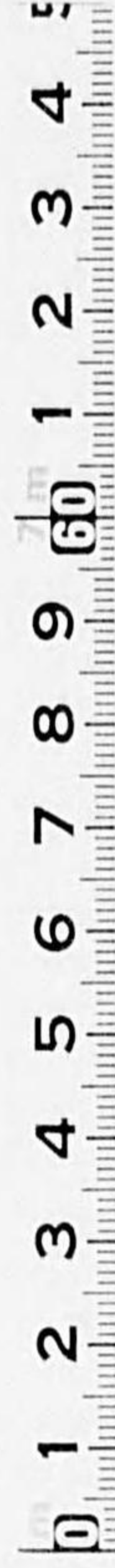
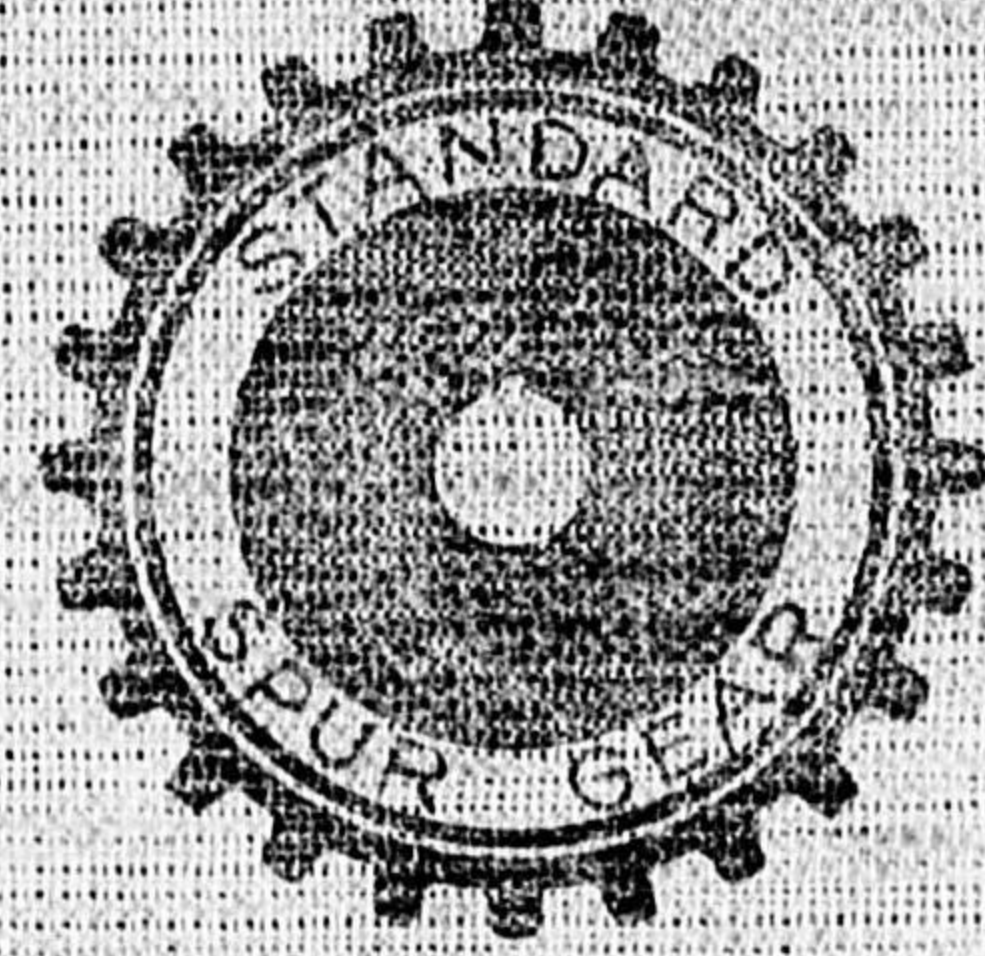


始



標準型
平齒車



東京
工業圖書出版社

921
91

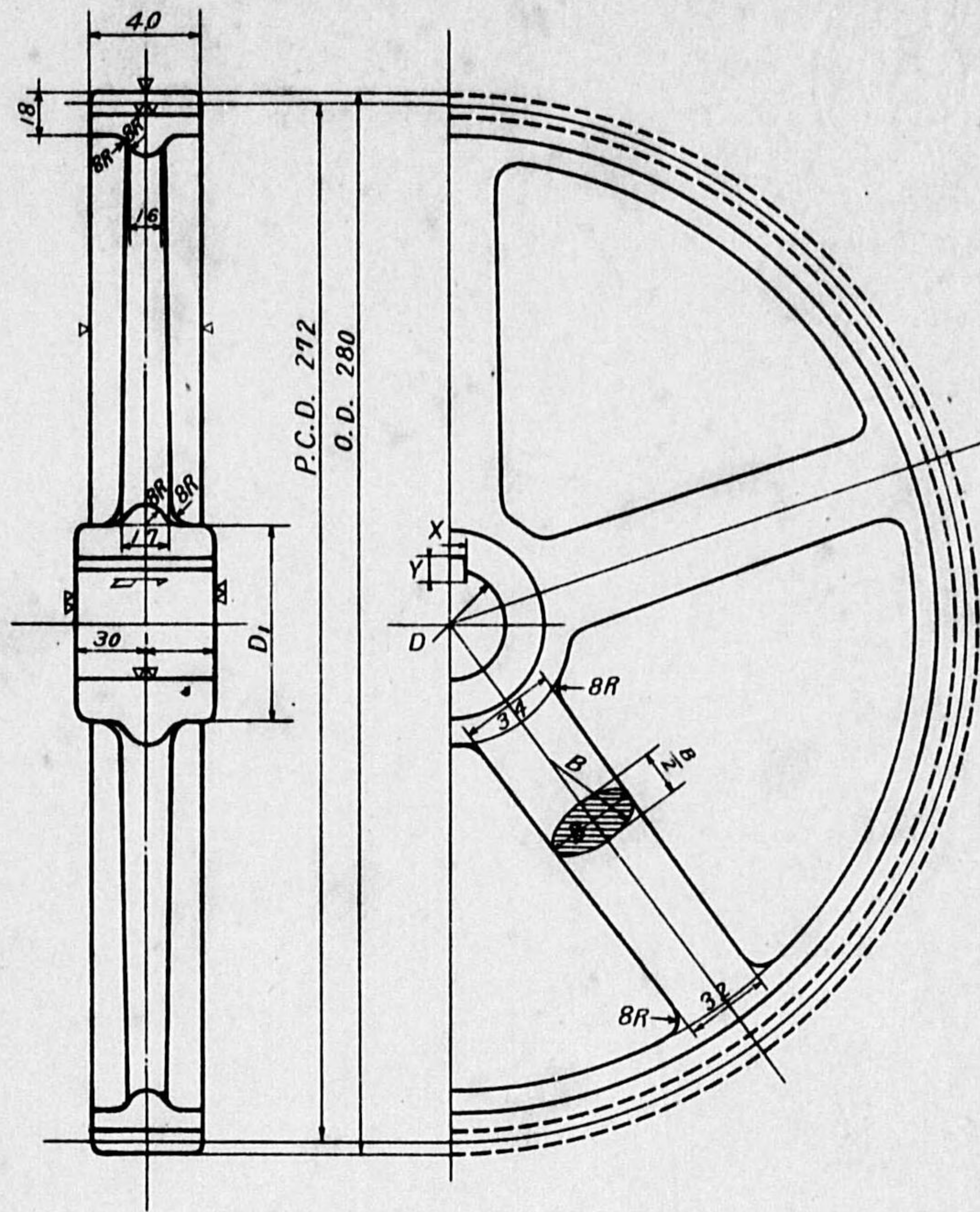


567



531.6 921
K026 91

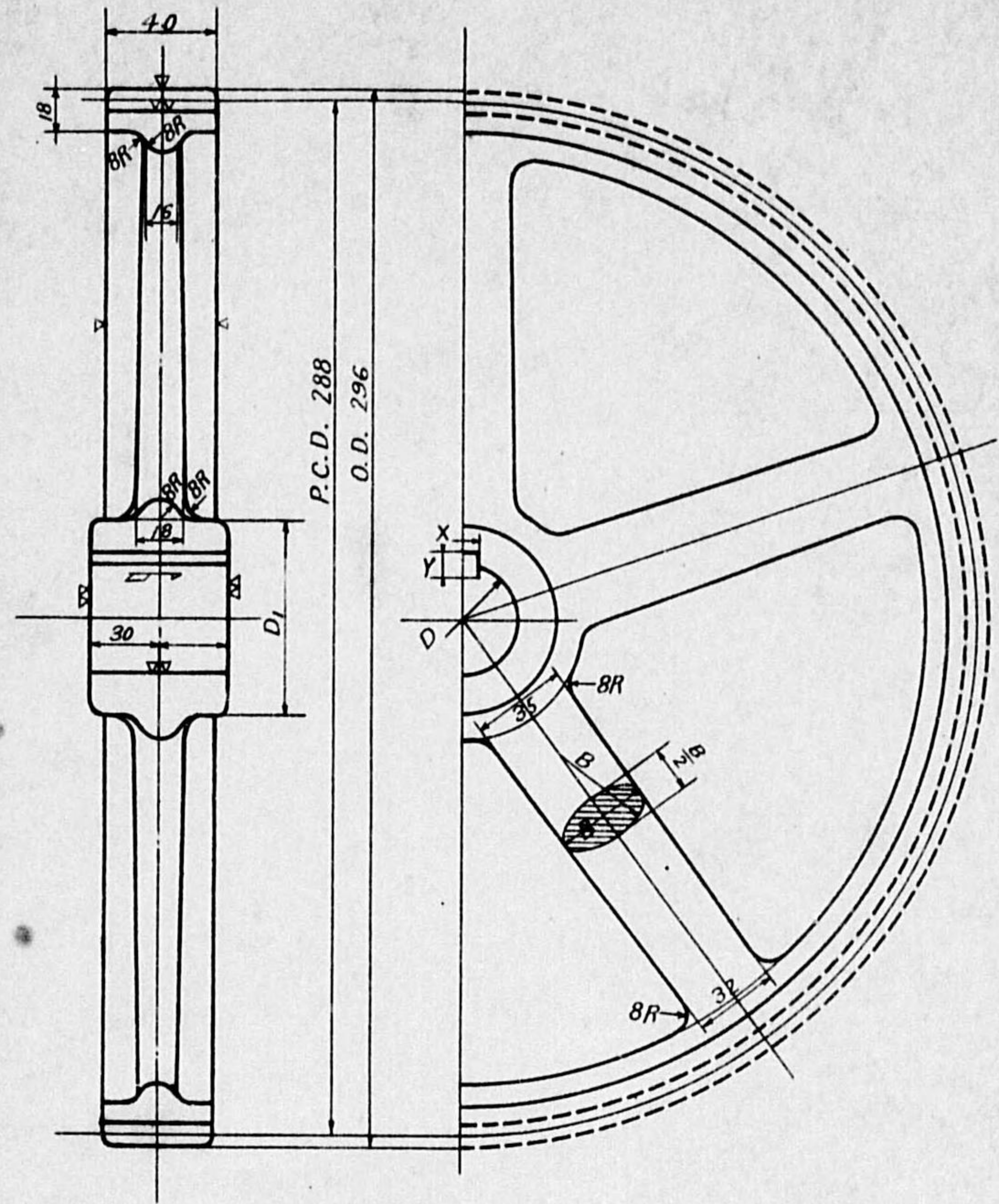
P I	
モジュール	4
歯数	68



軸径 D				
D ₁				
キ-XxY				
材質				
重量				

但重量、鑄鋼の場合に

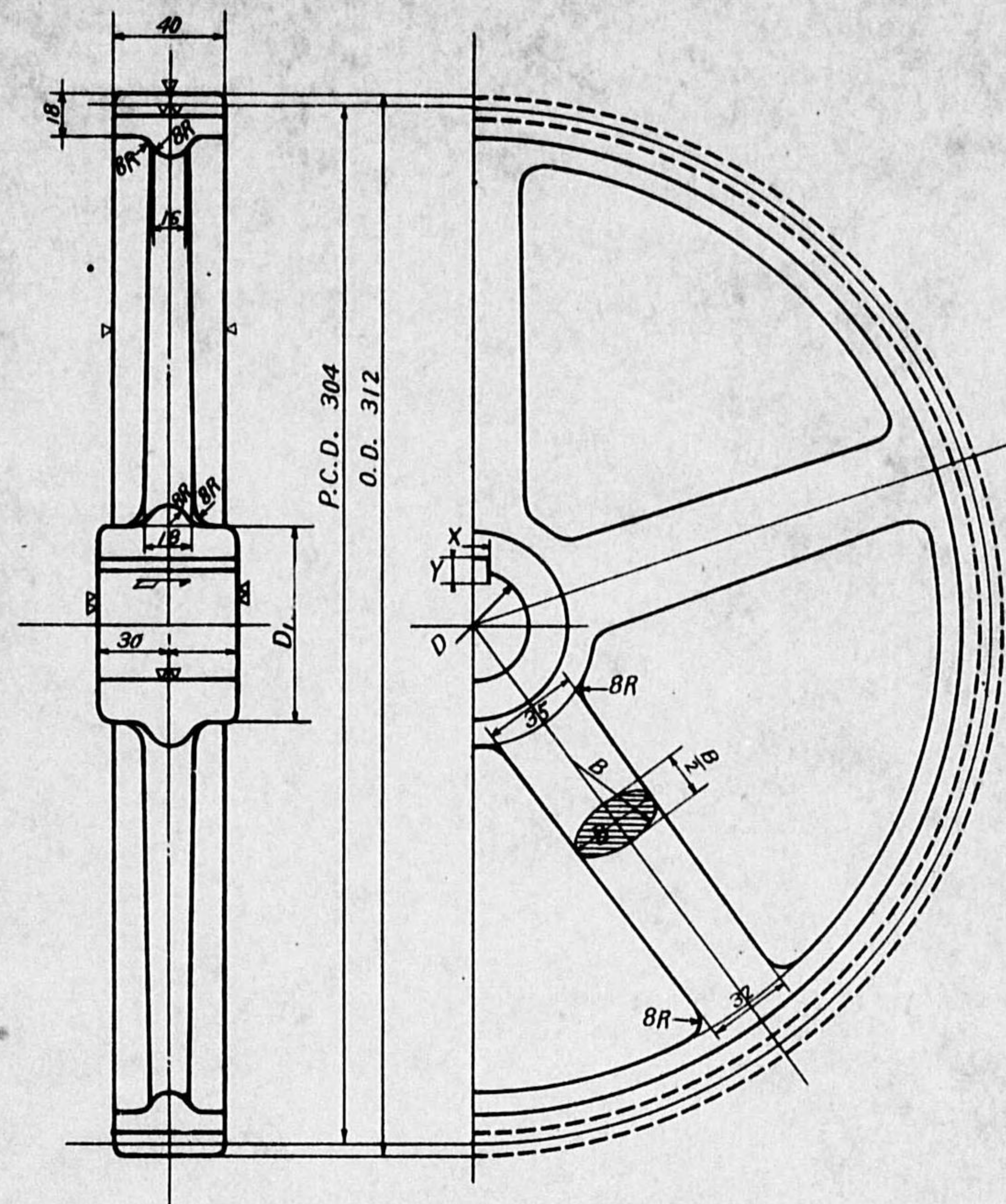
モジュール	4
歯数	72



軸径 D				
D ₁				
キ-XxY				
材質				
重量				

但シ重量ハ 鑄鋼ノ場合トス

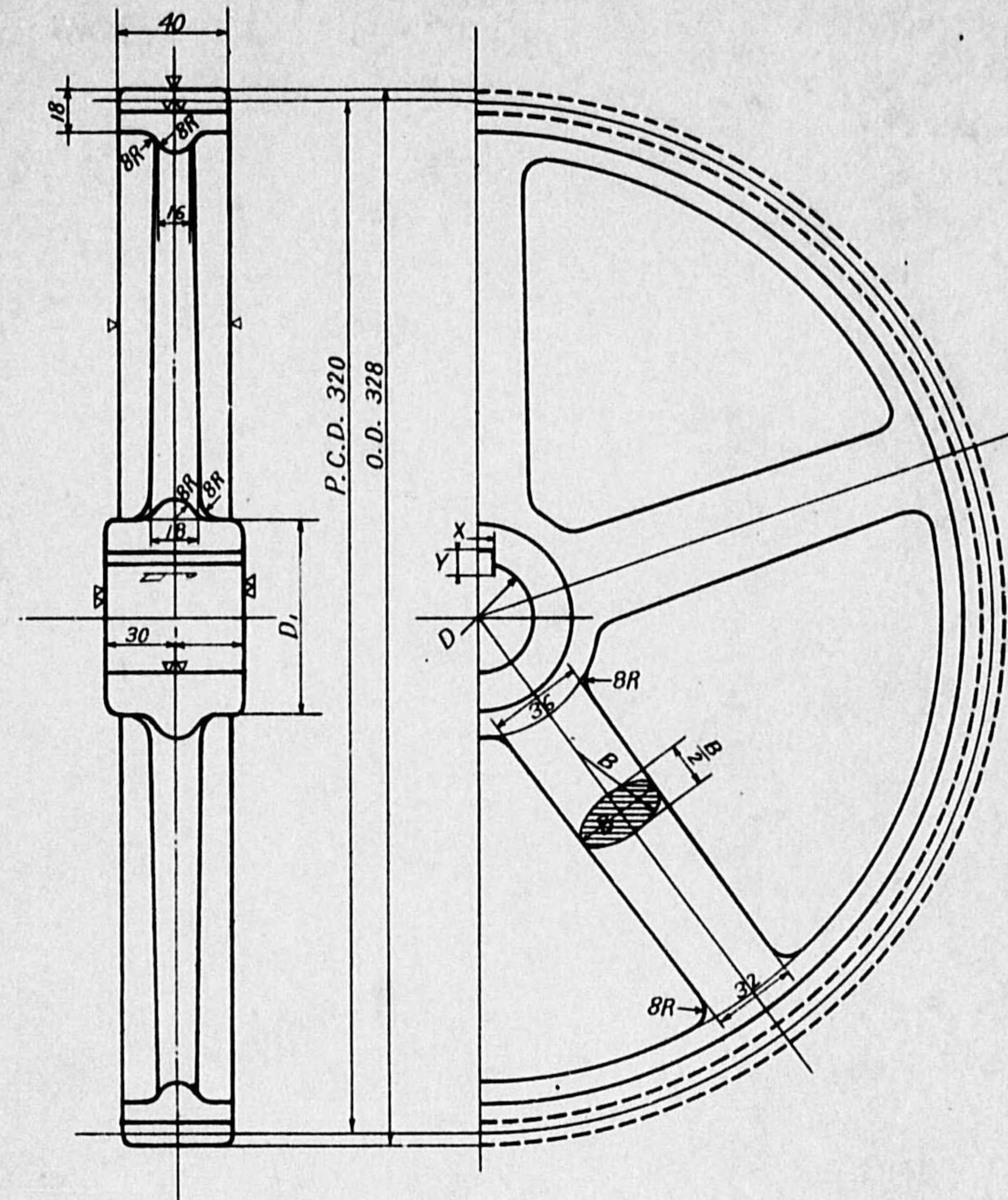
モジュール	4
歯数	76



軸径 D				
D ₁				
キ-XxY				
材質				
重量kg				

但シ重量、鑄鋼ノ場合トス

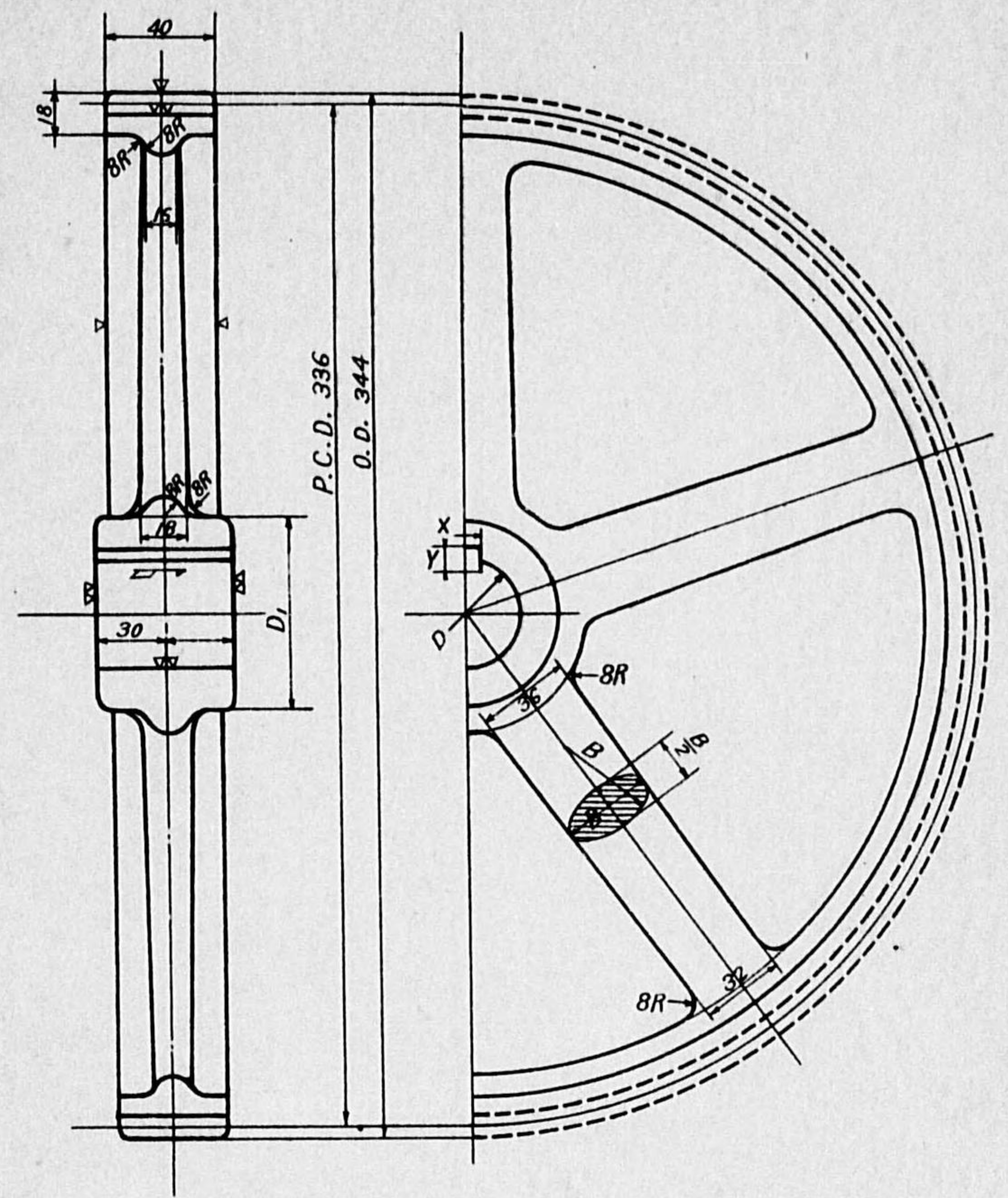
モジュール	4
歯数	80



軸径 D				
D ₁				
キ XxY				
材質				
重量 g				

但シ重量ハ 鑄鋼ノ場合トス

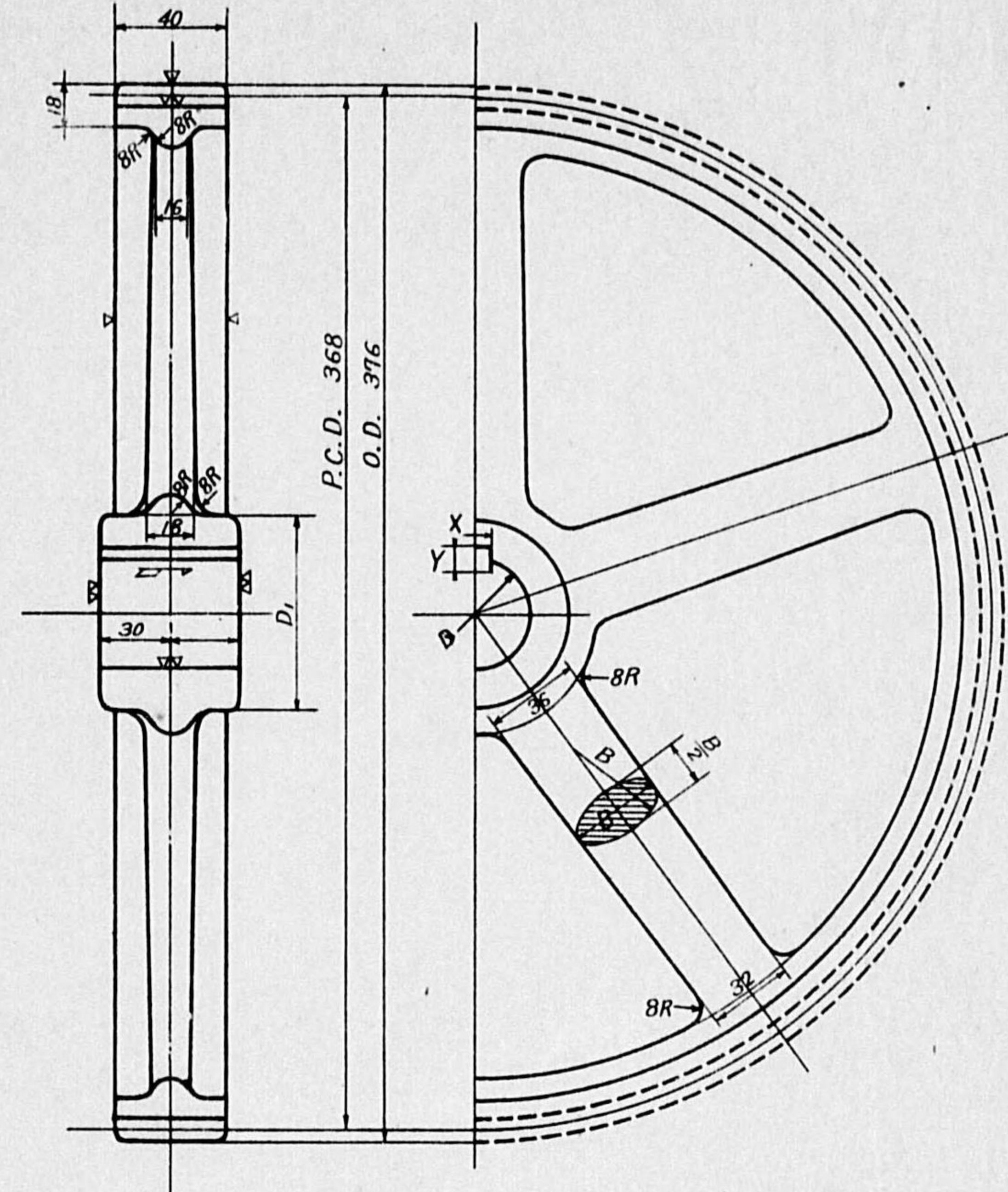
モジュール	4
歯数	84



軸径 D				
D ₁				
キ X x Y				
材質				
重量				

但シ重量、鑄鋼ノ場合トス

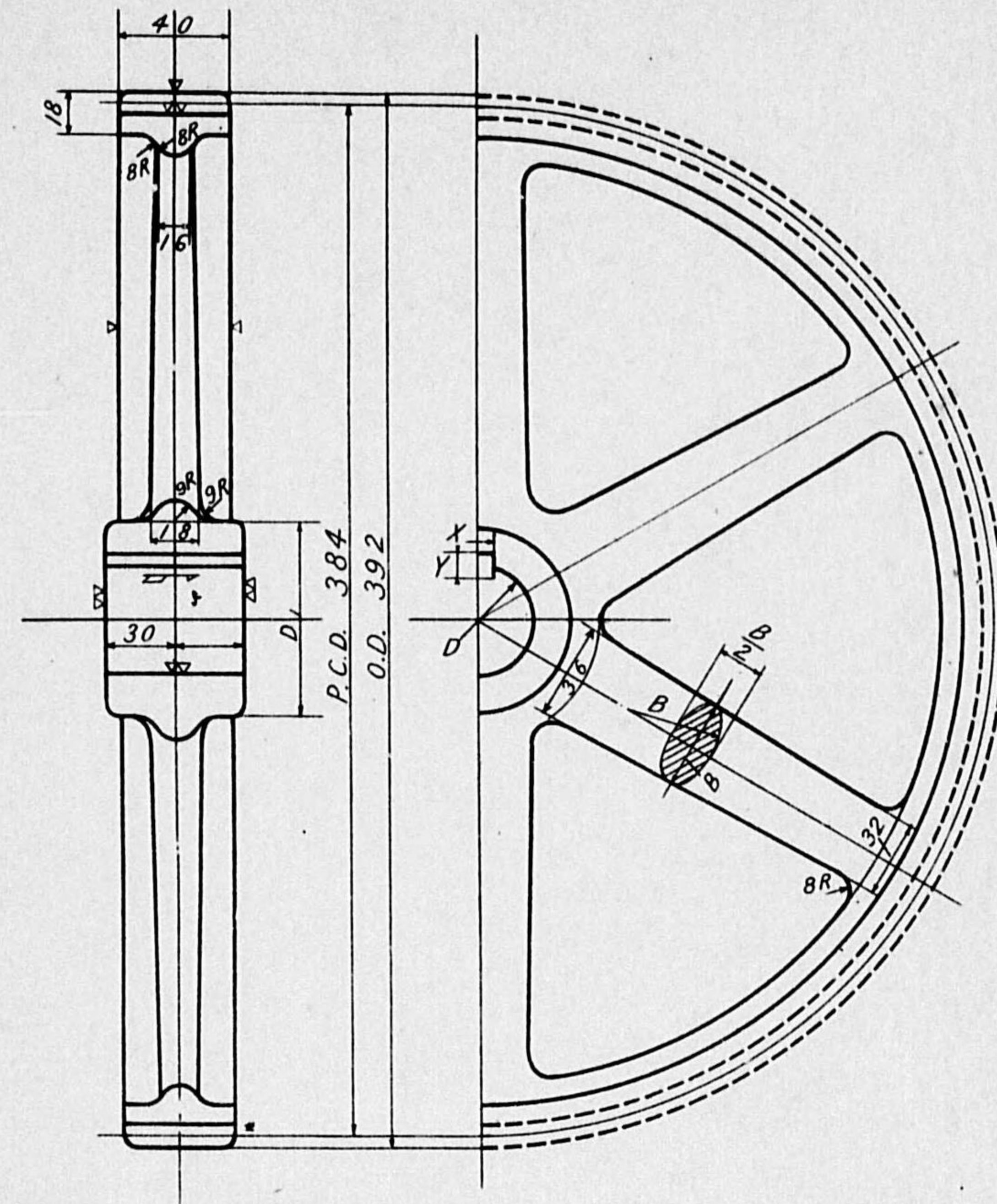
モジュール	4
歯数	92



軸径 D				
D ₁				
キ-XxY				
材質				
重量				

但シ重量ハ 鑄鋼ノ場合トス

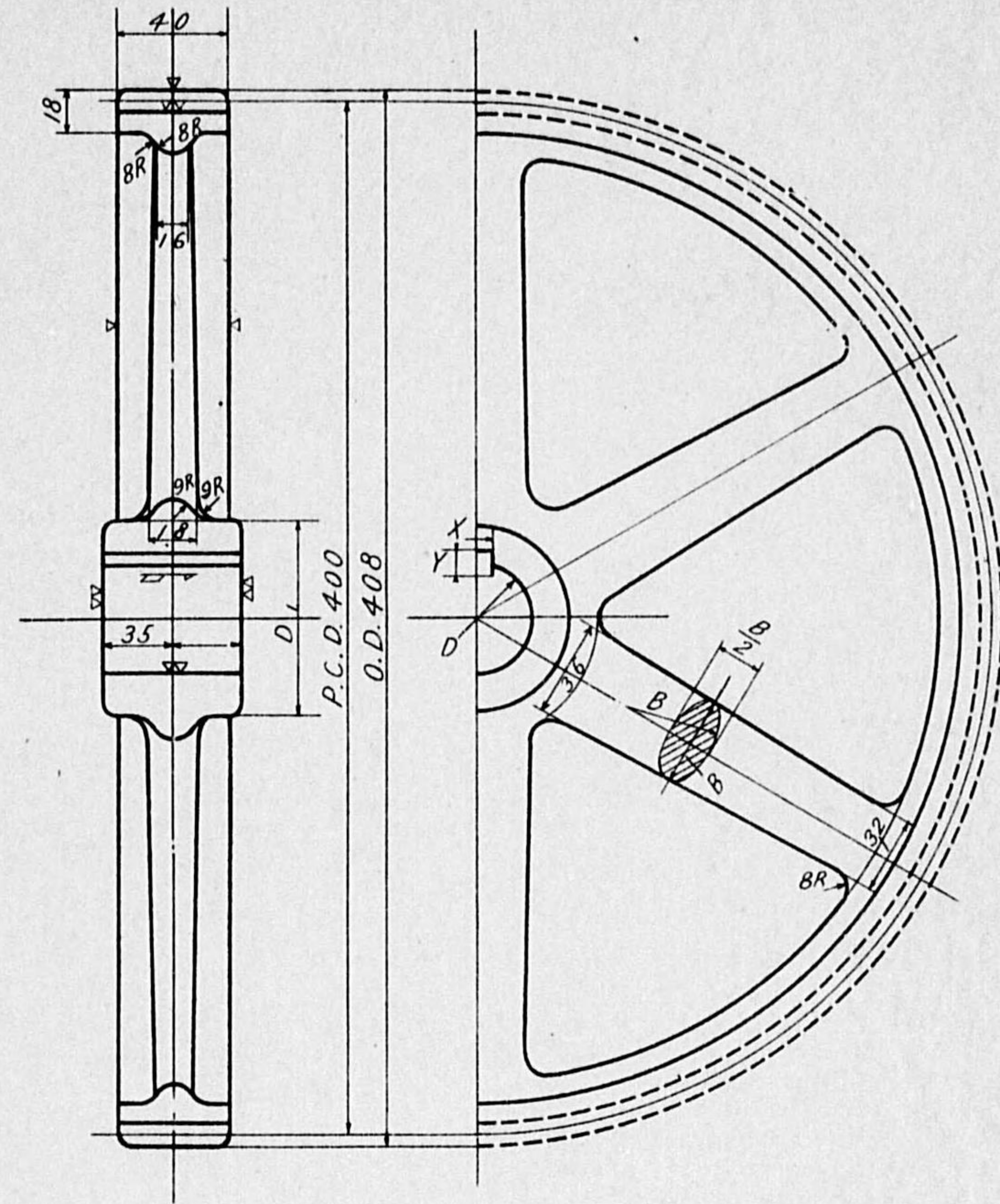
モジュール	4
歯数	96



軸径 D				
D ₁				
キ-XxY				
材質				
重量				

但シ重量ハ 鑄鋼ノ場合トス

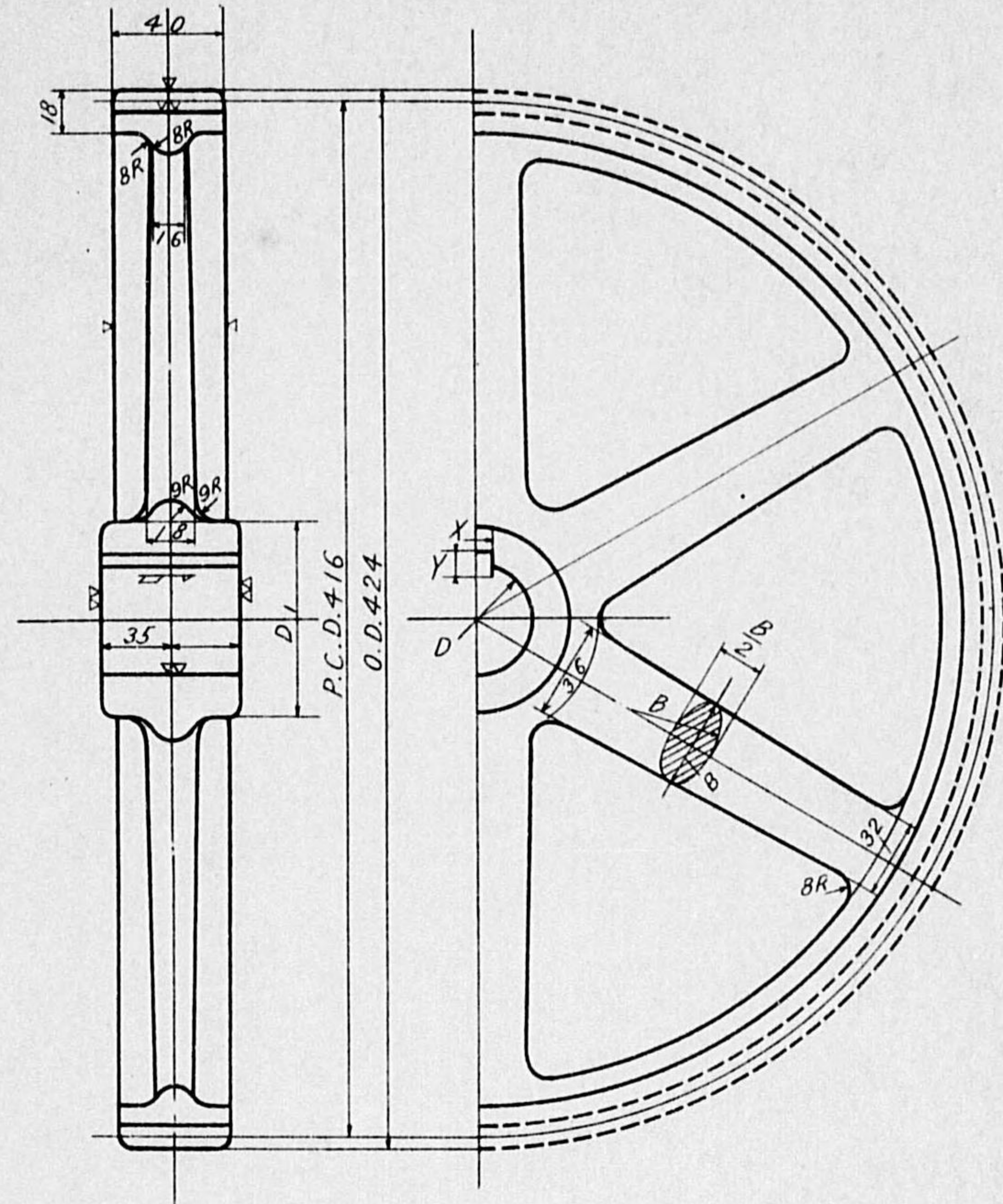
モジュール	4
歯数	100



軸径 D				
D ₁				
キ-XxY				
材質				
重量肘				

但シ重量、鑄鋼ノ場合トス

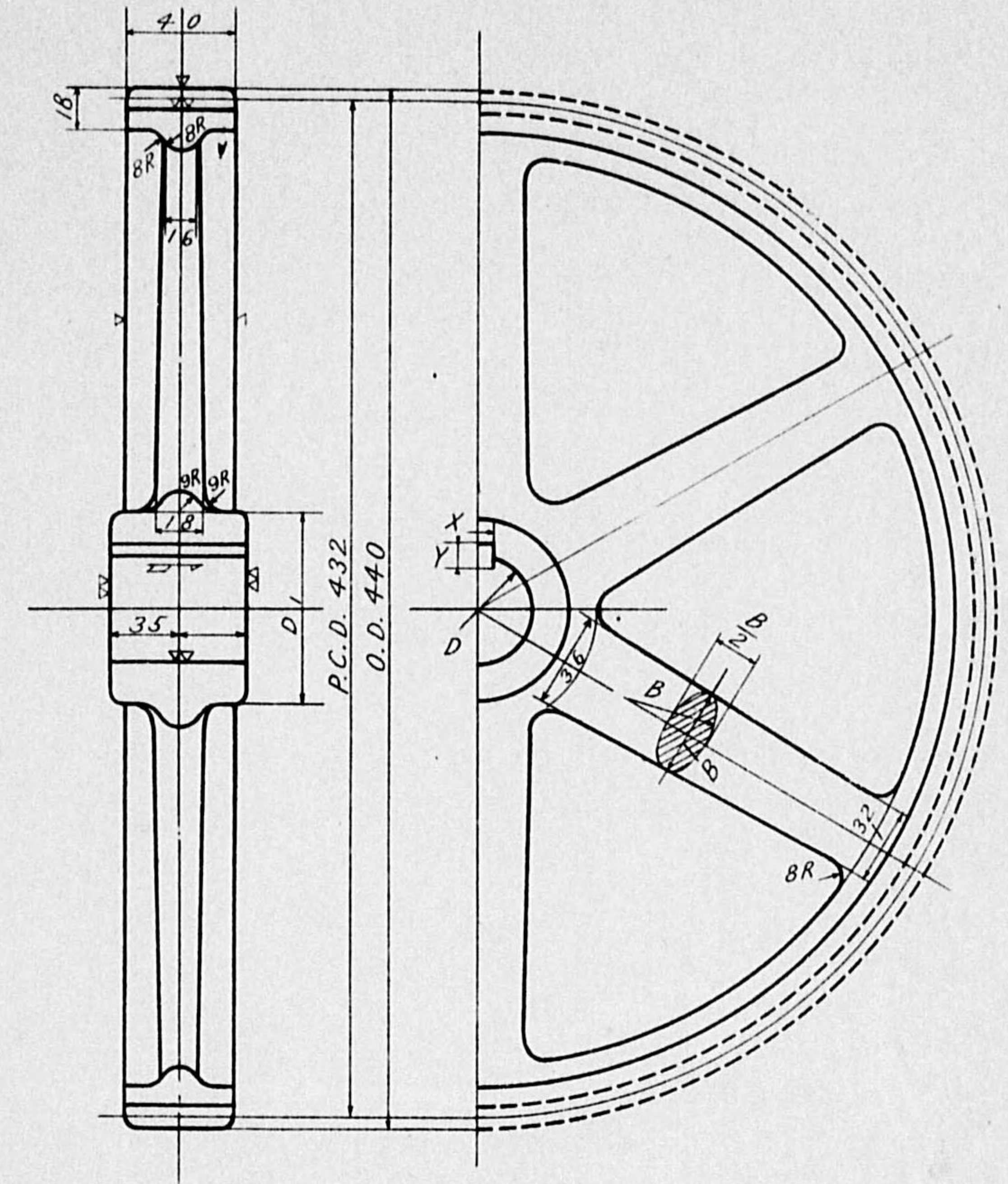
モジュール	4
歯数	104



軸径 D				
D ₁				
キ-XxY				
材質				
重量				

但し重量、鑄鋼の場合トス

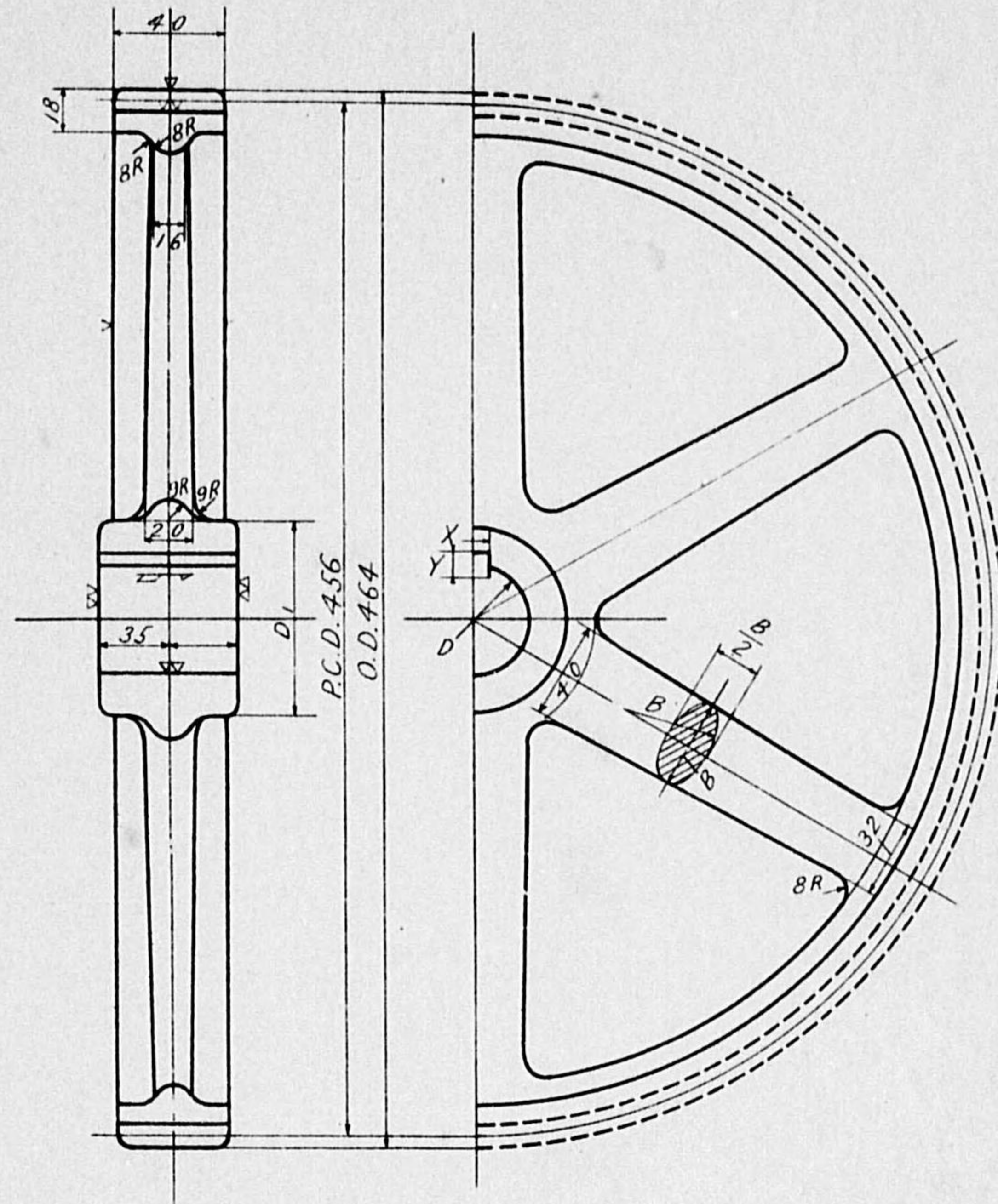
モジュール	4
歯数	108



軸径 D				
D ₁				
キ XxY				
材質				
重量				

但シ重量ハ 鑄鋼ノ場合トス

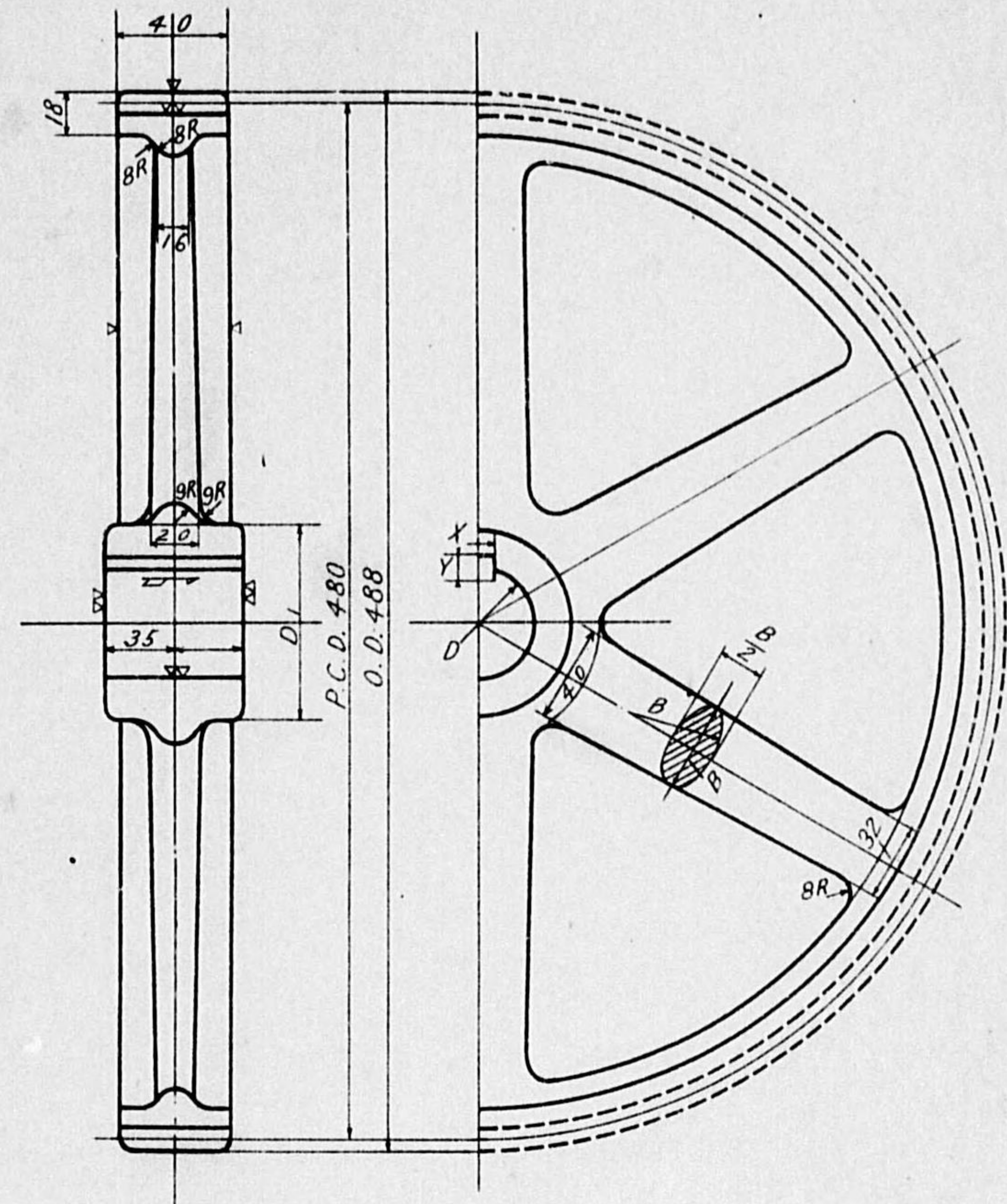
モジュール	4
歯数	114



軸径 D				
D ₁				
キ-XxY				
材質				
重量				

但し重量は、鑄鋼の場合トス

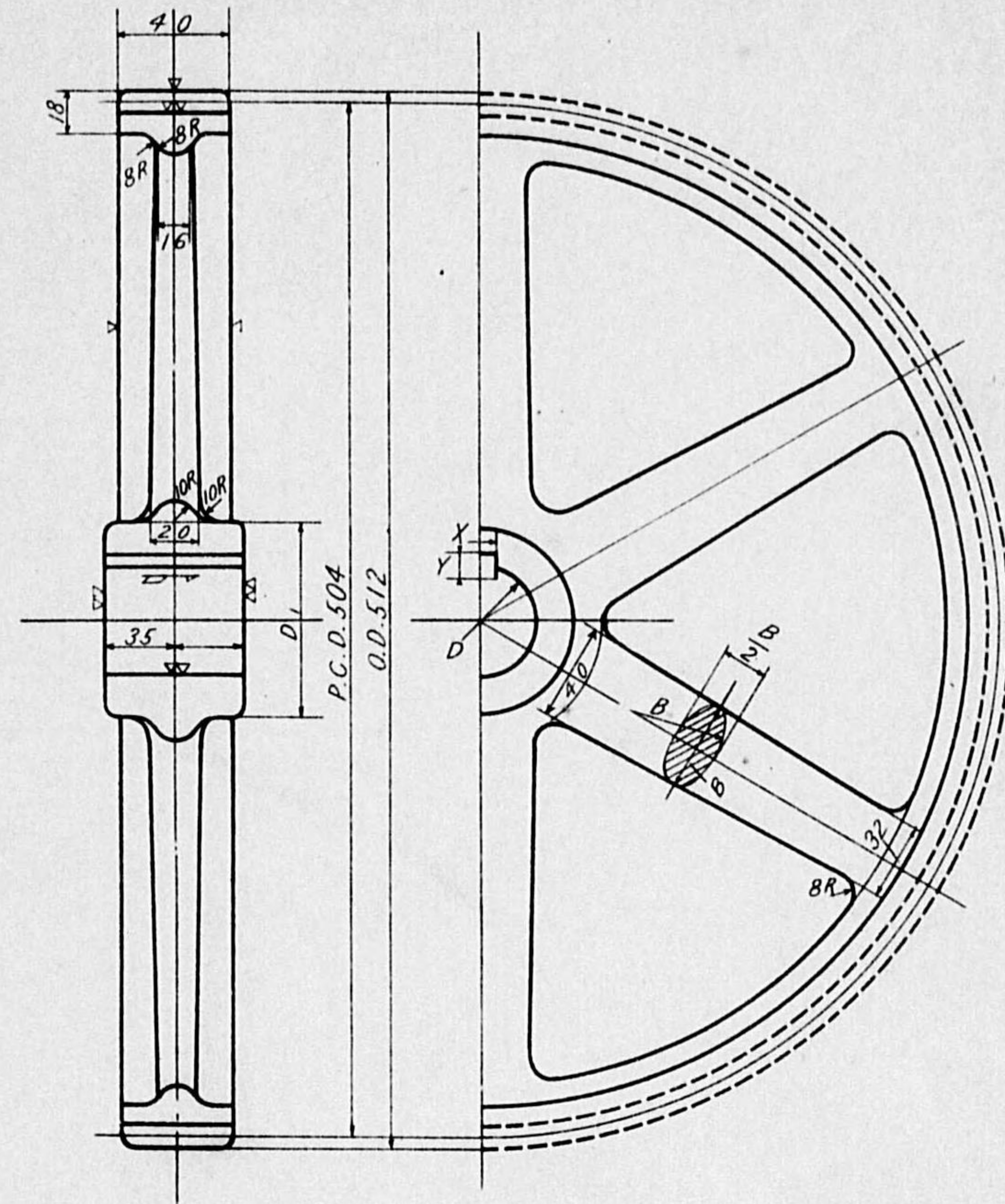
モジュール	4
歯数	120



軸径 D				
D ₁				
キ-XxY				
材質				
重量				

但シ重量ハ、鑄鋼ノ場合トス

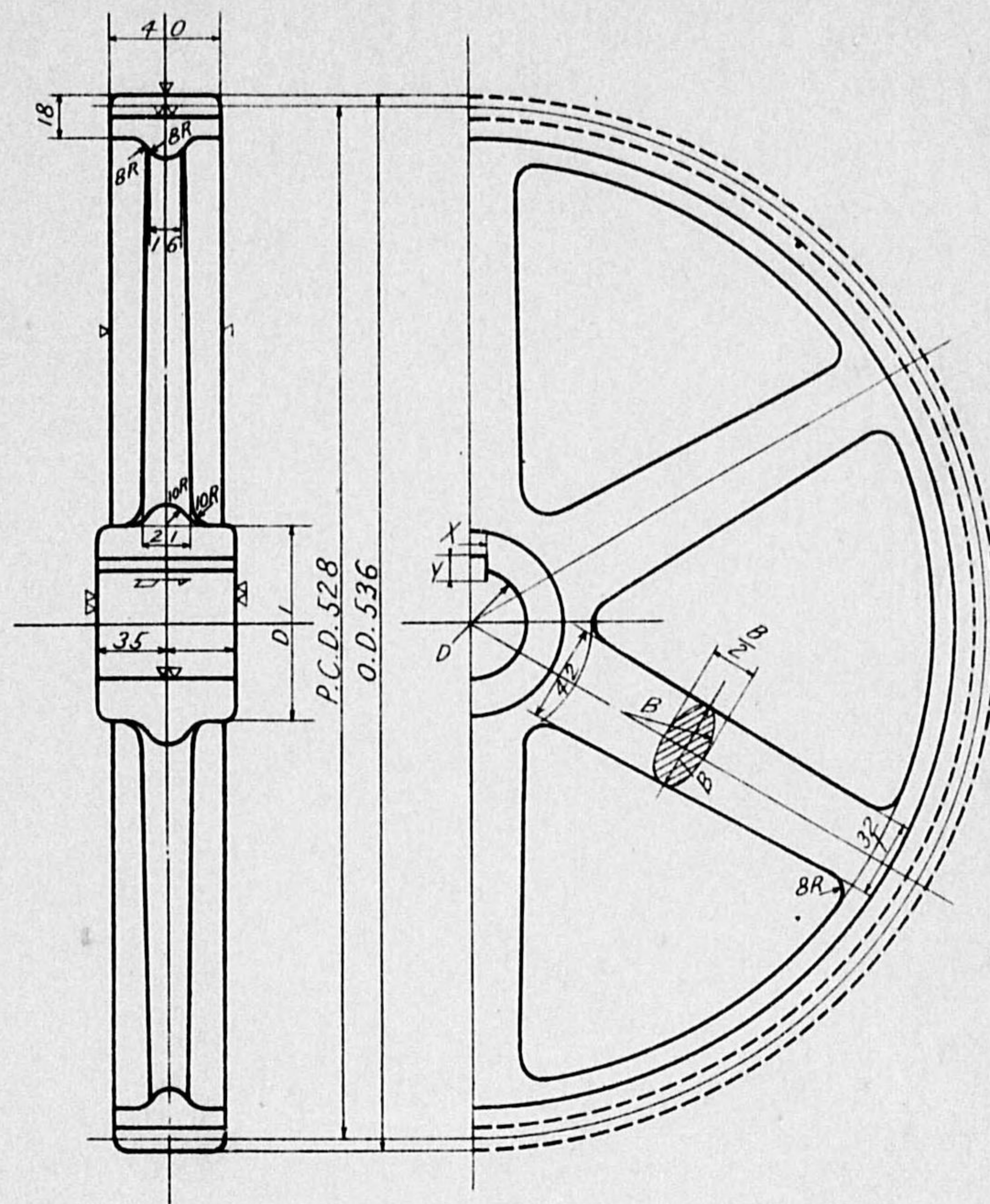
モジュール	4
歯数	126



軸径 D				
D ₁				
キ-XxY				
材質				
重量				

但:重量、鑄鋼の場合トス

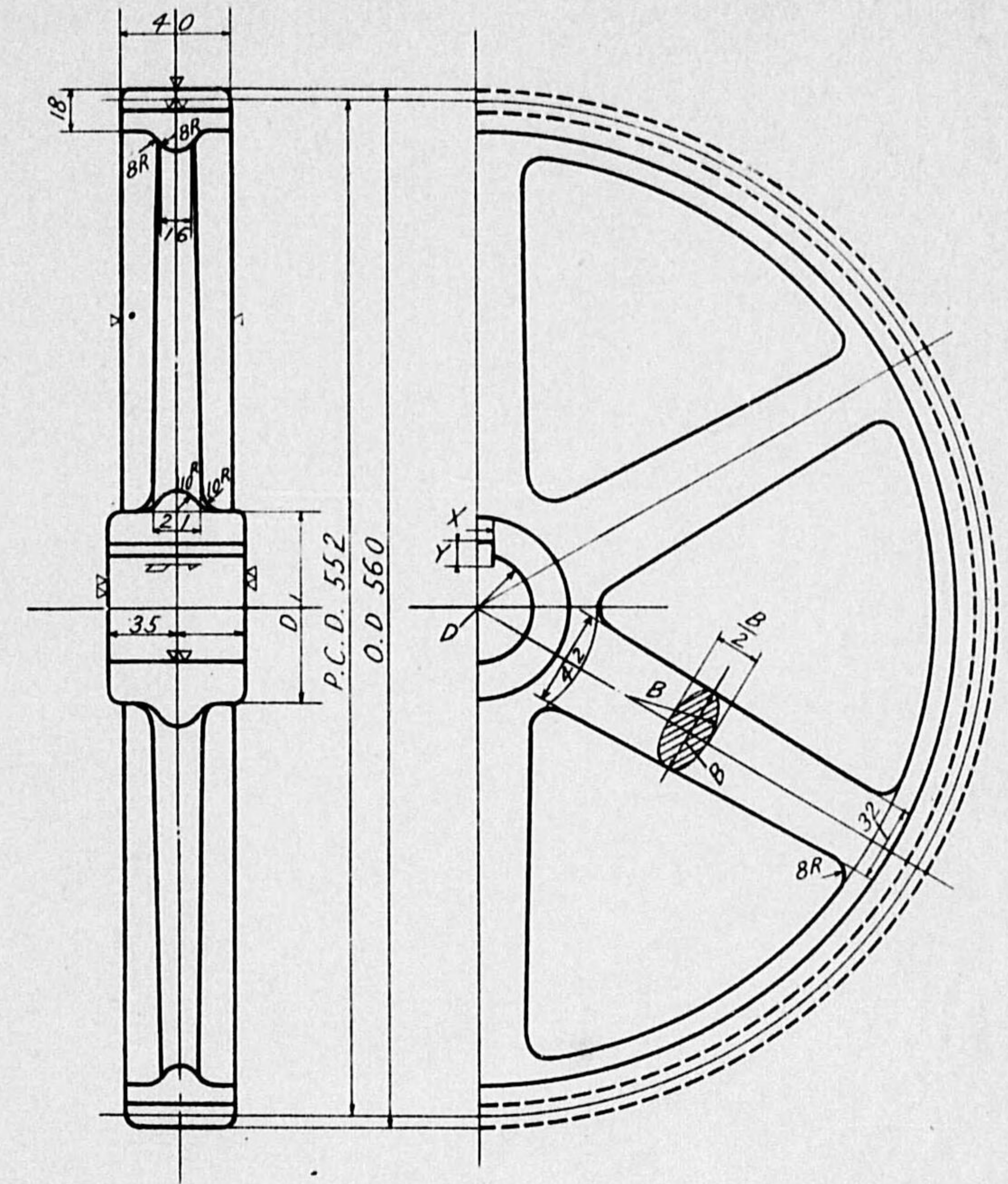
モジュール	4
歯数	132



軸径 D				
D ₁				
キ-XxY				
材質				
重量付				

但シ重量ハ、鑄鋼ノ場合トス

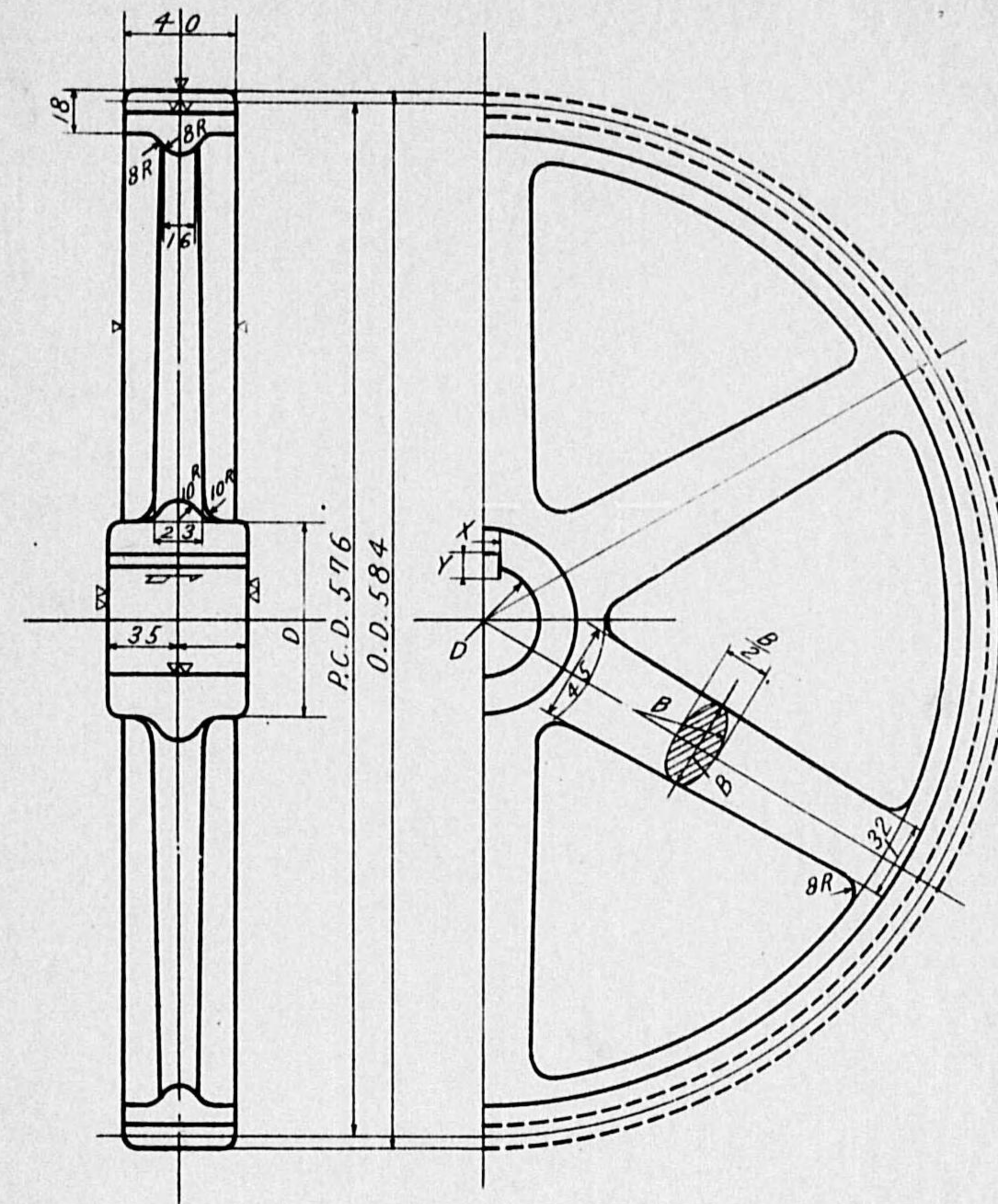
モジュール	4
歯数	138



軸径 D				
D _i				
キ X x Y				
材質				
重量				

但シ重量ハ 鑄鋼ノ場合トス

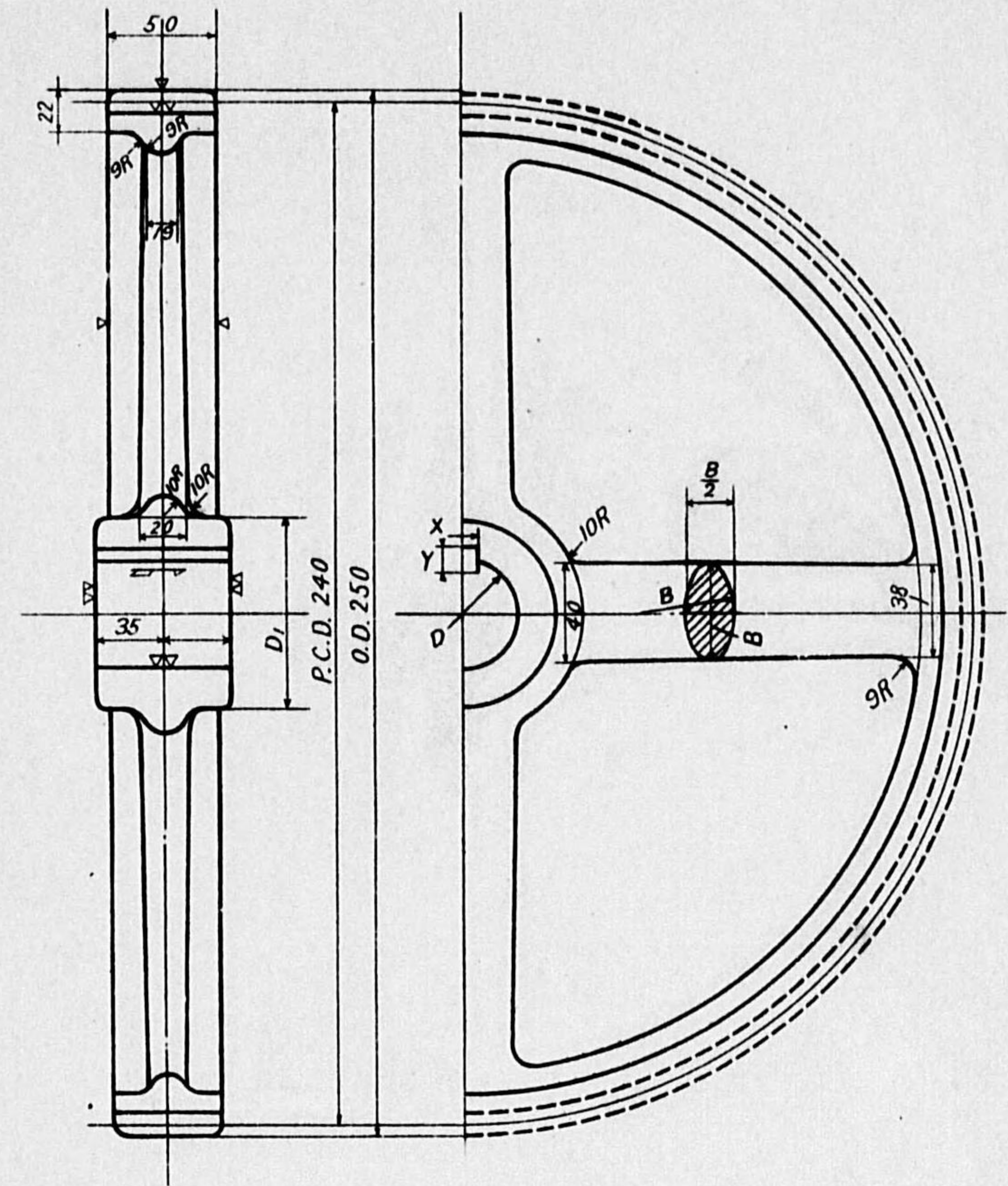
モジュール	4
歯数	144



軸径 D			
D ₁			
キ-XxY			
材質			
重量			

但シ重量ハ鑄鋼ノ場合トス

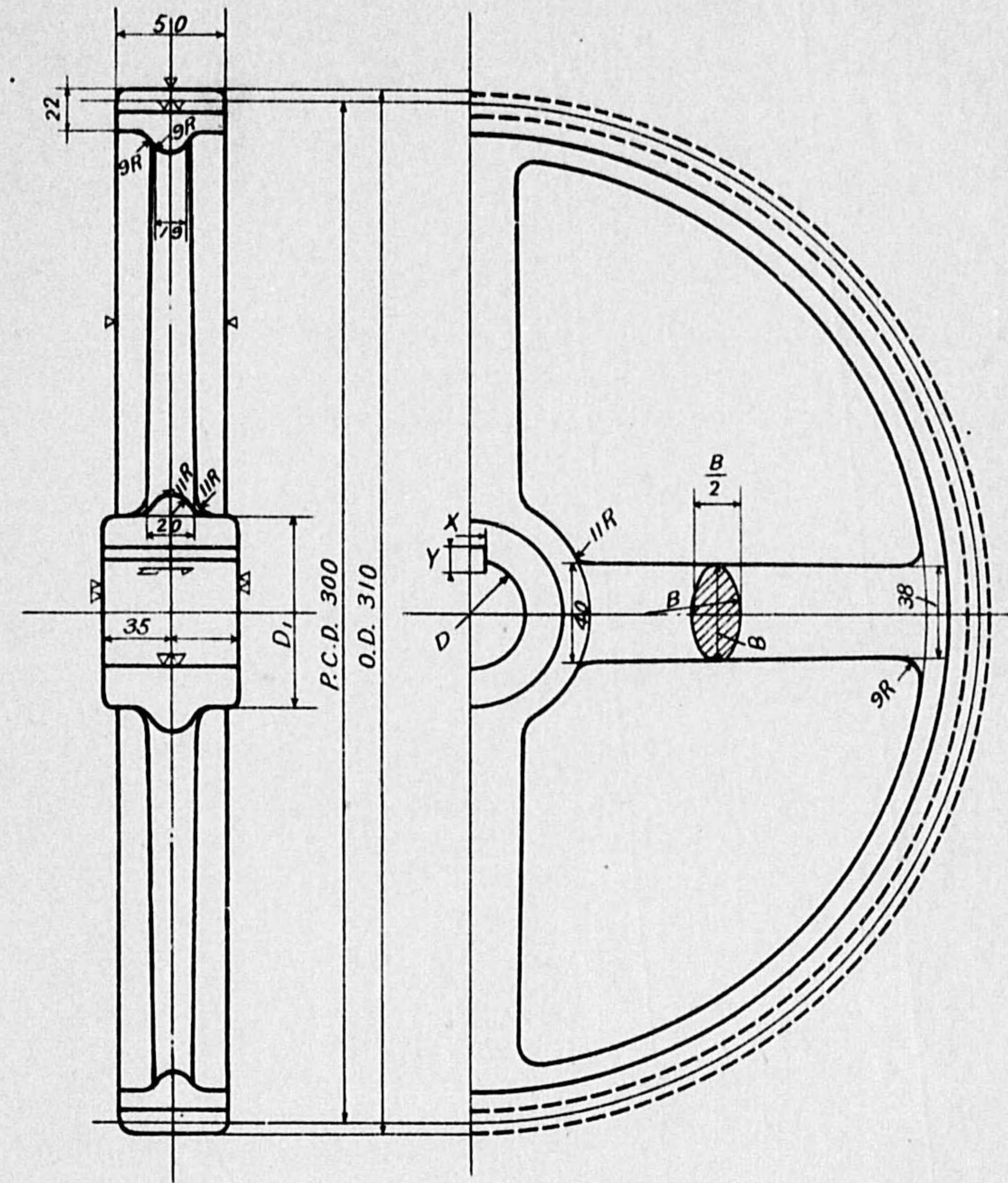
モジュール	5
歯数	18



軸径 D				
D ₁				
キ X x Y				
材質				
重量				

但シ重量ハ 鑄鋼ノ場合トス

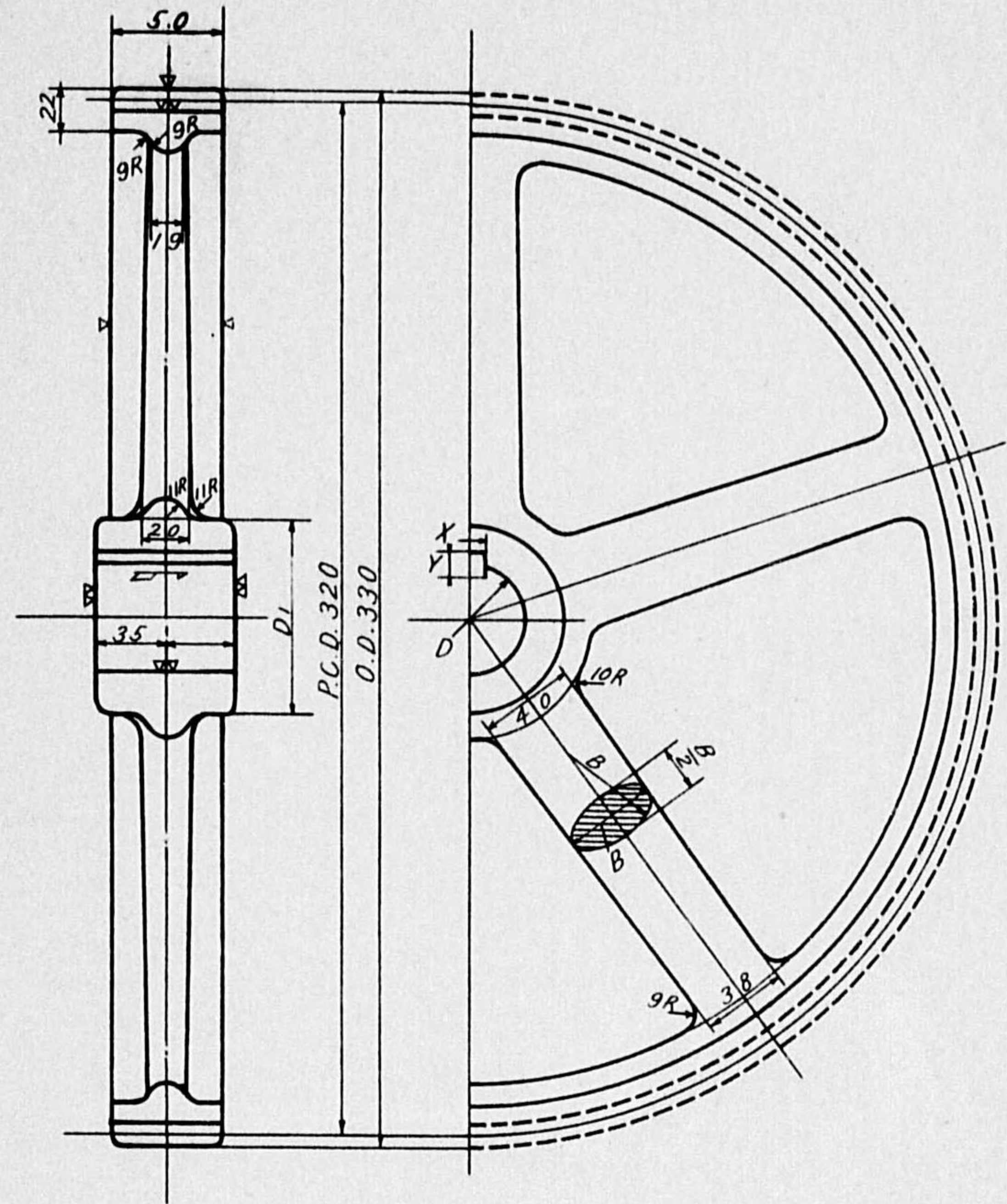
モジュール	5
歯数	60



軸径 D			
D ₁			
キ-XxY			
材質			
重量			

但シ重量ハ、鑄鋼ノ場合トス

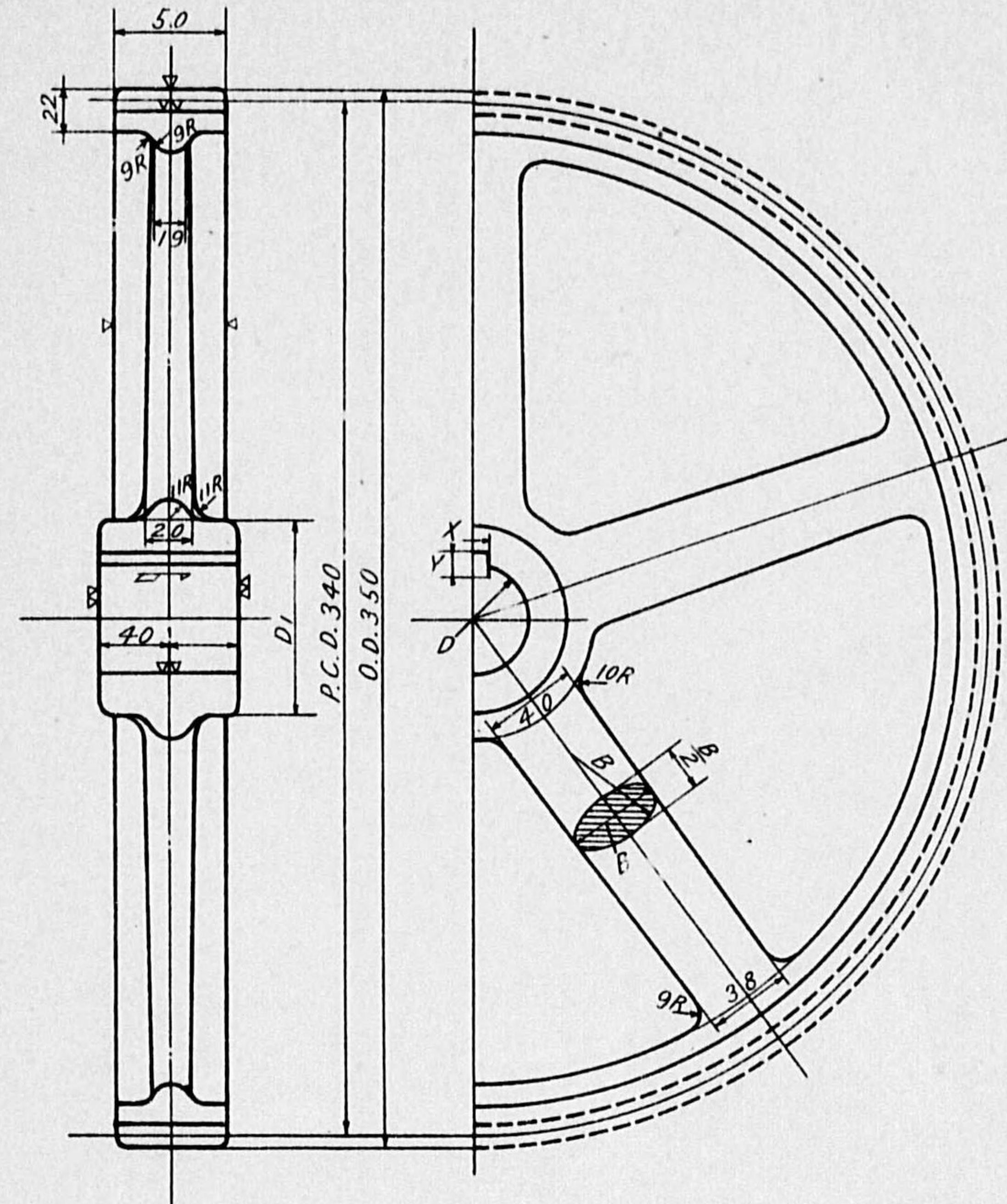
モジュール	5
歯数	64



軸径 D				
D ₁				
キ-XxY				
材質				
重量斤				

但シ重量ハ鑄鋼ノ場合トス

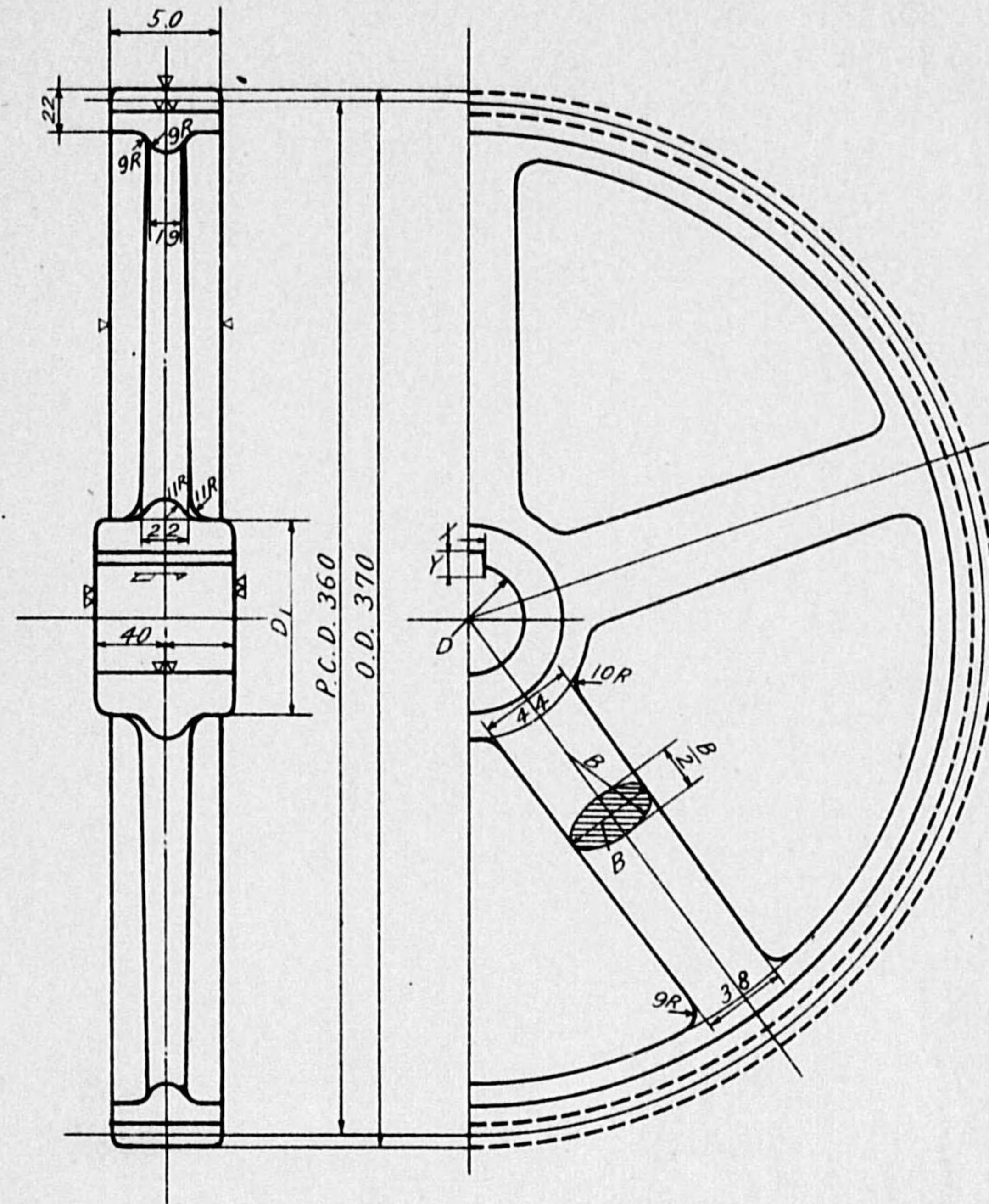
モジュール	5
歯数	68



軸径 D				
D ₁				
キ-XxY				
材質				
重量				

但シ重量、鋳鋼ノ場合トス

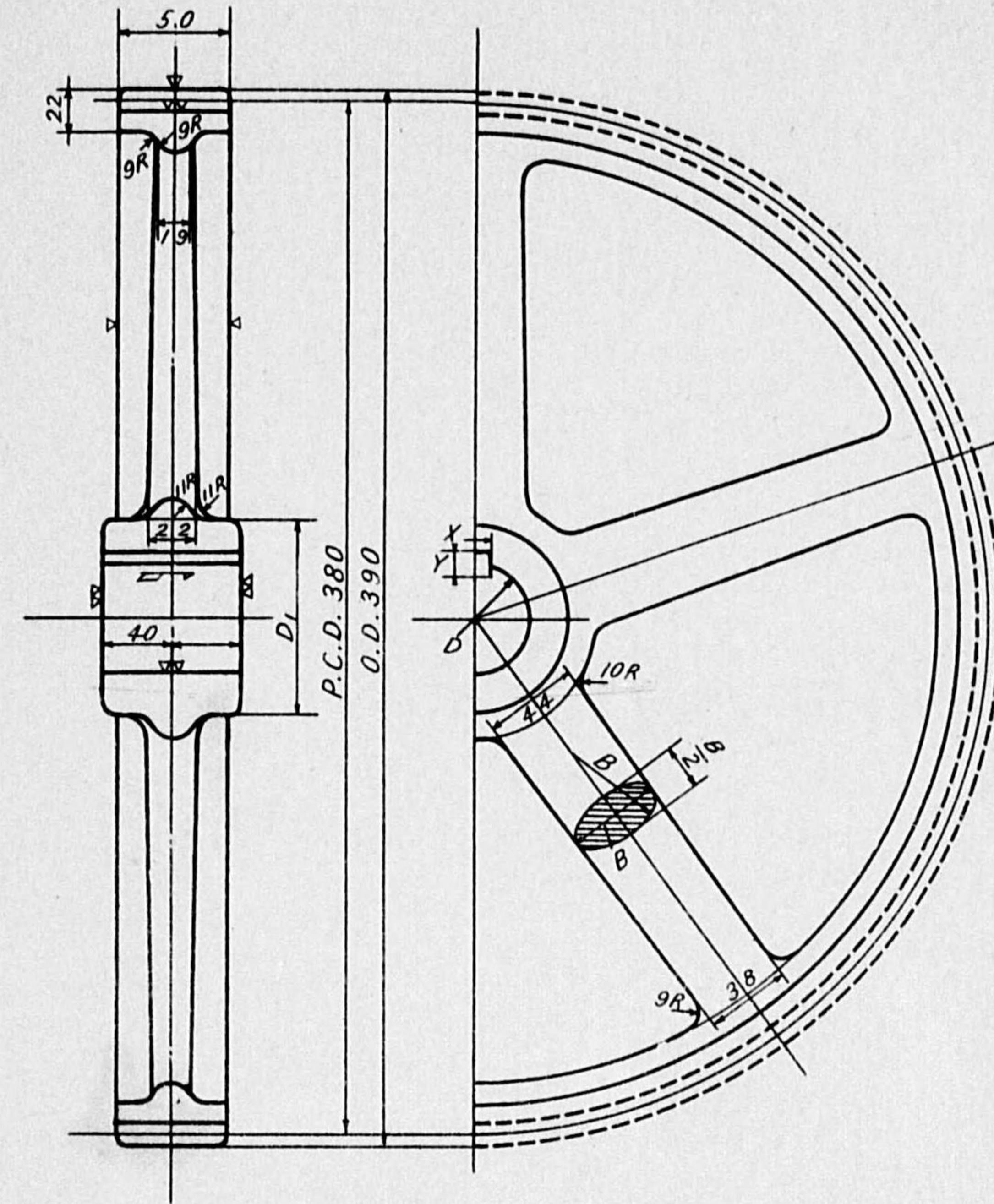
モジュール	5
歯数	72



軸径 D				
D ₁				
キ X x Y				
材質				
重量				

但シ重量ハ 鑄鋼ノ場合トス

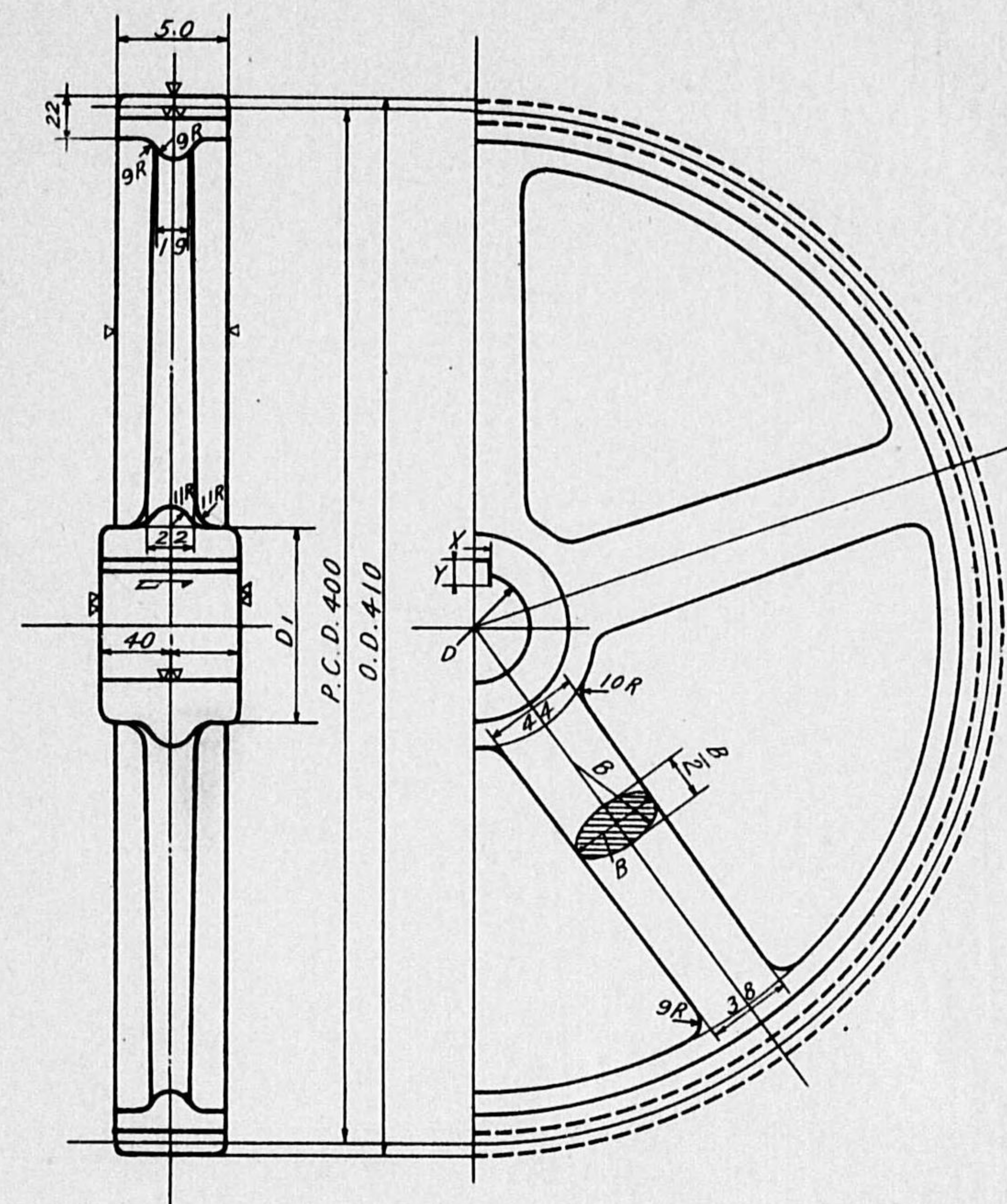
モジュール	5
歯数	76



軸径 D				
D ₁				
キ-XxY				
材質				
重量				

但シ重量ハ鑄鋼ノ場合トス

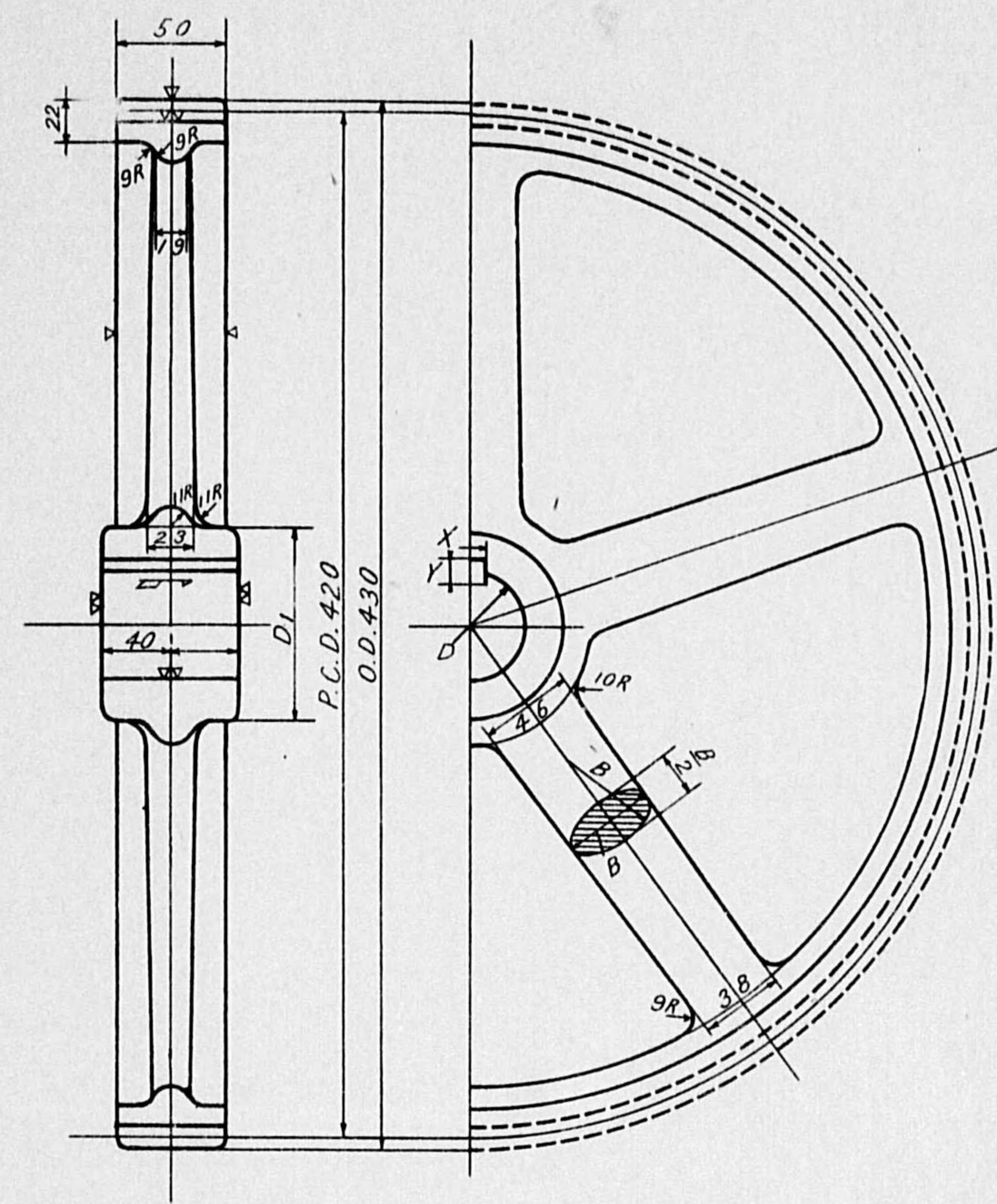
モジュール	5
歯数	80



軸径 D				
D ₁				
キ-XxY				
材質				
重量				

但シ重量、鑄鋼ノ場合トス

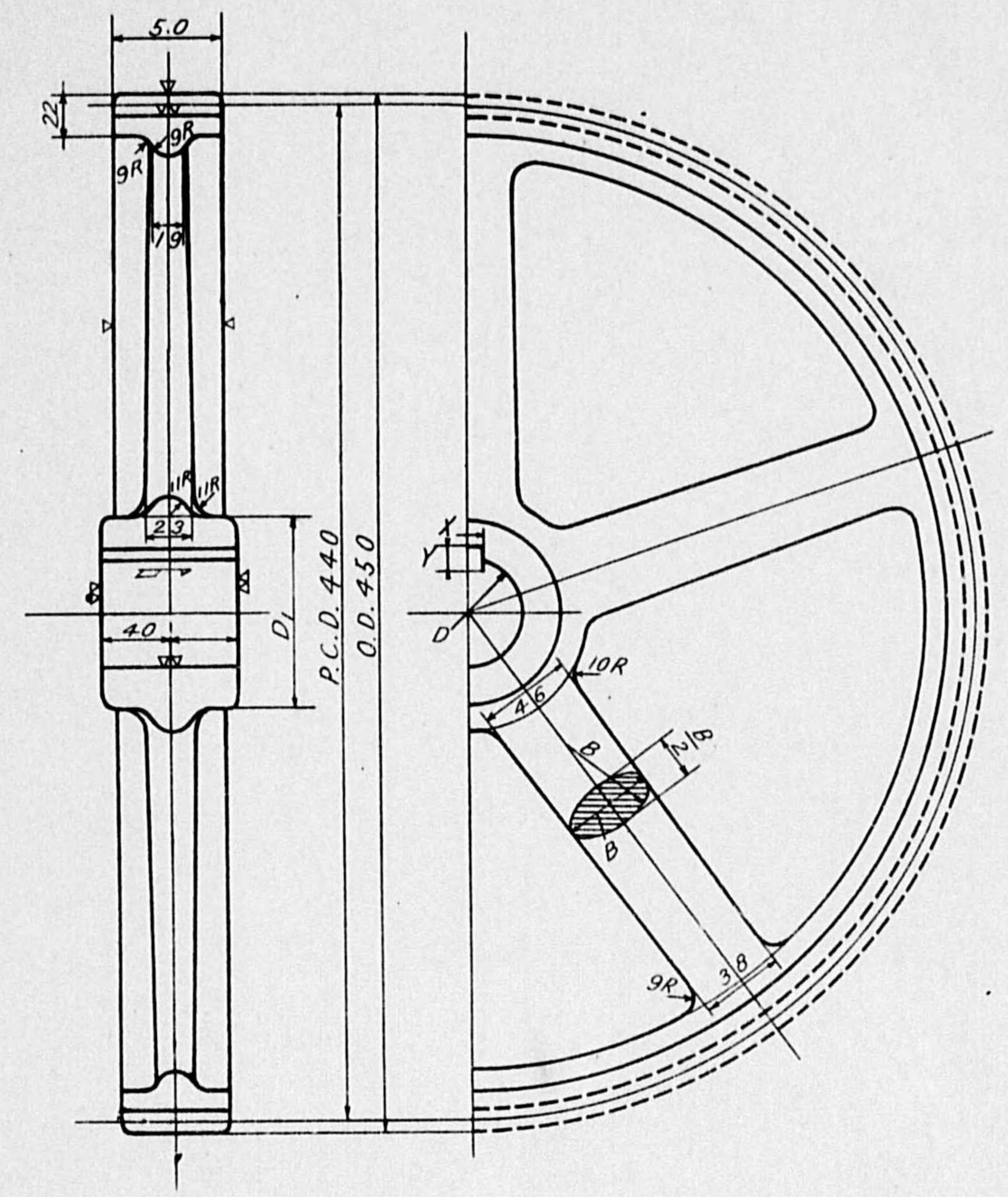
モジュール	5
歯数	84



軸径 D				
D ₁				
キ-XxY				
材質				
重量				

但シ重量ハ、鑄鋼ノ場合トス

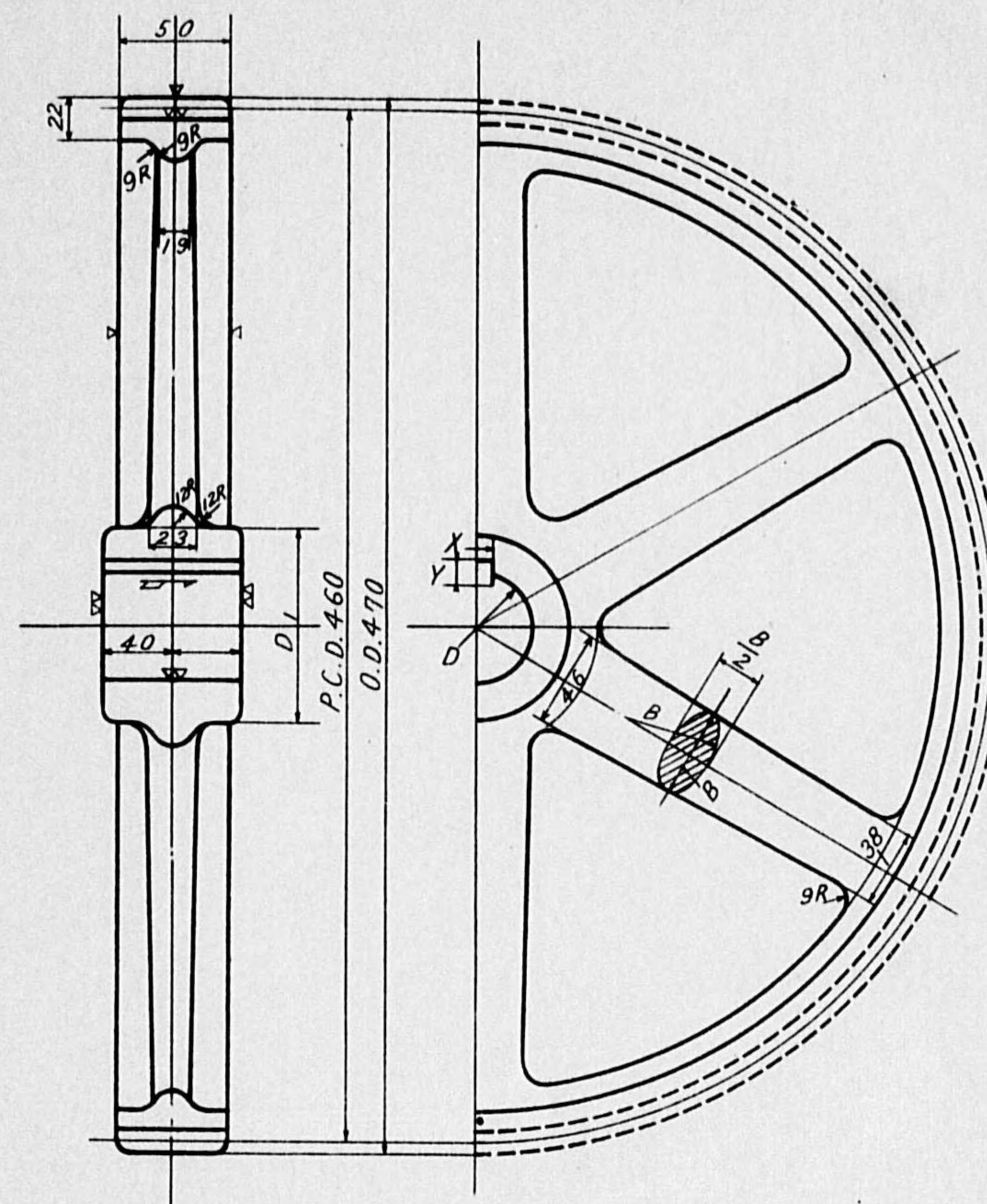
モジュール	5
歯数	88



軸径 D				
D ₁				
キ-XxY				
材質				
重量				

但シ重量ハ、鑄鋼ノ場合トス

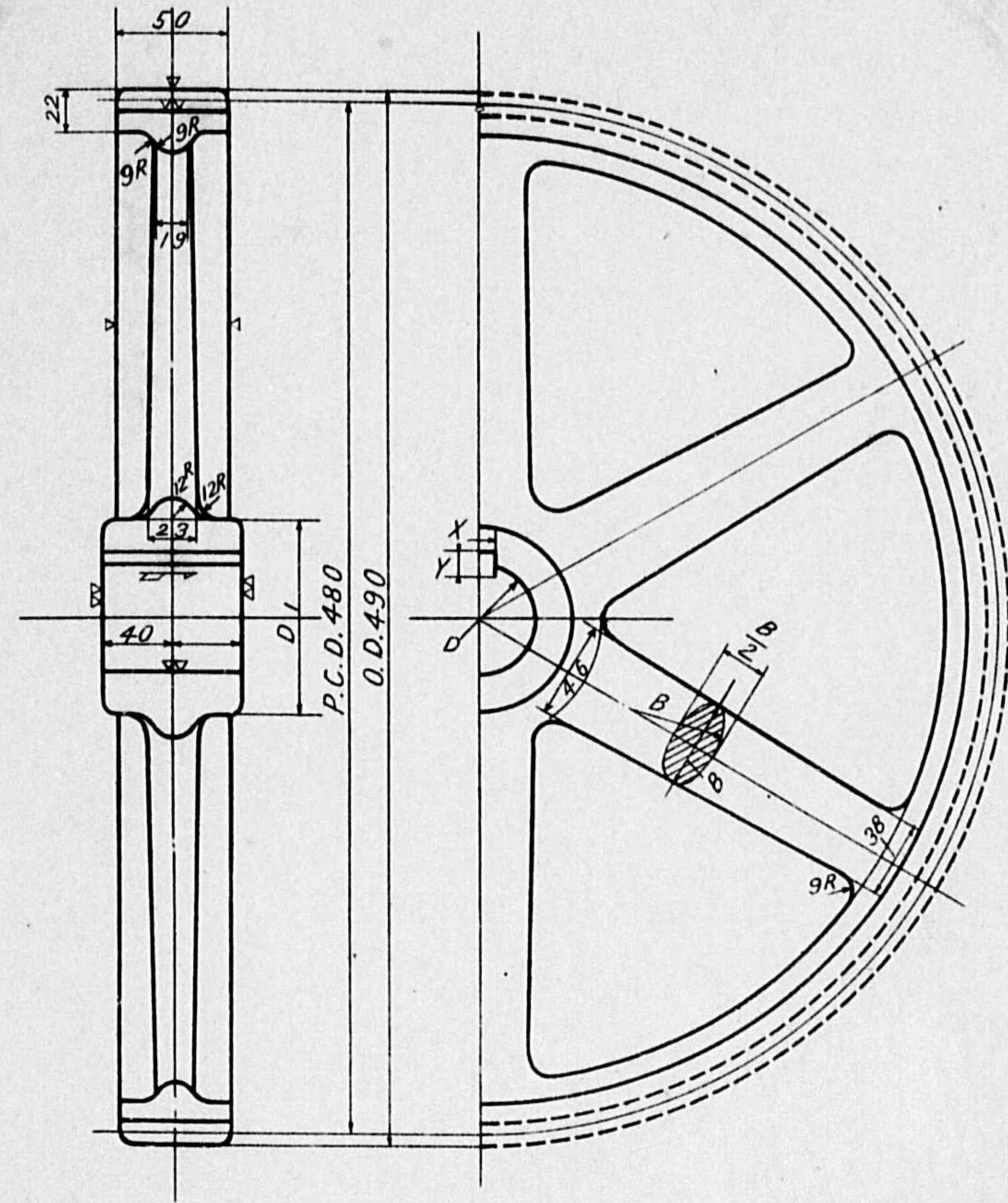
モジュール	5
歯数	92



軸径 D				
D ₁				
キ-XxY				
材質				
重量				

但シ重量、鑄鋼ノ場合トス

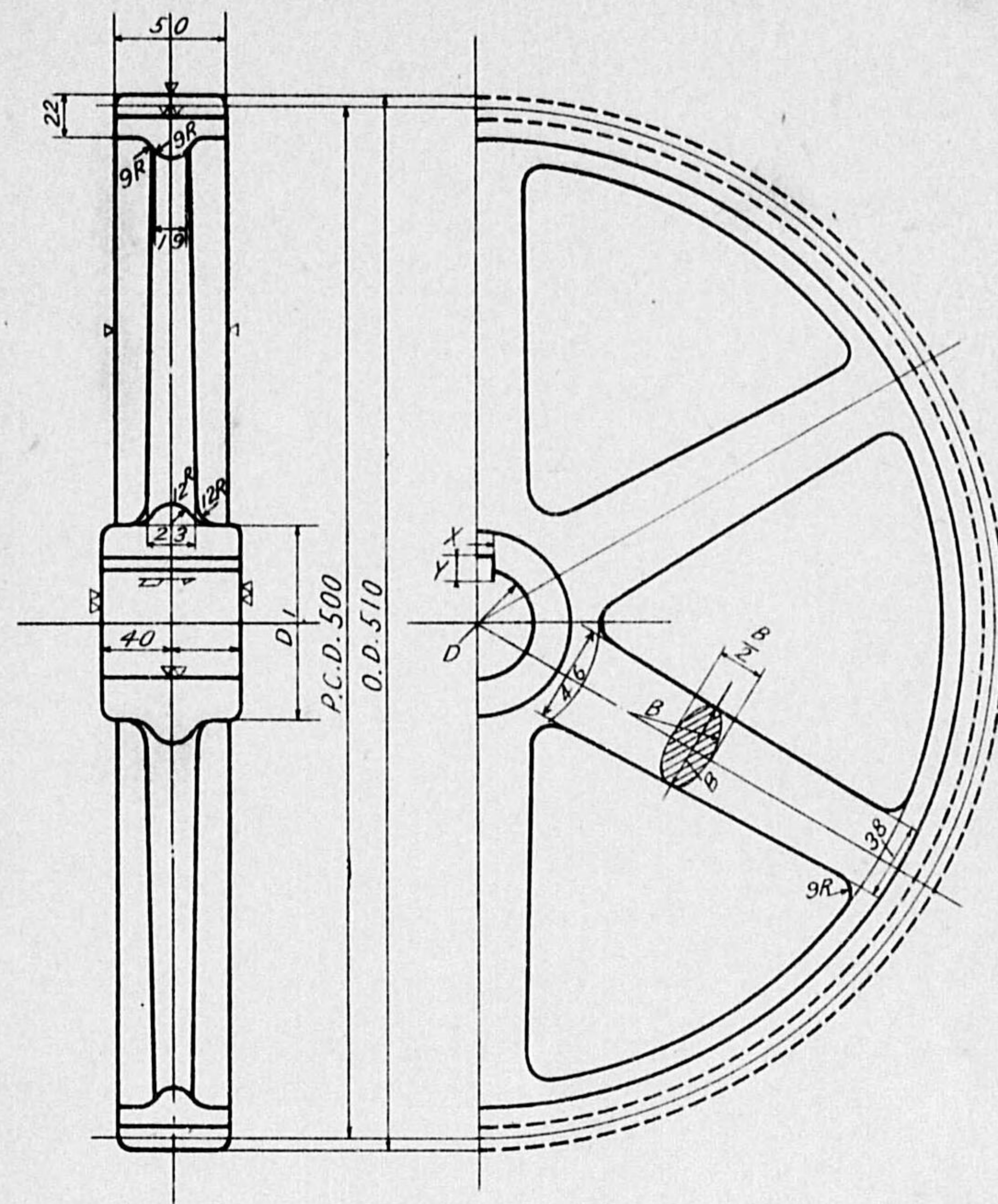
モジュール	5
歯数	96



軸径 D				
D ₁				
キ XxY				
材質				
重量 g				

但シ重量、鑄鋼ノ場合トス

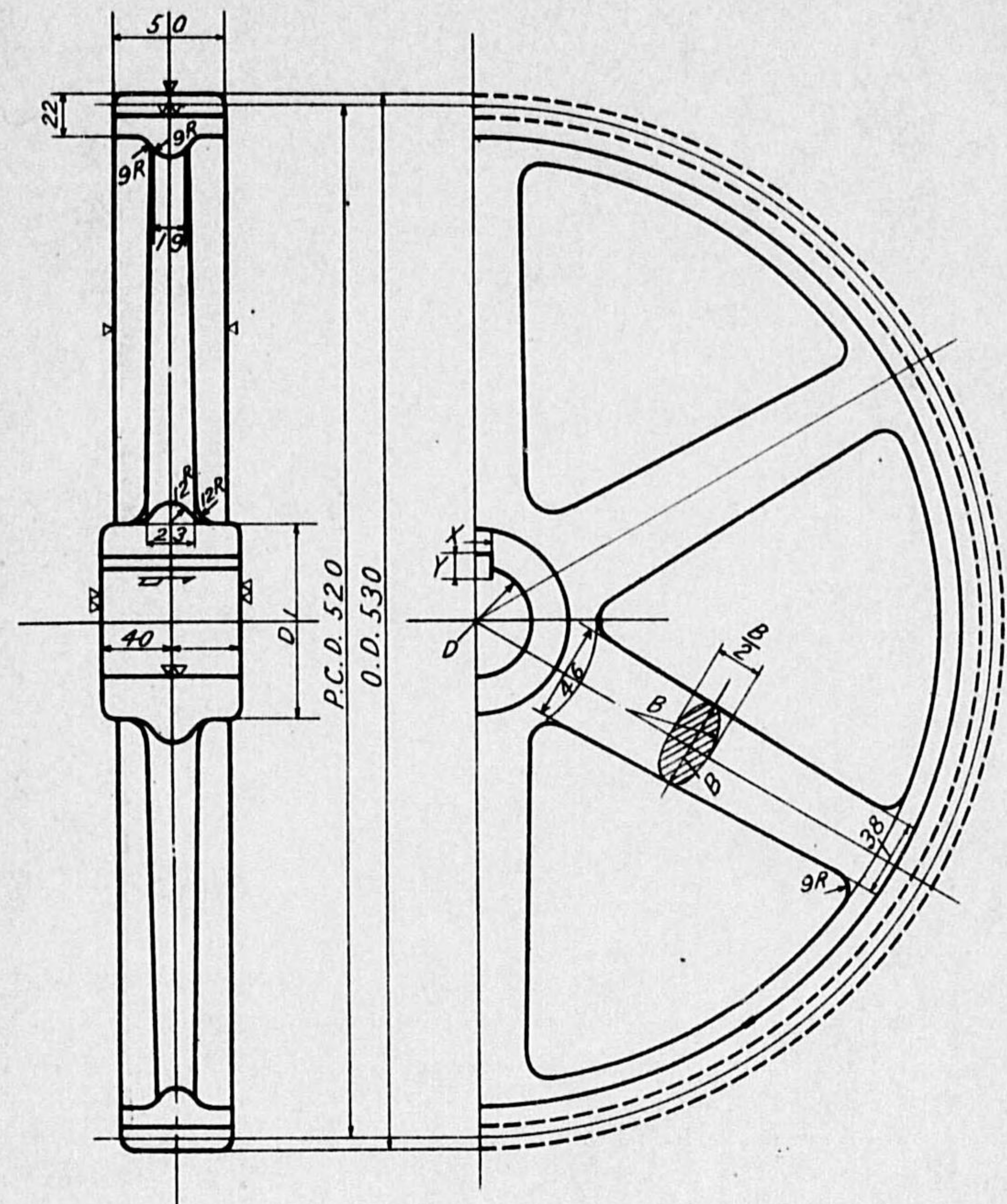
モジュール	5
歯数	100



軸径 D				
D ₁				
キ XxY				
材質				
重量				

但シ重量ハ 鑄鋼ノ場合トス

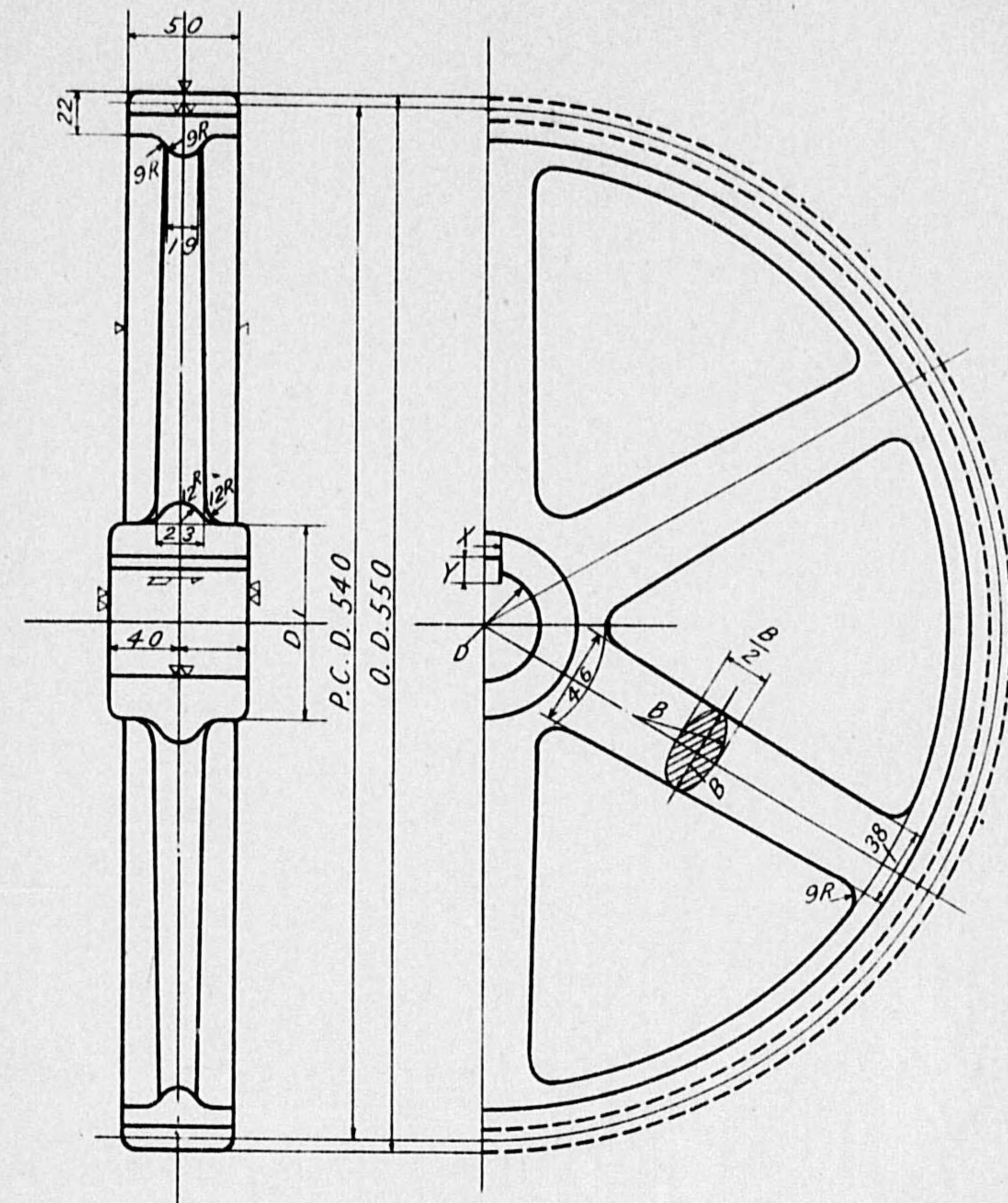
モジュール	5
歯数	104



軸径 D				
D ₁				
キ-XxY				
材質				
重量				

但シ重量、鑄鋼の場合ハ

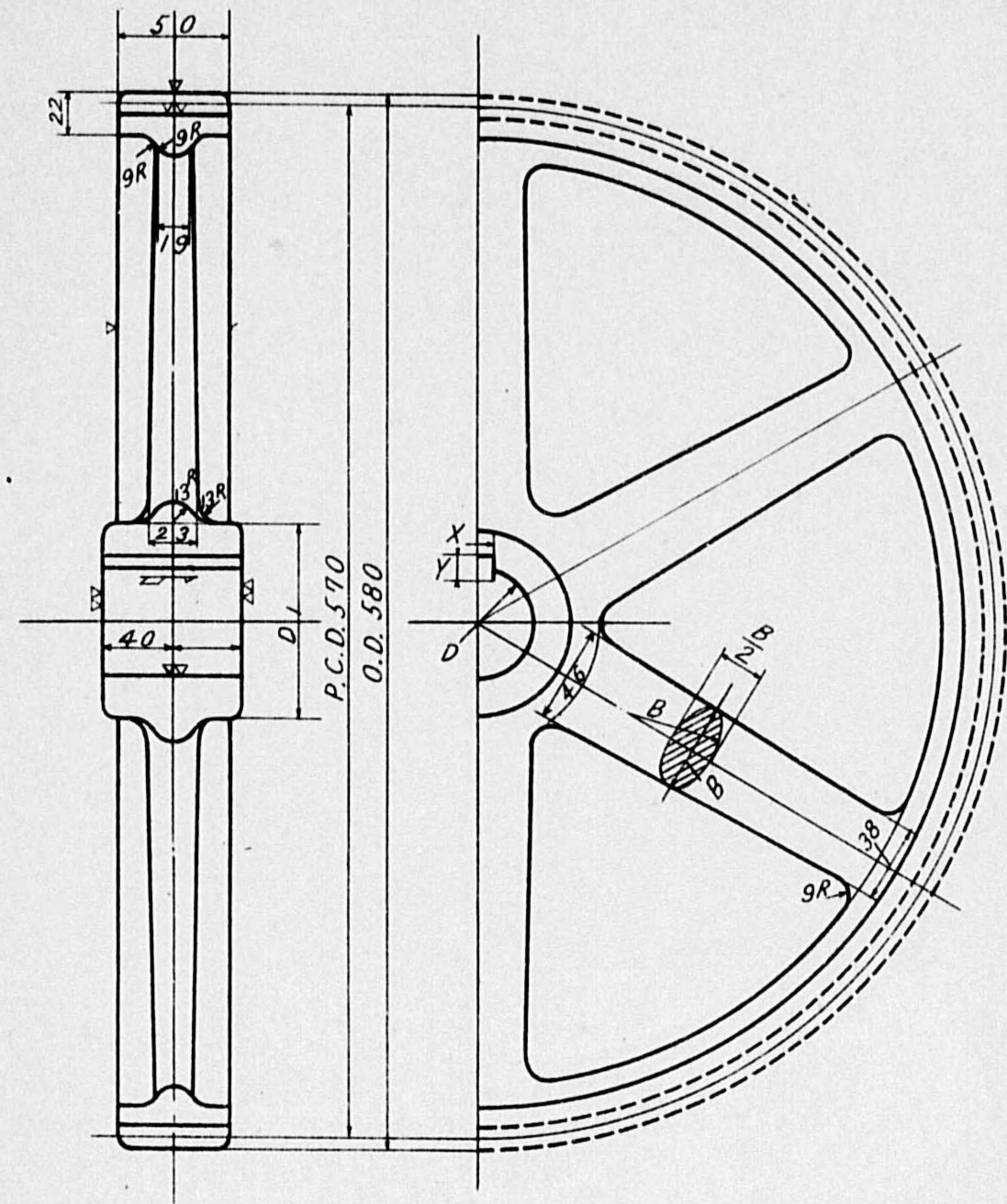
モジュール	5
歯数	108



軸径 D				
D ₁				
キ-XxY				
材質				
重量				

但シ重量ハ鑄鋼ノ場合トス

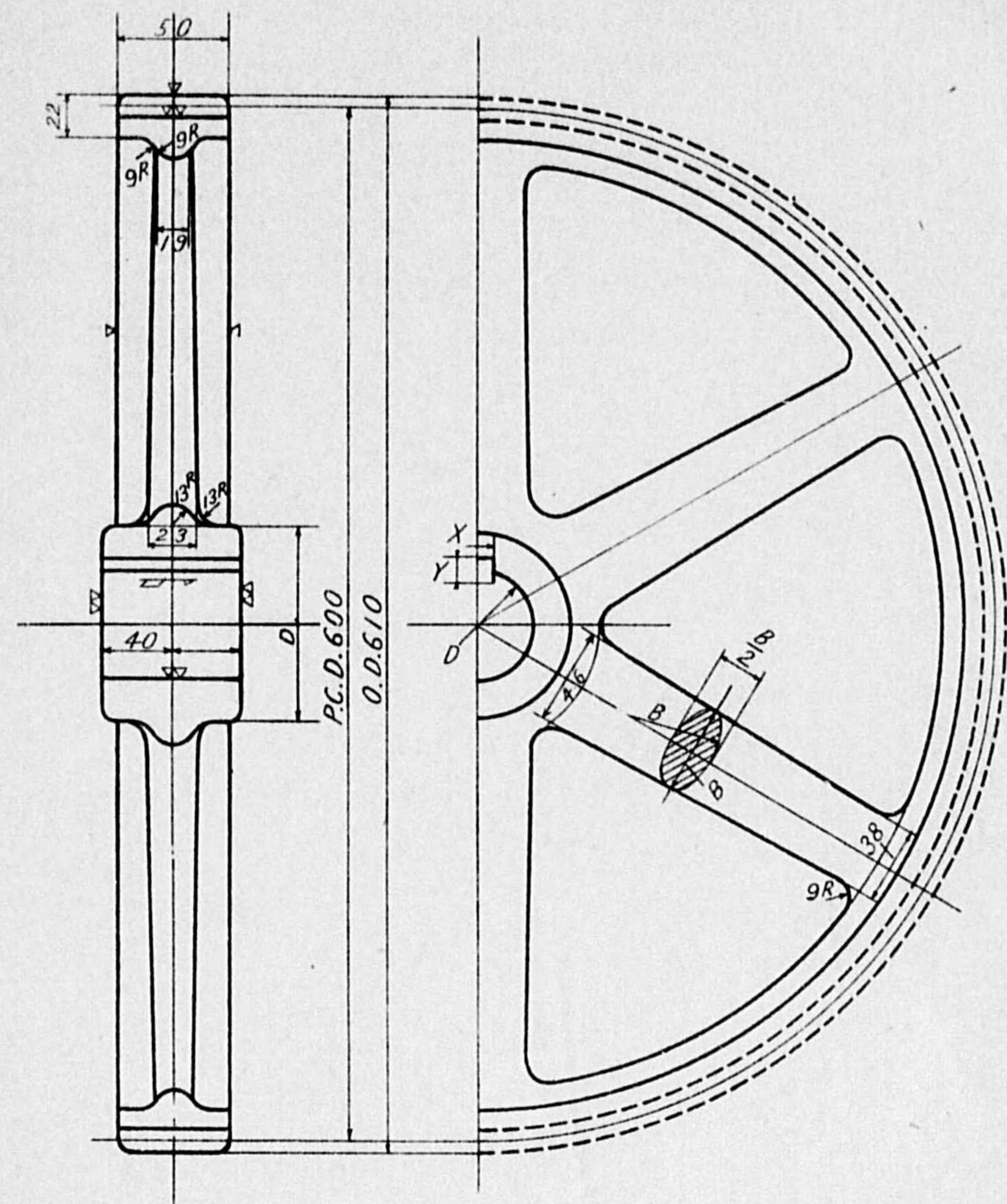
モジュール	5
歯数	114



軸径 D				
D ₁				
キ-XxY				
材質				
重量				

但シ重量ハ 鑄鋼ノ場合トス

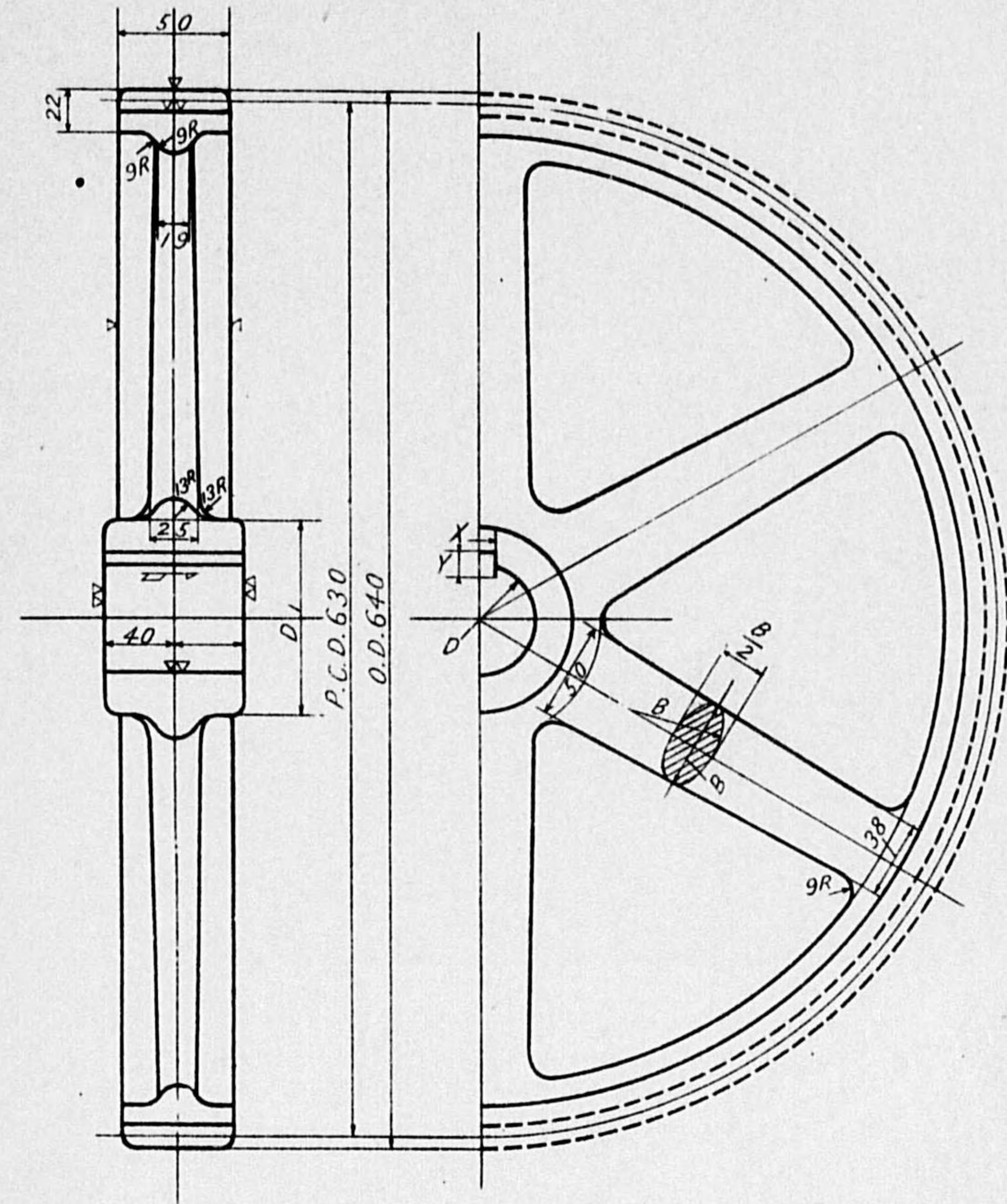
モジュール	5
歯数	120



軸径 D				
D ₁				
キ-X x Y				
材質				
重量				

但し重量は、鋳鋼の場合に

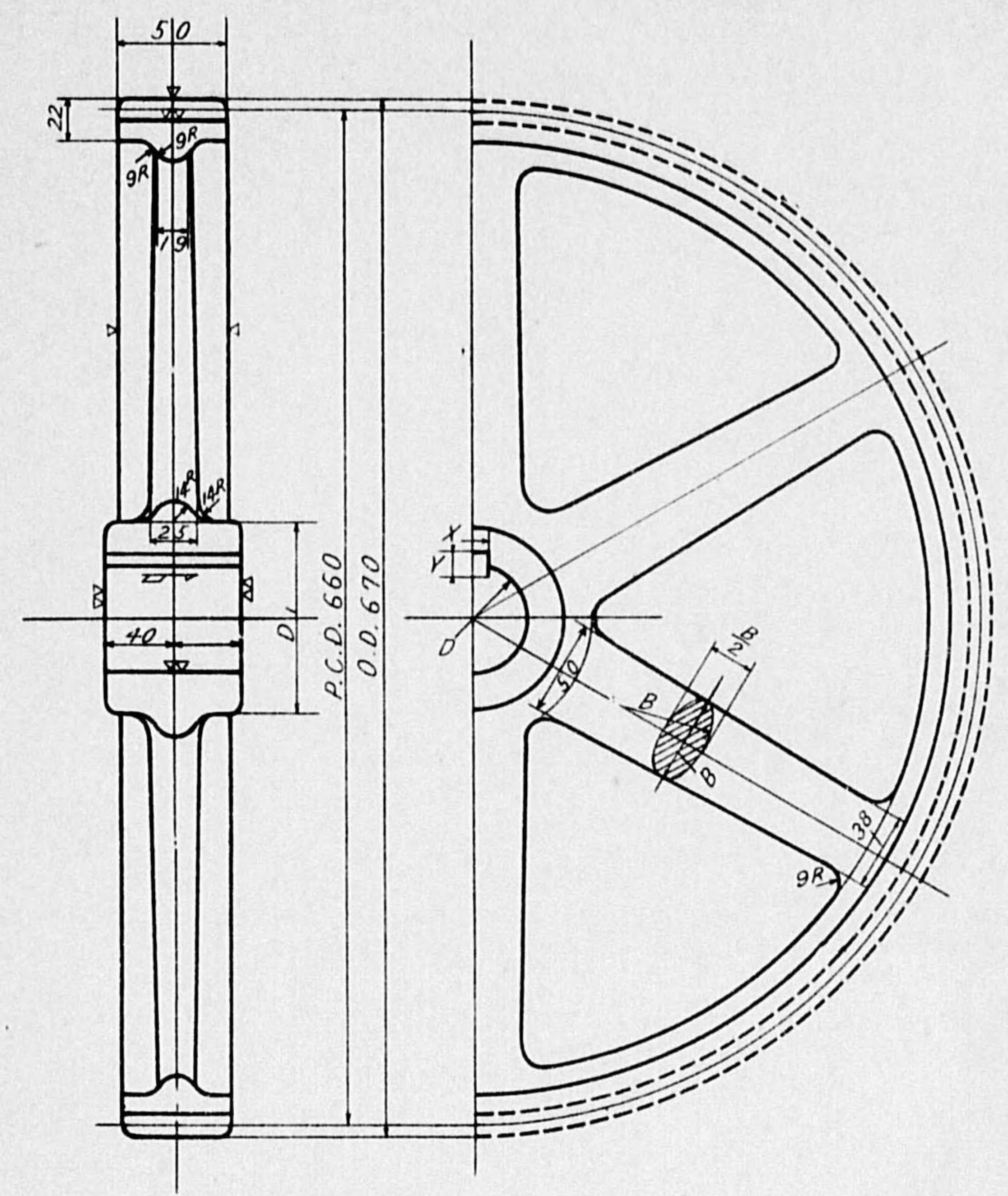
モジュール	5
歯数	126



軸径 D				
D ₁				
キ-XxY				
材質				
重量				

但シ重量ハ、鑄鋼ノ場合トス

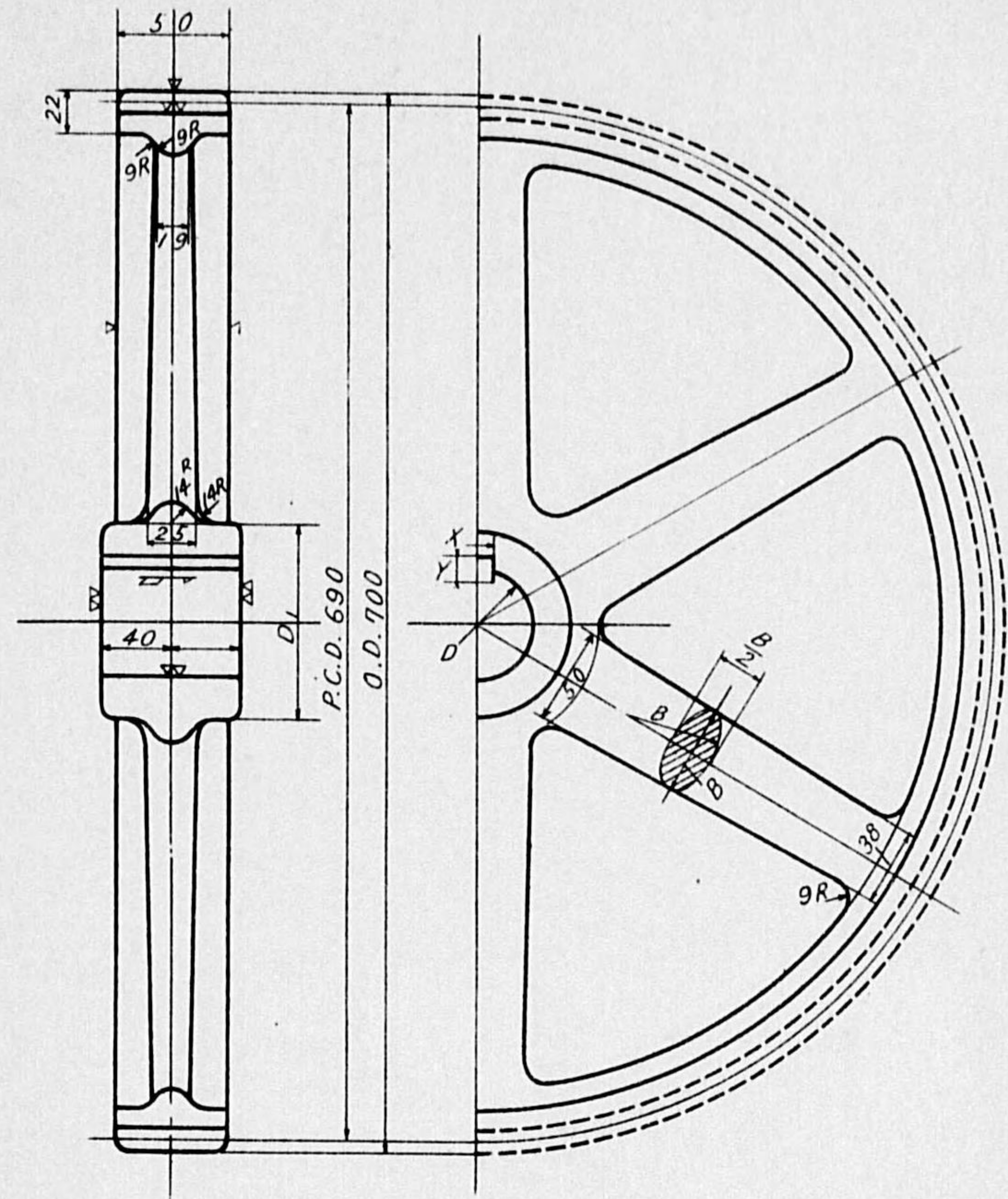
モジュール	5
歯数	132



軸径 D				
D ₁				
キ XxY				
材質				
重量				

但シ重量ハ 鑄鋼ノ場合トス

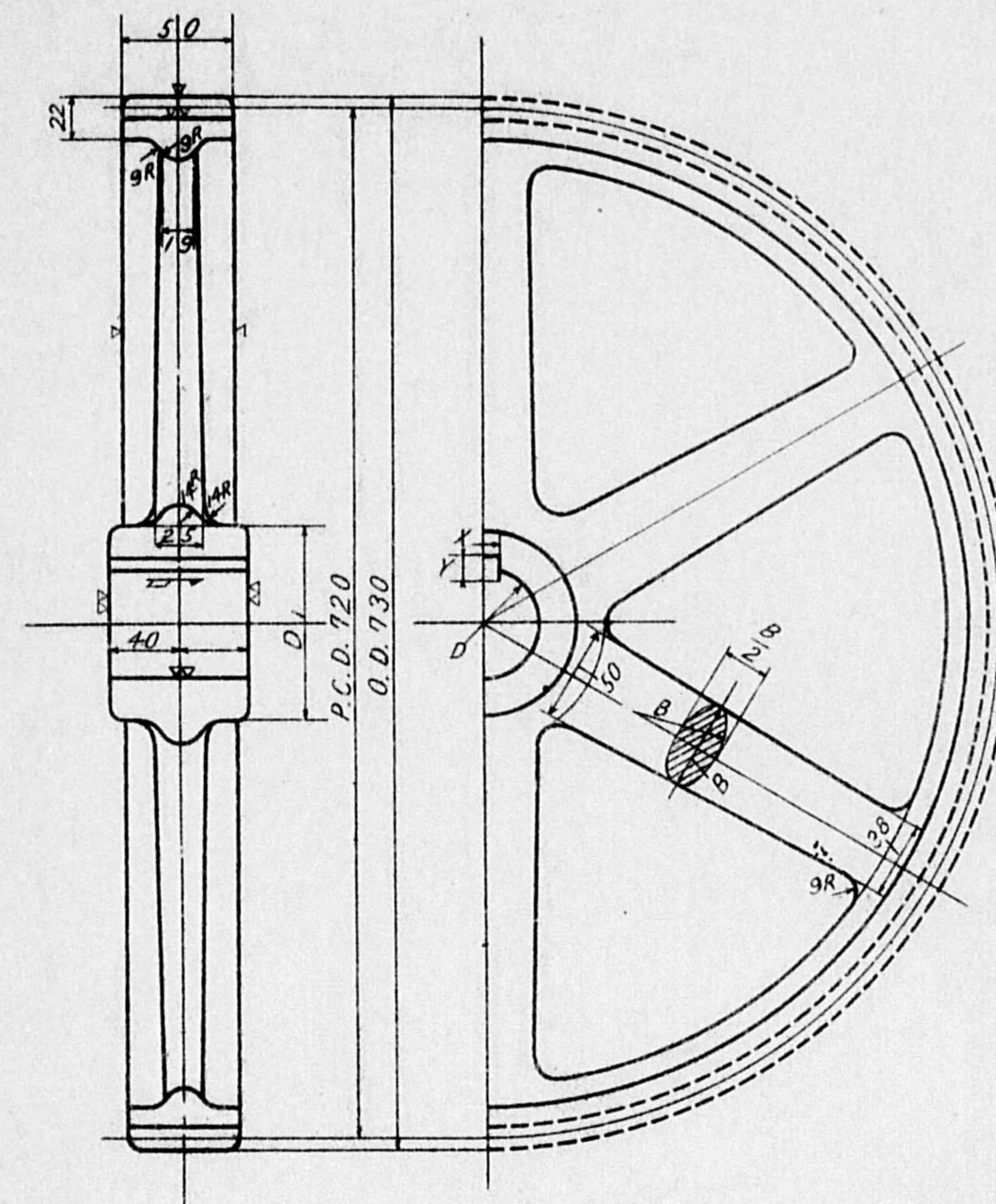
モジュール	5
歯数	138



軸径 D				
D ₁				
キ-XxY				
材質				
重量				

但シ重量ハ鑄鋼ノ場合トス

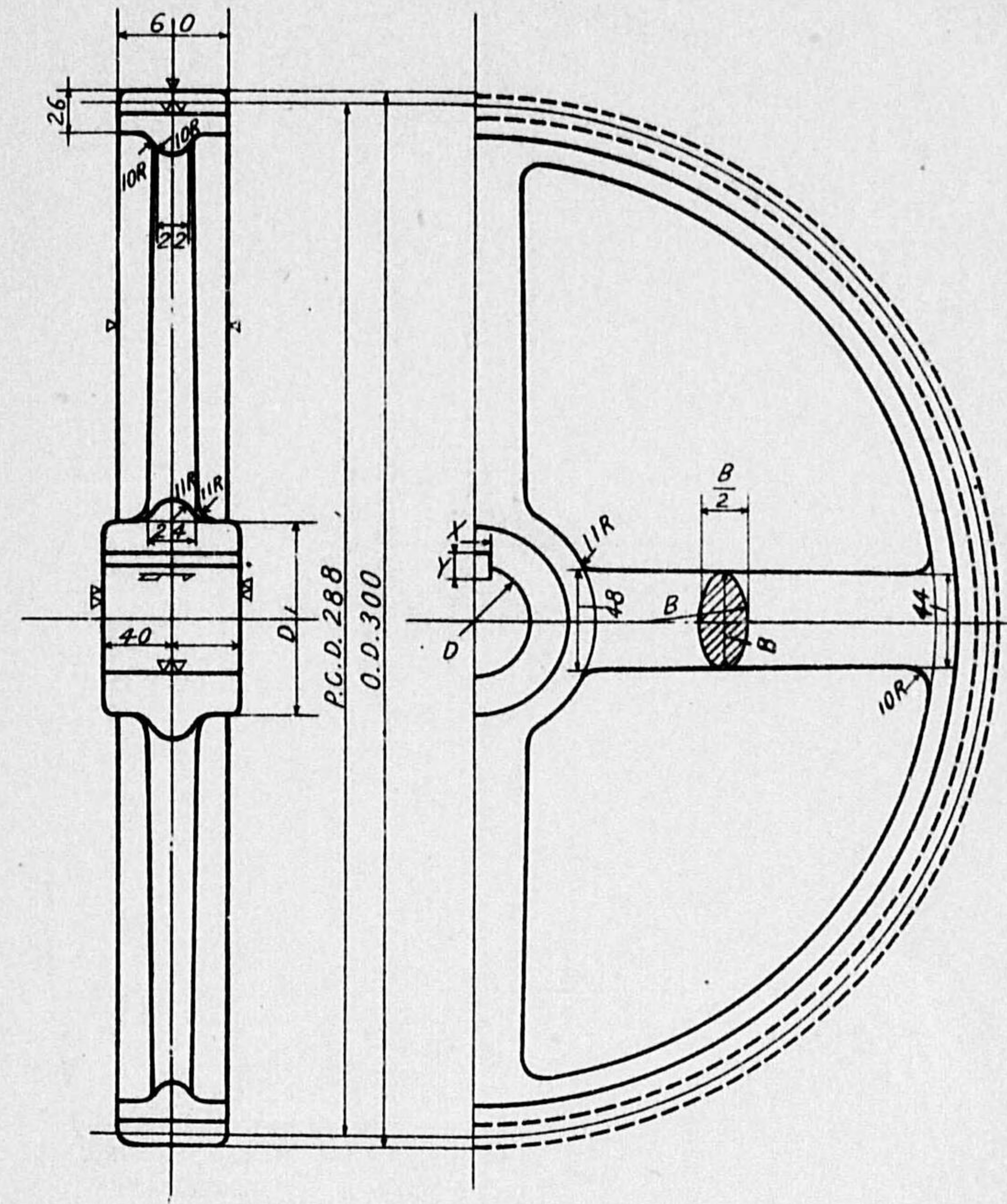
モジュール	5
歯数	144



軸径 D				
D ₁				
キ- XxY				
材質				
重量				

但シ重量ハ鋳鋼ノ場合トス

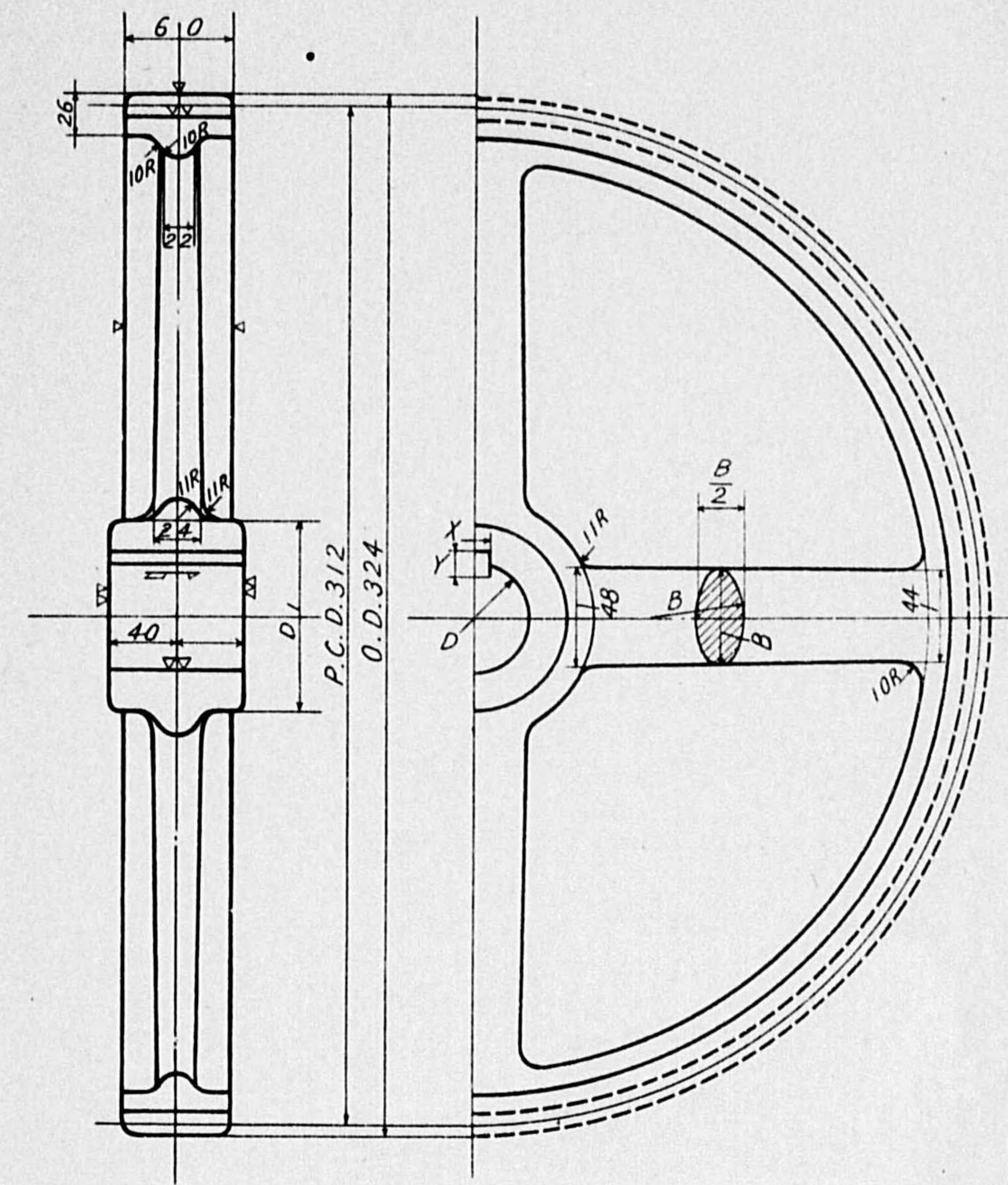
モジュール	6
歯数	48



軸径 D			
D ₁			
キ-XxY			
材質			
重量			

但シ重量ハ、鑄鋼ノ場合トス

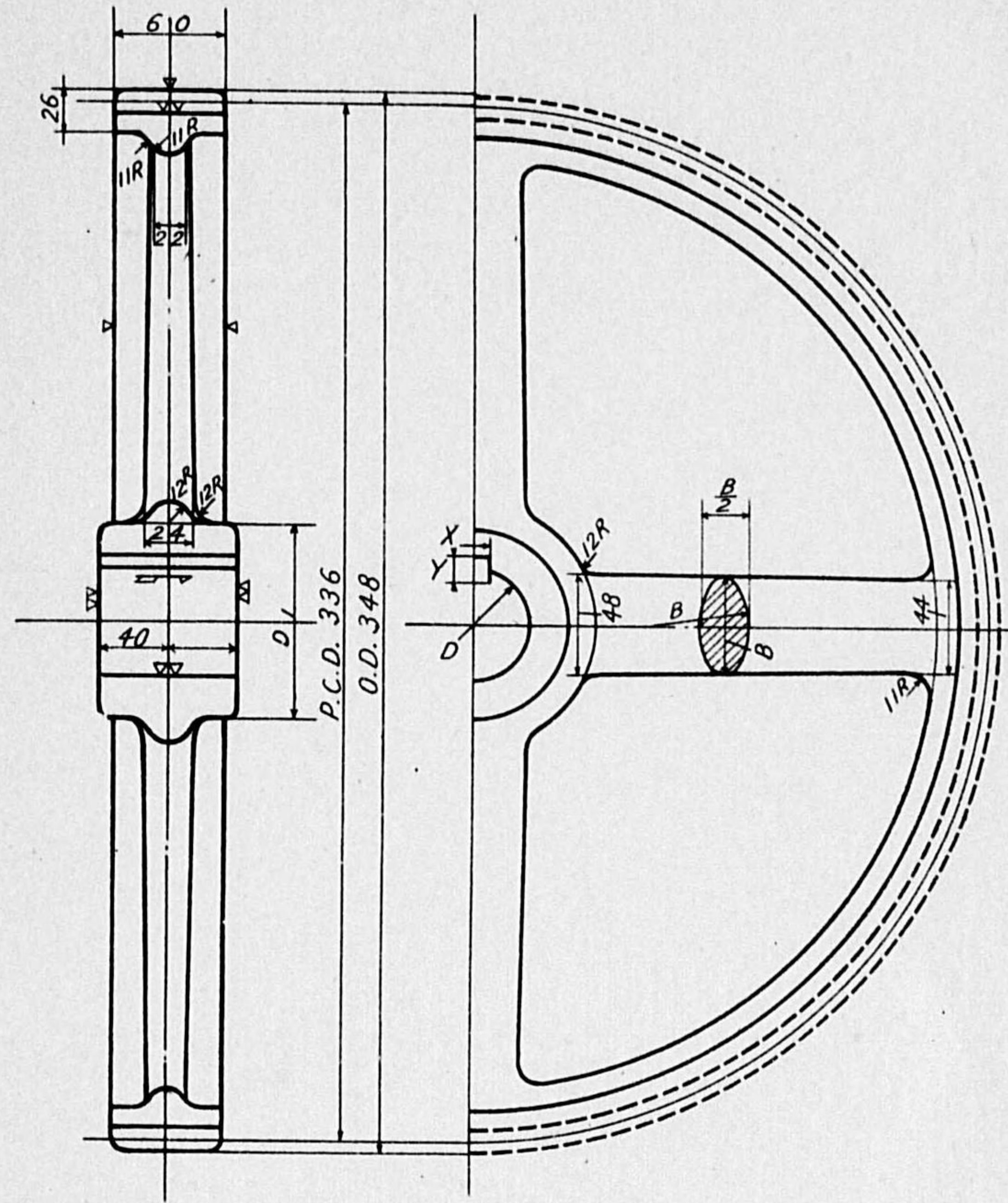
モジュール	6
歯数	52



軸径 D			
D ₁			
キ XxY			
材質			
重量			

但し重量は、鑄鋼の場合に

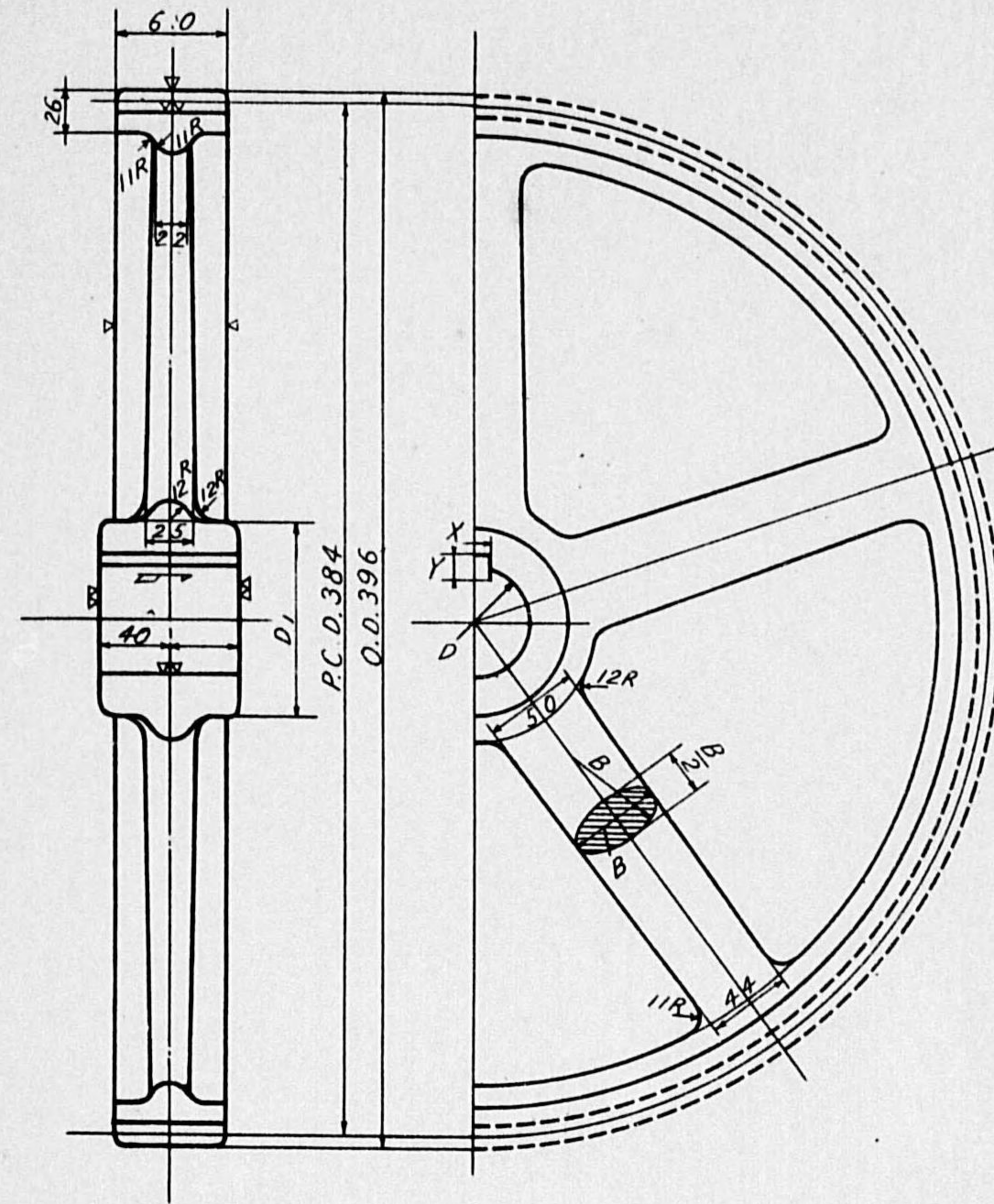
モジュール	6
歯数	56



軸径 D				
D_1				
キ XxY				
材質				
重量				

但シ重量ハ 鑄鋼ノ場合トス

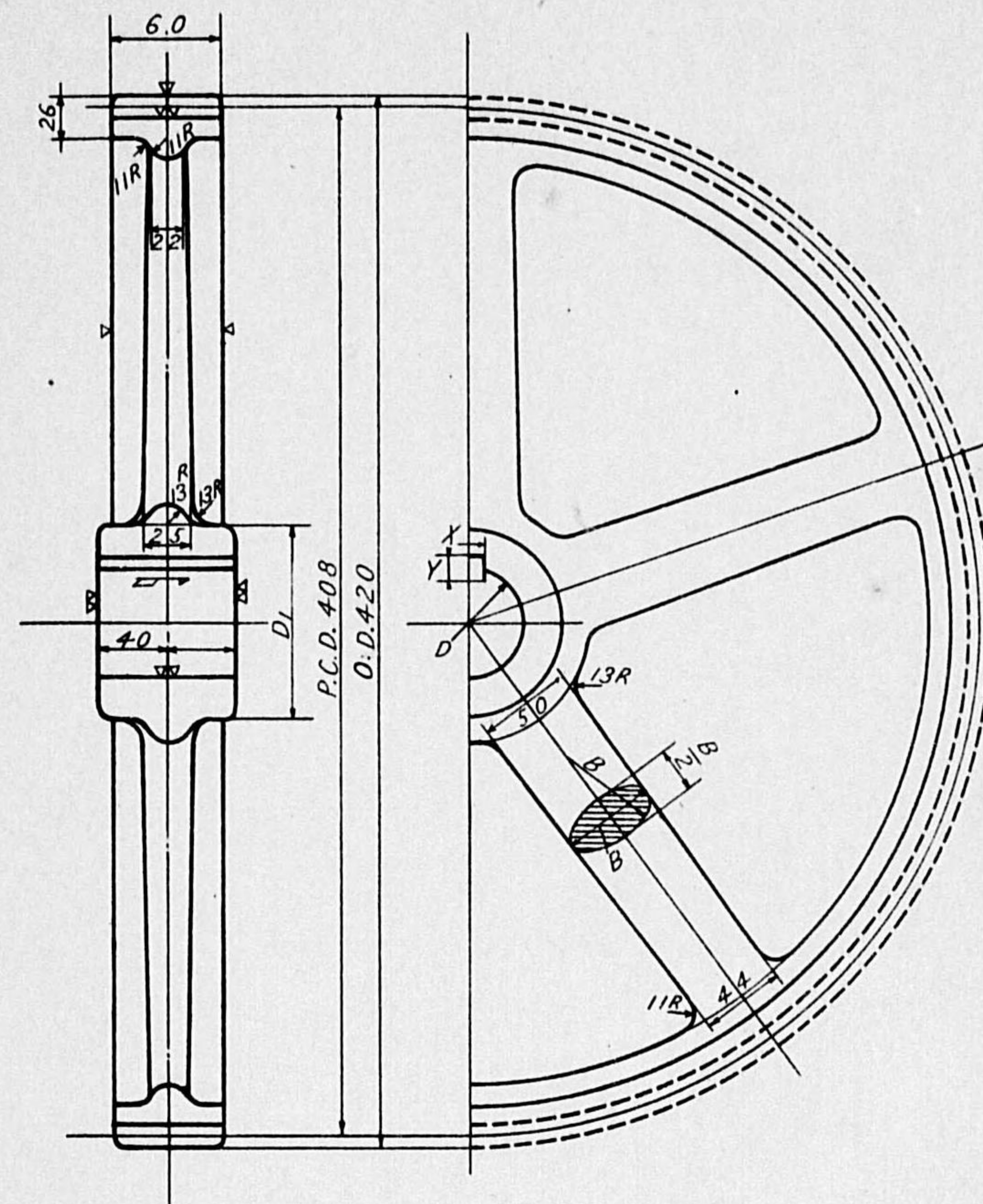
モジュール	6
歯数	64



軸径 D				
D ₁				
キ XxY				
材質				
重量 g				

但シ重量ハ 鑄鋼ノ場合トス

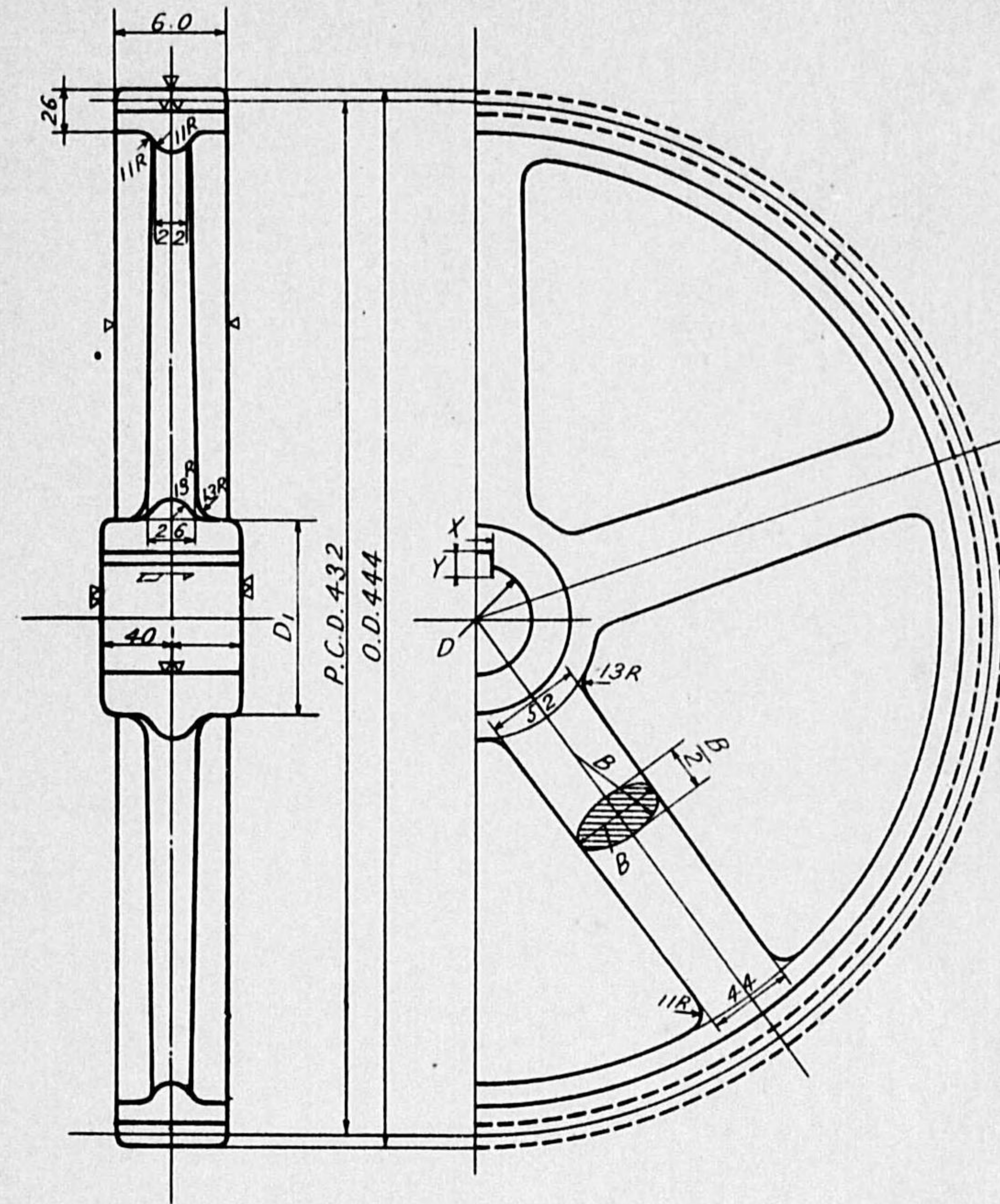
モジュール	6
歯数	68



軸径 D				
D ₁				
キ-XxY				
材質				
重量g				

但シ重量ハ 鑄鋼ノ場合トス

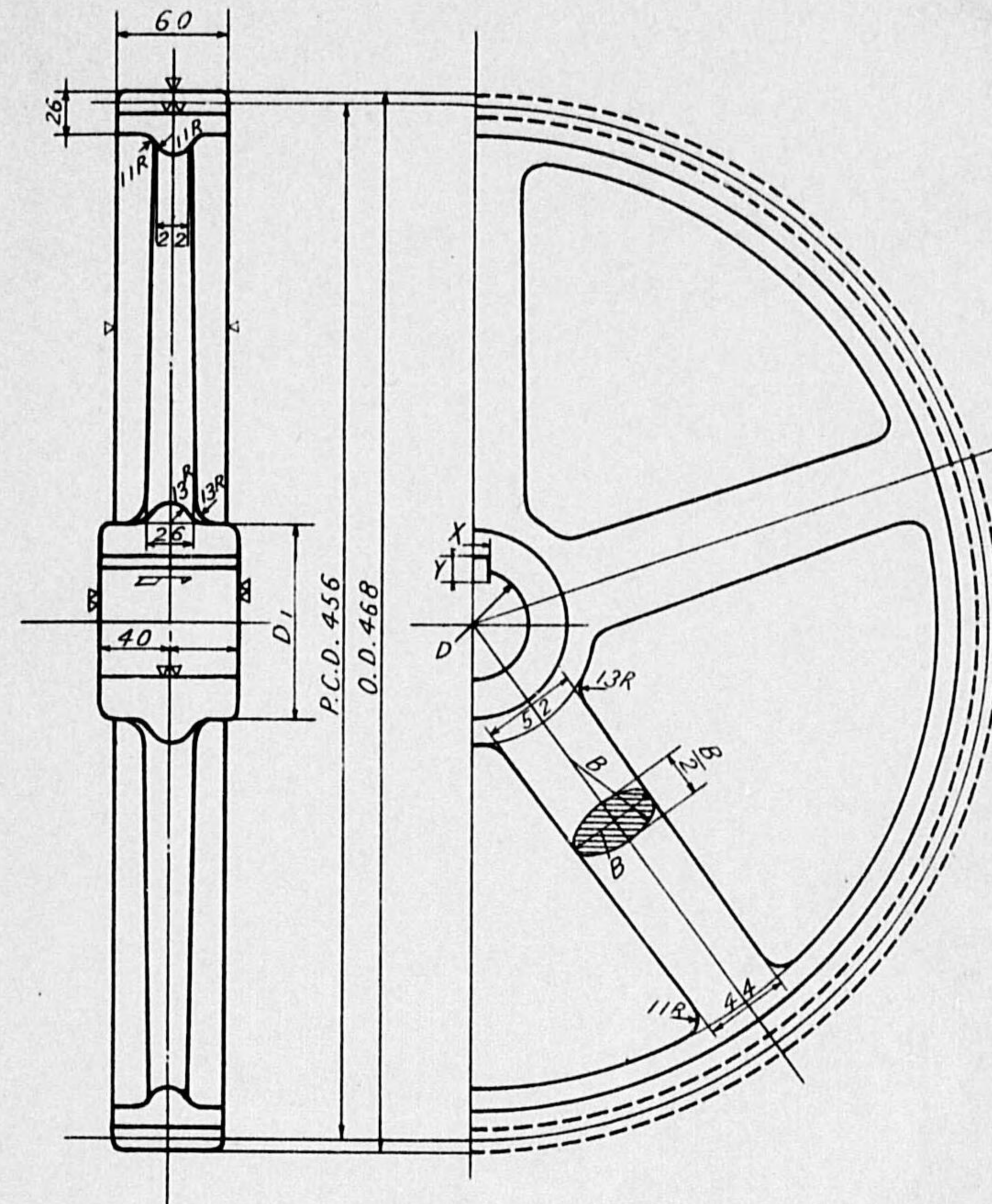
モジュール	6
歯数	72



軸径 D				
D ₁				
キ-XxY				
材質				
重量				

但シ重量ハ鑄鋼ノ場合トス

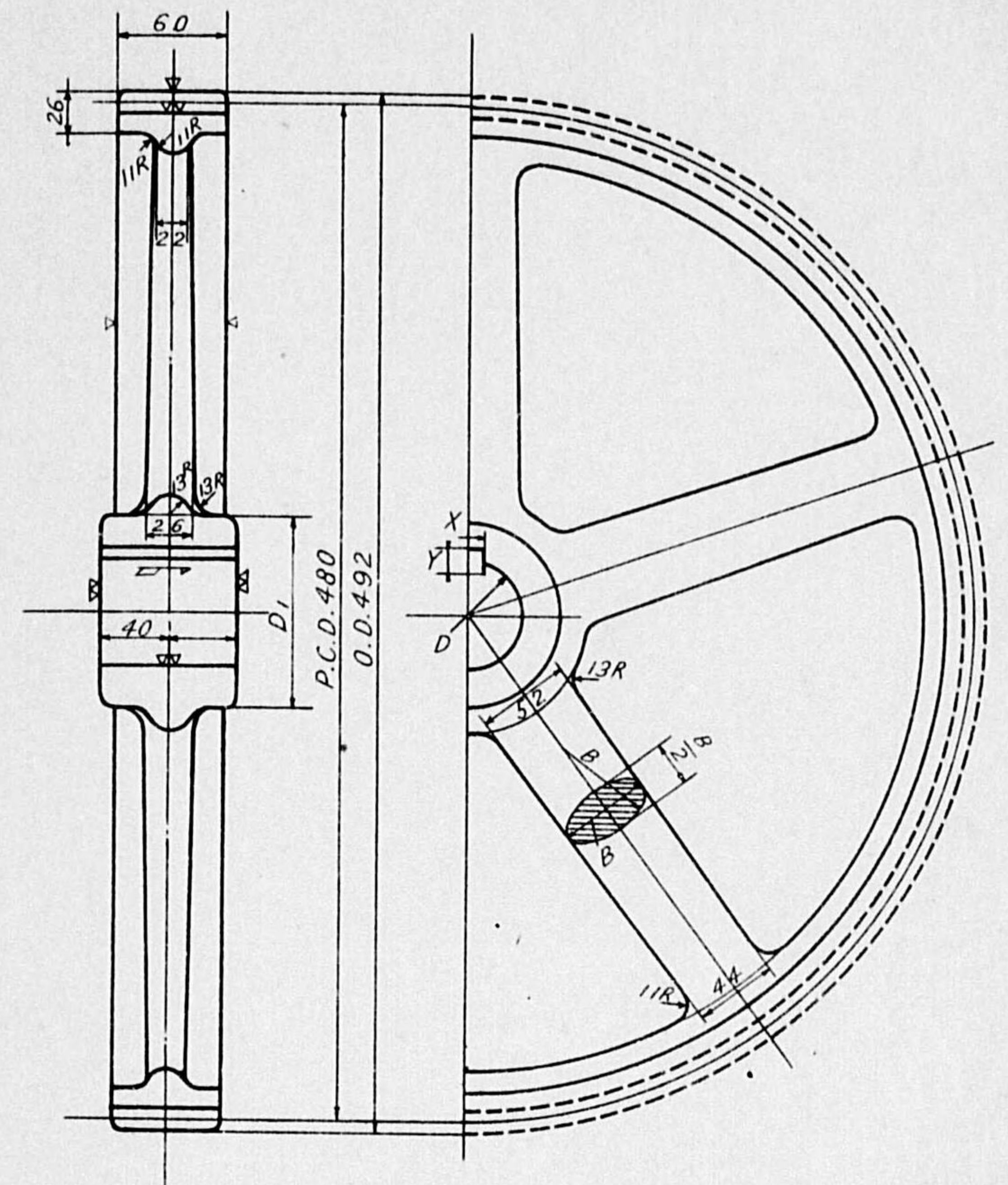
モジュール	6
歯数	76



軸径 D				
D ₁				
キ-XxY				
材質				
重量				

但し重量は、鑄鋼の場合に

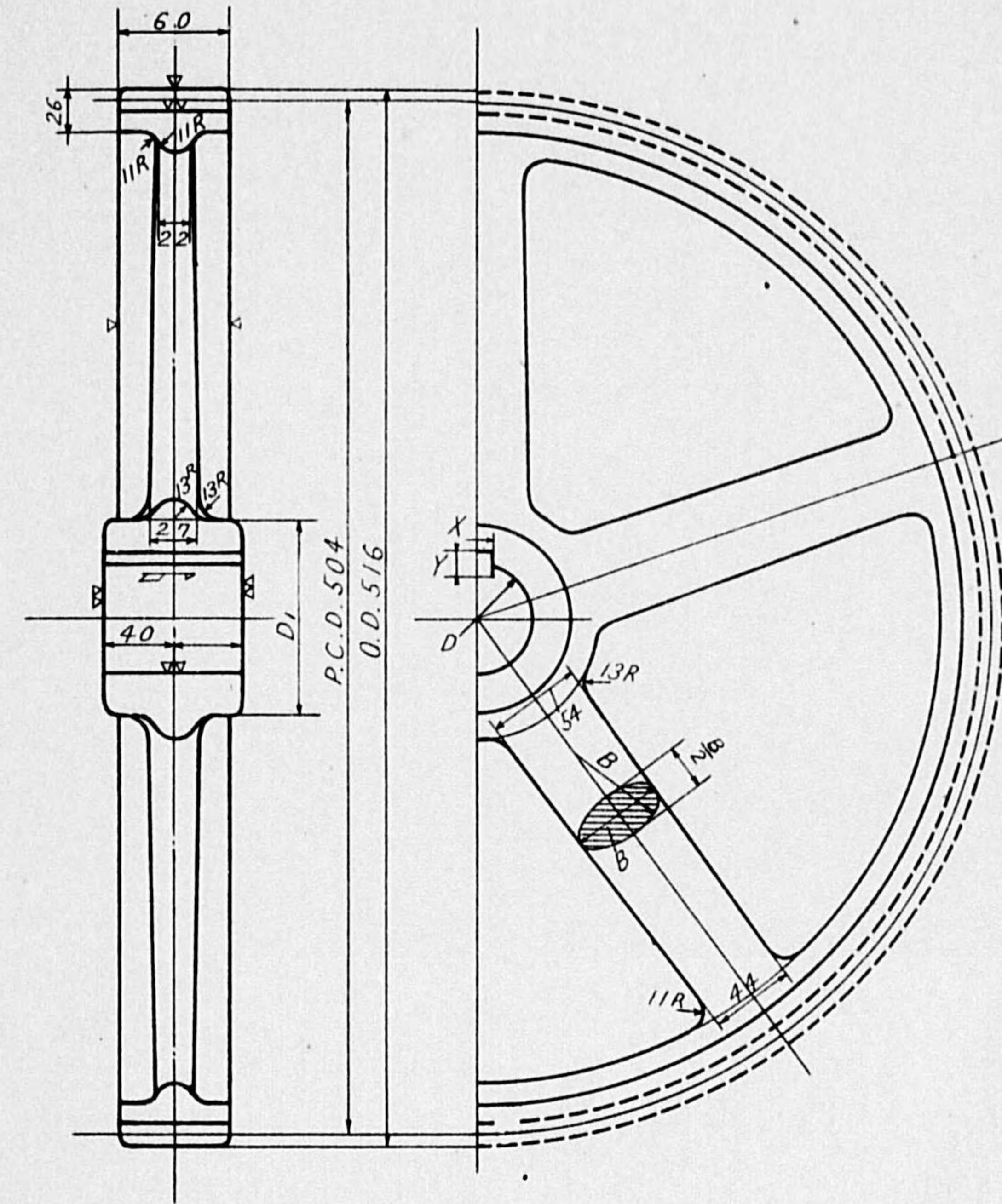
モジュール	6
歯数	80



軸径 D				
D ₁				
キ-XxY				
材質				
重量時				

但シ重量ハ 鑄鋼ノ場合トス

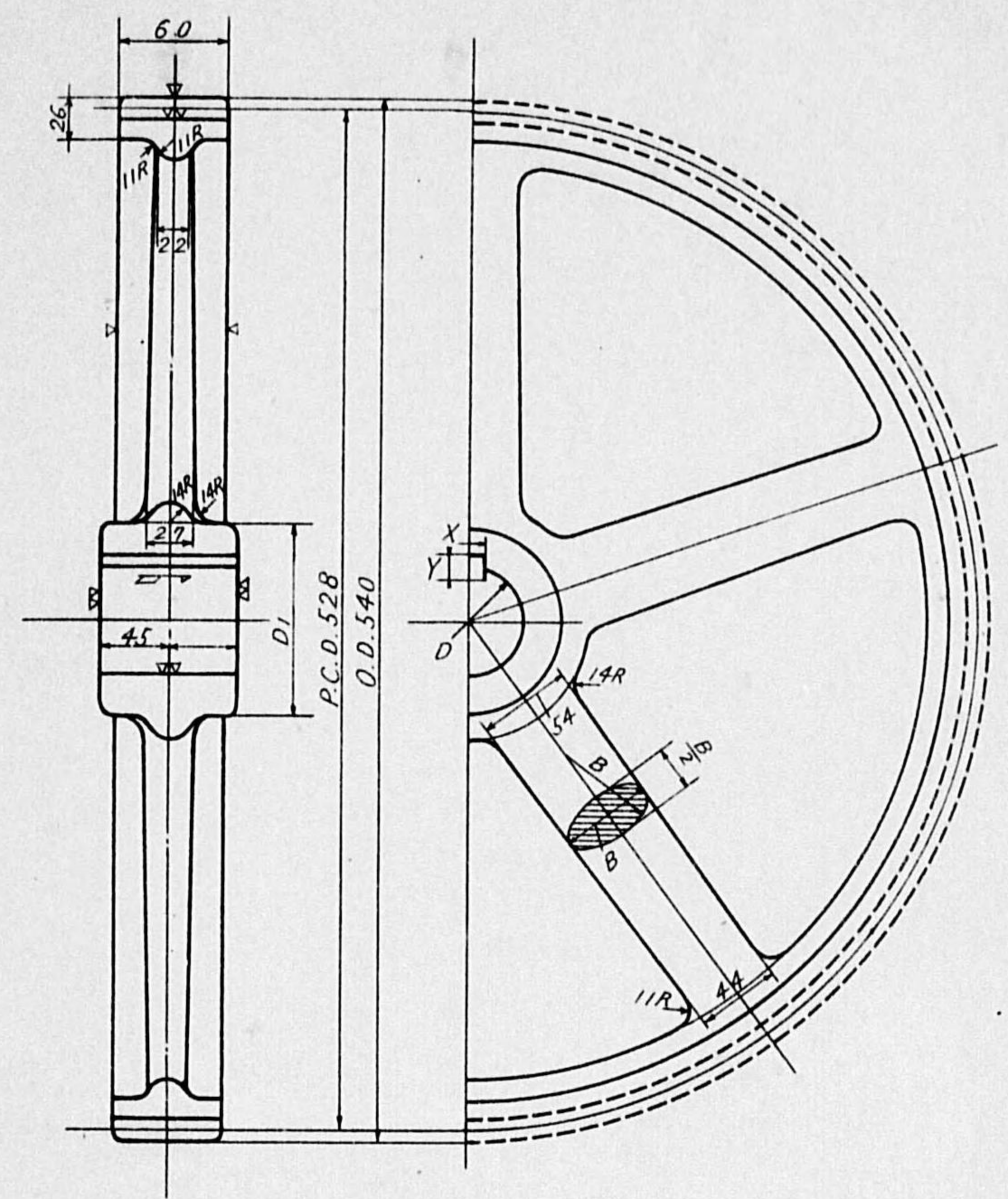
モジュール	6
歯数	84



軸径 D				
D ₁				
キ-XxY				
材質				
重量				

但シ重量ハ 鑄鋼ノ場合トス

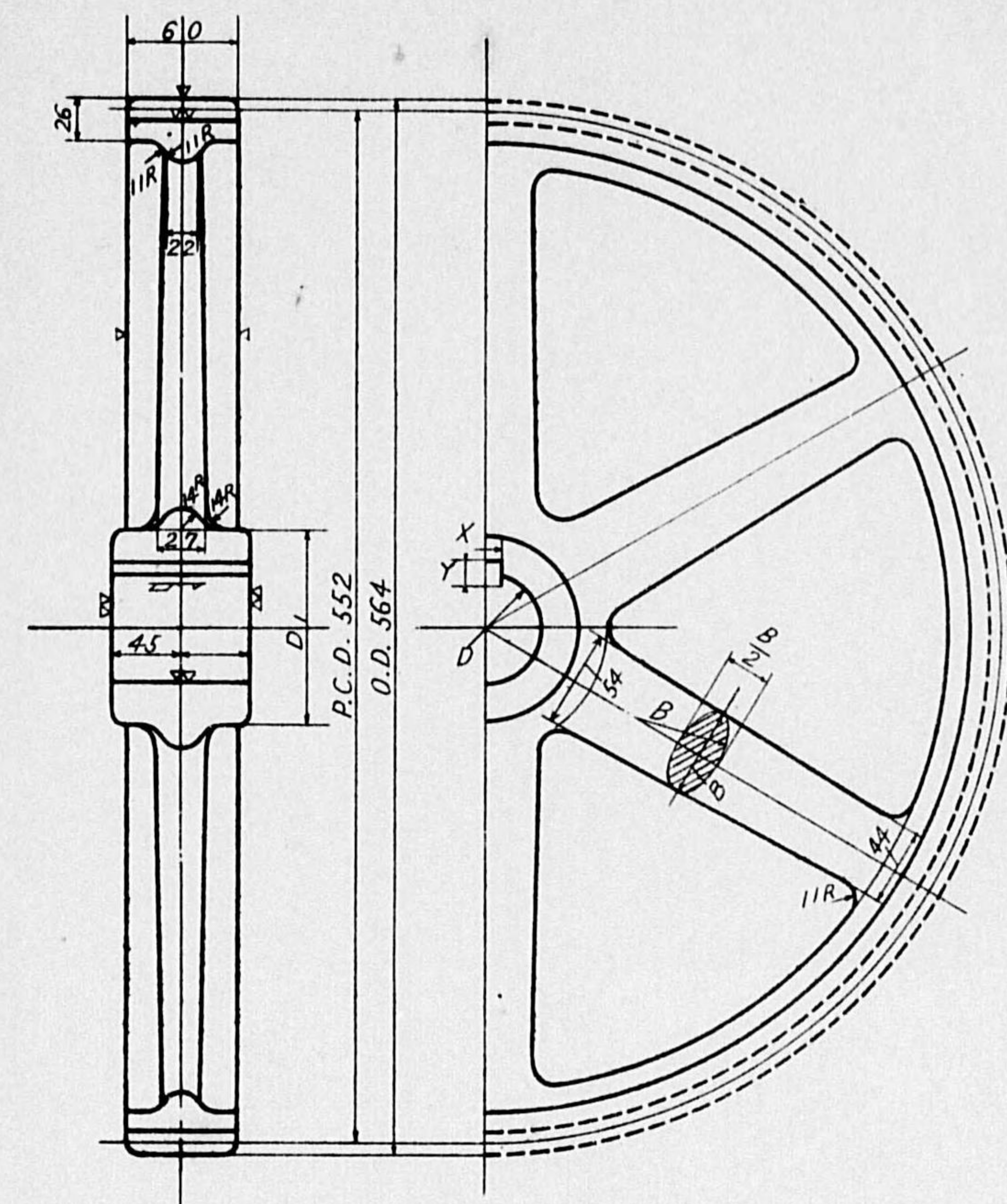
モジュール	6
歯数	88



軸径 D				
D ₁				
キ-XxY				
材質				
重量				

但シ重量ハ鋳鋼ノ場合トス

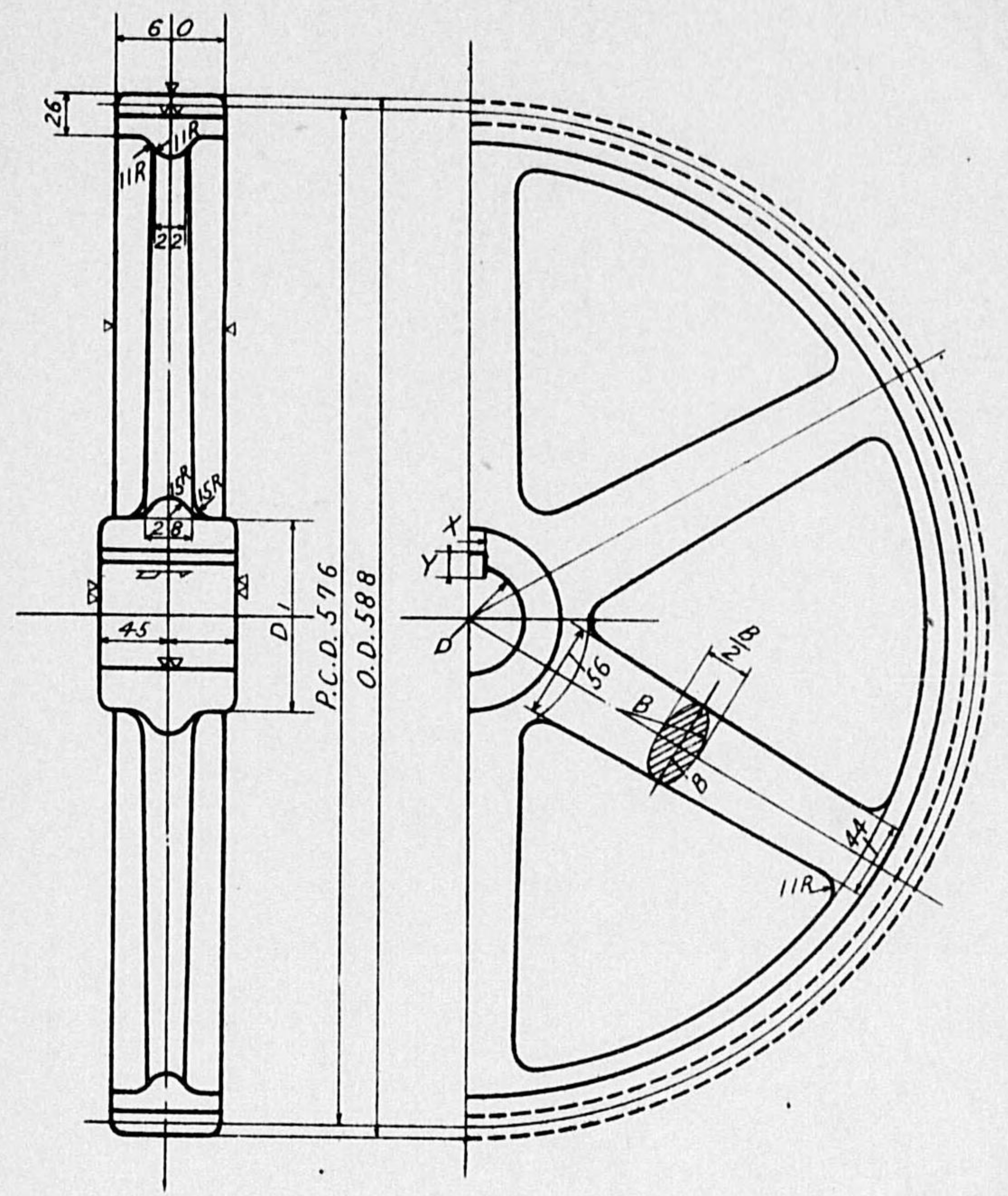
モジュール	6
歯数	92



軸径 D				
D ₁				
キ XxY				
材質				
重量				

但シ重量、鑄鋼ノ場合トス

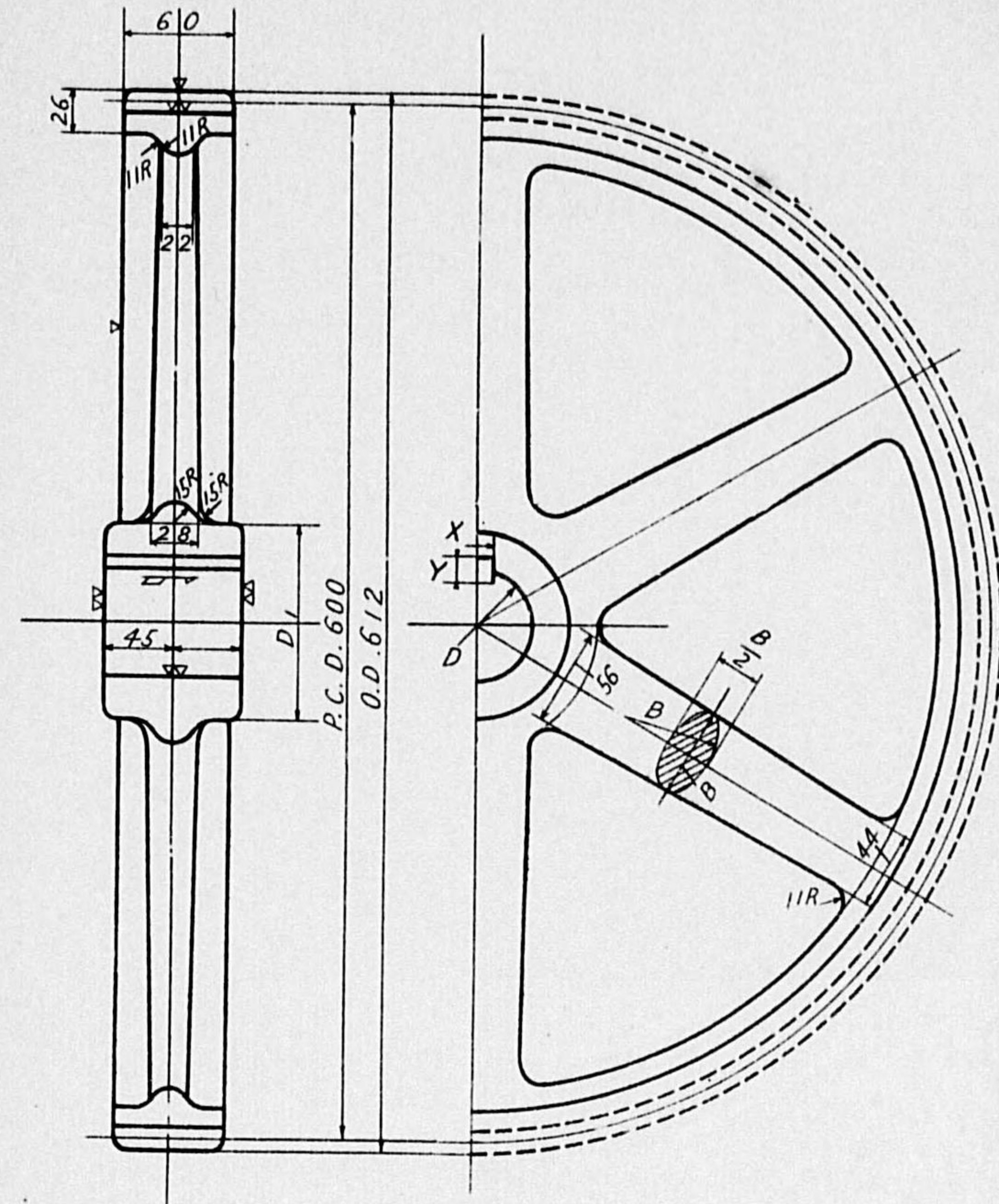
モジュール	6
歯数	96



軸径 D				
D ₁				
キ XxY				
材質				
重量				

但シ重量、鑄鋼ノ場合トス

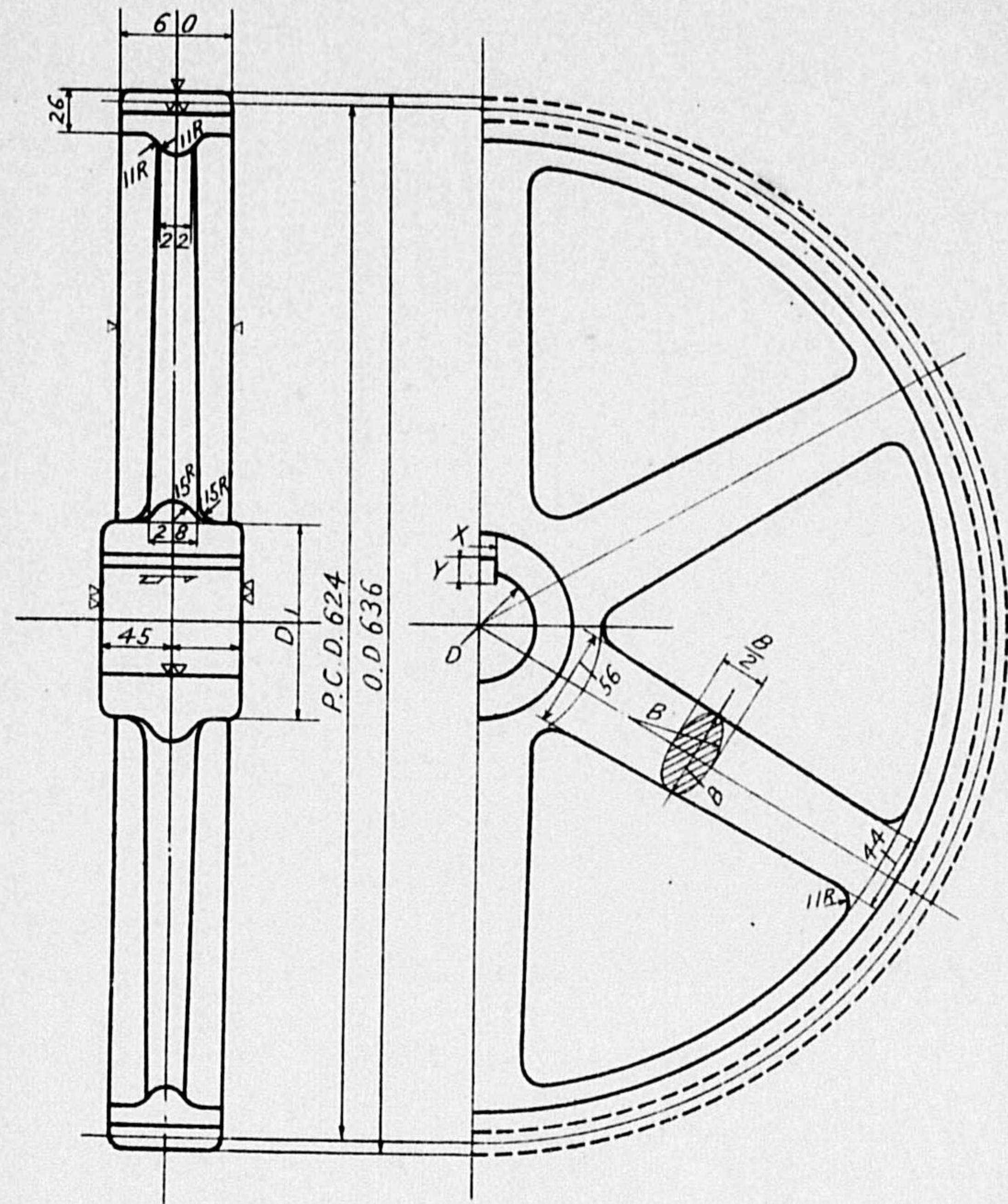
モジュール	6
歯数	100



軸径 D				
D ₁				
キ XxY				
材質				
重量				

但シ重量、鑄鋼ノ場合トス

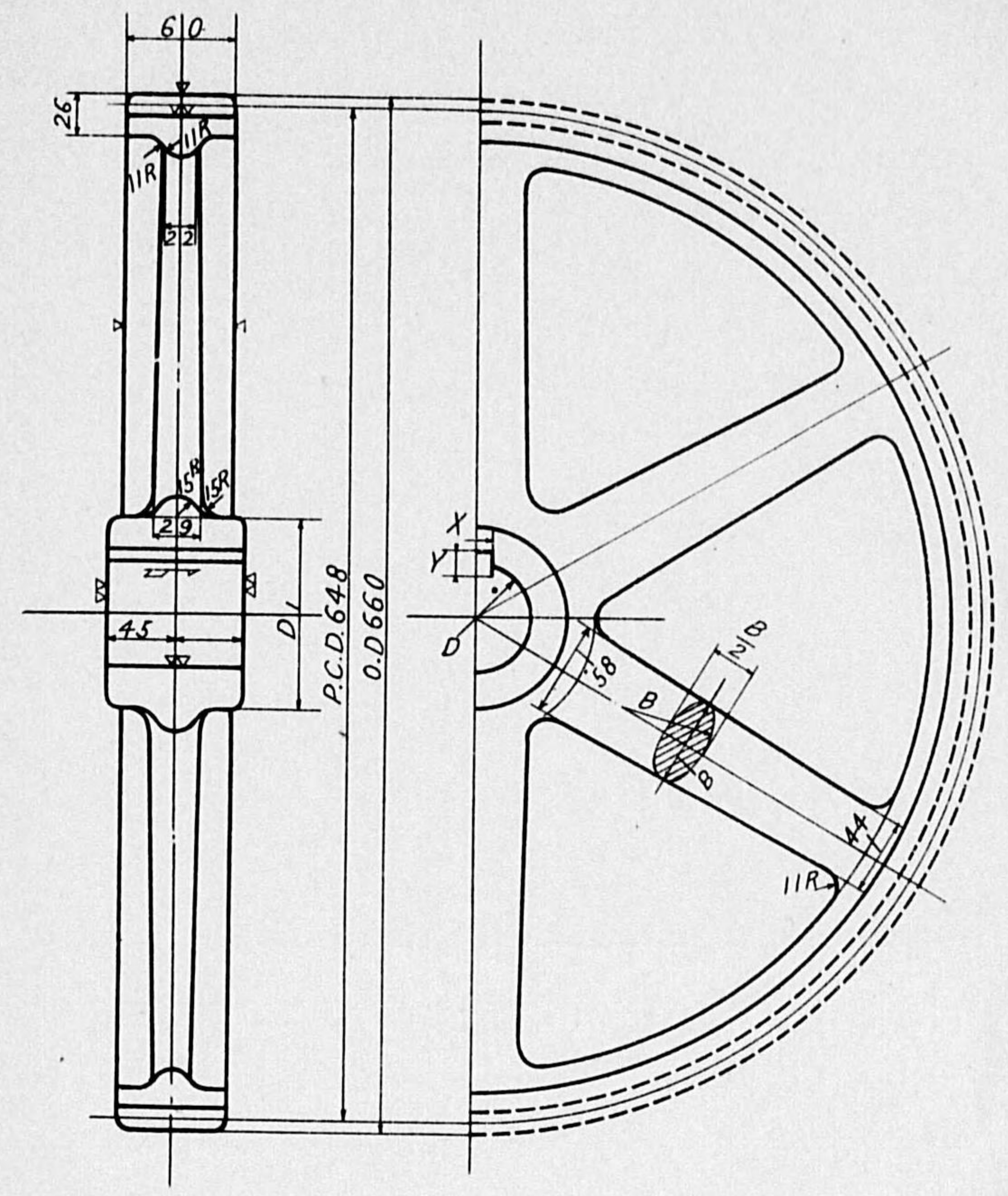
モジュール	6
歯数	104



軸径 D				
D ₁				
キ-XxY				
材質				
重量 斤				

但シ重量ハ 鑄鋼ノ場合トス

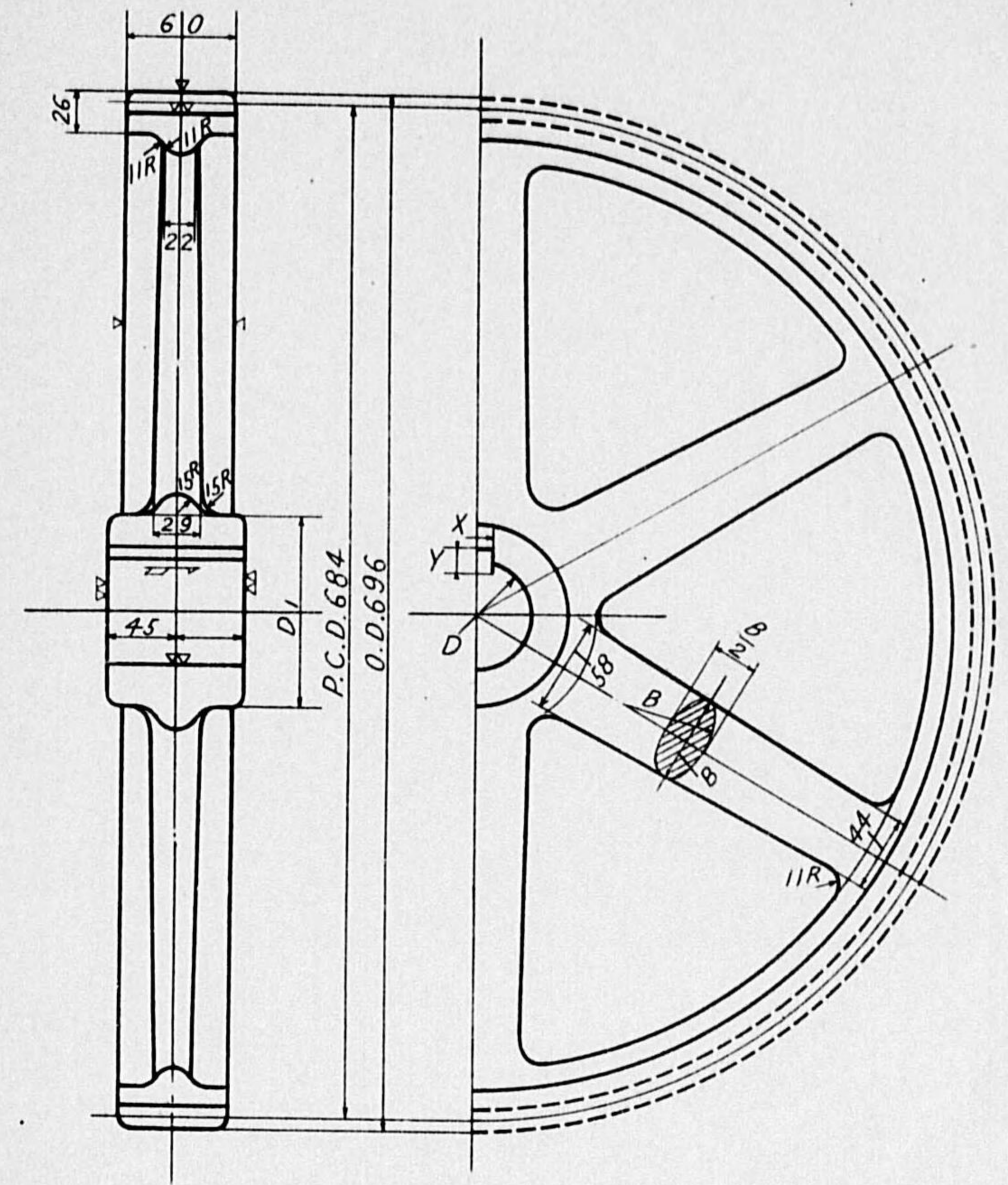
モジュール	6
歯数	108



軸径 D				
D ₁				
キ-XxY				
材質				
重量				

但シ重量ハ 鑄鋼ノ場合トス

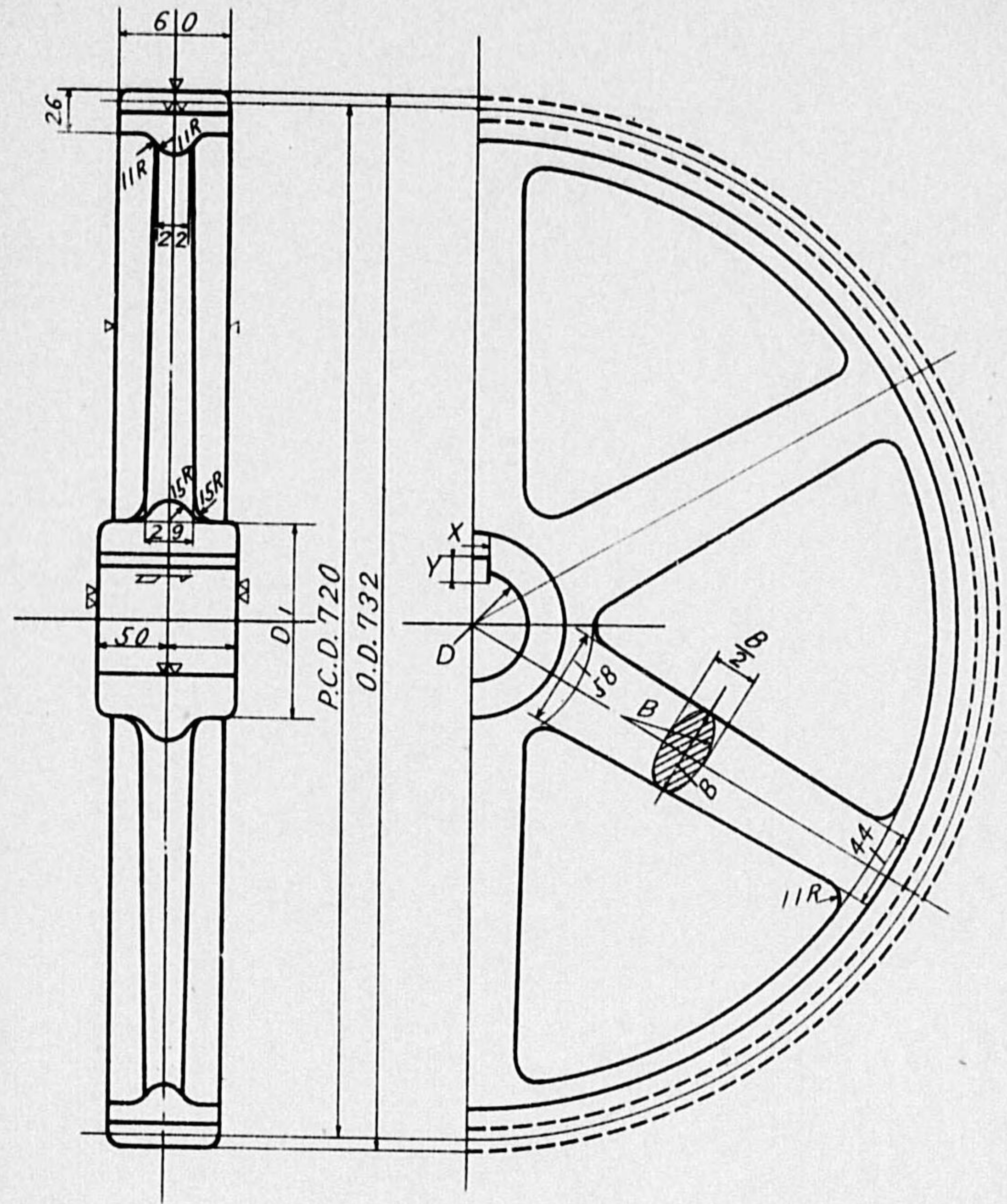
モジュール	6
歯数	114



軸径 D				
D ₁				
キ-XxY				
材質				
重量				

但シ重量ハ鋳鋼ノ場合トス。

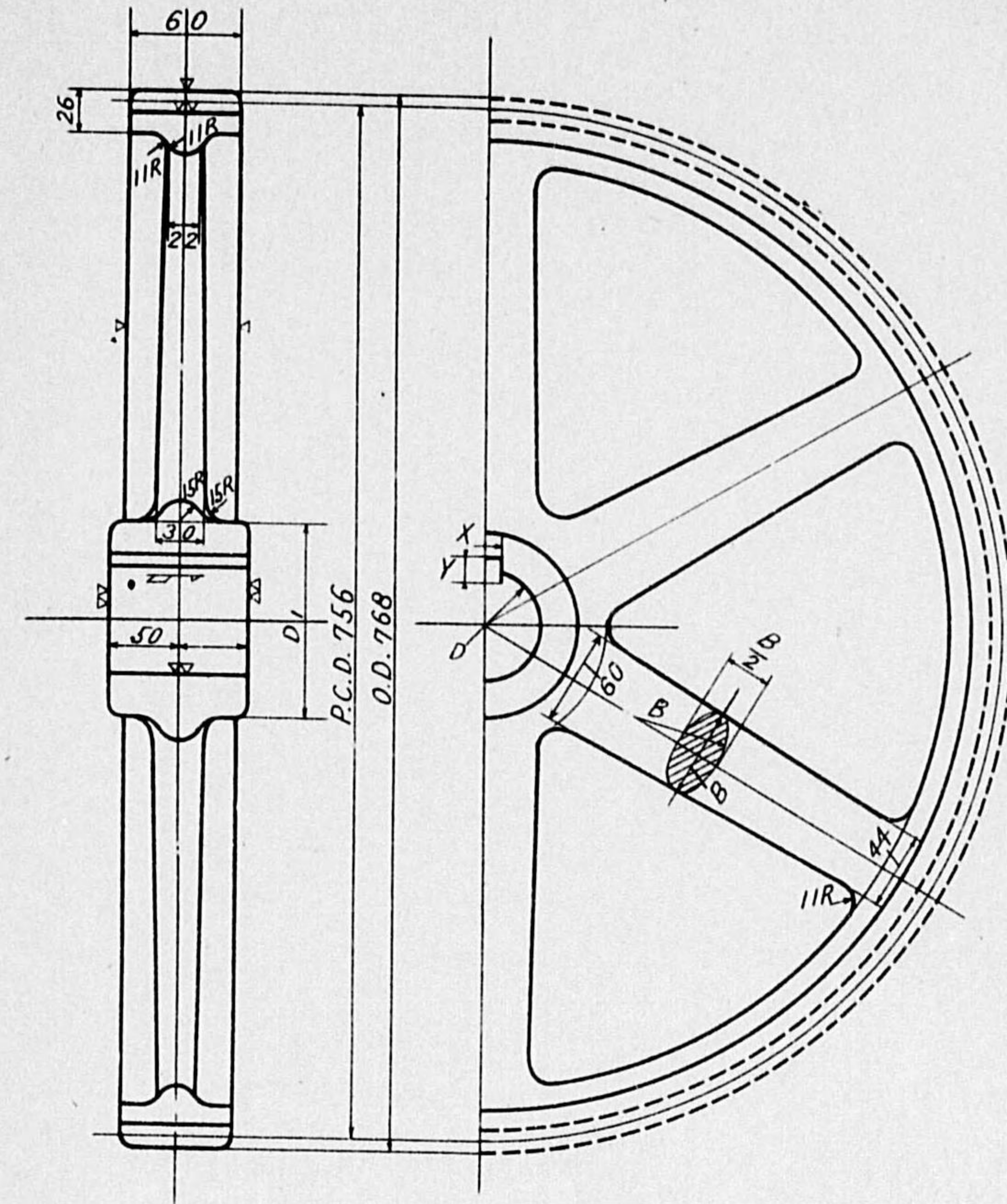
モジュール	6
歯数	120



軸径 D				
D ₁				
キ-XxY				
材質				
重量				

但シ重量ハ鋳鋼ノ場合トス

モジュール	6
歯数	126



軸径 D				
D ₁				
キ-XxY				
材質				
重量				

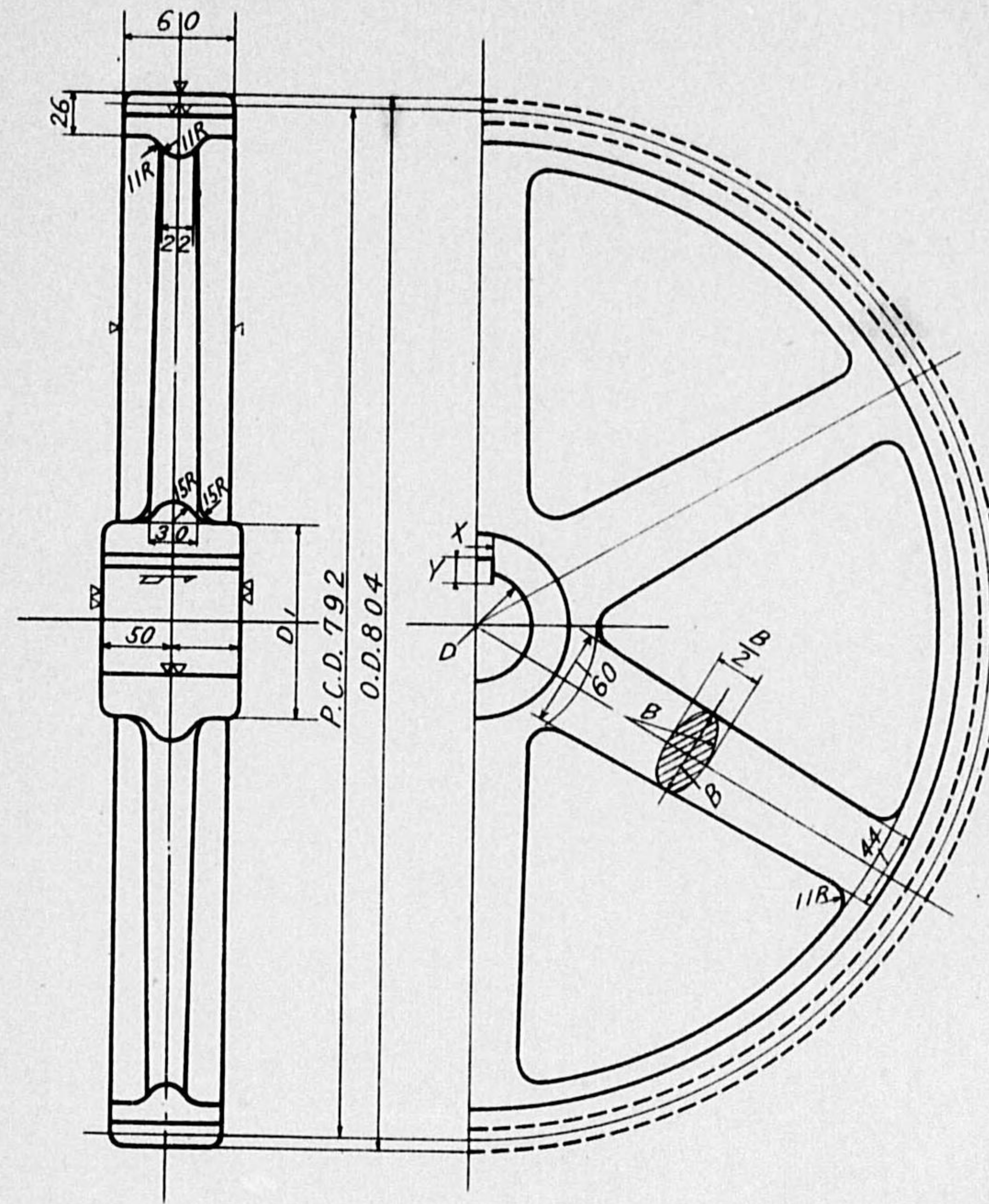
但シ重量ハ鑄鋼ノ場合トス

モジュール 6

6

歯数

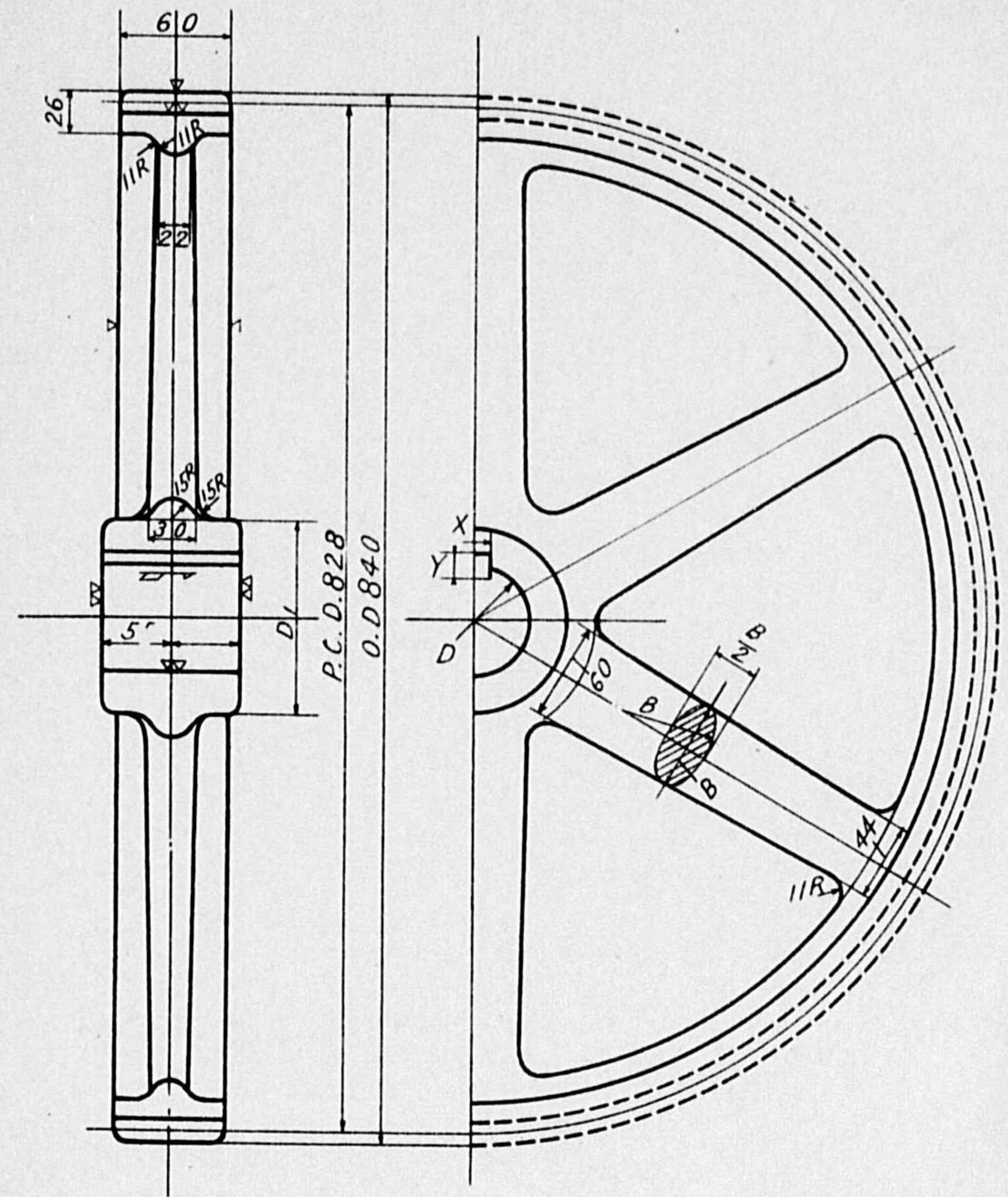
132



軸径 D				
D ₁				
キ XxY				
材質				
重量				

但シ重量ハ 鑄鋼ノ場合トス

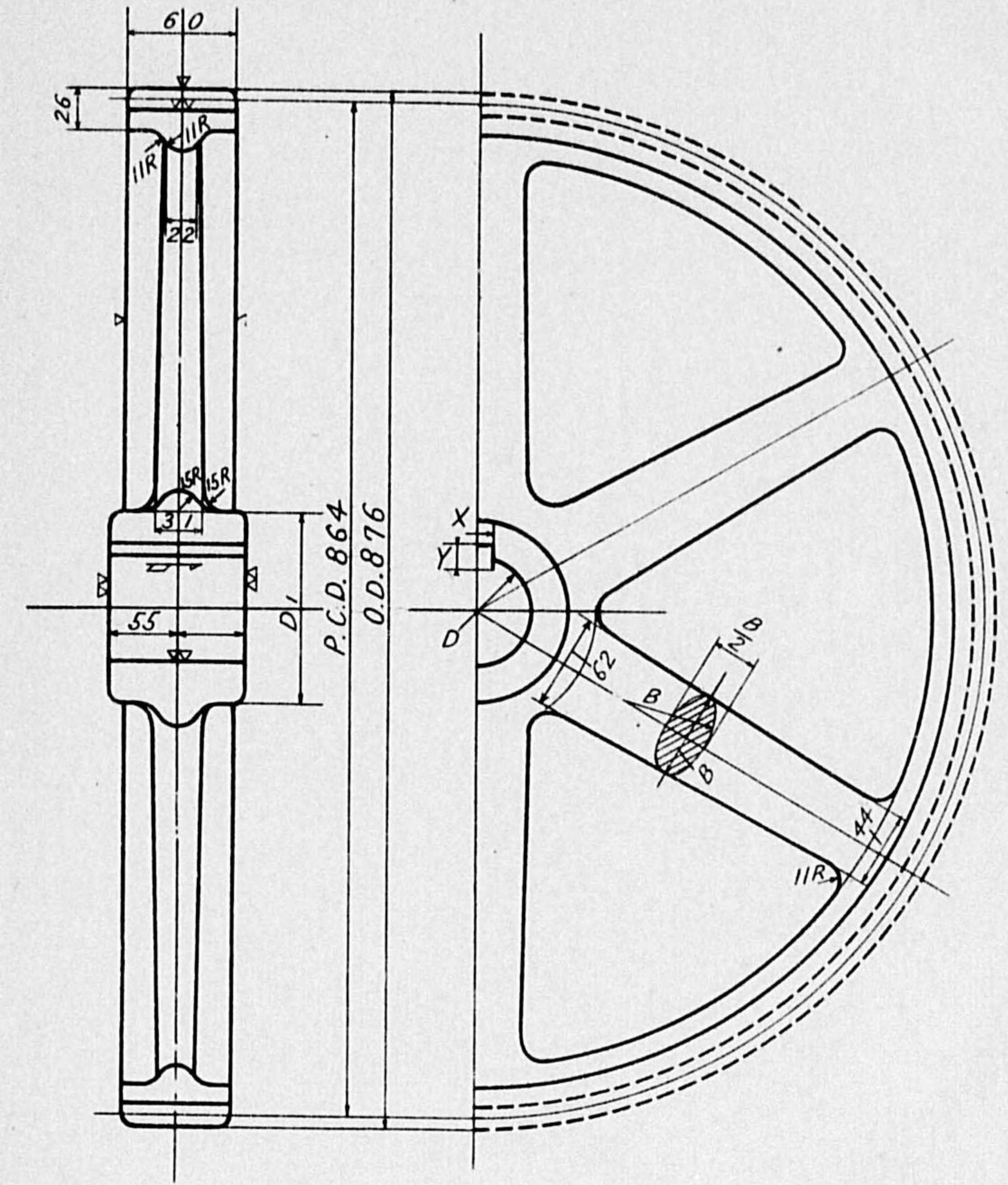
モジュール	6
歯数	138



軸径 D				
D ₁				
キ-XxY				
材質				
重量				

但シ重量、鑄鋼ノ場合トス

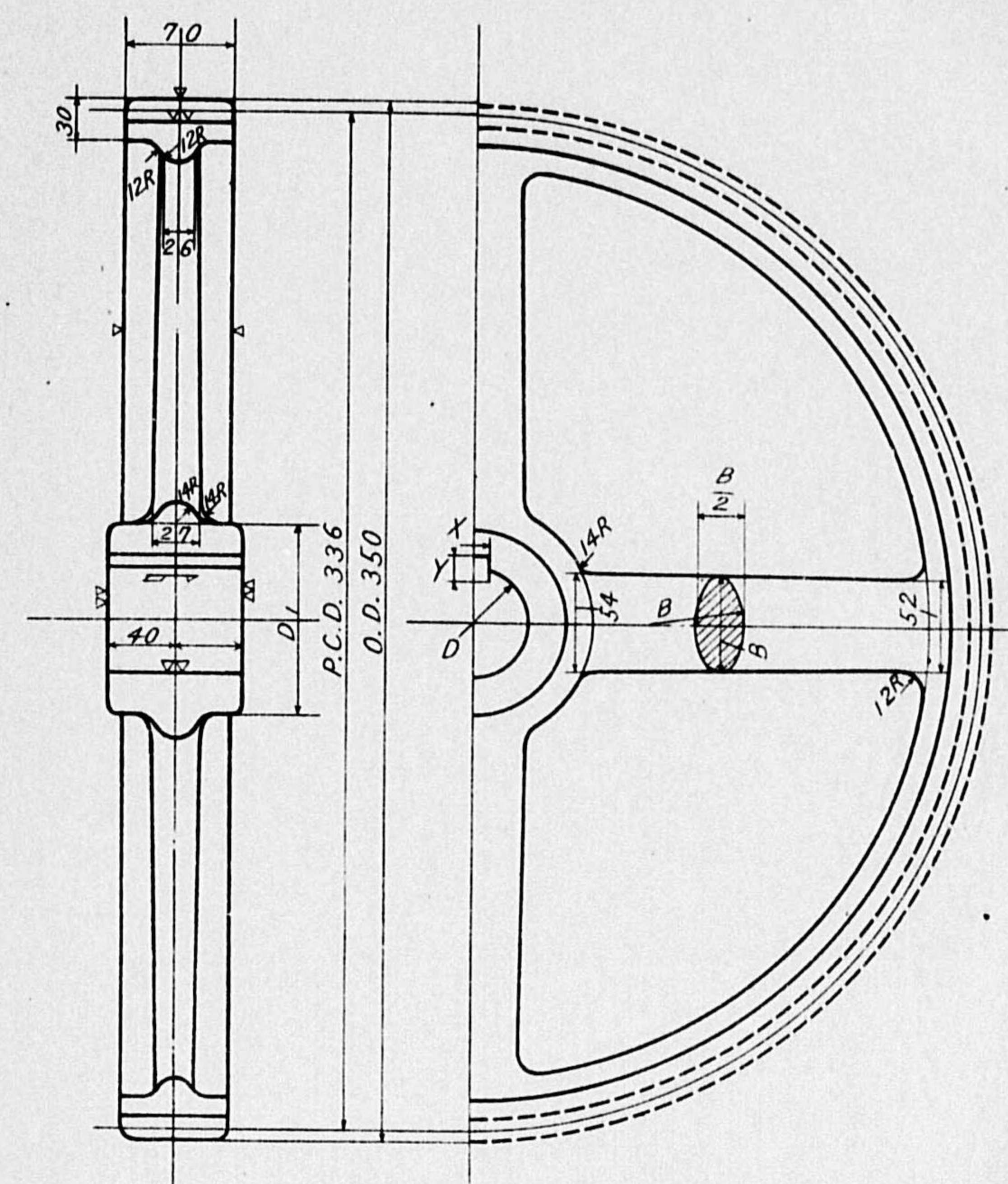
モジュール	6
歯数	144



軸径 D				
D ₁				
キ-XxY				
材質				
重量 _{kg}				

但シ重量ハ 鑄鋼ノ場合トス

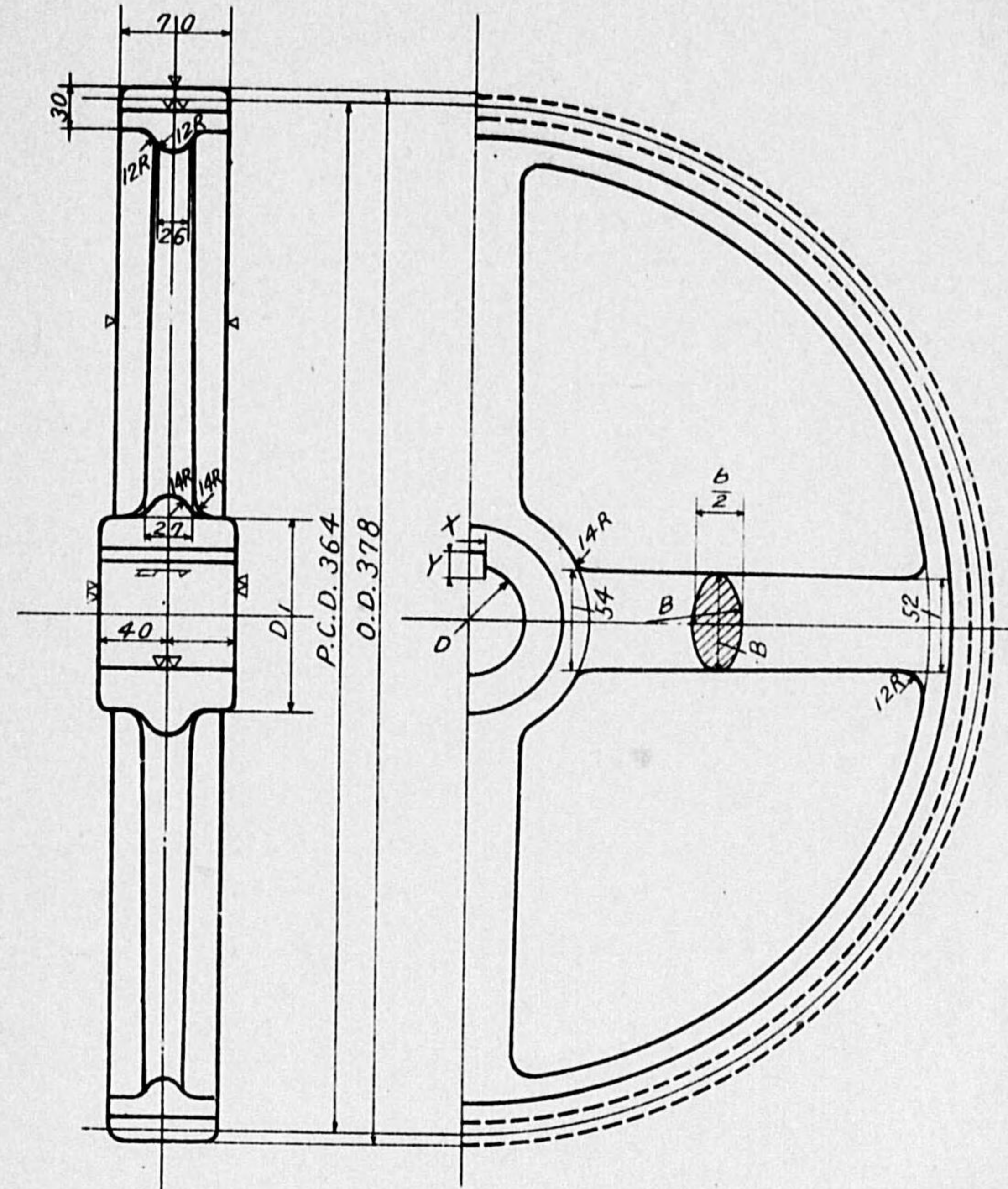
モジュール	7
歯数	48



軸径 D				
D ₁				
キ-XxY				
材質				
重量				

但シ重量ハ 鑄鋼ノ場合トス

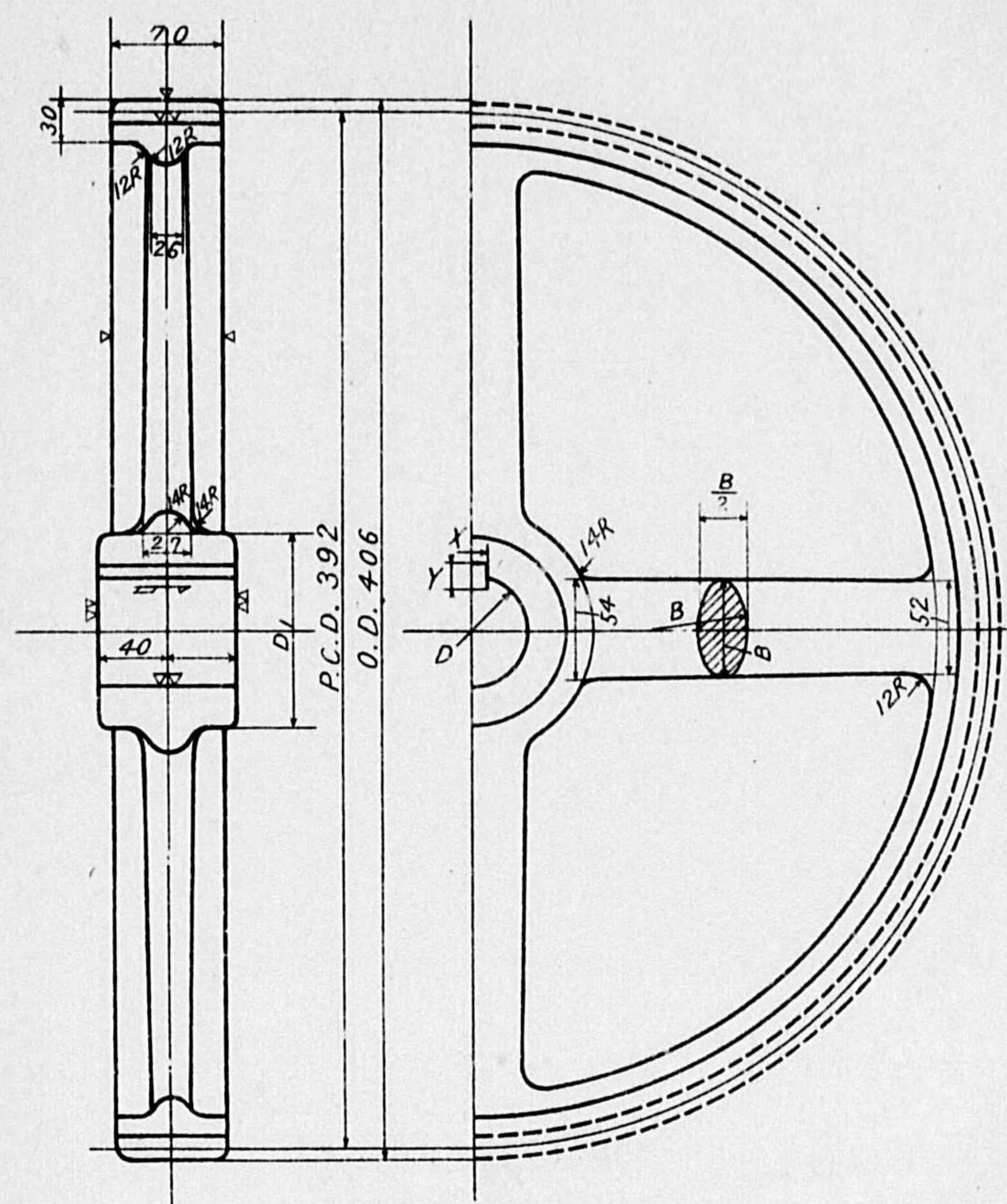
モジュール	7
歯数	52



軸径 D				
D_1				
キ-XxY				
材質				
重量				

但シ重量ハ鋳鋼ノ場合トス

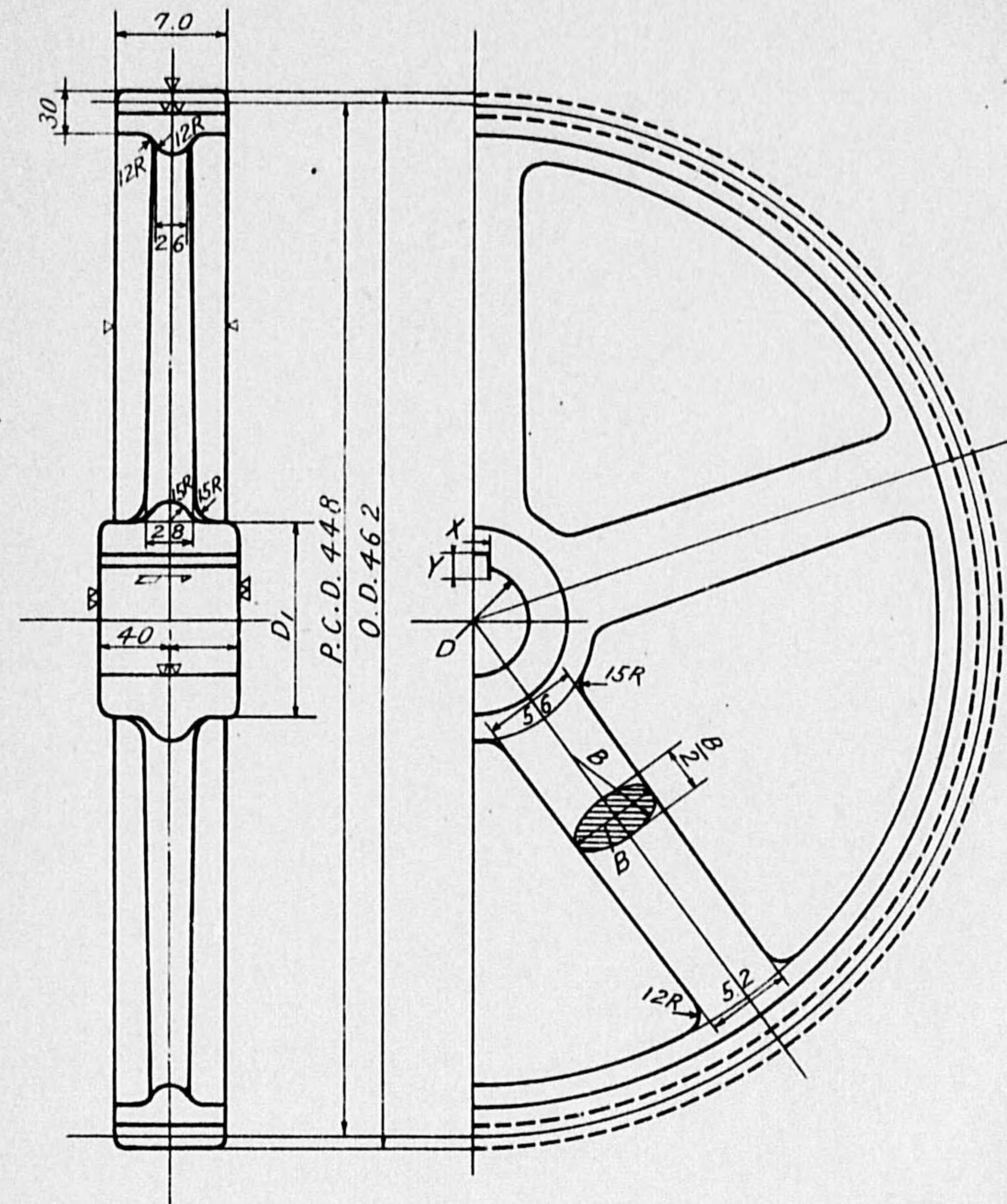
モジュール	7
歯数	56



軸径 D				
D ₁				
キ-XxY				
材質				
重量				

但シ重量ハ鑄鋼ノ場合トス

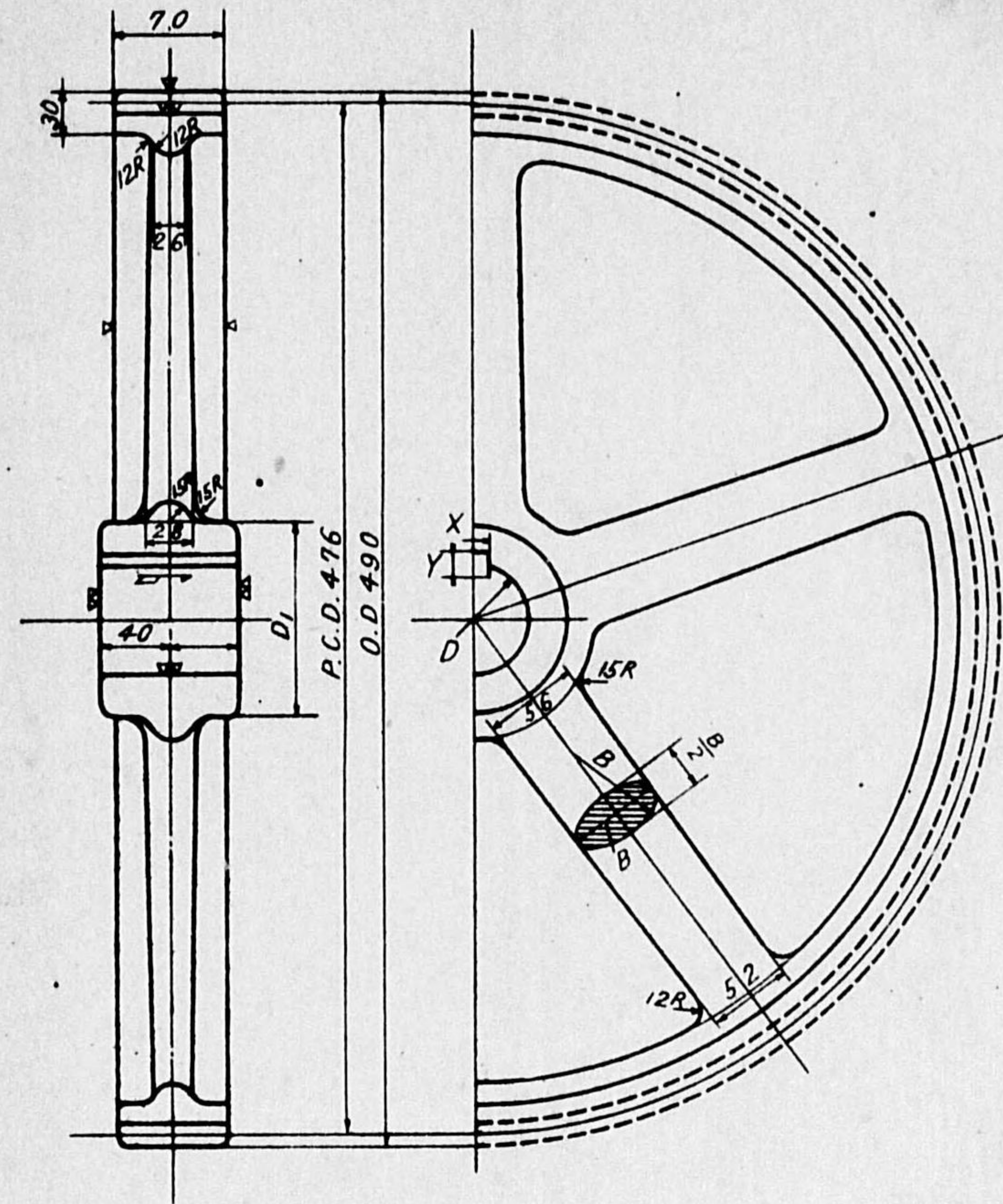
モジュール	7
歯数	64



軸径 D				
D ₁				
キ-XxY				
材質				
重量				

但シ重量ハ鋳鋼ノ場合トス

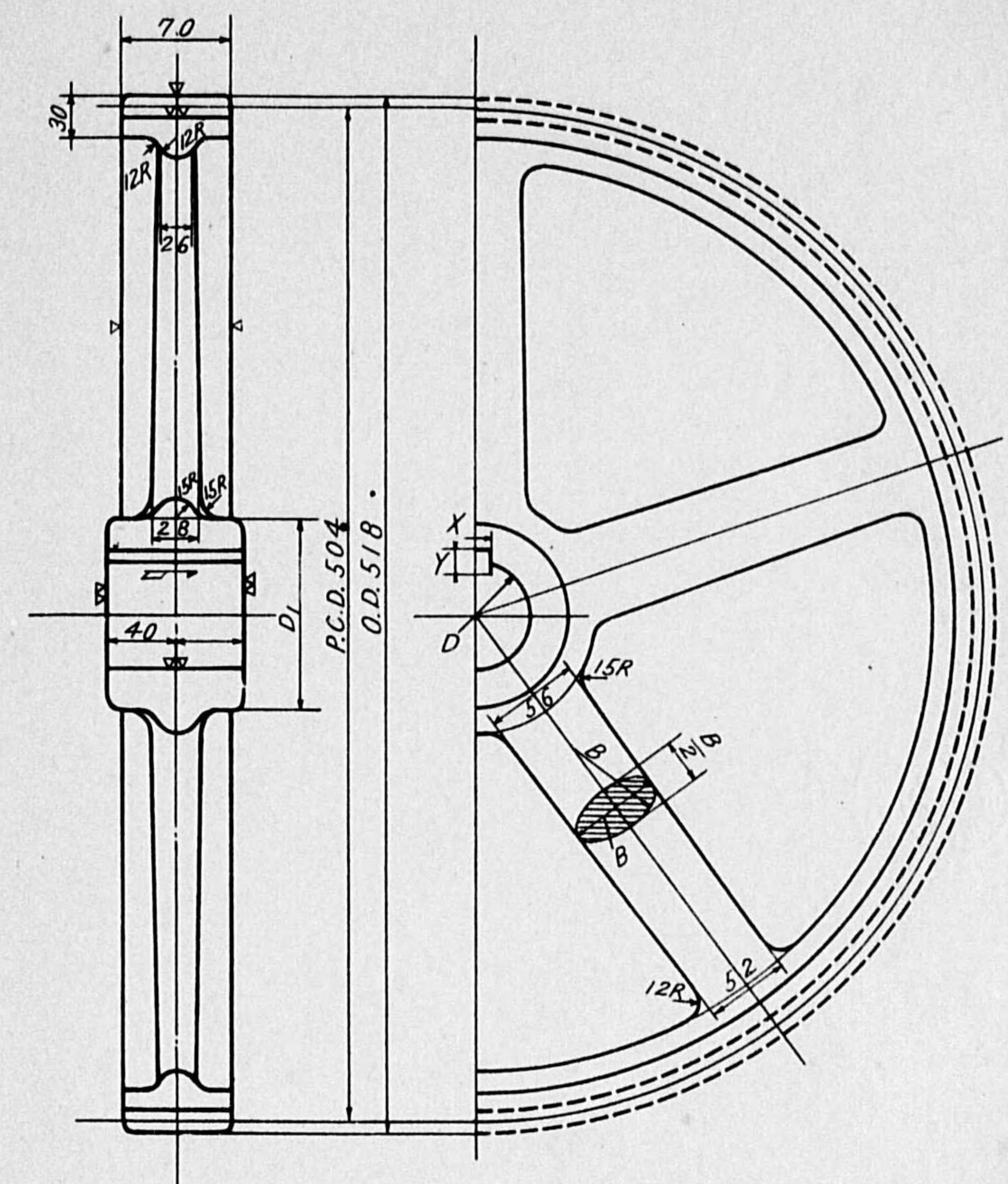
モジュール	7
歯数	68



軸径 D				
D ₁				
キ XxY				
材質				
重量				

但シ重量ハ、鑄鋼ノ場合トス

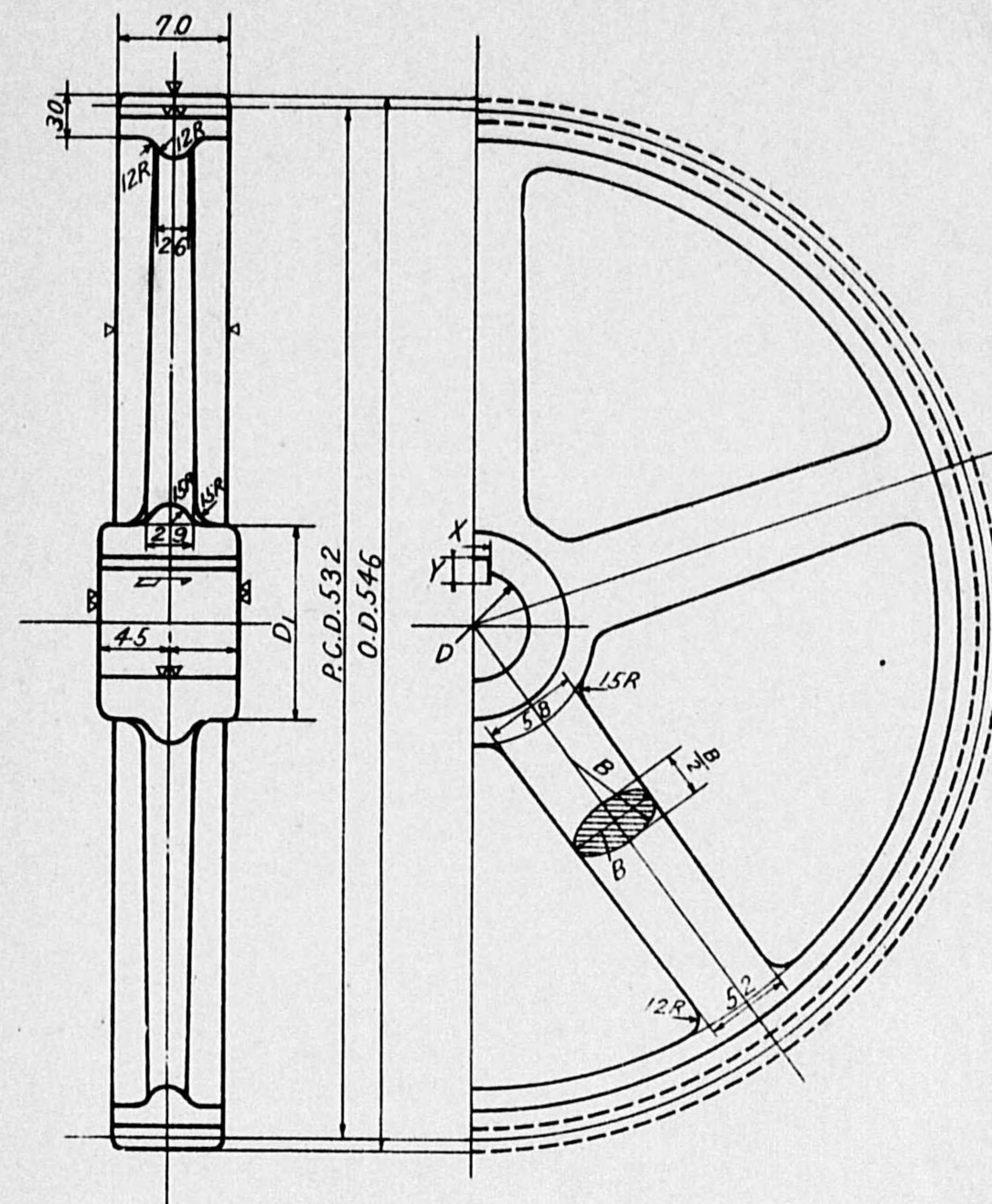
モジュール	7
歯数	72



軸径 D				
D ₁				
キ- XxY				
材質				
重量				

但シ重量、鑄鋼ノ場合トス

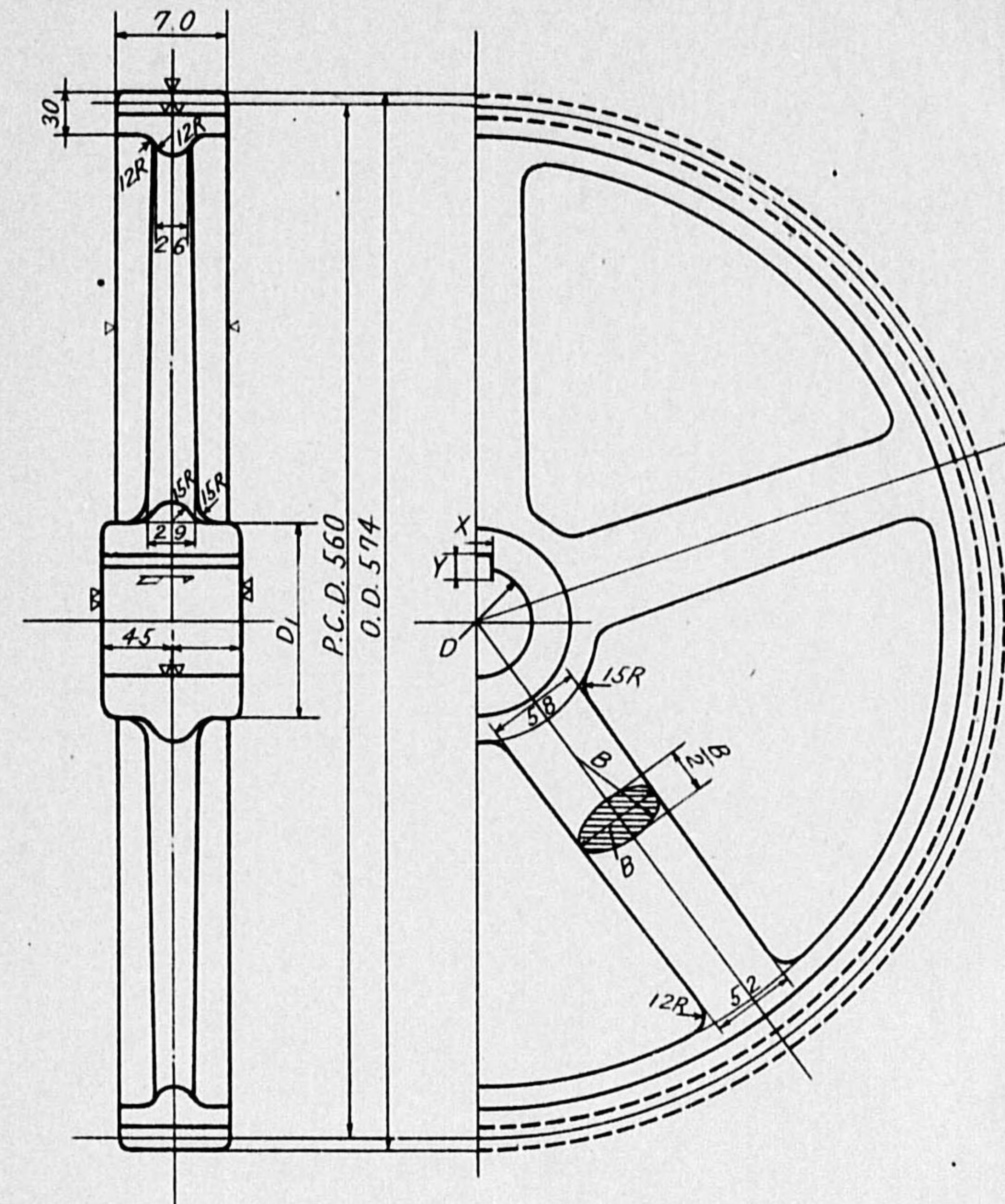
モジュール	7
歯数	76



軸径 D				
D ₁				
キ- XxY				
材質				
重量				

但シ重量、鋳鋼の場合トス

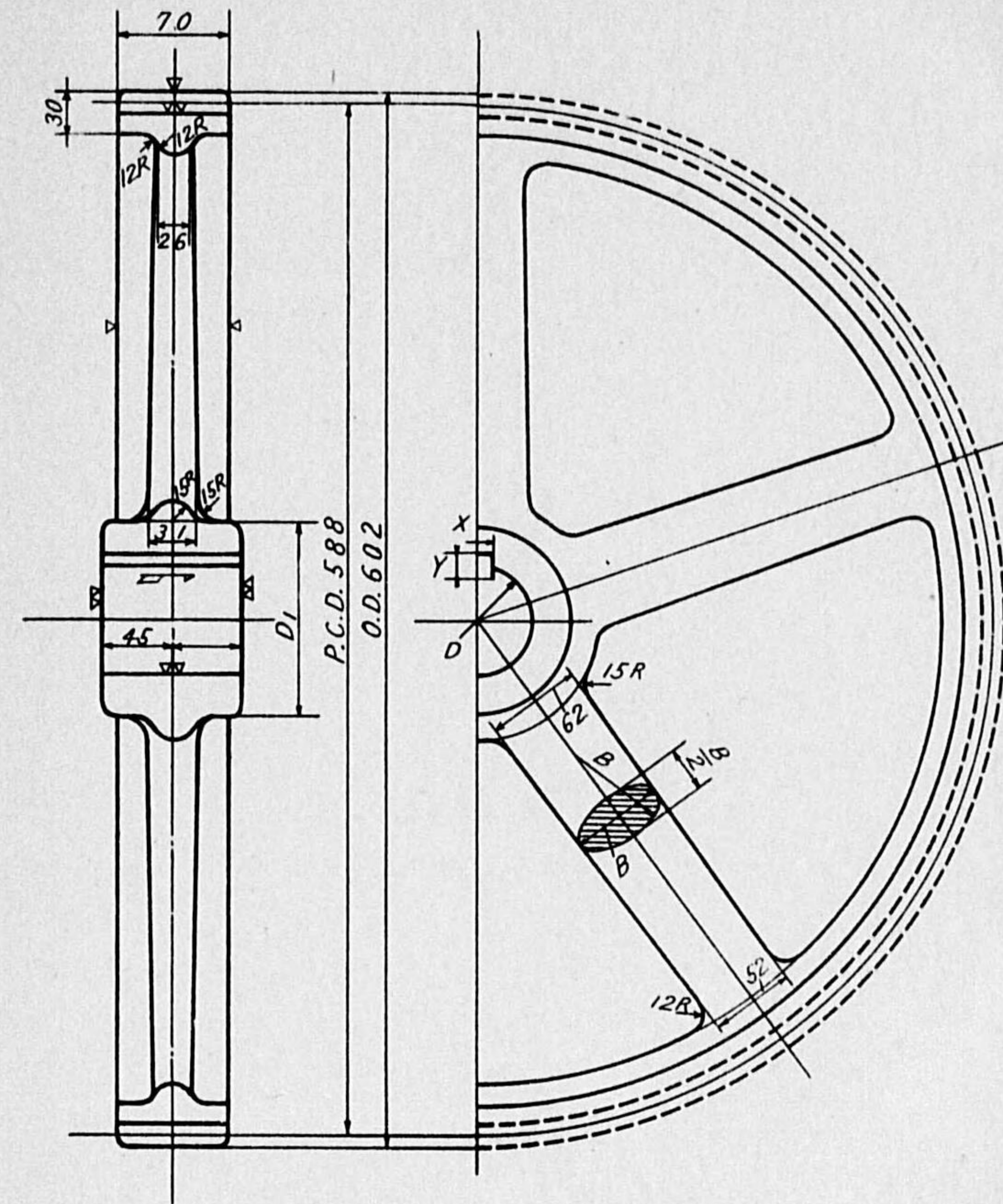
モジュール	7
歯数	80



軸径 D				
D ₁				
キ-XxY				
材質				
重量				

但シ重量ハ 鑄鋼ノ場合トス

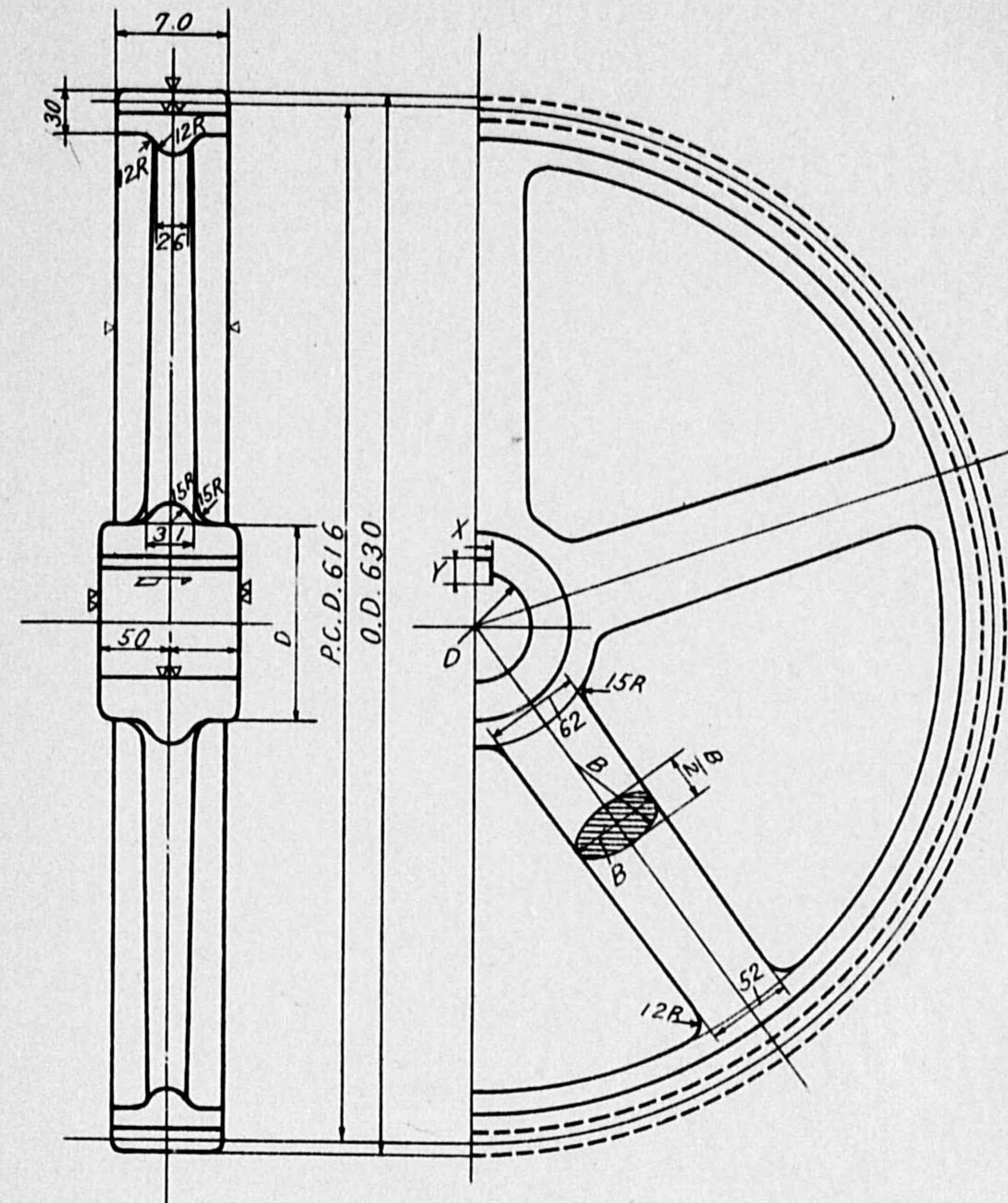
モジュール	7
歯数	84



軸径 D				
D ₁				
キ-XxY				
材質				
重量				

但シ重量ハ 鑄鋼ノ場合トス

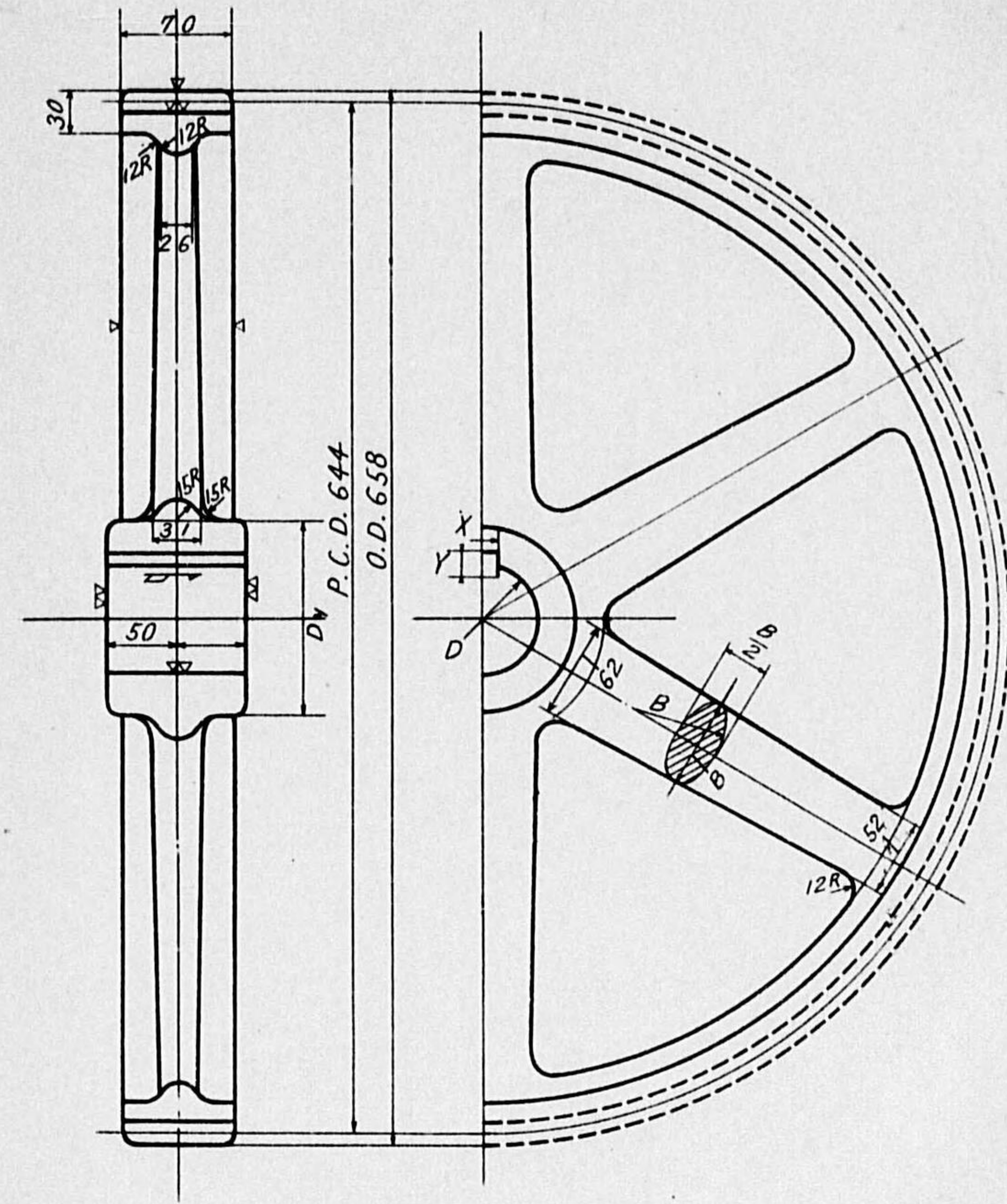
モジュール	7
歯数	88



軸径 D				
D ₁				
キ-XxY				
材質				
重量				

但シ重量ハ 鑄鋼ノ場合トス

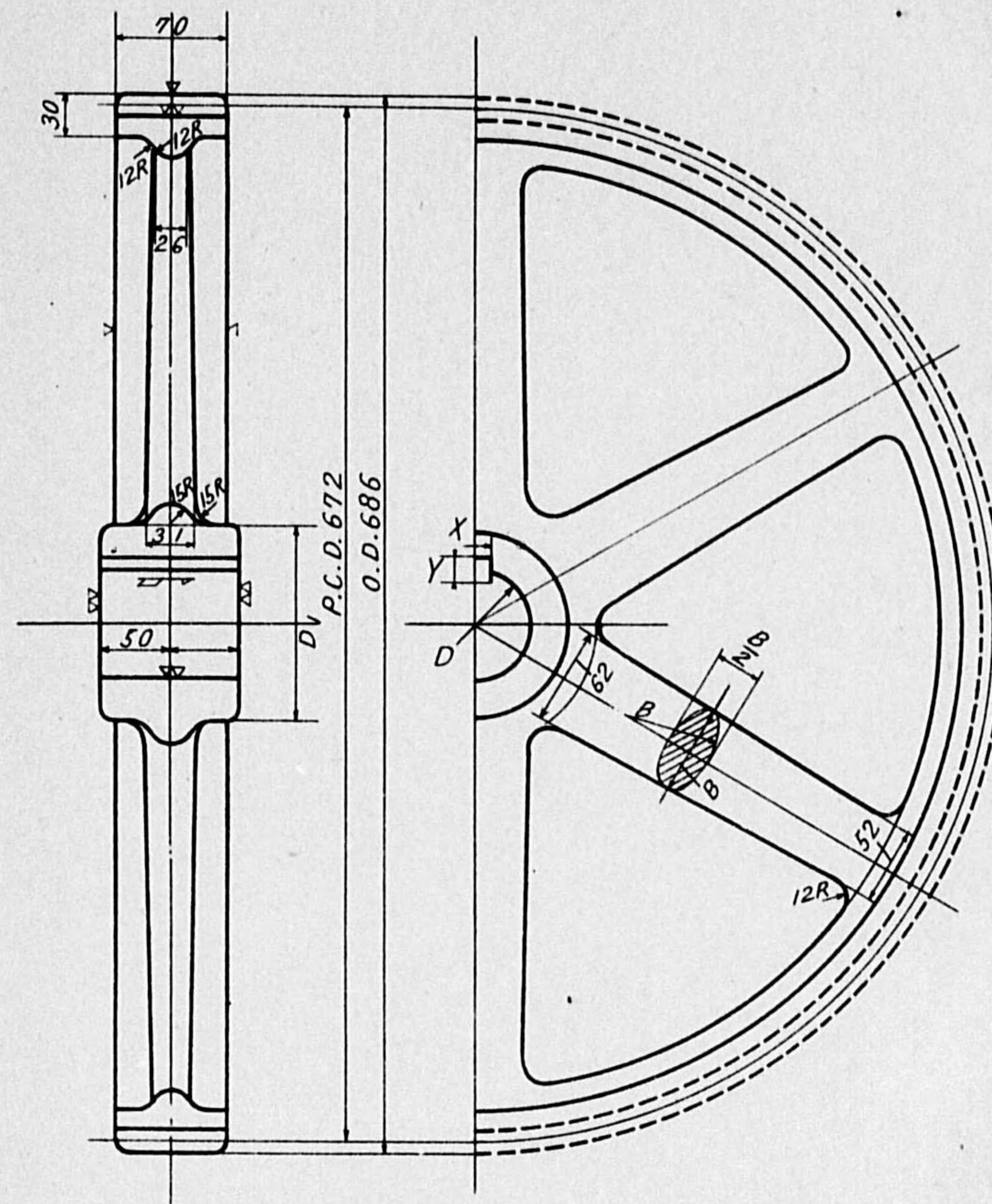
モジュール	7
歯数	92



軸径 D				
D _i				
キ XxY				
材質				
重量				

但シ重量ハ鑄鋼ノ場合トス

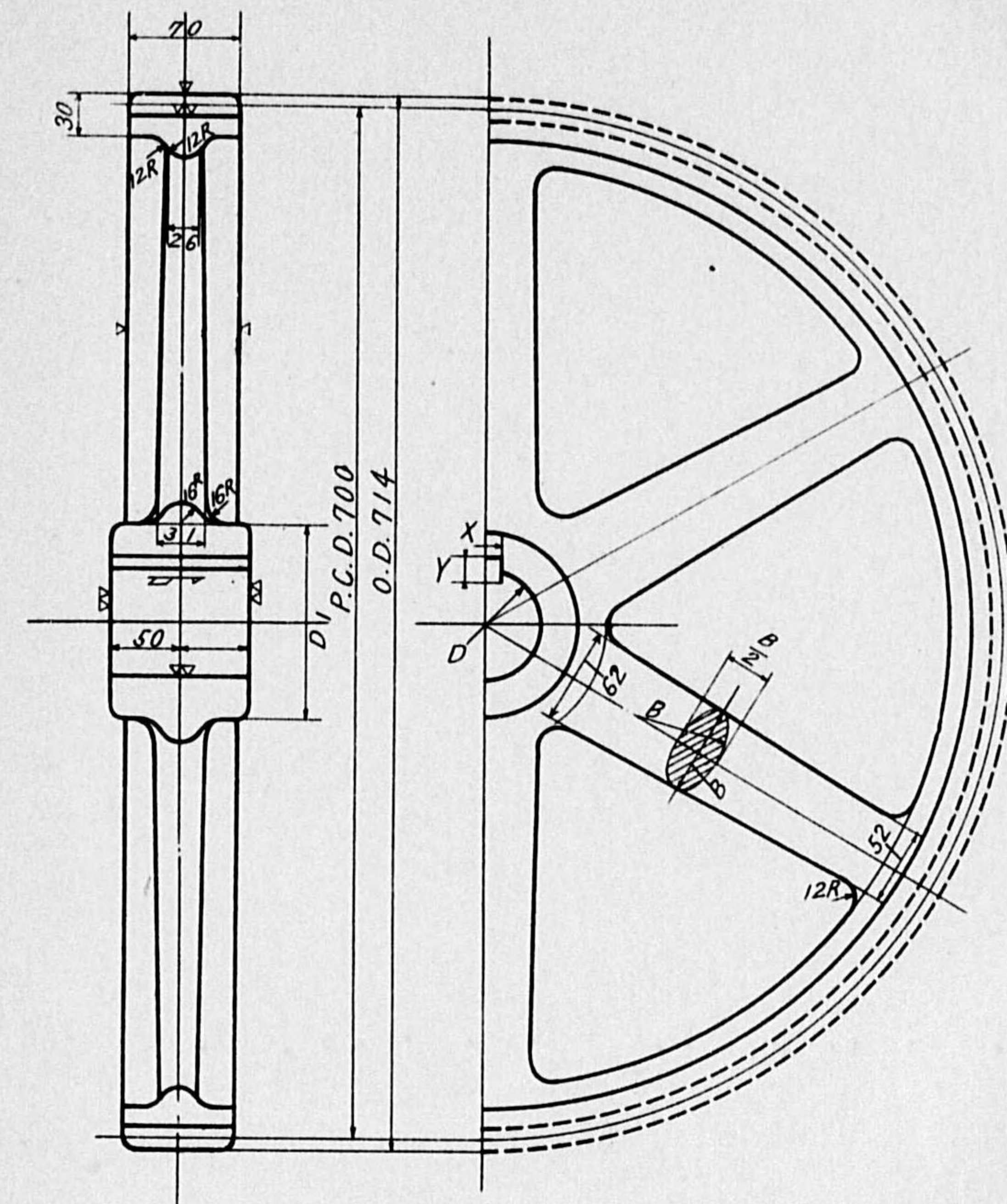
モジュール	7
歯数	96



軸径 D				
D ₁				
キ-XxY				
材質				
重量				

但シ重量ハ鑄鋼ノ場合トス

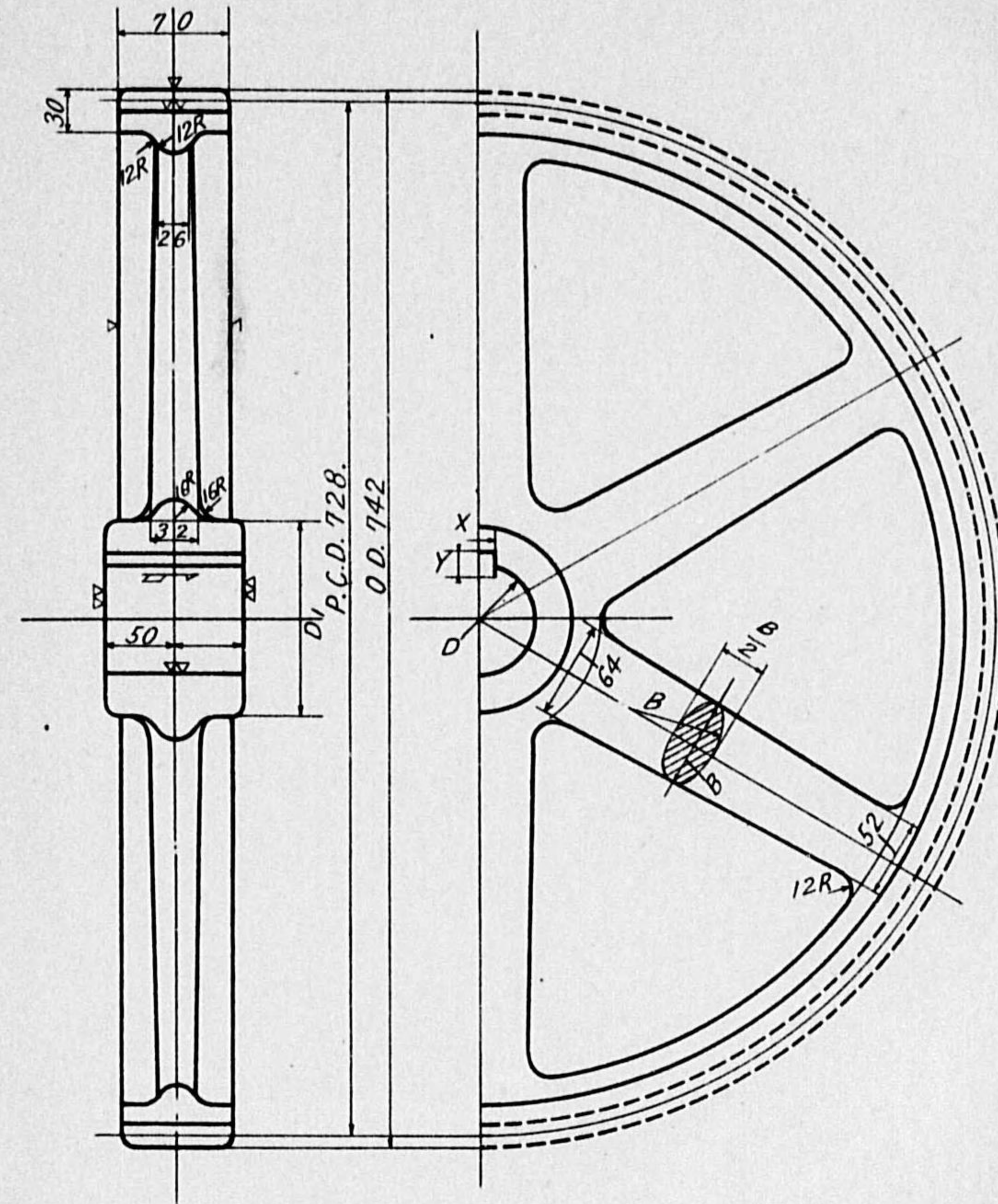
モジュール	7
歯数	100



軸径 D				
D ₁				
キ-XxY				
材質				
重量				

但シ重量、鑄鋼の場合ハ

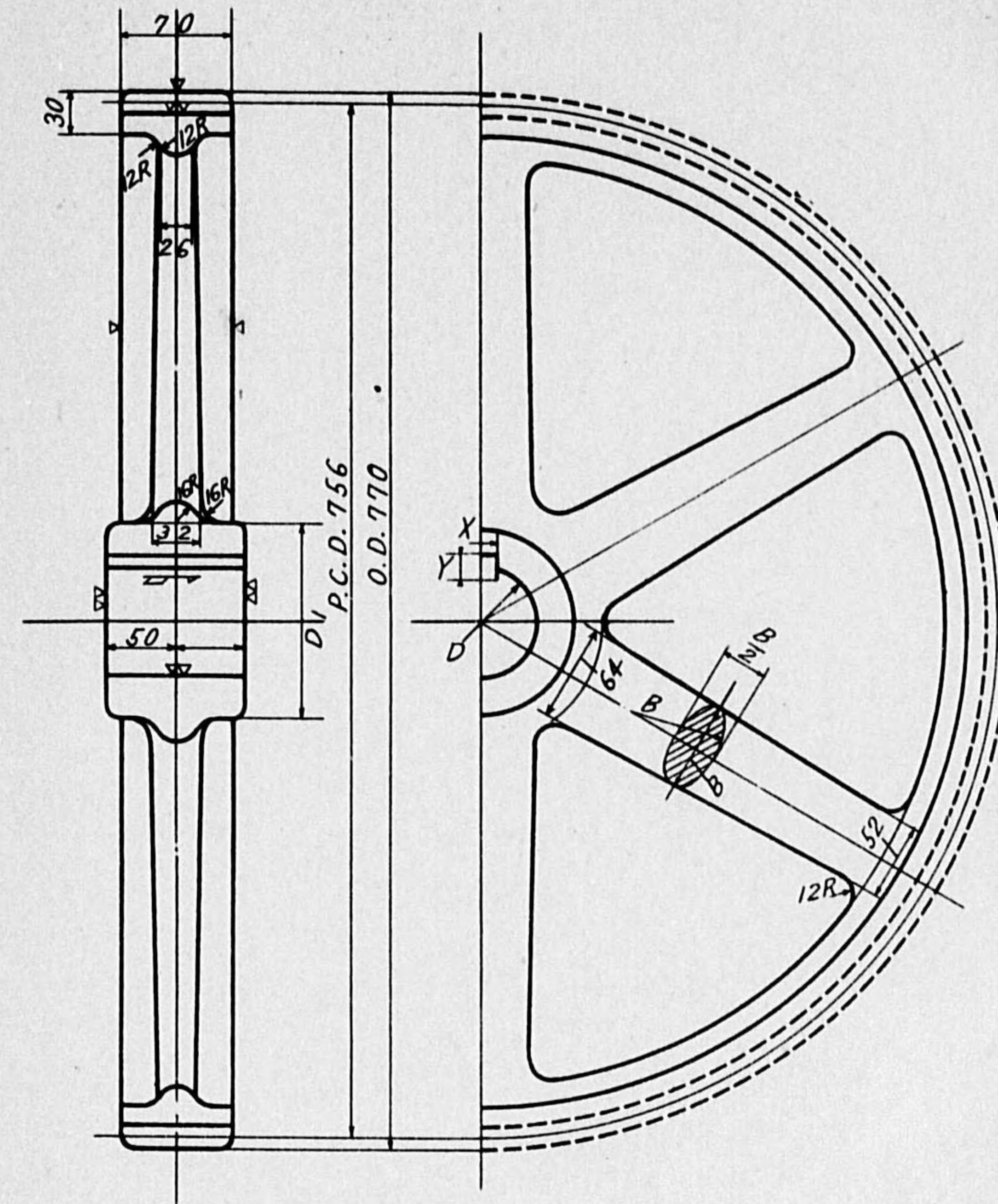
モジュール	7
歯数	104



軸径 D				
D ₁				
キ-XxY				
材質				
重量				

但シ重量ハ鋳鋼ノ場合トス

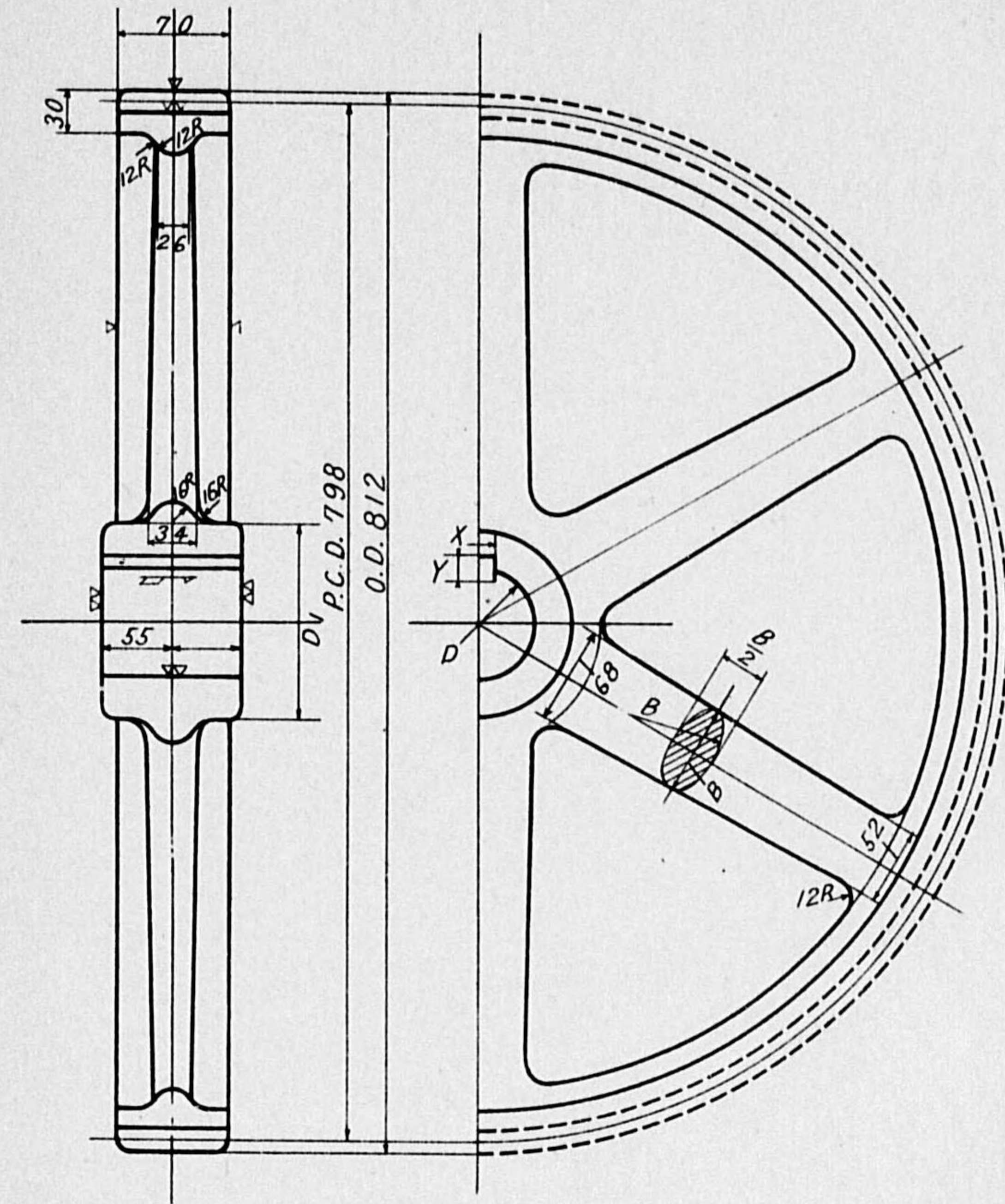
モジュール	7
歯数	108



軸径 D				
D ₁				
キ XxY				
材質				
重量				

但シ重量ハ、鑄鋼ノ場合トス

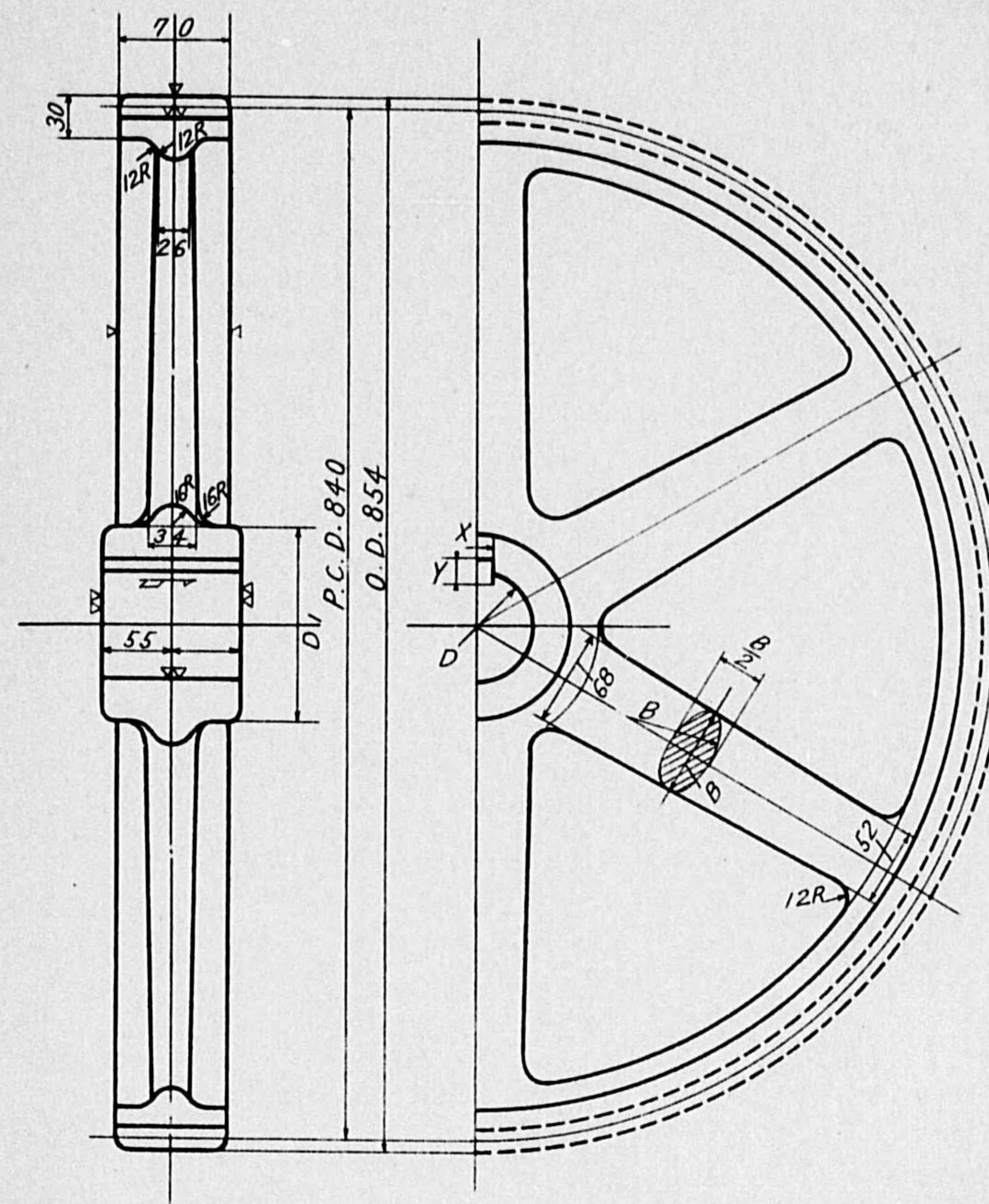
モジュール	7
歯数	114



軸径 D				
D ₁				
キ XxY				
材質				
重量				

但し重量は、鑄鋼の場合に

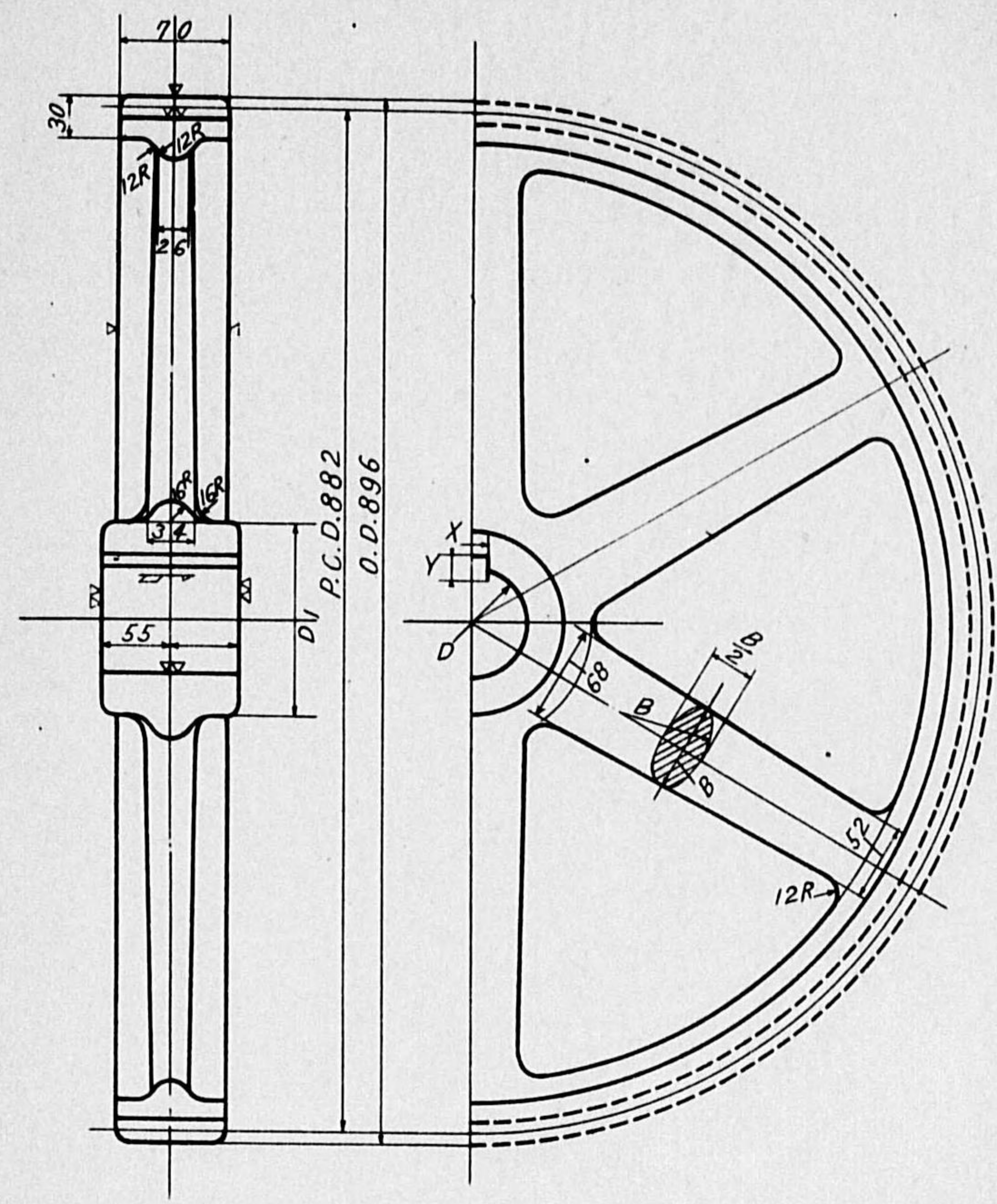
モジュール	7
歯数	120



軸径 D				
D ₁				
キ XxY				
材質				
重量				

但シ重量ハ 鑄鋼ノ場合トス

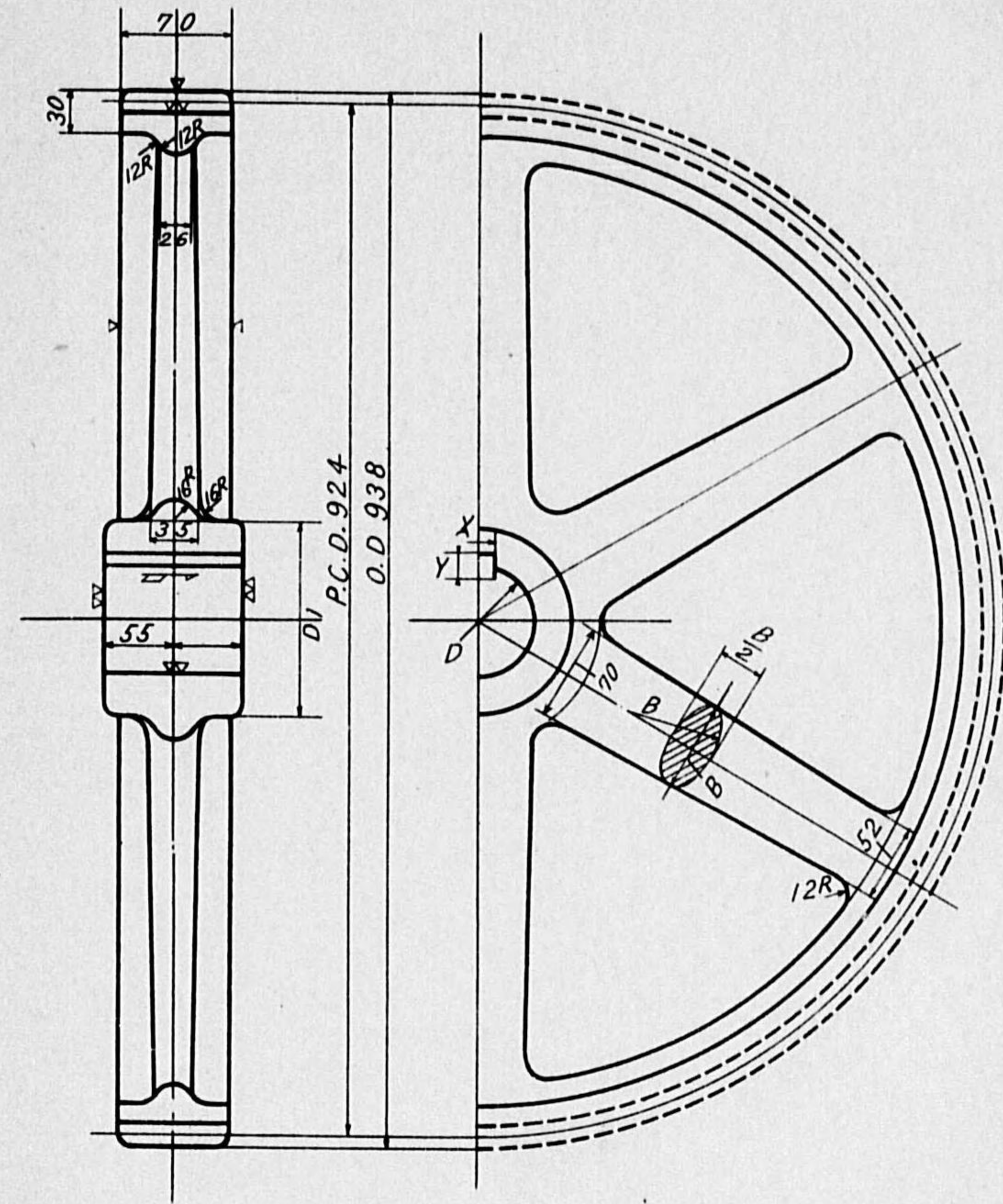
モジュール	7
歯数	126



軸径 D				
D ₁				
キ-XxY				
材質				
重量				

但シ重量ハ鋳鋼ノ場合トス

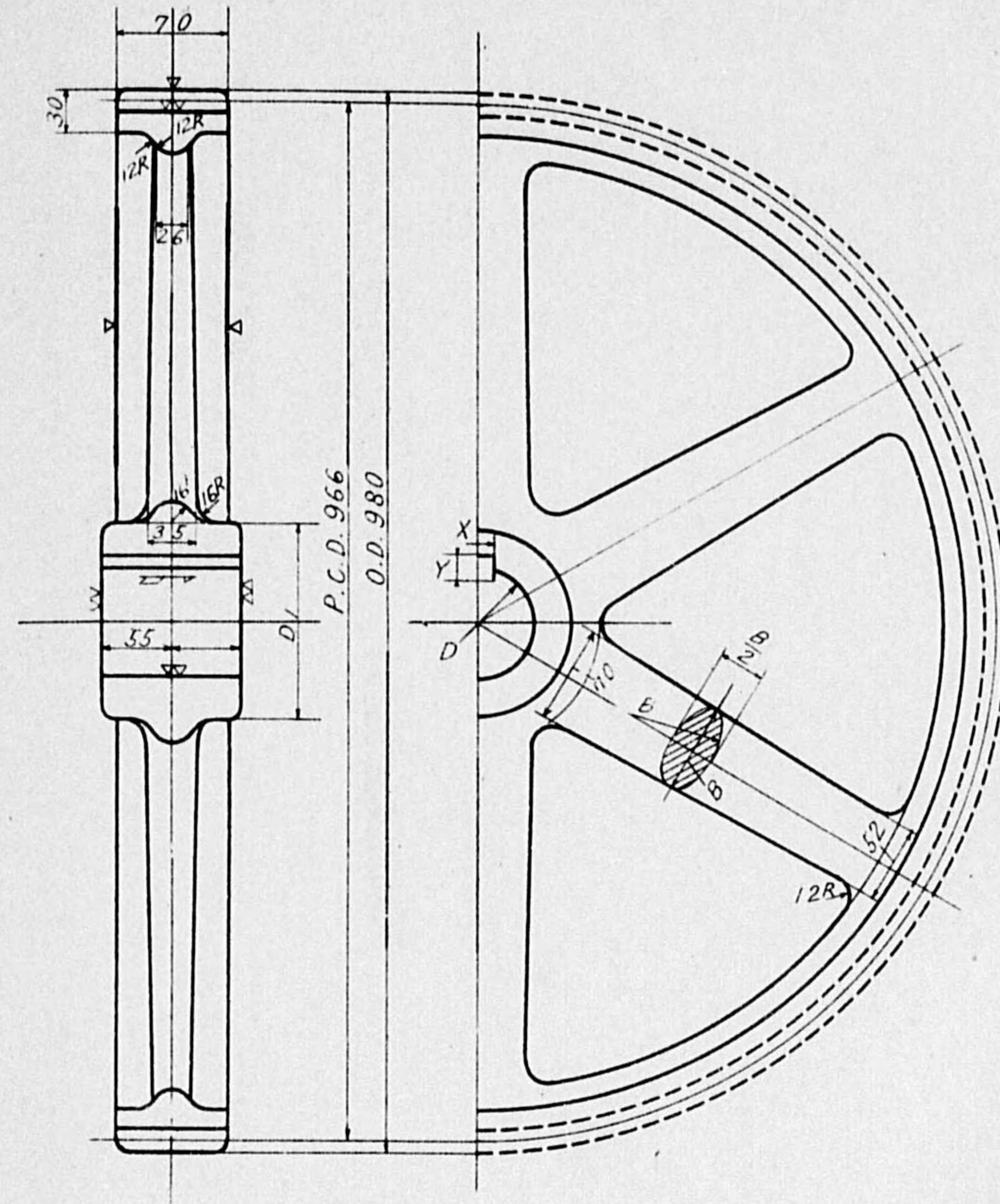
モジュール	7
歯数	132



軸径 D				
D ₁				
キ XxY				
材質				
重量				

但し重量は、鑄鋼の場合に

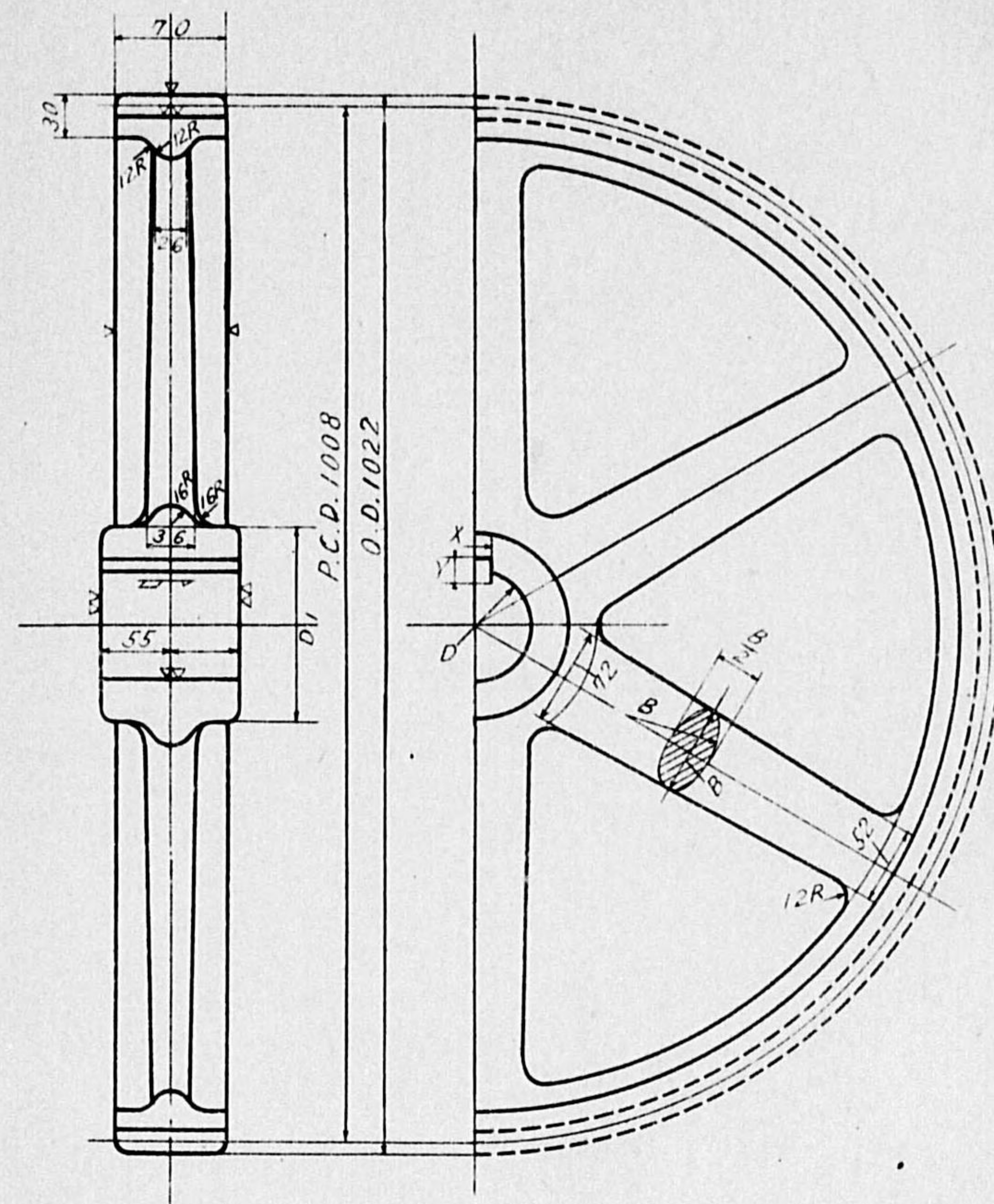
モジュール	7
歯数	138



軸径 D				
D ₁				
キ XxY				
材質				
重量				

但シ重量ハ鑄鋼ノ場合トス

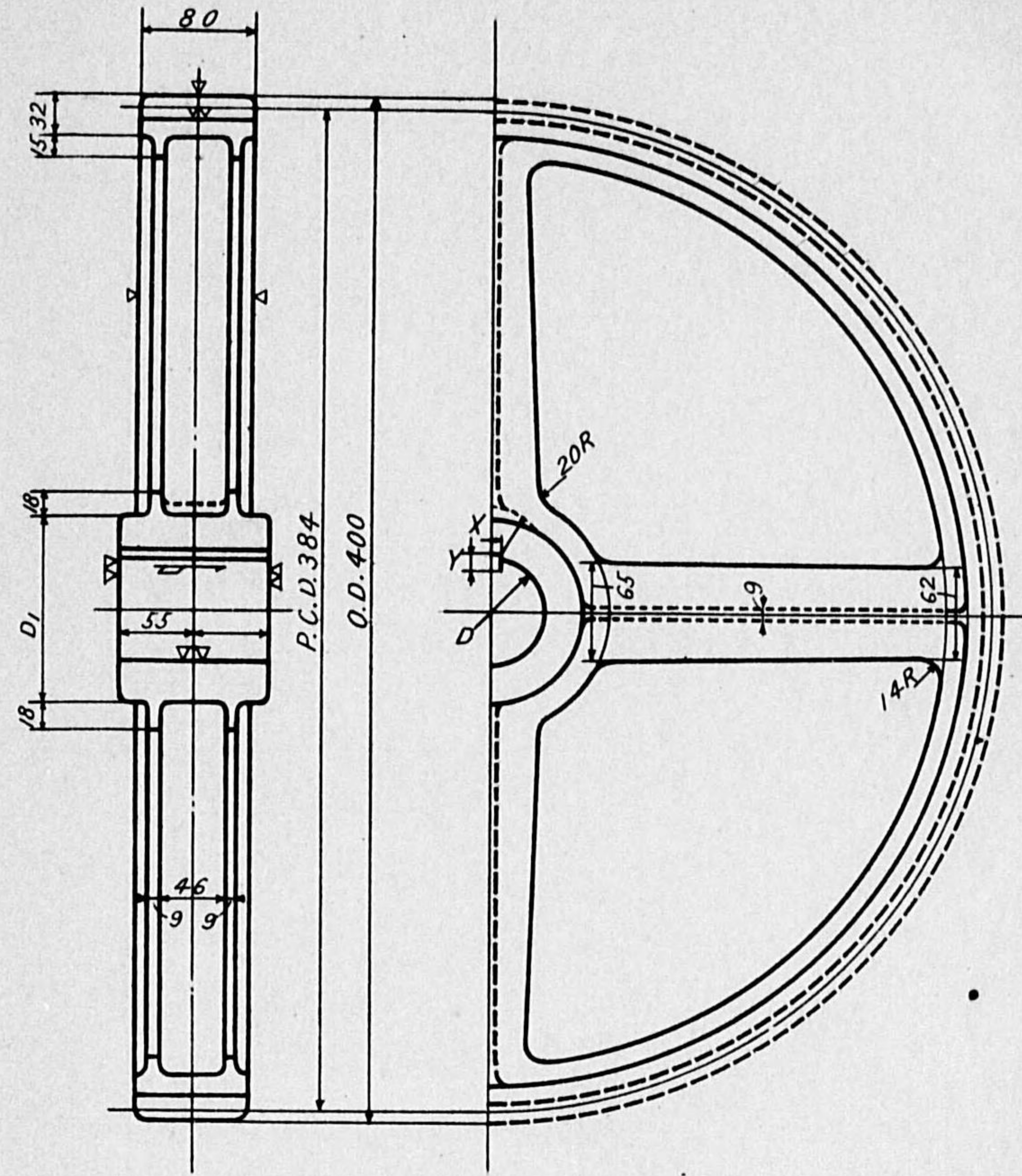
モジュール	7
歯数	144



軸径 D				
D ₁				
キ XxY				
材質				
重量				

但シ重量ハ 鑄鋼ノ場合トス

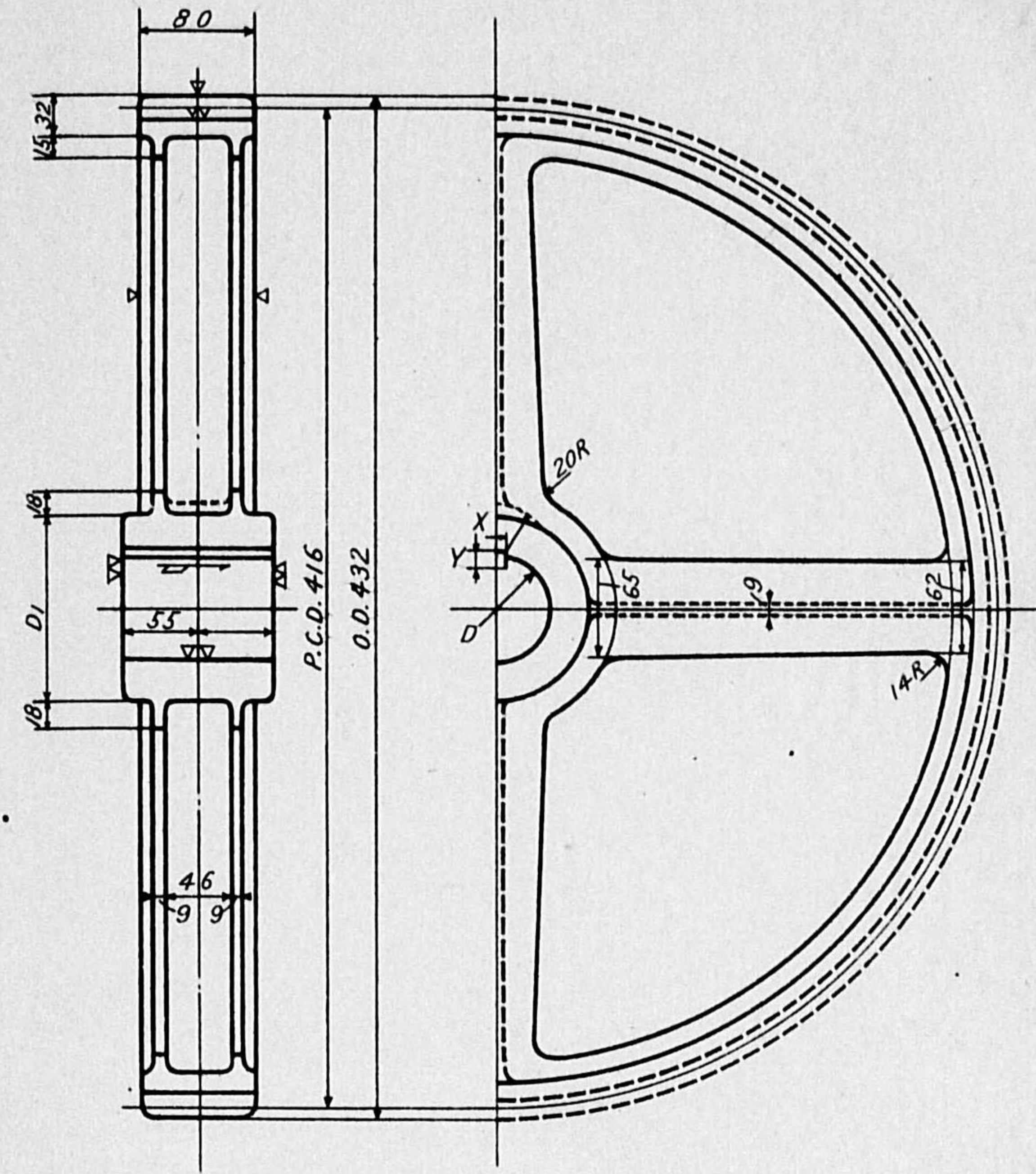
モジュール	8
歯数	48



軸径 D				
D ₁				
キ-XxY				
材質				
重量				

但シ重量、鑄鋼ノ場合トス

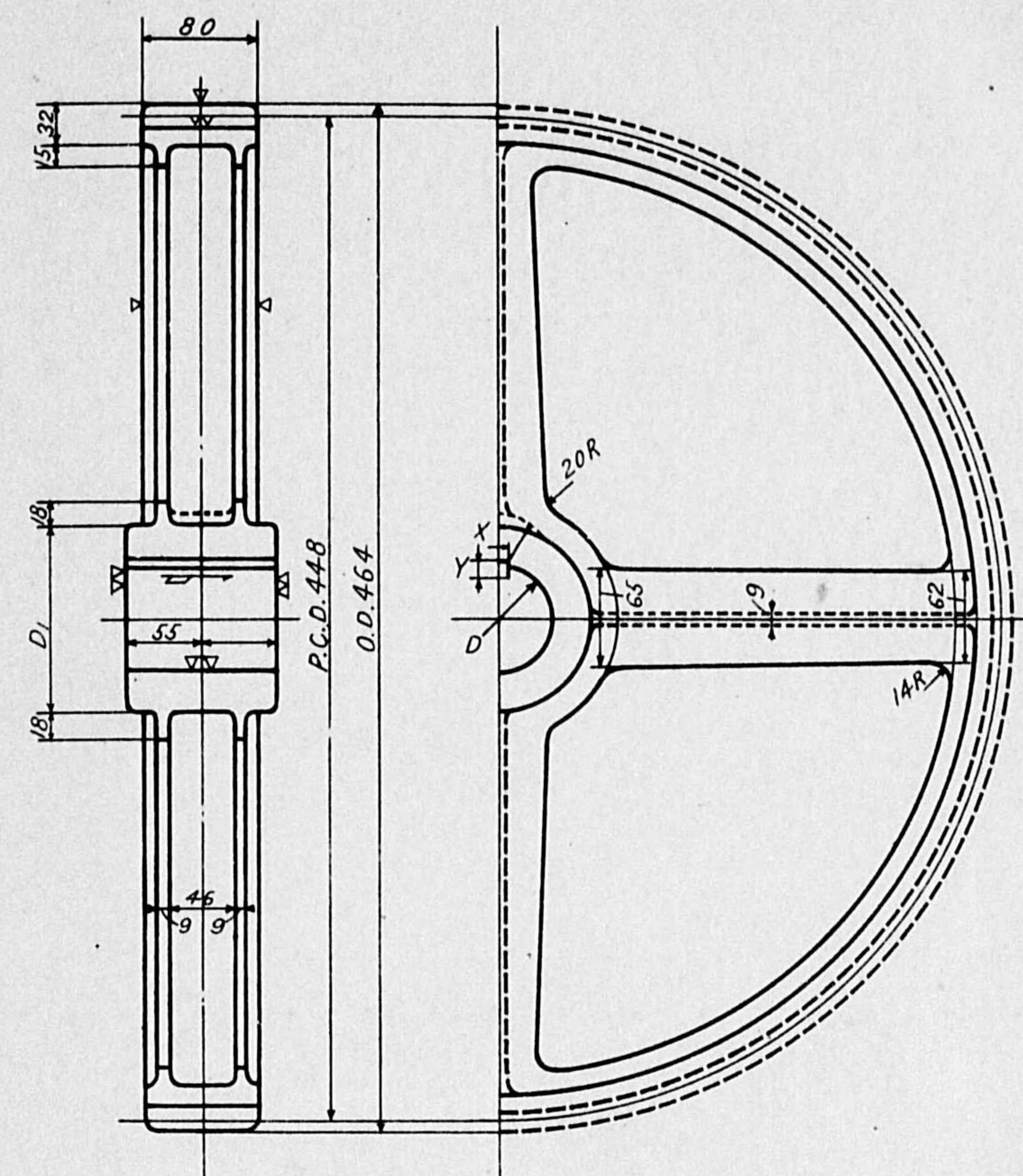
モジュール	8
歯数	52



軸径 D				
D ₁				
キ-XxY				
材質				
重量				

但シ重量ハ鑄鋼ノ場合トス

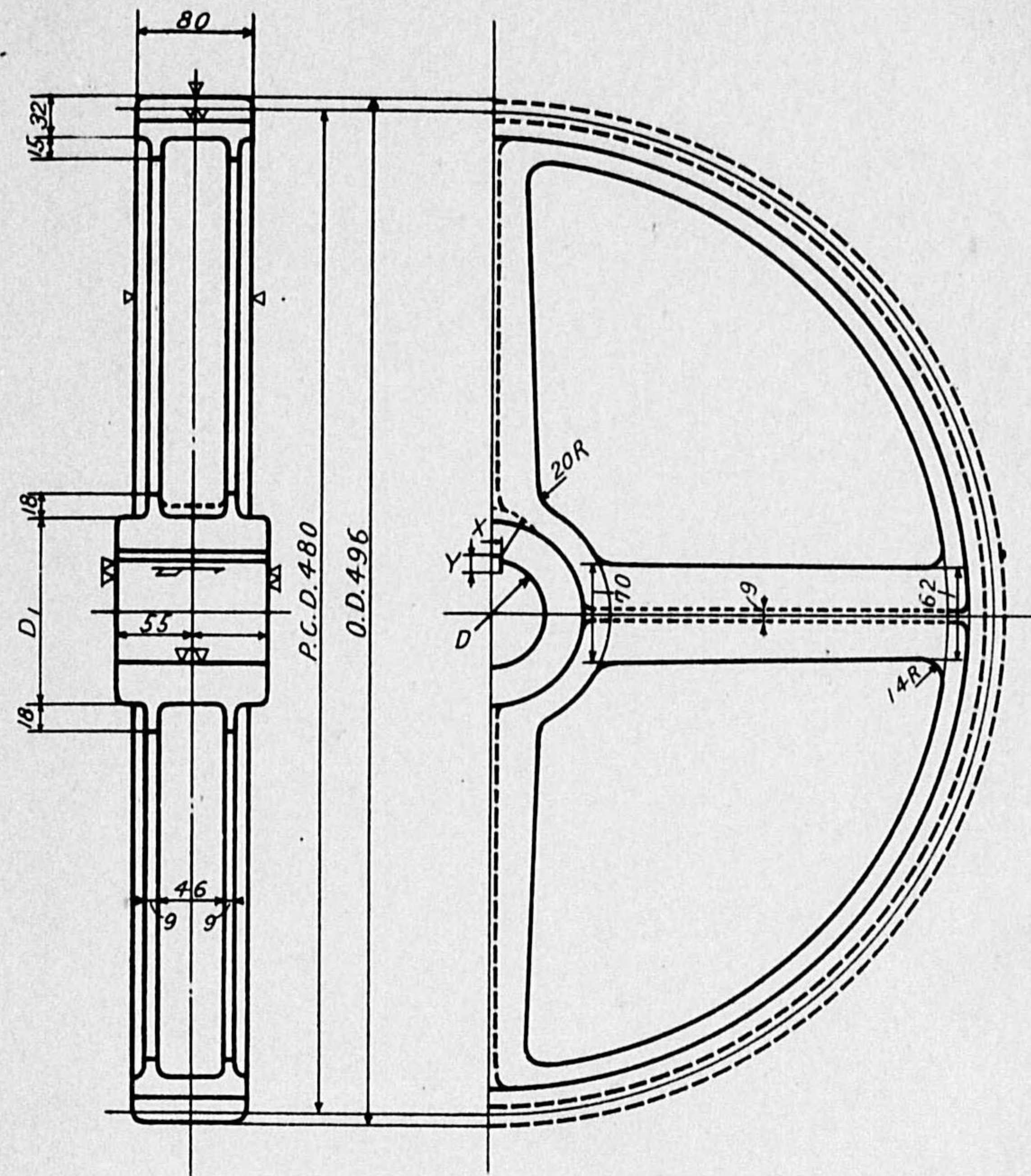
モジュール	8
歯数	56



軸径 D				
D ₁				
キ XxY				
材質				
重量				

但シ重量、鑄鋼ノ場合トス

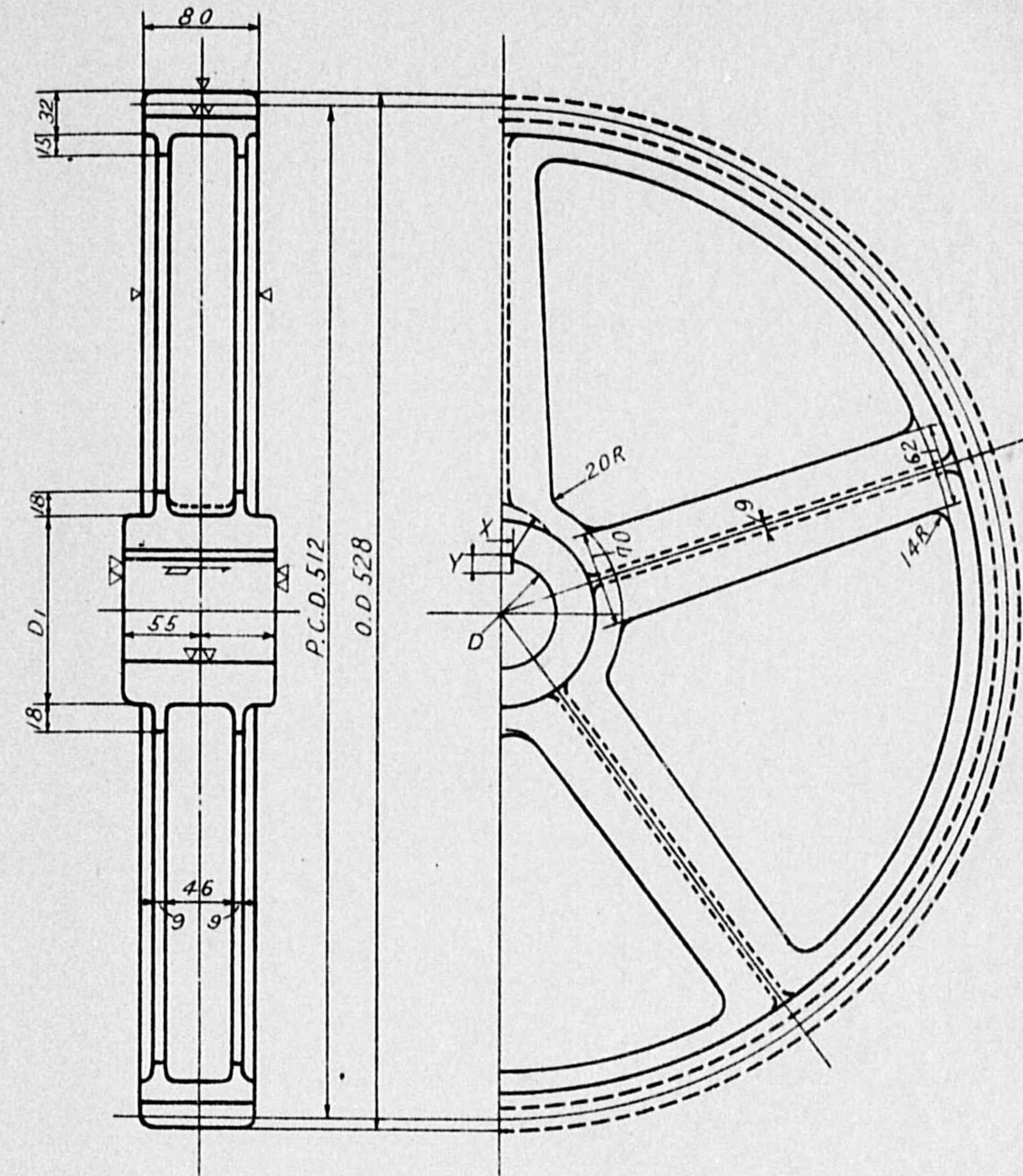
モジュール	8
歯数	60



軸径 D				
D ₁				
キ-XxY				
材質				
重量				

但シ重量ハ鑄鋼ノ場合トス

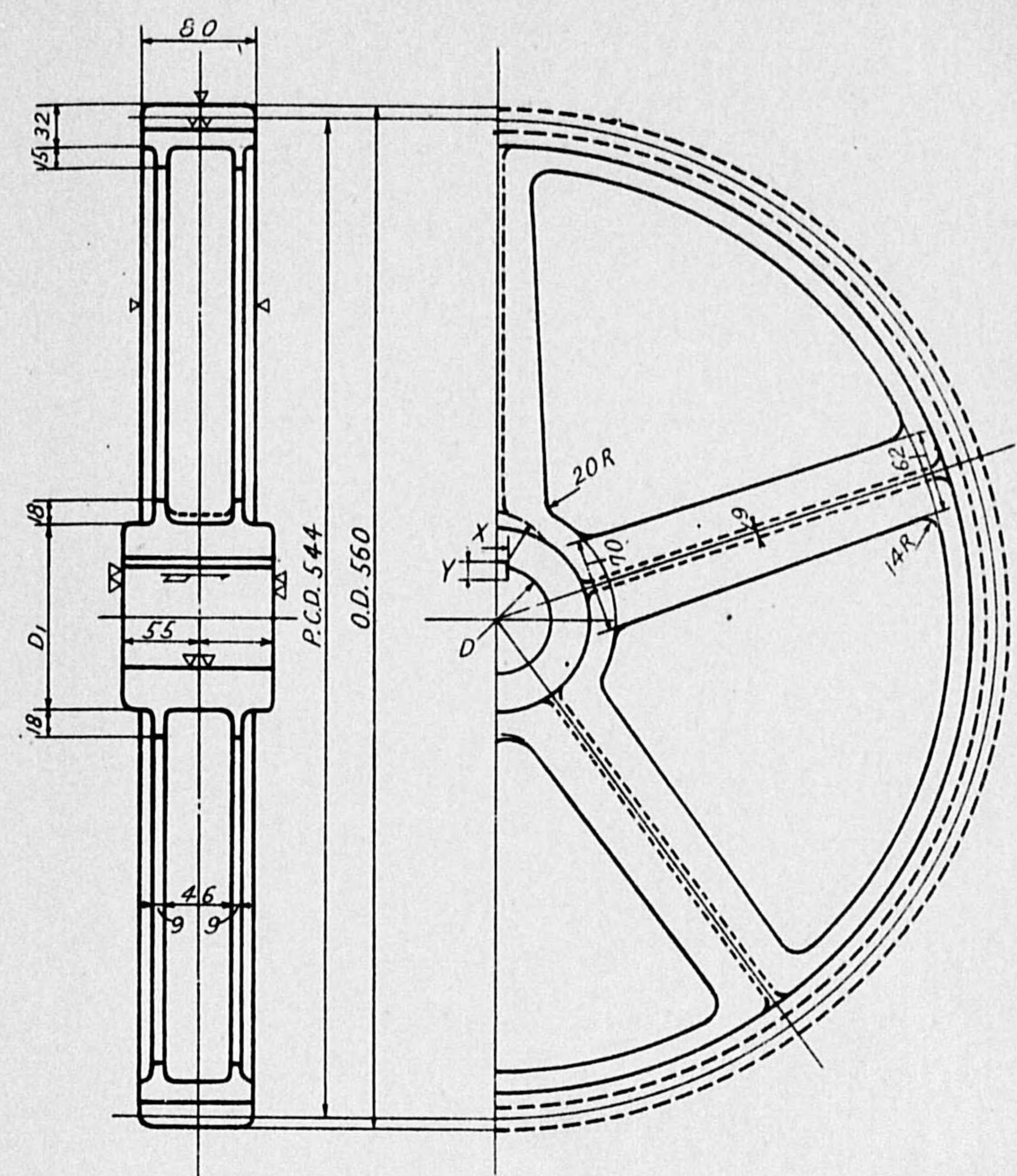
モジュール	8
歯数	64



軸径 D				
D ₁				
キ XxY				
材質				
重量				

但シ重量ハ 鑄鋼ノ場合トス

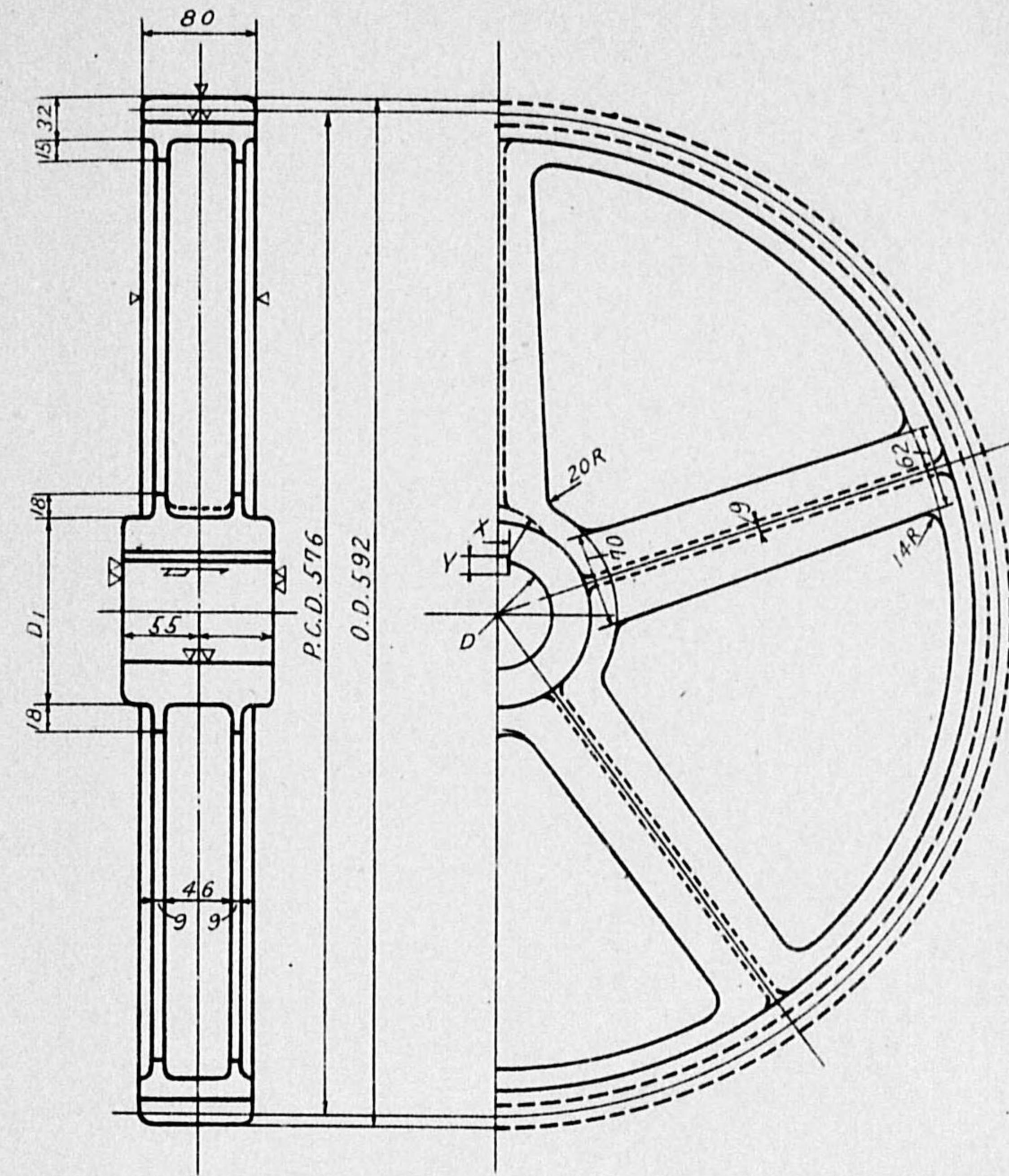
モジュール	8
歯数	68



軸径 D				
D ₁				
キ X x Y				
材質				
重量				

但シ重量ハ、鑄鋼ノ場合トス

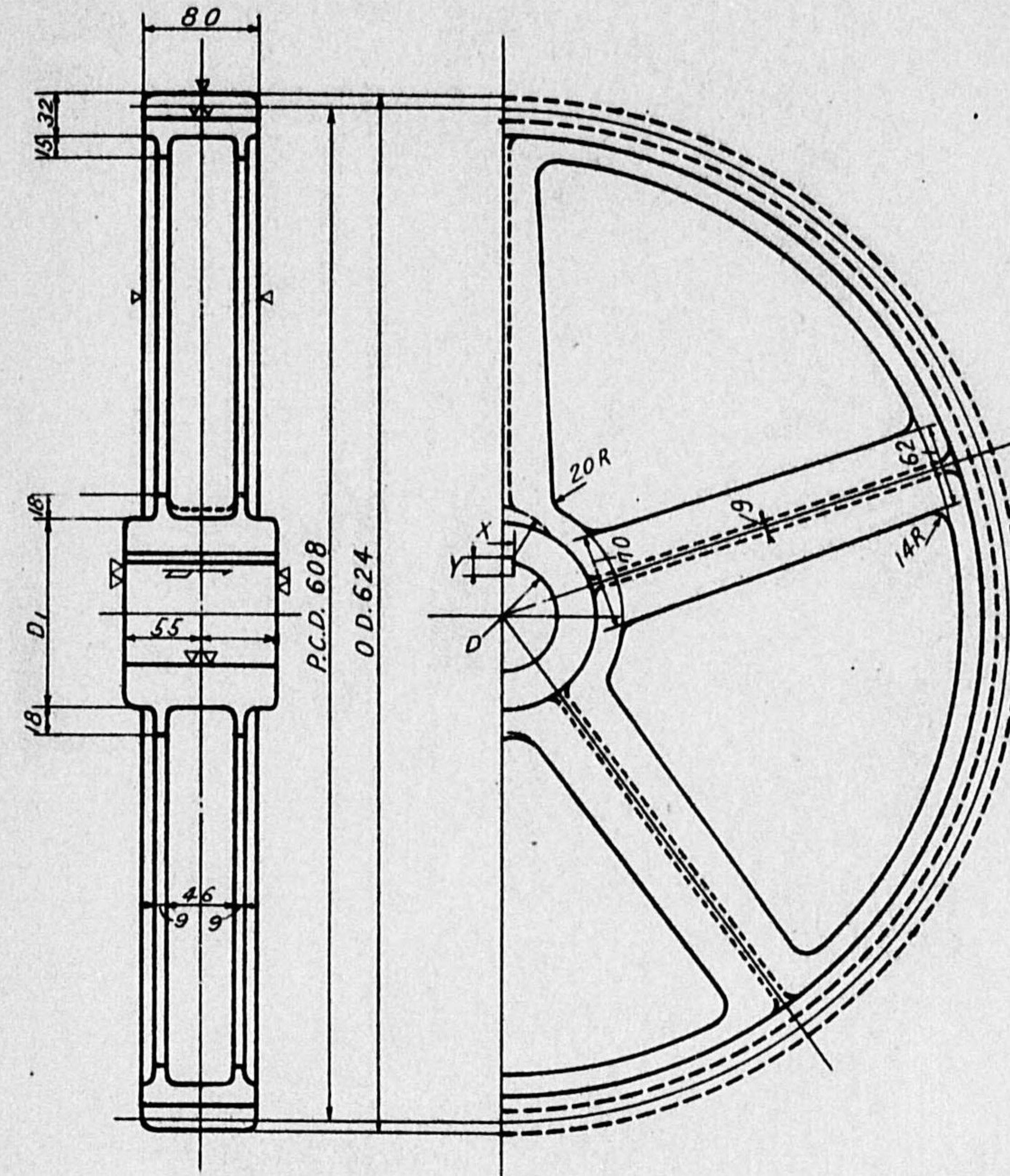
モジュール	8
歯数	72



軸径 D				
D ₁				
キ-XxY				
材質				
重量好				

但シ重量ハ鑄鋼ノ場合トス

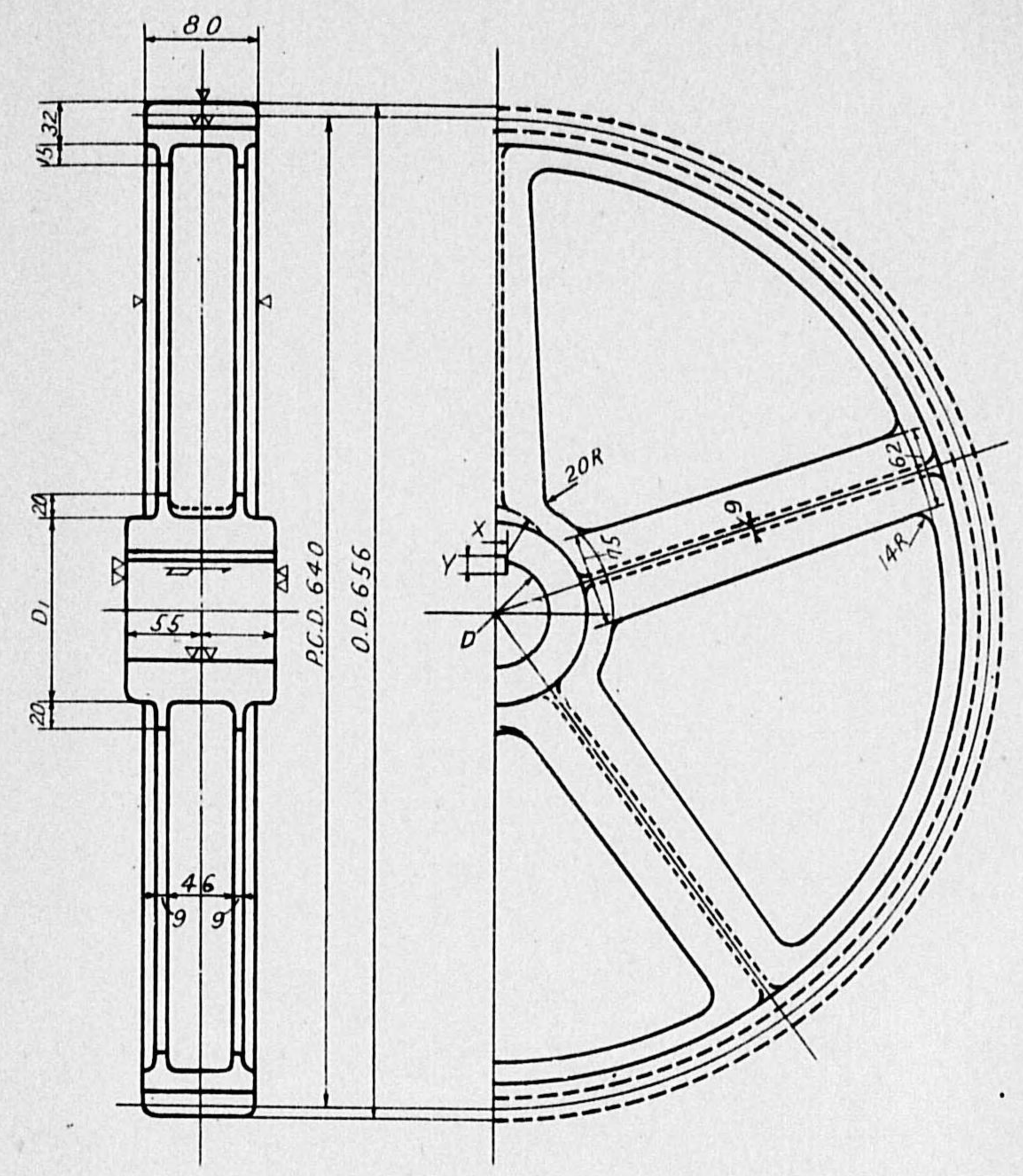
モジュール	8
歯数	76



軸径 D				
D ₁				
キ XxY				
材質				
重量				

但シ重量、鑄鋼ノ場合トス

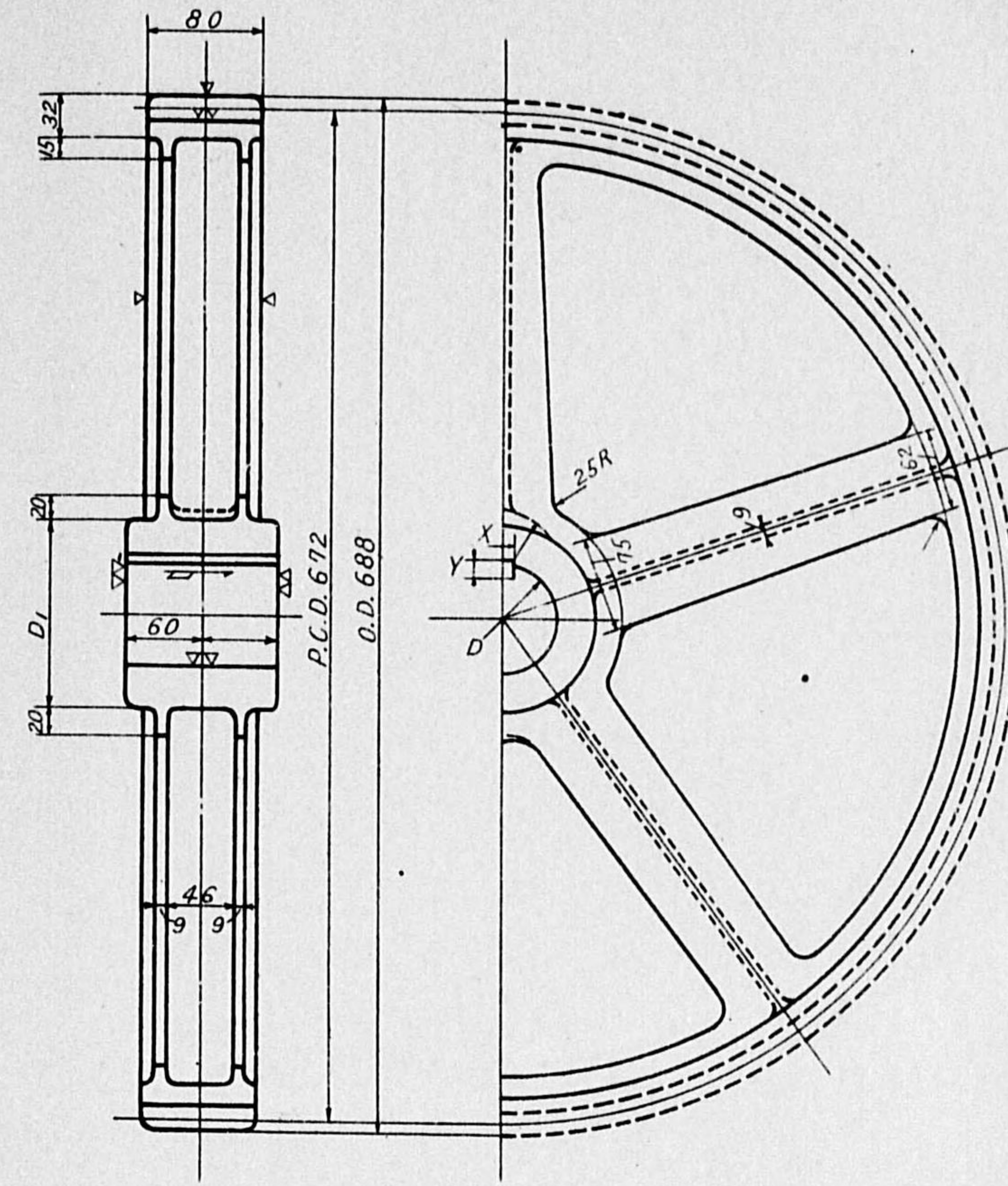
モジュール	8
歯数	80



軸径 D				
D ₁				
キ-XxY				
材質				
重量kg				

但し重量は、鑄鋼の場合トス

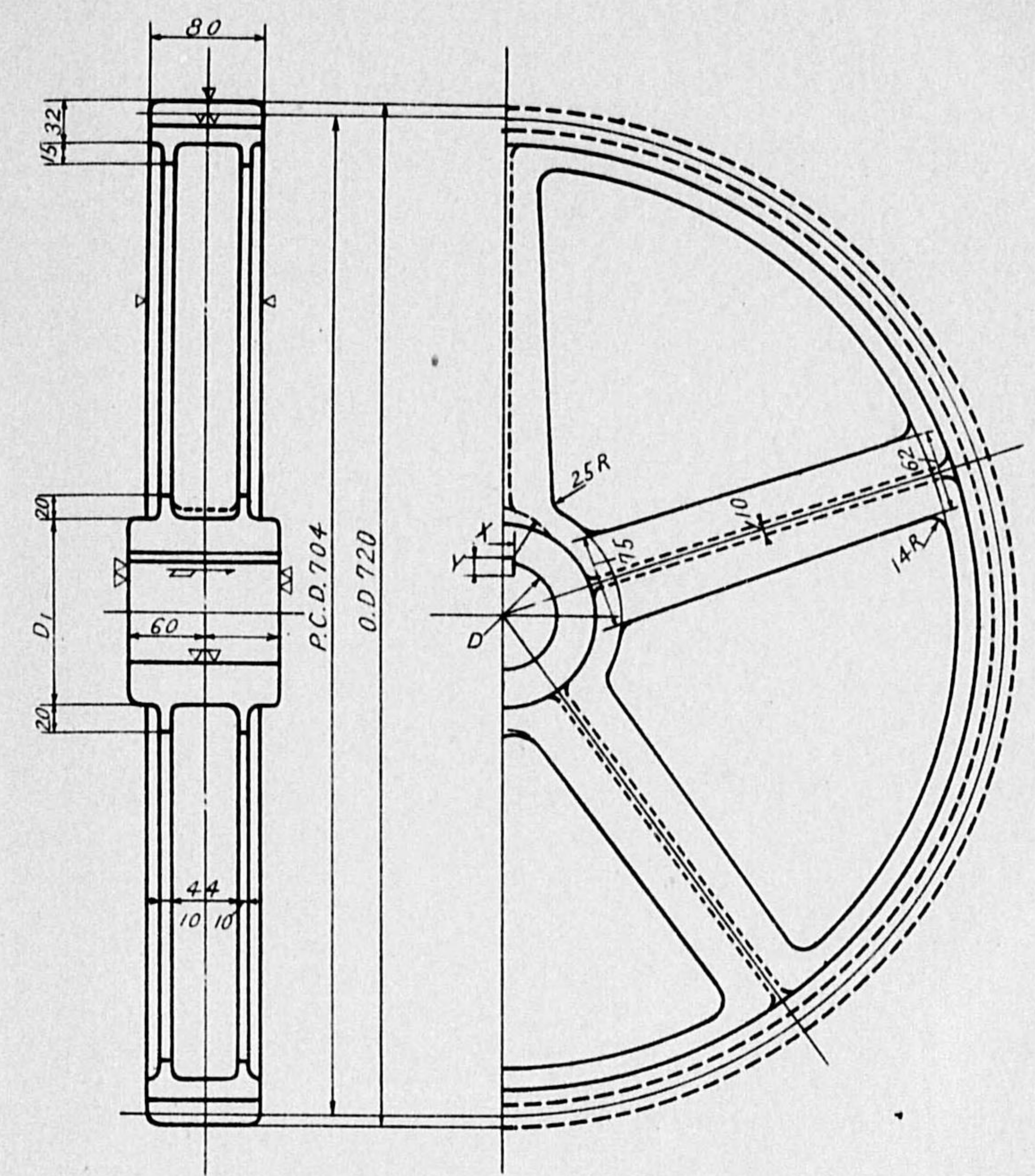
モジュール	8
歯数	84



軸径 D				
D ₁				
キー XxY				
材質				
重量				

但シ重量ハ 鑄鋼ノ場合トス

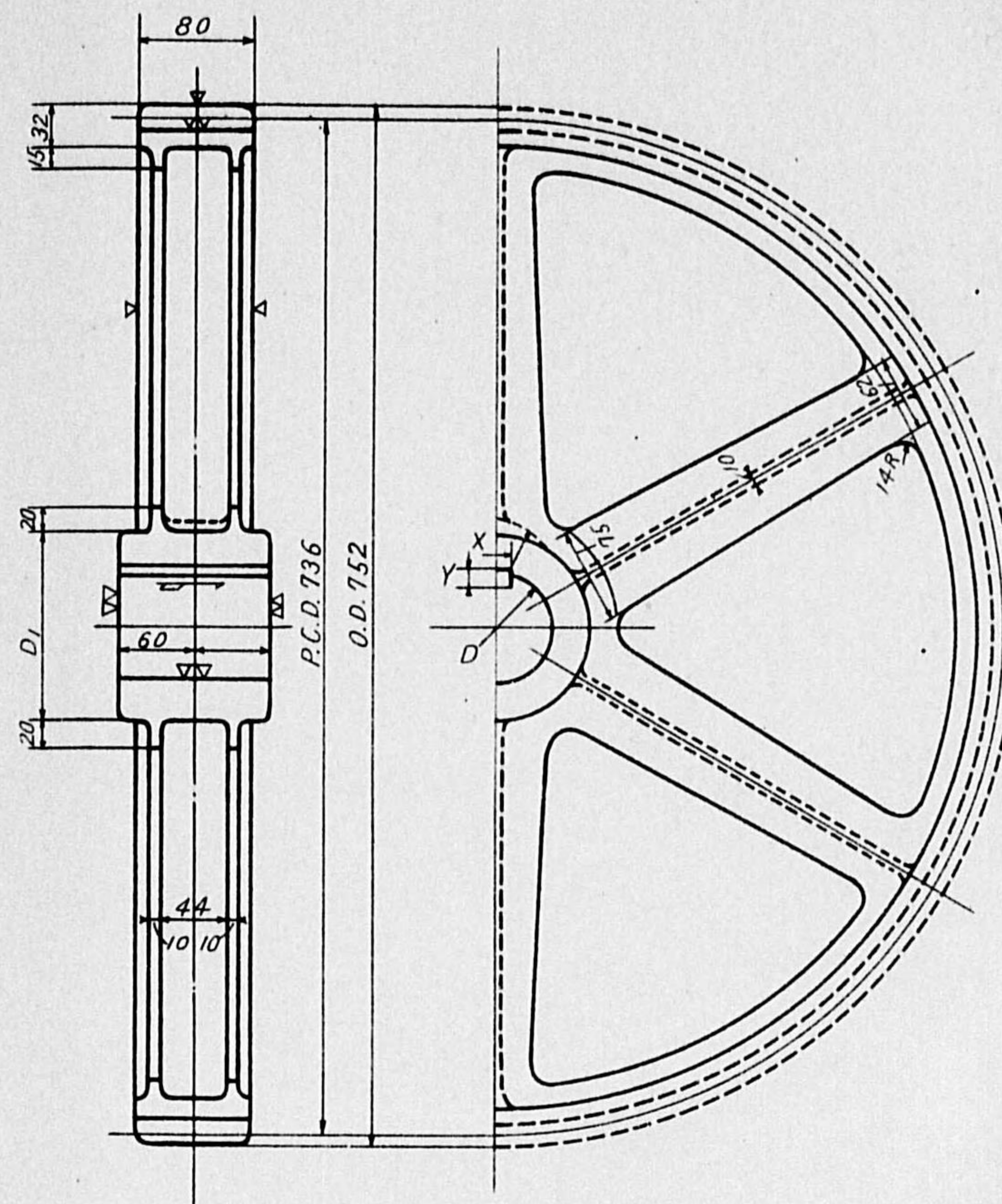
モジュール	8
歯数	88



軸径 D				
D ₁				
キ-XxY				
材質				
重量				

但シ重量ハ鑄鋼ノ場合トス

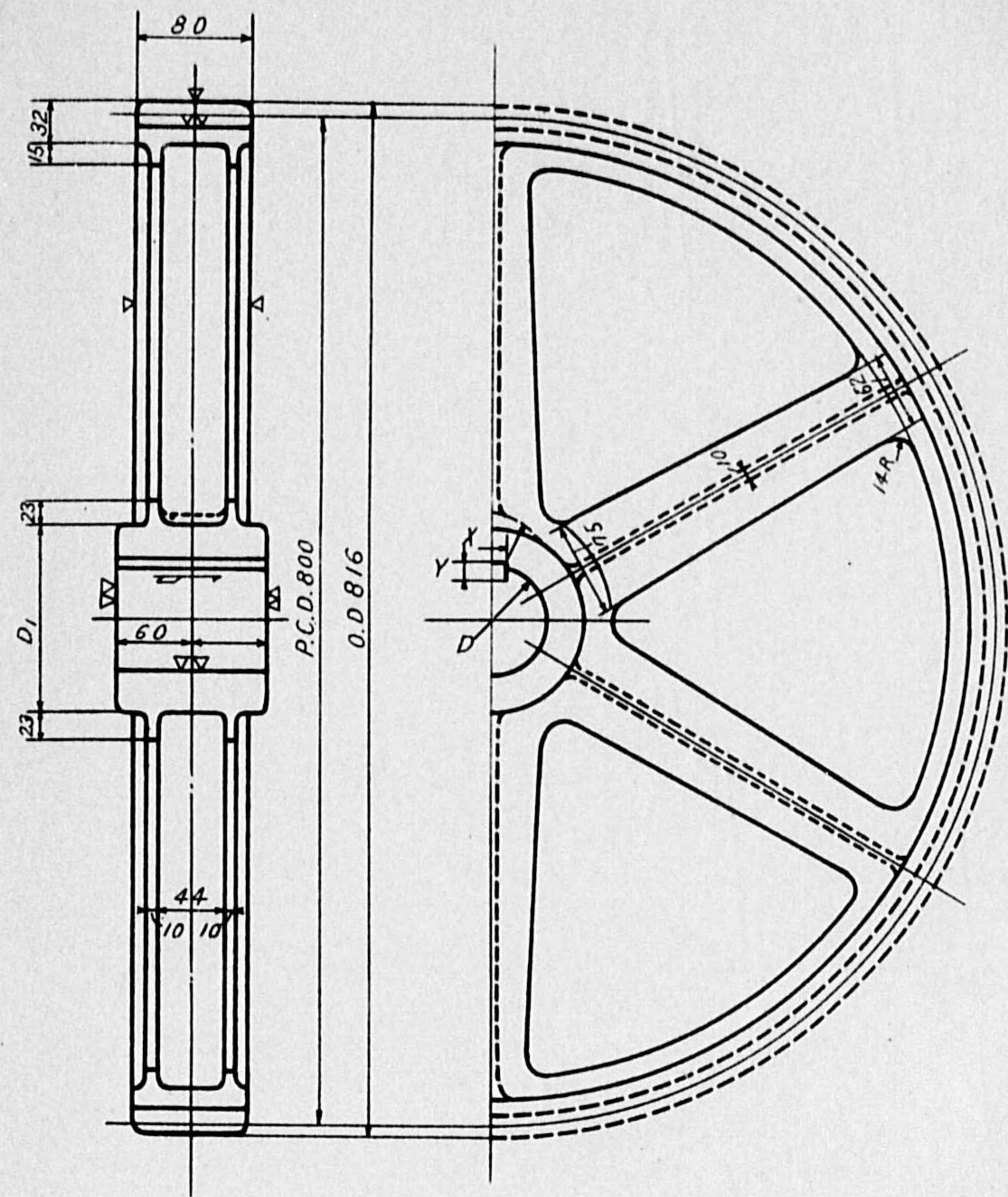
モジュール	8
歯数	92



軸径 D				
D ₁				
キ-XxY				
材質				
重量				

但シ重量ハ 鑄鋼ノ場合トス

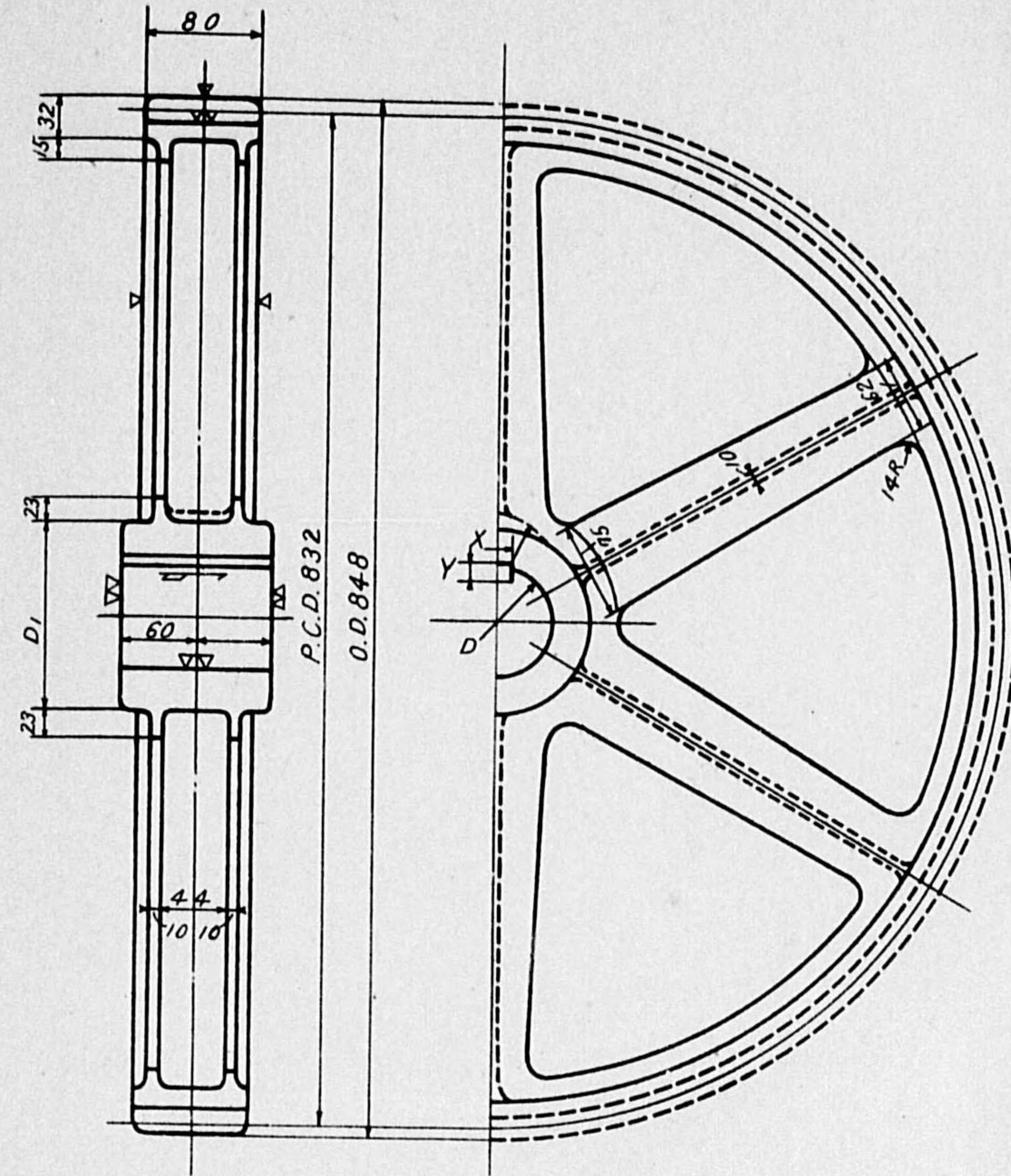
モジュール	8
歯数	100



軸径 D				
D ₁				
キ X x Y				
材質				
重量 kg				

但シ重量、鑄鋼ノ場合トス

モジュール	8
歯数	104



軸径 D				
D ₁				
キ-XxY				
材質				
重量財				

但シ重量ハ 鑄鋼ノ場合トス