

最新
戰術學教程

卷下

特219

469



* 0056581000 *

0056581-000

特 2 1 9 - 4 6 9

最新戰術学教程

武揚社書店・〔編〕

武揚社書店

卷下

昭和5

AJD

新編
戰術
學
教程

特 219
469



最新

戰術學教程

卷下



最新戰術學教程 卷下 目次

第一篇 戰鬥序列、軍隊區分、支隊.....一

第一章 戰鬥序列.....一

第二章 軍隊區分.....二

第二篇 命令、通報、報告並通信連絡.....四

第一章 命令、通報、報告.....四

第一節 總則.....四

第二節 記述.....六

第一款 通令.....六

第二款 命令.....二

第三款 通報、報告.....三

其一、通則.....三

其二、戰鬥要報.....三

其三、戰鬥詳報.....四

第四款 要圖、寫景及寫真……………二六

第三節 傳 達……………二七

第一款 通 則……………二七

第二款 命令ノ下達……………二八

第三款 傳 達 法……………二〇

其一、概 則……………二〇

其二、傳令及遞傳哨……………二二

第二章 通信連絡……………二六

第一節 通 信……………二六

第一款 通 則……………二六

第二款 通信機關……………二六

第三款 通信設備及實施……………二七

第四款 通信施設ノ保護、利用並破壞……………二七

第二節 連 絡……………二八

第三章 搜索附偵察……………三六

第一章 搜 索……………三六

第一節 通 則……………三六

第二節 航空機ヲ以テスル搜索……………四〇

第一款 要 旨……………四〇

第二款 航空隊用法……………四〇

其一、軍航空隊ノ用法……………四一

其二、第一線兵團等配屬航空隊ノ用法……………四二

第三款 偵察飛行隊ノ行動……………四三

第四款 氣球隊ノ行動……………四四

第三節 騎兵ヲ以テスル搜索……………四四

第一款 騎兵集(旅)團……………四六

第二款 師團騎兵……………四九

第四節 斥 候……………五〇

第五節 其他ノ兵種ヲ以テスル搜索……………五二

第二章 偵 察……………五三

第四篇 諜 報……………五五

第五篇 警 戒……………五九

第一章 通 則……………五九

第二章 上空ニ對スル警戒.....七〇

第三章 行軍間ノ警戒.....七二

第一節 要領.....七二

第一款 前進行.....七三

第二款 側敵行及退却行.....七三

第三節 側衛.....七三

第一款 側敵行.....七三

第二款 前進行及退却行.....七三

第四節 後衛.....七三

第一款 退却行.....七三

第二款 前進行及側敵行.....七三

第五節 獨立シタル歩兵及騎兵集(旅)團又ハ獨立シタル騎兵ノ行軍警戒.....七三

第一款 歩兵.....七三

第二款 騎兵.....七三

第四章 駐軍間ノ警戒.....七三

第一節 一般ノ前哨.....七三

第一款 要領.....七三

其一、通則.....七三

其二、狀況ト警戒ノ程度.....七四

其三、前哨ノ兵力ト其配屬兵種.....七五

其四、前哨配置ノ概要.....七五

第二款 行軍間ノ警戒ハ駐軍警戒ト相互ノ轉移.....七六

第三款 前本隊.....八二

第四款 前哨中隊.....八三

第五款 小哨.....八三

第六款 歩哨.....八五

第七款 斥候及巡察.....八九

第八款 前哨部隊ノ交代.....九四

第九款 騎兵ノ前哨.....九五

第五章 戰鬪間ノ警戒.....九六

第一節 要旨.....九六

第二節 高級指揮官ノ處置及各部隊ノ動作.....九九

第三節 夜間ノ警戒.....一〇〇

第六篇 行軍

第一章 通則……………101

第二章 行軍ノ種類……………101

第三章 行軍ノ隊形……………103

第四章 行軍ノ速度……………104

第五章 行軍ノ部署……………105

第一節 旅次行軍……………107

第二節 戰備行軍……………108

第一款 要領……………108

第二款 行軍序列及行軍序列ニ加ラサル部隊ノ行軍部署……………109

第三款 行軍路ノ偵察……………110

第四節 集會……………111

第五節 出發時刻……………113

第六章 行軍ノ實施……………115

第一節 行軍間ノ注意……………115

第一款 概則……………116

第二款 夜行軍……………118

第七篇 宿營

第三款 炎熱及酷寒ノ行軍……………110

第二節 行軍長徑及部隊間ノ距離……………111

第七章 休憩……………113

第七章 宿營……………116

第一章 通則……………116

第二章 各種宿營法ノ利害及之ヲ採用スル場合……………118

第三章 舍營……………119

第一節 舍營區ノ配當……………119

第二節 勤務員及其任務……………123

第三節 準備及設營……………124

第四節 警備……………127

第四章 露營……………128

第一節 露營區ノ配當……………128

第二節 勤務員及其任務……………133

第三節 準備及設營……………134

第四節 警備……………136

第五章 村落露營……………138

第六章 獨立セル騎兵ノ宿營ノ特殊事項……………一四七

第七章 大行李、輜重ニ關スル特殊事項……………一四八

第八篇 給養及糧秣補充……………一四九

第一章 通則……………一四九

第二章 部隊ノ携行セル糧秣ニ依ル給養……………一五三

 第一節 大行李糧秣……………一五三

 第二節 携帶糧秣……………一五四

 第三節 輜重ニ積載スル糧秣……………一五四

第三章 倉庫ノ糧秣若ハ部隊直接（高級指揮官ノ行フモノヲ含ム）ニ購買、徵發セル糧秣ニ依ル給養……………一五五

第四章 舍主ノ供給スル糧秣ニ依ル給養……………一五八

第九篇 衛生……………一五八

第一章 人衛生……………一五八

 第一節 隊屬人員及材料……………一六〇

 第二節 駐軍間ノ勤務……………一六〇

 第三節 行軍間ノ勤務……………一六〇

第四節 戰鬪間及戰鬪後ノ勤務……………一六一

第五節 赤十字徽章……………一六四

第二章 馬匹衛生……………一六五

 第一節 隊屬人員及材料……………一六五

 第二節 駐軍間ノ勤務……………一六五

 第三節 行軍間ノ勤務……………一六六

 第四節 戰鬪間及戰鬪後ノ勤務……………一六七

第十篇 兵站……………一六八

第十一篇 鐵道及船舶……………一七四

第一章 通則……………一七四

第二章 鐵道……………一七六

 第一節 利用……………一七六

 第二節 輸送……………一七六

 第一款 機關及列車ノ種類……………一七六

 第二款 乘下車……………一七九

 第三款 輸送中ノ動作及心得……………一八三

第四款	給 養	一八五
第五款	破壊、修理及保護	一八六
第三章	船 舶	一八八
第一節	利 用	一八八
第二節	輸 送	一八九
第一款	機關及配船	一九〇
第二款	乗 船 上 陸	一九〇
第三款	航海中ノ勤務及心得	一九六
第四款	給 養	一九九

第十二篇	陣中日誌、留守日誌	二〇一
-------------	------------------	-------	-----

最新 戰術學教程 卷下 目次終

最新 戰術學教程 卷下

第一篇 戰鬪序列、軍隊區分、支隊

第一章 戰鬪序列

戰鬪序列 トハ全軍或ハ一部ノ動員ヲ行ヒタルトキ 天皇ノ命スル作戰軍ノ編組ニシテ全戰役間ノ統御經理及衛生ノ關係ハ之ニ依リテ律セラルルモノトス而シテ戰鬪序列ハ勅命ニアラサレハ之ヲ變更スルヲ得ス

例ヘハ軍獨立師團若ハ獨立混成旅團等ノ戰鬪序列ヲ命セラルルヤ是等ノ作戰軍ハ如何ナル部隊ヨリ成立スルモノナルヤヲ示サルト同時ニ此編組内ニ在ル各部隊ハ平時某編組内ニ在リシモノト戰時ニ新ニ編成セラレタルモノトニ論ナク統御、行政(經理及衛生)權ノ行使及隸屬ノ關係ハ悉ク戰鬪序列ニ依リテ定メラレタル戰時ノ統帥系統ニ移ルモノトス

第二章 軍隊區分

二

軍隊區分 トハ軍隊指揮官ノ作戰上ノ必要ニ基キタル軍隊ノ一時的編組ヲ謂フ例ヘハ前進ノ爲前衛側衛及本隊ニ區分スルカ如シ而シテ下級指揮官ハ之ニ依リテ部下軍隊ヲ更ニ區分ス例ヘハ前衛司令官ハ前衛ヲ前衛騎兵前兵及本隊ニ區分シ側衛司令官モ亦適宜之ヲ區分スルカ如シ

軍隊區分ハ我カ軍ノ目的兵力敵情及地形ニ依リテ變化スルモノトス而シテ其區分ヲ爲スニハ戰鬥序列ニ基キ勉メテ建制部隊ヲ分割セサルヲ要ス

軍隊區分ノ例 (步兵一旅團、騎兵一小隊、野砲兵一大隊、工兵一中隊及衛生隊半部ヨリ成ル混成一旅團)

前衛

司令官步兵第一聯隊長 大佐某

步兵第一聯隊(第二大隊缺)

騎兵第一聯隊ノ一小隊(一分隊缺)

野砲兵第一聯隊第一中隊

工兵第一大隊第一中隊(一小隊缺)

左側衛

司令官步兵第二聯隊第一大隊長 少佐某

步兵第二聯隊第一大隊

傳騎四

本隊(同行軍序列)

騎兵一分隊(四騎缺)

旅團司令部

步兵第一聯隊第一大隊

野砲兵第一聯隊第一大隊(第一中隊缺)

工兵一小隊

步兵第二聯隊(第一大隊缺)

衛生隊半部

三

第一篇 命令、通報、報告並通信連絡

四

第一章 命令、通報、報告

第一節 總則

命令 部下ニ對シ指揮官ノ意思ヲ表示シ之カ實行ヲ要求スルモノナリ而シテ軍隊ノ作戰行動ヲ規定スル命令ヲ作戰命令ト稱シ各團ノ稱號ヲ冠シ（某師團命令、某聯隊命令等）或ハ軍隊區分ニ依リテ成リタル部隊等ノ名稱ヲ冠ス（前衛命令、前哨命令、某支隊命令等）

日々命令ハ軍隊ノ内務、人事、人馬ノ補充、戰場掃除、俘虜ノ取扱、雜役勤務等ノ内直接作戰ニ關係セサル事項ヲ規定スルモノニシテ團隊等ノ稱號ヲ冠ス（某師團日々命令、某旅團日々命令、某支隊日々命令等）

命令ハ發令者ノ意思及受令者ノ任務ヲ明確、適切ニ示ササルヘカラス又受令者ノ識量ト性質トニ適應シ且受令者ノ自ラ處斷シ得ル事項ヲ妄ニ拘束スヘカラス

命令ヲ下スニ當リテハ常ニ身ヲ受令者ノ位置ニ置キ如何ニ之ヲ解釋シ如何ニ行動スヘキカ又該命令カ受令者

到達スル迄ノ情況ノ變化ニ適應スルモノナルヤ否ヤ等ヲ考査スルコト必要ナリ

命令ニハ其之ヲ命シタル理由若ハ臆測ニ係ルコトヲ示スヘカラス

將來ヲ希望シ或ハ種々未前ノ形勢ヲ舉ケテ一々之ニ對スル處置ヲ定ムルカ如キハ宜シク之ヲ避クヘシ

殊ニ下達セル命令ノ外溢ニ指示ヲ與ヘ爾後ニ於ケル統帥ニ錯誤ヲ來サシムルカ如キハ嚴ニ戒ムヘシ

命令ノ受領ヨリ之カ實行ニ至ル迄ニ情況ノ變遷測リ難キトキ又ハ發令者情況ヲ豫知スル能ハス受令者ヲシテ現況ニ應シ機宜ニ適スル處置ヲ講セシメムトスルカ如キトキニ於ケル命令ニハ全般ノ企圖及受令者ノ達成スヘキ目的ヲ明示スルノ外細事ニ涉リテ其行動ノ範圍ヲ拘束セサルヲ要ス然レトモ受令者ノ識量ニ應シ或ハ情況ニ依リ其行動ノ準據ト爲ルヘキ大綱ヲ指教スルヲ可トスルコトアリ

通報及報告 ノ目的ハ各指揮官ヲシテ諸般ノ情況ニ通曉シ以テ其指揮及協同動作ヲ適切ナラシムルニ在リ故ニ各級指揮官ハ適時其得タル諸情報ヲ自己ノ狀態並爾後ノ企圖ト共ニ上級指揮官ニ報告シ且部下團隊及隣接部隊ニ通報スルコト肝要ナリ

戰鬪間ニ於ケル通報、報告ハ狀況判斷ノ爲確實ナル憑據ヲ與フルノミナラス指揮官ト軍隊トノ連繫上特ニ必要ナルヲ以テ情況ノ變化及之カ爲自己ノ取リタル處置ヲ速ニ下級指揮官ニ知ラシメ下級指揮官ハ其觀察セシ敵情、地形、自己ノ狀態及爾後ノ企圖等苟モ戰鬪指導ニ影響ヲ及ホスヘキ事項ヲ

機ヲ失セス上級指揮官ニ報告シ以テ其畫策ノ資ニ供セサルヘカラス

六

此際某期間内ニ情況ノ變化ナキコト又ハ情況ノ不明ナルコト等ヲモ報告スルノ價值アルコトアリ而シテ徒ニ情況ヲ悲觀シ敵情ヲ過大視スルノ報告ヲ爲スカキハ嚴ニ之ヲ戒メサルヘカラス
他部隊ノ近傍ニ新ニ到着シタル部隊ハ速ニ其旨ヲ該部隊ニ通報スヘシ特ニ交戰中ノ軍隊ニ近接セシ際ニ於テ此通報ヲ必要トス而シテ此通報ニ接シタル軍隊ハ現時ノ情況ニ關シ新到着部隊ニ通報スルノ義務アルモノトス
各高等司令部ハ爲シ得レハ毎日所定ノ時刻ニ各方面ヨリ得タル諸情報ヲ蒐集セル情報記録ヲ作製シテ之ヲ所要ノ部隊ニ通報シ以テ其指揮ニ便スルヲ可トス此通報ハ陣地戰ニ在リテハ特ニ必要ナリ

第二節 記 述

第一款 通 則

文書ノ記述 ハ爲シ得ル限り簡明平易ナルヲ要ス而シテ其長キモノニ在リテハ適宜條ヲ分チ數字等ヲ附シテ列記シ又一事件ニ關係スルモノハ一條中ニ記載スルヲ可トス
其他字體ヲ正シク鮮明ニ筆記シ光明不十分ノ時ニ於テモ尙通讀シ得ヘカラシメ又誤リ易キ文字(例ヘハ二トニ、八トハ、カトカノ如シ)ハ殊ニ之ヲ明瞭ニ記載スルコト緊要ナリ

凡テ文書ハ其記述後自ラ之ヲ復讀シ又ハ他ノ者ヲシテ之ヲ點檢セシメ且受信者ニ於テ如何ニ了解スヘキカヲ考察スルヲキハ字句修正ノ必要ヲ發見シ受信者ノ誤解ヲ減少スルヲ得ヘシ

命令、通報、報告ノ發信者ハ爾後ノ爲常ニ之ヲ整理シ置クヲ要ス之カ爲重要ナルモノノ記述ニ方リテハ逐次番號ヲ附シ又口頭ノモノニ在リテハ其要旨ヲ摘錄シ置クヲ要ス其他同一ノ任務ニ服スル者ヨリ同一受信者ニ向ヒテ前後數通ノ通信ヲ送付スルカ如キ場合ニ在リテハ順序ヲ逐ヒ番號ヲ附スルヲ可トス

命令、通報、報告ノ受信者モ亦前項ノ要領ニ準シ整理シ特ニ受信時刻及地點ヲ記載シ置クハ將來ノ爲必要ナリ
司令部及隊號ノ略語 司令部及軍隊ヲ示スニ方リテハ軍隊符號若ハ明瞭ヲ缺カサル略語ヲ用フルコトヲ得

一部ヲ缺キタル軍隊ヲ示スニハ第何隊缺或ハ幾隊缺ノ文字ヲ括弧内ニ記スヘシ又了解ヲ便ナラシムル爲却テ司令部、本部及之ニ屬スル部隊ノミヲ記スルヲ可トスルコトアリ
編合部隊ヲ部隊號ニ依リ簡單ニ稱呼シ能ハサキトキハ地名若ハ指揮官ノ氏ヲ以テ命名スルヲ可トス

暗號 命令、通報、報告等ニハ暗號ヲ用フルコト尠カラス

暗號ノ構成ニハ種々ノ方法アルモ構成複雑ナルニ從ヒ敵ノ爲判斷セラレ難キノ利アルト共ニ我讀解ニ時間ヲ要

七

スルノ不利アルヲ以テ使用期間ノ長短ヲ顧慮シ其構成法ヲ定ムルヲ要ス

地點位置等ノ用語 右、左、前、後、此方、彼方等ノ語ハ明瞭ニテ疑ナキトキノ外成ルヘク之ヲ用ヒサルヲ可トス

右側、左側、右翼、左翼、右側衛、左側衛、右縱隊、左縱隊等ノ語ハ敵ニ對スル方向ヲ、行軍縱隊ノ先頭、後尾ナル語ハ行進方向ヲ基準トシテ稱呼ス

河川ノ右岸、左岸トハ下流ニ面シテ之ヲ稱呼スルモノトス

一地區或ハ軍隊ノ位置ヲ單ニ左右ノ方向ニ從ヒ示スニハ我軍ニ在リテハ右翼ヨリ、敵軍ニ在リテハ其左翼ヨリ始メ又縱方向ニ在リテハ我軍ヨリ逐次敵方ニ及フヲ通常トス然レトモ著名ナル地點若ハ地物ヲ基準トシテ示スヲ可トスルコトアリ

座標ヲ以テ地點ヲ示スニハ横座標、縱座標ノ順序ニ上ヨリ下ニ(例ヘハ二三五—二〇六)又ハ左ヨリ右ニ(例ヘハ235—206)ノ如ク示スモノトス

白ト時刻 日ヲ記スルニ方リテハ單ニ明日又ハ昨日等ト記スルコトナク明何日、昨何日トスルヲ要ス

時刻ヲ記スルニハ必ス午前、午後ノ語ヲ冠スヘシ而シテ十二時ノ稱呼ハ通常何月何日正午又ハ何月

何日夜十二時ト稱呼シ誤謬ヲ避クルヲ可トス

全夜ニ互ル事件ニシテ夜ノ字ヲ用フルヲ要スルトキハ單ニ某日夜ト記載スヘシ蓋シ夜ハ黃昏ヨリ拂曉迄ヲ稱ス故ニ某日夜トハ其時間翌日ノ拂曉前ニ互ルモノトス

地名 地名ハ殊ニ明瞭ニ記シ且地圖ト同文字ヲ用フヘシ要スレハ使用セル地圖ヲ示スヘシ

一地方ニ於テ他ニ同一ノ地名アルトキ若ハ地名著名ナラサルトキハ精密ニ記シテ(例ヘハ北部何村或ハ何村ノ東北何軒ニ在ル何村等)之ヲ明瞭ナラシムヘシ

字或ハ俗稱ニシテ地圖ニ記載ナキモ之ヲ用フレハ其地點明瞭ナルトキ又ハ地名實稱ト異ル場合ニ於テモ必ス先ツ地圖ニ記載シアルモノヲ記シ其下ニ括弧ヲ置キ字或ハ俗稱又ハ實稱何々ト記シ讀ミ難キ地名ニハ振假名ヲ附スヘシ

外國ノ地名ハ漢字ヲ用フルモノニ在リテハ漢字ヲ以テ記載シ其稱呼ハ我國慣用ノ發音ニ依リ然ラサルモノニ在リテハ片假名ヲ以テ記載シ「」ヲ附スルヲ通常トシ必要ニ應シ原語ヲ併記スルヲ可トス

道路 八疑ナキ街道ノ外ハ之ニ關スル著名ナル二箇以上ノ地名ヲ以テ記スヘシ(例ヘハ何村—何村道)

地區指示法 某地點又ハ道路等ニ依リ地區ヲ指示スルニ際シテ之ヲ包含スルヤ否ヤ疑ハシキ處アルトキハ地名又ハ道路等ノ名稱ノ下ニ括弧ヲ附シテ(含ム)若ハ(含マズ)ト記シ或ハ某地及其附近若ハ某道路及其以南等ト記シ之ヲ明瞭ナラシムヘシ

地形ト地圖 命令、通報或ハ報告中地形ニ關スルコトヲ記載スルニハ地圖ニ依リテ其名稱ヲ指示スルヲ要ス縱ヒ受領者地圖ヲ携帶セサルトキト雖亦然リ然レトモ地圖ヲ參照スルニアラサレハ了解スヘカラサル指示ハ受領者同一ノ地圖ヲ携帶スルコト確實ナルトキニ於テノミ之ヲ爲スヘシ然ルトキハ其用ヒタル地圖ノ名稱ヲ示スモノトス又標高點ヲ指示スルトキハ常ニ補足ノ語ヲ用ヒテ他ノ標高點ト混セサルヲ要ス(例ヘハ何村西方何軒ニ在ル標高何々)

通信紙及他ノ用紙ノ記載法 命令、通報、報告ヲ記スルニハ通常通信紙ヲ用ヒ或ハ便宜他ノ紙片ヲ以テ之ニ代用スルヲ得

定規ノ通信紙ヲ使用セサル場合ニ於テハ發受信者、月日時、發信地等ハ通常左ノ如ク記述スルモノトス

氏 官 (職)

氏 殿 官 (職)

、命令(通報)(報告) 月日時分
於何地

一、、、、、(本文)、、、、、

命令、通報及報告等記述ノ月日時ニハ通常其記述ヲ始メタル月日時ヲ用フルモノトス

第二款 命令

作戰命令 ハ概ネ左ノ列次ニ從ヒ記述スルモノトス

敵軍及友軍ノ情況但シ受令者ノ爲必要ナルモノニ限ル
指揮官ノ企圖

軍隊區分ニ依リ成立セル各部隊ノ任務、通信、衛生、大行李、輜重等ニ關シ各隊ニ必要ナル事項
發令者ノ所在地及要スレハ其行動、連絡ノ方法、報告送達ノ場所等

航空、防空、通信、補給、衛生等ニ關スル細部ノ事項ハ所要ノ部隊ニ對シ特別ニ之ヲ命シ以テ軍隊ノ行動ニ關スル一般ノ命令ヲ補足スルモノトス

秘密保持ノ爲之ヲ要スレハ一部ノ部隊ニハ作戰ニ關スル一般ノ命令ヲ與フルコトナク別ニ該部隊ノ爲必要ナル事項ノミヲ記載セル命令ヲ與ヘ又一般ノ命令ニ於テモ此必要上該命令中ノ日時ヲ省キ必要ノ時機ニ於テ別ニ之ヲ示スヲ可トスルコトアリ

軍隊區分ヲ記スルニハ 之ヲ命令文ノ上欄或ハ別紙ニ記載スルカ又ハ命令文中ニ記入ス而シテ各部
 隊ハ歩兵、騎兵、砲兵、工兵、航空隊、通信部隊、野戰照明隊、衛生隊、架橋材料中隊、輜重等ノ
 順序ニ列記シ指揮官ノ指示ヲ要スルトキハ之ヲ部隊號ノ前ニ掲クルモノトス
 軍隊區分ト共ニ本隊ノ行軍序列ヲ規定セムトスルトキハ軍隊區分中本隊ノ標題下ニ同行軍序列ノ五
 字ヲ附記シ之ニ括弧ヲ加ヘ其序列ニ依リ部隊號ヲ列記ス
 凡テ命令ハ各司令部或ハ軍隊區分ニ依リテ成立セル各部隊自ラ之ヲ作り其目的ニ適スル如ク必要ノ
 事件ノミヲ示スモノトス然レトモ極メテ急速ヲ要スルカ如キ例外ノ場合ニ在リテ上級指揮官ノ命令
 ニ必要ナル事項ヲ附加シ之ヲ部下ニ下達スルノ已ムヲ得サルコトアリ
 全般ノ行動ヲ規定セル師團命令ノ如キハ一般ノ情況ヲ知得セシムル爲其全文ヲ所要ノ部隊ニ分配スルヲ可トス
 ルコトアリ然レトモ其取扱ニ就テハ秘密保持上特別ノ注意ヲ爲サシメサルヘカラス

第三款 通報、報告

其一、通 則

報告ヲ記スルニハ受報者ノ判斷ニ便ナラシムル爲其出處ヲ明ニスヘシ但シ推測ニ係ルコトハ常ニ其
 理由ヲ附記スルヲ要ス

敵兵ニ關スル通報、報告ニハ日時、場所、兵種、員數及動作ヲ記スルコト肝要ナリ
 部下ヨリノ報告ヲ更ニ上級指揮官ニ報告スルニハ原報告發送ノ時刻、地點及發送者ヲ明ナラシムヘ
 シ但シ原報告ヲ轉送スルトキハ自ラ點檢セシ時刻ヲ記入シ署名スヘシ
 自己部隊ノ情況ヲ通報若ハ報告スルニ方リ自己ノ下シタル命令ヲ利用スルヲ便トスルコトアリ此場合ニ在リテ
 ハ特ニ秘密保持ノ顧慮ヲ必要トス

其二、戰 闘 要 報

戰闘要報ノ記載法 一部ノ戰闘局ヲ結フヤ當面ノ各部隊長ハ機ヲ逸スルコトナク又當日未タ其
 局ヲ結フニ至ラサル場合ニ於テハ通常日没後速ニ戰闘要報ヲ提出スヘシ而シテ戰闘數日ニ亙ル場合
 ニ於テハ通常所定ノ時刻ニ之ヲ提出スルモノトス

戰闘要報ハ上級ノ指揮官ヲシテ爾後ノ戰闘若ハ戰闘直後ノ指揮ヲ適切ナラシムル爲極メテ重要ノモノナルヲ以
 テ部隊ノ大小ト情況トヲ顧慮シ左ノ事項中必要ト認ムル件ヲ取捨蒐録スヘキモノトス而シテ機ヲ逸シタル戰闘
 要報ハ其價値ナキヲ以テ報告事項ノ完備ニ拘泥スルコトナク又部下團隊ノ報告ヲ待ツコトナク速ニ先ツ自己ノ
 報告ヲ出シ後漸次之ヲ補修スヘキモノトス

一 戰闘經過ノ概要

- 二 敵ノ兵力、部隊號及特異ナル裝備、敵ノ退却方向等
- 三 現時ニ於ケル彼我ノ態勢及敵情判斷並之ニ對スル自己ノ企圖
- 四 彼我損害ノ概數
- 五 殘餘彈藥及要スレハ消費彈藥ノ概數
- 六 其他重要ナル事項

戰鬪要報ニハ爲シ得レハ主要ナル時期ニ於ケル彼我ノ位置ヲ明ニセル要圖ヲ添附スルヲ可トス。

其三、戰鬪詳報

戰鬪詳報ノ目的

ハ高級指揮官ヲシテ爾後ノ作戰ヲ正確適當ニ計畫セシムカ爲必要ナル材料ヲ十分收領セシメ且將來ニ於ケル戰鬪ノ參考ト爲サムカ爲廣ク實戰ニ於ケル經驗ヲ蒐錄スルニ在リ故ニ此詳報ノ記述適確精細ナルニ從ヒ其價值益々大ニシテ又其提出迅速ナルニ從ヒ其效果愈々多キモノナリ

歩兵及砲兵ハ大隊以上、其他ノ兵種ハ中隊以上ノ各部隊(獨立シテ戰鬪セシトキハ小隊ニ至ルマテ)毎ニ戰鬪後戰鬪詳報ヲ纂錄シ一通ヲ各其固有ノ直屬上官(軍隊區分ニ依ル直屬上官ニモ)ニ提出スヘシ而シテ此際各級指揮官ハ部下部隊ノ戰鬪詳報ヲ自己ノ詳報ニ添へ順序ヲ經テ大本營ニ進達スヘシ

戰鬪詳報ノ記載法

ニハ一定ノ書式ナシト雖時刻ヲ追ヒテ一々必要ノ事項ヲ列記シ且勉メテ其由テ來ル所以ヲ明ニシ戰鬪ノ區域廣大ナルモノニ在リテハ地區ニ從ヒ之ヲ若干團ニ區分シ各團毎ニ記載スヘシ又各時期ニ於ケル彼我ノ位置ヲ明ニセル要圖ヲ添附スルヲ要ス

記載事項

モ亦一定ノ標準ナシト雖大部隊ヨリ提出スル戰鬪詳報ニハ概ネ左ノ事項ヲ記載スルモノトス

- 一 戰鬪前ニ於ケル彼我形勢ノ概要
- 二 戰鬪ニ影響ヲ及ホセシ天候、氣象(日出時刻、日没時刻、夜間明暗ノ度等ヲモ含ム)及戰鬪地ノ狀態
- 三 彼我ノ兵力、交戦セシ敵兵ノ部隊號及將帥ノ氏名
- 四 陣地占領若ハ攻撃部署及其主ナル理由並戰鬪ニ關シ下シタル命令
- 五 各時期ニ於ケル戰鬪經過及之ニ關聯セル隣接部隊ノ動作
- 六 戰鬪ノ成績並勝敗一決セシトキノ景況
- 七 戰鬪後ニ於ケル彼我ノ陣地若ハ行動
- 八 參考ト爲ルヘキ所見

右ハ一般ニ必要ナル事項ヲ列舉セシモノナルカ故ニ之ヲ記載スルニハ其部隊ノ獨立シテ戰鬪セルト大兵團内ニ

在リテ戰闘セルトニ從ヒ取捨セサルヘカラス

戰闘經過ニ關スル記事ノ精度ハ部隊ノ大小ニ應スルモノトス例ヘハ步兵大隊ノ如キハ戰闘開始ノ際取リタル部署、各種兵器ノ運用、戰闘推移ノ狀態特ニ突撃時ニ於ケル歩砲兵協同ノ真相、小行李ノ行動等ニ至ル迄之ヲ記述スルヲ可トシ軍、師團等ノ大兵團ニ在リテハ全般ニ互リ大綱ヲ記述シ細部ノ事項ハ適宜之ヲ省略スルカ如シ到達シタル命令、通報、報告ニシテ戰闘動作ニ影響ヲ與ヘタルモノハ其要旨ヲ本文中ニ記入スルカ或ハ其寫ヲ附録トシテ結尾ニ添附スヘシ

死傷表、鹵獲表、武器彈藥損耗表ハ戰闘詳報附表トシテ之ヲ提出スヘキモノトス又飛行(氣球)中隊ハ戰闘詳報附録トシテ航空記録ヲ添附スルヲ要ス

各人各隊ノ勳功ニシテ特ニ顯著ナルモノハ必ス記事ノ結尾ニ附記スルモノトス

第四款 要圖寫景圖及寫真

要圖、寫景圖及寫真 ヲ命令、通報及報告等ニ附スルトキハ煩雜ナル字句ヲ省キ或ハ其意ヲ補足シ得ルノ利アリ殊ニ空中寫真ハ地物ノ形狀又ハ築設物ノ狀態ヲ詳細ニ知ルヲ得ルモノニシテ敵情ヲ詳ニシ其企圖ヲ判斷シ又地圖ナキ地方ニ於テ地形ヲ知ル爲特別ノ價值ヲ有ス而シテ寫景圖及寫真ニハ何レモ其描寫(撮影)位置ノ關係其他必要ノ件ヲ明示スルヲ要ス

要圖 ハ其目的ニ應シ單ニ必要ノ事項ヲ簡明ニ描畫シ以テ時機ニ適應セシムルヲ要ス故ニ其精粗ハ一二目的ニ依リ之ヲ定メ或ハ正測圖ニ近キ描畫ヲ爲シ或ハ梯尺ニ依ルコトナク距離及尺度ノ如キハ數字ヲ以テ註記スルニ止ムルコトアリ

寫真 モ亦其利用ノ目的ニ應シテ高度、方向及使用寫真機ノ種類等ヲ定ムルヲ要ス

單ニ必要ナル配備ヲ透明紙ニ記載シ同一梯尺ノ地圖ト併用スルヲ便トスルコトアリ此圖ニハ地圖上ノ標定ニ資スル基準ヲ記載シ置クヲ必要トス(透明圖)

第三節 傳達

第一款 通則

傳達ノ順位 指揮ノ系統ヲ有スル部隊間ノ命令、通報、報告ノ傳達ハ其系統ヲ逐ヒテ之ヲ行フモノトス然レトモ事急ナル場合ニ於テハ此順序ニ從フコトナク直接所要ノ部隊ニ傳達スルコトヲ得此場合ニ在リテハ中間ニ於テ省カレタル部隊ニハ所要ニ應シ成ルヘク速ニ別報シ同時ニ上級(下級)ノ部隊ニハ既ニ傳達セシ旨ヲ附記スルヲ要ス

又指揮ノ系統ヲ有セサル部隊間ニ於ケル通報ノ傳達ハ相互ノ協同動作上直接關係ヲ有スル部隊ニ向

テスルヲ通常トスルモ危険ノ迫レル部隊又ハ某情況ニシテ任務上之ヲ必要トスル部隊ニハ先ツ直ニ
通報スルモノトス

一八

同一ノ命令、通報、報告ヲ同時ニ諸方ニ傳達スル場合ニハ此旨ヲ併セ傳ヘ以テ各部隊ヲシテ傳達ノ重複ヲ避ケ
シムルコト緊要ナリ

高等司令部ノ所在地、ハ常ニ之カ發見ヲ容易ナラシムル方法ヲ講スヘシ之カ爲各々規定ノ司令部旗ヲ植ツルヲ
可トス其之カ規定ナキ司令部、本部等ニ在リテモ要スレハ標旗、標燈等ヲ使用シ其位置ヲ標示スヘシ

連絡 凡ソ軍隊ノ指揮及協同動作ハ適切ナル命令、通報、報告ノ適時傳達セララルニ從ヒ益々容
易ナリ故ニ各級指揮官ハ適時自己ノ位置若ハ命令、通報、報告ヲ受領スヘキ地點ヲ關係指揮官ニ示
シ迅速ニ連絡ノ手段ヲ講スルコト緊要ナリ之カ爲上級指揮官ハ所要ニ應シ部下軍隊ノ爲其連絡位置
ヲ指示スルヲ可トスルコトアリ

指揮官ノ位置 各指揮官ハ部下ヲ指揮スルニ便ニシテ命令、通報、報告等ノ速達スルコトヲ主ト
シテ其位置ヲ選定スルモノトス而シテ若其位置ヲ變更セシトキハ諸報告ヲ迅速ニ轉送セシムヘキ方
法ヲ講スルコトヲ怠ルヘカラス

第二款 命令ノ下達

合同命令ト各別命令 命令ヲ下達スルニ至便ニシテ確實ナル方法ハ各部隊ニ合同命令ヲ與フル
ニ在リ然レトモ情況ニ依リ其一部又ハ全部ニ各別命令ヲ下スコトアリ而シテ各別命令ハ各部隊ヲシ
テ全般ノ情況ヲ知悉セシムルヲ得サルヲ以テ之ニ續テ一般ノ情況ヲ知ルニ便ナラシムルノ手段ヲ講
スルヲ可トス

各別命令ト雖常ニ各部隊ノ協同動作ニ必要ナル事項ヲ具備セシムルコト肝要ナリ
命令ヲ下ス爲長時間ヲ要シ且此間受令者ヲシテ所要ノ準備ヲ爲サシムルヲ利トスルトキ或ハ速ニ軍
隊ヲ所要ノ位置ニ就カシムルヲ利トスルトキニ在リテハ其要旨ノミヲ下達シ後完全ナル命令ヲ付與
スルヲ可トス

命令ハ直接必要ナル各指揮官ニ下達スルヲ以テ最モ確實トス然レトモ交戰中或ハ運動中ニ在ル部隊
ノ指揮官ヲ遠隔セル地點ニ招致シテ命令ヲ與フルカ如キハ之ヲ避ケサルヘカラス

命令ハ成ルヘク印刷又ハ筆記シテ之ヲ付與ジ或ハ口上若ハ其他ノ通信機關ニ依リ下達ス又口達シテ
筆記セシムルコトアリ

命令ハ適時實施者ニ達スルヲ要スルヲ以テ其下達ニ方リテハ特ニ時間ノ節約ニ努メ命令ノ内容及當
時ノ情況ニ依リ下達法ヲ適切ナラシムルコト肝要ナリ

一九

斥候、飛行機搭乗者、最前線ノ部隊等ニ與フル命令等敵手ニ入ルノ虞アルモノニ在リテハ單ニ口達ニ止ムルカ或ハ我目的、行動等ニ關スル事項ハ成ルヘク之カ筆記ヲ避ケ若ハ受令者ノ了解スルト同時ニ之ヲ破棄セシムヘシ

我軍ノ行動、配備等ニ關スル命令其他我軍ノ企圖ヲ判斷セラルル虞アル資料ハ受令者ヲシテ濫ニ地圖上等ニ記載若ハ描畫セシムヘカラス

命令ハ適時實施者ニ達スルヲ要スルヲ以テ其下達ニ方リテハ特ニ時間ノ節約ニ努メ命令ノ内容及當時ノ情況ニ依リ下達法ヲ適切ナラシムルコト肝要ナリ

命令ニハ其配布區分及下達法ヲ記シ又其控ニハ下達若ハ傳達ヲ終リタル時刻ヲモ記載シ置クモノトス

命令ノ下達ニ際シテハ敵ノ間諜等ニ對スル警戒ヲ懈ルヘカラス

重要ナル命令ノ筆記ハ勉メテ將校自ラ之ニ當リ又其印刷ハ必ス將校ノ監視下ニ於テシ印刷紙ノ燒却及原稿ノ保管ヲ確實ニシテ秘密ノ漏洩ヲ防クヘシ

第三款 傳達法

其一、概 則

命令、通報、報告ノ傳達ヲ電氣的通信法ニ依リ行フヘキヤ或ハ其他ノ方法ニ依ルヘキヤハ距離ノ遠近、傳達機關ノ配置、通信網其他ノ情況ニ依リ決定スヘキモノトス而シテ電信、電話ハ屢々不通トナリ且傳達ニ誤リヲ生スルコトアリ故ニ重要ナル命令、通報及報告ハ縱ヒ其通信確實ト思惟スルトキニ在リテモ之ト同時ニ別ニ筆記又ハ印刷シテ送致スルコト必要ナリ

印刷若ハ筆記セル命令、通報及報告ハ距離ノ遠近ト其他ノ景況トニ從ヒ各種交通機關ヲ利用シ或ハ乘馬若ハ徒歩ノ傳令ニ依リ或ハ鳩、傳令犬時トシテ飛行機等ヲ利用シ傳達ス又野戰郵便線路ニ沿フ地點間ニ文書ヲ往復スル場合ニ方リテハ郵便ヲ利用スルヲ有利トスルコトアリ

技術的通信ハ近距離ニ在リテハ其迅速ト確實ノ度トニ於テ却テ傳令ニ及ハサルコトアリ故ニ之カ濫用ヲ戒ムヘシ類繁ナル情報ハ蒐集及査覈ヲ便ナラシメ傳達路ヲ短縮スル爲情報收集所ヲ設クルヲ利トスルコトアリ

情報收集所ノ位置ハ通常交通路ノ要點ニ設ケ特ニ之カ掩護ニ注意シ其人員ハ利用スヘキ傳達法並其位置及遞送スヘキ道路安全ノ度ニ應シ之ヲ定メ適時其位置ヲ軍隊ニ通報シ所要ノ標示ヲ爲スモノトス又其長ニハ現時ノ情況ニ通スル將校ヲ選フヘシ此將校ハ到着セル情報ヲ點檢シ其重要ノ程度及緩急ヲ較量シ之ニ基キ更ニ轉送スヘキ順序ト方法トヲ定ムルモノトス情況ニ依リ數多ノ情報ヲ綜合シテ傳達スルヲ以テ足レリトスルコトアリ

其二、傳令及遞傳哨

傳令ノ準備 司令部及各部隊ノ本部ニハ命令、通報、報告傳達ノ爲通常傳令將校、乘馬傳令、徒歩傳令ヲ置キ自動二輪車、自轉車等ヲ準備スルモノトス而シテ之カ使用ノ爲ニハ能ク此等傳令ノ性能ヲ知悉シテ常ニ情況ニ應シ適切ニ之ヲ充用スルト共ニ爾後傳達ノ必要ヲ生スヘキヲ顧慮シ豫メ其用途ヲ考慮シ置クコト必要ナリ

戰闘ヲ豫期スル前進ニ於テハ命令傳達ヲ容易ナラシムル目的ヲ以テ下級部隊ノ副官等ヲ一時高等司令部ニ招致シ置クコトヲ得然レトモ戰闘開始後ニ於テハ勉メテ之ヲ避クヘシ

部下軍隊ヨリ傳令勤務ノ爲要員ヲ取ルニ際シテハ勉メテ其隊ノ戰闘力ヲ減殺セサルコトニ注意シ其勤務ヲ終リタルトキハ成ルヘク速ニ之ヲ原隊ニ復歸セシムヘシ

夜間又ハ地形錯雜等ノ爲關係諸部隊ノ位置容易ニ列明シ難キ虞アル場合ニ在リテハ豫メ所要ノ偵察ヲ爲シ且之ニ使用スル傳令ヲ豫定シ置クヲ可トスルコトアリ

遞傳哨 情況ニ依リ傳達ノ爲乘馬、自轉車若ハ徒歩ノ傳令ヲ以テ遞傳哨ヲ設クルヲ利トスルコトアリ但シ遞騎哨ハ情況他ノ遞傳哨ヲ用フル能ハサルトキニ於テノミ之ヲ設クルモノトス
 傳達スヘキ距離遠大ナル場合ニ在リテモ騎術熟練ニシテ且良馬ヲ有スル將校ヲ用フルカ或ハ飛行機若ハ自動車ニ依ラシムルトキハ傳達ヲシテ迅速確實ナラシメ得ルコトアリ

遞傳哨ノ人員及其相互間ノ距離

ハ交通ヲ保タムトスル時間ノ長短、豫想スル通信ノ繁閑、交通路及哨所ノ安否等ニ依リテ差異アルモノトス而シテ其人員ハ哨長(通常下士)ノ外遞騎哨及遞歩哨ニ在リテハ通常兵卒三乃至六人、遞自轉車哨ニ在リテハ三人以上トス又各哨相互間ノ距離ハ遞騎哨ニ在テハ十乃至十五軒、遞自轉車哨ニ在リテハ十乃至二十軒、遞歩哨ニ在リテハ二乃至四軒ト爲スモノトス而シテ遞傳哨ハ常ニ其傳送スル所ノ書信ヲ受領シ速ニ之ヲ轉送スルノ準備ヲ爲シアルヘシ

遞傳哨ハ通常其地名ヲ冠シ某地遞騎哨又ハ某地遞自轉車哨等ト稱ス
 遞傳哨ハ民心疑ハシキ村落ヲ避ケ警戒出入容易ナル位置ヲ選定シ情況ニ應スル警戒法ヲ設ケ常ニ敵襲ニ際シテノ處置ヲ準備シ且書信ノ往復ナキト雖隣哨ト連絡ヲ保持スヘシ又敵地ニ在リテハ遞傳哨及遞送者ノ危険ヲ豫防スル爲嚴密ヲ以テ住民ヲ脅嚇シ或ハ人質ヲ取ルカ如キ特別ノ方法ヲ講スルヲ要ス

遞傳哨長ハ遞傳簿ヲ備ヘ所要ノ記入ヲ爲ス而シテ其次へ轉送スル者ハ送付證ヲ帶ヒ其送達ヲ受ケシ隣哨若ハ受領者ヲシテ之ニ其書信到達ノ證ヲ記入セシム而シテ遞傳簿ハ遞傳哨撤去ノ後ハ之ヲ設置シタル司令部等ニ於テ保管スルモノトス
 哨長ハ遞傳簿ニ記載ノ爲送致ヲ遲滯セシムルコトナキヲ要ス

傳令ノ速度 ハ地形ノ難易、距離ノ遠近、天候ノ良否、明暗ノ度、馬匹ノ狀態等ニ依リ多少ノ差異アリト雖晝間普通ノ景況ニ於ケル速度ヲ概定スレハ左ノ如シ

乘馬傳令

並 一時間約八籽(概ネ三分ノ一ノ步度即常歩一、速歩一ノ割合)

急 一時間約十籽(概ネ三分ノ二ノ步度即常歩一、速歩二ノ割合)

至急 馬力ノ耐フルニ應シ成ルヘク迅速ナル速度ヲ用ヒ約二十籽以内ノ距離ニノミ應用スヘキモノトス

徒歩傳令

並 一時間約五籽(概ネ速歩ヲ用フ)

急 一時間約六籽(駈歩ト速歩トヲ混用ス)

至急 唯近距離ニノミ用フルモノニシテ體力ノ耐フルニ應シ駈歩ス

自轉車ノ速度ハ良好ノ景況ニ於テ一時間約十二籽ヲ標準トスルモ道路ノ景況、天候ノ良否、明暗及傳達緩急ノ程度等ニ應シ適宜之ヲ定メ若ハ到着時刻ヲ以テ之ヲ規定スルヲ可トスルコトアリ

傳令ニ示スヘキ件 概ネ左ノ如シ

受信者及其所在地

經路

速度若ハ步度(要スレハ到着時刻)

傳達後ノ處置

其他必要ノ注意

又敵ニ關シ顧慮スヘキ事項ヲ指示シ經過路ノ要圖若ハ之ヲ記入シタル地圖ヲ與フルヲ要スルコトアリ

發信者ハ傳達者ニ其書中ノ内容ヲ知ラシメ置クヲ可トスルコトアリ特ニ途中敵ニ關スル顧慮ヨリ書簡ノ破毀消滅ヲ要スル虞アルトキニ於テ然リトス又此ノ如キ場合ニ於テハ書簡ニ我軍ノ部隊號ヲ記載セサルヲ可トス

通報及報告ハ途中ニ於テ他ノ司令部及軍隊ニ知ラシムルヲ適當トスルコトアリ此場合ニ於テハ特ニ其旨ヲ傳令ニ示スヘキモノトス然ルトキハ傳令ハ途中所要ノ上官等ニ簡單ニ之ヲ告知スヘシ

其他ノ場合ニ於テ傳令ヲ途中ニ滞留セシムルハ唯特別ノ時機ニ際シ之ヲ滞留セシメタル者自ラ其實ニ任シテ爲スヲ得ルノミ然ルトキハ該通信紙ノ一端ニ署名スヘシ

傳令ハ傳達ヲ終リ歸途ニ就クニ方リ連絡ノ爲要務ナキヤヲ確メタル後出發スヘシ又歸著後直ニ命セラレタル上官ニ届告スルモノトス

傳令途中ニ於テ事故ヲ生シタルトキハ速ニ最寄ノ部隊ニ交渉スヘシ而シテ各部隊ハ其命令、通報、報告ヲ速ニ送達スル爲傳令ニ對シ爲シ得ル限り援助ヲ與フルノ義務ヲ有ス

傳令ハ能ク通過スル沿路ヲ觀察シ時々後方ニ面シテ地形ノ關係ヲ記憶シ歸路ヲ容易ニ知り得ルノ注意ヲ要ス
命令、通報、報告ニシテ特ニ重要ナルカ或ハ其途次安全ナラサルトキハ數通ヲ製シ數使ヲ發シテ相異ル道路ヲ取ラシメ或ハ二人以上ヲ同行セシメ又ハ將校ヲシテ之ヲ傳達セシムヘシ時宜ニ依リ將校ヲシテ自動車又ハ飛行機ヲ利用セシムルヲ可トスルコトアリ

第二章 通信連絡

第一節 通信

第一款 通則

通信 ハ軍ノ脈絡ニシテ統帥及部隊ノ指揮ハ一ニ其良否ニ關ス而シテ各種通機關ノ機能確實ニ

シテ各々其特性ヲ發揮シ長短相補ヒ其運用ノ宜シキヲ得ルハ通信ノ確實、迅速ヲ期スル主要ノ條ナリ

各種通信法ノ特性

有線電信 ハ通信確實ニシテ其能力モ亦大ナリ然レトモ其建設ニハ時日ヲ要ス

有線電話 ハ相互ノ意思ヲ疎通シ通信簡易ナルモ動モスレハ誤謬ヲ來シ又敵ニ聽取セラルルコトアリ

電線ノ架設並ニ撤收ハ良好ノ景況ニ於テ一時間ノ速度左ノ如シ

架設(裸線少クモ二杆、大被覆線少クモ三杆、中被覆線約四杆、小被覆線乘馬ニテ約五杆)撤收(中小被覆線約三乃至四杆、裸線及大被覆線ハ架設ニ同シ)

無線電信 ハ其開設、撤收比較的迅速ニシテ且諸方向ニ對スル通信ニ適スト雖空中電氣及混信ニ依リ妨害セラレ又敵ニ竊取セラルルコトアリ

無線電信ハ有線電信網未タ完成セサル場合ニ於テハ特ニ有利ニ使用シ得ルモノトス又遠距離且一時的通信ニハ無線電信ヲ使用スルヲ有利トスルコトアリ

視線通信 ハ輕易ニシテ簡單ナル通信ニ適スト雖通信所ノ通視ヲ絕對ニ必要トシ天候、地形ノ制

限ヲ受クルコト大ナリ

視聽通信ノ主要ナルモノハ手旗、單旗及回光通信ニシテ電氣的通信ノ補助ニ使用セラル

鳩 ニ依ル通信ハ他ノ通信手段不確實トナリシ場合ニ於テモ尙ホ之ヲ使用シ得ヘキモ生地ニ於ケル訓練ニ時日ヲ要シ又天候、害鳥等ニ依リ制限ヲ受ケ通信能力ハ小ナリ

鳩ノ能力ハ天候、晝夜及訓練ノ度ニ依リ差異アリ通信距離ハ鳩舎鳩^{コヤト}二百乃至三百軒以内、移動性ニ訓練シタル

鳩車鳩、夜間鳩舎鳩及往復飛行用ノ鳩ハ約五十軒以内速度ハ一分間約一軒トス

鳩車鳩ハ新位置ニ到着後直ニ訓練ヲ始メ約一日ニシテ五軒ノ通信ニ使用シ得

右ノ外響音通信、傳令犬等アリ共ニ能力大ナラス

犬ハ訓練ニ依リ能力ニ差アルモ通信距離ハ二軒内外トシ速度ハ一分間二乃至三百米トス

第二款 通信機關

通信隊 ハ主トシテ師團司令部ト其直屬指揮官及所要ノ部隊間ニ通信網ヲ構成シ且其通信ニ任ス
情況ニ依リ師團ヨリ後方ニ使用セラルルコトアリ

通信隊ハ通常有線電話ヲ主トシ無線電信若ハ視聽通信ヲ併用ス各兵通信班及砲兵觀測班亦之ニ同シ

歩兵通信班 ハ當該隊長ト其直屬隊長、通信機關ヲ有セサル上級指揮官及要スレハ所要ノ部隊間

等ニ通信網ヲ構成シ且其通信ニ任スルモノトス

騎兵通信班 ハ當該隊長及上級指揮官トヲ連絡ス但騎兵集(旅)團ハ上級指揮官トノ無線電信通信

ニ關シテハ無線電信隊之ニ任スルモノトス

砲兵觀測班 (小隊)ハ當該隊長ト其上級砲兵指揮官要スレハ放列若ハ補助觀測所及所要ノ部隊間

ニ通信網ヲ構成シ且其通信ニ任スルモノトス

航空通信隊 ハ航空隊相互間及航空隊ト所屬司令部又ハ臨時航空隊ヲ配屬セラレタル司令部トノ

間ニ有線電話網ヲ構成シ且其通信ニ任スルモノトス

野戰電信隊 ハ野戰有線通信網ヲ構成シテ通常軍司令部ト其直屬指揮官及隣接軍トノ通信ニ任ス

ルモノトス

野戰電信隊ハ通常軍司令部ヲ基點トシ軍直屬團隊ノ運動ニ伴ヒ其進路ニ沿ヒ電線ヲ架設ス而シテ軍ノ通信網ハ成ルヘク之ヲ豫想兵站線路上ニ設クルヲ有利トス而シテ電線ハ裸線ヲ以テシ通信ハ電信ニ依ルヲ通常トスルモ情況ニ依リ被覆線ヲモ使用シ電話又ハ視聽通信ヲ併用ス

無線電信隊 ハ無線電信網ヲ構成シ軍司令部ト其直屬指揮官及隣接軍並後方管區トノ通信ニ任ス

兵站電信隊 ハ野戰電信隊ヲ交代推進シ兵站有線通信網ヲ構成シテ之ヲ後方ノ既設通信網ニ連接

シ且其通信ニ從事スルヲ以テ主要ノ任務トス 情況ニ依リ野戰電信隊ト同一ノ任務ニ服スルコトアリ

第三款 通信設備及實施

通信網ノ構成 通信連絡ノ爲各級指揮官ハ機ヲ逸スルコトナク通信網構成ノ基礎トナルヘキ事項

ヲ其部隊ノ通信ニ任スル將校ニ指示スルモノトス

通信網ノ構成ハ情況特ニ通信系ノ價値器材ノ現況等ニ鑑ミ通常通信網圖ヲ作製シ之ニ依リテ命令スルヲ便トス其他該命令ニハ通信開始ノ時刻、他ノ通信部隊トノ連繫、通信ニ關スル所要ノ規定、通信網構成後ニ於ケル通信部隊ノ行動、材料ノ補給等ヲ示スヲ要ス

各部隊ノ通信ニ任スル將校ハ常ニ通信隊長ト密接ニ連繫シ其所屬隊長ノ命ニ基キ自己部隊ノ爲連絡勤務ヲ規定ス

戰鬪ニ際シテハ成ルヘク展開終了迄ニ電話網ヲ構成シ終ルヲ可トス而シテ戰鬪ノ進捗ニ伴ヒ適宜線路ノ延長ヲ要スルコト多キヲ以テ全般ノ情況ヲ觀察シ其用途ニ鑑ミ不用ノ線路ハ適時之ヲ撤收シ爾後ノ通信施設ニ遺憾ナカラシムルコト肝要ナリ

經過迅速ナル運動戰ニ於ケル通信網ハ簡單ナルモノヲ以テ満足セサルヘカラスト雖陣地戰ニ在リテ

ハ總テノ手段ヲ盡シテ之ヲ完全ナラシメ主要ナル方面ニ在リテハ少クモ經路ヲ異ニスルニ通信線ヲ設備スルヲ要ス又敵ニ我通話ヲ竊取セラルル虞アルトキハ之カ防止手段ヲ講スルコト必要ナリ

宿營ニ際シ警戒隊ニ屬スル通信隊ハ警戒配備終ル迄ニ電話網ヲ構成シ終ルヲ可トス又要スレハ師團通信隊ヲシテ之ニ協力セシムルコトアリ

通信ハ往々軍隊指揮官ノ移動ニ依リ杜絶スルコトアリ故ニ軍隊指揮官ハ適宜通信所若ハ通信隊長ニ爾後ノ行動ヲ通報シ速ニ新通信所ヲ開設セシムルヲ要ス

通信所ヲ開設シタルトキハ所長ハ速ニ其近傍ニ在ル指揮官及所要ノ通信所ニ通報スヘキモノトス又通信所ハ間諜ニ對シ警戒スルヲ要ス

電信所ニハ白地ニ赤色ノ日ヲ描ケル標旗ヲ掲ケ夜間赤色燈ヲ以テ認 知ヲ易カラシムヘシ又電話通信所ハ適當ナル方法ニ依リ之ヲ標示スルモノトス

通信實施 軍機電報及至急官報ハ眞ニ其必要ヲ認ムル場合ノ外濫ニ之ヲ發スヘカラス否サレハ同

一順位ノ電報輻輳シ遂ニ緊要ナル通信ヲ妨害スルニ至ルヘシ

照校、電報受信報知、追尾及再送電報ハ其取扱煩雜且他ノ電報ノ疏通ヲ害シ易キヲ以テ濫ニ發信セサルヲ要ス無線電信ニ於テ殊ニ然リトス

長文ノ電報ヲ一通トシテ發信スルトキハ誤謬遲達ヲ來ス虞アルノミナラス他ノ電報ノ遲延ヲ來スヘキヲ以テ有線電信ニ在リテハ約七百字、無線電信ニ在リテハ約四百字毎ニ一通ト爲シ逐次ニ發信スルヲ要ス

電話ヲ以テ通信スルニハ努メテ責任者相互直接ニ通話スヘシ而シテ電話通信ニ在リテハ特ニ通話者ヲ制限スルヲ必要トスルコトアリ秘密ニ關スル事項ヲ通話スル場合ニ在リテハ主任者以外ノ者ヲ遠サケ其漏洩ヲ豫防スルノ注意ヲ必要トス之カ爲スクノ如キ通話ヲ要スルコト多キニ從ヒ特別ナル設備ヲ爲シアルトキハ極メテ便利ナリ

電話ヲ以テ命令、通報、報告ヲ傳達スルトキハ受話者ハ必ス之ヲ復唱シ傳達事項長キトキハ一句毎ニ之ヲ筆記シ後更ニ其全文ヲ復唱スルモノトス而シテ受話者ハ其傳達者ノ氏名及受領日時ヲ附記シ置クヲ要ス視聽通信ニ在リテモ亦概ネ然リ

無線電信ヲ使用スル場合ニハ暗號若ハ略符號ニ依ルヲ原則トス高級指揮官ハ無線通信ニ關シ通信系ヲ考慮シ通常之ヲ數團ニ區分シ各團毎ニ呼出符號、使用波長及要スレハ通信時間等ヲ指示シ且其實施ヲ監督シ以テ通信ニ錯誤ナカラシムルヲ要ス各通信隊長ハ上級指揮官ノ指示ニ基キ更ニ前項ノ細部ヲ規定スルモノトス

各種通信法ハ絕對ニ敵ニ竊取セラルルコトヲ防止スルヲ得ス故ニ苟モ敵ニ竊信セラルルノ虞アル場合ニ於テハ重要ナル通信文ハ悉ク暗號ヲ以テ組立ツルヲ要ス

同一文中ニハ暗號ト普通辭トハ絕對ニ混用セサルヲ要ス

第四款 通信施設ノ保護、利用並破壞

保護 通信施設ハ諸種ノ障礙ニ對シ掩護ノ方法ヲ講スルコト必要ナリ又一局部ニ於ケル故障ニ因リ他部ノ通信ニ其害ヲ波及セシメサル爲主ナル通信施設ノ外常ニ臨機ニ應用スヘキ副通信ノ施設ヲ準備スルヲ要ス

敵ニ近キ場所ニ架設スル通信線ハ屢々敵彈及友軍ノ行動ノ爲切斷セラルルコトアルヲ以テ線路ハ勉メテ橫方向ノ架設ヲ避ケ要スレハ掩蔽埋線等ノ處置ヲ講シ且絶エス保線ニ注意スヘシ

各部隊長ハ能ク部下ヲシテ通信網ノ尊重スヘキヲ銘心セシメ電線其他ノ保護ニ關シテ周密ナル注意ヲ爲サシムルヲ要ス而シテ必要ニ際シテハ斥候ヲ派遣シテ巡察セシムル外住氏ヲシテ絶エス之ヲ監視セシムルヲ要ス又適宜ノ方法ヲ設ケ各部落ヲシテ一定ノ部分ニ就テ保護ノ責ヲ負ハシムルヲ可トス

電線ノ故障ヲ發見セシ者ハ其地點損害ノ程度ヲ速ニ附近ノ通信所ニ通報スルモノトス

敵軍及敵黨ヲ有スル住民ニ對シ通信機關ヲ安全ニ保護スルハ其附近ニアル軍隊ノ義務トス

利用 野戰軍ノ作戰地域内ニ在ル既設通信施設ノ利用及處理並我鐵道用通信網ノ一時的使用ニ關

シテハ通常該方面ニ作戰スル最高級司令部之ヲ規定スルモノトス

破壊 敵ノ作戰地域内ニ在ル通信施設ハ勉メテ之ヲ破壊スヘシ

我軍ノ作戰地域内ニ在ル電線ノ破壊ハ退却ノ場合ニ在リテハ後衛司令官ノ責任トス又前進若ハ駐軍ノ場合ニ於テハ敵兵及敵地ノ人民相互ニ通信スル願慮アル場合ニ限り獨立セル部隊ノ指揮官之ヲ命スルコトヲ得然レトモ重要ナル通信設備ヲ根柢ヨリ破壊スルハ大本營、軍司令官若ハ獨立シテ作戰スル師團長ノ命令ヲ以テスヘシ地下線及水底線ハ輕易ナル破壊ト雖亦之ニ準ス

我軍用通信施設ヲ破壊シタルトキ及我軍ニ屬スル通信施設ヲ破壊セラレタルヲ發見シタルトキハ其地點、日時、方法、程度等ヲ上級指揮官及最近ノ通信所ニ急報スヘシ

第二節 連絡

適切ニ施設セラレ且迅速確實ニ行ハルル連絡勤務ハ指揮ノ統一ヲ可能ナラシメ且各部隊ノ協同動作ヲ容易ナラシムルモノトス

連絡勤務ノ編成ハ成ルヘク統一セラルルコト緊要ニシテ之カ爲所要ニ應シ連絡勤務系統表ヲ作製シ

テ連絡及其手段ヲ明カニシ尙之ニ必要ナル注意事項ヲ採録シ逐次之ヲ補修シ置クヲ便トス

上級指揮官ト部下各部隊長トノ間及比隣部隊長相互間ニ於ケル連絡ヲ最モ圓滑且適切ナラシメンカ爲ニハ各指揮官ハ所要ニ應シ互ニ連絡將校ヲ派遣スルヲ可トス

連絡將校ハ出發ニ方リ所屬部隊ノ現況及爾後ノ行動等ヲ知悉シ先方部隊ニ到着セハ當該部隊ノ要求、爾後ニ於ケル企圖、該方面ニ於ケル必要ナル情況等ヲ適時報告スルヲ要ス

協同動作スヘキ部隊間ノ技術的連絡設備ノ擔任區分ニ關シテハ上級指揮官適宜之ヲ指示スヘキモ各部隊モ亦徒ラニ命ヲ待ツコトナク協同ノ精神ニ基キ連絡ノ保持ニ勉ムヘシ而シテ歩、砲兵間ノ通信設備ハ主トシテ砲兵ニ於テ之ヲ擔任スヘキモ步兵モ亦爲シ得ル限り砲兵ニ協同シ以テ連絡ノ完全ヲ期セサルヘカラス

各級指揮官ハ必要ニ應シ友軍飛行機トノ連絡法ヲ講セサルヘカラス又各部隊ハ直接協力スル飛行機ヲ適時識別シ絶エス其連絡ニ注意セサルヘカラス

各司令部及本部ハ空中監視又ハ連絡ニ關スル責任者ヲ定メ彼我飛行機ノ識別、及寫飛行機ノ信號ニ對スル應答及通信筒ノ拾得等ニ任セシムルヲ要ス

飛行機ト地上トノ通信ハ無線電信ニ依ルノ外通信筒、布板信號、標示幕信號、煙火信號等ヲ用フ

第三篇 搜索附偵察

第一章 搜索

第一節 通則

搜索ノ目的手段 搜索ノ目的ハ敵情ヲ明カニスルニ在リ之カ爲直接敵ノ位置、兵力、行動及施設ヲ探知スルト共ニ諜報ノ結果ヲ利用シテ之ヲ補綴確定シ又諜報ノ結果ニ依リテ搜索ノ端緒ヲ得ルニ努メサルヘカラス

搜索ノ實施ニ方リテハ敵ノ欺騙的動作並宣傳等ニ惑ハサレサルニ注意スルヲ要ス

凡テ各指揮官ハ一度敵ト接觸スルヤ晝夜ヲ論セス之ヲ確保シ且其情況ヲ搜索スルノ責任ヲ有ス斥候モ亦其任務ニ抵觸セサル限り此趣旨ニ從フヘシ

搜索ノ爲ニハ兵力ノ大小ヲ問ハス目的達成ノ爲積極的手段ヲ取ルヲ要スルコトアリ敵ノ掩護手段周密ヲ加フルニ從ヒ益々然リ

搜索ノ爲部隊若ハ斥候ヲ派遣スルニ方リテハ指揮官ハ情況及自己ノ知ラムト欲スル所ヲ明示シ的確ナル任務ヲ與ヘ所要ニ應シ其行動ニ關係アル他ノ搜索機關ノ行動ヲ知ラシムルヲ要ス

搜索機關 搜索ハ航空隊、騎兵及其他ノ兵種ノ任スル所ニシテ高級指揮官ハ作戰ノ各時期ニ於テ此等諸機關ノ特性ヲ十分ニ發揮セシムル如ク任務ノ分課ヲ適切ナラシムルコト肝要ナリ

飛行機 ハ迅速ニ遠距離ノ地域ニ進出シ敵線ノ内部ニ互リ搜索ヲ行フコトヲ得騎兵ハ飛行機ノ活動ヲ制限セラルル天候及夜間ニ在リテモ猶搜索ヲ續行シ地上ヨリ細部ノ事項ヲ確認シ得ル等ノ特性ヲ有シ又歩兵ハ時ト處トヲ問ハス特ニ敵火ノ下ニ在リテモ猶搜索ヲ續行スルコトヲ得ルヲ以テ敵ニ近接シタル場合ノ搜索ニ適ス其他氣球ハ一定ノ地域ヲ連續監視シ得ルノミナラス地上トノ連絡容易ナル特性ヲ有シ砲工兵ハ特種ノ技術的搜索ノ爲缺クヘカラサルモノナリ故ニ搜索ハ此等機關ノ適當ナル運用並相互ノ密接ナル協同ニ依リ長短相補ヒ以テ其完全ヲ期セサルヘカラス

敵ノ遠近ト搜索 遠距離搜索ハ主トシテ高級指揮官其作戰指導ノ爲必要ナル遠距離ノ目標ニ向ヒ行フモノニシテ専ラ飛行隊及騎兵ノ任スル所ナリ而シテ搜索目標ノ選定ハ一ニ當時ノ情況ニ基キ作戰ノ經過ニ應シ適切ニ決定スヘキモノニシテ敵ノ輸送及集中狀態、敵兵團ノ行動、敵航空機ノ根據地、敵軍後方ニ於ケル各種重要ナル諸施設ノ狀態等ハ大ニ價值アル目標トス

近距離搜索。ハ主トシテ各級指揮官戰術上ノ部署ヲ爲ス爲極メテ重要ナルモノニシテ敵ニ接近スルニ從ヒ益々周密ニ行ハサルヘカラス之カ爲先ツ航空隊及騎兵之ニ任スト雖敵ニ近ツクニ從ヒ漸次各兵種モ亦自ラ之ヲ實行セサルヘカラス

戰鬥搜索。ハ主トシテ各部隊ノ戰鬥實施ノ爲及高級指揮官戰鬥開始後ノ戰鬥指導ニ資スル爲近距離搜索ニ連繫シテ實施スヘキモノニシテ各部隊有ユル機關ヲ以テ行ヒ戰鬥ノ全經過ニ互リ繼續スヘキモノトス

近距離搜索及戰鬥搜索。ハ彼我兩軍相接觸スルニ方リテハ自然ノ經過ニ伴ヒ自ラ互ニ相連接シテ遂ニ之カ區分ヲ爲ス能ハサルニ至ル從テ其搜索スヘキ事項モ亦相一致スル所多ク概ネ左ノ諸項ニ關ス

敵ノ兵力區分、位置及行動、敵步兵ノ到達地點、後續部隊ノ有無及狀態、敵ノ配備及陣地ノ狀態、其他直接戰鬥ニ關係アル敵背後ノ情況、戰鬥經過ニ伴フ敵情ノ變化、戰鬥實行及戰鬥指導ニ關係アル地形等

搜索ニ任スル者ハ命令ナキトキト雖地形、交通路、交通機關、通信網、地方物資ノ情況、住民ノ意向動靜等ニ關シ緊要ナル事項ヲ偵察シ之ヲ報告スルヲ要ス殊ニ近距離搜索ハ其目的上地形偵察ト密ル地形等

接ナル關係ヲ有スルヲ以テ豫想戰場附近ニ於ケル地形ノ特性ニ著眼スルコト緊要ナリ

地圖ナキカ或ハ其不完全ナル地方ニ於テ最前方ニ行動スル部隊ハ勉メテ經過セシ地ノ要圖ヲ調製シ報告スヘシ

搜索部隊ノ部署。搜索部隊部署ノ適否ハ搜索勤務ノ成果ニ大ナル關係ヲ有ス故ニ其指揮官ハ任務、情況及地形等ニ稽ヘ先ツ搜索スヘキ方向及範圍ヲ確定シ之ニ應シテ所要ノ部署ヲ爲スモノトス而シテ此際特ニ之ヲ戒ムルハ兵力分散ノ弊ニ陥ルニ在リ故ニ勉メテ支分スル兵力ヲ節約シ且適時之ヲ主力ニ復歸セシムルコトニ注意スヘシ

報告ノ爲ノ注意。搜索ニ任スル者一事件ヲ觀察シタルトキ直ニ之ヲ報告スヘキヤ或ハ爾後ノ搜索ノ結果ヲ待チテ報告スヘキヤ等報告ノ時機及分量等ハ善ク指揮官ノ意圖ニ投合セサルヘカラス然レトモ初メテ敵ヲ發見シタルトキ、有力ナル部隊殊ニ歩兵ト遭遇シタルトキ、指揮官既知ノ情況ト相違セシトキ、情況ノ激變ヲ認メタルトキ及某目的又ハ一任務ヲ達成シタルトキ等ハ速ニ之ヲ報告スルヲ要ス

其他某地方ニ於テ未タ敵兵ヲ發見セサルコトヲ知ルモ亦指揮官ノ爲ニ往々緊要ナルコトアリ又爾後ノ搜索ニ依リテ既往ノ情報ヲ確實ニシ或ハ一定ノ時間中ニ於ケル形勢變化ノ有無ヲ知ル等ハ指揮官

ノ爲大ニ價值アルモノトス

四〇

第二節 航空隊ヲ以テスル搜索

第一款 要 旨

制空權 空中搜索ノ目的ヲ達成セムカ爲ニハ制空權ヲ獲得スルコト緊要ナリ
制空權ノ確保ハ絶對且永續ノモノニアラサルヲ以テ我軍ニ依リ空中ノ優勢ヲ獲得シタル時期ヲ利
用シ巧ニ搜索ヲ實施スルヲ要ス又制空權敵手ニ在ル場合ト雖其間隙ヲ利用シテ潛入スルカ或ハ我地
上部隊ノ行フ射撃ニ掩護セラレテ敵機ノ追跡ヲ免レツツ搜索ヲ繼續スル等各種ノ手段ヲ盡シテ搜索
ノ目的ヲ達成セサルヘカラス

搜索ノ成果ハ實ニ航空機ノ多寡、器材ノ優劣ノミニ關セス志氣ノ張弛、指揮運用ノ良否就中搜索時期ノ情況ニ
適スルコト及空中勤務者ノ技能ニ關スルコト頗ル大ナリ

航空隊ヲ搜索ニ使用スルニ際シテハ軍司令官及配屬セラレタル團隊長ハ單ニ任務ヲ示スノミニシテ
其實施法ハ航空隊長ニ一任スルモノトス

第二款 航空隊用法

其一、軍航空隊ノ用法

軍ノ集中及前進間 通常之ヲ統一シテ使用シ敵軍ノ移動、背後連絡線特ニ鐵道ノ狀況、集中掩
護陣地、集中軍隊ノ狀態、飛行場、交通網ノ狀況等ニ關シ綿密ナル搜索ヲ實施シ其一部ハ之ヲ騎兵
團ニ配屬シ若ハ協力セシムルコトアリ

敵軍前進開始後 敵軍前進ヲ開始スルニ至ラハ敵ノ機動ニ注意シ其先遣部隊ノ行動、主力ノ前進
部署及行動、後援兵團ノ有無、背後連絡線等ヲ搜索セシム此時機ニ在リテハ偵察飛行隊ノ一部及所
要ノ氣球隊ヲ集中掩護隊ニ配屬スルコトアリ

彼我兩軍近接 彼我兩軍愈々近接スルニ至ラハ近距離及戰團搜索ノ爲偵察飛行隊ノ大部及氣球隊
ハ地上通信連絡ノ完成ニ伴ヒ通常之ヲ第一線兵團ニ配屬シ又ハ數箇ノ第一線兵團ニ協力セシム而シ
テ愈々戰團ヲ開始スルニ至ルヤ所要ノ偵察飛行隊及氣球隊ヲ軍直轄砲兵ニ配屬シ若クハ之ニ協力セ
シム然レトモ軍司令官ハコノ場合ニ於テモ尙一部ヲ自ラ掌握シ第一線兵團ノ搜索セサル地域ヲ搜索
セシムルノ外戰團指導及連絡ニ任セシム

偵察飛行隊ヲ第一線兵團ニ配屬スルニ方リテハ軍司令官ハ其直轄飛行隊及第一線兵團ニ搜索地域ヲ
配當スルモノトス

第一線兵團ニ配當スヘキ搜索地域ハ該兵團戰闘部署ノ爲直接關係アル地域ヲ包括スルモノニシテ遠ク敵軍ノ後方ニ互ル地域ハ之ヲ軍直轄飛行隊ニ配當スルモノトス

作戰ノ進捗ニ伴ヒ搜索地域ノ推進ヲ要シ現飛行場ヨリスル飛行隊ノ行動不利ナルニ至ルカ又ハ我軍敵ノ陣地前ニ到著シ或ハ迫撃ヲ終リテ爾後ノ會戰ヲ準備セムトスル等ノ時期ニ至レハ飛行場ヲ前進セシムルモノトス而シテ此前進及新飛行場ノ設備ハ通常軍司令部(時トシテ師團司令部)以上ノ高等司令部ニ於テ之ヲ統一部署スルモノトス

其二、第一線兵團等配屬航空隊ノ用法

第一線兵團長ハ其配屬セラレタル航空隊ヲ以テ主トシテ搜索及砲兵トノ射撃協力ニ任セシメ尙要スレハ指揮連絡用ニ供ス此際氣球隊ハ之ヲ砲兵ニ配屬スルヲ可トスルコト多シ
會戰ニ際シ第一線兵團ニ配屬セラレタル航空隊ハ敵ノ行動及兵力配置等ヲ搜索ス又敵ノ陣地ハ速ニ寫眞撮影ニ依リ之ヲ確メ引續キ該工事ノ進捗状態ヲ監視スルヲ要ス敵ノ行動地域ニ於ケル交通施設、渡河ノ準備、飛行場ノ設備其他軍需品ノ集積等ニ依リ敵ノ企圖判斷ノ爲憑據ヲ得ルコトアリ
戰闘間廣ク戰場ヲ監視スルハ空中搜索ノ爲重要ナル事項ナリ即絶エス敵ノ後方ニ於ケル状態ヲ搜索シ或ハ戰線ニ於ケル彼我ノ情况ヲ明カニシテ適時戰闘ノ指導ニ資シ或ハ砲兵ノ爲目標ノ偵察及射撃

ノ觀測ニ任シ或ハ絶エス彼我兩軍ノ戰闘動作ヲ監視シ最モ活潑ニ射撃シアル敵砲兵、新ニ現出セル砲兵、我砲火ヲ蒙ラサル有利ナル目標等ヲ速ニ搜索ス而シテ之カ爲ニ使用スル機數ハ飛行隊ノ兵力、情况特ニ當時ノ戰況ニ依リ之ヲ定メサルヘカラス此場合氣球ハ最モ有利ニ使用セララルモノトス
騎兵集團ニ配屬セラレタル飛行隊ハ其搜索地域内ニ於テ通常騎兵ノ爲其戰術的搜索ニ任シ且要スレハ指導及連絡ノ爲ニ使用セララル

第三款 偵察飛行隊ノ行動

飛行隊長 ハ自己ノ受ケタル任務ト狀況ニ適應スル如ク搜索計畫ヲ立テ概ネ一時間毎ニ搜索ヲ實施セシム

大隊長 ハ搜索ノ爲各中隊ノ用法ヲ定ム之カ爲中隊ニ任務ヲ與ヘ各中隊毎ニ實行セシメ或ハ大隊長直轄シテ搭乗者若ハ編隊指揮官ニ任務ヲ與ヘ空中勤務ヲ遂行セシムルモノトス

飛行中隊長 ハ其受ケタル任務ニ基キ且部下中隊ノ情况ヲ顧慮シ使用飛行機及搭乗者ヲ定メ且之ニ任務及所要ノ指示(經路、時間、搜索及報告ノ手段等)ヲ與フ

飛行機ヲ以テスル搜索ハ視察又ハ寫眞ニ依リ或ハ此兩者ヲ併用ス而シテ其何レノ方法ニ依ルヘキカハ主トシテ搜索ノ目的、敵情、天候及時刻等ニ依リ定ムルモノトス

寫眞搜索。ニ方リテハ目的ニ應シ比較的の低空ヨリ局部ノ地形ヲ大梯尺ニ撮影シ或ハ大高度ヨリ廣地域ノ全般ヲ小梯尺ニ撮影ス而シテ前者ハ地形特ニ術工物細部ノ研究ニ適シ後者ハ全般ノ情況ヲ考察スル爲有利ナル證左ヲ與フルモノナリ而シテ同一場所ヲ時日ヲ隔テテ前後數回撮影セルモノハ其比較研究ニ依リ情況ノ變化、敵ノ企圖等ヲ判斷スル爲緊要ナルモノトス其他寫眞ハ地圖ナキカ或ハ其不完全ナル地方ニ於テ迅速ニ該地方ノ正確ナル地形圖ヲ調製スル目的ヲ以テ撮影スルコトアリ

搜索ノ結果ハ最迅速ナル手段ニ依リ指揮官及軍隊ニ傳達セサルヘカラス之カ爲各隊長ハ各機ノ報告ヲ得ルニ從ヒ或ハ逐次之ヲ報告シ又ハ是等報告ヲ綜合シテ得タル所ヲ報告スルモノトス若シ急ヲ要スル報告アルトキハ機上ヨリ先ツ無線電信又ハ通信筒ヲ以テ直接指揮官ニ報告シ歸來後電話ヲ以テ之ヲ確報シ次テ各隊ヨリ更ニ之ヲ報告スヘキモノトス
右ノ外偵察者自ラ直接指揮官ノ許ニ至リ報告セシムルコトアリ

寫眞搜索ヲ行ヒタル場合ニ在リテハ其主要事項ニ關シテハ寫眞ノ完成ニ先テ機ヲ失セス之ヲ報告スルコト緊要ナリ

空中搜索ニ依ル結果ノ判定ニハ特ニ慎重ナル考慮ヲ要ス若シ疑ハシキ場合ニ於テハ注意ヲ倍從シテ搜索ヲ復行スルカ或ハ他ノ手段ニ依リ之ヲ點檢スルヲ要ス

航空機ヨリスル報告ノ受領及其迅速ナル轉送並航空機著陸ノ際及降陸中所要ノ援助ヲ爲スハ近傍ニ在ル部隊ノ義務トス

第四款 氣球隊ノ行動

氣球隊長 ハ自己ノ受ケタル任務ニ基キ搜索計畫ヲ立テ要スレハ之ヲ數次ニ分チ通常一時期毎ニ搜索ヲ實施セシム

氣球搜索ハ中隊毎ニ實施スルナ原則トス而シテ氣球中隊長ハ戰術上ニ關シ其任務ニ基キ所命ノ地點ニ氣球ヲ昇騰シ搭乗者ニ任務ヲ授ケテ搜索勤務ニ從事セシムルモノトス又特ニ配屬兵團トノ通信連絡及敵飛行機ノ攻撃ニ對スル氣球ノ防護ニ留意スルヲ要ス

氣球搜索ノ視程ハ地形、天候、氣象、目標ノ種類及晝夜ニ依リ差異アルハ勿論昇騰高度ノ大小ヲ依リテ増減スルモノトス

搜索ハ斜視ニ依ルヲ以テ視程内ニ於テモ視線死角地ヲ生スルノ不利アリ故ニ昇騰地ノ移動及昇騰高度ノ増加ニ依リ爲シ得ル限り之ヲ減少スルコトヲ勉ムヘシ

第三節 騎兵ヲ以テスル搜索

第一款 騎兵集(旅)團

大部隊ニ在リテ殊ニ敵ト離隔セルトキノ地上搜索ハ通常騎兵集(旅)團ヲ以テ廣遠ノ地域ニ互リ之ヲ實施スルモノトス

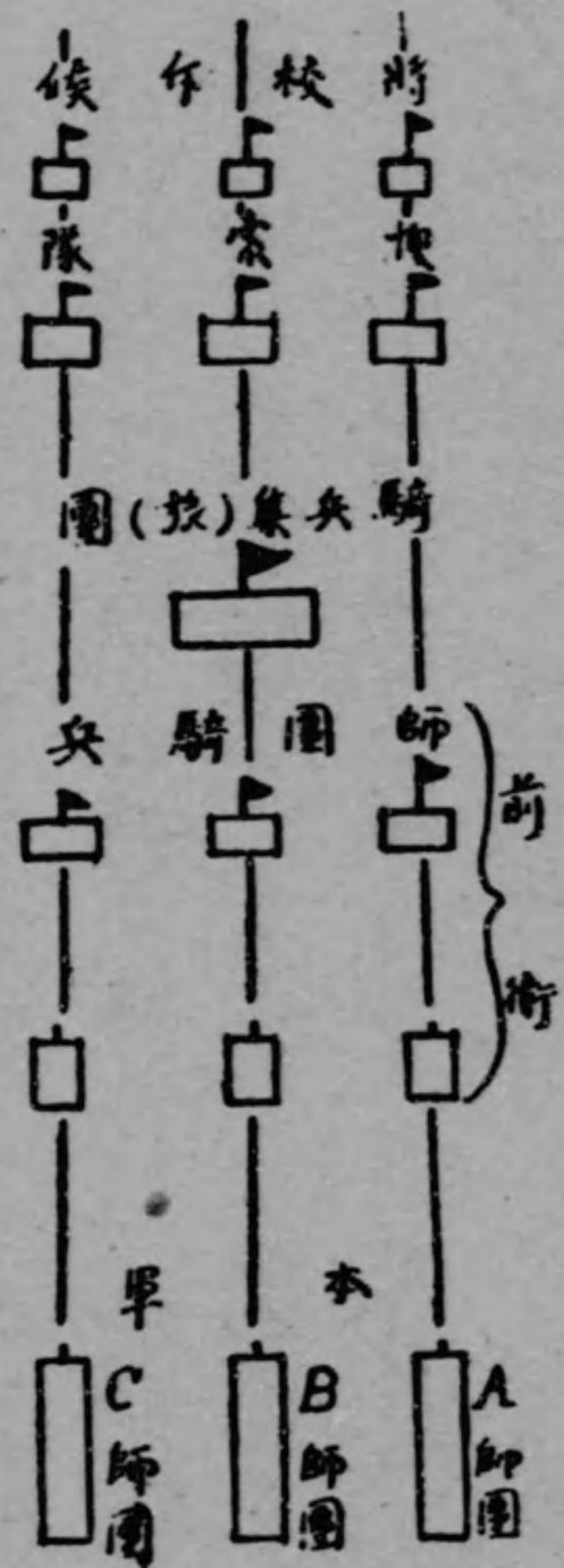
此騎兵ハ遠ク軍ノ前方ニ進ミ諸種ノ情報ヲ蒐集シテ敵本軍ノ情況ヲ審ニスルモノトス之カ爲任務ニ妨ナキ限リ先ツ敵ノ地上搜索機關ヲ擊破シ以テ搜索動作ノ自由ヲ獲得セムコトニ勉ムルト共ニ飛行隊ト密接ナル連絡ヲ保持スルコト緊要ナリ

騎兵集(旅)團ハ搜索ノ爲搜索隊又ハ將校斥候ヲ派遣シ或ハ之ヲ併用ス

遠距離搜索ノ爲搜索隊ノ前方ニ派遣スヘキ將校斥候ハ騎兵集(旅)團長之ヲ出スヘキヤ或ハ搜索隊長ニ委スヘキヤハ一ニ情況ニ依ル而シテ後者ノ場合ニ在リテハ所要ノ斥候ヲ搜索隊ニ増加配屬スルコトアリ

騎兵ノ主力ハ情況、地形特ニ道路網ノ狀態ニ依リ一縱隊若ハ數縱隊ト爲リテ前進ス而シテ數縱隊ト爲リテ前進スル場合ニ在リテハ各縱隊ハ互ニ確實ニ協力シ得ルヲ要ス

騎兵集團ト本軍トノ關係



搜索隊ノ任務 ハ主トシテ敵本軍ノ情況ヲ搜索スルニ在リ然レトモ騎兵集(旅)團先ツ敵ノ地上搜索機關ヲ擊破セムト欲スルトキハ搜索隊ハ通常敵騎兵ノ情況ヲ搜索スルモノトス

搜索隊ノ兵力 派遣スヘキ搜索隊ノ數及兵力等ハ搜索地域ノ廣狹、地形特ニ道路網ノ關係、敵情及我兵力等ニ依リ變化スト雖敵ノ地上搜索機關ト衝突スル場合ニ於テ著シク我騎兵集(旅)團ノ兵力ヲ減殺セサルコトヲ顧慮スヘシ

一搜索隊ノ兵力 ハ通常約一中隊トスルモ時トシテ數中隊ニ上ルコトアリ又機關銃、通信機關要スレハ裝甲自動車、騎砲若干等ヲ配屬スルコトアリ

搜索隊ノ用法 搜索隊ニハ各々其搜索地域ニ於ケル大體ノ前進路及搜索隊主力ノ日々到達スヘキ

概略ノ地點ヲ命スルヲ可トス而シテ數個ノ搜索隊ヲ派遣スルトキハ地形特ニ道路網ヲ顧慮シ通常搜索地域ノ兩側又ハ一側ノミヲ示スモノトス

各搜索隊ノ搜索正面ハ敵情、任務、地形及搜索隊ノ兵力等ニ依リ變化シ兵力一中隊ノ搜索隊ニ在リテハ其正面十軒ヲ著シク超過スルコト能ハサルヘシ

搜索隊ノ行動 搜索隊ハ所定ノ搜索地域内ニ於テ行動シ所要ノ斥候ヲ派遣シテ搜索ヲ實施シ且自己ノ搜索地域内ニ在ル諸斥候ヲ支援シ推進スルモノトス

搜索隊ハ自ラ蒐集セル諸情報ヲ綜合審査シテ適時之ヲ報告シ又爾後ノ行動ニ關シ必要ナル命令ヲ受クル爲騎兵ノ主力ト確實ニ連絡スルヲ要ス

騎兵集(旅)團其任務達成ノ爲前進スルノ間敵ノ搜索機關ト衝突セムトスルニ方リテハ搜索隊ハ受ケタル任務、敵情、地形及我主力ノ狀態等ヲ顧慮シテ其戰團ニ參與スヘキヤ否ヤヲ決スルモノトス

搜索隊ノ連絡法 搜索隊ト騎兵主力トノ連絡ハ無線電信、回光通信、乘馬傳令、鳩、自動二輪車、自轉車等ニ依ルモノトス若シ地方電線ヲ利用スルヲ得ハ最モ有利ナリ又時トシテ主力ヨリ推進シタル情報収集所或ハ遞傳哨ニ依リ連絡ヲ保持スルコトアリ

遠距離斥候ト後方トノ連絡ハ通常乘馬傳令ニ依ルモ技術的通信又ハ鳩ヲ利用シ得ハ最モ有利ナリ

本軍敵ニ接近後ノ騎兵 我本軍既ニ敵ニ近接シ騎兵ノ大部隊軍ノ前面ニ在リテ活動スルノ餘地

ナク正面ノ搜索ハ之ヲ後方ノ部隊ニ讓ルヲ得ルニ至レハ騎兵集(旅)團ハ適宜側方ニ移動シテ會戰ノ爲爾後ノ任務ニ服スルモノトス

騎兵ノ支援 敵情、地形及我騎兵ノ狀態ニ依リ特ニ步兵若ハ其他ノ兵種ヲシテ騎兵ヲ支援セシム

ルヲ有利トスルコトアリ此場合ニ於テ騎兵集(旅)團長カ如何ニ之ヲ使用スヘキカハ概ネ左ニ準據スルモノトス

一 騎兵ノ後方ニ在リテ據點ヨリ據點ニ向ヒ逐次躍進ス

二 騎兵ト共ニ行動シテ其戰團ニ協力セシム

三 時トシテ騎兵ノ主力ヨリ先行シ先ツ敵ノ抵抗ヲ打破シテ騎兵ヲ前方ニ進出セシム

而シテ何レノ場合ニ在リテモ支援隊ノ爲騎兵固有ノ活動力ヲ拘束セラレサルト共ニ支援隊ヲシテ十分ニ其能力ヲ發揮セシムル如クスルヲ緊要トス

支援隊ノ行動ヲ容易ナラシムル爲自動車ヲ使用スルヲ有利トスルコトアリ

第二款 師團騎兵

師團騎兵 ハ通常師團ノ爲近距離搜索ニ任スルモノニシテ騎兵集(旅)團前方ニ在ラサルトキハ遠

距離搜索ヲモ行フモノトス而シテ遠距離搜索ノ爲師團騎兵ノ主力ヲ以テ之ニ任スヘキヤ單ニ將校斥候ヲ以テスヘキヤハ一ニ情況ニ依ル時トシテ軍司令官ハ數師團ノ騎兵ヲ集成シテ之ニ任セシムルコトアリ

師團騎兵ニモ亦情況ニ依リ支援隊ヲ附スルヲ要スルコトアリ

軍隊區分ニ依リ成立セル師團ノ各部隊ニハ必要ナル騎兵ヲ屬シ以テ其近距離搜索ニ任セシムルモノトス

第四節 斥候

斥候ノ兵力編組及其選拔 斥候ノ數及兵力、編組ハ任務、敵情、地形、之ヲ派遣スル部隊ノ大小、搜索ノ爲使用シ得ヘキ時間、報告送致ノ方法及住民ノ動靜等ニ依リ之ヲ定ムルモノトス如何ナル場合ニ在リテモ斥候ノ成果ハ人馬殊ニ其長ノ選拔ニ依リ期待シ得ヘシ又其派遣ニ方リテハ之カ任務達成ニ必要ナル時間ヲ得シムルコト緊要ナリ

凡ソ斥候勤務ニ當ル者ハ慧敏、熱心、沈著、剛膽ナラサルヘカラス蓋シ慧敏ナル者ハ未知ノ地ニ於テ能ク其地形、方位及道路ヲ知り熱心從事スルモノハ久シキ耐ヘ勞ヲ覺エス沈著、剛膽ナル者ハ不慮ノ事ニ驚カス危險

ニ際スルモ猶能ク脱逸ノ方法ヲ求メ得ルモノナレハナリ

將校斥候 緊要ナル任務ノ爲ニハ將校斥候ヲ用フヘキモノトス而シテ之ヲ出スノ數ニ關シテハ其後更ニ斥候ヲ

出スノ必要ヲ生スヘキト將校ヲ差遣スレハ其隊ノ活動力ヲ減殺スルコトトテ顧慮セサルヘカラス

斥候ニ與フル任務 ハ明瞭ナルヘシ而シテ多クノ場合同一斥候ヲシテ各種ノ任務ヲ同時ニ負擔セシムル等ノ如キハ過重ニシテ實行不可能ニ至ルコト多シ

斥候ノ動作 斥候ヲシテ長時間絶エス敵ノ運動ニ從ヒ之ト接觸シテ其情況ヲ報告セシムルヲ可トスルコトアリ

斥候ハ能ク一般ノ情況ト自己ノ任務トヲ了解シ先ツ搜索ノ順序方法ヲ定メ常ニ情況ニ適應スル如ク動作スルコト必要ナリ

斥候ハ搜索ノ爲視察ヲ以テ主要ナル手段トスト雖敵ノ斥候若ハ小部隊ニ對シテハ任務情況ノ許ス限リ攻勢的ニ動作スルヲ要ス

斥候ハ情況ノ許ス限リ道路ニ依リテ行動シ一ノ展望地點ヨリ他ノ展望地點ニ逐次躍進シ其目的ヲ達スルコトヲ努ムヘシ

情況ニ依リ斥候長ハ其部下ノ大部ヲ認知シ易キ地ニ駐メ單身或ハ兵卒若干ヲ伴ヒ更ニ挺進スルコトアリ又豫メ

適當ノ地點ニ潜伏シ敵情ヲ搜索スルヲ有利トスルコトアリ
 休憩ニ際シテハ適當ノ潜伏所ヲ索メ敵ニ發見セラルルコトナク又敵情監視ヲ中絶セサルコトニ注意シ尙敵意ヲ
 有スル地方ニ於テハ大ナル住民地ヲ再ヒ通過セス又村落及圍墻内ニハ長ク位置スヘカラス其他夜間ニ在リテハ
 其位置ヲ變換シ却テ安全ヲ期シ得ルコトアリ

豫メ定メタル筋單ナル記號ハ斥候相互間並後方ニ報告スル爲往々最良ノ通信法タルコトアリ
 本節ニ示ス斥候勤務ハ爾餘ノ斥候勤務ニモ之ヲ適用スヘキモノトス

第五節 其他ノ兵種ヲ以テスル搜索

徒歩斥候 ハ蔭蔽シテ行動シ得且夜間ノ潛行ニ適スルヲ以テ敵ト近接セル場合ニ在リテハ重要ナル
 任務ヲ果シ得ルモノトス特ニ歩兵將校斥候ハ此ノ如キ場合ニ於テ大ナル價值ヲ有ス
 構成セラレタル敵陣地或ハ特別ノ目的ヲ以テ地形ヲ偵察スル爲歩兵斥候ノ外砲兵及工兵斥候ノ派遣
 ヲ必要トスルコトアリ而シテ此ノ如キ偵察ハ夜間ニ於テセサルヘカラサルコト多シ然レトモ之カ派
 遣ニ方リテハ夫光ニ依リ成ルヘク豫メ地形ヲ認識セシメ置クコトニ注意スルヲ要ス又此際附近ニ在
 ル歩兵部隊ハ特ニ其要求ニ依リ之ヲ援助スルノ義務アルモノトス

諸兵連合ノ支隊 情況ニ依リ歩兵部隊若ハ諸兵連合ノ支隊ヲ稍々遠距離ニ差遣シテ搜索ニ任セシ
 ムルコトアリ此部隊ハ屢々敵ノ監視部隊若ハ前進部隊等ヲ驅逐シテ其背後ノ情況ヲ搜索スル爲戰闘
 ヲ避クヘカラサルコトアリ

攻撃ニ依ル搜索 敵ノ兵力、企圖、配備、諸施設、攻撃準備ノ程度等ヲ確ムル爲各種ノ手段ヲ
 以テスルモ猶搜索ノ目的ヲ達成スルヲ得サルトキハ攻撃ノ手段ヲ探ルノ已ムヲ得サルコトアリ此場
 合ニ於テハ攻撃ニ用フル兵力大ナルニ從ヒ敵トノ離脱益々困難ナルニ至ルニ注意スルヲ要ス我軍既
 ニ攻撃ニ決スルモ之カ實行ノ爲未タ所望ノ敵情ヲ得サル場合ニ於テハ搜索ノ爲強大ナル兵力ヲ以テ
 攻撃ヲ行フコトアリ然ルトキハ主力ハ機ヲ失セス其結果ヲ利用シ得ルノ準備ニ在ルコト必要ナリ
 時トシテ俘虜ヲ得ル目的ヲ以テ小規模ノ攻撃ヲ行フヲ要スルコトアリ

第二章 偵 察

偵察ノ結果ハ指揮官ノ畫策、決心及軍隊ノ動作ニ重要ナル關係ヲ有スルモノトス
 偵察ニハ平時ヨリ豫メ作戰ノ計畫ニ資スル爲廣ク内外ノ地域ヲ偵察シ或ハ年月ノ經過ニ伴ヒ生シタ
 ル變化ヲ探査シ或ハ直接作戰ニ必要ナル事項ヲ定メテ之ヲ仔細ニ偵知セントスルモノ等其目的ニ依

例へハ攻撃ノ爲地形ノ偵察、露營地ノ偵察、敵堡壘内側防機關ノ偵察、砲兵ノ爲射撃目標ノ偵察等ノ如シ
戰闘開始前彼我ノ情況、地形ニ關シ知悉スル所詳細ナルニ從ヒ指揮官ハ迅速適確ナル決心並處置ヲ爲シ得ルモ
ノナリ故ニ各部隊ハ敵ニ衝突スルノ機迫レハ晝夜ヲ論セス敵ト觸接シ其情況並附近ノ地形ニ付偵察セシ結果ヲ
高級指揮官ニ報告スルニ努メ高級指揮官モ亦部下ノ報告ヲ待ツコトナク適時己ノ欲スル所ヲ部下ニ示シ偵
察ノ指針ヲ與ヘ若ハ各偵察機關ヲ統一シ且自ラ必要ノ地點ニ進出シテ情況ノ觀察ヲ爲スヲ可トス
戰闘間ニ在リテハ第一線各部隊ハ其戰闘任務ヲ遂行スルト共ニ高級指揮官ニ有利ナル資料ヲ提供スル爲絶エス
偵察ヲ續行シ又砲工兵指揮官ハ主トシテ砲工兵使用上ニ關スル偵察ニ任スヘキモノニシテ高級指揮官ハ尙騎兵
隊、航空隊、砲、工兵指揮官及幕僚等ニモ適時所要ノ指示ヲ與ヘ偵察ヲ行ハシムルモノトス
偵察ニ從事スル部隊、斥候、並之カ行動ハ概テ搜索ノ場合ニ準據スルモノトス而シテ其實施ニ方リテハ切要ノ
地點ハ成ルヘク親シク踏破觀察シ且偵察ノ種類ニ依リテハ身ヲ敵ノ位置ニ置キ其利害ヲ考察スルヲ可トス情況
ニ依リ地方ノ事情ニ精通スル住民ニ質スヲ利トスルコトアリ又偵察ニ際シテハ天候、季節ニ起因スル影響ヲ顧
慮スルコト必要ナリ

第四篇 謀報

目的 謀報ノ目的ハ情況候察ノ資料ヲ得ルニ在リ

謀報ヲ得ルノ手段 謀報勤務ハ作戰ノ指導ト密接ノ關係ヲ有スルヲ以テ之ニ當ル者ハ作戰ノ要
求ニ基キ其手段ヲ選擇スルコト緊要ナリ

謀報勤務ハ通常特種ノ組織的機關ニ依ルヘシト雖軍隊ハ常ニ直接敵情ヲ搜索スルト同時ニ間接ニ謀
報資料ヲ獲得スルニ留意シ又機會ヲ捕ヘテ住民等ヨリ諸情報ヲ蒐集スルコト肝要ナリ

住民ノ言ヲ聽キ又新聞紙、信書、電信(原書、現字紙)及郵便局、通信所、官公署等ニ在ル書類ヲ奪取
シ其他諸種ノ徵候等ヲ判斷スルトキハ重要ノ事件ヲ探知シ得ルモノトス而シテ此ノ如キ情報材料ノ
蒐集ハ主トシテ搜索部隊及斥候等ノ任務ニ屬スト雖其他ノ部隊モ亦敵地ヲ占領スルニ方リ其機ニ際
會スルコト少カラサルニ注意スヘシ

直接敵ノ通信ヲ窃取シ之ヲ解讀スルトキハ敵ノ兵力、配置及其企圖等ニ關シ有利ナル情報ヲ獲得シ
得ルコトアリ之カ爲各通信部隊ハ特ニ綿密ナル技術的計畫ヲ立テ常ニ敵ノ通信ヲ監察シ要スレハ之

ヲ妨害スヘシ然レトモ敵ノ偽電ニ依リ欺カレサルヲ要ス
住民ノ意向、態度、敵兵宿營ノ跡、交通通信機關設置ノ方向及其破壊ノ方法等ヲ仔細ニ觀察スルト
キハ敵ニ關スル情況判斷ノ憑據ヲ得ルコトアリ

敵ノ使用スル鳩、傳令犬等ヲ捕獲スルトキハ有利ナル候察資料ヲ得ルコトアリ

敵ノ勢力範圍内特ニ敵地ニ於テハ一般住民モ亦屢々意想外ノ信號、無線通信、鳩等ヲ利用シ間諜行爲ヲ爲スコ
トアルヲ以テ其行動ニ就テハ特ニ細密ノ注意ヲ爲スコト肝要ナリ

間諜ノ使用ニハ細心ノ注意ヲ要ス而シテ間諜ニハ我知ラント欲スル點ヲ明瞭ニ示スヲ要スト雖我目的トスル所
ハ決シテ之ヲ知ラシムヘカラス

敵方ヨリ來レル我間諜ハ審問スルコトナク之ヲ派遣シタル司令部ニ護送スヘシ敵ノ間諜ノ疑アル者ノ取扱モ亦
之ニ準ス

俘虜及敵ノ死傷者ニ關スル件 俘虜、投降者及遺留シタル傷病者ノ言並其携帯セル圖書、戰死
者ノ携帯圖書或ハ敵ノ遺留シタル圖書ハ情況判斷ノ爲特ニ重要ナル材料トナルモノナリ

俘虜ハ爾後ノ戰闘指導或ハ時トシテ作戰上ノ計畫ノ爲特ニ價値アル候察ノ資料ヲ提供スルモノナリ故ニ俘虜
ヲ得タルトキハ各部隊長ハ直ニ其携帯セル書類ヲ奪取シ要スレハ緊要ノ件ヲ速ニ訊問シ其結果ト共ニ遲滯ナク

上官ニ送付スルヲ要ス此際其之ヲ得タル地點及日時ヲ明カナラシムル方法ヲ講スヘシ是レ爾後ノ審問ヲ適切ナ
ラシムルヲ得ル爲必要ナレハナリ

俘虜審問ノ爲ニハ當時ノ情況ニ依リ特ニ必要ナル事項ニ就キ審問スヘシト雖少クモ左ノ諸件ニ及フモノトス此
際直ニ各人ニ就キ場所ヲ異ニシ巧ニ之ヲ審問シ其言フ所彼此合一スルノ多少ニ依リ情況ノ虛實ヲ明カニスルヲ
要ス

所屬部隊及其位置、編制、裝備、最近受ケタル命令、其部隊ニ連繫スル他ノ部隊、高級指揮官ノ氏名及其所
在、前夜ノ宿營、戰闘及行軍ノ狀態、特ニ實施シアル演習、給養ノ良否、志氣ノ振否等

若シ形勢直ニ此等ノ諸件ヲ審査スルノ邊アラサルトキト雖所屬部隊及其位置ハ必ス之ヲ審問スヘシ是レ之ニ依
リテ敵軍兵力ノ分配ヲ判定シ得ルコトアルヲ以テナリ

俘虜ノ審問ニ方リ既ニ得タル諸資料ヲ補助トスルトキハ多大ノ效果ヲ收ムルコトアリ
其他俘虜ハ特ニ定メラレタル方法ニ依リ取扱フモノトス

諜報勤務上ノ注意 諜報勤務ハ作戰地ノ情況及作戰經過ノ時期等ニ適應スル如ク適當ニ之ヲ企
畫シ又敵ノ宣傳ニ關スル真相ヲ闡明スルコト緊要ナリ而シテ住民ノ感情ハ諜報勤務ノ實施ニ影響ヲ
及ホスコト大ナルヲ以テ上下ヲ論セス特ニ住民ニ對スル施設、態度等ヲシテ諜報勤務實施ニ便ナラ

シムル如ク留意スルコト緊要ナリ

我軍ノ企圖、行動等軍ノ秘密ハ各人ノ私信ニ依リ漏洩スルコト少カラス故ニ高級指揮官ハ所要ノ規定ヲ設ケテ秘密保持ノ手段ヲ講スルト共ニ各人モ亦注意ヲ倍從シテ不慮ノ間之ヲ漏洩スルコトアルヘカラス特ニ私信中ニ我軍ノ状態、部隊號、地點、日時等ヲ記載スルハ勉メテ之ヲ避クルヲ要ス又内地ヨリノ通信中ニハ不良ノ宣傳ヲ包含スルコトアルヲ以テ各部隊長ハ其部下ヲシテ常ニ之ニ對シ注意ヲ喚起セシメ且所要ニ應シ點檢ヲ行ヒ以テ此種宣傳防止ノ手段ヲ講スルコト肝要ナリ

信書ハ時トシテ見ヘ難キ方法ニ依リ記載セラルルコトアルヲ以テ之カ調査ニハ特別ノ注意ヲ必要トス

極メテ些細ノ徵候モ之ヲ探究スルトキハ往々重大ナル情況候察ノ端緒ヲ發見シ得ルコトアリ

第五篇 警戒

第一章 通則

警戒ノ目的 警戒ノ目的ハ不意ノ敵襲ヲ豫防シ且敵ノ搜索ヲ妨クルニ在リ

兵力 警戒勤務ハ軍隊ヲ疲勞セシムルコト大ナルヲ以テ之ニ用フル兵力ハ勉メテ節約スルヲ緊要トス

警戒隊ノ注意事項 凡テ警戒隊ノ常ニ服膺スヘキハ敵方ニ近キ小ナル部隊ハ一層戰備ヲ嚴ニシ

以テ逐次大ナル部隊ノ警戒ヲ擔任スルニ在リ

然レトモ警戒ハ獨リ警戒勤務ニ服スル部隊ノ活動ニ依ルノミナラス爾餘ノ軍隊モ亦情況ニ應シ直接ノ警戒ヲ怠ルヘカラス而シテ警戒ヲ完カラシムムニハ各人各個ノ警戒心ノ緊張ト對敵觀念ノ充溢トニ俟ツモノ多キヲ以テ絶エス微細ノ注意ヲ爲シ又間諜及住民ニ對シテモ不斷ノ警戒ヲ爲シ以テ全般ノ不利ヲ來ササルニ注意セサルヘカラス

搜索ト警戒ノ關係 搜索ノ周密ナルハ警戒ノ主要條件ナリ故ニ警戒隊ハ絶エス其所在地附近ヲ

搜索スルハ勿論所要ニ應シ尙遠キニ互リ搜索ヲ行フヲ要ス
凡テ警戒隊ハ其主力トノ連絡ヲ失ハサルコトニ注意スルト共ニ隣接部隊トノ連絡ニ努ムヘシ又騎兵
集(旅)團軍ノ正面前ニ在ルトキハ爲シ得レハ之ト連絡ヲ保持スルモノトス

第二章 上空ニ對スル警戒

上空ニ對スル警戒ハ高級指揮官ニ於テ飛行隊及野戰高射砲隊等ヲ以テ之ニ任セシムヘシト雖各部隊
モ亦自ラ所要ノ處置ヲ爲スヲ要ス

對空射擊部隊 行軍間及戰鬪間ハ概ネ歩兵ノ大隊毎ニ、駐軍間ハ前哨區又ハ舍營(露營)區毎ニ機
關銃一中隊若ハ歩兵一小隊以上ノ兵力ヲ指定シテ對空射擊部隊ト爲シ對空監視哨ニ連絡シ敵ノ飛行
機ノ行動ニ注意シ我ニ危險ヲ與ヘムトスルトキ又ハ低空ヲ飛行シ我射擊有效ナルトキハ通常對空射
擊部隊長ノ命ニ依リ射擊スルモノトス

凡テ射擊ハ直ニ其位置ヲ暴露シ敵飛行機ヲシテ搜索ノ端緒ヲ得シメ又友軍ニ危害ヲ與フルコトアルヲ以テ射擊
開始ニ方リテハ能ク全般ノ情況ヲ顧慮スルヲ要ス

對空監視哨 ハ駐軍間ニ在リテハ前哨區又ハ舍營(露營)區毎ニ之ヲ設クルモノニシテ一哨所毎ニ

下士又ハ上等兵ヲ長トセル五名乃至八名(内一名ハ喇叭手)ヨリ成リ通常一名又ハ二名ヲ以テ監視ニ
任セシメ殘餘ハ交代兵トシテ適宜ノ位置ニ在ラシムルモノトス
對空監視哨ハ小ナル部隊ニ在リテハ情況ニ依リ他ノ哨兵ヲシテ之ヲ兼ネシムルコトヲ得
駐軍間ニ於ケル對空監視哨ノ位置ハ地上ノ敵ニ對シ掩護セラレ且上空ニ對スル視界廣潤ニシテ附近
ハ特ニ靜肅ナルヲ要ス

對空監視哨一般守則左ノ如シ

- 一 對空監視哨ハ常ニ四周ノ上空ヲ監視シ又ハ音響ニ注意シ若シ飛行機、氣球等ヲ發見セハ監視ヲ中絶スル
コトナク直ニ其情況ヲ指揮官ニ報告スヘシ
 - 二 發見シタル飛行機敵ノモノタルカ或ハ疑ハシキモノニシテ我ニ近接シ來ルトキハ直ニ示サレタル防空部
隊ニ通報スヘシ
 - 三 敵飛行機全ク我視界ヲ去ラハ之ヲ指揮官ニ報告スヘシ
 - 四 其他ハ概ネ歩哨ノ動作ニ準ス
- 對空監視哨ヲ配置スル指揮官ハ之ニ特別守則ヲ與ヘテ一般守則ヲ補足ス其事項及順序概ネ左ノ如シ

監視哨ノ名稱

彼我飛行機ノ識別法
 必要ナル道路、地點等ノ名稱
 要スレハ特ニ監視スヘキ方向
 連絡スヘキ防空部隊ノ位置
 報告又ハ通報ノ手段

對空監視哨ハ時々之ヲ交代セシムルモノトス之カ爲豫メ所要ノ人員ヲ準備スルヲ要ス

行軍及戦闘間ニ於ケル對空監視 行軍及戦闘間ニ在リテハ各級指揮官ハ情況特ニ敵飛行機ノ行動ニ應シ駐軍間ニ於ケルモノニ準シ對空警戒ノ爲適宜監視ノ方法ヲ講スルモノトス又將校ハ敵飛行機、氣球等ノ行動ニ注意シ適時必要ノ場所ニ報告、通報スルヲ要ス

第三章 行軍間ノ警戒

第一節 要領

行軍間ニ於ケル警戒ハ前衛、側衛又ハ後衛ヲ以テス而シテ其任務ハ敵ニ對シ本隊ニ行動ノ自由ヲ得

シメ又其行進ヲシテ滯滞ナカラシムルニ在リ

行軍間ニ於ケル警戒隊ハ別命ナシト雖行軍間ノ駐止並行軍ヲ終レル後ニ於テ尙本隊ノ爲警戒ヲ爲スノ責任ヲ有ス

凡テ行軍間ニ在リテハ小ナル部隊ハ常ニ大ナル部隊ノ進退ニ從ヒ其行動ヲ律シ各隊ハ其前方ニ行進スル軍隊ニ對シテ連絡ヲ取ルヲ原則トス然レトモ連絡ノ維持困難ナルニ際シテハ前方ニ行進スル部隊モ亦種々ノ方法ヲ以テ後續スル部隊ニ連絡ヲ圖ラサルヘカラス夜間、濃霧若ハ陰蔽地ニ在リテハ特ニ然リ又側衛及尖兵ニ在リテハ其出サレタル部隊ニ向ヒ連絡スルモノトス
 連絡兵ヲ設クル場合ニ在リテ要スレハ連絡長ヲ定メ連絡ノ確實ヲ期スルヲ要ス

第二節 前衛

第一款 前進行

前衛ノ行動 ハ概ネ左ニ準據スルモノトス

- 一 行進路上ニ在ル障礙ヲ除去ス之カ爲敵ノ小部隊ノ如キハ之ヲ擊破シテ前進ス
- 二 敵ト近接スルニ至レハ其行動、兵力若ハ陣地等ヲ偵察シ且我本隊ノ開進及展開ヲ掩護ス

三 敵ヲ追撃スルニ方リテハ速ニ之ニ追及シ其主力ヲシテ抗戦スルノ已ムヲ得サルニ至ラシム
前衛ノ兵力編組 ハ我軍ノ目的、縦隊ノ大小、敵情、地形及明暗ノ度等ニ從フモノトス
 前衛歩兵ノ兵力ハ通常全歩兵ノ三分ノ一以内トス而シテ前衛ニハ通常所要ノ騎兵、野(山)砲兵及工
 兵ヲ配屬シ又所要ノ野戰重砲兵、通信隊、衛生隊、架橋材料中隊、裝甲自動車等ヲ配屬スルヲ可ト
 スルコトアリ

夜行軍ニ於ケル特殊ノ顧慮 夜行軍ニ於テ敵ニ關スル顧慮大ナルトキハ敵ト衝突セシ際前衛ヲ
 シテ必要ノ威力ヲ保有セシムル爲主トシテ歩兵ノ兵力ヲ強大ニシ之ニ所要ノ騎兵及工兵ヲ配屬ス又
 敵ニ關スル顧慮比較的小ナル場合ニ於テハ一小部隊ヲ豫メ所要ノ地點ニ先遣シ或ハ沿道ノ要點ニ逐
 次ニ掩護部隊ヲ配置シ其掩護下ニ前進スルヲ有利トスルコトアリ
 特ニ地形ニ依リ行進ノ澁滯ヲ豫期スルカ如キ場合ニ在リテハ一部ノ歩兵及工兵ノ大部ヲ以テ前衛ヲ
 編組スルヲ可トス

前衛ト本隊トノ距離 ハ我軍ノ目的、縦隊ノ大小、敵情、地形及明暗ノ度等ニ應シテ異ルヘキ
 モ本隊ノ行進ヲシテ澁滯中止ノ虞ナカラシメ且指揮官決心ノ自由ヲ保持スルト共ニ本隊ヲシテ時機
 ヲ失セス戰鬪ニ加入シ得シムルコトヲ顧慮シ之ヲ定ムルモノトス

前衛ノ部署 前衛ハ通常前衛本隊及前兵ニ區分シ前衛ニ騎兵ノ主力ヲ附セラレタルトキハ之ヲ前
 衛騎兵ト爲シ更ニ前方ニ派遣スルモノトス而シテ前兵ハ通常其警戒ヲシテ益々確實ナラシムル爲尖
 兵中隊ヲ、尖兵中隊ハ尖兵ヲ出シテ警戒スルモノトス
 情況ニ依リ適宜前項ニ示ス區分ヲ省略シ又ハ本隊ヨリ直ニ尖兵中隊若ハ尖兵ノミヲ出スコトアリ
 歩兵一中隊ヲ基幹トスルモノハ常ニ尖兵中隊ト稱ス

前衛ノ圖例



前衛本隊 ハ通常歩兵ノ大部分、野(山)砲兵及工兵ヨリ成ル但シ工兵ハ前進ニ方リ前兵ノ後尾ニ
 續行セシムルヲ可トスルコトアリ
前兵 ハ通常前衛歩兵ノ三分ノ一以内及必要ノ騎兵ヲ以テ編組シ要スレハ之ニ歩兵砲及工兵ヲ配
 屬ス時トシテ挺進シ來ル敵ノ裝甲自動車又ハ戰車ニ對スル等ノ爲若干門ノ砲兵ヲ附スルヲ有利トス

前衛本隊ト前兵トノ距離 前兵ハ敵トノ衝突ニ際シテハ前衛本隊ヲシテ整然タル展開ヲ爲スノ時間ヲ得シメサルヘカラス從テ其部署並前衛本隊トノ距離ハ此趣旨ニ基キ決定セラルヘキモノトス而シテ師團ニ在リテハ此距離ハ概ネ七百乃至千二百メートルトス

前兵ト尖兵中隊トノ距離 ハ概ネ三百乃至四百メートルトス

歩兵尖兵 ハ一分隊以上(要スレハ輕機關銃分隊ヲ加フ)ノ兵ヲ將校ノ指揮ニ屬シ尖兵中隊ノ前方ヲ前進シ主トシテ行進路上ノ搜索ニ任スルモノニシテ尖兵長ハ前方ニ發生スル事故ヲ速ニ判別スル爲尖兵主力ノ前方ニ在リテ行進ス

尖兵中隊ト尖兵トノ距離 ハ情況ニ依ルモ概ネ三百乃至四百メートルトス

騎兵尖兵ト騎兵斥候 前兵ニ配屬セル騎兵ハ其大部ヲ騎兵尖兵トシテ歩兵尖兵ノ前方ニ使用スヘキヤ或ハ主トシテ行進路ノ側方ヲ搜索セシメ歩兵ヲシテ側方ニ斥候ヲ派遣スルコトヲ免レシムルヲ可トスルヤ或ハ此兩者ヲ併セ行フヤハ情況ニ依リテ定ムルモノトス
騎兵尖兵ハ長及少數ノ騎兵ヨリ成リ縱隊ノ最先頭ヲ行進シ主トシテ進路上ノ搜索ニ任シ常ニ背後ニ在ル部隊ト連絡ヲ保持スルモノトス

前衛騎兵ノ行動 前衛騎兵ハ前方ニ在リテ主トシテ前衛ノ爲ノ近距離搜索ニ任シ特ニ背後ニ在ル歩兵トノ連絡ヲ失ハサル如ク行動ヲ規正スルモノトス

第二款 側敵行及退却行

側敵行及退却行ニ在リテハ敵及住民ニ對スル警戒又ハ行進路ノ障礙ヲ除去スル等ノ爲所要ニ應シ前衛ヲ部署スヘキモノニシテ其兵力及編組ハ當時ノ情況及之ニ課スヘキ任務ニ基キ前掲ノ趣旨ニ準シテ定ムルモノトス

第三節 側 衛

第一款 側 敵 行

側衛ノ行動 側敵行ニ於ケル側衛ノ行動ハ概ネ左ニ準據スルモノトス

一 主力縱隊ト並進シ其側敵行動ヲ掩護ス

此場合ニ於テ側衛ハ危險ナル側方ニ在リテ主力ノ縱隊ノ行進路ト並行セル道路ヲ時ノ形勢ニ從ヒ其前衛若ハ本隊ト齊頭ニ在リテ行進シ警戒ニ任スルモノトス

二 要スレハ主力縱隊行進路ノ側方ニ陣地ヲ占領シテ其通過ヲ安全ナラシム

此掩護法ハ敵ノ近傍ヲ通過スルトキ又ハ有利ナル陣地アルトキ利用セララルモノニシテ側衛ハ主力ノ縱隊ヲシテ其背後ヲ通過セシメタル後之ニ追及スルモノトス

三 非常ノ場合ニ於テハ敵ヲ攻撃シテ之ヲ抑留シ敵ヲシテ我カ主力縱隊ニ近迫スル能ハサラシム

此方法ハ最モ敵ニ近接シ動モスレハ其攻撃ヲ受クルノ虞アルトキニ於テ他ニ適當ノ手段ナキトキ行フモノトス 側衛ハ如何ナル場合ニ在リテモ主力縱隊ヲシテ戰闘ヲ避ケシムルコト必要ナリ

側衛ノ兵力編組 側衛ノ兵力及編組ハ主トシテ危險ノ大小ト地形トニ應シ之ヲ定ム而シテ搜索及連絡ノ爲特ニ騎兵ヲ配屬スルヲ要ス又自動車、無線電信等ヲ附スルヲ可トスルコトアリ

側衛ノ部署 側衛ノ部署及警戒方法ハ其時ノ形勢ニ從ヒテ異ルヘキモ主力縱隊ト並進スル場合ニ在リテハ通常側衛前兵、側兵等ヲ以テ正面及側面ヲ警戒シ時宜ニ依リ側衛後兵ヲ以テ背後ヲモ警戒スルモノトス

側敵行ニ在リテハ大行李ハ敵ニ反スル側方ニ於テ本隊ト並進セシメ若ハ本隊ノ直後ニ行進セシムルヲ可トスルコト多シ

前進行變シテ側敵行トナルトキハ通常從來ノ前衛ヲ以テ側衛ヲ編成シ本隊ハ新ニ前衛ヲ設置ス或ハ時宜ニ依

リ後衛ヲモ備フルヲ要スルコトアリ

第二款 前進行及退却行

前進行 ノ警戒ニ於テ前衛ノ各部ハ前方ノ外自ラ其側方ノ警戒ヲモ忽ニスヘカラス特ニ蔭蔽地又ハ優勢ナル敵ノ騎兵前面ニ在ル場合ニ於テ然リトス

側方警戒ノ爲斥候ノミニテ十分ナラサルトキハ更ニ側衛ヲ派遣ス而シテ側衛ハ形勢ニ應シ前兵若ハ前衛本隊ヨリ或ハ直ニ本隊ヨリ之ヲ派遣スルモノトス

此等ノ部隊ハ主力ニ比シ長遠且不良ノ道路ヲ行進スルヲ通常トスルヲ以テ之ヲシテ主力縱隊ト適當ナル關係位置ヲ保持セシムムカ爲ニハ之カ派遣ノ時機及之ニ要求スヘキ行動ニ就キ特別ノ注意ヲ必要トス

退却行 殊ニ優勢ナル敵前ニ於テハ敵兵遠ク後衛ヲ迂回シテ本隊ニ迫ル虞アルヲ以テ特ニ側衛ヲ後衛又ハ本隊ヨリ派遣スルヲ要スルコト多シ

此側衛ニ屬スル騎兵ハ敵ト接觸ヲ保持スルト同時ニ絶エス敵ノ迂回動作ヲ搜索スルヲ要ス

第四節 後衛

第一款 退却行

七〇

後衛ノ行動 退却行ニ於ケル後衛ノ行動ハ本隊ノ情況、敵ノ遠近及其動作ニ應シ異ルト雖概ネ左ニ準據スルモノトス

一 勉メテ行軍縱隊ヲ以テ行進シツツ本隊ノ退却ヲ掩護ス
之カ爲其本隊トノ距離ハ本隊ノ行進ノ遲滯セル場合ニ於テモ能ク掩護ヲ確實ナラシムル爲前衛ヨリモ長遠ナルヲ可トス

二 要スレハ陣地ヲ占領シテ敵ノ前進ヲ拒止ス

獨力ヲ以テ戰鬥ヲ終始セサルヘカラサルコトニ願慮スルヲ要ス故ニ特ニ地形ノ選定ニ注意スヘキモノトス

三 非常ノ場合ニ於テハ全隊ノ爲犠牲トナリ以テ本隊ノ退却ヲ容易ナラシム

退却行ニ於ケル後衛ハ常ニ敵ノ迂回若ハ包圍ヲ受ケ易キヲ以テ特ニ搜索ヲ周密ニシ又隣接シテ退却スル部隊ノ後衛アルトキハ之ト連絡スルコト緊要ナリ

道路、橋梁其他交通設備ノ破壊、閉塞等ノ爲工兵ヲ先遣シテ準備セシムルヲ可トスルコトアリ

後衛ノ兵力及編組 退却行ニ於ケル後衛ノ兵力及編組ハ我軍ノ目的、危險ノ大小、地形等ニ依リ之ヲ定ムルモ後衛ハ前衛ノ如ク常ニ本隊ノ援助ヲ胸算スルヲ得サルコトニ願慮スルヲ要ス而シテ其

本隊トノ距離ハ之カ行進ノ遲滯ヲ願慮シ通常前衛ニ於ケルヨリモ長遠ナラシムルヲ可トス

後衛ニハ搜索ノ爲常ニ有力ナル騎兵ヲ配屬ス後衛ハ其歩兵ヲシテ直接戰鬥ニ與ラシメサルヲ得ハ大ニ利アルヲ以テ敵ヲ遠距離ニ制シ得ヘキ砲兵ヲ之ニ配屬シ尙其兵力ヲ強大ナラシムルヲ可トス然レトモ情況ニ依リ強強ノ抵抗ヲ必要トスル場合ニ在リテハ歩兵特ニ機關銃ノ兵力ヲ強大ナラシムルヲ要ス何レノ場合ニ在リテモ装甲自動車ヲ附スルヲ得ハ有利ナリ

其他必要ノ工兵及衛生隊ヲ配屬ス又自動車、無線電信ヲ配屬スルヲ得ハ有利ナリ

後衛ノ部署 退却行ニ於ケル後衛ノ部署ノ要領ハ前進行ニ於ケル前衛ノ部署ニ準スヘキモノニシテ通常後衛本隊、後衛後兵及後衛騎兵ニ區分シ後衛後兵ハ後衛尖兵中隊ヲ後衛尖兵中隊ハ後衛尖兵ヲ出シテ警戒スルモノトス

第二款 前進行及側敵行

前進行及側敵行ニ於テモ情況特ニ之ヲ要スレハ警戒ノ爲後衛ヲ備フ而シテ其兵力及組編ハ主トシテ危險ノ大小ニ應シ之ヲ定ム

第五節

獨立シタル歩兵及騎兵集(旅)團又ハ

獨立シタル騎兵ノ行軍警戒

第一款 歩兵

歩兵獨立シテ行進スルトキハ前諸條ノ趣旨ニ基キ前衛ヲ部署スヘシ但シ此場合ニ在リテハ特ニ尖兵ノ兵力ヲ有力ナラシムルヲ要ス

第二款 騎兵

騎兵集(旅)團又ハ獨立シテ行進スル騎兵隊ハ任務及情況ニ應シ警戒ノ爲通常前衛ヲ部署スルモノトス然レトモ騎兵ハ其一般ノ搜索部署自ラ警戒ノ爲有力ナル保障ト爲ルノミナラス常ニ機動ノ迅速ト兵力ノ集結トヲ要スル特性ヲ有スルヲ以テ警戒隊ニ使用スル兵力ハ成ルヘク之ヲ節約スルヲ要ス前衛ノ部署ハ前諸條ノ要領ニ準スヘシト雖成ルヘク梯次ノ區分ヲ省略シ且各梯隊間ノ距離ヲ一層大ナラシムルモノトス小ナル騎兵隊ノ警戒ニ在リテハ單ニ稍々有力ナル尖兵ヲ出スノミニテ可ナルコトアリ

所要ニ應シ騎兵機關銃ノ一部ヲ前衛ニ配屬シ又情況ニ依リ騎砲兵ノ一部時トシテ裝甲自動車ヲモ之

ニ配屬スルコトアリ

第四章 駐軍間ノ警戒

第一節 一般ノ前哨

第一款 要領

其一、通則

駐軍間ニ於ケル警戒ハ通常前哨ヲ以テス其任務ハ敵情ヲ搜索シ敵ノ奇襲ニ對シテ休止ノ軍隊ヲ掩護シ之ニ戰鬪準備若ハ出發準備ヲ整フルノ時間ヲ與ヘ又我軍ノ情況ヲ掩蔽スルニ在リ

前哨ノ兵力及編組並其配置 ハ危險ノ大小、我軍ノ兵力、地形ノ難易及明暗ノ度等ニ應シテ定ムヘキモノニシテ我軍直後ノ企圖及豫想スル警戒時間ノ長短モ亦之ニ影響スルモノトス
前哨勤務ニハ成ルヘク新銳ノ軍隊ヲ充ツルヲ要ス戰鬪後ニ於テ特ニ然リ然レトモ行軍後駐止スル場合ニ於テハ通常其警戒隊ノ指揮官自己ノ部隊ヲ以テ前哨勤務ニ充ツルモノトス

前哨ノ任務ヲ盡ス爲取ルヘキ手段 ハ情況特ニ敵ノ遠近ニ應シ異ルモノニシテ百般ノ時機ニ

常ニ適用シ得ヘキ法則ヲ一定シ難シ故ニ前哨ノ部署、隸屬ノ關係、勤務ノ方法等ハ總テ其時ノ景況ニ從ヒテ之ヲ定メ一定ノ模型ニ陥ラサルヲ要ス而シテ其警戒ハ敵ニ近ツクニ從ヒ益々之ヲ嚴ニスルヲ緊要トス

凡テ前哨勤務ニ服スル部隊ハ妄ニ自ラ戰鬪ヲ求ムヘカラス是レ無益ノ小鬪ハ全隊ノ安靜ヲ妨害シ且時トシテハ遂ニ前哨ノ抗拒シ得サル大戰ヲ惹起スルニ至ルノ虞アルヲ以テナリ

暗號其他ノ識別法前哨司令官若ハ前哨中隊長ハ夜間互ニ相知ルコトヲ容易ナラシメムカ爲一定ノ低音ナル口笛ヲ用ヒ若ハ互ニ氏名ヲ呼フ等ノ識別記號ヲ定メ或ハ時宜ニ依リ識別徽章ヲ規定スルヲ可トスルコトアリ

其二、狀況ト警戒ノ程度

敵ニ遠キ場合 敵軍ト未タ甚シク近接セス主トシテ敵ノ騎兵斥候等ニ對スル顧慮アルニ過キサル情況ニ於テハ整然タル警戒線ヲ設クルコトナク單ニ敵方ニ近キ各宿營地毎ニ警戒法ヲ設クルヲ以テ足レリトス然レトモ敵軍尙遠キ場合ニ於テモ快速ナル輸送機關ヲ利用シ近接セル地點迄急遽前進シ來リ我ヲ奇襲スルノ虞アル情況ニ於テハ特ニ搜索ヲ遠距離ニ及ホシ適時前方ニ於テ之ヲ拒止スルノ方法ヲ講スルコト必要ニシテ要スレハ敵ニ近接シタル場合ニ準シ警戒セサルヘカラス

稍々敵ニ近キ場合 稍々敵ニ近接シ敵襲ノ顧慮アルニ至レハ各宿營地毎ニ直接警戒ヲ爲ス外小

ナル部隊ヲ以テ前哨ニ任スルヲ要ス

敵ニ近キ場合 軍隊敵軍ニ近接シ敵襲ヲ受クルノ危険大ナル情況ニ於テハ其警戒モ亦從ヒテ嚴重ナラサルヘカラス此ノ如キ場合ニ在リテハ所要ノ前哨部隊ヲ配置シ各種ノ工事ヲ爲シ通信連絡ノ設備ヲ整へ要スレハ警戒地域ヲ數區ニ分チ各區ニ前哨司令官ヲ置キ之ニ各所ノ前哨部隊ヲ配屬スルヲ

要ス

一層敵ニ接近セシ場合 軍隊尙敵ニ近接シ其全部ノ戰鬪準備ヲ必要トスル場合ニ於ケル前哨ハ專ラ戰鬪上ノ顧慮ニ基キテ之カ區分、配置及勤務ヲ定ム而シテ其警戒組織ハ敵ニ關スル顧慮多キニ從ヒ益々密トナリ遂ニハ前哨各部ノ區分ヲ省略シ前哨ノ主力ヲ以テ防禦陣地ヲ占領シテ警戒スルヲ必要トスルニ至ル

敵軍尙遠キ場合ニ於テモ快速ナル輸送機關ヲ利用シ近接セル地點迄急遽前進シ來リ我ヲ奇襲スルノ虞アル情況ニ於テハ特ニ搜索ヲ遠距離ニ及ホシ適時前方ニ於テ之ヲ拒止スルノ方法ヲ講スルコト必要ニシテ要スレハ敵ニ近接シタル場合ニ準シ警戒セサルヘカラス

又追撃後ノ宿營ノ如キ場合ニ在リテハ敵ニ近キト雖整然タル警戒線ヲ設クルコトナク各宿營地毎ニ適宜警戒スルノ方法ヲ用ヒサルヘカラスコトアリ然レトモ各部隊ハ勉メテ連繫ヲ密ニシ敵ニ乘セラレサルコトニ注

其三、前哨ノ兵力ト其配屬兵種

前哨ハ通常歩兵ヲ以テ之ニ任シ所要ノ騎兵ヲ配屬スルヲ以テ足レリトスルモ要スレハ之ニ砲兵、工兵、通信部隊、野戰照明隊等ヲ配屬ス又傳令勤務ノ爲自動二輪車又ハ自轉車等ヲ附スルヲ可トス

一前哨區ニ用フル歩兵ノ兵力ハ通常一大隊若ハ其以下トス
前哨ニ屬スル機關銃、歩兵砲及砲兵等ハ主トシテ抗戰ニ適スル陣地附近ニ於テ敵ノ主ナル前進地區ニ對シ配置スルモノトス又其騎兵ハ搜索及傳令ニ使用スヘキモノナリト雖晝間ハ時トシテ警戒ヲ便ナラシムル爲前方ニ使用シ夜間ト雖亦一部ノ騎兵斥候ヲ前方ニ止メ監視セシムルヲ利トスルコトアリ
工兵ハ重要ナル工事ノ實施ニ任スルモノトス

其四、前哨配置ノ概要

前哨ヲ配置 スルニハ敵方ニ通スル主要ナル道路及敵ノ近接容易ナル地區ヲ警備スル外敵方ノ展望ニ便ナル地點及我軍ノ情況ヲ觀察シ得ル地點ヲ領有シ置クヲ要スルコトアリ又翼側ニ對スル注意ヲ怠ルヘカラス時トシテ一部隊ヲ前方ニ在ル防禦或ハ阻絶ニ容易ナル地障迄前進スルトキハ警戒上

特ニ有利ナルコトアリ

敵兵裝甲自動車又ハ戰車ヲ以テ奇襲ヲ行フノ顧慮アルトキハ之ニ對シ或ハ道路ヲ阻絶シ或ハ地雷又ハ陷穽ヲ設ケ或ハ歩兵砲、砲兵等ヲ配置スルヲ要ス

前哨ノ配置ハ晝夜ニ依リテ其利害ヲ異ニスルコトアルヲ以テ適宜之ヲ變更スルノ著意ヲ要トス又敵ノ爲其配屬ヲ偵知セラレタルノ疑アルトキ要スレハ速ニ之ヲ變更スルモノトス

前哨ノ區分 前哨ハ通常前哨本隊及前哨中隊ニ區分シ前哨中隊ハ小哨ヲ、小哨ハ歩哨ヲ出シテ警戒ス情況ニ依リ前哨本隊或ハ更ニ其後方ノ部隊ヨリ直ニ其前方及側方ニ小哨ヲ配置スルコトアリ而シテ前哨本隊及前哨中隊ニハ所要ノ騎兵ヲ配屬シ搜索及傳令勤務ニ充ツルモノトス

前哨ト搜索 前哨ハ其任務ヲ達成スル爲常ニ搜索ヲ周密ニシ情況ヲ明ニスルヲ要ス而シテ敵ニ近ツクニ至レハ夜間ト雖之ト接觸ヲ失ハサルコト肝要ナリ

戰備 前哨ハ常ニ戰備ヲ整ヘ敵襲ニ際シテハ全力ヲ竭シテ抗戰セサルヘカラス
設備 前哨各部隊及哨兵ハ情況ニ應シ所要ノ工事即道路、橋梁、隘路等ノ阻絶、障礙物ノ設置、散兵壕ノ構成、交通、通信連絡ノ設備ヲ爲スコト必要ナリ其他瓦斯攻撃ヲ受クル顧慮アル場合ニハ所要ノ準備ヲ爲シ置クヲ要ス

前哨各部隊及哨兵ノ位置並其行動ハ敵方及上空ニ對シ遮蔽スルヲ要ス之カ爲要スレハ偽裝ヲ行フ
前哨ノ爲構成スヘキ通信網ハ勉メテ其警戒配備ヲ終ル迄ニ之ヲ完了スルヲ要ス

第二款 行軍間ノ警戒ト駐軍間ノ警戒ト相互ノ轉移

高級指揮官ノ處置 高級指揮官宿營ニ決セハ成ルヘク速ニ前衛司令官ニ本隊及前衛本隊ノ宿營
スヘキ地並要スレハ爾後ノ企圖及豫想スル駐止時間ヲ示シ前衛ノ爲スヘキ事ニ就テ所要ノ命令ヲ下
スモノトス而シテ情況之ヲ要スレハ敵ノ攻撃ニ方リ前衛ハ如何ニ行動スヘキカヲ明示ス

前衛司令官 前衛司令官ハ右ノ命令ヲ受クレハ速ニ前哨ニ任スル部隊ノ爲警戒ニ關スル前衛命令
ヲ下ス而シテ此命令ノ粗密ハ其時ノ情況ニ從フモノニシテ前哨司令官ノ爲スヘキ處置ヲシテ最モ迅
速ニ實施シ得シムル爲先ツ極メテ須要ノ事項ノミヲ示スヘシ
若シ前衛ノ全部ヲ以テ前哨ヲ備フルトキハ前哨命令ノミヲ下スヘシ

前項ノ前衛命令ニ於テ示スヘキ一般ノ事項概ネ左ノ如シ

- 一 全般ノ情況(敵情、我本隊ノ所在、前方ニ在ル騎兵等ノ情況、連絡ヲ要スル隣接部隊及之ヨリ
出スヘキ前哨ノ所在等)
- 二 前衛司令官ノ企圖及前衛本隊ノ所在

三 前哨ノ編組、任務並行動(搜索、警戒及防空ニ關シ特ニ示スヘキ件、敵襲ニ際シ取ルヘキ處置
ノ爲特ニ注意スヘキ件等)

四 後方部隊(前衛本隊等)ヨリ直接別ニ派遣スヘキ警戒隊アレハ其部隊號及任務等

五 通信ニ關スル事項

六 給養ニ關スル事項

七 前衛司令官ノ位置

前哨ヲ數區ニ分ツテ要スルトキハ命令中明瞭ニ各前哨區ノ境界ヲ指定シ且其連絡ニ關シ所要ノ事項
ヲ示スヘシ

爾後前衛司令官ハ前衛本隊ノ爲所要ノ命令ヲ下シ休止ニ移ラシムルモノトス

前衛司令官ハ前哨ヲ配置スルモ警戒並比隣部隊トノ連絡ニ關シ責任ヲ有ス

前哨司令官 前哨司令官ハ前衛司令官ヨリ命令ヲ受クルヤ前哨ノ配置ニ關シ先ツ緊急ノ處置ヲ迅
速ニ實行セシムル爲必要ノ命令ヲ下ス而シテ此命令ハ爲シ得レハ行軍中ニ之ヲ下達スルヲ要ス又此
際特ニ注意スヘキハ敵トノ接觸ヲ維持シ若シ其接觸ヲ失ヒタルトキハ速ニ之ヲ回復ヲ圖ルニ在リ
之カ爲前哨命令ニ於テ示スヘキ事項概ネ左ノ如シ

- 一 全般ノ情況(敵情、我本隊及前衛本隊ノ所在、前方ニ在ル騎兵等ノ情況並隣接前哨ノ所在)
 - 二 前哨司令官ノ企圖並前哨本隊ノ所在
 - 三 騎兵ノ任務
 - 四 前哨中隊又ハ直接前哨本隊ヨリ出ス警戒部隊ノ編組、任務並行動(警戒地域、敵襲ニ際シ取ルヘキ處置、要スレハ前哨抵抗線、時トシテ步哨線ノ位置、特ニ搜索スヘキ要點及對瓦斯攻撃並防空ニ關スル件等)
 - 五 通信連絡ノ設備
 - 六 前哨司令官ノ位置
- 以上ノ命令ヲ下スト同時若ハ前哨司令官現地ニ到リ情況ヲ視察シタル後成ルヘク速ニ概ネ左ノ諸件ニ關シ命令ヲ下ス
- 一 前哨中隊工事援助ノ爲前遣スヘキ部隊アレハ其行動
 - 二 機關銃、歩兵砲、砲兵、工兵等ノ行動ニシテ前哨中隊、小哨ニ關係アル事項
 - 三 戰備ノ度ニ關スル必要ノ事項
 - 四 交通ノ設備、道路ノ阻絶、陷穽ノ設備等ニ關スル特別處置

五 給養ニ關スル事項

前哨ノ各部隊 ハ命令ヲ受ケタル後直ニ各自ニ警戒法ヲ設ケ捷路ヲ取り且成ルヘク遮蔽シテ其位置ニ赴クヘシ

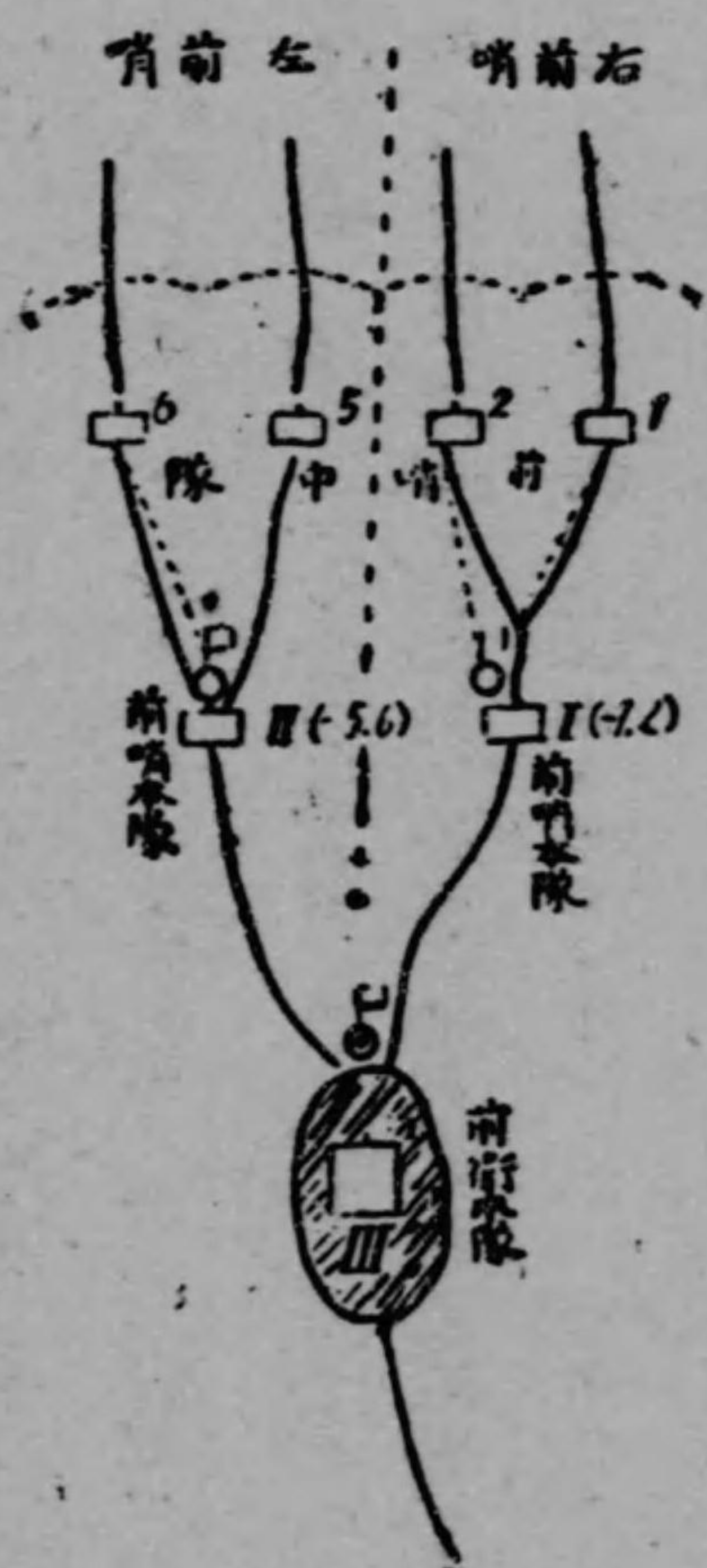
前衛騎兵 行軍ヨリ駐軍ニ移ルニ際シ前方ニ派遣セラレアル前衛騎兵ハ別命ナキトキト雖先ツ警戒ニ便ナル要點ニ位置シテ搜索ニ從事シ後方ニ於ケル警戒配備完了スルニ及ヒ通常前哨本隊ノ附近ニ歸來シ宿營ス故ニ前哨司令官ハ成ルヘク速ニ之ト連絡スルヲ要ス

情況ニ依リ前項ノ騎兵ハ步哨線ノ前方ニ位置シテ警戒並搜索ニ任スルコトアリ此場合ニ於テ前哨ハ之ト連絡ヲ密ニシ前方ノ情況ヲ明ニスルヲ得ハ警戒上極メテ有利ナリ

宿營セル軍隊更ニ前進セムトスルトキハ通常前哨ヲ其地ニ駐在セシメ其掩護ニ依リ新ニ編成シタル前兵ヲ前進セシメ然ル後前哨ヲ撤スルモノトス

以上掲ケタル行軍間ノ警戒ト駐軍間ノ警戒トノ相互轉移ノ原則ハ前進行ノ場合ニ就キテ示シタルモノナルモ退却行(側敵行)ノ場合モ亦概ネ之ニ準スルモノトス

前衛ト前哨トノ關係圖例



第三款 前哨本隊

任務 前哨本隊ハ前哨ノ豫備ニシテ敵襲ニ際シ前哨中隊ヲ増援シ要スレハ之ヲ收容ス之カ爲通常主要ナル道路ノ近傍ニシテ交通便利ナル地點ニ位置スルモノトス

前哨司令官ノ處置 前哨司令官ハ前哨各部ノ配置能ク時ノ形勢ニ適スルヤ否ヤニ就テ其責ニ任シ隣接スル前哨トノ連絡及各前哨中隊間ノ連絡ヲ確實ナラシメ要スレハ連絡ノ爲ニ一部隊ヲ配置シ又敵ニ近接シテ長ク對峙スルカ如キ場合ニ於テ村落或ハ森林等ノ如キ蔭蔽甚シキ地ヲ貫通シテ前哨ヲ配布スルトキハ前哨各部隊ヲシテ其區内ノ地理ヲ諳ンシ暗夜ト雖行動ニ混雜ナカラシムカ爲道

標ヲ設ケ交通路ヲ開ク等所要ノ設備ヲ爲サシムルヲ要ス

前哨司令官ハ前哨本隊ニ於ケル各部隊ノ行動、戰備ノ度、防空、直接警戒及給養ニ關スル事項等ヲ命令ス

前哨司令官ノ位置 前哨司令官ハ通常前哨本隊ノ位置ニ在リテ所要ノ傳令、喇叭手、自轉車等ヲ近傍ニ置キ情況嚴ナル警戒ヲ要スルニ從ヒ前哨各部隊及隣接前哨間ニ電話網ヲ構成セシムルヲ要ス

前哨司令官ハ勉メテ其定位置ニ在ルヲ要ス若シ前哨各部ノ警戒法ヲ監視シ又ハ其他ノ事ニ關シ自ラ現地ニ臨ムノ必要アルトキハ上級先任ノ將校ヲシテ代リテ其職務ヲ執ラシムヘシ此規定ハ前哨中隊長及小哨長ニモ亦適用ス

報告 前哨司令官ハ成ルヘク速ニ其取リタル配備ヲ前衛司令官ニ報告スヘシ而シテ前哨中隊其他ヨリ配備ニ關スル報告到著セハ更ニ之ヲ補足スルモノトス

第四款 前哨中隊

任務 前哨中隊ハ主要ナル抵抗線ヲ形成スルモノニシテ敵襲ニ際シ之ヲ拒止スルヲ任トス故ニ別命ナケレハ極力其位置ヲ保持スヘキモノトス

前哨中隊ノ數及其配備 ハ敵情、地形殊ニ道路網ノ形狀ニ從フモノニシテ時トシテ之ニ機關銃、步兵砲、砲兵等ヲ配屬セラルルコトアリ

前哨中隊ニハ特別ノ番號ヲ附スルコトナク各々其中隊ノ番號(前哨第何中隊)ヲ稱フルモノトス

前哨中隊ハ小哨ニ依リテ警戒スル外時々必要ナル方面ニ斥候、巡察ヲ派遣シテ警戒スルモノトス

前哨中隊長ノ動作 前哨中隊長ハ通常先ツ速ニ中隊ノ位置及警戒法ヲ定メ各々其配備ニ就カシ

メ然ル後現地ヲ偵察シテ所要ノ修正ヲ爲シ且敵襲ニ際シ取ルヘキ處置、所要ノ工事等ヲ決定ス

前哨中隊ヨリ出スヘキ小哨ノ兵力、箇數ハ勉メテ之ヲ小ナラシメ以テ中隊ニ於ケル抵抗力ヲ大ナラシメサルヘカラス

前哨中隊長ハ成ルヘク速ニ其取りタル配備ヲ要圖ト爲シ之ニ必要ナル説明ヲ附シテ前哨司令官ニ報告シ且隣接ノ前哨中隊及爲シ得レハ前方ニ在ル騎兵ニモ亦中隊配備ノ大要ヲ通報スヘシ而シテ晝間ト夜間トノ配備ヲ異ニスル場合ニ於テハ此通報(報告)ニハ其兩配備ヲ區別明示スルヲ要ス

前哨中隊長ハ其中隊各部ノ配備及諸勤務ヲ定メ又時ノ形勢ト前哨司令官ノ命令トニ應シテ必要ナル戰備ノ度(中隊及小哨ヲ掩蔽下ニ入ラシムヘキヤ、天幕ヲ使用スヘキヤ、下士兵卒ノ一部ハ銃ヲ手ニシアルヘキヤ、假眠ヲ許スヘキ範圍、服裝、炊事、焚火、瓦斯防禦等ノ事項)ヲ規定シ敵襲ニ際

シ中隊ノ常ニ必ス戰備ヲ缺カサルコトニ關シテハ身ヲ以テ其責ニ任スヘシ

前哨中隊ハ之カ直接警戒ノ爲對空監視哨及銃前哨(單哨)ヲ配置ス而シテ中隊若シ掩蔽下ニ在ルトキハ銃前哨ハ之ヲ複哨トシ且地形甚ダシク遮蔽セルトキ要スレハ其箇數ヲ增加ス

前哨中隊ニ於テ飯盒炊事ヲ爲スノ已ムヲ得サルトキハ火焰ヲ上空及敵方ニ暴露セサル如ク細心ノ注意ヲ爲スヲ要ス而シテ食事ハ通常先ツ小哨ニ送致シ然ル後前哨中隊ノ人員ニ喫食セシムルモノトス

前哨中隊ニ在ル者ハ通常背囊ヲ卸ス然レトモ其一部ハ常ニ又銃線ノ側ニ在リテ戰備ヲ怠ルヘカラス而シテ任務ノ爲カ或ハ許可ヲ得ルニアラサレハ一人ト雖中隊ノ位置ヲ離ルルヲ許サス又之ニ屬スル騎兵ハ鞍ヲ卸スヲ許サス然レトモ交互ニ鞍ヲ改装シ水與及飼付ヲ爲サシムルヲ要ス

軍使來リシトキハ前哨中隊長ハ特ニ上級指揮官ヨリ指示セラレタル場合ノ外通常歩哨線外ニ於テ其來意ヲ聽キ軍使ハ直ニ歸去セシメ後之ヲ前哨司令官ニ報告スヘシ

前哨中隊長ハ小哨ヨリ送付シ來リタル者ニシテ我軍ニ屬スルヤ否ヤヲ確認スル能ハサル者、舉動ハシキ者、降参人及我軍ニ屬スル間諜ハ所要ノ護衛兵ヲ附シ直ニ前哨司令官ニ送付スヘシ此際護衛兵ハ決シテ此等ノ者ト談話スヘカラス

第五款 小 哨

任務 小哨ハ歩哨ノ支援及後據タルモノニシテ前哨中隊(若ハ前哨本隊)ノ前方(或ハ側方)要點ニ位置シ警戒ノ爲ニ必要ナル搜索ニ任シ敵襲ニ際シ前哨中隊(若ハ前哨本隊)ヲシテ戦備ヲ整フルノ時間ヲ得シムルモノトス

前哨中隊ヨリ出サレタル小哨ハ同中隊内ニ於テ右翼ヨリ順序ニ番號ヲ附スルモノトス
前哨中隊以外ヨリ出サレタル小哨ハ適宜當該指揮官ヨリ命名セララルモノトス

編組 小哨ハ其重要ノ度ニ應シ將校又ハ下士ヲ以テ長ト爲シ小隊以下ノ兵力ヲ用フ而シテ之ニ輕機關銃ヲ附スヘキヤ否ヤハ一ニ小哨ニ期待スヘキ抵抗ノ程度ニ依ルモノニシテ特ニ重要ナルニアラサレハ勉メテ之ヲ避クルヲ要ス然レトモ情況之ヲ要スレハ機關銃、歩兵砲等ヲモ配屬スルコトアリ

歩哨配置 歩哨ノ配置宜シキヲ得ハ多ク小哨ノ兵力ヲ減セスシテ能ク警戒ヲ嚴ニス

晝間ニ於テハ單ニ展望良好ナル地點ニ展望哨ヲ出シテ監視セシメ主力ハ抗戰ニ便利ナル一地ニ集結シテ警戒スルヲ以テ足レリトスルコトアリ

情況緩ナル警戒ヲ以テ足レリトスル場合ニ於テハ必スシモ一連ノ歩哨線ヲ成形セシムルヲ要セス主トシテ敵方ニ通スル道路並重要ノ地點ニ歩哨ヲ配置スヘシ而シテ其間ノ空隙ハ所要ニ從ヒ斥候、巡

察ヲ派遣シテ之ヲ警戒セシムヘシ然レトモ情況嚴ナル警戒ヲ要スル場合ニ於テハ歩哨ハ互ニ近ク相接シテ配置シ以テ一人モ歩哨ノ眼ヲ逃レ或ハ其射撃ヲ受クルコトナク歩哨線ヲ通過スルヲ得サラシムヘシ之カ爲夜間又ハ濃霧等ノ際ハ更ニ近ク歩哨ヲ相接セシムルヲ要スルコトアリ

歩哨ノ配置法ハ通常一哨所ニ屬スル兵卒(交代兵共)ヲ歩哨又ハ下士哨長タル下士或ハ上等兵ニ引率セシメテ小哨ノ位置ヨリ各々速ニ豫メ指示シタル地點ニ到ラシメ小哨長ハ逐次各哨所ノ位置ニ到リ歩哨掛又ハ下士哨長ニ守則ヲ授ケ且兵卒ニモ聽聞セシム

歩哨ノ交代法ハ小哨長之ヲ定ムルモノトス

歩哨ノ配置及交代ノ際其位置ヲ敵ニ察知セラレサルコトニ就テハ特別ノ注意ヲ肝要トス

小哨長ハ地形、天候、時刻等ノ爲歩哨ヲ配置スヘキ位置ノ指示困難ナルトキ又ハ歩哨ノ數及其位置ヲ初メヨリ概定スル能ハサルトキハ豫想セル配置人員ヲ率井必要ナル方面ヨリ逐次ニ之ヲ配置スヘシ

小哨長ハ歩哨配置ノ間前方ニ斥候ヲ派遣シテ警戒スヘシ而シテ歩哨ノ配置終レハ小哨長ハ銃ヲ銃架ニ託シ若ハ又銃シ所要ノ銃前哨ヲ備ヘ以テ小哨直接ノ警戒ニ任セシム

小哨長ハ歩哨ニ充テサル者ヨリ若干ノ斥候及巡察ヲ區分シ尙殘餘ノ者ヲ以テ其他ノ勤務ニ充ツルモノトス而シテ歩哨ノ交代兵中同時ニ交代スヘキ者及各斥候、巡察毎ニ又銃シ又ハ同一歩哨毎ニ銃ヲ銃架ニ託シ置カシムヘ

報告 小哨長ハ成ル可ク速ニ要圖ヲ以テ其配置(晝夜ニ依リ配置ヲ異ニスルモノハ之ヲ區別シ)ヲ中隊長ニ報告シ且隣接スル小哨ト連絡スヘシ

歩哨配置ノ動作

小哨長ハ晝間屢々警戒區域内ヲ巡視シテ地形ヲ認識スルヲ要スルモ夜間ハ其

小哨ノ位置ニ在ルヲ要ス而シテ其位置ヲ離ルル際ニハ常ニ自己ノ所在ヲ明ナラシメ置クヘシ

又小哨長ハ敵襲ニ際シテ常ニ必ス小哨ノ戰備ヲ缺カサルヲ以テ責任トナスヘシ

小哨ニ在ル下士以下ニモ亦機會アル毎ニ警戒區域内ノ地形ヲ認識セシメ置クヲ要ス

小哨ニ於ケル下士兵卒ハ小哨長ノ命令ニ依リ背囊ヲ卸スヲ得然レトモ常ニ銃劍(彈藥盒共)、雜囊及水筒ヲ其身ニ纏フヘシ

任務ノ爲カ或ハ許可ヲ得ルニアラサレハ一人ト雖小哨ヲ離ルルヲ許サス

小哨長ハ下士兵卒休憩ノ比例ヲ平等ナラシムルコトニ注意シ又中隊長ノ定ムル所ニ依リ其一部ヲシテ假眠セシム

小哨長ハ歩哨ヨリ報告シ來リタル者ニシテ我軍ニ屬スルコト判然疑ヒナシト認定スレハ歩哨線ノ通過ヲ許シ然ラサル者ハ所要ノ護衛兵ヲ附シ直ニ之ヲ前哨中隊ニ送付スヘシ我軍ニ屬スル間諜モ亦然リ而シテ護衛兵ハ決シ

テ此等ノ者ト談話スヘカラス

歩哨ヨリ軍使ノ來リシコトヲ報告セシトキハ小哨長ハ之ヲ前哨中隊長ニ報告スヘシ

第六款 歩哨

歩哨ハ之ヲ別チテ下士哨及複哨トシ最前線ニ位置シテ監視線ヲ形成スルモノトス

下士哨 歩哨線中特ニ重要ナルカ或ハ交代不便ナル地點ニハ下士哨ヲ配置ス下士哨ハ哨長以下哨所ニ位置シ警戒ニ任スルモノニシテ通常一部ヲ以テ監視ニ任セシメ爾餘ハ直接其近傍ニ位置シ勉メテ遮蔽シアルモノトス而シテ其人員ハ重要ノ度ニ依リ哨長以下四人乃至七人トシ時宜ニ依リ更ニ之ヲ大ナラシムルコトアリ

下士哨ハ前線ニ於ケル警戒ヲ嚴ナラシムルノ利アルモ小哨ノ兵員ヲ少カラシムルノ不利アリ

下士哨ニ在ル交代兵ハ常ニ銃ヲ手ニシアルヲ要ス

複哨 歩哨線中下士哨ヲ置クヲ要セサル地點ニハ複哨ヲ配置ス複哨ハ二人乃至四人ヲ立哨セシメ

歩哨掛ノ指揮ニ依リ交代服務スルモノトス

歩哨ノ位置 複哨ノ位置ハ其小哨ヲ距ルコト約四百米ヲ超ヘシメサルヲ通常トス

歩哨ハ成ルヘク十分ナル展望ヲ有シ且上空及敵方ニ對シ遮蔽シ得ル如ク位置セシムルヲ要ス之カ爲要スレハ偽裝ヲ爲シ又樹木、家屋、堆土等ヲ利用シ望遠鏡ニ依リテ監視ニ任セシムルヲ可トスルコ

ト屢々ナリ歩哨ノ爲工事ヲ施スヲ要スルトキハ小哨長之ヲ命スルモノトス

凡テ高所ニ在ル歩哨ハ響音ヲ聽キ火光、烟氣ヲ視ルニ便ニシテ夜間低地ニ在ル者ハ敵ヲ空隙ニ透視シ得ルノ利アリ而シテ晝夜其位置ヲ變更スルコトハ監視ノ爲往々必要ナルノミナラス之ニ依リテ敵ノ夜間ニ於ケル奇襲ヲ避ケ得ルノ利アリ

歩哨ハ時宜ニ依リ小哨長ノ命ニ依リ背囊ヲ小哨ノ位置ニ殘置スルコトアリ又歩哨中特ニ必要ナルモノニハ輕機關銃ヲ配屬シ手榴彈又ハ擲彈筒ヲ携行セシムルコトアリ

歩哨ハ各小哨毎ニ複哨ト下士哨トヲ通シ右翼ヨリ順序ニ番號ヲ附スルモノトス

下士哨長又ハ歩哨掛ハ小哨長ノ命ヲ受クルヤ所ハノ警戒ヲ爲シツツ速ニ哨所ニ到リ遮蔽シテ取リ敢ヘス監視ニ任シ小哨長ノ到ルヲ待ツモノトス

小哨長ヲ其位置ニ誘導スル爲要スレハ兵卒ヲ派遣シテ之ヲ迎フルヲ可トスルコトアリ

歩哨掛又ハ下士哨長ハ小哨長ヨリ受ケタル守則ヲ兵卒ニ十分理解セシメ歩哨ノ位置ニ所命ノ設備ヲ施シ地形ヲ暗識セシメタル後下士哨ニ在リテハ其地ニ留リ複哨ニ在リテハ歩哨掛交代兵ヲ率テ小哨ニ復歸スルモノトス

歩哨線ニ在ル歩哨ノ一般守則 左ノ如シ

- 一 歩哨ハ絶エス敵方ヲ監察シ總テ疑ハシキ徵候ニ深ク注意シ若シ敵ニ關シ發見セシコトアレハ其一人ハ小哨長ニ報告スヘシ若シ猶豫セハ危殆ニ陥ルト認メシトキハ急劇ナル射撃或ハ信號ヲ以テ警報シ且其一人ハ速ニ小哨ニ報告スヘシ而シテ敵ノ單獨兵又ハ數人ヨリ成ル斥候ノ如キハ之ヲ殺スカ又ハ捕獲スルヲ可トス又特ニ命セラルル場合ノ外對空監視ヲ爲ササルモノトス
- 二 晝間ハ我軍ノ將校、部隊、斥候、巡察及傳令ニハ歩哨線ノ出入ヲ許ス爾餘ノ者ノ通過ニ關シテハ凡テ小哨長ノ指示ヲ受クヘシ而シテ歩哨ノ命スル所ニ從ハサル者アラハ之ヲ殺スカ又ハ捕獲スヘシ
- 三 自動車ハ之ヲ停止セシメテ取調フヘシ
- 夜間歩哨ニ近ツク者アラハ銃ヲ構ヘ「誰カ」ト問フ呼フコト三回ニ至ルモ尙答ヘサルトキハ直ニ殺スヘシ凡テ其他ノ處置ハ晝間ノモノニ異ルコトナシ
- 三 白旗ヲ翻ヘシ遠方ヨリ軍使タルコトヲ標シ來ル者又ハ降參人ハ敵トシテ取扱ハス之ヲ歩哨線外ニ於テ敵方ニ面シ停止セシメ小哨長ニ報告スヘシ此際無用ノ談話ヲ避ケ特ニ敵ニ欺カレサルコトニ注意スヘシ若シ降參人ニシテ武器ヲ携帯シアルトキハ之ヲ放棄セシムヘシ

四 歩哨ハ喫煙シ或ハ銃ヲ手ヨリ放スヲ許サス又命令アルニアラサレハ座臥スルヲ得ス而シテ晝間立銃ヲ爲スカ若ハ腕ニ銃(銃口ヲ前ニシ略々水平ニ腕ニ托ス)ヲ爲スヘキカハ其隨意トス然レトモ夜間ハ通常擔銃、提銃又ハ腕ニ銃ヲ爲スモノトス上官ヨリ質問アルモ監視ヲ中止スルコトナクシテ之ニ答フヘシ

五 歩哨ハ我歩哨線ヲ出發スル斥候ニ其任務、經路及歸來ノ時刻、場所等ノ概要ヲ聽キ自己ノ見聞セシ情況ヲ告ケ又歸來スル斥候ヨリ其見聞セシ事件ヲ聽取スヘシ

小哨長ハ歩哨ノ特別守則ヲ定メ一般守則ヲ補足ス特別守則トシテ示スヘキ事項及其順序概ネ左ノ如シ

其歩哨ノ番號

敵情

前方ニ在ル我部隊及斥候ノ情況

必要ナル道路、村落等ノ名稱

特ニ監視スヘキ要地

隣歩哨ノ位置、番號及之トノ連絡法

小哨並中隊ノ位置及此等各位置ニ通スル經路

敵襲ニ際シ取ルヘキ處置

其他特ニ注意スヘキ事項

又歩哨ノ人員ニ應シ如何ニ監視スヘキカ等須要ノ事ニ關スル守則ヲ定ムヘシ而シテ時トシテ前地ノ地名等ヲ明記セル要圖又ハ寫景圖等ヲ付與シ特別守則ヲ補足スルヲ有利トスルコトアリ

特別守則ハ勤務間情報ヲ得ル毎ニ之ヲ補修スルヲ要ス

歩哨ハ敵襲ノ爲後退セサルヘカラサルトキト雖機ニ先ンシテ其位置ヲ捨ツルコトナク沈著シテ進止シ敵ト接觸シツツ小哨ノ位置ニ後退スヘシ

此際小哨ノ位置ヲ敵ニ知ラシメサルコト及小哨ノ射撃ヲ妨害セサルコトニ注意スヘシ

複哨ノ交代ハ必ス歩哨掛ノ立會ヲ以テ行ヒ新舊兩哨敵方ニ面シ監視ヲ中絶スルコトナク又敵ニ暴露セサル如ク位置シ舊複哨ハ新複哨ニ其服務中見聞セシ事件ヲ傳告スヘシ而シテ特ニ我軍ノ斥候ニシテ前方ニ出テタルモノアルトキハ其任務、經路及歸來ノ時刻、場所等ノ概要ヲ傳告スルヲ要ス

下士哨ニ於ケル監視兵ノ交代亦前項ニ準ス

銃前哨ノ動作及守則ハ歩哨ニ準ス但シ報告ハ通常其位置ヲ離ルルコトナク之ヲ爲スモノトス

第七款 斥候及巡察

斥候ハ敵情並地形ヲ搜索シ又ハ歩哨線前ノ要點ノ監視、敵搜索ノ妨害及敵兵捕獲等ノ爲ニ使用セラ
ルモノトス

斥候ノ動作ハ其任務、敵情並地形ニ應シテ異ルモノトス

斥候ハ進退動作ニ深ク注意シ靜肅ニシテ喧噪ナルヘカラス又屢々駐止シテ音響ヲ聽取シ能ク地形ヲ暗識スヘシ
是地形ニ就テノ解説ヲ爲シ且時宜ニ依リ嚮導ト爲リ得ムカ爲ナリ而シテ要スレハ往路ト異ル歸路ヲ選ヒ敵ニ中
斷セララルル危險ヲ避クヘシ

歩哨線前ノ地域ヲ監視スル爲某要點ニ斥候ヲ駐止セシメ又敵兵ヲ捕獲スル爲之ヲ潜伏セシムルヲ有利トスルコ
トアリ特ニ夜間ニ於テ然リトス而シテ此等ノ斥候ハ敵襲ヲ知リタルトキハ先ツ急劇ナル射撃又ハ信號ヲ以テ警
報スヘシ

斥候歸者ノ時刻ハ之ヲ概定スルヲ可トス又當時ノ形勢ニ從ヒ背囊ヲ卸サシメ或ハ馬裝ヲ輕便ニシテ派遣スルヲ
得

凡テ斥候ハ歩哨線ヲ通過スルトキ其近隣ノ歩哨ニ任務及經路ノ概要並歸來ノ時刻、場所等ヲ告ケ其歩哨ノ見聞
セシ新情況ヲ聽取シ歸路ニハ敵ニ關シテ見聞セシ所要ノ事件ヲ簡單ニ告知スヘシ

斥候ノ歸路往路ト異ルトキハ之ヲ派遣シタル小哨長等ハ其歸路ヲ監視スル歩哨ニ斥候ノ歸來スル概略ノ時刻等
ヲ豫メ告知シ置クヲ要ス夜間ニ在リテハ殊ニ然リ

巡察ノ任務ハ歩哨線内ヲ巡視シ各哨所及歩哨ヲ監視シ且歩哨ヲ配置セサル土地ヲ搜索シ隣接哨所ト
ノ連絡ヲ通スルニ在リ而シテ其人員ハ臨時之ヲ定ムルモノトス
歩哨線ニ於テ射撃或ハ喧噪セシトキニ於テモ亦巡察ヲ派遣シ其事實ヲ究メ且歩哨ヲ援助セシムルコ
トアリ

第八款 前哨部隊ノ交代

前哨部隊ノ配置數日ニ互ルトキハ之ヲ交代セシムルヲ可トス就中小哨ハ概ネ二十四時間以内ニ交代
セシムルモノトス

小哨ノ交代ハ靜肅且蔽シテ之ヲ爲スヘク此際警戒ヲ中絶セサルコト緊要ナリ
舊小哨長ハ成ルヘク豫メ新小哨長ニ緊要ノ事件ヲ傳告シ然ル後協同シテ歩哨ヲ交代スヘシ舊歩哨掛又ハ下士哨
長モ新歩哨掛又ハ下士哨長ニ其守則及特別ニ知ルヲ要スル事件ヲ傳告スヘシ
此交代ト同時ニ新舊兩哨ヨリ共同ノ斥候ヲ派遣ス是新哨ノ斥候ヲシテ歩哨線前ノ地形ヲ暗識セシメムカ爲ナリ
凡ソ交代ハ拂曉ニ於テ之ヲ終ルヲ可トス然レトモ時刻ノ選定ハ特ニ當時ノ景況ニ依ルモノトス

第二節 騎兵ノ前哨

九六

騎兵集(旅)團等獨立シテ宿營スル場合ニ於ケル警戒ノ方法ハ概ネ前述前哨一般ノ要領ニ準スヘシト雖前哨勤務ハ特ニ馬匹ヲ疲勞セシムルコト大ナルヲ以テ勉メテ其兵力ヲ節約シ通常一般ノ前哨ノ如キ大ナル縦長ノ區分ヲ有スル配置ヲ爲スコトナク又情況ニ依リ各宿營地毎ニ獨立シテ前哨ヲ配置シ且成ルヘク諸種ノ補助手段ニ依リ警戒ヲ完ウスルコトヲ圖ラサルヘカラス

支援ノ爲配屬セラレタル歩兵ハ常ニ過剩ノ行動ニ從事スヘキニ鑑ミ之カ使用ニ方リテハ適宜兵力ノ愛惜ヲ考慮スルコト必要ナリ

騎兵ハ搜索ヲ以テ最重要ナル警戒法ト爲ス之カ爲晝夜搜索ヲ中絶セサルコト肝要ナリ

前哨ハ地形ヲ利用シテ防禦工事ヲ施シ火器ヲ利用スルヲ有利トス蓋シ此ノ如クスルトキハ長ク優勢ノ敵ヲ拒止スルヲ得ヘシ

馬匹ハ敵ニ反スル方向ニ位置セシメ所要ノ監視兵ヲ附スヘシ

廣キ警戒正面ハ之ヲ數箇ノ前哨區ニ區分シ一前哨區ノ警戒ニハ騎兵一中隊(前哨騎兵中隊)又ハ之ヨリ小ナル部隊(小哨)ヲ用ヒ前哨本隊ヲ設クルコトナク要スレハ必要ナル方面ノ村落ニ宿營スル部

隊ニ戰鬪準備ヲ爲サシメ前哨ノ支援タラシム

騎兵集(旅)團長自ラ前哨全般ヲ指揮スヘキヤ一若ハ數部隊長ニ指揮セシムヘキヤハ一ニ情況ニ依ルモノトス

前哨騎兵中隊及小哨ノ動作ハ一般前哨中隊及小哨ノ要領ニ準スルモ勉メテ兵力ノ支分ヲ避クル爲

前哨騎兵中隊ヨリ直接下士哨又複哨ヲ配置シ特ニ緊要ナルトキハ小哨ヲ分遣ス而シテ下士哨及複哨ヲ稱シテ騎哨ト謂ヒ此等ノ騎哨ハ馬匹ヲ後方部隊ノ位置ニ殘留シ徒歩ニテ服務セシムルヲ可トスルコトアリ而シテ乘馬セシムルトキハ揚銃ヲ爲シ又ハ銃ヲ鞍上ニ横ヘシムルモノトス

前哨騎兵中隊ハ通常鞍ヲ卸スヲ許サス

前哨騎兵中隊長及小哨長ハ中隊又ハ小哨ニ於ケル戰備ノ度、對空ノ處置、其他人馬ノ休養、鞍ノ改装、馬匹ノ飼付、炊事、焚火、瓦斯防禦等ニ關シテ規定ス

前哨騎兵中隊長及小哨長ハ常ニ部下ヲシテ戰鬪準備ヲ整ヘシメ敵襲ニ方リテハ之ヲ拒止シ後方部隊ヲシテ之ニ應スル時間ノ餘裕ヲ得シムルコトニ關シ身ヲ以テ其責ニ任セサルヘカラス

前哨騎兵中隊長又ハ小哨長ハ分遣スル騎哨ニ特別守則ヲ授ケ且其交代法其他必要ノ事項ヲ定ムルモノトス

前哨ハ晝間監視線ヲ擴張スル爲騎哨ヲ夜間ノ位置ヨリモ更ニ前方ニ派遣スルコトアリ

又夜間ト雖前方ノ要點ニ斥候ヲ駐止セシメ置クヲ可トスルコトアリ

九七

騎兵集(旅)團敵ト遠隔セルトキニ於テハ固有ノ前哨ヲ配置スルノ外前方ニ派遣シアル搜索隊ト連絡スルヲ要ス

九八

搜索隊遠ク前方ニ在ル主要ノ地點(隘路等)ヲ占領シアルトキハ前哨ノ警戒ヲ容易ナラシムルノ利アリ

騎兵旅團以下ノ小ナル騎兵部隊獨立シテ宿營スル場合ニ於テモ亦成ルヘク前哨項ノ要領ニ準シ勉メテ小兵力ヲ以テ警戒ニ任セシムルモノトス

以上掲クル外騎兵ノ前哨各部ノ勤務ハ凡テ一般前哨ノ趣旨ニ從フモノトス

第四章 戦闘間ノ警戒

第一節 要旨

戦闘間各部隊ハ戦闘ノ姿勢若ハ戦闘ニ便ナル態勢ニ在ルヲ以テ警戒ノ爲特ニ大ナル處置ヲ要セサルヲ常態トスト雖豫期セサル方面ヨリ不意ニ敵ノ攻撃ヲ受クルトキハ全體ニ多大ノ危惧ヲ與フルノミナラス部隊ノ性能上獨力ヲ以テ近接戦闘ヲ遂行シ得サルモノニ在リテハ微弱ナル敵兵ノ現出近迫ニ

際シテモ猶且戦闘力ヲ失ヒ其影響モ亦從テ全局ノ勝敗ニ及ホスヘキコトアルヲ以テ此種敵ノ行動ニ對シテ警戒スルコトモ亦必要ナリ

又上空ヨリスル敵ノ攻撃ニ際シテハ各部隊共ニ自ラ所要ノ警戒ヲ爲ササルヘカラス然レトモ警戒ノ爲使用スル兵力ハ之ヲ最小限度ニ制限スヘク特ニ決戦ノ機迫ルカ或ハ戦闘遂行上切要止ムヲ得サルニ至レハ此等警戒ニ使用セル部隊ハ之ヲ戦闘ニ使用シ警戒手段ハ一時之ヲ缺クノ已ムヲ得サルコトアリ

第二節 高級指揮官ノ處置及各部隊ノ動作

戦闘間最モ危険ナルハ側方及後方ナリ故ニ高級指揮官ハ全般ノ戦闘配備ヲ決定スルニ方リ豫メ此危険ヲ除去スルカ或ハ特ニ此顧慮ヲ以テ之カ對策ヲ確立シ且要スレハ騎兵ノ一部ヲ以テ側方及後方ニ對シ警戒セシメ又航空機ノ搜索ニ依リ危険ヲ未然ニ豫防スルコト緊要ナリ

歩兵部隊ハ危険ナル側方及後方ニ對シ斥候ヲ派遣シテ近距離ノ搜索ヲ行ヒ又要點ニ步哨又ハ斥候ヲ配置シ警戒スルヲ以テ足レリトス而シテ此等警戒ニ要スル兵力ハ概ネ各部隊毎ニ其豫備隊ヨリ之ヲ取ルモ決戦ニ際シテハ戦闘遂行ニ使用スルヲ通常トス

高等司令部、砲兵諸隊、航空隊等ハ自衛ノ爲多少ノ近接戦闘用火器ヲ有スト雖其力微弱ナルヲ以テ地形又ハ情況之ヲ要スレハ歩兵若ハ騎兵ヨリ成ル所要ノ掩護隊ヲ附セサルヘカラス又必要ニ應シ衛生隊、野戰病院、先進輜重隊等ノ掩護法ヲ規定スルヲ要ス

掩護隊ハ通常被掩護隊ヲ掩護スルニ便ナル位置ニ占位シ危險ナル方向ニ對シ斥候ヲ派遣シテ情況ヲ明ニシ監視展望ニ便ナル地點ニ步哨及對空監視哨ヲ配置シテ警戒シ要スレハ自ラ同時ニ對空射撃部隊ト爲リテ防空ニ任スルモノトス

第三節 夜間ノ警戒

軍隊戰鬥ノ爲展開スルモ未タ戰鬥實行ニ入ラスシテ日没ト爲リ或ハ戰鬥夜ニ入りタル爲中止セラレ翌朝更ニ之ヲ繼續セムトスルトキニ於テハ全隊戰鬥配置ニ在リテ夜ヲ徹シ各部隊ハ步哨、斥候ヲ派遣シテ直接警戒ニ任スルノ外最前線ニ於ケルモノハ現在地ニ防禦陣地ヲ構築シテ至嚴ナル前哨ノ要領ニ準シ自ラ警戒スルモノトス又要スレハ特ニ一部隊ヲシテ側方ニ對シテ警戒セシムルコトアリ

本章ニ掲クル步哨、斥候等ノ動作ハ駐軍並行軍間ニ於ケルモノニ比シ稍々其趣ヲ異ニスルヲ以テ之カ使用ニ方リテハ其都度戰鬥ノ特質並戰場ノ狀態等ヲ考慮シ適切ナル任務ト守則トヲ與ヘサルヘカラス

第六篇 行軍

第一章 通則

行軍ハ凡テノ作戰ノ基礎ヲ成スモノニシテ其計畫ノ適切、實施ノ確實ナルハ諸般ノ企圖ニ好果ヲ得ルノ要素ナリ

平時行軍ニ慣熟セル軍隊モ動員ニ當リテハ在郷兵及乗御、輓曳ノ訓練ヲ經サル徵發馬ノ加ハルトキハ大ニ行軍力ヲ減殺セララルカ故ニ斯ノ如キ軍隊ハ苟モ練成ノ機會ヲ得ハ行軍ヲ實施シ之カ習熟ヲ圖ルヘシ

行軍ニ方リ指揮官ハ一般ノ情況ト軍隊ノ實情トヲ較量シ行軍ノ爲戰術上要求スヘキ程度ト軍隊愛惜ノ爲顧慮スヘキ程度トヲ決定スルヲ要ス

行軍中軍紀ヲ嚴格ニシ志氣ヲ振作シ人馬ノ衛生特ニ徒歩兵ノ靴傷、馬裝ニ因ル傷痍、四肢ノ疾病ノ豫防及處置ニ注意シ又人馬ノ給養ヲ良好ナラシメ且諸材料ノ保護ニ努ムルハ行軍力ヲ保持シ且之ヲ増進スルニ最モ有效ノ方法ナリ

兵卒、馬匹及車輛等ニ就キ絶ニス服、馬裝、蹄鐵及機能等ニ注意シ特ニ行軍間ノ休憩及宿營ニ於テ兵卒自ラ

足部ノ保護、馬匹ノ愛護ニ關シ適當ノ注意ヲ爲スヤ否ヤヲ監察シ且此等ノ事ヲ忽ニスル者ナカラシムルト共ニ諸材料ヲ整理ニ保持スルハ中隊長及之ニ準スル部隊長ノ責任トス

凡テ行軍ノ實施ニ方リテハ行李、輜重ヲシテ他部隊ノ行動ヲ妨害セシメサルコト必要ナリ之カ爲ニハ其行軍ニ關スル規定ヲ周密ニシ且行軍中ノ諸注意ヲ遵守セシムルヲ以テ最モ緊要ナリトス

第二章 行軍ノ種類

行軍ハ戰備ヲ主トスルヤ否ヤニ依リ戰備行軍、旅次行軍ニ分チ行軍ノ速度及行程ノ増大ニ應シ急行軍、強行軍ト稱シ又夜間行フモノヲ夜行軍ト稱ス

戰備行軍 ハ敵ニ觸接スヘキ虞アルトキニ於テ行フモノニシテ戰鬪準備ヲ主トスルモノトス

旅次行軍 ハ敵ニ觸接スヘキ虞ナキトキニ於テ行フモノニシテ所望ノ時期迄ニ所望ノ地點ニ到着シ得ル範圍ニ於テ主トシテ軍隊ヲ休養スルコトニ顧慮スルモノトス

急行軍、強行軍 旅次行軍ト戰備行軍トヲ問ハス情況ニ依リ日日ノ行程ヲ増大シテ強行軍ヲ行ハサルヘカラサルコトアリ此ノ如キ場合ニ於テハ行軍間ノ休日ヲ廢シ或ハ休宿ノ時間ヲ減少シ要スレハ晝夜ヲ通シテ行軍ヲ繼續スルモノトス

情況ニ依リ短時間ニ所望ノ地點ニ到達スル如ク急行軍ヲ行ハサルヘカラサルコトアリ此ノ如キ場合ニ於テハ歩度ヲ増加シ或ハ休憩ノ回数及時間ヲ減少短縮シテ行進スルモノトス此際服裝ヲ輕易ニシ鐵道、自動車又ハ他ノ車輛ヲ利用シ得ハ大ニ有利ナリ

強行軍及急行軍ハ鐵道、車輛等ヲ利用セサル限り軍隊ノ戰鬪力ヲ消耗スルコト大ナルヲ以テ之カ實施ニ方リテハ行軍ノ諸計畫ヲ適切ニシテ其實施ヲ圓滑ナラシメ爲シ得ル限り良好ナル給養ヲ得シメサルヘカラス

夜行軍 行フヘキ場合左ノ如シ

一 敵ニ對シ我行動及企圖ヲ秘匿スルノ要アルトキ

二 軍隊ノ移動急ヲ要スル爲拂曉ヲ待ツ邊ナキカ如キ場合ハ強行軍ヲ行フトキ

三 炎熱時ニ於テ晝間ノ行軍ニ代フルトキ

夜行軍ハ軍隊ヲ疲勞セシムルコト大ニシテ特ニ未知不良ノ地形ニ於テ行フトキハ軍隊ノ戰鬪力ヲ著シク消耗スルノミナラス敵ノ妨害ヲ受クルニ方リテハ其實施極メテ困難ニ陥ルヘキヲ以テ常ニ當時ノ情況ヲ顧慮シテ之ヲ實行スルノ要否ヲ決定シ且其實施ニ際シテハ特別ノ考慮ヲ必要トス而シテ數夜ニ互リ夜間ノ行軍ヲ實施スルハ特別ノ場合ニ限ルモノトス

敵ノ空中搜索ニ對シ全ク行軍ヲ秘匿セムカ爲行李、輜重ノ行動ヲモ夜間ニ於テノミ爲サシメムトセハ一夜ノ行

程著シク減少スルヲ免レサルヲ以テ縱隊ヲ分チテ全長徑ノ短縮ヲ圖ル等ノ手段ヲ講シ細密ナル計畫ヲ爲スヲ要ス

第三章 行軍ノ隊形

歩兵 側面縱隊(機關銃中隊及歩兵砲隊ハ縱隊)

機關銃中隊及歩兵砲隊ニ在リテハ警戒上妨ケナケレハ銃(砲)手及彈藥小(分)隊ノ兵卒(取者ヲ除ク)ノ大部ヲ其先頭ニ集メテ行進セシムルヲ有利トス

行軍中大隊ノ後尾中隊ハ喇叭手一人ヲ其後尾ニ行進セシム

騎兵 通常二伍縱隊若ハ四伍縱隊(騎兵機關銃隊及輕機關銃中隊ハ縱隊)

砲兵 縱隊

砲手ハ警戒上妨ケナケレハ其大部ヲ中隊ノ先頭ニ集メテ行進セシムルコトアリ大隊ノ後尾ニハ通常歩兵ト同シク喇叭手一人ヲ行進セシムルモノトス

工兵及其他ノ徒歩隊 歩兵ニ準ス

輻重兵及自動車隊其他車輛(馱馬)編成諸部隊 一車縱隊

輻重兵ノ豫備卒ハ時トシテ適宜ノ位置ニ之ヲ集メテ行進セシムルコトアリ又中隊若ハ之ニ準スルモノノ後尾ニ歩兵ト同シク一人ノ喇叭手ヲ行進セシムルコトアリ

道路ノ景況良好ニシテ長距離ニ互リ路幅大ナルトキハ軍隊ハ前規定ニ關セス猶一層横廣ノ隊形ヲ以テ行進スルヲ得ヘシ又情況ニ依リ上空ニ對シ遮蔽スルコト必要ナルトキハ不規ノ隊形ヲ取ラサルヘカラサルコトアリ

各兵種ヲ通シテ凡テ中隊長、小隊長、分隊長及之ニ準スル者ハ其中(小)、分隊ヲ監視スルニ便ナル位置ニ在リテ行進スルヲ得ヘキモ通常將校ノ一人ハ中隊ノ後尾ニ在リテ行進スルヲ要ス又「速歩」(徒歩兵)又ハ「氣ヲ付ケ」(乘馬兵)ヲ以テ行進スルトキハ通常各人ハ操典ニ定ムル位置ヲ占メ中隊長ハ其中隊ノ先頭ニ在ルモノトス
戰備行軍ニ在リテハ計手、隊外從卒、徒歩隊附工長、騎兵及騎砲兵ノ徒歩兵等ハ師團大行李長ノ指揮ヲ以テ通常其所屬部隊ノ大行李ノ前方ニ在リテ行進スルモノトス

第四章 行軍速度

行軍速度ハ戰術上ノ要求、部隊ノ大小、種類及狀態(行軍ノ熟否、志氣及體力ノ盛衰並軍紀ノ張弛等)道路ノ景況、天候、季節並明暗ノ度等ニ依リ差異アリ殊ニ各兵種獨立シテ行進スルト諸兵種連

合ノ縦隊ヲ以テスルトニ依リ著シク差アルモノトス

各部隊間ニ距離(本篇第五章第二節参照)ヲ置キ且先頭部隊ノ歩度ヲ齊一ニ保ツトキハ遽止、急進ノ害ヲ防キ得ルモノトス故ニ行軍長徑愈々大ナルニ從ヒ先頭部隊ハ益々歩度ヲ齊一ナラシムルニ注意シ後方部隊ハ隊間距離ヲ絶エス墨守セス又絶エス伸縮スルコトナク以テ撞著ノ爲一時生シタル列伍ノ伸縮ヲシテ容易ニ他部隊ニ波及セシメサルヲ要ス

各兵種單獨ニテ行進スルトキハ其歩度ニ依リテ稽フルニ一軒ヲ經過スルニ尋常ノ行軍ニ在リテハ歩兵ハ約十二分間、騎兵ハ歩度ニ依リ變化シ野砲兵ハ短距離ニ於テハ騎兵ノ速度ニ準スルモノト見ルヲ得ヘシ各單位部隊普通ノ狀態ニ於ケル速度ノ標準左ノ如シ

徒歩兵	途歩	一分間約八十米
	駈歩	一分間約百四十五米
騎兵	常歩	一分間約百米
	速歩	一分間約二百米
駈歩		一分間約三百米

繁架乗車砲兵ノ常歩ハ徒歩兵ノ途歩ニ速歩及駈歩ハ乘馬兵ニ準ス

以上ノ速度ハ部隊大ナルニ從ヒ自ラ選級シ一軒ヲ行進スルニ三十分時ヲ要シ休憩ヲ合シテ一軒平均約十五分ヲ標準トス然レトモ小部隊ニシテ情況之ヲ要スレハ一層大ナル速度ヲ以テ行進スルヲ得ヘシ

自動車中隊及之ニ準スル部隊ノ速度ハ右ニ比シ一般ニ迅速ニシテ長時間徒歩兵又ハ乘馬兵ト其行進速度ヲ同一ニ保持スルヲ得ス通常一時間約十二軒ヲ標準トス

○乘馬兵速度ノ配合ハ戰術作業必携ヲ參照スヘシ

行軍一日ノ行程ハ部隊ノ大小、種類及狀態、道路ノ景況、天候、季節並補給ノ關係等ニ依リ差異アリト雖諸兵連合ノ大部隊ニ在リテハ晝間約二十四軒ヲ以テ標準トシ情況之ヲ要スレハ尙更ニ増加シ得ルモノトス

騎兵部隊ニ在リテハ其行程四十乃至六十軒ニ達シ小部隊ニ在リテハ八十軒ニ達セシメ得ヘク情況之ヲ要スレハ尙増加セシムルコトヲ得又自動車中隊ハ八十乃至百二十軒ヲ標準トス

道路、季節、天候良好ニシテ月明ナルトキ等良好ナル狀況ニ在リテハ夜間ト雖略々晝間ト大差ナキ速度ヲ以テ行軍スルコトヲ得ヘシ

第五章 行軍ノ部署

第一節 旅次行軍

旅次行軍ヲ爲スニハ豫メ計畫ヲ定メ或ハ各部隊毎ニ區分シ或ハ適宜部隊ヲ編合シ行軍ニ便ナル如ク行軍序列ヲ定メ且諸隊ヲシテ成ルヘク便利ナル多數ノ道路ニ依ラシメ其他出發時刻、休憩、步度等ノ規定ニ關シ徒勞ヲ避ケシメサルヘカラス又行李ハ通常聯(大)隊毎ニ合シテ其所屬隊ニ隨從セシメ輻重ハ給養ノ便ヲ顧慮シ要スレハ其一部ヲ戰列部隊内ニ在リテ行進セシム

旅次行軍ノ爲ノ部署ハ部隊大ナルニ從ヒ益々綿密ナルヲ要ス數日ニ亙リ連續行軍スル場合ニ於テ特ニ然リ即大部隊ノ行軍計畫ニ方リテハ軍隊區分(縱隊及梯團ノ區分等)、行軍路ノ配當、日日ノ到着地點、出發時刻、大休止地點及其時間、宿營區域、給養法、連絡法、衛生施設等ニ就キ綿密ナル規定ヲ爲スヲ要ス

長時日ニ亙リ連續行軍ヲ實施スル場合ニ在リテハ情況之ヲ許セハ軍隊ヲ休息セシムルト共ニ輻重及兵站ヲ追從セシムムカ爲ニ適宜休日ヲ設クルコト必要ナリ

第二節 戰備行軍

第一款 要領

戰備行軍^{〇〇}ヲ爲スニハ專ラ戰術上ノ要求ニ基キテ軍隊區分及縱隊ノ進路ヲ定メ且所要ノ警戒法ヲ設ケ本隊ノ行動ヲ律ス

本隊ノ行動ニ關シテハ其警戒部隊トノ關係位置ヲ定メ本隊タル諸隊ノ行軍序列、前進目標、出發時刻、集合法等ヲ決定シ要スレハ縱隊ノ長徑ヲ短縮ス又大行李ハ之ヲ集結シテ戰列部隊ノ後方或ハ敵ニ反スル方側ヲ行進セシメ輻重等ヲ適當ノ關係位置ニ在ラシム

其他搜索、通信、補給等ニ關シ當時ノ情況ニ基キ適當ニ之ヲ部署スルコト緊要ナリ
小行李ハ別命ナク所屬部隊ニ隨從スルモノトス

第二款 行軍序列及行軍序列ニ加ラサル部隊ノ行軍部署

戰備行軍ニ於ケル行軍序列ヲ定ムルニハ主トシテ豫メ考定セル軍隊使用ノ順序ニ從フヘシト雖尙軍隊建制ノ保持、行進及警戒ヲ容易ナラシムルコトヲモ顧慮スルヲ要ス

戰列部隊^{〇〇} 本隊ノ先頭ニハ爾後ノ使用並警戒ヲ顧慮シ通常歩兵ノ一部ヲ行進セシムルヲ可トス
野戰砲兵^{〇〇}ハ其警戒ノ許ス限り前方ニ在リテ行進セシメ長大ナル行軍縱隊ニ在リテハ其中間ニ歩兵部

隊ヲ行進セシメ以テ上空及地上ニ對スル警戒ニ任セシムルヲ可トス而シテ野戰重砲兵ハ通常野(山)砲兵ヨリモ後方ヲ前進セシム

野戰砲兵ノ大隊觀測班及各中隊觀測小隊ハ通常大隊毎ニ一團ト爲リ所屬大隊ノ先頭ニ、聯隊(旅團)觀測班ハ聯隊(旅團)ノ先頭ニ在リテ行進セシム然レトモ情況ニ依リ其一部又ハ大部ヲシテ更ニ前方ヲ行進セシムルコトアリ

聯隊段列ハ通常師團戰列部隊ノ直後ニ在リテ行進セシム

聯隊段列ノ一部ヲ砲兵大隊ニ分屬スルコトアリ此場合ニ於テモ其位置ハ前項ニ準ス

本隊ニ在ル工兵ハ通常砲兵ノ前方若ハ後方ヲ行進セシム

通信隊及無線電信隊(第一ニ通信所ヲ開設スル部隊)ハ戰鬪又ハ宿營ニ移ルニ方リ遲滯ナク通信ノ設備ニ著手シ得ル如ク通常本隊ノ前方ニ在リテ行進セシメ時宜ニ依リ其一部若ハ全部ヲ前衛ト共ニ行進セシムルコトアリ

野戰照明隊及衛生隊ハ通常軍隊區分ニ依リテ編合セラレタル部隊ノ後尾ニ在リテ行進セシム
架橋材料中隊師團ト同行スルトキハ之カ使用ヲ顧慮シテ其位置ヲ定ムルモノニシテ輻重ト同行セシムルコト多キモ本隊ノ序列ニ入りタルトキハ通常其最後尾ヲ行進セシム

自動車編制ノ部隊及戰車ニシテ其特性上一定ノ行軍序列ニ從ヒ行動シ難キモノハ獨立シテ他ノ道路ヲ行進セシムルカ或ハ躍進的ニ本隊ノ後方ニ續行セシムルカ又ハ梯隊間ニ在リテ一進一止シ

ツツ前進セシムルヲ通常トス而シテ野戰高射砲隊ハ所要ニ應シ縱隊ヲ掩護スル爲逐次陣地ヲ占領シツツ躍進セシム此際併行路ヲ利用スルヲ得ハ最モ便ナリ

戰車ハ通常鐵道ニ依リ輸送セララルモ情況ニ依リ自ラ行進スルコトアリ

飛行場ノ移轉ニ際シテハ飛行機ハ空中移動ニ依ラシメ人員及器材ハ自動車ヲ以テ輸送スルヲ通常トスルモ情況ニ依リ一部ノ人員ハ徒步行軍ヲ爲サシムルコトアリ

氣球隊ノ移動ハ大部分徒步行軍ニ依リテ行フ然レトモ繫留車並其他ノ材料車ハ徒歩部隊ト長時間行動ヲ共ニスル能ハサルヲ以テ別路ニ依リ獨行スルカ又ハ躍進的ニ行動セサルヘカラス若シ此際一部ノ人員他ノ自動車ヲ利用シテ同行シ得ハ運用上極メテ便ナリ

大行李ハ高級指揮官ノ命令ニ依リ通常一縱隊ノモノヲ集メテ一將校(大行李長ト稱ス)ノ指揮ニ屬シ本隊ノ後方若干距離(師團ニ在リテハ通常二千米)ニ在リテ行進セシム

大行李ノ行軍序列ハ概シテ所屬部隊ノ行軍序列ニ從フモノトス然レトモ大行李長ハ時ノ形勢ニ應スル如ク適宜之ヲ變更スルコトヲ得

高等司令部ノ行李ハ情況ニ應シ或ハ獨行シ或ハ某隊ノ行李ト共ニ行進ス

師團輜重 ハ通常一指揮官ノ統一指揮ニ依リ行動スルモノニシテ高級指揮官ハ其先頭ノ出發地點、時刻及到着地點要スレハ取ルヘキ道路ヲ示シ大行李ノ後方ヲ行進セシム而シテ其先頭ハ大行李ノ後尾ヲ距ル概ネ四千米以内ニ在ラシムルヲ通常トス若シ先進輜重隊ヲ出スヲ要スルトキハ該輜重隊ハ通常本隊ノ後方ニ近ク行進セシムルモノトス

騎兵旅團ノ行李、輜重ハ通常相合シテ行動シ情況ニ依リテハ友軍若ハ地形ノ掩護下ニ在ラシメ或ハ某縱隊ノ行李、輜重ト同行セシムルヲ可トスルコトアリ

野戰重砲兵旅團ノ行李、輜重ハ情況ニ應シ或ハ某縱隊ノ行李、輜重ト同行セシメ或ハ獨行セシム

本節ニ掲クル所ハ戰備行軍ニ於ケル前進ノ場合ノ規定トス側敵行及退却行ノ場合ニ於テモ亦以上ノ趣旨ニ準シテ之ヲ定ム

第三節 行軍路ノ偵察

行軍ノ實施ニ先チ行軍路ノ偵察ヲ行フコト緊要ナリ地圖ナキカ又ハ其不完全ナル地方ニ於ケル行軍、行軍スヘキ地域未タ我勢力範圍ニ歸セスシテ路上ノ情況不明ナルトキニ於ケル行軍、錯雜地ニ

於テ行フ夜行軍ノ如キ場合ニ於テ特ニ然リトス

前項ノ場合ニ於テハ或ハ斥候ヲ派遣スルカ或ハ騎兵部隊ヲシテ之ニ任セシムルカ又ハ先遣隊ヲ利用スルカ若ハ特別ニ歩工兵ヨリ成ル小部隊ヲ先遣スル等ノ方法ヲ用ヒ以テ其情況ヲ明ナラシムルト共ニ要スレハ前進路上ニ於ケル障礙ヲ除去シ遺標ヲ設ケ又ハ道路ヲ補修シ其他衛生、給養上ノ設備等ヲ爲サシムルヲ要ス

第四節 集 合

行軍ノ爲軍隊ノ集合法ハ戰術上ノ顧慮、宿營地ノ狀態、部隊ノ大小及地形ニ依リテ之ヲ定メ各部隊ノ長徑行進速度及集合法ニ至ル距離ヲ算計シテ各部隊ニ徒勞ナカラシムルヲ要ス

集合法ノ種類 軍隊ノ集合法ハ通常宿營狀態及新行軍序列ヲ顧慮シ且上空ニ遮蔽スル如ク行軍路ニ沿ヒ數箇ノ集合法ヲ設ケ部隊毎ニ其集合法ヲ指定シ之ニ適應セシムル如ク集合法ノ時間ヲ命スルヲ可トス此ノ如キ場合ニ於テハ某集合法ヨリ部隊ヲ出發セシメ所定ノ行軍序列ニ入ラシムルハ該集合法ニ於ケル上級先任者ノ責任トス

大部隊ヲ一地ニ集合スルトキハ出發時刻ニ到ル迄各部隊ヲ直接ニ掌握シ最新ノ情報ニ基キ現時ノ情況ニ最モ適合スル如ク行軍部署ヲ定メ得ルノ利アリト雖軍隊ヲシテ長ク集合法ニ駐止セシメ又敵ノ

空中搜索ニ暴露シ其攻撃ヲ受クルコト多キノ不利アリ故ニ敵ニ接近セル場合ニ於テ稀ニ用ヒラルルニ過キス

又情況ニ依リ大部隊ヲ一ノ集合場ヨリ逐次一隊毎ニ出發セシムルヲ可トスルコトアリ之カ爲ニハ出發ノ順序ニ應シ集合場ニ到着スヘキ順序及時刻ヲ適當ニ規定スルヲ要ス若シ情況之ヲ許セハ行軍隊形ヲ以テ路上ニ集合スルヲ得ヘシ又情況ニ依リ各隊ニ通過スヘキ地點及時刻ヲ示シ集合場ノ選定ハ之ヲ各隊ニ委スルヲ可トスルコトアリ

何レノ集合法ヲ問ハス上空ニ對シ暴露セサル如ク地形地物ヲ利用シ要スレハ不規ノ隊形ニ集合スルト共ニ對空防禦ノ手段ヲ講スルヲ要ス

大部隊ノ集合場ニシテ其位置ヲ地圖ニ依リテ判然指示スル能ハサルトキハ豫メ現地ニ標示シ又要スレハ道路ヨリ集合場ニ至ル新道ヲ開設スヘシ

夜間集合 スルトキハ集合場ハ燈火又ハ焚火ヲ以テ之ヲ標示スルヲ可トスルコトアリ但シ之カ爲故ニ我カ企圖ヲ暴露セサルヲ要ス

大行李ノ集合 大行李ノ集合ニ關シテハ特ニ他部隊ノ行動ヲ妨害セサルコトニ注意スルヲ肝要トス之カ爲軍隊指揮官ハ集合場ノ數、位置要スレハ之ニ至ルヘキ道路及集合時刻並本隊又ハ先進輻重

隊ニ續行スヘキ距離其他必要ノ件ニ關シ詳細ニ指示シ各部隊長モ亦各必要ナル件ニ就キ周到ナル規定ヲ爲スヲ要ス
騎兵集(旅)團ノ大行李所屬隊ノ後方ニ獨行スル場合ニ在リテハ通常集合場、出發時刻及到ルヘキ地點ヲ指示スルモノトス

第五節 出發時刻

出發時刻ハ戰術上ノ要求ニ依リテ之ヲ定ムヘシト雖情況之ヲ許セハ行軍行程、季節、天候及部隊ノ狀態等ヲ顧慮シ之ヲ定ムルヲ要ス過早ノ出發ハ軍隊ノ休養ヲ妨クト雖拂曉前ニ熱地ヲ出發スルハ日暮後生地ニ到着スルニ優レリトス又沍寒時ニ於テハ日没前適時目的地ニ達スルコト必要ナリ
行動ヲ秘匿スル爲夜行軍ヲ實施スルトキハ其出發及到着ヲ暴露セサル如ク日没前後ノ天光ヲ顧慮シテ出發シ日
出前遮蔽物ニ入ル如ク行軍計畫ヲ定メサルヘカラス而シテ到着後ニ於ケル對空遮蔽ノ方法ニ就テハ情況之ヲ許ス限リ豫メ偵察準備スル所アルヲ要ス

第六章 行軍ノ實施

第一節 行軍間ノ注意

第一款 概 則

連絡 縱隊間ノ連絡ハ傳令、無線電信等ヲ以テスルヲ可トシ爲シ得レハ有線電信及電話ニ依リ或ハ飛行機ニ依ルヲ可トスルコトアリ此場合ニ於テハ豫メ所要ノ協定ヲ爲シ置クヲ要ス

行軍ノ急速ヲ要スルトキ ハ先ツ徒歩部隊ヲシテ勉メテ滯滞ナク行進セシムカ爲情況之ヲ許セハ乘馬部隊及車輛ヲシテ行軍縱隊ノ中間或ハ其先頭ニ行進セシメサルヲ可トス是レ徒歩部隊ノ運動ヲ妨害スルコト大ナレハナリ又情況ニ依リ騎兵、砲兵等ヲシテ歩兵ト關係ナク遠ク歩兵ノ前方ヲ行進セシムルヲ可トスルコトアリ

縱隊ノ短縮 時宜ニ依リ展開或ハ開進ヲ速ニスル爲行軍縱隊ヲ短縮スルヲ要スルコトアリ之カ爲正面ヲ廣クシ若ハ行軍縱隊ヲ並列シ梯隊間ノ距離ヲ短縮シ或ハ途ニ隊間距離ヲ廢ス

行進交叉 軍隊ノ行進交叉ハ勉メテ之ヲ避ケサルヘカラスト雖己ムヲ得サル場合ニ於テハ高級指揮官ノ規定ニ依ルカ若ハ相互責任者各其任務ニ稽ヘテ協調シ或ハ先任者獨斷ヲ以テ之ヲ區處スルヲ要ス此ノ如キ場合ニ在リテハ行進交叉ヲ爲ス部隊ハ之カ爲各所要ノ間隙ヲ作り他部隊ヲシテ急速ニ

通過セシムルコトヲ圖リ通過スヘキ部隊ハ若干部隊毎ニ閉縮スルヲ待チテ逐次一舉ニ前進スヘシ而シテ自動車編制ノ如キ速度迅速ナル部隊ト然ラサル部隊トノ行進交叉ニ於テハ概シテ先ツ速度迅速ナル部隊ヲ行進セシムルヲ利トス

對空處置

各司令部及本部ニ於テハ對空監視及其連絡ニ關スル主任者ヲ定メ彼我飛行機ノ識別、

友軍飛行機ノ信號ニ對スル應答並通信筒ノ拾得等ニ任セシムルヲ要ス
行軍間敵ノ強大ナル飛行機ノ攻撃ヲ受クル事或ハ長射程砲ノ射撃ヲ被ルノ虞アルニ至レハ適宜路外

ヲ行進シ或ハ縱隊ヲ分割シ或ハ部隊間ノ距離間隔ヲ開キテ前進スルヲ要スルコトアリ
長途ノ輸送後ニ於ケル行軍ノ實施ニ方リテハ注意ヲ周到ニシテ人馬特ニ馬匹ノ損耗ヲ豫防スルヲ要ス

軍隊出發後徒歩兵種ニ在リテハ「途歩」、爾餘ノ兵種ニ在リテハ「休メ」ノ號令若ハ號音アレハ各人ハ歩法ヲ守ルコトナク又歩ヲ調フルヲ要セス姿勢ヲ自由ニシ特別ノ場合ノ外ハ談話シ、唱歌シ、喫煙スルヲ得刀ハ鞘ニ納メ銃ハ各兵ノ欲スル肩ニ擔ヒ或ハ負革ヲ以テ肩ニ懸クヘシ(要スレハ中隊長之ヲ規定ス)而シテ軍隊ハ路上便利ナル側方ヲ選ヒ行進スヘク若シ道路ノ兩側便利同シキトキ及他部隊ニ遭遇セシトキハ行進方向ニ對シテ道路ノ左側ヲ行進スヘシ行軍中背後ニ從フ諸部隊ハ皆先頭部隊ニ準シ且兵卒ハ勉メテ前後ニ重疊シ以テ縱隊面ヲ擴張セ

サルコトニ注意スヘシ

廣キ街道ニ於テハ常ニ其一側ヲ虛ウシ他部隊ノ通過ニ供スヘク狭キ道路ニ在リテモ單獨ノ乘馬者又ハ自轉車ヲシテ縱隊ノ行進ヲ妨害スルコトナク疾走シ得シムルヲ要ス此際自動車、自動二輪車等ニ對シテモ亦要スレハ指揮官又ハ後尾ニ在ル幹部ノ指示ニ依リ道路ヲ讓ルモノトス若シ並木等ヲ利用シテ上空ニ遮蔽セムトシ又ハ道路ノ景況ニ依リ若ハ炎熱ノ時等ニ在リテハ行軍縱隊ヲ兩側ニ分チ中央ヲ虛ウスルヲ可トスルコトアリ
各人志ニ服裝ヲ亂スヲ禁ス然レトモ中隊長及之ニ準スル者ハ常ニ許シ得ヘキ事項ニ就テ適時之ヲ指示セサルヘカラス

兵卒若シ已ムヲ得ス隊列ヲ離ルルヲ要スルトキハ分隊長(又ハ之ニ準スル長)以上ノ幹部ノ許可ヲ取クヘシ
行軍間瓦斯警報アルトキハ直ニ防毒覆面ヲ裝スルモノトス此警報ハ縱隊長之ヲ命スヘシト雖危急ニ際シテハ各將校ハ責任ヲ以テ之ヲ命スルモノトス

道路不良ナルカ或ハ炎熱、積雪、砂塵等甚シキトキ又ハ強風ノトキニ在リテハ先頭部隊又ハ一側ヲ行進スル兵卒ヲ時々交代セシムルヲ可トス

強風殊ニ砂塵飛揚スル場合及積雪ノ地ニ在リテハ眼鏡若ハ眼鏡等ヲ使用スルヲ可トス

凡テ行軍ノ實施ニ方リテハ行李、輜重ヲシテ他部隊ノ行動ヲ妨害セシメサルコト必要ナリ之カ爲ニハ其行軍ニ

關スル規定ヲ周密ニシ且行軍中ノ諸注意ヲ遵守セシムルヲ以テ最モ緊要ナリトス

行李、輜重ヲ長時間停止セシムルノ必要アルトキハ爲シ得レハ隘路、橋梁又ハ道路ノ分岐點等ヲ避ケ行軍長徑ノ大小ニ應シ一地若ハ敷地ニ開進セシメ以テ他部隊ノ交通ヲ妨害セサルコトニ注意スルヲ要ス行軍路狭キ場合ニ於テ特ニ然リトス

軍隊橋梁ヲ渡過スルニ方リテハ之ヲ主管スル橋梁哨長等ノ指定スル橋梁渡過ノ注意ヲ遵守スヘキモノトス故ニ部隊長等ハ橋梁ニ達スル前線メ該指定ヲ知得スルコト必要ナリ

徒涉場ヲ通過スルニ際シテハ情況之ヲ許セハ徒歩兵ヲ先ニシ乘馬兵、車輛ヲ後ニスヘシ

流速大ナルトキハ軍隊ヲ幅廣キ密集セル小群ニ分チ每群間ニ若干ノ距離ヲ存シテ通過セシメ各兵ヲシテ水面ヲ

諦視セシムヘカラス又徒歩兵ハ手又ハ腕ヲ以テ互ニ相連結スルヲ可トス

彈藥ノ濕潤ヲ避クル爲ニハ豫メ之ヲ背囊ニ收メシムルカ又ハ舟筏等ニ積載シテ渡過セシムヘシ
水上ヲ通過スルニハ成ルヘク灰、木屑、土砂、藁等ヲ撒布シ或ハ十字線等ヲ以テ水面ヲ粗ニシ或ハ靴及蹄鐵ニ所要ノ加工ヲナシ以テ人馬ノ滑走ヲ豫防スヘシ若シ抗力十分ナラサルトキハ水厚ノ増加ヲ圖リ或ハ板、梯子等ヲ敷キ若ハ各兵ノ距離、間隔ヲ疎開スルヲ要ス

舟筏ニ依リ水流ヲ渡過スル軍隊ハ通常渡河ヲ掌ル工兵將校ノ區署ニ從ハサルヘカラス

○渡河ニ關スル標準等戰術作業必携ヲ參照スヘシ

110

第二款 夜行軍

夜行軍ヲ爲スニ方リテハ暗夜ト雖澁滯ナク行軍ヲ實施セシムル爲必要ナル種々ノ規定ヲ爲シ且之ヲ監督スルコト特ニ緊要ナリ即縱隊ニ嚮導ヲ附シ縱隊中ノ集結ヲ正シク保持シ且要スレハ後續部隊ノ爲連絡兵ヲ殘置シ或ハ適宜ノ標識ヲ爲シ或ハ利用セサル道路ノ分岐點ハ之ヲ閉塞シ又部隊間ノ距離ヲ短縮シ要スレハ此間ニ連絡兵ヲ增加配置シ或ハ道路ノ障礙ヲ除キ或ハ之ヲ迂回シ尙兵卒ノ假眠ヲ戒メ休憩ハ成ルヘク其時間ヲ短縮シ回数ヲ増加スル等ノ處置ヲ必要トス其他敵ノ近傍ニ在リテハ靜肅ニ行進スルコト肝要ナリ敵ノ飛行機近接セハ要スレハ道路ノ中央部ヲ開放シ或ハ停止又ハ伏臥シ敵ノ地上照明ニ對シ遮蔽ヲ圖ルヲ可トス

夜行軍ニ於テハ又特ニ給養ヲ良好ニスルコトニ注意スルヲ要ス冬季ニ於テ特ニ然リ

兵卒ハ常ニ注意シテ前方ノ兵卒ニ續行シ絶エス前方ト連絡ヲ失ハサルコトニ就テ百般ノ注意ヲ爲ササルヘカラス蓋シ夜行軍ニ於テハ縱隊一部ノ不注意ニ依リ全ク前方ノ部隊ト連絡ヲ失シ爲ニ全隊ノ行軍實施ヲ誤ラシムルコトルヲ以テナリ

第三款 炎熱及酷寒ノ行軍

行軍スル軍隊ノ大患ハ炎熱及沍寒ナリ而シテ炎熱ノ際ニ在リテハ徒歩兵、沍寒ノ際ニ在リテハ乘馬兵及自動車兵ハ殊ニ困難ヲ感シ之カ爲僅少ノ時間ニ於テ多數ノ列兵ヲ減スルコトアリ故ニ適切ナル豫防法ヲ講スヘシ

炎熱ニ際シ殊ニ恐ルヘキハ暈病ナリ而シテ其豫防法ハ行軍中適度ニ水ヲ與ヘ列伍ヲ疎開シ時々帽ヲ脱シ襟ヲ開カシメ帽ニ垂布ヲ附スルヲ可トス又夜間ヲ利用シ若ハ晝間ノ酷暑時ヲ避ケ尙成ルヘク睡眠ヲ不足ナカラシメ又空腹ナラシメス且屢々休憩セシムルノ處置ヲ肝要トス又馬匹ノ爲ニハ特ニ歩度ノ配合ニ注意スルヲ要ス

飲水供給ノ爲ニハ水筒ヲ充填セシメ或ハ先遣者ヲシテ住民ヲ促シテ路側ニ水桶ヲ備ヘシムル等諸種ノ手段ヲ盡シテ之カ補填ヲ爲サシムルヲ要ス之カ爲小部隊ハ暫時駐止スルコトヲ得ヘキモ大部隊ニ在リテハ適宜行進中ニ飲水ヲ得テ之ヲ飲ミ且其攜帶スル水筒ニ貯フルノ方法ニ依ラサルヘカラス

生水ヲ用ヒムトスル場合ニハ勉メテ淨水並消毒ヲ行フヘシ

軍隊沸水車ヲ携行スルトキハ之ヲ使用シ成ルヘク生水ヲ用ヒシメサルヲ要ス其他炎熱地ニ於ケル行軍ニ際シテハ害蟲ノ危害豫防ニ注意シ辨當ノ腐敗、發汗又ハ驟雨ノ爲被服ノ濕潤ニ依ル疾病多キニ注意セサルヘカラス沍寒ニ際シ最モ恐ルヘキハ凍死、凍傷ニシテ殊ニ夜行軍ニ於テ甚シトス而シテ其豫防法ハ野外ニ於ケル休憩ハ成ルヘク村落ヲ利用シ其時間ヲ短クシ且回数ヲ多クシ各人ニハ勉メテ運動ヲ爲サシメ特ニ時々手ヲ動カシ得ル爲

銃ハ負革ニテ肩ニ懸ケシムルヲ可トス又常ニ空腹ナラシメサルヲ要ス爲シ得レハ休憩ノ際成ルヘク熱キ湯茶ヲ給シ又被服特ニ手套、靴下等ノ濕潤スルトキハ速ニ之ヲ交換又ハ乾燥セシメ身體濕潤ノトキ若ハ甚シク凍痛ヲ感スルトキハ直接ニ火熱ニ觸レシムヘカラス

又屋外ノ假眠ト酒類ノ飲用トヲ嚴禁シ釦、紐等ノ解脫ナキコトニ注意シ且常ニ手、足、耳、鼻就中足尖ヲ凍傷ニ罹ラシメサルニ注意スルヲ緊要トス其他沍寒地ニ於ケル行軍ニ際シテハ乘馬隊ニ在リテハ時々牽馬行軍ヲ行フヲ可トス又適當ナル點火及可燃材料ヲ携行セシメ以テ休憩時ニ於ケル探暖ニ便ナラシムルヲ要ス尙水與ヲ適切ナラシムヘキ休憩地ヲ選定スルノ注意ヲ必要トス時宜ニ依リ炎熱沍寒ノ際ニ於ケル辨當ニハ「パン」ヲ用ヒ又情況之ヲ許セハ行軍途中ニ於テ炊事スルヲ有利トスルコトアリ

自動車編制ノ部隊ノ行進ニ在リテハ特ニ機械的破損ニ起因スル事故及運轉手ノ過勞ニ因ル事故多キヲ以テ之カ防止ニ注意スルヲ要ス又特ニ天候、氣象ニ因ル機能ノ故障豫防ニ注意スルコト肝要ナリ
機ヲ利用スル行軍ニ在リテハ輓獸ヲ愛護シ且特ニ纜ノ保護ニ注意ヲ要ス其他凍傷豫防ノ爲時々歩行セシムルノ注意肝要ナリ又行軍間ハ指揮困難ナルヲ以テ特ニ連絡ノ記號ヲ定メ其行動ヲ律スルヲ要ス

第二節 行軍長徑及部隊間ノ距離

行軍隊形ニ在ル部隊ノ先頭ヨリ後尾迄ノ距離ヲ其行軍長徑ト稱シ此長徑ト部隊間ノ距離ヲ合シタルモノヲ縱隊ノ行軍長徑トス而シテ縱隊ノ開進時間ハ其長徑ト部隊ノ行進速度ニ依リ之ヲ算出シ得ヘ

シ(部隊行軍長徑ノ概數ハ戰術作業必携ヲ參照スヘシ)

縱隊中ノ一部隊ニ生スル行軍長徑ノ變化ハ縱ヒ小ナルモ漸次他ノ諸部隊ニ關係ヲ及ホスコト大ナルヲ以テ兵卒ハ勉メテ歩度ヲ齊一ニシ以テ伍間ノ距離ヲ伸縮セサルコトニ注意スヘシ又行軍長徑ノ變化ヲ調節スル爲各部隊間ニ左ノ距離ヲ存スルヲ要ス

- 步兵、工兵中隊後ニ 八 米
- 步兵、工兵大隊並騎兵中隊後ニ 十五 米
- 步兵聯隊、騎兵聯(大)隊並砲兵中隊後ニ 二十 米
- 砲兵聯(大)隊並聯隊段列後ニ 三十 米
- 旅團、輜重兵中隊後ニ 四十 米

右ノ外隊間距離ノ規定ナキ部隊ニ在リテハ兵種及其長徑ノ大小ニ從ヒ適宜之ヲ定ムルモノトス
乘馬將校、喇叭手、豫備馬等ハ皆縱隊ノ長徑中ニ算入シ之ヲ隊間距離中ニハ算入セサルモノトス

第七章 休憩

休憩ノ方法ハ敵ニ關スル顧慮ノ有無、部隊ノ大小並種類及休憩ニ利用シ得ヘキ地形ノ如何等ニ依リ

異ルモノナリト雖何レノ場合ヲ問ハス狀況ノ許ス限り一般ニ成ルヘク迅速ニ休憩ニ移リ以テ休憩時間ヲ減スル等ノコトナキ如ク注意スルコト緊要ナリ之カ爲ニハ豫メ乘馬者又ハ自轉車兵等ヲ先行セシメ所要ノ準備ヲ爲サシムルヲ要ス而シテ休憩ノ際ニハ豫メ休憩時間ヲ一般ニ知ラシムルヲ可トス

旅次行軍 ニ於テハ發程後約一時間(自轉車編制ノ部隊ニアリテハ約三十分)ヲ經レハ服裝、馬裝等ノ改裝、機能ノ調節及兩便ニ要スル適當ナル少時間ノ休憩ヲ行ヒ其後行程ノ遠近ト天候、季節、地形等ニ應シテ人馬ノ休憩、兩便、飲食、給水等ノ爲適宜休憩ヲ爲スヲ要ス長キ行軍ニ在リテハ特別ノ場合ヲ除キ概ネ一時間毎ニ其中十分乃至十五分宛休憩ニ充當シ又食事及飼與ノ爲ニハ通常少クモ三十分ノ餘裕ヲ與フルヲ要ス但シ自轉車編制ノ部隊ニ在リテハ概ネ二時間毎ニ少クモ一回二十分ノ休憩ヲ與フルヲ要ス食事ハ要スレハ車上ニ於テ行ハシムルコトヲ得

戰備行軍 ニ在リテハ休憩ノ度數並時間ノ長短等ハ專ラ任務ト狀況トニ依リ之ヲ規定ス若シ狀況之ヲ許ストキハ旅次行軍ノ場合ニ於ケル規定ヲ準用ス

休憩中各部隊ハ必要ニ應シ駐軍間ノ如キ對空防禦ノ方法ヲ講シ所要ノ直接警戒法ヲ設ケ要スレハ又銃、車輛、材料ノ監視法ヲ規定シ又敵ノ近傍ニ於テハ戰闘準備ヲ確實ニスル爲部隊毎ニ適宜縱長ヲ

短縮スルヲ必要トスルコトアリ

敵ニ關スル顧慮少ナク且道路ヲ閉塞スルノ虞ナキトキハ行軍隊形ノ儘路傍若ハ路上ノ一側ニ又銃若ハ下馬(下車)シ休憩ニ移ラシムヘシ

之カ爲他部隊或ハ馬匹車輛ノ通行ヲ妨ケサルヲ要ス然レトモ長時間ノ休憩ニ際シテ道路外適當ノ場所ヲ選ヒ一
地又ハ敷地ニ開進シテ行フヲ可トス其他休憩地ノ選定ニハ季節及天候ノ景況ニ從ヒ飲水、兩便、蔭影及風雨ノ
蔽庇、敵眼特ニ上空ニ對スル遮蔽等ニ注意スヘシ

大部隊ノ休憩 大部隊ニ在リテハ豫メ休憩ノ爲計畫ヲ爲シ縱隊路ニ沿ヒ數箇ノ休憩地ヲ選定シ之

ヲ各部隊ニ配當シ部隊毎ニ適宜其長徑ヲ短縮シテ休憩セシムルヲ可トス

時トシテ先頭部隊ハ其後方部隊未タ出發セサル前既ニ長キ路程ヲ經過スルコトアルヲ以テ全隊同時ニ休憩スル
ハ不利ナルコトアリ故ニ斯ノ如キ場合ニ於テハ地形之ヲ許セハ道路外適當ノ場所ニ休憩地ヲ選ヒ各部隊ハ到着
スルニ從ヒ逐次該地ニ開進シテ休憩スルヲ可トス

第七篇 宿 營

第一章 通 則

宿營ノ種類宿營ノ位置及廣狹等ハ主トシテ戰術上及休養上ノ顧慮ニ基キ之ヲ定ムルモノトス
行軍ヨリ宿營ニ移ルニ際シテハ時機ヲ失セス其部署ヲ爲シ以テ成ルヘク行軍中ニ於テ宿營ニ
關スル命令ノ要旨ヲ傳ヘ各部隊ヲシテ無益ニ駐止セシメサルヲ要ス而シテ後刻更ニ完全ナル命令ヲ
與フルモノトス

高級指揮官ハ情況之ヲ許セハ成ルヘク速ニ所要ノ偵察者ヲ先遣シ宿營及警戒ノ目的ヲ以テ現地ヲ偵察セシムル
ヲ可トス此際衛生上ノ顧慮アル場合ニ於テハ軍醫、獸醫ヲ同行セシムルヲ要ス

高級指揮官宿營ニ決セハ敵ニ接觸スル虞ナキトキハ專ラ休養上ノ顧慮ニ基キ又其虞アルトキ
ハ戰術上ノ要求ニ應ジ宿營法、宿營地及其區分、警戒法、給養法等ヲ決定シ所要ノ命令ヲ下シ要ス
レハ戰備ノ度、舍(露)營司令官並警急大集合場等ノ指示ヲ爲ス而シテ大行李ハ時ノ形勢妨ナケレハ
各所屬部隊ノ位置ニ分進セシメ然ラサルトキハ別ニ宿營地、宿營法ヲ指示シ獨立シテ宿營セシム

大行李ヲ獨立シテ宿營セシムル場合ト雖其一部若ハ大部ヲ各部隊ノ位置ニ分進セシメ其用ヲ辨シタル後宿營地
ニ歸還セシムルコトアリ

敵ニ接近シアルトキ又ハ居民敵意ヲ有スルトキハ宿營ニ移ル際適當ノ警戒法ヲ設クルコトニ注意ス
ヘシ又敵航空機ニ對シ宿營地ヲ秘匿スル爲日没後宿營地ニ進入スルヲ有利トスルコトアリ然ルトキ
ハ高級指揮官ハ豫メ之カ準備ヲ爲サシムルヲ必要トス
各部隊ハ宿營地ニ到レハ猶豫セス其設備ヲ爲スヘシ若シ其設備ヲ始メシ後移轉スルトキハ大ニ休憩
ヲ妨害スルヲ以テ已ムヲ得サル原因アルニアラサレハ其宿營地ヲ變更セシムヘカラス
宿營ノ内務、警備及配宿等ニ關スル方法ハ凡テ其時ノ形勢ニ從フヘシト雖通常大ナル舍(露)營地ハ
之ヲ若干ノ舍(露)營區ニ區分シ其勤務ノ關係ヲ適當ニ律スルモノトス但シ小ナル舍(露)營地相近接
シアルトキハ其數箇ヲ合シテ之ヲ一舍(露)營區ト爲スヲ便トス

戰時ニ於テハ休日ヲ豫定スルコト能ハサルヲ以テ苟モ機會ヲ得ルトキハ常ニ之ヲ人馬ノ休養及兵器、材料、被
服、裝具ノ補修並蹄鐵ノ改装等ニ利用スヘシ

駐留久シキニ互ルトキハ此間ヲ利用シ必要ナル人馬ノ教育ヲ爲スヘキモノトス

第二章 各種宿營法ノ利害及之ヲ採用スル場合

宿營ノ種類 宿營法ヲ分チテ舍營、露營、村落露營トス

舍營 舍營ノ利害概ネ左ノ如シ

害

- 一、命令傳達不便ニシテ集合ニ時間ヲ要スル等戰闘準備容易ナラス
- 二、部下ノ監視、掌握不便ナリ
- 三、敵、間諜ノ潛入ヲ容易ナラシム
- 四、村落ヲ利用センカ爲反テ部隊ヲ遠ク側方ニ行進セシメテ其疲勞ヲ増スコトアリ

利

- 一、風雨ヲ障礙シテ人馬ヲ休養スルニ便ナリ
- 二、需要品ノ補充調理ニ便ナリ
- 三、被服ノ補修ニ便ナリ

極メテ惡シキ舍營モ人馬ノ休養上ヨリスレハ尙ホ露營ニ優レリトス故ニ戰術上並衛生上妨ナケレハ宿營ハ舍營ヲ以テ最良トス

露營 ハ其利害概ネ舍營ニ反ス故ニ露營ハ通常左ノ如キ場合ニ實施スヘキモノトス

一、敵ニ接觸シ戰術上ノ顧慮ヨリ夜間尙一定ノ地域ニ位置セサルヲ得サルトキ例ヘハ戰闘ノ前後其占據地ニ駐止スルヲ要スルトキ

二、舍營スヘキ住民地ニ乏シク他ニ方法ナキトキ

三、住民地ニ傳染病等アルカ爲之ヲ避クルトキ

村落露營 ハ敵ニ接近シ戰術上若干部隊ノ迅速ナル戰闘準備ヲ必要トスルカ或ハ一定地域ニ宿營スルヲ要スル軍隊ニシテ其地方ニ家屋ノ乏シキカ爲全隊舍營ヲナスコト能ハサルトキニシテ其戰闘準備ヲ殆ト露營ニ同シカラシメタル場合ニ於テモ猶軍隊ノ休養上ニ於テハ之ニ優ルモノトス村落露營ハ舍營及露營ノ利害ヲ兼有ス

第三章 舍營

第一節 舍營區ノ配當

敵ト接觸スル處ナキ場合 ニ於ケル舍營ハ人馬ノ休養及需要品ノ供給ニ便ナル如ク就宿セシムルヲ可トス而シテ其舍營地ノ廣狹ハ主トシテ住民地ノ位置、大小ニ依ルモノナリト雖長ク駐留スヘ

キ舎營ニ在リテハ部隊ノ大小ト統御及教育ノ便トヲ願慮シ又行軍間ノ舎營ニ在リテハ當日及翌日ノ行程ヲ願慮シ就宿及集合ニ多クノ時間ヲ要セサル如ク縱隊ノ長徑ニ應シ之ヲ定ムルモノトス而シテ何レノ場合ヲ問ハス小地域ニ舎營スルコトハ統御、警戒等ニ便ナリト雖休養、衛生ニ不利ナルノミナラス敵ノ空中攻撃ニ對シ多クノ損害ヲ受クルノ害アルヲ以テ成ルヘク之ヲ避クヘシ車馬ヲ有スル部隊ニ在リテハ特ニ此願慮ヲ必要トス

舎營區ノ配當ハ長ク駐留スヘキ舎營ニ在リテハ家屋、厩舎等ヲ最モ有利ニ使用シ且部隊ノ建制ヲ願慮シ統御、給養、衛生ニ便ナル如ク之ヲ定ムルモ行軍中舎營スヘキ場合ニ在リテハ宿營地到着時ノ軍隊區分ニ依ルカ若ハ爾後ノ行軍ノ爲ニスル軍隊區分ヲ願慮シテ之ヲ定ムルヲ可トス
右ノ外一般ニ各部隊ニ舎營地區ヲ配當スルニ當リ特ニ注意スヘキ事項概ネ左ノ如シ

- 一、各部隊ノ舎營地區ノ宿營力ハ成ルヘク平等ニシテ且明瞭ナル境界ニ依リ區分セラルルコト
- 二、各部隊ハ適當ナル緊急集合場、砲(銃)(車)廠馬聚場、飲馬場ノ位置ヲ得ルコト
- 三、對空遮蔽ノ願慮ヲ要スル場合ニ在リテハ砲兵其他車馬ヲ有スル部隊ノ爲適當ナル遮蔽物ヲ得シムルコト
- 四、給水不便ノ舎營地ニ在リテハ井、泉、貯水、水流等ヲ適當ニ配當スルコト

五、傳染病ノ願慮アル家屋厩ヲ避クルコト

六、市街地又ハ交通不便ナル村落ニ在リテハ要スレハ各部隊ニ交通路ヲ配當スルコト
然レトモ情況ニ依リ豫メ周到ナル準備ヲ爲ス能ハス軍隊ヲ舎營地ニ入ラシメサルヘカラサルトキハ

現地ノ狀態ニ基キ各部隊ニ舎營地區ヲ配當セサルヘカラサルコトアリ
敵ニ關スル願慮アル場合 ニ於ケル舎營ニ在リテハ戰術上ノ願慮ニ基キ宿營地及其區分ヲ決定ス即成ルヘク相密集シテ宿營シ強大ナル歩兵隊ヲ最前線ノ村落ニ置キ砲兵ハ之ヲ孤立セシメス要スレハ特ニ若干ノ歩工兵ヲ附シ騎兵ハ安全ト休養トヲ願慮シ多少離隔スルモ地形上警戒ニ便ナル位置ニ在ラシメ又飛行隊ハ飛行場附近ニ位置セシム

砲兵聯隊段列ハ情況ニ依リ聯隊ニ合シ或ハ分レテ宿營セシム
其他舎營間特殊ノ任務ニ服スヘキ部隊例ヘハ通信勤務ニ任スル通信諸隊或ハ防空ニ任スル諸部隊等ノ如キモノニ對シテハ其任務ヲ遂行スルニ便ナル位置ニ在ラシム

各司令部及本部ノ位置 ヲ定ムルニハ命令及報告ヲ勤務上ノ順序ヲ經テ最少時間ニ傳達シ得ルコトニ注意スヘシ之カ爲常ニ電信電話及交通ノ便ヲ願慮スヘシ然レトモ顯著ナル地點ハ特ニ敵飛行機ノ爆撃ヲ被ムル虞アルヲ以テ之ヲ避クヘシ

通信所ハ成ルヘク司令部ノ附近ニ設クルヲ便トス殊ニ電話所ニ於テ然リトス

舍營區内ノ配宿

配當セラレタル地區内ニ於テ適當ニ配宿スルハ各部隊ノ業務トス而シテ行李

ハ時宜ニ依リ舍營司令官ノ規定ニ從ヒ當該部隊ノ舍營地區外ニ置クコトアリ又砲廠、銃廠、馬繫場及車廠ハ通常當該部隊ノ舍營地區内ニ於テ敵襲及火災ニ對シ安全ニシテ上空ニ對シ暴露セサル位置ヲ選定スヘシ情況之ヲ要スレハ上空ニ對シ遮蔽スル爲別ニ砲廠、銃廠、馬繫場、車廠等ヲ設ケス各所ニ分置スルコトアリ

第二節 勤務員及其任務

舍營司令官

高級指揮官ヨリ特ニ舍營司令官ヲ命セラレサルトキハ各舍營區ニ於ケル上級先任ノ

將校ハ舍營司令官トス然レトモ將官若ハ聯隊長ハ一將校ヲ指定シテ舍營司令官ト爲スコトヲ得

舍營司令官ハ舍營區ノ内務及警備ニ關スル事項ヲ統轄スルモノニシテ左ノ事項ニ關シ命令(舍營命令)ヲ下ス

- 一、各部隊舍營地區ノ決定
- 二、舍營日直將校及巡察將校(下士)ノ指定

三、舍營衛兵、對空監視哨、對空射擊部隊ノ兵力及此等ヲ出スヘキ部隊並位置

四、各種警報ニ際シ取ルヘキ特別處置ノ規定要スレハ乘馬兵種、車輛、行李等ノ特ニ爲スヘキ動作

五、戰備ノ度

六、高級指揮官及舍營司令官ノ宿舍並通信所ノ位置

七、要スレハ警急集合場及之ニ至ル道路ノ指定

其他尙要スレハ通信、衛生及日課時限並住民ニ關スル件等ニ就キ所要ノ指示ヲ爲スモノトス

舍營日直將校及巡察將校(下士)

各舍營區ニ舍營日直將校一人(通常大尉、大部隊ニ在リテハ

佐官)ヲ置キ舍營司令官ノ業務ヲ輔佐セシメ尙必要ニ應シ巡察將校(下士)若干人ヲ置キ舍營區内ノ

警視ニ任セシム

舍營日直將校及巡察將校(下士)ハ直ニ舍營司令官ニ届告シ舍營ノ内務及警備ニ關シ指示ヲ受クヘシ

而シテ舍營日直將校ハ舍營司令官ノ指示事項ヲ部隊日直將校、下士ニ傳へ且舍營衛兵、對空監視哨

及對空射擊部隊ヲ指揮スルモノトス

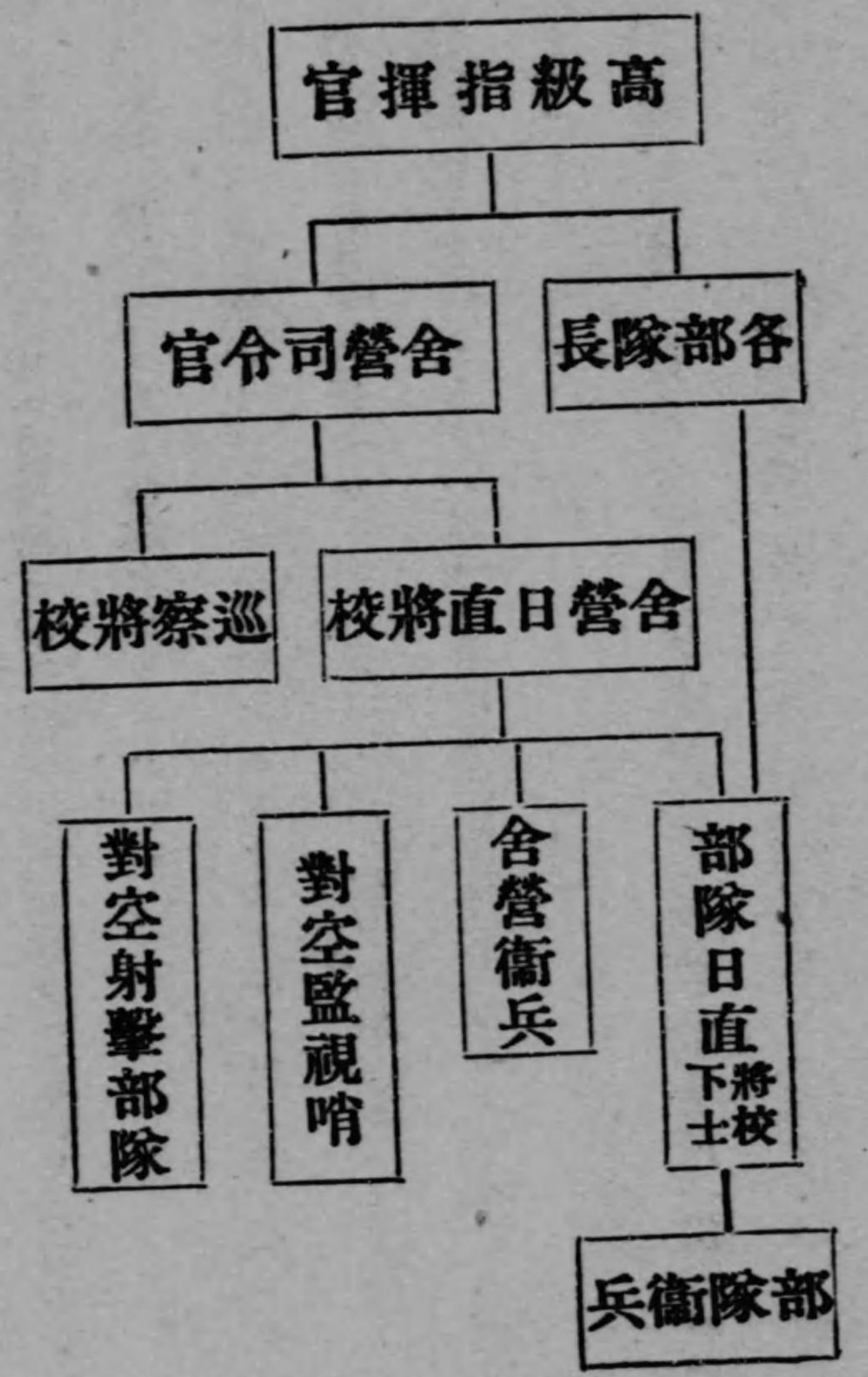
一舍營區ノ兵員寡少ナルトキハ別ニ舍營日直將校ヲ置カス舍營司令官自ラ之ヲ兼ネ或ハ部隊日直將校ヲシテ之

部隊日直將校、下士 各兵種ノ大隊(大隊ヲ成ササル隊ハ聯隊、輻重兵ニ在リテハ中隊)ハ小隊長一人ヲ、各獨立中隊若ハ之ニ準スル部隊(輻重兵ニ在リテハ小隊)ハ下士一人ヲ以テ部隊日直ト爲シ舍營日直將校ノ業務ヲ輔佐シ其舍營地區内ノ警視ニ任セシム

部隊日直ヲ置カサル部隊アルトキハ適宜附近ノ部隊日直將校、下士ヲシテ其勤務ヲ兼ネシムルモノトス

部隊日直將校、下士ハ直ニ舍營日直將校ニ届告シ舍營ノ内務及警備ニ關シ必要ノ指示ヲ受ケ之ヲ所屬部隊長ニ報告シ之ニ基ク部隊長ノ命令ノ實行セラレアルヤ否ヤヲ警視シ且部隊衛兵ヲ指揮スルモノトス

舍營勤務員ノ系統左ノ如シ



第三節 準備及設營

高級指揮官ノ處置 舍營ハ成ルヘク豫メ之ヲ準備スルヲ可トス故ニ舍營區ヲ決定シ得ルトキハ爲シ得ル限り舍營司令官(又ハ乘馬將校)及各部隊ノ設營隊ヲ先發セシメ衛生上顧慮アル場合ニ於テハ軍醫、獸醫ヲモ之ニ同行セシメ地方吏ト協議シテ之カ準備ヲ爲サシムルヲ要ス又爲シ得レハ行軍中ニ於テ各部隊ニ舍營地區ヲ配當シ各部隊毎ニ所要ノ準備ヲ爲サシムヘシ然ルトキハ突然舍營スル

モノニ比シ休宿ニ轉スルコト容易且迅速ナリ

設營隊 ハ配當セラレタル舍營地區ニ於テ概ネ前項ニ準シ小部隊ノ爲家屋、厩舎其他所要ノ地域ヲ配當シ就宿ノ準備ヲ爲ス

設營隊若シ時間ニ餘裕アリテ各宿舍前ニ所要ノ標記ヲ爲スヲ得ハ軍隊ヲシテ混雜ナク迅速ニ宿營ニ就カシムルヲ得ヘシ然レトモ時間ニ餘裕ナキ場合ニ在リテハ概略ノ區分ニ從ヒ宿舍等ヲ決定セサルヘカラス

凡テ標記又ハ揭示等ハ間諜等ニ解シ得ラレサル如ク注意シ其必要ナキニ至レハ成ルヘク速ニ之ヲ撤去スヘシ又之カ標記ニ際シ消エ難キ物料ヲ用フヘカラス

屋外ニ於ケル炊事ハ上空ニ對シ暴露スルコト大ナルヲ以テ勉メテ之ヲ避ケ又常ニ焚火及燈火ニ注意シ殊ニ住民ノ逃亡セシ村落ニ舍營セシトキハ出發ノ際火氣ヲ消滅スルコトヲ怠ルヘカラス

又給水不便ノ地ニ在リテハ諸水ノ分配及使用區分ヲ明ニシ要スレハ之ヲ標示シ歩哨ヲ配置シテ其利用ヲ適切ナラシムヘシ

各司令部、本部、舍營司令官及舍營日直將校ノ宿舍並通信所ハ旗或ハ標記ヲ以テ示シ夜間ハ標燈ヲ以テ認知シ易カラシムヘシ又此等宿舍ノ所在ハ豫メ衛兵所及出口ニ在ル歩哨ニ教示シ置クヲ要ス是レ來著スル傳令等ニ速

ニ其宿舍ヲ指示シ得シメムカ爲ナリ

一地ニ長ク滯留スルトキハ諸勤務ヲ衛戍地ニ於ケル如ク規定シ特ニ防空ノ設備ヲ完備シ又衛生上ノ諸設備及防火設備ヲ爲スヲ緊要トス而シテ各司令部、本部、病院、倉庫等ノ所在ハ舍營地ノ入口、揭示場及停車場ニ揭示シテ認知シ易カラシメ又要スルトキハ舍營地内ニ於ケル此等ノ要點及比隣宿營地其他ノ要地ニ向フ爲ノ道標ヲ設クヘシ

第四節 警 備

警備上ノ處置 舍營ノ警備ノ爲ニハ警急集合場、同大集合場ヲ設ケ又舍營衛兵、部隊衛兵、對空監視哨ヲ設ケ又狀況ニ依リ對空射擊部隊ヲ指定スル等適宜ノ警戒法ヲ施スモノトス而シテ舍營ニ於ケル戰備ノ度並警報ニ際シ取ルヘキ處置ニ關シテハ舍營司令官ノ特ニ指示スルモノノ外各部隊長ニ於テ之ヲ規定スヘシ

舍營ニ於テハ各人ハ特ニ武器及裝具ヲ整理シ縱ヒ暗黒中ト雖速ニ武裝ヲ整ヘテ出發シ得ル如ク注意シアラヲ要ス又警戒ヲ必要トスルトキハ燈火ハ勉メテ上空ニ對シ火光ノ洩レサル如ク掩覆スルヲ要ス此ノ如キ場合ニ於テハ警報及之カ解除ノ外一切號音ヲ用ヒサルモノトス

警急集合場 歩兵ハ大隊、輜重兵ハ小隊、其他ノ兵種ハ中隊毎ニ其舍營地區内ニ常ニ一ノ警急集合場ヲ定メ之ヲ舍營司令官ニ報告スヘシ

歩兵砲隊及砲兵ハ砲廠、騎兵ハ通常馬繋場、自動車編制ノ部隊及輜重兵ハ車廠（馱馬ニ在リテハ馬繋場）ヲ以テ其警急集合場トス

警急集合場ヲ選定スルニハ非常警報ニ際シ警急大集合場若ハ其隊ノ占領スヘキ豫定ノ地點ニ速ニ到リ得ヘク且此際及其他ノ集合ニ際シ各部隊互ニ相妨害セサルコトニ注意スヘシ此注意ニ關シ要スレハ舍營司令官ハ此集合場ノ全部或ハ一部ヲ指定スルコトアリ

警急大集合場 高級指揮官ハ時宜ニ依リ其部隊ノ一部若ハ全部ヲ集合セシムル爲一箇若ハ數箇ノ警急大集合場ヲ定ムルコトアリ此場合ニハ指定セラレタル各部隊ハ非常警報ニ際シ命令ヲ待タス其警急集合場ヨリ直チニ來集スルモノトス之カ爲各部隊ノ行進路ヲ規定スルヲ要スルコトアリ

舍營衛兵 各舍營區毎ニ一又ハ數箇ノ舍營衛兵ヲ設ケ舍營日直將校指揮ノ下ニ敵及住民ニ對スル舍營區ノ直接警戒、隣接宿營地トノ連絡、居民ノ行動ノ監視、秘密ノ保持並舍營區内ノ安寧秩序ノ維持等ニ任セシム

舍營衛兵ノ兵力及配置ハ危殆ノ度、地形及舍營區ノ大小等ニ應シテ定ムルモノトス

舍營衛兵ハ擔任區域ノ外方、出口及外圍或ハ其區域内ノ各要點等ニ單哨、複哨若ハ下士哨ヲ配置シ主力ハ交通容易ナル位置ニ集結シ隣接衛兵ト連絡ヲ確保シ内外ノ警戒ニ任スルモノトス而シテ此衛兵ハ諸兵種混同ノ舍營ニ於テハ通常歩兵隊ヨリ出シ之ニ喇叭手一人ヲ屬ス時宜ニ依リ機關銃ヲ附スルコトアリ

舍營衛兵ハ小哨勤務ノ規定ニ準シ當時ニ於ケル情況ニ適應スル如ク動作スルモノトス
敵及住民ニ對スル顧慮少ナキ情況ニ於ケル舍營ニ在リテハ舍營衛兵ノ人員ハ成ルヘク之ヲ寡少ナラシムルヲ要スヘシト雖如上ノ顧慮多キニ從ヒ其人員ヲ多クシ又數箇ノ衛兵ヲ設ケタルトキハ各衛兵ノ分擔地區ヲ明瞭ニ區分スルヲ要ス

時宜ニヨリ舍營司令官ハ各部隊ニ警戒區域ヲ分チ各舍營衛兵ヲ配置セシムルコトアリ
部隊衛兵 舍營衛兵ノ外各部隊ノ舍營地區毎ニ部隊衛兵ヲ設ケ所屬部隊日直將校（下士）ノ指揮下ニ軍旗、銃廠、砲廠、車廠、行李等ニ哨兵ヲ配置シ之カ監視ニ任シ小哨勤務ノ規定ニ準シ服務セシム時宜ニ依リ舍營衛兵ヲ以テ此哨兵ヲ出サシムルコトアリ

對空監視哨及對空射擊部隊 舍營地防空ノ爲ニハ各舍營區毎ニ一若ハ數箇ノ對空監視哨ヲ備ヘ舍營日直將校指揮ノ下ニ上空ノ監視ニ任セシムル外要スレハ對空射擊部隊ヲ指定シ敵航空機ノ來襲

敵ニ近接シ時ノ形勢警戒ヲ嚴ニスルヲ要スルトキ 八舍營衛兵ヲ増大シ斥候ヲ以テ舍營地

ノ近傍ヲ搜索シ比隣ノ舍營地及警戒隊等ト連絡ヲ保持シ通路上ノ橋梁ヲ監視シ適當ノ高處ニ展望兵ヲ配置スル等ノ處置ヲ爲ス外必要ニ應シ舍營地防禦ノ設備ヲ爲シ又要スレハ若干部隊ヲシテ嚴肅ナル戰備ヲ保持セシム然ルトキハ此部隊ハ適當ナル家屋ニ相合シテ警戒舍營ヲ爲ス

警戒舍營ハ勉メテ建制部隊毎ニ一家屋ニ舍營シ服裝ヲ整ヘ武器、裝具ヲ身邊ニ置キテ眠臥シ凡テ窓戸ヲ閉キ各家屋ニ少クモ兵卒一人點燈シテ警戒ヲ爲ス又馬匹ヲ有スル部隊ニ在リテハ特別ノ注意ヲ要ス即馬繋場ノ爲ニハ閉塞セル庭園等ヲ避ケ要スレハ圍牆等ヲ破壊シ通路ヲ開キ或ハ主路ニ連絡ヲ取り又當時ノ景況一層警備ノ嚴ナルヲ要スルトキハ馬匹ニ勒ヲ衝マシメ鞍ヲ裝シ若ハ輓具ヲ附シテ厩外適當ノ場所ニ繋キ又ハ繋駕セシメ時宜ニ依リ舍營地ノ外方ニ在ラシムルコトアリ

戰鬪ニ依リ略取シタル住民地 二豫メ準備セシテ大部隊ヲ舍營セシムルトキハ速ニ新銳ノ軍隊ヲ選定シテ舍營司令官ニ屬シ以テ内外ノ警戒及靜肅ヲ維持スルヲ要ス此ノ如キ場合ニ於テハ數多ノ巡察ヲ派遣シ速ニ居民ノ緩撫鎮壓、敵ノ敗殘兵ノ搜索、武器ノ押收、貯藏品ノ監視ヲ行ヒ且機ヲ失セス給水、交通、通信機關等ヲ占領管理スルヲ要ス而シテ此際特ニ敵ノ詭計ニ陥ラサルコトニ注

意スヘシ

住民敵意ヲ有スルトキ 八之ニ對シ警戒ヲ嚴ニシ其敵對行動及間諜行爲ニ對スル豫防法即嚴罰

ヲ以テ居民ヲ脅嚇シ人質ヲ拘留シ交通、通信ヲ制限シ若ハ禁止シ炬火若ハ燈火ヲ以テ街路ヲ照シ家屋ヲ開放セシムル等ノ方法ヲ設ケサルヘカラス而シテ軍隊ハ戰備ヲ嚴ニシ舍營衛兵ヲ強大ニシ巡察ヲ頻繁ニシ必要ニ應シ警戒舍營ヲ爲シ且舍營地防禦ノ準備ヲ爲ス等ノ處置ヲ必要トス

平穩ナル住民ニ對シテハ勉メテ粗野ノ言動ヲ慎ミ彼等ヲシテ我ニ好意ヲ表シ正義ノ師タルコトヲ感得セシムル如クスルヲ要ス

最モ狹縮ノ舍營ニ在リテハ舍營司令官ハ特別ノ方法ヲ設ケ靜肅ヲ保持シ喧噪擾亂ヲ防クヲ要ス殊ニ夜間ヲ警ムヘシ之カ爲ニハ強大ナル舍營衛兵ヲ設ケ屢々巡察ヲ派遣シ飲食店等ヲ早ク鎖サシメ入寢時刻ヲ早メ井泉ヲ檢查シテ之ヲ配當シ車馬ノ往復等ニ關スル事項ヲ速ニ規定スルヲ要ス

警報 舍營間ニ於ケル警報ヲ分チテ非常警報、飛行機警報及瓦斯警報ノ三トシ各號音ヲ吹奏シ或ハ信號ヲ爲ス而シテ非常警報ハ上級先任ノ將校或ハ舍營司令官、飛行機警報及瓦斯警報ハ舍營司令官或ハ舍營日直將校之ヲ命スルモノトス若シ事件突發シ猶豫セハ不利危殆ニ陥ルヘキ場合ニハ舍營衛兵、對空監視哨及將校ハ身ヲ以テ責ニ任シ速ニ此等ノ號音ヲ吹奏シ或ハ信號セシムルノ義務ヲ有

ス又一部隊ヲ速ニ使用シ得ムカ爲號音或ハ信號ヲ用フルコトナク緊急集合ヲナサシムルコトアリ之カ爲ニハ豫メ其準備ヲ爲シ置クヲ要ス

非常警報アルトキ下士兵卒ハ武裝ヲ整備シ先ツ小隊(分隊)、砲車、彈藥車毎ニ集合シ然ル後歩兵ハ速ニ其中隊ノ集合地ニ集合シ更ニ其緊急集合場ニ赴クカ若ハ各隊速ニ豫メ指示セラレタル地點ヲ守備ス騎兵ハ其緊急集合場ニ、砲兵ハ其勤務ノ區分ニ從ヒ先ツ速ニ砲廠若ハ馬繫場ニ集リテ武裝ヲ整備シタル後更ニ砲廠ニ集合シ機關銃隊、歩兵砲隊ニ屬スル者ハ砲兵ニ準シテ動作シ工兵及航空隊ハ緊急集合場ニ、自動車編制ノ部隊及輜重兵ハ車廠(馱馬ニ在リテハ馬繫場)ニ集合シ舍營衛兵、部隊衛兵及對空監視哨ハ舍營日直將校或ハ部隊日直將校、下士ヨリ受ケタル命令ニ從ヒテ動作ス

行李ハ豫メ其動作ヲ規定セラレサルトキハ其宿營地ニ於テ出發準備ヲ整ヘアルヘシ

飛行機警報アルトキハ特別任務アルモノノ外ハ直ニ所在ノ掩蔽物ヲ利用シ夜間ハ特ニ火光ノ漏洩ニ注意シ上空ニ對シ遮蔽シ別命アルマテ之ヲ繼續スヘシ

瓦斯警報アルトキハ直チニ防毒覆面ヲ裝シ別命アル迄之ヲ繼續スヘシ

敵兵急ニ舍營地内ニ侵襲シ之カ爲所屬部隊ニ合スル能ハサル者ハ其位置ニ於テ現在ノ人員協力シテ敵ニ當ルヘシ

第四章 露 營

第一節 露營區ノ配當

露營地選定ノ要旨 露營地ハ戰術上ノ要旨ト休養上ノ利便トニ適合セサルヘカラス

戰術上ノ要旨 ハ敵方並上空ニ遮蔽シ敵ノ飛行機又ハ長射程砲ノ攻撃目標ト爲リ易キ土地ヲ避ケ且速ニ集合若ハ出發シ得或ハ豫定陣地ヲ占領スルニ便ナル如ク露營ノ位置ト形狀トヲ選定スルニ在

休養上露營地ニ必須ノ條件 ハ良水ヲ得ルコト容易且十分ナルト其地ノ乾燥セルト風雨ノ障蔽

ヲ得ルコト等ニシテ爲シ得レハ其近傍ニ於テ各種需用品ヲ調達シ得ルヲ可トス凡テ健康ニ害アル地ノ露營ハ其人馬ヲ損耗スルコト戰術ニ於ケルヨリモ甚シキモノトス

配宿 敵ニ近接シ主トシテ戰術上ノ顧慮ヨリ露營スル場合ニ於ケル配宿ハ爾後ニ於ケル軍隊使用ノ便否並警備ヲ主トシテ之ヲ定メサルヘカラス即戰團準備ヲ迅速且容易ナラシムル爲適宜部隊毎ニ露營セシムルヲ要スト雖情況上大部隊ヲ一露營地ニ集メサルヘカラサル時ハ土地ノ許ス限り各部隊

間二十分ノ間隔ヲ存シ以テ露營内ノ靜肅及暗夜ノ辨識ヲ容易ナラシムルト共ニ敵飛行機ニ因ル損害ヲ局限スルモノトス

之ニ反シ住民地乏シキカ或ハ衛生上ノ顧慮ニ依リ已ムヲ得ス露營スルトキハ人馬ノ休養ヲ顧慮シ特ニ健康上害少キ地域ヲ選定シ統御ニ便ナル如ク建制部隊毎ニ分置スルヲ可トス

露營地ハ舍營ニ於ケル規定ニ準シ露營區ノ境域ヲ定ムルモノトス

全隊露營スルトキト雖情況之ヲ許セハ各司令部及本部ハ事務執行ノ便ヲ得ムカ爲家屋内ニ在ラシムルヲ可トス

第二節 勤務員及其任務

露營ニ於ケル勤務員ハ舍營ノ規定ヲ準用シ露營司令官、露營日直將校、巡察將校(下士)及部隊日直將校、下士ヲ置キ其任務亦舍營ノ爲定メタル規定ヲ準用ス

第三節 準備及設營

露營司令官 ハ通常軍隊ニ先行シテ露營地ヲ偵察選定ス此際各部隊ノ設營將校ヲ同行セシムルヲ

可トス

露營司令官露營地ヲ決定セハ各部隊ニ露營地ヲ配當シ且外部ノ警戒及要スレハ露營地ニ施設スヘキ工事ヲ規定シ又露營特別ノ規定(飲水及飲馬場ヲ場所或ハ時間ニ依リテ各部隊ニ配當シ或ハ需用品調達ニ關スル地域ヲ定ムル等)ヲ爲スヘシ

露營司令官ハ成ルヘク早ク兵卒ヲ休憩セシメ又之ニ風雨ノ障蔽ヲ與フル爲各部隊ヲシテ速ニ所要ノ方法ヲ講セシムルコトニ就キ責任ヲ有ス

露營地ヲ上空ニ對シテ秘匿セムカ爲ニハ當時ノ情況之ヲ許セハ巧ニ偽露營、偽工事ヲ行フ外地形ノ適當ナル利用及偽裝、遮蔽ノ手段ニ依リ敵ヲ欺騙シ砲車、車輛、馬聚場等ヲ不規ニ配置シ露營地ニ通スル道路ヲ迷彩スル等ノ處置ヲ講スルヲ要ス

露營地ニ於ケル衛生上ノ施設ニ就キテハ特ニ注意シテ之ヲ監視セサルヘカラス炊事場並廁ノ清潔保持ノ如キ特ニ然リ

一地ニ長ク露營スルトキハ人馬ノ衛生上時々其位置ヲ變更スルヲ可トス

炎暑、沍寒ノ季節ニ際シ露營ヲ爲ストキハ特ニ保健上ノ設備ヲ良好ナラシムルコト必要ナリ

露營司令官ハ最モ認識シ易キ地ニ宿營シ露營衛兵及部隊衛兵ニ其位置ヲ知ラシムヘシ

指定セラレタル地ニ於ケル露營ノ設備、炊事、汲水等ニ關スル件ハ各部隊長之ヲ規定スヘシ但シ露營司令官ヨリ特ニ規定セラレタルモノハ此限リニアラス

第四節 警 備

各露營區毎ニ舍營ノ爲定メタル要旨ニ依リ露營衛兵及對空監視哨ヲ配置シ所要ニ應シ對空射擊部隊ヲ指定ス其勤務ハ舍營ノモノニ準ス
隊長ノ位置、軍旗、又銃線、銃廠、砲廠、車廠、行李等ヲ監視スル爲舍營ノ規定ニ準シ各部隊毎ニ部隊衛兵ヲ設ク

警急集合場ハ特ニ之ヲ設クルコトナク通常其休宿地ヲ以テ之ニ充ツルモノトス情況之ヲ要スレハ高級指揮官ハ警急大集合場ヲ定メ且集合ノ爲所要ノ規定ヲ爲スヲ要ス
警報ニ關シテハ舍營ノモノニ準ス

第五章 村落露營

要領 凡テ村落露營ノ爲指揮官及軍隊ノ行動ハ概ネ舍營及露營ニ準ス而シテ村落内ニ宿營スル部

隊ハ其警戒法、對空處置及内部ノ勤務ヲ舍營ニ準シテ規定シ村落外ニ露營スル部隊ハ露營ノ爲定メタル方法ニ從フモノトス

敵ニ近接セル場合 敵ニ近接シ戰術上ノ顧慮ヨリ村落露營ヲ爲ス場合ニ於テハ通常高級指揮官

又ハ露營司令官ハ露營スヘキ部隊數時トシテ部隊ヲ示スモノトス

家屋乏シキ場合 家屋乏シキ爲村落露營ヲ爲ス場合ニ在リテハ軍隊ヲ村落内ニ密集シテ宿營セシムルニ從ヒ諸種ノ混亂ヲ増加シ易キヲ以テ露營司令官ハ有ユル手段ヲ講シ勉メテ此害ヲ豫防スルコトニ注意スヘシ之カ爲ニハ軍隊ノ村落ニ入ルニ先チ宿營ニ必要ナル諸件ヲ規定スルコト必要ナリ

注意事項 家屋乏シキ爲村落露營ヲ爲ス場合ニハ各部隊ヲ相隣接セル數村落ニ分配ス而シテ各部隊ハ其配當セラレタル地區内ニ於テ成ルヘク家屋内ニ宿セシメ已ムヲ得サル部隊ハ之ヲ庭内或ハ其附近ノ空地若ハ村落外ニ露營セシム但シ如何ナル場合ニ在リテモ街路ニハ露營セシムヘカラス

第六章 獨立セル騎兵ノ宿營ノ特殊事項

搜索等ノ爲分離シアル騎兵部隊等獨立セル騎兵ノ宿營地ハ成ルヘク天然又ハ人工ノ障碍物ニ掩護セラルル位置ヲ選定スルヲ可トス是比較的警戒勤務ヲ輕易ニシ休憩ヲ得ルコト多ク大ナルノ利アルヲ

以テナリ

第七章 大行李、輜重ニ關スル特殊事項

大行李 大行李ヲ所屬部隊ノ位置ニ分進セシメ獨立シテ宿營セシムルトキハ高級指揮官若ハ縱隊指揮官之カ宿營地及宿營法ヲ指示スルモノトス而シテ此際大行李ノ一部ヲ一時各部隊ノ位置ニ至ラシメタルトキハ用辨ヲ終リタル後其宿營地ニ歸還セシムルモノトス

大行李獨立シテ宿營スルトキハ多クハ村落露營若ハ露營ヲ用フルモノトス

輜重 輜重ハ行軍長徑ニ應シテ宿營セシムルモノニシテ高級指揮官ハ通常其先頭及後備ノ位置ヲ指示シ輜重隊長ヲシテ其範圍内ニ於テ適宜宿營セシムルモノトス

輜重ハ成ルヘク行軍路ニ接近セル村落ニ稠密シテ宿營シ以テ翌日出發ノ際行軍路ニ出ツルノ便ヲ顧慮スルヲ可トス

宿營ニハ舍營若ハ村落露營ヲ用ヒ寒陣僻地ニシテ使用スヘキ村落ナキトキ或ハ其他ノ原因ニテ已ムヲ得サルトキノミ露營スルモノトス

第八篇 給養及糧秣補充

第一章 通 則

要旨 戦地ニ於ケル人馬ノ給養並糧秣ノ補充ハ用兵上重大ナル要務ニシテ且其實施ハ甚タ困難ナルモノトス若其施設宜シキヲ得サルトキハ大ニ作戰ヲ拘束シ遂ニ意圖ノ如ク兵力ヲ運用スルコト能ハサルニ至ルヘシ是レ飢渴缺乏ハ共ニ體力及精神ヲ衰弱セシメ戰鬪力ニ影響スルコト頗ル多大ナレハナリ而シテ其何レノ方法ニ依リ給養スヘキヤハ固ヨリ情況ニ應シ之ヲ定ムヘシト雖戰地ニ於テハ百般ノ變化不時ニ發生スルモノナルヲ以テ豫メ之ヲ洞察センコト不可能ニシテ縱ヒ高級指揮官適當ノ時機ニ於テ給養ノ命令ヲ下シ得ルトスルモ其實行ニ臨ミテハ屢々情況變化ノ爲不意ノ障礙ヲ被ルコトヲ忘ルヘカラス是ヲ以テ各級指揮官ハ其隊ノ給養ヲシテ機ヲ失シ或ハ粗惡不足等ノコトナカラシムルヲ要ス之カ爲緊急ノ場合ニ於テハ自ラ責ニ任シ獨斷其事ヲ處理シ以テ給養ヲ確實ニスルノ義務アルモノトス而シテ其物資ハ成ルヘク戰地ニ現在スルモノヲ利用シ追送糧秣ヲ節約スルヲ原則トス

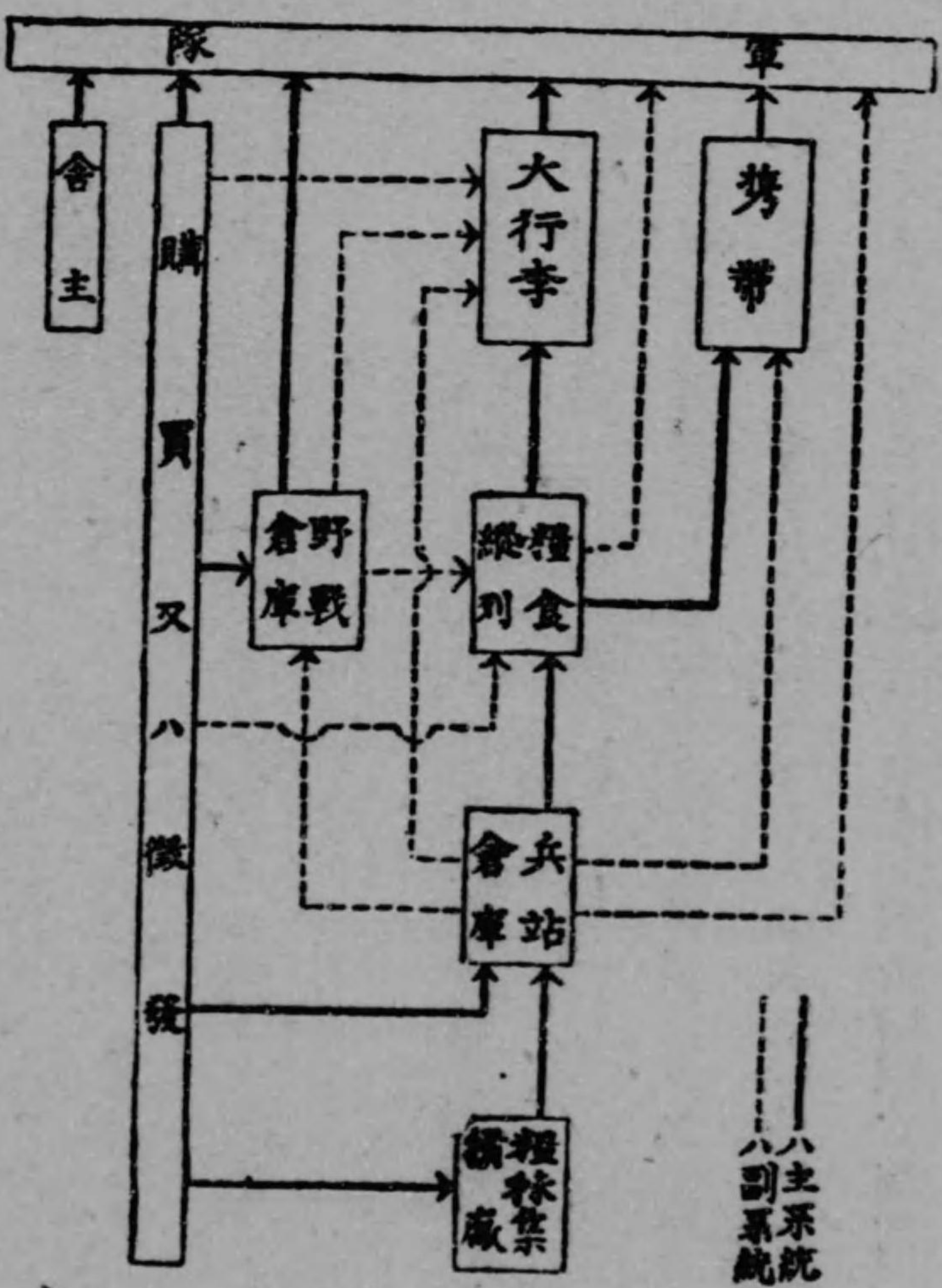
指揮官ハ行李、輜重等ノ部署ニ關シ常ニ細密ノ注意ヲ爲スト共ニ此等ノ長モ亦絶エス所屬指揮官ト連絡シ適時其需要ニ應シ得ルノ準備ニ在ルコト肝要ナリ

給養ノ種類 戦地ニ於ケル人馬ノ給養ハ左ノ方法ニ依ル

- 一、部隊ノ携行スル糧秣（各自携帶スル糧秣及大行李、輜重ニ積載スル糧秣）ニ依ル法
- 二、倉庫ノ糧秣若ハ部隊直接（高級指揮官ノ行フモノヲ含ム）ニ購買徵發セル糧秣ニ依ル法
- 三、稀ニ舍主ノ供給スル糧秣ニ依ル法

給養及其補充系統左ノ如シ

戦時糧秣ノ定量 戦時一日分ノ糧秣（完全定量）及大行李、輜重ニ積載スル定規ノ糧秣（携行定量）並携帶糧秣ノ定量左表ノ如シ而シテ此等ノ糧秣ハ時宜ニ依リ代用品ヲ給シ或ハ標準金額ヲ示シ部隊ヲシテ適宜調辨セシムルコトアリ



一、尋常糧秣（一日分）

携行定量	完全定量	區分	
		人	馬
同右	四合 五勺	精米	精麥
同右	九合 勺	肉罐詰	食鹽
同右	四合 勺	醬油 スエキ	野菜類 漬物類 調味品
同右	三合 勺	大麥	行李、輜重ニ屬スルモノヲ除ク
同右	五合 勺	干草	行李、輜重ノ輓
同右	若干	藥	藥

備考

- 一、數字ハ瓦量（概算）ヲ示ス
- 一、輜重ニ積載スル大麥ハ乘馬、輓駄馬（行李、輜重ニ屬スルモノヲ除ク）ノ携行定量ニ對シ、〇五〇瓦（一升）不足スルモノトス

二、携帶糧秣

携帶口糧ハ各人精米一日分【八五五瓦（六合）】（甲）、パン一日分【六七五瓦（一八〇勺）】（乙）及副食物【罐詰肉一五〇瓦（四〇勺）食鹽二四瓦（六勺）】トシ携帶馬糧ハ各馬大麥二升五合（二、六二五瓦）〔騎兵及之ト行動ヲ共ニスル部隊ノ乘馬ハ二升（二、一〇〇瓦）〕トス

完全定量ニ對スル不足ヲ勉メテ充足スルハ給養單位タル部隊長ノ責任ニシテ之カ調辨區域ハ通常其宿營地區内トス但シ他部隊ノ宿營シ在ラサル地區ニハ適宜調辨區域ヲ擴張スルヲ得然レトモ數部隊相隣接シアル場合ニ於テハ上級指揮官ハ之カ境界ヲ指定スルモノトス

情況之ヲ許セハ高級指揮官ハ其經理部長ヲシテ上記不足品ヲ調辨シテ各部隊ニ交付セシムルヲ可トスルコトアリ

炊事ハ軍隊行動間ニ在リテハ主トシテ飯盒ニ依リ駐軍間ニ在リテハ勉メテ地方ノ炊具ヲ利用スルモノトス而シテ大行李ニ有スル炊具ハ軍隊行動間ニ在リテハ飯盒炊事ニ便ナラサルカ或ハ之ヲ不利トスル部隊ノ使用ニ供シ駐軍又ハ對陣間ニ在リテハ地方ノ炊具ノ不足ヲ補フ爲使用スルモノトス

飯盒炊事ヲ行フ場合ニ於テハ各部隊長ハ必要ノ規定ヲ設ケ又速ニ井泉ヲ配當シ燃料ヲ分配シ以テ炊事ノ爲戰備ヲ缺キ若ハ混雜ヲ惹起スル等ノ虞ナカラシムルヲ要ス警戒部隊等ニ於テ特ニ然リ

何レノ方法ニ依ルヲ問ハス上空及地上ヨリスル敵ノ偵察ニ對シ特ニ遮蔽スルノ注意ヲ缺クヘカラス

適良ナル飲料水ヲ得難キ地方ニ在リテハ各級指揮官ハ水ノ補充ニ關シ周到ナル注意ヲ爲スヲ要ス之カ爲高級指揮官ハ他ヨリ良水ヲ得テ之ヲ諸隊ノ位置ニ輸送分配スルヲ要スルコトアリ此ノ如キ場合諸隊ニ沸水車ヲ携行セシムルヲ得ハ一層便利ナリトス

第二章 部隊ノ携行スル糧秣ニ依ル給養

第一節 大行李糧秣

大行李ニ積載スル糧秣ハ所屬部隊長自ラ之ヲ使用シ部下ノ給養ニ充ツルモノトス然レトモ定規糧秣ハ保存、運搬ニ適當スルヲ以テ高級指揮官ヨリ此糧秣以外ノモノヲ以テ補充セラルルヲ豫知シ得タル場合ニ於テハ該部隊長ハ成ルヘク定規糧秣ノ使用ヲ避クルヲ可トス而シテ軍隊行動間ニ於テハ通常輻重ノ積載スル糧秣ヲ以テ補充セラルルカ故ニ先ツ大行李糧秣ヲ使用スルヲ適當トシ一地ニ駐留シ倉庫ヨリ補充ヲ受クル場合ニ於テハ大行李ノ定規糧秣ハ之ヲ存置スルヲ可トス

大行李糧秣ノ補充ハ高級指揮官之ヲ命スルモノトス之カ爲該指揮官ハ成ルヘク速ニ補充スヘキ糧秣ノ種類、地點及時刻並補充ヲ受クヘキ部隊等所要ノ事項ヲ命スルヲ要ス

大行李所屬隊ノ宿營地ニ到リタル後積載糧秣ノ補充ヲ受クヘキコトヲ命セラレタルトキハ部隊大行李長ハ通常班長ヲシテ必要ノ車輛ヲ指揮シ糧秣交付所（又ハ野戰倉庫等）ニ到リ補充ヲ受ケシムルモシニシテ此際ハ通常所屬隊ヨリ糧秣ノ主任官ヲ派遣セララルモノナリ

糧秣ニ過剩品ヲ生シタルトキハ大行李ノ豫備車輛ニ之ヲ積載スルコトヲ得然レトモ一車輛ノ積載量ハ概ネ定量ノ半ヲ超過スヘカラス

第二節 携帶糧秣

携帶糧秣ハ各自携帶スル豫備糧秣ニシテ他ニ給養ノ方法ナク已ムヲ得サルトキ部隊長自己ノ責任ヲ以テ之ヲ使用スルモノトス而シテ部隊長ハ部下ノ有スル携帶糧秣ノ情況ヲ明ニシ之ヲ使用シタルトキハ速ニ其旨ヲ高級指揮官ニ報告スヘシ

携帶糧秣ハ各人馬常ニ完全ニ之ヲ保持スヘキモノトス而シテ各級幹部ハ之ニ關シ常ニ其部下ヲ監視セサルヘカラス

携帶口糧ハ徒步者ニ在リテハ之ヲ背囊(背負袋)ニ、乘馬者ニ在リテハ之ヲ鞍囊ニ收容ス、携帶馬糧ハ乘馬ニ在リテハ之ヲ旅(鞍)囊ニ收容シ鞍馱馬ニ在リテハ適宜ニ積載スルモノトス

第三節 輜重ニ積載スル糧秣

輜重ニ積載スル糧秣ハ其屬スル高級指揮官之ヲ以テ大行李糧秣ノ補充ニ使用スルモノトス

大行李糧秣ヲ使用スル場合ニ於テハ高級指揮官ハ機ヲ失セス輜重ノ積載スル糧秣ヲ以テ之カ補充ヲ爲サシムルヲ要ス之カ爲成ルヘク速ニ輜重隊長ニ前送交付スヘキ糧秣ノ種類、數量、地點、時刻要スレハ交付直後ニ於ケル行動ニ關シ命令ヲ與フ

輜重隊長ハ右ノ命令ニ基キ所要ノ部隊ヲ前進セシメ高級指揮官ハ糧秣主任官ヲ糧秣交付所ニ派遣シテ之ヲ受領シ交付セシムルモノトス
時トシテ輜重ヨリ直ニ各部隊ニ交付スルヲ要スルコトアリ
交付ヲ了レル輜重ハ通常輜重隊長ノ命令ニ依リ爾後ノ行動ヲ爲スモノトス
携帶糧秣ノ補充モ亦前諸項ニ準ス

第三章 倉庫ノ糧秣若ハ部隊直接(高級指揮官ノ

行フモノヲ含ム)ニ購買、徵發セル糧秣

ニ依ル給養

倉庫ノ糧秣ニ依ルモノ 軍隊一地ニ駐留スルトキ高級指揮官ハ速ニ野戰倉庫ヲ設置シ各部隊ノ給養ニ便ナラシム情況ニ依リ軍隊行動間ニ於テモ之ヲ設置スルヲ利トスルコトアリ

野戰倉庫ハ師團又ハ軍ニ於テ各々其管区内ニ糧秣ヲ集積スル爲當該經理部長ヲシテ設置セシムルモノニシテ其糧秣ハ購買、徵發若ハ追送ニ依ルモノトス

地方糧秣ヲ蒐集スルニ方リテハ購買若ハ徵發ノ方法アルモ成ルヘク前者ニ依ルヲ可トス廣ク地方糧秣ヲ利用スルハ給養ヲ圓滑ナラシムル爲大ナル效果アルモノトス

高級指揮官ノ行フ徵發ハ野戰倉庫ノ充實又ハ直接各部隊ニ對スル補給ニ供スルヲ目的トシ其經理部長ヲシテ之ヲ實施セシムルヲ適當トス

此場合ニ於テハ特ニ地方官衙ヲシテ協力セシムルコトヲ努メサルヘカラス若シ地方官衙又ハ住民ニシテ徵發ニ應セサルトキ或ハ敵意アル地方ニ於テ徵發ヲ行フトキハ將校ノ率井ル軍隊ヲ經理官ト同行セシメ之ヲ援助セシムルヲ必要トス

徵發セシ物件ニ對シテハ賠償ヲ與ヘ若ハ後日賠償ノ證票ヲ附與スヘキモノトス

以上掲クル徵發法ハ敵國ニ於テ行フ方法ニシテ内國ニ於テハ徵發ハ徵發令ニ示セル規則ニ從ハサルヘカラス

同盟又ハ聯合國等ニ於テノ徵發ハ臨機定メラレタル方法ニ據ルモノトス

部隊直接ニ購買、徵發セル糧秣ニ依ルモノ 各部隊ハ高級指揮官ノ指示ニ基キ若ハ自ラ必要

ト認メタル場合直接地方糧秣ヲ購買若ハ徵發シテ自ラ其給養ヲ行フコトアリ(高級指揮官ノ購買、徵發セル糧秣中野戰倉庫ノ設置ニ使用セサルモノハ總テ各部隊ノ購買、徵發セサルモノト同一性質ノ糧秣ト見做ス)

各部隊ヲシテ直接購買ヲ爲サシムル場合ニアリテハ高級指揮官ハ購買地域及標準價格ヲ指定スルモノトス

各部隊ヲシテ直接ニ地方糧秣ヲ徵發セシムルニハ高級指揮官其部隊ニ一定ノ地域ヲ指示シ該部隊ノ徵發隊ヲ以テ其地ニ就キ徵發ヲ實施セシムルモノトス然レトモ非常ノ場合ニ際シテハ各部隊長或ハ其地ニ於テ指揮ヲ執ル上級先任ノ將校ハ徵發ノ權ヲ有ス

此徵發法ハ資源ヲ節用シ且之ヲ平等ニ使用シ得サルノ弊アルヲ以テ給養品ヲ後方ヨリ輸送シ若ハ之ヲ購買スルノ途ナキ等已ムヲ得サル場合ニ限り行フモノトス

前項ノ徵發ニ在リテハ殊ニ細密ノ規則ヲ設ケ且至嚴ナル監視ノ下ニ之ヲ施行スルヲ要シ徵發隊ノ指揮官ハ必ス將校ヲ以テ之ニ任スヘキモノトス

時間ニ餘裕アルトキハ徵發隊ノ指揮官ハ市町村吏又ハ住民中最モ名望アル者ニ要求シテ所要ノ物品ヲ指命ノ日時、地點ニ於テ提供セシムヘシ

騎兵其他軍ノ前方ニ在ル部隊地方ノ糧秣ヲ利用スル場合ニ在リテハ背後ヨリ來ル諸部隊ノ需要ト其部隊ノ需要

ヨリモ遙ニ多大ナルコトヲ注意スヘシ而シテ若シ蒐集セシ物品ニ剩餘アルトキハ監視兵ヲ附シテ之ヲ保護セシメ以テ背後ヨリ來ル部隊ニ讓與スルヲ要ス

凡ソ軍隊ハ其地方ノ物件ヲ濫ニ消費シ或ハ未ダ之ヲ取ルヘキノ期ニ至ラサルニ既ニ悉ク使用スルハ其後ノ作戰經過ニ於テ直ニ給養ノ困難ニ陥ルコトアルニ顧慮セサルヘカラス

軍隊ハ前進或ハ駐軍中高級指揮官ノ命令アルニアラサレハ其地方ノ物件ヲ燼滅スルヲ許サス之ニ反シテ退却ニ在リテハ糧秣其他ノ諸品ヲシテ敵手ニ入ラシメサル如クスルコト甚ダ緊要ナリ

第四章 舍主ノ供給スル糧秣ニ依ル給養

舍主ノ供給スル糧秣ニ依リ給養スルトキハ地方慣用ノ常食ヲ顧慮シ舍主ノ供給量概ネ戰時定量ヨリ少カラサルトキハ之ヲ以テ満足セサルヘカラス舍主ヨリ供給スヘキ糧秣不十分ニシテ定量ニ充タサルトキハ其直屬上官直ニ舍主ニ就テ之ヲ補足セシメ若舍主其補足ヲ爲ス能ハサルトキハ部隊長ハ舍營司令官ヲ經テ之ヲ市町村吏ニ要求スルモノトス

此給養方法ニ於テ現金ヲ以テ支拂フヘキ命ナキトキハ供給ヲ受ケタル軍隊ハ舍主ニ禮票ヲ交付スヘキモノトス

第九篇 衛 生

第一章 人 衛 生

第一節 隊屬人員及材料

各隊ニハ衛生勤務ノ爲軍醫、看護長、看護卒ヲ配屬ス其他歩兵中隊ハ擔架術修業者若干名ヲ有ス而シテ此兵卒ハ隊綱帶所ノ開設ニ際シ補助擔架卒トシテ使用スルモノトス

軍醫ハ各隊ニ於ケル衛生保健ノ事ニ任ヌ而シテ軍醫ヲ有セサル部隊ノ衛生勤務ハ其隊長ヨリ附近ニ在ル部隊ニ

依託スルモノトス

各隊ノ衛生材料ハ醫板及擔架トス而シテ歩兵隊ニ在リテハ之ヲ小行李ニ、騎兵及工兵隊ニ在リテハ之ヲ大行李ニ、砲兵隊ニ在リテハ之ヲ段列ニ携行ス

其他各部隊大行李ノ携行スル豫備被服中ニハ患者用毛布若干ヲ備フ

將校以下凡テ其上衣ノ左裾裏ニ在ル衣囊ニ綱帶包ヲ納ムルモノトス

第二節 駐軍間ノ勤務

駐軍久シキニ涉レハ衛生勤務ハ概テ衛戍地ニ於ケルト異ルコトナシ
 必要ニ應シ各隊ハ休養室ヲ設ケ師團長ハ要スレハ野戰病院ノ一部又ハ全部ヲ開設セシメ或ハ患者療養所ヲ設ケ
 而シテ之カ爲地方ノ病院或ハ之ニ類スル建物、衛生材料、衛生員等ヲ利用シ得ハ便ナリ其後前進セムトスルト
 キハ之ヲ閉鎖シ又ハ兵站衛生機關ト交代スルモノトス
 駐軍間其附近ニ傳染病發生スルカ或ハ一時ニ多數ノ患者發生スル場合ニ於テハ臨時各部隊ノ將校及衛生勤務員
 等ヲ以テ衛生委員ヲ編成シ之カ防遏ニ努ムル等應急ノ處置ニ遺憾ナカラシムルヲ要ス

第三節 行軍間ノ勤務

輕症ノ患者ハ勉メテ之ヲ伴ヒ行クヘシ重症ニシテ軍隊ニ隨從シ能ハサル者ハ所要ノ書類ヲ添ヘ最近
 ノ陸軍病院若ハ患者療養所ニ送り或ハ地方病院又ハ地方吏ニ其保護ヲ依トス
 其保護ヲ依託シタルトキハ該部隊ヨリ之ヲ關係軍醫部若ハ最近ノ兵站司令部ニ通報スヘシ
 高級指揮官ハ時宜ニ依リ患者收容ノ爲病院附又ハ隊附衛生勤務員ヲ以テ患者收容班ヲ編成シ尙情況之ヲ許スト

キハ衛生隊ノ患者車ヲ各部隊ニ配屬シ以テ行軍中ノ患者ヲ收容スルヲ可トスルコトアリ
 情況ニ依リ豫メ準備ヲ爲シ得ルトキハ行軍路ニ沿ヒ所要ノ地點ニ患者療養所ヲ設置シ行軍間部隊ニ發生スル患
 者ノ收療ニ任セシムルコトアリ

第四節 戰鬪間及戰鬪後ノ勤務

隊編帶所 戰鬪間多數ノ患者ヲ生スルニ至ルモ衛生隊未タ到着セサルカ或ハ遠隔シアルトキハ歩
 兵隊ハ直ニ隊附衛生部員及衛生材料ヲ用ヒテ隊編帶所ヲ設クヘシ此際該隊ノ衛生部員ノ一部ハ隊編
 帶所ニ位置シ他ノ一部ハ戰線ニ至リ患者ノ收容及救護ニ從事ス隊編帶所ハ時トシテ附近ニ在ル他隊
 ノ衛生部員ト連合シテ作業スルヲ便トスルコトアリ
隊編帶所ノ開設ヲ豫期シタル場合ニ在リテハ豫メ補助擔架卒ヲ集メ置クヲ可トスルコトアリ
 補助擔架卒ハ其銃ト背囊トヲ隊編帶所ニ置キ白布ヲ右上膊ニ纏ヒ擔架及編帶囊ヲ携ヘテ戰線ニ前進シ患者ノ運
 搬及救護ニ從事ス

隊編帶所ハ衛生隊到着シ作業ヲ開始セハ之ヲ撤シ其衛生部員及補助擔架卒ハ速ニ復隊シ衛生材料駄
 馬ハ小行季ノ位置ニ復スルモノトス但シ情況ニ依リ隊編帶所ハ其儘作業ヲ續行シ若ハ其位置ヲ變更

シテ患者ノ收容ニ從事スルコトアリ

隊編帶所ノ位置 ハ成ルヘク戦線ニ近接シ交通便利ノ地ニシテ且敵火並上空ヨリスル敵ノ偵察ヲ妨ケ得ル場所ヲ選フヘシ又風雨寒暑ヲ防クニ便ニシテ薬及水等ヲ得ルニ便ナルヲ要ス

隊編帶所ヲ開設セサル場合ニハ隊附衛生部員ハ戦線ノ後方適宜ノ地點ニ位置シ患者ノ收集及救護ニ從事スルモノトス

隊編帶所等ニ於テ患者ヲ入ルヘキ掩蔽物ノ急設ヲ要スルトキハ患者及戦死者ノ携帶天幕ヲ利用スルヲ可トス

編帶所 高級指揮官ハ戦闘發展ニ伴フ患者發生ノ情況ヲ豫察シ其指揮ニ屬スル衛生隊ノ全部若ハ一部ヲ使用ス

衛生隊ハ戦闘間ニ於テ初療ヲ普及セシムムカ爲編帶所ヲ設置ス而シテ其位置選定ノ要領ハ概テ隊編帶所ト同一ナルモ特ニ我軍ノ配備ヲ顧慮シ地形殊ニ交通路ノ關係上患者ノ收容、後送ニ便ナルヲ要ス

擔架中隊ハ編帶所ヨリ前方ノ勤務ニ服スルヲ本則トシ戦線ニ到リ患者ヲ收容シ之ヲ編帶所ニ運搬スルヲ任トシ車輛中隊ハ編帶所ヨリ後方ノ勤務ニ服スルヲ本則トシ初療ヲ了レル患者ヲ野戦病院等ニ送致スルヲ任トス衛生隊長編帶所ヲ開設スヘキ命ヲ受ケタルトキハ隊長ニ諮リ其位置ヲ選定シ高級指揮官ノ指示及第一線部隊ニ

於ケル患者發生ノ情況ニ基キ各中隊ノ運用ヲ決定シ需要品ノ徵集、患者後送ノ處置ヲ爲ス然レトモ編帶所内ニ於ケル衛生勤務ニ就テハ隊長(衛生隊ヲ分割シタルトキハ之ニ屬スル上級先任ノ軍醫)専ラ之ヲ擔任ス

凡テ衛生隊ニ於ケル衛生勤務ハ師團軍醫部長之ヲ統轄ス

編帶所ハ之ヲ爲シ得ルトキハ隊編帶所ト交代スルヲ利アリトス是レ隊編帶所ノ人員材料ヲシテ速ニ再ヒ其所屬隊ニ復歸セシムムカ爲ナリ

野戦病院 高級指揮官ハ戦闘ヲ開始セムトスルヤ通常所要ノ位置ニ野戦病院ヲ開設セシム野戦病院ハ編帶所、隊編帶所及直ニ戦線ヨリ來ル患者ヲ收療スルモノニシテ其位置選定ノ要領概テ編帶所ト異ルコトナシト雖特ニ適當ナル家屋ヲ利用シ又長ク此病院ヲ置クヘキトキハ直接ニ戦闘ノ危害ヲ被ラサル村落内ニ之ヲ設クルヲ可トス家屋ニ乏シキトキハ天幕、廠舎等ヲ以テ補足スヘシ

追撃 軍隊追撃ニ移ルヤ衛生隊ハ成ルヘク速ニ其患者ヲ野戦病院ニ送リテ出發準備ヲ整ヘ速ニ軍隊ニ追及スヘク未タ使用セサル衛生隊及野戦病院ハ高級指揮官ノ命令ニ依リテ戰場ヲ越エテ前進シ以テ爾後ノ戦闘ニ於ケル患者收容ニ遺憾ナカラシムルヲ要ス

殘置セラレタル野戦病院ハ野戦豫備病院ノ前進ヲ待チテ之ト交代シ師團ニ追及スルモノトス

野戦豫備病院ヲ設立シテ野戦病院ト交代シ之ヲ推進セシムルハ兵站ノ業務トス

退却 軍隊退却セサルヘカラサル情況ニ於テハ高級指揮官ハ成ルヘク速ニ其意圖ヲ衛生隊及野戰病院ニ示シ要スレハ特ニ輸送機關ヲ配屬シ其出發準備成ルヤ先ツ之ヲ遠ク後方ニ退却セシムヘシ情況急ヲ要シ其邊ナキトキト雖各衛生機關ハ極力患者ノ收容後送ニ努メ已ムヲ得ス之ヲ殘置スルニ方リテハ最少限ノ衛生部員及衛生材料ヲ殘スモノトス
野戰病院開設ノ爲輻重ヨリ分進スルニ至レハ輻重隊長ノ指揮ヲ脱シ高級指揮官ニ直屬スルモノトス

隊編帶所、編帶所及野戰病院ハ赤十字旗ト國旗トヲ併セ植立シ夜間ハ更ニ赤十字燈ヲ掲ケテ之ヲ標示ス

凡テ患者ハ戰線ニ於テ衛生部員ノ施シタル初療（編帶等）ノ後ハ速ニ野戰病院ニ送ルヲ緊要トス故ニ野戰病院既ニ開設セラルルトキハ患者ヲ戰線ヨリ直接之ヲ轉送スルニ努ムヘシ

第五節 赤十字徽章

衛生勤務ニ關係スル旗、臂章及一切ノ材料ニハ白地ニ赤十字ノ徽章ヲ表出スヘシ

赤十字條約ニ依リ保護セラルル人員ハ陸軍官憲ノ印章ヲ捺シタル白地赤十字ノ臂章ヲ左腕ニ裝著スヘシ又陸軍

ノ衛生勤務ニ從事スル人員ニシテ軍服ヲ著セサル者ハ該臂章ヲ裝著スルノ外認識證明書ヲ携帯スルモノトス

第二章 馬匹衛生

第一節 隊屬人員及材料

各部隊ニハ馬匹衛生勤務ノ爲獸醫、蹄鐵工長及蹄鐵工卒ヲ配屬ス

獸醫、蹄鐵工長等ノ配屬ナキ部隊ニ於ケル馬匹衛生ニ關シテハ其隊長ノ請求ニ依リ附近ニ在ル部隊ノ獸醫等之

ニ當ルモノトス要スレハ獸醫部長所屬長官ノ承認ヲ經テ他ノ部隊附獸醫等ヲシテ之カ業務ニ服セシム

獸醫ハ其隊ニ於ケル馬匹衛生ニ任ス

各部隊ニハ野戰蹄鐵工具ヲ又歩兵、騎兵、山砲兵、工兵隊及輻重兵隊ニハ獸醫行李、砲兵隊（山砲兵隊ヲ除ク）

ニハ獸醫板ヲ有ス而シテ輻重兵隊ハ自ラ之ヲ携行シ砲兵隊（山砲兵隊ヲ除ク）ハ之ヲ段列ニ、其他ハ之ヲ大行李

ニ携行スルモノトス

第二節 駐軍間ノ勤務

駐軍久シキニ涉レハ馬匹衛生ノ勤務ハ概テ衛戍地ニ於ケルモノト異ルコトナシト雖必要ニ應シ各隊ハ病馬厩ヲ設ケ師團長ハ全般ノ爲要スレハ馬厩ノ人員材料ヲ以テ適宜ノ位置ニ病馬收容所ヲ設ケ病馬ノ收容治療ニ任セシム然レトモ長ク治療ヲ要スルモノハ最近ノ兵站病馬厩ニ送付スルヲ可トス

病馬收容所ノ勤務ハ師團獸醫部長之ヲ統轄シ其位置ニハ標旗(燈)ヲ掲ケテ明瞭ナラシムルヲ可トス而シテ爾後ノ前進ニ際シテハ之ヲ閉鎖シ又ハ兵站病馬厩ト交代スルモノトス

駐軍間傳染病發生スルカ或ハ病馬多發スル場合ニ於テハ各部隊ノ將校及馬匹衛生勤務員等ヲ以テ馬匹衛生委員ヲ編成シ之カ防遏ニ努ムル等應急處置ニ遺憾ナカラシムルヲ要ス

第三節 行軍間ノ勤務

病馬ノ診療ハ宿營地到着後直ニ之ヲ行フヲ可トス

行軍間牽連シ難キ病馬アルトキハ之カ保護ヲ地方吏ニ依託スルコトヲ得然ルトキハ該部隊ヨリ之ヲ關係獸醫部若ハ最近ノ兵站司令部ニ通報スヘシ

大部隊ニ在リテハ當時ノ情況ニ從ヒ病馬ヲ一定ノ地ニ集合シテ之ヲ兵站病馬厩ニ送ルモノトス

行軍間多數ノ病馬發生スルモ未タ兵站司令部設置ニ至ラス又其附近ニ兵站病馬厩開設セラレサルト

キハ師團長ハ適宜ノ地點ニ病馬收容所ヲ設ケシメ病馬ヲ收容シ以テ部隊ノ前進ニ妨ケナカラシム而シテ收容馬數其他必要ノ事項ヲ兵站監ニ通報シ兵站病馬厩ノ前進ヲ待チテ速ニ病馬ヲ其職員ニ引渡シ病馬收容所ヲ撤スヘシ

第四節 戦闘間及戦闘後ノ勤務

戦闘間又ハ戦闘後各隊ハ必要ニ應シ隊屬人員材料ヲ以テ病馬救護所ヲ設ケ又師團長ハ情況ニ應シ戦線ノ後方ニシテ交通容易ナル地點ニ病馬收容所ヲ開設セシメ以テ病馬ノ收容及救急ニ從事セシム各病馬收容所ニ收容シタル病馬ハ成ルヘク速ニ之ヲ兵站病馬厩ニ送り又時宜ニ依リ戦線ヨリ直ニ同廠ニ送付スルコトアリ

第十篇 兵 站

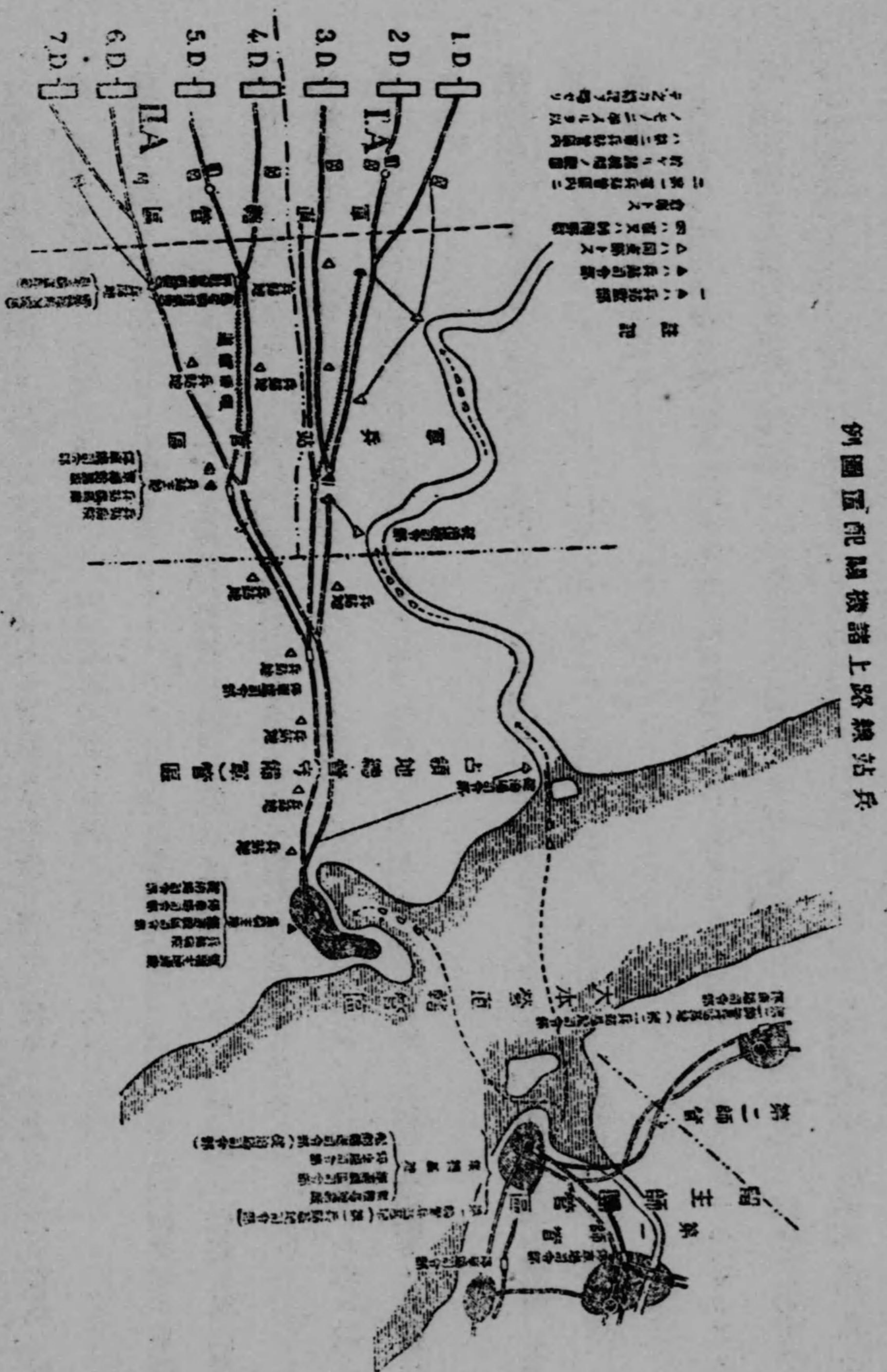
兵站ノ業務 兵站勤務ハ軍ノ活動力ヲ保持シ且之ヲ推進スルヲ以テ主要ノ任務トス即馬匹及軍需品ノ前送、補給、作戰ニ必要ナキ人馬物件ノ收容、後送、通行人馬ノ宿泊、給養及診療其他野戰軍ノ後方連絡線ノ確保、遺棄軍需品ノ蒐集利用、戦地ニ於ケル諸資材ノ調査利用並民政等ヲ包含スルモノトス

兵站線路 ハ内地留守部隊所在地ニ發シ野戰軍ノ所在地ニ至ルモノニシテ陸路、鐵道、水路等ヲ利用シテ之ヲ設定ス

兵站線路上ニハ通常兵站基地、集積基地、集積主地、兵站主地及兵站地ヲ設ケ之ニ兵站業務ニ必要ナル諸機關ヲ備フ

兵站基地 ハ各師管ニ一箇ヲ設クルモノニシテ同地ニ兵站基地司令部ヲ置キ當該師管内所在ノ留守部隊ヨリ出征部隊ニ送致スヘキ物件ヲ蒐集シ集積基地ヲ經テ之ヲ發送シ又出征部隊ヨリ還送シ來ルモノヲ各々其目的地ニ分送スル業務ニ任ス

集積基地 ハ内地主要ノ地點ニ設クルモノニシテ同地ニ集積基地諸廠其他必要ノ機關ヲ置キ補充



諸廠兵站基地司令部ヨリ出征部隊ニ輸送スヘキ軍需品ヲ集積シ需要ノ緩急ヲ顧慮シテ之ヲ戰地ニ輸送シ又出征部隊ヨリ還送シ來ルモノヲ各々其目的地ニ分送スル業務ニ任ス

集積主地 ハ戰地主要ノ地點ニ設クルモノニシテ同地ニ集積主地諸廠其他必要ノ機關ヲ置キ集積

基地ヨリ出征部隊ニ輸送スヘキ軍需品ヲ集積シ需要ノ緩急ヲ顧慮シテ之ヲ兵站主地ニ輸送シ又出征部隊ヨリ還送シ來ルモノヲ收容整理シ或ハ之ヲ集積基地ニ後送スル業務ニ任ス

兵站主地 ハ通常兵站監部ノ位置スル所ニシテ野戰軍ノ兵站管區内ニ於テ交通便利ナル地ニ設ク而シテ同地ニ軍補給諸廠其他必要ノ機關ヲ置キ軍需品ノ蓄積、整理、前送、後送、分配等ノ業務ニ任ス

兵站地 ハ兵站司令部若ハ同支部ノ位置スル所ニシテ陸路ニ在リテハ適當ノ距離ヲ間シ鐵道、水路ニ在リテハ其要點ニ之ヲ設ケ往復人馬ノ宿泊、給養及諸物件ノ運送業務並其管區内ノ警備、交通、通信設備ノ保護等ニ任ス

集積基地、集積主地諸廠、軍補給諸廠及兵站病馬廠等ハ所要ニ應シ各々其支廠等ヲ必要ノ地點ニ出スコトアリ

兵站諸官ト通行人馬ノ關係 兵站線路ヲ往復スル軍隊及單獨ノ軍人軍屬ニハ軍用旅券ヲ携帯セシメ以テ兵站線路ヲ通行シ且宿舍其他ノ供給ヲ受クルノ證タラシム但シ鐵道船舶輸送諸部ノ管轄ス

ル鐵道船舶ニ依リ輸送セラルル者ニ在リテハ軍用輸送券若ハ便乘券ヲモ併セ携帯セシムルモノトス

軍用旅券ハ高等司令部、兵站司令部、同支部及兵站基地司令部ニ於テ又軍用輸送券ハ各部隊、便乘券ハ鐵道船

舶輸送諸部ニ於テ之ヲ發行スルモノトス

兵站線路通過中軍用旅券ニ掲載シアル人馬及携行品ノ員數等ニ差違ヲ生シタルトキハ兵站司令部若ハ同支部ニ

就キ掲載事項ノ訂正ヲ受クルモノトス

軍隊指揮官及單獨ノ軍人軍屬ハ兵站地ニ到着セハ直ニ兵站司令部若ハ同支部ニ届告シ軍用旅券ヲ示シ必要ナル指示ヲ受クヘシ

兵站地ヲ通過スル軍隊及單獨ノ軍人、軍屬ハ兵站司令部、同支部等ノ定ムル兵站業務上ノ諸規定ヲ遵守スヘキモノトス

軍隊及單獨ノ軍人、軍屬ハ兵站司令部、同支部等ノ同意ヲ得ルコトナクシテ兵站管區内ニ於テ物資及運搬具等ノ調達ヲ爲シ又擅ニ兵站用電話ヲ使用スヘカラス

大ナル軍隊兵站管區ヲ通過スル場合ニ在リテハ當該軍隊指揮官及兵站監ハ其行軍、宿營及糧秣ノ準備等ニ關シ

各上級指揮官ヨリ豫メ命令ヲ受領シ之ニ基キ所要ノ施設ヲ爲スモノトス而シテ其宿營設備ニ關シテハ當該軍隊

自ラ之ニ任シ糧秣中主要ナルモノハ兵站部之ヲ支給シ其他ハ當該部隊自ラ調辨スルニ便ナル如ク兵站部ニ於テ

豫メ之ヲ準備スルヲ常トス

一時兵站管区内ニ位置シ若ハ行動スル軍隊ハ其宿營及給養ニ關シテハ兵站監、兵站司令官若ハ同支部長等ノ區處ヲ受クルモノトス

兵站司令官、同支部長等ハ兵站管区内ヲ通行スル軍隊及軍人、軍屬ヲ兵站業務ノ爲ニ使用スルヲ得ス然レトモ警備上緊急ノ場合ニ在リテハ自己ノ責任ヲ以テ一時之ヲ使用スルコトヲ得但シ軍隊指揮官ニシテ兵站司令官、同支部長等ヨリモ上級先任ナルトキハ之ニ對下ノ情況ヲ具申シテ其應授ヲ請フヘシ此場合ニ於テ之ニ應スヘキヤ否ヤハ該軍隊指揮官自己ノ責任ヲ以テ決スヘキモノトス

兵站司令官若ハ同支部長ハ要スレハ兵站地ヲ往復スル單獨ノ軍人、軍屬（將校、同相當官及高等文官ヲ除ク）ヲ四十八時間以内兵站地ニ留メ且指揮者ヲ定メテ引率セシムルコトアルヘシ

軍需品ノ補給 軍隊兵站ヨリ軍需品ノ補給ヲ受クルニ方リテハ通常各自ノ輜重ヲ用ヒ軍補給諸廠或ハ兵站司令部又ハ同支部ニ就キ受領スルモノトス而シテ此補給ヲ容易ナラシムル爲軍補給諸廠ノ支部ヲ兵站線路ノ端末ニ近ク設置シ且其補給點ヲ更ニ前方ニ推進シ直接軍隊ノ輜重ニ連絡セシムルモノトス殊ニ行動間ニ在リテハ兵站輸送機關ハ兵站末地ヲ越エテ前進セシムルヲ要スルコト多シ又兵站輸送機關ヲ一時師團等ニ配屬シ若ハ軍司令官ノ直轄トスルヲ要スルコトアリ

兵站輸送機關ニシテ軍ノ直轄管区内ニ行動スルモノハ同管区ニ在ル高級指揮官若ハ之ニ屬スル輜重隊長等ヨリ所要ノ區處ヲ受ケシムルモノトス

第十一篇 鐵道及船舶

第一章 通 則

鐵道及船舶ハ用兵上必須ノ要素ニシテ軍ノ集中、移動、軍需品ノ輸送等皆主トシテ之ニ依ラサルヘカラス殊ニ現今大軍ノ運用ハ此等ノ運輸機關ヲ離レテ之ヲ遂行スルコト殆ント不可能ナリ而シテ鐵道ハ輸送ノ迅速正確ナル點ニ於テ、船舶ハ輸送力ノ甚大ニシテ行動ノ自由ナル點ニ於テ各其特性ヲ發揮スルモノトス

輸送業務 戰時鐵道、船舶ノ輸送ヲ要スルトキハ所要ノ運輸機關ヲ一時軍用ニ供用セシメ若ハ之ヲ徵用ス而シテ此等機關ノ利用ヲ適切ニシ輸送ノ圓滑ヲ期セムカ爲ニハ輸送計畫機關、運輸機關及被輸送部隊間ニ緊密ナル聯繫ヲ保持スルコト必要ナリ

戰時ニ在リテハ大ナル軍事輸送ヲ必要トスル外一般ノ輸送等モ亦増大シテ益々運輸機關ノ負擔ヲ大ナラシムルヲ常トス故ニ常ニ之カ節用ニ努ムルコト緊要ニシテ時トシテハ極メテ狹縮ナル搭載ヲ行フコトアリ

輸送ヲ要スル部隊ハ通常輸送請求表ヲ輸送計畫機關ニ提出スルモノトス而シテ該請求表ハ成ルヘク正確ニ調製

シ且爾後輸送計畫ニ影響ヲ及ホス事項ニ變更アリタルトキハ其都度之ヲ訂正スルヲ要ス

輸送請求表ハ通常順序ヲ經テ提出シ之カ重複ヲ避クルコトニ注意スヘシ

輸送計畫機關ハ通常輸送計畫表ヲ以テ輸送ノ要領ヲ被輸送部隊ニ指示スルモノトス

時トシテ部隊自ラ鐵道輸送計畫ヲ爲スコトアリ

鐵道及船舶輸送ニ在リテハ通常軍用輸送券ヲ以テ輸送證券ト爲スモノトス之カ爲鐵道輸送ニ在リテハ通常各部隊長ハ輸送計畫機關ノ發行セル鐵道軍用輸送券ヲ受領シ或ハ場合ニ依リ自ラ之ヲ發行シテ輸送指揮官ニ交付シ船舶輸送ニ在リテハ乘船地碇泊場司令官（船舶輸送司令部所在地ニ在リテハ同司令官、乘船地ニ船舶輸送司令部支部又ハ碇泊場司令部支部アルトキハ該支部長以下同シ）船舶軍用輸送券ヲ發行シ之ヲ船長ニ交付スルモノトス

運輸機關ノ組織及業務ハ極メテ複雑ニシテ且一局部ノ故障モ累ラ全局ニ及ホスコト多シ故ニ被輸送部隊ハ常ニ豫定ノ計畫及規定ニ依リ整正ニ動作シ決シテ發車又ハ出港ヲ遲延セシムヘキ原因ヲ惹起シ或ハ之ヲ遲延セシムルカ如キ請求ヲ爲スヘカラス

輸送計畫ニハ軍隊ノ企圖、兵種、兵力等軍ノ機密ニ互ル多クノ事項ヲ含有スルヲ以テ同計畫及之ニ關聯セル書類等苟モ機密探候ノ資料タルヘキモノノ取扱ニ關シテハ特ニ注意ヲ加フルヲ要ス

輸送指揮官 各列車又ハ各運送船ニ於ケル被輸送部隊ノ上級先任ノ將校(將校相當官ヲ長トスル部隊ノミヲ輸送スル場合ニ在リテハ上級先任ノ將校相當官)ハ之ヲ輸送指揮官トス但シ將官若ハ聯隊長ハ一將校ヲ指定シテ輸送指揮官ト爲スコトヲ得

輸送指揮官ハ乗下車又ハ乗船上陸ノ指揮及輸送途中ノ取締ニ任シ且給養ニ關スル事項ヲ區處ス而シテ列車及船舶内ニ於ケル各部隊ノ軍紀風紀ノ維持、諸法則ノ實施等ハ各部隊長ノ責任トス

輸送指揮官ハ列車又ハ船舶ノ發着及運行ニ干涉スルヲ得サルモノトス

搭載(卸下)掛 輸送指揮官ハ將校若ハ下士ヲ以テ通常人員、馬匹、材料毎ニ搭載(卸下)掛ヲ設ケ之ニ所要ノ人員要スレハ器材ヲ配屬ス

各搭載(卸下)掛ハ輸送指揮官ノ意圖ヲ受ケ現地ノ情況ニ應シテ細部ノ搭載(卸下)法ヲ定メ且之カ實施ヲ擔任スルモノトス

第二章 鐵道

第一節 利用

鐵道ハ軍作戰ノ基線トシテ戰略上重大ナル意義ヲ有スルノミナラス戰場附近ニ在ル鐵道ハ戰線ニ於ケル兵力移動及直接戰鬪ニ利用セラレ戰術的價値ヲ發揮スルモノトス

高級指揮官ハ決戰方面ニ成ルヘク多クノ兵力ヲ使用セムカ爲所要ノ軍隊ヲ鐵道ニ依リ該方面ニ輸送スル場合少カラス然ルトキハ各部隊ノ位置、要度並輪轉材料ノ種類、數量及其所在、停車場ノ狀態等ニ鑑ミ輸送ノ順序及乗下車地點ヲ適當ニ規定シ成ルヘク速ニ之ヲ所望ノ方面ニ到達セシムル如ク處置スルヲ要ス

兵力移動ヲ迅速適切ナラシメンカ爲情況ニ依リ戰場ノ要點ニ若干ノ列車ヲ何時ニテモ發車シ得ル如ク準備シ置クヲ利トスルコトアリ

鐵道ノ戰術的使用ニ方リ極度ニ其輸送力ノ利用ヲ要スル場合ニ於テハ常規ノ搭載量ヲ超過セシムルコトアリ

情況殊ニ敵ノ素質ニ依リ裝甲列車ヲ直接戰鬪ニ使用シ著シク作戰ノ進捗ヲ速ナラシメ得ルコトアリ

危險地域ニ於ケル鐵道輸送ニ在リテハ通常警戒隊ト本隊トヲ各別ノ列車ニ搭載シ小距離ヲ隔テテ之ヲ運行ス而シテ線路偵察ノ爲單行機關車又ハ裝甲セル軌道自動車ヲ之ニ先行セシメ又警戒隊ノ爲ニハ爲シ得レハ裝甲列車ヲ用フ但シ情況ニ依リ警戒隊及本隊ノ列車ヲ分ツコトナク裝甲セル車輛ヲ連結シテ運行スルコトアリ

此ノ如キ輸送ニ方リテハ列車内ニ鐵道修理ニ要スル若干ノ人員及材料ヲ準備シ置クヲ可トス

第二節 輸送

第一款 機關及列車ノ種類

鐵道線區司令部及停車場司令部 一地方ニ於ケル鐵道ノ要地ニハ鐵道線區司令部（作戰地域内ノ鐵道ニ在リテハ通常鐵道監督部）ヲ、又主要ナル停車場ニハ停車場司令部ヲ置ク而シテ鐵道線區司令部及鐵道監督部ハ其管内鐵道上ノ輸送計畫等ニ任シ停車場司令部ハ搭載卸下ニ關シ當該驛長ト交渉シ被輸送部隊ニ所要ノ指示ヲ與ヘ且之カ實施ヲ監督スル外給養停車場ニ於テハ通常輸送人馬ノ給養ニ任ス

衛兵 停車場ノ整理、軍機ノ保護及此等要地ノ警戒等ノ爲必要アルトキハ停車場司令官ハ所要ノ衛兵ヲ配置ス之カ爲ニハ通常其地若ハ近傍ニ在ル軍隊ヨリ之カ派遣ヲ受クルカ或ハ被輸送部隊ニ要求シテ之ヲ配置スルモノトス

列車ノ種類 軍隊輸送ハ通常軍用列車ニ依ルモ時宜ニヨリ普通列車ノ一部ヲ利用シ又ハ一般貨客ト混乘スルコトアリ

軍用列車ノ組成 ハ鐵道ニ依リ差異アリテ一定シ難キモ成ルヘク乘車部隊ノ建制ヲ保持シ得ル如ク

部隊毎ニ列車ノ組成ヲ異ニスルヲ通常トス然レトモ鐵道ノ能率ヲ大ナラシムルノ必要上兵種ニ應ジ列車ノ組成ヲ一定シ之ニ乘車部隊ヲ配當スルコトアリ

第二款 乗下車

大部隊ノ輸送ニ在リテハ高等司令部ヨリ所要ノ職員ヲ乗下車停車場ニ差遣シ停車場司令部等ト協同シテ逐次到着スル部隊ニ所要ノ指示ヲ與ヘ軍隊ノ輸送業務ヲ指導セシムルコトアリ

輸送指揮官（時宜ニヨリ代理者ヲ以テスルコトヲ得）ハ所要ノ人員ヲ伴ヒ乘車停車場ニ先行シ停車場司令官ヨリ乘車ニ關スル諸件即集合場、乗降場、交通路、軍隊ノ到着時刻、警戒法、使役兵、列車ノ組成、其他特別ノ規定ニ就テ指示ヲ受ケ之ニ基キ乘車ニ關スル部署ヲ定ム而シテ乘車スヘキ人馬材料（荷物ヲ含ム以下同シ）豫定ノ數量ト異ナルトキハ此際之ヲ停車場司令官ニ通報スルヲ要ス

輸送指揮官ハ乗下車ノ爲所要ノ命令ヲ下ス之カ爲乘車ニ在リテハ通常先ツ勤務ノ割出其他停車場ニ到着スルマテノ事項ヲ命シ次テ軍隊乘車停車場ニ到着セハ之ヲ停車場司令官ニ通報シ豫メ定メタル所ニ從ヒ軍隊ノ集合、乗降場ノ配當、搭載法及搭載ノ開始並終了ノ時刻其他乘車ニ關スル命令ヲ下シ搭載スヘキ人馬材料ヲ各車ニ配當ス此際準備セル車輛ニ剩餘ヲ生セシトキハ之ヲ停車場司令官ニ通報スルモノトス

輸送スヘキ部隊ヲ乗降場ニ入ラシムヘキ時期ハ乘車ニ要スル時間ノ長短ニ依リ異ルモノトス

軍用列車ノ乗車ニ要スル時間ハ部隊ノ編成、裝備殊ニ材料ノ多寡及種類、馬匹ノ數、乘降場ノ情況、乗車ニ用フル材料等ニ從ヒ差異アリト雖集合場ニ於ケル準備終了後概ネ左ノ時間内ニ乗車ヲ行フモノトス而シテ被輸送部隊ハ其乗車準備ヲ適切十分ニシテ此時間ノ短縮ニ努ムルコト必要ナリ

徒歩兵 四十五分間

騎兵 一時間

砲兵 一時三十分間

行李輜重 二時間

乗車ヲ迅速且容易ナラシムルニハ爲シ得ル限り列車ノ全車輛ヲ聯置シ各車同時ニ一側ヨリ之ヲ行フヲ可トス乘降場短キ爲列車ヲ分割セサルヘカラサルトキト雖成ルヘク之ヲ人員、馬匹、材料ノ三區分ヨリモ多ク分タサルヲ可トス

軍用列車ハ遅クモ發車五分前ニ搭載シ終ルヲ要ス但シ列車ヲ分割シ若ハ發車位置以外ニ於テ搭載スル場合ニハ搭載終了後列車ノ接續又ハ移動ニ要スル時間ヲ顧慮シ相當ノ餘裕ヲ存スル如ク注意セサルヘカラス

搭載 搭載掛タル將校、下士ハ使役兵ヲ指揮シ人馬材料ヲ搭載位置ニ誘導シ之ヲ其配當車輛ニ應シ

テ適當ノ位置ニ配列シ同時若ハ逐次ニ搭載ス

砲車及材料 軍隊ニ屬スル材料ハ之ヲ無蓋貨車ニ搭載スルヲ常トシ材料ノ種類或ハ時宜ニ依リ有蓋貨車ヲ用フ

重材料若ハ長大ナル材料ニハ特別ノ車輛ヲ要スルコトアリ總テ搭載ニハ周到ノ計畫ヲ要スルモノトス

馬匹 有蓋貨車ニ搭載スルヲ通常トス然レトモ已ムヲ得サルトキハ無蓋貨車ニ搭載スルコトアリ

人員 將校、下士、兵卒ハ客車若ハ有蓋貨車ニ乗車セシム然レトモ已ムヲ得サルトキハ無蓋貨車ヲ用フルコト

アリ

輸送指揮官ハ列車中ノ車ヲ各將校ニ配屬シ輸送中ノカ監視ニ任セシム此將校ハ配當セラレタル各車

若ハ其車中ノ各室ニ於ケル上級先任者ニ其取締ヲ命シ又下士、兵卒ニ各自ノ乗車セル車輛ヲ記憶セ

シム

乗車完了セハ輸送指揮官ハ之ヲ停車場司令官又ハ鐵道掛員ニ通報スルモノトス

輸送指揮官ハ通常下車停車場ノ前ニ於ケル最後ノ停車時ニ於テ下車準備ニ關スル事項ヲ命令ス然レ

トモ馬匹ハ其繫索ヲ解カス材料モ亦依然動かササルモノトス

下車停車場司令部ナキ場合又ハ卸下ノ爲特別ノ顧慮ヲ要スル部隊ハ下車停車場ニ所要ノ人員ヲ先行

セシムルヲ可トス時宜ニヨリ下車停車場司令官ヨリ輸送部隊ニ對シ所要ノ連絡ヲ爲スコトアリ

軍用列車下車停車場ニ到着セハ輸送指揮官ハ停車場司令官ノ規定スル所ニ基キ下車ニ關スル命令ヲ下シ各卸掛ヲシテ其擔任業務ヲ實施セシム

輸送指揮官ハ澁滞ナク下車シ且停車場ヲ速ニ退去スル爲百般ノ手段ヲ探ルヘシ殊ニ大ナル輸送ニ於テハ此注意ヲ緊要トス

下車ニ方リテハ輸送指揮官ハ將校、卸掛、衛兵及使役兵ヲ第一ニ下車セシメ此使役兵(要スレハ急造斜坂ノ材料ヲ携フ)ヲ馬匹及材料ヲ卸スヘキ位置ニ到ラシメタル後「下車」ノ號令若「前へ」ノ號音ヲ以テ下士、兵卒ヲ下車セシム

下車ニ要スル時間ハ兵員ノ下車及隊列ヲ整フル爲十分乃至十五分、各車同時ニ卸下スルトキ馬匹ノ爲十分乃至二十分、材料ノ爲二十分乃至四十分ヲ標準トス但シ特種ノ材料ニ在リテハ更ニ大ナル時間ヲ要シ又卸下設備ノ如何ニ從ヒ所要ノ時間ニ大ナル差アルモノトス而シテ騎兵、砲兵及輜重兵ニ在リテハ駄載、積載、繫駕等ヲ爲シ其隊列ヲ整ヘ停車場若ハ集合場ヲ去ル迄ニ更ニ十分乃至三十分ヲ要ス

馬匹ノ卸下ニ際シテハ其貨車ノ下車點ニ停車シタル後ニアラサレハ車扉ヲ開クヘカラス又反對側ノ車扉ハ必ス閉鎖シアルヲ要ス而シテ先ツ貨車ノ入口ニ踏板ヲ架シ車内ノ諸物品ヲ卸シ馬栓棒、胸板又ハ張綱ヲ除キタル後馬匹ヲ卸シ馬具ヲ裝スヘシ卸下シタル乘馬ハ其集合場ニ、鞍馱馬ハ其繫駕又ハ馱載スヘキ物品ノ所在ニ之ヲ誘

導シ爲シ得レハ牽運動又ハ四肢ノ摩擦ヲ行フヘシ又卸下シタル車輛ハ適當ノ位置ヲ指示シテ速ニ之ヲ曉キ去ラシメ其他ノ諸材料モ亦成ルヘク速ニ之ヲ撤去シテ乗降場ヲ空虛ナラシムルコトニ注意スヘシ

敵ノ近接、運行ノ遮斷、危難等ノ爲已ムヲ得サルトキハ輸送ノ中途ニ於テ下車スルコトアリ此場合ニハ線路上其位置ニ於テ直ニ下車ヲ行フヘキヤ又ハ下車ノ爲線路ノ適當ナル部分若ハ最近ノ停車場マテ進行或ハ退行スヘキヤ等ハ輸送指揮官、列車長(上級車掌)ト協議シテ之ヲ決定ス而シテ速ニ此等ノ危害ヲ知り之ニ對スル處置ヲ迅速ナラシムル爲情況ニ依リ將校若ハ下士ヲ機關車ニ乘ラシメ又列車長ヲ輸送指揮官ト同車セシメ置クコトアリ

停車場外ノ高キ築堤、深キ切取、橋梁上及急斜面ノ地ニ於テハ下車ヲ爲ササルモノトス
非常急劇ノ場合ニ於テハ停車場外ニ於テ急造斜坂ヲ用フルコトナク下車スルコトアルヘシ

第三款 輸送中ノ動作及心得

輸送指揮官ハ停車場中將校、下士ヲシテ監視兵ノ勤務ヲ監督セシメ又列車ヲ巡檢シテ車内ノ整頓、積載物品ノ固定、人馬ノ狀態特ニ馬匹保護ノ適否等ニ注意セシムヘシ

長距離ニ亙ル輸送ニ在リテハ特ニ病馬ノ早期發見ニ注意シ又爲シ得ル限り馬ノ四肢ヲ摩擦スルコトヲ努ムヘシ
特ニ下車前ニ之ヲ必要トス