

中華民國九年十二月十六日星期四第一千七百三十七號

印鑄局發行

北京東長安牌樓王府井大街  
電話東局第二百零二號

# 政府公報

## ●印鑄局勳章收費規復原案改收現洋通告

查本局呈准勳章收費章程原係一律通用現銀嗣因北京中交兩行停止兌現暫酌搭收現鈔各半旋於九年一月一日改爲現洋八成京鈔二成節經登載政府公報通告施行在案本年九月十六日奉 大總統令宣布發行短期公債收回京鈔辦法又同月十四日奉 國務院令定自本年十月一日起至十年一月三十一日止爲發行公債之期本局勳章收費自未便仍搭京鈔致滋牴牒茲定於本年十月一日起所有領章各員概應照繳現洋以免紛歧而符原案特此通告

# 目錄

## 命令

大總統令

部令

外交部令

內務部令

交通部令二則

司法部訓令

交通部訓令三則

交通部指令

## 公文

呈

內務部呈

內務部呈

農商部呈

內務部呈

財政部呈

內務部呈

財政部呈

內務部呈

財政部呈

內務部呈

大總統為浙江省會警察廳

警正蔣作藩積勞病故擬請照章給卹文

大總統會核甘肅省長呈青

海甘邊屯舉使蒯壽樞因病辭職其屯舉

使職務改歸財政廳兼辦擬請照准文

大總統會核新疆省和闐墨

玉兩縣分界劃分糧草稅課及各項公產

公款擬請准予劃分以明管轄文

大總統會核湖南攸縣雲占

等都七年分被災田畝請將應徵賦銀分

別蠲緩文

內務部呈

大總統核議山西陽曲等縣

民國八年被災並水沖沙壓與潯河建築

營房佔用各地畝懇請分別蠲緩歸停錢

糧以紓民困文

陸軍部呈

大總統准饒白旗滿洲都統

咨請以德海等升補護衛等缺文(附單)

司法部呈

大總統為判決案件處刑過

重案案擬請減刑文(附單)

江西省長戚揚呈

大總統彙報江西省

九年分早稻收成分數總單呈覽文(附

單)

## 公電

籌備國會事務局致各省省長電

## 廣告

命令

大總統令

大總統令

黃奕住晉給二等大綬嘉禾章此令

大總統印

中華民國九年十二月十五日

國務總理靳雲鵬

大總統令

聞春榮晉給二等文虎章此令

大總統印

中華民國九年十二月十五日

國務總理靳雲鵬  
陸軍總長靳雲鵬

大總統令

孟彥倫汪正綱均晉給三等嘉禾章趙連陞楊潤芝均晉給四等嘉禾章此令

大總統印

中華民國九年十二月十五日

國務總理靳雲鵬

大總統令

麻和浦晉給三等嘉禾章此令

大總統印

中華民國九年十二月十五日

國務總理靳雲鵬

大總統令

殷同保郭翰卿均晉給三等文虎章李名揚王文科馮麗生劉俊英均晉給四等文虎章此令

大總統印

中華民國九年十二月十五日

國務總理  
陸軍總長 靳雲鵬

大總統訓令第一百四十八號

令文官高等懲戒委員會委員長張國淦

據著內務總長張志潭署財政總長周自齊會呈核議山西省七年分徵收田賦考成並大同等十三縣徵收六年分米豆考成繕單開列經徵各官未充分數請交付懲戒等語所有單開

陽曲縣知事孫奐等均著交文官高等懲戒委員會依法懲戒此令

大總統印

中華民國九年十二月十五日

國務總理靳雲鵬

內務總長張志潭

財政總長周自齊

大總統指令第二千九百四十九號

令國務總理靳雲鵬

呈核直魯豫巡閱使請獎剿匪出力人員勳章分別核擬繕單呈鑒由呈悉孟彥倫等已有令明發股費文漢均著傳令嘉獎此令

大總統印

中華民國九年十二月十五日

國務總理靳雲鵬

大總統指令第二千九百五十號

令國務總理靳雲鵬

呈核京兆尹兼警備隊總司令請獎得力人員李佩恩請准擢用由呈悉李佩恩應准俟薦任實職期滿後以簡任職存記陞用此令

大總統印

中華民國九年十二月十五日

國務總理靳雲鵬

大總統指令第二千九百五十一號

令國務總理靳雲鵬

呈核京兆尹呈保科員沈植桂等以薦任職升用與定章不符請毋庸議由  
呈悉准如所擬辦理此令

大總統印

中華民國九年十二月十五日

國務總理靳雲鵬

大總統指令第二千九百五十二號

令國務總理靳雲鵬

呈核前駐俄公使西伯利亞高等委員劉鏡人特舉人才與保獎條例不符請勿庸議由  
呈悉准如所擬辦理此令

大總統印

中華民國九年十二月十五日

國務總理靳雲鵬

大總統指令第二千九百五十三號

令署外交總長顏惠慶

呈請將僉事張端瑾叙列官等由

呈悉張端瑾准叙五等此令

大總統印

中華民國九年十二月十五日

國務總理靳雲鵬

外交總長顏惠慶

大總統指令第二千九百五十四號

令署內務總長張志潭

呈准安徽省長咨請派后樹聲充安徽全省警務處秘書由

呈悉准其派充此令

大總統印

中華民國九年十二月十五日

國務總理靳雲鵬

內務總長張志潭

大總統指令第二千九百五十五號

令署內務總長張志潭

呈准江蘇省長咨請派劉志正充淮陰縣警察局局長由  
呈悉准其派充此令

大總統印

中華民國九年十二月十五日

國務總理靳雲鵬  
內務總長張志潭

大總統指令第二千九百五十六號

令署內務總長張志潭

呈改設津漢特別區市政局擬訂章程繕單呈請鑒核由  
呈悉准如所擬辦理此令

大總統印

中華民國九年十二月十五日

國務總理靳雲鵬  
內務總長張志潭

大總統指令第二千九百五十七號



令署內務總長張志潭

署財政總長周自齊

呈核議新疆英吉沙縣屬夏納斯渠南北兩岸各莊戶口逃亡無著懇請蠲免額徵糧草由  
呈悉准予蠲免以紓民困卽由該部轉行遵照此令

**大總統印**

中華民國九年十二月十五日

國務總理靳雲鵬

內務總長張志潭

財政總長周自齊

大總統指令第二千九百五十八號

令署內務總長張志潭

署財政總長周自齊

呈核議甘肅省平番等縣民國八年分被災地畝懇請分別蠲緩豁免錢糧由  
呈悉應准分別蠲緩豁免以紓民困卽由該部轉行遵照此令

**大總統印**

中華民國九年十二月十五日

國務總理靳雲鵬

內務總長張志潭

財政總長周自齊

大總統指令第二千九百五十九號

令署內務總長張志潭

署財政總長周自齊

呈核議山西省七年分徵收田賦考成並大同等十三縣徵收六年分米豆考成開單呈鑒  
由

呈悉牛葆忱等均著傳令嘉獎孫奐崙等已有令交付懲戒餘如所擬辦理此令

大總統印

中華民國九年十二月十五日

國務總理靳雲鵬

內務總長張志潭

財政總長周自齊

大總統指令第二千九百六十號

令兼署陸軍總長靳雲鵬

呈核直魯豫巡閱使請獎勦匪出力人員勳獎各章繕單呈鑒由

呈悉殷同保等已有令明發餘均如擬給章此令

大總統印

中華民國九年十二月十五日

國務總理  
陸軍總長 靳雲鵬

大總統指令第二千九百六十一號

令署陸軍總長靳雲鵬

呈核給留日陸軍學生監聞春榮等勳獎各章由  
呈悉聞春榮已有令明發餘均如擬給獎此令

大總統印

中華民國九年十二月十五日

國務總理  
陸軍總長 靳雲鵬

大總統指令第二千九百六十二號

令署交通總長葉恭綽

呈請核叙部員官等由

呈悉張鑄等均准叙四等陳定保等均准叙五等此令

大總統印

中華民國九年十二月十五日

國務總理 靳雲鵬  
交通總長 葉恭綽

部令

外交部令第二百十四號

秘書熊垓現經呈准叙列三等應支第二級俸此令

部印

中華民國九年十二月十三日

署外交總長顏惠慶

內務部令第一三三二號

委任聶元釐爲本部主事叙七等給第五級俸此令

部印

中華民國九年十二月十日

署內務總長張志潭

交通部令第六三八號

技正章以懺現充外差派技士凌鴻勛代理技正暫支技正第十二級俸此令

部印

中華民國九年十二月十三日

署交通總長葉恭綽

交通部令第六三九號

本部各機關附收賬款關係重要茲派王念祖李益年管理附收賬款會計事宜並派黃振聲且克爲審計員切實審核此令

中華民國九年十二月十三日

署交通總長葉恭綽

司法部訓令第九一七號

令東省特別區域高等審判廳長傅 彊

配置首席檢察官梅詒穀

審判獨立前清迄今垂及十稔以大體言之人材較行政界爲整飭而經驗未能深造則無可諱言此次停止俄使待遇將中東路俄僑之訴訟設廳專管乃泰西各報頗肆評議此等論調無非爲延長領事裁判起見固無足責惟茲事爲中外觀瞻所繫如果措置得宜外間具有公論若行之不善則影響所及不特收回法權之議終無可期即區區一隅小試其端恐亦難收成效該廳長等任茲艱鉅對於下列各款務當倍加注意

一審判 審判之大要約分三事(一)爲證據專注法定證據受其束縛有時涉於困難然濫用心證亦敢鍛鍊之弊吾國素無此類區別每案應權衡人情事理以定取捨總求不偏不倚歸於允協(二)法律點此事基於學問愈勘愈深無有止境遇事宜詳細研究縱頭緒繁多宜如羣流之入海胥有歸束若粗心浮氣在所宜戒(三)判決文事實欄敘述源委不宜疏漏而措詞必須簡括循覽一過卽知其責任之所在理由欄對於當事人主張或准或否據理直言若遇辯論較多之案尤宜提挈綱要以簡馭繁務使當事人了解輸服庶以減少無益之上告

二訴訟速結 積壓訴訟無論民事刑事均足病民雖有時受程序之束縛總以能迅予進行爲盡吾人之天職又該地俄商萃集鉅額之民事訴訟素爲人所注目稍涉遷延卽爲扛訟者所乘法院反爲他人受過也

三待遇平等 平等本共和政體之原素自閱閱之風行階級益形睽隔俄之變亂皆受階級之反響方今

遠東一帶已有多數團體成立論新派之提倡過激主義自應一體嚴禁若平等則爲立憲國民應享之權利嗣後法院審理案件不分階級一體待遇力祛從前俄法院腐敗之積弊以堅伊等信仰之心以上皆就事務言之若就箇人論宜時檢束其身心勿令放佚須知司法事業乃超乎社會之一種冷淡生活既抱爲司法官之志願應如方外禪流棲心枯寂不容毫髮塵慮屬雜其間如仍徵逐游譚歎慕紛華不如舍此他圖之爲愈也本總長自釋禍速今未逾法曹一步兢兢從事垂三十年學問鄙陋直疚滋深而守愚茹苦終始不渝平昔素寡交游對於各方面無親疏厚薄之可言惟知嚴考核以定黜陟憑繩墨以裁短長深冀在事諸賢人人有成模範之人格而法院獲蒙模範之榮譽於改良司法前途實其樞紐也合亟令遵照並通飭所屬一體凜遵切切此令

### 交通部訓令第 號

令各路局所

查賑運減免車價條例前經本部提出國務會議公決施行其有效期間以本年十二月三十一日爲止惟本年北省災情既重災區復廣本部體察情形恐非冬賑所能終止轉瞬期限屆滿春賑勢將繼續辦理除業經由部酌定期間展至明年陽曆三月底爲止提出國務會議議決並通告暨分令外合行令仰遵照辦理並張貼廣告此令

部印

中華民國九年十二月十一日

署交通總長葉恭綽

### 交通部訓令第 號

令京綏鐵路管理局局長陳世華

本部徵求鐵路專門人才案內錄取之曾廣惠一員係日本東京農業大學畢業曾在農商務省農事試驗場實習有年應即派赴該路充任造林事務除飭該員逕赴該路報到聽候委派外合亟令仰該局遵照辦理具

復此令

部印

中華民國九年十二月 日

署交通總長葉恭綽

交通部訓令第 號

令各路局

本部統一鐵路會計會前訂車站帳目則例及格式業經明令頒布各路在案茲經本部鐵路聯運處開會議決貨運負責各項查前訂車站帳目則例及格式有不適用之處合行修改以期相符而資劃一茲將修改各案及格式另紙油印通行各路仰即查照辦理切切此令

部印

中華民國九年十二月 日

署交通總長葉恭綽

交通部指令第三四六四號

令代理京奉鐵路管理局局長唐文高

茲據聯運處所長佛類呈稱近日搭客貨物擁擠異常其原因非祇車輛缺乏且無相當機車為之牽引亦無相當人手為之起卸又無相宜地點為之囤棧救濟之法惟有設法將貨載在到達車站趕速卸裝俾使貨車回轉迅速等語應即摘要令知仰即酌量情形妥定裝卸車輛敏捷辦法剋日施行并呈部備核此令

部印

中華民國九年十二月十一日

署交通總長葉恭綽



# 公文

呈

內務部呈 大總統爲浙江省會警察廳警正蔣作藩積勞病故擬請照章給卹文

爲浙江省會警察廳警正蔣作藩積勞病故擬請照章給卹恭呈仰祈鑒核事案准浙江省長沈金鑑咨據全省警務處處長夏超呈稱省會警察廳警正蔣作藩積勞病故請予照例給卹檢同事實表診斷書據情咨請核辦等因到部查該故警正蔣作藩積勞病故核與警察官吏卹金給與條例第四條第二款事例相符擬請准照同條例第七第九兩條之規定依附表第二號薦任警察官例給與一次卹金三百元遺族卹金四年年給一百五十元以資撫恤如蒙允准即由部咨行該省省長將該故員應得卹金照數發給并咨財政部備案理合呈請鑒核訓示施行謹呈九年十一月二十三日已奉 指令

內務部  
財政部  
農商部

部呈

大總統會核甘肅省長呈青海甘邊屯墾使蒯壽樞因病辭職其屯墾使

職務改歸財政廳兼辦擬請照准文

爲核議甘肅省長呈青海甘邊屯墾使蒯壽樞因病辭職請改歸財政廳兼辦一案應照所請辦理恭呈會陳仰祈鈞鑒事竊承准國務院鈔交甘肅省長張廣建呈青海甘邊屯墾使因病辭職擬請改歸財政廳兼辦以資撙節一案於本年九月十四日奉 大總統指令呈悉交內務財政農商三部查核辦理此令等因奉此並准該省長咨達到部遵查甘肅青海甘邊屯墾使一職係民國六年十一月由該省長呈准設立該屯墾使蒯壽樞即於斯時奉 令簡授當該省長呈請設官之初計畫極爲遠大祇以經費支絀一時難覩近功茲該省長以蒯壽樞因病辭職請予免職並聲稱財源枯竭無從發展擬將屯墾使職務改歸財政廳兼辦等語係爲因時變通力求節省起見自屬可行業經三部往復商榷意見相同擬請明令准將甘肅青海甘邊屯墾使蒯壽樞免去本職其屯墾使一職即如該省長所請歸併甘肅財政廳暫由廳長丁道津兼任以資撙節而

十二月十六日第一千七百三十七號

策進行如蒙允准即由部會咨該省長督飭該廳長查照原定計畫認真辦理至屯墾使事務歸併財政廳以後所有辦理情形應由該省長督同切實籌議報部分別核辦是否有當理合會同具呈伏乞鈞鑒訓示施行再此案係由內務部主稿會同財政農商二部辦理合併聲明謹呈九年十一月二十三日已奉 指令

內務部呈

大總統會核新疆省和闐墨玉兩縣分界劃分糧草稅課及各項公產公

款擬請准予劃分以明管轄文

為會核新疆省和闐墨玉兩縣分界劃分糧草稅課及各項公產公款擬請准予劃分以明管轄而重收益恭呈仰祈鈞鑒事竊准新疆省長咨據財政廳呈據和闐墨玉兩縣會呈劃分糧草稅課並各項清冊一案檢同原冊咨請查核等因查新省和墨兩縣分界以哈拉什河西北析為墨玉縣治東南仍歸和闐縣治並將關於插花性質之利加提等莊劃歸墨屬其河西布華明原屬之恰達克色拉克兩莊因地居河東隔水不便仍撥歸和闐管轄所有該兩縣應徵糧草稅課及各項公產公款據冊開和闐縣舊管管戶民四萬五千六百二十六戶分撥墨玉縣二萬四千一百六戶留存和闐縣二萬一千五百二十戶又和闐縣舊管糧草共舊額新墾上中下地六十九萬四千四百九十五畝五釐二毫科徵正糧二萬五千九百一十三石五斗三升三合五勺八抄草二百五十八萬八千三百三十四石四斗四升二勺七抄內計分徵三成之二京斗小麥八千六百九十九石九斗九升五合五勺四抄三成之一京斗苞穀四千一百五十二石九斗四升六合七勺六抄草一百二十五石八斗九升三合五勺一抄三成之一京斗苞穀四千一百五十二石九斗四升六合七勺六抄草一百二十八萬七千四百八十八石一兩五錢八分四釐留存和闐縣上中下地三十二萬三千五百八畝五分五釐八毫科徵正糧一萬三千四百五十四石六斗九升三合三勺一抄內計分徵三成之二京斗小麥八千九百六十九石七斗九升五合五勺四抄三成之一京斗苞穀四千四百八十四石八斗九升七合七勺七抄草一百三十萬一千三百八十六石八兩九錢九分六釐又和闐縣舊管草湖牧場孳生羊二十萬九千三百一一隻分撥墨玉縣羊六萬八千七百二十隻留存和闐縣羊一十四萬五百八十一隻又和闐縣舊管牲斗各稅抵押

金湖平銀三千五百兩分撥墨玉縣湖平銀一千八百兩留存和闐縣湖平銀一千七百兩又和闐縣舊管常年牲稅斗秤稅包款湖平銀三萬四千一百兩分撥墨玉縣湖平銀一萬八千一百兩留存和闐縣湖平銀一萬六千兩又和闐縣舊管水磨水確油磨課稅酒稅全年共收湖平銀六千七百二十九兩四錢分撥墨玉縣湖平銀三千三百五十八兩八錢留存和闐縣湖平銀三千三百七十六兩六錢又和闐縣舊管煙酒牌照業戶計煙戶八家酒戶二家共應繳稅洋二十四元分撥墨玉縣煙戶三家應繳稅洋六元留存和闐縣煙戶五家酒戶二家共應繳稅洋十八元其餘驛站官地房屋槽欄站房官有建築房屋官有學校房屋官有物品教育官款生息銀兩孤貧食糧寒衣銀兩渡船經費銀兩契格稅票郵費聯單以及徵收糧稅司事巡丁名額均經分別撥存冊載明晰本部等復核數目相符擬請准予劃分以明管轄而重收益所有會核新疆省和墨兩縣分界劃分糧稅及各項公產公款緣由理合具呈伏乞鑒核訓示施行再此呈係財政部主稿會同內務部辦理合併陳明謹呈九年十一月二十三日已奉 旨令

內務部呈

大總統會核湖南攸縣雲占等都七年分被災田畝請將應徵賦銀分別

蠲緩文

為核議湖南攸縣雲占等都七年分被災田畝請將應徵賦銀准予分別蠲免以紓民困恭呈仰祈鈞鑒事竊承准國務院鈔交前湖南督軍兼省長張敬堯呈報湖南攸縣雲占等都七年分被災田畝籲請分別蠲免賦銀一案於本年六月十日奉 大總統指令呈悉交內務財政兩部查核辦理此令等因並准該省長造具冊結咨送到部本部等復核湖南攸縣雲占等都被災輕重不等計石虎嶺等處被災十分之地共七萬七千七百九十二畝九分額徵正餉銀三千七百六十六兩四錢零七釐申合賦洋一萬三千五百五十九元零六分四釐照額全數蠲免又西關上等處被災九分之地共一十六萬四千九百四十五畝四分額徵正餉銀七千九百八十五兩九錢七分九釐申合賦洋二萬八千七百四十九元五角一分七釐應蠲免十分之七賦洋二萬零一百二十四元六角六分五釐又石陂頭等處被災八分之地一十一萬六千三百五十四畝七分額

徵正餉銀五千六百三十三兩四錢一分八釐申合賦洋二萬零二百八十元零二角九分八釐應蠲免十分之五賦洋一萬零一百四十元零一角三分九釐又平分田等處被災七分之地四萬四千零六十一畝一分額徵正餉銀二千一百三十三兩二錢八分二釐申合賦洋七千六百七十九元八角一分二釐蠲免十分之三賦洋二千三百零三元九角四分以上統計被災之地四十萬零三千一百五十四畝六分額徵正餉銀一萬九千五百一十九兩零八分六釐申合賦洋七萬零二百六十八元六角九分一釐共應蠲免賦洋四萬六千一百二十七元八角零八釐該省長所擬蠲免成數均係按照該省勸報兵災蠲免田賦單行章程辦理覆核數目尙屬相符擬請准予分別蠲免以紓民困所有核議湖南攸縣雲占等都七年分被災田畝額請分別蠲免賦銀緣由理合呈請鑒核訓示施行再此呈係財政部主稿會同內務部辦理合併陳明謹呈九年十一月二十三日已奉 指令

內務部呈

大總統核議山西陽曲等縣民國八年被災並水沖沙壓與濬河建築營

房估用各地畝懇請分別蠲緩豁停錢糧以紓民困文

為核議民國八年山西省陽曲等縣被災並水沖沙壓與濬河建築營房估用各地畝懇請分別蠲緩豁停錢糧以紓民困恭呈仰祈鈞鑒事竊承准國務院鈔交兼署山西省長閻錫山呈勸明民國八年各縣被災並水沖沙壓及未能墾復與濬河建築營房估用各地畝懇請分別蠲緩豁停錢糧米豆等項以紓民困一案於本年八月九日奉 大總統指令呈悉交內務財政兩部查核辦理此令等因並准該省長造具清冊咨送本部等復核民國八年該省陽曲等縣被災輕重不等計被災十分之地五百三十頃零八十一畝二分一釐額徵銀四千七百十元零四角四分七釐照例蠲免十分之七銀三千二百九十七元三角一分零八毫蠲餘銀一千四百十三元一角三分六釐二毫分作三年帶徵又被災九分之地五百二十一頃零一畝八分三釐五毫額徵銀六千七百三十四元六角一分五釐照例蠲免十分之六銀四千零四十元零七角六分七釐二毫蠲餘銀二千六百九十三元八角四分七釐八毫分作三年帶徵又被災八分之地八百四十二頃十四畝

八分七釐額徵銀一萬三千四百四十八元九角二分五釐五毫應蠲免十分之四銀五千三百七十九元五角七分三釐四毫額餘銀八千零六十九元三角五分二釐一毫分作三年帶徵又被災七分之地一千八百零三頃十一畝一分九釐九毫額徵銀一萬八千一百五十四元四角六分二釐應蠲免十分之二銀三千六百三十元零八角九分一釐四毫額餘銀一萬四千五百二十三元五角七分零六毫分作二年帶徵又被災六分五分之地一千八百十八頃四十五畝零一釐一毫額徵銀一萬四千六百六十七元六角零六釐應蠲免十分之一銀一千四百六十六元七角五分三釐五毫額餘銀一萬三千二百元零八角五分二釐五毫又被水沖沙壓成災較輕之地五十九畝額徵銀四元八角零七釐應自民國八年起暫行停徵一年又水沖沙壓之地二十一頃三十九畝五分三釐額徵銀七十八元四角三分八釐應自民國八年起停徵二年又水沖沙壓一時不能墾復之地五十三頃三十九畝一分七釐額徵銀七百七十元零七分六釐應自民國八年起停徵三年又水沖成河之地十一頃九十五畝八分額徵銀二十六元五角九分二釐應自民國八年起停徵四年又被水沖沙壓成災較重之地二十九頃三十二畝五分五釐額徵銀三百九十二元五角二分五釐七毫應自民國八年起停徵五年又被水沖毀不能墾復地畝二十一頃零三畝一分四釐八毫額徵銀三百一十一元五角零七釐七毫七絲五忽濬河建築營房佔用地畝二十六頃三十一畝九分五釐額徵銀三百九十六元一角二分七釐五毫自民國八年起一律豁免以上統計被災暨佔用之地五千六百七十九頃五十五畝二分七釐三毫額徵銀五萬九千九百九十六元一角二分九釐四毫七絲五忽蠲免銀一萬七千八百四十五元二角九分六釐三毫額徵銀三萬九千九百零零元零七角五分九釐二毫停徵銀一千二百七十二元四角三分八釐七毫豁免銀七百零七元六角三分五釐二毫七絲五忽按照原冊復核數目尙屬相符擬請准予分別蠲緩豁免以紓民困所有核議民國八年分山西省陽曲等縣被災並水沖沙壓與濬河建築營房佔用各地畝懇請分別蠲緩豁免停錢糧緣由理合呈請鑒核訓示施行再此呈係財政部主稿會同內務部辦理合併陳明謹呈九年十一月二十三日已奉 指令

十二月十六日第一千七百三十七號

陸軍部呈

大總統准鑲白旗滿洲都統咨請以德海等升補護衛等缺文(附單)

為請補護衛等員缺事案准鑲白旗滿洲都統瑞豐咨稱和碩醇親王門上出有二等護衛等缺將擬定人員開單咨部轉呈等因到部茲經核明與歷案升階均屬相符似應准予升補理合繕單謹呈九年十一月十八日已奉 指令

謹將鑲白旗滿洲都統瑞豐請補護衛等缺銜名繕單恭呈鈞鑒

計開

二等護衛李福病故之缺擬定五品典衛德海升補

三等護衛德寬病故之缺擬定六品管領文惠升補

五品典衛長明病故之缺擬定護軍校穆丹升補

德海擬補二等護衛所遺五品典衛之缺擬定護軍校石俊升補

司法部呈 大總統為判決案件處刑過重彙案擬請減刑文(附單)

為判決案件處刑過重彙案擬請減刑事查科刑條例第八條載依本條例失之過重者由司法部詳其理由按月彙呈減刑等語茲據黑龍江高等檢察廳呈報殺人罪犯張才處死刑一案陝西高等檢察廳呈報殺人罪犯張得善處死刑一案京師高等檢察廳呈報殺人罪犯劉小倉處無期徒刑一案直隸高等檢察廳呈報傷害人致死罪犯張小咩處無期徒刑一案山東高等檢察廳呈報殺人罪犯孔繁才處無期徒刑一案京師地方檢察廳呈報殺人罪犯劉祁氏處無期徒刑劉香亭處一等有期徒刑一案判決均已確定先後請予核覆前來本部詳加審核張才張得善劉小倉孔繁才等四案均界在殺人與傷害人之間即以殺人論情節既輕本可處以低度之刑張小咩一案原判以被告人理曲肇畔恃強毆老等情故處本條最重之刑查被告人因挾被害人訟嫌未通知私用其井水乃孺愚無知之愷情無曲直之可言被害人年僅六十一歲不得謂為年老况現行律對於老幼不採從嚴科刑之例又祁氏一案死係圖姦罪人殺固有心實在刑律第五十四條

原情酌減之列以上六案所處各刑俱不免失之過重擬請 大總統依照約法第四十條減刑之規定將判處死刑之張才張得善判處無期徒刑之張小咩孔繁才各減為一等有期徒刑十二年判處無期徒刑之劉小倉減為一等有期徒刑十年判處無期徒刑之祁氏減為二等有期徒刑八年判處一等有期徒刑十年之劉香亭減為三等有期徒刑四年以昭矜慎是否有當理合詳具理由彙列清單呈請鑒核施行謹呈

附呈清單一件

中華民國九年十一月 日

謹將本年十月分審核黑龍江等省專報各案處刑失重擬予減刑理由繕單恭呈鈞覽

計開

一黑龍江高等審判廳覆判海龍縣案犯張才殺死郭文喜一案 此案張才因向郭文喜索欠被毆往尋郭文喜兒子訴說前情不期郭文喜見伊進屋就奔撲向前張才因腿蹶無力抵抗抽刀扎傷郭文喜越二日身死核其情節死先向撲扎止一傷原判依刑律第三百十一條處以死刑似嫌過重擬請准將張才酌減為一等有期徒刑十二年

一陝西高等審判廳覆判定邊縣案犯張得善殺死劉丕萬一案 此案張得善與劉丕萬素不認識劉丕萬見伊與人爭鬧攔向勸阻並將伊手持木棍奪去互相爭毆致將劉丕萬戳傷身死核其情節金刃一傷嚇截適斃原判依刑律第三百十一條處以死刑似嫌過重擬請准將張得善酌減為一等有期徒刑十二年 一京兆通縣覆審案犯劉小倉殺死胡氏一案 此案劉小倉因見胡氏在伊父地內偷竊豆禾將其抓獲不服被毆情急扎傷胡氏身死核其情節死係行竊罪人扎由被毆情急原判依刑律第三百十一條處以無期徒刑似覺過重擬請准將劉小倉酌減為一等有期徒刑十年

一直隸高等審判分廳審判平鄉縣案犯張小咩傷害張心和致死一案 此案張小咩因向張心和井內汲水灌田被斥不服互相爭毆將張心和致傷身死核其情節死先向斥傷由足踢原判依刑律第三百十三

條處以無期徒刑似嫌過重擬請准將張小咩酌減爲一等有期徒刑十二年

一山東高等審判廳覆判泗水縣案犯孔繁才殺死郝四一案 此案孔繁才因向郝四索欠不給致相爭鬧將其扎傷身死核其情節扎一刀傷不致命原判依刑律第三百十一條處以無期徒刑似嫌過重擬請

准將孔繁才酌減爲一等有期徒刑十二年

一京師地方審判廳審判祁氏殺死張興隆一案 此案祁氏因張興隆向伊圖姦不遂被毆氣忿用言哄其睡熟商同伊夫劉香亭將張興隆謀殺身死核其情節死係圖姦罪人殺由激於羞忿原判將祁氏依刑律第三百十一條處以無期徒刑劉香亭處以一等有期徒刑十年均嫌過重擬請准將祁氏酌減爲二等有期徒刑八年劉香亭酌減爲三等有期徒刑四年

江西省長戚揚呈

大總統彙報江西省九年分早稻收成分數繕單呈鑒文(附單)

爲彙報江西省民國九年分早稻收成分數繕具清單恭呈仰祈鈞鑒事案准財政部於酌定勸報災歉案內聲明戶部則例田賦門題奏收成內開直省收成分數由各省長官隨時確查仍彙齊通省分數先列州縣收成細數後計通省收成總數以八分以上爲豐六分以上爲平五分之一以下爲歉咨請通飭遵照等因當經酌定辦法令各縣開摺報由由各該道尹將所轄各縣彙造總冊並弁以一道之總分數咨送財政廳彙編全省分數呈候覈辦各在案茲據財政廳長楊慶錫將豫章廬陵潯陽贛南各道尹咨報各縣民國九年分早稻收成分數彙開清單呈送前來冊覆加確覈江西八十一縣內八分者七縣七分者三十三縣六分者二十八縣五分者一十一縣四分者二縣通省分數平均計算實有六分以上除咨呈國務院暨咨內務財政二部外謹將民國九年分早稻收成分數繕單呈請 大總統俯賜鑒謹呈九年十一月二十三日已奉 指令 謹將江西省民國九年分各屬早稻收成分數繕具清單呈請鑒覈

計開

豫章道所屬早稻收成分數



據報八分者三縣

臨川縣 上饒縣 鉛山縣

據報七分者十縣

黎川縣 南豐縣 資溪縣 崇仁縣 東鄉縣 餘江縣 玉山縣 貴溪縣 廣豐縣 橫峯縣

據報六分者八縣

南昌縣 新建縣 南城縣 廣昌縣 金谿縣 宜黃縣 樂安縣 弋陽縣

據報五分者二縣

豐城縣 進賢縣

查豫章道屬二十三縣平均計算六分六釐一毫

廬陵道所屬早稻收成分數

據報八分者一縣

寧商縣 高安縣

據報七分者六縣

永豐縣 遂川縣 蓮花縣 宜春縣 分宜縣 萬載縣

據報六分者五縣

安福縣 永新縣 新喻縣 萍鄉縣 上高縣

據報五分者六縣

吉安縣 萬安縣 清江縣 新淦縣 峽江縣 宜豐縣

據報四分者二縣

泰和縣 吉水縣

查廬陵道所屬二十一縣平均計算六分

贛南道所屬早稻收成分數

據報七分者八縣

興國縣 會昌縣 安遠縣 虔南縣 上猶縣 瑞金縣 石城縣 崇義縣

據報六分者八縣

贛縣 零都縣 信豐縣 尋鄔縣 龍南縣 南康縣 寧都縣 定南縣

據報五分者一縣

大庾縣

查贛南道所屬十七縣平均計算六分四釐一毫

潯陽道所屬早稻收成分數

據報八分者二縣

銅鼓縣 萬年縣

據報七分者九縣

修水縣 奉新縣 湖口縣 安義縣 浮梁縣 餘干縣 樂平縣 武寧縣 鄱陽縣

據報六分者七縣

九江縣 靖安縣 德興縣 瑞昌縣 都昌縣 星子縣 彭澤縣

據報五分者二縣

永修縣 德安縣

查潯陽道所屬二十縣平均計算六分五釐五毫

統計江西省四道所屬八十一縣收成分數平均計算六分以上理合聲明

公電

籌備國會事務局致各省省長電 十二月十五日

各省省長（除直隸省長）鑒准直隸省長電稱本屆衆議院議員選舉既按元年選舉法辦理其七年分籌備國會事務局解釋各條是否有效請示覆等語查本屆既用元年選舉法自當以元年法令爲依據但與元年選舉法及解釋不抵觸者亦可依照辦理除電覆直隸省長外合行通電查照籌備國會事務局刪印



**廣告**

**寶成** 金店 營業廣告

本號買賣各種公債證券股票生金生銀各國貨幣代取公債中籤息款以及存放款項並買賣珍珠足金赤業各種新式金珠鑽石鑲嵌首飾純銀珠聯中西器皿喜壽饋送古鑑爐瓶奇巧玩物無不精美一切交易格外克己以副 諸君惠顧之雅意店設前門外廊房頭條東頭 電話南二九一六 二〇三四 一九八〇

**勸業銀行招換股票廣告**

本銀行前託各銀行號代收股款均給有收股據為憑現在本銀行股票定自十一月二十日開始填發請各股東將上項收股據向北京西河沿四號本銀行總辦事處更換股票憑證以便換取股票按股票分為一股五股十股五十股一百股應請預先指定如有更改戶名亦請一併預為聲明為荷 勸業銀行總辦事處啟

**聲明作廢**

查前承租市政公所香廠路十六號十三號地基兩段領有地券二紙於民國六年遺失現已呈請市政公所補發地券如舊券復出作為廢紙特此聲明 張松壽堂李華亭啟

**同康銀號買賣有價證券廣告**

本號業務買賣珍珠足金赤業各國金銀貨幣各種公債股票代取股利公債仲籤本息無論多寡均可磋商價格外克己以副惠顧雅意北京前門外廊房頭巷電話南局一二九六 一八四四電報掛號六六六三

**震義銀行開收股款通告**

本銀行資本定為一千萬元所有銀行及發行紙幣特權均經財政部幣制局批准立案茲定於陽曆十二月五日起開始收集股款以陽曆年底為收款截止之期如有逾期不繳者前填認股書概作無效另由本行召集新股辦理再前中義銀行在外所出一切函件單據均由前中義銀行經手人負責本行概不承認合併聲明特此通告 北京東交民巷桂樂第震義銀行謹啟

### 農商部有獎實業債券通告

為通告事按照有獎實業債券條例施行細則第九條載明中籤獎金自中籤廣告之日起滿一個月後開始支給又第十條載明凡中有獎實業債券頭二三四五等籤者須直接向有獎實業債券局領獎中六等以下各籤者由有獎實業債券局先期指定之銀行商店發給獎金等語本局自應依照辦理現定於十月一日起開始支給獎金一律兌給現洋除頭二三四五等獎金直接向本局領獎外六等以下各獎由北京及各省區中國銀行實北京勸業場內本局分發行所發給獎金所有中籤各券務於民國十年三月三十一日以前在上列各給獎機關兌取獎金逾限一律作廢特此通告

### 最近官紳履歷彙錄第一集出版廣告

本社仿各國先例徵求近世名人姓氏里居年齡籍貫何項出身歷辦何事現居何職據要紀載名曰最近官紳履歷彙錄是集搜探得五千餘人閱數寒暑編訂成冊篇幅計三百餘頁紙張裝訂均極精良東箭南金珠聯璧合雖幅員遼闊搜探容有未周要亦事賢友仁之一助也各界鉅子日手一編藉茲考鏡達而在朝珊瑚羅珠可慰求賢若渴之願退而在野他山攻玉亦為相觀而善之資即尋常交際間雖素昧生平不難知其梗概及其他種種關係因應均極便利現已出版每部收回工本洋一元五角委託北京琉璃廠商務印書館勸業場三層樓華盛書社及京內外各大書坊分售特此廣告  
北京敷文社謹啟

### 北京電話局緊要廣告

逕啟者敝局現奉交通部訓令內開查本年北省旱災甚重迭奉明令籌辦急振以資救濟本部直轄之各鐵路政電報電話一切營業均經擬定加收賑費辦法提出國務會議議決並分別令行遵照在案所有部轄各電話局應每個月加收賑費大洋五角至分機長途電話及裝機移機等費一概免加以免繁瑣此項加收賑費自本年十一月一日起以一年為限所收振款按月彙解本部查收轉撥茲發細則一份仰即遵照並分別通告各用戶一體週知此令等因奉此茲特通告各用戶自本年十一月一日起所有電話月租每號每月加收賑費大洋五角以一年為限至分機長途傳話及裝機移機等費一概免加其裝設小交換機用戶除中繼綫按號加收外附裝話機免收特此通告

# 財政部三年公債第十三次付息通告

為通告事查本年十二月三十一日為三年公債第十三號息票開始付息之期所有付息機關及支取息銀辦法均照歷屆成案辦理除通行各經理機關一體遵照外特此通告再所付息銀無論何地一律支付現洋合併聲明

# 北京中國銀行廣告

逕啟者本年九月十五日國務院令開關於中交兩行停兌之北京鈔票議決以整理金融短期公債收回銷燬各節報紙轉載早經遐邇皆知查院令載有定自本年十月一日起截至民國十年一月三十一日止為發行公債期間期滿之後無論公共機關或商業機關不得再有授受之明文以故敝行對於京鈔存款不得不同時結束良以期滿之後京鈔名目既不存在則利息必須停止現查京鈔存款諸公來行結束者固屬不少而未來結束者仍復甚多且苦於住址不盡瞭然礙難遍為函達用特登報通知務希京鈔存款諸公在院令限期以前速臨敝行清結毋任翹盼

北京中國銀行謹啟

# 交通部通告

為通告事本部發還皖路第四第五第六三期證券股款向係以京鈔發給茲查該項京鈔經財政部發行整理金融短期公債收回銷燬截至民國十年一月三十一日以後京鈔即不能通用所有前項皖路第四第五第六各期證券應領之京鈔應由各持券人於十年一月三十一日以前持券向蕪湖交通銀行領取以免自誤特此通告

# 新元史出版

膠州柯鳳藻學士積平生學力撰成新元史二百五十七卷其書網羅宏富遠過舊史備見大總統序言暨教育部呈文中今依乾隆殿本二十四史式樣精刻告成全書分裝六十厚冊用夾連宣紙裝印紙墨精良每部收回工本實洋九十元在王府井大街印鑄局政府公報發行處及琉璃廠保古齋直隸官書局楊梅竹斜街雲閣內富晉書莊等處寄售

政府公報 廣告三

十二月十六日第一千七百三十七號

### ●印鑄局新編法令輯覽續編出版廣告

本局所編法令輯覽續編頃已出版定價每部六元郵費內地五角新疆肆元西洋貳元東洋壹元書印無多欲快視者請早日定購持預約券者亦請從速來取外埠寄預約券取書者按照上開郵費數目匯款以便發書特此廣告

### ●印鑄局改良職員錄出版廣告

九年四期改良職員錄現已出版每部四冊定價大洋一元六角購至四十部以上者均照定價八折外寄郵費二角五分新疆郵費一元六角蒙古庫倫因郵局不寄印刷物件應按郵遞信件分量核算每部加郵費五元四角東洋五角西洋一元特此廣告

### ●印鑄局法令全書出版廣告

九年三期法令全書現已出版每部二冊定價大洋一元二角購至四十部以上者均照定價八折外寄郵費一角三分新疆郵費七角蒙古庫倫因郵局不寄印刷物件應按郵遞信件分量核算每部加郵費二元三角四分東洋二角六分西洋五角二分特此廣告

### ●印鑄局訂定發給勳章時間廣告

逕啟者本局收發勳章事宜改歸經理科營業課管理凡來局領勳章者除星期日外每日上午九鐘起至十二鐘止午後自一鐘起至五鐘止請於此一定時間內按章帶費并憑單來局領取當有專員接待決不致誤特此廣告

### ●印鑄局編纂職官任免年月表出版廣告

本局編纂職官任免年月表起民國元年訖民國五年其間京外各重要機關職員之任免按年列表成式若網在編極便檢閱誠關心時事者必備之書也紙張精良裝訂華美猶其餘事現出版定價大洋一元二角外埠加郵費大洋二角



中華民國九年十二月十七日星期五第一千七百三十八號

印鑄局發行

北京東長安牌樓王府井大街  
電話東局第二百零一號

# 政府公報

## ●印鑄局勳章收費規復原案改收現洋通告

查本局呈准勳章收費章程原係一律通用現銀嗣因北京中交兩行停止兌現暫酌摺收現鈔各半旋於九年一月一日改爲現洋八成京鈔二成節經登載政府公報通告施行在案本年九月十六日奉 大總統令宣布發行短期公債收回京鈔辦法又同月十四日奉 國務院令定自本年十月一日起至十年一月三十一日止爲發行公債之期本局勳章收費自未便仍摺京鈔致滋軋觸茲定於本年十月一日起所有領章各員概應照繳現洋以免紛歧而符原案特此通告

# 目錄

## 命令

大總統令

部令

交通部指令

## 公文

呈

陸軍部呈 大總統爲軍官賄縱巨匪擬

請褫官訊辦文

署交通總長葉恭綽呈 大總統遵令澈

查前任京漢京綏鐵路管理局局長丁士

源濫用職權虧損路款情形並籌整頓路

政辦法文

## 公電

籌備國會事務局致廣西省長電

廣西省長覆內務部籌備國會事務局電

察哈爾都統致籌備國會事務局電

## 通告

## 廣告

交通部通告

大理院民四庭決定案件日期通告

大理院臨時民一庭公開審判案件日時通

告

京師警察廳通告

命令

大總統令

大總統令

任命虞克棟署陸軍第七師參謀長此令

大總統印

中華民國九年十二月十六日

國務總理 靳雲鵬  
陸軍總長

大總統令

任命洪維國署察哈爾都統署審判處處長此令

大總統印

中華民國九年十二月十六日

國務總理 靳雲鵬  
司法總長 董康

大總統令

昭武上將軍兼管理將軍府事務姜桂題呈請任命白耀南為將軍府參謀應照准此令

**大總統印**

中華民國九年十二月十六日

國務總理  
陸軍總長 靳雲鵬

大總統令

參謀總長張懷芝呈請任命秦國珍爲陸軍第四混成旅參謀長應照准此令

**大總統印**

中華民國九年十二月十六日

國務總理  
陸軍總長 靳雲鵬

大總統令

署農商總長王迺斌呈請任命龔玉崑試署吉林森林局副局長應照准此令

**大總統印**

中華民國九年十二月十六日

國務總理 靳雲鵬  
農商總長 王迺斌

大總統令

兼署陸軍總長靳雲鵬呈請任命葛桂榮為察東鎮守使署副官長應照准此令

大總統印

中華民國九年十二月十六日

國務總理  
陸軍總長 靳雲鵬

大總統令

兼署陸軍總長靳雲鵬呈請任命張煥文為陸軍第八師步兵第三十二團第三營營長應照准此令

大總統印

中華民國九年十二月十六日

國務總理  
陸軍總長 靳雲鵬

大總統令

兼署陸軍總長靳雲鵬呈請任命劉鑑瀛為陸軍第一師礮兵第一團第三營營長施從梧為步兵第三團第三營營長均照准此令

大總統印

中華民國九年十二月十六日

國務總理  
陸軍總長 靳雲鵬

大總統令

兼署陸軍總長靳雲鵬呈請任命趙國卿爲陸軍第二十七師騎兵第二十七團第三營營長  
應照准此令

大總統印

中華民國九年十二月十六日

國務總理  
陸軍總長 靳雲鵬

大總統令

兼署陸軍總長靳雲鵬呈請任命郭恩綸爲陸軍第十六師輜重兵第十六營營長應照准此  
令

大總統印

中華民國九年十二月十六日

國務總理  
陸軍總長 靳雲鵬

大總統令

兼署陸軍總長靳雲鵬呈請任命吳道遠爲陸軍第十八混成旅步兵第二團第三營營長張錫恩爲陸軍第十八混成旅少校副官均照准此令

大總統印

中華民國九年十二月十六日

國務總理 靳雲鵬  
陸軍總長

大總統令

署司法總長董康呈審核熱河都統咨報罪犯張延芳一案奉天高等檢察廳呈報罪犯吳孫氏小喜一案處刑過重擬請減刑等語本大總統依照約法第四十條將判處死刑之張延芳減爲一等有期徒刑十二年判處無期徒刑之吳孫氏減爲二等有期徒刑八年判處一等有期徒刑十年之小喜減爲三等有期徒刑四年以昭矜慎此令

大總統印

中華民國九年十二月十六日

國務總理 靳雲鵬  
司法總長 董康

大總統指令第二千九百六十三號

十二月十七日第一千七百三十八號

令署內務總長張志潭

呈江蘇水上警察廳改訂分區編隊辦法並擬酌設區長等職繕單呈請審核由  
呈悉准如所擬辦理此令

天總  
統印

中華民國九年十二月十六日

國務總理靳雲鵬

內務總長張志潭

大總統指令第二千九百六十四號

令署內務總長張志潭

呈山西石樓縣警察分所警佐郭之烈積勞病故照章核卹由  
呈悉准如所擬給卹此令

大總  
統印

中華民國九年十二月十六日

國務總理靳雲鵬

內務總長張志潭

大總統指令第二千九百六十五號

令署財政總長周自齊



兼署陸軍總長靳雲鵬

呈會核河南招待直軍臨時動用各款擬請准予照支由

呈悉應准照支此令

大總統印

中華民國九年十二月十六日

國務總理  
陸軍總長 靳雲鵬

財政總長 周自齊

大總統指令第二千九百六十六號

令兼署陸軍總長靳雲鵬

呈已革軍官吳光新通謀叛亂擅調軍隊依律判處無期徒刑由  
呈悉應即依法執行此令

大總統印

中華民國九年十二月十六日

國務總理  
陸軍總長 靳雲鵬

大總統指令第二千九百六十七號

十二月十七日第一千七百三十八號

令兼署陸軍總長靳雲鵬

呈核山西督軍請獎給駐防永吉鄉寧等縣在事出力人員勳章繕單呈鑒由  
呈悉均准如擬給章此令

大總統印

中華民國九年十二月十六日

國務總理 靳雲鵬  
陸軍總長

大總統指令第二千九百六十八號

令署司法總長董康

呈請叙僉事汪仁寶官等由

呈悉汪仁寶准叙五等此令

大總統印

中華民國九年十二月十六日

國務總理 靳雲鵬  
司法總長 董康

大總統指令第二千九百六十九號

令署司法總長董康

呈請叙大理院庭長沈家彝等官等由

呈悉沈家彝李懷亮均准叙二等單軌華准叙三等此令

大總統印

中華民國九年十二月十六日

國務總理靳雲鵬

司法總長董 康

大總統指令第二千九百七十號

令昭武上將軍兼管理將軍府事務姜桂題

呈贊威將軍屈映光交卸省長擬請准予仍回將軍府供職由

呈悉准如所擬辦理此令

大總統印

中華民國九年十二月十六日

國務總理靳雲鵬

陸軍總長 靳雲鵬

大總統指令第二千九百七十一號

令平政院院長張國淦

呈報評事徐承錦現丁母憂懇給假百日回籍營葬並派評事周貞亮兼代職務由

呈悉准予給假餘如所擬辦理此令

大總統印

中華民國九年十二月十六日

國務總理靳雲鵬

大總統指令第二千九百七十二號

令蒙藏院總裁貢桑諾爾布

呈報庫署參贊彭楚克車林到任日期由

呈悉此令

大總統印

中華民國九年十二月十六日

國務總理靳雲鵬

大總統指令第二千九百七十三號

令京兆尹孫振家

呈報京師得雪由

呈悉此令

大總統印

中華民國九年十二月十六日

國務總理靳雲鵬

大總統指令第二千九百七十四號

令新疆省長兼署督軍楊增新

呈揀員蔣先謙等委署綏來各縣知事員缺請鑒核任命由  
呈悉交內務部查核辦理此令

天總  
統印

中華民國九年十二月十六日

國務總理靳雲鵬

內務總長張志潭

大總統指令第二千九百七十五號

令新疆省長兼署督軍楊增新

呈揀員金樹仁委署疏附縣知事員缺請鑒核任命由  
呈悉交內務部查核辦理此令

天總  
統印

中華民國九年十二月十六日

國務總理靳雲鵬

內務總長張志潭

大總統指令第二千九百七十六號

令秦寧鎮總兵

呈報開割火道完竣由

呈悉此令

**大總統印**

中華民國九年十二月十六日

國務總理  
陸軍總長 靳雲鵬

大總統指令第二千九百七十七號

令衍聖公孔德成

呈報承襲世爵日期由

呈悉此令

**大總統印**

中華民國九年十二月十六日

國務總理靳雲鵬

部令

交通部指令第 號

令津浦鐵路管理局局長書文稿

呈一件擬訂京浦間直達特別快車辦法乞核示由

第四一二號呈暨附件均悉所擬京浦間直達特別快車辦法尙屬可行應准自十年一月一日起實行仰即遵照擬具華洋文廣告送登京津濟寧滬各報并於各站黏貼公告爲要此令

郵印

中華民國九年十二月

日

署交通總長葉恭綽

附京奉津浦鐵路管理局原呈

爲籌辦京浦間直達特別快車議定辦法訂期實行開具清單會同呈請鑒核示遵事案查津浦路局前准鐵路聯運處印函開奉鈞部指令內開據路政司轉呈該處鈔送國有鐵路第六次會議記事錄所載籌辦直達客車一節暨所擬行車時刻表本部覆核尙屬妥協可行應准如所擬照辦仰即轉行遵照並飭將實行日期長報此令等因由聯運處轉行函知前來遵即由津浦路局分致京奉滬寧兩路局飭令各車務處互相接洽先爲籌備以便訂期實行惟查津浦路上年添開第一二次特別快車凡屬免票及減價票概不適用曾經呈奉鈞部核准自實行以來一切秩序極爲整齊中外旅客頗稱滿意此次籌辦京浦間直達特別快車係爲聯運旅客益謀便利加以改良尤屬中外觀瞻所繫限制更不得不嚴且事屬聯運在京奉所屬之京津一段必須與津浦一致辦理方能推行盡利現經兩路往返商榷決定仍照津浦路原定辦法此項直達特別快車由京至浦或由浦至京無論何項免票及減價票均不得持以乘坐並不適用准許乘坐

十二月十七日第一千七百三十八號

之戳記免費包車亦不附掛共期貫徹進行其行車時刻現已飭由津浦車務處擬訂上行者每日下午五點零五分由浦口開行次日下午六點二十五分到天津東站六點五十分由天津東站開行十點零六分到北京下行者上午十點十五分由北京開行下午一點三十五分到天津東站二點由天津東站開行次日下午二點三十分到浦口均已商得京奉滬寧兩路車務處同意並由津浦將其他各次客車時刻與京奉有銜接關係者酌加改訂以便行旅其關於直達快車一切應行籌備事項亦經京奉津浦兩路車務處長詳細研究逐一訂明茲據開列清單會同簽字呈請自十年一月一日起實行局長等覆加會核尙屬允協理合鈔錄該項清單並譯文一份具文會呈仰祈鑒核迅賜指令祇遵再此呈係津浦路局主稿合併聲明謹呈交通部

京奉鐵路管理局局長唐文高

副局長柳昌年

津浦鐵路管理局局長徐世章

副局長鄭 沆

中華民國九年十二月十一日

開駛京浦直達特別快車京奉津浦兩路議定辦法

甲 車票之限制

一 京浦直達特別快車凡搭客持用免費乘車券軍用半價券特別減價券及各路優待券等類一概不得乘坐並不適用准許乘坐之戳記所有免費包車亦不得附掛

二 乘坐京浦直達特別快車者以持用普通聯運票暨國有鐵路聯運會議中日聯運會議或其他會議所規定之週游票陸地游歷票來回游歷票團體旅行聯運券等爲限

乙 應與京奉路局商訂各事



一京浦直達特別快車所需車輛由津浦路供給每列以郵車一輛車守行李聯合車一輛頭等餐車一輛及三等客車二等客車二等臥車頭等客車頭等臥車若干輛組織之惟至少須有三等客車二輛二等客車一輛二等臥車一輛頭等臥車二輛客運旺時酌量增加增加之後客運如有減少仍得縮還至少之數

上行京浦直達特別快車車隊到京後概須留備次日開駛下行直達特別快車之用如內有某種車輛經津浦路指明要求提前開回者不在此限列車在京奉線內倘遇有車輛損壞而津浦趕不及派車替換時得隨時由京奉路撥給車輛替換以濟急需京奉路不得臨時藉口推諉

二行駛京浦直達特別快車所需之查票員隨車行李司事行李夫等由津浦路指派由京至浦或由浦至京不須更換

行駛京浦直達特別快車所需之車隊長鐵路警察在天津東站至浦口間由津浦路指派在天津東站至北京間由京奉路指派

三行駛京浦直達特別快車所需之機車在天津東站至浦口間用津浦路機車在天津東站至北京間用京奉路機車

上行京浦直達特別快車抵天津東站後津浦機車應駛回天津總站下行通車則由津浦機車預先駛往天津東站拖挂

四凡京浦直達特別快車車輛所需各種材料均由津浦路供給

五服務京浦直達特別快車之津浦路車務員司匠役在北京應需住舍由京奉路在北京設法指備不取租費

六凡在京浦直達特別快車餐車執事人等均隨車直達或由京至浦或由浦至京不須更換

七北京豐台為京奉路京津間聯運售票之站所有京浦直達特別快車搭客所需之頭二三等加價票

及頭二等床位票由津浦路交由該兩站出售

八津浦路對於京浦直達特別快車車輛駛行京津段內訂明不收租費至所收票價除京津間搭客票價仍歸京奉路局外其直達之通票票價加價票價床位票價等均歸津浦路局各次車各項票數若干由津浦路所派隨車之查票員點計造具報單送呈兩路車務處長

丙下行京浦直達特別快車在天津東站總站預留座位床位辦法

一凡在天津東站總站南下搭客所需座位床位由津浦路車務處長於每日下午五鐘彙電北京站長知照即由該站長分別標留但此項預定包房或坐位仍得由北京至天津東站之短途搭客估用  
二北京站長應於每日京浦直達特別快車開行後即將該列車所有之兩客包房四客包房及包房內未估之坐位等數目除去前一日津浦路電留及在北京預定者外用特急電通知津浦路車務處長  
正段長分段長站長查照以便遇有車坐不敷時預先籌備添掛車輛

丁期限

以上辦法自中華民國十年一月一日起試辦六箇月屆期如無更改則繼續有效但以後任一方面得以三箇月前之通知提請修訂之

京奉鐵路管理局車務處長  
津浦鐵路管理局車務處長

中華民國九年七月一日

公文

呈

陸軍部呈 大總統為軍官賄縱巨匪擬請嚴官訊辦文

為軍官賄縱巨匪擬嚴官訊辦呈請鑒核事竊准河南督軍趙倜咨開該省暫編陸軍第二師第五團前在饒良擊獲悍匪薛景山一名該團連長郭廣山排長賈保桂受賄洋四百元馬一匹暗將該薛景山縱放查郭廣山曾補陸軍步兵上尉並給有一等獎章賈保桂曾補陸軍步兵中尉請嚴奪法辦等因前來該郭廣山等身任軍職竟敢賄縱巨匪實屬目無法紀惟查部冊內載郭廣山賈保桂均於本年六月二十四日給有七等文虎勳章郭廣山并給有二等獎章除郭廣山二等獎章由部註銷外所有郭廣山陸軍步兵上尉賈保桂陸軍步兵中尉各原官並郭廣山賈保桂七等文虎勳章擬請一併先予褫奪以便歸案訊辦是否有當理合呈請鑒核示遵再查郭廣山賈保桂所給七等文虎章原咨未經聲叙郭廣山曾給二等獎章原咨誤繕一等合併聲明謹呈九年十一月十八日已奉 指令

署交通總長葉恭綽呈 大總統遵令澈查前任京漢京綏鐵路管理局局長丁士源

濫用職權虧損路款情形並籌整頓路政辦法文

為遵 令澈查前任京漢京綏鐵路管理局局長丁士源濫用職權虧損路款情形並籌整頓路政辦法仰祈鈞鑒事竊本年七月二十九日奉 令開此次徐樹錚等稱兵機補助害閭閻並有濫用職權侵挪國帑情事自非從嚴懲辦何以伸國法而昭炯戒徐樹錚曾統萬丁士源等著分別褫奪官職勳位勳章由步軍統領京師警察廳一體嚴緝務獲依法訊辦其財政交通各部款項應責成各該部切實澈查呈候核奪等因奉此遵查前任交通總長曾毓雋任內流用部款情形業經前兼總長田文烈查明呈報在案其丁士源經手鐵路款目係於六年七月任京綏局長七年十二月兼任京漢局長八年十二月自請將京漢京綏兩局合併先後在任三年出入款目多至數千萬丁士源係直接經手之員關係尤為重要前兼總長田文烈在任未久僅

十二月十七日第一千七百三十八號

將京漢京綏鐵路管理局規復舊制仍分兩局各派局長管理其丁士源任內經手款目未及查明即行交卸自應遵 令澈查以重路款當經派令本部參事王景春督同華洋專門會計人員包光瑞黃振聲陸廷鈞貝克韓德森柏烈根前往該兩路局會同該兩路局長將該前局長任內工程營業材料各項卷宗帳目逐一查核據實呈報旋因參事王景春因公赴哈改派參事雷光宇僉事劉景山督率辦理該參事等以案情重大呈請加派技正施肇祥僉事趙景建幫同清查並經令派在案茲據該參事等將查明各節繕錄表冊造具報告呈覆前來恭紳 覆加查核謹將該前局長任內濫用職權虧損路款情形並核擬辦法為鈞座分案繼續陳之一提用黃河橋工準備金一案據查覆呈稱黃河橋工於八年七月定案先後撥存天津交通銀行中交京鈔二百萬元又購存七年長短期公債票一百二十五萬元同時又與交通銀行訂立合同自八年七月起以四年為期按月存放該銀行現銀十五萬元週息六釐以為修橋工費之準備該前局長忽於九年二月將此項準備金停止撥存三月初間又將該行原訂合同取銷三月二十五日並不呈部擅向該銀行提取現銀七十九萬一千元有奇嗣復又將剩餘現洋掃數提淨其短期債票除原存一百二十五萬元外八年十月續購八萬五千元又京綏抵還借用京鈔三十萬元共一百六十三萬五千元該前局長先後逕自撥借財政部三十萬元撥借京綏路三十七萬三千元解部三十萬元其中籤之四十八萬三千元亦經隨時用盡並未存入準備金項下現在實存之數僅十七萬八千一百元等語查黃河大橋為京漢路最重要工程前以保險期限已將屆滿重修之費為額甚鉅恭紳 在路政司任內因定為分年儲款辦法以期屆時能有新橋應用該前局長將歷年積存之款耗於一旦濫權壞法至此已極將來發生危險貽誤之大不可思議除飭由該路局將該前局長提撥各款未明用途者再行切實查明外並責成該路局立即規復橋工儲款原案仍行繼續存儲並趕籌新工辦法刻日從事以資挽救一購買印字膠一案據查覆呈稱京漢路局每年需用印字膠不過一千餘盒乃該局材料廠廠長汪希田夥同司事丁文侯等託名寶隆洋行訂購二萬盒該前局長貿然定購比及交貨並不飭庫驗收所交膠油內裝外表均無商標車務處洋員美羅呈報汪希田聲明此項膠油已呈鎔化

現象恐難保存合用汪希田既不呈報總局向寶隆洋行退貨反將價單簽字任其領價嗣經機務廠員四次呈報膠油不適用於該前局長於汪希田絕不追究僅將丁文侯及無關涉之司事丁德福撤差敷衍了事其已付之二萬餘金既同虛擲而未付半價仍須補給等語查該前局長於此案經手之汪希田意存庇縱亟應澈究已由該局錄案函請地方檢察廳提起公訴應由法庭依法辦理一訂購車輛一案據查覆呈稱民國五年因京漢路貨運增加車輛缺乏由部令飭前任局長王景春限五年之內訂購貨車一千二百輛第一年定購四百輛餘四年各二百輛該前局長接任半年之內逕向仁記洋行太康公司芝加哥車輛公司先後定購貨車一千三百輛除仁記之二百輛由前局長王景春開標該前局長接續訂立合同外其餘訂購各車輛與各公司往來文件及車輛圖樣皆無卷可查且鐵路定例每貨車一千三百輛非有機車六七十輛不能配合行駛該前局長訂購之機車二十輛止能彌補固有機車之缺其新購貨車無一機車可以駛駕止能任其廢置若再添購機車又非七八箇月之久不能運到所損收入及利息不下百萬其芝加哥公司訂購之五百輛合同內規定交貨地點為上海漢口浦口秦皇島四處聽該公司自擇上海與京漢京綏兩綫並無可以通運之軌道該合同列為交貨地點之一殊無理由可言現在該公司止允於上海交貨如改由秦皇島交貨須加美金四萬八千元而租用碼頭及停放棧屋等費尚不在內糜費實多其太康公司定購之五百輛該公司曾向路局商請拆卸分裝該前局長並未要求該公司擔任運到後裝配費用違予承諾將來自行裝配為費亦屬不貲等語查該前局長訂購車輛不依原定年限所購車輛復不知配備機車而於交貨地點裝配費用復未詳慎審酌致路局於無形中受重大之損失貽誤實非淺鮮應由路局將原有機車從速設法勻配使用或及時添購免致已購貨車日久擱置更增損失其芝加哥公司之交貨地點太康公司之裝配費用應由局再與切實磋商藉圖補救一龍煙鐵礦公司運價一案據查復呈稱該前局長以鐵路局長兼充龍煙鐵礦公司會辦關於該公司與路局運價關係自應兼籌並顧兩劑其平乃該公司第一次呈請運煤運魚由京奉者請照開灤例再從優核減每噸每英里收費一分由京漢者照臨城例每噸每法里收費六釐二五由京綏者每

十二月十七日第一千七百三十八號

噸每華里收費三釐一二五其他鐵砂石炭石錳鑛等經由三路者悉照運煤之例收費第二次呈請令行京級該公司所購開濼井陘磁縣六河溝臨城各鑛煤斤由京奉京漢轉運至水磨房礦地者收費悉照兩路所訂專價繳納至所運焦炭鐵砂石炭石錳礦砂四種均以整車計算經由京奉路者援照開濼例每噸每英里繳納一分一釐經由京漢京綏者援用京漢路臨城煤鑛運煤赴漢專價之例由水磨房至漢口每噸七元四角三分豐樂鎮至漢口每噸三元八角一分磁縣至漢口每噸三元九角一分石家莊至漢口每噸四元九角一分其他如京綏路口泉站焦炭及門頭溝之石炭石暨由上列地點運至宣化枝路水磨房鑛地者應納運費依此伸算至京綏路因運煤無專價該公司搬運大同煤自口泉至水磨房鑛地每噸納費一元三角八分生鐵一項照鐵砂加倍收費該公司所用材料按照該三路互運材料成例繳納半價第三次呈請將該公司所運生鐵鐵砂等類所有公費一律豁免又部令所云除生鐵外均以整車計算由鑛地直接運至水磨房者為限一節應改為由鑛地暨起運材料地點直接運至該公司所領鑛地為限又該公司所出鑛砂一併列入運出項下各等語開濼臨城運煤專價均有歷史關係損路益鑛本欠公平然尚不無用煤之交換利益今龍煙係屬鐵鑛以該鑛之用煤援用煤鑛運價已屬藉案取巧且所要求之運價乃較產煤各鑛專價尤廉更屬損路違章其他不合之處部批略予駁斥該公司即挾持遺請不得不止該前局長身兼兩路局長亦復列銜要挾後經京奉局長徐廷爵力陳不便部函該公司令與京奉局接洽已畫稿矣該局長挺身阻撓銷毀部函其偏袒公司尤為顯見等語查龍煙鐵鑛雖係官商合辦公司該局長不啻破壞運章損路益鑛實屬特權違法公家受虧太鉅難乎為繼應由各該路局與該公司秉公討論將前項運價酌量改定俾免路局受虧且杜他鑛口實一增加員薪一案據查覆呈稱該前局長在京綏局長任內增加員司三百六十五人每月增支薪水一萬五千七百九十餘元在京漢局長任內增加員司三百五十九人每月增支薪水一萬八千八百七十餘元在京漢京綏局長任內增加員司三百零三人每月增支薪水一萬三千一百八十四元合計前後共增加員司一千零二十七人每月支薪水四萬七千八百四十餘元等語查路局員司職務名額薪俸等級均

經訂有專章即因營業發達比例增加辦事人員亦無如此多數之理該前局長不願定章毫無標準任意增加先後增員之多兩路合計乃至一千零二十七人耗薪之鉅一年統計乃至五十七萬四千餘元實屬駭人聽聞濫用職權咎無可辭應由該兩路接任局長從嚴裁汰以符定章一購買龍煙鐵礦公司股票一案據五覆呈稱該前局長任內購買股票共計一百八十餘萬元而以龍煙之先後兩次入股一百三十二萬元爲最鉅該礦開辦伊始成效毫無把握該前局長以兼充該公司會辦之故不惜搜括路款盡量投資殊爲浮謬爲該前局長辯護者或以部令爲詞查本部公函止有此次股本擬歸本部設法陸續承購兩局查照之語並無飭局付款入股之明文乃該公司督辦陸宗輿致函曾前總長聲稱龍煙官股事大部致政局命令僅予查照字樣局長尙未敢遽撥應請叙明陸續撥給字樣再給局令重言聲明龍煙方受實惠等語部令如函照辦該前局長亦即照數付款部局扶同舞弊互相徇徇情迹昭然等語查該前局長身兼龍煙鐵礦公司會辦職責所繫各應分明乃串通公司一面要挾本部允許入股一面搜括路款投入鉅資損益鐵礦事出有心該前局長實難辭咎現在股本既已交入應由本部執行股東職權另向龍煙鐵礦公司規定辦法以免虛擲一積欠運費一案據查覆呈稱該前局長蒞任以後截至九年七月底止各商掛欠運費共計一百三十九萬八千二百九十餘元以六河溝煤礦之二十六萬餘元臨城煤礦之四十二萬五千餘元正豐煤礦之二十七萬餘元爲最鉅等語查鐵路以運輸收入爲養路命源各商運費豈可任意掛欠乃該前局長一意放任聽其掛欠至如此之鉅不爲隨時追索雖其中有無曲意見好情弊無從懸知而放棄職務敗壞運章實無可辯應由該兩路局將以前積欠運費澈底清釐將來運費辦法嚴切規定以維路運一收買長辛店官窰一案據查覆呈稱奧僑恩日爾曾由京漢路局劃地一百五十七畝租與設廠燒窰至六年七月合同期滿照約本應拆窰還地恩日爾拖延未交旋被廚役刺死由法庭判由宛平縣招商承買路局出銀四萬五千元收買查恩日爾所造房屋家具及土窰六座土坯三十萬半歸破爛所值無幾其西式磚窰前據廠長葛仲勛聲稱恩日爾生時屢次修改終不合宜迄未開鑛該前局長給價四萬五千元未免太昂等語查該奧僑租地既已滿期所遺土窰土

十二月十七日第一千七百三十八號

坏所值無幾破窳又不合用無給價收買之必要該前局長輕率定議實屬虛糜路款應由該路局查明所購  
 磚窳能否修改台用有無補救辦法再行核辦一借給航空處款項一案據查覆呈稱該前局長因兼充航空  
 籌備處處長之故先後由路局借給該處銀五十九萬餘元等語查航空事業應行籌辦與否為另一問題其  
 與鐵路無涉要可斷言該前局長有保管路款之責乃以兼充該處處長之故擅將路款挪移監守之責咎有  
 攸歸現在本部航空處業已裁併此項虧累應如何彌補容另商該管機關辦理一撥存京鈔一案據查覆呈  
 稱京漢京綏路局九年一月由各銀行撥存出納課京鈔一百一十五萬元四月由各銀行撥存存出納課京鈔  
 六十五萬元路局出納課向無儲存大宗款項之必要該前局長忽於一四兩月撥存至百十萬元之鉅有無  
 其他作用未敢臆測就路局論已屬損失息金尤易發生危險等語查路局出納課專司出納向禁多儲款項  
 該前局長擅行撥存巨款無論有無作用要屬違反定章應由該兩路局嚴飭該課將撥存京鈔切實查明數  
 目是否相符有無其他情弊並將所存京鈔仍即分存各銀行生息以杜弊混一龍煙鐵礦公司收用土地一  
 案據查覆呈稱民國七年十二月京綏鐵路局在宣化水磨房以上購地二百八十六畝六分零契據圖冊均  
 送交龍煙鐵礦公司強制徵收於業主極為不利非因公共利益不能濫用該前局長以京綏鐵路局名義適  
 用鐵路收用土地暫行章程為龍煙鐵礦公司收用土地顯與章程規定相反等語查鐵路收用土地暫行章  
 程專為鐵路用地而設規定至為嚴重非他處所能援用該局長乃執行章程之人乃竟假借鐵路名義為鐵  
 礦公司收用土地此種行為違法已甚此時若將收用土地遽予撤銷深恐轉滋紛擾惟所用土地各地主將  
 來如有發生訴訟事件應由龍煙鐵礦公司理處路局不復負責一醫藥一案據查覆呈稱該前局長添聘醫  
 務顧問二人每人月薪二百元留局辦事醫員三人每人月薪各百元均不常到局又與中央醫院訂立合同  
 每年津貼六千元路局員司並無人赴院醫治又在慎昌洋行訂購美國藥品計美金三萬五千八百元合同  
 內規定美金折合銀元按照交貨時金價計算現在金價日高交貨尚無定期操縱由人失算已甚等語查醫  
 務顧問及留局辦事醫員等名目為定章所無濫行添派實屬糜費中央醫院既無路員前在醫治給予津貼



耗費尤鉅訂購西藥多至美金三萬數千元復不將合同詳慎審查辦理殊屬妄應由該兩路局將顧問及留局辦事員立予撤銷中央醫院所訂合同應即商明修改或逕行停給津貼或酌量縮短時期或由該醫院對於全局人員負完全醫治責任以免長此虛糜其在慎昌訂購之藥品應即查明是否必需能否適用或限期交貨或改購他項需要物品以期及早結束免致延累一購辦米糧一案據查復呈稱該路局出納課帳目本年七月十一日付工務處備用款洋一萬元七月十七日付工務處備用款洋一萬元七月二十一日付工務處備用款洋一萬元均由工務處簽領詢之工務處據稱係奉該前局長之命飭購米糧之用前後共用洋三萬一千零四十六元九角七分等語查路局無購辦米糧之必要該前局長擅令局員購辦所購米糧作何用途復未呈報殊屬荒謬事關侵蝕公款應由本部依法處理以儆效尤一蘆漢銀公司入股一案據查復呈稱該公司會議錄載明現在臨城煤礦每月出煤不過二萬噸除去得利每月尙須虧賠一萬九千餘元目前所籌股本僅足敷接辦之用及至接收以後始知負擔之重非再續集股本不能接續辦理尙至需要之時惟有商借款項以資補救等語該前局長於事前毫無考究遽以巨款濫行附入且其呈請入股文內聲稱臨城礦局爲本路沿綫大礦之一近年該礦對於運售漢口煤斤多不按照合同履行發生糾葛本路需用煤斤亦難尅期接濟請附股四十萬元等語是入股初意在清釐糾葛乃接收以後於合同所訂苛酷條件及合同內應得而未得之利益未聞有何等辦法而應解路局運價反積欠至數十萬元此其虛糜巨款實屬咎無可辭等語查蘆漢銀公司係屬私人組織該前局長擅以國有路款之巨款購取無價值之股票補助私人事業之經營而運費任其延欠路局受累實深應由該路局與礦局嚴重交涉繳清運費並與蘆漢銀公司規定辦法執行股東職權以重股款一臨去提款一案據查復呈稱該前局長去職以後外間紛傳有捲款情事明查密訪尙未查有確切證據惟該路局會計處函稱七月半間因部中提款三萬元該前局長於十四日夜間突然來局呼會計處值班人員轉傳第六課課長立時提洋萬元爲時匆促甚倉皇事後始發出部電後又續提四次方足三萬元之數等語復據本部綜覈科科長張心澂面稱此款並未實行解部但有呈文及解款聯

單由姚前次長面諭簽收嗣經該前局長交來邊防處收據一紙係洋三萬元等語統觀各情推逃之謬殆由此啟等語查該前局長昏夜提款既經假借部電所提之款又不解到部中情迹離奇無待研究其以邊防處收條搪塞不過藉資彌縫任意侵挪即此可見一蘆溝橋至琉璃河鋪設雙軌一案據查覆呈稱長辛店至蘆溝橋五公里內車務甚忙添加雙軌勢所當然至此外三十公里實無鋪設雙軌之必要該前局長興建此項工程未經本部批准亦未由工程處呈請所鋪鋼軌種類錯雜有六十五磅者有七十五磅者有八十五磅者其中有敦納斯軌係一千九百十三年所製汗鏽不堪等語查鐵路建築必須審度需要乃為款不虛糜故建築工程須經路局工程處呈請局長核明呈部由部批准始能購料動工規定至為嚴重該前局長既不遵守定章又不考究工料濫用職權無知妄作此時保留拆卸均須糜款貽累實深應由該路局切實察勘設法利用以期稍彌損失一會計處與印刷所帳冊不符一案據查覆呈稱該路局會計處帳冊自五年起至八年止支付印刷所之款共洋三十三萬九千二百餘元而收入該所共洋一十三萬六千二百餘元收支相抵支付超過二十萬零二千九百餘元除去自開辦起至八年底止該所陸續添置機器器具各款為該所成本合洋二萬三千四百餘元又除去八年底結存未用之紙張暨物料各項合洋五萬六千零九十餘元外實差洋十二萬三千三百餘元為歷年來印刷所用款未經報銷之數再查印刷所帳冊歷年製造出品供給本路各處所有用去之紙張材料及薪工雜費應列收該所之帳與支款相抵銷者自五年起至八年止共洋二十五萬三千零二十餘元兩相比較相差約十二萬元惟實際上相差尙不止此一因會計處所列收數包括雜項進款在內應除去不計二因會計處所列收數包括歷年工作盈餘在內故其數較實在支用之紙料及工資等款為大約略計之帳上相差之數約在十三萬元以上此數即印刷所歷年支款截至八年底止未經核銷之數究其未能核銷之原因印刷所向來辦法凡出品發交各處後即行列收該所之帳而會計處辦法此項發給各處之印刷品其發貨單應由各處簽認始能列帳故凡經各處簽認者皆已列收該所帳上其未據各處報告者無從核銷此處所帳冊所以兩歧等語查會計處印刷所均係局內分設機關隸於局長一權之下該

前局長任其糾紛數年之久不將兩處帳目分別清查實屬放棄。聽由該局將從前帳項切實清查有無弊混及時結束並將印刷所認真整頓無任糜費其與會計處往來收付帳目亦即規定辦法不得懸支延銷以期核實一被服廠一案據查覆呈稱該前局長於八年四月創立被服廠其費用京漢擔任七成京綏擔任三成據該廠帳載由八年四月至十二月供給兩路被服共值洋十萬零七千三百餘元由九年一月至六月供給兩路被服共值洋十萬零四千九百餘元該廠送交被服手續或交材料課或交警務課機務課核發將收條交付會計處後始得入帳然各課收受被服多有延擱不發收條情事因此被服廠發出數目不能與會計處之被服帳相符該廠所發出之被服究竟多少竟難稽考至購辦材料由材料課經理情勢隔閡供求常不相應八年三月由材料課在勝家公司購買索扣機二架竟全不能用該廠所製被服不能耐久尤易變色警議頗多料不堅工不實而成本則甚貴實屬無故自擾等語查鐵路警察所需被服向於需用時由商家投標購製辦法尙能核實該前局長創立專廠不過爲多添員司濫用私人起見所製被服既不適用收付帳目復不相符其中會否發放路外機關雖不可知而虛糜公款徒滋弊端實可斷言應由該路局將該廠即行停辦所有人員工役一律遣散所遺材料器具房屋酌量改作別用其從前支付被服款目及製成被服確數發到何處領收再行切實查明辦理以上各案不過僅列大端至其任內帳籍記載之纒碼不清支付手續之疏漏不完貨物單據之缺失不備各種商號運貨合同之含糊各種材料訂購契約之疏忽局中出納款目更有稽之案卷無卷可稽問之員司無人經手一款一目情迹可疑者更屬不勝枚舉現在查報各案亦係纍舉大綱其中詳細情形應由本部再行認真稽查核辦其應行提交法庭裁判者並當分案辦理至京漢京綏兩路規制既多變更款項復多虧累維持整頓本部實無旁貸國家行政要義首在紀綱整飭條理分明使上下共游於法軌之中庶賢智各得發舒中材亦堪仰企其在官營事業尤以此爲重大精神所寄吾國鐵路發軔多取法於外邦故一切規章比較普通官營業機關猶爲完密厥後累年改善漸都有涂轍可循乃丁士源任事之初卽處心破壞各種成法日以紊亂紛更爲事予奪高下一以己意爲憑於定章成例概置不顧致全路員

十二月十七日第一千七百三十八號

司謹愿者疲於奔命無所適從險詐者巧事逢迎於中取利法紀益趨凌替路譽日即消沈於官營事業及國家信用二者前途所關至鉅查鐵路整理以款項爲要樞款項出入以會計爲總滙會計若無良法雖專家不能理路款之糾紛會計異有定程即貪夫亦惟施好弊之技倆 竊維前在路政司司長任內即經兢兢注意及此歷經廣延專門學者經驗通才制定統一鐵路會計則例行之數年頗有成效京漢京綏兩路有今日之虧累敗壞皆由破壞會計法規故得任意侵挪違法支付之所致現在力籌整頓設法維持雖屬百孔千瘡仍當去紛求一似應仍從整理會計入手迭經一再嚴令各路局規復會計則例嚴守特別會計之本旨凡鐵路贏餘專備擴充建築之需不得移作別用一切支付手續尤應嚴重分明並爲加訂詳細辦法遇支付手續不完備時無論何人命令主管出納人員應即拒絕如上官有迫脅行爲並准出納人員直接呈部核辦購買材料須依一定手續自請購核准至投標定購驗收付款以訖保管分配使用均應嚴守規則不得稍有假借大宗款項及特別用途必須切實說明編造預算先行呈部核准始能開支並責成路政司暨鐵路會計委員會嚴厲督率認真辦理以期懲前毖後藉資補救至該前局長丁士源任內濫用職權虧損路款各情既經遵令查明應如何懲辦之處出自鈞裁所有違 令澈查前任京漢京綏鐵路管理局局長丁士源濫用職權虧損路款情形並籌整頓路政辦法緣由理合呈請鑒核訓示施行謹呈九年十二月二日已奉 指令

公電

籌備國會事務局致廣西省長電 十二月十日

廣西李省長鑒魚電悉貴省省議會選舉業經依法進行良深佩慰本屆國會選舉各省均已依照法定程序次第舉行查衆院籌備日期令現在正值調查期間事前應行籌備事項計有數端應請貴總監督於設立辦理選舉事務所委任覆選監督定覆選監督駐在地分飭各初選監督分派調查員依法調查等項迅速籌辦以便計日程功並希將辦理情形迅電本局無任翹盼籌備國會事務局灰印

廣西省長覆內務部籌備國會事務局電 十二月十三日

急內務部籌備國會事務局鑒灰電敬悉敝省籌辦衆議院議員選舉業經遵照籌備日期積極進行請紓廣念廣西省長李靜誠叩奏印

察哈爾都統致籌備國會事務局電 十二月十四日

籌備國會事務局鑒魚電敬悉查此案並准內務部虞電錫林果勒盟參衆兩院議員選舉監督以察哈爾都統充之等因查錫盟距離遠選舉事務尤極繁重自應安速籌辦以符法定期間茲查照上屆成案於十二月十一日在本署設立選舉事務所令委本署總務處處長洪維國兼任所長第一科科長吳德鎮兼任副所長並遴派委員積極籌備以期依法進行除將該所長副所長委員等簡明履歷另文咨送暨電蒙藏院並照會錫盟外相應電請查照備案張景惠寒印



# 通告

## 交通部通告

爲通告事本部發還皖路第四第五第六三期證券股款向係以京鈔發給茲查該項京鈔經財政部發行整理金融短期公債收回銷燬截至民國十年一月三十一日以後京鈔即不能通用所有前項皖路第四第五第六各期證券應領之京鈔應由各持券人於十年一月三十一日以前持券向蕪湖交通銀行領取以免白誤特此通告

中華民國九年十二月十六日

## 大理院民四庭決定案件日期通告

本院民四庭十二月十一日(星期二)決定案件如左

- 一京師自檢齋與朱森柏因執行異議聲請案
- 一山東張君蕙與張姜氏因離婚涉訟抗告案
- 一江蘇俞勳臣等與吳蔭槐因貸款涉訟聲請案
- 一奉天劉大與祝恩榮因錢債涉訟聲請案
- 一京師李輔庭與趙鍾甫因債務執行再抗告案
- 一吉林吳陽春與山東同鄉會因包工涉訟抗告案
- 一山西李長春與范應官等因追還財禮涉訟抗告案
- 一黑龍江蘭友廉與蘭墨卿等因買房涉訟聲請案
- 一河南李承先等與李承緒因繼承及遺產涉訟上告案
- 一河南潘根發與潘金泰因密院涉訟上告案
- 一直隸薛立身與薛令文因繼承及財產涉訟再抗告案
- 一安徽李漢亭與汪聲潮因基地涉訟上告案

## 大理院臨時民一庭公開審判案件日時通告

本院臨時民一庭十二月十三日(星期一)下午二時公開審判案件如左

- 一 蔡陳氏與蔡啟琬因婚姻涉訟不服廣西高等審判廳第二審判決聲明上告一案(宣告判決)
- 一 武羣等與武馬得因承繼涉訟不服河南高等審判廳第二審判決聲明上告一案(宣告判決)
- 一 曾自成與貢松爾因婚姻涉訟不服湖北高等審判廳第二審判決聲明上告一案(宣告判決)
- 一 席長文與席長安因承繼涉訟不服河南第一高等審判分廳第二審判決聲明上告一案(宣告判決)
- 一 黃文德與黃肇年等因典業及身分涉訟不服貴州高等審判廳第二審判決聲明上告一案(宣告判決)
- 一 孫洛在等與傅炳璋因債務涉訟不服直隸高等審判廳第二審判決聲明上告一案(宣告判決)
- 一 林謙等與柯怡亭因債務涉訟不服浙江高等審判廳第二審判決聲明上告一案(宣告判決)

京師警察廳通告

爲通告事查汽車速率限制在管理汽車規則訂有專條原以戒急馳防危險也乃近查汽車肇事傷人情事幾於無日無之推原其故皆由司機人開車速率不遵定章任意急馳以致發生危險民命至重本廳既負有保衛人民之責即不得再事寬容況傷人肇事法律具有明文檢察廳職守所關亦必當依法檢舉現在社會程度日趨文明監督官廳人知有責縱官廳曲諒該司機人一時之誤欲爲法外施仁而被害之家身受其禍豈肯甘心地方紳商責備之嚴豈能幸免各汽車車主非富有身家即職居顯要對於司機人開車釀禍方存我雖不殺伯仁之心而報紙喧傳某某汽車壓傷某某指責譏評名譽已不免受其牽累試問各車主願乎否乎在司機人開駛快車不過欲逞其意氣之豪謂其有意傷人以身試法亦或失之過刻果能各車主勸加誥誡嚴加約束官廳再以法律嚴繩其後未必不能挽此弊端用特附印規則重申定章劃切通告並先與各車主約本廳爲慎重民命起見嗣後務望嚴切誥誡各司機人嚴行懲辦本廳既有言在先各車主無論身分如何當不能謂本廳之不恕也倘司機人經車主誥誡不知悔改應即斥退如因覓代不易本廳現教練純熟司機多人儘可通函報告必爲選擇應備特此通告

中華民國九年十二月

日



**廣告**

**寶成** 金店 營業廣告

本號買賣各種公債證券股票生金生銀各國貨幣代取公債中籤息款以及存款項並買賣珍珠足金赤葉各種新式金珠鑽石鑲嵌首飾純銀珠瑯中西器皿漆器古玩送古鑑爐藥奇巧玩物無不精美一切交易格外克己以副 諸君惠顧之雅意店設前門外廊房頭條東頭 電話兩一九一六 二〇三四 一九八〇

**勸業銀行招換股票廣告**

本銀行前託各銀行號代收股款均給有收股據為憑現在本銀行股票定自十一月二十日開始發請各股東將上項收股據向北京西河沿四號本銀行總辦事處更換股票憑證以便換取股票按股票分為一股五股十股五十股一百股應請預先指定如有更改戶名亦請一併預為聲明為荷 勸業銀行總辦事處啟

**聲明作廢**

查前承租市政公所香廠路十六號十三號地基兩段領有地券二紙於民國六年遺失現已呈請市政公所補發地券如舊券復出作為廢紙特此聲明 張松壽堂李華亭啟

**同康銀號買賣有價證券廣告**

本號業務買賣珍珠足金赤葉各國金銀貨幣各種公債股票代取股利公債仲票本息無論多寡均可磋商價格外克己以副惠顧雅意北京前門外廊房頭巷電話兩局一二九六 一八四四電報掛號六六六三

**震義銀行開收股款通告**

本銀行資本定為一千萬元所有銀行及發行紙幣特權均經財政部幣制局批准立案茲定於陽曆十二月五日起開始收集股款以陽曆年底為收款截止之期如有逾期不繳者前填認股書概作無效另由本行招集新股辦理再前中義銀行在外所出一切函件單據均由前中義銀行經手人負責本行概不承認合併聲明特此通告 北京東交民巷桂樂第震義銀行謹啟

### 農商部有獎實業債券局通告

爲通告事按照有獎實業債券條例施行細則第九條載明中籤獎金自中籤廣告之日起滿一個月後開始支給又第十條載明凡中有獎實業債券頭二三四五等籤者須直接向有獎實業債券局領獎中六等以下各籤者由有獎實業債券局先期指定之銀行商店發給獎金等語本局自應依照辦理現定於十月一日起開始支給獎金一律兌給現洋除頭二三四五等獎金直接向本局領獎外六等以下各獎由北京及各省區中國銀行暨北京勸業場內本局分發行所發給獎金所有中籤各券務於民國十年三月三十一日以前在上列各給獎機關兌取獎金逾限一律作廢特此通告

### 最近官紳履歷彙錄第一集出版廣告

本社特仿各國先例徵求近世名人姓氏里居年齡籍貫何項出身歷辦何事現居何職撮要紀載名曰最近官紳履歷彙錄是集搜探得五千餘人閱數寒暑編訂成冊篇幅計三百餘頁紙張裝訂均極精良東籟南金珠聯璧合雖幅員遼闊搜探容有求周要亦事賢友仁之一助也各界鉅子日手一編藉茲考鏡達而在朝珊瑚羅珠可慰求賢若渴之願退而在野他山攻玉亦爲相親而善之資即尋常交際間雖素昧生平不難知其梗概及其他種種關係因應均極便利現已出版每部收回工本洋一元五角委託北京琉璃廠商務印書館勸業場三層樓華盛書社及京內外各大書坊分售特此廣告

北京數文社謹啟

### 北京電話局察要廣告

逕啟者敝局現奉 交通部訓令內開查本年北省旱災甚重迭奉 明令籌辦急振以資救濟本部直轄之各鐵路政電報電話一切營業均擬定加收賑費辦法提出國務會議議決並分別令行遵照在案所有部轄各電話局應每號每月加收賑費大洋五角至分機長途電話及裝機移機等費一概免加以免繁瑣此項加收賑費自本年十一月一日起以一年爲限所收振款按月彙解本部查收轉撥茲附發細則一份仰即遵照分別通告各用戶一體週知此令等因奉此茲特通告各用戶自本年十一月一日起所有電話月租每號每月加收賑費大洋五角以一年爲限至分機長途傳話及裝機移機等費一概免加其裝設小交換機用戶除中繼綫按號加收外附裝話機免收特此通告

# 財政部三年公債第十三次付息通告

為通告事查本年十二月三十一日為三年公債第十三號息票開始付息之期所有付息機關及支取息銀辦法均照歷屆成案辦理除通行各經理機關一體遵照外特此通告再所付息銀無論何地一律支付現洋合併聲明

# 北京交通銀行廣告

逕啟者本年九月十五日國務院令開關於中交兩行停兌之北京鈔票議決以整理金融短期公債收回銷燬各節報紙轉載早經遐邇皆知查院令載有定自本年十月一日起截至民國十年一月三十一日止為發行公債期間期滿之後無論公共機關或商業機關不得再有授受之明文以故敝行對於京鈔存款不得不同時結束良以期滿之後京鈔名目既不存在則利息必須停止現查京鈔存款諸公來行結束者固屬不少而未來結束者仍復甚多且苦於住址不盡瞭然礙難遍為函達用特登報通知務希京鈔存款諸公在院令限期以前速臨敝行清結毋任翹盼

北京交通銀行謹啟

# 交通部通告

為通告事本部發還皖路第四第五第六三期證券股款向係以京鈔發給茲查該項京鈔經財政部發行整理金融短期公債收回銷燬截至民國十年一月三十一日以後京鈔即不能通用所有前項皖路第四第五第六各期證券應領之京鈔應由各持券人於十年一月三十一日以前持券向蕪湖交通銀行領取以免自誤特此通告

# 新元史出版

膠州柯鳳藻學士積平生學力撰成新元史二百五十七卷其書網羅宏富遠過舊史備見大總統序言暨教育部呈文中今依乾隆殿本二十四史式樣精刻告成全書分裝六十厚冊用夾連宜紙裝印紙墨精良每部收回工本實洋九十元在王府井大街印鑄局政府公報發行處及琉璃廠保古齋直隸官書局楊梅竹斜街青雲閣內富晉書莊等處寄售

政府公報 廣告三

十二月十七日第一千七百三十八號

十二月十七日第一千七百三十八號

### ●中原公司公告

本公司遵照董事會議決定於民國十年一月二十四日(即舊曆庚申十二月十六日)在河南焦作開股東大會改選董事監察人並報告本屆及前兩屆業務情形除記名股東另函通知外屆時祈各股東携帶股票蒞會以便換給入場券是荷

### ●印鑄局新編法令輯覽續編出版廣告

本局所編法令輯覽續編頃已出版定價每部六元郵費內地五角新疆肆元西洋貳元東洋壹元書用無多欲快觀者請早日定購持預約券者亦請從速來取外埠寄預約券取書者按照上開郵費數目匯款以便發書特此廣告

### ●印鑄局改良職員錄出版廣告

九年四期改良職員錄現已出版每部四冊定價大洋一元六角購至四十部以上者均照定價八折外寄郵費二角五分新疆郵費一元六角蒙古庫倫因郵局不寄印刷物件應按郵遞信件分量核算每部加郵費五角四角東洋五角西洋一元特此廣告

### ●印鑄局法令全書出版廣告

九年三期法令全書現已出版每部二冊定價大洋一元二角購至四十部以上者均照定價八折外寄郵費一角三分新疆郵費七角蒙古庫倫因郵局不寄印刷物件應按郵遞信件分量核算每部加郵費二元三角四分東洋二角六分西洋五角二分特此廣告

### ●印鑄局訂定發給勳章時間廣告

逕啟者本局收發勳章事宜改歸經理科營業課管理凡來局領勳章者除星期日外每日上午九鐘起至十二鐘止午後自一鐘起至五鐘止請於此一定時間內按章帶費并憑單來局領取富有專員接待決不致誤特此廣告

中華民國九年十二月十八日星期六第一千七百三十九號

印鑄局發行

北京東長安牌樓王府井大街  
電話東局第二百零一號

# 政府公報

## ●印鑄局勳章收費規復原案改收現洋通告

查本局呈准勳章收費章程原係一律通用現銀嗣因北京中交兩行停止兌現暫酌搭收現鈔各半旋於九年一月一日改爲現洋八成京鈔二成節經登載政府公報通告施行在案本年九月十六日奉 大總統令宣布發行短期公債收回京鈔辦法又同月十四日奉 國務院令定自本年十月一日起至十年一月三十一日止爲發行公債之期本局勳章收費自未便仍搭京鈔致滋牴觸茲定於本年十月一日起所有領章各員概應照繳現洋以免紛歧而符原案特此通告

目錄

命令

大總統令

部令

外交部令二則

農商部令

交通部令

教育部令

交通部指令二則

公文

呈

國務總理呈 大總統彙案核給故員李

哲濬等一次卹金文

內務部呈 大總統會核新疆省布爾根

河設治局改設縣佐暨托克遜地方添設

縣佐一案擬請照准文

內務部呈 大總統彙報民國四年一月

起至八年十二月底止各省區升科地畝

徵收銀兩糧草數目暨升科年限繕單呈

鑒文(附單)

內務部呈 大總統請獎給萬開基等區

額暨金梁桓獎章繕單呈請鑒核文(附

單)

內務部呈 大總統核議湖北省長請設

沙市武穴襄陽等處警察局長擬請設置文

陸軍部呈 大總統核議奉天省長請獎

駐長日領事館警察長橋本清慎等勳章

陸軍部呈 大總統核議甘肅督軍請獎

陸軍部呈 大總統核議河南督軍請獎

陸軍部呈 大總統核議河南督軍請獎

陸軍部呈 大總統核議河南督軍請獎

陸軍部呈 大總統核議河南督軍請獎

陸軍部呈 大總統核議河南督軍請獎

陸軍部呈 大總統核議河南督軍請獎

陸軍部呈 大總統核議河南督軍請獎

陸軍部呈 大總統核議河南督軍請獎

陸軍部呈 大總統核議河南督軍請獎

陸軍部呈 大總統核議河南督軍請獎

陸軍部呈 大總統核議河南督軍請獎

陸軍部呈 大總統核議河南督軍請獎

陸軍部呈 大總統核議河南督軍請獎

陸軍部呈 大總統核議河南督軍請獎

陸軍部呈 大總統核議河南督軍請獎

陸軍部呈 大總統核議河南督軍請獎

陸軍部呈 大總統核議河南督軍請獎

陸軍部呈 大總統核議河南督軍請獎

陸軍部呈 大總統核議河南督軍請獎

陸軍部呈 大總統核議河南督軍請獎

陸軍部呈 大總統核議河南督軍請獎

陸軍部呈 大總統核議河南督軍請獎

陸軍部呈 大總統核議河南督軍請獎

陸軍部呈 大總統核議河南督軍請獎

陸軍部呈 大總統核議河南督軍請獎

陸軍部呈 大總統核議河南督軍請獎

陸軍部呈 大總統核議河南督軍請獎

公函

大理院復總檢察廳函(統字第一四五八

號)

河南省長致籌備國會議事局電

廣西省長致內務部籌備國會議事局電

山東省長致籌備國會議事局電

籌備國會議事局致各省省長電

籌備國會議事局致各省省長電

江西省長致籌備國會議事局電

籌備國會議事局致各省省長電

籌備國會議事局致各省省長電

籌備國會議事局致各省省長電

籌備國會議事局致各省省長電

籌備國會議事局致各省省長電

籌備國會議事局致各省省長電

籌備國會議事局致各省省長電

籌備國會議事局致各省省長電

籌備國會議事局致各省省長電

籌備國會議事局致各省省長電

公電

廣告

命令

大總統令

大總統令

署國務總理靳雲鵬呈請派鄭連印為文官高等懲戒委員會事務長應照准此令

大總統印

中華民國九年十二月十七日

國務總理靳雲鵬

大總統令

署內務總長張志潭呈請任命趙之驗試署僉事應照准此令

大總統印

中華民國九年十二月十七日

國務總理靳雲鵬

內務總長張志潭

大總統令

署內務總長張志潭呈准江蘇省長咨請任命李明遠試署蘇州警察廳廳長應照准此令

大總統印

中華民國九年十二月十七日

國務總理 靳雲鵬

內務總長 張志潭

大總統令

兼署陸軍總長靳雲鵬呈請任命李紹榮爲陸軍第八師礮兵團副軍械官應照准此令

**大總統印**

中華民國九年十二月十七日

國務總理 靳雲鵬  
陸軍總長

大總統令

兼署陸軍總長靳雲鵬呈准正白旗蒙古都統文年咨請以達春陞補副參領海英陞補印務章京均照准此令

**大總統印**

中華民國九年十二月十七日

國務總理 靳雲鵬  
陸軍總長

大總統指令第二千九百七十九號



令國務總理靳雲鵬

呈准文官高等懲戒委員會咨呈請派鄭連印爲事務長並請仍留簡任原資由  
呈悉鄭連印已有令明發並准仍留簡任原資此令

大總統印

中華民國九年十二月十七日

國務總理靳雲鵬

大總統指令第二千九百八十號

令國務總理靳雲鵬

呈核河南督軍請獎前陸軍第一混成旅暨毅軍右路各營剿匪出力人員文職由  
呈悉張翔墀准以薦任職分省任用吳彬詒孫鼎均以委任職分省任用此令

大總統印

中華民國九年十二月十七日

國務總理靳雲鵬

大總統指令第二千九百八十一號

令兼署陸軍總長靳雲鵬

呈准正白旗蒙古都統文年請補副參領印務章京驍騎校等員缺繕單呈鑒由  
呈悉達春等已有令明發餘均准其陞補此令

大總統印

中華民國九年十二月十七日

國務總理 靳雲鵬  
陸軍總長 靳雲鵬

大總統指令第二千九百八十二號

令署交通總長葉恭綽

呈報本年七月間軍事期內軍政各機關提取京漢鐵路款項並該路保定臨時軍用局收支各款情形由

呈悉此令

大總統印

中華民國九年十二月十七日

國務總理 靳雲鵬  
交通總長 葉恭綽

大總統指令第二千九百八十三號

令參謀總長張懷芝

呈彙報本年十一月份補充上尉參謀及參謀官各缺繕單呈鑒由  
呈悉此令

大總統印

中華民國九年十二月十七日

國務總理 靳雲鵬  
陸軍總長

大總統指令第二千九百八十四號

令大理院院長王寵惠

呈改訂大理院辦事章程由  
呈悉准如所擬辦理此令

大總統印

中華民國九年十二月十七日

國務總理 靳雲鵬  
司法總長 董康

大總統指令第二千九百八十五號

令河南省長張鳳臺

呈民國八年分豫省鄧縣南陽等縣秋禾被災民情困苦擬請將新舊錢糧分別蠲緩由  
呈悉交內務財政兩部查核辦理此令

大總統印

中華民國九年十二月十七日

國務總理靳雲鵬

內務總長張志潭

財政總長周自齊

大總統指令第二千九百八十六號

令浙江督軍盧永祥

呈請取銷蔣尊簋等各員通緝及勿予錄用前案由

呈悉准如所擬辦理交陸軍部查照此令

**大總統印**

中華民國九年十二月十七日

國務總理靳雲鵬  
陸軍總長

部令

外交部令第二百十八號

馮冕回部辦事所遺駐長崎領事一缺派郭則濟署理此令

部印

中華民國九年十二月十五日

署外交總長顏惠慶

外交部令第二百十九號

駐澳大利亞總領事館副領事派施紹曾署理此令

部印

中華民國九年十二月十五日

署外交總長顏惠慶

農商部令第二〇五號

署技正楊華已呈准叙列五等應給技正第十二級俸此令

部印

中華民國九年十二月六日

署農商總長王迺斌

交通部令第六四〇號

李鑾鑾派充路政司交涉科科长此令

政府公報 命令

十二月十八日第一千七百三十九號

中華民國九年十二月十五日

第肆號

署交通總長葉恭綽

教育部指令第二二七七號

令通俗教育研究會

呈一件送應獎小說及審核報告請核由

據呈送應獎小說暨審核報告均悉查是書經該會一再審核所具報告尙屬允協應准給予甲種褒狀原書發還報告存此令

郵印

中華民國九年十二月十一日

教育總長范源廉

附原呈

呈爲呈請事竊查應給獎勵之良好小說迭經本會呈奉鈞部核准發給褒狀在案茲查有商人婦一書於提倡女子職業之中兼寓勸導勤苦自勵之意且使讀者多得商業上之知識與經驗實爲有益社會之小說與本會所定獎勵章程第二條相合應給予甲種褒狀理合鈔錄本會審核報告連同原書呈送鈞部伏候鑒核施行謹呈教育總長

計開

家庭商業小說商人婦一册東莖著 民國九年八月中華圖書館發行

交通部指令

令京漢鐵路管理局

呈一件此次一和行承辦枕木逾期與日商藤鄉秀樹等事情相同可否沒收押款取消合同援照前案辦理由

第三一一號呈悉一和行承辦該路枕木逾期本應按照所訂合同科罰以示懲懲既據稱從前華日商人承辦枕木逾期由局沒收押款取消合同了結已有先例若此外更科重罰於事實上難以辦到等語亦屬實情姑准如擬從寬援照前案辦理惟以後訂購料件務須格外鄭重於承辦人供應能力尤須切實考查以杜糾葛而免貽誤是爲至要此令

郵印

中華民國九年十二月 日

署交通總長葉恭綽

交通部指令第三五〇〇號

令京漢鐵路管理局局長俞人鳳

呈一件遵查各站弊竇擬訂懲辦及改良辦法乞核示由

第三零七號呈悉飭查各站司票員找出客商購票零數多以銅元十三枚合大洋一角一節既據查明各站收受銅元價格向由車務會計處按當地市價核定發貼廣告司票人員良莠不齊恐未必盡照定章辦理等情仰仍由該路再派委員分赴各站切查調查得實即將該司票員撤差其情節重大者並應解送法庭依法懲治密查員隱匿不報者一併懲辦以杜弊端又飭查湖北官錢局票站員常抑勒票價一節既據查閱此項錢票票價折合無定已飭議定收受該票規則等情仰飭一面安速擬訂此項規則尅日通告施行一面派員分赴各段隨時密查各站折合數目是否與市價相同如有勒抑票價情事即照上列辦法分別懲辦又飭查運貨時貨房員役串通機夥舞弊一節既據查明石家莊永興隆棧房機夥聲稱須與司磅員長夫說通即易辦到等情此項弊端已可概見仰再由該路派員密查蒐取憑證後即行從嚴分別懲治又飭查光祿鎮臨頭

政府公報 命令

十二月十八日第一千七百三十九號

等站附收賬款隱匿部令一節既據查明光祿站長馮克珍玩視公務應准如擬先行停職懲處臨穎站長楊宗藩辦事疎忽應准如擬記大過一次並罰薪十元以示懲儆又查望都有客商運香浮收賬款一節既據查明並無浮收情事應准免予置議又飭查各小站附收賬款往往浮收一節既據飭令備置橡皮戳記上鐫附收賬款數目字樣發交各站於售票時印於票面等情此項辦法尙屬可行仰迅速辦理所有以上各節統由該局長責成車務處認真督飭進行務使積弊盡絕商民稱便仍將辦理情形隨時報聞切要此令

部印

中華民國九年 月 日

署交通總長葉恭綽



# 公文

呈

國務總理呈

大總統彙案核給故員李哲濬等一次卹金文

爲彙案核議給予財政部故員李哲濬等一次卹金恭呈仰祈鈞鑒事據銓叙局呈稱奉院交財政部呈稱本部參事上行走前吉林財政廳廳長李哲濬又交通部咨稱參事上行走龍學競又司法部咨稱京師地方審判廳推事張智遠均在職病故請核給卹金各案查文官卹金令第二十三條載文官在職半年以上未滿十年又無第十七條情事之死亡者得於該文官死亡時之一月俸額之範圍內給其遺族以一次卹金又前項之遺族一次卹金死亡文官在職滿一年以後每增一年遞次加給其一月俸額之十分之二各等語查李哲濬等均係在職病故核與本條之規定相符李哲濬應給其一月俸額二百六十元之一次卹金該員在職年月除去供差年限不計外實在職九年以上依同條第二項事例作增八年計算應加給卹金四百一十六元龍學競應給其一月俸額三百元之一次卹金該員在職九年以上依同條第二項事例作增八年計算應加給卹金四百八十元張智遠應給其一月俸額二百四十元之一次卹金該員在職九年零九月依同條第二項事例從優作增九年計算加給卹金四百三十二元擬請准予分別發給以示體卹所有彙案核議給予李哲濬等一次卹金是否有當謹呈請轉呈等情理合呈請鈞鑒訓示謹呈九年十一月二十五日已奉 令 指

內務部呈

大總統會核新疆省布爾根河設治局改設縣佐暨托克遜地方添設縣

佐一案擬請照准文

爲會核新疆省布爾根河設治局改設縣佐暨托克遜地方添設縣佐一案擬請照准仰祈鑒核事竊承准國務院函開准新疆省長電稱阿山道屬布爾根河設治局擬請改設縣佐又吐魯番屬托克遜地方擬請添設

縣在一案函達查核辦理等因並准新疆省長分電前因到部查原電內稱布爾根河地方自阿山改道以來墾牧漸繁原有設治局規模狹隘不足以招集戶口鎮撫蒙哈擬改設縣佐以資治理再托克遜地方戶口殷繁爲南北路交通要區軍需餉項日出其途縣治偏在東北自非設立民治機關於治理地方緝捕盜賊殊多不便擬請添設縣佐一缺仍隸吐魯番縣在該縣既免遠道供應之勞而居民亦得就近訴訟之便以上二缺均俟允准後再行擇員前往並造具預算咨部立案等語查布爾根河地方前以距承化寺窳遠地勢衝要於八年呈准設置設治局管理蒙哈事件現在既准該省電陳該地墾牧漸繁擬改設縣佐係爲因地制宜起見自可照准又吐魯番縣屬托克遜地方考諸圖志東距縣治一百二十里北走迪化西逾焉耆形勢委屬扼要茲擬添設縣佐以資治理亦屬可行至布爾根河改設縣佐後應隸何縣管轄兩缺經費常年應需若干均擬俟奉准後由部咨行該省詳晰報部核辦所有會核新疆省布爾根河設治局改設縣佐暨托克遜地方添設縣佐各緣由是否有當理合具文會呈 大總統鑒核訓示施行再此呈係內務部主稿會同財政部辦理合併陳明謹呈九年十一月二十四日已奉 指令

內務部呈

大總統彙報民國四年一月起至八年十二月底止各省區升科地畝徵

收銀兩糧草數目暨升科年限繕單呈鑒文(附單)

爲彙報民國四年一月起至八年十二月底止各省區咨報升科地畝徵收銀兩糧草數目暨升科年限繕具清單仰祈鈞鑒事竊各省區升科地畝除由各該省區長官專案呈奉 大總統指令遵辦外其咨報本部核辦各起截至民國三年十二月底止業經於四年一月彙案呈報在案茲查自民國四年一月起至八年十二月底止京兆直隸江蘇浙江新疆熱河察哈爾綏遠等處先後咨報升科地畝徵收銀兩糧草數目暨升科年限計共地一萬三千一百八十四頃六畝六分六釐八毫一絲一忽徵銀一萬七千五百二十兩一錢八分二釐零四絲一忽五微銀元三千七百六十六元零七分九釐六毫糧四千零三十四石六斗九升七合一勺八抄草四十二萬七千一百四十四斤一十兩七錢八分內一十六頃六十八畝一分九釐徵銀九十九兩七

錢二分六釐四毫宣統三年起徵又地一百四十六頃二十二畝九分八釐徵銀二百七十二兩八錢五分民國二年起徵又地一千八百六十五頃八十七畝五分零六毫徵銀五千六百六十一兩零二分一釐四毫一絲八忽糧一百零六石四斗四升二合六勺五抄草一萬四千三百三十五斤四兩六錢四分民國三年起徵又地一千零七十一頃一十二畝五分八釐七毫徵銀一千二百五十五兩一錢零七釐零九絲糧四百八十八石六斗零七合四勺三抄草四萬四千一百九十九斤一十一兩一錢四分八釐民國四年起徵又地一千五百六十五頃三十四畝八分零七毫七絲三忽徵銀一千九百二十兩零四分三釐七毫七絲五忽銀元一百零八角三分二釐一毫糧五百六十八石六斗九升六合一勺草八萬一千九百八十五斤一十一兩二錢八分民國五年起徵又地三千八百六十五頃九十三畝四分五釐八毫三絲八忽徵銀四千三百六十八兩九錢三分八釐九毫七絲五忽五微銀元二百一十八元四角七分零五毫糧一千二百五十九石九斗八升零二勺草五萬八千三百五十斤六兩八錢民國六年起徵又地二千二百一十頃五十七畝六分二釐九毫徵銀一千七百三十二兩二錢六分五釐五毫九絲三忽銀元三千四百四十六元七角七分七釐糧四百四十一石二斗二升五合三勺草五萬五千八百四十三斤六兩三錢一分二釐民國七年起徵又地一千九百九十九頃四十八畝九分徵銀二千二百一十兩二錢二分八釐七毫九絲糧五百五十三石三斗二升六合草八萬六千七百四十三斤二兩八錢民國八年起徵又地二百六十四頃六十三畝零五釐徵糧三百二十七石一斗八升一勺草六萬零七百四十四斤十二兩八錢民國九年起徵又地一百五十頃五十七畝五分二釐徵糧一百七十九石四斗三升九合四勺草二萬四千九百四十二斤三兩民國十年起徵又地三十六頃六十畝徵糧一百零九石八斗民國十三年起徵以上均經該各省區地方官分別履勘各按章程酌定科則定限啟徵除各省區續報升科地畝仍俟陸續彙案呈報外所有彙報民國四年一月起至八年十二月底止各省區咨報升科地畝徵收銀兩糧草數目暨升科年限各緣由理合繕具清單備文呈請鑒核訓示施行再此呈係財政部主稿會同內務部辦理合併陳明謹呈九年十二月四日已奉 指令

謹將京兆各省區自民國四年一月至八年十二月底止咨報升科地畝徵收銀兩糧草數目暨升科年限彙案繕具清單恭呈鈞鑒

京兆

一良鄉縣屬補報升科地畝共地四頃七十七畝五分每畝徵租銀四分共應徵租銀一十九兩一錢均自呈報之年起徵內旗荒無租黑地八段計一頃零九畝六分應徵租銀四兩三錢八分四釐光緒三十二年起徵又無租黑地一十二段計八十一畝九分應徵租銀三兩二錢七分六釐光緒三十三年起徵又無租黑地八段計八十六畝應徵租銀三兩四錢四分宣統二年起徵又無租黑地六段計二頃應徵租銀八兩民國三年起徵

一寶坻縣屬買置旗地升科地畝計地七頃五十畝每畝徵銀一分二釐共應徵銀九兩又每兩加耗銀一錢共耗銀九錢民國二年起徵

一寶坻縣屬無租黑地升科地畝共地二十五頃零零三分六釐九毫每畝徵租銀四分共應徵租銀一百兩零一分四釐七毫六絲均自呈報之年起徵內五頃二十畝三分四釐計徵租銀二十兩八錢一分三釐六毫民國二年起徵又十頃九十一畝八分九釐四毫計徵租銀四十三兩六錢七分五釐七毫六絲三年起徵又四頃九十二畝九分五釐五毫計徵租銀一十九兩七錢一分八釐二毫四年起徵又三頃九十五畝一分八釐計徵租銀一十五兩八錢零七釐二毫五年起徵

一三河縣屬官荒無租黑地升科地畝計二十三頃三十八畝五分二釐每畝徵租銀四分共應徵租銀九十三兩五錢四分零八毫民國三年起徵

一通縣屬旗荒無租黑地計三十六頃五十畝六分三釐八毫每畝徵銀四分共應徵租銀一百四十六兩零二分五釐五毫二絲民國三年起徵

一密雲縣屬官荒無租黑地升科地畝計三十九畝每畝徵租銀四分共應徵租銀一兩五錢六分民國三年

起徵

一霸縣屬民人傅耀先更正升科地畝計上中下地一十四頃二十七畝二分八釐共應徵糧銀六十兩零一分九釐每兩隨徵耗銀一錢計徵耗銀六兩零零一釐九毫民國四年起徵

以上共地一百一十一頃八十三畝三分零七毫共應徵銀四百三十六兩一錢六分一釐九毫八絲內地一頃零九畝六分徵銀四兩三錢八分四釐光緒三十二年起徵又地八十一畝九分徵銀三兩二錢七分六釐光緒三十三年起徵又地八十六畝徵銀三兩四錢四分宣統二年起徵又地一十二頃七十畝三分四釐徵銀三十兩七錢一分三釐六毫民國二年起徵又地七十三頃二十畝零五釐二毫徵銀二百九十二兩八錢零二釐零八絲民國三年起徵又地一十九頃二十畝二分三釐五毫徵銀八十五兩七錢三分九釐一毫民國四年起徵又地三頃九十五畝一分八釐徵銀一十五兩八錢零七釐二毫民國五年起徵

直隸省

一徐水縣屬旗產升科地畝計地二十一畝七分每畝徵銀四分三釐一毫九絲四忽零共應徵銀九錢三分七釐自前清宣統三年呈報之年徵糧爲始歸入旗產錢糧項下造冊報銷

一豐潤縣屬無租黑地升科地畝計上地一十六頃四十六畝四分九釐每畝徵租銀六分共應徵銀九十八兩七錢八分九釐四毫自前清宣統三年呈報之年徵糧爲始又上地一十二頃七十七畝九分八釐每畝徵銀六分共應徵租銀七十六兩六錢七分八釐八毫民國二年起徵又上地一十頃二十九畝三分七釐每畝徵租銀六分下地一十二頃一十四畝九分五釐每畝徵租銀四分共地二十二頃四十四畝三分二釐共應徵租銀一百一十兩三錢六分零二毫民國三年起徵均歸入旗租公產項下造冊報銷

一新鎮縣屬旗產升科地畝計四頃九十四畝每畝徵銀三分共應徵糧銀一十四兩八錢二分民國三年下忙起徵

一交河縣屬旗產升科地畝計四十四頃五十一畝九分八釐四毫每畝徵銀一分八釐六毫共應徵糧銀八

十二月十八日第一千七百三十九號

十二兩八錢九分五釐九毫民國三年起徵文二頃六十四畝七分二釐二毫每畝徵銀一分八釐六毫共應徵糧銀四兩九錢二分七釐四毫民國五年起徵

一滄縣屬旗產升科地畝計三十九頃一十四畝二分一釐七毫共應徵銀四十五兩三錢二分六釐民國四年起徵歸入旗產錢糧項下造冊報銷

一涿鹿縣屬無糧旗產升科地畝計四頃一十畝一分一釐每畝徵糧銀六分共應徵銀二十四兩八錢零三釐五毫民國四年起徵

一高陽縣屬旗產升科地畝計二頃七十四畝三分共應徵糧銀八兩五錢八分七釐四毫五絲五忽民國五年起徵

一肅寧縣屬旗產升科地畝計一頃一十二畝九分三釐每畝徵糧銀三分一釐八毫共應徵糧銀三兩五錢九分一釐民國五年起徵

一長清縣屬旗產升科地畝計八十三畝三分九釐四毫每畝徵糧銀一分四釐五毫共應徵糧銀一兩二錢零九釐五毫民國七年起徵

以上共地一百五十一頃九十六畝一分四釐七毫共應徵銀四百七十二兩九錢二分六釐一毫五絲五忽內地一十六頃六十八畝一分九釐徵銀九十九兩七錢二分六釐四毫宣統三年起徵又地一十二頃七十七畝九分八釐徵銀七十六兩六錢七分八釐八毫民國二年起徵又地七十一頃九十畝三分四毫徵銀二百零八兩七分六釐六毫民國三年起徵又地四十三頃二十四畝三分二釐七毫徵銀七十兩一分二釐二毫民國四年起徵又地六頃六十一畝九分五釐二毫徵銀一十七兩一錢五釐八毫五絲五忽民國五年起徵又地八十三畝三分九釐四毫徵銀一兩二錢九釐五毫民國七年起徵

江蘇省

一靖江縣屬報買灘地升科地畝計草灘七百七十畝六分七釐八毫折實一則平田八十六畝八分二釐五

毫又沙田七十四畝四分七釐五毫折實一則平田五十畝三分四釐五毫每畝徵銀八分四釐八毫七絲米二升三合一勺四抄共一則平田一百三十七畝一分七釐共徵銀一十一兩六錢八分米三石一斗七升三合三勺六年咨部升科

一銅山縣屬徵湖營田繳價升科地畝計上則地六頃四十四畝五分四釐中則地五十九頃二十九畝二分二釐下則地六十六頃八十六畝二釐以庫天核計共地一百三十二頃五十九畝七分八釐共應徵銀一百九十一兩八錢一分六釐米七十五石一斗七升七合三勺六年起徵

一上海縣屬承買沙田升科地畝計上則田九畝五分六釐徵銀一兩九分三釐米八斗六升九合廬課田三百三十七畝一分四釐內一百九十五畝二分二釐一毫每畝徵銀三分又一百四十一畝九分一釐九毫每畝徵銀一錢共沙田三百四十六畝七分共應徵銀二十五兩零三分六釐四毫米八斗六升九合六年七忙起徵

一上海縣屬南市沿浦馬路餘地升科地畝計上地四十三畝六分三釐九毫共應徵漕米四石二斗六升忙銀四兩九錢八分八釐六年冬漕起徵

一上海縣屬官產升科案內升科地畝計上則田二十七畝四分九釐四毫應徵忙銀三兩一錢四分漕米二石六斗五升四合無漕田三畝一分四釐八毫應徵忙銀四錢五分一釐廬課田一畝八分九釐二毫應徵廬課銀一錢八分九釐二毫三項共田三十二畝五分三釐四毫共應徵銀三兩七錢八分二毫漕米二石六斗五升四合七年冬漕起徵

以上共地一百三十八頃一十九畝八分二釐三毫共應徵銀二百三十七兩二錢六分六毫米八十六石一斗三升三合六勺內地一百三十七頃八十七畝二分八釐九毫徵銀二百三十三兩四錢八分四毫米八十三石四斗七升九合六勺民國六年起徵又地三十二畝五分三釐四毫徵銀三兩七錢八分二毫米二石六斗五升四合民國七年起徵

浙江省

一餘姚縣屬余支湖新墾地畝一十九頃七十四畝二釐五毫一絲三忽每畝照民田科銀一錢一分八釐一毫一絲四忽八微八塵共應徵銀二百三十三兩一錢六分一釐九毫八絲五年起徵

一定海縣屬洛舵鄉朱家尖升科地畝計塗田四十七頃七十九畝四分四釐八毫三絲八忽蕩田二十五畝一分地三十二畝六分八釐七毫山四頃三十七畝五釐一毫共應徵地丁銀八十六兩六錢一分一釐抵補金原米二十七石七斗六升三合六年起徵

以上共地六十八頃四十八畝三分一釐一毫五絲一忽徵銀三百一十九兩七錢七分二釐九毫八絲五忽米二十七石七斗六升三合內地一十九頃七十四畝二釐五毫一絲三忽徵銀二百三十三兩一錢六分一釐九毫八絲五年起徵又地四十八頃七十四畝二分八釐六毫三絲八忽徵銀八十六兩六錢一分一釐米二十七石七斗六升三合六年起徵

新疆省

一皮山縣屬新墾荒地計中地三千三百五十五畝每畝科糧三升草三斤下地二千五百畝三分每畝科糧一升草二斤共地五千八百五十五畝三分共應科糧一百二十五石六斗五升三合麥草一萬五千零六十五斤九兩六錢民國四年起徵

一皮山縣屬波內莊隱墾地畝計中地三百三十五畝二分共應科糧一十石五升六合麥草一千零零五斤九兩六錢五年起徵

一焉耆縣屬庫爾勒各莊新墾地畝計上中下地三千五百五十一畝共應科糧六十七石七斗三升內小麥四十七石四斗一升一合苞穀二十石三斗一升九合麥草八千七百四十三斤四年起徵

一焉耆縣屬撫回莊新墾官屬荒地計中地一千三百五十八畝共應科糧四十石七斗四升麥草四千零七十四斤五年起徵



一塔城縣屬烏宗阿哈什莊新墾地畝計中地二千八百九十二畝每畝科糧四升共應科京斗小麥一百一十五石六斗八升四年起徵

一輪台縣屬西東兩區一十六莊新墾地畝上地一百四十七畝五分七毫每畝科糧四升草五斤中地二千四百六十一畝五分五釐六毫每畝科糧三升草三斤下地三千六百六十六畝一分九釐一毫每畝科糧一升草二斤共計上中下地六千二百七十五畝二分六釐共應科糧一百一十六石四斗八合九勺三抄麥草一萬五千四百五十四斤九兩五錢四分八釐四年起徵

一輪台縣屬新墾荒地地上地二十五畝五分每畝科糧四升草五斤中地五百九十六畝零六釐每畝科糧三升草三斤下地八百一十一畝一分六釐每畝科糧一升草一斤共上中下地一千四百三十二畝七分二釐共應科糧二十七石一升三合四勺麥草三千五百三十八斤六年起徵

一輪台縣屬馮渠莊新墾地畝中地七百二十畝每畝科糧三升草三斤共應科糧二十一石六斗草二千一百六十斤五年起徵

一尉犁縣屬孔雀河北岸新墾地畝上地一百一十一畝每畝科糧三升草三斤中地二百七十六畝五分每畝科糧二升草二斤下地一百六十八畝五分每畝科糧一升草一斤共上中下地五百五十六畝共應科糧一十石五斗四升五合麥草一千五百四十八兩四年起徵

一尉犁縣屬孔雀河北岸新墾地畝上地一百零五畝五分每畝科糧三升草三斤中地四百五十二畝五分每畝科糧二升草二斤下地八百二十畝每畝科糧一升草一斤共地一千三百八十六畝共應科糧二十石四斗九升五合草二千零四十九斤六年半徵七年全徵

一葉城縣屬江格艾斯口莊新墾荒地計下地一千九百四十一畝共應科糧一十九石四斗一升草三千八百八十二斤四年起徵

一葉城縣屬各莊升科隱地中地五畝下地一百一十畝共應科糧一石二斗五升草二百三十五斤五年起

徵

一 葉城縣屬民隱地畝下地三千九十畝每畝科糧一升草二斤共應科糧三十石九斗草六千一百八十斤六年起徵

一 葉城縣屬夏達陽莊新墾地畝計下地七百五十畝共應科糧七石五斗草一千五百斤八年半徵

一 葉城縣屬各莊欄杆租地於民國三年為始計科租糧一百石除開支濟善院地基及巡願坎濟橋民火食糧共四十一石五斗七升一合六勺外實徵解五十八石四斗二升八合四勺嗣經該縣知事以下地地畝糧額數不符據查勘實在畝數計上地二百二十七畝九分七釐每畝科糧四升五合中地一千六百二十四畝六分三釐每畝科糧三升下地一千六百五十二畝六釐每畝科糧一升共地三千五百零四畝六分六釐共應科糧七十五石五斗一升八合二勺除照向章開支外實應報解三十三石九斗四升六合六勺

於民國六年報部更正

一 巴楚縣屬五年升科地畝上地一十四畝每畝科糧五升草五斤中地三千七百六十七畝七分每畝科糧三升草三斤下地一萬六千二百五十七畝一分四釐每畝科糧一升草二斤共上中下地二萬零三十八畝八分四釐共應科糧二百七十六石三斗零二合四勺麥草四萬三千八百八十七斤六兩八分五年起徵

一 巴楚縣屬升科地畝共地一萬零二百八十九畝五分共應徵正糧一百二十八石九升五合麥草二萬零五百七十九斤民國七年升科

一 巴楚縣屬夏和爾莊新墾地畝計下地一萬三千零六十七畝共應科糧一百三十石六斗七升麥草二萬六千一百三十四斤七年半徵八年全徵

一 且末縣屬升科地畝計下地二千一百七十畝零六釐共應科糧二十一石七斗零零六勺草四千三百四十斤二兩五年起徵

一 且末縣屬新墾地畝下地四千一百四十畝四分五釐每畝科糧一升草二斤共應科糧四十一石四斗四

合五勺草八千二百八十斤一十四兩四錢七年起徵

一于闐縣屬昆崙等莊新墾地畝上地二十二畝中地二千二百三十六畝一分四釐下地六千六百七十七畝九釐共地八千九百三十五畝二分三釐共應科糧一百三十五石五升九合七勺草二萬一百七十四斤一十二兩又昆霸莊下地復上地一十三畝每畝加糧四升五合草三斤下地復中地二百四十六畝七分七釐每畝加糧二升草一斤共下復上地下復中地二百五十九畝七分七釐共應加糧五石五斗二升四勺草二千八百八十六斤四兩又新墾地畝中地二百六畝五分下地二千八百九畝五分共地二千二百九十六畝共應科糧二十七石九升草四千七百九十九斤均自五年起徵

一疏附縣屬各莊升科隱地計下地五百一十一畝八分每畝科糧一升五合草二斤共應科糧七石六斗七升七合草一千零二十三斤九兩六錢五年起徵

一拜城縣屬溫巴什等莊新墾官荒地畝中地十畝每畝科糧三升草三斤下地七千五百二十四畝四分每畝科糧一升草二斤共地七千五百三十四畝四分共應科糧七十五石五斗四升四合草一萬五千零七十八斤一十二兩八錢七半年徵八年全徵

一伽師縣屬排素巴等莊新墾荒地計下地九百零一畝每畝科糧一升五合草二斤共應科糧一十三石五斗一升五合草一千八百零二斤又原墾官地改作民業地畝上地二千四百六十五畝一分八釐每畝科糧五升草五斤中地八百六十畝三分每畝科糧三升草三斤下地一千一百一十四畝七分八釐每畝科糧一升五合草二斤共地四千四百四十畝二分六釐共應科糧一百六十五石七斗八升九合七勺草一萬七千一百三十六斤六兩又新墾荒地計下地八十五畝每畝科糧一升五合草二斤共應科糧一石二斗七升五合草一百七十斤均自六年起徵

一伽師縣屬新墾荒地地下地六百一十六畝每畝科糧一升五合草二斤共應徵糧九石二斗四升草一千二百三十二斤七年起徵

十二月十八日第一千七百三十九號

一霍爾果斯縣屬新墾官荒一千七百畝以每百畝徵額糧四石六斗六升六合六勺六撮耗糧九斗三升三合三勺四撮耗銀庫平七錢計算總共徵額耗糧九十五石二斗耗銀庫平十一兩九錢六年起徵

一鄂善縣屬新墾墾復及民隱地畝計上地六十六畝七分五釐每畝科糧七升中地三百九十三畝五釐每畝科糧四升下地五千六百三十九畝三分每畝科糧二升共地六千零九十九畝一分共應科糧一百三十三石一斗八升五勺內除新墾項下地五千畝照原案四年至六年半徵七年全徵外餘均自四年起徵

一鄂善縣屬丈出魯克沁南北渠麥湖沿邊民隱各地地上地二十五畝每畝科糧七升中地二百三十畝每畝科糧四升下地一千三百三十畝每畝科糧二升共地一千五百八十五畝共應科夏秋正糧三十七石五斗五升內三成夏糧計小麥一十一石二斗六升五合七成秋糧計高粱二十六石二斗八升五合六年起徵

一鄂善縣屬三十里墩等屬承墾荒地地下地五千一百二十畝每畝科糧二升共應科糧一百二石四斗七年半徵八年全徵

一奇台縣增加地畝計中地一萬五千六畝每畝科糧四升共應科糧六百石零二斗四升六年起徵

一洛浦縣屬民隱地畝中下地一十七畝七分三釐每畝科糧一升八合草三斤中地二百二十二畝一分四釐每畝科糧三升草三斤下地二千八百一十九畝八分六釐每畝科糧一升草二斤共地三千五百九十九畝六分九釐共應科糧三十五石一斗八升一合五勺麥草六千三百五十九斤七兩二錢六年起徵

一洛浦縣屬新墾官荒地畝計下地四千二百六十四畝三分每畝科糧一升草二斤共應科糧四十二石六斗四升三合麥草八千五百二十八斤九兩六年半徵七年全徵

一洛浦縣屬新荒地及草湖地地畝計中下地七千八百一十八畝七分每畝科糧一升八合草三斤下地一萬四千六百五十一畝每畝科糧一升草二斤共地二萬二千四百六十九畝七分共應科糧二百八十七

石二斗四升六合六勺草五萬二千七百五十八斤一兩六錢八年半徵九年全徵

一洛浦縣屬草湖升科地畝共下地一萬二千四百七十一畝一分每畝科糧一升草二斤共應徵糧一百二十四石七斗一升一合草二萬四千九百四十二斤三兩民國九年半徵十年全徵

一婁堯縣屬凹石峽莊新墾地畝中地一千八百七十一畝九分每畝科糧二升草二斤下地一百四十五畝三分每畝科糧一升草一斤共地二千零一十一畝共應科糧三十八石八斗九升一合草三千八百八十九斤一兩六錢七年起徵

一婁堯縣屬密遠莊新墾地畝中地三百八十四畝四分每畝科糧二升草二斤下地二百二十畝七分每畝科糧一升草一斤共地六百零五畝一分共應科糧九石八斗九升五合草九百八十九斤八兩八年起徵

一沙雅縣波浪莊招種荒地中地一百八十八畝每畝科糧三升草三斤下地三千八百零五畝每畝科糧一升草二斤共地三千九百九十三畝共應科糧四十三石六斗九升草八千一百七十四斤七年半徵八年全徵

一沙雅縣屬各莊升科地畝計中地六百一十九畝五分每畝科糧三升草三斤下地一萬七千二百五十四畝二分每畝科糧一升草二斤統計中下地一萬七千八百七十三畝七分共應徵糧一百九十一石一斗二升七合草三萬六千三百六十六斤十四兩民國八年起徵

一和闐縣屬新墾地畝計上地八畝四分五釐每畝科糧五升五合草五斤中地三十七畝七分四釐每畝科糧三升草三斤下地七千零八十九畝九分一釐共上中下地七千一百三十六畝一分共應科糧七十二石四斗九升六合零五抄草一萬四千三百三十五斤四兩六錢四分三年起徵又中地二十三畝三分四釐下地五百三十畝九分四釐共地五百五十四畝二分八釐共應科糧六石零九合六勺草一千一百二十一斤一十四兩四錢四年起徵又下地一萬一千一百一十八畝八分六釐共應科糧一百一十一石一斗八升八合六勺草二萬二千二百三十七斤十一兩五錢二分五年起徵

一和蘭縣屬官荒地畝下地一萬一千五百八十二畝三分每畝科糧一升草二斤共應科糧一百一十五石八斗二升三合草二萬三千一百六十四斤九兩六錢六年起徵

一和蘭縣屬隱墾地畝中地九十一畝九分一釐每畝科糧三升草三斤下地五千五百零四畝五分五釐一毫每畝科糧一升草二斤共地五千五百九十六畝四分六釐一毫共應科糧五千七石八斗零二合八勺草一萬一千二百八十四斤一十三兩三錢一分二釐七年起徵

一和蘭縣屬斯茅瓦提等莊新墾地畝計下地三千二百四十三畝三分五釐共應科糧三十二石四斗三升三合五勺草六千四百八十六斤一十一兩二錢九年起徵

一鎮西縣屬新墾荒地土地每畝科京糧七升計三百一十畝每年共應科糧二十一石七斗四年半徵五年全徵又三百七十五畝每年共應徵糧二十六石二斗五升五年半徵六年全徵

一吐魯番縣屬新墾地畝計中地一百五十畝每畝科糧四升下地二千四百三十六畝四分二釐每畝科糧二升共地二千五百八十六畝四分二釐共應科糧五十四石七斗二升八合四勺民國九年半徵十年全徵

一昌吉縣屬新墾升科地畝計下地三千六百六十畝年徵京斗正糧一百零九石八斗共動用公款修濬渠工湘平銀二千七百四十九兩八錢三釐擬由各戶分作六年攤還計自民國七年扣至十二年止每年攤收銀四百五十八兩三錢五毫再不另收地糧俟公款繳清即自民國十三年升科起徵

以上共地二十三萬九千七百九十四畝一毫徵糧三千九百二十石八斗五勺八抄耗銀一十一兩九錢草四十二萬七千一百四十四斤十兩七錢八分內三年起徵地一萬零六百四十畝七分六釐徵糧一百零六石四斗四升二合六勺五抄草一萬四千三百三十五斤四兩六錢四分又四年起徵及四年半徵地二萬七千四百七十九畝六分六釐徵糧五百四十九石四斗五升七合四勺三抄草四萬四千一百九十九斤一十一兩一錢四分八釐又五年起徵及五年半徵地三萬七千四百二十四畝一分三釐徵糧五百八

十一石八斗二升一合一勺草八萬一千九百八十三斤一十一兩二錢八分又六年全徵及六年半徵地四萬八千九百零七畝二分七釐徵糧一千一百八十八石三斗零六合六勺耗銀庫平一十一兩九錢草六萬三千八百三十九斤五兩三錢又七年全徵及七年半徵地六萬三千一百一十八畝一分一釐一毫徵糧五百一十四石七斗二升三合三勺草八萬五千三百六十六斤一十二兩七錢一分二釐又八年全徵及八年半徵地七萬一千四百一十二畝九分徵糧七百石六斗九升九合三勺草一十一萬三千八百七十二斤三兩六錢又九年全徵及九年半徵地四萬一千五百二十畝五分七釐徵糧四百一十六石八斗九升九合一勺草七萬三千二百一十五斤一十四兩三錢又十年全徵地一萬五千零五十七畝五分二釐徵糧一百七十九石四斗三升九合四勺草二萬四千九百四十二斤三兩又十三年全徵地三千六百六十畝糧一百零九石八斗

### 熱河區

一團場墾務局升料地畝計上上則及上則地一百七十四頃一十三畝三分八釐八毫每畝科銀五分中則地二百四十八頃九十四畝一分零三毫每畝科銀四分下則及下下則地一千一百二十五頃二十畝九分一釐五毫每畝科銀三分共地一千五百四十八頃二十八畝四分零六毫共應徵銀五千二百四十二兩零六分零九毫七絲三年呈報升科

一灤平縣屬莊地升科地畝計中地一頃每畝科銀六分下地四十畝每畝科銀五分共地一頃四十畝共應科銀在稅洋八元抵補金洋二元四角六年起徵

以上共地一千五百四十九頃六十八畝四分六毫徵銀五千二百四十二兩六分九毫七絲又銀一十元四角內地一千五百四十八頃二十八畝四分六毫徵銀五千二百四十二兩六分九毫七絲三年升科又地一頃四十畝徵銀一十元四角六年起徵

### 察哈爾區

一張北縣屬商都牧羣等處升科地畝六十八頃三十八畝三分每畝徵正銀一分四釐每正銀一兩隨徵耗

十二月十八日第一千七百三十九號

銀五分共應徵正銀九十五兩七錢三分六釐二毫耗銀四兩七錢八分六釐八毫一絲民國二年起徵  
一 張北縣屬二台等處升科地畝計地六十五頃零六畝七分每畝徵正銀一分四釐每正銀一兩隨徵耗銀五分共應徵正銀九十一兩零九分三釐八毫耗銀四兩五錢五分四釐六毫九絲民國二年起徵

一 張北縣屬鑲黃旗牛羣各台及延侯馬廠等處升科荒地共地一百三十九頃二十八畝每畝徵有閏正銀一分四釐四毫二絲每正銀一兩隨徵耗銀五分共應徵正銀二百兩零八錢四分一釐七毫六絲耗銀一十兩零四分二釐八絲八忽民國三年起徵又鑲黃旗牛羣四台等處升科荒地九十四頃三十畝每畝徵無閏正銀一分四釐每正銀一兩隨徵耗銀五分共應徵正銀一百三十二兩零二分耗銀六兩六錢零一釐民國四年起徵

一 獨石縣屬烏泥河等處四年分升科地畝共地二百五十三頃一十一畝八分每畝徵正銀一分四釐每正銀一兩隨徵耗銀五分共應徵正銀三百五十四兩三錢六分五釐二毫耗銀一十七兩七錢一分八釐二毫六絲均自民國四年起徵

一 豐鎮縣屬紅黃兩旗升科荒地計地二十二頃九十五畝二分每畝徵正銀一分四釐每正銀一兩隨徵耗銀七毫共應徵正銀三十二兩一錢三分二釐八毫耗銀一兩六錢零六釐六毫四絲民國四年起徵

一 豐鎮縣屬各莊升科地畝及紅黃兩旗應補升科地畝計各莊地六百一十五頃七十三畝六分每畝徵正銀一分四釐每正銀一兩隨徵耗銀七毫共應徵銀九百零五兩一錢三分一釐九毫二絲又紅黃旗應補升科地一百四十二頃四畝八分每畝徵正銀一分四釐每正銀一兩隨徵耗銀七毫共應徵銀二百零八兩八錢一分五毫六絲均自民國五年起徵

一 豐鎮縣屬止紅黃旗各村莊六年分升科地畝共地二百五十一頃五十四畝二分三釐每畝徵正銀一分四釐又每正銀一兩隨徵耗銀七毫共應徵銀三百六十九兩七錢六分七釐一毫八絲一忽均自民國六年起徵

一 多倫縣屬牧廠升科地畝計三百零六頃五十六畝三分每畝徵正銀一分四釐又每正銀一兩隨徵耗銀



五分共應徵銀四百五十兩六錢四分七釐六毫一絲民國四年起徵

一多倫縣屬牧廠升科地畝計六百八十二頃七十三畝五分七釐每畝徵正銀七釐每正銀一兩隨徵耗銀五分共應徵銀五百零一兩八錢一分七毫三絲九忽九微又一百一十三頃五十畝每畝應徵正銀一分四釐每正銀一兩隨徵耗銀五分共應徵銀一百六十六兩八錢四分五釐均自民國六年起徵

一沽源縣屬荒地升科地畝每畝徵正銀一分四釐每正銀一兩隨徵耗銀五分計石子柱等牌共地一百二十九頃二十五畝四分共應徵正銀一百八十八兩九錢五分五釐六毫耗銀九兩零四分七釐七毫八絲民國四年起徵又小廠等牌共地三百三十一頃一十三畝八分共應徵正銀四百六十三兩五錢九分三釐二毫耗銀二十三兩一錢七分九釐六毫六絲民國五年起徵

一沽源縣屬荒地升科地畝每畝徵正銀一分四釐每正銀一兩隨徵耗銀五分計小興灣等牌共地四十六頃九十八畝共應徵正銀六十五兩七錢七分二釐耗銀三兩二錢八分八釐六毫民國五年起徵又小廠等牌共地六十六頃五十六畝四分四釐共應徵正銀九十三兩一錢九分零一毫六絲耗銀四兩六錢五分九釐五毫零八忽民國六年起徵

一沽源縣屬荒地升科地畝每畝徵正銀一分四釐每正銀一兩隨徵耗銀五分計花盆等牌共地二頃二十七畝二分四釐共應徵正銀三兩一錢八分一釐三毫六絲耗銀一錢五分九釐零六絲八忽民國六年起徵又卯正汛等處共地三百二十九頃七十八畝七分三釐共應徵正銀四百六十一兩七錢零二釐二毫二絲耗銀二十三兩零八分五釐一毫一絲一忽民國七年起徵

一興和縣屬升科荒地計六百八十八頃九十二畝八分三釐三毫每頃徵正銀一兩四錢耗銀七分共應徵正銀九百六十四兩四錢九分九釐七毫耗銀四十八兩二錢二分五釐民國六年起徵

一興和縣屬升科地畝計地二百四十三頃一十七畝九分四釐每畝徵正銀一分四釐每正銀一兩隨徵耗銀五分共應徵正銀三百四十兩四錢五分一釐二毫耗銀一十七兩零二分二釐六毫民國七年起徵

一寶昌縣屬升科荒地計地六百零二頃零五畝一分二釐每畝徵正銀一分四釐耗銀五分共應徵正銀八

百四十二兩八錢七分一釐六毫八絲耗銀四十二兩一錢四分三釐五毫八絲二忽民國七年起徵  
以上共地五千一百九十五頃三十八畝三毫共應徵銀七千一百四十一兩五錢四分二毫八絲六忽五微  
內地一百三十三頃四十五畝徵銀一百九十六兩一錢七分一釐五毫二年起徵又地一百三十九頃二  
十八畝徵銀二百一十兩八錢八分三釐八毫四絲八忽三年起徵又地八百零六頃一十八畝七分徵銀  
一千一百八十五兩九分四釐八毫九絲四年起徵又地一千一百三十五頃九十畝二分徵銀一千六百  
六十九兩七錢七分五釐九毫四絲五年起徵又地一千八百零五頃五十四畝三分一釐三毫徵銀二千  
一百五十二兩三錢三分七釐七毫一絲五忽五微六年起徵又地一千一百七十五頃一畝七分九釐徵  
銀一千七百二十七兩二錢七分六釐三毫九絲三忽七年起徵

綏遠區

一烏拉特中公旗報墾西牌界升科地畝計上中地三十二頃五十九畝五分共應徵官租銀二十二元七角  
六分三釐四毫歲租銀七十八元零六分八釐七毫民國五年起徵又上中下地八十九頃一十五畝七分  
共應徵官租銀四十四元零七分二釐二毫歲租銀一百六十三元九角九分八釐三毫民國六年起徵  
一烏拉特西公旗報墾三湖灣中灘地升科地畝共上中下淨地共七百零一頃三十六畝二分共應徵官租  
銀一千一百九十七元三角六分七釐歲租銀二千二百四十九元四角一分民國七年起徵  
一武川縣屬八旗牧廠放地升科地畝共上中下地一千三百五十頃六十四畝九分九釐共應徵歲租庫平  
銀一千八百九十六兩五錢九釐八毫六絲民國六年起徵又東中西三區地畝共上中下地一千五百零  
三頃五十五畝七分共應徵歲租庫平銀二千一百零四兩九錢七分九釐八毫耗銀一百零五兩二錢四  
分八釐九毫九絲民國八年起徵  
以上共地三千六百七十七頃三十二畝九釐共應徵銀元三千七百五十五元六角七分九釐六毫庫平銀  
四千一百零六兩七錢三分八釐六毫五絲內地三十二頃五十九畝五分徵銀一百元八角三分二釐一  
毫五年起徵又地一千四百三十九頃八十畝六分九釐徵銀二百零八元七分五毫庫平銀一千八百九

十六兩五錢九釐八毫六絲六年起徵又地七百零一頃三十六畝二分徵銀三千四百四十六元七角七分七釐七年起徵又地一千五百零三頃五十五畝七分徵正耗庫平銀二千二百一十兩二錢二分八釐七毫九絲八年起徵

內務部呈 大總統請獎給萬開基等匾額暨梁桓獎章繕單呈請鑒核文(附單)

爲呈請獎給萬開基等匾額暨獎章一案仰祈鈞鑒事竊准陝西省長咨開據參議萬自逸呈稱奉伊父開基函諭陝省災歉連年又遭旱患人民流離瑣尾情形慘不忍聞當道議闕議賑文電紛乘汝輩執事奉省宜節衣縮食將薪金所餘留供我甘旨者全數捐賑等語當由該參議捐交現銀一千元前來查該參議之父慨令捐交賑款一千元雖杯水無救於車薪而成裘要賴乎集腋其樂善好施惠濟窮黎實足以資鼓勵而勸來者咨請鑒核可否呈請給予萬開基匾額一方出自鈞裁等因又准農商部咨據日本大阪中華商會呈稱日商山本願彌太一家仗義慨捐賑款日金二千一百十五元折合中國銀洋一千四百餘元請速頒優獎以資提倡等情查該日商山本願彌太等慨捐鉅款施賑鄰邦洵堪嘉尚似應優予獎勵以昭激勸咨請查核辦理等因又准賑務處咨據渠英呈稱先母應淑人人生平最好施與故特囑將遺金一千元捐充北省旱災賑款以竟先人未竟之志等情咨請查照獎給匾額一方以昭激勸等因又據高佐國等呈稱同鄉董正同妻李氏爲其長子董燕民突被瀟車軋傷致死願將賠款京鈔八千元捐作賑災之用擬請獎給董燕民捐賑助賑匾額一方請鑒核訓示等情又准安徽省長咨開據歙縣知事祝崧年呈據公民余鐵等呈稱今歲歙邑糧價奇漲民食恐慌疊奉憲飭令會同地方士紳籌議開辦平糶責令中區商務研究所主任俞紳梁桓專司其事開辦兩月共售米六百四十四石五斗虧折洋一千一百餘元此項虧折米商無力擔負公家又難籌補俞紳毅然捐助獨任其難公民等身受其惠緘默難安呈請核轉給獎等情查俞紳梁桓捐助鉅資辦理平糶洵屬異常出力例應得邀褒獎加具印結請鑒核轉咨照章給獎以昭激勸等情本省長復加查核該紳捐助賑款盡心公益既據該知事加具印結呈請給獎前來檢同冊結咨請酌核辦理等因各到部本部詳加查核萬開基山本願彌太渠應氏董燕民等均捐助賑銀在一千元以上核與義賑獎勵章程第三條相符擬請准予各給匾

十二月十八日第一千七百三十九號

額一方其金梁恒一員捐助賑銀在一千元以上核與義賑獎勵章程第四條相符擬准如所請給予一等金色賑獎章以昭激勵所有呈請獎給萬開基等匾額暨金梁恒獎章緣由理合繕具清單呈請鑒核是否有當伏乞訓示施行再以上匾額係據案由部撰擬繕寫隨文上陳應請飭山秘書廳用印交部頒發合併陳明謹呈九年十一月二十五日已奉 指令

計開

萬開基 捐助賑銀一千元 莫應氏 捐助賑銀一千元

山本願彌太 以上二起捐助賑銀均在一千元以上核與義賑獎勵章程第三條相符擬請給予樂善好施匾額字樣 捐助賑銀一千四百餘元

董燕氏 以上一起捐助賑銀在一千元以上核與義賑獎勵章程第三條相符擬請給予救災卹鄰匾額字樣 捐助民款京鈔八千元

俞梁類 以上一起捐助賑銀在一千元以上核與義賑獎勵章程第三條相符擬請給予捐軀助賑匾額字樣 捐助平糶銀一千一百餘元

以上一起捐助賑銀在一千元以上核與義賑獎勵章程第四條相符擬請給予一等金色義賑獎章

內務部呈

大總統核議湖北省長請設沙市武穴襄陽等處警察局長擬請設置文

為請設湖北沙市武穴襄陽等處警察局長呈 鈞鑒核專案准湖北省長孫振家咨稱據警務處處長崔振魁呈稱沙市武穴襄陽等處地勢衝繁均有設置警察局之必要現經職處遵章組織漸次就緒所有各該局經費均係就地籌措收支尙可適合檢同區域編制冊據呈咨請核辦等因到部本部查湖北沙市武穴襄陽等處地方重要按照地方警察組織章程之規定例得設局茲准該省長咨稱組織就緒請准設局前來自係為因地制宜起見詳核所擬編制與呈准地方警察組織章程尙無不合擬請准其設置如蒙俞允應俟奉令照准後由部咨行該省長遵照辦理是否有當理合呈請鑒核訓示施行謹呈九年十一月二十五日 已奉 指令

陸軍部呈 大總統核議奉天省長請獎駐長日領事館警察長橋本清慎等勳章文

為核議奉天省長請獎駐長日領事館警察長橋本清慎等勳章恭呈仰祈鈞鑒事准外交部咨開奉天省長咨開本年七月間奉省擊獲擾亂治安要犯姚步瀛等十三名一案駐長春日本領事館警察署長橋本清慎及駐奉天日本總領事館警察署長石橋正光二員於此案發覺時頗非顧全大體幫同緝捕迅速引渡俾該犯等逆謀敗露東省人民得以免遭荼毒實屬異常出力擬請轉呈各給五等文虎章以敦邦交而示鼓勵請煩查照轉呈等因查該警察署長橋本清慎等二員既准奉天省長咨稱助捕要犯異常出力允宜給獎以資激勵原咨擬請各給五等文虎章核與歷辦成案亦屬相符相應咨行貴部查照轉呈等因到部本部覆覈無異擬請准如所請給予橋本清慎石橋正光二員五等文虎章以昭親睦是否有當理合具文呈請鑒核訓示施行謹呈九年十一月二十四日已奉 指令

陸軍部呈 大總統核議甘肅督軍請獎隴南巡防軍隊剿匪出力人員擬請分別補

官給章繕單呈鑒文(附單)

為核議甘肅督軍請獎剿匪出力人員勳章恭呈仰祈鈞鑒事查甘肅督軍張廣建呈請將隴南巡防軍隊剿匪出力人員蔣發榮等分別獎叙一案業於本年十月二十一日奉 大總統指令呈悉交國務院陸軍部查核辦理此令復准甘肅督軍咨前因並造送勳績調查表到部本部覆核相符擬請准予分別補官給章以勵戎行是否有當理合繕單呈請鑒核訓示施行謹呈九年十一月二十五日已奉 指令 謹將甘肅隴南巡防軍隊剿匪出力人員擬請分別補官給章繕具清單恭呈鈞鑒 指令

計開

秦州巡防三營管帶王占元

以上一員擬請管給五等文虎章

隴南游擊營哨官張得瑞 梁鴻泰 居德勝 秦州巡防營哨官陳新柏 劉振江 魏長勝 黃廷選

以上七員擬請給予七等文虎章

隨南游擊營哨長郭廣德 史孝 哨官阮長勝 哨長高賢文 王占勳 張魁元 王仲元

以上七員擬請給予八等文虎章

陸軍部呈 大總統核擬河南督軍請獎暫編河南陸軍第二師剿匪出力人員分別

補官加銜給章文(附單一)

為核擬補官加銜給章恭呈仰祈鈞鑒事竊查河南督軍趙倜呈請獎暫編河南陸軍第二師剿匪出力人員一案奉 大總統指令呈悉交國務院陸軍部分別核辦此令等因奉此並准趙督軍咨到請獎文單茲經

本部復核無異除排長王致一員得章未滿一年勿庸置議外其餘出力各員擬請准予分別補官加銜給章以示鼓勵理合繕單呈請鈞鑒訓示施行謹呈九年十一月二十七日已奉 指令

謹將核擬陸軍部請獎河南剿匪出力人員勳章開單仰祈鈞鑒

計開

趙鴻權 邵逢甲

以上二員擬請均獎給六等嘉禾章

謹將河南督軍請獎暫編河南陸軍第二師剿匪出力人員分別補官加銜給章繕單恭呈鈞鑒

計開

營副張國恩 連長陸軍步兵上尉銜中尉尹承錫 連長韓清瑜 王金聲 幫帶官李維新 督操官邵

國植 連長郭德懋 連長陸軍步兵中尉門占魁

哨官陳奎生 馬友義 排長張德本 房培基

以上四員擬請授為陸軍步兵中尉

連長陸軍步兵少校七等文虎章李萬年

以上一員擬請晉給六等文虎章

營副官陸軍步兵少校趙啟秀 營副陸軍步兵上尉史振海 連長陸軍步兵上尉王世盛 哨官魏天福

督軍公署辦事員韓岳陽 排長陸軍步兵中尉鄧長樂 張寶善 高壽臣 執事官郭振超 連長

陸軍步兵少校殷福祿 排長陸軍步兵中尉李鴻祥 軍需官陸軍三等軍需正銜一等軍需謝寵賢

以上十二員擬請給予七等文虎章

步軍統領王懷慶呈 大總統查明軍官王飛虎擄掠民財慘傷人命請概奪陸軍少

將原官歸案訊辦文

爲軍官擄掠民財慘傷人命特符狡展堅不承認擬請褫革軍官歸案嚴訊以肅軍紀而雪民冤恭呈仰祈鈞鑒事竊據旅京陝西公民張伯杰吉漢卿唐紀仁馮養浩邢珍如張叔宜薛作舟等聯名呈訴陝西旅長王飛虎姦淫擄掠慘斃民命等情呈控到案查閱原呈內稱王飛虎即王銀喜本刀匪出身渭河一帶無一家弗受其害陸建章督陝時曾經通緝未獲迨經陳督軍樹藩收爲軍隊仍怙惡不悛膽勢益張凡所過之地無不十室九空殘殺良民不計其數王飛虎駐紮同州有客籍女生二人被其逼姦斃命陳督聞知將其調省正欲究辦伊即聞風逃至漢口匿居被害人民追至湖北在督軍公署控訴迄未就獲現又潛至北京呈請嚴拏懲治等語當以所控情節重大隨由職等密飭偵緝隊督隊官田德山等帶同弁兵在正陽門第一賓館將王飛虎及同居之武星垣一併傳獲到案正在研訊間即據陝西旅滬同鄉會北京三秦公民救陳會陝西旅鄂同鄉學會陝西留日同鄉會先後臚列王飛虎擄掠民財傷斃人命罪狀郵遞呈控復經陝西朝邑縣公民王鴻昌馬文瑞電訴王飛虎搶擄財物強奪民妻擾害朝邑頻年糜爛請飭查復盡法懲治嗣經屍親史劉氏張官堂並被綁烙傷之王天錫姚錦堂雷應午哇汝杰在陝聞得王飛虎被捕具呈控訴到案復有岳嵩生蒙樹培來京申訴各等情檢閱該公民等申訴各節核與張伯杰等所控相同現在史劉氏王天錫姚錦堂來京投案僉供民國七年被陝西第四旅旅長王飛虎率領多人將史劉氏家財物牲畜搶掠一空將史劉氏夫婦幼女暨王天錫姚錦堂等綁至王飛虎司令部王飛虎聲言史劉氏之夫史賢臣有罪當死逼要銀五萬兩贖罪因無

銀王飛虎嚇令兵士用燒紅烙鐵將史劉氏等脊背等處烙傷史賢臣被烙身死勒要銀二千三百兩始將屍身領回王天錫等亦被烙傷等語查驗史劉氏王天錫姚錦堂均有烙傷痕跡詳核此案王飛虎慘傷良民搗探財物實屬衆供確鑿屢經質訊王飛虎俾供認投入陝西軍隊歷陞陸軍少將在同州府駐紮於史劉氏等所控各節前後供詞閃爍顯係避就無疑案關土匪投誠後仍復姦淫勒擄不知悔改自應仍按懲治盜匪法辦理除由軍衙門行查詳復以憑環質外理合具呈陳明擬請將陸軍少將王飛虎先行褫革軍官俾便歸案嚴訊以肅軍紀而雪民冤是否有當伏乞 大總統鑒察施行謹呈九年十一月二十六日已奉 指令

公 函

大理院復總檢察廳函(統字第一四五八號)

逕復者准貴廳函開案據湖北高等檢察廳呈稱夏口地方檢察廳檢察長王熾昌呈稱職廳現有甲乙合夥營業虧折過多途商同偽造賬冊將子號出入款項均載入丑號賬內意圖使丙分擔欠款嗣經丙訴甲偽造賬冊等情由職廳起訴同級審判廳判甲偽造私文書宣告刑罰甲不服控訴及上告均經駁回維持原判迨執行終了據甲具狀邀保憑領偽造賬冊前來查該賬冊係直接供犯罪所用之物依刑律四十八條第二款本廳沒收原判主文三審均已脫漏應否准領分爲二說甲說謂逕送同級審判廳另行核判乙說謂判決確定後發見脫漏欲更正原判除照呈准援用刑訴草案四百五十九條及四百六十條提起非常上訴別無救濟之方案關解釋未便擅專理合呈請鈞廳轉呈總檢察廳函請大理院迅賜解釋懸案以待電復進行等情到廳案關解釋法律未便擅專理合呈乞鈞廳轉送大理院解釋示遵等情到廳相應據情函請貴院解釋示復等因到院本院查刑事判決如經確定除顯然違法得依非常上告糾正外唯縣知事審理之案件有時得行補判並應注意呈准暫行援用之刑事訴訟律草案執行編第四百九十七條至第四百九十九條之規定相應函復貴廳轉令查照此復

中華民國九年十二月九日



# 公電

河南省長致籌備國會事務局電 十二月十三日

籌備國會事務局鑒豫省籌備選舉事務所於十二月十日成立特此電聞省長張鳳臺元印

廣西省長致內務部籌備國會事務局電 十二月十四日

急內務部籌備國會事務局鑒廣電敬悉敝省籌辦衆議院議員選舉所有各區複選監督業經查照衆議院議員各省覆選區表分別委任第一區以南寧爲覆選投票地點委兩寧道尹賓樹勳兼充覆選監督第二區以梧州爲覆選投票地點委蒼梧道尹林翰高兼充覆選監督第三區以桂林爲覆選投票地點委桂林道尹雷憲兼充覆選監督第四區以柳州爲覆選投票地點委柳州道尹余炳楣兼充覆選監督第五區以百色爲覆選投票地點委田南道尹楚誠勛兼充覆選監督第六區以龍州爲覆選投票地點委鎮南道尹吳靖兼充覆選監督合電覆廣西省長李靜誠叩寒印

山東省長致籌備國會事務局電 十二月十五日

籌備國會事務局鑒初選監督委派現任省議員爲選舉事務所事務員有無違礙應請貴局查核電示田中

玉成印

籌備國會事務局覆山東省長電 十二月十七日

濟南田省長鑒成電悉立法行政自應劃分不能兼任此爲立憲政治之通例議員係立法機關人員行政官應爲尊重立法機關之尊嚴不應委以行政事務昨覆籌備國會事務局條印

籌備國會事務局致各省省長電 十二月十七日

各省(除山東)省長鑒准山東省長電詢初選監督委派現任省議員爲選舉事務所事務員有無違礙等語查立法行政自應劃分不能兼任此爲立憲政治之通例議員係立法機關人員行政官應爲尊重立法機關之尊嚴不應委以行政事務除電覆山東省長外相應電達希即查照籌備國會事務局條印

江西省長致籌備國會事務局電

十二月十五日

籌備國會事務局鑒元寒電敬悉衆院覆選監督關防其文擬刊江西省衆議院議員選舉第某區覆選監督之關防立盼核定電覆一或揚刪印

籌備國會事務局覆江西省長電

十二月十七日

江西省長鑒刪電悉衆院覆選監督關防文字應如尊擬刊發此覆籌備國會事務局謹印

籌備國會事務局致各省省長電

十二月十七日

各省省長鑒元電計達查覆選監督關防應用木質其文曰某省衆議院議員選舉第幾區覆選監督之關防或某省省議會議員選舉第幾區覆選監督之關防以昭劃一此達籌備國會事務局謹印

# 廣 告

## 寶成 營業廣告

本號買賣各種公債證券股票生金生銀各國貨幣代取公債中籤息款以及存放款項並買賣珍珠足金赤業各種新式金珠鑽石鑲嵌首飾純銀珠瑯中西器皿喜壽鑲送古鑑爐瓶奇巧玩物無不精美一切交易格外克己以副 諸君惠顧之雅意店設前門外廊房頭條東頭 電話南二九一六 二〇三四 一九八〇

## 勸業銀行招換股票廣告

本銀行前託各銀行號代收股款均給有收股據為憑現在本銀行股票定自十一月二十日開始填發請各股東將上項收股據向北京西河沿四號本銀行總辦事處更換股票憑證以便換取股票按股票分為一股五股十股五十股一百股應請預先指定如有更改戶名亦請一併預為聲明為荷 勸業銀行總辦事處啟

## 聲明作廢

查前承租市政公所香廠路十六號十三號地基兩段領有地券二紙於民國六年遺失現已呈請市政公所補發地券如舊券復出作為廢紙特此聲明  
張松壽堂李華亭啟

## 同康銀號買賣有價證券廣告

本號業務買賣珍珠足金赤業各國金銀貨幣各種公債股票代取股利公債仲籤本息無論多寡均可磋商佣金格外克己以副惠顧雅意北京前門外廊房頭巷電話兩局一二九六 一八四四電報掛號六六六三

## 震義銀行開收股款通告

本銀行資本定為一千萬元所有銀行及發行紙幣特權均經財政部幣制局批准立案茲定於陽曆十二月五日起開始收集股款以陽曆年底為收款截止之期如有逾期不繳者前填認股書概作無效另由本行招集新股辦理再前中義銀行在外所出一切函件單據均由前中義銀行經手人負責本行概不承認合併聲明特此通告  
北京東交民巷桂樂第震義銀行謹啟

### 農商部有獎實業債券局通告

為通告事按照有獎實業債券條例施行細則第九條載明中籤獎金自中籤廣告之日起滿一個月後開始支給又第十條載明凡中有獎實業債券頭二三四五等籤者須直接向有獎實業債券局領獎中六等以下各籤者由有獎實業債券局先期指定之銀行商店發給獎金等語本局自應依照辦理現定於十月一日起開始支給獎金一律兌給現洋除頭二三四五等獎金直接向本局領獎外六等以下各獎由北京及各省區中國銀行暨北京勸業場內本局分發行所發給獎金所有中籤各券務於民國十年三月三十一日以前在上列各給獎機關兌取獎金逾限一律作廢特此通告

### 最近官紳履歷彙錄第一集出版廣告

本社特仿各國先例徵求近世名人姓氏里居年齡籍貫何項出身歷辦何事現居何職撮要紀載名曰最近官紳履歷彙錄是集搜採得五千餘人闕數寒暑編訂成冊篇幅計三百餘頁紙張裝訂均極精良東箭兩金珠聯璧合雖幅員遼闊搜採容有未周要亦事賢友仁之一助也各界鉅子日手一編藉茲考鏡達而在朝網羅珠可慰求賢若渴之願退而在野他山攻玉亦為相觀而善之資即尋常交際問雖素昧生平不難知其梗概及其他種種關係均極便利現已出版每部收回工本洋一元五角委託北京琉璃廠商務印書館勸業場三層樓華盛書社及京內外各大書坊分售特此廣告

北京敦文社謹啟

### 北京電話局緊要廣告

逕啟者敝局現奉 交通部訓令內開查本年北省旱災甚重迭奉 明令籌辦急振以資救濟本部直轄之各鐵路郵政電報電話一切營業均經擬定加收收賬費辦法提出國務會議議決並分別令行遵照在案所有部轄各電話局應每每月加收收賬費大洋五角至分機長途電話及裝機移機等費一概免加以免繁瑣此項加收收賬費自本年十一月一日起以一年為限所收振款按月彙解本部查收轉撥茲將詳細則一份仰即遵照並分別通告各用戶一體週知此令等因奉此茲特通告各用戶自本年十一月一日起所有電話月租每號每月加收收賬費大洋五角以一年為限至分機長途傳話及裝機移機等費一概免加其裝設小交換機用戶除中繼綫接號加收外附裝話機免收特此通告

# 財政部三年公債第十二次付息通告

為通告事查本年十二月三十一日為三年公債第十三號息票開始付息之期所有付息機關及支取息銀辦法均照歷屆成案辦理除通行各經理機關一體遵照外特此通告再所付息銀無論何地一律支付現款合併聲明

# 北京中國銀行廣告

逕啟者本年九月十五日國務院令開關於中交兩行停兌之北京鈔票議決以整理金融短期公債收回銷燬各節報紙轉載早經週知查院令載有定自本年十月一日起截至民國十年一月三十一日止為發行公債期間期滿之後無論公共機關或商業機關不得再有授受之明文以故敝行對於京鈔存款不得不同時結束良以期滿之後京鈔名目既不存在則利息必須停止現查京鈔存款諸公來行結束者固屬不少而未來結束者仍復甚多且苦於住址不盡瞭然礙難遍為函達用特登報通知務希京鈔存款諸公在院令限期以前速臨敝行清結毋任翹盼

北京中國銀行謹啟

# 交通部通告

為通告事本部發還皖路第四第五第六三期證券股款向係以京鈔發給茲查該項京鈔經財政部發行整理金融短期公債收回銷燬截至民國十年一月三十一日以後京鈔即不能通用所有前項皖路第四第五第六各期證券應領之京鈔應由各持券人於十年一月三十一日以前持券向蕪湖交通銀行領取以免自誤特此通告

# 新元史出版

膠州柯鳳藻學士積平生學力課成新元史二百五十七卷其書網羅宏富遠過舊史備見大總統序言暨教育部呈文中今依乾隆殿本二十四史式樣精刻告成全書分裝六十厚冊用夾連宣紙裝印紙墨精良每部收回工本實洋九十元在王府井大街印鑄局政府公報發行處及琉璃廠保古齋直隸官書局楊梅竹斜街青雲閣內富晉書莊等處寄售

政府公報 廣告三

十二月十八日第一千七百三十九號

### 京漢鐵路黃河新橋設計招標廣告

本路現決定建造黃河新橋約長二千八百公尺招請中外橋樑專門家投設計之標以設計最當者當選定於一九二一年六月三十日在北京開標所有詳細規則及建築規範可於下開各處電索

北京 京漢鐵路總局及英美法比意日各國公使館

外國 英美法比意日各京城中國各使館

前項印刷品國內每份收費大洋三十元國外收費英金六磅交郵交上開各處

### 內國公債局通告

為通告事查此次發行整理金融短期公債所有十月份第一次收回之中交兩行京鈔計共一千零二萬零八百六十五元業已會同切角銷燬並登報公布在案茲查十一月分第二次所收之京鈔計共一千一百六十四萬一千一百六十五元自十二月一日起會同審計院財政部幣制局總商會暨中交兩行派員在局公同切銷完竣茲訂於十二月二十日仍在天安門外將前項截角京鈔當眾焚燬屆時請各界到場參觀以昭大信特此通告

### 農商部廣告

敬啟者前以近畿暨直魯豫晉陝等省偏災迭告鴻澤興嗟當於十月初旬分函國內外各商會暨各公司各團體籌募賑款以拯災黎迄今一月以來荷承諸君子念切同胞關懷桑梓或慨助廉泉或代呼將伯仁漿義粟憲被災黎雲誦熱忱良深感佩所有代收各款本部以本年災區甚廣盼賑孔殷均隨到隨送除十月九日起至十一月四日止收款均經送由內務部籌賑賑災臨時委員會彙轉督辦賑務處并十一月五日起至十四日止收款逕送督辦賑務處分別查收暨隨時函復及登報誌謝外誠恐各報登載或有未周用特再將自十月九日起至十一月十五日止先後所收各項賑款彙為一表謹列台銜重登各報以廣仁聞專此敬謝順頌台綏

名	稱	原捐款數目	原折合元數目	備	考名	稱	原捐款數目	原折合元數目	備	考

政府公報 廣告五

十二月十八日第一千七百三十九號

茂通航業總公司	現洋三百元
茂發麵粉公司	現洋一千元
福和當業公司	現洋四元
上海家庭工業社	現洋五十元
北京中國光明眼鏡公司	現洋四十元
上海同記輪船公司	現洋五百元
大發煤礦公司	現洋一百元
九江高松大肥泉公司	京鈔十元
永和寶泰公司	現洋十元
陸軍呢絨廠	現洋一千元
北京中和煤礦公司	現洋一百元
華發絨帶工廠	現洋五十元
東江太古製糖公司	現洋五十元
和順當業公司	現洋二十元
淑興漁業公司	現洋一百元
霖記製鹼公司	現洋十元
漢口揚子機器公司	現洋五百元
漢口鄒紫光閣	現洋一十元
惠豐 豐年公司	現洋一百元
振業 興順福公司	現洋一百元
中發存公司	京鈔三十元
平遙金井公司	現洋一百元
大阪順備太等	八十三元四角四分
江蘇泰縣永興泰絨色公司	現洋一百元正
天津裕元紡織公司	現洋五千元正
煙台政記輪船公司	現洋五百元

原函稱係以日金  
二千一百一十五  
元折合上數交匯

中日實業公司	京鈔二百元
浙江阜成房屋股份 有限公司	現洋二百元
山海關房屋公司	現洋十元
華僑房產公司	現洋二十五元
營口肇興輪船公司	現洋二百元
井陘正豐煤礦公司	京鈔五百元
浙江農產交易信託 公司	現洋五百元
張家口電話公司	現洋五十元
武林鐵工廠	現洋二十元
朝鮮中華商會	日鈔四百五十二元
德順和麵粉公司	現洋一百元
山海關電燈公司	現洋五十元
中立煤油炭公司	京鈔三十元
虎林絲織公司	現洋一百元
怡安產業公司	現洋一百元
杭州中華醫藥公司	京鈔二十元
張家口電燈公司	現洋一百元
阜興公典當公司	現洋一百四十元
駐鎮南浦副領事館	日金七百八十元
煙台中西大藥房	現洋二十元
保晉醫務公司	現洋五十元
義泰轉運公司	現洋一十元
鎮江大源油餅公司	現洋二百元正
裕豐公司	現洋五十元正
既濟水電公司	現洋一百元

政府公報 廣告六

十二月十八日第一千七百三十九號

高郵裕亨鈔粉公司 現洋二百元

海門鎮越東公司 現洋三十元

溧陽電話公司 現洋二十元

朝鮮中華商會 日金一萬元

紹興華光電燈公司 現洋五十元

吉林嶺安增興機器麵粉廠 現洋二百元

熱河商會 京鈔三百元

雙城電話公司 現洋二十元

雙城子中華總商會 現洋二千一百元

坤甸中華總商會 銀三千五百兩

汕頭商辦鐵路公司 現洋一千元正

南寧益漢火柴公司 現洋十元正

以上總計現洋三萬五千六百四十五元一角二分正

京鈔一千一百一十五元正

現銀三千五百兩正

三年公債券五十元正

日金一萬一千九百五十六元八角

大阪中華總商會

現洋七千一百一十二元七角八分

無錫電燈公司

現洋八十元

太倉電話公司

三年公債五十元

濟南勝紹公司

現洋五十元

仁川中華商會

現洋四十元正

杭州鼎新紡織公司

現洋四百一十五元六角七分二分

大照電燈公司

現洋五百元

新義州中華商會

現洋二百元正

安東總商會

日金七百二十五元八角

大阪北紡公所

現洋一千二百七十三元八角九分

無錫振新紡織公司

現洋一千四百七十一元四角三分

大阪中華總商會

現洋九百元

原函確係以日金一萬元折合上數交還



中華民國九年十二月十九日星期日第一千七百四十號

印鑄局發行

北京東長安牌樓王府井大街

電話東局第二百零一號

# 政府公報

## ●印鑄局勳章收費規復原案改收現洋通告

查本局呈准勳章收費章程原係一律通用現銀嗣因北京中交兩行停止兌現暫酌摺收現鈔各半旋於九年一月一日改爲現洋八成京鈔二成節經登載政府公報通告施行在案本年九月十六日奉 大總統令宣布發行短期公債收回京鈔辦法又同月十四日奉 國務院令定自本年十月一日起至十年一月三十一日止爲發行公債之期本局勳章收費自未便仍摺京鈔致滋牴觸茲定於本年十月一日起所有領章各員概照徵現洋以免紛歧而符原案特此通告

# 目錄

## 命令

大總統令

部令

外交部令二則

交通部令

交通部訓令

交通部指令

## 公文

呈

內務部呈 大總統為改設津漢特別區

市政局擬訂章程繕單呈請鑒核文(附單)

內務部呈 大總統彙報八年分由部核

准給郵巡官長警員名列表呈鑒文(附表)

咨

農商部咨教育部本部提出哈埠綏北林業

公司所遺產業撥歸貴部作為教育基金

一案業經國務會議議決照辦請查照辦

公函

理文

## 公電

國務院致教育部公函(第二千八百四十八號)  
國務院致教育部公函(第二千零十五號)  
附農商部議案  
交通部致益世報館函

## 通告

陝西省長致內務部籌備國會事務局電

財政部通告

交通部通告

大理院民一庭公開審判案件日時通告

大理院刑一庭宣告判決及決定案件日時通告

通告

大理院民二庭公開審判案件日時通告

大理院臨時民二庭公開審判案件日時通告

告

大理院刑二庭宣告判決案件日時通告

大理院民三庭公開審判案件日時通告

大理院民四庭公開審判案件日時通告

大理院民一庭公開審判案件日時通告

大理院臨時民一庭公開審判案件日時通告

## 廣告

告

命令

大總統令

大總統令

任命周英杰為湖北實業廳廳長此令

大總統印

中華民國九年十二月十八日

國務總理靳雲鵬  
農商總長王迺斌

大總統令

任命魏宗蓮為宜昌關監督此令

大總統印

中華民國九年十二月十八日

國務總理靳雲鵬  
財政總長周自齊

大總統令

派邵章李欽為文官高等懲戒委員會委員此令

中華民國九年十二月十八日

大總統印

國務總理靳雲鵬

大總統令

國務院存記之葉爾度著發往湖北交該省長酌量任用此令

大總統印

中華民國九年十二月十八日

國務總理靳雲鵬

內務總長張志潭

大總統令

吉田均次郎給予二等寶光嘉禾章此令

大總統印

中華民國九年十二月十八日

國務總理靳雲鵬

大總統令

馬吉笏賈國澄陳訓琛趙玉珊于樹深均給予三等嘉禾章楊叢張祥墀萬文藻劉承漢溥燾

凌必達裘世廉均給予四等嘉禾章此令

大總統印

中華民國九年十二月十八日

國務總理靳雲鵬

大總統指令第二千九百八十七號

令國務總理靳雲鵬

呈核甘肅省長張廣建咨請將陸軍步兵中校王楨改以薦任文職分發甘肅任用擬請照准由

呈悉王楨准以薦任文職分發甘肅任用此令

大總統印

中華民國九年十二月十八日

國務總理靳雲鵬

大總統指令第二千九百八十八號

令國務總理靳雲鵬

呈核軍警督察處譚獎維持都城治安協同收容潰兵在事異常出力人員勳章繕單呈鑒由

呈悉馬吉笏等已有令明發餘均如擬給章此令

**大總統印**

中華民國九年十二月十八日

國務總理靳雲鵬

大總統指令第二千九百八十九號

令國務總理靳雲鵬

呈核江蘇省長請將陸軍三等軍需正朱宗虎改以薦任文職分省任用擬請照准由  
呈悉朱宗虎准以薦任職分省任用此令

**大總統印**

中華民國九年十二月十八日

國務總理靳雲鵬

大總統指令第二千九百九十號

令署內務總長張志潭

呈福建水上警察廳分署長閻巨禎積勞病故擬請照例給卹由  
呈悉准如所擬給卹此令

**大總統印**

中華民國九年十二月十八日

國務總理靳雲鵬

內務總長張志潭

大總統指令第二千九百九十一號

令署內務總長張志潭

呈黑龍江克山縣警察所所長郭義積勞病故擬請照章給卹由

呈悉准如所擬給卹此令

大總統印

中華民國九年十二月十八日

國務總理靳雲鵬

內務總長張志潭

大總統指令第二千九百九十二號

令兼署陸軍總長靳雲鵬

呈核內務部咨准河南省省長咨請給予陝縣知事馮元斌獎章由

呈悉准如所擬給獎此令

大總統印

中華民國九年十二月十八日

國務總理 靳雲鵬  
陸軍總長 靳雲鵬

大總統指令第二千九百九十三號

令署司法總長董康

呈請將安徽高等檢察廳檢察長袁鳳曦署江西高等檢察廳檢察長黃德章進叙官等由  
呈悉袁鳳曦黃德章均准進叙一等此令

大總統印

中華民國九年十二月十八日

國務總理 靳雲鵬  
司法總長 董康

大總統指令第二千九百九十四號

令兼署山西省長閻錫山

呈報民國九年晉省被災各縣大概情形繕摺呈鑒由  
呈悉交內務財政兩部查照此令

大總統印

中華民國九年十二月十八日

國務總理 靳雲鵬



內務總長張志潭  
財政總長周自齊

大總統指令第二千九百九十五號

令察哈爾都統張景惠

呈彙報察屬九年十月分依法懲治盜匪名數列表呈鑒由  
呈悉交內務陸軍司法三部查照此令

大總統印

中華民國九年十二月十八日

國務總理 靳雲鵬  
陸軍總長 張志潭  
內務總長 張志潭  
司法總長 董 康

政府公報

十二月十九日 第一千七百四十號

部令

外交部令第二百二十號

僉事張端瑾現經呈准叙列五等應支第五級俸此令

部印

中華民國九年十二月十六日

署外交總長顏惠慶

外交部令第二百二十一號

委任龔渭琳爲本部主事叙六等支第二級俸此令

部印

中華民國九年十二月十六日

署外交總長顏惠慶

交通部令第六四三號

派參事關慶麟兼任本部賑災委員會專任副會長此令

部印

中華民國九年十二月十五日

署交通總長葉恭綽

交通部訓令

令各路局

前頒車站帳目格式及則例應加修改之處業經本部另令頒布各路在案查其中第二十一種格式寄貨聲明書應分別鐵路負責與貨主負責兩類如舊頒格式尙有未經用罄者仍可繼續使用惟關於鐵路負責者應於格式上斜蓋紅色鈴章用華英文標明鐵路負責字樣關於貨主負責者應於格式上斜蓋黑色鈴章用華英文標明貨主負責字樣藉免混淆而節糜費仰即遵照辦理此令

郵印

中華民國九年十二月

日

署交通總長葉恭綽

### 交通部指令

令京漢鐵路管理局局長俞人鳳

呈一件劉毓庠等違章運糧擬請懲辦乞示由

據呈報查明雙廟站站長劉毓庠等違章轉票運糧出境擬定分別懲罰請核示等情已悉查劉毓庠等違章轉票擅運糧食出境至二十餘車之多殊屬膽大妄爲深堪痛恨除巡長孫培秀業經由局送請地方官廳按法嚴懲外站長劉毓庠王瑞亭車隊長曹懷柔侯振華鄧世源黃紱之雷曰梓代理車隊長朱熙然等均准如擬分別撤懲站長劉毓庠並應由局取具照片二十張注明年貌籍貫送部以憑通飭各路不准錄用此後仍仰隨時督飭該管長官嚴密查察毋任敗壞法紀用肅路政仰即遵照辦理此令

郵印

中華民國九年十二月

日

署交通總長葉恭綽

# 公文

呈

內務部呈 大總統爲改設津漢特別區市政局擬訂章程繕單呈請鑒核文(附單)

爲改設津漢特別區市政局擬訂章程繕單恭呈鑒核事竊我國自民國六年三月對於德奧絕交後所有直隸天津之德奧兩租界暨湖北漢口之德租界均經我國收回設置臨時管理局請派鄰近警察廳長兼任局長並將該局簡章呈請批准旋因對德宣戰復將該區改爲市政管理局於三年八月呈請 令派局長實行管理各在案茲查歐洲和約第一百三十二條規定中國於天津漢口界內完全恢復行使其主權並聲明願意將其開放作爲公共居留貿易之用等語是各該區一切設施既與內地不同亦與自開商埠性質稍異亟應確定名稱刷新治理以保完全之主權而立市政之模範惟其間最要注意之點即於行使主權之中須寓維護外商權利之意庶幾風聲所樹信用日彰國家前途利賴滋大當經本部折衷歷來辦法擬具詳細章程送請外交農商交通等部簽加意見斟酌再三並經彙集簽註說帖提交國務會議公同討論旋經議決照簽修正後公布轉交到部現由本部彙輯爲特別區市政局章程十一條大致於我國主權外商權利兼籌並顧期於切實易行會商外交部意見相同理合繕具清單呈請鈞鑒如蒙俞允乞飭迅予公布施行再各該特別區域天津以舊德奧兩租界爲範圍漢口以舊德租界爲範圍俾仍舊制而便管理合併聲明謹呈九年十二月十五日已奉 指令

天津特別區市政局章程

第一條 天津特別區市政局辦理地方行政並委任管理警察事務

第二條 市政局設局長一員由內務部呈請派充主任一員由內務部呈准派充局員僱員錄事員額由局

長核定分別委派呈報內務部備案

第三條 市政局設顧問一員由局長聘任呈報內務部備案

第四條 市政局組織評議會以局長爲評議長設評議八員由局長就區內中外住民之有不動產或納稅較多者暨歷辦公益事務卓著聲望者選任之但評議至少須有本國人四人

第五條 評議會每季開會一次但局長有交議事件及有評議四人以上請求開會時得開特別會議

第六條 區內各種事宜除有特別重要情形呈明辦理外須先交評議會協議各評議亦得具案提議均以過半數投票決之決定後由局長執行局長如認爲不便執行得呈省長或呈省長咨由內務部定之

第七條 區內各項捐稅暫照向章由市政局徵收之

第八條 市政局辦理地方行政經費以各種捐稅充之警察經費由國家支出但得由區內補助之

第九條 外國人在區內已取得之土地所有權遇有轉移時改爲永租發給永租契據

嗣後外國人對於區內之土地房屋得爲長期租賃至多以五十年爲限但得續租

第十條 市政局辦事細則由局長擬定呈報內務部查核

第十一條 本章程自公布日施行

內務部呈 大總統彙報八年分由部核准給郵巡官長警員名列表呈鑒文(附表)

爲彙報八年份由部核准給郵巡官長警員名列表具呈仰祈鑒核事案查警察官吏郵金歷經本部查照警察官吏郵金給與條例暨施行細則之規定分別辦理在案茲查民國八年份由部核准給郵因公傷亡及積勞病故各案除委任警察官以上業經本部隨時呈請辦理外其巡官長警等傷亡及積勞病故者共計一千五百一十一員名理合列表具呈伏乞鑒核施行謹呈九年十二月十日已奉 指令 謹將八年份本部核准巡官長警等郵案列表呈請鑒核

計開

本部

姓名	官職	職務	官署	傷亡事實	實警年月日	郵金種類	數目	暨核准年月日
關文玉	巡官	警衛隊		八年二月十四日積勞病故	八年三月四日核准給予一次郵金一百五十元遺族郵金四年年給七十五元			
張漢超	教員	警官高等學校		八年三月十四日在職病故	八年四月三日核准給予一次郵金一百元			
金祺恒	巡警	警衛隊		八年六月二日積勞病故	八年六月十四日核准給予一次郵金五十元遺族郵金四年年給二十五元			
許靖	教員	警官高等學校		八年三月二十三日在職病故	八年五月十四日核准給予一次郵金一百元			
馬為聰	同上	同上		八年四月十一日在職病故	同上			
周厚權	學生	同上		八年九月十二日勤學病故	八年九月二十七日核准給予郵金一百元			
邱功宏	同上	同上		八年九月二日勤學病故	八年十月十五日核准給予郵金一百元			
京師警察廳								
趙永祥	巡官		外城右五區警察署	八年三月十一日積勞病故	八年四月三十日核准給予一次郵金一百五十元遺族郵金四年年給七十五元			
榮惠	巡長		內城右一區警察署	八年五月十五日積勞病故	八年六月二十一日核准給予一次郵金一百元遺族郵金四年年給五十元			
春恩	巡警		外城右五區警察署	八年七月二十八日因公死亡	八年八月十六日核准給予一次郵金一百元遺族郵金五年年給五十元			
關德勝	巡長		外城右三區警察署	八年八月十三日積勞病故	八年八月二十八日核准給予一次郵金一百元遺族郵金四年年給五十元			
王文惠	巡警		溝工隊	八年七月七日積勞病故	八年九月八日核准給予一次郵金五十元遺族郵金四年年給二十五元			
趙增霖	巡長		外城右三區警察署	八年八月十七日積勞病故	八年九月八日核准給予一次郵金一百元遺族郵金四年年給五十元			
邵兆富	巡警		同上	八年八月十八日積勞病故	八年九月十二日核准給予一次郵金五十元遺族郵金四年年給二十五元			
關福山	同上		內城右四區清道所	八年八月十九日積勞病故	八年九月十二日核准給予一次郵金五十元遺族郵金四年年給二十五元			
色榜額	巡長		保安三隊	八年八月二十七日積勞病故	八年九月十五日核准給予一次郵金一百元遺族郵金四年年給五十元			

政府公報 公文

十二月十九日第一千七百四十號

政府公報 公文

十二月十九日第一千七百四十號

紀文忠	隊兵	消防隊	八年六月三日因公負傷成廢
京兆			
朱學詩	隊兵	警備隊	八年一月十六日核准比照巡警給予一次卹金一百元遺族卹金五年年給五十元
邢長海	同上	同上	同上
劉文祥	隊目	同上	八年一月十六日核准比照巡警給予終身卹金每年五十元
張允中	正目	同上	八年一月十八日核准比照巡警給予一次卹金五十元遺族卹金四年年給二十五元
馬繼祥	探警	固安縣	八年二月十九日核准比照巡警給予一次卹金一百元遺族卹金五年年給五十元
宋復初	正目	警備隊	八年三月十一日核准比照巡警給予一次卹金五十元遺族卹金四年年給二十五元
丁之漢	副隊長	警備隊	八年五月二十二日核准比照巡官例給予一次卹金一百五十元遺族卹金四年年給七十五元
張旺	正目	同上	八年五月二十二日核准比照巡警給予一次卹金一百元遺族卹金四年年給五十元
梁得貴	副目	同上	八年五月十三日核准比照巡警例給予一次卹金五十元遺族卹金四年年給二十五元
李國英	副隊長	同上	八年五月二十七日核准比照巡官例給予一次卹金一百五十元遺族卹金四年年給七十五元
李俊	隊兵	武清縣騎巡隊	八年八月十五日核准比照巡警例給予一次卹金一百元遺族卹金五年年給五十元
王永勝	副目	警備隊	八年十一月二十一日核准比照巡警例給予一次卹金五十元遺族卹金四年年給二十五元
直隸省			
劉善正	法警	定縣	八年一月十一日核准給予一次卹金一百元遺族卹金五年年給五十元
裴正祥	巡長	邯鄲縣	八年一月十八日核准給予一次卹金二百元遺族卹金五年年給一百元
裴振東	同上	同上	同上



馬興功	巡警	同上	同上	八年一月六日核准給予一次卹金一百元遺族卹金五年年給五十元
郝振清	同上	同上	同上	同上
任得山	同上	同上	八年一月十八日核准給予一次卹金五十元	八年二月十四日核准給予一次卹金五十元遺族卹金四年年給二十五元
王清臣	同上	同上	七年九月二十四日因公負傷	八年二月十九日核准給予一次卹金五十元遺族卹金四年年給二十五元
李玉驥	同上	北戴河警察分局	七年十月二十九日積勞病故	八年七月四日核准給予終身卹金每年五十元
邵振濠	同上	景縣	七年十一月三日積勞病故	八年七月四日核准給予一次卹金一百元遺族卹金五年年給五十元
曹墨林	同上	同上	七年十一月二十四日因公死亡	八年九月一日核准給予一次卹金二百元遺族卹金五年年給一百元
趙齊雲	團總	京鹿縣	七年十一月十六日因公死亡	同上
齊玉海	法警	慶雲縣	八年二月十六日因公死亡	八年三月四日核准比照巡官給予一次卹金三百元遺族卹金五年年給一百五十元
趙鳳山	巡警	徐水縣	八年二月未詳因公死亡	八年五月二十日核准給予一次卹金一百元遺族卹金五年年給五十元
張俊才	同上	東鹿縣	八年四月十八日積勞病故	八年五月二十七日核准給予一次卹金一百元遺族卹金五年年給五十元
郭占魁	同上	同上	八年二月十九日因公死亡	八年六月十日核准給予一次卹金一百元遺族卹金四年年給五十元
趙景雲	巡長	山海關警察局	同上	八年七月四日核准給予一次卹金二百元遺族卹金五年年給一百元
黑玉中	棚頭	成安縣游擊隊	同上	八年七月四日核准給予一次卹金一百元遺族卹金五年年給五十元
李存堂	隊兵	同上	八年二月十九日因公負傷	八年七月四日核准給予一次卹金一百元遺族卹金五年年給五十元
王以誠	同上	同上	八年七月四日因公負傷	八年七月四日核准給予一次卹金一百元遺族卹金五年年給五十元
李金聲	同上	同上	八年七月四日因公負傷	八年七月四日核准給予一次卹金一百元遺族卹金五年年給五十元
宋玉山	同上	同上	八年七月四日因公死亡	八年七月四日核准給予一次卹金一百元遺族卹金五年年給五十元
田懷義	巡長	曲周縣	八年七月四日因公死亡	八年七月四日核准給予一次卹金一百元遺族卹金五年年給五十元
袁正質	同上	同上	八年七月四日因公死亡	八年七月四日核准給予一次卹金一百元遺族卹金五年年給五十元

警察公報 公文

十二月十九日第一千七百四十號

政府公報 公文

十二月十九日第一千七百四十號

趙連升	巡警	山海關警察局	八年七月十九日積勞病故	八年九月三日核准查無遺族給予一次卹金五十元
張永祥	馬警	永年縣	八年五月二十六日因公死亡	八年九月八日核准給予一次卹金一百元遺族卹金五十年給五十元
于克勤	巡警	天津警察廳	八年八月五日因公死亡	八年九月十五日核准給予一次卹金一百元遺族卹金五十年給五十元
馮冠軍	同上	同上	八年八月五日因公負傷	八年九月十五日核准給予一次卹金五十元
孔繁明	巡長	磁縣	八年五月二十四日因公負傷	八年九月二十日核准給予一次卹金五十元
張慶雲	巡警	同上	同上	八年九月二十四日核准給予一次卹金五十元
黃玉堂	偵探員	同上	八年六月二十三日積勞病故	八年九月二十五日核准給予一次卹金三百元遺族卹金四十年給二十五元
成澤新	巡官	大名縣	八年八月六日因公死亡	八年九月二十五日核准給予一次卹金三百元遺族卹金五十年給一百五十元
楊鴻勳	巡長	同上	同上	八年九月二十五日核准給予一次卹金二百元遺族卹金五十年給一百元
常得勝	同上	同上	同上	同上
傅九雲	巡警	同上	同上	八年九月二十五日核准給予一次卹金一百元遺族卹金五十年給五十元
吳清普	同上	秦王島警察署	八年七月二十九日積勞病故	八年九月二十九日核准給予一次卹金五十元遺族卹金四十年給二十五元
乙振森	同上	同上	八年八月一日積勞病故	同上
杜長瑞	同上	同上	八年八月六日積勞病故	同上
李日增	同上	冀縣	八年七月二十一日因公死亡	八年十月三日核准給予一次卹金一百元遺族卹金五十年給五十元
張丹桂	同上	同上	同上	同上
申有貴	巡長	北塘警察分局	八年八月十七日積勞病故	八年十月三日核准給予一次卹金一百元遺族卹金四十年給五十元
郭同中	巡官	平鄉縣	八年八月三日因公死亡	八年十月二十二日核准給予一次卹金三百元遺族卹金五十年給一百五十元
霍桂林	同上	廣平縣	八年九月二十四日因公死亡	八年十月二十四日核准給予一次卹金三百元遺族卹金五十年給一百五十元
劉榮增	巡警	唐山警察局	八年八月二十六日積勞病故	八年十月二十八日核准給予一次卹金五十元遺族卹金四十年給二十五元

政府公報 公文

十二月十九日第一千七百四十號

高學孟	同上	臨榆警察廳	八年八月二十一日積勞病故	八年十月三十日核准給予一次卹金五十元遺族卹金四年年給二十五元
陳忠顯	水手	海防輪船	八年十月十日積勞病故	八年十二月十二日核准比照巡警例給予一次卹金五十元遺族卹金四年年給二十五元
李振元	書記	天津市政管理局	八年七月三十一日因公死亡	八年十二月二十九日核准比照巡官例給予一次卹金三百元遺族卹金五年年給一百五十元
奉天省				
谷長青	巡警	海龍縣	七年六月三日因公死亡	八年一月二十一日核准查無遺族給予一次卹金一百元
李殿元	同上	梨樹縣	七年十一月十日因公死亡	八年一月二十四日核准給予一次卹金一百元遺族卹金五年年給五十元
張存輝	同上	錦西縣	七年六月十五日因公負傷	八年一月二十五日核准給予一次卹金五十元
于熙春	巡官	輯安縣	七年九月一日因公死亡	八年一月二十八日核准給予一次卹金三百元遺族卹金五年年給一百五十元
李振德	巡長		同上	八年一月二十八日核准給予一次卹金二百元遺族卹金五年年給一百元
余東坡	同上		同上	同上
萬新臣	同上		同上	八年一月二十八日核准給予一次卹金一百元遺族卹金五年年給五十元
趙錫昌	巡警		同上	同上
楊殿均	同上		同上	同上
李祥忠	同上		同上	同上
魏長勝	同上		同上	同上
李萬銀	巡官		七年九月一日因公負傷	八年一月二十八日核准給予一次卹金一百五十元
劉希文	股員		同上	同上
于瑞廷	巡警		七年一月九日因公負傷成廢	八年一月二十八日核准給予終身卹金每年五十元
郝喜生	同上		七年九月一日因公負傷	八年一月二十八日核准給予一次卹金五十元
張玉山	同上		同上	同上
袁樹德	同上		同上	同上
崔祥貴	同上		同上	同上
于永金	同上		同上	同上



張振東	巡警	同上	八年三月十一日核准給予一次卹金一百元遺族卹金五十年給五十元
郭殿功	同上	同上	同上
劉恩山	巡長	黑山縣	八年三月二十一日核准給予一次卹金二百元遺族卹金五十年給一百元
毛鳳山	巡警	奉順縣	八年三月二十一日核准給予一次卹金一百元遺族卹金五十年給五十元
劉貴宣	同上	鳳城縣	八年三月二十七日核准給予終身卹金每年五十元
曹永順	同上	開原縣	八年四月十二日核准給予一次卹金一百元遺族卹金五十年給五十元
殷得勝	同上	新民縣	同上
魏閣臣	同上	遼中縣	八年四月三十日核准給予一次卹金一百元遺族卹金五十年給五十元
陳元玉	隊兵	長白縣警察隊	八年四月三十日核准比照巡警例給予一次卹金一百元遺族卹金五十年給五十元
李開堂	同上	同上	八年五月十四日核准給予一次卹金一百元
鄧 森	巡長	錦西縣	八年五月十六日核准給予一次卹金一百元遺族卹金五十年給五十元
杜長啟	巡警	盤山縣	八年五月十六日核准給予一次卹金五十元遺族卹金四十年給二十五元
趙寶權	同上	省會警察廳	八年五月二十三日核准給予一次卹金五十元
王治金	同上	海龍縣	八年六月二十四日核准給予一次卹金五十元遺族卹金四十年給二十五元
胡品芝	同上	省會警察廳	八年七月八日核准給予一次卹金五十元
鍾景權	巡警	海城警察所	八年七月十四日核准給予一次卹金二百元遺族卹金五十年給一百元
王德富	巡長	臨江警察所	八年七月十四日核准給予一次卹金一百元遺族卹金五十年給五十元
王惠澤	巡警	同上	八年七月十四日核准給予一次卹金五十元
朴泰議	同上	同上	八年七月十四日核准給予一次卹金五十元

政府公報 公文

十二月十九日第一千七百四十號

政府公報 公文

十二月十九日第一千七百四十號

陳慶霖	同上	興京縣警察所	七年六月日未詳因公負傷成廢	同上	八年八月二日核准給予終身卹金每年五十元
張福勝	隊兵	彭武縣警察所	七年四月十七日因公死亡	八年八月七日核准給予一次卹金三百元遺族卹金五十年給一百五十元	八年八月七日核准給予一次卹金二百元遺族卹金五十年給一百元
董輝勳	巡官	同上	同上	八年八月八日核准給予一次卹金一百元遺族卹金五十年給五十元	八年八月八日核准給予一次卹金一百元遺族卹金五十年給五十元
朱鳴林	巡長	梨梅縣警察所	六年八月二十日因公死亡	八年八月八日核准給予一次卹金一百元遺族卹金五十年給五十元	八年八月八日核准給予一次卹金一百元遺族卹金五十年給五十元
朱連科	巡警	同上	同上	八年八月八日核准給予一次卹金一百元遺族卹金五十年給五十元	八年八月八日核准給予一次卹金一百元遺族卹金五十年給五十元
劉德才	同上	同上	七年八月二十五日因公死亡	八年八月八日核准給予一次卹金一百元遺族卹金五十年給五十元	八年八月八日核准給予一次卹金一百元遺族卹金五十年給五十元
任寬山	巡長	錦縣警察所	八年四月十九日因公死亡	八年八月八日核准給予一次卹金一百元遺族卹金五十年給五十元	八年八月八日核准給予一次卹金一百元遺族卹金五十年給五十元
劉長富	巡警	海城縣警察所	八年三月十一日因公負傷	八年九月一日核准給予一次卹金二百元遺族卹金五十年給一百元	八年九月一日核准給予一次卹金二百元遺族卹金五十年給一百元
馮得勝	同上	興京縣警察所	八年五月日未詳因公死亡	八年九月四日核准給予一次卹金五十元	八年九月四日核准給予一次卹金五十元
李德勝	同上	遼江縣警察所	八年四月日未詳因公死亡	八年九月八日核准給予一次卹金一百元遺族卹金五十年給五十元	八年九月八日核准給予一次卹金一百元遺族卹金五十年給五十元
徐殿一	同上	同上	同上	同上	同上
周德山	巡長	同上	八年四月日未詳因公負傷	八年九月八日核准給予一次卹金一百元	八年九月八日核准給予一次卹金一百元
田魁山	巡警	懷德縣警察所	八年七月十日因公死亡	八年九月八日核准給予一次卹金一百元	八年九月八日核准給予一次卹金一百元
李九如	巡長	盤山縣警察所	八年七月四日因公死亡	八年九月八日核准給予一次卹金一百元	八年九月八日核准給予一次卹金一百元
程德勝	巡警	懷德縣警察所	八年五月二十六日因公負傷	八年九月八日核准給予一次卹金一百元	八年九月八日核准給予一次卹金一百元
趙恩魁	巡長	遼陽縣警察所	八年六月十一日因公死亡	八年九月八日核准給予一次卹金一百元	八年九月八日核准給予一次卹金一百元
張魁元	巡警	錦江縣警察所	八年六月二十一日因公死亡	八年九月八日核准給予一次卹金一百元	八年九月八日核准給予一次卹金一百元
馬青山	同上	遼通縣警察所	八年八月三十日因公負傷	八年九月八日核准給予一次卹金一百元	八年九月八日核准給予一次卹金一百元
王承格	巡官	安奉鐵路警察所	八年三月一日積勞病故	八年九月八日核准給予一次卹金一百元	八年九月八日核准給予一次卹金一百元
朱漢周	巡長	梨梅縣警察所	七年七月二十八日因公負傷	八年九月八日核准給予一次卹金一百元	八年九月八日核准給予一次卹金一百元

夏松林 巡官 洮南縣警察所

陳殿章 巡警 同上

遲鳳鳴 同上 桓仁縣警察所

王佐有 同上 同上

曲長升 同上 同上

宋瑞興 巡記 同上

王永發 分隊長 同上

常玉香 巡長 東豐縣

李萬忠 巡警 同上

耿作雲 同上 海城縣

曲仁邦 同上 復縣

李春福 同上 昌陽縣

楊海泉 巡官 同上

姜得勝 巡警 莊河縣

李芳春 巡長 瀋陽縣

王紹唐 同上 洮南縣

鄭德永 巡官 義縣

劉中祥 巡警 輝南縣

八年四月二日積勞病故

八年二月十一日積勞病故

八年五月八日因公死亡

同上

八年五月二日因公死亡

八年五月八日因公死亡

八年五月二十日因公負傷

八年六月日未詳因公負傷

同上

八年五月二十六日因公死亡

八年五月二十三日因公負傷成廢

八年八月日未詳因公死亡

八年八月日未詳因公負傷

八年七月六日因公死亡

八年九月十三日因公負傷

八年九月日未詳積勞病故

八年九月十三日因公死亡

八年十月三日因公死亡

八年十月二十五日核准給予一次卹金一百五十元

遺族卹金四年年給七十五元

八年十月二十五日核准給予一次卹金五十元遺族

卹金四年年給二十五元

八年十月三十日核准給予一次卹金一百元遺族卹

金五年年給五十元

同上

八年十月三十日核准給予一次卹金二百元遺族卹

金五年年給一百元

八年十月三十日核准比照巡官例給予一次卹金一

百五十元

八年十一月六日核准給予一次卹金一百元

八年十一月六日核准給予一次卹金五十元

八年十一月七日核准給予一次卹金一百元遺族卹

金五年年給五十元

八年十一月八日核准給予終身卹金每年五十元

八年十一月十一日核准給予一次卹金一百元遺族

卹金五年年給五十元

八年十一月二十二日核准給予一次卹金一百五十

元

政府公報 公文

十二月十九日第一千七百四十號

政府公報 公文

十二月十九日第一千七百四十號

魏雲勝	同上	長台縣	八年四月日未詳因公死亡	八年十二月六日核准給予一次卹金一百元遺族卹金五十年給五十元
孫正發	同上	鳳上	八年四月日未詳因公負傷	八年十二月六日核准給予一次卹金五十元
姜德勳	同上	台安縣	八年六月日未詳因公死亡	八年十二月六日核准給予一次卹金一百元遺族卹金五十年給五十元
王應祥	同上	輯安縣	八年六月日未詳因公負傷	八年十二月八日核准給予一次卹金五十元
姜兆均	隊長	安廣縣警察隊	八年八月日未詳因公死亡	八年十二月十七日核准比照巡官例給予一次卹金三百元遺族卹金五十年給一百五十元
閻永發	巡警	撫順縣	八年八月十三日因公死亡	八年十二月二十日核准給予一次卹金一百元遺族卹金五十年給五十元
蔡錫朋	分隊長	懷德縣警察隊	八年八月十六日因公負傷	八年十二月二十日核准比照巡官例給予一次卹金一百五十元
孫永升	馬警	彰武縣	八年一月十六日因公死亡	八年十二月二十七日核准給予一次卹金一百元遺族卹金五十年給五十元
隋保貞	巡警	安東警察廳	八年九月二日積勞病故	八年十二月二十七日核准給予一次卹金五十元遺族卹金四十年給二十五元
吉林省				
尖雷舉	隊官	勃利縣游巡隊	七年六月二十一日因公死亡	八年二月十三日核准比照巡官例給予一次卹金三百元遺族卹金五十年給一百五十元
賈魁武	隊兵	同上	同上	八年二月十三日核准比照巡警例給予一次卹金一百元遺族卹金五十年給五十元
趙有剛	同上	同上	同上	同上
傅爾廷	同上	同上	同上	同上
曹銘銀	巡長	雙城縣	七年十月二十九日積勞病故	八年二月二十五日核准給予一次卹金一百元遺族卹金四十年給五十元
辛榮海	巡警	同上	七年九月二十九日因公死亡	八年三月七日核准給予一次卹金一百元遺族卹金五十年給五十元
張貴	同上	符蘭縣	七年八月三日因公負傷	八年三月十日核准給予一次卹金五十元
赫富金	同上	同上	同上	同上
韓慶	同上	扶餘縣	七年一月十一日因公死亡	八年三月十九日核准給予一次卹金一百元遺族卹金五十年給五十元



咨

農商部咨教育部本部提出哈埠綏北林業公司所遺產業撥歸貴部作為教育基金一案業經國務會議議決照辦請查照辦理文

為咨行事前准國務院函交教育部提議請撥給公有荒地森林及礮地等因函知查照辦理等因到部當經本部以查有哈埠綏北林業公司前因發生不法行為經江省議會電由本部分電吉江兩省長官派員會同查封該公司所遺財產等項尙存哈埠擬由部派員分別清理即是以項林區產業統行撥歸教育部作為教育基金等因提交國務會議在案茲准國務院函開准貴部提出哈埠綏北林業公司所遺產業統行撥歸教育部作為教育基金一案茲經國務會議議決照辦除分函教育部外函達查照辦理等因到部除函復外相應咨行貴部查照辦理可也此咨

署農商總長王迺斌

郵印

中華民國九年十二月八日

公函

國務院致教育部公函(第二千八百四十八號)

逕啟者准貴部撥開本部現擬仿各國成法俾各等學校經營殖產積立基金請由政府特別指定公有荒地森林及礮地等分別撥給俾自闢治以便發展倘荷贊同即由主管各部會同本部派員商訂辦法是否有當敬候公決等因現經國務會議議決照辦除分函外相應函知貴部查照辦理可也此致

中華民國九年十一月十四日

國務院致教育部公函(第三千零十五號)附農商部議案

政府公報 公文

十二月十九日第一千七百四十號

十二月十九日第一千七百四十號

逕啟者准農商部提出哈埠綏北林業公司所遺產業統行撥歸教育部作為教育基金一案茲經國務會議議決照辦除分函農商部外相應鈔錄議案函達貴部查照辦理可也此致

中華民國九年十二月一日

農商部議案

前准貴院函交教育部提議撥給公有荒地森林及礦地等因函知查照辦理等因到部茲查有哈埠綏北林業公司前因發生不法行為經江省議會電由本部分電吉江兩省長官派員會同查知在案該公司所遺財產等項尚存哈埠擬由部派員分別清理即以是項林區產業統行撥歸教育部作為教育基金業經兩部派員會商妥洽是否有當敬候公決施行

交通部致益世報館函

逕啟者貴報十二月八日新聞所載交通部措發運照之影響一節皆非真相查本部於十一月四日接天津華北華洋義賑會三日來函內稱現由安利洋行代購雜糧由南滿路運赴滄德一帶散放請轉飭京奉津浦兩路迅予運送運費暫行記賬云云比時國有各路運送振品已將原定四折改為免費當即函送津浦京奉兩路免費憑單兩張並迭於首次覆文以及十七日二十五日二十七日函電催其速將南滿路起運驛名及各驛起運數量開明到部俾便照填存查證函寄起運驛備運並填送證明書而迭接該會函電僅謂糧已購妥急待起運而於部函所開一節始終未嘗詳叙致本部無法辦理直至三十日接到該會電始將起運驛名及振品數量開來當即查核照發證明書五張前後均有案卷可稽夫以糧既購妥寧有尙不自知起運地點以及數量之理且本部於免費憑單文到即填萬不致對於南滿半價憑證而獨斬之此案前後函電往返雖閱匝月實由該會自誤本部確未延擱尤無措發運照情事應請貴報速為更正並將此函登載報端以昭核實為荷此致

中華民國九年十二月十五日

公電

陝西省長致內務部籌備國會事務局電 十二月十六日

內務部籌備國會事務局鑒虞電敬悉查衆議院議員選區表陝西共分六區茲委任關中道尹賈濟川爲第一區覆選監督以長安縣爲駐在地知事朱寶鏞爲第二區覆選監督以大荔縣爲駐在地國務院存記道尹曾憲勳爲第三區覆選監督以乾縣爲駐在地漢中道尹楚緯經爲第四區覆選監督以南鄭縣爲駐在地知事高增崇爲第五區覆選監督以酈縣爲駐在地榆林道尹王健爲第六區覆選監督以榆林縣爲駐在地業經分別就職依法籌備積極進行謹電覆聞陝西選舉總監督劉鎮華鈐印

政府公報

十二月十九日第一千七百四十號

## 通告

### 財政部通告

爲通告事查民國元年六釐公債第十四次付息所有北京方面應付京鈔業經本部核定辦法每中鈔一元以現洋七角折算發付通告在案現查上項債票之第十四期息票如持票人本期未經領取息銀以後補付時仍按現洋七角發給以資劃一而昭公允除函知中國交通銀行遵照辦理外恐未週知特此通告

### 交通部通告

爲通告賑務免票展期事查本部辦理賑運所訂減免車價條例已提出國務會議議決展限至明年陽曆三月底爲止經於十一月十一日通告在案所有各辦賑機關各團體已領用各路本年之長期乘車免票如限期已滿即逕持交各該路局簽明展限至十年三月底爲適用日期或因急用不及待送局簽明者亦准照舊用至十年三月底爲止此爲注重賑務起見其他項機關均不得援以爲例除分行並分飭各路遵照外特此通告

中華民國九年十二月十五日

### 大理院民一庭公開審判案件日時通告

本院民一庭十二月十三日(星期一)下午二時公開審判案件如左

一韓鳳巖與韓升清因承繼涉訟不服山東高等審判廳第二審判決聲明上告一案(宣告判決)  
一袁金寶等與鈕上桂因墳地涉訟不服浙江高等審判廳第二審判決聲明上告一案(宣告判決)

### 大理院刑一庭宣告判決及決定案件日時通告

本院刑一庭十二月十三日下午二時宣告判決及決定案件如左

一陸永業犯殺人罪不服廣西高等審判廳第二審判決聲明上告案  
一河南高等檢察廳檢察官對於同級審判廳就趙書聲等犯殺人罪第二審判決聲明上告案

十二月十九日第一千七百四十號

- 一 潘春春犯侵占罪不服福建高等審判廳第二審判決聲明上告案
- 一 洪春漢等犯傷害罪不服浙江高等審判廳第二審判決聲明上告案
- 一 姚必開犯傷害致死罪不服安徽高等審判廳第二審判決聲明上告案
- 一 總檢察廳檢察長對於山西霍縣就趙鎮成等犯幫助營利和誘罪所爲判決提起非常上告案
- 一 直隸沈青雲犯誣告罪聲明抗告案

大理院民二庭公開審判案件日時通告

本院民二庭十二月十四日(星期二)下午二時公開審判案件如左

- 一 柴誦清與吳巨壩因當房涉訟不服甘肅高等審判廳第二審判決聲明上告一案(宣告判決)
- 一 余用之與志成公司東因抵押權涉訟不服湖北高等審判廳第二審判決聲明上告一案(宣告判決)
- 一 湯漢卿與蘇成興等因地畝涉訟不服奉天高等審判廳第二審判決聲明上告一案(宣告判決)
- 一 楊華廷與林贊廷因債務涉訟不服京師高等審判廳第二審判決聲明上告一案(宣告判決)

大理院臨時民二庭公開審判案件日時通告

本院臨時民二庭十二月十四日(星期二)下午二時公開審判案件如左

- 一 孟學等與馬魁因別居涉訟不服京師高等審判廳第二審判決聲明上告一案(宣告判決)
- 一 馮同恩與馮長慶因繼承及財產涉訟不服河南高等審判廳第二審判決聲明上告一案(宣告判決)
- 一 邢蔣氏等與趙陳氏等因婚姻涉訟不服吉林高等審判廳第二審判決聲明上告一案(宣告判決)
- 一 商譚氏與商孔氏因身分及遺產涉訟不服河南高等審判廳第二審判決聲明上告一案(宣告判決)
- 一 廖天河與廖鄆氏因承繼及遺產涉訟不服浙江第二高等審判分廳第二審判決聲明上告一案(宣告判決)
- 一 施善言與楊浮海因廟產涉訟不服奉天高等審判廳第二審判決聲明上告一案(宣告判決)
- 一 何拯華與郭詩輝因債務涉訟不服江蘇高等審判廳第二審判決聲明上告一案(宣告判決)

一鄭某宸與孫珊卿因債務涉訟不服浙江高等審判廳第二審判決聲明上告一案(宣告判決)

### 大理院刑二庭宣告判決案件日時通告

本院刑二庭十二月十四日下午二時宣告判決案件如左

- 一童益泰犯收受賄賂罪不服山西高等審判廳第二審判決聲明上告案
- 一李正印犯詐財罪不服湖北第二高等審判分廳第二審判決聲明上告案
- 一楊國發犯詐財罪不服湖北第二高等審判分廳第二審判決聲明上告案
- 一林華廷犯收藏爆裂物及軍用槍礮罪不服浙江第一高等審判分廳第二審判決聲明上告案
- 一王壬元犯傷害罪不服江西高等審判廳第二審判決聲明上告案
- 一余氏犯和姦殺人罪不服河南高等審判廳第二審判決聲明上告案
- 一李春棠犯傷害人致篤疾罪不服浙江第二高等審判分廳第二審判決聲明上告案
- 一李國恩犯誣告罪不服河南第一高等審判分廳第二審判決聲明上告案
- 一總檢察廳檢察官對於熱河都統署審判處就劉樹清犯牙保贓物罪第二審判決聲明上告案
- 一虞樟諗犯聚賭營利罪不服浙江第二高等審判分廳第二審判決聲明上告案

### 大理院民三庭公開審判案件日時通告

本院民三庭十二月十五日(星期三)下午二時公開審判案件如左

- 一邢文禮與邢光斗因承繼涉訟不服河南第一高等審判分廳第二審判決聲明上告一案(宣告判決)
- 一王振玉與金序五因地畝涉訟不服奉天高等審判廳第二審判決聲明上告一案(宣告判決)
- 一丁士傑與丁可意因地畝涉訟不服河南高等審判廳第二審判決聲明上告一案(宣告判決)

### 大理院民四庭公開審判案件日時通告

本院民四庭十二月十五日(星期三)下午二時公開審判案件如左

- 一 小蓮子與周文第因親權涉訟不服黑龍江高等審判廳第二審判決聲明上告一案(宣告判決)
- 一 王泰與劉秀岩等因債務涉訟不服奉天高等審判廳第二審判決聲明上告一案(宣告判決)
- 一 曹植桐與龔鏞因地畝涉訟不服奉天高等審判廳第二審判決聲明上告一案(宣告判決)
- 一 陸枝臣對於浙江第二高等審判廳就上告人傷害人致廢疾所為第二審私訴判決聲明上告一案(宣告判決)

一 毛春妹對於浙江高等審判廳就被上告人毛敬漢侵佔嫌疑所為第二審私訴判決聲明上告一案(宣告判決)

大理院民一庭公開審判案件日時通告

本院民一庭十二月十六日(星期四)下午二時公開審判案件如左

- 一 姚關和與姚叙佳因嗣產涉訟不服江蘇高等審判廳第二審判決聲明上告一案(宣告判決)
- 一 何濟川等與余貽翰等因洲地涉訟不服安徽高等審判廳第二審判決聲明上告一案(宣告判決)
- 一 于永聲與陳玉珍因舖產涉訟不服直隸高等審判廳第二審判決聲明上告一案(宣告判決)
- 一 李幹臣與李夢良因解約涉訟不服山東高等審判廳第二審判決聲明上告一案(宣告判決)

大理院臨時民一庭公開審判案件日時通告

本院臨時民一庭十二月十六日(星期四)下午二時公開審判案件如左

- 一 魏趙氏與魏孫氏因舖產及身分涉訟不服直隸高等審判廳第二審判決聲明上告一案(宣告判決)
- 一 張選與張李氏因承繼涉訟不服山西高等審判廳第二審判決聲明上告一案(宣告判決)
- 一 樓寶海與王樓氏因承繼涉訟不服浙江第二高等審判廳第二審判決聲明上告一案(宣告判決)
- 一 楊緒元等與楊書堂等因承繼涉訟不服河南高等審判廳第二審判決聲明上告一案(宣告判決)
- 一 曹承剛等與胡紹安等因墳山涉訟不服安徽高等審判廳第二審判決聲明上告一案(宣告判決)
- 一 王張氏與王春山等因承繼涉訟不服奉天高等審判廳第二審判決聲明上告一案(宣告判決)
- 一 林崑等與石長祥等因贖地涉訟不服奉天高等審判廳第二審判決聲明上告一案(宣告判決)



# 廣告

## 寶成 營業廣告

本號買賣各種公債證券股票生金生銀各國貨幣代取公債中籤息款以及存放款項並買賣珍珠足金赤業各種新式金珠寶石鑲嵌首飾純銀珞那中西器皿喜慶饋送古鑑爐瓶奇巧玩物無不精美一切交易格外克己以副 諸君惠顧之雅意店設前門外廊房頭條東頭 電話兩二九一六 二〇三四 一九八〇

## 勸業銀行招換股票廣告

本銀行前託各銀行號代收股款均給有收股據為憑現在本銀行股票定自十一月二十日開始換發請各股東將上項收股據向北京西河沿四號本銀行總辦事處更換股票憑證以便換取股票按股票分為一股五股十股五十股一百股應請預先指定如有更改戶名亦請一併預為聲明為荷 勸業銀行總辦事處啟

## 聲明作廢

查前承租市政公所香廠路十六號十三號地基兩段領有地券二紙於民國六年遺失現已呈請市政公所補發地券如舊券復出作為廢紙特此聲明 張松壽堂李華亭啟

## 同康銀號買賣有價證券廣告

本號業務買賣珍珠足金赤業各國金銀貨幣各種公債股票代取股利公債仲籤本息無論多寡均可磋商潤金格外克己以副惠顧雅意北京前門外廊房頭巷電話兩局一二九六 一八四四電報掛號六六六三

## 震義銀行開收股款通告

本銀行資本定為一千萬元所有銀行及發行紙幣特權均經財政部幣制局批准立案茲定於陽曆十二月五日起開始收集股款以陽曆年底為收款截止之期如有逾期不繳者前項認股書概作無效另由本行招集新股辦理再前中義銀行在外所出一切函件單據均由前中義銀行經手人負責本行概不承認合併聲明特此通告 北京東交民巷桂樂第震義銀行謹啟

### 農商部有獎實業債券局通告

爲通告事按照有獎實業債券條例施行細則第九條載明中籤獎金自中籤廣告之日起滿一個月後開始支給又第十條載明凡中有獎實業債券頭二三四五等籤者須直接向有獎實業債券局領獎中六等以下各籤者由有獎實業債券局先期指定之銀行商店發給獎金等語本局自應依照辦理現定於十月一日起開始支給獎金一律兌給現洋除頭二三四五等獎金直接向本局領獎外六等以下各獎由北京及各省區中國銀行暨北京勸業場內本局分發行所發給獎金所有中籤各券務於民國十年三月三十一日以前在上列各給獎機關兌取獎金逾限一律作廢特此通告

### 最近官紳履歷彙錄第一集出版廣告

本社特仿各國先例徵求近世名人姓氏里居年齡籍貫何項出身履歷何事現居何職撮要紀載名曰最近官紳履歷彙錄是集搜探得五千餘人閱數寒暑編訂成冊篇隨計三百餘頁紙張裝訂均極精良東箭南金珠聯璧合雖幅員遼闊搜探容有未周要亦幸賢友仁之一助也各界鉅子日手一編藉茲考鏡達而在朝珊瑚網羅珠可慰求賢若渴之願退而在野他山攻玉亦爲相親而善之資即尋常交際間雖素昧生平不難知其梗概及其他種種關係因應均極便利現已出版每部收回工本洋一元五角委託北京琉璃廠商務印書館勸業場三層樓華盛書社及京內外各大書坊分售特此廣告

北京敬文社謹啟

### 北京電話局緊要廣告

逕啟者敝局現奉 交通部訓令內開查本年北省旱災甚重迭奉 明令籌辦急振以資救濟本部直轄之各鐵路郵政電報電話一切營業均經擬定加收賑費辦法提出國務會議議決並分別令行遵照在案所有部轄各電話局應每個月加收賑費大洋五角五分撥長途電話及裝機移機等費一概免加以免繁瑣此項加收賑費自本年十一月一日起以一年爲限所收賑款按月彙解本部查收轉撥茲附發細則一份仰即遵照並分別通告各用戶一體週知此令等因奉此茲特通告各用戶自本年十一月一日起所有電話月租每號每月加收賑費大洋五角以一年爲限至分機長途傳話及裝機移機等費一概免加其裝設小交換機用戶除中繼綫按號加收外附裝話機免收特此通告

# 財政部三年公債第十三次付息通告

為通告事查本年十二月三十一日為三年公債第十三號息票開始付息之期所有付息機關及支取息銀辦法均照歷屆成案辦理除通行各經理機關一體遵照外特此通告再所付息銀無論何地一律支付現洋合併聲明

# 北京交通銀行廣告

逕啟者本年九月十五日國務院令開關於中交兩行停兌之北京鈔票議決以整理金融短期公債收回銷燬各節報紙轉載早經週知查院令載有定自本年十月一日起截至民國十年一月三十一日止為發行公債期間期滿之後無論公共機關或商業機關不得再有授受之明文以故敝行對於京鈔存款不得不同時結束良以期滿之後京鈔名目既不存在則利息必須停止現查京鈔存款諸公來行結束者固屬不少而未來結束者仍復甚多且苦於住址不盡瞭然礙難遍為函達用特登報通知務希京鈔存款諸公在院令限期以前速臨敝行清結毋任翹盼

北京交通銀行謹啟

# 中原公司公告

本公司遵照董事會議決定於民國十年一月二十四日(即舊曆庚申十二月十六日)在河南焦作開股東大會改選董事監察人並報告本屆及前兩屆業務情形除記名股東另函通知外屆時祈各股東攜帶股票蒞會以便換給入場券是荷

# 潘復啓事

夏曆十一月十九日為 家大人寬揆之辰往歲仰荷 諸君子光寵屢搗情文用揚家慶比親朋告語以 老人仁心沖抱期頤之徵將與鋪筵藉符壽例惟是本年瀕北數省災情至巨 老人對之輒為寡歎嚴諭頻 來家觴預斥承筐雅惠並命祇辭爰秉 老人諄諄之意謹由 僕備筵資五千元以一半捐入災區救濟會以 一半移充濟寧粥廠基金非僅勉茲微願上體 慈懷亦藉以廣 諸君子嘉惠 老人琢飾長齡之盛意此 外親朋再有餽贈概弗敢承尚希 俯鑒寸忱曷勝感幸

### 交通部啓事

查近日各報登載本部附收賑款添購車輛築建黃河新橋及鐵路運輸負責四案游詞誹語播扇多端按之事實全無根據本部爲執行職務職責所在不容聞聽之或消除已分別詳加辯正外茲特於附收賑款一案再以最公開之態度詳述辦理經過情形於後

查本部所訂鐵路電報郵政附收賑款辦法預算收入若干均經各該管人員製表說明除電信收入由電政司經辦外其餘鐵路附收賑款收入之約數係由本部鐵路會計顧問美人貝克估計郵政附收賑款收入之約數係由郵務總辦法人鐵士蘭估計總計全年鐵路項下可收三百七十八萬二千八百三十元電信項下可收六十萬〇九千三百七十元郵政項下可收七十五萬元三項共計五百〇四萬二千二百元並爲慎重用途起見於九月十二日十月一日先後頒布郵電兩項並鐵路附收賑款規則十一月十一日復頒布附收賑款會計規則並指定此項賑款之用途又於十二月十日派定本部鐵路會計顧問貝克及路政司計核科副科長黃振聲爲此項賑款帳目之審核員以專責成而昭慎重並經本部決定將所收賑款數目及工振費用數目逐月公佈此外並遴派專門會計家於每六箇月查核一次關於此項賑款之處理本部均用最新之會計法按步辦理並將賑款完全與部款分離另行存放登記自本年十月十一日起截至最近因全國交通不便及帳目手續紛繁尙未湊齊到部故對於附收賑款之收入實數本部尙不能確知更何能有提作他項用途之事至於工振辦法因欲使災民早沾實惠故由部提出閣議通過先行建築棧橋石兩綫路基計畫約估共須銀四百八十萬元因別無的款全恃附收賑款充用又以賑款之徵集帳冊之造送尙復需時未能濟急乃更由本部先行設法挪借墊撥五十餘萬元以資購地興工之用此項路工約明年春夏儘可完工而附收賑款須一年方能收齊且路工預估及賑款附收能否悉如預算尙不可知因代振之工與普通工事不同勢不能絲絲入扣而振款散在全國遞寄匯兌種種不便又天時人事難逆料者正多故其中挾注騰挪正費籌策此理想與事實不盡能相應之點也試參觀附列之表即知此項附收之款縱令悉數收齊亦與各報所傳一千萬元之數相差甚遠何況款尙未收所謂濫用者更不知有何依據本部對於此項收入早知有慎重之必要故決定公開以防流弊一斑輿論倫於公布之後有所指摘則本部職責所在有不辭至於據全非事實之浮言發不負責任之論調本部亦不任受至本部及各路電郵局經辦賑款人員應由本部督飭仍前勤慎毋得因外間無稽之言存辦事灰心之念庶此項賑款始末將來自昭大信於國人而災民亦得沾實

惠此為本部認定辦法此外再有無根之論本部概不置辯願國人共鑒察之此佈

交通部啟十二月十七日

附收振款收入預算表

一鐵路項下

普通客運

等	次入	數	附收	價總	計
頭	等	二一四、四〇〇	二角	四二、八八〇、〇〇	
二	等	八七三、五〇五	一角	八七、三五〇、五〇	
三	等	二四、九七九、二九二	五分	一、二四八、九六四、六〇	
共計一、三七九、一九五、一〇					

聯運客運

等	次入	數	附收	價總	計
頭	等	二四、〇四〇	二角	四、八〇八、〇〇	
二	等	五七、〇〇七	一角	五、七〇〇、〇〇	
三	等	七二七、七二七	五分	三五、八八五、八五	
共計四六、三九四、五五					

貨運

原有收入	附收	價附	加收	收入

政府公報 廣告五

十二月十九日第一千七百四十號

政府公報 廣告六

十二月十九日第一千七百四十號

貨物	四七、〇四三、一八七、六二	百分之五	二、三五、一五九、三八
包件	一六九、三九三、一七	百分之三	五〇八、一七九

共計一、三五七、二四一、一七元

計鐵路項下總收入三、七八二、八三〇、八二

二電信項下  
電報

種類	類 (一)數	目	每通附收價總
界內	八六七、〇〇〇	一角	八六、五〇〇、〇〇
互寄	一、二九八、五〇〇	二角	二五九、七〇〇、〇〇
國外	四〇三、九〇〇	三角	一二一、一七〇、〇〇

電話

種類	類 (二)數	目	每月附收價總
官有	一九、七六八	五角	一一八、六六八、〇〇
商有	九、八二〇	二角	二三、五六八、〇〇

計電信項下總收入六〇九、三七〇、〇〇元

(注意) (一)係一九一八年公布之數目  
(二)係一九一九年公布之數目

三郵政項下

掛號及保險信附收

三〇〇、三〇〇、〇〇

匯票附收  
平信附收

計郵政項下總收入七五〇〇〇〇〇〇元

四附收振款總額

五〇四二二〇〇〇〇元

二〇〇〇〇〇〇〇  
二五〇〇〇〇〇〇〇

### 京漢鐵路黃河新橋設計招標廣告

本路現決定建造黃河新橋約長二千八百公尺招請中外橋樑專門家投設計之標以設計最富適當選定於一九二一年六月三十日在北京開標所有詳細規則及建築規範可於下開各處電索

北京 京漢鐵路總局及英美法比意日各國公使館  
外國 英美法比意日各京城中國各使館

前項印刷品國內每份收費大洋三十元國外收費英金六磅交郵交上開各處

### 內國公債局通告

爲通告事查此次發行整理金融短期公債所有十月份第一次收回之中交兩行京鈔計共一千零二萬零八百六十五元業已會同同角銷燬並登報公布在案茲查十一月分第二次所收之京鈔計共一千一百六十四萬一千一百六十五元自十二月一日起會同審計院財政部幣制局總商會暨中交兩行派員在局公同切銷完竣茲訂於十二月二十日仍在天安門外將前項截角京鈔當衆焚燬屆時請各界到場參觀以昭大信特此通告

### 交通部通告

爲通告事本部發還皖路第四第五第六三期證券股款向係以京鈔發給茲查該項京鈔經財政部發行整理金融短期公債收回銷燬截至民國十年一月三十一日以後京鈔即不能通用所有前項皖路第四第五第六各期證券應領之京鈔應由各持券人於十年一月三十一日以前持券向蕪湖交通銀行領取以免自誤特此通告

政 務 公 報 廣 告 七

十二月十九日第一千七百四十號

### ●新元史出版

膠州柯鳳藻學士積平生學力撰成新元史二百五十七卷其書網羅宏富遠過舊史備見 大總統序言  
暨教育部呈文中今依乾隆殿本二十四史式樣精刻告成全書分裝六十厚冊用夾連宣紙裝印紙墨精良  
每部收回工本實洋九十元在王府井大街印鑄局政府公報發行處及琉璃廠保古齋溫錄官書局楊梅竹  
斜街書雲閣內富香書莊等處寄售

### ●印鑄局新編法令輯覽續編出版廣告

本局所編法令輯覽續編頃已出版定價每部六元郵費內地五角新疆肆元西洋貳元東洋壹元書印無多  
欲快觀者請早日定購持預約券者亦請從速來取外埠寄預約券取書者按照上開郵費數目匯款以便發  
書特此廣告

### ●印鑄局改良職員錄出版廣告

九年四期改良職員錄現已出版每部四冊定價大洋一元六角購至四十部以上者均照定價八折外寄郵  
費二角五分新編郵費一元六角蒙古庫倫因郵局不寄印刷物件應按郵遞信件分置核算每部加郵費五  
元四角東洋五角西洋一元特此廣告

### ●印鑄局法令全書出版廣告

九年三期法令全書現已出版每部二冊定價大洋一元二角購至四十部以上者均照定價八折外寄郵費  
一角三分新編郵費七角蒙古庫倫因郵局不寄印刷物件應按郵遞信件分置核算每部加郵費二元三角  
四分東洋二角六分西洋五角二分特此廣告

### ●印鑄局訂定發給勳章時間廣告

逕啟者本局收發勳章事宜改歸經理科營業課管理凡來局領勳章者除星期日外每日上午九鐘起至十  
二鐘止午後自一鐘起至五鐘止請於此一定時間內按章帶費并憑單來局領取當有專員接待決不致誤  
特此廣告



中華民國九年十二月二十日星期一第一千七百四十一號

印鑄局發行

北京東長安牌樓王府井大街  
電話東局第二百零一號

# 政府公報

## 印鑄局勳章收費規復原案改收現洋通告

查本局呈准勳章收費章程原係一律通用現銀嗣因北京中交兩行停止兌現暫酌搭收現鈔各半旋於九年一月一日改爲現洋八成京鈔二成節經登載政府公報通告施行在案本年九月十六日奉 大總統令宣布發行短期公債收回京鈔辦法又同月十四日奉 國務院令定自本年十月一日起至十年一月三十一日止爲發行公債之期本局勳章收費自未便仍搭京鈔致滋抵觸茲定於本年十月一日起所有領章各員概應照繳現洋以免紛歧而符原案特此通告

# 目錄

## 命令

大總統令

部令

內務部令

交通部令

交通部訓令

交通部指令

## 公文

呈

內務部呈彙報八年分由部核准給郵巡官

長警員名表(續)

## 公函

內務部致財政部函

財政部復內務部函

財政部致交通<sub>中國</sub>總銀行函

交通部致隴海鐵路總公所函

交通部致天津華北華洋義賑會函

交通部致各辦賑機關函

## 通告

煙台總商會致交通部函

財政部通告二則

交通部通告二則

交通部國有各路已解十月分附收賑款數

目表

交通部國有各路呈報十月分附收賑款數

目表

大理院刑一庭宣告判決及決定案件日時

通告

大理院臨時民二庭公開審判案件日時通

告

## 廣告

命令

大總統令

大總統令

蘇錫第加陸軍軍需總監銜此令

大總統印

中華民國九年十二月十九日

國務總理  
陸軍總長 靳雲鵬

大總統令

任命宮邦鐸爲江寧鎮守使仍兼任陸軍第六師步兵第十二旅旅長此令

大總統印

中華民國九年十二月十九日

國務總理  
陸軍總長 靳雲鵬

大總統令

茲修正衆議院議員選舉法施行細則公布之此令

天總  
統印

中華民國九年十二月十九日

國務總理靳雲鵬

內務總長張志潭

教令第三十七號

修正衆議院議員選舉法施行細則

第一章 各省議員之選舉

第一節 選舉區劃及辦理選舉人員

第一條 依本法第十二條之規定行政區劃之境界有變更選舉區劃一併變更時應由原轄選舉區選舉監督將隸屬於該管區之選舉人名冊關於變更之一部送交新轄選舉區選舉監督

選舉監督接到前項選舉人變更名冊時應繕寫副本分送關係各區之辦理選舉人員

第二條 每屆選舉各省選舉總監督應於法定選舉事項最初日以前設辦理選舉事務所專司籌備全省選舉一切事宜

第三條 辦理選舉事務所酌設委員若干人由選舉總監督遴選派充

第四條 辦理選舉事務所之辦事細則由選舉總監督定之

第五條 辦理選舉事務所於本屆選舉完畢後裁撤

第六條 初選監督及覆選監督各就本署設辦理選舉事務所專司各該區選舉一切事宜

第七條 初選辦理選舉事務所除依本法第十六條第二十三條之規定設管理監察各員及調查員外得酌設委員若干人

第八條 覆選辦理選舉事務所除依本法第十六條之規定設管理監察各員外得酌設委員若干人

第九條 初選及覆選辦理選舉事務所辦事細則由初選監督及覆選監督定之

第十條 初選監督及覆選監督於委任投票開票各監察員後應將其姓名住址通知各該

投票開票管理員

第十一條 初選及覆選辦理選舉事務所之裁撤依第五條之規定

第二節 初選舉

第十二條 依本法第二十一條初選監督按照地方情形分割本管區域爲若干投票區時應通告本管區內

第十三條 每選舉區分爲二箇投票區以上時須依左列各款之規定

一 各投票區須冠以第一第二等字樣

二 選舉人名冊各投票區分別造具

三 各投票區設投票管理員若干人由初選監督遴選派充

四 初選監督當於選舉期五日以前將選舉人名冊分送各投票區投票管理員

五 投票完畢後投票管理員應會同投票監察員之一人或二人以上將投票紙投票簿及選舉人名冊彙送於開票管理員

第十五條 同一選舉人不得編入數選舉區之選舉人名冊

第十六條 調查員造具選舉資格調查表由該員鈐蓋名章於表內所列選舉人資格負完全責任

第十七條 依本法第二十四條選舉人名冊應載事項初選監督督察調查員調查明確核實造冊與各該調查員負共同責任

第十八條 投票管理員須製成投票錄開票管理員須製成開票錄初選監督須製成選舉錄詳記關於投票開票始末情形於本屆選舉期內保存之

第十九條 投票所須有相當設備使投票人不能窺視交換及爲其他不正行爲

第二十條 覆選監督依本法第三十九條之規定分交投票紙於各初選監督後須將分交數目各若干報告於選舉總監督

第二十一條 初選監督依本法第三十九條之規定分交投票紙於各投票所後須將分交數目各若干報告於覆選監督

覆選監督接受前項報告後須彙報選舉總監督

第二十二條 分交投票紙之數目除由選舉總監督分別彙報於內務總長外各該監督須將分交各數目宣示於辦理選舉事務所

第二十三條 投票紙分交於各投票所後由投票管理員查明數目嚴密封存非屆選舉日期當衆驗明封識後不得啟封

第二十四條 投票人到所時須由管理員監察員會同調查員詳詢姓名住址與選舉人名冊對照無誤由投票人簽字後方得交付票紙如疑爲非本人時須有其他投票人爲之證

明

前項證明之事實須記載於投票錄

第二十五條 投票人因錯誤污損投票紙或封筒時得請求換給

前項投票紙或封筒之換給管理員須將該投票人姓名記載於投票錄

第二十六條 依前二條之規定投票紙交付或換給完畢後投票管理員須於當日將交付

總數換給總數及餘存總數分別記載於投票錄並宣示於投票所

前項宣示投票人認爲有疑義時得以十人以上之請求由投票監察員即時當衆檢察但

不得檢及業經投入函內之票紙

第二十七條 各投票所受領投票紙後須記明數目俟投票完畢由投票管理員將用過數

目報告初選監督並將污殘票紙一併繳還

第二十八條 投票人有左列情事之一者管理員及監察員得令其退出

一 冒替者

二 在投票所內喧擾勸誘不服管理員及監察員或巡警之制止者

三 在投票所內窺視交換不服管理員及監察員或巡警之制止者

四 攜帶凶器入投票所者

五 有犯刑律妨害選舉各罪之嫌疑者

六 在投票所內有其他不正行爲不服管理員及監察員或巡警之制止者

第二十九條 投票人因有事故退出投票所外或因有前條各款情事令其退出者投票管

理員應取回投票紙將該投票人姓名並退出緣由記載於投票錄

第三十條 因有事故退出投票所之投票人欲入所投票時管理員得於投票所未關閉以前准其入所投票但因有第二十八條各款情事之一令其退出者不在此限

第三十一條 投票管理員認為必要時可給選舉人以投票所入場券及入場號數

第三十二條 遇有天災及其他事變發生致不能投票時投票管理員得呈報初選監督改定投票日期但至能投票時不得延至三日以外

第三十三條 投票管理員於投票以前應將投票廳當眾開驗

第三十四條 選舉票須由投票人自行投入票匭

第三十五條 投票人投票時投票管理員須派二人列席投票廳側各記投入票數記數完畢後報告於投票監察員

前項報告由投票監察員會同投票管理員核對二人所記總數記載投票簿並宣布於投票所

第三十六條 投票廳於投票完畢後由投票管理員會同投票監察員即時當眾嚴密封鎖非屆開票時當眾驗明封識不得啟封

投票人有二十人以上之同意得公推十人另備各人簽名蓋章之封條加封於投票廳

第三十七條 投票封鎖後未移送於開票所以前不得移出投票所外

第三十八條 投票匭移送開票所時除鎖鑰另行鈐印封固外投票管理員應會同投票監察員酌派巡警監守或護送

前項規定如投票人有十人以上之同意得公推二人請求於管理員會同駐所監守或護送之



第三十九條 已逾本法第三十七條規定之時間投票尙未完畢須於次日接續投票者其投票區之封鎖及監守於前三條之規定準用之

第四十條 投票區移交開票所除在途時間各依道里計算外不得延至二小時

第四十一條 投票區到達開票所後在未屆開票日時以前開票管理員須酌派巡警嚴密監守該投票區投票人所公推之護送人亦得會同監守之

第四十二條 依本法第五十二條初選監督酌定開票時刻後須先行於開票所及初選監督所在地之交通便利各地方宣示公衆

第四十三條 開票時間自初選監督所定時刻起至午後六時止若逾限尙未完畢約計未開之票數在三分之一以下者開票管理員得呈明初選監督酌量延長時間其數在三分之一以上者於翌日午前八時起接續行之

前項接續開票投票區之封鎖及監守準用第三十六條第三十七條之規定

第四十四條 開票管理員於開票完畢後須會同監察員決定有效票若干無效票若干分別記於開票錄並宣示公衆

第四十五條 開票管理員須會同監察員將投票總數與投票人總數分別記載於開票錄投票總數與投票人總數相較有增多或減少時應附記其增減理由

第四十六條 選舉人得請求管理員給與開票入場券入開票所參觀開票但管理員得隨時限制入場人數

第四十七條 前條入所參觀之選舉人於開票事宜認爲有疑義時得由十人以上之請求

由開票監察員即時當衆檢察

前項請求人之姓名及檢察情形須記載於投票錄

第四十八條 屆投票開票時刻該監察員有因事故缺席者由選舉監督於選舉區內之選舉人中選派代理

前項缺席監察員及代理監察員之姓名應分別記載於投票錄或開票錄

第四十九條 同一選舉區被選舉人有二人以上同姓名時除別有方法能證明其當選應屬何人外依決選投票方法決定之

前項證明於三日內有本投票區選舉人十人以上確認為不實者仍行決選

第五十條 同姓名者之決選投票如住居各爲一投票區時就各本投票區分別行之但依地方之便宜得由選舉監督擇一適中之投票所令其連合投票

第五十一條 同姓名者之決選投票應先一日分別記載各該人之職業及住址榜示於投票所

第五十二條 同姓名者之決選投票除於選舉票書被選舉人姓名外並須於姓名下記載被選舉人之職業及住址

第五十三條 同姓名者之決選投票以得票較多數者爲當選票數同者抽籤定之

第五十四條 本節關於投票紙投票票開票檢票各規定於同姓名者之決選投票均準用之

第五十五條 依本法第六十五條規定之選舉旅費由各該選舉區酌給

第五十六條 選舉人名冊選舉人資格調查表投票紙投票區並投票錄開票錄選舉錄之製辦經費由各該選舉區籌給

第五十七條 依本法第二十條規定辦理選舉人員及依本細則所設委員其公費由各該選舉區酌給

第五十八條 投票錄開票錄選舉錄須繕寫副本以備選舉人或被選舉人請求閱覽

第五十九條 選舉人名冊投票簿投票紙投票封筒投票區投票錄開票錄選舉錄及初選當選證書式依附表所定

選舉資格調查表式由初選監督定之

### 第三節 覆選舉

第六十條 覆選被選舉人年齡以舉行覆選之日計算

第六十一條 依本法第七十三條覆選舉投票紙應由覆選監督依式製成發交投票所

第六十二條 覆選選舉人應於覆選期前親赴覆選區辦理選舉事務所報到呈驗初選當選證書

選證書

第六十三條 投票時覆選選舉人須將初選當選證書持赴投票所由管理員監察員查驗相符方得交付投票紙

第六十四條 覆選選舉票除依法令書被選舉人姓名外須於姓名字樣以下記載被選舉人之籍貫

第六十五條 覆選監督製成開票入場券於投票入區後發給各該覆選選舉人

十二月二十日第一千七百四十一號

第六十六條 投票完畢後覆選選舉人有十人以上之同意得公推五人另備各人簽名蓋章之封條請求管理員監察員加封於投票團

第六十七條 開票所須經覆選選舉人三分之一以上入所監視驗明封識方得開團

第六十八條 開票所駐守之巡警祇任維持該所秩序對於覆選選舉人監視開票不得干涉

第六十九條 投票所投票紙投票團投票開票檢票同姓名者之證明或決選及選舉等費之籌給各事項除本節有規定者外均準用初選舉之規定

第七十條 除投票紙投票封筒投票團投票錄開票錄選舉錄之定式與初選舉同者外其覆選舉人名冊覆選舉投票簿議員證書及議員遞補證書式依附表所定

第二章 蒙古西藏青海議員之選舉

第七十一條 每屆選舉由選舉監督於法定選舉事項最初日期以前設辦理選舉事務所

第七十二條 各選舉區之本管各地方行政長官得依前條之規定設辦理選舉事務所但須呈報於選舉監督

第七十三條 辦理選舉事務所及辦理選舉事務所之辦事細則由選舉監督定之

第七十四條 投票所投票紙投票團投票開票檢票各事項除本章有規定者外均準用第一章之規定

一章之規定

第七十五條 除投票紙投票封筒投票團投票錄開票錄選舉錄之定式與初選舉同者外其選舉人名冊投票簿議員當選證書及議員遞補證書式依附表所定

選舉資格調查表由選舉監督定之

第七十六條 投票紙依式製定時除用漢字外並以各該地通用文字譯印於投票紙之裏面

第七十七條 頒發選舉通告時除用漢字外並以各該地通用文字譯書於該通告之後方

第三章 附則

第七十八條 本細則自公布日施行

第一表 初選舉選舉人名冊式

姓名	年	歲	籍貫	住址	住居年限	年納直接稅之數或 不動產價格之數	某種學校畢業或與某種 學校畢業相當之資格

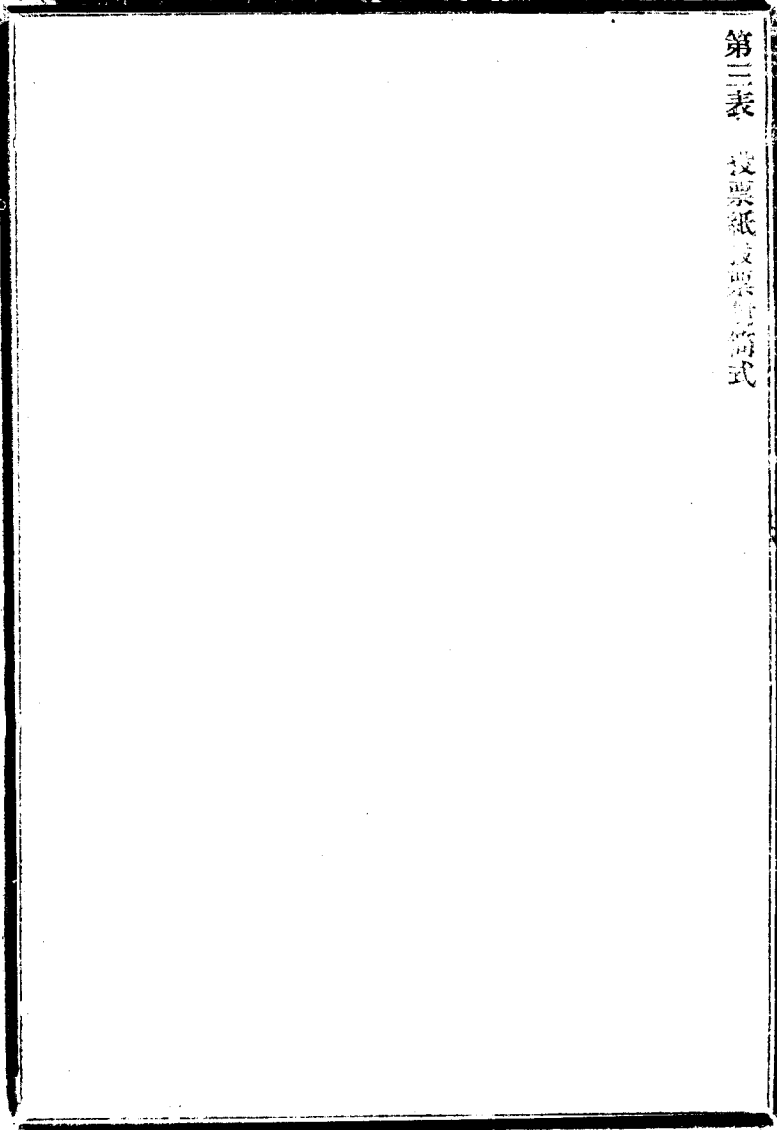
第二表 初選舉投票簿式

某縣第 投票區投票簿

選舉人姓名	年	歲	籍貫	住址	簽	字

政府公報 命令 十二月二十日第一千七百四十一號

第三表 投票紙及票筒簡式



被 選 舉 人

姓  
名

此票選舉人不得自書姓名  
祇准書被選舉人姓名

封面初二字如初選舉票應  
去覆字覆選舉票應去初字

蓋 用

衆議院議員選舉票

初覆

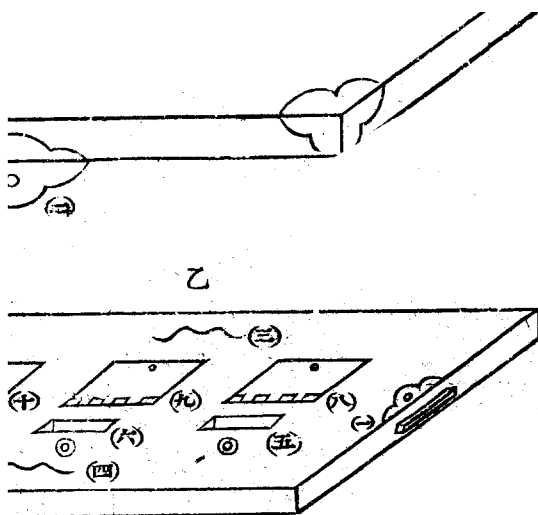
印 信



# 議院議員選舉投票櫃式

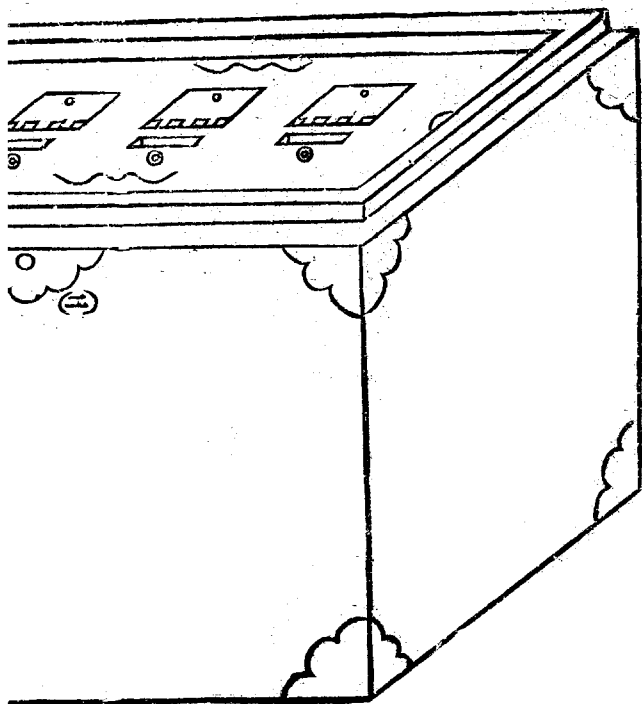
(四周同)

## 乙係櫃屨



- (一) 兩旁暗鎖
- (二) 兩旁暗鎖
- (三) 四提手
- (四) 提手
- (五) 投票口
- (六) 投票口
- (七) 投票口
- (八) 九十投票口蓋
- (九) 九十投票口蓋
- (十) 九十投票口蓋
- 係銜鈕
- 係搭紐

## 丙



## 丙係櫃身

(一)

- (一) 包角(四周同)
- (二) 包角

第五表 投票錄式

某初選區第幾投票所投票錄 複選舉所用投票錄但注某複選投票錄字樣

一 按時蒞場之監察員列左

姓名

姓名

(監察員有二人以上時應按前式填注)

二 因事缺席之監察員及臨時代理之監察員列左

缺席者姓名

代理者姓名

(缺席監察員有二人以上時應按前式填注)

三 因被疑之投票人及證明人列左

被疑者姓名

證明者姓名

(此項投票人有二人以上時應按前式填注)

四 因事故退出投票所之投票人列左

姓名 (附記事由)

姓名 (附記事由)

(此項投票人有二人以上時應按前式填注)

五 受令退出投票所之投票人列左

姓名 (附記事由)

姓名 (附記事由)

六 因錯誤污損投票紙請求換給之投票人列左

(此項投票人有二人以上時應按前式填注)

姓名

姓名

七 選舉人名冊內記載總數

(此項投票人有二人以上時應按前式填注)

若干人

八 正式投票之投票人總數

若干人

九 受令退出之投票人總數

若干人

十 除右列各項外管理員認為必要時均分別記載

投票管理員製成投票錄後宣讀一過與監察員共同署名

管理員姓名

監察員姓名

第六表 開票錄式

某初選區開票所開票錄 設選舉所用開票錄但注  
某初選區開票錄字樣

一 按時蒞場之監察員列左

姓名

(監察員有二人以上時應按前式填注)

二 因事缺席之監察員及臨時代理之監察員列左

缺席者姓名

代理者姓名

(缺席監察員有一人以上時應按前式填註)

三 開票管理員會同監察員逐次開啟投票廂

以投票總數與投票人總數比較算結如左

投票數 若干票

投票人數 若干人

四 投票總數與投票人總數相合

五 投票總數與投票人總數相較增多若干或減少若干並增減理由

六 開票管理員會同監察員決定有效或無效投票總數如左

有效票 若干票

無效票

(甲)寫不依式者

若干票

(乙)夾寫他事者

若干票

(丙)字跡模糊不能認識者

若干票

(丁)不用投票所所發票紙者

若干票

(戊)選出之人為選舉人名冊所無者(此款於初選舉時不適用)

若干票

共計

若干票

七 除右列各項外管理員認為必要時均分別記載

八 開票管理員製成開票錄宣讀一過與監察員共同署名

管理員姓名

監察員姓名

第七表 選舉錄式

某初選區選舉錄

一 按時蒞場之監察員列左

姓名

姓名

(監察員有二人以上時應按前式填註)

二 因事缺席之監察員及臨時代理之監察員列左

缺席者姓 名

代理者姓 名

(缺席監察員有一人以上時應按前式填註)

三 選舉監督會同監察員將開票管理員之報告書中所載得票者姓名得票票數及得票

總數逐次查核並宣讀一過其得票總數如左

姓 名 若干票

姓 名 若干票

四 當選人得票票數按照本法第五十六條及第七十五條之規定以當選人名額除投票

人總數得數三分之一或半數始能當選而得票者中已達此數者如左

若干票姓 名

若干票姓 名

五 右列有效票中以得最多數之左列某某為當選人

姓 名

姓 名

六 選舉監督製成選舉錄後與監察員共同署名

選舉監督姓 名

第八表 初選當選證書式

第七號

初選當選證書

縣 初選監督 爲

給與證書事依衆議院議員選舉法第六十二條凡應選者由初選監督給與當選證書茲查

先生在某縣初選區被選所得票數與初選當選票額相符合行給與初選

舉當選證書爲憑

右給與

先生

中華民國

年 月 日

年 月 日

第九表 覆選人名冊式

姓名	年歲	籍貫	住址	住居年限	年納直接稅之數或 不納者價格之數	某種學校畢業或與某種 學校畢業相當之資格	初選當選 票數

第十表 覆選投票簿式

初選當選人姓名	年	歲	籍	貫	住	址	簽	字

第十一表 各省衆議院議員證書式

第 號

衆議院議員證書

省第 區覆選監督  
 給與證書事依衆議院議員選舉法第八十條凡應選者爲衆議院議員由覆選監督給與議員證書茲查  
 先生在 省第 覆選區被選所得票數與覆選當選票額相符合  
 行給與議員證書爲憑  
 右給與 先生  
 中華民國 年 月 日  
 官印

政府公報 命令

十二月二十日第一千七百四十一號



第十三表 各省衆議院議員遞補證書式

某省長兼衆議院議員選舉總監督

給與證書事本省第 覆選區衆議院議員

身辭職

依法應以同區候補人遞

補茲據衆議院議員選舉法第七十八條之規定應以本省第 區第 名候補當  
選人

先生遞補

議員之缺本總監督依衆議院議員選舉法第八十條給

與議員證書爲憑  
右給與

先生

選舉總監督書名

中華民國

年官印

月

日

第十三表 蒙古西藏青海選舉人名冊式

姓名 年 歲 籍 貫 住 址 住居年限

年納直接稅之數或不動產  
價格之數或功產價格之數

某種學校畢業或與某種  
學校畢業相當之資格

第十四表 蒙古西藏青海選舉投票簿式

某選舉區第幾投票區投票簿 如就本區投票或政府所在地投票不計第幾投票區字樣

選舉人姓名	年	歲	籍	貫	住	址	簽	字

第十五表 蒙古西藏青海衆議院議員證書式

第 號

某區選舉監督

給與證書事依衆議院議員選舉法第一百八條選舉按照本區應出議員以得票數較多者爲當選第一百十一條當選人證書之給與準用第八十條之規定凡應選爲衆議院議員者由選舉監督給與議員證書茲查

先生 區內所得票數較多當選合行給與議員證書爲憑

右給與

先生

中華民國

年 官印

月

日

爲

第十六表 蒙古西藏青海衆議院議員遞補證書式

某行政長官兼衆議院議員選舉監督

給與證書事

選舉區衆議院議員

身辭解  
故職依

爲

法應以區區候補當選人遞補茲據衆議院議員選舉法第一百十條之規定應以  
本選舉區第 名候補當選人

先生遞補

議員之缺本監督依衆議院議員選舉法第一百十一條

給與議員證書爲憑  
右給與

先生

選舉監督書名

衆議院議員遞補證書

中華民國

年 月 日

月

日

大總統指令第二千九百九十六號

令國務總理靳雲鵬

呈請宗室二等鎮國將軍善豫因病出缺擬請以伊庶出長子靈靈降襲一等輔國將軍由  
呈悉應准降襲此令

大總統印

中華民國九年十二月十九日

國務總理靳雲鵬

大總統指令第二千九百九十七號

令署外交總長顏惠慶

呈擬請特派大員赴法接受學位由

呈悉此次法國巴黎大學以最高博士學位贈與本大總統不特有關吾國學術榮譽並足爲邦交敦睦及兩國文化互輸國民輯協之明徵我躬當此實深欣謝祇以身膺國政未克親往特派朱啟鈞代表前往接受以昭鄭重卽由外交部查照轉達此令

大總統印

中華民國九年十二月十九日

國務總理靳雲鵬

外交總長顏惠慶

政府公報

十二月二十日第一千七百四十一號

部令

內務部令第一百三十三號

派張僧鸞兼在參事室辦事此令

部印

中華民國九年十二月十五日

署內務總長張志潭

交通部令第六四四號

技正張鑄陸家鼐沙海昂謝恩隆視察胡鴻猷現均呈准叙列四等沙海昂應給技正第五級俸張鑄陸家鼐謝恩隆應均給技正第七級俸胡鴻猷應給第三級俸技正陳定保署技正孫文耀陳瀚孫謀僉事張恩鏗孫蔚生周昌時署僉事巢功贊現均呈准叙列五等孫文耀應給技正第五級俸陳瀚應給技正第九級俸陳定保孫謀應均給技正第十二級俸張恩鏗孫蔚生周昌時巢功贊應均給第七級俸此令

部印

中華民國九年十二月十六日

署交通總長葉恭綽

交通部訓令第二四二四號

令代理京奉鐵路管理局局長唐文高

近聞該路車上員役竟有串通奸人售賣免票并包攬三等旅客乘車不購車票侵蝕路款情事此種弊端尤以京津及關外為最似此營私作弊漫無覺察言念及此痛心曷極本總長重葺舊治思挽頹波為此令行該路仰即責成車務處長及各該段長站長隨時嚴密稽查一經查明應即拿交法庭懲辦自經此次令行之後

倘再查有前項情事或經告發均惟各該管人員是問決不姑寬其各凜遵毋忽切切此令

部印

中華民國九年十二月十六日

署交通總長葉恭綽

交通部指令第三五四五號

令京綏鐵路管理局局長陳世華

呈一件遵令籌議造林育苗辦法四條請鑒核令遵由

第一九一號呈悉所擬造林育苗辦法分爲用人指地收地經費四項大致尙稱妥協均屬可行但收購地段育苗之地與造林之地尙當分別選擇育苗之地以土壤肥沃便於灌溉爲上造林之地面積宜廣并須相聯方能多造良材指揮靈便查波爾登韓安等原報告書所查各地段均甚適宜似應全數購置以資應用地價一項原定經費如有不敷仰照來呈所擬辦法通融辦理至該原報告書所擬借用民地分成收益一節將來恐生窒礙仍以酌量購用較能統一事權仰即遵照分別辦理并將進行情形詳擬分年計畫呈報核遵此令

部印

中華民國九年十二月十七日

署交通總長葉恭綽

內務部呈報前八月至前年七月止各員姓名及職別表

何榮祥	同上	同上	八年三月十九日核准給予一次卹金五十元
汪世義	同上	同上	八年四月十二日核准給予一次卹金二百元遺族卹金五十年給一百元
齊海廷	同上	八年一月二十日因公死亡	八年四月十六日核准比照巡警例給予一次卹金五十元遺族卹金五十年給二十五元
于躍江	巡長	伊通縣	八年四月二十一日核准比照巡警例給予一次卹金一百元遺族卹金五十年給五十元
張得彝	步兵	警備隊	八年四月二十二日核准給予一次卹金二百元遺族卹金五十年給一百元
王福臣	隊兵	虎林縣游巡隊	八年四月二十二日核准給予一次卹金二百元遺族卹金五十年給一百元
張蘭芳	巡長	方正縣	八年四月二十二日核准給予一次卹金一百元遺族卹金五十年給五十元
趙清和	巡警	同上	同上
袁振山	同上	同上	同上
孫吉祥	同上	同上	同上
劉會友	巡長	濱江縣	八年四月二十三日核准給予一次卹金二百元遺族卹金五十年給一百元
徐瑞祥	牌長	阿城縣保衛團	八年五月十二日核准比照巡長例給予一次卹金二百元遺族卹金五十年給一百元
王才	團丁	扶餘縣保衛團	八年五月十九日核准給予一次卹金一百元遺族卹金五十年給五十元
劉忠仁	巡長	雙城縣	八年五月二十日核准給予一次卹金二百元遺族卹金五十年給一百元
張蔭棠	巡警	舒蘭縣	八年六月七日核准給予一次卹金五十元
任德昌	巡官	依蘭縣	八年六月十日核准給予一次卹金三百元遺族卹金五十年給一百五十元
宋蘭廷	巡警	同上	八年六月十日核准給予一次卹金一百元遺族卹金五十年給五十元
李保存	法警	同上	同上
龐德富	同上	同上	同上

政府公報 公文

十二月二十日第一千七百四十一號



政府公報 公文

十二月二十日第一七四十一號

蔡俊卿	同上	同上	同上
王永江	巡長	同上	八年六月十日核准給予一次郵金二百元遺族郵金五年年給一百元
王喜	同上	同上	八年六月十日核准給予一次郵金一百元遺族郵金五年年給五十元
姜鴻儒	巡警	雙城縣	八年六月十日核准給予一次郵金一百元遺族郵金四年年給五十元
楊永山	巡長	省會警察廳	八年六月二十三日核准給予一次郵金二百元遺族郵金五年年給一百元
鄒全祿	同上	樺甸縣	八年六月二十三日核准給予一次郵金一百元遺族郵金五年年給五十元
劉福民	團丁	寶清縣保衛團	八年七月十一日核准給予一次郵金一百元遺族郵金四年年給五十元
李德全	巡長	省會警察廳	八年七月十一日核准比照巡警例給予一次郵金一百元遺族郵金五年年給五十元
谷秀峰	團丁	密山縣保衛團	八年七月十一日核准比照巡警例給予一次郵金一百元遺族郵金五年年給五十元
李英俊	巡長	省會警察廳	八年八月二日核准給予一次郵金一百元遺族郵金四年年給五十元
劉保山	隊長	雙城縣警察隊	八年八月十五日核准給予一次郵金一百五十元
劉光明	巡警	濱江縣警察所	八年八月二十日核准給予一次郵金一百元遺族郵金五年年給五十元
武彬舉	同上	濱江縣警察所	八年八月二十七日核准給予一次郵金一百元遺族郵金五年年給五十元
宋得勝	同上	同上	同上
趙文才	團丁	樺甸縣保衛團	八年八月三十日核准給予一次郵金一百元遺族郵金五年年給五十元
董鳳祥	同上	伊通縣保衛團	八年九月十六日核准給予一次郵金一百元遺族郵金五年年給五十元
顏振聲	巡警	濱江警察廳	八年九月十九日核准給予終身郵金每年五十元
陳芝蘭	巡長	同上	八年九月十九日核准給予一次郵金一百元遺族郵金四年年給五十元
韓世芳	什長	濱江縣游巡隊	八年十月三日核准給予終身郵金每年五十元

政府公報 公文

十二月二十日第一千七百四十一號

鄧文子	隊兵	同上	八年七月日未詳因公死亡	八年十月十一日核准給予一次郵金一百元遺族郵金五十年給五十元
張海山	同上	扶餘縣警察隊	七年十二月八日因公死亡	八年十月六日核准給予一次郵金一百元遺族郵金五十年給五十元
張紳	同上	同上	八年十二月八日因公負傷	八年十月六日核准給予一次郵金五十元
梁鳳山	同上	同上	同上	同上
劉麗庭	巡警	哈爾濱警察局	八年一月八日因公死亡	八年十月九日核准給予一次郵金一百元遺族郵金五十年給五十元
曹正寬	團丁	長嶺縣保衛團	八年七月日未詳因公負傷	八年十月九日核准給予一次郵金五十元
張萬壽	巡長	伊通縣警察隊	八年八月二十一日因公死亡	八年十月九日核准給予一次郵金二百元遺族郵金五十年給一百元
李貴芳	隊兵	密山縣護嬰隊	七年十二月二十一日因公死亡	八年十月二十五日核准給予一次郵金一百元遺族郵金五十年給五十元
李祿	巡長	樺甸縣警察所	八年八月十九日因公死亡	八年十月二十五日核准給予一次郵金二百元遺族郵金五十年給一百元
陶景芳	巡警	雙城縣警察所	八年八月十四日因公死亡	八年十月三十日核准給予一次郵金一百元遺族郵金五十年給五十元
金寶祿	同上	榆城縣保安隊	八年八月八日因公死亡	八年十月三十一日核准給予一次郵金一百元遺族郵金五十年給五十元
傅金升	同上	同上	八年八月八日因公負傷	八年十月三十一日核准給予一次郵金五十元
張新嶺	同上	同上	同上	同上
于喜林	同上	同上	同上	同上
王才	同上	同上	同上	同上
王蘭亭	同上	同上	同上	同上
宋爾康	同上	同上	同上	同上
劉鳳山	同上	同上	同上	同上
韓斯閣	隊長	奎山縣護嬰隊	八年四月一日因公負傷	八年十一月一日核准比照巡警例給予一次郵金一百五十元
韓得勝	隊兵	同上	八年六月一日因公負傷	八年十一月一日核准比照巡警例給予一次郵金五十元
馬雨亭	同上	同上	同上	同上

政府公報 公文

十二月二十日第一千七百四十一號

孫蘭亭	同上	同上	同上
李崑	同上	同上	同上
劉道忠	巡官	依蘭縣警察所	八年六月一日因公負傷成廢 八年七月未詳因公死亡
馬振波	巡警	同上	同上
郭連泰	巡長	伊通縣警察所	八年七月二十六日因公負傷
王連海	牌長	吉林縣保衛團	八年八月一日因公死亡
董貴福	團丁	同上	同上
胡恩升	同上	同上	同上
陳常山	同上	同上	同上
吳萬寶	同上	同上	同上
劉文海	同上	同上	同上
朴永貴	同上	雙陽縣保衛團	八年八月十三日因公死亡
馬兆恒	同上	同上	同上
辛德才	巡警	雙陽縣警察所	八年七月十八日因公死亡
何文海	巡官	依蘭縣警察所	八年七月一日因公死亡
黎占山	巡長	同上	同上
吳長勝	巡警	同上	同上
趙景順	副巡長	同上	八年七月一日因公負傷
田德山	巡警	同上	同上
牛春	同上	舒蘭縣警察所	八年七月十二日因公負傷成廢
才春	團丁	伊通縣保衛團	六年七月三日因公死亡

同上	同上	同上	同上
八年十一月一日核准給予終身郵金每年五十元	八年十一月十五日核准給予一次郵金三百元遺族	八年十一月五日核准給予一次郵金一百元遺族	八年十一月七日核准給予一次郵金一百元
八年十一月十七日核准給予一次郵金一百元遺族	八年十一月十四日核准給予一次郵金一百元遺族	八年十一月十一日核准給予一次郵金一百元遺族	八年十一月十四日核准給予一次郵金一百元遺族
八年十一月十四日核准給予一次郵金一百元遺族	八年十一月十四日核准給予一次郵金一百元遺族	八年十一月十四日核准給予一次郵金一百元遺族	八年十一月十四日核准給予一次郵金一百元遺族
八年十一月十五日核准給予一次郵金一百元遺族	八年十一月十五日核准給予一次郵金一百元遺族	八年十一月十五日核准給予一次郵金一百元遺族	八年十一月十五日核准給予一次郵金一百元遺族
八年十一月二十五日核准給予一次郵金一百元遺族	八年十一月二十五日核准給予一次郵金一百元遺族	八年十一月二十五日核准給予一次郵金一百元遺族	八年十一月二十五日核准給予一次郵金一百元遺族

金祥 隊兵 依衛縣警備隊

八年七月日未詳因公死亡

八年十一月二十二日核准給予一次卹金一百元遺族卹金五十年給五十元

李遠斌 巡長

樺甸縣

八年八月八日因公死亡

八年十一月二十八日核准給予一次卹金一百元遺族卹金五十年給五十元

易春元 巡警

同上

同上

八年十二月一日核准給予一次卹金一百元遺族卹金五十年給五十元

張德中 同上

雙陽縣

八年八月日未詳因公死亡

八年十二月一日核准給予終身卹金每年五十元

花錫三 隊兵

雙陽縣偵緝隊

八年一月二十三日因公負傷成廢

八年十二月八日核准比照巡官例給予一次卹金三百元遺族卹金五十年給一百五十元

胡玉麟 團總

榆樹縣保衛團

八年八月日未詳因公死亡

八年十二月八日核准比照巡警例給予一次卹金一百元遺族卹金五十年給五十元

金廣振 團丁

同上

同上

八年十二月八日核准比照巡警例給予一次卹金五十元

孫景富 同上

同上

同上

八年十二月八日核准比照巡警例給予一次卹金五十元

袁海山 同上

同上

八年八月日未詳因公負傷

八年十二月八日核准給予一次卹金一百五十元

王鎮藩 分所長

密山縣

八年九月十二日因公負傷

八年十二月八日核准給予一次卹金五十元

鄒文福 巡警

同上

八年六月一日因公負傷

八年十二月八日核准給予一次卹金五十元

李玉璞 同上

同上

同上

八年十二月八日核准比照巡長例給予一次卹金一百元

宋紹白 甲長

密山縣保衛團

八年八月二十七日因公負傷

八年十二月八日核准比照巡警例給予一次卹金五十元

金芝九 同上

同上

同上

八年六月一日因公負傷

孫德勝 牌長

同上

八年八月二十七日因公負傷

同上

王增祥 團丁

同上

同上

同上

李殿儒 同上

同上

八年九月九日因公負傷

同上

宋景雲 同上

同上

同上

同上

胡萬福 同上

同上

同上

八年九月九日因公負傷成廢

魏日明 同上

同上

八年九月九日因公負傷成廢

八年十二月八日核准比照巡警例給予終身卹金每年五十元

政府公報 公文

十二月二十日第一千七百四十一號

政府公報 公文

十二月二十日第一千七百四十一號

孫才	同上	方正縣保衛團	八年九月十六日因公死亡	八年十二月八日核准比照巡警例給予一次卹金一百元遺族卹金五年年給五十元
王振山	牌長	密山縣保衛團	八年六月一日因公死亡	八年十二月十二日核准比照巡長例給予一次卹金二百元遺族卹金五年年給一百元
邵海臣	巡警	密山縣	八年七月十八日因公死亡	八年十二月十二日核准給予一次卹金一百元遺族卹金五年年給五十元
張德發	團丁	密山縣保衛團	八年八月二十七日因公死亡	八年十二月十二日核准比照巡警例給予一次卹金一百元遺族卹金五年年給五十元
陳芳魁	同上	同上	八年八月九日因公死亡	同上
王喜勝	同上	同上	同上	同上
劉才	巡警	伊通縣	八年八月日未詳因公死亡	八年十二月十三日核准給予一次卹金一百元遺族卹金五年年給五十元
馮餘九	甲長	額穆縣保衛團	八年九月一日因公死亡	八年十二月二十六日核准比照巡長例給予一次卹金二百元遺族卹金五年年給一百元
初父德	牌長	長嶺縣保衛團	七年十二月日未詳因公負傷	八年十二月二十九日核准比照巡長例給予一次卹金一百元
曲奎勝	團丁	同上	同上	八年十二月二十九日核准比照巡警例給予一次卹金五十元
黑龍江省				
李景元	隊長	肇州縣警察隊	七年九月十五日積勞病故	八年一月十五日核准比照巡官例給予一次卹金一百五十元遺族卹金四年年給七十五元
于長江	巡警	拜泉縣	七年十一月二十九日因公死亡	八年二月十七日核准給予一次卹金一百元遺族卹金五年年給五十元
松瑞	學習警佐	訥河縣	七年十一月三日因公死亡	八年二月二十日核准比照巡官例給予一次卹金三百元遺族卹金五年年給一百五十元
高子祥	團丁	湯原縣	七年九月六日因公死亡	八年三月十日核准比照巡警例給予一次卹金一百元遺族卹金五年年給五十元
梁文瑞	巡官	龍江縣	七年四月三日因公負傷成廢	八年三月十日核准給予終身卹金每年一百五十元
趙海山	團丁	拜泉縣保衛團	七年十二月日未詳因公死亡	八年四月十六日核准比照巡警例給予一次卹金一百元遺族卹金五年年給五十元
張全勝	同上	同上	同上	同上

政 府 公 報 公 文

高常有	牌長	昭奎縣保衛團	七年十二月三日因公死亡	八年四月十九日核准比照巡長例給予一次卹金二百元遺族卹金五十年年給一百元
張鳳來	巡長	觀都金鑛局	七年十月日未詳因公死亡	八年五月七日核准給予一次卹金二百元遺族卹金五十年年給一百元
葛顯祥	警兵	同上	同上	八年五月七日核准給予一次卹金一百元遺族卹金五十年年給五十元
李永才	同上	同上	同上	八年五月七日核准查無遺族給予一次卹金一百元
于得海	團丁	拜泉縣保衛團	七年十二月日未詳因公死亡	八年五月二十六日核准比照巡警例給予一次卹金一百元遺族卹金五十年年給五十元
王景山	警士	呼蘭縣	八年一月三日因公死亡	八年五月二十九日核准給予一次卹金一百元遺族卹金五十年年給五十元
于占魁	同上	同上	八年一月三日因公負傷	八年五月九日核准給予一次卹金五十元
劉振九	巡官	訥河縣	八年一月日未詳積勞病故	八年五月十日核准給予一次卹金一百五十元遺族卹金四十年年給七十五元
佟常森	差弁	奇乾河金鑛局	七年六月二十八日因公死亡	八年六月十二日核准比照巡長例給予一次卹金二百元遺族卹金五十年年給一百元
劉鳳鳴	巡長	呼蘭縣	八年三月二十六日因公負傷	八年六月二十三日核准給予一次卹金一百元
包世興	隊長	肇東縣	八年三月二十六日因公死亡	八年六月二十三日核准比照巡長例給予一次卹金二百元遺族卹金五十年年給一百元
葛魁武	巡長	呼蘭縣游緝隊	七年十月日未詳因公負傷	八年七月十一日核准給予一次卹金一百元
姜鳴岐	同上	同上	同上	同上
楊樹信	同上	省會警察廳	八年五月三十一日因公死亡	八年七月十四日核准給予一次卹金二百元遺族卹金五十年年給一百元
朱得山	同上	大賚縣	八年五月二十二日因公死亡	八年八月二十三日核准給予一次卹金二百元遺族卹金五十年年給一百元
韓得勝	警士	同上	八年五月二十三日因公負傷	八年八月二十三日核准給予一次卹金五十元
杜長發	同上	同上	同上	同上
高德勝	警士	呼蘭縣水警廳	八年五月九日因公負傷	八年八月二十七日核准給予一次卹金五十元
王明來	巡官	綏化縣	八年五月十日積勞病故	八年九月一日核准給予一次卹金一百五十元遺族卹金四十年年給七十五元

十二月二十日第一千七百四十一號

政府公報 公文

十二月二十日第一千七百四十一號

王世慶	保童	海倫縣保衛團	八年二月日未詳因公死亡	八年九月一日核准給予一次郵金二百元遺族郵金五年年給一百元
薩勤芬	局員	觀都金鑛局	七年十月日未詳因公死亡	八年九月二十一日核准比照巡官例給予一次郵金三百元遺族郵金五年年給一百五十元
張承恩	巡官	肇州縣	八年七月七日積勞病故	八年十月二十八日核准給予一次郵金一百五十元遺族郵金四年年給七十五元
劉振東	巡警	林甸縣	八年八月二十五日因公死亡	八年十月三十日核准給予一次郵金一百元遺族郵金五年年給五十元
何廣文	同上	湯原縣	八年七月八日因公死亡	八年十一月十日核准給予一次郵金一百元遺族郵金五年年給五十元
張傑	保董	湯原縣保衛團	八年八月二十四日因公死亡	八年十一月十一日核准比照巡長例給予一次郵金二百元遺族郵金五年年給一百元
何福全	巡官	寧奎縣	八年八月八日因公死亡	八年十一月十八日核准給予一次郵金三百元遺族郵金五年年給一百五十元
徐貴廷	同上	同上	八年八月二十日因公死亡	同上
王海山	巡長	同上	八年八月九日因公死亡	八年十一月十八日核准給予一次郵金二百元遺族郵金五年年給一百元
王廷槐	同上	同上	同上	同上
邵德才	同上	同上	八年八月八日因公死亡	八年十一月十八日核准比照巡長例給予一次郵金二百元遺族郵金五年年給一百元
韓文	保董	寧奎縣保衛團	八年八月二十一日因公死亡	同上
滕學舜	同上	同上	同上	同上
邢國祥	牌長	同上	八年八月八日因公死亡	八年十一月十八日核准給予一次郵金一百元遺族郵金五年年給五十元
王鳳林	巡警	寧奎縣警察所	同上	同上
門廣才	同上	同上	八年八月八日因公死亡	八年十一月十八日核准給予一次郵金一百元遺族郵金五年年給五十元
李子榮	同上	同上	同上	同上
譚青山	同上	同上	同上	同上
王鳳山	同上	同上	同上	同上
沈得祥	同上	同上	同上	同上

公函

內務部致財政部函

逕啟者准函開貴部來函以前由本部撥借元年公債一百萬元原爲救濟豫豐起見近屆陽曆年關該號存戶提取中鈔益加急切務懇准將前項債票允予變賣以資補救等因到部查現在元債市價太低如於此時出售未免虧耗太鉅請俟票價提高再行核辦等因到部查本部積欠豫豐銀號京鈔六十六萬餘元悉由貴部欠發經費一百七八十萬餘元所致貴部既不能補發所欠經費豫豐因結束京鈔期間日迫一日而存戶提存更日緊一日且屆陽曆年關金融益緊勢難支持日向本部索債本部實難坐視迭經函請將前所發給本部元年六釐公債一百萬元允予變賣暫資救濟在案查元年公債現在市價每票面百元約計十四元上下除去半年六釐息計算與未發息以前價值無異其出入本部明知變賣此項債券庫虧甚鉅如能發給京鈔或其他較貴之債票本部原無成見亦何必函請變賣但豫豐危急情形達於極點若不力予維持一銀號之存亡甚小而影響於京師市面者甚大惟有仍請迅予查照前函將元年債票一百萬元允予變賣即行公布以便出售而資救濟不勝迫切企盼之至此致

財政部復內務部函

逕復者准貴部先後來函以救濟豫豐起見請將本部前撥之元年六釐公債一百萬元允予變賣以資補救並請即行公布等因到部查元債價格過低未便再售既據述豫豐銀號因屆陽曆年關金融益緊亦屬實情所有本部續撥貴部之元年公債一百萬元准予變價出售惟每百元應作價十五元五角抵還貴部欠領經費此項債票准自第十五期起在滙付息所有附帶之過期息票應請貴部截下送部註銷相應函復貴部查照辦理並希見復爲荷此致

中華民國九年十二月十八日

元年六釐公債號碼清單

政府公報 公文

十二月二十日第一千七百四十一號



計開

千元票五百張自九六二〇一號起至九六七〇〇號止

又千元票五百張自一〇六八〇一號起至一〇七三〇〇號止

以上共計一百萬元

### 財政部致中國總銀行函

逕啟者准中國銀行來函以此次元債第十四期付息表內列福建省所領債票利息指由北京支付並註明此項息款三萬元應由福建財政廳解交北京中交兩行備付迄今已逾旬日閩省之款尚未解到持有此項息票者紛紛來行詰責請迅予電催閩省匯款以資應付等因到部查本部前發福建財政廳元年公債二百萬元內由東陸銀行售出一百萬元應付利息銀應由該廳解部轉發中國京行代付其餘一百萬元准自第十四期起由部付息電令該廳遵辦在案茲據該廳呈稱前經核准由部付息之一百萬元尚未售出此項息銀請移作東陸銀行之一百萬元第十四期利息撥交中行照付等情業經本部照准相應函請貴行查照此次元債第十四期付息號碼表發付所有應付利息現洋二萬一千元並請貴行代為墊付下月初鹽餘內歸還此致

### 交通部致隴海鐵路總公所函

逕啟者陝西賑災會請修潼關至鳳翔路綫以工代賑一案迭由國務院內務部暨督辦賑務處咨函並陝西省議會電呈到部均經先後函知該路核議具覆各在案茲復准內務部暨督辦賑務處函稱承准國務院鈔交陝西省議會請修築陝西境內路工代賑代電一件請迅速提議早日開工並將潼鳳路綫工程進行情形隨時函知以資接洽希迅復等因到部查此事屢經催詢案牘盈尺迄今尚未據覆究竟潼鳳一段現時能否興修希即迅速核議併案具覆以憑核辦此致

中華民國九年十二月 日

### 交通部致天津華北華洋義振會函

逕復者准九日貴會來函對於前托安利洋行購辦振糧請發南滿憑證一案所有證明書五張五日始奉填寄七日下午始獲收到其中延誤之期即爲南滿要求罰金之期貴部對於此案如何處置迅賜見復等因查貴會前托安利洋行代購雜糧由南滿路運赴滄德一帶散放前於十一月四日接准貴會三日來函請飭京奉津浦兩路記帳備運等因其時國有各路運送振品已將原定四折改爲免費無記帳之必要當即函送津浦京奉兩路免費憑單兩張并迭於首次復文以及十七日二十五日二十七日函電催請貴會速將南滿起運驛名及各驛起運數量開明到部俾便照填存查證函寄起運驛備運并填送證明書乃迭接貴會見覆函電謂糧已購妥急待起運而於本部函詢各節始終未嘗聲敘直至三十日接到貴會艷電始將起運驛名及振品數量開來當即查核照發證明書五張貴會所有函電本部一一致答前後均有案卷可稽夫以糧既購妥而不知其起運地點已屬情理之外既經本部再四催訊貴會仍不於先期將所說各節詳細答復即有延誤亦屬貴會所自致本部安能代負其責總之事關振運手續自應力求敏捷以後貴會如再有振品請運務希查照本部公佈條例先期詳細聲敘要點過部俾便從速填寄憑證否則苟有疑點本部仍當復訊往返稽時如有延悞本部不負責任也再南滿路延期罰款一層現由本部設法轉商南滿路豁免得再聞並及此致

中華民國九年十二月十五日

### 交通部致各辦賑機關函

逕啟者查本部辦理賑運所訂減免運價條例已提出國務會議議決展限至明年陽曆三月底爲止業經函達在案茲爲注重賑務起見所有貴處領用各路本年之長期免票俟屆期滿即逕由貴處持交各該路局簽明准將此項長期免票展至十年三月底爲適用日期或因急用不及送局簽明者亦准用至十年三月底爲止均無須函部飭換以省周折除分飭各路遵照外相應函達查照此致

中華民國九年十二月十六日

十二月二十日第一千七百四十一號

煙台總商會致交通部函

爲敬陳下忱事竊 賈運等前以本埠各界對於煙濰路先自濰縣開工頗滋疑慮當經電致趙處長請將築路具體辦法先行見示並請早日來煙以釋群疑去後趙處長旋於本月二十五日抵煙 賈運等遂於次日聯合各界在商會開會歡迎經趙處長當場演說將煙濰路之今昔情形進行手續以及不能兩端並舉必須先自濰縣開工之理由條分縷析詳述靡遺聆其言論有同日睹令人疑慮之心頓形冰釋而於我部員之熱心賑務關心煙濰交通之至意均於言外見之當時歡頌之聲不絕於耳羣衷感激情見乎詞即由各界代表合詞請將感激下忱轉達鈞座 賈運等觀此情狀欣感尤深理合備文代陳伏乞部長鈞鑒謹呈

# 通告

## 財政部通告

爲通告事查本部現有元年公債千元票二千張計二百萬元號碼自四一六〇一至四二六〇〇號又自一二七九〇一至一二八九〇〇號此項債票應自第十四期起在上海付息除函中國交通兩銀行查照辦理外恐未週知特此通告

## 財政部通告

爲通告事茲將本部承認在上海付息抵押品元年公債票三百萬元號碼登報公布俾衆週知特此通告

### 計開

- 千元票三三一零一至三三三零零號計二百張
- 三三四零一至三三六零零號計二百張
- 三四六零一至三四七零零號計一百張
- 三五四零一至三五五零零號計一百張
- 三五九零一至三六零零零號計一百張
- 四零八零一至四一二零零號計四百張
- 四二八零一至四二九零零號計一百張
- 八四二零一至八四四零零號計二百張
- 九一九零一至九二零零零號計一百張
- 九七六零一至九七七零零號計一百張
- 一零三六零一至一零四二零零號計六百張
- 一一零八零一至一一零九五零號計一百五十張
- 一一一五零一至一一一四零零號計二百五十張

政府公報 通告

十二月二十日第一千七百四十一號

- 一一八八零一至一一八九零零號計一百張
  - 一二五二零一至一二五三零零號計二百張
  - 一二五九零一至一二六零零零號計一百張
- 共計千元票三千張合票額三百萬元

交通部通告

茲將電報電話各局自十一月份起至十二月十五日止所有業經呈報附收賑款數目開列於下

- 一電報局報到賑款共洋三千三百七十九元一角五分
- 一電話局報到賑款共洋三千零十九元
- 一商辦電話局報到賑款共洋二百四十七元六角

以上三項共洋六千六百四十五元七角五分

中華民國九年十二月十七日

交通部通告

為通告事山西省陽高電報局已於十二月十五日裁撤停止收發官商各報特此通告

中華民國九年十二月十七日

交通部國有各路已解部十月份附收賑款數目表

此係十二月十五日以前所收到解部之數凡未解部者未列

路名	元	角	銅	元	備	考
京 漢	三、一〇〇、七二	元角分	一、四八〇	角	七、八九、四三一、五	枚
京 綏	五、五〇、六四五		一、〇三九		二、四七、三三六	

政府公報 通告

十二月二十日第一千七百四十一號

交通部國有各路呈報十月分附收賑款數目表

此係十二月十五日以前所收到之報告凡未到部者未列

附註

以上各款已充撥遼石煙灘兩路路工整款之用合併聲明

路名	銀元	角	銅	元	備
正太	八、五九七、六六六				
株萍	二、〇五六、五五五				
吉長	三、四二八、六六六				
正太	八、五九七、六六六				
京綏	五、五〇六、四四五			一、〇三九	二四七、三二六
津浦	二二、九二五、二八八				
京奉	三三、三五四、六六八				
京漢	五二、五七六、六六五	元角分		一四八〇	八二三、一一八
					銀元數內有記帳貨物附收賑款銀元二〇三二、五一一五
道清	二、四三三、六六八				
株萍	二、〇五六、五五五				
吉長	三、四二八、六六六				
正太	八、五九七、六六六				
京綏	五、五〇六、四四五				
津浦	二二、九二五、二八八				
京奉	三三、三五四、六六八				
京漢	五二、五七六、六六五				
道清	二、四三三、六六八				
總計	五二、三三七、七七八			二、五一九	一、〇三六、七五七、五

內有記帳運費附收賑款洋一  
九一五

四	逃	七〇六八九		
湖	鄂	二、一、二、八、二		
總	計	一、三、二、六、九、八、七、八	二、五、一、九	一、〇、六、〇、四、四、四

津厦路因修路停車本月份未收賑款

### 大理院刑一庭宣告判決及決定案件日時通告

本院刑一庭十二月十六日下午二時宣告判決及決定案件如左

- 一 邵學成等犯殺人罪不服安徽第一高等審判分廳第二審判決聲明上告案
- 一 廣西高等檢察分廳檢察官對於同級審判分廳就黃金養等犯竊盜罪第二審判決聲明上告案
- 一 蕭衍孫犯淨收稅款罪不服吉林高等審判廳第二審判決聲明上告案
- 一 尹鶴卿等犯收藏煙土及侵占罪不服江蘇高等審判廳第二審判決聲明上告案
- 一 劉治中犯殺人及強盜罪不服熱河都統署審判處第二審判決聲明上告案
- 一 浙江周濟幹等犯誣告及偽證罪檢察官聲明抗告案
- 一 湖北陳光華犯夥運及竊取鴉片煙罪聲明抗告案

### 大理院臨時民一庭公開審判案件日時通告

本院臨時民一庭十二月十七日(星期五)下午二時公開審判案件如左

- 一 林春發與林登鳳等因公產及繼承涉訟不服貴州高等審判廳第二審判決聲明上告一案(宣告判決)
- 一 周成濬與周成憲因承繼涉訟不服浙江高等審判廳第二審判決聲明上告一案(宣告判決)
- 一 顧陳氏與顧萬年因婚姻涉訟不服奉天高等審判廳第二審判決聲明上告一案(宣告判決)
- 一 王闈氏等與王朝相因家產涉訟不服山東高等審判廳第二審判決聲明上告一案(宣告判決)
- 一 張恕忠與張華齡因礦租涉訟不服山東高等審判廳第二審判決聲明上告一案(宣告判決)
- 一 寇書聲與寇書糧因家產涉訟不服直隸高等審判廳第二審判決聲明上告一案(宣告判決)

# 廣告

## 寶成 金店 營業廣告

本號買賣各種公債證券股票生金生銀各國貨幣代取公債中籤息款以及存放款項並買賣珍珠足金赤業各種新式金珠鑽石鑲嵌首飾純銀琺瑯中西器皿喜壽饋送古鑑爐瓶奇巧玩物無不精美一切交易格外克己以副 諸君惠顧之雅意店設前門外廊房頭條東頭 電話南二九一六 二〇三四 一九八〇

## 同康銀號買賣有價證券廣告

本號業務買賣珍珠足金赤業各國金銀貨幣各種公債股票代取股利公債仲籤本息無論多寡均可磋商佣金格外克己以副惠顧雅意北京前門外廊房頭巷電話南局一二九六一 一八四四電報掛號六六六三

## 北京電話總局添建南分局房屋另行招標廣告

逕啟者敝局添建南分局房屋一案前經登報招標彙送交通部審核在案茲奉令開此次投標各家或則請求加價或則毫無實力或則標價過昂均認為不合格應即另行招標仰該局依照上次辦法登報招標勿延等因奉此自應遵照辦理合將招標辦法開列於後

一此大另行招標所有房屋程式均照上次圖樣做法單辦理並無變更 一擬招資本信用經驗確實可靠之木廠或建築公司包工承辦 一投標人可向琉璃廠電話總局領取建築圖樣及做法單等項每份收現洋十元無論得標與否概不退還但上次已領有圖樣做法單者如願再行投標可即開價無須繳價領件 一投標人領取圖樣及做法單之後須按照所擬建築狀況詳細估計價值一經開標不得聲請變更 一投標日期限於民國十年一月十日以前取齊逾期無效 一得標商號訂立合同應實具股實舖保並繳註明投標字樣 一各商所投之標由本局彙齊送部開視 一得標商號訂立合同應實具股實舖保並繳交相當之保證金 一標價均按北京通用銀元計算並須為確實之數無論何項回扣均行禁除 一承辦工程須照原開做法單程式如工程不能堅固材料不能完好即不驗收無論承辦人有何種損失不與賠償 一凡所投之標或取最低價者或取酌中之價者交通部自有權衡辦理因投標致有耗費無論得標與否交通部無償還之責



### 農商部有獎實業債券局通告

爲通告事按照有獎實業債券條例施行細則第九條載明中籤獎金自中籤廣告之日起滿一個月後開始支給又第十條載明凡中有獎實業債券頭二三四五等籤者須直接向有獎實業債券局領獎中六等以下各籤者由有獎實業債券局先期指定之銀行商店發給獎金等語本局自應依照辦理現定於十月一日起開始支給獎金一律免給現洋除頭二三四五等獎金直接向本局領獎外六等以下各獎由北京及各省區中國銀行暨北京勸業場內本局分發行所發給獎金所有中籤各券務於民國十年三月三十一日以前在上列各給獎機關兌取獎金逾期一律作廢特此通告

### 北京交通銀行廣告

逕啟者本年九月十五日 國務院令開關於中交兩行停兌之北京鈔票議決以整理金融短期公債收回銷燬各節報紙轉載早經週知查院令載有定自本年十月一日起截至民國十年一月三十一日止爲發行公債期間期滿之後無論公共機關或商業機關不得再有授受之明文以故敝行對於京鈔存款不得不同時結束良以期滿之後京鈔名目既不存在則利息必須停止現查京鈔存款諸公來行結束者固屬不少而未來結束者仍復甚多且苦於住址不盡瞭然礙難遍爲函達用特登報通知務希京鈔存款諸公在院令限期以前速臨敝行清結毋任翹盼

北京交通銀行謹啟

### 最近官紳履歷彙錄第一集出版廣告

本社特仿各國先例徵求近世名人姓氏里居年齡籍貫何項出身歷辦何事現居何職要紀載名曰最近官紳履歷彙錄是集搜採得五千餘人閱數寒暑編訂成冊篇幅計三百餘頁紙張裝訂均極精良東箭兩金珠聯璧合雖幅員遼闊搜採容有未周要亦事賢友仁之一助也各界鉅子日手一編藉茲考鏡達而在朝珊瑚羅珠可慰求賢若渴之願退而在野他山攻玉亦爲相觀而善之資即尋常交際間雖素昧生平不難知其梗概及其他種種關係因應均極便利現已出版每部收回工本洋一元五角委託北京琉璃廠商務印書館勸業場三層樓華盛書社及京內外各大書坊分售特此廣告

北京敝文社謹啟

### 京漢鐵路黃河新橋設計招標廣告

本路現決定建造黃河新橋約長二千八百公尺招請中外橋樑專門家按設計之標以設計最當者當選定於一九二一年六月三十日在北京開標所有詳細規則及建築規範可於下開各處電索

北京 京漢鐵路總局及英美法比意日各國公使館  
外國 英美法比意日各京城中國各使館

前項印刷品國內每份收費大洋三十元國外收費英金六磅交郵交上開各處

### 內國公債局通告

爲通告事查此次發行整理金融短期公債所有十月份第一次收回之中交兩行京鈔計共一千零二萬零八百六十五元業已會同切角銷燬並登報公布在案茲查十一月分第二次所收之京鈔計共一千一百六十四萬一千一百六十五元自十二月一日起會同審計院財政部幣制局總商會暨中交兩行派員在局公同切銷完竣茲訂於十二月二十日仍在天安門外將前項截角京鈔當衆焚燬屆時請各界到場參觀以昭大信特此通告

### 交通部通告

爲通告事本部發還皖路第四第五第六三期證券股款向係以京鈔發給茲查該項京鈔經財政部發行整理金融短期公債收回銷燬截至民國十年一月三十一日以後京鈔即不能通用所有前項皖路第四第五第六各期證券應領之京鈔應由各持券人於十年一月三十一日以前持券向蕪湖交通銀行領取以免自誤特此通告

### 震義銀行開收股款通告

本銀行資本定爲一千萬元所有銀行及發行紙幣特權均經財政部幣制局批准立案茲定於陽曆十二月五日起開始收集股款以陽曆年底爲收款截止之期如有逾期不繳者前填認股書概作無效另由本行招集新股辦理再前中義銀行在外所出一切函件單據均由前中義銀行經手人負責本行概不承認合併聲明特此通告

北京東交民巷桂樂第震義銀行謹啟

● 聲明作廢

查前承租市政公所香廠路十六號十三號地基兩段領有地券二紙於民國六年遺失現已呈請市政公所補發地券如舊券復出作為廢紙特此聲明  
張松壽堂李華亭啓

● 新元史出版

膠州柯鳳藻學士積平生學力撰成新元史二百五十七卷其書網羅宏富遠過舊史備見 大總統序言  
暨致各部呈文中今依乾隆殿本二十四史式樣精刻告成全書分裝六十厚冊用交運宜紙裝印紙墨精良  
每部收回工本實洋九十元在王府井大街印鑄局政府公報發行處及琉璃廠保古齋處發售官書局楊梅竹  
斜街青雲閣內富晉書莊等處寄售

● 印鑄局新編法令輯覽續編出版廣告

本局所編法令輯覽續編現已出版定價每部六元郵費內地五角新疆肆元西洋貳元東洋壹元書印無多  
欲快觀者請早日定購持預約券者亦請從速來取外埠寄預約券取書者按照上開郵費數目匯款以便發  
書特此廣告

● 印鑄局改良職員錄出版廣告

九年四期改良職員錄現已出版每部四冊定價大洋一元六角購至四十部以上者均照定價八折外寄郵費  
費二角五分新疆郵費一元六角蒙古庫倫因郵局不寄印刷物件應按郵遞信件分量核算每部加郵費五  
元四角東洋五角西洋一元特此廣告

● 印鑄局法令全書出版廣告

九年三期法令全書現已出版每部二冊定價大洋一元二角購至四十部以上者均照定價八折外寄郵費  
一角三分新疆郵費七角蒙古庫倫因郵局不寄印刷物件應按郵遞信件分量核算每部加郵費二元三角  
四分東洋二角六分西洋五角二分特此廣告

中華民國九年十二月二十一日星期二第一千七百四十二號

印鑄局發行

北京東長安牌樓王府井大街  
電話東局第二百零一號

# 政府公報

## ●印鑄局勳章收費規復原案改收現洋通告

查本局呈准勳章收費章程原係一律通用現銀嗣因北京中交兩行停止兌現暫酌摺收現鈔各半旋於九年一月一日改爲現洋八成京鈔二成節經登載政府公報通告施行在案本年九月十六日奉 大總統令宣布發行短期公債收回京鈔辦法又同月十四日奉 國務院令定自本年十月一日起至十年一月三十一日止爲發行公債之期本局勳章收費自未便仍搭京鈔致滋牴觸茲定於本年十月一日起所有領章各員概照繳現洋以免紛歧而符原案特此通告

# 目錄

## 命令

### 大總統令

## 公文

### 呈

- 內務部呈 大總統彙案請獎給捐款及辦賑出力人員黃礎玖等匾額獎章繕單呈鑒文(附單二)
- 內務部呈 大總統彙報地方行政講習所校外畢業學員吳榮康等分發省分繕單呈鑒文(附單)
- 財政部呈 大總統擬改定各省區印花稅處名稱並就現充各該處長照案呈明派充仰祈鑒核文
- 陸軍部呈 大總統核擬第二路陸軍總指揮張宗昌請將所屬師旅剿匪出力人員補官加銜給章文(附單)
- 陸軍部呈 大總統核議直魯豫巡閱使請獎卹戡定內亂在事傷亡官兵高崑亭等擬請照章分別獎卹文(附單)
- 陸軍部呈 大總統為軍官衛家祥等因公死傷照章核卹文(附單)

## 公電

## 通告

## 廣告

- 陸軍部呈 大總統准鑲白旗蒙古都統咨請以倬俊等屬補參領等缺繕單呈鑒文(附單)
- 福建督軍兼署省長李厚基呈 大總統呈報民國九年九月分委用各縣知事繕單呈鑒文(附單)
- 內務部呈彙報八年分由部核准給卹巡官長警員名表(續)
- 交通部致河南省議會電
- 交通部路政司編國有鐵路營業進款概數旬報表
- 大理院民二庭公開審判案件日時通告
- 大理院刑二庭宣告判決及決定案件日時通告
- 大理院民三庭公開審判案件日時通告
- 大理院民四庭公開審判案件日時通告
- 大理院民一庭公開審判案件日時通告
- 印鑄局通告二則

命令

大總統令

大總統令

任命萬福麟爲陸軍第二十九師步兵第五十七旅旅長梁忠甲爲步兵第一百十四團團長  
此令

大總統印

中華民國九年十二月二十日

國務總理  
陸軍總長 靳雲鵬

大總統令

兼署陸軍總長靳雲鵬呈直隸督軍署軍務課課長李兩山請免本職應照准此令

大總統印

中華民國九年十二月二十日

國務總理  
陸軍總長 靳雲鵬

大總統令

兼署陸軍總長靳雲鵬呈請任命趙玉珊兼直隸督軍署軍務課課長潘承祿兼軍醫課課長

金孝悌爲軍需課課長均照准此令

**大總統印**

中華民國九年十二月二十日

國務總理 靳雲鵬  
陸軍總長

**大總統令**

兼署陸軍總長靳雲鵬呈請任命趙佐朝爲黑龍江陸軍第一混成旅步兵團中校團附李榮陞爲第一營營長陸春溥爲第三營營長張鴻遠爲第二混成旅步兵團中校團附王峻德爲騎兵團中校團附徐振林爲少校團附張慶堂爲第二營營長孫永勝爲第三混成旅騎兵團中校團附福祥爲騎兵第一旅第二團中校團附李恩祥爲少校團附吳贊廷爲第三營營長黃維中爲騎兵第二旅第一團少校團附定昌爲第二營營長梁玉亨爲第二團少校團附尤長桂爲礮兵團少校團附均照准此令

**大總統印**

中華民國九年十二月二十日

國務總理 靳雲鵬  
陸軍總長

大總統指令第二千九百九十八號

令署黑龍江督軍兼署省長孫烈臣

呈前海倫收容所警官崔憲臣因案判處無期徒刑在監深知悛悔懇請依法特赦發邊遠服役由

呈悉交陸軍部查核辦理此令

**大總統印**

中華民國九年十二月二十日

國務總理 靳雲鵬  
陸軍總長

大總統指令第二千九百九十九號

令熱河都統姜桂題

呈請將豐寧縣屬海留圖牌民等欠繳三四五三年應升課銀准予豁免由  
呈悉交內務財政兩部會核辦理此令

**大總統印**

中華民國九年十二月二十日

國務總理 靳雲鵬  
內務總長 張志潭  
財政總長 周自齊





# 公文

呈

內務部呈

大總統彙案請獎給捐款及辦賑出力人員黃礎玖等匾額獎章繕單呈

鑒文(附單二)

爲彙案呈請獎給黃礎玖等匾額暨勳獎各章一案仰祈鈞鑒事竊准湖北督軍省長咨開據駐滬籌辦湖北義賑會會長沈敦和等呈稱茲有義紳陳培霖自捐銀元三千元勸募銀三千元擬轉請獎給五等嘉禾章黃礎玖唐吳氏暨清芬山莊各捐助銀一千元擬轉請各給匾額一方以資激勵等情自應據情轉咨以彰義舉連同清單備文咨請查照迅予核辦等因又准咨開准上海廣仁善堂江浙皖鄂水災義賑所呂紳海寰孫紳寶琦等函稱竊照上年敝堂籌辦江浙皖鄂四省水災義賑公舉義紳王遜等前赴貴省奉諭辦理鍾祥京山兩縣計被災戶口六千三百四十三戶賑錢四萬五千七百二十六千文約計合洋三萬元此皆由各善士勸募捐助之勞而又賴各義紳奔走查放之力核其見義勇爲之成績亦符明定褒獎之條文茲謹按義賑獎勵章程分別捐賑辦賑異常出力各員開具簡明履歷清摺二扣請查核准予如擬轉呈給獎以資勸善等因查上年鄂省襄河大水爲災經勸邀上海廣仁堂來鄂指定在鍾祥京山兩縣放賑計錢四萬五千餘串合銀元三萬元當時救濟饑民功德實非淺鮮茲准開具各員請給獎勵自應准照所擬分別請獎以酬義舉照辦原開清摺備文咨請查核迅予轉呈施行等因又准河南省長咨開案據開封縣知事高廷璋呈稱查屬縣辦理平糶委託河陰縣紳士董景哲經理其事茲已事竣具呈報銷在案該紳實行任事不避勞怨此次平糶涓滴歸公爲各界所信服自開辦至停止南北奔馳籌畫一切三月有餘之久實用實銷似未便沒其勞瘁應請保以薦任職分省任用出自鴻施開具履歷清冊呈請鑒核等情本省長復查此次辦理平糶該紳董景哲并該知事高廷璋均能實心辦事勞怨不辭董景哲請保薦任職高廷璋請予獎給五等嘉禾章以示鼓勵檢同原送履歷咨請查照核辦等因又准直隸省長咨開案查直隸安平縣境去秋又遭大水淹沒一百餘村雖經陸

續籌撥惟災區甚廣博濟為難乃承中國義賑會唐宗郭慨捐銅元二十一萬六千七百九十二枚派員轉運安平會同縣知事分途散放似此特別捐助亟應代請獎勵以昭激勸茲據該會函送唐宗郭履歷請予轉咨獎給三等寶光嘉禾章等情前來查義賑會係屬慈善性質核其捐數約合銀洋二千元左右據情獎勵以勸來者於賑務前途必有裨益照鈔履歷咨送查核辦理等因又准江蘇省長咨開據淮海道尹呈稱據江都縣知事呈據江蘇省議員劉長春等呈稱馮紳開科迭捐鉅資辦理善舉民國五年湖擲被災募集賑款不辭勞瘁并自行捐款創辦義渡二隻利濟行人及慈善各公益等事先後達二萬元以上均屬實在情形尤宜仰邀曠典按其事實核與勳章條例相符合同具呈環叩鑒核准予呈請頒給勳章以示激勸等情理合加具證明書連同事實清冊呈請鑒核俯賜轉呈等情到道查馮紳開科辦理地方慈善事業自捐鉅款獨抱熱忱據修知事調查事實按與勳章條例相符合將送到清摺及證明書一併轉呈鑒核俯賜轉咨以昭激勸等情并附履歷清摺及證明書到署除指令外咨請查核辦理等因又准中國紅十字會函稱據上海總辦事處函據常議員莊得之函稱已故前清台灣遇缺題奏道楊宗翰之妻前河南候補道楊壽標之母楊張氏現年七十歲平生篤於好善每遇各省水旱災荒無不解囊相助此次因紅十字會在海參崴拯救僑商需款尤亟又將自己平日節衣節食之資捐助國幣一千元洵屬愈公好義未便湮沒不彰用敢函懇轉陳援照成例賞給匾額一方以昭激勸等因前來查楊張氏熱心公益樂善好施今捐款至一千元之多函請查照轉呈給予匾額一方以示獎勵等因又准函開據廣州紅十字分會會長林伯翹呈稱查先嚴林鎮西前清處士墓葬陽江距縣城四里之雙髻嶺生平熱心義舉對於地方慈善無不贊助提倡諄諄以利物濟人為勗勉伯翹上承庭訓適茲潮梅戰事首捐鉅款呼號勸募次第組成醫隊親率分赴戰地奮勉救濟并設有臨時醫院計救傷治愈軍士約七千餘人掩埋屍骸亦在三千以上均經呈報有案政府褒嘉有典應懇移獎先坐匾額以資觀感等情前來查林伯翹遵其故父林鎮西遺訓對於潮梅戰事首捐鉅款救護不辭艱險洵屬熱心公益特著義行函請查照轉呈准予移獎林伯翹之先坐匾額一方以示褒揚等因各到部本部詳加查核黃磋政唐吳氏清芬山莊王遜吳健盛毓琳盛春頤楊張氏林鎮西等均捐助賑銀在一千元以上核與義賑獎勵章程第四條相

符擬請准予各給匾額一方其陳培霖李松年王正華宋滋修汪禮鳴李文字楊駿沈成章馮開科趙光浩彭鴻藻余揚華汪昇高廷璋董景哲等或捐助銀在三千元以上或辦賑異常出力核與義賑獎勵章程第二條第六條均屬相符擬請給予勳章惟給章等次應請交由國務院銓叙局核定至唐宗郭捐助賑銀在二千元左右所請獎給三等寶光嘉禾章核與章程不符應按照義賑獎勵章程第三條之規定擬請給予一等金色義賑獎章以昭激勵所有彙案呈請獎給黃礎玖等匾額暨勳獎各章緣由理合開具清單呈請鑒核是否有當伏乞訓示施行再以上匾額係援案由部撰擬繕寫隨文上陳應請飭由秘書廳用印交部頒發合併陳明謹呈九年十一月二十九日已奉 指令

計開

黃礎玖捐助銀一千元 王 遜捐助銀一千元 吳 健捐助銀一千元 盛毓琳捐助銀一千元 盛春  
頤捐助銀一千元 林伯翹之父林鎮西捐助銀一千元 唐吳氏捐助銀一千元 楊張氏捐助銀一千  
元 清芬山莊捐助銀一千元

以上九起均捐助銀在一千元以上核與義賑獎勵章程第四條相符擬請給予樂善好施匾額字樣  
唐宗郭捐助銀二千元

以上一員捐助銀在二千元以上核與義賑獎勵章程第三條相符擬請給予一等金色義賑獎章  
查以上所捐各項賑款係在修改義賑獎勵章程以前此次核獎仍係按照舊章辦理合併陳明  
謹將核擬內務部彙案請獎捐款及辦賑出力人員勳章開單仰祈鈞鑒

計開

陳培霖 高廷璋  
以上二員擬請獎給五等嘉禾章  
宋滋修 汪禮鳴 余揚華

以上三員曾受六等嘉禾章擬請晉獎五等嘉禾章

李文宇 楊駿 沈成章

以上三員擬請獎給六等嘉禾章

趙光浩 彭鴻藻

以上二員曾受七等嘉禾章擬請晉給六等嘉禾章

汪昇 董景哲

以上二員擬請獎給七等嘉禾章

內務部呈

大總統彙報地方行政講習所校外畢業學員吳榮康等分發省分繕單

呈鑒文(附單)

為彙報地方行政講習所校外畢業學員吳榮康等分發省分仰祈鈞鑒事案查地方行政講習所校外畢業各員前經呈准以縣知事任用並聲明如有情願分發者由該員等具呈到部再行分發歷經遵照辦理案呈報在案茲據該所校外畢業學員吳榮康等先後呈請分發前來自應援案准予分發任用當經本部照章分發理合繕具清單呈請鑒核訓示施行謹呈九年十二月二日已奉 指令 謹將地方行政講習所校外畢業學員吳榮康等分發省分繕具清單呈請鈞鑒

計開

吳榮康 京旗人

以上一員分發奉天

沈雲程 江蘇鹽城

以上一員分發浙江

楊崑 直隸天津

以上一員分發湖北

財政部呈 大總統擬改定各省區印花稅處名稱並就現充各該處長照案呈明派

充仰祈鑒核文

為擬請改定各省區印花稅處名稱並派充處長恭呈仰祈鑒核事竊查民國五年十一月本部呈准印花稅處章程第一條載財政部內附設印花稅處辦理全國印花稅事宜各省酌量地方繁簡先就商務發達稅收暢旺之處酌設印花稅分處辦理該處印花稅事宜等語節經本部考察各省情形酌設分處辦理在案爾時規定分處名稱本係對於本部總處加以區別近據直隸印花稅分處呈稱辦理租界華人貼用印花一案外人對於分處名稱往往誤會以為一省以內尙另有總處商人呈請解釋案件亦多以此懷疑請酌予改定以利推行等情本部復加察核現在租界印花稅務正值進行交涉事件時須接洽分處觀瞻所係若外人發生疑慮辦理一切不免時生窒礙且各該處長統轄全省區稅務責成甚重沿用分處名義亦殊不足以昭鄭重擬請將各省區印花稅分處一律改稱某省區印花稅處以符體制而資督率再本年六月本部呈請將印花稅處總辦改為簡任案內曾經聲叙將各省分處處長由部呈派等語自應就現充各該處長照案呈明派充繼續任事查有方政堪以派充直隸印花稅處處長張玉庚堪以派充山東印花稅處處長尹家詔堪以派充山西印花稅處處長薛爾安堪以派充河南印花稅處處長李滄田堪以派充江蘇印花稅處處長畢奎堪以派充浙江印花稅處處長高琦度堪以派充江西印花稅處處長舒鴻貽堪以派充安徽印花稅處處長林實堪以派充陝西印花稅處處長秦望濂堪以派充甘肅印花稅處處長劉景略堪以派充湖北印花稅處處長鍾訥堪以派充福建印花稅處處長王莘堪以派充吉林印花稅處處長李耀忠堪以派充京兆印花稅處處長陳光璠堪以派充川邊印花稅處處長又奉天財政廳廳長王永江堪以兼充奉天印花稅處處長察哈爾綏遠兩區合設一處查有稅虎關監督陳世華堪以兼充察綏印花稅處處長其餘未設專處各省區所有印花稅務仍暫由該省區財政廳長兼管將來如須添設專處再由本部呈請派員辦理所有擬請改定各省區印花稅處名稱暨派充處長各緣由是否有當理合呈請鈞鑒訓示施行謹呈九年十二月二日已奉 指

陸軍部呈 大總統核擬第二路陸軍總指揮張宗昌請將所屬師旅剿匪出力人員

政府公報

公文

十二月二十一日第一千七百四十二號

補官加銜給章文(附單)

為核擬補官給章繕單恭呈仰祈鈞鑒事竊據第二路陸軍總指揮張宗昌呈請將該路所屬師旅歷年迭次勳匪異常出力人員彙案請予獎叙一案所有上等軍官業經本部呈奉准獎在案其中初各級官佐事同一律擬請准予分別補官給章以示鼓勵理合繕單呈請鈞鑒訓示施行謹呈九年十一月二十七日已奉指令

謹將核擬第二路陸軍總指揮張宗昌呈請將該路所屬師旅歷年迭次勳匪異常出力人員擬請補官給章繕單恭呈鈞鑒

計開

營長陸軍步兵中尉王廷俊 上尉參謀陸軍步兵上尉銜中尉范樹貞 連長陸軍步兵上尉銜中尉馬傳

法

以上三員擬請授為陸軍步兵上尉並加陸軍步兵少校銜

- 輸送隊隊長兼中隊長白秀山 上尉參謀韋師洛 排長陸軍步兵中尉吳錦龍 連長陸軍步兵中尉史陳詩 白俊德 馬廣文 張文臣 杜思德 靳得榮 連長張萬生 連長陸軍步兵中尉王守寅
- 團副官陸軍步兵中尉林曉暉 連長陸軍步兵中尉趙寶玉 陳獻章 上尉銜中尉趙榮元 中尉盧鳳藻 汪登魁 督連長陸軍步兵中尉張慶雲 連長陸軍步兵中尉郭延升 楊承霖 排長陸軍步兵上尉銜中尉劉東藩 中尉王樹翰 張裕琦 賈成心 王憲壽 總指揮部三等副官孫以善 安如磐 張國靖 盧世增 軍械員吉樹楷 暫編第一師上尉副官祝希榮 連長劉鳳寶 團副官李耀山 營副官韓榮光 連長金冠民 張明信 營副官范振邦 連長傅冠英 學兵營副官高華
- 連長趙秉衡 耿文滯 少校團附李志賢 第一混成旅上尉副官蔡廷珍 督連長王朝樑 馮遇春 連長張萬勝 何萬秀 劉漢卿 王春生 張懷珍 傅全勝 山東混成旅連長門福道 宋得勝 督連長劉錫珍 連長劉芝全 薄士銘 張貴賢 范寶慶 營副官熊克容 三等副官張國珍

副官祝紹樊

以上六十一員擬請授為陸軍步兵上尉

暫編第一師砲營排長陸軍砲兵中尉王鴻章

以上一員擬請授為陸軍砲兵上尉

團副官陸軍步兵少尉楊昌第 營副官陸軍步兵少尉劉潤清 連長陸軍步兵中尉銜少尉馬文雅

以上三員擬請授為陸軍步兵中尉並加陸軍步兵上尉銜

掌旗官李洪福 排長王玉臣 掌旗官陸軍步兵少尉李明德 排長陸軍步兵少尉黃士德 團副官陸

軍步兵少尉周文魁 連長陸軍步兵少尉孫繼祥 郝志蓮 王衍德 團副官傅樹滋 排長陸軍步

兵少尉董樹雨 祝學文 排長趙玉龍 岳起嵩 王玉田 張國維 任先元 陳鳳鈞 趙永祥

劉振山 劉金標 章從戎 任得標 梁懷章 王翼臣 趙瑤坤 張德發 張如銀 梁金山 張

呈祥 王興隆 張之才 王義保 掌旗官蔣本禮 排長王新勝 麻朝君 趙錫林 于國金 張

雲升 王殿芳 劉福昌 李金聲 李朝倫 臧晏海 劉振邦 李鳳台 黃金桂 李善元 蘇鳳

德 閻維俊 傅雲升 殷元有 楊茂德 朱鳳昇 劉永秀 張文華 孟廣海 邱義元 孔憲成

于士通 徐樹茂 朱連壽 張榮來 李興義 郭瑞 陳海林 白君祥 李根山 趙鴻昌

傅清山 李守成 薛海峯 徐連信 劉青山 張富 周海泉 梁景春 趙西珍 尼瑞昌 高

廷勝 洪興武 錢萬選 孫長升 張廣勝 王文元 焦墨翰 張廣順 孫秉順 郭玉慶 于興

江 平金亭 齊安榮 王廷玉 許寶彩 殷茂科 掌旗官熊克明 魏守身 李錫庚 俎志明

副官陸軍步兵少尉郭樹梓

以上九十九員擬請授為陸軍步兵中尉

排長鞠炳華 賈興和 王憲臣 韓功臣 姜文 宋連財 鄧喜山 王寶山 劉振東 劉泰



十二月二十一日第一千七百四十二號

楊佐臣

以上十一員擬請授為陸軍騎兵中尉

排長陸軍礮兵少尉張煥文 排長吳興山

以上二員擬請授為陸軍礮兵中尉

排長鍾惠卿

以上一員擬請授為陸軍憲兵少尉

排長陸軍步兵准尉于成海 武殿芬 郭永昌 孟廣文 尹嘉惠 王克增 彭殿璋 張德心 張守

朝 孟廣德 劉清川 排長王士忠 輸送隊中隊長劉啟堂 排長滿鴻祿 田玉本 馮玉嶺 司

務長陸軍步兵准尉萬守田 排長孫名山 衝隊排長寇茂盛

以上十九員擬請授為陸軍步兵少尉

排長馬永餘 施雨新 張思孟 石金齡 李福祥

以上五員擬請授為陸軍工兵少尉

排長王 楨 李玉衡 任克敏

以上三員擬請授為陸軍輜重兵少尉

暫編第一師軍需官趙憑勳 邱鎮齋 山東混成旅軍需官蘇更生

以上三員擬請授為陸軍一等軍需並加陸軍三等軍需正銜

軍需長陸軍二等軍需劉興崗

以上一員擬請授為陸軍一等軍需

軍需長齊寶恕 范 鐸 徐裕栢 軍需長陸軍三等軍需袁文棟 軍需長成 培 總指揮部一等軍

需員潘銓銘 王集田

以上七員擬請授爲陸軍二等軍需  
暫編第一師軍醫官陳秉俊

以上一員擬請授爲陸軍一等軍醫並加陸軍三等軍醫正銜  
山東混成旅軍醫生陸軍二等軍醫陶孝荃

以上一員擬請加陸軍一等軍醫銜

山東混成旅軍醫生孫繼湯 張文德 馬廷書 王妖祥

以上四員擬請授爲陸軍三等軍醫  
總指揮部二等法官王對廷

以上一員擬請授爲陸軍二等軍法

軍法處六等文虎章林再銘 諮議六等文虎章劉鑾佩 王鏡銓 連長六等文虎章劉德勝 山東陸軍  
混成第一旅旅部副軍需官六等文虎章王樹模 步一團書記官六等文虎章唐天成

以上六員擬請晉給五等文虎章

總指揮司令部諮議李祖燮 沈範民

以上二員擬請給予五等文虎章

督連長七等文虎章王得路 連長七等文虎章楊永新 郭文彩 張慶元 張振合 諮議官七等文虎  
章樂達明 毛振鵬 山東陸軍第一混成旅步一團書記官七等文虎章曾廣銓 二團書記官七等文  
虎章馮錫辰 第二路陸軍總指揮司令部軍法官楊祖章 暫編陸軍第一師步二團書記官婁和鳴

山東陸軍混成第一旅步二團書記官七等文虎章劉毓溪

以上十二員擬請晉給六等文虎章

軍醫官姜本恕 謝雲樵 一等軍法官王寶仁 軍需官李宗清 書記官秦慶廉 王 恕 羅先覺

徐得沛 江蘭祥 張協唐 軍需官王士俊 彭振基 軍醫官劉元慎 田遇春 督連長張元盛  
參謀官唐成憲 第二路陸軍總指揮司令部諮議祝修德 暫編陸軍第一師步兵第三團書記官呂寶  
箴 山東陸軍第一混成旅旅部書記官賈紹傳

以上十九員擬請給予六等文虎章

高級副官許國貞 許國樂 偵探長朱光明 輸送分隊長曹振山 連長吳杰 排長高志廣 營副  
李誠心 諮議官夏邦濟 稽查官高文榮 一等軍需祝占俊 三等副官王金玉 祝祥本 二等法  
官林正榜 秘書苗恩溥 一等軍需張桐忻 三等法官滕殿英 軍械員聳名山 諮議官蘇廷章  
譯電員沙孝忠 張著明 測繪員閻兆會 軍醫長王雲坡 施鼎新 學兵營連長鄭鼎如 茶陵兵  
站站長韓文友 新市兵站站長八等文虎章姜樹廉 連長趙立敬 翟得春 王世德 排長八等文  
虎章劉順昌 辦事員八等文虎章祝祥順 宗韶緒 排長步登高 稽查官楊登瀛 攸縣兵站站長  
白雲祥 二等軍需蔡顯耀 機關槍連長馬文卿 排長王世官 張文顯 孫茂德 張方林 營長  
姜燦信 學兵營連長何騰蛟 偵探長隋熙豪 差遣鄭殿魁 軍需長陳文翰

以上四十六員擬請給予七等文虎章

差遣程秉衡 鄭迺成 調查員呂漢雲 崔永銓 軍械處司事陳清泰 泗汾兵站辦事員欒子藩 司  
事生張銘勳 郭鴻勳 稽查員徐鳳崗 司事生郭萬昌 辦事員楊欽臣 高敏 司號長陳克椿  
排長劉雨俊 吳允升 司號長蔡克標 舒洪鈞 排長沙景鴻 差遣王振清 辦事員李沛恩  
以上二十員擬請給予八等文虎章

司事生鄂世斌

以上一員擬請給予九等文虎章

排長二等銀色獎章趙殿三 施金聲 王德成 劉金山 連長二等銀色獎章張進才 書記長二等銀

色獎章柳汝培 王載清 張敬忠 軍需長二等銀色獎章孟繼均 侯憲臣 張國柱

以上十一員擬請晉給一等金色獎章

司書生三等藍色獎章吳可訓 劉毓瀛 楊昌年 姬慕文 王立功 張善治 孫家襄 張振元 方

升廷 江克明 劉炎炳 姜汝衡 排長三等藍色獎章宋振玉 趙百年 排長胡德勝 解德功

郭明新 劉兆祿 季善傑 李鳳嶺 侯銘策 龐鴻甲 周廷祥 岳泰嶺 孫玉德 孫萬祥 王

雷 胥得順 司號長三等藍色獎章齊金霄 王國樑 軍醫生三等藍色獎章余樹謨

以上三十一員擬請給予二等銀色獎章

司書生史 鐸 陳學詩

以上二員擬請給予三等藍色獎章

陸軍部呈 大總統核議直魯豫巡閱使請獎卹職定內亂在事傷亡官兵高崑亭等

擬請照章分別獎卹文(附單)

爲職定內亂在事傷亡官兵擬請分別獎卹事案准直魯豫巡閱使曹錕咨稱查明直隸陸軍第五混成旅陸軍第一補充旅陸軍第二補充旅直隸游擊隊前於楊村桑園涿鹿等處戰役各官兵於礮火猛烈之際竟能奮不顧身爲國効命先後迭送證書表結請予照章優卹各等因到部本部詳加審核該將士等奮勇殺敵或捐軀效命或斷肢折足用能戮平大亂奠定邦基偉烈豐功誠堪嘉慰除傷廢暨戰亡士兵應由部分別獎卹外所有受傷運長高崑亭戰亡連長董明哲等十八員擬請按照陸海軍獎章令第五條暨陸軍平時卹賞暫行簡章第二條甲項第三條甲項規定准予分別給獎給卹用資激勵而示矜恤所有核擬獎卹各緣由是否當理合繕單具呈伏乞鑒核施行謹呈九年十一月二十七日已奉 指令

計開

直隸陸軍第五混成旅步兵第十團第三營連長高崑亭 連長効攀龍 機關槍排長馬鴻鈞 步兵第九

團副軍醫官閻錫祺 直隸陸軍第二補充旅第四團第三營代理連長張國璧 機關槍連連長李汝貴

四團掌旗官張慶植

以上七員擬請給與二等銀色獎章

直隸陸軍第二補充旅第四團第三營司務長金作梅 第一營司書生鄧心傳

以上二員擬請給與三等藍色獎章

直隸陸軍第一補充旅第一團第二營督連長步兵少校董明哲 連長吳金義 第三營連長陳茂如 第

二團第一營連長黃殿榮 直隸第二游擊隊第一營連長唐堯民

以上五員擬請從優按少校被戕身死例照卹賞表第一號各給與一次卹金四百元遺族年撫金二百

五十元均以五年為止

直隸陸軍第一補充旅第一團第二營排長趙恆棟 第三營排長蔚達賓 排長閻清海

以上三員擬請從優按上尉被戕身死例照卹賞表第一號各給與一次卹金三百五十元遺族年撫金

二百元均以五年為止

直隸陸軍第二補充旅第四團第二營督連長張金剛

以上一員擬請按上尉因公殞命例照第二表給與一次卹金三百元遺族年撫金一百九十元以三年

為止

陸軍部呈 大總統為軍官衛家祥等因公死傷照章核卹文(附單)

為軍官因公死傷照章核卹事准據四川吉林黑龍江奉天甘肅直隸湖北河南等省督軍陸軍第十師師長  
先後咨呈軍官衛家祥等因公死傷請予照章給卹各等因並造具表書隨文送核前來本部詳加查核與陸  
軍平時卹賞暫行簡章第三條甲乙兩項規定相符擬請准予分別議給卹金年金以示矜恤而資觀感所有

核擬給卹各緣由是否有當理合繕單具呈伏乞鑒核施行謹呈九年十一月二十九日已奉 指令  
謹將各師旅防營死傷軍官分別擬給卹金年金繕具清單恭呈鑒核

計開

陸軍第二十二師中校團附衛家祥

以上一員擬請按中校階級照卹賞表第二號因公殞命例給予一次卹金四百五十元遺族年撫金三年每年二百九十元

陸軍第二十二師工兵第二十二營上尉副官楊家惠

以上一員擬請按少校階級照卹賞表第二號因公殞命例給予一次卹金三百五十元遺族年撫金三年每年二百四十元

吉林陸軍第二混成旅步兵第一團團副官王桂林 黑龍江陸軍第二混成旅騎兵第一營連長郝慶元

陸軍第二十九師步兵第一百十六團第一營連長周克忠 奉天陸軍第五混成旅稽查李秀章 甘肅

秦州巡防步隊第三營哨官魏錫文 陸軍第十師暫編步兵第一團第二營營副官邢鎮瀛 河南陸軍

第三混成旅第六團第三營副官李魁標

以上七員擬請按上尉階級照卹賞表第二號因公殞命例各給與一次卹金三百元遺族年撫金三年每年一百九十元

暫編奉天陸軍第一師礮兵第一團第二營排長王鳳山 直隸第二區守備隊騎兵第一營排長蔡春和

湖北暫編陸軍第一混成旅步兵第一團第一營排長楊振田

以上三員擬請按中尉階級照卹賞表第二號因公殞命例各給與一次卹金二百五十元遺族年撫金三年每年一百六十元

留豫殺軍先鋒馬隊第一營哨長劉海山

以上一員擬請按中尉階級照因公負二等傷例依卹賞表第三號二項給與恤傷年金三年每年一百

四十元

陸軍部呈

大總統准鑲白旗蒙古都統咨請以俸俊等陞補參領等缺繕單呈鑒文

(附單)

為請補參領等缺事案准鑲白旗蒙古都統良泰咨稱本旗出有參領等缺將揀定各缺人員銜名咨部轉呈等因到部茲經核明與歷案陞階均屬相符似應准予陞補理合繕單謹呈九年十一月三十日已奉 指

謹將鑲白旗蒙古都統良泰請補參領等缺銜名繕單恭呈鈞鑒

計開

參領兼公中佐領吉春病故所出參領一缺請以副參領兼公中佐領俸俊陞補

俸俊遞遺副參領一缺請以印務章京驍騎校署佐領全勝陞補

全勝遞遺印務章京一缺請以公中佐領增續陞補

吉春所出公中佐領一缺請以驍騎校署佐領恩增陞補

瑞秀所出驍騎校一缺請以印務筆帖式領催奎裕陞補

福建督軍兼署省長李厚基呈 大總統呈報民國九年九月分委用各縣知事繕單

呈鑒文(附單)

為彙報本年九月分委用各縣知事繕單恭呈仰祈鈞鑒事竊查本年八月分縣知事各缺並無更調業經具報在案其九月分委用人員自應繼續彙報以符原案除咨行內務部外所有彙報本年九月分委用知事緣由理合繕單具呈恭陳謹乞鈞鑒訓示施行謹呈九年十二月一日已奉 指令

計開

試署莆田縣知事龔梓材

陳萬升	團丁	望奎縣保衛團	同上	同上	同上
趙景山	同上	同上	同上	同上	同上
劉景山	同上	同上	同上	同上	同上
張仁和	巡警	望奎縣警察所	同上	八年八月八日因公負傷	同上
梁英圃	同上	同上	同上	同上	同上
徐奎一	團丁	望奎縣保衛團	同上	同上	同上
郭魁五	巡長	訥河縣	同上	八年八月四日因公死亡	八年十一月十八日核准給予一次卹金五十元
姜發	團丁	青岡縣保衛團	同上	八年八月二十三日因公死亡	八年十一月二十六日核准給予一次卹金二百元遺族卹金五十年給一百元
傅德山	同上	同上	同上	同上	八年十二月一日核准比照巡警例給予一次卹金一百元遺族卹金五十年給五十元
李文彬	同上	泰來縣保衛團	同上	七年十月九日因公死亡	八年十二月六日核准比照巡警例給予一次卹金一百元遺族卹金五十年給五十元
尙德止	同上	海倫縣保衛團	同上	八年九月三日因公死亡	八年十二月十一日核准比照巡警例給予一次卹金一百元遺族卹金五十年給五十元
齊振東	巡長	安達縣	同上	八年八月日未詳因公死亡	八年十二月二十日核准給予一次卹金二百元遺族卹金五十年給一百元
康樹桐	巡警	同上	同上	同上	八年十二月二十日核准給予一次卹金一百元遺族卹金五十年給五十元
藍玉堂	同上	同上	同上	同上	同上
唐興邦	雇員	同上	同上	八年二月日未詳積勞病故	八年十二月二十日核准比照巡長例給予一次卹金一百元遺族卹金四十年給五十元
王振林	巡警	羅北縣	同上	八年七月五日因公死亡	八年十二月二十四日核准給予一次卹金一百元遺族卹金五十年給五十元
劉九思	同上	同上	同上	八年八月十三日因公死亡	同上
山東省					
李芝蘭	團丁	館陶縣保衛團	同上	七年十月十日因公死亡	八年一月七日核准給予一次卹金一百元遺族卹金五十年給五十元

政府公報 公文

十二月二十一日第一千七百四十二號



政府公報 公文

十二月二十一日第一千七百四十二號

趙得升	隊兵	壽光縣警備隊	七年九月四日因公死亡	八年一月八日核准給予一次卹金一百元遺族卹金五十年給五十元
史富春	團丁	嶧陶縣保衛團	七年十月日未詳因公死亡	同上
任繼善	正兵	單縣警備隊	七年十月二十日因公死亡	同上
劉炳澤	隊兵	夏津縣警備隊	六年四月十九日因公死亡	八年一月十日核准給予一次卹金一百元遺族卹金五十年給五十元
陳玉山	同上	同上	同上	同上
張全興	巡警	夏津縣	六年四月十九日因公負傷	八年一月十日核准給予一次卹金五十元
鄒少卿	什長	城武縣警備隊	七年一月二十七日因公死亡	八年一月十七日核准給予一次卹金二百元遺族卹金五十年給一百元
王如大	團丁	臨清縣保衛團	七年八月一日因公死亡	八年一月十八日核准給予一次卹金一百元遺族卹金五十年給五十元
孫維振	同上	莒縣保衛團	七年九月十一日因公死亡	同上
郭鴻喜	隊兵	莒縣警備隊	七年八月四日因公死亡	同上
王長有	同上	臨清縣警備隊	七年十月二十一日因公死亡	八年一月二十日核准給予一次卹金一百元遺族卹金五十年給五十元
張積星	團丁	禹城縣保衛團	七年十一月一日因公死亡	同上
孫棧仔	同上	同上	同上	同上
冉憲良	團長	肥城縣保衛團	七年十月三十一日因公死亡	八年一月二十一日核准給予一次卹金三百元遺族卹金五十年給一百五十元
唐相聖	團總	同上	七年四月十日因公死亡	同上
閻傳景	團丁	同上	七年十月十二日因公死亡	八年一月二十日核准給予一次卹金一百元遺族卹金五十年給五十元
袁興敏	隊勇	肥城縣警備隊	同上	同上
楊金城	同上	同上	同上	同上
傅保魁	同上	同上	同上	同上
馬世昌	團丁	濟寧縣保衛團	七年七月二十三日因公死亡	八年一月二十四日核准因無遺族給予一次卹金一百元
陳延祥	同上	同上	七年七月二十三日因公負傷	八年一月二十四日核准給予一次卹金五十元

政府公報 公文

十二月二十一日第一千七百四十二號

韓方齡	同上	同上	同上
左鳳義	正兵	同上	八年八月二十三日因公死亡
宋全德	同上	同上	八年一月二十四日核准給予終身郵金每年五十元
左得勝	同上	同上	八年二月二十五日核准給予一次郵金一百元遺族郵金五年年給五十元
馬欽倫	警兵	單縣	八年二月十三日核准給予一次郵金一百元遺族郵金五年年給五十元
苗永信	團丁	蔚縣保衛團	八年二月十三日核准給予一次郵金一百元遺族郵金五年年給五十元
陳興明	同上	同上	同上
谷九章	同上	同上	同上
談得純	同上	同上	同上
秦祥志	同上	同上	同上
吳玉臣	巡長	省會警察廳	八年二月十三日核准給予一次郵金一百元遺族郵金四年年給五十元
張寶魁	隊員	濟寧縣警備隊	八年二月十七日核准給予一次郵金一百元遺族郵金五年年給五十元
齊培勝	同上	同上	八年二月十七日核准給予終身郵金每年五十元
杜芳明	同上	同上	八年二月十七日核准給予一次郵金五十元日後如
王鳳標	同上	同上	果成廢廢再行咨部核辦
李炳年	同上	同上	八年二月十七日核准給予一次郵金五十元
姚繼成	同上	同上	同上
戈兆長	同上	同上	八年二月十七日核准給予一次郵金五十元
王得勝	同上	同上	同上
張振平	同上	同上	八年二月二十八日核准給予一次郵金一百元遺族郵金五年年給五十元
張玉成	正兵	平原縣警備隊	同上
馬長富	同上	同上	同上
劉殿俊	同上	同上	同上

政 府 公 報 公 文

十二月二十一日第一千七百四十二號

王克立	法警	鄭城縣	七年十二月二十一日因公死亡	八年三月四日核准給予一次卹金一百元遺族卹金五十年給五十元
武文斌	牌長	陽穀縣保衛團	七年九月三日因公死亡	八年三月四日核准給予一次卹金二百元遺族卹金五十年給一百元
薛萬選	什長	樂陵縣警備隊	七年十一月十七日因公死亡	同上
王富貴	同上	同上	同上	同上
孫延慶	隊兵	同上	同上	八年三月四日核准給予一次卹金一百元遺族卹金五十年給五十元
季學曾	同上	同上	同上	同上
夏金坡	同上	同上	同上	同上
王金堂	同上	同上	同上	同上
王葆光	同上	同上	同上	同上
李班筠	同上	同上	同上	同上
趙得寶	同上	同上	同上	同上
張寶賢	同上	同上	同上	同上
馬書士	同上	同上	同上	同上
李清田	同上	同上	七年十一月十七日因公負傷成廢	八年三月四日核准給予終身卹金每年五十元
溫連升	同上	同上	七年十一月十七日因公負傷	八年三月四日核准給予一次卹金五十元
劉玉德	同上	同上	同上	同上
白渭田	同上	同上	同上	同上
王占林	同上	同上	同上	同上
王殿卿	警兵	單縣游擊隊	七年十一月三十日因公死亡	八年三月六日核准給予一次卹金一百元遺族卹金五十年給五十元
竇辰仔	團丁	禹城縣保衛團	七年四月六日因公死亡	八年三月十日核准比照巡警例給予一次卹金一百元遺族卹金五十年給五十元
曹振先	隊兵	新泰縣警備隊	八年一月三日因公負傷	八年三月十二日核准比照巡警例給予一次卹金五十元
馬玉勝	同上	臨縣警備隊	七年九月二十三日因公死亡	八年三月二十日核准比照巡警例給予一次卹金一百元遺族卹金五十年給五十元
王作勝	同上	同上	同上	同上

政府公報 公文

十二月二十一日第一千七百四十二號

邱廣文	同上	同上	七年十二月二十五日因公死亡	同上	八年三月二十日核准給予一次卹金五十元遺族卹金四年年給二十五元
孟慰才	同上	同上	七年十二月二十九日積勞病故	同上	八年三月二十四日核准比照巡警例給予一次卹金一百元遺族卹金五年年給五十元
劉冠卿	巡警	煙台警察廳	七年十二月三十一日因公死亡	同上	八年三月二十四日核准比照巡警例給予一次卹金三百元遺族卹金五年年給一百五十元
王起升	隊兵	朝城縣警備隊	七年十一月十二日因公死亡	同上	八年三月二十四日核准比照巡警例給予一次卹金一百元遺族卹金五年年給五十元
朱學靜	團長	同上	同上	同上	同上
孫成貴	同上	同上	同上	同上	同上
秦吉海	團丁	同上	同上	同上	同上
尹承讓	同上	同上	同上	同上	同上
周慶月	同上	同上	同上	同上	同上
曹文選	同上	同上	同上	同上	同上
曹興順	同上	同上	同上	同上	同上
曹興安	同上	同上	同上	同上	同上
姜尙貴	同上	同上	同上	同上	同上
趙慶太	同上	同上	同上	同上	同上
趙繼溫	同上	同上	同上	同上	同上
朱成泗	同上	同上	同上	同上	同上
朱富正	同上	同上	同上	同上	同上
朱名吉	同上	同上	同上	同上	同上
朱名全	同上	同上	同上	同上	同上
朱學捷	同上	同上	同上	同上	同上
司有海	同上	同上	同上	同上	同上
孫立平	同上	同上	同上	同上	同上
王修曾	同上	同上	同上	同上	同上
劉丙現	同上	同上	同上	同上	同上
魏釗	什長	濱海保衛團	七年十一月日未詳因公死亡	同上	八年三月二十七日核准比照巡警例給予一次卹金一百元遺族卹金五年年給五十元

政府公報 公文

十二月二十一日第一千七百四十二號

張忠林	隊兵	德縣警備隊	七年十月十四日因公死亡	八年四月十日核准比照巡警例給予一次卹金一百元遺族卹金五十年給五十元
劉長順	同上	同上	同上	同上
邱寶鑑	隊長	同上	七年十一月日本詳積勞病故	八年四月十二日核准比照巡官例給予一次卹金一百五十元遺族卹金四十年給七十五元
劉得功	隊兵	齊河縣警備隊	七年十月十二日因公死亡	八年四月十六日核准比照巡警例給予一次卹金一百元遺族卹金五十年給五十元
于兆吉	巡警	寧陽縣	七年十月十一日因公死亡	八年四月十七日核准給予一次卹金一百元遺族卹金五十年給五十元
張福海	同上	同上	同上	同上
劉德山	馬警	曹縣	七年十一月十四日因公死亡	八年四月十九日核准比照巡警例給予一次卹金一百元遺族卹金五十年給五十元
鍾殿鳳	巡警	鄆縣	八年一月二十四日積勞病故	八年四月二十六日核准給予一次卹金五十元遺族卹金四十年給二十五元
周浚	圩長	費縣保衛團	七年八月十七日因公死亡	八年五月十六日核准比照巡警例給予一次卹金二百元遺族卹金五十年給一百元
孫繼善	團丁	同上	同上	八年五月十六日核准比照巡警例給予一次卹金一百元遺族卹金五十年給五十元
王金魁	什長	定陶縣警備隊	八年二月十七日因公死亡	八年五月十九日核准比照巡警例給予一次卹金二百元遺族卹金五十年給一百元
何永勝	王警	同上	八年二月四日因公死亡	八年五月十九日核准比照巡警例給予一次卹金一百元遺族卹金五十年給五十元
王長庚	馬兵	高唐縣警備隊	七年十一月三日因公死亡	八年五月十九日核准給予一次卹金一百元遺族卹金五十年給五十元
李鴻珍	同上	同上	同上	同上
馬文得	隊兵	鄒城縣警備隊	八年四月四日因公死亡	八年五月二十日核准比照巡警例給予一次卹金一百元遺族卹金五十年給五十元
馮振環	同上	同上	八年四月四日因公負傷	八年五月二十日核准比照巡警例給予一次卹金五十元
徐景瀛	同上	同上	同上	同上
張維峻	同上	同上	同上	同上

政府公報 公文

王文修	警兵	臨淄縣警備隊	七年二月十日因公死亡	八年五月二十二日核准比照巡警給予一次卹金一百元遺族卹金五十年給五十元
屈傳勝	正兵	同上	七年八月二十一日因公負傷	八年五月二十二日核准比照巡警給予一次卹金五十年
王得勝	巡警	陽穀縣	七年八月二十九日因公死亡	八年五月二十七日核准給予一次卹金一百元遺族卹金五十年給五十元
王心變	同上	同上	同上	同上
岳金聲	馬警	德平縣警備隊	七年一月十八日因公死亡	八年五月二十八日核准比照巡警給予一次卹金一百元遺族卹金五十年給五十元
劉得昌	正兵	濰縣警備隊	七年十月十一日因公死亡	八年六月十日核准比照巡警給予一次卹金一百元遺族卹金五十年給五十元
魏守信	團丁	營縣保衛團	八年四月日未詳因公死亡	同上
單克成	同上	同上	同上	同上
毛鳳林	隊兵	肥城縣警備隊	七年六月十二日因公死亡	同上
劉蓮子	團丁	肥城縣保衛團	七年七月十五日因公死亡	同上
張升讓	隊兵	肥城縣警備隊	七年十月十二日因公負傷	八年六月十日核准比照巡警給予一次卹金五十元
楊金炳	同上	同上	同上	同上
楊新德	同上	同上	同上	同上
孫傳新	同上	同上	同上	同上
喬學孟	同上	同上	同上	同上
劉傳經	練長	費縣保衛團	八年二月四日因公死亡	八年六月十日核准比照巡警給予一次卹金二百元遺族卹金五十年給一百元
張文俊	團丁	同上	同上	八年六月十日核准比照巡警給予一次卹金二百元遺族卹金五十年給一百元
高麻仔	同上	同上	同上	同上
彭希榮	同上	同上	同上	同上
王法僧	同上	同上	同上	同上
霍繼魁	大隊長	單縣警備隊	八年三月十八日因公死亡	八年六月十一日核准比照巡警給予一次卹金二百元遺族卹金五十年給一百元

十二月二十一日第一千七百四十二號

政府公報 公文

十二月二十一日第一千七百四十二號

王守仁	隊兵	同上	同上
宋鳳山	副隊長	冠縣警備隊	八年一月二十一日因公死亡
許士信	什長	臨沂縣警備隊	七年七月二十一日因公死亡
劉漢民	隊兵	安邱縣警備隊	八年五月十七日因公死亡
王友成	團丁	城武縣保衛團	八年一月二十八日因公死亡
王友功	同上	同上	同上
王守義	同上	同上	同上
劉述之	巡警	定陶縣警備隊	八年二月十七日因公死亡
馬青安	隊長	蓬萊縣警備隊	八年四月十日因公死亡
趙祥恩	隊長	恩縣警備隊	七年十二月二十二日因公死亡
高萬福	警兵	恩縣	七年六月七日因公死亡
鞠振發	正警	高密縣	八年三月十六日因公死亡
董月桂	隊兵	陽穀縣警備隊	八年六月十四日因公死亡
張爲山	同上	城武縣警備隊	八年一月十八日因公死亡
張萬勝	同上	同上	同上
孫振英	巡警	臨淄縣	年月日未詳積勞病故
褚漢章	什長	萊陽縣警備隊	八年二月十二日因公死亡

八年六月十一日核准比照巡警給予一次卹金一百元遺族卹金五十年給五十元  
八年六月二十日核准比照巡長給予一次卹金二百元遺族卹金五十年給一百元  
八年六月二十一日核准比照巡長給予一次卹金二百元遺族卹金五十年給一百元  
八年六月二十一日核准比照巡警給予一次卹金一百元遺族卹金五十年給五十元  
八年六月二十三日核准比照巡警給予一次卹金一百元遺族卹金五十年給五十元  
八年七月一日核准給予一次卹金一百元遺族卹金五十年給五十元  
八年七月二日核准比照巡長給予一次卹金二百元遺族卹金五十年給一百元  
八年七月十四日核准比照巡警給予一次卹金一百元遺族卹金五十年給五十元  
八年七月二十九日核准給予一次卹金一百元遺族卹金五十年給五十元  
八年八月一日核准給予一次卹金一百元遺族卹金五十年給五十元  
八年八月二日核准比照巡警給予一次卹金一百元遺族卹金五十年給五十元  
八年八月七日核准比照巡警給予一次卹金一百元遺族卹金五十年給五十元  
八年八月十一日核准給予一次卹金五十元遺族卹金四十年給二十五元  
八年八月十五日核准比照巡長給予一次卹金二百元遺族卹金五十年給一百元

劉樹培	馮隊	金鄉縣警備隊	八年七月四日因公死亡	八年八月十六日核准比照巡警給予一次卹金一百元
檀鴻瑞	同上	同上	同上	同上
周廣生	隊兵	嶧縣警備隊	八年六月二十五日因公死亡	八年八月二十日核准比照巡警給予一次卹金一百元
張福林	什長	同上	八年三月六日因公死亡	八年八月二十日核准比照巡警長給予一次卹金二百元
孟繼光	圩長	費縣保衛團	七年六月十八日因公死亡	八年九月三日核准比照巡警長給予一次卹金二百元
蕭文亮	團丁	同上	同上	八年九月三日核准比照巡警給予一次卹金一百元
王鳳仁	隊兵	鉅野縣警備隊	二年七月五日因公死亡	八年九月五日核准比照巡警給予一次卹金一百元
鄧占魁	同上	同上	二年七月五日因公負傷	八年九月五日核准給予一次卹金五十元
張和尙	團丁	嶧縣保衛團	八年七月二十一日因公死亡	八年九月十二日核准比照巡警給予一次卹金一百元
李潤祥	同上	金鄉縣保衛團	八年八月二日因公死亡	同上
江安台	同上	同上	同上	同上
袁守山	什長	濰縣警備隊	八年七月二十九日因公負傷	八年九月十三日核准給予一次卹金一百元
吳清倫	練長	費縣保衛團	七年五月十一日因公死亡	八年九月十五日核准比照巡警長給予一次卹金二百元
吳松堂	團丁	同上	同上	八年九月十五日核准比照巡警給予一次卹金一百元
張元忠	同上	同上	同上	同上
陳殿材	同上	同上	同上	同上
李秉燦	同上	同上	同上	同上
常忠魁	馬警	朝城縣警備隊	八年七月十二日因公死亡	八年九月十六日核准比照巡警給予一次卹金一百元
紀興盛	護兵	夏津縣警備隊	八年六月二十八日因公死亡	八年九月十七日核准給予一次卹金一百元
劉士珍	隊兵	同上	八年六月二十八日因公負傷	八年九月十七日核准給予一次卹金五十元

十二月二十一日第一千七百四十二號



政 府 公 報 公 文

十二月二十一日第一千七百四十二號

吳遠萬	團丁	清平縣保衛團	七年八月五日因公死亡	八年九月十八日核准比照巡警給予一次卹金一百元
梁家川	同上	同上	同上	遺族卹金五十年給五十元
王文祥	同上	同上	同上	同上
韓青田	同上	同上	同上	同上
耿樹信	隊兵	魚台縣警備隊	八年七月十一日因公死亡	同上
趙炳文	什長	同上	八年七月十一日因公負傷	八年九月十八日核准給予一次卹金五十元
盛殿武	正兵	同上	同上	同上
楊茂燦	團丁	費縣保衛團	八年七月十八日因公死亡	八年九月二十日核准比照巡警給予一次卹金一百元
張俊昌	同上	臨清縣保衛團	七年八月二十六日因公死亡	元遺族卹金五十年給五十元
王廷榜	警兵	臨清縣警備隊	八年七月十七日因公死亡	同上
張森卿	隊兵	即墨縣警備隊	八年三月二日因公死亡	同上
劉貴士	警兵	曹縣	八年六月六日因公死亡	八年九月二十二日核准給予一次卹金一百元
李清山	什長	曹縣警備隊	八年七月八日因公死亡	八年九月二十三日核准給予一次卹金一百元
蕭自海	警兵	曹縣	八年六月十六日因公死亡	百元遺族卹金五十年給一百元
鄭連德	正兵	鄒城縣警備隊	八年七月十六日因公負傷成廢	八年九月二十四日核准查無遺族比照巡警給予一次卹金一百元
劉得魁	隊兵	館陶縣警備隊	八年七月二十三日因公死亡	八年九月三十日核准比照巡警給予終身卹金每年五十元
郎興臣	同上	同上	同上	八年十月一日核准比照巡警給予一次卹金一百元
任化良	同上	同上	同上	遺族卹金五十年給五十元
耿興仁	同上	同上	同上	同上
王震田	警兵	廣饒縣警備隊	八年二月十八日因公死亡	八年十月二日核准比照巡警給予一次卹金一百元
井得功	同上	寧陽縣警備隊	八年七月二十七日因公死亡	遺族卹金五十年給五十元

## 公電

### 交通部致河南省議會電

河南省議會鑒江電具悉清孟枝路一案英公使及福公司於民國五年以來節向外交部及本部交涉要求展築幾經磋商始由本部許前總長正式應允修築嗣後即將合同稿議定並由本部於本年五月內函該公司允於六箇月內簽字上月將屆簽字之期該公司復向本部催促本部以此案既久已允准訂有簽字期限且此路係由道清鐵路展築又適在災區之內道清路太短歷年皆有虧折非展長路綫亦難圖增加收入乘此時興築復可以工代賑計全路六十五法里借款三十五萬鎊每法里勻攤五千四百鎊約合銀元三萬三千元較其他各路每法里勻攤約七萬五千元者爲廉故與該公司極力磋商將原擬合同稿內凡類以道清鐵路原合同及行車合同不利各點悉行刪除特於合同內聲明凡道清鐵路借款合同之條件及行車合同之條件均不適用於本合同以免縛束並以歐洲金融恐現在售賣債票不能合算故將債票售價暫不議定應需之款先由該公司墊付該公司亦勉爲應允始將合同稿提出國務會議經閣議決並呈奉大總統指令准如所擬辦理准電前因用將此案一切經過情形奉達尙希諒察交通部○刪

政  
府  
公  
報

十二月二十一日 第一千七百四十二號

通告

交通部路政司編國有鐵路營業進款概數旬報表

中華民國有鐵路民國九年十月一日至九年十月十日營業進款概數旬報表

路別	與上年本旬比較		自一月起累計共數	
	增減	本年	與上年本旬比較	共計進款
京漢	元	元	元	元
京奉	元	元	元	元
津浦	元	元	元	元
京綏	元	元	元	元
滬寧	元	元	元	元
滬杭甬	元	元	元	元
正太	元	元	元	元
廣九	元	元	元	元
客運進款				
貨運進款				
雜項進款				
共計進款				

政府公報 通告

十二年十一月二十一日第一千七百四十二號

十二月二十一日第一千七百四十二號

吉長	三五三	三〇三	二九四	四六八		二四九二	一五五五〇	一〇七三
道清	四八五	一七九	二五四	三六八		四八三	六七二五	七六〇
株萍								
陳履			全	全		三〇	二五三	二〇八
汴洛	三九五	一四〇九	五八	三四三〇		三三	一四四三四	七五九〇
湘鄂	五五五	三〇〇八	三	五五五五		五六七	九七一九	三七六五
四洮	六五五	一〇〇九	一〇一	一七〇五		五六八	五七四八四	七四五六
總計	六六六三	二九六六	一五三	三六五三		一七七一	六四三七九	六三〇三九

大理院民二庭公開審判案件日時通告

本院民二庭十二月十七日(星期五)下午二時公開審判案件如左

- 一 袁黃氏與袁灶因身分及家產涉訟不服河南高等審判廳第二審判決聲明上告一案(宣告判決)
- 一 黃鼎三等與吳起瀾等因山場涉訟不服江西高等審判廳第二審判決聲明上告一案(宣告判決)
- 一 馮英濠與張賓秋因合夥涉訟不服直隸高等審判廳第二審判決聲明上告一案(宣告判決)

大理院刑二庭宣告判決及決定案件日時通告

本院刑二庭十二月十七日下午二時宣告判決及決定案件如左

- 一 廣西高等檢察廳檢察官對於同級審判廳就蘇勝三等犯行使僞幣罪第二審判決聲明上告案
- 一 廣西高等檢察廳檢察官對於同級審判廳就秦世清等犯詐財未遂罪第二審判決聲明上告案
- 一 張喜犯誣告罪不服黑龍江高等審判廳第二審判決聲明上告案
- 一 湖北高等檢察廳檢察官對於同級審判廳就王德三等犯和姦殺人俱發罪第二審判決聲明上告案
- 一 郭傳如犯意圖販賣而收藏鴉片煙罪不服江西高等審判廳第二審判決聲明上告案
- 一 李葆樹犯殺人未遂罪不服直隸高等審判廳第二審判決聲明上告案
- 一 申玉堂犯傷害致死罪不服江蘇第一高等審判分廳第二審判決聲明上告案
- 一 寇英犯販賣鴉片等罪不服山西第二高等審判分廳第二審判決聲明上告案
- 一 安徽林筱亭犯藏匿罪人嫌疑聲明抗告案
- 一 奉天包架拉嘎犯妨害公務等罪聲明上告案

**大理院民三庭公開審判案件日時通告**

本院民三庭十二月十八日(星期六)下午二時公開審判案件如左

- 一 吳琛等與吳華羣因爭墳涉訟不服浙江高等審判廳第二審判決聲明上告一案(宣告判決)
- 一 鄧細閏等與吳牛子等因婚姻涉訟不服江西高等審判廳第二審判決聲明上告一案(宣告判決)
- 一 張慶錫與盧廣大因地畝涉訟不服奉天高等審判廳第二審判決聲明上告一案(宣告判決)

**大理院民四庭公開審判案件日時通告**

本院民四庭十二月十八日(星期六)下午二時公開審判案件如左

- 一 張王氏與張鳥人等因離婚涉訟不服浙江高等審判廳第二審判決聲明上告一案(宣告判決)
- 一 黃張氏與黃福成因離婚涉訟不服湖南高等審判廳第二審判決聲明上告一案(宣告判決)
- 一 秦小溪與牛俊義因債務涉訟不服甘肅高等審判廳第二審判決聲明上告一案(宣告判決)

一謝勝蘭等與汪成珊因賠償損害涉訟不服湖北高等審判廳第二審判決聲明上告一案(宣告判決)  
一湯敬庚對於浙江高等審判廳就該上告人犯傷害及竊盜案件所爲第二審私訴判決聲明上告一案(宣告判決)

大理院民一庭公開審判案件日時通告

本院民一庭十二月二十日(星期二)下午二時公開審判案件如左

- 一王蘭祥與王程氏因家產涉訟不服山東高等審判廳第二審判決聲明上告一案(宣告判決)
- 一劉瑞與傅鍾翰因地畝涉訟不服熱河都統署審判處第二審判決聲明上告一案(宣告判決)
- 一文瀛臣與常德實業銀行因債務涉訟不服湖南高等審判廳第二審判決聲明上告一案(宣告判決)
- 一李鳳芝等與李鳳山因商業涉訟不服河南高等審判廳第二審判決聲明上告一案(宣告判決)

印鑄局通告

十二月二十二日爲冬節之期照例放假一日本局發行之政府公報於二十三日停刊一天特此通告

印鑄局通告

爲通告事十二月二十五日爲雲南倡義擁護共和紀念日遵令放假休息本局發行之政府公報於二十六日停刊一天特此通告

# 廣告

## 寶成 金銀珠寶業廣告

本號買賣各種公債證券股票生金生銀各國貨幣代取公債中籤息款以及存放款項並買賣珍珠足金赤金各種新式金珠鑽石鑲嵌首飾純銀珠翠中西器皿喜壽壽鏡送古鑑爐瓶奇巧玩物無不精美一切交易格外克己以副 諸君惠顧之雅意店設前門外廊房頭條東頭 電話南二九一六 二〇三四 一九八〇

## 同康銀號買賣有價證券廣告

本號業務買賣珍珠足金赤金各國金銀貨幣各種公債股票代取股利公債仲籤本息無論多寡均可磋商佣金格外克己以副惠顧雅意北京前門外廊房頭巷電話南局一二九六 一八四四電報掛號六六六三

## 北京電話總局添建兩分局房屋另行招標廣告

逕啟者 敝局添建兩分局房屋一案前經登報招標稟送交通部審核在案茲奉令開此次投標各家或則請求加價或則毫無實力或則標價過昂均認為不合格應即另行招標仰該局依照上次辦法登報招標勿延等因奉此自應遵照辦理合將招標辦法開列於後

一 此次另行招標所有房屋程式均照上次圖樣做法單辦理並無變更 一 擬招資本信用經驗確實可靠之木廠或建築公司包工承辦 一 投標人可向琉璃廠電話總局領取建築圖樣及做法單等項每份收現洋十元無論得標與否概不退還但上次已領有圖樣做法單者如願再行投標可即開價無須繳價領件 一 投標人領取圖樣及做法單之後須按照所擬建築狀況詳細估計價值一經開標不得聲請變更 一 投標日期限於民國十年一月十日以前取齊逾期無效 一 投標函件務須密封自向總局標箱投入並封面註明投標字樣 一 各商所投之標由本局彙齊送部開視 一 得標商號訂立合同應覺其殷實舖保非繳交相當之保證金 一 標價均按北京通用銀元計算並須為確實之數無論何項回扣均行禁除 一 承辦工程須照原開做法單程式如工程不能堅固材料不能完好即不驗收無論承辦人有何種損失不與賠償 一 凡所投之標或取最低價者或取酌中之價者交通部自有權衡辦理因投標致有耗費無論得標與否交通部無償還之責



### 農商部有獎實業債券局通告

為通告事按照有獎實業債券條例施行細則第九條載明中籤獎金自中籤廣告之日起滿一個月後開始支給又第十條載明凡中有獎實業債券頭二三四五等籤者須直接向有獎實業債券局領獎中六等以下各籤者由有獎實業債券局先期指定之銀行商店發給獎金等語本局自應依照辦理現定於十月一日起開始支給獎金一律兌給現洋除頭二三四五等獎金直接向本局領獎外六等以下各獎由北京及各省區中國銀行暨北京勸業場內本局分發行所發給獎金所有中籤各券務於民國十年三月三十一日以前在上列各給獎機關兌取獎金逾限一律作廢特此通告

### 北京中國銀行廣告

逕啟者本年九月十五日 國務院令開關於中交兩行停兌之北京鈔票議決以整理金融短期公債收回銷燬各節報紙轉載早經週知查院令載有定自本年十月一日起截至民國十年一月三十一日止為發行公債期間期滿之後無論公共機關或商業機關不得再有授受之明文以故本行對於京鈔存款不得不同時結束良以期滿之後京鈔名目既不存在則利息必須停止現查京鈔存款諸公來行結束者固屬不少而未來結束者仍復甚多且苦於住址不盡瞭然礙難遍為函達用特登報通知務希京鈔存款諸公在院令限期以前速臨本行清結毋任翹盼

北京中國銀行謹啟

### 最近官紳履歷彙錄第一集出版廣告

本社特仿各國先例徵求近世名人姓氏里居年齡籍貫何項出身歷辦何事現居何職撮要紀載名曰最近官紳履歷彙錄是集搜採得五千餘人閱數寒暑編訂成冊篇幅計三百餘頁紙張裝訂均極精良東箭南金珠聯璧合雖編員遠隔搜採容有未周要亦事賢友仁之一助也各界紳士日手一編藉茲考鏡達而在朝珊瑚羅珠可慰求賢若渴之願退而在野他山攻玉亦為相觀而善之資即尋常交際問難素昧生平不難知其梗概及其他種種關係因應均極便利現已出版每部收回工本洋一元五角委託北京琉璃廠商務印書館勸業場三層樓華盛書社及京內外各大書坊分售特此廣告

北京歐文社謹啟

### ●京漢鐵路黃河新橋設計招標廣告

本路現決定建造黃河新橋約長二千八百公尺招請中外橋樑專門家投設計之標以設計最當者當選定於一九二一年六月三十日在北京開標所有詳細規則及建築規範可於下開各處電索

北京 京漢鐵路總局及英美法比意日各國公使館  
外國 英美法比意日各京城中國各使館

前項印刷品國內每份收費大洋三十元國外收費英金六磅交郵交上開各處

### ●交通部通告

為通告事本部發還皖路第四第五第六三期證券股款向係以京鈔發給茲查該項京鈔經財政部發行整理金融短期公債收回銷燬截至民國十年一月三十一日以後京鈔即不能通用所有前項皖路第四第五第六各期證券應領之京鈔應由各持券人於十年一月三十一日以前持券向蕪湖交通銀行領取以免自誤特此通告

### ●震義銀行開收股款通告

本銀行資本定為一千萬元所有銀行及發行紙幣特權均經財政部幣制局批准立案茲定於陽曆十二月五日起開始收票款以陽曆年底為收款截止之期如有逾期不繳者前項認股書概作無效另由本行招集新股辦理再請震義銀行在外所出一切函件車據均由前中義銀行經手人負責本行概不承認合併聲明特此通告

北京東交民巷桂樂第震義銀行謹啟

### ●班大人胡同周宅聲明作廢

李廷宜有房一所座落多福巷曾以該房契在敝處押款今夏原契遺失除雙方呈報補稅新契外特再聲明

### ●聲明作廢

查前承租市政公所香廠路十六號十三號地基兩段領有地券二紙於民國六年遺失現已呈請市政公所補發地券如舊券復出作為廢紙特此聲明

張松壽堂李華亭啟

十二月二十一日第一千七百四十二號

### ●中原公司公告

本公司遵照董事會議決定於民國十年一月二十四日(即舊曆庚申十二月十六日)在河南焦作開股東大會改選董事監察人並報告本屆及前兩屆業務情形除記名股東另函通知外屆時祈各股東携帶股票蒞會以便換給入場券是荷

### ●新元史出版

膠州柯鳳森學士積平生學力課成新元史二百五十七卷其書網羅宏富遠過舊史備見 大總統序言暨教育部呈文中今依乾隆殿本二十四史式樣精刻告成全書分裝六十厚冊用夾連宣紙裝印紙墨精良每部收回工本實洋九十元在王府井大街印鑄局政府公報發售處及琉璃廠保古齋直隸官書局楊梅竹料街青雲閣內富晉書莊等處寄售

### ●潘復啓事

夏曆十一月十九日爲 家大人覽揆之辰往歲仰荷 諸君子光寵屢摺情文用揚家慶比親朋告語以老人仁心沖抱期頤之徵將與鋪榮藉符彙例惟是本年瀕北數省災情至巨 老人對之輒爲寡歡嚴諭頻來家觴預斥承筐雅惠並命祇辭爰秉 老人諄諄之意謹由 復備筵資五千元以一半捐入災區救濟會以一半移充濟寧粥廠基金非僅勉茲微願上體 慈懷亦藉以廣 諸君子嘉惠 老人琢飾長齡之盛意此外親朋再有餽贈概弗敢承尙希 俯鑒寸忱曷勝感幸

### ●印鑄局法令全書出版廣告

九年三期法令全書現已出版每部二冊定價大洋一元二角購至四十部以上者均照定價八折外寄郵費一角三分新彊郵費七角蒙古庫倫因郵局不寄印刷物件應按郵遞信件分量核算每部加郵費二元三角四分東洋二角六分西洋五角二分特此廣告

中華民國九年十二月二十二日星期三第一千七百四十三號

印鑄局發行

北京東長安牌樓王府井大街  
電話東局第二百零一號

# 政府公報

本報於本月二十三日停刊一天

# 目錄

## 命令

### 大總統令

## 公文

### 呈

財政部呈 大總統考核民國八年分各

處銷鹽成績請准分別獎懲繕單呈鑒文

(附單)

陸軍部呈 大總統查核陸軍第二十五

混成旅在庫擊退俄黨異常出力人員擬

請分別補官加銜繕單呈鑒文(附單)

內務部呈彙報八年分由部核准給郵巡官

長警員名表(續)

## 批示

內務部批三則

## 公電

吉林省長致籌備國會事務局電

籌備國會事務局覆吉林省長電

## 廣告

山西省長致籌備國會事務局電

籌備國會事務局覆山西省長電

湖北省長致籌備國會事務局電

籌備國會事務局致各省省長熱河察哈爾

綏遠都統庫烏科唐鎮撫使駐藏辦事長

官電二則

命令

大總統令

大總統令

派王瑚兼賑務處會辦此令

大總統印

中華民國九年十二月二十一日

國務總理靳雲鵬  
內務總長張志潭

大總統令

派孫振家幫辦畿輔賑糶事宜此令

大總統印

中華民國九年十二月二十一日

國務總理靳雲鵬  
內務總長張志潭

大總統令

據庫烏科唐鎮撫使陳毅電呈科布多參贊洪楨因病懇請辭職洪楨准免本職此令

**大總統印**

中華民國九年十二月二十一日

大總統令

國務總理靳雲鵬

調任李垣爲科布多參贊此令

**大總統印**

中華民國九年十二月二十一日

大總統令

國務總理靳雲鵬

任命黃成焜爲唐努烏梁海參贊此令

**大總統印**

中華民國九年十二月二十一日

國務總理靳雲鵬

大總統令

任命桑寶爲庫烏科唐鎮撫使公署內務司長此令

**大總統印**

中華民國九年十二月二十一日

國務總理靳雲鵬

大總統令

渥培給予三等嘉禾章此令

大總統印

中華民國九年十二月二十一日

國務總理靳雲鵬

大總統訓令第一百四十九號

令文官高等懲戒委員會委員長張國淦

據著內務總長張志潭署司法總長董康呈前署吉林方正縣知事張嗣良疏脫監犯請交付懲戒等語張嗣良著交文官高等懲戒委員會依法懲戒此令

大總統印

中華民國九年十二月二十一日

國務總理靳雲鵬

內務總長張志潭

司法總長董康

大總統指令第三千號



令國務總理靳雲鵬

呈第二屆文官普通考試及格各員照章分發繕單呈鑒由

呈悉均准如擬分發比令

大總統印

中華民國九年十二月二十一日

國務總理靳雲鵬

大總統指令第三千一號

令國務總理靳雲鵬

呈彙案核給新疆伊犁道尹公署科長余宏傑等一次卹金由

呈悉均准如擬給卹此令

大總統印

中華民國九年十二月二十一日

國務總理靳雲鵬

大總統指令第三千二號

令署內務總長張志潭

呈准安徽省長聶憲藩咨請免安徽全省警務處科長鄒斯岱職務遺缺以席元英派充由  
呈悉鄒斯岱應准免去職務並准以席元英派充此令

大總統印

中華民國九年十二月二十一日

國務總理靳雲鵬

內務總長張志潭

大總統指令第三千三號

令署交通總長葉恭綽

呈擬訂統一交通教育辦法請將北京郵電鐵路兩校及上海唐山兩工業學校改為交通大學由

呈悉准如所擬辦理此令

大總統印

中華民國九年十二月二十一日

國務總理靳雲鵬

交通總長葉恭綽

大總統指令第三千四號

令蒙藏院總裁貢桑諾爾布

呈請以喇什本巴陞補長泰寺達喇嘛哈得旺布陞補副達喇嘛由  
呈悉均准陞補此令

政府公報 命令

十二月二十二日第一千七百四十三號

**大總統印**

中華民國九年十二月二十一日

國務總理靳雲鵬

大總統指令第三千五號

令署吉林省長鮑貴卿

呈報分發吉林任用薦任職舒柱石等期滿甄別繕單呈鑒由  
呈悉交內務部查照此令

**大總統印**

中華民國九年十二月二十一日

國務總理靳雲鵬  
內務總長張志潭

# 公文

呈

財政部  
鹽務署  
呈

單

大總統考核民國八年分各處銷鹽成績請准分別獎懲繕單呈鑒文（附）

為考核民國八年分各處銷鹽成績請照條例分別獎懲恭呈仰祈鈞鑒事竊查銷鹽考成條例暨銷鹽比較年額自經部督呈准實行以來所有各省運使運副局長等銷鹽成績按照條例逐年計考業已辦至民國七年呈請分別獎懲在案現在八年分各處銷鹽月報均已先後送到自應查照歷辦成案續行考核查銷鹽考成條例第三條內載一年以內一官督銷者以年額比較其前後數任者各按任事日期旺淡月分以月額比較署任不及一月者免予計考又第七條內載按照比較額溢銷者分別給獎溢銷不及一成者記功溢銷一成以上者記大功溢銷二成以上者呈請獎勵溢銷三成以上者呈請進官或加秩但前項溢銷須按年額統計在任不及一年者無庸給獎又第八條內載按照比較額短銷者分別懲處短銷不及一成者申誡短銷一成以上者減俸短銷二成以上者降等短銷三成以上者褫職但前項短銷係因天時人事特別災變所致者經鹽務署查明事實呈請 大總統核奪得酌減處分或免除之各等語茲將民國八年分各該鹽運使運副權運運銷各局長造送之銷鹽月報逐加考核如東三省鹽運使金鼎勳兩淮鹽運使段永彬雲南鹽運使由雲龍松江運副孫多福川北運副謝廷麒等均係溢銷而在任已滿一年擬請各按溢銷成數照例給予獎勵其在任未滿一年之山東鹽運使王鴻陸河東鹽運使易迺謙馮國勳兩浙鹽運使蔣邦彥四川鹽運使張英華淮北運副王其康胡文藻鄂岸權運局局長熊賓皖岸權運局局長關建藩花定權運局局長王治訓等雖係溢銷照例無庸給獎至短銷各處如長蘆鹽運使丁乃揚福建鹽運使吳用威鄂岸權運局局長沈慶輝宜昌權運局局長俞人蔚晉北權運局局長徐湖口北蒙鹽局局長黃漢奇計達三等經部署分別查明均有

十二月二十二日第一千七百四十三號

特別事故委非疏銷不力可否免除處分之處擬請鈞裁核示又山東鹽運使夏繼泉西岸樵運局局長王治訓花定樵運局局長么聯元等均係短銷應請各接短銷成數照例核辦此外業已免職暨交代未清以及病故之溢銷短銷各員擬請一律毋庸置議謹將長蘆等處銷鹽成數督銷職名按照條例彙叙理由開列清單恭呈鈞鑒俟奉 批令再由部署分飭遵照以示激勵而策進行再兩廣等處銷鹽考成仍俟將來另案核辦合併聲明所有考核民國八年分各處銷鹽成績請照條例分別獎懲緣由理合繕單具呈伏乞 大總統鈞鑒訓示施行謹呈九年十二月一日已奉 指令

計開

長蘆年額三百八十三萬擔作十成計算

督銷官現任鹽運使丁乃揚

查考成條例短銷不及一成者申誠該員自一月起至十二月底止應銷十成計鹽三百八十三萬擔實銷鹽三百八十一萬三千八百八十八擔合九成九釐五毫零短銷不及一成例應申誠惟查該區上年春間因京奉京漢兩路發生鹽車加價問題秋間新樂鐵橋又復被水沖壞火車斷絕幾及兩月是以運務停頓銷數不無減色尙與尋常短銷者情形不同可否免除處分之處擬請鈞裁核示

東三省年額三百萬擔作十成計算

督銷官現任鹽運使金鼎勳

查考成條例溢銷三成以上者呈請進官或加秩該員自一月起至十二月底止應銷十成計鹽三百萬擔實銷鹽四百五十四萬四千六百四十七擔合十五成有零溢銷三成以上應如何給予獎勵之處擬請飭下銓叙局從優議叙

山東年額一百五十萬擔作十成計算

督銷官前任鹽運使王鴻陸

查考成條例溢銷須按年額統計在任不及一年者無庸給獎該員自一月起至十一月二十九日交卸前一日止照月額攤算應銷八成八釐七毫零計鹽一百三十三萬零八百六十六擔零實銷鹽一百三十七萬零五百六十二擔零合九成一釐三毫零溢銷不及一成惟在任不及一年照例無庸給獎

督銷官現任鹽運使夏繼泉

查考成條例短銷不及一成者申誠該員自十一月二十九日到任之日起至十二月底止照月額攤算應銷一成一釐二毫零計鹽十六萬九千一百三十三擔零實銷鹽七萬七千二百九十二擔零合五釐一毫零短銷不及一成擬由部署照例申誠

河東年額一百三十萬擔作十成計算

督銷官前任鹽運使易迺謙

查考成條例溢銷須按年額統計在任不及一年者無庸給獎該員自一月起至八月二十二日交卸前一日止照月額攤算應銷五成二釐六毫零計鹽六十八萬四千九百九十九擔零實銷鹽一百零一萬零五百八十四擔合七成七釐七毫零溢銷二成以上

督銷官現任鹽運使馮國勳

該員自八月二十二日到任之日起至十二月底止照月額攤算應銷四成七釐三毫零計鹽六十一萬四千九百九十九擔零實銷鹽六十二萬一千一百十六擔合四成七釐七毫零溢銷不及一成

以上二員在任均不及一年照例無庸給獎

兩淮年額七百四十五萬五千擔作十成計算

督銷官現任鹽運使段永彬

查考成條例溢銷三成以上者進官或加秩該員自一月起至十二月底止應銷十成計鹽七百四十五萬五千擔實銷鹽九百七十五萬一千零三擔零合十三成零七釐零溢銷三成以上應如何給予獎勵之處擬請

節下銓叙局從優議叙

兩浙年額二百三十萬擔作十成計算

督銷官前任鹽運使袁思永

查考成條例短銷不及一成者申誠該員自一月起至二月一日交卸前一日止照月額攤算應銷六釐八毫

零計鹽十五萬七千八百八十一擔零實銷鹽十三萬八千七百三十二擔零合六釐零短銷不及一成例應

申誠惟該員業已免職擬請從寬免議

督銷官現任鹽運使蔣邦彥

查考成條例溢銷須按年額統計在任不及一年者無庸給獎該員自二月一日到任之日起至十二月底止

照月額攤算應銷九成三釐一毫零計鹽二百一十四萬二千一百一十八擔零實銷鹽二百九十一萬一千

零七十三擔零合十二成六釐五毫零溢銷三成以上惟在任不及一年照例無庸給獎

福建年額三百萬擔作十成計算

督銷官前署理鹽運使劉孝祚

查考成條例短銷不及一成者申誠該員自一月起至二月二十日交卸前一日止照月額攤算應銷一成零

九毫零計鹽三十二萬九千三百八十八擔零實銷鹽十九萬七千四百十六擔零合六釐五毫零短銷不及

一成例應申誠惟該員業已免職擬請從寬免議

督銷官現任鹽運使吳用威

查考成條例短銷三成以上者褫職該員自二月二十日到任之日起至十二月底止照月額攤算應銷八成

九釐零計鹽二百六十七萬六千一百一十擔零實銷鹽一百二十一萬九千八百一十六擔零合四成零六釐零

短銷三成以上照例應付懲戒惟該省行鹽區域半入南軍範圍以致銷數異常短絀實與疏銷不力者情形

不同可否免除處分之處擬請鈞裁核示

四川年額四百九十八萬擔作十成計算

督銷官前任鹽運使晏安瀾

查考成條例溢銷須按年額統計在任不及一年者無庸給獎該員自一月起至三月十六日交卸前一日止照月額攤算應銷二成五釐計鹽一百二十四萬五千擔實銷鹽一百五十六萬五千七百八十七擔零合三成一釐四毫零溢銷不及一成該員業已病故且在任不及一年自應無庸給獎

督銷官現任代理鹽運使張英華

該員自三月十六日接任之日起至十二月底止照月額攤算應銷七成五釐計鹽三百七十三萬五千擔實銷鹽四百五十三萬九千九百六十一擔零合九成一釐一毫零溢銷一成以上惟在任不及一年照例無庸給獎

雲南年額七十二萬五千擔作十成計算

督銷官現任署理鹽運使由雲龍

查考成條例溢銷一成以上者記大功該員自一月起至十二月底止應銷十成計鹽七十二萬五千擔實銷鹽八十二萬一千四百八十四擔零合十一成三釐三毫零溢銷一成以上擬請准予記大功一次

准北年額一百八十三萬擔作十成計算

督銷官前任運副王其康

查考成條例溢銷須按年額統計在任不及一年者無庸給獎該員自一月起至八月六日交卸前一日止照月額攤算應銷五成六釐九毫零計鹽一百零四萬一千三百三十八擔零實銷鹽一百五十八萬六千六百四十四擔零合八成六釐七毫零溢銷二成以上惟在任不及一年照例無庸給獎

督銷官前護理運副伊若珩

查考成條例署任不及一月者免予計考該員自八月六日護理之日起至九月一日交卸前一日止護理不



及一月照例無庸計考

督銷官現任運副胡文藻

查考成條例溢銷須按年額統計在任不及一年者無庸給獎該員自九月一日接任之日起至十二月底止照月額難算應銷三成四釐六毫零計鹽六十三萬四千九百九十九擔零實銷鹽一百零八萬四千零六十一擔合五成九釐二毫零溢銷二成以上惟在任不及一年照例無庸給獎

松江年額八十萬擔作十成計算

督銷官現任運副孫多視

查考成條例溢銷二成以上者呈請獎勵該員自一月起至十二月底止應銷十成計鹽八十萬擔實銷鹽九十七萬四千五百零六擔零合十二成一釐八毫零溢銷二成以上擬請准予傳令嘉獎

川北年額一百三十六萬擔作十成計算

督銷官現任運副謝廷麒

查考成條例溢銷不及一成者記功該員自一月起至十二月底止應銷十成計鹽一百三十六萬擔實銷鹽一百四十二萬九千三百七十一擔零合十成零五釐一毫零溢銷不及一成擬請准予記功一次

吉黑年額一百零九萬擔作十成計算

督銷官現任權運局局長曾宗鑒

查考成條例溢銷二成以上者呈請獎勵該員自一月起至十二月底止應銷十成計鹽一百零九萬擔實銷鹽一百三十九萬七千一百二十二擔零合十二成八釐一毫零溢銷二成以上惟查該員交代未清擬暫無庸給獎

鄂岸年額一百二十六萬擔作十成計算

督銷官前任權運局局長熊寅

查考成條例盜銷須按年額統計在任不及一年者無庸給獎該員自一月起至五月一日交卸前一日止照月額攤算應銷二成三釐八毫零計鹽三十萬擔實銷鹽三十一萬零六百三十五擔零合二成四釐六毫盜銷不及一成惟在任不及一年照例無庸給獎

督銷官現任樞運局局長沈慶輝

查考成條例短銷一成以上者減俸該員自五月一日接任之日起至十二月底止照月額攤算應銷七成六釐一毫零計鹽九十六萬擔實銷鹽七十二萬一千三百一十九擔零合五成七釐二毫零短銷一成以上照例應付懲戒惟查該區上年秋間大水被災頗廣又值銀根奇緊商本周轉不靈以致銷數減色尙與尋常墮銷者不同可否免除處分之處擬請鈞裁核示

湘岸年額一百六十八萬擔作十成計算

督銷官前代理樞運局局長劉信誠

查考成條例短銷不及一成者申誠該員自一月起至二月十六日交卸前一日止照月額攤算應銷一成四釐五毫零計鹽二十四萬五千擔實銷鹽八萬九千三百七十一擔零合五釐三毫零短銷不及一成例應申誠惟該員業已免職擬請從寬免議

督銷官現任代理樞運局局長戴宗禮

查考成條例短銷三成以上者褫職該員自二月十六日接任之日起至十二月底止照月額攤算應銷八成五釐四毫零計鹽一百四十三萬五千擔實銷鹽八十二萬零四百三十九擔零合四成八釐八毫零短銷三成以上照例應付懲戒惟該區因受軍事影響銷數不無減色且該員業已免職擬請從寬免議

西岸年額一百零二萬擔作十成計算

督銷官前任樞運局局長陳光憲

查考成條例盜銷須按年額統計在任不及一年者無庸給獎該員自一月起至五月一日交卸前一日止照月額攤算應銷二成八釐四毫零計鹽二十九萬擔實銷鹽三十四萬七千九百三十五擔合三成四釐一毫

零盜銷不及一成惟在任不及一年照例無庸給獎  
皖岸年額八十四萬擔作十成計算

督銷官前任權運局局長甯祖武

查考成條例短銷不及一成者申誠該員自一月起至七月九日出缺前一日止照月額攤算應銷四成七釐七毫零計鹽四十萬零一千三百三十三擔零實銷鹽三十三萬一千七百零六擔零合三成九釐四毫零短銷不及一成例應申誠惟該員業已病故擬請從寬免議

督銷官前代理權運局局長陳梧

查考成條例短銷不及一成者申誠該員自七月九日代理之日起至九月一日交卸前一日止照月額攤算應銷一成六釐五毫零計鹽十三萬八千六百六十六擔零實銷鹽八萬六千二百四十擔零合一成零二毫零短銷不及一成例應申誠惟該員係代理人員業已交卸擬請從寬免議

督銷官現任權運局局長關建藩

查考成條例盜銷須按年額統計在任不及一年者無庸給獎該員自九月一日接任之日起至十二月底止照月額攤算應銷三成五釐七毫零計鹽三十萬擔實銷鹽二十四萬四千七百二十八擔零合四成一釐零盜銷不及一成惟在任不及一年照例無庸給獎

宜昌年額一百一十九萬擔作十成計算

督銷官現任權運局局長俞人蔚

查考成條例短銷三成以上者褫職該員自一月起至十二月底止應銷十成計鹽一百一十九萬擔實銷鹽七十三萬三千八百四十六擔零合六成一釐六毫零短銷三成以上例應交付懲戒惟查該區以川鹽爲大宗上年川省因兵事影響來鹽絕少以致銷數銳減實非疏銷不力可否免除處分之處擬請鈞核示

沙市年額八十三萬五千擔作十成計算

督銷官現任運銷局局長劉秉均

查考成條例短銷二成以上者降等該員自一月起至十二月底止應銷十成計鹽八十三萬五千擔實銷鹽

六十六萬一千六百九十擔零合七成九釐二毫零短銷二成以上照例應付懲戒惟該區減銷原由與宜昌情事相同且該員業已免職擬請從寬免議

督銷官現任權運局局長徐翹

督銷官現任權運局局長徐翹

查考成條例短銷二成以上者降等該員自一月起至十二月底止應銷十成計鹽二十七萬二千擔實銷鹽二十萬零八百三十一擔零合七成三釐八毫零短銷二成以上照例應付懲戒惟據該局長呈稱該區上年礦口上游山洪暴發鹽鍋均被淹沒以致來源告絕而開放各縣又以屯積蘆鹽過多報運絕少是以銷數異常減色等語核與尋常短銷者情形尙有不同可否免除處分之處擬請鈞裁核示

口北年額二十七萬三千擔作十成計算

督銷官前任蒙鹽局局長齊藻奇

查考成條例短銷一成以上者減俸該員自一月起至九月十九日交卸前一日止照月額攤算應銷六成六釐七毫零計鹽十八萬二千一百九十九擔零實銷鹽十三萬八千四百一十一擔零合五成零七毫零短銷一成以上

督銷官現任蒙鹽局局長計達三

該員自九月十九日接任之日起至十二月底止照月額攤算應銷三成三釐二毫零計鹽九萬零七百九十九擔零實銷鹽五萬九千三百九十四擔零合二成二釐七毫零短銷一成以上

陸軍部呈

大總統查核陸軍第二十五混成旅在庫擊退俄黨異常出力人員擬請

分別補官加銜繕單呈鑒文(附單)

為核擬補官加銜繕單恭呈仰祈鈞鑒事竊據陸軍第二十五混成旅旅長褚其祥蒸日兩電呈請將此次在庫擊退俄黨維持秩序異常出力人員分別獎敘等情查該員等奮勇擊敵立功邊圍擬請准予分別補官加

衛以示鼓勵其旅長褚其祥團長高在田各督所部調度有方擬請一併獎叙理合繕單呈請鈞鑒訓示施行  
謹呈九年十二月二日已奉 指令

謹將核擬陸軍第二十五混成旅旅長電請將此次在庫擊退俄黨維持秩序異常出力分別補官加銜人員繕單恭呈鈞鑒

計開

營副金士善 連長夏振清 王紹春 丁書倉 吳品詰 紀增祿 張敬亨 鈕子鈞 張國珍 王長德

營副關作棟 以上十員擬請授為陸軍步兵上尉並加陸軍步兵少校銜

連長李元嘯 張振漢 以上一員擬請授為陸軍騎兵上尉並加陸軍騎兵少校銜

營副楊 威 以上二員擬請授為陸軍礮兵上尉並加陸軍礮兵少校銜

連長崔文鐸 以上一員擬請授為陸軍工兵上尉並加陸軍工兵少校銜

排長趙書龍 以上一員擬請授為陸軍輜重兵上尉並加陸軍輜重兵少校銜

排長李俊陞 趙榮海 侯玉庭 白長清 張召南 彭身修 林俊卿 曹金標 馮廉 陳爾常

董維城 李啟亨 鄭萬善 李俊德 尹鳴閣 以上十五員擬請授為陸軍步兵中尉並加陸軍步兵上尉銜

司務長楊林森 紀振華 以上二員擬請授為陸軍步兵少尉

張天桐	同	同上	同上
鄭方溫	同	同上	同上
崔成功	同	同上	同上
朱印喜	同	同上	同上
張連元	同	同上	同上
崔永福	同	同上	同上
高復升	同	同上	同上
劉鳳山	同	同上	同上
田和鳴	同	同上	同上
田振邦	同	同上	同上
殷吉雨	同	同上	同上
史培增	同	同上	同上
郭乾勝	同	同上	同上
吳雲升	同	同上	同上
吳世榮	同	同上	同上
朱振東	同	同上	同上
徐連升	同	同上	同上
李忠信	同	同上	同上
王雲香	同	同上	同上
蕭鴻言	同	同上	同上
林百田	同	同上	同上

張天桐	同	同上	同上
鄭方溫	同	同上	同上
崔成功	同	同上	同上
朱印喜	同	同上	同上
張連元	同	同上	同上
崔永福	同	同上	同上
高復升	同	同上	同上
劉鳳山	同	同上	同上
田和鳴	同	同上	同上
田振邦	同	同上	同上
殷吉雨	同	同上	同上
史培增	同	同上	同上
郭乾勝	同	同上	同上
吳雲升	同	同上	同上
吳世榮	同	同上	同上
朱振東	同	同上	同上
徐連升	同	同上	同上
李忠信	同	同上	同上
王雲香	同	同上	同上
蕭鴻言	同	同上	同上
林百田	同	同上	同上

張天桐	同	同上	同上
鄭方溫	同	同上	同上
崔成功	同	同上	同上
朱印喜	同	同上	同上
張連元	同	同上	同上
崔永福	同	同上	同上
高復升	同	同上	同上
劉鳳山	同	同上	同上
田和鳴	同	同上	同上
田振邦	同	同上	同上
殷吉雨	同	同上	同上
史培增	同	同上	同上
郭乾勝	同	同上	同上
吳雲升	同	同上	同上
吳世榮	同	同上	同上
朱振東	同	同上	同上
徐連升	同	同上	同上
李忠信	同	同上	同上
王雲香	同	同上	同上
蕭鴻言	同	同上	同上
林百田	同	同上	同上

政府公報 公文

十二月二十二日第一千七百四十三號

政府公報 公文

十二月二十二日第一千七百四十三號

劉保乾	什長	單縣警備隊	八年七月十二日因公死亡	八年十一月十九日核准給予一次郵金二百元遺族郵金五年年給一百元
劉濟民	警兵	同上	同上	八年十一月十九日核准給予一次郵金一百元遺族郵金五年年給五十元
陳登雲	同上	同上	八年七月十二日因公負傷	八年十一月十九日核准給予一次郵金五十元
范金章	同上	同上	同上	同上
劉福田	同上	同上	同上	同上
劉鴻吉	什長	同上	同上	同上
趙家慶	同上	同上	八年七月十五日因公負傷	八年十一月十九日核准給予一次郵金一百元
王福元	分隊長	萊陽縣警備隊	八年六月日未詳積勞病故	八年十二月六日核准比照巡長例給予一次郵金一百元遺族郵金四年年給五十元
王玉調	五兵	日照縣警備隊	八年十一月三日因公死亡	八年十二月十二日核准比照巡警例給予一次郵金一百元遺族郵金五年年給五十元
馮景茂	同上	鄒縣警備隊	八年十一月二十三日因公死亡	八年十二月十三日核准比照巡警例給予一次郵金一百元遺族郵金五年年給五十元
王元魁	團丁	費縣保衛團	七年十二月日未詳因公死亡	八年十二月二十日核准比照巡警例給予一次郵金一百元遺族郵金五年年給五十元
王清漢	同上	同上	同上	同上
王清禮	同上	同上	同上	同上
王守仁	同上	同上	同上	同上
王清法	同上	同上	同上	同上
王守昌	同上	同上	同上	同上
王守平	同上	同上	同上	同上
王清四	同上	同上	同上	同上
公朝臣	同上	同上	同上	同上
李玉琛	同上	同上	同上	同上
楊玉炳	同上	同上	同上	同上
張玉成	同上	同上	同上	同上
池殿臣	同上	同上	同上	同上

政府公報 公文

王高糧	王德榮	王崇卿	陳昇超	劉啓	劉起	劉東山	張大	姚福	李照	劉凍	黃元五	黃慶治	顧英	顧廣維	張進才	張成	苑米	劉朋	劉東堂	劉殿	劉樹	劉東濱	樂得榮	顧四	王桂光
同上	同上	同上	同上	同上	同上	同上	同上	同上	同上	同上	同上	同上	同上	同上	同上	同上	同上	同上	同上	同上	同上	同上	同上	同上	同上

同上	同上	八年四月十八日因公死亡	同上	同上	同上	同上	同上	同上	同上	同上	同上	同上	同上	同上	同上	同上	同上	同上	同上	同上	同上	同上	同上	同上	同上
----	----	-------------	----	----	----	----	----	----	----	----	----	----	----	----	----	----	----	----	----	----	----	----	----	----	----

同上	同上	八年十二月二十日核准比照巡警例給予一次卹金一百元查無合例遺族卹金應毋庸給予	同上	同上	同上	同上	同上	同上	同上	同上	同上	同上	同上	同上	同上	同上	同上	同上	同上	同上	同上	同上	同上	同上	同上
----	----	---------------------------------------	----	----	----	----	----	----	----	----	----	----	----	----	----	----	----	----	----	----	----	----	----	----	----

十二月二十一日第一千七百四十三號





王 旺	同上	同上	七年十一月十九日因公負傷	八年三月一日核准給予一次卹金五十元
張 耀	同上	同上	同上	同上
李知印	同上	同上	同上	同上
王成心	同上	同上	同上	同上
王枝中	同上	同上	同上	同上
王三元	同上	同上	同上	同上
姜述玉	同上	同上	同上	同上
王述智	同上	同上	同上	同上
王枝梧	同上	同上	同上	同上
李文彥	同上	同上	同上	同上
宋紹忠	隊長	平利縣巡緝隊	七年七月十五日因公死亡	八年三月一日核准比照巡官給予一次卹金三百元
王第娃	團丁	乾縣保衛團	八年一月日未詳因公死亡	遺族卹金五十年給一百五十元
馬銀絲	同上	同上	同上	遺族卹金五十年給五十元
王宗娃	同上	同上	同上	同上
李映遠	團總	華陰縣保衛團	七年四月日未詳因公死亡	八年三月三日核准比照巡警給予一次卹金三百元
梁峰嶠	團丁	中部縣保衛團	七年十二月二十九日因公死亡	遺族卹金五十年給一百五十元
楊德興	同上	西鄉縣保衛團	七年月日未詳因公死亡	八年三月二十四日核准比照巡警給予一次卹金一百元
孫礪娃	同上	同上	同上	八年四月二十一日核准比照巡警給予一次卹金一百元
許正元	同上	同上	同上	遺族卹金五十年給五十元
范三長	同上	醴泉縣保衛團	八年三月七日因公死亡	同上
陳成娃	同上	鄠陽縣保衛團	七年九月日未詳因公死亡	八年四月二十五日核准比照巡警給予一次卹金一百元
賈承彪	隊勇	鄠陽縣巡緝隊	七年九月十九日因公死亡	八年四月二十六日核准比照巡警給予一次卹金一百元

政 府 公 報 公 文

十二月二十二日第一千七百四十三號

政府公報 公文

十二月二十二日第一千七百四十三號

李漢西	團長	臨澧縣警備隊	六年十二月日詳因公死亡	八年五月十七日核准給予一次卹金一百元遺族卹金五十年給五十元
馬宣敏	團總	鎮安縣保衛團	七年九月二十七日因公死亡	八年五月十九日核准比照巡警給予一次卹金三百元遺族卹金五十年給一百五十元
王培林	團丁	藍田縣保衛團	八年三月十四日因公死亡	八年五月二十日核准比照巡警給予一次卹金一百元遺族卹金五十年給五十元
李榮娃	同上	同上	同上	同上
龐登元	同上	同上	同上	同上
黃老虎	同上	同上	同上	同上
王禮娃	同上	同上	八年三月十四日因公負傷	八年五月二十日核准比照巡警給予一次卹金五十元
馮九林	同上	同上	同上	同上
郝英	法醫	華陰縣	七年五月十七日因公死亡	八年五月二十日核准比照巡警給予一次卹金一百元遺族卹金五十年給五十元
王庚戌	團丁	同上	七年八月一日因公死亡	同上
蘇來蓮	同上	同上	同上	同上
薛來升	同上	同上	七年十二月二十三日因公死亡	同上
党安吉	哨丁	武功縣	八年一月二十五日因公死亡	八年五月二十七日核准比照巡警給予一次卹金一百元遺族卹金五十年給五十元
黃生海	團丁	長安縣保衛團	七年五月二十八日因公死亡	八年五月二十九日核准比照巡警給予一次卹金一百元遺族卹金五十年給五十元
何乃容	同上	同上	同上	同上
戴元章	同上	同上	七年月日未詳因公死亡	八年五月二十九日核准比照巡警給予一次卹金一百元遺族卹金五十年給五十元
侯清產	同上	同上	七年五月二十八日因公負傷成廢	八年六月十日核准查無遺族比照巡警給予一次卹金一百元
秦毅慶	同上	朝邑縣保衛團	八年四月十二日因公死亡	八年六月二十日核准比照巡官給予一次卹金三百元遺族卹金五十年給一百五十元
秦宗敏	同上	同上	同上	同上
趙錫榮	團長	鄠縣民團	七年九月二十一日因公死亡	同上

政府公報 公文

十二月二十二日第一千七百四十三號

侯得奎	兵士	鄧縣巡緝隊	年月日未詳因公死亡	八年六月二十一日核准比照巡警給予一次卹金一百元
楊丑娃	團丁	南鄭縣保衛團	同上	八年七月二十五日核准比照巡警給予一次卹金一百元
蕭全清	同上	同上	同上	同上
饒長娃	同上	同上	同上	同上
徐德福	同上	同上	同上	同上
張春娃	同上	同上	同上	同上
單忠發	巡警	南鄭縣警察所	年月日未詳因公負傷成廢	八年七月二十五日核准給予終身卹金每年五十元
呂佑庭	巡長	醴泉縣	八年六月十七日因公死亡	八年八月一日核准給予一次卹金二百元
王福星	團丁	藍田縣保衛團	七年十一月三十日因公死亡	八年八月七日核准比照巡警給予一次卹金一百元
王懷子	同上	同上	同上	同上
王甲貞	同上	同上	同上	同上
王三兒	同上	同上	同上	同上
劉江娃	同上	同上	七年十月三十日因公負傷	八年八月七日核准比照巡警給予一次卹金五十元
武得奎	同上	梅邑縣保衛團	年月日未詳因公死亡	八年八月二十三日核准比照巡警給予一次卹金一百元
周文茂	同上	藍田縣保衛團	七年二月日未詳因公死亡	八年九月四日核准比照巡警給予一次卹金一百元
徐三省	同上	同上	同上	遺族卹金五年年給五十元
馮寶山	同上	郿縣保衛團	八年五月二十四日因公死亡	八年九月十五日核准比照巡警給予一次卹金一百元
趙金龍	同上	同上	同上	遺族卹金五年年給五十元
石有成	同上	同上	同上	同上
羅海娃	同上	同上	同上	同上
余得海	同上	同上	同上	同上
王孟娃	同上	同上	同上	同上

政府公報 公文

十二月二十二日第一千七百四十三號

李見文	牌長	華縣公安團	八年五月二十一日因公死亡	八年九月二十五日核准比照巡長例給予一次郵金二百元遺族郵金五年年給一百元
雷牛頭	團丁	同上	同上	八年九月二十五日核准比照巡警例給予一次郵金一百元遺族郵金五年年給五十元
梁定申	同上	同上	同上	同上
賈盛官	同上	同上	同上	同上
王倉娃	同上	同上	同上	同上
郭百命	同上	整屋縣保衛團	八年八月二十二日因公死亡	八年九月二十七日核准比照巡警例給予一次郵金一百元遺族郵金五年年給五十元
傅彥娃	同上	同上	同上	同上
蕭春喜	同上	同上	同上	同上
張雙福	同上	同上	同上	同上
蕭得祿	同上	同上	同上	八年九月二十七日核准查無遺族比照巡警例給予一次郵金一百元
獨炳元	巡長	華縣	八年八月四日積勞病故	八年九月二十七日核准給予一次郵金一百元遺族郵金四年年給五十元
王根來	團丁	華陰縣保衛團	八年二月日未詳因公死亡	八年十月十六日核准比照巡長例給予一次郵金二百元遺族郵金五年年給一百元
李萬坤	司書	同上	同上	同上
崔才保	甲長	澄城縣保衛團	七年十一月一日因公死亡	八年八月十六日核准查無遺族比照巡警例給予一次郵金一百元
黨錦書	同上	同上	八年六月七日因公死亡	八年八月十六日核准比照巡警例給予一次郵金一百元遺族郵金五年年給五十元
崔光臨	牌長	同上	七年十一月一日因公死亡	同上
黨控柱	同上	同上	八年六月七日因公死亡	同上
劉文甲	同上	同上	同上	八年十月二十三日核准給予一次郵金五十元遺族郵金四年年給二十五元
牛鴻儒	巡警	省會警察廳	八年四月二十四日積勞病故	八年十月二十三日核准給予一次郵金一百五十元遺族郵金四年年給七十五元
姚祥瑞	巡官	同上	七年九月八日積勞病故	同上

●批●示●

內務部批第八九五號

原具呈人上海然藝閣書局經理劉永年  
呈一件呈送分類尺牘大成請註冊給照由

據呈送新撰詳註分類尺牘大成一種著作物請予註冊給照等情并樣本一份到部查該樣本末葉所載者作者之姓名與具人姓名不符是否他人轉讓抑係出資聘人所成應即詳細聲叙再查著作權法註冊程序及規費施行細則第二條及第十五條之規定應再將樣本一份並註冊費銀五元補行送部以憑核辦合行批示遵照此批

部印

中華民國九年十二月三日

署內務總長張箇

內務部批第九一五號

原具呈人陸軍部諮議步兵上校楊勳

呈一件為請褒揚雲南雲南縣耆紳王槐卿由

呈悉查該紳事狀核與褒揚條例第一條第一第二第三第六等款規定相符惟出具證明書人不合於本條例第二條之規定仰即補具送部以符定章行批示遵照此批

部印

中華民國九年十二月十五日

署內務總長張箇

政 府 公 報

批 示

十二月二十二日第一千七百四十三號

十二月二十二日第一千七百四十三號

內務部批第九一六號

原具呈人鍾偉

呈一件爲請褒揚鍾願氏由

呈悉查該氏事狀核與褒揚條例第一條第五第六等款規定相符准予褒揚惟該氏之夫名字漏未聲敘無法編冊仰卽迅速呈明以憑辦理合行批示遵照此批

部印

中華民國九年十二月十五日

署內務總長張爾幽

# 公電

吉林省長致籌備國會事務局電 十二月十七日

籌備國會事務局鑒吉省第一屆選舉凡有合格財產在外省外區之商人因地方團體要求令於商會證明或商店擔保之外加具同鄉人保結通行遵照有案本局調查當令按照辦理現有爭議甲說以元年京局迭電解釋並無同鄉保結明文但有商會證明或商店擔保之一即可行使其選舉權要求免具同鄉人保結以省重複乙說以京局元年十月文電內有證明係指有契約書類並非虛言捏造倩人作證足以爲憑調查時於此項證明認爲不確儘可拒絕其行使選舉權等語依京局文電解釋已於商會證明不能絕對認爲有效商人財產遠在外省外區駐在地之商會商店自不若同鄉人知之較確第一屆辦法與京局迭電解釋相成而不相持要求仍舊令各加具同鄉人保結以昭慎重二說孰是急盼電復鮑貴卿錄印

籌備國會事務局覆吉林省長電 十二月二十日

吉林鮑省長鑒條電悉本局元年十月文日電有證明係指有契約書類並非虛言捏造倩人串證足以爲憑果使調查之時於此項證明認爲不確可拒絕其行使選舉權等語其意即謂保證條件不能限於商會證明或商店擔保要以其確據爲歸第一屆辦理此項選舉於商會證明或商店擔保外加具同鄉人保結係爲慎重起見本局自應仍照成例辦理此覆籌備國會事務局叩印

山西省長致籌備國會事務局電 十二月十八日

籌備國會事務局鑒省議會秘書長應否以官吏論希速核明電示閻錫山叩印

籌備國會事務局覆山西省長電 十二月二十日

太原閻省長鑒巧電悉省議會秘書長由議長任免非由行政官廳任免不以官吏論此覆籌備國會事務局叩印



十二月二十二日第一千七百四十三號

湖北省長致籌備國會事務局電 十二月十八日

籌備國會事務局鑒湖北衆院覆選監督第一區派涂福田駐武昌第二區派劉遠駒駐黃岡第三區派周杰駐安陸第四區派周澤春駐鍾祥第五區派向遠源駐江陵第六區派張慎翼駐襄陽第七區派余德元駐鄖縣第八區派屈德澤駐恩施已飭分赴駐所依限籌備特聞總監督夏壽康巧印

籌備國會事務局致各省省長熱河察哈爾綏遠都統庫烏科唐鎮撫使駐藏辦事長官

電十二月二十一日

各省省長熱河察哈爾綏遠都統庫烏科唐鎮撫使駐藏辦事長官鑒本月十九日奉 大總統令茲修正衆議院議員選舉法施行細則公布之此令等因奉此當經電達在案所有民國元年公布之衆議院議員選舉法施行細則蒙古西藏青海衆議院議員選舉施行令衆議院議員選舉投票紙投票管理規則衆議院議員選舉開票規則衆議院議員初選舉同姓名者被選決定令衆議院議員覆選舉選舉票施行令業經分別規定於本細則各章節之內本屆衆院選舉一切程序均應依照本細則辦理合行通電查照籌備國會事務局馬印

籌備國會事務局致各省省長熱河察哈爾綏遠都統庫烏科唐鎮撫使駐藏辦事長官

電十二月二十一日

各省省長熱河察哈爾綏遠都統庫烏科唐鎮撫使駐藏辦事長官鑒號電計達查修正衆議院議員選舉法施行細則第二條選舉總監督應設辦理選舉事務所第六條初選監督及覆選監督各就本署設辦理選舉事務所等語各該事務所名稱既經分別修正應請依照改正以昭劃一特此通電查照籌備國會事務局馬印

# 廣告

## 寶成 營業廣告

本號買賣各種公債證券股票生金生銀各國貨幣代取公債中籤息款以及存放款項並買賣珍珠足金赤葉各種新式金珠鑽石鑲嵌首飾純銀珠翠中西器皿喜壽壽鏡送古鏡爐瓶奇巧玩物無不精美一切交易格外克己以副 諸君惠顧之雅意店設前門外廊房頭條東頭 電話南二九一六 二〇三四 一九八〇

## 同康銀號買賣有價證券廣告

本號業務買賣珍珠足金赤葉各國金銀貨幣各種公債股票代取股利公債仲籤本息無論多寡均可磋商佣金格外克己以副惠顧雅意北京前門外廊房頭巷電話南局二九一六 一八四四電報掛號六六六三

## 北京電話總局添建南分局房屋另行招標廣告

逕啟者敝局添建南分局房屋一案前經登報招標業經交通部審核在案茲奉令開此次投標各家或則請求加價或則毫無實力或則標價過昂均認為不合格應即另行招標仰該局依照上次辦法登報招標勿延等因奉此自應遵照辦理合將招標辦法開列於後

一此次另行招標所有房屋程式均照上次圖樣做法單辦理並無變更 一擬招資本信用經驗確實可靠之木廠或建築公司包工承辦 一投標人可向琉璃廠電話總局領取建築圖樣及做法單等項每份收現洋十元無論得標與否概不退還但上次已領有圖樣做法單者如願再行投標可即開價無須繳領價件 一投標人領取圖樣及做法單之後須將照所擬建築狀況詳細估計價值一經開標不得聲請變更 一投標日期限於民國十年一月十日以前取齊逾期無效 一投標函件務須固封自向總局標箱投入並封函註明投標字樣 一各商所投之標由本局彙齊送部開視 一得標商號訂立合同應備具殷實舖保並繳交相當之保證金 一標價均按北京通用銀元計算並須為確實之數無論何項回扣均行禁除 一承辦工程須照原開做法單程式如工程不能堅固材料不能完好即不驗收無論承辦人有何種損失不與賠償 一凡所投之標或取最低價者或取酌中之價者交通部自有權衡辦理因投標致有耗費無論得標與否交通部無償還之責

### 農商部有獎實業債券通告

為通告事按照有獎實業債券條例施行細則第九條載明中籤獎金自中籤廣告之日起滿一個月後開始支給又第十條載明凡中有獎實業債券頭二三四五等籤者須直接向有獎實業債券局領獎中六等以下各籤者由有獎實業債券局先期指定之銀行商店發給獎金等語本局自應依照辦理現定於十月一日起開始支給獎金一律兌給現洋除頭二三四五等獎金直接向本局領獎外六等以下各獎由北京及各省區中國銀行暨北京勸業場內本局分發行所發給獎金所有中籤各券務於民國十年三月三十一日以前在上列各給獎機關兌取獎金逾限一律作廢特此通告

### 北京交通銀行廣告

逕啟者本年九月十五日 國務院令開關於中交兩行停兌之北京鈔票議決以整理金融短期公債收回銷燬各節報紙轉載早經遐邇皆知查院令載有定自本年十月一日起截至民國十年一月三十一日止為發行公債期間期滿之後無論公共機關或商業機關不得再有授受之明文以故敝行對於京鈔存款不得不同時結束良以期滿之後京鈔名目既不存在則利息必須停止現查京鈔存款諸公來行結束者固屬不少而未來結束者仍復甚多且苦於住址不盡瞭然礙難遍為函達用特登報通知務希京鈔存款諸公在院令限期以前速臨敝行清結毋任翹盼

北京交通銀行謹啟

### 最近官紳履歷彙錄第一集出版廣告

本社特仿各國先例徵求近世名人姓氏里居年齡籍貫何項出身履歷何事現居何職履歷要紀載名目最近官紳履歷彙錄是彙搜探得五千餘人閱數寒暑編訂成冊篇幅計三百餘頁紙張裝訂均極精良東籍兩金珠聯璧合雖職員遼闊搜探容有未周要亦事實友仁之一助也各界鑒于目下手一編諸君考鏡蓬而在朝珊瑚羅珠可慰求賢若渴之願退而在野他山攻玉亦為相觀而善之資即尋常交際間雖素昧生平不難知其梗概及其他種種關係因應均極便利現已出版每部收回工本洋一元五角委託北京琉璃廠商務印書館勸業場三層樓華盛書社及京內外各大書坊分售特此廣告

北京數文社謹啟

# 京漢鐵路黃河新橋設計招標廣告

本路現決定建造黃河新橋約長二千八百公尺招請中外橋樑專家投設計之標以設計最當者當選定於一九二一年六月三十日在北京開標所有詳細規則及建築規範可於下開各處電索

北京 京漢鐵路總局及英美法比意日各國公使館  
外國 英美法比意日各京城中國各使館

前項印刷品國內每份收費大洋三十元國外收費英金六磅交郵上交上開各處

## 交通部通告

為通告事本部發還皖路第四第五第六三期證券股款向係以京鈔發給茲查該項京鈔經財政部發行整理金融短期公債收回銷燬截至民國十年一月三十一日以後京鈔即不能通用所有前項皖路第四第五第六各期證券應領之京鈔應由各持券人於十年一月三十一日以前持券向燕湖交通銀行領取以免自誤特此通告

## 震義銀行開收股款通告

本銀行資本定為一千萬元所有銀行及發行紙幣特權均經財政部幣制局批准立案茲定於陽曆十二月五日起開始收集股款以陽曆年底為收款截止之期如有逾期不繳者前填認股書概作無效另由本行召集新股辦理再前中義銀行在外所出一切函件單據均由前中義銀行經手人負責本行概不承認合併聲明特此通告  
北京東交民巷桂樂第震義銀行謹啟

## 七年短期公債第六次還本通告

為通告事查民國七年短期公債第六次抽籤業於十二月十日在中央公團執行所有中籤號碼係第零四第二零第二九第三七第四九第五四第六八零第八四第九六等十號凡持有七年短期公債票其票面號碼末兩位數目為零四為二零為二九為三七為四九為五四為六六為八零為八四為九六者均為第六次中籤債票統計中籤債票一萬七千八百五十張合銀元四百八十萬元除還本辦法另行通告外茲定於十二月三十一日起開始還本無論何地一律支付現洋恐未週知特此通告

十二月二十二日第一千七百四十三號

### ● 民國七年短期公債第六次還本辦法通告

(一) 此次民國七年短期公債第六次還本事宜由左列各機關經理之 一 中國交通兩總銀行為經理還本總機關 二 各省中國交通分銀行為經理還本分機關 (二) 此次民國七年短期公債第六次還本中籤號碼除另印號碼單交各經理還本機關以便購票人隨時取閱外並登載京外各報一星期俾眾週知 (三) 所有民國七年短期公債無論萬元千元百元十元其末兩位號碼與號碼單所列各中籤號碼相同者均為此次中籤債票 (四) 此次民國七年短期公債中籤債票所有償還本銀概以通用現銀元由各經理機關備付 (五) 此次民國七年短期公債第六次中籤債票其附帶第七號及以下之息票計四張應由持票人於領取本銀時一併繳還該經理還本機關 前項附帶息票如有欠缺時該經理還本機關應核明所缺銀數於應付本銀內照數扣除 (六) 此次民國七年短期公債第六次還本由本局製成表式送出各經理還本總機關分發所屬各分機關將每月付出水銀及收回債票種類張數金額詳細填載兩份連同所收債票及附帶第七號及以下之息票於每月下旬交該總機關查收復由該總機關留存一份備查以一份連同債票及附帶之息票並另填總表一份於次月下旬彙送本局查核 (七) 此次民國七年短期公債第六次中籤債票限於三年內由持票人向經理還本機關領取本銀逾期不再償付

### ● 七年公債第六次付息通告

為通告事查本年十二月三十一日為七年短期公債第六次公債第六號息票開始付息之期所有付息辦法均照成案辦理除分函中國交通兩銀行照辦外特此通告再所付息銀無論何地一律支付現洋合聲聲明

### ● 班大人胡同周宅聲明作廢

李廷官有房一所座落多福巷曾以該房契在敝處押款今夏原契遺失除雙方呈報補稅新契外特再聲明

### ● 聲明作廢

查前承租市政公所香廠路十六號十三號地基兩段領有地券二紙於民國六年遺失現已呈請市政公所補發地券如舊券復出作為廢紙特此聲明

張松壽堂李華亭啓

# 交通部附收賑款預算表

路電郵三項附收賑款預算數目

路電郵	尋常客票(甲)	尋常客票共計	聯運客票(甲)	一等	二等	三等	聯運客票共計	運費收入(甲)	運費收入共計	鐵路加價收入總共	二電政	電報共計	電話共計	電政加價收入總共
一等	二四四〇〇張	每張加二分	二四〇四〇張	每張加二分	八七三五〇張	每張加一分	四七〇四三一八七六二	每百元加五元	四七〇四三一八七六二	每百元加三元	電報(乙)	八六五〇〇張	每張加一角	一九七六八號
二等	二四九七九二九二張	每張加五分	五七〇〇七張	每張加一角	二四八八〇〇〇	每張加一角	二三五二一五九三八	每百元加三元	一六九三九三一七	每百元加三元	電報(乙)	二九八五〇〇張	每張加二角	一九八二〇號
三等			七一二七七一七張	每張加五分	二四八九六四六〇	每張加五分	二三五七二四一七				電報(乙)	四〇三九〇〇張	每張加三角	
貨物					一三三九四四五五		三七八二八三〇八二				電報(乙)	一一一七〇〇〇		
包件					四八〇八〇〇		二二五二一五九三八				電報(乙)	一一一七〇〇〇		
本地					五七〇〇七〇		五〇八一七九				電報(乙)	一一一七〇〇〇		
國內					三五八八五八五		三三五七二四一七				電報(乙)	一一一七〇〇〇		
國外					四六三九四四五五		三七八二八三〇八二				電報(乙)	一一一七〇〇〇		
商界					四六三九四四五五		三七八二八三〇八二				電報(乙)	一一一七〇〇〇		
政界					四六三九四四五五		三七八二八三〇八二				電報(乙)	一一一七〇〇〇		
電話共計					四六三九四四五五		三七八二八三〇八二				電話共計	一一一七〇〇〇		
電政加價收入總共					四六三九四四五五		三七八二八三〇八二				電政加價收入總共	一一一七〇〇〇		

政府公報

廣告五

十二月二十二日第一七四十三號

三郵政  
掛號及保險信件  
匯票  
尋常信件

郵政加價收入總共  
三項加價收入總計全年收入  
以上預算數目係根據民國八年十二月底最後收入之數  
(甲) 民國七年公布數目  
(乙) 民國八年公布數目

三〇〇〇〇〇〇〇〇  
二〇〇〇〇〇〇〇〇  
二五〇〇〇〇〇〇〇  
七五〇〇〇〇〇〇〇  
五〇四二二四〇八二

### ● 中原公司公告

本公司遵照董事會議決定於民國十年一月二十四日(即舊曆庚申十二月十六日)在河南焦作開股東大會改選董事監察人並報告本屆及前兩屆業務情形除記名股東另函通知外屆時祈各股東携帶股票蒞會以便換給入場券是荷

### ● 潘復啓事

夏曆十一月十九日爲 家大人覽揆之辰往歲仰荷 諸君子光寵屢摺情文用揚家慶比親朋告語以 老人仁心沖抱期頤之徵將與鋪奏藉符曩例惟是本年瀕北數省災情至巨 老人對之輒爲寡歡嚴諭頻 來家飭預斥承筐雅惠並命祇辭爰秉 老人諄諄之意謹由 復備筵資五千元以一半捐入災區救濟會以 一半務充濟寧粥廠基金非僅勉茲微願上體 慈懷亦藉以廣 諸君子嘉惠 老人琢飾長齡之盛意此 外親朋再有饋贈概弗敢承尙希 俯鑒寸忱曷勝感幸

### ● 新元史出版

膠州柯鳳藻學士積平生學力撰成新元史二百五十七卷其書網羅宏富遠過舊史備見 大總統序言 暨教育部呈文中今依乾隆殿本二十四史式樣精刻告成全書分裝六十厚册用夾連宜紙裝印紙墨精良 每部收回工本實洋九十元在王府井大街印鑄局政府公報發行處及琉璃廠保古齋函購官書局楊梅竹 斜街青雲閣內富晉書莊等處寄售

中華民國九年十二月二十四日星期五第一千七百四十四號

印鑄局發行

北京東長安牌樓王府井大街  
電話東局第二百零一號

# 政府公報

## ●印鑄局勳章收費規復原案改收現洋通告

查本局呈准勳章收費章程原係一律通用現銀嗣因北京中文兩行停止兌現暫酌藉收現鈔各半旋於九年一月一日改爲現洋八成京鈔二成節經登載政府公報通告施行在案本年九月十六日奉 大總統令宣布發行短期公債收回京鈔辦法又同月十四日奉 國務院令定自本年十月一日起至十年一月三十一日止爲發行公債之期本局勳章收費自未便仍搭京鈔致滋抵觸茲定於本年十月一日起所有領章各員概應照繳現洋以免紛歧而符原案特此通告



目錄

命令

大總統令

部令

司法部訓令

交通部訓令

布告

教育部布告

公文

呈

國務總理呈 大總統為第二屆文官高等考試及格戴齊亞等援例分別改分請示文

內務部呈

大總統會核新疆省疏附縣屬烏魯克恰提卡設置縣佐一案擬請照准文

財政部呈

大總統為邊業銀行改組就緒修正原定章程繕呈鑒文(附章程)

財政總長兼幣制局督辦周自齊幣制局秘書張孤呈 大總統為

本局八年度下半年度預算擬請准予各項流用文

陸軍部呈 大總統彙案請補陸軍官佐實官繕呈鑒文(附單)

陸軍部呈 大總統核擬河南警軍請將剿匪出力人員分別獎敘繕呈鑒文(附單)

陸軍部呈 大總統為陸軍職兵中校湯邦彥行竊並吸食鴉片擬依原判處刑隨案確官文(附判決書)

全國菸酒事務署督辦張壽齡呈 大總統為本署九年度各項經費撥案依法流用文

內務部呈彙報八年度分由部核准給郵巡官長督員名表(續)

公電

交通部通電

福建省長致籌備國會事務局電  
察哈爾都統致籌備國會事務局電  
籌備國會事務局覆察哈爾都統電

通告

交通部通告

大理院臨時一庭公開審判案件日時通告

大理院刑一庭宣告判決案件日時通告  
銓叙局通告二則

廣告

命 令

大總統令

大總統令

派孟憲彝幫辦京兆賑務此令

大總統印

中華民國九年十二月二十二日

國務總理靳雲鵬

內務總長張志潭

大總統令

署海軍總長薩鎮冰呈應瑞軍艦艦長楊敬修另有任用請免本職應照准此令

大總統印

中華民國九年十二月二十二日

國務總理靳雲鵬

海軍總長薩鎮冰

大總統令

署海軍總長薩鎮冰呈請任命楊樹莊為應瑞軍艦艦長周兆瑞為通濟軍艦艦長均照准此

令

中華民國九年十二月二十二日

大總統印

國務總理 靳雲鵬  
海軍總長 薩鎮冰

大總統令

兼署陸軍總長靳雲鵬呈陸軍第二十師騎兵團第二營營長王西雨懇請辭職應照准此令

大總統印

中華民國九年十二月二十三日

國務總理 靳雲鵬  
陸軍總長 靳雲鵬

大總統令

兼署陸軍總長靳雲鵬呈請任命張魁元爲陸軍第二十師騎兵團第二營營長應照准此令

大總統印

中華民國九年十二月二十三日

國務總理 靳雲鵬  
陸軍總長 靳雲鵬

大總統指令第三千六號

令兼署陸軍總長靳雲鵬

呈彙報補充初等軍職人員繕單呈鑒由

呈悉均准充補此令

大總統印

中華民國九年十二月二十二日

國務總理  
陸軍總長 靳雲鵬

大總統指令第三千七號

令署農商總長王迺斌

呈編製第六次農商統計表彙册呈覽由

呈悉此令

大總統印

中華民國九年十二月二十二日

國務總理靳雲鵬  
農商總長王迺斌

大總統指令第三千八號

政府公報 命令

十二月二十四日第一千七百四十四號

令直隸省長曹銳

呈查明直隸藁城縣水冲沙壓地畝請豁除糧額以紓民困由

呈悉交內務財政兩部查核辦理此令

大總統印

中華民國九年十二月二十二日

國務總理靳雲鵬

內務總長張志潭

財政總長周自齊

大總統指令第三千九號

令浙江督軍盧永祥

呈報浙江嘉湖寧台兩鎮守使接任日期由

呈悉此令

大總統印

中華民國九年十二月二十二日

國務總理靳雲鵬  
陸軍總長

大總統指令第三千十號

令兼署陸軍總長靳雲鵬

呈已革連長丁永禎放餉舞弊擬請褫奪官勳依法訊辦由

呈悉丁永禎著卽褫奪原官勳章依法訊辦此令

**大總統印**

中華民國九年十二月二十三日

國務總理  
陸軍總長 靳雲鵬

大總統指令第三千十一號

令兼署陸軍總長靳雲鵬

呈陸軍步兵中尉王玉琪藉追緝逃兵棄職潛逃擬予褫官併案緝辦由  
呈悉王玉琪著卽褫奪原官歸案緝辦此令

**大總統印**

中華民國九年十二月二十三日

國務總理  
陸軍總長 靳雲鵬

大總統指令第三千十二號

令平政院院長張國淦

政府公報 命令

十二月二十四日第一千七百四十四號

呈審理陳炳鏞陳訴對於農商部取消宛平縣石佛村煤鑛採鑛權之處分不服提起訴訟  
一案依法裁決應維持原判由  
呈悉此令

大總統印

中華民國九年十二月二十三日

國務總理靳雲鵬

部令

司法部訓令第九三九號

東省特別區域高審廳  
令東省特別區域監所置督  
京省高等檢察廳檢察長  
新疆司法籌備處處長  
各區審判處處長

監犯保釋暫行條例業於本月七日公布京外各監所收容人犯如有與該條例相符者應即遵照呈報該處  
長覆核無異再行呈部核定施行茲特擬具覆核報告書表式發交該處遵照辦理按月彙報本部以昭劃一此令

部印

中華民國九年十二月二十日

署司法總長董康

覆核保釋人犯報告書  
為覆核報告事茲據監獄典獄長縣知事屬相符合呈報鈞部鑒核施行

陳報保釋監犯等因到廳依監犯保釋暫行條例審查事實尙  
東省特別區域監所監督  
新疆司法籌備處處長  
各區審判處處長  
各省高等檢察長

姓名  
住年  
歲  
地縣方人

政府公報 命令

十二月二十四日第一千七百四十四號



原 業	案 由	罪 名	刑 期		之 執 行 狀 中	之 監 督 者	備 考
			決 判	過 經			
			某年月日判決處 等有期徒刑若干年 月日	從某年月日起至某年月日止共經過若 若干年月日			
			某年月日收入 監獄執行	除執行外尚殘餘若干 年 月			

中華民國九年 年 月 日

交通部訓令第二四五一號

令滬寧鐵路管理局局長趙慶華

本部徵求鐵路專門人才案內錄取之閔孝威黃純道二員均係留學美國學習機械工程畢業學識頗優應即發交該路任用除飭該員等逕赴該路局報到聽候派委外合亟令仰該局遵照辦理具復此令

部印

中華民國九年十二月二十日

署交通總長葉恭綽

# 布告

## 教育部布告第一二號

爲布告事案照此次國家興辦所得稅案業奉 明令規定撥作振興教育提倡實業之用嗣經財政部提出國務會議議決所得稅全數除照章應提徵收獎勵費外以七成撥作教育經費三成撥作實業經費并經訂定儲撥章程呈明核定在案茲由本部依照原議酌定分成辦法即就原撥教育經費之七成所得稅全數劃定五成專充辦理國家教育之用二成專充補助地方教育之用此項新稅既經確定用途并且國家與地方雙方兼顧國家教育之用又統合京外各直轄學校而言凡我國民自應踴躍除疑阻交相勸導俾易推行實於教育前途大有裨益爲此布告政學軍警農工商各界一體週知特此布告

政府公報

十二月二十四日第一千七百四十四號

公文

呈

國務總理呈

大總統為第二屆文官高等考試及格戴齊亞等援例分別改分請示

文

為第二屆文官高等考試及格戴齊亞等援例改分恭呈仰祈鈞鑒事據銓叙局呈據第二屆文官高等考試及格戴齊亞陽師呂等呈稱前應第二屆文官高等考試及格均蒙分發湖南學習現因湘省政變停給津貼懇予改分學習各等情查該員戴齊亞係政治經濟科優等及格例分京部人員前以普通文官學習期滿資格仍予分發湖南原省學習該員陽師呂係法律科中等及格例分外省人員茲據呈明前情核與分發西南各省學習人員准予改分成案尙屬相符應准援案辦理該員戴齊亞礙即改分交通部學習該員陽師呂礙即改分江西省學習所有第二屆文官高等考試及格戴齊亞等援例改分緣由請鑒核轉呈等情理合據情呈請鈞鑒訓示施行謹呈九年十二月四日已奉 指令

內務部呈

文

大總統會核新疆省疏附縣屬烏魯克恰提卡設置縣佐一案擬請照准

為會核新疆省疏附縣屬烏魯克恰提卡設置縣佐一案擬請照准仰祈鑒核事竊查新疆省長電請於疏附縣屬烏魯克恰提卡設置縣佐一案准國務院鈔交公府秘書廳函奉 大總統諭交院部等因並准國務院新疆省長函電前因各到部查原電內稱疏附縣屬之烏魯克恰提卡西距縣城約六百里距前方依克斯塘一百八十里山中通俄小路均由此分道形勢最為扼要擬請於該處添設縣佐一缺以資防守該處早經駐紮軍隊且原有營盤官店設治尙不甚難如蒙允准再造具圖冊呈咨核示等語查烏魯克恰提卡地方襟山帶河夙稱邊要距縣既遙控制不便核亦實在情形擬請准予設置縣佐一缺仍隸疏附縣管轄俾資佐治

政府公報

公文

十二月二十四日第一千七百四十四號

至該縣在常年經費共需若干擬俟奉准後再由部咨行該省造具詳晰預算清冊送部核辦所有會核新疆省疏附縣屬烏魯克恰提卡設置縣佐緣由理合會同具呈伏乞 大總統鑒核訓示施行再此呈係由內務部主稿會同財政部辦理合併陳明謹呈九年十二月五日已奉 指令

財政部呈 大總統爲邊業銀行改組就緒修正原定章程繕單呈鑒文(附章程)

爲邊業銀行改組就緒修正原定章程恭呈仰祈鈞鑒事竊查邊業銀行前經本部酌擬改組辦法呈奉 指令呈悉准如所擬辦理等因奉此遵經令飭該行遵照辦理茲據該行呈稱遵經召集臨時股東會議決查本行定章資本一千萬元招足四分之一即行開業前次實收股本除本屆退股三十八萬零零五十元外計共一百六十七萬一千九百元現經補招八十二萬八千一百元湊足二百五十萬元以符原案一面於十月九日在京召集股東會選舉職員更始營業所有從前本行債權債務及應有之特權一律繼續辦理等情並擬具修正銀行章程呈請核示前來本部查該行所呈改組辦理情形核與本部呈准原案尙屬相符所擬修正銀行章程並經本部詳核尙屬妥洽茲謹將修正章程條文另繕清摺呈請鑒核指令以資遵守所有邊業銀行改組就緒並將原定章程酌量修正各緣由理合具呈伏乞鈞鑒訓示遵行謹呈九年十二月七日已奉 指令

謹將修正邊業銀行章程繕摺呈請鈞鑒

第一條 邊業銀行爲股份有限公司

第二條 邊業銀行以調濟邊疆金融並貸款於沿邊實業爲業務

第三條 邊業銀行應設總行於中央政府所在地並於重要地方斟酌營業情形隨時增設分行分所或與他行訂約代理呈由財政部核准

第四條 邊業銀行股本總額一千萬元分爲十萬股每股銀元一百元

前項股額財政部預認三萬股如人民認購股額數逾七萬股時財政部亦可斟酌情形將公股酌量讓出  
第五條 邊業銀行股本收足總額四分之一即行開業

第六條 邊業銀行股票用記名式分一股五股十股五十股一百股五種其股東以中華民國人民爲限

前項股票之買賣轉讓另以詳章定之

第七條 邊業銀行營業年限自開業之日起滿五十年爲限限滿時得由股東會議決展期呈請財政部核准

第八條 邊業銀行營業之種類如左

一 各種存款 二 各種抵押放款 三 各種滙兌 四 各種期票之貼現及購入 五 生金銀  
各國貨幣有價證券之買賣 六 代理他銀行業務

第九條 邊業銀行得發行鈔票

第十條 邊業銀行得受官廳或金庫之委託代理金庫事務

第十一條 邊業銀行設總理一人協理一人掌理行務任期四年期滿得再選連任均由股東總會就三百股以上選出呈報財政部備案

邊業銀行設董事七人以上任期四年監察三人任期三年期滿得再選連任均由股東總會就三百股以上股東選出呈報財政部備案

第十二條 邊業銀行董事會公推一人爲總董主持會務

第十三條 邊業銀行總理協理及董事監察之責任權限另以章程定之

第十四條 邊業銀行股東總會分常期及臨時兩種常期會每年於總行所在地舉行一次臨時會由董事會議酌有重要事件或股權總額三分之一以上之股東聲明事由商請開會臨時舉行

第十五條 邊業銀行股東總會之投票百股以內者每股一權百股以外每二股加一權

第十六條 邊業銀行之股東非開會六十日以前註冊者在股東會不得有選舉被選及議決之權

第十七條 邊業銀行股東如違股東會期因事不能到會可託他股東代表

第十八條 財政部遴派監理一人監視邊業銀行一切事務

十二月二十四日第一千七百四十四號

第十九條 邊業銀行每半年結帳一次每年年終總結一次須提純益十分之一以上存為公積其餘由董事會議決勻配報告股東會

第二十條 邊業銀行於每年常期股東會後應將營業報告資產負債表及損益表呈明財政部核察備案並登報宣布

第二十一條 邊業銀行如有違背章程之處財政部得制止之

第二十二條 本章程自財政部呈奉 大總統批准之日施行

財政總長兼幣制局督辦周自齊  
幣制局 總裁張 弧 呈

大總統為本局八年度下半年度預算擬請准予各項流

用文

為本局八年度下半年度預算擬請准予各項流用恭呈仰祈鈞鑒事竊查會計法第十六條內開各官署長官不得於預算所定用途外使用定額或將各項定額彼此流用但各官署因特別情事有流用各項定額之必要時得聲敘事由呈經 大總統認為必要准其流用者不在此限等語本局自八年九月間起因力謀幣制早日統一起見歷經增調人員積極籌備以致每月局員俸薪實際支出情形與原定預算數目不無溢出入實有不能不流用各項定額之必要惟本局八年度上半年度各月溢支之款係在預算全案公布以前應即查照九年一月間國務會議議決定案歸入年度決算案內辦理至八年度下半年度各月溢支之款係在預算全案公布以後自應遵照會計法第十六條之規定據實陳明以為辦理年度決算之根據擬請准予各項流用俟奉准後即由本局分別咨行財政部審計院查照備案所有本局八年度下半年度預算擬請准予各項流用緣由理合呈報 大總統鈞鑒訓示施行謹呈九年十二月四日已奉 指令

陸軍部呈 大總統彙案請補陸軍官佐實官繕單呈鑒文(附單)

為彙案請補陸軍官佐實官事竊查陸軍官佐應行補官人員迭經本部呈請補授在案茲復查有已補未補陸軍官佐與補官令第六條暨補官令施行細則各項規定相符人員自應廢續請補以符定章理合繕單謹呈九年十二月三日已奉 指令

謹將請補陸軍官佐實官人員繕單恭呈鈞鑒

計開

營長陸軍步兵中尉丁啟廣 營長周原健

以上二員擬請補授陸軍步兵上尉

副軍需官韓海成

以上一員擬請補授陸軍一等軍需

陸軍部呈

大總統核擬河南督軍請將剿匪出力人員分別獎叙繕單呈鑒文(附

單)

為擬請分別補官給章事案准國務院函開准河南趙督軍咨呈請將剿辦駐信上游暨黃河橋潰兵並破獲  
賊殺沁陽教堂外人匪犯及嵩盧宜各縣著匪出力人員趙備等分別獎叙等因並附清摺各件咨呈到院除  
原文並各件業經分咨免再鈔送外相應函達貴部查核辦理等因並准河南趙督軍咨同前因到部本部覆  
查尙屬相符所有在事出力之統帶趙備等擬請分別補官給章以資策勵是否有當理合繕單具文呈請鈞  
鑒訓示施行謹呈九年十二月三日已奉 指令

謹將河南督軍請獎在事出力人員擬請分別補官給章繕單恭呈鑒核

計開

巡緝營馬隊隊官陳樹基

以上一員擬請補授陸軍步兵中尉

巡緝營第一隊隊長馬寶琛 第二隊長饒登榜

以上四員擬請補授陸軍步兵少尉

巡緝營領官李懷珠 新編第一混成旅排長柴榮山

以上三員擬請督給六等文虎章

馬隊隊長張青雲 曾忠善

江世璧



署理輝縣知事周郁文

以上一員擬請給予六等文虎章

新編第一混成旅營副官邱敏德 巡緝營副領官劉景賢 領官文蘊理 新編第一混成旅連長趙崇義

張萬青 趙金銘 仲逢春 張永全 排長張書堂 顧鳳合 袁守仁

以上十一員擬請給予七等文虎章

司務長張鴻助

以上一員擬請給予八等文虎章

陸軍部呈 大總統為陸軍礮兵中校湯邦彥行竊並吸食鴉片擬依原判處刑隨案

擬官文(附判決書)

為軍官行竊並吸食鴉片擬依原判處刑隨案擬官呈請鑒核事竊本部差遣陸軍礮兵中校湯邦彥行竊並吸食鴉片一案准京師警察廳函請核辦前來當將該湯邦彥發交陸軍軍法裁判處審理去後茲據該處呈稱案經訊明該湯邦彥在三聖巷行竊及吸食鴉片證據確鑿除原贓布帳兩塊業由京師警察廳取具三聖巷管事馬德成切結發還外該犯湯邦彥行竊之所為擬依暫行刑律第三百六十七條處以五等有期徒刑三箇月吸食鴉片之所為依同律第二百七十一條處以拘役三十日併執行之作成判決書請核等情到部覆核所判尚無不合擬請予以照准除該湯邦彥差遣現職內即開除外其礮兵中校原官並請隨案褫奪以便執行是否有當理合鈔錄原判決書呈請鑒核示遵謹呈九年十二月四日已奉 指令

判決

被告人湯邦彥現年三十八歲湖南衡陽縣人寄居南京城內白門橋三十二號門牌陸軍礮兵中校陸

軍部差遣

事實

緣被告湯邦彥係陸軍礮兵中校前清時由南洋將備等學堂出身歷充陸軍第九鎮哨官隊官管帶等職民

國六年來京充當陸軍部差遣初住衡州會館現任打磨廠草市慶順店本年九月四日上午該被告往黑窩廠三聖菴閉途遂在西廂內乘人不備竊取白布帳幔兩塊經該菴管事馬德成瞥見鳴警追躡至鄰近十八號張宅院內將該犯人緘並獲由外右五區解送京師警察廳訊明前情飭由原告馬德成將白布帳幔具領去後復查該被告尚有煙癮因交外城官醫院特別室診戒服藥十天試看五天癮已戒淨函送陸軍部發交到處訊據該被告供詞狡展除飭傳原告馬德成到庭對質證明當日行竊情形復派憲兵高世忠詢據當日緝獲此案巡警白松祿聲稱九月四日上午十一時許巡邏至黑窩廠地方有三聖菴管事馬德成報告被竊白布帳幔兩塊當在黑窩廠十八號門牌住戶張文泉院內廁所中將該犯湯邦彥並原贓搜獲等語核與原告所稱情節均屬相符並准京師警察廳函開查湯邦彥前次到廳後發現煙癮因交外城官醫院特別室診戒已淨等因並附送煙癮診戒表過處佐證確鑿本處認定該被告湯邦彥所犯行竊及吸食鴉片兩罪均已成立應即按律判決

引用刑律

查暫行刑律第三百六十七條意圖為自己或第三人所有而竊取他人所有物者為竊盜罪處三等至五等有期徒刑同律第二百七十一條吸食鴉片煙者處五等有期徒刑拘役或一千元以下罰金第二百七十五條官員犯者並免現職又同律第二十三條第六款依第三款至第五款所定之有期徒刑拘役及罰金併執行之有期徒刑拘役及罰金各科其一者亦同等各規定

理由

據右事實該被告湯邦彥身為軍官乃在三聖菴乘人不備之時頓萌竊意核其犯行實屬無恥已極應依暫行刑律第三百六十七條處以五等有期徒刑三箇月又該被告湯邦彥吸食鴉片之所為既經京師警察廳交由外城官醫院診戒有案並附送煙癮診戒表過處案屬俱發應依同律第二百七十一條處以拘役三十日並依同律第二十三條第六款併執行之復依同律第二百七十五條免其差遣現職併案呈請褫奪原補職兵中校實官特為判決如主文

主文

湯邦彥行竊之所爲處以五等有期徒刑三箇月吸食鴉片之所爲處以拘役三十日併執行之並免其差遣現職併案呈請褫奪原補職兵中校實官

陸軍軍法裁判處處 長殷鴻壽蓋章

法 官周士楨蓋章  
書記官魏 鉅蓋章

中華民國九年十一月

日

全國菸酒事務署督辦張壽齡呈

大總統爲本署九年度各項經費撥案依法流用

文

爲陳明本署九年度各項經費撥案依法流用恭呈仰祈鈞鑒事竊前准財政部咨稱九年度預算未經公布以前應仍暫照八年度議決預算數目及續經院部核准追加之款開支現經國務會議議決照辦咨請查照並轉令所轄各機關遵照辦理等因到署查各省區菸酒事務局現正陸續裁撤公棧添設分局銳意整頓各項支款本屬不敷然既經國務會議議決自應照案撥節開支業經由署令飭各局遵照在案至本署經費自官制公布之後如參事廳長僉事主事各缺以及檢查會等均爲八年度預算所無又以整頓費稅由署製發各項單據亦須增加費用撥之實際萬不能仍照八年度經費開支惟值此財政困難之秋無論如何爲難亦當仰體時艱力求撙節故自奉 令裁汰冗員之後業經裁減七十餘員年節經費九萬餘元之鉅茲又分別用途緩急再三核減酌定九年度經常費爲二十九萬七千一百七十二元臨時費四萬元造具清冊咨送財政部彙辦並聲明仍照八年度原案所有本署暨各省區局經常臨時各款一律流用以資挹注仍不越預算範圍當經財政部提出國務會議議決照辦事關流用款項自應照章陳明以爲將來辦理決算根據如蒙允准卽由本署咨行審計院查照所有本署九年度各項經費撥案流用緣由理合呈請鑒核施行謹呈九年十二月四日已奉 指令

內務部呈請第八年分日清界務案內送件至粵長才等案第一二三四五

張明欽	團丁	朝邑縣保衛團	八年九月十八日因公死亡	八年十月二十五日核准比照巡警例給予一次卹金一百元遺族卹金五年年給五十元
李榮邦	同上	醴泉縣保衛團	八年九月十日因公死亡	八年十月二十八日核准比照巡警例給予一次卹金一百元遺族卹金五年年給五十元
馮恩	團目	乾縣保衛團	八年二月日未詳因公死亡	八年十一月八日核准比照巡警例給予一次卹金一百元遺族卹金五年年給五十元
安成義	團丁	同上	同上	同上
李同文	同上	同上	同上	同上
張萬銀	同上	同上	同上	同上
張彥海	同上	同上	同上	同上
權天信	同上	同上	同上	同上
王長	同上	同上	同上	同上
白文會	同上	同上	同上	同上
黃信	同上	同上	同上	同上
任登瀛	牌長	臨潼縣保衛團	八年十月九日因公死亡	八年十一月二十六日核准比照巡警例給予一次卹金二百元其遺族卹金俟查明後再行核給
郭興魁	團丁	同上	八年十月九日因公負傷	八年十月二十六日核准比照巡警例給予一次卹金五十元
呂得勝	同上	整屋縣保衛團	七年十月十四日因公死亡	八年十二月十一日核准比照巡警例給予一次卹金一百元遺族卹金五年年給五十元
馬情	同上	同上	同上	同上
張朝娃	同上	同上	同上	同上
毛根厚	同上	同上	同上	同上
甯義仁	同上	醴泉縣保衛團	八年十月日未詳因公死亡	八年十二月二十日核准比照巡警例給予一次卹金一百元遺族卹金五年年給五十元
甯勇	同上	同上	同上	同上
王福娃	牌長	華縣保衛團	八年七月十一日因公死亡	八年十二月二十四日核准比照巡警例給予一次卹金二百元遺族卹金五年年給一百元
劉獅子	團丁	同上	同上	八年十二月二十四日核准比照巡警例給予一次卹金一百元遺族卹金五年年給五十元

政府公報 公文

十二月二十四日第一千七百四十四號

政府公報 公文

十二月二十四日第一千七百四十四號

朱生發 牌長

同上

八年七月十一日因公負傷成廢

八年十二月二十四日核准比照巡長例給予終身卹金每年一百元

范德麟 團丁

同上

同上

八年十二月二十四日核准比照巡警例給予終身卹金每年五十元

河南省

劉得勝 什長

汝城縣巡緝隊

七年五月八日因公死亡

八年二月三日核准因未如遺族比照巡長給予一次卹金二百元

席得功 正目

臨漳縣巡緝隊

八年一月七日因公死亡

八年二月十三日核准比照巡警給予一次卹金一百元遺族卹金五十年給五十元

嚴承渠 正兵

澤陽縣巡緝隊

七年十月二日積勞病故

八年二月十三日核准因未列遺族比照巡警給予一次卹金五十元

朱雲鳳 同上

同上

七年十月三日積勞病故

同上

張鶴舉 副領官

儀師縣巡緝隊

七年八月十六日積勞病故

八年二月十七日核准比照巡官給予一次卹金一百五十元遺族卹金四十年給七十五元

于振東 隊長

泌陽縣巡緝隊

七年八月十六日因公死亡

八年二月十七日核准比照巡官給予一次卹金三百元遺族卹金五十年給一百五十元

陳本先 什長

同上

同上

八年二月二十一日核准比照巡長給予一次卹金二百元遺族卹金五十年給一百元

靳長清 隊長

同上

同上

八年二月二十一日核准比照巡警給予一次卹金一百元遺族卹金五十年給五十元

王建魁 隊長

同上

七年十一月七日因公負傷

八年二月二十一日核准比照巡警給予一次卹金五十元

曲彥亭 隊兵

同上

同上

八年二月二十一日核准比照巡警給予一次卹金五十元

趙國春 同上

同上

同上

同上

周國鏗 同上

同上

同上

同上

馬鳳魁 同上

同上

同上

同上

杜金德 同上

同上

同上

同上

陳和軍 團丁

泌陽縣保衛團

同上

八年二月二十二日核准給予一次卹金五十元遺族卹金四十年給二十五元

張光封 法警

開封地方檢察廳

七年十一月十九日積勞病故

八年二月二十二日核准給予一次卹金五十元遺族卹金四十年給二十五元

趙奇銀	隊兵	桐柏縣巡緝隊	七年十二月二十三日因公死亡	八年三月一日核准比照巡警給予一次卹金一百元
楊順山	同上	同上	同上	遺族卹金五年年給五十元
王俊卿	巡警	周口鎮	七年五月二十二日積勞病故	同上
郭銘生	巡長	省會警察廳	八年二月二十七日積勞病故	八年三月十七日核准給予一次卹金五十元遺族卹金四年年給二十五元
魯仲	巡警	同上	八年一月十日積勞病故	八年四月十二日核准給予一次卹金一百元遺族卹金四年年給五十元
王廷魁	隊兵	鎮平縣巡緝隊	八年一月八日因公死亡	八年四月十八日核准給予一次卹金五十元遺族卹金四年年給二十五元
董炳	巡官	修武縣	七年十一月七日積勞病故	八年四月十八日核准給予一次卹金一百元遺族卹金五年年給五十元
蕭華勛	巡警	省會警察廳	八年三月二十九日積勞病故	八年四月二十二日核准給予一次卹金一百五十元遺族卹金四年年給七十五元
段景瑞	同上	同上	八年一月十一日積勞病故	八年五月一日核准給予一次卹金五十元遺族卹金四年年給二十五元
李本	巡長	鐵路巡警第一隊	八年三月二十六日積勞病故	八年五月十二日核准給予一次卹金五十元遺族卹金四年年給二十五元
閔景恩	隊兵	夏邑縣巡緝隊	八年二月二十一日因公死亡	八年五月十六日核准給予一次卹金一百元遺族卹金四年年給五十元
蘇全勝	同上	同上	同上	八年五月十六日核准比照巡警給予一次卹金一百元
曹玉林	同上	同上	八年二月二十一日因公負傷	同上
陳有德	巡官	省會警察廳	八年四月一日積勞病故	八年五月十六日核准給予一次卹金一百五十元遺族卹金四年年給七十五元
蓋錫祥	隊兵	密縣巡緝隊	八年三月九日因公死亡	八年五月十九日核准比照巡警給予一次卹金一百元遺族卹金五年年給五十元
鄧文升	同上	同上	同上	同上
李遵經	同上	同上	同上	同上

政府公報 公文

十二月二十四日第一千七百四十四號



政府公報 公文

十二月二十四日第一千七百四十四號

李杰	同上	同上	同上
姜登運	同上	同上	同上
劉鴻卿	同上	同上	同上
葛性	同上	同上	同上
劉華	同上	同上	同上
赫連齊	什長	虞城縣巡緝隊	八年七月一日因公死亡
李玉權	團丁	夏邑縣保衛團	八年六月十五日因公負傷
張麒麟	隊兵	禹縣巡緝隊	八年一月二十九日因公死亡
周德勝	正目	泌陽縣保衛團	八年五月二十四日因公負傷成廢
池順清	團丁	同上	八年五月二十四日因公負傷
藍宗貽	巡長	省會警察廳	八年八月五日積勞病故
吳金聲	隊長	南陽縣巡緝隊	八年三月二十一日積勞病故
馬得俊	隊兵	葉縣巡緝隊	八年六月二十七日因公死亡
尙天興	正目	方城縣巡緝隊	八年八月十六日因公死亡
劉朋新	隊勇	同上	同上
柳長茂	法警	洛寧縣司法署	五年九月日未詳因公死亡
張錦堂	巡警	汝縣警察所	八年七月二日因公死亡
劉樹勛	隊兵	許昌縣巡緝隊	八年四月二十四日因公死亡
桂占元	什長	同上	八年四月二十四日因公負傷

八年八月一日核准比照巡長例給予一次卹金二百元遺族卹金五十年給一百元  
 八年八月十四日核准比照巡警例給予一次卹金五十元  
 八年八月十五日核准比照巡警例給予一次卹金一百元遺族卹金五十年給五十元  
 八年九月三日核准比照巡警例給予終身卹金每年五十元  
 八年九月三日核准給予一次卹金五十元  
 八年九月三日核准給予一次卹金一百元遺族卹金四十年給五十元  
 八年九月五日核准查無遺族比照巡官例給予一次卹金一百五十元  
 八年九月五日核准比照巡警例給予一次卹金一百元遺族卹金五十年給五十元  
 八年九月十八日核准查無遺族比照巡警例給予一次卹金一百元  
 八年九月二十三日核准給予一次卹金一百元遺族卹金五十年給五十元  
 八年九月二十四日核准給予一次卹金一百元遺族卹金五十年給五十元  
 八年九月二十五日核准比照巡警例給予一次卹金一百元遺族卹金五十年給五十元  
 八年九月二十五日核准比照巡警例給予一次卹金五十元



政府公報 公文

十二月二十四日第一千七百四十四號

劉增興	同上	同上	同上
王耀三	正兵	同上	同上
李文治	團勇	泌陽縣保衛團	八年六月二十四日因公死亡
李玉德	同上	同上	八年六月二十四日因公負傷成廢
王榮發	同上	同上	同上
王十傑	團丁	嵩縣縣城團	八年八月十五日因公死亡
張國賓	巡警	省會警察廳	八年八月二十日積勞病故
張書清	隊兵	內鄉縣巡緝隊	年月日未詳因公死亡
王汝霖	巡警	省會警察廳	八年九月六日積勞病故
王玉珍	隊兵	淮陽縣巡緝隊	年月日未詳積勞病故
韓發成	同上	同上	同上
張心正	正目	嵩縣巡緝隊	八年七月十五日因公死亡
王光先	隊兵	登封縣巡緝隊	八年七月十九日因公死亡
王古標	正兵	嵩縣巡緝隊	八年七月十五日因公負傷成廢
孫得勝	隊官	永城縣巡緝隊	八年八月五日因公負傷成廢
劉振興	同上	禹縣巡緝隊	八年七月一日積勞病故
陳玉德	隊長	淇縣巡緝隊	年月日未詳因公死亡
陳學孟	隊兵	同上	同上

同上  
 八年九月三十日核准比照巡警例給予一次卹金一百元遺族卹金五十年給七十五元

八年九月三十日核准給予終身卹金每年五十元  
 同上

八年十月十七日核准比照巡警例給予一次卹金一百元遺族卹金五十年給七十五元  
 八年十月十七日核准給予一次卹金五十元遺族卹金四十年給二十五元

八年十月十七日核准比照巡警例給予一次卹金五十元遺族卹金四十年給二十五元  
 八年十月十七日核准給予一次卹金五十元遺族卹金四十年給二十五元

八年十月十九日核准比照巡警例給予一次卹金一百元遺族卹金五十年給五十元  
 同上

八年十月十七日核准比照巡警例給予終身卹金每年五十元  
 八年十月二十二日核准給予終身卹金每年一百五十元

八年十月三十日核准比照巡官例給予一次卹金一百五十元遺族卹金四十年給七十五元  
 八年十月二十九日核准比照巡長例給予一次卹金二百元遺族卹金五十年給一百元

八年十二月九日核准比照巡警例給予一次卹金一百元遺族卹金五十年給五十元

政府公報 公文

耿懋勳	隊官	南陽縣巡緝隊	八年三月三十日積勞病故	八年十一月一日核准比照巡官例給予一次郵金一百五十元遺族郵金四年年給七十五元
馬化龍	巡警	省會警察廳	八年七月九日積勞病故	八年十一月六日核准給予一次郵金五十元遺族郵金四年年給二十五元
徐振清	騎兵	南陽縣巡緝隊	八年七月九日因公死亡	八年十一月十日核准比照巡警例給予一次郵金一百元遺族郵金五年年給五十元
王金堂	巡長	同上	八年九月四日因公死亡	八年十一月十日核准給予一次郵金二百元遺族郵金五年年給一百元
高夢庚	巡警	同上	同上	八年十一月十日核准給予一次郵金一百元遺族郵金五年年給五十元
婁季春	什長	通許縣巡緝隊	八年十月九日未詳因公死亡	八年十二月一日核准比照巡警例給予一次郵金一百元遺族郵金五年年給五十元
李振聲	隊兵	同上	同上	同上
夏振方	同上	同上	同上	同上
世亮	巡警	省會警察廳	八年十一月一日未詳積勞病故	八年十二月六日核准給予一次郵金五十元遺族郵金四年年給二十五元
周傳榮	隊兵	固始縣巡緝隊	八年十月九日未詳因公死亡	八年十二月八日核准比照巡警例給予一次郵金一百元遺族郵金五年年給五十元
韓得山	同上	同上	同上	同上
金國炳	同上	同上	同上	同上
吳得勝	同上	同上	同上	同上
鄧夏來	巡長	洛陽縣	八年九月十日因公死亡	八年十二月九日核准給予一次郵金二百元遺族郵金五年年給一百元
許殿卿	巡官	同上	八年二月十一日因公死亡	八年十二月十一日核准給予一次郵金三百元遺族郵金五年年給一百五十元
牛狗	圍丁	方城縣保衛團	八年十月十日因公死亡	八年十二月二十七日核准查無遺族比照巡警例給予一次郵金一百元
牛得芳	同上	同上	同上	同上
崔義安	同上	同上	同上	同上

十二月二十四日第一千七百四十四號

牛雲芳 同上  
王大合 同上  
崔廷元 同上  
郭則斗 同上  
郭水牛 同上  
崔繼遠 同上  
崔永年 同上  
李法亮 同上  
母興榮 巡警  
安徽省 巡警

鳳陽縣警備隊  
宿縣警備隊  
壽縣警備隊  
同上

七年六月二十七日因公死亡  
七年十月七日因公死亡  
七年六月六日因公死亡  
七年十月三日因公死亡  
八年一月六日因公死亡  
七年九月十六日因公死亡  
八年一月十四日積勞病故  
八年一月六日積勞病故  
八年二月十六日因公死亡

省會警察廳  
同上  
同上  
同上  
同上  
同上  
同上  
同上

八年十一月十五日積勞病故

同上  
同上  
同上  
同上  
同上  
同上  
同上  
同上  
同上

八年十二月二十七日核准給予一次卹金五十元  
族卹金四年年給二十五元

孫玉培 隊兵  
胡學顏 騎兵  
劉魁標 隊兵  
李景曾 警兵  
耿鴻山 團丁  
鄭天開 同上  
李友栢 巡警  
徐仕賢 署員  
陳大合 團丁

鳳陽縣警備隊  
宿縣警備隊  
壽縣警備隊  
同上

七年六月二十七日因公死亡  
七年十月七日因公死亡  
七年六月六日因公死亡  
七年十月三日因公死亡  
八年一月六日因公死亡  
七年九月十六日因公死亡  
八年一月十四日積勞病故  
八年一月六日積勞病故  
八年二月十六日因公死亡

鳳陽縣警備隊  
宿縣警備隊  
壽縣警備隊  
同上

八年一月十四日積勞病故  
八年一月六日積勞病故  
八年二月十六日因公死亡

八年一月二十八日核准比照巡警例給予一次卹金一百元  
遺族卹金五年年給五十元  
八年二月十三日核准比照巡警例給予一次卹金一百元  
遺族卹金五年年給五十元  
八年二月二十二日核准比照巡警例給予一次卹金一百元  
遺族卹金五年年給五十元  
八年三月二十日核准給予一次卹金一百元  
遺族卹金五年年給五十元  
八年三月二十九日核准比照巡警例給予一次卹金一百元  
遺族卹金五年年給五十元  
八年四月十日核准比照巡警例給予一次卹金一百元  
遺族卹金五年年給五十元  
八年四月二十一日核准給予一次卹金五十元  
遺族卹金五年年給二十五元  
八年五月十四日核准比照巡官給予一次卹金一百元  
遺族卹金四年年給七十五元  
八年五月二十二日核准比照巡警例給予一次卹金一百元  
遺族卹金五年年給五十元

陳保三	同上	同上	八年二月十六日因公負傷	八年五月二十二日核准比照巡警例給予一次卹金五十元
王邦奎	同上	同上	同上	同上
徐三	同上	同上	八年四月日未詳積勞病故	八年六月二十五日核准比照巡警例給予一次卹金五十元
朱士奎	隊兵	省會警察廳	八年四月日未詳因公死亡	八年七月十一日核准給予一次卹金一百元
趙蘭山	巡警	省會警察廳	八年四月日未詳因公死亡	八年七月十一日核准比照巡警例給予一次卹金二百元
姚元濟	排長	泗縣警備隊	八年二月二十五日因公死亡	八年七月十四日核准給予一次卹金三百元
李鴻聲	巡官	長江水上警察廳	八年五月日未詳因公死亡	八年七月十四日核准給予一次卹金一百元
唐得勝	巡長	同上	同上	八年七月十四日核准給予一次卹金二百元
琳海濤	巡警	同上	同上	八年七月十四日核准給予一次卹金一百元
黃海波	巡長	同上	同上	八年七月十四日核准給予一次卹金一百元
周有慶	巡長	同上	八年五月日未詳因公負傷	八年七月十四日核准給予一次卹金一百元
李玉成	巡警	同上	同上	八年七月十四日核准給予一次卹金五十元
程榮全	同上	省會警察廳	八年六月十六日積勞病故	八年八月十六日核准給予一次卹金五十元
呂如春	正目	鳳台縣警備隊	八年七月二十七日因公死亡	八年九月十七日核准給予一次卹金一百元
王受庵	巡長	省會警察廳	八年八月二十八日積勞病故	八年十二月十二日核准給予一次卹金一百元
蘇文彬	巡警	同上	八年六月二十日積勞病故	八年十二月二十二日核准給予一次卹金五十元
江蘇省				八年十二月二十二日核准給予一次卹金五十元
臧允臣	團丁	東海縣保衛團	七年八月九日因公死亡	八年一月十五日核准比照巡警例給予一次卹金一百元

政府公報 公文

十二月二十四日第一千七百四十四號

魏海清	李廣智	周福林	周廣玉	李德輝	董景位	張景洲	王富貴	徐鎮東	陳子香	朱春有	張昆龍	韓鳳祥	郝洪生	戚兆東	戚繼考
巡警	團丁	隊兵	團丁	副團總	團丁	隊兵	目兵	區員	偵探	同上	同上	同上	同上	同上	同上
省會警察廳	沛縣保衛團	沛縣警備隊	同上	銅山縣保衛團	邳縣保衛團	沭陽縣警備隊	礮山縣警備隊	泰興縣	鹽城縣	同上	泗陽縣保衛團	邳縣保衛團	鹽水縣保衛團	同上	同上
八年一月六日積勞病故	同上	同上	同上	七年十一月二十四日因公死亡	七年十二月三十一日因公死亡	七年十月二十七日因公死亡	七年十一月二十日因公負傷	七年十二月十日積勞病故	六年七月日未詳因公死亡	七年八月五日因公負傷	七年八月五日因公死亡	七年十一月十八日因公死亡	七年二月日未詳因公死亡	七年八月九日因公負傷	七年八月九日因公負傷成廢
八年三月二十一日核准給予一次卹金五十元遺族卹金四年給二十五元	同上	同上	同上	八年二月二十日核准比照巡警例給予一次卹金一百元遺族卹金五年給一百五十元	八年二月十七日核准比照巡警例給予一次卹金一百元遺族卹金五年給五十元	八年二月二十日核准比照巡警例給予一次卹金一百元遺族卹金五年給五十元	八年二月十三日核准比照巡警例給予一次卹金五十元	八年二月十三日核准比照巡警例給予一次卹金五十元	八年二月十三日核准比照巡警例給予一次卹金五十元	八年二月十三日核准比照巡警例給予一次卹金五十元	八年二月十三日核准比照巡警例給予一次卹金五十元	八年二月十三日核准比照巡警例給予一次卹金五十元	八年二月十三日核准比照巡警例給予一次卹金五十元	八年二月十三日核准比照巡警例給予一次卹金五十元	八年二月十三日核准比照巡警例給予一次卹金五十元

# 公電

## 交通部通電

各部院局處各巡閱使巡閱副使各省督軍省長各特別區都統鎮撫使護軍使各辦賑機關各團體均鑒本部前以北方各省災情奇重所需賑款浩繁特定以工代賑辦法先辦煙灘滄石兩路路基擬定鐵路電信郵政附收賑款充用提出閣議議決施行在案乃近來各報登載此事竟有造作毫無影響之浮言妄相揣測之謬論者本部爲執行職務職責所在不容聞聽之或淆爰本公開態度縷述辦理經過情形以資公鑒查本部此項附收賑款預算收入若干均經各該管人員製表說明除電信收入由電政司經辦外其鐵路附收賑款收入之約數係由本部鐵路會計顧問美人且克估計郵政附收賑款收入之約數係由郵務總辦法人鐵士蘭估計總計全年鐵路項下可收三百七十八萬二千八百三十元電信項下可收六十萬九千三百七十元郵政項下可收七十五萬元三項共計五百零四萬二千二百元並爲慎重用途起見於九月十二日十月一日先後頒布郵電兩項並鐵路附收賑款規則十一月十一日復頒布附收賑款會計規則並指定此項賑款之用途嗣又於十二月十日派定顧問貝克及路政司計核科副科長黃振聲爲此項賑款帳目之審核員以專責成而昭慎重並經本部決定將所收賑款數目及工賑費用數目逐月公布此外並遴派專門會計家於每六箇月查核一次關於此項賑款之處理本部均用最新之會計法按步辦理並將賑款完全與部款分離另行存放登記自本年十月十一日起截至最近因全國交通不便及帳目手續紛繁尙未送齊到部故對於附收賑款之收入實數本部尙不能確知更何能有提作他項用途之事至於工賑辦法因欲使災民早沾實惠部提建築滄石煙灘兩綫路基計畫約估共須銀四百八十萬元因別無的款全恃附收賑款充用又以賑款之徵集帳冊之造送尙復需時未能濟急乃更由本部先行設法挪借墊撥五十餘萬元以資購地興工之用此項路工約明年春夏儘可完工而附收賑款須一年方能收齊且路工預估及賑款附收能否悉如預算尙不可知因代賑之工與普通工事不同勢不能絲絲入扣而賑款散在全國遞寄匯兌種種不便又天時人

事難逆料者正多故其中挹注騰挪甚費籌策此理想與事實不盡能相應之點也是知此項附收之款縱令悉數收齊亦與各報所傳一千萬元之數相差甚遠何況款尚未收所謂濫用者更不知有何依據本部對於此項收入早知有慎重之必要故決定公開以防流弊所有兩路路工情況及一切收支自必隨時設法宣布明證具在大信自昭惟知以實事求是爲歸將來自與國人以共見至各報捕摭風影騰肆詆譏一與事實相較量自覺全無置辯之價值除分函更正外謹電陳聞維希公鑒交通部號印

福建省長致籌備國會事務局電

十二月二十日

籌備國會事務局鑒虞電敬悉閩衆議員覆選監督業經依法委定第一區閩侯縣知事婁啟銓第二區霞浦縣知事蔡樞第三區南平縣知事程光榮第四區建甌縣知事包偉第五區莆田縣知事龔梓材第六區思明縣知事來玉林各以該縣治爲駐在地先此電達李厚基寄印

察哈爾都統致籌備國會事務局電

十二月二十一日

籌備國會事務局鑒查本區所屬商都係於七年十二月成縣寶昌設治局係於七年一月招墾設治雖未成縣已立縣治之基礎七年辦理國會選舉係商都附入興和縣寶昌附入沽源縣此次選舉應否仍照上屆成案辦理急盼電覆以憑分咨直管兩省查照並令該縣局遵行張景惠窗印

籌備國會事務局覆察哈爾都統電

十二月二十三日

察哈爾都統鑒窗電悉商都既經成縣應卽作爲初選區歸入山西第四選區寶昌尙未成立縣治仍應查照上屆成案附入沽源縣辦理此覆籌備國會事務局棟印

# 通告

## 交通部通告

爲通告事浙江奉化縣已於十二月十八日設立電局收發官商各報特此通告  
中華民國九年十二月二十日

## 大理院臨時民一庭公開審判案件日時通告

本院臨時民一庭十二月二十日(星期一)下午二時公開審判案件如左

一 張世臣與宋本明因婚姻涉訟不服河南第一高等審判分廳第二審判決聲明上告一案(宣告判決)

一 曹袁氏與曹田氏因承繼涉訟不服直隸高等審判廳第二審判決聲明上告一案(宣告判決)

一 楊堯年與楊舜年因承繼涉訟不服江蘇第一高等審判分廳第二審判決聲明上告一案(宣告判決)

一 張崇藝等與張文堯等因墳山涉訟不服浙江第一高等審判分廳第二審判決聲明上告一案(宣告判決)

一 湯葉氏與湯寶金等因承繼及遺產涉訟不服浙江第二高等審判分廳第二審判決聲明上告一案(宣告判決)

一 王茂森等與樓光聰等因墳山涉訟不服浙江第二高等審判分廳第二審判決聲明上告一案(宣告判決)

一 王德山與王朱氏因家產涉訟不服京師高等審判廳第二審判決聲明上告一案(宣告判決)

## 大理院刑一庭宣告判決案件日時通告

本院刑一庭十二月二十日下午二時宣告判決案件如左

一 鄭鍾鳳犯傷害罪不服江西高等審判分廳第二審判決聲明上告案

一 趙連鑿犯詐財罪不服河南第一高等審判分廳第二審判決聲明上告案



一 陳邦洛等犯詐財罪不服福建高等審判廳第二審判決聲明上告案

一 總檢察廳檢察長對於福建高等審判廳就何四四嫂犯侵占罪所為判決提起非常上告案

一 山東陸復興因馮國昌犯侵占及侮辱罪聲明抗告案  
一 熱河李萬盛犯強盜罪聲明上告案

### 銓叙局通告

為通告事查第二屆文官普通考試及格各員分發名單業經本局通告周知在案所有此次分發各員務於本月二十七日上午九時至十一時下午一時至四時携帶及格證書親赴新華門外文官考試報名處原址領取分發執照其未繳證書各費者仰即備具證書執照印花費洋十二元於上開時間以內來局繳納領取可也特此通告

### 銓叙局通告

為通告事查第二屆文官普通考試及格各員照章分發一案業經國務總理呈奉 大總統指令呈悉均准如擬分發此令等因奉此除呈請緩分暨行查服務官署未經決定各員應行另案辦理外旨將此次分發名單佈告周知特此通告

計開

行政職優等李超凡 楊淦保 傅冠雄 藍 鏞 行政職中等李盛鳴(外交部書記)龔雲龍(同上)

以上六員擬分發外交部

行政職最優等王世鎮 行政職優等傅鴻遠 陳光穎 鄧豫增 行政職中等沈濤(內務部辦事員)申

憲(同上)林 榮(內務部錄事)

以上七員擬分發內務部

行政職最優等黃志林 茅乃燿 行政職優等葉榮耀 余雲驥(同上)行政職中等章毓椿(財政部辦

# 廣告

## 寶成 金店號 營業廣告

本號買賣各種公債證券股票生金生銀各國貨幣代取公債中籤息款以及存款項並買賣珍珠足金赤業各種新式金珠鑽石鑲嵌首飾純銀珠翠中西器皿壽壽饋送古鑑爐瓶奇巧玩物無不精美一切交易格外克己以副 諸君惠顧之雅意店設前門外廊房頭條東頭 電話南二九一六 二〇三四 一九八〇

## 同康銀號買賣有價證券廣告

本號業務買賣珍珠足金赤業各國金銀貨幣各種公債股票代取股利公債仲籤本息無論多寡均可磋商佣金格外克己以副惠顧雅意北京前門外廊房頭巷電話南局一二九六 一八四四電報掛號六六六三

## 北京電話總局添建南分局房屋另行招標廣告

逕啟者敝局添建南分局房屋一案前經登報招標彙送交通部審核在案茲奉令開此次投標各家或則請求加價或則毫無實力或則標價過昂均認為不合格應即另行招標仰該局依照上次辦法登報招標勿延等因奉此自應遵照辦理合將招標辦法開列於後  
一此次另行招標所有房屋程式均照上次圖樣做法單辦理並無變更 一擬招資本信用經驗確實可靠之木廠或建築公司包工承辦 一投標人可向琉璃廠電話總局領取建築圖樣及做法單等項每份收現洋十元無論得標與否概不退還但上次已領有圖樣做法單者如願再行投標可即開價無須繳價領件 一投標人領取圖樣及做法單之後須按照所擬建築狀況詳細估計價值一經開標不得聲請變更 一投標日期限於民國十年一月十日以前取齊逾期無效 一投標函件務須固封自向總局標箱投入並封面註明投標字樣 一各商所投之標由本局彙齊送部開視 一得標商號訂立合同應寬具股實舖保並繳交相當之保證金 一標價均按北京通用銀元計算並須為確實之數無論何項回扣均行禁除 一承辦工程須照原開做法單程式如工程不能堅固材料不能完好即不驗收無論承辦人有何種損失不與賠償 一凡所投之標或取最低價者或取酌中之價者交通部自有權衡辦理因投標致有耗費無論得標與否交通部無償還之責

### 農商部有獎實業債券局通告

為通告事按照有獎實業債券條例施行細則第九條載明中籤獎金自中籤廣告之日起滿一個月後開始支給又第十條載明凡中有獎實業債券頭二三四五等籤者須直接向有獎實業債券局領獎中六等以下各籤者由有獎實業債券局先期指定之銀行商店發給獎金等語本局自應依照辦理現定於十月一日起開始支給獎金一律兌給現洋除頭二三四五等獎金直接向本局領獎外六等以下各獎由北京及各省區中國銀行暨北京勸業場內本局分發行所發給獎金所有中籤各券務於民國十年三月三十一日以前在上列各給獎機關兌取獎金逾限一律作廢特此通告

### 北京交通銀行廣告

逕啟者本年九月十五日 國務院令開關於中交兩行停兌之北京鈔票議決以整理金融短期公債收回銷燬各節報紙轉載早經逕運皆知查院令載有定自本年十月一日起截至民國十年一月三十一日止為發行公債期間期滿之後無論公共機關或商業機關不得再有授受之明文以故敝行對於京鈔存款不得不同時結束良以期滿之後京鈔名目既不存在則利息必須停止現查京鈔存款諸公來行結束者固屬不少而未來結束者仍復甚多且苦於住址不盡瞭然礙難遍為函達用特登報通知務希京鈔存款諸公在院令限期以前速臨敝行清結毋任翹盼

北京交通銀行謹啟

### 最近官紳履歷彙錄第一集出版廣告

本社特仿各國先例徵求近世名人姓氏里居年齡籍貫何項出身歷辦何事現居何職撮要紀載名曰最近官紳履歷彙錄是集搜採得五千餘人閱數寒暑編訂成冊篇幅計三百餘頁紙張裝訂均極精良東箭南金珠聯璧合雖幅員遼闊搜採容有未周要亦事賢友仁之一助也各界鉅子日手一編藉茲考鏡達而在朝網羅珠可慰求賢若渴之願退而在野他山攻玉亦為相觀而善之資即尋常交際間雖素昧生平不難知其梗概及其他種種關係因應均極便利現已出版每部收回工本洋一元五角委託北京琉璃廠商務印書館勸業場三層樓華盛書社及京內外各大書坊分售特此廣告

北京敎文社謹啟

### 京漢鐵路黃河新橋設計招標廣告

本路現決定建造黃河新橋約長二千八百公尺招請中外橋樑專門家設計之標以設計最當者當選定於一九二一年六月三十日在北京開標所有詳細規則及建築規範可於下開各處電索

北京 京漢鐵路總局及英美法比意日各國公使館  
外國 英美法比意日各京城中國各使館

前項印刷品國內每份收費大洋三十元國外收費英金六磅交郵交上開各處

### 交通部通告

爲通告事本部發還皖路第四第五第六三期證券股款向係以京鈔發給茲查該項京鈔經財政部發行整理金融短期公債收回銷燬截至民國十年一月三十一日以後京鈔即不能通用所有前項皖路第四第五第六各期證券應領之京鈔應由各持券人於十年一月三十一日以前持券向蕪湖交通銀行領取以免自誤特此通告

### 震義銀行開收股款通告

本銀行資本定爲一千萬元所有銀行及發行紙幣特權均經財政部幣制局批准立案茲定於陽曆十二月五日起開始收集股款以陽曆年底爲收款截止之期如有逾期不繳者前項認股書概作無效另由本行招集新股辦理再前中義銀行在外所出一切函件單據均由前中義銀行經手人負責本行概不承認合併聲明特此通告  
北京東交民巷桂樂第震義銀行謹啟

### 七年短期公債第六次還本通告

爲通告事查民國七年短期公債第六次抽籤業於十二月十日在中央公園執行所有中籤號碼係第零四第二零第二九第三七第四九第五四第六六第八零第八四第九六等十號凡持有七年短期公債票其票面號碼末兩位數目爲零四爲二零爲二九爲三七爲四九爲五四爲六六爲八零爲八四爲九六者均爲第六次中籤債票統計中籤債票一萬七千八百五十張合銀元四百八十萬元除還本辦法另行通告外茲定於十二月三十一日起開始還本無論何地一律支付現洋恐未週知特此通告

### ●民國七年短期公債第六次還本辦法通告

(一)此次民國七年短期公債第六次還本事宜由左列各機關經理之 一中國交通兩總銀行為經理還本總機關 二各省中國交通分銀行為經理還本分機關 三此次民國七年短期公債第六次還本中籤號碼除另印號碼單送交各經理還本機關以便購票人隨時取閱外並登載京外各報一星期俾眾周知

(二)所有民國七年短期公債票無論萬元千元百元十元其末兩位號碼與號碼單所列各中籤號碼相同者均為此次中籤債票 (四)此次民國七年短期公債中籤債票所有償還本銀概以通用現銀元由各經理機關償付 (五)此次民國七年短期公債第六次中籤債票其附帶第七號及以下之息票計四張應由持票人於領取本銀時一並繳還該經理還本機關 前項附帶息票如有欠缺時該經理還本機關應核明所缺銀數於應付本銀內照數扣除 (六)此次民國七年短期公債第六次還本由本局製定表式送由各經理還本機關分發所屬各分機關將每月付本銀及收回債票種類張數金額詳細填載兩份連同所收債票及附帶第七號及以下之息票於每月下旬送交該總機關查收復由該總機關留存一份備查以一份連同債票及附帶之息票並另填總表一份於次月下旬彙送本局查核 (七)此次民國七年短期公債第六次中籤債票限於三年內由持票人向經理還本機關領取本銀過期不再償付

### ●七年公債第六次付息通告

為通告事查本年十二月三十一日為七年短期公債暨六釐公債第六號息票開始付息之期所有付息辦法均照成案辦理除分函中國交通兩銀行照辦外特此通告再所付息銀無論何地一律支付現洋合併聲明

### ●恕計不週

顯考 龔封衍聖公燕庭府君於民國八年夏曆九月十六日丑時壽終京邸距生於同治十一年十月二十九日申時享年四十八歲先期運柩回籍不孝遺腹嗣生殯前遵禮成服茲於本年夏曆十一月二十九日申時持柩安葬於 祖塋之次預於前三日啟門治喪泣陳家奠謹登報

聞 孀繼慈命稱 孤哀子孔德成泣血稽顙

### 潘復啓事

夏曆十一月十九日爲 家大人覽揆之辰往歲何荷 諸君子光寵屢摺情文用揚家慶比親朋告語以  
老人仁心沖抱湖頭之徵將與鋪菜藉符彙例惟是本年瀕北數省災情至巨 老人對之輒爲寡歡嚴諭頻  
來家飭預斥承筐雅惠並命祇辭爰乘 老人諄諄之意謹由 復備筵資五千元以一半捐入災區救濟會以  
一半移充濟寧樹廠基金非僅勉茲微願上體 慈懷亦藉以廣 諸君子嘉惠 老人琢飾長齡之盛意此  
外親朋再有餽贈概弗敢承尙希 俯鑒寸忱曷勝感幸

### 班大人胡同周宅聲明作廢

李廷宣有房一所座落多福巷曾以該房契在敝處押款今夏原契遺失除雙方呈報補稅新契外特再聲明

### 置房聲明

啟者有本京西城錦什坊街王府倉胡同門牌六號房業一份計東西兩院又七號房業一份計全院已經三  
面議定賣與本宅爲業準於陰曆本年十一月二十五日立契成交倘有對於此業有何關係並各項轉讓未  
清者請於二十五日以前速向原業主崇德堂趙兩田君理楚過期恕不等候勿謂言之不預也  
民國九年陰曆十一月十四日豐盛胡同十號石宅啟

### 印鑄局新編法令輯覽續編出版廣告

本局所編法令輯覽續編頃已出版定價每部六元郵費內地五角新疆肆元西洋八元其洋壹元書印無多  
欲快觀者請早日定購持預約券者亦請從速來取外埠寄預約券取書者按照上開郵費數目匯款以便發  
書特此廣告

### 印鑄局佈告

逕啟者本局發行書報自六年十月一日起改收現洋業經通告在案各省函購書報交官商行號匯兌時請  
註明現洋字樣如由郵局匯寄不收郵印花各票其隨函附有各項鈔票假照市價折現特再佈告

政府公報 廣告五

十二月二十四日第一千七百四十四號

### ●新元史出版

膠州柯鳳藻學士積平生學力撰成新元史二百五十七卷其書網羅宏富遠過舊史備見 大總統序言  
 暨教育部呈文中今依乾隆殿本二十四史式樣精刻告成全書分裝六十厚冊用夾連宜紙裝印紙墨精良  
 每部收回工本實洋九十元在王府井大街印鑄局政府公報發行處及玻璃廠保古齋道錄官書局楊梅竹  
 斜街青雲閣內富晉書莊等處寄售

### ●南洋兄弟烟草有限公司廣告

本公司曩本國人提倡國貨挽回利權之遺意特於十六年前創設南洋兄弟烟草公司並於山東河南湖北  
 安徽江蘇等省購地自種烟葉製造各種香烟烟絲黃嫩烟味香醇確在舶來品上前歲改爲有限公司復增  
 資本一千五百萬元上海香港兩工廠男女工多至一萬餘人此實吾國烟草業從未有之盛況以故近來  
 營業蒸蒸日上雖因本公司所製各烟價廉物美有以致之然微愛國同胞提倡之力不至此爰將所有各烟  
 烟枝加大精益求精藉答愛國同胞之盛意凡百君子幸留意焉

- (上等香烟) 金馬牌 大長城牌 大喜牌 美女牌 長城牌 喜鵲牌 四喜牌
- (中等香烟) 大飛艇牌 大雙喜牌 大愛國牌 愛國牌 飛艇牌 雙喜牌 和平牌 鴛鴦牌
- (次等香烟) 飛馬牌 馬車牌 蝴蝶牌 馬頭牌

### 總公司

上海南京路  
 香港德輔道  
 總製造廠 上海鄧拔路

### 分公司

北京 漢口 廣州 廈門 蘇州 寧波 汕頭 福州 天津 南京 濟南  
 雲南 鄭州 杭州 江門 蕪湖 豐台 長沙 營口 奉天 長春 哈爾濱  
 青島 石家莊 鎮江 舊金山  
 星加坡 安南 暹羅 檳榔 庇能 爪哇 紐約

再首本京各界如有喜慶等事需用敝公司多數香烟者可先函商或面議敝公司自當格外從廉以示優待北  
 京分公司設在香港電話二千六百零六號

中華民國九年十二月二十五日星期六第一千七百四十五號

總編輯局發行

北京東長安牌樓王府井大街  
電話東局第二一零一號

# 政府公報

本報於本月二十六日停刊一天



目錄

命令

大總統令

部令

陸軍部令

交通部令二期

交通部訓令

公文

呈

國務總理呈

大總統請將國務院存記

陳常鏞核准薦任職許瑞菱等分別分發

文

國務總理呈

大總統請將文官甄用令

格薦任職任用趙咨等分發叙用文(附

單)

陸軍部呈

大總統請派長李恩榮蕭維

翰漢視察軍達技命令請派蕭官麟並免

職歸案請辦文

陸軍部呈

大總統鑒核本年十月月份

軍各師旅補充初等軍職人員繕單呈鑒  
文(附單二)

交通部呈 大總統為歐洲國際聯盟會

交通大會擬派隨海鐵路會辦章祐為我

國代表前往與會文

內務部呈案報八年分山部核准給郵巡官

長警員名表(續)

批示

內務部批

教育部批示

公電

浙江省長致籌備國會議務局電

籌備國會議務局覆浙江省長電

直隸省長致籌備國會議務局電

籌備國會議務局覆直隸省長電

通告

銓叙局通告(續)

交通部通告

大總統府禮官處通告

幫辦京兆賑務孟覺赫就職日期通告

雜項

# 命令

## 大總統令

### 大總統令

據外交總長顏惠慶呈國際聯合會代表顧維鈞唐在復電稱聯合會大會選舉行政院非常任會員我國以二十一票多數當選又稱自開會以來環球列邦對於我國均表示其深厚之感情並重視前途之希望此次選舉結果以國際地位增進之故其尤關切者且謂榮譽既昭責成亦大切盼中國舉國一致奠定政局速謀發展庶有餘力與在會列邦共謀世界幸福各等語本大總統深維立國之道國際地位實與修明內政互有關係必須同時增進乃足以鞏固邦基見信友國本年十月三十日曾以統一肇始特頒明令責成院部暨軍民長官妥籌善後並以協力同心共規國計互相勗勵乃者國際聯合會大會選舉非常任會員顧諸友邦贊助我國獲預其選榮譽所在責成攸關自茲以往應如何保持榮譽勉盡厥責我政府以逮全國人民當能益加省勉除電飭駐外各公使隨時與駐在國政府表示摯誼提挈進行外凡我國民尙其鑒於友邦期許之切化除畛域力圖統一以植我中華民國永久之丕基而弼成薄海大同之美舉此則本大總統所昕夕跂盼者也此令

大總統  
統印

中華民國九年十二月二十四日

國務總理 靳雲鵬  
陸軍總長

十二月二十五日第一千七百四十五號

外交總長顏惠慶

內務總長張志潭

財政總長周自齊

海軍總長薩鎮冰

司法總長董康

教育總長范源廉

農商總長王迺斌

交通總長葉恭綽

大總統令

張培榮靳雲鵬均授

陸軍中將張永勝趙振清時永勝均加陸軍步兵上校銜此令

大總統印

中華民國九年十二月二十四日

國務總理靳雲鵬  
陸軍總長

大總統令

任命劉道仁爲湖北荆南道道尹此令

大總統印

中華民國九年十二月二十四日

國務總理靳雲鵬  
內務總長張志潭

大總統令

任命汪希爲內務部司長徐譔爲內務部參事此令

大總統印

中華民國九年十二月二十四日

國務總理靳雲鵬  
內務總長張志潭

大總統令

任命陳寶泉署教育部司長此令

大總統印

中華民國九年十二月二十四日

國務總理靳雲鵬  
教育總長范源廉

大總統令

全國水利局總裁李國珍呈請任命朱培麟署僉事應照准此令

**大總統印**

中華民國九年十二月二十四日

國務總理靳雲鵬

大總統令

署司法總長董康呈請任命龍燦雅署直隸萬全地方檢察廳檢察官左景昌鄧廷桂署河南高等審判廳推事仇預署山東高等審判廳推事李長勳署山東濟南地方檢察廳檢察官葉旭瀛署浙江高等審判廳庭長章肇修謝振采署浙江高等審判廳推事謝鴻恩署浙江杭縣地方檢察廳首席檢察官屠振鵠署浙江杭縣地方檢察廳檢察官均照准此令

**大總統印**

中華民國九年十二月二十四日

國務總理靳雲鵬

司法總長董康

大總統令

署內務總長張志潭呈准江西省長戚揚咨省會警察廳警正李敬曾另有任用請免本職應照准此令

大總統印

中華民國九年十二月二十四日

國務總理靳雲鵬  
內務總長張志潭

大總統令

署內務總長張志潭呈准河南省長張鳳臺咨省會警察廳警正李元愷試署警正袁方靖懇請辭職均照准此令

大總統印

中華民國九年十二月二十四日

國務總理靳雲鵬  
內務總長張志潭

大總統令

署內務總長張志潭呈准河南省長張鳳臺咨請任命彭希古為省會警察廳技正黃國璽王蘭塘宋祖鏜為省會警察廳警正均照准此令

大總統印

中華民國九年十二月二十四日

大總統令

兼署陸軍總長靳雲鵬呈請授董鴻達爲陸軍步兵中校並加陸軍步兵上校銜應照准此令

大總統印

中華民國九年十二月二十四日

國務總理 靳雲鵬  
陸軍總長

大總統令

潘鴻鈞晉給二等寶光嘉禾章張克瑤給予三等寶光嘉禾章此令

大總統印

中華民國九年十二月二十四日

國務總理 靳雲鵬

大總統指令第三千十四號

令署財政總長周自齊

呈悉各常關七年度常稅收數成績分別獎叙繕單呈鑒由  
呈悉各常關七年度常稅收數成績分別獎叙繕單呈鑒由

大總統印

中華民國九年十二月二十四日

國務總理靳雲鵬  
財政總長周自齊

大總統指令第三千十五號

令署財政總長周自齊

呈請改派蕭俊生兼充察綏印花稅處處長由

呈悉准其派充此令

大總統印

中華民國九年十二月二十四日

國務總理靳雲鵬  
財政總長周自齊

大總統指令第三千十六號

令兼署陸軍總長靳雲鵬

呈擬訂修正陸軍審判條例施行細則呈請鑒核由

呈悉准如所擬辦理此令

政府公報 命令

十二月二十五日第一千七百四十五號



大總統印

中華民國九年十二月二十四日

國務總理 靳雲鵬  
陸軍總長

大總統指令第三千十七號

令署交通總長葉恭綽

呈請核叙技正李壯懷等官等由

呈悉李壯懷鍾鏗均准叙五等此令

大總統印

中華民國九年十二月二十四日

國務總理 靳雲鵬  
交通總長 葉恭綽

部令

陸軍部令

令軍衡司暨各廳司處

軍衡司二等科員倪榮巖因病出缺遺缺派齊世傑補充此令

部印

中華民國九年十二月十九日

兼署陸軍總長靳雲鵬

交通部令第六五〇號

派徐次長世章籌辦交通大學事宜此令

部印

中華民國九年十二月二十日

署交通總長葉恭綽

交通部令第六五一號

派沈琪陸夢熊關慶麟鄭洪年蔣尊禔胡祜泰張緝光盧毅徐洪何瑞章劉景山劉式訓劉成志凌鴻勛幫同籌辦交通大學事宜此令

部印

中華民國九年十二月二十日

署交通總長葉恭綽

十二月二十五日第一千七百四十五號

交通部訓令

令京漢鐵路管理局局長俞人鳳

案查該路蘆溝橋至琉璃河鋪設雙軌一案業經本部彙案呈奉 大總統指令著即督飭切實整理以重路政等因查原呈內開蘆溝橋琉璃河間鋪雙軌一案該路蘆溝橋五公里內車務甚忙添加雙軌勢所當然至此外三十公里尚無鋪雙軌之必要前局長丁士源興建此項工程未經本部批准亦未由工程處呈請不遵守定章此時保留拆卸均須糜款貽累實深應由該路局切實察勘擬具利用辦法呈部核奪以期稍彌損失仰即遵照此令

部印

中華民國九年十二月

日

署交通總長葉恭綽

# 公文

呈

國務總理呈

大總統請將國務院存記陳常鐸核准薦任職許瑞葵等分別分發文

爲擬請准將國務院存記陳常鐸核准薦任職許瑞葵等分別分發仰祈鈞鑒事銓叙局呈稱准江蘇等省省長咨請將國務院存記之陳常鐸等發往江蘇等省任用到期又據核准薦任職之許瑞葵等呈請分發各等情前來查陳常鐸等現經各省長官咨請調用核與定章尙屬相符許瑞葵等均經鈞院傳見在案擬請准將國務院存記之陳常鐸分發江蘇任用核准薦任職之許瑞葵分發財政部任用許文成俞福焜舒鴻綺分發交通部任用孟繼純劉際芳程樹榛分發京兆任用黃實存分發直隸任用劉鈺王懋義分發山東任用左恆祥分發黑龍江任用袁士鐸成應瓊分發湖北任用焦振滄分發陝西任用蔣平西張開第錢豫分發江蘇任用陳訓亮分發安徽任用唐祖謙分發浙江任用是否有當呈請示遵等情前來理合據情呈請鑒核訓示遵行謹呈九年十二月九日已奉 指令

國務總理呈

大總統請將文官甄用合格薦任職任用趙蓉等分發叙用文(附單)

爲文官甄用合格續行報到呈請分發人員擬請准予分發照章叙用恭呈仰祈鈞鑒事銓叙局呈稱查文官甄用合格呈請分發暨各省咨請分發人員歷經呈准分別分發在案茲有續行報到呈請分發人員計薦任職趙蓉等四員核與定章均尙相符應准按照文官甄用委員會呈准原案分別分發由該官署照章叙用謹開具名單呈請轉呈等情前來理合呈請 大總統鑒核訓示遵行謹呈九年十二月九日已奉 指令

計開

趙蓉

以上一員擬請分發鹽務署

郭金鐘

以上一員擬請分發直隸

方濟川 俞文瀛

以上二員擬請分發江蘇

陸軍部呈

大總統爲團長李恩榮蕭維翰漢視匪患違抗命令請褫奪官勳並免職

歸案訊辦文

爲團長李恩榮蕭維翰漢視匪患違抗命令據情呈請褫奪官勳並免現職歸案訊辦恭候鑒核事竊本月二十三日准吉林督軍鮑貴卿統密號電內稱前據密報駐防寧安該省陸軍第二混成旅步一團團長李恩榮曾於舊曆六月間派王執事官帶兵三十餘名赴南山迎接煙土行至廬家屯適遇胡匪百餘名將攜帶煙土回城之他隊排長及其槍械由南山擄掠而來見王執事官即開槍接仗次日且復攻城該團長竟按兵不動僅以民人挖壕自衛等情經飭查復運迎煙土尙無實據而畏葸因循致令胡匪蹂躪地方實屬責無可追又駐防一面坡中東鐵路護路副司令該省第三混成旅步二團團長蕭維翰值該督軍巡閱一面坡時飭令前赴東嶧縣剿匪該團長膽敢違抗命令逗遛不前迨該督軍由寧安回至該處又復避匿不見除先將該兩團長免去現職外請一并褫奪官勳歸案訊辦等因並承准國務院函同前由到部查該團長李恩榮曾補授陸軍步兵上校加少將銜於民國四年七月奉 令任命爲吉林陸軍第二混成旅步一團團長先後給予二等文虎章三等嘉禾章該團長蕭維翰曾補授陸軍騎兵中校加上校銜於民國六年二月由部呈請任命爲吉林陸軍第二混成旅礮團營長嗣准吉林督軍函稱派爲吉林陸軍第三混成旅步一團團長先後給予三等文虎章五等嘉禾章准前因一則畏葸因循漢視匪患一則違抗命令貽誤軍機均屬罪有應得擬請准如所請即將該李恩榮蕭維翰二名原補軍官及所得勳章一併褫奪並免去團長等現職以便歸案依法訊

究是否有當理合附繕原電呈請鑒核施行謹呈九年十二月七日已奉 指令

陸軍部呈 大總統彙報本年十月份陸軍各師旅補充初等軍職人員繕單呈鑒文

(附單二)

爲彙報補充初等軍職人員事竊查陸軍各師旅遇有連排長及與連排長相當官缺出歷經本部遵照軍職補充規則遴選合格人員准其補授按月呈報在案茲查本年十月份陸軍各師旅所有連排長及與連排長相當官各缺均經各該管長官選擇相當及應升人員請予補充先後咨呈到部本部詳加覆核尙屬相符除分別給狀補實外理合繕單呈報謹呈九年十二月八日已奉 指令

謹將本年十月份陸軍各師旅補充連長及與連長相當官缺人員繕具清單恭呈鈞鑒

計開

陸軍第一師步兵第二團三營副官王國璋 礮兵團一營副官赫慶祿 一連連長王佐臣 陸軍第二師

步兵第五團一營一連連長紀萃珍 第六團一營一連連長劉慶雲 陸軍第十師步兵第三十八團一

營副官劉玉堂 機關槍連連長方文燦 第三十七團一營一連連長奚一泰 陸軍第十三混成旅礮

兵營副官劉文田 京師憲兵第四營副官高繼武 第五營副官李天吉 十七連連長孫緝熙 十八

連連長張慶堂 十九連連長周秉權 二十連連長傅常瑞

以上連長及相當官十五員

謹將本年十月份陸軍各師旅補充排長及與排長相當官缺人員繕具清單恭呈鈞鑒

計開

陸軍第一師步兵第一團三營十連排長于渭川 礮兵團一營三連排長孫振藩 一連排長張育棠 工

兵營二連排長那全安 陸軍第二師騎兵團二營五連排長崔得標 陸軍第十師步兵第三十九團三

營九連排長李 誦 二營五連排長呂金榜 陸軍第十一師步兵第四十四團二營五連排長王雨順

政府公報 公文

十二月二十五日第一千七百四十五號

歐兵團一營三連排長呂德順 陸軍第六混成旅步兵第二團機關槍二連排長高鴻年 京師憲兵  
第五營十七連排長朱武 康景禮 十八連排長葉錫光 范乃武 十九連排長趙國璠 張權

二十連排長張子惠 王坤厚

以上排長及相當官十八員

交通部呈 大總統為歐洲國際聯盟會交通大會擬派隴海鐵路會辦章祐為我國

代表前往與會文

為對於歐洲國際聯盟會交通大會擬派隴海鐵路會辦章祐為我國代表前往與會呈請鈞鑒事竊前據本部委員自巴黎回京報告歐洲和會國際交通股及組織交通大會情形經本部詳加查核該股之成立係根據國際聯盟會信約第二十三條其用意在維持世界戰後和平提倡自由平等繼續三大主意為國際貿易上競爭之原則即凡各國無論強弱皆須處於同等地位現外人在我國壟斷經濟其勢力至可痛心設法剷除為當今惟一之要圖我國既已為國際聯盟會會員正可利用其所標主義以於我有利之條件加入締約國以求解除以前之束縛而享國際平等之待遇經於本年八月間由本部提出國務會議決定為有條件之加入並於本部設立國際交通審查會派本部次長徐世章為會長本部及有關各部處重要職員為會員討論各種國際交通契約以事籌備至我國應派之代表責任重要非明諳外情及交通專門人員不足勝任查有隴海鐵路會辦章祐曾在巴黎出席和會交通股本年回國即經本部派為國際交通審查會會員於該會議情形極為熟悉經提出國務會議議決即派該員為我國代表前往與會並關於此項用費追加預算五萬七千一百元現准駐英使館送國際聯合會請柬邀請在會各國派專員赴會係與交通自由及運輸會議此會設在西班牙拔色路那地方來年一月二十日開會等因前來業經本部飭令該員趕速預備尅日啟程其對於加入之條件另案提議呈明外所有加入國際交通大會並派章祐為我國代表前往與會各緣由理合呈請 大總統鑒核備案謹呈九年十二月七日已奉 指令

內務部呈報八年分由海核補給選官長補員名表(續第一千七百四十五號)

張康有	隊兵	沐陽縣警備隊	七年十二月十七日因公死亡	八年三月二十七日核准比照巡警例給予一次卹金一百元遺族卹金五十年給五十元
曹振清	團丁	邳縣保衛團	七年二月十七日因公死亡	八年四月十六日核准比照巡警給予一次卹金一百元遺族卹金五十年給五十元
屠有年	同上	同上	同上	同上
袁秀鴻	隊丁	蕪寧縣警備隊	七年十二月七日因公負傷成廢	八年四月二十三日核准比照巡警給予終身卹金每年五十元
陳得勝	同上	沛縣警備隊	七年十一月二十四日因公負傷成廢	八年四月二十六日核准比照巡警給予終身卹金每年五十元
劉成芝	團勇	連水縣保衛團	七年四月日未詳因公死亡	八年四月二十六日核准比照巡警給予一次卹金一百元遺族卹金五十年給五十元
孫啟周	團丁	蕭縣保衛團	七年七月二十一日因公死亡	八年四月三十日核准比照巡警給予一次卹金一百元遺族卹金五十年給五十元
孫善同	同上	同上	同上	同上
魏同軒	馬弁	沛縣警備隊	七年十月十四日因公負傷成廢	八年四月三十日核准比照巡警給予終身卹金每年五十元
王學斌	藥董	蕭縣袁圩藥	七年十二月二十日因公死亡	八年五月二日核准比照巡警給予一次卹金三百元遺族卹金五十年給一百五十元
鄭毓林	團丁	同上	同上	八年五月二日核准比照巡警給予一次卹金一百元遺族卹金五十年給五十元
王紹閔	同上	同上	同上	同上
張夢安	同上	同上	同上	同上
李麻牛	同上	同上	同上	同上
蔣榮升	同上	同上	同上	八年五月二日核准查無遺族比照巡警例給予一次卹金一百元
孟憲珍	同上	同上	同上	同上
孫連科	同上	泗陽縣保衛團	八年二月八日因公死亡	八年五月二日核准比照巡警例給予一次卹金一百元遺族卹金五十年給五十元
周長甫	同上	沐陽縣保衛團	八年一月二十七日因公死亡	八年五月三日核准比照巡警例給予一次卹金一百元遺族卹金五十年給五十元
楊步昆	同上	同上	八年二月二十七日因公死亡	八年五月六日核准比照巡警例給予一次卹金一百元遺族卹金五十年給五十元

政府公報 公文

十二月二十五日第一千七百四十五號



政府公報 公文

十二月二十五日第一千七百四十五號

韓朋中	同上	同上	同上
孫九成	同上	同上	同上
韓振朋	督練	同上	同上
武瑞祥	目兵	礪山縣衛隊	八年三月十日因公死亡
徐得中	巡警	礪山縣	八年三月八日因公負傷
李興榮	團丁	礪山縣保衛團	八年三月二十日因公負傷
樊明德	同上	同上	八年三月二十二日因公負傷
董廣文	副目	同上	八年三月二十五日因公負傷
周振靈	團董	同上	八年三月未詳因公死亡
黃得勝	團丁	濰縣保衛團	八年二月十九日因公死亡
陳宏義	什長	宿遷縣警備隊	八年三月五日因公負傷
張文治	兵士	同上	同上
徐永勝	同上	同上	八年三月二十九日因公死亡
張敬之	什長	宿遷縣保衛團	七年三月二十三日因公死亡
顧文彬	隊兵	沐陽縣警備隊	八年二月四日因公死亡
范長江	同上	宿遷縣游擊隊	七年十一月十六日因公死亡
王玉廷	練丁	宿遷縣保衛團	七年七月二十七日因公死亡
朱壽享	團丁	泗陽縣保衛團	八年三月七日因公負傷成廢
趙舜澂	書記	省會警察廳	八年二月二十日積勞病故

同上

八年五月六日核准比照巡長例給予一次卹金二百元遺族卹金五年年給一百元

八年五月十二日核准比照巡警例給予一次卹金一百元遺族卹金五年年給五十元

八年五月十六日核准比照巡警例給予一次卹金五十元

同上

八年五月十六日核准比照巡長例給予一次卹金二百元遺族卹金五年年給一百元

八年五月十九日核准比照巡警例給予一次卹金一百元遺族卹金五年年給五十元

八年五月二十二日核准比照巡長例給予一次卹金一百元

八年五月二十二日核准比照巡警例給予一次卹金五十元

八年五月二十二日核准比照巡警例給予一次卹金五十元

八年五月二十二日核准比照巡警例給予一次卹金一百元遺族卹金五年年給五十元

八年五月二十六日核准比照巡警例給予一次卹金一百元遺族卹金五年年給五十元

八年五月二十八日核准比照巡警例給予一次卹金一百元遺族卹金五年年給五十元

同上

八年五月三十日核准比照巡警給予終身卹金每年五十元

八年五月三十一日核准比照巡長例給予一次卹金一百元遺族卹金四年年給五十元

同上

同上

同上

同上

毛景賢	團丁	泗陽縣保衛團	八年四月十七日因公死亡	八年六月十日核准比照巡警例給予一次卹金一百元遺族卹金五年年給五十元
夏揭	排長	宿遷縣游擊隊	七年六月十五日因公死亡	八年六月二十一日核准比照巡警例給予一次卹金二百元遺族卹金五年年給一百元
錢新藻	正目	同上	同上	八年六月二十一日核准比照巡警例給予一次卹金一百元遺族卹金五年年給五十元
葉以環	兵士	同上	同上	同上
李任魁	副目	同上	七年六月十五日因公負傷	八年六月二十一日核准比照巡警例給予一次卹金五十元
周得山	同上	同上	同上	同上
伏禮成	保董	泗陽縣保衛團	八年二月十日因公死亡	八年六月二十六日核准比照巡警例給予一次卹金二百元遺族卹金五年年給一百元
胡得勝	團丁	同上	八年四月六日因公死亡	八年六月二十六日核准比照巡警例給予一次卹金一百元遺族卹金五年年給五十元
吳鴻亮	隊兵	陽山縣巡警備隊	七年八月二十二日因公負傷成廢	八年六月二十八日核准比照巡警例給予終身卹金每年五十元
李文堂	同上	邳縣警備隊	八年六月九日因公死亡	八年七月十一日核准比照巡警例給予一次卹金一百元遺族卹金五年年給五十元
王西標	什長	睢寧縣警備隊	八年三月日未詳因公死亡	八年七月十四日核准比照巡警例給予一次卹金一百元遺族卹金五年年給五十元
陳炳芳	團丁	淮安縣保衛團	八年四月三日因公死亡	八年八月二日核准比照巡警例給予一次卹金一百元遺族卹金四年年給七十五元
李鑿	醫員	省會警察廳	八年三月十六日積勞病故	八年八月八日核准比照巡警例給予一次卹金一百元遺族卹金五年年給五十元
劉蘭香	練丁	睢寧縣保衛團	八年五月五日因公死亡	八年八月十三日核准比照巡警例給予一次卹金二百元遺族卹金五年年給一百元
溫化明	排長	豐縣警備隊	八年一月二十日因公死亡	八年八月十五日核准比照巡警例給予一次卹金二百元遺族卹金五年年給一百元
李廷財	探員	同上	八年七月十二日因公死亡	八年八月十五日核准比照巡警例給予一次卹金二百元遺族卹金五年年給一百元
魏景風	練丁	睢寧縣保衛團	八年五月二十六日因公死亡	八年八月十五日核准比照巡警例給予一次卹金一百元遺族卹金五年年給五十元

政府公報 公文

十二月二十五日第一千七百四十五號

政府公報 公文

十二月二十五日第一千七百四十五號

李良賓	保軍	銅山縣保衛團	八年一月三十一日因公死亡	八年八月二十五日核准比照巡警長例給予一次卹金二百元遺族卹金五年年給一百元
劉孝德	巡士	豐縣警察所	七年十一月二十六日因公死亡	八年八月二十五日核准給予一次卹金一百元遺族卹金五年年給五十元
李中善	巡長	同上	同上	八年八月二十五日核准給予一次卹金二百元遺族卹金五年年給一百元
劉成章	團丁	臨城縣保衛團	八年六月十四日因公死亡	八年八月二十七日核准比照巡警例給予一次卹金一百元遺族卹金五年年給五十元
劉廷球	同上	同上	八年六月十四日因公負傷成廢	八年八月二十七日核准比照巡警例給予終身卹金每年五十元
鄭會科	同上	泗陽縣保衛團	八年六月七日因公死亡	八年八月二十八日核准比照巡警例給予一次卹金一百元遺族卹金五年年給五十元
陸超	排長	通海鎮守使署警備隊	八年七月二十五日積勞病故	八年八月二十日核准比照巡警長例給予一次卹金一百元遺族卹金四年年給五十元
陳得勝	團丁	泗陽縣保衛團	八年六月十九日因公死亡	八年九月三日核准比照巡警例給予一次卹金一百元遺族卹金五年年給五十元
周存華	巡長	嘉定縣	八年五月二十三日積勞病故	八年九月十二日核准給予一次卹金一百元遺族卹金四年年給五十元
韓貽謀	團董	宿遷縣保衛團	八年七月日未詳因公死亡	八年九月十二日核准比照巡警長例給予一次卹金二百元遺族卹金五年年給一百元
朱金奎	團丁	邳縣保衛團	八年八月日未詳因公死亡	八年九月二十日核准比照巡警例給予一次卹金一百元遺族卹金五年年給五十元
王懷清	同上	泗陽縣保衛團	八年六月日未詳因公死亡	八年九月二十三日核准比照巡警例給予一次卹金一百元遺族卹金五年年給五十元
張兆清	牌長	邳縣保衛團	八年八月日未詳因公死亡	八年九月二十四日核准比照巡警長例給予一次卹金二百元遺族卹金五年年給一百元
張紹發	團丁	同上	八年八月十五日因公死亡	八年九月二十五日核准比照巡警例給予一次卹金一百元遺族卹金五年年給五十元
王登樓	隊兵	淮陰縣警備隊	八年六月十六日因公負傷	八年九月三十日核准比照巡警例給予一次卹金五十元
陳發壽	團勇	淮陰縣保衛團	八年六月十六日因公死亡	八年九月三十日核准比照巡警例給予一次卹金一百元遺族卹金五年年給五十元

示

內務部批第九二五號

原具呈人古物同欣社代表王紹和

呈一件續送分次發行古物同欣社叢刊之二曹全碑一種請備案由

據呈暨樣本均悉應准備案除公布外合行批示知照此批

部印

中華民國九年十二月十七日

署內務總長張爾田

教育部牌示

爲牌示事案查本部選派留學外國學生向於每年夏間舉行嗣因年止一次不甚便利特變通辦法除夏間  
考選外又於十二月間擇自費生之成績優良并夏間備補學生分別選派以資鼓勵並於本年十一月將是  
項辦法通告各省在案茲據歐美留學生監督呈報本年度下半年歐美官費缺額計有河南福建湖北湖南  
江西直隸安徽浙江江蘇九省應就前經考取之備補學生及留外自費生之合格而成績優良者酌量選派  
除咨行各省並訓令歐美留學生監督外合將派補各生姓名牌示如左

計開

河南省

留法備補生一名 趙振洲

福建省

留美自費生一名 林景潤

十二月二十五日第一千七百四十五號

湖北省

留英備補生一名 熊說岩 留美備補生一名 朱瑞禎

湖南省

留美自費生一名 張家祉

江西省

留美自費生一名 黃元吉 留美備補生一名 金本基

直隸省

留法自費生二名 李宗侗 魏樹勳

安徽省

留法自費生一名 汪 申 留法備補生一名 程演生

浙江省

留法自費生一名 蔡無忌

江蘇省

留英自費生一名 吳 祥 留美備補生一名 盧恩緒

中華民國九年十二月二十日

# 公電

浙江省長致籌備國會事務局電十二月二十日

籌備國會事務局鑒茲有備具省選法第三條左列資格之一者而其目已盲投票時不能寫票法無明文限制應否仍予入冊希速核覆至盼沈金鑑印

籌備國會事務局覆浙江省長電十二月二十三日

杭州沈省長鑒哥電悉查省選法第五十四條規定字迹模糊不能認識者其選舉無效等語字迹模糊尚且無效何況不能寫票凡目盲不能寫票之人應依省選法第五條以不識文字論此覆籌備國會事務局濛印

直隸省長致籌備國會事務局電十二月二十日

籌備國會事務局鑒查勸學所長勸學員元年省衆兩選均不停止其選舉及被選舉權民國七年內務部依據四年分頒布之勸學所規程勸學所長等始以教育行政官吏論當時頗有爭議本屆既係按照元年選舉法辦理則勸學所長員可否仍照元年辦法不予限制又本省各縣設有理財勸業兩所係根據省會議決整頓縣治案組織而成理財所長係由公選後呈由財政廳加委勸業所長係由縣遴選呈由實業廳加委似均不應停止其選舉權及被選舉權是否有當請速電復曹銳印

籌備國會事務局覆直隸省長電十二月二十四日

天津曹省長鑒哥電悉查選舉法對於勸學所長勸學員並未停止其選舉權及被選舉權元年辦理選舉亦未加以限制自應查照第一屆成例辦理至理財所長及勸學所長性質亦非官吏均不應停止其選舉權及被選舉權此覆籌備國會事務局迴印

政府公報

十二月二十五日第一千七百四十五號

事員 技術職中等顧翊嘉(財政部助理員) 行政職中等王官祿(財政部錄事) 王朝輔(財政部印刷局營業員) 鄭璋寶(同上) 葉起鵬(財政部印刷局局員) 技術職中等瞿世藩(財政部印刷局供職) 行政職中等謝重華(監督京師稅務公署供職) 李啟源(同上) 郭杰(同上) 金練(監督京師稅務公署稽查) 劉世權(監督京師稅務公署錄事) 李翼之(監督京師稅務公署稽查) 鄒明鑑(監督京師稅務公署供職) 陳永慶(財政部平市官錢局供職) 技術職中等凌 鉞(財政部平市官錢局辦事) 行政職中等謝陸齋(財政部財政講習所庶務員) 張用權(財政部財政講習所書記) 凌 圻(財政部儲蓄票兌換公債處書記) 張 烈(管理特種財產事務局事務員) 蕭成章(同上) 陳彰瑛(同上)

以上二十六員擬分發財政部

行政職優等劉向韻 羅 誼 陳方楷 技術職優等殷 序 行政職中等葉士仁(陸軍部供差) 張銘恩(陸軍部錄事) 技術職中等陳文海(陸軍部差遣員) 邱立勛(陸軍部軍械司供職)

以上八員擬分發陸軍部

行政職優等李朝燮 張邦銘 技術職優等張桐藩 周繼堯 行政職中等楊 源(海軍部僱員)

以上五員擬分發海軍部

行政職優等龔其偉 孔慶恩 關 鴻 朱履中 行政職中等鄧 元(京師各法院儘先任用) 范濟華(京師高等審判廳任用) 羅 燦(司法講習所練習) 唐生輝(京師各審檢廳候補書記官) 岳紹武(同上) 荆樹壽(京師地方審判廳錄事) 趙銘勳(京師高等審判廳學習書記官) 劉 直(京師高等檢察廳辦事) 郭振岡(京師高等檢察廳錄事) 徐谷蘭(總檢察廳辦事員) 羅進修(京師地方審判廳學習書記官) 黃壽仁(京師高等檢察廳錄事) 戴良材(京師各審檢廳候補) 萬培淦(司法講習所練習) 連壽庚(京師地方審檢廳候補書記官) 史策鏞(京師高審檢廳任用) 宋 銳(司法部咨調)

政府公報 通告

十二月二十五日第一千七百四十五號



政府公報 通告

十二月二十五日第一千七百四十五號

以上二十一員擬分發司法部

技術職最優等趙 淞 行政職優等羅 庸 易立猷 技術職優等盛紹齡 行政職中等洪錦濤(教

育部供職) 陳孝敢(教育部錄事) 賀永年(同上)

以上七員擬分發教育部

技術職最優等朱晉榮 行政職優等李應庚 趙祖詒 技術職優等常振楫

以上四員擬分發農商部

行政職優等王永豫 穆厚生 技術職優等易 榮 翁敬樺 行政職中等趙汝謙(交通部電政司臨

時書記) 密承介(京漢鐵路局車務處文牘員) 何 謙(京綏鐵路局會計處辦事) 馮啟詔(京綏

鐵路局總務處辦事) 王開化(交通部電氣試驗所供職) 汪奎璧(交通部郵電學校事務員) 朱紫

綬(隴秦豫海鐵路駐京公所書記) 歐陽垓(交通部郵電學校書記) 范 成(京漢鐵路局車務處司

事) 梁國棟(交通部編譯處辦事員)

以上十四員擬分發交通部

行政職優等王兢存 高其嶠 陳顧遠 劉允垚

以上四員擬分發平政院

行政職優等王志誠 王寶忠 李四杰 劉紹侯

以上四員擬分發審計院

行政職最優等周雍度 行政職優等鄒廷俊 程 識 許駿才

以上四員擬分發鹽務署

行政職優等蔣魁元 翁贊年 張鳳翔 書 泰 行政職中等張元墓(稅務處咨調) 徐崇海(同上)

以上六員擬分發稅務處

行政職優等李鳳理 趙 毅 林澄源 羅光漢

以上四員擬分發全國菸酒事務署

行政職優等王式五 蔡聯芳 劉楚英 陳作良

以上四員擬分發蒙藏院

行政職最優等丁 瑗 柳肇嘉 行政職中等鄭 安(院秘書廳咨調) 楊先梅(院秘書廳主事上任

事) 李 銘(院秘書廳速記員)

以上五員擬分發院秘書廳

行政職優等吳文俊 張 重

以上二員擬分發法制局

行政職優等黃光瀛 蔡樹萱

以上二員擬分發銓敘局

行政職優等凌滄洲 徐輔德

以上二員擬分發統計局

行政職優等葉榮譚 董朝鼎

以上二員擬分發印鑄局

行政職優等李丹受 技術職優等趙 元 行政職中等濮耀東(僑工事務局辦事) 葉可笏(僑工事務局供差)

以上四員擬分發僑工事務局

行政職優等何肇乾 錢葆黃 技術職中等王民惠(經濟調查局辦事員)

以上三員擬分發經濟調查局

行政職優等趙志青 技術職優等彭 傑 行政職中等馬文森(幣制局調查員)

政府公報 通告

十二月二十五日第一千七百四十五號

以上三員擬分發幣制局

技術職最優等段毓靈 行政職優等徐士光

以上二員擬分發督辦京都市政公所

行政職優等盧 過 技術職優等曹聲鐸 行政職中等汪 謙

以上三員擬分發全國水利局

行政職中等吳至恭 張繼良 彭重衡 馮維松 郭貴瑄 吳贊元 謝鳳岡 黃家駿 劉采文 楊

暄 宋 澤 熊毓常 陳汝翼 于公稼 李世揚 馬象離 徐友棠 羅 鳴 董鴻飛 技術

職中等江 潭 孫發萃

以上二十一員擬分發京兆

行政職中等趙汝康 朱夔龍 陳中孚 廖 一 富金布 周天球 鍾文光 王鍾鑾 喻 謙 羅

鴻藻 廖樹暉 胡 燭 梁國珍 謝啟昌 廖壽鑿 楊桂馨 聶守仁 雷雨綸 崔 岫 黃

鐘 傅真權 陳王前 施之瀛 技術職中等呂維周 陳廣鸞 史洵美 晏華宇 魏元祥

以上二十八員擬分發直隸省

行政職中等李暄榮 石氏岑 鄒鵬儒 潘祖丞 趙方田

以上五員擬分發奉天省

技術職中等許家基

以上一員擬分發吉林省

技術職中等崔鴻元

以上一員擬分發黑龍江省

行政職中等王偉相 鄭作楨 徐士湘 賈龍文 田恣寬 臧廷望 王培忠 李俊超 郭存泰 莊

允升 孟廣源 技術職中等邢允範 丁德基 何傳祉 趙龍泉

以上十五員擬分發山東省

行政職中等王汝楫 劉旌德 米錫濤 技術職中等翁清夏 莫景輝

以上五員擬分發山西省

行政職中等張兆蘭 鄒鑑 郝伊鈞 張道蒼 許紹綸 李釋曾 白銘 技術職中等邢如川

劉錦淦 熊振中 曹燧

以上十一員擬分發河南省

行政職中等曹同官 邱鴻藻 陳銘 王正御 萬樹銘 技術職中等徐鼎

以上六員擬分發江蘇省

行政職中等王琳 聞道鳴 李則綱 羅國煥 錢寅亮 技術職中等施亮功 喻學源 諸晉

俞煥厚

以上九員擬分發安徽省

行政職中等陳良箴 胡遠 胡祖樹 陳光述 周維新 胡幹 郭君偉 童彪 鍾棟材 蔡煥文 柴祖頤 技術職中等廖亦昌 王靜

以上十三員擬分發江西省

行政職中等張鼎燊 蔡翔鳳 賴頭康 鄧湯 黃祖熙

以上五員擬分發福建省

行政職中等孫積誠 林慶墀 徐倬 余本立 吳鎔 戴景槐 王復 袁振倫 李舜欽 董炳望 范兆春 技術職中等沈江 盧炳晁 朱祖葵

以上十四員擬分發浙江省

行政職中等余會雲 聶元愷 何文震 鍾文藻 吳昌明 朱鳳鳴 程守銘 張儀忠 高鴻綾 艾

政府公報 通告

十二月二十五日第一千七百四十五號

華清 季雲飛 劉汝烈 饒 輝原名凌漢 趙炳光 柯廷翰 技術職中等卓 超 蔡振聲 鄧崇  
儒 鄭敬蘭

以上十九員擬分發湖北省

行政職中等徐沛科 張 諤

以上二員擬分發陝西省

行政職中等林德彬 技術職中等晏昌裕

以上二員擬分發四川省

行政職中等包拱辰

以上一員擬分發熱河

交通部通告

爲通告事吉林省撥河於十二月十日直隸省柴溝堡於十二月十五日先後設立電局收發官商各報特此通告

大總統府禮官處通告

逕啟者本府顧問諮議諸君十年元旦覲賀入門券現均按照住址分送惟有業經遷移無從送交者尙須補領務請於九年十二月二十八日以前將新住址通知本處以便照送特此奉聞

大總統府禮官處啟

幫辦京兆賑務孟憲彝就職日期通告

本年十二月二十二日奉 大總統令派孟憲彝幫辦京兆賑務此令等因 憲彝遵於二十四日謹就幫辦京兆賑務 職除呈報及分別函知外特此通告

# 廣告

## 寶成

金店號

## 營業廣告

本號買賣各種公債證券股票生金生銀各國貨幣代取公債中籤息款以及存放款項並買賣珍珠足金赤葉各種新式金珠鑽石鑲嵌首飾純銀琺瑯中西器皿喜壽饋送古鑑爐瓶奇巧玩物無不精美一切交易格外克己以副 諸君惠顧之雅意店設前門外廊房頭條東頭 電話兩二九一六 二〇三四 一九八〇

## 同康銀號買賣有價證券廣告

本號業務買賣珍珠足金赤葉各國金銀貨幣各種公債股票代取股利公債仲籤本息無論多寡均可磋商開價格外克己以副惠顧雅意北京前門外廊房頭巷電話兩局一二九六 一八四四電報掛號六六六二

## 北京電話總局添建南分局房屋另行招標廣告

逕啟者敝局添建南分局房屋一案前經登報招標稟送交通部審核在案茲奉令開此次投標各家或則請求加價或則毫無實力或則標價過昂均認為不合格應即另行招標仰該局依照上次辦法登報招標勿延等因奉此自應遵照辦理合將招標辦法開列於後

一 此次另行招標所有房屋程式均照上次圖樣做法單辦理並無變更 一 擬招資本信用經驗確實可靠之木廠或建築公司包工承辦 一 投標人可向琉璃廠電話總局領取建築圖樣及做法單等項每份收現洋十元無論得標與否概不退還但上次已領有圖樣做法單者如願再行投標可即開價無須繳價領件 一 投標人領取圖樣及做法單之後須按照所擬建築狀況詳細估計價值一經開標不得聲請變更 一 投標日期限於民國十年一月十日以前取齊逾期無效 一 投標函件務須密封自向總局標箱投入並封面註明投標字樣 一 各商所投之標由本局彙齊送部開視 一 得標商號訂立合同應算具股實舖保並繳交相當之保證金 一 標價均按北京通用銀元計算並須為確實之數無論何項回扣均行禁除 一 承辦工程須照原開做法單程式如工程不能堅固材料不能完好即不驗收無論承辦人有何種損失不與賠償 一 凡所投之標或取最低價者或取酌中之價者交通部自有權衡辦理因投標致有耗費無論得標與否交通部無償還之責

### 農商部有獎實業債券局通告

為通告事按照有獎實業債券條例施行細則第九條載明中籤獎金自中籤廣告之日起滿一個月後開始支給又第十條載明凡中有獎實業債券頭二三四五等籤者須直接向有獎實業債券局領獎中六等以下各籤者由有獎實業債券局先期指定之銀行商店發給獎金等語本局自應依照辦理現定於十月一日起開始支給獎金一律兌給現洋除頭二三四五等獎金直接向本局領獎外六等以下各獎由北京及各省區中國銀行暨北京勸業場內本局分發行所發給獎金所有中籤各券務於民國十年三月三十一日以前在

### 北京交通銀行廣告

逕啟者本年九月十五日 國務院令開關於中交兩行停兌之北京鈔票議決以整理金融短期公債收回銷燬各節報紙轉載早經遐邇皆知查院令載有定自本年十月一日起截至民國十年一月三十一日止為發行公債期間期滿之後無論公共機關或商業機關不得再有授受之明文以故敷衍對於京鈔存款不得不同時結束良以期滿之後京鈔名目既不存在則利息必須停止現查京鈔存款諸公來行結束者固屬不少而未來結束者仍復甚多且苦於住址不盡瞭然礙難遍為函達用特登報通知務希京鈔存款諸公在院令限期以前速臨發行清結毋任翹盼

北京交通銀行謹啟

### 最近官紳履歷彙錄第一集出版廣告

本社特仿各國先例徵求近世名人姓氏里居年齡籍貫何項出身歷辦何事現居何職撮要紀載名曰最近官紳履歷彙錄是彙搜採得五千餘人閱數寒暑編訂成冊篇幅計三百餘頁紙張裝訂均極精良東箭南金珠聯璧合雖幅員遼闊搜採容有未周要亦事賢友仁之一助也各界鉅子日手一編藉茲考鏡達而在朝珊瑚羅珠可應求賢若渴之願退而在野他山攻玉亦為相觀而善之資即尋常交際間體素味生平不難知其梗概及其他種種關係因應均極便利現已出版每部收回工本洋一元五角委託北京琉璃廠商務印書館勸業場三層樓華盛書社及京內外各大書坊分售特此廣告

北京敦文社謹啟

### 京漢鐵路黃河新橋設計招標廣告

本路現決定建造黃河新橋約長二千八百公尺招請中外橋樑專門家投設計之標以設計最當者當選定於一九二一年六月三十日在北京開標所有詳細規則及建築規範可於下開各處電索

北京 京漢鐵路總局及英美法比意日各國公使館  
外國 英美法比意日各京城中國各使館

前項印刷品國內每份收費大洋三十元國外收費英金六磅交郵交上開各處

### 交通部通告

爲通告事本部發還皖路第四第五第六三期證券股款向係以京鈔發給茲查該項京鈔經財政部發行整理金融短期公債收回銷燬截至民國十年一月三十一日以後京鈔即不能通用所有前項皖路第四第五第六各期證券應領之京鈔應由各持券人於十年一月三十一日以前持券向蕪湖交通銀行領取以免自誤特此通告

### 震義銀行開收股款通告

本銀行資本定爲一千萬元所有銀行及發行紙幣特權均經財政部幣制局批准立案茲定於陽曆十二月五日起開始收集股款以陽曆年底爲收款截止之期如有逾期不繳者前填認股書概作無效另由本行招集新股辦理再前中義銀行在外所出一切函件單據均由前中義銀行經手人負責本行概不承認合併聲明特此通告

北京東交民巷桂樂第震義銀行謹啟

### 北京電話局緊要廣告

本局奉 交通部令開熱河赤峯地方重要應開辦電燈現由本部自辦茲訂定機器程式標準單仰該局登報招標期滿彙呈審擇等因奉此所有投標簡章及機器程式單可到本京琉璃廠電話總局領取應繳費二元無論得標與否概不退還如有疑義之處每日下午二時至五時來局接洽標圖即設本局內極函務用火漆封固限至一九二一年一月三十一日截止逾期無效此告



### ● 民國七年短期公債第六次還本辦法通告

(一) 此次民國七年短期公債第六次還本事宜由左列各機關經理之 一 中國交通兩總銀行為經理還本總機關 二 各省中國交通分銀行為經理還本分機關 (二) 此次民國七年短期公債第六次還本中籤號碼除原印號碼單送交各經理還本機關以便購票人隨時取閱外並登載京外各報一星期俾眾週知 (三) 所有民國七年短期公債票無論萬元千元百元十元其末兩位號碼與號碼單所列各中籤號碼相同者均為此次中籤債票 (四) 此次民國七年短期公債中籤債票所有償還本銀概以通用現銀元由各經理機關償付 (五) 此次民國七年短期公債第六次中籤債票其附帶第七號及以下之息票計四張應由持票人於領取本銀時一並繳還該經理還本機關 前項附帶息票如有欠缺時該經理還本機關應核明所缺銀數於應付本銀內照數扣除 (六) 此次民國七年短期公債第六次還本由本局製定表式送由各經理還本總機關分發所屬各分機關將每月付本銀及收回債票種類張數金額詳細填載兩份連同所收債票及附帶第七號及以下之息票於每月下旬交該總機關查收復由該總機關留存一份備查以一份連同債票及附帶之息票並另填總表一份於次月下旬彙送本局查核 (七) 此次民國七年短期公債第六次中籤債票限於三年內由持票人向經理還本機關領取本銀過期不再償付

### ● 七年公債第六次付息通告

為通告事查本年十二月三十一日為七年短期公債暨六釐公債第六號息票開始付息之期所有付息辦法均照成案辦理除分函中國交通兩銀行照辦外特此通告再所付息銀無論何地一律支付現洋合併聲明

### ● 恕計不週

顯考 襲封衍聖公燕庭府君於民國八年夏曆九月十六日丑時壽終京邸距生於同治十一年十月二十九日申時享年四十八歲先期運柩回籍不孝遺腹嗣生殯前遵禮成服茲於本年夏曆十一月二十九日申時扶柩安葬於 祖塋之次預於前三日啟門治喪泣陳家奠詳登報

聞

嫡繼慈命婦

孤哀子孔德成泣血稽顙

# 南洋兄弟烟草有限公司廣告

本公司冀國人提倡國貨挽回利權之遺意特於十六年前創設南洋兄弟烟草公司並於山東河南湖北安徽江蘇等省購地自種烟葉製造各種香烟烟絲黃嫩烟味香醇確在烟葉品上蔚議改爲有限公司復增資本一千五百萬元上海香港兩工廠男女工多至一萬餘人此實吾國烟草業從未有之盛況以故近來營業蒸蒸日上雖因本公司所製各烟價廉物美有以致之然愛國同胞提倡之力不至此爰將所有各烟烟枝加大精益求精務答愛國同胞之盛意凡百君子幸留意焉

(上等香烟) 金馬牌 大長城牌 大喜牌 美女牌 長城牌 喜鵲牌 四喜牌

(中等香烟) 大飛艇牌 大雙喜牌 大愛國牌 愛國牌 飛艇牌 雙喜牌 和平牌 鴛鴦牌 地球牌 福祿牌

(次等香烟) 飛馬牌 馬車牌 蝴蝶牌 馬頭牌

總公司 上海南京路 香港德輔道 總製造廠 上海鄞縣路 香港鵝頸橋

分公司 北京 漢口 廣州 廈門 蘇州 寧波 汕頭 煙台 天津 南京 濟南 青島 石家莊 長沙 營口 奉天 長春 哈爾濱 安南 暹羅 檳榔 庇能 爪哇 紐約 舊金山 星加坡

再者本京各界如有喜慶等事需用本公司多數香烟者可先函商或面議本公司自當格外從廉以示優待北京分公司設在香港電話二千六百零六號

## 七年短期公債第六次還本通告

爲通告事查民國七年短期公債第六次抽籤業於十二月十日在中央公園執行所有中籤號碼係第零四第二零第二九第三七第四五第五四第六八零第八四第九六等十號凡持有七年短期公債票其票面號碼末兩位數目爲零四爲二零爲二九爲三七爲四九爲五四爲六六爲八零爲八四爲九六者均爲第六次中籤債票統計中籤債票一萬七千八百五十五張合銀元四百八十萬元除還本辦法另有通告外茲定於十二月三十一日起開始還本無論何地一律支付現洋恐未週知特此通告

### 遺失房契聲明

啟者有本京西城錦什坊街王府倉胡同門牌六號房業一份計東西兩院又七號房業一份計全院已經三面議定賣與本宅為業準於陰曆本年十一月二十五日立契成交倘有對於此業有何關係並各項契據未清者請於二十五日以前速向原業主崇德堂趙雨田君理楚過期恕不等候勿謂言之不預也  
民國九年陰曆十一月十四日豐盛胡同十號石宅啟

### 潘復啓事

夏曆十一月十九日為 家大人覽揆之辰往歲仰荷 諸君子光寵屢揭情文用揚家慶比親朋告語以 老人仁心沖抱期頤之徵將與鋪榮藉符筭例惟是本年湖北數省災情至巨 老人對之輒為寡歡嚴論頻 來家觸預斥承匡雅惠並命紙辭爰秉 老人諄諄之意謹由 瓦爾進資五千元以一半捐入災區救濟會以 一半移充濟寧捐賑基金非僅勉茲微願上體 慈懷亦藉以廣 諸君子嘉惠 老人琢飾長齡之盛意此 外親朋若有饋贈儼弗敢承荷希 俯鑒寸忱曷勝感幸

### 班大人胡同周宅聲明作廢

李廷宣有房一所座落多福巷曾以該房契在敝處押款今夏原契遺失除雙方呈報補稅新契外特再聲明

### 金恩泰吳震元啓事

遺失國務院第二十一號第三十二號徵章聲明作廢

### 中原公司公告

本公司遵照董事會議決定於民國十年一月二十四日(即舊曆庚申十二月十六日)在河南焦作開股東大會故選董事監察人並選告本屆及下兩屆業務情形臨記名股東另函通知外屆時 各股東携帶票股券會以備換給入場券為荷

中華民國九年十二月二十七日星期一第一千七百四十六號

印 鑄 局 發 行

北京東長安牌樓王府井大街  
電話東局第二百零一號

# 政府公報

## ●印鑄局勳章收費規復原案改收現洋通告

查本局呈准勳章收費章程原係一律通用現銀嗣因北京中文兩行停止兌現暫酌搭收現鈔各半旋於九年一月一日改爲現洋八成京鈔二成節經登載政府公報通告施行在案本年九月十六日奉 大總統令宣布發行短期公債收回京鈔辦法又同月十四日奉 國務院令定自本年十月一日起至十年一月三十一日止爲發行公債之期本局勳章收費自未便仍搭京鈔致滋抵觸茲定於本年十月一日起所有領章各員概應照繳現洋以免紛歧而符原案特此通告

目錄

命令

大總統令

部令

內務部令二則

交通部令

交通部訓令三則

公文

呈

國務總理呈 大總統鑒案核給浙江故

員趙詩陔等一次卹金文

國務總理呈 大總統請將核准委任職

趙本厚等分發任用文

國務總理呈 大總統第二屆文官普通

考試及格各員照章分發繕單呈鑒文

外交部呈 大總統為日本政府贈給莊

景珂等勳章暨比國政府贈給許熊章寶

星應否收佩請示文

內務部呈 大總統為直隸保定警察廳

警佐各員資深績著請以薦任警察官升

用文

內務部呈 大總統擬訂東省特別區警

察編制大綱並請分別簡員充任處長及

派充督練官各職繕單呈鑒文(附單)

內務部呈 大總統會核黑龍江省請於

呼倫貝爾所屬奇雅河卡倫設立奇乾設

治局一案擬請照准文

陸軍部呈 大總統為官佐趙春廷等積

勞病故擬請照章給卹繕單呈鑒文(附

單)

陸軍部呈 大總統核擬發署京畿衛戍

總司令步軍統領請獎近畿軍事變防衛地

方在事出力人員擬請准予分別補官加

銜給章繕單呈鑒文(附單)

內務部呈彙報八年分由部核准給卹巡官

長醫員名表(續)

財政部咨 陸軍部 平政院 大理院

文(第五千九百

四十號) 審計院 司法部

交通部咨 各省督軍省長 本部辦理賑運前訂

減免車價期間擬展至明年陽曆二月底

為止請查照文

交通部致各辦賑機關函

大理院復直隸高等審判廳函(統字第一

廣告

咨

公函

命 令

大總統令

大總統令

特派顧維鈞爲國際聯合會行政院代表此令

大總統印

中華民國九年十二月二十五日

國務總理靳雲鵬  
外交總長顏惠慶

大總統令

靳雲鶴授爲陸軍步兵上校股同授爲陸軍一等軍需正此令

大總統印

中華民國九年十二月二十五日

國務總理  
陸軍總長靳雲鵬

大總統令

署外交總長顏惠慶呈請任命魏宗蓮兼宜昌沙市交涉員應照准此令

**大總統印**

中華民國九年十二月二十五日

國務總理 靳雲鵬

外交總長 顏惠慶

大總統令

兼署陸軍總長靳雲鵬呈請授曹作之爲陸軍步兵少校端木傑爲陸軍二等軍需正均照准此令

**大總統印**

中華民國九年十二月二十五日

國務總理 靳雲鵬  
陸軍總長 靳雲鵬

大總統令

兼署陸軍總長靳雲鵬呈准吉林省長鮑貴卿咨請以全印陞補佐領應照准此令

**大總統印**

中華民國九年十二月二十五日

國務總理 靳雲鵬  
陸軍總長 靳雲鵬

大總統令

安格羅賈爾錫奧梯士均給予一等大綬嘉禾章康默帕給予二等大綬嘉禾章此令

**大總統印**

中華民國九年十二月二十五日

國務總理靳雲鵬

大總統令

孫振家晉給二等嘉禾章此令

**大總統印**

中華民國九年十二月二十五日

國務總理靳雲鵬

大總統令

吳師善給予二等文虎章此令

**大總統印**

中華民國九年十二月二十五日

國務總理靳雲鵬  
陸軍總長



十二月二十七日第一千七百四十六號

大總統令

特授顧維鈞以勳三位此令

**大總統印**

中華民國九年十二月二十六日

國務總理 靳雲鵬

大總統令

參謀總長張懷芝呈奉天督軍公署參謀長秦華另有差委請免本職秦華准免本職此令

**大總統印**

中華民國九年十二月二十六日

國務總理 靳雲鵬  
陸軍總長 靳雲鵬

大總統令

任命喬廣雲爲奉天督軍公署參謀長此令

**大總統印**

中華民國九年十二月二十六日

國務總理 靳雲鵬  
陸軍總長 靳雲鵬

大總統令

張林授為陸軍騎兵上校此令

大總統印

中華民國九年十二月二十六日

國務總理  
陸軍總長 靳雲鵬

大總統令

兼署陸軍總長靳雲鵬呈請將劉錫榮冉紹雍授為陸軍步兵中校李鈞授為陸軍騎兵中校李天雲陳厚廷張庭瀾均授為陸軍步兵少校孫振綱授為陸軍工兵少校趙毓忠授為陸軍二等軍需正崔昌閔授為陸軍二等軍法正史東昇榮授新授為陸軍三等軍需正均照准此令

大總統印

中華民國九年十二月二十六日

國務總理  
陸軍總長 靳雲鵬

大總統令

唐在復晉給一等大綬嘉禾章此令

政府公報

命令

十二月二十七日第一千七百四十六號

**大總統印**

中華民國九年十二月二十六日

國務總理靳雲鵬

大總統令

高紹陳給予四等文虎章此令

**大總統印**

中華民國九年十二月二十六日

國務總理  
陸軍總長靳雲鵬

大總統指令第三千十八號

令國務總理靳雲鵬

呈請將收束軍隊辦理善後出力各員擇尤獎叙由  
呈悉宣鎮吳鑑均准以簡任職交國務院存記張樹榮准以薦任職分發任用此令

**大總統印**

中華民國九年十二月二十五日

國務總理靳雲鵬

大總統指令第三千十九號

令署內務總長張志潭  
署農商總長王迺斌

呈會議督辦漢口建築商場事宜張國淦請將所管商場事宜仍由部收管擬請照准由  
呈悉准如所擬辦理此令

天總  
統印

中華民國九年十二月二十五日

國務總理靳雲鵬

內務總長張志潭

農商總長王迺斌

大總統指令第三千二十號

令兼署陸軍總長靳雲鵬

呈請將收束軍隊辦理善後出力各員擇尤分別補官給章繕摺呈鑒由  
呈悉吳師善靳雲鶴曹作之等均有令明發餘均如擬給章此令

天總  
統印

中華民國九年十二月二十五日

國務總理靳雲鵬  
陸軍總長靳雲鵬

大總統指令第三千二十一號

令兼署陸軍總長靳雲鵬

呈准黑龍江督軍咨請以喜訥等陞補驍騎校員缺由

呈悉均准陞補此令

**大總統印**

中華民國九年十二月二十五日

國務總理  
陸軍總長 靳雲鵬

大總統指令第三千二十二號

令兼署陸軍總長靳雲鵬

呈准吉林省長鮑貴卿咨請以全印等陞補佐領等缺由

呈悉全印已有令明發餘均准其陞補此令

**大總統印**

中華民國九年十二月二十五日

國務總理  
陸軍總長 靳雲鵬

大總統指令第三千二十三號

令署司法總長董康

呈請將著陝西第一監獄典獄長史仰宋叙列官等由  
呈悉史仰宋准叙三等此令

大總統印

中華民國九年十二月二十五日

國務總理靳雲鵬  
司法總長董康

大總統指令第三千二十四號

令兼署陸軍總長靳雲鵬

呈彙案請補陸軍官佐實官繕單呈鑒由  
呈悉張林劉錫榮等已有令明發餘均如擬補官此令

大總統印

中華民國九年十二月二十六日

國務總理靳雲鵬  
陸軍總長靳雲鵬

大總統指令第三千二十五號

令兼署陸軍總長靳雲鵬

呈准東陵承辦事務衙門咨請以景順等補驍騎校各缺由  
呈悉均准陞補此令

**大總統印**

中華民國九年十二月二十六日

國務總理 靳雲鵬  
陸軍總長

大總統指令第三千二十六號

令署司法總長董康

呈彙報各縣八年度收結民刑事訴訟案件繕單呈鑒由  
呈悉此令

**大總統印**

中華民國九年十二月二十六日

國務總理 靳雲鵬  
司法總長 董康

大總統指令第三千二十七號

令署教育總長范源廉

呈為華僑葉崇祿捐貲興學循例請給褒辭由

呈悉准如所擬辦理此令

**大總統印**

中華民國九年十二月二十六日

國務總理靳雲鵬  
教育總長范源廉

大總統指令第三千二十八號

令兼奉天省長張作霖

呈分發奉天縣知事樊寶青等暨薦任職王家槐等到省期滿照章甄別繕單呈鑒由  
呈悉交內務部查照此令

**大總統印**

中華民國九年十二月二十六日

國務總理靳雲鵬  
內務總長張志潭

大總統指令第三千二十九號

令陝西省長劉鎮華

呈彙報陝省民國九年分各屬夏禾收成分數繕單呈鑒由  
呈悉交內務財政兩部查照此令



大總統印

中華民國九年十二月二十六日

國務總理 靳雲鵬  
內務總長 張志潭  
財政總長 周自齊

部令

內務部令第一三五號  
委任多福爲本部主事此令

部印

中華民國九年十二月二十日

署內務總長張志潭

內務部令第一三六號

金毓林提升辦事員此令

部印

中華民國九年十二月二十日

署內務總長張志潭

交通部令第六五二號

派佟景勳爲練習員在電政司練習此令

部印

中華民國九年十二月二十一日

署交通總長葉恭綽

交通部訓令

令代理京奉鐵路管理局局長唐文高

查鐵路行車事變關係人命路務甚鉅稍一不慎危險實多茲據該路呈送九十兩月行車事變表事變過多雖未必盡屬在事員役之疏忽仍應責成該局設法防維以免危險而重路務爲此令仰該局長悉心講求消

弭之方並通飭車務機務工務各處共同籌畫切實防範毋稍疏懈是爲至要此令

部印

中華民國九年十二月 日

署交通總長葉恭綽

交通部訓令

令京漢鐵路管理局局長俞人鳳

查該局附屬之印刷所近兩年內廢弛已極賬冊含混出品惡劣前經令行整頓在案茲將該所應行補救及整理辦法發交該局從速分別遵照辦理并逐款詳細呈復此令

部印

中華民國九年十二月 日

署交通總長葉恭綽

交通部訓令

令京漢鐵路管理局局長俞人鳳

本部徵求鐵路專門人才案內錄取之李重衡一員係美國函授畢業察看該生性情樸實堪資造就且於會計一門具有經驗應即發交該路派在會計處任用月薪水一百元除飭該員逕赴該路局報到聽候委派外合即令仰該局遵照辦理具復此令

部印

中華民國九年十二月 日

署交通總長葉恭綽

# 公文

呈

## 國務總理呈

### 大總統彙案核給浙江故員趙詩陔等一次卹金文

爲彙案核議給予浙江故員趙詩陔等一次卹金恭呈仰祈鈞鑒事據銓叙局呈稱浙江省長先後咨稱金華道署科員趙詩陔於本年四月在職病故湯溪縣署政務助理曹秀堂於本年二月在職病故瑞安縣署財政科助理員鄭彥英於本年七月在職病故永嘉縣署財政科掾吏張步階本年九月在職病故請核給卹金各等因到局查文官卹金令第二十三條載文官在職半年以上未滿十年又無第十七條情事之死亡者得於該文官死亡時之一月俸額之範圍內給其遺族以一次卹金又前項之遺族一次卹金死亡文官在職滿一年以後每增一年遞次加給其一月俸額之十分之二各等語茲趙詩陔等均係在職病故核與本條之規定相符趙詩陔應給其一月俸額五十元之一次卹金該員在職七年依同條第二項事例作增六年計算應加給卹金六十元曹秀堂應給其一月俸額三十元之一次卹金該員在職八年依同條第二項事例作增七年計算應加給卹金四十二元鄭彥英應給其一月俸額三十元之一次卹金該員在職六年以上依同條第二項事例作增五年計算應加給卹金三十元張步階應給其一月俸額十八元之一次卹金該員在職九年以上依同條第二項事例作增八年計算應加給卹金二十八元八角擬請准予照章分別發給以示體卹所有彙案核議給予浙江故員趙詩陔等一次卹金是否有當謹呈請轉呈等情理合呈請鈞鑒訓示謹呈九年十二月十日已奉 指令

## 國務總理呈

### 大總統請將核准委任職趙本厚等分發任用文

爲擬請核准將核准委任職分別分發恭呈仰祈鈞鑒事據銓叙局呈稱准安徽督軍咨請將委任職趙本厚陳綬章王熙李蕓華甯甯文蔚陳思濟華晉衡汪承澤張慶錦王幼青等分發安徽任用吉林省長咨請將王肇泉

分發吉林任用內務部咨請將程瑞分發黑龍江任用熱河都統咨請將劉保善紀本善分發熱河任用甘肅督軍咨請將王嘉謨王煦楓分發甘肅任用各等因到局又據委任職郭成煦聞乃昌謝璧丁以昆劉德明鄧光相當資格任用喬文經等呈請分發等情前來查趙本厚等既准各省區長官咨請分發核與定章尙屬相符擬請准將趙本厚陳毅章王熙李華甯文蔚陳思濟華晉衡汪承澤張慶鑄王幼青等分發安徽任用王肇泉分發吉林任用程瑞分發黑龍江任用劉保善紀本善分發熱河任用王嘉謨王煦楓分發甘肅任用丁以昆分發司法部任用郭成煦聞乃昌劉德明分發京兆任用鄧光分發湖北任用謝璧分發江西任用喬文經分發山東任用是否有當呈請示遵等情前來本院復核無異理合據情轉呈鑒核訓示遵行謹呈九年十二月十日已奉 指令

國務總理呈 大總統第二屆文官普通考試及格各員照章分發繕單呈鑒文

為第二屆文官普通考試及格各員照章分發繕單恭呈仰祈鈞鑒事據銓叙局呈稱本屆文官普通考試及格各員業經典試官孟錫珏等繕冊呈報在案查文官普通考試法第十二條內載考試及格者按照所考科目分發京外各官署學習期間以一年為限學習期滿其成績優良者作為候補歸各該長官以相當之職缺按照委任職任用程序任用之等語現在各該員業經接見自應照章分發學習除王鴻壽等八十二員呈請緩分楊照離等八員行查現在職務未准查復應請暫緩分發外其餘各員均由局依照此次國務會議議決原案將考取最優等暨優等及格人員酌分在京各官署學習其考取中等現在各部院服務經局行查覆准者及應分外省人員經在京各機關咨調者仍照成案分發原署謹繕具清單呈請鑒核應請轉呈 大總統准予照撥分發以委任文職學習並照此次議決原案一律給予學習津貼三十五元俾資歷練所有第二屆文官普通考試及格各員照章分發暨請給學習津貼各緣由呈請轉呈前來理合繕單具文呈請鈞鑒訓示施行謹呈九年十二月二十一日已奉 指令

(分發單見本月二十四日本報通告欄內)

外交部呈 大總統爲日本政府贈給莊景珂等勳章暨比國政府贈給許熊章寶星

應否收佩請示文

爲日本政府贈給莊景珂等勳章暨比國政府贈給許熊章寶星應否受佩請示遵事竊准駐日本公使胡惟德咨 日本政府贈給公使館參事官莊景珂旭日重光章三等秘書官劉光謙四等瑞寶章又准駐比公使魏宸組咨稱比國政府贈給駐昂維斯領事許熊章四等王冕寶星應否受佩請轉呈各等因應否准其收受佩帶理合呈請 大總統批示遵行謹呈九年十二月十二日已奉 指令

內務部呈 大總統爲直隸保定警察廳警佐各員資深績著請以薦任警察官升用

文

爲直隸保定警察廳警佐各員資深績著擬請以薦任警察官升用恭呈仰祈鑒核事案准直隸省長曹銳咨據警務處呈轉據保定警察廳呈稱查有鄉南區署員警佐荆繩繩鄉北區署員警佐安國樑城北區署員警佐杜景魁久任警職成績甚優擬請以薦任警察官升用以勵勤勞等情咨部核辦前來本部查委任警察官考績升用辦法業經呈准通行在案茲准直隸省長咨請將警佐荆繩繩安國樑杜景魁等援例升用核其年資與本部呈准辦法尙屬相符擬請俯准將該員等以薦任警察官升用以資鼓勵是否有當理合呈請鑒核訓示施行謹呈九年十二月八日已奉 指令

內務部呈 大總統擬訂東省特別區警察編制大綱並請分別簡員充任處長及派

充督練官各職繕單呈鑒文(附單)

爲擬訂東省特別區警察編制大綱並呈請分別簡員充任處長及派充督練官各職繕單恭呈仰祈鑒核事竊查東省鐵路綿亙兩省沿綫一帶向爲俄人雜居之地因國際之關係及事務之叢雜形勢迥與內地不同警察編制自難強與各省一律亟應因地制宜爲支配期符實際而利推行茲爲權責專一藉便控制起見除中東鐵路路警事務仍由鐵路督辦管理外其沿綫一帶路用界內警察行政事務應即劃爲特別區域設

十二月二十七日第一千七百四十六號

東省特別區警察總管理處統轄全區警政藉謀沿綫警察事權之統一茲經本部參酌該路情形擬定改編大綱七項並以該特別區警政關係甚重應由內務部派專任視察官二員承內務總長之命隨時親履巡行以資考核所有應需視察經費及督練經費即由該警察總管理處開支以上各節均提經國務會議議決又此項大綱內第三項規定東省特別區警察總管理處該處長一人由內務總長呈請簡派第六項規定設督練官一人等語處長一職查有現任吉林濱江道道尹董士恩熟習東省情形堪以兼任擬請明令簡派董士恩兼任東省特別區警察總管理處處長以專責成其督練官一職查有陸軍中將現任京師警察廳教練督察長曼德訓練該廳警察各隊有年成績昭著前經派赴該區調查警務陳述頗為扼要以之充任該區督練官洵堪勝任擬請一併指令派充所有擬訂東省特別區警察編制大綱並呈請分別簡員充任處長及派充督練官各職緣由是否有當理合繕同東省特別區警察編制大綱呈請鑒核訓示施行謹呈九年十二月十日已奉 指令

謹將東省特別區警察編制大綱繕呈鈞鑒

- 一 東省鐵路沿綫界應即劃為特別區域
- 一 東省特別區設警察總管理處於哈爾濱其哈爾濱原設之警察局及附屬機關應即同時分別裁併
- 一 東省特別區警察總管理處處長一人由內務總長呈請 大總統簡派
- 一 處長承內務總長之命令管理東省特別區內地方警察行政事項遇與吉江兩省或東省鐵路關聯事件時秉承吉江兩省最高行政長官及東省鐵路督辦之指示
- 一 東省鐵路沿綫繁盛地方得分別設置警察署及分署暨駐在所由處長適宜支配之各警察署設置長一人薦派充任之分署設置長一人委派充任之駐在所設置長一人委派充任之
- 一 東省特別區警察教育由內務總長派遣督練官一員協同處長組織督練公所督理教練事項
- 一 督練公所規則另定之
- 一 東省特別區警察總管理處與東省路警及毘連特別區各地方警察機關之管轄權限應由該處分別擬訂呈部核定

內務部呈

大總統會核黑龍江省請於呼倫貝爾所屬奇雅河卡倫設立奇乾設治

局一案擬請照准文

爲會核黑龍江省請於呼倫貝爾所屬奇雅河卡倫設立奇乾設治局一案擬懇先行照准仰祈鈞鑒事竊准黑龍江省長孫烈臣咨開呼倫貝爾所屬之奇雅河卡倫位居奇乾河口東界漠河西北邊俄南抵室韋幅輻遼闊形勢扼要惟因守衛空虛匪徒時擾俄邊以致商務墜務俱不發達茲值蒙人內向更非增設民官未足設地方官不足以資治理業經委任珠爾干河總卡官李玉琛爲奇乾設治局設治員並刊發關防俾可進行至該局經費定爲年支江大洋六千四百八十元已令財政廳編入九年度預算將奇雅河卡倫經費完全裁抵除令該局繪具區域圖說再行補送外請查核轉呈等因到部當經會同核議查奇雅河卡倫居奇乾河入額爾古納河之會實爲衝要之區而地處極邊形勢隔絕遂致鞭長莫及商墾各務均未發展當此蒙人內附苟非急圖設治邊衛空虛土匪竊起實非所以鞏固邊陲懷柔遠人之計茲該省請於該處設立奇乾設治局並刊刻關防派員設治洵屬防邊要圖擬請先行照准至經費一節查該省奇雅河卡倫經費前送九年度預算冊內並未列有此項名目究竟年支若干無從查核應由該省查明奇雅河卡倫經費數目咨復到部再行核辦所有會核黑龍江省設立奇乾設治局擬先行照准各緣由是否有當理合呈請 大總統鑒核訓示施行再此呈由內務部主稿會同財政部辦理合併陳明謹呈九年十二月十四日已奉 指令

陸軍部呈

大總統爲官佐趙春廷等積勞病故擬請照章給卹繕單呈鑒文(附履)

爲官佐積勞病故擬請照章給卹事准據湖北四川奉天山東新疆江蘇等省督軍參謀本部直魯豫巡閱使陸軍第十三師師長陸軍第六混成旅旅長陸軍第八混成旅旅長陸軍第十七混成旅旅長漢陽兵工廠總辦先後咨呈陸軍中將趙春廷等服務有年勤奮昭著因積勞病歿請予照章給卹並造具表書隨文送核前來本部詳加審覈與陸軍平時卹賞暫行簡章第四條立功後積勞病故給卹之規定相符擬請准予分別議給一次卹金以示矜恤而資觀感所有核擬給卹各緣由是否有當理合繕單具呈伏乞鑒核施行謹呈九年

政府公報 公文

十二月二十七日第一千七百四十六號



十二月十二日已奉 指令

謹將各公署各師旅暨本部直轄機關積勞病故官佐分別擬給一次卹金繕具清單恭呈鑒核

計開

陸軍中將前湘南鎮守使趙春廷 陸軍第二十二師第十三旅旅長陸軍少將吳 震

以上二員擬請按中將階級照卹賞表第二號各給與一次卹金六百五十元

參謀本部科長陸軍步兵上校陳 晉

以上一員擬請按上校階級照卹賞表第二號給與一次卹金五百元

直隸第一區守備隊第一營軍需長兼支隊部軍需官劉咸齡 奉天暫編陸軍第一師第二團第二營營長

陸軍礮兵少校葉景全 湖北陸軍第三混成旅第五團第三營連長智奎恩 江蘇督軍公署軍法課一

等課員劉重熙 陸軍第十七混成旅步兵第二團第二營督連長陸軍步兵少校王鳳鳴 湖北巡防艦

隊楚信巡艦艦長劉應祿

以上六員擬請按少校階級照卹賞表第二號各給與一次卹金三百五十元

陸軍第十九師步兵第七十四團第一營連長王國珍 江蘇新編備補陸軍第二團軍醫官陸軍一等軍醫

宋良臣 陸軍第六師步兵第二十四團二等書記官朱保銘 參謀本部調查員尙其奎 漢陽兵工廠

書記課一等課員陸軍一等軍需王權齡 山東陸軍補充第一旅第二團第二營連長張得福 新疆巡

防步隊第二營哨長韓成福 暫編奉天陸軍第一師礮兵第一團第一營連長張金勝 奉軍第一補充

旅第一團第二營連長馮國春 陸軍第六混成旅步兵第十五團上尉副官趙樹林 陸軍第十三師轄

重第十三營軍需長雷凌雲 陸軍第八混成旅書記官程秉鈞 陸軍第十八師步兵第七十團掌旗官

陸軍步兵上尉劉 函 漢陽兵工廠管理員陸軍步兵上尉張兆琮

以上十四員擬請按上尉階級照卹賞表第二號各給與一次卹金三百元

湖北陸軍第十八師步兵第七十團第二營排長孫盛德

以上一員擬請按中尉階級照卹賞表第二號給與一次卹金二百五十元

江蘇督軍公署軍事調查所三等調查員孫鳳祥

以上一員擬請按少尉階級照卹賞表第二號給與一次卹金二百元

陸軍部呈 大總統核擬兼署京畿衛戍總司令步軍統領請獎近畿事變防衛地方

在事出力人員擬請准予分別補官加銜給章繕單呈鑒文(附單)

為核擬補官加銜給章恭呈仰祈鈞鑒事竊查兼署京畿衛戍總司令步軍統領王懷慶呈請獎近畿事變防

衛地方在事異常出力人員一案奉

大總統指令呈悉交國務院陸軍部分別核辦此令等因奉此並准

咨到劉殿元等詳細履歷等件當經本部復核無異除王佐才白鶴鳴王敬鑿三員得章未滿一年勿庸置議

外其餘出力各員擬請准予分別補官加銜給章以示鼓勵理合繕單呈請鈞鑒訓示施行謹呈九年十二月

十四日已奉 指令

謹將核擬兼署京畿衛戍總司令步軍統領王懷慶呈請獎近畿事變防衛地方在事異常出力分別補官加銜給章人員繕單恭呈鈞鑒

計開

四郊游緝隊騎一營營連長陸軍步兵中尉鄭漢儒

以上一員擬請授為陸軍步兵上尉並加陸軍步兵少校銜

四郊游緝隊教練官陸軍騎兵上尉銜中尉關壽彭

以上一員擬請授為陸軍騎兵上尉並加陸軍騎兵少校銜

四郊游緝隊步一營營連長陸軍步兵中尉周惟善 連長張寶鏞 劉蔭棠 二營連長王世坦 連長陸

軍步兵中尉魏慎德 三營連長陸軍步兵中尉孟繼楓 機關槍連連長陸軍步兵中尉劉繼發 右翼

游緝隊管操官陸軍步兵中尉李 和 中營游緝隊中隊官陸軍步兵中尉王文瀾 錢洪珍 陸軍部

臨時檢查處副官蔡從龍

十二月二十七日第一千七百四十六號

以上十一員擬請授爲陸軍步兵上尉

四郊游緝隊騎一營連長陸軍騎兵中尉王寶林 二營連長陸軍騎兵中尉馬鴻駿

以上二員擬請授爲陸軍騎兵上尉

四郊游緝隊步一營連長陸軍職兵中尉陳成柱

以上一員擬請授爲陸軍職兵上尉

四郊游緝隊機關槍連排長王龍標 步軍統領衙門軍事科辦事員李廷榮 李金銘

以上三員擬請授爲陸軍步兵中尉

四郊游緝隊馬術隊排長靳景臣

以上一員擬請授爲陸軍騎兵中尉

四郊游緝隊騎一營連長六等文虎章葉春藻 邱玉春 步三營連長六等文虎章卓孔照 京畿衛戍總

司令部軍需處處長六等文虎章王世榮 步軍統領衙門諮議六等文虎章張調欽

以上五員擬請晉給五等文虎章

步軍統領衙門諮議陳訓琛 軍事科科員七等文虎章朱占魁 稽查官七等文虎章龔堯齡 四郊游緝

隊騎一營連長七等文虎章任傳藻

以上四員擬請給予六等文虎章

四郊游緝隊步二營連長許正和 張玉春 右營中隊官湯 銘

以上三員擬請給予七等文虎章

左翼小隊官關榮林

以上一員擬請給予八等文虎章

左翼小隊官保 德

以上一員擬請給予三等藍色獎章

以上一員擬請給予三等藍色獎章

內務部呈奏報八年分內政部核准給卹遺官長警員名表(續第一千七百四十五號)

單廣哲	團丁	礪山縣保衛團	八年八月二十五日因公死亡	八年十月二日核准比照巡警例給予一次卹金一百元遺族卹金五十年給五十元
王範田	練丁	雁寧縣警察所	八年六月二十二日因公死亡	八年十月九日核准給予一次卹金一百元遺族卹金五十年給五十元
何萬有	警兵	宿遷縣警備隊	八年八月二十七日因公負傷成廢	八年十月十五日核准給予終身卹金每年五十元
李德潤	巡官	蘇州警察廳	八年八月三日積勞病故	八年十月十六日核准給予一次卹金一百五十元遺族卹金四十年給七十五元
常曉峰	巡長	江寧縣警察所	八年八月二十七日因公死亡	八年十月十七日核准給予一次卹金二百元遺族卹金五十年給一百元
吳仔元	經徵警員	蘇州警察廳收捐處	八年八月日未詳積勞病故	八年十二月二十二日核准給予一次卹金一百五十元遺族卹金四十年給七十五元
陳鴻舉	團丁	泗陽縣保衛團	八年七月二十七日因公死亡	八年十月二十二日核准比照巡警例給予一次卹金一百元遺族卹金五十年給五十元
周錫斌	同上	同上	八年陰曆七月二十七日因公負傷成廢	八年十一月五日核准比照巡警例給予終身卹金每年五十元
楊勛臣	巡警	嘉定縣	八年八月二十三日積勞病故	八年十一月十四日核准給予一次卹金五十元遺族卹金四十年給二十五元
陳瀚書	幫帶	通海鎮守使署警備隊	八年十月日未詳積勞病故	八年十一月十四日核准比照巡官例給予一次卹金一百五十元遺族卹金四十年給七十五元
徐萬年	團丁	沐陽縣保衛團	八年八月日未詳因公死亡	八年十一月十五日核准比照巡警例給予一次卹金一百元遺族卹金五十年給五十元
田玉慶	稽查員	省會警察廳	八年六月日未詳積勞病故	八年十一月十八日核准比照巡官例給予一次卹金一百五十元遺族卹金四十年給七十五元
王方綱	同上	同上	八年七月日未詳積勞病故	同上
張鳳書	書記	同上	八年六月二十五日積勞病故	八年十一月二十一日核准比照巡長例給予一次卹金一百元遺族卹金四十年給五十元
孫潤海	隊兵	東海縣警備隊	八年八月日未詳因公死亡	八年十一月二十五日核准比照巡警例給予一次卹金一百元遺族卹金五十年給五十元
段敬武	巡警	礪山縣	八年六月十九日因公負傷	八年十一月二十八日核准給予一次卹金五十元
李新軒	團丁	礪山縣保衛團	同上	八年十一月二十八日核准比照巡警例給予一次卹金五十元

政府公報 公文

十二月二十七日第一千七百四十六號

馮啟祥	同上	同上	八年六月二十三日因公死亡	八年十一月二十八日核准比照巡警例給予一次郵金一百元遺族郵金五年年給五十元
潘瑞增	巡警	碭山縣	八年八月十八日因公負傷	八年十一月二十八日核准給予一次郵金五十元
張世吟	同上	同上	同上	同上
王青山	團丁	碭山縣保衛團	八年八月二十七日因公死亡	八年十一月二十八日核准比照巡警例給予一次郵金一百元遺族郵金五年年給五十元
余成龍	練丁	睢寧縣保衛團	八年四月日未詳因公死亡	八年十二月六日核准比照巡警例給予一次郵金一百元遺族郵金五年年給五十元
丁錫餘	同上	同上	同上	同上
李慶真	同上	碭山縣保衛團	八年八月二十五日因公死亡	同上
程以東	同上	蕭縣保衛團	八年八月三十日因公死亡	同上
張廷溪	稽查員	省會警察廳	八年八月日未詳積勞病故	同上
劉勝科	團丁	泗陽縣保衛團	八年七月十二日因公死亡	八年十二月八日核准比照巡官例給予一次郵金一百五十元遺族郵金四年年給七十五元
范長齋	排長	寶應縣警備隊	八年十月日未詳因公死亡	八年十二月八日核准比照巡警例給予一次郵金一百元遺族郵金五年年給五十元
藍顯邦	隊兵	同上	同上	八年十二月八日核准比照巡警例給予一次郵金一百元遺族郵金五年年給五十元
姜得貴	同上	同上	同上	同上
藍國百	同上	同上	同上	同上
王用哲	同上	同上	同上	同上
陳惟喜	隊兵	阜寧縣警備隊	八年九月日未詳因公死亡	八年十二月十三日核准比照巡警例給予一次郵金一百元遺族郵金五年年給五十元
羅漢卿	什長	同上	八年九月日未詳因公負傷成廢	八年十二月十三日核准比照巡警例給予終身郵金每年五十元
左其貴	正兵	同上	同上	八年十二月十三日核准比照巡警例給予終身郵金每年五十元
馬俊青	巡官	省會警察廳	八年十一月一日積勞病故	八年十二月十六日核准給予一次郵金一百五十元遺族郵金四年年給七十五元

張得美	團丁	泗陽縣保衛團	八年八月十日因公負傷成廢	八年十二月十八日核准比照巡警例給予終身卹金每年五十元
侯雨林	巡警	江浦縣警察所	八年七月十四日因公死亡	八年十二月十八日核准給予一次卹金一百元遺族卹金五年年給五十元
黃殿英	區員	淮陰縣	八年七月十八日積勞病故	八年十二月二十七日核准給予一次卹金一百五十元遺族卹金四年年給七十五元
江西省				
寇金標	巡官	水上警察廳	七年八月十三日積勞病故	八年一月八日核准給予一次卹金一百五十元遺族卹金四年年給七十五元
王得元	巡警	同上	七年八月二日積勞病故	八年一月八日核准給予一次卹金一百五十元遺族卹金四年年給七十五元
魏謙	同上	同上	七年八月二十八日積勞病故	八年一月八日核准給予一次卹金一百五十元遺族卹金四年年給七十五元
吳原勤	分隊長	同上	七年七月十日積勞病故	八年一月九日核准給予一次卹金一百五十元遺族卹金四年年給七十五元
易有貴	巡官	同上	七年七月二十日積勞病故	八年一月九日核准給予一次卹金一百五十元遺族卹金四年年給七十五元
魏濤	巡警	同上	七年七月二十六日積勞病故	八年一月九日核准給予一次卹金一百五十元遺族卹金四年年給七十五元
萬雲龍	巡官	同上	七年九月二日積勞病故	八年一月十日核准給予一次卹金一百五十元遺族卹金四年年給七十五元
鍾錦雲	巡警	同上	七年九月二十六日因公死亡	八年一月十日核准給予一次卹金一百元遺族卹金五年年給五十元
杜炳新	同上	同上	七年九月二十日積勞病故	八年一月十日核准給予一次卹金五十元遺族卹金四年年給二十五元
吳子均	同上	南城縣	七年九月八日積勞病故	八年一月十三日核准給予一次卹金五十元遺族卹金四年年給二十五元
曾詠沂	巡官	龍縣	七年四月二十八日因公死亡	八年一月十七日核准給予一次卹金三百元遺族卹金五年年給一百五十元
謝漢章	巡長	新喻縣	七年九月十九日積勞病故	八年一月二十日核准查無遺族給予一次卹金一百元
舒振邦	巡官	水上警察廳	七年十一月六日積勞病故	八年二月十日核准給予一次卹金一百五十元遺族卹金四年年給七十五元

政 府 公 報 公 文

十二月二十七日第一千七百四十六號

政府公報 公文

十二月二十七日第一千七百四十六號

儲宜均	巡警	同上	七年十一月二十日積勞病故	八年二月十日核准給予一次卹金五十元遺族卹金四十年給二十五元
楊永年	同上	同上	七年十一月十八日因公死亡	八年二月十日核准給予一次卹金一百元遺族卹金五十年給五十元
王永欽	巡長	弋陽縣	七年十月二十九日積勞病故	八年二月十一日核准給予一次卹金一百元遺族卹金四十年給五十元
葉鳳德	隊兵	鄱陽縣警備隊	七年六月十五日因公死亡	八年二月十七日核准給予一次卹金一百元遺族卹金五十年給五十元
鍾蔚華	南總	龍南縣保衛團	七年六月十八日因公死亡	八年八月二十一日核准比照巡官例給予一次卹金三百元遺族卹金五十年給一百五十元
鍾月明	團丁	同上	六年十一月十三日因公死亡	八年二月二十二日核准比照巡警例給予一次卹金一百元遺族卹金五十年給五十元
張森昌	同上	同上	七年六月二十四日因公死亡	同上
張觀錦	同上	同上	七年七月十八日因公死亡	同上
張海元	同上	同上	同上	同上
張占魁	同上	同上	同上	同上
廖元滔	同上	同上	同上	同上
謝學晃	同上	同上	同上	同上
鍾有貴	同上	同上	同上	同上
張學讓	巡警	省會警察廳	七年十二月一日積勞病故	八年二月二十二日核准查無遺族比照巡警例給予一次卹金一百元
高鳳翔	巡長	同上	七年十一月五日積勞病故	八年三月三日核准給予一次卹金五十元遺族卹金四十年給二十五元
徐夢齡	巡警	崇仁縣	七年九月五日積勞病故	八年三月二十日核准給予一次卹金五十元遺族卹金四十年給二十五元
李潤民	巡長	省會警察廳	八年一月十五日積勞病故	八年三月二十九日核准給予一次卹金一百元遺族卹金四十年給五十元
劉鼎模	巡警	萍鄉縣	七年十月二十七日因公死亡	八年五月十五日核准給予一次卹金一百元遺族卹金五十年給五十元

劉隆祥	保董	慶西縣保衛團	七年十二月十一日因公死亡	八年五月十六日核准比照巡官給予一次郵金三百元
潘承堯	團丁	同上	同上	八年五月十六日核准給一百五十元
劉和起	同上	同上	同上	八年五月十六日核准比照巡警給予一次郵金一百元
劉其日	同上	同上	同上	同上
李得勝	同上	同上	同上	同上
李炳新	同上	同上	同上	同上
伍維賢	巡警	省會警察廳	八年三月二日積勞病故	八年五月十七日核准查無遺族給予一次郵金五十元
李全義	同上	同上	八年二月十四日積勞病故	八年五月二十日核准給予一次郵金五十元遺族郵金四年年給二十五元
張清海	巡長	同上	八年三月二十五日積勞病故	八年五月二十日核准比照巡長給予一次郵金一百元遺族郵金四年年給五十元
鄧福和	同上	同上	八年二月二十五日積勞病故	八年六月二十五日核准給予一次郵金一百元遺族郵金四年年給五十元
巫邦祥	團丁	贛縣保衛團	七年六月三十日因公死亡	八年六月二十六日核准比照巡警給予一次郵金一百元遺族郵金五年年給五十元
莫春廷	分隊長	省會警察廳消防隊	八年五月十九日積勞病故	八年七月九日核准比照巡官給予一次郵金一百五十元遺族郵金四年年給七十五元
鍾林宜	團丁	慶西縣保衛團	年月日未詳因公死亡	八年七月九日核准比照巡警給予一次郵金一百元遺族郵金五年年給五十元
杜瑞林	巡警	新淦縣警察所	八年四月五日因公死亡	八年八月二日核准給予一次郵金一百元遺族郵金五年年給五十元
李振海	同上	同上	同上	同上
郭本經	同上	遂川縣警察所	八年四月一日積勞病故	八年八月十五日核准給予一次郵金五十元遺族郵金四年年給二十五元
許煥章	巡長	樂安縣警察所	八年十二月十日積勞病故	八年八月十五日核准給予一次郵金一百元遺族郵金四年年給五十元
熊德章	巡警	省會警察廳消防隊	八年一月日未詳積勞病故	八年八月十六日核准給予一次郵金五十元遺族郵金四年年給二十五元

政府公報 公文

十二月二十七日第一千七百四十六號



政府公報 公文

十二月二十七日第一千七百四十六號

朱紫銘	稽查員	省會警察廳	八年七月二十八日積勞病故	八年九月四日核准給予一次卹金一百五十元遺族卹金四年年給七十五元
龐廣運	錄事	九江警察廳	八年五月日未詳積勞病故	八年九月五日核准比照巡警例給予一次卹金五十元遺族卹金四年年給二十五元
趙得順	巡長	屯留縣	七年五月二十九日因公死亡	八年九月六日核准給予一次卹金二百元遺族卹金五年年給一百元
李德盛	巡警	同上	同上	八年九月六日核准給予一次卹金一百元遺族卹金五年年給五十元
陳永年	同上	同上	同上	同上
申振國	同上	同上	七年五月二十九日因公負傷成廢	八年九月六日核准給予終身卹金每年五十元
郭進奎	同上	同上	七年五月二十九日因公負傷	八年九月六日核准給予一次卹金五十元
常顯達	巡官	水上警察廳	八年三月十五日積勞病故	八年九月八日核准給予一次卹金一百五十元遺族卹金四年年給七十五元
詹乾大	巡警	貴溪縣警察所	四年九月十八日因公死亡	八年九月十五日核准給予一次卹金一百元遺族卹金五年年給五十元
宛福裕	同上	省會警察廳	八年七月二十一日積勞病故	八年九月十六日核准給予一次卹金五十元遺族卹金四年年給二十五元
趙漢卿	巡記長	同上	八年八月日未詳積勞病故	八年九月十八日核准給予一次卹金一百元遺族卹金四年年給五十元
李鴻鰲	巡警	同上	八年七月七日積勞病故	八年九月二十日核准給予一次卹金五十元遺族卹金四年年給二十五元
賈樹亭	同上	同上	八年八月十二日積勞病故	八年九月十一日核准給予一次卹金五十元遺族卹金四年年給二十五元
李麗蓉	巡長	南城警察分所	八年五月十九日積勞病故	八年十月二十九日核准給予一次卹金一百元遺族卹金四年年給五十元
何偉	巡警	贛南警察所	八年四月二十八日因公死亡	八年十月二十九日核准給予一次卹金一百元遺族卹金五年年給五十元
譚水亮	團丁	虔南保衛團	八年七月十五日因公死亡	八年十一月六日核准比照巡警給予一次卹金一百元遺族卹金五年年給五十元
胡炎古	同上	同上	同上	同上
劉貽祿	同上	同上	同上	同上

范鵬程	巡警	省會警察廳	八年九月一日積勞病故	八年十一月六日核准給予一次卹金五十元遺族卹金四年年給二十五元
浙江省				
張遇瀾	稽查員	省會警察廳	七年十一月二日積勞病故	八年一月七日核准比照巡官給予一次卹金一百五十元遺族卹金四年年給七十五元
王琴標	水巡	外海上警察廳	七年九月二十九日因公死亡	八年一月九日核准給予一次卹金一百元遺族卹金五年年給五十元
邵日照	巡長	寧波警察廳	七年八月十九日積勞病故	八年一月十六日核准給予一次卹金一百元遺族卹金四年年給五十元
潘保安	巡警	桐鄉縣	七年九月九日積勞病故	八年一月十六日核准給予一次卹金五十元遺族卹金四年年給二十五元
蕭志清	巡長	奉化縣	七年七月七日積勞病故	八年一月十六日核准給予一次卹金一百元遺族卹金四年年給五十元
范漲津	同上	青田縣	七年七月十九日積勞病故	八年一月十六日核准給予一次卹金五十元遺族卹金四年年給二十五元
唐光漢	巡警	同上	七年八月二日積勞病故	八年一月二十日核准給予一次卹金一百元遺族卹金四年年給五十元
劉世順	巡長	內河水上警察廳	七年十一月二十四日積勞病故	八年二月十九日核准給予一次卹金五十元遺族卹金四年年給二十五元
劉文玉	巡警	龍游縣	七年十月三十日積勞病故	八年二月二十日核准給予一次卹金一百元遺族卹金五年年給五十元
李漢人	同上	溫嶺縣	七年十一月三十一日因公死亡	八年二月二十日核准給予一次卹金一百元
方潤芝	同上	淳安縣	七年八月十四日因公死亡	八年二月二十日核准給予一次卹金五十元
羅耕如	巡長	同上	七年八月十四日因公負傷	八年二月二十日核准給予終身卹金每年五十元
余惠卿	巡警	同上	同上	八年三月二十七日核准給予終身卹金每年一百元
丁蘊生	同上	溫嶺縣	七年八月十九日因公負傷成廢	八年四月二十四日核准給予一次卹金五十元
樊祖梨	水警	內河水上警察廳	七年九月三十日因公負傷成廢	八年五月二十三日核准給予一次卹金五十元遺族卹金四年年給二十五元
任昌文	什長	黃巖縣臨時警察廳	六年十月日未詳因公負傷成廢	
吳學信	巡警	外海上警察廳	七年五月三十一日因公負傷	
柯世興	水巡	同上	八年一月二十五日積勞病故	

政府公報 公文

十二月二十七日第一千七百四十六號

政府公報 公文

十二月二十七日第一千七百四十六號

徐乙斌	同上	八年二月二十七日積勞病故	同上
金丙火	同上	六年九月十七日因公負傷	八年五月二十三日核准給予一次卹金五十元
林英傑	同上	同上	同上
張子餘	巡警	七年十一月二十九日因公負傷	同上
王祝明	同上	同上	同上
韋克敏	同上	同上	同上
戴永漢	同上	同上	同上
林榮業	巡長	八年二月十五日積勞病故	八年五月二十三日核准給予一次卹金一百元遺族卹金四十年給五十元
陳榮高	巡警	七年七月十七日積勞病故	八年六月十七日核准給予一次卹金五十元遺族卹金四十年給二十五元
蔣德順	水巡	八年三月四日積勞病故	八年六月十日核准給予一次卹金五十元遺族卹金四十年給二十五元
齊昌伍	哨官	六年十月十一日因公負傷成廢	八年六月十日核准比照巡警給予一次卹金一百元遺族卹金五十年給五十元
邵得勝	隊兵	七年八月二十六日因公死亡	同上
藍十祥	同上	八年一月二十五日因公死亡	同上
王少南	同上	八年九月十七日因公死亡	同上
孫占賢	同上	七年八月二十四日因公死亡	同上
畢永昌	同上	年月日未詳積勞病故	八年六月十日核准比照巡警給予一次卹金五十元遺族卹金四十年給二十五元
朱鴻鈞	同上	七年十一月十四日因公負傷成廢	八年六月十日核准比照巡警給予一次卹金五十元
王賢通	同上	七年八月十四日因公負傷	同上
趙水福	同上	七年七月十一日因公負傷	八年六月十一日核准給予一次卹金一百元遺族卹金五十年給五十元
沈忠保	水警	八年四月八日因公死亡	八年七月十日核准給予一次卹金五十元遺族卹金四十年給二十五元
陳四	同上	八年十一月二日積勞病故	同上

李振升	同上	七年十二月三日積勞病故	同上
方顯來	同上	八年一月二日積勞病故	同上
鍾玉綏	舵工	八年五月十八日積勞病故	八年八月二日核准給予一次卹金一百元遺族卹金四十年給五十元
吳志堅	巡警	七年十二月八日因公負傷	八年九月一日核准給予一次卹金五十元
何武倫	同上	七年十一月十四日因公負傷	同上
馮自新	同上	同上	同上
趙鳳標	鹽丁	八年八月三十日因公死亡	八年九月三十日核准給予一次卹金一百元遺族卹金五十年給五十元
蕭獻廷	什長	六年七月二十九日因公死亡	八年九月三十日核准給予一次卹金一百元遺族卹金五十年給五十元
蔡正潤	團總	六年一月十六日因公死亡	八年九月三十日核准給予一次卹金二百元遺族卹金五十年給一百元
魏善有	團丁	六年一月十六日因公負傷	同上
林芝祥	同上	同上	同上
吳小寶	同上	六年一月十六日因公死亡	八年九月三十日核准給予一次卹金五十元
吳阿紀	同上	同上	同上
賀全大	同上	同上	同上
林達	二副	八年六月二十二日積勞病故	八年十月十七日核准給予一次卹金一百元遺族卹金四十年給五十元
林得法	水巡	八年八月六日積勞病故	八年十月十七日核准給予一次卹金五十元遺族卹金四十年給二十五元
楊進忠	同上	八年八月日未詳積勞病故	同上
周光增	同上	八年七月二十五日因公死亡	八年十月十七日核准給予一次卹金一百元遺族卹金五十年給五十元
黃榮富	同上	八年八月十九日積勞病故	八年十月十七日核准給予一次卹金五十元遺族卹金四十年給二十五元
賀龍祥	巡警	四年七月日未詳因公死亡	八年三月一日核准給予一次卹金一百元遺族卹金五十年給五十元

政府公報 公文

十二月二十七日第一千七百四十六號

政府公報 公文

十二月二十七日第一千七百四十六號

福建者	吳學士	隊長	尤溪縣警察隊	七年七月二日因公死亡	八年二月十七日核准比照巡官給予一次卹金三百元遺族卹金五年年給一百五十元
	王守友	隊員	同上	同上	八年二月十七日核准比照巡警給予一次卹金一百元遺族卹金五年年給五十元
	郭雨龍	同上	同上	同上	同上
	張志誠	同上	同上	同上	同上
	蕭得勝	同上	同上	同上	同上
	劉炳增	巡警	尤溪縣	七年九月五日因公死亡	八年二月二十二日核准給予一次卹金一百元遺族卹金五年年給五十元
	林鴻鈞	隊長	長泰縣	年月日未詳因公死亡	查此案於上年六月核准巡長核卹茲准咨請按巡長係屬掌誤於上年四月二十二日核准改按巡官給予一次卹金三百元遺族卹金五年年給一百五十元
	植長貴	巡長	水上警察廳	七年八月三十日因公死亡	八年五月一日核准給予一次卹金二百元遺族卹金五年年給一百元
	鄭金山	巡警	同上	同上	八年五月一日核准查無遺族給予一次卹金一百元
	嚴得勝	同上	同上	同上	遺族卹金五年年給五十元
	楊懷亮	隊員	大田縣警備隊	六年十二月二十日因公死亡	八年五月二日核准給予一次卹金一百元遺族卹金五年年給五十元
	彭雲橋	同上	同上	同上	同上
	盛顯祥	同上	同上	同上	同上
	廖本端	同上	尤溪縣警備隊	同上	同上
	張探言	同上	同上	同上	同上
	喻良成	巡警	南平縣	七年十一月十八日因公死亡	八年五月二日核准給予一次卹金一百元遺族卹金五年年給五十元
	王高榜	同上	同上	七年十一月十八日因公負傷成廢	八年五月二日核准給予終身卹金每年五十元
	丁日升	同上	同上	七年十一月十八日因公負傷	八年五月二日核准給予一次卹金五十元
	薛敬池	巡長	屏南縣	七年八月三十日因公死亡	八年五月十三日核准給予一次卹金二百元遺族卹金五年年給一百元
	吳才寶	巡警	平潭縣	七年十一月二十三日積勞病故	八年五月十四日核准給予一次卹金五十元遺族卹金四年年給二十五元

邵世昌	巡官	右田縣	七年十二月十七日因公死亡	八年五月十五日核准給予一次卹金三百元遺族卹金五年年給一百五十元
唐海山	巡警	同上	同上	八年五月十五日核准給予一次卹金一百元遺族卹金五年年給五十元
石運標	同上	同上	同上	同上
李伍	同上	同上	同上	同上
陸得良	隊警	屏南縣警察隊	八年一月四日因公死亡	八年五月十六日核准比照巡警給予一次卹金一百元遺族卹金五年年給五十元
阮一鶚	稽查員	省會警察廳	八年四月二十八日積勞病故	八年八月一日核准比照巡官給予一次卹金一百五十元遺族卹金四年年給七十五元
翁家惠	巡警	水上警察廳	八年六月三日因公死亡	八年八月二日核准給予一次卹金一百元遺族卹金五年年給五十元
李會魁	巡官	邵武縣	八年五月十八日因公死亡	八年八月十四日核准給予一次卹金三百元遺族卹金五年年給一百五十元
高雲桃	排長	警備隊	八年一月二日因公死亡	八年八月十六日核准比照巡長給予一次卹金二百元遺族卹金五年年給一百元
周海清	司務長	同上	八年二月二十三日因公死亡	同上
毛振彰	隊長	同上	七年五月二十五日因公死亡	八年八月十六日核准比照巡長給予一次卹金一百元遺族卹金四年年給五十元
安瀾	書記長	同上	七年八月十七日積勞病故	八年八月十六日核准比照巡警給予一次卹金五十元遺族卹金四年年給二十五元
王福官	馬弁	同上	八年七月六日積勞病故	八年九月二十七日核准比照巡長給予一次卹金一百元遺族卹金四年年給七十五元
易福元	隊長	長樂縣警察隊	八年七月十八日積勞病故	八年十月一日核准比照巡官給予一次卹金一百五十元遺族卹金四年年給七十五元
郭尙章	署員	水上警察廳	八年六月六日積勞病故	八年十月六日核准給予一次卹金一百元遺族卹金五年年給五十元
江和信	水警	同上	八年九月日未詳因公死亡	八年十二月八日核准比照巡官給予一次卹金一百五十元遺族卹金四年年給七十五元
何添紳	隊長	長樂縣警察隊	八年七月日未詳積勞病故	

政府公報 公文

十二月二十七日第一千七百四十六號

湖南各 縣 府 公 報 公 文

十二月二十七日第一千七百四十六號

譚宗漢	所長	水警分署	七年七月十七日積勞病故	八年三月一日核准比照巡官給予一次卹金一百五十元遺族卹金四年年給七十五元
張玉華	委員	同上	七年五月二十一日因公死亡	八年三月二十一日核准查無遺族給予一次卹金一百元
郭桂林	巡警	同上	七年五月二十一日因公負傷成廢	八年三月二十一日核准給予終身卹金每年五十元
李文倫	委員	水上警察廳	七年十一月十六日因公死亡	八年三月二十九日核准比照巡長給予一次卹金一百元遺族卹金五年年給一百元
陳雨時	游擊隊長	同上	同上	八年三月二十九日核准給予一次卹金一百元遺族卹金五年年給五十元
徐學倫	科員	湘潭警察廳	七年十一月五日積勞病故	八年三月二十日核准比照巡官給予一次卹金一百五十元遺族卹金四年年給七十五元
王文健	團總	衡陽縣保衛團	七年九月十四日因公死亡	八年四月一日核准比照巡官給予一次卹金一百五十元遺族卹金四年年給七十五元
曾華英	教練官	衡陽縣清鄉團	七年八月十五日因公死亡	八年四月一日核准比照巡官給予一次卹金三百元遺族卹金五年年給一百五十元
陳駿	巡長	長沙縣	七年十一月十五日因公死亡	同上
黃培元	同上	晃縣	七年一月八日因公死亡	八年四月一日核准給予一次卹金二百元遺族卹金五年年給一百元
傅炳良	協理員	湘鄉縣團練	七年五月五日因公死亡	同上
唐樹榮	團佐	石門縣泥市團	七年二月四日因公死亡	八年四月一日核准比照巡長給予一次卹金二百元遺族卹金五年年給一百元
覃文蔚	同上	石門縣新關渡	七年三月三十一日因公死亡	同上
吳國興	同上	石門縣新市團	七年三月一日因公死亡	同上
吳海峰	巡警	臨湘縣	七年八月二十二日因公死亡	八年四月一日核准給予一次卹金一百元遺族卹金五年年給五十元
黃桂生	同上	同上	同上	同上
王聖端	同上	同上	七年八月二十三日因公死亡	同上
單肇錫	法警	石門縣	年月日未詳因公死亡	同上

政府公報 公文

涂合林 團勇  
呂桂蘭 團勇  
彭鴻發 同上  
劉漢 同上  
彭見亭 同上  
郭芝軒 同上  
彭彩彰 同上  
魯全福 同上  
葛稼秋 同上  
尹國耀 同上  
顏少卿 同上  
唐鳳廷 同上  
李松林 同上  
周玉發 同上  
李得勝 同上  
鄒用之 同上  
陳實作 同上  
劉榮昌 同上  
劉春生 同上  
王碧堂 同上  
譚培生 同上  
蔡富之 同上  
陳同萬 同上  
陳同松 同上  
易法善 同上  
毛學優 同上  
楊光培 同上

同上  
湘鄉縣保衛團  
同上  
同上  
同上  
同上  
同上  
衡陽縣保衛團  
同上  
同上  
同上  
同上  
同上  
衡陽縣清鄉團  
同上  
同上  
同上  
益陽縣保衛團  
同上  
同上  
同上  
同上  
石門縣保衛團  
同上  
同上  
同上  
晃縣保衛團

七年一月八日因公死亡  
七年五月五日因公死亡  
同上  
同上  
同上  
同上  
七年八月十四日因公死亡  
同上  
同上  
七年八月十五日因公死亡  
同上  
同上  
七年八月十七日因公死亡  
同上  
七年八月二十日因公死亡  
七年七月十七日因公死亡  
同上  
七年七月日未詳因公死亡  
同上  
七年八月十九日因公死亡  
同上  
同上  
同上  
七年十月二十日因公死亡

同上  
八年四月一日核准比照巡警例給予一次卹金一百元  
遺族卹金五年年給五十元  
同上  
同上  
同上  
同上  
同上  
同上  
同上  
同上  
同上  
同上  
同上  
同上  
同上  
同上  
同上  
同上  
同上  
同上  
同上  
同上

十二月二十七日第一千七百四十六號





咨

財政部咨

陸軍部 大理院 審計院 司法部

文(第五千九百四十號)

為咨行事據京兆印花稅分處呈稱查各機關如陸海軍部會計審查處審計院等之審查報銷單據司法部平政院大理院暨各級審檢廳對於人民提出之各項應貼印花證憑及甘結切結等凡在京兆區域內者自九年十月五日以後所貼印花稅票概以貼用蓋有京兆戳記者為有效其無戳者即作為無效應令另行補

貼等情前來查

陸海軍會計審查處報銷單據 審查報銷單據 人民提出之各項證憑及甘結切結等

應貼印花凡在京兆區域內者嗣後所貼印花稅票概以貼用

蓋有京兆戳記者為有效係為杜絕衝銷便於稽考起見應請轉飭

陸海軍會計審查處 承辦各員及各級審檢廳

對於前項辦法認真

稽察以免疏漏除分咨外相應咨請貴部查照辦理可也此咨

交通部咨各

省督軍省長 部總長

本部辦理賑運前訂減免車價期間擬展至明年陽曆三月底為

止請查照文

查本部辦理賑運前經擬訂減免車價條例提出國務會議公決施行其有效期間係以本年十二月三十一日為止惟本年北省災情既重災區復廣雖各善團踴躍輸將各鐵路轉運迅速然以災民衆多猶虞日不暇給轉瞬冬春收成倘無把握一簣之功勢難中輟茲擬酌予展限至明年陽曆三月底為止業於本月九日提出國務會議議決似此屈計尚有四箇月之久可以從事救濟如屆時早秋有收各災民有自食能力賑務即可終止除分行並通告外相應咨請查照此咨

署交通總長葉恭綽

中華民國九年十二月

日

部印

公函

交通部致各辦賑機關函

查本部辦理賑運前經擬訂減免車價條例提出國務會議公決施行其有效期間係以本年十二月三十一日爲止惟本年北省災情既重災區復廣雖各善團踴躍輸將各鐵路轉運迅速然以災民衆多猶虞日不暇給轉瞬冬春收成尙無把握一簣之功勢難中輟茲擬酌予展限至明年陽曆三月月底爲止業於本月九日提出國務會議議決似此屈計尙有四箇月之久可以從事救濟如屆時早秋有收各災民有自食能力賑務即可終止除分行並通告外相應函達查照此致

中華民國九年十二月

日

大理院復直隸高等審判廳函(統字第一四五九號)

逕復者准貴廳函開茲據直隸第一高等審判分廳監督推事張梯雲快郵代電呈稱科刑標準條例第五條第一款規定係刑律第三百七十三條第一款之罪在場持有火器者依照文義解釋似以強盜之入室過船搜贓並執持火鎗或洋鎗者爲限但又有一說此款規定係以前清律強盜門所載強盜及竊盜臨時行強之案但有一人執持鳥鎗洋鎗在場者不論曾否傷人不分首從均斬立決之例爲藍本應解爲在場盜犯但有一人執持火器者其他共犯均當受該條款之制裁兩說未知孰是如從後說其在外把風或接遞贓物之犯是否亦包括該條款之內處唯一之死刑事涉法律疑義於罪刑出入關係頗鉅呈請轉請解釋等因據此事關法令疑義相應函請鈞院解釋以便轉令遵照等因到院本院查科刑標準條例第五條第一款所稱係刑律第三百七十三條第一款之罪在場持有火器者係指在場而又執持火器之人而言相應函復貴廳轉令查照此復

中華民國九年十二月十五日

# 廣告

## 寶成 營業廣告

本號買賣各種公債證券股票生金生銀各國貨幣代取公債中籤息款以及存放款項並買賣珍珠足金赤業各種新式金珠鑽石鑲嵌首飾純銀珞珈中西器皿喜壽鑲嵌古鑑爐瓶奇巧玩物無不精美一切交易格外克己以副 諸君惠顧之雅意店設前門外廊房頭條東頭 電話兩二九一六 二〇三四 一九八〇

## 同康銀號買賣有價證券廣告

本號業務買賣珍珠足金赤業各國金銀貨幣各種公債股票代取股利公債仲籤本息無論多寡均可磋商價格外克己以副惠顧雅意北京前門外廊房頭巷電話兩局一二九六 一八四四電報掛號六六六三

## 北京電話總局添建南分局房屋另行招標廣告

逕啟者敝局添建南分局房屋一案前經登報招標彙送交通部審核在案茲奉令開此次投標各家或則請求加價或則毫無實力或則標價過昂均認為不合格應即另行招標仰該局依照上次辦法登報招標勿延等因奉此自應遵照辦理合將招標辦法開列於後

一此次另行招標所有房屋程式均照上次圖樣做法單辦理並無變更 一擬招資本信用經驗確實可靠之木廠或建築公司包工承辦 一投標人可向琉璃廠電話總局領取建築圖樣及做法單等項每份收現洋十元無論得標與否概不退還但上次已領有圖樣做法單者如願再行投標可即開價無須繳價領件

一投標人領取圖樣及做法單之後須按照所擬建築狀況詳細估計價值一經開標不得聲請變更 一投標日期限於民國十年一月十日以前取齊逾期無效 一投標函件務須密封自向總局標箱投入並封面註明投標字樣 一各商所投之標由本局彙齊送部開視 一得標商號訂立合同應覓具股實舖保並繳交相當之保證金 一標價均按北京通用銀元計算並須為確實之數無論何項回扣均行禁除 一承辦工程須照原開做法單程式如工程不能堅固材料不能完好即不驗收無論承辦人有何種損失不與賠償 一凡所投之標或取最低價者或取酌中之價者交通部自有權衡辦理因投標致有耗費無論得標與否交通部無償還之責

政府公報 廣告一

十二月二十七日第一千七百四十六號

### 農商部有獎實業債券局通告

爲通告事按照有獎實業債券條例施行細則第九條載明中籤獎金自中籤廣告之日起滿一個月後開始支給又第十條載明凡中有獎實業債券頭二三四五等籤者須直接向有獎實業債券局領獎中六等以下各籤者由有獎實業債券局先期指定之銀行商店發給獎金等語本局自應依照辦理現定於十月一日起開始支給獎金一律兌給現洋除頭二三四五等獎金直接向本局領獎外六等以下各獎由北京及各省區中國銀行暨北京勸業場內本局分發行所發給獎金所有中籤各券務於民國十年三月三十一日以前在上列各給獎機關兌取獎金逾期一律作廢特此通告

### 北京中國銀行廣告

逕啟者本年九月十五日 國務院令開關於中交兩行停兌之北京鈔票議決以整理金融短期公債收回銷燬各節報紙轉載早經週週皆知查院令載有定自本年十月一日起截至民國十年一月三十一日止爲發行公債期間期滿之後無論公共機關或商業機關不得再有授受之明文以故敝行對於京鈔存款不得不同時結束良以期滿之後京鈔名目既不存在則利息必須停止現查京鈔存款諸公來行結束者固屬不少而未來結束者仍復甚多且苦於住址不盡瞭然礙難遍爲函達用特登報通知務希京鈔存款諸公在院令限期以前速臨敝行清結毋任翹盼

北京中國銀行謹啟

### 最近官紳履歷彙錄第一集出版廣告

本社特仿各國先例徵求近世名人姓氏里居年齡籍貫何項出身歷辦何事現居何職據要紀載名曰最近官紳履歷彙錄是集搜採得五千餘人閱數寒暑編訂成冊篇幅計三百餘頁紙張裝訂均極精良東麓南金珠聯璧合雖幅員遼闊搜採容有未周要亦事賢友仁之一助也各界鉅子日手一編藉茲考鏡遠而在朝鄉網羅珠可慰求賢若渴之願遠而在野他山攻玉亦爲相觀而善之資即尋常交際間雖素味生平不難知其梗概及其他種種關係因應均極便利現已出版每部收回工本洋一元五角委託北京琉璃廠商務印書館勸業場三層樓華盛書社及京內外各大書坊分售特此廣告

北京敦文社謹啟

## 京漢鐵路黃河新橋設計招標廣告

本路現決定建造黃河新橋約長二千八百公尺招請中外橋樑專門家投設計之標以設計最當者當選定於一九二一年六月三十日在北京開標所有詳細規則及建築規範可於下開各處電索

北京 京漢鐵路總局及英美法比意日各國公使館

外國 英美法比意日各京城中國各使館

前項印刷品國內每份收費大洋三十元國外收費英金六磅交郵交上開各處

## 交通部通告

爲通告事本部發還皖路第四第五第六三期證券股款向係以京鈔發給茲查該項京鈔經財政部發行整理金融短期公債收銷繳截至民國十年一月三十一日以後京鈔即不能通用所有前項皖路第四第五第六各期證券應領之京鈔應由各持券人於十年一月三十一日以前持券向蕪湖交通銀行領取以免自誤特此通告

## 震義銀行開收股款通告

本銀行資本定爲一千萬元所有銀行及發行紙幣特權均經財政部幣制局批准立案茲定於陽曆十二月五日起開始收集股款以陽曆年底爲收款截止之期如有逾期不繳者前填認股書概作無效另由本行招集新股辦理再前中義銀行在外所出一切函件單據均由前中義銀行經手人負責本行概不承認合併聲明特此通告

北京東交民巷桂樂第震義銀行謹啟

## 北京電話局緊要廣告

本局奉 交通部令開熱河赤峯地方重要亟應開辦電燈現由本部自辦查訂定機器程式標單仰該局登報招標期滿彙呈審擇等因奉此所有投標簡章及機器程式單可到本京琉璃廠電話總局領取應繳費二元無論得標與否概不退還如有疑義之處每日下午二時至五時來局接洽標圖即設本局內標函務用火漆封固限至一九二一年一月三十一日截止逾期無效此告

十二月二十七日第一千七百四十六號

### 民國七年短期公債第六次還本辦法通告

(一)此次民國七年短期公債第六次還本事宜由左列各機關經理之 一中國交通兩總銀行為經理還本總機關 二各省中國交通分銀行為經理還本分機關 (二)此次民國七年短期公債第六次還本中籤號碼除另印號碼單送交各經理還本機關以便購票人隨時取閱外並將載京外各報一星期俾眾週知

(三)所有民國七年短期公債票無論萬元千元百元十元其末兩位號碼與號碼單所列各中籤號碼相同者均為此次中籤債票 (四)此次民國七年短期公債中籤債票所有償還本銀概以通用現銀元由各經理機關償付 (五)此次民國七年短期公債第六次中籤債票其附帶第七號及以下之息票計四張應由持票人於領取本銀時一並繳還該經理還本機關 前項附帶息票如有欠缺時該經理還本機關應由明所缺銀數於應付本銀內照數扣除 (六)此次民國七年短期公債第六次還本由本局製成表式送由各經理還本總機關分發所屬各分機關將每月付本銀及收回債票種類張數金額詳細填載兩份連同所收債票及附帶第七號及以下之息票於每月下旬送交該總機關查收復由該總機關留存一份備查以一份同債票及附帶之息票並另填總表一份於次月下旬彙送本局查核 (七)此次民國七年短期公債第六次中籤債票限於三年內由持票人向經理還本機關領取本銀過期不再償付

### 七年公債第六次付息通告

為通告事查本年十二月三十一日為七年短期公債暨六釐公債第六號息票開始付息之期所有付息辦法均照成案辦理除分函中國交通兩銀行照辦外特此通告再所付息銀無論何地一律支付現洋合併聲明

### 恕訃不週

顯考 龔封衍聖公燕庭府君於民國八年夏曆九月十六日丑時壽終京邸距生於同治十一年十月二十九日申時享年四十八歲先期運柩回籍不孝遺腹嗣生殯前遵禮成服五泣下本年夏曆十一月二十九日申時扶柩安葬於 祖塋之次預於前三日啟門治喪泣陳家奠諱登報

聞 嫡繼慈命稱 孤哀子孔德成泣血稽顙

中國南洋兄弟烟草有限公司廣告

本公司最本國人提倡國貨挽回利權之遺意特於十六年前創設南洋兄弟烟草公司並於山東河南湖北安徽江蘇等省購地自種烟葉製造各種香烟絲黃嫩烟味香醇確在舶來品上前歲改為有限公司復增資本一千五百萬元上海香港兩工廠男女工多至一萬餘人此實吾國烟草業從未有之盛況以故近來營業蒸蒸日上雖因本公司所製各烟價廉物美有以致之然微愛國同胞提倡之力不至此爰將所有各烟烟枝加大精益求精藉答愛國同胞之盛意凡百君子幸留意焉

(上等香烟) 金馬牌 大長城牌 大喜牌 美女牌 長城牌 喜鵲牌 四喜牌

(中等香烟) 大飛艇牌 大雙喜牌 大愛國牌 愛國牌 飛艇牌 雙喜牌 和平牌 鴛鴦牌

(次等香烟) 飛馬牌 馬車牌 蝴蝶牌 馬頭牌

總公司 上海南京路 香港德輔道 總製造廠 上海鄧脫橋

分公司 北京 漢口 廣州 廈門 蘇州 寧波 汕頭 福州 天津 南京 濟南  
雲南 鄭州 杭州 江門 蕪湖 豐台 長沙 營口 奉天 長春 哈爾濱 梧州 許州 坊子 青島 石家莊 鎮江  
星加坡 安南 暹羅 檳羅 庇能 爪哇 紐約 舊金山

再者本京各界如有喜慶等事需用敝公司多數香烟者可先函商或面議敝公司自當格外從廉以示優待北京分公司設在香港電話二千六百零六號

七年短期公債第六次還本通告

為通告事查民國七年短期公債第六次抽籤業於十二月十日在中央公園執行所有中籤號碼係第零四第二零第二九第三七第四九第五四第六八零第八四第九六等十號凡持有七年短期公債票其票面號碼末兩位數目為零四為二零為二九為三七為四九為五四為六六為八零為八四為九六者均為第六次中籤債票統計中籤債票一萬七千八百五十張合銀元四百八十萬元除還本辦法另行通告外茲定於十二月三十一日起開始還本無論何地一律支付現洋恐未週知特此通告

政府公報 廣告五

十二月二十七日第一千七百四十六號



### 置房聲明

啟者有本京西城錦什坊街王府倉胡同門牌六號房業一份計東西兩院又七號房業一份計全院已經三  
面議定賣與本宅為業準於陰曆本年十一月二十五日立契成交倘有對於此業有何關係並各項權未  
清者請於二十五日以前速向原業主崇德堂趙雨田君理楚過期恕不等候勿謂言之不預也  
民國九年陰曆十一月十四日豐盛胡同十號石宅啟

### 潘復啟事

夏曆十一月十九日為 家大人覽揆之辰往歲仰荷 諸君子光寵屢挹情文用揚家慶比親朋告語以  
老人仁心沖抱期頤之徵將與鋪筵藉符疊例惟是本年瀕北數省災情至巨 老人對之輒為寡歎嚴諭頻  
來家鵬預斥承筐雅惠並命祇辭爰秉 老人諄諄之意謹由復備筵資五千元以一半捐入災區救濟會以  
一半移充濟寧粥廠基金非僅勉茲微願上體 慈懷亦藉以廣 諸君子嘉惠 老人琢飾長齡之盛意此  
外親朋再有饋贈概弗敢承尙希 俯鑒寸忱曷勝感幸

### 班大人胡同周宅聲明作廢

李廷宜有房一所座落多福巷曾以該房契在敝處押款今夏原契遺失除雙方呈報補稅新契外特再聲明

### 金恩泰吳震元啟事

遺失國務院第二十一號第三十一號徽章聲明作廢

### 中原公司公告

本公司遵照董事會議決定於民國十年一月二十四日(即舊曆庚申十二月十六日)在河南焦作開股東  
大會改選董事監察人並報告本屆及前兩屆業務情形除記名股東另函通知外屆時祈各股東携帶票股  
券會以便換給入場券是荷

# 京綏鐵路平卓段通車廣告

第二十八號

啟者本路展築平地泉至卓資山工程業經告竣茲定於民國十年一月一日起開行工程列車發售客貨票以便商旅除飭各該站遵照辦理外特此登報廣告俾眾周知此佈

## 大豐煤礦股份有限公司啟事

啟者本公司前總經理傅厚德先生因事不克視事茲由董事會公推宋重三先生擔任已於十二月一日就職嗣後本公司所有對外對內一切事務均由宋重三先生分別接洽辦理除報告通知外合應登報聲明俾使週知此佈

大豐煤礦股份有限公司告白

## 財政部通告

為通告事查換發五年內國公債新票原定期限係自民國九年三月三十一日起至九年八月三十一日止嗣屆截止之期因該項已換新票較諸應換總額尚本及半曾經本部展限四箇月扣至九年十二月三十一日截止並經登報通告在案現查該項新票已換者不過十分之七未換者尚有十分之三茲為顧全持票人權利起見再展限兩箇月扣至十年二月二十八日截止凡持有五年公債舊票者限於十年二月二十八日以前持向各經理機關換領新票以憑支取本息過期不再換票除通令各經理機關遵辦外特此通告

## 財政部通告

為通告事查本部前發殖邊銀行墊付塔爾巴哈台次餉銀元三十八萬四千六百七十七元四角三分四釐國庫證券第三批本金十一萬四千六百七十七元四角三分四釐本年十二月三十一日付款到期本部現因金融關係核定推展一年准於民國十年十二月三十一日付款恐未週知特此通告

## 印鑄局佈告

啟者本局發行書報自六年十月一日起改收現洋業經通告在案各省函購書報交官商行號計明現洋字樣如由郵局匯寄不收郵印花在各票其隨函附有各項鈔票概照市價折現特再佈告

### ●新元史出版

膠州柯鳳藻學士積平生學力撰成新元史二百五十七卷其書網羅宏富遠過舊史備見 大總統序言  
暨教育部呈文中今依乾隆殿本二十四史式樣精刻告成全書分裝六十厚冊用夾運宣紙裝印紙墨精良  
每部收回工本實洋九十元在王府井大街印鑄局政府公報發行處及琉璃廠保古齋區錄官書局楊梅竹  
斜街青雲閣內富晉書莊等處寄售

### ●印鑄局新編法令輯覽續編出版廣告

本局所編法令輯覽續編頭已出版定價每部六元郵費內地五角新疆肆元西洋貳元東洋壹元書印無多  
欲快觀者請早日定購持預約券者亦請從速來取外埠寄預約券取書者按照上開郵費數目匯款以便發  
書特此廣告

### ●印鑄局法令全書出版廣告

九年三期法令全書現已出版每部二册定價大洋一元二角購至四十部以上者均照定價八折外寄郵費  
一角三分新疆郵費七角蒙古庫倫因郵局不寄印刷物件應按郵遞信件分量核算每部加郵費二元三角  
四分東洋二角六分西洋五角二分特此廣告

### ●印鑄局改良職員錄出版廣告

九年四期改良職員錄現已出版每部四册定價大洋一元六角購至四十部以上者均照定價八折外寄郵  
費二角五分新疆郵費一元六角蒙古庫倫因郵局不寄印刷物件應按郵遞信件分量核算每部加郵費五  
元四角東洋五角西洋一元特此廣告

### ●印鑄局訂定發給勳章時間廣告

逕啟者本局收發勳章事宜改歸經理科營業課管理凡來局領勳章者除星期日外每日上午九鐘起至十  
二鐘止午後自一鐘起至五鐘止請於此一定時間內按章帶費并憑單來局領取當有專員接待決不致誤  
特此廣告

中華民國九年十二月二十八日星期二第一千七百四十七號

印鑄局發行

北京東長安牌樓王府井大街  
電話東局第二百零一號

# 政府公報

## ●印鑄局勳章收費規復原案改收現洋通告

查本局呈准勳章收費章程原係一律通用現銀嗣因北京中交兩行停止兌現暫酌撥收現鈔各半旋於九年一月一日改爲現洋八成京鈔二成節經登載政府公報通告施行在案本年九月十六日奉 大總統令宜布發行短期公債收回京鈔辦法又同月十四日奉 國務院令定自本年十月一日起至十年一月三十一日止爲發行公債之期本局勳章收費自未便仍撥京鈔致滋接觸茲定於本年十月一日起所有領章各員概應照繳現洋以免紛歧而符原案特此通告

# 目錄

## 命令

大總統令

部令

海軍部令

司法部令

交通部令

## 公文

呈

陸軍部呈 大總統核擬直魯豫巡閱使

請獎勵匪出力人員勳獎各章繕單呈鑒

文(附單)

陸軍部呈 大總統核給留日陸軍學生

監閱春榮等勳獎各章文(附單)

內務部呈彙報八年分部核准給郵巡官

長警員名表(續)

## 通告

大理院民二庭公開審判案件日時通告

大理院臨時民二庭公開審判案件日時通

告

大理院刑二庭宣告判決及決定案件日時

通告

大理院民一庭公開審判案件日時通告

大理院臨時民一庭公開審判案件日時通

告

大理院刑一庭宣告判決及決定案件日時

通告

大理院民二庭公開審判案件日時通告

大理院臨時民二庭公開審判案件日時通

告

大理院刑二庭宣告判決及決定案件日時

通告

京師地方審判廳通告

## 廣告

# 命令

大總統令

大總統令

參謀總長張懷芝呈東邊鎮守使署參謀長劉慶賀另有差委請免本職劉慶賀准免本職此令

大總統印

中華民國九年十二月二十七日

國務總理  
陸軍總長 靳雲鵬

大總統令

任命劉文清署東邊鎮守使署參謀長此令

大總統印

中華民國九年十二月二十七日

國務總理  
陸軍總長 靳雲鵬

大總統令

署司法總長董康呈請任命朱文焯為浙江高等審判廳推事朱甘霖為浙江鄞縣地方審判

廳庭長均照准此令

大總統印

中華民國九年十二月二十七日

國務總理靳雲鵬

司法總長董康

大總統令

署內務總長張志潭呈准浙江省長沈金鑑咨試署外海水上警察廳警正周宗頤懇請辭職應照准此令

大總統印

中華民國九年十二月二十七日

國務總理靳雲鵬

內務總長張志潭

大總統令

署內務總長張志潭呈准浙江省長沈金鑑咨請任命陳紹龍試署外海水上警察廳警正應照准此令

大總統印

中華民國九年十二月二十七日

國務總理靳雲鵬  
內務總長張志潭

大總統令  
程源銓晉給二等嘉禾章此令

大總統印

中華民國九年十二月二十七日

國務總理靳雲鵬

大總統令  
杜純給予三等寶光嘉禾章此令

大總統印

中華民國九年十二月二十七日

國務總理靳雲鵬

大總統指令第三千三十號

令國務總理靳雲鵬

呈核安徽省長聶憲藩保薦吳藩龔慶雲二員已逾限額與例不符應請毋庸置議由  
呈悉准如所擬辦理此令

大總統印



中華民國九年十二月二十七日

國務總理靳雲鵬

大總統指令第三千三十一號

令國務總理靳雲鵬

呈核安徽省長聶憲藩保薦張志已逾限額與例不符請毋庸置議由  
呈悉准如所擬辦理此令

大總統印

中華民國九年十二月二十七日

國務總理靳雲鵬

大總統指令第三千三十二號

令兼署陸軍總長靳雲鵬

呈准東陵承辦事務衙門咨請以立明等陞補防禦各缺由  
呈悉均准陞補此令

大總統印

中華民國九年十二月二十七日

國務總理 靳雲鵬  
陸軍總長 靳雲鵬

部令

海軍部令第七十號

茲修正海軍旅費規則特公布之此令（規則附一）

部印

中華民國九年十二月二十三日

海軍總長薩鎮冰

修正海軍旅費規則

第一條 凡海軍軍人軍屬公出時均依本規則支給旅費

第二條 旅費分火車輪船寄宿膳食雜費五項

第三條 各項旅費按照軍人階級及其同等官依表支給

第四條 火車輪船按照各該公司定價支給如領有減價票者即照減價開支

第五條 凡遇火車輪船不通之區雇用夫馬民船依各經過地方時價支給

第六條 公出人員隨帶軍用品及重大物件准其另支運費及搬運脚力此外車費水脚概不支給

第七條 凡教官或學生因公旅行帶有書籍者經過各鐵路時准照各路規定給與過磅費但每人攜帶至多不得過一百磅

第八條 公出人員如寄宿處所及膳食由公家供給者該費即不得另支給祇支雜費

第九條 公出人員差竣之後除因風雨及抱病等事外若無故留滯途中則不給旅費

第十條 凡軍人軍屬奉令公出無論身居何地均各依其所在地點及出發日期支給旅費

十二月二十八日第一千七百四十七號

第十一條 公出人員如因事請假在假期內不給旅費

第十二條 公出人員應帶之士兵及經呈部批准者即照士兵出差旅費支給

第十三條 上尉以上單人公出准帶僕從一名二人以上者由其長官酌帶

第十四條 公出人員因公發電准照報局憑單支給電費

第十五條 軍官軍屬在部中及所屬各機關服務者遇有升轉或互調時准照公出例支給旅費

第十六條 公出人員途中遇病准其報明照章支給醫藥費但須有醫士證書為據

第十七條 凡軍人軍屬退伍或因公傷病歸鄉時依所在地點至其本籍發給旅費請假及削除軍籍者不

在此例

第十八條 公出人員往返不及四十里者支給膳食費如因公寄宿者雜費寄宿費仍准支給其夫馬費准

照第五條支給

第十九條 學員及候差人員遇有公出按其相當階級支給旅費

第二十條 凡未補有實官者其旅費應就其俸給比照軍官同等給與之如無俸給則以津貼為準(官階

俸給對照表附後)

第二十一條 公出人員除本規則列定各項費用外不得另行開支

第二十二條 公出人員差竣後限於兩星期內按表開報旅費不得遲延(旅費表附後)

第二十三條 本規則各條係專指國內而言若屬駐外勤務及遠航外國則按海軍給與令第一表第二表

辦理

第二十四條 本規則自發布日施行

海軍旅費表

等級	名稱	火	車輪	船	寄	宿膳	食雜	費
上將	同	頭	等	等	五	元三	元八	元
中將	同	頭	等	等	四	元三	元六	元
少將	同	頭	等	等	三	元三	元四	元
上校	同	頭	等	等	二	元二	元四	元
中校	同	頭	等	等	二	元二	元三	元
少校	同	頭	等	等	二	元二	元二	元
上尉	同	頭	等	船	一元五角	一元五角	元二	元
中尉	同	等	等	船	一	元一	元二	元
少尉	同	等	等	船	一	元一	元一	元
見習	官	二	等	船	八	角八	角八	角
准尉	官	二	等	船	八	角八	角八	角
士	兵	三	等	船	三	角三	角四	角
夫	役	三	等	船	三	角三	角二	角

海軍旅費開報呈式

海軍某某官職暨隨帶某官職及(士兵)幾員(名)因某事赴某處每日需用旅費列表於後呈請鑒核

海軍旅費逐日開支表

月	日	區別	官	階	員	數	火	費	車	輪	船	費	寄	宿	膳	食	雜	費
月	日	官	階	員	數	火	費	車	輪	船	費	寄	宿	膳	食	雜	費	



司法部令第一一八六號

令各省高等審檢廳長

茲制定無領事裁判權國律師出庭暫行章程公布之此令

附章程一件

部印

中華民國九年十二月 日

署司法總長 盧康

無領事裁判權國律師出庭暫行章程

第一條 凡無領事裁判權國人民曾在其本國得有律師證書執行職務者經司法部審查相符得依據修

正律師暫行章程請領律師證書

請領律師證書應將其本國律師證書及證明國籍之文件交由高等審檢廳轉呈司法部查驗

第二條 無領事裁判權國人民領有前條所稱律師證書依法登錄加入中國律師公會後得許其出庭執

行職務

第三條 無領事裁判權國律師出庭執行職務以無領事裁判權國人訴訟案件處理無領事裁判權國人

委任事務爲限

第四條 關於無領事裁判權國律師一切應守規則本章程所未規定者均適用修正律師暫行章程及其

他法令之規定

第五條 本章程專適用於無領事裁判權國人民其有領事裁判權國人民不得援用

第六條 本章程自公布日施行

交通部令第六四九號

政 府 公 報 命 令

十二月二十八日第一千七百四十七號

政府公報 命令

十二月二十八日第一千七百四十七號

茲續定開辦郵政儲金之郵局公布之此令

（附註）

中華民國九年十二月二十日

署交通總長葉恭綽

郵區	北京	直隸	山西	河南	山東	江蘇	江西	安徽	浙江	東三省	福建	廣東	江門城	潮州
北京	北京崇文門 北京外西華門 北京外西華門 北京外西華門 北京外西華門 北京外西華門 北京外西華門 北京外西華門 北京外西華門 北京外西華門 北京外西華門 北京外西華門 北京外西華門 北京外西華門 北京外西華門	廣州台馬廠 廣州台馬廠 廣州台馬廠 廣州台馬廠 廣州台馬廠 廣州台馬廠 廣州台馬廠 廣州台馬廠 廣州台馬廠 廣州台馬廠 廣州台馬廠 廣州台馬廠 廣州台馬廠 廣州台馬廠 廣州台馬廠	武陟 武陟 武陟 武陟 武陟 武陟 武陟 武陟 武陟 武陟 武陟 武陟 武陟 武陟 武陟	濟南東門大街 濟南東門大街 濟南東門大街 濟南東門大街 濟南東門大街 濟南東門大街 濟南東門大街 濟南東門大街 濟南東門大街 濟南東門大街 濟南東門大街 濟南東門大街 濟南東門大街 濟南東門大街 濟南東門大街	常熟 常熟 常熟 常熟 常熟 常熟 常熟 常熟 常熟 常熟 常熟 常熟 常熟 常熟 常熟	六安 六安 六安 六安 六安 六安 六安 六安 六安 六安 六安 六安 六安 六安 六安	杭州 杭州 杭州 杭州 杭州 杭州 杭州 杭州 杭州 杭州 杭州 杭州 杭州 杭州 杭州	福州南門 福州南門 福州南門 福州南門 福州南門 福州南門 福州南門 福州南門 福州南門 福州南門 福州南門 福州南門 福州南門 福州南門 福州南門	福州南門 福州南門 福州南門 福州南門 福州南門 福州南門 福州南門 福州南門 福州南門 福州南門 福州南門 福州南門 福州南門 福州南門 福州南門	福州南門 福州南門 福州南門 福州南門 福州南門 福州南門 福州南門 福州南門 福州南門 福州南門 福州南門 福州南門 福州南門 福州南門 福州南門	福州南門 福州南門 福州南門 福州南門 福州南門 福州南門 福州南門 福州南門 福州南門 福州南門 福州南門 福州南門 福州南門 福州南門 福州南門	佛山 佛山 佛山 佛山 佛山 佛山 佛山 佛山 佛山 佛山 佛山 佛山 佛山 佛山 佛山	江門城 江門城 江門城 江門城 江門城 江門城 江門城 江門城 江門城 江門城 江門城 江門城 江門城 江門城 江門城	潮州 潮州 潮州 潮州 潮州 潮州 潮州 潮州 潮州 潮州 潮州 潮州 潮州 潮州 潮州

公 文

呈

陸軍部呈 大總統核擬直魯豫巡閱使請獎勦匪出力人員勳獎各章繕單呈鑒文  
(附單)

為擬請給予勳獎章事案准直魯豫巡閱使曹錕咨開據朝陽鎮守使兼統直隸第四路巡防營殷貴呈稱竊職此次面奉鈞諭以職路官佐駐防熱區歷年以來防剿深資得力可擇尤開單呈送前來以憑核獎等因奉此仰見我巡帥體念防軍獎勵勤勞之至意欽感莫名遵將職署暨本路官佐擇尤擬具清單造具詳細履歷呈請鑒核俯准列保以資鼓勵深為感便等情據此查該營駐防熱區歷年以來防剿深資得力所擬給予勳獎等章尙屬相符相應檢同該營在熱剿匪出力人員詳細履歷一冊清單一紙咨送貴部請煩查照給獎等因本部覆查無異所有勦匪出力之中校參謀殷同保等擬請給予勳獎各章以資策勵是否有當理合繕單具文呈請鈞鑒訓示施行謹呈九年十二月十五日已奉 指令  
詳將直魯豫巡閱使請獎勦匪出力人員擬給勳獎各章繕單恭呈鈞鑒

計開

軍法官鮑福蔭 中尉副官董新盛 哨官方春和 胡 瑞 哨長黃金榜 哨官王鴻翰

以上六員擬請晉給五等文虎章

書記官溫紹唐

以上一員擬請給予六等文虎章

哨長孟昭春 哨官趙求賢 哨長婁存海 蘇殿臣 管帶秦啓貴 哨長張蘭生 副哨長陳崑山 稽  
查長張福海 稽查員馬東樵 連長解雲祥 副哨長孫榮卿 哨官曹功盛 李福順 稽查員宋成  
元 哨官張萬順

政府 公報 公文

十二月二十八日第一千七百四十七號



十二月二十八日第一千七百四十七號

以上十五員擬請晉給六等文虎章

書記官張束紳 副官劉天相 王化南 書記兼譯電股國卿 軍醫官李春元 會計官劉長春 軍需

官龔 敬 哨長錢凌雲 馬雲彪 偵探員董遇泰 差遣員李殿卿 副官祝有祺

以上十二員擬請給予七等文虎章

哨長吳士昌 差遣員郭維嶽 劉鳳鳴 張廣恩

以上四員擬請給予二等銀色獎章

直隸巡防營哨官姬鳳林

以上一員原請五等文虎章查該員於九年八月六日奉給四等文虎章未滿一年應請勿庸置議

陸軍部呈 大總統核給留日陸軍學生監閱春榮等勳獎各章文(附單)

為核擬獎勵事據留日陸軍學生監閱春榮呈稱職處辦事人員遠處海外人數既少薪水甚微凡管理員生對外交涉在在均極繁難頗能不辭勞怨勉力進行實較內地各校人員異常勤苦駐日辦事六年之久各校員生畢業二十七次之多尚未請獎懇將在事出力各員弁從優給獎等情到部本部詳加覆覈與例相符擬請准予分別給章以資觀感是否有當理合繕單呈請鑒核訓示施行謹呈九年十二月十五日已奉 指

謹將留日陸軍學生監閱春榮等分別擬給各等勳獎章繕具清單恭呈鈞鑒

計開

書記員李楷年 懷注琛 陶承潤

以上三員擬請給予二等銀色獎章

差弁目朱 鑫

以上一員擬請給予三等藍色獎章

差弁朱炳龍 葉茂鈞

以上二員擬請給予四等白色獎章



政府公報 公文

十二月二十八日第一千七百四十七號

李義忠	同	同	八年四月十六日因公死亡	同
宋錫貴	團勇	湘陰警察所	七年五月十七日因公死亡	同上
周若亭	同上	憲憲保衛團防局	同上	同上
張南桂	同上	同上	同上	同上
李正林	同上	同上	同上	同上
劉桂林	同上	同上	七年六月十四日因公負傷成廢	同上
孫天益	團總	益陽保衛團	七年八月二十一日因公死亡	八年八月一日核准給予終身卹金每年五十元
余彰云	同上	同上	同上	八年八月一日核准給予一次卹金二百元遺族卹金
孫春生	團丁	同上	同上	五年年給一百元
陳桂勤	警兵	同上	七年十月二十七日因公死亡	八年八月一日核准給予一次卹金一百元遺族卹金
羅希虞	團總	大庸保衛團	八年一月三十日因公死亡	八年八月一日核准給予一次卹金二百元遺族卹金
周部堂	同上	同上	六年八月十日因公死亡	五年年給一百元
姜仲三	團丁	同上	七年十月十七日因公死亡	同上
程伯坤	團練長	芷江保衛團	八年一月一日因公死亡	八年八月一日核准給予一次卹金一百元遺族卹金
蕭赤璋	司務長	同上	八年四月一日因公死亡	五年年給五十元
段治實	警備隊長	同上	八年二月二十五日因公死亡	八年八月一日核准給予一次卹金二百元遺族卹金
張貴三	警備隊兵	同上	八年一月十六日因公死亡	五年年給五十元
陶玉春	同上	同上	八年二月二十五日因公死亡	五年年給五十元
田立屏	同上	同上	同上	同上
張春林	同上	同上	同上	同上
李白清	同上	同上	同上	同上
何玉潤	同上	同上	同上	同上
羅景試	團丁	桑植鄉團	八年陰曆正月二十一日因公死亡	同上

陳遠南	同上	八年陰曆正月初二日因公死亡	同上
王士文	警兵	八年一月二十七日因公死亡	同上
陳範	教練員	七年六月十三日因公死亡	八年八月一日核准給予一次卹金二百元遺族卹金
熊光明	警兵	七年六月二十二日因公死亡	八年八月一日核准給予一次卹金一百元遺族卹金
張春元	同上	同上	五年年給五十元
王義宜	團丁	七年六月十三日因公死亡	同上
劉世立	同上	同上	同上
彭清傑	同上	同上	同上
王義高	同上	同上	同上
董先之	同上	同上	同上
王興義	同上	七年九月八日因公死亡	同上
熊子雋	保董	同上	同上
王震翼	團丁	七年九月二十日因公死亡	八年八月一日核准給予一次卹金二百元遺族卹金
彭名榜	同上	七年九月十七日因公死亡	五年年給一百元
彭德臣	同上	七年六月十三日因公死亡	八年八月一日核准給予一次卹金一百元遺族卹金
彭湘臣	同上	七年九月十七日因公死亡	五年年給五十元
王義金	同上	七年九月十五日因公死亡	八年八月一日核准因無遺族給予一次卹金一百元
彭亮臣	同上	七年六月十三日因公死亡	同上
羅玉琳	農丁隊 長	七年九月十七日因公死亡	八年八月一日核准給予一次卹金一百元
羅元魁	甲長	八年陰曆正月十八日因公負傷成廢	八年八月一日核准給予一次卹金二百元遺族卹金
湖北省	同上	八年陰曆正月二十一日因公死亡	五年年給一百元
楊國勳	教練員	六年十二月三十一日因公死亡	八年一月九日核准比照巡長例給予一次卹金二百元遺族卹金五年年給一百元

政府公報 公文

十二月二十八日第一千七百四十七號

政 府 公 報 公 文

十二月二十八日第一千七百四十七號

萬人傑	水警	水上警察廳	六年十二月三十日因公負傷成廢	八年一月十八日核准給予終身卹金每年五十元
梁錫成	團丁	宣城縣保衛團	七年十月日未詳因公死亡	八年一月二十二日核准比照巡警例給予一次卹金一百元
植仁太	同上	同上	七年十月日未詳因公負傷成廢	八年一月二十二日核准比照巡警例給予終身卹金每年五十元
黎華吾	總探員	通城縣保衛團	七年十月二十八日因公死亡	八年二月二十二日核准比照巡長例給予一次卹金二百元
劉梧廷	團總	鶴峯縣保衛團	七年三月日未詳因公死亡	八年二月二十四日核准比照巡官例給予一次卹金三百元
徐榮廷	保董	同上	七年一月二十日因公死亡	同上
何子鴻	團丁	同上	七年二月一日因公死亡	八年二月二十四日核准比照巡警例給予一次卹金一百元
丁萬益	同上	同上	七年一月十九日因公死亡	同上
沈宗丙	同上	同上	七年三月五日因公死亡	同上
何敦五	同上	同上	七年一月十九日因公死亡	同上
汪明章	同上	同上	年月日未詳因公死亡	同上
張官泰	同上	同上	同上	同上
周學成	同上	同上	七年六月十二日因公死亡	同上
谷扶貞	同上	同上	七年三月三十日因公死亡	同上
劉海卿	同上	同上	七年五月十日因公死亡	同上
田盛德	同上	同上	七年三月三十日因公死亡	同上
葉宏之	同上	同上	七年二月二十一日因公死亡	同上
胡善朋	同上	同上	年月日未詳因公死亡	同上
鄭逢春	同上	同上	同上	同上
徐家潤	同上	同上	七年六月二十一日因公死亡	同上
姜志有	同上	同上	七年三月三日因公死亡	同上
葛理富	同上	同上	同上	同上
王得榜	同上	同上	同上	同上



政府公報 公文

十二月二十八日第一千七百四十七號

張長松	法警	鄭春縣	八年二月十三日因公死亡	
黃守誠	隊兵	襄陽縣警備隊	七年十月二日因公死亡	
郭太松	巡警	同上	同上	
張得福	法警	廣濟縣	七年月日未詳因公死亡	
李天柱	甲長	鶴峯縣保衛團	八年一月二十二日因公死亡	
牛富	同上	同上	七年四月日未詳因公負傷成廢	
張應麟	同上	同上	同上	
馬開倫	團丁	鍾祥縣保衛團	七年四月日未詳因公死亡	
宋光明	水警	水上警察廳	八年一月十八日因公死亡	
林郭岳	局長	同上	四年十月二十八日因公死亡	
黃鳳鳴	團總	京山縣保衛團	五年六月十五日因公死亡	
陳開柱	團丁	宜城縣保衛團	八年二月十八日因公負傷成廢	
邱玉清	同上	同上	同上	
張國雲	水警	水上警察廳	六年十月二十七日因公死亡	
傅順禮	同上	同上	同上	
柴立柱	同上	同上	同上	
陳萬才	同上	同上	同上	
于先福	同上	同上	同上	
甄才展	同上	同上	同上	
王光烈	同上	同上	同上	
王光烈	同上	同上	八年三月七日核准給予一次卹金一百元遺族卹金	
甄才展	同上	同上	五年每年五十元	
于先福	同上	同上	同上	
陳萬才	同上	同上	八年四月十七日核准比照巡警例給予終身卹金每	
柴立柱	同上	同上	年五十元	
傅順禮	同上	同上	八年五月一日核准比照巡官例給予一次卹金三百	
張國雲	同上	同上	元遺族卹金五年年給一百五十元	
邱玉清	同上	同上	同上	
陳開柱	同上	同上	八年五月一日核准給予一次卹金一百元遺族卹金	
黃鳳鳴	同上	同上	五年年給五十元	
林郭岳	同上	同上	八年五月七日核准比照巡警例給予一次卹金一百	
宋光明	同上	同上	元遺族卹金五年年給五十元	
馬開倫	同上	同上	同上	
張應麟	同上	同上	八年五月七日核准比照巡警例給予終身卹金每年	
牛富	同上	同上	五十元	
李天柱	同上	同上	八年五月十日核准比照巡長例給予一次卹金二百	
張得福	同上	同上	元遺族卹金五年年給一百元	
郭太松	同上	同上	八年五月十六日核准給予一次卹金一百元遺族卹	
黃守誠	同上	同上	金五年年給五十元	
張長松	同上	同上	八年五月二十七日核准比照巡警例給予一次卹金	
	同上	同上	一百元遺族卹金五年年給五十元	
	同上	同上	八年五月三十日核准給予一次卹金一百元遺族卹	
	同上	同上	金五年年給五十元	

胡曉遠 會計員 通城縣保衛團

胡克益 團丁 同上

吳秋富 同上 同上

吳春福 同上 同上

劉昌柄 保董 五峯縣保衛團

向澤州 同上 同上

劉泰山 團丁 同上

譚孝山 同上 同上

周天心 哨探 同上

劉用俊 同上 同上

彭培山 團丁 沔陽保衛團

黃勤臣 保正 崇陽保衛團

黃烈山 團董 同上

陳鍾壁 同上 同上

陳維藩 同上 同上

戴模堂 同上 同上

李華茹 同上 同上

沈汝林 團丁 同上

沈早林 團丁 同上

林方齊 團董 同上

政府公報 公文

七年十月二十八日因公死亡

同上

五年十一月二十三日因公死亡

七年十一月二十二日因公死亡

七年十二月十四日因公死亡

同上

同上

八年三月十七日因公死亡

七年九月日未詳因公負傷

六年十一月一日因公死亡

八年五月二十九日因公死亡

八年五月十六日因公死亡

八年八月二十七日因公死亡

八年五月二十九日因公死亡

七年五月二十二日因公死亡

七年三月十五日因公死亡

七年七月二十二日因公死亡

六年十一月一日因公死亡

八年六月十日核准比照巡警例給予一次卹金二百元遺族卹金五年年給一百元

八年六月十日核准比照巡警例給予一次卹金一百元遺族卹金五年年給五十元

八年六月二十日核准比照巡警例給予一次卹金二百元遺族卹金五年年給一百元

八年六月二十日核准比照巡警例給予一次卹金一百元遺族卹金五年年給五十元

八年六月二十日核准比照巡警例給予一次卹金一百元遺族卹金五年年給五十元

八年八月二日核准比照巡警例給予一次卹金五十元

八年八月二日核准比照巡警例給予一次卹金五十元

八年八月二日核准比照巡警例給予一次卹金五十元

八年八月二日核准比照巡警例給予一次卹金五十元

八年八月二日核准比照巡警例給予一次卹金五十元

八年八月二日核准比照巡警例給予一次卹金五十元

八年八月二日核准比照巡警例給予一次卹金五十元

八年八月二日核准比照巡警例給予一次卹金五十元

八年八月二日核准比照巡警例給予一次卹金五十元

八年八月二日核准比照巡警例給予一次卹金五十元

八年八月二日核准比照巡警例給予一次卹金五十元

八年八月二日核准比照巡警例給予一次卹金五十元

八年八月二日核准比照巡警例給予一次卹金五十元

八年八月二日核准比照巡警例給予一次卹金五十元

八年八月二日核准比照巡警例給予一次卹金五十元



政府公報 公文

十二月二十八日第一千七百四十七號

葉七毛	同上	六年七月二十四日因公死亡	同上
黃玉林	法警	年月日未詳因公死亡	同上
譚仁	同上	六年十二月二十日因公死亡	同上
陳仲拔	甲長	八年五月二十六日因公死亡	同上
余生清	團丁	八年五月未詳因公死亡	同上
喻鴻鈞	巡警	八年六月二十七日因公死亡	八年八月八日核准比照巡警例給予一次卹金一百元遺族卹金五十年給五十元
程鐘	辦事員	八年六月未詳積勞病故	八年八月十一日核准比照巡官例給予一次卹金一百五十元遺族卹金四十年給七十五元
彭玉發	巡警	八年六月十六日因公死亡	八年八月二十二日核准給予一次卹金一百元遺族卹金五十年給五十元
張際唐	團丁	八年五月十二日因公死亡	八年九月四日核准給予一次卹金一百元遺族卹金五十年給五十元
張惟楚	同上	同上	同上
吳起太	團丁	年月日未詳因公死亡	八年九月十二日核准比照巡警例給予一次卹金一百元遺族卹金五十年給五十元
胡鍾林	巡警	年月日未詳積勞病故	八年十月三日核准給予一次卹金五十元遺族卹金四十年給二十五元
幸道生	團丁	八年六月未詳因公死亡	八年十月十四日核准比照巡警例給予一次卹金一百元遺族卹金五十年給五十元
凌國棟	團總	八年三月十八日因公死亡	八年十月二十四日核准比照巡官例給予一次卹金三百元遺族卹金五十年給一百五十元
劉祖仁	同上	八年陰曆七月初三日因公死亡	同上
曾憲柏	同上	八年一月十八日因公死亡	同上
權丙陽	團佐	六年陰曆十月初三日因公死亡	同上
金上源	保董	同上	同上
王輝廷	珍鍊	八年五月十四日因公死亡	八年十月二十四日核准比照巡警例給予一次卹金二百元遺族卹金五十年給一百元
葉海青	副教練	八年一月十八日因公死亡	同上

政府公報 公文

十二月二十八日第一千七百四十七號

郭元良	班長	同上	八年三月十一日因公死亡	八年十月二十四日核准比照巡警例給予一次卹金一百元遺族卹金五十年給五十元
甘耀武	團丁	同上	八年三月三十日因公死亡	同上
熊漢卿	同上	同上	同上	同上
周正彪	同上	同上	同上	同上
劉家榮	同上	同上	同上	同上
龔步雲	同上	同上	同上	同上
尹光亞	同上	同上	同上	同上
王廷傑	同上	同上	同上	同上
王家楨	同上	同上	同上	同上
羅 岡	同上	同上	同上	同上
宋景鳳	同上	同上	同上	同上
曾憲保	同上	同上	同上	同上
張昌環	排長	威寧保衛團	七年四月日未詳因公死亡	八年十月二十五日核准比照巡警例給予一次卹金二百元遺族卹金五十年給一百元
沈益廷	團總	宣城保衛團	八年九月日未詳因公死亡	八年十月二十八日核准比照巡警例給予一次卹金三百元遺族卹金五十年給一百五十元
陳桂三	團丁	同上	同上	八年十月二十八日核准比照巡警例給予一次卹金一百元遺族卹金五十年給五十元
張成銜	同上	荆門保衛團	八年七月日未詳因公死亡	八年十月三十一日核准比照巡警例給予一次卹金一百元遺族卹金五十年給五十元
關序金	同上	同上	同上	八年十月三十一日核准因無遺族比照巡警例給予一次卹金五十元
程燮堯	保董	天門保衛團	五年五月二十五日因公死亡	八年十一月七日核准給予一次卹金二百元遺族卹金五十年給一百元
劉家彥	同上	同上	同上	同上
張鳳林	巡官	江陵縣	八年七月日未詳因公死亡	八年十一月二十八日核准給予一次卹金三百元遺族卹金五十年給一百五十元
陳原德	巡警	崇陽縣	八年八月日未詳因公死亡	八年十二月十一日核准給予一次卹金一百元遺族卹金五十年給五十元

政府公報 公文

十二月二十八日第一千七百四十七號

李洪基 團丁 均縣保衛團 八年十月日未詳因公死亡

甘肅省 魏炳章 巡長 省會警察廳 六年十二月十九日因公負傷

劉森祥 同上 同上 同上 同上 同上 同上 同上

魏天申 同上 同上 同上 同上 同上 同上 同上

黃文祥 同上 同上 同上 同上 同上 同上 同上

賀國棟 巡警 慶陽縣 七年十一月日未詳積勞病故

葉茂林 巡長 省會警察廳偵緝隊 八年五月二十八日因公死亡

楊福興 同上 景園地方廳 七年十月二十七日積勞病故

金培乾 稽責員 同上 八年二月十六日積勞病故

魏有瑞 執員 省會警察廳 七年十二月日未詳積勞病故

馮春喜 巡長 慶陽警察所 八年六月日未詳積勞病故

苟吉祥 巡警 同上 八年五月十七日因公死亡

田永順 隊長 省會警察廳警備隊 八年七月二十一日積勞病故

熱河 林西縣 七年九月四日積勞病故

饒明德 巡官 建平縣 六年十二月十日因公死亡

孫寶琳 巡警 同上 同上

范長華 同上 同上

尤自貴 同上 綏東縣 七年八月三十日因公負傷

八年十二月一日核准比照巡警例給予一次卹金一百元遺族卹金五十年給五十元

八年一月二十七日核准給予一次卹金一百元

同上

同上

八年五月二十二日核准給予一次卹金五十元遺族卹金四十年給二十五元

八年七月八日核准給予一次卹金二百元遺族卹金五十年給一百元

八年七月三十一日核准給予一次卹金五十元遺族卹金四十年給二十五元

同上

八年八月一日核准給予一次卹金一百五十元遺族卹金四十年給七十五元

八年九月五日核准比照巡官例給予一次卹金一百五十元遺族卹金四十年給七十五元

八年九月二十七日核准給予一次卹金二百元遺族卹金五十年給一百元

八年九月二十七日核准給予一次卹金一百元遺族卹金五十年給五十元

八年十月十一日核准給予一次卹金一百五十元遺族卹金四十年給七十五元

八年一月十五日核准給予一次卹金一百五十元遺族卹金四十年給七十五元

八年一月十五日核准給予一次卹金一百元遺族卹金五十年給五十元

同上

八年一月十八日核准給予一次卹金五十元

屈文德	巡警	赤峯縣
姚鳳九	同上	綏東縣
張雲龍	同上	朝陽縣
池振德	預警	赤峯縣
王學義	巡警	朝陽縣
傅忠陸	巡長	警察廳
邢美	巡警	建平縣
高雨	巡目	綏東縣
劉漢	巡警	阜新縣
尹蔚寧	巡長	承德縣
尹進謙	巡警	朝陽縣
吳寶山	同上	阜新縣
王俊民	巡長	朝陽縣
傅連榮	巡警	同上
楊國山	同上	同上
孫貴	同上	阜新縣
馬敬春	巡長	圍場縣

七年十月五日因公死亡	八年二月十三日核准給予一次卹金一百元遺族卹金五年年給五十元
七年九月二十六日因公死亡	八年二月十九日核准給予一次卹金一百元遺族卹金五年年給五十元
七年十月日未詳因公死亡	同上
五年四月三日因公死亡	八年二月二十日核准給予一次卹金一百元遺族卹金五年年給五十元
七年七月二十九日因公死亡	八年三月二十九日核准給予一次卹金一百元遺族卹金五年年給五十元
八年一月二十三日積勞病故	八年四月二十一日核准給予一次卹金一百元遺族卹金四年年給五十元
八年三月十六日因公死亡	八年六月十一日核准給予一次卹金一百元遺族卹金五年年給五十元
八年三月十三日因公死亡	八年六月十二日核准給予一次卹金一百元遺族卹金五年年給五十元
七年六月二十九日因公死亡	八年八月二日核准給予一次卹金一百元遺族卹金五年年給五十元
八年五月三十一日積勞病故	八年八月十六日核准給予一次卹金一百元遺族卹金四年年給五十元
六年七月十四日因公死亡	八年八月十九日核准給予一次卹金一百元遺族卹金五年年給五十元
七年八月二十四日因公負傷	八年八月二十二日核准給予一次卹金五十元
七年五月二十三日因公死亡	八年八月三十日核准給予一次卹金二百元遺族卹金五年年給一百元
同上	八年八月三十日核准給予一次卹金一百元遺族卹金五年年給五十元
同上	同上
七年七月二十五日因公死亡	八年九月一日核准給予一次卹金一百元遺族卹金五年年給五十元
八年五月二十六日積勞病故	八年九月二十日核准給予一次卹金一百元遺族卹金四年年給五十元

政府公報 公文

十二月二十八日第一千七百四十七號

政府公報 公文

十二月二十八日第一千七百四十七號

祁紹寶 警兵 綏東縣 八年二月十八日因公負傷成廢

王玉 巡警 同上 七年十月十五日因公死亡

李成德 同上 同上 七年十月十五日因公負傷

又千巴 巡長 同上 七年八月十八日因公負傷

呢瑪放 預警 同上 七年八月十八日因公死亡

斯爾 巡警 朝陽縣 八年六月十日因公負傷成廢

張仁 巡警 阜新縣 七年八月十八日因公死亡

改勿改 同上 七年八月十八日因公死亡

綏遠 薩拉書縣 七年三月十九日因公死亡

王占先 隊兵 薩拉書縣 五年二月十五日因公死亡

張武英 警長 薩拉書縣 同上

張德山 警兵 同上 同上

周九仙 同上 同上 同上

郭喜財 同上 同上 同上

郝福領 同上 同上 八年二月三日積勞病故

謝維新 文牘員 包鎮警察署 七年十二月二十八日積勞病故

察哈爾 警隊 張北縣 七年八月二十八日因公負傷成廢

劉化元 隊兵 張北縣 七年八月二十八日因公負傷成廢

溫得勝 馬警 張北縣 七年八月二十八日因公負傷成廢

八年十月一日核准給予終身卹金每年五十元

八年十月三日核准給予一次卹金一百元遺族卹金五十年給五十元

八年十月三日核准給予一次卹金五十元

八年十月二十九日核准給予一次卹金一百元

八年十月二十九日核准給予一次卹金一百元遺族卹金五十年給五十元

八年十一月十日核准給予終身卹金每年五十元

八年十二月二十六日核准給予一次卹金一百元遺族卹金五十年給五十元

八年三月二十日核准比照巡警給予一次卹金一百元遺族卹金五十年給五十元

八年四月二十二日核准比照巡警給予一次卹金一百元遺族卹金五十年給一百元

八年四月二十二日核准比照巡警給予一次卹金一百元遺族卹金五十年給五十元

同上

同上

八年四月二十二日核准查無遺族給予一次卹金一百元

八年五月九日核准查無遺族給予一次卹金一百元

八年一月十一日核准比照巡警給予一次卹金五十元遺族卹金四十年給二十五元

八年三月十一日核准給予終身卹金每年五十元

# 通告

## 大理院民二庭公開審判案件日時通告

本院民二庭十二月二十一日(星期二)下午二時公開審判案件如左

一楊萬方與楊萬慶等因承繼身分及家產涉訟不服湖北第二高等審判分廳第二審判決聲明上告一案

(宣告判決)

一虞順記與馮永秋因工賬涉訟不服浙江高等審判廳第二審判決聲明上告一案(宣告判決)

一本祿與陶明濟因地畝涉訟不服奉天高等審判廳第二審判決聲明上告一案(宣告判決)

一馬瑞青與劉維漢因損害賠償涉訟不服奉天高等審判廳第二審判決聲明上告一案(宣告判決)

一唐少秋等與協康錢莊東因債務涉訟不服浙江高等審判廳第二審判決聲明上告一案(宣告判決)

一郭懷德與趙文勛等因股分涉訟不服山東高等審判廳第二審判決聲明上告一案(宣告判決)

## 大理院臨時民二庭公開審判案件日時通告

本院臨時民二庭十二月二十一日(星期二)下午二時公開審判案件如左

一施程氏等與施徐氏因別居及監護涉訟不服湖北高等審判廳第二審判決聲明上告一案(宣告判決)

一常玉芝與常李氏因繼承涉訟不服河南第一高等審判分廳第二審判決聲明上告一案(宣告判決)

一張李氏與張恩復因繼承涉訟不服湖北高等審判廳第二審判決聲明上告一案(宣告判決)

一梁增煒與梁盧氏因承繼涉訟不服江蘇第一高等審判分廳第二審判決聲明上告一案(宣告判決)

一陶馬與陶留成因承繼涉訟不服河南高等審判廳第二審判決聲明上告一案(宣告判決)

一金丁氏與金文德因承繼涉訟不服山東高等審判廳第二審判決聲明上告一案(宣告判決)

## 大理院刑二庭宣告判決及決定案件日時通告

本院刑二庭十二月二十一日下午二時宣告判決及決定案件如左

一于大福犯強盜傷人罪不服山東高等審判廳第二審判決聲明上告案

- 一 李玉和犯吸食鴉片煙罪不服湖北高等審判廳第二審判決聲明上告案
- 一 蕭心如犯偽造私文書罪不服湖北高等審判廳第二審判決聲明上告案
- 一 李芳容犯竊盜等俱發罪不服直隸高等審判廳第二審判決聲明上告案
- 一 劉鵬飛犯侵佔罪不服江西高等審判分廳第二審判決聲明上告案
- 一 趙祖雲等犯販賣鴉片煙等俱發罪不服湖北第一高等審判分廳第二審判決聲明上告案
- 一 直隸高等檢察廳檢察官對於同級審判廳就翟二白等犯殺人罪第二審判決聲明上告案
- 一 吉廷彥犯侵佔等俱發罪不服山西高等審判廳第二審判決聲明上告案
- 一 河南郭萬祿犯竊盜罪聲明抗告案
- 一 直隸徐建勳犯收受贓物罪聲明抗告案

大理院民一庭公開審判案件日時通告

本院民一庭十二月二十三日(星期四)下午二時公開審判案件如左

- 一 吳振江等與沈思約等因報領漲地涉訟不服江蘇高等審判廳第二審判決聲明上告一案(宣告判決)
- 一 郭文光與郭葉氏等因家產涉訟不服四川高等審判廳第二審判決聲明上告一案(宣告判決)

大理院臨時民一庭公開審判案件日時通告

本院臨時民一庭十二月二十三日(星期四)下午二時公開審判案件如左

- 一 雷玉崑與雷保全因承繼涉訟不服山西第一高等審判分廳第二審判決聲明上告一案(宣告判決)
- 一 崔趙氏等與崔喜彥因承繼涉訟不服河南高等審判廳第二審判決聲明上告一案(宣告判決)
- 一 易紳雲與易炳周等因祭產涉訟不服江西高等審判分廳第二審判決聲明上告一案(宣告判決)
- 一 孫紹三與孫汝恒因家產及債務涉訟不服廣西高等審判廳第二審判決聲明上告一案(宣告判決)

大理院刑一庭宣告判決及決定案件日時通告

本院刑一庭十二月二十三日下午二時宣告判決及決定案件如左

- 一 王鳳林犯誣告罪不服京師高等審判廳第二審判決聲明上告案
- 一 劉小保犯強盜殺人罪不服山東高等審判廳第二審判決聲明上告案
- 一 張厚齋犯詐欺取財罪不服湖北高等審判廳第二審判決聲明上告案
- 一 山東高等檢察廳檢察官對於同級審判廳就謝武嶺犯殺人罪第二審判決聲明上告案
- 一 喻占春犯侵占及誣告罪不服江西高等審判廳第二審判決聲明上告案
- 一 李盛林犯營利略誘等俱發罪不服直隸高等審判廳第二審判決聲明上告案
- 一 安徽歐陽忠友等犯偽造文書罪聲明抗告案

大理院民二庭公開審判案件日時通告

本院民二庭十二月二十四日(星期五)下午二時公開審判案件如左

- 一 浦玉林與浦玉美等因身分及遺產涉訟不服安徽高等審判廳第二審判決聲明上告一案(宣告判決)
- 一 高九經與趙永富等因債務涉訟不服直隸高等審判廳第二審判決聲明上告一案(宣告判決)
- 一 胡履厚與程士廉因退夥涉訟不服山西高等審判廳第二審判決聲明上告一案(宣告判決)
- 一 提輔臣與周鳴九等因夥產涉訟不服吉林高等審判廳第二審判決聲明上告一案(宣告判決)

大理院臨時民二庭公開審判案件日時通告

本院臨時民二庭十二月二十四日(星期五)下午二時公開審判案件如左

- 一 邵東陽與楊鶴樓因婚姻涉訟不服湖南高等審判廳第二審判決聲明上告一案(宣告判決)
- 一 王蘭氏等與王朝相因家產涉訟不服山東高等審判廳第二審判決聲明上告一案(宣告判決)
- 一 岳澍三與劉丕玉等因債務涉訟不服甘肅高等審判廳第二審判決聲明上告一案(宣告判決)
- 一 呂惟寬等與呂浦因財產涉訟不服山東高等審判廳第二審判決聲明上告一案(宣告判決)



十二月二十八日第一千七百四十七號

大理院刑二庭宣告判決及決定案件日時通告

本院刑二庭十二月二十四日下午二時宣告判決及決定案件如左

- 一 宋子勤等犯行賄及詐財等罪不服黑龍江高等審判廳第二審判決聲明上告案
- 一 江西高等檢察分廳檢察官對於同級審判分廳就周少卿等犯瀆職罪第二審判決聲明上告案
- 一 莫賢清犯侵占罪不服浙江高等審判廳第二審判決聲明上告案
- 一 余傳讓犯傷害俱發罪不服安徽高等審判廳第二審判決聲明上告案
- 一 直隸糧道犯聚賭營利罪聲明抗告案
- 一 直隸張老生犯幫助強盜罪聲明上告案

京師地方審判廳通告

為通告事查財政部呈准整理金融短期公債條例以三千六百萬元發交內國公債局專收中交兩行停兌京鈔以四箇月為期逾期之後無論公共機關或商業機關不得再有前項京鈔出入並不准再有前項京鈔行市若持有京鈔不願贖價票者亦可分向中交兩行換立分年定期存單利率期限悉與公債相同本廳執行民事訴訟各案由各當事人交存中交京鈔未經具領按照原狀住址票傳無著為此登報催告仰各該當事人查照後開各案姓名即日攜帶判決正本來廳具領所存京鈔毋得自誤逾期不領當將各該當事人應領之京鈔一併交存中交兩行合併知照特此通告

計開

- 愛禮司洋行訴復成染坊債務案內
- 劉鄭氏訴傅志和債務案內
- 李和訴那查爾債務案內
- 董懷江訴王澤新債務案內
- 張家驊訴孫治權債務案內
- 王錫魁訴榮勳債務案內

- 愛禮司洋行德國人原住址天津
- 劉鄭氏原住址報國寺前玉盤煤鋪
- 李和原住址報子胡同森昌木廠
- 王澤新原住址車子營
- 張家驊原住址宣外教子胡同三十七號
- 張勳臣原住址西河沿萬元店

鐵鑪亭訴董閣亭債務案內  
 巴查布訴翟九債務案內  
 金二訴白魁債務案內  
 張書垣訴邵雨三債務案內  
 白常文訴邵雨三債務案內  
 李劉氏訴陳三保債案內  
 渠清源訴馮陳債務案內  
 齊斌訴魏振之債務案內  
 石子紀訴高雲家債務案內  
 馬德永訴張華堂等債務案內  
 梁長泰訴嵩壽山債務案內  
 魯黃氏訴劉德明等債務案內  
 韓彦博訴常常氏債務案內  
 杜秀臣訴牟輝珍債務案內  
 徐繁東訴賈壽臣鋪底案內  
 徐達仁訴高秀山債務案內  
 李顯慶訴楊春富債務案內  
 朱吉順訴劉雲錫侵占私訴案內  
 紀侯氏訴周小保侵占私訴案內  
 孫海軒訴杜香蟻債糾案內  
 汪子毅訴王石氏債務案內  
 羅肖陶訴梁吉如債務案內  
 周岳氏訴吳鳳鳴債務案內  
 李在清訴牛景德債務案內  
 劉富文訴吉慶債務案內  
 徐氏訴姜天爽債務案內  
 蔡子華訴徐振亭債務案內

鐵鑪亭原住址地安門外黑芝蕪胡同  
 翟九原住址齊化門外平房村  
 白魁原住址西直門外紅菜園  
 張書垣原住址交道口二條移住財神廟胡同  
 白常文原住址北池子  
 崇華堂張孫氏原住址不明  
 渠清源原住址崇文門外草廠九條鑄生潤要莊  
 英查承原住址東四三條  
 石子紀原住址阡兒胡同  
 張華堂原住址北剪子巷德長號  
 嵩壽山原住址大石作二十五號  
 魯黃氏原住址半壁街  
 韓彦博原住址琉璃寺三義車廠  
 牟輝珍原住址北池子興華軒  
 賈壽臣原住址西單便宜坊  
 徐達仁原住址牛血胡同  
 李顯慶原住址下斜街機輔書局  
 朱吉順原住址安定門東城根  
 紀侯氏原住址菜廠胡同  
 徐金清原住址姓姓房十八號  
 王石氏原住址交道口吉祥胡同十二號  
 羅肖陶原住址東四牌樓通濟分銷處  
 周岳氏原住址東安門內南池子天義興煤鋪  
 李在清原住址西便門外德隆茂  
 劉富文原住址司法部街京畿道胡同十二號  
 徐氏原住址崇文門內蘇州胡同路北  
 蔡子華原住址果子巷廣華百飾樓

政府公報 通告

十二月二十八日第一千七百四十七號

劉進輝訴黃開李債務案內  
 德信訴李四債務案內  
 戴江氏訴楊順債務案內  
 劉漢忠訴玉德氏債務案內  
 范洪源訴水順債務案內  
 李進才訴惠淑卿債務案內  
 朱黃氏訴李王氏債務案內  
 趙邦基訴徐慎正債務案內  
 柏陸氏訴劉大田債務案內  
 魏恩海訴陸春誠債務案內  
 黎黃氏訴黎姚氏債務案內  
 毛其昌訴張耀亭等賠償案內  
 王欽龍訴劉順賠償案內  
 樂闊海訴陳敬齋債務案內  
 陳立增訴高鳳林等賠償案內  
 孫錫九訴于子敬等債務案內

劉魏氏原住址陸園寺  
 德信原住址順房胡同七十一號永興魚鋪  
 戴江氏原住址四弓匠營恭勤貝勒府  
 劉漢忠原住址交道口南路東恒豐堂裏衣鋪  
 范洪源住址校場六條康文清家  
 惠淑卿原住址馬相胡同路東  
 王永壽原住址馬相胡同翁和興  
 陳鑑堂原住址法部街火神廟  
 王炳麟原住址翠花胡同  
 趙邦基原住址新街口板橋二條胡同  
 柏陸氏原住址香餌胡同  
 魏恩海原住址延壽寺街羊肉胡同  
 黎李氏原住址延壽寺街羊肉胡同  
 毛其昌原住址後坑胡同十二號  
 王欽龍原住大外廊營瓊州會館  
 樂闊海原住手壁街廣泰號門牌五十一號  
 陳立增原住東四六條天順齋鞋鋪  
 孫錫九原住施家胡同仁興公銀號

廣告

寶成 金店號 營業廣告

本號買賣各種公債證券股票生金生銀各國貨幣代收公債中籤息款以及存放款項並買賣珍珠足金赤燕各種新式金珠鑽石鑲嵌首飾純銀鍍銀中西器皿喜壽饋送古鑑爐瓶奇巧玩物無不精美一切交易格外克己以副 諸君惠顧之雅意店設前門外廊房頭條東頭 電話南二九一六 二〇三四 一九八〇

同康銀號買賣有價證券廣告

本號業務買賣珍珠足金赤燕各國金銀貨幣各種公債股票代收股利公債仲籤本息無論多寡均可磋商佣金格外克己以副惠顧雅意北京前門外廊房頭巷電話南局一二九六 一八四四電報掛號六六六三

北京電話總局添建南分局房屋另行招標廣告

逕啟者敝局添建南分局房屋一案前經登報招標策送交通部審核在案茲奉令開此次投標各家或則請求加價或則毫無實力或則標價過昂均認為不合格應即另行招標仰該局依照上次辦法登報招標勿延等因奉此自應遵照辦理合將招標辦法開列於後  
一 此次另行招標所有房屋程式均照上次圖樣做法單辦理並無變更 一 擬招資本信用經驗確實可靠之木廠或建築公司包工承辦 一 投標人可向琉璃廠電話總局領取建築圖樣及做法單等項每份收現洋十元無論得標與否概不退還但上次已領有圖樣做法單者如願再行投標可加開價無須繳價領件  
一 投標人領取圖樣及做法單之後須按照所擬建築狀況詳細估計價值一經開標不得登請變更 一 投標日期限於民國十年一月十日以前取齊逾期無效 一 投標函件務須密封自向總局標箱投入並封面註明投標字樣 一 各商所投之標由本局彙齊送部開視 一 得標商號訂立合同應備具實舖保費繳交相當之保證金 一 標價均按北京通用銀元計算並須為確實之數無論何項回扣均行禁除 一 承辦工程須照原開做法單程式如工程不能堅固材料不能完好即不驗收無論承辦人有何種損失不與賠償  
一 凡所投之標或取最低價者或取酌中之價者交通部自有權衡辦理因投標致有耗費無論得標與否交通部無償還之責

政府公報 廣告一

十二月二十八日第一千七百四十七號

### 農商部有獎實業債券局通告

爲通告事按照有獎實業債券條例施行細則第九條載明中籤獎金自中籤廣告之日起滿一個月後開始支給又第十條載明凡中有獎實業債券頭二三四五等籤者須直接向有獎實業債券局領獎中六等以下各籤者由有獎實業債券局先期指定之銀行商店發給獎金等語本局自應依照辦理現定於十月一日起開始支給獎金一律兌給現洋除頭二三四五等獎金直接向本局領獎外六等以下各獎由北京及各省區中國銀行暨北京勸業場內本局分發行所發給獎金所有中籤各券務於民國十年三月三十一日以前在上列各給獎機關兌取獎金逾限一律作廢特此通告

### 北京中國交通銀行廣告

逕啟者本年九月十五日 國務院令開關於中交兩行停兌之北京鈔票議決以整理金融短期公債收回銷燬各節報紙轉載早經週知查院令載有定自本年十月一日起截至民國十年一月三十一日止爲發行公債期間期滿之後無論公共機關或商業機關不得再有授受之明文以故敝行對於京鈔存款不得不同時結束良以期滿之後京鈔名目既不存在則利息必須停止現查京鈔存款諸公來行結束者固屬不少而未來結束者仍復甚多且苦於住址不盡瞭然礙難遍爲函達用特登報通知務希京鈔存款諸公在院令限期以前速臨敝行清結毋任翹盼

北京中國交通銀行謹啟

### 最近官紳履歷彙錄第一集出版廣告

本社特仿各國先例徵求近世名人姓氏里居年齡籍貫何項出身歷辦何事現居何職擬要紀載名目最近官紳履歷彙錄是集搜採得五千餘人閱數寒暑編訂成冊篇幅計三百餘頁紙張裝訂均極精良東箭兩金珠聯璧合雖幅員遼闊搜採容有未周要亦事賢友仁之一助也各界鉅子目手一編藉茲考鏡遠近在朝在野他山攻玉亦爲相觀而善之資即尋常交際間雖素昧生平不難知其梗概及其他種種關係因應均極便利現已出版每部收回工本洋一元五角委託北京琉璃廠商務印書館勸業場三層樓華盛書社及京內外各大書坊分售特此廣告

北京數文社謹啟

### ●京漢鐵路黃河新橋設計招標廣告

本路現決定建造黃河新橋約長二千八百公尺招請中外橋樑專門家投設計之標以設計最當者當選定於一九二一年六月三十日在北京開標所有詳細規則及建築規範可於下開各處電索

北京 京漢鐵路總局及英美法比意日各國公使館  
外國 英美法比意日各京城中國各使館

前項印刷品國內每份收費大洋三十元國外收費英金六磅交郵交上開各處

### ●交通部通告

爲通告事本部發還皖路第四第五第六三期證券股款向係以京鈔發給茲查該項京鈔經財政部發行整理金融短期公債收回銷燬截至民國十年一月三十一日以後京鈔即不能通用所有前項皖路第四第五第六各期證券應領之京鈔應由各持券人於十年一月三十一日以前持券向蕪湖交通銀行領取以免自誤特此通告

### ●震義銀行開收股款通告

本銀行資本定爲一千萬元所有銀行及發行紙幣特權均經財政部幣制局批准立案茲定於陽曆十二月五日起開始收案股款以陽曆年底爲收款截止之期如有逾期不繳者前填認股書概作無效另由本行招集新股辦理再前中義銀行在外所出一切函件單據均由前中義銀行經手人負責本行概不承認合併聲明特此通告

北京東交民巷桂樂第震義銀行謹啟

### ●北京電話局緊要廣告

本局奉 交通部令開熱河赤峯地方重要亟應開辦電燈現由本部自辦茲訂定機器程式標單仰該局登報招標期滿彙呈審擇等因奉此所有投標簡章及機器程式單可到本京琉璃廠電話總局領取應繳二元無論得標與否概不退還如有疑義之處每日下午二時至五時來局接洽標單即設本局內標函務用火漆封固限至一九二一年一月三十一日截止逾期無效此告

### ● 民國七年短期公債第六次還本辦法通告

(一) 此次民國七年短期公債第六次還本事宜由左列各機關經理之 一 中國交通兩總銀行為經理還本總機關 二 各省中國交通分銀行為經理還本分機關 (二) 此次民國七年短期公債第六次還本中籤號碼除另印號碼單送交各經理還本機關以便購票人隨時取閱外並登載京外各報一星期俾眾週知 (三) 所有民國七年短期公債票無論萬元千元百元十元其末兩位號碼與號碼單所列各中籤號碼相同者均為此次中籤債票 (四) 此次民國七年短期公債中籤債票所有償還本銀概以通用現銀元由各經理機關領付 (五) 此次民國七年短期公債第六次中籤債票其號碼第七號及以下之息票計四張應由持票人於領取本銀時一並繳還該經理還本機關 前項繳還息票如有欠缺時該經理還本機關應核明所缺銀數於應付本銀內照數扣除 (六) 此次民國七年短期公債第六次還本由本局製定表式送由各經理還本機關分發所屬各分機關將每月付本銀及收回債票種類張數金額詳細填載兩份連同所收債票及附帶第七號及以下之息票於每月下旬務交該總機關查收復由該總機關留存一份備查以一份連同債票及附帶之息票並另填總表一份於次月下旬彙送本局查核 (七) 此次民國七年短期公債第六次中籤債票限於三年內由持票人向經理還本機關領取本銀過期不再償付

### ● 七年公債第六次付息通告

為通告事查本年十二月三十一日為七年短期公債暨六號公債第六號息票開始付息之期所有付息辦法均照成案辦理除分函中國交通兩銀行照辦外特此通告再所付息銀無論何地一律支付現洋合併聲明

### ● 恕訃不週

顯考 龔封衍聖公燕庭府君於民國八年夏曆九月十六日丑時壽終克享即生於同治十一年十月二十九日申時享年四十八歲先期運柩回籍不幸遺腹嗣生殯前遺囑成服茲於本年夏曆十一月二十九日申時扶柩安葬於 祖塋之次窆於前三日啟門治喪泣血哀痛謹此聲明

聞 嫡繼慈命孀 孤哀子 孔德成泣血稽顙

# 南洋兄弟烟草有限公司廣告

本公司暨本國人提倡國貨挽回利權之遺意特於十六年前創設南洋兄弟烟草公司並於山東河南湖北安徽江蘇等省購地自種烟葉製造各種香烟絲黃嫩烟味香醇確在舶來品上前歲改為有限公司復增資本一千五百萬元上海香港兩工廠男女工多至一萬餘人此實吾國烟草業從未有之盛況以故近來營業蒸蒸日上雖因本公司所製各烟價廉物美有以致之然微愛國同胞提倡之力不至此爰將所有各烟烟枝加大精益求精藉答愛國同胞之盛意凡百君子幸留意焉

(上等香烟) 金馬牌 大長城牌 大喜牌 美女牌 長城牌 喜鵲牌 四喜牌

(中等香烟) 大飛艇牌 大雙喜牌 大愛國牌 愛國牌 飛艇牌 雙喜牌 和平牌 鴛鴦牌

(次等香烟) 飛馬牌 馬車牌 蝴蝶牌 馬頭牌

總公司 上海南京路 香港德輔道 總製造廠 上海鄧脫路

## 分公司

- 北京 漢口 廣州 廈門 蘇州 寧波 汕頭 福州 天津 南京 濟南
- 雲南 鄭州 杭州 江門 蕪湖 豐台 長沙 營口 奉天 長春 哈爾濱
- 梧州 許州 坊子 青島 石家莊 鎮江
- 星加坡 安南 暹羅 檳羅 庇能 爪哇 紐約 舊金山

再者本京各界如有喜慶等事需用敝公司多數香烟者可先函商或面議敝公司自當格外從廉以示優待北京分公司設在香港電話二千六百零六號

## 七年短期公債第六次還本通告

為通告事查民國七年短期公債第六次抽籤業於十二月十日在中央公園執行所有中籤號碼係第零四第二零第二九第三七第四九第五四第六八零第八四第九六等十號凡持有七年短期公債其票面號碼末兩位數目為零四為二零為二九為三七為四九為五四為六六為八零為八四為九六者均為第六次中籤債票統計中籤債票一萬七千八百五十張合銀元四百八十萬元除還本辦法另行通告外茲定於十二月三十一日起開始還本無論何地一律支付現洋恐未週知特此通告

政府公報 廣告五

十二月二十七日第一千七百四十八號



### 置房聲明

啟者有本京西城錦什坊街王府會胡同門牌六號房業一份計東西兩院又七號房業一份計全院已經三面議定賣與本宅爲業準於陰曆本年十一月二十五日立契成交倘有對於此業有何關係並各項權未清者請於二十五日以前速向原業主崇德堂趙兩田君理楚過期恕不等候勿謂言之不預也  
民國九年陰曆十一月十四日豐盛胡同十號石宅啟

### 潘復啓事

夏曆十一月十九日爲 家大人覽揆之辰往歲仰荷 諸君子光寵屢挹情文用揚家慶比親朋告語以老人仁心沖抱期頤之徵將與鋪萊藉符彙例惟是本年瀕北數省災情至巨 老人對之輒爲寡歡嚴論類來家觴預斥承筐雅惠並命祇辭爰乘 老人諄諄之意謹由 復備筵資五千元以一半捐入災區救濟會以一半移充濟寧粥廠基金非僅勉茲微願上體 慈懷亦藉以廣 諸君子嘉惠 老人琢飾長齡之盛意此外親朋再有饋贈概弗敢承尙希 俯鑒寸忱曷勝感幸

### 財政部通告

爲通告事查換發五年內國公債新票原定期限係自民國九年三月三十一日起至九年八月三十一日止嗣屆截止之期因該項已換新票較諸應換總額尙未及半曾經本部展限四箇月扣至九年十二月三十一日截止並經登報通告在案現在該項新票已換者不過十分之七未換者尙有十分之三茲爲顧全持票人權利起見再展限兩箇月扣至十年二月二十八日截止凡持有五年公債舊票者限於十年二月二十八日以前持向各經理機關換領新票以憑支取本息過期不再換票除通令各經理機關遵辦外特此通告

### 財政部通告

爲通告事查本部前發殖邊銀行墊付塔爾巴哈台次餉銀元三十八萬四千六百七十七元四角三分四釐國庫證券第三批本金十一萬四千六百七十七元四角三分四釐本年十二月三十一日付款到期本部現因金融關係核定推展一年准於民國十年十二月三十一日付款恐未週知特此通告

# 京綏鐵路平卓段通車廣告

第二十八號

啟者本路展築平地泉至卓資山工程業經告竣茲定於民國十年一月一日起開行工程列車發售客貨票以便商旅除飭各該站遵照辦理外特此登報廣告俾衆周知此佈

## 大豐煤礦股份有限公司啓事

啟者本公司前總經理傅厚德先生因事不克視事茲由董事會公推宋重三先生擔任已於十二月一日就職嗣後本公司所有對外對內一切事務均由宋重三先生分別接洽辦理除報告通知外合應登報聲明俾使週知此佈

大豐煤礦股份有限公司告白

## 聲明作廢

賈延祺遺失國務院第六八二號章記一枚特此聲明

## 金恩泰吳震元啓事

遺失國務院第二十一號第三十一號徽章聲明作廢

## 印鑄局佈告

逕啟者本局發行書報自六年十月一日起改收現洋業經通告在案各省函購書報交官商行號匯兌時請註明現洋字樣如由郵局匯寄不收郵印花各費其隨函附有各項鈔票概照市價折現特再佈告

## 印鑄局編纂職官任免年月表出版廣告

本局編纂職官任免年月表起民國元年訖民國五年其間京外各重要機關職員之任免按年列表成式若網在網極便檢閱誠關心時事者必備之書也紙張精良裝訂華美猶其餘事現經出版定價大洋一元二角外埠加郵費大洋二角

政府公報 廣告七 十二月二十八日第一千七百四十七號

### ●新元史出版

膠州柯鳳舉學士積平生學力撰成新元史二百五十七卷其書網羅宏富遠過舊史備見 大總統序言  
暨教育部呈文中今依乾隆殿本二十四史式樣精刻告成全書分裝六十厚冊用夾連宣紙裝印紙墨精良  
每部收回工本實洋九十元在王府井大街印鑄局政府公報發行處及琉璃廠保古齋處總官書局楊梅竹  
料街青雲閣內富晉書莊等處寄售

### ●印鑄局新編法令輯覽續編出版廣告

本局所編法令輯覽續編頃已出版定價每部六元郵費內地五角新疆肆元西洋貳元東洋壹元書印無多  
欲快觀者請早日定購持預約券者亦請從速來取外埠寄預約券取書者按照上開郵費數目匯款以便發  
書特此廣告

### ●印鑄局法令全書出版廣告

九年三期法令全書現已出版每部二冊定價大洋一元二角購至四十部以上者均照定價八折外寄郵費  
一角三分新疆郵費七角蒙古庫倫因郵局不寄印刷物件應按郵遞信件分量核算每部加郵費二元三角  
四分東洋二角六分西洋五角二分特此廣告

### ●印鑄局改良職員錄出版廣告

九年四期改良職員錄現已出版每部四冊定價大洋一元六角購至四十部以上者均照定價八折外寄郵  
費二角五分新疆郵費一元六角蒙古庫倫因郵局不寄印刷物件應按郵遞信件分量核算每部加郵費五  
元四角東洋五角西洋一元特此廣告

### ●印鑄局訂定發給勳章時間廣告

逕啟者本局收發勳章事宜改歸經理科營業課管理凡來局領勳章者除星期日外每日上午九鐘起至十  
二鐘止午後自一鐘起至五鐘止請於此一定時間內按章帶費并憑單來局領取當有專員接待決不致誤  
特此廣告

中華民國九年十二月二十九日星期三第一千七百四十八號

印 鑄 局 發 行

北京東長安牌樓王府井大街  
電話東局第二百零一號

# 政府公報

## ●印鑄局勳章收費規復原案改收現洋通告

查本局呈准勳章收費章程原係一律通用現銀嗣因北京中交兩行停止兌現暫酌摺收現鈔各半旋於九年一月一日改爲現洋八成京鈔二成節經登載政府公報通告施行在案本年九月十六日奉 大總統令宣布發行短期公債收回京鈔辦法又同月十四日奉 國務院令定自本年十月一日起至十年一月三十一日止爲發行公債之期本局勳章收費自未便仍摺京鈔致滋抵觸茲定於本年十月一日起所有領章各員概應照繳現洋以免紛歧而符原案特此通告

# 目錄

## 命令

大總統令

部令

教育部訓令

## 布告

內務部布告

教育部布告

交通部布告

## 公文

呈

大理院院長王寵惠呈 大總統為改訂

大理院辦事章程文(附冊)

蒙藏院總裁貢桑諾爾布呈 大總統請

頒給科爾沁親王等側室封典文

咨

教育部咨各省區公署文(第一七四二號)

公函

內務總長致交通總長函

## 公電

交通部致京奉轉貝克電

交通部致京奉津浦滬寧路局電二則

交通部致京奉津浦滬寧路局電

籌備國會事務局致各省省長熱河察哈爾

綏遠都統庫島科唐鏡攝使駐藏辦事長

官電

## 判詞

大理院民事判決(一九年上字第一二九二

號)

## 通告

財政部通告

交通部通告二則

大理院民一庭公開審判案件日時通告

大理院刑一庭宣告判決及決定案件日時

通告

大理院臨時民一庭公開審判案件日時通

告

## 廣告

命令

大總統令

大總統令

任命溥良爲正紅旗漢軍都統此令

大總統印

中華民國九年十二月二十八日

國務總理 靳雲鵬  
陸軍總長

大總統令

派楊以德充天津特別區市政局局長周際芸充漢口特別區市政局局長此令

大總統印

中華民國九年十二月二十八日

國務總理 靳雲鵬  
內務總長 張志潭

大總統令

署內務總長張志潭呈准兼奉天省長張作霖咨請任命馬寶山試署省會警察廳警正應照

准此令

大總統印

中華民國九年十二月二十八日

國務總理靳雲鵬  
內務總長張志潭

大總統令

署內務總長張志潭呈准兼署吉林省長鮑貴卿咨省會警察廳警正王懿訓請免本職應照准此令

大總統印

中華民國九年十二月二十八日

國務總理靳雲鵬  
內務總長張志潭

大總統令

王毓芝李宣侗均給予二等寶光嘉禾章此令

大總統印

中華民國九年十二月二十八日

國務總理靳雲鵬

大總統令

劉夢庚晉給二等文虎章此令

大總統印

中華民國九年十二月二十八日

國務總理  
陸軍總長靳雲鵬

大總統訓令第一百五十號

令湖北省長夏壽康

據平政院院長張國淦呈審理陳殿臣等陳訴漢陽縣公署將漢洲收歸國有不服湖北省長公署之決定擬起行政訴訟一案依法裁決湖北省長公署之決定應予取消等語著交湖北省長查照執行此令

大總統印

中華民國九年十二月二十八日

國務總理靳雲鵬

大總統指令第三千三十三號

令國務總理靳雲鵬

政府公報 命令

十二月二十九日第一千七百四十八號



十二月二十九日第一千七百四十八號

呈核外交部請獎駐外使館館員伍常等勳章由  
呈悉均准如擬給章此令

大總統印

中華民國九年十二月二十八日

國務總理靳雲鵬

大總統指令第三千三十四號

令國務總理靳雲鵬

呈彙案核給京師高等審判廳書記官甘士達等一次卹金由  
呈悉准如所擬給卹此令

大總統印

中華民國九年十二月二十八日

國務總理靳雲鵬

大總統指令第三千三十五號

令國務總理靳雲鵬

呈彙案核給福建尤溪縣承審員邱景瀛等遺族卹金由  
呈悉均准如擬給卹此令

大總統印

中華民國九年十二月二十八日

國務總理靳雲鵬

大總統指令第三千三十六號

令署外交總長顏惠慶

呈准駐美公使杏逵海關進口修改稅則補約請予批准以便寄美互換由  
呈悉應予批准此令

**天總**  
統印

中華民國九年十二月二十八日

國務總理靳雲鵬

外交總長顏惠慶

大總統指令第三千三十七號

令兼署陸軍總長靳雲鵬

呈核前京兆尹請獎維持地方出力人員信春澤等擬請分別補官給章繕單呈鑒由  
呈悉均准如擬補官給章此令

**天總**  
統印

中華民國九年十二月二十八日

國務總理  
陸軍總長靳雲鵬

大總統指令第三千二十八號

令兼署陸軍總長靳雲鵬

呈准察哈爾都統咨請將因案判處徒刑之軍官林世豐調察効力暫緩執行以觀後效由呈悉准如所擬辦理此令

大總統印

中華民國九年十二月二十八日

國務總理  
陸軍總長 靳雲鵬

大總統指令第三千二十九號

令兼署陸軍總長靳雲鵬

呈准鑲紅旗滿洲都統咨請以佛爾廓楚克等陸補護衛各缺繕單呈鑒由呈悉均准陞補此令

大總統印

中華民國九年十二月二十八日

國務總理  
陸軍總長 靳雲鵬

大總統指令第三千四十號

令署海軍總長薩鎮冰

呈請將已故海軍官佐周寬等照章給予卹殮醫藥各費由  
呈悉准如所擬辦理此令

**大總統印**

中華民國九年十二月二十八日

國務總理靳雲鵬

海軍總長薩鎮冰

大總統指令第三千四十一號

令署司法總長董康

呈准大理院咨請進叙推事書記官官等由

呈悉潘恩培沈承煌閔錫來均准進叙二等此令

**大總統印**

中華民國九年十二月二十八日

國務總理靳雲鵬

司法總長董康

大總統指令第三千四十二號

令署司法總長董康

政府公報 命令

十二月二十九日第一千七百四十八號

十二月二十九日第一千七百四十八號

呈請將天津地方檢察廳檢察官李鴻文保定地方檢察廳檢察官鄧照鑾進叙官等由  
呈悉李鴻文鄧照鑾均准進叙四等此令

大總統印

中華民國九年十二月二十八日

國務總理靳雲鵬  
司法總長董康

大總統指令第三千四十三號

令福建督軍兼署福建省長李厚基

呈彙報本年十月分委用各縣知事繕單呈鑒由

呈悉交內務部查照此令

大總統印

中華民國九年十二月二十八日

國務總理靳雲鵬  
內務總長張志潭

部令

教育部訓令第五七八號

令 京師學務局  
各省教育廳  
國立各高師校

據國語統一籌備會函稱前讀音統一會審定之字音業經編印國音字典一書查本會規程第四條第一項爲國音字典之校核訂正是本會對於國音字典實負有修訂之責任因即根據此旨將此書交由本會審音委員會詳加覆核悉心修訂茲已修訂完竣凡關於此次修正字母校改字音之理由及將來重印國音字典時體例之改定均一一加以說明印有國音字典附錄一小冊正擬函請大部公布適見第六屆全國教育會聯合會請定北京音爲國音並頒國音字典議決案一件查讀音統一會審定字音本以普通音爲根據普通音即舊日所謂官音此種官音即數百年來全國共同遵用之讀書正音亦即官話所用之音實具有該案所稱通行全國之資格取作標準允爲合宜北京音中所含官音比較最多故北京音在國音中適占極重要之地位國音字典中所注之音什九以上與北京音不期而暗合者即以此故惟北京亦有若干土音不特與普通音不合且與北京人讀書之正音不合此類土音當然捨棄自不待言本會此次修訂國音字典凡遇原來注音有生僻不習者已各照普通音改注北京音之合於普通音者當然在採取之列至北京一隅之土音無論行於何地均爲不便者則斷難曲從該會所欲定爲國音之北京音當即指北京之官音而言決非強全國人人共奉北京之土音爲國音也國音字典中對於北京官音既已盡量採用是該會所請求者實際上業已辦到似可無庸贅議至於聲調問題公布注音字母之部令中僅列陰平陽平上去入五聲並未指定應以何地之五聲爲標準誠以五聲讀法因各地風土之異與語詞語氣之別而千差萬殊絕難強令一致入聲爲全國多數區域所具有未便因北京等處偶然缺乏遂爾取消也蓋語音統一要在使人人咸能發此公共之國音但求其能通詞達意彼此共

政 府 公 報

命 令

十二月二十九日第一千七百四十八號

政府公報 一 命令

十二月二十九日第一千七百四十八號

諭而已至於絕對無殊則非惟在事勢上有所不能抑亦在實用上爲非必要也現在國民學校業已施行國語教育因之外間對於標準字音需求孔亟此國音字典本爲標準字音而作現經本會修訂完竣合將國音字典及附錄呈上應請大部迅即公布頒發並令行各省教育廳及直轄學校自經此次公布之後國語讀音悉當依此修正之國音字典爲準繩以昭劃一至語音本隨交通而遞有變遷法令當順時宜而漸圖改進此後本會當廣徵各方面之意見與發音學聲韻學言語學等專家之所討究俟事勢上有修訂之必要時再行開會議決此次編訂字典釐正讀音係統一語言之初步規模粗具功效易期仍冀各方面分途研討共事推行庶能精益求精完成國語統一之業等因前來合亟檢同原書 份令行該局轉知所屬各校嗣後教授字音悉以該書爲準繩藉收讀音統一之效此令

部印

中華民國九年十二月二十四日

署教育總長范源廉

# 布告

## 內務部布告第二二三號

爲布告事查著作權法註冊程序及規費施行細則第九條內開凡著作物依本法之規定稟請註冊時由內務部給予執照并於政府公報公布之等語本部自應遵照辦理所有本部第七十次註冊各著作物除給予執照外特此布告

計開

著作物名稱	註冊日期	著作人	發行人	件數	備考
蒙古新區域圖	九年九月十四日	卓宏謀	卓宏謀	一張	
文科指南	九年九月三十日	陸保璿	廣益書局	六冊	
論說新範	九年九月三十日	陸保璿	廣益書局	初二編各二冊	
初學地理指南	九年九月三十日	陸保璿	廣益書局	四冊	
初學歷史指南	九年九月三十日	陸保璿	廣益書局	四冊	
高等作文捷訣	九年九月三十日	施崇恩	廣益書局	四冊	
初等作文捷訣	九年九月三十日	施崇恩	廣益書局	四冊	
新制潮世大全	九年九月三十日	廣益書局編輯所	廣益書局	一冊	
新撰共和尺牘	九年九月三十日	賀羣上	廣益書局	四冊	
童子習字秘訣	九年九月三十日	張堅	廣益書局	二冊	
學生小字典	九年九月三十日	廣益書局編輯部	廣益書局	一冊	

政府公報 布告

十二月二十九日第一千七百四十八號



政府公報 布告

十二月二十九日第一千七百四十八號

學校適用水彩畫臨本	九年九月三十日	錢炳鶴 但杜宇	大東書局	一二編各一冊			
三蘇文評註讀本	九年九月三十日	沈石民	大東書局	三冊			
韓文評註讀本	九年九月三十日	王懋	大東書局	二冊			
漢英大辭典	九年十月二十八日	張騰雲	上海嶺南中學	一冊			附圖一張
宇宙神祕大觀	九年十一月十八日	邵爾寅		一冊			
國家財政學	九年十一月十八日	李克岐		一冊			
最近官紳履歷彙錄	九年十一月二十六日	曾恪士	北京敦文社	一冊			
中華醫學	九年十一月二十六日	余斌	文明書莊	四冊			
曉環風學	九年十一月二十六日	余斌	文明書莊	一冊			
讀陳修園	九年十一月二十六日	余斌	文明書莊	三冊			
檢驗學講義	九年十一月二十六日	吳肇和		二冊			

部印

中華民國九年十二月二十三日

署內務總長張志潭

教育部布告第十三號

本部審定教科圖書第七十三次公布

書名冊數定價某種學校所用發行年月日編緝人發行人

政府公報 布告

廿二月二十九日第一千七百四十八號

國民學校國語教科書	一至十	每冊壹錢 二錢五仙	南洋華僑國民學校教科用書	一冊八年八月五版二至五冊七年八月四版六冊三年二月再版七至十二冊七年八月四版	周靈華 李文渠	李文渠 周靈華
新算術教科書	第一	對折七分	高等小學校教科用書	九年八月五版	樊平章 鄭炳潤 周十義	商務印書館
新算術教授書	第一	對折一角	高等小學校教授用書	九年八月再版	同前	商務印書館
新算術自習書	第一	對折八分	高小學生自習書 教師補充講授用書	九年八月初版	同前	商務印書館
新小學英文教授書	第三	對折三角	小學校教授用書	八年九月發行	沈彬	中華書局
新歷史自習書	第一	對折一角	高等小學校學生自習用書	九年八月再版	吳研因	商務印書館
新歷史教授書	第一	對折一角	高等小學校教授用書	九年七月初版	王鐘林 宗鏡 陳濠介 范祥善	商務印書館
蟲害學	一	六角	農業學校教科用書	九年二月初版	謝申圖	商務印書館
世界改造大地圖	一	一元六角	各學校用圖	九年一月初版	徐煥	中華書局
新教育國語讀本	二三	每冊對折五分	國民學校秋季始業教科用書	二冊九年七月發行三冊八月再版	楊樹達等	中華書局
新國語教科書	一至四	每冊對折五分	國民學校秋季始業教科用書	一二冊九年七月五版三四冊八月五版	莊適等	商務印書館
夜校英文讀本	第一	四角	夜校教科用書	九年八月發行	馬潤卿	中華書局

政府公報 布告

十二月二十九日第一千七百四十八號

新 歷史教科書	三四	每冊對折 四分	高等小學校教科 用書	九年九月五版	吳研因	商務印書館
共和 國新算術教案	三至六	每冊一角 五分	高等小學校春季 始業教授用書	三冊八年四月再版四冊六月初 版五冊九年一月初版六冊四月 初版	駱師曾	商務印書館
新教育 英語讀本	一至三	每冊對折 一角五分	高等小學校教科 用書	九年八月發行	沈彬	中華書局
中等化學教科書	一	七角	中學校及師範學 校教科用書	九年九月發行	朱景榮	中華書局
新 國語教授案	第一	對折一角 五分	國民學校秋季始 業教授用書	九年九月五版	樊平章等	商務印書館
英語正音教科書	全 一 二 三	共五角	中學校及師範學 校用書	九年八月發行	著者 Enrico Arnold 譯者 胡鏡倫	中華書局
新 理科教科書	一二	每冊對折 四分	高等小學校秋季 始業教科用書	一冊九年八月十版二冊八月五 版	凌昌煥	商務印書館
新教育 國語讀本教案	第一	對折一角 五分	國民學校秋季始 業教授用書	九年十月發行	顧公毅等	中華書局

中華民國九年十二月二十四日

教育總長范源廉

交通部布告

為布告事查各電報局電生均有定額自軍興以後需人驟增經本部陸續收錄投効生分別派局練習或試  
用在案現查各局電生名額除黑龍江陝西兩省外其餘各處已數分派應自十年一月起所有投効生一律  
停收其黑陝兩省如有曾經練習收發電報之人願在電局効用者如係本處籍貫仍准酌收練習聽候考驗  
錄用特此布告

中華民國九年十二月二十四日

# 公文

呈

## 大理院院長王寵惠呈 大總統爲改訂大理院辦事章程文(附冊)

爲改訂本院辦事章程恭呈仰祈鈞鑒事竊查本院辦事章程前經董前院長呈准應行改訂竊思蒞任之後對於院事詳加考察查現行處務規則過於煩冗簿冊複雜徒事糾紛無裨實益茲特就本院辦事必要情形刪其瑣細增其闕略總期辦事簡當切實可行悉心考正釐訂全章一百十四條並經約集本院庭長推事全員特開會議僉議從同至章程中與司法部關係各條業經 寵惠與司法總長董康商洽亦無異議所有改訂本院辦事章程緣由理合繕冊恭呈伏祈鑒核令准施行謹呈九年十二月十七日已奉 指令

### 大理院辦事章程目錄

#### 第一章 總綱(第一條至第十四條)

#### 第二章 院長(第十五條至第二十八條)

#### 第三章 民刑事庭(第二十九條至第五十七條)

##### 第一節 開庭

##### 第二節 事務分配及代理

##### 第三節 事務整理

#### 第四章 書記廳(第五十八條至第一百十條)

##### 第一節 組織

##### 第二節 書記廳辦事通則

##### 第三節 總務處

##### 第四節 民刑事處

第五章 會議(第一百十一條至第一百十四條)

大理院辦事章程

第一章 總綱

第一條 本院置民事四庭刑事二庭但因事務繁簡須變更庭數或因特別情形須臨時增加庭數時由院長咨商司法總長呈准定之

第二條 本院辦事時間如左

一 自三月一日至六月三十日午前九時半至十二時午後一時半至五時半 二 自七月一日至八月三十一日午前八時至十二時 三 九月一日至十月三十一日午前九時半至十二時午後一時半至五時半 四 十一月一日至翌年二月末日午前十時至十二時午後一時半至五時

前項時間於事務繁劇或有緊急情形時院長得對於職員全部或一部命令延長之

第三條 本院職員應親注到署及出署時刻於考勤簿

第四條 本院職員因疾病或其他事故不能屆時到署逾三小時或到署後須請假者應先以請假書聲叙事由向院長請假但推事請假應由各該庭庭長核轉書記官請假應由書記官長核呈

第五條 遇有急迫情形不能先行請假者應補具請假書仍照前條程序行之

第六條 院長得因情形將全部或一部之職員於七八兩月內分班輪流休假但休假期間不得逾二十日

第七條 本院文書關係特定案件之審判事務者應標明大理院某庭字樣

第八條 關於一切行政事務經院長認為尋常例行之件與他公署有所往復者以書記廳名義用書記廳印行之  
本院對於總檢察廳及下級審檢廳處之文書以公函行之但對於兼理司法之行政公署以令行之

第九條 本院對於大理分院往復文書以令行之大理分院對於本院以呈行之但關於特定案件之審判

事務有所往復者以公函行之

第十條 大理分院與中央各公署或駐在外國中國公署往復文書應經由本院轉行

緊急事件由大理分院逕行發送但應即時報告本院

第十一條 大理分院與地方最高級司法行政公署往復文書由分院逕行發送但應報告本院

第十二條 本章程於大理分院準用之但因特別情形得由本院另定之仍咨行司法總長

第十三條 本院得就權限內受理之案件制定文書程式仍咨行司法總長

第十四條 本院於訴訟程序及費用等法律未經頒行前得就權限內制定規則但應呈報

咨行司法總長

大總統仍

## 第二章 院長

第十五條 關於本院內一切司法行政事務由院長以令行之

其尋常事件院長認為毋庸以令行者命書記應以傳覽簿行之

第十六條 本院職員員額之增減除推事外由院長定之

第十七條 本院薦任以上職員之任用由院長咨請司法總長行之委任職員之任用由院長行之仍咨行

司法總長

第十八條 本院職員之叙勳進等由院長咨請司法總長行之但叙級及其他獎勵由院長行之仍咨行司

法總長

第十九條 本院薦任以上職員交付懲戒退職或免官由院長咨行司法總長轉呈行之

第二十條 院長若認下級審檢廳處或兼理司法之行政公署職員有應付懲戒之情形者將詳細事實連

同卷宗咨送司法總長辦理

第二十一條 院長對於審判事務認為必要時得查察所行審判程序及其進行情形如認為不當者即行

指示

第二十二條 院長因督促事務進行得分別種類特定辯結期限

第二十三條 院長得將特定事務囑託或命令下級審檢廳處及兼理司法之行政公署並其他中央地方公署辦理

院長因查察本院裁判之執行發還更審或發交審理案件之結果對於下級審檢廳處或兼理司法之行政公署得徵取報告及裁斷或裁判文

第二十四條 院長對於刑事案件得預約特定律師授與報酬使其擔任辯護事務

第二十五條 院長於每年一月將上年度本院辦事情形呈報 大總統

第二十六條 院長因疾病或其他事故不能執行職務時由資深庭長臨時代理經呈請 大總統給假

逾十五日者並應將代理情形陳明

第二十七條 代理院長職務之庭長除左列各款事項外均得代行辦理

- 一 變更本章程及其他規則或頒行規則
- 二 變更庭數及職員員額
- 三 職員之任免
- 四 每年度應行呈報 大總統之事項

第二十八條 院長關於各庭司法行政事務得開庭長或推事會議關於書記廳事務得諮詢書記官長或

開科長會議但均不受多數意見之拘束

第三章 民刑事庭

第一節 開庭

第二十九條 每年度開庭日期由院長於上年度終諮詢本年度各庭庭長定之

前項規定於開庭日期之變更準用之

第三十條 各案件審判日期之順序由各庭庭長指令書記官將審判順序表豫行揭示

第三十一條 前二條日期院長因必要情形以布告公示之

第三十二條 法庭內外必需之警備由院長定之若有特別情形時由各庭庭長於開庭前報告院長命令  
加設警備

第三十三條 各庭庭長認開庭時旁聽人數擁擠須發行定數之旁聽券時應於開庭前報告院長命令發  
行

第二節 事務分配及代理

第三十四條 各庭案件之分配應分別民事刑事事依其收受日時編定號數按所屬推事之名次輪流配定之  
但得因情形就案件之性質及區域或審判程序更爲類別以定分配

各庭庭長不分配案件

第三十五條 院長得於每年十二月下旬自行指定次年兼任庭長之庭

第三十六條 院長於每年十二月下旬依法院編制法第四十八條召集會議定次年度之事務分配及推

事代理順序

第三十七條 分配各推事之案件因有不得已事故院長得因庭長之商請將該案件移歸他推事擔任

第三十八條 各庭推事因事實或法律上之事故不能執行職務時院長得因庭長之商請指定他推事暫  
行兼任

第三十九條 各庭庭長因事故不能執行職務時由該庭資深推事代理之

第四十條 依法院編制法第七十三條所定之刑事補充推事應就該庭或其他刑事庭不出庭之推事指  
定之

第三節 事務整理

第四十一條 各案件審判之順序除依法應行提前者外依收受之前後定之但經庭長認爲有正當理由



應行提前者不在此限

第四十二條 各案件主任推事應於收受案件後三日內先行程序上必要之調查

主任推事應將調查所得即時提出程序報告書於該庭庭長

第四十三條 前條應行調查之事項各庭庭長得因主任推事之商請指定所屬科之書記官代行調查

書記官代行調查者其程序報告書應由該書記官提出於該庭庭長

第四十四條 各案件主任推事除認其上述或聲請不合法逕以決定駁回者外應就全案卷宗及附件行

本案內容之調查

主任推事經該庭庭長認為必要時應將調查所得提出內容報告書

第四十五條 各庭庭長應將主任推事提出之內容報告書連同全案卷宗及附件交參預審理評議之推事共同檢閱後審理及評議之

第四十六條 各案件之主任推事應依據評議之議決草擬裁判文送交該庭庭長核定

該庭庭長於主任推事草擬裁判文後認為有再付評議之必要時應再付評議

第四十七條 各庭庭長審查案卷後認為有言詞辯論之必要時應指定言詞辯論日期

第四十八條 言詞辯論日期前主任推事以外之出庭推事均應檢閱全案卷宗

第四十九條 應行指定律師擔任辯護之刑事案件主任推事行第四十二條程序上之調查時一並記明於報告書由該庭庭長命所屬科之書記官通知被指定之律師

第五十條 依法院編制法第三十七條應開民事庭或刑事庭或民刑各庭之總會時該庭庭長應將主任推事提出之內容報告書連同全案卷宗及附件送交院長召集會議其會長由院長臨時定之

對於解釋法令之成案有疑義時準用前項之規定

第五十一條 前條總會非有過半數以上人數列席不得開議

會議時以列席過半數議決之可否同數取決於會長

第五十二條 各庭庭長認案件之裁判爲重要時得商請院長將該裁判文登載政府公報並將副本送交關係公署

第五十三條 各庭庭長輔佐院長監督各該庭一切行政事務

各庭所屬科之書記官關於處理庭內事務庭長亦負監督之責

第五十四條 各庭庭長指定所屬科之書記官整理左列各款簿冊  
一 推事及所屬科職員考勤簿 二 主任案件便覽簿 三 事務辦結期限簿 四 判決例便覽簿 五 解釋例便覽簿 六 圖書出入簿 七 傳送簿

第五十五條 各庭重要之裁判應摘錄要旨隨時通知他庭

前項事務院長得指定書記官一人或二人專任之

第五十六條 各推事每月辦結案件數目應由該庭所屬科之書記官編製結案統計表

第五十七條 各庭庭長於每年度終應將該庭辦事情形及應行改革之事項報告院長

第四章 書記廳  
第一節 組織

第五十八條 書記廳以書記官長及書記官組織之其分處如左  
一 總務處 二 民刑事處

第五十九條 總務處分科如左  
一 文書科 掌管印信保管文件圖書並承院長之命擬繕文件掌管收發及其他不屬各科事務 二 記錄科 掌管各庭記錄事務保管卷宗及編制統計表類 三 會計科 掌管會計事務督察守衛 丁役及其他庶務

第六十條 民刑事處分科如左

一 民事科 掌管民事各庭書記官應辦之事務 二 刑事科 掌管刑事各庭書記官應辦之事務

第六十一條 書記官長承院長之命指揮監督書記廳並處理院內一切司法行政事務

第六十二條 書記官長對於書記官關於職務有所指示時以傳覽簿行之

第六十三條 書記官長承院長之命錄用免除及指揮監督雇員並行獎勵懲處及其他處分

第六十四條 書記官長承院長之命草擬命令及其他重要文件

第六十五條 書記官長有監察保存印信之專責

第六十六條 書記官長於每年度終應將書記廳各科辦事情形及應行改革之事項報告院長

第六十七條 各科置科長一人由院長派薦任職書記官充之

第六十八條 各科科長承院長或主管長官之命指揮監督該科一切事務

第六十九條 各科科長承院長或主管長官之命就該科掌管事項草擬文件

第七十條 本院得置學習書記官其任用服務及薪給由院長定之

第二節 書記廳辦事通則

第七十一條 書記官長因事故不能執行職務時由院長指定科長代理之

第七十二條 書記官長認書記官事務須代理或輔助時應請院長指定書記官代理或輔助之

第七十三條 書記官長雖無院長特別命令亦得指定書記官擔任事務並負其責任

第七十四條 書記官雖無院長或主管長官特別命令遇有必要情形應臨時互相代理或輔助

第七十五條 依法令及本章程規定或其職務之性質應專由書記官辦理之事項不得委令雇員代辦

第七十六條 書記官依法令得獨立處理之文件皆應逕行處理之但拒駁當事人之書狀聲請時應附記

理由其不能獨立處理之文件或能否獨立處理有疑義時應呈請院長或主管長官命令行之

第七十七條 關於書記官獨立處理事務所製作之文件應由該書記官記明官職署名蓋印但此項文件依法令應蓋用院印或書記廳印者並應請示於院長或書記官長

第七十八條 遇有緊急情形時雖無院長延長辦事時間命令亦應於時間外照常服務

第七十九條 書記官掌管記錄整理文件編製簿籍表類及處理其他必要之事務

第八十條 收發文件應分別登記於收發簿

第八十一條 收發簿應逐年編立進行號次

第八十二條 收受之文件貼有印花者應由文書科書記官加蓋定式之印類註銷之

一 來件標明收受人之姓名者不閱附註官職與否均由本人開封 二 其他來件概由收發所書記官開封

由本人開封之件於開封後發見係屬於公事者應即送還收發所

第八十三條 收受文件後應於文件表面登記收受之年月日時及收受進行號次若有附屬之文件或物品等並附記其種類及數目但書記官不能開封之件應於封面上登記

第八十四條 緊急事件應於定式套面上加蓋緊急戳記

第八十五條 命丁役傳送文件物品於本院內或他公署時應以傳送簿證明其授受

第八十六條 以文件物品交郵送達者應以郵送簿證明其授受

第八十七條 文件發送原本者應將要旨鈔錄於關係文件或簿冊內其無關係文件或簿冊者鈔錄於發件簿內

第八十八條 各科收受之件由科長分配於各書記官但科長亦加入分配之列

第八十九條 各科所掌事務定有期間或期限者由科長即時登記

第九十條 各科應置備之簿冊除另有規定外依左列各款整理

一 關於各項之簿冊應於每年度各立一冊但得因便宜於同一事項同一年度分立數冊或於同一事項合數年度共立一冊 二 同一事件未能於一年度內終結至涉二年年以上者應用原立號次編入次年度簿冊之首

第九十一條 非經院長庭長或書記官長許可不得將本院文件物品攜至院外但有特別規定者不在此限

第九十二條 保存文件原稿時應歸入關係文件或簿冊中

電報應保原稿

第九十三條 同一事件下級審判衙門之卷宗作為上級審判衙門卷宗之一部

第九十四條 處理未結之事件應將關係文件及一切附件併存之但有必要情形得籤註其旨暫分存之

第九十五條 各科辦結之文件於每年度終清理一次除依院長命令應行廢棄者外其餘文件分別門類度藏保存文件室由記錄科保管之

### 第三節 總務處

第九十六條 文書科置收發牌專司收發本院文件物品等事務

第九十七條 各科應發送之文件由科長送交收發所代發

第九十八條 文書科附設問事所由院長指定書記官兼理其事務

第九十九條 問事所掌管左列各款事務

一 對於訴訟關係人就本院訴訟程序所為質疑之說明 二 對於訴訟關係人就提出於本院書狀之程式及其製作方法所為質疑之說明 三 對於訴訟關係人就繫屬於本院之案件所為催詢之說明 四 對於訴訟關係人就繫屬於本院之案件所為其他適當質疑之說明

第一百條 文書科除另有規定外應置備左列各簿冊

- 一 總收發簿
- 二 總務簿
- 三 傳覽簿
- 四 職員簿
- 五 雇員簿
- 六 圖書保管簿
- 七

圖書出入簿 八 定期簿 九 布告編號簿 十 保管油印簿 十一 保管文件簿

第一百零一條 關於司法行政司法監督之事項及其他不能登記於特定簿冊者概登入總務簿  
第一百零二條 記錄科除另有規定外應置備左列簿冊

一 民刑事判決總號簿 二 民刑事決定總號簿 三 解釋法令總號簿 四 保管簿冊簿 五 保管表類簿

第一百零三條 會計科除另有規定外應置備左列簿冊

一 保管物品簿 二 保管狀紙簿 三 保管印刷物簿 四 保管庫出入簿 五 稽核消耗物  
品簿 六 丁役簿 七 守衛簿 八 雜務簿

第一百零四條 關於訴訟上及司法行政上應特別保管之文件物品於保管庫保藏之

第四節 民刑事處

第一百零五條 民事科掌管關於民事審判事務

第一百零六條 民事科除另有規定外應置備左列簿冊

一 民事上告案件簿 二 民事抗告案件簿 三 民事再審案件簿 四 民事聲請案件簿 五 民事期間簿 六 民事期間簿 七 民事當事人名簿 八 承發吏委任簿

第一百零七條 刑事科掌管刑事審判事務

第一百零八條 刑事科除另有規定外應置備左列簿冊

一 刑事上告案件簿 二 非常上告案件簿 三 刑事抗告案件簿 四 刑事再審案件簿 五 刑事聲請案件簿 六 刑事特別權限案件簿 七 私訴案件簿 八 刑事期間簿 九 刑事

期間簿 十 刑事當事人名簿 十一 承發吏委任簿

第一百零九條 文件物品由承發吏送達者應以承發吏委任簿證明其授受

第一百十條 承發吏送達重要文件物品應於送達後爲特別報告但送達其他文件物品時應繳回送達證明書

第五章 會議

第二十一條 左列各款情形應開推事會議

一 關於法律及司法行政事務司法總長依法院編制法第一百六十二條有所諮詢時 二 關於第十三條第十四條程式及規則之制定變更或廢止 三 本章程之變更及大理分院章程之制定變更或廢止

第一百十二條 前條會議非有三分之二以上人數列席不得開議  
會議時以院長爲議長以列席過半數議決之可否同數取決於議長

第一百十三條 院長對於議決認爲應再行討論時得付覆議  
前項覆議以列席三分之二人數議決之

附則

第一百四條 本章程自公布日施行

蒙藏院總裁貢桑諾爾布呈

大總統請頒給科爾沁親王等側室封典文

爲請頒科爾沁親王側室封典恭呈仰祈鈞鑒事准科爾沁左翼後旗扎薩克和碩博多勒噶台親王阿穆爾靈圭呈稱本爵側室保元現年二十四歲迄今尙未冊封懇乞鑒核轉呈等因到院當以開列未甚詳明照會該親王詳細聲復去後咨准復稱本爵側室保元係本旗哈拉敖德氏頭等護衛額爾德呢托克特呼嫡妻所生之長女生過子女函請查核辦理又准該親王呈稱本爵之已故祖父扎薩克和碩博多勒噶台親王布彥諾木胡之側福晉阿拉塔勞特氏係頭等護衛布圖格克齊之原配夫人所生之長女名融參現年五十三歲懇請轉呈頒給封冊各等因到院本院復核無異應請准將科爾沁左翼後旗親王阿穆爾靈圭之側室保元

及已故扎薩克和碩博多勒噶台親王布彥諾木胡之側室融參均給予側妃封冊以彰榮典理合呈請鑒核  
訓示祇遵謹呈九年十二月十四日已奉 指令

咨

教育部咨各省區公署文(第一七四一號)

爲咨行事據國語統一籌備會函稱前讀音統一會審定之字音業經編印國音字典一書查本會規程第四  
條第一項爲國音字典之校核訂正是本會對於國音字典實負有修訂之責任因即根據此旨將此書交由  
本會審音委員會詳加覆核悉心修訂茲已修訂完竣凡關於此次修正字母校改字音之理由及將來重印  
國音字典時體例之改定均一一加以說明印有國音字典附錄一小冊正擬函請大部公布適見第六屆全  
國教育會聯合會請定北京音爲國音並頒國音字典議決案一件查讀音統一會審定字音本以普通音爲  
根據普通音即舊日所謂官音此種官音即數百年來全國共同遵用之讀書正音亦即官話所用之音實具  
有該案所稱通行全國之資格取作標準尤爲合宜北京音中所含官音比較最多故北京音在國音中適占  
極重要之地位國音字典中所注之音什九以上與北京音不期而暗合者即以此故惟北京音亦有若干土音  
不特與普通音不合且與北京人讀書之正音不合此類土音當然捨棄自不待言本會此次修訂國音字典  
凡遇原來注音有生僻不習者已各照普通音改注北京音之合於普通音者當然在採取之列至北京一隅  
之土音無論行於何地均爲不便者則斷難曲從該會所欲定爲國音之北京音當即指北京之官音而言決  
非強全國人人共奉北京之土音爲國音也國音字典中對於北京官音既已盡量採用是該會所請求者實  
實際上業已辦到似可無庸贅議至於聲調問題公布注音字母之部令中僅列陰平陽平上去入五聲並未指  
定應以何地之五聲爲標準誠以五聲讀法因各地風土之異與語詞語氣之別而千差萬殊絕難強令一致  
入聲爲全國多數區域所具有未便因北京等處偶然缺乏遂爾取消正猶陽平亦爲全國多數區域所具有  
未便因浙江等處偶然缺乏遂爾取消也蓋語音統一要在俾人人咸能發此公共之國音但求其能通詞達



意彼此共喻而已至於絕對無殊則非惟在事勢上有所不能抑亦在實用上爲非必要也現在國民學校業已施行國語教育因之外間對於標準字音需求孔亟此國音字典本爲標準字音而作現經本會修訂完竣合將國音字典及附錄呈上應請大部迅即公布頒發並令行各省教育廳及直轄學校自經此次公布之後國語讀音悉當依此修正之國音字典爲準繩以昭畫一至語音本隨交通而遞有變遷法令當順時宜而漸圖改進此後本會當廣徵各方面之意見與發音學聲韻學言語學等專家之所討究俟事勢上有修訂之必要時再行開會議決此次編訂字典釐正讀音係統一語言之初步規模粗具功效易期仍冀各方面分途研討共事推行庶能精益求精完成國語統一之業等因前來相應檢同原書 份咨請貴署查照轉知所屬各校嗣後教授字音悉以該書爲準繩藉收讀音統一之效此咨

教育總長范源廉

郵印

中華民國九年十二月二十四日

公 函

內務總長致交通總長函

敬啟者本屆國會選舉爲期甚迫所有關於選舉一應文件均須由電局轉達以昭迅速惟不通電地方偷與電局相距遙遠艱於轉遞恐不免仍有延擱致誤法定程序現在衆議院議員各初選區選舉人名冊行將告成選舉事項日益繁多傳達公文刻不容緩勢不能不設法救濟俾得計日程功擬請貴總長通飭各電局凡各省區長官及所屬各縣之初覆選監督關於選舉程序事項電報有電局地方務於收到後立即發轉其不通電地方亦均由就近電局專差火速飛遞並飭各省電報總局將各該省不通電之縣分一一查明距某局較近所有電達文件即飭由某局專差飛遞如此明定責成庶不致貽誤事機相應函請貴總長迅飭各電局一體遵照並希賜覆爲荷此致

中華民國九年十二月二十七日

# 公電

## 交通部致京奉轉員克電

京奉路局轉送裕中飯店貝克先生鑒現在各處振糧屯積京奉天站者爲數甚鉅嚴冬已屆哀鴻遍野振糧散放不容稍緩茲派該員前往會同京奉路局指派專員切實疏運除電知京奉外仰即遵照前往即行接洽辦理并將辦理情形隨時電部交通部叢

## 交通部致京奉路局電

京奉路局近查四洮吉長南滿及東省鐵路運交該路振糧糧食甚多現均囤積奉站每日約需車五十輛方能敷用仰飭尅日加撥車輛妥速接運究竟撥車若干并仰即日電復勿延交通部雪

## 交通部致京奉路局電

京奉路局查各處振糧現在屯積該路奉天站者爲數甚鉅嚴冬已屆哀鴻遍野振糧散放刻不容緩茲派本部顧問貝克前往切實疏運仰即指派車務洋員迅行會同辦理除電飭貝克外仰即遵照并將辦理情形隨時電部交通部叢

## 交通部致京奉津浦滬寧路局電

近查旅客行李在車上遺失及被竊情事層見迭出屢飭查復互相推諉迄無負責之人足證該路保管行李員役及警察人等疏慢職責仰即嚴飭所司嗣後對於旅客行李之授受保管均應遵照向章妥慎認真辦理站中車上各長警尤應注意取締監視查獲結賊即予嚴懲至於聯運行李各路授受之際并須妥定查驗授受辦法以專責成而保商旅至要并復交通部叢

## 籌備國會事務局致各省省長熱河察哈爾綏遠都統庫烏科唐鎮撫使駐藏辦事長官

電十二月二十七日

政 府 公 報      公 電

十二月二十九日第一千七百四十八號

各省省長熱河哈察爾綏遠都統庫烏科唐鎮撫使駐藏辦事長官鑒查本屆選舉電費業經本局呈由內務部咨商交通部准予依照成案記賬辦法辦理並經交通部通令各電局一律遵行等因相應電達在案備  
國會事務局感印

詞

大理院民事判決九年上字第一二九二號

判決

上告人同濟公司

代理人傅梅根年五十三歲湖南寧鄉縣人

饒君健律師

被告上告人湖南管理特種財產事務分局

右(上)告人對於中華民國八年九月三十日湖南高等審判廳就上告人與被告上告人因債務涉訟一案所爲第二審判決聲明上告本院審理判決如左

主文

原判除駁斥被告上告人關於複利及損害賠償之請求並確認上告人應添附利息退還定銀不得以機器抵還之部分外撤銷發還湖南高等審判廳迅予更爲審判  
上告人關於上開除外部分之上告駁回

理由

本案德商禮和洋行於民國二年十二月四日向告人訂購興甯大脚嶺黑鉛一千噸每噸先交定銀十兩立有議單因上告人逾期未能交鉛經該行訴追旋由被告上告人繼續訴訟關於被告上告人請求定銀按複利計息返還及賠償損害各節經原判駁斥被告上告人已無不服應毋庸議茲所應審究者即(一)上告人所收定銀可否以所購機器抵還(二)應否添付利息及(三)內應扣除已交鉛價若干是已(一)查該行訂購黑鉛一千噸共應先交定銀一萬兩雖實交現銀六百兩餘數係以機器之價作抵但當時該行將機器賣與上告人以價抵作定銀究得上告人之承諾並非違反約定之條款上告人詎得藉口該行原未遵議單交付

十二月二十九日第一千七百四十八號

現銀即謂伊現在亦毋庸遵照議單退還定銀至訂購黑鉛之契約解除兩造固應負回復原狀之義務但該行當時以機器之價抵作定銀實係以其受價之權與定銀之債務互相抵銷該契約後經解除而其抵銷並不失效即該行自得請求返還定銀殊無上告人主張以機器抵還之餘地茲上告人乃謂今之退還定銀與前之交付係本於同一法律關係前既以機價抵作定銀今即應以機器抵還等情飾詞爭辯殊屬不合(二)該契約既因上告人不能交鉛以致解除上告人即應按約定利率計息返還原為議單之所訂明本不容上告人空言爭執且據上告人於七年一月十三日致該行覆函明承認應還之款結至一千九百十八年一月一日止共銀一萬三千一百三十三兩一錢五分即已計息在內又何得謂該覆函僅表示原約定之銀數並非認還利息強詞飾辯茲姑無論上告人已交之鉛應作價若干在函認銀數內是否扣算要之上告人既已函認計息詎容憑空翻異故上告人此項上告論旨均非正當(三)上告人已交之鉛究應作價若干已否在函認銀數內扣算兩造既有爭執即不能不予明確認定以資判斷查上告人於七年三月十三日致交涉署函內既認僅交鑛砂七噸半嗣後進行停滯則此外並未交砂可知雖上告人又謂曾交砂十八噸有該行收據可憑但據其代理人在原審供認字據六日內不繳案即請照七噸半之數判決(見八年九月二十五日筆錄)而迄未如期呈驗字據則原審駁斥上告人此項主張委無不當惟已交砂七噸半依議單究應以當時倫敦商報所載時價作價乃原審僅因事隔數年調查不易遽依上告人之代理人在第一審所供平時之砂價為準判令每噸作價六十兩究嫌率略况該七噸半之砂係在民國三年所交究竟上告人於七年一月十三日致該行覆函認還一萬三千一百三十三兩內已否將此項砂價扣算猶有爭執第一審既認定未扣判令上告人僅還定銀九千五百五十兩乃原審絕未釋明有何根據足以認定砂價已扣而遽予改判返還一萬三千一百三十三兩一錢五分殊屬理由未備故關於此點不能不認為有發還更審之原因依上論結本案上告為無理由應予駁回上告審訟費依現行例應由上告人負擔至本件上告係以空言攻擊原判之不當終應駁回之件依本院現行事例得用書面審理行之特為判決如右

中華民國九年十一月十二日

大理院民事第二庭

審判長推事李祖虞

推事孫鞏圻

推事劉含章

推事邵勳

推事陳瑾昆

大理院書記官謝意誠

本件證明與原本無異

大理院書記官謝意誠

政府公報 判詞

十二月二十九日第一千七百四十八號

政府公報

十二月二十九日第一千七百四十八號

# 通告

## 財政部通告

爲通告事查本部現有元年六釐公債千元票二千四百張計二百四十萬元號碼自一三五〇一號至一三六〇〇號五百張又自一三八五〇一號至一四〇四〇〇號一千九百張此項債票應自第十四期起在上海付息除函知中國交通兩銀行查照辦理外恐未週知特此通告

## 交通部通告

爲通告事查本部爲流通災區賑品起見前經商准南滿鐵路公司訂定減價辦法八條通告施行其有效期間以本年十二月三十一日爲止茲以北省災情甚重災區頗廣體察情形恐非冬賑所能終了業經函商南滿請其展限去後茲准該公司復允  
一月二十六日爲止特此通告

中華民國九年十二月二十七日

## 交通部通告

爲通告事查熱河朝陽縣屬係屬被災之區應籌振濟惟以該縣交通不便所有賑品均須由京奉路女兒河站轉運本部茲爲便利該縣振運起見特將京奉路女兒河站列入災區止卸站內除令行外特此通告

中華民國九年十二月二十七日

## 大理院民一庭公開審判案件日時通告

本院民一庭十二月二十七日(星期一)下午二時公開審判案件如左

- 一黃承祖與徐潤泉因海船涉訟不服江蘇高等審判廳第二審判決聲明上告一案(宣告判決)
  - 一楊張氏與郭連有因地畝涉訟不服奉天高等審判廳第二審判決聲明上告一案(宣告判決)
- 大理院刑一庭宣告判決及決定案件日時通告



本院刑一庭十二月二十七日下午二時宣告判決案件如左

一楊理祥犯行使偽造貨幣及有價證券罪不服湖北第二高等審判廳第二審判決聲明上告案

一張得勝犯竊盜罪不服直隸高等審判廳第二審判決聲明上告案

一浙江高等檢察廳檢察官對於同級審判廳就徐福元犯和姦殺人罪第二審判決聲明上告案

一李氏犯誣告罪不服吉林高等審判廳第二審判決聲明上告案

一郭忠犯濫權逮捕罪不服山東高等審判廳第二審判決聲明上告案

一趙子全犯詐財及竊盜罪不服湖北高等審判廳第二審判決聲明上告案

一魏秉鈞犯詐稱官員偽造公印罪不服湖北高等審判廳第二審判決聲明上告案

一總檢察廳檢察長對於甘肅天水縣就朱維藩犯竊盜罪所為判決提起非常上告案

刑一庭十二月二十七日決定案件如左

一江蘇居守仁犯略誘罪聲明抗告案

### 大理院臨時民一庭公開審判案件日時通告

本院臨時民一庭十二月二十七日(星期一)下午二時公開審判案件如左

一秦吉清與秦丕讓因承繼及家產涉訟不服山東高等審判廳第二審判決聲明上告一案(宣告判決)

一左本富與左藍氏因婚姻涉訟不服湖北高等審判廳第二審判決聲明上告一案(宣告判決)

一丁懷忠與丁王氏因廢繼涉訟不服河南高等審判廳第二審判決聲明上告一案(宣告判決)

一聶元杰與邵桂華因債務涉訟不服直隸高等審判廳第二審判決聲明上告一案(宣告判決)

# 廣告

## 寶成 營業廣告

本號買賣各種公債證券股票生金生銀各國貨幣代取公債中籤息款以及存放款項並買賣珍珠足金赤金各種新式金珠鑽石鑲嵌首飾純銀球那中西器皿喜壽饋送古鑑爐瓶奇巧玩物無不精美一切交易格外克己以副 諸君惠顧之雅意店設前門外廊房頭條東頭 電話南二九一六 二〇三四 一九八〇

## 同康銀號買賣有價證券廣告

本號業務買賣珍珠足金赤金各國金銀貨幣各種公債股票代取股利公債仲鐵本息無論多寡均可磋商價格外克己以副惠顧雅意北京前門外廊房頭巷電話南局一二九六 一八四四電報掛號六六六三

## 北京電話總局添建南分局房屋另行招標廣告

逕啟者敝局添建南分局房屋一案前經登報招標案送交通部審核在案茲奉令開此次投標各家或則請求加價或則毫無實力或則標價過昂均認為不合格應即另行招標仰該局依照上次辦法登報招標勿延等因奉此自應遵照辦理合將招標辦法開列於後

一此次另行招標所有房屋程式均照上次圖樣做法單辦理並無變更 一擬招資本信用經驗確實可靠之木廠或建築公司包工承辦 一投標人可向琉璃廠電話總局領取建築圖樣及做法單等項每份收現洋十元無論得標與否概不退還但上次已領有圖樣做法單者如願再行投標可即開價無須繳價領件 一投標人領取圖樣及做法單之後須按照所擬建築狀況詳細估計價值一經開標不得聲請變更 一投標日期限於民國十年一月十日以前取齊逾期無效 一投標函件務須密封自向總局標箱投入並封面註明投標字樣 一各商所投之標由本局彙齊送部開視 一得標商號訂立合同應憑具股實舖保並繳交相當之保證金 一標價均按北京通用銀元計算並須為確實之數無論何項回扣均行禁除 一承辦工程須照原開做法單程式如工程不能堅固材料不能完好即不驗收無論承辦人有何種損失不與賠償 一凡所投之標或取最低價者或取酌中之價者交通部自有權衡辦理因投標致有耗費無論得標與否交通部無償還之責

### 農商部有獎實業債券局通告

為通告事按照有獎實業債券條例施行細則第九條載明中籤獎金自中籤廣告之日起滿一個月後開始支給又第十條載明凡中有獎實業債券頭二三四五等籤者須直接向有獎實業債券局領獎中六等以下各籤者由有獎實業債券局先期指定之銀行商店發給獎金等語本局自應依照辦理現定於十月一日起開始支給獎金一律兌給現洋除頭二三四五等獎金直接向本局領獎外六等以下各獎由北京及各省區中國銀行暨北京勸業場內本局分發行所發給獎金所有中籤各券務於民國十年三月三十一日以前在上列各給獎機關兌取獎金逾限一律作廢特此通告

### 北京中國銀行廣告

逕啟者本年九月十五日 國務院令開關於中交兩行停兌之北京鈔票議決以整理金融短期公債收回銷燬各節報紙轉載早經遐邇皆知查院令載有定自本年十月一日起截至民國十年一月三十一日止為發行公債期間期滿之後無論公共機關或商業機關不得再有授受之明文以故敝行對於京鈔存款不得不同時結束良以期滿之後京鈔名目既不存在則利息必須停止現查京鈔存款諸公來行結束者固屬不少而未來結束者仍復甚多且苦於住址不盡瞭然礙難遍為函達用特登報通知務希京鈔存款諸公在院令限期以前速臨敝行清結毋任翹盼

北京中國銀行謹啟

### 最近官紳履歷彙錄第一集出版廣告

本社特仿各國先例徵求近世名人姓氏里居年齡籍貫何項出身歷辦何事現居何職撮要紀載名曰最近官紳履歷彙錄是集搜採得五千餘人閱數卷著編訂成冊篇幅計三百餘頁紙張裝訂均極精良東箭南金珠聯璧合雖幅員遼闊搜採容有未周要亦事賢友仁之一助也各界鉅子日手一編藉茲考鏡達而在朝珊瑚羅珠可慰求賢若渴之願退而在野他山攻玉亦為相觀而善之資即尋常交際間雖素昧生平不難知其梗概及其他種種關係因應均極便利現已出版每部收回工本洋一元五角委託北京琉璃廠商務印書館勸業場三層樓華盛書社及京內外各大書坊分售特此廣告

北京敦文社謹啟

### ●京漢鐵路黃河新橋設計招標廣告

本路現決定建造黃河新橋約長二千八百公尺招請中外橋樑專門家設計之標以設計最當者當選定於一九二一年六月三十日在北京開標所有詳細規則及建築規範可於下開各處電索

北京 京漢鐵路總局及英美法比意日各國公使館  
外國 英美法比意日各京城中國各使館

前項印刷品國內每份收費大洋三十元國外收費英金六磅交郵交上開各處

### ●交通部通告

爲通告事本部發還皖路第四第五第六三期證券股款向係以京鈔發給茲查該項京鈔經財政部發行整理金融短期公債收回銷燬截至民國十年一月三十一日以後京鈔即不能通用所有前項皖路第四第五第六各期證券應領之京鈔應由各持券人於十年一月三十一日以前持券向蕪湖交通銀行領取以免自誤特此通告

### ●震義銀行開收股款通告

本銀行資本定爲一千萬元所有銀行及發行紙幣特權均經財政部幣制局批准立案茲定於陽曆十二月五日起開始收集股款以陽曆年底爲收款截止之期如有逾期不繳者前項認股書概作無效另由本行招集新股辦理再前中義銀行在外所出一切函件單據均由前中義銀行經手人員負責本行概不承認合併聲明特此通告

北京東交民巷桂樂第震義銀行謹啟

### ●北京電話局緊要廣告

本局奉 交通部令開熱河赤峯地方重要亟應開辦電燈現由本部自辦茲訂定機器程式標單仰該局登報招標期滿彙呈密擇等因奉此所有投標簡章及機器程式單可到本京琉璃廠電話總局領取應繳費二元無論得標與否概不退還如有疑義之處每日下午二時至五時來局接洽標單即設本局內標函務用火漆封固限至一九二一年一月三十一日截止逾期無效此告

### 民國七年短期公債第六次還本辦法通告

(一)此次民國七年短期公債第六次還本事宜由左列各機關經理之 一中國交通兩總銀行為經理還本總機關 二各省中國交通分銀行為經理還本分機關 (二)此次民國七年短期公債第六次還本中籤號碼除另印號碼單送交各經理還本機關以便購票人隨時取閱外並登載京外各報一星期俾眾週知 (三)所有民國七年短期公債票無論萬元千元百元十元其末兩位號碼與號碼單所列各中籤號碼相同者均為此次中籤債票 (四)此次民國七年短期公債第六次中籤債票其附帶第七號及以下之息票計四張應由持票人於領取本銀時一並繳還該經理還本機關 前項附帶息票如有欠缺時該經理還本機關應核明所缺銀數於應付本銀內照數扣除 (五)此次民國七年短期公債第六次還本由本局製定表式送由各經理還本總機關分發所屬各分機關將每月付本銀及收回債票種類張數金額詳細填載兩份連同所收債票及附帶第七號及以下之息票於每月下旬送交該總機關查收復由該總機關留存一份備查以一份連同債票及附帶之息票並另填總表一份於次月下旬彙送本局查核 (七)此次民國七年短期公債第六次中籤債票限於三年內由持票人向經理還本機關領取本銀過期不再償付

### 七年公債第六次付息通告

為通告事查本年十二月三十一日為七年短期公債暨六釐公債第六號息票開始付息之期所有付息辦法均照成案辦理除分函中國交通兩銀行照辦外特此通告再所付息銀無論何地一律支付現洋合併聲明

### 恕計不週

顯考 龔封衍聖公燕庭府君於民國八年夏曆九月十六日丑時壽終京邸距生於同治十一年十月二十九日申時享年四十八歲先期運柩回籍 不孝遺腹嗣生殆前遵禮成服茲於本年夏曆十一月二十九日申時扶柩安葬於 祖塋之次預於前三日啟門治喪泣陳家奠詳登報

聞

嫡繼慈命稱

孤哀子孔德成泣血稽顙

# 南洋兄弟烟草有限公司廣告

本公司墨本國人提倡國貨挽回利權之遺意特於十六年前創設南洋兄弟烟草公司並於山東河南湖北安徽江蘇等省購地自種烟葉製造各種香烟烟絲黃嫩烟味香醇確在舶來品上蔚蔚為有限公司復增資本一千五百萬元上海香港兩工廠男女工多至一萬餘人此實吾國烟草業從未有之盛況以故近來營業蒸蒸日上雖因本公司所製各烟價廉物美有以致之然徵愛國同胞提倡之力不至此爰將所有各烟烟枝加大精益求精藉答愛國同胞之盛意凡百君子幸留意焉

- (上等香烟) 金馬牌 大長城牌 大喜牌 美女牌 長城牌 喜鵲牌 四喜牌
- (中等香烟) 地球牌 福祿牌 大雙喜牌 大愛國牌 愛國牌 飛艇牌 雙喜牌 和平牌 鴛鴦牌
- (次等香烟) 飛馬牌 馬車牌 蝴蝶牌 馬頭牌

總公司 上海南京路 總製造廠 上海鄞脫路 香港德輔道 香港鵝頸橋

## 分公司

- 北京 漢口 廣州 廈門 蘇州 寧波 汕頭 福州 天津 南京 濟南
- 雲南 鄭州 杭州 江門 蕪湖 豐台 長沙 營口 奉天 長春 哈爾濱
- 安南 梧州 許州 坊子 青島 石家莊 鎮江 星加坡 安南 暹羅 壩羅 庇能 爪哇 紐約 舊金山

再者本京各界如有喜慶等事需用 啟公司 多數香烟者可先函商或面議 啟公司 自當格外從廉以示優待北京分公司設在香港電話一千六百零六號

## 七年短期公債第六次還本通告

為通告事查民國七年短期公債第六次抽籤業於十二月十日在中央公團執行所有中籤號碼係第零四第二零第二九第三七第四九第五四第六八第八零第八四第九六等十號凡持有七年短期公債票其票面號碼末兩位數目為零四為二零為二九為三七為四九為五四為六六為八零為八四為九六者均為第六次中籤債票統計中籤債票一萬七千八百五十五張合銀元四百八十萬元除還本辦法另行通告外茲定於十二月三十一日起開始還本無論何地一律支付現洋恐未週知特此通告

啟者公報 廣告五 十二月二十九日第一千七百四十八號

### 置房聲明

啟者有本京西城錦什坊街王府倉胡同門牌六號房業一份計東西兩院又七號房業一份計全院已經三面議定賣與本宅為業準於陰曆本年十一月二十五日立契成交倘有對於此業有何關係並各項轉讓未清者請於二十五日以前速向原業主崇德堂趙雨田君理楚過期恕不等候勿謂言之不預也  
民國九年陰曆十一月十四日豐盛胡同十號石宅啟

### 潘復啟事

夏曆十一月十九日為 家大人覽揆之辰往歲仰荷 諸君子光寵屢挹情又用揚家慶比親朋告語以老人仁心沖抱期頤之徵將與鋪筵藉符彞例惟是本年瀕北數省災情至巨 老人對之輒為寡歡嚴諭類來家觴預斥承筐雅惠並命賦辭爰乘 老人諄諄之意謹由 復備筵資五千元以一半捐入災區救濟會以一半移充濟寧粥廠基金非僅勉茲微願上體 慈懷亦藉以廣 諸君子嘉惠 老人琢飾長齡之盛意此外親朋再有餽贈概弗敢承尚希 俯鑒寸忱曷勝感幸

### 財政部通告

為通告事查換發五年內國公債新票原定期限係自民國九年三月三十一日起至九年八月三十一日止嗣屆截止之期因該項已換新票較諸應換總額尚未及半曾經本部屢限四箇月扣至九年十二月三十一日截止並經登報通告在案現查該項新票已換者不過十分之七未換者尚有十分之三茲為顧全持票人權利起見再展限兩箇月扣至十年二月二十八日截止凡持有五年公債舊票者限於十年二月二十八日以前持向各經理機關換領新票以憑支取本息過期不再換票除通令各經理機關遵照外特此通告

### 財政部通告

為通告事查本部前發殖邊銀行墊付塔爾巴哈台次餉銀元三十八萬四千六百七十七元四角三分四釐國庫證券第三批本金十一萬四千六百七十七元四角三分四釐本年十二月三十一日付款到期本部現因金融關係核定推展一年准於民國十年十二月三十一日付款恐未週知特此通告

**京綏鐵路平卓段通車廣告** 第二十八號

啟者本路展築平地泉至卓資山工程業經告竣茲定於民國十年一月一日起開行工程列車發售客貨票以便商旅除飭各該站遵照辦理外特此登報廣告俾眾周知此佈

**大豐煤礦股份有限公司啟事**

啟者本公司前總經理傅厚德先生因事不克親事茲由董事會公推宋重三先生擔任已於十二月一日就職嗣後本公司所有對外對內一切事務均由宋重三先生分別接洽辦理除報告通知外合應登報聲明俾使週知此佈  
大豐煤礦股份有限公司告白

**京師地方審判廳通告**

為通告事查財政部呈准整理金融短期公債條例以三千六百萬發交內國公債局專收中交兩行停兌京鈔以四個月為期逾期之後無論公共機關或商業機關不得再有前項京鈔出入并不准再有前項京鈔行市若持有京鈔不願贖價票者亦可分向中交兩行換立分年定期存單利率限悉與公債相同本廳執行民事訴訟各案由各當事人交存中交京鈔未經具領按照原狀住址票傳無著除開明各案當事人姓名及原住址牌示廳前外仰各該當事人即日攜帶判決正本來廳具領所存京鈔毋得自誤倘逾期不領當將各該當事人應領之京鈔一併交存中交兩行合併知照特此通告

**蘇世樟啟事**

本月二十六日下午鄙人在前門外大柵欄一帶遺失皮夾一箇內有財政部第六十七號徽章一枚又財政部總務廳所發九年五月分券字第一一九七號七月分券字第一七四四號八月分券字第二〇三〇號領國庫證券憑條三紙(每紙領庫券六十圓元)並鄙人名片等件除報區偵查外無論及何人之手概行作廢

**朱延昱啟事**

本月二十六日下午遺失國務院第六百八十八號徽章一枚無論入何人之手概行作廢

政府公報

廣告

廿二月二十九日第一千七百四十八號



### 為聲明析產以闢謠言而免牽混事

原僕等先祖弟兄三人先祖行二發年與伯祖俱故三叔祖劉玉衡在世於光緒十五年同長支堂佑滋並先父燧先叔等即經析居將所有舖號舖房住宅地畝錢財等等概按三股配搭分清各守各業毫無牽連有分關字據三紙各存為據近因營口厚發合志發合英發合等號倒閉外間混稱發號莫不一家因而謠傳與僕等所有商舖東發合益發合係屬連號以致商務大受影響於營業前途殊有空礙茲不得不據實聲明以息謠言謹將三門分居後之堂名以及各門所有商舖分晰列後以便週知特此聲明

**長門合德堂** 現即劉應舖字徽嗣乃劉源之子計所有商舖錄下

(樂亭)雙發合同發合瑞發合鴻發合(樂亭)汀流河)雙發棧(灤縣)隆發合(灤縣)匯記(玉田)鴉鴻橋)永發合(山海關)濟發合(監城營)濬發合(長春)雙發合寬發合興發合發記(通江口)仁發合(通遼)仁發合(巴彥)鴻發合(哈濱)發記

**二門合義堂** 現為仁合堂劉應樞字夢斗即劉燧之子中合堂劉應隆字毅侯即劉鑒之子計所有商舖錄下

(灤縣)併城)德發合正發合(灤縣)稻地)西德發合(樂亭)廣發合(長春)東發合總號分號哈濱(長春)益發合總號分號哈濱江省安達站奉天大連(農安)泰發合總號分號長春(開原)萃發合總號分號通江口

**三門保合堂** 現為利合堂劉炬字少權貞合堂劉垣字履貞即劉玉衡之子保合堂劉應麒字麟閣曾合堂劉應彤字錫侯元合堂劉應保字性存亨合堂劉應簡字竹庭慶合堂劉應聘字尹初即劉玉衡之孫計所有商舖錄下

(樂亭)成發合源發合裕發合酒局文發合(灤縣)併城)慎發合合記(天津)慶發合(北京)慶發合(灤縣)萬發合(營口)厚發合志發合英發合(鐵嶺)禮發合(開原)文發合晉發合禮發合(大連)厚發合禮發合(新民)忠發合(遼源)忠發合(長春)厚發合(哈濱)成發合泉發合全發合合記(奉天)遠發合

仁合堂劉夢斗全啟  
中合堂劉毅侯

# 中原公司公告

本公司遵照董事會議決定於民國十年一月二十四日(即舊曆庚申十二月十六日)在河南焦作開股東大會改選董事監察人並報告本屆及前兩屆業務情形除記名股東另函通知外屆時祈各股東攜帶票股簿會以便換給入場券是荷

# 新元史出版

膠州柯鳳藻學士積平生學力撰成新元史二百五十七卷其書網羅宏富遠邁舊史備見 大總統序言  
覽教育部呈文中今依乾隆殿本二十四史式樣精刻告成全書分裝六十厚冊用夾連宜紙裝印紙墨精良  
每部收回工本實洋九十元在王府井大街印鑄局政府公報發行處及琉璃廠保古齋直隸官書局楊梅竹  
劉銜青雲閣內富晉齋莊等處寄售

# 印鑄局新編法令輯覽續編出版廣告

本局所編法令輯覽續編項已出版定價每部六元郵費內地五角新疆肆元西洋貳元東洋壹元書印無多  
欲快觀者請早日定購持預約券者亦請從速來取外埠寄預約券取書者按照上開郵費數目匯款以便發  
書特此廣告

# 印鑄局法令全書出版廣告

九年三册法令全書現已出版每部二册定價大洋一元二角購至四十部以上者均照定價八折外寄郵費  
一角三分新疆郵費七角蒙古庫倫因郵局不寄印刷物件應按郵遞信件分量核算每部加郵費二元三角  
四分東洋二角六分西洋五角二分特此廣告

# 印鑄局佈告

逕啟者本局發行書報自六年十月一日起改收現洋業經通告在案各省函購書報交官商行號匯兌時請  
計明現洋字樣如由郵局匯寄不收郵印花印花各票其隨函附有各項鈔票概照市價折現特再佈告

政府公報廣告九

十二月二十九日第一千七百四十八號

### ●印鑄局編纂職官任免年月表出版廣告

本局編纂職官任免年月表起民國元年訖民國五年其間京外各重要機關職員之任免按年列表成式若網在綱極便檢閱誠關心時事者必備之書也紙張精良裝訂華美猶其餘事現經出版定價大洋一元二角外埠加郵費大洋二角

### ●印鑄局改良職員錄出版廣告

九年四期改良職員錄現已出版每部四冊定價大洋一元六角購至四十部以上者均照定價八折外寄郵費二角五分新運郵費一元六角蒙古庫倫因郵局不寄印刷物件應按郵遞信件分量核算每部加郵費五元四角東洋五角西洋一元特此廣告

### ●印鑄局訂定發給勳章時間廣告

逕啟者本局收發勳章事宜改歸經理科營業課管理凡來局領勳章者除星期日外每日上午九鐘起至十二鐘止午後自一鐘起至五鐘止請於此一定時間內按章帶費并憑單來局領取當有專員接待決不致誤特此廣告

### ●印鑄局仿造古式印鈕特別廣告

逕啟者本局鑄造金銀銅質圖章數載以遠成效昭著因日趨於發達遂益謀乎改良特仿蘇漢山鈔鑄就悉種鈕式模型古樸種類繁多價值格外從廉工質力求精美洵足以供金石家之鑒賞如承惠顧極表歡迎各未週知特此佈告

### ●印鑄局發行課發售山東古物調查表廣告

是書係內務部編訂按照道屬分縣記載附以說明先從河南省入手編輯其餘各省隨時繼續付印內容縝密詳盡無遺洵足資好古者之參考本局重加裝印裝成單行本出售定價格外從廉每部大洋六角外埠另加郵費一角二分京兆古物調查表計一冊售大洋三角五分郵費一角山東古物調查表現又出版每部二冊定價一元五角郵費二角售出無多欲購從速特此廣告

中華民國九年十二月三十日星期四第一千七百四十九號

印鑄局發行

北京東長安牌樓王府井大街  
電話東局第二百零一號

# 政府公報

## ●印鑄局勳章收費規復原案改收現洋通告

查本局呈准勳章收費章程原係一律通用現銀嗣因北京中交兩行停止兌現暫酌撥收現鈔各半旋於九年一月一日改爲現洋八成京鈔二成節經登載政府公報通告施行在案本年九月十六日奉 大總統令宣布發行短期公債收回京鈔辦法又同月十四日奉 國務院令定自本年十月一日起至十年一月三十一日止爲發行公債之期本局勳章收費自未便仍搭京鈔致滋延擱茲定於本年十月一日起所有領章各員概應照繳現洋以免紛歧而符原案特此通告

目錄

命令

大總統令

部令

外交部令七則

交通部令五則

交通部訓令二則

交通部指令

更正

公文

呈

財政部呈 大總統核議新疆英吉沙縣

屬夏納斯渠南北兩岸各莊戶口逃亡無  
著懇請蠲免額徵糧草文

財政部呈 大總統核議甘肅省平番等

縣民國八年分被災地畝懇請分別蠲緩

豁免錢糧文

內務部呈 大總統核議山西省七年分

通告

交通部通告

廣告

徵收甲賦考成並大同等十三縣徵收六

年分米豆考成開單呈鑒文(附單一二)

陸軍部呈 大總統為陸軍軍官學校第

五第六兩期畢業生張剛等見習期滿彙

案請補陸軍實官繕單呈鑒文(附單)

蘇皖輪巡閱使王士珍呈 大總統再懇

收回成命文

# 命令

大總統令

大總統令

據譚浩明李靜誠電呈軍府業經撤銷責任解除特率全省文武官吏宣言取消自主一切政令悉候中央主持並據耀武上將軍陸榮廷電呈軍府收東國是大定垂盼從容措理邇治觀成各等語桂省地居邊遠該上將軍等多方綏輯功在邦家據電各情尤見宏濟艱難深明大義所有該省善後事宜即著遵照前令悉心妥籌辦理隨時呈報警奪總期政令敷宣及時建設羣生樂利咸使昭蘇用副本大總統嘉惠嚴疆之至意此令

大總統印

中華民國九年十二月二十九日

國務總理 靳雲鵬

陸軍總長 顏惠慶

外交總長 顏惠慶

內務總長 張志潭

財政總長 周自齊

海軍總長 薩鎮冰

司法總長 董康

大總統令

特派陸榮廷督辦粵邊防務此令

大總統印

中華民國九年十二月二十九日

大總統令

特任譚浩明為廣西督軍此令

大總統印

中華民國九年十二月二十九日

大總統令

特任李靜誠為廣西省長此令

教育總長 范源廉  
農商總長 王迺斌  
交通總長 葉恭綽

國務總理 靳雲鵬  
陸軍總長 靳雲鵬

國務總理 靳雲鵬  
陸軍總長 靳雲鵬

大總統印

中華民國九年十二月二十九日

國務總理靳雲鵬  
內務總長張志潭

大總統令

調任唐在復爲駐義大利國特命全權公使此令

大總統印

中華民國九年十二月二十九日

國務總理靳雲鵬  
外交總長顏惠慶

大總統令

調任王廣圻爲駐和蘭國特命全權公使此令

大總統印

中華民國九年十二月二十九日

國務總理靳雲鵬  
外交總長顏惠慶



大總統令

兼署陸軍總長靳雲鵬呈陸軍第六師步兵第十一旅旅長張中和因病呈請辭職張中和准免本職此令

大總統印

中華民國九年十二月二十九日

國務總理  
陸軍總長 靳雲鵬

大總統令

任命盧鳳書爲陸軍第六師步兵第十一旅旅長王凱慶爲步兵第二十一團團長田祖蔭爲步兵第二十三團團長陶延齡爲礮兵第六團團長趙桂成爲陸軍第七十六混成旅步兵第一百五十二團團長此令

大總統印

中華民國九年十二月二十九日

國務總理  
陸軍總長 靳雲鵬

大總統令

兼署陸軍總長靳雲鵬呈請任命李倓爲陸軍第六師礮兵第六團團附湯夢麟爲步兵第

二十三團第三營營長金麟閣爲礮兵第六團第三營營長張玉清爲礮兵第六團副軍械官曹吉徵爲蘇常鎮守使署副官長朱仁傑爲淮揚鎮守使署副官長均照准此令

大總統印

中華民國九年十二月二十九日

國務總理  
陸軍總長 靳雲鵬

大總統令

參謀總長張懷芝呈請任命沈鴻烈爲海軍吉黑江防司令公署參謀應照准此令

大總統印

中華民國九年十二月二十九日

國務總理 靳雲鵬  
海軍總長 薩鎮冰

大總統指令第三千四十四號

令國務總理靳雲鵬

呈第二屆文官普通考試及格人員楊榮等續擬分發繕單呈鑒由  
呈悉均准如擬分發此令

中華民國九年十二月二十九日

大總統印

大總統指令第三千四十五號

國務總理靳雲鵬

令國務總理靳雲鵬

呈報航空事務處第二屆辦事成績繕單呈鑒由  
呈悉此令

大總統印

中華民國九年十二月二十九日

國務總理靳雲鵬

大總統指令第三千四十六號

令署內務總長張志潭

呈京兆永定北運兩河河務局局長張樹枬等恭奉簡命轉陳謝悃由  
呈悉此令

大總統印

中華民國九年十二月二十九日

國務總理靳雲鵬  
內務總長張志潭

大總統指令第三千四十七號

令兼署陸軍總長靳雲鵬

呈核江蘇等省請給病故陸軍官佐王其鳳等卹金由  
呈悉均准如擬給卹此令

大總統印

中華民國九年十二月二十九日

國務總理靳雲鵬  
陸軍總長靳雲鵬

大總統指令第三千四十九號

令署安徽督軍張文生

呈報新編安武軍在泗縣金鎮鎮地方勦辦股匪情形由  
呈悉交陸軍部查照此令

大總統印

中華民國九年十二月二十九日

陸軍總長  
國務總理  
靳雲鵬

部令

外交部令第二百二十一號

駐瑞典使館二等秘書官派蕭永熙署理三等秘書官派夏循坤署理隨員派黃康年署理主事派陳鸞署理此令

部印

中華民國九年十二月二十三號

署外交總長顏惠慶

外交部令第二百二十三號

派胡振平爲本部電報處主任仍兼在秘書處辦事此令

部印

中華民國九年十二月二十三號

署外交總長顏惠慶

外交部令第二百二十四號

參事銜署理駐秘魯使館二等秘書官代辦駐秘魯使事吳振麟開缺回國另候任用此令

部印

中華民國九年十二月二十二日

署外交總長顏惠慶

外交部令第二百二十五號

駐秘魯使館二等秘書官一缺暫改爲一等秘書官此令

部印

中華民國九年十二月二十三日

署外交總長顏惠慶

外交部令第二百二十六號

派羅忠詒署理駐秘魯使館一等秘書官並代辦駐秘魯使事此令

部印

中華民國九年十二月二十三日

署外交總長顏惠慶

外交部令第二百二十七號

駐秘魯嘉里約領事事務派羅忠詒兼理此令

部印

中華民國九年十二月二十七日

署外交總長顏惠慶

外交部令第二百二十八號

宋善良調署駐日斯巴尼亞使館二等秘書官所遺駐瑞士使館二等秘書官派蕭繼榮署理此令

部印

中華民國九年十二月二十八日

交通部令第六五三號

委任周漢章爲主事此令

部印

中華民國九年十二月二十三日

署外交總長顏惠慶

署交通總長葉恭綽

交通部令第六五四號

主事朱朝宗殷右青均進給六等第一級俸陳劭余進叙六等給第三級俸歐陽啟煌改叙六等給第三級俸周漢章改叙七等給第六級俸署技士胡士照進給技士第一級俸此令

部印

中華民國九年十二月二十三日

署交通總長葉恭綽

交通部令第六五五號

吳簡現在請假派主事郭克興暫行代理路政司營業科副科長此令

部印

中華民國九年十二月二十七日

署交通總長葉恭綽

交通部令第六五六號

學習員孫熙文調派在路政司學習此令

政府公報 命令

十二月三十日第一千七百四十九號



部印

中華民國九年十二月二十七日

署交通總長葉恭綽

交通部令第六五七號

李俊鮑達均給予本部二等一級獎章尙統堃王兆濟逢庭訓均給予本部二等三級獎章陶桂林給予本部三等一級獎章此令

部印

中華民國九年十二月二十七日

署交通總長葉恭綽

交通部訓令第二三九五號

令湘鄂工程局 局長顏德慶  
副局長吳希曾

查該路武長段通車已經兩年之久仍作工程行車對於資本帳之負擔格外加重僅舉付息一端截至本年六月為止支洋一千七百餘萬元幾佔資本全額三分之一鐵路受虧甚鉅近日英法美銀團且提議續借款項不供建築時期利息之開支又本部編國有鐵路營業進款概數旬報表及會計統計總報告遍登中外各報國信所在不能不求正確之表示對於該路長株段營業帳目多有與武長段工程帳目牽混不易劃分例如長株段營業帳向未支付借款利息而每年所列營業之盈虧即有不甚適合之嫌至於預算決算以該路劃分工程營業兩段列報審查復核尤為困難本部為統一該路帳目起見非將武長段工程行車改為營業路綫與長株段視同一律無以收劃一整齊之效合亟令仰該局通告全路定於民國十年一月一日起將武昌至株州之路綫定名為營業路綫按照部頒鐵路營業進款及用款分類則例辦理且查九年度下半年資本預算資四至十五均無資本支出而資十六之維持費用五之工務維持費毫無困難問題所有民

國十年上半年即九年度下半年期武長段資本預算應即改編為營業預算其支出總數不能超過於資本預算並限十年正月底以前送部復核備案至於武長段工程時期之機關或員司有不適於營業編制者應由該局破除情面酌量歸併裁撤以資節省並將辦理情形呈候核定此令

亂印

中華民國九年十二月十三日

署交通總長葉恭綽

交通部訓令第二四七一號

令各屬司各路局  
各電局郵政總局

本部設立交通行政講習所業經訂定簡章公布在案茲據該所擬具課程規則辦事細則前來合行令發仰該局即便傳知所屬各員其有自願入所講習或購取講義自行研究者即行分別填具志願書呈由該局核明於十年一月五日以前彙送該所辦理切切此令

參事  
局長

附發交通行政講習所簡章暨課程規則辦事細則

志願書

份

份

部印

中華民國九年十二月二十一日

署交通總長葉恭綽

交通部指令第三六二二號

令煙灘路工處處長趙德三

政府公報 命令

十二月三十日第一千七百四十九號

呈三件擬修正暫行編制規則呈請鑒核並報告路綫工程進行計劃由

據呈及鈔件均悉查此案前據該處長擬訂暫行編制規則草案曾經二九七八號指令訂正鈔發飭遵在案訂正各條均經審核再三於格外掙節之中仍以適應事情為主良以該路係工賑性質現方建築路基自應力求實際俾期資本負擔稍輕該處長諒能體會部意茲據呈請擬修正該規則第三條增設二課據稱第四課掌理丈量地畝事項查該事項性質應屬第二課範圍保存契據事項應屬第一課發放地價事項應屬第三課應即分別歸併該課實無增設之必要至第五課輸送災民對外接洽事項據前後呈稱辦理困難事務繁重尙係實在情形於原定隸屬三課事項性質亦有不同應准於三課之外暫增第四課一課掌理原呈第五課事項至事務員數前經訂定九人茲准暫增一課應予擴充爲十二人至第五條前經訂正核准設工程司一人酌設監工員工程實習員良以該路建築路基僅屬粗放工程應用技術比較簡單非敷設全路軌道鋼橋需用縝密繁重技術可大致監工職責最重工程司事務比較爲輕應仍依照訂正規則設正工程司一人在開工伊始事務殷繁姑准酌量暫設工程司四人以資協助原呈請增副工程司四人工務員十六人未免過多副工程司應就需要酌量核減工務員亦應核減員數併稱監工員仰將監工員工程實習員額照章另擬呈核另呈察看路綫情形指陳尙屬明晰各項工程進行計劃亦尙周妥均准如所擬辦理仰即分別遵照切實施行此令

郵印

中華民國九年十二月二十三日

署交通總長葉恭綽



更正

頃准司法部函稱查本月二十八日政府公報登載本部第一一八六號部令末尾月日二字中間漏填二十四三字相應函請查照迅予更正爲荷等因合亟更正

公文

呈

內務部呈

懇請蠲免額徵糧草文

大總統核議新疆英吉沙縣屬夏納斯渠南北兩岸各莊戶口逃亡無著

為核議新疆英吉沙縣屬夏納斯渠南北兩岸各莊戶口逃亡無著懇請蠲免額徵糧草以紓民困恭呈仰祈鈞鑒事竊承准國務院鈔交新疆省長楊增新呈英吉沙縣屬夏納斯渠南北兩岸各莊逃亡戶口懇請蠲免額徵糧草一案於本年十月十五日奉大總統指令呈悉交內務部會核辦理此令等因並准該省長備具冊結咨送到部本部等復查該縣屬夏納斯渠南北兩岸各莊連年被旱地畝荒蕪所有戶口逃亡無著之上地一百零四畝五分七釐中地二百九十九畝九分六釐下地四百三十畝九分一釐應額徵糧一十九石六斗四升五合二勺五抄額徵草二千二百八十四斤八兩八錢該省長懇請悉予豁免係遵照勸報災歉條例辦理按照原冊復核數目尚屬相符擬請准予悉數豁免以紓民困所有核議新疆英吉沙縣屬夏納斯渠南北兩岸各莊戶口逃亡無著懇請蠲免額徵糧草緣由理合呈請鑒核訓示施行再此呈係財政部主稿會同內務部辦理合併陳明謹呈九年十二月十五日已奉 指令

內務部呈

大總統核議甘肅省平番等縣民國八年分被災地畝懇請分別蠲緩

免錢糧文

為核議甘肅省平番等縣民國八年分被災地畝懇請分別蠲緩免錢糧以紓民困恭呈仰祈鈞鑒事竊承准國務院鈔交甘肅省長張廣建呈報平番等縣民國八年夏秋禾苗地畝被災懇請蠲緩免錢糧一案於本年十月九日奉大總統指令呈悉交內務部查核辦理此令等因並准該省長造具清單圖結咨送到部本部等覆核該省平番古浪撫彝寧夏等四縣民國八年夏秋禾苗被雹被水沖沙壓成災輕重

不等計被災九分之地一十二頃九十五畝六分應徵正耗糧六十七石一斗零三合九勺大草五百八十三束五分一釐二毫應蠲免十分之六正耗糧四十石二斗六升二合三勺大草三百五十束一分零七毫蠲餘緩徵十分之四正耗糧二十六石八斗四升一合六勺大草二百三十三束四分五毫分作三年帶徵被災八分之地計四十八頃六十畝一分應徵正耗銀五錢九分三釐正耗糧五十五石八斗九升一合大草四百八十六束一釐應蠲免十分之六正耗銀二錢三分七釐正耗糧二十二石三斗五升六合大草一百九十四束四分蠲餘緩徵十分之六正耗銀三錢五分六釐正耗糧三十三石五斗三升五合大草二百九十一束六分一釐分作三年帶徵又被災七分之地計七頃三畝四分應徵正耗銀四分三釐正耗糧四石零四升五合大草三十五束一分七釐應蠲免十分之二正耗銀八釐正耗糧八斗零九合大草七束三釐蠲餘緩徵十分之八正耗銀三分五釐正耗糧三石二斗三升六合大草二十八束一分四釐分作二年帶徵又被河沖沙壓不能墾殖之地六頃五十四畝應徵正耗銀二兩七錢八分七釐七毫正耗糧六十六石零三升三合小草五百一十四束九分九釐暫時照額豁免以上統計被災之地七十五頃一十三畝一分額徵正耗銀三兩四錢二分三釐七毫正耗糧一百九十三石零七升二合九勺大草一千一百零四束六分九釐二毫小草五百一十四束九分九釐應蠲免正耗銀二錢四分五釐正耗糧六十三石四斗二升七合三勺大草五百五十一束五分三釐七毫蠲餘緩徵正耗銀三錢九分一釐正耗糧六十三石六斗一升二合六勺大草五百五十三束一分五釐五毫除正耗銀二兩七錢八分七釐七毫正耗糧六十六石零三升三合小草五百一十四束九分九釐該省長所擬蠲緩除各數暨帶徵年限均係按照災歉條例辦理覆核數目尙符擬請准予分別蠲緩豁免以紓民困所有核議甘肅省平番等四縣民國八年被災地畝懇請分別蠲緩豁免錢糧緣由理合呈請鑒核訓示施行再此呈係財政部主稿會同內務部辦理合併陳明謹呈九年十二月十五日已奉 指令

內務部呈

大總統核議山西省七年分徵收田賦考成並大同等十三縣徵收六年

分米豆考成開單呈鑒文(附單二)

爲核議山西省七年分徵收田賦考成並大同等十三縣徵收六年分米豆考成繕具清單恭呈仰祈鈞鑒事  
竊查徵收田賦考成條例及報告表冊程式曾由部於三年九月分別擬定呈奉 前大總統批准通行各  
省區遵辦並令自三年分起各該省區田賦徵收數造報各期限暫行按照戶部則例所載徵收事例第一  
第十九兩條及奏銷考成第一條辦理山西省三四兩年分暨六年分田賦考成業由部先後分別會呈其五  
年分田賦考成亦經由部連同京兆湖北等省區併案彙呈均奉 令准遵辦又以大同等十三縣額徵米  
豆一項氣候較遲經部於核議四年分田賦考成案內呈准將該十三縣徵收上年米豆考成變通與本年分  
田賦考成併案辦理並將本年該十三縣徵收米豆考成歸入下年核辦歷經援案辦理各在案茲准山西兼  
省長將七年分徵收田賦報告總分各表冊並大同等十三縣徵收六年分米豆總分各表冊先後咨送到部  
據七年分徵收田賦報告冊開地丁原額銀二百九十六萬六千四百九十二兩二錢一分五釐除荒免停外  
實應徵銀二百八十三萬七千零一十八兩八錢六分四釐本年除蠲免銀四千二百五十八兩六錢四分七  
釐撥徵銀八千七百二十二兩三錢四分三釐外本年應徵銀二百八十二萬四千零三十七兩八錢七分四  
釐折合銀幣五百六十四萬八千零七十五元七角四分八釐已完銀二百七十四萬九千零三十六兩五錢  
零四釐折合銀幣五百四十九萬八千零七十三元零八釐未完銀七萬五千零一兩三錢七分折合銀幣一  
十五萬零二元七角四分統計全省地丁已完九分七釐四毫未完二釐六毫又據冊開漕糧類內除大同等  
十三縣氣候較遲經徵米豆應歸入下年田賦考成併案辦理不計外計原額米四萬一千二百三十九石六  
斗零二合除荒免停外實應徵米三萬六千九百八十二石九斗五升八合本年除蠲免米七十一石二斗七  
升緩徵米二百零四石六斗七升二合外本年應徵米三萬六千七百零七石零一升六合折合銀幣一十二  
萬八千二百八十二元八角二分五釐已完米三萬零七十八石八斗九升三合折合銀幣一十萬零三千八  
百七十九元零七分五釐未完米六千六百二十八石一斗二升三合折合銀幣二萬四千四百零三元七角  
五分又原額定三萬七千九百八十七石一斗三升三合除荒免停外實應徵豆三萬五千五百四十五石九

斗六升本年除蠲免豆九十四石六斗七升二合緩徵米二百三十六石八斗二升二合外本年應徵豆三萬五千二百一十四石四斗六升六合折合銀幣六萬九千六百八十九元七角九分八釐已完豆三萬零七百一十七石六斗四升八合折合銀幣六萬零九百三十四元五角四分未完豆四千四百九十六石八斗一升八合折合銀幣八千七百五十五元二角五分八釐合漕糧類米豆併計共本年應徵米豆七萬一千九百二十一石四斗八升二合折合銀幣一十九萬七千九百七十二元六角二分三釐已完米豆六萬零七百九十六石五斗四升一合折合銀幣一十六萬四千八百十三元六角一分五釐未完米豆一萬一千一百二十四石九斗四升一合折合銀幣三萬三千一百五十九元零八釐統計全省漕糧已完八分三釐三毫未完一分六釐七毫又據冊開租課類酒課原額銀二千三百零八兩三錢四分九釐除荒免停外實應徵銀二千二百九十六兩三錢三分八釐本年除蠲免銀一分九釐緩徵銀七分七釐外本年應徵銀二千二百九十六兩二錢四分二釐折合銀幣四千五百九十二元四角八分四釐已完銀二千一百零三兩六錢九分二釐折合銀幣四千二百零七元三角八分四釐未完銀一百九十二兩五錢五分折合銀幣三百八十五元一角統計全省租課已完九分一釐六毫未完八釐四毫合全省地丁漕糧租課三類併計內除歸入下年田賦考成併案辦理之大同等十三縣米豆不計外共本年應徵糧銀折合銀幣五百八十五萬零六百四十元八角五分五釐已完銀糧折合銀幣五百六十六萬七千零九十四元零七釐未完銀糧折合銀幣一十八萬三千五百四十六元八角四分八釐計已完九分六釐九毫未完三釐一毫又據大同等十三縣徵收六年分米豆冊開原額米豆二萬七千七百六十石零四斗三升八合除荒免停外實應徵米豆二萬七千一百四十九石九斗四升六年除應縣懷仁山陰靈邱陽高等五縣蠲免米豆一百六十五石四斗六升三合緩徵米豆三百八十八石五斗九升外六年共應徵米豆二萬六千五百九十五石八斗八升七合折合銀幣八萬零一百六十八元三角五分八釐已完米豆二萬四千零四十四石九斗一升八合折合銀幣七萬一千八百四十二元一角零三釐未完米豆二千五百五十七石零九斗六升九合折合銀幣八千三百二十六元二角五分五釐統計大同

等十三縣徵收六年分米豆已完八分九釐六毫未完一分零四毫按冊覆核數目均尙相符應准予援照舊案將大同等十三縣六年分徵收米豆考成與本年分田賦考成併案辦理並將該十三縣本年分徵收米豆考成歸入下年核辦又查該省此次迭迭表冊所有催徵上年暨積年民欠以及帶徵緩賦各種表冊均未造送本屬不合惟查六七兩年各省區兵爭未息重以災歉經部於八年四月以六七兩年分督催經徵各官帶徵催徵緩賦舊賦未完分數應得處分擬請援照四五兩年成案暫緩執行並責成各省區督催經徵各官於下屆徵收期限內一律按照原欠分數分別催徵并仍列表送部核辦等情呈奉 令准通咨遵辦魯省六年分徵收田賦考成業經援案辦理各在案本屆晉省田賦應仍援照四五兩年暨六年辦法先將正賦考成遵例辦理其舊賦緩賦考成已完未完數目俟該表冊補齊到部再行備案謹將該省督催經徵各官已完未完分數職名分繕清單恭呈鈞鑒祇候令下即由部將應獎各員遵照辦理並請將應付懲戒各員令飭文官高等懲戒委員會照例議覆所有核議山西省七年分田賦考成並大同等十三縣六年分米豆考成緣由理合繕具清單呈請 大總統鑒核訓示再此呈係財政部主稿會同內務部辦理合併陳明謹呈九年十二月十五日已奉 指令

謹將山西省七年分督催田賦並大同等十三縣六年分米豆已完未完分數職名繕具清單恭呈鈞鑒

計開

督催官山西兼省長閻錫山

查定例巡按使督催各縣經徵田賦未完不及一分者免予懲處該兼省長閻錫山督催未完不及一分照例免予懲處

督催官山西財政廳廳長朱善元

查定例財政廳長督催各縣經徵田賦未完不及一分者免予懲處該財政廳廳長朱善元督催未完不及一分照例免予懲處

督催官冀寧道道尹徐之榮 督催官前雁門道道尹畢晉猷 接督催官代理雁門道道尹許鑑觀 督催



十二月三十日第一千七百四十九號

官河東道道尹馬駿

查定例道尹督催本管各縣田賦未完不及一分者免予懲處該冀寧道道尹徐之榮雁門道道尹單晉詠許鑑觀河東道道尹馬駿均督催未完不及一分照例免予懲處

謹將山西省七年分經徵田賦並大同等十三縣經徵六年分米豆已完未完分數職名繕具清單恭呈鈞鑒計開

汾陽縣知事牛葆忱 曲沃縣知事郭拱辰 猗氏縣知事程瑤階 稷山縣知事傅增祥

查定例縣知事經徵田賦照額全完十萬元以上者進級並請傳令嘉獎該員牛葆忱照額全完計銀六萬四千六百一十三兩零二分七釐折合銀元一十二萬九千二百二十六元零五分四釐郭拱辰照額全完計銀六萬二千一百九十四兩零六分五釐折合銀元一十二萬四千三百八十八元一角三分程瑤階照額全完計銀五萬二千一百六十六兩六錢八分九釐折合銀元一十萬零四千三百三十三元三角七分八釐傅增祥照額全完計銀五萬一千六百五十九兩一錢六分九釐糧八十六石九斗一升四合共折合銀元一十萬零三千六百六十五元九角九分四釐以上四員均在十萬元以上應請進級並請傳令嘉獎忻縣知事彭贊瓚 長子縣知事謝震 孝義縣知事穆仲新 太原縣知事任麗田 榮河縣知事陳啟緒 襄垣縣知事嚴用琛 陽城縣知事吳潔己 壺關縣知事張廷琇 解縣知事徐嘉清 壽陽縣知事戴忠駿

查定例縣知事經徵田賦照額全完五萬元以上者記大功二次並請傳令嘉獎該員彭贊瓚照額全完計銀四萬六千七百七十二兩七錢九分七釐糧一千五百一十八石八斗三升二合共折合銀元九萬九千五百八十一元二角二分六釐謝震照額全完計銀四萬三千七百五十八兩八錢九分三釐糧三百五十三石九斗六升六合共折合銀元八萬八千九百三十三元六角五分穆仲新照額全完計銀四萬二千一百九十三元三角五分六釐折合銀元八萬四千三百八十六元七角一分二釐任麗田照額全完計銀三萬三千八百九十七兩七錢六分二釐糧二千五百三十三石一斗七升共折合銀元七萬五千八百一十

元八角六分六釐陳啟緒照額全完計銀三萬五千二百零四兩四錢八分六釐折合銀元七萬零四百零八元九角七分二釐嚴用琛照額全完計銀三萬二千三百八十六兩八錢零六釐糧三百七十七石一斗三升四合共折合銀元六萬六千二百八十二元一角四分八釐吳潔已照額全完計銀三萬一千四百一十兩五錢六分二釐折合銀元六萬二千八百二十一元一角二分四釐張廷琇照額全完計銀三萬零六百四十九兩四錢五分六釐糧一石三斗六升一合共折合銀元六萬一千三百零四元三角五分六釐徐嘉清照額全完計銀二萬八千零五十八兩一錢三分七釐折合銀元五萬六千一百一十六元二角七分四釐戴忠駿照額全完計銀二萬五千六百一十二兩二錢二分一釐糧一千零七十七石七斗六升共折合銀元五萬四千二百九十八元四角三分五釐以上十員均在五萬元以上應各記大功二次並請傳令嘉獎

霍縣知事彭承祖 孟縣知事閻廷傑 臨縣知事胡宗虞

查定例縣知事經徵田賦照額全完三萬元以上者記大功二次該員彭承祖照額全完計銀二萬二千二百二十六兩八錢零五釐折合銀元四萬四千四百五十三元六角一分閻廷傑照額全完計銀二萬零四百九十兩八錢一分三釐糧九百五十二石九斗八升共折合銀元四萬三千六百九十八元一角零二釐胡宗虞照額全完計銀二萬一千零四十九兩三錢二分六釐折合銀元四萬二千零九十八元六角五分二釐以上三員均在三萬元以上應各記大功二次

沁源縣知事李駿彖 隰縣知事何鑑三 鄉寧縣知事趙祖抃 平順縣知事曾廣欽

查定例縣知事經徵田賦照額全完二萬元以上者記大功一次該員李駿彖照額全完計銀一萬二千二百五十一兩一錢九分七釐糧二十一石六斗一升八合共折合銀元二萬四千五百六十七元二角四分八釐何鑑三照額全完計銀一萬一千九百四十兩零三錢八分五釐折合銀元二萬三千八百八十八元七角七分趙祖抃照額全完計銀一萬零九百八十四兩二錢九分八釐折合銀元二萬一千九百六十八元五角九分六釐曾廣欽照額全完計銀一萬零七百一十兩三錢二分九釐折合銀元二萬一千四百二十

十二月三十日第一千七百四十九號

元七角七分八釐以上四員均在二萬元以上應各記大功一次  
廣靈縣知事劉樹人 吉縣知事任緒瀛 石樓縣知事曾廣晉

查定例縣知事經徵田賦照額全完一萬元以上者記功二次該員劉樹人照額全完計銀九千二百五十八兩零二分三釐折合銀元一萬八千五百一十六元零四分六釐任緒瀛照額全完計銀七千七百零四兩八錢六分三釐折合銀元一萬五千四百零九元七角二分六釐曾廣晉照額全完計銀七千三百七十三兩七錢八分二釐折合銀元一萬四千七百四十七元五角六分四釐以上三員均在一萬元以上應各記功二次其餘各縣知事經徵田賦照額全完係數任接徵者例不給獎又未完不及一分者例得免議是以均未開列合併陳明

陸軍部呈 大總統為陸軍軍官學校第五第六兩期畢業生張剛等見習期滿彙案

請補陸軍軍官繕單呈覽文(附單)

為請除補陸軍軍官實官事竊查陸軍軍官學校畢業生見習期滿例應除補少尉實官歷經彙案呈請補授在案茲復查有陸軍軍官學校第五第六兩期畢業生張剛等均經見習期滿核與陸軍官佐補官令施行細則除補各項規定相符自應陸續呈請補授理合繕單謹呈九年十二月十三日已奉 指令 謹將除補陸軍軍官人員繕單恭呈鈞鑒

計開

陸軍軍官學校步兵科畢業生張 剛 李國棟 孫瑞璋 文 英 李立羣 徐華傑 范伯仁 蕭常  
五 鄭 鑫 徐文楷 蔡 焯 陳鳳詔 李寶儒 藍希璘 李高培 趙恩溥 周維翰 洪 俊  
王紹通 傅善寶 劉敬興 羅仲威 余漢謀 李毓斌 劉家仲 張直民 黃化宏 王鴻麟  
金彩蒸 吳海雲 胡樹藩 林汝盜 張炳濟 徐 方 馮秉權 蘇學專 駱應釗 韓承霖 王  
殿試 胡適斌 何吉升 王士鳳 劉玉琛 崔近宸 張文驛 耿煜曾 姜寶德 王述訓 萬  
宜 穆錫光 鄧秀琦 崔逢春 張恩輔 陳乃謙 邢鳳旭 趙德駒 范寶珩 王佑之 白雙海

蕭兆麟 蔡熊飛 杜適棠 周啟鐸 彭鴻儒 姜書紳 陳殿英 趙重光 關崇厚 謝鳴皋  
 史家義 邵文凱 李克恕 秦 汝 張鏡文 徐銘勳 張恆光 董憲文 張宗澤 張蔭濃 范  
 浦江 陳慶璽 趙熙麟 蔣漢棧 倪本榮 林修篁 武文惠 朱葆仁 陳定榮 李宜瑞 王玉  
 璘 王丙田 段驥昌 張廣厚 高克敏 李鴻達 喬明禮 楊國杞 白續良 羅毓奇 費紹昌  
 胡 彬 胡昭及 顏朝泉 牛忠義 劉蔭瞻 吳敬瑤 吳錫祺 黃鎮球 王嘉鉞 郭學雲  
 繆培南 李啟頤 陳海華 劉樹人 金衍斌 楊祖訓 徐鴻誠 陳 師 邱望岑 羅爲雄 陳  
 應麟 李翹芬 金巨堂 程樹芬 梁端寅 黃植柑 袁鳳璽 黃裳吉 奚望青 虞龍駒 張  
 理 張 弓 李學仁 胡百錫 洪德本 周振鏞 汪松年 陳尙駒 董勝洪 吳榮堃 李承祚  
 徐煥曾 孟金鑑 丁鳳藻 吳鍾霖 陳家德 王國煌 聞奠世 原屏翰 張文廷 侯秉琚  
 李秉慶 吳松泉 朱清純 高朝楨 高慶瑞 孟贊耆 范慶兆 劉輔庭 趙恆明 高蔭周 傅  
 綳楚克 崔秀峰 王明川 曹育慶 張秉均 馬潤萱 徐之麒 何成璞 車得軌 陸福源 孫  
 鍾生 房丹雲 劉宗凱 趙鍾秀 王震寰 夏洪謨 王福先 王保忠 石墨林 高必登 王恩  
 沛 許霽洲 孫 麟 廉悅彭 王肇勳 吳 澤 郭清波 陶國瑞 李如藩 周觀頤 楊錫侯  
 李海福 楊甲桂 楊奇雲 方立勳 薛毓瑣 馬樹棠 王貫一 何 璞 陳鼎康 李俊功  
 崔邦瑞 王恩惠 房俊章 趙國璽 裴 衡 袁慶曾 張樂亭 富貴璽 傅布彥 李國鎮 關  
 德生 黃瑞銘 袁崇峻 傅世勛 于凱志 舒崇喜 韓景瑞 朱崑山 王迺卿 王大鈞 陳乃  
 恭 李建善 張登瀛 張家詒 王 義 張赫炎 李振唐 趙增愷 翟希嶽 王霽恩 孫守先  
 榮寶華 富雙英 李軾育 孫思誠 陸樹棠 許必昌 許友集 張其瑞 葉紹樸 馬龍濤  
 王之愷 吳選齡 鄭藍田 康 榮 師漢文 黃進榮 斯 立 繆培堃 吳奇偉 王樹績 杜  
 堃 牟乃禮 高人俊 蘇廷祥 鄒翰章 張淮清 朱 泰 楊運舟 劉壽卿 王金南 楊鴻

偉 左中藩 董養中 樊聰臨 姜懷珍 曲傳誥 王紹舟 王鴻勳 李夢弼 吳校卿 強濤  
 袁鳳章 李世昌 李懋辰 廉繩燕 張之元 關恩榮 趙忠保 趙存安 張蔭梧 延毓琪  
 傅作義 趙廷英 李生達 屠毅 李廷燾 哈振邦 樸炳璠 陳炳謙 武王城 魯英塵 趙  
 永泰 郭炳文 王廷瑛 薛恕 衛樹屏 郭輔唐 王紀勳 王靖國 張灝 楊維翰 梁蘊  
 璜 張汝翼 王丙身 史培誠 趙承厚 榮珍 吳廷琳 常師善 李服膺 單象謙 伊方讀  
 孟廣沐 徐子珍 孫嘉政 郭體仁 石榮熙 張振午 趙傳珍 吳蜀和 彭毓麟 夏鼎芬  
 熊中藩 徐學六 周子昌 劉作民 尙繼良 危實杰 柏珩 余廣濱 胡斌 蔡漢俠 曾  
 斌良 李道榮 秦仕才 胡賚 季淮 陳宗宸 章桂齡 穆鈞成 趙根源 林元彬 周尙  
 文 鄭禮新 吳美讓 李敦素 羅俊人 黃新 蕭淑兆 鄭冠玉 林兆照 陳鎮陸 施淨歐  
 李漢魂 陳芝馨 韓漢英 段樹華 常士華 楊丙炎 和升武 高卿雲 唐哲明 劉春嶺  
 張步皋 龔瑛堦 許志銳 李 魏振藩 譚崇鄧 劉效龍 李麟 阮正卿 呂瑞英 劉  
 彰民 方鑑 萬世傑 楊作舟 林英榮 馮作楫 黃種藩 周定中 蔡乃駿 李炳煥 王仁  
 典 甯磊華 鄧振愉 葉蓬 袁保琛 戴永緒 孫俊 陶振祖 葉春林 吳世子 萬世傑  
 黎先成 劉大琦 羅霖 羅樹甲 胡嶸 劉炳熙 章亮基 童平安 唐闢衡 蕭友松  
 吳德澤 劉秉粹 謝溥福 邱健 蔡志先 蕭霖 熊克念 吳軫 陳安乾 吳 吳熊  
 碩桓 周渾元 周林 劉士榮 蔡師齊 歐陽總 吳都駿 陳展鵬 鄭翼超 徐本楨 鄧步  
 青 吳文暉 徐寶鼎 蔡龍濱 鄒敦文 何體仁 危鳳洲 何道尊 藍敦彭 陳泰際 黃光瑛  
 李蘊 繆範 宋哲 許植懷 吳慶之 鄭維綸 金寶泰 洪璋 張泰際 黃覺民  
 章上達 蔣炎 盧旭 潘先龍 陳澤寶 段茂燮 鄭金鑑 葛滋琨 林勳 鄭起濤 陳  
 大敦 葉調淦 吳萬選 馮國銓 江得庸 陳啟基 李慶傑 金振聲 江慶瀾 鄭訓晟 周

鈞董芳 季策勳 吳繼堯 王孫箴 王文英 張杰 崔國祥 馬尙志 雷毓英 劉耀曾  
傅全續 楊臨池 周萬春 萬國藩 潘法蘇 劉邦彥 張國權 姚鴻勳 劉元凱 金熬  
曾國佐 賈朝俊 陳開科 柴成林 戴瑾珊 鄭濟

以上四百九十五員擬請補授陸軍步兵少尉

陸軍軍官學校騎兵科畢業生張清廉 王俊堂 嚴智明 段文標 黃得仲 賈文琦 袁鏡蓉 孫寬

泰 高汝璋 戴清廉 趙扎拉罕圖 俞維乾 張瑞峯 那貴凌 黃有翼 張益三 齊世超 傅

雲鵬 唐永良 杜淑 崔宗聖 周承章 趙鴻福 尼廣秀 侯鴻圖 楊常林 李駿嶽 王廷

元 呂雲起 于惠霖 劉斌 金玉琪 崇岳五 吳銀祥 王文近 曹殿鏗 韓雲鵬 監宗周

陳春輝 樊慶燦 朱錫章 白濡青 彭毓斌 黃爲幹 江澄瀛 祝文鈞 陳震 石英

蕭桂昌 蕭勳 鄧雨驥 鍾嶽靈 李鈞 段珩 王先鎮 郭雲章 何振恆 呂繩祖 魏

敷滋 鄭士誠 韓養民 趙承綬 胡振國 李世傑 莊孟雄 夏承荃 周曰信 曾旭

以上六十八員擬請補授陸軍騎兵少尉

陸軍軍官學校砲兵科畢業生張雨村 李定衡 王潤卿 呂書琴 武占邦 王文蔚 徐家驥 楊

芳 王昌文 趙志鵬 陸健 蓋洵彥 寶汝璋 趙廣學 柏毓鳴 孔繁經 王毓傑 夏興勃

周保華 馬兆琦 劉協辰 孫明遠 郭恩霖 郝贊堯 馬繼融 舒景廉 廉澤林 葉榮印

孫常五 喬方 石玉瑛 王字章 李宏順 于國漢 安國琨 李仁安 王光祿 金德宣 張

書屏 劉維桂 賴愷亢 劉家慶 潘履達 李文明 王錫符 潘逢濟 楊耀芳 溫玉如 劉岑

齡 白秉彝 姚以俠 林家訓 方清湘 呂濟 徐文煜 施修和 余復 童樹勳 陳漢雄

鄧裕羣 宗漢英 朱煥文 邵百昌 杜道周 唐徵邦 張文華 劉鳳威 林克燦 洪貞銘

陳迺良 詹世偉 俞方皋 趙培林

以上七十三員擬請補授陸軍砲兵少尉

政府公報 公文

十二月三十日第一千七百四十九號

十二月三十日第一千七百四十九號

陸軍軍官學校工兵科畢業生王守真 嚴重 侯連瀛 朱庭鼎 王景錄 權家鈞 孫述武 何貴  
 顯 朱春榮 佟榮普 李思義 王夢魁 杜振 王德新 索耀華 孫少峯 王右敏 張應儒  
 劉桐恩 魏海澄 冀逢霖 王樹珊 劉延祚 郝錫田 王國士 程存猷 張存敷 黃以銘  
 花紹雲 汪行 錢綱明 劉康濟 朱明瀚 傅嶽雲 盧佐 陳培芝 毛飛鵬 楊大猷 趙  
 肖雲 葉華枝 巫衡南

以上四十一員擬請補授陸軍工兵少尉

陸軍軍官學校輜重科畢業生劉作崑 王炳午 王壽鏡 胡德山 劉宏宇 信文燦 張家錕 牛元  
 峯 趙景泰 耿毓岱 劉祥雲 張震東 江春雲 徐烜曾 孫明輔 邢慶壽 劉淑陶 李經田

陳寶增 孫毓英 賈成勛 黃玉玢 范錫庚 賈學明 劉彭祖 朱章 侯桐封 郭如山

岑榮宗 寶桂五 尹邦光 饒漢傑 譚時成 杰 魏朝綱 李扶疎

以上三十六員擬請補授陸軍輜重兵少尉

蘇皖贛巡閱使王士珍呈 大總統再懇收回成命文

為再懇收回成命仰祈鈞鑒事竊士珍前以 特任巡閱具呈懇辭茲於本月九日奉 指令呈悉該巡  
 閱使老成宿望倚任素殷此次特簡斯任亟賴專責令績共濟艱屯務當勉為其難所請收回成命之處著母  
 庸議此令等因奉此伏念士珍追隨左右卅有餘年眷注之隆適逾恆泛際茲時局危急中樞措置倍極為難  
 但使衰朽之材可以勉副鈞命何敢一再瀆請無如屢軀多病遇事等忘鉅任勉膺必滋詭譎此則士珍渥承  
 倚畀雖殷報稱之忱而自揣衰庸萬難擔任不得不披瀝上陳籲懇垂諒者也抑士珍更有進者當三省巡閱  
 設置之初前江蘇督軍李純本未就職名義存廢政體無關况各該省督軍或久歷戎行或韜鈴夙裕上承指  
 示布置咸宜即不添設使職亦足仰紓厘系區區之愚並希鑒察所有再懇收回成命緣由理合呈請鈞鑒施  
 行無任感悚待命之至謹呈九年十二月十四日已奉 指令

# 通告

## 交通部通告

爲通告事本年十一月分本部核准註冊給照之大小輪船合亟刊登公報以便周知特此通告  
中華民國九年十二月二十七日

### 計開

營業者	船名	噸數	航程	總號地方	輪船價值	註冊號數	給照日期
安合輪船局	華昌	三十七噸三四	漢口至天門	總號地方	購置價八千兩	輪字第二七四〇號	十一月十六日
和春輪船局	聯隆	十七噸	漢口至天門		租賃每月二百四十元	輪字第二七四一號	十一月一日
張江珊輪船局	桐益	四噸	無錫至宜興		購置估價一千五百兩	輪字第二七四二號	十一月一日
炳生輪船局	振華	九百九十噸	上海至長沙天津 寧波溫州福州廈門汕頭香港廣東	上海	購置估價五萬兩	輪字第二七四三號	十一月二日
陳文鑑	華路密	二千六百三十噸	中國至美國及亞 山遠東等處	上海	購置價值英金七萬五千磅	輪字第二七四四號	十一月十一日
閩行輪船局	新閩南	三十噸	上海至平湖	上海	自置估價九千兩	輪字第二七四五號	十一月十一日
武漢汽油輪船局	御慶	三十一噸六二	漢口至天門		購置價一萬七千兩	輪字第二七四六號	十一月十六日
道生輪船局	致信	十七噸零八	南昌至九江吉安	南昌	購置價四千五百兩	輪字第二七四七號	十一月十七日
仁昌輪船局	新祥慶	九噸六二	南昌至吉安 湖口饒州餘江	南昌	購置價值二千元	輪字第二七四八號	十一月十六日
營口商船公司	隆順	八百九十噸五	營口至香港		購置價日票二十三萬元	輪字第二七四九號	十一月二十五日
同康商號	同康	五噸六二	蘇州至杭州	上海	置價三千五百兩	輪字第二七五〇號	十一月十八日
長杭內河輪船局	新飛蓋	八噸	杭州至湖州	湖州	租賃估價四千兩	輪字第二七五一號	十一月十六日

政府公報 通告

十二月三十日第一千七百四十九號



政府公報 通告

十二月三十日第一千七百四十九號

海軍部管理 租船監督處	華甲	六千零二十六噸	由中國至外洋	英金十六萬二千七百零二磅	輪字第二七五二號	十一月二十四日
海軍部管理 租船監督處	華乙	五千一百七十噸	由中國至外洋	英金十三萬九千六百九十八磅	輪字第二七五三號	十一月二十四日
海軍部管理 租船監督處	華丙	四千二百八十噸	由中國至外洋	英金十一萬五千六百六十八磅	輪字第二七五四號	十一月二十四日
海軍部管理 租船監督處	華丁	四千一百七十噸	由中國至外洋	英金十一萬二千七百五十二磅	輪字第二七五五號	十一月二十四日
海軍部管理 租船監督處	華戊	四千二百四十噸	由中國至外洋	英金十一萬四千七百二十三磅	輪字第二七五六號	十一月二十四日
海軍部管理 租船監督處	華己	一千九百六十噸	由中國至外洋	英金四萬三千一百六十四磅	輪字第二七五七號	十一月二十四日
海軍部管理 租船監督處	華庚	一千七百七十噸	由中國至南洋羣島及澳洲	英金三萬九千零九十四磅	輪字第二七五八號	十一月二十四日
海軍部管理 租船監督處	華辛	一千六百四十噸	由中國至印度	英金三萬六千一百四十六磅	輪字第二七五九號	十一月二十四日
海軍部管理 租船監督處	華癸	一千二百三十噸	中國沿海	英金二萬七千二百四十四磅	輪字第二七六〇號	十一月二十四日
黃子鶴	雲飛	九噸	上海至吳淞	置價三千兩	輪字第二七六一號	十一月二十七日
普濟輪船局	常平	十九噸五七	漢口至常德	購置價值六千兩	輪字第二七六二號	十一月二十七日
普濟輪船局	常安	五噸八六	漢口至常德	購置價值三千兩	輪字第二七六三號	十一月二十七日

漢口

# 廣告

## 寶成

金店號

## 營業廣告

本號買賣各種公債證券股票生金生銀各國貨幣代取公債中籤息款以及存放款項並買賣珍珠足金赤葉各種新式金珠鑽石鑲嵌首飾純銀琺瑯中西器皿壽壽饋送古鑲爐瓶奇巧玩物無不精美一切交易格外克己以副 諸君惠顧之雅意店設前門外廊房頭條東頭 電話南二九一六 二〇三四 一九八〇

## 同康銀號買賣有價證券廣告

本號業務買賣珍珠足金赤葉各國金銀貨幣各種公債股票代取股利公債仲籤本息無論多寡均可磋商佣金格外克己以副惠顧雅意北京前門外廊房頭巷電話南局一二九六一 一八四四電報掛號六六六三

## 北京電話總局添建南分局房屋另行招標廣告

逕啟者 前局添建南分局房屋一案前經登報招標業送交通部審核在案茲奉令開此次投標各家或則請求加價或則毫無實力或則標價過昂均認為不合格應即另行招標仰該局依照上次辦法登報招標勿延等因奉此自應遵照辦理合將招標辦法開列於後

一 此次另行招標所有房屋程式均照上次圖樣做法單辦理並無變更 一 擬招資本信用經驗確實可靠之木廠或建築公司包工承辦 一 投標人可向琉璃廠電話總局領取建築圖樣及做法單等項每份收現洋十元無論得標與否概不退還但上次已領有圖樣做法單者如願再行投標可即開價無須繳價領件 一 投標人領取圖樣及做法單之後須按照所擬建築狀況詳細估計價值一經開標不得聲請變更 一 投標日期限於民國十年一月十日以前取齊逾期無效 一 投標函件務須密封自向總局標箱投入並封面註明投標字樣 一 各商所投之標由本局彙齊送部開視 一 得標商號訂立合同應覓具殷實舖保並繳交相當之保證金 一 標價均按北京通用銀元計算並須為確實之數無論何項回扣均行禁除 一 承辦工程須照原開做法單程式如工程不能堅固材料不能完好即不驗收無論承辦人有何種損失不與賠償 一 凡所投之標或取最低價者或取酌中之價者交通部自有權衡辦理因投標致有耗費無論得標與否交通部無償還之責

### 農商部有獎實業債券局通告

為通告事按照有獎實業債券條例施行細則第九條載明中籤獎金自中籤廣告之日起滿一個月後開始支給又第十條載明凡中有獎實業債券頭二三四五等籤者須直接向有獎實業債券局領獎中六等以下各籤者由有獎實業債券局先期指定之銀行商店發給獎金等語本局自應依照辦理現定於十月一日起開始支給獎金一律兌給現洋除頭二三四五等獎金直接向本局領獎外六等以下各獎由北京及各省區中國銀行暨北京勸業場內本局分發行所發給獎金所有中籤各券務於民國十年三月三十一日以前在

上列各給獎機關兌取獎金逾限一律作廢特此通告

### 北京中國銀行廣告

逕啟者本年九月十五日 國務院令開關於中交兩行停兌之北京鈔票議決以整理金融短期公債收回銷燬各節報紙轉載早經遐邇皆知查院令載有定自本年十月一日起截至民國十年一月三十一日止為發行公債期間期滿之後無論公共機關或商業機關不得再有授受之明文以故 敝行對於京鈔存款不得不同時結束良以期滿之後京鈔名目既不存左則利息必須停止現查京鈔存款諸公來行結束者固屬不少而未來結束者仍復甚多且苦於住址不盡瞭然礙難遍為函達用特登報通知務希京鈔存款諸公在院令限期以前速臨 敝行清結毋任翹盼

北京中國銀行謹啟

### 最近官紳履歷彙錄第一集出版廣告

本社特仿各國先例徵求近世名人姓氏里居年齡籍貫何項出身歷辦何事現居何職撮要紀載名曰最近官紳履歷彙錄是集搜採得五千餘人閱數寒暑編訂成冊篇幅計三百餘頁紙張裝訂均極精良東甯金珠聯璧合雖幅員遼闊搜採容有未周亦事賢友仁之一助也各界鉅子日手一編藉茲考鏡達而在朝珊瑚羅珠可慰求賢若渴之願退而在野他山攻玉亦為相親而善之資即尋常交際間雖素昧生平不難知其梗概及其他種種關係因應均極便利現已出版每部收回工本洋一元五角委託北京琉璃廠商務印書館勸業場三層樓華盛書社及京內外各大書坊分售特此廣告

北京敷文社謹啟

# 京漢鐵路黃河新橋設計招標廣告

本路現決定建造黃河新橋約長二千八百公尺招請中外橋樑專門家投設計之標以設計最當者當選定於一九二一年六月三十日在北京開標所有詳細規則及建築規範可於下開各處電索

北京 京漢鐵路總局及英美法比意日各國公使館

外國 英美法比意日各京城中國各使館

前項印刷品國內每份收費大洋三十元國外收費英金六磅交郵交上開各處

## 交通部通告

爲通告事本部發還皖路第四第五第六三期證券股款向係以京鈔發給茲查該項京鈔經財政部發行整理金融短期公債收回銷燬截至民國十年一月三十一日以後京鈔即不能通用所有前項皖路第四第五第六各期證券應領之京鈔應由各持券人於十年一月三十一日以前持券向蕪湖交通銀行領取以免自誤特此通告

## 震義銀行開收股款通告

本銀行資本定爲一千萬元所有銀行及發行紙幣特權均經財政部幣制局批准立案茲定於陽曆十二月五日起開始收集股款以陽曆年底爲收款截止之期如有逾期不繳者前項填認股書概作無效另由本行招集新股辦理再前中義銀行在外所出一切函件單據均由前中義銀行經手人負責本行概不承認合併聲明特此通告

北京東交民巷桂樂第震義銀行謹啟

## 北京電話局緊要廣告

本局奉 交通部令開執河赤峯地方重要亟應開辦電燈現由本部自辦查訂定機器程式標準仰該局登報招標期滿彙呈審擇等因奉此所有投標簡章及機器程式單可到本京琉璃廠電話總局領取應繳費二元無論得標與否概不退還如有疑義之處每日下午二時至五時來局接洽標願即設本局內標函務用火漆封固限至一九二一年一月三十一日截止逾期無效此告

### 民國七年短期公債第六次還本辦法通告

(一) 此次民國七年短期公債第六次還本事宜由左列各機關經理之 一中國交通兩總銀行為經理還本總機關 二各省中國交通分銀行為經理還本分機關 (二) 此次民國七年短期公債第六次還本中籤號碼除另印號碼單送交各經理還本機關以便請票人隨時取閱外並登載京外各報一星期俾眾週知 (三) 所有民國七年短期公債票無論萬元千元百元十元其末兩位號碼與號碼單所列各中籤號碼相同者均為此次中籤債票 (四) 此次民國七年短期公債中籤債票所有償還本銀概以通用現銀元田各經理機關償付 (五) 此次民國七年短期公債第六次中籤債票其附帶第七號及以下之息票計四張應由持票人於領取本銀時一並繳還該經理還本機關 前項附帶息票如有欠缺時該經理還本機關應核明所缺銀數於應付本銀內照數扣除 (六) 此次民國七年短期公債第六次還本由本局製定表式送由各經理還本總機關分發所屬各分機關將每月付本銀及收回債票種類張數金額詳細填載兩份連同所收債票及附帶第七號及以下之息票於每月下旬送交該總機關查收復由該總機關留存一份備查以一份連同債票及附帶之息票並另填總表一份於次月下旬彙送本局查核 (七) 此次民國七年短期公債第六次中籤債票限於三年內由持票人向經理還本機關領取本銀過期不再償付

### 七年公債第六次付息通告

為通告事查本年十二月三十一日為七年短期公債暨六釐公債第六號息票開始付息之期所有付息辦法均照成案辦理除分函中國交通兩銀行照辦外特此通告再所付息銀無論何地一律支付現洋合併聲明

### 恕訃不週

顯考 鑾封衍聖公燕庭府君於民國八年夏曆九月十六日丑時壽終於邸距生於同治十一年十月二十九日申時享年四十八歲先期運柩回籍 不孝遺腹嗣生殯前遵禮成服茲泣下本年夏曆十一月二十九日申時扶柩安葬於 祖塋之次預於前三日啟門治喪泣陳家奠謹登報

聞 嫡繼慈命稱 孤哀子孔德成泣血稽顙

# 中國南洋兄弟烟草有限公司廣告

本公司曩本國人提倡國貨挽回利權之遺意特於十六年前創設南洋兄弟烟草公司並於山東河南湖北安徽江蘇等省購地自種烟葉製造各種香烟絲黃嫩烟味香醇確在舶來品上前歲改為有限公司復增資本一千五百萬元上海香港兩工廠男女工多至一萬餘人此實吾國烟草業從未有之盛況以故近來營業蒸蒸日上雖因本公司所製各烟價廉物美有以致之然微愛國同胞提倡之力不至此爰將所有各烟烟枝加大精益求精藉答愛國同胞之盛意凡百君子幸留意焉

(上等香烟) 金馬牌 大長城牌 大喜牌 美女牌 長城牌 喜鵲牌 四喜牌

(中等香烟) 大飛艇牌 福祿牌 大雙喜牌 大愛國牌 愛國牌 飛艇牌 雙喜牌 和平牌 鴛鴦牌

(次等香烟) 飛馬牌 馬車牌 蝴蝶牌 馬頭牌

## 總公司

上海南京路  
香港德輔道  
總製造廠 上海鄞脫路  
香港鵝頸橋

## 分公司

北京 漢口 廣州 廈門 蘇州 寧波 汕頭 福州 天津 南京 濟南  
雲南 鄭州 杭州 江門 蕪湖 豐台 長沙 營口 奉天 長春 哈爾濱  
梧州 許州 坊子 青島 石家莊 鎮江  
星加坡 安南 暹羅 檳榔 庇能 爪哇 紐約 舊金山

再者本京各界如有喜慶等事需用敝公司多數香烟者可先函商或面議敝公司自當格外從廉以示優待北京分公司設在香港電話二千六百零六號

## 七年短期公債第六次還本通告

為通告事查民國七年短期公債第六次抽籤業於十二月十日在中央公園執行所有中籤號碼係第零四二零第零二九第三七第四九第五四第六六第八零第八四第九六等十號凡持有七年短期公債票其票面號碼末兩位數目為零四為二零為二九為三七為四九為五四為六六為八零為八四為九六者均為第六次中籤債票統計中籤債票一萬七千八百五十張合銀元四百八十萬元除還本辦法另行通告外茲定於十二月三十一日起開始還本無論何地一律支付現洋恐未週知特此通告

政府公報 廣告五

十二月三十日第一千七百四十九號

十二月三十日第一千七百四十九號

### 置房聲明

啟者有本京西城錦什坊街王府倉胡同門牌六號房業一份計東西兩院又七號房業一份計全院已經三面議定實與本宅爲業準於陰曆本年十一月二十五日立契成交倘有對於此業有何關係並各項權未清者請於二十五日以前速向原業主崇德堂趙兩田君理楚過期恕不等候勿謂言之不預也  
民國九年陰曆十一月十四日豐盛胡同十號石宅啟

### 潘復啓事

夏曆十一月十九日爲 家大人覽揆之辰往歲仰荷 諸君子光寵屢挹情文用揚家慶比親朋告語以老人仁心沖抱期頤之徵將與鋪筵符鬻例惟是本年瀕北數省災情至巨 老人對之輒爲寡歎嚴諭頻來家觴預斥承筐雅惠並命祇辭爰秉 老人諄諄之意謹由復備筵資五千元以一半捐入災區救濟會以一半移充濟濟濟廠基金非僅勉茲微願上體 慈懷亦藉以廣 諸君子嘉惠 老人琢飾長齡之盛意此外親朋再有餽贈概弗敢承尙希 俯鑒寸忱曷勝感幸

### 財政部通告

爲通告事查換發五年內國公債新票原定期限係自民國九年三月三十一日起至九年八月三十一日止嗣屆截止之期因該項已換新票較諸應換總額尙未及半曾經本部展限四個月扣至九年十二月三十一日截止並經登報通告在案現查該項新票已換者不過十分之七未換者尙有十分之三茲爲顧全持票人權利起見再展限兩個月扣至十年二月二十八日截止凡持有五年公債舊票者限於十年二月二十八日以前持向各經理機關換領新票以憑支取本息過期不再換票除通令各經理機關遵辦外特此通告

### 財政部通告

爲通告事查本部前發殖殖邊銀行墊付塔爾巴哈台次餉銀元三十八萬四千六百七十七元四角三分四釐國庫證券第三批本金十一萬四千六百七十七元四角三分四釐本年十二月三十一日付款到期本部現因金融關係核定推展一年准於民國十年十二月三十一日付款恐未週知特此通告

# 新元史出版

膠州柯鳳藻學士積平生學力撰成新元史二百五十七卷其書網羅宏富遠過舊史諸記 大總統序言  
報教育部呈文中今依乾隆殿本二十四史式樣精刻皆成全書分裝六十厚册用夾連其紙張印紙極精長  
每部收回工本實洋九十元在王府井大街印鑄局政府公報發行處及琉璃廠保古齋俱有出售加錫梅竹  
刻街齊雲閣內富晉書莊等處寄售

## 京綏鐵路管理局緊要通告 第二十九號

為佈告事照得本路先後奉 交通部頒發客車運輸通則貨車運輸通則附貨物分等表又貨車運輸貨負  
通則度量衡表等四種均定於十年一月一日實行經遠撥客車運輸附則貨車運輸附則運貨遞減價目表  
等三種至准同時實行自實行日起所有現行之運送旅客行李包件規章運輸貨物規章概行作廢除連飭  
各站遵照辦理外特此登報廣告客商如欲取閱上項規則即請向本路車務處索取可也此佈

## 督辦京都市政公所通告

為通告事翻修府右街馬路共長二百六十五丈均寬三丈二尺合方八百四十八方估需料銀二千八百十  
三元三角九分二釐石渣係招商投標由劉子鳴承辦路工由工程隊承修不另計價業於十二月二十二日  
開工特此通告

## 督辦京都市政公所通告

為通告事展修西皮市馬路計自大四眼井東口起至西交民巷東口止共長九十三丈均寬四丈合方三百  
七十二方兩旁各修紅磚便道並修砌過街溝河道以利宣洩石渣由劉子鳴孟廣耀兩家中標承辦便道紅  
磚由成興順中標承辦栽立道牙石由天瑞增中標承辦路工係派工程隊承修不另計價以上共需料銀五  
千四百四十三元三角除銀行公會協助銀二千元外其餘銀數由公所備款業於十二月十九日開工限年  
內完竣特此通告

政府公報 廣告九

十二月三十日第一千七百四十九號



十二月三十日第一千七百四十九號

### 為聲明析產以闢謠言而免牽混事

原僕先祖弟兄三人先祠行二輩年與伯祖俱故三叔祖劉玉衡在世於光緒十五年同長支堂伯瀛並先父檢先叔即經析居將所有舖號舖房住宅地畝錢財等等概按三股配搭分清各守各業毫無牽連有分舖字據三紙各存為據近因營口厚發合志發合英發合等號倒閉外間混稱發號莫不一家因而謠傳與僕等所有商舖東發合益發合係屬退號以致商務大受影響於營業前途殊有窒礙茲不得不據實聲明以息謠言謹將三門分居後之堂名以並各門所有商舖分晰列後以便週知特此聲明

**長門合德堂** 現即劉應舖字號乃劉瀛之子計所有商舖錄下

(樂亭)雙發合同發合瑞發合鴻發合(樂亭)江流河(雙發棧)深縣(僑城)隆發合(深縣)匯記(玉田)鴨鴻橋(永發合)(山海關)濟發合(監城)登(長春)雙發合寬發合興發合發記(通江口)仁發合(通遠)仁發合(巴彥)鴻發合(哈濱)發記

**二門合義堂** 現為仁合堂劉應樞字夢斗即劉燻之子中合堂劉應隆字毅侯即劉望之子計所有商舖錄下

(深縣)僑城(德發合)正發合(深縣)稻甲(西德)發合(樂亭)廣發合(長春)東發合總號分號(哈濱)(長春)益發合總號分號(哈濱)江省安達站奉天大連(農安)泰發合總號分號(長春)(開原)萃發合總號分號(通江口)

**三門保合堂** 現為利合堂劉炬字少樞貞合堂劉坦字履貞即劉玉衡之子保合堂劉應麒字麟閣會合堂劉應彤字錫侯元合堂劉應葆字性存亨合堂劉應簡字竹庭慶合堂劉應聘字尹初即劉玉衡之孫計

所有商舖錄下  
(樂亭)成發合源發合裕發合酒局文發合(深縣)僑城(慎發合)合記(天津)義發合(北京)震發合(深縣)萬發合(營口)厚發合志發合英發合(鐵嶺)禮發合(開原)文發合晉發合禮發合(大連)厚發合禮發合(新民)忠發合(遼原)忠發合(長春)厚發合(哈濱)成發合泉發合全發合合記(奉天)遠發合

仁合堂劉夢斗合啟  
仁合堂劉發候合啟

# ●新元史出版

膠州柯鳳藻學士積年生學力繹成新元史二百五十七卷其書網羅宏富遠過舊史端見 大總統序言  
 暨教育部呈文中今依乾隆殿本二十四史式樣精刻皆成全書分裝六十厚冊用夾連宣紙裝印紙墨精良  
 每部收回工本實淨九十元在王府井大街印鑄局政府公報發行處及坊城廠保百齋四經官書局楊梅竹  
 斜街青雲閣內富晉書莊等處寄售

# ●京綏鐵路管理局緊要通告 第二十九號

為佈告事照得本路先後奉 交通部頒發客車運輸通則貨車運輸通則附貨物分等表又貨車運輸負責  
 通則度量衡表等四種均定於十年一月一日實行辦理客車運輸附則貨車運輸附則運貨遞減價目表  
 等三種呈准同時實行自實行日起所有現行之運送旅客行李包件規章運輸貨物規章既行作廢除通飭  
 各站遵照辦理外特此登報廣告客商如欲取閱上項規則即請向本路車務處索取可也此佈

# ●督辦京都市政公所通告

為通告事翻修府右街馬路共長二百六十五丈均寬三丈二尺合方八百四十八方估需料銀二千八百十  
 三元三角九分二釐石渣係招商投標由劉子鳴承辦路由工程隊承修不另計價業於十二月二十二日  
 開工特此通告

# ●督辦京都市政公所通告

為通告事展修西皮市馬路計自大四眼井東口起至西交民巷東口止共長九十三丈均寬四丈合方三百  
 七十二方內旁各修紅磚便道並修砌過 溝河道以利宣洩石渣由劉子鳴孟廣耀兩家中標承辦便道紅  
 磚由成興順中標承辦裁立道牙石由天 會中標承辦路由工程隊承修不另計價以上共需料銀五  
 千四百四十三元三角除銀行公會協助銀二千元外其餘銀數由公所備款業於十二月十九日開工限年  
 內完竣特此通告

政府公報 廣告九

十二月三十日第一千七百四十九號

### 遺失公府第二百八十一號尋常章記一枚聲明作廢

遺失公府第二百八十一號尋常章記一枚聲明作廢

### 印鑄局編纂職官任免年月表出版廣告

本局編纂職官任免年月表起民國元年迄民國五年其間京外各重要機關職員之任免按年列表成式若網在綱極便檢閱誠關心時事者必備之書也紙張精良裝訂華美猶其餘事現經出版定價大洋一元二角外埠加郵費大洋二角

### 印鑄局新編法令輯覽續編出版廣告

本局所編法令輯覽續編頃已出版定價每部六元郵費內地五角新疆肆元西洋貳元東洋壹元書印無多欲快覩者請早日定購持預約券者亦請從速來取外埠寄預約券收書者按照上開郵費數目匯款以便發書特此廣告

### 印鑄局法令全書出版廣告

九年三刑法令全書現已出版每部二册定價大洋一元二角購至四十部以上者均照定價八折外寄郵費一角三分新郵費七角蒙古庫倫因郵局不寄印刷物件應按郵遞信件分量核算每部加郵費二元三角四分東洋二角六分西洋五角二分特此廣告

### 印鑄局發行課發售山東古物調查表廣告

是書係內務部編訂按照道屬分縣記載說明宛從河南百入手編製其餘各省隨時繼續付印內容極密詳盡無遺海足資好古者之參考本局重加排印裝成單行本出售定價格外從廉每部大洋六角外埠另加郵費一角二分京地古物調查表計一册大洋三角五分郵費一角山東古物調查表現又出版每部二册定價一元五角郵費二角書單無多欲購從速特此廣告

中華民國九年十二月三十一日星期五第一千七百五十號

印鑄局發行

北京東長安牌樓王府井大街  
電話東局第二百零一號

# 政府公報

本報自十年一月一日起停刊五天

# 目錄

## 命令

大總統令

部令

陸軍部令

內務部令二則

司法部令七則

交通部令四則

## 公文

呈

內務部呈 大總統爲江蘇水上警察廳

改訂分區編隊辦法並擬酌設區長等職

繕單呈請鑒核文(附單)

陸軍部呈 大總統擬訂修正陸軍審判

條例施行細則呈請鑒核文

## 公電

交通部致北京各部院處局各省巡閱使巡

閱副使督軍省長鎮撫使都統護軍使各

## 通告

省議會教育會農會商會各慈善團體各

義賑會各報館電

津浦路局致交通部電

直隸省長致籌備國會事務局電

籌備國會事務局覆直隸省長電

福建省長致籌備國會事務局電

籌備國會事務局覆福建省長電

內務總長致各省省長電

交通部通告

大理院民二庭公開審判案件日時通告

大理院臨時民二庭公開審判案件日時通

告

大理院刑二庭宣告判決及決定案件日時

通告

大理院民三庭公開審判案件日時通告

京師地方審判廳通告

印鑄局通告

## 廣告

命 令

大總統令

大總統令

南北擾攘數載於茲受禍之烈川省爲最徒以政局紛糾之故致使沃壤隴區久淪兵劫元氣不復民生殄瘁眷懷西顧憫惻實深茲幸川局底定重覩和平所有該省善後事宜亟應妥籌措理用慰喁望著責成該省督軍劉存厚省長熊克武重慶護軍使劉湘等督飭所屬遵照前次明令悉心籌畫共策進行謀川局之乂安出羣生於水火於以奠定西陲鞏固邦基有厚望焉此令

大總統印

中華民國九年十二月三十日

國務總理 靳雲鵬  
陸軍總長 顏惠慶  
外交總長 顏惠慶  
內務總長 張志潭  
財政總長 周自齊  
海軍總長 薩鎮冰  
司法總長 董 康

教育總長范源廉  
農商總長王迺斌  
交通總長葉恭綽

大總統令

四川省長張瀾著開缺另候任用此令

大總統印

中華民國九年十二月三十日

國務總理靳雲鵬  
內務總長張志潭

大總統令

特任熊克武為四川省長此令

大總統印

中華民國九年十二月三十日

國務總理靳雲鵬  
內務總長張志潭

大總統令

任命劉湘為重慶護軍使此令

大總統印

中華民國九年十二月三十日

國務總理 靳雲鵬  
陸軍總長

大總統令

任命楊森爲瀘永鎮守使陳洪範爲嘉叙鎮守使劉成勳爲建昌鎮守使邱華玉爲忠萬鎮守使陳國棟爲合川鎮守使但懋辛爲綏定鎮守使余際唐爲酉秀鎮守使陳能芳爲夔關鎮守使鄧錫侯爲順遂鎮守使此令

大總統印

中華民國九年十二月三十日

國務總理 靳雲鵬  
陸軍總長

大總統令

任命田頌堯爲陸軍第二十一師師長唐廷牧爲陸軍第二十二師師長此令

大總統印

中華民國九年十二月三十日

政府公報 命令

十二月三十一日第一千七百五十號



大總統令

派載濤恩澤貢桑諾爾布志鈞良泰奎芳奎順巴哈布管理植年旗事務此令

大總統印

中華民國九年十二月三十日

國務總理  
陸軍總長 靳雲鵬

大總統令

署財政總長周自齊呈江漢關監督吳仲賢調部任用請免本職吳仲賢准免本職此令

大總統印

中華民國九年十二月三十日

國務總理 靳雲鵬  
財政總長 周自齊

大總統令

任命陳介爲江漢關監督此令

大總統印

中華民國九年十二月三十日

國務總理靳雲鵬  
財政總長周自齊

大總統令

任命徐彭齡爲大理院庭長此令

大總統印

中華民國九年十二月三十日

國務總理靳雲鵬

司法總長董康

大總統令

署司法總長董康呈山西高等檢察廳檢察長鹿學良懇請辭職鹿學良准免本職此令

大總統印

中華民國九年十二月三十日

國務總理靳雲鵬

司法總長董康

大總統令

任命王慎賢署山西高等檢察廳檢察長此令

中華民國九年十二月三十日

**大總統印**

國務總理靳雲鵬  
司法總長董 康

大總統令

國務院存記葉兆崧翁守謙均著交財政部酌量任用陳式謙著發往直隸交該省長酌量任用此令

**大總統印**

中華民國九年十二月三十日

國務總理靳雲鵬  
內務總長張志潭  
財政總長周自齊

大總統令

國務院存記丁春濤孔繁杏均著發往直隸交該省長酌量任用此令

**大總統印**

中華民國九年十二月三十日

國務總理靳雲鵬  
內務總長張志潭

大總統令

署財政總長周自齊呈請任命徐霖爲僉事應照准此令

大總統印

中華民國九年十二月三十日

國務總理靳雲鵬  
財政總長周自齊

大總統令

署司法總長董康呈署直隸高等審判廳推事張德滋署山西第二高等檢察分廳監督檢察官吳大業署湖北夏口地方審判廳推事歐陽谷署浙江鄞縣地方審判廳推事沈秉謙懇請辭職均照准此令

大總統印

中華民國九年十二月三十日

國務總理靳雲鵬  
司法總長董康

大總統令

兼署陸軍總長靳雲鵬呈准正白旗滿洲都統貢桑諾爾布咨請以明春陞補印務參領廣年陞補副參領立保陞補印務章京福厚陞補公中佐領均照准此令

大總統印

中華民國九年十二月三十日

國務總理  
陸軍總長 靳雲鵬

大總統令

聶憲藩沈金鑑均給予一等大綬嘉禾章此令

大總統印

中華民國九年十二月三十日

國務總理 靳雲鵬

大總統令

曹銳劉鎮華均給予二等大綬寶光嘉禾章此令

大總統印

中華民國九年十二月三十日

國務總理 靳雲鵬

大總統訓令第一百五十一號

令署司法總長董康

據國務總理靳雲鵬呈准文官高等懲戒委員會咨呈議決直隸高等審判廳書記官長徐國桓失察捲逃公款交付懲戒一案依照文官懲戒條例應受褫職停止任用二年處分等語徐國桓著卽褫職停止任用二年交司法部查照執行此令

大總統印

中華民國九年十二月三十日

國務總理靳雲鵬

司法總長董康

大總統訓令第一百五十二號

令署內務總長張志潭

據國務總理靳雲鵬呈准文官高等懲戒委員會咨呈議決撤任湖北陽新縣知事李世熙違背廢弛職務交付懲戒一案依照文官懲戒條例應受褫職停止任用二年之處分等語李世熙著卽褫職停止任用二年交內務部查照執行此令

大總統印

中華民國九年十二月三十日

國務總理靳雲鵬

大總統訓令第一百五十二號

內務總長張志潭

令署內務總長張志潭

署司法總長董康

據國務總理靳雲鵬呈准文官高等懲戒委員會咨呈議決浙江蕭山縣知事陳曾蔭廢弛職務請交付懲戒一案依照文官懲戒條例應受減俸六箇月四分之一處分等語著交內務司法兩部轉行浙江省長查照執行此令

大總統印

中華民國九年十二月三十日

國務總理靳雲鵬

內務總長張志潭

司法總長董康

大總統訓令第一百五十四號

令署內務總長張志潭

據國務總理靳雲鵬呈准文官高等懲戒委員會咨呈議決河南太康縣知事楊酉桂廢弛職務交付懲戒一案依照文官懲戒條例應受褫職停止任用二年處分等語楊酉桂著即褫職停止任用二年交內務部查照執行此令

大總統印

中華民國九年十二月三十日

國務總理新雲鵬  
內務總長張志潭

大總統訓令第一百五十五號

令署內務總長張志潭

署司法總長董康

據國務總理新雲鵬呈准文官高等懲戒委員會咨呈議決浙江衢縣知事劉蔭榕疏脫監犯交付懲戒一案依照文官懲戒條例應受減俸六箇月四分之一處分等語著交內務司法兩部轉行浙江省長查照執行此令

大總統印

中華民國九年十二月三十日

國務總理新雲鵬  
內務總長張志潭  
司法總長董康

大總統訓令第一百五十六號

令文官高等懲戒委員會委員長張國淦



據國務總理靳雲鵬呈准兼署山西省長閻錫山請將疏脫要犯逾限不獲之安澤縣知事唐作賓交付懲戒等語唐作賓著交文官高等懲戒委員會依法懲戒此令

**大總統印**

中華民國九年十二月三十日

國務總理靳雲鵬

內務總長張志潭

司法總長董康

大總統指令第三千五十號

令國務總理靳雲鵬

呈核河南督軍請獎迭次剿匪在事出力人員張成倬等實職勳章分別開單呈鑒由呈悉張成倬准以薦任職分省任用餘均如擬給章此令

**大總統印**

中華民國九年十二月三十日

國務總理靳雲鵬

大總統指令第三千五十一號

令國務總理靳雲鵬

呈核京兆尹保獎辦理軍事維持地方出力人員增祿等請改給勳章由

呈悉均准如擬給章此令

**大總統印**

中華民國九年十二月三十日

國務總理靳雲鵬

大總統指令第三千五十二號

令國務總理靳雲鵬

呈核內務部請獎京兆辦理防疫出力人員實職勳章繕單呈鑒由  
呈悉增福等均准以薦任職分省任用餘均如擬給章此令

**大總統印**

中華民國九年十二月三十日

國務總理靳雲鵬

內務總長張志潭

大總統指令第三千五十三號

令國務總理靳雲鵬

呈核京兆尹請仍照原案獎給涿縣教堂司鐸李德鏡高級勳章與例不符未便照准由  
呈悉准如所擬辦理此令

**大總統印**

中華民國九年十二月三十日

國務總理靳雲鵬

大總統指令第三千五十四號

令署內務總長張志潭

呈准陝西省長劉鎮華咨請將全省警務處科長車正軌免去職務由  
呈悉車正軌應准免去職務此令

大總統印

中華民國九年十二月三十日

國務總理靳雲鵬

大總統指令第三千五十五號

令署內務總長張志潭

呈請叙試署僉事趙之諭官等由  
呈悉趙之諭准叙五等此令

大總統印

中華民國九年十二月三十日

國務總理靳雲鵬

內務總長張志潭

大總統指令第三千五十六號

令署內務總長張志潭

呈江蘇省會警察廳署員崔樹德積勞病故照章核卹由  
呈悉准如所擬給卹此令

大總統印

中華民國九年十二月三十日

國務總理靳雲鵬

內務總長張志潭

大總統指令第三千五十七號

令署內務總長張志潭

呈奉天興城縣警察所區官陳振宗因公死亡擬請照章給卹由  
呈悉准如所擬給卹此令

大總統印

中華民國九年十二月三十日

國務總理靳雲鵬

內務總長張志潭

大總統指令第三千五十八號

令署內務總長張志潭

署財政總長周自齊

呈會核黑龍江各屬民國八年分被災地畝應徵賦洋懇請准予分別蠲緩由  
呈悉准予分別蠲緩以紓民困卽由該部轉行遵照此令

**大總統印**

中華民國九年十二月三十日

國務總理靳雲鵬

內務總長張志潭

財政總長周自齊

大總統指令第三千五十九號

令署內務總長張志潭

署財政總長周自齊

呈會核新疆省英吉沙縣屬夏納斯渠南北兩岸各莊地畝被災懇請豁免六年分緩徵三  
成糧草請鑒核由

呈悉准予豁免以恤民艱卽由該部轉行遵照此令

**大總統印**

中華民國九年十二月三十日

國務總理靳雲鵬

內務總長張志潭

財政總長周自齊

大總統指令第三千六十號

令署財政總長周自齊

呈請將署編纂王毓霖叙列官等由

皇悉王毓霖准叙五等此令

大總統印

中華民國九年十二月三十日

國務總理靳雲鵬

財政總長周自齊

大總統指令第三千六十一號

令兼署陸軍總長靳雲鵬

呈准正白旗滿洲副都統兼轄左翼寶坻等處事務兜欽咨請以明澍陞補驍騎校員缺由

皇悉准其陞補此令

大總統印

陸軍部 命令  
中華民國九年十二月三十日

中華民國九年十二月三十日

國務總理 靳雲鵬  
陸軍總長 靳雲鵬

大總統指令第三千六十二號

令兼署陸軍總長靳雲鵬

呈准鑲藍旗滿洲都統咨請以成岱等陞補包衣佐領等缺由  
呈悉准其陞補此令

大總統印

中華民國九年十二月三十日

國務總理 靳雲鵬  
陸軍總長 靳雲鵬

大總統指令第三千六十三號

令署司法總長董康

呈轉陳大理院庭長潘昌煦服闋銷假由  
呈悉此令

大總統印

中華民國九年十二月三十日

國務總理靳雲鵬  
司法總長董康

大總統指令第三千六十四號

令署司法總長董康

呈審理無領事裁判權國人民重罪案件擬具分別處刑辦法請鑒核由  
呈悉准如所擬辦理即由該部通行遵照此令

大總統印

中華民國九年十二月三十日

國務總理靳雲鵬  
司法總長董康

大總統指令第三千六十五號

令署司法總長董康

呈甘肅莊浪茶馬廳理番委員擬請准予援案暫行兼理訴訟由  
呈悉准如所擬辦理即由該部轉行遵照此令

大總統印

中華民國九年十二月三十日

國務總理靳雲鵬



大總統指令第三千六十六號

司法總長董康

令平政院院長張國淦

呈報本年十月分本院處理已結未結各案列表呈鑒由  
呈悉此令

大總統印

中華民國九年十二月三十日

國務總理靳雲鵬

大總統指令第三千六十七號

令稅務處督辦孫寶琦  
會辦蔡廷幹

呈報民國九年秋季分各海關稅收數目由  
呈悉交財政部查照此令

大總統印

中華民國九年十二月三十日

國務總理靳雲鵬  
財政總長周自齊

大總統指令第三千六十八號

令蒙藏院總裁貢桑諾爾布

呈回部輔國公依不拉引請准加入年班據情代呈由  
呈悉應准加入年班此令

大總統印

中華民國九年十二月三十日

國務總理靳雲鵬

大總統指令第 千六十九號

令京兆尹孫振家

呈報民國九年十一月分京兆地方辦理盜匪案件由  
呈悉交內務陸軍司法三部查照此令

大總統印

中華民國九年十二月三十日

國務總理 靳雲鵬  
陸軍總長 靳雲鵬  
內務總長 張志潭  
司法總長 董 康

大總統指令第三千七十號

令直隸省長曹銳

呈報大名道道尹兼河務局局長張昌慶分別就職日期由  
呈悉此令

大總統印

中華民國九年十二月三十日

國務總理靳雲鵬

內務總長張志潭

大總統指令第三千七十一號

令蘇皖贛巡閱使王士珍

呈因病擬請給假兩月回籍調理由  
呈悉應准給假十五日以資調攝此令

大總統印

中華民國九年十二月三十日

國務總理靳雲鵬

大總統指令第三千七十二號

令前江蘇省長齊耀琳

呈報交卸日期由

呈悉此令

**大總統印**

中華民國九年十二月三十日

國務總理靳雲鵬  
內務總長張志潭

大總統指令第三千七十三號

令江蘇省長王韜

呈恭報接印任事日期由

呈悉此令

**大總統印**

中華民國九年十二月三十日

國務總理靳雲鵬  
內務總長張志潭

大總統指令第三千七十四號

令湖北省長夏壽康

呈報湖北政務廳廳長沈澤生任事日期由

政府公報

命令

十二月三十一日第一千七百五十號

呈悉此令

**大總統印**

中華民國九年十二月三十日

國務總理 靳雲鵬

內務總長 張志潭

大總統指令第三千七十五號

令兼署陸軍總長靳雲鵬

呈准四川督軍劉存厚請設置滙永等處各鎮守使員缺擬請照准並分別簡員充任由

呈悉應准設置楊森等已有令分別任命矣此令

**大總統印**

中華民國九年十二月三十日

國務總理 靳雲鵬  
陸軍總長

部令

陸軍部令

修正陸軍審判條例施行細則經呈明 大總統核准茲公布之此令

部印

中華民國九年十二月二十八日

陸軍總長靳雲鵬

修正陸軍審判條例施行細則

第一章 通則

第一條 本則規定修正陸軍審判條例應用之辦法

第二條 本則及修正陸軍審判條例所稱錄事謂各軍事機關中之錄事及書記官書記長或司書生

第三條 本則及修正陸軍審判條例所稱訴訟書類謂關於受理一種案件之全案卷宗

第四條 本則及修正陸軍審判條例所載應行簽名蓋章之處若本人不能簽名時可由錄事代書姓名令

其蓋章若不能蓋章時得以畫押或指模代之

第二章 管轄

第五條 凡軍人數罪俱發而管轄各異或於審判中其管轄有變更時應仍依修正陸軍審判條例第十五

條以先從事審判之軍法會審審判之

第六條 凡軍法會審之管轄有疑義時應呈由陸軍部核定如因事實上障礙不能由該管軍法會審審判

者得由陸軍部指定他軍法會審審判之

第七條 凡常人與軍人共犯陸軍刑事條例第二條所揭之罪同時又共犯普通刑律之罪或雖非共犯而

其方法結果互相聯絡者依修正陸軍審判條例第二十四條第三項但書呈由長官核定時得由陸軍部

會商司法部派員共同檢察並於組織軍法會審時派定推事二員充審判官會同審判

政府公報 命令

十二月三十一日第一千七百五十號

第八條 依修正陸軍審判條例第十六條所揭在任官中之軍人以授有軍官而未轉任文職者爲限如已轉任文職所犯又與軍事無關應仍由普通法庭審判

第三章 法庭

第九條 依修正陸軍審判條例第六條至第八條組織各軍法會審時其法庭坐位依本則附件第一號表式所定

第十條 凡法庭應附設一會議室便於審判之先或後及審判中會議訊問事宜

第四章 訴訟事務

第十一條 凡被害人依修正陸軍審判條例第二十條爲告訴時應呈出告訴狀依本則附件第二號書式填寫並須由告訴者簽名蓋章

若以口頭爲告訴時應由受理者飭令錄事依前項所揭書式錄其口述錄畢讀使本人聽之必與口述相符然後令告訴者與該錄事一同簽名蓋章

第十二條 軍事檢察官受理前條告訴狀或告訴狀自首狀後應據狀內所載即時訊問或移時傳其到案

訊問錄取口供令本人畫押立案附卷並酌量自首者情節輕重呈明長官分別禁閉看管或交保

其由該管各級官長受理時亦同但該管高級長官得飭所屬軍事檢察官或軍法官爲之

凡訊問被告人等之供述書應依本則附件第三號書式填寫

第十三條 軍事檢察官依修正陸軍審判條例第二十二條接收普通檢察官或司法警察官交付告訴告發軍人犯罪案件時對於告訴人告發人依前條第一項之例辦理

其由該管各級官長接收或由該管高級長官接收時依前條第二項之例辦理

第十四條 軍事檢察官依修正陸軍審判條例第二十一條及第二十三條逮捕現行犯到案時應將現行犯及逮捕情形詳細記載訊取口供簽名蓋章附卷並酌量情節輕重分別應行禁閉或看管及交保呈請

長官核定施行

該管各級官長逮捕現行犯時亦同但該管高級長官得飭所屬軍事檢察官或軍法官爲之

第十五條 軍事檢察官依修正陸軍審判條例第二十一條第二項接收憲兵司法警察官巡警交送現行

犯時應令該兵官巡警將現行犯及逮捕情形詳細記載簽名蓋章立案附卷並酌量情節輕重分別應行

禁閉或看管及交保呈請長官核定施行

其由該管各級官長接收時亦同但該管高級長官得飭所屬軍事檢察官或軍法官爲之

第十六條 修正陸軍審判條例第十七條所稱憑證統人證與物證言其規定軍事檢察官搜查憑證權該

管各級官長亦適用之

第十七條 凡搜查憑證時無論何地何人不得拒絕若不服及抵抗時得使用相當公力但在各機關應先

用文件通知不及用文件時得用口頭告知在各私人處所應知照該管巡警同往不及知照時須將實在

不及知照情形附記於搜查書內

第十八條 凡死傷案件應以死者傷者受害情狀爲最重要之憑證須親詣死傷場所切實檢驗並作成檢

驗書依本則附件第四號書式逐項填寫簽名蓋章具報

第十九條 凡因搜查憑證認定某處所有匿藏憑證之嫌疑須嚴行搜索時得呈請長官發給搜索票知照

該管巡警或其他官吏並邀請鄰佑戶長在場依法搜索事畢即作成搜索調查書依本則附件第五號書

式填寫與在場者一同簽名蓋章具報若因情勢危急不及請發搜索票或不及知照巡警或其他官吏及

邀請鄰佑戶長即逕行搜索時須將實在情形附記於搜索調查書內

其在隔地時得將搜索票寄遞該管軍事檢察官或其他官吏或巡警託其代爲執行

第二十條 凡因搜索憑證或搜索家宅發見有應押收之物品時於押收後須作成押收物品表二份依本

則附件第六號書式填寫當場對明無誤以一份交於原主或其親屬鄰佑以一份黏附於搜查書或搜索

書之後幅具報附卷其於查抄備抵或沒收入官時亦同

第二十一條 凡因搜查憑證認定尙有未經發見者得開明事由呈請所屬長官通知驛站郵電及鐵道各

官署或其他關於運輸交通各公司託其見有關係被告事件之往來書信電報及物件等截取送案



第二十二條 凡能證明事實者得命爲證人能鑑別犯罪及物之性質者得命爲鑑定人能繙譯文件及語言者得命爲繙譯但左列各項不在此限

一 身爲被告人 二 身爲受害人或被告人之親屬或雇傭者 三 未成丁者 四 有心疾及瘋癲者 五 曾受刑者

前項所列各人若但爲參考事實起見亦得命爲參考事實人

第二十三條 對於證人鑑定人繙譯或參考事實人皆得發給傳票揭明作證等字樣定期令其出庭但因各本人身分亦得改用通知書通知

第二十四條 凡證人鑑定人繙譯出庭時應先令出具甘結依本則附件第七號書式填寫

第二十五條 凡訊問證人鑑定人繙譯或參考事實人時均須令錄事記錄供詞鑑定人並應另行作成鑑定書依本則附件第八號書式填寫一同簽名蓋章其證人另有證明書繙譯係用筆譯者亦同

第二十六條 凡命爲證人鑑定人繙譯者如因疾病及其他重要事故不能出庭或在遠隔地時得依修正陸軍審判條例第二十六條第四項辦理

第二十七條 軍事檢察官及該管各級官長於施行搜查職務完結後應依修正陸軍審判條例第二十四條飭由錄事作成檢查書依本則附件第九號書式填寫簽名蓋章黏附於訴訟書類之內

其應附以憑證物件時並須另行作成憑證物件目錄依本則附件第十號書式填寫簽名蓋章一同附卷凡已獲到案被告人及雖未到案而其身量體格有可確實認知者應即作成被告人面貌書依本則附件第十一號書式填寫附卷

第二十八條 軍事檢察官及該管各級官長於前條程序完結後應檢同左揭書類另依本則附件第十二號書式作成意見書依修正陸軍審判條例第二十四條所列程序辦理

一 命令或報告 二 告訴狀或告發狀 三 訊問告訴人或告發人之供詞 四 檢驗書或鑑定書(甘結附) 五 搜索調查書 六 押收物件表 七 訊問證人及訴訟關係人或參考事實人

之供詞(證人甘結附) 八 檢查書 九 被告人面貌書 十 濫證物件目錄

第二十九條 軍事檢察官及該管各級官長對於證人鑑定人參考事實人繙譯有抗傳不到或抗不具結之情事時應另以提訴之方法呈請長官或審判長核辦

第三十條 軍事檢察官及該管各級官長於施行搜查職務之結果若認被告事實不符應予免訴或所犯爲不成罪時其係告訴發自首者應即將原狀立案批不准理其係自行發覺者則註明應予免訴理由存案其係奉長官命令而行者應將搜查情形具報

#### 第五章 審判程序

第三十一條 陸軍部及其他長官依修正陸軍審判條例第二十五條將受理被告事件發交軍法官審問時該管軍法官對於被告已到案者應即審問其應行審問尙未到案者須依同條例第二十六條第一項分發傳票或拘票令其到案審問

關於訊問證人鑑定人繙譯或參考事實人均依本則第二十二條至第二十六條之規定但已具結者可免除其手續

第三十二條 凡訊問被告人後除依修正陸軍審判條例第二十六條第二項將仍須留置者發給看管票外其認爲情節較輕之被告人得交其親屬故舊自行看管但須先令取保具結依本則附件第十三號書式填寫

第三十三條 凡被告人因疾病及其他重要事故不能出庭依修正陸軍審判條例第二十六條第四項就其所在地爲訊問時應先令其親屬故舊取保具結存案若於訊問後認爲應即判罪或已判罪者除確有危急病狀得加派憲兵並知照該管巡警隨時察看外其有事故者無論如何重要仍須令其到案

第三十四條 凡依修正陸軍審判條例第二十七條應行拘捕或通緝之被告人若認有逃匿處所得依本則第十九條辦理

第三十五條 軍法官依修正陸軍審判條例第二十八條逕行審問即時發見之共犯附帶犯或餘罪時若

係本管轄內案件認爲應行檢查者得依同條例第四章及本則第四章規定檢察各條施行檢察  
其於原審問之件若認原檢察有未盡事實時亦同

第二十六條 凡爲告訴發或發覺者及被告人對於證人繙譯或證物之認定有爭議時得由軍法官決定之

證人鑑定人繙譯抗不到或抗不具結亦得由軍法官判決之

第二十七條 軍法官審問終結後依修正陸軍審判條例第三十條擬具意見書呈報陸軍部或該管長官時陸軍部或該管長官除認爲應開軍法官審即下組織命令外若認爲不必開軍法官審時得命原審軍法官判決

第三十八條 軍法官審組織後應由原審軍法官將所具意見書及訴訟書類分送審判長及審判官閱看由審判長定期開庭

第三十九條 軍法官審開庭時應先由列席軍事檢察官陳述本案要旨然後依修正陸軍審判條例第三十一條對於被告人開始訊問

第四十條 修正陸軍審判條例第三十一條規定訊問被告人之權對於證人鑑定人繙譯或參考事實人亦適用之

第四十一條 審判長訊問被告人及證人鑑定人繙譯或參考事實人時若審判官軍法官以爲有訊問之必要亦得請求審判長許可自行訊問或請審判長訊問之

第四十二條 凡列席軍法官審之軍事檢察官對於被告人或證人鑑定人繙譯及參考事實人之供述認爲不實在時得辯駁之或提出要點請審判長研訊

第四十三條 軍法官審開庭審訊中經審判長認爲有重要關係須會議後方能再訊者得即命令中止俟會議後繼續審訊

第四十四條 軍法官審開庭審訊後對於本案認爲須更行檢查者由審判長爲之或飭審判官軍法官爲

之若發見有修正陸軍審判條例第二十八條之情形即依該條辦理並得即行判決

第四十五條 凡軍法會審應行審訊事件已經完結時審判長應對被告人問明此外有無他意及供述即  
宣告辯論終止從事判決

第四十六條 凡判決案件應由審判長審判官軍法官各自陳述對於本案之意見從多數決定之

若兩說數目相當不能定為多數時得由審判長會同軍法官採取各說之意見折中決定

第四十七條 前條所載審判長審判官軍法官陳述之次序以官階最次者為先若有二人以上官階同級  
時則以其同級中之資淺或年少者為先若資與年同則由審判長指定之

第四十八條 凡判決須諮詢檢察官之意見若意見不合時得將其事由附錄於判決書之後列席軍法官  
及審判官因少數之意見被否決時亦同

第四十九條 判決書作成後其列席審判長審判官軍法官及錄事均須簽名蓋章並於蓋章之前一項載  
明經某檢察官蒞庭執行檢察之職務

第五十條 修正陸軍審判條例第三十七條所載附以意見書呈請核定者係呈請 大總統核定

第五十一條 凡判決書呈由陸軍部或該管長官依修正陸軍審判條例第四十二條令行再議時如案內  
事實並無疑義可不傳訊被告人及證人等即再行判決

第五十二條 無論何種判決一經奉到宣告判決之命令應即時開庭宣告判決並由軍法官飭令錄事賸  
寫判決副本數份交給被告人或被害人

第五十三條 凡受缺席判決之宣告者若自首或就捕時應由受理此自首及原逮捕之官署將犯者送致  
於原審判之軍法會審依法辦理

其受缺席判決自行呈請再審者須於法定期限內呈出理由書依本則附件第十四號書式填寫

### 第六章 附則

第五十四條 本則自公布之日施行

修正陸軍審判條例施行細則附件

第一號表式 軍法會審坐位圖

憲兵或 衛兵 參考人鑑定人翻譯坐位及立而陳設之處



憲兵或 衛兵 其他人證所坐之位

依本則第七條會商司法部共同檢察時其檢察官坐於軍事檢察官之右  
依前項之例派來推事一坐於軍法官之左一坐於檢察官之右

第二號書式

告訴人

姓名

籍貫

年歲

未隸陸軍以前之職業

現在

官階

所告事實

被告人之姓名住址或其他形狀

有無證人或其他證憑物件

有無附帶私訴事件

民國 年 月

日

告訴人姓名印章

代寫人姓名印章

關於自首亦適用此項書式惟被告人之姓名住址一項不載但牽涉他人共犯時可載為共犯者之姓名住址及其他形狀

第三號書式

某官姓名

今為 一案於民國 年 月 日 時

在某處傳集被害人或被告人或證人或參考事實人某某訊問其供述如左

問 你是某某麼

答

你是那地方人

問

你未入營時以何為業

答

問

答

民國 年 月 日

某官姓名印章

錄事姓名印章

供述人姓名印章

如就被告人證人或參考事實人之所在地為訊問時應於 月 日時下接書就

證人  
被告人  
參考事實人之

所在訊問 證人 被告人 參考事實人 其供述如左云云

第四號書式

檢驗人官階職業姓名

今為某某身死 稅偽一案於民國 年 月 日承某官之命檢驗各式於左

驗得已死  
受傷人

生年  
年

歲

人職業

頭面部

頭肩部

胸腹部

背臀部

肢指部

陰傷部

致死之理由及斷定

人證

死者  
受傷人 親屬

物證

犯罪人

〔如在交通便利地方檢驗書式得照司法部頒發單驗斷書屍圖填寫〕

民國 年 月 日 檢驗人姓名印章

第五號書式

某官姓名

今為一案奉到

某官之搜索票遵於民國 年 月 日 時刻帶

同 兵 名並會同地方巡警警戶主鄰佑等眼同搜索其所得之結果如左

一 倘在不及會同地方巡警或不及請人在場作證時當另行附記其所以不能之故

一 此家宅在某地方係某某管業其方向若何其內部之建造若何

政府公報

命令

十二月三十一日第一千七百五十五號



十二月三十一日第一千七百五十號

二 在某某處所發見犯罪之憑證物件共若干種因遂執行押收處分或在某某處所發見有被告人潛匿在內因遂執行拘票

三 此搜索自某日某時某刻起至某日某時某刻完結  
民國 年 月 日某官姓名印章

在場人巡警姓名印章

在場人戶主姓名印章

在場人鄰佑姓名印章

在場人鄰佑姓名印章

第六號書式

某官姓名

今將

計開

一案內所被押收之物件開列於左

- 一 某某物品 若干件
- 二 某某物品 若干件
- 三 某某物品 若干件

上開各物件以與某某一案有關係照章押收

民國 年 月

日某官姓名印章

在場人姓名印章

在場人姓名印章

第七號書式

證人  
官階職業姓名  
通譯人

今於 一案為鑑定人所陳一切決不私心如有虛偽甘依律受罰合具甘結是實

民國 年 月 日  
鑑定人姓名印章  
通譯人

第八號書式

鑑定人官階職業姓名

今為某某事件於民國 年 月 日承某官之命鑑定各事如左

一 以專門之技術學問審定其事實

二 察其犯罪狀況係用何種手段所致

三 其他事件

民國 年 月 日 鑑定人姓名印章

第九號書式

某官姓名

今於民國 年 月 日 下午 時向某某地方檢察某某一案合將檢察所得各情形錄載

於左

一 犯事在何地方及所毀損或殺傷之形狀〔圖說另附〕

二 犯事之原因

十二月三十一日第一千七百五十號

- 三 詢問鄰證人等供述之大概 〔供述書 另附〕
- 四 推測此事與現所指定之被告人是否無誤
- 五 被告人所持用之物品 〔如兇器之類〕
- 六 案以上情形認為有犯法律上某某罪名
- 七 此檢査由某日某時某刻起至某日某時某刻完結

民國

年 月

日某官姓名印章

若<sub>在</sub>出<sub>差</sub>地<sub>方</sub>不<sub>能</sub>蓋<sub>用</sub>印<sub>章</sub>時<sub>即</sub>畫<sub>押</sub>亦<sub>可</sub>惟<sub>須</sub>將<sub>不</sub>能<sub>蓋</sub>章<sub>之</sub>故<sub>另</sub>於<sub>書</sub>末<sub>聲</sub>明

〔即一人〕 在場人官階姓名印章

在場人官階姓名印章

參考事 證 人官階姓名印章

實人同 証 人官階姓名印章  
限已據參照 有供連時 被告人姓名印章

第十號書式

今將關於

一案之各種憑證物件列表於左

種	類	件	數	種	類	件	數

民國 年 月

日某官姓名印章

第十一號書式

推測逃走時之方向	逃走時所攜之物品		逃走時所穿之衣服		眼	髮	頭	色	臉	身	面被 脫書人	官階	姓名	年歲	籍貫				
	私官	官	私官	官												大	多	大小	黑
	有	給	有	給	小	少	頂高 尖或	白	長短	寸	口	鼻	眉	濃	淡	麻	臉	有	
概大之由事罪犯					音	齒	耳	口	鼻	眉	大	白	大	大	尖圓	傷	痕	有	無
					小	黑	小	小	大	大	大	小	小	小	尖圓	傷	痕	有	無
					父母兄弟妻子	特	異	類	傷	麻	長	相	有	有	有	有	有	有	有
					名	力量或技能	有	有	有	有	有	有	有	有	有	有	有	有	有
					姓		無	無	無	無	無	無	無	無	無	無	無	無	無

政府公報 命令

十二月三十一日第一千七百五十號

第十二號書式

查得此案之最要關鍵

在法律上應以

論合具

意見是實

民國 年 月

日某官姓名印章

第十三號書式

具保人官階姓名

今保得 案內之被告人

是實

由身領回看管如有傳訊不到即惟具保人是問為此具立保結

民國 年 月

日具保人姓名印章

第十四號書式

呈請人官階姓名

今查 案內所奉到缺席裁判之宣告內有應為<sup>辨</sup>明之處合具理由書如左

- 一 犯罪事實上某項錯誤
- 二 所援據之憑證物件某項不確實
- 三 現查有反對之憑證物件某某種

四 關於此案另有犯罪人在

因有以上各種情形合依修正陸軍審判條例第四十六條呈請再審伏候

察核施行

民國 年 月

日呈請人 官階 姓名 印章

內務部令第一三三號

派汪希爲衛生司司長此令

**部印**

中華民國九年十二月二十七日

署內務總長張志潭

內務部令第一三八號

派汪希兼中央防疫處處長此令

**部印**

中華民國九年十二月二十七日

署內務總長張志潭

司法部令第一一五〇號

僉事胡祥麟熊元襄均給予五百元之年功加俸主事何超呂慰曾榮寬明炎錢擘雷鶴松林稷楷李碧翁鳴  
理唐洽鑒胡雲程王基磐均給予二百元之年功加俸此令

**部印**

政府公報 命令

十二月三十一日第一千七百五十號

中華民國九年十二月十六日

署司法總長董康

司法部令第一一五一號

署僉事汪仁寶已呈准叙列五等應給第六級俸此令

部印

中華民國九年十二月十七日

署司法總長董康

司法部令第一一五二號

僉事戴修瓚梁柏年均進給四等第三級俸技正貝壽同進給四等第七級俸主事朱仁壽吳和翀均進給六等第一級俸塞先榮畢有年俞道時王曾惠劉鴻漸黃裳元均進給六等第二級俸汪楫寶孫鶴皋均進給六等給第三級俸張泰權申鴻琛均進給七等第四級俸趙秀偉進給八等第七級俸技士嚴治進叙六等給第三級俸自十年一月起支給此令

部印

中華民國九年十二月十六日

署司法總長董康

司法部令第一一五三號

孫汝爲南降鐸均月加給津貼十元陳宗虞程子敬徐恩恭劉藩方員尹國輔廖澤生秦振達石潭龍潘啟清侯華清朱晉廉毛煥彩王元白李璿李肇榮劉嘉謨高月影柯凌雲陳維崧徐步垣饒仲陶貝壽章簡恩煥潘麟翰管明燕伍葆元張國壘李應員王昌鵬均月加給津貼五元自十年一月起支此令

部印

中華民國九年十二月十六日

署司法總長董康

司法部令第一一五四號

學習員吳壽慈調在刑事司辦事此令

部印

中華民國九年十二月十七日

署司法總長董康

司法部令第一一五五號

管毓定調在刑事司辦事月給津貼五十五元此令

部印

中華民國九年十二月十七日

署司法總長董康

司法部令第一一八二號

本月十七日部令辦事員劉嘉謨加給津貼五元原案應即撤銷此令

部印

中華民國九年十二月二十日

署司法總長董康

交通部令第六六一號

派陳世華充本部賑災委員會會員此令



中華民國九年十二月二十八日

部印

署交通總長葉恭綽

交通部令第六六二號

署技正李壯懷鍾鐔現經呈准叙列五等應均給技正第十二級俸此令

部印

中華民國九年十二月二十八日

署交通總長葉恭綽

交通部令第六六五號

派張鑄鍾鐔李振書趙景建謝式璣石道伊張善揚高元王覺充交通大學籌辦處事務員此令

部印

中華民國九年十二月二十九日

署交通總長葉恭綽

交通部令第六六七號

顏世清派充東省鐵路委員會專任總幹事此令

部印

中華民國九年十二月二十九日

署交通總長葉恭綽

公文

呈

內務部呈 大總統為江蘇水上警察廳改訂分區編隊辦法並擬酌設區長等職繕

單呈請鑒核文(附單)

為江蘇水上警察廳改訂分區編隊辦法並擬酌設區長等職以資任使恭呈仰祈鑒核事案准署江蘇督軍齊燮元江蘇省長齊耀琳會咨稱據水上警察廳廳長趙會勳呈稱職廳區巡艦各項編制業經改編完竣計全廳分為五區並編設遊巡艦游緝警備偵探各隊除第四區區長及巡艦總艦長仍由廳長兼領外其餘各區隊均應酌設區長等職以專責成請咨部轉呈核定檢同原送清冊據呈咨請核辦等因到部查江蘇水上警察第一廳前經本部呈奉 令准裁撤歸併第二廳接管另行改編並由部轉行遵照在案茲准該督軍省長會咨送該廳分區編隊辦法並擬酌設區長等職請轉呈核定等因前來核與現行水上警察廳官制暨本部呈准各省歷辦成案均屬相符擬請准其分別辦理合將該廳分區編隊辦法暨支配員警數目一併繕單呈請核定如蒙允准即由部轉行該省長遵照辦理所有江蘇水上警察廳改訂分區編隊辦法並擬酌設區長等職以資任使緣由是否有當理合呈請鑒核訓示施行謹呈九年十二月十六日已奉 指令謹將江蘇水上警察廳分區編隊配置員警數目繕具清單呈請鑒核

計開

第一區(分設五隊)

區長一員 區員四員 稽查員一員 隊長五員(內有一員由區長兼領) 分隊長十五員 隊員八員 巡官一百四十員 水巡長一百五十五名 水巡七百七十三名

第二區(分設五隊)

區長一員 區員四員 稽查員一員 隊長五員(內有一員由區長兼領) 分隊長十五員 隊員八員 巡官一百四十員 水巡長一百五十五名 水巡七百七十三名

第三區(分設五隊)

政府公報 公文

十二月三十一日第一千七百五十號

十二月三十一日第一千七百五十號

區長一員 區員四員 稽查員一員 隊長五員(內有一員由區長兼領) 分隊長十五員 隊員八員 巡官一百四十員 水巡長一百五十五名 水巡七百七十三名

第四區(分設三區)  
區長一員(由廳長兼領) 區員四員 稽查員一員 隊長三員(內有一員由區長兼領) 分隊長十員 二員 隊員四員 巡官五十員 水巡長六十二名 水巡六百二十七名

第五區(分設四區)  
區長一員 區員四員 稽查員一員 隊長四員(內有一員由區長兼領) 分隊長十六員 隊員六員 巡官一百一十七員 水巡長一百三十三名 水巡一千二百一十三名

游巡艦隊  
總艦長一員(由廳長兼領) 艦長十四員 艦副九員 總稽查員一員 艦員七員 管輪十八員 管礮十三員 水巡二百五十三名

游緝隊  
隊長一員 分隊長三員 隊員二員 巡官三十二員 水巡長三十五名 水巡一百八十六名

警衛隊  
隊長一員 副隊長一員 隊員一員 巡長五名 巡警五十二名

偵探隊  
隊長一員 探員二員 探警十名

陸軍部呈 大總統擬訂修正陸軍審判條例施行細則呈請鑒核文

為擬訂修正陸軍審判條例施行細則仰乞鑒核示遵事竊陸軍審判條例自民國四年三月二十五日奉明令公布至七年四月十六日復奉明令修正數載以來一體遵照適用尙無窒礙惟此項條例原係一種母法謹就審判程序規定大綱按照立法通例應根據母法另訂一施行細則將應用辦法詳細訂定以期推行盡利茲經本部督飭員司細心考求從事編纂並咨商司法部同意業已竣事名曰修正陸軍審判條例施行細則計分通則管轄法庭訴訟事務審判程序附則六章共五十四條覆核尙屬妥適理合裝訂成冊備文呈請鑒核俟奉 指令照准後即由本部公布施行謹呈九年十二月二十四日已奉 指令

(修正陸軍審判條例施行細則見日本報部令欄內)

## 公電

交通部致北京各部院處局各省巡閱使巡閱副使督軍省長鎮撫使都統護軍使各省議會教育會農會商會各慈善團體各義賑會各報館電

北京各部院處局各省巡閱使巡閱副使督軍省長鎮撫使都統護軍使各省議會教育會農會商會各慈善團體各義賑會各報館均鑒邇者北方各省遍被奇災籌賑之方實爲一時當務之急前數月來主張工賑之聲不絕於耳本部就職權之所及審事勢之可能冀盡政府一部分之責任除竭力減免運糧車價電費外博采時流輿論參稽各國成規亦以爲以工代賑之法於災民方面既可利用其生產力於社會方面亦可謀公共利益之增加實爲一時善策於是就計畫夙有端倪可以立即施工之鐵路而有修築滄石煙灘兩綫路基之辦法發表以後衆論翕然現在陸續施工已有端緒至兩路工賑本無的款內務財政兩部既無從乞其協濟惟有自就範圍所及設法分籌於是附收賑捐之議此議亦全屬採取各方之主張並非發自本部紀載具在可考而知乃近日報章對此諸多懷疑並致不滿其大致不外謂附收賑款不應專辦工賑不應專辦兩省賑務兩層查交通非辦賑主管機關凡屬附收賑捐以工代賑等問題皆不過就範圍內之所能盡一部分之願力博施濟衆本病未能且當時急於救災亦未暇計及款從何出至工賑是否爲最良之法本部當時亦係採取輿論未及深求如謂工賑之法不良則負其責者當在歷來主張之人充其量本部亦不過咎在盲從詎能謂含有私意至謂造路爲本部獨有之利益則以賑捐之收集需時與費用之不敷尙鉅工賑辦法之取用與否在本部有何損益得失之可言況此利益爲公益耶爲私益耶若爲公益則當今之世政府集款以辦公益雖未盡善似輿論猶將許之格外苛求居心何等若爲保謀私益則事無佐證本部雖無似名譽爲第二生命汗穢即所不甘且帳冊具存並經隨時公布勢不能任人誣陷此則另有辦法毋庸覆陳今所應奉告者則工賑及附收賑捐兩事本部已實行兩月有餘大多數輿論不聞反對今既滋生異議本部爲廣益集思起見極願再訴之大多數之輿論究竟此項業經興工已久之滄石煙灘兩綫是否於停工之各種損失及前功

十二月三十一日第一千七百五十號

盡棄之可惜後此繼續之爲難及已集災民難於遣散各節一概置之不顧即毅然停止將附收賑款改辦急賑或兩者仍舊進行抑或兩者統行停止將兩路之基交由內務部或地方官辦理又或照舊附收賑款而分半以辦急賑餘仍以辦路工暨另有何良策之處應請諸公詳爲研究於電到五日內函電見示本部當憑多數意思取決從速以示虛公而昭慎重是否有當行候明教交通部勒

津浦路局致交通部電

交通部總次長鈞鑒本路現在賑運商運異常擁擠陰曆年關又復在即運務更屬繁忙茲特委派車務副處長赫化南前往南段各站稽核情形督飭段站人員切實疏通除俟將疏通情形具報到局再行轉呈外謹電陳請鑒察世章沉發

直隸省長致籌備國會事務局電

十二月二十七日  
籌備國會事務局鑒在勸學所所長勸學員等茲准迴電既照元年辦法不受限制其各縣高小學校校長中學校長中學教員師範教員巡警教練所教員等應否停止其選舉權及被選舉權請速電覆曹銳感

籌備國會事務局覆直隸省長電

十二月二十九日  
天津曹省長鑒感電悉高小學校校長中學校長中學教員師範教員巡警教練所教員等選舉法並無限制自不應停止其選舉權及被選舉權此覆籌備國會事務局鑒印

福建省長致籌備國會事務局電

十二月二十九日  
籌備國會事務局鑒本省辦理省衆議員選舉原係合併爲一查照向章設籌備選舉事務所辦理現在修正衆議院議員選舉法施行細則第二條係改稱辦理選舉事務所自應查照更正惟省會選舉事宜既係合併辦理可否統改爲辦理選舉事務所以昭劃一而免歧異希核復厚基鑒印

籌備國會事務局覆福建省長電

十二月三十日  
福建省長鑒電悉省會選舉事務所請照尊擬更正此覆籌備國會事務局鑒印

內務總長致各省省長電 十二月二十九日

各省省長鑒此次籌備選舉期限迫促異常現屆各初選區選舉人名冊將次告成依衆議院議員選舉法第二十五條所規定應於名冊告成時卽由各初選監督分別冊報總監督及覆選監督以便分配議員及初選當選人名額惟各省所屬之縣距離省會遠近不同恐難如限將此項冊報彙齊則分配且因而延宕以後一切籌備程序勢將一律展緩必至貽誤事機應請各選舉總監督先行通電各初選監督於此項名冊告成時一面依法冊報一面先將該區選舉人總數由電報告總監督其不通電地方卽行專差馳赴附近電局通電報告各初選區選舉人總數電報彙齊總監督卽可據以分配各覆選區議員名額不必守候冊報到齊始行著手各區議員名額分配既定總監督一面行文通知一面電達各覆選監督各覆選監督卽據以分配初選當選人名額於各初選區仍照上開電知辦法辦理除函請交通總長通飭各電局一體遵照外特此通電即希查照辦理內務總長鑒印

政 府 公 報

十 一 月 三 十 一 日 第 一 千 七 百 五 十 號

下

# 通告

## 交通部通告

爲通告事山東金家口已於十二月二十六日設立電局收發官商各報特此通告  
中華民國九年十二月二十九日

## 大理院民二庭公開審判案件日時通告

本院民二庭十二月二十八日星期二下午二時公開審判案件如左

- 一何吳氏與何緝庭因扶養涉訟不服浙江高等審判廳第二審判決聲明上告一案(宣告判決)
- 一高九經與耿師善因債務涉訟不服直隸高等審判廳第二審判決聲明上告一案(宣告判決)
- 一孫盛東等與王文基因地畝涉訟不服奉天高等審判廳第二審判決聲明上告一案(宣告判決)
- 一劉富與孫玉國因債償涉訟不服奉天高等審判廳第二審判決聲明上告一案(宣告判決)

## 大理院臨時民二庭公開審判案件日時通告

本院臨時民二庭十二月二十八日星期二下午二時公開審判案件如左

- 一朱根興與馬王氏因承繼及地畝涉訟不服江蘇高等審判廳第二審判決聲明上告一案(宣告判決)
- 一霍海山與賈廷文因墳地涉訟不服安徽第一高等審判分廳第二審判決聲明上告一案(宣告判決)
- 一吳孫氏與俞陸氏因婚姻涉訟不服浙江高等審判廳第二審判決聲明上告一案(宣告判決)
- 一鄭文鎮與鄭天恩因存款涉訟不服福建高等審判廳第二審判決聲明上告一案(宣告判決)

## 大理院刑二庭宣告判決及決定案件日時通告

本院刑二庭十二月二十八日下午二時宣告判決及決定案件如左

- 一陸鈞犯誣告罪不服江蘇高等審判廳第二審判決聲明上告案
- 一蘇宗堯犯強姦未遂罪不服廣西高等審判廳第二審判決聲明上告案



- 一胡光富犯侵占罪不服四川高等審判分廳第二審判決聲明上告案
- 一廖登星等犯殺人罪不服江西高等審判分廳第二審判決聲明上告案
- 一河南第一高等檢察分廳檢察官對於同級審判分廳就史藍田犯殺人罪第二審判決聲明上告案
- 一勾善繼犯強暴脅迫使人行無義務之事罪不服山西第二高等審判分廳第二審判決聲明上告案
- 一總檢察廳檢察長對於甘肅海原縣就軍克利子等犯竊盜罪初審判決提起非常上告案
- 一黑龍江李海廷犯強盜殺人罪聲明抗告案

### 大理院民三庭公開審判案件日時通告

本院民三庭十二月二十九日星期三下午二時公開審判案件如左

- 一宋挺秀與宋桑氏等因承繼涉訟不服直隸高等審判廳第二審判決聲明上告一案(宣告判決)
- 一弓上官氏與弓曹氏因房產涉訟不服山西第一高等審判分廳第二審判決聲明上告一案(宣告判決)
- 一虞蕁軒與謝玉階等因錢債涉訟不服浙江高等審判廳第二審判決聲明上告一案(宣告判決)
- 一蘇政甲與蘇德縣因地畝涉訟不服奉天高等審判廳第二審判決聲明上告一案(宣告判決)

### 京師地方審判廳通告

爲通告事本廳執行鐵鑑亭等訴董潤亭等欠債一案已將所封西直門外脚門董潤亭等所有鋪房(前開全合昌炭廠)拍賣候捷三並點交管業在案惟該房原有房契迭經嚴追董潤亭等迄未遵繳除已於拍賣書據註門作廢外嗣後無論轉給何人概認無效特此通告

中華民國九年十二月二十八日

### 印鑄局通告

爲通告事現屆陽曆新年本局發行之政府公報由十年一月一日起照例停刊五天特此通告

# 廣告

## 寶成 金店 營業廣告

本號買賣各種公債證券股票生金生銀各國貨幣代收公債中籤息款以及存放款項並買賣珍珠足金赤藥各種新式金珠鑽石鑲嵌首飾純銀鞋那中西器皿壽壽鎖送古鑑爐瓶奇巧玩物無不精美一切交易格外克己以副 諸君惠顧之雅意店設前門外廊房頭條東頭 電話兩二九一六 二〇三四 一九八〇

## 同康銀號買賣有價證券廣告

本號業務買賣珍珠足金赤藥各國金銀貨幣各種公債股票代收股利公債仲鐵本息無論多寡均可磋商開價格外克己以副惠顧雅意北京前門外廊房頭巷電話兩局一二九六 一八四四電報掛號六六六三

## 北京電話總局添建南分局房屋另行招標廣告

逕啟者敝局添建南分局房屋一案前經登報招標業經交通部審核在案茲奉令開此次投標各家或則請求加價或則毫無實力或則標價過昂均認為不合格應即另行招標仰該局依照上次辦法登報招標勿延等因奉此自應遵照辦理合將招標辦法開列於後

一此次另行招標所有房屋程式均照上次圖樣做法單辦理並無變更 一擬招資本信用經驗確實可靠之木廠或建築公司包工承辦 一投標人可向琉璃廠電話總局領取建築圖樣及做法單等項每份收現洋十元無論得標與否概不退還但上次已領有圖樣做法單者如願再行投標可免開價無須繳價領件 一投標人領取圖樣及做法單之後須按照所擬建築狀況詳細估計價值一經開標不得聲請變更 一投標日期限於民國十年一月十日以前取齊逾期無效 一投標函件務須密封自向總局標箱投入並封面註明投標字樣 一各商所投之標由本局彙齊送部開視 一得標商號訂立合同應覓具股實舖保並繳交相當之保證金 一標價均按北京通用銀元計算並須為確實之數無論何項回扣均行禁除 一承辦工程須照原開做法單程式如工程不能堅固材料不能完好即不驗收無論承辦人有何種損失不與賠償 一凡所投之標或取最低價者或取酌中之價者交通部自有權衡辦理因投標致有耗費無論得標與否交通部無償還之責

### 農商部有獎實業債券通告

為通告事按照有獎實業債券條例施行細則第九條載明中籤獎金自中籤廣告之日起滿一個月後開始支給又第十條載明凡中有獎實業債券頭二三四五等籤者須直接向有獎實業債券局領獎中六等以下各籤者由有獎實業債券局先期指定之銀行商店發給獎金等語本局自應依照辦理現定於十月一日起開始支給獎金一律兌給現洋除頭二三四五等獎金直接向本局領獎外六等以下各獎由北京及各省區中國銀行暨北京勸業場內本局分發行所發給獎金所有中籤各券務於民國十年三月三十一日以前在上列各給獎機關兌取獎金逾限一律作廢特此通告

### 北京中國銀行廣告

逕啟者本年九月十五日 國務院令開關於中交兩行停兌之北京鈔票議決以整理金融短期公債收回銷燬各節報紙轉載早經週知查院令載有定自本年十月一日起截至民國十年一月三十一日止為發行公債期間期滿之後無論公共機關或商業機關不得再有授受之明文以故敝行對於京鈔存款不得不同時結束良以期滿之後京鈔名目既不存在則利息必須停止現查京鈔存款諸公來行結束者固屬不少而未來結束者仍復甚多且苦於住址不盡瞭然礙難遍為函達用特登報通知務希京鈔存款諸公在院令限期以前速臨敝行清結毋任翹盼

北京中國銀行謹啟

### 最近官紳履歷彙錄第一集出版廣告

本社特仿各國先例徵求近世名人姓氏里居年齡籍貫何項出身歷辦何事現居何職撮要紀載名曰最近官紳履歷彙錄是搜集探得五千餘人閱覽者甚多編訂成冊篇幅計三百餘頁紙張裝訂均極精良東筋兩金珠聯璧合雖幅員遼闊搜採容有未周舉亦事賢友仁之一助也各界鉅子日手一編藉茲考鏡達而在朝珊瑚羅珠可徵求賢若渴之願退而在野他山攻玉亦為相觀而善之資即尋常交際間雖素昧生平不難知其梗概及其他種種關係因慮極便利現已出版每部收回工本洋一元五角委託北京琉璃廠商務印書館勸業場三層樓華盛書社及京內外各大書坊分售特此廣告

北京數文社謹啟

**南洋兄弟烟草有限公司廣告**

本公司製本國人提倡國貨挽回利權之遺意特於十六年前創設南洋兄弟烟草公司並於山東河南湖北安徽江蘇等省購地自種烟葉製造各種香烟烟絲黃烟烟味香醇確在舶來品上蔚為獨有之盛況以故近來營業蒸蒸日上雖因本公司所製各烟價廉物美有以致之然微愛國同胞提倡之力不至此爰將所有各烟烟枝加大精益求精藉答愛國同胞之盛意凡百君子幸留意焉

(上等香烟) 金馬牌 大長城牌 大喜牌 美女牌 長城牌 喜鵲牌 四喜牌

(中等香烟) 大飛艇牌 大雙喜牌 大愛國牌 愛國牌 飛艇牌 雙喜牌 和平牌 鴛鴦牌

(次等香烟) 地球牌 福祿牌 蝴蝶牌 馬頭牌

**總公司**

上海南京路  
香港德輔道  
總製造廠 上海鄞脫路  
香港鵝頸橋

**分公司**

北京 漢口 廣州 廈門 蘇州 寧波 汕頭 福州 天津 南京 濟南  
雲南 鄭州 杭州 江門 蕪湖 豐台 長沙 營口 奉天 長春  
瀋陽 梧州 許州 坊子 青島 石家莊 鎮江  
星加坡 安南 暹羅 檳羅 庇能 爪哇 紐約 舊金山

再者本京各界如有喜慶等事需用敝公司多數香烟者可先函商或面議敝公司自當格外從廉以示優待北京分公司設在香廠電話二千六百零六號

**京漢鐵路黃河新橋設計招標廣告**

本路現決定建造黃河新橋約長二千八百公尺招請中外橋樑專門家投設計之標以建設最當者當選定於一九二一年六月三十日在北京開標所有詳細規則及建築規範可於下開各處電索

北京 京漢鐵路總局及英美法比意日荷蘭各國公使館  
外國 英美法比意日荷蘭各京城中國各使館  
前項印刷品國內每份收費大洋三寸元國外收費英金六磅交郵交上開各處

政府公報 廣告三

十二月三十一日第一千七百五十號

十二月三十一日第一千七百五十號

### ●財政部通告

為通告事查換發五年內國公債新票原定期限係自民國九年三月三十一日起至九年八月三十一日止屆屆截止之期因該項已換新票較諸應換總額尚未及半曾經本部展限四箇月扣至九年十二月三十一日截止並經登報通告在案現查該項新票已換者不過十分之七未換者尚有十分之三茲為顧全持票人權利起見再展限兩箇月扣至十年二月二十八日截止凡持有五年公債舊票者限於十年二月二十八日以前持向各經理機關換領新票以憑支取本息過期不再換票除通令各經理機關遵辦外特此通告

### ●財政部通告

為通告事查本部前發殖邊銀行墊付塔爾巴哈台次餉銀元三十八萬四千六百七十七元四角三分四釐國庫證券第三批本金十一萬四千六百七十七元四角三分四釐本年十二月三十一日付款到期本部現因金融關係核定推展一年准於民國十年十二月三十一日付款恐未週知特此通告

### ●置房聲明

啟者有本京西城錦什坊街王府倉胡同門牌六號房業一份計東西兩院又七號房業一份計全院已經三面議定賣與本宅為業準於陰曆本年十一月二十五日立契成交倘有對於此業有何關係並各項轉讓未清者請於二十五日以前速向原業主崇德堂趙兩田君理楚過期恕不等候勿謂言之不預也  
民國九年陰曆十一月十四日豐盛胡同十號石宅啟

### ●恕計不週

顯考 龔封衍聖公燕庭府君於民國八年夏曆九月十六日丑時壽終京邸距生於同治十一年十月二十九日申時享年四十八歲先期運柩回籍不孝遺腹嗣生殯前違禮成服泣下本年夏曆十一月二十九日申時扶柩安葬於 祖塋之次預於前三日啟門治喪泣陳家奠謹登報

聞 嫡繼慈命稱 孤哀子孔德成泣血稽顙

### ●京綏鐵路平卓段通車廣告 第二十八號

啟者本路展築平地泉至卓資山工程業經告竣茲定於民國十年一月一日起開行工程列車發售客貨票以便商旅除飭各該站遵照辦理外特此登報廣告俾眾周知此佈

### ●大豐煤礦股份有限公司啟事

啟者本公司前總經理傅厚德先生因事不克視事茲由董事會公推宋重三先生擔任已於十二月一日就職嗣後本公司所有對外對內一切事務均由宋重三先生分別接洽辦理除報告通知外合應登報聲明俾使週知此佈

大豐煤礦股份有限公司告白

### ●京師地方審判廳通告

為通告事查財政部呈准整理金融短期公債條例以三千六百萬元發交內國公債局專收中交兩行停兌京鈔以四箇月為期逾期之後無論公共機關或商業機關不得再有前項京鈔出入并不准再有前項京鈔行市若持有京鈔不願贖債票者亦可分向中交兩行換立分年定期存單利率率期限悉與公債相同本廳執行民事訴訟各案由各當事人交存中交京鈔未經具領按照原狀住址稟傳無著除開明各案當事人姓名及原住址牌示廳前外仰各該當事人即日攜帶判決正本來廳具領所存京鈔毋得自誤倘逾期不領當將各該當事人應領之京鈔一併交存中交兩行合併照照特此通告

### ●蘇世樟啟事

本月二十六日下午鄙人在前門外大柵欄一帶遺失皮夾一箇內有財政部第六十七號徽章一枚及財政部總務廳所發九年五月分券字第一一九七號七月分券字第一七四四號八月分券字第二〇三〇號領國庫證券憑條三紙(每紙領庫券六十四元)並鄙人名片等件除報區偵查外無論入何人之手概行作廢

### ●朱延昱啟事

本月二十六日下午遺失國務院第六百八十八號徽章一枚無論入何人之手概行作廢

### 為聲明析產以闢謠言而免牽混事

原僕等先祖弟兄三人先祖行二歲年與伯祖俱故三叔祖劉玉衡在世於光緒十五年同長支堂伯瀛並先父燿元叔即經析居將所有舖號舖房住宅地畝錢財等等概按三股配搭分清各守各業毫無牽連有分關字據三紙各存為據近因營口厚發合志發合英發合等號倒閉外間海潮發號莫不一家因而謠傳與僕等所有舖號東發合益發合係屬連號以致商務大受影響於營業前途殊有窒礙茲不得不據實聲明以息謠言謹將三門分居後之堂名以及各門所有商舖分晰列後以便週知特此聲明

**長門合德堂** 現即劉應舖字誠卿乃劉瀛之子計所有商舖錄下

(樂亭)雙發合同發合瑞發合鴻發合(樂亭)汀流河)雙發棧(灤縣)倭城)隆發合(灤縣)匯記(玉田)鴉鴻橋)永發合(山海關)濟發合(藍城營)溶發合(長春)雙發合寬發合興發合發記(通江口)仁發合(通遼)仁發合(巴彥)鴻發合(哈濱)發記

**二門合義堂** 現為仁合堂劉應樞字夢斗即劉燿之子中合堂劉應隆字毅侯即劉鑿之子計所有商舖錄下

(灤縣)倭城)德發合正發合(灤縣)稻地)西德發合(樂亭)廣發合(長春)東發合總號分號哈濱(長春)益發合總號分號哈濱江省安達站奉天大連(農安)泰發合總號分號長春(開原)萃發合總號分號通江口

**三門保合堂** 現為利合堂劉炳字少樞員合堂劉垣字履貞即劉玉衡之子保合堂劉應麒字麟閣會合堂劉應彤字錫侯元合堂劉應葆字性存亨合堂劉應簡字竹庭慶合堂劉應聘字尹初即劉玉衡之孫計所有商舖錄下

(樂亭)成發合源發合裕發合酒局文發合(灤縣)倭城)慎發合合記(天津)震發合(北京)震發合(灤縣)萬發合(營口)厚發合志發合英發合(鐵嶺)鴻發合(開原)文發合晉發合禮發合(大連)厚發合禮發合(新民)忠發合(遼源)忠發合(長春)厚發合(哈濱)成發合泉發合全發合合記(奉天)遠發合

仁合堂劉夢斗全啟  
中合堂劉毅侯全啟

### 交通部通告

爲通告事本部發還皖路第四第五第六三期證券股款向係以京鈔發給茲查該項京鈔經財政部發行整理金融短期公債收回銷燬截至民國十年一月三十一日以後京鈔即不能通用所有前項皖路第四第五第六各期證券應領之京鈔應由各持券人於十年一月三十一日以前持券向蕪湖交通銀行領取以免自誤特此通告

### 震義銀行開收股款通告

本銀行資本定爲一千萬元所有銀行及發行紙幣特權均經財政部幣制局批准立案茲定於陽曆十二月五日起開始收集股款以陽曆年底爲收款截止之期如有逾期不繳者前填認股書概作無效另由本行招集新股辦理再前中義銀行在外所出一切函件單據均由前中義銀行經手人負責本行概不承認合併聲明特此通告  
北京東交民巷桂樂第震義銀行謹啟

### 北京電話局緊要廣告

本局奉 交通部令開熱河赤峯地方重要亟應開辦電燈現由本部自辦茲訂定機器程式標單仰該局登報招標期滿彙呈審擇等因奉此所有投標簡章及機器程式單可到本京琉璃廠電話總局領取應繳費二元無論得標與否概不退還如有疑義之處每日下午二時至五時來局接洽標願即設本局內標函務用火漆封固限至一九二一年一月三十一日截止逾期無效此告

### 督辦京都市政公所通告

爲通告事展修西皮溝馬路計自大四限井東口起至西交民巷東口止共長九十三丈均寬四丈合方三百七十二方兩旁各修便道並修砌過街溝四道以利宣洩石渣由劉子鳴孟廣耀兩家中標承辦便道紅磚由成興順中標承辦裁立道牙石由天瑞增中標承辦路工係派工程隊承修不另計價以上共需料銀五千四百四十三元三角除銀行公會協助銀二千元外其餘銀數由公所備款業於十二月十九日開工限年內完竣特此通告



### 督辦京都市政公所通告

為通告事 翻修府右街馬路共長二百六十五丈均寬三丈二尺合方八百四十八方估需料銀二千八百十三元三角九分二釐石渣係招商投標由劉子鳴承辦路工由工程隊承修不另計價業於十二月二十二日開工特此通告

### 京綏鐵路管理局緊要通告 第二十九號

為佈告事 照得本路先後奉 交通部頒發客車運輸通則貨車運輸通則附貨物分等表及貨車運輸負責通則度量衡表等四種均定於十年一月一日實行經遵擬客車運輸附則貨車運輸附則運貨遞減價目表等三種呈准同時實行自實行日起所有現行之運送旅客行李包件規章運輸貨物規章概行作廢除通飭各站遵照辦理外特此登報廣告客商如欲取閱上項規則即請向本路車務處索取可也此佈

### 財政部緊要廣告

查商運災區米糧免稅三箇月一案本部係於九年九月二十二日通行扣至十二月二十二日已屆三日期滿惟各處奉文佈告先後日期不一本部現將此案提經開議核准展期兩箇月茲為劃一起見定於十年二月二十八日為期滿截止之日凡各商人採運米糧務於限內趕赴災區以免延誤至此次展限後續發護照均蓋有運入災區省分免徵稅證字樣紅戳一顆是商運米糧未至災區省分以前仍須照納釐稅惟津浦鐵路貫達四省該路統捐包有直魯兩省被災省分捐款在內仍准一律免徵所有此項免稅護照每張祇須照貼印花稅票一元五角恐未週知特此通告此佈

### 新元史出版

膠州利鳳藻學士積平生學力釀成新元史二百五十七卷其書網羅宏富遠過舊史備見 大總統序言暨教育部呈文中今依乾隆殿本二十四史式樣精刻告成全書分裝六十厚冊用夾連宣紙裝印紙墨精良每部收回工本實洋九十元在王府井大街印鑄局政府公報發行處及琉璃廠保古齋直隸官書局楊梅竹斜街青雲閣內富晉書莊等處寄售

### 置房聲明

本堂憑中證買得南橫街路北六號申紹周名下房業一份共計四十二間倘有申宅親族人等爭競並重複典押及各項糾葛情事請於兩星期內向原業主申君理楚慎勿自誤特此聲明

杜寶田堂  
程成德堂 同啟

### 魯宅因西城中十章胡同房契緊要聲明

本室有住房一所坐落十八學截中十章胡同門牌二號計五房十三間南平台三間去歲小兒子江病故被妾高氏將該房契紙藏匿現已涉訟誠恐有私自處分情事凡未經侯氏率孫寶善簽字者無論抵押典賣均歸無効特此登報聲明

魯侯氏率孫寶善謹白

### 中原公司公告

本公司遵照董事會議決定於民國十年一月二十四日(即舊曆庚申十二月十六日)在河南焦作開股東大會改選董事監察人並報告本屆及前兩屆業務情形除記名股東另函通知外屆時祈各股東携帶稟股蒞會以便換給入場券是荷

### 印鑄局發行課發售山東古物調查表廣告

是書係內務部編訂按照道屬分縣記載附以說明先從河南省入手編輯其餘各省隨時繼續付印內容紙密詳盡無遺洵足資好古者之參考本局重加排印裝成單行本出售定價格外從廉每部大洋六角外埠另加郵費一角二分京兆古物調查表計一册售大洋三角五分郵費一角山東古物調查表現又出版每部二册定價一元五角郵費二角共出無多欲購從速特此廣告

### 印鑄局編纂職官任免年月表出版廣告

本局編纂職官任免年月表起民國元年訖民國五年其間京外各重要機關職員之任免按年列表成式若網在綱極便檢閱誠關心時事者必備之書也紙張精良裝訂華美猶其餘事現經出版定價大洋一元二角外埠加郵費大洋二角

政府公報 廣告九

十二月三十一日第一千七百五十號

遺失公府第二百八十一號尋常章記一枚聲明作廢

遺失公府第二百八十一號尋常章記一枚聲明作廢

印鑄局新編法令輯覽續編出版廣告

本局所編法令輯覽續編項已出版定價每部六元郵費內地五角新疆肆元西洋貳元東洋壹元書印無多欲快觀者請早日定購持預約券者亦請從速來取外埠寄預約券取書者按照上開郵費數目匯款以便發書特此廣告

印鑄局法令全書出版廣告

九年三期法令全書現已出版每部二册定價大洋一元二角購至四十部以上者均照定價八折外寄郵費一角三分新購郵費七角蒙古庫倫因郵局不寄印刷物件應按郵遞信件分量核算每部加郵費二元三角四分東洋二角六分西洋五角二分特此廣告

印鑄局訂定發給勳章時間廣告

逕啟者本局收發勳章事宜改歸經理科營業課管理凡來局領勳章者除星期日外每日上午九鐘起至十二鐘止下午自一鐘起至五鐘止請於此一定時間內按章帶費并憑單來局領取當有專員接辦不致誤特此廣告

農商部代收賑款第十三次清單十二月二十七日

河東農商局現洋二十元正 榮昌火柴公司現洋一百元正 濟安中華總商會現洋一千七百零四元四角四分  
共收一千八百二十四元四角四分正  
除從速核辦賑務外特此登報誌謝