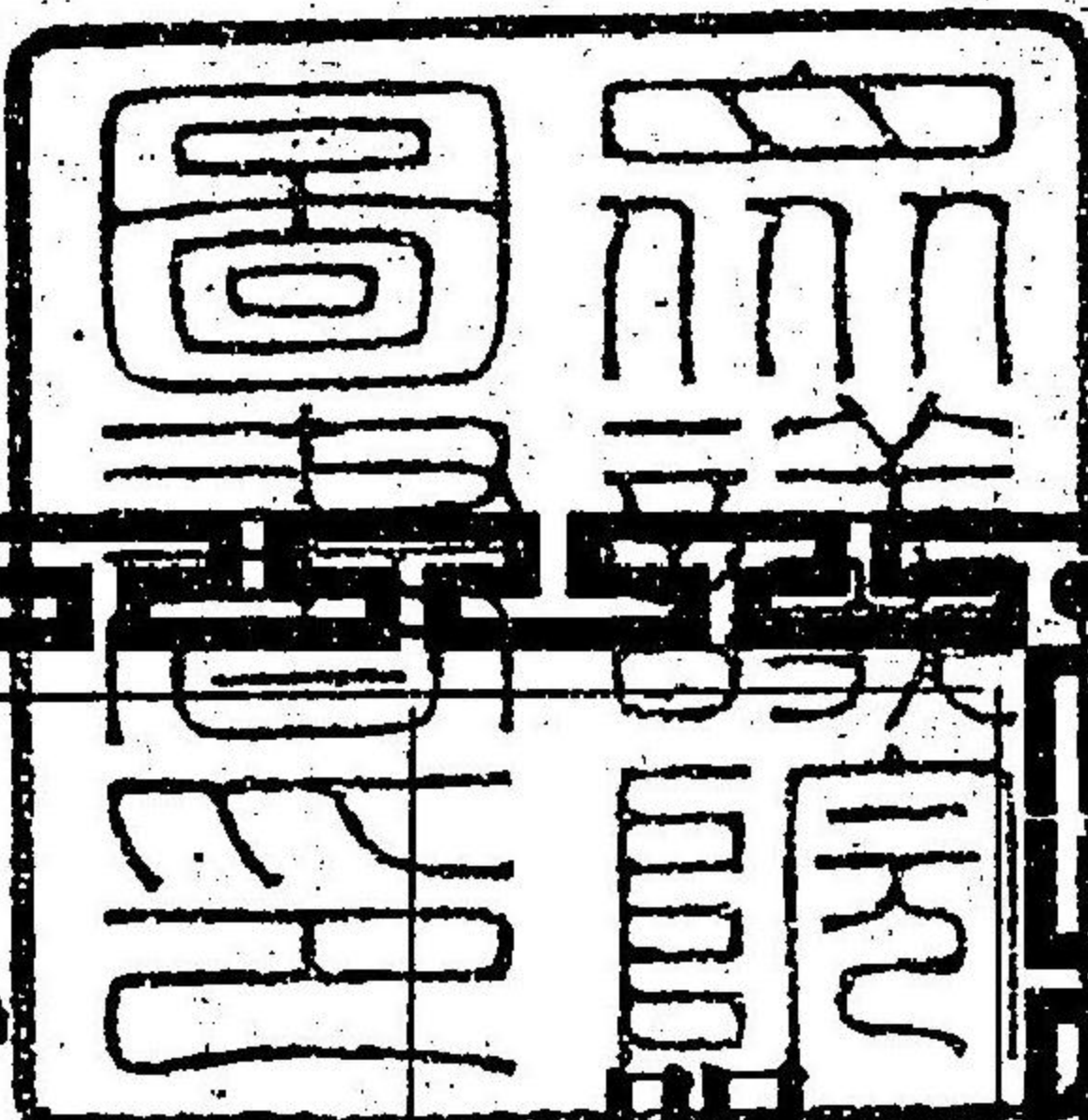


427E-4



明治七年

# 法令全書

內閣官報局

CZ  
4  
1



638422

編纂例

一本書ノ編纂例ハ載テ明治元年ノ首ニアリト雖モ其細目ニ至リテハ年々小異同ナキコト能ハス今明治七年ニ係ル特殊ノ例ヲ左ニ掲ク

一明治五年以降正院史官其他各寮司ノ名ヲ以テ發布セル無號ノ達ハ都テ其所屬官省無號ノ達中月日ノ順序ニ依リ併載シ月日ノ下正院史官等ノ名ヲ記シ別ニ正院史官其他寮司ノ部ヲ設ケス故ニ欄外ニ引ク所或ハ正院史官其他各寮司ノ達ニ係ルト雖モ一ニ何年何月何日某官達ト書ス

一明治七年一月ヨリ十二月ニ至ルノ改廢消滅ハ明治二十一年十二月ヲ以テ斷限ト爲シ同月ニ至ルマテノ分ヲ表記ス

(明治二十一年一月ヨリ十二月ニ至ル元年以來五年マテノ法令ノ改廢消滅ハ本書ノ末尾ニ附載ス但シ六年ハ本書ト同時ニ編纂ヲ了セシヲ以テ之ヲ省ク)

編纂例

目録	頁	行	誤	正	頁	行	誤	正
目録一三	一四	四	旋費	旅費	七四三	二	官名	官員
一九	一九	一	ノ事務並	並事務	七五八	六	本管	本管
三〇	一九	一	六月	六年	八五八	一	五候共	候得共
四五	一四	一	編製成	編成	九一五	二〇	午時	午前
本文	一〇	一	貼	照	九六六	一〇	諸縣管下	管下諸縣
四	一四	一	緑色	緑色	九七五	一	授引	授引
六	四	一	規則	規則	九八〇	一	砲登	砲登
五二	一〇	一	約記	約記	九九二	一	生徒	生徒
五六	一七	一	基み	基み	九九六	二	住先	住先
一四三	一	一	株式證券	株式證券	一〇〇六	一	陸ル	陸ル
一八二	一	一	上納候間	上納仕候間	一〇八一	二	小主計	少主計
一九八	九	一	スル本則	スルハ本則	一〇九一	八	處細目	處右細目
二二一	一	一	駒ケ町	駒ケ野	一〇九三	一〇	聖月	五月
二七六	三	一	旅行並廻	旅行並廻	一〇九六	一〇	復修	修復
二九二	一	一	以後編輯	以後年々編輯	一一〇三	三	達事	達候事
三六七	九	一	差出明	差出旨明	一一四八	五	記三記	記三套
四〇四	二〇	一	二十七日	二十七日	一一七二	八	病疾	疾病
四〇七	一六	一	條候	條候	一一七九	一	保ヲ	ヲ保
四六五	七	一	僧侶平	僧侶平民	一一三〇	四	サルハ	サルハ
五一九	四	一	合別	合反別	一一三二	六	器具ヲ製	器具ヲモ製
五七八	九	一	遺出	遺出	一一三三	一	スミス	スミス
六二七	二	一	地方	他方	一一三四	二	ステツクス	ステツクス
六五六	一〇	一	物價表大	物價表米麥大	一一三七	一	七一月	二月
六六四	三	一	高米第何號	高米何程	一一三八	三	年明限	年明限
六六四	一五	一	賞典奉還	賞典奉還	一一四〇	九	失跡	失跡
六八三	二	一	候而ハ	候就而ハ	一四〇九			

●五八頁表ノ末行一分通ハ一過分ノ誤●八一頁一六行欄外第百三十七號布告ヲ以テ一條追加ノ十五字ヲ脱ス●九三頁設書中右者ノ下ハハ行●二二八頁表中横濱ノ左肩ニ●印ヲ脱ス●二三一頁表中新居ノ右肩口ノ印ヲ脱ス●二三九頁末行新潟ノ肩口ハ〇ノ誤●二四六頁末行佐古ノ右肩口ノ印ヲ脱ス●三三〇頁一行第八十五號欄外〇ヲ脱ス●三四頁欄外三月三日ハ三月三日ノ誤●五六八頁第六號欄外十年太政官云々ハ十年大藏省乙第四號違察者ノ誤●五六九頁第十號欄外十年第七十九號布告云々ハ同上ノ誤●五九七頁第六十一號欄外乙第五十六號ハ乙第百五十六號ノ誤●六九八頁表中下段一三行「四〇、四〇〇、〇〇〇、〇〇〇」ノ誤●七四二頁圖ノ上「二冊ヲ綴リ」ハ「二冊ニ綴リ」ノ誤●七七四頁布第百五十一號ノ欄外布第百ヲ脱ス●八一頁表中死刑ノ左ニ縦線ヲ脱ス●八一三頁表中流刑ノ左ノ線ハ衍●九五六頁黃塗ハ黒塗ノ誤●一〇二九頁六行「二百メートル云々」ハ別項ニスヘキ誤●一〇三一頁表中二列點火ノ下幅ハ幅ノ誤●一二五六頁表中品川ヨリ新橋迄ノ欄二錢五錢ハ二錢五厘ノ誤●一三六六頁一行裁判所有之ノ五字ハ府縣ノ肩ニ移ス●一三六七頁八行上ノ字ハハ衍ノ字ニ、ヲ脱ス●一三八三頁表中赤横筋巾ノ下五寸ハ五分ノ誤

3070  
.2

法令全書總目 明治七年

	目錄頁	本文頁
太政官	一	一
外務省	二八	四四七
內務省	二八	四六三
大藏省	三九	五六七
陸軍省	四九	六八七
海軍省	八〇	一〇七一
文部省	九〇	一一六一
教部省	九三	一一九一
工部省	一〇〇	一二二九
司法省	一〇三	一三四三
宮內省	一〇七	一三六七
附錄	一〇七	一三七一



第十七號	蠶種取締規則第四則中追加	二一
第十八號	新潟第四國立銀行ニ於テ五種ノ紙幣發行	二一
第十九號	蠶種原紙買捌規則改正	二一
第二十號	新貨條例中造幣規則第十四條追加	二四
第二十一號	解漁船並海川小廻船等船稅規則	二四
第二十二號	北海道石狩國札幌本道中膽振國千歲郡へ島松驛ヲ置ク	二六
第二十三號	佐賀縣下嘯集ノ賊徒征討被仰出	二六
第二十四號	郵便ハガキ印紙及ヒ封蠶ノ印影ヲ更正シ封蠶ヲ封皮ト改稱	二六
第二十五號	東伏見宮征討總督被仰付	二六
第二十六號	受取諸證文印紙貼用心得方規則第九條添正中追加	二六
第二十七號	預金穀證書中封印ノ儘預リ或ハ使用セサルノ明文ナキ者ハ出訴ノ節 貸金同様裁判セシム	二六
第二十八號	佐賀縣賊徒平定	二七
第二十九號	改定律例第百八條刪除	二七
第三十號	明治七年日本帝國郵便規則中訂正增補	二七
第三十一號	年限給奉還ノ者へ資金被下方規則	二七
第三十二號	明治七年日本帝國郵便犯罪罰則第三條第四條中改正	二八
第三十三號	銅錢海外輸出ヲ許ス	二八
第三十四號	大阪造幣寮鑄造ノ貿易銀模樣改正	二八
第三十五號	銅貨幣發行ニ付舊銅貨モ品位ニ比較シ一般通用セシム	三〇

第三十六號	新貨條例中造幣規則第十四條追加	三〇
第三十七號	家祿奉還ノ者へ資金被下方規則第一條第二條中	三〇
第三十八號	神官教導職及僧侶禮服ヲ定ム	三一
第三十九號	家祿引換公債證書發行條例	三一
第四十號	賀表書式改正	三六
第四十一號	明治七年郵便規則第七十七條中追加	三六
第四十二號	本年製造ノ蠶種免許印紙ヲ定ム	三七
第四十三號	改定律例第十六條中附籍ヲ入籍ニ改ム	三七
第四十四號	金札引換公債證書發行條例中紙幣寮紙幣頭改正	三七
第四十五號	牛馬賣買規則第二條改正	三八
第四十六號	官吏犯公罪條例	三八
第四十七號	家祿引換公債證書發行條例第十六條但書中訂正	三八
第四十八號	家祿奉還ノ者へ資金賜方並祿稅免除	三八
第四十九號	海軍武官官等表海兵部中樂隊等級改正	三八
第五十號	琉球藩各地ニ郵便役所及郵便取扱所設置	三九
第五十一號	非職有位ノ輩大禮服着用ノ節諸御門無印鑑通行ヲ許ス	三九
第五十二號	地所質入書入規則第十條第十二條改正	三九
第五十三號	地租改正條例中第八章追加	四〇
第五十四號	民事控訴略則	四〇
第五十五號	華士族家祿稅石代納ノ者へ其年貢納相場ヲ以テ上納ヲ許ス	四一

第五十六號	證券印稅規則中帳簿證印ハ附込金高ニ滿ルマテ使用ヲ許ス	四一
第五十七號	滯獄罪囚減役例圖	四一
第五十八號	來ル八月一日ヨリ米海外輸出禁止	四四
第五十九號	明治七年日本帝國郵便規則第七十條陸運會社金子遞送料改正	四四
第六十號	蠶種紙國內用並ニ海外輸出共一様ノ印紙ヲ下付ス	四五
第六十一號	西班牙國共和政府ヨリ封港ノ儀通知	四五
第六十二號	亞墨利加合衆國ト郵便交換條約ヲ訂結ス	四七
第六十三號	本年製造ノ蠶種免許印紙改正	六二
第六十四號	官林荒蕪地拂下規則中第九條削除	六二
第六十五號	家祿引換公債證書發行條例中改正增加	六二
第六十六號	新舊公債證書發行條例中改正增加	六三
第六十七號	酒造絞油商船生絲牛馬買賣鑑札規則中追加	六五
第六十八號	明治九年亞墨利加合衆國費拉特費府萬國博覽會出品ヲ許ス	六六
第六十九號	改正閩刑律中禁錮ヲ禁獄ニ改ム	六六
第七十號	徵兵令第三章常備兵免役概則第五條中增加	六六
第七十一號	身代限り揭示案改正	六六
第七十二號	家祿奉還ノ者ヘ地所拂下ハ兵隊服役中ノ者ニ限り免役後出願ヲ許ス	六六
第七十三號	華士族分家ノ者ハ平民籍ニ編入ス	六七
第七十四號	第八號僧尼族籍編入ノ布告更定	六七
第七十五號	訴答文列中代書人ノ件改定	六七

第七十六號	地所質入書入規則第十六條增補	六八
第七十七號	舊藩主賞典祿並ニ舊藩租ノ内ヨリ賞典與祿高ノ處分ヲ定ム	六八
第七十八號	罪囚推糶ノ節呼出ノ證人旅費日當官費給與ス	六九
第七十九號	責付スル者ハ滯獄罪囚減役例圖ノ例ニ在ラス	六九
第八十號	橫濱第二國立銀行ニ於テ五種ノ紙幣發行	六九
第八十一號	證券印紙規則改定證券印稅規則	六九
第八十二號	證券印紙規則從前ノ分取交使用ヲ許ス	八五
第八十三號	家祿賞典祿奉還ノ者ハ資金被下規則第九條以下增加	八五
第八十四號	證券印紙規則ハ印稅規則施行ノ日ヨリ廢止トス	八五
第八十五號	外國人ヘ地所家屋賃渡ノ節約定草案經伺ノ上結約セシム	八六
第八十六號	本年八月三十一日迄授受ノ證書類ハ其證書入用中並ニ證印濟帳簿 ハ見積金高ニ滿ル迄使用ヲ許ス	八六
第八十七號	清國軍艦及商舶等ノ旗章雛形	八六
第八十八號	航海公證規則	八八
第八十九號	證券印稅規則第五則第九條削去第二則中增加	八九
第九十號	郵便爲替規則	九〇
第九十一號	官國幣社經費額ヲ定メ朱黑印除地半租給與ヲ廢ス	九七
第九十二號	社寺祿遞減給與ノ法ヲ定ム	一〇一
第九十三號	舊金銀貨幣價格表ヲ改定シ人民相互ノ取引廢止	一〇二
第九十四號	證券印稅規則中證券界紙見本	一三一

第九十五號	新貨條例中造幣規則第十條貿易銀鑄造手數料改定	一三一
第九十六號	郵便切手各種ヘイロハノ文字ヲ加鑄ス	一三一
第九十七號	浦高札第五條改正	一三一
第九十八號	日本帝國電信條例	一三一
第九十九號	海陸軍刑律中增加	一三四
第一百號	橫濱元爲替會社洋銀券發行規則	一三四
第一百一號	千島國振別郡ノ東部ノ海灣ヲ單冠灣ト稱ス	一三七
第一百二號	建白書ニ限リ無稅郵便遞送ヲ許ス	一三七
第一百三號	明治六年第八十二號舊藩々負債償還處分中脫漏追加	一三七
第一百四號	地所賣買ノ節地券書替申請ケサル者罰金ヲ科ス	一三七
第一百五號	明治七年日本帝國郵便犯罪罰則第四條改正	一三八
第一百六號	內田正學外一人本邦量目ニ割リ直西洋形權衡賣弘免許	一三八
第一百七號	株式取引條例	一三八
第一百八號	服忌ハ武家ノ制ヲ用非京家ノ制ヲ廢ス	一五三
第一百九號	人民他ノ管轄裁判廳ヘ訴訟ノ節添翰ヲ受クルニ及ハス	一五三
第一百十號	海圖刊行ニ付新ニ礁洲ヲ發見シ港灣ヲ測量スル者ハ海軍省水路寮ニ開申セシム	一五三
第一百十一號	證券印稅規則中證券印紙六種見本	一五四
第一百十二號	官國幣社經費定額中改定	一五四
第一百十三號	海陸軍刑律中退職ノ刑名ヲ停官ト改正	一五四

第一百四號	皇族大禮佩劍制	一五四
第一百五號	株式取引條例第三十五條中地券ノ字刪除	一六二
第一百六號	第五國立銀行支店移轉	一六二
第一百七號	官吏犯公罪條例	一六二
第一百八號	士族以下百石以上ノ者家祿賞典祿奉還ヲ許ス	一六二
第一百九號	家祿奉還ノ者ヘ資金被下規則第一條第二條改定	一六二
第一百十號	地所名稱區別改定	一六三
第一百十一號	陸軍武官表改定	一六五
第一百十二號	鳥獸獵規則改正	一六七
第一百十三號	國內迴漕規則施行港內取締規則廢止	一六九
第一百十四號	坑物中將來開發ノ品ヲ引當外國人ヨリ金子借入又ハ約定ヲ禁ス	一八五
第一百十五號	家祿賞典祿渡方割合	一八五
第一百十六號	台灣蕃地處分ニ付清國政府ト訂約	一八五
第一百十七號	探索上捕ニ就キ及呼出ヲ受テ無罪ニ歸スル者旅費支給方	一八八
第一百十八號	舊藩主ヨリ有功士民ヘ分與セシ賞典祿奉還願出ノ節處分ヲ定ム	一八八
第一百十九號	人民ヨリ小野組預ケ金貸金爲替金ノ分ハ確證ヲ以テ大藏省ヘ開申セシム	一八八
第一百三十號	陸軍步騎砲三兵聯隊軍旗並步兵大隊旗嚮導旗被定陸軍國旗章等廢止	一九八
第二百二十一號	牛馬賣買規則第九條追加	一九二



- 第三百二十二號 銃砲取締規則違犯ノ者罰例増補 一九二
- 第三百二十三號 東京鎮臺步兵聯隊編成軍旗御授與式ニ付衆庶縱覽ヲ許ス 一九三
- 第三百二十四號 名例律斷罪無正條條例 一九三
- 第三百二十五號 明治八年日本帝國郵便規則及罰則 一九三
- 第三百二十六號 證券印稅規則第二則中加除更正 二五四
- 第三百二十七號 證券印稅規則第五則中追加 二五六
- 第三百二十八號 各地方米汕限月賣買差止 二五六

達

- 第一號 內務省ヲ外務省ノ次ニ列ス 二五六
- 第二號 內務省中各寮司關係事務ハ同省へ奏任以上官員進退ハ正院へ稟候セシム 二五六
- 第三號 諸官員東京在勤ヲ除クノ外宿代賜方規則 二五六
- 第四號 各廳金穀受納證書中改削塗抹ヲ禁ス 二五八
- 第五號 右大臣岩倉具視ニ狼籍セシ賊徒ヲ搜索セシム 二五八
- 第六號 東京警視廳ヲ置キ警視長以下官等ヲ定ム 二五八
- 第七號 各地方官員管外旅費ハ別途交付ニ付豫備金ヲ以テ操替大藏省へ開申セシム 二五九
- 第八號 地方達式註違條例ハ各地方適宜斟酌増減シ地方長官ノ名ヲ以テ布達セシム 二五九

- 第九號 官林荒蕪地拂下規則附錄 二六〇
- 第十號 陸軍軍旗御授與式ニ付休暇 二六一
- 第十一號 國幣社以上神官へ宿代ヲ下賜ス 二六一
- 第十二號 金穀出納勘定帳附屬諸表野紙離形 二六一
- 第十三號 青山御所御門通行規則 二六二
- 第十四號 檢事職制章程司法警察規則 二六三
- 第十五號 外國派出公使領事書記其外手當金支給方ヲ改ム 二六八
- 第十六號 文部省直管學校生徒ノ内登庸ノ節ハ同省へ協議セシム 二六八
- 第十七號 諸官員宿代賜方規則達但書中改正 二六八
- 第十八號 書籍館藏書各廳ニ貸渡ヲ止ム 二六八
- 第十九號 神官宿代賜方規則中訂正 二六八
- 第二十號 癸丑以來有志ノ徒及殉國者事蹟ノ書類燒失ニ付更ニ查點録上セシム 二六九
- 第二十一號 旅費定則中廢止改正 二七〇
- 第二十二號 佐賀縣下動搖出兵ニ付軍事ニ關スル件諸官廳ヨリ新聞紙ニ掲載ヲ禁ス 二七三
- 第二十三號 金札引換公債證書銀行紙幣爲換會社金券ノ見本紛失ニ付搜索セシム 二七三
- 第二十四號 佐賀縣下賊徒征討ニ付各地方へ遁走ノ警備ヲ嚴ニス 二七五
- 第二十五號 省使府縣刊行ノ圖書一部ヲ書籍館へ進致セシム 二七五
- 第二十六號 地方官奏任以上ノ進退上申ノ節性行履歷事業等ヲ録上セシム 二七五
- 第二十七號 金穀出納順序第八條更正 二七五

第二十八號	正副區戸長身分取扱方並俸給ヲ定ム	二七五
第二十九號	府縣官員管内旅費日當ヲ定ム	二七六
第三十號	地方進式註違條例第六條刪除	二七六
第三十一號	地方進式註違條例第四十四條へ但書添加	二七六
第三十二號	土木寮並測量司中藝員等級月給改定	二七七
第三十三號	官員宿代賜方東京在勤ヲ除クノ外トハ院省及東京府官員ニ限ルヲ示ス	二七八
第三十四號	裁判上入札又ハ糶賣ハ各地方便宜ニ隨ヒ裁判官ノ處分ニ任ス	二七八
第三十五號	邏卒番入賞與規則中削除追加	二七八
第三十六號	金穀受納證書改削塗抹ノ儀達中並銘書ノ三字取消	二七八
第三十七號	全國戸籍表編製ニ付頒布	二七八
第三十八號	旅費定則中第十四章改正	二七九
第三十九號	全國一般政事典刑風俗人情ニ係ル古今ノ書籍及諸記録類ノ目錄ヲ内務省へ進致セシム	二七九
第四十號	經費假渡等中仕切精算ノ勘定帳書式ヲ示ス	二七九
第四十一號	佐賀縣賊魁以下漸次就縛ニ付警戒平常ニ復セシム	二八一
第四十二號	官ニ還スヘキ贓金ハ司法省へ納メス直ニ其主轄官廳へ還附セシム	二八一
第四十三號	佐賀縣殘賊搜索方ヲ嚴ニス	二八一
第四十四號	旅費定則第十四章改正	二八一
第四十五號	官撰留學生旅費規則ヲ廢シ旅費定則附録ヲ定ム	二八一

第四十六號	諸拜借金穀證書進致方並貸渡金受取證書雛形	二八二
第四十七號	石高拜借並舊藩貸下ケ金等諸貸渡金受拂勘定帳雛形	二八五
第四十八號	布告布達類該地到達ノ翌日ヨリ人民周知日數ヲ定ム	二八五
第四十九號	院省使諸上納金返納金收入ノ節證書内譯へ貨幣ノ名稱ヲ記載セシム	二八五
第五十號	府縣諸上納金返納金收入ノ節證書内譯へ貨幣ノ名稱ヲ記載セシム	二八五
第五十一號	辛未年諸縣廢置ノ際新舊御用兼務ノ者ハ免職ノ節新舊ノ日數ヲ數へ計算セシム	二八八
第五十二號	傭入外國人滿期ノ節功勞アリシ者へ賜金支辨方	二八八
第五十三號	民費取調書雛形	二八八
第五十四號	官吏犯罪又ハ鞠問中免職ノ者破廉耻或ハ懲役一年以上處刑ヲ除クノ外歸國旅費ヲ給ス	二九二
第五十五號	文官大禮服着用ノ節無印鑑ニテ諸御門通行ヲ許ス	二九二
第五十六號	皇國地誌編輯費用使府縣年額ヲ定ム	二九二
第五十七號	各洋海上現象記事編輯ニ付西洋形船航行中ノ記事ヲ水路寮へ進致セシム	二九二
第五十八號	地方官會議開設ニ付議院憲法議院規則凡例ヲ定ム	二九四
第五十九號	御陵墓調中ニ付口牌流傳ノ場所並古墳等猥ニ發掘ヲ禁ス	三〇〇
第六十號	外國へ注文ノ官用品輸入ノ節無稅通關證書へ押用ノ印影ハ豫メ稅關へ進致セシム	三〇〇
第六十一號	月俸規則	三〇一

第六十二號	明治七年歲計概算	三〇六
第六十三號	米國船「トスカロラ」號御國東南海岸測量ヲ許ス	三二三
第六十四號	紀元節天長節新年宴會酒饌料判任以下ハ各廳常額金ヲ以テ支給セシム	三二三
第六十五號	陸軍中將西郷從道ヲ都督ニ任シ台灣人間罪ノ爲同島ヘ派遣セシム	三二三
第六十六號	各地方學區取締身分取扱方並俸給ヲ定ム	三二三
第六十七號	旅費定則中第十章但書增補	三二四
第六十八號	人民ニシテ選卒番人同僚ノ働ヲナセシ者選卒番人賞與規則ニ照準措置セシム	三二四
第六十九號	府縣判任官以下同等中月給差等ヲ廢シ官等相當支給セシム	三二四
第七十號	月俸規則五月一日ヨリ施行	三二四
第七十一號	御用掛御雇等ノ者犯罪ノ節處分區別	三二四
第七十二號	證書面納受ノ金銀ハ種類區分ニ及ハス	三二四
第七十三號	測量司技術等級並月給表中旅費比較ヲ廢シ官等相當ノ旅費日當ヲ支給ス	三二五
第七十四號	各廳關係ノ事件ニ付各國公使ト應接ノ節主任者列席ノ儀外務省ヨリ照會アルヘキヲ知會セシム	三二五
第七十五號	旅費定則中北海道函館ヨリ奧地マテ海里日當ヲ廢シ一般ノ規則ヲ以テ支給ス	三二五
第七十六號	選卒番人賞與規則中一等拒捕ノ強賊一名ヲ獲ルノ條但書增加	三二五

第七十七號	旅費定則改正第四章中第一項第三項ヘ但書增加	三二五
第七十八號	諸官員席順宣言ノ日ヲ以テ前後ヲ定ム	三二六
第七十九號	職員月給録ヲ廢シ雇入外國人明細簿編制式ヲ定ム	三二六
第八十號	旅費定則改正第五章但書第四項改正	三二九
第八十一號	地方官會議員九月十日ヲ限リ着京セシム	三二九
第八十二號	各廳廢合ノ節官員事務引渡中ハ勤續年月ヘ算入スル成規ヲ廢ス	三二九
第八十三號	月俸規則第十九條但書訂正	三二九
第八十四號	七月十一日ヨリ九月十日迄諸官員休暇ヲ賜フ	三二九
第八十五號	英國軍艦シルブイヤ號御國東南海岸測量ヲ許ス	三三〇
第八十六號	人民ヨリ官廳ヘ進致スル證書類印紙貼用過誤ノ分ハ下戻シ取直サシム	三三〇
第八十七號	公私雇入ノ外國人旅行ノ節外務省通行免許ヲ請ケシム	三三〇
第八十八號	東京府下兵營ヲ除クノ外官廳地官用地構内居住ノ者アルニ付警部巡查等臨時立入ヲ豫知セシム	三三〇
第八十九號	英國軍艦シルブイヤ號御國西南海岸瀨戸内通長崎邊迄測量ヲ許ス	三三〇
第九十號	旅費定則改正中第三章但書第一款更正	三三〇
第九十一號	裁判官ヨリ證人呼出ノ儀通達ノ節ハ本人ヘ達シ並旅費日當給與方	三三一
第九十二號	諸官員進退伺書ハ各名別紙ニ進致セシム	三三一
第九十三號	宿代賜方規則中第二條ヲ廢シ家作無稅貸與ノ處分ヲ定ム	三三一
第九十四號	郵便取扱役八等九等ヲ廢ス	三三一

第九十五號	外國船舶雇入回漕ノ節出帆前雇主ヨリ其港稅關へ稟申セシム	三三二
第九十六號	諸帳簿並納受證書中金穀及物品ニ關スル數字ハ壹貳拾ノ字體ヲ用井シム	三三二
第九十七號	旅費定則第九章並日當表橫濱行ノ廉改定	三三二
第九十八號	締盟國君主稱號和公文ニハ總テ皇帝ト稱シ共和政治ノ國ハ大統領ト稱セシム	三三二
第九十九號	銃砲並彈藥類外國人ト賣買ノ儀免許商人出願ノ節其管廳ヨリ陸軍省へ申請措置セシム	三三三
第一百號	邏卒番人賞與規則改正	三三三
第一百一號	旅費定則第三章中樺太行日當ノ條ヲ廢シ一般定則ノ日當ヲ支給ス	三三三
第一百二號	地方官中陵掌墓掌陵丁墓丁ヲ置ク	三三四
第一百三號	泉涌寺以下寺院境内ニアル御陵墓地ハ寺院地トノ經界ヲ區別シ教部省へ稟候セシム	三三四
第一百四號	大阪府管轄攝津國六箇村國郡組替堺縣管轄トス	三三四
第一百五號	湯島書籍館ヲ地方官會議所ニ定メ議院ト稱ス	三三五
第一百六號	非常ノ節儉ヲ行フニ付不急ノ費途ヲ止メ昨年常額ノ殘金ヲ返納セシム	三三五
第一百七號	地方官會議員參集延期	三三六
第一百八號	戊辰己巳ノ際王師ニ抵抗シ戰没ノ者祭祀執行ヲ許ス	三三六
第一百九號	進致ノ出納勘定帳不合規或ハ愆期ノ向ハ検査寮官員出張質問查點セ	三三六

第一百十號	秋田縣士族田崎秀親獨逸國代辦領事暴殺ノ儀ニ付告諭	三三六
第一百十一號	官舎糧倉等ノ營築一箇所ニ係ル者ハ最初一束ニ費用ヲ查點經伺セシム	三三七
第一百十二號	內務省中測量司ヲ廢シ從前ノ事務ヲ地理寮ニ屬ス	三三七
第一百十三號	地理寮中警員等級並月給ヲ定ム	三三七
第一百十四號	火附盜賊人殺等ノ訴人へ下賜金額ヲ定ム	三三七
第一百十五號	飛信遞送規則	三三八
第一百十六號	院省使奏任官以上ノ進退上申ノ節當人性行履歷等ヲ記載進致セシム	三四九
第一百十七號	非常ノ際宮中御用度始御減省ニ付各廳於テモ御旨意ヲ奉體セシム	三四九
第一百十八號	議院規則小目ヲ定ム	三四九
第一百十九號	既興ノ土木ハ費用ヲ節略シ未興ノ工業費ハ大藏省へ返納セシム	三五二
第一百二十號	獨逸國代辦領事ヲ暴殺セシ秋田縣士族田崎秀親處刑ニ付徧ク告諭セシム	三五二
第一百二十一號	印書局器械整備ニ付諸省印刷物ハ總テ同局へ托セシム	三五二
第一百二十二號	舊藩縣舊旗下製造ノ紙幣五錢未滿ノ分交換	三五三
第一百二十三號	囚人賄料有宿無宿ノ別ナク官費支給セシム	三五三
第一百二十四號	臺灣蕃地處分ニ關係ノ願伺届等府縣ヨリ進致ノ分ハ院省使ヨリ蕃地事務局へ通知セシム	三五三

第二百二十五號	外國政府並外國人民ヨリ我政府ニ對スル詞訟ハ司法省ニ於テ裁判セシム	三五三
第二百二十六號	地理寮技術等級並月給表中旅費比較取消	三五三
第二百二十七號	臺灣蕃地事件ニ付清國へ全權辦理大臣差遣ノ趣旨ヲ知會セシム	三五四
第二百二十八號	司法警察規則附錄	三五四
第二百二十九號	月俸規則中第二十一條改定	三五六
第二百三十號	明治五年第三百十二號御國內海岸燈臺建築ノ儀達但書改正	三五六
第二百三十一號	中小學校地所無代價下付ニ付地所ヲ選擇開申セシム	三五六
第二百三十二號	司法警察事務ヲ當分使府縣へ委任ス	三五六
第二百三十三號	地券渡方規則第十二條廢止	三五七
第二百三十四號	朝鮮國船漂着ノ節費用支給ノ規則ヲ定ム	三五七
第二百三十五號	文官奏任以下並非役有位ノ輩大禮服用用ストモ非常並近火ノ節ハ印鑑ヲ以テ諸御門ヲ通行セシム	三五七
第二百三十六號	東京警視廳正權大中醫視官等改定	三五八
第二百三十七號	官省札並正金兌換證券ノ三種租稅等へ收入ノ節ハ渾テ正納セシム	三五八
第二百三十八號	官金取扱規則第十一條中改定	三五九
第二百三十九號	開拓使選卒長以下官等改定	三五九
第四百十號	内外國船難破員數開申方	三五九
第四百十一號	奏任官以上進退上申ノ節罷免轉任等ハ履歷書進致ニ及ハス	三六一
第四百十二號	證券印紙掛官員十一等官ヲ以テ定員へ編入シ事務ハ適宜擔當セシ	三六一

第四百十三號	官有地民有地取調雛形	三六一
第四百十四號	常額金中中仕切出納勘定帳仕譯書雛形訂正	三六三
第四百十五號	辨理大臣大久保利通清國ト談判結約ス	三六三
第四百十六號	鳥獸獵規則改正	三六三
第四百十七號	國史編修ニ付維新以來地方施治沿革等ヲ敘記シ正院歴史課へ進致セシム	三六三
第四百十八號	國內回漕規則ノ税金手数料ハ大藏省へ諸科料ハ司法省へ納付セシム	三六六
第四百十九號	伊太利國軍艦「ベトルヒザニ」號神戸及瀬戸内海岸測量ヲ許ス	三六六
第四百五十號	歳入出分界改正ニ付院省使明治八年經費概算帳ヲ進致セシム	三六六
第四百五十一號	歳入出分界改正ニ付府縣明治八年經費概算帳ヲ進致セシム	三六六
第四百五十二號	官員席順ヲ定ム	三六七
第四百五十三號	正院地誌課ヲ内務省地理寮へ合併ニ付地誌關涉ノ圖書類ハ同省へ進致セシム	三六七
第四百五十四號	台灣事件ニ付軍資トシテ金穀獻納出願ノ者へ奇特ノ褒詞ヲ告達セシム	三六七
第四百五十五號	金穀出納勘定帳改削塗抹ヲ禁シ並紙數記載捺印等ノ雛形ヲ示ス	三六七
第四百五十六號	各支廳經費渡方並勘定帳差出方規則及本廳常額金渡方	三六八
第四百五十七號	皇族銃獵出願ノ節取計方	三七一

第三百五十八號	探索上捕ニ就キ及呼出ヲ受ケテ無罪ニ歸スル者旅費給與方	三七一
第三百五十九號	外國派遣ノ各廳官員便宜ニ依リ一時公使館在留書記ノ事務取扱フ者月手當支給方	三七一
第三百六十號	地方官會議延期ニ付議院ニ充テタル湯島書籍館ヲ文部省ニ交割ス御雇出仕ノ者並捕亡門番ノ類ハ月俸六圓未滿ト雖モ宿代ヲ給ス恤救規則	三七一
第三百六十二號	伊太利國軍艦「ベトルヒザニ」號神戸及瀬戸内海岸測量ヲ止ム	三七三
第三百六十三號	明治八年一月ヨリ六月迄院省府定額金渡方割合	三七三
第三百六十四號	陸軍軍旗御授與式ニ付休暇	三七三
第三百六十五號	政表編製ニ付取調ノ簡條及進致日限	三七三
第三百六十六號	官用ニ屬スル物品海外輸出證書書式	三七五
第三百六十七號	東京警視廳官等中ニ警部補ヲ置ク	三七六
第三百六十八號	明治八年新歲式	三七六
第三百六十九號	皇城内へ宮殿御再營並舊本城ニ諸官省建築被仰出	三七八
第三百七十號	歲末御祝詞トシテ在京奏任官以上ハ宮内省へ判任官以下ハ該廳ニテ名刺取集言上セシム	三七八
第三百七十一號	舊官員華族平民證人等公用旅行ノ節旅費仕拂方	三七八
第三百七十二號	地所名稱改定ニ付院省使官用地處分方	三七八
第三百七十三號	地所名稱改定ニ付廳府縣官用地處分方	三七八
第三百七十四號	證券印稅規則施行日淺ク人民不馴ニ付明治八年中ハ專ラ訓導說諭	三七九

第三百七十六號	明治八年新歲式中追加改正	三七九
第三百七十七號	院省使官廳地ハ官用地ト改メ官用地所用ノ事故ヲ查照稟候セシム	三七九
第三百七十八號	府縣官廳地ハ官用地ト改メ官用地所用ノ事故ヲ查照稟候セシム	三七九
一月八日	開拓使管下渡島國箱館ニ裁判所ヲ置キ聽訟斷獄ノ事務ヲ司法省へ交割セシム	三七九
一月八日	長崎縣下ニ裁判所ヲ置キ聽訟斷獄ノ事務ヲ司法省へ交割セシム	三七九
一月九日	大藏省中戸籍土木驛遞ノ三寮及租稅寮中地理勘農ノ事務ヲ內務省ニ交割セシム	三八〇
一月九日	教部省中音樂歌舞ノ事務ヲ內務省ニ交割セシム	三八〇
一月九日	工部省中測量司ヲ內務省へ交割セシム	三八〇
一月九日	司法省中警察ヲ內務省ニ交割セシム	三八〇
一月九日	大藏教部工部司法中ノ事務交割ヲ內務省ニ知會セシム	三八〇
一月十日	內務省職制ノ事務並章程假定	三八〇
一月十四日	家祿賞典祿及社寺祿取調並渡方ハ従前ノ通大藏省ニテ處理セシム	三八五
一月十五日	東京警視廳警視事務ハ內務省ノ指令ヲ受ケシム	三八五
一月十八日	陸軍省上請武官官祿稅並宮内省上請女官官祿稅免除ヲ大藏省ニ知會セシム	三八五
一月十九日	地方違式註違條例ノ備府縣ヨリ開申スルモノハ內務省ヨリ稟議セ	三八六

一月二十二日	土木寮中營繕事務ヲ工部省へ交割セシム	三八六
一月二十二日	土木寮中營繕事務ヲ内務省ヨリ交收セシム	三八六
一月二十二日	大藏省判任官月給自今官等相當ヲ以テ支給セシム	三八六
一月二十四日	琉球藩攝政三司官任免ハ人撰具狀經伺ノ上宣下	三八六
一月二十四日	琉球藩攝政三司官自今奏任官ニ準ス	三八六
番外二十五日	參議木戸孝允文部卿ニ兼任ス	三八七
一月二十七日	東京警視廳職制章程並諸規則假定	三八七
番外二十八日	各省中諸寮ヨリ指令布達スルハ總テ卿ノ名ヲ以テ照會推問督促等ハ頭ノ名ヲ以テセシム	三八六
一月二十八日	陸軍省所轄鹿兒島縣下機械所ヲ海軍省へ交割セシム	三八七
一月二十八日	皇居御近火御立退ノ節東京府官員御先驅旗章並提燈雛形	三八七
一月二十八日	箱館裁判所設置ニ付開拓使檢事事務モ司法省へ交割セシム	三八八
一月二十八日	長崎縣裁判所設置ニ付同縣檢事事務モ司法省へ交割セシム	三八八
一月三十一日	計表或ハ圖書中御國幅員戶數人口等出版願ノ節内務省所轄關涉ノ件ハ同省へ照會セシム	三八八
二月二日	檢事職制章程司法警察規則改定ニ付司法職務定制中關係ノ箇條取消	三八八
二月四日	陸海軍兩省ヲシテ紀元節ニ祝砲ヲ執行セシム	三八八
二月五日	宿直ノ小者小使等午後第十二時後迄使役スルルハ辨當料ヲ支給セ	三八九

二月五日	東京警視廳管掌事務ハ自今内務省へ經伺セシム	三八九
二月七日	東京警視廳職制章程並諸規則	三八九
二月八日	院省使外國人傭入傭繼ノ節東京府下ニ在ル者ハ其國人名住所等ヲ東京府へ通達セシム	四〇〇
二月十二日	正院中法制財務兩課ヲ廢シ其事務ヲ左院ニ附ス	四〇〇
二月十二日	正院中法制財務兩課ヲ廢シ其事務ヲ左院ニ附ス	四〇〇
二月十二日	左院職制並事務章程假定	四〇〇
二月十三日	式部寮所轄伶員藝料被下方改定	四〇三
二月十四日	海軍省伺武官及乘艦又官官祿稅免除ヲ大藏省ニ知會セシム	四〇三
番外十四日	參議兼文部卿木戸孝允内務卿兼勸	四〇四
二月十七日	島根外十六縣下銃砲彈藥類買運送當分嚴禁	四〇四
二月二十日	神奈川縣伺邏卒稱呼並ニ總長以下据置ノ儀ヲ内務省ニ知會セシム	四〇四
二月二十日	非常ノ場合ニ於テ豫備ノ爲メ巡查ニ兵器ヲ採ラシム	四〇五
二月二十二日	院省使各自洋銀買入ヲ止メ所要ノ銀額ハ大藏省ニ就キ時價ヲ以テ交換セシム	四〇五
番外二十五日	征討總督征討參軍ヲ置ク	四〇五
二月二十五日	海軍武官ニシテ海軍省又官兼任ノ月給ハ本官ヲ以テ給與セシム	四〇五
番外二十七日	征討總督進發ハ追テ御沙汰ノ旨被仰出	四〇六
三月七日	諸官廳等新築ハ工部省ニテ負擔シ平常修繕些少ノ分ハ各廳限リ處	四〇六

分セシム

三月八日	伊國ヘニ一ノ港領事館廢止	四〇六
三月八日	佛國馬耳塞港ニ領事館ヲ置ク	四〇六
三月十二日	捕亡費定額金悉皆地方官ニ下付ス	四〇七
三月十二日	捕亡費定額金悉皆地方官ニ下付セシム	四〇七
番外 <sup>三</sup> 三月十四日	江藤新平島義勇位記褫奪	四〇七
三月十四日	東京違式註違條例第六條刪除	四〇七
三月十四日	東京府囚人賄入用有宿無宿ニ拘ハラス總テ官費支給セシム	四〇七
三月十七日	郵便犯罪罰則第三條及第四條信書開封或ハ梗留等ヲ内務卿ノ權内ニ移ス	四〇七
三月十七日	東京違式註違條例第三十條ヘ但書添加	四〇八
三月十八日	文部省尙諸學校ヘ外國人國內諸學校ヘ入學ノ儀ヲ外務省ニ知會セシム	四〇八
三月十九日	順德院天皇御還遷ニ付陸軍省ヨリ護衛兵ヲ進致セシム	四〇八
三月十九日	順德院天皇御還遷ニ付大阪府ヲシテ諸事ヲ措置セシム	四〇八
三月十九日	順德院天皇御還遷ニ付奉迎使差立ノ儀相川縣ヲシテ知會セシム	四〇八
四月二日	官幣社社殿ノ裝飾及社頭ノ幕提燈ニ限リ菊御紋ヲ用ウルヲ許ス	四〇九
四月五日	佐賀縣ヘ裁判所ヲ置キ聽訟斷獄檢事事務司法省ヘ交收セシム	四〇九
四月五日	佐賀縣ヘ裁判所ヲ置キ聽訟斷獄檢事事務司法省ヘ交割セシム	四〇九
四月七日	違式條例等地方警備ニ關係ノ書類司法省引繼殘ハ内務省ヘ交割セシム	四〇九

シム

四月八日	清國廈門ニ領事館ヲ置ク	四一〇
四月八日	東京警視廳事務章程第三章本廳分課中第二履歷課ノ次ニ記錄課ヲ置ク	四一〇
番外 <sup>十</sup> 四月十日	舊府藩縣引續ノ記錄中御一新以來願僑居進致ノ儀督促	四一〇
四月十日	御國在留清國人民籍牌規則ヲ定メ司法省ヲシテ裁判所ヘ達セシム	四一〇
四月十日	御國在留清國人民籍牌規則ヲ定メ在留清國人民ヘ布告セシム	四一〇
四月十二日	外國人國內諸學校ヘ入學文部省再伺ノ儀外務省ニ知會セシム	四一四
四月十三日	島根縣外十六縣下銃砲彈藥買賣等ノ禁ヲ解ク	四一五
四月十七日	皇居始御所向及官代等近火或ハ非常ノ節出張ノ大小警視以下制帽服着用無印鑑諸御門通行ヲ許ス	四一五
四月二十二日	開拓使ヲシテ雛形ニ準シ民費ヲ查點進致セシム	四一五
番外 <sup>十四</sup> 四月十七日	東伏見二品親王並大久保内務卿九州ヨリ歸京	四一五
番外 <sup>十四</sup> 四月十七日	内閣顧問島津久光大臣ニ任シ參議木戸孝允内務卿兼勤ヲ免ス	四一五
四月二十日	各省府昨年仕拂殘金勘定仕上方	四一六
五月三日	御國在留清國人籍牌手撤料返附並下渡方	四一六
五月七日	明治六年九月以降長屋等貸渡家賃取立ノ分ハ大藏省ヘ納付セシム	四一六
五月八日	皇城內正院所轄ノ場所ハ工部省製作寮於テ修繕セシム	四一七
五月九日	佐賀縣賊徒懲役處刑人京阪二府外七縣ニ分配	四一七
五月九日	佐賀縣賊徒懲役處刑人分配方	四一七



番外五	參議兼文部卿水戸孝允依願本官並兼官ヲ免ス	四一八
番外四	諸伺等左院へ下議ノ節事柄ニ付省使主任官員ヲ出頭セシム	四一八
五月十八日	布告布達等到着ノ日限開拓使ヨリ函館裁判所へ報知方	四一八
五月二十日	院省奏任官以上紀元節天長節新年宴會酒饌料渡方	四一九
五月二十七日	竹橋半藏田安清水四門内平常巡查配置	四一九
六月九日	開拓使京都大阪二府奏任官以上紀元節天長節新年宴會酒饌料賜方	四二〇
六月十三日	海外留學生監督章程ヲ外務省ヨリ各國在留公使領事等へ達セシム	四二〇
六月十三日	巡查懲罰例改定	四二六
六月十四日	陸軍海軍工部三省用山ノ名義ヲ廢シ官有山林ノ樹石需用ノ節ハ内務省へ協議相當代價ヲ出サシム	四二八
六月十四日	金星試験ノ爲メ各國天文家渡來ニ付海軍省員隨從經驗セシム	四二九
六月十四日	金星試験ノ爲メ各國天文家渡來ニ付文部省生徒隨從經驗セシム	四二九
六月十七日	東京府外ノ分新築修繕ハ各廳於テ處理セシム	四二九
六月十八日	皇居始メ御所向等近火或ハ非常ノ節出張ノ大小警視以下制帽ノミ用ウルトモ無鑑札御門通行ヲ許ス	四二九
七月五日	兵役中家祿奉還地所拂下ニ付現今兵役中ノ者名簿ヲ内務大藏兩省へ進致セシム	四二九
七月七日	愛媛縣管轄伊豫國沖ノ島鴉來島姫島ヲ高知縣ニ管轄セシム	四三〇
七月七日	愛媛縣管轄伊豫國沖ノ島鴉來島姫島ヲ高知縣ニ交割セシム	四三〇
七月十二日	琉球藩事務ヲ内務省ノ管理ト爲ス	四三〇

七月二十二日	一等巡查制服着用ノ節帶劔ヲ許スヲ司法省ニ知會セシム	四三〇
七月二十五日	英國公使館へ巡查立入同國護卒拘引ノ儀ニ付粗暴ノ處置ヲ懲シ以テ後ヲ誡諭ス	四三〇
七月二十五日	自今驛遞寮ヲシテ海外送致ノ公信ヲ料理セシム	四三〇
番外七	參議伊藤博文地方官會議議長被仰付	四三一
七月三十日	海岸測量ノ爲メ陸軍省官員御備外國人同行巡回ニ付大阪府外十九縣ヲシテ諸事支障無ラシム	四三一
七月三十一日	京都府下内外國人博覽會每春百日間開場ヲ許ス	四三一
七月三十一日	京都府下内外國人博覽會每春開場ニ付入京ノ外國人琵琶湖遊覽ヲ許ス	四三一
番外八	參議兼工部卿伊藤博文内務卿兼勳被仰付議長伊地治正治外二名叙任	四三二
八月三日	教部省中ニ諸陵掛ヲ設ケ御陵墓事務ヲ處理セシム	四三二
八月十七日	地方官會議中開拓使官員一人出頭セシム	四三二
八月二十七日	開拓使大阪府並神奈川兵庫長崎新潟四縣ヲシテ航海公證出願ノ者ハ該規則ニ照準處理セシム	四三二
八月三十日	内務省中測量司ヲ廢シ地理寮へ量地課ヲ置キ内史所管地誌課ヲ地理寮ニ併ス	四三三
九月十日	外國人病氣ノ者東京醫學學校病院へ入院申請ノ節手續	四三三
九月十二日	社寺官費ノ土木ハ着手ノ外停止セシム	四三三

九月十五日	巡查懲罰例中改定追加	四三三
番外九月二日	臺灣蕃地處分ニ付諸港在留ノ支那人安堵スヘキ旨告諭ヲ達セシム	四三四
九月二十九日	臺灣蕃地處分ニ付在留支那人ニ告諭ノ儀ヲ外務省ニ知會セシム	四三五
十月七日	官幣大社丹生川上神社舊跡大和國吉野郡川上郷同神社造營修覆等攝社ノ格ヲ以テ官費支給セシム	四三五
十月十二日	文部省所轄長崎醫學校ヲ蕃地事務局ヘ交割セシム	四三五
十月十三日	院省會計年度ヲ改メ金穀出納ノ條件ヲ定ム	四三五
十月十三日	開拓使會計年度ヲ改メ金穀出納ノ條件ヲ定ム	四三五
番外十月三日	府縣會計年度ヲ改メ金穀出納ノ條件ヲ定ム	四三五
番外十月三日	海關類出版出願ノ節ハ文部省ヨリ水路寮ヘ照會セシム	四三六
十月二十日	行幸行啓ノ節敬禮ヲ失セサル様内務省ヨリ廳府縣ヘ達セシム	四三六
十月二十四日	警視廳ヘ達スヘキ事件ハ院省使府縣同様直ニ同廳ヘ達スルヲ内務省ヘ知會セシム	四三九
十月二十五日	巡查懲罰例第十一條改正	四三九
十月三十一日	鳥獸獵規則改正ニ付内務省ヲシテ鑑札ヲ製造交付セシム	四三九
十一月七日	東京警視廳事務章程第三章中改定	四三九
十一月九日	在留清國人ヘ遵守セシムヘキ諸規則開港場府縣ヨリ達方	四四〇
十一月十二日	在留清國人ヘ諸規則等外務省ヨリ翻譯達示セシム	四四〇
十一月十二日	地理寮備付ノ望天鏡ヲ以テ相當ノ地ヲ撰ミ金星試驗ヲ許ス	四四〇
十一月二十五日	明二十六日全權辦理大臣歸京ニ付陸軍省ヨリ警衛兵並儀仗兵ヲ差出サシム	四四〇

十一月二十七日	神奈川縣古着古鐵諸商業取締規則設立及東京府下同商業結社規則中刪除改正ノ旨ヲ司法省ニ知會セシム	四四一
十一月二十七日	内務省ヲシテ東京府下古着古鐵等渡世ノ者結社規則中ヲ刪除改正セシム	四四一
番外十一月十八日	參議伊藤博文ノ地方官會議議長並内務卿兼勤ヲ免ス	四四一
番外十一月十八日	明三日蓮沼村於テ練兵天覽ニ付正院休暇	四四二
番外十一月十八日	蓮沼村練兵天覽更ニ日限可被仰出ニ付正院休暇ヲ止ム	四四二
十二月四日	人民ヨリ小野組ヘ係リ貸借訴出ノ節取扱方	四四二
番外十二月五日	來ル七日蓮沼村練兵天覽ニ付正院休暇	四四二
十二月十三日	式部寮伶人伶員歐洲樂研究ニ付海軍省ヨリ傳習セシム	四四二
十二月十四日	東京醫學校於テ解剖學研究ニ付神奈川外四縣ニテ處刑病死ノ死體ヲ同校ヘ交割セシム	四四二
十二月十五日	山城國乙訓郡大山崎莊攝津國島上郡山崎村川筋國界更定管轄替	四四三
十二月十八日	内務省伺不用建物引渡ノ節代價受取方ノ指令ヲ司法省ニ知會セシム	四四三
十二月二十日	内務大藏司法三省ヲシテ年々政表ヲ進致セシム	四四四
十二月二十日	左院外七省並開拓使ヲシテ年々政表ヲ進致セシム	四四四
十二月二十日	警視廳ヲシテ年々政表ヲ進致セシム	四四五
十二月二十五日	三府藥品取締及罰則ヲ司法省ヨリ裁判所ヘ達セシム	四四五

十二月二十五日	三府藥品取締及罰則ヲ内務省ニ知會セシム	四四五
十二月二十五日	三府藥品取締及罰則	四四五
十二月二十七日	新潟福島二縣ニ裁判所ヲ置キ司法省ヲシテ聽訟斷獄ノ事務ヲ交收セシム	四四六

外務省

達

第一號 公使領事費用假條例

四四七 頁

內務省

布達

甲第一號	教部省音樂歌舞ノ事務ヲ内務省ニ管ス	四六三
甲第二號	清國禮祀洲夾江内通航禁止	四六三
甲第三號	茅野林場等火入ノ節取締方	四六三
甲第四號	測量技術通學規則ヲ改正シ志願者ヲシテ申請セシム	四六三
甲第五號	驛遞記事編纂ニ付驛路關係ノ書類ヲ驛遞寮ニ進致セシム	四六六
甲第六號	大分縣豐後國光永驛ヲ廢シ戶次市驛ヲ置ク	四六六
甲第七號	濱松縣遠江國濱名港今切新居ノ三名混用ヲ濱名港ノ一稱ニ確定	四六六
甲第八號	蠶種原紙各種ノ價ヲ定ム	四六六
甲第九號	清國黃渡界ニ南翔鎮夜中水柵ヲ閉チ通航禁止ニ付通行方	四六七

甲第十號	各府縣管下村市政稱分合	四六七
甲第十一號	外務省ニ於テ各國公使等ニ付授ノ證牌雛形	四六七
甲第十二號	各府縣管下村市政稱分合	四六八
甲第十三號	生絲用諸印紙ヲ青色ニ更正ス	四六八
甲第十四號	復籍ノ者遞送ノ措置ヲ定ム	四六八
甲第十五號	家祿奉還ノ者ニ地所低價拂下延期	四六八
甲第十六號	神社舊境内上地ノ荒蕪地社景ノ風致ヲ損セサル分ハ家祿奉還ノ者ニ拂下ヲ許ス	四六八
甲第十七號	生絲卷印紙寸法改定	四六九
甲第十八號	地方物産ノ多寡元價等ヲ查點開申セシム	四六九
甲第十九號	官林荒蕪地拂下規則中刪除	四七九
甲第二十號	各府縣管下村市政稱分合	四八〇
甲第二十一號	各府縣管下村市政稱分合	四八〇
甲第二十二號	合衆國ニ輸出ノ商品船積心得書	四八〇
甲第二十三號	紀伊和泉國境ノ小湫川ヲ境川ト稱セシム	四八二
甲第二十四號	府縣遞送人其他行旅病人倒死人變死人等ノ入費有籍ハ家元ヨリ償ヒ無籍ハ官費支給ス	四八二
甲第二十五號	近來地理驛遞勸業其外ノ事件ヲ記載スル刊行書中内務省寮ノ認印無キ者ハ官事上引證ト爲スヲ得ス	四八二
甲第二十六號	地方報時鐘鼓民費保存出願ノ者處分ヲ定ム	四八二

- 甲第二十七號 生絲小線印紙押印ノ位置變更 四八三
- 甲第二十八號 蠶種原紙蠟餘ノ分ヲ至急差出サシム 四八三
- 甲第二十九號 鳥取縣因幡國湯村宿ヲ岩井宿ト改稱 四八四
- 甲第三十號 各府縣管下村市改稱分合 四八四
- 甲第三十一號 社寺ノ私有並村町買得ノ樹木伐採方 四八四
- 甲第三十二號 家祿奉還ノ者ヘ地所低價拂下延期 四八四

達

- 乙第一號 內務省一月十日事務取扱 四八四
- 乙第二號 各縣大藏省詰月番ノ内ヨリ內務省ヘ兼務セシム 四八四
- 乙第三號 官林存置並賣下ノ見込書至急進致セシム 四八五
- 乙第四號 布達達輪廓ノ有無及甲乙丙番號ノ區別ヲ定ム 四八五
- 乙第五號 府縣奏任官上京急務ノ外ハ經伺ノ上發途セシム 四八五
- 乙第六號 土木寮營繕事務工部省ニ擔當スルモ府縣營繕諸願屆等ハ內務省於テ處分ス 四八五
- 乙第七號 川々堤防用惡水路ノ敷地料米井守堰守給米等ヲ查點進致セシム 四八五
- 乙第八號 府縣職員月給録ヲ進致セシム 四八六
- 乙第九號 河港道路修築定額金受拂勘定帳離形 四八六
- 乙第十號 堤防道路橋梁其他川除修繕經費精算帳離形 四八六
- 乙第十一號 本年春蠶種製造凡積取調ニ付明治五年六月分製造高一八別帳ヲ進致 四八六

セシム

- 乙第十二號 戊辰己巳ノ際從軍殉國者ノ墳墓ハ官費營繕セシム 四八六
- 乙第十三號 河港道路修築費渡方手續 四八六
- 乙第十四號 金穀出納受納申牒離形 四八七
- 乙第十五號 堤防道路橋梁用惡水種類修繕入費取調離形 四八八
- 乙第十六號 治水修路共官營ノ節官林竹木無代還拂ヲ止メ代價上納方 四八八
- 乙第十七號 實屬取扱ノ内家祿ニ跨ル件ハ大藏省ヘ進致セシム 四八九
- 乙第十八號 各地往還ノ橋梁等營繕ニ付往來止ノ節ハ鎮臺並營所ヘ通知セシム 四八九
- 乙第十九號 官林廢存區別心得方 四九〇
- 乙第二十號 養蠶検査表一般彫刻ヲ許ス 四九〇
- 乙第二十一號 神戸大阪間鐵道建築ニ付伐木取計方 四九〇
- 乙第二十二號 從軍殉國ノ者戰沒ノ地及各所私設ノ招魂場ハ地稅ヲ免シ祭祀修繕等官費支給ス 四九一
- 乙第二十三號 本年春蠶種製造凡積巨額ニ付減額ヲ説諭セシム 四九四
- 乙第二十四號 生絲取締方ニ付必ス印紙ヲ卷用セシム 四九五
- 乙第二十五號 違式註達條例ハ三府五港ノ外ハ各地方ニテ適度斟酌施行セシム 四九五
- 乙第二十六號 各府縣實測製圖差出方 四九五
- 乙第二十七號 公私ノ別ナク藏書目錄ヲ查點進致セシム 四九五
- 乙第二十八號 各地官營民營倉庫ハ成ル可ク存置セシム 四九五
- 乙第二十九號 諸學校道路橋梁等ノ費金及窮民ヘ施米ノ者賞與ハ其出金先管廳ヨ 四九六

リ開申セシム

- 乙第三十號 陸軍省達諸城郭番人給料ノ件ハ内務省所轄廢城ニ關係ナシトス 四九六
- 乙第三十一號 堤防道路橋梁修繕入費精算帳差出方 四九六
- 乙第三十二號 各地方へ測量標柱建設方 四九六
- 乙第三十三號 地所質入書入規則第九條改正文中印章用方 四九八
- 乙第三十四號 社寺境内外區分取調督促及社寺境内樹木根ニ伐採スル勿ラシム 四九八
- 乙第三十五號 再申牒ノ節最前申牒ノ年月日等ヲ詳記セシム 四九八
- 乙第三十六號 賊難表調達方 四九八
- 乙第三十七號 申牒ニ附添スル圖面ハ縮寫進致セシム 四九八
- 乙第三十八號 河港道路修築經費達文中定額金ヲ河港道路經費金ト改稱 四九九
- 乙第三十九號 水害表差出方 四九九
- 乙第四十號 地所拂下ノミヲ目的トシ家祿奉還出願ノ者處分ヲ定ム 五〇一
- 乙第四十一號 日本坑法第一章第三款ニ屬スル土石工部省掌管外ノ品物ハ内務省於テ處分ニ付營業者取調雛形 五〇一
- 乙第四十二號 堤防道路橋梁修繕入費一村限金高帳離形中一二等ノ文字取消 五〇二
- 乙第四十三號 舊社寺領上知ノ内頁租作徳等被下方 五〇二
- 乙第四十四號 御用物遞送ハ自今官費ニ立テシム 五〇三
- 乙第四十五號 窮民救助米石代渡ハ前月下米平均相場ヲ以テセシム 五〇三
- 乙第四十六號 官有山林ノ樹石等各省需用ノ節ハ具狀ノ上措置セシム 五〇三
- 乙第四十七號 河港道路修繕ノ節經費金既定ノ府縣ハ目論見帳添伺ニ及ハス 五〇四

- 乙第四十八號 蠶種製造出來高取調免許印紙下渡方 五〇四
- 乙第四十九號 諸藩版籍返上後家祿奉還地所割渡無キ者地所拂下出願ノ節處分ヲ定ム 五〇四

- 乙第五十號 外國人内地旅行ノ節取扱振身分等級有ル者ハ其節々相達シ其他ハ外務省免狀ヲ以テ差支ナク通行セシム 五〇四

- 乙第五十一號 乙第四十一號達書中明禁陶器製造土ノ七字刪除 五〇五

- 乙第五十二號 道路並木保存取締方 五〇五
- 乙第五十三號 内務省事務章程中改正 五〇五
- 乙第五十四號 新規ニ屬スル工事ハ勿論府縣經費金額内ニ係ル尋常修治モ成ルヘク節略セシム 五〇五

- 乙第五十五號 内務省事務章程改正ニ付事務取扱方改正 五〇六

- 乙第五十六號 乘兒養育米正米無キトキハ其地前月下米平均相場ヲ以テ渡サシム 五〇七

- 乙第五十七號 河港道路三等ニ屬スル工事ニ限リ施行ノ上一村限金高帳差出方 五〇七
- 乙第五十八號 宗廟山陵皇族御墓官國幣社並官廳倉庫牢檻懲役場其他官營ニ關スル家屋地名坪數存廢等ヲ查點セシム 五〇七

- 乙第五十九號 水害表調査概則 五〇七

- 乙第六十號 諸街道並脇往還並木間斷ノ箇所植足方 五〇九
- 乙第六十一號 官林立木建家地所其他諸品入札拂下ノ分指令以前着手スル勿ラシム 五一〇

- 乙第六十二號 御用物御用狀遞送凡例 五一〇

- 乙第六十三號 貫屬取扱ニ付内務大藏諸申牒區別 五二〇
- 乙第六十四號 官國幣社式年造營ハ其時々仕様入費帳ヲ以テ稟候セシム 五二〇
- 乙第六十五號 行幸行啓ノ節禮式ノ儀ニ付公布ノ趣ヲ普ク通徹セシム 五一〇
- 乙第六十六號 内務省事務章程中追加 五一〇
- 乙第六十七號 諸新聞下付ヲ改メ日々新聞一葉宛ヲ二府各縣ニ交付ス 五一〇
- 乙第六十八號 學校及道路橋梁修繕費窮民救助等ニ出金者賞與取調書勅委任官及華族ハ平民ト區別セシム 五一〇
- 乙第六十九號 河港道路橋梁等ノ費用ハ土木寮ヨリ交付ス 五一一
- 乙第七十號 土地樹竹建家石諸拂並買上等ノ節心得方 五一一
- 乙第七十一號 社寺境内外取調官員派出ニ付心得方 五一一
- 乙第七十二號 社寺領上地跡處分規則 五一一
- 乙第七十三號 乙第五十八號達文中ヘ取調官廳以下者ノ七字増加 五一一
- 乙第七十四號 判任官履歴及職員錄差出方 五一一
- 乙第七十五號 社寺現境外上地ノ山林及境内地ノ樹木伐採セサル様注意セシム 五一一
- 乙第七十六號 治水修路ニ屬スル橋梁樋門等ノ木石鐵物類拂下代金ハ土木寮ヘ上納セシム 五一一
- 乙第七十七號 鳥獸獵當分ノ内從前ノ鑑札ヲ以テ營業セシム 五一四
- 乙第七十八號 倉庫倉番枈取ノ有無並給與等取調雛形 五一五
- 乙第七十九號 府縣遞送人諸入費取立及渡方 五一七
- 乙第八十號 河港道路經費金渡方並一村限金高帳差出方規則 五一七

- 乙第八十一號 外國人遊獵免許ノ儀鑑札渡方見合 五二〇
- 乙第八十二號 警察吏或番人等人員並經費取調雛形 五二〇
- 乙第八十三號 御國民ノ危難ヲ救援セシ外國人賞與ハ内務省ヘ開申セシム 五二二
- 乙第八十四號 全國地籍編纂調査トシテ官員派出ニ付取調雛形 五二二
- 乙第八十五號 蠶種大總代月給旅費並世話役検査表手當等受取方 五二三
- 丙第一號 山林取調トシテ官員出張ニ付心得方 五二三
- 丙第二號 奏任以上ノ官員在京ノ者人名ヲ開申セシム 五二三
- 丙第三號 諸新聞紙大藏省手續ノ通リ内務省ヨリ下付ス 五二四
- 丙第四號 各府縣甲乙職員簿交換差出方 五二四
- 丙第五號 地方急報進達方 五二四
- 丙第六號 司法警察ノ儀出張検事局ヘ協議セシム 五二四
- 丙第七號 驛遞寮並諸會社ノ附屬船着發ノ節東京ハ陸軍省其他ハ鎮臺營所等ヘ開申セシム 五二五
- 丙第八號 飛信遞送規則 五二五
- 丙第九號 蠶種優等賞典書ヲ頒布シ管下ヘ揭示セシム 五三二
- 丙第十號 清國條約書ヲ下附ス 五三四
- 丙第十一號 各新聞紙代價ヲ以テ下付ス 五三四
- 丙第十二號 遠隔ノ地方蠶種原紙少數買得ノ者本年ノ儀ハ勸業寮ヨリ東京出張所官員ヘ拂下ケシム 五三五

- 丙第十三號 各管内官牧ノ有無取調方勸業寮へ差出サシム 五三五
- 丙第十四號 各地方捕亡吏等區分取調書式 五三六
- 丙第十五號 新聞紙代價差違ヲ生スルニ付増金下渡方 五三七
- 丙第十六號 驛遞寮並諸會社附屬船出帆自今開申ニ及ハス 五三八
- 丙第十七號 佐賀縣暴動ニ付臨時入費別途下渡方 五三八
- 丙第十八號 大久保内務卿長崎表出張中林内務大丞代理 五三九
- 丙第十九號 各管内測量差止メ測量主任者ヲ測量司ニ出頭熟業セシム 五三九
- 丙第二十號 司法省裁判所並警視廳ヨリ囚人其他引渡ノ節護衛人差出方 五三九
- 丙第二十一號 獨乙公使館附屬ライオン氏内國諸工業場取調トシテ旅行ニ付心得 五三九
- 丙第二十二號 各府縣港内府内事故取調書ヲ進致セシム 五四〇
- 丙第二十三號 米國軍艦トスカロラ號相州ヨリ陸中ノ海岸測量ニ付心得 五四〇
- 丙第二十四號 伊太利人テルオロ養蠶培桑等研究ノタメ旅行ニ付心得 五四一
- 丙第二十五號 測量製圖ノ儀大阪近縣ノ向ハ同所測量司出張所へ差出サシム 五四一
- 丙第二十六號 東京府下商船通濟丸所在不分明ニ付見聞次第届出シム 五四一
- 丙第二十七號 伊太利人キヤマモホルミタ養蠶培桑等研究ノタメ旅行ニ付心得 五四一
- 丙第二十八號 警前縣豐間沖沈没米國郵船エルエル號處置ノタメ米國人旅行ニ付心得 五四二
- 丙第二十九號 白耳義國人シアンバンボルクセン農業等學術研究ノタメ旅行ニ付心得 五四二
- 丙第三十號 各府縣東京出張所經費取調方 五四二

- 丙第三十一號 水量標建設修繕費並番人給料諸雜費共取調受取方 五四四
- 丙第三十二號 和蘭在留日本領事官ポルトウエン氏日光及箱根へ旅行ヲ許ス 五四四
- 丙第三十三號 官舎其外營繕費用地理寮ヨリ交付ニ付長官ノ印鑑ヲ差出サシム 五四五
- 丙第三十四號 戊辰己巳ノ際從軍殉國ノ者墳墓修繕費用取調方催促 五四五
- 丙第三十五號 戊辰己巳ノ際從軍殉國ノ者戰没ノ地及各所招魂場等取調方催促 五四五
- 丙第三十六號 囚人其外府縣繼送ノ儀ニ付東京府伺指令ノ旨ヲ知會セシム 五四六
- 丙第三十七號 内務省昇降時限 五四七
- 丙第三十八號 宮崎縣下商船泰龜丸所在不分明ニ付見聞次第届出シム 五四七
- 丙第三十九號 内務省昇降時限 五四七
- 丙第四十號 佐賀縣非常ノ節取締所等設備ニ付買上器物拂下上納方 五四七
- 丙第四十一號 佐賀縣非常ニ付臨時入費取調方催促 五四八
- 丙第四十二號 伊太利國特命全權公使コントアレサントロフエ氏再在留トシテ到着 五四八
- 丙第四十三號 川々堤防修繕入費國役金納方 五四八
- 丙第四十四號 内務省昇降時限 五四九
- 丙第四十五號 明治六年分海外貿易表頒布 五四九
- 丙第四十六號 内務卿伊藤博文大阪表出張中林内務大丞代理 五四九
- 丙第四十七號 島根縣下商船榮久丸所在不分明ニ付見聞次第届出シム 五四九
- 丙第四十八號 陸軍省第一軍管下營所改定 五四九
- 丙第四十九號 伊太利國公使館書記官コントリツタ氏旅行ニ付心得 五五〇

丙第五十號 內務卿伊藤博文歸京 五五〇  
 丙第五十一號 東京府下商船第二開洋丸所在不分明ニ付見聞次第届出シム 五五〇  
 丙第五十二號 小野組破産爲替方ナク勘定向繁劇ニ付十三等以下二名臨時増員 五五〇  
 丙第五十三號 濱田縣下商船寶福丸所在不分明ニ付見聞次第届出シム 五五一  
 丙第五十四號 大久保内務卿賜暇中林内務大丞代理 五五一

二月十九日 佐賀縣下賊徒征討被仰出 五五二  
 二月十九日 佐賀縣暴徒御征討ニ付取締向並捕縛方 五五二  
 二月二十四日 賊勢切迫ニ付潜伏ノ徒取締ニ注意セシム 五五二  
 三月一日 賊魁江藤新平脱走ニ付嚴密搜索セシム 五五二  
 三月一日 賊徒平定佐賀建廳ニ付官員繰合差出方 五五二  
 三月二日 佐賀縣平定ニ付諸縣實屬隊解隊處分方 五五五  
 三月二日 諸縣實屬隊給養ノ儀一時諸縣ニ於テ取替置カシム 五五五  
 三月二日 肥筑間官軍通行ノ驛村ニテ遺失物或ハ預ケ品等其所役人ニテ查點セシム 五五六  
 三月四日 賊魁江藤新平等脱走ニ付人相書ヲ以搜索セシム 五五六  
 三月七日 賊徒巨魁捕縛迄佐賀縣下人民他縣へ旅行差止 五五六  
 三月七日 賊徒巨魁以下脅從附和ノ者征韓愛國兩黨ヲ區別查察セシム 五五七  
 三月十九日 島國右衛門以下捕縛 五五九  
 四月五日 賊徒捕縛ノ者本人ハ留置口供ハ佐賀縣出張裁判所へ差出サシム 五五九

四月九日 實屬隊役員兵卒給與金渡方 五五九  
 四月九日 諸縣實屬隊自費ノ役員兵卒共一人ニ付金五圓ツノ下賜 五六二  
 四月九日 賊徒捕縛ノ者本人ハ留置口供ハ佐賀縣出張裁判所へ差出サシム 五六三  
 四月十日 賊徒山田平藏以下三名捕縛 五六三  
 四月十四日 鎮臺兵及實屬隊傷痕ノ者病院治療ノ人員取調方 五六四  
 四月十六日 賊徒追々捕縛ニ付臨時取締番人廢止 五六四  
 四月十六日 佐賀縣出張引揚歸京 五六四  
 四月十六日 佐賀縣殘賊捕縛取計方以來佐賀縣出張裁判所へ申出シム 五六四  
 四月十七日 佐賀長崎二縣兼テ士民ヨリ引揚ノ銃器刀槍等處分方 五六五  
 四月十七日 非常入費勘定帳差出方 五六五

大藏省

布達 達

第一號 官林伐木ノ儀ニ付心得 五六七  
 第二號 租稅其他諸上納金及拜借返納金第一國立銀行へ假預ケ之金員届出方 五六七  
 第三號 市街等人家稠密之地ニテ牛豚糞糞制限ノ儀山村等ハ適宜斟酌セシム 五六七  
 第四號 年賦返納スヘキモノ一時上納之節一割利引算則 五六七  
 第五號 橫濱爲換會社發行金券引換期限延期 五六八  
 第六號 租稅頭宛名ニテ進致スル申牒以來卿之宛名ヲ以テ大藏省へ差出サシム 五六八  
 第七號 租稅上納定日ヲ廢シ毎日上納且出納察納入月日ヲ定ム 五六八



第八號	生絲買鑑札へ年月日ヲ記入セシム	五六九
第九號	租稅正米納之分港出時限ヲ愆ル分ハ息金收入セシム	五六九
第十號	租稅正米納之分港出日限屆出及延納無キ様注意セシム	五六九
第十一號	各地方出鹽高收稅金共取調差出方	五七〇
第十二號	上納證書中書損且稅目之異名無キ様注意セシム	五七〇
第十三號	府縣限リ取立之稅目帳ヲ賦金帳ト記セシム	五七〇
第十四號	西京其他爲換會社金券交換上納取計方	五七〇
第十五號	府縣設爲替手續第三條但書中更正	五七一
第十六號	官祿家祿兩稅被設ニ付奏任官以上之名前差出方	五七一
第十七號	解漁船並海川小廻船船稅規則公布ニ付取扱方	五七三
第十八號	開拓使發行證券引換上納及入費等請取方	五七三
第十九號	市中收稅金ハ地租帳雜稅帳之内へ組入上納セシム	五七四
第二十號	東京爲換會社發行金券引換延期	五七四
第二十一號	諸上納金月々納譯表差出ニ付歲入納方月々仕譯帳差出ニ及ハス	五七四
第二十二號	出納寮金穀納拂日限	五七四
第二十三號	家祿奉還出願ノ節ハ改名相續替等ヲ詳記セシム	五七五
第二十四號	上計帳離形之内地租雜稅合記ヲ廢シ別項ニ記載セシム	五七五
第二十五號	各府縣殘米金上納方	五七五
第二十六號	本月十六日ヨリ造幣寮銀地金請取方ヲ始ム	五七五
第二十七號	地租改正ニ付總代人ヲ命シ給料旅費ハ證印稅ノ内ヲ以テ仕拂ハシ	五七五

第二十八號	證印稅收入之内ヲ以テ地租改正之費用ニ充且殘金下渡方	五七六
第二十九號	地稅金皆濟屆ニ付初納二納日限ヲ定ム	五七六
第三十號	年賦返納スヘキモノ一時上納之節一割利引法改正	五七六
第三十一號	租稅上納月末日限	五七七
第三十二號	判任以下事務繁劇ニテ退廳時間午後八時過辦當料賜方	五七七
第三十三號	西京其他爲換會社金券見本ヲ返納督促	五七七
第三十四號	橫濱爲換會社發行金券引換再延期	五七七
第三十五號	舊藩縣旗下製造紙幣上納及交換方	五七八
第三十六號	舊藩縣旗下製造紙幣引換ニ付交換金要需之内譯差出方	五七八
第三十七號	東京爲換會社發行金券引換再延期	五七八
第三十八號	新潟元爲換會社發行金券引換方	五七九
第三十九號	開拓使發行證券引換延期	五七九
第四十號	諸稅金上納證書更正伺出ノ節心得	五八〇
第四十一號	諸經費中仕切仕上勘定帳書式	五八〇
第四十二號	船稅石數改方法則中枱法改定	五八二
第四十三號	府縣預米金出納規則ヲ定メ府縣諸費證書ヲ以テ納請ノ例規ヲ廢ス	五八三
第四十四號	府縣預米金ニ付概計書差出方	五九一
第四十五號	指令書式及野紙改正	五九一
第四十六號	府縣預米金出納規則第十四條但書心得	五九一

第四十七號	捕亡吏及雇人免職病死等之節賞與手當並酒饌料賜方	五九二
第四十八號	出納勘定帳整頓方及差出期限	五九二
第四十九號	第一國立銀行紙幣見本盜難	五九二
第五十號	秋田縣渡新舊公債證書盜難	五九三
第五十一號	諸紙幣交換新札渡之節入用ニ付府縣出張所詰屬ノ印鑑ヲ進致セシム	五九三
第五十二號	西京其他爲換會社發行金券引換滿期ニ付所持人名種類届出方	五九三
第五十三號	華士族元卒家祿稅收入取計方	五九三
第五十四號	改正局別報編纂配布	五九三
第五十五號	貢米雜穀類石代相場立且上納方	五九六
第五十六號	租稅收納延滞之節加息取立方法	五九六
第五十七號	天災地變等ニテ貢租收納延滞之類ハ經何處置セシム	五九七
第五十八號	市街沽券賣買之節稅金收入方	五九七
第五十九號	東京橫濱爲換會社發行金券見本ヲ返納セシム	五九七
第六十號	第五十號布達盜難公債證書發見	五九七
第六十一號	府縣預米金切手離形中米金種類記載方	五九七
第六十二號	府縣設爲換方手續第四條改定	五九八
第六十三號	府縣行刑表本年ヨリ差出ニ及ハス	五九八
第六十四號	貫屬替寄留等之者へ家祿引換公債證書渡方	五九九
第六十五號	東京橫濱爲換會社金券引換殘上納方	五九九
第六十六號	酒造絞油其外新稅施行ニ付諸入費仕拂方	五九九

第六十七號	第五十號公布品目書ニ倣ヒ諸上納金仕譯方	五九九
第六十八號	牛馬賣買免許鑑札稅絞油稅收入ノ節稼人仕譯書離形	六〇〇
第六十九號	官員用筆墨代料渡方	六〇一
第七十號	鈔史編纂ニ付貨幣並楮幣等ニ關係ノ書類紙幣寮ニ差出サシム	六〇一
第七十一號	湖沼等ヨリ生スル草類之稅ノ稱ヲ廢シ帳簿記載方	六〇一
第七十二號	秩祿公債證書明細表認方	六〇二
第七十三號	東京橫濱新濶爲換會社金券引換殘人名種類届出方	六〇二
第七十四號	出納寮金穀納拂時限ヲ定ム	六〇二
第七十五號	損壞紙幣交換規則第九條第十條改正	六〇二
第七十六號	第四十九號達盜難紙幣見本番號	六〇三
第七十七號	郡村地租帳へ破免定免等ヲ書載セシム	六〇三
第七十八號	租稅寮へ租稅納入時限	六〇六
第七十九號	證券印稅取扱心得書	六〇六
第八十號	證券印稅規則公布ニ付諸帳簿取扱方	六一一
第八十一號	開拓使發行證券引換再延期	六一一
第八十二號	癸酉租稅納譯表ノ内山梨縣納額說明	六一二
第八十三號	辛未年既納ノ稅金年違稅名違等納替ニ及ハス	六一二
第八十四號	舊藩主ヨリ士民へ分與ノ賞典祿渡方	六一五
第八十五號	愛媛縣下永田藤七所持ノ新公債證書紛失	六一五
第八十六號	第三十四號公布金札引換公債證書並第一國立銀行紙幣見本佐賀縣ニ	六一五

於テ紛失

- 第八十七號 證券印稅規則公布ニ付租稅頭ノ印ヲ返納シ府縣彫製ノ界紙板木ヲ燒却セシム 六一七
- 第八十八號 島根縣下ニ於テ第一國立銀行紙幣見本紛失 六一七
- 第八十九號 證券印稅規則施行ニ付是迄ノ證券印紙諸稅上納方 六一八
- 第九十號 山口縣下淺野往來所持ノ新公債證書盜難 六一八
- 第九十一號 證券印稅取扱心得書第七項第十六項心得方 六一八
- 第九十二號 進達書類受附制限 六一八
- 第九十三號 舊金銀貨幣引換手續書 六一八
- 第九十四號 證券印紙諸稅上納帳生絲賣買鑑札料上納帳仕譯帳雛形 六一一
- 第九十五號 爲替金銀取扱ノ者預金抵當公債證書實價ヲ定ム 六二四
- 第九十六號 雜稅新規並繼年季免除等處分ヲ定ム 六二四
- 第九十七號 第九十號布達新公債證書發見 六二五
- 第九十八號 官國幣社定額金請取方 六二五
- 第九十九號 府縣設爲替規則第四條爲替打步下渡方 六二五
- 第 百 號 舊藩縣旗下製造紙幣ノ内五錢未滿交換手續 六二五
- 第一百一號 銀行爲替方等ニテ二十五圓五圓之證券印紙買捌方 六四三
- 第一百二號 鳥取縣紛失ノ金札引換公債證書並第一國立銀行紙幣見本類發見 六四四
- 第一百三號 第一百一號證券印紙買捌方達書中正誤 六四四

布達

- 甲第一號 秩祿公債證書盜難 六四五
- 甲第二號 新公債證書落失 六四五
- 甲第三號 舊金銀貨幣引換場所及手数料ヲ定ム 六四五
- 甲第四號 甲第一號布達秩祿公債證書發見 六四五
- 甲第五號 家祿奉還之者ニ資金及家祿被下方 六四五
- 甲第六號 新公債證書紛失 六四五

達

- 乙第一號 布達ヲ甲トシ府縣達ヲ乙トシ各順次ニ番號ヲ付ス 六四五
- 乙第二號 證券印紙請取及上申書認方 六四六
- 乙第三號 租稅其他諸納金現金遞送規則 六四六
- 乙第四號 明治七年四月分各地物價表頒布 六四八
- 乙第五號 上計帳歲入皆濟帳編製成方改正 六四八
- 乙第六號 府縣設爲替方諸上納金銀取扱手数料計算法 六四九
- 乙第七號 證券印紙買捌人へ印稅規則一枚摺ヲ分與ス 六四九
- 乙第八號 貫屬替寄留等之者へ秩祿公債證書渡方 六四九
- 乙第九號 秩祿公債證書買上利子渡方 六四九
- 乙第十號 金穀上納返納等證書國債寮納ノ分名宛 六五〇
- 乙第十一號 府縣設爲替手續第三條但書中質物改定 六五〇

乙第十二號	租稅其他諸上納返納金各地銀行へ假預ケノ金員ヲ届出テシム	六五〇
乙第十三號	府縣設爲替方ヨリ預金相當質物可取立日限	六五〇
乙第十四號	家祿奉還之者ニ公債證書利金渡方	六五一
乙第十五號	諸印紙諸免許鑑札等渡方日限	六五一
乙第十六號	官國幣社定額金受拂勘定帳差出方	六五一
乙第十七號	出納勘定仕上取計方	六五一
乙第十八號	府縣預ケ米金拂切ニ不至内概計書ヲ以申請セシム	六五二
乙第十九號	明治七年五月分各地物價表頒布	六五二
乙第二十號	證券印稅規則區戶長之内へ一枚摺ヲ配賦ス	六五二
乙第二十一號	各港輸出物品表頒布	六五二
乙第二十二號	窮民救助貸渡金請取方	六五二
乙第二十三號	府縣設爲替方預金抵當品證書ニ印紙ヲ貼用セシム	六五三
乙第二十四號	地券書換入費常費之内ヲ以テ仕拂ハシム	六五三
乙第二十五號	明治七年六月分各地物價表頒布	六五三
乙第二十六號	癸酉國役金納入期限更正	六五三
乙第二十七號	酒造免許稅上納方	六五三
乙第二十八號	府縣設爲替方預金抵當公債證書價格ヲ定ム	六五四
乙第二十九號	諸稅納入期日後ハ假納入ニ取扱ハシム	六五四
乙第三十號	家祿奉還地所官林御拂下代ニ公債證書ヲ以テ上納ノ節認方	六五四
乙第三十一號	明治七年七月分各地物價表頒布	六五五

乙第三十二號	船稅規則施行ニ付噸石數檢査之節噸石未滿之端數刻捨	六五五
乙第三十三號	布達之前行ニ置來ル府縣之二字ヲ除ク	六五五
乙第三十四號	證券印紙掛官員定員へ編入ニ付雜費仕拂方	六五五
乙第三十五號	金穀納拂當十二月ハ二十五日限ト爲ス	六五六
乙第三十六號	勅任官以下官位其外調書差出ニ及ハス	六五六
乙第三十七號	明治七年八月分各地物價表頒布	六五六
乙第三十八號	國幣社例祭幣帛料渡方	六五六
乙第三十九號	地租其他諸收入及返納金假納順序	六五六
乙第四十號	小野組閉店ニ付官廳ニ於テ金銀預ケ取扱方	六五九
乙第四十一號	租稅其他諸收入金受取證書交付等ノ順序	六五九
乙第四十二號	家祿賞典祿奉還來八年願濟之者ニ資金渡方	六六四
乙第四十三號	貫屬家祿高夕才存用之向ハ四捨五入法ヲ以テ合ニ止メシム	六六四
乙第四十四號	明治七年九月分各地物價表頒布	六六五
乙第四十五號	證券印紙掛官員月給剩餘ノ分ヲ返納セシム	六六五
乙第四十六號	家祿奉還地所官林御拂下代へ公債證書ヲ以テ上納之者へ利子下渡方	六六五
乙第四十七號	租稅金穀上納證書改正書式雛形	六六五
乙第四十八號	地所名稱區別改定ニ付官有地民有地區分	六六五
乙第四十九號	小野組閉店ニ付勘査中出納勘定帳書式	六六六
乙第五十號	貢租増減ニ關スル同ハ郡村地租帳進達前ニ上申セシム	六六七

一月七日	諸經費勘定帳記載區分	六六八
一月二十二日	各種新聞紙以來內務省ヨリ配布ス	六六八
一月二十四日	家祿奉還之者ヘ力食ノ道ヲ盡スヘキ旨ヲ曉諭セシム	六六八
二月十二日	各種紙幣損札交換規則	六六九
二月十八日	東京出張所詰屬出仕之内ニテ公債掛ヲ兼任セシム	六七七
二月二十日	新舊公債證書繼足紙ヲ交附シ繼足方ヲ定ム	六七七
三月十日	新舊公債證書簿冊表書式ヲ定ム	六七八
三月三十日	明治六年各府縣租稅納譯表配布	六七八
三月三十一日	牢醫手當定額金之部ヘ組換	六七八
四月二十八日	懲役場雇醫手當金支給方	六七八
五月九日	新舊公債證書繼足紙ヲ交附シ繼足方ヲ定ム	六七八
八月二十四日	家祿奉還ノ者ヘ下賜ノ公債證書買上方	六七九
九月十三日	家祿奉還ノ者ヘ公債證書渡前タリトモ買上ケシム	六八一
番外第三號	明治七年八月中租稅納譯表心得方	六八二
十月十二日	舊藩々貸下金之内地所引當有之分取計方	六八二
十月十八日	諸經費受取證書員數之肩ヘ金種類ヲ記入セシム	六八三
十月二十五日	外國人ヨリ收入ノ諸稅手數料等取立方	六八三
十一月二十六日	舊藩々貸下金之内地所引當有之分證文改正之儀心得	六八三
十二月四日	小野組ヘ預金爲替貸金等有之分證據物差出方	六八三
十二月二十八日	小野組閉店ニ付現金郵送假規則ヲ定ム	六八三

陸軍省

布達 達

布第一號	陸軍始日比谷操練場ヘ臨幸諸兵隊整列分列式執行	六八七
布第二號	陸軍始佐官以上並ニ同等官ノ輩禮服用日比谷操練場ヘ參集セシム	六八七
布第三號	懲罰令第二十七條第三十八條改正	六八七
布第四號	陸軍始陸軍少將曾我祐準總指揮官被仰付	六八八
布第五號	諸局所用筆墨紙等傳票ヲ以テ受授セシム	六八八
布第六號	陸軍所屬官吏軍律實決處分ノ者當罰中及停住ノ者等給料賄方ヲ定ム	六九二
布第七號	幕僚參謀服務綱領中正誤	六九二
布第八號	營繕檢印帳本年ノ分舊帳ト交換	六九三
布第九號	各所派出官員從前出張ノ者其地常務ニ處スル者ハ自今在勤ト爲ス	六九三
布第十號	鎮臺軍人軍屬軍律ニ當ル者届出雛形	六九三
布第十一號	鎮臺所管土地並建物區入費出金ノ分ハ該臺經營部ニテ擔當セシム	六九四
布第十二號	鎮臺兵除ク東京ヲ除隊出願ノ節代人旅費渡方	六九四
布第十三號	近衛鎮臺及會計部書記並兵學寮校舍附下士増給表中食料改正	六九四
布第十四號	三府外八縣下ノ者扶助金下渡ニ付官員一名出頭セシム	六九四
布第十五號	伍長任官官記書式	六九五
布第十六號	各種兵携帶銃器等諸表	六九五

布第十七號	岩倉右大臣ニ狼籍セシ賊徒搜索ノ儀各鎮臺ニ知會セシム	七〇七
布第十八號	初任尉官ハ隊附隊外共定分ノ軍裝料ヲ下賜ス	七〇七
布第十九號	布第十五號達伍長任官書記書式中正誤	七〇七
布第二十號	陸軍武官官祿稅徵收ニ及ハス	七〇七
布第二十一號	近衛歩兵第一二大隊ヲ第一聯隊ト同第三四大隊ヲ第二聯隊ト改稱	七〇七
布第二十二號	燧槍備附ノ場所ハ火鉢ヲ廢シ烟草盆ヲ用非シム	七〇八
布第二十三號	日比谷操練場於テ近衛歩兵軍旗御授與式ニ付少尉以上並會計軍醫馬醫少尉同等以上ノ者正軍服ノ内着用參集セシム	七〇八
布第二十四號	近衛條例改訂	七〇八
布第二十五號	近衛歩兵各聯隊軍旗御授與式ニ付休暇	七一一
布第二十六號	近衛歩兵聯隊軍旗御授與式ニ付諸兵隊休業	七一一
布第二十七號	諸報告規則	七一一
布第二十八號	軍旗授與式	七一六
布第二十九號	會計部量手以下日給食料被服給與表	七一九
布第三十號	招魂社大祭ニ付諸官員禮服着用同社へ參集セシム	七一九
布第三十一號	招魂社大祭ニ付休暇	七一九
布第三十二號	招魂社大祭ニ付諸兵隊休業	七一九
布第三十三號	招魂社大祭ニ付臨幸被仰出	七二〇
布第三十四號	延邊館於テ御雇教師首長及ヒ上士官等會餐ニ付參集接待ノ者着服方其他料理向	七二〇

布第三十五號	招魂社大祭ニ付諸兵隊參拜式及臨幸御送迎順序	七二一
布第三十六號	陸軍軍人軍尉喪服及父母祭日休暇規則	七二三
布第三十七號	陸軍調馬廐ヲ置ク	七二四
布第三十八號	兵學寮中第二舍ヲ廢シ陸軍調馬廐へ合併ス	七二四
布第三十九號	調馬關涉ノ願伺屆等自今陸軍卿宛ヲ以テ進致セシム	七二五
布第四十號	近衛局、東京鎮臺兵學寮、教導團、裁判所、本病院、武庫司各長官出省セシム	七二五
布第四十一號	各經營部ヲ本省直隸ト爲ス	七二五
布第四十二號	鎮臺管下兵器火藥庫等番人給料其他總テ所管鎮臺へ開申セシム	七二五
布第四十三號	造兵司諸製作所並廠舍等建築修繕ハ第二局へ協議經伺ノ上處理セシム	七二六
布第四十四號	鎮臺及營所建築修繕等申立順序改定	七二六
布第四十五號	各經營部ヲ本省直隸ト爲ス	七二六
布第四十六號	鎮臺職官表	七二六
布第四十七號	建築修繕等申立順序ヲ各經營部ニ達ス	七二七
布第四十八號	經營部ニ達スル布告類摺物等自今鎮臺 <sup>東京ヲ</sup> へ送附配達セシム	七二七
布第四十九號	乘馬職務及騎馬勤務ノ者ハ各隊營門馬上通行セシム	七二七
布第五十號	陸軍武官略帽拾得ニ付遺失者ハ届出テシム	七二七
布第五十一號	砲銃取締規則ニ達ヒシ沒收品處分方	七二七
布第五十二號	本年徵兵便第一軍管下へ派出人名	七二七

- 布第五十三號 本年徵兵使第三軍管下へ派出人名 七三〇
- 布第五十四號 本年徵兵使第四軍管下へ派出人名 七三二
- 布第五十五號 下士服役期限定則 七三四
- 布第五十六號 壯兵ヨリ任用ノ下士及近衛附下士服役期限 七三五
- 布第五十七號 越中島射の日割 七三五
- 布第五十八號 本年陸軍經費總額被定ニ付經費概算ヲ再查進達セシム 七三六
- 布第五十九號 給養表備考増補第十一章第一條但書說明 七三六
- 布第六十號 近衛步兵卒森市太郎日比谷練兵場於テ處刑宣告 七三六
- 布第六十一號 自今紀元節ニ祝砲ヲ施行セシム 七三七
- 布第六十二號 給養表備考増補第十一章第四條但書增加 七三七
- 布第六十三號 紀元節ニ付心得方 七三七
- 布第六十四號 紀元節ニ付心得方 七三八
- 布第六十五號 新築兵營落成期限豫メ第五局へ通知セシム 七三八
- 布第六十六號 省掌ヲ廢シ等外ヲ置キ玄關番ヲ命ス 七三八
- 布第六十七號 陸軍中將兼陸軍卿山縣有朋外三名任免 七三八
- 布第六十八號 陸軍少將井田讓外一名命免 七三九
- 布第六十九號 兵卒服役中病氣危篤ノ節ハ該隊ヨリ本人郷里區戶長ニ郵便ヲ以テ 七三九
- 報知セシム
- 布第七十號 軍人軍屬犯罪或ハ連累ノ者ハ輕重ノ別ナク陸軍裁判所ニ於テ處置 七三九
- セシム

- 布第七十一號 陸軍馬醫部内馬醫試補官ヲ置キ官等俸給ヲ定ム 七四〇
- 布第七十二號 陸軍諸兵隊被服體格尺度ヲ定メ服裏ニ番號ヲ附セシム 七四〇
- 布第七十三號 歩兵下士以下手帖根扣箱ヲ備へ給與表面ニ加入ス 七四一
- 布第七十四號 明治六年調諸局寮所軍醫馬醫部官員人名表並増減報告表ヲ迴致シ 七四三
- 省中人別進退等ヲ查點セシム
- 布第七十五號 臨時出兵先キ或ハ野營演習並兵卒遊歩先キニテ發病ノ患者治療入 七四三
- 費支出方
- 布第七十六號 東京鎮臺第三砲隊ニ熊本鎮臺出張ヲ命ス 七四三
- 布第七十七號 大阪鎮臺歩兵二大隊ニ熊本鎮臺出張ヲ命ス 七四三
- 布第七十八號 陸軍省奏任官諸達結文例改定 七四四
- 布第七十九號 武庫司ヨリ諸縣ニ預ケ置キシ兵器ヲ所管鎮臺ニ交割セシム 七四四
- 布第八十號 諸官員官馬並馬車拜借ノ節其局長ヨリ直ニ調馬廐長へ照會セシム 七四五
- 布第八十一號 給養表備考増補第十一章改正 七四五
- 布第八十二號 諸管鎮臺營所常備金區分 七四五
- 布第八十三號 陸軍少將兼陸軍少輔島尾小彌太外三名命免 七四六
- 布第八十四號 府下出火元見ノ爲メ調馬廐出張ノ節標旗並提燈雛形 七四六
- 布第八十五號 非常出征ノ際諸船舶地方着船又ハ出帆届出方 七四七
- 布第八十六號 佐賀縣騷擾ニ付各地方ヨリ東京へ兵機電報ノ節大阪廣島兩局ヨリ 七四七
- 其鎮臺長官へ報知セシム
- 布第八十七號 佐賀縣動搖中軍人軍屬隊附隊外ヲ論セス歸省ヲ止ム 七四八

- 布第八十八號 佐賀縣勳搖中下士官兵卒歸省休暇等ヲ止ム 七四八
- 布第八十九號 兵隊給與表ノ內改定 七四八
- 布第九十號 諸局寮司營繕申出ノ檢印帳ヲ廢シ以來界紙ニ記載セシム 七四九
- 布第九十一號 寮團部既印章ヲ下付シ自今押捺セシム 七四九
- 布第九十二號 御用多ニ付來ル二十一日廢休 七四九
- 布第九十三號 佐賀縣騷擾中陸軍御輔各鎮臺長次官等ノ間往復ノ電信ニシテ出狀人ノ印記アル分ハ無償送達ス 七四九
- 布第九十四號 非常出兵ノ節兵員不足ノトキ和歌山度會兩縣下元賦兵士卒ノ內臨時召集ヲ豫知セシム 七四九
- 布第九十五號 非常出兵ノ節兵員不足ノトキ第四軍管府縣下兵役志願者臨時召集ヲ豫知セシム 七五〇
- 布第九十六號 非常出兵ノ節兵員不足ノトキ大阪鎮臺管下諸縣下兵役志願者臨時召集ヲ豫知セシム 七五〇
- 布第九十七號 非常出兵ノ節兵員不足ノトキ熊本鎮臺管下諸縣下兵役志願者臨時召集ヲ豫知セシム 七五〇
- 布第九十八號 非常出兵ノ節兵員不足ノトキ第五軍管諸縣下兵役志願者臨時召集ヲ豫知セシム 七五〇
- 布第九十九號 臨時募兵約法 七五〇
- 布第一百號 臨時募兵約法ヲ廣島鎮臺ニ知會セシム 七五一
- 布第一百一號 各隊下士以下除隊代人並ニ不時入營ノ者略衣袴及襦袢袴下靴下等 七五二

支給順序

- 布第一百二號 外山學校生徒、並救導團東京鎮臺、近衛步兵四月五月中下總國習志野原野營演習ヲ命ス 七五二
- 布第一百三號 有事ノ際戰爭近傍ニアル開港場地ノ警備ハ所管鎮臺ヨリ便宜措置セシム 七五三
- 布第一百四號 調馬厩馬醫生徒ヲ馬醫部管轄ト爲ス 七五三
- 布第一百五號 現今伍長ノ者並伍長ヨリ軍曹ニ轉任ノ者ハ服役期限起算方 七五三
- 布第一百六號 第六局ヲ廢シ參謀局ヲ置キ陸軍文庫ヲ管ス 七五三
- 布第一百七號 越中島射的場匿塚新規修築中射的休業セシム 七五三
- 布第一百八號 越中島射的場修築差延ニ付射的支障ナシトス 七五四
- 布第一百九號 上京中ノ鎮臺上下士官歸臺延期 七五四
- 布第一百十號 飛信遞送規則 七五四
- 布第一百十一號 經營部人名表並増減報告表進致方 七五五
- 布第一百十二號 二品親王東伏見嘉彰ニ征討總督陸軍中將山縣有朋ニ征討參軍被仰付 七五五
- 布第一百十三號 鎮臺營所等ニ於テ兵器ニ關スル入費出納方 七五五
- 布第一百十四號 征討總督進發途中ニ本營ヲ置ク 七五五
- 布第一百十五號 征討總督進發ハ追テ御沙汰並ニ海軍少將伊東祐督ニ征討參軍被仰付 七五五
- 布第一百十六號 東京鎮臺步兵一中隊征討總督附屬ヲ命ス 七五六



- 布第一百七十七號 征討總督來ル三月一日進發被仰付 七五六
- 布第一百八十八號 來ル三月一日征討總督進發ニ付廢休 七五六
- 布第一百九十九號 武官ヨリ文官兼勤ノ輩自今總テ本官ノ俸給ヲ下賜ス 七五六
- 布第二百二十號 征討總督進發後本營出張ノ官員並隨行ノ者來往ノ節ハ本省及本營ノ印鑑ヲ携帶セシム 七五六
- 布第二百一十一號 征討總督進發順序 七五七
- 布第二百一十二號 陸軍省官員至急用各所差遣ノ節携帶スル灯燈雛形 七五八
- 布第二百一十三號 飛信遞送切手ヲ鎮臺ヘ廻致ス 七五九
- 布第二百一十四號 明三日會議ニ付各長官ヲシテ出省セシム 七五九
- 布第二百一十五號 判任官ヨリ奏任官ヘ轉任ノ輩請書ニ何府縣貫屬ト姓名ニ肩書セシム 七五九
- 布第二百一十六號 下士服役期限起算方改定 七五九
- 布第二百一十七號 足柄外九縣縣下每郡石高人口等ヲ查點進致セシム 七六〇
- 布第二百一十八號 下士兵卒歸省並歸郷中取扱規則ヘ増加 七六〇
- 布第二百一十九號 飛信遞送取扱方通知 七六一
- 布第二百三十號 貸渡官馬引換ヲ要スルトキハ其所管ヨリ直ニ調馬廐長ヘ照會セシム 七六一
- 布第二百三十一號 陸軍徽章アル服帽等賣買着用ヲ禁ス 七六一
- 布第二百三十二號 第四局第二課中木石掛ヲ第一經營部所管ト爲ス 七六一
- 布第二百三十三號 自今局臺寮司所ヨリ地所家屋等申立ノ節圖面進致葉數 七六一

- 布第二百三十四號 兵卒違式犯罪ノ節取扱方警視廳照會ヲ知會セシム 七六二
- 布第二百三十五號 陸軍敬禮式附錄中増加 七六二
- 布第二百三十六號 飼葉等陸揚河岸地ノ儀ニ付工部省回答ヲ知會セシム 七六二
- 布第二百三十七號 兵卒違式犯罪ノ節取扱方ニ付警視廳ヘ回答ヲ知會セシム 七六三
- 布第二百三十八號 六年布第二百九十九號ヲ鎮臺<sup>東京</sup>ヘ送達漏配布 七六三
- 布第二百三十九號 鎮臺營所等諸營繕費ハ所管經營部ヘ交附支辨セシム 七六三
- 布第二百四十號 歩兵召募規則 七六四
- 布第二百四十一號 飛信遞送沿道驛數附 七六五
- 布第二百四十二號 武官ヨリ文官兼勤ノ輩其本官俸給支給日限 七七一
- 布第二百四十三號 局寮司現今施行ノ諸表面類陸軍文庫ヘ備附ニ付進致セシム 七七一
- 布第二百四十四號 曹長軍曹任免辭令本省於テ取扱ニ付請書進致方 七七二
- 布第二百四十五號 陸軍省御雇教師旅費定則改正 七七二
- 布第二百四十六號 地理圖誌編輯ニ付道路ノ里程ヲ查點進致セシム 七七二
- 布第二百四十七號 鎮臺職官表中正誤 七七三
- 布第二百四十八號 幼年學校ヘ臨幸式 七七三
- 布第二百四十九號 局臺寮司所等ヨリ地所新規請取方申立ノ節官廳地官用地ヲ區分シ事由ヲ記載進致セシム 七七四
- 布第二百五十號 越中島太子橋向北方ノ地ヲ第一經營部ヘ貸與 七七四
- 布第二百五十一號 幼年學校ヘ行幸雨天ノ節ハ四月二日ニ御延引 七七四
- 布第二百五十二號 下士官兵卒埋葬法則中第三則改正 七七五

布第百五十三號 幼年學校へ臨幸式中削除 七七五  
 布第百五十四號 二品親王東伏見嘉彰ノ征討總督陸軍中將山縣有朋ノ征討參軍被免 七七五  
 布第百五十五號 下總國習志野原諸兵演習ノ節出張ノ向増給手當等ヲ廢シ往復旅費ヲ給ス 七七五  
 布第百五十六號 布第百五十五號達但書削去 七七六  
 布第百五十七號 陸軍少將兼陸軍監督長津田出兼官ヲ免シ陸軍大輔ニ兼任ス 七七六  
 布第百五十八號 調馬廐軍馬局ト改稱 七七六  
 布第百五十九號 陸軍會計部書記服制 七七六  
 布第百六十號 臺灣蕃地處分ノ儀ヲ知會セシム 七七六  
 布第百六十一號 來ル七日幼年學校へ行幸ニ付各長官一名軍服用同校へ參集セシム 七七六  
 布第百六十二號 陸軍大輔津田出陸軍卿代理被仰付 七七七  
 布第百六十三號 軍馬局裝蹄並刈毛規則 七七七  
 布第百六十四號 近衛局東京鎮臺教導團砲兵四月ヨリ下總國下志津原於テ射的演習ヲ命ス 七七九  
 布第百六十五號 昨七日幼年學校へ行幸ニ付各長官出頭ノ回章ヲ返戻セシム 七八一  
 布第百六十六號 病院職務章程第二十一條改定 七八一  
 布第百六十七號 仙臺ニ軍馬局第二廐設置 七八一  
 布第百六十八號 教導團近衛砲兵東京鎮臺砲兵下志津原射的演習日割 七八一

布第百六十九號 步兵隊野營演習ニ付諭告 七八二  
 布第百七十號 局臺寮團所部院司中ノ者履歷書正副二通ヲ進致セシム 七八三  
 布第百七十一號 中隊附曹長ニ帶劔セシメ銃器携帶廢止 七八三  
 布第百七十二號 明十三日會議ニ付山縣中將以下十五名出頭セシム 七八四  
 布第百七十三號 砲兵隊射的演習ニ付諭告 七八四  
 布第百七十四號 自今東京鎮臺第三砲隊ヲ熊本鎮臺管轄ト爲ス 七八四  
 布第百七十五號 布第百七十一號取消 七八四  
 布第百七十六號 步兵聯隊附同中隊附工兵小隊附曹長ニ帶劔セシメ銃器携帶廢止 七八四  
 布第百七十七號 履入教師佛國ヨリ到着 七八四  
 布第百七十八號 陸軍一般ノ書籍圖書版木類參謀局へ交割未濟ノ向へ督促 七八五  
 布第百七十九號 佛國陸軍教師着京ニ付對面トシテ明十五日各長官一名正服用用出省セシム 七八五  
 布第百八十號 局臺寮團所部院司官員一名ツ、元裁判所内取調所へ出頭セシム 七八五  
 布第百八十一號 尉官並同等ノ武官初任ノ節軍裝料受取方 七八五  
 布第百八十二號 砲工騎輜重兵下士襦袢袴下靴下ニ限リ歩兵同様給與セシム 七八六  
 布第百八十三號 臺灣蕃地處分ノ儀ヲ知會セシム 七八六  
 布第百八十四號 布第百七十六號達中増補 七八六  
 布第百八十五號 演習ノ節旅籠料内譯其他馬飼料等支給方 七八六  
 布第百八十六號 大阪鎮臺步兵第二十二大隊及第四砲隊ヲ熊本鎮臺管轄ト爲ス 七八七  
 布第百八十七號 砲騎兩隊下士以下乘馬ノ者腹卷給與 七八七

- 布第百八十八號 教導團生徒缺員ニ付試驗合格者ヲ選舉セシム 七八八
- 布第百八十九號 軍馬局へ裝蹄刈毛等ノ爲メ馬匹差出シ時限 七八八
- 布第百九十號 陸軍會計部書記服制 七八八
- 布第百九十一號 各地在勤隊附上下士官並兵卒出京ノ節滯留中日當ヲ給與ス 七九一
- 布第百九十二號 步兵隊附尉官脊囊雛形ヲ定メ自費調製セシム 七九一
- 布第百九十三號 免官並ニ死去ノ者賜金規則 七九二
- 布第百九十四號 萌黃色毛布一枚拾得ニ付遺失者ヲシテ開申セシム 七九三
- 布第百九十五號 各經營部諸建築及修繕金額伺出書式 七九三
- 布第百九十六號 兵學寮教導團附佐尉官及下士俸給ハ總テ鎮臺俸給表ノ通下賜ス 七九四
- 布第百九十七號 各經營部官員出張巡迴及歸省休暇出願等取計方 七九四
- 布第百九十八號 鎮臺兵ヨリ近衛兵へ撰擧ノ節ハ醫官ヲシテ精密ニ身體ヲ検査セシム 七九四
- 布第百九十九號 日比谷練兵場於テ臼砲發火試驗ニ付差支ノ場所ヲ知會セシム 七九四
- 布第二百號 步兵隊附士官脊囊色合黑革ヲ用井シム 七九五
- 布第二百一號 鎮臺所用ノ馬匹買上難キ地ハ軍馬局ヨリ輸送及馬匹引換手續書 七九五
- 布第二百二號 本年徵兵使發行ニ付第二軍管諸縣心得方 七九七
- 布第二百三號 徵兵入費概則 七九七
- 布第二百四號 兵學寮教導團諸生徒正帽衣袴ヲ定ム 七九九
- 布第二百五號 鎮臺上下士官上京諸科訓練歸臺期限更ニ來六月中マテ延期 八〇四
- 布第二百六號 各鎮臺備附ノ官馬飼料馬丁給料並被服等支給ヲ定ム 八〇四

- 布第二百七號 磐前外十縣步兵徵募ニ付派出官員並發向日割等ノ迴章ヲ返戻セシム 八〇四
- 布第二百八號 病兵入院中不食料精算返附方 八〇四
- 布第二百九號 用使小遣免職歸縣旅費支給ヲ止ム 八〇五
- 布第二百十號 諸官員月俸來六月ヨリ每月十七日ヲ以テ支給ス 八〇五
- 布第二百十一號 代理條例 八〇五
- 布第二百十二號 習志野並下志津原演習出張ノ少尉並少尉試補へ手當金下賜 八〇五
- 布第二百十三號 日比谷練兵場火藥試驗濟ヲ知會セシム 八〇六
- 布第二百十四號 兵學寮概則內教導團諸生徒入團條例中第四十七條改正 八〇六
- 布第二百十五號 徵兵入費概則中增加 八〇六
- 布第二百十六號 習志野等演習出張ノ會計軍醫馬醫共少尉並同試補同等ノ者ハ手當金下賜 八〇八
- 布第二百十七號 雇入佛國陸軍教師着京來六月二日本省出頭ニ付對面トシテ山縣中將以下十五名正服着用出省セシム 八〇八
- 布第二百十八號 佐伯成言外三名ニ府下陸軍省所轄ノ地所建物等ヲ實地點檢セシム 八〇八
- 布第二百十九號 (本號逸ス) 八〇八
- 布第二百二十號 雇入佛國陸軍教師五月二十七日着京ヲ知會セシム 八〇九
- 布第二百二十一號 種馬規則施行ニ付民間生馬規則ニ支替ノ有無ヲ查覈セシム 八〇九
- 布第二百二十二號 各兵隊手帖袋ヲ附與ス 八二二
- 布第二百二十三號 常律軍律刑名比較表 八二二

布第二百二十四號	陸軍省文官犯罪委任官以上ハ將校判任官以下ハ下士ヲ以テ處斷セシム	八一四
布第二百二十五號	熊本鎮臺管下各縣於テ步兵一大隊半ヲ徵募セシム	八一四
布第二百二十六號	徵兵使陸軍少佐宮本信順ヲ熊本鎮臺へ出張セシム	八一四
布第二百二十七號	教導團ニ騎兵科生徒ヲ置ク	八一四
布第二百二十八號	省内備置ノ官馬拜借手續	八一四
布第二百二十九號	陸軍文庫書籍貸渡規則第一條改正	八一五
布第二百三十號	教導團隊附上下士官及諸兵下士ノ内現今各局寮司臺團等へ出仕ノ者名籍簿進致方	八一五
布第二百三十一號	軍人軍屬逃走ノ者各府縣ニテ捕縛護送ノ節旅費賄方	八一五
布第二百三十二號	陸軍士官學校生徒以下略帽衣袴ヲ定ム	八一五
布第二百三十三號	鎮臺條例第一條中第一軍管第二師管營所改定	八一五
布第二百三十四號	戶山學校へ臨幸ニ付各長官軍服着用同校へ參集セシム	八一五
布第二百三十五號	砲兵隊休暇ハ階分步兵休暇規則ニ照準セシム	八一五
布第二百三十六號	戶山學校へ臨幸雨天ノ節ハ御延引	八一五
布第二百三十七號	徵兵入費概則	八一五
布第二百三十八號	戶山學校へ臨幸雨天ノ節ハ御延引	八一五
布第二百三十九號	非役士官取扱規則中追補	八一五
布第二百四十號	電信寮月末勘定ヲ廢シ即時取立ノ旨ヲ知會セシム	八一五
布第二百四十一號	牧馬畜產查點トシテ官員並御雇佛國馬學教師巡迴	八一五

布第二百四十二號	戶山學校へ臨幸雨天ノ節ハ御延引	八一四
布第二百四十三號	開拓次官黒田清隆陸軍中將ニ兼任ス	八一四
布第二百四十四號	陸軍士官學校幼年學校及鎮臺下士兵卒略帽衣袴改正漸次支給セシム	八一四
布第二百四十五號	本省成規摺物上梓書籍請求方及代價仕拂方	八一四
布第二百四十六號	武官略帽一箇拾得ニ付遺失者ヲシテ開申セシム	八一四
布第二百四十七號	(本號未發)	八一四
布第二百四十八號	招魂社大祭ニ付諸兵隊休業	八一五
布第二百四十九號	招魂社大祭ニ付休暇	八一五
布第二百五十號	招魂社大祭ニ付諸兵隊參拜順序	八一五
布第二百五十一號	陸軍省日誌第四十八號中新築修繕申立順序正誤	八一五
布第二百五十二號	招魂社大祭ニ付諸官員禮服着用同社へ參集セシム	八一五
布第二百五十三號	招魂社大祭ニ付諸官員禮服着用同社へ參集セシム	八一五
布第二百五十四號	招魂社大祭ニ付諸生徒休業	八一五
布第二百五十五號	開拓次官黒田清隆陸軍中將兼任ノ宣下書引換	八一五
布第二百五十六號	官民並會社所有ノ西洋形船蒸氣船船名噸數馬力等ヲ查點録上セシム	八一五
布第二百五十七號	陸軍中將山縣有朋陸軍卿ニ兼任ス	八一五
布第二百五十八號	諸願伺届等進達時限改正	八一五
布第二百五十九號	步騎砲工科中ヨリ參謀科將校職務奉仕中ハ進官參謀科ト知會	八一五

布第二百六十號 赤阪假皇居青山御所等非常近火ノ節出張諸官員兵隊控所ヲ定  
セシム 八二九

布第二百六十一號 自今建築修繕並ニ給與ニ關スル伺ハ正副ニ通テ進致セシム 八二九

布第二百六十二號 明八日會議ニ付陸軍中將黒田清隆外七名出省セシム 八二九

布第二百六十三號 陸軍少將山田顯義司法大輔ニ兼任ス 八二九

布第二百六十四號 酷暑中兵員午後操練ヲ止メ或ハ遊歩ヲ許ス等長官處分ノ上開  
申セシム 八二九

布第二百六十五號 給養表備考第三章中第二條改正 八三〇

布第二百六十六號 兵隊酷暑中休暇無之ニ付官員モ休暇ヲ賜ハラヌ 八三〇

布第二百六十七號 月俸定則布告ニ付武官俸給支給方 八三〇

布第二百六十八號 文武官員名簿ハ戊辰以降ノ履歷賞罰等ヲ巨細録上セシム 八三二

布第二百六十九號 陸軍少將兼陸軍大輔津田出兼官ヲ免シ陸軍會計監督長ニ兼任  
ス 八三二

布第二百七十號 武官新任轉任ノ輩分科ヲ定ルノ後履歷ヲ記載進致セシム 八三二

布第二百七十一號 酷暑中諸願伺屆書進致時限 八三三

布第二百七十二號 明後十二日會議ニ付陸軍少將三浦梧樓外六名出省セシム 八三三

布第二百七十三號 各地方草賊變動ニ付兵備請求ノ節臨機處分方 八三三

布第二百七十四號 延邊館於テ御雇陸軍教師會餐ニ付陸軍少將三浦梧樓外十六名  
正軍服ノ内着服用接伴セシム 八三三

布第二百七十五號 御雇陸軍教師會餐ニ付接伴ノ者正服用着セシム 八三三

布第二百七十六號 兵役中ノ者家祿奉還地所拂下ニ付在役士族等戶主姓名簿ヲ進  
致セシム 八三三

布第二百七十七號 文官ヨリ武官ニ武官ヨリ文官ニ轉任ノ節宿代宅料等賜リ方 八三四

布第二百七十八號 公私外國人雇入 八三四

布第二百七十九號 諸兵上下士官生徒撰拔ニ付検査官出張及試験定格 八三四

布第二百八十號 陸軍上下士官生徒臨時徵募人員表 八三五

布第二百八十一號 戶山學校概則ヲ定メ近衛並各鎮臺ヨリ學生ヲ撰拔セシム 八三六

布第二百八十二號 (本號逸ス) 八三九

布第二百八十三號 軍馬局裝蹄刈毛時間 八三九

布第二百八十四號 酷暑中五週間御雇佛國教師諸兵傳習休業 八三九

布第二百八十五號 上下士官志願者検査ノ爲メ官員派出 八三九

布第二百八十五號 陸軍上下士官生徒入學概則 八三九

布第二百八十六號 明年徵兵ハ嘉永五子年中出生ノ者ヲ徵募セシム 八四一

布第二百八十七號 報告表ニ印刷表ヲ用フルヲ禁ス 八四一

布第二百八十八號 陸軍省所轄全國舊城廓番人給料及修繕費請取方 八四二

布第二百八十九號 上下士官生徒召集ニ付東京寄留者出願方 八四二

布第二百九十號 陸軍中將兼陸軍卿山縣有朋參議ニ兼任シ陸軍中將兼開拓次官  
黒田清隆參議開拓長官ニ兼任ス 八四二

布第二百九十一號 八月五日ヨリ午後第二時退出 八四二

布第二百九十二號	本年徵兵補充相當ノ者入營期限及場所等ハ所管鎮臺ヨリ報告セシム	八四二
布第二百九十三號	鎮臺召集兵卒検査概則	八四二
布第二百九十四號	本年徵兵補充相當ノ者ヲ入營セシム	八四三
布第二百九十五號	歩兵大隊人員増加ニ付壯兵志願者召集順序	八四四
布第二百九十六號	上下士官生徒召募ニ付東京府下寄留中志願者取調書式	八四四
布第二百九十七號	下士官兵卒服役滿期ノ者當分免役ヲ止ム	八四五
布第二百九十八號	本年徵兵補充相當ノ者ヲ入營セシム	八四五
布第二百九十九號	除隊出願代人旅費ハ合格者ニ限り支給ス	八四五
布第三百一號	布第二百五十六號達西洋形蒸氣帆前船大小噸數等錄上方督促上下士官並喇叭卒戶山學校學生トシテ差出方停止	八四六
布第三百二號	給養表第九表中削除第七表中増加	八四六
布第三百三號	各地城廓中廢棄ニ屬セシ建物ノ内古櫓材ハ收束セシム	八四六
布第三百四號	嘉永二酉、同三戌、同四亥年中出生ノ者ヲ查點錄上セシム	八四六
布第三百五號	嘉永三戌、同四亥、同五子、同六丑年中出生ノ者ヲ查點錄上セシム	八四七
布第三百六號	東京鎮臺於テ工兵二小隊召集ニ付志願者ヲ查點セシム	八四七
布第三百七號	太政官第六號達ニ依リ是迄着手ノ工事ヲ除ク外新築修繕共停止	八四八
布第三百八號	第二、第三軍管工兵編制ノ基礎トシテ東京鎮臺壯兵ヲ以テ二小隊ヲ編制セシム	八四八

布第三百九號	東京鎮臺歩兵第一聯隊ノ内第二第三大隊ヲ熊本鎮臺ノ管轄ト爲ス	八四八
布第三百十號	佐賀縣賊徒追討戰死者ヲ東京九段阪上招魂社へ合祀シ祭典舉行	八四八
布第三百十一號	佐賀縣賊徒追討戰死者招魂祭舉行ニ付官員休暇神酒料ヲ下賜ス	八四八
布第三百十二號	佐賀征討戰死者招魂祭舉行ニ付諸兵隊參拜順序及兵隊休業外國へ注文ノ官有品輸入ノ節無稅通關證書捺印方ニ付長次官合鑑印紙ヲ稅關へ回致セシム	八四九
布第三百十三號	廣島鎮臺管下歩兵二大隊徵募ニ付徵兵使發向	八五〇
布第三百十四號	廣島鎮臺管下本年徵兵適當者歩兵二大隊配置及隊名	八五〇
布第三百十五號	廣島鎮臺管下本年徵兵相當ノ内歩兵第二大隊召募	八五一
布第三百十六號	陸軍大佐三好重臣外三名任免	八五一
布第三百十七號	佐賀征討戰死者招魂祭舉行ニ付諸兵隊參拜順序及兵隊休業	八五二
布第三百十八號	熊本鎮臺本年徵兵適當者召募増加	八五二
布第三百十九號	高崎營所歩兵東京へ轉營右跡へ一中隊分遣セシム	八五三
布第三百二十號	廣島鎮臺召募歩兵配置方ヲ改ム	八五三
布第三百二十一號	佐賀征討戰死者招魂大祭ニ付陸軍省休暇ヲ院省使へ通報ス	八五三
布第三百二十二號	備入外國教師暑中休暇日限	八五三
布第三百二十三號	各部長官ヨリ部下官員へ電信通報方	八五三
布第三百二十四號		八五三

- 布第三百二十五號 佐賀征討戰死ノ者招魂祭舉行ニ付諸生徒へ神酒料下賜 八五四
- 布第三百二十六號 招魂祭諸生徒へ神酒料下賜ノ儀ニ付兵學頭同指令 八五四
- 布第三百二十七號 召集熊本鎮臺步兵二大隊稱呼 八五四
- 布第三百二十八號 局部等印章ヲ改刻シ舊印章ヲ廢ス 八五四
- 布第三百二十九號 諸兵上下士官生徒召集ニ付東京府下寄留ノ者ハ期限後出願ヲ許ス 八五四
- 布第三百三十號 文武官諸兵並諸生徒歸省及休暇當分停止 八五五
- 布第三百三十一號 初テ入營ノ步兵へ靴渡方 八五五
- 布第三百三十二號 近衛歩兵中隊兵ヲ置キ人員ヲ定ム 八五五
- 布第三百三十三號 補缺歩兵召集ニ付東京府下寄留ノ者ニ限リ東京鎮臺へ召集ニ付志願者取調日限 八五六
- 布第三百三十四號 禁錮營倉入等ノ犯者へ古蚊帳渡方 八五六
- 布第三百三十五號 參謀局第三課服務條例 八五六
- 布第三百三十六號 第一軍管下於テ歩工兵徵募ニ付召集及連名簿進致方 八五六
- 布第三百三十七號 第三軍管下於テ歩砲兵徵募ニ付召集及連名簿進致方 八五七
- 布第三百三十八號 第四軍管下於テ歩砲兵召集ニ付召集及連名簿進致方 八五七
- 布第三百三十九號 歩兵射的場築造方法圖面並圖解 八五七
- 布第三百四十號 一般工具製作ヲ第四局へ委任シ從來買入ノ器械等ヲ查點經同セシム 八五八
- 布第三百四十一號 徵兵官員巡行日割 八五八

- 布第三百四十二號 奏判任進退申立ノ節ハ履歷ヲ副へ性行等申白セシム 八五九
- 布第三百四十三號 飛信遞送規則改正 八五九
- 布第三百四十四號 上下士官生徒召集ニ付年齡未滿ト雖モ身體學術等検査合格者ニ限リ召集ヲ許ス 八五九
- 布第三百四十五號 召集徵員検査濟歸郷議員代抽割符授與及算筆試驗 八六〇
- 布第三百四十六號 (廢號) 八六〇
- 布第三百四十七號 陸軍給養表備考中改正 八六一
- 布第三百四十八號 神嘗祭御用多ニ付廢休 八六一
- 布第三百四十九號 元運沼村近傍於テ實地行軍天覽 八六一
- 布第三百五十號 實地行軍式 八六二
- 布第三百五十一號 行軍ノ諸兵休業 八六六
- 布第三百五十二號 太政官第百十五號達引替 八六六
- 布第三百五十三號 諸兵脊囊ハ塗革並「ゴム」革製ノ分モ取交給與セシム 八六六
- 布第三百五十四號 陸軍給養表備考中增加改正 八六七
- 布第三百五十五號 上下士官喇叭卒戶山學校へ本年學生トシテ差出方延引 八六七
- 布第三百五十六號 兵卒ヨリ伍長ニ昇進ノ者並新入兵卒被服給與方改定 八六八
- 布第三百五十七號 鎮臺補缺兵召集不足ノ節本年限リ召集方 八六八
- 布第三百五十八號 馬車官馬入用ニテ請求後用濟ノ時間等每次軍馬局へ報告セシム 八六八
- 布第三百五十九號 局臺司寮團所院附下士及會計書記看病人監獄等疾病歸省並禁 八六八

銅當罰中減給ハ士官定則ニ準ス	八六八
步兵等へ略帽支給方	八六八
鎮臺並教導團諸兵外套ハ霜降大絨ヲ以テ支給ス	八六八
靴下毛布自今武庫司ヨリ給與ス	八六八
局寮司所院臺團附ノ下士及ヒ會計書記看病人監獄其他看病人等傳染病ニ罹リ入院ノ節藥劑ハ官費トス	八六八
脫走ノ軍人軍屬郷里ニ潛匿スル者アルヲ注意セシム	八六九
各所管ヨリ進致スル官員増減報告表記載方	八六九
諸兵上下士官生徒召募ニ付東京府下寄留ノ者出願日限	八六九
會計部内軍吏試補官ヲ置キ官等俸給ヲ定ム	八六九
佐倉高崎宇都宮屯在歩兵聯隊中東京へ轉營並交換	八七〇
下士官兵卒埋葬法則改訂	八七二
懲罰令第十八條中正誤	八七二
生兵概則	八七二
非常出兵ノ節歩砲工下士兵卒背囊並附屬品等量目概計表	八八〇
出征行軍ノ節文武官及軍屬臂章定制並ニ圖	八八二
近衛鎮臺諸隊附ノ者昇級上申書姓名肩書ニ名簿番號ヲ記載セシム	八八四
陸軍省職制表改訂	八八四
陸軍御雇教師市外近方旅費定則	八八六

各地方草賊變動等兵備ヲ要スル節事急遽ニ出テ正例ヲ踐ミ難キトキ處置方	八八七
第六軍管管下於テ兵員召募徵兵使派出及召集手當方	八八七
第六軍管管下於テ兵員召募徵兵使派出及召集手當並連名簿進致方	八八七
第一軍管管下營所配置改定表	八八八
陸軍省職制並條例改訂	八八八
第一軍管管内工具渡方納附等本省へ經伺セシム	八八八
天長節日比谷操練場於テ諸兵分列式天覽	九一五
天長節ニ付在京奏判任官拜賀及酒饌料下賜	九一五
天長節ニ付等外吏拜賀ハ其所管課長ヲシテ受ケシム	九一五
天長節ニ付日比谷操練場於テ分列式天覽諸官員正服着用參集セシム	九一六
天長節ニ付日比谷操練場於テ分列式天覽各長官正服着用參集セシム	九一六
招魂社大祭ニ付諸兵隊參拜順序	九一六
招魂社大祭ニ付諸官員禮服着用同社へ參集セシム	九一七
招魂社大祭ニ付休暇諸兵隊諸生徒休業同七日競馬執行其他取締方	九一七
天長節日比谷操練場於テ分列式天覽ニ付近衛砲兵祝砲式執行	九一八



布第三百九十二號 各所管へ貸渡セシ天幕員數及附屬品等ヲ第四局へ録進セシム 九一八  
 布第三百九十三號 紀元節天長節新年宴會酒饌料支拂方 九一八  
 布第三百九十四號 教導團條例並概則改訂 九一九  
 布第三百九十五號 陸軍兵學寮條例改訂 九二九  
 布第三百九十六號 陸軍士官學校條例 九三二  
 布第三百九十七號 武官隊外旅費定則改訂 九三八  
 布第三百九十八號 佐賀縣下暴動ノ際斃死セシ縣官並士族隊ノ者ヲ招魂社へ合祭 九四四  
 被仰付  
 布第三百九十九號 軍馬局條例改定 九四四  
 布第四百號 布第三百七十八號達徵兵召募差止 九四八  
 布第四百一號 布第三百七十九號達徵兵召募差止メ徵兵連名簿ヲ進致セシム 九四九  
 布第四百二號 臺灣處分濟ニ付在番ノ諸兵凱旋被仰出 九四九  
 布第四百三號 近衛鎮臺步兵一名ニ付四發ツ、射的演習ヲ許ス 九四九  
 布第四百四號 十一月十七日陸軍省へ臨幸 九四九  
 布第四百五號 陸軍省へ臨幸ニ付各長官軍服用出頭セシム 九四九  
 布第四百六號 陸軍省へ臨幸ノ節文武官員着服區別 九四九  
 布第四百七號 陸軍武官官等表改正 九五〇  
 布第四百八號 陸軍武官官等表改正ニ付武官表改正 七〇  
 布第四百九號 東京鎮臺步兵第二大隊ヲ仙臺鎮臺管轄トス 九五一  
 布第四百十號 布第三百四號達徵兵ノ際事故アリ検査洩ノ者留置ニ及ハス 九五一

布第四百十一號 出征行軍ノ節輜重旗章 九五二  
 布第四百十二號 陸軍下士兵卒略帽改定 九五三  
 布第四百十三號 陸軍生徒下士兵卒外套並雨覆改定 九五三  
 布第四百十四號 陸軍會計部下士服制改定 九六〇  
 布第四百十五號 陸軍會計部卒服制 九六三  
 布第四百十六號 人相書 九六五  
 布第四百十七號 來明治八年中ノ經費ヲ查點シ第五局へ進致セシム 九六五  
 布第四百十八號 武官隊外旅費定則改訂施行日限 九六五  
 布第四百十九號 步兵第一聯隊第二第三大隊缺員東京鎮臺管下召集ヲ止ム 九六五  
 布第四百二十號 軍隊手帖控書第五條但書改正 九六六  
 布第四百二十一號 本年臨時徵募補充兵悉皆解除 九六六  
 布第四百二十二號 臨時徵兵連名簿ノ者本年召募ヲ止ム 九六六  
 布第四百二十三號 陸軍省費用區分概則 九六六  
 布第四百二十四號 陸軍裁判所條例改定 九七四  
 布第四百二十五號 布第四十六號脫走人捕縛 九七六  
 布第四百二十六號 陸軍文武官員諸兵歸省及休暇差止ノ禁ヲ解ク 九七六  
 布第四百二十七號 叙任並ニ分課等辭令ノ請書書式 九七六  
 布第四百二十八號 工兵方面條例 九七八  
 布第四百二十九號 元連沼村近傍於テ行軍演習式天覽 九九二  
 布第四百三十號 工兵方面被定ニ付各經營部廢止 九九二

布第四百三十一號	行軍式天覽ニ付士官諸生徒軍服着用出場並文官拜見隨意 タラシム	九九二
布第四百三十二號	軍管派出徵兵課心得書改訂	九九二
布第四百三十三號	行軍式天覽雨天ニ付御延引	九九七
布第四百三十四號	會計部下士服制中正帽正衣正袴地質紺黒兩品ヲ用井シム	九九七
布第四百三十五號	行軍演習式天覽被仰出	九九七
布第四百三十六號	行軍式天覽ノ諸兵休業	九九七
布第四百三十七號	第一軍管下臨時徵兵取調ノ内免役ニ屬スル名簿進致ニ及ハス	九九七
布第四百三十八號	第二第三第四第五第六軍管下臨時徵兵取調ノ内免役ニ屬 スル名簿進致ニ及ハス	九九七
布第四百三十九號	各支廳經費渡方並勘定帳進致方	九九八
布第四百四十號	定額金仕拂勘定帳決算進致方	九九八
布第四百四十一號	冬季防寒ノ毛布兵營新築ノ各隊へ給與方	九九九
布第四百四十二號	陸軍名簿定則	九九九
布第四百四十三號	兵隊附屬會計官並醫官人名増減報告表雛形	一〇〇三
布第四百四十四號	近衛鎮臺ヨリ毎月進達スル官員人名表雛形改正	一〇〇四
布第四百四十五號	官員人名表並増減報告表雛形改正	一〇〇四
布第四百四十六號	近衛鎮臺報告諸表面雛形改正	一〇〇五
布第四百四十七號	陸軍教師條約滿期ニ付雇繼ノ士官歸國休暇ヲ許ス	一〇〇五
布第四百四十八號	陸軍武官進級條例並附錄	一〇〇五

布第四百四十九號	日比谷操練場於テ軍旗御授與式ニ付少尉相當以上正服着用參 集セシム	一〇一〇
布第四百五十號	軍旗御授與式ニ付諸兵隊休業	一〇一〇
布第四百五十一號	軍旗御授與式ニ付本省並諸寮司等休暇	一〇一〇
布第四百五十二號	軍旗御授與式ニ付東京勅任官正服着用同所へ參集セシム	一〇一一
布第四百五十三號	軍旗御授與式ニ付文官禮服着用同所へ參集セシム	一〇一一
布第四百五十四號	工兵方面官員人名表並増減報告表雛形改正	一〇一一
布第四百五十五號	十二月二十五日限リ金貨出納取扱ヲ止ム	一〇一一
布第四百五十六號	陸軍下士官兵卒服役滿限ノ者免役差留ニ及ハス	一〇一二
布第四百五十七號	官員人名表増減報告表八年二月一日ヨリ查點録上セシム	一〇一二
布第四百五十八號	明治八年徵兵召集方	一〇一二
布第四百五十九號	步騎砲工輜重兵編制表改正	一〇二二
布第四百六十號	來ル一月四日政事始祝酒料下賜方	一〇二二
布第四百六十一號	臨時徵募ノ歩工兵解隊及後備軍服役方	一〇二三
布第四百六十二號	臨時徵募ノ歩砲兵解隊及後備軍服役方	一〇二三
布第四百六十三號	臨時徵募ノ歩兵解隊及後備軍服役方	一〇二三
布第四百六十四號	歲末禮式	一〇二三
布第四百六十五號	歲末禮式參省時限	一〇二四
布第四百六十六號	判任官新年拜賀時限	一〇二五
布第四百六十七號	來ル一月四日政事始祝酒料下賜方	一〇二五

布第四百六十八號 蕃地事務都督歸京ニ付心得方 一〇一五  
 布第四百六十九號 蕃地事務都督凱旋ニ付各長官出省セシム 一〇一六  
 布第四百七十號 教導團報告諸表雛形改正 一〇一六  
 布第四百七十一號 小營繕費用ハ別途ニ支出ス 一〇一七  
 布第四百七十二號 徵兵事務手續書 一〇一七

號外 十二日 下十兵卒官品賣却ノ賦金追徴ノ上ハ追テ取纏メ納メシム 一〇二五  
 號外 十二日 武庫司武器庫第一經營部ヲシテ修築セシム 一〇二五  
 號外 十二日 近衛諸隊所用ノ提燈改定 一〇二五  
 號外 十二日 佐賀縣下動搖ニ付熊本鎮臺ヲシテ鎮壓セシム 一〇二六  
 號外 十二日 兵學寮中戸山出張所ヲ戸山學校ト改稱 一〇二六  
 號外 十二日 兵學寮中第三舍廢止 一〇二六  
 號外 十二日 教師御雇中巡迴旅費規則廢止 一〇二六  
 號外 十二日 第一經營部調馬廐ヲシテ府下火災ノ節火元見ヲ出シ其景況ヲ開申セシム 一〇二六  
 號外 十二日 陸軍省通用門物品攜帶ノ節通行印鑑第一經營部ニテ取扱ハシム 一〇二六  
 號外 十二日 遠國ヨリ凶報到着ノ節服忌受ケ方 一〇二七  
 號外 十二日 傳令佐尉官ニ官馬ヲ貸與セシム 一〇二七  
 號外 十二日 東京鎮臺ヲシテ大藏省金庫警備ノ護衛兵ヲ備ヘ置カシム 一〇二七  
 號外 十二日 征討總督俸給並旅費其他隨行附屬旅費概則 一〇二七

號外 二十五日 射的演習定則 一〇二七  
 號外 二十七日 工兵隊ニ關スル品具ノ內器名員數等ヲ每月末ニ報告セシム 一〇三五  
 號外 二十四日 宮城縣下仙臺ニ軍馬局第二廐ヲ置ク 一〇三五  
 號外 二十四日 越中島大砲射塚阪上ニ赤地ヲラフニ旒増建 一〇三五  
 號外 二十四日 鎮臺士官普覽見本ヲ下附ス 一〇三五  
 號外 二十四日 步兵營建設士官室配置改定 一〇三六  
 號外 二十四日 司令官始メ臺下並ニ管下閱兵ノ時酒料下賜方 一〇三六  
 號外 二十四日 鎮臺於テ犯罪處刑律ニ正條ナキ者他律ニ比附加減シ擬定ノ上經伺セシム 一〇三六  
 號外 二十七日 徵兵入營及補充常備ニ命スル際誤テ割符ヲ遺失スル者替符ヲ渡サシム 一〇三六  
 號外 二十五日 兵營建築修繕金額取調心得 一〇三六  
 號外 二十五日 新築兵營請取ノ際隊名兵種等開申方 一〇三七  
 號外 二十六日 參謀局上梓書籍類調製ノ都度達方書式 一〇三七  
 號外 二十六日 入營兵員讀法聽聞以前犯罪ノ者處分方 一〇三八  
 號外 二十六日 下志津原射的演習出張ノ者歸京ノ上三日間休業 一〇三八  
 號外 二十六日 鎮臺將校隊附隊外ヲ論セス分課免セラレ歸郷ノ者開申方 一〇三九  
 號外 二十六日 鎮臺兵器ニ關スル繰替入費送金及決算方 一〇三九  
 號外 二十六日 鎮臺兵器修理費支拂方 一〇三九  
 號外 二十六日 參謀局條例 一〇三九

號外	六十七月	臺灣蕃地交戰ノ節分捕ノ戎器ヲ製圖セシム	一〇四四
號外	七十七月	本省用山ノ名義廢止ニ付刻印濟ノ樹木取計方	一〇四四
號外	七十七月	士官下士鎮臺附過員ノ者解免ノ儀經伺ノ上處分セシム	一〇四四
號外	七十七月	鎮臺附下士兵卒病傷等ニテ免除取扱心得	一〇四四
號外	七十七月	上下士官生徒檢査トシテ官員派出先助手取計方	一〇四五
號外	七十七月	上下士官生徒召集ニ付檢査官員派出先助手並醫官差出方	一〇四五
號外	七十七月	鎮臺附下士以下教導團編入出京旅費日當給與方	一〇四五
號外	七十七月	御雇教師病氣療養トシテ湯治等旅行ノ節通辨ヲ添ヘシム	一〇四五
號外	七十七月	鎮臺營所諸下士兵卒等脫走ノ者捕獲所管ヘ送還ノ節給與ノ被服代價償還方	一〇四五
號外	八十八月	鎮臺司令官將官及參謀長任免ノ節達方	一〇四六
號外	八十八月	東京鎮臺於テ工兵ヲ召集シ二小隊ヲ編制セシム	一〇四六
號外	八十八月	東京鎮臺教導團工兵隊附軍曹土工衣ヲ履シ土工袴ノミ給與	一〇四六
號外	八十八月	熊本鎮臺本年徵兵適當ノ内召募増加	一〇四六
號外	八十八月	騎砲工輜重隊人員増加	一〇四六
號外	八十八月	行軍演習中里程及新兵行軍ハ適宜ニ定メシム	一〇四七
號外	八十八月	本年徵兵入費勘定帳差出方	一〇四七
號外	八十八月	東京鎮臺歩工兵召募及工兵編制方	一〇四七
號外	八十八月	九月十九日行軍ノ節服裝及携帶品等ヲ定ム	一〇四七
號外	八十八月	官房職務章程中改正	一〇四八

號外	五十三月	會計部官員派出	一〇四九
號外	五十三月	經營部ヲシテ鎮臺營所等管理ノ墳墓地ヲ查點録上セシム	一〇五〇
號外	五十三月	工騎輜重兵三科士官生徒ハ兵學寮於テ教授ニ及ハス	一〇五〇
號外	五十三月	處刑判決開申ノ節判決書ニ伺書ヲ添附セシム	一〇五〇
號外	五十三月	非職士官ヨリ鎮臺附等拜命ノ者俸給旅費賜ハリ方	一〇五〇
號外	五十三月	東京鎮臺ニ歩兵第三聯隊ヲ置キ歩兵第八第九大隊改稱	一〇五〇
號外	五十三月	明治七年士官學校生徒檢査格例	一〇五〇
號外	五十三月	幼年學校被服物品支給方取扱振	一〇五二
號外	五十三月	諸縣ニ預置ノ兵器彈藥並ニ鎮臺等ノ兵器不用品ヲ武庫司ヘ收束セシム	一〇五二
號外	五十三月	板橋調練諸則	一〇五二
號外	五十三月	各隊襦袢袴靴下調製給與方	一〇六四
號外	五十三月	明十九日日比谷操練場於テ軍旗御授與式ニ付各隊整列セシム	一〇六四
號外	五十三月	大阪鎮臺軍旗御授與濟歸臺ニ付着ノ上授與取計方	一〇六四
號外	五十三月	各所兵營燧爐代用火鉢焚方期限改定	一〇六七
號外	五十三月	名古屋鎮臺軍旗御授與濟歸臺ニ付着ノ上授與取計方	一〇六七
號外	五十三月	諸鎮臺新年拜賀式	一〇六八
號外	五十三月	東京並ニ名古屋鎮臺本年臨時徵募ノ歩工兵解隊及後備軍服役方	一〇六八
號外	五十三月	大阪並ニ名古屋鎮臺本年臨時徵募ノ歩兵解隊並ニ後備軍服役方	一〇六八
號外	五十三月	徵兵使以下諸官撰舉方法	一〇六九

號外 十二月二十五日 臺灣蕃地出張ノ隊附佐官以下官姓名ヲ查點録上セシム 一〇七〇  
 號外 十二月二十七日 來一月一日御雇外國教師少尉同等以上ノ者宮内省へ新年拜賀時 一〇七〇  
 限  
 號外 十二月二十七日 來一月一日御雇外國教師本省へ拜賀時限 一〇七〇

海軍省

布達 達

第一號 海軍徽章アル服帽等私ニ着用並賣買典物ヲ禁ス 一〇七一  
 第二號 艦内教授役三上長並下士以下扶助金渡方ヲ改ム 一〇七一  
 第三號 艦内教授役三上長並下士以下扶助金送致方 一〇七一  
 第四號 福島縣外十一縣下ヨリ海兵徵募 一〇七一  
 第五號 足柄縣外十七縣下ヨリ水火夫徵募 一〇七一  
 第六號 長崎縣外三縣下ヨリ海兵徵募 一〇七二  
 甲第一號 海軍始臨幸御手續書 一〇七二  
 甲第二號 海軍始文武諸官員出頭時限 一〇七三  
 甲第三號 海軍始當日出頭之輩ニ酒饌料賜方 一〇七三  
 甲第四號 海軍始御雇外國人出頭場所及晝饌下賜 一〇七四  
 甲第五號 海軍始臨幸ニ付心得方 一〇七五  
 甲第六號 甲第四號布達中改正 一〇七五

甲第七號 川村少輔長崎へ出發 一〇七五  
 甲第八號 海軍始酒饌料賜リ刻限 一〇七五  
 甲第九號 諸向申出書ニ異論ノ付箋ヲ廢シ末書ニ記載セシム 一〇七五  
 甲第十號 橫濱製造所大藏省へ引渡濟 一〇七六  
 甲第十一號 月給渡方毎月十七日ニ改ム 一〇七六  
 甲第十二號 同等官ヲ以テ寮司へ轉移其他乘艦退艦等ノ節月給渡方 一〇七六  
 甲第十三號 海軍省印鑑引替渡方 一〇七七  
 甲第十四號 官祿稅上納書式 一〇七七  
 甲第十五號 曹長以下兵卒迄除隊並勸續再願等ノ者へ諸品被下方 一〇七八  
 甲第十六號 招魂社例祭ニ付諸官員兵卒一同參拜セシム 一〇七八  
 甲第十七號 艦内教授役三上長以下帽服袴渡期限 一〇七八  
 甲第十八號 軍醫寮官費生徒入舍再達 一〇七八  
 甲第十九號 紀元節ニ付奏任官以下酒饌料賜リ方 一〇七九  
 甲第二十號 艦内教授役以下病死ノ節祭祀料受取方 一〇七九  
 甲第二十一號 祭典祝日等艦船祝袍並諸旗昇降方改定 一〇八〇  
 甲第二十二號 武官並乘艦文官官祿稅免除 一〇八〇  
 甲第二十三號 (取消) 一〇八一  
 甲第二十四號 秘書主計軍醫並三副製服料乘艦ニ不拘拜借金額及上納期限 一〇八一  
 甲第二十五號 (脫號) 一〇八一  
 甲第二十六號 (脫號) 一〇八一

- 甲第二十七號 諸向刊行書十部宛秘史局へ差出サシム 一〇八二
- 甲第二十八號 艦内教授役等其他へ扶助金下賜方 一〇八二
- 甲第二十九號 軍醫寮官費生徒出願日限延期 一〇八二
- 甲第三十號 兵學寮生徒競闘遊戯諸人縱觀セシム 一〇八二
- 甲第三十一號 各所收入金明細帳差出日限及雛形 一〇八二
- 甲第三十二號 兵學寮生徒競闘遊戯雨天ニ付延引 一〇八四
- 甲第三十三號 省中各課物品請取方改定 一〇八四
- 甲第三十四號 官祿稅每月上納日限 一〇八四
- 甲第三十五號 川村少輔長崎ヨリ歸京 一〇八四
- 甲第三十六號 兵學寮生徒遊戯興行日限 一〇八四
- 甲第三十七號 海軍徽章アル服帽典賣差止並艦内教授役以下扶助金渡方 一〇八五
- 甲第三十八號 品海艦船通舟定限ノ内改定 一〇八五
- 甲第三十九號 諸官員病氣引百日以上ノ者月給渡方 一〇八五
- 甲第四十號 秘書主計軍醫三副並水路寮官員外國出張加俸ヲ定ム 一〇八五
- 甲第四十一號 少尉補製服料更ニ拜借及未納ノ者上納方 一〇八五
- 甲第四十二號 水火夫渡シヤツ百木綿ニ改定 一〇八六
- 甲第四十三號 諸向經費調納帳期限ヲ愆ル勿ラシム 一〇八六
- 甲第四十四號 出征行軍給與概則假定 一〇八六
- 甲第四十五號 諸向一箇月經費調並差引書雛形改正 一〇八七
- 甲第四十六號 軍艦乘組日給表中一二等若火夫增加 一〇九〇

- 甲第四十七號 諸艦船艦内教授役三上長以下北海道御用中食卓料賜方 一〇九〇
- 甲第四十八號 機關科生徒ニ海軍省限リ機關士補ヲ命ス 一〇九〇
- 甲第四十九號 機關士補俸給制 一〇九一
- 甲第五十號 下士以下精勤ノ者へ袖章賜方細目 一〇九一
- 甲第五十一號 經費假拂ノ内外國注文物品代等仕譯書差出方 一〇九三
- 甲第五十二號 主船寮石川島へ移轉 一〇九五
- 甲第五十三號 秘史軍務兩局ヲ廢シ六課ヲ置ク 一〇九五
- 甲第五十四號 秘史軍務兩局廢止ニ付指令印影ヲ定ム 一〇九五
- 甲第五十五號 品海碇泊ノ諸艦長ヲシテ木曜日ニ提督府へ會議セシム 一〇九五
- 甲第五十六號 諸艦船修復ノ節主船寮措置ヲ定ム 一〇九五
- 甲第五十七號 當分軍事課規定課ヲ廢シ事務課記録課へ合併 一〇九六

- 記三 第一號 下士官以下人別ニ屬スル食器ハ食料ノ内ヨリ支辨セシム 一〇九六
- 記三 第二號 省内第一番倉庫ヲ記録文書兩課並會計局文庫ニ定ム 一〇九七
- 記三 第三號 各課局大日記番號ヲ改ム 一〇九七
- 記三 第四號 佐賀征討記刷行頒布 一〇九七
- 記三 第五號 砲歩兵隊樂隊夏服肩章ヲ白紐ニ改ム 一〇九七
- 記三 第六號 本年甲第五十號達中樂手脫漏ニ付追加 一〇九八
- 記三 第七號 尉官及下士以下實地試驗乘組支給並定員外文武官艦船乘組日當支給方 一〇九八

第三十八號	主船寮屬官以下俸給表改正	一〇九八
第三十九號	東京府下全戶寄留之者へ家族扶助金渡方	一〇九九
第四十號	海軍兵學寮生徒募集	一〇九九
第四十一號	(闕號)	一一〇〇
第四十二號	記三套第十號達中正誤	一一〇〇
第四十三號	定額仕拂手順ノ内調度課ヨリ現品受取代價引去書雜形	一一〇一
第四十四號	英艦リンドーフ號下ノ關暗礁發見	一一〇一
第四十五號	海兵士官一般夏服白リンネルヲ用井シム	一一〇三
第四十六號	七月四日招魂社大祭ニ付先規之通參拜セシム	一一〇三
第四十七號	砲兵生徒市川運郎逃亡處分	一一〇三
第四十八號	招魂社祭直會ノ日並翌日共正午十二時退省ト定ム	一一〇三
第四十九號	七月三日ヨリ出頭退出時限	一一〇四
第五十號	本年半季結局概算調雛形	一一〇四
第五十一號	艦船限雇入ノ者病死ノ節祭祀料賜方	一一〇六
第五十二號	上等士官俸給制第八條第三十二條ノ内更定	一一〇六
第五十三號	賜暇中出頭退出時限	一一〇七
第五十四號	艦内教授役三上長以下被服帽沓等渡方手續	一一〇七
第五十五號	出頭退出時限改定ニ付諸進達刻限	一一〇八
第五十六號	(廢號)	一一〇八
第五十七號	艦船限雇入之者病氣ノ節取計方	一一〇八

第二十八號	懲罰假規則	一一〇八
第二十九號	第一貯蓄船攝津艦ト改稱	一一一一
第三十號	(廢號)	一一一一
第三十一號	攝津艦ヲ練習艦ト定ム	一一一一
第三十二號	北海丸船番號ヲ定ム	一一一一
第三十三號	地方官會議ニ付議案差出方	一一一一
第三十四號	兵學寮自費生徒願書案並規則	一一一一
第三十五號	(闕號)	一一一一
第三十六號	布告布達類回附部數	一一一五
第三十七號	小倉縣外四縣下ヨリ水火夫徵募	一一一五
第三十八號	豐岡縣外十縣下ヨリ水火夫徵募	一一一六
第三十九號	軍醫寮自費生徒志願ノ者通學ヲ許ス	一一一六
第四十號	乾行艦ヲ五等艦ト定ム	一一一六
第四十一號	海兵及樂鼓手徵募	一一一六
第四十二號	艦内教授役以下家族ナキ者扶助金廢止	一一一七
第四十三號	名東縣外十七縣下ヨリ海兵徵募	一一一七
第四十四號	艦内教授役以下移籍改名ノ節屆方	一一一七
第四十五號	海兵樂鼓手徵募ニ付志願者姓名ヲ查點錄上セシム	一一一七
第四十六號	徒刑滿年歸縣ノ者旅費金額ヲ定ム	一一一八
第四十七號	海軍兵學寮入寮志願日限延期	一一一八

第四十八號	海軍軍醫寮學會規則	一一一八
第四十九號	懲罰假規則第一條第四條中追加	一一二四
第五十號	佐賀縣征討戰死ノ者招魂祭典執行	一一二五
第五十一號	招魂祭ニ付參拜並營直ノ者ノ酒饌料賜方	一一二五
第五十二號	九月十日迄休暇ノ處九月ヨリ出勤セシム	一一二五
第五十三號	海軍文武官路費假規則	一一二五
第五十四號	艦内教授役三上長及下士以下除隊之節給與品概則	一一二七
第五十五號	九月十二日ヨリ出頭退出時限	一一二八
第五十六號	招魂祭病氣引ノ外參不參ニ不拘神酒料被下	一一二八
第五十七號	海軍文武官員及下士以下諸生徒歸省差止	一一二八
第五十八號	海兵隊大禮服並下士以下禮服姑ク常服ヲ以テ代用セシム	一一二九
第五十九號	生徒艦船乘組ノ節俸給食卓料賜方	一一二九
第六十號	各寮司局ヨリ電報差出ノ節届方	一一二九
第六十一號	艦内教授役三上長以下病氣入院中木艦出帆ノ節免乘	一一二九
第六十二號	清國軍艦旗章雛形	一一三〇
第六十三號	西洋書籍備附買入共届方	一一三一
第六十四號	砲歩兵樂鼓手被服並沓等破損ノ節修復料渡方	一一三一
第六十五號	艦船限雇入之者請人證書ヲ徴シ開申セシム	一一三一
第六十六號	記三套第五十七號達ヘ追加	一一三一
第六十七號	少尉補並艦内教授役三上長以下旅費改定	一一三一

第六十八號	艦船部府小銃損所アル節引換方	一一三三
第六十九號	英國船シンナンシンク號買入高雄丸ト改稱	一一三三
第七十號	翌年經費概算帳差出方	一一三三
第七十一號	高雄丸番號ヲ定ム	一一三六
第七十二號	艦隊指揮不在中常備艦ヨリ諸願伺届等進達方	一一三六
第七十三號	諸向申出野紙認方改正	一一三七
第七十四號	記三套第六十一號達ヘ追加	一一三七
第七十五號	招魂社大祭ニ付諸官員兵卒參拜セシム	一一三八
第七十六號	海軍始及招魂祭ノ節大禮服着用セシム	一一三八
第七十七號	天長節酒饌料受取方	一一三八
第七十八號	艦船乘組生徒外國行衣服破損ノ節服料帽子料渡方	一一三八
第七十九號	各地出張之者旅費支給方	一一三九
第八十號	下士以下免乘艦入院等之節被服持參送狀ヲ附與セシム	一一三九
第八十一號	艦内教授役三上長及下士以下死去ノ節所持品親族ヘ輸送方	一一三九
第八十二號	各廳月費總計表内譯雛形	一一三九
第八十三號	攝津艦番號ヲ定ム	一一四〇
第八十四號	艦船雇入看病夫軍醫寮ニ管轄ス	一一四一
第八十五號	富士山艦ヲ三等艦ト定ム	一一四一
第八十六號	艦内教授役三上長以下乘組之日風波滞在ノ節日給支給方	一一四一
第八十七號	各寮司等互ニ讓渡品代金取計方	一一四一



記	第百八十八號	諸艦船石炭請拂調書雛形	一一四一
記	第百八十九號	本省及諸寮司近傍出火ノ節驅附方ヲ注意セシム	一一四二
記	第百九十號	海兵及樂鼓手徵募滿員ニ付差止	一一四三
記	第百九十一號	艦隊指揮官不在ノ節一等卒以下黜陟違方	一一四三
記	第百九十二號	海軍文武官員及下士以下諸生徒歸省ノ禁ヲ解ク	一一四三
記	第百九十三號	海軍會計局ニ於テ生徒進學ヲ許ス	一一四三
記	第百九十三號二	會計局出納順序改革ニ付許可濟金額受取又ハ決算申出ノ節番號 月日認方	一一四四
記	第百九十四號	文武官並少尉補以下旅費從前ニ復ス	一一四五
記	第百九十五號	金穀出納來二十日限差止	一一四五
記	第百九十六號	水火夫徵募滿員ニ付差止	一一四五
記	第百九十七號	本年十月記三套第七十三號達中改定	一一四五
記	第百九十八號	諸艦船刺夫ニ用具渡方	一一四五
記	第百九十九號	天然痘流行ニ付兵員種痘施行	一一四六
記	第百號	諸品請取方申出日限	一一四六
記	第百一號	定額概額切符交換ニ付預金掛ヲ置ク	一一四七
記	第百二號	御雇外國人旅費假規則	一一四八
記	第百三號	定用入費明細帳並人員居帳差出方注意	一一四九
記	第百四號	下士以下手帳へ達案緊要ヲ抄録セシム	一一四九
記	第百五號	下士以下航海出張入院中黜陟辭令拜受ノ日ヲ以テ拜命當日トス	一一四九

記	第百六號	艦內教授役三上長下士以下昇級轉職ノ節常服引替方	一一五〇
記	第百七號	諸艦船各營一月一日式ヲ定ム	一一五〇
記	第百八號	第百五十六號公布ニ付經費勘定帳雛形ヲ改ム	一一五〇
記	第百九號	判任官以下歲末御祝詞名刺認方	一一五三
記	第百十號	政表編制ニ付擔當ノ事件記載差出方	一一五三
記	第百十一號	諸寮司部所府職員錄差出方	一一五五
記	第百十二號	一月一日判任官以下拜賀各所轉長官ヲシテ受ケシム	一一五六
記	第百十三號	一月五日奏任官以下酒饌料受取方	一一五六
記	第百十四號	海軍信號書改定	一一五六

號	號外一十二日	造兵所之稱ヲ廢シ武庫司ニ合併	一一五六
號	號外十三日	鹿兒島機械所ヲ製造所ト改唱シ武庫司ヲシテ管轄セシム	一一五六
號	號外十三日	艦內教授役三上長以下轉任解放扶助金差止及諸官員下士へ轉任扶 助金被下方並下士歸省百日以上扶助金差止方	一一五七
號	號外二十七日	北海丸ヲ提督府管轄ト爲ス	一一五七
號	號外二十七日	海兵及樂鼓手徵募ニ付諸縣下有志者願書差出方	一一五七
號	號外八日	海兵非役士官ヲ水兵木部管轄ト爲ス	一一五七
號	號外八日	海兵非役士官之外武官非役士官ヲ提督府管轄ト爲ス	一一五七
號	號外八日	北海丸艦位及乘組俸給並九州各縣水火夫徵集方	一一五七
號	號外二十六日	招魂祭諸官員參集及休暇其他神酒料下賜方	一一五八

番外九	五月	記三套第五十七號達ニ但書增加	一一五八
號外九	十月	水雷製造局設置	一一五八
號外十	二月	春日艦ヲ練習艦ト定メ提督府管轄ト爲ス	一一五八
號外十	三月	函容丸ヲ提督府管轄ト爲ス	一一五九
號外十	十二月	利根川船ヲ練習船ト定メ乗組人員体給練習艦同様下賜	一一五九

文部省

布達

第一號	東京醫學學校ニ於テ豫科生徒募集	一一六一
第二號	東京醫學學校ニ於テ製藥學生徒募集	一一六一
第三號	東京開成學校同外國語學校生徒試業日限	一一六一
第四號	東京外國語學校ニ於テ生徒募集	一一六二
第五號	愛知廣島長崎新潟四縣各師範學校設立	一一六二
第六號	東京開成學校中製作學教場ヲ設ケ生徒募集	一一六二
第七號	民費又ハ私費ヲ以テ外國教師雇入雇繼ハ出願ニ及ハス每次開申セシム	一一六四
第八號	廣島師範學校へ生徒募集	一一六五
第九號	東京府下ニ女子師範學校設立	一一六六
第十號	小學教科中洋算和算適宜用ニルヲ許ス	一一六六
第十一號	東京府下ニ司藥場設立	一一六六
第十二號	愛知師範學校へ生徒募集	一一六六

第十三號	愛知廣島新潟宮城四縣各外國語學校設立	一一六七
第十四號	英佛通話英和通話ト併題セル洋製ノ書籍販賣差止	一一六七
第十五號	長崎師範學校へ生徒募集	一一六七
第十六號	大阪開明學校及長崎廣運學校ヲ外國語學校ト改稱	一一六七
第十七號	新潟師範學校へ生徒募集	一一六七
第十八號	官立師範學校卒業生派出規則改定	一一六七
第十九號	學制第七十七章第七十九章文例中小學區番號中小學區記載方	一一六九
第二十號	牛痘種繼所ヲ設ケ各地方種痘施行ノ良苗ヲ申請セシム	一一六九
第二十一號	小學教員タランコトヲ欲スル者ハ小學訓導タルヘキ證書ヲ授與ス	一一六九
第二十二號	學校名稱區別	一一七一
第二十三號	陽陰兩曆對照表續刻ヲ許ス	一一七二
第二十四號	官費生規則第十四章第十七章改正	一一七二
第二十五號	文部省藏版中繙刻ヲ許スヘキ書目並ニ六年第六十八號百七號百四十號布達廢止	一一七二
第二十六號	官費生規則取消	一一七五
第二十七號	種痘規則	一一七五
第二十八號	長崎醫學學校ヲ蕃地事務局へ交割ス	一一七九
第二十九號	東京府下ニ英語學校設立	一一七九
第三十號	愛知大阪廣島長崎新潟宮城一府五縣各外國語學校ヲ英語學校ト改稱	一一七九

- 第一號 西瀨訥第三第四第五大學區督學事務兼勤 一一七九
- 第二號 督學局へ開申ノ表式ハ同局配賦ノ野表へ書込差出スヘク尤第七號狀納寄附金表ハ別ニ差出サシム 一一七九
- 第三號 府縣委託金額月割 一一八〇
- 第四號 整誦並鑛泉取調書差出方督促 一一八三
- 第五號 修正第三第四第五大學區督學事務取扱 一一八三
- 第六號 小學教科書ノ内東京開成學校同師範學校藏版ノ分ハ拂下ノ儀直ニ其校へ申出シム 一一八三
- 第七號 歸朝留學生心得箇條 一一八三
- 第八號 學事諸般願同屆差出方 一一八四
- 第九號 華族學資獻金等届出方 一一八四
- 第十號 官立學校生徒募集ノ儀報告ヲシテ告示ス 一一八四
- 第十一號 師範學校學科卒業ノモノ派出給料 一一八五
- 第十二號 私立學校開業ハ地方官ニ於テ開屆毎年三月開屆セシム 一一八五
- 第十三號 學務專任吏員ノ給料小學委託金ノ内ヲ以テ支給スルヲ禁ス 一一八五
- 第十四號 賣藥免許鑑札ヲ交換交付ス 一一八五
- 第十五號 外國教師人名並舶來品目ハ和字ノ傍ニ洋字ヲ挿記セシム 一一八五
- 第十六號 小學委託金受拂勘定帳書式改正 一一八五

- 番外十五 月 歸朝留學生心得箇條改正 一一八八
- 番外十六 月 編纂ノ書類及諸規則彫刻ノ分書式雛形改定 一一八九
- 番外十七 月 明治五年十月開港場在留外國人開學ノ達取消 一一九〇
- 番外十八 月 各大學區全圖頒布 一一九〇

教部省

布達

- 布達第一號 自今本山本寺ノ住職ハ辭令書ヲ下付ス 一一九一
- 布達第二號 融通念佛宗特立ヲ許ス 一一九一
- 布達第三號 諸宗寺院中輪番住職廢止本住職ヲ置カシム 一一九一
- 布達第四號 今後僧侶神葬兼行ヲ禁ス 一一九一

達

- 達書第一號 番外達神社遙拜所造營等ヲ名トシ配札勸財ノ者ヲ推糺セシム 一一九二
- 達書第二號 禪宗中臨濟曹洞ヲ宗名トシ黃檗派ハ臨濟宗へ合附セシム 一一九二
- 達書第三號 中本寺以下住職進退共各地方官ヨリ辭令書ヲ下附セシム 一一九二
- 達書第四號 官國幣社へ公布類通達方 一一九三
- 達書第五號 僧侶得度爾後伺出ニ及ハス 一一九三
- 達書第六號 皇族府縣社へ御參拜等之節下馬下乘場所ヲ定メ豫メ稟候セシム 一一九三
- 達書第七號 達書乙第三號達ヲ府縣ニ知會セシム 一一九三

- 達書第八號 僧侶歸俗ノ儀管轄廳限リ聽許セシム 一一九三
- 達書第九號 國幣社常用諸器品新調修復取計方 一一九四
- 達書第十號 府縣社以下祠官祠掌任免月日及教導職兼補ノ有無等ヲ開申セシム 一一九四
- 達書第十一號 達書乙第九號達ヲ府縣ニ知會セシム 一一九四
- 達書第十二號 中教院或ハ教導會議所ニ於テ教導職試驗ノ節地方官員立會ハシム 一一九四
- 達書第十三號 布達第四號ハ達書十二號之誤ヲ示ス 一一九四
- 達書第十四號 十一號十七號兼題講錄上木願立方 一一九四
- 達書第十五號 達書乙第二十二號達ヲ府縣ニ知會セシム 一一九五
- 達書第十六號 國幣社祭典始一社公事入費現實遺拂高取調渡方 一一九五
- 達書第十七號 達書甲第十二號達ヲ府縣ニ知會セシム 一一九五
- 達書第十八號 官國幣社常用器品新調修復等地方官ヨリ稟候セシム 一一九五
- 達書第十九號 達書乙第二十六號達ヲ府縣ニ知會セシム 一一九六
- 達書第二十號 達書乙第二十八號達ニ付薦舉ノ都度見込具狀セシム 一一九六
- 達書第二十一號 地方廳ヨリ官國幣社ヘノ里程ヲ查點開申セシム 一一九六
- 達書第二十二號 禁厭祈禳ヲ以テ醫藥ヲ止ル者取締方 一一九六
- 達書第二十三號 諸神社合併一切差止 一一九六
- 達書第二十四號 官國幣社ヘ布達通達方 一一九七
- 達書第二十五號 達書甲第十三號達ヲ府縣ニ知會セシム 一一九七
- 達書第二十六號 達書甲第十四號達ヲ府縣ニ知會セシム 一一九七
- 達書第二十七號 舊修驗三派ノ向町並借宅ニテ寺院號ヲ稱スル者取調方 一一九七

- 達書第二十八號 神名牒纂定ニ付式內神社始取調差出方 一一九七
- 達書第二十九號 第七十號公布ニ付教導職試験可申付見込ノ者ハ管長ヨリ協議セシム 一一九九
- 達書第三十號 達書乙第三十八號達ヲ府縣ニ知會セシム 一一九九
- 達書第三十一號 教導職試験以上ニ非ル者ハ寺院住職タルヲ得ス 一一九九
- 達書第三十二號 達書乙第三十九號達ヲ府縣ニ知會セシム 一一九九
- 達書第三十三號 府縣社以下祠官掌教導職ニ兼補セサル者ヲ薦舉セシム 一一九九
- 達書第三十四號 葬儀ヲ改メ又ハ轉宗等人民ノ望ニ任ス 一一九九
- 達書第三十五號 試補申付方漸次各宗管長ヨリ協議セシム 一一九九
- 達書第三十六號 達書乙第四十二號達ヲ府縣ニ知會セシム 一二〇〇
- 達書第三十七號 達書乙第四十三號達ヲ府縣ニ知會セシム 一二〇〇
- 達書第三十八號 陵墓掌以下ヲ定メ開申セシム 一二〇〇
- 達書第三十九號 神道諸宗教導職試験課程聽許ノ旨ヲ府縣ニ知會セシム 一二〇〇
- 達書第四十號 布告並神社關係ノ達其外官國幣社ヘ達方 一二〇二
- 達書第四十一號 本山本寺住職辭令狀下付ヲ停メ教導職六級以上轉任進退ニ限リ下付ス 一二〇二
- 達書第四十二號 達書甲第二十一號達各社常用用品等需用代價伺方 一二〇二
- 達書第四十三號 地方官ヨリ教導職特別選舉方 一二〇二

- 達書甲第一號 社務取扱所稱呼ヲ定ム 一二〇二
- 達書甲第二號 神社配札ハ管轄廳ノ許可ヲ受ケシム 一二〇三

達書甲第三號	國幣社以上神官宿代受取方	一一〇三
達書甲第四號	官國幣社神官一身ノ願伺届ハ長官宛ヲ以テ差出サシム	一一〇三
達書甲第五號	官國幣社辛未以來半租高並其石代金高共取調方	一一〇三
達書甲第六號	皇族御參拜ノ節下馬下乘ノ場所ヲ定メ稟候セシム	一一〇四
達書甲第七號	國幣社常用諸器品新調修復ハ官幣社同様下付ス	一一〇四
達書甲第八號	神官教務ニ付出京ノ節届方	一一〇四
達書甲第九號	官國幣社願伺機密ノ件差出方	一一〇四
達書甲第十號	官國幣社神官新年紀元節天長節賀表差出方	一一〇四
達書甲第十一號	神官諸願伺届等直ニ差出サシム	一一〇六
達書甲第十二號	國幣社祭典始公費現實遣拂高取調請取方並公費廉書	一一〇七
達書甲第十三號	官幣社無社領少社領之向諸費請取方並公費廉書	一一〇八
達書甲第十四號	達書甲第十二號達諸經費廉書ノ内文字添削	一一〇九
達書甲第十五號	神官選舉ノ節名稱認方	一一一〇
達書甲第十六號	致院並講社出願方	一一一〇
達書甲第十七號	官國幣社御靈代經伺セシテ拜見ヲ禁ス	一一一〇
達書甲第十八號	達書甲第十二號達同第十三號達祭典諸式入費中天長節日供ノ外獻供ニ及ハス	一一一〇
達書甲第十九號	公布類各社ヘ達方	一一一〇
達書甲第二十號	官國幣社神官奉務表差出方	一一一〇
達書甲第二十一號	官國幣社定額金治定ニ付諸器品代價伺出方	一一一一

達書甲第二十二號	官國幣社常雇姓名其外取調方	一一一一
達書乙第一號	大講義以下諸府縣派出ノ者人選及届出方	一一一三
達書乙第二號	達書第三號達ヲ諸官管長ニ知會セシム	一一一三
達書乙第三號	教導職管長各派ニ相設ケ苦シカラス	一一一三
達書乙第四號	教導職試験ノ節當省官員大教院ヘ出張	一一一三
達書乙第五號	日蓮宗徒喧噪群行等差止	一一一三
達書乙第六號	神官呼登ノ節滯京日數ヲ限リ前以テ開申セシム	一一一四
達書乙第七號	諸寺院ノ内現今五分通り受取米高田畑山林等取調方	一一一四
達書乙第八號	神道管長限リ官社神官ニ關スル儀ヲ地方官ヘ照會スルヲ禁ス	一一一四
達書乙第九號	教導職試補以上ニ非ルヨリハ說教差止	一一一四
達書乙第十號	東京府下教導職試験同府官員立會方	一一一五
達書乙第十一號	達書甲第九號達ヲ神道諸宗管長ニ知會セシム	一一一五
達書乙第十二號	教部省官員各大學區ヘ巡迴	一一一五
達書乙第十三號	達書甲第十一號達ヲ神道諸宗管長ニ知會セシム	一一一六
達書乙第十四號	十一無題講錄大教院ヘ差出方	一一一六
達書乙第十五號	教導職薦舉具狀書式	一一一六
達書乙第十六號	教義ニ關スル著書出版條例雛形	一一一八
達書乙第十七號	教導職薦舉具狀手順	一一一八
達書乙第十八號	教導取締申付方	一一一八

達書乙第十九號	達書第十二號達試驗方法規則取調方	一一一九
達書乙第二十號	達書第十四號達ヲ神道諸宗管長ニ知會セシム	一一一九
達書乙第二十一號	權少講義巖處聞解職	一一一九
達書乙第二十二號	教院ハ學校ト區別セシム	一一一九
達書乙第二十三號	管長御用向呼出ノ節屆方	一一一九
達書乙第二十四號	新内節家元共舉動取調方	一一一九
達書乙第二十五號	試驗方法差出方	一一二〇
達書乙第二十六號	教導職八級以上大教院於テ試驗ノ上申立方	一一二〇
達書乙第二十七號	稻荷神社大宮司小教院設立願ヲ許ス	一一二〇
達書乙第二十八號	各地方中教院及合議所試驗濟薦舉狀假書式	一一二〇
達書乙第二十九號	吉備津神社宮司小教院設立願ヲ許ス	一一二二
達書乙第三十號	諸願伺届本紙ニ捺印セシム	一一二二
達書乙第三十一號	大講義中條信汎同伊東長壽解職	一一二二
達書乙第三十二號	地方教導取締申附方	一一二二
達書乙第三十三號	禁厭祈禳ノ儀ニ付心得	一一二二
達書乙第三十四號	貫前神社宮司中教院設立願ヲ許ス	一一二三
達書乙第三十五號	當省布達東京府下中教院へ廻致方	一一二三
達書乙第三十六號	教導取締ノ者本籍姓名官職其外取調方	一一二三
達書乙第三十七號	試補可申附見込ノ者管長ヨリ地方官へ協議セシム	一一二三
達書乙第三十八號	教院設置並講社等出願手續	一一二三

達書乙第三十九號	一寺住職ニテ無職ノ者教導職試補申附方	一一二四
達書乙第四十號	乙第三十八號達ニ付大教院第十一號達書取消	一一二四
達書乙第四十一號	管長ニ非ル教正ヨリ教導職試補申附置ク者補狀引替	一一二四
達書乙第四十二號	合議所ノ儀ニ付心得	一一二四
達書乙第四十三號	教導職試補申附方ニ付取締ヨリ直ニ地方廳へ協議スルヲ許ス	一一二四
達書乙第四十四號	黒住講社弊習匡正更ニ分社ヲ出願セシム	一一二五
達書乙第四十五號	達書第三十九號達ヲ神道各宗管長ニ知會セシム	一一二五
達書乙第四十六號	教院講社願管長附箋ハ附箋幾帖ト記載セシム	一一二五
達書乙第四十七號	大教院試場定例ノ外ハ府下寄留ノ者ニ限ルモノトス	一一二五
達書乙第四十八號	教導職選舉狀取調方注意	一一二五
達書乙第四十九號	布達第四號布達ヲ諸宗管長ニ知會セシム	一一二五
達書乙第五十號	達書第四十三號達ヲ神道諸宗管長ニ知會セシム	一一二五
番外一	神社造營等ヲ名トシ配札勸財ノ者取締方	一一二六
番外二	達書乙第一號達ヲ府縣ニ知會セシム	一一二六
番外三	達書甲第二號達ヲ府縣ニ知會セシム	一一二六
番外四	日蓮宗徒喧噪群行等ノ弊習差止	一一二六
番外五	東京府下教導職試驗ノ節東京府官員ヲシテ立會ハシム	一一二六
番外六	各地中教院へ布達達方	一一二六

工部省  
布達

第一號	陸前國石卷港ニ不動白色ノ竿燈ヲ設ク	一二二九
第二號	東京青森間電信字都宮迄架設ニ付爲試開局音信料ヲ定ム	一二三〇
第三號	明治六年第三百號布告電信取扱規則第十八條改正	一二三一
第四號	電信規則第二十三條符徵音信改正	一二三一
第五號	陸前國石卷港竿燈器械破損ニ付點燈ヲ停ム	一二三一
第六號	工學寮入學式並學課略則確定	一二三二
第七號	東京青森間電線架設次第順次開局ニ付松前ヨリ北海道小樽迄ノ音信料追加	一二五一
第八號	借區開坑許可ノ礦場甲ヨリ乙へ讓渡開屆ノ分ハ證券ヲ下附ス	一二五四
第九號	諸礦山試掘並借區開坑出願期限延期	一二五四
第十號	遠江國御前崎燈臺ニ第一等旋轉燈明ヲ設ク	一二五四
第十一號	新橋橫濱間汽車發車時間ノ內更定	一二五五
第十二號	東海道小田原驛へ電信分局ヲ設ク	一二五五
第十三號	陸前國石卷竿燈六月一日ヨリ點燈	一二五五
第十四號	鐵道貨物運送補助則並追加鐵道列車賃金表共改正	一二五六
第十五號	遠江國御前崎燈臺位置更定	一二七八
第十六號	下ノ關海底電信線標示改定	一二七八

頁

第十七號	工學寮學課並諸規則第三十五條改正	一二八〇
第十八號	各地官設ノ電信線へ接續スル支線ハ今後人民ノ架設ヲ許ス	一二八〇
第十九號	字都宮ヨリ白川迄電信架設ニ付開局	一二八〇
第二十號	陸前國今別港ヨリ渡島國福島灣ノ間海底電信線設置ニ付建築中標示船印ヲ立テ障礙勿カラシム	一二八〇
第二十一號	電信私線規則	一二八二
第二十二號	白川ヨリ福島ヲ經仙臺マテ電信架設ニ付開局	一二八三
第二十三號	電信技學生徒增募ニ付試檢手續書改正頒布	一二八三
第二十四號	電信通信送受ノ地名姓名等認方	一二八六
第二十五號	陸前國青森港ニ不動白色ノ竿燈ヲ設ク	一二八六
第二十六號	下總國犬吠崎燈臺ニ第一等旋轉白色ノ燈明ヲ設ク	一二八七
第二十七號	陸前國今別港ヨリ渡島國福島灣ノ間海底電信線設置ニ付線路二百間以內投錨漁業等禁止	一二八八
第二十八號	新橋橫濱間鐵道列車賃金表中旅客手廻荷物輸送ノ件ヲ廢シ小荷物運送規則ヲ設ク	一二九一
第二十九號	豐前國部崎燈臺讚岐國鍋島燈臺燈明改正	一二九二
第三十號	試掘礦場ヨリ坑物發見ノ節ハ早々差出サシム	一二九二
第三十一號	借區開坑或ハ讓渡等出願ノ節所持ノ證券願書一同ニ差出サシム	一二九三
第三十二號	工學寮學課並諸規則中廢止改正	一二九三
第三十三號	試掘並借區開坑許可ノ坑業人ニ下附スル假證券書式改正	一二九三

第二十四號 仙臺ヨリ一ノ關迄電信架設ニ付開局

一二九四

達

第一號 日本抗法中願伺等自今當省へ差出税金ハ鑛山寮へ上納セシム

一二九四

第二號 電信柱私有地へ建置ノ分手當金下渡方

一二九四

第三號 抗物稅納方督促

一二九六

無號九 日 福岡以西長崎マテ電信機毀損不通ノ處修繕ニ付通信ヲ知會セシム

一二九六

無號七 日 各所燈臺便覽表改正

一二九六

五月十日 神戸大阪間鐵道開業

一三〇〇

五月三十一日 住吉神崎鐵道兩ステーション假開業

一三〇二

無號六 日 三府外三十八縣下六年九月已降礦山稅未納督促

一三〇三

無號六 日 靜岡縣下駿州駿東郡獅子濱村字大久保山石山ヲ同縣ニ返附ス

一三〇四

無號六 日 足柄縣下豆州君澤郡重寺村字淡島山石山外十箇所ヲ同縣ニ返附ス

一三〇四

無號八 日 千葉縣下總州天羽郡海良村字此ヶ谷石山外六箇所ヲ同縣ニ返附ス

一三〇四

七月二十六日 來ル八月一日ヨリ大阪神戸間汽車賃錢改正

一三〇四

九月二十四日 大阪神戸間汽車小包荷物運送規則へ増補

一三〇六

十一月二十八日 來ル十二月一日ヨリ大阪神戸間大荷物運送假ニ開業

一三〇八

十一月二十九日 第二十九號布達中正誤

一三一五

無號十四 日 工學寮學課並諸規則改正

一三九五

司法省

布達

第一號 司法省日誌中律文ノ伺指令ヲ全載スル者ハ援引比擬ヲ許ス

一三四三

第二號 懲役十年以下處刑罪案寫本年ヨリ進達ニ及ハス

一三四三

第三號 諸縣官員出頭聽斷事務見習ヲ許ス

一三四三

第四號 口書認方

一三四四

第五號 違式罪目中病牛死牛ヲ販賣スル者ハ賣代金ヲ追徵セシム

一三四四

第六號 諸伺書中擬律並諸罰則或ハ聽訟事件等各別紙ヲ以テ進致セシム

一三四四

第七號 各地方諸官員進退伺ニ係ル贖罪金上納方

一三四四

第八號 處刑濟送致中若クハ授產場ヨリ逃走スル者並ニ賭博ヲ企テ未タ行ハサル者及ヒ地券狀ヲ遺失毀毀スル者等刑名改定

一三四四

第九號 犯由牌書式

一三四五

第十號 犯姦ノ儀ニ付議定

一三四六

第十一號 熊谷川越兩裁判所開廳

一三四六

第十二號 贓贖金上納方

一三四六

第十三號 處刑濟送致中及授產場ニ在リ或ハ鞠問中逃走スル者刑名改正

一三四七

第十四號 聽訟上差出ス證據物ニ年號月日等ヲ記載押印セシム

一三四七

第十五號 罪案ニ捺印セシム

一三四七



第十六號	禁獄ノ者取扱方	一三四七
第十七號	律例註釋諸表往々上梓ニ付心得	一三四八
第十八號	岩倉右大臣ニ狼籍ノ暴徒處刑濟	一三四八
第十九號	罪囚推問ノ節拷訊ヲ用非サラシム	一三四八
第二十號	終審裁判申渡ノ後故障申立ル者取扱方	一三四八
第二十一號	廣澤參議ノ賊徒搜索方追達	一三四九
第二十二號	明治六年第四十三號預ケ金穀其他利足定方布達但書追加	一三四九
第二十三號	身代限ノ節他人ヘ貸金證書アル者取扱方改正	一三四九
第二十四號	人民ヨリ官府ニ對スル訴訟假規則	一三五〇
第二十五號	人民ヨリ官府ニ對スル訴訟假規則中正誤	一三五〇
第二十六號	控訴終審始審權限ヲ定ム	一三五二
第二十七號	逃走ノ罪囚他府縣ニ於テ捕縛ノ節處分方	一三五三
第二十八號	強竊盜枉法不枉法坐贓追徵法更正	一三五三
第二十九號	諸罰則違犯ノ者口供罰文ヲ收束進致セシム	一三五三
第三十號	官林及ヒ社寺境内ノ竹木ヲ擅伐スル者處置方	一三五四
第三十一號	罪囚逃亡届方再達	一三五四
第三十二號	懲役十年以下ノ罪囚ハ裁判官酌量ヲ以テ減等ヲ得セシム	一三五四
達		
甲第一號	各裁判所地所並建物略圖ヲ進致セシム	一三五五

甲第二號	諸罰則一覽表蠶種罰則中正誤	一三五五
甲第三號	各裁判所及府縣行刑表聽斷表聽訟日々表進致方	一三五五
甲第四號	各裁判所ヨリ正副二通進致スル伺書ハ長官宛ニセシム	一三五五
甲第五號	宿直ノ者翌朝歸宅ヲ廢ス	一三五五
甲第六號	贖罪金等以來第一國立銀行預手形ヲ以テ上納ヲ得セシム	一三五六
甲第七號	各地裁判所ヘ派出ノ判任官交代滿限ヨリ延期スルコトアルヲ知會セシム	一三五七
甲第八號	管内探索捕亡等ノ節旅費定則ヲ廢シ第二十九號達ニ照準セシム	一三五七
甲第九號	裁判所取締規則	一三五七
甲第十號	六年甲第二十六號病囚賄料取計方取消	一三五九
甲第十一號	各裁判所派出檢官警察上ニ涉ル公文ハ所長ヲ經ス直ニ往復スルコトヲ得	一三五九
甲第十二號	院省使府縣官吏判任官以下犯罪ノ節處分規則	一三五九
甲第十三號	奏任官以上犯罪ノ節封書訊問並待罪書渡シ方	一三六〇
甲第十四號	裁判所取締規則中増加	一三六〇
甲第十五號	解部犯罪ノ節ハ院省使府縣官吏判任官以下ノ者犯罪處分規則ニ準シ處斷セシム	一三六〇
甲第十六號	院省使府縣官吏判任以下ノ者犯罪處分規則中第一項但書改正	一三六〇
甲第十七號	證券印稅規則布告ニ付處分方心得	一三六一
甲第十八號	本年一月ヨリ六月マテ取扱ヒシ民事刑事表ヲ進致セシム	一三六一

甲第十九號 裁判所取締規則中改正 一三六二  
 甲第二十號 各裁判所明治八年定額金月割ヲ以テ交付ス 一三六三  
 甲第二十一號 裁判所取締規則第九條改正 一三六三

(乙第一號乃至乙第五百五十七號布達ハ人相書並ニ罪人捕縛略ス)

無號 二十月 判任官地方裁判所所長代理ノ節權限 一三六三  
 無號 二十九日 府縣裁判所檢部進退伺差出方 一三六三  
 無號 二十四日 罪囚口供案連班ノ二字刪除 一三六四  
 無號 二十七日 府縣官裁判所體裁伺等以來判事ニテ取扱ハシム 一三六四  
 無號 二十八日 出張判任官出京ノ節ハ本省ノ許可ヲ受ケシム 一三六四  
 無號 二十五日 清國人處分ノ儀正院指令ヲ知會セシム 一三六四  
 無號 九日 司法官吏犯罪處分方 一三六五  
 番外 二十五日 罪人處刑申渡ノ節證印ヲ廢シ罰文寫ヲ差添人ニ下付ス 一三六五  
 無號 十四日 司法警察事務ヲ府縣及警視廳ニ委任ス 一三六六  
 十月 四日 是迄檢事局へ進致ノ吟味願又ハ罪犯受取方ハ斷獄課ニテ取扱レム 一三六六  
 十二月 四日 贖金並諸科料罰金納方 一三六六  
 無號 十二月 十五日 裁判所官員進退方 一三六六

官内省

布達

一月 十二日 本年御歌會始御題 一三六七  
 一月 十二日 御歌會始ノ節庶民一般各管轄廳ヲ經テ詠進セシム 一三六七  
 十二月 十七日 御歌會始詠進ハ直ニ宮内省へ差出サシム 一三六七  
 十二月 十七日 明治八年御歌會始御題 一三六七

達

一月 十日 各國公使領事其他御雇外國人吹上及ヒ濱離宮等拜見出願ノ節其人 一三六八  
 數並附添官員人數時限等ヲ通知セシム  
 一月 十三日 勅任官並麻香問詰ノ妻女參朝ノ節衣體 一三六八  
 五月 九日 奏任官ヨリ御寫眞頂戴出願手續 一三六九  
 十二月 三十日 吹上濱離宮兩禁苑拜觀手續 一三六九

○附錄

太政官

第一 地所買賣讓受人ノ儀神奈川縣伺ニ付大藏省伺 一月十日 一三七一  
 第二 長男ノ遺妻ト亡長男ノ弟及夫死後家跡相續ノ婦人亡夫ノ兄 一月十七日 一三七二  
 弟ト結婚ノ儀埼玉縣伺

第三	士族男子ヲ閣キ長女ヘ養子ヲ迎ヘ家督讓與ノ儀小倉縣伺	六年十二月八日	一三七二
第四	僧籍並得度名稱等存廢ノ儀教部省伺	一月二十四日	一三七三
第五	士族一家ニシテ苗字別稱並士族平民共別家ノ節苗字新設ノ儀大藏省伺	六年十二月九日	一三七三
第六	夫死去ノ後其子ヘ家督ヲ讓リ寡婦再嫁並相續人養實ノ區別ヲ以テ忌服有無ノ儀大藏省伺	六年十一月十二日	一三七四
第七	離縁告惣ノ儀司法省伺	六年六月九日	一三七四
第八	夫脱走三十六箇月ヲ過永尋中ノ者其妻婚嫁ノ儀小田縣伺	六年七月三日	一三七五
第九	家祿奉還ノ士族身分ノ儀京都府伺	二月四日	一三七五
第十	一寺住職ノ者ハ家屬モ住職同様士族ニ準シ取扱ノ儀教部省伺	二月八日	一三七五
第十一	官吏犯罪免職ノ節官記取上ノ儀筑摩縣伺	六年十二月十日	一三七五
第十二	士族ノ者民籍編入願許否ノ儀内務省伺	二月九日	一三七六
第十三	夫逃亡ノ節妻離婚或ハ入夫及ヒ妻逃亡ノ節夫其妻ト離婚等ノ儀ニ付埼玉縣伺	六年十月二十三日	一三七六
第十四	庶子相續ノ儀滋賀縣伺ニ付内務省伺	二月二十七日	一三七七
第十五	警視廳制服圖並旗章提灯徽號内務省上申	二月二十八日	一三七七
第十六	妻犯姦其他犯罪ニ因リ懲役刑限内夫離婚ノ儀新治縣伺	三月十九日	一三九一
第十七	僧尼族籍被定ニ付縁故ナキ者ヘ附籍ノ儀小田縣伺	三月二十日	一三九一
第十八	華士族除族ノ節其妻及子孫襲族ノ儀大藏省伺	六年八月五日	一三九二
第十九	他人持場ノ海藻ヲ刈取或ハ無免許ノ場所ニ魚鱉ヲ設ル等違式註違ニ照準處罰ノ儀内務省伺	三月二十八日	一三九三
第二十	士族養子ノ者家女ト配偶ノ處家女惡疾惡行等ヲ以テ離別シ其後病愈又ハ改行ノ節他ヘ縁附ノ儀内務省伺	四月四日	一三九三
第二十一	士族病氣又ハ退隱等ニテ男子ナキ者幼女幼孫女ヘ相續ノ儀内務省伺	四月四日	一三九三
第二十二	戸主死亡嗣子相續ノ處幼穉ニ付更ニ其母ヘ入夫シ家督讓與幼戸主ヲ改テ嗣子トスルノ類許否ノ儀内務省伺	三月二十八日	一三九三
第二十三	軍人軍屬有官在役ノ時犯罪免官除隊後發覺ノ儀陸軍省伺	三月二十八日	一三九三
第二十四	士族木家ノ當主病死ニ付分家ノ儀他家ヨリ相續ノ儀酒田縣伺	三月二十八日	一三九四
第二十五	華族本多忠伸養方弟忠澄ヲ嫡子ト爲ス等ノ儀内務省伺	四月二十七日	一三九五
第二十六	華士族長男ヲ養子ニ差遣弟ト爲ス等ノ儀内務省伺	五月四日	一三九五
第二十七	僧侶本籍ヘ復歸ノ節苗字ノ儀秋田縣伺	五月十二日	一三九五
第二十八	養子逃亡中離縁ノ儀司法省伺	五月十三日	一三九六
第二十九	戸主死去遺留男子アル者其母後夫ヲ迎ル儀大藏省伺	六年十一月四日	一三九六
第三十	士族養子ニ家督ヲ讓リ己レ民籍ヘ轉シ又ハ戸主ニ非ル子	五月十九日	一三九七

第三十一	弟一旦民籍へ轉シ其後再歸縣ノ節肩書稱呼ノ儀内務省伺 士族平民共養戸主事故アリ養戸ノ親ヨリ離縁出願許否ノ 儀内務省伺	五月十九日	一三九七
第三十二	夫家ヲ出テ行儀知レサル者妻離婚ヲ訴ル儀ニ付司法省問 合	五月二十五日	一三九八
第三十三	華士族除族ノ者華士族ノ家	五月三十一日	一三九八
第三十四	僧侶得度ノ節改稱許可ノ儀内	六月四日	一三九九
第三十五	違式註違ノ犯人無力ニテ贖金ヲ 内務省伺	六月八日	一三九九
第三十六	亡夫子ナキニ付寡婦相續亡夫ノ弟ヲ養子 婦夫ヲ聘シ夫ニ相續ヲ讓ル等ノ儀内務省伺	六月十日	一四〇〇
第三十七	分家士族ニテ平民ノ本家ヲ相續シ分家へハ他家ヲ相續 ノ儀酒田縣伺		
第三十八	夫死去妻戸主ト爲リ更ニ夫ヲ聘シ家督ヲ讓リタルトキ當 主ヨリ妻ノ前亡夫ニ對スル稱呼ノ儀内務省伺	六月十日	一四〇一
第三十九	第十三號公布ニ依リ舉家改葬並戸籍書式記載ノ儀佐賀縣 伺ニ付内務省伺	七月二十日	一四〇一
第四十	士族年齡四十一年二箇月ニシテ嗣子ナク六十二年二箇月 ノ者ヲ養子トナス儀内務省伺	七月	一四〇一
第四十一	華士族平民共脱走二年以上復歸セサル者子孫無之節他人	八月二十七日	一四〇二

第四十二	ヲ以テ相續願出及相續ノ上養父子稱呼ノ儀内務省伺 年少ノ男子ヲ貫ヒ嗣子ト定メタル者離縁復籍ノ姉ト結婚 又男子ヲ貫ヒ嗣子ト爲スノ後女子出生成長ニ付之ト結婚 ノ儀岩手縣伺	八月三十一日	一四〇二
第四十三	僧侶ノ子弟寺院住職ノ節俗稱ヲ用井又ハ僧侶本家へ復籍 ノ節僧名ヲ唱へ及尼僧復歸ノ節改名等ノ儀鳥取縣伺	八月三十一日	一四〇二
第四十四	士族養子離別ノ後寡婦再婚期限ノ儀内務省伺	九月四日	一四〇三
第四十五	女戸主私生ノ子ニ相續及其夫ヲ迎ルトキ夫ヨリ私生ノ子 ニ對スル稱呼ノ儀内務省伺	九月二十二日	一四〇三
第四十六	養子ニテ戸主ト爲リ家女ヲ妻トスル者離婚更ニ妻ヲ迎へ 先婦ハ他へ再嫁等ノ儀小田縣伺	十月十日	一四〇四
第四十七	高知縣伺相續人撰定ノ儀内務省伺	十月二十七日	一四〇四
第四十八	雙子又ハ三子等分婉ノ際兄弟姉妹順次ノ儀内務省伺	十一月二日	一四〇五
第四十九	士族ノ二三男一旦別居民籍編入ノ者再ヒ兄ト合家ノ節族 籍ノ儀内務省伺	十一月十七日	一四〇六

外務省

第一 鐵稅取極書

五月十日 一四〇六 頁

司法省

明治七年 目錄 附錄 太政官 外務省 司法省

第一	身代限申付不足ノ者身代持直次第濟方可受旨證書相渡上ハ身代持直ノ時ヨリ出訴期限起算ノ儀茨城裁判所伺	六年十二月九日	一四〇七
第二	身代限處分ノ積掲示後被告ヨリ金主へ年賦濟方等熟談行届届出ノ節許否ノ儀福岡縣伺	六年十一月二十九日	一四〇八
第三	貸金元利淹滞出訴ノ節利足へ利足ヲ加ル儀大分縣伺	六年十二月二十日	一四〇八
第四	支店負債ノ爲メ身代限不足ノ節本店ヨリ償却及委任ノ手代ヨリ他人ニ對スル負債償却方ノ儀山口縣伺	六年十二月九日	一四〇八
第五	賡造物ヲ見セ物ニ出シ財ヲ得ル者處分ノ儀滋賀縣伺	二月十日	一四〇九
第六	蠶種規則ニ違犯科料賣拂代等追徴ノ節無力ニシテ償フ能ハサル者處分ノ儀熊谷裁判所伺	六年十一月	一四一〇
第七	身代限ノ節官ヨリ負債アル者ト雖モ貸借ハ官私同一處分ノ儀新潟縣伺	六年十二月二十日	一四一〇
第八	貸金返済期限ニ至リ元利滞ル節利子ヲ元ニ結ヒ利子取立ノ儀濱田縣伺	三月十三日	一四一〇
第九	數十年前祖父或ハ父ノ預リ金證書アルハ一旦絶家又ハ死亡ト雖モ管戸主ヨリ追徴ノ權利有無ノ儀小田縣伺	四月八日	一四一一
第十	管應ノ呼出ヲ受ケ無斷不參又ハ無謂遲參ノ者處分ノ儀島根縣伺	四月十日	一四一一
第十一	華士族犯罪除族ノ者處刑後ノ年限ニ依リ復族又ハ士族ノ家相續ノ儀白川縣伺	四月二十日	一四一一

第十二	公商所有ノ彈藥被盜取數十人ニ轉賣ノ節追徴方高知縣伺	六月五日	一四一二
第十三	負債者身代限ノ節訴訟入費償却ノ資力ナキ者處分ノ儀青森縣伺	六月二十二日	一四一二
第十四	僧侶犯罪處決ノ儀山形縣伺	九月二十日	一四一三

法令全書 明治七年

太政官

布告

○第一號 (二月九日 輪廓附)  
內務省中寮司左ノ通被置候此旨布告候事

- 一等寮 勸業 警保
- 二等寮 戶籍 驛遞 土木 地理
- 一等司 測量

○第二號 (二月九日 輪廓附)  
明治四年辛未七月布告酒造其外取締規則左ノ通追加候條此旨布告候事

一 免許鑑札並ニ造高免許鑑札ハ貸借決テ不相成候事  
 但免許鑑札借受釀造候者有之相顯ル、ニ於テハ規則第六則密釀ノ廉ヲ以處分シ造高免許鑑札ハ同則第二條自儘釀造ノ廉ヲ以處分可致貸渡候者ハ免許料五倍ノ科料金<sup>免許鑑札ノ別ナク</sup>免許鑑札ノ別ナク可申付事

○第三號 (二月十日 輪廓附)  
本年第一月ヨリ東京ト琉球藩トノ間ニ郵便船ヲ往復セシメ候條此旨布告候事

明治七年一月 太政官 布告 第一號 第二號 第三號

八年太政官第二百十七號達ニ依リ酒

八年太政官第七十七號布告ヲ以テ  
隱匿寮ヲ一等警保寮  
察ヲ二等ト爲ス  
八年第四百七十七號  
布告ヲ以テ圖書寮  
ヲ置キ二等寮トス  
太政官第二百十二號  
達ヲ以テ測量司廢  
止

八年第二十六號布告ヲ以テ廢止

八年第五十六號布告ヲ以テ但書改定

第五十號布告參看  
十二年第十四號布告ヲ以テ琉球藩ヲ廢シ沖繩縣ヲ置ク

但沿線各港發船ノ期日ハ其時々驛遞頭ヨリ布達可致事

第三十五號布告參看

○第四號 (二月十三日 輪廓附)

銅貨幣ノ儀昨明治六年八月第三百八號ヲ以各種圖面相添及布告置候通追々鑄造相成候ニ付本年二月一日ヨリ令發行候條此旨布告候事

○第五號 (二月十八日 輪廓附)

十三年第三十五號布告ヲ以テ改正九年第十一號布告ヲ以テ海上衝突豫防規則ヲ定ム

明治五年壬申七月第二百九號布告船燈規則今般別冊ノ通改正候條此旨布告候事

海上衝突豫防規則

船艦海上を往來するや暗夜互に衝突するときは人命貨財を損失するの恐れあり故に萬國普通通に船燈の規則有りて每船必ず之を設けざるは無し現今諸開港場は勿論近海船艦の往來逐日繁多に赴くを以て右普通の規則に依らざるべきは自他共に海上不測の難に係ることあらん因て其規則を示す左の如し

○總括 以下の規則中蒸氣船と雖も帆を以て走り蒸氣を用ひざる時は帆船と心得蒸氣を用ふる時は帆を用ふるを用ひざるの差別なく總て蒸氣船と心得べき事

○點燈規則

第一條 以下規則中蒸氣船と雖も帆を以て走り蒸氣を用ひざる時は帆船と心得蒸氣を用ふる時は帆を用ふるを用ひざるの差別なく總て蒸氣船と心得べき事

第二條 各船日没より日出までの間は天氣に拘らず常に左の諸條第三第四第五第六に掲示たる燈火を點すべし決して他の燈火を用ふべからざる事

蒸氣船燈火

第三條 蒸氣船航海中は必ず左の諸燈火を標すべき事

甲 前下檣頂に白燈を標す○此燈火は常に不同なく亮明の光を發して鐵盤の二十方位を照し即ち船の正首より左右正横後の二方位まで各舷外十方位つゝ光線の及ぶべき様に裝置し且つ晴天の暗夜に少くも五里の十六丁九分七厘五毛に當たる距離より見ゆべき様に爲す

乙 右舷に綠燈を標す○此燈火は常に不同なく亮明の光を發して針盤の十方位を照し即ち船の正首より右舷正横後の二方位まで光線の及ぶべき様に裝置し且つ晴天の暗夜に少くも二里の距離より見ゆべき様に爲す

丙 左舷に紅燈を標す○此燈火は常に不同なく亮明の光を發して針盤の十方位を照し即ち船の正首より左舷正横後の二方位まで光線の及ぶべき様に裝置し且つ晴天の暗夜に少くも二里の距離より見ゆべき様に爲す

丁 右に記載せる綠紅の燈火は燈火より前に少くも三尺出たる屏風様の隔板を舷内に裝置すべし是右舷燈は左舷に在る船より見えず左舷燈は右舷に在る船より見えずる様になす爲なり

蒸氣船引船燈火

第四條 蒸氣船他船を引て航行する時は兩舷燈の外に亮明の白燈二個を縦に相連ね前下橋頂に標一獨走の蒸氣船と區別すべし此燈火は通常の蒸氣船に標すべき前下橋燈と其製異なるべからざる事

帆船燈火

第五條 帆船は自ら走るも又蒸氣船に引るも其船に用ふる燈火は常に航行の蒸氣船に用ふる者と同一唯前下橋頂に白燈を標せざるを以て區別す故に此白燈は決して用ふるべからざる事

小形船燈火

第六條 小形船に於ては天氣善からざるが爲に緑紅の二燈を標出し置き難き時は緑燈は右舷に紅燈は左舷に於て何も其甲板上に用意し置き何時にても取出し顯示すべき様に爲すべし而して他船の我船に近寄り來るか或は我船の他船に近寄り行く時は衝突を防ぐ程の間合を速に見定めて其兩舷内の燈火を他船より能見ゆる様に夫々の位置に顯すべし但し此時に右舷の緑燈は左舷より見えず左舷の紅燈は右舷より見えずる様に心附べき事  
此緑紅の燈を左右置違ひ無き様且つ慥に手軽く取扱ふ爲に緑燈は綠色紅燈は紅色にて燈籠の外

面を塗り且つ程好き隔板を備置べき事

碇泊船燈火

第七條 帆船及蒸氣船の差別なく碇泊場或は港内の航路中に錨止せる時は最も能く見ゆべき所に白色亮明の一燈を標すべし但し其高さは船體上より二丈を越ゆべからず又其製は徑六寸八分九厘但し其の球形にして少くも一里の距離より能く見ゆる様に爲すべき事

水路嚮導船燈火

第八條 水路嚮導の帆船は自餘の帆船に用ふる左右の燈火を標することなく白色の一燈を諸方より能く見ゆる様に橋頂に舉て又十五分の十五なり

大小漁船燈火

第九條 甲板なき漁船其他甲板なき小船は他船に用ふる燈籠を標するに及ばず然れども別に一方は綠色にして一方は紅色なる硝子製の挿戸を備へたる燈籠を用ふべし而して若し他船の我船に近寄り來るか又は我船の他船に近寄り往時は衝突を防ぐ程の間合を速に見定めて此燈籠を顯す



ベ一尤之を顯すに綠光は左舷より見へず紅光は右舷より見へざる様に心附べき事

右漁船其他甲板なき小船碇泊しあるか或は網を卸して止る時は亮明なる白色の一燈を標すべし又之小加ふるに時宜に寄り度々火光を發するも苦からざる事

○霧中信號規則

第十條 晝夜の別なく總て霧深き時は左に掲る霧中信號を用ひ少くも五分の五なり 霧中に之を

鳴すべし

甲 蒸氣船航海中は蒸氣笛を用ふべし但し其蒸氣笛は煙突の前甲板上八尺より卑かるべからず

乙 帆船航海中は霧中號角を用ふべし

丙 蒸氣船帆船何れも碇泊中は鐘を用ふべし

○舵及帆用規則

一 二艘帆船出會

第十一條 二艘の帆船互に正しく真向に行逢ひ又は殆ど真向に行逢ふて衝突の懼れあるときは兩

船共に其舵柄を左舷より取り彼我の船互に他船の左舷の方を走り避べき事

一 二艘帆船横交

第十二條 二艘の帆船互に航路を横切て衝突の懼れあるに方り兩船風を受ける舷方の異なる時は左

舷より風を受けたる船は其方向を變じて右舷より風を受けたる船に路を譲り避べし然れとも左舷よ

り風を受けたる船は一杯に開き右舷より風を受けたる船は二盃に開かざる時は此船一杯に開き右舷よ

りを譲り避べし若又兩船共同舷方より風を受るとき或は兩船の内一船は順風なる時は風上の船よ

り風下の船に路を譲り避べき事

一 二艘蒸氣船出會

第十三條 蒸氣にて走る二艘の蒸氣船互に正しく真向に行逢ひ又は殆ど真向に行逢ふて衝突の懼

れある時は兩船共に其舵柄を左舷に取り彼我の船互に他船の左舷の方を走り避べき事

一 二艘蒸氣船横交

第十四條 蒸氣にて走る二艘の蒸氣船互に航路を横切て衝突の懼れある時は我船の右舷に他船を

見る方より他船に路を譲り避べき事

帆船蒸氣船出會

第十五條 帆船と蒸氣を用ふる蒸氣船と互に近寄より衝突の懼れあるときは蒸氣船より帆船に路

を譲り避べき事

蒸氣船減力

第十六條 總て蒸氣船の他船に近寄り衝突の懼れある時は航力を緩に、又は時宜に寄り停止し、且つ後退すべし。霧深き時を總て蒸氣船は程好き航力を以て走るべき事

他船追越

第十七條 甲船の乙船を追越んとする時は甲船の方にて其方向を變じ乙船に路を譲り避べき事

第十二條第十四條第十五條第十七條の趣意

第十八條 此條々に論ずるか如く兩船の中一船は其方向を變じて他船に路を譲る法なれども他船の方にてても次條に掲示せる法を守り其針路を保つべき事

臨時心得方

第十九條 右の條々に掲示する法則を遵守するに就ては航海中百般の危険に心を配り且つ危険切迫の時に當り法則の通り行ふ暇なきときは時宜に寄り臨時の處置を以て運用することに能く注意すべき事  
至當の用心を怠たる可からざるの戒

第二十條 何れの船に於ても點燈信號又は看守を怠るか或は總て航海者の職務に關する危険豫防

海上衝突豫防規則追加

の事並に臨機至當の處置を怠る時は船主船長水夫に至る迄共に其責を逃るべからざる事  
第十一條及第十三條に掲ぐる所は唯船の正しく真向又は殆ど真向に出會つて衝突の懼れあるときのみ應用すべし。夫故に二船各其針路を保ち互に離れて替り行く時は此二條の規則は應用すべからざる事

此二條を應用すべき至當の場合は一船の正しく真向又は殆ど真向に出會つたる時に於て語を換て云は、晝間は我船の檣と他船の檣と一直線或は殆ど一直線に見ゆる時及夜間は我船と他船との兩舷燈共に見ゆるの時なり

此二條は晝間他船の我針路を横切りて我船の正面に見ゆる時又は夜間我船の紅燈他船の紅燈に對し或は我船の綠燈他船の綠燈に對する時或は我船の正面に綠燈なくして紅燈を見又紅燈なくして綠燈を見る時或は綠紅の兩燈を我船の正面より他の位置に見る時は應用すべからず  
海上燈火用法並に燈色を見て來船の位置と方向を考ふる圖解

紅燈及綠燈を見る時  
甲船若し紅燈の二燈を正面に見る時は乙船は甲船に反對したる針路にて此方に來ると知べし即

第一圖の如し

甲船若し紅燈二燈の上に檣頂の白燈を見る時は乙船は蒸氣船なりと知るべし  
 紅燈を見て緑燈を見る時

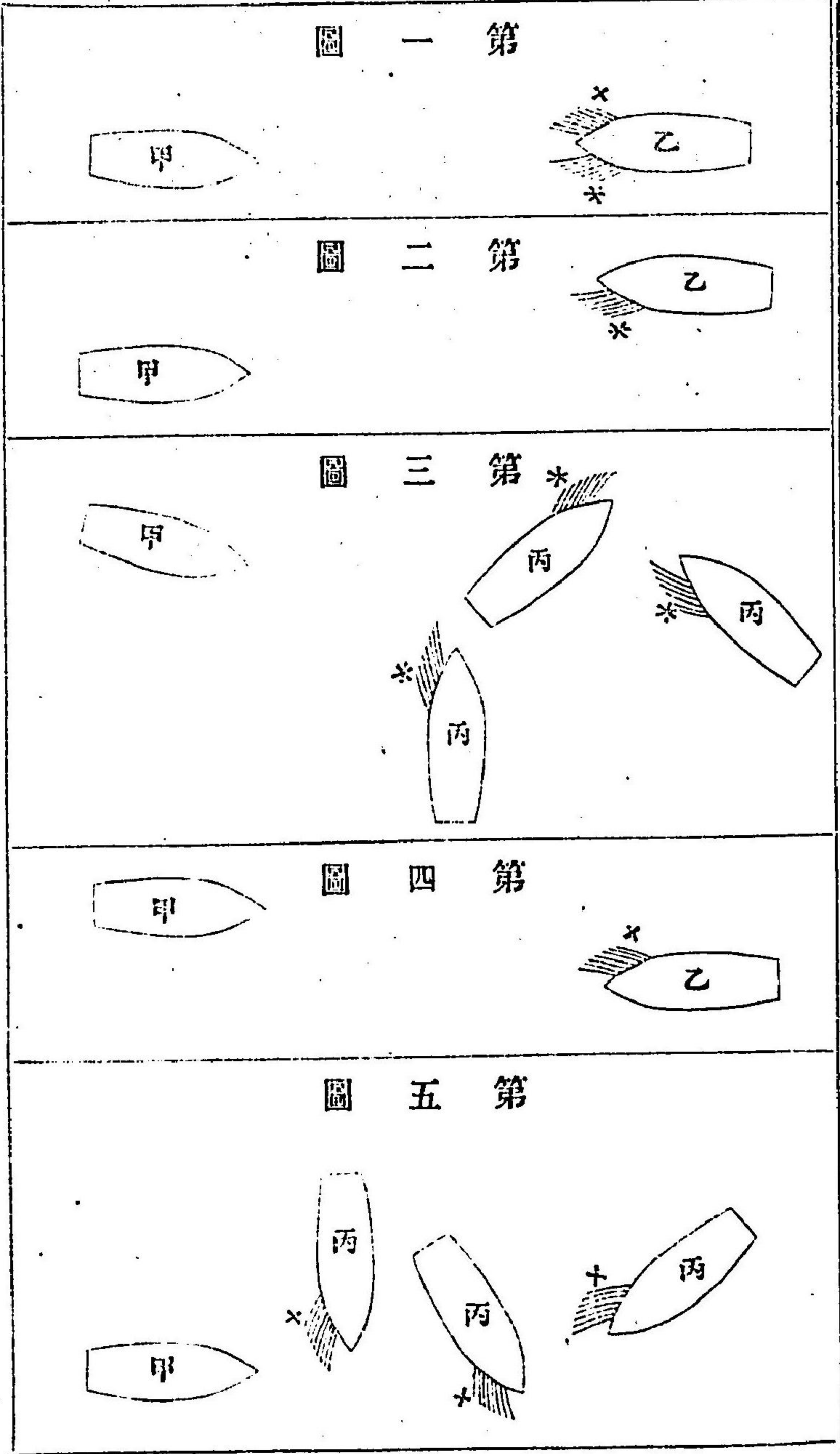
甲船若し紅燈を正面或は正面より少く脇に見る時は乙船の如く左舷の船首にて此方に近寄ると知るべし即ち第二圖の如し又丙丙丙船のごとく或る方向にて甲船の左舷に横切ると知るべし即ち第三圖の如し

甲船若し紅燈の上に檣頂の白燈を見る時は此船は蒸氣船にして乙船の如き方向にて近寄り或は丙丙丙船の如く或方向にて甲船の左舷に横切ると知るべし

甲船若し緑燈を正面或は正面より少く脇に見る時は乙船の如く右舷の船首にて近寄り知るべし即ち第四圖の如し又丙丙丙船の如く或る方向にて甲船の右舷に横切ると知るべし即ち第五圖の如し

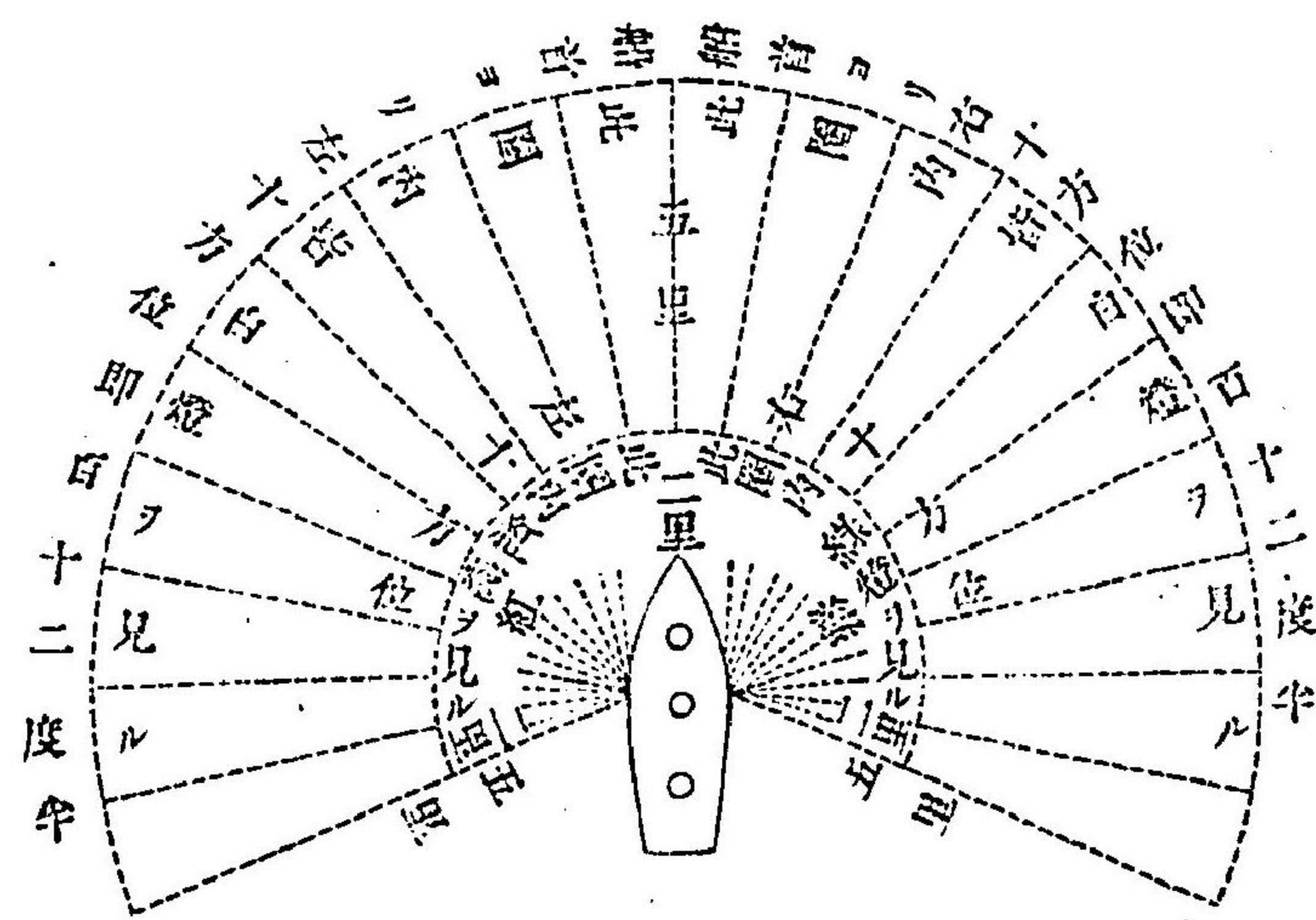
甲船若し緑燈の上に檣頂の白燈を見る時は此船は蒸氣船にして乙船の如き方向にて近寄り或は丙丙丙船の如く或る方向にて右舷に横切ると知るべし

(××印ハ紅)



海上衝突豫防規則附言  
 此規則中二十方位十方位又二方位等と記するは西洋の針盤に依れるものなり故に今此針盤を圖解す

第一圖西洋の針盤は我邦の針盤の如く十二支を用ひず盤面を別ちて三十二方位云々となす方位は北と南を零と定め左右へ一方位二方位と次第に算へて八方位に終るゆへに東と西は八方位に當る針盤の製方は鋼の針に磁石を摩着たる者と云ふを三十二方位を記したる圓き厚紙の裏面に粘着け第二圖盤の底に直立したる針の尖上に鋼の針を挿へ自由に廻るべくなり而して方位を記したる厚紙の上に硝子板を覆ひたるものなり



一方位は三百六十度の三十二分の一にして十一度十五分なりゆゑに十方位は百十二度半なり

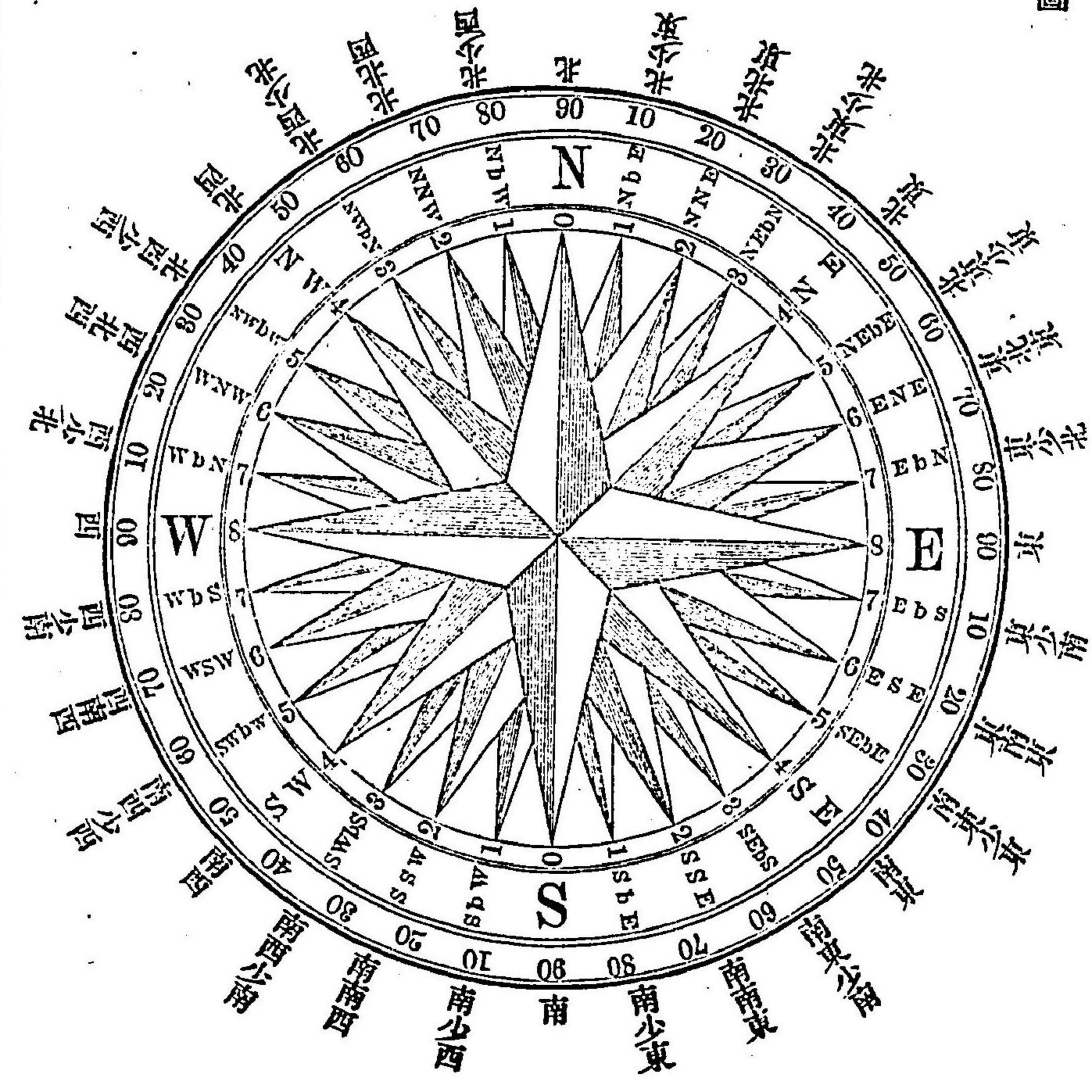
此里數は海里にして一里は陸里町三十六の十六町九分七厘五毛に當るなりゆゑに二里は三十三町九分五厘五毛は二里十二町八分七厘五毛なり

- 第三圖は碇泊中前下橋頂に標する燈籠なり
- 第四圖は航海中前下橋頂に標する燈籠なり
- 第五圖は航海中左右の舷方に標する燈籠なり

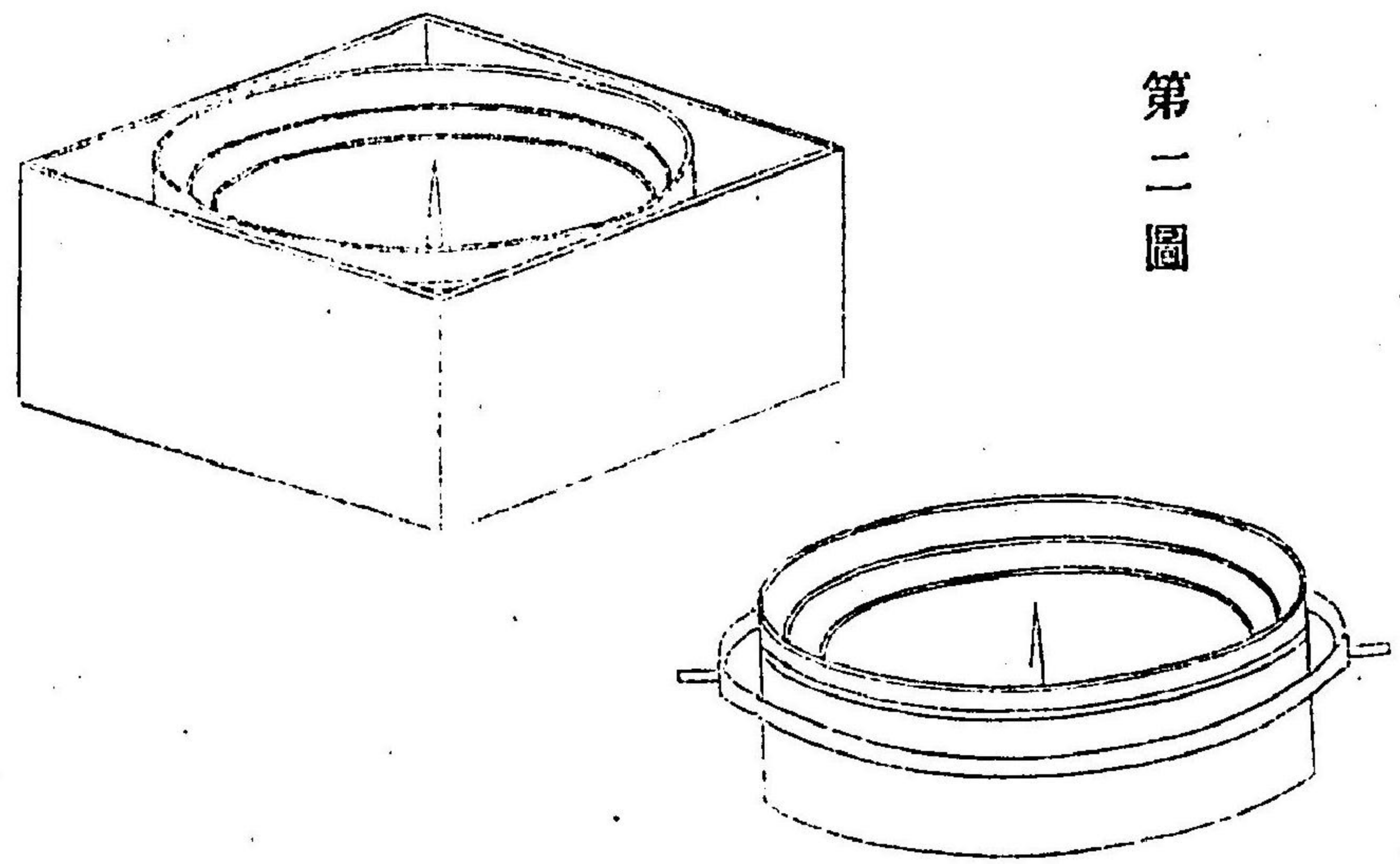
大船にともすとも一び上は白  
みきは天とりに左くれなひ

此歌を暗記し置くべし但一みぎの天の字はとどりのみの字なれば覺へ易し又英亞等にては「ポート、ワイン」の語よく對して共に赤きを以てなり

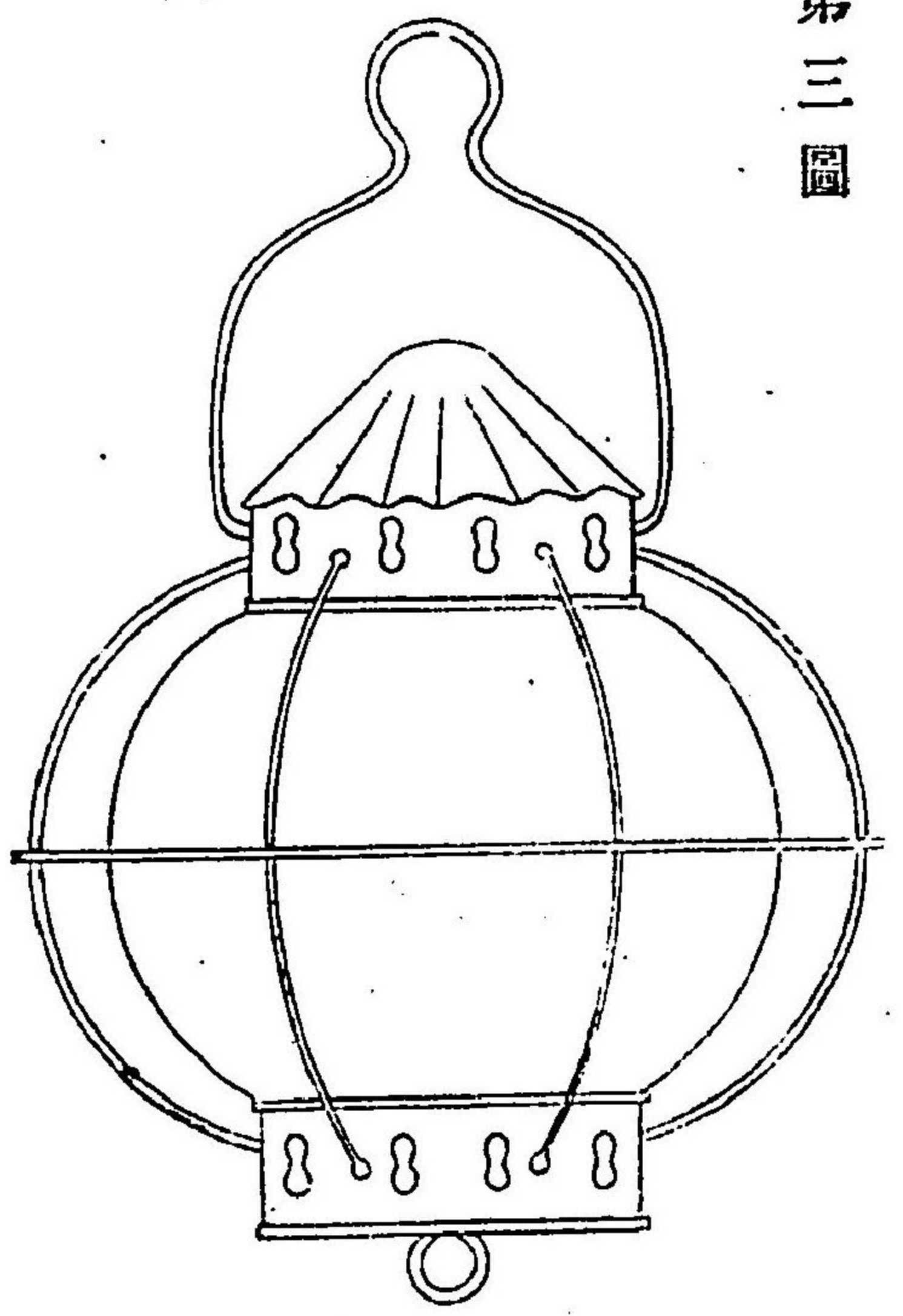
第一圖

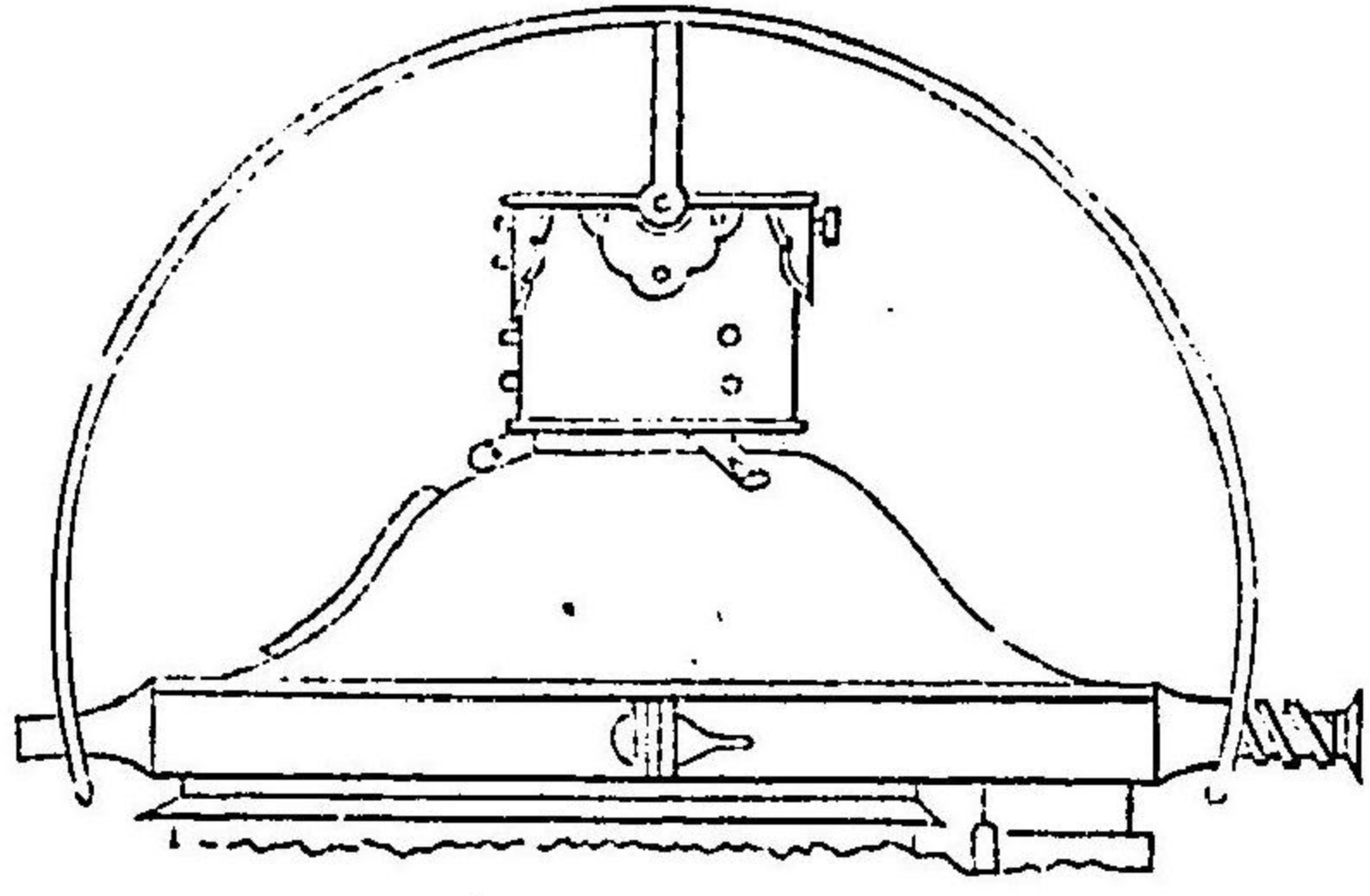


第二圖

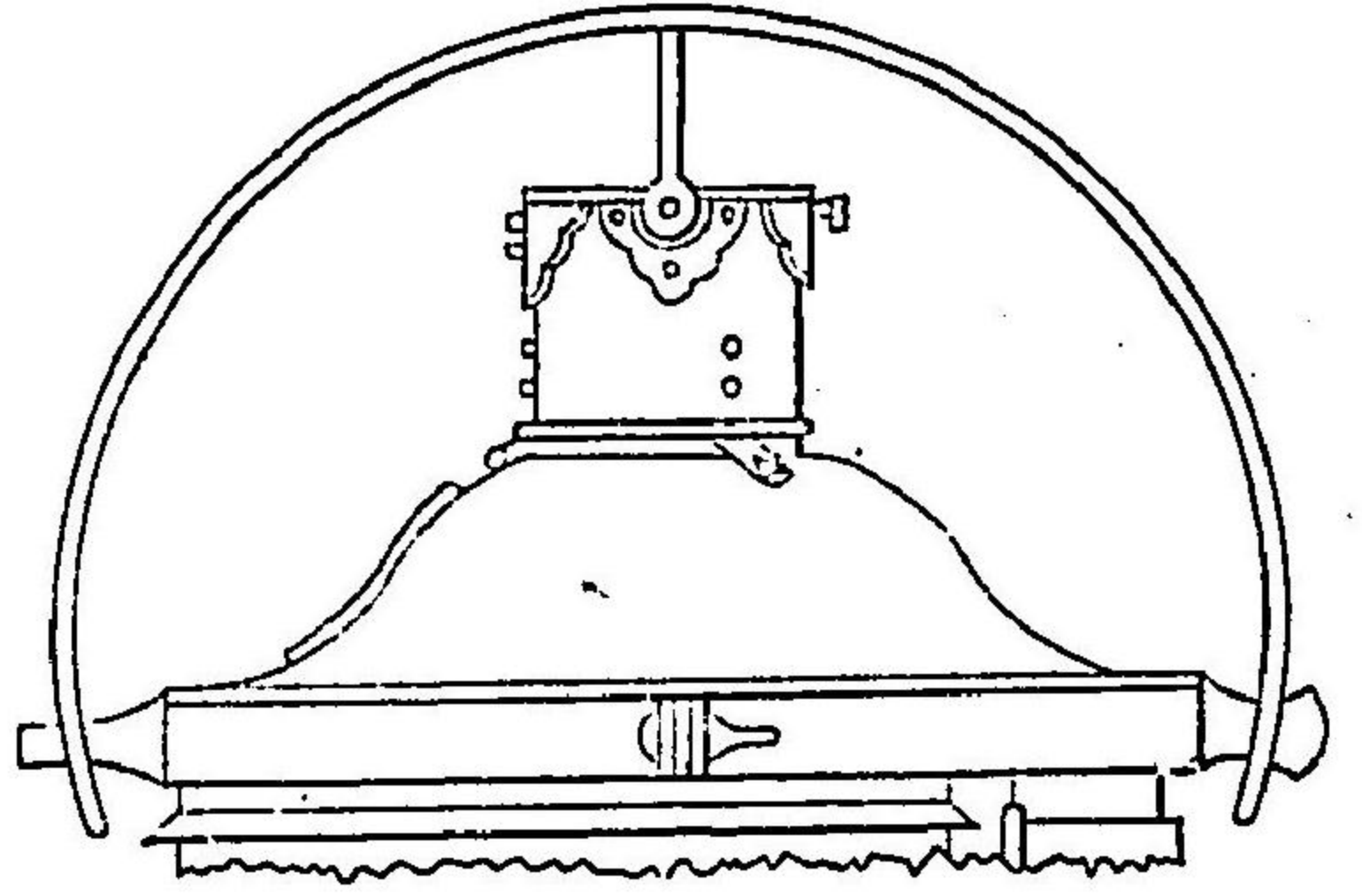
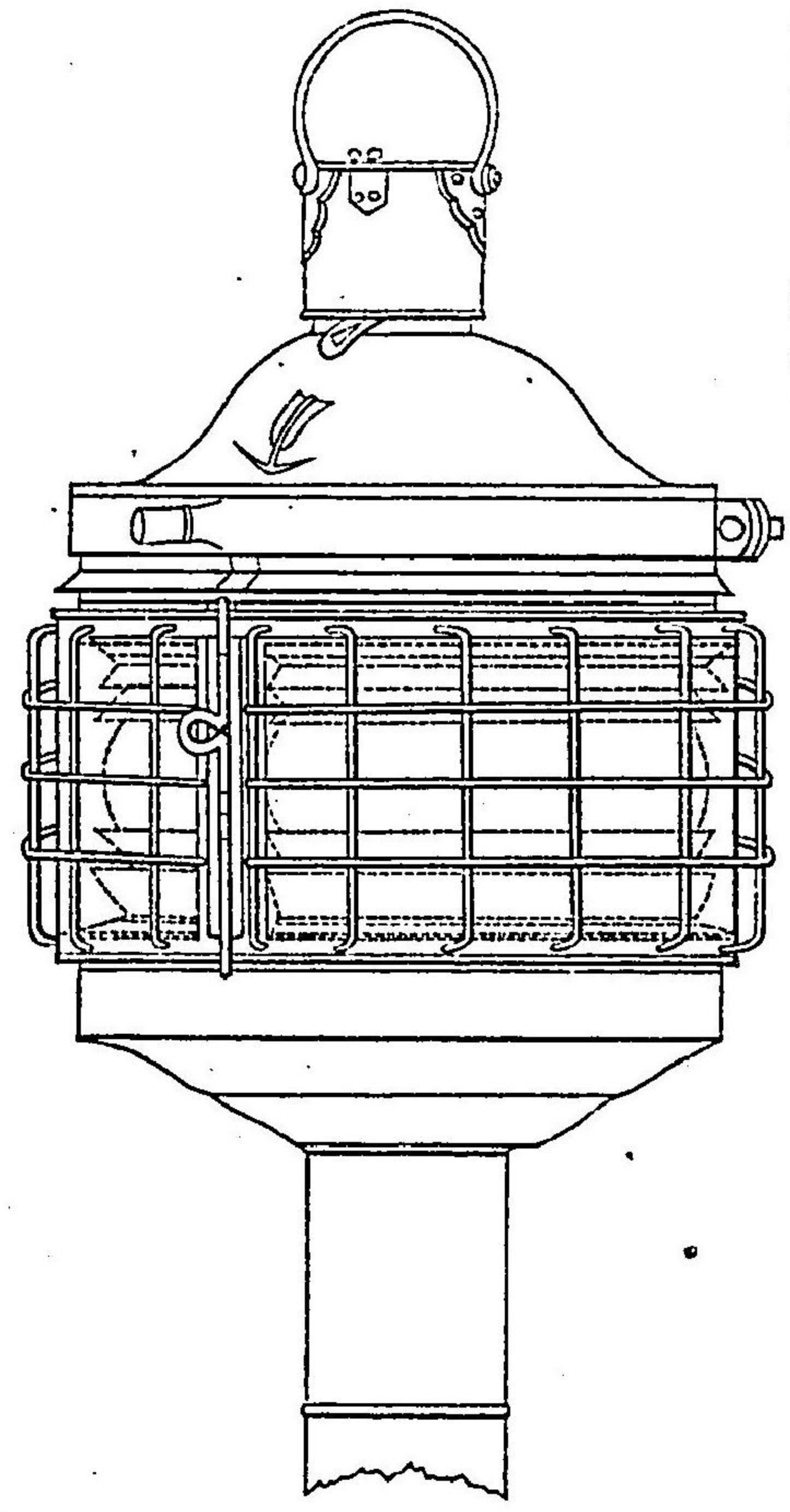


第三圖

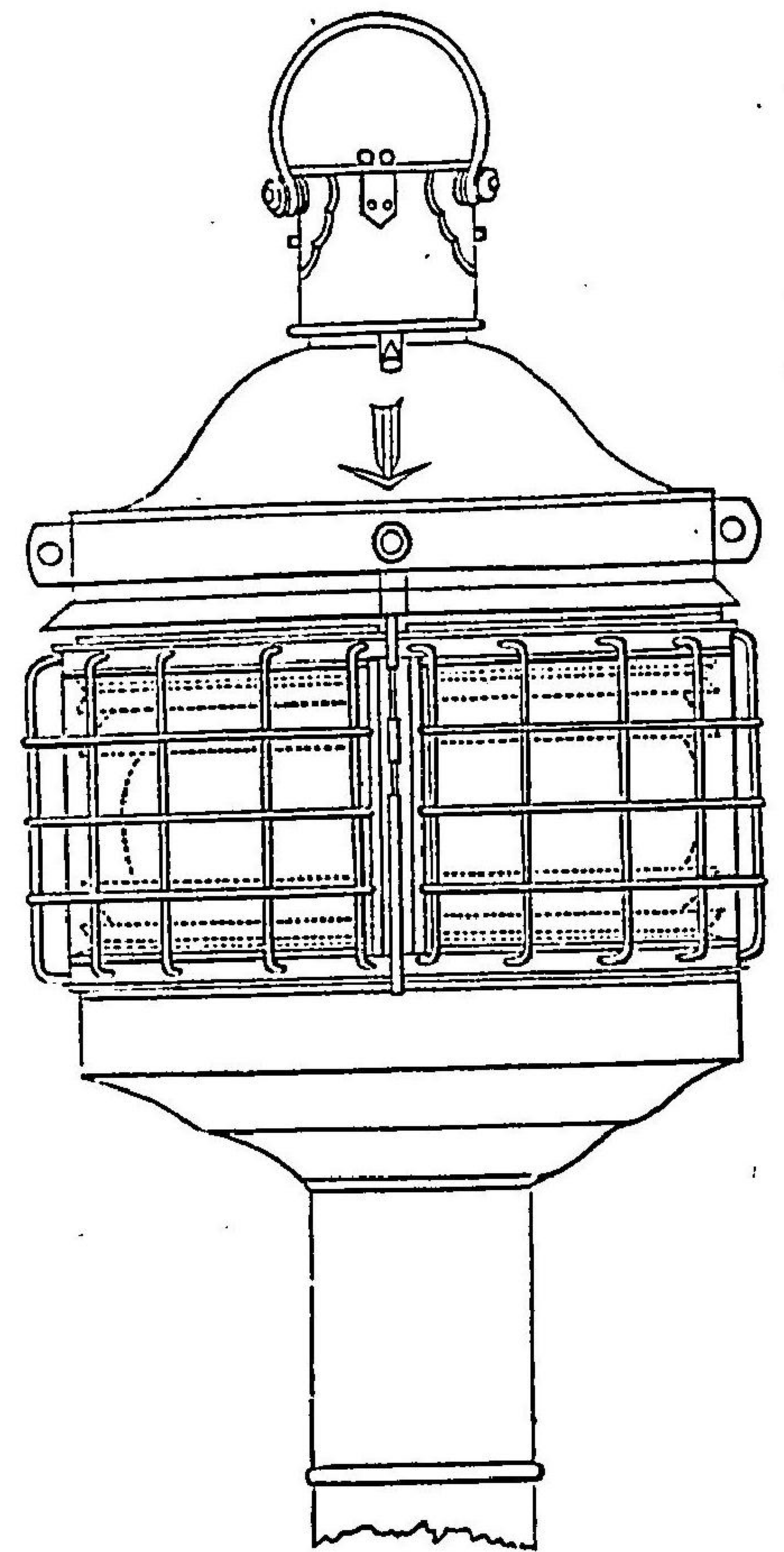




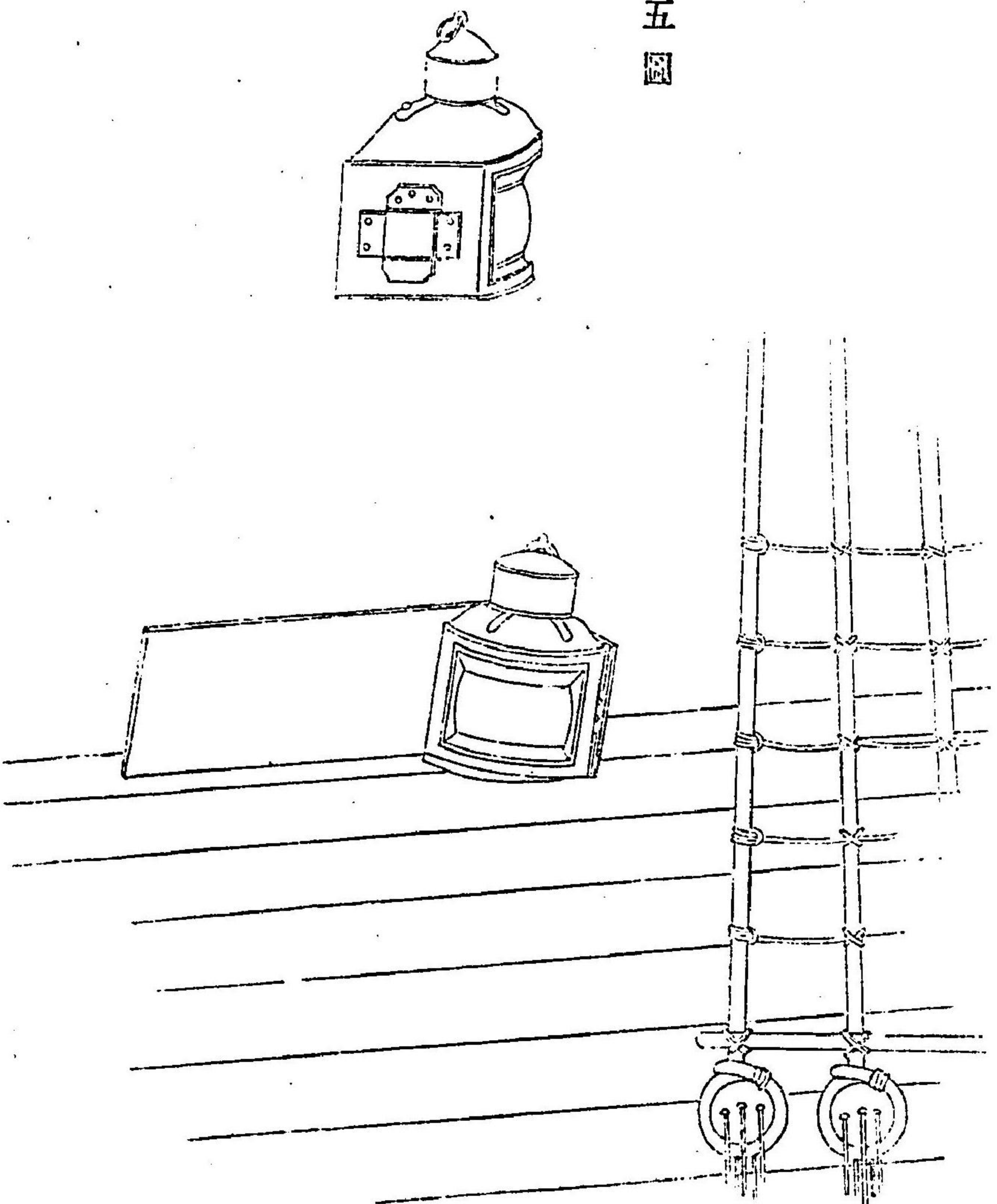
第四圖 斜面



同上 前面



第五圖



十九年法律第一號  
ニ依リ消滅

内務省乙第三十三  
號達發者

八年第四百十號布  
告ヲ以テ改ム

第七十四號布告ヲ  
以テ更定

十年第四號布告ヲ  
以テ警視廳廢止

○第六號 (二月十九日 輪廓附)

明治六年一月第十八號布告地所質入書入規則第九條左ノ通改正候條此旨布告候事

第九條 質入又ハ書入證文ニハ必ス其村町戸長ノ與書證印ヲ取ル可シ其村町戸長ノ役場ニハ與書割印帳ヲ備ヘ置キ證文ノ與書割印ヲ願出ル時ハ帳面ト證文トニ番號ヲ朱書シ割印ヲ押シ與書ヲ爲ス可シ若シ與書并ニ割印ナキ證文ハ質入又ハ書入ノ證據ニハ不相成ニ付右證文ヲ以テ訴出ルニ於テハ負債主財產分散ノ時債主他ノ債主ニ對シ先キ取りノ特權ヲ失ヒ獨リ質入又ハ書入ナキ金穀貸借ノ處分ヲ可受事但戸長不在ノ節ハ其旨ヲ記シ副戸長與書調印ス可シ

○第七號 (二月十九日 輪廓附)

僕婢馬車人力車等諸稅ノ步増並劇場藝妓等ノ諸稅各府縣限取立候分ハ自今賦金ト相唱可申此旨布告候事

○第八號 (二月二十日 輪廓附)

僧尼ノ輩自今族籍被定候條各自元身分ヲ以テ本人望ノ地ヘ本籍相定其管轄廳ヘ可届出尤本末寺トモ宗教事務管理ノ儀ハ從前ノ通取扱一般ノ職分同様ニ可相心得此旨僧侶ヘ布告スヘキ事但原籍ヘ復歸シ及師僧或ハ親戚ヘ附籍ノ儀ハ情願ニ任セ不苦尤モ一寺住職ノ者ハ平民タリトモ身分取扱士族ニ准シ候儀ハ從前ノ通候事

○第九號 (二月二十二日)

明廿三日陸軍軍旗御授與式日比谷操練場ニ於テ被爲行候ニ付衆庶縱觀被差許候條此旨布告候事

○第十號 (二月二十四日)

東京警視廳鍛冶橋門内元津山邸江被置候條此旨布告候事

○第十一號 (二月二十八日)

今般東京府下第三大區七小區青山ニ皇宮ヲ被置 皇太后宮同所ヘ御移轉被爲在自今青山御所ト被

明治七年二月 太政官 布告 第十二號 第十三號 第十四號 第十五號 第十六號

稱候條此旨布告候事

○第十二號 (二月二十九日 輪廓附)

使 府 縣

明治六年十二月第四百二十一號布告神社改正規則第四條左ノ通改定候條此旨相心得神官へ布告ス  
ヘキ事

第四 同上祭典諸式并一社公事ノ入費及ヒ官幣社式年ノ造營年分ノ修繕等ハ凡テ官費タルヘシ  
○第十三號 (二月二十九日 輪廓附)

葬儀ハ神官僧侶ノ内へ可相頼旨壬申六月第九十二號布告候處自今教導職ノ輩へハ信仰ニ寄葬儀  
相頼候儀不苦候條此旨布告候事

○第十四號 (二月三日 輪廓附)

明治六年五月第五百五十五號布告受取諸證文印紙貼用心得方規則中第九條第四項今般左ノ通添正候  
條此旨布告候事

一總テ此規則ニ從ヒ貼用ノ印紙ニ消印セサルカ又ハ相當セサル印紙ヲ貼用スル諸證文ヲ渡ス者ハ  
三十圓以下ノ罰金可申付又其證人ニ相立又ハ與書等致候者ハ二十五圓以下ノ罰金可申付事

○第十五號 (二月五日 輪廓附)

東京警視廳中巡查被置等級左ノ通被定候條此旨布告候事

一等巡查 等外一等 二等巡查 等外二等 三等巡查 等外三等 四等巡查 等外四等

○第十六號 (二月七日 輪廓附)

捕亡律内徒流人逃條左ノ通改正候條此旨布告候事

徒流人逃條改正

主守及ヒ押解人罪囚ノ逃走ヲ覺ラサル者ハ一名ニ答四十、一名毎ニ一等ヲ加ヘ、罪杖二百ニ止ル、  
ノ律ヲ改メテ、未決ノ罪囚ト同シク、主守不覺失囚律ニ依ル、

第九十一號布告二  
十年内務省訓令第  
十五號ニ依リ消滅

教部省達書第三十  
四號達參看  
十七年第十九號布  
告ヲ以テ教導職廢  
止

第八十一號布告ヲ  
以テ廢止

第二十六號布告ヲ  
以テ追加増補

十年第四號布告同  
太政官第十五號達  
ニ依リ消滅

十三年第三十六號  
布告ニ依リ消滅

八年第三十二號布  
告ヲ以テ廢止

○第十七號 (二月八日 輪廓附)

明治六年四月第四百四十號布告蠶種取締規則第四節第二節ノ次ヘ左ノ通追加候條此旨布告候事

一總テ右規則中其品取上科料取立ノ事ヲ記載セサル條ニ背ク者ハ五圓以内ノ罰金可申付事

○第十八號 (二月十日 輪廓附)

今般新潟第四國立銀行ニ於テ國立銀行條例ノ趣意ニ據リ公債證書ヲ抵當トシテ本月二十日ヨリ貳  
拾圓拾圓五圓貳圓壹圓五種ノ紙幣ヲ發行セシメ海關稅并公債證書ノ利足ヲ除ノ外租稅其他公私ノ  
取引等總テ正金同様令通用候條此旨可相心得尤右紙幣ノ儀ハ何時ニテモ人民ノ望次第左ノ場所ニ  
於テ無差支正金ト引換ル等ニ付無疑念取引可致此旨布告候事

但本文紙幣ハ明治六年八月第三百四號布告第一國立銀行ニ於テ發行ノ品ト同様ニテ唯表面銀行  
名號地名及ヒ頭取支配人ノ名印并裏面割印相異リ候迄ノ儀ニ付別段見本相副サル事

第四國立銀行發行紙幣正金引換場所

本店 新潟縣下第一大區小二區越後國 枝店 東京第五大區四小區和泉橋通佐久間町壹丁目  
新潟縣新潟郡東堀前通七番地

○第十九號 (二月十三日 輪廓附)

昨明治六年三月第四百四號布告蠶種原紙賣捌規則今般更ニ別册ノ通改正候條此旨布告候事

蠶種原紙規則

第一條

一蠶紙原紙之儀者總テ當省於テ濺立之上左之賣捌所ニ於テ賣渡候條自儘之原紙濺立賣買等不相成候事

原紙賣捌所

武藏國 深谷 岩代國 福島 信濃國 上田

第二條

一賣渡方之儀者每年四月一日ヨリ五月卅一日迄ヲ限リ候條各地方管轄限リ取纏メ蠶種大總代ニテ

明治七年二月 太政官 布告 第十七號 第十八號 第十九號

八年第四十七號布  
告ヲ以テ改正



八年第四十七號布告ヲ以テ改正

其管轄廳之添簡ヲ以最寄賣捌所江申立右日限之内ニ必買受可申事

第三條

一買受方之儀者毎年製種免許之員數ニ照合シ春蠶並夏蠶掛合等之種類區分相立テ總數取調製造人員員調書トモ相添可申立事但原紙直段之儀者春蠶ニ用候厚紙者千枚ニ付金貳百圓夏蠶其外ニ用候薄紙之分ハ同斷ニ付金六拾圓ト相定候條原紙受取候節即時上納可致事

第四條

一蠶種出來揚リ之節原紙贏餘有之候共決而流用者不相成候條其地方管轄限リ取纏メ其年九月十五日迄ニ最前買受候節之手續ヲ以最寄賣捌所江差出代價下戻相願可申共儘捨置更ニ翌年之用ニ供シ候儀決而不相成候方一違犯之者有之ニ於テハ其品取上原價二倍之科料取立可申事

第五條

一原紙流用之儀方一違犯之者有之ニ於テハ春蠶夏蠶等之種類ヲ不論雙方共壹枚ニ付新貨五拾錢宛之科料取立可申事

第六條

一原紙贏餘之内製種人共内書名判等致シ餘紙相成候分ハ引續營業之者江ハ檢查之上更ニ翌年ニ至リ可下渡等ニ候條夫々取纏メ員數一人別帳相添都テ第四條同様最寄賣捌所江差出預方可申立尤右預高ハ翌年原紙調書江内譯記載可差出且又休業可致見込之者ハ相當之直段ヲ以買上候條別段取調同所立可申立事

第七條

一春蠶同時ニ養立候夏蠶初度之卵種者此規則中之原紙相用候ニ不及各自勝手之紙可相用事

第八條

一犯則之者有之ヲ見出シ訴出ルニ於テハ事實取札之上取上品拂代金之十分一其訴主江給與可致且

同上

八年第四十七號布告ヲ以テ廢止

同上

又取上品無之節者科料金之十分一給與可致事

第九條

一規則中大總代之取扱向者大總代無之地方者世話役ニテ取扱大總代世話役トモ無之地方者戶長ニテ取扱可申事  
右之通相定候事  
明治七年二月

明治七年二月

内務省

薄紙寸法 豎曲尺ニテ壹尺 橫同 九寸壹分

厚紙寸法 豎曲尺ニテ壹尺壹寸七分 橫同 七寸四分

何國何所 蠶種原紙 賣捌所



薄紙寸法同斷

掛合

夏蠶

八年第百八號布告  
ニ依リ消滅

第三十六號布告ヲ  
以テ第一條追加ニ  
改正

大藏省第十七號達  
參看  
十六年第十三號布  
告ヲ以テ廢止

○第二十號 (二月十七日 輪廓附)  
新貨條例中造幣規則第十四條左ノ通追加候條此旨布告候事

第十四條  
一 每年九月一日ヨリ十一月十五日迄閉察地金請取方相斷候事

○第二十一號 (二月十八日 輪廓附)

明治四年辛未八月船稅規則中解漁船等ノ類ハ追テ一般ノ稅規確定可相成旨相達置候處各地方有稅無稅或ハ寬苛輕重有之不公平ニ付今般別冊ノ通相定來ル明治八年一月一日ヨリ施行候條此旨布告候事

解漁船並海川小廻船等船稅規則

第一則

一 各府縣管下之人民所有ノ解漁船並海川小廻シ船等之類ハ來ル明治八年以後檢査之上燒印ヲ標シ候者ニ付本年十二月中迄ニ管轄廳ニ申立檢印相受ケ可申事

第二則

一 解漁船並川船ハ積石之多少ヲ問ハス其他五十石未滿海船之類壹艘毎ニ舳梁ヨリ舳梁迄之延長間數ニ應シ左之通り年々四月中迄ニ稅金相納可申事

但曲尺六尺ヲ以壹間トシ間ニ不滿端數ハ切捨候事

一 舳梁マテ 長三間迄ハ 壹ケ年 稅金貳拾錢

以上長壹間ヲ加ル毎ニ拾五錢ツ、ヲ增加納稅可致事

第三則

一 耕作一途ニ相用候田舟及ヒ水害備ノ爲メ常ニ陸上ニ設ケ置全ク他ノ稼方ニ不充船ニハ別紙書式之通り願書差出シ船稅免除之檢印相受ケ可申事

十一年第四號布告  
ヲ以テ稅金納期改  
正

八年第四十五號布  
告ヲ以テ改定

第四則

一 四月前之解船破船及ヒ四月後ノ新規造船ハ其年納稅不及候得共其時々相届ケ造船之分ハ第壹則之通り檢印請置可申事但讓渡船之義モ其時々届出可申事

第五則

一 無檢印之船及ヒ船稅免除之檢印相受ケ置他ノ稼方ニ相充候船モ有之ニ於テハ其船相當稅額五倍之罰金可申付事

第六則

一 無檢印之船及ヒ船稅免除之檢印有之船ヲ以テ他ノ稼方致シ候者ヲ訴出候者ハ其罰金十分之壹賞金トシテ給與候事

耕作船其外船稅免除願書式

一 船長 舳梁ヨリ 何間 何艘

右者耕作一途ニ相用ヒ 度候間船稅免除之御檢印被成下候様仕度尤外稼業ニハ一切相用ヒ申問敷候仍之此段奉願候以上

何年何月幾日 何縣管下 何國何郡何村 何之誰印

何年何月幾日

何縣府

知事 誰殿  
參事

右同町宿 村

前書之通相違無御坐候也

戸長 何之誰印

○第二十二號 (二月十九日 輪廓附)

北海道石狩國札幌本道中膽振國千歲郡へ島松驛ヲ置里程左ノ通候條此旨布告候事

札幌千歲ノ間宿驛里程

自札幌 五里貳拾七町四拾五間

自島松 三三三拾四町

至千歲

○第二十三號 (三月十九日)

佐賀縣下嘯集ノ賊徒本月十五日夜縣廳ヲ襲撃シ出張鎮臺兵ト鬪争ニ及候趣報知有之候ニ付征討被

仰出候條此旨布告候事

○第二十四號 (三月二十八日 輪廓附)

郵便ハガキ印紙及ヒ封蓋ノ印影離形ノ通り更正且封蓋ハ封皮ト改稱シ來ル四月一日ヨリ發行候條

此旨布告候事但當分ノ内從前ノ品取交相用ヘキ事

(別紙一錢半錢ノハガキ及ヒ一錢二錢ニ付)

(四錢ニ六錢ノ封皮離形共略ス)

○第二十五號 (三月二十八日)

東伏見二品親王征討總督被 仰付三月一日進發候條此旨布告候事

○第二十六號 (三月四日 輪廓附)

本年二月第拾四號布告印紙貼用心得規則第九條第四項添正條中又ハ相當セサルノ下ニ不足ノノ三

字ヲ相加且左ノ通但書増補候條此旨布告候事

但金高相當ヨリ過剩ノ印紙貼用候者ハ此限ニ非ス

○第二十七號 (三月四日 輪廓附)

十年第十二號布告  
參看

第八十一號布告ヲ  
以テ廢止

第八號布告參看

第二十五號第二十二

八號布告參看

八年第八十一號布

告ヲ以テ半錢一錢

ハガキ改正第十年第

四十七號布告ヲ以

テ二錢封皮改正二

十一年通信省令第

一號ヲ以テ一錢四

錢六錢封皮廢止

第二十八號布告參

看

第九年第四號布告ヲ

以テ五年第百八

十五號布告令廢止

九年第四號布告ヲ

以テ五年第百八

十五號布告令廢止

預金穀ハ其證書中ニ封印ノ儘預リ置候歟或ハ預リ中融通使用ヲ爲サ、ルノ明文ナキ分ハ出訴候ト

モ本年五月一日ヨリ以後ハ貸金同様ニ裁判可致候條此旨布告候事

○第二十八號 (三月四日)

佐賀縣賊徒平定ニ及ヒ候趣本月一日電報有之候條爲心得此旨布告候事

○第二十九號 (三月十四日 輪廓附)

改定律例第八條刑法ニ關係無之ニ付刪除候條此旨布告候事

但明治五年九月第百八十五號布令ハ是迄ノ通可相心得事

○第三十號 (三月十五日 輪廓附)

明治七年日本帝國郵便規則ノ内左ノ通訂正増補候條此旨布告候事

郵便規則第七十七條

上陸運元會社ヨリ償ハシ(メ又其時ノ次第ニ依リ右役所ノ官長ヲシテ償ハシ)ムヘシ 略下

同 第八十四條

函館ノ下ニ新潟ノ二字ヲ加ヘ三府ノ下ノ四ヲ改テ五ト爲ス

同 第百四十一條

武藏國横濱ノ肩ニ△印アルハ○印ノ誤

○第三十一號 (三月十五日 輪廓附)

明治六年第四百二十五號布告第六條年限給奉還ノ者へ資金被下方左ノ通相定候條此旨布告候事

年限給奉還ノ者へ資金被下方規則

年限給奉還年數

一拾ケ年以上

資金四ケ年分

八年太政官第百二  
十五號違察看九年  
第百八號布告ニ依  
リ消滅

- 同 一 八ヶ年未滿
- 同 一 八ヶ年未滿
- 同 一 六ヶ年未滿
- 同 一 四ヶ年未滿
- 同 一 三ヶ年未滿
- 同 一 二ヶ年未滿
- 同 一 一ヶ年未滿
- 同 一 三ヶ年未滿
- 同 一 二ヶ年未滿
- 同 一 一ヶ年未滿

但右ノ割合ヲ以テ資金被下方規則第二條ニ照シ正金公債證書取交相渡可申尤殘年數一ヶ年分ノ者ハ奉還不聞届定規ノ通全數渡方可致候事

- 第三十二號 (三月十五日 輪廓附)
- 明治七年日本帝國郵便犯罪罰則中第三條第四條左ノ通改正候條此旨布告候事
- 郵便犯罪罰則第三條及第四條ノ内
- 大藏ヲ内務ト改ム
- 第三十三號 (三月十七日 輪廓附)
- 銅錢ノ儀ハ海外輸出禁制ノ所自今金銀貨同様海外輸出差許候條此旨布告候事
- 第三十四號 (三月二十日 輪廓附)
- 大阪造幣寮ニ於テ鑄造ノ貿易銀圓自今別紙圖面ノ通摸樣改正候條此旨布告候事

八年第三十五號布告ヲ以テ改正  
十一年第三十五號布告參照

但銀地金ヲ出シ改鑄願出候節若シ同寮ニ於テ地金高凡一ヶ月間ノ工程ニ充ツ時ハ受取相斷リ追テ工程見積リ順序ヲ以テ地金可受取事  
(別紙)

正改貿易銀圖面

貿易銀		
圓		
裏	表	
		
性合	量目	徑尺曲
銀九銅一	日本七匁一分七厘六毛 西洋四百十六グレイン	一寸二分四厘

八年第百八號布告  
正ヲ以テ表裏ノ唱改

○第二十五號 (三月二十二日)

今般銅貨幣發行候ニ付テハ舊銅貨品位歩合有之候趣申唱へ不融通ヲ釀成候由相聞候右ハ明治四年辛未十二月申布告候通舊銅貨品位一定有之上ハ右品位ニ比較シ聊無差支一般取引可致ハ勿論ノ義ニ候處右等歩合申唱へ候段以ノ外ノ事ニ候條心得違無之様可致候此旨布告候事

○第二十六號 (三月二十三日 輪廓附)

本年二月二十號布告造幣規則第十四條追加ヲ第一條追加ニ改正候條此旨更ニ布告候事

○第二十七號 (三月二十四日 輪廓附)

家祿奉還ノ者へ資金被下方規則中第一條及ヒ第二條左ノ通追加候條此旨布告候事

第一條

一家祿賞典祿共云々

第二條

但就業ノ都合ニヨリ祿高ノ内幾分ニテモ奉還出願ノ者へハ其割合ヲ以資本金下賜候事

一前條合算高云々

但公債證書ハ云々

一家祿賞典祿等本高五石未滿ノ者ニ限り右石代相場ヲ以皆現金ニテ可相渡事

○第二十八號 (三月二十四日 輪廓附)

使 府 縣

神官教導職及僧侶禮服ノ儀左ノ通相定候條此旨夫々へ可布告事

一華族ニテ神官又ハ教導職ニ任補ノ輩ハ其位階相當ノ大禮服着用不苦事

一神道教導職ハ大禮服着用ノ節神官同様祭服ヲ可相用事

但常禮ノ節ハ淨衣直垂ヲ以通常禮服ニ換用不苦事

八年第百八號布告ニ依リ消滅

八年第百八號布告ニ依リ消滅

八年第百八號布告ニ依リ消滅

八年第百三十號布告ヲ以テ廢止

家祿引換公債證書發行條例

明治六年第四百二十五號ヲ以テ布告スル百石未滿ノ家祿奉還ノ者へ附與スル爲公債證書ヲ發行致スニ付制定シタル條々左ノ如シ

第一條

一此公債證書ハ五百圓三百圓百圓五十圓二十五圓ノ五種ヲ製造シ持主ノ名前ヲ證書面ノ枠内並大藏省ノ元帳へ書載セ割印ヲ爲シ相渡スヘキモノ、名面證書ノ種類等詳明ニ目錄書ヲ添ヘ大藏省ヨリ其管轄廳へ相渡スヘシ

第二條

一各地方廳公債掛ニ於テ家祿引換公債證書ハ別ニ簿冊ヲ製シ名面金高證書ノ種類ヲ登記シ官廳ノ印ヲ以テ證書へ割印シ渡方ヲ爲スヘシ

第三條

一此公債證書ハ八年八朱ノ利附ニシテ其利息ハ年々十一月一日ヨリ十五日迄ニ各管轄廳ニ於テ拂渡スヘシ右ニ付證書所持人混淆セサル爲十月一日ヨリハ證書ノ賣買讓渡等ハ見合スヘシ則十月一日所持人ノ數ヲ取調ヘ其季ノ拂方ニナルヘキ名面並金高内譯合計表ニ於テハ追テ作り十月十五日迄ニ大藏省へ差出スヘシ大藏省ニ於テハ猶検査ノ上不都合之ナキニ於テハ其金高ヲ管轄廳

へ送達スヘシ

第四條

一右管轄廳ニテ取調猶大藏省ニテ検査ノ手順且往復ノ都合ニ因リ十一月一日ヨリ利足拂方ノ手續行届難キ節ハ其期限前ニ何月何日拂渡スヘキ旨ヲ布告書又ハ新聞紙等ニテ所持人ニ通知セシムヘシ尤利息拂方ノ節ハ證書面ニ附添シタル小札ヲ切取引替ニ渡スヘシ右拂濟ノ上明細表ヲ送達スヘシヲ作り小札ト共ニ大藏省へ送納スヘシ

第五條

一公債證書ノ元金ヲ拂渡スニハ家祿引換相渡候ニケ年目ヨリ七ケ年ノ間ニ政府ノ都合ニ寄リ抽簽ノ法ヲ以テ拂渡スヘシ右抽簽ノ法ハ證書ノ記號ヲ明ニシ拂渡スヘキ金高ヲ定メ此金高ニ證書ノ高ヲ部分シ東京大阪西京其他證書所持人多キ場所ヲ撰大藏省ノ官員出張シ其地方官ノ公債掛ト管下ノ證書所持人十人以上ヲ集メ立會ノ上公債掛ノ官員其簽ヲ抽クヘシ則其簽ニ當リシ部分ヲ其年拂戻スヘキモノト定ムヘシ

第六條

一抽簽ノ手續相濟賦當ノ記號公定スレハ立會タル證書所持人ヨリ其抽簽ノ法公正ナル事ヲ保證スル爲書面差出サシメ然ル後何記號證書ハ何月何日何所ニ於テ元金拂戻スヘキニ付受取トシテ證書持參致スヘシ尤所持人混淆セサル爲メ何月何日ヨリ買賣讓渡等ハ見合スヘキ旨ヲ布告書又ハ新聞紙ニテ普ク世上ニ知ラシムヘシ

第七條

一右元金拂戻スヘキ記號ノ證書買賣讓渡見合スヘキ期限ニ至ラハ地方廳ノ公債掛ニテハ管下ニ右

記號ノ證書散布スル處ノ員數ヲ取調名面並金高内譯合計表ヲ作り十五日間ニ大藏省へ差出スヘシ大藏省ニ於テハ猶取調ノ上不都合ナケレハ其金高ヲ其地方廳へ回送ナシ拂方ヲナサシムヘシ時宜ニ寄リ大藏省ノ官員出張拂方ヲナス事アルヘシ其證書ハ拂濟ノ證ヲ印シ明細表ト共ニ直ニ大藏省ニ送納スヘシ

第八條

一此公債證書ハ外國人ヲ除クノ外何人ニ限ラス讓渡並買賣勝手次第タルヘキニ付其節ハ雙方示談整ヒシ上ニテ甲ノ方主ヲ云フハ證書面枠内へ記名調印シ別ニ其證書ノ種類記號金高月日及乙受者買フ人ノ姓名等ヲ認メ其證書ト共ニ甲ヨリ之ヲ其管轄廳へ差出スヘシ管轄ノ公債掛ハ其次第ヲ糾シ枠内へ年號月日ヲ記シ檢印ヲシテ之レヲ下渡シ其趣ヲ簿冊ニ詳記スヘシ尤其家相續人へノ遺物ハ書替ニ及ハスト雖其管轄廳へ届出ヘシ其廳ニテハ簿冊へ其譯並名面年號月日等登記スヘシ

但所持人此手續ヲ厭ヒ候歟或ハ心得違ニ候其相對ノ取引ヲ爲シタル時ハ其金高三割ノ罰金ヲ申付ヘシ且其間ニ紛議ヲ生スル取上サルヘシ

第九條

一右ノ手續相濟證書ヲ甲ヨリ乙ニ受取レハ乙ハ管轄違ナレハ其證書ノ金高種類記號及甲ノ名面取引ノ年號月日等詳記シ之ヲ其管轄ニ届出ヘシ乙ノ管轄ニテハ簿冊へ其證書ノ種類記號金高及ヒ其名面取引ノ年號月日ヲ登記スヘシ尤同管下ナレハ別ニ届出ルニ及ハス

第十條

一右證書管轄違ニテ讓渡買賣等ノ事アレハ甲ノ管轄ヨリハ即日乙ノ管轄へ其證書ノ種類記號金高及ヒ名面取引ノ年號月日ヲ詳記シ送達スヘシ若其送達ヲ甲ノ管轄ニテ怠ルアレハ乙ノ管轄ヨリ之ヲ督促シ主任ノ官員ハ違令ノ罪ヲ以テ處スヘシ且大藏省へハ一ヶ月分ヲ翌月五日迄ニ取調遅

滞ナク届出ツヘシ

但乙ノ管廳ニテハ右送達之ナキ間ハ猶賣買スルヲ差留置ヘシ

第十一條

一此證書借金ノ引當又ハ質物トシテ他人へ預ケ置ク事勝手次第タルヘシト雖モ其拂戻スヘキ元金利息ハ其本主へ下渡スヘシ尤本人調印ノ委任狀ヲ持參スル時ハ何人ニテモ相渡スヘシ又質入流込ト相ナル時ハ第八條ノ手續ヲナシテ其所持人ノ名面ヲ改ムヘシ

第十二條

一華士族平民共此證書所持致シ居管轄替相成候節ハ甲管廳ヨリ乙管廳へ相達シ候儀ハ第十條ノ通タルヘシ本人ハ所持ノ證書種類記號金高及轉籍ノ年號月日住居ノ地名等詳記シ乙管廳ニ届出ヘシ乙管廳ニテハ簿冊へ登記シ割印シテ下渡スヘシ

第十三條

一寄留人へ證書讓渡賣買申出候節ハ寄留地ノ管廳ニ於テ本管ノ人民同一ノ取扱ヲ以許可致シ不苦就テハ年々元利金拂渡モ其廳ノ主務タルヘキ事

但後日本籍へ復歸致セシ節ハ即日公債簿上ヲ削除シテ本人ノ管廳へ證書ノ種類記號番號及讓渡相成候年月日手續共通達スヘシ本人ヨリハ所持ノ證書種類記號番號及復歸ノ月日住居地名等詳記シ本貫管廳へ届出ヘシ管廳ニテハ簿冊へ登記シ割印シテ下渡スヘシ

第十四條

一公債證書所持人若證書ヲ取失フカ又ハ盜難ニ逢フ時ハ直ニ何號何番何高ノ證書ヲ紛失又ハ盜取ラレシ由ヲ其管廳ニ届出ヘシ管廳ニテハ速ニ其趣ヲ管内へ布告シ且大藏省へ届出ヘシ大藏省ニテハ其趣ヲ各地方廳へ公告スヘシ各地方廳ニ於テハ公告書又ハ新聞紙等ニテ普ク人民ニ知ラシ

第六十五號布告ヲ以テ但書改正

△ヘシ若管内ニ其種類記號ノ證書所持ノ者アレハ取押へ推糺ノ上其次第ヲ大藏省へ届出ヘシ

第十五條

一右ノ證書六ヶ月ヲ過テ發見セサレハ大藏省ニテ其證書ニ換フヘキ新證書ヲ作り其管廳へ達シ之ヲ所持人へ相渡スヘシ尤六ヶ月間ノ利金ハ證書ヲ渡シタル次ノ拂期月ニ一同之ヲ拂渡スヘシ但此新證書ハ云々ニ付相渡ス趣大藏省并地方廳共簿冊へ登記シ置ヘシ此末類似ノ箇條ハ總テ同様相心得ヘシ

第十六條

一水火災ニテ證書流失燒失ノ事アレハ所持人ハ前條ノ手續ニテ其由ヲ管轄廳ニ申立ヘシ其廳ノ公債掛ハ其次第ヲ推究シ判然タレハ直ニ大藏省ニ申立ヘシ大藏省ニテハ申立ニ隨テ新證書ヲ作り其管轄廳ニ達シ所持人ニ相渡スヘシ

第十七條

但管廳ノ公債掛ニテ取糺ノ節判然タラサレハ第十三條ニ隨テ處置スヘシ

一若又水火災ニテ其證書ノ部分燒切レ又ハ文字消滅シテ通用シカタク程ナレハ殘餘ノ紙片ヲ添ヘ書面ニテ其管廳へ申立ヘシ其廳公債掛ハ其證書ノ紙片ヲ添ヘ大藏省へ申立證書ヲ得テ所持人へ渡スヘシ

第十八條

一何人ニ拘ラス公債證書ヲ私ニ剝去リ又ハ切裂キ又ハ塗抹シ孔ヲ穿チ糊付スル等ノ事ヲ爲スヘカラス若犯ス者アレハ裁判ノ上其高十倍以上ノ罰金ヲ命スヘシ或又贗造シ人ヲシテ摸擬セシメ又ハ贗造スルヲ助ケ又ハ贗造ト知リテ通用セシメ又ハ證書ノ圖畫文字ヲ變換シ又ハ人ヲシテ變換セシメ又ハ變換セシモノト知リテ之ヲ通用シ其他似寄ノ板版紙品雛形ノ圖畫文字等ヲ所持スル

第四十七號布告ヲ以テ但書中訂正

者ハ都テ裁判ノ上法ニ處スヘシ

第十九條

第六十五號布告ヲ以テ一條增加

一政府ノ都合ニ寄リ要用ノ事アレハ何時ニテモ此條例ヲ増補シ又ハ之ヲ改正スヘシ尤増補改正等アレハ速ニ其由ヲ世上ニ公告スヘシ

明治七年三月

十四年宮内省乙第五號達ニ依リ消滅

○第四十號 (三月二十九日 輪廊附)

使 府 縣

明治六年<sup>十</sup>第三百四十六號布告賀表書式ヲ廢シ更ニ同五年<sup>十一</sup>第三百四十七號布告賀表書式ノ内左ノ通改定候條此旨國幣社神官並教導職ヘ布告スヘキ事

明治五年十一月賀表書式ノ内

第二項 伊勢兩宮并官幣社ノ下ヘ國幣社ノ三字ヲ挿入ス

第三項 刪除

第四項 教導職ハ教部省ヘ云々

但新年ニハ在京六級以上ハ參朝拜賀スルヲ以テ賀表ヲ上ツルニ及ハス七級以下ハ神道并諸宗共在京人員ノ内ヨリ每級總代一名ツ、同省ヘ拜賀同省ニ於テ書式ノ通認メ上ツルヘシ紀元節天長節ニハ六級以上ハ在京在外ヲ論セス總テ賀表ヲ上ツリ七級以下ハ總代ノ姓名書ノミ同省ヘ差出スヘシ

○第四十一號 (三月三十一日 輪廊附)

郵便金子入書狀ノ儀ニ付明治七年郵便規則中第七十七條ノ次ヘ左ノ通追加候條此旨布告候事  
一金子入書狀ハ其封印ヲ證トシテ受渡スヘシ故ニ之ヲ差出ス者ハ必ス其封シ目ヘ三ツ以上ノ印形ヲ押シ且ツ左式ノ書面ヲ差出スヘキ事

受取人宿名	送出人宿名
所姓	所姓
名	名
一金何圓入書狀 一封	
右封入之金高表記之通相	
違無之候也	
年號月日	差出人 證人 歟何某印

但右ノ用紙ハ金子入書狀ヲ取扱フヘキ郵便役所及取扱所ニ備ヘ有之候事

一已ニ其封印ニ異議无ク請取タル後封入ノ金高表記ト相違有之旨申立ルニ確實詳明ノ證據无ケレハ之ヲ不取揚故ニ之ヲ請取ル者ハ屹度封印ヲ檢スヘキ事

○第四十二號 (四月八日 輪廊附)

本年製造ノ蠶種免許印紙左ノ通候條此旨布告候事(印紙雜形略ス)

○第四十三號 (四月十三日 輪廊附)

改定律例第十六條中附籍ヲ入籍ニ改メ候條此旨布告候事

○第四十四號 (四月十九日 輪廊附)

明治六年<sup>三</sup>第三百二十一號布告金札引換公債證書發行條例及雛形ノ内ニ記載セル紙幣寮ハ國債寮紙幣頭ハ國債頭ニ改正候條此旨布告候事

第六十號布告ヲ以テ取消第六十三號布告ヲ以テ改正  
十三年第三十六號布告ニ依リ消滅  
十三年第四十七號布告ヲ以テ改定



○第四十五號 (四月二十日 輪廓附)

明治五年壬申 月十一 布告牛馬買賣規則中第二條左ノ通改定候條此旨布告候事

一 免許鑑札新規願受候者六月以前ハ全年分七月以後ハ半年分納稅ノ廢業ノ者七月以後ハ全年分六月以前ハ半年分納稅可致事

九年第四十八號布告ヲ以テ廢止

○第四十六號 (四月二十三日 輪廓附)

官吏犯公罪條例左ノ通相定候條此旨布告候事

官吏犯公罪條例

凡官吏公罪ヲ犯シ罰俸ニ該ル者刑名宣告ノ後ニ昇官スルルハ原官等級ニ依リ降官スルルハ降官等級ニ依テ其俸ヲ追ス

○第四十七號 (四月二十五日 輪廓附)

第三十九號布告訂正

家祿引換公債證書發行條例第十六條但書ノ内十三條ト有之ハ十四條ニ候條此旨布告候事

○第四十八號 (五月三日 輪廓附)

八年太政官第百二十五號布告第九年第九號布告ニ依リ消滅

明治六年 月十二 第四百二拾五號布告家祿奉還ノ者ニ資金下賜ノ儀還祿願濟ノ年ヨリ都合六箇年又ハ四箇年分ヲ一時ニ下賜且祿稅ハ其年ヨリ免除候條此旨布告候事

但祿高ノ内幾分歟奉還候者ハ其奉還高ノミ免除候儀ト可心得事

○第四十九號 (五月四日 輪廓附)

九年太政官第六十九號布告ヲ以テ改正

明治六年 月八 第二百八十八號布告海軍武官官等表海兵部中樂隊次長ヲ廢シ樂隊等級左ノ通改正候條此旨布告候事

十	一	等	十	二	等	十	三	等
樂	隊	長	樂	鼓	長	樂	鼓	次
								師長

○第五十號 (五月七日 輪廓附)

琉球藩地ニ於テ左ニ記載スル各地へ郵便役所及ヒ取扱所ヲ設置候條此旨布告候事

郵便役所地名

首里 那覇 今歸仁 則運天港

同取扱所地名

浦添 北谷 讀谷山 恩納 名護 本部 羽地 大宜見 國頭

○第五十一號 (五月十二日 輪廓附)

非職有位ノ輩大禮服用用ニテ 皇城假皇居青山御所太政官代ノ諸御門通行ノ節ハ印鑑所持ニ及ハス候條此旨布告候事

○第五十二號 (五月十二日 輪廓附)

明治六年 月一 第十八號布告地所質入書入規則中第十條第十二條左ノ通改正候條此旨布告候事

第十條 一箇所ノ地ヲ二重三重ニ書入候儀ハ不相成候得共若シ第一番ノ金主ヘ引當ニ入レ置キ候事ヲ第二番ノ金主承知ノ上ニテ地所代價ノ餘分ヲ見込又其地所ヲ引當ニ借添ヘ致シ候儀ハ不苦

尤借主身代限ノ處分ニ相成候節ハ右地所糶賣ノ代金ヲ以テ第一番ノ者ヘ元利ノ金數ヲ引渡シ共餘金ヲ以テ第二番ノ者ヘ元利ノ金數ヲ引渡第三番以下右ニ準シ引渡申スヘク若糶賣ノ金高ヲ以テ

先ツ第一番ノ金主ヘ元利ノ金數ヲ引渡シ其餘金第二番ノ金主ヘ引渡スヘキ元利ノ金數ニ不足スル時ハ其不足ノ分ヲ償フコト並ニ第三番以下ノ金主ニ償フコトハ平常引當ナキ債主ニ身代限償却ノ

ル時ハ其不足ノ分ヲ償フコト並ニ第三番以下ノ金主ニ償フコトハ平常引當ナキ債主ニ身代限償却ノ

明治七年五月 太政官 布告 第五十號 第五十一號 第五十二號

第十年八月十三日太政官ヲ假皇居内ニ移スニ依リ官代消滅假皇居ハ二十一年宮内省第七號布告ヲ以テ御移轉

例ニ從ヒ外物品糶賣代價ノ内ニテ相當ノ割賦ヲ以テ引渡可申事  
但書故ノ如シ

第十二條 質入年季中天災ニテ地所流亡等其地ノ全形ヲ失フニ至ルハ地券ハ消滅スル理ニ付貸主ヨリ借主ニ對シ外地所又ハ物品ヲ代リ質ニ差入レサセ證文書替ヲ求ルコトヲ得ヘシ若シ代リ質ニ差入ルヘキ地所物品等コレナキハ訴訟ノ末身代限リノ處分ニ及フヘク又池成野地成等ニ變換シ或ハ闕崩等ノタメニ其地ノ幾分ヲ失フハ變換ノ摸樣及殘存ノ大小ニ應シ規則ニ基キテ地券書替願出ヘキ儀ニ付若シ其變換殘存ノ地ハ貸金穀高ノ償ヲナスニ足ラサルト見込ム場合ニ於テハ貸主ヨリ借主ニ對シ外地所又ハ物品ヲ增質ニ差入レサセ證文書替ヲ求ルコトヲ得ヘシ若シ增質ノ差入ヘキ地所物品等無之時ハコレ亦訴訟ノ末身代限ノ處分ニ及フヘキ事  
但書故ノ如シ

○第五十三號 (五月十二日 輪廓附)

明治六年 月第二十七號布告地租改正條例中左ノ通第八章追加候條此旨布告候事

十七年第七號布告  
ヲ以テ廢止

十二年第十號布告  
ヲ以テ但書刪除  
八年第九十四號布告  
ヲ以テ廢止

第八章 地租改正後實買ノ間地價ノ増減ヲ生シ候共改正ノ年ヨリ五箇年ノ間ハ最初取定メ候地價ニ據リ收稅致スヘキ事  
但地價昂低ヲ生シ候節ハ券狀裏面ヘ其地方官ニ於テ朱書ニテ記シ置可申事

○第五十四號 (五月十九日 輪廓附)

今般民事控訴略則左ノ通相定候條此旨布告候事

民事控訴略則 民事控訴トハ刑事ノ外總テ權利ノ妨害ヲ受シテ訴出テ其裁判ニ服セスシテ上等ノ裁判所ヘ訴フルヲ云

第一條 凡民事ニ付原告被告ノ内府縣裁判所或ハ裁判所在ラサル縣廳ノ裁判ニ服セサル者ハ司法省裁判所ニ控訴スルヲ得可キ事

第二條 司法省裁判所ニテ始テ受タル裁判ハ之レヲ臨時裁判所ニ控訴スルヲ得ヘキ事

第三條 凡控訴ヲ爲サントスル者ハ控訴狀ヲ認メ裁判言渡シノ日ヨリ三月ノ期限内 三月ノ期限ト此月此日ヨリ四ケ月ヨリノ裁日云 裁判ヲ受タル裁判所ニ差出スヘシ裁判所在ラサル地方ハ其縣廳ニ差出ス可キ事  
但訴答文例第二十條見合スヘシ

第四條 控訴狀ヲ差出シタル時其裁判所或ハ縣廳ニテハ一件書類ヲ其訴狀ニ添ヘ訴人ト共ニ直ニ其上ノ裁判所ニ送付ス可キ事

○第五十五號 (五月二十日 輪廓附)

華士族家祿稅石代納致度者ハ其年貢納相場ヲ以テ上納差許候條其管轄廳ヘ可願出此旨布告候事

九年第八號布告  
ニ依リ消滅

但明治六年 月第二十四號布告但書金給ノ分ハ前年貢納相場ヲ以テ米ニ直シ稅額ニ可引當ト有之候處其年貢納相場相用可申事

○第五十六號 (五月二十五日 輪廓附)

證券印稅規則中帳簿證印ノ義其證印濟ヨリ期限一ケ年ニ滿テ候ハ、附込見積金高ノ滿不足ニ不拘猶證印可申請答ニ候處詮議ノ次第有之右帳簿附込ノ金高ニ滿候迄ハ其儘相用不苦候條此旨布告候事  
但金高無限 第一類ニテ五千元以上第二類ニテ壹萬九千元以上 證印相受候帳簿并荷物判取帳ハ紙數相盡キ候迄ハ其儘相用不苦候事

○第五十七號 (五月二十五日 輪廓附)  
滯獄罪囚減役例圖左ノ通相定メ自今滯獄ノ罪囚ハ右ニ依リ計算科斷候條此旨布告候事  
滯獄罪囚減役例圖

凡懲役十年以下ノ罪人疑難等ニ係リ口供甘結後滯獄三十日以外ニ及フ者ハ並ニ三十日ヲ除ク外曠

第七十九號布告  
第十三年第三十六號  
布告ニ依リ消滅

過スル日數ヲ本罪内ニ算入シテ罪ヲ科ス其收贖贖罪ニ該ル者ハ本罪日數ヲ金數ニ折算シ曠過スル日數ヲ扣除シテ餘ル金數ヲ追徴ス若シ滯獄ノ日數本罪ニ過ル者ハ直ニ放免ス

例

懲役 十 日	本罪懲役十日ニシテ一日曠過スル如キ一日ヲ本罪内ニ算入シテ罪ヲ科ス收贖ニ該ル者ハ十日以上一日ヲ二錢五厘ニ折算シ扣除シテ餘ル二十二錢五厘ヲ追徴シ贖罪ニ該ル者ハ一日ヲ七錢五厘ニ折算シ扣除シテ餘ル六十七錢五厘ヲ追徴ス以下之ニ準ス
贖罪 七十五錢	
收贖 二十五錢	
贖罪 一圓五十錢	
收贖 五十錢	
贖罪 二圓廿五錢	
收贖 七十五錢	
贖罪 三圓	
收贖 一圓	
贖罪 三圓七十五錢	
收贖 一圓廿五錢	
贖罪 四圓五十錢	
收贖 一圓五十錢	
贖罪 五圓廿五錢	
收贖 一圓七十五錢	

贖罪 六圓	八 十 日	
收贖 二圓		
贖罪 六圓七十五錢	九 十 日	
收贖 二圓廿五錢		
贖罪 七圓五十錢	百 日	
收贖 二圓五十錢		
贖罪 十五圓	一 年	本罪懲役一年ニシテ三十日曠過スル如キ三十日ヲ本罪内ニ算入シテ罪ヲ科ス收贖ニ該ル者ハ一年以上ハ一日ヲ八厘ニニ折算スルヲ以テ三十日ヲ二十四錢六厘六毛ニ折算シ扣除シテ餘ル二圓七十五錢三厘ヲ追徴シ贖罪ニ該ル者ハ一日ヲ四錢一厘一毛ニ折算スルヲ以テ三十日ヲ一圓二十三錢三厘ニ折算シ扣除シテ剩ル十三圓七錢六厘ヲ追徴ス以下之ニ準ス
贖罪 二十二圓五十錢	一 年 半	
收贖 四圓五十錢		
贖罪 三十圓	二 年	
收贖 六圓		
贖罪 三十七圓五十錢	二 年 半	
收贖 七圓五十錢		
贖罪 四十五圓	三 年	
收贖 九圓		

五	年	本罪懲役五年ニシテ百日曠過スル如キ百日ヲ本罪内ニ算入シテ罪ヲ科ス贖罪ニ該ル者ハ一日ヲ三錢二厘八八ニ折算スルヲ以テ百日ヲ三圓二十八錢八厘ニ折算シ扣除シテ餘ル五十六圓七十一錢二厘ヲ追徴ス餘之ニ準ス
七	年	本罪懲役七年ニシテ二百日曠過スル如キ二百日ヲ本罪内ニ算入シテ罪ヲ科ス贖罪ニ該ル者ハ一日ヲ二錢七厘四毛ニ折算スルヲ以テ二百日ヲ五圓四十八錢ニ折算シ扣除シテ餘ル六十四圓五十二錢ヲ追徴ス餘之ニ準ス
十	年	本罪懲役十年ニシテ三百日曠過スル如キ三百日ヲ本罪内ニ算入シテ罪ヲ科ス贖罪ニ該ル者ハ一日ヲ二錢一厘九毛ニ折算スルヲ以テ三百日ヲ六圓五十七錢六厘ニ折算シ扣除シテ餘ル七十三圓四十二錢四厘ヲ追徴ス餘之ニ準ス

十年第七十六號布告ヲ以テ第一項刪除

凡華士族破廉耻甚ノ罪ヲ犯シ本罪百日以下ハ滯獄日數ニ拘ハラヌ除族ニ止メ一年以上ハ滯獄日數ヲ本罪内ニ算入シテ罪ヲ科ス

凡犯罪存留養親者本罪百日以下ハ滯獄日數ヲ扣除シテ剩ル日數ヲ收贖シ一年以上ハ滯獄百日ニ滿レハ扣除シテ剩ル日數ヲ收贖ス若シ百日ニ滿サレハ其未滿ノ日數ヲ第五條ニ照シ棒鎖ニ處シ仍ホ剩ル日數ヲ收贖ス

凡過失殺傷收贖及ヒ養贖埋葬金若クハ盜贓賠償等ハ各本法ヲ盡シ此例ヲ用ヒス

八年第四十二號布告ヲ以テ解禁

○第五十八號 (五月二十九日 輪廓附)

米麥海外輸出差許候旨明治六年七月第二百四十六號ヲ以テ布告候處今般詮議ノ次第有之來ル八月一日ヨリ米輸出禁止候條此旨布告候事

○第五十九號 (五月三十日 輪廓附)

明治七年日本帝國郵便規則中第七十條陸運元會社金子遞送料來ル七月一日ヨリ左ノ通改正候條此

旨布告候事

陸運元會社金子遞送料表

金高	差出地ヨリ大凡二十五里以内	同大凡五十里以内	同大凡百里以内	同大凡百五十里以内	同大凡二百里以内	同大凡三百里以内	同大凡三百里以外
五圓迄	三錢	四錢	六錢	八錢	十錢	十二錢	十五錢
十圓迄	四錢	五錢	七錢	九錢	十一錢	十四錢	十八錢
二十圓迄	六錢	七錢半	十錢半	十三錢半	十六錢半	二十一錢	二十七錢
三十圓迄	八錢	十錢	十四錢	十八錢	二十二錢	二十八錢	三十六錢
五十圓迄	十錢	十二錢半	十七錢半	二十二錢半	二十七錢半	三十五錢	四十五錢

○第六十號 (六月五日 輪廓附)

蠶種紙ノ儀ニ付テハ是迄追々布告ノ趣モ有之候處今般詮議ノ次第有之内外流融便利ノ爲メ國內用並海外輸出トモ更ニ一樣ノ印紙下渡候旨ニ候條兼テ其旨相心得養蠶人トモ各自明年ノ原種ニ欠乏無之様深注意買買可致因テハ免許印紙更正ノ儀ハ追テ布告可及候得トモ本年第四十二號布告印紙離形ハ取消候條此旨布告候事

但明治六年改正蠶種規則第一則中第四節ノ但書並第十節ノ但書第十一節第十二節及第三則中第七節等内外用ニ關涉ノ條款ハ廢シ候條其他ハ都テ規則ノ趣確守可致事

○第六十一號 (六月五日)

今般西班牙國共和政府ヨリ封港ノ儀別紙ノ通布達候趣同國公使ヨリ通知有之候條此旨布告候事

(別紙)

譯文

第六十三號布告參看八年第三十二號布告ニ依リ消滅

布達書

今般諸卿ノ協議ニ由リ共和政府左ノ條々ヲ布達ス

第一條 「シジョン」「サンタンデル」及「サン、セバスタヤン」ノ三港ヲ除クノ外「カンタブリ」ノ海岸中「ペナ」岬ヨリ「フェンテラピア」迄ノ處封港可致旨ヲ公告ス

第二條 政府ニテ此規則ヲ頒布スルニ於テハ西班牙並ニ外國諸港ヨリ「シジョン」「サンタンデル」及「ヒセバスタヤン」ノ三港ヘ赴ントスル軍用密商品ニ非スシテ官許ノ船荷ヲ積込タル凡テ國民ニ屬セシ船艦此規則ヲ奉遵スヘシ是無益ニ國兵ノ煩勞ヲ省カンカ爲ナリ

第三條 前條ニ記載スル如キ官許品物ノ船荷積込シテ前ニ述ル港内ヘ進入スヘキ外國船艦ハ西班牙國船ヘ布達シタル規則ヲ遵守スヘキ者トス若シ其外國船西班牙國守護艦ヨリ尋問ヲ受ケシ節船中検査ノ上此規則ニ違ハサルトノ確證於有之ハ封港守護軍艦ヨリシテ其外國船差押ヘラル、事ナシ

第四條 此別冊規則ノ旨趣ニ違背セル端下船ハ直ニ差押ヘラル、者トス而シテ取押ヘラレタル端下船ハ如斯場合ノ爲ニ設置シタル各國普通ノ海軍律ニ基キ且千八百六十四年十一月廿六日ノ太平洋取締向ニ關屬シタル艦隊ノ爲メ設定ラレタル守衛規則ニ從ヒテ處置セラル、者ナリ

第五條 第一條ニ揭示セシ地ノ疆界内ニテ封港ヲ十分ニ警衛セシメンカ爲ニ須要ノ數ヲ見計ヒ軍艦數艘ヲ其海岸ノ近傍ヘ進發滞在セシムヘキ事

第六條 西班牙國執政總裁海外派出我國大使公使並領事等ヘ此布達ヲ報通シテ以テ普ク之ヲ四方ヘ公布セシメ且來ル二月廿日ヨリ此封港規則ノ布達ヲ公然ト揭示スル旨ヲ心得ストノ申譯ヲ誰人ニテモ言ハサラシメンカ爲ナリ

第七條 此規程ヲ堅ク奉戴セシメン爲トシテ須要ナル心得書及諸般ノ命令ヲ海軍卿ヨリ頒布可及候事

千八百七十四年第一月三十一日

於「マドリ」府

西班牙國共和執政官大統領

フランシスコ、セラノ

海軍卿

シアン、タクト

十年第四十五號布告參看

○第六十二號 (六月七日 輪附)

今般亞墨利加合衆國ト郵便交換條約別冊ノ通取結相成候條此旨布告候事

(別冊)

帝國日本と亞墨利加合衆國の間に取結たる郵便交換條約

下に載名する兩員は各其政府の命を奉り帝國日本と亞米利加合衆國の間に郵便交換の法を整修せん爲め約する所の條件左の如し

第一條 方今サンフランシスコと日本の間に往返する汽船又は自今兩郵便局の允准を得て右兩國の間に航海すへき汽船を以て日本帝國と合衆國の間に往復する信書新聞紙並各般の刷印物其他商品の見本雛形を兩國の間に遞送交換すへり而して又兩國は他の外國の間に往復する同前の郵便物を遞送するの媒介をなすへり

第二條 兩國の間に諸般の郵便物を遞送する爲め日本は横濱の郵便局合衆國はサンフランシスコ

明治七年六月 太政官 布告 第六十二號 (亞米利加合衆國郵便交換條約)

の郵便局を以て右郵便物交換の本局と爲すへ別交換局を要する事あらは兩郵便局にて協議の上何時たり共之を取設る事を得へ

第三條 兩國の間に交換したる信書の遞送賃は雙方の郵便局にて互に其差引勘定を爲すに及ばず兩國共此條約を以て定めたる郵便税を取立自己に之を收入すへ

信書一通の重量十五グラム(則半オンス)或は其以下の者は其郵便税日本に於ては十五錢合衆國に於ては十五セントと定むへ且十五グラム以上の者は其重量十五グラム(則半オンス)若くは其分數毎に日本にては十五錢合衆國にては十五セントの増税を拂ふへ右郵便税は何の時にても信書を發出する國の郵便切手を以て前拂に致すへ全く郵便税を拂はざる歟又は一通分に足ざる郵便税を拂へる信書は之を遞送すへからず然れ共一通分以上の税を拂へる信書は假令其重量に比して不足ある共之を遞送し而して其不足税は其届先より取立其配達局にて之を收入すへ兩國にて受取たる信書不足なく其定税を前拂せし者は總て無税にて之を配達する事勿論たるへ

然れ共此條約實行の日より十二箇月の後信書一通の定税を日本にては十二錢合衆國にては十二セントに減すへきを今預め爰に約す

合衆國郵便局にては日本へ發出し或は日本より受取たる新聞紙及び諸般の刷印物其他商品の見本離形其重量一オンス若くは其分數毎に二セントの郵便税を收入すへ

日本郵便局にては合衆國へ發出し或は合衆國より受取たる新聞紙及び諸般の刷印物其他商品の見本離形は日本帝國の郵便成規に従ひ以て其郵便税を取立へ

新聞紙及び諸般の刷印物其他商品の見本離形は之を遞送するに兩國各定則あり故に此定則に従ふへ若し右品々の内に信書様の者を封入する歟或は右定則に掲けたる事故ある時は其品を信

九年第四十六號布告ヲ以テ第二節改定參看

八年第九號布告ヲ以テ第四節第五節ヲ改定シ九年第四十六號布告ヲ以テ更ニ改定參看

書と見做し以て其定税を收入すへ又兩國の收税法に依て右品々に海關税を課する時は之を收入すへきなり

第四條 日本より合衆國に受取たる信書の郵便税に拂不足ある時は其不足税を取立るの外更に一通に付六セントの過料を取立合衆國の郵便局に收入すへ又合衆國より日本に受取たる信書の郵便税に拂不足ある時は其不足税を取立るの外更に一通に付六錢の過料を取立日本郵便局に收入すへ

第五條 横濱兵庫長崎の日本郵便局より支那上海合衆國の郵便出張所へ發出する信書新聞紙及び諸般の刷印物其他商品の見本離形又は上海より日本へ發出する同前の品々を日本と支那の間に定期を以て往復する合衆國又は日本の郵船を以て右日本の三港と支那上海の間に遞送交換すへ

右日本の三港と上海の間に往復する信書等の遞送賃は兩郵便局にて互に之を差引勘定するに及ばず唯雙方共に郵便切手を以て左の割合の通郵便税を取立各自に之を收入すへ

上海より日本へ遞送する信書一通の郵便税は其重量半オンス若くは其分數毎に六セント新聞紙並に物價表は一箇毎に二セント諸般の刷印物其他商品の見本離形の重量一オンス若くは其分數毎に二セント宛の割合を以て上海合衆國の郵便出張所にて取立へ

日本ヨリ上海へ遞送する信書一通の郵便税は其重量十五グラム(則半オンス)若くは其分數毎に六錢と定むへ而して新聞紙並に諸般の刷印物其他商品の見本離形は日本郵便成規に従ひ郵便税を日本郵便局にて取立へ

此第五條に定めたる郵便税を不足なく前拂せざる信書は一切之を遞送する事なり

第六條 兩國の中甲國は他の外國に往復する郵便封套を乙國を経て遞送するの權利を有し乙國は

九年第四十六號布告ヲ以テ第五條改定參看

水陸を論せず其國に通常なる郵便遞送の方法を以て右封囊を遞送する媒介の任に當るべし  
合衆國の陸路を經或は陸地水路を經て日本より海外に往復する郵便封囊は左の割合を以て日本  
郵便局より合衆國郵便局に郵便税を拂ふべし

(第一) 墨西哥ブリッヂスコロムビヤ、カナタ、及び英領北亞米利加洲に送り或は其地より發出す  
る郵便封囊遞送の税は全く陸運の時は信書の重量二十「グラム」(一オンス)毎に六セント新聞  
紙並に諸般の刷印物其他商品の見本雛形の重量一「キログラム」(一千グラム)毎に二十二セン  
トと定むべし

(第二) ブリッヂスコロムビヤ英領北亞米利加洲墨西哥中央亞米利加及び南亞米利加其他西印  
度諸島に送り或は其地より發出する郵便封囊遞送の税は海運の時は信書の重量二十「グラム」  
毎に二十五セント各般の刷印物其他商品の見本雛形の重量一「キログラム」毎に四十セントと  
定むべし

(第三) 大不列顛日耳曼其他歐羅巴諸國に送り或は其地より發出する郵便封囊遞送の税は海陸  
運共合衆國と右歐羅巴各國の間に取結たる郵便交換條約に定めたる同額の郵便税を拂ふべし  
合衆國より日本の陸地或は水陸路を經て海外に往復する封囊遞送の爲め合衆國郵便局より日本  
郵便局に拂ふべき郵便税は日本よて之を行ふ特權を要する時に至り兩國郵便局合議の上之を定  
むべし

兩國の中一國を經て郵便封囊を差出し又は之を受取る國にて其封囊中の信書新聞紙各般の刷印  
物其他商品の見本雛形を區別し以て之を勘定すべし

第七條 日本及び合衆國の兩國郵便局にて協議の上當時行はる、所の約定に従ひ他の外國より發出  
し又は之に遞送する信書等を郵便開囊を以て互に遞送交換する方法を定め以て兩國互に之か

媒介を爲すべし

右外國往復の郵便税は總て兩國の間に遞送する郵便税の上に其外國へ遞送する丈の税額を加へ  
其高のみを取立る事勿論たり

第八條 他の外國より發出し合衆國を經て日本の居先へ遞送する前拂したる信書は一通に付二セ  
ント宛を合衆國郵便局より日本郵便局へ勘定すべし

第九條 兩國往復の郵船にて日本より合衆國へ返還せし旅客の信書は總て合衆國郵便切手を以て  
一通に付十セント宛を拂ふべし又合衆國より日本へ返還せし旅客の信書は日本郵便切手を以て  
一通に付十錢宛を拂ふべし

第十條 此條約の箇條に従ひ太平洋を經て互に遞送交換する郵便物の海運賃は開囊封囊を問は  
ず信書は正味一オンス毎に六セント即ち三十グラム毎に六錢と定め其他の郵便物は正味一ポン  
ド毎に六セント即ち四百八十グラム毎に六錢の割合にて互に勘定すべし

第十一條 兩國往復の郵便は其發出毎に書狀目録を添附し之を兩國への往復並に兩國を經て他國  
へ送るべき郵便物各種の目方を記入すべし而して兩國を經て他國へ送るべき郵便物各種が就て  
兩國の間に起れる差引勘定は三箇月毎に精算し借越しの局より貸越の局へ速に勘定すべし尤其  
勘定は貸越の局にて望める方法を以てなすべし

第十二條 合衆國の政府自費を以て現今サンフランシスコと横濱の間に半箇月毎に往返する郵船  
を維持して郵便物を遞送する間は日本政府に於ても兩國海港の間に航海する他の郵船を以て遞  
送する郵便物の運賃は全く自費を以て拂ふべき事を約諾せり

第十三條 兩國何れの港に於ても甲船より乙船へ封囊を移す時其積移をなせる國の郵便局に於て  
別段失費あらざる時は其積移の爲に何等の手数料をも取立べからず

第十四條 合衆國郵便局より日本郵便局へ日本郵便局より合衆國郵便局へ宛て差出たる公用信書の往復は兩局とも總て其費用の勘定をなす及はす

第十五條 兩國政府並公使館の間に往復する公用信書は破損等無之様安全ならむる爲め精々注意を加へ無税にて之を遞送すへ

第十六條 兩郵便局承諾の上兩國の間に交換する郵便を以つて書留郵便を遞送する方法を設くへ

書留郵便手数料は合衆國に於て十セント日本に於て十五錢と定むへ尤其郵便税並に書留手数料共不足なく前拂に致すへ

第十七條 兩郵便局承諾の上正に此條約に施行するよ付猶互細の規則を設け時宜に依り時々此規則を訂正改革する事あるへ

第十八條 凡て不足なく定税を前拂したる信書へは其配達の局にて日附印を押すの外其信書の右方の上部に朱肉を以て拂濟(ヘートオール)と押印し置くへ又不足の税を前拂したる信書へは其不足税の高を右同様墨を以て記し置くへ

第十九條 沒書となりたる信書は無税にて兩局より互に之を差戻すへし而して之を差戻す期限は每一箇月或は兩局の沒書規則に従ひ時々之を差戻すへ

第二十條 日本の貨幣を合衆國の貨幣と交換し合衆國の貨幣を日本貨幣と交換するには合衆國の一弗を以て日本の一圓に當て合衆國の一セントを以て日本の一錢に當つへ

第二十一條 合衆國郵便局は此條約批准の後何時たり共日本郵便局より六箇月前に報告あらは横濱に在る合衆國の郵便出張所其他現今日本國內に設立し或は此後取設くへき郵便出張所を廢止すへ

すへ

第二十二條 此條約の趣は日本に在る合衆國の郵便出張所を廢止する日より實際施行すへ

第二十三條 此條約は兩局より一箇年前に報告せば何時たり共廢止する事を得へ

此條約は批准を受へき者にして雙方共可成丈速に之を交換すへ

明治六年八月六日則紀元千八百七十三年第八月六日華盛頓府に於て此條約本書一通に記し以て確定する者也

在米合衆國日本臨時代理公使

高木 三郎

合衆國驛遞總長

インヌ、エ、アイ、グレスウ井ル

朕此條約を定證せん爲め茲に大日本國の印章を鈐す

明治七年二月七日

御名 國璽

奉勅

外務卿 寺島 宗則 印

余此條約を了承し爰に合衆國の印章を鈐し之を證する者也

ユ、ユ、ス、ク、ラ、ン、ト

外國事務執政

ハミルトン、フ井シ

奉命

華盛頓府千八百七十三年第八月六日



九年第四十六號布告  
改定追加條約

(改定) 第四拾六號 (九年四月十二日 輪廓附)

亞米利加合衆國ト郵便交換條約別紙ノ通改定追加相成候條此旨布告候事

(別紙)

一千八百七十三年八月六日帝國日本ト亞墨利加合衆國トノ間ニ取結タル郵便交換條約ノ箇條及ヒ一千八百七十五年四月二十六日兩國間ニ約スル條約ノ條款ヲ改定スル追加條約  
下ニ載名スル兩員ハ各其政府ノ命ヲ奉シ西曆一千八百七十三年八月六日即明治六年八月六日  
結約スル日本ト合衆國ト郵便交換條約ノ箇條及ヒ一千八百七十五年四月二十六日華盛頓府ニ  
於テ調印セル兩國間條約ノ箇條ヲ左ノ如ク改定スルヲ締約ス

第一條 右交換條約中第三條ノ第二節ヲ改定シ信書一通ノ郵便稅其重量十五グラム即チ半或ハ其以下ノモノハ合衆國ニ於テハ五セント日本ニ於テハ五錢ニ減シ右重量ニ超ユルモノハ十五グラム即チ半オンス若クハ其分數毎ニ五セント或ハ五錢ノ比例ヲ以テ郵便稅ヲ加フヘシ  
又合衆國ト日本ト兩國間ニ郵便ヲ以テ交換スル新聞紙及諸般ノ刷印モノ其他商品ノ見本離形ノ郵便稅ニ關シ一千八百七十五年四月二十六日華盛頓府ニ於テ兩國間ニ取結ヘル條約ヲ改定シ發出國ノ郵便局ニ於テ取立收入スヘキ郵便稅各新聞紙ノ重量四オンスニ過キサルモノハ合衆國ニ於テハ二セント日本ニ於テハ二錢ニ減シ諸般ノ刷印モノ其他商品ノ見本離形其重量二オンス若クハ二オンスノ分數毎ニ二セント或ハ二錢タルヘシ

第二條 日本政府ニ於テ清國上海ニ郵便支局ヲ設立ス可キニ依リ右日本郵便支局ヨリ發出シ  
橫濱交換局ヲ經テ合衆國若クハ合衆國ヲ經過シ外國ヘ郵送スル各種郵便物ノ稅額及交換ノ  
順序ハ帝國日本ヨリ右國々ヘ遞送スルモノト同一タルヘシ

第三條 橫濱兵庫長崎ノ三港ニ在ル日本郵便局ハ合衆國或ハ日本ノ郵便船ヲ以テ在上海日本

郵便支局ト郵便物ヲ交換スルヲ得ヘシ

又在上海米國郵便支局ニ於テ取立收入スヘキ日本行信書一通ノ郵便稅ハ兩國間ニ取結ヘル  
郵便交換條約第五條ニ約定スル六セントヲ廢シ五セントトス且上海行信書同港米國郵便支  
局ニ當テ遞送スル時ハ同シク五錢ノ郵便稅ヲ日本ニ於テ取立收入ス可シ

第四條 一千八百七十三年八月六日締約ノ郵便交換條約第五條ノケ條ハ茲ニ改定スル通り今  
一千八百七十六年十二月三十一日即チ兵庫長崎ノ兩港ヲ經テ橫濱ト上海トノ間郵便事務ノ  
爲メ合衆國ト太平洋郵便汽船會社ノ間ニ存スル約定滿期ノ日迄存在スヘシ而シテ來一千八  
百七十七年一月一日後若シ合衆國驛遞院ト締約シテ日本橫濱港ト支那上海トノ間ニ定期ノ  
航海ヲナス郵便船ヲ以テ在橫濱日本郵便局ト在上海合衆國郵便支局トノ間ニ交換スル郵便  
物アルトキハ右ケ條ヲ之ニ充ツヘシ

此條約ハ西曆一千八百七十六年四月一日即明治九年四月一日ヨリ實際施行スヘシ

合衆國駐劄

帝國日本特命全權公使

吉田 清 成

合衆國驛遞總長

マルシヤル ギエウエル

朕此條約ヲ定證セン爲茲ニ大日本國ノ印章ヲ鈐ス

明治九年三月卅一日

御名 國璽

奉勅 外務卿 寺島宗則

余此條約ヲ了承シ爰ニ合衆國ノ印章ヲ鈴シ之ヲ證スル者也

ユ一、エス、クラン

外國事務執政

ハミルトン フ井シ

華盛頓府千八百七十六年二月八日

(參照) ○一千八百七十三年八月六日帝國日本と合衆國亞墨利加との間に

取結たる郵便交換條約を實踐する爲の細目規則(譯文)

一千八百七十三年八月六日帝國日本と亞墨利加合衆國との間に取結ひたる郵便交換條約を實踐せん爲め同條約第十七條に依りて兩國郵便局の間に左の細目規則を約定せり

第一則 兩交換局に於て遞送交換すべき郵便物は附録第一號の通り書狀目録を添附して差立つへり而して右郵便を領受する局に於ては次便を以て其領受證を差送るへり但し右領受證は附録第二號の通りたるへり

上海の米國出張郵便局と横濱兵庫長崎の日本郵便局との間に遞送交換する郵便物は附録第三號の通り書狀目録を添附すへり其領受證は第四號の通り次便を以て之を差送るへり

第二則 兩交換局より發出する書狀は其種類を區別して之を書狀目録中に記入すへり而して斯く區別したる同種のものをも束ね之を厚紙に基み纏束を以て之を一括となし且英文字を以て其種類を記したる標符を其表部に貼すへり

第三則 書留信書を差立たる時は附録第五號の通り書留書狀表中に之を記し置くへり尤も書留信書の總數は書狀目録中設備せる書留郵便物を記入すべき界行に記認すへり書留郵便物一切無之時は書狀目録中に設備する書留郵便物を記認すへり界行に(無)字を記するか又は之を汚墨すへり

郵便を以て差立たる書留信書の包表(書留)の字を明瞭に記識すへり

第四則 郵便を以て發出する諸種の信書へは仕出地の局に於て其官印及び其日附印を捺押すへり且又交換局に於ても同様捺印すへり

不足税の信書へは(不足税)と刻したる印形を捺押すへり書留信書へは(書留)と刻したる印形を捺押すへり

第五則 郵便交換條約書第七條に依りて日本より合衆國を通過して他の外國に遞送交換すべき信書其他の郵便物は開封を以て遞送すへり尤も其遞送税及び外國の名稱等は附録第六表に明詳掲出す

第六則 合衆國通過の信書に郵便税を拂はざるものは合衆國の交換局に於て同局に收入すへり税額を右信書の上部に方る左側の處に墨を以て記し置くへり又合衆國通過の信書に日本迄の郵便税を前拂するものは日本に收入すへり右前拂税額を同様朱を以て記し置くへり

第七則 兩國外の郵便より生ずる勘定は合衆國の官査に依り四期毎に精算し領受證に組込み速に日本郵便局に送致し其檢査に供すへり

拂ふべき金額は借り越し局の本國貨幣を以て之を其貸し越し局へ勘定すへり

第八則 名宛の不冨なるか或は誤て差立てたる諸般の郵便物は遅延なく其領受したる局より其仕出たる局へ返還すへり

第九則 差立の交換局に於ては其媒介に當る交換局へ開封を以て遞送すべき信書の一通分定税の數若し要用なる時は其重量及び其他の郵便物の總量に精密に書狀目録に記認すへり

千八百七十四年七月十五日華盛頓府に於て本書式通に記して手書刷印するもの也

在米日本臨時代理公使

矢野 次郎

合衆國總務總長

ジエー、ダブリニー、マルシヤル

第五號

蒸氣、、、、船を以て 月 日横濱より桑港へ差立たる郵便物の書狀目録

第五表兩國郵便物

第六表書狀(尋常及び書留)

第七表其他の郵便物

第八表兩國外郵便物

第九表日本より合衆國を通過して他の外國へ發出する前拂したる書狀

第十表合衆國へ收入すへり兩國外信書の郵便税高

差出局ノ調	調	領收局ノ調	調
一通分定税ノ數	總	一通分定税ノ數	總
	量		量

右郵便物の總量

書狀 グラムムス  
刷印物等 グラムムス

第三表

差立たる書留信書の總數

兩國の分

兩國外の分

第四表附註

合衆國に收入すへき兩國外書留信書の手數料總額 弗 セント

	一通分定税ノ數	税 高	一通分定税ノ數	税 高

ヨリ	マテ	數	量 目	
			書 狀	刷印物等

横濱郵便局長

第貳號

蒸氣、、、、船を以て 月 日 桑港より横濱へ差立たる郵便物は 月 日 領受す依て之を證せん爲めの領受證

第壹表兩國郵便物

第貳書狀

第貳其他ノ郵便物

第貳表兩國外郵便物

第三外國より日本に差立たる前拂せざる信書は亞通に付二セント宛日本に收入すへき税額

第四外國より日本に差立たる前拂せざる信書は合衆國に於て之を收入すへき税額

右郵便物の總量

	差 立 局 ノ 開	領 受 局 ノ 開
	一通分定税ノ數	總 量
	一通分定税ノ數	總 量
	一分通定税ノ數	税 額
	税 額	税 額

横濱郵便局長

書狀 グラムムス  
新聞紙等 グラムムス

第三表

領受したる書留信書の總數

兩國の分

兩國外の分

第四表附註

ヨリ	マテ	數	量 目	
			書 狀	刷印物等

横濱郵便局長

第三號

蒸氣、、、、船を以て 月 日 上海へ差立たる郵便物の書狀目錄各種の郵便物を左に記す

書 狀

新聞紙等

新聞紙等

新聞紙等

新聞紙等

新聞紙等

新聞紙等

新聞紙等

新聞紙等

新聞紙等

新聞紙等

新聞紙等

新聞紙等

新聞紙等

新聞紙等

新聞紙等

新聞紙等

新聞紙等

新聞紙等

新聞紙等

新聞紙等

新聞紙等

新聞紙等

新聞紙等

新聞紙等

新聞紙等

新聞紙等

新聞紙等

新聞紙等



○第六十三號 (六月十三日 輪廓附)

本年製造ノ蠶種免許印紙左ノ通改正候條此旨布告候事(印紙略ス)

○第六十四號 (六月十四日 輪廓附)

明治六年<sup>十二</sup>第四百二十五號布告官林荒蕪地拂下規則中第九條削除候條此旨布告候事

八年第三百三十號布告ヲ以テ廢止

○第六十五號 (六月十七日 輪廓附)

本年<sup>三</sup>第三十九號布告家祿奉還ノ者へ相渡候公債證書發行條例中左ノ通改正增加候條此旨布告候事

第十三條改正

一 寄留人へ證書讓渡云々

但後日本籍へ復歸致ス時ハ本人ヨリ證書引繼ヲ願出レハ即日公債帳簿上ヲ削除シテ<sub>以下從前ノ通</sub>

增加第一條

一家祿奉還ノ者へ相渡候公債證書ヲ所持致居候者他府縣へ寄留後其土地ノ人民或ハ他府縣下ノ人民ニ讓渡賣渡ヲ欲スル歟又ハ相續人へ遺物ト成ス時ハ寄留人ヨリ寄留ノ地名并證書ノ記號番號金高枚數且可讓渡者ノ住所姓名ヲ詳記セル實印ノ申狀ヲ以本管廳へ可願立本管廳ニテハ是ヲ聞届公債帳簿上ヲ削除シ即日其詳記セル申狀ノ寫へ添翰シテ寄留先ノ府縣廳へ送達スヘシ其府縣ニテハ即本人所持ノ證書種類記號番號及取引ノ年號月日等相札シ相違無之於ハ都テ讓渡賣渡ノ手續ヲ示セル條例ニ照準シテ取計フヘシ尤買主寄留人ヲラハ第十三條ノ通タルヘシ  
證書讓渡賣渡ノ節記名調印與書雛形

一 此證書是迄拙者所持ノ處貴殿へ<sup>讓渡候事實正也</sup>

明治年月日

甲 某 印

何<sub>府</sub>縣 下何大區何小區何町何番地

乙 某 殿

本文ノ通相違無之者也

明治年月日 何<sub>府</sub>縣 公債掛

何 某 印

乙某寄留人ナル時ハ肩書左ノ書式ヲ用ユ

本貫何<sub>府</sub>縣 華士族  
平民歟

何<sub>府</sub>縣 下何大區何小區何町何番地寄留

乙 某 殿

○第六十六號 (六月十七日 輪廓附)

明治六年<sup>三</sup>第三百十五號布告新舊公債證書發行條例中左ノ通改正增加候條此旨布告候事

第六條改正

第一節 新舊公債證書全ク所持人ノ所有物云々

但其家相續人へノ遺物ハ書替ニ及ハスト雖モ其管轄廳へ届出ヘシ其廳ニテハ簿冊へ其譯并ニ名面年號月日等登記スヘシ

第七節 右證書管轄廳ニテ讓渡賣買等ノ事アレハ甲ノ管轄ヨリハ即日乙ノ管轄へ其證書ノ種類記號金高及名面取引ノ年號月日ヲ詳記シ送達スヘシ若シ其送達ヲ甲ノ管轄ニテ怠ルアレハ乙ノ管

八年第九十五號布告ヲ以テ改正

廳ヨリ之ヲ督促シ主任ノ官員ハ違令ノ罪ヲ以處スヘシ且大藏省ヘハ一ヶ月分ヲ翌月五日迄ニ取  
調遲滞ナク届出ヘシ

但乙ノ管廳ニテハ右送達之ナキ間ハ猶賣買スルヲ差留置ヘシ

第八節 都テ讓渡シ賣買等此手續ヲ厭ヒ候歟或ハ心得違ニ候共相對ノ取引ヲ爲シタル時ハ共金高  
三割ノ罰金ヲ申付ヘシ且其間ニ紛議ヲ生スル共取上サルヘシ

第九節 毎年五月一日ヨリ六月十五日迄十一月一日ヨリ十二月十五日迄ハ以下從前ノ通

增加第一條 華士族平民共此證書所持セシ者後日管轄替スル節ハ甲管廳ヨリ乙管廳ヘ相達スル儀

ハ第六條第七節ノ通タルヘシ本人ハ所持ノ證書種類記號金高及ヒ轉籍ノ年號月日住居ノ地名等  
詳記シ乙管廳ニ届出ヘシ乙管廳ニテハ簿册ヘ登記シ割印シテ下ケ渡スヘシ

第二條 寄留人ヘ證書讓渡賣買申出ル節ハ寄留地ノ管廳ニ於テ本管ノ人民同一ノ取扱ヲ以許可致  
シ苦シカラス就テハ年々元利金拂渡モ其廳ノ主務タルヘシ

但後日本籍ヘ復歸致ス時ハ本人ヨリ證書引繼ヲ願出レハ即日公債帳簿上ヲ削除シテ本人ノ管  
廳ヘ證書ノ種類記號番號及ヒ讓渡相成候年月日手續共通達スヘシ本人ヨリハ所持ノ證書種類  
記號番號及ヒ復歸ノ月日住居地名等詳記シ本貫管廳ヘ届出ヘシ管廳ニテハ簿册ヘ登記シ割印  
シテ下ケ渡スヘシ

第三條 新舊公債證書ヲ所持致シ居ル者他府縣ヘ寄留後其土地ノ人民或ハ他府縣下ノ人民ニ讓渡  
賣買ヲ欲スル歟又ハ相續人ヘ遺物トナス時ハ寄留人ヨリ其住居ノ地名并ニ證書ノ記號番號金高  
枚數且讓渡スヘキ者ノ住所姓名ヲ詳記セル實印ノ申狀ヲ以本管廳ヘ願立ヘシ本管廳ニテハ是ヲ  
開届公債帳簿上ヲ削除シ即日其詳記セル申狀ノ寫ヘ添翰シテ寄留先ノ府縣廳ヘ送達スヘシ其府  
縣廳ニテハ即チ本人所持ノ證書種類記號番號及ヒ取引ノ年號月日等相糺シ相違之ナキニ於テハ

都テ讓渡賣買ノ手續ヲ示セル條例ニ照準シテ取計ヘシ尤買主寄留人タラハ增加第二條ノ通タル  
ヘシ

證書讓渡裏書同與書雜形第二號

改正書式

一此證書是迄拙者所持之處賣殿へ讓渡候事實正也  
 明治年月日 甲 某 印  
 何縣下何大區何小區何町何番地  
 乙某殿  
 本文之通相違無之者也  
 明治年月日 何縣 公債掛 何 某 印

乙某寄留人ナル時ハ肩書左ノ書式ヲ用フ

本貫何縣 華士族 平民歟

何縣下何大區何小區何町何番地寄留

乙某殿

右ノ通タルヘシ尤既ニ施行濟ノ分ハ此限ニアラス

○第六十七號 (六月十九日 輪附)

酒造 紋油 商船 生絲 牛馬

右諸鑑札遺失又ハ誤テ毀損スル者ハ科料金七拾五錢可申付事

八年第百六十六號  
布告ヲ以テ廢止

明治七年六月 太政官 布告 第六十七號

但酒類釀シ高鑑札並絞油器械鑑札モ同斷タルヘキ事

○第六十八號 (六月二十日)

來ル明治九年西洋千八百七十六年四月十九日ヨリ十月十九日迄ノ間亞墨利加合衆國費拉特費府ニ於テ萬國博覽會有之ニ付御國人民望ノ者ハ出品差許候條博覽會事務局ヘ可申出此旨布告候事

但物品表ハ追テ同局ヨリ頒布スヘキ事

○第六十九號 (六月二十四日 輪廓附)

改正閩刑律中禁錮ヲ禁獄ニ被改候條此旨布告候事

○第七十號 (六月二十五日 輪廓附)

徵兵令第三章常備兵免役概則第五條左ノ通增加候條此旨布告候事

第五條云々教導職試補ノ者

○第七十一號 (七月三日 輪廓附)

明治六年五月第百八十一號布告身代限揚示案左ノ通改正候條此旨布告候事

何村 何ノ誰

右ノ者儀何村何ノ誰ヨリ何々其事目出訴ニ及ヒ吟味ノ上身代限申付ルニ付若シ何ノ誰ヘ係リ金穀其他諸取引ノ訴有之者ハ當何日ヨリ來ル何月何日迄日數六十日內ニ當裁判所ヘ訴出ツヘシ右日限過去訴出ルニ於テハ此度身代分散金ノ分配ニハ不差加者也

○第七十二號 (七月五日 輪廓附)

家祿奉還ノ者ヘ地所拂下ケ期限ノ儀ハ兼テ布告ノ旨モ候處士族並元卒ノ内戸主ニテ現今兵隊服役中ノ者ニ限り特別ノ譯ヲ以テ免役ノ月ヨリ六ヶ月間ニ地所拂下ケ出願候分ハ右成規ニ準シ半價ヲ

十三年第百三十六號 布告ニ依リ消滅

八年第百六十二號 布告ニ依リ消滅

八年太政官第百二十五號 布告ニ依リ消滅

九年第百八號 布告ニ依リ但書消滅

八年內務省乙第百五十一號 布告ニ依リ消滅

以テ可拂下候此旨布告候事

但服役中ト雖モ名代ヲ以テ出願不苦候事

○第七十三號 (七月十日 輪廓附)

自今華士族分家ノ者ハ平民籍ニ編入候條此旨布告候事

但分祿ノ儀ハ不相成其家祿高ノ中適宜給與候儀ハ勝手タルヘキ事

○第七十四號 (七月十日 輪廓附)

今般華士族分家候者ハ總テ平民籍ニ編入相成候ニ付本年一月第八號僧尼族籍編入ノ布告自今左ノ通

更定候條此旨僧侶ヘ布告スヘキ事

一僧尼ノ輩族籍被相定候條各自其原籍ニ復スヘキ事

一原籍不分明又ハ復籍ヲ望マサル者ハ現在地ヘ別ニ本籍相定若シ現在地ノ外ヘ本籍相定度望ノ者

ハ一旦現在地ヘ定籍ノ上其地ヨリ望ノ地ヘ送籍スヘシ

但別ニ本籍相定候者ハ元身分ニ不拘總テ平民籍タルヘキ事

一眞宗維新以來雜族ニ列セ並ニ舊修驗等世襲ノ者モ一般平民タルヘキ事

一本末寺共其任職タル者宗教事務管理ノ儀一般職分同様タルヘキ事

但一寺任職ノ者ハ平民タリ共總テ身分取扱士族ニ準シ候儀ハ從前ノ通タルヘキ事

一戸籍法中右等ニ抵觸ノ廉ハ總テ廢止候事

○第七十五號 (七月十四日 輪廓附)

明治六年七月第百四十七號布告訴答文例中原告人被告人訴狀答書ヲ作ルニ必ス代書人ヲ用フヘキ旨記載候處自今左ノ通改定候條此旨布告候事

一原告人被告人訴狀答書及ヒ雙方往復文書ヲ作ルニ代書人ヲ撰ミ代書セシムル共又ハ代書人ヲ用

八年第十三號布告  
ヲ以テ訴訟手續ニ  
不差支者ハ差添人  
ニ及ハストス

ヒスシテ自書スル共總テ本人ノ情願ニ任スヘキ事  
一原告人被告人ニテ代書人ヲ用ヒサル時ハ親戚又ハ朋友ノ者ヲ以テ差添人トナシ訴狀答書等へ連  
印セシムヘキ事

但訴答文例中本文ト相抵觸スル廉々ハ總テ廢止ノ儀ト可相心得事

○第七十六號 (七月十四日 輪廓附)

明治六年一月第十八號布告地所質入書入規則左之通増補候條此旨布告候事

地所質入書入規則増補

第十六條

一從前取結ヒタル質入書入ノ約定ニテ明治六年七月三十一日前ニ期限ヲ過去リタル分ニテ債主ニ  
於テ貸金返済方ニ付延期ノ勘辨ヲ加フル者ハ來十月三十一日迄ニ其地所所管ノ戸長役場へ届出  
地所質入書入規則第九條ニ準シ與書割印ヲ受クヘシ若シ右日限内與書割印ヲ受ケスシテ後日其  
證書ヲ以テ訴訟ニ及フ時ハ質入書入ノ證據ニハ相立サルニ付裁判上糶賣分配ノ時ハ先取ノ權利  
ヲ失ヒ質入書入ナキ貸借同様ノ處分ニ及フヘキ事

○第七十七號 (七月十八日 輪廓附)

舊藩主へ下賜候賞典祿ノ内有功ノ士民へ分與並ニ舊藩租ノ内ヨリ適宜賞典ノ祿高處分左ノ通相  
定候條此旨布告候事

一舊藩主へ下賜候賞典祿ノ内永世ノ分與ヲ受シ士民事故アリテ賞典祿沒收ノ節ハ總テ舊藩主ノ賞  
祿ニ合收スヘキ事

一同斷ニ付一世或ハ年限ヲ以分與ヲ受シ士民死亡又ハ年限滿期ニ至ル歟或ハ事故アリテ右祿沒收  
ノ時ハ前章同様處分スヘキ事

八年第四十一號布  
告參看同第百八十  
五號布告ヲ以テ取  
消

九年第六十三號布  
告ヲ以テ廢止

一舊藩租稅ヲ以永世一世又ハ年限ヲ以分與ヲ受シ士民前章同様ノ節ハ渾テ大藏省へ引揚候事

一舊藩主へ下賜候賞典祿ノ内ヨリ分與ヲ受シ士民右祿奉還ノ儀ハ舊藩主ヨリ可願出事

○第七十八號 (七月二十日 輪廓附)

凡罪囚推糶ノ爲裁判官 裁判所無之ニ於テ其證人タルヘキト思量スル者呼出候節其旅費一日五十錢  
滯留日當三拾錢ノ割合ヲ以テ官費給與可致ニ付問糶中ノ日數並ニ往復里程ヲ詳記シ其裁判官 裁判  
之諸縣ノ證印ヲ請ケ本賞廳ヨリ該金受取ヘク此旨布告候事

但寄留人ハ其寄留地ノ管轄廳ヨリ受取ヘキ事

○第七十九號 (七月二十三日 輪廓附)

本年五月第五十七號滯獄罪囚減役例圖布告候處責付スル者ハ此例ニ在ラス候條此旨布告候事

○第八十號 (七月二十九日 輪廓附)

今般橫濱第二國立銀行ニ於テ國立銀行條例ノ趣意ニ據リ公債證書ヲ抵當トシテ來ル八月十五日ヨ  
リ貳拾圓拾圓五圓貳圓壹圓五種ノ紙幣ヲ發行シ海關稅並公債證書ノ利足ヲ除クノ外租稅其他公私  
ノ取引等總テ正金同様令通用候條此旨可相心得尤右紙幣ノ儀ハ何時ニテモ人民ノ望次第左ノ場所  
ニ於テ無差支正金ト引換候旨ニ付聊無疑念取引可致此旨布告候事

但紙幣ノ儀ハ明治六年八月三十四號布告第一國立銀行於テ發行ノ品ト同様ニテ唯表面銀行名號地  
名及ヒ頭取支配人ノ名印並裏面割印相異リ候迄ニ付別段見本相添ヘサル事

第二國立銀行發行紙幣

正金引換場所

本店 武藏國久良岐郡横濱港本町  
三町目第二國立銀行

○第八十一號 (七月二十九日 輪廓附)

第八十四號第八十  
六號布告參看

明治七年七月 太政官 布告 第七十八號 第七十九號 第八十號 第八十一號



明治六年<sup>二</sup>第五十六號以下追々及布告候證券印紙規則總テ相廢シ更ニ別冊ノ通相定メ本年九月一日ヨリ施行候條此旨布告候事

但帳簿罰則ハ來ル明治八年一月一日ヨリ施行候儀ト可相心得事

(別冊)

證券印稅規則

第一則 綱領

(本文一ノ傍ハラニアアル第一條第二條以下ノ文字ハ原書欄外ニアリ)

第一條

一凡ソ人民財産ノ受授並ニ交際上相用候證書帳簿類ハ都テ此規則ノ通證券<sup>〇印紙ヲ相用フヘキ事</sup>

第二條

一總テ規則ノ通證券<sup>〇印紙ヲ用ヒサル者ハ後日如何體ノ故障差起出訴ニ及ヒ候共其書類ハ一切取</sup>

揚ケ裁判不相成事

第三條

一證券<sup>〇印紙ハ買求差支無之様各府縣管下適宜ノ場所へ賣捌所相設置候條下條ニ掲載セル定價ヲ</sup>

以テ買取ヘキ事

第四條

一賣捌所ハ證券印紙賣捌所ト大書シ官ノ焼印アル看板ヲ掲クル家ニ限ルヘシ其外ニ於テハ一切賣

買禁止ノ事

第五條

一印紙ノ種類定價左ノ通候事

- 淡黑色印紙 定價壹錢
- 薄赭色同 同 五錢
- 青色同 同 拾錢
- 黄色同 同 貳拾五錢

橙黄色同

同 五拾錢

紅色同

同 壹圓

深紫色同

同 五圓

深紅色同

同 貳拾圓

第六條

一證券界紙ノ定價左ノ通候事

大判界紙

定價七厘

中判同

同 五厘

小判同

同 三厘

右ノ界紙ハ大中小判ノ三種アリト雖モ其證書ノ文義長短ニ因リ便宜ニ任セ何種ヲ相用フルモ適宜タルヘキ事

第二則 諸證書

第一條

一諸證書ヲ分テ三類トス

〇第一類 諸證書

一賣品並職業ニ管スル金錢受取書

右ノ受取書ハ金高拾圓以上總テ壹錢ノ印稅拾圓未滿ハ印紙界紙ヲ用フルニ及ハス

一預り金<sup>〇印紙</sup><sup>〇手形</sup>

一耕地小作證文

一遺金證文

右ノ證書類ハ金高拾圓以上ハ總テ一錢ノ印稅拾圓未滿ハ界紙ヲ用フヘシ



第三百三十六號布告  
ヲ以テ加除更正  
十二年第三十一號  
布告ヲ以テ追加

○第三類諸證書

一 諸酒切手

右ノ切手ハ

升目一升未滿ハ

同壹升以上

同壹斗未滿ハ

同壹斗以上

同貳斗未滿ハ

同貳斗以上

同貳斗未滿ハ

同貳斗以上

同貳斗未滿ハ

同貳斗以上

同貳斗未滿ハ

同貳斗以上

同貳斗未滿ハ

同貳斗以上

同貳斗未滿ハ

同貳斗以上

界紙ニ及ハス

印稅壹錢

同 貳錢

同 三錢

同 三錢

同 三錢

同 三錢

同 三錢

同 三錢

同 三錢

同 三錢

同 三錢

同 三錢

同 三錢

同 三錢

同 三錢

一 食類切手

右ノ切手ハ

代金高貳拾五錢未滿ハ

同貳拾五錢以上

同貳拾五錢未滿ハ

同貳拾五錢以上

同貳拾五錢未滿ハ

同貳拾五錢以上

同貳拾五錢未滿ハ

同貳拾五錢以上

同貳拾五錢未滿ハ

同貳拾五錢以上

界紙ニ及ハス

印稅壹錢

同 貳錢

同 貳錢

同 貳錢

同 貳錢

同 貳錢

同 貳錢

同 貳錢

同 貳錢

一 米油醬油其外諸品賣買切手

右ノ切手ハ

代金高貳拾五錢未滿ハ

同貳拾五錢以上

同貳拾五錢未滿ハ

同貳拾五錢以上

同貳拾五錢未滿ハ

同貳拾五錢以上

同貳拾五錢未滿ハ

同貳拾五錢以上

同貳拾五錢未滿ハ

同貳拾五錢以上

同貳拾五錢未滿ハ

同貳拾五錢以上

同貳拾五錢未滿ハ

同貳拾五錢以上

同貳拾五錢未滿ハ

同貳拾五錢以上

同貳拾五錢未滿ハ

同貳拾五錢以上

同貳拾五錢未滿ハ

同貳拾五錢以上

同貳拾五錢未滿ハ

同貳拾五錢以上

同貳拾五錢未滿ハ

同貳拾五錢以上

同貳拾五錢未滿ハ

同貳拾五錢以上

同貳拾五錢未滿ハ

同貳拾五錢以上

同貳拾五錢未滿ハ

同貳拾五錢以上

同貳拾五錢未滿ハ

同貳拾五錢以上

同貳拾五錢未滿ハ

同貳拾五錢以上

同貳拾五錢未滿ハ

同 貳錢

同 貳錢

同 貳錢

同 貳錢

同 貳錢

同 貳錢

同 貳錢

同 貳錢

同 貳錢

同 貳錢

同 貳錢

同 貳錢

同 貳錢

同 貳錢

同 貳錢

同 貳錢

同 貳錢

同 貳錢

同 貳錢

同 貳錢

同 貳錢

同 貳錢

同 貳錢

同 貳錢

同 貳錢

同 貳錢

同 貳錢

同 貳錢

同 貳錢

同 貳錢

第一條 諸帳簿類分テ三類トス

○第一類諸帳簿

第八十九號布告ヲ  
以テ一條追加

明治七年七月 太政官 布告 第八十一號 (證券印稅規則)

一金錢判取帳

一質物通帳

一金錢當坐預り通帳

右ノ帳簿類ハ

附込見積金高百圓未満ハ

同斷金高百圓以上

同斷金高百圓以上

同斷金高百圓以上

同斷金高百圓以上

右以上幾許ノ高ニ至ルトモ總テ之ニ準シ印稅增加致スヘシ

○第二類諸帳簿

一質物當帳

一金錢一時〇貸通帳

一諸品損料帳

一商賣品當坐〇貸通帳

一金錢預り通帳但使用ヲ爲サ、ルノ明文無之分

右ノ帳簿類ハ

附込見積金高百圓未満ハ

同斷金高百圓以上

同斷金高百圓以上

同斷金高百圓以上

印紙貼用ニ及ハス

印稅壹錢

同 貳錢

同 三錢

印紙貼用ニ及ハス

印稅五錢

同 拾錢

同斷金高百圓以上

同斷金高百圓以上

右以上幾許ノ高ニ至ルトモ總テ之ニ準シ印稅增加致スヘシ

○第三類諸帳簿

一荷物判取帳

一諸品判取帳

右ノ帳簿ハ附込ノ箇數ニ拘ラス一ケ年ニ付印稅貳拾錢

第二條

一〇第一類帳簿ハ印紙貼用ノ儀ハ一ケ年以上附込ヘキ見積金高ヲ以第三號書式ノ通帳簿ノ初丁ヘ

自身ニ相記シ其金高ニ應シタル印紙貼用ノ上必ス實印ヲ以調印致スヘキ事

但帳簿初丁ヘ記シタル附込見積金高相滿候迄ハ何ケ年相用候トモ苦シカラサル事

第三條

一第三類ノ帳簿ハ印紙貼用ノ儀ハ其帳簿可相用年限ヲ見積リ第四號書式ノ通帳簿ノ初丁ヘ自身ニ

相記シ其年限ニ應シタル印紙貼用ノ上必ス實印ヲ以調印致スヘキ事

但帳簿ノ初丁ヘ記シタル年限相滿候迄ハ何箇數附込候トモ苦シカラサル事

第四條

一一旦印紙貼用ノ〇第一類帳簿附込見積金高相滿候歟又ハ第三類帳簿年限相滿餘白ノ紙數有リテ

再用セント欲スル者ハ尙其帳簿ニ應シ〇第三號書式ノ通帳簿ノ初丁ヘ印紙貼用致スヘキ事

第五條

一第一類ノ證書ヲ若シ便利ノ爲帳簿ニ相綴リ書職候儀不苦候得共其帳簿ハ其附込ノ廉毎ニ第二則

第一條ノ通印紙貼用致スヘキ事

第六條

一印紙貼用ノ諸帳簿ハ其掛リ官員巡迴調査ヲ遂ケ候儀モ可有之尤其節ハ巡迴日限前以可相達候條

印紙貼用ノ帳簿ハ無遺漏調査ヲ受クヘキ事