

大同二年七月六日第三號即便物認可  
昭和八年三月十六日第三號即便物認可  
康德七年四月四日

# 政府公報

康德七年四月四日  
第一千七百八十三號  
星期四(木曜日)

## 錄抄次目

- 熱河省令 熱河省膠皮鞋零售賣業許可規則
- 安東省令 關於發子安東省外撥出禁止之件
- 經濟部通告 單相交流積算電力計之型
- 交通部通告 康德六年度自動車運輸事業國營路線中追加
- 公 告 商租權整理審決公告
- 廣 告 貨主搜查公告

## 省 令

### 熱河省令第二號

茲將熱河省膠皮鞋零售賣業許可規則制定如左

康德七年一月三十日

熱河省長 金 名 世

則 熱河省膠皮鞋零售賣業許可規則

第一條 本令所稱膠皮鞋零售賣業者係指以膠皮鞋零售為業者而言

第二條 欲營膠皮鞋零售賣業者非受縣旗長之營業許可不得為之

第三條 欲營膠皮鞋零售賣業者須備具左列各款事項呈請該管縣旗長受其許可

一 住所、姓名、商號及營業所所在地  
(如為法人則其名稱事務所所在地代表者住所姓名)

二 倉庫之有無及收容量

三 最近一年間販賣實績或販賣地域

四 資產或資本金

第四條 欲受第三條營業許可者須有左列之資格

一 從來以膠皮鞋販賣為業迄至現在一年以上繼續其事業者

## 省 令

### 熱河省令第二號

茲將熱河省ゴム靴小賣販賣業許可規則ヲ左ノ通定ム

康德七年一月三十日

熱河省長 金 名 世

則 熱河省ゴム靴小賣販賣業許可規則

第一條 本令ニ於テゴム靴小賣販賣業トハゴム靴ノ小賣ヲ為スヲ業トスルモノヲ謂フ

第二條 ゴム靴小賣販賣業ヲ營マントスル者ハ縣旗長ノ營業許可ヲ受クルニ非ザレバ之ヲ為スコトヲ得ズ

第三條 ゴム靴ノ小賣販賣業ヲ營マントスル者ハ左ノ各款ノ事項ヲ具シ所轄縣旗長ニ願出テ許可ヲ受クベシ

一 住所、氏名、商號及營業所所在地  
(法人ニ在リテハ其名稱事務所所在地代表者ノ住所氏名)

二 倉庫ノ有無及收容量

三 最近一年間ノ販賣實績或販賣地域

四 資產又ハ資本金

第四條 第三條ノ營業許可ヲ受ケントスル者ハ左ノ資格ニ該當スルコトヲ要ス

一 從來ゴム靴ノ販賣ニ從事シ現在ニ至ル迄一箇年以上引續キ事業ヲ繼續

## 七ル者

二 當該地ニ營業所ヲ有スル者

三 資產、信用、過去ノ販賣實績取扱數量販賣地域及營業所ノ位置等ヨリ

シテ縣旗長適當ト認メタル者

但シ右ノ各款ニ該當セザル者ト雖モ縣旗長特ニ必要ト認ムル事由アルトキハ

省長ノ承認ヲ得テ之ヲ許可スルコトヲ得

第五條 營業者左ノ各款ノ一ニ該當スルトキハ二十日以内ニ縣旗長ニ届出ツベシ

一 住所、氏名、商號及營業所所在地  
(法人ニ在リテハ其名稱事務所所在地代表者ノ住所氏名)ヲ變更シタルトキ

二 倉庫ノ構造ヲ變更シタルトキ

三 休業又ハ廢業シタルトキ

四 死亡シタルトキ(法人解散シタルトキ)

前項第四號ノ場合ハ家長又ハ家族ヨリ法人ノ場合ハ清算人ヨリ其ノ手續ヲ為スベシ

第六條 營業ヲ讓渡又ハ相續ニ依リ繼承セントスルトキハ第三條第一號乃至第四號及第四號ノ事項ヲ具シ所轄縣旗長ノ許可ヲ受クベシ讓渡ノ場合ニ在リテハ讓渡人ノ連署ヲ要ス



第七條 營業者應於店首或營業所易見之處將營業許可證及價格表揭示之

第八條 營業者每月應將左列事項記載於報告事向縣旗長提出

一 於前月販賣數量販賣地(牌號別)

二 一年間月別之購入預定數量及購入地(牌號別)

三 期末現在庫存數量

第九條 省長認爲必要事得派該管官吏臨檢其住所營業所店舖倉庫其他場所檢査金庫帳簿其他諸般文書物件或尋問關係者或爲其他取締上必要之命令

第十條 違反本令或基於本令之命令者停止其營業或取銷營業許可或處以百圓以下之罰金或拘留、科料

附則

本令自公布日施行

安東省令第一號

茲將關於葦子向安東省外搬出禁止之件制定如左

康德七年一月十日

安東省長 丁 超

關於葦子向安東省外搬出禁止之件

第一條 禁止葦子搬出安東省外

第二條 不拘前條規定因不得已之情形欲將葦子搬出安東省外時須先具備左記事

項呈請省長許可

一 本人之住所

二 商號及姓名

三 搬出年月日

四 搬出之理由

五 輸送機關名

六 葦子之種類別數量

七 買主住所商號及姓名

前項之呈請書須經由生產地之該管市縣長

第三條 違反第一條之規定時處三百圓以下之罰金、拘留或科料

第四條 關於前條規定之適用依康德五年勅令第二百二十五號關於適用行政法規罰則之件

附則

本令自康德七年一月十日施行

佈告

經濟部佈告第二五號

爲佈告事茲依計量法施行細則第五條第三項之規定認定電氣計器之型式如左此佈

康德七年三月二十日

經濟部大臣 韓 雲 階

一 型式號數 二二二

二 名稱 單相交流積算電力表

三 型 I-4G 型

四 製造者 滿洲東京電氣株式會社

說明書

第七條 營業者ハ店頭又ハ營業所ノ見易キ箇所ニ營業許可證及價格表ヲ揭示スベシ

第八條 營業者ハ毎月左ノ事項ヲ記載セ

ル報告書ヲ縣旗長ニ提出スベシ

一 前月ニ於ケル販賣數量販賣先(銘柄別)

二 一年間ノ月別仕入豫定數量及仕入先(銘柄別)

三 期末現在在庫存數量

第九條 省長必要アリト認ムルトキハ當該官吏ヲシテ其ノ者ノ住所營業所店舖倉庫其ノ他ノ場所ニ臨檢シ金庫帳簿其ノ他諸般ノ文書物件ヲ檢査シ又ハ關係者ヲ尋問セシメ其ノ他取締上必要ナル命令ヲ爲スコトヲ得

第十條 本令又ハ本令ニ基ク命令ニ違反シタル者ハ營業ノ停止又ハ營業ノ許可ヲ取消シ或ハ百圓以下ノ罰金又ハ拘留若ハ科料ニ處ス

附則

本令ハ公布ノ日ヨリ之ヲ施行ス

安東省令第一號

茲ニ葦子ノ安東省外搬出禁止ニ關スル件左ノ通定ム

康德七年一月十日

安東省長 丁 超

葦子ノ安東省外搬出禁止ニ關スル件

第一條 葦子ノ安東省外搬出ハ之ヲ禁止ス

第二條 前條規定ニ拘ラズ已ムヲ得ザル事情ニ因リ葦子ノ安東省外ヘノ搬出ヲ

爲サントスルモノハ豫メ左ノ事項ヲ具シ省長ノ許可ヲ受クベシ

一 本人ノ住所

二 商號及氏名

三 搬出年月日

四 搬出ノ理由

五 輸送機關名

六 葦子ノ種類別數量

七 賣渡先住所商號及氏名

前項ノ申請書ハ生產地所轄市縣長ヲ經由スベシ

第三條 第一條ノ規定ニ違反シタルトキハ參百圓以下ノ罰金、拘留又ハ科料ニ處ス

第四條 前條ノ規定ノ適用ニ付テハ康德五年勅令第二百二十五號行政法規ノ罰則適用ニ關スル件ニ依ル

附則

本令ハ康德七年一月十日ヨリ之ヲ施行ス

佈告

經濟部佈告第二五號

計量法施行細則第五條第三項ニ依リ左ノ電氣計器ノ型式ヲ認定ス

康德七年三月二十日

經濟部大臣 韓 雲 階

一 型式番號 二二二

二 名稱 單相交流積算電力計

三 型 I-4G 型

四 製作者 滿洲東京電氣株式會社

說明書



本器係按計器表記之條件使用於單相交流二線式迴路者

本器爲誘導型其全部動作裝置在不滿定格電流五〇安培者均裝於鑄鐵架或鐵板製之架該架則緊固於鐵板製矩形外箱之上在定格電流五〇安培以上者其全部動作裝置則裝於突出鐵架而緊固於附有鐵製底板之鑄鐵製矩形外箱之上然後以盤根作襯緊覆外罩以期完全密封

外罩係爲玻璃製此外於外罩之下部備有帶蓋之端子箱其構造須爲不與計器動作部分接觸而得接續端子

本器由左開之主要部分而成

一 電壓及電流線輪並其鐵心

本器之電壓線輪1係裝於圓板2上部成層鐵心3之中央股電流線輪4則裝於圓板下部有孔成層鐵心5之兩旁兩線輪鐵心裝於支持鐵架之背面或鑄鐵製外箱之上惟在定格電流五〇安培以上之計器則該電流線輪鐵心之尺寸加大此外在電壓線輪鐵心之下部更裝有挾制圓板之鐵線輪6以完成電壓有效磁束之磁路電壓線輪係與後述之位相調整裝置合作當力率爲一時在電壓電流兩有效磁束間能發生九〇度之差

二 迴轉圓板及軸承

迴轉圓板2爲鋁製於電壓電流兩線輪鐵心間空隙中藉兩線輪所生之有效磁束與圓板誘起渦流相互作用而迴轉圓板在圓

板軸之上端有小孔用以插入固定於鐵架上之螺釘由該螺釘突出之針狀鋼鐵又在圓板軸之下端半球狀硬鋼終點以寶石軸承支持之更於圓板上穿有二小孔用以阻止潛動

三 制動磁石

制動磁石7係一耐久磁石挾圓板而制動其迴轉該磁石係藉支持螺釘及其周圍之緊固螺釘而裝於鐵架

四 調整裝置

(甲) 移動制動磁石7得於重負荷時調整圓板迴轉之速度

(乙) 於電壓線輪鐵心3中央股下端裝有隔離圓板裝置當輕負荷時向左右移動短絡金屬環8則得調整圓板之速度

(丙) 在電壓線輪鐵心3中央股之下端裝有補位相用短絡金屬環9又藉將短絡金屬環8向前後移動得以調整電壓電流兩有效磁束間之相差

五 啓羅瓦特時數指示裝置

圓板之迴轉乃藉圓板軸所刻有之螺絲與所連接之齒車裝置而傳達至現字型或指針型啓羅瓦特時數指示裝置10

附記

康德七年三月二十日登載之經濟部佈告第二五號因有遺漏本佈告特再登載之  
康德七年四月四日・經濟部

本器ハ單相交流二線式回路ニ於テ計器ニ表記セラレタル條件ニ從ヒ使用セラルベキモノトス

本器ハ誘導型ニシテ其ノ動作裝置ノ全部ハ定格電流五〇A未滿ノ計器ニ在リテハ鐵板製矩形外函ニ捺止メラルル鑄鐵製又ハ鐵板製梓組ニ又定格電流五〇A以上ノ計器ニ在リテハ鐵板製底板ヲ有スル鑄鐵製矩形外函及之ヨリ突出セル梓組ニ取附ケラレ外蓋ニ依リバツキングヲ以テ完全ニ密封セラル

外蓋ハ硝子製ニシテ外函ノ下部ニハ別ニ蓋ヲ有スル端子函ヲ備ヘ計器ノ動作部分ニ接觸スルコト無ク端子ヲ接續スルコトヲ得セシム本器ハ左ノ主要部分ヨリ成ル

一 電壓及電流線輪並其ノ鐵心

本器ノ電壓線輪1ハ圓板2ノ上方ニ於テ成層鐵心3ノ中央股ニ又電流線輪4ハ圓板ノ下方ニ於テ有孔成層鐵心5ノ兩肢ニ裝置セラレ兩線輪鐵心ハ支持梓組ノ背面又ハ鑄鐵製外函ニ取附ケラル電流線輪鐵心ハ定格電流五〇A以上ノ計器ニ在リテハ其ノ寸法ヲ大ニス電壓線輪鐵心ノ下部ニハ圓板ヲ挾ミテ鐵線輪6ヲ裝置シ電壓有效磁束ノ磁路ヲ形成セシム電壓線輪ハ後記ノ位相調整裝置ト相俟ツテ力率一ノ場合電壓電流兩有效磁束間ニ九〇度ノ相差ヲ生ゼシムルモノトス

二 迴轉圓板及軸承

迴轉圓板2ハアルミニウム製ニシテ電壓電流兩線輪鐵心間ノ空隙ニ裝置セラレ兩線輪ノ作ル有效磁束ト之ニ因リ圓

板ニ誘起セラルル渦流トノ相互作用ニヨリ迴轉ス圓板軸ノ上端ニハ小孔ヲ有シ梓組ニ固定セララルル螺釘ヨリ突出スル針狀鋼鐵ヲ挿入シ又其ノ下端ハ半球狀硬鋼ニ終リ寶石軸承ヲ以テ支持セララル尙圓板ニハ二箇ノ小孔ヲ穿チ潛動ヲ阻止セシム

三 制動磁石

制動磁石7ハ一箇ノ耐久磁石ニシテ迴轉圓板ヲ挾ミ其ノ迴轉ヲ制動ス該磁石ハ支持螺釘及其ノ周圍ニ在ル螺釘ニ依リ梓組ニ取附ケラル

四 調整裝置

(甲) 制動磁石7ヲ移動シ重負荷ニ於ケル圓板ノ迴轉速度ヲ調整スルコトヲ得

(乙) 電壓線輪鐵心3ノ中央股下方ニ圓板ヲ隔テテ裝置セル短絡金屬環8ヲ左右ニ移動シ輕負荷ニ於ケル圓板ノ速度ヲ調整スルコトヲ得

(丙) 電壓線輪鐵心3ノ中央股下端ニ位相補償用短絡金屬環9ヲ裝置シ又短絡金屬環8ヲ前後ニ移動スルコトニ依リ電壓電流兩有效磁束間ノ相差ヲ調整スルコトヲ得

五 キロワット時數指示裝置

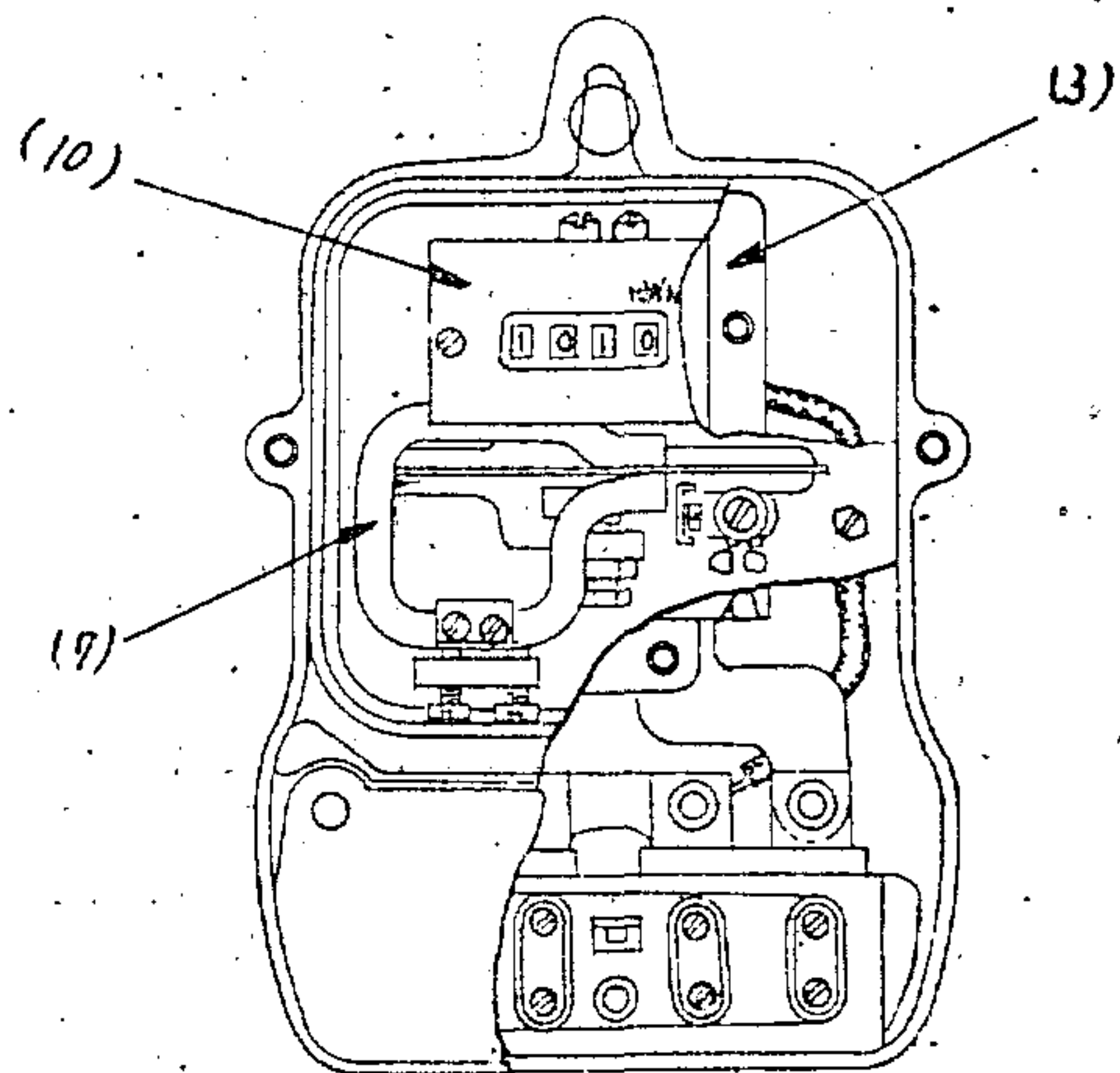
圓板ノ迴轉ハ圓板軸ニ刻マレタル螺絲並ニ之ニ連結セル齒車裝置ニ依リ現字型又ハ指針型キロワット時數指示裝置10ニ傳ヘラル

附記

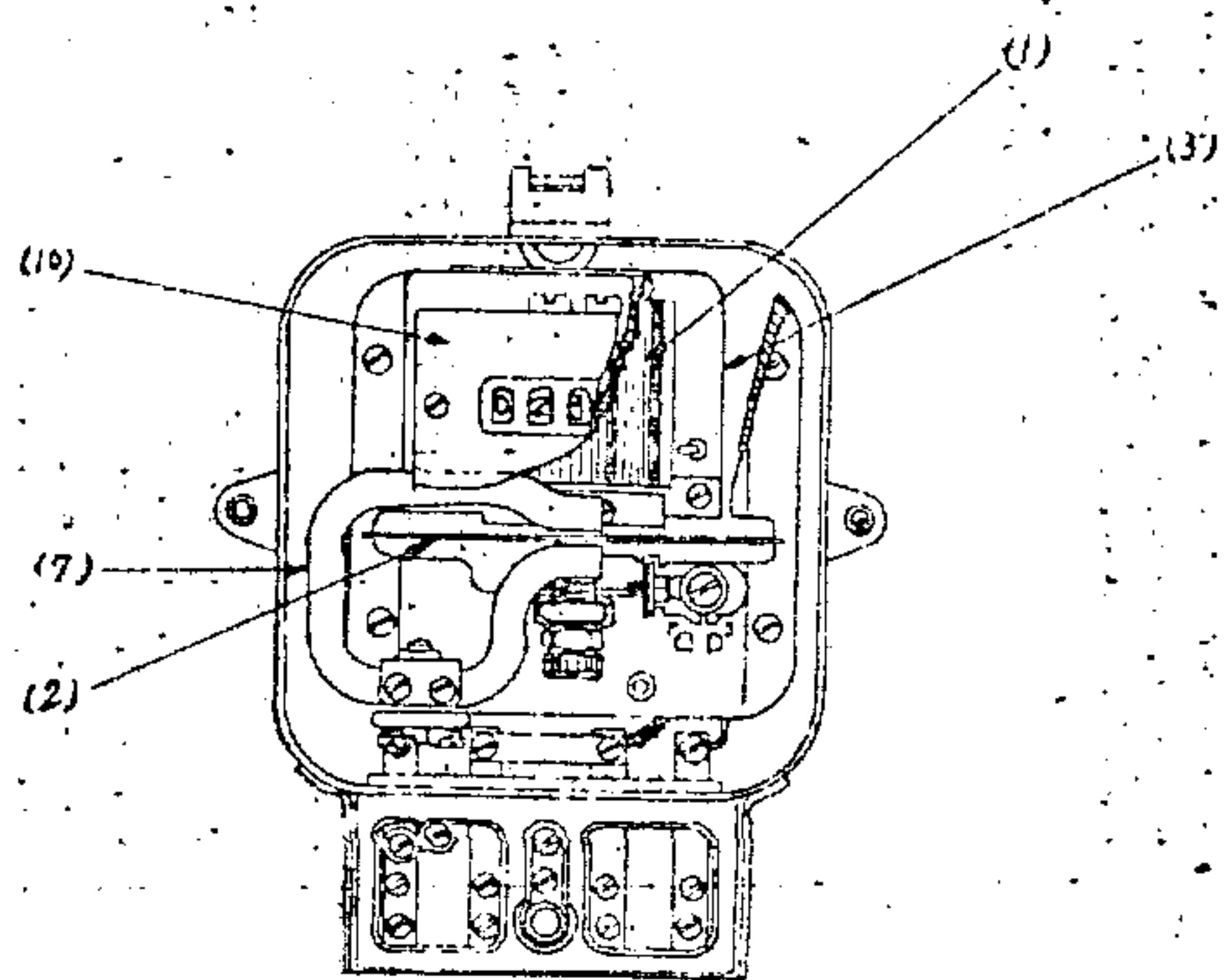
康德七年三月二十日登載ノ經濟部佈告第二五號ハ遺漏アリタルニ付本佈告更メテ登載ス  
康德七年四月四日・經濟部



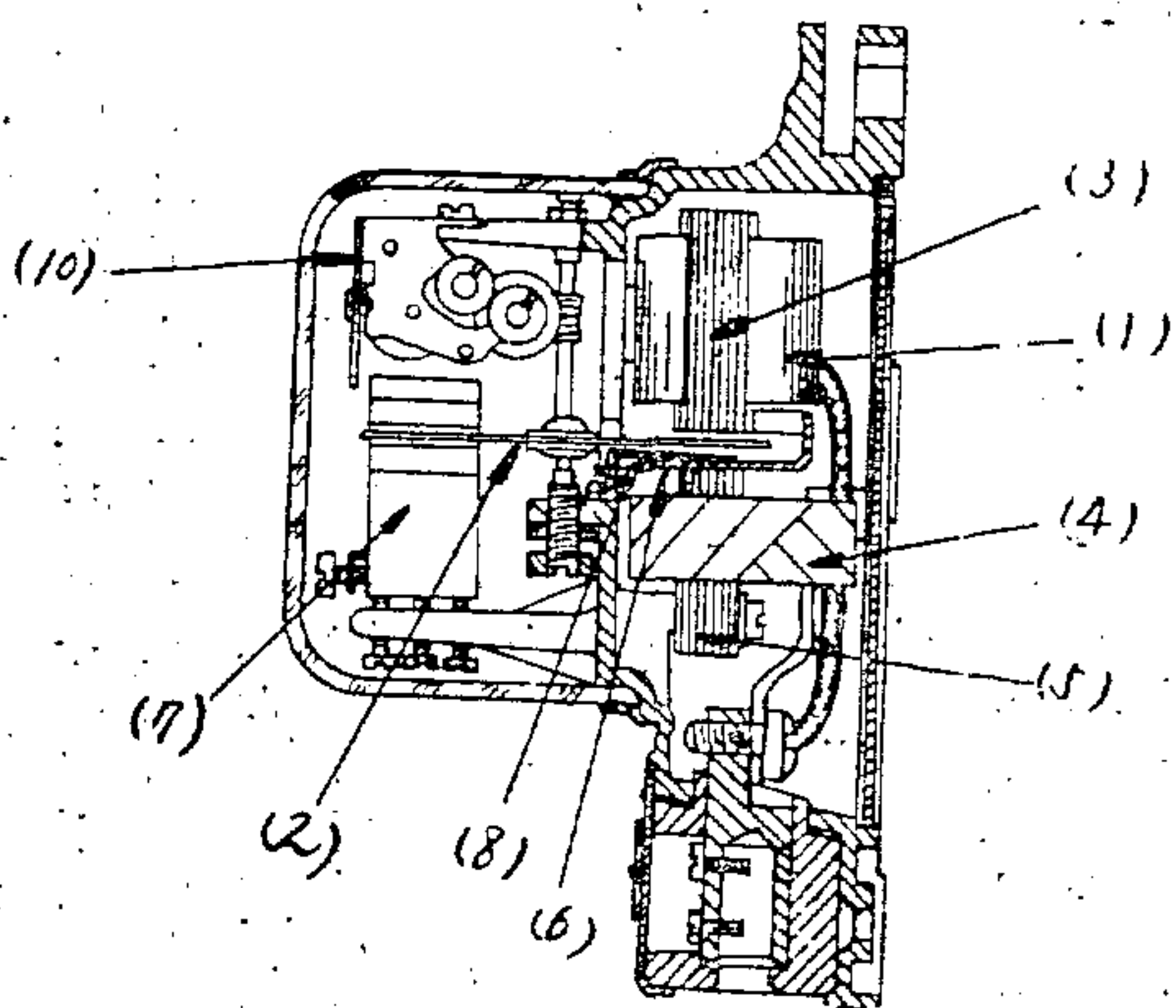
定格電流50A以上之計器  
正面圖



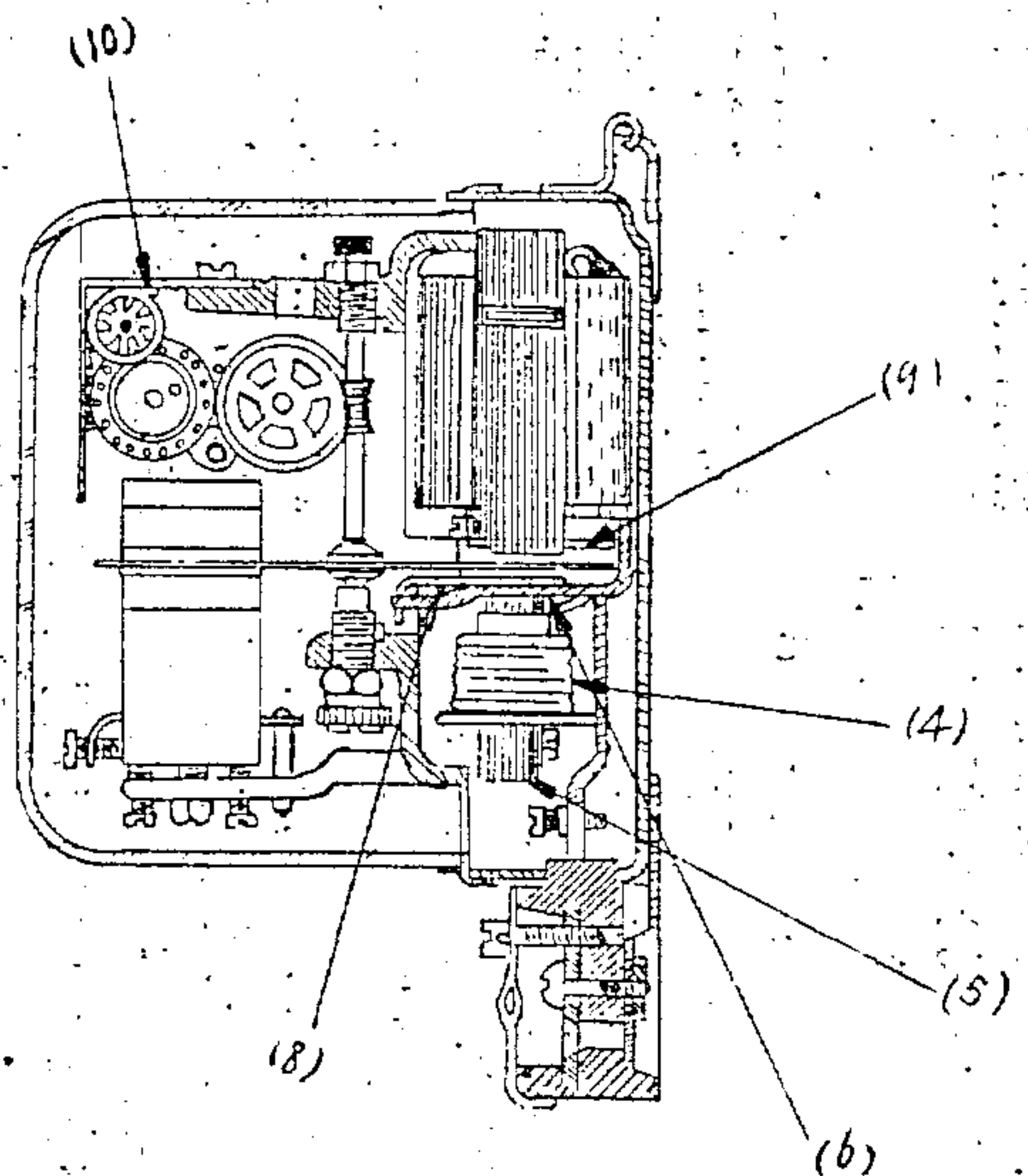
定格電流50A未滿之計器  
正面圖



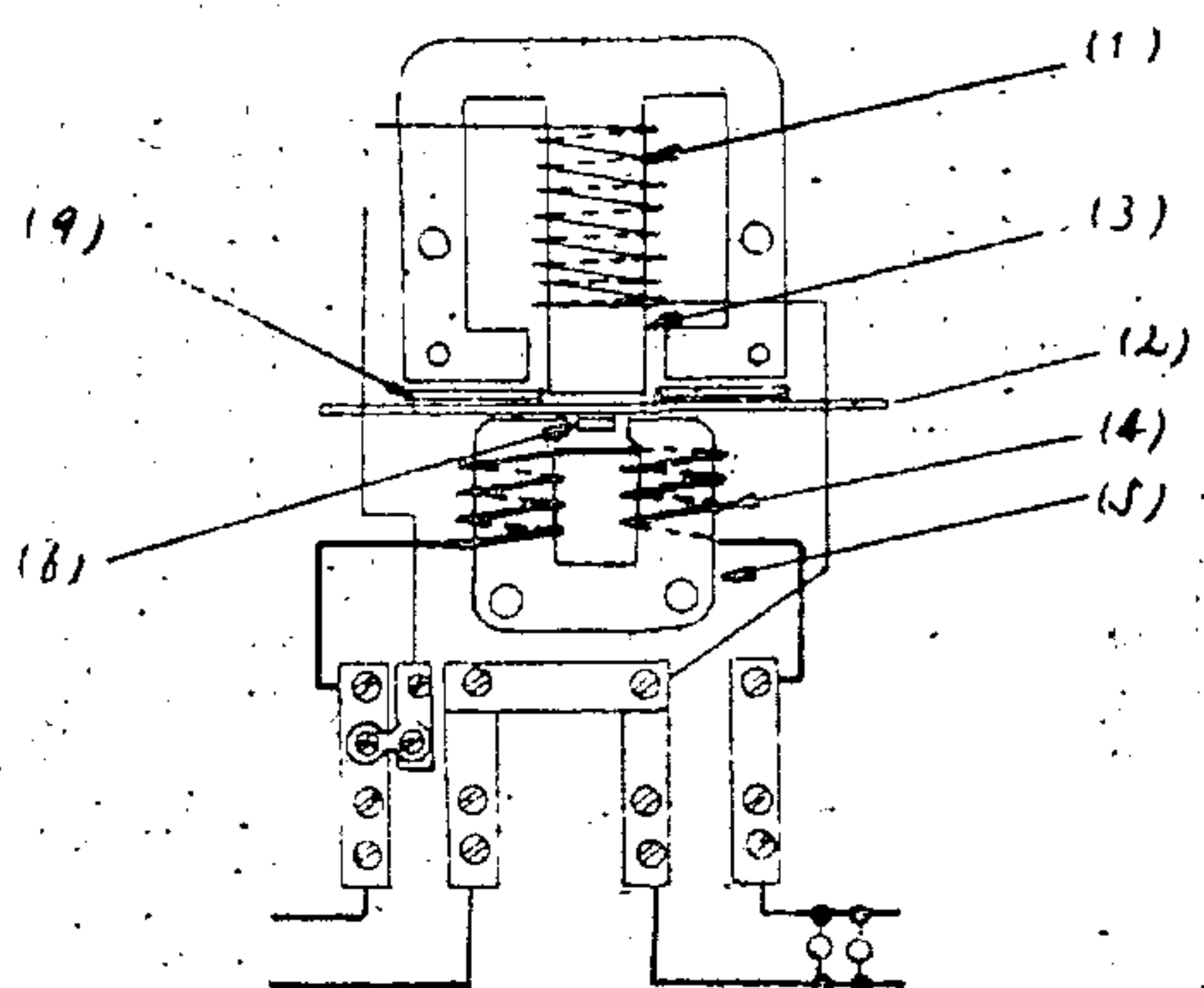
定格電流50A以上之計器  
側面圖



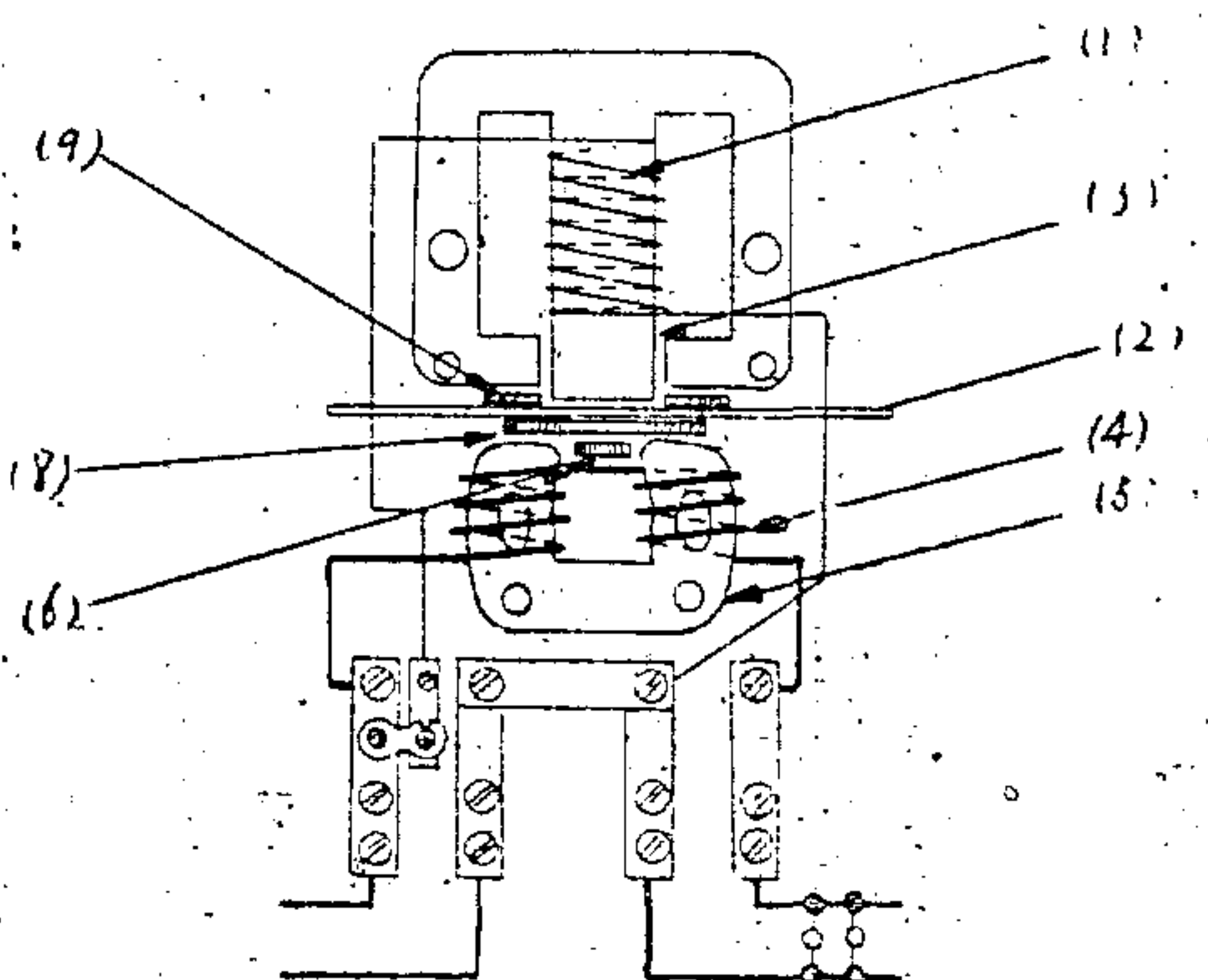
定格電流50A未滿之計器  
側面圖



定格電流50A以上之計器  
接續圖



定格電流50A未滿之計器  
接續圖





交通部佈告第四七號

為佈告事查康德六年交通部佈告第八四號  
康德六年度自動車運輸事業國營路線中追  
加如左此佈

康德七年四月四日

交通部大臣 李紹庚

計開

整理番號	路線	名稱	經過地	籽程
52	開魯魯	北	梅林廟、公廟	一四三
53	興城海岸	梨樹溝		六四
54	興城城內	新臺門		三九
55	五常驛	沖河	小山子、蘭彩橋	七三

交通部佈告第四八號

為佈告事查自動車運輸事業國營路線中開  
始運輸者如左此佈

康德七年四月四日

交通部大臣 李紹庚

計開

路線	名稱	運輸開始日期	籽程	運輸開始日期	備考
開魯魯	北全	線一四三	康德七年三月十五日	新規開業	
錦縣	建昌	江家屯	建昌	九五	同

任免及指敘

任中央觀象臺長敘簡任一等  
長谷川 謙  
康德七年四月二日

任測量局事務官敘薦任三等  
河村 章

任交通部理事官敘薦任三等  
航空所事務官 吉井 清

任郵政總局理事官敘薦任一等  
兼總務廳參事官 金丸 德重

任郵政總局技正敘薦任二等  
岸本 俊治

兼任郵政管理局理事官敘薦任一等  
金丸 德重

康德七年四月一日

交通部佈告第四七號

康德六年交通部佈告第八四號康德六年  
度自動車運輸事業國營路線中左ノ通過加  
入

康德七年四月四日

交通部大臣 李紹庚

記

整理番號	路線	名稱	經過地	籽程
56	湯原街	鶴岡驛		九六
57	老虎山	扎蘭營		四五
58	開魯	萬發永		三二
59	寧年	依安		八五
60	齊齊哈爾	富裕		七五

交通部佈告第四八號

為佈告事查自動車運輸事業國營路線中左ノ通過運輸  
開始セリ

康德七年四月四日

交通部大臣 李紹庚

記

路線	名稱	運輸開始日期	籽程	運輸開始日期	備考
興城海岸	梨樹溝	全	線六四	同	
興城城內	新臺門	同	線三九	同	

總務廳次長 谷次亨  
兼產業部參事官 薄田美朝  
(代行產業部次長職務)

總務廳次長 松田令輔  
經濟部次長 曹承宗  
地政總局長 神田退

總務廳企畫處長 青木佐治  
總務廳法制處長 前野茂  
總務廳人事處長 飯澤重一

總務廳參事官(兼)  
總務廳參事官(兼)  
總務廳參事官(兼)

總務廳地方處長 桂定治郎  
總務廳地產司長 王子衡  
總務廳地產司長 李叔平

總務廳地產司長 李叔平  
總務廳地產司長 羅振邦  
總務廳地產司長 焦桐

派為興農合作社中央會設立委員

滿洲帝國協和會 皆川 豐治  
中央本部總務部長 小平 權一  
滿洲糧穀株式會社 白濱 晴澄  
理事 啓 彬  
副理事 啓 彬

滿洲電業株式會社 啓 彬  
常務取締役 啓 彬

奉天省長 金榮桂  
奉天省次長 土肥 顯

派為奉天省興農合作社聯合會設立委員

滿洲帝國協和會 黑岩 直溫  
奉天省本部事務長 富永景三郎

派為奉天省興農合作社聯合會設立委員

委囑奉天省興農合作社聯合會設立委員

吉林省長 閻 傳 綬  
吉林省次長 植田貢太郎  
(延吉縣)副縣長 日影 未夫

滿洲帝國協和會 赤嶺 義臣  
吉林省本部事務長 赤嶺 義臣

委囑吉林省興農合作社聯合會設立委員

龍江省長 黃 富 俊  
龍江省次長 多田 晃

派為龍江省興農合作社聯合會設立委員

滿洲帝國協和會 平山 節  
龍江省本部事務長 平山 節

委囑龍江省興農合作社聯合會設立委員  
熱河省長 金 名 世  
派為熱河省興農合作社聯合會設立委員



熱河省次長 三重野 勝  
派為熱河省興農合作社聯合會設立委員

(滿洲帝國協和會)  
熱河省本部事務長

梅本長四郎  
丹羽 正雄

委囑熱河省興農合作社聯合會設立委員

濱江省長 韋 煥 章

派為濱江省興農合作社聯合會設立委員

濱江省次長 源田 松三

派為濱江省興農合作社聯合會設立委員

(滿洲帝國協和會)  
濱江省本部副長

半田 敏治  
今田 益市

委囑濱江省興農合作社聯合會設立委員

錦州省長 姜 恩 之

派為錦州省興農合作社聯合會設立委員

錦州省次長 武內 哲夫

派為錦州省興農合作社聯合會設立委員

(滿洲帝國協和會)  
錦州省本部事務長

呂 作 新  
小川 四郎

委囑錦州省興農合作社聯合會設立委員

安東省長 丁 超

派為安東省興農合作社聯合會設立委員

安東省次長 堀內 一雄

派為安東省興農合作社聯合會設立委員

(滿洲帝國協和會)  
安東省本部事務長

崔 謹 愚  
平田 護郎

委囑安東省興農合作社聯合會設立委員

間島省長 李 範 益

派為間島省興農合作社聯合會設立委員

間島省次長 植木 鎮夫

派為間島省興農合作社聯合會設立委員

(滿洲帝國協和會)  
間島省本部事務長

曾根 忠一  
奧田 勇

委囑間島省興農合作社聯合會設立委員

三江省長 盧 元 善  
派為三江省興農合作社聯合會設立委員

(滿洲帝國協和會)  
三江省本部事務長

增田增太郎

派為三江省興農合作社聯合會設立委員

兼子 裕  
津久井信也

委囑三江省興農合作社聯合會設立委員

通化省長 張 書 翰

派為通化省興農合作社聯合會設立委員

(滿洲帝國協和會)  
通化省本部事務長

栗山 茂二

派為通化省興農合作社聯合會設立委員

(滿洲帝國協和會)  
通化省本部事務長

永井 正  
稻葉 梅楠

委囑通化省興農合作社聯合會設立委員

牡丹江省長 三 谷 清

派為牡丹江省興農合作社聯合會設立委員

(滿洲帝國協和會)  
牡丹江省本部事務長

向野 元生  
今村 精男

派為牡丹江省興農合作社聯合會設立委員

(滿洲帝國協和會)  
牡丹江省本部事務長

高木 俊雄

委囑牡丹江省興農合作社聯合會設立委員

東安省長 御影池辰雄

派為東安省興農合作社聯合會設立委員

(滿洲帝國協和會)  
東安省本部事務長

岐部 與平

派為東安省興農合作社聯合會設立委員

(滿洲帝國協和會)  
東安省本部事務長代理

解良 武夫  
小泉米太郎

委囑東安省興農合作社聯合會設立委員

北安省長 壽 聿 彭

派為北安省興農合作社聯合會設立委員

北安省次長 岡本 忠雄  
派為北安省興農合作社聯合會設立委員

(滿洲帝國協和會)  
北安省本部事務長

石川 博見  
小松 七郎

委囑北安省興農合作社聯合會設立委員

黑河省長 濱田 陽兒

派為黑河省興農合作社聯合會設立委員

黑河省次長 中井 久二

派為黑河省興農合作社聯合會設立委員

(滿洲帝國協和會)  
黑河省本部事務長

村井 一郎  
內田 政俊

委囑黑河省興農合作社聯合會設立委員

(滿洲帝國協和會)  
興安東省長

額 勒 春

派為興安東省興農合作社聯合會設立委員

(滿洲帝國協和會)  
興安東省次長

園山 光藏

派為興安東省興農合作社聯合會設立委員

(滿洲帝國協和會)  
東省本部事務長代理

村上 正雄  
福島 繁作

委囑興安東省興農合作社聯合會設立委員

(滿洲帝國協和會)  
興安南省長

壽 明 阿

派為興安南省興農合作社聯合會設立委員

(滿洲帝國協和會)  
興安南省次長

都間 觀三

派為興安南省興農合作社聯合會設立委員

(滿洲帝國協和會)  
興安南省本部事務長

今吉 均  
丹上 義勝

委囑興安南省興農合作社聯合會設立委員

(滿洲帝國協和會)  
興安西省長

諾拉嘎爾札布

派為興安西省興農合作社聯合會設立委員

興安西省次長 中村 撰一  
派為興安西省興農合作社聯合會設立委員

(滿洲帝國協和會)  
興安西省本部事務長

中尾 優  
米良 晃

委囑興安西省興農合作社聯合會設立委員

興安北省長 額爾欽巴圖

派為興安北省興農合作社聯合會設立委員

興安北省次長 馬込 信一

派為興安北省興農合作社聯合會設立委員

(滿洲帝國協和會)  
興安北省本部事務長

矢口 勤  
加藤 藤太

委囑興安北省興農合作社聯合會設立委員

(滿洲帝國協和會)  
興安北省本部事務長

康德七年四月一日

交通理事官 吉井 清

交通理事官 遠藤 吉治

派在黑河土木工程處辦事

派在營口土木工程處辦事

郵政總局理事官 金丸 德重

派在郵政總局辦事

郵政總局技正 岸本 俊治

郵政管理局理事官(兼) 金丸 德重

派署牡丹江郵政管理局

署中央觀象臺長 谷本 誠

應即開去署中央觀象臺長

康德七年四月二日

康德七年四月二日

康德七年四月二日

康德七年四月二日

康德七年四月二日

康德七年四月二日

康德七年四月二日

康德七年四月二日



# 彙報

## ●官署事項

●康德七年四月一日  
黑河土木工程處庶務科長

交通部理事官 吉井清

○科長異動  
今次更動科長如左

(總務廳・人事處)

## ●官署事項

營口土木工程處庶務科長  
郵政總局電政處業務科長

交通部事務官 遠藤吉治  
郵政總局技正 岸本俊治

○科長異動  
今回左ノ通科長ノ異動アリタリ

(總務廳・人事處)

## ●商工事項

### ○度量衡器販賣許可

經濟部指令號數  
經濟部許可番號

經指第七二八號  
經指第七三二號  
經指第七三三號  
經指第七三四號  
同 第七三五號  
同 第七三六號  
同 第七三七號  
同 第七三八號  
同 第七三九號  
同 第七四〇號  
同 第七四一號  
同 第七四二號

許可年月日

康德七年三月二十二日  
康德七年三月二十六日  
康德七年三月五日  
同  
同  
同  
同  
同  
同  
同  
同  
同  
同

得販賣之計器種類  
(販賣シ得ル計器種類)

度量衡器一般  
同  
同  
同  
同  
同  
同  
同  
同  
同  
同  
同

茲依度量衡法第十二條許可如左

(經濟部)

### ○度量衡器販賣許可

營業所

奉天省奉天市瀋陽區一德街六段門牌一九  
奉天省新民縣東西大街路北  
濱江省蘭西縣城內北大街路東第四區九牌八戶門牌四〇九號  
吉林市陽明町大馬路三十九號  
錦州省黑山縣城內東大街  
吉林市朝陽區陽明町大馬路二十三號  
濱江省雙城縣大同街九三號  
錦州省阜新縣城內西大街路南門牌一〇五號  
北安省嫩江縣嫩江東大街

商號

吉順隆 張子颺  
福善堂 許香閣  
玉昌厚 胡振玉  
芝元洋行 芝元正次郎  
惠發德 馬潤溥  
合名會社 大久保奎次  
大久保洋行  
義和興隆記 金子豐  
福興永 孫興閣  
三利永 徐受三  
五金行

度量衡法第十二條ニ依リ左ノ通之ヲ許可セリ

(經濟部)

### ○計量器販賣許可

茲依計量法第二十八條許可如左

經濟部指令號數  
經濟部許可番號

經指第七四二號  
經指第七四三號  
經指第七四四號  
經指第七四五號  
經指第七四六號  
經指第七四七號  
經指第七四八號  
經指第七四九號  
經指第七五〇號

許可年月日

康德七年三月二十六日

得販賣之計器種類  
(販賣シ得ル計器種類)

計量器一般  
(除電氣計器)

(經濟部)

### ○計量器販賣許可

計量法第二十八條ニ依リ左ノ通之ヲ許可セリ

營業所

北安省嫩江縣嫩江東大街

商號

三利永五金行 徐受三

(經濟部)

### ○計量器販賣廢止認可

計量器販賣廢止ノ件按左列所開以本部指令

令照准

(經濟部)

### ○計量器販賣廢止認可

計量器販賣廢止ノ件本部指令ヲ以テ左ノ指令號數

通認可セリ

(經濟部)

計量器販賣人姓名  
石橋仁生堂 松浦左近

歇業營業所之位置  
牡丹江省牡丹江市圓明街三

指令號數  
七八九

認可年月日  
康德七年三月二十九日









第三種郵便物認可

同		同		同		同		同		同		同		同		同	
許福萬ハ下記土地ニ付商租權ヲ有ス 該商租權ハ之ヲ所有權ニ轉換ス		姜永浩ハ下記土地ニ付商租權ヲ有ス 該商租權ハ之ヲ所有權ニ轉換ス		同		同		同		同		同		同		同	
五四壹參四		五四壹參五		五四壹參六		五四壹參七		五四壹參八		五四壹參九		五四壹四〇		五四壹四壹		五四壹四貳	
右		右		右		右		右		右		右		右		右	
同		同		同		同		同		同		同		同		同	
至西	至東	至西	至東	至西	至東	至西	至東	至西	至東	至西	至東	至西	至東	至西	至東	至西	至東
河	河	呂仁壽	河	道	分水	道	分水	分	甸心	分	溝	溝	分	溝	分	小	
至北	至南	至北	至南	至北	至南	至北	至南	至北	至南	至北	至南	至北	至南	至北	至南	至北	至南
河	河	河	河	分	金姓	高	溝心	賈	周	宋	溝	半截	溝	分	半截	嶺	嶺
八响		壹响		九响		九响		八响		八响		壹〇响		壹〇响五畝		參七响	
間島省延吉縣龍井街河安區延平路第 壹七號第參七號 呂仁壽		間島省延吉縣朝陽村朝西屯第壹七牌 第六號 南禹涉		同		間島省延吉縣朝陽村朝東屯第貳五牌 第貳號 姜永浩		間島省延吉縣太陽村太東屯第壹參牌 第參號 許福萬		同		同		同		同	







第三種郵便物認可

同		同		同		同		同		同		同		同		同	
同		同		同		同		同		同		同		同		同	
五四壹五貳		五四壹五參		五四壹五肆		五四壹五伍		五四壹五陸		五四壹五柒		五四壹五捌		五四壹五玖		五四壹六〇	
右		右		同		同		同		同		同		同		同	
同		同		同		同		同		同		同		同		同	
至西	至東	至西	至東	至西	至東	至西	至東	至西	至東	至西	至東	至西	至東	至西	至東	至西	至東
山	溝	分	崔	王	金	劉	李	譚	溝	分	山	溝	常	劉	崗	土	崗
咀	塘	水	姓	姓	姓	姓	根	姓		水			姓	姓	界	石	
至北	至南	至北	至南	至北	至南	至北	至南	至北	至南	至北	至南	至北	至南	至北	至南	至北	至南
分	溝	崔	金	王	申	分	坎	封	坎	分	韓	分	溝	崗	崗	甸	溝
鄭	山	德	永	姓	姓	水	子	堆		水	姓	水				溝	南
水	咀	山	春														
五四响五畝		九响		參响參畝		壹五响四畝		貳〇响		壹壹响		參八响參畝		八四响		參七响	
東京市麴町區內幸町壹丁目貳番地貳 東洋拓殖株式會社		間島省延吉縣太陽村光石屯第六牌第 四號 黃 京 七		間島省延吉縣長安村仁坪屯第貳牌第 壹號 崔 星 七		右 同		右 同		右 同		右 同		右 同		右 同	
東洋拓殖株式會社 該商租權ハ之ヲ所有權ニ轉換ス		該商租權ハ之ヲ所有權ニ轉換ス		該商租權ハ之ヲ所有權ニ轉換ス		該商租權ハ之ヲ所有權ニ轉換ス		同		同		同		同		同	



# 公告

同	同	五四壹六壹	右	同
至西	至東	荒	荒	
至北	至南	荒	吳	姓
六畝				
右				
同				

## ●公示催告

新潟縣北蒲原郡加治村大字高山寺貳百貳拾九番地  
 聲明人 松田岩松  
 新京特別市永吉街參百貳號  
 右代理人 吉田修

左記證券之持有人應於康德七年十月十日午前十時以前向本法院聲報其權利並提出該證券如於右期限內不為聲報時或有宣告無效之虞

證券之表示  
 如另紙

康德七年二月十六日

新京區法院  
 審判官 野口榮一郎

## 證券內重要之部分

證券之表示如左表

一 滿洲重工業開發株式會社株券  
 拾株券 壹張  
 壹株券 六張

票面額	五百圓	五百圓
繳納額	五百圓	五百圓
株券號數	ろ三六六	ろ三六六
當初之株主名義人	松田岩松	同
發行年月日	康德五年九月一日	同
發行代表者	滿洲重工業開發株式會社 總裁 鮎川義介	同
最後之所有人名義人	松田岩松	同
最後名義人取得年月日	昭和十二年五月一日	同

# 公告

## ●公示催告

新潟縣北蒲原郡加治村大字高山寺貳百貳拾九番地  
 申立人 松田岩松  
 新京特別市永吉街參百貳號  
 右代理人 吉田修

左記證券ノ所持人ハ康德七年十月十日午前十時迄ニ當法院ニ權利ヲ届出デ且證券ヲ提出スベク若右期日迄ニ届出ヲ爲サザルトキハ其ノ無效ヲ宣言スルコトアルベシ

證券ノ表示  
 別紙ノ通

康德七年二月十六日

新京區法院  
 審判官 野口榮一郎

## 證券ノ重要ナル表示

證券ノ表示ハ左表ノ如シ

一 滿洲重工業開發株式會社株券  
 拾株券 壹枚  
 壹株券 六枚

券面額	五百圓	五百圓
拂込額	五百圓	五百圓
株券番號	ろ三六六	ろ三六六
當初ノ株主名義人	松田岩松	同
發行年月日	康德五年九月一日	同
發行代表者	滿洲重工業開發株式會社 總裁 鮎川義介	同
最終ノ所有人名義人	松田岩松	同
最終名義人取得年月日	昭和十二年五月一日	同







# 廣告

## ●貨主搜查公告

一 查左列貨件其受貨人及託運人均不能確知如有知其著落者希向就近驛長報知為荷

一 左ノ荷物ハ荷受人及荷送人ヲ確知スルコト能ハザルニ付心當ノ向ハ最寄驛長ニ申出デラレタシ

## ●荷主搜查公告

# 廣告

番號	品名	內容	容	包裝	箱數	重量	月日	列車	裝載車	發所	到所	備考
2160	麻線及其他	麻線四捆、滿人用相棋子一箱	麻袋	一	四七	二十五日	五四八	行李車	四平街驛	同	同	紛到
2161	衣類	圖章一、軍用帽一、大佐軍服一、黑鞋一、勳章一、皮衣服一、紺色褲一、帶領繩一、衣五、襪一、雜誌若干、其他手袋褲子若干	柳條包	一	二〇	十五日	九六三	「ヤイ」	四四二號車	牡丹江驛	同	紛到
2162	乾酪	圓型裝十二箇入	箱	一	一	十九日	三三	行李車	遼陽驛	同	同	紛到
2163	水平器	鐵製 水平器二十四吋	箱	一	八	十五日	八〇一	同	齊齊哈爾驛	同	同	紛到
2164	日人旅行用品	褥二、被一、針箱一、草履一、蒜球一、藥四、其他	褐色被褥袋	一	二〇	十一月	七	同	新京驛	同	同	紛到
2165	日人旅行用品	被二、褥一、日本衣服二、掛蒲團一、格子綿座蒲團一、丹前一、浴衣一、外	褐色被褥袋	一	二〇	三十日	一	同	同	同	同	紛到
2166	同	毛毯一、褥三、被二、盤四、褥單一、藥器一、其他	褐色被褥袋	一	五四	十二日	三三	同	同	同	同	紛到
2167	日人旅行用品	被三、褥二、日本衣服二、毛毯一、褥單一、浴衣一、掛蒲團三、草履二、衛生衣四、其他	被褥袋	一	四〇	二十二日	七	同	同	同	同	紛到
2168	日人旅行用品	一、浴衣一、座蒲團一、草履二、メリヤスシヤツ四、外	被褥袋	一	四五	三十二日	同	同	同	同	同	紛到
2169	鮮人衣類	尺二、眼鏡一、筆盒一、竹篋二、洋服掛一、裁縫器具一、齒止一、鉛筆一、其他	竹條包	一	二〇	三十日	七	同	同	同	同	紛到







2184	鮮人被褥 (數蒲團二、掛蒲團二、席編器一)	被二、褥二、席編器一	布包	一	一七	二十二日	三三	同	同	整理剩貨之際發見、交通部哈爾濱
2185	滿人旅行用品 (滿人旅行用品)	毛毯一、被褥三、手套一、鉋一、斧一、木匠用曲尺一、衣類數件 (毛布一、蒲團三、手袋一、鉋一、新割一、曲尺(大工用)一、衣類數點)	柳條包	一	一四	九十二日	六〇四	同	同	整理剩貨之際發見、交通部哈爾濱
2186	鮮人衣類	被三、洗面器一、陶器鍋一、膠皮鞋一、黑背心、鮮人服一、磁器七、其他雜器 (掛蒲團三、洗面器一、瀨戶物鍋一、コム靴一、黒チヨツキ一、鮮人服一、瀨戶物一、食器七、上衣四、其他雜品)	同	一	三六	七十二日	三三	同	同	整理剩貨之際發見、交通部哈爾濱
2187	鮮人旅行用品 (鮮人旅行用品)	黃銅食器二套、小額櫃二、被褥二 (真鍮食器二組、額櫃小二、蒲團二)	同	一	三三	四十二日	三三	同	同	整理剩貨之際發見、交通部哈爾濱
2188	日人雜品	銀盃一、算盤一、毛毯一、木履一、信紙一、帽子一、其他 (銀盃一、算盤一、毛布一、下駄一、書籍一、便箋一、帽子一、外)	木箱	一	二二	一	一	同	同	整理剩貨之際發見、交通部哈爾濱
2189	食品	薩摩名產兵六餅六、石炭細具、外食物多數	同	一	一六	十八日	七	同	同	整理剩貨之際發見、交通部哈爾濱
2190	雜品	黃銅器具一、茶碗一、額櫃一、玩具(火車輪船)各一、平鍋一、書籍(文學全書)一、手鏡全書數冊 (真鍮器具一、湯吞一、額櫃一、玩具(汽車)一、船一、スキヤキ鍋一、書籍(文學全集)一、手鏡全書數冊)	同	一	二二	十四日	一	同	同	整理剩貨之際發見、交通部哈爾濱
2191	炊器用具 (世帶道具)	茶盤二、炊器用具及其他 (オホソノ二、世帶道具其ノ他)	同	一	一〇	二十二日	七	同	同	整理剩貨之際發見、交通部哈爾濱
2192	書籍	滿洲醫學雜誌數冊(滿洲醫學會館) (醫書數冊(耳鼻咽喉科臨床))	同	一	二六	二十二日	一	同	同	整理剩貨之際發見、交通部哈爾濱
2193	鐵錘及其他 (金錘、鎚、外)	鐵匠用用具數件、打字原紙修正液一、鐵錘數箇 (鍛冶屋道具數點、タイブ原紙修正液一、金錘數點)	同	一	二九	二十六日	三三	同	同	整理剩貨之際發見、交通部哈爾濱
2194	鮮人衣類	衣類十二、茶一	紙糊柳條包 (紙張行李)	一	一四	十四日	三三	同	同	整理剩貨之際發見、交通部哈爾濱
2195	木匠用具 (大工道具一式)	木匠用具一套 (大工道具一式)	器具箱	一	二〇	六十二日	一	同	同	整理剩貨之際發見、交通部哈爾濱
2196	炊器用具 (世帶道具)	銅鍋一、鐵盤一、木履、草履 (ニユ一、鍋一、鑊一、下駄、草履)	木箱	一	二五	九十二日	一	同	同	整理剩貨之際發見、交通部哈爾濱
2197	電氣用品 (電磁瓶)	電氣計器、器具箱、油燈及其他 (電氣計器、器具箱、油燈外)	同	一	二九	十二日	三三	同	同	整理剩貨之際發見、交通部哈爾濱
2198	電氣器具及其他 (電氣器具外)	電氣計器、器具箱、油燈及其他 (電氣計器、器具箱、油燈外)	木箱	一	八〇	十二日	七	同	同	整理剩貨之際發見、交通部哈爾濱
2199	滿人衣類	小褥一、被一、白衛生衣一、大鍋一、衣類四、布防寒鞋一、鏡一、其他 (小蒲團一、掛蒲團一、白メリヤスシャツ一、大型鍋一、衣類四、布製防寒靴一、鏡一外)	滿人大型柳條包 (滿人大型柳行李)	一	四〇	一	一	同	同	整理剩貨之際發見、交通部哈爾濱

政府公報 第一千七百八十三號 康德七年四月四日 星期四



第三種郵便物認可

品名	数量	日期	備考
2200 被褥 (蒲團)	一	二月八日	整理剩貨之際發見、內有吉林師道學校之講義吉林市和興隆百貨店之洋服盒 (整理剩貨之際發見、吉林師道學校ノプリント在中、吉林市和興隆百貨店ノ洋服函在中)
2201 鮮人雜品	一	一月八日	整理剩貨之際發見、上有圖佳線架河驛前、海林公司保線工區、許東國、蛟河、新架ノ荷札アリ
2202 滿人衣類	一	一月五日	整理剩貨之際發見、上有圖佳線架河驛前、海林公司保線工區、許東國、蛟河、新架ノ荷札アリ
2203 鮮人衣類	一	一月五日	整理剩貨之際發見、上有圖佳線架河驛前、海林公司保線工區、許東國、蛟河、新架ノ荷札アリ
2204 日人衣類	一	一月五日	整理剩貨之際發見、上有圖佳線架河驛前、海林公司保線工區、許東國、蛟河、新架ノ荷札アリ
2205 日人雜品	一	一月五日	整理剩貨之際發見、上有圖佳線架河驛前、海林公司保線工區、許東國、蛟河、新架ノ荷札アリ
2206 日人被褥	一	一月五日	整理剩貨之際發見、上有圖佳線架河驛前、海林公司保線工區、許東國、蛟河、新架ノ荷札アリ
2207 同	一	一月五日	整理剩貨之際發見、上有圖佳線架河驛前、海林公司保線工區、許東國、蛟河、新架ノ荷札アリ
2208 鮮人衣類	一	一月五日	整理剩貨之際發見、上有圖佳線架河驛前、海林公司保線工區、許東國、蛟河、新架ノ荷札アリ
2209 日人衣類	一	一月五日	整理剩貨之際發見、上有圖佳線架河驛前、海林公司保線工區、許東國、蛟河、新架ノ荷札アリ
2210 衣類	一	一月五日	整理剩貨之際發見、上有圖佳線架河驛前、海林公司保線工區、許東國、蛟河、新架ノ荷札アリ

整理剩貨之際發見、內有吉林師道學校之講義吉林市和興隆百貨店之洋服盒 (整理剩貨之際發見、吉林師道學校ノプリント在中、吉林市和興隆百貨店ノ洋服函在中)

整理剩貨之際發見、上有圖佳線架河驛前、海林公司保線工區、許東國、蛟河、新架ノ荷札アリ

整理剩貨之際發見、上有圖佳線架河驛前、海林公司保線工區、許東國、蛟河、新架ノ荷札アリ

整理剩貨之際發見、上有圖佳線架河驛前、海林公司保線工區、許東國、蛟河、新架ノ荷札アリ

整理剩貨之際發見、上有圖佳線架河驛前、海林公司保線工區、許東國、蛟河、新架ノ荷札アリ

整理剩貨之際發見、上有圖佳線架河驛前、海林公司保線工區、許東國、蛟河、新架ノ荷札アリ

整理剩貨之際發見、上有圖佳線架河驛前、海林公司保線工區、許東國、蛟河、新架ノ荷札アリ

整理剩貨之際發見、上有圖佳線架河驛前、海林公司保線工區、許東國、蛟河、新架ノ荷札アリ

整理剩貨之際發見、上有圖佳線架河驛前、海林公司保線工區、許東國、蛟河、新架ノ荷札アリ

整理剩貨之際發見、上有圖佳線架河驛前、海林公司保線工區、許東國、蛟河、新架ノ荷札アリ



2223	2222	2221	2220	2219	2218	2217	2216	2215	2214	2213	2212	2211
日人衣類	白木書棹 (白木テール)	書籍類	日人衣類	同	滿人衣類	同	同	日人衣類	(被褥) 襪	(鮮人) 被褥	穀物類	日人衣類
日本衣服二五、圍巾一、襪單一、水兵式服二、毛衣一、洋傘一、其他		英和中辭典一、讚美歌一、本郷小學校發行之研究書多數其他書籍數冊 (英和中辭典一、讚美歌一、本郷小學校ニテ發行セル研究書多數、其他書籍數冊)	日本衣服三、其他舊衣服數件 (敷蒲團一、上衣一、丹前一、古浴衣二、其他古衣類數點)	四打、梳一其他 (黒スポン一、上衣一、黄テール掛一、ジャケツ(紫)一、沓下四打、櫛一外)	外套二、矜子絨褲一、滿人被三、立領洋服一、其他衣類等 (外套二、コイルテンスポン一、滿人蒲團三、詰襟上衣一、衣類外)	小孩被一、羊傘一、絲綢一、男孩衣服多數、女事務服二、帶二、女中國服一、其他 (子供蒲團一、バラソル一、眞綿一、男子供著物多數、女事務服二、女給七、名古屋帶二、女支那服一、外)	家計簿一、日本衣服一、小孩衣服五、褲二、背心一、尺一、小孩衣服數件、薄被一、其他 (家計簿一、浴衣一、子供著物五、箱單服一、スポン二、チヨッキ一、物指一、子供ジャケツ類數點、夏蒲團一、外)	帶六、日本衣服二八 (帶一、著物二五、コト三)	日本蒲團一、被一、褥一 (敷表一、掛蒲團一、敷蒲團一)	褥墊、被一、褥一 (座蒲團一、掛蒲團一、敷蒲團一)	海參一、大米粉一、草履一、乾柿一、粘糕盒一、書(四年生童話)一、其他食物多數 (イリコ、米ノ粉一、草履一、干柿一、餅二函本(四年生童話)一、外食物多數)	日本衣服九、草履一、木履一、帶四、針箱二、照片二、其他 (コト一、女給二、草履一、高下駄一、蒲團一、帶四、丹前一、著物一、女給衣三、針箱二、寫眞二、外)
青邊柳條包 (青綠柳行)	無包裝	草蓆包	竹條包	小柳條包 (小柳行李)	柳條包	青邊柳條包 (青綠柳行)	竹邊柳條包 (竹綠柳行)	青邊柳條包 (青綠柳行)	褐色被褥袋 (褐色蒲團)	同	青邊柳條包 (青綠柳行)	竹條包 (竹行李)
一	一	一	一	一	一	一	一	一	一	一	一	一
二五	一	一八	一四	一九	二六	三三	三三	二七	二六	一七	四五	一五
二月十日	二月六日	二月十五日	二月十五日	二月二十五日	二月二十四日	二月二十二日	二月二十日	二月二十日	二月十八日	二月二十四日	二月二十日	二月十九日
一	一	三二	二九	三三	一九	七	七	一	一九	七	一	七
同	同	同	同	同	同	同	同	同	同	同	同	同
同			同	同	同	同	同	同	同	同	同	同
		紛到記有江川日吉之姓名 (紛著 江川日吉ト記シアリ)			紛到	紛到 (紛著 渡邊龜太郎之祝賀品 在中)	同	同	同	紛到 (紛著)	紛到 內有福岡縣柳河町旭町水産堂 之物 (紛著 福岡縣柳河町旭町水産堂 ノモノ在中)	同



















2292	製圖板三枚	木箱	一	七〇	二十一日	一六三	封鎖車	同	紛到
2293	木櫃子	草蓆包	一	八十一	二十一日	一〇一	哈爾濱驛	同	整理剩貨之際發見 (殘荷整理ノ際發見)
2294	鮮人衣類 (婦人用袴八、スボン四、スタンプ臺一、長衣一、短靴一)	柳條包	一	一	二十一日	二〇一	哈爾濱驛	同	整理剩貨之際發見 內有光州本町四丁目O區寫真館之攝影券三册 光原洋服店之大福帳及當座勘定通帳 光原洋服店ノ大福帳及當座勘定通帳在中
2296	空木箱 (帶蓋白木箱二八、白木製蓋附二八)	柳條包	一	一六	二十八日	三九〇	哈爾濱驛	同	中間車「ヤ」 六二七八號
2297	鹽魚	柳條包	一	八五	二十四日	三九〇	同	同	中間車「ヤ」 五六三六號
2298	鐵線	柳條包	一	八五	二十四日	三九〇	同	同	同
2299	磁子	柳條包	一	三二一〇五六	二十四日	三九〇	同	同	整理剩貨之際發見 (殘荷整理ノ際發見)

一 本公告後六箇月以內如該貨件權利者不前來請領時則其所有權即歸本鐵道總局

康德七年四月四日

鐵道總局

一 本公告後六箇月以內其ノ權利者ヨリ申出ナキトキハ當鐵道總局ニ於テ之方所有權ヲ取得ス

康德七年四月四日

鐵道總局

●金融合作社登記

●阜新金融合作社變更

一、康德六年一月二十九日監事賈是濤、孫澤新  
退任監事段雨潤重任左記者同日就任監事

馬春軒 阜新縣中區阜新新街城內南大街  
賈麟 阜新縣三區石土營子村本屯  
康德六年二月八日登記 阜新區法院

●商業登記

●合資會社富番當支店設立

一、康德六年三月十五日設立支店於左地  
支店 龍江省開通縣城北十字街一區一七牌三  
二號

康德六年三月十五日登記 鄭家屯區法院

●合名會社支店設立(支店)

康德六年一月三十一日因設立支店於該管內爲左

之登記

一、商 號 合名會社裕和盛

一、本 店 龍江省洮南縣城內五緯路

一、支 店 興安南省王爺廟、白城縣白城

子四通路、泰來縣城內、鎮東縣城內

一、目 的 的 石炭販賣業

一、設立年月日 康德五年四月二十八日

一、代表社員之姓名 周鶴林

一、社員之姓名住所出資之價格及履行之部分

國幣一萬圓 全額履行 周鶴川 奉天省梨樹

縣四平街祝町七之三

國幣一萬圓 全額履行 程亦崇 奉天省梨樹

縣四平街

勞務 周鶴林 龍江省洮南縣城內五緯路

康德六年一月三十一日登記 王爺廟區法院

●金融合作社登記

●阜新金融合作社變更

一、康德六年一月二十九日監事賈是濤、孫澤新  
ハ退任シ監事段雨潤ハ重任シ左記者同日監  
事ニ就任ス

馬春軒 阜新縣中區阜新新街城內南大街  
賈麟 阜新縣三區石土營子村本屯  
康德六年二月八日登記 阜新區法院

●商業登記

●合資會社富番當支店設立

一、康德六年三月十五日支店ヲ左ノ地ニ設立ス  
支店 龍江省開通縣城北十字街一區一七牌三  
二號

康德六年三月十五日登記 鄭家屯區法院

●合名會社支店設立(支店)

康德六年一月三十一日支店ヲ當管內ニ設立シタ

ルニ因リ左ノ登記ヲ爲ス

一、商 號 合名會社裕和盛

一、本 店 龍江省洮南縣城內五緯路

一、支 店 興安南省王爺廟、白城縣白城

子四通路、泰來縣城內、鎮東縣城內

一、目 的 的 石炭販賣業

一、設立年月日 康德五年四月二十八日

一、代表社員ノ氏名 周鶴林

一、社員ノ氏名住所出資ノ目的價格及履行ノ部分

國幣一萬圓 全額履行 周鶴川 奉天省梨樹

縣四平街祝町七之三

國幣一萬圓 全額履行 程亦崇 奉天省梨樹

縣四平街

勞務 周鶴林 龍江省洮南縣城內五緯路

康德六年一月三十一日登記 王爺廟區法院

第三種郵便物認可







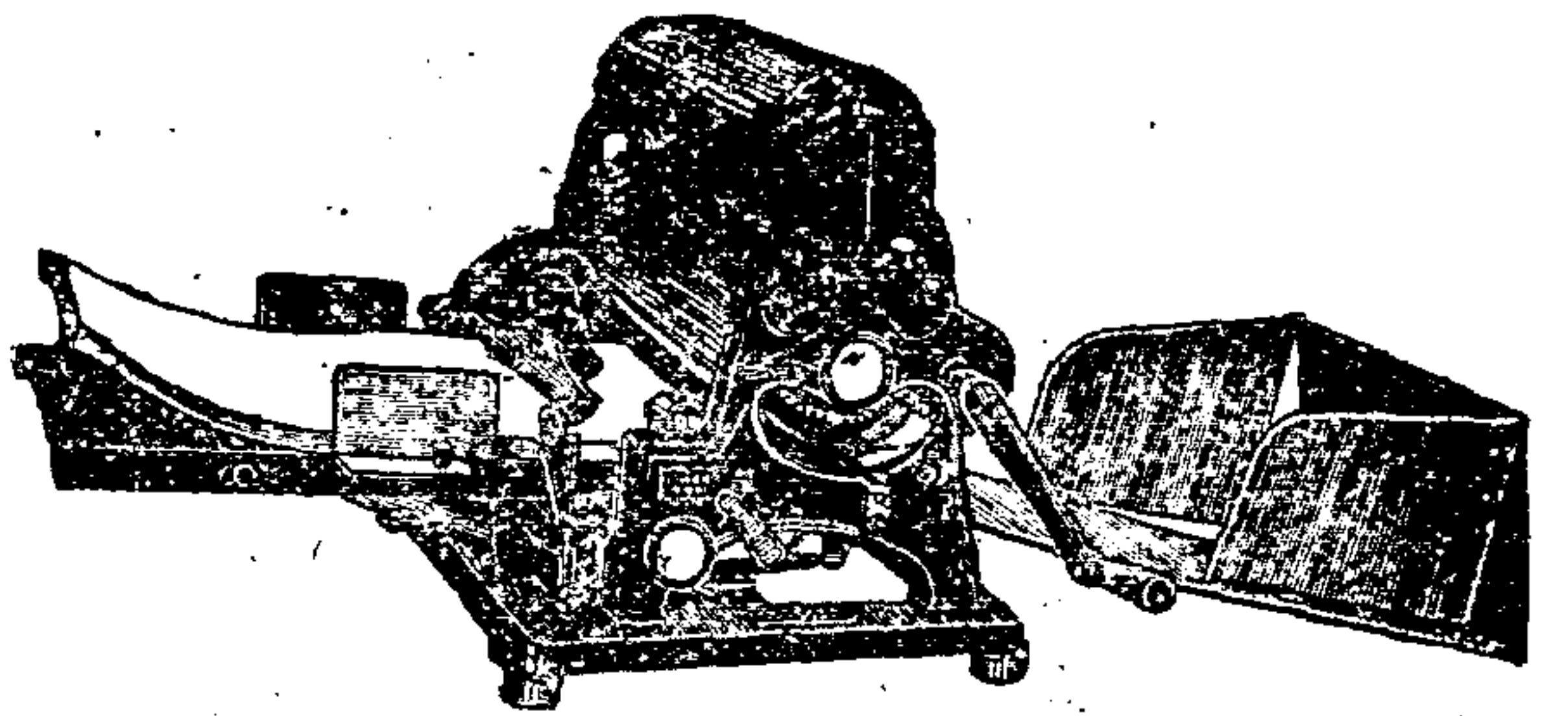
全自動裝置

# 興亞輪轉膳寫機

特長

- 自動給紙厚薄完全無缺
- 自動給油墨並練油墨
- 機構簡易堅牢技術不
- 印刷鮮明迅速能率增進

代理店募集



發賣元

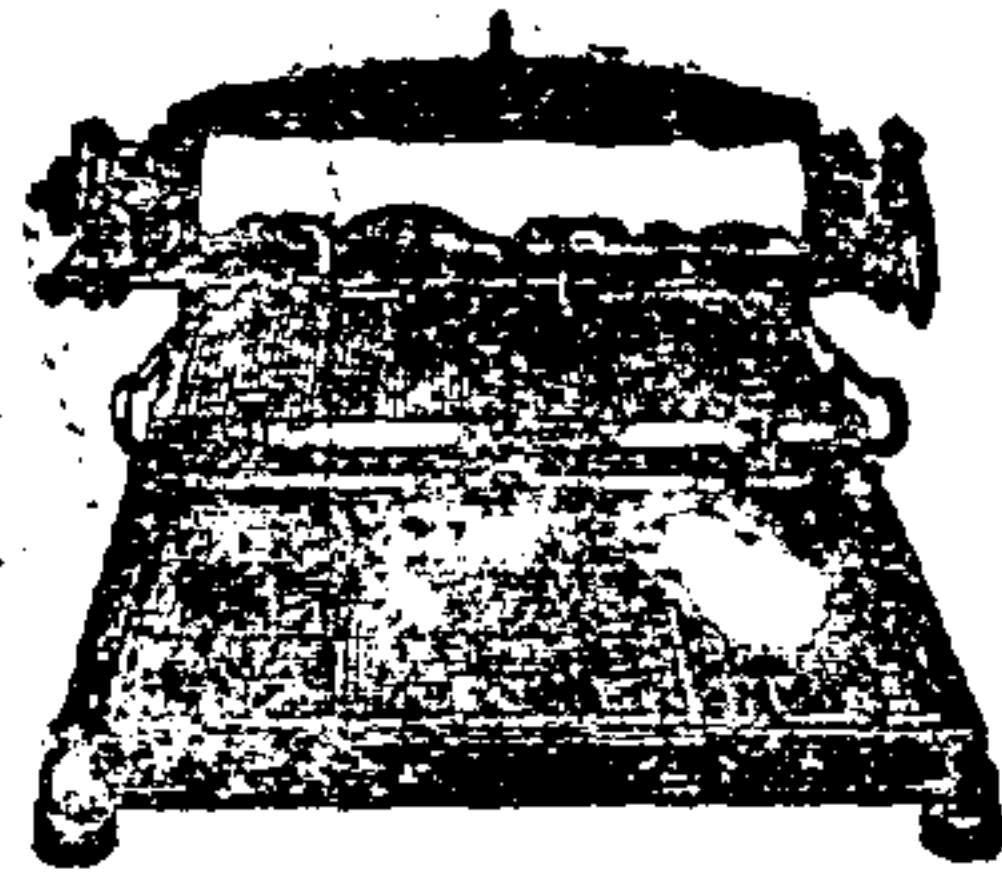
株式會社 新京アサヒ商會

新京朝日通リ六五  
電話③三三四六八四

タイピストノ健康ト  
事務能率ノ増進ニ  
理想的ナル

# 菅沼タイプライター

(型錄進呈)



日本文  
備文  
蒙文  
各器

菅沼タイプライター營業所

新京營業所 新京市新發路一〇五電② 4453  
奉天營業所 奉天市加茂町六電② 3531  
牡丹江出張所 牡丹江太平路十一ノ五電 2.07  
北京出張所 北京西長安街大柵欄胡同三〇 電西局 2418

代理店

大連 笹尾商會 安東 武藝商店 吉林 芝崎書店  
哈爾濱 齊々哈爾 萩原商店 延吉 山田洋行  
本店 菅沼研究所 東京 品川

日滿軍需品  
警察官用品  
皮革製品  
劍道防具  
綿布人絹布  
既製作業團服

(カタログ呈)



## 豊崎商事

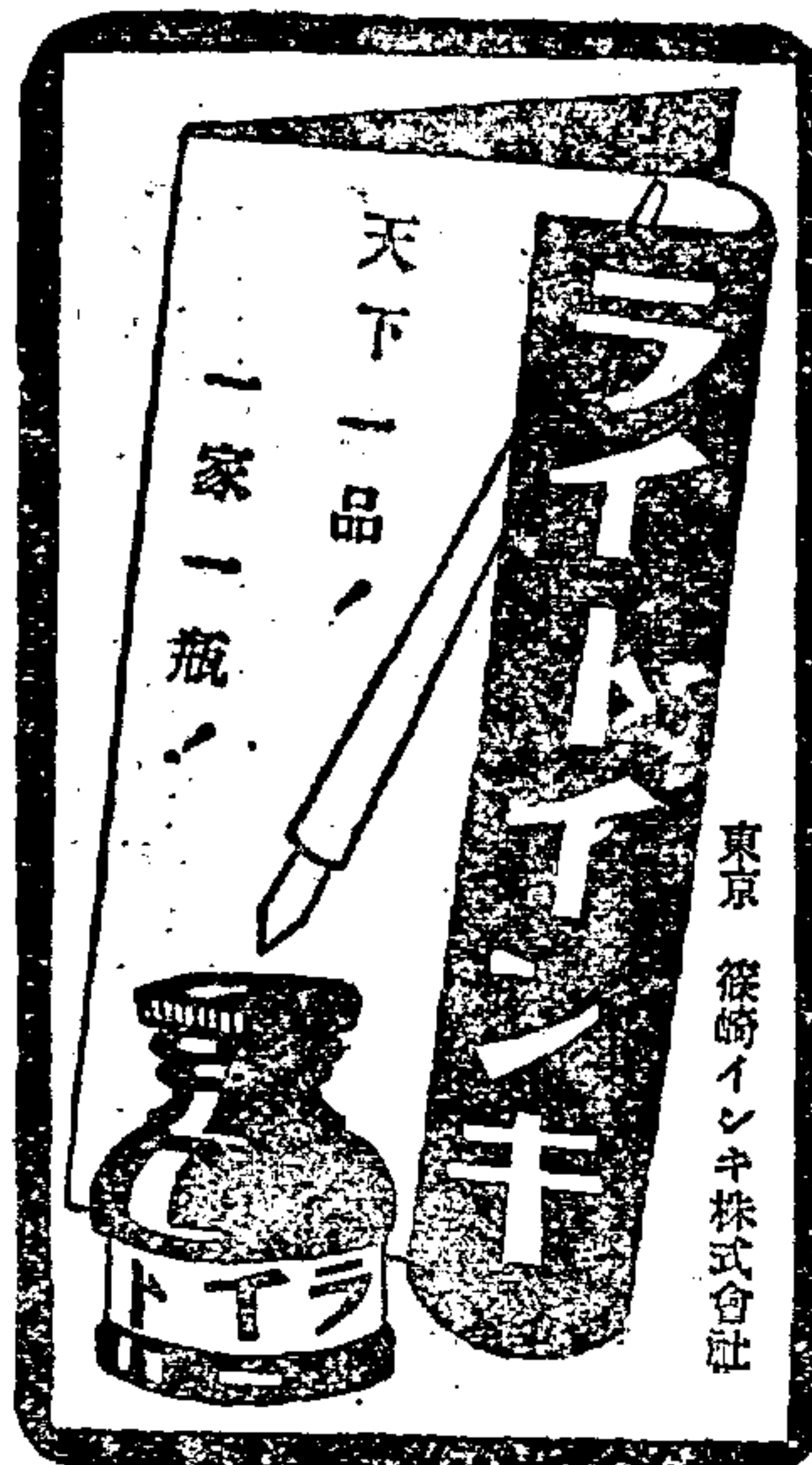
奉天支店

奉天大和區浪速通二四  
(3) 3703  
電話 (3) 8301 振替奉天 3764  
(3) 8062

本店 大阪市東區南久太郎町二  
支店 岡山市栢屋町一番地



各地文具店にあり  
東京 谷名分社 三星器具製造所



天下一品、  
一家一瓶、

東京 篠崎インキ株式会社

ライトインキ  
チキンペンインキ  
ライトゴム糊



紙、文具、印刷  
力野洋行

奉天浪速通 26  
電話 ③ 3804 ③ 3875  
③ 7892

振替奉天 2802 番

大同二年七月六日第三種郵便物認可  
昭和八年三月十六日第三種郵便物認可  
康德七年四月四日發行(日誌)

政府公報

第一千七百八十三號

價目  
定一份 七角五分 (國內)  
九角五分 (國外)  
各郵費在內  
發行所 新東京國務院總務廳  
電話 210 呼出國務院  
發售所 新東京大街印刷  
電話 (2) 一三三〇 大連 (5) 七三二