

抗敵

第七十二期

防空節紀念專號

抗敵第七十二期目次
國立北平圖書館藏

題詞

- ★ 念起國功有備無患
對本屆防空節頌詞
林主席
- ★ 有備無患
無空防即無國防
新委員長
- ★ 措萬事於防空
與打擊者以打擊重防空即重國防
吳副委員長
- ★ 喚起全對民衆努力防空建國
有備無患
黃宇人
- ★ 紀念今年防空題詞
胡宗南
- ★ 防空水固
楊耀東

論著

- 紀念防空節應努力建設防空
從國防形勢的轉變來談防空
余華沐
- 希望市民在警報中注意的幾點
何麟五
- 紀念防空節
程志堅
- 轟炸下之勝利
朱嘉祐
- 國民對於防空應有之認識
鄭一平
- 措萬事於防空
余華沐
- 貴州現實防空下的兩大防空武器
賀良佑
- 折騰火路的商榷
汪乃昌
- 貴州全省防空司令部防護部訓練班訓練概況

這半月

—— 魏攻希交機 —— 土耳其動向 —— 蘇聯仍守中立 —— 羅斯福三度當選 ——
—— 美積極推行援英制敵政策 —— 務德空出的敵閘 —— 我軍在各戰場反攻得 —— 各省國民參政員選出 —— 黔省臨委會四次會開會

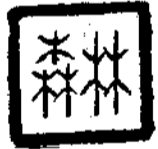
中華民國二十九年九月十一日廿日出版

中華郵政特准掛號認爲新聞紙類
貴州全省各界抗敵後援會出版

防空節紀念特刊

急起圖功有備
無患

林森



委座對本屆防空節訓詞

現代戰爭無論攻守均必首重空防從積極防空到消極防空從預防損害到救死扶傷悉賴全國各地同胞一致努力奮發忠孝仁愛之精神開擴民胞物與之心腸或協建空軍慷慨輸將或鍛鍊技術雲漢翱翔或奉行法令防護精良吾人積有三年餘之經驗彼日形凋敝之寇機已難復逞其猖狂幸我同胞益用淬勵各盡其能各竭其力爭取將臨之勝利創造神鷹之飛揚永保我祖宗偉大遺留之宇疆

論著

紀念防空節應努力建設防空

余華沐

我國三民主義防空建設，始於今年一月二十二日防空節，全國各界，均應紀念。我們知道，防空建設，是現代戰爭中，最關重要的工作，也是國防建設中，最關重要的工作。我們必須認識到，防空建設，是現代戰爭中，最關重要的工作，也是國防建設中，最關重要的工作。我們必須認識到，防空建設，是現代戰爭中，最關重要的工作，也是國防建設中，最關重要的工作。

有備無患

吳鼎昌

防空建設，是現代戰爭中，最關重要的工作，也是國防建設中，最關重要的工作。我們必須認識到，防空建設，是現代戰爭中，最關重要的工作，也是國防建設中，最關重要的工作。我們必須認識到，防空建設，是現代戰爭中，最關重要的工作，也是國防建設中，最關重要的工作。

防空建設，是現代戰爭中，最關重要的工作，也是國防建設中，最關重要的工作。我們必須認識到，防空建設，是現代戰爭中，最關重要的工作，也是國防建設中，最關重要的工作。我們必須認識到，防空建設，是現代戰爭中，最關重要的工作，也是國防建設中，最關重要的工作。

從國防形勢的轉變來談空防

歐元談

一、國防形勢的轉變

自從第二次世界大戰爆發以來，國防形勢發生了根本性的變化。在過去，國防的重點往往放在陸軍和海軍上，而空軍則處於次要地位。然而，隨著航空技術的飛躍發展，空軍在現代戰爭中的作用日益凸顯。空防已不再僅僅是防禦性的，而成為主動進攻的重要手段。這種轉變要求我們重新審視國防的構成要素，加強空防建設，以適應新的戰爭形態。

二、空防的現狀與挑戰

目前，我國空防建設取得了長足的進步，防空體系日趨完善。然而，面對日益複雜的國際形勢和先進的航空技術，我們仍面臨著巨大的挑戰。敵人的空襲手段不斷翻新，隱蔽性和突襲性大大增強。這要求我們必須不斷提高空防的反應速度和打擊能力，確保國家領土和領空的安全。

三、加強空防的途徑

要加強空防，必須從多個方面入手。首先，要加強空軍的建設，提高戰鬥力。其次，要完善防空體系，實現陸海空三軍的協同作戰。第三，要加強防空意識的宣傳，提高民眾的防空自衛能力。最後，要加強與盟國的軍事合作，共同維護地區的和平與穩定。

防空空防即貴

國防貴字人

防空空防即貴，國防貴字人。這是一句振聳聽聞的警語，也是當前國防建設的真實寫照。在現代戰爭中，空防是國防的靈魂，是保家衛國的生命線。而空防的強弱，則取決於空軍的素質和人員的素質。只有高素質的航空兵，才能在空中戰場上與敵周旋，保衛國家的領空安全。

我們必須認識到，空防不是一朝一夕的事，而是一項長期的、系統性的工程。它需要大量的資金投入，需要先進的技術裝備，更需要一支訓練有素、敢打敢拼的航空兵隊伍。我們要以高度的責任感和使命感，投入到空防建設中去，為國家的安全貢獻力量。

同時，我們也要加強防空意識的宣傳，讓廣大民眾了解空防的重要性，掌握基本的防空知識和技能。只有全國民眾都具備了防空自衛的能力，我們才能在戰爭發生時，最大限度地減少損失，確保國家的穩定和繁榮。

... ..

... ..

... ..

... ..

... ..

... ..

... ..

... ..

... ..

... ..

... ..

... ..

... ..

... ..

... ..

... ..

... ..

... ..

... ..

... ..

... ..

... ..

... ..

... ..

... ..

... ..

... ..

... ..

... ..

... ..

... ..

希望市民在警報中注意的幾點

何輯五

右邊這時間鐘響的響，一般市民，聽警之聲；世有許多欠妥的地方。就其不幸的一方面說：是足以造成自身和拖累許多人的災禍的。在防空警報今日，特提出幾點忠告於全市同胞，希望大家注意！以資消解防空的憂全。

一、逃警報的紊亂現象

每次空襲警報響之後：全城立刻在一個紊亂的狀態中，許多人都是爭先恐後的向城外奔馳。一般小販小販，一秩序一亂，鬧得不可開交，有些小販小販，因為大家都想爭先，因而把巷子堵住了大家跑不出去，其原因，實為警報響時所致，這顯而易見的程度，不但使大家在行動方面添麻煩，而且次數多了，是會促成各人神經的紊亂的，是會影響各人的健康的。譬如：有些人在多聽了幾次警報之後，他的耳朵中有些時候常有響聲的響聲響起來，這就是神經上的一種失常的現象。即得第一次世界大戰時，德國帶毒夜轟炸倫敦，該市民衆，非常恐慌，由天不能進食，晚上不能安眠，神經衰弱到極點。及到事結束後，該市被空襲不過五次，市民便精神作病者，共計四千七百餘人。

而向逃警報的死者，竟比此還大，這說：是為何種警報響人的便於了。

我們知道：警報在震動是時常有的，大家慌得多了，便想逃避該逃避的，定則則來，一切慌亂和驚慌的動作，都應該很敏捷和敏捷了，何以這單單的慌亂呢？這是大家缺乏防空知識和防空常識的緣故。

大家應該懂得：空襲警報響之後：不要慌張的向城外奔馳的時候，至少要有半個鐘頭，各個市民除了年老的和婦孺之外：儘可以作敏捷的動作向城外奔馳，我們以一點鐘走九英里至十英里的速度來計算，在半小時中，至少可以出城四里了，何必一聞警報就驚慌失措呢？至於年老的和婦孺，無論如何是應該請到避難去的，在人情一方面來說：一個做兒子和丈夫的人，能忍心讓你年老的父親和年老的妻子，天天驚慌地地驚慌地向外奔馳，而不把他們安置在一個安靜的地方嗎？

二、不逃警報的錯誤觀念

逃警報是危險的危險的危險，這是人皆知，尤其在城內很少防空洞，城，的警報，大家應該向城外去。可是每個日來，市民聽到

了警報不出城去的，很多很多。他們之中：有些因為是空襲警報響之後，都沒有準備，所以，房子多派的人了出來，有一派：一神自以為：的心身，好幾次的都大驚失色，雖有他才是英雄好漢。有些因為房子幾次回來身子很疲倦，所以就不聽警報了。我最近曾聽過警報的觀念，實在是把自己的生命在一危險！必須立刻逃離，以免一旦不幸，後悔莫及。更希望國民人員和市民們切莫向家外奔馳！

三、在空外的行動

一、逃警報的人，有一個必須的知識，就是：如何向城外去，不在空襲的方法，大部份的人，一在城外有多遠，就停止在空路兩旁的田邊，並不去找一個遠處，而不知如何，譬如：有些人不到有幾個人身在一塊，就下地，大家便都跑到那裏去，其實那裏能容納幾個人的人，如果這了許多人的奔馳，我等於沒有避難一處了。而在空襲的時候，却空手好幾處可以避難的地方沒有人去。這有許多，等了一下，便都對空襲的方向走回家。試問：如東風吹來，將如何危險呢？此外：空襲警報響的時候，被炸，和穿鮮紅的衣服，或則多少穿鮮紅的人，聚集一處，都是非常不智的，更有一般穿鮮紅的小販，什麼奔走，高聲叫賣中，這在

飛機是本來驟的狀態下，而像是在一個賽會的時候，中中了，記得在去年六月十一日，敵機空襲某地時，城外一個地方的老百姓，因為圍聚在山頂上，敵機飛機掃死三四百人，城外一家茶館中，有二百餘人，與高梁烈的大擺其一龍門陣，一彈下來，中各炸死，都足以為我們的啟事！

諒之。我們到郊外去躲避空襲，必分分數，切忌驚慌。必知隱蔽，如已暴露，必知隱蔽，切勿思驚慌。必知隱蔽，如已暴露，必知隱蔽，切勿思驚慌。

四、魯陽附近各鄉的不良情形

在魯陽附近的各鄉，都有許多不好的現象，如在寬度一帶到魯陽有了警察，有些人隨便便的等於沒有聽到一樣，有些人和從前或放下去的，以及許多學生們，都到魯陽一帶聽講，形勢，當地保甲人員，應切實設法糾正才好。

放棄許多很好躲避的地方不去，一點不該這樣地方是敵機進擾市區所經過的地方，因為鎮上新建了很多幢樓房，和流於一條明澈的河道，日顯顯著，大家這樣子的情形，容易招受害。再於其寺附近的茶館裏面，人聲鼎沸，怕這些警察不聽。其他鄉間，也都有同樣混亂和隨便的情形，當地保甲人員，應切實設法糾正才好。

魯陽空襲紀念特刊

猶萬國空襲紀念

蘇鎮英題



紀念防空節

鄧志堅

在抗戰第四年的今天，全國同胞首行防空節，這不僅是政府對於防空建設，誠實最大的空節，也是人民這防空無不學業的動機，與努力，而民衆亦應積極配合，如而而的發

首次防空節紀念將到

！現僅就青島防空建設情形來說：「二四」大轟炸，民衆所受損失已屬不小，以後兩年來，敵機若斷若續的來襲，幸每次均在四週投彈，所施破壞固極微，然數量由一架增至百餘架，將來以其極殘酷，極卑劣的手段，重演「二四」的慘劇，豈非不可能！故在平時，

重與空打擊即者重以國打

馮秉權題



誠然，中國防空建設的歷程，為時極短，而訓練設備，又遠不及他國，尤其與六七十年來處心積慮的敵人相比較，無可諱言，更處於絕對劣勢的地位，然而，幸賴我防空諸將士秉承最高

領袖之訓示，以氣吞河嶽的壯志和必死的決心與頑強敵人的周旋，乃能達成空防一部的使命，過去，如南京，杭州，武漢，衡陽。……領定的保衛，給予寇機無情的打擊，殲滅了不少空中強盜，都是些鐵般事實的證明。

！現僅就青島防空建設情形來說：「二四」大轟炸，民衆所受損失已屬不小，以後兩年來，敵機若斷若續的來襲，幸每次均在四週投彈，所施破壞固極微，然數量由一架增至百餘架，將來以其極殘酷，極卑劣的手段，重演「二四」的慘劇，豈非不可能！故在平時，

！現僅就青島防空建設情形來說：「二四」大轟炸，民衆所受損失已屬不小，以後兩年來，敵機若斷若續的來襲，幸每次均在四週投彈，所施破壞固極微，然數量由一架增至百餘架，將來以其極殘酷，極卑劣的手段，重演「二四」的慘劇，豈非不可能！故在平時，

轟炸下之勝利

程式

自從「維新」以來，英或一直到现在，始終是價廉物美——唯武器的精確為必勝之把握的論點。

我國抗戰以前，英或一直到最近，還有許多愚昧——唯武器之精確為必勝之條件的錯誤，

「唯武器的精確為必勝之把握」，「唯武器的精確為必勝之條件」。

這兩者都是「唯武器的精確為必勝之條件」。

這兩者都是「唯武器的精確為必勝之條件」。

這兩者都是「唯武器的精確為必勝之條件」。

這兩者都是「唯武器的精確為必勝之條件」。

這兩者都是「唯武器的精確為必勝之條件」。

這兩者都是「唯武器的精確為必勝之條件」。

必付之血與肉之代價。且如下，我國人每天所費創造的均無不具變化的河流，茁壯的樹木與歌賦的遺跡。


第一：沒有絕對的勝利，乃絕對的決定。於雙方在戰場上，我之地位，只據住了一個片面的「唯武器論」，而且對我國人力與物資之估計過低。

第二：沒有絕對的勝利，乃絕對的決定。於我國人力與物資之估計過低。

第一：沒有絕對的勝利，乃絕對的決定。於我國人力與物資之估計過低。

防空即紀念 喚起全珍民衆 努力防空建國

周詒春



「防空即紀念」，「喚起全珍民衆」，「努力防空建國」。

「防空即紀念」，「喚起全珍民衆」，「努力防空建國」。

「防空即紀念」，「喚起全珍民衆」，「努力防空建國」。

「防空即紀念」，「喚起全珍民衆」，「努力防空建國」。

「防空即紀念」，「喚起全珍民衆」，「努力防空建國」。

「防空即紀念」，「喚起全珍民衆」，「努力防空建國」。

「防空即紀念」，「喚起全珍民衆」，「努力防空建國」。

「防空即紀念」，「喚起全珍民衆」，「努力防空建國」。

「防空即紀念」，「喚起全珍民衆」，「努力防空建國」。

第七期

貴州省會三十九年防空節紀念專刊

有備無患

何玉書



貴州省各界紀念九一八防空節紀念大會
 長期抗戰 防空建國
 敵機轟炸 不分皂白
 徵赴蘇俄 疏散上策
 掃蕩倭寇 嘉揚史冊

胡石鶴
 敬題



國民對於防空應有之認識

朱篤祐

要

二、防空之重要

談及防空，通常都分之二為積極防空與消極防空二種，以「飛機對飛機」，以「轟炸還轟炸」，以「槍砲射擊」，以「照探燈捕捉」，這就叫積極防空，這就叫消極防空，燈火管制，下鄉疏散，防毒救護等，這就叫消極防空，積極防空，固然是對敵攻勢主義空軍的最有效辦法，但消極防空，也是對機械襲擊時的最有效辦法，也可以收到很大的效果的，我對倭之抗戰，已四年開端，以我之空軍，建設稍遜（不足十年），物質人員訓練程度，均較寇敵為劣勢，在積極防空方面，不能與列強相比擬，但在消極防空方面，却從困苦中得到了很大的成效，南京重慶的消極防空，是社會說人口的，寇曾派高級官員考查過，重慶的消極防空，查過，消極防空，不比積極防空那樣的費錢而難辦，只要盡到人事的力量，就可減少犧牲，收到很大的效果，重慶就是一個很好的例子，敵機雖不斷的來襲轟炸重慶，但除炸毀些空舍房屋外，死傷的人數，每次皆不見多，（去年五三五四

應有之改進與努力

六、結語

一、引言

自從飛行機發明以後，不光是在交通方面，起了一個新新的局面，就是一切文化，政治，經濟等，也都起了戰略與戰術，重新造了一個新的紀元，由前後方之戰，一變而為立體戰與全面戰了，人類的戰爭，技術日益進步了，範圍日益擴大了，時間由緩而速了，空間由狹而廣了。

第一次歐洲大戰，飛機在戰爭上佔了一個很重要的地位，義大利的杜黑（Giulio Douhet）首倡空軍攻勢主義，發現了新的戰略原理，即將戰爭指揮的重心，放在能夠獨立作戰的攻勢空軍上面。杜黑主義，在意大利成功以後，各國

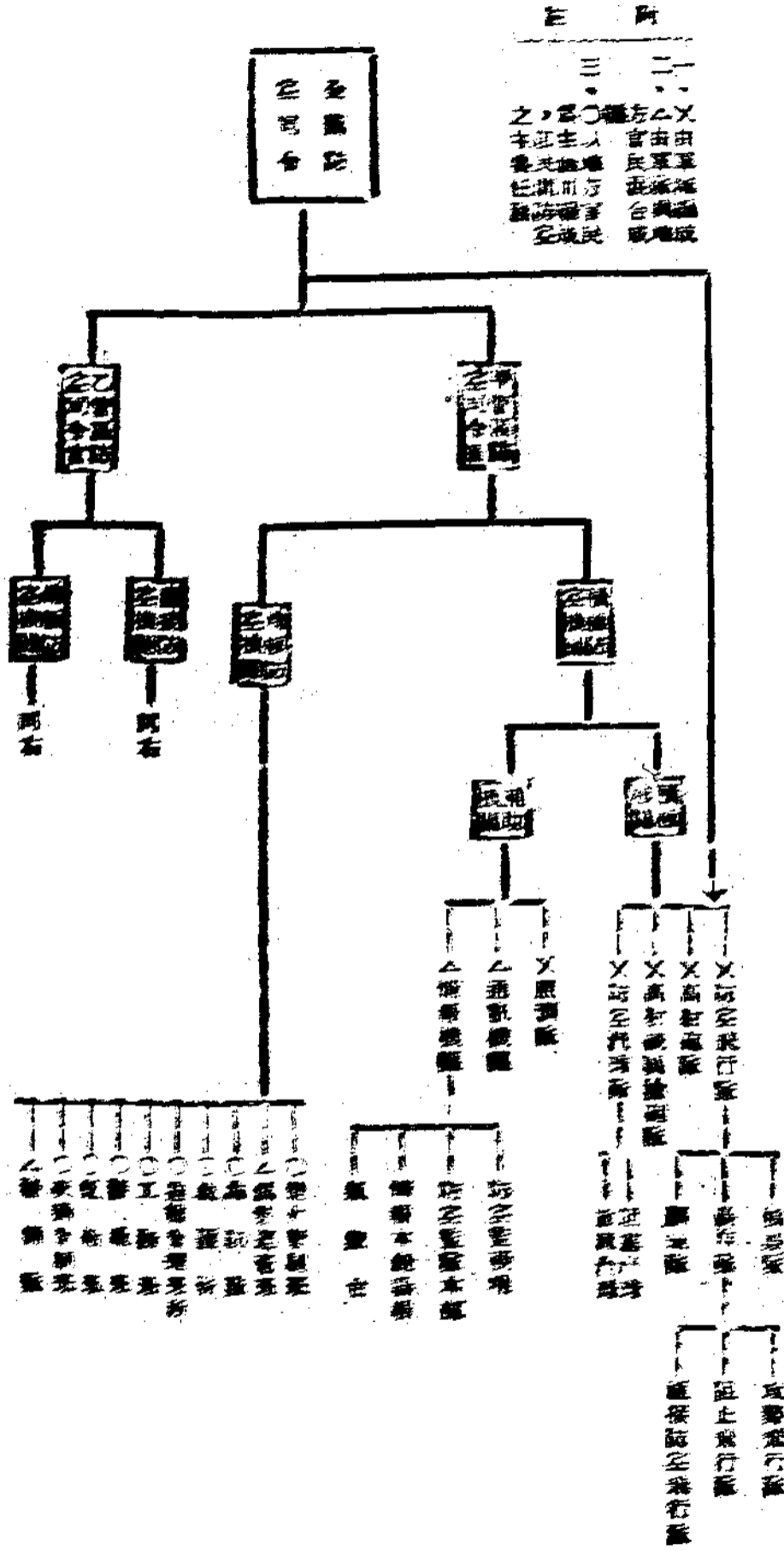
一、這話並非過火，而是實在的事實。戰爭的基本態勢，不外攻勢與防禦兩方面，空軍的攻勢主義，固在日形發展，則對空軍之防禦，亦因之日趨進步，高射砲，高射機槍，就是為了射殺飛機而發明的，至於死光，磁電網及最近英之火線式噴風式之飛機，乃積極防空之更進步者，所以我們對於防空問題，實有談談的必要。

空 防 永 固

楊 德 章 題



極防空，是社會說人口的，寇曾派高級官員考查過，重慶的消極防空，查過，消極防空，不比積極防空那樣的費錢而難辦，只要盡到人事的力量，就可減少犧牲，收到很大的效果，重慶就是一個很好的例子，敵機雖不斷的來襲轟炸重慶，但除炸毀些空舍房屋外，死傷的人數，每次皆不見多，（去年五三五四



國，約一八空，
約為一內年，
約什零幾二，
約修零幾月政
約防會零幾四
約空有人八日
約不致遠之九，
約好債備樣多
約的失稍大，
約一機原，
約產的程，十
約，損棄死八。
約市失物才架
約反就是的說
約我來過是防
約是，五，看
約空五約三投，
約重常為一七
約彈的也時四，
約二於消不，
約五傷九二
約能貴戶老枚
約十防

自防人即做，
然空力之得做
可，下完機
以多物，善來
三運做力表時
。到些，們軍，
防是導射要故
面空後備力運，
本之屬的一符
所去航利工，
人以編結的
去我抗在，
目，們戰我事
的多只，空前
。客有減軍建
些建少對敵
人政機修的
事我修修工
的們，劣作
劣的入勢，
量消包的也
。區話遠未

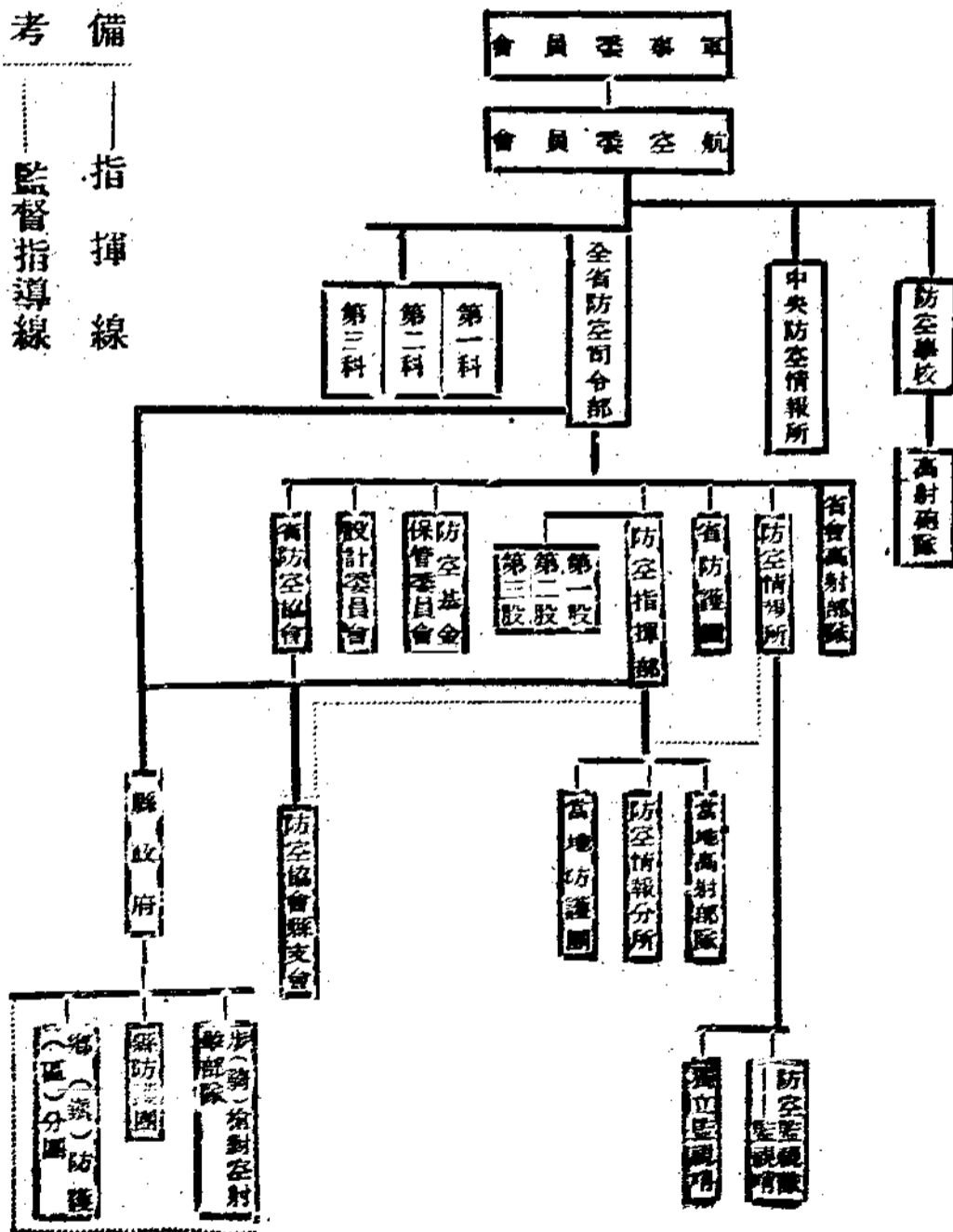
面這力得對
，能作能為能
也，善同，空
自防的產不軍
有空空能能之
其自能軍能建
其特然，何故
的少定能要各
不或左者有主
初了空空款修
，面體子修通
，所政要之修
當以等軍軍之
的修修以以全
組編修內區球
修對利，特，
以如於，修作
本空空修修其
。空空軍軍的
。方有軍軍修

我國防空之建設，歷史極其短，二十三年才開始，防空學校就在這時才成立於杭州，當時的規模很小，可說是開始籌備防空建設時期。迄防空學校遷至南京以後，始實行組織高射砲和照測部隊，組成全國的情報網，和全國各地的防護團。

「八一三」的戰幕揭開，大家才感覺到防空建設的重要，浙、蘇、皖、贛、豫、魯、兩湖數省，始略有設備，嗚呼的敵機，碎碎的丟下炸彈以後，各省市這才自動的請求軍委會派員指導辦理防空的組織。

我國防空組織，最高的指揮機關，起初是屬於軍委會防空處，以後本著血的經驗，深覺空軍與防空須打成一片，以後便將防空處歸併軍委會的航空委員會，根據防空學校黃鎮球先生所著抗戰三年來的防空一文，我國的防空組織統系於下表：

中國防空行政系統表



備 考
指 揮 線
監 督 指 導 線

四、防空之實施

防空之實施，看似容易而實甚難，如防空警報這一個措施，好像只聽鳴嗚叫的警音，大家以為這再簡單不過了，但這其中不知包涵著多少繁雜的勞作，電汽原理與設施，交通原理與工具，都包涵在裏面，這豈是談何容易的事？所以關於防空之設施，實是綜錯複雜，千頭萬緒的。我們可以簡單的把牠敘述一下：

(一) 關於警報：

(甲) 熟讀警報信號：

- (1) 警報是防空時間一切行動的口令，一般警報常分為空襲警報，緊急警報，解除警報三種，區域警報，通常又分為毒氣警報與火災警報二種。
- (2) 警報通常是用電(汽)笛鐘鑼鼓或洋油桶燈，旗及無線電播音來發佈的，重慶桂林的掛球，韶關的警笛廣播，及本市的開放警燈，又是一種別有風格的發佈警報。

(乙) 遵守警報：

- (1) 警報發生，必須遵守，否則不但個人受危險，並且影響於全家。
- (2) 須服從防護團員的指揮。

(二) 關於避難：

(甲) 準備事項：

- (1) 每戶或數家適合構築避難室或防空洞。

- (2) 無避難能力者，應熟記附近公共避難室或防空洞之地點，或向防護團員。

(乙) 避難室防空洞之構築要則：

- (1) 材料須堅實；(2) 要有通風設備；(3) 注意光線來源；(4) 要有下水道的設備；(5) 要有防毒設備。

(丙) 遵守避難守則：

各地防空洞或避難室，一定皆訂有守則的，其最要者如左：

- (1) 須服從管理人員之指揮；
- (2) 出入須依秩序，不得爭先恐後；
- (3) 不得吵鬧喧嘩；
- (4) 不得攜帶笨重物件；
- (5) 不得隨意便溺；
- (6) 不得在洞(室)門口張望站立。

(甲) 準備事項：

- (1) 天窗門戶，應備黑布幕，勿使燈火外洩；
- (2) 必要燈火，須減低光度；
- (3) 在都市者，各電廠須準備燈火管制之必要設施。

(乙) 管制時期：

- (1) 夜間空襲警報發生後，立刻將各處幕帘放下，室外燈火熄滅，室內燈火減光；有爐灶者，即將火熄滅；

- (2) 夜間緊急警報發生後，室內外之燈光，即刻熄滅，並不得照射電筒；
- (3) 一切須待解除警報發出後，始可恢復原狀。

(四) 關於消防：

(甲) 準備事項：

- (1) 各戶應備水，細沙各若干桶，能備灑滅，木梯鐵鉤者及梯；
- (2) 凡易引起火災之物品，事先須移置安全地方。
- (3) 消防車輛，事先即須完成出動之一切準備，車輛並須放於防空洞內，或鄰近地帶。
- (4) 人煙稠密之街市，應多闢火巷。

(乙) 火災處理：

- (1) 若被中燒夷彈而起之火災，應先用細沙撲滅火源，然後用水熄滅延燒之火；
- (2) 火災發生後，除急速撲滅火源外，應即報告所在之防護團消防班；
- (3) 如火源太大，或火頭太多，不易立即撲滅時，應先防止火災之蔓延，然後再設法撲滅被火區之火。

(丙) 火災善後：

- (1) 安慰被火災之家屬；
- (2) 救護因救火災之受傷者；
- (3) 火災附近之區域，用漂白粉或水消毒。

(4) 無論在何處，如有未炸之彈；
(5) 被炸之房屋，應即清除，以後恢復交通。

(五) 關於救護：

(甲) 急救方法：

(1) 民衆應各自備急救，消毒，止血等項，必要藥品，以備救護人員不及前來時之急救。

(2) 常備救急藥：(一) 百分之五之碘酒

；(二) 十倍之碘仿膠；(三) 碘仿

紗布；(四) 雷弗奴耳；(五) 脫呂

帕布拉之；(六) 亞安方；(七) 代

馬安耳。(西藥房均有出售)

(3) 常備止血藥：(一) 百分之一——三

三之過綠鐵液；(三) 阿大連；(三)

三之過綠鐵液；(三) 阿大連；(三)

三之過綠鐵液；(三) 阿大連；(三)

三之過綠鐵液；(三) 阿大連；(三)

三之過綠鐵液；(三) 阿大連；(三)

三之過綠鐵液；(三) 阿大連；(三)

三之過綠鐵液；(三) 阿大連；(三)

三之過綠鐵液；(三) 阿大連；(三)

三之過綠鐵液；(三) 阿大連；(三)

三之過綠鐵液；(三) 阿大連；(三)

三之過綠鐵液；(三) 阿大連；(三)

三之過綠鐵液；(三) 阿大連；(三)

三之過綠鐵液；(三) 阿大連；(三)

三之過綠鐵液；(三) 阿大連；(三)

三之過綠鐵液；(三) 阿大連；(三)

三之過綠鐵液；(三) 阿大連；(三)

三之過綠鐵液；(三) 阿大連；(三)

三之過綠鐵液；(三) 阿大連；(三)

三之過綠鐵液；(三) 阿大連；(三)

三之過綠鐵液；(三) 阿大連；(三)

三之過綠鐵液；(三) 阿大連；(三)

三之過綠鐵液；(三) 阿大連；(三)

三之過綠鐵液；(三) 阿大連；(三)

三之過綠鐵液；(三) 阿大連；(三)

(四) 如有異物，以子取出；(五) 對於污穢創傷，以生理的食鹽水，二十倍之雙氧水淨洗；(六) 以上各操作完了後，再塗碘酒於創內。

(六) 關於防毒：

(甲) 毒彈鑑別：

毒氣彈破裂時，聲音比其他爆炸彈小，並有煙霧噴出，或有液體向四面濺散。

(乙) 毒氣鑑別：

毒氣通常分為下列五種：

(1) 供淚性毒氣；其反應為(一) 眼睛流淚；(二) 嘔吐；

(2) 噴嚏性毒氣；其反應為(一) 打噴嚏；(二) 嘔吐；(三) 皮起癢；

(3) 窒息性毒氣；其反應為(一) 狂烈咳嗽；(二) 嘔吐；(三) 呼吸困難；(四) 立刻死去。

(4) 糜爛性毒氣；其反應為(一) 皮膚起皰；(二) 潰爛；(三) 死。

(5) 中毒性毒氣；其反應為(一) 痲痺；(二) 死。

(丙) 防毒方法：

(1) 應急處置：如實遇敵機投毒氣時，應即：

(一) 爬登屋頂或高地；(二) 頂風衝出毒氣地帶；(三) 藏身或埋首於乾草或木炭中；(四) 急以浸濕毛巾潤肥皂水緊掩口鼻。

(2) 個人防毒：可分：(一) 防每面具：

(二) 簡便面具，即以紗布夾裝棉花，浸以藥劑，蒙於面上，可以禦毒。

(三) 防毒管，即以百分之四十五之氯化鈣百分之三十之亞麻子油，百分之十之豬油，百分之十之羊毛脂，混合製成油膏，塗皮膚上，可以防毒。此外內服酸性碳酸片對普通毒氣，亦有效。

(3) 集體防毒：市民與軍隊，應於防空洞或避難之出入口，設毒氣掩蔽部，重酒各種防毒藥劑。

(丁) 消毒方法：

(1) 個人消毒：凡中毒之民衆，應即進入醫院治療。

(2) 區域消毒：被毒區域，即以噴水分解，或燃火消除，各項用具，可以高熱及日光消毒諸法者，中藥食料，必須拋棄。

(3) 實施急救：敵機投毒後，對中毒者，應即實施急救，其要則如下：(一) 速將中毒者搬出毒區；(二) 脫去毒化之衣服；(三) 用溫水沖洗全身；(四) 人工呼吸；(五) 用各種解毒劑治療；(六) 施救者應顧慮自身防毒之週到。

(七) 關於疏途：

(甲) 建築事項：

(1) 都市建築，致治，工業，文化各機關

，宜分散於各處：

- (2.) 兵工廠，重工業工廠，關係國防，宜分散建築，並須與戰區遠離，每處建築，宜擴大間隔，並加備裝；
- (3.) 電水力廠，應採用小規模分散制，並須備裝遮蔽；
- (4.) 電信機關，宜設於安全地點；
- (5.) 人民住宅，不宜過高過大，一切公共場所，各戲院，醫院等，應一律採用分散；
- (6.) 商業區域，應多闢小巷；
- (7.) 規模較大之建築物（如銀行等）應設置地下室及防毒設備；
- (8.) 各建築物之色彩，不宜鮮艷，以灰黑色為宜，以減少敵機投彈之目標；
- (9.) 鐵路公路之建造，應避免集中交叉之一米「字式，宜採用分散交叉之一井「字式；
- (10) 道路街道宜寬闊，以免阻礙必要時之交通；
- (11) 橋樑宜力求堅固，與遮蔽偽裝，並應採用複式，以防破壞。如能安置防空武器更佳；

(乙) 設置事項：

- (1.) 軍械彈藥及器材之儲藏，應多設庫所於偽裝遮蔽安全之地區，分散放置，如能於山崖城壁掘洞放置更佳；

(2.) 糧食倉庫之放置，同(1)項原則，惟須擇高亢之地，以免霉爛；

- (3.) 飛機及汽油，為一切動力之源，應妥為分散放置，埋藏地下，並加偽裝；
- (4.) 電燈線路，宜分室內線與室外線，及水管制線；
- (5.) 水管電話線等均應力求埋設深地；
- (6.) 電燈線與自來水主要水管，應與總廠成圓形，以備縱有一段被炸燬，其他前後方部份，仍可照常供給；
- (7.) 電報，及長途電話，架空線路，進局之線，應分取其途徑，勿總匯於一路；
- (8.) 水源宜擇能有天然遮蔽之處，免受轟炸，並應多備貯水池，以備消防之用；
- (9a) 市民避難區，應分別規定，預為適當設備；
- (10) 各項消極防空之一切應用器材，應於平時大量儲備，並妥為保護；

(丙) 疏散事項

- (1.) 各機關，團體，學校，應多作戰時之遷移演習，其不必要之人員，應分別疏散下鄉；
- (2.) 城市內之婦孺老弱殘廢及公教員之眷屬等，均應命令疏散下鄉，政府及團體應鼓勵之，以免無謂之犧牲；
- (3.) 各種軍需品及日用品，不可大量屯於

城市，應分散放置於鄉間。

五、我國防空應有之改進與努力

我國防空之建設，以準備務，雖有政府與防空人員之積極努力，及全國人民所得血的經驗與教訓，在防空方面，確有驚人之進步，但與各列強比較，實在相差太遠，又以極冠之空軍實力，並不強，蘇，英，美，那樣厲害，如果再加強，那我們的防空，簡直更談不上，所以我國的防空，實有改進的必要，更應積極準備，加強防空實力，茲將我國防空方面，應行改進和努力的方面，分陳於左：

(一) 政府方面：

(甲) 防空武器，應力求充實 我國之防事武器，大多不能自造，如高射砲，高射機槍，黑湖燈等大多均購自外國，在現在國際戰爭正在熾熱的時候，友邦對於我國的武器，只能盡到援助的地步，所以我國的防空武器，在數量上，自然不能充裕，在配備上，亦自難趨周密，如英，德，美各國，他們高射砲的配備，一個重要的城市，動心較百門至千門，我們就沒有這樣力量，又況我國地域遼闊，幾個重要的城市，與幾條重要的交通線，無論如何，要配備防空武器，但我國因防空武器不夠，不能集中使用，常有顧此失彼之慮，這是我們防空心有餘而力不足的地方，所以敵機仍能到處肆虐，我們以後對於防空武器，應該盡最大之力，設法充實，最好我們要設法自造武器，不要定靠外人，這就是所謂「自力更生」了。

(乙)防空人員，應加緊訓練。我國防空人員，中央設有防空學校，專門訓練，惟似規模太小，我覺得應該大量訓練左列三種防空人員：

(1.) 專門射擊防空人員的訓練，當然，是項人員，是與高射武器成正比的，防空學校，就是專門培養這項人員的，不過假使我們的是項人員訓練精到，能够彈不虛發，就可以補助我們高射武器不夠的缺點，記得在南京時，有一次敵機九架來襲，一進南京領空，我們的高射砲手，第一砲就將敵之機隊打下，其餘的敵機，如鳥獸散，這是多麼令人痛快的事，重慶某地的高射砲隊，也很有名，曾擊破不少敵機，敵機來臨，有很多外國人，多去參觀，這就是訓練有素，技術高明的原故。如果我們的高射砲手，都能如此，敵機雖多，我們的高射砲隊雖少，也是不怕的，此外各部隊對於軍事教育實施，應著重於對空射擊教育，也是很關重要的。

(2.) 專門照測人員的訓練，敵機夜襲，可以捕捉敵機，使地上部隊，能有準確之射擊，故敵機每次夜襲，一為我照測探燈又時，即作盲目之投彈交卷了，這就是敵機忙忙明瞭，亦可見照探燈之功效了。惟是人員，須訓練

純熟，技術高明，始易捕捉敵機。

(3.) 一般防空人員的訓練：防空的任務，畢竟少數積極防空的專門人員，是不能為功的。一般消滅防空的人員，也是關係重要的，我國各省，皆設有防空司令部，各縣(市)亦皆防護團之組織，過去各地防護團的人員，雖極熱心努力，而對於技術方面，常識方面，似嫌不足，關於是項人員，亦應加緊加以嚴格之訓練，以增進其服務能力，加強工作效率。

(4.) 防毒人員的訓練：作因戰鬥的後遺，每每於作戰吃緊之際，敵對我軍施放毒氣，當其影響崩潰失敗之時，其對我後方城市，很有施放毒氣之可能，倭寇慣性，一向是無人道的，如果敵機真的向我後方施放毒氣，我相信我們一定是有很大的損失，故關於防毒人員的訓練，亦為極關重要之事，尤其我們的民衆，大半多無防毒設備與防毒知識，苟無防毒訓練有素之人，指揮領導，其潰亂之狀，是不堪想像的。

(5.) 救護冠症降落傘部隊人員之訓練：此次歐洲大戰，德以降落傘部隊，會戰到戰場上的成功，係冠症對於降落傘部隊，去歲會開始訓練，很有對我一試

之可能。關於救護冠症降落傘部隊人員之訓練，我們應該積極的加以準備，部隊固然要有是該訓練(尤其是騎兵，保安團隊)就是人民，也應該有此種武裝訓練。

(丙) 疏導工作應積極推行 實施疏導，雖為消極防空，但可以補積極防空之所不及，若可減少犧牲，人體稠密之都市，更應積極推動，惟政府三令五申，而下鄉疏導之人，仍不甚少，自然不願下鄉之人，也自有其原因，其最要者，鄉間生活，與城市大相徑庭，生活治安，交通，在在都是問題，關於生活問題，政府須設法予以解決，如廣建新村，開合作社，設郵政銀行，建立小規模分散式之市鎮等是。

治安問題，政府亦應予以解決，如肅清盜匪，安撫流亡，救濟難民，多設巡邏，取締遊民等是。

交通問題，政府亦應予以相當之解決，如增加交通工作，加學班次，免費或減乘車給車等是。

以上各項問題，政府皆應予以解決，則城市居民自樂疏散，令不下鄉，不可得也。

(二) 民衆方面：
防空軍政府，是不行的，民衆對於防空的任務，或者還要更次，在民衆方面，更應負起防空的任務有幾點事情，我們應特別加以注重和疏導：

(1.) 加緊演說防空常識 我國國民教育

度太低，各種常識，皆感缺乏，防空常識，更其淺薄，即在都市之人，受過飛機轟炸的教訓，稍具防空常識外，其餘都市之人，可云無絲毫防空常識，有的人完全宿命論者，以為生死有命，富貴在天。有的人完全快樂論者，以進防空洞，太過氣悶，看飛機空襲，反覺好看，甚至有的人以為飛機之來，完全是政府與公務人員帶來的，以為飛機尤炸機關政府，公務人員，不會炸老百姓的，故敵機之來，並不躲避，反笑躲避之人，膽子太小，作此無謂之犧牲者，比比皆是也。

此外對於防空上的各種措施，更是茫然不知，也不知，也不知，個人雖然了，甚至其全家大小，還是多麼可憐可悲之舉：記得在重慶期間，夜間空襲警報響了，一個老者在街上走，把老牛牽牛，其結果全於被炸，大火把老牛一家老少皆燒盡。有一次夜間，空襲警報響了，一家農戶因為沒了許多加工，點着燈在煮菜吃晚飯，

其結果數十人都做了無身鬼，這不過是兩個例子，像這類的事，有的地方，一定也有，這都因為沒有防空常識，才白白的送了命，所以關於民衆之防空常識，亟應廣為宣傳，如開訓練班等。

(2) 緊迫市民，下鄉疏散

疏散可以減少犧牲，可以補救防空之所不及，但是住在城市中的居民，雖然政府三令五申的下令疏散，雖然他們看見過敵機轟炸的殘酷，但他們總以為鄉間的

生活，沒有城市那樣的方便快捷所以總是不肯下鄉，自然，他們下鄉，也有下鄉的困難，但什麼事都有比生命還重要的，所以各城市中，都有人滿之患，其間大多數都是不必居住在城市的人民，只有游資，沒有生產，他們高貴，生活昂貴，這當然也是一個主要的問題。其結果就是下鄉了，生命危險了，這是多麼可悲的一回事！所以不必留在城市的人們，應即趕早下鄉才是。

(3) 協助政府舉辦防空

在上海已實施過，防空是不能單靠政府的，人民應協助我國防空組織，就是官民合作，在積極方面。一切防空措施，人民應應該遵守，都應該協助政府增加防禦，在消極方面，應保守軍事秘密，不做漢奸，不替敵機打信號，不替敵機指示目標，不與敵人通信，報告飛機的行動，報告地方的天氣，如果個人呢，都應如此，那我們的犧牲，自然可以減少，斷絕空襲，必能得不償失，我們同抗戰，才可以得到最後的勝利。

六、結論

關於防空的重要，略略說說，我的意思，以及我國防空如何去改進與努力，我在上海說說了一個大概，作者並非學空軍的，也不過以研究而論，略說幾句，其地方官民應注意了。空襲警報，有所應變，其空襲警報，不致發生，則幸甚甚矣！

二十七年十一月五日于重慶區公署。

