

縮尺六十四分の一 以下ノ目盛 アル直尺、曲リ尺 及疊尺	一フット 二百分の一インチ	全長一フット迄ヲ増ス毎ニ全長一フット未 滿ノモノノ公差ニ四百分の一インチヲ加ヘ 二十五分ノ一インチニ至リテ止ム	全長六十フット以 上ノ度量器	全長ノ四 分ノ一未 全長ノ公差ノ四分ノ一
鏈尺及鋼鐵製以外 ノ卷尺	三フット 以下	全長三フット迄ヲ増ス毎ニ全長三フット以 下ノモノノ公差ニ二十分ノ一インチヲ加ヘ 五インチニ至リテ止ム	全長ノ四 分ノ三未 全長ノ公差ノ四分ノ三	全長ノ四 分ノ一未 全長ノ公差ノ二分ノ一
鋼鐵製卷尺	三フット 以下	全長三フット迄ヲ増ス毎ニ全長三フット以 下ノモノノ公差ニ百分ノ一インチヲ加ヘ一 インチニ至リテ止ム	全長ノ四 分ノ三未 全長ノ公差ノ四分ノ三	全長ノ四 分ノ一未 全長ノ公差ノ二分ノ一

(二) 量器ノ公差

(イ) 瓦斯メートル

表ハス量ノ百分ノ二

(ロ) ガンリン量器

計 量

二ガロン未満

二ガロン以上

(三) 衡器ノ公差

(イ) 秤

種 類	秤 量ノ 公差	秤量ノ五分ノ一ノ重 量ノ公差	種 類	秤 量ノ 公差	秤量ノ五分ノ一ヲ超ユ一 秤量ノ五分ノ一以下 タル重量ノ公差
天秤	秤量ノ二千分ノ一	秤量ノ公差ノ二分ノ一	臺秤	秤量ノ二千分ノ一	秤量ノ公差ノ二分ノ一

表ハス量ノ千分ノ十五
表ハス量ノ千分ノ十

秤量ニ於テ秤量ノ公差 以下ノ重量ヲ感スル天 秤	感量ニ相當スル重量	秤量ノ公差ノ二分ノ一	秤量ノ公差以下ノ目盛 アル臺秤	秤量ノ五分ノ一ノ重 量ノ公差	秤量ノ五分ノ一以下 ノ重量ノ公差
上皿天秤及十分秤	秤量ノ千分ノ一	秤量ノ公差ノ二分ノ一	上皿秤	秤量ノ五分ノ一	秤量ノ公差ノ二分ノ一
秤量ニ於テ秤量ノ公差 以下ノ重量ヲ感スル上 皿天秤及十分秤	感量ニ相當スル重量	秤量ノ公差ノ二分ノ一	秤量ノ公差以下ノ目盛 アル上皿秤	秤量ノ五分ノ一	秤量ノ公差ノ二分ノ一
種 類	秤量及秤量以下ノ重量 ノ公差	掛量ノ二百分ノ一	種 類	秤量及秤量以下ノ重量 ノ公差	秤量ノ二百分ノ一
秤秤	秤量ノ二百分ノ一	掛量ノ二百分ノ一	自働秤	秤量ノ公差以下ノ目盛 アル自働秤	秤量ノ二百分ノ一
秤量又ハ掛量ノ公差以 下ノ目盛アル秤	最小目盛ノ表ハス重量	最小目盛ノ表ハス重量	秤量ノ公差以下ノ目盛 アル自働秤	最小目盛ノ表ハス重量	最小目盛ノ表ハス重量

(ロ) 分銅

重 量	公 差	重 量	公 差
〇・〇一グラム	グラム 〇・〇〇一	〇・〇一オンス	グラム 〇・〇〇八
〇・〇二グラム	〇・〇〇一	〇・〇二オンス	〇・〇〇八
〇・〇五グラム	〇・〇〇一	〇・〇五オンス	〇・〇二二
〇・一グラム	〇・〇〇二	〇・一オンス	〇・〇一六
〇・二グラム	〇・〇〇二	〇・二オンス	〇・〇二四
〇・五グラム	〇・〇〇三	〇・五オンス	〇・〇四
一・一グラム	〇・〇〇四	一・一オンス	〇・〇八

二千	ケレーン	〇・〇〇六	〇・二	オンス	〇・一一
五・	ケレーン	〇・〇一	〇・五	オンス	〇・二
十	ケレーン	〇・〇二	一・	オンス	〇・四
二十	ケレーン	〇・〇三	二	オンス	〇・六
五十	ケレーン	〇・〇五	四	オンス	一・
百	ケレーン	〇・一	八	オンス	一・
二百	ケレーン	〇・一五	二	ポンド	二・
五百	ケレーン	〇・二五	四	ポンド	四・
千	ケレーン	〇・五	五	ポンド	五・
千	ケレーン	〇・五	七	ポンド	七・
二千	ケレーン	〇・七五	十	ポンド	八・
二千	ケレーン	〇・七五	十四	ポンド	一〇・
二千	ケレーン	〇・七五	二十	ポンド	一五・
二千	ケレーン	〇・七五	二十	ポンド	一五・
二千	ケレーン	〇・七五	二十八	ポンド	二〇・
二千	ケレーン	〇・七五	五十	ポンド	二五・
四千	ケレーン	一・	五十六	ポンド	三〇・

度量増錘	重量ト掛量トノ比カ五分ノ一若ハ五分ノ一ノモノ又ハ其ノ比カ之ト異ルモノニシテ重量一ポンド以下ノモノ	重量ノ五千分ノ一	公	差
	重量ト掛量トノ比カ五分ノ一又ハ五分ノ一ノモノニ非サルモノニシテ重量一ポンドヲ超エタルモノ	重量一ポンドノモノノ公差ニ一ポンドヲ超エタル重量ノ一萬分ノ一ヲ加フ	公	差

● 度量衡器及計量器構造規則

大正十五年五月七日
朝鮮總督府令第四十三號

改正 昭和五年一月第九三號、一四年六月第九一號、一五年一月第二一三號、一六年六月第一一五二號

度量衡器及計量器構造規則左ノ通定ム

度量衡器及計量器構造規則

第一條 朝鮮度量衡令施行規則第三十五條第一號ノ度量衡器又ハ計量器ノ構造ハ本令ニ依ル

第二條 度量衡器又ハ秤ノ目盛ハ度又ハ量ノ名稱ノ一倍、二倍、五倍又ハ其ノ倍数ノ二分ノ一、十分ノ一、百分ノ一若ハ千分ノ一ト爲スヘシ但シ縮尺及特殊ノ事由アルモノニ付テハ此ノ限ニ在ラス
秤ノ目盛ハ特殊ノ事由アルモノヲ除クノ外衡ノ名稱ノ一倍、二倍、五倍又ハ其ノ倍数ノ十分ノ一、十倍若ハ百倍ト爲スヘシ但シ斤ノ名稱ニ依ルモノニ付テハ其ノ四分ノ一、八分ノ一又ハ十六分ノ一ト爲スコトヲ得

第三條 度量衡器又ハ計量器ノ各部ニハ計量上必要ナル機能又ハ效果ヲ發揮シ且耐揮シ且耐久性アル材料ヲ用フベシ

度量衡器又ハ計量器ノ各部ハ計量上必要ナル機能又ハ效果ヲ發揮シ且耐久性アル構造及状態ト爲スベシ

第四條 度量衡器又ハ計量器ニ爲ス目盛及表記ハ容易ニ消滅セサル方法ニ依リ明瞭ニ之ヲ附スヘシ

第五條 度量衡器又ハ計量器ノ檢定證印ヲ附スヘキ部分ハ附印ニ妨ナキ構造ト爲シ若シ其ノ部分カ附印シ難キ物質ナルトキハ別段ノ規定アル場合ヲ除クノ外其ノ部分ニ容易ニ離脱セザル方法ニ依リ金屬片其ノ他附印ニ適スル物體ヲ緊著スヘシ

第六條 修覆シタル度量衡器又ハ計量器ニハ朝鮮度量衡令施行規則第二十九條第二項ノ規定ニ依リ届出テタル記號又ハ同條第三項ノ規定ニ依ル命令ニ依リ變更シタル記號ヲ表記スヘシ但シ板狀分銅、錘及増錘ニ付テハ此ノ限ニ在ラス

第七條 度量衡器ノ構造ハ第二條乃至前條ノ外左ノ各號ニ依ルベシ

(甲)メートル法度量衡器

一 度量衡ノ材料ニハ度量ノ種類ニ應シテ金屬、竹材、木材、硝子、骨、象牙、「セルロイド」、合成樹脂、麻絲、絹絲、人造絹絲、綿絲、其ノ他適當ナルモノヲ用フヘシ

二 削除

三 徑ヲ度ルニ用フル直尺ノ本枝、副枝、曲リ尺及直角形ノ縮尺ノ角度ハ之ヲ直角形ト爲スヘシ

四 纖維製卷尺ハ其ノ全長五メートルヲ超エタルモノニ在リテハ五メートルニ付二キログラムノ重量ヲ以テ張力ヲ加フルモ十ミリメートル以上ノ伸張ヲ生セサル構造ト爲スヘシ

五 削除

六 鏈尺及線狀ノ卷尺ノ目盛又ハ目盛ノ標識ハ離脱セサル方法ニ依リ金屬其ノ他適當ナル物片ヲ附著シテ之ヲ爲スヘシ

七 縮尺ニハ其ノ目盛ノ表示アル値ヲ其ノ目盛ニ、縮尺以外ノ度量器ニハ其ノ全長ヲ其ノ目盛ノ各段ノ一端ニ表記スヘシ但シ各段ノ目盛ノ表示スル値力同一ナルトキ又ハ其ノ全長力同一ナルトキハ之ヲ其ノ中央部一箇所ニ表記スルコトヲ得

八 分離シ得ヘキ構造ノ度量器ニハ番號ヲ附スヘシ其ノ番號ハ各部分同一ナルコトヲ要ス

量器

一 研ノ材料ニハ金屬、陶器、磁器、硝子、檜、楸、紅松、羅漢柏、榎

研及斗概

圓錐形研ノ徑ハ全量ヲ表示スル目盛ノ位置ニ於テ其ノ深サヨリ大ニスルコトヲ得ス此ノ場合ニ於テ目盛ア 硝子製ノ圓錐形研ノ形ハ深サノ三分ノ一ヨリ小ナラサルモノト爲スヘシ

十一ノ二 方形研ノ方ノ寸法ハ左ノ定限ニ依ルヘシ但シ其ノ寸法ハ一・五ミリメートル以下ノ増減ヲ爲スコトヲ得

種 類 方ノ寸法

一 デシリットル 五〇ミリメートル

二 デシリットル 六五ミリメートル

五 デシリットル 九五ミリメートル

一 リットル 一二〇ミリメートル

二 リットル 一五〇ミリメートル

十二 研ノ口縁、側面及底部ハ容易ニ變形セサル構造ト爲シ其ノ口縁ヲ以テ全量ト爲スモニ在リテハ其ノ口縁ハ之ヲ平滑ト爲スヘシ

十三 銅製又ハ銅ノ合金製ノ研及鐵製研ハ其ノ内面ニ錫、ニツケル、アルミニウム、珞珈其ノ他研ノ腐蝕ヲ防止スルニ適當ナル物質ヲ鍍著スヘシ

十四 全量十リットル以上ノ木製研ノ側板又ハ底板ヲ繼合ハストキハ合釘ヲ用フヘシ

小松、石炭酸樹脂其ノ他適當ナルモノヲ用フヘシ

二 斗概ノ材料ニハ櫻又ハ樫ノ如キ堅キ木材ヲ用フヘシ

三 木製液用研ノ材料ハ液類ノ浸透シ難キモノヲ用フヘシ

四 硝子製研ノ材料ニハ溫度ノ變化ニ依リ容易ニ破損シ難キモノ及明瞭ニ水際ヲ視定シ得ルモノヲ用フヘシ

五 木製方形研ノ材料ニハ繼合セサル板ヲ用フヘシ

五ノ二 石炭酸樹脂製研ノ材料ニハ其ノ研ニ四「パーセント」ノ錯酸水溶液ヲ容レ之ニ三十分間攝氏四十度ノ溫度ヲ保タシムルニ其ノ液中ニ石炭酸及「フォルマリン」ヲ溶出セサルモノヲ用フヘシ

六 木製研ノ木材ハ同種ノモノヲ用フヘシ但シ穀用研ノ底板ハ此ノ限ニ在ラス

七 削除

八 研ノ形狀ハ圓錐形ト爲スヘシ但シ陶器、磁器又ハ硝子製ノモノニ在リテハ圓錐形、全量二リットル以下ノ木製ノモノニ在リテハ方形ト爲スコトヲ得

九 目盛アル硝子製研以外ノ圓錐形研ノ全量ヲ示ス位置ニ於ケル徑及深サハ之ヲ同一ト爲スヘシ但シ金屬製研ノ徑ハ全量二リットル以下ノモノニ在リテハ深サノ二分ノ一、全量五デシリットル以下ノモノニ在リテハ深サノ二倍ト爲スコトヲ得

十 前號ノ徑ハ硝子製研、陶器研、磁器研及珞珈塗研ニ在リテハ四ミリメートル以下、其ノ他ノ研ニ在リテハ二ミリメートル以下ヲ増減スルコトヲ得此ノ場合ニ於テハ深サハ前號ノ規定ニ依ラサルコトヲ得

十一 目盛アル硝子製研、目盛ナキ硝子製ノ圓錐形研、陶器若ハ磁器ノ

ト同等以上ノ耐力ヲ保チ得ヘキ構造ノモノニ付テハ此ノ限ニ在ラス

十五ノ二 木製方形穀類用研ノ口縁ハ鐵板ヲ以テ之ヲ被ヒ其ノ鐵板ノ一端ハ之ヲ四隅ノ外側ニ折曲ケテ緊著シ其ノ口縁ノ四隅ニ於ケル鐵板ノ接觸部ハ堅牢ニ之ヲ嵌接シ其ノ全量二リットルノモノニ在リテハ尙鐵帶ヲ四隅ニ於ケル外側ヲ通シテ底部ニ折曲ケ之ヲ緊著スヘシ但シ之ト同等以上ノ耐力ヲ保チ得ヘキ構造ノモノニ付テハ此ノ限ニ在ラス

十六 木製研ニ木「ネヂ」ヲ用フルトキハ捻戻シ難キ構造ト爲スヘシ

十七 金屬製研、陶器研又ハ磁器研ニハ其ノ内面ニ目盛ヲ爲スコトヲ得但シ金屬製研ノ全量以外ノ目盛ニ付テハ此ノ限ニ在ラス

十八 口徑底部ノ徑ヨリ小ナル圓錐形研ニハ全量以外ノ目盛ヲ爲スコトヲ得

十九 金屬製又ハ木製ノ液用研ニハ其ノ側板ニ幅三十ミリメートル以上ノ硝子板ヲ挿入シテ之ニ目盛ヲ爲シ又ハ堅牢ナル構造ニ依リ硝子管ヲ連結シ之ニ目盛ヲ爲スコトヲ得

二十 研ニ硝子管ヲ連結シテ目盛ヲ爲シタル場合ニ在リテハ硝子管以外ノ部分ノ徑及深サハ其ノ研ノ全量ニ付第九號ノ寸法ヲ下ラサルコトヲ要ス

二十一 削除

二十二 全量一リットル以上ノ研ノ全量ノ目盛ハ其ノ全周又ハ其ノ周ノ三分ノ一毎ニ之ヲ附スヘシ但シ水平ヲ定ムル裝置アルモノニ付テハ此ノ限ニ在ラス

二十三 全量一リットル未満ノ研ノ全量ノ目盛ハ其ノ全周ノ五分ノ一以上ニ之ヲ附スヘシ

二十四 秤ノ最小目盛間ノ距離ハ三ミリメートル以上ト爲スヘシ
 二十五 秤ニ注口ヲ附スル場合ニ在リテハ注口ノ容量ハ全量二十リットル以下ノモノニ在リテハ全量ノ百分ノ一以下、全量二リットル以下ノモノニ在リテハ全量ノ五十分ノ一以下、全量二デシリットル以下ノモノニ在リテハ全量ノ三十分ノ一以下ト爲スヘシ
 二十六 秤ニ注口ヲ附スル場合ニ在リテハ注口ノ容量ノ割合ニ應ジテ第

九號ニ依ル深サヲ減シ其ノ注口ノ口縁ハ樹ノ口縁ノ高サト同一ト爲スヘシ但シ全量ノ目盛アル秤ニ注口ヲ附スル場合ニ付テハ此ノ限ニ在ラス
 二十七 秤ノ口縁ニ接觸スル斗概ノ面ハ之ヲ平滑ト爲スヘシ
 二十七ノ二 斗概ハ之ヲ心拔ト爲スコトヲ得ス
 二十七ノ三 斗概ノ寸法ハ左ノ定限ニ依ルヘシ

種	類	小		大	
		長	サ	長	サ
圓	場	狀	百八十ミリメートル乃至二百六十ミリメートル	徑又ハ厚サ	三十五ミリメートル乃至五十五ミリメートル
		狀	三十ミリメートル乃至三十五ミリメートル	徑又ハ厚サ	五十五ミリメートル乃至六十五ミリメートル
板	狀	百八十ミリメートル乃至二百六十ミリメートル	徑又ハ厚サ	三十五ミリメートル乃至五十五ミリメートル	徑又ハ厚サ
		十ミリメートル乃至二十ミリメートル	徑又ハ厚サ	五十五ミリメートル乃至六十五ミリメートル	徑又ハ厚サ

二十七ノ四 斗概ニハ切口ニ前號ノ區分ニ從ヒ大又ハ小ノ文字ヲ表記スヘシ
 二十八 秤ニハ外側ニ其ノ全量ヲ尙木製穀類用秤ニハ穀用液類用秤ニハ液用ノ文字ヲ表記スヘシ
 二十九 目盛アル硝子製ノ圓場形秤ニハ秤ノ文字ヲ表記スヘシ
 化學用量器
 一 化學用量器ノ容量ハ其ノ量器カ十五度ノ溫度ヲ有スル場合ヲ標準トシテ之ヲ定ムヘシ
 化學用量器ニ用フル玻璃ハ溫度ノ變化ニ依リ容易ニ破損シ難キモノ

及明瞭ニ水際ヲ視定シ得ルモノヲ用フヘシ
 三 化學用量器ノ目盛ヲ爲ス部分ハ之ヲ圓場形ト爲スヘシ
 四 メスフラスコ及メスシリンドルハ之ヲ水平面上ニ置キタルトキ其ノ目盛ヲ爲セル部分カ垂直ト爲ルコトヲ要ス
 五 化學用量器ノ内側面ハ排水ノ場合ニ於テ殘留ヲ生セサル構造ト爲スヘシ
 六 メスフラスコノ目盛アル部分ノ内徑ハ五ミリメートル以上ニシテ左ノ定限以内ナルコトヲ要ス

種	類	内徑	種	類	内徑
十立方センチメートル	八	二百五十立方センチメートル	ミ	ミ	一五
二十五立方センチメートル	八	五百立方センチメートル	二〇	二〇	二〇
五十立方センチメートル	一〇	千立方センチメートル	二〇	二〇	二〇
百立方センチメートル	一二	二千立方センチメートル	二五	二五	二五
二百立方センチメートル	一二				

七 全量ノ目盛アル「ビベット」ノ吸入管ノ長サハ百三十ミリメートル以上、其ノ排出管ニシテ目盛アルモノノ長サハ六十ミリメートル以上三百ミリメートル以下、其ノ目盛ナキモノノ長サハ三十ミリメートル以上三百ミリメートル以下ト爲スヘシ
 八 全量ノ目盛アル「ビベット」ノ吸入管及排出管ノ目盛アル部分ノ内徑ハ六ミリメートル以下ト爲スヘシ
 九 全量ノ目盛アル「ビベット」ハ其ノ全量十立方センチメートル未満ノモノニ在リテハ十二秒以上一分以内、全量百立方センチメートル未満ノモノニ在リテハ二十秒以上一分以内、全量百立方センチメートル以上ノモノニ在リテハ三十秒以上一分以内ニ其ノ全量ノ水ヲ排出スル構造ト爲スヘシ
 十 「ビベット」及「メスシリンドル」ノ目盛ハ左ノ定限
 三 依ルヘシ但シ「ビベット」ニハ全量ノ目盛ヲ爲スコトヲ得

二立方センチメートル	立方センチメートルノ百分ノ一、五分ノ一、十分ノ一	二百立方センチメートル	立方センチメートルノ百分ノ一、五分ノ一、十分ノ一
五立方センチメートル	立方センチメートルノ百分ノ一、十分ノ一、五分ノ一	五百立方センチメートル	立方センチメートルノ百分ノ一、十分ノ一、五分ノ一
十立方センチメートル	立方センチメートルノ百分ノ一、十分ノ一	千立方センチメートル	立方センチメートルノ百分ノ一、十分ノ一
五十立方センチメートル	立方センチメートルノ百分ノ一、五分ノ一、十分ノ一	二千立方センチメートル	立方センチメートルノ百分ノ一、五分ノ一、十分ノ一
百立方センチメートル	立方センチメートルノ百分ノ一、五分ノ一、十分ノ一	五千立方センチメートル	立方センチメートルノ百分ノ一、五分ノ一、十分ノ一
二百立方センチメートル	立方センチメートルノ百分ノ一、五分ノ一、十分ノ一	十立方センチメートル	立方センチメートルノ百分ノ一、五分ノ一、十分ノ一

十一 化學用量器ノ目盛ニハ色ヲ施シ其ノ最小目盛間ノ距離ハ一ミリメートル以上ト爲スヘシ
 十二 全量及全量以外ノ目盛アル化學用量器ノ目盛ノ幅ハ最小目盛間ノ距離ノ十分ノ一以下ト爲スヘシ但シ最小目盛間ノ距離ノ十分ノ一カ
 ○・二ミリメートル未満ナルトキハ○・二ミリメートルト爲スヘシ全量ノ目盛アル化學用量器ノ目盛ノ幅ハ○・四ミリメートル以下ト爲スヘシ
 十三 化學用量器ノ全量ノ目盛ハ「メスフラスコ」及全量ノ目盛アル「ビベット」ニ在リテハ之ヲ全周ニ附シ其ノ他ノモノニ在リテハ全量及十箇毎ノ目盛ハ之ヲ全周ノ五分ノ一以上ニ附スヘシ

- 十四 「メスフラスコ」ノ目盛ハ全量百立方センチメートル以上ノモノニ在リテハ其ノ頸部ノ上端ヨリ六十ミリメートル以上下端ヨリ二十ミリメートル以上ノ場所ニ、全量百立方センチメートル未満ノモノニ在リテハ其ノ頸部ノ上端ヨリ三十ミリメートル以上下端ヨリ十ミリメートル以上ノ場所ニ之ヲ附スヘシ
- 十五 全量ノミノ目盛アル「ビベット」ノ吸入管ニ於ケル目盛ハ其ノ管ノ上端ヨリ百ミリメートル以上其ノ下端ヨリ十ミリメートル以上ノ場所ニ、排出管ニ於ケル目盛ハ其ノ管ノ兩端ヨリ三十ミリメートル以上ノ場所ニ之ヲ附スヘシ
- 十六 全量及全量以外ノ目盛アル「ビベット」及「ビュレット」ノ最高ノ目盛ハ管ノ上端ヨリ五十ミリメートル以上、最低ノ目盛ハ「ビベット」ニ在リテハ其ノ尖端ヨリ、「ビュレット」ニ在リテハ其ノ排栓ノ連接部ヨリ各三十ミリメートル以上ノ場所ニ之ヲ附スヘシ
- 十七 「メスシリンドル」ノ徑ハ其ノ全量ヲ表示スル目盛ノ位置ニ於テ其ノ深サノ四分ノ一以下ノモノト爲スヘシ
- 十八 化學用量器ニハ外側ニ其ノ全量ヲ表記スヘシ
- 十九 「メスシリンドル」ハ「mesuryinder」ノ文字ヲ表記スヘシ
- 二十 「メスフラスコ」ニシテ受用ノモノニハ受又ハE、出用ノモノニハ出又ハAノ文字ヲ表記スヘシ
- 瓦斯メートル
- 一 削除
- 二 瓦斯メートルノ外面ハ金屬其ノ他適當ナル材料ヲ用ヒ其ノ外部ヨリ容易ニ内部ノ機構又ハ機能ヲ變更シ得サル構造ト爲スヘシ

(朝)

- ノト爲スヘシ
- 水量メートル
- 一 水量メートルハ一平方センチメートルニ付十七キログラム五ノ水壓ニ耐フルモノト爲スベシ
- 二 左ノ種類ノ水量メートルハ各少クトモ左ノ流速ニ於テ其ノ器差檢定公差ヲ超エザルモノト爲スベシ

種	類	流	速
口徑十三ミリメートル以下		一時間ニ付百八十リットル	
口徑十六ミリメートル以下		一時間ニ付二百二十リットル	
口徑二十五ミリメートル以下		一時間ニ付三百リットル	

- 三 水量メートルノ外面ノ接続部分ハ容易ニ分離シ得ザルモノト爲スベシ但シ濕式以外ノ水量メートルノ表示盤ノ蓋ノ部分ニ付テハ此ノ限ニ在ラズ
- 四 圓盤式ノ水量メートルニ在リテハ其ノ入口ニ塵除ヲ附スベシ
- 五 口徑二十五ミリメートルヲ超ユル水量メートルニ副管ヲ設ケ之ニ口徑小ナル水量メートルヲ附シタル場合ニ於テハ本管ニハ自働弁ヲ附スベシ
- 六 水量メートルニハ左ノ事項ヲ表記スベシ
- イ 入口又ハ出口ヲ表示スル標識又ハ符號
- ロ 番號
- ハ 口徑

- 三 瓦斯メートルニ一定ノ壓力ノ瓦斯ヲ通過セシメ其ノ排出スル瓦斯ニ點火シタル場合ニ其ノ火焰ニ煽リヲ生セザルモノト爲スヘシ
- 四 瓦斯メートルニハ左ノ事項ヲ表記スヘシ
- イ 入口又ハ出口ヲ表示スル標識又ハ符號及番號
- ロ 計量筒又ハ計量筒ノ一回ノ計量作用ニ依ル瓦斯ノ通過量
- ハ 「アセチリン」瓦斯ノ計量ニ使用スルモノニハ其ノ旨ヲ表示
- 五 瓦斯メートルニハ其ノ大サノ種別ヲ表示スル爲價行ニ依リ燈數又ハ一時間ノ瓦斯ノ通過量ヲ表記スルコトヲ得
- 六 乾式瓦斯メートルハ前各號ノ外左ノ規定ニ適合スルモノナルコトヲ要ス
- イ 計量筒ノ伸縮ヲ爲ス部分ニハ揮發シ難キ油ヲ塗布シタル柔軟ナル革ニシテ容易ニ漏洩若ハ硬化セザルモノ又ハ之ト同等以上ノ耐力ヲ保チ得ヘキ材料ヲ用フヘシ
- ロ 「フレッジロッド」ト「フレッジ」又ハ「リンク」トノ取附ケ部分ハ嵌メ込ミト爲シ且鐵及鐵ヲ以テ緊著シテ離脱シ難キ構造又ハ之ト同等以上ノ耐力ヲ保チ得ヘキ構造ト爲スヘシ
- 七 濕式瓦斯メートルハ前各號(第六號ヲ除ク)ノ外左ノ規定ニ適合スルモノナルコトヲ要ス
- イ 水面調整裝置ヲ附スヘシ
- ロ 据附方ニ依リ計量ニ差ヲ生スルモノニハ水平ヲ定ムル裝置ヲ附スヘシ
- 八 前金瓦斯メートルハ前各號ニ依ルノ外之ニ投入スル貨幣ノ種類ト過瓦斯量トヲ表記シ且其ノ表記ニ相當スル瓦斯量ヲ通過スル構造ノモ

ガソリン量器

- 一 定量裝置(計量筒、溢出口、規制子、計量室其ノ他ノ量ヲ決定スル部分ヲ謂フ以下同シ)ニハ磨滅、腐蝕、溶解又ハ變形シ難キ材料ヲ用フベシ
- 二 定量裝置中緊著部又ハ連接部ハ緩ミ又ハ移動シ難キ構造ト爲スベシ
- 三 定量裝置ノ各部ハ容易ニ漏洩シ難キ構造ト爲スベシ
- 四 液面視定ニ依ル構造ト爲スコトヲ得ズ
- 五 溢出口有スルモノニ在リテハ水平ヲ定ムル裝置ヲ附スベシ
- 六 計量筒有セザルモノニ在リテハ計量室ノ入口ニ塵漉ヲ附スベシ
- 七 見易キ部分ニ左ノ事項ヲ表記スベシ
- イ 計量筒有スルモノニ在リテハ計量筒ノ全量但シ二箇以上ノ計量筒ヲ交互ニ作用セシメテ計量スルモノニシテ表示器(積算計ヲ除ク)ヲ有スルモノニ在リテハ其ノ表示器ノ最大指示量
- ロ 計量筒有セザルモノニ在リテハ表示器(積算計ヲ除ク)ノ最大指示量
- ハ 番號
- イ 規制子又ハ表示器ニハ量ヲ示ス數字ヲ附スベシ
- 衡器
- 一 秤ハ安定ノモノト爲スヘシ但シ上皿天秤若ハ臺秤ニシテ秤量五十キログラム以上ノモノ又ハ自働秤ニ在リテハ不安定ノモノト爲スコトヲ得
- 二 秤ノ桿及之ニ附屬スル槓杆ニハ之ヲ負フ重量ノ大小又ハ秤ノ種類ニ應ジテ強硬ナル金屬、木材、骨、象牙、合成樹脂其ノ他適當ナル材料

- ヲ用フヘシ
- 二 秤ノ刃、刃受、承軸、關節及刃蓋ハ之ニ負フ重量ノ大小及秤ノ秤量ノ大小ニ應シテ適當ナル硬度ヲ有スル銅、石其ノ他ノ材料ヲ、其ノ他秤カ作用ヲ爲ストキ摩擦ヲ生スル重要部分ニハ硬キ金屬其ノ他適當ナル材料ヲ用フヘシ
- 四 緒紐ノ材料ニハ金屬、革、麻絲、絹絲、人造絹絲、綿絲其ノ他適當ナルモノヲ用フヘシ
- 五 分銅、錘又ハ増錘ニハ白金、金、銀、アルミニウム、ニッケル、白銅、眞鍮、青銅、銅、鐵、硝子、陶器、磁器其ノ他適當ナル材料ヲ用フヘシ
- 六 分銅ノ形狀ハ之ヲ裏形又ハ圓錐形ト爲スヘシ但シ重量五百ミリグラム以下ノモノ及玻璃製ノモノニ在リテハ之ヲ板狀ト爲スコトヲ得
- 七 削除
- 八 削除
- 九 刃受ヲ圓形ト爲ス場合ニ在リテハ總目ナキ構造ト爲スヘシ
- 十 目盛アル秤ニハ直點又ハ標點一箇以上ヲ其ノ桿上又ハ目易キ位置ニ表示スヘシ但シ秤量五百キログラム以上ノモノ又ハ特殊ノ事由アルモノニ付テハ此ノ限ニ在ラス
- 十一 安定ト爲シタル秤ニハ桿ノ位置又ハ感量ヲ視定スル爲度表若ハ腕ミヲ設クヘシ但シ桿休メアルモノ又ハ桿秤ニ付テハ此ノ限ニ在ラス
- 十二 安定ト爲シタル秤ニハ調子玉又ハ直點若ハ標點ヲ調整スル裝置ヲ附スヘシ但シ秤量ノ千分ノ一以上ノ目盛アル秤桿、上皿天秤及刃受ヲ懸垂シテ使用スル構造ノ天秤ニ付テハ此ノ限ニ在ラス

〔朝〕

- 十三 調子玉又ハ直點若ハ標點ヲ調整スル裝置ハ朝鮮度量衡令施行規則第五表ノ秤量ノ公差ノ二倍以上ヲ加減シ得ル構造ト爲スヘシ
- 十四 削除
- 十五 安定ト爲シタル秤ニシテ調子玉又ハ直點若ハ標點ヲ調整スル裝置ナキモノハ其ノ空懸ケ又ハ錘ヲ直點ニ懸ケタル場合ニ於テ其ノ腕ミカ一致シ若ハ其ノ桿カ水平ト爲リ又ハ其ノ指針カ直點若ハ標點ヲ指ス構造ト爲スヘシ但シ朝鮮度量衡令施行規則第五表ノ秤量ノ公差ノ四分ノ一以内、掛量アルモノニ在リテハ其ノ公差ノ四分ノ一以内(木製桿秤ニ在リテハ掛量ノ公差ノ二分ノ一以内)ノ重量ヲ加減シテ其ノ腕ミカ一致シ若ハ桿カ水平ト爲リ又ハ其ノ指針カ直點若ハ標點ヲ指スモ妨ナシ
- 十六 調子玉アル秤ノ桿ノ支點ハ之ヲ一箇ト爲スヘシ但シ特殊ノ事由アルモノニ付テハ此ノ限ニ在ラス
- 十七 天秤、秤量ノ千分ノ一未滿ノ目盛アル秤桿、上皿秤桿並安定ト爲シタル秤及自働秤ニハ水平ヲ定ムル裝置ヲ爲スヘシ但シ懸垂シテ使用スル構造ノ秤又ハ土地若ハ建物等ニ取附ケ使用シ又ハ其ノ臺ヲ傾斜スルモ朝鮮度量衡令施行規則第五表ノ公差以上ノ器差ヲ生セサル構造ノ臺秤ニ付テハ此ノ限ニ在ラス
- 十八 十分秤ハ其ノ兩臂ノ比ヲ十分ノ一又ハ百分ノ一ト爲スヘシ
- 十九 桿秤ノ支點ハ之ヲ二箇以下ト爲シ其ノ二箇ノ場合ニ在リテハ桿ノ表裏ニ之ヲ設ク其ノ刃受ハ支點毎ニ之ヲ附スヘシ
- 二十 桿秤ノ刃及刃受ハ其ノ桿ヲ上下各四十五度ニ撓ルモ朝鮮度量衡令施行規則第五表ノ公差以上ノ器差ヲ生セサル構造ト爲スヘシ

〔朝〕

- 二十一 秤ノ最小目盛間ノ距離ハ臺秤ニ在リテハ之ヲ一・五ミリメートル以上、上皿秤及秤量五百グラムヲ超エタル桿秤ニ在リテハ之ヲ一ミリメートル以上、五百グラム以下ノ桿秤ニ在リテハ之ヲ〇・五ミリメートル以上ト爲スヘシ
- 二十二 分銅、錘、増錘及増錘臺ニハ其ノ重量ヲ齊整スル爲容易ニ脱出セサル方法ニ依リ金屬其ノ他適當ナル物質ヲ填充スルコトヲ得此ノ場合ニ於テ填充物ノ重量ハ増錘臺ヲ除クノ外重量ノ二十分ノ一ヲ超エサルコトヲ要ス
- 二十三 前號ニ依ル填充物ノ穿口ハ容易ニ離脱シ又ハ捻戻シ得サル方法ニ依リ之ヲ緊塞スヘシ
- 二十四 分銅、錘、増錘若ハ増錘臺ニ證印若ハ檢定證印ヲ附シ又ハ填充物ノ穿口ヲ緊塞スル爲シタル象眼ノ面ハ其ノ周圍ノ面ヨリ隆起セシメサルコトヲ要ス
- 二十五 桿秤ハ定量錘又ハ定量増錘附ノモノト爲シ錘ノ重量ト秤量又ハ増錘ノ重量ト掛量トノ比ハ左表ニ依ルヘシ但シ秤量五十グラム未滿ノモノ又ハ特殊ノ事由アルモノニ在リテハ此ノ限ニ在ラス

種 類	秤 量	錘ノ重量ト掛量トノ比
木製桿秤	二十分ノ一	二十分ノ一
臺 附 桿 秤	五分ノ一	五分ノ一
其ノ他ノ桿秤	三十キログラム以上 五十キログラム以上	二十分ノ一 十分ノ一

- 二十六 臺秤又ハ上皿秤桿ハ定量増錘附ト爲スヘシ
定量増錘ノ重量ト掛量トノ比ハ臺秤ニ附屬セシムルモノニ在リテハ二百分ノ一、百分ノ一、五分ノ一、五分ノ一、上皿秤桿ニ附屬セシムルモノニ在リテハ五分ノ一ト爲スヘシ但シ秤量二千キログラムヲ超エタル臺秤、秤量二百グラム以下ノ上皿秤桿又ハ特殊ノ事由アルモノニ在リテハ此ノ限ニ在ラス
- 二十七 増錘ニハ掛量ヲ其ノ上面ニ表記シ尙定量増錘ニハ重量ト掛量トノ比ヲ附記スヘシ
- 二十八 安定ト爲シタル秤ハ朝鮮度量衡令施行規則第五表ノ公差ニ相當スル重量ヲ加減シタルトキ臺秤、上皿秤桿又ハ腕ミノ設ケアル桿秤ニ在リテハ桿ノ末端又ハ其ノ腕ミニ於テ二ミリメートル以上、腕ミノ設ケナキ桿秤ニ在リテハ其ノ勾配三十分ノ一以上、度表アルモノニ在リテハ最小目盛ノ二分ノ一以上、自働秤ニ在リテハ加減シタル重量ニ相當スル目盛ノ二分ノ一以上、度表ナクシテ腕ミノ設ケアル天秤、上皿天秤又ハ十分秤ニ在リテハ其ノ腕ミニ於テ一・五ミリメートル以上ノ重量ヲ感シ其ノ桿カ桿休メ迄移動シテ定著スル構造ト爲スヘシ
- 二十九 不安定ト爲シタル秤ハ朝鮮度量衡令施行規則第五表ノ公差ニ相當スル重量ヲ感シ其ノ桿カ桿休メ迄移動シテ定著スル構造ト爲スヘシ
- 三十 秤ニハ定量錘附ノ桿秤ヲ除クノ外其ノ桿ニ番號ヲ附スヘシ但シ天秤、上皿天秤、十分秤及自働秤ニハ支柱又ハ臺若ハ目盛盤ニ之ヲ附スルコトヲ得
- 三十一 天秤及上皿天秤ニハ其ノ秤量及感量ヲ臺ノ上面若ハ側面又ハ支

柱ニ表記スヘシ

- 三十二 臺秤ニハ其ノ秤量ヲ桿又ハ臺ノ上面ニ表記スヘシ
- 三十三 上皿秤ニハ秤量ヲ其ノ桿ニ、盛止量ヲ其ノ量ヲ表示スル目盛ニ、桿秤ニハ盛出量、秤量及掛量ヲ其ノ量ヲ表示スル目盛ニ、自働秤ニハ秤量ヲ其ノ量ヲ表示スル目盛又ハ其ノ臺ニ之ヲ附記スヘシ但シ桿秤ノ秤量ハ之ヲ盛出量ト併記スルコトヲ得
- 三十四 臺秤又ハ上皿秤秤ニシテ定量増錘附ノモノニハ増錘ノ重量ト掛量トノ比ヲ桿ニ表記スヘシ
- 三十四ノ二 桿秤ニシテ定量錘附ノモノニハ錘ノ重量ト秤量トノ比ヲ直點ノ傍ニ表記スヘシ但シ秤量三十キログラム以上ノモノニ在リテハ此ノ限ニ在ラス

- 三十五 桿秤ノ錘ニハ其ノ附屬スヘキ秤ノ秤量ヲ側面ニ表記シ尙定量錘ニハ秤量三十キログラム以上ノ秤ニ附屬スヘキモノヲ除クノ外錘ノ重量ト秤量トノ比ヲ附記スヘシ
- 三十六 十分秤ニハ兩臂ノ比、秤量及感量ヲ支柱又ハ臺ニ表記スヘシ
- 三十七 分銅ニハ重量ヲ其ノ上面又ハ側面ニ表記スヘシ此ノ場合ニ於テ其ノ文字ヲ重量五ミリグラム以下ノモノニ在リテハ12...5ト省略スルコトヲ得但シ左ノ重量及形狀ニ依ルモノニ在リテハ重量ノ表記ヲ要セス

- 五ミリグラム 六角形
- 二ミリグラム 三角形
- 一ミリグラム 四角形
- 〇・〇二カラット 圓形

〇・〇一カラット 三角形

- 三十八 桿ヨリ分離シ得ヘキ錘、増錘、臺錘臺及皿ニハ桿ト同一ノ番號ヲ表記スヘシ但シ定量錘及定量増錘ニ付テハ此ノ限ニ在ラス
- (乙) 尺貫法度量衡器及鯨尺
- 一 削除
- 二 纖維製卷尺ハ其ノ全長十八尺又ハ鯨尺十八尺ヲ超エタルモノニ在リテハ五メートルニ付二キログラムノ重量ヲ以テ張力ヲ加フルモ十ミリメートル以上ノ伸張ヲ生セサル構造ト爲スヘシ
- 三 (甲)メートル法度量衡器ノ度器ノ第一號、第三號及第六號乃至第八號ノ規定ニ依ルヘシ

樹及斗概

- 一 削除
- 二 削除
- 三 削除
- 四 樹ノ形狀ハ圓錐形ト爲スヘシ但シ陶器、磁器又ハ硝子製ノモノニ在リテハ圓錐形、全量一升以下ノ木製ノモノニ在リテハ方形ト爲スコトヲ得
- 五 目盛アル硝子製樹以外ノ圓錐形樹ノ全量ヲ示ス位置ニ於ケル徑及深サハ之ヲ同一ト爲スヘシ但シ金屬製樹ノ徑ハ全量一升以下ノモノニ在リテハ深サノ二分ノ一、全量二合五勺以下ノモノニ在リテハ深サノ二倍ト爲スコトヲ得

〔朝〕

- 六 前號ノ徑ノ寸法ハ硝子製樹、陶器樹、磁器樹及珐瑯塗リ樹ニ在リテハ六ミリメートル以下ヲ、其ノ他ノ樹ニ在リテハ三ミリメートル以下ヲ増減スルコトヲ得此ノ場合ニ於テハ深サノ寸法ハ前號ノ規定ニ依ラサルコトヲ得

- 七 方形樹ノ方ノ寸法ハ左ノ定限ニ依ルヘシ但シ其ノ寸法ハ一・五ミリメートル以下ノ増減ヲ爲スコトヲ得

- 種類
- 方ノ寸法
- 五勺 四八・五ミリメートル
- 一合 六三・六ミリメートル
- 二合 八七・〇ミリメートル
- 二合五勺 九二・四ミリメートル
- 五合 一一九・七ミリメートル
- 一升 一四八・五ミリメートル

- 八 木製穀類用樹ハ其ノ全量ヲ一斗以下ト爲スヘシ
- 九 全量五升以上ノ木製圓錐形樹ノ側板又ハ底板ハ繼合ハストキハ合釘ヲ用フヘシ

- 十 木製圓錐形穀類用樹ノ口縁ヨリ外側ノ上部ニハ繼目ナキ鐵板ヲ被ヒ其ノ底板ヲ嵌メ込ミタル位置ニ於ケル外側ニハ鐵帶ヲ緊束シ側板ヲ通シテ底板ニ之ヲ釘著シ全量五升以上ノモノニ在リテハ尙其ノ底ノ外面ニハ繼目ナキ二箇ノ鐵帶ヲ交叉セシメ其ノ各鐵帶ノ兩端ハ外側ヲ通シテ其ノ上部ニ於ケル鐵板ノ下ニ挿入シ之ヲ緊著スヘシ但シ之ト同等以上ノ耐力ヲ保チ得ヘキ構造ノモノニ付テハ此ノ限ニ在ラス
- 十一 木製方形穀類用樹ノ口縁ハ鐵板ヲ以テ之ヲ被ヒ其ノ鐵板ノ一端ハ

〔朝〕

- 之ヲ四隅ノ外側ニ折曲ケテ緊著シ其ノ口縁ノ四隅ニ於ケル鐵板ノ接觸部ハ堅牢ニ之ヲ嵌接シ其ノ全量一升ノモノニ在リテハ尙鐵帶ヲ四隅ニ於ケル外側ヲ通シテ底部ニ折曲ケテ之ヲ緊著スヘシ但シ之ト同等以上ノ耐力ヲ保チ得ヘキ構造ノモノニ付テハ此ノ限ニ在ラス

- 十二 削除
- 十三 樹ニ硝子管ヲ連絡シテ目盛ヲ爲シタル場合ニ在リテハ硝子管以外ノ部分ノ徑及深サハ其ノ樹ノ全量ニ付第五號ノ寸法ヲ下ラサルコトヲ要ス
- 十四 全量五合以上ノ樹ノ全量ノ目盛ハ其ノ全周又ハ其ノ周ノ三分ノ一毎ニ之ヲ附スヘシ但シ水平ヲ定ムル裝置アルモノニ付テハ此ノ限ニ在ラス
- 十五 樹量五合未満ノ樹ノ全量ノ目盛ハ其ノ全周ノ五分ノ一以上ニ之ヲ附スヘシ
- 十六 樹ニ注口ヲ附スル場合ニ在リテハ注口ノ容量ハ全量五斗以下ノモノニ在リテハ全量ノ百分ノ一以下、全量一升以下ノモノニ在リテハ全量ノ五十分ノ一以下、全量一合以下ノモノニ在リテハ全量ノ三十分ノ一以下ト爲スヘシ

- 十七 樹ニ注口ヲ附スル場合ニ在リテハ注口ノ容量ノ割合ニ應ジテ第五號ニ依ル深サヲ減シ其ノ注口ノ口縁ハ樹ノ口縁ノ高サト同一ト爲スヘシ但シ全量ノ目盛アル樹ニ注口ヲ附スル場合ニ付テハ此ノ限ニ在ラス
- 十八 (甲)メートル法度量衡器ノ量器ノ部樹及斗概ノ項第一號乃至第六號、第十一號、第十二號、第十三號、第十六號乃至第十九號、第二十四號、第二十七號乃至第二十九號ノ規定ニ依ルヘシ

衡器

- 一 秤ハ安定ノモノト爲スヘシ但シ上皿天秤若ハ臺秤ニシテ秤量十貫以上ノモノ又ハ自働秤ニ在リテハ不安定ノモノト爲スコトヲ得
- 二 削除
- 三 分銅ノ形狀ハ之ヲ臺形又ハ圓錐形ト爲スヘシ但シ重量二分以下ノモノ及硝子製ノモノニ在リテハ之ヲ板狀ト爲スコトヲ得
- 四 目盛アル秤ニハ直點又ハ標點一箇以上ヲ其ノ桿上又ハ見易キ位置ニ表示スヘシ但シ秤量二百貫以上若ハ千二百斤以上ノモノ又ハ特殊ノ事由アルモノニ付テハ此ノ限ニ在ラス
- 五 秤ノ最小目盛間ノ距離ハ臺秤ニ在リテハ之ヲ一・五ミリメートル以上、上皿秤及秤量二百匁又ハ一斤ヲ超エタル桿秤ニ在リテハ之ヲ一ミリメートル以上、二百匁以下又ハ一斤以下ノ桿秤ニ在リテハ之ヲ〇・五ミリメートル以上ト爲スヘシ
- 六 桿秤ハ定量錘又ハ定量増錘附ノモノト爲シ錘ノ重量ト秤量又ハ増錘ノ重量ト掛量トノ比ハ左表ニ依ルヘシ但シ秤量十三匁未満ノモノ又ハ特殊ノ事由アルモノニ在リテハ此ノ限ニ在ラス

種類	秤	量	錘ノ重量ト秤量又ハ増錘ノ重量ト掛量トノ比
木製桿秤	—	二十分ノ一	—
臺附桿秤	—	五分ノ一	—
其ノ他ノ桿秤	八貫以上 百三十匁以上 十三匁以上	二十分ノ一 五分ノ一 十分ノ一	—

印ヲ附スルニ依リ封緘シ得ルモノハ此ノ限ニ在ラス
三 計壓器ニハ壓力ノ單位ヲ表記スヘシ

浮秤

- 一 浮秤ノ目盛ハ其ノ浮秤九十五度ノ溫度ヲ有スル場合ヲ標準トシテ之ヲ定ムヘシ但シ特殊ノ事由アルモノニ付テハ此ノ限ニ在ラス
- 二 浮秤ノ目盛ノ値ハ水際ノ上縁ニ於テ之ヲ視定スルモノト爲スヘシ但シ特ニ視定スル方法ヲ表記スルモノニ付テハ此ノ限ニ在ラス
- 三 浮秤ノ目盛間ノ距離ハ五ミリメートル以下ト爲スヘシ但シ特殊ノ事由アルモノニ付テハ此ノ限ニ在ラス
- 四 牛乳ノ密度ヲ計量スルニ用フル浮秤ニハ牛乳ノ密度ヨリ一ヲ減シテ千倍シタル目盛ヲ爲スコトヲ得
- 五 浮秤ニハ其ノ用途又ハ目盛ノ種類ヲ表記スヘシ但シ密度ノ値ノ目盛ヲ爲スモノニ付テハ此ノ限ニ在ラス

溫度計

- 一 溫度計ニ用フル硝子ハ零點降下又ハ經年變化ヲ生シ難キモノタルヘシ
- 二 溫度計ノ目盛間ノ距離ハ五ミリメートル以下ト爲スヘシ但シ特殊ノ事由アルモノニ付テハ此ノ限ニ在ラス
- 三 溫度計ノ目盛ノ値ハ目盛ノ位置迄其ノ溫度ヲ保タシメタル場合ニ於テ之ヲ定ムヘシ但シ溫度ヲ保タシムヘキ部分ヲ表示スルモノニ付テハ此ノ限ニ在ラス
- 四 體溫度計ニハ少クトモ三十五度乃至四十二度ノ目盛ヲ附スヘシ
- 五 板附溫度計ノ管ハ移動シ又ハ容易ニ取り外シ得サルモノト爲シ且其

- 七 桿秤ニシテ定量錘附ノモノニハ錘ノ重量ト秤量トノ比ヲ直點ノ傍ニ表記スヘシ但シ秤量八貫以上ノモノニ在リテハ此ノ限ニ在ラス
- 七ノ二 桿秤ノ錘ニハ其ノ附屬スヘキ秤ノ秤量ヲ其ノ側面ニ表記シ尙量錘ニハ秤量八貫以上ノ秤ニ附屬スヘキモノヲ除クノ外錘ノ重量ト秤量トノ比ヲ附記スヘシ
- 八 分銅ニハ重量ヲ其ノ上面又ハ側面ニ表記スヘシ此ノ場合ニ於テ其ノ文字ヲ重量五毛以下ノモノニ在リテハ一、二、五ト省略スルコトヲ得
- 九 臺秤又ハ上皿秤秤ハ定量増錘附ト爲スヘシ
- 十 定重量錘ノ重量ト掛量トノ比ハ臺秤ニ附屬セシムルモノニ在リテハ二百分ノ一、十分ノ一、五十分ノ一、上皿秤秤ニ附屬セシムルモノニ在リテハ五分ノ一ト爲スヘシ但シ秤量五百貫又ハ三千斤ヲ超エタル臺秤、秤量五十匁又ハ四分ノ一斤以下ノ上皿秤秤、又ハ特殊ノ事由アルモノニ在リテハ此ノ限ニ在ラス
- 十一 (甲)メートル法度量衡器ノ衡器ノ部第二號乃至第五號、第九號、第十一號乃至第十三號、第十五號乃至第二十號、第二十二號乃至第二十四號、第二十七號乃至第三十號、第三十六號及第三十八號ノ規定ニ依ルヘシ

第八條 計量器ノ構造ハ第三條乃至第六條ノ外左ノ各號ニ依ルヘシ

計壓器

- 一 「ブルトン」管又ハ波狀板ヲ用ヒタル計壓器ニハ證印又ハ檢定證印ヲ附スル爲メ金屬片其ノ他適當ナル物體ヲ附スヘシ
- 二 「ブルトン」管又ハ波狀板ヲ用ヒタル計壓器ハ容易ニ内部ノ機構又ハ機能ヲ變更シ得サル構造ト爲スヘシ但シ前號ノ物體ニ證印又ハ檢定證印ヲ附スルモノニ在リテハ此ノ限ニ在ラス

〔朝〕

ノ上端ノ部分ハ外部ヨリ見易キ構造ト爲スヘシ
六 乾濕計ニ於ケル各溫度計ノ示度ノ差ハ〇・五度ヲ超エサルモノト爲スヘシ

七 溫度計ニハ單位ノ種類ヲ表記スヘシ

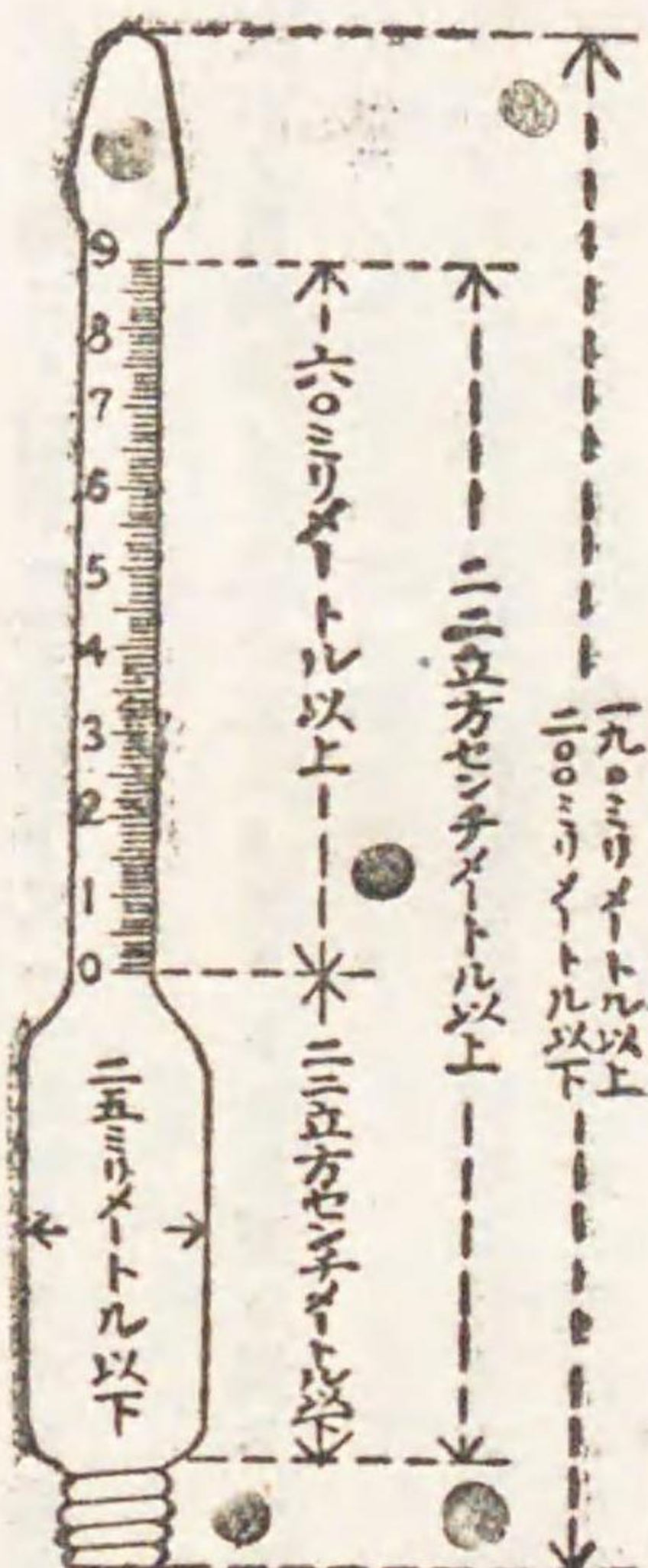
生絲織度檢定器

- 一 檢尺器ノ絲桿ノ周圍ハ正六角形ヲ保テ得ルモノト爲シ其ノ周ノ長ハ一、二、五メートルト爲スヘシ
- 二 檢尺器ノ回轉器ニハ絲桿ノ一回ノ計量ニ於ケル回轉數ヲ表記スヘシ
- 三 檢位衡ニハ之ニ適應スヘシ檢尺器ニ於ケル回轉數ヲ表記スヘシ
- 四 第七條(甲)メートル法度量衡器ノ衡器ノ規定中第一號但書ヲ除クノ外自働秤ニ關スル規定ハ檢位衡ニ之ヲ準用ス
- 五 織度分銅ノ形狀ハ之ヲ圓錐形又ハ板狀ト爲スヘシ
- 六 織度分銅ニハ其ノ重量ヲ織度ノ名稱ニ依リ上面又ハ側面ニ表記スヘシ但シ左ノ織度及形狀ノモノニ付テハ此ノ限ニ在ラス
〇・一織度六角形 〇・五織度五角形
〇・〇二織度四角形 〇・〇一織度楕圓形
- 七 第七條(甲)メートル法度量衡器ノ衡器ノ規定中第六號及第三十七號ヲ除クノ外分銅ニ關スル規定ハ織度分銅ニ之ヲ準用ス

乳脂計

- 一 乳脂計ノ容量ハ其ノ乳脂計カ十五度ノ溫度ヲ有スル場合ヲ標準トシテ之ヲ定ムヘシ
- 二 乳脂計ニ用フル硝子ハ硬質ノモノタルヘシ
- 三 乳脂計ノ目盛ノ數ハ九十ト爲シ其ノ最小目盛間ノ容量ハ〇・〇一二

五立方センチメートルト爲スヘシ
四 乳脂肪ノ構造ハ前各號ノ外尙左ノ圖面ニ依ルヘシ



附則

本令ハ發布ノ日ヨリ之ヲ施行ス

附則 (昭和十六年朝鮮總督府令第五百二十二號)

本令ハ發布ノ日ヨリ之ヲ施行ス

秤秤又ハ定量錘ニシテ昭和十七年十二月三十一日迄ニ檢定ヲ申請スルモノノ構造ニ付テハ第七條(甲)メートル法度量衡器ノ衡器ノ部第三十四號ノ二、第三十五號、(乙)尺貫法度量衡器ノ衡器ノ部第七號及第七號ノ二ノ改正規定ニ拘ラス從前ノ規定ニ依ルコトヲ得

朝鮮度量衡令施行規則ノ規定ニ依リ道知事ヲシテ檢定ヲ行ハシムル度量衡器

大正十五年四月二十一日
朝鮮總督府令第三百三十三號

朝鮮度量衡令施行規則第三十四條ノ規定ニ依リ道知事ヲシテ檢定ヲ行ハシムル度量衡器左ノ通定ム

- 一 臺秤
- 一 上皿秤
- 一 天秤
- 一 分銅、錘、増錘
- 一 自働秤

附則

本令ハ發布ノ日ヨリ之ヲ施行ス

朝鮮度量衡令施行規則第三十五條第二號ノ規定ニ依ル度量衡器ノ檢定及其ノ朝鮮度量衡令第十條ノ規定ニ關スル件

昭和十五年十月四日
朝鮮總督府令第二百四十四號

器 離ニ付テハ「遲」百分ノ五

器 待料金を表示スルモノニ在リテハ「遲」百分ノ五

〔朝〕

種	類	公	差	構	造
		一	二	三	四
		五	六		

器	離ニ付テハ「遲」百分ノ五	待料金を表示スルモノニ在リテハ「遲」百分ノ五	ハ其ノ領收證ニ乗車料金、營業者名、日付ヲ記載シ得ル構造トス	左記事項ヲタキシメテ左記事項ヲ表示スルモノニ在リテハ「遲」百分ノ五	待料金を表示スルモノニ在リテハ「遲」百分ノ五	計量表示ヲ爲ス部分ニ在リテハ「遲」百分ノ五	計量表示ヲ爲ス部分ニ在リテハ「遲」百分ノ五	計量表示ヲ爲ス部分ニ在リテハ「遲」百分ノ五	計量表示ヲ爲ス部分ニ在リテハ「遲」百分ノ五
---	--------------	------------------------	-------------------------------	-----------------------------------	------------------------	-----------------------	-----------------------	-----------------------	-----------------------

第二條 前條ノ規定ニ依リ合格ト爲シタル度量衡器ノ朝鮮度量衡令第十二條第四號ノ公差ハ左ニ掲グルモノトス

一 タキシメメータ 表記セル接續軸ノ回轉數ノ「速」百分ノ一

二 自動車ニ裝置シタルタキシメメータ 乗車走行距離又ハ乘車料金ニ相當スル距離ノ「速」百分ノ二

三 待料金を表示スルタキシメメータ 前條ノ公差ノ五分ノ七

附則

本令ハ昭和十五年十月五日ヨリ之ヲ施行ス

●朝鮮度量衡令施行規則第三十五條第二號ノ計量器ノ檢定及公差ニ關スル件

昭和十六年六月二日
朝鮮總督府令第五百十三號

朝鮮度量衡令施行規則第三十五條第二號ノ計量器ノ檢定及公差ニ關スル件左ノ通定ム

第一條 特殊ノ種類又ハ構造ノ計量器ニシテ檢定ニ合格トスベキモノハ左表ノ種類及構造ニ適合シ且器差其ノ公差ヲ超エザルモノナルコトヲ要ス

種	類	公	差	構	造
一	見易キ部分ニ絲目掛ノ文字ヲ表記スベシ				
二	安定ノモノト爲スベシ				
二	秤量百グラム又ハ三十匁ヲ超エタルモノニ在リテハ盛出量ヲ四十グラム又ハ十匁ト爲スベシ				
四	前項ノ盛出量ハ其ノ量ヲ表示スル目盛ニ之ヲ附記スベシ				
四	水平ヲ定ムル裝置ヲ爲スベシ但シ標點ノ表示アルモノニシテ其ノ裏ニ於ケルネジ等ニ依リ標點ヲ調整シ得ル構造ノモノニ付テハ此ノ限ニ在ラズ				
五	度量衡器及計量器構造規則中自働秤ニ關スル規定ニ依ルベシ				

第二條 前條ノ規定ニ依リ合格ト爲シタル計量器ノ朝鮮度量衡令第十二條第一項第四號ノ公差ハ前條ノ公差ノ二分ノ三トス

附則

本令ハ發布ノ日ヨリ之ヲ施行ス
本令施行前輸入又ハ移入シタル絲目掛ハ檢定證印ナキモノト雖モ昭和十七年三月三十一日迄之ヲ取引上又ハ證明上ニ於ケル度量衡ノ計量ニ使用シ又ハ使用ノ爲所持スルコトヲ得

●朝鮮度量衡令施行規則第三十七條第一項第三號ノ規定ニ依リ檢定ヲ受クルコトヲ要セザルコトヲ要セザル度量衡器及計量器

昭和十五年十月四日
朝鮮總督府告示第千三十九號

- 朝鮮度量衡令施行規則第三十七條第一項第三號ノ規定ニ依リ檢定ヲ受クルコトヲ要セザル度量衡器及計量器昭和十五年十月五日ヨリ左ノ通指定ス
- 一 メートル法度量衡又ハヤードポンド法度量衡以外ノ外國式度量衡ニ依ル度量衡器
 - 二 液量オンス量器、浸劑用陶磁器枰、瓦斯ビュレット及ダツクハム式自働秤
 - 三 各目盛〇・〇五度未満ノ溫度計但シ體溫計ヲ除ク
 - 四 密度ノ目盛アル浮秤ニシテ各目盛〇・〇〇一未満ノモノ
 - 五 氣象臺又ハ測候所ニ於テ觀測、調査、檢定等ノ用ニ供スベキ溫度計及浮秤
 - 六 晴雨計ニ固著セル溫度計

二	同	同	長枝表一尺五寸八分 裏七寸五分	分目通(五寸) 五厘目附)	二・一〇
三	同	同	長枝表一尺四寸 裏七寸五分	分目通(三寸) 五厘目附)	二・一〇
四	同	鋼鐵製	長枝表一尺五寸七分五厘 裏七寸五分	分目通(五寸) 五厘目附)	二・八〇
五	同	同	長枝表一尺五寸七分五厘 裏七寸五分	分目通(五寸) 五厘目附)	一・五五
六	同	鋼鐵製象眼入	長枝表一尺五寸七分五厘 裏七寸五分	分目通(三寸) 五厘目附)	二・一〇
七	同	鋼鐵製	長枝表一尺五寸七分五厘 裏七寸五分	分目通(三寸) 五厘目附)	二・一〇
八	同	真鍮製	長枝表一尺五寸七分五厘 裏七寸五分	分目通(二寸) 五厘目附)	二・三〇
九	同	同	長枝表一尺五寸七分五厘 裏七寸五分	分目通(五寸) 五厘目附)	一・四五
一〇	同	同	長枝表一尺五寸七分五厘 裏七寸五分	分目通(五寸) 五厘目附)	一・八〇

〔朝〕

疊尺

木製
洋服裁縫用

長枝表一尺六寸
裏二尺

一 一分目通
1 8 吋目通
1 16 吋目通(三吋)
1 32 吋目通(三吋)

四・二五

〔朝〕

一	折尺	品質構造	全長	目	販賣價格
二	同	ステンレス 四ツ折サツク入	表六十 裏二	一 一 一 一 1 16 吋目通(三吋) 1 32 吋目通(三吋)	二・四〇
三	同	ステンレス 六ツ折サツク入	表三十 裏三	一 一 一 一 1 16 吋目通(三吋) 1 32 吋目通(三吋)	三・〇〇
四	同	鋼鐵製 六ツ折黒塗	表三十 裏三	一 一 一 一 1 16 吋目通(三吋) 1 32 吋目通(三吋)	二・〇〇
五	同	木製 鳩目止六ツ折	表一 裏三	一 一 一 一 1 16 吋目通(三吋) 1 32 吋目通(三吋)	三・五〇
六	同	木製 引掛折尺	表一 裏三	一 一 一 一 1 16 吋目通(三吋) 1 32 吋目通(三吋)	二・九五
七	同	木製 二ツ重ネ 金具附 (酒造用)	表一 裏三	一 一 一 一 1 16 吋目通(三吋) 1 32 吋目通(三吋)	四・九〇
八	同	木製 三ツ重ネ	表一 裏三	一 一 一 一 1 16 吋目通(三吋) 1 32 吋目通(三吋)	五・三〇
九	同	同	表一 裏三	一 一 一 一 1 16 吋目通(三吋) 1 32 吋目通(三吋)	一九・八〇
一〇	同	同	表一 裏三	一 一 一 一 1 16 吋目通(三吋) 1 32 吋目通(三吋)	二一・〇〇

一六	同	竹製オフセット二本附鞘入	四十二糎半 一尺四寸	同	1 1,200		一・八五
一五	同	竹製鞘入オフセット一本附	五十五糎 一尺八寸	メートル割 間割	1 1,200		二・七五
一四	同	同	三十糎	同	1 1,250	1 2,500	一・六五
一三	同	同	三十糎	同	1 1,200	1 6,000	二・〇〇
一二	同	同	三十糎	同	1 1,200	1 5,000	一・九〇
一一	同	同	三十糎	同	1 1,200	1 2,400	一・六五
一〇	同	同	三十糎	同	1 1,250		一・四五
九	同	竹製オフセット一本附鞘入	三十糎	同	1 1,200		一・四五
八	同	同	三十糎	同	1 1,250	1 2,500	一・八五
七	同	同	三十糎	同	1 1,200	1 6,000	二・二五

〔朝〕

八三	同	同	六十間	三尺目通(兩端一間六寸目附)	7.15
九二	同	麻製中身	二十米	一米目通	2.10
九三	同	同	三十米	一米目通	2.55
九五	同	同	五十米	一米目通	5.00
九六	同	同	百米	一米目通	9.25
九七	同	同	二百米	一米目通	15.20
九八	同	同	三十間	一間目通	4.60
九九	同	同	六十間	一間目通	8.60
一〇〇	同	同	百間	一間目通	14.50
一	縮尺	品名	縮尺	目盛	販賣價格
二	同	竹製六本組オフセット六本附箱入	三十糎	メートル割	同
三	同	竹製オフセット二本附鞘入	三十糎	同	六・五〇
四	同	同	三十糎	同	六・五〇
五	同	同	三十糎	同	一・八五
六	同	同	三十糎	同	一・八五

〔朝〕

一七	同	竹製オフセット一本附鞘入	四十二糎半 一尺四寸	同	1	3.000		一・八五
一八	同	竹製六本組オフセット六本 附鞘入	一尺	尺割	1	10	1	六・一〇
一九	同	竹製オフセット一本附鞘入	一尺	同	1	10	1	・九一
二〇	同	同	一尺	同	1	20		・九一
二一	同	同	一尺	同	1	30		一・〇五
二二	同	同	一尺	同	1	40		一・二〇
二三	同	同	一尺	同	1	50		一・四五
二四	同	同	一尺	同	1	60		一・六〇
二五	同	竹製六本組オフセット六本 附鞘入	一尺二寸	間割	1	1.000	1	八・四五
二六	同	竹製オフセット一本附鞘入	一尺二寸	同	1	6.000	1	二・四五

〔朝〕

二七	同	竹製オフセット二本附鞘入	一尺二寸	同	1	1.200		一・八五
二八	同	竹製オフセット一本附鞘入	一尺二寸	同	1	1.000		一・一〇
二九	同	竹製オフセット二本附鞘入	一尺二寸	同	1	6.000		二・三〇
三〇	同	竹製オフセット一本附鞘入	一尺二寸	同	1	1.200		一・一〇
三一	同	同	一尺二寸	同	1	3.000		一・六五
三二	同	同	一尺二寸	同	1	6.000		二・〇五
三三	同	竹製鞘入	六寸	同	1	1.200		・八二
三四	同	同	六寸	同	1	600		・九七
三五	同	竹製六本組オフセット六本 附鞘入	一呎	吋割	1	10	1	六・七五
三六	三角スケール	木製オフセット一本附サツ ク入	三十糎	メートル割	1	10	1	五・〇〇

〔朝〕

三七	三八	三九	四〇	四一	四二	四三	四四	四五	四六	四七	四八	四九	五〇	五一
同	同	同	同	同	縮尺	同	同	同	同	同	同	同	同	同
同	同	同	同	同	竹製オフセット一本附鞘入	同	同	同	同	同	同	同	同	同
三十粒	三十粒	一尺	一尺二寸	一呎	三十粒	三十粒	三十粒	三十粒	三十粒	三十粒	三十粒	三十粒	三十粒	三十粒
同	同	尺割	間割	吋割	メートル割	同	同	同	同	同	同	同	同	同
$\frac{1}{10}$	$\frac{1}{100}$	$\frac{1}{60}$	$\frac{1}{6,000}$	$\frac{1}{10}$	$\frac{1}{100}$	$\frac{1}{200}$	$\frac{1}{300}$	$\frac{1}{400}$	$\frac{1}{500}$	$\frac{1}{600}$	$\frac{1}{10}$	$\frac{1}{20}$	$\frac{1}{30}$	$\frac{1}{40}$
$\frac{1}{60}$	$\frac{1}{600}$	$\frac{1}{60}$	$\frac{1}{6,000}$	$\frac{1}{60}$	$\frac{1}{60}$									
五・〇〇	五・〇〇	四・七五	五・五〇	五・〇〇	一・一〇	一・四〇	一・一〇	一・六〇	一・六五	一・一〇	一・〇〇	一・三五	一・一五	一・五五

〔朝〕

五二	五三	二
同	同	樹
同	同	品 質 構 造
三十粒	三十粒	全量
同	同	目
$\frac{1}{50}$	$\frac{1}{60}$	
一・六〇	一・一五	販賣價格

〔朝〕

一七	一六	一五	一四	一三	一二	一一	一〇	九	八	七	六	五	四	三	二	一
同	同	同	同	同	同	同	同	同	同	同	同	同	同	同	同	同
鐵葉製圓壘形柄附液用	同	同	方形漆塗液用	同	同	方形液用柄附	同	同	同	方形穀用	同	圓壘形液用	同	同	同	圓壘形穀用
一升	一升	五合	一合	一升	五合	一合	一合	一合	五合	一斗	五升	一斗	五升	二十立	十立	全量
同	同	同	同	同	同	同	同	同	同	同	同	同	同	同	同	同
$\frac{1}{20}$	$\frac{1}{30}$	$\frac{1}{40}$	$\frac{1}{50}$	$\frac{1}{60}$	$\frac{1}{70}$	$\frac{1}{80}$	$\frac{1}{90}$	$\frac{1}{100}$	$\frac{1}{110}$	$\frac{1}{120}$	$\frac{1}{130}$	$\frac{1}{140}$	$\frac{1}{150}$	$\frac{1}{160}$	$\frac{1}{170}$	$\frac{1}{180}$
$\frac{1}{20}$	$\frac{1}{30}$	$\frac{1}{40}$	$\frac{1}{50}$	$\frac{1}{60}$	$\frac{1}{70}$	$\frac{1}{80}$	$\frac{1}{90}$	$\frac{1}{100}$	$\frac{1}{110}$	$\frac{1}{120}$	$\frac{1}{130}$	$\frac{1}{140}$	$\frac{1}{150}$	$\frac{1}{160}$	$\frac{1}{170}$	$\frac{1}{180}$
二・〇〇	一・七〇	一・九一	一・八〇	一・五五	一・八八	一・七〇	一・四五	一・八六	一・七二	一・六〇	一・六〇	一・六〇	一・六〇	一・六〇	一・六〇	一・六〇

一	同	長一三四・五糧 幅一二一・〇糧 埋込式(トロッコ掛用)休ミ装置ハ隨意	千觔	五百瓦	時價
二	同	同	二千觔	一觔	時價
三	同	同	三千觔	一觔	時價
四	同	同	八千觔	五十瓦	八〇・〇〇
一五	同	長四六・五糧 幅三四・〇糧 穀物計量用容器附	九十觔	五十瓦	九四・〇〇
一八	同	長三五・〇糧 幅三八・五糧	四十觔	二十瓦	一二五・〇〇
二二	同	長六一・五糧 幅四一・五糧	八十觔	五十瓦	一四七・〇〇
二五	同	長七二・五糧 幅五〇・五糧 休ミ附	六百觔	五百瓦	二〇七・〇〇
二七	同	長七五・五糧 幅五九・〇糧 休ミ附	二千觔	五百瓦	二八八・〇〇
二八	同	長一一〇糧 幅二一〇糧 埋込式(牛馬掛用)	二千二百五十觔	一觔	時價
二九	同	長三五・〇糧 幅三八・五糧	二百五十觔	二十瓦	一二五・〇〇
三一	同	長六一・五糧 幅四一・五糧	三百觔	四十瓦	一四七・〇〇
三二	同	長七二・五糧 幅五〇・五糧 休ミ附	六百觔	五百瓦	二〇七・〇〇
三三	同	同	同	同	同

〔朝二〕

二四	同	長七七・五糧 幅五九・〇糧 休ミ附	千觔	五百瓦	二八八・〇〇
四一	同	長三五糧 幅二七糧	五十觔	一オンス	六一・〇〇
四二	同	長二六・五糧 幅三四糧	八十觔	二オンス	九四・〇〇
四三	同	長四六・五糧 幅三三・五糧	二百觔	二オンス	一二五・〇〇
四四	同	長三五糧 幅三八・五糧	三百五十觔	二オンス	一二五・〇〇
四五	同	長三五糧 幅三八・五糧	四百八十觔	一四封度	一二五・〇〇
四六	同	長六一・五糧 幅四一・五糧	五百觔	一四封度	一四七・〇〇
四七	同	長六一・五糧 幅四一・五糧	七百觔	二四封度	一四七・〇〇
四八	同	長七二・五糧 幅五〇・五糧	千封度	一二封度	二〇七・〇〇
四九	同	長一一・二糧 幅九〇・九糧 休ミ附	七百五十觔	一五封度	四五三・〇〇
五〇	同	長一一・二糧 幅九〇・九糧 休ミ附	九百觔	一五封度	四五六・〇〇
五二	同	長五五〇糧 幅二二〇糧 埋込式(自動車掛用)	五千觔	五觔	時價
五三	同	同	八千觔	五觔	時價

〔朝二〕

番號	秤名	品質構造	秤量	目	盛	販賣價格
一一	同	平附皿	七兩半	一五瓦		三九・〇〇
一二	同	平附皿	七兩半	一五瓦		三九・〇〇
一三	同	卵掛用	七兩半	一五瓦		三九・〇〇
一四	同	平皿附	十二兩	二十兩		四〇・五〇
一五	同	平皿附	十二兩	二十兩		四〇・五〇
一六	同	箕皿附	十二兩	二十兩		四〇・五〇
一	桿秤	金屬製、皿附	二兩	二瓦、十瓦		五・九五
二	同	同	五兩	十瓦、五十瓦		五・九五
三	同	同	十兩	十瓦、五十瓦		六・三五
四	同	金屬製、鈎附	十五兩	二十瓦、百瓦		五・三〇
五	同	同	二十兩	五十瓦、百瓦		六・二五
六	同	同	二十五兩	五十瓦、二百瓦		七・二五
八	同	木製、大皿附	七兩半	二十瓦、五十瓦		四・五〇

〔朝二〕

九	同	同	二貫五百匁	五兩、十兩、 $\frac{1}{4}$ 斤匁		四・九五
一〇	同	木製、皿附	七兩半	二十瓦、五十瓦		四・二五
一一	同	同	二貫	一匁、二匁		三・九五
一二	同	同	一貫六百匁	一匁、二匁		三・八五
一三	同	同	十斤	$\frac{1}{4}$ 斤匁、 $\frac{1}{4}$ 斤匁		四・二〇
一四	同	木製、鈎附	二貫五百匁	$\frac{1}{4}$ 斤匁、 $\frac{1}{4}$ 斤匁		七・〇〇
一五	同	同	十五斤	五兩、二十瓦、五十瓦		八・八五
一六	同	同	六十兩	二十瓦、五十瓦		一五・九五
一七	同	同	六十兩	二十瓦、五十瓦		一五・九五
一八	同	同	百五十兩	五十瓦、五百瓦		一九・八〇
一九	同	同	百五十兩	五十瓦、五百瓦		一九・八〇
二〇	同	同	九十兩	百匁、二百匁		三・二五
二一	同	同	百二十兩	二十瓦、五十瓦		三・九五
二二	同	同	百二十兩	二十瓦、五十瓦		三・九五
二三	同	同	二百五十兩	五十瓦、五百瓦		一三・〇五
二四	同	同	二百五十兩	五十瓦、五百瓦		一三・〇五
二五	同	同	一貫六百匁	一匁、二匁		一五・九五
二六	同	同	一貫六百匁	一匁、二匁		一五・九五
二七	同	同	一貫六百匁	一匁、二匁		一九・八〇
二八	同	同	一貫六百匁	一匁、二匁		一九・八〇
二九	同	同	一貫六百匁	一匁、二匁		二・二〇

〔朝〕

七一	同	同	十六斤	1	100	一·二〇	八六	同	七斤半	1	50	一·四五
七二	同	真鍮製	十封度	1	100	·七二	八七	同	十斤	1	50	·七九
七三	同	同	十五封度	1	100	一〇〇	八八	同	十二斤	1	50	·七二
七四	同	同	二十封度	1	100	一〇〇	八九	同	十五斤	1	50	·七九
七五	同	同	二十五封度	1	100	一·二〇	九〇	同	二十斤	1	50	·八六
七六	同	鐵製	五十封度	1	100	·七九	九一	同	三十斤	1	50	·八六
七七	同	同	百封度	1	100	一〇〇	九二	同	六十斤	1	50	·二〇
七八	同	同	二百封度	1	100	一〇〇	九三	同	一百斤	1	50	·八六
七九	同	同	三百封度	1	100	一·六〇	九四	同	一百五十斤	1	50	·一〇
八〇	同	同	五百封度	1	100	二·二五	九五	同	二百斤	1	50	·一〇
八一	同	真鍮製	二疋	1	50	·八六	九六	同	二貫	1	50	·四九
八二	同	同	三疋	1	50	一〇〇	九七	同	四貫	1	50	·七九
八三	同	同	四疋	1	50	一〇〇	九八	同	四斤	1	50	·七二
八四	同	同	五疋	1	50	一〇〇	九九	同	五斤	1	50	·〇〇
八五	同	同	六疋	1	50	一·二〇	一〇〇	同	十斤	1	50	·二〇

〔朝〕

一〇一	同	鐵製	二十斤	1	50	·七二	一一	同	一疋	1	5	·七九
一〇二	同	同	二十五斤	1	50	·八二	一二	同	一疋五百瓦	1	5	·八二
一〇三	同	同	五十斤	1	50	一〇〇	一三	同	二疋	1	5	·九三
一〇四	同	同	三貫二百匁	1	50	·七二	一四	同	三疋	1	5	·一五
一〇五	同	同	二十斤	1	50	·一〇	一五	同	五疋	1	5	·三五
一〇六	同	真鍮製	五十斤	1	50	·八六	一六	同	七十五瓦	1	5	·六四
一〇七	同	同	十封度	1	50	一〇〇	一七	同	二十瓦	1	5	·五〇
一〇八	同	同	二十封度	1	50	一〇〇	一八	同	十匁	1	5	·一五
一〇九	同	鐵製	五十封度	1	50	一〇〇	一九	同	八十瓦	1	5	·二〇
一一〇	同	真鍮製	二十五瓦	1	5	·二九	二〇	同	三百瓦	1	5	·一〇
一一一	同	同	五十瓦	1	5	·五〇	二一	同	六百瓦	1	5	·一〇
一一二	同	同	七十五瓦	1	5	·六四	二二	同	八百瓦	1	5	·一〇
一一三	同	同	百瓦	1	5	·六四	二三	同	十匁	1	5	·一〇
一一四	同	同	百五十瓦	1	5	·七二	二四	同	二十瓦	1	5	·一〇
一一五	同	同	二百瓦	1	5	·八六	二五	同	五十瓦	1	5	·一〇
一一六	同	同	二百五十瓦	1	5	·九三	二六	同	七十五瓦	1	5	·一〇
一一七	同	同	三百瓦	1	5	一〇〇	二七	同	二十瓦	1	5	·一〇
一一八	同	同	四百瓦	1	5	一〇〇	二八	同	十匁	1	5	·一〇
一一九	同	同	五百瓦	1	5	一〇〇	二九	同	八十瓦	1	5	·一〇
一二〇	同	同	七百五十瓦	1	5	一三〇	三〇	同	三百瓦	1	5	·一〇

〔朝〕

番號	名稱	品質	重量	附屬桿秤ノ秤量	販賣價格
一五三	同	同	二十五斤	同	三・八五
一五二	真鍮製	同	十二・五斤	同	二・一〇
一五一	同	同	十斤	同	一・六〇
一五〇	同	同	四斤	同	一・一〇
一四九	同	同	二斤	同	三・八五
一四八	同	同	五斤	同	二・一〇
一四七	同	同	二十瓦	同	一・六〇
一四六	同	同	十瓦	同	二・一〇
一四五	同	同	五瓦	同	一・一〇
一四四	真鍮製	同	一封度	同	・八三
一四三	同	同	一貫	同	
一四二	同	同	一貫	同	
一四一	同	同	一貫	同	
一四〇	同	同	一貫	同	
一三九	同	同	一貫	同	
一三八	同	同	一貫	同	
一三七	同	同	一貫	同	
一三六	同	同	一貫	同	
一三五	同	同	一貫	同	
一三四	同	同	一貫	同	
一三三	同	同	一貫	同	
一三二	同	同	一貫	同	
一三一	同	同	一貫	同	
一三〇	同	同	一貫	同	
一二九	同	同	一貫	同	
一二八	同	同	一貫	同	
一二七	同	同	一貫	同	
一二六	同	同	一貫	同	
一二五	同	同	一貫	同	
一二四	同	同	一貫	同	
一二三	同	同	一貫	同	
一二二	同	同	一貫	同	
一二一	同	同	一貫	同	
一二〇	同	同	一貫	同	
一一九	同	同	一貫	同	
一一八	同	同	一貫	同	
一一七	同	同	一貫	同	
一一六	同	同	一貫	同	
一一五	同	同	一貫	同	
一一四	同	同	一貫	同	
一一三	同	同	一貫	同	
一一二	同	同	一貫	同	
一一一	同	同	一貫	同	
一一〇	同	同	一貫	同	
九	同	同	一貫	同	
八	同	同	一貫	同	
七	同	同	一貫	同	
六	同	同	一貫	同	

一五六五

〔朝〕

番號	名稱	品質	重量	附屬桿秤ノ秤量	販賣價格
一五三	同	同	二十五斤	同	三・八五
一五二	真鍮製	同	十二・五斤	同	二・一〇
一五一	同	同	十斤	同	一・六〇
一五〇	同	同	四斤	同	一・一〇
一四九	同	同	二斤	同	三・八五
一四八	同	同	五斤	同	二・一〇
一四七	同	同	二十瓦	同	一・六〇
一四六	同	同	十瓦	同	二・一〇
一四五	同	同	五瓦	同	一・一〇
一四四	真鍮製	同	一封度	同	・八三
一四三	同	同	一貫	同	
一四二	同	同	一貫	同	
一四一	同	同	一貫	同	
一四〇	同	同	一貫	同	
一三九	同	同	一貫	同	
一三八	同	同	一貫	同	
一三七	同	同	一貫	同	
一三六	同	同	一貫	同	
一三五	同	同	一貫	同	
一三四	同	同	一貫	同	
一三三	同	同	一貫	同	
一三二	同	同	一貫	同	
一三一	同	同	一貫	同	
一三〇	同	同	一貫	同	
一二九	同	同	一貫	同	
一二八	同	同	一貫	同	
一二七	同	同	一貫	同	
一二六	同	同	一貫	同	
一二五	同	同	一貫	同	
一二四	同	同	一貫	同	
一二三	同	同	一貫	同	
一二二	同	同	一貫	同	
一二一	同	同	一貫	同	
一二〇	同	同	一貫	同	
一一九	同	同	一貫	同	
一一八	同	同	一貫	同	
一一七	同	同	一貫	同	
一一六	同	同	一貫	同	
一一五	同	同	一貫	同	
一一四	同	同	一貫	同	
一一三	同	同	一貫	同	
一一二	同	同	一貫	同	
一一一	同	同	一貫	同	
一一〇	同	同	一貫	同	
九	同	同	一貫	同	
八	同	同	一貫	同	
七	同	同	一貫	同	
六	同	同	一貫	同	

〔朝〕

一五六四

四九 四八 四七 四五 四五 四四 四三 四二 四一 四〇 三九 三八 三七 三六 三五
 同 同 同 同 同 同 同 同 同 同 同 同 同 同 同

同 同 同 同 同 同 同 同 同 同 同 同 同 同 同

100 100 4" 100 100 4" 100 100 4" 100 100 4" 100 100 4"
 mm mm mm mm mm mm mm mm mm mm mm mm mm mm
 × × × × × × × × × × × × × × ×
 20 20 250 17 18 200 14 15 150 10 10 100 7 7 50
 kg kg lb kg kg lb kg kg lb kg kg lb kg kg lb
 20 1 10 1 0.5 5 0.5 0.5 5 0.2 0.5 2 0.2 0.2 2
 kg kg lb kg kg lb kg kg lb kg kg lb kg kg lb

九・六五 一八・〇〇 九・六五 九・六五 一八・〇〇 九・六五 九・六五 一八・〇〇 九・六五 九・六五 一八・〇〇 九・六五 九・六五 一八・〇〇 九・六五

〔朝〕

三四 三三 三二 三一 三〇 二九 二八 二七 二六 二五 二四 二三 二二 二一 二〇
 同 同 同 同 同 同 同 同 同 同 同 同 同 同 同

同 同 同 同 同 同 同 同 同 同 同 同 同 同 同

10 100 4" 100 100 3" 75 3" 75 75 3" 75 75 3" 75
 mm mm mm mm mm mm mm mm mm mm mm mm mm mm
 × × × × × × × × × × × × × × ×
 3.5 4 30 2 2 500 35 300 10 22 250 17 18 200 14
 kg gk lb kg kg lb kg lb kg kg lb kg kg lb kg
 0.1 0.2 1 0.1 0.1 20 1 10 0.5 1 10 1 0.5 10 0.5
 kg gk lb kg kg lb kg lb kg kg lb kg kg lb kg

〔朝〕

九・六五 一八・〇〇 九・六五 九・六五 一八・〇〇 八・八五 八・八五 八・八五 八・八五 一五・五〇 八・八五 八・八五 一五・五〇 八・八五 八・八五

七九	七八	七七	七六	七五	七四	七三	七二	七一	七〇	六九	六八	六七	六六	六五
同	同	同	同	同	同	同	同	同	同	同	同	同	同	同
同	同	同	同	同	同	同	同	同	同	同	同	同	同	同

150	150	6"	150	150	6"	150	150	5"	125	125	5"	125	125	5"
mm	mm		mm	mm		mm	mm		mm	mm		mm	mm	
×	×	×	×	×	×	×	×	×	×	×	×	×	×	×
10	10	100	7	7	80	5.5	6	800	55	55	500	35	35	400
kg	kg	lb	kg	kg	lb	kg	kg	lb	kg	kg	lb	kg	kg	lb
0.5	0.5	2	0.1	0.2	2	0.2	0.2	20	1	2	20	1	1	10
kg	kg	lb	kg	kg	lb	kg	kg	lb	kg	kg	lb	kg	kg	lb

一五七〇

一二·九五	二二·五〇	一二·九五	一二·九五	二二·五〇	一二·九五	一二·九五	二二·五〇	一四·五〇	二〇·五〇	一一·七五	一一·七五	二〇·五〇	一一·七五	一一·七五
-------	-------	-------	-------	-------	-------	-------	-------	-------	-------	-------	-------	-------	-------	-------

〔朝〕

六四	六三	六二	六一	六〇	五九	五八	五七	五六	五五	五四	五三	五二	五一	五〇
同	同	同	同	同	同	同	同	同	同	同	同	同	同	同
同	同	同	同	同	同	同	同	同	同	同	同	同	同	同

125	125	5"	125	125	5"	125	125	5"	125	125	5"	125	125	4"
mm	mm		mm	mm		mm	mm		mm	mm		mm	mm	
×	×	×	×	×	×	×	×	×	×	×	×	×	×	×
28	28	250	17	18	200	14	15	150	10	10	100	7	7	300
kg	kg	lb	kg	kg	lb	kg	kg	lb	kg	kg	lb	kg	kg	lb
1	1	10	0.5	0.5	5	0.5	0.5	5	0.2	0.5	2	0.1	0.2	10
kg	kg	lb	kg	kg	lb	kg	kg	lb	kg	kg	lb	kg	kg	lb

一五七〇

〔朝〕

一一·七五	二〇·五〇	一一·七五	一一·七五	二〇·五〇	一一·七五	一一·七五	二〇·五〇	一一·七五	一一·七五	二〇·五〇	一一·七五	一一·七五	二〇·五〇	九·六五
-------	-------	-------	-------	-------	-------	-------	-------	-------	-------	-------	-------	-------	-------	------

八〇	八一	八二	八三	八四	八五	八六	八七	八八	八九	九〇	九一	九二	九三	九四
同	同	同	同	同	同	同	同	同	同	同	同	同	同	同
同	同	同	同	同	同	同	同	同	同	同	同	同	同	同

7"	175	6"	150	150	6"	150	150	6"	150	150	6"	150	150	6"
mm	mm	mm	mm	mm	mm	mm	mm	mm	mm	mm	mm	mm	mm	mm
x	x	x	x	x	x	x	x	x	x	x	x	x	x	x
50	3.5	500	35	35	300	20	20	250	17	18	200	14	15	150
lb	kg	lb	kg	kg	lb	kg	kg	lb	kg	kg	lb	kg	kg	lb
1	0.1	10	1	1	5	0.5	1	5	0.5	0.5	5	0.2	0.5	5
lb	kg	lb	kg	kg	lb	kg	kg	lb	kg	kg	lb	kg	kg	lb

〔朝〕

一六・一〇	一六・一〇	一一・九五	一一・九五	一一・九五	一一・九五	一一・九五	一一・九五	一一・九五	一一・九五	一一・九五	一一・九五	一一・九五	一一・九五	一一・九五
-------	-------	-------	-------	-------	-------	-------	-------	-------	-------	-------	-------	-------	-------	-------

九五	九六	九七	九八	九九	一〇〇	一〇一	一〇二	一〇三	一〇四	一〇五	一〇六	一〇七	一〇八	一〇九
同	同	同	同	同	同	同	同	同	同	同	同	同	同	同
同	同	同	同	同	同	同	同	同	同	同	同	同	同	同

200	8"	200	8"	200	8"	200	175	7"	175	175	7"	7"	7"	7"
mm	mm	mm	mm	mm	mm	mm	mm	mm	mm	mm	mm	mm	mm	mm
x	x	x	x	x	x	x	x	x	x	x	x	x	x	x
20	25	18	200	15	150	10	25	300	20	20	250	200	150	100
kg	lb	kg	lb	kg	lb	kg	kg	lb	kg	kg	lb	lb	lb	lb
0.5	5	0.5	5	0.5	5	0.2	0.5	5	0.5	0.5	5	5	5	2
kg	lb	kg	lb	kg	lb	kg	kg	lb	kg	kg	lb	lb	lb	lb

〔朝〕

四一・〇〇	二一・〇〇	二一・〇〇	二一・〇〇	二一・〇〇	二一・〇〇	二一・〇〇	二一・〇〇	二一・〇〇	二一・〇〇	二一・〇〇	二一・〇〇	二一・〇〇	二一・〇〇	二一・〇〇
-------	-------	-------	-------	-------	-------	-------	-------	-------	-------	-------	-------	-------	-------	-------

一三三	一三二	一三三	一三三	一三三	一三三	一三三	一三三	一三三	一三三	一三三
同	同	同	同	同	同	同	同	同	同	同
同	同	同	同	同	同	同	同	同	同	同

同	同	同	同	同	同	同	同	同	同	同
同	同	同	同	同	同	同	同	同	同	同
同	同	同	同	同	同	同	同	同	同	同
同	同	同	同	同	同	同	同	同	同	同

一一・五〇
一一・五〇
一〇・五〇
二〇・五〇
二二・〇〇
二八・五〇
二〇・五〇
四〇・〇〇
二二・五〇
四一・〇〇
二二・〇〇

〔朝〕

一一〇	一一一	一一二	一一三	一一四	一一五	一一六	一一七	一一八	一一九	一二〇
同	同	同	同	同	同	同	同	同	同	同
同	同	同	同	同	同	同	同	同	同	同

同	同	同	同	同	同	同	同	同	同	同
同	同	同	同	同	同	同	同	同	同	同
同	同	同	同	同	同	同	同	同	同	同
同	同	同	同	同	同	同	同	同	同	同

〔朝〕

二〇・〇〇
一九・〇〇
四三・〇〇
二〇・五〇
二〇・〇〇
四〇・〇〇
三八・〇〇
二二・七五
二二・二五
二二・〇〇
二二・〇〇

一四一	一四〇	一三九	一三八	一三七	一三六	一三五	一三四	一三三	一三二	一三一	一三〇	一二九	一二八ノ七	一二八ノ五	一二八ノ四	一二八ノ三	一二八ノ二	一二八ノ一
同	同	同	同	同	同	同	同	同	同	同	同	真空計	同	アセチレン用壓力計	同	同	同	同
同	同	同	同	同	同	同	同	同	同	同	同	同	同	同	同	同	同	同
175	6"	150	150	5"	125	125	4"	100	100	3"	75	75	60	60	60	60	60	60
mm		mm	mm	mm	mm	mm	mm	mm	mm	mm	mm	mm	mm	mm	mm	mm	mm	mm
x	x	x	x	x	x	x	x	x	x	x	x	x	x	x	x	x	x	x
76	30"	76	76	30"	76	76	30"	76	76	30"	76	76	30	30	30	30	30	30
cm	cm	cm	cm	cm	cm	cm	cm	cm	cm	cm	cm	cm	kg	kg	kg	kg	kg	kg
2	1"	2	2	1"	2	2	1"	2	2	1"	2	2	5	5	5	5	5	5
cm	cm	cm	cm	cm	cm	cm	cm	cm	cm	cm	cm	cm	kg	kg	kg	kg	kg	kg
一六・七〇	一三・六〇	一三・六〇	二二・五〇	一一・四〇	一一・四〇	一九・五〇	一〇・三〇	一〇・三〇	一八・〇〇	九・五〇	九・五〇	一五・五〇	一一・五〇	一一・五〇	一一・五〇	一一・五〇	一一・五〇	一一・五〇

(朝)

一四二	一四三	一四四	一四五	一四六	一四七	一四八	一四九	一五〇	一五一
同	聯成計	同	同	同	同	同	同	同	同
同	同	同	同	同	同	同	同	同	同
7"	100	100	4"	125	125	5"	150	150	6"
mm	mm	mm	mm	mm	mm	mm	mm	mm	mm
x	x	x	x	x	x	x	x	x	x
30"	76	76	30"	76	76	30"	76	76	30"
cm	cm	cm	cm	cm	cm	cm	cm	cm	cm
1"	2	2	1"	2	2	1"	2	2	1"
cm	cm	cm	cm	cm	cm	cm	cm	cm	cm
一六・七〇	一八・〇〇	一〇・五五	一〇・五五	二〇・五〇	一一・六五	一一・六五	二二・五〇	一三・八五	一三・八五

(朝)

販賣價格
一七八

一 ポーター氏重液計(鹽メーター)

二六 同

二本組シリンドル温度計附

二七 同

二本組シリンドル温度計附

二八 トワツデル氏比重計

二九 同

三〇 同

三一 同

三二 同

三三 同

三四 同

三五 電池メートル

六・五〇

一・五〇

一・二〇

一・二〇

一・二〇

一・二〇

一・二〇

二〇・〇〇

四・七五

〔朝〕

10cm	各23cm	23cm	23cm	23cm	23cm	23cm	23cm	30cm	各20cm
1.100	0-25	135	105	75	50	25	0	50 0 50 0	0
	25-50							(盛分)	
	50-75							100 50 100 50	
1.300	75-105	170	135	105	75	50	25		
	105-135								
0.01°	135-170	1°	1°	1°	1°	1°	1°	1° 2°	1.
		1°	2	2	2	2	2		
		1°							
		2							

四六 同

四五 蔗糖計

四四 検尿計

四三 乳稠計

四二 同

四一 同

四〇 同

三九 同

三八 比重計

三七 同

三六 同

人工孵化浸酸用

シリンドル附

平型大

平型小

平型

19cm	19cm	16cm	24cm	24cm	33cm	30cm	31cm	30cm	15cm	30cm
30	0	1.000	15	1.000	1.000	1.000	1.500	1.200	1.100	1.100
60	30	1.060	40	1.100	1.200	1.200	1.800	1.500	1.300	1.300
1°	1°	0.002°	1°	1°	1°	0.005°	0.005°	0.005°	0.005°	0.002°
				500	500					

一・二〇

一・二〇

一・四五

一・二五

一・八五

二・六〇

一・八五

一・四五

一・三五

一・二〇

二・六〇

〔朝〕

六〇 六一 六二 六三 六四 六五 六六 六七 六八 六九 七〇 七一
同 同 同 同 同 同 同 同 同 同 同 同

同 同 同 同 同 同 同 同 同 同 同 同

36cm	30cm	30cm	30cm	36cm	33cm	30cm	30cm	30cm	30cm	30cm	30cm
F	F	F	F	C	C	C	C	C	C	C	C
0°	0°	0°	0°	0°	0°	0°	0°	0°	0°	-30°	-30°
500°	400°	300°	210°	400°	360°	300°	250°	200°	150°	100°	50°
F	F	F	F	C	C	C	C	C	C	C	C
2°	1°	1°	1°	2°	2°	1°	1°	1°	1°	1°	1°

二・七五 一・九五 一・二〇 一・〇〇 五・一〇 二・四五 一・七〇 一・五〇 一・二五 一・二五 一・〇〇 九六

〔朝〕

四四 四六 四七 四九 五〇 五六 五七 五八 五九
同 同 同 同 同 棒狀溫度計 同 同 同

同 (青雫用)白塗 三種曲出
水銀海水用金棒入
同 金板
同 二十八種曲出 (乾燥用)
アルコール (列車用)板
赤アルコール
同
青アルコール
水銀

15cm	30cm	30cm	30cm	22cm	33cm	24cm	25cm	21cm
C	C	C	C	F C	F C	F C	F C	F C
0°	-40°	-40°	-50°	20° 7°	30° 0°	-40° -40°	-20° -30°	40° 6°
50°	100°	100°	50°	110° 44°	250° 120°	120° 50°	210° 100°	110° 44°
C	C	C	C	F C	F C	F C	F C	F C
1°	1°	1°	1°	1° 1°	2° 1°	2° 1°	2° 2°	2° 1°

〔朝〕

九六 八九 八九 二・一五 二・〇〇 四・〇五 一・七五 二・六〇 一・四五

九八 同 同

九九 同 同

一〇〇 同 フリス氏型

一〇二 温度計 セルロイド模様石入(卓上用)

一〇三 同 (塔型)(卓上用)

一〇四 同 磁石入(卓上用)

一〇五 同 磁石附(サツケ入)(携帯用)

一〇六 同 水銀大型(二重管湯)

一〇七 同 (長)(二重管趣床用)玉

20cm	33cm	15cm	18cm	12cm	10cm	36cm	36cm	36cm
F C	F C	F C	F C	F C	F C	C	C	C
20° 0°	30° 0°	-40° -40°	-20° -30°	0° -20°	0° -20°	-40°	-40°	-30°
120° 50°	212° 100°	120° 50°	120° 50°	120° 50°	120° 50°	40°	40°	40°
F C	F C	F C	F C	F C	F C	C	C	C
2° 1°	1° 1°	2° 2°	1° 2°	2° 2°	2° 2°	1°	1°	1°
						5	5	2

[朝]

二・一五

二・六〇

二・九〇

二・〇五

二・七五

二・七五

二・九〇〇

九・三五

七・九〇

一〇八 同

一〇九 同

一一〇 同

一一一 曲管地中用温度計

一一二 同

一一三 同

一一四 同

一一五 同

一一七 曲管地皮用温度計

一一八 乾濕計

(二重管人工) 孵化浸酸用

(留) 管製造用

十糧曲

二十糧曲

三十糧曲

三本組十糧、二十糧、三十糧曲

四十糧曲

水銀型

水銀 (黄塗一枚板)(養蠶用)

24cm	28cm	28cm各	28cm	28cm	28cm	21cm	21cm	26cm
F C	C	C	C	C	C	F C	F C	F C
-20° -30°	-30°	-25°	-30°	-25°	-25°	-35°	30° 0°	30° 0°
120° 50°	50°	50°	50°	50°	50°	50°	140° 60°	150° 50°
F C	C	C	C	C	C	F C	F C	F C
2° 2°	1°	1°	1°	1°	1°	1°	2° 1°	2° 1°
	2	2	2	2	2	2		

[朝]

二・三〇

七・二〇

一〇・一〇

二五・〇〇

九・〇五

七・五〇

六・九〇

二・〇五

二・一五

二・二〇

器		計	
自働秤	秤量五十ポンド以下 秤量三百ポンド以下 更ニ一トン迄ヲ増ス毎ニ金三圓ヲ加フ	連通管ノモノ以外ノモノ	五〇・〇
分銅	一ポンド以下 十ポンド以下 五十六ポンド以下	手數料	
錘	定量増錘各種一箇 二段以上目盛アルモノノ付テハ檢定手數料ハ其ノ各段毎ノ手數料額ノ中最高ノモノヲ納ムベシ		
三計量器			

第一號様式
收入印紙
添附シタル收入印紙ノ額金何圓
度量器檢定申請書

器		計	
乳脂計	連通管ノモノ 自記壓ノモノ又ハ浮ヲ用ヒタルモノ ノ自記壓ノモノ及浮ヲ用ヒタルモノ 以外ノモノ	浮秤各種一箇 水銀溫度計各種一箇 其ノ他ノ溫度計各種一箇	五〇・〇 三〇・〇 一五・〇 一五・〇 一〇・〇
生絲織度檢定器	檢尺 檢位 回轉器 織度分銅各種一箇 絲目掛	絲梓	一五・〇 一五・〇 一〇・〇 三〇・〇 三〇・〇

備考
受檢器物及檢定用具ノ運搬費檢定ニ要スル人夫賃等ハ本表ニ含まズ

種類	全長	物質	目盛	檢定申請事由別箇數	手數料	備考
直尺又ハ何々尺	何メートル何何 尺又ハ何インチ	竹鋼鐵	二分ノ一 ミリメートル 以下何ノシメートル	檢定申請事由別箇數	一箇ノ手數料	何圓
合						
タキシメートル頭部						
種類	型	式	檢定申請事由別箇數	手數料	備考	
距離表示又ハ料金表示	普通型、累計表示部附型又ハ何々	普通型、累計表示部附型又ハ何々	檢定申請事由別箇數	一箇ノ手數料	何圓	
合						
自動車ニ裝置シタルタキシメートル						
種類	型	式	檢定申請事由別箇數	手數料	備考	
距離表示又ハ料金表示	普通型、累計表示部附型又ハ何々	普通型、累計表示部附型又ハ何々	檢定申請事由別箇數	一箇ノ手數料	何圓	
合						

右檢定及申請候也

營業所(住所)

修覆者氏名又ハ名稱

印

年 月 日
朝鮮總督宛
注意

一 種類、物質、全長、目盛及目盛ノ段數ノ異ルモノハ各別欄ニ之ヲ記載スベシ以下各號之ニ準ズ

第十五輯 産業 電氣 第十章 度量衡

第二號様式

- 一 目盛ノ欄ニハ二分ノ一ミリメートル、二厘又ハ六十四分ノ一インチ以下ノ目盛アルモノニ限リ其ノ目盛及其ノ目盛アル部分ノ長ヲ記載スベシ
- 一 異種ノ度ノ名稱ノ目盛ヲ併セ盛リタルモノハ全長ノ欄ニハ其ノ名稱及全長、目盛ノ欄ニハ其ノ名稱及目盛ヲ記載スベシ以下各號之ニ準ズ
- 一 修覆檢定申請ノ場合ニ在リテハ備考欄ニ修覆料金ヲ記載スベシ以下各號之ニ準ズ
- 一 修覆者以外ノ者ニ在リテハ其ノ住所ヲ氏各又ハ名稱ニ肩書スベシ以下各號之ニ準ズ

添附シタル収入印紙ノ額金何圓

電器檢定申請書

秤及化學用量器

種 類	全 長	目 盛	檢定申請事由別箇數		一箇ノ手數料	手 數 料	備 考
			修覆 輸入 移入	使用中			
圓錐形若ハ何形 錐子製枘又ハ何 形何製枘	何リットル 何升 何ガロン	全量以外ノ目盛	筒	筒	筒	何 錢	何 圓
化學用量器「メ スフラスコ」又 ハ何々	何立方センチメートル	何十 又ハ 何百	筒	筒	筒	何 錢	何 圓
乾式又ハ濕式瓦 斯「メートル」	何立方メートル	「アセチリン瓦斯用 （此ノ他ハ記載スル ヲ要セス）」	筒	筒	筒	何 錢	何 圓
計量器又ハ計量筒ノ一 回ノ計量作用ニ依ル瓦 斯通過量	計量器又ハ計量筒ノ一 回ノ計量作用ニ依ル瓦 斯通過量	檢定申請事由別箇數	筒	筒	筒	何 錢	何 圓
合 計	瓦斯「メートル」	計	筒	筒	筒	何 錢	何 圓

種 類	口 徑	檢定申請事由別箇數		一箇ノ手數料	手 數 料	備 考	
		修覆 輸入 移入	使用中				
何式水量「メートル」	何ミリメートル	筒	筒	筒	何 圓	何 圓	
乾式又ハ濕式前金 瓦斯「メートル」	何立方メートル	筒	筒	筒	何 圓	何 圓	
合 計	水量「メートル」	筒	筒	筒	何 圓	何 圓	
種 類	計 算	檢定申請事由別箇數	筒	筒	筒	何 圓	何 圓
輕便式、可搬式又ハ固定 式ガソリン量器	計量筒ノ全量又ハ表示器（積算計ヲ 除ク）ノ最大指示量（計量筒及表示器 ヲ有スルモノニ在リテハ表示器（積 算計ヲ除ク）ノ最大指示量	檢定申請事由別箇數	筒	筒	筒	何 圓	何 圓
合 計	何リットル	計	筒	筒	筒	何 圓	何 圓
斗 概	檢定申請事由別箇數	筒	筒	筒	筒	何 圓	何 圓
種 類	修覆 輸入 移入	使用中	計	一箇ノ手數料	手 數 料	備 考	
圓錐狀又ハ板狀	筒	筒	筒	何 錢	何 圓	何 圓	
合 計	筒	筒	筒	何 錢	何 圓	何 圓	

第四號様式

一 秤ト之ニ附屬セシムヘキ定量錘又ハ定量増錘トヲ同時ニ檢定ヲ申請スル場合ト雖秤ト錘トハ各別ニ之ヲ記載スベシ

收入
印紙

添附シタル收入印紙ノ額金何圓

計壓器檢定申請書

種類	型式	目盛	檢定申請事由別箇數			一箇ノ手數料	手數料	備考
			修復	輸入	移入			
壓力計眞空計又ハ聯成計		平方センチメートルニ何キログラム	箇	箇	箇	箇	何錢	何圓
計							何圓	何圓

右檢定及申請候也

營業所(住所)

修復者氏名又ハ名稱

印

年月日

朝鮮總督宛

注意 一 型式ノ欄ニハ偏心型、自記型、偏心型ニ非ザルモノ又ハ自記型ニ非ザルモノノ區別ニ從ヒ其ノ型式ヲ記載スベシ

第五號様式

收入
印紙

添附シタル收入印紙ノ額金何圓

浮秤檢定申請書

目盛	用途	檢定申請事由別箇數			一箇ノ手數料	手數料	
		修復	輸入	移入			使用中ノモノ
密度自何度至何度「ボーム」度「トワツテル」度又ハ百分率		箇	箇	箇	箇	何錢	何圓
計						何圓	何圓

右檢定及申請候也

營業所(住所)

修復者氏名又ハ名稱

印

年月日

朝鮮總督宛

注意

一 用途ノ欄ニハ酒精計蔗糖計等浮秤ニ於ケル表記ニ依リ之ヲ記載スベシ

一 浮秤ニシテ溫度計附ノモノニハ其ノ旨ヲ目盛欄ニ附記スベシ

第六號様式

收入
印紙

添附シタル收入印紙ノ額金何圓

第十五輯 産業 電氣 第十章 度量衡

溫度計檢定申請書

目	盛	用途	檢定申請事由別箇數			一箇ノ 手數料ノ	手數料	備	考
			修復 箇	輸入 箇	移入 箇				
攝氏度(華氏度)						何	何		
何度以上何度以下						何	何		
合計						何	何		

右檢定及申請候也

營業所(住所)

修復者氏名又ハ名稱

印

年 月 日

朝鮮總督宛

注意

一 用途ノ欄ニハ體溫計、乾濕計等特定ノ用途ニ供スルモノニ付之ヲ記載スベシ

第七號樣式

收入印紙

添附シタル收入印紙ノ額金何圓

生絲織度檢定器檢定申請書

種	檢尺器	絲轉器	同	檢定申請事由別箇數		一箇ノ 手數料	手數料	備	考
				檢定 箇	申請 箇				
木製又ハ 金屬製ノ別	類			檢定 箇	申請 箇	何	何		
修復 輸入 移入 使用中 ノモノ 箇				修復 箇	輸入 箇	何	何		
檢定申請事由別箇數				計	計	何	何		
一箇ノ 手數料				何	何	何	何		
手數料				何	何	何	何		
備				何	何	何	何		
考				何	何	何	何		

檢位衡及絲目掛

織度分銅

織度

檢定申請事由別箇數	修復 輸入 移入 使用中 ノモノ 箇	一箇ノ 手數料	手數料	備	考

右檢定及申請候也

右檢定及申請候也

營業所(住所)

修覆者氏名又ハ名稱 印

年 月 日

朝鮮總督宛

第八號様式

添附シタル收入印紙ノ額金何圓

印 紙 入

乳脂計檢定申請書

檢定申請事由別箇數	一箇ノ手数料	手數料
修 覆	何	何
輸 入	何	何
移 入	何	何
使用中ノモノ	何	何
計	何	何
箇	錢	圓

右檢定及申請候也

營業所(住所)

修覆者氏名又ハ名稱 印

年 月 日

朝鮮總督宛

第十一章 電氣 附瓦斯

●朝鮮電氣測定令

大正十二年四月二日 制令第十號

朝鮮電氣測定令明治四十四年法律第三十號第一條及第二條ニ依リ勅裁ヲ得テ茲ニ之ヲ公布ス

朝鮮電氣測定令

第一條 電氣ノ測定ニ於テハ電氣抵抗ハ「オーム」、電流ハ「アムペア」、電壓ハ「ヴォルト」、電力ハ「ワット」、電量ハ「クーロム」、電氣容量ハ「ファラッド」、電氣誘導ハ「ヘンリー」、電氣仕事ハ「ジュール」ヲ以テ單位トス

「オーム」ハ氷ノ融解溫度ニ於テ質量一四・四五二「グラム」長サ一〇・六三〇〇「センチメートル」ニシテ均一ナル切斷面積ヲ有スル水銀柱ノ不變電流ニ對スル電氣抵抗ヲ謂フ

「アムペア」ハ硝酸銀ノ水溶液ヲ通過シ每秒〇・〇〇一一一八〇〇「グラム」ノ銀ヲ分離スル不變電流ヲ謂フ

「ヴォルト」ハ「オーム」ノ電氣抵抗ヲ有スル導體ニ「アムペア」ノ不變電流ヲ發生セシムル爲要スル不變電壓ヲ謂フ

「ワット」ハ「ヴォルト」ノ電壓ニ於テ「アムペア」ノ不變電流ニ依リ每秒發サル電氣勢力ヲ以テ表示スル電力ヲ謂フ

「クーロム」ハ「アムペア」ノ電流ニ依リ一秒間ニ輸送サル電量ヲ謂フ

「ファラッド」ハ「クーロム」ノ電量ニ依リ「ヴォルト」ノ電位ニ充電サ

〔朝〕

ルル蓋電器ノ電氣容量ヲ謂フ

「ヘンリー」ハ每秒「アムペア」ノ割合ヲ以テ變化スル電流ニ依リ「ヴォルト」ノ電壓ヲ發生スル電路ノ電氣誘導ヲ謂フ

「ジュール」ハ「アムペア」ノ電流「オーム」ノ電氣抵抗ヲ有スル導體ヲ通過スルトキ一秒間ニ爲ス電氣仕事ヲ謂フ

第二條 不變電流以外ノ場合ニ於ケル電流、電壓及電力ノ計算方法ハ左ノ如シ

一 不變電流以外ノ場合ニ於ケル實效電流ノ不變電流ニ對スル等價及實效電壓ノ不變電壓ニ對スル等價ハ其ノ瞬時値ノ自乘ノ平均ノ平方根ヲ以テ定ム

二 不變電流「アムペア」ニ相當スル實效電流ヲ「實效「アムペア」ト稱ス

三 電力ハ其ノ瞬時値ノ平均ヲ以テ之ヲ定ム

第三條 電氣單位ノ倍數及分數ノ名稱左ノ如シ

- 「メガオーム」 「オーム」ノ百萬倍
- 「マイクロオーム」 「オーム」ノ百萬分ノ一
- 「キロアムペア」 「アムペア」ノ千倍
- 「ミリアムペア」 「アムペア」ノ千分ノ一
- 「マイクログラム」 「グラム」ノ千倍
- 「マイクロワット」 「ワット」ノ千倍
- 「ミリヴォルト」 「ヴォルト」ノ千分ノ一

- 「マイクロヴォルト」 「ヴォルト」ノ百萬分ノ一
- 「キロワット」 「ワット」ノ千倍
- 「マイクログラム」 「グラム」ノ百萬分ノ一
- 「マイクロアマペア」 「アマペア」ノ百萬分ノ一
- 「ミリヘンリー」 「ヘンリー」ノ千分ノ一
- 「マイクロヘンリー」 「ヘンリー」ノ百萬分ノ一
- 「ワット」時 「ジュール」ノ三千六百倍
- 「キロワット」時 「ワット」時ノ千倍

第四條 本令ニ依ル電氣單位ハ主務官廳ニ保管スル標準器ニ依リ之ヲ現示ス

第五條 電氣ノ取引ニ使用スル電氣計器ハ檢定ヲ受ケヘシ

電氣測定法ニ依リ檢定ニ合格シタル電氣計器ハ本令ニ依リ檢定ニ合格シタルモノト看做ス

第六條 電氣計器ノ公差及檢定ニ關スル事項ハ朝鮮總督之ヲ定ム

第七條 檢定ニ合格セス又ハ檢定ノ效力ヲ失ヒタル電氣計器ヲ電氣ノ取引ニ使用シタル者ハ一年以下ノ懲役又ハ五百圓以下ノ罰金ニ處ス

第八條 電氣ノ取引ニ於テ其ノ計量ヲ詐ルノ目的ヲ以テ不正ニ電氣計器ヲ使用シタル者ハ罰前條ニ同シ

附則

本令施行ノ期日ハ朝鮮總督之ヲ定ム

(大正十二年朝鮮總督府令第百二十三號ヲ以テ大正十二年十一月十六日ヨリ施行)

【本令施行前ヨリ引續キ電氣ノ取引ニ使用スル電氣計器ハ朝鮮總督ノ定ムル期間仍之ヲ使用スルコトヲ得】

朝鮮電氣測定令施行規則

昭和十三年九月十五日 朝鮮總督府令第百九十二號

改正 昭和十六年一月第三〇三號、一七年七月第一八八號

朝鮮電氣測定令施行規則

第一條 電氣計器ノ檢定ヲ受ケントスル者ハ第一號書式ノ申請書ニ現品ヲ添ヘ朝鮮總督府ニ之ヲ提出スベシ

電壓六千「ヴォルト」以上ノ回路ニ使用スル變成器附電氣計器ニシテ檢定ニ合格シタルモノニ付更ニ檢定ヲ受ケントスル者ハ當該變成器ニ異狀ナキ場合ニ限り其ノ變成器ヲ提出セザルコトヲ得此ノ場合ニ於テハ申請書ニ其ノ旨ヲ附記スベシ

檢定ニ不合格ト爲リタル電氣計器ヲ修繕又ハ調整シタル後再檢定ヲ受ケントスル者ハ第二號書式ノ申請書ニ現品ヲ添ヘ朝鮮總督府遞信局ニ之ヲ提出スベシ

第一項及第三項ノ場合ニ於テ計器用變成器ノ負擔ト爲ルベキ測定器ニシテ電氣ノ取引ニ關係ナキモノヲ有スル電氣計器ニ在リテハ當該測定器ヲ提出スベシ

【朝二】

モ提出スベシ

第二條 電氣計器ノ公差ハ百分ノ四トス

第三條 檢定ヲ行ヒタル電氣計器左ノ各號ニ該當スルトキハ之ヲ合格トス

- 一 公差ノ四分ノ三ヲ超エザルモノ
- 二 變成器ヲ有セザル電氣計器ニ在リテハ計器、變成器ヲ有スル電氣計器ニ左リテハ計器及變成器ガ通信大臣ノ承認シタル型式ニ適合スルモノ
- 三 第五條乃至第七條所定ノ動作及裝置ニ關スル規定ニ適合スルモノ

第四條 交流積算電力計ノ誤差ノ試驗ハ左ノ各號ノ點ニ於テ之ヲ行フ

- 一 規定電壓、規定周波數及力率一 (尙多線式ノモノニ在リテハ平衡負荷)ニ於テ規定電流並ニ其ノ二分ノ一及十分ノ一ノ三點
- 二 規定電壓、規定電流及規定周波數 (尙多線式ノモノニ在リテハ平衡負荷、多相式ノモノニ在リテハ規定相順及逆相順)ニ於テ遲電流ニ於ケル力率二分ノ一ノ點

第五條 交流積算電力計ノ動作ハ左ノ各號ニ適合スルモノタルベシ

- 一 規定電壓、規定周波數及力率一 (尙多線式ノモノニ在リテハ平衡負荷)ニ於テ規定電流ノ百分ノ二以下ノ電流ヲ以テ始動スルコト
- 二 規定電壓ニ其ノ百分ノ四ヲ加ヘタル電壓及規定周波數ニ於テ滑動ナキコト
- 三 計量裝置ハ其ノ動作完全ナルコト

第六條 電氣計器ハ其ノ外面其ノ他適當ノ箇所ニ左ノ事項ヲ表示シタルモノ

第十五輯 産業 電氣 第十一章 電氣 附瓦斯

ノタルベシ

一 計器

- (イ) 名稱及型ノ記號
- (ロ) 製造者名
- (ハ) 型式番號
- (ニ) 製造番號
- (ホ) 使用回路ノ種類 直流、交流ノ別、相及線式
- (ヘ) 計器固有ノ定格 電壓、電流
- (コ) 計器定數 計器固有ノ值
- (ク) 電線接續圖
- (ケ) 變成器附電氣計器ニ在リテハ(イ)乃至(ロ)ニ掲グル事項ノ外當該變成器ノ名稱、製造番號、變成比ヲ以テ表シタル值 綜合電線接續圖ヲ表示スベシ
- 二 計器用變成器
 - (イ) 前號(イ)乃至(ロ)ニ掲グル事項 號ヲ除ク
 - (ロ) 變成比 一次及二次ノ定格值
 - (ハ) 定格周波數
 - (ニ) 負擔ト爲ルベキ測定器ニシテ電氣ノ取引ニ關係ナキモノノ名稱及番號

第七條

電氣計器ハ鉛又ハ之ニ代ルモノヲ以テ封印シ得ル構造ヲ有シ且封印ヲ剝離セズシテ電路ニ接續シ得ル樣裝置シタルモノタルベシ

電氣計器ノ計量盤ハ讀ミ易キ構造ト爲シ且指示ノ單位ヲ明記シ必要アル

場合ニ於テハ乘率 乘數ト爲ラモ明記シタルモノタルベシ
 積算電力計ノ端子ハ附圖ニ示ス記號ヲ附シタルモノタルベシ
 計器用變成器ノ一次側及二次側ノ端子ハ減極性ニ從ヒ配置シ之ニ極性ヲ
 示ス記號ヲ附シ且二次側ノ端子ハ附圖ニ示ス記號ヲ附シタルモノタルベシ
 第八條 檢定ニ合格シタル電氣計器ニハ封印ヲ施シ檢定票ヲ附ス
 第一條第二項ニ依リ提出シタル電氣計器ニハ前項ノ封印及檢定票ノ外計
 器用變成器ヲ計器ト共ニ提出シ合格シタルトキ取附ケタル檢定票ヲモ附
 ス

第九條 檢定ニ合格シタル電氣計器ニ施スベキ封印ノ雛形ハ左ノ如シ

表面



裏面



直徑約十糎

第十條 檢定ニ合格シタル電氣計器ニ附スベキ檢定票ノ雛形ハ左ノ如シ

表面

○ 18.6.30

○ 朝413465

長サ約三十糎 幅約十糎

裏面

(輪廓内ノ數字ハ檢定有効期間満了ノ年月日ヲ表ス)

(輪廓内ノ數字ハ檢定番號ヲ表ス)

第十一條 檢定ノ有効期間ハ檢定ニ合格シタル日ヨリ始マリ其ノ日ノ屬ス

ル月ノ翌月一日ヨリ起算シ五年ヲ以テ満了ス
 第十二條 電氣計器左ノ各號ノ一ニ該當スル場合ニ於テハ檢定ハ其ノ效力ヲ失フ
 一 封印ノ破損シタルトキ
 二 公差ヲ超ユルニ至リタルトキ
 三 第三條第三號ニ該當セザルニ至リタルトキ

第十三條 電氣計器ノ檢定ノ申請ヲ爲ス者ハ左ノ區別ニ從ヒ手数料ヲ納付スベシ
 一 第一條第一項ノ檢定ノ申請ヲ爲ストキ
 甲 積算電氣計器

(イ) 基本手数料 一箇ニ付 金二圓

(ロ) 電氣計器ノ規定電流及電壓ニ依リ左ノ手数料ヲ附加ス
 規定電流ニ依ル附加手数料

- 十「アマペア」以下 金 一圓
- 二十「アマペア」以下 金 二圓
- 五十「アマペア」以下 金 三圓
- 百「アマペア」以下 金 四圓
- 三百「アマペア」以下 金 六圓
- 五百「アマペア」以下 金 八圓
- 千「アマペア」以下 金 十二圓
- 二千「アマペア」以下 金 十七圓
- 三千「アマペア」以下 金 二十二圓
- 五千「アマペア」以下 金 三十圓

〔朝11〕

七千「アマペア」以下 金三十八圓
 一萬「アマペア」以下 金五十圓

規定電壓ニ依ル附加手数料

規定電壓三百「ヴォルト」ヲ超過スルモノニ在リテハ千「ヴォルト」以下ヲ増ス毎ニ 金一圓

乙 指示電力計、力率計

甲ノ手数料ノ二分ノ一

丙 最大負荷表示器、電流計

甲ノ手数料ノ四分ノ一

丁 電壓計

(イ) 基本手数料 一箇ニ付金五十錢

(ロ) 電氣計器ノ規定電壓ニ依リ左ノ手数料ヲ附加ス

三百「ヴォルト」以下 金五十錢
 三百「ヴォルト」ヲ超過スルモノニ在リテハ千「ヴォルト」以下ヲ増ス毎ニ 金五十錢

二 第一條第三項ノ再檢定ノ申請ヲ爲ストキ

甲 積算電氣計器 一箇ニ付

- 百「アマペア」以下 金 一圓
- 千「アマペア」以下 金 二圓
- 三千「アマペア」以下 金 四圓
- 六千「アマペア」以下 金 六圓
- 一萬「アマペア」以下 金 八圓

乙 指示電力計、力率計、最大負荷表示器、電流計

第十五輯 産業 電氣 第十一章 電氣 附瓦斯

甲ノ手数料ノ二分ノ一
 丙 電壓計 一箇ニ付
 千「ヴォルト」以下 金五十錢
 千「ヴォルト」ヲ超過スルモノニ在リテハ三千「ヴォルト」以下ヲ増ス毎ニ 金五十錢

第十四條 電氣計器ノ檢定ハ申請ニ依リ電氣計器所在地ニ於テ之ヲ行フコトアルベシ
 前項ノ場合ニ於テハ申請者ハ第四條及第五條ノ試驗ヲ行フニ必要ナル設備ヲ爲シ且檢定ニ要スル費用ヲ負擔スベシ

第十五條 電氣ヲ供給スル者ハ現ニ電氣ノ取引ニ使用スル電氣計器ノ名稱、製造者名、定格、檢定番號、檢定ノ有効期間満了ノ日及使用場所ヲ記載シタル帳簿ヲ備フベシ

第十六條 電氣ヲ供給スル者ハ毎年三月三十一日現在ニ於テ其ノ供給スル電氣ノ取引ニ使用スル電氣計器ノ箇數ヲ第三號書式ニ依リ四月三十日迄ニ朝鮮總督ニ届出ヅベシ

第十七條 第十五條又ハ第十六條ノ規定ニ違反シタル者ハ科料ニ處ス

附則

本令ハ昭和十三年十一月一日ヨリ之ヲ施行ス

本令施行前檢定ニ合格シタル電氣計器ノ動作及裝置ニ關シテハ第五條乃至第七條ノ改正規定ニ拘ラズ當該電氣計器ノ檢定有効期間中仍從前ノ例ニ依

電氣計器再檢定申請書	
朝鮮電氣測定令施行規則第一條第三項ニ依リ下記電氣計器ノ再檢定ヲ申請候也	
年 月 日	住所
朝鮮總督宛 申請者名印	
収入印紙	貼附シタル収入印紙ノ額金何圓何錢
前回は合格	積算電力計、積算電量計、最大負荷表示器等ノ別及製造者ノ型ノ記號
名稱及型ノ記號	
製造者名	
型式番號	
製造番號	
使用回路ノ種類	流 用 線式
定(一次側ノ値)格	電 壓 V
	電 流 A
	周 波 數
計變器壓用器	製造者名
	型式番號
	製造番號
變 壓 比	一次及二次ノ定格値ヲ以テ表シタル値
計變器流用器	製造者名
	型式番號
	製造番號
變 流 比	一次及二次ノ定格値ヲ以テ表シタル値
計器定數(計器固有ノ値)	
筒 數	
一筒ノ手數料	金何圓何錢
手 數 料	金何圓何錢
備考	計器用變成器ノ負擔ト爲ルベキ測定器ニシテ電氣ノ取引ニ關係ナキモノノ名稱及番號其ノ他

第二號書式 (用紙ノ大サ日本標準規格B列四番型)

第一號書式 (用紙ノ大サ日本標準規格B列四番型)

電氣計器檢定申請書	
朝鮮電氣測定令施行規則第一條第一項ニ依リ下記電氣計器ノ檢定ヲ申請候也	
年 月 日	住所
朝鮮總督宛 申請者名印	
収入印紙	貼附シタル収入印紙ノ額金何圓何錢
名稱及型ノ記號	積算電力計、積算電量計、最大負荷表示器等ノ別及製造者ノ型ノ記號
製造者名	
型式番號	
製造番號	
使用回路ノ種類	流 相 線式
定(一次側ノ値)格	電 壓 V
	電 流 A
	周 波 數
計變器壓用器	製造者名
	型式番號
	製造番號
變 壓 比	一次及二次ノ定格値ヲ以テ表シタル値
計變器流用器	製造者名
	型式番號
	製造番號
變 流 比	一次及二次ノ定格値ヲ以テ表シタル値
計器定數(計器固有ノ値)	
筒 數	
一筒ノ手數料	金何圓何錢
手 數 料	金何圓何錢
備考	計器用變成器ノ負擔ト爲ルベキ測定器ニシテ電氣ノ取引ニ關係ナキモノノ名稱及番號其ノ他

第三號書式 本書式ハ有効期間満了ノ年度(四月ヨリ翌年三月ニ至ル)毎ニ内鮮檢定別、使用地道名別及製造者名別ニ就キ別紙ニ之ヲ調製スベシ

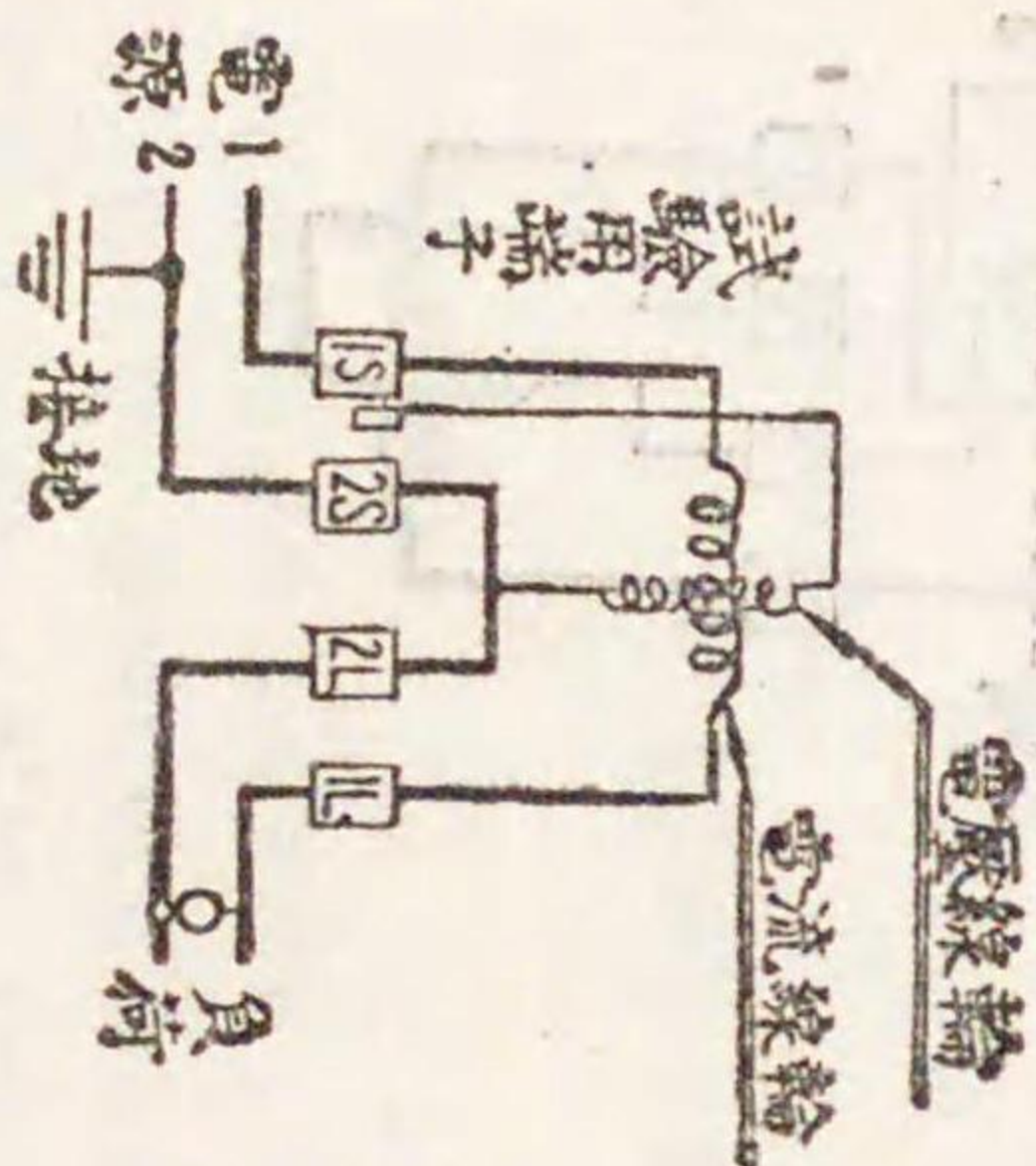
電氣計器箇數調

内鮮檢定 昭和 年三月三十一日現在
 使用地道名 住所
 製造者名 氏 名 印
 有効期間満了ノ年度

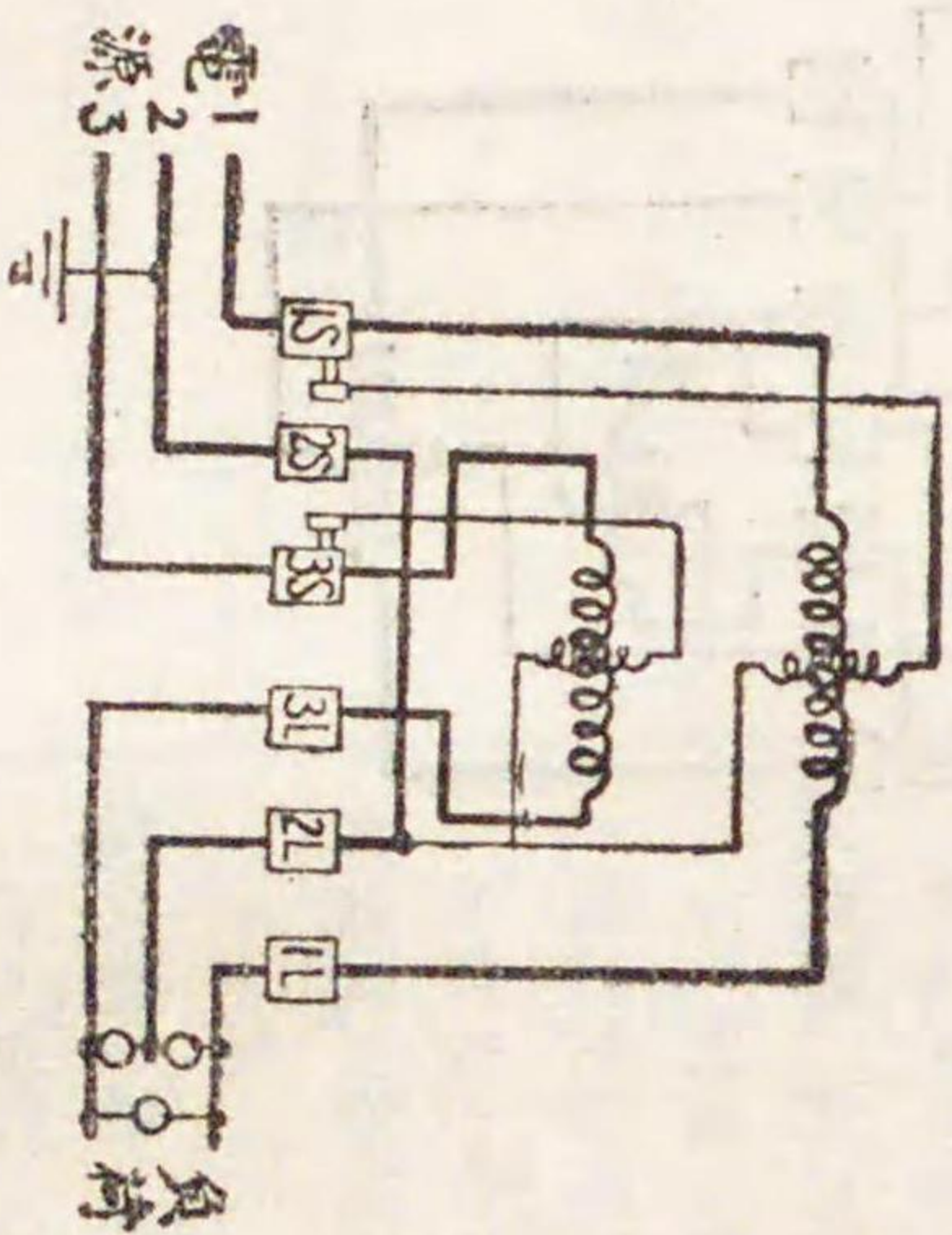
電氣方式 電 壓 電 流	單 相 交 流 サイクル			三 相 交 流 サイクル			直 流	計
	低 壓	高 壓	特 高	低 壓	高 壓	特 高		
10 A 以下								
20 A 以下								
50 A 以下								
100 A 以下								
300 A 以下								
500 A 以下								
1,000 A 以下								
2,000 A 以下								
3,000 A 以下								
5,000 A 以下								
7,000 A 以下								
10,000 A 以下								
計								

(附圖)

〔I〕 直流及單相二線式

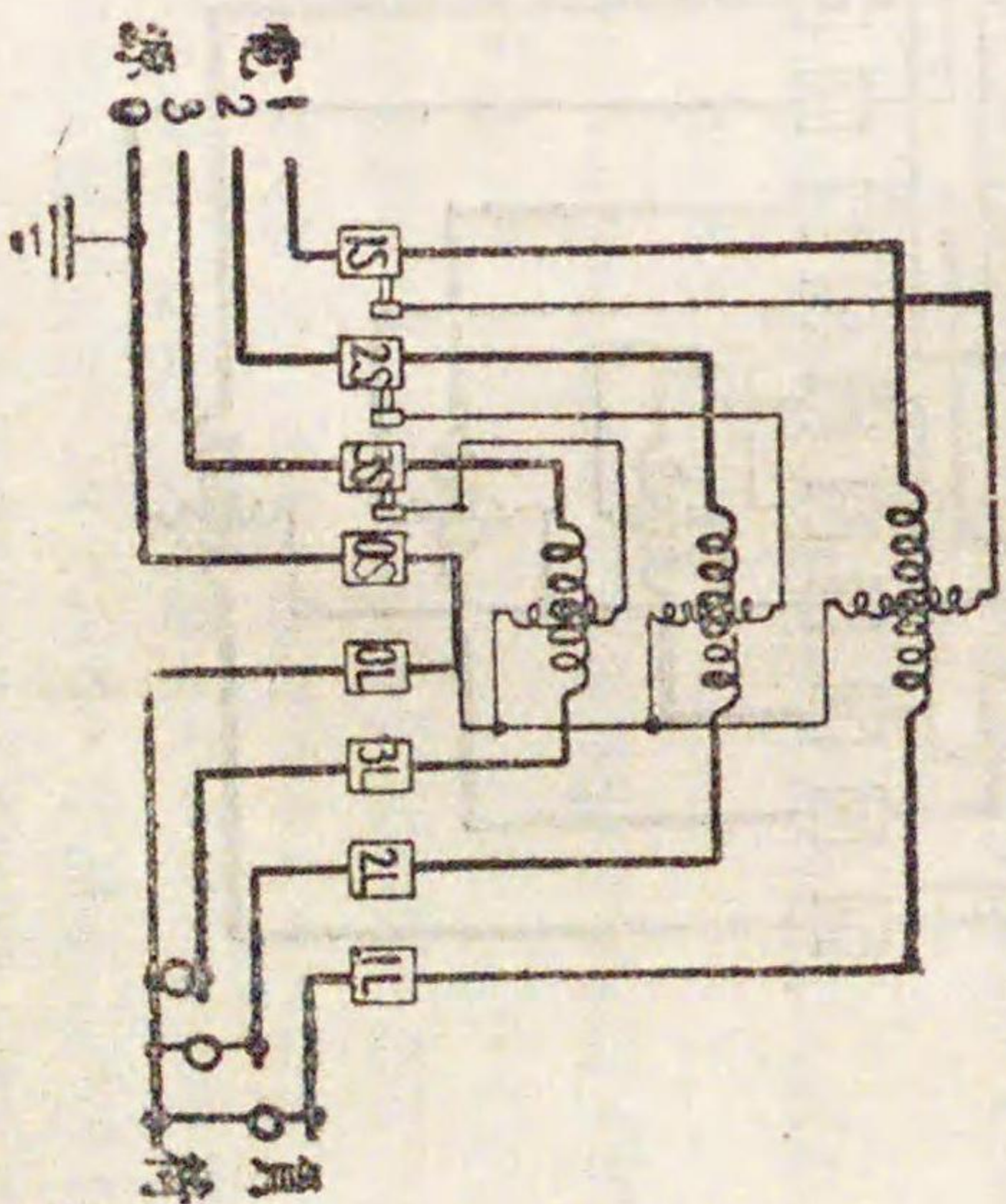


積算電力計ノ端子記號ノ計器ノミノ場合
 〔II〕 直流及單相三線式(2ヲ中性線トス)
 三相三線式(1,2,3ハ相順ヲ表ス)

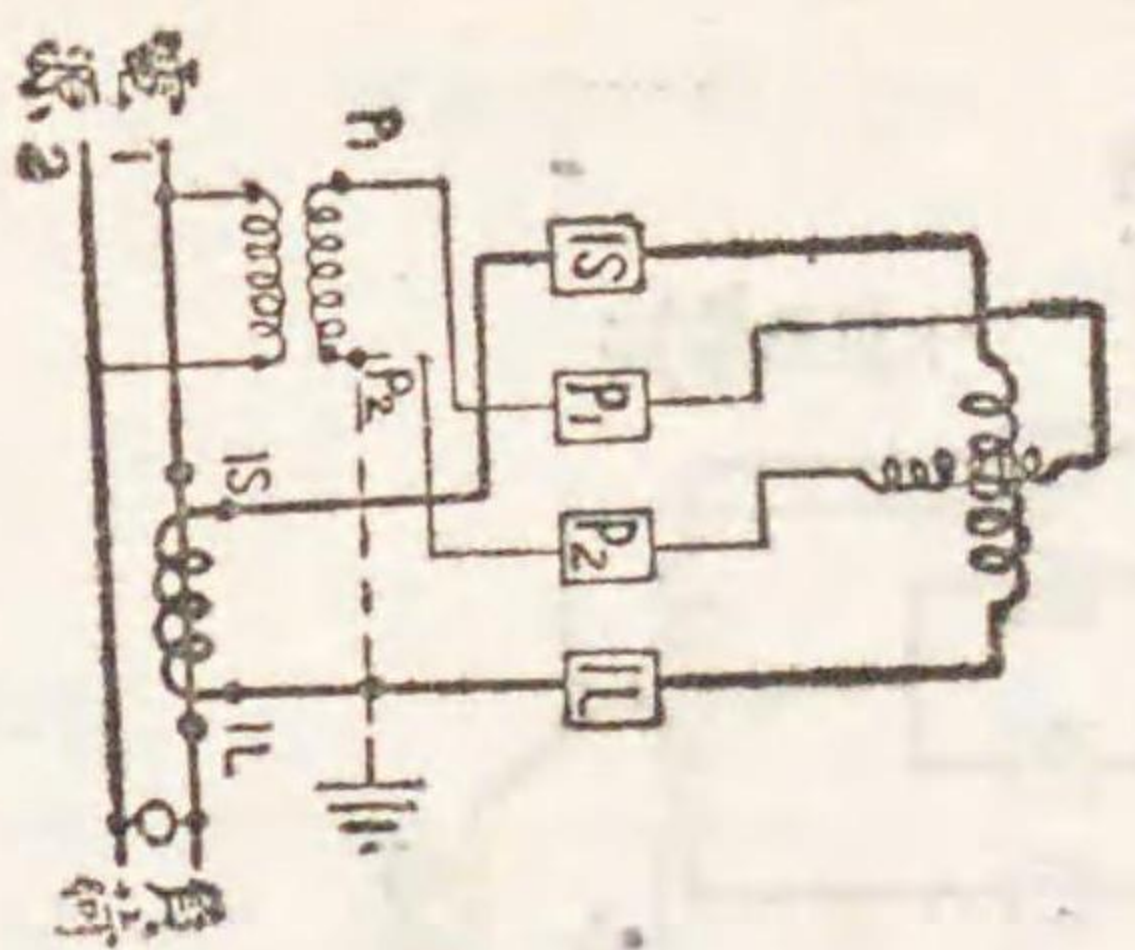


〔III〕 三相四線式

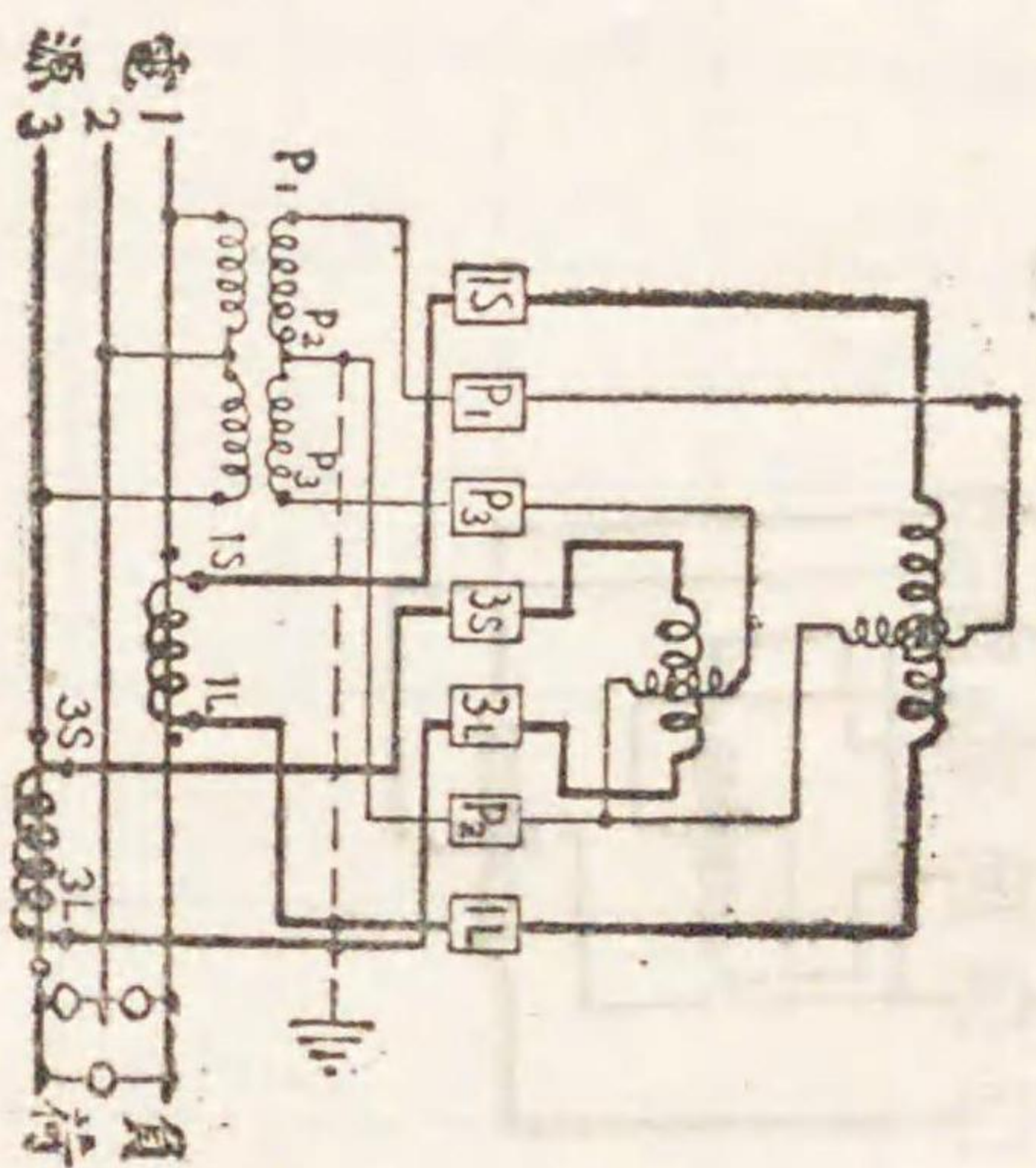
(1,2,3ハ相順ヲ〇ハ中性線ヲ表ス)



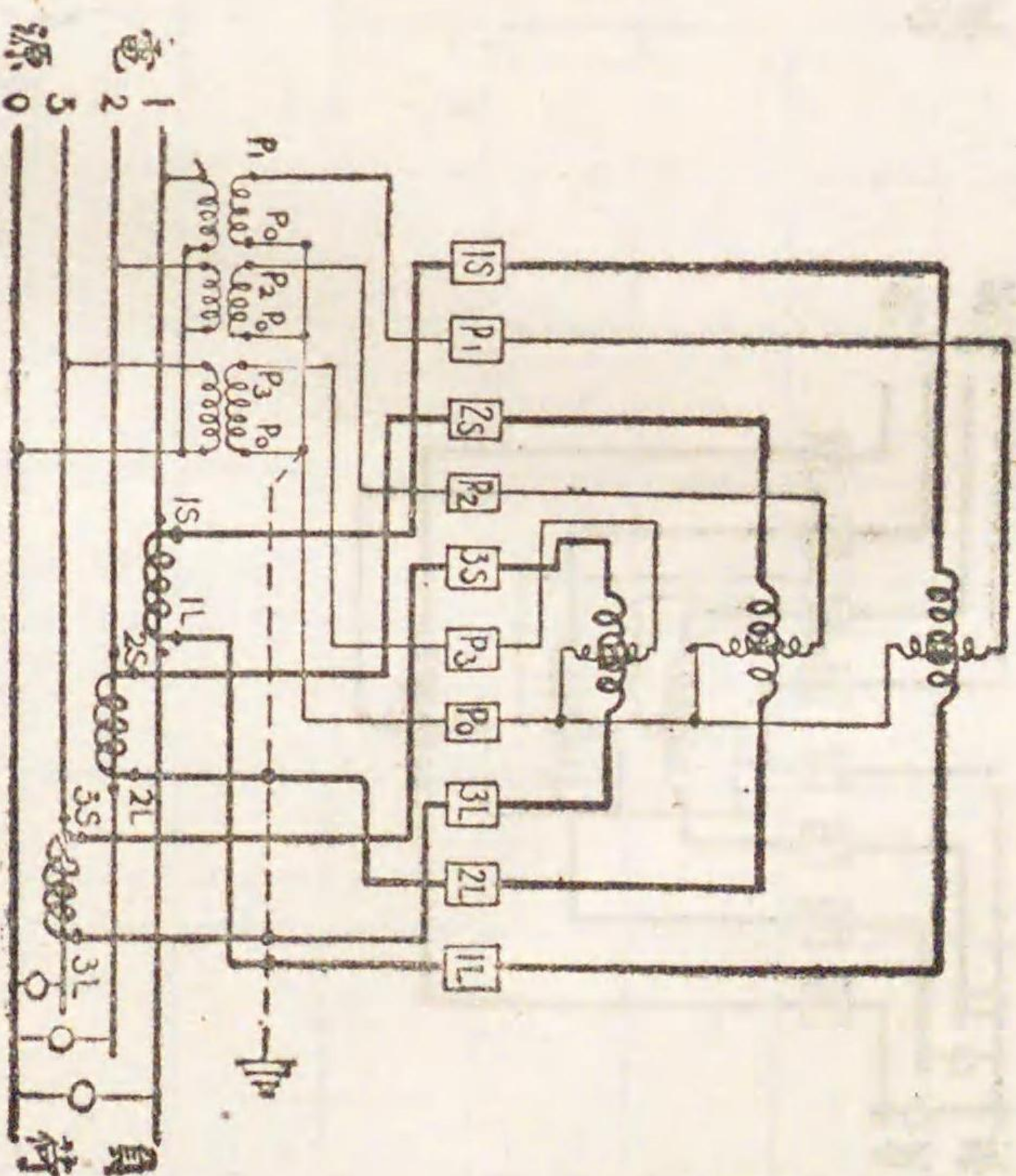
〔I〕 單相二線式



〔II〕 單相二相及三相三線式



〔III〕 三相四線式



計器用變成器ヲ附屬セル場合

●朝鮮電氣測定令施行期日及附則 第二項ノ期間ニ關スル件

大正十二年十月二十七日
朝鮮總督府令第百二十三號
朝鮮電氣測定令施行期日及附則第二項ノ期間ニ關スル件左ノ通定ム
朝鮮電氣測定令ハ大正十二年十一月十六日ヨリ之ヲ施行ス
朝鮮電氣測定令附則第二項ノ期間ハ前項ノ日ヨリ三年トス

●朝鮮電氣事業令

昭和七年二月十七日
制令第一號

改正 昭和十五年二月第四〇號
朝鮮電氣事業令明治四十四年法律第三十號第一條及第二條ニ依リ勅裁ヲ得
テ茲ニ之ヲ公布ス

朝鮮電氣事業令

第一條 本令ニ於テ電氣事業ト稱スルハ左ニ掲グルモノヲ謂フ

- 一 一般ノ需用ニ應ジ電氣ヲ供給スル事業
- 二 一般運送ノ用ニ供スル鐵道又ハ軌道ノ動力ニ電氣ヲ使用スル事業
- 三 第一號又ハ前號ノ事業ニ電氣ヲ供給スル事業

第二條 本令ニ於テ電氣工作物ト稱スルハ電氣ノ供給又ハ使用ノ爲施設スル水路、貯水池、器具、機械、電線路其ノ他ノ工作物ニシテ電氣事業ノ用ニ供スルモノヲ謂フ

前項ニ於テ電線路ト稱スルハ電氣ノ傳送ニ用フル電氣導體及之ヲ支持シ

〔朝〕

又ハ保藏スル工作物ヲ謂フ
電氣ノ傳送ニ關シ必要ナル保安通信ニ用フル電氣導體及之ヲ支持シ又ハ保藏スル工作物ハ之ヲ第一項ノ電線路ト看做ス

第三條 電氣事業ヲ營マントスル者ハ左ノ書類ヲ具シ朝鮮總督ノ許可ヲ受クベシ

- 一 起業目論見書
- 二 工事設計書
- 三 工事費概算書
- 四 事業上ノ收支概算書

電氣事業者前項ノ書類ニ掲グル事項ニシテ朝鮮總督ノ定ムルモノヲ變更セントスルトキハ朝鮮總督ノ許可ヲ受クベシ

第四條 電氣事業者ハ朝鮮總督ノ指定スル期間内ニ工事施行ノ認可ヲ申請シ、工事ニ著手シ及其ノ事業ヲ開始スベシ

朝鮮總督ハ正當ノ事由アリト認ムルトキハ電氣事業者ノ申請ニ依リ前項ノ期間ヲ伸長スルコトヲ得

第五條 電氣事業者ハ朝鮮總督ノ定ムル所ニ依リ行政官廳ノ認可ヲ受クルニ非ザレバ工事ヲ施行シ又ハ電氣工作物ヲ使用スルコトヲ得ズ

第六條 電氣事業者ハ行政官廳ノ許可ヲ受ケ他人ノ土地ニ立入り電氣工作物ノ施設ニ關スル調査若ハ測量ヲ爲シ又ハ工事ノ爲他人ノ土地ニ立入ルコトヲ得此ノ場合ニ於テハ少クとも五日前ニ府尹邑面長ニ其ノ日時及場所ヲ通知シ府尹邑面長ハ之ヲ告示シ又ハ其ノ旨ヲ土地ノ占有者ニ通知スベシ

電氣事業者ハ電氣工作物ノ修理又ハ巡視ノ爲必要アルトキハ其ノ工作物

ヲ施設シタル他人ノ土地又ハ建造物ニ立入ルコトヲ得但シ日没ヨリ日出迄ノ間ニ於テハ危險急迫ノ場合ニ非ザレバ占有者ノ意ニ反シテ邸宅又ハ建造物ニ立入ルコトヲ得ズ

第七條 電氣事業者ハ必要アルトキハ電線路ノ施設又ハ保守ニ障害ヲ及ボスベキ植物ヲ伐除シ又ハ移植スルコトヲ得

前項ノ場合ニ於テハ電氣事業者ハ植物ノ所有者ト協議スベシ協議調ハズ又ハ協議ヲ爲スコト能ハザルトキハ行政官廳ノ許可ヲ受ケテ之ヲ伐除シ又ハ移植スルコトヲ得此ノ場合ニ於テハ電氣事業者ハ豫メ其ノ旨ヲ植物ノ所有者ニ通知スベシ

危險急迫ノ場合ニ於テハ電氣事業者ハ前項ノ規定ニ拘ラズ直ニ植物ヲ伐除シ又ハ移植スルコトヲ得此ノ場合ニ於テハ遲滞ナク其ノ旨ヲ行政官廳ニ届出デ且植物ノ所有者ニ通知スベシ

第八條 電氣事業者ハ道路、橋梁、溝渠、河川、堤防其ノ他公共ノ用ニ供セラルル土地ノ地上又ハ地中ニ電線路ヲ施設スル必要アルトキハ其ノ效用ヲ妨ゲザル限度ニ於テ其ノ管理者ノ許可ヲ受ケテ之ヲ使用スルコトヲ得

前項ノ場合ニ於テハ電氣事業者ハ管理者ノ定ムル所ニ依リ使用料ヲ納ムベシ

管理者正當ノ事由ナクシテ第一項ノ許可ヲ拒ミタルトキ又ハ管理者ノ定メタル使用料ノ額ヲ不相當ナリトスルトキハ朝鮮總督ハ電氣事業者ノ申請ニ依リ使用料ノ額ヲ減額シ又ハ使用料ノ額ヲ定ムルコトヲ得

第九條 電氣事業者ハ必要アルトキハ現在ノ使用方法ヲ妨ゲザル限度ニ於テ他人ノ地上ノ空間若ハ地中ニ電線路ヲ施設シ又ハ建造物ノ存在セザル

他人ノ土地ニ電線ノ支持物ヲ建設スルコトヲ得

電氣事業者前項ノ規定ニ依リ他人ノ土地ヲ使用セントスル場合ニ於テハ其ノ所有者及占有者ト協議スベシ協議調ハズ又ハ協議ヲ爲スコト能ハザルトキハ其ノ使用ノ範圍ヲ定メ豫メ通知事ノ許可ヲ受ケテ其ノ工事ニ著手スルコトヲ得此ノ場合ニ於テハ少クとも五日前ニ其ノ旨ヲ土地ノ所有者及占有者ニ通知スベシ

第十條 第六條、第七條及前條ノ場合ニ於テ損失ヲ生ジタルトキハ通常生ズベキ損失ニ限リ電氣事業者之ヲ補償スベシ

前項ノ補償金額ハ當事者間ノ協議ニ依ル協議調ハズ又ハ協議ヲ爲スコト能ハザルトキハ許可ヲ爲シタル行政官廳之ヲ裁定ス裁定ニ不服アル者ハ訴訟スルコトヲ得

行政官廳ハ必要アリト認ムルトキハ電氣事業者ヲシテ損失ノ補償ニ充ツベキ金額ヲ供託セシムルコトヲ得

第十一條 電線路ヲ施設シタル土地ノ近接地又ハ第九條ノ規定ニ依リ電線路ヲ施設シタル土地ノ所有者又ハ占有者ハ土地ノ使用方法ヲ變更スル爲必要アルトキハ朝鮮總督ノ定ムル所ニ依リ電氣事業者ニ對シ障害ノ豫防又ハ除却ニ必要ナル方法ヲ施設スルコトヲ請求スルコトヲ得

前項ノ工事ニ要スル費用ハ朝鮮總督別段ノ定ヲ爲ス場合ヲ除クノ外電氣事業者ノ負擔トス但シ其ノ工事ヲ爲シタル後正當ノ事由ナクシテ豫定ノ變更ヲ爲サザルトキハ請求者ノ負擔トス

第十二條 電氣事業者正當ナル事由ニ因リ前條第一項ノ工事ヲ爲スコト能ハザルトキニ限リ土地收用令ニ依リ當該土地ニ關スル所有權其ノ他ノ權利ヲ收用スルコトヲ得

〔朝〕

〔朝〕

第十三條 電氣事業者ハ地中電氣工作物ヲ施設スル場合ニ於テ他人ニ屬スル地中電氣工作物其ノ他地中工作物ノ位置ヲ變更スル必要アルトキハ當該工作物ノ效用ヲ妨ゲザル限度ニ於テ其ノ位置ヲ變更シ又ハ其ノ工作物ノ所有者ヲシテ其ノ變更ヲ爲サシムルコトヲ得

前項ノ場合ニ於テハ電氣事業者ハ工作物ノ所有者ト協議スベシ協議調ハズ又ハ協議ヲ爲スコト能ハザルトキハ朝鮮總督ノ定ムル所ニ依リ朝鮮總督ノ許可ヲ受クベシ

第十四條 電氣事業者ハ瓦斯、上水道、下水道其ノ他公共ノ利益ト爲ルベキ事業ヲ營ム者其ノ事業ノ用ニ供スル地中工作物ヲ施設スル爲地中電氣工作物ノ位置ヲ變更スル必要アル場合ニ於テ當該地中電氣工作物ノ效用ヲ妨ゲザル限度ニ於テ其ノ位置ヲ變更セントスルトキハ電氣事業者ニ對シ其ノ地中電氣工作物ノ位置ノ變更ヲ請求シタルトキハ之ヲ拒ムコトヲ得ズ

第十五條 電氣工作物相互間及電氣工作物ト其ノ他ノ工作物トノ間ニ於ケル障害防止ノ爲必要ナル施設ニ關スル事項ハ朝鮮總督之ヲ定ム

第十六條 前三條ニ規定スル工事又ハ施設ニ關スル費用ノ負擔、損失ノ補償其ノ他ノ事項ハ朝鮮總督ノ定ムルモノヲ除クノ外當事者間ノ協議ニ依ル協議調ハズ又ハ協議ヲ爲スコト能ハザルトキハ朝鮮總督之ヲ裁定ス

電氣工作物ト其ノ他ノ工作物トノ間ニ關スル裁定中負擔金額又ハ補償金額ニ付不服アル者ハ朝鮮總督ニ訴願スルコトヲ得

第十七條 電氣事業者ハ正當ノ事由アルニ非ザレバ電氣ノ供給ヲ拒ムコトヲ得ズ

電燈ノ光度、供給點ニ於テ保持スベキ電壓電流其ノ他供給業務ニ關スル事項並ニ周波數及電氣工作物ニ關スル事項ハ朝鮮總督之ヲ定ム

第十八條 電氣事業者ハ朝鮮總督ノ許可ヲ受クルニ非ザレバ供給事業ノ全部又ハ一部ヲ休止シ又ハ廢止スルコトヲ得ズ

第十九條 第一條第一號又ハ第三號ノ電氣事業會社ノ解散ノ決議又ハ總社員ノ同意ハ朝鮮總督ノ認可ヲ受クルニ非ザレバ其ノ效力ヲ生ゼズ

第二十條 電氣事業者電氣料金其ノ他供給條件ヲ設定シ又ハ變更セントスルトキハ朝鮮總督ノ定ムル所ニ依リ朝鮮總督ノ認可ヲ受クベシ

朝鮮總督ハ公益上必要アリト認ムルトキハ電氣事業者ニ對シ電氣料金其ノ他供給條件ノ設定、變更其ノ他必要ナル命令ヲ發シ又ハ處分ヲ爲スコトヲ得

第二十一條 第一條第一號又ハ第三號ノ電氣事業會社ハ事業擴張ノ場合ニ於テ朝鮮總督ノ認可ヲ受ケ其ノ事業ニ屬スル電氣工作物施設ノ費用ニ充ツル爲朝鮮民事令ニ於テ依ルコトヲ定メタル商法ニ規定スル制限ヲ超エテ社債ヲ募集スルコトヲ得但シ社債ノ總額ハ拂込ミタル株金額ノ二倍ヲ超ユルコトヲ得ズ

最終ノ貸借對照表ニ依リ會社ニ現存スル財産ガ拂込ミタル株金額ニ滿タザルトキハ前項ノ規定ヲ適用セズ

第一項ノ規定ニ依リ募集スル社債ニ付テハ朝鮮財團抵當令ニ依リ會社ノ

事業ニ屬スルモノヲ抵當ト爲スコトヲ要ス但シ特別ノ事情アル場合ニ於テ朝鮮總督其ノ必要ナシト認メタルトキハ此ノ限ニ在ラズ

第二十三條 電氣事業者ハ朝鮮總督ノ定ムル所ニ依リ主任技術者ヲ選任シ技術ニ關スル事項ヲ擔任セシムベシ

朝鮮總督ハ主任技術者ガ其ノ職務ヲ怠リ又ハ其ノ職務ヲ行フニ當リ不當ナル行爲ヲ爲シタルトキハ其ノ解任ヲ命ズルコトヲ得

第二十四條 第一條第一號又ハ第三號ノ電氣事業會社ハ朝鮮總督ノ定ムル所ニ依リ朝鮮總督ノ認可ヲ受クルニ非ザレバ他ノ事業ヲ營ムコトヲ得ズ

第二十五條 電氣事業ノ會計ニ關スル事項ハ朝鮮總督之ヲ定ム

第二十六條 行政官廳ハ電氣事業者ニ對シ電氣工作物及其ノ工事並ニ業務及財産ノ狀況ニ關シ検査ヲ爲シ又ハ報告ヲ爲サシムルコトヲ得

朝鮮總督ハ電氣事業者ニ對シ電氣工作物及其ノ工事、業務並ニ利益金ノ處分、銷却其ノ他會計ニ關シ改築、改善其ノ他監督上必要ナル事項ヲ命ズルコトヲ得

前二項ノ規定ハ電氣工作物及其ノ工事ニ關スルモノヲ除クノ外第一條第二號ノ電氣事業者ニ之ヲ適用セズ

第二十七條 朝鮮總督ハ電氣事業ノ統制上必要アリト認ムルトキハ電氣事業者ニ對シ電氣工作物ノ施設、變更若ハ共用、電氣ノ流用又ハ工事ニ關スル期間ノ伸縮ヲ命ズルコトヲ得

前項ノ命令ニ因リ必要ヲ生ジタル工事費用ノ負擔其ノ他ノ事項ハ關係電氣事業者ノ協議ニ依ル協議調ハズ又ハ協議ヲ爲スコト能ハザルトキハ朝鮮總督之ヲ裁定ス

第二十八條 電氣事業者ハ朝鮮總督ノ認可ヲ受クルニ非ザレバ其ノ事業ノ全部又ハ一部ヲ讓渡スコトヲ得ズ

電氣事業者ガ電氣事業ニ屬スルモノノ全部又ハ一部ヲ以テ設定シタル工場財團ノ競落人電氣事業者ナルトキハ當然其ノ事業ヲ承継ス

第二十九條 電氣事業會社ハ朝鮮總督ノ認可ヲ受クルニ非ザレバ合併ヲ爲スコトヲ得ズ

第三十條 電氣事業者ハ朝鮮總督ノ認可ヲ受クルニ非ザレバ供給事業ノ全部又ハ一部ノ管理ノ委託又ハ受託ヲ爲スコトヲ得ズ

第三十一條 左ノ場合ニ於テハ第三條ノ許可ハ當該範圍ニ付其ノ效力ヲ失フ

一 指定ノ期間内ニ工事施行ノ認可ヲ申請セズ、工事ニ著手セズ又ハ事業ヲ開始セザルトキ

二 工事施行ノ認可ナキトキ

三 供給事業ノ全部又ハ一部ニ付廢止ノ許可ヲ受ケタルトキ

四 電氣事業會社ガ解散シタルトキ

第三十二條 朝鮮總督ハ左ノ場合ニ於テ第三條ノ許可ノ全部若ハ一部ヲ取消シ又ハ會社ノ取締役其ノ他ノ役員ノ改任ヲ命ズルコトヲ得

一 電氣事業者ガ法令若ハ法令ニ基キテ爲ス處分又ハ許可若ハ認可ニ附シタル條件ニ違反シタルトキ

二 電氣事業者ガ其ノ供給区域内ノ一部分ニ供給ヲ開始シタル後久シキニ互リ其ノ殘餘部分ニ對シ電線路其ノ他供給上必要ナル設備ヲ爲サザルトキ

三 電氣事業者ガ公益ヲ害スル行爲ヲ爲シタルトキ

朝鮮總督ハ前項第一號ノ場合ニ電氣事業者ノ計算ニ於テ他ノ電氣事業者

一 第十七條第一項ノ規定ニ違反シタルトキ

二 正當ノ事由ナクシテ第二十六條ノ規定ニ依リ検査ヲ拒ミ、妨ゲ若ハ忌避シ又ハ報告ヲ爲サズ若ハ虛偽ノ報告ヲ爲シ其ノ他行政官廳ノ命令タル事項ヲ爲サザルトキ

第三十九條 電氣事業者ハ其ノ代理人、戸主、家族、雇人其ノ他ノ從業者ガ其ノ業務ニ關シ本令若ハ本令ニ基キテ發スル命令又ハ之ニ基キテ爲ス處分ニ違反シタルトキハ自己ノ指揮ニ出デザルノ故ヲ以テ其ノ處罰ヲ免ルルコトヲ得ズ

第四十條 本令又ハ本令ニ基キテ發スル命令ニ依リ電氣事業者ニ適用スベキ罰則ハ電氣事業者法人ナルトキハ取締役其ノ他法人ノ業務ヲ執行スル役員ニ、未成年者又ハ禁治產者ナルトキハ其ノ法定代理人ニ之ヲ適用ス但シ營業ニ關シ成年者ト同一ノ能力ヲ有スル未成年者ニ付テハ此ノ限ニ在ラズ

附則 本令施行ノ期日ハ朝鮮總督之ヲ定ム(昭和八年朝鮮總督府令第十六號ヲ以テ昭和八年十一月一日ヨリ施行)

本令施行前從前ノ法令ニ依リ電氣事業ニ關シテ爲シタル許可、處分其ノ他ノ行爲ハ本令中之ニ相當スル規定アル場合ニ於テハ本令ニ依リ之ヲ爲シタルモノト看做ス

本令ニ依リ新ニ許可又ハ認可ヲ受クベキモノト爲リタル事項ニシテ本令施行ノ際現ニ存スルモノハ之ヲ本令ニ依リ許可又ハ認可ヲ受ケタルモノト看做ス

第三十八條 電氣事業者左ノ各號ノ一ニ該當スルトキハ五百圓以下ノ罰金ニ處ス

第三十七條 本令若ハ本令ニ基キテ發スル命令ニ依リ許可若ハ認可ヲ受ケテ爲スベキ事項ヲ之ヲ受ケズシテ爲シタル者又ハ第二十七條第二項若ハ第二十七條第一項ノ規定ニ依ル命令ニ違反シタル者ハ二千圓以下ノ罰金ニ處ス

第三十六條 電氣事業者ノ承諾ヲ得ズシテ濫ニ電氣工作物ノ施設ヲ變更シタル者ハ五百圓以下ノ罰金又ハ科料ニ處ス

全部又ハ一部ヲ讓渡スコトヲ得ズ

電氣事業者ガ電氣事業ニ屬スルモノノ全部又ハ一部ヲ以テ設定シタル工場財團ノ競落人電氣事業者ナルトキハ當然其ノ事業ヲ承継ス

第二十九條 電氣事業會社ハ朝鮮總督ノ認可ヲ受クルニ非ザレバ合併ヲ爲スコトヲ得ズ

第三十條 電氣事業者ハ朝鮮總督ノ認可ヲ受クルニ非ザレバ供給事業ノ全部又ハ一部ノ管理ノ委託又ハ受託ヲ爲スコトヲ得ズ

第三十一條 左ノ場合ニ於テハ第三條ノ許可ハ當該範圍ニ付其ノ效力ヲ失フ

一 指定ノ期間内ニ工事施行ノ認可ヲ申請セズ、工事ニ著手セズ又ハ事業ヲ開始セザルトキ

二 工事施行ノ認可ナキトキ

三 供給事業ノ全部又ハ一部ニ付廢止ノ許可ヲ受ケタルトキ

四 電氣事業會社ガ解散シタルトキ

第三十二條 朝鮮總督ハ左ノ場合ニ於テ第三條ノ許可ノ全部若ハ一部ヲ取消シ又ハ會社ノ取締役其ノ他ノ役員ノ改任ヲ命ズルコトヲ得

一 電氣事業者ガ法令若ハ法令ニ基キテ爲ス處分又ハ許可若ハ認可ニ附シタル條件ニ違反シタルトキ

二 電氣事業者ガ其ノ供給区域内ノ一部分ニ供給ヲ開始シタル後久シキニ互リ其ノ殘餘部分ニ對シ電線路其ノ他供給上必要ナル設備ヲ爲サザルトキ

三 電氣事業者ガ公益ヲ害スル行爲ヲ爲シタルトキ

朝鮮總督ハ前項第一號ノ場合ニ電氣事業者ノ計算ニ於テ他ノ電氣事業者

一 第十七條第一項ノ規定ニ違反シタルトキ

二 正當ノ事由ナクシテ第二十六條ノ規定ニ依リ検査ヲ拒ミ、妨ゲ若ハ忌避シ又ハ報告ヲ爲サズ若ハ虛偽ノ報告ヲ爲シ其ノ他行政官廳ノ命令タル事項ヲ爲サザルトキ

第三十九條 電氣事業者ハ其ノ代理人、戸主、家族、雇人其ノ他ノ從業者ガ其ノ業務ニ關シ本令若ハ本令ニ基キテ發スル命令又ハ之ニ基キテ爲ス處分ニ違反シタルトキハ自己ノ指揮ニ出デザルノ故ヲ以テ其ノ處罰ヲ免ルルコトヲ得ズ

第四十條 本令又ハ本令ニ基キテ發スル命令ニ依リ電氣事業者ニ適用スベキ罰則ハ電氣事業者法人ナルトキハ取締役其ノ他法人ノ業務ヲ執行スル役員ニ、未成年者又ハ禁治產者ナルトキハ其ノ法定代理人ニ之ヲ適用ス但シ營業ニ關シ成年者ト同一ノ能力ヲ有スル未成年者ニ付テハ此ノ限ニ在ラズ

附則 本令施行ノ期日ハ朝鮮總督之ヲ定ム(昭和八年朝鮮總督府令第十六號ヲ以テ昭和八年十一月一日ヨリ施行)

本令施行前從前ノ法令ニ依リ電氣事業ニ關シテ爲シタル許可、處分其ノ他ノ行爲ハ本令中之ニ相當スル規定アル場合ニ於テハ本令ニ依リ之ヲ爲シタルモノト看做ス

本令ニ依リ新ニ許可又ハ認可ヲ受クベキモノト爲リタル事項ニシテ本令施行ノ際現ニ存スルモノハ之ヲ本令ニ依リ許可又ハ認可ヲ受ケタルモノト看做ス

第三十八條 電氣事業者左ノ各號ノ一ニ該當スルトキハ五百圓以下ノ罰金ニ處ス

第三十七條 本令若ハ本令ニ基キテ發スル命令ニ依リ許可若ハ認可ヲ受ケテ爲スベキ事項ヲ之ヲ受ケズシテ爲シタル者又ハ第二十七條第二項若ハ第二十七條第一項ノ規定ニ依ル命令ニ違反シタル者ハ二千圓以下ノ罰金ニ處ス

第三十六條 電氣事業者ノ承諾ヲ得ズシテ濫ニ電氣工作物ノ施設ヲ變更シタル者ハ五百圓以下ノ罰金又ハ科料ニ處ス

第三十五條 電氣工作物ヲ損壞シ、之ニ物品ヲ接觸シ又ハ其ノ他ノ方法ヲ以テ電氣ノ供給又ハ使用ヲ妨害シタル者ハ五年以下ノ懲役又ハ三千圓以下ノ罰金ニ處ス

前項ノ未遂罪ハ之ヲ罰ス

第三十四條 國ニ於テ電氣事業ヲ營マントスルトキハ當該官廳ハ朝鮮總督ノ承認ヲ受クベシ第三條第二項ノ事項ヲ變更セントスルトキ亦同シ

國ニ於テ營ム電氣事業ニ關シテハ第三條乃至第五條、第十七條乃至第二十六條、第二十八條乃至前條及第三十七條乃至第四十條ノ規定ヲ適用セズ

第三十五條 電氣工作物ヲ損壞シ、之ニ物品ヲ接觸シ又ハ其ノ他ノ方法ヲ以テ電氣ノ供給又ハ使用ヲ妨害シタル者ハ五年以下ノ懲役又ハ三千圓以下ノ罰金ニ處ス

前項ノ未遂罪ハ之ヲ罰ス

第三十六條 電氣事業者ノ承諾ヲ得ズシテ濫ニ電氣工作物ノ施設ヲ變更シタル者ハ五百圓以下ノ罰金又ハ科料ニ處ス

第三十七條 本令若ハ本令ニ基キテ發スル命令ニ依リ許可若ハ認可ヲ受ケテ爲スベキ事項ヲ之ヲ受ケズシテ爲シタル者又ハ第二十七條第二項若ハ第二十七條第一項ノ規定ニ依ル命令ニ違反シタル者ハ二千圓以下ノ罰金ニ處ス

第三十八條 電氣事業者左ノ各號ノ一ニ該當スルトキハ五百圓以下ノ罰金ニ處ス

第十五輯 産業 電氣 第十一章 電氣 附五斯

朝鮮電氣事業令施行規則

昭和八年十月二十四日
朝鮮總督府令第百十七號

改正 昭和十六年二月第三〇三號

朝鮮電氣事業令施行規則左ノ通定

朝鮮電氣事業令施行規則

第一章 事業ノ創設及變更

第二章 工事

第一節 工事施行

第二節 電氣工作物使用

第三章 電氣工作物施設ニ關スル權利義務並ニ裁定

第四章 主任技術者

第五章 業務

第一節 供給業務

第二節 保安業務

第三節 電氣料金其ノ他供給條件

第四節 諸般ノ業務

第六章 検査

第七章 電氣事業ノ統制

第八章 事業ノ移轉、管理及廢止

第九章 雜則

第十章 罰則

第十一章 國ニ於テ營ム電氣事業

附則

朝鮮電氣事業令施行規則

第一章 事業ノ創設及變更

第一條 電氣事業經營許可ノ申請書ニハ左ノ書類ヲ添付スベシ

一 會社發起人ニ在リテハ定款

二 會社ニ在リテハ定款、會社登記簿ノ謄本及電氣事業經營ニ關スル株

主總會ノ決議録又ハ總社員ノ同意書ノ謄本並ニ最終ノ財産目録、貸借

對照表及損益計算書既ニ電氣事業ノ經營ヲ目的トスルモノニ在リテハ

電氣事業經營ニ關スル株主總會ノ決議録又ハ總社

員ノ同意書ノ謄

本ヲ以テ足ル

三 公共團體ニ在リテハ電氣事業經營ニ關スル會議録ノ謄本

四 水力ヲ原動力ニ使用セントスルモノニ在リテハ發電水力ノ使用ニ關

シ當該官廳ニ提出シタル申請書類ノ謄本並ニ既ニ其ノ許可アリタルモ

ノニ付テハ許可書及命令書ノ謄本

五 他ヨリ受電スル電力ニ依リ電氣事業ヲ經營セントスルモノニ在リテ

ハ其ノ供給者トノ契約書ノ謄本

六 朝鮮電氣事業令(以下單ニ事業令ト稱ス)第一條第二號ノ事業(以下

單ニ電氣鐵道事業ト稱ス)ニ在リテハ私設鐵道經營ノ免許狀又ハ軌道

敷設ノ許可書及命令書ノ謄本、未ダ其ノ免許又ハ許可ヲ受クルニ至ラ

〔朝〕

ザル場合ニ在リテハ當該官廳ニ提出シタル申請書類ノ謄本

七 第二條第五號又ハ第四條第三號ノ供給先ニ電氣ヲ供給セントスルモ

ノニ在リテハ受電者トノ契約書ノ謄本、契約成立ニ至ラザル場合ニハ

受電者ト交渉シタル顛末ヲ記載シタル書面

第二條 事業令第一條第一號ノ事業ノ起業目論見書ニハ左ノ事項ヲ記載ス

ベシ

一 商號又ハ名稱

二 主タル事務所ノ所在地及會社ニ在リテハ資本金

三 目的 電燈又ハ電力供給ノ

區別ヲ記載スベシ

四 供給區域 特殊ノ事由アル場合ヲ除クノ外府邑

平面圖 供給區域ノ境界、道府郡島邑面又ハ町洞里界及其ノ名稱、主要ナ

ル市街、村落、鐵道、軌道、山川、港灣並ニ要塞地等ヲ記載スベシ

ヲ添付スベシ

五 供給先(電氣事業者又ハ特殊ノ事由ニ因リ供給區域外ノ需用者ニ供

給スル場合) 受電者及供給地點(道府郡島邑面町洞里名ヲ記載スベシ)

ヲ記載スベシ其ノ地點ガ發電所内又ハ變電所内ナルトキ

ハ其ノ名稱ヲ

モ附記スベシ

六 事業資金ノ總額及調達ノ方法

第三條 電氣鐵道事業ノ起業目論見書ニハ左ノ事項ヲ記載スベシ

一 商號又ハ名稱

二 主タル事務所ノ所在地

三 電氣鐵道ノ種類 私設鐵道又ハ軌道ノ

區別ヲ記載スベシ

四 電氣鐵道ノ起終點及經過地 道府郡島邑面名ヲ記載シ軌道ノ起終點

平面圖 縮尺二萬五千分ノ一以上(市街地ノ部分ハ別ニ縮尺二千五百分

等ノ別)其ノ經過スル道府郡島邑面ノ境界、名稱、地勢、主要ナル市

街及村落、停車場ノ位置及名稱並ニ電氣鐵道ノ位置ヨリ凡ソ二百メ

トル以内ニ在ル他ノ鐵道又ハ添付スベシ

五 事業資金ノ總額及調達ノ方法

第四條 事業令第一條第三號ノ事業ノ起業目論見書ニハ左ノ事項ヲ記載ス

ベシ

一 商號又ハ名稱

二 主タル事務所ノ所在地及會社ニ在リテハ資本金

三 供給先 條第五

四 事業資金ノ總額及調達ノ方法

第五條 事業令第一條第一號又ハ第三號ノ事業(以下單ニ電氣供給事業ト

稱ス)ノ工事設計書ニハ左ノ事項ヲ記載スベシ

一 總出力 常時出力(一年ヲ通ジ連續使用シ得ルモノヲ謂フ)、常時尖頭

出力(一年間ヲ通ジ毎日一定時間ヲ限リ使用シ得ルモノヲ謂フ)

フ、特殊出力(一年ノ内一定時期ヲ限リ使用シ得ルモノニシテ何時送

電ヲ中止シ若ハ制限スルモ支障ナキ特殊ノ用途ニ充ツルモノヲ謂フ)

補給出力(湧水時ニ於ケル不足電力ノ補給ニ供スルモノヲ謂フ)、豫備

出力(故障時等ニ於ケル不足電力ノ補給ニ充ツルモノヲ謂フ)、別毎ニ

水力、火力、受電ノ別及其ノ合計ヲ記載シ補給出力ニ依リ特殊出力ヲ

常時出力トシテ使用セントスル場合ニ於テハ合成シタル出力及其ノ算

出ノ根據ヲ記載スベシ

融通出力ニ供給者ニ供給力アル場合及最大出力各發電所及受電地點ニ計ヨリ補給出力、豫備出力及融通出力ヲ附記スベシ

二 發電設備 發電所毎ニ記載スベシ

(一) 發電所ノ名稱及位置ニ在リテハ町洞里名ヲモ記載スベシ

(二) 原動力 水力、汽力又ハ内燃力ノ別、水力ニ在リテハ河川名、堰堤、路ノ經過地(道府郡島邑面名ヲ記載スベシ)、使用水量、常時、特殊等ノ區別ニ依ル、有效落差並ニ理論水力、汽力又ハ内燃力ニ在リテハ其ノキロワット數ヲ記載スベシ

(三) 發電所ノ出力 常時出力、特殊出力、補給出力、豫備出力ノ別及其出力ヲ記載スベシ

(四) 周波數 特別ノ事由ニ因リ六十サイクル以外ノ周波數ニ依ラントスル場合ニ在リテハ其ノ事由ヲ記載スベシ

三 受電設備 受電地點毎ニ記載スベシ

(一) 受電地點 道府郡島邑面町洞里名ヲ記載スベシ其ノ地點ガ發電及供給者

(二) 受電地點ノ出力 前號(三)準ズル出力及融通出力ヲ記載スベシ

(三) 周波數 前號(四)ニ準ズ

四 送電設備 送電線路毎ニ記載スベシ

(一) 送電線路ノ名稱、區間、連絡ヲ有スル發電所、受電地、經過地、道府郡名ヲ記載スベシ

(二) 電氣方式 直流、交流、相及最大電壓

(三) 電線路ノ種類 架空線、地中線又ハ水底線ノ別ヲ記載スベシ

五 變電設備 變電所毎ニ記載スベシ

(一) 變電所ノ名稱及位置ヲ記載スベシ

(二) 變電所ノ出力 電氣方式又ハ電壓ヲ異ニスルモ變電所ノ出力ノアルトキハ各別ニ記載スベシ

六 配電設備

(一) 配電線路ノ經過地 供給區域外ノ部分ニ付道府郡島邑面名ヲ記載スベシ

(二) 電氣方式 直流、交流、相及最大電壓 特別高壓、電壓又ハ低線式ヲ記載スベシ

(三) 電線路ノ種類 架空線、地中線又ハ水底線ノ別ヲ記載スベシ

(四) 需用者ノ端子電壓、電燈、電動機其ノ他電力裝置ノ端子電壓ヲ記載スベシ

前項ノ工事設計書ニハ第八號様式ノ送電系統圖及平面圖(縮尺五萬分ノ一以上トシ貯水

池、堰堤、取水口、放水口、發電所、受電地點及變電所ノ位置、水路及電線路ノ中心線並ニ其ノ經過スル道府郡島邑面ノ境界、名稱、地勢、主要ナル市街、村落、鐵道ヲ添附スベシ但シ平面圖ニ付テハ其ノ事項ヲ第二條又ハ第四條ノ平面圖(縮尺五萬分ノ一以上ニ)中ニ記載スルトキハ之ヲ省略スルコトヲ得

第六條 電氣鐵道事業ノ工事設計書ニハ前條第一項第一號乃至第五號ノ事項ノ外左ノ事項ヲ記載スベシ

一 饋電線路

(一) 饋電線路ノ經過地 道府郡島邑面名ヲ記載スベシ

(二) 電線路ノ種類 架空線、地中線又ハ水底線ノ別ヲ記載スベシ

二 電氣鐵道方式 電氣鐵道線路毎ニ區別シ直流、交流、相、架空單線式、架空複線式、第三軌條式、鋼索式其ノ他方式ノ區別ヲ記載ス

前項ノ工事設計書ニハ前條第二項ノ圖面ヲ添附スベシ但シ平面圖ニ付テハ其ノ事項ヲ第三條ノ平面圖中ニ記載スルトキハ之ヲ省略スルコトヲ得

第七條 工事費概算書ハ第一號様式、事業上ノ收支概算書ハ第二號様式ニ依リ之ヲ調製スベシ

第八條 事業令第三條第二項ノ規定ニ依リ許可ヲ受クベキ事項ハ起業日論見書又ハ工事設計書中左ニ掲グルモノトス

一 主ナル事務所ノ所在地 電氣供給事業ニシテ同一府邑面外ノ變更ノ場合ニ限ル

二 資本金

三 目的

四 供給區域

五 供給先

六 電氣鐵道ノ起終點 道府郡島邑面軌道ニ在リ又ハ經過地、道府郡

七 發電設備 發電所ノ位置、原動力(水力、汽力又ハ内燃力)ノ別、水力ニ在リテハ河川名、堰堤、取水口若ハ放水口ノ位置又ハ水路

ノ經過地ノ變更ニ限ル、出力(二割以上ノ變更ニ限ル)又ハ周波數(六十サイクル以外ノ周波數ニ變更スル場合ニ限ル)

八 受電設備 受電地點、供給者又ハ周波數(六十サイクル以外ノ周波數ニ變更スル場合ニ限ル)

九 送電設備 送電線路ノ區間、經過地(經過地ニ在リテハ之ヲ削除スル場合ヲ除ク)又ハ最大電壓

十 變電設備ノ位置

十一 配電線路又ハ饋電線路ノ經過地(削除スル場合ヲ除ク)

前項第一號ノ事項變更許可申請書ニハ變更ヲ必要トスル事由、同項第二號ノ事項變更許可申請書ニハ變更ヲ必要トスル事由及變更ノ方法並ニ資本金ヲ増加セントスル場合ニ在リテハ第一回拂込ノ金額及増加スベキ資本金ノ用途ノ大要ヲ記載スベシ

第一項第三號乃至第十一號ノ事項變更許可申請書ニハ關係ノ書類及圖面事業ヲ開始シタル後供給區域又ハ供給先ヲ擴張ヲ具備スベシ

セントスルトキハ供給餘力調書ヲ添附スベシ 又ハ具備スベシ 第一項及前項ノ規定ハ第二十四條ノ規定ニ依リ届出ヲ爲スベキ場合ニハ之ヲ適用セズ

第九條 事業令第三條ノ許可ヲ受ケタル後工事施行ノ認可ヲ受ケル前ニ於テ工事設計書中左ノ事項ヲ變更セントスルトキハ工事施行ノ認可申請書ニ其ノ變更ヲ必要トスル事由ヲ記載シタル書面及新舊ヲ對照シタル書面並ニ關係ノ書類及圖面ヲ添附スベシ

一 總出力

二 發電設備 發電所ノ原動力(水力ニ在リテハ使用水量、有效落差及理論ニ限ル)又ハ出力(二割未満ノ變更ニ限ル)

三 受電設備 受電地點

四 送電設備 送電線路ノ電氣方式又ハ電線路ノ種類

五 配電設備 電氣方式、最大電壓又ハ需用者ノ端子電圧(電燈ノ端子電圧ニ限ル)

六 電氣鐵道方式又ハ電車線若ハ第三軌條ノ電壓

第十條 第一條第四號若ハ第六號ノ書類ニ記載シタル事項ニ變更ヲ生ジタルトキ又ハ工事設計書中前二條ニ掲グルモノ以外ノ他ノ事項ニ變更ヲ生ジタルトキハ遲滞ナク其ノ旨ヲ朝鮮總督ニ届出ヅベシ

第十一條 朝鮮總督事業令第一條第一號ノ事業ノ經營ヲ許可シタルトキハ左ノ各號ノ事項ヲ朝鮮總督府官報ニ公告ス其ノ公告ノ項ニ變更ヲ生ジタルトキ亦同ジ

一 電氣事業者名

二 目的

三 供給區域

四 許可ノ有効期限

第二章 工事

第一節 工事施行

第十二條 事業令第三條ノ許可ニ伴フ工事ヲ施行セントスルトキハ朝鮮總督ニ認可ヲ申請スベシ

前項ノ規定ハ高壓又ハ低壓ノ配電工事 電力供給ノミヲ目的トスル供給ニシテ關係ノ發電所、受電地點、變電所等ニ付工事施行ノ認可ヲ受ケタルモノニ關シテハ第九條第五號ニ掲グル事項ヲ變更セザル場合ニ限リ之ヲ適用セズ此ノ場合ニ於テハ工事著手前其ノ旨ヲ朝鮮總督ニ届出ヅベシ

第十三條 前條第一項ノ規定ニ依ル工事施行認可ノ申請ハ事業令第三條ノ許可ノ申請ト同時ニ之ヲ爲スコトヲ得

第十四條 工事ノ全部ニ付一時ニ第十二條第一項ノ規定ニ依ル工事施行ノ認可ヲ申請スルコト能ハザルトキハ其ノ事由ヲ具シ分割シテ認可ヲ申請スルコトヲ得

第十五條 第十二條ノ規定ニ依ル認可ノ申請書又ハ届書ニハ左ノ書類及圖面ヲ具備スベシ

一 工事費豫算書 第三號様式ニ依リ調製スベシ

二 實測圖

三 工事費豫算書 第三號様式ニ依リ調製スベシ

前項ノ申請書ニハ左ノ書類ヲ添附スベシ

一 工事落成期限書 工事ヲ區分シテ施行スル場合ニ於テハ其ノ區分毎ニ記載スベシ

二 許可ヲ受ケタルモノ會社發起人ナルトキハ會社登記簿ノ謄本 第九十條ノ場合ヲ除ク

一 號ノ届出ヲ爲シタル場合ヲ除ク

第十六條 工事施行ノ認可ニハ工事落成ノ期限ヲ指定スルコトアルベシ前項ノ規定ニ依リ指定セラレタル期限内ニ工事ヲ落成セシムルコト能ハザルトキハ其ノ事由ヲ具シ朝鮮總督ニ工事落成期限伸長ノ認可ヲ受ケベシ

第十七條 電氣供給事業ノ工事設計明細書ニハ左ノ事項ヲ記載スベシ

一 總出力 第五條第一項第一號ニ準ジ記載スベシ但シ工事施行ノ認可ヲ受ケタル他ノ發電所及受電地點アルトキハ其ノ出力ト合成シタルモノヲ落成ト未落成トニ區別シ記載スベシ

二 發電設備 發電所ノ名稱及位置(道府郡島邑面町洞里名及地名ヲ記載スベシ)ヲ掲ゲ發電所毎ニ記載スベシ

(一) 發電所ノ出力 第五條第一項第一號ニ準ズ

(二) 原動力設備

(甲) 水力設備

(1) 河川名並ニ堰堤、取水口及放水口ノ位置

(2) 使用水量 單位毎秒立方メートルトシ常時、特殊等ノ區別ニ從ヒ記載スベシ

(3) 有效落差 單位メートルトシ計算書ヲ添附スベシ

(4) 理論水力 單位キロワットトシ左ノ算式ニ依リ計算スベシ
理論水力 = 流量 × 有效落差 × 9.8

(1) 引水方法 取水口ヨリ放水口ニ至ル引水方法ヲ記載スベシ

(2) 水路工作物

堰堤 取水口ニ於ケルモノ又ハ貯水池若ハ調整池ニ於ケルモノノ別、構造、材料、施工方法及地質並ニ可動堰、捲上装置、土砂吐、機械器具其ノ他附屬設備

及流水路 魚道其ノ他附屬設備

取水口 構造、制水門、塵除、流水除、氷雪除其ノ他取水口ニ於ケル施設

導水路 互長、隧道、開渠、蓋渠、樋、水路橋等ノ長サ、勾配、構造及施工方法、土砂吐、餘水吐、監視孔、水量測定設備

沈砂池 構造、土砂ノ沈澱及排除ノ方法、制水門、土砂吐等

水槽 構造、制水門、塵除、土砂吐、餘水吐、餘水路

水壓管路 水壓管ノ構造、條數、太サ、長サ、厚サ、保安裝置其ノ他附屬設備ノ大要、水壓管支持施設

吸出管 型式及吸出高

放水路 互長、勾配、構造及施工方法

堰堤、水路断面、調壓水槽、水壓管路其ノ他特殊ノ工作物ノ大サ及強度ノ計算書ヲ添附スベシ

(3) 貯水池 調整池 全容量、有效容量、利用水深、水位ト有效容量トノ關係 湛水面積及使用水方法 餘水吐、側壁、底面工事等

有效容量ノ計算書ヲ添附スベシ

(チ) 水車種類、型式、キロワット數、回轉數、調工作物ノ構造及機械器具ノ裝置ハ別ニ圖面ヲ以テ之ヲ表示スベシ

(イ) 汽機種類、キロワット數、汽壓、汽溫、真空度又ハ背壓、回轉數、蒸汽又ハ熱消費量及筒數(常用ト豫備トノ別)
(ロ) 汽罐種類、汽壓、汽溫(再熱器ヲ使用スルモノニ在リテハ再熱前後ノ汽溫ヲモ附記スベシ) 蒸發量、加熱面積、有效火床面積、火爐容積、給水溫、蒸汽貯藏器種類、貯藏度及筒數(常用ト豫備トノ別) 容量及筒數
汽機及補助機用ノ蒸汽又ハ熱消費量ニ損失量ヲ加算シタル發電所總蒸汽又ハ熱消費量ノ計算書ヲ添附スベシ

(ハ) 燃料燃焼裝置
給炭機種類及設計
燃料燃焼容量
微粉炭燃焼用機器 石炭乾燥器、石炭粉碎機及微粉炭輸送裝置等ノ種類、容量及筒數
油又ハ瓦斯燃焼用機器種類、容量及筒數
燃料ノ種類及標準發熱量等ヲ附記スベシ
(ニ) 汽罐給水設備
給水「ポンプ」種類、容量及筒數(常用ト豫備トノ別)、原動機ノ種類、キロワット數及筒數
貯水設備種類、容量及筒數
汽罐補給水ノ種類及可能取水容量ヲ附記スベシ

(丙) 分ノ一以上ノ圖面ヲ添附スベシ

(イ) 內燃機種類、キロワット數、回轉數、燃料消費量及筒數(常用ト豫備トノ別)
(ロ) 瓦斯發生裝置種類、容量及筒數
(ハ) 消音裝置構造、材料、容量及筒數
(ニ) 貯油槽、瓦斯溜量及筒數
(ホ) 燃料ノ種類及標準發熱量ヲ附記スベシ
內燃機冷却設備

冷却水「ポンプ」種類、容量及筒數、原動機ノ種類、キロワット數及筒數
冷却池又ハ冷却塔種類、容量及筒數、附屬機器ノ種類、容量、キロワット數及筒數
冷却水ノ種類及可能取水容量ヲ附記スベシ
(ヘ) 煙突種類、口徑、地表上ノ高さ及基數
(ト) 其ノ他附屬設備

(三) 電氣設備
第十五輯 産業 電氣 第十一章 電氣 附瓦斯

(ホ) 汽罐給水加熱及清淨裝置
節炭器、溫水器種類及筒數
淨水器、脱汽器種類及筒數
復水設備

(ヘ) 復水器種類、冷汽面積及筒數、冷却水「ポンプ」、空氣復水器「ポンプ」及復水「ポンプ」ノ容量、容量及筒數
冷却池又ハ冷却塔種類、容量及筒數
(ト) 煙道內設備
空氣豫熱器種類及筒數
煙道瓦斯集塵裝置種類及筒數
(チ) 通風設備
通風機種類、通風量、風壓及筒數
煙突種類、口徑、地表及汽罐火床面上ノ高さ及基數
(リ) 貯炭場貯炭石炭及灰爐運搬設備種類、容量及筒數
其ノ他附屬設備

(イ) 發電機直流、交流ノ別、同期、非同期ノ別、直流ニ在リテハキロワット數、交流ニ在リテハキロヴォルトアムペア數及力率、電壓、相、周波數、回轉數、結線法、勵磁法(自動電壓調整器、速應勵磁裝置等ニ關シテモ記載スベシ) 筒數(常用ト豫備トノ別)及原動機トノ連結方法
(ロ) 勵磁機種類、直流、交流ノ別、キロワット數、電壓、相、周波數、回轉數、勵磁法、筒數(常用ト豫備トノ別)、原動機トノ連結方法、原動機ノ種類及キロワット數
(ハ) 變壓器 キロヴォルトアムペア數、一次電壓、二次電壓、三次電壓(負荷時ニ「タップ」ヲ切り換ヘ得ルモノハ其ノ裝置ヲ記載スベシ)、相、周波數、結線法、冷却法及筒數(常用ト豫備トノ別)
(ニ) 電動發電機、廻轉變換機、周波數變換機、整流器種類、直流、交流ノ別、キロワット數、電壓(交流ニ在リテハ電流ヲモ記載スベシ)、相、周波數、回轉數及筒數(常用ト豫備トノ別)
(ホ) 調相機同期、非同期ノ別、キロヴォルトアムペア數、電壓、周波數、筒數(常用ト豫備トノ別)、勵磁法、勵磁機ノキロワット數、送電容量ヲ増加スル目的ヲ以テ設置スルモノニ在リテハ其ノ計算
(ト) 蓄電池種類、放電時間、放電容量及筒數
(チ) 中性點接地方法 接地裝置ノオーム數、種類、電流容量等
(リ) 制御裝置 手動式、自動式、遠方制御式ノ別、自動式又ハ遠方制御式ニ限リ其ノ裝置ノ大要保安裝置種類及構造ノ大要(發電機、母線、變壓器、送電線等ノ保安裝置)

機械器具ノ裝置及電線ノ接続ハ別ニ圖面ヲ以テ之ヲ表示スベシ

三 受電設備 受電地點ノ位置(道府、島邑面町洞里名及地番ヲ記載スベシ) 附記スベシ) 及供給者ヲ掲

(イ) 受電地點ノ出力 三號ニ準ズ

(ロ) 電氣方式 直流、交流、周波數、受電電壓

(ハ) 送電上ノ責任分界ト爲ルベキ閉閉器及受電電力ヲ遮斷シ得ベキ閉

閉器

(ニ) 保安裝置 種類及構造ノ大要

電線ノ接続及責任ノ分界ハ別ニ圖面ヲ以テ之ヲ表示スベシ

四 送電設備 送電線路ノ名稱、區間及互長(架空、地中、水

(イ) 電氣方式 直流、交流、最大電壓

(ロ) 架空電線路ノ構造

電線 線條數、回線數、太サ、電線及被覆絶緣物ノ種類、電

線 線地表上ノ最低ノ高サ、電線相互ノ間隔及擔架ノ方法

架空地線 線條數、種

支持物 標準徑間、最大徑間、木柱(木材ノ種類、注入、不注入ノ別)、

鐵柱、鐵塔又ハ鐵筋「コンクリート」柱ノ別及其ノ構造ノ大

要、鐵柱、鐵塔又ハ鐵筋「コンクリート」柱ヲ使用

スル場合ニ於テハ其ノ強度ニ關スル計算及重量

碍子(特別高壓ノモノニ限ル)種類、太サ(懸垂形ノモノニ在リテハ一

連ノ箇數ヲモ記載スベシ)、試驗電壓及

試驗 時間

其ノ他構造ノ大要 他ノ工作物トノ關係上施設スベキ工事、船舶通航

等 工事

電壓六萬ヴォルト以上ノ送電線路ニ在リテハ朝鮮電氣工作物規程本

則第六十條ノ規定ニ依ル靜電誘導電流ニ關スル計算書ヲ添附スベシ

(ハ) 地中電線及水底電線路ノ構造

電線 線條數、種類、被覆絶緣物ノ種

布設方法 引入式、直接埋設式等

其ノ他構造ノ大要 地中函、接続函等ノ構造、他ノ工

(ニ) 閉閉所 名稱及位置(道府郡島邑面町洞里名及

中性點接地方法 本則第六十條ノ規定ニ依ル電磁誘導電壓ノ計算

(ハ) 保安通信用電話設備 回線ノ方式、回線數、電話線ノ種類及太サ、

番並ニ發電所、變電所等ノ別)、送電線路ニ添架セザルモ

ハ別ニ圖面ヲ以テ之ヲ表示スベシ

電壓六萬ヴォルト以上ニシテ互長五十キロメートル以上ノ送電線路ニ

在リテハ送電容量ニ關スル計算書、消弧裝置ヲ有スル送電線路ニ在リ

テハ當該裝置容量ニ關スル計算書ヲ添附スベシ

五 變電設備 變電所ノ名稱及位置(道府郡島邑面町洞里名及地

(イ) 變電所ノ出力 五號ニ準ズ

(ロ) 變壓器 發電設備ノ(三)

(ハ) 電動發電機、廻轉變流機、周波數變換機、整流器 發電設備ノ(三)

(ニ) 調相機 發電設備ノ(三)

(ホ) 蓄電池 發電設備ノ(三)

(ヘ) 中性點接地方法 發電設備ノ(三)

(ト) 制御裝置 發電設備ノ(三)

(チ) 保安裝置 種類及構造ノ大要

機械器具ノ裝置及電線ノ接続ハ別ニ圖面ヲ以テ之ヲ表示スベシ

六 配電設備

第十五輯 産業 電氣 第十一章 電氣 附瓦斯

碍子(特別高壓ノモノニ限ル)種類、太サ(懸垂形ノモノニ在リテハ一

連ノ箇數ヲモ記載スベシ)、試驗電壓及

試驗 時間

其ノ他構造ノ大要 他ノ工作物トノ關係上施設スベキ工事、船舶通航

等 工事

電壓六萬ヴォルト以上ノ送電線路ニ在リテハ朝鮮電氣工作物規程本

(ホ) 特別高壓變壓器 朝鮮電氣工作物規程本則第十一條ノ規定ニ依ルモ記載スベシ) 及發電設備ノ三ノハニ準ズル事項

(ヘ) 需用場所ニ於ケル電氣設備(特別高壓ノモノニ限ル)項ニ準ズ

(ト) 保安通信用電話設備(ニ準ズ)

配電線路ノ構造及機械器具ノ裝置並ニ電線ノ接続ハ別ニ圖面ヲ以テ之ヲ表示スベシ

七 附帶設備 水路、貯水池、調整池及之ニ沿ヒ設置スル監視人詰所、發電力ヲ使用スル施設ニ關シ前各號ノ事項ヲ記載スベシ但シ前各項ノ事項中ニ併記スルコトヲ妨ゲズ

前項ノ工事設計明細書ニハ第九號様式ノ送電關係一覽圖ヲ添附スベシ朝鮮電氣工作物規程ニ依ル特殊ノ設計又ハ制限外施設ニ關シテハ第一項各號ノ事項中ニ其ノ工事方法ヲ詳記スベシ

第十八條 電氣鐵道事業ノ工事設計明細書ニハ前條第一項第一號乃至第五號ノ事項ノ外左ノ事項ヲ記載スベシ

一 饋電線路

(イ) 架空饋電線路ノ構造 前條第一項第六號ハニ準ズ

(ロ) 地中饋電線路ノ構造 前條第一項第六號ニ準ズ

(ハ) 絕緣歸線種類、太サ、線條數、抵抗器、オーム數、陰極加減壓機場所

(ニ) 電氣鐵道方式 第六條第一項、電車線又ハ第三軌條ノ電壓數箇

饋電線路ノ構造ハ別ニ圖面ヲ以テ之ヲ表示スベシ

電車線路及軌道 電氣鐵道ノ名稱、區間及互長(單線、複線等)ノ別ヲ揚ゲ一線路毎ニ記載スベシ

(イ) 電氣鐵道方式 第六條第一項、電車線又ハ第三軌條ノ電壓

電車線路及軌道ノ構造

電車線(架空式ノモノニ限ル)種類、太サ、線間距離及吊架法

支持物(架空式ノモノニ限ル)標準徑間、木柱、鐵柱、鐵塔等ノ別

軌道(軌條ヲ歸線トスル方式ノモノニ限ル)軌床ノ構造、軌條ノ重量、線ノ種類、太サ

第三軌條式、鋼索式等ニ在リテハ其ノ施設方法

電車線路及軌道ノ構造ハ別ニ圖面ヲ以テ之ヲ表示シ朝鮮電氣工作物規程本則第六十三條又ハ第六十四條ノ規定ニ依ル施設ニ關スル說明書及計算書ヲ添附スベシ

附帶設備 前條第一項第七號ニ規定シタル場所、車庫構内、軌道ニ沿ヒ内等ニ於テ電燈又ハ電力ヲ使用スル施設ニ關シ前條第一項第七號ニ準ジ記載スベシ

前條第二項及第三項ノ規定ハ本條ニ之ヲ準用ス

第十九條 實測圖ハ左ノ各種トス

一 水路、貯水池及調整池實測平面圖 縮尺五千分ノ一以上トシ堰堤、開渠、蓋渠、樋、水路管、水路橋、貯水池、調整池、水槽、餘水路、水壓管、發電所、放水路、其ノ他ノ工作物ノ位置、基準線(高サハナルベク朝鮮總督府水準ニ準據スベシ)距離、追加距離、地盤高、切込、盛土ノ高サ、水路、貯水池、調整池ノ底面ノ高サ、計畫水位(水面勾配ヲ記入スベシ)、取水口及放水口ノ最高水位、平水位、最低水位ヲ記載スベシ

二 水路、貯水池及調整池實測縱斷面圖 縮尺ノ長ハ平面圖ト同一ニシテ高ハ二百分ノ一以上トシ堰堤、取水口、制水門、沈砂池、隧道、開渠、蓋渠、樋、水路管、水路橋、貯水池、調整池、水槽、餘水路、水壓管、發電所、放水路、其ノ他ノ工作物ノ位置、基準線(高サハナルベク朝鮮總督府水準ニ準據スベシ)距離、追加距離、地盤高、切込、盛土ノ高サ、水路、貯水池、調整池ノ底面ノ高サ、計畫水位(水面勾配ヲ記入スベシ)、取水口及放水口ノ最高水位、平水位、最低水位ヲ記載スベシ

三 水路、貯水池及調整池實測橫斷面圖 縮尺二百分ノ一以上トシ計畫水位、法勾配、法面保護工事等ヲ適當ノ斷面ニ依リ記載スベシ

四 送電線路實測平面圖

市街地及其ノ附近ノ部分ハ縮尺二千分ノ一以上トシ發電所、受電地點、變電所、開閉所ノ位置及電線路ノ中心線(架空線、地中線、水底線ノ別)並ニ其ノ經過スル道府郡島邑面ノ境界、名稱及地勢、電線路ノ位置ヨリ凡ソ百メートル以内ニ在ル弱電流電線路、電柱地表上ノ高サニ相當スル距離以內ニ在ル他ノ電線路、鐵道、軌道及道路等ヲ記載スベシ

五 配電線路實測平面圖

前條ニ準ズ

六 饋電線路、電車線路及軌道實測平面圖 縮尺二萬五千分ノ一以上(市街地及其ノ附近ノ部分ハ別ニ縮尺二千五百分ノ一以上ノモノヲ添附スベシ)トシ饋電線、電車線、電氣鐵道(單線、複線等ニ區別シ記載スベシ)ノ位置、軌道ノ近傍及其ノ經過地ノ道府郡島邑面ノ境界、名稱及地勢、停車場ノ位置及名稱、他ノ鐵道又ハ軌道ト交又スル箇所アルトキハ其ノ位置、他ノ電線路ノ位置、電氣鐵道ノ位置ヨリ凡ソ二百メートル以内ニ在ル他ノ鐵道又ハ軌道ノ位置、電氣鐵道ノ位置ヨリ凡ソ百メートル以内ニ在ル架空弱電流電線路ノ位置、軌條ヲ歸線トスル方式ノ電氣鐵道ニ在リテハ電氣鐵道ノ位置ヨリ凡ソ一キロメートル以内ニ在ル水道管、瓦斯管、地中電線ノ他金屬性管中管路ノ位置、發電機其ノ他電源ノ一極ヲ軌條ニ接続シタル點ノ位置ヲ記載スベシ

前項第一號、第四號及第五號ノ圖面ニハ別ニ水路又ハ電線路ノ位置ノ概要ヲ記載シタル平面圖第五條第二項ノヲ添附スベシ

第十七條第一項第七號又ハ前條第一項第三號ノ附帶設備中電線路ニ關シテハ其ノ位置ヲ第一項第一號又ハ第四號乃至第六號ノ圖面中ニ記載スベシ

第二十條 第十二條ノ規定ニ依リ工事施行ノ認可ヲ受ケ又ハ届出ヲ爲シタル後工事設計明細書中左ノ事項ヲ變更セントスルトキハ關係ノ書類及圖面ヲ具シ朝鮮總督ニ認可ヲ申請スベシ其ノ事項ガ第九條ノ事項ニ該當スル場合ニ於テハ其ノ變更ヲ必要トスル事由ヲ具シ新舊ヲ對照スベシ

一 總出力

發電設備 發電所ノ位置又ハ出力 變更ニ限ル

(一) 原動力設備

(甲) 水力設備

- (イ) 水路工作物
 - 堰堤構造、材料、可動堰、堰堤捲上装置、土砂吐
 - 取水口ノ構造
 - 導水路勾配、構造、中
 - 心線位置、定規
 - 沈砂池ノ構造
 - 水槽ノ構造
 - 水壓土管路、水壓管ノ構造、條數、太サ、長サ、厚サ、保安装置、水壓管支持施設
 - 吸出管型式
 - 放水路勾配、中
 - 心線位置
- (ロ) 貯水池、調整池、有效容量、利用
- (ハ) 水車種類、キロワット數(二割以上ノ變更ニ限ル)、筒數(常用ト豫備トノ別)
- (乙) 汽力設備
 - (イ) 汽機種類、キロワット數(二割以上ノ變更ニ限ル)、筒數(常用ト豫備トノ別)
 - (ロ) 汽罐種類、汽壓又ハ汽温(一割以上ノ變更ニ限ル)、加熱面、積(一割以上ノ變更ニ限ル)、筒數(常用ト豫備トノ別)
 - 蒸汽貯藏器種類、貯藏容量(一割以上ノ變更ニ限ル)、筒數
 - (ハ) 燃料燃燒装置、給炭機、微粉炭燃燒用機器、油燃
 - 燒用機器、瓦斯燃燒用機器ノ別

(丙) 内燃力設備

- (イ) 内燃機種類、キロワット數(二割以上ノ變更ニ限ル)、筒數(常用ト豫備トノ別)
- (ロ) 瓦斯發生装置種類、發生容量(一割以上ノ變更ニ限ル)、筒數(常用ト豫備トノ別)
- (ハ) 消音装置構造、筒數
- (三) 電氣設備
 - (イ) 發電機、直流、交流ノ別、同期、非同期ノ別、直流ニ在リテハキロヴォルトアムペア數(二割以上ノ變更ニ限ル)、交流ニ在リテハキロヴォルトアムペア數(二割以上ノ變更ニ限ル)、周波數、筒數(常用ト豫備トノ別)
 - (ロ) 變壓器、キロヴォルトアムペア數(二割以上ノ變更ニ限ル)、電壓トノ別
 - (ハ) 電動發電機、廻轉變流機、周波數變換機、整流器種類、直流、キロワット數(二割以上ノ變更ニ限ル)、電壓、相、周波數、筒數(常用ト豫備トノ別)
 - (ニ) 調相機、同期、非同期ノ別、周波數、筒數(常用ト豫備トノ別)、送電容量ヲ増加スル目的ヲ以テ設置スルモノニ在リテハキロヴォルトアムペア數
 - (ホ) 蓄電池、放電容量、筒數
 - (ヘ) 中性點接地方法、接地裝置ノ種類

三 受電設備

- (ト) 制御裝置、手動式、自動式、遠方制御式ノ別
- (チ) 保安裝置ノ種類、避雷器
- (イ) 受電地點ノ出力
- (ロ) 電氣方式、直流、交流ノ、周波數、受電電壓
- (ハ) 送電上ノ責任分界ト爲ルベキ開閉器又ハ受電電力ヲ遮斷シ得ベキ開閉器
- (ニ) 保安裝置ノ種類、發電設備ノ(三)ノチニ準ズ
- 四 送電設備
 - (イ) 電氣方式、直流、交流ノ、最大電壓
 - (ロ) 架空電線路ノ構造
 - 電線ノ條數、太サ(一割以上ノ變更ニ限ル)、種類
 - 支持物ノ別、標準徑間、木柱、鐵柱、鐵塔、鐵筋「コンクリート」柱
 - 鐵塔又ハ鐵筋「コンクリート」柱ノ強度
 - 磚子「ピン」型、懸垂型ノ別
 - (ハ) 地中電線路又ハ水底電線路ノ構造
 - 電纜ノ條數、心線
 - 電纜ノ數、太サ

五 變電設備

- (ニ) 布設方法、引入式、直接埋設式等ノ別
- (イ) 開閉所ノ位置
- (ロ) 變壓器、發電設備ノ(三)ノロニ準ズ
- (ハ) 電動發電機、廻轉變流機、周波數變換機、整流器(發電設備ノ(三)ノロニ準ズ)
- (ニ) 調相機、發電設備ノ(三)ノロニ準ズ
- (ホ) 蓄電池、發電設備ノ(三)ノロニ準ズ
- (ヘ) 中性點接地方法、發電設備ノ(三)ノロニ準ズ
- (ト) 制御裝置、發電設備ノ(三)ノロニ準ズ
- (チ) 保安裝置ノ種類、發電設備ノ(三)ノロニ準ズ

六 配電設備

(イ) 電氣方式別、相線式、配電線路ノ最大電壓

(ロ) 需用者ノ端子電壓、電燈ノ端

(ハ) 架空電線路ノ構造(特別高壓ノモノニ限ル)送電設備ノ

(ニ) 地中電線路又ハ水底電線路ノ構造(特別高壓ノモノニ限ル)備ハ

(ホ) 特別高壓變壓器ノ位置、發電設備ノ(三)

(ヘ) 需用場所ニ於ケル電氣設備ノ變電設備ノ

七 饋電線路

(イ) 架空饋電線路ノ構造、電線又ハ支

(ロ) 地中饋電線路ノ構造、布設方

(ハ) 絕縁歸線、抵抗器、陰極加減壓機

八 電車線路及軌道

(イ) 電氣鐵道方式、電車線又ハ第三軌條ノ電壓

(ロ) 電車線路又ハ軌道ノ構造

電車線種類、太サ(一割以上)變更ニ限ル、吊架法

支持物、木柱、鐵柱、鐵塔等ノ別

軌道、軌床ノ構造、軌條ノ重量、接續法、軌道ノ補助線ノ種類又ハ太サ

九 附帶設備、發電機、其ノ原動機、特別高壓ノ機器又ハ電線路

第十六條第一項ノ規定ニ依リ工事落成ノ期限ヲ指定セラレタル場合ヲ除クノ外工事落成期限ヲ變更シタルトキハ遲滞ナク其ノ旨ヲ朝鮮總督ニ届出ヅベシ

第二十一條 第十二條第一項ノ規定ニ依リ工事施行ノ認可ヲ受ケタル後特別高壓電線路、架空、地中、水又ハ軌道、單線、複ノ延長、短縮又ハ位置變更、左右各二十メートルヲ超エラ爲サントスルトキハ關係ノ書類及圖面ヲ具シ朝鮮總督ニ認可ヲ申請スベシ

第十二條ノ規定ニ依リ工事施行ノ認可ヲ受ケ又ハ届出ヲ爲シタル後高壓又ハ低壓ノ送電線路、架空、地中、水又ハ配電線路、事業ヲ開始シタル供給ノ延長、短縮又ハ位置變更ヲ爲シタルトキ又ハ左右各二十メートルヲ超エザル軌道ノ位置變更ヲ爲シタルトキハ實測圖ニ準ズ、第十九條ヲ添ヘ遲滞ナク其ノ旨ヲ朝鮮總督ニ届出ヅベシ

第二十二條 第二十六條ノ規定ニ依リ認可ヲ受ケ又ハ届出ヲ爲シタル電氣

工作物ニシテ左ニ掲グルモノノ取換ヲ爲サントスルトキハ關係ノ書類及圖面ヲ具シ其ノ旨ヲ朝鮮總督ニ届出ヅベシ

一 水車

二 汽機、汽罐、蒸汽貯藏器

三 内燃機、瓦斯發生裝置、消音裝置

四 發電機

五 變壓器、發電所又ハ變電所ニ設置スル三百キログラムトアマペア以上ノ特別高壓變壓器、第十七條第一項第六號(ホ)又ハ(ハ)ノ變壓器

六 電動發電機、廻轉變換機、周波數變換機、整流器

七 調相機

八 地中電纜又ハ水底電纜、使用電壓一萬五千ヴォルトヲ超ユルモノニ限ル

第二十三條 電氣工作物ノ滅失又ハ損壞ニ因ル復舊工事ニ關シテハ緊急ノ必要アル場合ニ限リ第二十條第一項又ハ第二十一條第一項ノ事項ヲ變更スルトキト雖モ直ニ工事ニ著手スルトヲ得此ノ場合ニ於テハ其ノ事由ヲ具シ遲滞ナク同條同項ノ規定ニ依リ認可ヲ申請スベシ

第二十四條 左ノ場合ニ於テハ工事方法ヲ具シ朝鮮總督ニ届出ヅベシ此ノ場合ニ於テハ第二十條第一項及第二十一條第一項ノ規定ヲ適用セズ

一 電氣工作物ノ滅失若ハ損壞又ハ漏水其ノ他事故ノ場合ニ於テ電力ノ不足ヲ補給スル爲六月内ヲ限リ他ヨリ受電セントスルトキ

二 前號又ハ朝鮮自家用電氣工作物施設規則第十九條若ハ第五十條ノ場合ニ於テ他ヨリ受電セントスル者ニ對シ供給セントスルトキ

第二十五條 第十二條第一項、第二十條第一項又ハ第二十一條第一項ノ規定ニ依リ認可ヲ受ケタル工事ニ著手シタルトキハ遲滞ナク其ノ旨ヲ朝鮮

第十五輯 産業 電氣 第十一章 電氣 附瓦斯

總督ニ届出ヅベシ

第二十六條 第十二條ノ規定ニ依リ施設シタル電氣工作物ヲ使用セントスルトキハ朝鮮總督ニ認可ヲ申請スベシ

第二十條第一項、第二十一條第一項、第二十二條、第二十三條又ハ第二十四條ノ規定ニ依リ施設シタル電氣工作物ヲ使用セントスルトキ亦前項ニ同ジ但シ朝鮮總督ニ於テ別段ノ指示ヲ爲シタル場合ハ此ノ限ニ在ラズ此ノ場合ニ於テハ使用開始前其ノ旨ヲ朝鮮總督ニ届出ヅベシ

第二十七條 第十六條第一項ノ規定ニ依リ期限ヲ指定セラレタル工事落成シタルトキハ遲滞ナク前條ノ規定ニ依リ當該電氣工作物ノ使用ノ認可ヲ申請スベシ

第二十八條 火藥類其ノ他爆發性ノ物質ヲ製造シ又ハ貯藏スル場所ニ施設シタル電氣工作物ヲ使用セントスルトキハ其ノ工事方法ヲ具シ所轄道知事ニ認可ヲ申請スベシ

第二十九條 第二十六條ノ規定ニ依リ申請アリタル場合ニ於テ當該電氣工作物検査ノ爲派遣セラレタル検査吏員ニ於テ工事設計ニ適合シ且危險ナシト認めタルトキハ朝鮮總督ハ直ニ其ノ假使用ヲ認可スルトヲ得

前項ノ假使用ノ認可ノ有効期間ハ六十日トス

第二十條第一項、第二十一條第一項、第二十二條、第二十三條又ハ第二十四條ノ規定ニ依リ施設スル電氣工作物ニ付テハ已ムコトヲ得ザル事由アリト認めタル場合ニ限リ電氣事業者ノ申請ニ依リ其ノ假使用ヲ認可スルトコトアルベシ

第三十條 第二十六條ノ規定ニ依リ認可ヲ受クベキ電氣工作物ハ試験ノ爲ニ必要ナル場合ニ限リ其ノ認可前之ヲ使用スルコトヲ得但シ特別高壓電線路ニ關シテハ朝鮮總督ノ認可ヲ受クベシ

前項ノ場合ニ於テハ使用前左ノ事項ヲ所轄道知事ニ届出ツベシ

- 一 使用セントスル電氣工作物
- 二 使用ノ期間及日時
- 三 使用方法
- 四 保安方法

第三十一條 第二十六條第一項ノ規定ニ依リ電氣工作物ノ使用認可ヲ受クベキ場合ニ於テハ同時ニ第四號様式ノ電氣工作物竣功明細書ヲ朝鮮總督ニ提出スベシ但シ已ムコトヲ得ザル事由アル場合ハ此ノ限ニ在ラズ

前項但書ノ場合ニ於テ検査ヲ受ケズシテ使用ヲ認可セラレタルトキハ直ニ電氣工作物竣功明細書ヲ朝鮮總督ニ提出シ當該電氣工作物ノ検査ノ爲ニ検査吏員ヲ派遣セラレタルトキハ検査吏員ヲ經テ之ヲ朝鮮總督ニ提出スベシ

前二項ノ規定ハ電氣工作物ノ施設又ハ變更ニ依リ電氣工作物竣功明細書中ノ事項ニ變更ヲ生ジタル場合ニ之ヲ準用ス

第三十二條 第十二條、第二十條第一項、第二十一條第一項、第二十二條又ハ第二十三條ノ規定ニ依リ施設シタル電氣工作物ニ付第二十六條ノ規定ニ依リ認可ヲ受ケ又ハ届出ヲ爲シタルトキハ遲滞ナク第五號様式ノ工事費精算書ヲ朝鮮總督ニ提出スベシ

第三章 電氣工作物施設ニ關スル權利義務並ニ裁定

第三十三條 事業令第六條第一項及第七條第二項、第三項ノ行政官廳ハ道

知事トス

第三十四條 事業令第六條第一項ノ規定ニ依リ土地立入ノ許可ヲ受ケントスルトキハ左ノ事項ヲ記載シタル申請書ヲ提出スベシ

- 一 立入ノ目的
 - 二 電氣事業及電氣工作物ノ種類
 - 三 立入ルベキ土地ノ區域
 - 四 立入ルベキ時期及期間
- 事業令第六條第一項ノ規定ニ依ル府尹邑面長ニ對スル電氣事業者ノ通知ハ左ノ事項ヲ記載シタル書面ヲ以テ之ヲ爲スベシ
- 一 前項各號ノ事項
 - 二 許可ヲ爲シタル道知事名及許可ノ年月日

第三十五條 事業令第六條第一項ノ規定ニ依リ府尹邑面長ノ告示スベキ事項ハ左ニ掲グルモノトス

- 一 電氣事業者名
- 二 前條第二項各號ノ事項

告示ハ府廳邑面事務所ノ揭示場ニ揭示シテ之ヲ爲スベシ
事業令第六條第一項ノ規定ニ依ル土地ノ占有者ニ對スル府尹邑面長ノ通知ハ第一項各號ノ事項ヲ記載シタル書面ヲ以テ之ヲ爲スベシ

第三十六條 事業令第七條第二項ノ規定ニ依リ植物ノ伐除又ハ移植ノ許可ヲ受ケントスルトキハ左ノ事項ヲ記載シタル申請書ヲ提出スベシ

- 一 電氣事業ノ種類
- 二 關係電線路ノ種類及電壓
- 三 障害ノ原因及程度、障害除却ノ方法及其ノ範圍並ニ其ノ實行ノ時期

四 植物ノ所在地

五 植物ノ所有者ノ氏名及住所

六 損失補償ノ見積金額及内譯

七 所有者ト協議調ハズ又ハ協議ヲ爲スコト能ハザル事由

前項ノ申請書ニハ植物ノ所在地及附近ノ概況ヲ記載シタル圖面ヲ添附スベシ

事業令第七條第二項ノ規定ニ依ル所有者ニ對スル通知ハ左ノ事項ヲ記載シタル書面ヲ以テ之ヲ爲スベシ

一 第一項第一號乃至第四號ノ事項

二 許可ヲ爲シタル道知事名及許可ノ年月日

第三十七條 事業令第七條第三項ノ規定ニ依ル植物ノ伐除又ハ移植ノ届書ニハ左ノ事項ヲ記載スベシ

一 前條第一項第一號乃至第六號ノ事項

二 危険急迫ノ事實

事業令第七條第三項ノ規定ニ依ル所有者ニ對スル通知ハ左ノ事項ヲ記載シタル書面ヲ以テ之ヲ爲スベシ

一 前條第一項第一號乃至第四號ノ事項

第三十八條 事業令第八條第一項ノ規定ニ依リ道路、橋梁、溝渠、河川、堤防其ノ他公共ノ用ニ供セラレル土地使用ノ許可ヲ受ケントスルトキハ左ノ事項ヲ記載シタル申請書ヲ當該管理者ニ提出スベシ

一 電氣事業ノ種類

二 電線路ノ種類、構造ノ大要及電壓

三 使用ノ範圍及土地ノ地目、地番

四 電線路施設ノ爲當該地點ノ選定ヲ必要トスル事由

五 使用ノ期間

六 工事ノ著手及竣功ノ豫定期間

前項ノ申請書ニハ圖面ノ位置及第三號ノ使用ノ範圍ヲ記載スベシ
積圖ヲ添附スベシ

第三十九條 事業令第八條第三項ノ規定ニ依ル使用許可又ハ使用料決定ノ申請書ニハ左ノ書類ヲ具シ處分アリタル日ヨリ六十日以内ニ之ヲ提出スベシ

一 管理者ニ提出シタル申請書及其ノ指令書ノ謄本又ハ使用料告知書其ノ他處分書ノ謄本

二 管理者ノ拒否處分ヲ不當トスル理由書又ハ使用料ノ額ヲ不相當トスル理由書

三 電線路ノ種類及構造並ニ使用ノ範圍及期間ヲ記載シタル書面

前項ノ申請書ニハ使用區域及附近ノ概況ヲ記載シタル圖面ヲ添附スベシ

第四十條 事業令第九條第二項ノ規定ニ依リ土地使用ニ關スル許可ヲ受ケントスルトキハ左ノ事項ヲ記載シタル申請書ヲ提出スベシ

一 第三十八條第一項各號ノ事項

二 土地所有者及占有者ノ氏名及住所

三 土地ノ現在ノ使用方法

四 損失補償ノ見積金額及内譯

五 所有者若ハ占有者ト協議調ハズ又ハ協議ヲ爲スコト能ハザル事由

前項ノ申請書ニハ圖面ノ電線路ノ中心線、支持物ノ位置、家屋其ノ他ノ建造物、圍障、庭園、池沼、田畑、林野等ノ狀況ヲ

詳記シ縮尺ヲ添付スベシ

第四十一條 事業令第九條第二項ノ規定ニ依ル土地所有者及占有者ニ對スル通知ハ許可書ノ謄本ヲ添へ前條第一項第一號ノ事項ヲ記載シタル書面ヲ以テ之ヲ爲スベシ

第四十二條 事業令第六條、第七條又ハ第九條ノ規定ニ依リ土地若ハ建造物ニ立入り、植物ヲ伐除シ若ハ移植シ又ハ電線路ヲ施設セントスル者ハ其ノ證票及道知事ノ許可ヲ要スル場合ニ於テハ其ノ許可書ノ謄本ヲ携帶スベシ

前項ノ證票及許可書ノ謄本ハ土地若ハ建造物又ハ植物ノ管理者ノ請求アリタルトキハ之ヲ呈示スベシ
電氣事業者ハ第一項ノ證票ノ雛形ヲ豫メ作業地ノ所轄警察官署ニ届出ツベシ

第四十三條 事業令第十條第二項ノ規定ニ依リ裁定ヲ受ケントスルトキハ左ノ事項ヲ記載シタル正副二通ノ申請書ヲ提出スベシ
一 申請人及相手方ノ氏名又ハ名稱及住所
二 申請ノ目的及事由

前項ノ申請書ヲ受理シタル道知事ハ副本ヲ相手方ニ送付シ其ノ指定スル期間内ニ答辯書ヲ差出サシムベシ
前項ノ期間内ニ答辯書ヲ差出サザルトキハ道知事ハ申請書ノミニ依リテ裁定ヲ爲スコトヲ得副本ヲ送付ヲ爲スコト能ハザルトキ亦同ジ

第四十四條 事業令第十條第二項ノ規定ニ依リ裁定ヲ爲シタルトキハ裁定書ニ理由ヲ附シ之ヲ當事者雙方ニ送付スベシ

第四十五條 事業令第十一條第一項ノ規定ニ依リ障害ノ豫防又ハ除却ノ請求ヲ爲サントスル者ハ左ノ事項ヲ記載シタル書面ヲ以テ之ヲ爲スベシ

一 請求ノ目的

二 變更スベキ土地使用方法 現存電線路ノ工事著手ノ際及現在於ケル使用ノ方法ヲ附記スベシ

三 土地使用方法變更ノ結果受クベキ障害 障害ヲ受クベキ物及其ノ物トシテ其ノ請求ニ應ズベキトキハ相當期間内ニ其ノ旨ヲ請求者ニ通知スベシ

四 土地使用方法變更ノ時期

前項ノ請求書ニハ電線路ノ位置ト使用方法ヲ變更スベキ土地トノ關係ヲ表示シタル圖面ヲ添付スベシ

第四十六條 前條ノ規定ニ依リ障害ノ豫防又ハ除却ノ請求アリタル場合ニ於テ其ノ請求ニ應ズベキトキハ相當期間内ニ其ノ旨ヲ請求者ニ通知スベシ

前項ノ場合ニ於テハ事業令第十一條第二項但書ノ規定ニ依リ請求者ノ負擔スベキ費用ノ擔保トシテ工事費見積額ニ相當スル金額ヲ其ノ工事著手前ニ供託スベキトヲ請求スルコトヲ得

前條ノ規定ニ依リ請求アリタル場合ニ於テ其ノ請求ニ應ゼザル理由アリタルトキハ相當期間内ニ其ノ旨ヲ請求者ニ通知スベシ

第四十七條 電氣事業者事業令第十一條第一項ノ規定ニ依リ請求セラレタル障害ノ豫防又ハ除却ノ工事ニ著手シタルトキ及之ヲ竣成シタルトキハ遲滞ナク其ノ旨ヲ請求者ニ通知スベシ

事業令第十一條第一項ノ規定ニ依リ請求シタル者土地使用方法ノ變更ニ著手シタルトキ及之ヲ終了シタルトキハ遲滞ナク其ノ旨ヲ電氣事業者ニ通知スベシ

第四十八條 電氣工作物ヲ施設又ハ變更スル爲メ事業令第十一條第一項ノ規定ニ依リ障害ノ豫防又ハ除却ノ請求ヲ爲シタル場合ニ於テハ同條同項ノ工事ニ要スル費用ノ負擔ハ當事者間ノ協議ニ依リ協議調ハズ又ハ協議ヲ爲スコト能ハザルトキハ朝鮮總督之ヲ裁定ス

前項ノ裁定ニ關シテハ第四十三條及第四十四條ノ規定ヲ準用ス

第四十九條 事業令第十三條第二項ノ規定ニ依リ地中工作物ノ位置變更ノ許可ヲ受ケントスルトキハ左ノ事項ヲ記載シタル申請書ヲ提出スベシ

一 變更ヲ必要トスル事由
二 現存工作物ノ種類及構造
三 現存工作物ノ所有者名

四 施設セントスル工作物ノ種類及構造
五 第二號及前號ノ工作物ノ施設場所並ニ相互ノ位置

六 變更方法、變更ヲ爲スベキ者ノ別及所有者ヲシテ變更ヲ爲サシメントスル場合ニ於テハ其ノ事由
七 變更工事ノ著手時期及期間

八 變更工事費及損失補償ノ見積金額及内譯
九 所有者ト協議調ハズ又ハ協議ヲ爲スコト能ハザル事由

前項ノ申請書ニハ工作物相互ノ位置及其ノ附近ニ於ケル他ノ地中工作物トノ關係ヲ詳記シタル圖面ヲ添付スベシ

及第四號乃至第七號ノ事項ヲ記載シタル書面ヲ以テ之ヲ爲スベシ

第五十一條 前二條ノ規定ハ事業令第十四條第二項ノ規定ニ依リ地中電氣工作物ノ位置ノ變更ノ許可ヲ受ケントスルトキ又ハ許可ヲ受ケテ他人ニ屬スル地中電氣工作物ノ位置ヲ變更シ若ハ所有者ヲシテ其ノ位置ヲ變更セシメントスル場合ニ付之ヲ準用ス

第五十二條 事業令第十六條第一項ノ規定ニ依リ裁定ニ關シテハ第四十三條及第四十四條ノ規定ヲ準用ス

第四章 主任技術者
第五十三條 主任技術者ハ左ノ區別ニ依リ相當ノ資格ヲ有スル者ナルコトヲ要ス

電氣事業ノ種類 資格
電氣供給事業及電氣鐵道事業 第一種
三萬五千ヴォルト以下ノ電氣供給事業及電氣鐵道事業 第二種
高壓又ハ低壓ノ電氣供給事業及鋼索式電氣鐵道事業 第三種

前項ノ主任技術者ノ資格ハ電氣事業主任技術者資格檢定規則ノ定ムル所ニ依ル

第五十四條 主任技術者ハ工事著手前ニ之ヲ選任スベシ
朝鮮總督ハ必要アリト認ムルトキハ電氣事業者ニ對シ主任技術者ノ増員ヲ命ズルコトヲ得

第五十五條 電氣事業者主任技術者ヲ選任シタルトキハ其ノ履歷書ヲ添へ遲滞ナク其ノ旨ヲ朝鮮總督ニ届出ツベシ之ヲ變更シタルトキ亦同ジ
二人以上ノ主任技術者ヲ選任シタルトキハ其ノ權限ヲ定メ朝鮮總督ニ届出ツベシ其ノ權限ヲ變更シタルトキ亦同ジ

第五十六條 電氣事業者ハ已ムコトヲ得ザル事由アルトキハ左ノ場合ニ限リ他ノ電氣事業者ノ主任技術者ヲシテ其ノ事業ノ主任技術者ヲ兼ネシムルコトヲ得

一 主トシテ他ヨリ受電スル電力ニ依リ經營スル百キロワット以下ノ電氣供給事業者又ハ電氣鐵道事業者ガ其ノ主タル電力ヲ供給スル電氣事業者ノ主任技術者ヲシテ兼ネシメントスルトキ
二 三百キロワット以下ノ電氣鐵道事業者ガ之ト直通運輸ヲ爲ス電氣鐵道事業者ノ主任技術者ヲシテ兼ネシメントスルトキ
前項ノ場合ニ於ケル選任ノ届書ニハ當該主任技術者ノ選任ヲ必要トスル事由及其ノ執務ニ關スル説明書竝ニ他ノ電氣事業者ノ承諾書ヲ添附スベシ

第五十七條 電氣事業者ハ主任技術者疾病、旅行其ノ他ノ事由ニ因リ一月以上ニ互リ其ノ職務ヲ執ルコト能ハザルトキハ其ノ代務者ヲ選任スベシ此ノ場合ニ於テハ第五十五條第一項ノ規定ヲ準用ス
前項ノ場合ニ於テ主任技術者其ノ職務ヲ執ルニ至リタルトキハ遲滯ナク其ノ旨ヲ選信局長ニ届出ヅベシ

第五十八條 本令又ハ朝鮮電氣工作物規程ニ依リ行政官廳ニ提出スル書類及圖面中技術ニ關スルモノハ主任技術者之ニ記名捺印スベシ但シ主任技術者選任前ニ在リテハ其ノ設計ヲ擔當シタル技術者之ニ記名捺印スベシ

第五章 業務

第一節 供給業務

第五十九條 事業令第一條第一號ノ電氣事業者ハ營業所其ノ他ノ場所ニ電氣供給規程ヲ備ヘ置キ一般公衆ノ閱覽ニ供スベシ

第六十四條 電氣事業者ハ交流電氣ヲ供給スル場合ニ於テハ技術上已ムコトヲ得ザル場合ヲ除クノ外其ノ周波數ヲ一定ニ保持スルコトヲ要ス

第六十五條 電氣事業者ハ白熱電球ヲ提供シテ電燈ヲ供給スル場合ニ於テ取附後ノ使用ニ因リ其ノ光度又ハ光束ガ表示電壓ニ於テ標準光度又ハ標準光束ノ百分ノ八十以下ニ減少シ且需用者ノ請求アルトキハ新ナル電球ト取換ヲ爲スベシ
電氣事業者ハ前項ノ規定ニ依ル取換ヲ爲ス爲適當ノ場所ニ電球ノ取換所ヲ設置スベシ

第六十六條 電氣事業者ハ工事其ノ他已ムコトヲ得ザル事由ニ因リ送電ヲ中止スルトキハ急遽ノ場合ヲ除クノ外豫メ其ノ旨ヲ關係需用者ニ周知セシムベシ

第六十七條 事業令第十八條ノ規定ニ依リ供給事業ノ休止ノ許可ヲ受ケントスルトキハ左ノ事項ヲ記載シタル申請書ヲ提出スベシ

- 一 休止ノ事由
 - 二 休止スベキ事業ノ範圍
 - 三 休止ノ時期及期間
- 事業令第十八條ノ規定ニ依リ供給事業ノ休止ノ許可ヲ受ケタルトキハ遲滯ナク其ノ旨ヲ關係需用者ニ周知セシムベシ

第二節 保安業務

第六十八條 電路ハ之ヲ検査シ安全ト認ムルニ非ザレバ之ニ送電スルコトヲ得ズ

第六十九條 發電所及變電所ニハ相當ノ技術者ヲ置キ送電中ノ監視セシムベシ

電氣供給規程ヲ變更シタルトキハ電氣事業者ハ關係需用者ニ其ノ旨ヲ周知セシムベシ

第六十條 電氣事業者電燈又ハ五キロワット以下ノ電力ノ供給ニ關シ已ムコトヲ得ザル事由ニ因リ需用者ニ對シ工事ニ關スル特別ノ負擔ヲ求メントスルトキハ其ノ事由ヲ具シ朝鮮總督ノ認可ヲ受クベシ

第六十一條 電燈ノ光度ヲ表示スルニハ燭ヲ以テ單位トス
一 燭ハ氣壓七百六十ミリメートルノトキ一立方メートルニ付八リットルノ水蒸氣ヲ含有スル空氣中ニ於テ燃燒スル「ハーコート」燭「ペンタン」燈ノ光度ノ十分ノ一トス
電燈ノ光束ヲ表示スルニハルーメンヲ以テ單位トス
一 ルーメンハ一燭ノ均等點光源ノ單位立體角内ニ發スル光束トス

第六十二條 電燈供給ニ使用スル白熱電球ハ左ノ各號ニ依ルモノナルコトヲ要ス
一 電球ニハ電壓及大サノ電力消費量 又ハ電壓及公稱光度 眞空電球ニ在均水平燭光、瓦斯入電球ニハ表示スベシ
在リテハ公稱平均燭光ヲ表示スベシ

二 電球ノ初光度 眞空電球ニ在リテハ平均水平燭光、又ハ初光束ハ標準光度又ハ標準光束ニ對シ眞空電球ニ在リテハ百分ノ十三、瓦斯入電球ニ在リテハ六十ワット以下ノモノハ百分ノ十八、百ワット以上ノモノハ百分ノ十五ヲ超スル差異ナキコトヲ要ス
標準光度及標準光束ハ別ニ之ヲ告示ス

第六十三條 電氣事業者ハ供給點ニ於テ保持スベキ一定ノ電壓及電流ニ百分ノ四ヲ超ユル變動ヲ生ゼシメズ又ハ技術上已ムコトヲ得ザル場合ヲ除クノ外電燈ノ光度ニ不定ヲ生ゼシメザルコトヲ要ス

第七十條 電氣事業者ハ保線係員ヲシテ電線路ヲ巡視セシムベシ特別高壓電線路ニ在リテハ毎週少クトモ一回之ヲ巡視セシムルコトヲ要ス

第七十一條 電氣事業者ハ電氣工作物ノ修理又ハ巡視ヲ爲サシムル爲適當ノ場所ニ散宿所ヲ設置シ常時技術員ヲ駐在セシムベシ

第七十二條 電氣事業者ハ出火、暴風其ノ他非常ノ場合ニ際シ危險アリト認ムルトキハ直ニ當該範圍ニ對シ送電ヲ遮斷スベシ

第七十三條 電氣事業者ハ送電中ノ電線路ノ近傍ニ出火アルトキハ直ニ現場ニ技術員ヲ派遣シ危險豫防ノ措置ヲ爲サシメ其ノ旨ヲ出張ノ警察官ニ届出デシムベシ技術員ハ警察官ノ許可ヲ受クルニ非ザレバ退場スルコトヲ得ズ
前項ノ場合ニ於テハ晝間ニ在リテハ標旗、夜間ニ在リテハ標燈ヲ携帯セシムベシ

第七十四條 電氣工作物ノ故障及其ノ運轉使用ニ關スル事故ヲ生ジタル場合ニ於テ左ニ掲グルモノニ付テハ直ニ電信、電話其ノ他ノ方法ニ依リ朝鮮總督、所轄道知事及所轄警察官署ニ報告スルノ外五日内ニ第六號様式第一表ニ依リ朝鮮總督ニ之ヲ届出ヅベシ

- 一 電氣工作物ノ損壞又ハ漏電其ノ他ノ電氣事故ニ因ル人畜ノ死傷又ハ火災其ノ他ノ災害
 - 二 發電所、變電所、電線路等ノ故障ニ依ル六時間以上ニ互ル電氣供給ノ停止
 - 三 前各號ノ外重大ナル事故
- 前項各號ニ掲グルモノヲ除クノ外電氣工作物ノ故障及其ノ運轉使用ニ關

スル事故ニ關シテハ第六號様式第二表ニ依リ一月分ヲ取纏メ翌月十日迄ニ朝鮮總督ニ之ヲ届出ツベシ

第三節 電氣料金其ノ他供給條件

第七十五條 電氣事業者供給区域内ニ於ケル電氣料金其ノ他供給條件ヲ設定セントスルトキハ電氣供給規程ヲ具シ朝鮮總督ニ認可ヲ申請スベシ

- 一 電氣料金及附帶料金算定ニ關スル説明書及資料
- 二 實施後ニ於ケル收支豫算書 第七號様式ニ準ジ適用區域及全事業ヲ付調製スベシ
- 三 適用區域平面圖 第二條第四號ニ準ジ調製シ電氣供給規程ヲ異ニスルトキハ色別其ノ他ノ方法ヲ以テ之ヲ明ニスベシ

第七十六條 電氣供給規程ハ電燈、電力、電熱等ノ各部ニ之ヲ分チ左ノ事項ヲ記載スベシ

- 一 供給方法ノ種別
- 二 供給時間
- 三 電氣料金
- 四 器具、機械及設備ノ負擔
- 五 工費ノ負擔
- 六 取附ノ箇數、容量、場所等ニ關シ制限ヲ設クルモノニ在リテハ其ノ事項
- 七 其ノ他供給上ノ條件

第七十七條 第七十五條ノ電氣料金其ノ他供給條件認可ノ有効期間ハ認可ニ際シ五年ノ範圍内ニ於テ朝鮮總督之ヲ指定ス

第七十八條 電氣供給規程中第七十六條第一號乃至第六號ノ事項ヲ變更セ

ントスルトキハ左ノ書類ヲ具シ朝鮮總督ニ認可ヲ申請スベシ

一 變更事項ヲ記載シタル書面

電氣供給規程中第七十六條第七號ノ事項ヲ變更セントスルトキハ變更ノ理由ヲ具シ豫メ之ヲ朝鮮總督ニ届出ツベシ

第七十九條 電氣供給規程ノ適用區域ヲ變更セントスルトキハ左ノ書類及圖面ヲ具シ朝鮮總督ニ認可ヲ申請スベシ但シ供給區域ノ擴張ニ伴フ場合ニ於テ第八條ノ供給區域變更許可ノ申請書ニ其ノ旨ヲ記載シテ許可ヲ受ケタルトキハ此ノ限ニ在ラズ

二 變更理由書

第八十條 第七十七條ノ指定期間満了ニ因リ電氣料金其ノ他供給條件ヲ設定セントスルトキハ少クトモ満了ノ日ヨリ三月前ニ第七十五條ノ規定ニ依ル申請ヲ爲スベシ

前項ノ規定ニ依ル申請書ニハ現行電氣料金其ノ他供給條件實施後ニ於ケル收支實績書 第七號様式ニ依リ添附スベシ

第八十一條 電氣事業者他ノ電氣事業者ニ電氣ヲ供給スル場合ニ於テ電氣料金其ノ他供給條件ヲ設定セントスルトキハ左ノ事項ヲ記載シタル書面ヲ具シ朝鮮總督ニ認可ヲ申請スベシ

- 一 責任送電電力及責任受電電力量
- 二 電氣料金
- 三 料金設定期間及電力供給契約期間

スル事故ニ關シテハ第六號様式第二表ニ依リ一月分ヲ取纏メ翌月十日迄ニ朝鮮總督ニ之ヲ届出ツベシ

第三節 電氣料金其ノ他供給條件

第七十五條 電氣事業者供給区域内ニ於ケル電氣料金其ノ他供給條件ヲ設定セントスルトキハ電氣供給規程ヲ具シ朝鮮總督ニ認可ヲ申請スベシ

- 一 電氣料金及附帶料金算定ニ關スル説明書及資料
- 二 實施後ニ於ケル收支豫算書 第七號様式ニ準ジ適用區域及全事業ヲ付調製スベシ
- 三 適用區域平面圖 第二條第四號ニ準ジ調製シ電氣供給規程ヲ異ニスルトキハ色別其ノ他ノ方法ヲ以テ之ヲ明ニスベシ

第七十六條 電氣供給規程ハ電燈、電力、電熱等ノ各部ニ之ヲ分チ左ノ事項ヲ記載スベシ

- 一 供給方法ノ種別
- 二 供給時間
- 三 電氣料金
- 四 器具、機械及設備ノ負擔
- 五 工費ノ負擔
- 六 取附ノ箇數、容量、場所等ニ關シ制限ヲ設クルモノニ在リテハ其ノ事項
- 七 其ノ他供給上ノ條件

第七十七條 第七十五條ノ電氣料金其ノ他供給條件認可ノ有効期間ハ認可ニ際シ五年ノ範圍内ニ於テ朝鮮總督之ヲ指定ス

第七十八條 電氣供給規程中第七十六條第一號乃至第六號ノ事項ヲ變更セ

四 電力供給地點及責任分界點

五 工事費負擔方法

六 其ノ他供給上ノ條件

前項ノ申請書ニハ電力供給契約書ノ謄本並ニ電氣料金算定ニ關スル説明書及資料ヲ添附スベシ

第八十二條 前條第一項ノ認可ヲ受ケタル後同項第一號乃至第五號ノ事項ヲ變更セントスルトキハ左ノ書類ヲ具シ朝鮮總督ニ認可ヲ申請スベシ

- 一 變更事項ヲ記載シタル書面
- 二 變更理由書

前條第一項ノ認可ヲ受ケタル後同項第六號ノ事項ヲ變更セントスルトキハ變更ノ事由ヲ具シ豫メ之ヲ朝鮮總督ニ届出ツベシ

第四節 諸般ノ業務

第八十三條 事業令第二十一條ノ規定ニ依リ資本増加ノ認可ヲ受ケントスルトキハ左ノ事項ヲ記載シタル申請書ヲ提出スベシ

- 一 資本増加ノ必要トスル事由
- 二 増加スベキ資本ノ總額及第一回拂込ノ金額
- 三 資本増加ノ方法

前項ノ申請書ニハ左ノ書類ヲ添附スベシ

- 一 事業擴張ニ關スル説明書
- 二 資本増加ニ關スル株主總會ノ決議録ノ謄本
- 三 會社ノ資本及拂込ミタル株金總額ノ登記抄本
- 四 最終ノ貸借對照表

第八十四條 事業令第二十二條ノ規定ニ依リ社債募集ノ認可ヲ受ケントス

ルトキハ左ノ事項ヲ記載シタル申請書ヲ提出スベシ

一 社債募集ノ必要トスル事由

電氣供給規程中第七十六條第七號ノ事項ヲ變更セントスルトキハ變更ノ理由ヲ具シ豫メ之ヲ朝鮮總督ニ届出ツベシ

第七十九條 電氣供給規程ノ適用區域ヲ變更セントスルトキハ左ノ書類及圖面ヲ具シ朝鮮總督ニ認可ヲ申請スベシ但シ供給區域ノ擴張ニ伴フ場合ニ於テ第八條ノ供給區域變更許可ノ申請書ニ其ノ旨ヲ記載シテ許可ヲ受ケタルトキハ此ノ限ニ在ラズ

二 變更理由書

第八十條 第七十七條ノ指定期間満了ニ因リ電氣料金其ノ他供給條件ヲ設定セントスルトキハ少クトモ満了ノ日ヨリ三月前ニ第七十五條ノ規定ニ依ル申請ヲ爲スベシ

前項ノ規定ニ依ル申請書ニハ現行電氣料金其ノ他供給條件實施後ニ於ケル收支實績書 第七號様式ニ依リ添附スベシ

第八十一條 電氣事業者他ノ電氣事業者ニ電氣ヲ供給スル場合ニ於テ電氣料金其ノ他供給條件ヲ設定セントスルトキハ左ノ事項ヲ記載シタル書面ヲ具シ朝鮮總督ニ認可ヲ申請スベシ

- 一 責任送電電力及責任受電電力量
- 二 電氣料金
- 三 料金設定期間及電力供給契約期間

一 社債募集ノ必要トスル事由

電氣供給規程中第七十六條第七號ノ事項ヲ變更セントスルトキハ變更ノ理由ヲ具シ豫メ之ヲ朝鮮總督ニ届出ツベシ

二 社債ノ總額及各社債ノ金額

前項ノ申請書ニハ左ノ書類ヲ添附スベシ

- 一 社債ニ依リ施設セントスル電氣工作物ノ説明書
- 二 前號ノ施設ニ伴フ事業上ノ收支概算書 第二號様式ニ準ジ調製スベシ 及工費計算書
- 三 第三號様式ニ準ジ調製スベシ
- 四 社債募集ニ關スル株主總會ノ決議録ノ謄本
- 五 會社ノ資本及拂込ミタル株金總額ノ登記抄本
- 六 最終ノ貸借對照表
- 七 前ニ社債ヲ募集シタルトキハ其ノ償還ヲ了ヘザル總額ノ登記抄本
- 八 信託證書案 國語ニ依ラザルモノニ在リテハ譯文ヲ添附スベシ
- 九 朝鮮財團抵當令ニ依リ抵當ト爲スベキ物件ノ目錄

一 社債ニ依リ施設セントスル電氣工作物ノ説明書

前號ノ施設ニ伴フ事業上ノ收支概算書 第二號様式ニ準ジ調製スベシ 及工費計算書

二 第三號様式ニ準ジ調製スベシ

社債募集ニ關スル株主總會ノ決議録ノ謄本

會社ノ資本及拂込ミタル株金總額ノ登記抄本

最終ノ貸借對照表

前ニ社債ヲ募集シタルトキハ其ノ償還ヲ了ヘザル總額ノ登記抄本

信託證書案 國語ニ依ラザルモノニ在リテハ譯文ヲ添附スベシ

朝鮮財團抵當令ニ依リ抵當ト爲スベキ物件ノ目錄

前號ノ擔保物件ノ帳簿價格ヲ最終ノ財産目錄ノ科目別ニ表示シタル書面

第一項ノ場合ニ於テ事業令第二十二條第三項但書ノ規定ニ依リ擔保ヲ供セズシテ募集セントスルモノナルトキハ申請書ニ第一項各號ノ事項ノ外擔保ヲ供セザル特別ノ事由ヲ詳記シ第二項第一號乃至第六號ノ書類及社債募集ノ方法ニ關スル説明書ヲ添附スベシ

第八十五條 事業令第二十二條ノ規定ニ依リ社債ヲ發行シタルトキハ遲滯ナク其ノ旨ヲ朝鮮總督ニ届出ツベシ

前條ノ場合ヲ除ク外電氣事業者ガ公債(電氣事業ノ爲起シタルモノニ

限ル)若ハ社債ヲ發行シ又ハ長期借入金ヲ爲シタルトキハ其ノ事由、總額及利率、償還期限其ノ他發行又ハ借入ノ條件ヲ具シ遲滞ナク其ノ旨ヲ朝鮮總督ニ届出ヅベシ此ノ場合ニ於テ朝鮮財團抵當令ニ依リ事業ニ屬スルモノヲ以テ工場財團ヲ設定シタルトキハ其ノ財團目録ヲ添附スベシ

第八十六條 第八十四條ノ規定ニ依リ認可ヲ受ケタル後信託證書又ハ擔保物件ノ目録ニ變更アリタルトキハ遲滞ナク之ヲ朝鮮總督ニ届出ヅベシ前條ノ規定ニ依リ届出ヲ爲シタル後工場財團目録ニ變更アリタルトキ亦同

第八十七條 電氣事業者第八十五條ノ規定ニ依リ届出ヲ爲シタル後公債、社債又ハ借入金ヲ償還シタルトキハ其ノ都度之ヲ朝鮮總督ニ届出ヅベシ借入金ノ利率ヲ變更シタルトキ亦同

第八十八條 事業令第二十四條ノ規定ニ依リ他ノ事業ノ兼營ノ認可ヲ受ケントスルトキハ其ノ事業計畫並ニ其ノ事業ニ要スル資金ノ總額及調達ノ方法ヲ記載シタル申請書ニ其ノ收支概算書ヲ添ヘ之ヲ提出スベシ

電氣供給事業ト同時ニ電氣鐵道事業ヲ營ム會社ハ電氣鐵道事業ノ附帶事業ニ限リ事業令第二十四條ノ規定ニ依リ認可ヲ受ケズシテ之ヲ營ムコトヲ得此ノ場合ニ於テハ關係ノ書類ヲ具シ其ノ旨ヲ朝鮮總督ニ届出ヅベシ

第八十九條 電氣供給事業會社其ノ拂込資本金ノ十分ノ一ヲ超エテ同一會社ノ株券若ハ債券ヲ所有シ又ハ同一人ニ對シ資金ノ貸付ヲ爲サントスルトキハ朝鮮總督ノ認可ヲ受クベシ拂込資本金ノ四分ノ一ヲ超エテ株券若ハ債券ヲ所有シ又ハ資金ノ貸付ヲ爲サントスルトキ亦同

第九十條 電氣事業者ハ毎事業年度經過後三月内ニ別ニ告示スル所ニ依リ

電氣事業報告書ヲ調製シ之ヲ朝鮮總督ニ提出スベシ

第九十一條 電氣事業者ハ營業報告書、貸借對照表、損益計算書及利益處分書ヲ前條ノ電氣事業報告書ト同時ニ朝鮮總督ニ提出スベシ

第九十二條 公共團體タル電氣事業者ニ在リテハ第九十條ノ電氣事業報告書中會計ニ關スルモノ及前條ノ規定ニ依ル書類ハ事業年度經過後五月内ニ之ヲ提出スルコトヲ得

第九十三條 左ノ場合ニ於テハ電氣事業者ハ遲滞ナク之ヲ朝鮮總督ニ届出ヅベシ

- 一 會社成立シタルトキ 會社登記簿ノ謄本及定款ヲ添附スベシ
- 二 會社ノ取締役會社ヲ代表スベキ 若ハ監査役ヲ選任シ若ハ解任シタルトキ又ハ代表社員ヲ定メ若ハ變更シタルトキ
- 三 會社ノ定款ヲ變更シタルトキ
- 四 商號、名稱若ハ主たる事務所ヲ變更シ又ハ主たる事務所以外ノ事務所若ハ營業所ヲ設置シ若ハ變更シタルトキ
- 五 株金ノ拂込アリタルトキ 使途ノ大要ニ關スル説明書ヲ添附スベシ
- 六 電氣事業ヲ開始シタルトキ又ハ電氣鐵道事業ヲ休止シ又ハ廢止シタルトキ
- 七 第八十八條ノ規定ニ依リ認可ヲ受ケ又ハ届出ヲ爲シタル他事業ノ兼營ヲ廢止シタルトキ

第九十四條 事業令第二十六條第一項ノ行政官廳ハ朝鮮總督トス

道知事ハ保安上必要アル場合ニ於テハ事業令第二十六條第一項ニ規定スル權限ヲ行フコトヲ得但シ財産ノ狀況ニ關シテハ此ノ限ニ在ラズ

第九十五條 第二十六條又ハ第二十八條ノ規定ニ依リ電氣工作物使用認可ノ申請アリタル場合ニ於テハ當該官廳ハ検査吏員ヲ派遣シ其ノ電氣工作物ヲ検査セシム但シ其ノ必要ナシト認メタルトキハ此ノ限ニ在ラズ

第九十六條 遞信局長ハ左ノ場合ニ於テハ検査吏員ヲ派遣シ電氣工作物ヲ臨時検査セシムルコトヲ得

- 一 天災事變其ノ他ノ事故ニ因リ電氣工作物ニ障害アリト認ムルトキ
- 二 電氣工作物ガ他ノ工作物ニ障害ヲ及ボシタルトキ
- 三 電氣工作物ノ變更ニ因ラズシテ工事設計書又ハ工事設計明細書中ノ事項變更ニ關スル許可又ハ認可ノ申請アリタル場合ニ於テ必要アリト認ムルトキ

第九十七條 朝鮮總督ハ必要アリト認ムルトキハ電氣事業者ヲシテ現ニ使用シ又ハ使用セントスル器具、機械其ノ他物品ノ見本ヲ差出サシメ其ノ試験ヲ爲スコトヲ得

第九十八條 朝鮮總督ハ左ノ場合ニ於テハ電氣工作物ノ撤去若ハ使用ノ停止又ハ工事ノ中止ヲ命ズルコトアルベシ

- 一 電氣工作物又ハ其ノ工事ガ他ニ障害ヲ及ボシ又ハ危険ナリト認ムルトキ
- 二 電氣工作物ヲ施設シタル後久シキニ互リ其ノ使用ヲ爲サザルトキ

第九十九條 道知事ハ危急迫 場合ニ於テハ電氣事業者ニ對シ電氣工作物及其ノ工事ニ關シ保安上必要 ル 置テ命ズルコトヲ得

第一百條 電氣事業統制ノ趣旨ニ依リ電氣事業者他ノ電氣事業者ト共用スル目的ヲ以テ電氣工作物ノ施設又ハ變更ヲ爲サントスル場合又ハ他ノ電氣事業者ト電氣ノ流用ヲ爲サントスル場合ニ於テ關係電氣事業者ト協議調

ハズ又ハ協議ヲ爲スコト能ハザルトキハ其ノ計畫ノ概要、關係電氣事業者名及關係電氣事業者ト爲シタル協議ノ顛末又ハ協議ヲ爲スコト能ハザル事由ヲ具シ共用ノ場合ニ在リテハ荷共用ノ範圍及共用電氣工作物ノ管理方法ヲ具シ朝鮮總督ニ電氣工作物ノ共用又ハ電氣ノ流用ニ付事業令第二十七條第一項ノ命令ノ申請ヲ爲スコトヲ得

第一百一條 事業令第二十七條第一項ノ規定ニ依ル命令ヲ受ケタルトキハ指定ノ期間内ニ實施計畫書ヲ朝鮮總督ニ提出シ及受命事項ヲ實施スベシ

朝鮮總督ハ已ムコトヲ得ザルモノト認ムル場合ニ限リ受命者ノ申請ニ依リ前項ノ期間ノ伸長ヲ認可スルコトアルベシ

- 第一百二條 前條ノ實施計畫書ハ左ノ書類及圖面ヲ具備スルコトヲ要ス
- 一 起業目論見書又ハ工事設計書中ノ事項ニ變更ヲ生ズルモノナルトキハ關係ノ書類及圖面
- 二 電氣流用ノ場合ニ於テハ電氣料金其ノ他供給條件ヲ記載シタル書面
- 三 工事費用ノ負擔其ノ他ノ事項ノ協議ニ關スル書面

實施計畫書ニハ受命者連署スベシ

第一百三條 第一百一條ノ規定ニ依リ實施計畫書ヲ提出シタル後前條第一項第三號ノ書類ニ變更ヲ生ジタルトキハ遲滞ナク其ノ旨ヲ朝鮮總督ニ届出ヅベシ

第一百四條 事業令第二十七條第二項ノ規定ニ依ル裁定ニ關シテハ第四十三

條及第四十四條ノ規定ヲ準用ス

前項ノ裁定ノ申請書ハ第一百一條ノ規定ニ依ル實施計畫書提出期間内ニ之ヲ提出スベシ

第二百五條 電氣事業者ハ發電及送電豫定計畫ニ必要ナル資料別ニ告示スルニシテ朝鮮總督ニ提出スベシ

第八章 事業ノ移轉、管理及廢止

第六條 事業令第二十八條第一項ノ規定ニ依リ事業讓渡ノ認可ヲ受ケントスルトキハ讓渡ノ事由、讓渡スベキ事業ノ範圍及價格ヲ記載シタル申請書ヲ當事者連署ノ上提出スベシ

前項ノ申請書ニハ左ノ書類及圖面ヲ添附スベシ

- 一 讓渡契約書ノ謄本
- 二 讓渡人又ハ讓受人ガ會社ナルトキハ讓渡ニ關スル株主總會ノ決議録若ハ總社員ノ同意書ノ謄本又ハ之ニ代リ得ベキ書面、公共團體ナルトキハ讓渡ニ關スル會議録ノ謄本
- 三 讓受人ガ會社發起人ナルトキハ定款、電氣事業者ニ非ザル會社ナルトキハ定款及會社登記簿ノ謄本並ニ最終ノ財産目錄、貸借對照表及損益計算書
- 四 讓渡價格算出ニ關スル説明書及資料
- 五 讓受ニ要スル資金調達ノ方法ヲ記載シタル書面
- 六 讓渡後ニ於ケル事業上ノ收支概算書ヲ調製スベシ
- 七 一部讓渡ノ場合ニ於テハ前各號ノ外讓渡スベキ事業ニ關スル起業目論見書及工事設計書 第二條乃至第五條ノ規定ニ準ズル書類及圖面トシテ配電線路、饋電線路及需用者ノ端子電壓ノ分屬

前項ノ申請書ニハ左ノ書類及圖面ヲ添附スベシ

前項ノ申請書ニハ左ノ書類及圖面ヲ添附スベシ

一 委託契約書ノ謄本

二 委託者又ハ受託者ガ會社ナルトキハ委託又ハ受託ニ關スル株主總會ノ決議録若ハ總社員ノ同意書ノ謄本又ハ之ニ代リ得ベキ書面、公共團體ナルトキハ委託又ハ受託ニ關スル會議録ノ謄本

三 委託又ハ受託ノ條件ニ關スル説明書

四 一部委託ノ場合ニ於テハ前各號ノ外管理スベキ事業ニ關スル起業目論見書及工事設計書 第七號ニ準ズ

第一百一條 電氣事業者前條ノ規定ニ依リ認可ヲ受ケタル供給事業管理委託ノ範圍、期間又ハ條件ヲ變更セントスルトキハ變更スベキ事項及其ノ事由ヲ具シ變更ニ關スル契約書ノ謄本ヲ添へ當事者連署ノ上朝鮮總督ニ認可ヲ申請スベシ

電氣供給事業ノ管理ヲ委託シタルトキ又ハ其ノ管理ノ終了シタルトキハ當事者ハ其ノ旨ヲ遲滞ナク朝鮮總督ニ届出ヅベシ

第一百十二條 事業令第十八條ノ規定ニ依リ供給事業ノ廢止ノ許可ヲ受ケントスルトキハ左ノ事項ヲ記載シタル申請書ヲ提出スベシ

一 廢止ノ事由

二 廢止スベキ事業ノ範圍

三 廢止ノ時期

前項ノ申請書ニハ第六條第二號ニ準ズル書類ヲ添附スベシ
事業令第十八條ノ規定ニ依リ供給事業ノ廢止ノ許可ヲ受ケタルトキハ遲滞ナク其ノ旨ヲ關係需用者ニ周知セシムベシ

第一百十三條 事業令第十九條ノ規定ニ依リ解散ノ決議又ハ總社員ノ同意ノ

係並ニ讓渡人及讓受人ノ間ニ電氣流用ノ關係ヲ生ズベキトキハ之ヲ明示スベシ

第七條 事業令第二十八條第二項ノ規定ニ依リ事業ヲ承繼シタルトキハ競落許可決定ノ謄本ヲ添へ遲滞ナク其ノ旨ヲ朝鮮總督ニ届出ヅベシ
前項ノ場合ニ於テ競落シタル工場財團ガ電氣事業ニ屬スルモノノ一部ヲ以テ設定セラレタルモノナルトキハ前條第七號ニ準ジ記載シタル書類及圖面ヲ添附スベシ

第八條 事業令第二十九條ノ規定ニ依リ合併ノ認可ヲ受ケントスルトキハ合併ノ事由、合併ノ方法及條件ヲ記載シタル申請書ヲ當事者連署ノ上提出スベシ

- 一 合併契約書ノ謄本
- 二 合併ニ關スル株主總會ノ決議録又ハ總社員ノ同意書ノ謄本
- 三 合併ノ相手方ガ電氣事業者ニ非ザル會社ナルトキハ定款及會社登記簿ノ謄本並ニ最終ノ財産目錄、貸借對照表及損益計算書
- 四 合併後存續スル會社又ハ合併ニ因リ設立スル會社ノ定款
- 五 合併條件決定ノ基礎ニ關スル説明書及資料
- 六 合併後ニ於ケル事業上ノ收支概算書ヲ調製スベシ

第九條 電氣事業者ノ讓渡又ハ電氣事業者會社ノ合併終了シタルトキハ當事者ハ遲滞ナク其ノ旨ヲ朝鮮總督ニ届出ヅベシ

第十條 事業令第三十條ノ規定ニ依リ電氣供給事業管理ノ委託又ハ受託ノ認可ヲ受ケントスルトキハ其ノ事由、管理スベキ事業ノ範圍、期間及條件ヲ記載シタル申請書ヲ當事者連署ノ上提出スベシ

認可ヲ受ケントスルトキハ解散ノ事由ヲ記載シタル申請書ヲ提出スベシ

前項ノ申請書ニハ解散ニ關スル株主總會ノ決議録又ハ總社員ノ同意書ノ謄本ヲ添附スベシ

第九章 雜則

第十四條 事業令又ハ本令ニ依リ朝鮮總督ニ提出スベキ書類及圖面ハ國ニ於テ管ム電氣事業ニ關スルモノヲ除クノ外總ニ其ノ所轄道知事ヲ經由スベシ但シ二道以上ニ關スル事項ニ付テハ主トシテ關係ヲ有スル道知事ヲ經由シ別ニ其ノ副本ヲ關係道知事ニ提出スベシ

第十五條 事業令又ハ本令ニ依リ朝鮮總督ノ許可又ハ認可ヲ申請スル爲前條ノ規定ニ依リ所轄道知事ニ書類及圖面ヲ提出スル場合ニ於テハ同時ニ其ノ副本ヲ朝鮮總督ニ提出スベシ

第十六條 發電ノ原動力トシテ水力ヲ使用スル電氣事業者ニシテ朝鮮總督ノ指定スルモノハ河川流量其ノ他ノ事項ニ關スル報告書ヲ調製シ之ヲ朝鮮總督ニ提出スベシ

第十章 罰則

第十七條 本令ニ基キテ爲シタル處分ニ違反シタル者ハ百圓以下ノ罰金又ハ科料ニ處ス

第十八條 本令ノ規定ニ依ル届出、通知又ハ報告書ノ提出ヲ怠リタル者ハ科料ニ處ス

第十九條 第四十二條第一項ノ規定ニ違反シ證票及許可書ノ謄本ヲ携帶セズ又ハ管理者ヨリ請求ヲ受ケタルニ拘ラズ之ヲ呈示セザル者ハ科料ニ處ス

項	目	單位	單價	數量	金額		備考
					計	計	
汽力發電所工事費 (發電所毎=記載) スルコト	調整池又ハ貯水池						
	機 械 器 具 備 他						
	雜 設 ノ						
	其						
	用 建 地 物	一キロワット					
	蒸 汽 發 生 設 備						
	電 氣 發 生 設 備						
	冷 却 及 水 道 設 備						
	雜 設 ノ						
	其						
内 燃 力 發 電 所 工 事 費 (發電所毎=記載) スルコト	用 地	一キロワット					
	其						
	雜 設 ノ						
	其						
	用 建 地 物						
	蒸 汽 發 生 設 備						
	電 氣 發 生 設 備						
	冷 却 及 水 道 設 備						
	雜 設 ノ						
	其						

項	目	單位	單價	數量	金額		備考
					計	計	
送 電 線 路 工 事 費 (送電線路毎=記載) スルコト	物 具 備 他						
	機 械 器 具 備 他						
	雜 設 ノ						
	其						
	用 建 地 物	一キロメートル					
	架 設 中 空 電 線 路						
	地 閉 電 線 路						
	獨 立 電 話 線 路						
	其						
	用 建 地 物	一キロメートル					
變 電 所 工 事 費 (變電所毎=記載) スルコト	物 具 備 他						
	機 械 器 具 備 他						
	雜 設 ノ						
	其						
	用 建 地 物	一キロメートル					
	架 設 中 空 電 線 路						
	地 閉 電 線 路						
	獨 立 電 話 線 路						
	其						
	用 建 地 物	一キロメートル					
配 電 線 路 工 事 費	物 具 備 他						
	機 械 器 具 備 他						
	雜 設 ノ						
	其						
	用 建 地 物	一キロメートル					
	架 設 中 空 電 線 路						
	地 閉 電 線 路						
	獨 立 電 話 線 路						
	其						
	用 建 地 物	一キロメートル					

項	目	單位	單價	數量	金額		備考
					計	合	
需用者屋內工事費	架空配電線路		圓				送電線路 及變電所工事費 除 送電所工事費 (直流變電所 ヲ含)
	地中配電線路						
	特約供給配電線路						
	電燈用配線	燈					
電氣鐵道工事費	電力用配線	—キロワット					送電線路 及變電所工事費 除 送電所工事費 (直流變電所 ヲ含)
	電熱用配線	〃					
	電器器具	—キロメートル					
何							
合	計						

年 月 日

主任(擔當)技術者

氏 名

- 注 意
- 1 本表ノ項目ハ朝鮮電氣事業會計規程第三條ノ規定ニ依ル勘定科目ノ内容ニ準ジ之ヲ記載スベシ
 - 2 本表ハ電氣供給事業ト電氣鐵道事業ト各別ニ之ヲ調製スベシ
 - 3 一發電所ニ隸屬セザル貯水池工事費アルトキハ水力發電所工事費ニ準ジ記載スベシ
 - 4 獨立セル受電所工事費アルトキハ變電所工事費ニ準ジ記載スベシ

事業上ノ收支概算書
利益ノ部

項	目	單位	單價	數量	金額		備考
					計	合	
電 燈 料	定 從 其 計 設	月燈月燈	圓				(從電燈一燈一月平均使 用キロワット スルコト)
	額 量 他 料 損 損 料	—キロワット					
電 力 料	定	—キロワット					

項	目	單位	單價	數量	金額		備考
					計	合	
業務費	諸給需用材料	人					
	集開金						
	修繕費						
	諸修費						
	發送電						
	變電						
	配電						
	需用者屋內設備						
	何						
	減價銷却						
電氣鐵道費							
電氣總係費							

發電所費、購入電力料、發送電線路費及變電(直流變電所ヲ除ク)ラ

項目	單位	單價	數量	金額		備考
				計	合	
役給修保諸	人					
員手料						
健費						
社債入						
利金						
利息						
其他						
社債差金及發行費						
銷却						
其他						
合計						
差引						

注意

- 1 本表ノ項目ハ朝鮮電氣事業會計規程第三條ノ規定ニ依ル勘定科目ノ内容ニ準ジ之ヲ記載スベシ
- 2 本表ハ電氣供給事業ト電氣鐵道事業ト各別ニ之ヲ調製シ電氣鐵道事業ノ電力費ハ電氣供給事業ヨリ購入スルモノトシテ記載スベシ
- 3 一發電所ニ隸屬セザル貯水池アルトキ其ノ費用ハ水力發電所費ニ準ジ記載スベシ
- 4 獨立セル受電所アルトキ其ノ費用ハ變電所費ニ準ジ記載スベシ

項	目	單位	單位	數量	額			備考
					小計	計	合計	
機 械 器 具	水 發 電 機 器 主 要 變 壓 器 配 電 盤 及 開 閉 裝 置 諸 機 械 器 具 基 礎 設 備 及 電 力 設 備 附 屬 設 備 及 通 信 設 備 何 種 雜 費 係 屬 總 備	筒	圓					
		筒	圓					
		筒	圓					
		筒	圓					
		筒	圓					
		筒	圓					
		筒	圓					
		筒	圓					
		筒	圓					
		筒	圓					

汽力發電所工事費
(發電所毎=記載)
スルコト

何	々	地物	費用
測 監 補 假 雜	最 督 價 設 備 係	汽 給 機 器 炭 燃 燒 裝 置 炭 灰 熱 水 裝 置 空 氣 淨 水 裝 置 汽 機 給 水 「ポンプ」 汽 管 風 管 通	罐 機 器 器 器 器 管 置

キロ
ワット
平
方
メ
ー
トル

筒
筒
筒

項	目	單位	單價	數量	額			備	考
					小計	計	合計		
配電線路工事費 (本店、支店等營業單位別ニ記載スルコト)	備係品費	キロメートル							(材料費及工費ヲ附記スルコト)
		本キロメートル							
架空配電線路	物線器	持							
		支電力							
		電力							
		電力用變壓器							
配電盤及閉閉裝置	具基礎費保	檢附							
		運撥							
		基							
		諸機							

需用者屋内工事費 (本店、支店等營業單位別ニ記載スルコト)	地中配電線路	保安及閉閉裝置	引込口	キロメートル					(材料費及有設費ヲ附記スルコト 上)	
			線	キロメートル						
			架線	架線						
			引込線	引込口						
			電力用電纜	筒						
			電力用變壓器	筒						
			保安及閉閉裝置	筒						
			電力用引込線	筒						
			電力用引込線	筒						
			電力用引込線	筒						
特約供給配電線路 (各別ニ記載スルコト)			引込口	キロメートル				(材料費及工費ヲ附記スルコト)		
			電力用引込線	筒						

項 目	配 器	線 具	線 線 電力熱 電 電	電 計 電 扇 電 燈	燈 用 用 用 配 配	球 器 器 器 機 機	機 具 機 具 機 具	單 位 燈 ツ キ ロ ワ ツ	單 價 円	數 量	金 額		備 考	
											小 計	合 計		
電氣鐵道工事費														
何々	何々	同建設費												
合 計														電線、送電所、送電所工事費、材料費及工費ヲ前記 スルコト (同) 上) (同) (同)

年	月	日												
---	---	---	--	--	--	--	--	--	--	--	--	--	--	--

主任技術者 氏 名 印

- 注 意
1. 本表ノ項目ハ朝鮮電氣事業會社規則第三條ノ規定ニ依ルル勘定科目ノ内容ニ準ジ之ヲ記載スベシ
 2. 本表ハ電氣供給事業ト電氣鐵道事業ト各別ニ之ヲ調製スベシ
 3. 一發電所ニ關シテ貯水池ノ工事費アルトキハ水力發電所ノ工事費ニ準ジ記載スベシ
 4. 獨立セル受電所ノ工事費アルトキハ變電所ノ工事費ニ準ジ記載スベシ
 5. 水路、調整池又ハ貯水池ノ堰堤、取水口、開渠、蓋渠、隧道、沈砂池、水槽、水壓管路等ニ付テハ工事費内譯書ヲ添附シ更ニ「コンソリウム」上、積石工、水路調整工等ノ單價ヲ表示スベシ

(第四號様式)

電氣工作物竣功明細書

1. 送電關係一覽圖 第九號様式ニ依リ調製スベシ
 2. 平面圖 第五條第二ニ準ズ
 3. 發電設備 發電所毎ニ記載スベシ
- (一) 發電所ノ名稱及位置 道府部島邑面町洞里名及地番ヲ記載スベシ

第五條第一項第(二) 發電所ノ出力 二號(三)ニ準ズ

- (三) 原動力設備
 - (甲) 水力設備
 - (イ) 明細表 第一表ニ依リ調製スベシ
 - (ロ) 説明書 説明圖ヲ添

イ 堰堤ニ付テハ材料、施工方法、伸縮接手ノ構造、地質、岩盤ノ試験又ハ試鑽ノ成績「セメント」ヲ注入成績、使用材料試驗成績、流木路、魚道等ノ附帶設備

ロ 導水路ノ隧道ニ付テハ地質ノ大要、機械損、手掘ノ別、導坑一日掘進最大長及平均長、湧水ノ狀況及其ノ處理方法
ハ 貯水池、調整池ニ在リテハ其ノ使用方法及水位ト有效容量トノ關係

ニ 治水ノ爲メノ施設、水利事業ノ爲メノ施設、流木舟筏ノ通航ノ爲メノ施設、漁業ニ對スル施設及工用設備等ノ設備ニシテ工事竣功後モ存置等ノ雜工作物
ホ 堰堤ニ因ル背水ノ影響及其ノ影響ニ對スル施設

(乙) 汽力設備

(イ) 明細表 第二表ニ依リ
調整スベシ

(ロ) 計算書及說明圖

イ 汽機及補助機用蒸汽又ハ熱消費量ニ損失量ヲ加算シタル發電所總蒸汽又ハ熱消費量ノ計算書
ロ 發電所出力三千キロワット以上ノモノニ在リテハ發電所熱

精算圖 第十號様式ニ依
調整スベシ

(丙) 内燃力設備

明細表 第三表ニ依リ
調整スベシ

(四) 電氣設備

(甲) 明細表

(イ) 發電機及變壓器 第四表ニ依リ
調整スベシ

(ロ) 電動發電機、廻轉變流機、周波數變換機、整流器、調相機、蓄電池等 第七表ニ準ジ
調整スベシ

(乙) 說明書 說明圖ヲ添
附スベシ

(イ) 自動制御裝置又ハ遠方制御裝置ニ在リテハ其ノ大要

(ロ) 發電機、調相機其ノ他ノ機械ノ勵磁方式 自動電壓調整器又ハ及運轉停止方式 制御裝置ヲ有ス

(ハ) 負荷時ニ「タツプ」ヲ切り換ヘ得ル變壓器ニ在リテハ其ノ裝置

(ニ) 保安裝置 種類、構造ノ大要(發電機、母線、變壓器、送電線等ノ保安裝置)及製造者名

(五) 圖面

(イ) 發電所一般平面圖 構内ニ施設セル建物及各種設備ノ配置ヲ示シタルモノ

(ロ) 水路、貯水池、調整池ノ竣工平面圖、竣工縱斷面圖及竣工橫斷面圖 第九條第一項第一號ニ準ズ

(ハ) 水力各工作物ノ構造圖及機械器具裝置圖 水路定規圖、沈砂池、水槽等ニハ水位ヲ記入

シ且工作物ノ高さ及水位及雜工作物ニ關スル說明圖ノ標高ヲ記入スルコト

(ニ) 發電所内機械器具ノ裝置圖 平面圖、正面圖、側面圖及斷面圖(寸法ヲ記入スルコト)

(ホ) 水車及吸出管ノ斷面圖

(ヘ) 汽罐火爐ノ斷面圖

(ト) 汽管及水管ノ配置圖

(チ) 石炭及灰燼運搬設備圖

(リ) 復水器冷却用水路ノ說明圖

(ヌ) 消音裝置及瓦斯發生裝置ノ斷面圖

(ル) 冷却池又ハ冷却塔ノ說明圖

(ヲ) 建物及主機ノ基礎並ニ煙突ノ構造圖

(ワ) 電線接續圖

四 受電設備 受電地點毎ニ
記載スベシ

(一) 受電地點ノ名稱、位置 道府郡邑町村里名及地番ヲ記載スベシ
ハ其ノ名稱ヲ 及供給者 附記スベシ

(二) 受電地點ノ出力 第五條第一項第
三號ニ準ズ

(三) 電氣方式 直流、交流、周波數及受電電壓

(四) 說明書 說明圖ヲ添
附スベシ

(イ) 送電上ノ責任分界ト爲ルベキ開閉器及受電電力ヲ遮斷シ得ベキ開閉器

(ロ) 保安裝置 種類、構造ノ大要及製造者名

(五) 圖面

(イ) 受電地點ノ機械器具裝置圖

(ロ) 電線接續圖

(ハ) 供給者トノ電話回線圖

五 送電設備 送電線路毎ニ
記載スベシ

(一) 明細表

(イ) 架空電線路 第五表ニ依リ
調整スベシ

(ロ) 地中電線路又ハ水底電線路 第六表ニ依リ
調整スベシ

(二) 說明書 說明圖ヲ添
附スベシ

(イ) 架空電線路中長徑間ノ箇所及他ノ工作物トノ關係上施設シタル
工事ノ概要

機	方		年	月	日	式	用	備	名	數	類	備	名	月
	起	止												
相	製造	ワ	年	ト	ト	自	起	動	類	數	種	キ	回	機
	起動裝置	ワ	年	ト	ト	自	起	動	類	數	種	キ	回	機
迴轉變流機	製造	ワ	年	ト	ト	自	起	動	類	數	種	キ	回	機
	起動裝置	ワ	年	ト	ト	自	起	動	類	數	種	キ	回	機
水銀整流	製造	ワ	年	ト	ト	自	起	動	類	數	種	キ	回	機
	起動裝置	ワ	年	ト	ト	自	起	動	類	數	種	キ	回	機

器	方		年	月	日	式	用	備	名	數	類	備	名	月
	起	止												
蓄電池	製造	ワ	年	ト	ト	自	起	動	類	數	種	キ	回	機
	起動裝置	ワ	年	ト	ト	自	起	動	類	數	種	キ	回	機
避雷器	製造	ワ	年	ト	ト	自	起	動	類	數	種	キ	回	機
	起動裝置	ワ	年	ト	ト	自	起	動	類	數	種	キ	回	機

第八表

高低配電線路

配	電		區	及	線	城	式	壓	間	壓
	方	式								
電	交流	流	ノ	ノ	ノ	ノ	ノ	ノ	ノ	ノ
	直	流	ノ	ノ	ノ	ノ	ノ	ノ	ノ	ノ
大	高	低	ノ	ノ	ノ	ノ	ノ	ノ	ノ	ノ
	高	低	ノ	ノ	ノ	ノ	ノ	ノ	ノ	ノ
電	用	者	ノ	ノ	ノ	ノ	ノ	ノ	ノ	ノ
	用	者	ノ	ノ	ノ	ノ	ノ	ノ	ノ	ノ
架	種	類	ノ	ノ	ノ	ノ	ノ	ノ	ノ	ノ
	種	類	ノ	ノ	ノ	ノ	ノ	ノ	ノ	ノ
空	大	サ	ノ	ノ	ノ	ノ	ノ	ノ	ノ	ノ
	大	サ	ノ	ノ	ノ	ノ	ノ	ノ	ノ	ノ
電	種	類	ノ	ノ	ノ	ノ	ノ	ノ	ノ	ノ
	種	類	ノ	ノ	ノ	ノ	ノ	ノ	ノ	ノ
線	種	類	ノ	ノ	ノ	ノ	ノ	ノ	ノ	ノ
	種	類	ノ	ノ	ノ	ノ	ノ	ノ	ノ	ノ
路	種	類	ノ	ノ	ノ	ノ	ノ	ノ	ノ	ノ
	種	類	ノ	ノ	ノ	ノ	ノ	ノ	ノ	ノ
地	種	類	ノ	ノ	ノ	ノ	ノ	ノ	ノ	ノ
	種	類	ノ	ノ	ノ	ノ	ノ	ノ	ノ	ノ
中	種	類	ノ	ノ	ノ	ノ	ノ	ノ	ノ	ノ
	種	類	ノ	ノ	ノ	ノ	ノ	ノ	ノ	ノ

