

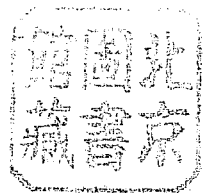
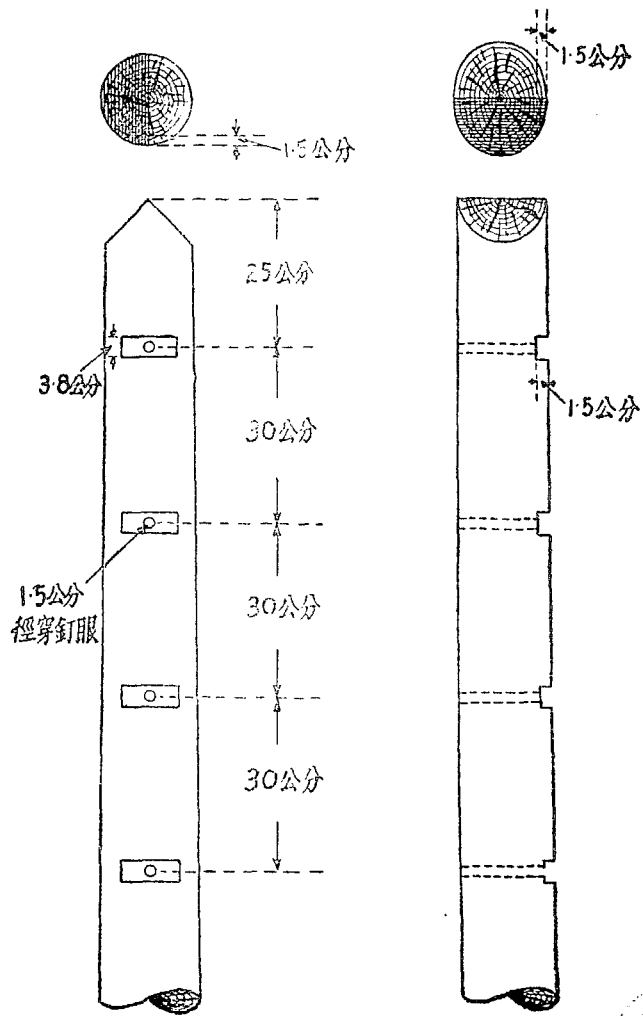
市內電話架空綫路建築圖式

規則登載交通公報第六八八七號
民國二十四年七月二十九日公布

第一圖

桿頂及線担口圖

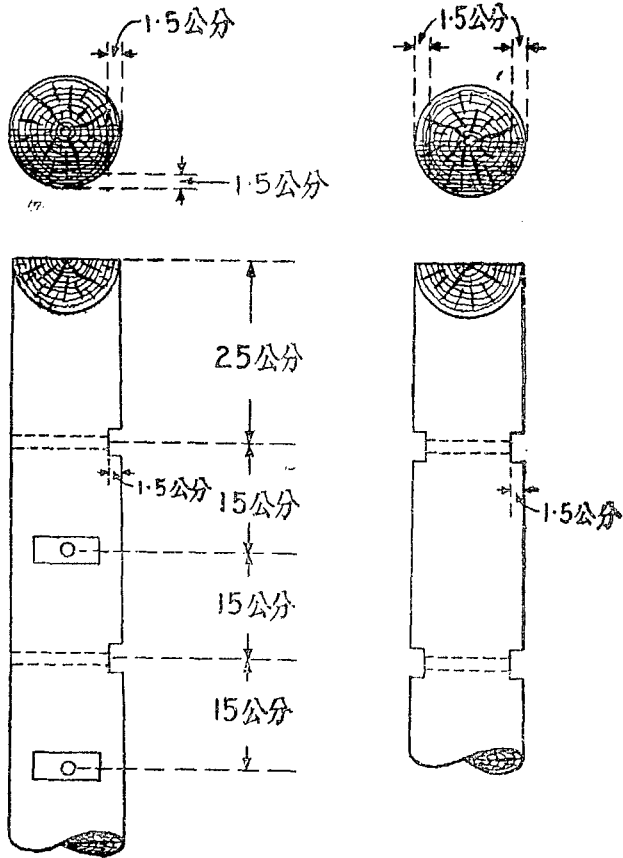
市內電話架空綫路建築圖式



(南)

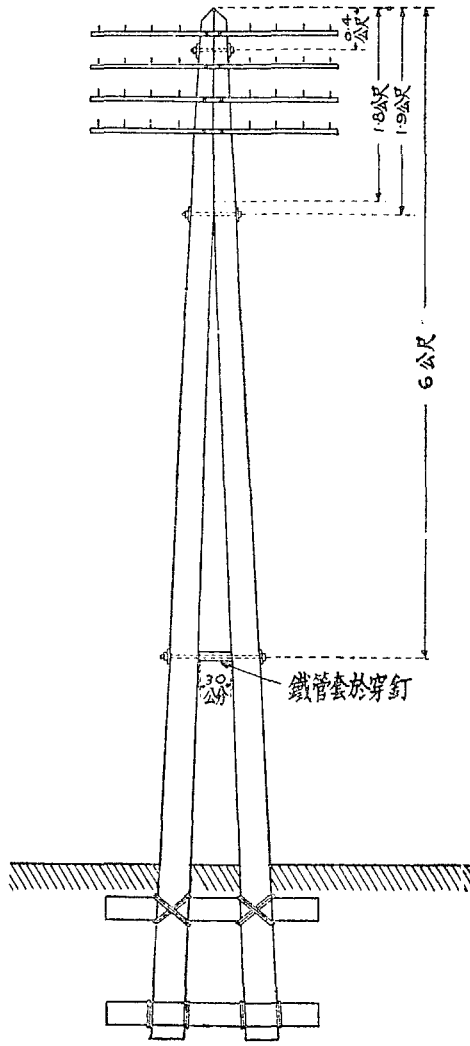
第 二 圖

十字担及雙担線担口圖



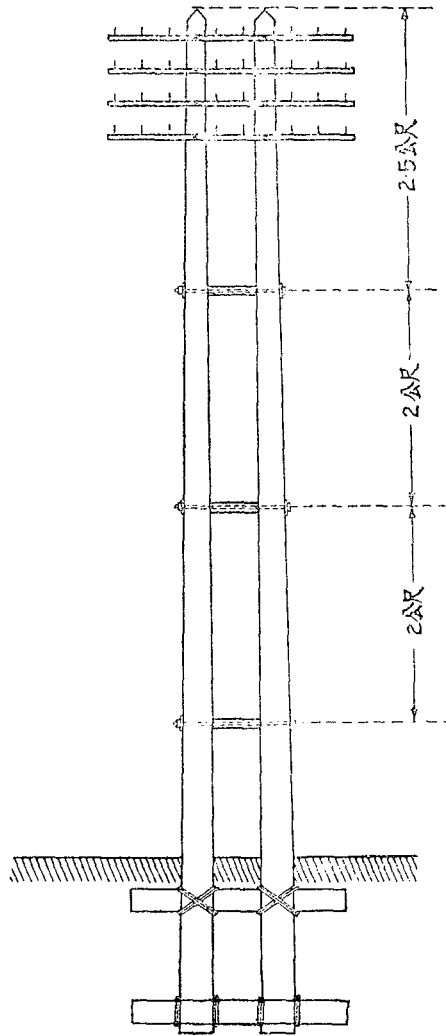
市內電話架空綫路建築圖式

第三圖
A字桿圖



市內電話架空綫路建築圖式

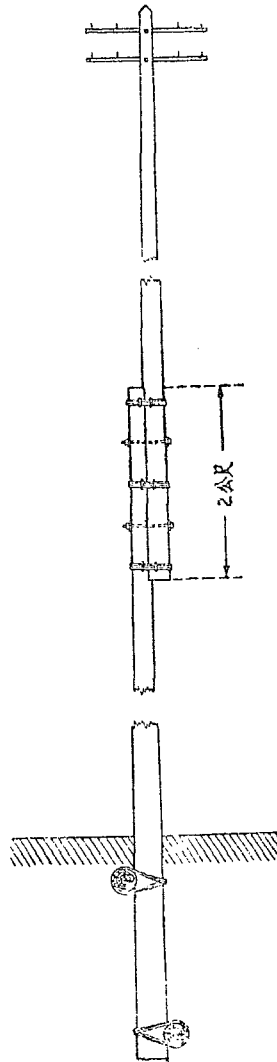
第四圖
H字桿圖



市内電話架空綫路建築圖式

第五圖

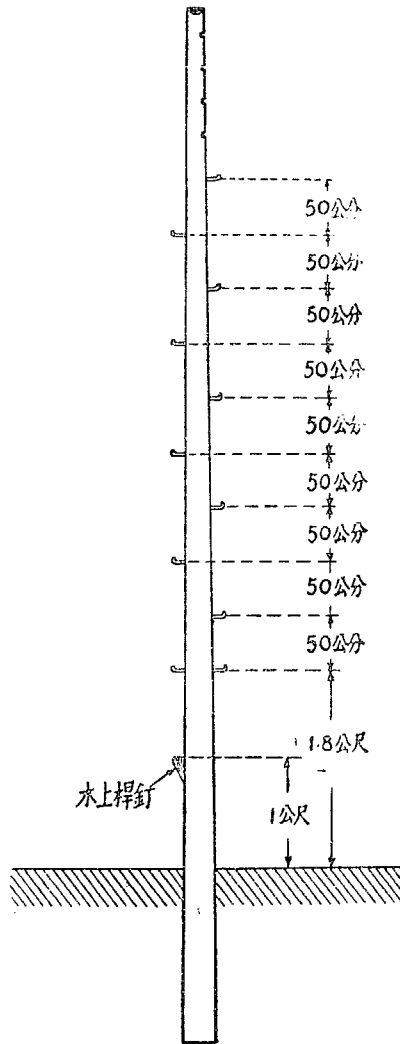
單接桿圖



市內電話架空綫路建築圖式

第六圖

上桿釘圖

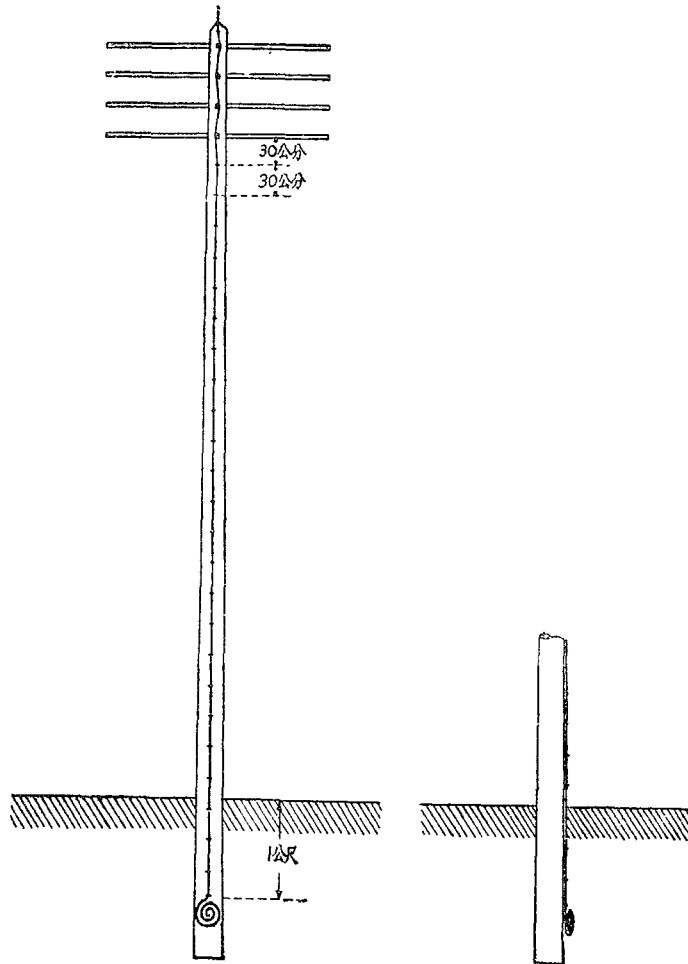


市內電話架空線路建築圖式

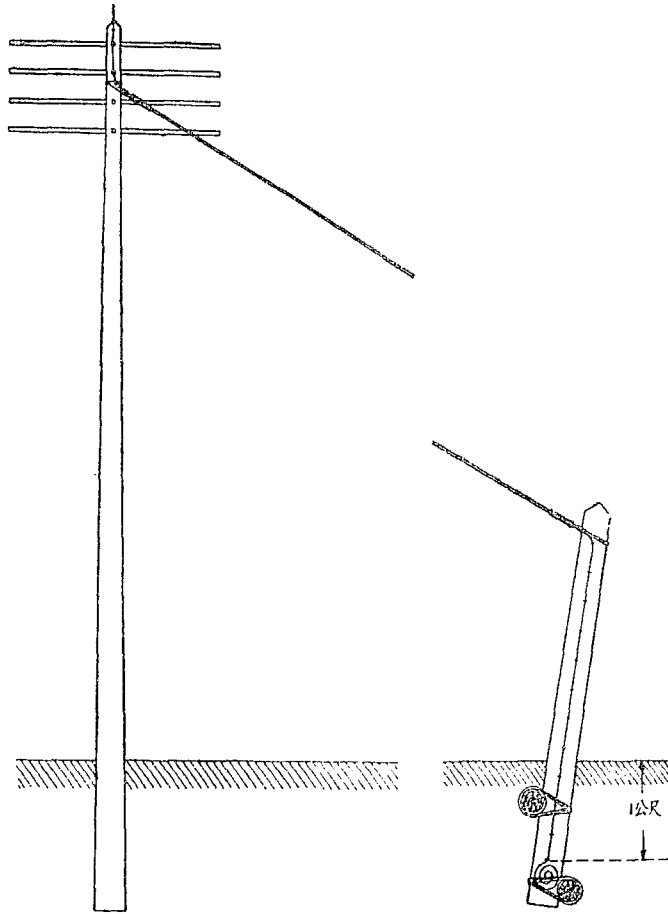
第七圖

地線圖

市內電話架空綫路建築圖式



第八圖
延長拉線作地線圖

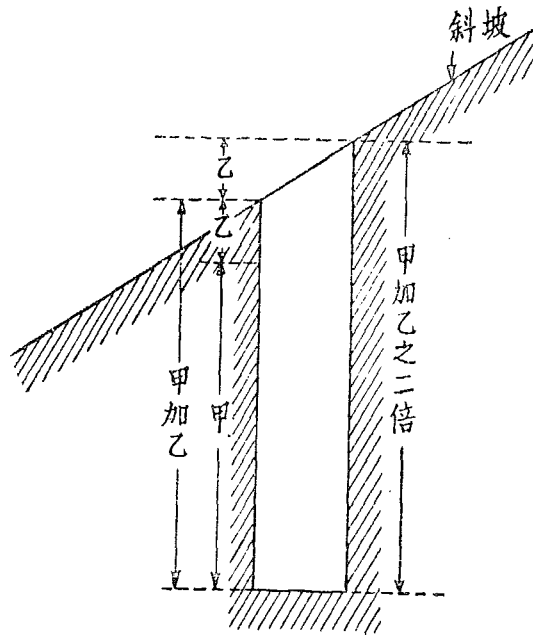


市內電話架空綫路建築圖式

第九圖

斜坡電桿埋深圖

市內電話架空綫路建築圖式



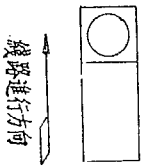
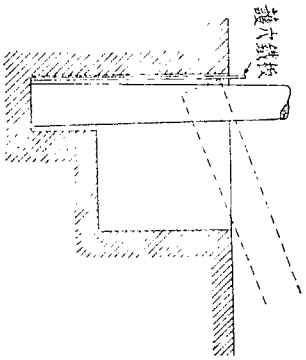
甲 = 普通埋深

市内電話架空綫路建築圖式

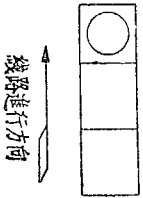
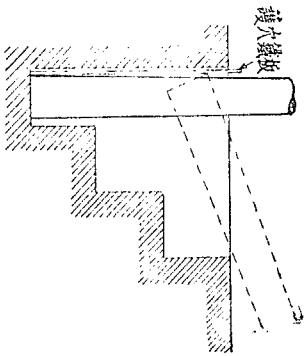
第一〇圖

二級穴及三級穴圖

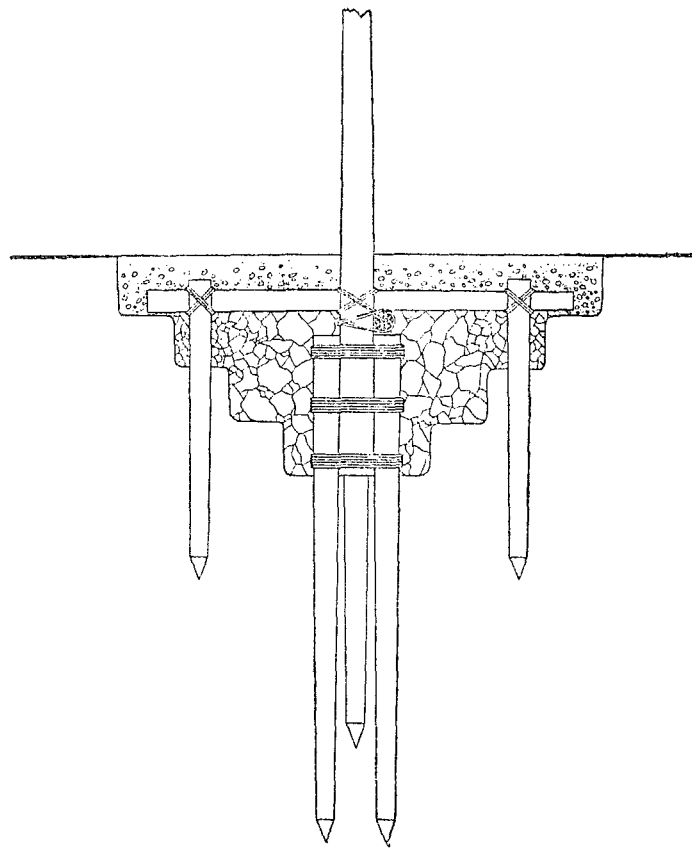
(甲) 二級穴



(乙) 三級穴



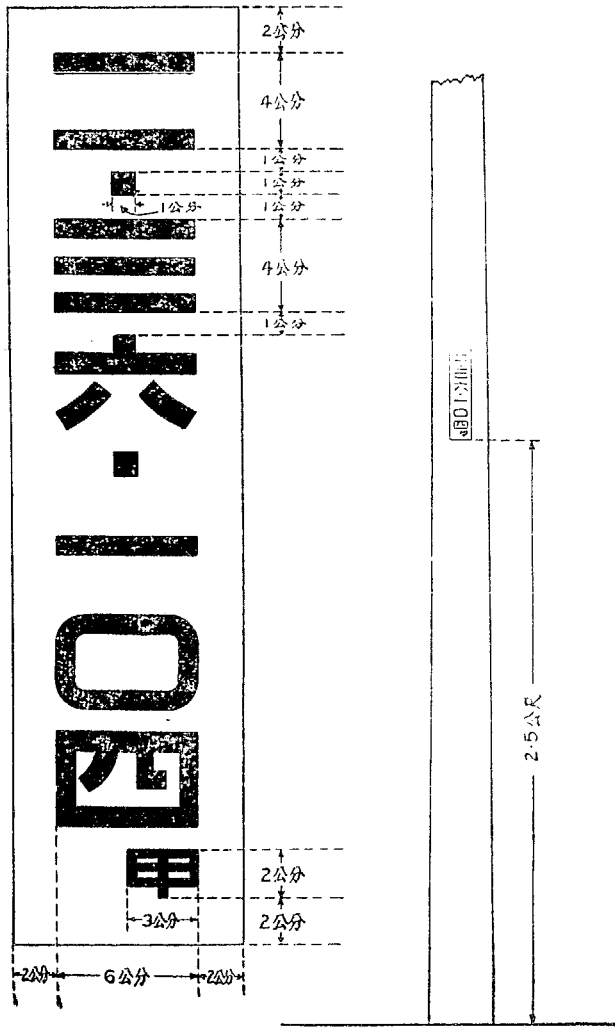
第一一圖
河中立桿圖



市内電話架空綫路建築圖式

第一二圖

電 桿 號 碼 圖

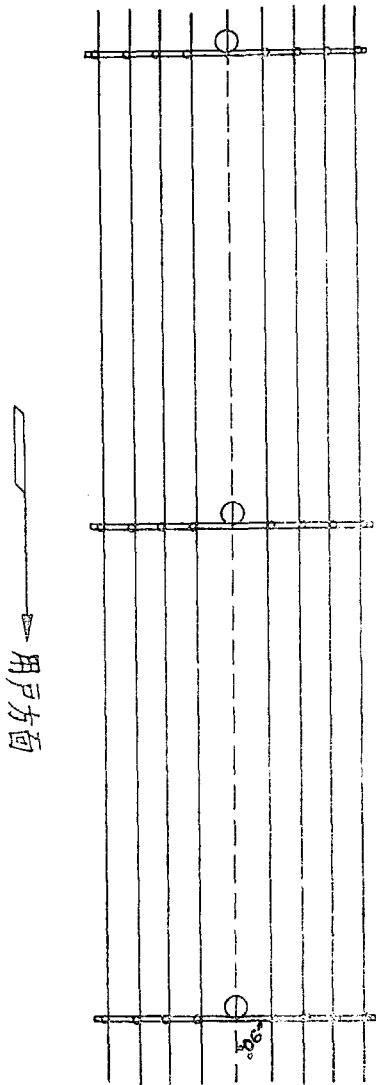


市内電話架空綫路建築圖式

...

第一三圖

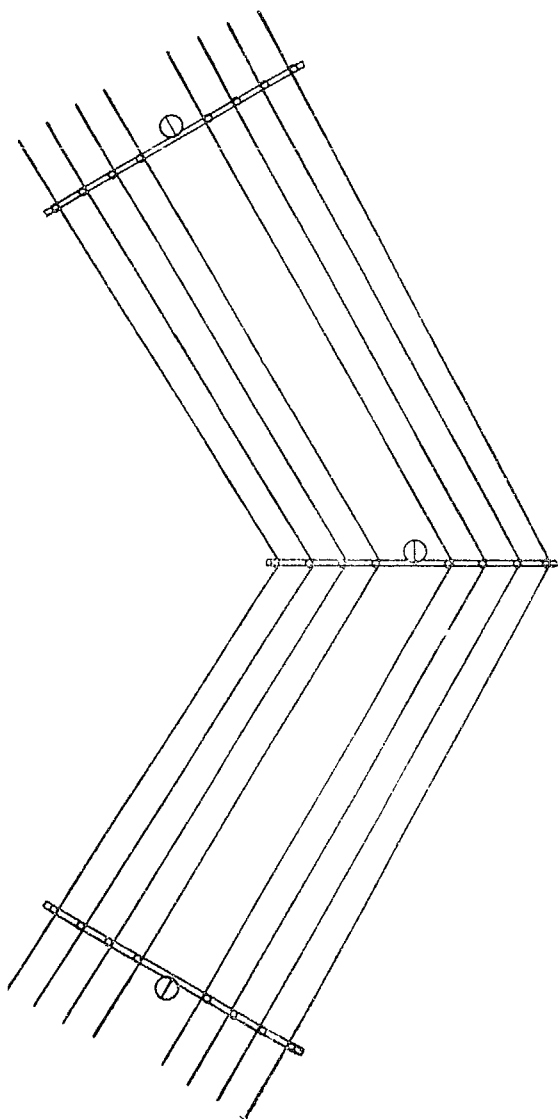
直線線路線担方向圖



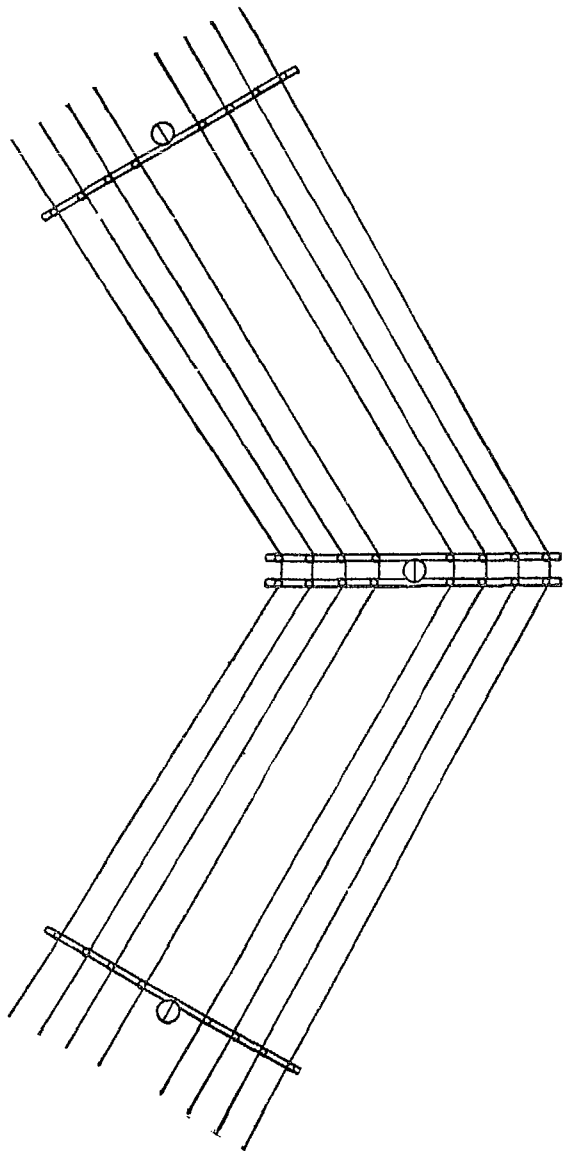
市内電話架空綫路建築圖式

第一四圖

轉角桿線担方向圖



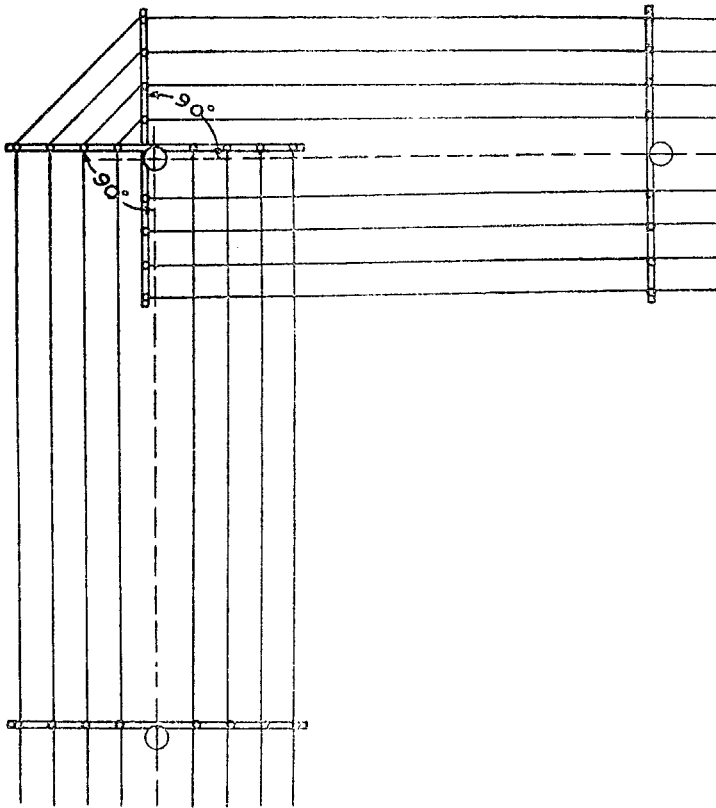
第一五圖
轉角桿雙担方向圖



市內電話架空綫路建築圖式

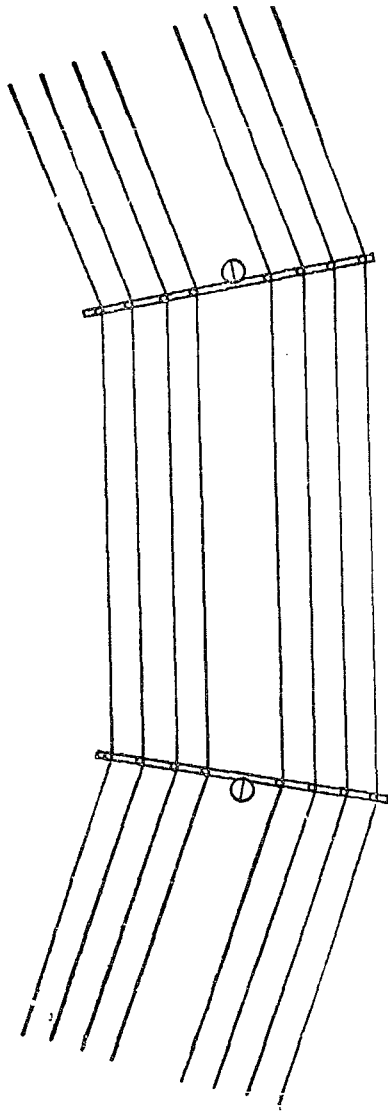
第一六圖

轉角桿十字担方向圖



市內電話架空綫路建築圖式

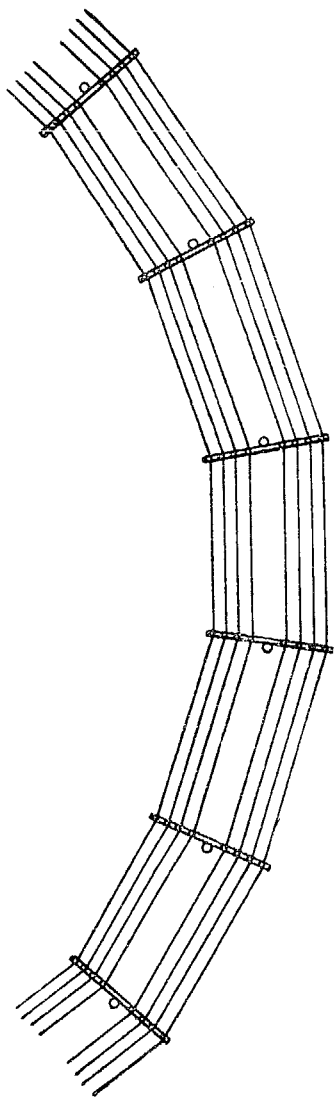
第一七圖
二轉角桿線担方向圖



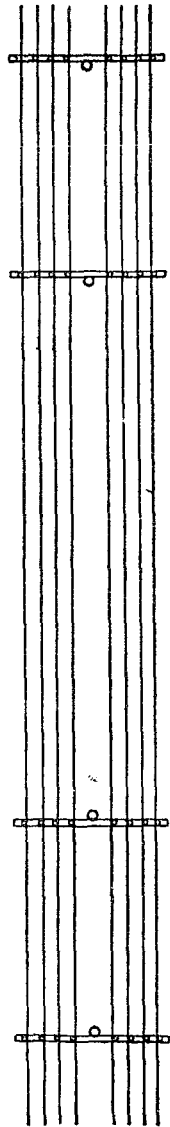
市內電話架空綫路建築圖式

第一八圖

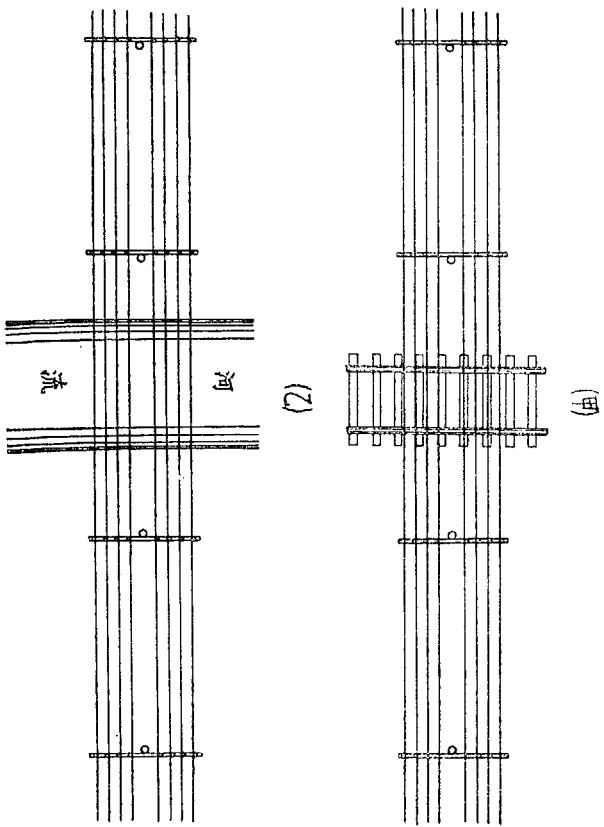
緩曲綫桿線担方向圖



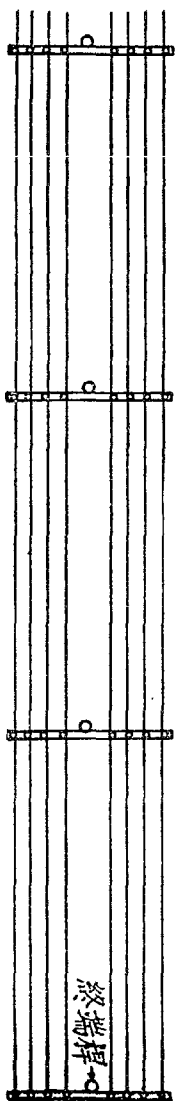
第一九圖
兩桿間桿距特長者線担方向圖



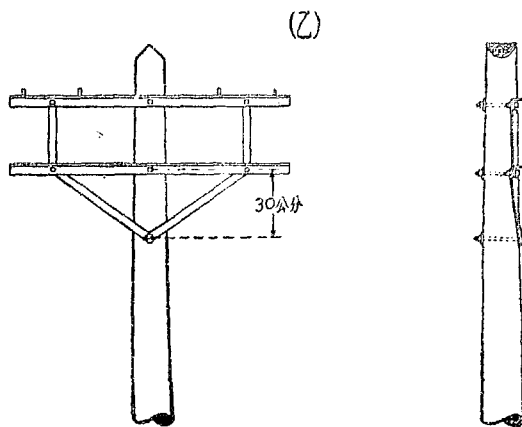
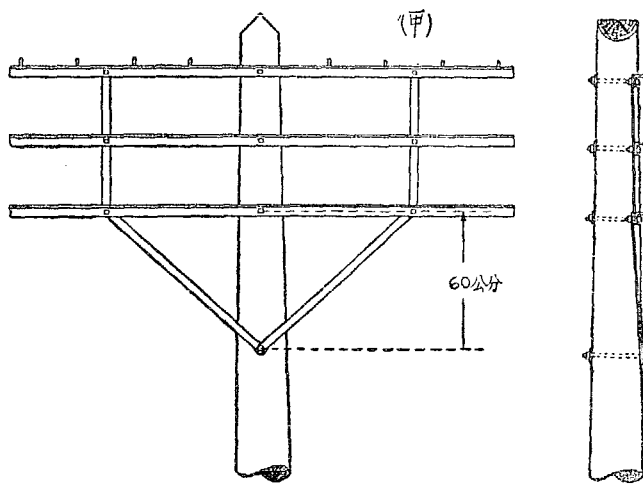
第二〇圖 跨過鐵道河流兩旁電桿綫担方向圖



第二一圖
終端桿綫担方向圖

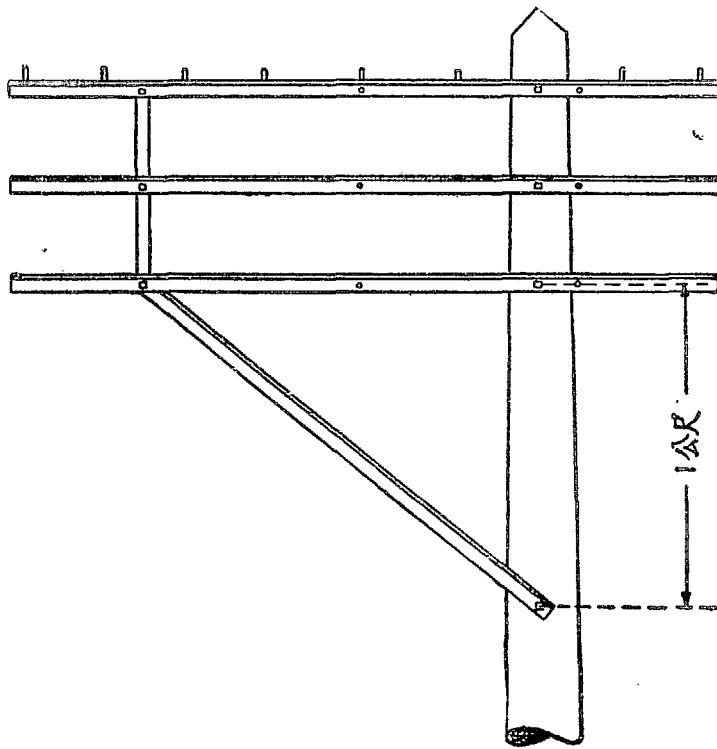


第二二圖 線担裝置圖



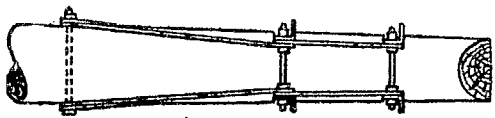
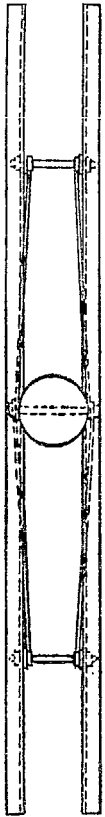
市內電話架空綫路建築圖式

第二三圖
偏担裝置圖



市內電話架空綫路建築圖式

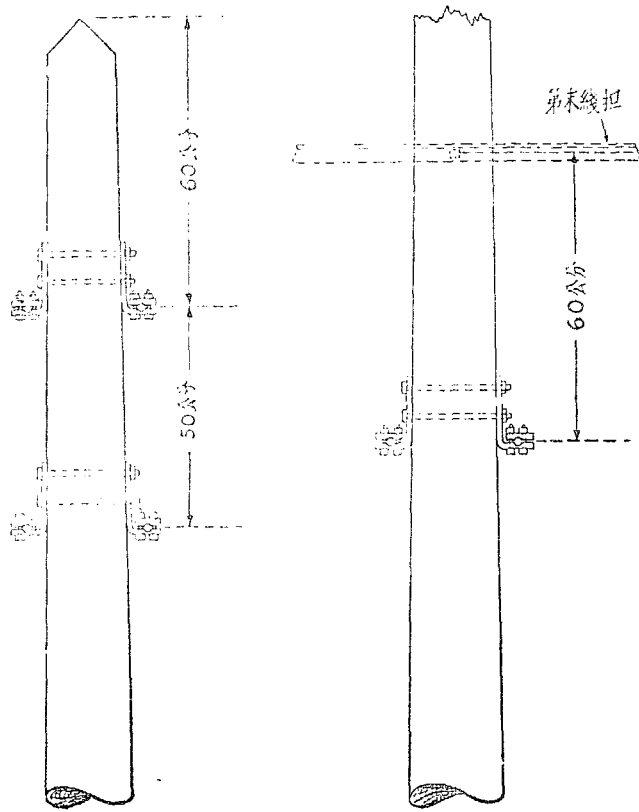
第一四圖
雙担裝置圖



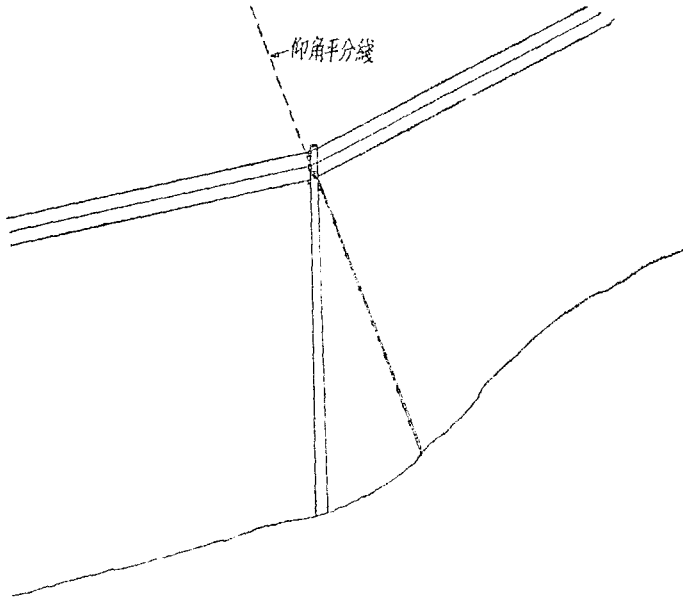
第二五圖

卡担裝置圖

市內電話架空綫路建築圖式

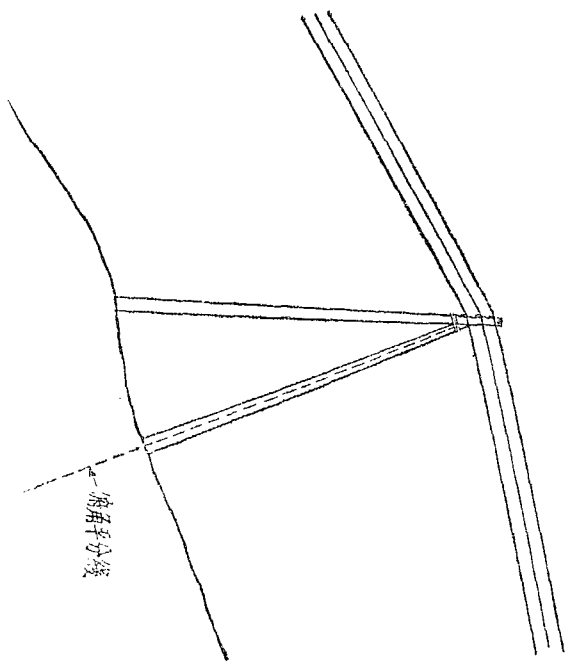


第二六圖
仰角拉線圖



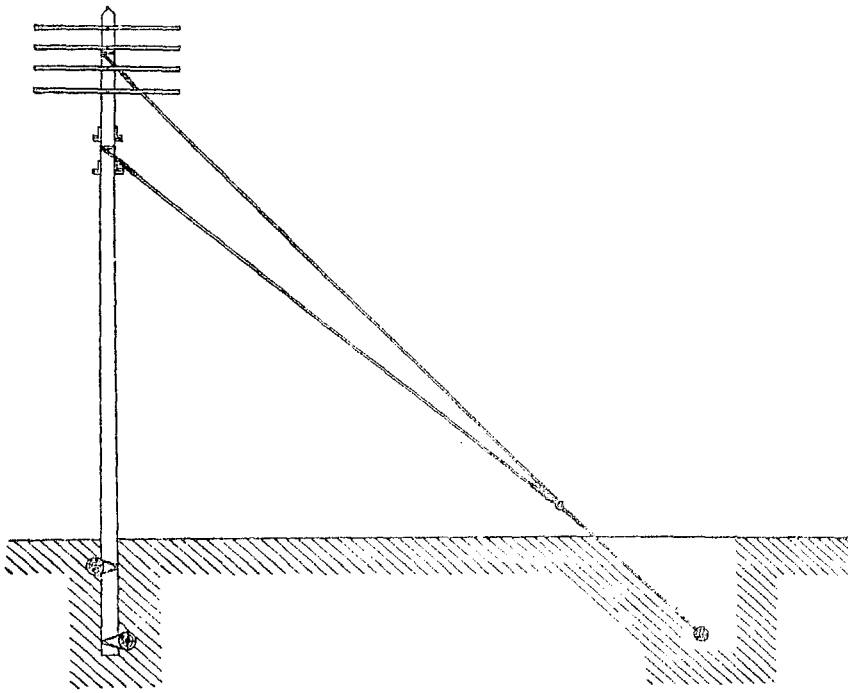
市內電話架空綫路建築圖式

第二七圖
俯角撐桿圖



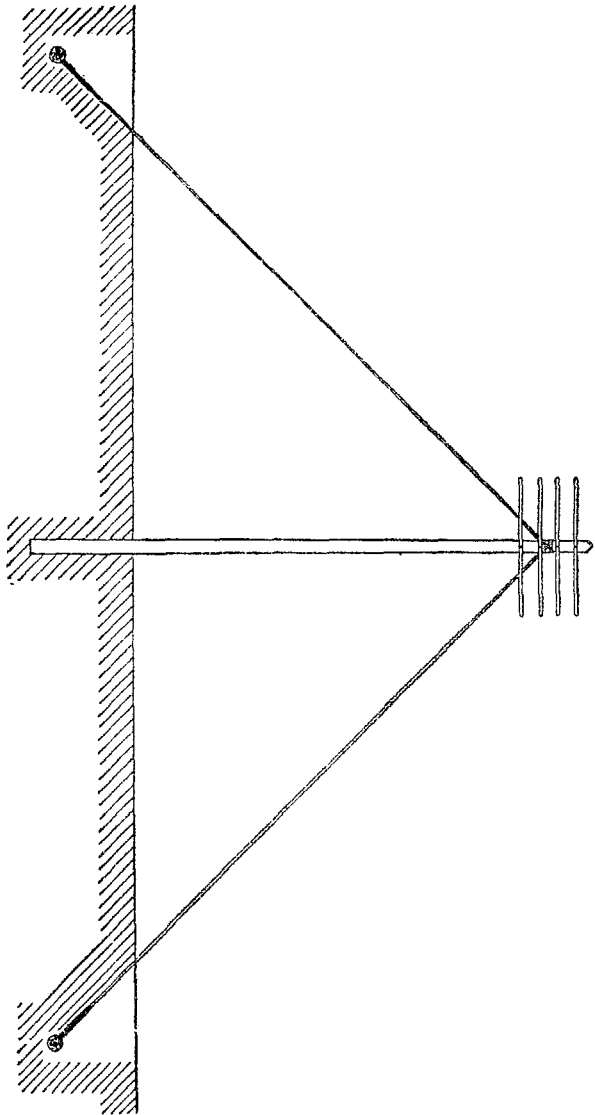
市内電話架空綫路建築圖式

第二八圖
V 字 形 拉 綫 圖



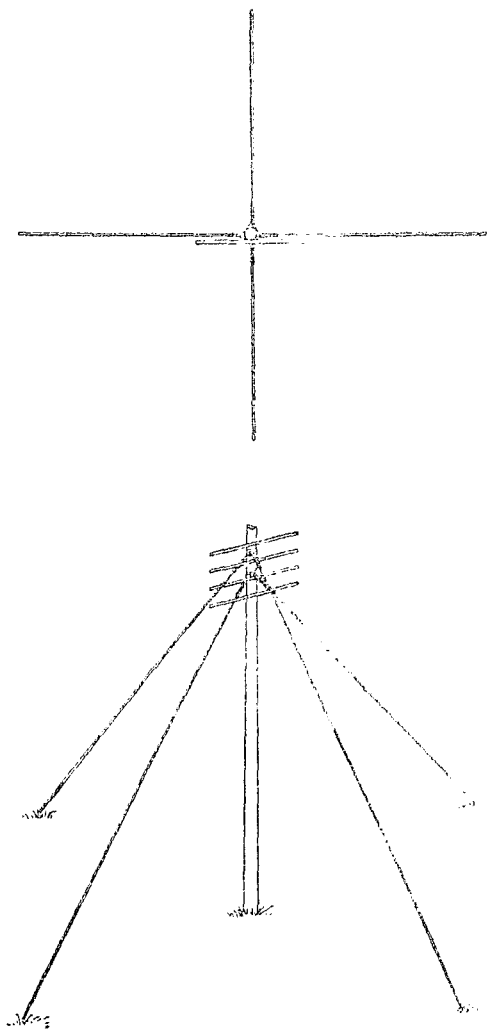
市內電話架空綫路建築圖式

第二九圖
雙方側拉線圖



市內電話架空綫路建築圖式

第三〇圖
四方拉綫圖

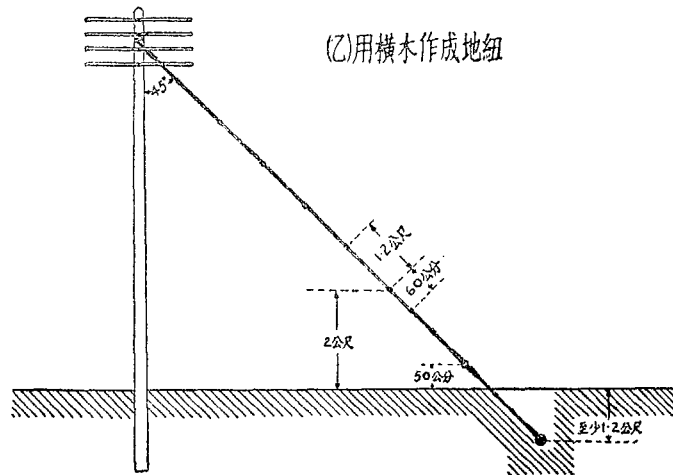
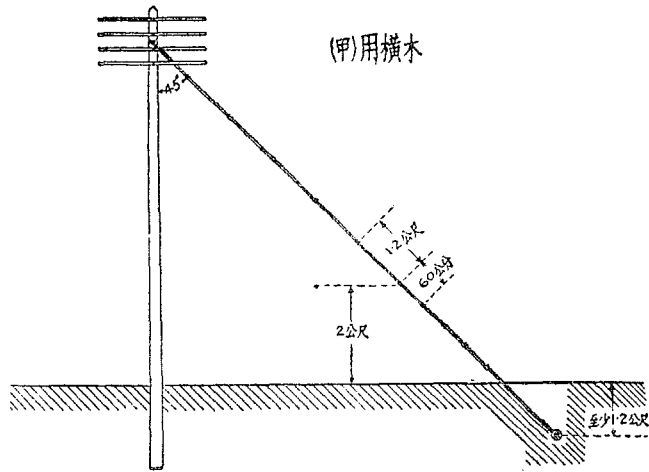


市內電話架空綫路建築圖式

第三一圖

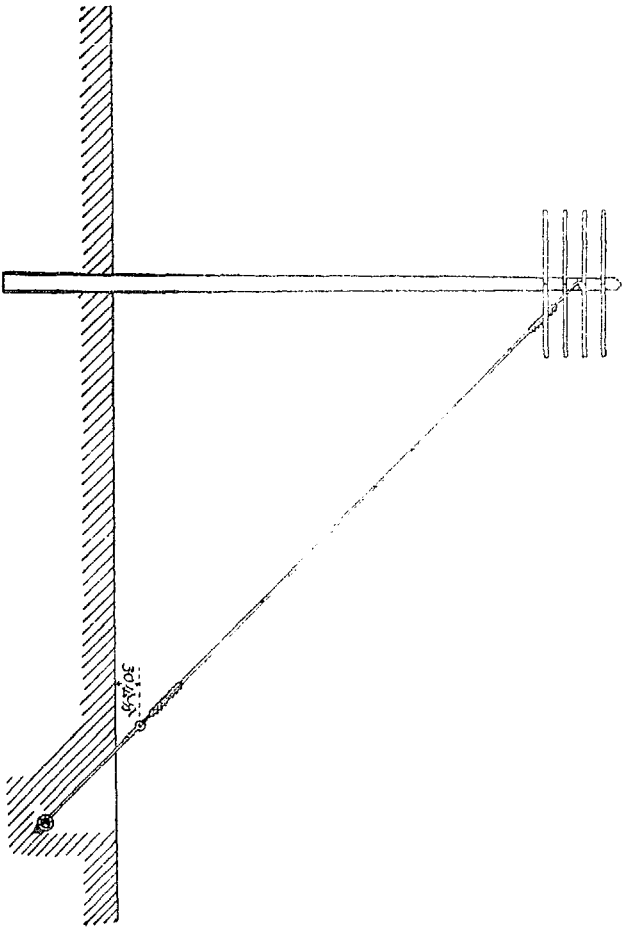
拉線圖

市內電話架空綫路建築圖式

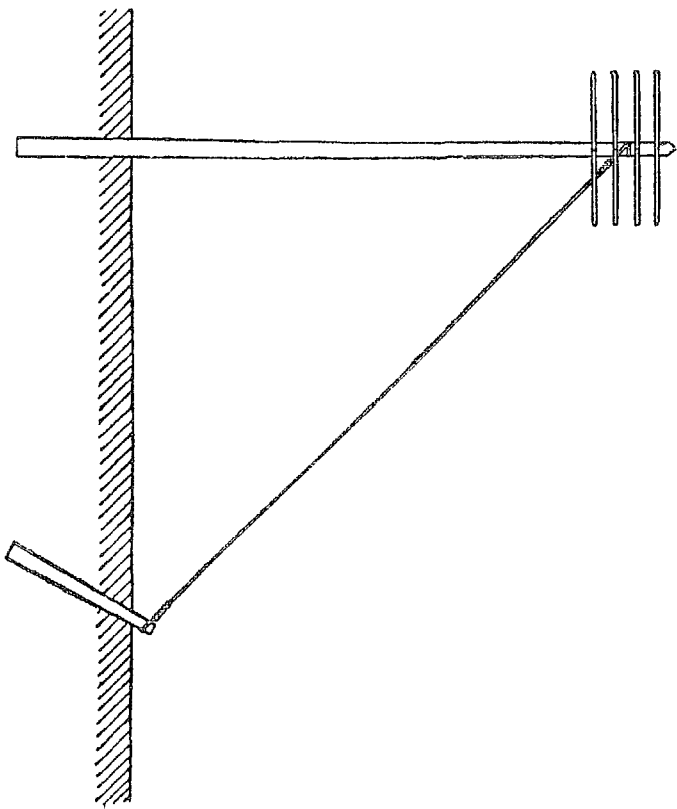


第三二圖

拉綫用拉線鉗圖



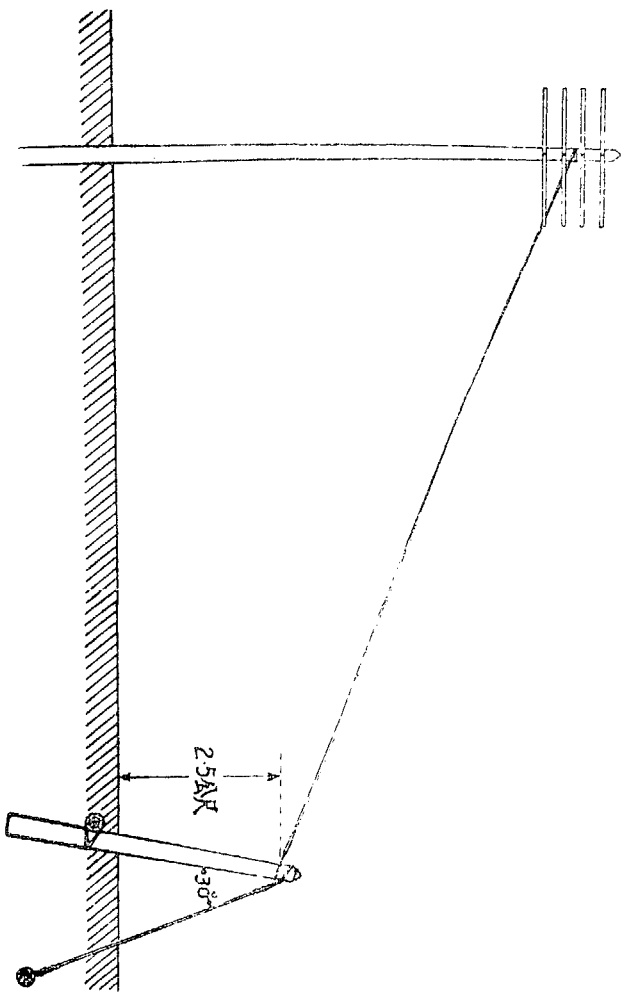
第三三圖
拉綫用短拉線樁圖



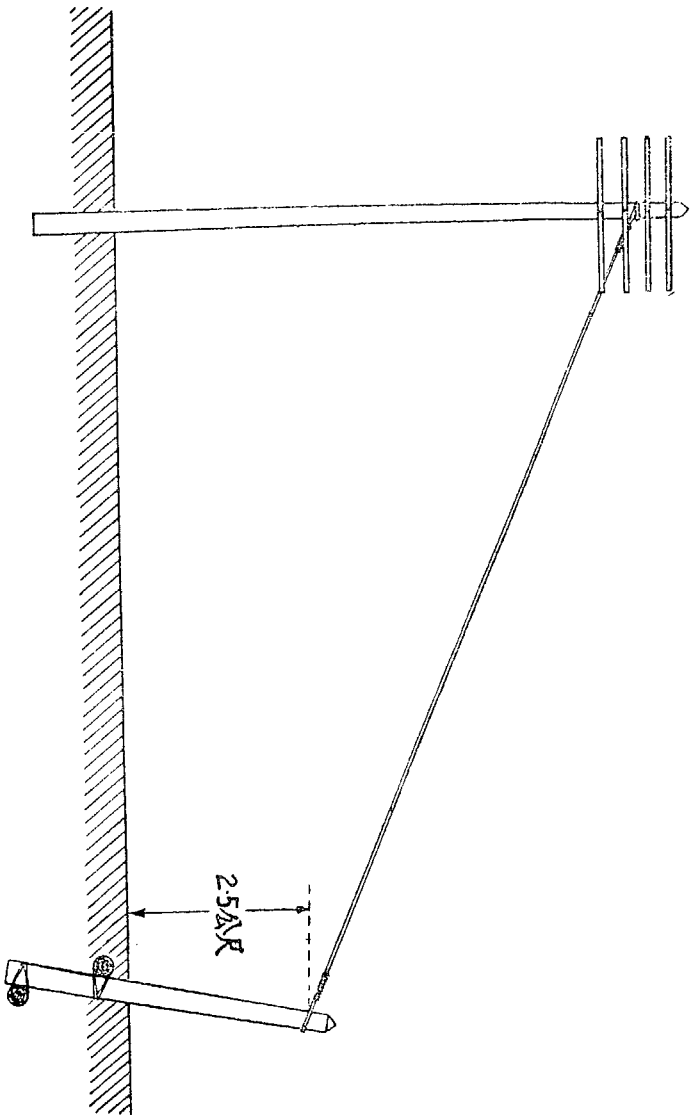
市內電話架空綫路建築圖式

第三四圖

拉線用拉線樁及副拉線圖



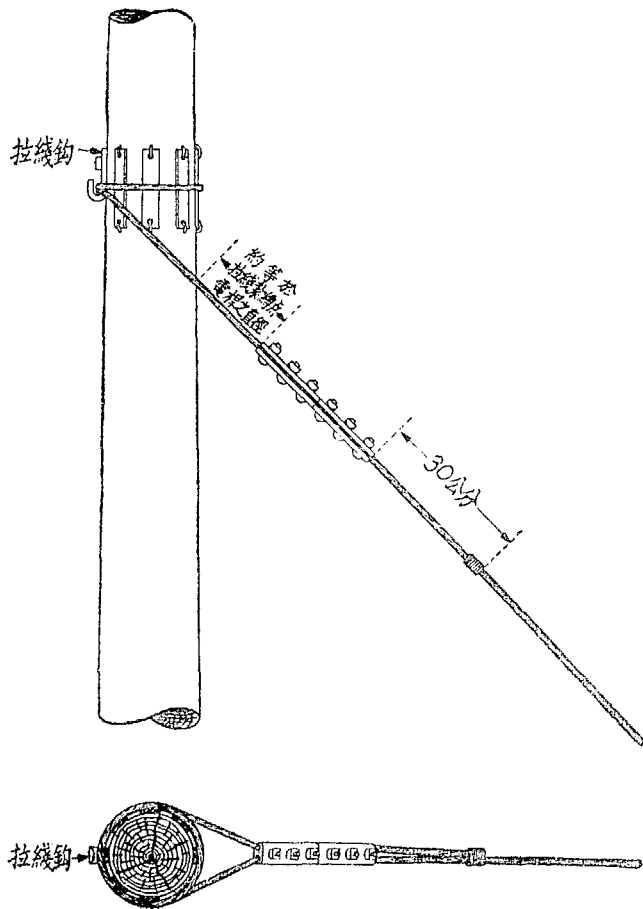
第三五圖
拉線用拉線樁圖



市内電話架空綫路建築圖式

第三六圖

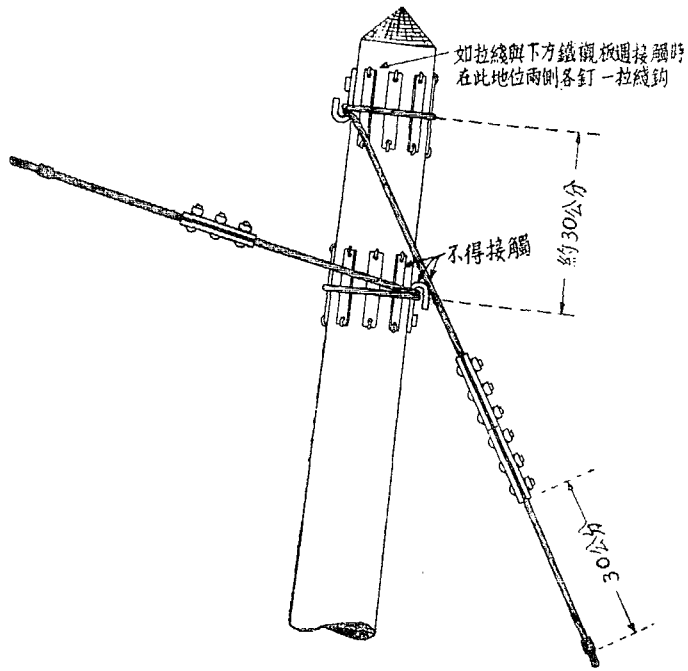
鋼絞線拉線綁縛於木桿圖



市內電話架空綫路建築圖式

第三七圖

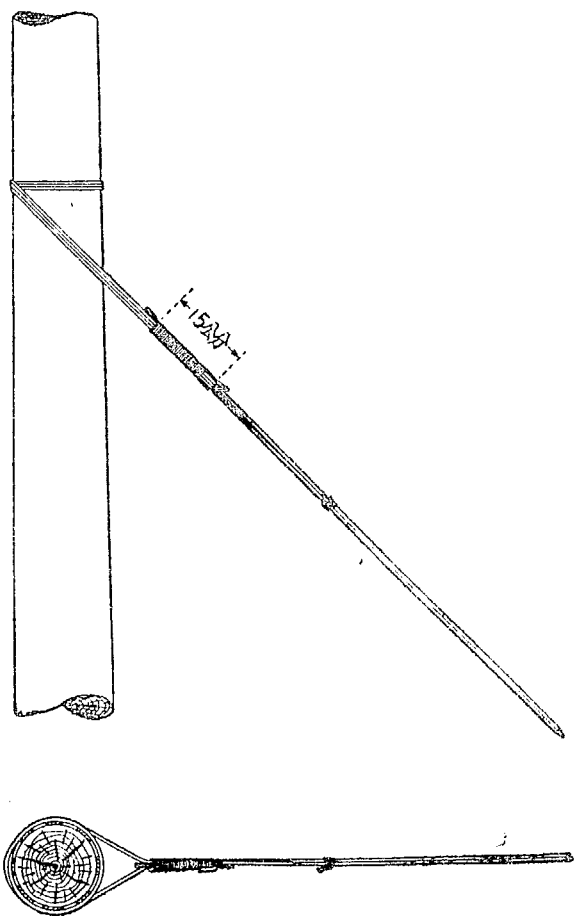
拉線及副拉線綁縛於拉線樁圖



市內電話架空綫路建築圖式

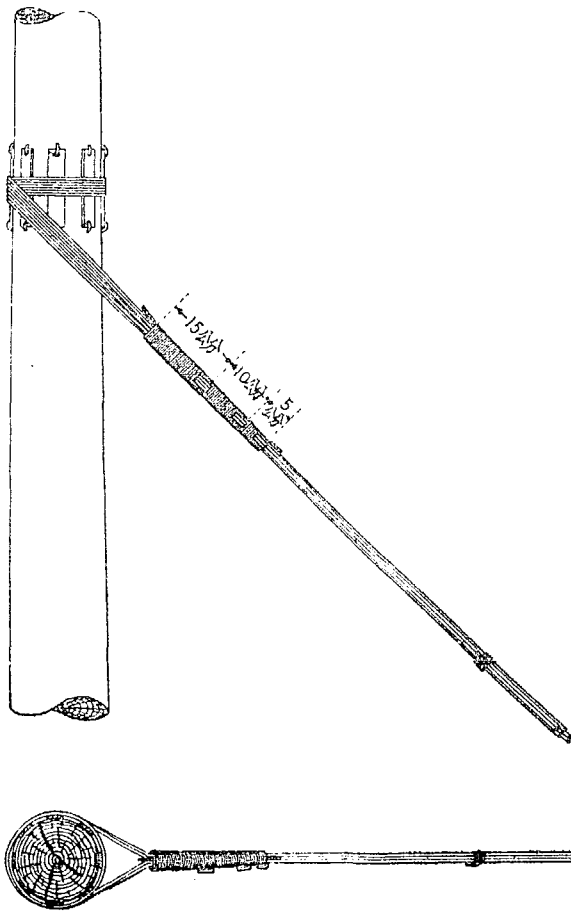
第三八圖

鍍鋅鐵線拉線綁縛於木桿圖
(三股者)

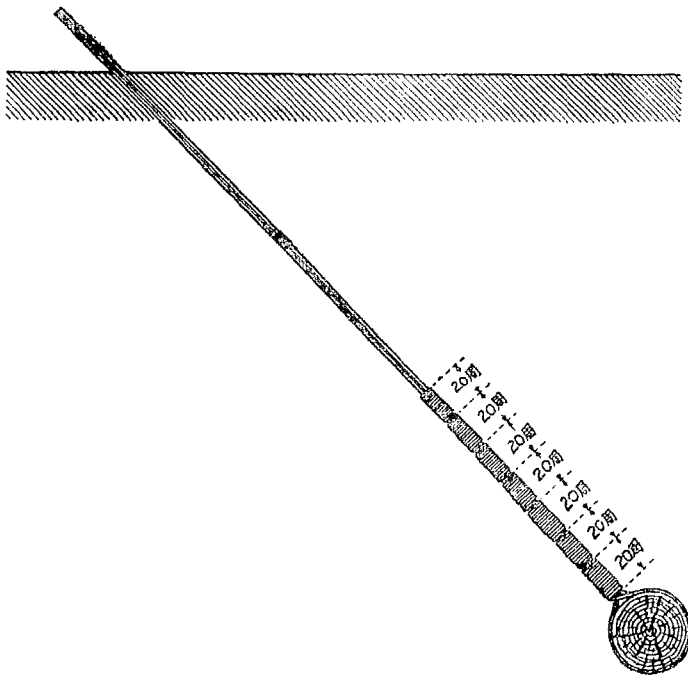


第三九圖
鍍鋅鐵線拉線綁縛於木桿圖
(七股者)

市內電話架空綫路建築圖式



第四〇圖
拉線綁縛於橫木圖

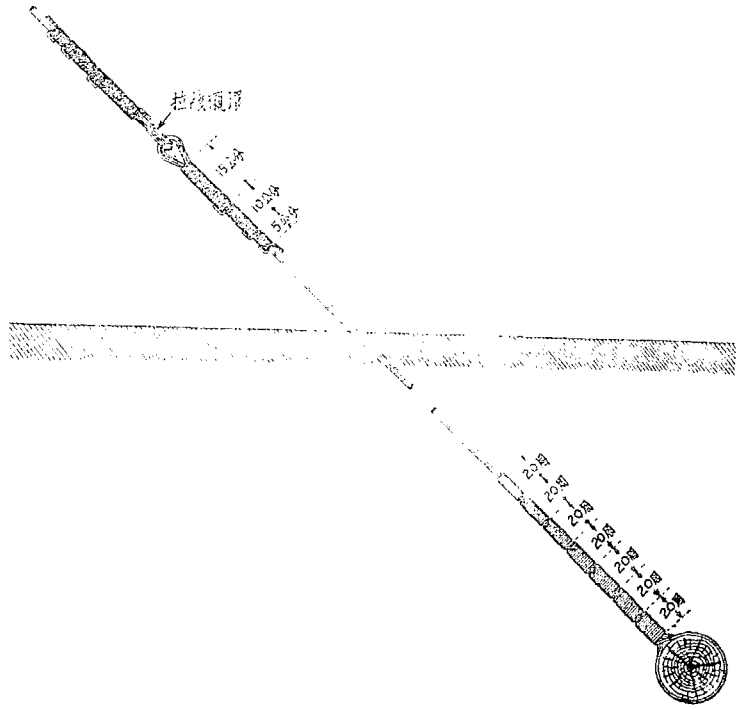


市內電話架空綫路建築圖式

第四圖

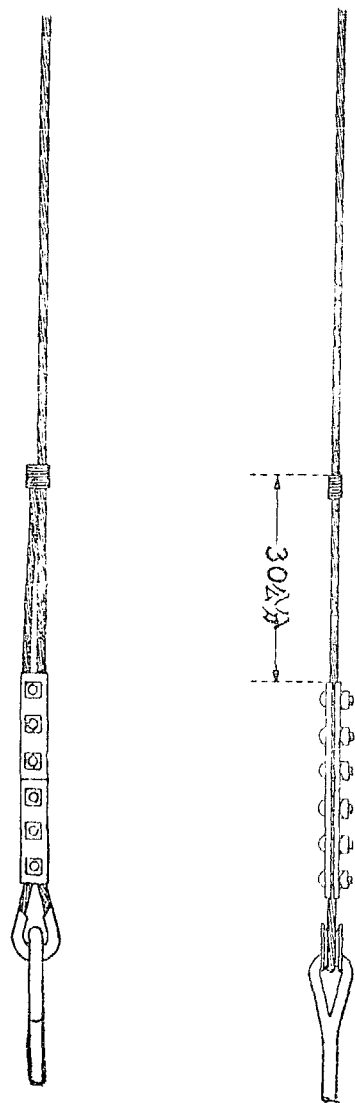
地 紐 圖

市內電話架空綫路建築圖式

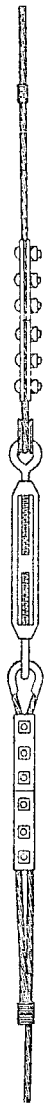


第四二圖

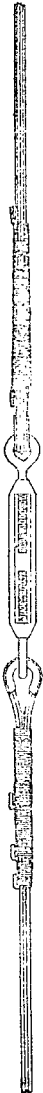
鋼絞線拉綫縛於拉線錨圖



第四三圖
拉線螺旋圖

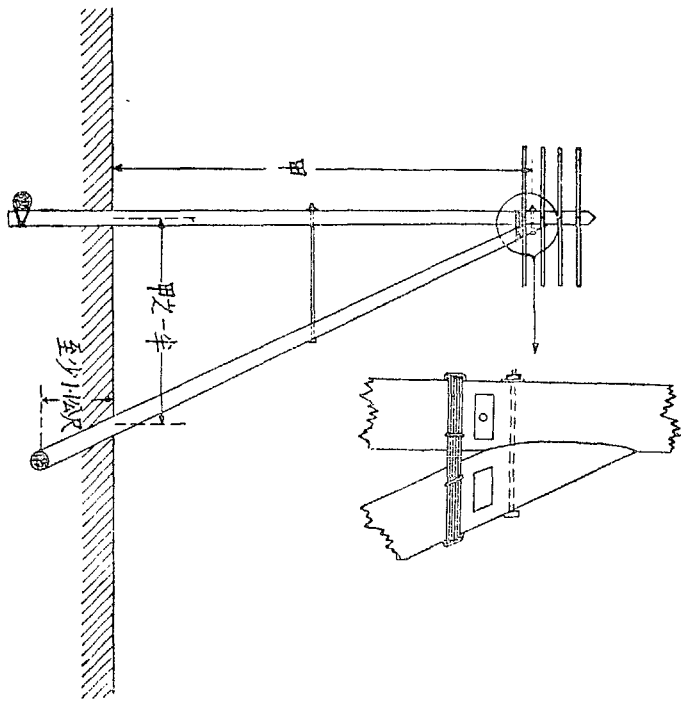


(甲)



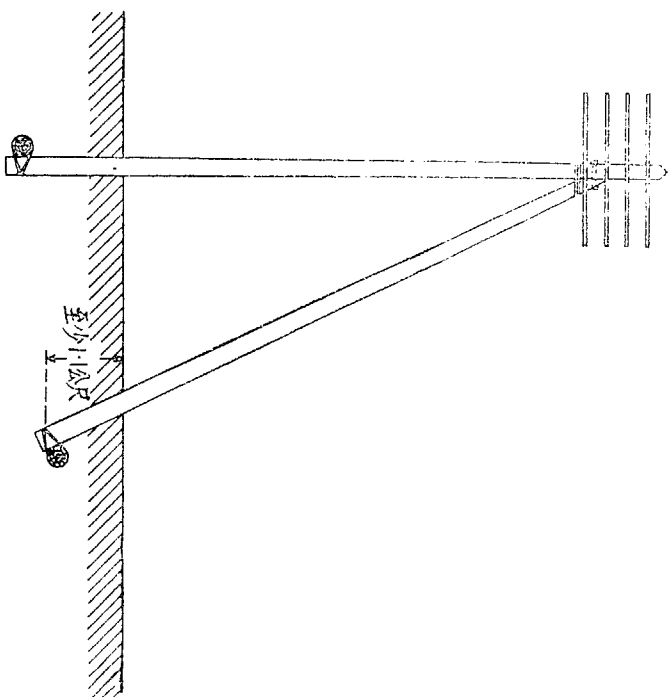
(乙)

第四五圖 撐桿圖



市内電話架空綫路建築圖式

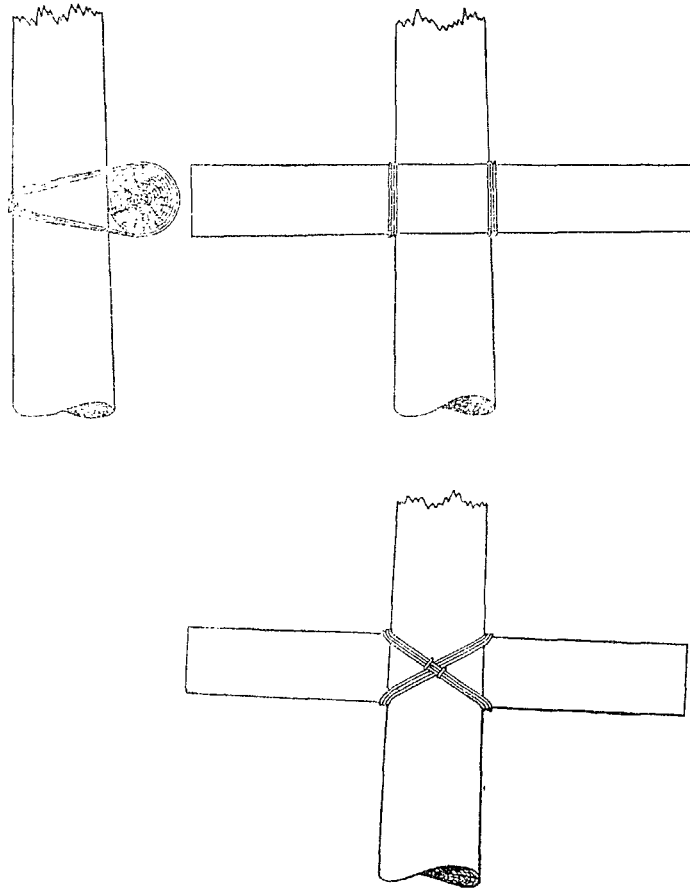
第四圖 拉桿



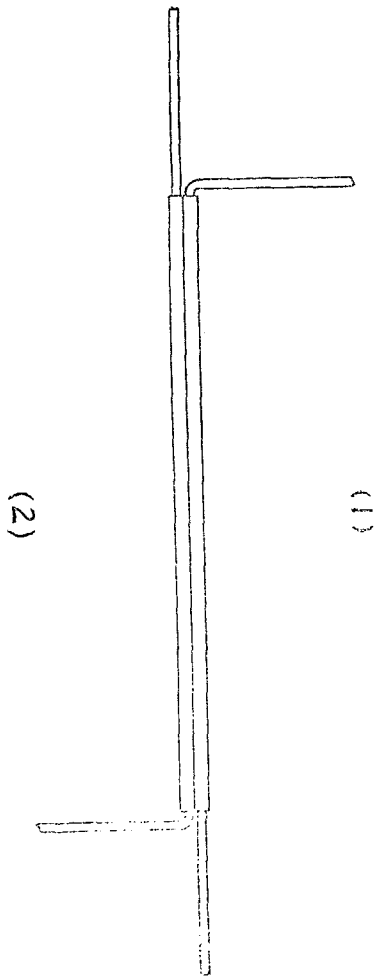
第四七圖

綁縛橫木圖

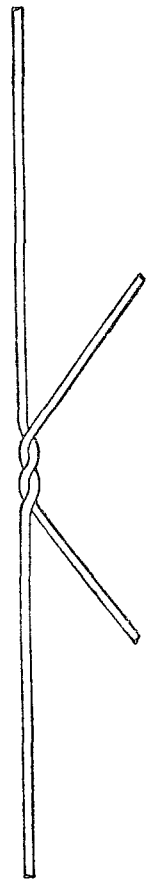
市內電話架空綫路建築圖式



第八圖
管接法圖



第四九圖
扭接法圖



(1)

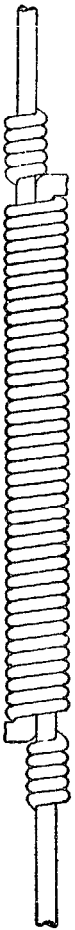
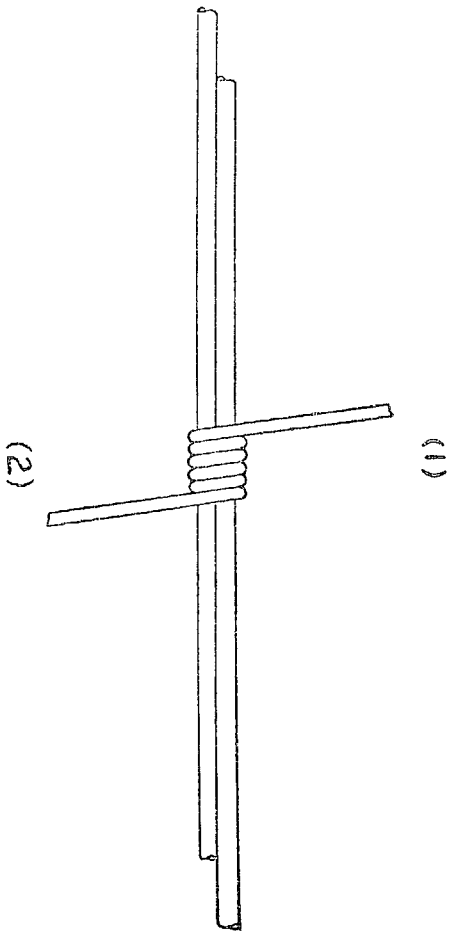


(2)

市内電話架空綫路建築圖式

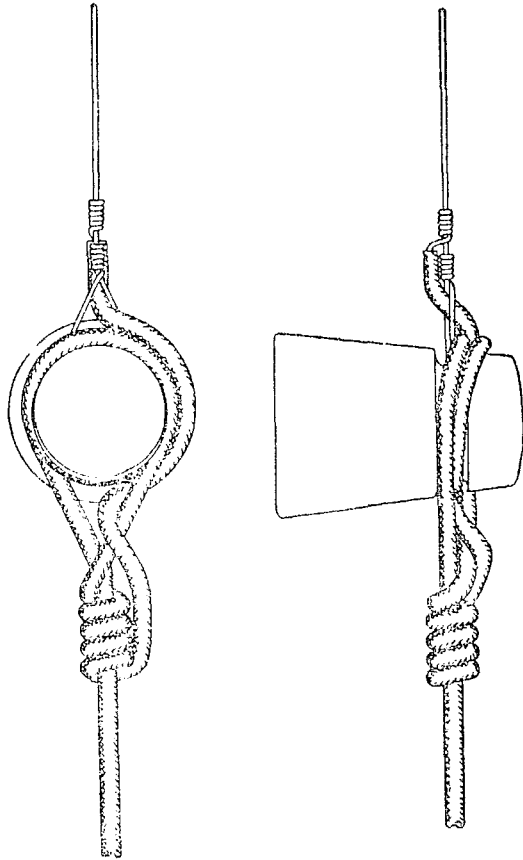
第五〇圖

纏接法圖



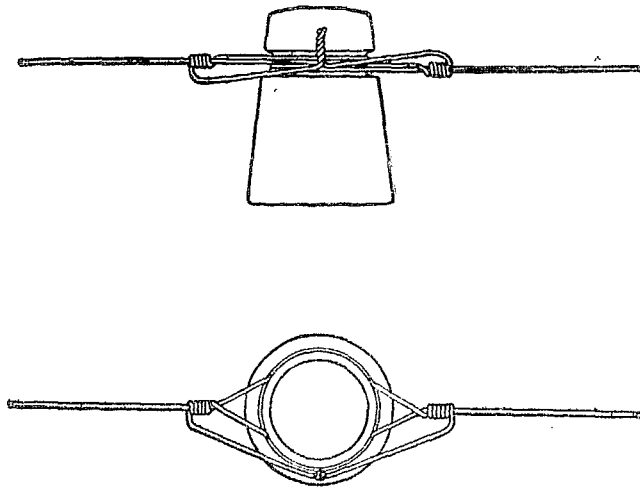
第五一圖

膠皮銅纜與裸線在隔電子上接續圖



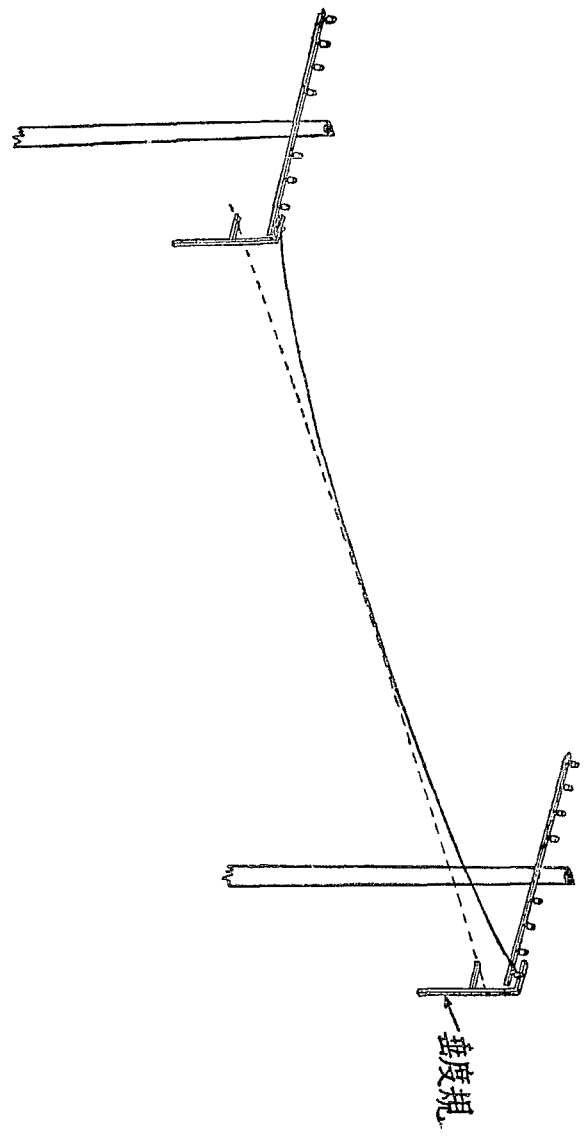
市內電話架空綫路建築圖式

第五二圖
裸線在隔電子上接續圖



市內電話架空綫路建築圖式

第五圖 垂度量

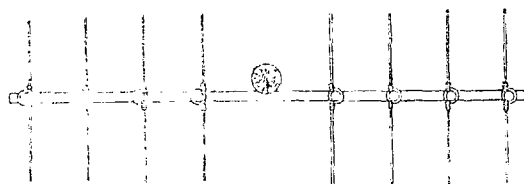


市內電話架空綫路建築圖式

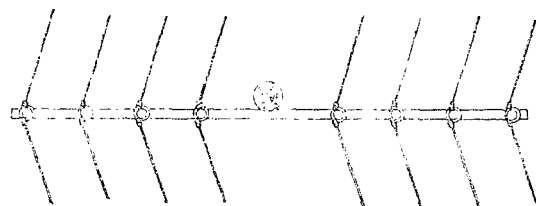
第五四圖

綫 條 位 置 圖

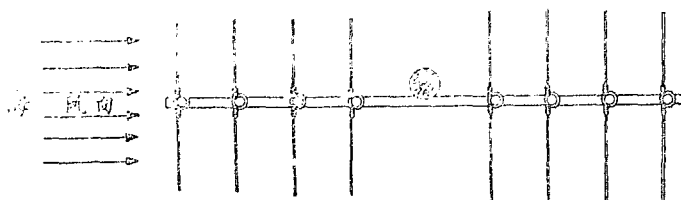
(甲)直綫路



(乙)轉角綫



(丙)海邊或受定向強風力之處

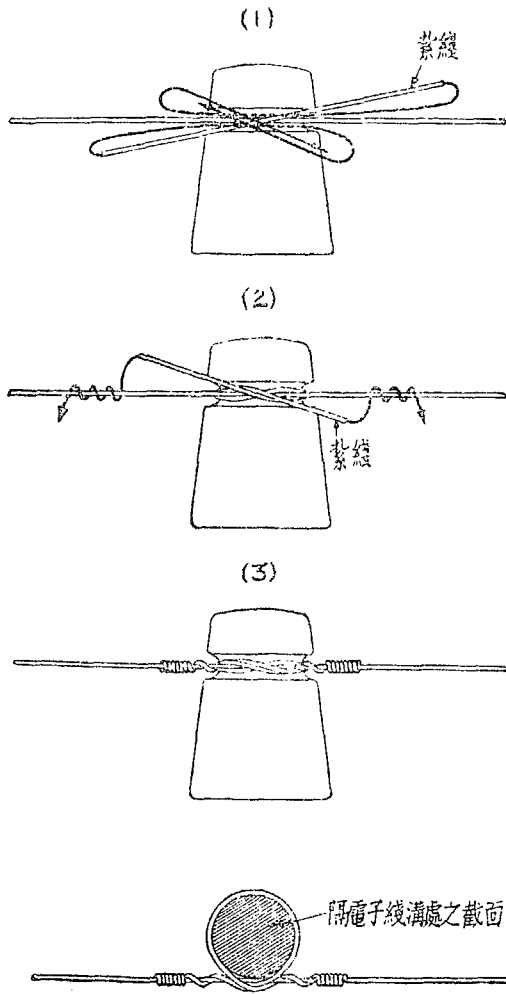


市內電話架空綫路建築圖式

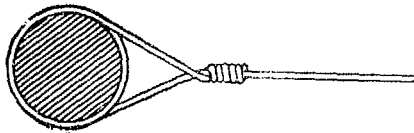
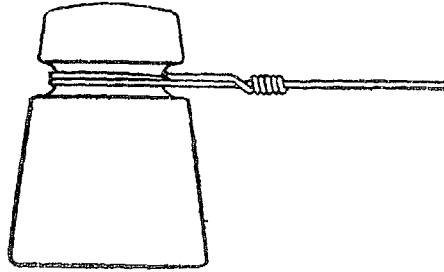
第五五圖

紫線條圖

市內電話架空綫路建築圖式



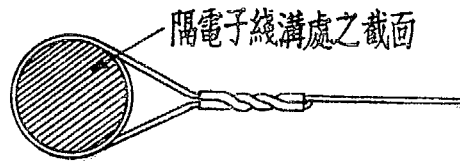
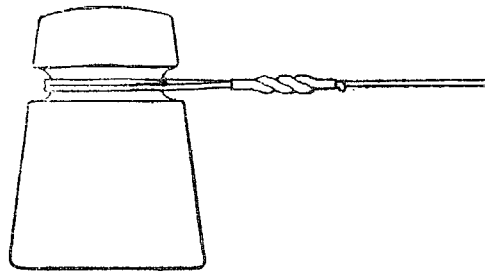
第五六圖
裸綫終端結圖
(用扭接法)



市內電話架空綫路建築圖式

第五七圖
裸線終端結圖
(用管接法)

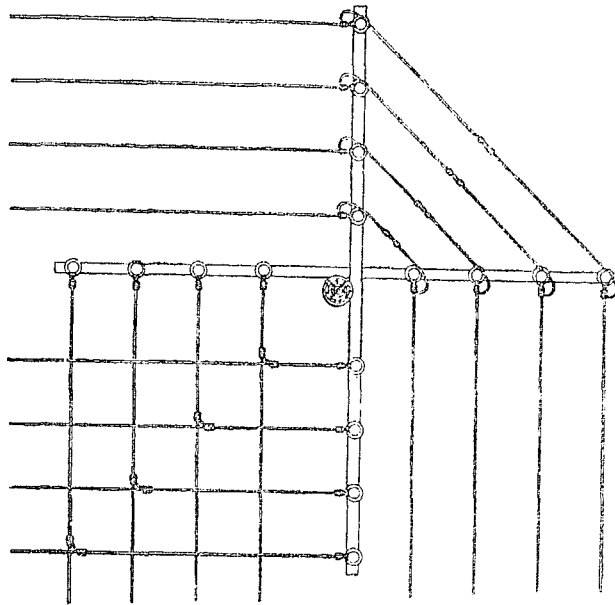
市內電話架空綫路建築圖式



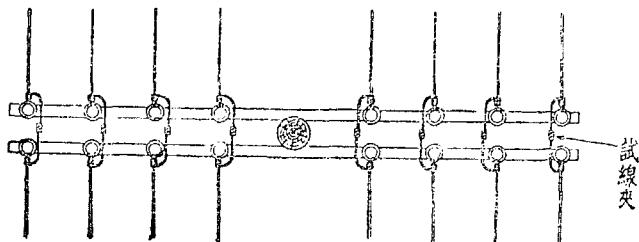
第五八圖

十字担雙担裸線終端圖

(甲)十字担



(乙)試線桿之雙担



市內電話架空綫路建築圖式

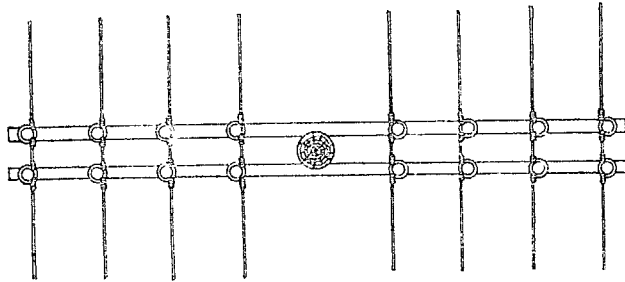
五八

第五九圖

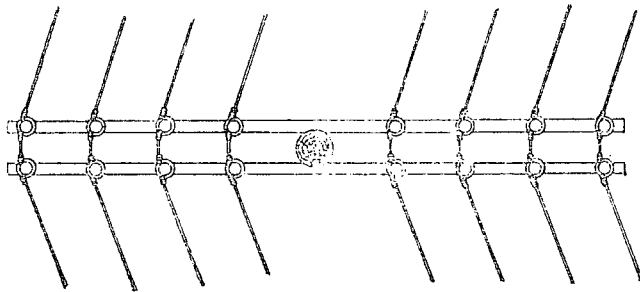
雙担紫線圖

市內電話架空綫路建築圖式

(甲)直綫路

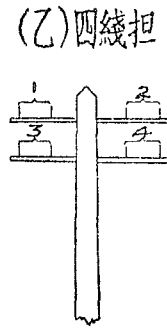
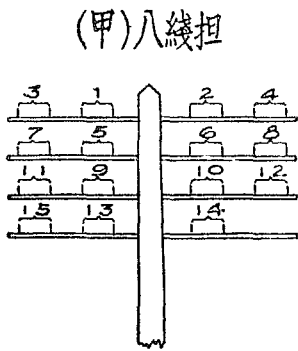


(乙)轉角桿



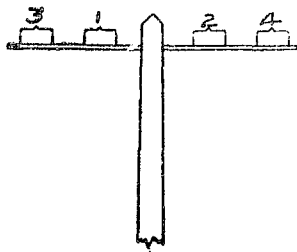
第六〇圖

架設線條順序圖

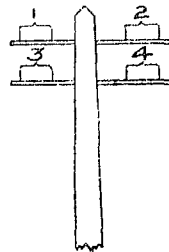


(丙)由八綫担架至四綫担

在八綫担上



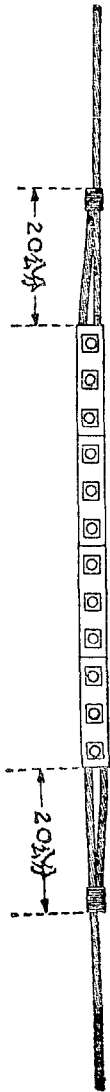
在四綫担上



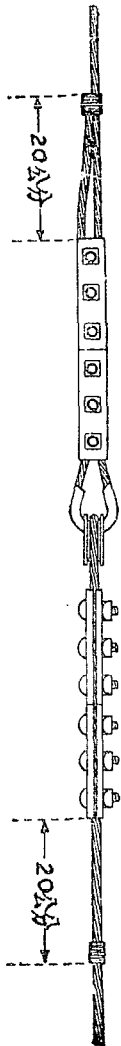
市內電話架空綫路建築圖式

第六一圖 鋼絞線接續圖

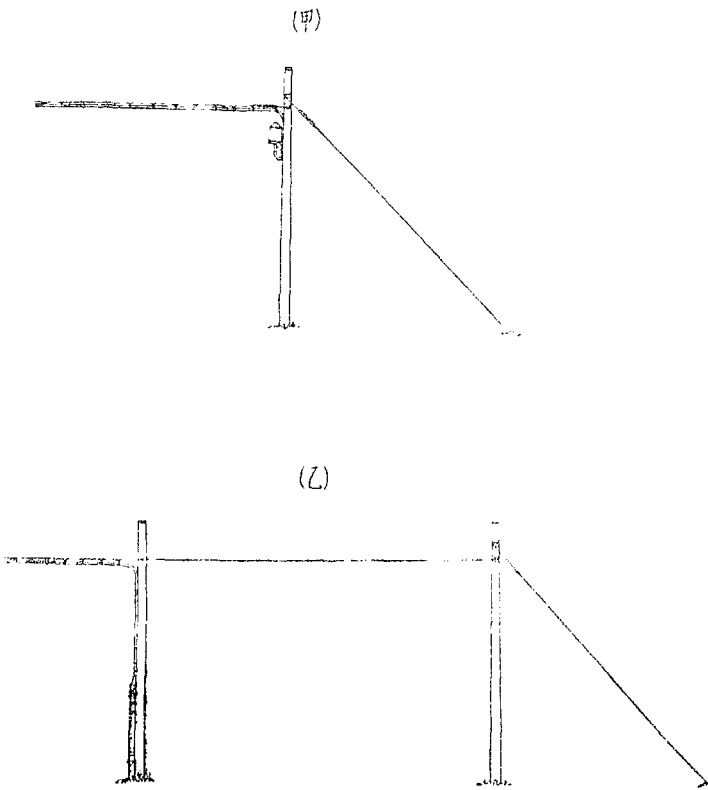
(甲) 大小相同者



(乙) 大小不同者



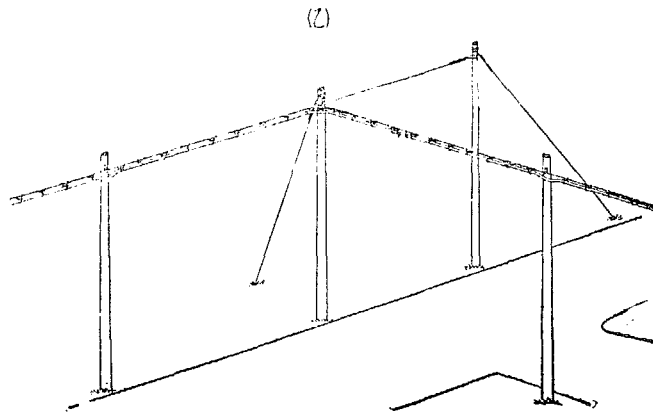
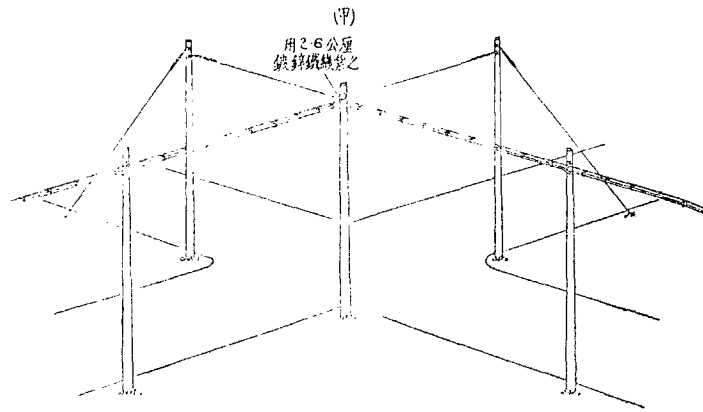
第 六 二 圖
電 纜 吊 綫 終 端 圖



市內電話架空綫路建築圖式

第六三圖

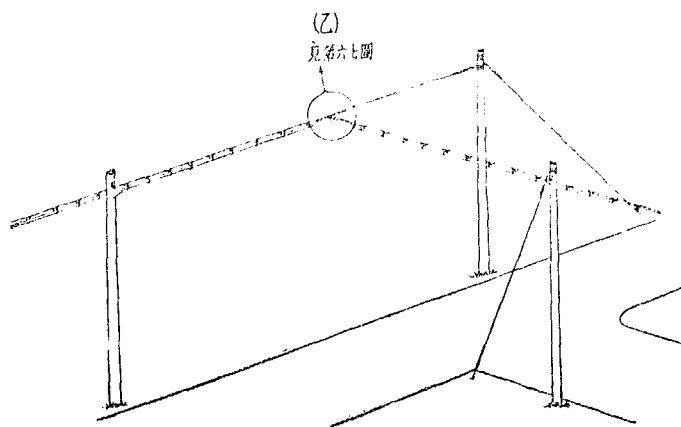
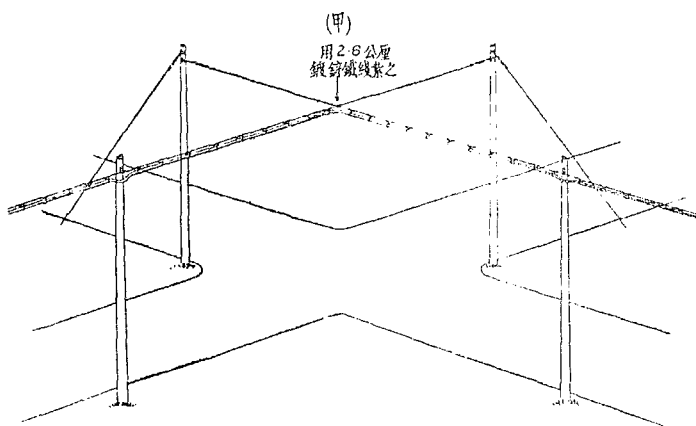
電纜吊線轉角圖（轉角處有桿者）



市內電話架空綫路建築圖式

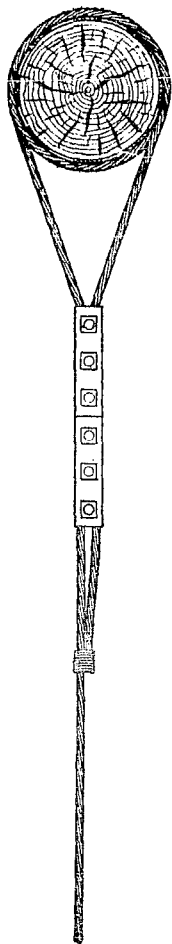
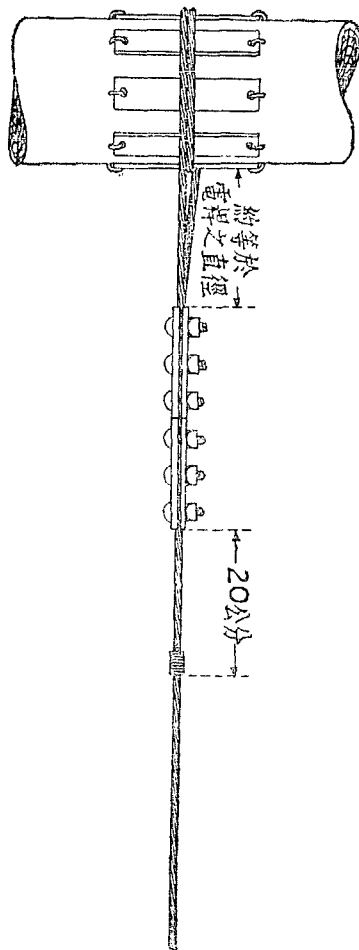
第六四圖

電纜吊線轉角圖（轉角處無桿者）



市內電話架空綫路建築圖式

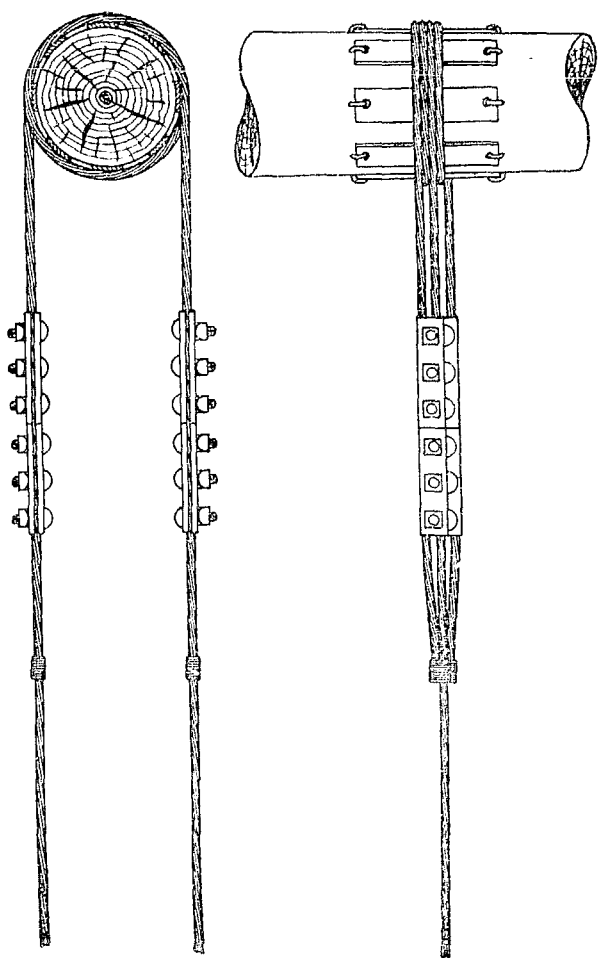
第五六圖
鋼絞線一條在木樁上作終端結圖



市內電話架空綫路建築圖式

第六六圖

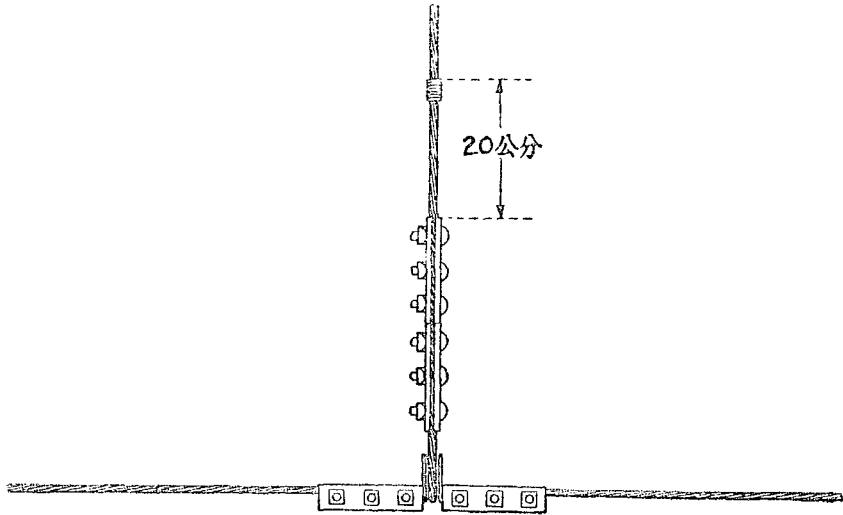
鋼絞線二條在木桿上作終端結圖



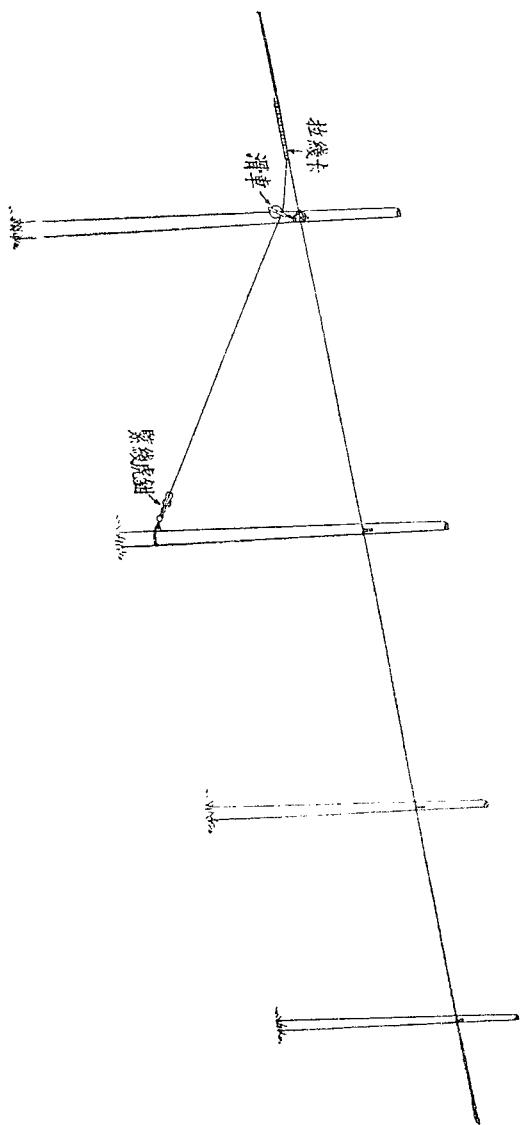
第 六 七 圖

鋼絞線在鋼絞線上作終端結圖

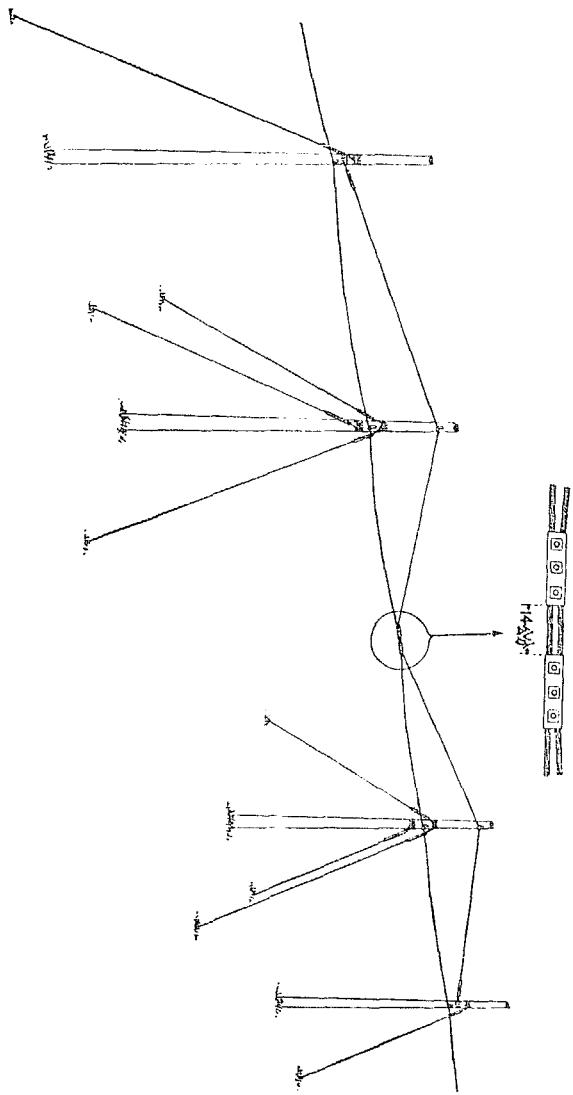
市內電話架空綫路建築圖式



第六八圖
架設電纜吊線圖



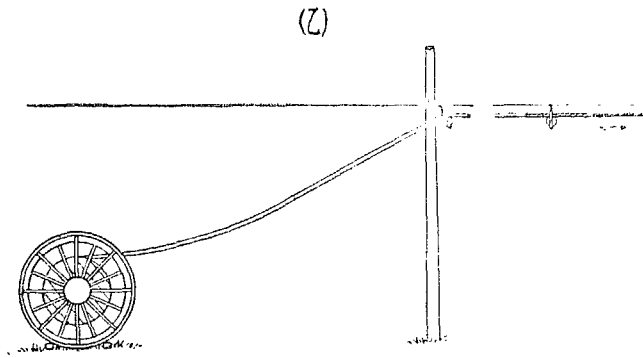
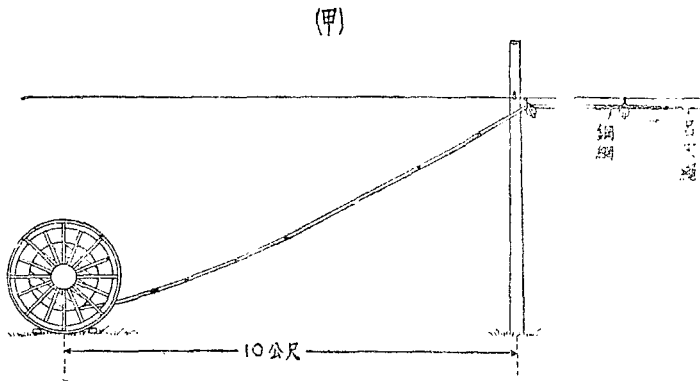
第九圖 輔助吊線圖



市內電話架空綫路建築圖式

第七〇圖

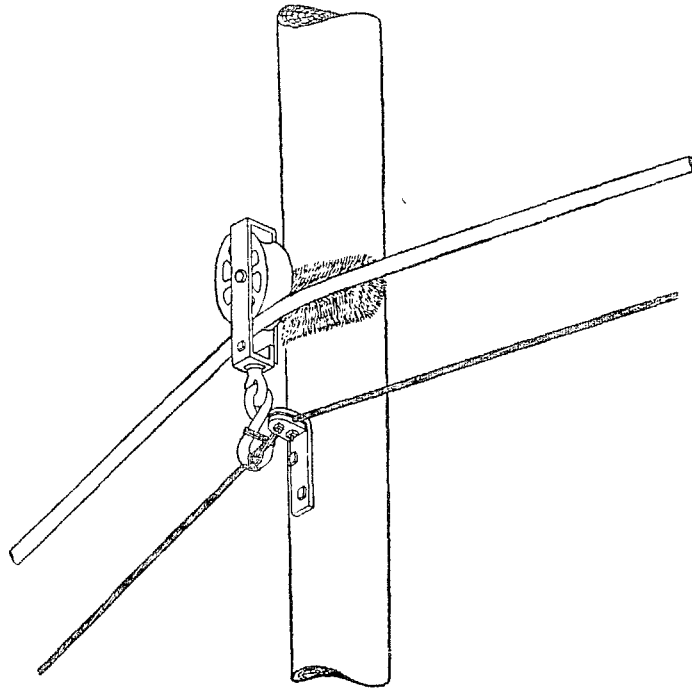
放電纜圖



市內電話架空綫路建築圖式

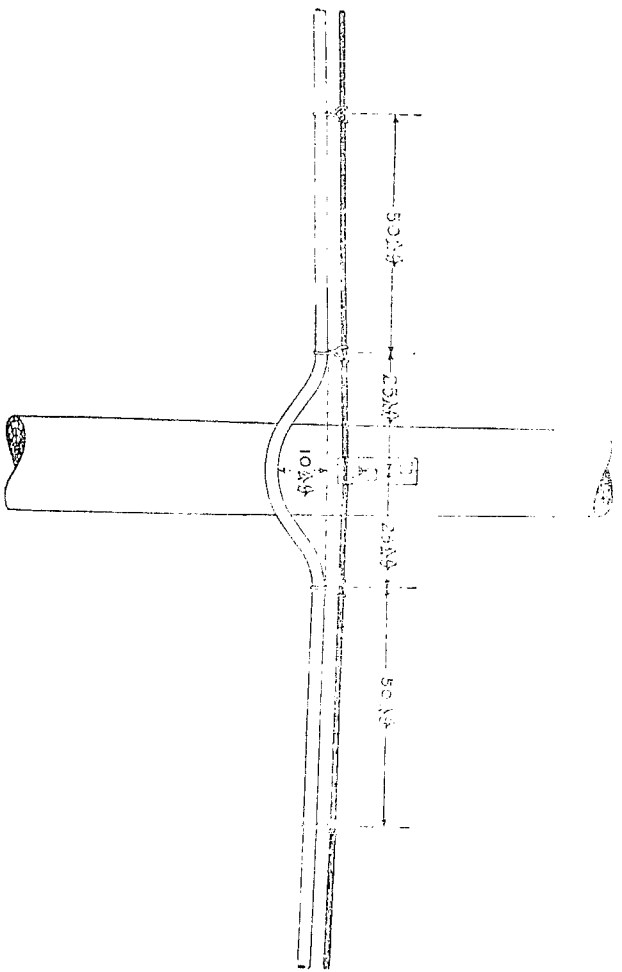
七〇

第七一圖
放電纜時電桿綁墊麻棕圖



第七二圖

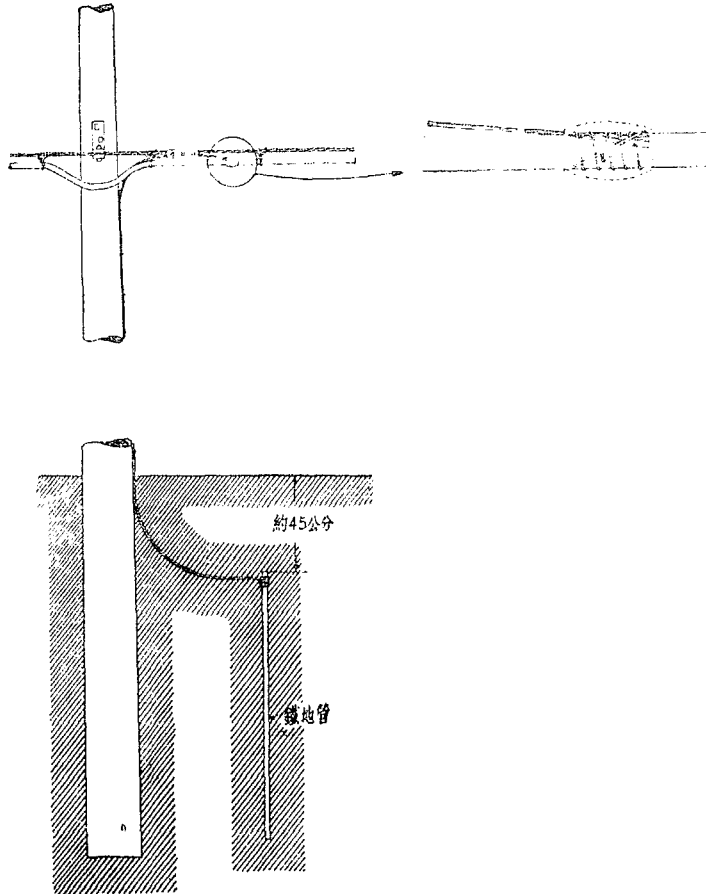
電纜掛圈及電纜在卡担之下淺弧圖



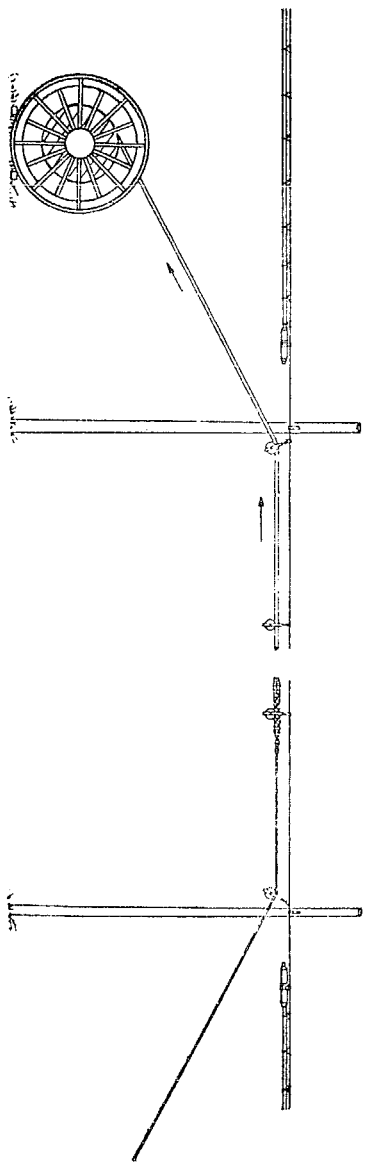
第七三圖

電 纜 吊 線 接 地 圖

市內電話架空綫路建築圖式

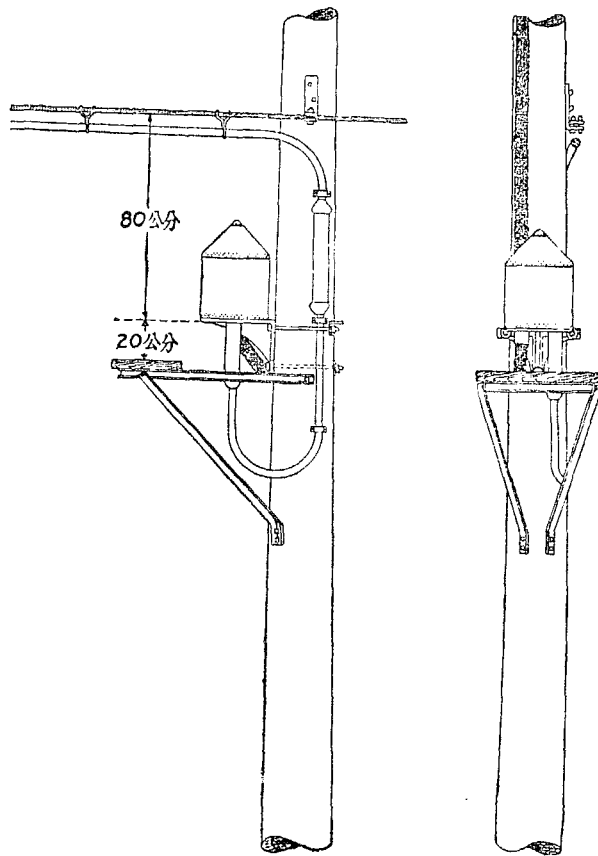


第七四圖
撒電纜圖



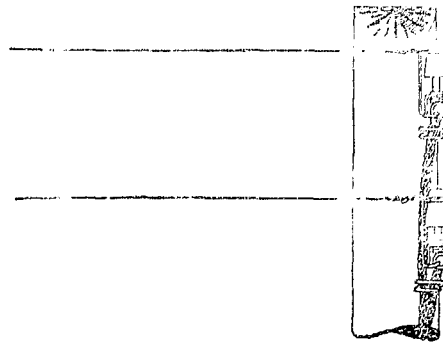
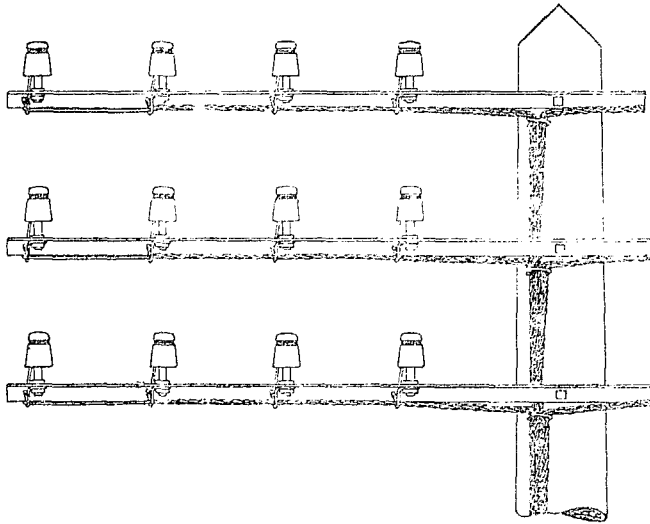
第七五圖
分 綫 箱 裝 置 圖

市內電話架空路綫建築圖式



第七六圖

膠皮銅線由分線箱接出引至線担圖

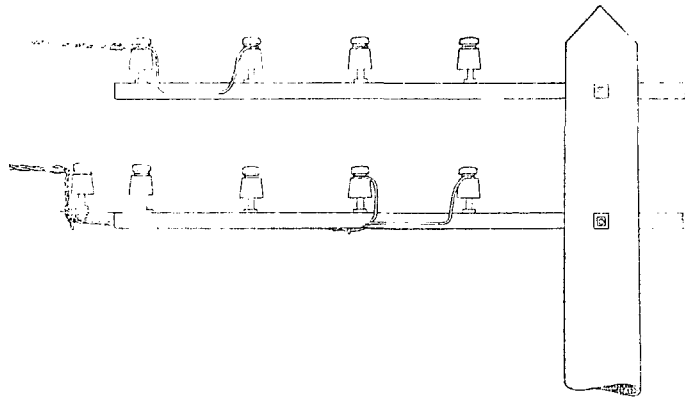


市內電話架空綫路建築圖式

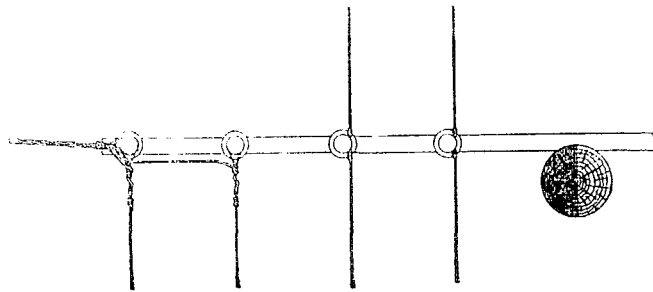
第七七圖

接戶線一端在電桿上接於裸線圖

市內電話架空綫路建築圖式



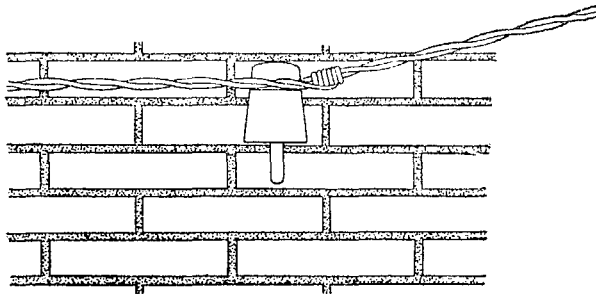
七七



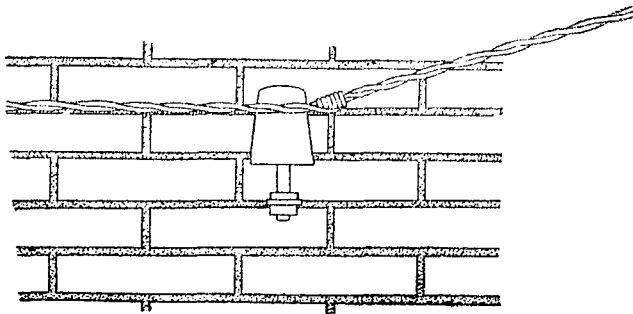
第七八圖

接戶綫裝置於房屋第一支持點圖

(甲)裝彎脚隔電子



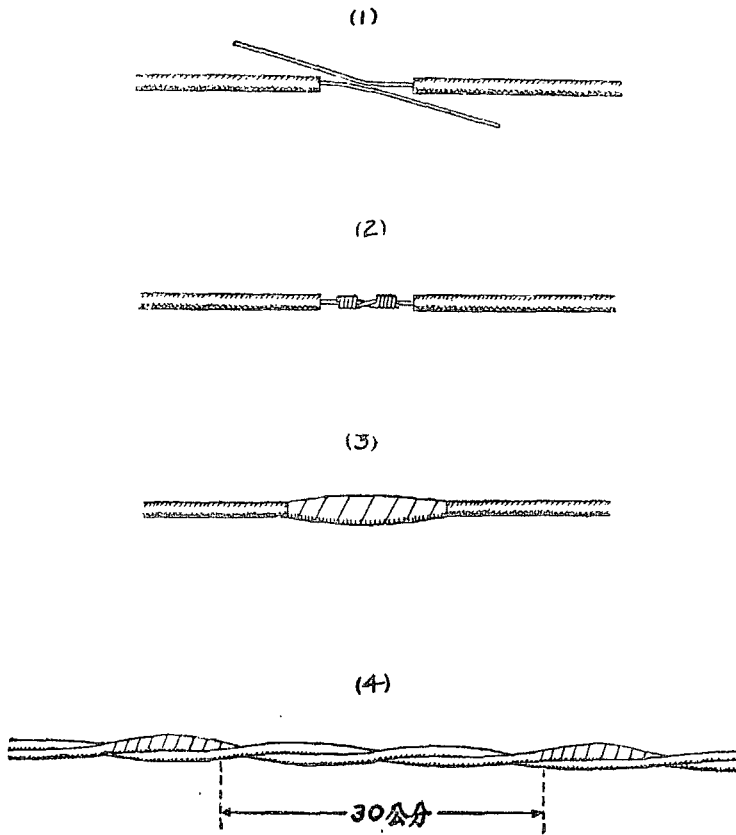
(乙)裝牆担



第七九圖

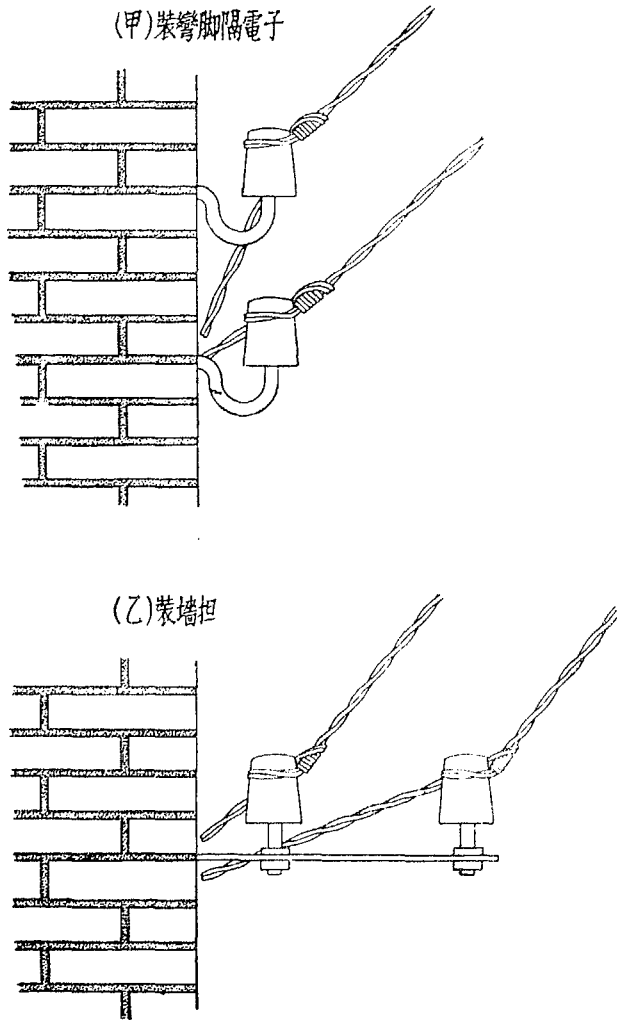
膠皮銅線接續圖

市內電話架空綫路建築圖式



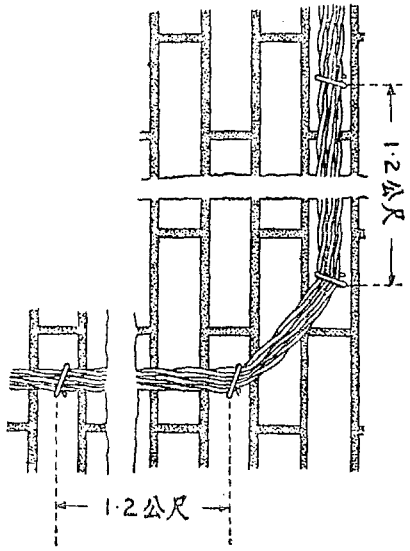
第八〇圖

二對接戶線裝置於房屋第一支持點圖



第八一圖

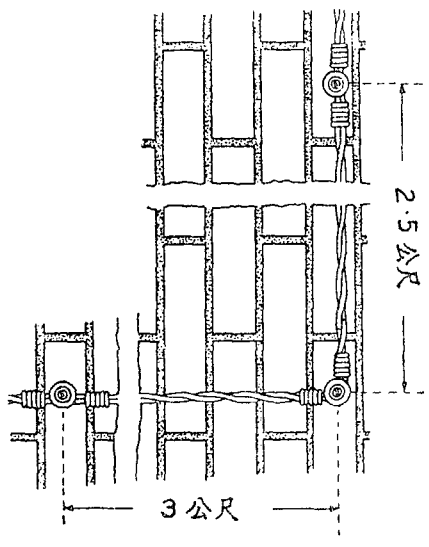
膠皮銅線用鐵圈裝設於牆壁圖



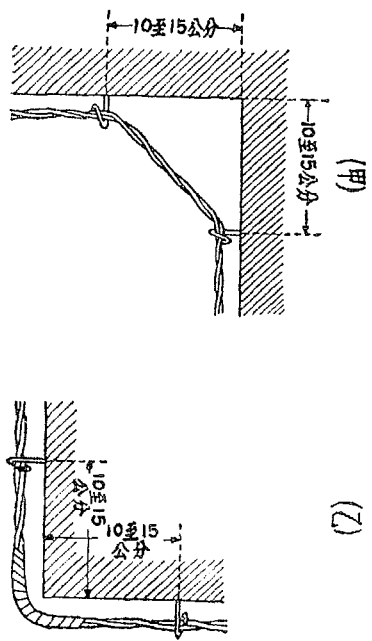
市內電話架空綫路建築圖式

第八二圖

膠皮銅線用小號隔電子裝設於牆壁圖

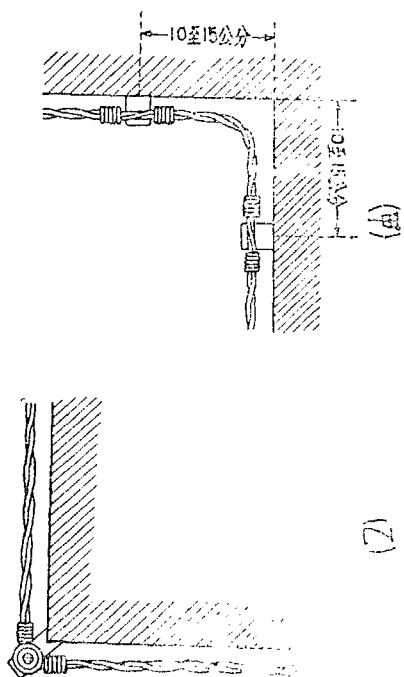


第八三圖
膠皮銅線用鐵圈裝設於牆壁轉角圖



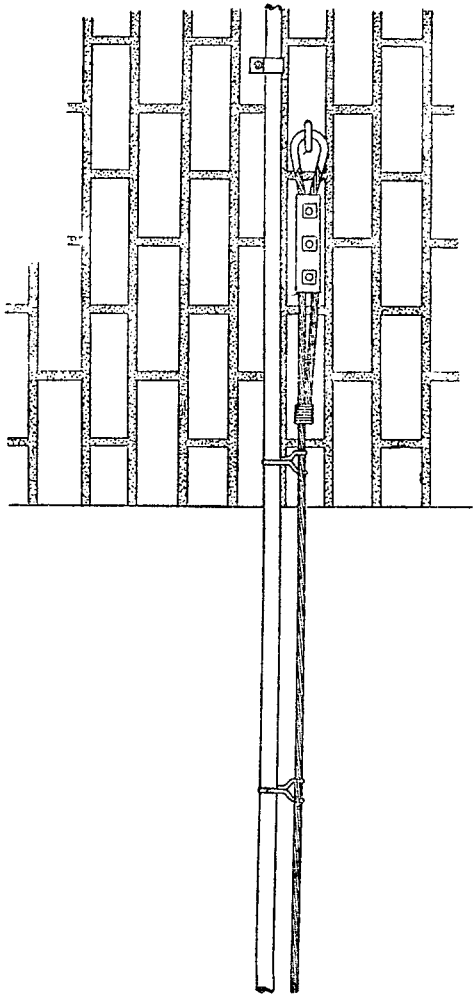
第八四圖

膠皮銅線用小號隔電子裝設於牆壁轉角圖



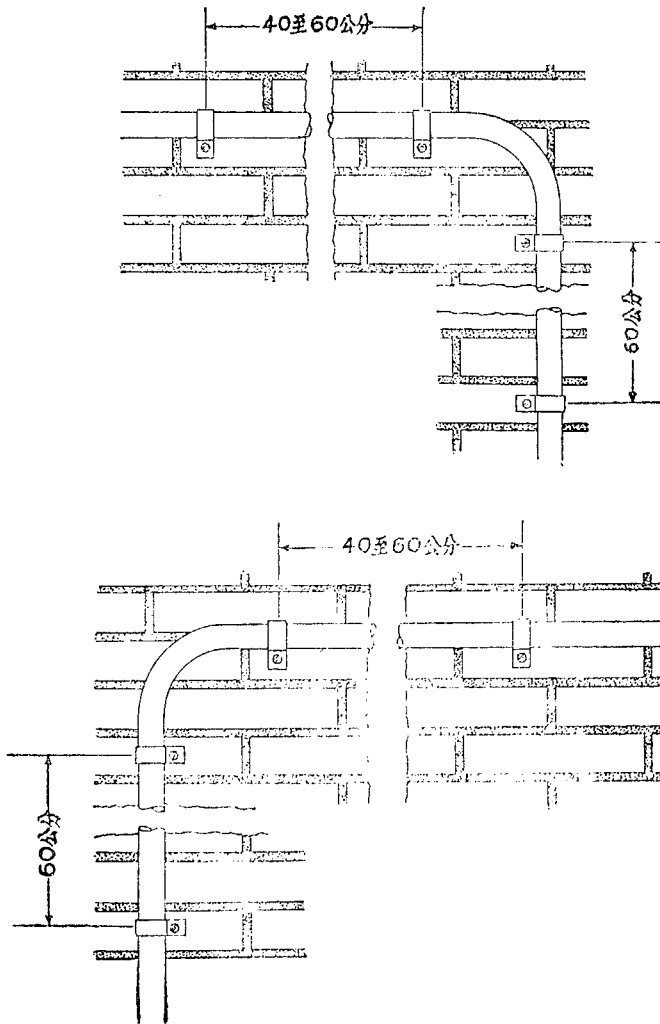
第八五圖

電纜裝置於房屋第一支持點圖



第八六圖

電纜用電纜卡鉤裝設於牆壁圖



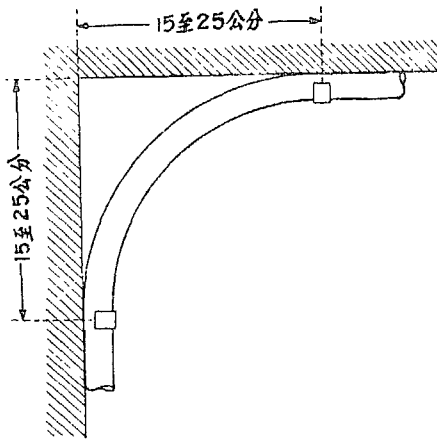
市內電話架空綫路建築圖式

第八七圖

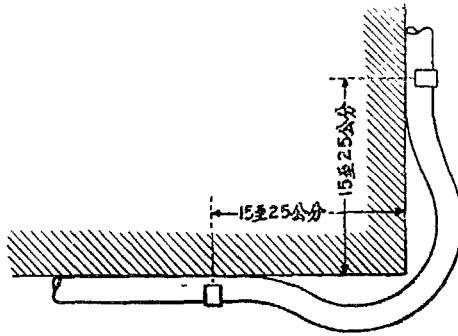
電纜裝設於牆壁轉角圖

市內電話架空線路建築圖式

(甲)

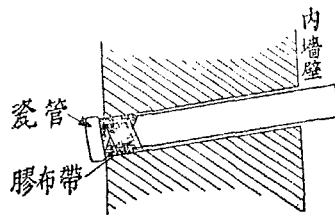
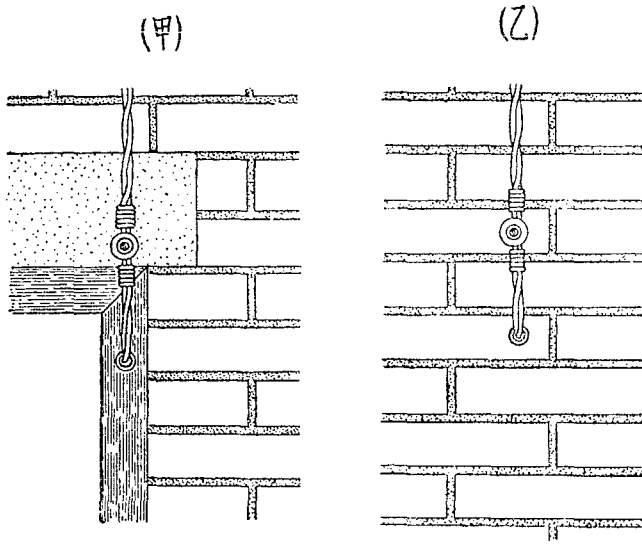


(乙)



第八八圖

進線口圖

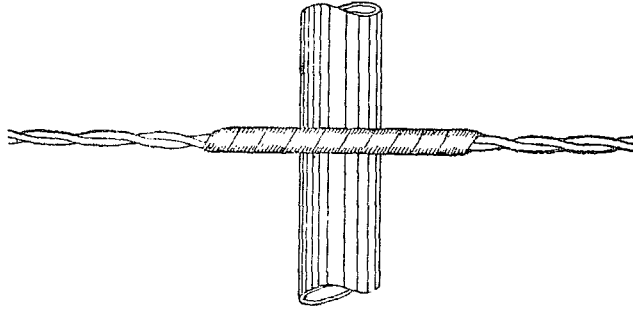


市內電話架空綫路建築圖式

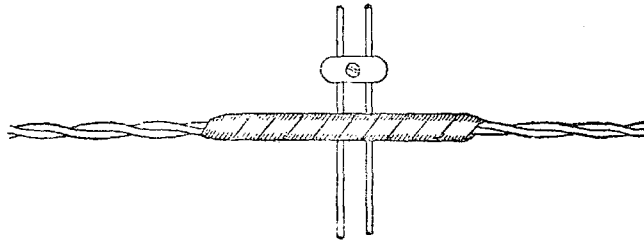
第 八 九 圖
膠皮銅線繞膠布帶圖

市內電話架空綫路建築圖式

(甲)與金屬管交叉

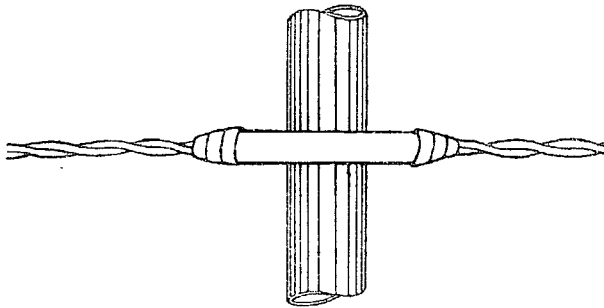


(乙)與其他綫路交叉

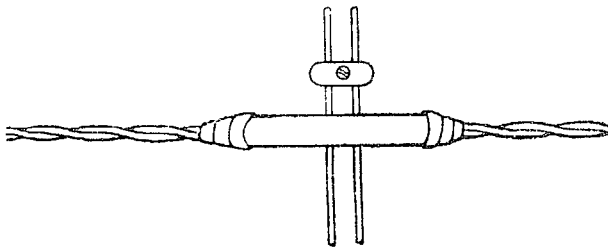


第九〇圖
膠皮銅線套瓷管圖

(甲)與金屬管交叉



(乙)與其他綫路交叉



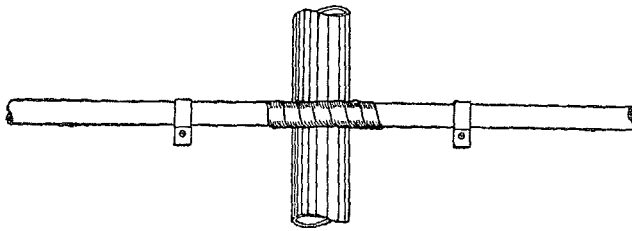
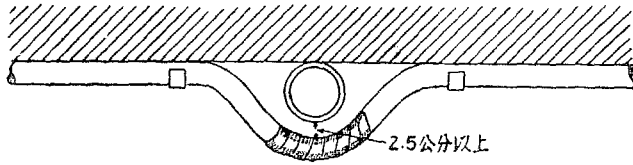
市內電話架空綫路建築圖式

第九一圖

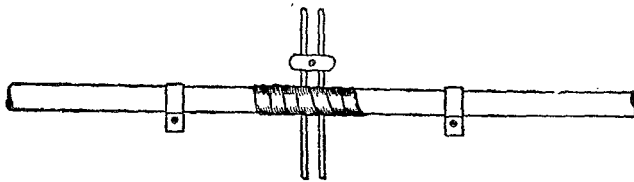
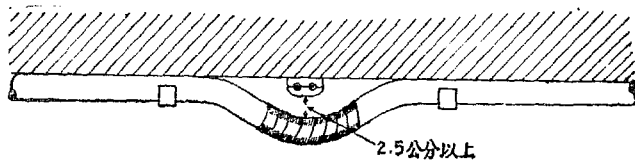
電 纜 繞 膠 布 帶 圖

市內電話架空綫路建築圖式

(甲)與金屬管交叉



(乙)與其他綫路交叉



44

004030

(21)