

字 570
4788



民國十八年
廣州市市政府
統計年鑑
第一回

胡漢民題



中華民國十八年
廣州市政府

統計年鑑

第一回

上海圖書館藏書



A541 212 0008 7337B

~~1546607~~



總理遺像

總 理 遺 囑

余致力國民革命。凡四十年。其目的在求中國之自由平等。積四十年之經驗。深知欲達到此目的。必須喚起民衆。及聯合世界上以平等待我之民族。共同奮鬥。

現在革命尙未成功。凡我同志。務須依照余所著建國方略。建國大綱。三民主義。及第一次全國代表大會宣言。繼續努力。以求貫徹。最近主張開國民會議。及廢除不平等條約。尤須于最短期間。促其實現。是所至囑。



廣州市市長
林雲陔

例 言

1. 本年鑑係仿美國「簡要統計」及日本東京市「統計年表」體材，將歷年各種事實，列成表式，以便檢查。
2. 本年鑑材料分十大類：(1)氣象(2)土地(3)人口(4)治安(5)衛生(6)教育(7)財政(8)交通與公用(9)經濟(10)市政府組織與施政。
3. 本年鑑擬每年出版一次，故此次創刊名爲廣州市市政府統計年鑑第一回。
4. 本年鑑各表係年份與年度并用；所謂年度者，乃指普通官廳會計年度，即由七月起至翌年六月止也。
5. 本年鑑材料取至本年六月止。
6. 本年鑑材料之搜集，有爲本股直接調查者，有由卷宗內繹出者，有由各機關團體代爲調查者。惟當搜集材料時，一則因回溯已往，一則因工作人員太少，故調查容有未週，取材不免挂漏。然所有已得之材料，於可能範圍內則務求其精確。
7. 本年鑑因倉卒編印，錯漏殊多，俟第二回出版時修增。

民國十八年十二月 梅振軍謹識



廣州市市政府統計年鑑目錄

一. 氣 象

1. 廣州市歷年氣象觀測表 (元年至十七年)
2. 絕對氣候平均表 (元年至十五年)
3. 廣州市每月氣候平均表 (元年至十五年)
4. 廣州市歷年氣壓平均表 (元年至十七年)
5. 廣州市歷年濕度平均表 (元年至十七年)
6. 廣州市歷年氣溫平均表 (元年至十七年)
7. 廣州市歷年最高氣溫平均表 (元年至十七年)
8. 廣州市歷年最低氣溫平均表 (元年至十七年)
9. 廣州市歷年雨量總計表 (元年至十七年)
10. 廣州市每月氣候表 (十六年)
11. 廣州市每月氣候表 (十七年)

(2)

12. 廣州市每月氣候表 (十八年上半年)
二 土 地
13. 廣州市之地質
14. 廣州市附近地質圖
15. 廣州市面積表
16. 廣州市區域圖
17. 廣州市土地面積分配表
18. 廣州市公共園場面積表
19. 廣州市警察區域面積表 (十八年)
20. 廣州市各測量區最高最低地面表
21. 廣州市各測量區地價表 (十七年)
22. 廣州市各警區內街及門牌統計表 (十七年十月)
23. 土地局辦理測繪事務成績表 (十六, 十七, 十八年上半年)
24. 土地局測繪聲請及強迫測量各區屋宇統計表 (十五, 十六, 十七年)

25. 土地局收受發出辦結登記案件表 (十五年度)
26. 土地局收受發出辦結登記案件表 (十六年度)
27. 土地局收受發出辦結登記案件表 (十七年度)
28. 土地局辦結各種登記案件統計表 (十五,十六,十七年度)
29. 土地局辦結不動產登記分類比較表 (十五年度)
30. 土地局辦結不動產登記分類比較表 (十六年度)
31. 土地局辦結不動產登記分類比較表 (十七年度)
32. 土地局辦結不動產保存登記案件統計表 (十五,十六,十七年度)
33. 土地局受收不動產地價申報書件數統計表(十五,十六,十七年度)
34. 土地局辦理更正地價案件統計表 (十六,十七年度)
35. 土地局辦理起稅過稅案件統計表 (十五,十六,十七年度)
36. 土地局移轉增價稅征收概況月表 (十六年)
37. 土地局移轉增價稅征收概況月表 (十七年)
38. 土地局移轉增價稅征收概況月表 (十八年上半年)
39. 廣州市歷年建築統計表

(4)

三 人 口

- | |
|-------------------------------|
| 40. 廣州市各月戶口比較表 (十七年一月至十八年六月) |
| 41. 廣州市戶口各月變動統計表 (十七年份) |
| 42. 廣州市戶口各月變動統計表 (十八年上半年) |
| 43. 廣州市戶口遷入遷出分區統計表 (十七年) |
| 44. 廣州市戶口遷入遷出分區統計表 (十八年上半年) |
| 45. 廣州市戶類各月變動比較表 (十七年份) |
| 46. 廣州市戶類各月變動比較表 (十八年上半年) |
| 47. 廣州市歷年戶口增減比較表 (十年六月至十八年六月) |
| 48. 廣州市警察區域現住戶口分配表 (十七年四月) |
| 49. 廣州市警察區域現住戶口分配表 (十七年十二月) |
| 50. 廣州市警察區域現住戶口分配表 (十八年六月) |
| 51. 廣州市警察區域人口密度表 (十七年四月) |
| 52. 廣州市現住人口年齡分配表 (十七年四月) |

- | |
|------------------------------|
| 53. 廣州市市民職業比較表 (十七年四月) |
| 54. 廣州市戶口總表 (十七年四月) |
| 55. 廣州市警察區域戶數分類表(1) (十七年四月) |
| 56. 廣州市警察區域戶數分類表(2)(十七年四月) |
| 57.A 廣州市船戶類別表 (十七年四月) |
| 57.B 省河各種船舶數目表 (十八年四月) |
| 58. 廣州市警察區域外僑戶口統計表 (十七年四月) |
| 59. 廣州市外國僑民比較表 (十七年四月) |
| 60. 中國各大城市人口統計表 |
| 61. 世界四十大城市人口統計表 |
| 62. 駐廣州市各國領事官表 (十八年八月) |
| 63. 廣州市筮卜星相巫覡堪輿人數表 (十八年四月) |
| 64. 廣州市筮卜星相巫覡堪輿籍貫表 (十八年四月) |
| 65. 廣州市筮卜星相巫覡堪輿年齡分析表 (十八年四月) |
| 66. 廣州市乞丐人數表 (十七年十月) |

(6)

67. 廣州市各種職業界生出嬰孩統計表 (十八年一月至六月)
68. 廣州市市民生死比較表 (十七年七月至十八年六月)
69. 廣州市每月市民死亡人數及年齡分配表 (十八年一月至六月)
70. 廣州市市民自殺原因分析表 (十七年份)
71. 廣州市市民自殺原因分析表 (十八年上半年)
72. 廣州市市民自殺方法分析表 (十七年一月至十八年六月)
73. 廣州市市民自殺結果分析表 (十七年一月至十八年六月)
74. 廣州市登記合格黨員入黨時期統計表
75. 廣州市登記合格黨員教育程度統計表
76. 廣州市登記合格黨員職業統計表
77. 廣州市登記合格黨員年齡統計表
78. 廣州市登記合格黨員籍貫統計表
四. 治 安
79. 廣州市公安局各區警察人數配置表 (十八年四月)

80. 廣州市各區警察隊人員槍械及經費調查表 (十八年六月)
81. 廣州市各區民警隊人員槍械及經費調查表 (十八年六月)
82. 廣州市各種保衛團人員槍械及經費調查表 (十八年六月)
83. 廣州市公安局警察審判所辦理捕獲案犯表 (十五年)
84. 廣州市公安局警察審判所辦理捕獲案犯表 (十六年)
85. 廣州市公安局警察審判所辦理捕獲案犯表 (十七年)
86. 廣州市公安局警察審判所辦理捕獲案犯表 (十八年上半年)
87. 廣州市警察捕獲罪犯人數月別表 (十七年)
88. 廣州市警察捕獲罪犯人數月別表 (十八年上半年)
89. 廣州市公安局警察協理刑事案件表 (十七年份)
90. 廣州市公安局警察協理刑事案件表 (十八年上半年)
91. 廣州市警察協理民事案件月別表 (十七年份)
92. 廣州市警察協理民事案件月別表 (十八年上半年)
93. 廣州市警察行政處分案數月別表 (十七年份及十八年上半年)
94. 廣州市各區處分違警人數月別表 (十七年份)

(8)

95.	廣州市各區處分違警人數月別表 (十八年上半年)
96.	廣州市公安局處理誘拐罪犯月別表 (十七年及十八年上半年)
97.	廣州市迷路男女人數月別表 (十七年)
98.	廣州市迷路男女人數月別表 (十八年上半年)
99.	廣州市濟良所辦理無依婦女月別表 (十七年)
100.	廣州市濟良所辦理無依婦女月別表 (十八年上半年)
101.	公安局拘留所犯人籍貫年齡罪案及教育分析表 (十八年五月)
102.	懲教場犯人年齡職業教育罪案處分分析表 (十八年五月)
103.	懲教場犯人籍貫分析表 (十八年五月)
104.	懲教場犯人家庭狀況分析表 (十八年五月)
105.	懲教場犯人處罰時間表 (十八年三月)
106.	懲教場犯人工作賞金月別表 (十六年度)
107.	懲教場犯人工作賞金月別表 (十七年度)
108.	懲教場犯人習藝人數類別表 (十六年度)
109.	懲教場犯人習藝人數類別表 (十七年度)

110. 懲教場工藝出品數量及價格表 (十六年度)
111. 懲教場工藝出品數量及價格表 (十七年度)
112. 廣州市歷年火警統計表
113. 廣州市歷年火警次數分月比較表
114. 廣州市歷年火警次數分區比較表
115. 歷年火警被焚房屋分區統計表
116. 歷年火警損失約值分區統計表
117. 廣州市火警次數比較表 (十七年)
118. 廣州市各區段內火警次數比較表 (十七年)
119. 火警統計表 (十八年上半年)
120. 火警分區統計表 (十八年上半年)
121. 廣州市火警馬路內街比較表 (十八年上半年)
122. 廣州市火警損失分配表 (十八年上半年)
123. 廣州市共亂災情統計表

(10)

五. 衛 生

124. 廣州市急性傳染病發現次數及死亡人數表 (十七年度)

125. 廣州市市民死亡原因統計表 (十八年上半年)

126. 廣州市種痘運動種痘人數表 (十七年二月至十八年四月)

127. 衛生局檢驗市立學校學生統計表 (十七年度)

128. 衛生局檢驗市立學校患病學生人數統計表 (十七年度)

129. 衛生局檢驗室檢驗事項統計表 (十七年度)

130. 水質檢驗表 (十五年)

131. 水質檢驗表 (十六年)

132. 水質檢驗表 (十七年)

133. 水質檢驗表 (十八年上半年)

134. 檢驗進口船隻表 (十六年度)

135. 檢驗進口船隻表 (十七年度)

136. 公安局辦理潔淨事項月別表 (十七年)(十八年上半年)

137. 報領入庄出庄及運樞証統計表 (十五年至十八年六月)

138.	廣州市中西醫生註冊及換照一覽表 (十七年度)
139.	廣州市留醫病院調查表 (十八年五月)
140.	市立醫院留醫病人統計表 (十五年份)
141.	市立醫院留醫病人統計表 (十六年份)
142.	市立醫院留醫病人統計表 (十七年份)
143.	市立醫院留醫病人統計表 (十八年上半年)
144.	市立醫院門診病人統計表 (十五年份)
145.	市立醫院門診病人統計表 (十六年份)
146.	市立醫院門診病人統計表 (十七年份)
147.	市立醫院門診病人統計表 (十八年上半年)
148.	市立醫院療治病症統計表 (十七年度)
149.	方便醫院收留入院出院及死亡人數統計表 (十七年份)
150.	方便醫院收留入院出院及死亡人數統計表 (十八年上半年)
151.	育嬰院收育嬰孩統計表 (十六年度)
152.	育嬰院收育嬰孩統計表 (十七年度)

(12)

153.	市立傳染病院每月醫治病人人數表 (十五年)
154.	市立傳染病院每月醫治病人人數表 (十六年)
155.	市立傳染病院每月醫治病人人數表 (十七年)
156.	市立傳染病院每月醫治病人人數表 (十八年上半年)
157.	市立傳染病院每月收留各種傳染症病人表 (十五年, 十六年)
158.	市立傳染病院每月收留各種傳染症病人表 (十七年, 十八年)
159.	第一神經病院留醫人數表 (十五年度)
160.	第一神經病院留醫人數表 (十六年度)
161.	第一神經病院留醫人數表 (十七年度)
162.	第二神經病院留醫人數表 (十六年度)
163.	第二神經病院留醫人數表 (十七年度)
164.	第二神經病院醫愈病人統計表 (十七年度)
165.	第二神經病院收入病人病案統計表 (十七年度)
166.	稍潭瘋院留養瘋人統計表 (十六年度)
167.	稍潭瘋院留養瘋人統計表 (十七年度)

168.	石龍瘋院留養瘋人統計表 (十六年度)
169.	石龍瘋院留養瘋人統計表 (十七年度)
六. 教 育	
170.	廣州市教育狀況比較表 (十七年度)
171.	近三年度本市大學及專門學校狀況比較表
172.	近三年度非市轄中小學校狀況比較表 (十八年六月)
173.	非市轄小學校分區統計表 (十八年六月)
174.	廣州市歷年市轄各種學校統計表 (九年至十七年度)
175.	近三年度市立學校狀況比較表
176.	廣州市市立中學校統計表 (十五年度)
177.	廣州市市立中學校統計表 (十六年度)
178.	廣州市市立中學校統計表 (十七年度)
179.	市立中等學校實支經費分類表 (十六年度)
180.	市立中等學校實支經費分類表 (十七年度)
181.	市立中等學校教職員資格比較表 (十八年六月)

(14)

182.	市立小學校分區統計表 (十八年六月)
183.	市立小學校各年級人數比較表 (十七年度)
184.	市立小學校教職員資格比較表 (十八年六月)
185.	近三年度廣州市市轄小學校概況表
186.	教育局所屬各機關支出經費及補助費比較表
187.	市立幼稚園及兒童遊樂園人數調查表
188.	市立兒童遊樂園兒童家長職業比較表 (十七年度)
189.	廣州市私塾分區統計表 (十六年度)
190.	廣州市私塾分區統計表 (十八年五月)
191.	廣州市私塾塾師年齡與教育程度表 (十八年五月)
192.	市立第二期平民夜學校學生年齡分配表 (十七年度)
193.	市立第二期平民夜學校學生日間工作統計表 (十七年度)
194.	第三期平民夜學校學生人數分區表 (十七年度)
195.	第三期平民夜學校學生年齡分配表 (十七年度)
196.	第三期平民夜學校學生日間工作統計表 (十七年度)

- | | |
|------|--------------------------------|
| 197. | 貧民教養院每月收養貧民統計表 (十七年十一月至十八年六月) |
| 198. | 貧民教養院各股容留及出院人數表 (十七年十一月至十八年六月) |
| 199. | 貧民教養院未入院前之職業 (十八年六月) |
| 200. | 廣州市失學兒童狀況表 (十七年十一月) |
| 201. | 廣州市市立通俗圖書館概況表 |
| 202. | 廣州市市立通俗圖書館各月覽閱人數表 (十七年度) |
| 203. | 第一通俗圖書館兼巡迴文庫借書人數表 (十七年度) |
| 204. | 市立博物院調查表 (十八年七月) |

七. 財 政

- | | |
|------|----------------------------|
| 205. | 廣州市市政府預算收入比較表 (十四年度至十七年度) |
| 206. | 市政府實數收入比較表 (十四年度至十七年度) |
| 207. | 市政府歲出預算分類統計表 (十四年度至十七年度) |
| 208. | 市政府歲出實數支出分類統計表 (十四年度至十七年度) |
| 209. | 市政府各機關預算支出統計表 (十四年度至十七年度) |
| 210. | 市政府各機關實數支出統計表 (十四年度至十七年度) |

(16)

211.	市庫每月實數收入比較表 (十四年度至十七年度)
212.	市庫每月實數支出比較表 (十四年度至十七年度)
213.	各年度稅捐實數收入比較表 (十四年度至十七年度)
214.	廣州市市政府各月實數收入分類表 (十七年度)
215.	廣州市市政府歲入預算與實數比較表 (十七年度)
216.	(附)預算外收入各項數表
217.	廣州市市政府歲出預算與實數比較表 (十七年度)
218.	(附)預算外支出各項數表
219.	廣州市公安局收入統計表 (十六年度)
220.	廣州市公安局收入統計表 (十七年度)
221.	廣州市公安局支出統計表 (十六年度)
222.	廣州市公安局支出統計表 (十七年度)
223.	土地局地稅收入分區統計表 (十七年度第一期)
224.	土地局地稅收入分區統計表 (十七年度第二期)
225.	土地局每月收入各種登記費表 (十六年七月至十八年六月)

- | | |
|------|-----------------------------|
| 226. | 衛生局征解各種雜款數目表 (十七年度) |
| 227. | 自來水管理委員會每月收入表 (十六年一月至十八年六月) |
| 228. | 自來水管理委員會每月收支比較表 |
| 229. | 市政府購料委員會各月購料價值統計表 (十六,十七年度) |
| 230. | 廣州市市產分類表 |
| 231. | 市庫各種公債一覽表 (十七年度) |

八. 交 通 與 公 用

- | | |
|------|----------------------|
| 232. | 歷年建築各種馬路長度統計表 |
| 233. | 廣州市已成馬路調查表 |
| 234. | 近兩年度工務局修築馬路成績比較表 |
| 235. | 工務局修路面積及預算需費表 (十七年度) |
| 236. | 廣州市續闢馬路路線圖 |
| 237. | 十六年每月修路面積統計表 |
| 238. | 十七年每月修路面積統計表 |
| 239. | 十八年上半年每月修路面積統計表 |

(18)

240.	歷年養路面積統計表
241.	近兩年度工務局清渠成績比較表
242.	十六年每月清渠長度統計表
243.	十七年每月清渠長度統計表
244.	十八年上半年每月清渠長度統計表
245.	廣州市各種車輛肩輿數目統計表 (十六年十二月至十八年六月)
246.	公用局發出汽車牌照統計表 (十六年至十七年六月)
247.	公用局發出汽車牌照統計表 (十七年十二月至十八年六月)
248.	公用局發出人力車及肩輿牌照統計表 (十六年度)
249.	公用局發出人力車及肩輿牌照統計表 (十七年度)
250.	廣州市各種汽車之製造國別表 (十八年三月)
251.	廣州市各種汽車登記統計表 (十八年三月)
252.	廣州市汽車種類容量速率及耗油表
253.	廣州市長途汽車公司調查表 (十八年七月)
254.	各長途汽車公司汽車載客人數統計表 (十七年度)

255.	各長途汽車公司汽車開行次數統計表 (十七年度)
256.	各月長途汽車分路線載客人數統計表 (十七年度)
257.	廣州市各種汽車失慎傷人人數統計表 (十七年至十八年)
258.	廣州市各種汽車失慎次數及傷害人數統計表 (十七年份)
259.	廣州市各種汽車失慎次數及傷害人數統計表 (十八年上半年)
260.	歷年自來水用戶及發出水量統計表 (十三年至十八年六月)
261.	自來水每月輸出水量比較表 (十三年至十八年六月)
262.	歷年電話用戶統計表 (十年至十八年六月)
263.	近三年電力供給及損耗電度表 (十五, 十六, 十七年)
264.	近三年電錶用戶及用電度數比較表 (十五, 十六, 十七年)
265.	近三年來每月電錶用戶表
266.	近三年來每月長明燈用戶表
267.	粵漢廣三廣九三鐵路每月收入比較表 (十七年份)
268.	來往廣州市三鐵路狀況比較表 (十八年三月)
269.	近十年廣州市出入口輪船統計表 (民國八年至十七年)

270.	近十年來廣州市按照海關普通行輪章程各種出入口船隻統計表
271.	近十年來按照內港行輪章程出入口輪船統計表 (八年至十七年)
272.	民國七年至十七年粵海常關出入口之民船統計表
273.	十六年各國進出口輪船統計表
274.	十七年各國進出口輪船統計表
275.	廣州市每月各國輪船出入口統計表 (十七年)
276.	廣州市每月各國輪船出入口統計表 (十八年上半年)
277.	近十年來往來廣州市華洋旅客統計表 (八年至十七年)
278.	十六年進出口旅客表
279.	十七年進出口旅客表
280.	廣州郵局辦理各種信件表 (十六年至十八年六月)
281.	廣州郵局保險信件銀數及兌發滙票件數表 (十六年至十八年六月)
282.	廣州郵局辦理各項包裹表 (十六年至十八年六月)
九 經 濟	
283.	廣州市工會調查

284.	廣州市現存工會調查表 (十八年五月)
285.	廣州市工會調查表 (十五年九月)
286.	廣州市工人罷工統計表 (十七年至十八年六月)
287.	廣州市勞資糾紛調查表 (十七年)
288.	廣州市勞資糾紛調查表 (十八年上半年)
289.	廣州市商業分類表 (十七年四月)
290.	廣州市各行商業概況表 (十七年份)
291.	廣州市牛乳房調查表 (十八年四月)
292.	廣州市報館調查表 (十八年四月)
293.	廣州市金融機關分區統計表 (十八年四月)
294.	廣州市各區銀業商店及資本比較表 (十八年七月)
295.	廣州市商號歇業分類統計表 (十八年上半年)
296.	廣州市各警區歇業商店間數及資本數統計表 (十八年上半年)
297.	廣州市歇業商店之組織分析表 (十八年上半年)
298.	廣州市商店歇業原因分析表 (十八年上半年)

299.	廣州市各警區商店歇業原因分析表 (十八年上半年)
300.	廣州市各警區歇業商店失業人數統計表 (十八年上半年)
301.	廣州市各警區封存中央紙幣之商號數及中紙數 (十八年三月廿七日至四月八日止)
302.	十七年本市封存中央紙幣數量表 (二月廿日至十月二十五日)
303.	廣東貨幣在港價值比較表 (十八年上半年)
304.	港幣價格 (十七年下半年)
305.	港幣價格 (十八年上半年)
306.	外國紙幣價格 (十七年下半年)
507.	外國紙幣價格 (十八年上半年)
308.	金價 (十七年下半年)
309.	金價 (十八年上半年)
310.	生銀價 (十八年上半年)
311.	歷年粵海關關平兩兌換價值表
312.	粵海關滙兌價格表 (十七年度)
313.	廣州市批發物價指數

314.	廣州上海及華北批發物價指數表
315.	各國批發物價指數表
316.	歷年廣東生絲輸出統計表 (元年至十七年)
317.	歷年廣東絲類出口香港及外洋統計表 (元年至十七年)
318.	廣東生絲運銷各國數量表 (十七年)
319.	廣東生絲運銷各國數量表 (十八年上半年)
320.	廣州華洋各行生絲運銷各國表 (十七年下半年)
321.	廣州市絲庄及所屬絲廠調查表 (十八年)
322.	全國海關調查表
323.	民國七年至十七年粵海關貿易貨價按年統計表
324.	民國七年至十七年粵海關稅課按年統計表
325.	民國七年至十七年常關稅課按年統計表
326.	粵海關稅課各國船隻統計表 (十六年)
327.	粵海關稅課各國船隻統計表 (十七年)
328.	粵海關出口大宗疋頭及絲料統計表 (十七年)

- | | |
|------|----------------------------|
| 329. | 粵海關出口大宗疋頭及絲料統計表 (十八年上半年) |
| 330. | 粵海關入口大宗糧食及其他食物統計表 (十七年) |
| 331. | 粵海關入口大宗糧食及其他食物統計表 (十八年上半年) |
| 332. | 粵海關入口大宗疋頭及棉紗統計表 (十七年) |
| 333. | 粵海關入口大宗疋頭及棉紗統計表 (十八年上半年) |
| 334. | 粵海關入口大宗燃料統計表 (十七年) |
| 335. | 粵海關入口大宗燃料統計表 (十八年上半年) |
| 336. | 粵海關入口大宗雜貨統計表 (十七年) |
| 337. | 粵海關入口大宗雜貨統計表 (十八年上半年) |
| 338. | 粵海關出口大宗雜貨統計表 (十七年) |
| 339. | 粵海關出口大宗雜貨統計表 (十八年上半年) |
| 340. | 粵海關入口金銀統計表 |

十. 市政府組織與施政

- | | |
|------|------------|
| 341. | 廣州市沿革年表 |
| 342. | 廣州市市政機關之組織 |

343.	廣州市市政府組織系統圖
344.	廣州市市政廳本部組織系統圖
345.	廣州市財政局組織系統圖
346.	廣州市公安局組織系統圖
347.	廣州市工務局組織系統圖
348.	廣州市教育局組織系統圖
349.	廣州市衛生局組織系統圖
350.	廣州市公安局組織系統圖
351.	廣州市土地局組織系統圖
352.	廣州市電話所組織系統圖
353.	廣州市購料委員會組織系統圖
354.	廣州市市立銀行組織系統圖
355.	廣州市日日新聞報館組織系統圖
356.	廣州市市政府市營事業經理處組織系統圖
357.	廣州市貧民教養院組織系統圖

358.	廣州市城市設計委員會組織系統圖
359.	廣州市自來水管理委員會組織系統圖
360.	廣州市市政府歷任市長調查表
361.	廣州市財政局歷任局長調查表
362.	廣州市公安局歷任局長調查表
363.	廣州市工務局歷任局長調查表
364.	廣州市教育局歷任局長調查表
365.	廣州市衛生局歷任局長調查表
366.	廣州市公用局歷任局長調查表
367.	廣州市土地局歷任局長調查表
368.	廣州市市政府各機關職員人數統計表 (十八年六月)
369.	廣州市市政府各機關職員學歷統計表 (十八年六月)
370.	廣州市市政府各機關職員年齡統計表 (十八年六月)
371.	廣州市市政府各機關職員黨籍統計表 (十八年六月)
372.	廣州市市政府施政計畫書

氣

象

1. 廣州市歷年氣象觀測表
民國元年至十七年

年 份	氣 (公厘) 壓			濕 (百分數) 度			氣 (攝氏度) 溫			雨 (公厘) 量		
	最 高	最 低	平 均	最 大	最 小	平 均	最 高	最 低	平 均	每月平均	總 計	最多一日
元 年	769.9	746.2	758.02	100	34	77.10	36.4	0.0	23.34	99.3	1191.6	70.0
二 年	773.4	741.7	758.87	100	8	80.75	36.1	2.7	21.57	137.3	1647.4	132.6
三 年	778.0	744.5	759.74	100	24	73.84	36.9	0.0	22.27	148.9	1786.5	160.4
四 年	775.1	752.0	761.85	100	29	76.47	36.9	0.6	22.24	123.2	1478.8	78.5
五 年	774.0	750.0	762.10	100	31	76.45	37.6	1.1	21.71	90.5	1086.3	37.5
六 年	778.5	749.0	762.69	100	27	76.59	36.7	0.7	21.19	125.8	1509.7	85.9
七 年	776.0	748.4	762.65	99	30	78.08	36.7	0.0	21.71	171.6	2058.8	88.0
八 年	776.6	749.8	762.59	99	36	80.67	37.5	0.0	21.98	125.4	1505.3	92.0
九 年	776.0	748.0	762.62	99	36	81.30	36.2	1.7	21.81	220.3	2643.2	232.4
十 年	775.5	750.0	762.17	98	24	72.67	37.7	2.2	21.89	140.1	1680.9	143.9
十 一 年	777.0	747.0	761.61	100	28	78.70	36.6	1.1	21.39	129.5	1553.4	69.5
十 二 年	774.7	744.6	761.48	98	38	76.99	35.0	2.8	22.44	158.9	1906.8	86.3
十 三 年	773.6	751.0	761.93	100	35	78.96	36.3	3.9	22.16	118.9	1427.3	62.9
十 四 年	775.0	749.2	761.93	100	48	77.86	37.2	1.4	21.58	122.8	1473.3	125.7
十 五 年	775.0	750.6	761.64	100	50	80.26	37.2	0.8	21.75	151.7	1815.4	110.0
十 六 年	772.2	744.0	760.73	97	55	80.92	36.6	4.4	21.74	168.2	2019.0	95.3
十 七 年	772.6	749.0	760.69	98	40	76.12	36.5	2.2	22.28	135.4	1624.3	111.9
平 均	774.9	748.0	761.37	99	33	77.87	36.7	2.0	21.94	139.3	1671.1	104.9

(2)

2. 絕對氣候平均表
民國元年至十五年

年 次	類 別	氣 溫		氣 壓		風 速 (每秒公尺計)	濕 度		最大雨量		最大蒸 發 量
		最高 (攝氏度)	最低 (攝氏度)	最高 (公 厘)	最低 (公 厘)		最 濕	最 乾	一日間	一時間	
元	年	36.4	0.0	769.9	746.2	10.5	100	34	70.0	7.3
二	年	36.1	2.7	773.4	741.7	12.0	100	8	132.6	6.1
三	年	36.9	0.0	778.0	744.5	12.5	100	24	160.4	7.5
四	年	36.9	0.6	775.1	752.0	10.3	100	29	78.5	8.5
五	年	37.6	1.1	774.0	750.0	16.5	100	31	37.5	7.2
六	年	36.7	0.7	778.5	749.0	12.5	100	27	85.9	6.3
七	年	36.7	0.0	776.0	748.4	36.0	99	30	88.0	8.1
八	年	37.5	0.0	776.6	749.8	10.0	99	36	92.0	6.6
九	年	36.2	1.7	776.0	748.0	13.0	99	36	232.4	7.5
十	年	37.7	2.2	775.5	750.0	10.2	98	24	143.9	6.8
十	一 年	36.6	1.1	777.0	747.0	12.5	100	28	69.5	6.6
十	二 年	35.0	2.8	774.7	744.6	14.3	98	38	86.3	7.4
十	三 年	36.3	3.9	773.6	751.0	12.9	100	35	62.9	35.0	8.1
十	四 年	37.2	1.4	775.0	749.2	20.7	100	48	125.7	33.5	7.5
十	五 年	37.2	0.7	775.0	750.6	16.2	100	50	110.0	32.0	7.5
平	均	36.7	1.3	775.2	748.1	14.7	99.5	31.9	105.0	33.5	7.3

3. 廣州市每月氣候平均表
元年至十五年

月次	氣(攝氏度)溫			氣壓 平均 (公厘)	濕度 平均 (百分率)	風向最 多方位	風速 平均 (每秒公尺)	雲量 平均	日照時數		蒸發 總計 (公厘)	雨量 總計 (公厘)	天氣日數		
	平均	最高平均	最低平均						總計	比率			晴日	陰日	雨日
一月	13.72	18.78	9.06	767.22	72.42	北	2.16	2.38	151.0	45	77.9	31.7	19	4	8
二月	14.29	18.17	10.73	765.02	79.55	北	2.03	7.45	79.2	25	55.8	76.7	10	6	12
三月	17.44	21.10	13.91	764.07	81.87	北北東	1.82	7.85	73.2	20	64.8	88.3	10	7	14
四月	21.73	24.93	17.91	761.31	83.59	南東	1.90	7.50	86.2	23	69.5	164.4	10	3	17
五月	25.30	29.30	22.29	758.95	83.02	南東	1.70	6.70	143.3	35	96.9	252.3	11	1	19
六月	27.14	31.01	24.33	756.75	83.87	南	1.71	66.50	141.0	35	93.7	243.8	9	2	19
七月	28.28	32.92	24.80	755.93	80.25	東	1.84	5.37	225.1	54	121.9	243.9	15	1	15
八月	28.18	32.69	24.95	755.63	81.21	南	1.75	5.74	201.0	50	111.9	286.1	13	18
九月	27.17	31.96	23.57	758.39	76.19	南東	1.79	4.69	216.8	59	127.3	145.3	17	1	12
十月	25.74	29.46	21.01	762.88	71.63	北	1.96	4.28	213.9	60	128.0	47.7	22	2	7
十一月	20.89	25.00	16.05	765.17	69.45	北	2.16	5.14	173.1	53	106.8	43.2	21	3	6
十二月	16.52	20.60	11.59	766.65	70.31	北	2.17	5.38	148.9	45	84.2	30.7	19	4	8
平均	22.20	26.32	18.35	761.50	77.78	北	1.92	5.76	—	—	—	—	—	—	—
總計	—	—	—	—	—	—	—	—	1852.7	42	1138.7	1654.1	167	34	155

(4)

4. 廣州市歷年氣壓平均表

民國元年至十七年

單位：公厘

年次	月次	一	二	三	四	五	六	七	八	九	十	十	十	年	年	年	
		月	月	月	月	月	月	月	月	月	月	月	月	均	中最高限	中最低限	
元	年	760.72	758.68	756.14	752.33	754.11	753.10	755.64	761.48	763.00	765.03	758.02	769.9	746.2	
二	年	765.54	763.51	760.72	757.92	756.14	754.11	751.32	752.33	752.33	760.72	764.02	765.80	758.87	773.4	741.7	
三	年	765.80	763.00	760.21	759.45	756.91	754.87	752.59	753.35	753.35	763.26	764.55	766.05	759.74	778.0	744.5	
四	年	766.94	763.43	764.00	760.64	759.26	760.39	758.19	756.49	760.22	761.13	765.35	766.18	761.85	775.1	752.0	
五	年	766.79	762.94	764.32	762.44	760.56	756.75	759.09	756.61	759.20	764.08	766.35	766.08	762.10	774.0	750.0	
六	年	769.01	766.09	765.61	760.98	761.00	769.07	756.69	758.19	760.40	762.39	766.68	766.28	762.69	778.5	749.0	
七	年	769.47	766.76	764.09	761.92	760.19	758.58	755.52	758.09	760.23	763.65	766.48	766.86	762.65	776.0	748.4	
八	年	767.28	767.69	764.57	762.23	760.62	757.23	757.94	755.05	760.90	763.61	765.87	768.09	762.59	776.6	749.8	
九	年	767.85	766.69	766.25	764.61	760.38	757.88	755.49	757.76	759.54	763.51	765.03	766.49	762.62	776.0	748.0	
十	年	768.86	766.30	764.35	762.57	758.29	756.42	757.71	755.22	759.64	764.46	766.12	766.45	762.17	775.5	750.0	
十	一	年	765.68	763.25	763.54	761.61	758.63	755.97	754.30	758.04	763.38	766.10	767.28	761.61	777.0	747.0
十	二	年	767.78	764.38	764.70	761.09	759.04	756.18	755.53	754.59	759.30	762.99	764.34	766.88	761.48	774.7	744.6
十	三	年	767.39	764.64	765.67	761.95	759.50	757.32	755.96	756.34	759.51	762.03	762.29	766.54	761.93	773.6	751.0
十	四	年	764.98	765.88	762.65	763.52	758.95	757.22	756.34	755.57	759.41	764.29	766.32	768.06	761.93	775.0	749.2
十	五	年	767.70	766.00	764.59	760.08	758.61	756.99	756.47	757.19	758.12	762.16	765.02	766.71	761.64	775.0	750.6
十	六	年	765.63	764.82	762.68	758.96	758.68	756.63	755.76	754.77	759.41	763.43	764.49	765.35	760.73	772.2	744.0
十	七	年	765.83	762.47	762.20	761.06	758.30	755.69	755.77	754.86	757.28	763.46	764.99	766.48	760.69	772.6	749.0
平	均	767.33	764.86	763.58	761.16	758.89	757.27	755.91	755.52	758.38	762.94	764.53	766.57	761.37	774.9	748.0	

5. 廣州市歷年濕度平均表

民國元年至十七年

單位：百分數

年	份	次	一	二	三	四	五	六	七	八	九	十	十	十	年	年	年
			月	月	月	月	月	月	月	月	月	月	月	月	月	均	中最濕限
元	年	86.00	83.00	85.00	88.00	81.00	82.00	72.00	69.00	58.00	67.00	77.10	100	34	
二	年	73.00	77.00	80.00	84.00	85.00	91.00	87.00	86.00	84.00	75.00	77.00	67.00	80.75	100	8	
三	年	27.90	75.80	72.90	68.70	67.60	69.60	70.20	68.60	77.00	85.20	80.70	76.90	73.84	100	24	
四	年	74.36	81.27	77.85	82.86	81.42	83.84	81.09	80.26	71.06	74.18	67.73	61.06	76.47	100	29	
五	年	68.27	80.35	82.89	82.57	81.64	83.69	79.25	80.44	79.19	71.73	63.73	63.70	76.45	100	31	
六	年	67.12	76.55	84.70	87.08	82.64	86.22	83.30	81.64	78.08	69.30	57.39	65.10	76.59	100	27	
七	年	49.51	71.15	81.82	83.48	86.71	86.39	84.94	86.48	77.84	64.55	81.32	83.01	78.08	99	30	
八	年	81.61	85.88	89.78	86.67	81.24	84.30	79.20	78.76	76.19	72.95	73.94	77.55	80.67	99	36	
九	年	71.53	90.09	89.57	87.77	88.94	84.37	78.94	84.36	77.94	68.77	78.12	75.72	81.30	99	36	
十	年	60.79	67.15	74.88	80.86	87.57	84.77	77.60	78.62	74.72	63.20	56.07	65.81	72.67	98	24	
十	一	年	82.23	84.18	82.94	80.66	85.49	83.29	83.07	79.38	72.21	61.74	70.59	78.70	100	28
十	二	年	72.55	71.82	77.56	82.45	79.34	82.25	82.23	82.81	74.30	74.40	71.15	73.05	76.99	98	38
十	三	年	82.27	85.19	76.95	85.65	81.13	85.10	78.22	89.25	73.70	71.93	69.48	68.64	78.96	100	35
十	四	年	81.67	78.67	84.38	88.51	85.24	82.65	79.81	77.98	71.09	67.54	71.88	64.97	77.86	100	48
十	五	年	76.02	88.57	85.77	89.58	83.33	82.62	80.71	77.86	76.30	74.39	73.53	74.53	80.26	100	50
十	六	年	79.09	81.61	85.80	81.71	84.00	81.23	82.30	82.50	78.95	77.58	74.33	81.95	80.92	97	55
十	七	年	85.06	76.30	87.97	82.61	85.54	78.58	73.24	77.86	71.91	58.22	63.38	72.77	76.12	98	40
平	均	70.81	76.35	82.46	83.42	83.22	83.41	79.94	81.09	76.09	71.18	75.36	68.19	77.87	99	33	

(6)

6. 廣州市歷年氣溫平均表

民國元年至十七年

單位：攝氏度

年次	月份												年平均
	一 月	二 月	三 月	四 月	五 月	六 月	七 月	八 月	九 月	十 月	十 一 月	十 二 月	
元 年	18.00	21.33	26.06	27.64	27.94	28.22	25.67	24.11	19.17	14.28	23.34
二 年	13.50	15.28	15.22	21.28	23.50	27.11	28.44	27.78	26.61	24.06	19.33	13.78	21.57
三 年	15.72	15.72	18.50	25.67	25.28	26.94	29.28	28.33	27.00	24.50	18.78	15.61	22.27
四 年	14.01	15.42	17.36	22.84	24.12	27.26	28.05	28.88	27.28	25.77	19.80	16.07	22.24
五 年	14.78	14.42	14.81	21.96	26.05	26.76	28.16	28.59	26.86	23.60	19.07	15.41	21.71
六 年	11.69	14.33	15.29	20.63	23.86	27.10	27.72	27.93	27.76	24.86	19.28	13.88	21.19
七 年	11.45	15.53	18.09	21.81	24.21	26.32	27.92	26.67	27.23	25.09	19.27	16.98	21.71
八 年	14.31	12.63	19.56	22.80	25.15	28.27	28.75	29.02	26.68	22.99	18.92	14.65	21.98
九 年	14.27	12.38	17.20	21.08	25.37	27.44	28.76	27.34	27.65	23.96	20.28	15.94	21.81
十 年	12.31	14.73	17.19	21.81	25.09	27.13	28.21	28.64	26.29	24.30	19.94	17.11	21.89
十 一 年	13.66	16.37	17.54	21.97	26.07	27.23	28.28	27.04	24.07	18.80	14.29	21.39
十 二 年	14.85	14.09	19.93	22.16	26.13	27.20	27.67	27.70	27.45	24.16	21.40	16.69	22.44
十 三 年	15.16	13.48	17.67	21.49	27.16	27.13	28.17	28.01	28.41	24.28	18.99	16.05	22.16
十 四 年	11.24	11.63	17.90	18.18	25.97	27.76	28.98	29.00	27.80	23.42	21.58	15.53	21.58
十 五 年	15.08	14.08	17.31	20.93	25.47	25.88	27.84	28.24	27.83	22.65	19.38	16.34	21.75
十 六 年	14.31	13.35	14.73	19.86	25.53	27.94	27.92	28.85	26.69	23.87	20.93	17.84	21.74
十 七 年	14.65	12.20	17.44	22.58	25.87	27.04	29.41	28.51	27.99	23.95	20.22	17.56	22.28
平 均	13.81	14.10	17.28	21.67	25.35	27.18	28.33	28.23	27.19	24.09	19.71	15.77	21.94

7. 廣州市歷年最高氣溫平均表

民國元年至十七年

單位：攝氏度

年次	月份												年平均	年高中最限
	一 月	二 月	三 月	四 月	五 月	六 月	七 月	八 月	九 月	十 月	十一 月	十二 月		
元 年	21.94	24.56	30.44	31.72	33.61	33.33	31.11	30.28	25.06	19.33	28.14	36.4
二 年	18.28	19.50	18.89	25.33	29.61	31.11	33.28	32.06	30.83	29.11	24.67	18.11	25.90	36.1
三 年	22.22	19.56	22.94	25.83	29.67	31.11	37.06	33.33	31.6	28.78	23.11	20.11	26.71	36.9
四 年	19.10	19.69	21.67	26.62	28.08	31.61	32.37	33.37	32.59	30.77	24.36	22.24	26.84	36.9
五 年	21.02	18.56	17.97	26.62	30.23	30.67	33.06	34.20	31.80	29.12	25.04	21.37	26.61	37.6
六 年	17.20	19.51	19.82	24.02	28.25	31.29	32.21	32.83	33.25	30.84	24.89	19.20	26.03	36.7
七 年	17.45	20.52	22.28	25.77	27.92	30.29	32.16	29.96	31.35	31.00	23.62	20.87	26.10	36.7
八 年	18.30	15.94	22.29	26.40	28.82	32.01	32.95	33.38	31.48	28.24	24.19	20.13	26.18	37.5
九 年	20.61	15.33	19.96	21.85	28.51	31.27	32.61	31.00	31.90	28.54	24.13	19.22	25.58	36.2
十 年	16.60	19.53	20.99	25.48	28.33	31.10	32.77	33.60	30.71	30.34	25.24	21.46	26.34	37.7
十 一 年	16.86	19.27	20.48	25.97	30.10	31.23	33.46	31.62	29.18	25.18	19.94	25.72	36.6
十 二 年	20.50	18.30	24.22	25.22	29.42	30.11	30.55	31.15	32.08	29.68	26.79	21.99	26.67	35.0
十 三 年	19.25	16.05	21.08	24.89	30.87	30.53	32.22	32.33	33.23	28.86	25.89	22.43	26.47	36.3
十 四 年	14.60	15.42	21.72	21.78	30.02	31.36	33.75	33.61	32.99	29.85	27.70	22.75	26.29	37.2
十 五 年	20.88	17.17	21.18	23.54	29.20	29.73	32.18	32.70	32.77	27.35	25.15	21.31	26.10	37.2
十 六 年	19.12	16.54	17.96	23.15	29.48	31.57	31.76	33.19	31.17	29.46	27.22	23.14	26.06	36.6
十 七 年	18.18	15.66	20.48	26.26	29.52	30.55	33.83	32.97	32.75	30.07	25.52	22.67	26.54	36.5
平 均	18.76	17.91	20.87	24.90	29.32	31.01	32.89	32.73	31.95	29.50	25.16	20.96	26.37	36.7

(8)

8. 廣州市歷年最低氣溫平均表

民國元年至十七年

單位：攝氏度

年次	月份												年平均	年中最底限
	一 月	二 月	三 月	四 月	五 月	六 月	七 月	八 月	九 月	十 月	十 一 月	十 二 月		
元 年	11.22	12.73	22.28	24.50	24.83	24.00	21.67	19.72	15.28	10.39	18.66	0.0
二 年	8.44	11.94	12.17	18.17	22.17	24.50	25.61	24.61	23.50	19.11	14.61	9.78	17.88	2.7
三 年	10.50	13.28	15.87	18.39	22.28	24.56	25.00	25.50	23.28	21.17	15.22	11.83	18.89	0.0
四 年	9.30	11.75	13.55	19.48	20.97	24.71	24.95	26.01	23.21	22.31	16.51	10.20	18.59	0.6
五 年	9.33	10.91	12.10	18.78	22.90	24.33	24.88	25.38	23.80	19.35	13.88	9.72	17.95	1.1
六 年	6.86	9.43	12.06	17.87	20.04	24.06	24.36	24.35	23.77	19.49	14.87	9.56	17.23	0.7
七 年	5.43	10.89	14.42	18.41	21.49	23.73	22.54	24.38	24.50	20.73	16.29	14.00	18.29	0.0
八 年	10.99	9.14	17.40	19.83	22.34	25.82	25.77	26.05	23.25	18.74	14.81	10.37	18.71	0.0
九 年	9.08	9.95	14.52	18.70	22.99	24.71	25.91	25.10	24.53	20.09	16.97	12.44	18.75	1.7
十 年	8.36	10.19	13.50	18.82	22.98	24.89	25.09	25.33	23.28	19.85	15.72	13.35	18.45	2.2
十 一 年	10.89	13.69	14.98	18.69	23.30	24.31	25.84	24.38	19.65	13.58	9.75	18.09	1.1
十 二 年	9.67	10.18	15.51	18.63	22.31	24.21	24.71	24.34	23.48	19.45	16.19	11.96	18.38	2.8
十 三 年	10.94	10.94	13.81	18.12	23.81	24.35	24.83	24.35	24.18	20.15	12.61	9.23	18.12	3.9
十 四 年	7.46	7.33	14.17	14.18	22.48	23.91	24.67	24.92	23.43	17.51	15.90	8.86	17.07	1.4
十 五 年	9.54	10.61	13.31	17.93	21.68	22.36	24.08	24.21	23.37	17.78	12.95	11.67	17.46	0.8
十 六 年	9.95	10.23	11.50	17.19	22.80	25.27	25.34	25.59	23.34	18.87	14.41	12.24	17.99	4.4
十 七 年	11.17	9.28	14.76	19.40	23.12	24.00	26.02	25.48	24.40	17.43	14.77	12.57	18.53	2.2
平 均	9.24	10.61	13.81	17.96	22.35	24.36	24.91	25.02	23.61	19.49	14.97	11.05	18.18	2.0

9. 廣州市歷年雨量總計表

民國元年至十七年

單位：公厘

年次	月份												年總計	年最中一日量
	一 月	二 月	三 月	四 月	五 月	六 月	七 月	八 月	九 月	十 月	十一 月	十二 月		
元 年	130.6	136.4	190.9	335.6	106.7	191.1	16.7	1.9	81.7	1191.6	70.0
二 年	37.4	64.3	79.4	85.8	275.5	214.5	113.2	259.7	393.8	25.5	27.7	70.6	1647.4	132.6
三 年	87.2	29.3	235.9	239.8	163.8	435.4	112.9	251.9	52.4	133.2	44.7	1786.5	160.4
四 年	14.2	23.6	140.6	118.5	298.0	260.6	256.2	216.3	18.1	48.8	60.9	23.0	1478.8	78.5
五 年	7.6	35.1	57.0	101.9	165.8	184.3	93.1	238.3	151.3	46.6	5.3	1086.3	37.5
六 年	29.4	45.3	131.8	201.5	229.0	296.0	229.0	177.2	81.4	40.0	0.5	48.6	1509.7	85.9
七 年	2.1	27.5	40.4	35.4	450.7	439.2	256.1	564.7	96.4	125.5	20.8	2058.8	88.0
八 年	13.6	122.6	53.3	247.8	116.4	284.4	235.8	240.7	46.1	56.0	64.2	24.4	1505.3	92.0
九 年	218.6	98.2	333.2	307.5	263.4	465.6	519.4	178.6	79.3	127.0	52.4	2643.2	232.4
十 年	12.7	38.8	60.2	43.1	410.5	289.5	227.6	329.8	249.1	0.3	12.0	7.6	1680.9	143.9
十一 年	145.1	107.8	112.0	74.9	374.7	186.3	272.2	209.8	42.4	2.3	25.9	1553.4	69.5
十二 年	18.0	34.2	65.0	257.4	112.4	43.2	404.0	448.6	115.0	77.1	9.4	22.5	1906.8	86.3
十三 年	54.6	128.5	3.8	104.6	206.3	354.6	142.3	234.3	104.6	89.9	3.8	1427.3	62.9
十四 年	88.4	28.0	221.6	250.4	223.8	161.5	156.4	245.2	64.2	12.7	3.8	19.1	1473.3	125.7
十五 年	20.2	111.9	101.9	238.5	182.6	181.1	292.5	240.4	201.9	145.2	80.2	10.0	1815.4	110.0
十六 年	168.0	137.6	172.6	187.0	362.1	320.3	388.7	198.6	50.1	64.6	96.8	23.8	2019.0	95.3
十七 年	53.8	60.6	141.0	244.4	311.9	411.1	60.5	234.8	57.7	7.6	36.4	4.5	1624.3	111.9
平 均	47.5	79.5	96.4	170.4	262.2	258.2	241.4	277.9	134.5	52.5	52.1	28.7	1671.1	104.9

(10)

10. 廣州市每月氣候表

民國十六年

類別 月份	氣 壓 (公厘)				溫 氣 (攝氏度)				水力 氣平 漲均 (公厘)	濕平 度均 (百分數)	風多 向方 最位	風平 速均 (每秒 公尺)	雲平 量均 (十分數)	日總 照計 (太陽時)	蒸總 發計 (公厘)	雨總 量計 (公厘)	天日 氣數		
	平 均	最 高	最 低	較 差	平 均	最 高	最 低	較 差									晴 日	陰 日	雨 日
一 月	765.63	767.22	764.19	3.03	14.31	19.12	9.95	9.17	9.86	79.09	北	2.43	6.56	120.9	103.2	16.8	16	7	8
二 月	764.82	766.26	763.37	2.89	14.35	16.54	10.23	6.31	9.75	81.61	北	2.46	8.58	50.7	53.8	137.6	5	4	19
三 月	762.68	764.06	761.20	2.86	14.73	17.96	11.50	6.46	11.26	85.80	北	2.22	8.63	52.5	65.8	172.6	6	7	18
四 月	758.96	760.28	757.71	2.57	19.86	23.15	17.19	5.96	15.04	81.71	北	2.04	7.65	94.7	86.0	187.0	8	1	21
五 月	758.67	760.12	757.36	2.76	25.53	29.48	22.80	6.68	20.77	84.00	東南	2.06	7.81	136.7	100.7	362.1	9	3	19
六 月	754.79	756.14	753.60	2.54	27.04	30.55	24.46	6.09	23.10	81.23	南	1.46	6.35	185.7	134.4	320.3	12	1	17
七 月	755.76	756.91	754.10	2.81	27.92	31.76	25.34	6.42	23.82	82.30	東南	2.06	7.19	160.5	131.1	388.7	8	0	23
八 月	754.77	756.57	753.11	3.46	28.85	33.19	25.59	7.60	24.57	82.50	東南	2.03	6.29	215.8	145.6	198.6	13	0	16
九 月	759.41	760.90	758.02	2.88	26.69	31.17	23.34	7.83	21.41	78.95	東南南	1.37	5.95	185.5	158.6	50.1	19	1	10
十 月	763.43	765.12	762.18	2.94	23.87	29.46	18.87	10.59	18.41	77.58	北	2.03	3.68	228.6	157.2	64.6	24	2	5
十 一 月	764.49	766.08	763.19	2.89	20.93	27.22	14.41	12.82	14.66	74.33	北	1.91	1.51	241.0	147.9	96.8	25	1	4
十 二 月	765.35	767.11	763.88	3.23	17.84	23.14	12.24	10.90	18.97	81.95	北	1.97	5.24	179.4	130.6	23.8	20	5	6

11. 廣州市每月氣候表

民國十七年

類別 月份	氣 壓 (公厘)				氣 溫 (攝氏度)				水力 氣平 漲均 (公厘)	溫平 度均 (百分數)	風多 向方 最位	風平 速均 (每秒 公尺)	雲平 量均 (十分數)	日總 照計 (太陽時)	蒸總 發計 (公厘)	雨總 量計 (公厘)	天日 氣數		
	平 均	最 高	最 低	較 差	平 均	最 高	最 低	較 差									晴 日	陰 日	雨 日
一 月	765.83	767.60	764.15	3.45	14.65	18.18	11.17	7.01	10.78	85.06	北	2.25	8.12	79.2	84.0	53.8	9	6	16
二 月	762.47	764.23	760.98	3.25	12.20	15.66	9.28	6.38	8.54	76.30	北	1.69	7.89	61.6	84.2	60.6	7	12	10
三 月	762.20	763.77	760.77	3.00	17.44	20.48	14.76	5.72	12.82	87.97	東北	1.67	8.35	66.4	82.6	141.9	9	3	19
四 月	761.06	763.46	759.57	2.89	22.58	26.26	19.40	6.86	16.97	82.61	東南	1.13	7.02	122.4	99.5	244.4	12	5	13
五 月	758.30	759.60	757.08	2.52	25.87	29.52	23.12	6.40	22.08	85.54	東南	1.41	7.75	123.7	75.2	311.9	8	1	22
六 月	755.69	756.97	754.50	2.47	27.04	30.55	24.00	6.55	21.67	78.58	南	1.38	6.86	150.2	98.9	411.1	5	2	23
七 月	755.77	757.40	754.36	2.68	29.41	33.83	26.02	7.81	23.40	73.24	東	1.58	4.52	274.7	156.7	60.5	22	0	9
八 月	754.86	756.24	753.52	2.72	28.51	32.97	25.48	7.49	23.51	77.86	西南	1.51	6.78	183.1	120.9	234.8	10	1	20
九 月	757.28	758.93	755.78	3.15	27.99	32.75	24.40	8.35	21.62	71.91	東南	2.27	4.69	223.6	122.0	47.7	18	3	9
十 月	763.46	765.06	763.01	3.05	23.95	30.07	17.43	12.64	14.26	58.22	北	2.69	3.00	253.6	146.3	7.6	26	3	2
十一 月	764.99	766.58	763.55	3.03	20.22	25.52	14.77	10.75	12.06	63.38	北	2.36	4.78	181.5	125.0	36.4	23	3	4
十二 月	766.48	768.32	764.97	3.35	17.56	22.67	12.57	10.10	11.31	72.77	北	1.76	5.53	166.3	98.1	4.5	22	7	2

(12)

12. 廣州市每月氣候表

民國十八年上半年

類別 月份	氣平 壓均 (公厘)	氣 溫 (攝氏度)				水力 氣平 漲均 (公厘)	濕平 度均 (百分數)	風多 向方 最位	風平 速均 (每秒 公尺)	雲平 量均 (十分數)	日總 照計 (太陽時)	蒸總 發計 (公厘)	雨總 量計 (公厘)	天氣日數		
		平 均	最 高	最 低	較 差									晴日	陰日	雨日
一 月	766.53	15.08	20.29	11.01	9.28	10.48	76.09	北	1.79	6.47	132.8	94.4	23.6	16	7	8
二 月	765.51	14.15	17.38	11.23	6.15	10.73	84.17	北	1.83	9.00	47.4	57.0	40.5	4	11	13
三 月	765.45	17.52	22.36	12.74	9.62	12.64	78.95	東南	1.77	6.77	149.9	93.6	48.1	16	6	9
四 月	762.95	21.53	26.41	17.57	8.84	15.07	74.79	東南	1.63	6.89	144.3	110.0	120.7	13	3	14
五 月	759.08	26.25	29.96	23.01	6.95	21.32	82.48	東南	2.26	8.36	128.1	89.1	245.2	5	5	21
六 月	757.02	28.29	32.11	24.91	7.20	22.66	76.99	東南	2.06	6.64	209.6	119.2	241.7	14	2	14

土 地

。

13. 廣州市之地質

一. 地形 廣州市東北多大山，連峰疊嶂，高出雲表。西北諸山，並列如屏。東南西三面，丘阜零落，若斷若續；其間則原野開廣，河流縱橫，宛如葉脈；交通之便，灌溉之利，無以上之。茲分述其概狀如次：

(甲)山脈 山脈以白雲山爲主峰，高出海面達三百六十餘公尺。蜿蜒西南，至觀音山，實一脈相連。西北部如沙貝村之西潯岡一帶，山高雖僅百公尺上下，而脈向與前者相同。凡此各山脈均屬二疊紀石英岩頁岩等所成。其走向及構造，與吾國南方大山脈，初無二致。惟在沙河以東，如瘦狗嶺馬鞍嶺鷄籠岡孖髻嶺翻旗嶺等一脈，自西而東，勢成橫列。此無他，以其受北首寶鴨岡大石岡玉堂岡等處花剛岩侵入之影響所致也。此外如石牌之東，有葫蘆岡牛鼻岡等；沙河與老城之間，有二望岡黃花岡東山岡等；西村之北，有走馬岡；河南嶺南大學，以至鎮南炮台一帶，及新村與赤沙間之花岡，均倭山連續蔓無規則，斯乃紅砂岩地層生成較新，與大山脈構造無關係者也。

(乙)河流 廣州市有珠江橫貫，又有細流交錯，密如葉脈。珠江分二大支：一由海珠東流，一經南石頭東南流，均入於海。在此江水入海之地，平原開擴；但一攷河身所經，似

未離山峽狀態。如在市之西北河身，或與二疊紀石英岩頁岩相並行，或橫穿地層而過，卽至海珠南石頭等處，紅砂岩地層尙露出江濱。以支流分合之無定，山峽之形勢宛在，及沖積地之狹隘，其爲溺淹狀態甚明。故此種河流稱爲江者，亦可稱之爲港。至於潮汐之可至，滷沙之堆積，尤其餘事焉。

(丙)平原 廣州市以位在珠江下流，山嶺之受侵蝕既久，故有成平原之勢。又以沖積物之堆積，而爲沖積平原者。但其詳情，不易分辨。例如東山與石碑之間，有沙河自北南流，源出白雲山瘦狗嶺二山脈之間，下入珠江。沙河兩旁平地，或可稱爲沖積平原。大沙頭二沙頭等，正當沙河入江之處，亦卽江中泥砂堆積而成。又如廣州舊城及西關一帶之地，居觀音山之南麓，又當西南來諸水合流之處，亦多沖積之物。再西之牛牯沙白沙以及廣三路起點一帶，亦均爲沖積平原，河南之瀝滯四周，沙灘羅列，亦爲沖積所成。此外自嶺南大學東至花岡，南至南石頭一帶，倭山起伏，岩層尙有現露，實爲侵蝕所遺留者，可謂之侵蝕平原。東山至黃花岡一帶，以及石碑以東及西北走馬岡等處，亦爲侵蝕平原。

二. 地層 本區地層以二疊紀各岩層爲最古。其岩石約可分爲數種：在西北境茶頭村之西，則有黑色頁岩與砂岩相間而生，位居石英岩之下。其在觀音山白雲山及瘦狗嶺鷄籠岡等處，則石英岩之下砂岩頁岩等，均受花剛岩侵入影響，變成干枝岩及板岩狀頁岩等，其

色或紅或黃或機，白雲母片甚多，爲變質礦物之主要者。又有白色頁岩一層，內含植物化石。此種岩層，因常被花剛岩侵入其內，故厚度不可計。石英岩質堅層厚，色灰白，或成角礫岩狀，其變質程度之深淺，視與花剛岩接觸距離之遠近而異，平均厚度約四十公尺。又在白雲山上，則石英岩層以上有頁岩砂岩等，厚八十餘公尺。此種地層侵蝕既久，則成黃色土壤。

上述二疊紀地層之上，在瘦狗嶺馬鞍嶺鷄籠岡一帶，有紅色角礫岩及砂岩，厚自數公尺至二十餘公尺，其時代尙未確定。

在前述各地層之上，則爲紅色岩系地層，卽紅色礫岩砂岩頁岩等造成各小山岡。

此外有沖積地層，爲各種砂礫存在平原之中。又山岡之上岩層經侵蝕作用，成各色土壤，遺留於山坡間，皆爲近代之物。

三. 火成岩 本區火成岩，以花剛岩爲最多。此岩或以侵入之先後，或以環境之不同，岩石性質，亦可分爲數種，大概最多者，呈淺紅色，斑狀組織長石之晶體，有甚大者。此外有呈灰色長石石英及黑雲母三者晶體，大小相若，結構緻密，顏色新鮮，似爲較後結晶者。又有色呈青灰，晶粒甚細，且有一致之排列，如片麻岩狀者；或卽爲生成時期較後岩漿呈流狀之所致。三者之中，第一種往往受侵蝕影響甚深，成紅色土壤。而三種之界限，亦不易細分。

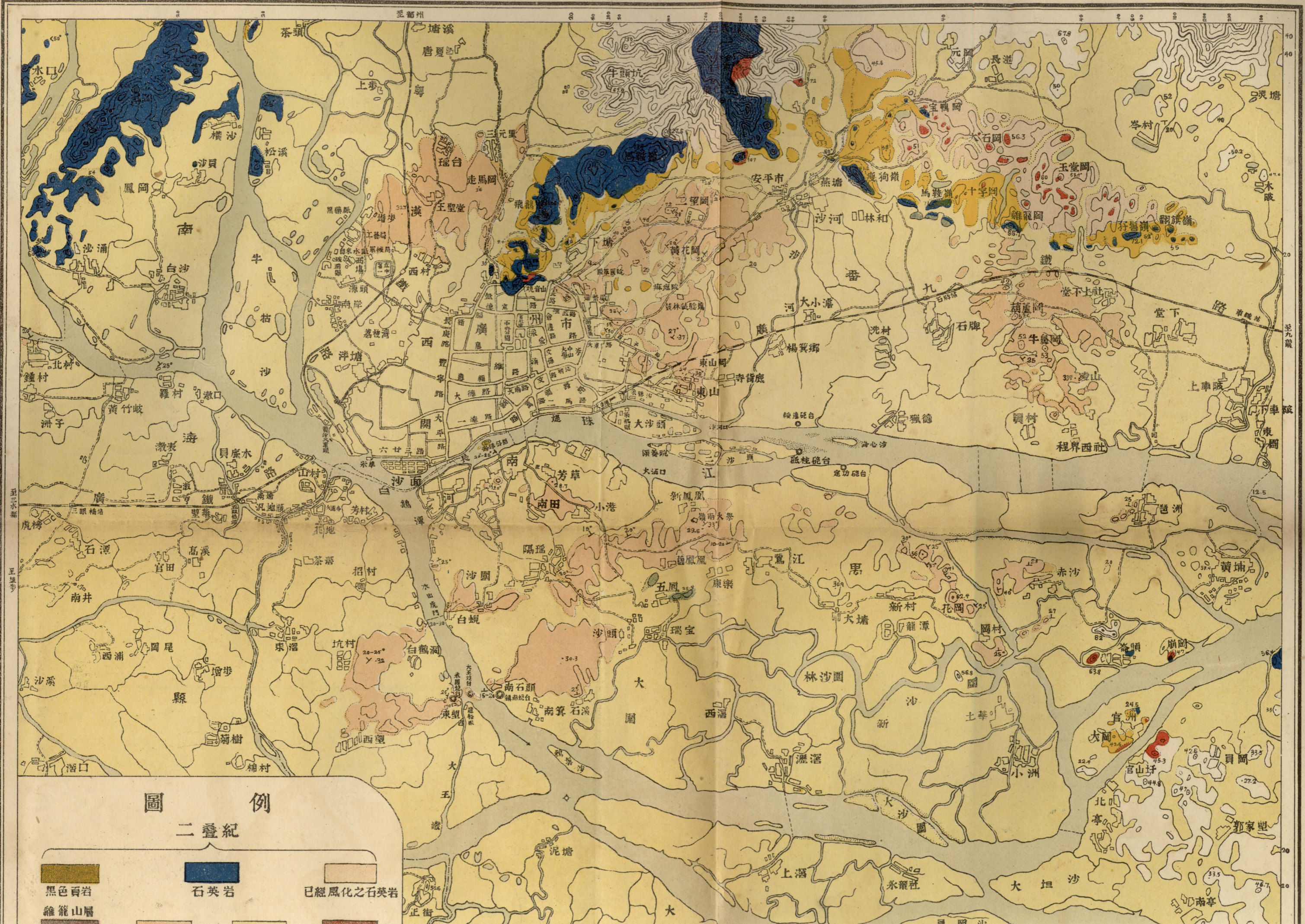
(16)

花剛岩外，尚有流紋岩一種。現於河南五鳳岡。質甚堅，中多石英晶體侵蝕，面則呈紅色。

四. 構造 本區白雲山觀音山一脈，與潯岡一脈，爲二疊紀地層所成之向斜層。東翼傾斜向西及西南，斜角自二十五度至五十五度。西翼則傾斜向東南東，斜角約自五十度至七十餘度。中爲平原，又有紅色岩層蓋其上。

東北部以火成岩侵入，影響二疊紀地層，成東西向山脈。向南及西南傾斜，斜角自四十度至六十餘度。

廣州市附近地質圖



民國十八年八月 兩廣地質調查

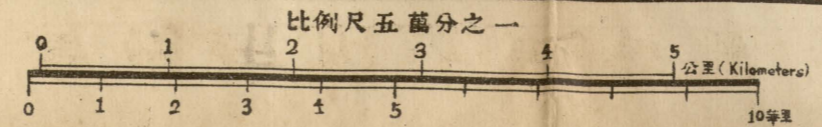
等高綫距離二十

民國十八年八月 兩廣地質調查所測製



圖例 二疊紀

- | | | |
|----------|------|----------|
| 黑色頁岩 | 石英岩 | 已經風化之石英岩 |
| 維龍山層 | 紅色岩系 | 沖積層 |
| 紅色角礫岩及砂岩 | 片麻岩 | 花崗岩 |
| 花崗岩 | 花崗岩砂 | 流紋岩 |



等高綫距離二十公尺

15. 廣州市面積表

區域別		華 畝	方 里	英 方 里
原 有	水	7,149	13.24	1.70
	陸	28,600	52.96	6.79
	總 計	35,749	66.20	8.49
權 宜	水	11,000	20.37	2.61
	陸	81,000	150.00	19.22
	總 計	92,000	170.37	21.83
擬 定	水	29,000	53.70	6.88
	陸	261,000	483.33	61.91
	總 計	290,000	537.03	68.79

[說明] 查本區域有原有權宜及擬定三種區域之分原有區域以警區面積爲限至民國十二年十二月由工務局呈請省長市長將原有區域擴大之而爲權宜區域再擴之而爲擬定區域十三年一月奉 先大元帥令核准

17. 廣州市土地面積分配表

類 別	面 積 約 數 (畝)	備 註
舖 戶	35,000.00	約百分之七十 在原有區域其餘 百分之三十在 權宜及擬定區域
辦 公 機 關	1,000.00	
慈 善 機 關	300.00	
學 校	3,000.00	國省市公立學校在內
娛 樂 場 所	300.00	
公 園	500.00	
植 物 園	513.98	
跑 馬 場	141.33	
廟 寺	200.00	
未 建 築 宅 地	300.00	指原有區域而言
公 墓	15,000.00	各善堂各省縣等義地在內
林 場	2,612.44	
農 地	150,000.00	將來即可變為建築宅地
山 地	50,000.00	
水 道	29,000.00	
其 他	2,132.25	
合 計	290,000.00	此數係由廣州市工務局核計

附說：廣州市區域乃合原有權宜擬定三區域而成而權宜擬定兩區域尚未實行精確測量故上列各數乃大約言之合併說明



三腰社鳳凰崗地勢高峻及方地台之北大方塔之南沿
路至嶺南崗小西門田心村之北西傳德東傳德及
下塘村之南塘路至
智國北較場陸軍醫院之北沿路至
龍崗崗橫林崗之北塘橋崗虎嘴崗及大小鳳凰崗之
南塘路至
百足崗大眼崗及田心村之北雙崗崗及西坑村之南
沿路入
沖河市毛江村之南前軍行台馬營營及狗洲路之
東北角中崗崗之南崗角止

廣州市擬定區域界線表

東便界線

度狗嶺之東牛面崗之南起沿路至
龍船岡之西沿龍船溝道廣九鐵路至
石牌村之西沿村之東沿溝道至
新樂村之東沿溝道至
獵德村沿溝道出沿江河經
海心沙之東大涌沿溝道經
聖家堂之西止轉向西行

南便界線

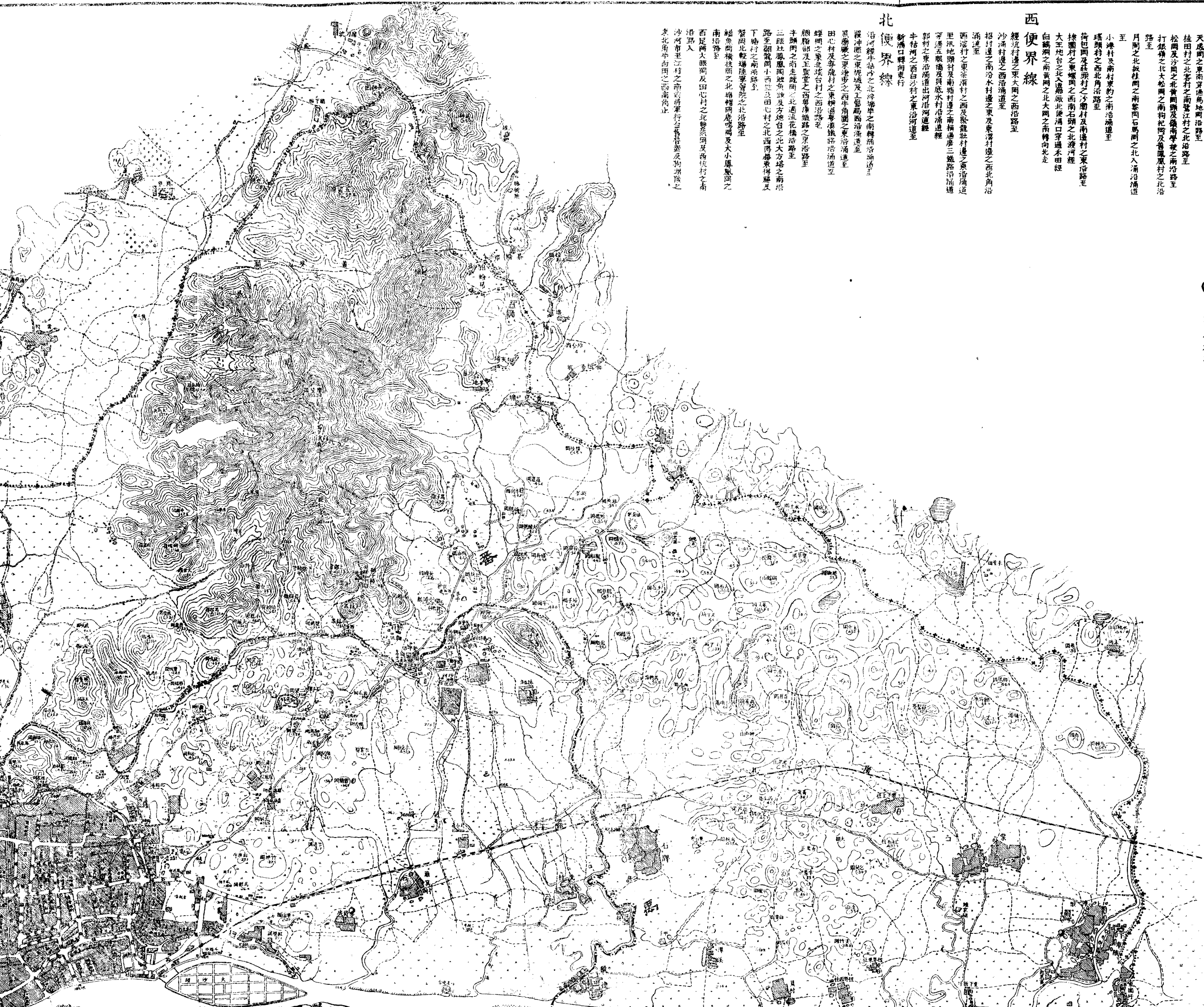
通禾田經赤岡涌及赤崗場之南沿路至
天成崗之東南穿過地岡沿路至
桂田村之北客村之南沿江村之北沿路至
松岡及沙岡之北黃岡嶺及嶺南學校之南沿路至
打銀嶺之北大松岡之南村柘岡及舊鳳凰村之北沿
路至
月岡之北板桂岡之南紫岡石馬岡之北入涌沿溝道
至

西便界線

經坑村邊之東大岡之西沿路至
沙涌村邊之西沿溝道至
招封邊之南冷水村邊之東及東潭村邊之西北角沿
溝道至
西濠行之東茶涌村之西及聚龍社村邊之東沿溝道
至汛地頭村及南橋村邊之南橋邊廣三鐵路沿溝道
穿過五眼橋及貝底水村沿溝道經
郭村之東沿溝道出河沿河邊經
牛欄河之西白石村之東沿河邊至
新涌口轉向東行

北便界線

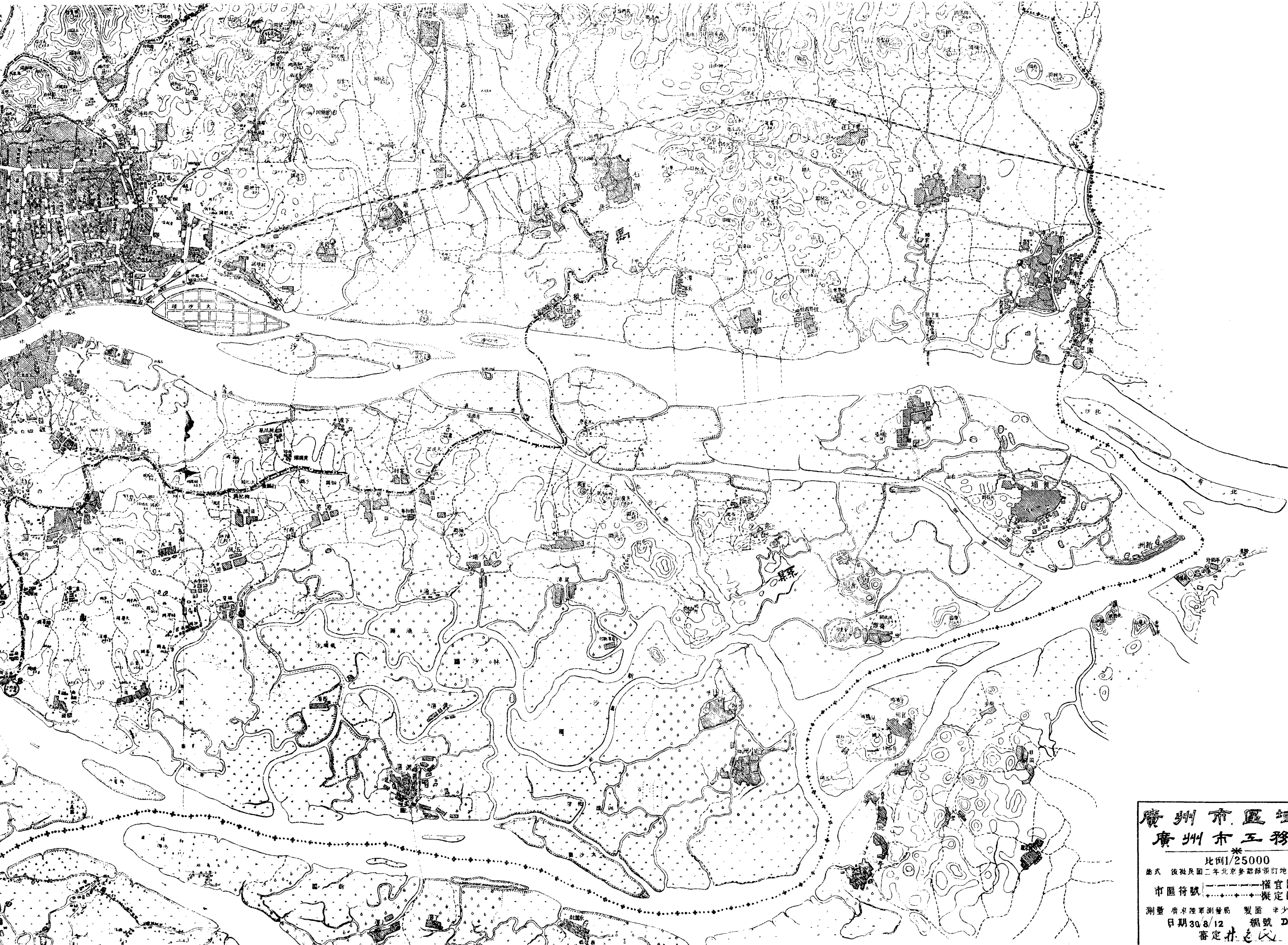
沿河經牛欄河之北浮塘學之南轉沿溝道至
羅沖圍之東堤塘及工務局西沿溝道至
羅廣學之東堤塘之西牛角崗之東沿溝道至
田心村及專龍村之東橫道專鐵路沿溝道至
羅岡之東北堤塘村之西沿路至
牛欄岡之南走龍崗之北過流花橋沿路至
三羅社羅岡崗地新道及方塘台之北大方塘之南沿
路至羅廣岡小西堤及田心村之北西橋橋東橋及
下塘村之南沿路至
寶崗北較場邊學堂院之北沿路至
磁象崗橫橋崗之北塘欄崗崗崗及大小鳳凰崗之
南沿路至
西尾岡大眼岡及田心村之北雙龍岡及西堤村之南
沿路入
沙河市至江村之南前將軍行台舊書院及狗洲之
東北角半面崗之西南沿止



一北郡擬以白雲山為界
二西郡擬以增步對河為界
三西南郡擬以貝底水石圍塘為界
四南郡擬以河南黃埔為界
五東郡擬以黃埔對河之東圍塘及沿下車橋涌北至水土圍島界

注) 此圖業於民國十二年十二月廿五日奉
市長 令准予立案
又十三年一月六日奉
意 大元帥令核准





廣州市區域圖
廣州市工務局
 比例 1/25000
 圖式 依據民國二年北京參照辦理訂地形原圖量式
 市區符號 ———— 權宜區域界
 測量 廣東陸軍測量局 製圖 李少甫 梁家曉
 日期 30.8/12 編號 D-17
 審定 林老心

18. 廣州市公共園場面積表

名 稱	所 在 地	面 積 (華 尺)
中 央 公 園	維 新 北 路	92.028畝
海 珠 公 園	長 堤 海 珠	4.605
東 山 公 園	東 山	2.718
越 秀 公 園	粵 秀 山	150.749
林 場	葫 蘆 崗	339.274
	烏 攬 崗	253.438
	乞 兒 崗	222.931
	大 崗	245.719
	柿 崗	251.527
	老 虎 崗	394.289
	秀 童 崗	249.151
	牛 鼻 崗	278.041
	牛 欄 崗	151.451
	水 碓 崗	126.563
公 墓	牛 面 崗	63.130
	龍 船 崗	116.800
跑 馬 場	石 牌	141.330
運 動 場	越 秀 山	19.744

19. 廣州市警察區域面積表

十八年

區 別		面 積 (華畝)	區 別		面 積 (華畝)	區 別		面 積 (華畝)	區 別		面 積 (華畝)	
一 區	正 署	861.5	五 區	總 計	6,254.4	八 區	正 署	488.1	十 區	三分署	621.2	
	分 署	565.6		正 署	593.1		分 署	567.4		總 計	2,495.7	
	總 計	1,427.1		一分署	394.8		總 計	1,055.5		正 署	512.8	
二 區	正 署	862.2		六 區	二分署	378.0	九 區	正 署	414.3	十二 區	一分署	4,369.6
	分 署	544.2			總 計	1,365.9		一分署	426.0		二分署	557.3
	總 計	1,406.4	正 署		600.2	二分署		322.1	三分署		1,644.2	
三 區	正 署	677.9	七 區	分 署	384.0	十 區	總 計	1,162.4	十三 區		四分署	2,310.9
	一分署	689.9		總 計	984.2		正 署	789.9			五分署	1,131.3
	二分署	444.9		正 署	384.6		一分署	711.1		總 計	10,526.1	
	總 計	1,812.7		一分署	1,312.2		二分署	1,028.0		正 署	1,171.8	
四 區	正 署	641.8	區	二分署	1,295.4	十一 區	總 計	2,529.0	合 計	總 計	1,171.8	
	一分署	1,272.2		三分署	356.2		正 署	802.8		39,975.5		
	二分署	2,312.8		四分署	4,435.9		一分署	545.1				
	三分署	2,027.6		總 計	7,784.3		二分署	526.6				

20. 廣州市各測量區最高最低地面表

(標準照本市珠江中等潮面起算)

區 別	最 高 地 面		最 低 地 面	
	度 (尺) 數	地 名	度 (尺) 數	地 名
第一測量區	13.34	大新街翠花巷口	9.07	長堤迎珠街口
第二測量區	13.51	太平路一百八十三號門前	9.80	粵漢鐵路門前
第三測量區	15.06	豐寧路	7.79	逢源正西街
第四測量區	26.08	惠愛西路	15.25	大德路
第五測量區	14.44	寶龍直街	6.81	海天四望街
第六測量區	12.75	越秀南路	9.16	天字碼頭
第七測量區	40.17	高崗	17.72	惠愛西路
第八測量區	14.76	馬王坊	8.88	龍津二約
第九測量區	21.56	東山公園前路	8.24	廣九路堤邊
第十測量區	24.69	東沙馬路	17.77	大東路新巷
第十一測量區	447.09	瘦狗嶺		
第十二測量區	220.10	大窩山		
第十三測量區	85.24	南石崗		
第十四測量區	63.60	黃崗		
第十五測量區	70.49	瑤頭埠		
第十六測量區	188.29	花崗		
第十七測量區	189.30	聖堂崗		
第十八測量區	132.51	西瓜		
第十九測量區	228.50	馬鞍嶺		
第二十測量區	1,235.51	摩星嶺		
第二十一測量區	110.29	松樹崗		

※ 第十一區至十三區屬權宜區域未有築馬路故最低度數未詳

△ 第十四區至二十一區屬擬定區域未有築馬路故最低度數未詳

21. 廣州市各測量區地價表

(十七年)

測量區別	街名	每井價格	
		最高	最低
一區一段	西濠口	8,570.48元	元
五段	濠畔街		8.97
二區二段	沙基	7,103.62	
二段	叢桂南		2.84
三區四段	寶沉北	2,918.08	
一段	西村		4.87
四區一段	豐寧路	7,978.00	
一段	溫良里		4.37
五區一段	海天四望	852.40	
三段	馬龍崗		1.30
六區一段	東頭碼頭	1,700.00	
三段	人和里		7.28
七區二段	惠吉街	1,279.20	
三段	大石街		2.15
八區一段	長庚後街	604.30	
二段	硬頭土地後		2.42
九區二段	龜崗	603.70	
二段	前鑑街		2.79
十區二段	東川路	289.68	
一段	稔水崗		.41

22. 廣州市各警區內街及門牌統計表

民國十七年十月調查

警 區			內 街 數	門 牌 數	警 區			內 街 數	門 牌 數
一 區	正 署		190	3,660	七 區	三 分 署	162	3,574	
	分 署		201	3,502		四 分 署	178	2,788	
二 區	正 署		150	2,758	八 區	正 署	223	4,825	
	分 署		123	3,015		分 署	232	5,700	
三 區	正 署		132	2,869	九 區	正 署	105	3,180	
	一 分 署		124	3,152		一 分 署	181	3,834	
	二 分 署		115	2,251		二 分 署	99	3,086	
四 區	正 署		164	3,751	十 區	正 署	155	5,246	
	一 分 署		113	2,238		一 分 署	195	3,270	
	二 分 署		77	2,394		二 分 署	157	3,757	
	三 分 署		122	1,649		正 署	240	4,679	
五 區	正 署		123	3,300	十一區	一 分 署	194	3,246	
	一 分 署		169	2,863		二 分 署	223	3,633	
	二 分 署		125	2,079		三 分 署	232	3,303	
六 區	正 署		199	5,164	十二區	正 署	管轄水上戶口		
	分 署		117	2,253		一 分 署	5	130	
七 區	正 署		212	4,325	二 分 署	33	964		
	一 分 署		190	3,239	合 計		50,605	112,662	
	二 分 署		167	3,003					

23. 土地局辦理測繪事務成績表

民國十六年一月至十八年六月

月 別	十 六 年						十 七 年						十 八 年					
	強迫測 量間數	聲請測 量間數	製經界 圖張數	繪小圖 件數	收測量 通知片 件數	送登記 課圖 件數	強迫測 量間數	聲請測 量間數	製經界 圖張數	繪小圖 件數	收測量 通知片 件數	送登記 課圖 件數	強迫測 量間數	聲請測 量間數	製經界 圖張數	繪小圖 件數	收測量 通知片 件數	送登記 課圖 件數
一 月	1,992	277	2	1,420	839	1,096	2,338	550	5	1,119	830	923	5,521	1,548	—	2,532	1,759	2,422
二 月	1,258	242	3	2,346	338	213	3,041	611	5	1,497	990	1,003	4,854	828	—	1,694	626	2,244
三 月	1,824	582	3	1,838	736	583	2,203	758	5	1,604	1,509	1,275	5,250	1,116	—	1,323	2,058	1,592
四 月	2,250	421	4	1,988	667	847	4,305	784	5	1,676	1,818	1,759	5,285	1,461	—	2,529	1,933	1,515
五 月	2,736	230	4	1,783	596	484	3,868	980	5	1,666	1,791	1,745	5,434	1,071	—	1,746	1,219	2,048
六 月	2,198	361	4	2,039	987	947	4,441	893	5	1,688	2,040	1,919	6,657	602	—	1,147	572	1,544
七 月	2,008	762	3	2,557	1,348	1,424	4,246	1,146	5	1,836	1,727	1,665						
八 月	2,018	826	4	2,555	1,517	1,629	4,851	1,034	6	1,562	1,919	1,781						
九 月	2,996	589	4	2,275	1,078	1,146	4,789	1,119	6	1,926	1,418	2,469						
十 月	3,296	486	4	2,444	1,550	1,210	4,939	1,388	12	1,855	2,131	2,022						
十 一 月	2,511	780	3	2,398	1,878	1,433	4,757	1,448	11	2,198	3,105	1,982						
十 二 月	2,045	533	3	1,173	760	1,407	4,946	1,965	10	2,070	2,014	1,846						
合 計	27,132	6,089	41	24,816	12,294	12,419	48,724	12,676	80	20,697	21,292	20,389	32,998	6,626	—	10,971	8,167	11,365

24. 土地局測繪聲請及強迫測量各區段屋宇統計表

年 度 月 份	十 五 年 度			十 六 年 度			十 七 年 度		
	聲 請	強 迫	合 計	聲 請	強 迫	合 計	聲 請	強 迫	合 計
七 月	—	—	—	762	2,008	2,770	1,146	4,246	5,392
八 月	—	—	—	826	2,018	2,844	1,034	4,851	5,885
九 月	32	90	122	589	2,996	3,585	1,119	4,789	5,908
十 月	249	1,104	1,353	486	3,296	3,782	1,388	4,939	6,327
十 一 月	370	1,244	1,614	780	2,511	3,291	1,448	4,757	6,205
十 二 月	339	2,771	3,110	533	2,045	2,578	1,965	4,946	6,911
一 月	277	1,992	2,269	550	2,338	2,888	1,548	5,521	7,069
二 月	242	1,258	1,500	611	3,041	3,652	828	4,854	5,682
三 月	582	1,824	2,406	758	2,203	2,961	1,116	5,250	6,366
四 月	421	2,250	2,671	784	4,305	5,089	1,461	5,282	6,743
五 月	230	2,736	2,966	980	3,868	4,848	1,071	5,434	6,505
六 月	361	2,198	2,559	893	4,441	5,334	602	6,657	7,259
合 計	3,103	17,467	20,570	8,552	35,070	43,622	14,726	61,526	76,252
平 均	259	1,455	1,714	713	2,922	3,635	1,227	5,127	6,354

土地局十五年八月成立

25. 土地局收受發出辦結登記案件表

十 五 年 度

類 別 月 份	不 動 產			舖 底		
	收 受	發 出	辦 結	收 受	發 出	辦 結
七 月	—	—	—	—	—	—
八 月	—	—	—	—	—	—
九 月	188	12	197	13	11	13
十 月	320	42	324	22	24	22
十一月	567	31	576	29	19	29
十二月	786	154	791	15	20	15
一 月	929	490	935	8	13	8
二 月	364	540	373	6	12	6
三 月	800	730	809	15	9	15
四 月	570	799	809	27	15	27
五 月	987	840	992	18	22	18
六 月	962	1,429	955	24	32	24
合 計	6,475	5,067	6,761	177	177	177
平 均	648	507	676	18	18	18

26. 土地局收受發出辦結登記案件表

十 六 年 度

類 別 月 份	不 動 產			舖 底		
	收 受	發 出	辦 結	收 受	發 出	辦 結
七 月	1,309	1,429	1,319	22	16	22
八 月	1,474	1,506	1,482	31	35	31
九 月	1,084	1,419	1,091	21	24	21
十 月	1,744	2,810	1,760	18	13	18
十一月	1,879	2,103	1,888	28	35	28
十二月	1,099	767	771	23	21	23
一 月	1,065	1,134	1,072	11	9	11
二 月	867	1,693	870	11	45	11
三 月	1,108	295	1,990	30	19	30
四 月	1,435	269	1,452	32	42	32
五 月	1,693	1,763	1,708	14	28	14
六 月	1,973	1,663	2,002	28	8	28
合 計	16,730	16,251	17,405	241	287	241
平 均	1,394	1,354	1,450	20	24	20

27. 土地局收受發出辦結登記案件表

十 七 年 度

類 別 月 份	不 動 產			舖 底		
	收 受	發 出	辦 結	收 受	發 出	辦 結
七 月	1,718	1,227	1,735	22	36	22
八 月	2,143	1,579	2,159	26	15	26
九 月	1,766	1,680	1,791	24	21	24
十 月	2,084	2,002	2,098	19	6	19
十一月	2,222	1,868	2,236	26	36	26
十二月	1,872	1,776	1,886	25	24	25
一 月	1,912	2,177	1,923	29	20	29
二 月	1,435	995	1,443	14	18	14
三 月	2,874	2,458	2,882	20	17	20
四 月	2,442	1,908	2,456	9	14	9
五 月	1,801	2,410	1,814	14	13	14
六 月	2,259	1,751	2,275	3	17	3
合 計	24,528	21,831	24,113	231	237	231
平 均	2,044	1,819	2,009	19	20	19

28. 土地局辦結各種登記案件統計表

年度 類別 月份	十五年 度				十六年 度				十七年 度			
	不動產	申 請	舖 底	合 計	不動產	申 請	舖 底	合 計	不動產	申 請	舖 底	計 合
七 月	—	—	—	—	1,319	22	532	1,873	1,735	22	335	2,092
八 月	—	—	—	—	1,482	31	512	2,025	2,159	26	136	2,321
九 月	197	13	96	306	1,091	21	392	1,504	1,791	24	116	1,931
十 月	324	22	161	507	1,760	18	484	2,262	2,098	19	143	2,260
十一月	576	29	203	808	1,888	28	534	2,450	2,236	26	228	2,490
十二月	791	15	369	1,175	771	23	234	1,028	1,886	25	97	2,008
一 月	935	8	363	1,306	1,072	11	95	1,178	1,923	29	68	2,020
二 月	373	6	150	529	870	11	194	1,075	1,443	14	58	1,515
三 月	809	15	328	1,152	1,990	30	310	2,330	2,892	23	87	3,002
四 月	809	27	323	1,159	1,452	32	493	1,977	2,456	20	88	2,564
五 月	992	18	347	1,357	1,708	14	496	2,218	1,814	23	76	1,913
六 月	955	24	376	1,355	2,002	28	585	2,615	2,275	3	56	2,334
合 計	6,761	177	2,716	9,654	17,405	269	4,861	22,535	24,708	254	1,488	26,450
平 均	676	18	271	965	1,451	22	405	1,878	2,059	21	124	2,204

29. 土地局辦結不動產登記分類比較表
十 五 年 度

類 別 月 份	保存 登記	改 變 保 存 登 記								合 計
		移 轉	分 割	抵 押	典 質	永 租	變 更	塗 銷	更 正	
七 月	—	—	—	—	—	—	—	—	—	—
八 月	—	—	—	—	—	—	—	—	—	—
九 月	171	10	1	1	2	—	3	9	1	197
十 月	288	19	1	2	4	1	2	4	3	324
十 一 月	522	26	3	4	3	2	5	9	2	576
十 二 月	742	30	1	2	1	2	2	5	6	791
一 月	873	36	1	1	3	2	4	6	9	935
二 月	329	21	3	3	5	1	1	9	1	373
三 月	779	11	1	2	1	3	1	9	2	809
四 月	767	19	1	4	1	1	2	10	4	809
五 月	948	21	2	2	6	2	4	5	2	992
六 月	905	30	1	5	2	1	3	7	1	955
合 計	6,324	223	14	26	28	14	27	74	31	6,761

30. 土地局辦結不動產登記分類比較表
十 六 年 度

類 別 月 份	保存 登記	改 變 保 存 登 記								合 計
		移 轉	分 割	抵 押	典 質	永 租	變 更	塗 銷	更 正	
七 月	1,242	36	4	9	6	3	4	10	5	1,319
八 月	1,393	40	2	5	3	6	5	8	20	1,482
九 月	1,006	41	3	4	5	3	6	11	16	1,091
十 月	1,616	63	5	6	9	4	10	16	31	1,760
十 一 月	1,726	91	4	3	5	6	9	8	36	1,888
十 二 月	712	11	3	8	1	3	5	4	24	771
一 月	983	34	1	3	4	9	3	7	28	1,072
二 月	777	41	6	4	8	3	7	3	21	870
三 月	1,860	67	4	7	2	2	4	15	30	1,990
四 月	1,310	64	8	4	4	10	6	17	29	1,452
五 月	1,514	112	2	15	8	2	4	15	36	1,708
六 月	1,767	184	3	9	7	1	3	8	20	2,002
合 計	15,902	784	45	77	62	52	66	122	296	17,405

31. 土地局辦結不動產登記分類比較表
十 七 年 度

類 別 月 份	保存 登記	改 變 保 存 登 記								合 計
		移 轉	分 割	抵 押	典 質	永 租	變 更	塗 銷	更 正	
七 月	1,622	47	3	8	4	6	12	17	16	1,735
八 月	2,029	51	4	9	6	3	17	16	24	2,159
九 月	1,632	64	2	2	3	4	22	16	46	1,791
十 月	1,909	96	5	2	11	3	17	14	31	2,098
十 一 月	2,028	127	1	19	7	1	11	14	28	2,236
十 二 月	1,631	194	7	11	4	—	7	14	18	3,886
一 月	1,628	216	21	12	14	3	8	11	10	1,923
二 月	1,163	194	3	22	16	9	17	8	11	1,443
三 月	2,588	184	8	16	4	3	19	16	54	2,892
四 月	2,101	239	3	7	2	1	11	14	78	2,456
五 月	1,438	226	7	1	4	2	13	14	109	1,814
六 月	1,903	194	2	9	6	5	4	16	136	2,275
合 計	21,672	1,832	66	128	81	40	158	170	561	24,708

32. 土地局辦結不動產保存登記案件統計表

年 度 月 份	十 五 年 度			十 六 年 度			十 七 年 度		
	強迫登記	自由登記	合 計	強迫登記	自由登記	合 計	強迫登記	自由登記	合 計
七 月	—	—	—	272	970	1,242	222	1,400	1,622
八 月	—	—	—	485	908	1,393	620	1,409	2,029
九 月	114	57	171	206	800	1,006	332	1,300	1,632
十 月	192	96	288	650	966	1,616	509	1,400	1,909
十 一 月	355	167	522	800	926	1,726	856	1,172	2,028
十 二 月	495	247	742	200	512	712	522	1,109	1,631
一 月	582	291	873	183	800	983	731	897	1,628
二 月	219	110	329	350	427	777	313	850	1,163
三 月	519	260	779	655	1,205	1,860	778	1,810	2,588
四 月	511	256	767	150	1,160	1,310	101	2,000	2,101
五 月	631	317	948	314	1,200	1,514	700	738	1,438
六 月	603	302	905	652	1,115	1,767	501	1,402	1,903
合 計	4,221	2,103	6,324	4,917	10,989	15,906	6,185	15,487	21,672
平 均	422	210	632	409	916	1,325	515	1,291	1,806

33. 土地局收受不動產地價申報書件數統計表

年 月	度 份	十 五 年 度	十 六 年 度	十 七 年 度
七	月		1,188	1,593
八	月		1,365	1,952
九	月	101	963	1,561
十	月	255	1,680	1,848
十 一	月	519	1,692	1,775
十 二	月	552	652	1,785
一	月	820	127	1,851
二	月	349	590	1,302
三	月	722	899	2,424
四	月	777	1,207	2,347
五	月	870	1,558	1,728
六	月	980	1,841	2,149
合	計	5,945	13,762	22,315
平	均	495	1,147	1,859

34. 土地局辦理更正地價案件統計表

年 度 月 份	十 六 年 度			十 七 年 度		
	更正本身地價	更正上手地價	合 計	更正本身地價	更正上手地價	合 計
七 月	—	—	—	212	230	442
八 月	—	—	—	346	432	778
九 月	—	—	—	469	408	977
十 月	—	—	—	487	194	681
十一月	—	—	—	701	448	1,149
十二月	—	—	—	419	—	419
一 月	—	—	—	480	—	480
二 月	—	—	—	343	166	509
三 月	—	—	—	856	438	1,294
四 月	127	—	127	595	—	595
五 月	203	—	203	406	—	406
六 月	209	—	209	166	—	166
合 計	539	—	539	5,480	2,316	7,796
平 均	179	—	179	456	193	649

更正地價，自民國十七年三月開始辦理，准市民更正本身地價。至七月並准市民更正上手地價。

35. 土地局辦理起稅過稅案件統計表

年 月 份	十 五 年 度	十 六 年 度	十 七 年 度
七 月		1,309	1,736
八 月		1,474	2,143
九 月	90	1,084	1,828
十 月	230	1,702	2,088
十 一 月	450	1,881	2,156
十 二 月	525	767	1,873
一 月	929	904	1,741
二 月	365	882	1,456
三 月	800	1,104	2,144
四 月	760	1,437	2,418
五 月	1,026	1,773	1,825
六 月	862	1,999	2,167
合 計	6,037	16,316	23,575
平 均	503	1,359	1,964

36. 土地局移轉增價稅征收概況月表

民 國 十 六 年

月 份	收受移轉 增價稅案	發 出 征 稅 表		已 納 征 稅 表		未 納 征 稅 表	
		件 數	金 額	件 數	金 額	件 數	金 額
一 月	123	64	9,727.58	27	3,213.81	37	6,513.77
二 月	46	104	15,524.38	61	7,465.19	43	8,059.19
三 月	114	60	6,998.43	57	6,709.05	3	289.38
四 月	98	75	8,858.90	46	4,899.52	29	3,959.38
五 月	69	58	7,453.36	33	4,292.55	25	3,160.81
六 月	99	38	6,090.53	28	2,892.20	10	3,198.33
七 月	113	105	18,965.29	65	9,304.33	40	9,660.96
八 月	139	72	11,271.71	82	10,318.79		952.92
九 月	161	133	16,478.09	73	9,375.31	60	7,102.78
十 月	169	113	18,161.24	108	12,495.49	5	5,665.75
十 一 月	231	149	29,737.74	131	22,522.18	18	7,215.56
十 二 月	139	69	8,665.18	24	1,867.27	45	6,792.91
合 計	1,501	1,040	157,932.43	735	95,355.69	305	62,576.74
平 均	125	87	13,161.04	61	7,946.31	28	5,214.73

37. 土地局移轉增價稅征收概況月表
民國十七年

月 份	收受移轉 增價稅案	發 出 征 稅 表		已 納 征 稅 表		未 納 征 稅 表	
		件 數	金 額	件 數	金 額	件 數	金 額
一 月	44						
二 月	208						
三 月	253	177	30,722.49	135	16,721.67	42	14,000.82
四 月	288	68	7,316.39	59	4,726.96	9	2,589.43
五 月	269	109	15,086.72	13	684.35	96	14,402.37
六 月	252	75	10,197.72	19	1,385.92	56	8,811.80
七 月	216	55	11,731.08	13	2,321.59	42	9,409.49
八 月	410						
九 月	332						
十 月	380						
十 一 月	358						
十 二 月	273	96	9,843.59	17	621.91	79	9,221.68
合 計	3,283	580	94,897.99	256	26,462.40	324	68,435.59
平 均	274	97	15,816.33	43	4,410.40	54	11,406.60

附說：自十六年十二月十九日起至十七年三月五日止緩辦增價稅

由八月一日起至十一月底止准人民自由更正地價於更正地價期內未發增價稅征稅表

38. 土地局移轉增價稅征收概況月表
民國十八年上半年

(39)

月 份	收受移轉 增價稅案	發 出 征 稅 表		已 納 征 稅 表		未 納 征 稅 表	
		件 數	金 額	件 數	金 額	件 數	金 額
一 月	289	5	145.86	28	804.05		93.59
二 月	197	8	239.25	11	145.66		93.59
三 月	391	22	775.65	21	863.11	1	
四 月	300	75	4,500.36	38	1,001.53	37	3,498.83
五 月	253	129	9,971.81	44	2,622.94	85	7,348.87
六 月	269	156	11,014.59	70	2,085.33	86	8,929.26
合 計	1,699	395	26,647.52	212	7,522.62	183	19,124.90
平 均	283	66	4,441.25	35	1,253.77	46	3,824.98

附說：據廣州實業聯合會呈請展限准人民自由更正地價二月據情轉呈市廳核准由二月一日起至三月底止准展限更正地價二月情從前已更正地價者不得再有第二次更正故於更正地價期中仍發增價稅征收表

39. 廣州市歷年建築統計表

月 份	十三年	十四年			十五年			十六年			十七年				十八年					
	發出建築 憑照	收到 建築 圖則	發出 建築 憑照	小修 報案	收到 建築 圖則	發出 建築 憑照	小修 報案	收到 建築 圖則	發出 建築 憑照	小修 報案	收到報 建圖則	發出建築 憑照			小修 報案	收到建 築圖則	發出建築 憑照			小修 報案
												新建	改建	總			新建	改建	總	
一月	238				269	219	366	207	267	298	98	22	65	87	148	377	75	272	347	375
二月	97				122	120	212	116	92	226	235	55	161	216	519	185	49	119	168	375
三月	327				312	190	479	196	110	326	260	63	175	238	718	272	62	192	254	452
四月	207				469	269	631	185	181	398	284	73	192	265	583	277	63	175	238	405
五月	217				251	234	438	269	203	478	376	106	248	354	680	305	67	238	305	437
六月	236				262	198	419	327	214	552	337	70	245	315	543	256	49	178	227	347
七月	280				243	235	429	304	301	548	369	74	271	345	581					
八月	165	191	172	266	221	188	416	333	356	515	366	71	269	339	249					
九月	209	104	77	145	387	183	330	238	243	415	302	65	212	277	254					
十月	86	85	73	94	——	——	385	273	196	479	389	88	274	362	263					
十一月	233	156	96	139	——	257	——	270	101	527	350	101	221	322	264					
十二月	189	170	124	173	298	239	368	——	——	——	315	87	207	294	354					
總計	2,484	706	542	817	2,834	2,332	4,473	2,718	2,264	4,762	3,681	875	2,540	3,414	5,156	1,572	365	1,174	1,539	2,391
平均	204	141	108	163	283	212	407	247	206	433	307	73	212	285	343	263	61	196	256	398

人 口

40. 廣州市各月戶口比較表
十七年一月至十八年六月

月 份	項 別	戶 數	人		總 計
			男	女	
十七年一月		171,319	465,607	330,387	795,994
二月		172,734	467,337	332,609	799,946
三月		174,465	470,166	335,002	805,168
四月		176,436	474,064	337,687	811,751
五月		178,297	477,460	340,426	817,886
六月		179,587	479,794	341,535	821,329
七月		177,538	475,968	336,567	812,535
八月		177,941	476,966	337,292	814,258
九月		163,341	456,295	317,069	773,364
十月		166,136	462,242	321,773	784,015
十一月		168,879	467,007	326,722	793,729
十二月		172,044	472,238	331,869	804,107
十八年一月		175,421	477,098	337,719	814,817
二月		177,455	480,814	340,818	821,632
三月		179,049	483,777	342,687	826,464
四月		180,381	486,932	343,886	830,818
五月		183,382	489,480	347,813	837,293
六月		185,334	492,631	350,980	843,611

材料來源：根據公安局戶籍報告而編成

41. 廣州市戶口各月變動統計表

民國十七年份

月 份	遷 入				徙 出				出生人數			死亡人數			婚嫁人數			失踪人數		
	戶數	人 數			戶數	人 數			男	女	總	男	女	總	男	女	總	男	女	總
		男	女	總		男	女	總												
一 月	2,748	4,759	4,688	9,447	1,333	7,948	2,404	10,352	12	10	22	91	69	160	180	127	307	2	4	6
二 月	3,672	7,841	5,891	13,732	1,941	4,901	3,374	8,275	8	9	17	119	128	247	218	167	385	—	4	4
三 月	4,128	8,822	6,813	15,635	2,157	4,798	4,000	8,798	2	3	5	128	127	255	462	364	826	—	4	4
四 月	3,723	8,358	5,979	14,337	1,862	4,828	3,101	7,929	4	4	8	135	134	269	164	142	306	3	9	12
五 月	3,114	6,175	4,549	10,724	1,824	3,678	3,328	7,006	11	18	29	171	124	295	212	171	383	3	6	9
六 月	3,005	6,731	6,259	12,990	5,054	10,454	11,148	21,602	28	37	65	127	115	242	206	191	397	4	1	5
七 月	2,405	5,293	4,525	9,818	2,002	4,216	3,728	7,944	63	49	112	141	118	259	98	78	176	1	3	4
八 月	4,236	8,073	7,578	15,651	18,836	28,654	27,730	56,384	63	61	124	152	128	280	88	72	160	1	4	5
九 月	4,954	9,774	8,423	18,197	2,132	4,611	3,634	8,245	347	302	649	563	386	949	175	126	301	—	1	1
十 月	4,943	9,592	8,738	18,330	2,227	4,589	3,757	8,346	357	309	666	595	336	931	296	225	521	—	5	5
十一月	5,187	9,341	8,992	18,333	2,022	3,890	3,779	7,669	303	281	584	521	343	864	533	456	989	2	4	6
十二月	6,790	14,976	12,125	27,101	3,413	9,947	6,317	16,264	391	404	795	558	362	920	613	493	1,106	2	—	2
總 計	48,905	99,735	84,560	184,295	44,803	92,514	76,292	168,806	1,589	1,487	3,076	3,301	2,370	5,671	3,245	2,612	5,857	18	45	63
每月平均	4,075	8,311	7,047	15,358	3,734	7,709	6,358	14,067	132	124	256	275	198	473	270	217	488	2	4	5

附說：表內出生死亡人數由十七年一月至八月祇根據市到區陳報登記之數編計至十七年九月以後及十八年一月至六月

各表則並將市內各醫院報告之接生數及留醫死亡數分別加入合說明

42. 廣州市戶口各月變動統計表
民國十八年上半年

月份	遷入				徙出				出生人數			死亡人數			婚嫁人數			失踪人數		
	戶數	人數			戶數	人數			男	女	總	男	女	總	男	女	總	男	女	總
		男	女	總		男	女	總												
一月	4,150	8,972	7,185	16,157	2,116	5,027	4,040	9,067	342	319	661	567	361	928	531	459	990	4	4	8
二月	2,892	6,542	4,141	10,683	1,298	3,329	2,202	5,531	265	257	522	515	327	842	99	73	172	—	—	—
三月	3,728	8,886	5,356	14,245	2,396	5,470	4,066	9,536	268	256	524	529	349	878	414	326	740	—	1	1
四月	5,088	7,442	7,917	15,359	2,087	4,580	3,852	8,432	264	253	517	578	383	961	118	93	211	—	8	8
五月	3,825	7,846	6,860	14,706	1,873	4,190	3,472	7,660	242	245	487	747	462	1,209	184	138	322	—	4	4
六月	2,696	5,966	5,505	11,471	5,047	11,596	10,551	22,147	246	222	468	752	577	1,329	135	120	255	2	5	7
總計	22,379	45,654	36,967	82,621	14,817	34,192	28,183	62,375	1,627	1,552	3,179	3,688	2,459	6,147	1,481	1,209	2,690	6	22	28
每月平均	3,730	7,609	6,161	13,770	2,469	5,699	4,697	10,396	271	259	5,029	615	410	1,024	250	201	448	3	4	6

43. 廣州市戶口遷入徙出分區統計表

十七年份

(44)

區 別			遷 入			徙 出				比 較				
			戶數	人 數		戶數	人 數			戶 數 增 減	人 數 增 減	戶 數 增 減	人 數 增 減	
				男	女		總	男	女					總
一區	正分署	署	1,066	2,179	1,899	4,078	606	1,354	1,274	2,628	460		1,450	
		署	629	1,323	1,280	2,603	563	1,043	1,084	2,127	66		476	
二區	正分署	署	819	1,507	1,510	3,017	621	979	1,014	1,993	198		1,024	
		署	1,806	3,531	2,796	6,327	860	1,989	1,481	3,470	946		2,857	
三區	正分署	署	1,146	2,035	1,870	3,905	871	1,427	1,151	2,578	275		1,327	
		一分署	1,310	3,192	2,420	5,612	857	2,142	1,553	3,695	453		1,917	
		二分署	741	1,599	1,376	2,975	585	1,269	1,156	2,425	156		550	
四區	正分署	署	1,002	3,488	2,056	4,544	747	1,699	1,526	3,225	255		1,319	
		一分署	457	852	842	1,694	385	656	601	1,257	72		437	
		二分署	498	1,312	1,179	2,491	431	1,080	895	1,975	67		516	
		三分署	159	275	264	539	168	269	275	544		9		5
五區	正分署	署	1,069	2,805	1,686	4,491	594	1,253	1,054	2,307	475		2,184	
		一分署	896	1,662	1,844	3,506	522	1,028	1,176	2,204	337		1,302	
		二分署	645	1,856	1,209	3,065	540	1,273	866	2,139	105		926	
六區	正分署	署	1,638	3,401	2,600	6,001	1,117	2,672	1,931	4,603	521		1,398	
		署	615	1,854	835	2,689	683	6,361	1,199	7,560		68		4,871
七區	正分署	署	775	948	1,660	2,068	777	1,221	1,531	2,752		2		134
		一分署	566	894	1,073	1,967	435	801	828	1,629	131		338	
		二分署	593	906	1,103	2,009	513	864	970	1,834	80		175	
		三分署	781	1,400	1,643	3,043	626	1,105	1,295	2,400	155		643	
八區	正分署	署	1,210	2,683	1,982	4,665	979	2,669	1,646	4,315	231		350	
		署	1,021	1,805	1,965	3,770	1,072	2,192	2,060	4,252		51		482
九區	正分署	署	1,054	2,732	1,621	4,353	846	2,510	1,236	3,746	208		607	
		一分署	1,499	3,699	2,815	6,514	1,323	3,394	2,488	5,882	176		632	
		二分署	613	3,204	370	3,574	521	2,684	332	3,016	92		558	
十區	正分署	署	1,032	1,654	2,234	3,888	861	1,489	2,105	3,594	171		294	
		一分署	845	1,904	1,522	3,426	680	1,704	1,126	2,830	160		596	
		二分署	626	1,290	1,598	2,888	555	1,082	1,229	2,311	71		577	
十一區	正分署	署	1,178	2,757	2,440	5,197	973	2,055	1,895	3,950	205		1,247	
		一分署	860	1,878	1,637	3,515	900	2,443	1,745	4,188		40		673
		二分署	845	1,422	1,516	2,938	803	1,496	1,360	2,856	42		82	
		三分署	822	1,837	1,612	3,449	703	1,662	1,422	3,084	119		365	
十二區	正分署	署	3,544	7,694	7,830	15,524	3,337	6,646	7,872	14,518	207		1,006	
		一分署	6,894	9,133	8,054	17,187	7,441	10,155	9,594	19,749		547		2,562
		二分署	1,925	3,525	3,057	6,582	3,531	8,061	4,761	12,822		1,606		6,240
		三分署	4,175	8,478	8,689	17,167	4,779	8,837	9,174	18,011		604		844
		四分署	1,979	2,150	1,570	3,720	2,785	2,574	3,041	5,615		806		1,895
十三區	正分署	署	1,309	5,362	2,409	7,771	25	97	29	126	1,284		7,645	
		署	55	122	83	205	49	78	62	140	6		65	
合 計			48,905	99,735	84,560	184,295	44,803	92,514	76,292	168,806	4,102		15,489	

44. 廣州市戶口遷入徙出分區統計表

十八年上半年

區 別		遷 入			徙 出				比 較				
		戶 數	人 數			戶 數	人 數			戶 數		人 數	
			男	女	總		男	女	總	增	減	增	減
一區	正署	461	1,028	710	1,738	236	560	477	1,037	225		701	
	分署	287	679	620	1,299	233	483	536	1,019	54		280	
二區	正署	375	918	549	1,467	308	607	448	1,055	67		412	
	分署	586	1,359	1,008	2,367	550	936	842	1,778	36		589	
三區	正署	482	907	1,003	1,910	391	667	581	1,248	91		662	
	一分署	580	1,416	1,083	2,499	476	1,410	843	2,253	104		246	
	二分署	291	639	612	1,251	267	543	528	1,071	24		180	
四區	正署	415	1,297	795	2,092	382	916	830	1,746	33		346	
	一分署	209	463	394	857	194	358	309	667	15		190	
	二分署	182	451	393	844	213	595	436	1,031		31		187
	三分署	58	123	86	209	72	129	105	234		14		25
五區	正署	490	1,208	846	2,054	352	862	562	1,424	138		630	
	一分署	374	970	733	1,703	273	654	652	1,306	101		397	
	二分署	232	654	410	1,064	252	646	428	1,074		20		10
六區	正署	698	1,578	1,110	2,688	541	1,183	937	2,120	157		568	
	分署	145	357	218	575	134	349	201	550	11		25	
七區	正署	364	504	796	1,300	425	723	853	1,576		61		276
	一分署	238	415	455	870	197	367	344	711	41		159	
	二分署	339	613	597	1,210	323	512	556	1,068	16		142	
	三分署	398	728	753	1,481	333	618	685	1,303	56		178	
八區	正署	598	1,325	1,002	2,327	573	1,594	929	2,523	25		196	
	分署	415	911	754	1,665	463	1,006	820	1,826		48		161
九區	正署	462	1,410	727	2,137	414	1,216	691	1,907	48		230	
	一分署	637	1,931	1,227	3,158	627	1,830	1,319	3,149	10		9	
	二分署	317	1,468	194	1,662	321	1,649	187	1,836		4		174
十區	正署	461	650	1,104	1,754	449	785	1,060	1,845	12		91	
	一分署	618	1,541	874	2,415	309	657	479	1,136	309		1,279	
	二分署	287	604	702	1,306	270	455	552	1,007	17		299	
十一區	正署	486	949	934	1,883	542	1,161	968	2,129		56		246
	一分署	1,805	3,982	3,412	7,394	429	1,131	842	1,973	1,376		5,421	
	二分署	276	530	497	1,027	324	616	555	1,171		48		144
	三分署	316	707	657	1,364	296	734	638	1,372	20		8	
十二區	正署	1,131	2,951	2,595	5,546	3,352	7,548	7,545	15,093		2,221		9,547
	一分署	2,408	3,866	1,545	5,411	2	4	1	5,240			5,406	
	二分署	625	1,194	1,043	2,237	31	102	44	146	594		2,091	
	三分署	1,624	3,139	2,965	6,104	19	50	30	80	1,605		6,024	
	四分署	709	1,148	630	1,778	—	—	—	—	709		1,778	
十三區	署	22	38	31	69	16	29	33	62	6		7	
合 計		22,379	45,654	36,967	82,621	14,817	34,192	28,183	62,375	7,562		20,246	

45. 廣州市戶類各月變動比較表
民國十七年份

月次	家 屋		店 舖		公共處所		寺 廟		船 戶		合 計	
	遷 入	遷 出	開 張	閉 歇	成 立	消 滅	成 立	消 滅	增 多	減 少	增	減
一 月	932	934	164	170	11	229			1,641		2,748	1,333
二 月	1,680	1,510	531	403	8	28			1,453		3,672	1,941
三 月	2,504	1,750	699	397	14	10			911		4,128	2,157
四 月	2,309	1,439	607	414	9	9			798		3,723	1,862
五 月	2,040	1,511	440	304	12	7		2	622		3,114	1,824
六 月	1,773	1,352	442	347	5	19			785	3,336	3,005	5,054
七 月	1,887	1,638	401	353	16	8		3	101		2,405	2,002
八 月	1,934	1,626	481	443	19	10			1,802	16,757	4,236	18,836
九 月	2,558	1,601	586	508	23	10	3	13	1,784		4,954	2,132
十 月	2,258	1,769	562	445	4	13			2,119		4,943	2,227
十一月	2,064	1,683	458	322	10	17			2,655		5,187	2,022
十二月	2,901	2,947	374	454	3	11		1	3,512		6,790	3,413
總 計	24,840	19,760	5,745	4,560	134	371	3	19	18,183	20,093	48,905	44,803

附說：船戶欄因陳報登記及發給牌照關係各月數目俱係按月遞增惟十二區署已於五月底截止舊數由六月起從新登記故於六月應將前數合計三三三六減去其餘十二區一二三四各分署則於七月底截止舊數由八月起從新登記故於八月應將前數合計一六七五六減去俱作為遷出以免重複

46. 廣州市戶類各月變動比較表

民國十八年一月至六月

戶 類 次	家 屋		店 舖		共 公 處 所		寺 廟		船 戶		合 計	
	遷 入	遷 出	開 張	閉 歇	成 立	消 滅	成 立	消 滅	增 多	減 少	增	減
一 月	1,781	1,759	430	337	11	20			1,928		4,150	2,116
二 月	960	900	480	389	17	9			1,435		2,892	1,298
三 月	1,836	1,829	591	556	13	10		1	1,288		3,728	2,396
四 月	3,555	1,677	636	405	12	5	1		884		5,088	2,087
五 月	3,031	1,495	591	371	14	7	1		188		3,825	1,873
六 月	1,555	1,346	407	343	7	6			727	3,352	2,696	5,047
總 計	11,718	9,004	3,135	2,401	74	57	2	1	6,450	3,352	22,379	1,4817

附說：是年船戶十二區署於五月尾截止舊數由六月起從新登記故應將前數合計

三三五二減去作為遷出以免重複

47.廣州市歷年戶口增減比較表

年 份		戶 數		人 口 數			
		實 數	比較上次增減	男	女	總 計	比較上次增減
民 國 十 年	六 月	168,277	——	445,554	332,269	777,823	——
	十二 月	174,602	+6,325	454,650	332,419	787,069	+9,246
民 國 十 一 年	六 月	167,973	-6,629	441,180	333,292	774,472	-12,597
	十二 月	170,449	+2,476	448,461	330,066	778,527	+4,055
民 國 十 二 年	六 月	178,048	+7,599	465,869	335,617	801,486	+22,959
	十二 月	169,271	-8,777	461,015	340,659	801,674	+ 188
民 國 十 三 年		未 詳					
民 國 十 四 年		未 詳					
民 國 十 五 年 十 二 月		164,954	-4,317	474,570	323,266	797,836	-3,838
民 國 十 六 年		未 詳					
民 國 十 七 年	四 月	176,436	+11,482	474,064	337,687	811,751	+13,915
	十二 月	172,044	-43,92	472,238	331,869	804,107	-7,644
民 國 十 八 年 六 月		185,334	+13,290	492,631	350,980	843,611	+39,504

48. 廣州市警察區域現住戶口分配表

民國十七年四月

*表示水上戶口

區 別	戶 數	人 口			平均每戶 住居人數	男 女 人 數 比 較		
		男	女	合 計		每百男子 比女子數	每百女子 比男子數	
一區	正署	6,349	18,043	12,683	30,726	4.8	70.2	142.4
	分署	5,090	10,246	9,005	19,251	3.8	87.8	113.8
二區	正署	4,218	10,676	7,892	18,568	4.4	73.9	135.3
	分署	5,371	20,995	9,754	30,749	5.7	46.5	215.0
三區	正署	5,585	10,598	8,155	18,753	3.4	76.9	130.0
	一分署	5,219	13,124	9,990	23,114	4.4	76.1	130.3
四區	二分署	3,729	7,676	8,287	15,963	4.3	107.9	92.5
	正署	5,119	12,078	11,411	23,489	4.5	94.5	105.8
五區	一分署	2,977	10,670	5,728	16,398	5.5	53.6	186.5
	二分署	1,888	5,707	4,542	10,249	5.4	79.5	125.7
六區	三分署	1,667	3,822	3,629	7,451	4.5	94.9	105.7
	正署	499	15,290	5,438	20,728	5.9	35.5	281.6
七區	一分署	4,366	11,687	9,351	21,038	4.8	80.0	125.0
	二分署	3,679	9,375	4,949	14,324	3.9	52.7	189.7
八區	正署	7,375	28,305	12,696	41,001	5.6	44.8	223.2
	分署	3,265	13,871	4,493	19,364	5.9	30.2	331.1
九區	正署	5,698	12,786	12,022	24,808	4.3	94.0	106.3
	一分署	3,875	8,643	7,894	16,537	4.3	91.3	109.5
十區	二分署	4,125	9,037	7,772	16,809	4.1	86.0	116.2
	三分署	4,609	11,886	9,013	20,899	4.5	75.8	131.9
十一區	四分署	3,141	7,838	6,600	14,438	4.6	84.2	118.7
	正署	5,978	20,371	11,010	31,381	5.2	54.0	185.1
十二區	分署	7,500	17,974	15,534	33,508	4.5	86.4	115.7
	正署	4,008	14,524	6,602	21,126	5.3	45.4	220.2
十三區	一分署	4,920	16,150	11,164	27,314	5.6	69.1	144.7
	二分署	3,062	18,156	1,671	19,827	6.5	9.2	1086.5
十四區	正署	5,009	11,908	14,108	26,016	5.2	118.4	84.3
	一分署	4,359	9,910	7,905	17,815	4.1	79.7	125.4
十五區	二分署	4,376	8,757	9,536	18,293	4.2	108.8	91.7
	正署	5,992	20,548	14,466	35,014	5.8	70.4	142.0
十六區	一分署	4,551	11,625	10,357	21,982	4.8	89.9	111.2
	二分署	6,595	13,846	11,978	25,824	3.9	86.5	115.6
十七區	三分署	6,599	14,728	13,752	28,480	4.3	93.3	107.1
	正署	10	163	335	498	49.8	205.5	48.6
十八區	一分署	*3,336	*6,642	*7,868	*14,510	*4.3	118.4	84.3
	二分署	68	920	314	1,234	18.2	34.1	293.2
十九區	三分署	*7,240	9,519	*9,573	*19,492	*2.7	96.5	103.6
	四分署	2,297	8,528	3,810	12,338	5.4	44.6	224.2
二十區	正署	*1,673	*2,482	*2,193	*4,675	*2.8	88.3	113.2
	一分署	109	296	276	572	5.2	93.2	107.2
二十一區	二分署	*4,769	*8,798	*9,212	*18,010	3.8	104.7	95.6
	三分署	83	65	60	125	1.5	92.3	108.3
二十二區	四分署	*2,314	*2,279	*2,978	*5,257	*2.3	130.6	76.6
	正署	737	2,122	1,681	3,803	5.2	79.2	126.2
總 計		176,436	474,064	337,687	811,751	4.6	71.2	140.4

49. 廣州市警察區域現住戶口分配表

十七年十二月

(50)

區	別	戶數	人		
			男	女	總
一區	正署	6,688	18,637	13,219	31,856
	分署	5,187	10,469	9,188	19,657
二區	正署	4,361	11,128	8,313	19,441
	分署	6,198	22,369	10,878	33,247
三區	正署	5,832	10,956	8,549	16,505
	一分署	5,626	14,236	10,749	24,985
	二分署	3,861	10,276	8,445	18,721
四區	正署	5,252	12,517	11,659	24,176
	一分署	3,055	10,777	5,868	16,645
	二分署	1,960	6,001	4,864	10,865
	三分署	1,648	3,786	3,608	7,394
五區	正署	3,883	16,428	5,926	22,354
	一分署	4,613	12,188	9,740	21,928
	二分署	3,801	9,896	5,231	15,127
六區	正署	7,301	26,914	12,367	39,281
	分署	3,300	15,297	4,481	19,778
七區	正署	5,727	12,669	12,106	24,775
	一分署	3,974	7,793	7,699	15,492
	二分署	4,200	9,076	7,888	16,964
	三分署	4,715	12,154	9,266	21,420
	四分署	3,188	7,952	6,675	14,627
八區	正署	6,185	20,499	11,334	31,833
	分署	7,344	17,623	15,464	33,087
九區	正署	4,194	14,780	6,912	21,692
	一分署	5,067	16,458	11,628	28,086
	二分署	3,145	17,204	1,732	18,936
十區	正署	5,133	11,716	14,123	25,839
	一分署	4,470	10,308	8,141	18,449
	二分署	4,439	8,845	9,558	18,403
十一區	正署	6,237	21,277	13,505	34,782
	一分署	4,220	11,172	10,252	21,424
	二分署	6,616	13,874	12,042	25,916
十二區	三分署	6,348	14,767	13,840	28,607
	正署	2,185	4,003	5,463	9,466
	一分署	4,112	6,360	5,539	11,899
	二分署	2,635	18,278	5,206	15,281
	三分署	2,385	5,013	5,285	10,298
十三區	四分署	935	1,150	1,060	2,210
	五分署	1,284	5,265	2,380	7,645
十三區	署	741	2,127	1,686	3,813
合	計	172,044	472,238	331,869	804,107

50. 廣州市警察區域現住戶口分配表

十八年六月

區	別	戶數	人		總數
			男	女	
一區	正署	6,911	19,253	13,602	32,855
	分署	5,262	10,706	4,407	20,113
二區	正署	4,438	11,518	8,458	19,976
	分署	6,225	22,609	11,003	33,612
三區	正署	5,905	11,164	9,144	20,308
	一分署	5,717	14,036	10,921	24,957
四區	二分署	3,879	10,236	8,470	18,706
	正署	5,292	12,957	11,709	24,666
	一分署	3,058	10,801	5,915	16,716
	二分署	1,924	5,846	4,836	10,682
五區	三分署	1,636	3,743	3,564	7,307
	正署	3,981	16,624	6,171	22,795
	一分署	4,667	12,400	9,729	22,129
六區	二分署	3,784	9,893	5,222	15,115
	正署	7,922	29,268	13,342	42,610
七區	分署	3,273	15,225	4,429	19,654
	正署	5,636	12,421	12,033	24,454
	一分署	4,011	6,318	7,125	13,443
	二分署	4,207	9,090	7,885	16,975
八區	三分署	4,769	12,361	9,422	21,783
	四分署	3,182	7,993	6,717	14,710
	正署	6,255	20,368	11,315	31,683
九區	分署	7,408	17,734	15,298	33,032
	正署	4,240	14,697	6,957	21,654
	一分署	5,015	16,452	11,571	28,023
十區	二分署	3,169	18,616	1,734	20,350
	正署	5,034	11,616	14,200	25,816
	一分署	4,768	11,203	8,627	19,830
十一區	二分署	4,450	8,842	9,549	18,391
	正署	6,357	21,017	14,929	35,946
	一分署	5,818	13,931	12,809	26,740
	二分署	6,541	13,020	11,951	24,971
十二區	三分署	6,724	14,631	13,750	28,381
	正署	3,403	6,943	7,940	14,883
	一分署	7,386	11,495	8,250	19,745
	二分署	2,189	7,152	4,254	11,406
	三分署	4,880	9,594	9,121	18,715
十三區	四分署	2,229	2,953	2,927	5,880
	五分署	3,038	5,761	4,915	10,676
	正署	750	2,144	1,698	3,842
合計		185,334	492,631	350,980	843,611

51. 廣州市警察區域人口密度表

十七年四月

(52)

區 別			面 積 (華 畝)	人 口	密 度 (每畝人數)
一區	正	署	861.5	30,726	35.7
	分	署	565.6	19,251	34.0
二區	正	署	862.2	18,568	21.5
	分	署	544.2	30,749	56.5
三區	正	署	677.9	18,753	27.7
	一分	署	689.9	23,114	33.5
四區	二分	署	444.9	15,963	35.9
	正	署	641.8	23,489	36.6
五區	一分	署	1,272.2	16,398	12.9
	二分	署	2,312.8	10,249	4.4
	三分	署	2,027.6	7,451	3.7
六區	正	署	593.1	20,728	35.0
	一分	署	394.8	21,038	53.3
七區	二分	署	378.0	14,324	37.9
	正	署	600.2	41,001	68.3
八區	分	署	384.0	19,364	50.4
	正	署	384.6	24,808	64.5
九區	一分	署	1,312.2	16,537	12.6
	二分	署	1,295.4	16,809	13.0
	三分	署	356.2	20,899	58.7
	四分	署	4,435.9	14,438	3.3
十區	正	署	488.1	31,381	64.3
	分	署	567.4	33,508	59.1
十一區	正	署	414.3	21,216	51.0
	一分	署	426.0	27,314	64.1
十二區	二分	署	322.1	19,827	61.6
	正	署	789.9	26,016	32.9
十三區	一分	署	711.1	17,815	25.1
	二分	署	1,028.0	18,293	17.8
	正	署	802.8	35,014	43.6
十四區	一分	署	545.1	21,982	40.3
	二分	署	526.6	25,824	49.0
	三分	署	621.2	28,480	45.9
	正	署	512.8	15,008	29.3
十五區	一分	署	4,369.6	20,726	4.7
	二分	署	557.3	17,013	30.5
	三分	署	1,644.2	18,582	11.3
	四分	署	2,310.9	5,382	2.3
	五分	署	—	—	—
十三區署			1,171.8	3,803	3.2
總 計			38,844.2	811,751	20.9

附說：查當時十二區五分署尚未成立故該分署人口面積等無從列入

52. 廣州市現住人口年齡分配表

民國十七年四月

年 齡	男	女	合 計	男 女 比 較		占人口總 數千分數
				每 百 女 子 數	每 百 男 子 數	
1—5	26,199	25,315	51,514	96.6	103.5	63.46
6—10	26,766	26,618	53,384	99.6	100.4	65.76
11—15	31,969	28,261	60,230	88.4	113.1	74.20
16—20	47,353	29,815	77,168	62.9	158.8	95.06
21—25	45,401	29,772	75,173	65.5	152.6	92.61
26—30	46,036	34,028	80,064	73.8	135.5	98.63
31—35	43,397	31,991	75,388	73.7	135.6	92.87
36—40	39,816	30,574	70,390	76.7	130.3	86.71
41—45	30,581	23,655	54,236	77.3	129.4	66.81
46—50	25,482	19,738	45,220	77.4	129.2	55.71
51—55	19,311	15,255	34,566	78.9	126.7	42.58
56—60	13,785	12,248	26,033	88.8	112.6	32.07
61—65	8,448	7,143	15,591	84.5	118.3	19.21
66—70	5,210	5,305	10,515	101.8	98.2	12.95
71—75	2,868	3,259	6,127	113.6	88.1	7.55
76—80	1,616	2,015	3,631	124.6	80.2	4.47
81—85	875	1,049	1,924	119.8	83.4	2.37
86—90	466	498	964	106.8	93.4	1.19
91—95	171	144	315	84.7	118.1	.39
96—100	16	16	32	100.0	100.0	.04
100以上	4	1	5	25.0	400.0	.01
未詳者	58,294	10,987	69,281	18.8	531.9	85.35
總 計	474,064	337,687	811,751	71.2	140.4	1,000.00

53. 廣州市市民職業比較表
十七年四月

職業別		人 數			占 全 體 千 分 數		
		男	女	總	男	女	總
農 界	耕 農	3,085	1,183	4,268	6.51	3.50	5.26
	畜 牧	681	727	1,408	1.44	2.15	1.73
	漁 業	2,055	1,688	3,743	4.33	5.00	4.61
	合 共	5,821	3,598	9,419	12.28	10.65	11.60
工 界	普 通 工 人	150,950	32,119	183,069	318.42	95.11	225.54
	苦 力 工 人	23,489	12,205	35,694	49.55	36.15	43.97
	合 共	174,439	44,324	218,763	367.97	131.26	269.51
商 界	普 通 商 人	54,811	3,298	58,109	115.62	9.77	71.59
	航 業	6,507	3,000	9,507	13.73	8.88	11.71
	合 共	61,318	6,298	67,616	129.35	18.65	83.30
學 界	教 務 人 員	3,029	659	3,688	6.39	1.95	4.54
	學 生	30,121	12,895	43,016	63.55	38.19	52.98
	合 共	33,150	12,554	46,704	69.94	40.14	57.52
公 僕 界	軍	13,826	—	13,826	29.16	—	17.03
	警	6,601	6	6,607	13.92	.02	8.14
	政	4,651	28	4,679	9.81	.08	5.77
	合 共	25,078	34	25,112	52.89	.10	30.94
自 由 職 業 界	律 師	198	—	198	.42	—	.24
	報 界	284	—	284	.60	—	.35
	醫 師	2,138	509	2,647	4.51	1.51	3.26
	工 程 師	123	—	123	.26	—	.15
	合 共	2,743	509	3,252	5.79	1.51	4.00
其 他	12,930	11,340	24,270	27.27	33.58	29.90	
無 職 業	158,585	258,030	416,615	334.51	764.11	513.23	
總 計	474,064	337,687	811,751	1,000.00	1,000.00	1,000.00	

54. 廣州市戶口總表
民國十七年四月

		本 國 人				外 僑	合 計	
		普 通	船 戶	公共處所	寺 廟			總 計
戶 口		154,867	19,332	1,930	307	176,436	163	176,599
人 口	男	359,665	30,120	83,878	401	474,064	312	474,376
	女	291,159	31,824	14,309	395	337,687	178	337,865
	總 計	650,824	61,944	98,187	796	811,751	490	812,241

55. 廣州市警察區域戶數分類表 (1)

民國十七年四月

區別	戶類	家 屋	店 舖	公 共 處 所	寺 廟	船 戶	合 計
一	區	9,602	1,665	149	23		11,439
二	區	7,422	2,020	135	12		9,589
三	區	12,968	1,637	111	17		14,533
四	區	9,802	1,662	151	36		11,651
五	區	8,254	3,082	175	33		11,544
六	區	5,688	4,766	182	4		10,640
七	區	18,388	2,727	283	50		21,448
八	區	10,061	3,285	119	20		13,485
九	區	5,844	5,958	162	26		11,990
十	區	11,400	2,180	140	24		13,744
十 一	區	19,343	4,081	261	52		23,737
十 二	區	1,486	1,033	44	4	19,332	21,899
十 三	區	455	258	18	6		737
總	計	120,513	34,354	1,930	307	19,332	176,436
百	分 比	68.30%	19.47%	1.09%	.18%	10.96%	100.00%

56. 廣州市警察區域戶數分類表 (2)

民國十七年四月

區別		戶類					合計
		家屋	店舖	公共處所	寺廟	船戶	
一區	正署	5,142	1,076	117	14		6,349
	分署	4,460	589	32	9		5,090
二區	正署	3,426	725	59	8		4,218
	分署	3,996	1,295	76	4		5,371
三區	正署	4,857	684	31	13		5,585
	一分署	4,375	781	62	1		5,219
	二分署	3,536	172	18	3		3,729
四區	正署	4,377	695	39	8		5,119
	一分署	2,358	563	50	6		2,977
	二分署	1,568	283	32	5		1,888
	三分署	1,499	121	30	17		1,667
五區	正署	5,847	1,575	73	4		3,499
	一分署	3,452	816	81	17		4,366
	二分署	2,955	691	21	12		3,679
六區	正署	4,030	3,227	115	3		7,375
	分署	1,658	1,539	67	1		3,265
七區	正署	4,809	779	104	6		5,698
	一分署	3,462	369	36	8		3,875
	二分署	3,681	415	20	9		4,125
	三分署	3,560	972	65	12		4,609
	四分署	2,876	192	58	15		3,141
八區	正署	3,696	2,201	68	13		5,978
	分署	6,365	1,084	51	7		7,507
九區	正署	2,049	1,910	45	4		4,008
	一分署	3,338	1,472	90	20		4,920
	二分署	457	2,576	27	2		3,062
十區	正署	4,271	646	76	16		5,009
	一分署	3,277	1,038	42	2		4,359
	二分署	3,852	496	22	6		4,376
十一區	正署	4,537	1,300	122	33		5,992
	一分署	3,462	1,018	69	2		4,551
	二分署	5,354	1,199	32	10		6,595
	三分署	5,990	564	38	7		6,599
十二區	正署	7	2	1		3,336	3,346
	一分署	42	18	3		7,240	7,308
	二分署	1,259	994	40	4	1,673	3,970
	三分署	96	13			4,769	4,878
	四分署	77	6			2,314	2,397
十三區		455	258	18	6		737
總計		120,513	34,354	1,930	307	19,332	176,436
百分比		68.30	19.47	1.09	.18	10.96	100.00

57. A. 廣州市船戶類別表
十七年四月

類 別	戶 數	類 別	戶 數
柱	5,179	廚	45
貨	5,175	娼	45
沙	2,838	舨	42
漁	1,111	紫	41
柴	1,095	灰	31
鄉	774	車	27
橫	517	渡	26
鹽	430	樓	24
糞	377	棺	13
坭	337	峴	12
仔	318	火	9
尿	304	戲	6
洋	90	榮	4
米	86	磚	2
煤	83	胥	2
攏	82	其 他	70
河	69		
扁	68		
		總 計	19,332

57. B.省河各種船舶數目表

民國十八年四月

(據公用局調查)

船 類	艘 數	船 類	艘 數
大 廳 艇	6,368	垃 圾 艇	78
沙 艇	3,853	西 瓜 扁 艇	72
搬 蓮 艇	3,075	煤 艇	53
柴 船	1,285	紫 洞 艇	46
仔 舫 艇	576	廚 船	46
橫 水 渡	560	樓 船	25
生 意 艇	462	電 船	25
挖 沙 艇	351	磚 瓦 艇	12
糞 艇	316	胥 江 艇	2
尿 艇	272	其 他 雜 艇	674
洋 舢 板	103	合 計	18,340
蚬 艇	86		

58. 廣州市警察區域外僑戶口統計表

民國十七年四月

區 別	戶 數	人		口		平均每戶人數
		男	女	合	計	
一 區	1	1	1		1.0
二 區	1	3	3	6		6.0
分 署	1	1	1		1.0
正 署	2	5	5	10		5.0
四 區	2	6	6	12		6.0
分 署	27	40	26	66		2.4
五 區	1	1	1	2		1.0
六 區	6	11	4	15		2.5
正 署	12	19	7	26		2.2
分 署	1	2	2		2.0
七 區	2	5	7	12		6.0
八 區	4	6	5	11		2.7
九 區	15	34	19	53		3.5
正 署	4	7	4	11		2.7
分 署	12	47	16	63		5.2
十 區	9	6	6	12		1.3
十一 區	6	10	4	14		2.3
正 署	21	40	21	61		2.8
分 署	2	6	2	8		4.0
十二 區	27	42	33	75		2.8
正 署	2	3	1	4		2.0
分 署	3	3	3	6		2.0
分 署	1	2	2	4		4.0
分 署	1	12	3	15		4.0
總 計	163	312	178	490		3.0

59. 廣州市外國僑民比較表

民國十七年四月

國 別	戶 數	人 口		
		男	女	合 計
英 國	19	44	13	57
美 國	53	73	95	168
德 國	51	91	18	109
日 本	18	48	25	73
法 國	6	14	7	21
俄 國	3	4	6	10
葡 國	6	12	7	19
義 大 利	—	3	—	3
哪 威	—	1	—	1
瑞 士	—	1	—	1
瑞 典	—	1	—	1
丹 麥	—	1	—	1
秘 魯	—	6	—	6
比 國	—	1	—	1
荷 國	7	12	7	19
總 計	163	312	178	490

60. 中國各大城市人口統計表

各 市 名 稱	人 口 總 數	調 查 時 間
上 海	2,712,049	民國十七年十月
漢 口	1,461,500	民國十七年
天 津	1,388,747	民國十七年十二月
北 平	1,335,550	民國十七年十二月底
廣 州 市	811,751	民國十七年四月
重 慶	624,000	據民國十七年海關統計輯要估計
哈 爾 濱	613,450	民國十七年
長 沙	535,800	據民國十七年海關統計輯要估計
南 京	502,030	民國十八年三月
福 州	478,697	民國十七年
杭 州	426,900	民國十七年
蘇 州	350,000	據民國十七年海關統計輯要估計
青 島	317,800	據民國十七年海關統計輯要估計
大 連	316,671	民國十七年
廈 門	300,000	據民國十七年海關統計輯要估計
甯 波	212,397	民國十七年九月

61. 世界四十大城市人口統計表

(63)

次序	名稱		調查年份	人數	次序	名稱		調查年份	人數
	西文	中文				西文	中文		
1	London	倫敦	1924	7,665,883	21	Calcutta	加爾各答	1921	1,132,256
2	New York	紐約	1928	6,017,500	22	Hamburg	漢堡	1925	1,079,092
3	Berlin	柏林	1925	4,024,165	23	Sydney	悉尼	1927	1,070,510
4	Chicago	芝加哥	1928	3,157,400	24	Cairo	開羅	1927	1,059,824
5	Paris	巴黎	1926	2,871,429	25	Glasgow	格拉斯哥	1927	1,049,000
6	Shanghai	上海	1928	2,712,049	26	Cleveland	克利夫蘭	1928	1,010,300
7	Buenos Aires	倍諾斯愛勒	1925	2,310,441	27	Melbourne	墨爾本	1927	944,400
8	Osaka	大阪	1925	2,114,804	28	Warsaw	華沙	1921	936,743
9	Philadelphia	菲列得爾菲亞	1928	2,084,200	29	Birmingham	北明翰	1926	934,300
10	Moscow	莫斯科	1926	2,025,947	30	Bangkok	盤谷	1920	931,171
11	Tokyo	東京	1925	1,995,567	31	Montreal	蒙特利奧	1925	907,500
12	Vienna	維也納	1923	1,866,142	32	Liverpool	利物浦	1926	862,600
13	Leningrad	列寧格勒	1926	1,614,008	33	Milan	米蘭	1924	852,922
14	Ris de Janeiro	里約熱內盧	1925	1,479,054	34	St Louis	聖路易	1928	848,100
15	Hankow	漢口	1928	1,461,500	35	Baltimore	巴爾的摩爾	1928	830,400
16	Tientsin	天津	1928	1,388,747	36	Canton	廣州	1928	811,751
17	Peping	北平	1921	1,300,000	37	Constantinople	君士坦丁堡	1927	810,800
18	Detroit	底特律	1928	1,242,044	38	Brussels	布魯塞爾	1926	808,664
19	Budapest	布達佩斯	1920	1,217,325	39	Madrid	馬德里	1926	799,894
20	Bombay	孟買	1921	1,175,914	40	Boston	波士頓	1928	799,200

62. 駐廣州市各國領事官表 (1)

十八年八月

國籍	銜稱	姓名		到任日期
		中文	西文	
英國	總領事	默思	G. S. Moss.	十八年五月十五日
		默思夫人	Mrs. G. S. Moss.	
美國	副領事	石托克尼	G. E. Stockley.	九年三月三十日
	副領事	葉繁司	A. J. Evous.	
	副領事	達官	R. F. Deffern.	
	總領事	金克思	Douglas Jinkius.	
		金克思夫人	Mrs. D. Jinkins.	
德國	領事	麥克禮	Jame E. Mc Kenua.	十八年七月一日
	副領事	形克	Frederick W. Hinke	
	總領事	華根納	W. Wagner.	
		華根納夫人	Mrs. Wagner	
	副領事	沙高司基	G. A. Sakowsky	
法國	秘書	甘特	H. Kauter	十八年四月十六日
	秘書	葛苞	C. Grlapow.	
	領事	艾南	L. Eynard	
		艾南夫人	Mrs. L. Eynard	
	副領事	房克威	P. de. Farnqueville	
日本	總領事	矢野	Yano	十七年七月
		矢野夫人	Mrs. Yavo	
	外務主事	米田豪真	H. Yoneda	
	外務主事	松本益雄	H. Matsumoto	
	外務主事	松本夫人	Mrs. H. Matsumoto	
	外務主事	松原久義	H. Matsubora.	

駐廣州市各國領事官表(2)

十八年八月

國籍	銜稱	姓名		到任日期
		中文	西文	
	外事主事	是永喜好	K. Koreuaga	
	外事主事	永村神輔	S. Nagamura	
		永村夫人	Mrs. S. Nagamura	
	館員	新坂猶也	K. Nüzaka	
		新坂夫人	Mrs. K. Nüzaka	
	館員	田中信八	S. Tanaka	
		田中信八夫人	Mrs. Tanaka	
丹國	領事	韓生	Wallace J. Hansen	九年
	秘書	尼生	Tisseu	
那威	副領事	巴斯那	R. Kenneth Batchelor	十七年五月廿二日
		巴斯那夫人	Mrs. R. Kenneth Batchelor	
瑞典	領事	甘白那	H. E. Campbell	十五年
瑞士	領事	石巴令霽	Ulrich Spalinger.	十一年五月十二日
		石巴令霽夫人	Mrs. Ulrich Spalinger	
	主事	何夫美司石德	A. Hoffmeister	
		何夫美夫人	Mrs. A. Hoffmeister	
	秘書	加灣	Gavia	
葡萄牙	總領事	施利華	J. B. Ferreira da Silva	十八年五月六日
		施夫人	Mrs. J. B. Ferreira	
	副領事	巴斯力	Abilis M. da Silva Basto	
荷蘭	領事	衛林克	J. J. Wierink	十八年一月廿一日
		衛林克夫人	Mrs. J. J. Wierink	

63. 廣州市筮卜星相巫覡堪輿人數表

民國十八年四月

區 別	一區	二區	三區	四區	五區	六區	七區	八區	九區	十區	十一區	十二區	十三區	合 計
人 數	124	30	38	35	56	21	86	40	55	87	63	27	18	680

64. 筮卜星相巫覡堪輿籍貫表

本 省		外 省	
縣 別	人 數	縣 別	人 數
番 禺	183	惠 陽	9
南 海	163	開 平	6
順 德	68	中 山	4
新 會	36	台 山	4
高 要	31	增 城	4
三 水	18	其 他 各 縣	64
花 縣	18		
清 遠	15		
鶴 山	15		
東 莞	11	合 計	649
		省 別	人 數
		江 西	7
		廣 西	6
		福 建	6
		湖 南	5
		浙 江	2
		四 川	2
		雲 南	1
		直 隸	1
		江 蘇	1
		合 計	31

65. 廣州市筮卜星相巫覡堪輿年齡分析表

民國十八年四月

區 別 齡	一 區	二 區	三 區	四 區	五 區	六 區	七 區	八 區	九 區	十 區	十 一 區	十 二 區	十 三 區	合 計
10至14	1											1		2
15—19	3	2					1	1	2		1			10
20—24	5		1	1			1	3	3	3	2	4		23
25—29	6	1			4		8	5	6	8	5	3		46
30—34	12	2	4	3	8	2	12	1	3	8	3	2		60
35—39	8	2	3	4	5	1	3	3	11	7	11	5	2	65
40—44	11	2	3	5	6	4	8	5	4	8	8	4	3	71
45—49	18	1	3	3	2	3	7	4	3	10	6	2	5	67
50—54	15	6	2	6	10	5	8	7	6	18	10	1	3	97
55—59	15	4	5	5	7	1	5		7	10	6	2	1	68
60—64	12	6	7	5	7	3	7	3	4	5	4	2	3	68
65—69	6	3	4	3	4	1	3	3	3	4	4	1	1	40
70—74	6		3		2	1	4	3		5	2			26
75—79	5	1	2		1		1	2	3	1	1			17
80—84							2							2
不詳者	1		1				16							18
總計	124	30	38	35	56	21	86	40	55	87	63	27	18	680

66.廣州市乞丐人數表

民國十七年十月

(據公安局調查)

區 別	殘廢者			盲啞者			少壯者			老弱者			幼童			數總
	男	女	總	男	女	總	男	女	總	男	女	總	男	女	總	
1	9	3	12	5	1	6	3	1	4	9	15	24	4	4	50
2	1	1	7	2	9	2	3	5	5	11	16	5	5	36
3	3	2	5	2	2	4	1	1	4	14	18	28
4	1	1	1	1	1	2	3	5
5	15	1	16	1	1	9	1	10	15	4	19	1	1	47
6	18	7	25	2	1	3	25	25	28	1	29	2	2	84
7	12	3	15	4	8	12	8	2	10	17	45	62	2	2	101
8	2	1	3	1	2	3	1	1	6	8	14	1	1	22
9	18	1	19	2	1	3	14	14	8	2	10	46
10	15	2	17	26	5	31	30	3	33	22	25	47	5	5	133
11	23	10	33	15	4	19	2	3	5	34	28	62	2	2	121
12	2	2	4	6	1	7	11
13	1	1	1
總計	117	34	151	65	28	93	95	13	108	155	156	311	22	22	685

67.廣州市各種職業界出生嬰孩統計表
十八年一月至六月

業 別 月 份	農 業		工 業		商 業		漁 業		教 員		律 師		醫 生		軍 人		公 務 員		僱 工		其 他		無 職 業		合 計			
	男	女	男	女	男	女	男	女	男	女	男	女	男	女	男	女	男	女	男	女	男	女	男	女	男	女	男	女
1	6	8	125	125	216	189	2	—	21	20	—	—	9	4	8	7	25	28	3	4	13	10	79	81	507	476	983	
2	5	6	86	83	218	175	1	—	11	10	2	—	1	1	10	14	24	24	35	45	14	11	57	31	464	400	864	
3	12	11	92	74	169	148	4	4	20	16	8	8	11	7	13	13	27	32	36	30	24	20	32	25	448	378	826	
4	5	8	53	70	210	170	—	—	5	8	—	—	1	3	6	6	26	26	43	42	13	15	24	31	386	379	765	
5	14	10	67	80	242	171	—	—	16	11	—	—	2	2	12	10	31	28	47	41	19	25	38	55	488	433	921	
6	5	6	78	64	196	160	—	—	14	7	—	—	5	2	13	9	15	15	30	38	22	14	41	31	419	346	765	
合 計	47	49	501	496	1,251	1,013	7	4	87	72	10	8	29	19	62	59	148	153	194	200	105	95	271	254	2,712	2,412	5,134	

據衛生局每月呈報出生人數列製

68. 廣州市市民生死比較表

十七年七月至十八年六月

項 月 份	別	出生數			死亡數			生 死 率						每千出生與 死亡之比
		男	女	總	男	女	總	出生率			死亡率			
								男	女	總	男	女	總	
十 七 年	7	422	336	758	548	612	1,160	10.68	11.94	11.20	13.87	21.74	17.14	1,530
	8	490	470	960	614	524	1,138	12.40	16.70	14.19	15.54	18.62	16.82	1,185
	9	372	356	728	645	538	1,183	9.62	12.64	10.76	16.32	19.12	17.48	1,487
	10	564	528	1,092	735	595	1,330	14.48	18.76	16.14	18.60	21.14	19.66	1,218
	11	355	345	700	630	565	1,165	8.98	12.26	10.34	15.94	20.07	17.66	1,850
	12	415	404	819	498	470	968	15.05	14.34	12.70	12.60	16.70	14.31	1,175
十 八 年	1	507	476	983	583	482	1,065	12.83	16.91	14.53	14.75	17.12	15.73	1,082
	2	464	400	864	576	498	1,074	11.53	14.21	12.77	14.57	17.69	15.87	1,243
	3	448	378	826	588	507	1,095	11.13	13.43	12.21	14.88	18.01	16.18	1,325
	4	386	379	765	598	486	1,084	9.74	13.44	11.30	14.92	17.27	16.02	1,417
	5	488	433	921	755	708	1,463	12.33	15.38	13.61	19.11	25.10	21.62	1,588
	6	419	346	765	619	633	1,252	10.61	12.23	11.08	15.16	22.49	18.50	1,636
合 計		5,330	4,851	10,181	7,389	6,618	14,007	11.24	14.36	12.54	15.58	19.59	17.25	1,375

根據衛生局呈報數目列製

69.廣州市每月市民死亡人數及年齡分配表

十八年一月至六月

月 份 年 齡	1			2			3			4			5			6			合 計			百 分 數
	男	女	總	男	女	總	男	女	總	男	女	總	男	女	總	男	女	總	男	女	總	
1	52	150	202	109	220	329	92	167	259	156	195	351	208	273	481	214	262	476	831	1,267	2,098	29.83
2	—	1	1	1	—	1	22	30	52	26	18	44	27	43	70	5	9	14	81	101	182	2.59
3	1	—	1	4	5	9	11	31	42	18	15	33	25	38	63	6	9	15	65	98	163	2.32
4	10	8	18	19	18	37	47	44	91	24	24	48	30	59	89	3	11	14	133	164	297	4.22
5—9	39	16	55	16	7	23	22	9	31	14	14	28	22	25	47	14	30	44	127	101	228	3.24
10—14	38	10	48	9	10	19	7	11	18	9	9	18	8	18	26	7	27	34	78	85	163	2.32
15—19	46	16	62	26	8	34	14	11	25	17	14	31	12	21	33	25	24	49	140	94	234	3.32
20—24	51	18	69	25	18	43	29	9	38	32	17	49	52	25	77	32	19	51	221	106	327	4.65
25—29	66	41	107	62	31	93	64	28	92	74	29	103	96	30	126	65	23	88	427	182	609	8.66
30—34	4	1	5	4	1	5	5	1	9	1	—	1	8	6	14	18	20	38	40	31	71	1.01
35—39	65	53	118	56	27	83	57	30	87	72	30	102	80	32	112	58	37	95	388	209	597	8.49
40—44	—	—	—	3	—	3	1	—	1	—	—	—	1	7	8	8	20	28	13	27	40	.56
45—49	75	53	128	72	33	105	70	36	106	50	25	75	63	27	90	59	22	81	389	196	585	8.01
50—54	4	4	8	2	—	2	19	8	27	9	18	27	5	8	13	24	31	55	63	69	132	1.87
55—59	81	59	140	104	71	175	82	41	123	64	41	105	80	48	128	39	36	75	450	296	746	10.61
60—69	1	—	1	—	—	—	20	16	36	10	9	19	15	13	28	25	25	50	71	63	134	1.90
70—79	50	52	102	64	49	113	24	26	50	16	21	37	13	21	34	13	20	33	180	189	369	5.25
80—89	—	—	—	—	—	—	2	8	10	6	7	13	9	15	24	4	6	10	21	36	57	.81
90以上	—	—	—	—	—	—	—	1	1	—	—	—	—	—	—	—	2	2	—	3	3	.04
合 計	583	482	1,065	576	498	1,074	588	507	1,095	598	486	1,084	754	709	1,463	619	633	1,252	3,718	3,315	7,033	100.00

70,廣州市市民自殺原因分析表
十七年份

月份	原因	生計問題	失戀	墮落	家庭問題	疾病	冤抑	被驅	畏罪	被虐待	其他	不明	合計
1	男												—
	女				1	1						1	3
2	男	2										1	3
	女	1			2								3
3	男				1	1					1		3
	女				2	1				1			4
4	男	2		1	1	3							7
	女	1			4								5
5	男												—
	女	1	1		3					3		1	9
6	男	4			1	1							6
	女	1	1		1	1	1			1		2	8
7	男	1										1	2
	女				3	1							4
8	男	2							1				3
	女	3		1	2		1			1	1		9
9	男	1						1					2
	女	2				1							3
10	男	1				1					1		4
	女	1			1								2
12	男			1		1						1	4
	女										1	2	1
合計	男	14	—	2	4	6	—	1	1	—	1	4	35
	女	10	2	1	9	6	2	—	—	6	3	5	54
計	總	24	2	3	23	12	2	1	1	6	4	9	87
百分數		27.59	2.30	3.45	26.43	13.80	2.30	1.15	1.15	6.89	4.60	10.34	100.00

71. 廣州市市民自殺原因分析表

十八年一月至六月

原 因 份	生計問題	失戀	墮落	家庭問題	疾病	冤抑	被驅	畏罪	被虐待	其他	不明	合計	
													男
1	男		4									4	
	女	1		2						1		4	
2	男	2		3								5	
	女	1								1	1	3	
3	男	2	2	1	1							6	
	女	1										1	
4	男	6			1			1			1	9	
	女			2					1			3	
5	男	1	1	1						1	5	9	
	女	1		7					1	2		11	
6	男	1				1					2	4	
	女	2	3	5					1		3	14	
合計	男	12	1	6	5	2	1	—	1	—	1	8	37
	女	6	3	—	16	—	—	—	3	4	4	36	
百分數	總	18	4	6	21	2	1	—	1	3	5	12	73
		24.66	5.48	8.22	28.77	2.74	1.37	—	2.74	4.11	6.85	16.43	100.00

(74)

72. 廣州市市民自殺方法分析表

十七年一月—十八年六月

月	份	法	十七年					十八年						
			服毒	自縊	投水	自戕	其他	合計	服毒	自縊	投水	自戕	其他	合計
1	男								1	3				4
	女			3										4
2	男					1		1		5				5
	女	1		1	1			3		2	1			3
3	男	1		1	1			3			5			6
	女			4				4			1			1
4	男		2	4		1		7	1	1	7			9
	女	2		3				5	1		2			3
5	男							—	2	2	5			9
	女	1	3	5				9	2	4	5			11
6	男		2	4				6			2	2		4
	女	3	1	3	1			8	2	4	8			14
7	男			2				2						
	女			4				4						
8	男		2	1				3						
	女	2	1	6				9						
9	男	1		1				2						
	女		1	2				3						
10	男			1				1						
	女			4				4						
11	男	1		1				2						
	女	1						1						
12	男		1	3				4						
	女	1						1						
合計	男	3	8	18	2	2		33	4	4	27	2		37
	女	11	6	35	2	—		54	7	10	19	—		36
總		14	14	53	4	2		87	11	14	46	2		73
百分	數	16.09	16.09	60.92	4.60	2.30		100.00	15.07	19.18	63.01	2.74		100.00

73. 廣州市市民自殺結果分析表

(75)

十七年一月—十八年六月

月 份	十 七 年							十 八 年						
	死			被 救			合 計	死			被 救			合 計
	男	女	總	男	女	總		男	女	總	男	女	總	
1		2	2		1	1	3	1	2	3	3	2	5	8
2	2	1	3	1	2	3	6		2	2	5	1	6	8
3	2	1	3	1	3	4	7	1	1	2	5		5	7
4	4	2	6	3	3	6	12	2	1	3	7	2	9	12
5		1	1		8	8	9	4	3	7	5	8	13	20
6	4	4	8	2	4	2	10	2	9	11	2	5	7	18
7	1		1	1	4	5	6							
8	2	6	8	1	3	4	12							
9		1	1	2	2	4	5							
10		2	2	1	2	3	5							
11	1	1	2	1		1	3							
12	2	1	3	2		2	5							
合 計	18	22	40	15	32	47	87	10	18	28	27	18	45	73

74. 廣州市登記合格黨員入黨時期統計表

年 度		男	女	總 數
民 元 以 前		114	4	118
元 年		81	5	86
二 年		28	28
三 年		17	2	19
四 年		11	11
五 年		12	12
六 年		12	12
七 年		11	1	12
八 年		8	8
九 年		47	47
十 年		76	2	78
十 一 年		77	1	78
十 二 年		220	11	231
十 三 年		2,860	76	2,936
十 四 年		2,724	239	2,963
十 五 年		2,550	137	2,687
十 六 年		98	2	100
十 七 年		24	24
不 明		205	57	262
合 計		9,175	537	9,712

說明： 1. 本表係根據廣州市市黨部登記黨員名冊及編發黨證號碼簿暨登記考查表測驗表編列
 2. 本表人數係總登記及補行登記經奉 中央核准發到黨證者

75.廣州市登記合格黨員教育程度統計表

度 程	男	女	總 數
大 學 教 育	1,035	38	1,073
專 門 教 育	752	7	759
中 學 教 育	1,092	85	1,177
師 範 教 育	365	131	496
小 學 教 育	758	75	833
其 他 學 校	442	49	491
家 庭 教 育(?)	3,037	80	3,117
未 受 教 育	406	17	423
不 明	1,288	55	1,343
合 計	9,175	537	9,712

明說： 1,本表係根據登記考查表測驗表編列
2,表列人數係經中央核准登記發到黨證者

76. 廣州市登記合格黨員職業統計表

職 業	男	女	總 計
警 務	2,591	2,591
工 人	1,700	138	1,838
政 界	1,354	20	1,374
教 育	529	153	682
黨 務	499	37	536
學 生	413	44	457
商 人	457	457
軍 界	281	2	283
法 界	201	3	204
醫 界	74	17	91
農 界	39	39
報 界	31	31
無 業	850	113	963
不 明	156	10	166
合 計	9,175	537	9,712

77. 廣州市登記合格黨員年齡統計表

年 齡	男	女	總 計
1 5 至 2 0	443	98	541
2 1 至 2 5	1,437	188	1,625
2 6 至 3 0	1,875	121	1,996
3 1 至 3 5	1,560	64	1,624
3 6 至 4 0	1,640	41	1,681
4 1 至 4 5	968	15	983
4 6 至 5 0	627	5	632
5 1 至 5 5	320	3	323
5 6 以上者	241	241
不 明	64	2	66
合 計	9,175	537	9,712

78. 廣州市登記合格黨員籍貫統計表

籍 貫	男	女	總 數	籍 貫	男	女	總 數
番禺	1,471	175	1,646	博羅	63	63
南海	1,409	127	1,536	鬱南	60	60
順德	507	43	550	陽江	56	2	58
新會	478	37	515	五華	55	55
東莞	391	9	400	高明	53	53
中山	345	36	381	興寧	50	1	51
高要	368	12	380	恩平	59	3	62
台山	312	3	315	河源	50	50
台陽	311	3	314	文昌	44	1	45
惠水	245	8	253	連縣	42	3	45
三清	251	2	253	曲江	42	42
開平	241	8	249	寶安	35	5	40
羅定	181	1	182	大埔	38	38
梅縣	158	4	162	從化	32	32
花縣	155	4	159	信宜	31	31
鶴山	138	9	147	平遠	31	31
茂名	116	2	118	德慶	31	31
增城	111	4	115	英德	30	1	31
雲浮	92	92	其他各縣	356	1	357
四會	79	1	80	外省	391	25	416
新興	77	1	78	不明	52	5	57
合浦	71	1	72	合 計	9,175	537	9,712
廣寧	67	67				

治 安

79. 廣州市公安局各區警察人數配置表(1)

十 八 年 四 月

區 別		街 道	戶 數	配 置 隊 警		
				長 警	警 察	合 計
一區	正 署	196	6,676	6	126	132
	分 署	198	5,161	6	115	121
二區	正 署	150	4,387	6	118	124
	分 署	136	6,143	6	109	115
三區	正 署	152	5,777	6	118	124
	一分署	135	5,574	6	100	106
	二分署	115	3,852	6	94	100
四區	正 署	168	5,212	6	139	145
	一分署	116	3,028	6	121	127
	二分署	69	1,949	6	148	154
	三分署	121	1,647	10	154	164
五區	正 署	156	3,864	10	179	189
	一分署	162	4,523	6	106	112
	二分署	122	3,764	6	110	116
六區	正 署	205	7,745	6	130	136
	分 署	119	3,246	6	109	115
七區	正 署	211	5,683	6	91	97
	一分署	196	3,959	6	94	100
	二分署	173	4,175	6	101	107
	三分署	168	4,714	6	100	106
四區	分 署	187	3,618	10	166	176

廣州市公安局各區警察人數配置表(2)

十 八 年 四 月

區 別	街 道	戶 數	配 置 隊 警			
			長 警	警 察	合 計	
八 區	正 署	226	6,208	6	133	139
	分 署	246	7,439	6	109	115
九 區	正 署	108	4,167	6	109	115
	一 分 署	186	5,075	6	121	127
十 區	二 分 署	104	3,104	6	115	121
	正 署	154	5,134	6	124	130
十 一 區	一 分 署	198	4,479	6	130	136
	二 分 署	242	4,405	7	124	131
十 一 區	正 署	240	6,148	6	145	151
	一 分 署	196	4,408	6	169	175
十 二 區	二 分 署	302	6,565	6	145	151
	三 分 署	324	6,647	6	124	130
十 二 區	正 署	1	11	4	108	112
	一 分 署	6	68	9	161	170
十 二 區	二 分 署	38	738	5	107	112
	三 分 署	1	104	3	71	74
十 二 區	四 分 署	4	75	3	86	89
	五 分 署	195	1,281	6	90	96
十 三 區	正 署	21	747	6	90	96
總 計		6,047	161,050	247	4,789	5,036

80. 廣州市各區警察隊人員槍械及經費調查表

十 八 年 六 月

區 別		職員數	隊警數	槍枝數	子彈數	每月經費
一區	正署	11	150	109	6,399	\$ 2,769.00
	分署	10	121	118	6,632	2,696.00
二區	正署	11	136	119	11,287	2,569.00
	分署	16	115	88	5,332	2,006.00
三區	正署	10	108	73	3,070	2,458.00
	一分署	16	100	141	8,275	2,673.85
	二分署	15	100	102	6,848	1,934.00
四區	正署	17	151	126	6,250	2,730.00
	一分署	14	121	108	6,108	2,216.25
	二分署	9	153	122	6,075	2,190.00
	三分署	19	138	106	5,946	2,799.00
五區	正署	19	176	139	7,750	3,465.68
	一分署	10	118	119	4,590	2,000.00
	二分署	16	119	102	5,254	2,252.50
六區	正署	19	136	125	7,311	2,596.00
	分署	16	109	128	7,384	2,800.00
七區	正署	16	91	114	6,358	1,917.00
	一分署	12	94	111	6,087	1,777.00
	二分署	14	101	118	5,522	2,110.00
	三分署	16	100	99	5,631	1,680.00
八區	正署	11	176	154	7,327	3,377.00
	正署	21	123	132	7,784	2,532.00
	分署	10	112	74	3,931	2,892.30
	正署	14	99	118	5,517	2,163.00
九區	一分署	11	127	117	6,052	2,789.30
	二分署	10	194	139	7,700	3,762.00
	正署	12	130	120	5,824	3,412.00
十區	一分署	10	134	89	2,760	2,150.00
	二分署	11	24	84	3,529	2,165.00
	正署	19	145	74	4,800	2,757.00
十一區	一分署	22	169	163	9,677	3,170.00
	二分署	10	145	135	8,772	2,500.00
	三分署	10	130	125	4,227	2,266.00
	正署	13	108	89	5,946	2,500.00
十二區	一分署	9	170	222	8,197	3,144.00
	二分署	11	107	109	5,700	2,339.00
	三分署	5	74	67	2,592	1,570.00
	四分署	8	84	84	4,003	2,010.00
	五分署	14	92	81	5,325	1,840.00
十三區	正署	10	60	47	2,655	1,876.00
總計		527	4,940	4,490	240,427	98,853.88

81. 廣州市各區民警隊人員槍械及經費調查表

十 八 年 六 月

區 別		隊 數	職 員 數	隊 警 數	槍 枝 數	子 彈 數	每 月 經 費
一 區	正 署	10	84	49	45	1,599	\$ 1,121.00
	分 署	1	1	3	2	42	50.00
二 區	正 署	4	67	44	45	2,011	1,134.73
	分 署	3	33	31	29	850	866.00
三 區	一分署	2	34	13	12	330	1,363.20
四 區	正 署	2	24	35	31	1,512	847.00
	一分署	1	8	22	15	500	420.00
	二分署	1	10	19	18	700	500.00
五 區	正 署	4	36	73	41	1,671	585.66
	一分署	3	38	44	31	1,108	950.00
	二分署	1	10	9	12	200	270.00
六 區	正 署	5	53	93	87	2,300	2,807.00
	分 署	5	43	111	57	2,104	3,090.00
八 區	正 署	1	5	2	2	65	50.00
九 區	正 署	6	50	109	100	3,490	2,641.70
	一分署	3	19	80	36	610	2,000.00
	二分署	6	26	76	73	2,211	1,898.00
十 區	正 署	6	53	69	76	2,600	1,927.00
	分 署	5	39	57	55	1,950	1,640.00
十一區	正 署	5	20	58	58	2,115	1,169.50
總 計		74	653	998	825	27,968	25,330.79

所列各區署均以有民警隊者為限

82. 廣州市各種保衛團人員槍械及經費調查表

十 八 年 六 月

區 別	團 數	職 員 數	團 丁 數	槍 枝 數	子 彈 數	每 月 經 費
四區三分署	1	1	11	12	820	不詳
六區正署	1	8	10	4	280	\$ 178.00
七區	一分署	30	38	38	1,200	70.00
	四分署	2	8	30	1,100	707.00
八區分署	2	6	17	20	1,725	420.00
十區	一分署	1	10	10	600	不詳
	二分署	1	7	30	1,230	600.00
十一區	正署	8	66	79	3,500	1,105.00
	一分署	6	21	36	2,720	880.00
	二分署	6	15	59	3,222	760.00
	三分署	7	19	94	3,299	650.06
十二區	一分署	1	30	30	2,000	108.00
	五分署	1	7	19	589	215.00
十三區署	3	15	54	40	1,412	740.00
總 計	41	165	504	556	23,797	6,433.06

所列各區署均以有保衛團者為限

83. 廣州市公安局警察審判所辦理捕獲案犯表

民 國 十 五 年 份

案 情 \ 月 份	1	2	3	4	5	6	7	8	9	10	11	12	總計
盜 劫	4	1	6	7	7		1	6	1	4	5	1	43
搶 竊	3			4	20	38	44	20	20	19	22	16	206
謀 害			3	3		6	7	6	10	7	8	10	60
拐 騙	3		1	7	8	7	10	10	23	18	17	23	126
逃 匿					3		5	3	7	5	5	5	33
烟 賭				1	3	9		5	1				19
姦 情					1	3	2	2	1	1	2	4	16
勒 索					2		3		2	1			8
互 控										3		1	4
運藏私藏禁 物及假冒	5			1	2	2			2	2	1		15
車 傷					1							1	2
破 壞 家 庭				2			1	1				1	5
債 務		2				1	2	2	1	1	3		12
行 使 僞 幣					1			2	1	5	2		11
其 他				2	2								4
總 計	15	3	10	27	50	66	75	57	69	66	65	62	564

註：此表材料根據公安局每月行政報告

84. 廣州市公安局警察審判所辦理捕獲案犯表

民 國 十 六 年 份

案 月 份 情 情	1	2	3	4	5	6	7	8	9	10	11	12	總計
盜 劫	1		3						1			5	10
搶 竊	15	57	61	66	57	60	69	68	58	51			562
謀 害	9	3	1	5	6	8	2	9	11	6			60
拐 騙	17	3	8	9	11	15	18	17	15	14			127
逃 匿	4		1	3		2	2	4	3	2		1	22
烟 賭			2	8	13	1							24
姦 情	1	3	5		1	5	1	1	1	1			19
勒 索	2			1	2		3	3	2	4			17
互 控		2		1	1	1							5
運藏私藏禁 物及假冒			5		1	1			2	1			10
車 傷	1	1			1	1	1						5
破 壞 家 庭				1		1		1	2	2			7
債 務	1		1	2	1	1	4	1	2	5			18
行 使 僞 幣	4	3	2	1	2	3		1		1			17
其 他						1							1
總 計	55	72	89	97	96	100	100	105	97	87		6	904

註：此表材料根據公安局每月行政報告

85. 廣州市公安局警察審判所辦理捕獲案犯表

民國十七年份

月份 案情	1	2	3	4	5	6	7	8	9	10	11	12	總計
盜劫													
搶竊	15	28	25	19	29	34	25	22	23	37	21	12	300
謀害	7	7	3	8	7	13	6	5	13	5	8	11	93
拐騙	13	19	12	11	16	9	17	18	12	12	19	16	174
逃匿	2	2	5	3	4	9	3	6	12	6	2	8	72
烟賭		1		1									2
姦情	1	2	2		1	1	1	1	1	2	1	1	14
勒索	2		2	1		1		1	2		2		11
互控				1	2	1	1	1	1				7
運藏私贓禁 物及假冒	3	2	4				3	4		1	2	2	21
車傷					1	1							2
破壞家庭	1		1	1	1	2	3	1	3	2	3	4	22
債務	3	3	2	3		3	1	1	4	2	8	7	37
行使偽幣		3	3	1	1	3	1	3	2	1	3	3	24
其他	1	1		3	4	4	2	3	2	3	4	4	31
總計	48	68	59	52	66	81	63	66	75	71	73	68	810

註：此表材料根據公安局每月行政報告

86. 廣州市公安局警察審判所辦理捕獲案犯表

民國十八年上半年

案 情	1	2	3	4	5	6	總 計
盜 劫							
搶 竊	27	29	16	18	21	10	121
謀 害	6	6	8	9	14	10	53
拐 騙	15	17	15	13	13	23	96
逃 匿	7	7	13	9	7	12	55
烟 賭							
姦 情	2	3		1	3	3	12
勒 索	2	5	4	3	1	2	17
互 控						1	1
運藏私贓禁 物及假冒	2		6	4	2	2	16
車 傷							
破 壞 家 庭	3	2	3	6		3	17
債 務	9	5	6	8	3	3	34
行 使 僞 幣	2	2	8	4	2	2	20
其 他	3	1	3	3	2	2	14
總 計	78	77	82	78	68	73	456

註：此表材料根據公安局每月行政報告

87. 廣州市警察捕獲罪犯人數月別表
民國十七年

月別	案由	共黨	反動及逆	附逆	擄勒	姦拐	放殺人	詐騙	劫掠	竊盜	軍火	烟賭	私娼	私運	傷害	逃犯	僞幣	虐婢	實品及違禁物	偽書印文信	窩藏匪	販人口	其他	合計
一月	男	28	16	13	16	12	15	11	111		82	11	9	13	5	1		4					4	351
	女	1		4	10		2		2		2	21	1	6				1			2		5	57
二月	男	26		19	34	10	14	11	109	5	234	8	8	5	10	9	1					19	522	
	女			16		3		1	1	4	73	2									1	2	103	
三月	男	42	4	31	29		28	13	125	3	178	21	14	14		9		2				6	8	527
	女	5		3	20		4		4		10	114	1										14	175
四月	男	81	4	20	33	3	31		64	12	211	4	9	17	4	4		6				6	509	
	女	2			10		1				5	61									4	1	85	
五月	男	26		52	27	1	21	9	117	8	277	6	48	12	4	5			5			2	20	640
	女			1	25		1		5		7	46	5	2							4	2	6	104
六月	男	35	2	37	24	9	27	4	83	9	206	9	24	39	16	12	1	7				9	553	
	女	2		6	13		3		2	2	8	74		2				2					3	117
七月	男	49	1	41	32	7	40	10	225	10	226	7	10	38	2	5			5			21	729	
	女			3	21		3	1	2	2	6	81		3									4	126
八月	男	32	3	26	29	4	36	9	197	1	213	22	15	13	3	7			3			4	6	623
	女				21		4		3		15	128												172
九月	男	19	4	39	23	3	36	13	218	5	299	16	23	15		10		5	4	2		2	736	
	女		1	3	31		6		9		12	97	5	4							1		1	170
十月	男	50	1	62	40		29	20	208	1	141	16	49	17	4							2	4	644
	女	2		5	36		2	6	8		11	130	3									1	7	211
十一月	男	51		52	27	3	42	10	103		208	29	17	21	1	10			2			9	585	
	女	1		4	28		4		5		2	97	3	5							2	1	152	
十二月	男	34	2	59	28	5	41	7	120	6	187	24	10	14	1	5			8			23	574	
	女				19	2	9		4		3	61	4	2								11	117	
總計	男	473	37	451	342	57	360	117	1,680	60	2,462	173	236	218	50	77	2	24	27	2	14	131	6,993	
	女	13	1	29	250	2	42	7	45	5	85	983	24	24	—	1	6	—	—	—	14	3	55	1,589
	總	486	38	480	592	59	402	124	1,725	65	2,547	1,156	260	242	50	78	8	24	27	16	17	186	8,582	

88. 廣州市警察捕獲罪犯人數月結表

民國十八年上半年

案 月 別	案由 性別	共	反	附	擄	窩	誘	縱	欺	搶	盜	勒	私	及	煙	私	奸	私	傷	私	警	偽	總 計
		黨	動	逆	劫	藏	拐	火	驅	掠	竊	索	造	私	賭	娼	淫	運	害	逃	及	幣	
一 月	男	50	3	22	24	6	18	2	216	2	—	148	13	2	10	14	2	19					551
	女	4	—	8	26	1	13	—	12	—	—	9	102	3	—	2	—	1					181
	總	54	3	30	50	7	31	2	228	2	—	157	115	5	10	16	2	20					732
二 月	男	2	14	24	6	3	14	3	186	7	2	388	3	2	4	19	2	13					692
	女	2	—	—	7	—	—	—	12	—	—	5	43	2	—	7	—	1					79
	總	4	14	24	13	3	14	3	198	7	2	393	46	4	4	26	2	14					771
三 月	男	4	31	6	23	2	21	2	274	14	3	241	12	3	6	18	3	10					673
	女	—	1	—	16	—	2	—	11	1	2	9	89	—	1	3	—	2					137
	總	4	32	6	39	2	23	2	285	15	5	250	101	3	7	21	3	12					810
四 月	男	6	20	23	11	10	15	3	276	5	2	260	9	2	17	14	2	6					681
	女	—	—	—	11	—	6	—	13	—	—	13	114	3	—	6	—	—					166
	總	6	20	23	22	10	21	3	289	5	2	273	123	5	17	21	2	6					847
五 月	男	10	44	4	15	3	21	2	227	2	3	231	2	4	9	31	5	5					606
	女	1	15	—	4	—	3	—	9	—	—	6	39	—	1	7	—	—					97
	總	11	59	4	19	3	24	2	236	2	3	237	41	4	10	38	5	5					703
六 月	男	2	20	12	27	3	32	3	237	4	5	111	7	3	31	4	2	506					506
	女	—	—	—	24	1	3	—	11	—	3	7	111	5	2	8	—	175					175
	總	2	20	12	51	4	35	3	248	4	8	118	118	8	5	39	4	2					681
總 計	男	74	132	91	106	27	121	15	1,416	34	15	1,379	46	16	49	127	18	55					3,721
	女	7	16	8	88	2	27	—	68	1	5	49	498	13	4	33	—	4					823
	總	81	148	99	194	29	148	15	1,484	35	20	1,428	544	29	53	160	18	59					4,544

89. 廣州市公安局警察協理刑事案件表

民國十七年

案由	宗數	處分人數							
		執行死刑	解往法庭	發懲教場	移主管機關	拘留	罰金	交保	合計
劫掠	169	79	24	22	69	6	—	42	242
竊盜	1,892	27	918	918	23	100	6	66	2,058
人命	32	—	27	—	2	2	—	7	38
傷害	172	—	143	—	12	14	30	10	209
擄勒	98	15	37	15	30	8	—	15	120
姦拐	325	32	334	4	7	14	—	89	480
詐騙	412	—	360	12	28	21	8	74	503
放火	4	—	4	—	1	—	—	3	8
僞幣	54	2	52	1	5	8	1	6	75
僞造文書印信	21	—	21	—	1	1	—	4	27
窩藏娼匪	7	—	2	1	—	4	7	2	16
販賣人口	5	—	7	—	—	6	—	4	17
虐婢	7	—	—	—	—	3	1	4	8
軍火	62	1	31	8	35	6	5	15	101
買賣違禁品及贓物	13	—	12	1	1	5	5	—	24
私運	70	—	1	1	60	11	7	3	83
其他	140	—	36	8	16	41	30	47	178
總計	3,483	156	2,009	991	290	250	100	391	4,187

90. 廣州市公安局警察協理 刑事案件表
民國十八年一月至六月

案 由	宗 數	處 分 人 數								合 計
		執行死刑	解往法庭	發懲教場	移主管機關	拘 留	罰 金	交 保		
劫 掠	40	15	2	7	27	4		12	67	
竊 盜	1,293	7	992	442	14	6		23	1,484	
人 命	22	1	17		2				20	
傷 害	114		81	1	10	22	24	22	160	
擄 勒	51	12	8	7	40	8		20	95	
姦 拐	119	14	138	1	10	5		35	203	
詐 騙	115		126	4	3	4	2	9	148	
放 火	16		8					19	27	
僞 幣	38		53	2		1		3	59	
僞造文書印信	10		7	1	1	2			11	
窩 藏 娼 匪	7			2	3	2	3	4	14	
販 賣 人 口	8		27					6	33	
虐 婢	12		1				1	16	18	
軍 火	13		4	2	3	4		1	14	
買 賣 違 禁 品 及 贓 物	9		4		8	2		1	15	
私 運	38		6		30	4	3	10	53	
其 他	68		25	3	10	8	7	26	79	
總 計	1,973	49	1,499	472	161	72	40	207	2,500	

(94)

91. 廣州市警察協理民事案件月別表

民國十七年

月別	類別	錢	債	田	土	屋	宅	婚	嫁	承繼及遺產	雜	項	合	計
一	月	15				5		5		1		1		27
二	月	7				12		4				9		32
三	月	24				13		6				19		62
四	月	23				10		5				13		51
五	月	38				20		5				43		106
六	月	48				11		7				28		94
七	月	38		1		14		12		1		47		113
八	月	34		1		15		10				56		116
九	月	29		1		19		18				33		100
十	月	44		1		15		7				33		100
十	一	月	38			14		8				50		110
十	二	月	38		1	20		10				57		126
總	計	376		5		168		97		2		389		1,037

92. 廣州市警察協理民事案件月別表

民國十八年一月至六月

月 別	錢 債	田 土	屋 宅	婚 嫁	承繼及遺產	雜 項	合 計
一 月	24	2	3	1		13	43
二 月	17		3	3		15	38
三 月	10		3	3	2	7	25
四 月	19		8	7		21	55
五 月	15		6	4		14	39
六 月	15		15	12	2	4	48
總 計	100	2	38	30	4	74	248

93. 廣州市警察行政處分案數月別表

A. 民國十七年

案由 月別	私駁自來水	偷電	抗捐	私運禁報	違章建築	行賄	私帶信件	總計
一月	—	1	15	1	—	2	—	19
二月	—	1	31	1	3	1	1	38
三月	—	2	51	1	1	1	—	56
四月	—	—	85	—	1	1	2	89
五月	1	2	117	1	—	2	—	123
六月	—	6	89	1	1	2	1	100
七月	—	3	75	—	1	4	—	83
八月	1	7	65	2	1	4	—	80
九月	1	3	109	1	2	—	2	118
十月	1	6	125	—	1	4	—	137
十一月	1	4	64	—	—	2	—	71
十二月	—	2	51	—	—	1	2	56
合計	5	37	877	8	11	24	8	970

B. 民國十八年上半年

案由 月別	私駁自來水	偷電	抗捐	私運禁報	違章建築	行賄	私帶信件	總計
一月	—	3	6	1	2	5	—	17
二月	—	2	17	1	2	1	1	24
三月	—	1	23	4	5	1	2	36
四月	1	2	11	2	2	3	3	24
五月	—	2	8	4	1	1	2	18
六月	1	10	5	1	2	6	—	25
合計	2	20	70	13	14	17	8	144

94. 廣州市各區處分違警人數月別表

民國十七年

月別	類別	妨害安寧	妨害秩序	妨害公務	誣告偽證及 湮沒證據	妨害交通	妨害衛生	妨害風俗	妨害他人 身體財產	合計
一	月	11	24	4	1	49	14	48	41	192
二	月	17	45	3		66	15	67	33	246
三	月	18	38	9	1	77	21	71	57	292
四	月	12	44	13	1	62	17	46	49	244
五	月	14	46	8		64	14	38	66	250
六	月	18	45	10		88	18	60	42	281
七	月	20	56	13	1	91	21	58	82	342
八	月	23	53	26		91	16	81	69	359
九	月	17	74	13		90	17	77	65	353
十	月	28	52	13	1	85	11	75	46	311
十一	月	15	50	17		86	15	71	48	302
十二	月	14	45	16	1	87	24	59	70	316
總	計	207	572	145	6	936	203	751	668	3,488

95. 廣州市各區處分違警人數月別表

民國十八年一月至六月

類 月 別 別	妨害安寧	妨害秩序	妨害公務	誣告偽證及 湮沒證據	妨害交通	妨害衛生	妨害風俗	妨害他人 身體財產	合 計
一 月	29	54	21	3	90	19	42	61	319
二 月	30	41	20		59	21	66	63	300
三 月	31	43	21	3	98	24	44	63	327
四 月	29	57	19	6	139	35	57	58	400
五 月	37	49	15	7	113	28	41	61	351
六 月	26	47	23	5	183	26	38	61	409
總 計	182	291	119	24	682	153	288	367	2,106

96. 廣州市公安局處理誘拐罪犯月別表
民國十七年

類 月 別	案 件 數	處 辦 人				數 合 計
		處 死 刑	發 懲 教 場	送 法 庭	送 其 他 機 關	
一 月	13	—	—	22	—	22
二 月	22	—	—	33	—	33
三 月	16	2	3	24	—	29
四 月	15	2	1	23	—	26
五 月	18	4	7	15	—	26
六 月	15	1	—	24	—	25
七 月	16	2	1	17	—	20
八 月	17	5	—	26	—	31
九 月	18	2	2	29	—	33
十 月	17	6	3	16	—	25
十 一 月	14	3	—	21	—	24
十 二 月	9	—	—	12	2	14
總 計	190	27	17	262	2	308

民國十八年上半年						
類 月 別	案 件 數	處 辦 人				數 合 計
		處 死 刑	發 懲 教 場	送 法 庭	送 其 他 機 關	
一 月	30	4	1	26	1	32
二 月	11	—	—	9	2	11
三 月	21	—	—	32	1	33
四 月	9	1	—	13	6	20
五 月	18	1	—	35	—	36
六 月	30	8	—	33	—	41
總 計	119	14	1	148	10	173

97. 廣州市迷路男女人數月別表

民國十七年

類別 月	親屬領回			資遣回籍			留所候領			合計		
	男	女	計	男	女	計	男	女	計	男	女	計
一月	71	61	132	1		1	2	6	8	74	67	141
二月	68	79	144				2	9	11	70	85	155
三月	90	64	154	1	1	2	1		1	92	65	157
四月	64	67	131	1		1	6	5	11	71	72	143
五月	91	72	163	2		2	10	8	18	103	80	183
六月	79	71	150	2		2	4	5	9	85	76	161
七月	80	75	155				8	8	16	88	83	171
八月	65	70	135	1		1	5	8	13	71	78	149
九月	70	74	144	1		1	7	2	9	78	76	154
十月	83	103	186	1		1	2	3	5	86	106	192
十一月	82	73	155				2	6	8	84	79	163
十二月	110	83	193				6	2	8	116	85	201
總計	953	889	1,842	10	1	11	55	62	117	1,018	952	1,970

98. 廣州市迷路男女人數月別表

民國十八年一月至六月

類別 月別	親屬領回			資遣回籍			留所候領			合計		
	男	女	總	男	女	總	男	女	總	男	女	總
一月	89	112	201	3	2	5	1	1	2	93	115	208
二月	120	93	213	3		3	1	1	2	124	94	218
三月	110	91	201	1		1	2	1	3	113	92	205
四月	96	88	184	5	2	7	4	4	8	105	94	199
五月	53	65	118	2	2	4	2	3	5	57	70	127
六月	72	63	135	3	3	6	2	4	6	77	70	147
總計	540	512	1,052	17	9	26	12	14	26	569	535	1,104

99. 廣州市公安局濟良所辦理無依婦女月別表

中華民國十七年

月別	入所人數			出所人數					待領人數
	上月	本月	合計	親屬領回	擇配	遣送醫治	領家暫養	合計	
一月	—	29	29	7	1	2		10	19
二月	19	29	48	22		1	2	25	23
三月	23	23	46	22		1	2	25	21
四月	21	30	51	15	1		1	17	34
五月	34	29	63	21			3	24	39
六月	39	28	67	22	3	3	4	32	35
七月	35	39	74	25	1	2	1	29	45
八月	45	29	74	19		4	1	24	50
九月	50	30	80	20	5	4		29	51
十月	51	37	88	19		3	3	25	63
十一月	63	36	99	34	4		2	40	59
十二月	59	36	95	18	7	2	3	30	65
總計	—	375	—	244	22	22	22	310	—
每月平均	37	31	68	20	2	2	2	26	42

100. 廣州市公安局濟良所辦理無依婦女月別表

民國十八年上半年

月 別	入 所 人 數			出 所 人 數					待 領 人 數
	上 月	本 月	合 計	親屬領回	擇 配	遣送醫治	暫 給 領 養 家 撫 養	合 計	
一 月	65	29	94	26	2	2	3	33	61
二 月	61	27	88	10	3	2	2	17	71
三 月	71	32	103	26	—	1	4	31	72
四 月	72	34	106	28	—	3	3	34	72
五 月	72	51	123	45	7	1	2	55	68
六 月	68	38	106	26	5	2	5	38	68
總 計	409	211	670	161	17	11	19	208	412
每月平均	68	35	112	27	3	2	3	35	69

101. 公安局拘留所犯人籍貫年齡罪案及教育分析表

民國十八年五月

I. 犯人籍貫分析表												
縣 別	本 省			縣 別	外 省			省 別	人 數			
	人 數				人 數				人 數			
	男	女	總		男	女	總		男	女	總	
南海	50	7	57	四會	6	...	6	廣西	11	1	12	
番禺	31	12	43	博羅	4	2	6	湖南	8	3	11	
順德	14	8	22	雲浮	6	...	6	江西	1	2	3	
新會	16	4	20	開平	6	...	6	浙江				
東莞	15	4	19	台山	4	1	5	福建	2	...	2	
高要	16	1	17	廣寧	5	...	5	江蘇	...	1	1	
羅定	7	2	9	鶴山	4	1	5	雲南	1	...	1	
三水	6	2	8	肇慶	5	...	5	陝西	1	...	1	
高州	5	2	7	惠陽	4	1	5	香港	...	1	1	
清遠	6	1	7	其他各縣	39	6	45	安南	2	...	2	
中山	5	1	6	合計	254	55	309	合計	28	8	36	

II. 犯人年齡				
年 齡	人 數			百分數
	男	女	總	
10--14	5	2	7	2.0
15--19	17	6	23	6.7
20--24	61	18	79	22.9
25--29	61	13	74	21.4
30--34	45	4	49	14.2
35--39	27	8	35	10.2
40--44	32	3	35	10.2
45--49	10	1	11	3.2
50--54	10	2	12	3.4
55--59	6	3	9	2.6
60以上	8	3	11	3.2
合 計	282	63	345	100.0

III. 犯人之罪案				
罪 案	人 數			百分數
	男	女	總	
偷竊	65	2	67	19.4
搶劫	39	19	58	16.9
軍車	41	6	47	13.6
犯警	32	...	32	9.3
債務	17	7	24	7.0
共案	13	8	21	6.1
烟賭	17	2	19	5.5
拐騙	16	2	18	5.2
娼妓	...	8	8	2.3
強竊	6	1	7	2.0
藏帶	5	1	6	1.7
謀害	6	...	6	1.7
其他	26	6	32	9.3
合 計	283	62	345	100.0

IV. 犯人教育程度				
教育程度	人 數			百分數
	男	女	總	
讀書一年	50	...	50	14.5
二年年	37	1	38	11.0
三年年	54	...	54	15.7
四年年	24	...	24	7.0
五年年	26	...	26	7.6
六年年	11	...	11	3.2
七年年	17	...	17	5.0
八年年	11	...	11	3.2
九年年	6	1	7	2.0
十年	9	...	9	2.6
十年以上	6	1	7	2.0
曾經讀書	251	3	254	73.8
未曾讀書	31	59	90	26.2
不詳	...	1	1	0.
合 計	282	63	345	100.0

102. 懲教場犯人年齡職業教育罪案處分分析表

民國十八年五月

I. 犯人之年齡

年 齡	人 數	百分數
10—14	10	.7
15—19	105	7.4
20—24	451	31.6
25—29	380	26.8
30—34	204	14.3
35—39	112	7.9
40—44	87	6.2
45—49	31	2.1
50—54	28	1.9
55—59	9	.6
60以上	8	.5
不詳	1	—
合 計	1,426	100.0

II. 犯人從前之職業

職 別	人 數	百分數
工 界	598	41.9
軍 界	390	27.3
商 界	141	9.9
農 界	118	8.3
學 界	86	6.0
海 員	22	1.5
警 界	18	1.3
政 界	17	1.3
警 界	4	.3
洋 務	4	.3
僑 界	3	.2
不詳	25	1.7
合 計	1,426	100.0

III. 犯人教育程度

教育程度	人 數	百分數
讀書不及一年	28	1.9
一 年	231	16.2
二 年	178	12.5
三 年	222	15.6
四 年	71	5.0
五 年	97	6.9
六 年	46	3.1
七 年	47	3.2
八 年	62	4.4
九 年	14	1.0
十 年	127	8.9
十年以上	50	3.5
曾經讀書	1,173	82.2
未曾讀書	100	7.0
不詳	153	10.8
合 計	1,426	100.0

IV. 犯人之罪案

罪 案	人 數	百分數
共 黨 及 嫌 疑	600	42.1
偷 竊	354	24.8
搶 劫	131	9.2
軍 事	127	8.9
舞 弊 假 冒	32	2.2
強 霸 產 業	28	2.0
藏 帶 禁 物	25	1.7
拐 騙	16	1.1
犯 警	16	1.1
瀆 職 犯 官	13	.9
烟 賭	8	.6
謀 害	5	.4
誣 賴	4	.3
其 他 各 案	39	2.7
不詳	28	2.0
合 計	1,426	100.0

V. 犯人處分期

處 分 時 期	犯 人 數	分 百 數
一月以上至一年	580	40.7
一年以上至三年	414	29.0
三年以上至五年	152	10.7
五年以上至七年	79	5.5
七年以上至九年	48	3.4
九年以上至十一年	64	4.5
十一年以上至十三年	32	2.2
十三年以上至十五年	23	1.6
無 期	20	1.4
不詳	14	1.0
合 計	1,426	100.0

103. 懲教場犯人籍貫分析表

民國十八年五月

本省		外省		外省	
縣別	人數	縣別	人數	省別	人數
南海	148	鶴山	15	湖南	96
番禺	128	雲浮	13	廣西	51
順德	73	欽廉	13	四川	33
東莞	71	增城	12	江西	26
新會	68	寶安	12	安徽	19
高要	62	新興	11	湖北	16
三水	45	肇慶	10	江蘇	13
花縣	39	他其各縣	162	河南	11
惠陽	33			貴州	11
中山	32			雲南	11
清遠	31			浙江	8
四會	22			山西	8
廣寧	21			陝西	6
羅定	20			福建	5
開平	19			其他各省	15
潮州	19	合計	1,097	合計	329

104. 懲教場犯人家庭狀況分析表

民國十八年五月

I. 家長之職業

職 別	犯人數	百分數
商 界	211	14.8
農 界	195	13.7
工 界	107	7.5
學 界	43	3.0
醫 界	10	.7
政 界	5	.3
軍 界	4	.3
紳 士	3	.2
無 職 業	18	1.3
不 詳	830	58.2
合 計	1,426	100.0

II. 犯人家中生活之供給人

靠何人供養	犯人數	百分數
父 母	479	33.6
本 人	234	16.4
兄 弟 姊 妹	88	6.2
妻 子	18	1.3
叔 伯	28	1.9
祖 業	47	3.3
親 朋	16	1.1
無 人 供 給	134	9.4
不 詳	382	26.8
合 計	1,426	100.0

III. 犯人父母之存亡

存 沒	犯人數	百分數
雙 存	452	31.7
父 存	102	7.1
母 存	440	36.9
全 沒	383	26.9
不 詳	49	3.4
合 計	1,426	100.0

IV. 犯人結婚人數

類 別	犯人數	比 數
未 婚	728	51.2
已 婚	651	45.6
不 詳	47	3.2
合 計	1,426	100.0

V. 已婚犯人之生育

生育子女數		犯 人 數
子	一 人	179
	二 人	119
	三 人	55
	四 人	23
	五 人	8
	六 人	4
	七 人	—
	八 人	1
女	無 子 女	56
	不 詳	206
	合 計	651

105. 懲教場各場犯人處罰時間表

十 八 年 三 月

處 罰 時 間	拘 禁 場	苦 工 場	習 藝 場	總 計
一月以上至一年以下	122	8	158	288
一年以上至二年以下	168	14	109	291
二年以上至三年以下	42	52	86	180
三年以上至四年以下	62	51	73	186
四年以上至五年以下	28	52	66	146
五年以上至六年以下	27	74	57	158
六 年 以 上	220	81	18	319
總 計	669	332	567	1,568

106. 懲教場犯人工作賞金月別表

十 六 年 度

月 類 別	印刷科 (元)	織巾科 (元)	籐器科 (元)	竹器科 (元)	革履科 (元)	車衣科 (元)	織襪科 (元)	草鞋科 (元)	合 計 (元)
七 月	25.60	6.25	6.25	2.94	25.60				66.54
八 月	26.40	6.00	6.50	2.88	25.60				67.38
九 月	25.60	6.30	5.50	3.09	26.20				66.69
十 月	29.20	6.15	5.00	2.82	26.50				69.67
十 一 月	33.60	6.30	4.75	2.78	28.00				75.43
十 二 月	33.20	6.00	4.50	2.67	28.50				74.87
一 月	85.83	10.80			185.00	495.00	12.75	30.75	820.13
二 月	71.05	10.95			185.00	486.00	13.05	29.25	795.30
三 月	87.74	10.50			180.00	484.50	12.75	29.35	804.84
四 月	94.53	11.25			191.00	510.00	14.10	43.50	764.38
五 月	105.48	10.80			185.00	525.00	14.70	42.75	883.73
六 月	161.07	11.10			185.20	513.00	14.70	49.20	934.27
合 計	779.31	102.30	32.50	17.18	1,271.60	3,013.50	82.05	224.80	5,523.25
每月平均	64.94	8.53	5.42	2.86	105.97	502.25	13.67	37.47	460.27

107. 懲教場犯人工作賞金月別表

十 七 年 度

月 類 別	印 刷 科 (元)	織 巾 科 (元)	革 履 科 (元)	織 襪 科 (元)	草 鞋 科 (元)	合 計 (元)
七 月	155.33	43.80	5.40	13.35	78.97	296.85
八 月	81.19	71.90	3.30	9.60	20.50	186.49
九 月	120.34	56.77	65.00	41.55	6.69	290.35
十 月	84.54	50.55	2.20	30.90	202.90	371.09
十 一 月	164.25	42.33	.70	24.30	38.61	270.19
十 二 月	118.57	39.17	293.90	113.55	81.69	646.88
一 月	54.60	37.60	24.00	187.95	230.70	534.85
二 月	54.40	16.95	34.40	28.80	195.90	330.45
三 月	55.70	39.75	56.10	43.95	223.50	419.00
四 月	55.40	31.05	57.00	39.75	128.85	312.05
五 月	56.80	23.40	31.70	39.00	87.90	238.80
六 月	59.10	37.20	7.50	145.20	26.53	275.53
合 計	1,060.22	490.47	581.20	717.90	1,322.74	4,172.53
每 月 平 均	88.35	40.87	48.43	59.83	110.23	347.71

·108· 懲教場犯人習藝人數類別表

十 六 年 度

月 份	類 別	印刷科	織巾科	籐器科	竹器科	革履科	車衣科	織襪科	草鞋科	木工	縫紉	種植	坭水	鍛工	合計
七	月	60	20	20	12	22	11	4	6	5	4	2	176
八	月	62	22	21	10	22	14	5	6	5	3	3	183
九	月	63	23	21	10	33	14	5	5	5	4	3	186
十	月	70	28	22	9	36	16	4	6	4	4	3	202
十	一 月	72	29	20	8	38	16	4	5	5	5	2	204
十	二 月	71	28	16	7	40	16	4	5	5	5	2	199
一	月	72	27	41	18	20	20	3	7	4	5	3	220
二	月	70	27	41	18	20	21	3	9	4	4	3	220
三	月	71	28	42	19	19	22	3	9	4	4	3	224
四	月	72	28	40	18	19	22	4	9	5	4	3	224
五	月	70	26	40	20	19	23	3	10	5	3	3	222
六	月	73	26	41	20	18	23	3	9	5	3	3	224
每	月 平 均	69	26	20	9	38	16	19	22	4	7	5	4	3	207

109. 懲教場犯人習藝人數類別表

十七年度

月別	印刷科	織巾科	革履科	織襪科	草鞋科	木工	縫紉	種植	坭水	鍛工	合計
七月	70	25	42	20	24	2	8	3	4	2	200
八月	70	25	40	21	24	2	8	3	4	2	199
九月	71	26	40	20	23	3	8	4	3	3	201
十月	70	26	41	20	23	3	7	4	3	3	200
十一月	72	25	40	21	24	3	7	4	4	2	202
十二月	71	25	45	20	24	2	7	3	4	2	203
一月	74	32	50	28	30	3	6	4	5	4	236
二月	75	34	54	32	38	3	6	3	4	4	253
三月	75	33	53	33	39	3	5	4	5	4	254
四月	72	34	52	34	40	4	4	3	4	3	250
五月	72	34	51	34	40	3	4	4	3	4	249
六月	74	36	54	38	45	3	5	5	3	4	267
每月平均	72	30	47	37	32	3	6	4	4	3	226

110. 懲教場工藝出品數量及價格表

十 六 年 度

類 別 月 份	印刷科		織巾科		籐器科		竹器科		革履科		車衣科		織襪科		草鞋科	
	出品 數量 (件)	價格 總數 (元)	出品 數量 (打)	價格 總數 (元)	出品 數量 (件)	價格 總數 (元)	出品 數量 (把)	價格 總數 (元)	出品 數量 (對)	價格 總數 (元)	出品 數量 (套)	價格 總數 (元)	出品 數量 (打)	價格 總數 (元)	出品 數量 (對)	價格 總數 (元)
七月	94	128.00	41	61.50	25	54.00	196	29.40	256	384.00						
八月	95	132.00	40	60.00	26	53.00	192	28.80	256	384.00						
九月	89	128.00	42	63.00	22	51.00	206	30.90	262	393.00						
十月	96	146.00	41	61.50	20	48.00	188	28.20	265	397.00						
十一月	98	168.00	24	63.00	19	42.00	185	27.75	280	420.00						
十二月	96	166.00	40	60.00	18	40.00	178	26.70	285	427.50						
一月	105	572.21	72	108.00					1,850	2,960.00	1,650	3,630.00	85	178.50	2,050	307.50
二月	98	473.69	73	109.50					1,850	2,960.00	1,620	3,564.00	87	182.70	1,950	292.50
三月	102	584.96	70	105.00					1,800	2,880.00	1,615	3,553.00	85	178.50	1,957	393.55
四月	99	630.21	75	112.50					1,910	3,056.00	1,700	3,740.00	94	197.40	2,900	435.00
五月	98	703.19	72	108.00					1,850	2,960.00	1,750	3,850.00	98	205.80	2,850	427.50
六月	103	1,073.81	74	111.00					1,852	2,963.20	1,710	3,762.00	98	205.80	3,280	492.00
合 計	1,173	4,906.07	682	1,023.00	130	188.00	1,145	171.75	12,716	20,184.70	10,045	22,099.00	547	1,148.70	14,987	2,248.00
每月平均	98	409.00	57	65.30	22	31.30	191	28.63	1,060	1,682.06	1,674	3,683.17	91	191.45	2,498	374.67

附說：查本場工藝原有印刷織巾籐器竹器革履五科擬因重新整理由十七年一月起將

籐器竹器兩科停辦增回車衣織襪草鞋三科合註明

(114)

111. 懲教場工藝出品數量及價格表

十 七 年 度

類 別	印 刷 科		織 巾 科		革 履 科		草 鞋 科		織 襪 科	
	出 品 數 量 (種)	價 格 總 數 (元)	出 品 數 量 (打)	價 格 總 數 (元)	出 品 數 量 (對)	價 格 總 數 (元)	出 品 數 量 (對)	價 格 總 數 (元)	出 品 數 量 (打)	價 格 總 數 (元)
七 月	105	2,035.54	292	438.00	54	86.40	5,267	790.05	89	186.90
八 月	102	541.27	479	718.50	33	52.80	1,367	205.05	64	134.40
九 月	98	802.33	378	567.00	615	984.00	446	66.90	277	581.70
十 月	95	563.64	337	505.50	22	35.20	13,527	2,029.05	206	432.60
十 一 月	104	1,095.00	282	423.00	7	11.20	2,574	386.10	162	340.20
十 二 月	102	790.48	261	391.50	2,939	4,702.40	5,446	816.90	757	1,589.70
一 月	103	991.10	224	336.00	240	384.00	15,380	2,307.00	1,253	2,631.30
二 月	102	905.57	113	169.50	344	550.40	13,060	1,959.00	192	403.20
三 月	91	501.96	265	397.50	561	897.60	14,900	2,235.00	293	615.30
四 月	98	891.94	207	510.50	570	912.00	8,590	1,288.50	265	556.50
五 月	89	684.44	156	234.00	317	507.20	5,860	879.00	260	546.00
六 月	89	495.91	248	372.00	75	120.00	1,769	265.35	968	2,032.80
合 計	1,174	10,289.18	3,242	4,863.00	5,777	9,243.20	88,186	131,127.90	4,786	10,050.60
每 月 平 均	98	857.43	270	405.20	481	770.30	7,349	11,760.65	399	837.55

112. 廣州市歷年火警統計表

年 份	項 目	次 數	被 焚 屋 數	損 失 約 值	每 次 平 均 損 失	
					屋 數	銀 元 數
十 二 年		86	951	\$ 860,760	11	\$ 10,008
十 三 年		84	1,521	11,862,210	18	141,217
十 四 年		60	640	2,149,600	11	35,827
十 五 年		54	212	1,217,000	4	22,537
十 六 年		58	311	1,484,900	5	25,601
十 七 年		64	1,314	2,347,000	20	36,671
十 八 年 上 半 年		86	227	619,795	3	7,090
合 計		492	5,176	20,541,265	11	41,546

本表係根據救火會報告編列

113. 廣州市歷年火警次數分月比較表

年 份	一 月	二 月	三 月	四 月	五 月	六 月	七 月	八 月	九 月	十 月	十 一 月	十 二 月	合 計	平 均
十二 年	5	8	6	2	5	1	7	1	18	11	11	11	86	7
十三 年	6	13	3	1	4	2	2	1	12	17	16	7	84	7
十四 年	7	6	2	3	3	2	5	4	—	6	11	11	60	5
十五 年	11	5	4	1	2	3	—	3	—	3	10	12	54	4
十六 年	9	6	1	—	2	4	4	6	3	3	18	2	58	5
十七 年	6	9	1	3	2	2	3	3	7	8	2	18	64	5
合 計	44	47	17	10	18	14	21	18	40	48	68	61	406	33
百 分 比	10.8	11.6	4.2	2.5	4.4	3.5	5.2	4.4	9.9	11.8	16.7	15.0	100.	—

本表係根據救火會報告歷年火警已成災之次數編列

114. 歷年火警次數分區比較表

年 區 份 別	一 區	二 區	三 區	四 區	五 區	六 區	七 區	八 區	九 區	十 區	十一 區	十二 區	警 界 外	合 計	平 均
十 二 年	3	5	3	5	9	9	5	3	20	6	8	3	7	86	7
十 三 年	2	2	2	4	6	8	3	10	12	9	8	5	13	84	7
十 四 年	—	2	1	4	8	4	1	4	15	5	7	3	6	60	5
十 五 年	4	—	4	5	7	8	2	3	9	1	4	5	2	54	4
十 六 年	3	2	2	1	10	5	3	3	11	7	6	4	1	58	4
十 七 年	4	5	2	6	3	8	3	—	9	8	8	4	4	64	5
十 八 年 上 半 年	—	6	3	7	14	14	4	5	9	6	6	9	3	86	7
合 計	16	22	17	32	57	56	21	28	85	42	47	33	36	492	37
百 分 比	3.2	4.5	3.4	6.5	11.6	11.4	4.3	5.7	17.3	8.5	9.6	6.7	7.3	100	

115. 歷年火警被焚房屋分區統計表

年 份 別	一區	二區	三區	四區	五區	六區	七區	八區	九區	十區	十一區	十二區	警界外	合計	平均
十二年	3	8	7	408	15	24	15	3	20	81	46	62	259	951	73
十三年	2	2	2	4	5	41	53	170	523	178	115	159	267	1,521	117
十四年	一	14	1	81	208	23	7	39	24	37	69	49	88	640	49
十五年	12	一	12	23	24	13	2	23	21	1	30	25	26	212	16
十六年	12	2	2	1	90	25	6	41	38	52	25	16	1	311	24
十七年	6	21	2	55	8	42	35	一	77	229	151	353	335	1,314	101
十八年 上半年	一	8	7	33	24	32	13	23	13	14	17	38	5	227	17
合計	35	55	33	605	374	200	131	299	716	592	453	702	981	5,176	398
百分比	.7	1.1	.6	11.7	7.2	3.9	2.5	5.8	13.8	11.4	8.7	13.6	19.0	100.	

116. 歷年火警損失約值分區統計表

區 年 別 份	一 區	二 區	三 區	四 區	五 區	六 區	七 區	八 區	九 區	十 區	十一 區	十二 區	警 界 外	合 計	平 均
民國十二年	13,000	15,600	9,200	61,600	76,000	46,700	11,000	13,200	18,060	336,000	76,100	44,000	410,300	860,760	66,212
十三年	1,100	2,600	5,000	13,500	18,300	153,200	302,200	3,085,200	7,589,200	322,000	117,400	52,500	200,010	11,862,210	912,634
十四年	—	60,100	200	215,200	1,056,100	121,000	600	163,000	76,500	78,900	326,700	38,000	10,600	2,146,900	178,915
十五年	33,000	—	15,200	34,300	68,800	719,600	22,000	33,000	112,000	100,000	37,600	32,000	9,500	1,217,000	101,417
十六年	11,000	1,200	2,000	80	156,700	520,000	21,500	200,500	295,500	238,500	22,800	15,000	200	1,484,980	114,230
十七年	6,000	216,000	2,000	127,200	20,100	224,200	351,500	—	487,500	217,500	91,000	500,000	104,000	2,347,000	195,583
十八年 上半年	—	16,810	5,010	6,610	191,710	65,855	62,000	100,205	17,115	25,200	8,200	120,030	1,050	619,795	51,650
合 計	64,100	312,310	38,610	458,490	1,587,710	1,850,555	770,800	3,595,105	8,595,875	1,318,100	679,800	801,530	465,660	20,538,645	1,579,896
百分比	.3	1.5	.2	2.1	7.7	9.0	3.8	17.5	41.9	6.4	3.3	4.0	2.3	100.	

117. 廣州市火警次數比較表

十七年份

月次	火警次數				被燒舖屋數				燒斃人數			受傷人數		
	失火	電火	原因不明	合計	全燒	半燒	小損失	合計	男	女	合計	男	女	合計
一月	10	1	—	11	52	—	3	55	—	—	—	—	—	—
二月	15	3	1	19	190	2	8	200	2	1	3	1	—	1
三月	4	2	—	6	1	—	5	6	—	1	1	—	—	—
四月	13	—	—	13	19	1	6	26	—	—	—	—	—	—
五月	5	4	—	9	38	1	2	41	4	—	4	12	—	12
六月	3	1	—	4	3	1	2	6	3	6	9	—	—	—
七月	9	—	—	9	19	—	5	24	—	2	2	1	3	4
八月	7	—	—	7	10	4	1	15	4	—	4	2	—	2
九月	12	1	1	14	122	—	5	127	2	—	2	1	—	1
十月	26	—	—	26	245	18	13	276	4	—	4	—	—	—
十一月	23	2	1	26	10	4	16	30	—	—	—	2	2	4
十二月	22	1	1	24	163	15	3	181	—	—	—	—	—	—
總計	149	15	4	168	872	46	69	987	19	10	29	19	5	24
每月平均	—	—	—	14	—	—	—	82	—	—	2	—	—	2

說明：除表列火警次數外另有附近警界外共發生火警十一次被燒舖屋四百一十六間燒斃婦女二口

本表係根據公安局所呈報者列製包括已成災未成災之次數故與救火會報告次數不同合說明

118. 廣州市各區段內火警次數比較表
十七年份

區 別	火 警 次 數				被 燒 舖 屋 數				燒 斃 人 數			受 傷 人 數		
	失 火	電 火	原因不明	合 計	全 燒	半 燒	小 損 失	合 計	男	女	合 計	男	女	合 計
一 區	9	1	—	10	4	1	5	10	—	—	—	—	—	—
二 區	13	2	—	15	46	2	5	53	—	—	—	—	—	—
三 區	6	2	—	8	1	3	4	8	—	1	1	—	—	—
四 區	11	—	—	11	56	2	3	61	4	—	4	13	—	13
五 區	15	1	1	17	7	5	11	23	—	—	—	—	—	—
六 區	21	2	—	23	56	9	11	76	5	3	8	—	2	2
七 區	9	—	—	9	38	5	3	46	4	—	4	—	—	—
八 區	5	1	—	6	—	—	6	6	—	—	—	—	—	—
九 區	24	1	1	26	66	9	12	87	—	1	1	1	—	1
十 區	18	3	1	22	235	3	5	243	3	2	5	2	—	2
十一區	10	2	—	12	31	2	2	35	—	—	—	—	2	2
十二區	8	—	1	9	332	5	2	339	3	3	6	3	1	4
總 計	149	15	4	168	872	46	69	987	19	10	29	19	5	24
平 均	—	—	—	14	—	—	—	82	—	—	2	—	—	2

說明： 1. 本表係根據公安局所呈報者列製包括已成災及未成災之次數及一切小損失故比救火會報告數目較大
2. 除表內列火警次數外另有附近警界外共發生火警11次被燒舖屋416間燒斃婦女2口未有列入合附說明

119. 火警統計表

民國十八年上半年

月份	次數			被焚屋房				燒斃人數			損失約值
	失火	電火	合計	全燒	半燒	小損失	合計	男	女	合計	
一月	11	3	14	43	11	8	62				\$ 79,055
二月	13	2	15	14	7	17	65				216,000
三月	15	4	19	22	7	12	41	6	2	8	88,800
四月	13	3	16	32	2	11	45	1	1	2	49,760
五月	8	1	9	24	5	1	30	2		2	18,110
六月	12	1	13	31	2	5	38	2	1	3	168,070
合計	72	14	86	193	34	54	281	11	4	15	619,795
平均	12	2	14	32	6	9	47	2	1	3	103,298

120. 廣州市火警分區統計表
民國十八年上半年

(123)

項 目 區 別	次 數			被 焚 房 屋 間 數				燒 斃 人 數			損 失 值 約
	失火	電火	合計	全燒	半燒	小損失	合計	男	女	合計	
一 區	—	—	—	—	—	—	—	—	—	—	—
二 區	4	2	6	6	2	3	11	—	—	—	16,810
三 區	3	—	3	6	1	5	12	—	2	2	5,010
四 區	6	1	7	31	2	8	41	1	—	—	6,610
五 區	13	1	4	19	5	2	26	3	1	4	191,710
六 區	11	3	14	29	3	2	34	1	1	2	65,855
七 區	3	1	4	12	1	3	16	6	—	6	62,000
八 區	4	1	5	20	3	6	29				100,205
九 區	8	1	9	12	1	1	14				17,115
十 區	5	1	6	8	6	5	19				25,200
十一區	5	1	6	15	2	3	20				8,200
十二區	*9	—	9	31	7	15	53				120,030
警界外	3	—	3	4	1	1	6				1,050
合 計	74	12	86	193	34	54	281	11	4	15	619,795

*十二區有一次係放火包括在內

121. 廣州市火警馬路內街比較表

十八年一月—六月

月 份	項 別	馬路			內街		
		次 數	被 燒 間 數	損 失 約 值	次 數	被 燒 間 數	損 失 約 值
一	月	4	1	\$ 3,040	10	53	\$ 76,015
二	月	2	26	80,000	13	22	136,000
三	月	8	4	1,800	11	25	87,000
四	月	5	5	12,000	11	29	37,760
五	月	3	5	4,000	6	24	14,110
六	月	8	32	167,010	5	1	1,060
合	計	30	73	267,850	56	154	351,945

122. 廣州市火警損失分配表

民國十八年上半年

數 目 份	一 月	二 月	三 月	四 月	五 月	六 月	合 計
\$ 100 以下	6	4	7	8	1	6	32
101--1,000	2	6	6	2	3	1	20
1001--10,000	4	5	3	2	4	5	23
10,001--100,000	2		3	4	1		10
100,000以上						1	1
合 計	14	15	19	16	9	13	86

123. 廣州市共亂災情統計表

民國十六年十二月十一日至十三日

警 區 別	被焚舖屋	被劫舖屋	損 失 約 值		總 數
			焚	劫	
一 區	52	51	\$ 180,694	\$ 92,759	\$ 273,453
一 區 分 署		16		20,423	20,423
二 區		190		74,282	74,282
二 區 分 署	235	59	1,389,640	99,362	1,489,002
三 區		137		254,004	254,004
三 區 一 分 署		17		17,290	17,290
三 區 二 分 署		173		51,098	51,098
四 區		2		1,100	1,100
四 區 一 分 署		35		16,890	16,890
四 區 二 分 署		3		11,600	11,600
五 區	592		4,742,781		4,742,281
五 區 一 分 署	25		271,725		271,725
六 區		49		39,001	39,001
六 區 分 署		12		38,185	38,185
七 區		6		5,200	5,200
七 區 一 分 署		15		2,777	2,777
七 區 三 分 署		5		5,437	5,437
八 區		41		233,890	233,890
八 區 分 署		5		8,461	8,461
九 區		35		68,200	68,200
九 區 一 分 署		68		235,974	235,974
九 區 二 分 署		60		139,167	139,167
十 區		32		43,150	43,150
十 區 一 分 署		18		44,807	44,807
十二 區 二 分 署		3		60,100	60,100
總 計	904	1,024	6,584,840	1,563,157	8,147,997

衛 生

124. 廣州市急性傳染病發現次數及死亡人數表

(127)

十 七 年 度

病 名 月 份	霍 亂		天 花		傷 寒		白 喉		赤 痢		腦脊髓膜炎		總 計	
	宗數	死亡數	宗數	死亡數	宗數	死亡數	宗數	死亡數	宗數	死亡數	宗數	死亡數	宗 數	死亡數
七 月	8	8	—	—	30	16	—	—	21	9	—	—	59	33
八 月	4	2	—	—	23	12	1	1	22	15	—	—	50	30
九 月	1	1	—	—	36	22	—	—	20	12	—	—	57	35
十 月	1	—	—	—	44	22	4	3	20	15	—	—	69	40
十 一 月	1	—	1	—	41	26	2	2	14	9	—	—	59	37
十 二 月	2	1	34	2	21	13	9	4	8	6	—	—	74	26
一 月	1	—	42	3	28	15	9	2	18	11	—	—	98	31
二 月	—	—	73	8	39	36	7	1	40	32	1	1	160	78
三 月	2	—	131	20	52	49	13	3	36	27	39	35	263	134
四 月	2	2	102	14	64	58	7	—	28	20	26	26	229	120
五 月	3	—	72	6	105	97	3	1	66	42	86	78	335	224
六 月	10	5	16	1	119	104	2	—	66	47	65	61	278	218
總 計	35	19	471	54	602	470	57	17	359	245	217	201	1,741	1,006
每百宗數與 死亡數之比	100	54	100	11	100	78	100	30	100	68	100	92	100	58

125. 廣州市市民死亡原因統計表 (一)

十八年一月至六月

月份	原因	傷	霍	赤	天	痲	猩	斑	白	流	流	脊	瘡	破	肺	其	痲	梅	膿	其	癆	其	白	知	其	全	腦	慢
		(即熱腸症)	亂	痢	花	疹	紅	疹	傷	喉	行	行	髓	疾	傷	結	他	瘋	毒	毒	他	瘤	惡	血	金	他	身	脊
		寒				熱	寒			感	性	疾	風	核	核	核	毒	敗	染	傳	性	病	氏	種	疾	髓	心	
1	男	8	—	6	—	—	1	1	—	—	1	21	43	4	—	—	3	9	—	—	—	—	—	32	2	—		
	女	7	—	6	—	—	1	—	—	—	1	50	29	7	—	—	—	1	—	—	—	—	—	38	8	—		
2	男	17	—	23	6	—	—	1	7	1	—	36	52	13	3	1	—	—	—	2	—	—	—	1	—	13		
	女	7	—	9	2	1	—	—	—	5	—	56	57	4	1	2	—	—	—	1	—	—	—	—	—	15		
3	男	37	—	21	6	7	—	2	1	17	1	24	46	2	—	1	—	—	—	—	2	—	—	2	—	36		
	女	12	—	7	12	4	—	1	5	18	1	56	33	—	—	1	—	—	—	—	—	—	—	2	—	16		
4	男	40	—	13	11	3	—	—	1	13	—	30	47	3	—	1	—	—	—	2	—	—	—	3	—	38		
	女	18	2	6	3	1	—	—	—	—	13	—	40	26	2	—	1	—	—	—	—	—	—	—	—	17		
5	男	63	—	25	6	5	—	1	1	36	—	26	56	—	—	2	—	—	—	1	—	—	—	2	—	47		
	女	34	—	17	—	6	—	—	—	42	—	35	25	—	—	3	—	—	—	2	—	—	—	—	—	16		
6	男	74	4	32	1	3	1	25	—	—	—	30	22	—	—	—	—	—	—	—	—	—	2	—	—	42		
	女	30	1	15	—	5	—	35	—	—	—	35	46	—	—	2	—	—	—	—	—	—	2	—	—	17		
合	男	239	4	120	30	18	1	30	10	67	2	167	266	22	3	5	3	9	5	2	2	2	40	2	176			
	女	108	3	60	17	17	—	36	10	73	2	272	216	13	1	9	—	1	3	—	2	40	8	81				
計	總	347	7	180	47	35	1	66	20	140	4	439	482	35	4	14	3	10	8	2	4	80	10	257				

註：該表材料，根據市衛生局每月調查所得之結果，彙編而成。至關於市民出生死亡統計，由十八年一月起市衛生局始有較詳確之調查。

廣州市市民死亡原因統計表 (二)

十八年一月至六月

其他 心臟 心病	氣 管 支 炎	大 葉 性 肺 炎 及 其 他 各 種 肺 炎	其 他 呼 吸 系 病	下 痢 及 腸 炎	盲 腸 炎 及 盲 腸 周 圍 炎	其 他 腸 胃 病	肝 硬 變	其 他 消 化 系 病	急 性 腎 炎	慢 性 腎 炎	其 他 器 官 及 附 病	屬 種 各 種 產 褥 病	先 天 及 虛 弱 皮 膚 黃 瘡	早 產	老 衰	自 殺	他 殺	其 他 慢 性 中 毒	火 傷 燙 傷 致 死	溺 死	跌 傷 致 死	壓 傷 致 死	原 因 不 明	之 暴 死	其 他 各 種 外 因	合 計
2	3	14	—	6	1	10	—	—	1	1	—	—	—	2	40	—	—	—	—	—	—	1	1	370	583	
2	5	9	—	40	—	19	—	—	—	2	—	1	6	7	47	—	—	1	—	—	—	2	13	180	482	
—	9	13	—	7	—	20	—	6	—	11	—	—	—	1	65	—	—	1	—	—	8	—	168	91	576	
—	12	11	—	44	—	17	—	14	—	6	—	—	1	28	47	—	—	1	—	—	4	—	97	56	498	
—	8	34	—	—	—	43	—	—	—	2	—	—	—	17	84	—	—	2	4	—	6	6	88	89	588	
—	17	41	—	—	—	71	—	—	—	—	—	—	—	34	75	—	—	—	1	—	1	1	47	51	507	
—	10	42	—	—	—	55	—	—	—	3	—	—	—	16	52	—	—	—	—	—	4	—	129	82	598	
—	17	44	—	—	—	61	—	—	—	3	—	—	—	20	61	—	—	—	—	—	1	—	97	53	486	
—	12	39	12	—	—	73	—	20	—	—	8	—	—	6	57	2	10	1	—	4	8	5	119	107	754	
—	18	30	16	—	—	141	—	30	—	—	2	—	—	16	68	5	1	2	—	—	2	—	132	66	709	
—	17	21	—	—	—	—	—	61	—	—	—	—	—	8	46	—	—	—	—	—	8	6	154	62	619	
—	18	36	—	—	—	—	2	65	—	2	—	—	—	2	66	—	—	2	—	—	—	—	208	44	633	
2	59	163	12	13	1	201	—	87	1	17	8	—	—	50	344	2	10	4	4	4	34	18	659	801	3,718	
2	87	171	16	84	—	309	2	109	—	13	2	1	7	107	364	5	1	6	1	—	8	3	594	450	3,315	
4	146	334	28	97	1	510	2	196	1	30	10	1	7	157	708	7	11	10	5	4	42	21	1,253	1,251	7,033	

126. 廣州市種痘運動種痘人數表

十七年二月至十八年四月

受 種 類 別		第三次	第四次	兒童幸福運動	第一次	延期第四次	第五次	市立學校種痘	總 計
		春季種痘運動 (十七年二月)	冬季種痘運動 (十七年十二月)		衛生運動 (十七年十二月)	冬季種痘運動 (十八年一月)	春季種痘運動 (十八年三月)		
總 計		16,324	4,127	3,075	2,222	7,803	5,650	7,670	46,871
受 性 種 別	男 性	9,868	3,076	2,481	1,881	5,290	3,797	4,567	30,960
	女 性	6,456	1,051	594	341	2,513	1,853	3,103	15,911
受 次 種 數	初 種	1,276	448	431	68	289	286	753	3,551
	再 種	15,048	3,679	2,644	2,154	7,514	5,364	6,917	43,320
受 種 年 齡	一 歲 至 十 歲	5,361	1,026	474	192	2,466	1,526	3,153	14,198
	十一歲至二十歲	8,044	2,527	1,796	1,542	4,215	2,645	4,377	25,146
	二十一歲至三十歲	2,128	427	650	383	832	1,077	103	5,600
	三十一歲至四十歲	585	95	112	81	215	272	26	1,386
	四十一歲至五十歲	171	38	27	19	75	89	7	428
	五十一歲至六十歲	35	14	16	5	0	41	4	115

127. 衛生局檢驗市立學校學生統計表
十七年度

校名	受人 驗數	患病人數			每人 與患 病之 比	校名	受人 驗數	患病人數			每人 與患 病之 比	校名	受人 驗數	患病人數			每人 與患 病之 比
		男	女	合計				男	女	合計				男	女	合計	
第一小學	129	17	14	31	24	第廿七小學	563	51	150	201	36	第五十三小學	444	23	34	57	13
第二 ,, ,,	289	35	28	63	22	第廿八 ,, ,,	215	44	16	60	28	第五十四 ,, ,,	184	33	21	54	29
第三 ,, ,,	355	19	18	37	10	第廿九 ,, ,,	113	20	17	37	33	第五十五 ,, ,,	221	32	6	38	17
第四 ,, ,,	194	25	18	43	22	第三十 ,, ,,	176	39	13	52	30	第五十六 ,, ,,	300	92	63	155	52
第五 ,, ,,	295	103	30	133	45	第卅一 ,, ,,	247	90	22	112	45	第五十七 ,, ,,	187	60	29	89	47
第六 ,, ,,	230	60	44	104	45	第卅二 ,, ,,	154	52	18	70	45	第五十八 ,, ,,	198	11	18	29	15
第七 ,, ,,	233	76	23	99	42	第卅三 ,, ,,	226	42	25	67	30	第五十九 ,, ,,	384	71	92	163	42
第八 ,, ,,	93	57	7	64	69	第卅四 ,, ,,	176	17	9	26	15	第六十 ,, ,,	196	4	13	17	9
第九 ,, ,,	250	21	28	49	20	第卅五 ,, ,,	152	47	14	61	40	第六十一 ,, ,,	228	23	16	39	17
第十 ,, ,,	140	35	21	56	40	第卅六 ,, ,,	121	14	11	25	21	第六十二 ,, ,,	157	44	24	68	43
第十一 ,, ,,	107	21	5	26	24	第卅七 ,, ,,	139	27	22	49	35	第六十三 ,, ,,	62	13	7	20	32
第十二 ,, ,,	126	44	18	62	49	第卅八 ,, ,,	73	18	3	21	29	第六十四 ,, ,,	231	87	54	141	61
第十三 ,, ,,	144	53	19	72	50	第卅九 ,, ,,	260	37	86	123	47	第六十五 ,, ,,	195	39	27	66	34
第十四 ,, ,,	143	11	14	25	17	第四十 ,, ,,	317	104	96	200	63	第六十六 ,, ,,	138	16	17	33	24
第十五 ,, ,,	245	28	14	42	17	第四十一 ,, ,,	281	42	50	92	33	第六十七 ,, ,,	170	25	14	39	23
第十六 ,, ,,	138	21	18	39	28	第四十二 ,, ,,	156	4	2	6	4	第六十八 ,, ,,	54	5	4	9	17
第十七 ,, ,,	282	41	32	73	26	第四十三 ,, ,,	106	55	13	68	64	第六十九 ,, ,,	77	27	11	38	49
第十八 ,, ,,	233	31	36	67	29	第四十四 ,, ,,	183	17	20	37	20	美術學校	101	22	1	23	23
第十九 ,, ,,	85	20	26	46	54	第四十五 ,, ,,	342	38	46	84	25	保姆學校	157	15	40	55	35
第二十 ,, ,,	121	20	13	33	27	第四十六 ,, ,,	258	55	35	90	35	職工學校	132	53	—	53	40
第廿一 ,, ,,	365	42	26	68	19	第四十七 ,, ,,	161	20	21	41	25	職業學校	210	—	52	52	25
第廿二 ,, ,,	205	45	17	62	30	第四十八 ,, ,,	134	15	8	23	17	商業學校	161	32	1	33	20
第廿三 ,, ,,	123	48	31	79	64	第四十九 ,, ,,	239	22	7	29	12	水上學校	94	17	19	36	38
第廿四 ,, ,,	341	43	23	66	19	第五十 ,, ,,	150	14	7	21	14	貧民學校	107	19	17	36	34
第廿五 ,, ,,	171	30	24	54	32	第五十一 ,, ,,	409	43	7	50	10	市立中學	213	90	—	90	42
第廿六 ,, ,,	282	102	48	150	53	第五十二 ,, ,,	263	21	11	32	12	總計	15,534	2,842	1,909	4,751	30

128. 衛生局檢驗市立學校患病學生人數統計表

十七年度

病 名	性 別	男	女	合 計	百 分 比
眼	肉 砂	600	538	1,138	23.95
喉	核 病	541	377	918	19.32
柱	牙	673	416	1,089	22.92
耳	病	76	26	102	2.15
鼻	病	291	136	427	8.98
肺	病	66	72	138	2.90
心	病	62	62	124	2.61
皮	膚 病	415	208	623	13.13
其	他	118	74	192	4.04
合	計	2,842	1,909	4,751	100.00

129. 衛生局檢驗室檢驗事項統計表

十七年度

(1頁)

月份	血												喉液				尿道液														
	瘋程菌			瘡			肥達氏			華士曼			紅	白	肺結核		白喉桿菌		蛋		糖		代	阿	所	白	濁				
	檢驗 次數	檢驗 十	結果 一	檢驗 次數	檢驗 十	結果 一	檢驗 次數	檢驗 十	結果 一	檢驗 次數	檢驗 十	結果 一	血	血	檢驗 次數	檢驗 十	結果 一	檢驗 次數	檢驗 十	結果 一	檢驗 次數	檢驗 十	結果 一	檢驗 次數	檢驗 十	結果 一	檢驗 次數	檢驗 十	結果 一		
七月	38	28	10	7	2	5	4		4	3	2	1	2	2	7	6	1														
八月	20	13	7	4	2	2	2		2	4	2	2			23	8	15				14	14	14		14						
九月	33	21	12	7	3	4	10	4	6	7	4	3			12		12				15	15	15		15			6	4	2	
十月	50	28	22	8	1	7	5	2	3	3	1	2			18	5	13				12	12	12		12			3	2	1	
十一月	24	17	7	10	1	9	10	2	8	1		1			16	4	12				24	1	23	24	24			1		1	
十二月	14	10	4	7	3	4	6	1	5	5	5				22	3	19				15	1	14	14		14			1		1
一月	36	20	16	2	1	1	2	1	1	6	1	5			21	2	19				15	1	14	15		15			3	1	2
二月	15	9	6	3		3	3		3	1	1				26	7	19				11	4	7	10	1	9			1	1	
三月	24	15	9	1		1	2	1	1	7	4	3			27	3	24				16		16	16		16			2	1	1
四月	44	27	17	8	1	7	2		2	6	4	2			30	6	24				11	3	8					2	1	1	
五月	27	18	9	2	1	1	5	2	3	6	3	3			19	4	15	2	1	1	6	2	4	4		4			3	2	1
六月	87	39	48	12	4	8	5	1	4	2	1	1			24	6	18				4	1	3	4		4			3	2	1
合計	412	245	167	71	19	52	56	14	42	51	28	23	2	2	245	54	191	2	1	1	143	13	130	128	1	127			25	14	11

衛生局檢驗室檢驗事項統計表

十七年度

(2頁)

月 份	糞						自 來 水			檢 驗 井 水	檢 驗 汽 水	檢 驗 經 過 之 汽 水 質	檢 驗 腹 水	檢 驗 膿 液	檢 驗 豬 肉	檢 驗 牛 奶	檢 驗 羊 肉	檢 驗 生 雪	製 牛 痘 漿	化 驗 藥 品	化 驗 毒 藥	化 驗 茶 葉	檢 驗 食 鹽
	腸 檢 驗 次 數	虫 檢 驗 十	卵 結 果 一	阿 檢 驗 次 數	米 檢 驗 十	巴 結 果 一	檢 驗 次 數	不 潔 淨	潔 淨														
七 月	11	2	9	9	1	8	2		2		4	7		4	63			2		7			
八 月	13	1	12	13		13	2		2		3	3			90	1		2		7	1		
九 月	12	1	11	12		12	2		2						49					1			
十 月	11		11	12	2	10	2		2	3			1	2	61					4			
十一月	26	3	23	27	3	24	2		2					3	61					1			
十二月	2	1	1	12	1	11	2		2						67			6					
一 月	7	2	5				2		2						78		18	4					
二 月	10	3	7	10	1	9	2		2						16			4	3				
三 月	12	4	8				2		2						30	1			2				1
四 月	8	1	7				2		2					1	48		10		3				
五 月	14	7	7				2		2						44				2			2	
六 月	7	7		6	1	5	2		2		3	6			15				5				
合 計	133	32	101	101	9	92	24		24	3	10	16	1	10	622	2	28	4	14	35	1	2	1

130. 十五年水質檢驗表

項 目	結												果												
	一 月		二 月		三 月		四 月		五 月		六 月		七 月		八 月		九 月		十 月		十 一 月		十 二 月		
	上期	下期	上期	下期	上期	下期	上期	下期	上期	下期	上期	下期	上期	下期	上期	下期	上期	下期	上期	下期	上期	下期	上期	下期	
物理的	1. 溫度(攝氏度)	17.	18.	17.5	15.	20.	17.	18.	22.	26.	27.	22.	28.	30.	29.	26.	32.	27.	28.	25.	18.	17.	20.	17.	14.
	2. 潤濁	清	清	清	清	清	清	微濁	濁	濁	微濁	微濁	微濁	微濁	微濁	微濁	清	清	清	清	清	清	清	清	清
	3. 色	無	無	無	無	無	無	無	無	無	無	無	無	無	無	無	無	無	無	無	無	無	無	無	無
	4. 味	無	無	無	無	無	無	無	無	無	無	無	無	無	無	無	無	無	無	無	無	無	無	無	無
	5. 嗅	無	無	無	無	無	無	無	無	無	無	無	無	無	無	無	無	無	無	無	無	無	無	無	無
	6. 渣滓	礦物	礦物	礦物	礦物	礦物	礦物	礦物	礦植物	礦植物	礦植物	礦植物	礦植物	礦植物	礦植物	礦植物	礦物	礦物	礦物	礦物	礦物	礦物	礦物	礦物	礦物
化學的	1. 分離銻	.02	.03	.04	.03	.03	.01	.002	.015	.012	.015	.01	.01	.02	.021	.003	.002	.019	.008	.007	.002	.005	.014	.004	.008
	2. 銻腥礬	.04	.07	.09	.09	.08	.08	.004	.050	.075	.081	.07	.04	.06	.026	.010	.015	.025	.016	.031	.007	.046	.082	.094	.051
	3. 氫弱礬	.00	.00	.00	.00	.00	.00	.00	.00	.00	.00	.00	.00	.00	.000	.000	.000	.000	.000	.000	.000	.000	.000	.000	.000
	4. 氫強礬	.13	.32	.24	.21	.22	.12	.20	.10	.15	.15	.12	.11	.30	.126	.096	.104	.110	.108	.150	.110	.160	.160	.160	.160
	5. 氮	11.00	24.00	39.00	23.00	20.50	1.95	2.10	1.40	2.10	2.50	1.60	1.60	1.40	2.000	2.54	1.000	1.600	2.400	3.000	1.900	5.000	4.500	7.600	4.400
	6. 需要氮	1.20	.80	.60	.30	.40	.30	.30	.35	.50	.40	.45	.65	.85	.700	.46	.30	.400	.600	.600	.500	.300	.500	.500	.500
	7. 不定硬質	54.00	72.00	50.70	51.00	52.00	50.00	50.10	52.00	54.00	58.00	52.00	53.00	51.50	46.000	50.00	59.50	58.000	63.000	63.000	62.000	67.000	40.000	44.000	46.000
	8. 固定硬質	.00	.00	.80	.00	.00	.00	.00	.00	.00	.00	.00	.00	.00	.000	.00	.00	.000	.000	.000	.000	.000	.000	.000	.000
	9. 定質	80.00	160.00	235.00	94.00	92.00	80.00	90.00	95.00	94.00	95.00	85.00	88.00	82.00	85.000	105.00	90.00	80.000	90.000	92.000	90.000	85.000	69.000	92.000	66.000
細菌的	1. 細菌羣數每立方厘米	200	100	100	100	100	150	180	200	200	310	410	250	480	210	200	300	420	300	300	150	300	250	100	200
	2. 發現腸桿菌之最少水量	2mils	$\frac{1}{2}$ mil	3mils	$\frac{3}{16}$ mil	1mil	$\frac{1}{16}$ mil	1mil	$\frac{1}{2}$ mil	1mil	2mils	$\frac{1}{2}$ mil	$\frac{1}{16}$ mil	1mil	$\frac{1}{16}$ mil	1mil	2mils	$\frac{1}{2}$ mil	1mil	$\frac{1}{16}$ mil	1mil	$\frac{1}{16}$ mil	$\frac{1}{16}$ mil	$\frac{1}{16}$ mil	$\frac{1}{16}$ mil
斷 定	潔	不潔	潔	不潔	不潔	不潔	不潔	不潔	不潔	不潔	潔	不潔	不潔	不潔	不潔	潔	潔	不潔	不潔	不潔	潔	不潔	不潔	不潔	

131. 十六年水質檢驗表

項 目	結 果																								
	一 月		二 月		三 月		四 月		五 月		六 月		七 月		八 月		九 月		十 月		十 一 月		十 二 月		
	上期	下期	上期	下期	上期	下期	上期	下期	上期	下期	上期	下期	上期	下期	上期	下期	上期	下期	上期	下期	上期	下期	上期	下期	
物理的	1. 溫度(攝氏度)	22	9	12	14	17	24	19	21	26		30		30	30	28	30	30	27	28	26				
	2. 濁濁	清	清	清	清	清	微濁	濁	濁	微濁		微濁		微濁	微濁	微濁	清	微濁	微濁	微濁	微濁				
	3. 色	無	無	無	無	無	無	無	無	無		無		無	無	無	無	無	無	無	無				
	4. 味	無	無	無	無	無	無	無	無	無		無		無	無	無	無	無	好	鮮	好				
	5. 嗅	無	無	無	無	無	無	無	無	無		無		無	無	無	無	無	無	無	無				
	6. 渣滓	礦物	礦物	礦物	礦物	礦物	礦物	礦物	礦物	礦物		礦物		礦物質	礦物	礦物	礦物質	礦物質	微有混濁物	微有	微濁	微有			
化學的	1. 分離銻	.008	.008	.016	.027	.004	.006	.008	.008	.004		.018		.008	.009	.007	.030	0.019	.018	.070	.007				
	2. 錳腥礬	.040	.052	.072	.042	.058	.047	.065	.100	.026		.068		.043	.067	.114	.069	0.0909	.059	.062	.052				
	3. 錳弱礬	.000	.000	.000	.000	.000	.000	.000	.000	.000		.000		.000	.000	.000	.000	0.000	.000	.000	.000				
	4. 錳強礬	.170	.170	.125	.220	.180	.180	.190	.160	.180		.125		.110	.105	.160	.150	0.090	.160	.190	.140				
	5. 鐵	4.300	5.400	16.600	9.700	6.900	5.800	7.000	4.600	5.100		4.700		4.300	3.700	3.400	3.410	1.700	4.800	1.600	2.300				
	6. 需要氮	.300	.450	.855	.600	.400	.800	.800	.500	.400		.400		.500	.300	.400	.600	0.210	.400	.630	.520				
	7. 不定硬質	70.000	68.000	51.700	50.500	50.000	70.000	43.000	46.00	41.500		51.000		49.000	49.000	50.000	51.000	50.700	.000	.490	.000				
	8. 固定硬質	.000	.000	.000	.000	.000	.000	.000	.000	.000		.000		.000	.000	.000	.000	0.000	2.900	3.300	3.000				
	9. 定質	90.000	92.000	96.000	92.000	110.000	85.000	110.000	94.000	84.000		75.000		78.000	70.000	83.000	81.000	79.000	80.000	77.600	79.000				
細菌的	1. 細菌羣數每立方厘米	100	100	100	100	100	100	200	100		325		345	200	250	400	410	200	200	120					
	2. 發現腸桿菌之最少水量	1mil	1/2 mil	2/3 mil	3/4 mil	5/8 mil	3/4 mil	2mils	5/8 mil	2mils		1mil		1mil	2mils	3/8 mil	3/8 mil	5/8 mil	1/2 mil	1mil	2.mils				
斷 定	不潔	不潔	不潔	不潔	不潔	不潔	潔	不潔	潔		不潔		潔	潔	不潔	不潔	不潔	不潔	不潔	潔					

134. 廣州市海港檢疫所檢驗進口船隻表
十 六 年 度

月 份	進 口 船 船 數			搭 客 人 數			死亡人數	傳染病數	其他事項
	黃埔分所	南石頭分所	總 計	黃埔分所	南石頭分所	總 計			
七 月	44	32	76	2,350	1,791	4,141	1		腳氣症一名
八 月	43	43	86	1,698	2,482	4,180			
九 月	43	45	88	3,633	1,822	5,455	1	霍亂一宗	
十 月	56	67	123	4,462	4,463	8,925	1	肺炎症一宗	
十一月	45	86	131	2,599	2,821	5,420	2		腳氣症一名 被貨壓傷一名
十二月	33	56	89	1,562	1,300	2,862			
一 月	32	46	78	1,686	1,281	2,967			
二 月	39	61	100	1,711	1,753	3,464			
三 月	64	63	127	2,744	2,753	5,497			
四 月	64	77	141	3,109	5,011	8,120	2	肺炎症一宗 肺癆症一宗	
五 月	74	60	134	2,731	2,192	4,923	1		腳氣症一名
六 月	67	57	124	3,266	1,673	4,939			
合 計	604	693	1,297	31,551	29,342	60,893	8	肺炎二宗霍亂 一宗肺癆一宗	腳氣症三名 壓傷一名

135. 廣州市海港檢疫所檢驗進口船隻表
十 七 年 度

月 份	進 口 船 舶 數			搭 客 人 數			死亡人數	傳染病數	其他事項
	黃埔分所	南石頭分所	總 計	黃埔分所	南石頭分所	總 計			
七 月	58	62	120	2,249	1,540	3,789			
八 月	61	54	115	3,316	3,177	6,493			
九 月	53	66	119	2,477	3,659	6,136			
十 月	61	63	124	2,312	2,929	5,241	1		
十 一 月	59	69	128	2,187	3,330	5,517	1	瘋人一名	
十 二 月	60	72	132	1,995	4,191	6,186	3		
一 月	54	67	121	1,726	2,090	3,816			
二 月	56	48	104	1,762	2,151	3,913	1	瘋人一名	
三 月	58	60	118	3,406	3,843	7,249	3		
四 月	63	56	119	3,197	1,714	4,911			
五 月	50	65	115	1,684	1,918	3,602			
六 月	38	74	112	1,529	2,604	4,133			
合 計	671	756	1,427	27,840	33,146	60,986			

136. 廣州市公安局辦理潔淨事項月別表

民國十七年

月	類別	清理擔播担數	檢埋死鼠隻數	檢埋死畜隻數	檢埋死嬰個數
一	月	111,288	13,988	34	71
二	月	187,995	23,925	38	92
三	月	190,147	24,240	40	44
四	月	194,940	27,738	25	56
五	月	189,425	30,057	27	39
六	月	156,950	28,891	35	40
七	月	147,579	25,636	45	48
八	月	143,795	25,280	58	31
九	月	154,170	24,405	43	58
十	月	154,357	22,044	24	61
十一	月	148,723	21,899	29	42
十二	月	151,360	22,012	43	40
總計		1,930,729	290,115	441	622
每月平均		160,894	24,176	37	52

民國十八年上半年

月	類別	清理擔播担數	檢埋死鼠隻數	檢埋死畜隻數	檢埋死嬰個數
一	月	156,958	21,775	45	55
二	月	190,557	23,558	44	49
三	月	149,646	20,495	49	45
四	月	143,010	20,023	25	78
五	月	144,439	21,288	39	73
六	月	140,570	27,294	37	70
總計		925,180	134,433	239	370
每月平均		154,197	22,406	40	62

註：本市潔淨事項原由衛生局辦理至十六年十月改由公安局辦理

137. 報領入庄出庄及運樞證統計表

十五年一月至十八年六月

月 份	十 五 年			十 六 年			十 七 年			十八年上半年		
	報領入庄證	報領出庄證	報領運樞證	報領入庄證	報領出庄證	報領運樞證	報領入庄證	報領出庄證	報領運樞證	報領入庄證	報領出庄證	報領運樞證
1	13	18	9	19	24	6	16	16	8	29	18	13
2	14	2	4	12	2	2	9	10	13	10	10	11
3	11	12	11	24	20	4	18	17	18	12	23	22
4	13	29	11	11	25	5	18	35	20	17	23	18
5	11	22	7	11	15	14	13	18	14	22	24	15
6	12	9	12	25	13	7	20	13	5	32	11	17
7	27	3	2	21	14	4	16	13	23			
8	16	8	5	27	19	28	12	10	9			
9	9	17	1	12	12	15	12	13	22			
10	20	18	2	22	14	8	16	33	16			
11	12	16	—	18	44	14	8	10	6			
22	24	27	6	17	17	11	23	55	49			
共 計	182	181	70	219	219	118	181	243	203	122	109	96
每月平均	15	15	6	18	18	10	15	20	17	20	18	16

138. 廣州市中西醫註冊及換照一覽表
十七年度

月 份	西 醫				中 醫				產 科 師			藥 劑 師			配 藥 生			中醫司藥生		
	註冊	換照	補發	合計	註冊	換照	補發	合計	註冊	換照	合計	註冊	換照	合計	註冊	換照	補發	註冊	換照	合計
七 月	1	40	—	41	6	219	3	228	48	7	55	—	—	—	—	—	—	—	—	—
八 月	—	40	—	40	—	289	—	289	1	23	24	—	1	1	—	—	—	—	—	—
九 月	4	28	—	32	5	122	1	128	3	69	72	—	—	—	1	2	3	—	—	—
十 月	—	13	1	14	3	161	4	168	4	35	39	—	—	—	—	—	—	—	—	—
十 一 月	—	11	—	11	1	51	2	54	6	5	11	—	1	1	2	—	2	—	—	—
十 二 月	5	14	—	19	5	29	—	34	7	2	9	—	—	—	2	1	3	—	—	—
一 月	7	2	—	9	3	36	—	39	26	2	28	4	—	4	1	1	2	12	19	31
二 月	—	—	—	—	1	15	—	16	4	—	4	—	—	—	1	1	2	43	44	87
三 月	3	3	—	6	—	35	2	37	10	1	11	—	1	1	—	—	—	9	13	22
四 月	5	4	—	9	10	18	—	28	17	—	17	—	—	—	—	—	—	—	—	—
五 月	2	6	—	8	3	7	—	10	13	2	15	—	—	—	1	—	1	3	—	3
六 月	3	4	—	7	1	13	—	14	14	3	17	—	1	1	—	—	—	32	26	58
合 計	30	165	1	196	38	995	12	10,45	153	149	302	4	4	8	8	5	13	99	102	201

139. 廣州市留醫病院調查表(1)

十八年五月

名稱	地址	類別	立別	院長姓名	院內面積	床位額數	醫生人數	看護人數	十七年份留醫人數	十七年份經費
大同醫院	維新路一七七號	普通	私立	譚大同	5	4	2	1	26	\$6,000
中國紅十字會 福建醫院	河南同福大街		公立	梁泮生	70	45	3	4	319	4,184
中法韜美醫院	長堤	普通	法國人辦	林仁博		107	8	13	2,014	60,000
中山大醫院第一醫院	東川馬路	普通	國立	楊翁之龍	1,200	145	12	40	1,479	104,072
中山大學第二醫院	長堤	普通	國立	楊子驥	50		6	3	701	41,864
方便醫院	第一津外高崗	普通	私立	陳惠甫	968	900	10		11,758	181,700
仁濟醫院	高第街新巷	普通	私立	蔡黑芬		3	4		10	
仁濟留醫院	河南龍尾導	中西醫院	私立	潘治戡	810	96	4		431	12,078
互助醫院	府學西街	普通	私立	梁煥儀	120	11	4	2	217	4,556
公濟醫院	河南鰲洲正街	產科	私立	李需莊		8	1	2	86	
生生醫院	河南栖棚南街	產科	私立	梁懋然陳瑤卿		10	2	1		
太平醫院	太平沙	普通	私立	余世武	16	10	3	2	52	6,250
平民醫院	惠愛東路三四號		私立	羅道生			1			850
市立醫院	九曜坊	普通	市立	李奉藻	100	141	9	5	2,775	33,155
市立第一神經病院	東川馬路	神經病院	市立	余世武	333	245	2	12	480	26,559
市立第二神經病院	芳村	神經病院	市立	何子衍	720	400	3	2	306	20,510
市立傳染病院	廓北象崗	傳染病院	市立	陸如磋		50	2	9		14,790
市立育嬰院		育嬰院	市立	伍智梅			2	3	2,958	12,000
市立東郊新瘋院	東沙馬路	瘋病院	市立		50	34				3,000
仲聖醫院	龍藏街	中醫內外科	私立	伍嶽	60	15	4		46	3,000
同寅留產醫院	河南洲頭咀	產科	私立	碧基能		16	3	2	332	
伍漢持紀念醫院	舊倉巷四四號	婦兒產科	私立	伍伯良	300	40	5	6	600	14,000
光華醫院	泰康路	普通	私立	陳衍芬	91	167	13	32	1,123	
何旭初醫院	太平南路	普通	私立	何旭初		10	1	1	96	11,200
李彥醫院	廣大路十七號	眼耳鼻咽喉科	私立	李	7	2				3,200
志德嬰孩醫院	第一津	普通	私立	胡惠德李君濂	4	120	7	2	1,007	7,200
兩廣浸信會醫院	東山木棉崗	普通	私立	葉培初	600	75	8	21	986	48,000
東堤醫院	東沙角四十號	婦兒產科	私立	張慕德	9	4	3		5	

廣州市留醫病院調查表(2)

(145)

十八年五月

名稱	地址	類別	立別	院長姓名	院內面積	床位額數	醫生人數	看護人數	十七年份留醫人數	十七年份經費
青春醫院	廣大路四十號	普通	私立	黃孟彝	10		2	2		\$
育慈醫院	官祿路	普通	私立	余竹軒	30		6		10	
保生醫院	汝南周	普通	私立	王德馨	56	40	3	8	700	16,000
保生分院	芳草街三十號	產科	私立	徐甘樹	2		2			400
保生醫院一分院	第三甫高第坊	產科	私立	林德全	15	4	2			2,630
柔濟女醫院	逢源中約尾	普通	私立	何輔民	600	110	17	6	2,075	69,722
針射醫院	大南路三號	針射	私立	蔡庭桂	15	10	2	2	57	4,000
陳伯賜留醫院	惠福中街	普通	私立	陳伯賜	23	30	4	5	230	19,675
馮小樸醫院	河南後樂新街十號	普通	私立	馮小樸	20	3	3		120	
陸軍總醫院	學宮街	軍醫院	直接總指揮部	溫泰華		500	28	19		
張楷醫院	惠福中路八號	普通	私立	張楷	3	10				
梁少波醫院	丹桂里八號	普通	私立	梁少波	20	12	4	2	112	8,000
婦兒醫院	河南鶴鳴五巷	產科	私立				3			
婦孺醫院	惠福西路	產科	私立	謝愛瑛	110	26	5	3	320	6,450
婦孺醫院	十甫	產科	私立	謝愛瑛	24	21	4	3		5,480
康民留產所	河勵溪峽大街	產科	私立	何偉卿		8	3	2		
國民黨貧民生產醫院	永漢北路	留產兼門診	黨立	何香凝		4	2	1	743	6,905
達保維醫務所	惠福西路	普通	私立	達保維	110	14	4	6	474	26,700
廣東廣護醫院	廣衛路	贈醫施藥	私立	馮世英	20		3	2		2,500
廣東眼科醫院	大南路一號	眼科	私立	李振強		4	2			
廣東博愛會醫院	南堤二馬路	普通	日本人辦	鷺見謙一	186	40	13	19	569	24,000
廣華救傷隊留醫院	惠愛東路	普通	私立	陳國魂	30	16	6	12	80	807
廣慈醫院	河南同福西街	普通	私立	陸如磋	20	15	7		590	6,097
贊育醫社	河南歧興振德直街	產科	私立	黃鸞笙	52	20	5		351	12,826
圖強分院	榮華西	產科	私立	伍伯良	3	8	2	1		
膺伯醫院	昌興街三八號	普通	私立	李膺伯	5		7			4,000
勵磐石留醫院	東山白子路一號	普通	私立	勵磐石	51	42	5	6	276	18,240
澤民醫院	靖海路	普通	私立	侯澤民	2	20	4	3	182	22,705
總指揮部後方病院	文明路	軍人病院	公立	朱兆槐		800				

140. 廣州市市立醫院留醫病人統計表
民國十五年份

月 份	內 科			外 科			婦 科 女	產 科 女	兒 科			眼耳鼻喉牙科			合 計		
	男	女	總	男	女	總			男	女	總	男	女	總	男	女	總
一 月	82	14	96	59	12	71	5	30	8	6	14	3	2	5	152	69	221
二 月	70	9	79	53	7	60	4	11	11	5	16	5	3	8	139	39	178
三 月	64	13	77	55	15	70	4	12	16	5	21	13	4	17	148	53	201
四 月	80	11	91	52	13	64	6	14	12	9	21	5	2	7	149	55	204
五 月	96	16	112	56	14	70	6	19	16	12	28	3	2	5	171	69	240
六 月	70	12	82	83	14	97	5	17	14	9	23	8	5	13	175	62	237
七 月	86	21	107	78	16	94	9	26	18	8	26	10	5	15	192	85	277
八 月	85	11	97	72	17	88	6	16	14	5	19	12	3	15	183	58	241
九 月	91	20	111	64	11	75	4	18	12	6	18	15	2	17	182	61	243
十 月	89	18	107	72	15	87	2	14	7	9	16	13	4	17	181	62	243
十 一 月	96	15	84	61	9	70	7	13	9	10	19	16	6	22	155	60	215
十 二 月	77	17	94	60	11	71	8	15	15	4	19	11	7	18	163	62	225
總 計	959	177	1,136	764	154	918	66	205	153	88	241	114	45	159	1,990	735	2,725
每月平均	80	15	95	64	13	77	5	17	13	7	20	9	4	13	166	61	227

141. 廣州市市立醫院留醫病人統計表

(147)

民國十六年份

月 份	內 科			外 科			婦 科	產 科	兒 科			眼耳鼻喉牙科			合 計		
	男	女	總	男	女	總			男	女	總	男	女	總	男	女	總
一 月	75	19	94	58	8	66	5	7	12	3	15	9		9	154	42	196
二 月	71	14	85	55	7	62	3	17	10	5	15	11	2	13	147	48	195
三 月	67	16	83	46	10	56	4	19	13	2	15	14	6	20	140	57	197
四 月	69	13	82	66	9	75	4	15	16	8	24	17	5	22	168	54	222
五 月	83	20	103	79	16	95	7	17	14	8	22	15	5	20	191	73	264
六 月	64	23	87	75	24	99	6	16	17	5	22	13	3	16	169	77	246
七 月	59	23	82	78	25	103	5	18	15	7	22	16	4	20	168	82	250
八 月	87	22	109	102	20	222	7	14	18	8	26	12	3	15	219	74	293
九 月	76	19	95	83	21	104	8	17	21	9	30	19	7	26	199	81	280
十 月	69	13	82	81	12	93	5	13	20	6	26	17	4	21	187	53	240
十一 月	81	14	95	74	17	91	4	11	19	5	24	14	2	16	188	53	241
十二 月	47	6	53	39	8	47	3	5	41	9	50	35	4	39	162	35	197
總 計	848	202	1,050	836	177	1,013	61	169	216	75	291	192	45	237	2,092	729	2,821
每月平均	70	17	87	69	15	84	5	14	18	6	24	16	4	20	174	61	235

142. 廣州市市立醫院留醫病人統計表
民國十七年份

月 份	內 科			外 科			婦 科	產 科	兒 科			眼耳鼻喉牙科			合 計		
	男	女	總	男	女	總			男	女	總	男	女	總	男	女	總
一 月	59	15	74	56	12	68	5	10	13	4	17	9	2	11	137	48	175
二 月	64	12	76	57	16	73	3	9	17	7	24	19	4	23	157	51	208
三 月	59	17	76	61	12	73	6	9	16	7	23	11	2	13	147	53	200
四 月	60	16	76	69	14	83	4	11	19	6	25	18	5	23	166	56	222
五 月	63	14	77	65	11	76	5	12	22	9	31	17	6	23	167	57	224
六 月	64	17	81	72	15	87	4	14	25	7	32	22	2	24	183	59	242
七 月	68	13	81	77	14	91	6	16	29	8	37	26	4	30	200	61	261
八 月	71	12	83	79	17	96	8	10	30	5	35	24	3	27	204	55	259
九 月	69	11	80	73	13	86	5	15	27	4	31	20	1	21	189	49	238
十 月	66	14	80	72	12	84	4	21	25	6	31	31	5	36	194	62	256
十一月	62	10	72	68	14	82	5	11	29	5	34	25	2	27	184	47	231
十二月	69	9	78	74	7	81	3	22	32	4	36	28	1	29	203	46	249
總 計	774	160	934	823	157	980	58	160	284	72	356	250	37	287	2,131	644	2,775
每月平均	64	14	78	69	13	82	5	13	23	6	29	21	3	24	177	54	231

143. 市立醫院留醫病人統計表

十八年上半年

症類別 性別 月份	內科		外科		婦科	產科	兒科		眼耳鼻喉科		合計		
	男	女	男	女	女	女	男	女	男	女	男	女	總計
一月	63	11	67	10	6	13	29	7	31	3	190	50	240
二月	54	7	60	10	4	9	26	3	31	4	171	37	208
三月	75	10	62	13	4	11	19	5	37	6	193	49	242
四月	65	12	73	14	5	12	31	4	29	2	198	49	247
五月	62	18	68	16	7	10	27	6	34	4	191	61	252
六月	67	18	75	20	8	9	34	5	30	3	206	63	269
合計	386	76	405	83	34	64	166	30	192	22	1,149	309	1,458
每月平均	64	12	68	14	6	11	27	5	32	3	191	51	242

144. 廣州市市立醫院門診病人統計表
民國十五年份

月 份	內 科			外 科			婦 科	產 科	兒 科			眼耳鼻喉牙科			合 計		
	男	女	總	男	女	總	女	女	男	女	總	男	女	總	男	女	總
一 月	385	305	690	362	298	660	34	14	128	56	184	83	70	153	958	777	1,735
二 月	245	113	358	268	213	481	26	15	84	52	136	64	69	133	661	488	1,149
三 月	386	270	656	419	335	754	51	21	94	69	163	135	105	240	1,034	851	1,885
四 月	455	266	721	480	355	835	86	20	92	105	197	140	115	255	1,167	947	2,114
五 月	546	271	817	640	369	1,009	67	9	156	77	233	172	90	262	1,514	883	2,397
六 月	463	352	815	598	455	1,053	65	4	113	112	225	105	135	240	1,279	1,123	2,402
七 月	543	326	869	768	490	1,258	83	6	93	88	181	275	173	448	1,679	1,166	2,845
八 月	555	447	1,002	935	649	1,584	68	5	122	98	220	156	188	344	1,768	1,455	3,223
九 月	785	365	1,150	932	727	1,659	86	6	168	157	325	170	203	373	2,055	1,544	3,599
十 月	497	493	990	1,180	590	1,770	83	10	98	109	207	169	279	448	1,944	1,564	3,508
十一 月	433	459	892	853	602	1,455	96	16	101	121	222	165	200	365	1,552	1,494	3,046
十二 月	408	390	798	781	486	1,267	72	8	48	56	104	158	180	338	1,395	1,192	2,587
總 計	5,701	4,057	9,758	8,216	5,569	13,785	817	134	1,297	1,100	2,397	1,792	1,807	3,599	17,006	13,484	30,490
每月平均	475	338	813	685	464	1,148	68	11	108	91	199	149	150	299	1,417	1,124	2,541

145. 廣州市市立醫院門診病人統計表
民國十六年份

月 份	內 科			外 科			婦 科	產 科	兒 科			眼耳鼻喉牙科			合 計		
	男	女	總	男	女	總			男	女	總	男	女	總	男	女	總
一 月	513	331	844	802	475	1,277	73	2	63	65	128	126	124	250	1,504	1,070	2,574
二 月	436	340	776	520	298	818	44	10	43	39	82	78	88	166	1,077	819	1,896
三 月	356	323	679	671	391	1,062	60	3	57	44	101	172	174	346	1,256	995	2,251
四 月	496	437	933	652	492	1,144	92	4	81	88	169	151	223	374	1,380	1,336	2,716
五 月	694	585	1,279	716	673	1,389	87	10	55	65	120	110	183	293	1,575	1,603	3,178
六 月	975	717	1,692	760	692	1,452	108	2	89	51	140	152	129	281	1,976	1,699	3,675
七 月	741	663	1,404	989	760	1,749	96	6	159	72	231	187	94	281	2,076	1,691	3,767
八 月	689	597	1,286	896	722	1,618	107	14	186	166	352	195	198	393	1,966	1,804	3,770
九 月	719	592	1,311	953	671	1,624	151	25	259	241	500	267	199	466	2,198	1,879	4,077
十 月	723	493	1,216	885	635	1,520	88	16	176	127	303	172	95	267	1,956	1,454	3,410
十 一 月	944	521	1,465	752	575	1,327	73	20	160	148	308	154	161	315	2,010	1,498	3,508
十 二 月	424	312	736	398	305	703	29	5	69	26	95	52	18	68	943	695	1,638
總 計	7,710	5,911	13,621	8,994	6,689	15,684	1,008	117	1,397	1,132	2,529	1,816	1,686	3,502	19,917	16,543	36,460
每月平均	642	493	1,135	749	558	1,307	84	10	116	94	210	151	140	291	1,659	1,379	3,038

146. 廣州市市立醫院門診病人統計表
民國十七年份

月 份	內 科			外 科			婦 科	產 科	兒 科			眼耳鼻喉牙科			合 計		
	男	女	總	男	女	總			男	女	總	男	女	總	男	女	總
一 月	145	133	278	202	150	352	19	5	38	25	63	53	43	96	438	375	813
二 月	441	271	712	472	390	862	77	10	92	64	156	144	160	304	1,149	972	2,121
三 月	509	398	907	422	358	780	71	6	107	66	173	174	125	299	1,212	1,024	2,236
四 月	538	474	1,012	553	502	1,055	59	9	89	74	162	120	161	281	1,300	1,278	2,578
五 月	586	494	1,080	694	532	1,226	45	13	119	97	216	158	114	272	1,557	1,295	2,852
六 月	619	558	1,177	792	642	1,434	59	17	150	116	266	142	154	296	1,703	1,544	3,247
七 月	647	564	1,211	763	688	1,451	60	8	260	208	468	176	135	311	1,846	1,663	3,509
八 月	863	589	1,452	924	670	1,594	97	26	306	184	490	293	198	491	2,386	1,764	4,150
九 月	661	528	1,189	816	590	1,406	51	18	182	118	300	235	187	422	1,894	1,492	3,386
十 月	673	504	1,177	794	585	1,379	63	13	168	116	284	242	203	445	1,877	1,484	3,361
十一月	661	405	1,066	755	513	1,268	74	17	162	93	255	190	172	362	1,768	1,274	3,042
十二月	555	353	908	604	415	1,019	52	9	176	117	293	205	98	303	1,540	1,044	2,584
總 計	6,898	5,271	12,169	7,791	6,035	13,826	727	151	1,849	1,277	3,126	2,132	1,750	3,882	18,670	16,209	34,879
每月平均	575	439	1,014	649	503	1,152	61	12	154	106	260	177	146	323	1,556	1,351	2,907

147. 市立醫院門診病人統計表
十八年上半年

症類別 性別 月 份	內 科		外 科		婦 科	產 科	兒 科		眼耳喉鼻科		合 計		
	男	女	男	女	女	女	男	女	男	女	男	女	總計
一 月	578	406	615	418	42	11	103	86	124	61	1,420	1,024	2,444
二 月	309	230	416	297	29	8	110	23	179	100	1,014	687	1,701
三 月	575	387	604	496	37	14	126	74	294	129	1,599	1,137	2,736
四 月	656	435	625	552	68	15	145	92	207	174	1,633	1,336	2,969
五 月	584	503	631	535	80	19	135	129	251	145	1,601	1,410	3,011
六 月	703	552	782	639	95	9	253	106	287	203	2,030	1,604	3,634
合 計	3,410	2,513	3,673	2,937	351	76	872	510	1,342	812	9,297	7,198	16,495
每月平均	568	418	612	489	58	13	145	85	224	135	1,549	1,198	2,747

市立醫院療治病症統計表(2)
十七年度

病名		治愈出院			半愈出院			死亡			合計		
		男	女	總	男	女	總	男	女	總	男	女	總
病系	腸粘膜炎	22	3	25	3	1	4	—	—	—	25	4	29
	胃癩	—	—	—	—	2	2	—	—	—	—	2	2
血	心雙扇門不閉	2	1	3	2	2	4	5	2	7	9	5	14
	三扇門閉鎖不全	—	—	—	—	—	—	—	1	1	—	1	1
運	血虧綠	—	1	1	1	—	1	1	—	1	2	1	3
	心痕大	—	—	—	—	—	—	1	—	1	—	1	—
病	心力衰弱	—	1	1	—	—	—	—	—	—	—	1	1
	體病	心	—	—	—	—	—	—	—	—	—	—	—
皮膚病	癩	20	2	22	4	2	6	—	—	—	24	4	28
	膿瘡	1	—	1	—	—	—	—	—	—	1	—	1
皮膚病	濕疹癩	3	—	3	1	—	1	—	—	—	4	—	4
	黃水瘡	—	—	—	1	—	1	—	—	—	1	—	1
皮膚病	癬	1	—	1	—	—	—	—	—	—	1	—	1
	皮	1	1	2	—	—	—	—	—	—	1	1	2
花柳病	頸部放線狀菌	—	1	1	—	—	—	—	—	—	—	1	1
	瘰癧性骨炎	27	2	29	8	1	9	—	—	—	35	3	38
花柳病	瘰癧淋巴腺炎	11	—	11	1	—	1	—	—	—	12	—	12
	軟瘰癧	5	—	5	3	—	3	—	—	—	8	—	8
花柳病	瘰癧瘡	3	—	3	1	—	1	—	—	—	4	—	4
	淋	11	1	12	1	1	2	—	—	—	12	2	14
腎病	淋性骨節炎	2	—	2	—	—	—	—	—	—	2	—	2
	腎	4	3	7	4	—	4	—	2	2	8	5	13
肝臟病	肝	3	—	3	2	—	2	4	1	5	9	1	10
	膽囊炎	—	—	—	1	—	1	1	—	1	2	—	2
脾臟病	脾	1	—	1	3	—	3	1	1	2	5	1	6
	脾	—	1	1	—	—	—	—	—	—	—	1	1
線蟲病	鉤蟲	—	1	1	2	—	2	—	—	—	2	1	3
	蛔蟲	—	1	1	1	—	1	—	—	—	1	—	1
外科	骨	23	6	29	11	3	14	5	—	5	39	9	48
	車	31	5	36	10	5	15	1	—	1	42	10	52
外科	鎗	8	—	8	3	1	4	5	—	5	16	1	17
	刺	28	9	37	4	1	5	—	—	—	32	10	42

市立醫院療治病症統計表(3)

十七年度

病名	治愈出院			半愈出院			死亡			合計			
	男	女	總	男	女	總	男	女	總	男	女	總	
外科	挫創	55	4	59	9	1	10	1	—	1	65	5	70
	炸傷	4	—	4	—	—	—	—	—	—	4	—	4
	壓傷	1	—	1	—	—	—	—	—	1	—	1	
	湯火電傷	9	6	15	—	5	5	5	2	7	14	13	27
	跌傷	7	1	8	1	—	1	—	—	—	8	1	9
	擦傷	6	—	6	2	—	2	—	—	—	8	—	8
	潰瘍	26	4	30	4	2	6	—	—	—	30	6	36
	痔瘡	7	2	9	4	—	4	—	—	—	11	2	13
	肛瘻	13	1	14	1	—	1	—	—	—	14	1	15
	惡瘡疔及疔瘡	1	—	1	2	1	3	1	2	3	4	3	7
	順瘡	5	—	5	—	—	—	—	—	—	5	—	5
	癰	5	—	5	—	—	—	—	—	—	5	—	5
	蜂窩織炎	6	1	7	1	—	1	—	—	—	7	1	8
	白痢	2	—	2	—	—	—	—	—	—	2	—	2
	溺膿	5	—	5	—	—	—	—	—	—	5	—	5
膿毒症	1	—	1	—	—	—	4	2	6	5	2	7	
膿瘡	16	4	20	1	1	2	—	—	—	17	5	22	
骨衣炎	4	—	4	1	1	2	—	—	—	5	1	6	
骨髓炎	1	—	1	—	—	—	—	—	—	1	—	1	
癰痕	—	1	1	—	1	1	—	—	—	—	2	2	
甲膿炎	3	—	3	—	1	1	—	—	—	3	1	4	
疔形	—	1	1	1	—	1	—	—	—	1	1	2	
膝關節炎	1	—	1	—	—	—	—	—	—	1	—	1	
箱蝨性疥	3	—	3	2	1	3	—	1	1	5	2	7	
大動脈炎	1	—	1	1	—	1	—	—	—	2	—	2	
頸淋巴腺炎	2	2	4	1	1	2	2	—	2	5	3	8	
刺突炎	—	—	—	—	—	—	1	—	1	1	—	1	
犬咬傷	1	—	1	—	—	—	—	—	—	1	—	1	
丹毒	1	1	2	1	—	1	—	—	—	2	1	3	
雷那氏症	1	—	1	—	—	—	—	—	—	1	—	1	
脫癰	1	—	1	—	—	—	—	—	—	1	—	1	

市立醫院療治病症統計表(4)

十七年度

名 病	治 愈 出 院			半 愈 出 院			死 亡			合 計		
	男	女	總	男	女	總	男	女	總	男	女	總
泌尿經病	膀胱石	2	—	2	1	—	1			3	—	3
	尿管腺	6	1	7						6	1	7
	尿道狹	6	—	6						6	—	6
	膀胱底核	1	—	1	1	—	1			1	1	2
生殖器病	莖包皮	5	—	5						5	—	5
	精腺積	1	—	1	1	—	1			2	—	2
	陽萎				1	—	1			1	—	1
	睪丸炎	2	—	2	2	—	2			4	—	4
婦 科	子宮頸狀性瘻				2	—	2			2	—	2
	子宮頸疳				—	3	3			—	3	3
	子宮內膜炎	—	4	4						—	4	4
	子宮狹窄後	—	1	1						—	1	1
	子宮屈後	—	1	1						—	1	1
	子宮線炎	—	1	1						—	1	1
	產後熱	—	2	2						—	2	2
	孕婦癩癧	—						—	1	1	—	1
	正常產	—	141	141						—	141	141
	早產	—	8	8						—	8	8
	胎死腹中	—	3	3						—	3	3
	橫胎產前	—	3	3				—	2	2	—	5
眼 耳 病	胎貼						—	1	1	—	1	1
	孕婦結膜炎	2	—	2	1	—	1			3	—	3
	眼結球膿	—	1	1						—	1	1
	眼睫炎	—	—	—	1	—	1			1	—	1
	眼瞼粒翳	3	1	4						3	1	4
	眼瞼	2	1	3	1	1	2			3	2	5
	瞭	1	—	1	—	1	1			1	1	2
	倒毛	—	1	1	—	1	1			—	2	2
	中耳膿	—	1	1	—	1	1			—	1	1
	耳下腺	—	—	—	1	—	1			—	—	1

市立醫院療治病症統計表(5)

十七年度

病名	治愈出院			半愈出院			死亡			合計					
	男	女	總	男	女	總	男	女	總	男	女	總			
鼻喉口腔病	喉核膿炎	1	—	1	3	—	3				4	—	4		
	喉門核大	2	1	3						2	1	3			
	鼻粘膜炎	1	—	1	1	—	1			2	—	2			
	鼻息瘤	2	—	2	1	—	1			3	—	3			
	缺唇	3	—	3						3	—	3			
	舌牙炎瘡				1	—	1			1	—	1			
中	中丫片毒	2	—	2	1	—	1	1	1	2	4	1	5		
	中加布毒	1	—	1						1	—	1			
	中稍強毒							—	1	1	—	1			
	中漆毒	1	—	1						1	—	1			
	中臭酸毒	1	—	1						1	—	1			
	中暑毒	1	—	1						1	—	1			
精神病	中酒毒	1	—	1						1	—	1			
	精神病未診斷	1	—	1	3	—	3			4	—	4			
合	少	年	計	731	270	1,001	215	84	299	192	63	225	1,108	417	1,525

此表係屬病症統計常有一症醫治數月或年餘始能全愈出院者故表列統計數目與留醫統計表各不同

149. 廣州市方便醫院收留入院出院及死亡人數統計表
民國十七年份

月 份	入 院 留 醫			醫 愈 出 院			病 斃			入 院 即 斃			路 斃		
	男	女	總	男	女	總	男	女	總	男	女	總	男	女	總
一 月	623	135	758	456	73	529	193	63	256	21	20	41	61	25	86
二 月	742	137	879	474	40	514	204	44	248	19	18	37	45	21	66
三 月	736	155	891	559	74	633	193	75	268	17	14	31	58	16	74
四 月	754	159	913	555	90	645	201	68	269	26	21	47	57	30	87
五 月	875	178	1,053	630	86	716	183	80	263	29	18	47	52	22	74
六 月	847	266	1,113	669	124	793	193	95	288	31	22	53	58	23	81
七 月	904	250	1,154	645	158	803	206	108	314	64	50	114	77	39	116
八 月	841	282	1,123	643	133	776	229	94	323	50	40	90	62	40	102
九 月	830	239	1,069	609	124	733	273	120	393	24	20	44	54	39	93
十 月	803	192	995	596	136	732	236	76	312	60	27	87	64	30	94
十 一 月	763	154	917	533	89	622	174	68	242	53	33	86	60	35	95
十 二 月	688	205	893	555	111	666	183	82	265	41	19	60	56	31	87
合 計	9,406	2,352	11,758	6,924	1,238	8,162	2,468	973	3,441	435	302	731	704	351	1,055
平 均	784	196	980	877	103	980	206	81	287	36	25	61	59	29	88

150. 廣州市方便醫院收留入院出院及死亡人數統計表

民國十八年上半年

月 份	入 院 留 醫			醫 愈 出 院			病 斃			入 院 即 斃			路 斃		
	男	女	總	男	女	總	男	女	總	男	女	總	男	女	總
一 月	735	173	908	463	95	558	193	79	272	49	23	77	70	34	104
二 月	644	179	823	394	76	470	181	60	241	67	32	99	58	34	92
三 月	795	210	1,005	587	105	692	189	87	276	56	34	90	78	46	124
四 月	788	204	992	576	105	681	221	102	323	32	19	51	94	43	137
五 月	1,161	335	1,496	722	146	868	320	164	484	57	35	92	84	42	126
六 月	1,283	351	1,634	934	154	1,088	293	144	437	109	86	195	91	55	146
合 計	5,406	1,452	6,858	3,676	681	4,387	1,397	636	2,033	370	229	599	475	254	729
平 均	901	242	1,143	613	113	726	233	106	339	62	38	33	79	42	122

151. 市立育嬰院收育嬰孩統計表
十 六 年 度

月 份	舊 存 人 數			新 收 人 數			領 出 人 數			死 亡 人 數			留 院 人 數		
	男	女	總	男	女	總	男	女	總	男	女	總	男	女	總
七 月	9	34	43	156	249	405	26	22	48	108	254	362	31	7	38
八 月	31	7	38	124	223	347	20	23	43	112	200	312	23	7	30
九 月	23	7	30	76	180	256	6	14	20	88	148	236	5	25	30
十 月	5	25	30	69	173	242	12	19	31	52	161	213	10	18	28
十 一 月	10	18	28	54	146	200	16	13	29	46	129	175	2	22	24
十 二 月	2	22	24	82	104	186	7	11	18	62	97	159	15	18	33
一 月	15	18	33	68	139	207	8	10	18	59	139	198	16	8	24
二 月	16	8	24	56	164	220	9	6	15	59	142	201	4	24	28
三 月	4	24	28	78	131	209	11	10	21	66	122	188	5	23	28
四 月	5	23	28	80	111	191	12	13	25	69	107	176	4	14	18
五 月	4	14	18	92	148	240	10	22	32	76	125	201	10	15	25
六 月	10	15	25	76	168	244	6	13	19	62	156	218	18	14	32
合 計	—	—	—	1,011	1,936	2,947	143	176	319	859	1,780	2,639	143	195	338
每月平均	11	18	29	84	161	245	12	15	27	71	149	220	12	16	28

152. 市立育嬰院收育嬰孩統計表

十 七 年 度

月 份	舊 存 人 數			新 收 人 數			領 出 人 數			死 亡 人 數			留 院 人 數		
	男	女	總計	男	女	總計	男	女	總計	男	女	總計	男	女	總計
七 月	18	14	32	60	221	281	16	20	36	52	205	257	10	10	20
八 月	10	10	20	98	229	327	12	18	30	80	213	293	16	8	24
九 月	16	8	24	86	210	296	13	14	27	75	190	265	14	14	28
十 月	14	14	28	100	163	263	15	10	25	89	144	233	10	23	33
十一月	10	23	33	64	168	232	8	16	24	56	167	223	10	8	18
十二月	10	8	18	76	172	248	14	17	31	50	153	203	22	10	32
一 月	22	10	32	59	185	244	8	14	22	51	153	204	3	46	49
二 月	3	46	49	59	143	202	7	13	20	52	137	189	3	39	42
三 月	3	39	42	79	180	259	15	29	44	64	164	228	3	26	29
四 月	3	26	29	97	165	262	19	29	48	67	141	208	11	24	35
五 月	11	24	35	120	175	295	15	24	39	85	176	261	20	9	29
六 月	20	9	29	95	165	260	5	21	26	84	186	270	6	15	21
合 計	—	—	—	993	2,176	3,169	147	225	372	805	2,029	2,834	—	—	—
每月平均	11	19	30	83	181	264	12	19	31	67	169	236	10	19	29

153. 市立傳染病院每月醫治病人人數表
民國十五年

月 份	上 月 存 留			本 月 新 收			醫 愈 出 院			死 亡			留 院 治 療		
	男	女	總	男	女	總	男	女	總	男	女	總	男	女	總
一 月	4	1	5	7	—	7	1	1	2	4	—	4	6	—	6
二 月	6	—	6	5	—	5	3	—	3	1	—	1	7	—	7
三 月	7	—	7	5	3	8	5	1	6	1	—	1	6	2	8
四 月	6	2	8	3	1	4	3	1	4	1	—	1	5	2	7
五 月	5	2	7	14	1	15	5	1	6	8	1	9	6	1	7
六 月	6	1	7	24	5	29	14	—	14	5	—	5	11	6	17
七 月	11	6	17	30	1	31	11	1	12	18	1	19	12	5	17
八 月	12	5	17	20	1	21	13	—	13	8	—	8	11	6	17
九 月	11	6	17	38	1	39	20	1	21	18	2	20	10	4	14
十 月	10	4	14	19	1	20	8	1	9	11	—	11	10	4	14
十一 月	10	4	14	4	1	5	4	—	4	2	—	2	8	5	13
十二 月	8	5	13	8	1	9	5	1	6	—	—	—	11	5	16
總 計	—	—	—	177	16	193	92	8	100	77	4	81	—	—	—
平 均	8	3	11	15	1	16	8	—	8	7	—	7	9	3	12

154. 市立傳染病院每月醫治病人人數表
民國十六年

月 份	上月存留			本月新收			醫愈出院			死 亡			留院治療		
	男	女	總	男	女	總	男	女	總	男	女	總	男	女	總
一 月	11	5	19	14	2	16	7	—	7	3	1	4	15	6	27
二 月	16	5	21	20	4	24	9	2	11	5	1	6	21	7	28
三 月	21	7	28	19	5	24	11	3	14	6	1	7	23	8	31
四 月	23	8	31	12	2	14	13	2	15	5	1	6	17	7	24
五 月	17	7	24	8	4	12	7	1	8	4	1	5	14	9	23
六 月	14	9	23	9	4	13	9	2	11	1	2	3	13	9	22
七 月	13	9	22	10	—	10	4	3	7	4	—	4	15	6	21
八 月	15	6	21	15	6	27	15	2	17	4	4	8	11	6	17
九 月	11	6	17	14	3	17	14	3	17	7	2	9	4	4	8
十 月	4	4	8	41	2	43	14	—	14	16	—	16	15	6	21
十一 月	15	6	21	22	2	24	23	—	23	4	1	5	10	7	17
十二 月	10	7	17	14	1	15	10	—	10	3	1	4	11	7	18
總 計	—	—	—	198	35	233	136	18	154	62	51	77	—	—	—
平 均	14	7	21	16	3	19	11	2	13	5	1	6	14	7	21

155. 市立傳染病院每月醫治病人人數表
民國十七年

月 份	上 月 存 留			本 月 新 收			愈 醫 出 院			死 亡			留 院 治 療		
	男	女	總	男	女	總	男	女	總	男	女	總	男	女	總
一 月	11	7	18	12	—	12	2	—	2	—	1	1	21	6	27
二 月	21	6	27	19	3	22	7	—	7	4	—	4	29	9	38
三 月	29	9	38	17	1	18	14	1	15	4	—	4	28	9	37
四 月	28	9	37	7	—	7	13	—	13	1	—	1	21	9	30
五 月	21	9	30	3	2	5	6	—	6	1	—	1	17	11	28
六 月	17	11	28	9	3	12	4	1	5	—	—	—	22	13	35
七 月	22	13	35	6	2	8	8	1	9	1	1	2	19	13	32
八 月	19	13	32	3	2	5	1	1	2	2	—	2	19	14	33
九 月	19	14	33	2	1	3	3	1	4	—	—	—	18	14	32
十 月	18	14	32	6	2	8	5	—	5	—	—	—	19	16	35
十一 月	19	16	35	8	3	11	3	2	5	7	—	7	17	17	34
十二 月	17	17	34	8	6	14	3	1	4	1	2	3	21	20	41
總 計	—	—	—	100	25	125	69	8	77	21	4	25	—	—	—
平 均	20	12	32	8	2	10	6	—	6	2	—	2	21	13	34

156. 市立傳染病院每月醫治病人人數表

民國十八年上半年

月 份	上 月 存 留			本 月 新 收			醫 愈 出 院			死 亡			留 院 治 療		
	男	女	總	男	女	總	男	女	總	男	女	總	男	女	總
一 月	21	20	41	9	2	11	4	4	8	2	—	2	24	18	42
二 月	24	18	42	13	3	16	6	4	10	1	—	1	30	17	47
三 月	30	17	47	29	2	31	14	4	18	5	2	7	40	13	53
四 月	40	13	53	14	2	16	13	—	13	10	1	11	31	14	45
五 月	31	14	45	12	3	15	14	—	14	4	—	4	25	15	40
六 月	25	15	40	22	5	27	19	6	25	5	—	5	23	14	37
總 計	—	—	—	99	17	116	70	18	88	27	3	30	—	—	—
平 均	14	8	22	8	1	9	9	1	7	2	—	2	14	8	22

157. 市立傳染病院每月收留各種傳染症病人表
十五年一月至十六年十二月

月 份	民 國 十 五 年											民 國 十 六 年												
	霍 亂	肺 癆	痘 症	痢 症	腸 熱	痲 疹	痒 症	疑 瘋	瘟 熱	黃 熱	總 數	霍 亂	肺 癆	痘 症	惡 瘡	痢 症	腸 熱	痲 疹	痒 症	白 喉	疑 瘋	瘟 熱	總 數	
一 月		1	4	1		1					7		1	12				1		1	1			16
二 月			5								5			21			1	1					1	24
三 月		4	3								7		2	20					1		1			24
四 月		3	1								4		2	10	1				1					14
五 月	6	6	2	1							15	1	5	2				2		1	1			12
六 月	12	4	2	7				3	1		29	1	3	1		2	1	2	1	2				13
七 月	21	5		3			1			1	31	4	3		3									10
八 月	16	2		3							21	16	4				1							21
九 月	37	1		1							39	13		1			1	1			1			17
十 月	17		1	2							20	36	2			2	1			1	1			43
十一月		1			2	1	1				5	4	9	1	2	8								24
十二月		2	3		3	1					9	1	6		3	4					1			15
總 計	109	29	21	18	5	3	2	3	1	1	192	79	37	68	6	19	5	7	3	5	6	1		233

159. 市立第一神經病院留醫人數表

十 五 年 度

月 份	舊 留 人 數			新 收 人 數			醫 愈 人 數			死 亡 人 數			實 留 人 數		
	男	女	總計	男	女	總計	男	女	總計	男	女	總計	男	女	總計
七 月	53	33	86	16	7	23	2	3	5	2	4	6	64	33	97
八 月	64	33	97	16	7	23	12	2	14	18	4	22	50	34	84
九 月	50	34	84	29	52	81	8	2	10	8	1	9	63	83	146
十 月	63	83	146	41	30	71	4		4	10	2	12	91	110	201
十 一 月	91	110	201	13	4	17	7	4	11	12	14	26	86	95	181
十 二 月	86	95	181	18	11	29	9	4	13	14	8	22	82	93	175
一 月	82	93	175	17	7	24	13	4	17	11	10	21	75	86	161
二 月	75	86	161	24	6	30	12	4	16	4	8	12	82	81	163
三 月	82	81	163	18	7	25	9	3	12	6	2	8	82	86	168
四 月	82	86	168	27	9	36	6	2	8	7	2	9	98	89	187
五 月	98	89	187	20	11	31	22	3	25	7	6	13	88	92	180
六 月	88	92	180	30	12	42	14	2	16	13	10	23	91	92	183
合 計	—	—	—	269	163	432	118	33	151	112	71	183	—	—	—
每月平均	76	76	152	22	14	36	9	3	12	9	6	15	78	83	191

160. 市立第一神經病院留醫人數表
十 六 年 度

月 份	舊 留 人 數			新 收 人 數			醫 愈 人 數			死 亡 人 數			實 留 人 數		
	男	女	總計	男	女	總計	男	女	總計	男	女	總計	男	女	總計
七 月	91	92	183	30	11	41	11	7	18	10	10	20	99	87	186
八 月	99	87	186	14	20	34	16	13	29	23	20	43	72	76	148
九 月	72	76	148	16	18	34	12	12	24	8	6	14	66	78	144
十 月	66	78	144	17	18	35	10	13	23	8	8	16	68	72	140
十 一 月	68	72	140	19	17	36	10	8	18	6	4	10	71	77	148
十 二 月	71	77	148	20	16	36	7	7	14	4	2	6	79	85	164
一 月	79	85	164	6	5	11	13	11	24	9	10	19	64	68	132
二 月	64	68	132	17	7	24	8	4	12	6	3	9	64	71	135
三 月	64	71	135	12	17	29	6	3	9	4	5	9	71	75	146
四 月	71	75	146	17	11	28	6	5	11	6	4	10	76	77	153
五 月	76	77	153	11	8	19	13	8	21	6	1	7	68	76	144
六 月	68	76	144	19	10	29	3	3	6	6	1	7	78	82	160
合 計	—	—	—	198	158	356	115	94	209	96	74	170	—	—	—
每月平均	74	77	151	16	13	29	9	8	17	8	6	14	73	77	150

161. 市立第一神經病院留醫人數表

(171)

十七年度

月 份	舊 留 人 數			新 收 人 數			醫 愈 人 數			死 亡 人 數			實 留 人 數		
	男	女	總	男	女	總	男	女	總	男	女	總	男	女	總
七 月	78	82	160	14	11	25	15	5	20	4	2	6	73	86	159
八 月	73	86	159	13	11	24	3	5	8	3	2	5	80	90	170
九 月	80	90	170	16	10	26	6	13	19	3	2	5	87	85	172
十 月	87	85	172	22	15	37	13	6	19	2	—	2	94	94	188
十一月	94	94	188	18	16	34	21	7	28	5	2	7	86	101	187
十二月	86	101	187	25	8	33	17	7	24	4	1	5	90	101	191
一 月	90	101	191	20	15	35	10	5	15	8	4	12	92	107	199
二 月	92	107	199	12	15	27	13	4	17	4	1	5	87	117	204
三 月	87	117	204	16	10	26	8	4	12	4	2	6	91	121	212
四 月	91	121	212	19	14	33	12	2	14	3	4	7	95	129	224
五 月	95	129	224	18	12	30	9	4	13	8	4	12	96	133	229
六 月	96	133	229	15	12	27	8	7	15	—	4	4	103	134	237
合 計	—	—	—	208	149	357	135	69	204	48	28	76	—	—	—
平 均	87	104	191	17	12	29	11	6	17	4	2	6	89	108	197

(172)

162. 市立第二神經病院留醫人數表
十 六 年 度

月 份	舊 留 人 數			新 收 人 數			醫 愈 人 數			死 亡 人 數			實 留 人 數		
	男	女	總	男	女	總	男	女	總	男	女	總	男	女	總
七 月	147	138	330	10	4	14	8	6	14	3	8	11	146	173	319
八 月	146	173	319	9	6	15	8	8	16	3	2	5	144	169	313
九 月	144	169	313	25	10	35	13	4	17	7	4	11	149	17	320
十 月	149	171	320	8	7	15	11	2	13	9	8	17	137	168	305
十 一 月	137	168	305	4	7	11	2	4	6	4	7	11	135	164	299
十 二 月	135	164	299	13	9	22	9	6	15	2	2	4	137	165	302
一 月	137	165	302	13	4	17	8	3	11	—	3	2	142	164	306
二 月	142	164	306	10	8	18	11	4	15	2	3	5	139	165	304
三 月	139	165	304	31	16	47	10	6	16	7	—	7	153	175	328
四 月	153	175	328	13	12	25	9	5	14	6	1	7	151	181	332
五 月	151	181	332	24	15	39	8	9	17	7	2	9	160	185	345
六 月	160	185	345	15	6	21	10	6	16	5	2	7	160	183	343
合 計	—	—	—	175	104	279	107	63	170	55	41	96	—	—	—
平 均	145	172	317	14	9	23	9	5	14	5	3	8	146	172	318

163、市立第二神經病院留醫人數表
十七年度

(173)

月 份	舊 留 人 數			新 收 人 數			醫 愈 人 數			死 亡 人 數			實 留 人 數		
	男	女	總	男	女	總	男	女	總	男	女	總	男	女	總
七 月	160	183	343	14	10	24	11	1	12	9	6	15	154	186	340
八 月	154	186	340	11	6	17	7	9	16	3	1	4	155	182	337
九 月	155	182	337	11	6	17	14	5	19	3	3	6	149	180	329
十 月	149	180	329	14	5	19	12	4	16	1	5	6	150	176	326
十一月	150	176	326	14	15	29	11	2	13	3	2	5	150	187	337
十二月	150	187	337	20	13	33	9	7	16	—	4	4	161	189	350
一 月	161	189	350	33	21	54	13	6	19	—	2	2	181	202	383
二 月	181	202	383	17	8	25	6	5	11	3	—	3	189	205	394
三 月	189	205	394	31	19	50	9	13	22	5	3	8	206	208	414
四 月	206	208	414	12	10	22	13	3	16	2	2	4	203	213	416
五 月	203	213	416	23	10	33	15	6	21	2	4	6	209	213	422
六 月	209	213	422	19	11	30	17	6	23	7	5	12	204	213	417
合 計	—	—	—	219	134	353	137	67	204	38	37	75	—	—	—
每月平均	172	194	366	18	11	29	11	6	17	3	3	6	176	196	372

164. 市立第二神經病院醫愈病人統計表
十七年度

月 份	妄想性		老年癡		憂鬱性		狂妄性		狂躁性		癩兼癲		麻痺性		病致早性		中醇癲		神衰經弱		梅毒性		蟲惑性		躁鬱性		產褥性		胎愚		合 計		
	男	女	男	女	男	女	男	女	男	女	男	女	男	女	男	女	男	女	男	女	男	女	男	女	男	女	男	女	男	女	男	女	總
七 月	8	1	1		1																								1		11	1	12
八 月	5	3			1	5	1			1																					7	9	16
九 月	8	4			1	1			1	1	1	1	1	1	2																14	5	19
十 月	5	1			1	3	1		1	1			1	1	1		1	1													12	4	16
十 一 月	4	1			1				2	1	1	1	1								1	1									11	2	13
十 二 月	4	5			1	1	1	1	1	1			1	1	1						1	1									10	6	16
一 月	3	3			3	1	3	1	1	1	1	1	1	1	1	1	1	1													13	6	19
二 月	1	2			1	2	1		1	1					1	1	1	1	1	1											6	5	11
三 月	5	3			1	4	2	4	2	1																					9	13	22
四 月	2		1	1	1	5	2	1	1	1					1				1	1											13	3	16
五 月	3	1	1	1	1	1	3	1	3	1	1				1	1	1	1	1	1											15	6	21
六 月	5				1	1	1	1	5	1					1	1			1	1					2	1	1	1			17	6	23
合 計	53	24	3	2	12	19	16	6	18	7	7	1	4	5	2	5	2	3	5	1	2	2			2	1	1	1	138	66	204		

166. 稍潭瘋院留養瘋人統計表
十 六 年 度

月 份	舊 留 人 數			新 收 人 數			死 亡 人 數			逃 亡 人 數			實 留 人 數		
	男	女	總計	男	女	總計	男	女	總計	男	女	總計	男	女	總計
七 月	95	83	178	5		5	5		5				95	83	178
八 月	95	83	178	4		4	6		6				93	83	176
九 月	93	83	176	1		1	3	1	4	1		1	90	82	172
十 月	90	82	172	1	1	2	1		1				90	83	173
十一月	90	83	173	2	1	3	1	2	3				91	82	173
十二月	91	82	173	5	1	6		1	1				96	82	178
一 月	96	82	178	3		3	4	3	7				95	79	174
二 月	95	79	174	4		4	1		1				98	79	177
三 月	98	79	177	1		1	1	2	3				98	77	175
四 月	98	77	175	1	1	2	1	2	3				98	76	174
五 月	98	76	174	6	1	7	1	1	2				103	76	179
六 月	103	76	179	2		2	2	1	3				103	75	178
合 計	—	—	—	35	5	40	26	13	39	1	—	1	—	—	—
每月平均	95	80	175			3	2	1	3				95	80	175

167. 稍潭瘋院留養瘋人統計表

(177)

十七年度

月 份	舊 留 人 數			新 收 人 數			死 亡 人 數			逃 亡 人 數			實 留 人 數		
	男	女	總計	男	女	總計	男	女	總計	男	女	總計	男	女	總計
七 月	103	75	178	4		4				4	1	5	103	74	177
八 月	103	74	177				4	1	5				99	73	172
九 月	99	73	172	5		5	3	1	4				101	72	173
十 月	101	72	173	3	1	4	5	1	6				99	72	171
十一月	99	72	171	1		1	6	2	8				94	70	164
十二月	94	70	164	5		5	5	1	6				94	69	163
一 月	94	69	163	6		6	2		2				98	69	167
二 月	98	69	167	3		3	1		1				100	69	169
三 月	100	69	169	1		1							101	69	170
四 月	101	69	170	7		7	4		4				104	69	173
五 月	104	69	173	2		2	1		1				105	69	174
六 月	105	69	174	5	4	9	2		2				108	73	181
合 計	—	—	—	42	5	47	33	6	39	4	1	5	—	—	—
每月平均	100	70	170			4			3				100	71	171

168. 石龍瘋院留養瘋人統計表
十六年度

月 份	舊 留 人 數			新 收 人 數			死 亡 人 數			逃 亡 人 數			實 留 人 數		
	男	女	總計	男	女	總計	男	女	總計	男	女	總計	男	女	總計
七 月	348	189	537		1	1	18	1	19	4		4	326	189	515
八 月	326	189	515	20	6	26	15	1	16	5		5	326	194	520
九 月	326	194	520	24		24	16		16	2	3	5	332	191	523
十 月	332	191	523				5	2	7	6		6	321	189	510
十 一 月	321	189	510	13	5	18	6	2	8	3	1	4	325	191	516
十 二 月	325	191	516	21	2	23	3	3	6	4		4	339	190	529
一 月	339	190	529		1	1	5	1	6	4		4	330	190	520
二 月	330	190	520	2		2	4	1	5	2		2	326	189	515
三 月	326	189	515				3	3	6	2		2	321	186	507
四 月	321	186	507	30	6	36	7	2	9	2		2	342	190	532
五 月	342	190	532				8	2	10	2		2	332	188	520
六 月	332	188	520	27	8	35	2	1	3				357	195	552
合 計	—	—	—	137	29	166	92	19	111	36	4	40	—	—	—
每 月 平 均	331	189	520	12	2	14	7	1	9	3		3	331	190	521

169. 石龍瘋院留養瘋人統計表

(179)

十七年度

月 份	舊 留 人 數			新 收 人 數			死 亡 人 數			逃 亡 人 數			實 留 人 數		
	男	女	總計	男	女	總計	男	女	總計	男	女	總計	男	女	總計
七 月	357	195	552	16	6	22	5	4	9	4		4	364	197	561
八 月	364	197	561	21	9	30	10	1	11	3		3	372	205	577
九 月	372	205	577	17	5	22	14	3	17				375	207	582
十 月	375	207	582	1		1	13	1	14	1		1	362	206	568
十 一 月	362	206	568	16	5	21	11	3	14	2		2	365	208	573
十 二 月	365	208	573	20	7	27	10	5	15	2		2	373	210	583
一 月	373	210	583	17	2	19	10	2	12	1	2	3	379	208	587
二 月	379	208	587	21	5	26	16	3	19	1		1	383	210	593
三 月	383	210	593				2	1	3				381	209	590
四 月	381	209	590	18	7	25	5	2	7				394	214	608
五 月	394	214	608	23	5	28	5	1	6	3		3	409	218	627
六 月	409	218	627	16	7	23	6	3	9	2		2	417	222	639
合 計	—	—	—	186	58	244	107	29	136	19	2	21	—	—	—
每月平均	376	207	583	15	5	20	9	2	11	2		2	381	209	590

教 育

170. 廣州市教育狀況比較表
十七年度

類 項 別	大 學	專 門	中 學			小 學		
			市 轄	非 市 轄	合 計	市 轄	非 市 轄	合 計
校 數	7	14	9	39	48	115	71	186
教 職 員	男	319	262	985	1,247	787	360	1,147
	女	33	28	200	228	510	214	724
	總	352	290	1,185	1,475	1,297	574	1,871
學 生	男	2,808	1,262	6,916	8,178	15,180	5,442	20,622
	女	1,096	682	2,918	3,600	10,635	3,131	13,766
	總	3,904	1,944	9,834	11,778	25,815	8,573	34,388
畢 業 生	男	275	296	948	1,244	741	496	1,237
	女	179	246	515	761	539	297	836
	總	454	542	1,463	2,005	1,280	793	2,073
經 費	2,475,173.58	339,601.32	224,311	1,124,757	1,349,068	720,850	320,459	1,041,309
每生平均	818.23	86.98	115.29	114.37	114.54	27.92	37.38	30.28

171. 近三年度本市大學及專門學校狀況比較表
十 八 年 六 月

年 項 度 別	大 學 校					專 門 學 校								
	十五年度	十 六 年 度		十 七 年 度		十五年度	十 六 年 度		十 七 年 度					
		實 數	比較增減	實 數	比較增減		實 數	比較增減	實 數	比較增減				
校 數	6	6	—	7	十 1	13	14	十 1	14	—				
教職員	143	187	十44	762	十575	271	306	十 35	352	十 46				
學 生	男	2,406	2,439	十33	2,837	十398	1,894	2,711	十 817	2,808	十 97			
	女	118	177	十59	188	十 11	882	1,087	十 205	1,096	十 9			
	總	2,524	2,616	十92	3,025	十309	2,776	3,798	十1,022	3,904	十106			
畢 業 生	男	360	339	—21	168	—171	296	918	十 622	275	—643			
	女	24	25	十 1	17	— 8	685	264	— 421	179	— 85			
	總	384	364	—20	185	—179	981	1,182	十 201	454	—728			
十七年經費					\$ 2,475,173.58					\$ 339,601.32				
每生平均佔經費					\$ 818.23					\$ 86.98				

本表各大學預科生均列入，十五，十六兩年度中大教職員人數不詳未列入 專門學校是指各專科學校
本表所列十七年度畢業生因調查時有尙未考畢業試者無從知其畢業人數故多未列入

172. 近三年度非市轄中小學校狀況比較表

十八年六月

年 度 別		小 學 教 育					中 學 教 育							
		十五年度	十 六 年 度		十 七 年 度		十五年度	十 六 年 度		十 七 年 度				
			實 數	比上年增減	實 數	比上年增減		實 數	比上年增減	實 數	比上年增減			
校 數	39	48	十 9	71	十 23	29	31	十 2	39	十 8				
教職員	281	395	十 114	574	十 179	623	949	十 326	1,185	十 236				
學 生	男	2,417	3,693	十1,276	5,442	十1,749	4,687	5,911	十1,224	6,916	十1,005			
	女	1,464	2,211	十 747	3,131	十 920	1,467	2,750	十1,283	2,918	十 168			
	總	3,881	5,904	十2,023	8,573	十2,669	6,154	8,661	十2,507	9,834	十1,173			
畢 業 生	男	316	335	十 19	496	十 161	599	943	十 344	948	十 5			
	女	212	253	十 41	297	十 44	211	357	十 146	515	十 158			
	總	528	588	十 60	793	十 205	810	1,300	十 490	1,463	十 163			
十七年度總經費					\$ 320,459					\$ 1,124,757				
每生平均估經費					\$ 37.38					\$ 118.46				

尙有小學卅三間及中學三間因調查表未送回故未列入

173. 非市轄小學校分區統計表

十八年六月

區別	項 目	間 數	班 數	學 生 數			每校平均 學生數	每班平均 學生數	教 職 員 數			每校平均 教職員數
				男	女	總			男	女	總	
一	區	6	36	1,152	471	1,623	270	45	59	30	89	15
二	區	4	28	341	456	797	194	28	38	27	65	16
三	區	1	5	33	33	66	66	13	5	4	9	9
四	區	8	36	306	191	497	62	14	22	13	35	4
五	區	2	12	295	66	361	180	30	21	10	31	16
六	區	10	33	475	374	849	85	26	38	31	69	7
七	區	8	25	316	303	619	77	25	15	24	39	5
八	區	5	34	611	197	808	161	24	33	10	43	8
九	區	6	21	319	308	607	101	29	29	18	47	8
十	區	11	39	643	530	1,173	107	30	61	29	90	8
十一	區	7	42	146	152	898	128	21	26	16	45	6
十二	區	2	10	143	25	168	84	17	7	1	8	8
十三	區	1	4	62	25	87	87	22	3	1	4	4
合	計	71	325	5,442	3,131	8,573	121	26	360	214	574	8

尚有小學卅三間因調查表未送回故未列入

174. 廣州市歷年市轄各種學校統計表

(185)

年 度	市立中小學校				市庫補助學校				私立小學校			
	間	學生數	畢業生數	經費	間	學生數	畢業生數	補助金額	間	學生數	畢業生數	經費
9	61	7,338	660	\$ 162,112	—	—	—	—	—	—	—	—
10	68	7,950	730	225,500	—	—	—	—	—	—	—	—
11	69	8,464	1,060	295,172	15	1,120	—	\$ 21,216	—	—	—	—
12	68	8,847	1,211	323,087	15	1,569	120	42,484	24	1,610	128	\$ 30,104
13	67	9,431	1,022	349,050	13	1,507	190	45,655	26	1,542	144	36,726
14	67	9,698	1,083	367,737	—	—	—	—	—	—	—	—
15	69	14,304	1,145	469,368	9	1,707	174	80,022	7	484	30	13,198
16	73	17,640	1,190	570,005	9	1,420	50	50,045	18	1,530	84	36,449
17	81	22,243	1,567	781,314	8	1,746	100	52,606	35	3,770	155	79,959

私立小學以在教育局立案者為限

175. 近三年度市立學校狀況比較表

項 別 年 度		小 學 教 育					中 學 教 育				
		十五年度	十六年度		十七年度		十五年度	十六年度		十七年度	
			實 數	比 上 年 增 減	實 數	比 上 年 增 減		實 數	比 上 年 增 減	實 數	比 上 年 增 減
校 數		間 62	66	+ 4	72	+ 6	7	7	—	9	+ 2
教 職 員		人 775	743	--32	919	+176	210	202	-- 8	290	+88
學 生	男	人 7,619	9,275	+1,656	12,023	+2,748	953	972	+10	1,262	+290
	女	人 5,280	6,827	+1,547	8,276	+1,449	452	566	+114	682	+116
	總	人 12,899	16,102	+3,203	20,299	+4,197	1,405	1,538	+133	1,944	+406
畢 業 生	男	人 556	650	+94	588	--62	127	78	--49	296	+218
	女	人 368	410	+42	437	+27	94	52	--42	246	+194
	總	人 924	1,060	+136	1,025	--35	221	130	--91	542	+412
總 經 費		元 342,380	422,540	+8,016	537,003	+114,463	126,088	147,465	+20,477	224,311	+76,846
每生平均佔經費		元 26.54	26.24	--.30	26.45	+ .21	90.31	95.83	+5.52	115.39	+19.55

十七年度各數係根據教育局所呈報者編列

176. 廣州市市立中等學校統計表
十五年 度

校 別	學 生 數			畢 業 生 數			教 職 員 數			歲 出 經 費		每 生 平 均 估 費 用 數
	男	女	總計	男	女	總計	男	女	總計	金 額	百 分 比	
師 範 學 校	264	141	405	10	7	17	65	5	70	\$ 47,163	37.15	116.45
商 業 學 校	249	27	276	26	5	31	25	—	25	17,313	13.63	62.27
職 業 學 校	—	145	145	—	49	49	18	28	46	24,069	18.94	165.99
美 術 學 校	122	19	141	15	3	18	37	—	37	26,700	21.03	189.36
保 姆 學 校	—	41	41	—	—	—	12	8	20	6,103	4.81	151.30
世 界 語 講 習 所	101	37	138	—	—	—	5	—	5	2,316	1.82	16.78
國 語 講 習 所	217	42	259	76	30	106	7	—	7	3,324	2.62	12.83
合 計	953	452	1405	127	94	221	169	41	210	126,988	100.00	90.31

177. 廣州市市立中等學校統計表

十六年度

校 別	學 生 數			畢 業 生 數			教 職 員 數			歲 出 經 費		每 生 平 均 估 費 用 數
	男	女	總計	男	女	總計	男	女	總計	金 額	百 分 比	
師 範 學 校	301	203	504	15	14	29	69	3	72	\$ 67,313	45.64	133.55
商 業 學 校	133	19	152	20	5	25	27		27	15,530	10.35	102.17
職 業 學 校		183	183		29	29	21	21	42	24,069	16.32	131.52
美 術 學 校	95	14	109	8	1	9	33		33	26,700	18.00	244.95
保 姆 學 校		68	68				12	7	19	8,393	5.69	123.43
世 界 語 講 習 所	183	19	202	5		5	3		3	2,316	1.57	11.36
國 語 講 習 所	160	60	320	30	3	33	6		6	3,324	2.25	10.38
合 計	972	566	1538	78	52	130	171	31	202	147,465	100.00	95.83

178. 廣州市市立中等學校統計表

十七年度

校 別	學 生 數			畢 業 生 數			教 職 員 數			歲 出 經 費		每 生 平 均 佔 費 用 數
	男	女	總計	男	女	總計	男	女	總計	金 額	百分比	
師 範 學 校	327	225	552	101	58	159	76	8	85	\$ 88,050	39.25	\$ 159.11
商 業 學 校	165	8	173	22	3	24	37	—	37	19,207	8.56	111.02
職 業 學 校	—	313	313	—	70	70	25	12	37	29,706	13.24	94.91
美 術 學 校	143	12	155	25	12	37	31	1	32	30,386	13.55	196.04
保 姆 學 校	—	76	76	—	75	75	10	7	17	10,917	4.87	143.64
中 學 校	237	—	237	—	—	—	50	—	50	28,304	12.62	119.42
職 工 學 校	90	—	90	—	—	—	17	—	17	12,780	5.70	142.00
世 界 語 講 習 所	113	11	124	54	7	61	8	—	8	1,922	.86	15.50
國 語 講 習 所	187	37	224	94	22	116	7	—	7	3,039	1.35	13.56
合 計	1,262	682	1,944	296	246	542	262	28	290	224,311	100.00	115.39

179. 市立中等學校實支經費分類表
十六年度

校 別	師 範	商 業	職 業	美 術	保 姆	世 界 語	國 語
項 目	元	元	元	元	元	元	元
薪 俸	55,686.80	12,737.83	20,040.00	19,728.00	7,496.74	1,692.00	2,700.00
工 食	2,238.60	536.40	720.00	624.00	368.00	144.00	144.00
文 具	1,588.90	321.75	240.00	696.00	78.20	60.00	84.00
郵 電	237.30	132.49	129.00	180.00
購 置	2,541.00	321.80	600.00	840.00	33.12
實 習	2,880.41	536.40	1,584.00	2,328.00
消 耗	1,387.60	375.40	456.00	670.00	323.80	180.00	288.00
雜 支	752.39	568.23	300.00	1,634.00	93.84	60.00	108.00
合 計	67,313.00	15,530.30	24,069.00	26,700.00	8,393.70	2,136.00	3,324.00

180. 市立中等學校實支經費分類表
十七年度

校 別	師 範	中 學	商 業	職 業	職 工	美 術	保 姆	世界語	國 語
薪 俸	74,634.18 元	23,342.40 元	15,853.20 元	24,508.20 元	9,835.80 元	22,267.20 元	9,700.30 元	1,522.80 元	2,475.00 元
工 食	3,023.40	733.20	622.00	671.20	422.76	1,485.20	555.20	129.60	132.00
文 具	1,795.20	368.00	416.00	432.00	300.00	773.44	141.56	54.00	75.60
郵 電	274.50	126.50	145.70	144.90	47.65	172.78	10.00
購 置	2,758.80	460.00	676.00	720.00	1,840.00	944.80	82.34
實 習	3,114.00	230.00	652.00	2,326.38	2,857.28
消 耗	1,609.20	414.00	498.00	597.60	198.65	716.80	309.10	162.00	259.20
雜 支	841.20	2,630.00	344.24	306.00	135.00	1,168.95	118.40	54.00	97.20
合 計	88,050.48	28,304.10	19,207.14	29,706.28	12,779.86	30,386.45	10,916.90	1,922.40	3039.00

181. 市立中等學校教職員資格比較表
十八年六月份

資 格		男	女	合 計	百 分 比 較
師 範 教 育	外 國 高 師	2	—	2	.69
	本 國 高 師	68	—	68	23.45
	普 通	8	7	15	5.17
大 學 教 育	外 國	20	1	21	7.24
	本 國	48	1	49	16.90
專 門 教 育	國 外	32	2	34	11.72
	本 國	19	1	20	6.90
中 等 教 育		8	2	10	3.45
專 科 畢 業		4	—	4	1.38
其 他		34	14	48	16.55
未 詳		19	—	19	6.55
合 計		262	28	290	100.00

182. 市立小學校分區統計表

(193)

十八年六月份

項 區 目 別	間 數	班 數	學 生 數				每校平均 學生數	每班平均 學生數	教 職 員 數			每校平均 教職員數
			男	女	總 計	百分比			男	女	總 計	
一 區	7	54	1,326	963	2,289	11.1	327	42	50	45	95	13
二 區	6	47	1,181	682	1,863	9.1	310	39	53	32	85	14
三 區	16	116	2,959	2,176	5,135	24.9	321	44	132	72	204	13
四 區	7	41	1,134	526	1,660	8.1	237	40	46	28	74	11
五 區	6	39	718	766	1,484	7.2	244	38	27	47	74	12
六 區	3	22	512	355	867	4.2	289	39	22	16	38	13
七 區	5	35	926	522	1,448	7.0	289	41	41	15	56	11
八 區	1	11	202	272	474	2.3	474	43	13	6	19	19
九 區	3	19	476	331	807	3.9	239	42	30	7	37	12
十 區	5	39	769	743	1,512	7.3	302	49	30	39	69	13
十一區	9	53	1,190	1,183	2,373	11.5	263	45	58	33	91	10
十二區	3	16	364	198	562	2.7	187	35	23	5	28	11
警界外	1	4	106	28	134	.7	134	33	6	1	7	7
合 計	72	496	11,863	8,745	20,608	100.00	286	41	531	346	877	159

本表係根據本府收回之市立小學調查表編列故人數與教育局呈報者略異

183. 市立小學各年級人數比較表
十七年度

年 級	班 數	人 數				每 班 平 均 人 數
		男	女	合 計	百 分 比	
1	109	3,292	2,513	5,805	28.6	35
2	108	2,718	1,942	4,660	22.9	43
3	89	2,277	1,581	3,858	19.0	43
4	79	1,749	1,026	2,775	13.7	35
5	66	1,277	752	2,029	10.0	31
6	53	710	462	1,172	5.8	22
合 計	504	12,023	8,276	20,299	100.0	40
平 均	84	2,004	1,379	3,383		

184. 市立小學校教職員資格比較表
十八年六月

資 格		教 員	職 員	合 計	百 分 比
師 範 畢 業	外國師範	5	3	8	.9%
	高 等	45	20	65	7.1
	普 通	335	30	365	39.7
	其 他	93	1	94	10.2
大學畢業	外 國	1	2	3	.3
	本 國	1	4	5	.5
中 學 畢 業		52	1	53	5.8
專 門 畢 業		41	8	49	5.3
檢 定 教 師		28	1	29	3.2
其 他		192	6	198	21.6
不 詳		37	13	50	5.4
合 計		830	89	919	100.0

185, 近三年度廣州市轄小學校概況表

年度	項別	問數	學生			畢業生			教職員			*經費	每生平均 估經費
			男	女	總	男	女	總	男	女	總		
十五年 度	市立	62	7,619	5,289	12,899	556	368	924	346	227	573	\$342,380	\$ 26.54
	補助	9	741	966	1,707	27	147	174	76	85	161	80,022	47.88
	私立	7	309	175	484	16	14	30	29	12	41	13,198	27.01
	合計	78	8,669	6,421	15,090	599	529	1,128	451	324	775	424,802	28.15
十六年 度	市立	66	9,275	6,827	16,102	650	410	1,060	453	290	743	422,540	26.24
	補助	9	600	820	1,420	32	18	50	71	74	145	50,045	35.24
	私立	18	940	590	1,530	47	37	84	94	49	143	36,449	23.82
	合計	93	10,815	8,237	19,052	729	465	1,194	618	413	1,031	509,034	26.73
十七年 度	市立	72	12,023	8,276	20,299	588	437	1,025	553	366	919	582,999	28.75
	補助	8	694	1,052	1,746	43	57	100	43	64	107	57,892	33.15
	私立	35	2,463	1,307	3,770	110	45	155	191	80	271	78,959	21.18
	合計	115	15,180	10,635	25,815	741	539	1,280	787	510	1,297	720,850	27.92

*補助小學經費祇計市庫補助金額 十七年度各數係根據教育局呈報數編列

186. 教育局所屬各機關支出經費及補助費比較表

(197)

機關	年 度		比 較		機關	年 度		比 較	
	十六年度	十七年度	增	減		十六年度	十七年度	增	減
市立中學	元 147,465.00	元 224,311.00	元 76,846.00		第三通俗圖書館		元 1,071.60	元 1,071.60	
市立小學	422,540.00	537,002.76	114,462.76		博物院		5,890.00	5,890.00	
兒童遊樂園	2,430.00	2,218.50		元 211.50	動植物院		4,938.66	4,938.66	
平民教育	6200.00	31,674.00	25,474.00		第一公共儀器所		2,708.00	2,708.00	
貧民教養院	10,350.00	2,758.70		7,591.30	第二公共儀器所		2,708.00	2,708.00	
貧民子女學校	3,315.00	5,056.77	1,741.77		路旁閱報處		406.00	406.00	
水上學校	6,273.20	5,148.63		1,124.57	私立學校補助費	48,645.00	52,605.88	3,960.88	
盲人學院	2,400.00	533.33		1,866.67	廣州市教育會補助費	6,000.00	5,400.00		元 600.00
職業補習班		1,620.00	1,620.00		廣州市學生聯合會補助費	3,600.00	3,240.00		360.00
通俗講演所	3,360.00	3,066.00		294.00	市立學校聯合會補助費	600.00	540.00		60.00
夏期學術講演會	839.00	1,104.00	265.00		廣州市小學聯合會補助費	600.00	540.00		60.00
義務教育委員會	2,808.00	1,237.20		1,570.80	市立小學校教職員聯合會補助費	600.00	540.00		60.00
市黨童軍軍部	6,420.00	6,705.40	285.40		市立中學校教職員聯合會補助費	600.00	540.00		60.00
第一通俗圖書館	4,752.00	4,336.40		415.60	合 計	681,489.20	909,533.63	242,378.07	14,333.64
第二通俗圖書館	1,692.00	1,632.80		59.20	實 增			228,044.43	

187. 市立幼稚園及兒童遊樂園人數調查表

年 度 類 別	十 五 年 度			十 六 年 度			十 七 年 度		
	男	女	總	男	女	總	男	女	總
市師附設幼稚園	14	9	23	27	14	41	26	21	47
保姆學校附設幼稚園	32	28	60	37	30	67	65	60	125
補助禮陶附設幼稚園	—	—	—	—	—	—	27	19	46
兒童遊樂園	—	—	—	415	315	730	1,374	265	1,639
合 計	46	37	83	479	459	838	1,492	365	1,857

188. 市立兒童遊樂園兒童家長職業比較表

十七年度

性 別 職 業 別	工	商	農	學	軍	政	警	航 業	自由職業	無職業	合 計
男	196	403	19	26	27	25	14	9	222	433	1,374
女	43	93	5	7	3	4	3	2	64	40	265
合 計	239	497	24	33	30	29	17	11	286	473	1,639
百 分 比	14.6	30.3	1.5	2.0	1.8	1.8	1.0	.7	17.4	28.9	100.0

189. 廣州市私塾分區統計表

(199)

十 六 年 度

區 別	項 目	間 數	塾 師 數			學 童 數			每塾平均學童數
			男	女	總	男	女	總	
一	區	14	25	3	28	616	114	730	52
二	區	19	45	5	50	860	204	1,064	56
三	區	12	17	4	21	418	138	556	46
四	區	3	5	—	5	108	—	108	36
五	區	6	12	—	12	284	63	347	58
六	區	20	41	4	45	1,077	280	1,357	68
七	區	49	99	9	108	2,621	420	3,041	62
八	區	37	66	16	82	1,546	489	2,035	55
九	區	44	83	12	95	1,458	468	1,926	43
十	區	61	125	27	152	2,044	887	2,631	48
十 一	區	63	138	25	163	2,979	22	3,001	48
十 二	區	7	16	—	16	276	22	298	42
合 計		335	672	105	777	14,287	3,107	17,394	52
平 均		28	56	9	65	1,190	259	1,449	

190. 廣州市私塾分區統計表

十八年五月

區 別	項 目	間 數	塾 師 數			學 童 數			每塾平均學童數
			男	女	總	男	女	總	
一	區	16	20	6	26	711	172	883	55
二	區	14	15	1	16	724	193	917	65
三	區	9	10	1	11	313	84	397	44
四	區	10	10	—	10	386	62	448	44
五	區	20	23	2	25	894	169	1,063	53
六	區	28	42	3	45	1,274	303	1,577	56
七	區	52	61	5	66	2,399	582	2,981	57
八	區	33	43	11	54	1,378	478	1,856	56
九	區	47	67	10	77	1,635	522	2,157	46
十	區	58	62	15	77	2,034	849	2,883	49
十 一	區	52	61	13	74	1,989	535	2,524	48
十 二	區	8	8	—	8	367	26	393	49
合 計		347	422	67	489	14,104	3,975	18,079	52
平 均		29	35	5	41	1,175	331	1,507	

191. 廣州市私塾塾師年齡與教育程度表

(201)

十八年五月查

A 塾師年齡分配

B 塾師資格比較

年 齡	塾 師 人 數			百 分 比
	男	女	總	
20—以下	6	2	8	1.6%
21—25	33	7	40	8.2
26—30	52	14	66	13.5
31—35	44	11	55	11.2
36—40	45	12	57	11.6
41—45	48	8	56	11.4
46—50	56	5	61	12.4
51—55	53	2	55	11.2
56—60	36	2	38	7.8
61—65	24	—	24	5.0
66—70	5	—	5	1.0
70 以上	3	—	3	.6
不 詳	17	4	21	4.5
合 計	422	67	489	100.0

學 歷	人 數			百 分 比	
	男	女	總		
師 範 教 育	高 等	—	17	3.5%	
	普 通	37	17	54	11.0
	傳 習 所	133	—	133	27.2
小 學 教 育	5	7	12	2.5	
中 學 教 育	56	14	70	14.3	
大 學 教 育	1	—	1	.2	
專 門	39	—	39	8.0	
補 習 學 校	26	6	32	6.5	
前 清 科 舉	55	—	55	11.3	
其 他	28	16	44	9.0	
不 詳	25	7	32	6.5	
合 計	422	67	489	100.0	

192. 市立第二期平民夜學校學生年齡分配表

十 七 年 度

年 齡	校 別	第 一 校	第 二 校	第 三 校	第 四 校	第 五 校	第 六 校	第 七 校	第 八 校	第 九 校	第 十 校	第 十 一 校	第 十 二 校	第 十 三 校	第 十 四 校	第 十 五 校	第 十 六 校	第 十 七 校	第 十 八 校	第 十 九 校	第 二 十 校	第 二 十 一 校	第 二 十 二 校	第 二 十 三 校	第 二 十 四 校	合 計
		男	女	男	女	男	女	男	女	男	女	男	女	男	女	男	女	男	女	男	女	男	女	男	女	
6 - 10	男	3	7	1		6	10	13	5		5		5	1	5					1		1	6	3	4	76
	女	7	6			9	23	10	7	3	4		7		14			8			4	3	13	1	3	122
11 - 15	男	10	13	1		15	33	23	12	3	9		12	1	19			8		1	4	4	19	4	7	198
	女	13	3	6	14	9	5	29	19		3		4	8	17	14	29	4		4	1	19	4	10	11	226
16 - 20	男	7	22	24	12	24	26	22	8	24	7	44	24	35	35	21	17	24	22	19	38	11	14	13	10	503
	女	20	25	30	26	33	31	51	27	24	10	44	28	43	52	35	46	28	22	23	39	30	18	23	21	729
21 - 25	男	4			1			2			9															41
	女	7	10	6	8	1	6	5		12	6	30	7	4	13	5	12	11	9	15	31	5	4	6	6	219
26 以下	男	11	10	6	9	1	6	7	2	12	15	30	8	4	13	5	25	11	9	16	32	9	5	6	8	260
	女																2									2
合計	男	20	10	7	15	15	15	44	26		17		10	9	22	14	44	4		6	2	24	11	13	17	345
	女	21	38	32	21	34	55	37	15	39	17	74	40	39	62	27	29	44	31	34	83	26	31	22	20	871
	總	41	48	35	36	49	70	81	41	39	34	74	50	48	84	41	73	48	31	40	85	50	42	35	37	1,216

193. 市立第二期平民夜學校學生日間工作統計表

十七年度

校 別	日間工作		農			工			商			學			無 業			合 計		
	性 別		男	女	總	男	女	總	男	女	總	男	女	總	男	女	總	男	女	總
第一校				7	4	11			2		2				11	17	28	20	21	41
第二校					18	18					4	4	8	6	16	22	10	38	48	
第三校				4	29	33		1	2	1	3			1	2	3	7	32	39	
第四校				4	20	24			8		8			3	1	4	15	21	36	
第五校				2	5	7			5	4	9	6	9	2	16	18	15	34	94	
第六校					24	24			3		3			12	31	43	15	55	70	
第七校				1	9	10				1	1	37	7	44	6	20	26	44	37	81
第八校				5	6	11			3	1	4	11	4	15	7	4	11	26	15	41
第九校					13	13				1	1				25	25		39	39	
第十校				7	6	13			2		2			8	11	19	17	17	34	
第十一校					51	51									23	23		74	74	
第十二校				2	15	17								8	25	33	10	40	50	
第十三校					16	16		3	3	6	2		2	4	20	24	9	39	48	
第十四校				2	41	43			6	1	7	14	5	19		15	15	22	62	84
第十五校					8	8					1		1	13	19	32	14	27	41	
第十六校		10	10	8	23	31			4		4	20	1	21	2	5	7	44	29	73
第十七校					33	33			4		4				11	11	4	44	48	
第十八校					7	7									24	24		31	31	
第十九校					2	13	15			1	1			4	20	24	6	34	40	
第二十校			1	1	31	31				1	1	1	3	4	1	47	48	2	83	85
第二十一校					9	18	27			1	1	4		4	10	8	18	24	26	50
第二十二校					12	12								11	19	30	11	31	42	
第二十三校					2	14	16			1	1	1		1	9	8	17	13	22	35
第二十四校					4	10	14					5	3	8	8	7	15	17	20	37
合 計		10	1	11	59	426	485	44	14	58	106	39	142	126	394	520	345	871	1,216	

194. 市立第三期平民夜學校學生人數分區表
民國十七年度

區 別	人 數 及 間 數	間 數	人 數		
			男	女	總 計
一	區	8	135	223	358
二	區	6	98	119	217
三	區	14	257	387	644
四	區	6	97	180	277
五	區	6	138	150	288
六	區	3	40	106	146
七	區	5	50	155	205
八	區	1	9	31	40
九	區	3	27	141	168
十	區	4	35	122	157
十	一 區	6	73	277	350
十	二 區	3	92	32	124
合	計	65	1,051	1,923	2,974

市立第三期平民夜學校學生年齡分配表(二)

十七年度

年 齡	校 別	第三十一校	第三十二校	第三十三校	第三十四校	第三十五校	第三十六校	第三十七校	第三十八校	第三十九校	第四十校	第四十一校	第四十二校	第四十三校	第四十四校	第四十五校	第四十六校	第四十七校	第四十八校	第四十九校	第五十校	第五十一校	第五十二校	第五十三校	第五十四校	第五十五校	第五十六校	第五十七校	第五十八校	第五十九校	第六十校	第六十一校	第六十二校	第六十三校	第六十四校	第六十五校	合 計
		男	女	男	女	男	女	男	女	男	女	男	女	男	女	男	女	男	女	男	女	男	女	男	女	男	女	男	女	男	女	男	女	男	女		
6-10	男	1	2	2	1		2	3		5							1																	2	1	70	
	女	7													3	1			3														2	1	89		
	總	8	2	2	1		2	3		5				3	1			3														4	2	2	1	159	
11-15	男	18	3	32	14	12	16	7	18	5	44	1	8	18	9	14	4	7	3	2	26	16	10	12	4	19	2	4	9	9	23	26	12	4	10	692	
	女	23	18		8	16	5	24	7	21	26		20	28	6	21	25	28	27	18	37	19	23	36	26	28	23	20	27	18	13	3	5	17	5	27	1,389
	總	41	21	32	22	28	21	31	25	26	30	41	28	28	24	30	39	32	34	21	39	45	39	46	38	32	42	22	31	27	22	26	31	29	9	4	2,081
16-20	男	10	8	2	7	5	1				1	4									4	4	3	2	7	1	1	2		1	3	6	5	7	5	2	187
	女	1	7		11	7	1	4	2	3	13		1	13	3	6	3	5	8	7	7	7	1	9	3	5	5	3	9	4	2	1	3	10	5	6	350
	總	11	17	8	13	14	6	5	12	3	14	4	11	13	3	6	4	6	12	7	11	5	12	5	7	6	1	5	9	5	5	7	8	17	10	537	
21-25	男							1					12																							1	17
	女						1		1	1				1						1	2												1	3		4	44
	總						1	1	1	1			1						1	2													1	4		1	61
26以下	男										1														1											1	13
	女					1		1			1		2		1									3	2			1						2			51
	總					1	1			2		2		1									3	3			1						2	1	1		64
合計	男	19	15	42	17	19	23	8	27	5	6	50	9	18	9	15	6	11	3	6	30	19	12	23	5	24	6	4	10	12	29	31	21	11	15	1,051	
	女	31	25	—	19	24	7	29	19	25	41	—	31	44	9	31	29	33	36	30	44	20	36	40	28	37	23	25	36	22	15	4	11	29	13	30	1,923
	總	50	40	42	36	43	30	37	46	30	47	50	40	44	27	40	44	39	47	33	50	50	55	52	51	42	47	31	40	32	27	33	42	50	24	45	2,974

196.市立第三期平民夜學校學生日間 工作表(一)

十 七 年 度

校 別	日間工作		農			工			商			學			無 業			合 計		
	性 別	別	男	女	總	男	女	總	男	女	總	男	女	總	男	女	總	男	女	總
第一	校			6	6	26	28	54	14	12	26	1		1	9	27	36	50	75	125
第二	校		3		3	5	7	12	8	5	13			—	7	7	14	23	19	42
第三	校			1	1	1	12	13	3	8	11		4	4	2	14	16	6	39	45
第四	校		3		1	4	6	6	12	5	3	8	3	3	5	4	9	19	17	36
第五	校					3	6	9	1	7	8	2	5	7	1	9	10	7	27	34
第六	校			6	6	5	13	18	2	20	22	1	14	15	2	27	29	10	80	90
第七	校		1		3	4	13	11	24	1	12	13	2	7	8	21	29	25	54	79
第八	校					6	3	9	13	5	18			—	3	1	4	22	9	31
第九	校						1	1		11	11			—		18	18	—	30	30
第十	校					8	16	24		—	—	3	1	4	9	4	13	20	21	41
第十一	校					8	7	15	13	1	14	5		5	14		14	40	8	48
第十二	校						12	21	2	1	3		2	2	12	2	12	2	36	38
第十三	校					5	40	45	2		2		1	1	4	4	8	11	45	56
第十四	校			2	2	8	23	31		3	3	1	7	8		22	22	9	57	66
第十五	校					8	12	20		2	2	2	3	5	8	21	29	18	38	56
第十六	校					4	11	15	1		1	2	4	6	6	12	18	13	27	40
第十七	校					5	12	17	2		2		3	3	1	10	11	8	25	33
第十八	校						7	7		8	8		3	3		15	15	—	33	33
第十九	校						21	21		—	—		4	4		9	9	—	34	34
第二十	校					6	57	63		1	1		16	16	3	48	51	9	122	131
第二十一	校			1	1	15	11	26	3	1	4	4	2	6	9	13	22	31	28	59
第二十二	校					8	8	16		4	4	6	6	12	7	9	16	21	27	48
第二十三	校					4	18	22	1	2	3		4	4	3	16	19	8	40	48
第二十四	校			1	1	6	11	17		—	—	3	4	7	9	8	17	18	24	42
第二十五	校					13	3	16	2		2		2	2	10	1	11	27	4	31
第二十六	校					1	5	6		—	—	1	2	3	11	17	28	13	24	37
第二十七	校		2		2	12	2	14	1	4	1	2	2	2	14		14	31	2	33
第二十八	校			1	1	11	17	28		3	4	6	3	9	6	9	15	23	34	57
第二十九	校			1	1	14	9	23		1	3	3	3	6	5	8	13	22	24	46
第三十	校			2	2	4	31	35	1	1	2		4	4		6	6	5	44	49
第三十一	校			1	1	13	16	29		2	1	2	5	7	4	8	12	19	31	50
第三十二	校					7	12	19	6		8	2	2	4		9	9	15	25	40
第三十三	校		2		2	16	—	16	5		5	1		1	18		18	42	—	42

市立第三期平民夜學校學生日間工作 統計表(二)
十 七 年 度

校 別	農			工			商			學			無 業			合 計		
	男	女	總	男	女	總	男	女	總	男	女	總	男	女	總	男	女	總
第 三 十 四 校	1		1	10	8	18	1	1	2	2	4	6	3	6	9	17	19	36
第 三 十 五 校		3	3	5	9	14	3	1	4	3	4	7	8	7	15	19	24	43
第 三 十 六 校				14		14	1	5	6				8	2	10	23	7	30
第 三 十 七 校				7	11	18		2	2	1	6	7		10	10	8	29	37
第 三 十 八 校	2		2	15	8	23	6	6	12				4	5	9	27	19	46
第 三 十 九 校		3	3	5	9	14		3	3		1	1		9	9	5	25	30
第 四 十 校	2		2	3	21	24	1	6	7		1	1		13	13	6	41	47
第 四 十 一 校				18		18	8		8	3		3	21		21	50		50
第 四 十 二 校				5	26	31	2		2		1	1	2	4	6	9	31	40
第 四 十 三 校		4	4		23	23		8	8		2	2		7	7		44	44
第 四 十 四 校	1		1	11	3	14		1	1	2	1	3	4	4	8	18	9	27
第 四 十 五 校				1	20	21	2	2	4	3		3	3	9	12	9	31	40
第 四 十 六 校	1		1	12	18	30	2	7	9		2	2		2	2	15	29	44
第 四 十 七 校	3	2	5	1	8	9	2		2		4	4		19	19	6	33	39
第 四 十 八 校				4	21	25	1	3	4	1	4	5	5	8	13	11	36	47
第 四 十 九 校		1	1	3	13	16		9	9		2	2		5	5	3	30	33
第 五 十 校		2	2	4	18	22	1	4	5				1	20	21	6	44	50
第 五 十 一 校		3	3	12	11	23	6	1	7	3	5	8	9		9	30	20	50
第 五 十 二 校		2	2	2	8	10	5	6	11		4	4	12	16	28	19	36	55
第 五 十 三 校	1		1	5	25	30		5	5		3	3	6	7	13	12	40	52
第 五 十 四 校				1	16	17				7	3	10	15	9	24	23	28	51
第 五 十 五 校	2		2	3	14	17		2	2		5	5		16	16	5	37	42
第 五 十 六 校	1		1	4	18	22		3	3	2	1	3	17	1	18	24	23	47
第 五 十 七 校		1	1		14	14	1	6	7	2	4	6	3		3	6	25	31
第 五 十 八 校					21	21	3	7	10				1	8	9	4	36	40
第 五 十 九 校		2	2	6	10	16	2	2	4		2	2	2	6	8	10	22	32
第 六 十 校	1	1	2	7	8	15				1	3	4	3	3	6	12	15	27
第 六 十 一 校				18	1	19	3		3		3	3	8		8	29	4	33
第 六 十 二 校				18	4	22		3	3	4		4	9	4	13	31	11	42
第 六 十 三 校				12	10	22	2		2		2	2	7	17	24	21	29	50
第 六 十 四 校		1	1	5	3	8	3	4	7				3	5	8	11	13	24
第 六 十 五 校		3	3	4	4	12		4	4	4		4	7	15	22	15	30	45
總 計	26	54	80	456	884	1,300	141	218	359	89	179	268	339	628	967	1,051	1,923	2,974

197. 廣州市貧民教養院每月收養貧民統計表

十七年十一月至十八年六月

年 月	舊 留 人 數			收 新 人 數			總 計			出 院 人 數			留 院 人 數		
	男	女	總	男	女	總	男	女	總	男	女	總	男	女	總
十七年十一月	718	747	1,465	370	288	658	1,088	1,035	2,123	40	4	44	1,048	1,031	2,079
十二月	1,048	1,031	2,079	151	56	207	1,199	1,087	2,286	13	—	13	1,186	1,087	2,273
十八年一月	1,186	1,087	2,273	100	15	115	1,286	1,102	2,388	10	5	15	1,276	1,097	2,373
二月	1,276	1,097	2,373	50	—	50	1,326	1,097	2,423	12	—	12	1,314	1,097	2,411
三月	1,314	1,097	2,411	22	30	52	1,336	1,127	2,463	33	—	33	1,303	1,127	2,430
四月	1,303	1,127	2,430	95	23	118	1,398	1,150	2,548	34	—	34	1,364	1,150	2,514
五月	1,364	1,150	2,514	25	—	25	1,389	1,150	2,539	16	—	16	1,373	1,150	2,523
六月	1,373	1,150	2,523	19	—	19	1,392	1,150	2,542	6	—	6	1,386	1,150	2,536
總 計	—	—	—	832	41	1,244	—	—	—	164	9	173	—	—	—
每 月 平 均	—	—	—	104	51	155	1,302	1,112	2,414	20	1	21	1,281	1,111	2,392

註：貧教院於十七年十一月一日成立該年十一月之舊留人數乃由普濟三院存留者

198. 貧民教養院各股容留出院人數表

十七年十一月至十八年六月

月別	項別	*收容人數			出院人數			留院人數		
		男	女	總	男	女	總	男	女	總
十一月	老人股	409	843	1252	20	4	24	389	839	1228
	少壯股	378	—	378	20	—	20	358	—	358
	殘廢 瞽目	287	192	479	—	—	—	287	192	479
	殘廢 殘疾	14	—	14	—	—	—	14	—	14
	總計	1088	1035	2123	40	4	44	1048	1031	2079
十二月	老人股	481	895	1376	2	—	2	479	895	1374
	少壯股	413	—	413	10	—	10	403	—	403
	殘廢 瞽目	287	192	579	—	—	—	287	192	579
	殘廢 殘疾	18	—	18	1	—	1	17	—	17
	總計	1199	1087	2286	13	—	13	1186	1087	2273
一月	老人股	479	900	1379	—	5	5	479	895	1374
	少壯股	473	—	473	10	—	10	463	—	463
	殘廢 瞽目	303	202	505	—	—	—	303	202	505
	殘廢 殘疾	31	—	31	—	—	—	31	—	31
	總計	1286	1102	2388	10	5	15	1276	1097	2373
二月	老人股	499	895	1394	2	—	2	497	895	1392
	少壯股	493	—	493	10	—	10	483	—	483
	殘廢 瞽目	303	202	505	—	—	—	303	202	505
	殘廢 殘疾	31	—	31	—	—	—	31	—	31
	計總	1326	1097	2423	12	—	12	1314	1097	2411

月別	項別	收容人數			出院人數			留院人數		
		男	女	總	男	女	總	男	女	總
三月	老人股	497	925	1422	—	—	—	497	925	1422
	少壯股	498	—	498	33	—	33	465	—	465
	殘廢 瞽目	305	202	507	—	—	—	305	202	507
	殘廢 殘疾	36	—	36	—	—	—	36	—	36
	總計	1336	1127	2463	33	—	33	1303	1127	2430
四月	老人股	592	948	1540	—	—	—	592	948	1540
	少壯股	465	—	465	20	—	20	445	—	445
	殘廢 瞽目	305	202	507	14	—	14	291	202	493
	殘廢 殘疾	36	—	36	—	—	—	36	—	36
	總計	1398	1150	2548	34	—	34	1364	1150	2514
五月	老人股	592	948	1540	—	—	—	592	948	1540
	少壯股	445	—	445	16	—	16	429	—	429
	殘廢 瞽目	296	202	498	—	—	—	296	202	498
	殘廢 殘疾	56	—	56	—	—	—	56	—	56
	總計	1389	1150	2539	16	—	16	1373	1150	2523
六月	老人股	592	948	1540	—	—	—	592	948	1540
	少壯股	448	—	448	6	—	6	442	—	442
	殘廢 瞽目	296	202	498	—	—	—	296	202	498
	殘廢 殘疾	56	—	56	—	—	—	56	—	56
	總計	1392	1150	2542	6	—	6	1386	1150	2536

※註：收容人數包含舊存及新收在內

199. 貧民教養院貧民未入院前之職業

十八年六月

職業別		農 業	中 西 醫 業	小 販	商 業	軍 警 政 界	機 器 工 業	鑛 業	玉 器	籐 竹 工 業	泥 水 油 漆	木 匠 建 築	五 金 工 業	裁 縫 織 造	理 髮	造 補 鞋 業	僱 工 雜 役	苦 力	其 他	合 計
少壯股	男	35	—	19	3	28	15	9	5	6	2	8	1	8	6	1	30	14	20	210
老人股	男	52	5	72	21	23	14	3	7	12	7	13	6	12	4	5	105	39	60	460
	女	4	—	—	—	—	—	—	—	—	—	—	—	17	—	—	12	—	7	40
	總	56	5	72	21	23	14	3	7	12	7	13	6	29	4	5	117	39	67	500
盲啞殘廢股	男	4	—	3	8	8	2	—	—	—	2	2	1	1	—	2	3	7	24	67
	女	—	—	—	—	—	—	—	—	—	—	—	—	—	—	1	—	—	8	9
	總	4	—	3	8	—	2	—	—	—	2	2	1	1	—	3	3	7	32	76
總計		95	5	94	32	59	31	12	12	18	11	23	8	38	10	9	150	60	119	786
百分比		12.09	.64	11.96	4.07	7.50	3.94	1.53	1.53	2.29	1.39	2.93	1.02	4.84	1.27	1.15	19.08	7.63	15.14	100.00

本表係根據該院特刊所載數目列製

200. 廣州市失學兒童狀況表

十七年十一月

b. 失學兒童分區統計表

a. 失學兒童家長職業比較表

家長職業	人數	百分比
工	4,730	42.1%
商	3,233	28.8
農	300	2.7
學	32	.3
軍	219	1.9
政	123	1.1
船戶	980	8.7
自由職業	348	3.1
無職業	1,264	11.3
總計	11,229	100.0

區別	人數	百分比
一區	587	5.2%
二區	774	6.9
三區	655	5.8
四區	1,374	12.2
五區	545	4.8
六區	434	3.9
七區	2,067	18.4
八區	648	5.8
九區	453	4.0
十區	772	6.9
十一區	1,298	11.5
十二區	1,488	13.3
十三區	143	1.3
總計	11,229	100.0

c, 失學兒童年齡比較表

人 年 數 齡	男	女	合 計	百 分 比
5	24	20	44	.4
6	887	743	1,630	14.5
7	953	925	1,878	16.7
8	824	934	1,758	15.7
9	698	840	1,538	13.7
10	638	988	1,626	14.5
11	506	786	1,292	11.5
12	556	800	1,356	12.1
13	29	36	65	.6
14	9	16	25	.2
15--19	11	6	17	.1
合 計	5,135	6,094	11,229	100.0

201. 廣州市市立通俗圖書館概况表

類 別	第一通俗圖書館 兼巡迴文庫	第二通俗圖書館	第三通俗圖書館
地 址	南 關 石 基 里	西 關 十 七 甫 馬 路	河 南 北 帝 廟 右 邊
職 員 數	2 人	2 人	2 人
巡迴文庫管理人數	12人	——	——
每 年 經 常 費	\$ 4,752.00	\$ 1,992.00	\$ 1,692.00
中 文 存 書 數	3,879本	1,834本	1,507本
西 文 存 書 數	——	——	480本
雜 誌 數	——	10份	——
每 日 報 紙 數	12份	9 份	9 份
每日覽閱平均人數	60人	28人	104人

202. 廣州市市立通俗圖書館各月覽閱人數表

(215)

民國十七年度

月 份	第一圖書館	第二圖書館	* 第三圖書館	合 計
十七年七月	1,900	851		2,751
八月	1,850	838		2,688
九月	1,900	804		2,704
十月	1,800	853		2,653
十一月	1,600	869		2,469
十二月	1,700	862		2,562
十八年一月	1,700	806	3,204	5,710
二月	1,850	858	3,425	6,133
三月	1,900	783	2,798	5,481
四月	1,900	793	3,392	6,085
五月	1,900	867	3,055	5,822
六月	1,800	901	2,975	5,676
合 計	21,800	10,085	18,849	50,734
平 均	1,816	845	3,141	4,227

*查第三圖書館係十八年一月成立

203. 廣州市市立第一通俗圖書館兼巡迴文庫借書人數表

十 七 年 度

書 類 別	職 業 別 人 數	學 界	政 界	商 界	勞 動 界	無 業	總 計	百分比較
黨	義	500	300	850	250	20	1,920	9.14
哲	學	200	100	200	40	10	550	2.68
心	理	200	120	180	100	30	630	2.99
論	理	400	140	100	50	5	695	3.30
宗	教	100	90	160	75	2	427	2.03
社	會	550	360	650	250	28	1,838	8.75
法	政	170	200	100	60	25	555	2.64
教	育	250	200	150	200	10	810	3.85
家	庭	500	350	470	300	50	1,670	7.95
經	濟	200	70	360	200	150	980	4.66
文	學	300	400	100	50	10	860	4.09
常	識	300	150	420	280	30	1,180	5.61
自	然	380	300	200	50	5	935	4.45
農	業	300	50	100	200	15	665	3.16
工	業	200	70	300	100	40	710	3.38
商	業	400	50	750	200	60	1,460	6.95
醫	學	150	20	190	70	5	435	2.07
美	術	50	10	30	5	—	95	.45
小	說	770	570	980	1,240	200	3,760	17.90
體	育	250	180	160	185	55	830	3.95
總	計	6,170	3,730	6,450	3,905	750	21,005	100.00
百	分 比 較	29.37	17.76	30.71	18.59	3.57	100.00	

204. 市立博物院調查表

十八年七月

名稱		廣州市市立博物院	遊覽人數約計	
地址		越秀山鎮海樓		
每月經常費		\$775.00	月份	人數
開辦費		\$32,000.00		
陳 列 品	類別	件數	十八年二月	100,000
	動植物標本	428	三月	70,000
	礦物標本	315	四月	60,000
	古今書畫	231	五月	60,000
	古玉	5	六月	20,000
	陶器	144	七月	20,000
	銅鐵石木古玩	83	合計	270,000
	刺繡雕刻品	40		
	合計	1,246		

(218)

財 政

205. 廣州市市政府預算收入比較表

民國十四年度至十七年度

科 目		十 四 年 度		十 五 年 度		十 六 年 度		十 七 年 度		指 數			
		金 額	百分數	金 額	百分數	金 額	百分數	金 額	百分數	十四 年度	十五 年度	十六 年度	十七 年度
市 產	租 項	\$ 14,945.60	.38	\$ 18,549.44	.40	\$ 14,349.44	.23	\$ 14,349.44	.23	100	124.1	96.0	96.0
	變 價	161,000.00	4.11	131,690.00	2.86	119,000.00	1.93	169,000.00	2.77	100	81.8	73.9	104.9
稅 捐		3,330,469.19	84.94	3,718,351.20	80.83	5,460,051.84	88.54	5,613,933.59	92.14	100	111.3	163.9	168.5
報 效 費		21,500.00	.55	63,300.00	1.38	63,300.00	1.03	63,300.00	1.04	100	294.4	294.4	294.4
代 收 契 稅		50,400.00	1.28	252,660.00	5.49	252,660.00	4.09	100	501.3	501.3
雜 收 入		342,877.00	8.74	415,690.00	9.04	257,829.80	4.18	232,496.80	3.82	100	121.2	75.2	67.8
合 計		3,921,191.79	100.00	4,600,240.64	100.00	6,167,191.08	100.00	6,093,079.83	100.00	100	111.9	157.2	155.4

206. 廣州市市政府實數收入比較表

十四年度至十七年度

年 科	度 目	十四年度		十五年度		十六年度		十七年度		指 數			
		金 額	百分數	金 額	百分數	金 額	百分數	金 額	百分比	十四 年度	十五 年度	十六 年度	十七 年度
市	租 項	\$ 14,839.39	.33	\$ 15,922.21	.27	\$ 19,226.97	.32	\$ 16,813.18	.22	100	107.3	130.2	113.2
產	變 價	62,457.64	1.40	244,628.68	4.12	135,770.26	2.27	141,075.46	1.86	100	391.6	217.4	225.8
	稅 捐	3,366,734.61	75.35	3,685,458.39	62.14	5,039,692.09	84.45	5,877,110.40	77.54	100	109.5	149.7	174.5
	報 效 費	16,200.00	.36	104,978.23	1.77	21,923.45	.37	2,600.00	.04	100	641.8	135.3	16.0
	代收契稅	117,659.89	2.64	199,038.71	3.36	59,220.10	.99	100	169.1	50.3
	雜 收 入	890,245.54	19.92	1,680,613.89	28.34	692,235.80	11.60	1,541,443.84	20.34	100	188.7	78.9	173.1
	合 計	4,468,137.04	100.00	5,930,640.11	100.00	5,958,068.67	100.00	7,579,042.88	100.00	100	132.7	133.6	147.2

十六十七年度之稅捐包括公安局收入之房捐警費

207. 廣州市市政府歲出預算分類統計表

十四年度至十七年度

年 度 科 目	十四年度		十五年度		十六年度		十七年度		指 數			
	金 額	百分比	金 額	百分比	金 額	百分比	金 額	百分比	十四 年度	十五 年度	十六 年度	十七 年度
行政費	\$ 971,491.75	22.7	\$ 1,690,195.50	28.0	\$ 1,571,891.12	23.6	\$ 2,212,047.76	28.6	100	174.0	166.9	227.5
建設費	340,190.40	8.0	558,450.00	9.3	739,989.40	11.1	584,457.65	7.5	100	164.1	217.4	171.9
教育費	695,908.36	16.4	752,383.30	12.5	742,055.01	11.1	1,531,658.25	19.8	100	108.1	106.6	220.1
維持治安費	1,756,263.59	41.6	2,365,672.50	39.6	2,600,767.18	39.1	2,278,662.96	29.4	100	135.5	148.7	129.8
慈善事業捐 款及衛生費	158,787.80	3.7	384,302.02	6.4	695,708.87	10.5	820,790.87	10.6	100	242.0	438.1	516.9
其 他	307,804.79	7.6	254,754.00	4.2	302,225.42	4.6	317,649.42	4.1	100	82.7	81.9	103.2
合 計	4,221,446.69	100. %	6,005,767.32	100. %	6,652,637.00	100. %	7,745,266.91	100. %	100	142.2	153.2	183.5

本表十七年度預算數目係根據財政局呈報未經修正之十七年度歲出預算書所列各數製編

208. 市政府實數支出分類統計表
十四年度至十七年度

項 別	十 四 年 度		十 五 年 度		十 六 年 度		十 七 年 度	
	金 額	百 分 數	金 額	百 分 數	金 額	百 分 數	金 額	百 分 數
行 政 費	\$1,063,603.00	24.1	\$1,547,865.50	26.8	\$1,630,896.83	25.6	\$2,044,571.34	24.7
建 設 費	291,761.85	6.6	459,585.56	7.9	386,898.52	6.1	343,984.56	4.1
教 育 費	554,736.04	12.6	722,944.81	12.5	619,132.51	9.7	968,345.61	11.7
維 持 治 安 費	1,440,206.03	32.6	1,047,507.48	18.2	2,365,533.51	37.1	1,953,024.50	23.6
慈善事業衛生費及捐款	136,068.88	3.1	273,199.77	4.7	354,123.63	5.6	661,067.56	8.0
市 行 資 本	165,000.00	2.9	135,000.00	2.1
收 回 債 券	286,144.48	15.5	447,358.11	7.7	51,542.50	.8	282,187.05	3.4
發 還 捐 餉	110,271.42	2.8	294,453.17	5.1	64,618.26	1.0	164,469.19	2.0
償 還 借 款	36,754.50	.8	108,799.12	1.9	86,288.60	1.4	528,056.47	6.4
貸 出 款	32,600.00	.7	370,456.30	6.4	568,215.00	8.9	1,291,719.85	15.6
存 儲 專 款	314,542.63	5.5	59,792.60	.9	7,500.00	.1
其 他	55,856.01	1.2	21,609.37	.4	53,475.75	.8	38,750.65	.4
合 計	4,408,002.15	100	5,773,321.82	100	6,375,535.71	100	8,283,676.78	100

查公安局一切開支均係直接由該局收入款項自行支配故不由市庫支撥
本表十六十七兩年度公安局之行政費及維持治安費係根據該局報告表
列入

209. 市政府各機關預算支出統計表
十四年度至十七年度

(223)

機 關 年 度	十 四 年 度		十 五 年 度		十 六 年 度		十 七 年 度	
	金 額	百分比	金 額	百分比	額 金	百分比	金 額	百分比
市 政 府	\$168,967.04	4.0	\$193,713.94	3.2	\$220,288.33	3.3	\$279,188.33	3.6
財 政 局	290,990.60	6.9	378,705.91	6.3	486,740.91	17.3	499,170.92	6.5
工 務 局	481,893.90	11.4	657,614.50	10.9	816,708.52	2.3	725,911.77	9.4
公 安 局	2,101,948.00	49.8	2,991,915.80	49.8	3,192,855.50	48.0	3,342,761.96	43.1
衛 生 局	429,982.84	10.2	723,074.67	12.0	607,710.50	9.2	616,460.00	8.0
教 育 局	742,171.32	17.6	808,945.61	13.5	860,023.92	12.9	1,606,655.05	20.7
土 地 局	5,492.99	.1	181,179.26	3.0	223,979.60	3.4	242,326.50	3.2
公 用 局					81,497.72	1.2	71,124.88	.9
公 益 局					8,450.00	.1		
土 地 裁 判 所			7,897.63	.1	15,510.00	.2	15,510.00	.2
市 黨 務 費			62,710.00	1.0	114,800.00	1.7	168,000.00	2.1
市 府 購 料 委 員 會					24,072.00	.4	22,752.00	.3
貧 民 教 養 院							152,923.00	2.0
模 範 住 宅 區 委 員 會							2,482.50	.0
合 計	4,221,446.69	100.0%	6,005,757.32	100.0%	6,652,637.00	100.0%	7,745,266.91	100.0%

210. 市政府各機關實數支出統計表

十四年度至十七年度

機 關 度	十 四 年 度			十 五 年 度			十 六 年 度			十 七 年 度		
	經 常	臨 時	合 計	經 常	臨 時	合 計	經 常	臨 時	合 計	常 經	臨 時	合 計
市 政 廳	\$ 79,786.12	\$ 39,824.43	\$119,610.55	\$126,986.47	\$ 54,060.44	\$181,046.91	\$165,941.90	\$ 25,945.00	\$191,886.90	\$163,040.19	\$ 37,146.20	\$200,786.39
財 政 局	129,592.34	1,016,105.01	1,161,701.38	194,974.82	1,747,228.92	1,942,203.74	201,152.86	967,290.46	1,168,443.32	199,951.53	2,428,349.73	2,628,301.26
工 務 局	232,656.60	192,518.75	425,475.35	482,663.32	139,893.98	622,557.30	352,911.46	110,881.48	463,792.94	405,569.25	139,435.53	545,004.78
公 安 局	1,366,601.23	331,104.00	1,697,705.23	1,027,626.68	273,615.30	1,301,241.98	2,111,391.71	696,603.24	2,808,000.95	2,190,335.65	665,162.22	2,857,498.87
衛 生 局	266,591.35	22,171.47	388,762.82	551,230.54	105,519.01	656,749.55	436,531.66	48,938.87	485,470.53	362,950.47	92,492.39	455,442.86
教 育 局	595,289.79	10,953.55	606,243.34	650,619.21	113,634.71	764,253.92	678,789.31	55,629.55	734,418.86	880,308.32	162,463.16	1,042,771.48
公 用 局	—	514.57	514.57	—	—	—	41,238.32	5,350.28	46,588.60	48,677.09	10,792.66	59,469.75
土 地 局	—	4,488.91	4,488.91	162,022.60	20,400.50	182,422.60	190,901.90	3,760.60	194,662.50	199,534.15	9,898.05	209,252.20
土地裁判所	—	—	—	—	7,764.10	7,765.10	12,666.50	—	12,666.50	8,515.75	600.00	9,116.75
市政府黨務	—	3,500.00	3,500.00	500.00	3,500.00	4,000.00	113,179.84	—	113,179.84	124,129.20	8,038.84	132,168.04
購料委員會	—	—	—	—	—	—	19,558.11	1,866.66	21,424.77	18,685.20	750.00	19,435.20
市立銀行	—	—	—	—	165,000.00	165,000.00	—	135,000.00	135,000.00	7,477.80	—	7,477.80
貧民教養院	—	—	—	—	—	—	—	—	—	118,139.60	812.80	118,952.40
計 合	2,770,817.43	1,637,184.72	4,408,002.15	3,196,623.45	3,676,698.37	5,773,321.82	4,324,269.57	2,051,266.14	6,315,535.71	4,727,435.20	3,556,541.58	8,283,676.78

十六十七兩年度公安局支出係根據該報告數列入

211. 市庫每月實數收入比較表△

十四年度至十七年度

月 份	年 度	十 四 年 度	十 五 年 度	度 十 六 年*	十 七 年 度*
七	月	\$ 93,476.55	\$ 617,542.15	\$ 374,916.67	\$ 405,538.53
八	月	541,873.13	573,819.84	340,084.97	624,091.55
九	月	332,639.83	459,581.03	263,862.77	412,620.52
十	月	289,974.62	570,132.73	380,398.48	639,042.92
十 一	月	359,836.27	462,018.98	320,842.03	385,528.65
十 二	月	394,948.66	313,260.27	313,574.41	472,012.09
一	月	414,808.70	287,263.46	228,070.66	510,051.66
二	月	372,370.74	614,139.70	210,878.10	382,662.78
三	月	367,347.59	354,101.55	300,266.07	462,308.41
四	月	457,357.20	677,067.87	354,483.36	641,878.09
五	月	388,950.02	686,707.33	461,929.87	337,727.25
六	月	454,553.73	314,998.20	368,131.45	359,907.84
合	計	4,468,137.04	5,930,640.11	3,917,438.84	5,633,399.49
平	均	372,344.75	494,220.01	326,453.24	469,449.96
百	分 比	100.00	132.73	87.67	126.00

△ 本表數目乃由市政局報告

*每月收入實數未將公安局之房捐警費併入

212. 市庫每月實數支出比較表

十四年度至十七年度

年 度 月 份	十 四 年*	十 五 年*	十 六 年*	十 七 年*
七 月	\$ 45,277.89	\$ 601,348.60	\$ 287,630.23	\$ 320,984.22
八 月	528,791.44	578,685.70	270,483.91	519,211.51
九 月	339,433.22	502,606.52	275,999.03	380,295.09
十 月	345,335.85	544,363.63	446,888.24	1,051,052.01
十 一 月	354,557.81	470,611.44	300,266.25	328,319.51
十 二 月	391,373.25	299,239.96	377,340.22	475,432.35
一 月	406,021.87	319,702.00	162,826.39	523,264.61
二 月	366,585.18	607,045.05	117,465.92	475,492.48
三 月	372,138.74	313,067.63	238,081.74	440,731.51
四 月	432,461.83	700,179.85	250,482.50	548,638.55
五 月	399,574.18	539,722.68	563,815.95	266,668.04
六 月	426,450.89	296,748.75	365,792.38	311,888.03
合 計	4,408,002.15	5,773,321.82	3,657,072.76	5,640,177.91
平 均	367,333.51	481,110.15	304,756.06	470,181.49

*公安局每月支出經費未計在內(參考公安局十六及十七年度支出統計表)

213. 各年度稅捐實數收入比較表

年 度 科 目	十 四 年 度		十 五 年 度		十 六 年 度		十 七 年 度	
	金 額	百分數	金 額	百分數	金 額	百分數	金 額	百分數
車 輪 捐	\$ 409,304.07	12.16	\$ 458,612.05	12.44	\$ 605,204.80	12.01	\$ 851,714.72	14.49
船 類 捐	101,818.68	3.02	129,363.18	3.51	125,232.61	2.49	136,743.62	2.33
戲 捐	42,978.60	1.27	78,673.07	2.16	83,228.56	1.65	95,642.46	1.63
娛 樂 捐	61,769.49	1.86	113,676.30	3.09	96,194.39	1.91	179,844.59	3.06
花 筵 捐	451,077.22	13.39	677,264.95	18.38	517,742.14	10.27	452,224.54	7.69
廣 告 捐	3,837.32	.11	13,589.67	.37	15,031.41	.30	22,181.63	.38
潔 淨 捐	107,744.82	3.20	225,409.89	6.12	253,544.34	5.03	270,821.46	4.61
糞 溺 捐	19,135.60	.57	27,947.17	.76	24,142.44	.48
牲 口 捐	375,974.53	11.16	392,462.20	10.65	442,216.80	8.77	573,952.51	9.77
汽 水 捐	10,766.67	.32	51,500.00	1.02	12,000.00	.20
攬 揸 捐	2,500.00	.01	3,637.45	.07
房 捐 警 費	1,360,353.95	40.40	1,066,138.68	28.93	2,050,629.83	40.69	1,945,643.39	33.11
准 收 車 捐	257,195.00	7.64
消 防 年 捐	17,770.80	.53	42,543.86	1.16	3,069.34	.06
自來水加二警捐	54,139.98	1.61	158,396.43	4.30	106,364.91	2.11	160,652.10	2.73
電力附加教育費	92,867.88	2.76	152,000.00	4.13	220,000.00	4.37	404,695.61	6.88
登 記 費	110,553.40	3.00	273,286.82	5.42	442,710.49	7.53
附加二成賑災費	79,980.56	1.59	63,629.54	1.08
市營汽車收入	621.99	.01
果 類 入 市 稅	55,666.66	.95
土 地 稅	36,327.54	.99	88,685.69	1.76	10,927.95	.19
臨 時 地 稅	197,437.14	3.36
合 計	3,366,734.61	100.00	3,685,458.39	100.00	5,039,692.09	100.00	5,877,110.40	100.00

十六十七兩年度之房捐警費係根據公安局報告數目列入

214. 廣州市市政府各月份實數收入分類統計表

十七年度

月 科 目	七 月	八 月	九 月	十 月	十一 月	十二 月	一 月	二 月	三 月	四 月	五 月	六 月	合 計	平 均
	市租項	\$1,810.59	\$1,565.55	\$1,349.92	\$ 695.68	\$ 883.88	\$1,888.86	\$ 794.34	\$1,539.44	\$2,231.16	\$1,672.56	\$ 584.05	\$1,797.15	\$ 16,813.18
產變價	1,330.73	3,608.09	1,393.88	3,041.33	9,137.92	27,391.75	43,043.14	14,415.85	15,639.41	4,973.18	9,778.61	7,321.57	141,075.46	11,756.29
稅 捐	387,252.43	450,473.75	437,484.77	509,014.65	390,201.07	456,159.01	514,230.32	400,534.19	463,328.63	458,901.74	459,857.14	320,694.45	4,248,133.15	354,011.09
報效及 附加費	60,841.20	58,357.00	68,804.31	74,407.35	82,471.53	60,710.77	58,588.59	32,231.21	67,051.35	47,265.07	3,000.00	17,848.87	631,577.25	52,631.44
其 他	85,436.51	250,218.75	43,974.17	198,848.05	85,445.19	122,932.12	121,580.33	74,352.67	122,664.74	281,877.94	43,786.60	110,326.77	1,541,443.84	128,453.65
合 計	536,671.46	764,223.14	553,007.05	786,007.06	568,140.59	669,082.51	738,236.72	523,073.36	670,915.29	794,690.49	717,006.40	457,988.81	7,579,042.88	631,603.19

稅捐一項包括公安局每月收入之房捐警費係根據該局報告表數目列入

215. 廣州市市政府歲入預算與實數比較表

(229)

(+)表示增. (-)表示減

十七年度

	款次	項次	科 目	預 算 數	實 數	實數比預算數增減	
經	1	1	市 場 租	\$ 4,000.00	\$ 4,214.73	(+) \$ 214.73	
		2	市 產 租	10,349.44	12,598.45	(+) 2,249.01	
	2	1	土 地 稅	850,000.00	10,927.95	(-) 839,072.05	
		2	車 輛 捐	676,714.00	851,714.72	(+) 175,000.72	
		3	船 類 捐	142,272.00	136,743.62	(-) 5,528.38	
		4	各 種 戲 捐	102,155.00	95,642.46	(-) 6,512.54	
		5	娛 樂 捐	126,660.00	179,844.59	(+) 53,184.59	
		6	花 筵 捐	533,575.75	452,224.54	(-) 81,351.21	
		7	廣 告 捐	15,100.00	22,181.63	(+) 7,081.63	
		8	牲 口 捐	483,500.00	573,952.51	(+) 90,452.51	
	常		9	汽 水 捐	30,000.00	12,000.00	(-) 18,000.00
			10	房 捐 警 費	1,511,844.00	1,945,643.39	(+) 433,799.39
			11	自來水加二警費	166,430.84	160,652.10	(-) 5,778.74
			12	樹 膠 捐	1,000.00		(-) 1,000.00
			13	潔 淨 捐	236,682.00	270,821.46	(+) 34,139.46
		14	電 力 附 加 教 育 費	270,000.00	404,695.61	(+) 134,695.61	
		15	登 記 費	468,000.00	442,701.49	(-) 25,289.51	
3		1	商 辦 公 用 公 司 報 效 費	63,300.00		(-) 63,300.00	
門		4	1	市 政 廳 雜 收 入	1,920.00		(-) 1,920.00
			2	工 務 局 雜 收 入	22,872.00	42,075.28	(+) 19,203.28
			3	教 育 局 雜 收 入	6,950.00	6,807.22	(-) 142.78
			4	公 用 局 雜 收 入	4,315.00	12,616.60	(+) 8,301.60
				合 計	5,727,640.03	5,638,067.35	(-) 89,572.68
臨		1	1	各 種 產 價	169,000.00	141,075.46	(-) 27,924.54
		2	1	財 政 局 雜 收 入	20,860.00	32,430.04	(+) 11,570.04
		2	公 安 局 雜 收 入	115,040.00		(-) 115,040.00	
		3	衛 生 局 雜 收 入	58,539.80	70,071.57	(+) 11,531.77	
		4	土 地 局 雜 收 入	2,000.00		(-) 2,000.00	
			合 計	365,439.80	243,577.07	(-) 121,862.73	
門			預 算 外 收 入 數		1,697,398.46	(+) 1,697,398.46	
			總 計	6,093,079.83	7,579,042.88	(+) 1,485,963.05	

216. (附) 預算外收入各項數表
十七年度

科 目	收 入 數	科 目	收 入 數
各機關結餘款	\$ 148,184.63	徵存馬路商號電費	\$ 9,694.82
舖底頂手執照費	2,649.63	屠場衛生行政費	4,000.00
各項保證金	274.00	市金庫券	371,615.00
借入款	588,864.63	市營雜收入	621.99
收回貸出款	124,357.66	補助築路費	15,000.00
行人路建築費	8,753.63	購料委員會雜收入	801.00
各項利息	166.47	第三次公債專款	2,760.00
善後有獎公債券價	68,443.00	撥支附加款	351.16
附加二成賑災捐	63,629.54	海珠公債	344.00
果類入市稅	55,666.66	善後公債還本餘款	3,816.00
臨時地稅	197,437.14	善後公債獎金餘款	873.60
衛生局另款收入	204.11	存儲專款	10,000.00
暫記收入款	16,289.79		
報效市行政經費	2,600.00	合 計	1,697,398.46

217. 十七年度市庫歲出預算與實數比較表 (1)

(231)

	類次	款次	科 目	預 算	實 數	實數比預算增減
經	1	1	市政廳經費	\$125,139.96	\$ 110,193.64	\$ (-)14,946.32
		2	市政委員會經費	9,000.00	3,175.00	(-) 5,825.00
		3	城市設計委員會經費	18,440.00	18,453.61	(÷) 13.61
		4	市政府及所屬各機關捐款	59,999.98	31,217.94	(-)28,781.95
			合 計	212,579.85	163,040.19	(-)49,539.66
	2	1	財政局經費	212,706.50	186,473.80	(-)26,232.70
		2	撥支附加款	5,293.92	4,101.03	(-) 1,192.89
		3	代收附加費辦公費	21,821.54	8,439.61	(-)13,381.93
		4	追加派駐白雲山特警經費	937.40	937.09	- .31
			合 計	240,759.36	199,951.53	(-)40,807.83
	3	1	工務局經費	164,934.00	143,776.46	(-)20,857.54
		2	修路費	365,364.00	218,045.10	(-)147,318.90
	3	清理馬路渠道經費	40,530.00	21,250.37	(-)19,279.63	
	4	中央公園經費	10,968.00	9,044.19	(-) 1,923.81	
	5	狗頭山苗圃經費	948.00	856.83	(-) 91.17	
	6	東山公園經費	1,848.00	1,646.13	(-) 201.87	
	7	海珠公園經費	2,388.00	2,135.68	(-) 252.32	
	8	越秀山公園經費	8,016.00	6,801.19	(-) 1,214.81	
	9	追加石碑附近林場費	5,598.00	4,613.30	(-) 984.70	
		合 計	600,294.00	408,169.25	(-)192,124.75	
門	4	1	公安局經費	342,822.00		
		2-40	公安局所管各區署經費	1,301,810.00		
		41	懲教場經費	74,244.00		
		42	濟良所經費	7,248.00		
		43	警察教練所經費	86,263.00		
		44	消防隊經費	40,968.00		
		45	警察保安隊經費	209,341.00		
		46	宣傳股經費	38,400.00		
		47	特別偵緝費	103,740.00		
		48	戶籍經費	43,320.00		
		49	警捐處經費	16,092.00		
		50	各區收捐經費	48,000.00		

	類次	款次	科目	預算	實數	實數比預算增減
經		51	警用電話經費	\$2,040.00	\$	\$
		52	拘留所經費	11,598.00		
		53	潔淨經費	240,918.00		
		54	燃放午炮費	3,000.00		
		55	警察晉級分等加餉經費	33,816.00		
			合計	2,423,339.50	2,641,498.87*	(+)218,159.35
	5	1	衛生局經費	141,336.00	126,217.00	(-)15,119.00
		2	市立醫院經費	55,092.00	75,554.88	(+)20,462.88
		3	育嬰院經費	12,000.00	10,443.70	(-)1,556.30
		4	癲瘋三院補助費	28,296.00	26,951.80	(-)1,344.20
		5	第一神經病院經費	47,832.00	41,020.05	(-)6,811.95
		6	普濟三院補助費	9,000.00	9,575.00	(+)575.00
		7	傳染病院經費	14,790.00	12,903.90	(-)1,886.10
		8	貧民生產醫院補助費	2,400.00	2,228.30	(-)171.62
		9	海港檢疫所經費	25,248.00	24,005.20	(-)1,242.80
常		10	第二神經病院經費	68,232.00	31,972.40	(-)36,259.60
		11	糞溺埠租捐處經費	4,520.00	4,075.20	(-)444.80
		12	檢驗所經費	15,012.00		(-)15,012.00
		13	娼妓檢驗所經費	6,252.00		(-)6,252.00
		14	贈醫所經費	7,812.00		(-)7,812.00
			合計	437,822.00	364,950.43	(-)74,871.99
	門	6	1	教育局經費	67,012.80	66,869.38
		2	市立師範暨附小經費	93,402.10	78,207.10	(-)15,195.00
		3	市立商業學校經費	20,541.00	17,785.74	(-)2,755.26
		4	保姆學校暨附幼稚園經費	13,351.00	11,409.07	(-)1,941.93
		5	美術學校經費	32,357.00	25,406.01	(-)6,950.99
		6	職業學校經費	32,607.00	23,791.62	(-)8,718.38
		7	市立第一至第六十九小學經費	612,050.78	453,108.29	(-)158,942.49
		8	水上學校經費	7,734.00	4,869.51	(-)2,864.49
		9	貧民女子學校經費	5,323.12	1,454.39	(-)3,868.73

* 公安局實支數係根據該局收支報告數列入但該報告僅列經常臨時兩費總數並未分項註明故本表祇將其總數列入計算

	類次	款次	科 目	預 算	實 數	實數比預算增減
經		10	國語講習所經費	\$ 3,324.00	\$ 2,807.40	(-) 516.60
		11	第三期平民教育經費	51,840.00	23,964.00	(-) 27,876.00
		12	兒童遊樂園經費	2,430.00	2,056.50	(-) 373.50
		13	貧民教養院經費	3,018.75	2,785.85	(-) 232.90
		14	第一通俗圖書館經費	4,752.00	4,020.60	(-) 731.40
		15	第二通俗圖書館經費	1,992.00	1,500.00	(-) 492.00
		16	通俗演講所經費	3,360.00	2,842.00	(-) 518.00
		17	義務教育委員會經費	1,368.00	2,034.00	(+) 666.00
		18	市黨軍軍部經費	13,680.00	6,971.00	(-) 6,709.00
		19	小學教職員聯合會經費	600.00	550.00	(-) 50.00
		20	小學聯合會補助費	600.00	500.00	(-) 100.00
		21	市立學校聯合會補助費	600.00	500.00	(-) 100.00
		22	中上學校教職員聯合會補助費	600.00	450.00	(-) 150.00
		23	市立中上學校學生軍經費	480.00		(-) 480.00
		24	市立商人學院追加經費	700.00		(-) 700.00
		25	私立學校補助費	59,647.00	48,789.00	(-) 10,858.00
		26	路旁閱報板經費	870.00	448.00	(-) 422.00
		27	世界語師範講習所	2,136.00	1,810.60	(-) 325.40
		28	廣州學生聯合會補助費	3,600.00	2,640.00	(-) 960.00
		29	市教育會補助費	6,000.00	5,000.00	(-) 1,000.00
		30	市師音樂班補助費	218.00		(-) 218.00
	31	職工學校經費	15,504.00	9,516.26	(-) 5,987.74	
	32	第二兒童遊樂園經費	906.00		(-) 906.00	
	33	夏期學術講演會經費	1,580.00	1,104.00	(-) 476.00	
	34	第一公共儀器所經費	4,200.00	980.00	(-) 3,220.00	
	35	第二公共儀器所經費	4,200.00	980.00	(-) 3,220.00	
	36	第三通俗圖書館經費	1,692.00	858.00	(-) 934.00	
	37	市立中學校經費	28,967.50	25,791.90	(-) 3,175.60	
	38	博物館籌備費	7,750.00	5,270.00	(-) 2,480.00	
	39	動植物園籌備費	6,440.00	4,202.66	(-) 2,237.34	
	40	職業補習學校經費	2,700.00	1,260.00	(-) 1,440.00	
	41	小學增廿班追加經費	8,745.50	36,825.84	(+) 28,080.34	
常						
門						

	類次	款次	科目	預算	實數	實數比預算增減
經 常 門			合計	\$1,129,961.55	\$879,359.92	(-)250,601.63
	7	1	公用局經費	57,718.10	48,677.09	(-)9,041.01
		2	馬路電燈費	14,587.20		(-)14,587.20
			合計	72,315.30	486,77.09	(-)23,638.21
	8	1	土地局經費	232,116.00	196,727.15	(-)35,388.85
	9	1	土地裁判所經費	15,510.00	9,116.75	(-)6,393.25
	10	1	市政府黨務費	168,973.20	240.00	(-)68,733.20
	11	1	購料委員會經費	21,072.00	18,685.20	(-)2,386.80
		1	貧民教養院籌備委員會經費	3,048.00	812.80	(-)2,235.20
		2	貧民教養院臨時收容所經費	7,825.00		(-)7,825.00
		3	貧民教養院經費	126,400.00	118,139.00	(-)8,261.00
			合計	137,273.00	118,952.40	(-)18,320.60
		13	1	模範住宅區委會經費	3,558.00	
			經常費總計	5,684,700.76	5,258,579.81	(-)426,120.95
臨 時 門	1	1	市政廳臨時費	52,740.00	21,746.20	(-)30,993.80
		2	仲元圖書館臨時費	10,000.00	12,000.00	(-)2,000.00
		3	追加造林費	4,000.00	4,000.00	
			合計	66,740.00	37,746.20	(-)28,993.80
	2	1	財政局臨時費	14,200.00	19,221.05	(+)5,021.05
		2	追加開收地稅經費	2,508.00	2,508.00	
		3	還承商餉款	116,143.04		(-)116,143.04
		4	發還產價	116,265.92		(-)116,265.92
		5	發還借入款	5,420.00		(-)5,420.00
		6	追加發行市庫券臨時費	1,300.00		(-)1,300.00
		7	追加第三次運動會臨時費	2,000.00	2,000.00	
		8	追加第二次發行市庫券臨時費	1,512.00	11,865.00	(+)10,353.00
		9	追加各項臨時辦公費	10,553.00	200.00	(+)10,353.00
	10	追加派駐白雲山特警費	144.20	74.20	(-)70.00	
	11	追加建築廣告場位費	2,928.00		(-)2,928.00	
	3		合計	272,974.16	35,868.25	(-)237,105.91
	1		工務局臨時費	4,840.00	87,038.42	(+)82,198.42

	類次	款次	科目	預算	實數	實數比預算增減
臨		2	遷局費	\$ 2,900.00	\$	(-) 2,900.00
		3	增建中央公園獸室經費	685.00		(-) 685.00
		4	增置中央公園椅檯經費	2,000.00		(-) 2,000.00
		5	購置轆路機及自動車經費	28,400.00	3,027.38	(-) 25,372.62
		6	追加修葺天字碼頭特警室經費	515.00		(-) 515.00
		7	追加沙河至雲泉仙館馬路費	20,000.00	20,000.00	—
		8	追加修理鎮海樓經費	500.00		(-) 500.00
		9	築德宜東路市庫補助費	28,380.00		(-) 28,380.00
		10	追加西村至增埗馬路經費	29,000.00		(-) 29,000.00
		11	追加築中央公園水廁費	4,782.77		(-) 4,782.77
		12	開闢石碑林場開辦費	3,615.00	1,250.00	(-) 2,365.00
		13	購置碎石機經費	1,527.28		(-) 1,527.28
				合計	127,145.15	111,315.80
時	4	1	公安局所管籌備費	411,295.00		(-) 411,295.00
		2	公安局所管各項臨時費	25,260.00		(-) 25,260.00
		3	港澳引渡費	10,800.00		(-) 10,800.00
		4	建築公安局大堂工程費	22,000.00		(-) 22,000.00
		5	公安局所管調查費	246,000.00		(-) 246,000.00
		6	消防臨時費	38,000.00		(-) 38,000.00
		7	購置電單車及電船費	19,830.00		(-) 19,830.00
		8	修建警察墳墓經費	7,000.00		(-) 7,000.00
		9	謀捕費	120,000.00		(-) 120,000.00
		10	潔淨臨時費	5,850.00	3,607.00	(-) 2,243.00
		11	預防水災費	10,000.00		(-) 10,000.00
		12	追加修理洒水機費	2,267.46		(-) 2,267.46
		13	追加購垃圾車費	1,200.00	1,180.00	(-) 20.00
			合計	919,502.46	4,787.50	(-) 914,714.96
門	5	1	衛生局臨時費	134,420.00	73,716.24	(-) 60,703.76
		2	市立醫院臨時費	3,350.00	2,600.00	(-) 750.00
		3	第一神經病院臨時費	3,440.00	2,596.15	(-) 843.85
		4	傳染病院臨時費	1,500.00	680.00	(-) 820.00
		5	海港檢疫所臨時費	6,000.00	1,500.00	(-) 4,500.00

	類次	款次	科 目	預 算	實 數	實數比預算增減	
臨 時 門		6	第二神經病院臨時費	\$ 2,840.00	\$ 1,400.00	(-) 1,440.00	
		7	海港檢疫所建築費	16,000.00	8,000.00	(-) 8,000.00	
		8	衛生運動大會經費	10,000.00		(-) 10,000.00	
		9	臨醫所臨時費	800.00		(-) 800.00	
			合 計	178,350.00	90,492.39	(-) 87,857.61	
		6	1	教育局臨時費	8,500.00	7,156.69	(-) 1,343.31
			2	直轄學校臨時費	106,692.70	88,240.22	(-) 18,452.48
			3	派員出外考察教育費	3,500.00	500.00	(-) 3,000.00
			4	貧民子女學校臨時費	928.00	928.00	—
			5	市立中學開辦費	9,200.00	5,000.00	(-) 4,200.00
			6	職業學校排印科開辦費	830.00		(-) 830.00
			7	第一通俗圖書館費	701.35		(-) 701.35
			8	職工學校開辦費	5,798.05	1,796.00	(-) 4,002.05
			9	市美圖案科開辦費	547.00	547.00	—
			10	市職西藥科開辦費	1,975.00	5,977.05	(+) 4,002.05
			11	市職公牘科開辦費	775.00	775.00	—
			12	第三通俗圖書館開辦費	2,000.00	2,000.00	—
			13	第一公共儀器所開辦費	2,871.00	2,871.00	—
			14	第二公共儀器所開辦費	2,871.00	2,871.00	—
			15	第二期平民教育經費	900.00	900.00	—
			16	博物院開辦費	32,000.00	32,250.00	(+) 250.00
		17	市立第七十及七十一小學籌辦費	256,017.00		(-) 256,017.00	
		18	第七十及七十一小學開辦費	2,130.00		(-) 2,130.00	
		19	動植物園開辦費	49,000.00	11,200.00	(-) 37,800.00	
		20	職業補助學校開辦費	250.00		(-) 250.00	
		21	追加印刷教育統計臨時費	2,242.24		(-) 2,242.24	
			合 計	489,728.24	163,011.96	(-) 326,716.28	
	7	1	公用局馬路電燈材料	37,200.00	750.00	(-) 36,450.00	
		2	服 裝 費	396.00	1,396.00	(+) 1,000.00	
		3	涼 棚 費	100.00	550.00	(+) 450.00	
		4	放聲台臨時費	2,348.88	1,350.56	(-) 998.32	
		5	電 單 車 費	4,300.00	464.60	(+) 3,835.40	

	類次	款次	科 目	預 算	實 數	實數比預算增減	
臨		6	追加放聲台費	\$ 1,510.00	\$ 302.00	\$ (-)1,208.00	
		7	追加各季稽查服裝費	132.00	355.00	223.00	
		8	臨時印刷辦公費	1,284.50	1,784.50	(+)500.00	
		9	東山自來水籌辦費	160,234.52	540.00	(-)159,694.52	
		10	自動電話籌辦費	1,842,582.30	3,300.00	(-)1,839,282.30	
		11	放聲機臨時費	193.00		(-)190.00	
			合 計	2,050,278.20	10,792.66	(-)2,039,485.54	
	時	8	1	土地局臨時費	3,000.00	3,340.30	(+)340.30
			2	修 購 費	3,497.00	647.00	(-)3,850.00
			3	職 員 恤 金	90.00		(-)90.00
			4	征收第一期臨時地稅費	560.00	560.00	—
		5	膳 宿 費	855.00	855.00	—	
		6	修 葺 費	690.00		(-)690.00	
		7	測量隊開辦費	302.00	1,500.00	(+)1,198.00	
		8	購置儀器經費	580.00	882.00	(+)302.00	
		9	追加改良路面費	455.00	455.00	—	
		10	追加特警制服費	69.00	933.00	(+)864.00	
		11	追加職員恤金	112.50	202.50	(+)90.00	
		合 計	10,210.50	9,374.80	(-)835.70		
門	9	1	市黨部特別宴會費	1,308.00		(-)1,308.00	
		2	黨部組織各級黨部費	3,000.00		(-)3,000.00	
		3	選舉執監委會臨時費	2,000.00		(-)2,000.00	
		4	黨部代表出席三全大會旅費	4,000.00		(-)4,000.00	
		5	黨部結束特別費	2,990.84		(-)2,990.84	
			合 計	13,298.84		(-)13,298.84	
	10	1	購委會臨時費	2,400.00	750.00	(-)1,650.00	
		2	模範住區委會臨時費	1,000.00		(-)1,000.00	
			臨時費總計	4,131,627.55	464,139.65	(-)3,667,487.90	
			預算外支出數		2,560,957.30	(+)2,560,957.30	
			總 計	9,816,328.31	8,283,576.78	(-)1,534,651.49	

本表預算係根據財政局呈報修正預算書數目

218. (附)預算外支出各項數表
十七年度

科 目	實支數	科 目	實支數	科 目	實支數
市 場 租	\$ 8.10	貸 出 款	\$1,291,719.85	第 三 次 公 債 專 款	\$ 1,760.00
車 輪 捐	11,685.00	土 地 局 登 記 費	550.25	市 黨 部 特 別 費	7,798.84
船 類 捐	8,972.67	善 後 有 獎 公 債 券 價	35,550.00	建 築 馬 路 工 程 費	28,119.73
各 種 戲 捐	3,166.67	附 加 二 成 賑 災 費	30,206.84	承 建 學 校 工 程 費	400.00
娛 樂 捐	1,090.00	代 收 上 蓋 價	14,953.22	提 扣 善 後 有 獎 公 債 手 數 料	1,592.92
花 筵 捐	4,829.17	代 募 公 債	1,000.00	市 立 銀 行 經 費	7,477.80
牲 口 捐	41,250.01	菓 類 入 市 稅	18,333.33	暫 記 收 入 款	799.99
各 項 押 票	1,020.00	市 黨 部 經 費	124,129.20	市 金 庫 券	232,035.00
各 種 地 租	40.72	提 扣 臨 時 地 稅 辦 公 費	18,650.40	善 後 有 獎 公 債 獎 金	5,675.00
各 種 地 價	46,468.03	搭 收 二 成 中 幣	19,012.00	市 金 庫 券 利 息	2,587.65
財 政 局 什 收 入	266.80	存 儲 專 款	7,500.00	臨 時 地 稅	212.48
各 項 保 證 金	11,911.00	花 筵 捐 總 處 經 費	141.68		
償 還 借 入 款	528,056.47	代 募 公 債 手 數 料	1,986.48	合 計	2,560,957.30

表內各種稅捐支出係退還承餉商繳長捐額

219. 廣州市公安局收入統計表(一)
十六年度

(239)

款 月 份 別	七月	八月	九月	十月	十一月	十二月	一月	二月	三月	四月	五月	六月	合 計
財政局撥來經費	8,000.00	12,000.00	8,000.00	21,410.00	19,038.00	68,448.00
房捐警費	195,854.14	249,074.55	156,157.83	134,447.73	189,448.07	90,766.98	389,868.10	120,477.85	142,149.64	181,747.20	76,664.86	123,972.88	3,050,629.83
房捐警費附加加二賑災費	5,165.00	7,913.00	2,703.00	5,245.00	21,026.00
每年一次過船戶警費	2,674.00	6,612.00	1,993.00	4,132.20	2,755.60	1,628.80	7,555.60	190.40	316.60	1,388.60	1,464.80	30,711.60
消防年捐	1,748.50	2,015.00	1,569.00	1,068.50	3,406.50	1,405.00	3,618.50	2,285.50	2,879.50	3,528.00	2,705.00	2,367.50	28,596.50
審判所罰款	4,475.60	4,858.65	5,307.25	80.00	403.00	1,186.96	1,517.50	2,893.92	4,107.23	2,955.99	25,766.10
各區巡警罰款長員長警記過罰款等	1,051.89	2,096.10	1,178.60	12.80	560.20	234.11	216.90	400.50	798.62	3,065.64	9,615.36
入證會簿用印費	540.00	405.00	1,282.50	6,615.00	3,375.00	3,105.00	5,535.00	742.50	472.50	22,072.50
門牌費	19.40	5.40	24.80
罰罰款	590.00	840.00	540.00	4,130.00	4,140.00	1,303.60	663.60	351.00	1,073.20	717.00	865.00	490.00	15,703.40
墊支寄押共竊人犯囚根棺木	17,096.35	17,096.35
墊支總辦軍法處及軍事裁判處寄押人犯囚根	2,015.82	993.40	3,009.23
濟良所女款	143.55	20.79	19.05	29.70	62.70	275.79
放警公幫	1,155.93	850.32	1,099.53	1,902.85	458.80	1,258.51	5,050.36	1,055.70	12,812.10
贖餉	517.42	556.91	381.93	13.56	24.78	124.08	48.55	1,667.23
十三區織來豬捐花筵捐警費	457.32	228.66	228.66	745.98	228.66	618.98	2,508.26
娼妓客棧名簿費	123.60	202.80	202.80	187.20	157.20	26.40	220.80	162.00	132.00	1,414.80
收捐司事保證金	300.00	100.00	200.00	100.00	300.00	100.00	1,100.00
槍砲照費收解	599.60	564.80	221.60	220.00	594.40	2,200.40
本局職員所得捐	588.54	802.84	400.14	518.50	13.46	220.25	358.21	411.28	266.70	3,579.90
本局雇員印花費	140.75	.60	72.53	8.50	77.01	86.02	72.98	80.74	539.13
雜項專案暫墊借款來往代辦嶺南學校警察分駐所經費	976.50	840.00	840.00	2,656.50
建築懲教場捐款	900.00	2,332.50	3,232.50
建築男女拘留所工程捐款	21,350.00	21,350.00
罰私娼附加建築濟良所款	1,335.00	1,510.00	1,913.00	385.00	1,690.00	525.00	3,675.00	735.00	1,000.00	12,768.00
建築警察特別總部大禮堂	22,480.00	5,000.00	27,480.00

單位：元

(240)

廣州市公安局收入統計表(二)

十六年度

款別	月 份												合 計
	七月	八月	九月	十月	十一月	十二月	一月	二月	三月	四月	五月	六月	
十二年第一月租捐	262.70	324.14	366.87	80.59	144.15	47.70	45.60	149.69	233.67	297.93	58.67	199.73	2,211.43
又附加加二賑災費	23.00	47.00	8.00	26.00	104.00
十二年第二月租捐	534.42	562.69	628.02	193.97	304.42	76.10	55.90	344.30	416.74	761.74	161.80	239.61	4,279.72
又附加加二賑災費	42.00	121.00	14.00	31.00	208.00
借租一個月租捐	991.50	941.15	927.27	436.36	829.33	168.99	714.92	889.18	1,252.62	1,332.29	374.68	398.98	9,257.27
又附加加二賑災費	74.00	194.00	38.00	41.00	347.00
十三年租捐	1,522.96	2,019.50	1,967.82	1,877.92	1,358.63	389.65	1,201.36	1,896.13	2,662.20	2,652.51	450.76	672.53	18,671.99
又附加加二賑災費	227.00	423.00	48.00	73.00	771.00
十三年二次租捐	2,408.76	2,197.12	1,968.38	2,128.75	1,685.89	453.92	290.54	2,269.67	2,799.47	2,627.96	598.01	1,319.25	20,747.69
又附加加二賑災費	225.00	395.00	67.00	165.00	852.00
十四年半年租捐	2,154.97	3,116.41	2,808.02	2,256.45	2,230.62	615.76	1,470.22	3,328.72	3,430.64	4,786.55	1,071.23	1,378.58	28,648.15
又附加加二賑災費	221.00	622.00	71.00	103.00	1,017.00
十四年租捐一個月	5,850.15	9,626.99	6,633.24	6,048.78	7,017.29	1,859.92	4,831.62	10,458.50	11,327.29	11,806.32	2,763.46	3,483.76	81,707.32
又附加加二賑災費	1,000.00	1,688.000	308.00	400.00	3,396.00
綏靖罷工租捐	7,341.59	10,136.37	7,186.43	6,903.89	6,809.05	2,283.79	4,509.09	9,796.17	11,548.58	13,984.28	3,965.60	4,649.03	89,113.89
又附加加二賑災費	1,072.00	2,315.00	466.00	519.00	4,372.00
北伐軍費租捐	8,647.98	17,276.74	7,946.64	7,516.34	7,797.73	2,164.35	5,062.61	10,020.55	12,617.33	15,648.19	4,454.06	4,214.37	103,366.89
又附加加二賑災費	1,228.00	2,626.00	523.00	456.00	4,833.00
第二次公債租捐	56,364.46	28,155.81	59,317.33	16,785.18	18,234.22	3,348.29	182,205.30
罷工津貼租捐	757,642.94	43,413.25	28,760.10	30,258.93	31,296.25	14,106.50	14,602.54	920,080.50
又附加加二賑災費	3,498.00	5,365.00	2,025.00	2,041.00	12,929.00
北伐二次租捐	14,422.18	14,422.18
購換警械一成租捐	3,145.66	6,403.76	89,472.54	4,986.74	1,959.73	1,655.88	2,070.60	2,364.79	1,843.34	1,321.44	115,224.46
又附加加二賑災費	51.00	92.00	75.00	36.00	254.00
補充警械六日租捐	19,743.87	18,652.92	15,496.26	2,918.05	7,222.80	4,634.07	6,915.98	7,329.05	5,324.67	4,204.19	92,441.92
又附加加二賑災費	277.00	584.00	333.00	260.00	1,454.00
警政善後十五日租捐	114,111.90	306,590.12	32,396.98	453,099.01
又附加加二賑災費	16,657.00	39,194.00	3,739.00	59,590.00
總 計	324,255.93	382,774.03	402,029.34	206,886.59	261,657.77	879,424.16	560,095.01	295,004.94	269,732.11	467,953.56	503,196.21	245,435.58	4,798,445.23

220. 廣州市公安局收入統計表 (一)
十七年度

(241)

款 別	七月	八月	九月	十月	十一月	十二月	一月	二月	三月	四月	五月	六月	合 計
財政局撥來經費	19,038.00	24,076.00	16,267.46	19,038.00	18,038.00	21,064.00	21,184.00	19,576.50	19,771.50	20,056.50	6,276.50	13,000.00	217,386.46
房捐警費	131,132.92	140,131.59	140,356.54	146,964.14	182,611.95	197,070.42	228,185.06	140,410.58	208,606.88	152,812.04	179,279.15	98,081.77	1,945,643.39
附加加二賑災費	5,247.00	5,742.00	—	—	—	—	—	—	—	—	—	—	10,989.00
附加加一軍費	—	—	—	—	—	—	—	—	—	—	—	5,374.41	5,374.41
船戶警費	528.60	1,431.40	1,042.00	4,351.00	2,690.00	3,973.00	2,621.20	2,752.40	1,756.80	621.20	1,779.80	613.40	24,160.80
又附加加一軍費	—	—	—	—	—	—	—	—	—	—	—	61.34	61.34
租薄款	1,052.00	645.00	880.00	1,028.00	961.00	510.00	1,010.00	425.00	1,110.00	760.00	1,130.00	440.00	9,951.00
消防年捐	1,796.00	1,885.50	1,914.50	3,631.00	4,679.50	3,842.50	5,100.75	3,816.50	4,117.00	2,933.50	3,114.00	2,500.00	39,330.75
又附加加二賑災費	49.00	57.00	—	—	—	—	—	—	—	—	—	—	106.00
又附加加一軍費	—	—	—	—	—	—	—	—	—	—	—	119.15	119.15
審判所罰款	1,045.00	2,041.00	1,878.00	2,162.00	2,048.00	969.00	1,023.00	449.50	1,263.00	1,276.00	763.00	1,824.00	16,741.50
雜項罰款	6,254.25	3,248.96	3,311.20	32,070.82	2,328.25	1,759.50	5,034.12	3,069.85	1,281.50	1,264.00	1,331.05	897.20	61,850.70
財政廳還來墊支寄押共黨人犯囚糧棺木費	14,436.32	—	16,067.48	—	—	9,869.61	8,784.15	—	8,807.30	—	8,198.35	—	66,163.21
總部還來軍法處寄押人犯囚糧費	—	8,709.31	—	4,179.01	—	2,372.18	—	—	—	—	—	5,140.52	20,401.02
故警公幫	11.85	1,818.16	1,225.75	1.20	1,462.71	632.09	126.28	830.74	1,203.35	865.14	—	314.46	8,491.73
雜項專案暫墊借來往	2,479.47	270.29	516.90	255.87	101,226.67	888.31	8,956.70	31,019.92	5,306.17	1,906.11	30,477.10	100,401.92	283,705.43
本局內外部職員所得捐	119.65	178.61	356.34	132.33	718.69	1,096.88	281.66	599.25	435.69	365.30	18.60	215.27	4,518.27
旅客娼妓名籍薄費	236.40	211.20	124.80	292.80	180.00	136.80	156.00	153.60	289.20	133.20	375.60	72.00	2,361.60
本局黨員印花費	84.03	80.96	164.03	6.56	85.05	—	7.60	17.60	21.20	17.20	—	35.40	519.63
十三區繳來豬捐花筵捐警費	—	221.66	—	405.32	213.32	230.40	228.66	—	—	—	914.64	—	2,214.00
門牌費	—	—	—	—	—	—	—	—	—	—	908.40	1,918.80	2,827.20
罰私烟土案報効費	—	—	—	—	—	—	—	—	—	—	—	115,000.00	115,000.00
濟良所女款	21.00	—	—	76.75	77.25	172.65	39.90	110.25	—	—	139.95	98.50	736.25
罰私娼捐助建築濟良所款	1,395.00	1,952.20	1,675.00	1,255.00	1,635.00	975.00	1,795.00	665.00	1,865.00	1,820.00	690.00	1,870.00	17,592.20
各區繳來違警罰款長員長警記過罰款等	976.72	730.55	1,279.13	1,033.17	1,040.02	1,352.22	1,159.56	1,033.65	1,911.79	924.93	927.77	632.80	13,002.31
槍砲照費收解	—	—	380.80	—	—	260.40	—	—	287.20	—	—	—	928.40
收捐司事保證金	200.00	—	—	200.00	200.00	—	—	—	100.00	100.00	—	—	800.00
人壽會薄用印費	513.00	405.00	135.00	81.00	135.00	540.00	3,915.00	5,265.00	10,260.00	2,220.00	1,485.00	351.00	25,305.00
海珠築堤公債	—	—	—	—	—	—	—	—	—	—	5,750.00	8,005.00	13,755.00
編遣特派員公署撥來軍事臨時費	—	—	—	—	—	—	—	—	—	—	5,000.00	—	5,000.00

單位：元

廣州市公安局收入統計表(二)

十七年度

款別	七月	八月	九月	十月	十一月	十二月	一月	二月	三月	四月	五月	六月	合計
十二年第一月租捐	356.80	120.28	180.23	349.02	131.43	64.99	187.75	47.98	54.02	127.64	64.32	138.15	1,822.61
又附加加二賑災費	51.00	10.00	—	—	—	—	—	—	—	—	—	—	61.00
十二年第二月租捐	427.09	220.03	244.90	411.31	259.96	147.53	233.53	303.18	114.40	149.66	150.71	165.14	2,827.44
又加二賑災附加費	57.00	20.00	—	—	—	—	—	—	—	—	—	—	77.00
借租一個月租捐	587.31	350.93	574.69	715.98	345.61	240.15	492.73	625.31	268.62	434.85	401.35	259.37	5,296.90
又附加加二賑災費	64.00	28.00	—	—	—	—	—	—	—	—	—	—	92.00
十三年租捐	801.69	742.97	660.35	1,002.79	733.97	569.16	972.38	548.25	499.25	681.99	782.43	423.40	8,418.63
又附加加二賑災費	91.00	70.00	—	—	—	—	—	—	—	—	—	—	161.00
十三年二次租捐	903.18	766.01	881.92	1,373.90	891.41	926.78	1,050.39	669.09	604.64	744.31	1,097.99	643.41	10,553.03
又附加加二賑災費	104.00	55.00	—	—	—	—	—	—	—	—	—	—	159.00
十四年半月租捐	1,162.34	1,459.93	1,381.22	1,480.73	1,229.03	1,278.25	1,175.88	791.13	1,002.69	1,142.15	1,163.11	774.60	14,041.06
又附加加二賑災費	88.00	105.00	—	—	—	—	—	—	—	—	—	—	193.00
十四年租捐一個月	2,881.34	3,022.24	3,077.23	3,235.83	2,960.18	2,725.32	2,498.91	1,635.16	1,860.83	2,022.08	2,431.66	2,039.48	30,390.26
又附加加二賑災費	314.00	321.00	—	—	—	—	—	—	—	—	—	—	635.00
綏靖罷工租捐	3,747.22	4,411.25	3,480.26	3,834.57	4,438.09	3,553.90	3,366.36	2,301.55	2,794.58	3,189.05	3,257.45	2,740.90	41,115.18
又附加加二賑災費	397.00	476.00	—	—	—	—	—	—	—	—	—	—	873.00
北伐軍費租捐	3,899.28	4,171.98	4,512.81	4,732.47	4,531.74	3,743.96	3,878.63	2,442.52	2,831.40	3,305.05	3,514.11	3,215.16	44,779.12
又附加加二賑災費	411.00	441.00	—	—	—	—	—	—	—	—	—	—	852.00
罷工津貼租捐	10,729.51	12,475.36	11,154.25	9,711.65	8,457.81	7,379.48	8,463.51	5,447.81	6,620.97	6,845.70	7,480.63	6,329.82	101,096.50
又附加加二賑災費	1,436.00	1,692.00	—	—	—	—	—	—	—	—	—	—	3,128.00
購換警械一成租捐	1,115.36	1,312.08	1,420.85	1,005.45	968.88	989.87	1,186.31	869.01	1,120.39	1,122.63	1,044.31	948.15	13,103.29
又附加加二賑災費	30.00	39.00	—	—	—	—	—	—	—	—	—	—	69.00
補充警械六日租捐	3,545.67	3,972.44	4,040.27	3,059.42	3,020.81	2,961.52	3,694.95	2,622.97	3,250.28	2,892.89	2,934.49	2,498.81	38,494.52
又附加加二賑災費	208.00	259.00	—	—	—	—	—	—	—	—	—	—	467.00
警政善後十五日租捐	10,288.80	10,455.67	9,600.03	6,512.62	6,385.53	4,776.68	6,446.52	3,894.35	5,445.49	4,267.87	4,913.70	3,790.06	76,777.22
又附加加二賑災費	1,346.00	1,417.00	—	—	—	—	—	—	—	—	—	—	2,763.00
第三次公債半月租捐	—	—	—	—	—	—	—	—	165,170.00	53,900.00	21,981.00	9,609.00	250,660.00
軍費一個月租捐	—	—	—	—	—	—	—	—	—	—	4,252.08	817,606.73	821,858.81
總計	231,658.80	242,250.46	228,783.94	254,589.71	354,684.86	277,072.55	323,256.49	232,393.65	460,031.14	268,901.35	304,028.25	1,208,149.12	4,385,800.32

221. 廣州市公安局支出統計表(一)

(243)

十六年度

月份	七月	八月	九月	十月	十一月	十二月	一月	二月	三月	四月	五月	六月	合計
本局及各區隊場所經常臨時費	189,911.71	209,240.33	218,976.50	264,515.00	223,344.50	239,347.00	225,042.59	266,933.85	209,007.34	290,056.31	218,789.98	223,297.83	2,718,462.94
房租費	18,669.49	18,669.49
船戶費	4,119.35	139.62	13.60	388.75	242.10	48.76	497.94	5,450.15
消防費	22.00	5.00	27.00
審判所罰款	380.18	683.99	3,708.49	6,547.56	160.00	140.00	104.00	1,041.60	1,759.65	14,525.47
各區巡警罰款長警記過罰款等	12.00	94.10	106.10
租贖款	495.00	4,059.00	1,512.00	37.00	106.00	107.32	138.50	66.20	6,521.02
墊支寄押共黨人犯囚糧棺木	4,752.80	1,166.30	7,412.75	7,016.60	3,908.72	3,236.50	4,770.78	6,716.20	5,740.00	44,720.65
墊支總部軍法處及軍事裁判處寄押人囚糧	137.40	115.87	497.39	1,224.50	271.72	300.10	243.37	348.90	105.20	7,735.28	11,160.73
故警公費	561.36	785.98	551.83	1,081.59	891.15	1,621.14	1,626.43	3,523.86	10,643.34
贖餉	10.00	10.00	1,292.50	200.00	1,312.50	111.67	8.00	510.00	16.00	8.00	3,479.47
十三區繳來花鐘捐諸捐等警費	26.00	26.00
娼妓客棧名籍簿費	155.00	155.00
收捐司事保證金	115.00	315.00	200.00	630.00
槍砲照費收解	312.50	852.00	221.60	594.40	1,980.50
本局內外各職員所得捐	568.83	588.54	1,202.98	151.87	366.63	110.25	336.31	402.56	409.40	4,137.37
本局黨員印花費	140.75	69.02	157.40	70.08	71.65	508.90
雜項專案警熱借款來往	508.65	2,652.57	649.02	1,500.00	6,100.00	72,158.20	139,600.00	11,305.27	144.00	4,140.00	238,757.71
代辦嶺南學校警察分駐所經費	840.50	840.50	840.50	2,521.50
建築男女拘留所工程	5,365.00	12,087.00	9,777.55	1,594.62	1,756.50	30,580.67
調私娼附加捐助建築濟良所	2,640.00	5,250.00	1,783.72	560.70	2,141.92	62.03	2,263.73	14,702.10
建築警察特別黨部大禮堂工程	7,575.00	26,029.95	350	33,608.45
墊支警察特別黨部開辦費	876.00	1,842.02	1,573.20	4,291.22
十四年半月租捐	219.93	242.38	157.94	198.55	818.80
十四年租捐一個月	923.36	1,115.52	1,011.51	909.68	3,960.07
綏靖龍工租捐	2,357.96	958.59	1,033.31	198.28	4,548.14
北伐軍費租捐	1,408.64	1,693.57	1,024.74	360.29	410.00	222.70	5,119.94

單位：元

(244)

廣州市公安局支出統計表(二)

十六年度

款 別	七 月	八 月	九 月	十 月	十一月	十二月	一 月	二 月	三 月	四 月	五 月	六 月	合 計
第二次公債租捐	50,787.81	63,342.16	49,724.19	45.00	35,019.39	198,918.55
罷工貼租捐	549,249.56	42.00	353.60	84,263.50	2,738.64	1,582.81	705.32	638,935.43
又解警賑總處加二附加費	591.00	591.00
北伐二次租捐	16,192.7	60.71	16,252.98
購換警械一成租捐	795.00	36,410.40	88,991.53	28,736.40	245.00	117.28	104.02	155,399.63
補充警械六日租捐	2,606.22	355.00	455.90	3,279.28	219.87	652.64	7,568.92
警政善後十五日租捐	3,423.36	9,729.93	2,311.16	15,464.45
共逆擾亂損失各費及工程等
總 計	253,651.97	343,130.34	456,951.42	272,933.99	263,246.17	848,497.31	386,978.78	357,508.47	328,708.09	312,805.59	251,629.45	262,611.26	4,338,752.86

222. 廣州市公安局支出統計表(一)
十七年度

款別	七月	八月	九月	十月	十一月	十二月	一月	二月	三月	四月	五月	六月	合計
本局及各區隊場所經常臨時費	212,294.31	216,658.29	244,342.21	376,366.19	240,646.94	240,425.11	245,908.49	238,945.11	238,967.90	111,341.76	230,233.83	45,368.72	2,641,498.86
房捐警費附加加二賑災費	15,781.00	15,781.00
船戶警費	15.86	3,973.98	238.16	175.76	114.22	176.56	212.00	70.52	41.04	142.48	5,160.58
租簿款	88.35	120.10	11.50	126.00	166.80	113.65	1,153.70	649.81	68.50	230.50	143.00	638.00	3,509.91
消防年捐	479.20	323.26	166.20	968.66
消防年捐附加加二賑災費	331.00	331.00
審判所罰款	11.50	197.50	315.00	360.00	215.00	195.00	180.00	204.50	365.75	2,044.25
雜項罰款	3,450.19	4,335.60	812.00	4,245.29	17,104.05	7,517.75	3,195.43	680.00	1,070.59	13,850.81	4,639.96	5,312.38	66,214.05
墊支寄押共黨入犯囚糧棺木	4,527.00	4,495.95	3,048.71	4,656.40	5,783.75	4,854.75	3,325.00	4,792.77	6,206.95	5,121.50	3,170.40	3,831.80	53,814.98
第八路總指揮部軍法庭寄押人犯囚糧	2,060.92	2,007.38	112.50	88.65	2,369.06	162.00	1,431.97	276.35	2,538.47	1,432.12	452.60	352.10	13,284.12
故警公幫	1,126.34	1,592.15	1,081.36	990.67	761.08	510.72	707.19	391.85	727.13	881.36	796.44	239.92	9,806.21
雜項專案暫墊借款來往	1,126.22	4,043.00	112.75	30,274.40	5,412.00	1,219.00	491.50	32,300.00	5,225.60	3,163.91	74,019.60	157,387.98
本局內外職員所得捐	289.42	175.85	178.26	285.84	395.49	409.50	428.38	429.80	812.70	3,405.24
旅客娼妓名籍簿費	707.00	707.00
本局黨員印花費	75.13	77.79	77.98	43.60	21.60	17.80	35.40	349.30
門牌費	49.50	63.60	18.00	5,024.52	1,054.00	2,043.20	8,252.82
罰私烟土案報効費	270.27	270.27
罰私烟捐助建築濟良所款	320.00	2,816.20	190.00	181.00	357.46	40.75	77.59	209.60	17.14	4,209.74
各區繳來違警罰款長員長警罰過罰款	2.40	5.00	7.40
槍砲照費收解	220.00	380.80	260.40	287.20	1,148.40
收捐司事保證金	100.00	200.00	100.00	100.00	300.00	100.00	900.00
人壽會簿用印費	310.50	310.50
撫遺特派員公署撥來軍事臨時費	991.93	4,443.15	5,435.08
本局建築中座洋樓搬遷及租項	143.60	143.60
十二年一第月租捐附加加二賑災費	78.00	78.00

單位：元

廣州市公安局支出統計表(二)

十七年度

月 份 款 別	七 月	八 月	九 月	十 月	十一 月	十二 月	一 月	二 月	三 月	四 月	五 月	六 月	合 計
十二年第 二 月 租 捐 附 加 加 二 賑 災 費	177.00	177.00
借 租 一 個 月 附 加 加 二 賑 災 費	306.00	306.00
十 三 年 租 捐 附 加 加 二 賑 災 費	698.00	698.00
十 三 年 二 次 租 捐 附 加 加 二 賑 災 費	687.00	687.00
十 四 年 半 月 租 捐	152.16	161.07	59.01	372.24
又 附 加 加 二 賑 災 費	914.00	914.00
緞 靖 罷 工 租 捐	419.81	220.56	365.74	399.60	283.40	154.17	307.88	2,151.16
又 附 加 加 二 賑 災 費	3,853.00	3,853.00
北 伐 軍 費 租 捐	405.68	208.60	462.26	413.78	316.06	152.56	329.96	2,288.90
又 附 加 加 二 賑 災 費	4,377.00	4,377.00
罷 工 津 貼 租 捐	772.13	536.47	623.77	557.71	485.58	422.89	368.97	423.18	272.39	367.49	679.87	5,510.45
又 附 加 加 二 賑 災 費	10,297.00	10,297.00
購 換 警 械 一 成 租 捐	167.77	131.55	61.66	25.00	385.98
又 附 加 加 二 賑 災 費	218.00	218.00
補 充 警 械 六 日 租 捐	30,392.89	3,682.50	160.00	254.85	4,299.86	848.60	2,011.97	2,089.54	36,157.51	17.00	79,914.69
又 附 加 加 二 賑 災 費	1,194.00	1,194.00
警 政 善 後 十 五 日 租 捐	348.96	350.66	8,856.67	15,351.00	5,994.88	3,242.77	2,384.83	745.89	4,169.33	232.63	74.75	378.68	42,131.05
第 三 次 公 債 半 月 租 捐	7,687.84	85,950.35	2,489.04	237.96	96,365.19
軍 費 一 個 月 租 捐	796,118.73	796,118.73
共 逆 擾 亂 損 失 費	671.55	7,128.59	1,708.73	2,965.30	14,039.59	9,671.30	52,279.72	10,750.06	9,423.90	108,638.74
十 四 年 租 捐 一 個 月	456.43	304.97	446.07	206.70	101.82	213.91	1,729.90
又 附 加 加 二 賑 災 費	2,996.00	2,996.00
總 計	298,370.60	251,054.02	265,814.87	406,973.20	323,777.59	275,476.81	316,708.41	260,076.29	307,948.09	266,487.38	248,224.84	935,430.88	4,156,342.98

223. 土地局地稅收入分區統計表(1)

十七年度第一期

區	月份		十七年八月	九月	十月	十一月	十二月	十八年一月	二月	三月
	別	份								
一區	正	署	\$ 455.07	\$ 1,688.17	\$ 1,366.99	\$ 468.88	\$ 304.77	\$ 184.44	\$ 6.29	\$ 212.24
	分	署	499.34	609.58	972.01	408.42	42.76	26.18	19.20	22.66
	正	署	319.63	1,217.78	1,040.87	420.31	77.16	—	53.10	—
	分	署	439.50	1,383.61	1,573.84	379.18	190.71	404.00	80.38	570.63
	正	署	125.19	717.18	848.55	474.04	121.72	119.75	11.21	55.43
二區	正	署	225.68	886.10	1,356.38	609.18	314.15	202.90	24.64	14.09
	分	署	70.63	324.98	540.62	88.86	155.66	122.38	—	—
	正	署	579.34	1,151.48	477.81	212.61	—	107.91	43.42	53.46
	分	署	247.92	264.27	337.36	112.98	84.86	84.64	37.50	4.33
	正	署	638.42	482.44	198.27	140.36	—	42.23	54.41	—
四區	正	署	—	92.32	17.24	—	—	8.50	3.72	—
	分	署	724.86	2,145.09	1,345.92	887.28	428.43	203.73	22.80	49.72
	正	署	31.56	1,323.19	1,614.65	358.51	120.33	182.39	23.18	—
	分	署	464.40	643.28	497.20	276.27	217.57	51.39	159.96	20.85
	正	署	913.17	1,722.26	995.54	2,005.09	1,295.95	691.47	316.58	54.71
六區	正	署	294.63	1,659.10	2,282.55	485.21	280.78	764.59	—	551.47
	分	署	—	644.68	530.91	233.99	51.57	211.98	265.28	166.47
	正	署	7.10	60.01	127.81	235.52	277.93	44.75	73.92	36.65
	分	署	—	1,023.67	293.31	37.11	9.76	48.28	14.96	16.20
	正	署	648.13	1,402.41	628.73	129.93	58.23	47.00	7.00	14.05
七區	正	署	—	—	—	20.29	15.10	12.90	26.84	4.35
	分	署	1,509.27	1,839.33	2,053.88	395.15	199.91	14.64	—	85.78
	正	署	—	2,854.17	606.46	273.29	132.75	17.54	18.23	23.25
	分	署	553.45	1,738.80	1,358.98	1,320.51	524.94	277.73	177.38	251.30
	正	署	377.48	2,898.25	1,481.04	1,108.12	781.22	458.27	—	424.62
九區	正	署	649.02	1,997.54	3,291.14	687.87	379.90	505.27	68.81	1,978.25
	分	署	1,073.65	1,737.91	1,677.32	590.76	478.79	132.57	124.16	12.70
	正	署	864.04	547.78	421.58	269.39	266.79	390.77	—	74.00
	分	署	254.21	1,300.55	482.80	363.29	129.09	262.07	14.52	89.36
	正	署	441.96	1,364.42	2,446.85	1,016.64	626.08	107.98	20.94	60.05
十二區	正	署	515.74	2,108.98	680.32	470.44	546.38	44.87	366.41	204.89
	分	署	49.32	333.16	603.58	378.52	348.31	213.26	—	177.40
	正	署	—	—	—	1,231.52	477.97	95.71	42.88	35.92
	分	署	—	—	—	—	—	—	—	1.93
	正	署	—	—	—	—	—	94.06	121.37	134.72
區	正	署	—	—	—	—	—	—	—	—
	分	署	—	—	—	—	—	—	—	—
合	計	12,972.42	38,166.49	32,134.03	16,089.52	8,940.65	6,171.15	2,199.09	3,423.23	

土地局地稅收入分區統計表(2)

十七年度第一期

區	月別		四月	五月	六月	合計	第一期稅額	折半應收稅額	未收稅額
	份	別							
一區	正	\$ 36.98	\$ 69.24	\$ 35.70	\$ 4,822.77	\$ 13,113.32	\$ 6,556.66	\$ 1,733.89	
	分	30.50	51.24	100.33	2,782.22	6,668.19	3,334.10	551.88	
二區	正	—	—	356.68	3,485.86	9,498.91	4,749.46	1,263.90	
	分	30.84	45.35	24.47	5,122.51	12,856.25	6,428.13	1,305.62	
三區	正	11.45	47.08	51.11	2,582.71	7,354.32	3,677.16	1,094.45	
	分	46.39	52.70	36.17	3,762.38	10,557.73	5,278.87	1,516.49	
四區	正	35.61	40.42	69.17	1,448.33	4,197.26	2,098.63	650.30	
	分	—	—	—	2,626.03	7,431.86	3,715.93	1,089.90	
五區	正	10.86	6.91	13.42	1,211.05	4,250.76	2,125.38	914.33	
	分	—	67.13	—	1,623.26	6,704.31	3,352.16	1,728.90	
六區	正	—	94	—	122.72	861.62	430.81	308.09	
	分	—	204.80	56.16	6,068.79	17,542.99	8,771.50	2,702.71	
七區	正	68.65	83.37	—	3,805.81	11,321.67	5,660.84	1,855.03	
	分	12.96	—	2.91	2,346.79	6,648.63	3,324.32	977.53	
八區	正	30.45	122.99	20.65	6,168.86	20,196.04	10,098.02	3,929.16	
	分	265.61	304.92	—	6,888.86	20,140.99	10,070.50	3,181.64	
九區	正	195.88	37.78	—	2,338.54	5,348.64	2,674.32	335.78	
	分	42.20	8.59	—	914.48	3,274.64	1,637.32	722.84	
十區	正	15.29	3.25	6.96	1,463.79	3,422.39	1,711.20	242.41	
	分	57.99	43.91	8.09	3,045.47	7,223.68	3,611.84	566.37	
十一區	正	—	—	—	79.48	1,347.32	673.66	594.18	
	分	80.30	77.54	19.59	6,275.39	16,011.95	8,005.98	1,730.59	
十二區	正	38.99	93.36	46.57	4,102.61	11,022.96	5,511.48	1,408.87	
	分	230.12	136.48	4.93	6,574.67	20,230.16	10,115.08	3,540.41	
十三區	正	150.89	165.65	56.40	7,901.94	20,081.20	10,040.60	2,138.66	
	分	—	237.64	9.91	9,805.35	21,215.42	10,607.71	802.36	
十四區	正	—	25.00	.40	5,853.26	11,247.00	*5,623.50	—	
	分	223.35	40.02	—	3,097.70	10,463.01	5,231.51	2,133.79	
十五區	正	179.29	119.39	75.75	3,270.32	8,753.40	4,376.70	1,106.38	
	分	28.42	54.93	49.20	6,217.47	16,549.85	8,274.93	2,057.46	
十六區	正	—	18.32	37.47	4,993.82	12,610.43	6,305.22	1,311.40	
	分	24.55	79.49	19.35	2,227.94	8,246.24	4,123.12	1,895.18	
十七區	正	22.70	31.41	17.87	1,955.98	5,986.37	2,998.19	1,037.21	
	分	—	—	—	—	—	—	—	
十八區	正	—	52.87	—	52.87	121.38	60.69	5.89	
	分	59.62	73.88	4.40	488.05	1,765.67	882.84	394.79	
十九區	正	—	—	—	—	—	—	—	
	分	—	—	—	—	—	—	—	
二十區	正	—	—	—	—	—	—	—	
	分	—	—	—	—	—	—	—	
二十一區	正	—	—	—	—	—	—	—	
	分	—	—	—	—	—	—	—	
二十二區	正	—	—	—	—	—	—	—	
	分	—	—	—	—	—	—	—	
區外	正	—	—	—	—	—	—	—	
	分	—	—	—	—	—	—	—	
合計	正	1,929.89	2,390.60	1,123.66	125,534.73	344,329.29	172,164.65	46,629.92	
	分	—	—	—	—	—	—	—	

*該區實收數係照財政局征稅清冊填註

224. 土地局地稅收入分區統計表

十七年度第二期

區	月份		三月	四月	五月	六月	合計	十七年度 第二期 稅額	折半應收 稅額	未 收 稅 額
	十二月	一月								
一區	正分署	\$ 114.29	\$ 597,888	\$ 791,822	\$ 433,902	\$ 325,942	\$ 2,263,892	\$ 13,113.32	\$ 6,556.66	\$ 4,292.83
	正分署	—	949.08	774.28	209.76	254.85	2,187.99	6,668.19	3,334.10	1,146.11
	正分署	29.59	871.94	216.84	226.82	1,112.71	2,457.90	9,498.91	4,749.46	2,291.56
	正分署	270.62	2,108.43	964.91	687.45	249.95	4,281.36	12,856.25	6,428.13	2,146.77
	正分署	—	293.99	311.66	229.21	505.63	1,340.49	7,354.32	3,677.16	2,336.67
二區	正分署	—	296.42	522.68	619.45	413.23	1,851.78	10,557.73	5,278.87	3,427.05
	正分署	—	72.74	203.35	481.88	133.07	891.04	4,197.26	2,098.63	1,207.59
	正分署	203.96	235.31	246.64	48.35	80.79	485.62	7,431.86	3,715.93	3,230.31
	正分署	—	74.26	—	83.83	—	485.52	4,250.76	2,125.38	1,639.86
	正分署	131.70	312.58	—	154.59	—	598.87	6,704.31	3,352.16	2,753.25
三區	正分署	29.90	18.12	—	—	—	48.02	861.62	430.81	382.75
	正分署	118.31	2,044.86	1,321.78	851.20	744.01	5,080.16	17,542.99	8,771.50	3,691.34
	正分署	—	528.28	620.64	232.98	10.31	1,392.21	11,321.67	5,660.84	4,268.63
	正分署	—	202.61	517.26	180.93	80.41	981.21	6,648.63	3,324.32	2,343.11
	正分署	320.40	1,992.45	1,663.55	1,112.86	946.71	6,035.97	20,196.04	10,098.02	4,062.05
四區	正分署	298.93	432.00	1,053.36	972.18	—	2,457.54	20,140.99	10,070.50	7,612.96
	正分署	90.47	882.91	662.75	134.31	—	1,978.90	5,348.64	2,674.32	695.42
	正分署	87.23	227.20	339.32	61.36	—	525.02	3,274.64	1,637.32	1,112.30
	正分署	117.33	801.82	1,095.44	422.20	46.37	2,483.16	7,223.68	3,611.84	1,128.68
	正分署	20.53	8.36	—	—	—	28.89	1,347.32	673.66	644.77
五區	正分署	—	639.05	519.44	612.41	406.65	2,177.55	16,011.95	8,005.98	5,828.43
	正分署	—	148.49	553.21	376.61	320.63	1,398.94	11,022.96	5,511.48	4,112.54
	正分署	23.83	1,464.66	1,782.10	514.38	169.71	3,954.67	20,230.16	10,115.08	6,160.41
	正分署	—	1,176.89	752.29	1,107.70	563.22	3,600.10	20,081.20	10,040.60	6,440.50
	正分署	421.80	2,728.48	2,270.36	541.10	236.01	6,197.75	21,215.42	10,607.71	4,409.96
六區	正分署	434.78	513.70	1,005.66	665.41	250.61	2,870.16	11,247.00	5,623.56	2,753.34
	正分署	—	639.18	1,198.63	202.04	79.69	2,119.56	10,463.01	5,231.51	3,111.95
	正分署	—	388.47	1,201.75	539.89	199.06	2,329.17	8,753.40	4,376.70	2,047.53
	正分署	46.79	1,429.97	1,018.47	444.97	579.32	16,549.85	8,274.93	3,519.52	4,755.41
	正分署	—	706.84	821.73	201.71	398.79	2,129.07	12,610.43	6,305.22	4,176.15
七區	正分署	—	258.44	223.28	132.41	115.60	729.73	8,246.24	4,123.12	3,393.35
	正分署	—	—	63.01	152.55	52.33	267.89	5,986.37	2,993.19	2,725.10
	正分署	—	—	—	—	—	—	—	—	—
	正分署	—	1.93	—	52.87	—	54.80	121.38	60.69	5.89
	正分署	—	192.17	81.10	103.26	9.82	386.55	1,765.67	882.84	406.49
八區	正分署	—	—	—	—	—	—	—	—	—
	正分署	—	—	—	—	—	—	—	—	—
	正分署	—	—	—	—	—	—	—	—	—
	正分署	—	—	—	—	—	—	—	—	—
	正分署	—	—	—	—	—	—	—	—	—
九區	正分署	—	—	—	—	—	—	—	—	—
	正分署	—	—	—	—	—	—	—	—	—
	正分署	—	—	—	—	—	—	—	—	—
	正分署	—	—	—	—	—	—	—	—	—
	正分署	—	—	—	—	—	—	—	—	—
十區	正分署	—	—	—	—	—	—	—	—	—
	正分署	—	—	—	—	—	—	—	—	—
	正分署	—	—	—	—	—	—	—	—	—
	正分署	—	—	—	—	—	—	—	—	—
	正分署	—	—	—	—	—	—	—	—	—
十一區	正分署	—	—	—	—	—	—	—	—	—
	正分署	—	—	—	—	—	—	—	—	—
	正分署	—	—	—	—	—	—	—	—	—
	正分署	—	—	—	—	—	—	—	—	—
	正分署	—	—	—	—	—	—	—	—	—
十二區	正分署	—	—	—	—	—	—	—	—	—
	正分署	—	—	—	—	—	—	—	—	—
	正分署	—	—	—	—	—	—	—	—	—
	正分署	—	—	—	—	—	—	—	—	—
	正分署	—	—	—	—	—	—	—	—	—
合計	正分署	2,760,452	23,413,412	22,966,622	12,922,832	8,339,127	70,432,433	344,329,292	172,164,652	101,732,222
	正分署	—	—	—	—	—	—	—	—	—
	正分署	—	—	—	—	—	—	—	—	—
	正分署	—	—	—	—	—	—	—	—	—
	正分署	—	—	—	—	—	—	—	—	—
區外	—	—	—	—	—	—	—	62.73	31.37	31.37

225. 廣州市土地局每月收入各種登記費表
民國十六年七月至十八年六月

月別	十 六 年 度					十 七 年 度				
	土地	建築	閱覽	其他	總數	土地	建築	閱覽	其他	總數
七月	\$12,134.10	\$10,034.93	\$ 13.00	\$1,418.88	\$23,600.91	\$10,413.15	\$10,172.60	\$ 12.00	\$15,161.79	\$35,759.54
八月	14,355.48	10,941.51	7.00	1,932.10	27,216.09	9,149.79	7,928.98	8.00	19,973.66	37,060.43
九月	8,721.70	7,124.57	13.00	2,093.79	17,923.06	11,004.08	10,278.20	13.00	31,931.62	53,226.90
十月	11,567.09	10,655.02	17.00	2,401.89	24,641.00	8,723.25	6,377.56	21.00	19,665.86	34,787.67
十一月	11,120.16	11,652.12	14.00	2,623.54	25,409.82	16,074.14	13,360.36	10.00	50,219.09	79,663.49
十二月	3,907.83	3,833.27	5.00	1,273.52	9,019.63	9,625.70	5,126.28	34.00	10,915.01	25,700.99
一月	5,169.08	5,761.81	11.00	2,325.19	13,267.08	4,627.41	3,268.00	14.00	8,570.97	16,480.38
二月	4,747.42	5,228.22	11.00	1,872.19	11,858.83	3,290.45	2,517.71	11.00	12,382.56	18,201.72
三月	9,140.46	7,596.16	29.00	4,153.60	20,919.22	8,483.84	8,733.61	12.00	56,458.90	73,688.35
四月	13,184.18	11,229.33	19.00	10,290.53	34,723.04	6,295.63	4,172.97	28.00	11,939.90	22,436.50
五月	11,941.43	10,375.05	13.00	10,241.93	32,571.41	4,864.20	4,905.32	20.00	16,490.00	26,279.52
六月	14,698.15	13,889.71	16.00	11,774.38	40,378.24	5,491.63	2,760.41	21.00	4,151.75	12,424.79
總計	120,667.08	108,321.70	168.00	52,371.54	281,528.32	98,043.27	79,602.00	204.00	257,861.11	435,710.38
百分比	42.86	38.47	.06	18.61	100.00	22.50	18.27	.05	59.18	100.00

226. 衛生局征解各種雜款數目表

(251)

十七年度

款 月 別 份	檢驗梅毒費	泡業 水照 店營 費	雪糕 及清 涼飲 業照 費	停庄 棺注 營册 業費	牛註 乳册 房費	棺運 樞樞 出入 庄證 及費	特化 種驗 藥品 費	中換 西照 醫費	中註 西册 醫費	糞溺 租捐	罰 款	屠生 場行 預政 繳費 衛	各院 留醫 費	合 計
七月	\$25.00	\$2.40	\$—	240.00	\$—	\$52.00	\$84.00	\$506.00	\$320.00	\$2,037.48	\$1,000.48	\$—	\$—	\$4,267.72
八月	25.00	1.40	—	—	35.00	23.00	46.00	88.00	316.00	738.23	1,270.40	—	—	2,543.03
九月	—	1.20	.40	—	—	36.00	109.00	58.00	132.00	2,721.31	544.00	—	—	3,601.91
十月	20.00	.80	1.70	—	150.00	35.00	80.00	28.00	95.00	4,177.14	801.20	—	—	5,388.84
十一月	—	14.00	.20	—	150.00	21.00	20.00	40.00	66.00	2,695.60	778.00	4,000.00	—	7,784.80
十二月	—	7.46	—	—	—	71.00	20.00	28.00	101.00	3,951.56	1,076.00	—	—	5,255.02
一月	—	28.40	—	—	—	54.00	80.00	56.00	277.00	8,615.60	1,583.20	—	—	10,694.20
二月	—	5.80	—	—	—	28.00	80.00	96.00	207.00	2,716.78	420.00	—	—	3,553.58
三月	—	2.40	5.50	—	—	53.00	25.00	35.00	141.00	2,842.55	500.00	—	—	3,604.45
四月	—	3.20	13.40	—	10.00	56.00	60.00	24.00	185.00	2,794.93	1,018.40	—	—	4,164.93
五月	—	3.00	26.22	—	—	1.00	164.00	16.00	50.00	2,131.76	1,024.40	—	—	3,416.38
六月	—	3.80	53.57	—	—	94.60	61.20	57.40	398.00	1,569.86	585.64	—	37,232.25	40,056.32
合計	70.00	73.86	100.99	240.00	345.00	524.60	829.20	1,032.40	2,288.00	36,992.80	10,602.08	4,000.00	37,232.25	94,331.18

(252)

227. 廣州市自來水管理委員會每月收入表

十六年一月——十八年六月

年 份 月	十 六 年	十 七 年	十 八 年
1	\$ 111,089.21	\$ 109,560.15	\$ 144,198.40
2	42,167.28	51,905.72	110,658.91
3	87,391.07	69,312.41	180,962.08
4	87,204.54	78,121.33	160,405.92
5	91,448.20	70,650.20	120,225.97
6	66,670.24	77,736.79	164,951.13
7	64,717.94	87,833.26	
8	76,322.90	80,552.97	
9	93,833.63	111,961.97	
10	91,069.31	121,886.59	
11	120,271.93	129,789.80	
12	67,545.11	135,227.92	
合 計	999,731.36	1,124,539.11	881,402.41
平 均	83,310.95	93,711.59	146,900.60

228. 廣州市自來水管理委員會各月收支比較表

民國十七年度

年份	月份	收 入	支 出
十七年	7	\$ 87,833.26	\$ 92,232.44
	8	80,552.97	73,306.14
	9	111,961.97	116,617.02
	10	121,886.59	113,987.32
	11	129,789.81	111,708.08
	12	135,227.92	126,190.19
十八年	1	144,198.40	84,350.83
	2	110,658.91	112,762.78
	3	180,962.08	199,086.15
	4	160,405.92	181,034.61
	5	120,225.97	159,754.05
	6	164,951.13	162,321.63
合 計		1,548,654.93	1,533,351.24
平 均		129,054.58	127,779.27

(254)

229. 市府購料委員會各月購料價值統計表

十六及十七年度

月 份	十 六 年 度			十 七 年 度		
	美 金	港 幣	毫 銀	美 金	港 幣	毫 銀
七 月	————	————	\$ 653.58	\$ 30,000.00	\$ 15,376.16	\$ 11,266.77
八 月	————	————	2,901.21	30,000.00	3,939.69	5,430.07
九 月	————	————	19,453.24	30,043.63	15,402.14	11,944.32
十 月	————	————	12,471.58	30,000.00	3,046.88	12,199.38
十 一 月	————	————	4,548.27	30,000.00	30,959.61	20,436.37
十 二 月	————	————	6,906.06	30,000.00	12,946.32	9,796.05
一 月	————	————	2,450.12	30,000.00	5,079.63	*31,545.06
二 月	————	\$7,793.51	908.65	————	3,265.67	*11,872.86
三 月	\$ 50,000.00	606.22	11,018.29	————	6,723.04	49,795.78
四 月	232.70	4,797.62	8,988.59	15,000.00	12,242.34	60,223.94
五 月	20,000.00	11,000.00	3,488.20	3,904.89	6,184.35	15,277.45
六 月	37,100.00	576.00	11,282.79	————	32,918.55	17,324.77
合 計	107,332.07	24,773.35	85,070.58	228,948.52	148,084.38	257,112.82
平 均	8,944.39	2,064.42	7,089.21	19,079.04	12,340.36	21,426.06

*十八年一月支大洋銀數1,644.68二月支大洋銀數142.16共大洋1,786.84歸入本表毫銀欄內合註明

230. 廣州市市產分類表

名稱	所在地	面積 (畝)	估價若干 (每井值)	現在租金 (每月)	租期	附註
大沙頭 坦地	大沙頭郭 村東及郭 村西	627.160	30元	532元	無定	查該大沙頭全部地段前經廣東省政府於民國六年按押與沙面台灣銀行作為息借日本金三百萬元一部份之擔保品關於該地處置須得該行同意方能處分故向來祇將該地段批租准租戶自搭上蓋居住並未投變嗣於十七年九月間回祿後航空處即借用該地擴充機場佈告不准租戶搭回上蓋迭經交涉尚未收回故該處地租現無收入合註明
大沙頭 水浪	大沙頭 郭村東	28.333	10	133	一年	查此水浪亦為台灣銀行借款擔保品之一十七年九月間回祿後航空處尚未借用現仍由財政局收租合說明
大沙頭 魚塘禾田	大沙頭	76.600	67	111	三年	查此田塘亦為台灣銀行借款擔保品之一十七年七月間已由航空處借用故該租項現無收入合註明
東山市產	東山廟前街 十五號屋	150.988	250	150	無定	查此業係查封洪兆麟遺產
大沙頭 水浪	大沙頭 郭村西	201.000	30	60	無定	查此水浪與大沙頭坦地同
小北門 公地	小北門內外 馬路兩旁	21.250	80	30	無定	查此公地係附近小北門城圈公地歷向批租嗣因開拆馬路割餘地段零碎異常收租手續甚繁經於十八年間陸續投變淨盡該項地租現無收入合註明
馮山市場	馮山路			320	無定	查此市場係由前市政公所設置並未估定價值歷向將場內各攤位批租與市民營業合註明

說明：查市產種類如廟宇寺庵及所屬嘗產經於十四年間奉 先大元帥令飭停辦無可查報至屬於市產部份如濠涌一種已由工務局提議暫時不准人民承領以便規劃他如崎哈地廢街兩種則以前因開關馬路發現者均經先後核准相連業主承領其餘已定路線而尚未開關馬路者應俟開關隨時發現有崎哈地及廢地始能准人民承領現時未能確定查報合說明

231. 市庫各公債一覽表

十七年度

名 稱	發行額	利 息	發行方法	抵押品	分幾期 償還	償還 日期	已償 額數	現 市	在 價
善後有 獎公債	六十萬元嗣以 地方秩序回復 停止勸募共計 募得九萬四千 六百三拾五元	六 厘	令發市轄各捐 承商按照月繳 餉額以二成五 派銷並咨送本 市各機關搭發 勸募	指定收入手 車捐爲還本 給獎之基金	分十二個 月償還	由十八年 一月起	計至七月份 止已償還五 萬二千二百 零五元		73
展築海珠 新堤六厘 公債	二百萬元	六 厘	援照善後公 債成案辦理	以新填海珠 餘地爲担保	每月開抽籤 法攤還廿分 之一至全數 償還止	由發行日起 一年半後償 還	無		未有盤

交 通 與 公 用

232. 歷年建築各種馬路長度統計表

種 年 類 份	花 砂 路 (呎)	三 合 土 路 (呎)	蜡 青 路 (呎)	合 計 (呎)	遞年合加累計 (呎)
民國七年以前	40,200			40,200	40,200
民國八年	18,800			18,800	59,000
民國九年	35,000			35,000	94,000
民國十年	26,000			26,000	120,000
民國十一年	17,000			17,000	137,000
民國十二年	3,500			3,500	140,500
民國十三年	1,260	6,740		8,000	148,500
民國十四年		1,622	1,278	2,900	151,400
民國十五年	22,040	1,560		23,600	175,000
民國十六年	600		2,480	3,080	178,080
民國十七年	8,400		11,000	19,400	197,480
民國十八年上半年	1,565	4,921	8,274	14,760	212,240
總 計	174,365	14,843	23,032	212,240	

233. 廣州市已成馬路調查表

至十八年六月止

路名	段名	長度	寬度	路面 寬度	行人路 寬度	路面 材料	日期	每呎投價
文德路	由至 萬惠 福愛 里路	2150	80	50	15	花砂	八 年 六 月 起 九 年 九 月 完	\$ 9.68
文德東	由至 槐花 樹街 街	650	40	30	5	同	九 年 九 月 起 九 年 十 二 月 完	4.00
萬福路	由至 永漢 東橋 宮	880	8	50	15	同	八 年 六 月 起 八 年 九 月 完	10.50
同	由至 萬鷄 壽亦 宮城	1800	80	50	15	同	九 年 三 月 起 九 年 五 月 完	7.40
廣衛路	由至 吉永 祥漢 路北	1061	80	50	15	同	八 年 六 月 起 八 年 十 一 月 完	13.63
廣仁路	由至 廣越 衛華 路路	546	80	50	15	同	同	0.90
惠愛中	由至 舊將 軍前 廳	2500	80	50	15	同	八 年 十 二 月 起 九 年 十 二 月 完	8.50
同	由至 府學 東廳	800	80	50	15	同	八 年 九 月 起 八 年 十 月 完	10.30
惠愛東	由至 城大 隍東 廟門	3000	80	50	15	同	九 年 四 月 起 九 年 六 月 完	7.14

路名	段名	長度	寬度	路面寬度	行人路面寬度	路面材料	日期	每呎投價
惠愛西路	由至 舊將軍門前	2000	80	50	15	花砂	八年十一月起 九年一月完	\$ 9.20
廣大路	由至 惠愛路 廣衛路	583	60	40	10	同	八年九月起 ?	10.00
吉祥路	由至 華寧里 德宣路	3000	80	50	15	同	八年十月起 十五年完	9.50
永漢南路	由至 長堤 泰康路	1344	80	50	15	同	八年十一月起 九年一月完	10.40
永漢北路	由至 泰康路 廣衛路	3249	80	50	15	同	八年十二月起 九年一月完	16.70
一德路	由至 舊海關 靖海門	1500	80	50	15	同	八年十一月起 八年十二月完	7.09
同	由至 油欄門 普濟橋	1300	80	50	15	同	九年二月起 九年三月完	6.74
同	由至 靖海門 油欄門	1300	80	50	15	同	九年五月起 九年六月完	7.20
泰康路	由至 維新南 永漢北	1822	80	50	15	同	八年十二月起 九年一月完	6.70

(200)

路名	段名	長度	寬度	路面寬度	行人路寬度	路面材料	日期	每呎投價
維新南	由至高第街 至果欄	1850	80	50	15	花砂	十年六月起 十年八月完	\$ 13.0
維新路	由至舊泉司 南朝街	1700	100	70	15	同	十年九月起 ?	10.40
維新中	全段					同	十年八月起 ?	5200.00 全件價
倉邊街	由至惠愛東 審審判廳	200	80	50	15	同	九年八月起 九年九月完	7.14
太平路	由至西水關 普濟橋	1300	100	70	15	同	九年七月起 九年八月完	3.80
太平南路	由至西濠口 一德路	1313	100	70	15	三合土	十年十一月起 十一年三月完	26.20
自雲路	由至廣九站 川龍橋	1837	150	120	15	花砂	九年十二月起 十年二月完	25.00
大德路	由至豐寧路 維新路	4000	80	50	15	同	十年一月起 十年五月完	3.57
馮山路	由至永漢北 育賢坊	290	70	40	15	同	九年五月起	7.70

路名	段名	長度	寬度	路面寬度	行人路寬度	路面材料	日期	每呎投價
越華路	由吉祥路 至廣仁路	751	80	50	15	花砂	九年一月起 九年二月完	\$ 9.50
豐寧路	由太平北 至惠愛西	3388	100	70	15	同	九年三月起 九年六月完	5.40
東濠路	由東關戲院 至廣九站	1000	70	50	10	同	九年四月起 九年六月完	7.00
德宣路	由督軍署前 至城基	1800	80	50	15	同	九年五月起 九年七月完	8.00
大東路	由大東門 至東川路	1300	80	50	15	同	九年五月起 九年七月完	7.20
惠福中西	由安義街 至四牌樓	3000	70	40	15	同	九年七月起 九年九月完	7.14
惠福東	由四牌樓 至寺前街	1750	70	40	15	同	九年八月起 九年十二月完	5.04
甲段 維新北	由撫院前 至南朝街	600	70	40	15	同	九年七月起 九年八月完	9.80
乙段 維新北	由仙湖街 至監獄學校	850	70	40	15	同	九年八月起 九年十月完	9.20

路名	段名	長度	寬度	路面寬度	行人路寬度	路面材料	日期	每呎投價
靖海路	靖至海長直堤	600	80	50	15	同	九年二月起 ?	\$ 8.84
越秀中	廣至九文明站路	2206	80	50	15	三合土 花砂	十年六月起 十年十月完	16.70
越秀南	文至明惠愛西東	2428	80	50	15	花砂	十年八月起 十年十二月完	3.75
越秀北南段	惠至愛越秀東北	2040	80	50	15	同	十年十二月起 十一年三月完	7.30
越秀北北段	越至秀鎮東北路	2300	24	24		同	十一年四月起 ?	7.30
大南門	大至南維新門路	2000	80	50	15	同	十年七月起 十年九月完	3.00
文明路	永至漢越秀路路	2811	80	50	15	同	十年七月起 十年八月完	4.85
益福路	長至庚益路福	1082	100	70	15	同	十年八月起 十一年五月完	3.93
益福北	益至福木壳路岡	2018	100	70	15	同	同	3.95

路名	段名	長度	寬度	路面 寬度	行人路 寬度	路面 材料	日期	每呎投價
長庚路	由惠愛西 至益福	2019	100	70	15	花砂	十年八月起 十一年五月完	\$ 3.95
教育路	惠福路 至九曜坊	478	70	40	15	同	十三年五月起 十三年七月完	18.85
西濠二馬路	長堤仁濟 至太平路		30	30		三合土	十三年四月起 至六月完	12.95
靖遠路	西堤行 至十三	1210	40	26	7	同	十三年四月起 至七月完	22.44
同興街 同源昌西	西堤行 至十三	839	24	24		同	十三年四月起 至八月完	19.635
同文路	同	841	40	26	7	同	十三年四月起 至十月完	22.44
十三行	白米街 至太平路	814	40	26	7	同	十三年四月起 至十一月完	22.44
榮陽街	西堤行 至十三	804	14	14		同	十三年四月起 至五月完	15.708
德興街	正興街 至十三	635	24	24		同	同	19.635

路 名	段 名	長 度	寬 度	路 面 寬 度	行人路 寬 度	路 面 材 料	日 期	每 呎 投 價
正 興 橫 路	同 文 街 至 靖 遠	145	20	20		三合土	十 三 年 起 十 四 年 完	\$. 17.925
正 興 南	西 堤 二 馬 路 至 正 興 橫 街	196	20	20		同	十 三 年 四 月 起 至 五 月 完	17.952
永 安 街	正 興 橫 街 至 十 三 行	619	24	24		同	十 三 年 四 月 起 至 八 月 完	19.635
新 基 西 橫 街	興 隆 街 至 六 月 廿 三 路	404.1	40	26	7	同	十 四 年 十 月 起 至 十 五 年 五 月 完	20.50
興 隆 南	西 堤 至 溶 光 街	925.4	40	26	7	同	同	20.50
同	溶 光 街 至 白 米 街	482.8	40	26	7	三合土 蠟 青	同	18.20
興 隆 中	白 米 街 至 興 隆 西	245.9	40	26	7	同	同	18.20
長 樂 街 南	拱 日 門 至 溶 光 街	313.5	40	26	7	同	同	18.20
聯 興 街	白 米 街 至 聯 興 西	873.8	40	26	7	同	同	18.20

路 名	段 名	長 度	寬 度	路 面 寬 度	行 人 路 寬 度	路 面 材 料	日 期	每 呎 投 價
白 米 街 顯 鎮 坊	鹽 倉 街 至 華 寧 里	476.2	40	26	7	三合土 蠟 青	十四年十月起 十五年五月完	\$ 18.20
六 月 廿 三 路	西 至 堤 至 米 埠	420.0	80	65	15	三合土	十四年十二月起	29.20
長 樂 街 北	拱 日 門 至 揚 巷	284.5	40	26	7	同	十五年三月起	20.33
十 七 甫	槳 欄 街 至 十 八 甫	575.5	43	29	7	同	同	21.40
十 八 甫	十 七 甫 至 十 八 甫 西	510.0	43	29	7	同	同	21.40
十 八 甫 南	富 容 正 隆 安 芳	42	43	29	7	同	同	21.40
十 八 甫 西	十 八 甫 至 大 觀 橋	226.0	43	29	7	同	同	21.40
十 八 甫 北	十 八 甫 至 德 興 南 橋	410.	43	29	7	同	同	21.40
洪 聖 廟 前	德 興 橋 至 洪 聖 廟	128.5	43	29	7	同	同	21.40

路名	段名	長度	寬度	路面寬度	行人路寬度	路面材料	日期	每呎投價
拱日門	長樂街 至消防所	85	40	26	7	三合土	十五年三月起	\$ 20.33
越秀北	小北路 至法政路	2300	24	24		同	十五年五月起	路基每尺\$2 路面每100尺\$3
鎮西路	粵峯小徑 至五層樓	1350	24	24		同	同	路基每尺\$.55 路面每100尺\$3
鎮東路西段	五層樓 至鎮南路	800	24	24		舊土砂	同	路基每尺\$0.55 路面每100尺\$3
鎮東路東段	鎮南東北 至小路	1000	24	24		同	同	同
鎮南路	鎮東路西 至東段路口	1050	24	24		同	同	同
鎮海路	運動場 至紅棉小路	500	24	24		同	同	同
紅棉小路	秀坡路 至五層樓	900	16	16		同	同	同
越峯小路	繞鎮西 樓兩端	750	16	16		同	同	同

路 名	段 名	長 度	寬 度	路 面 寬 度	行 人 路 寬 度	路 面 材 料	日 期	每 呎 投 價
秀 坡 小 路	鎮 西 路 起 繞 越 秀 山 頂	1000	10	10		合 土 花 砂	十 五 年 五 月 起	路 基 每 尺 \$ 0.55 路 面 每 100 尺 \$ 3
越 秀 石 級 路	吉 祥 北 至 秀 坡 小 徑	600	8	8		舊 石 板	同	\$ 1.6
上 下 九 三 多 里 第 八 多 水		4200	60	36	12	三 合 土	十 五 年 十 月 起 十 六 年 六 月 完	3.00
十 五 甫 路	十 一 甫 至 存 善 大 街	2210	40	26	7	同	十 五 年 九 月 起 十 六 年 七 月 完	22.40
木 壳 崗 路	盆 福 北 至 鎮 西	650	24	24		花 砂	十 六 年 一 月 起 至 五 月 完	0.827
應 元 路	吉 祥 路 至 鎮 海	500	60	40	10	同	十 六 年 十 一 月 起	21.80
鎮 海 北 南	應 元 路 至 鎮 南	500 400	30 60	24 40	6 10	同	同	8.40 21.80
昌 興 路	惠 愛 路 至 廣 衛	576	20	20		三 合 土 花 砂 花	十 六 年 十 月 起 至 十 一 月 完	11.00
倉 邊 街 小 北 路	惠 愛 路 至 越 秀 北	3800	80	50	15	花 砂	十 六 年 十 一 月 起	20.40

(268)

路 名	段 名	長 度	寬 度	路 面 寬 度	行人路 寬 度	路 面 材 料	日 期	每 呎 投 價
杉 木 欄 顯 鎮 坊		1207	40	26	7	臘 青	十六年七月起 十七年一月完	\$. 21.00
西 堤 大 馬 路	六月廿三路至 西 濠 口	1600	60	40	10	同	十五年三月起	每平方尺.22
菜 欄 街	六月廿三路至 福 德 里	1074	43	29	7	同	十六年七月起 十七年一月完	22.82
十 八 甫 南	榮 華 東 至 十 八 甫	190	43	29	7	同	同	同
改 良 長 堤	維 新 路 至 天 字 碼 頭	平方 50000				臘 青	十六年九月起	每百平方尺22.00
改 良 迴 瀾 橋		平方 3660				三合土	十六年九月起	全 件 1025.00
改 良 十 三 行		平方 26690				臘 青	同	全 件 5748.00
改 良 西 堤 二 馬 路	興 隆 街 至 新 基 西 橫 街	平方 14350				三合土	十六年十一月 起	每百平方尺33.80
同	同	平方 50000				臘 青	同	每百平方尺27.90

路 名	段 名	長 度	寬 度	路 面 寬 度	行人路 寬 度	路 面 材 料	日 期	每 呎 投 價
杉木欄等路	顯福沙革大榮 鎮德基寧南欄	2410				臘青	十七年二月起	全件 \$ 10790.00
普濟橋楊巷	長壽楊巷等	3900				三合土	同	20.00
長壽蘆排南		2600	40	26	7	同	十七年五月起	11.44
改良一德路		4200				臘青	十七年六月起	每百平方尺26.83
河南南岸	南岸路 至福隆通津	2350	60	36	12	三合土	十七年八月起	25.20
十七八甫		2300				臘青	十七年九月起	全件 13700.00
槳欄街		3900				同	同	全件 13784.00
沙河路	沙河市 至雲泉仙館	4000	30	30		花砂	十七年十月起	全件 13800.00
德宜東	吉祥路 至倉邊街	1850	50	50	15	三合土	十八年一月起	21.40

路名	段名	長度	寬度	路面 寬度	行路人 寬度	路面 材料	日 期	每 呎 投 價
瓦 窰 後 街		339	16	16		花 砂		
, ,		185	11	11		同		
, ,		334	13	13		爛 三合土		
, ,		160	17	17		花 砂		
恤 孤 院 街		211	15	15		同		
, ,		320	15	15		同		
, ,		265	15	15		坭		
, ,		506	15	15		花 砂		
, ,		345	17	17		爛 三合土		

(272)

名 路	路 名	長 度	寬 度	路 面 寬 度	行 人 路 寬 度	路 面 材 料	日 期	每 呎 投 價
恤 孤 院		528	23	23		花 砂		
		921	18	18		同		
恤 孤 院 前 街		1165	20	20		同		
沙 地		300	22	22		同		
龜 岡 路		779	21	21		同		
龜 岡 南		345	17	17		同		
龜 岡 橫 路		248	12	12		同		
龜 岡 二 馬 路		315	18	18		同		
龜 岡 四 馬 路		274	18	18		同		

路名	段名	長度	寬度	路面寬度	行人路寬度	路面材料	日期	每呎投價
江嶺西路		124	15	15		三合土		
江嶺東路		400	18	18		砂泥		
新築路		276	20	20		同		
嘉南堂前路		297	25	15	10	花砂		
廟前西路		1132	22	22		同		
啓明路		1710	20	20		泥		
東堤馬路	由廣舞台 至川龍口	995	80	50	15	三合土		
東關戲院路								
東堤二馬路	由廣舞台 至東濠	910	50	30	10	花砂		

(274)

路名	段名	長度	寬度	路面 寬度	行人路 寬度	路面 材料	日期	每呎投價
廣九站 二馬路		1312	35	25	10	花砂		
東堤三馬路		529	30	14	8	三合土		
東堤四馬路		532	23	13	10	花砂		
廣九站 三馬路		542	35	15	10	同		
東堤五馬路		580				同		
廣九站 四馬路		616	30	30		同		
百子路		2306	40	22	10	同		
廠前路		700	30	30		同		
廠東路		2600	30	30		同		

路 名	段 名	長 度	寬 度	路 面 寬 度	行 人 路 寬 度	路 面 材 料		
廣 舞 台 側 馬 路		971	40	20	10	花 砂		
東 沙 角 路		955	45	45		同		
東 堤 涌 邊 馬 路		955	45	45		同		
東 川 路		3429	30	30		同		
新 築 路		634	25	25		坭		
文 明 村 路		2585	24	24		同		
同		745	28	28		同		
美 華 書 局 前 街		646	28	28		花 砂		
新 河 浦		1357	15	15		同		

234. 近兩年度工務局修築馬路成績比較表

月別	築路長度				修路面積			
	十六年度	十七年度	比減	較增	十六年度	十七年度	比減	較增
七月	897 ^呎	1,600 ^呎	—— ^呎	703 ^呎	191,194 ^{方呎}	222,406 ^{方呎}	—— ^{方呎}	31,212 ^{方呎}
八月	——	1,500	——	1,500	162,093	278,541	——	116,448
九月	——	1,200	——	1,200	145,891	311,080	——	165,189
十月	1,323	1,700	——	377	176,432	424,513	——	248,081
十一月	474	1,800	——	1,326	149,396	315,199	——	165,803
十二月	423	2,100	——	1,677	68,263	399,910	——	331,647
一月	1,300	4,100	——	2,800	47,944	422,052	——	374,108
二月	1,200	1,700	——	500	94,259	326,617	——	232,358
三月	1,300	760	540	——	232,709	401,299	——	168,590
四月	2,800	3,846	——	1,046	209,246	155,642	53,604	——
五月	1,500	3,374	——	1,874	134,098	159,529	——	25,431
六月	1,400	980	420	——	124,843	279,022	——	154,179
總計	12,617	24,660	960	13,003	1,736,368	3,695,810	53,604	2,013,046
平均	1,051	2,222	——	——	144,697	307,817	——	——

235. 廣州市工務局修路面積及預算需費表
民國十七年度

類 時 期	花 砂 路		三 合 土 路		蜡 青 路		合 計	
	修妥面積	預算需費	修妥面積	預算需費	修妥面積	預算需費	修妥面積	預算需費
十七年 七 月	(方呎) 113,918	(元) 12,497	(方呎) 3,950	(元) 1,792	(方呎) 104,538	(元) 3,052	(方呎) 222,406	(元) 17,341
八 月	133,788	14,677	2,049	930	142,704	4,167	278,541	19,774
九 月	142,311	16,050	3,609	1,637	161,161	4,706	311,081	22,393
十 月	152,081	16,683	4,178	1,896	268,254	7,833	424,513	26,412
十一月	141,472	15,519	4,065	1,844	169,662	4,954	315,199	22,317
十二月	191,701	21,030	2,076	942	206,133	6,019	399,910	27,991
十八年 一 月	196,090	21,511	4,341	1,969	221,162	6,471	422,052	29,951
二 月	139,845	15,341	2,338	1,061	184,434	5,385	326,617	21,787
三 月	236,572	25,952	10,546	4,785	154,181	4,502	401,299	35,239
四 月	127,335	13,969	10,822	4,910	17,485	511	155,642	19,390
五 月	141,598	15,533	3,110	1,411	14,821	433	159,529	17,377
六 月	129,843	14,244	3,257	1,478	145,922	4,261	279,022	19,983
總 計	1,850,554	203,006	54,341	24,655	1,790,916	52,294	3,695,811	279,955
平 均	154,213	16,917	4,528	2,055	149,243	4,358	307,993	23,330

237. 十六年份每月修路面積統計表

單位：方呎

月 份	花 砂 路	三 合 土 路	合 計
一 月	113,661	6,860	120,521
二 月	100,902	2,681	103,583
三 月	132,745	—	132,745
四 月	152,198	—	152,198
五 月	191,912	—	191,912
六 月	159,096	—	159,096
七 月	190,807	387	191,194
八 月	160,156	1,937	162,093
九 月	144,390	1,501	145,891
十 月	175,894	538	176,432
十 一 月	147,858	1,538	149,396
十 二 月	68,263	—	68,263
全 年 總 計	1,737,882	15,442	1,753,324

教學中一第五者東原

至西村車站

通西村外街

中山紀念堂

中央公園

光孝寺

陳家河

東約



洋塘涌口至池

長桂街

二龍潭橋

橋頭

元和

橋頭

橋頭

橋頭

橋頭

橋頭

橋頭

橋頭

橋頭

橋頭

橋頭

橋頭

橋頭

橋頭

橋頭

橋頭

橋頭

橋頭

二龍潭橋

橋頭

橋頭

橋頭

橋頭

橋頭

橋頭

橋頭

橋頭

橋頭

橋頭

橋頭

橋頭

橋頭

橋頭

橋頭

橋頭

橋頭

橋頭

橋頭

橋頭

橋頭



中山紀念堂

中央公園

中山大學院

廣東省黨部

造幣分廠

陸軍管區

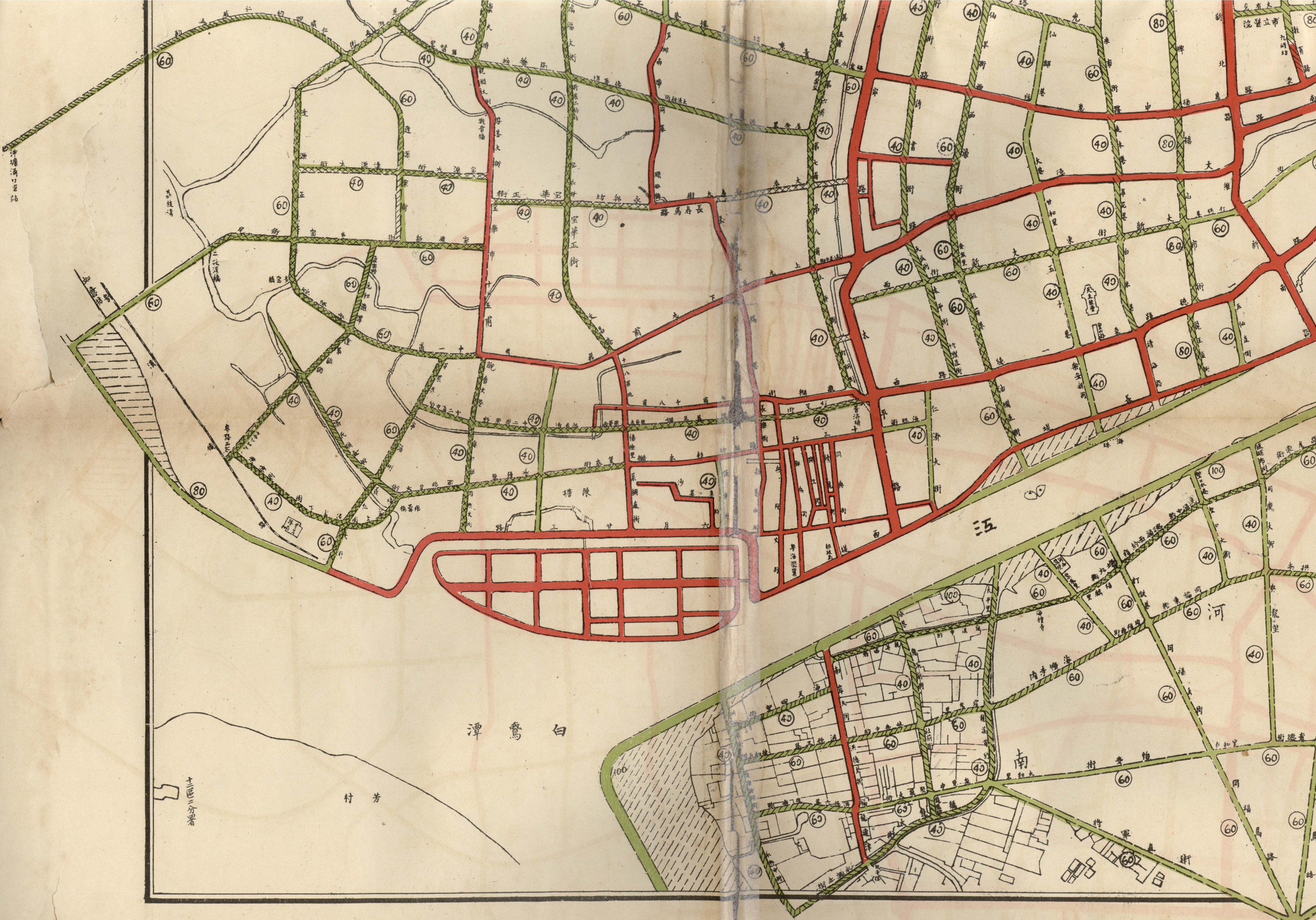
珠

頭

沙

大

處空航



津塘浦口車站

十三區三分署

村芳

白鷺潭

五

河

南

街

路



236

廣州市續闢馬路路線圖

比例尺 = 1/10000

- | | | |
|----|----------|----------|
| 圖例 | — 已成馬路 — | — 未成馬路 — |
| | — 新填堤綫 — | — 續填堤綫 — |
| | — 鐵路 — | — 河涌 — |

- 路別
- | | | |
|----|-----|---|
| 分期 | 第一期 | — |
| | 第二期 | — |
| | 第三期 | — |

製圖日期 十八年六月 日 編號 18-11

廣州市城市設計委員會審定

238. 十七年份每月修路面積統計表

單位：方呎

月 份	砂花路面	士敏三合土路	臘青塗掃 花砂路面	臘青路面	合 計
一 月	47,944	—	—	—	47,944
二 月	94,259	—	—	—	94,259
三 月	232,533	176	—	—	232,709
四 月	206,551	2,695	—	—	209,246
五 月	134,098	—	—	—	134,098
六 月	122,088	2,755	—	—	124,843
七 月	113,918	3,950	104,538	—	222,406
八 月	133,788	2,049	142,476	228	278,541
九 月	146,311	3,608	161,161	—	311,080
十 月	152,081	—	268,254	4,178	424,513
十 一 月	141,472	4,065	169,662	—	315,199
十 二 月	191,701	2,076	203,870	2,263	399,910
全 年 總 面 積	1,716,744	21,374	1,049,961	6,669	2,794,748

(280)

239. 十八年上半年修路面積統計表

單位：方呎

月 份	花 砂 路	三 合 土 路	臘青塗掃花砂路	臘 青 路	總 面 積
一 月	196,090	4,341	218,716	2,905	422,052
二 月	139,845	2,338	184,434	—	326,617
三 月	236,572	10,547	124,306	29,875	401,300
四 月	127,335	10,822	—	17,485	155,642
五 月	141,598	3,110	—	14,821	159,528
六 月	129,843	3,257	—	69,122	279,022
合 計	971,283	34,415	527,456	141,886	1,667,362

240. 歷年養路面積統計表

單位：方呎

年 份	花 砂 路	三 合 土 路	蜡青塗掃花砂路	蜡 青 路	面 積	面 積 累 計
十二年	449,768	97,425	—	—	547,193	547,193
十三年	629,744	38,318	—	—	668,062	1,215,255
十四年	586,191	80,531	—	—	666,722	1,881,977
十五年	884,144	74,297	—	—	958,441	2,840,418
十六年	1,594,993	158,331	—	—	1,753,324	4,593,742
十七年	1,716,744	21,374	1,049,961	6,669	2,794,748	7,388,490
十八年 上半年	34,415	971,283	527,456	141,886	1,667,362	9,055,852

241. 近兩年度工務局清渠成績比較表

月別	十六年度				十七年度				比較	
	明渠	暗渠	昂渠	合計	明渠	暗渠	昂渠	合計	減	增
七月	4,122 ^呎	702 ^呎	39,860 ^呎	44,684 ^呎	500 ^呎	1,712 ^呎	12,432 ^呎	14,644 ^呎	30,040 ^呎	—
八月	—	2,183	53,446	55,629	—	732	8,280	9,012	46,617	—
九月	—	1,639	51,136	52,775	795	965	1,400	3,160	49,615	—
十月	4,974	694	8,600	14,268	250	949	4,010	5,209	9,059	—
十一月	764	3,224	13,000	16,988	9,132	5,063	1,110	15,305	1,683	—
十二月	—	4,539	14,774	19,313	4,770	1,656	1,460	7,886	11,427	—
一月	3,351	386	7,084	10,821	7,789	1,313	—	9,102	1,719	—
二月	3,920	—	9,998	13,918	26	1,050	1,671	2,747	11,171	—
三月	8,853	165	65,027	74,045	—	13,934	192	14,126	59,919	—
四月	9,658	329	14,790	24,777	3,830	7,711	210	11,751	13,026	—
五月	1,106	723	43,099	44,928	4,756	4,266	3,866	12,888	32,040	—
六月	1,553	1,236	27,363	30,152	3,074	3,467	1,373	7,914	22,238	—
總計	38,301	15,820	348,177	402,298	34,922	42,818	36,004	113,744	288,554	—
平均	3,192	1,318	29,015	33,525	2,910	3,568	3,000	9,479	24,046	—

242. 十六年份每月清渠長度統計表

月 份	明 渠	暗 渠	昂 渠	合 計
一 月	—	—	—	—
二 月	9,393	—	—	9,393
三 月	2,075	8,469	—	10,544
四 月	1,093	5,338	—	6,431
五 月	1,650	3,589	51,882	57,118
六 月	3,150	1,601	24,930	29,681
七 月	4,122	702	39,860	44,684
八 月	—	2,183	53,446	55,629
九 月	—	1,639	51,136	52,775
十 月	4,974	694	8,600	14,268
十 一 月	764	3,224	13,000	16,988
十 二 月	—	4,359	14,774	19,133
合 計	27,221	31,795	257,628	316,644

243. 十七年份每月清渠長度統計表

月 份	明 渠	暗 渠	昂 渠	合 計
一 月	3,351 呎	386 呎	7,084 呎	10,821 呎
二 月	3,920	—	9,998	13,918
三 月	8,853	165	65,027	74,045
四 月	9,658	329	14,790	24,777
五 月	1,106	723	43,099	44,928
六 月	1,553	1,236	27,363	30,152
七 月	500	1,712	12,432	14,644
八 月	—	732	8,280	9,012
九 月	795	965	1,400	3,160
十 月	250	949	4,010	5,209
十 一 月	9,132	5,063	1,110	15,305
十 二 月	4,770	1,656	1,460	7,886
合 計	43,888	13,916	196,053	253,857

244. 十八年份上半年每月清渠長度統計表

份 月	明 渠	暗 渠	昂 渠	合 計
一 月	7,789 呎	1,313 呎	— 呎	9,102 呎
二 月	26	1,050	1,671	2,747
三 月	—	13,934	192	14,126
四 月	3,830	7,711	210	11,751
五 月	4,756	4,266	3,866	12,888
六 月	3,074	3,467	13,739	20,280
合 計	19,475	31,741	19,678	70,894

245. 廣州市各種車輛及肩輿數目統計表△

用 別	車 別	人 力 車				汽 車					馬 車	肩 輿
		手 車	貨 車	單 車	合 計	長 途	普 通	運 貨	單 車	合 計		
十 六 年 十 二 月	自 用	28	230	572	830	—	43	—	12	55	—	84
	營 業	45	422	1,058	1,525	—	38	14	—	52	—	131
	合 計	73	652	1,630	2,355	—	81	14	12	107	—	215
十 七 年 六 月	自 用	179	401	895	1,475	—	44	4	32	80	—	12
	營 業	3,750	716	478	4,944	78*	332	43	—	453	10	82
	合 計	3,929	117	1,373	6,419	78*	376	47	32	533	10	94
十 七 年 十 二 月	自 用	242	595	1,370	2,207	—	76	68	36	130	—	4
	營 業	4,250	1,200	594	6,044	86*	283	64	—	433	10	415
	合 計	4,492	1,795	1,964	8,251	86*	359	82	36	563	10	419
十 八 年 六 月	自 用	192	280	1,218	1,690	—	117	9	53	179	—	37
	營 業	3,500	417	704	4,631	99*	411	80	—	590	10	430
	合 計	3,692	707	1,923	6,322	99*	528	89	53	769	10	467

△自用車包括公用機關車但軍用車因未調查詳確未列入

*長途汽車內有行駛東沙路普通七位汽車30輛行駛西村路普通汽車7輛其餘俱為容載十四位廿四位或十位之正式長途大汽車

246. 公用局發出汽車牌照統計表

十六年度

A. 十六年七月至十二月

車 別 月 份	通 普			運 貨			單 車	總 計		
	自用	營業	合計	自用	營業	合計		自用	營業	合計
7										
8										
9	17	13	30	—	3	3	8	25	16	41
10	20	12	32	—	4	4	1	21	16	37
11	5	7	12	—	2	2	3	8	9	17
12	1	6	7	—	5	5	—	1	11	12
合 計	43	38	81	—	14	14	12	55	52	107

B. 十七年一月至六月

車 別 月 份	通 普			運 貨			單 車	總 計		
	自用	營業	合計	自用	營業	合計		自用	營業	合計
1	16	125	141	1	15	16	11	28	140	168
2	15	71	86	1	16	17	9	25	87	112
3	6	26	32	1	4	5	4	11	30	41
4	3	38	41	—	5	5	8	11	43	54
5	3	53	56	—	2	2	—	3	55	58
6	1	19	20	1	1	2	—	2	20	22
合 計	44	332	376	4	43	47	23	80	375	465

1. 公用局十六年八月始規復，以前數目未查列。
2. 各種汽車牌照，每年一月及七月開始發給，其行駛期限為六個月，即每年六月及十二月行駛滿期
3. 所有單車均屬自用單車
4. 十七年一月至六月有長途汽車七十八輛內在市內行駛者四十三輛東沙車三十輛西村車五輛未列入

247. 公用局發出汽車牌照統計表

十七年度

A. 十七年七月至十二月

車 月 別 份	普 通			運 貨			單 車	總 計		
	自用	營業	合計	自用	營業	合計		自用	營業	合計
7	35	183	218	6	33	39	15	56	216	272
8	10	38	48	5	11	16	5	20	49	69
9	13	22	35	1	1	2	1	15	23	38
10	7	20	27	1	6	7	11	19	26	45
11	5	11	16	3	7	10	3	11	18	29
12	6	9	15	2	6	8	1	9	15	24
合 計	76	283	359	18	64	82	36	130	347	477

長途汽車八十六輛內市內行駛者四十九輛東沙
車三十輛西村車七輛未列入

B. 十八年一月至六月

車 月 別 份	普 通			運 貨			單 車	總 計		
	自用	營業	合計	自用	營業	合計		自用	營業	合計
1	63	242	305	7	45	52	32	102	287	389
2	19	79	98	—	9	9	5	24	88	112
3	8	21	29	1	—	1	5	14	21	35
4	16	36	52	—	18	18	4	20	54	74
5	6	9	15	—	5	5	2	8	14	22
6	5	24	29	1	3	4	5	11	27	38
合 計	117	411	528	9	80	89	53	179	491	670

長途汽車九十九輛內在市內行駛者六十二輛
東沙車三十輛西村車七輛未列入

248.公用局發出人力車及肩輿牌照統計表
十六年度

車 別 月 份	人 力 車												肩 輿			
	手 車			貨 車			單 車			總 計			自用	營業	合計	
	自用	營業	合計	自用	營業	合計	自用	營業	合計	自用	營業	合計				
十六年七月																
八月																
九月	6	24	30	2	5	7	462	1,020	1,482	470	1,049	1,519	73	95	168	
十月	10	21	31	50	139	189	46	38	84	106	198	304	3	29	31	
十一月	7	—	7	57	162	219	31	—	31	95	162	527	8	3	11	
十二月	5	—	5	121	116	237	33	—	33	159	116	275	—	5	5	
十七年一月	1	—	1	38	2	40	38	—	38	77	2	79	1	8	9	
二月	2	—	2	11	3	14	36	—	36	49	3	52	—	26	26	
三月	56	3,750	3,806	53	114	167	14	—	14	123	3,806	3,929	10	14	24	
四月	53	—	53	268	580	848	393	281	674	714	861	1,575	1	34	35	
五月	46	—	46	67	15	82	363	189	552	476	204	680	—	—	—	
六月	24	—	24	2	4	6	139	8	147	165	12	177	—	—	—	
合 計	210	3,795	4,005	669	1,140	1,809	1,555	1,536	3,091	2,434	6,413	8,847	96	213	309	

- 1.查各種車輛及肩輿之牌照其行駛期限均為一年惟其發給之期各有不同如自用手車在每年三月貨車在二月單車在四月肩輿在七月故本表所列為全年度發出牌照之數目而非車輛數
- 2.凡屬公用車均列入自用欄內又另馬車牌照10未列

249. 公用局發出人力車及肩輿牌照統計表
十七年度

車 別 份	人 力 車												肩 輿		
	手 車			貨 車			單 車			總 計			自用	營業	合計
	自用	營業	合計	自用	營業	合計	自用	營業	合計	自用	營業	合計			
十七年七月	13	—	13	—	—	—	107	3	110	120	2	123	4	72	76
八月	9	—	9	2	—	2	103	8	111	114	8	122	—	238	238
九月	13	500	513	—	—	—	88	39	127	101	539	640	—	49	49
十月	11	—	11	113	213	326	75	30	105	199	243	442	—	26	26
十一月	5	—	5	60	226	286	56	29	85	121	255	376	—	13	13
十二月	12	—	12	19	45	64	46	7	53	77	52	129	—	17	17
十八年一月	7	—	6	1	9	10	56	17	73	64	26	90	—	7	7
二月	2	—	2	38	38	76	40	8	48	80	46	126	—	4	4
三月	135	3,000	3,135	143	284	427	26	—	26	304	3,284	3,588	—	3	3
四月	41	—	41	39	52	91	805	140	945	885	192	1,077	33	1	34
五月	10	—	10	31	43	74	257	495	752	298	538	836	—	—	—
六月	6	—	6	29	10	39	156	69	225	191	79	270	—	—	—
合 計	264	3,500	3,764	475	920	1,395	1,815	845	2,660	2,554	5,265	7,819	37	430	467

250. 廣州市各種汽車之製造國別表

十八年三月一日查

國 別	通 普 自 由 車	運 貨 汽 車	長 途 搭 客 汽 車	合 計
美 國 及 加 拿 大	414	44	50	508
意 大 利	24	—	2	26
英 國	20	5	5	30
法 國	5	—	—	5
德 國	3	—	—	3
其 他	12	2	—	14
合 計	478	51	57	586

251. 廣州市各種汽車登記統計表

十八年三月一日止

普通自由車						長途搭客車		運貨汽車		電單車	
種類	數目	種類	數目	種類	數目	種類	數目	種類	數目	種類	目數
Anrol-Johnston	1	Erskine	9	Nash	21	Brockway	4	Carbite	1	A.J.S.	3
Austin	10	Essex	17	Oakland	6	Chevrolet	2	Chevrolet	13	B.S.A.	9
Armstrong Siddeley	1	Fiat	24	Oldsmobile	27	Federal	8	Dennis	1	Coventry Victor	1
Auburn	1	Ford	48	Opel	3	Fiat	2	Durkoph	1	Ferrot	1
Berliet	1	Gardner	4	Overland	38	Ford	11	Ford	23	Francis Barell	1
Briscoe	1	Grant	2	Packard	1	Graham Bros	22	G. M. C.	3	Harley Davidson	12
Buick	47	Gray	2	Paige	1	Reo	3	International	1	Henderson	1
Cadillac	1	Haynes	2	Plymouth	3	Thorny-Croft	5	Maxwell	2	Indian	18
Chalmers	4	Hudson	10	Pontaic	6			Morris	4	Matchless	1
Chandler	10	Hupmobile	11	Rugby	1			Reo	1	Monet Gayon	1
Chevrolet	57	Lexington	1	Singer	1			Republic	1	Raliegth	1
Chrysler	12	Maibolm	2	Studebaker	40					Royal Enfield	1
Citreon	4	Marmon	1	Swift	1					Triumph	4
DodgeBros.	29	Maxwell	4	Vandys	1						
Durant	1	Mercer	1	Willys-knight	6						
Elcar	2	Morris	2								
合 計						478		合 計		57	
合 計						478		合 計		51	
合 計						478		合 計		45	

252. 廣州市汽車種類容量速率及耗油表

據公用局十八年三月查

事 項	長途汽車		普通汽車		汽貨車	汽單車
	大	小	大	小		
輛數	5	52	82	396	51	54
容量 (人數)	24	14	7	5	1-3
速率 (每小時行英里)	1-40	1-50	1-60	1-60	1-40	1-70
耗油 (每加倫行英里)	12	15	18	20	15	30
載重 (噸數)	4	2	1-3

253. 廣州市長途汽車公司調查表

十八年七月

名稱	承辦車數	每輛日餉	起餉日期	承辦期限	行車路線	備 考
利行公司	五 輛	六元一角	十五年 十月廿一日	三 年	紅綠黃三色路線 (附說明)	該公司遵令改換新式汽車奉准於承辦期滿之後續辦二年但每日每車餉銀照十三元計
利民公司	五 輛	六元五角	十五年 十月廿一日	三 年	全 上	全 上
模範公司	五 輛	七元九角	十五年 十一月廿二日	三 年	全 上	全 上
國民公司	五 輛	九元	十六年 一月二日	三 年	全 上	全 上
通行公司	十 輛	一十三元	十七年 七月十四日	三 年	全 上	
廣安公司	六 輛	二十二元六角	十六年 九月廿二日	三 年	禺山市口起至 西關土甫口止	
福利公司	六 輛	一十四元四角	十七年 十一月十八日	三 年	沙基西橋起至 城隍廟前止	
	四 輛	一十七元	十八年二月四日批准 續辦四輛限以最遲四 個月內行車起餉	三 年	全 上	
粵東公司	二 輛	一十一元四角	十八年一月廿五日批准 承辦限以最遲四個 月內行車起餉	三 年	靖海路口起至 圭甫觀音橋止	此路線係規定行駛十位長途汽車 第一組
	二 輛	一十一元	全 上	三 年	全 上	第二組
	二 輛	一十元零八分	全 上	三 年	全 上	第三組
利安公司	七 輛	四元	十八年 四月十九日	一 年	中央公園起至 西村公路止	內普通七位汽車五輛又二噸貨車二輛
東安公司	約三十輛	共日餉 四十七元	十八年 三月十六日	一 年	東沙馬路起至 沙河止	該公司係包承該處路線普通七位搭客汽車牌照 費無論該路線行車多寡每日均包餉四十七元但 平均計該處路線每日約計行車三十餘輛
交通公司	四 輛	一元六角			靖海路起至應 元路止	未經行駛十位長途搭客汽車之前暫時行駛七位 搭客汽車四輛每輛每日繳納特別牌費一元六毫

(說明) { 紅色路線 由普濟橋起至廣九車站止
黃色路線 由黃沙起經長堤永漢路惠愛東路直至東山公園止
綠色路線 由惠愛路大新公司前起經西門至普濟橋止

254.各長途汽車公司汽車載客人數統計表
十 七 年 度

號別 月份	市營	利民	國民	利行	模範	通行	福利	粵東	合計
七 月		82,360	82,460	79,032	13,680	19,200			276,732
八 月		74,486	74,174	73,132	12,496	115,200			349,488
九 月		65,894	67,436	77,736	13,560	147,600			372,226
十 月		62,837	61,498	79,056	14,664	151,200			369,255
十一月	63,735	55,934	57,135	71,892	11,739	147,600	22,144		430,179
十二月	85,274	58,657	58,545	73,476	14,690	156,000	93,007		539,649
一 月	83,073	53,490	53,019	71,808	15,610	129,600	109,660		516,260
二 月	85,272	65,267	64,563	86,898	15,946	150,000	109,129		577,075
三 月	156,057	70,783	71,349	79,140	14,794	151,200	85,002		628,325
四 月	149,489	65,547	65,513	64,724	16,310	150,000	57,855		569,438
五 月	152,931	56,935	57,776	71,904	11,832	122,400	77,668		551,446
六 月	173,587	66,905	69,715	77,808	16,520	151,200	97,370	48,600	701,705
合 計	949,418	779,095	783,183	906,606	171,841	1,591,200	651,835	48,600	5,881,778
平 均	118,677	66,591	65,265	75,500	14,320	132,600	81,479	48,600	491,149

255. 各長途汽車公司汽車開行次數統計表
十七年度

月份	利 民	國 民	利 行	模 範	通 行	福 利	粵 東	合 計
七 月	7,489	7,495	5,745	1,140	1,600			23,469
八 月	6,779	6,735	5,982	1,136	9,600			30,232
九 月	5,698	4,413	6,143	1,130	12,300			29,684
十 月	5,461	5,843	5,904	1,128	12,600			30,936
十一月	5,135	5,144	5,991	903	12,300	2,507		31,980
十二月	5,357	5,297	6,123	1,130	12,000	10,945		40,852
一 月	4,839	4,845	6,230	1,115	10,800	10,766		38,595
二 月	5,809	5,994	5,642	1,139	12,500	9,925		41,009
三 月	6,389	5,525	6,178	1,138	12,600	10,884		42,714
四 月	5,879	6,035	5,663	1,165	12,500	8,074		39,316
五 月	5,166	5,262	6,066	986	10,200	8,670		36,350
六 月	6,286	6,133	5,989	1,180	12,600	14,774	1,500	48,462
合 計	70,287	68,721	71,656	13,290	131,600	76,545	1,500	433,599
平 均	5,857	5,727	5,963	1,107	10,958	9,568	1,500	36,133

256. 各月長途汽車分路線載客人數統計表
十七年度

月 份 \ 路 線	紅 色 路 線	黃 色 路 線	綠 色 路 線	新 關 路 線	合 計
七 月	18,532	172,612	85,588	276,732
八 月	33,924	210,982	104,582	349,488
九 月	25,984	210,016	136,226	372,226
十 月	27,832	201,534	139,889	369,255
十 一 月	23,168	199,425	121,707	22,144	366,444
十 二 月	23,924	208,455	128,989	93,007	454,375
一 月	21,491	178,577	123,459	109,660	433,187
二 月	26,090	219,094	137,490	109,129	491,803
三 月	29,269	214,540	143,457	85,002	472,268
四 月	25,637	210,424	126,033	57,855	419,949
五 月	24,304	176,724	119,819	77,668	398,515
六 月	26,802	218,836	278,883	14,597	538,118
合 計	306,957	2,421,219	16,461,22	169,062	4,942,360
平 均	25,579	201,768	137,176	21,132	411,863

257. 廣州市各種汽車失慎傷人人數統計表

車 別 份	十 七 年						十 八 年					
	長途	營業	私人	機關	運貨	合計	長途	營業	私人	機關	運貨	合計
1	5	9	2	—	—	16	5	9	3	1	—	18
2	10	3	1	—	1	15	4	14	7	2	2	29
3	3	4	3	1	—	11	3	19	2	2	3	29
4	9	10	4	—	1	24	2	9	4	1	2	18
5	5	6	3	2	3	19	8	13	5	1	—	27
6	9	12	5	2	4	32	7	16	5	—	11	39
7	6	21	1	—	—	28						
8	2	21	7	—	3	33						
9	7	14	2	—	5	28						
10	6	8	6	4	—	24						
11	4	11	5	—	1	21						
12	4	10	2	—	2	18						
合 計	70	129	41	9	20	269	29	80	26	7	18	160

258. 廣州市汽車失慎次數及傷害人數統計表

民國十七年份

月份	次數	死亡人數			重傷人數			微傷人數			合計
		男	女	總	男	女	總	男	女	總	
1	11							13	3	16	16
2	12	2	1	3				11	1	12	15
3	8				1		1	9	1	10	11
4	18				3		3	18	3	21	24
5	18							16	3	19	19
6	22				4		4	22	6	28	32
7	21	1		1	2		2	18	7	25	28
8	25				1		1	29	3	32	33
9	24				5	2	7	18	3	21	28
10	18	1		1		1	1	19	3	22	24
11	13	1		1	1	1	2	14	4	18	21
12	16		1	1				12	5	17	18
合計	206	5	2	7	17	4	21	199	42	241	269

(300)

259.廣州市汽車失慎次數及傷害人數統計表

十八年一月至六月

月 份	次 數	死 亡 人 數			重 傷 人 數			微 傷 人 數			合 計
		男	女	總	男	女	總	男	女	總	
1	17				2		2	15	1	16	18
2	21				2		2	21	6	27	29
3	21	1	1	2	2	1	3	19	5	24	29
4	16	1	1	2				10	6	16	18
5	24				4	2	6	14	7	21	27
6	26				1	1	2	36	1	37	39
合 計	125	2	2	4	11	4	15	115	26	141	160

260. 廣州市歷年自來水用戶及發出水量統計

十三年一月至十八年六月

水量單位：一萬加倫

年	月	用 戶	發出水量	每 戶 平 均 用 水	年	月	用 戶	發出水量	每 戶 平 均 用 水
十 三 年	1	29,753	31,544	1.06	十 六 年	1	29,740	37,200	1.25
	2	29,799	31,523	1.06		2	29,748	33,600	1.13
	3	29,911	31,546	1.05		3	29,762	37,200	1.25
	4	29,723	31,442	1.06		4	29,820	40,500	1.36
	5	29,603	32,114	1.08		5	29,842	41,850	1.40
	6	29,481	31,146	1.06		6	30,212	40,500	1.34
	7	29,563	31,248	1.06		7	30,218	41,850	1.38
	8	29,611	31,165	1.05		8	30,314	41,850	1.38
	9	29,640	32,316	1.09		9	30,201	40,500	1.34
	10	29,682	33,211	1.12		10	30,219	41,850	1.38
	11	29,805	31,216	1.05		11	30,242	40,500	1.34
	12	29,842	31,224	1.05		12	30,424	41,850	1.37
十 四 年	1	29,741	32,148	1.08	十 七 年	1	30,201	41,850	1.38
	2	29,666	34,142	1.15		2	30,213	39,150	1.29
	3	29,642	31,216	1.05		3	30,100	41,850	1.39
	4	29,588	32,148	1.09		4	30,121	45,000	1.49
	5	29,599	34,218	1.16		5	30,212	46,500	1.54
	6	29,612	34,416	1.16		6	29,881	45,000	1.50
	7	29,644	34,224	1.15		7	29,872	46,500	1.56
	8	29,140	35,720	1.22		8	29,844	46,500	1.56
	9	29,204	37,200	1.27		9	29,884	45,000	1.50
	10	29,321	34,100	1.16		10	30,203	46,500	1.54
	11	29,416	34,100	1.16		11	30,272	45,000	1.49
	12	29,424	33,000	1.12		12	30,456	46,500	1.53
十 五 年	1	29,456	34,100	1.16	十 八 年	1	30,847	41,850	1.36
	2	29,143	30,800	1.06		2	30,655	39,150	1.28
	3	29,244	34,100	1.17		3	30,587	35,736	1.17
	4	29,287	33,000	1.13		4	30,172	38,196	1.26
	5	29,316	34,100	1.16		5	30,044	44,733	1.49
	6	29,347	36,000	1.23		6	29,960	43,629	1.46
	7	29,713	37,200	1.25					
	8	29,700	37,200	1.25					
	9	29,654	36,000	1.21					
	10	29,642	37,200	1.25					
	11	29,640	36,000	1.21					
	12	29,711	37,200	1.25					

(302)

261. 廣州市自來水每月輸出水量比較表

十三年一月至十八年六月

單位：一萬加倫

月 份	十 三 年		十 四 年		十 五 年		十 六 年		十 七 年		十 八 年	
	輸出水量	百 分 數	輸出水量	百 分 數	輸出水量	百 分 數	輸出水量	百 分 數	輸出水量	百 分 數	輸出水量	百 分 數
1	31,544	8.31	32,148	7.91	34,100	8.06	37,200	7.77	41,850	7.82	41,850	
2	31,523	8.30	34,142	8.40	30,800	7.28	33,600	7.01	39,150	7.31	39,150	
3	31,546	8.31	31,216	7.68	34,100	8.06	37,200	7.77	41,850	7.82	35,736	
4	31,442	8.28	32,148	7.91	33,000	7.81	40,500	8.45	45,000	8.40	38,196	
5	32,114	8.46	34,218	8.41	34,100	8.06	41,850	8.73	46,500	8.69	44,733	
6	31,146	8.20	34,416	8.46	36,000	8.51	40,500	8.45	45,000	8.40	43,629	
7	31,248	8.23	34,224	8.42	37,200	8.80	41,850	8.73	46,500	8.69		
8	31,165	8.21	35,720	8.78	37,200	8.80	41,850	8.73	46,500	8.69		
9	32,316	8.51	37,200	9.14	36,000	8.51	40,500	8.45	45,000	8.40		
10	33,211	8.75	34,100	8.39	37,200	8.80	41,850	8.73	46,500	8.69		
11	31,216	8.22	34,100	8.39	36,000	8.51	40,500	8.45	45,000	8.40		
12	31,224	8.22	33,000	8.11	37,200	8.80	41,850	8.73	46,500	8.69		
合 計	379,695	100.00	406,632	100.00	422,900	100.00	479,250	100.00	535,350	100.00		
平 均	31,641		33,886		35,242		39,937		44,612			

262. 廣州市歷年電話用戶統計表
民國十年至十八年六月

(303)

年	月	總所	南分所	西分所	東山分所	花埭分所	警用	自動	合計
民國十年	一月	1,343	194	654	105	2,296
	七月	1,302	196	741	104	2,343
十一年	一月	1,231	204	823	106	2,364
	七月	1,198	213	932	112	2,455
十二年	一月	1,215	219	979	30	21	121	2,585
	七月	1,232	244	1,012	32	22	123	2,665
十三年	一月	1,244	250	1,034	36	25	130	2,719
	七月	1,265	261	1,058	38	25	136	2,783
十四年	一月	1,263	267	1,047	41	27	143	2,788
	七月	1,241	269	1,051	42	20	132	25	2,780
十五年	一月	1,207	275	1,003	42	28	141	25	2,721
	七月	1,168	675	952	45	28	138	25	2,631
十六年	一月	1,154	268	923	48	29	129	50	2,601
	七月	1,125	265	925	54	32	134	79	2,614
十七年	一月	947	248	747	62	38	116	82	2,240
	二月	968	248	749	56	38	121	85	2,265
	三月	988	236	751	54	37	116	88	2,270
	四月	1,038	232	754	53	35	118	88	2,318
	五月	1,026	227	759	54	35	124	90	2,315
	六月	1,018	225	756	55	35	122	95	2,306
	七月	1,007	221	758	53	34	121	95	2,289
	八月	996	222	758	54	34	124	95	2,283
	九月	982	219	758	52	34	123	95	2,263
	十月	976	217	756	52	34	121	98	2,254
	十一月	958	215	753	53	33	122	98	2,232
	十二月	948	217	754	52	32	123	98	2,224
十八年	一月	956	214	754	53	30	121	98	2,226
	二月	949	212	755	52	30	119	98	2,215
	三月	942	206	755	52	31	117	98	2,201
	四月	954	204	756	50	31	118	98	2,211
	五月	955	200	760	49	31	118	98	2,211
	六月	953	199	744	51	31	119	98	2,195

263. 近三年來電力供給及損耗電度表

月份	十 五 年					十 六 年					十 七 年				
	發電度數	售出電 錶度數	售出長 明燈 計度數	損耗度數	損耗占 百分數	發電度數	售出電 錶度數	售出長 明燈 計度數	損耗度數	損耗占 百分數	發電度數	售出電 錶度數	售出長 明燈 計度數	損耗度數	損耗占 百分數
一月	2,881,090	966,997	123,148	1,790,945	62.16	4,197,962	1,152,646	127,339	2,917,977	69.51	4,651,543	1,100,069	124,076	3,427,398	73.68
二月	2,952,015	1,132,923	122,887	1,696,205	57.46	4,109,810	1,275,756	127,353	2,706,701	65.86	4,538,111	1,565,648	124,047	2,848,416	62.77
三月	3,160,794	886,206	122,771	2,151,817	68.08	4,528,777	1,209,433	127,382	3,191,962	70.48	4,567,853	1,242,733	123,830	3,201,290	70.08
四月	3,137,308	1,019,673	122,858	1,994,777	63.58	4,068,180	1,313,684	126,947	2,627,549	64.59	4,085,883	1,339,571	123,728	2,622,584	64.19
五月	3,019,521	1,002,113	101,532	1,915,876	63.45	4,085,180	1,272,471	103,572	2,709,137	66.31	4,174,840	1,306,740	103,836	2,764,264	66.21
六月	2,951,329	1,000,951	102,840	1,847,538	62.60	3,924,897	1,240,869	102,924	2,581,104	65.76	3,921,629	1,395,838	103,740	2,422,051	61.76
七月	3,095,892	1,016,825	104,160	1,974,907	63.79	3,992,239	1,269,790	102,756	2,619,693	65.62	3,966,409	1,379,847	103,692	2,482,870	62.60
八月	3,123,620	1,159,007	104,064	1,860,549	59.56	4,050,270	1,330,604	102,708	2,616,958	64.61	3,946,939	1,395,292	103,812	2,447,835	62.02
九月	3,139,056	1,122,730	104,604	1,911,722	60.90	3,843,281	1,299,158	103,008	2,441,115	63.52	3,993,200	1,416,874	103,860	2,472,466	61.92
十月	3,519,884	1,154,262	104,604	2,261,018	64.24	4,382,252	1,234,846	102,696	3,044,710	69.48	4,242,845	1,380,694	130,848	2,758,303	65.01
十一月	3,676,125	1,121,717	127,383	2,427,025	66.02	4,327,690	1,302,166	124,338	2,901,186	67.04	4,480,958	1,408,024	125,483	2,947,451	65.78
十二月	3,961,804	1,225,297	127,324	2,609,183	65.86	3,844,633	1,294,442	124,294	2,425,897	63.10	4,860,177	1,514,269	125,469	3,220,439	66.26
合計	38,618,438	12,808,701	1,368,175	24,441,562	63.29	49,355,171	15,195,865	1,375,317	32,783,989	66.42	51,430,387	16,445,599	1,369,421	33,615,367	65.36

264. 近三年來電錶用戶及用電度數比較

十五年至十七年

月 份	十 五 年				十 六 年				十 七 年			
	用電度數	電 錶 數	平 均	百分數	用電度數	電 錶 數	平 均	百分數	用電度數	電 錶 數	平 均	百分數
一 月	966,997	33,161	29	8.0	1,152,646	35,133	32	8.0	1,100,069	40,978	27	7.1
二 月	1,132,923	33,344	34	9.4	1,275,756	35,205	36	9.0	1,565,648	42,268	37	9.7
三 月	886,206	33,567	23	6.4	1,209,433	35,053	34	8.5	1,242,733	42,513	29	7.6
四 月	1,019,973	34,162	30	9.3	1,313,684	35,108	37	9.2	1,339,571	42,232	32	8.4
五 月	1,002,113	34,858	28	7.8	1,272,471	35,305	36	9.0	1,306,740	42,950	31	8.2
六 月	1,000,951	53,487	28	7.8	1,240,869	35,641	35	8.8	1,395,838	43,343	32	8.4
七 月	1,016,825	35,503	27	7.5	1,269,790	36,565	34	8.5	1,379,847	43,775	32	8.4
八 月	1,159,007	35,464	32	8.9	1,330,604	38,927	34	8.5	1,395,292	44,082	32	8.4
九 月	1,122,730	35,551	31	8.6	1,299,158	40,073	32	8.0	1,416,874	44,871	31	8.2
十 月	1,154,262	35,288	32	8.9	1,234,846	41,080	30	7.5	1,380,694	45,153	35	9.2
十一月	1,121,717	35,265	32	8.9	1,302,166	41,484	30	7.5	1,408,024	45,523	31	8.2
十二月	1,225,297	36,086	34	9.5	1,294,442	43,077	30	7.5	1,514,269	48,461	31	8.2
合 計	12,808,701	417,736	360	100.00	15,195,865	452,652	400	100.00	16,445,599	526,149	380	100.00

(306)

265. 近三年來每月電錶用戶表

月 份	十 五 年	十 六 年	十 七 年
1	33,161	35,133	40,978
2	33,344	35,205	42,268
3	33,567	35,053	42,513
4	34,162	35,108	42,232
5	34,858	35,305	42,950
6	35,487	35,641	43,343
7	35,503	36,565	43,775
8	35,464	38,927	44,082
9	35,551	40,073	44,871
10	35,288	41,080	45,153
11	35,265	41,484	45,523
12	36,086	43,077	48,461
平 均	34,811	37,721	43,846

266. 近三年來每月長明燈用戶表

月 份	十 五 年			十 六 年			十 七 年		
	屋 燈	街 燈	合 計	屋 燈	街 燈	合 計	屋 燈	街 燈	合 計
1	390	1,222	1,612	380	1,501	1,881	195	1,530	1,725
2	385	1,219	1,604	380	1,503	1,883	195	1,531	1,726
3	385	1,222	1,607	365	1,509	1,874	195	1,529	1,724
4	385	1,230	1,615	365	1,509	1,874	195	1,527	1,722
5	385	1,232	1,617	365	1,515	1,880	195	1,562	1,757
6	385	1,297	1,682	220	1,513	1,733	195	1,561	1,756
7	385	1,404	1,789	220	1,513	1,733	195	1,557	1,752
8	385	1,400	1,785	205	1,513	1,718	195	1,559	1,754
9	380	1,439	1,819	205	1,517	1,722	195	1,559	1,754
10	380	1,438	1,818	205	1,514	1,719	195	1,558	1,753
11	380	1,502	1,882	205	1,516	1,721	195	1,558	1,753
12	380	1,501	1,881	205	1,518	1,723	195	1,558	1,753
平 均	384	1,342	1,726	276	1,512	1,788	195	1,549	1,744

(308)

267. 粵漢廣三廣九三鐵路每月收入比較表

十 七 年 份

路 月 別 份	粵 漢		廣 三		廣 九	
	收 入 金 額	百 分 數	收 入 金 額	百 分 數	收 入 金 額	百 分 數
1	\$ 192,621.94	9.5	\$ 224,654.77	12.4	\$ 120,496.80	6.7
2	176,952.63	8.8	181,091.58	9.9	167,364.03	9.3
3	155,245.16	7.7	157,969.77	8.7	156,716.28	8.7
4	178,521.74	8.8	201,459.09	11.1	149,734.76	8.3
5	130,657.12	6.4	154,657.46	8.5	118,065.35	6.6
6	159,652.72	7.9	132,206.57	7.5	148,460.79	8.2
7	168,444.60	8.3	129,742.87	7.2	156,024.63	8.7
8	102,785.74	5.1	121,609.95	6.7	148,249.46	8.2
9	136,628.58	6.8	118,604.96	6.5	152,945.61	8.5
10	209,672.28	10.4	132,105.72	7.3	167,655.04	9.3
11	199,975.23	9.9	115,712.57	6.4	144,538.64	8.0
12	210,097.70	10.4	143,969.42	7.8	163,648.55	9.5
合 計	2,021,255.44	100.0	1,815,784.73	100.0	1,793,899.94	100.0
平 均	168,437.92		151,315.39		149,491.66	

268. 來往廣州市三鐵路狀況比較表

十 八 年 三 月

路 名		粵 漢	廣 九	廣 三
路 長 度		139.28 英里	88.73 英里	30.40 英里
車 站 數		24 站	30 站	19 站
車 輛 數	車 頭	29 架	30 架	10 架
	客 車	28 架	36 架	33 架
日 數	貨 車	206 架	73 架	25 架
	每 日 行 車 次 數	12	10	16 至 20 次
每 次 平 均 載 客 數		740	400	未 詳
每 月 平 均 搭 客 人 數		162,314	121,090	210,674
每 月 平 均 載 貨 重 量		26,500 噸	6,802 公噸	1,800.140 斤
搭 客 以 何 月 為 最 多		四 月	四 月	夏 曆 年 節 及 清 明
載 貨 以 何 月 為 最 多		十 月 十 一 月	二 月	一 月
全 路 以 何 站 收 入 為 最 旺		黃 沙 站	大 沙 頭 站	西 濠 口 站
全 路 以 何 站 收 入 為 最 淡		大 坑 口 站	李 朗 站	走 馬 營 站
每 月 收 入	客 票	\$43,730.00 廣銀	\$142,383.61 廣銀	\$97,885.01 廣銀
	載 貨	135,500.00 ,, ,,	17,097.03 ,, ,,	5,945.66 ,, ,,
	其 他	21,160.00 ,, ,,	3,000.00 ,, ,,	5,858.35 ,, ,,
	總 計	200,390.00 ,, ,,	162,480.64 ,, ,,	109,689.02 ,, ,,
每 月 支 出	薪 工	95,000.00 ,, ,,	68,695.65 ,, ,,	59,937.27 ,, ,,
	添 置 車 具	40,000.00 ,, ,,	5,082.79 ,, ,,	12,572.77 ,, ,,
	修 理	10,000.00 ,, ,,	56,140.69 ,, ,,	559.39 ,, ,,
	其 他	18,000.00 ,, ,,	52,128.82 ,, ,,	60,809.45 ,, ,,
總 計		163,000.00 ,, ,,	182,047.95 ,, ,,	133,878.88 ,, ,,
該 路 資 產 總 計		俟 資 產 清 算 委 員 會 清 算 後 方 知 確 數	15,904,929.00 港銀	無 確 數

269. 近十年廣州市出入口輪船統計表

民國八年至十七年

年 份	普 通 行 輪 ▲		內 港 行 輪 *		合 計	
	艘 數	噸 數	艘 數	噸 數	艘 數	噸 數
民 國 八 年	8,164	4,007,982	58,091	854,197	66,255	4,862,179
九 年	7,488	3,976,255	54,235	836,140	61,723	4,812,395
十 年	9,880	4,442,374	57,037	815,107	66,917	5,257,481
十一年	9,011	4,481,208	48,943	691,586	57,954	5,142,794
十二年	7,797	6,569,457	29,423	484,808	37,220	7,054,265
十三年	8,015	7,331,040	40,363	706,053	48,378	8,037,093
十四年	5,518	5,213,029	29,137	490,087	34,655	5,703,116
十五年	5,550	5,324,322	49,087	725,474	54,637	6,049,796
十六年	8,213	7,779,250	55,204	823,690	63,417	8,602,940
十七年	8,003	7,573,831	58,722	937,669	66,725	8,511,500

註：出入口輪船指經過粵海關查驗登記者
▲普通行輪指領海關普通行輪執照者
*內港行輪指領海關內港行輪執照者

270. 近十年來廣州市按照海關普通行輪章程出入口船隻統計表

年 份	江 海 輪		江 照 輪		洋 式 篷 船		小 輪 及 拖 帶 船		合 計	
	隻	噸	隻	噸	隻	噸	隻	噸	隻	噸
八 年	1,341	1,536,708	3,724	2,309,150	641	113,189	2,458	48,935	8,164	4,007,982
九 年	1,369	1,593,045	3,534	2,264,594	473	77,755	2,112	40,861	7,488	3,976,255
十 年	1,484	1,899,962	3,753	2,380,824	433	83,970	4,210	77,618	9,880	4,442,374
十 一 年	1,627	1,968,861	3,681	2,339,060	282	73,929	3,421	69,358	9,011	4,451,208
十 二 年	2,670	2,899,833	3,814	3,572,204	217	63,126	1,096	34,294	7,797	6,569,457
十 三 年	2,351	2,744,102	4,510	4,498,139	188	48,988	966	39,811	8,015	7,331,040
十 四 年	1,970	2,337,494	2,868	2,820,590	108	36,209	572	18,736	5,518	5,213,029
十 五 年	2,685	3,241,057	2,143	2,054,191	62	14,146	660	14,928	5,550	5,324,322
十 六 年	1,899	2,500,874	4,985	5,172,364	180	75,056	1,149	30,956	8,213	7,779,250
十 七 年	1,831	2,529,736	4,727	4,954,476	201	48,920	1,244	40,699	8,003	7,573,831

根據粵海關按普通行輪章程出入口船隻之報告

(312)

272. 民國七年至十七年粵海常關出入口之民船按年統計表

單位：隻

年 份	香 港	澳 門	海 濱	內 地	總 計
七 年	6,933	585	1,505	1,366	10,389
八 年	5,146	565	1,546	1,420	8,677
九 年	4,419	421	1,608	1,845	8,293
十 年	8,152	608	1,601	2,725	13,086
十 一 年	6,678	342	1,674	2,638	11,332
十 二 年	3,066	274	650	1,926	5,916
十 三 年	4,812	341	842	1,908	7,903
十 四 年	3,608	356	1,017	1,834	6,815
十 五 年	676	120	1,214	1,611	3,628
十 六 年	5,223	275	822	1,267	7,587
十 七 年	5,029	447	813	1,130	7,419

271. 近十年來按照內港行輪章程出入口輪船統計表

八 年 至 十 七 年

國 旗 別 年 份	中 國		美 國		英 國		法 國		德 國		日 本		意 國		葡 國		丹 麥		西 班 牙		智 利		無 條 約 國		合 計		
	隻	噸	隻	噸	隻	噸	隻	噸	隻	噸	隻	噸	隻	噸	隻	噸	隻	噸	隻	噸	隻	噸	隻	噸	隻	噸	
八 年	56,411	823,068	238	4,892	1,350	25,223	92	1,014	58,091	854,197
九 年	52,918	810,579	300	8,118	908	16,160	57	815	52	468	54,235	836,140
十 年	53,289	751,228	1,589	30,260	1,168	20,120	964	13,256	27	243	57,037	815,107
十 一 年	40,337	546,475	3,415	53,471	1,070	19,746	2,642	32,125	31	401	916	12,768	532	26,600	48,943	691,586	
十 二 年	11,444	150,877	591	18,387	1,369	21,470	10,294	148,035	12	232	5,652	144,542	61	1,265	29,423	484,808
十 三 年	8,513	90,638	702	20,363	7,088	208,010	12,824	143,744	1,350	14,199	343	5,058	1,772	32,011	7,626	189,969	40	800	105	1,261	40,363	706,053	
十 四 年	4,155	41,099	304	11,763	5,984	173,199	7,396	86,586	2,744	25,438	234	3,827	2,650	50,282	5,263	92,576	80	1,600	327	3,717	29,137	490,087	
十 五 年	28,504	377,620	112	7,098	2,322	63,886	6,371	79,679	4,339	53,529	669	15,852	1,017	22,793	5,734	104,602	18	399	1	16	49,087	725,474	
十 六 年	44,761	644,464	123	7,335	1,909	56,034	1,354	16,744	4,610	61,008	394	9,940	2,003	27,165	50	1,000	55,204	823,690	
十 七 年	54,711	864,898	46	1,935	829	24,981	280	2,288	2,318	34,678	136	1,904	391	6,765	11	220	58,722	937,669	
合 計	355,043	5,100,946	7,420	169,900	23,997	628,829	42,182	522,272	15,361	188,852	1,959	38,528	5,439	105,086	26,700	566,020	260	5,284	433	4,994	916	12,768	532	26,600	480,242	7,364,811	

此表材料乃根據粵海關按內港行輪章程出入口船隻之報告

273. 十六年各國進出口輪船統計表

國 別	江 海 輪		江 照 輪		洋 式 篷 船		小 輪 及 拖 帶 船		合 計	
	隻	噸	隻	噸	隻	噸	隻	噸	隻	噸
中 國	372	428,825	887	460,913			692	12,160	1,951	901,898
美 國	2	1,436			106	53,795	170	6,937	278	62,168
英 國	672	916,214	3,609	4,481,003	60	8,759	281	11,691	4,622	5,417,667
法 國	53	53,804							53	53,804
日 本	488	705,573							488	705,573
德 國	26	22,864					2	58	28	22,922
葡 國	2	4,162	489	230,448			4	110	495	234,720
俄 國	18	16,564							18	16,564
瑞 威	246	327,234							246	327,234
瑞 典	4	8,360							4	8,360
丹 麥	4	6,900							4	6,900
荷 蘭	12	8,938			14	12,502			26	21,440
合 計	1,899	2,500,874	4,985	5,172,364	180	75,056	1,149	30,956	8,213	7,779,250

此表材料乃根據粵海關按普通行輪章程進出口船隻之報告

(314)

274. 十七年各國進出口輪船統計表

類 國 別	江海輪		江照輪		洋式篷船		小輪及拖帶船		合計	
	隻	噸	隻	噸	隻	噸	隻	噸	隻	噸
中國	262	334,700	889	35	3,220	790	23,507	1,976	781,186
美國	91	31,706	131	5,147	222	36,853
英國	945	1,310,828	3,282	4,276,601	67	11,192	319	11,911	4,613	5,610,532
荷蘭	18	13,334	18	13,334
德國	22	19,766	22	19,766
法國	66	80,286	66	80,286
日本	356	531,796	6	2,436	2	92	364	534,324
瑞威	146	205,586	146	205,586
葡國	556	258,116	2	366	2	42	560	258,524
瑞典	16	33,440	16	33,440
合計	1,831	2,529,730	4,727	4,954,476	201	48,920	1,244	40,699	8,003	7,573,831

該表材料乃根據粵海關按普通行輪章程進出口船隻之報告

275. 廣州市每月各國輪船出入口統計表

民國十七年

月別	國別 出口 入口	每月總數		中國		英國		日本		美國		德國		法國		葡國		挪威		瑞典		荷蘭		
		艘數	噸數	艘數	噸數	艘數	噸數	艘數	噸數	艘數	噸數	艘數	噸數	艘數	噸數	艘數	噸數	艘數	噸數	艘數	噸數	艘數	噸數	
		艘數	噸數	艘數	噸數	艘數	噸數	艘數	噸數	艘數	噸數	艘數	噸數	艘數	噸數	艘數	噸數	艘數	噸數	艘數	噸數	艘數	噸數	
一月	入口	239	265,766	33	18,214	180	225,973	7	11,628	3	730			2	1,917	12	5,171	1	1,426			1	707	
	出口	244	264,926	35	18,930	179	220,975	7	11,632	5	836			2	1,917	12	5,572	2	2,267	1	2,090	1	707	
二月	入口	332	326,587	65	31,630	213	250,944	14	20,358	10	1,964			3	3,552	21	11,213	6	6,926					
	出口	326	315,081	65	31,630	209	241,839	13	18,743	9	1,897			3	3,552	23	11,213	4	6,207					
三月	入口	345	342,485	79	42,491	200	237,194	21	33,614	6	1,577			3	3,810	25	11,232	8	9,063	1	2,090	2	1,414	
	出口	349	345,006	78	41,632	204	241,748	21	31,727	7	1,577			4	3,810	24	11,232	8	9,776	1	2,090	2	1,414	
四月	入口	335	315,327	82	29,116	194	237,062	19	26,690	4	179		70	2	1,917	24	9,383	8	8,820	1	2,090			
	出口	330	314,015	81	33,129	191	234,572	18	25,459	6	291		70	2	1,917	24	9,383	6	7,104	1	4,090			
五月	入口	372	363,270	69	38,457	230	264,445	17	25,784	16	1,637			4	4,749	24	11,612	10	13,789	1	2,090	1	707	
	出口	366	367,026	67	39,073	228	263,495	18	29,089	13	1,506			3	4,749	23	10,812	12	15,505	1	2,090	1	707	
六月	入口	325	305,108	81	32,848	177	221,078	12	19,518	16	3,032		4	2,690	1	1,416	24	11,213	9	11,223	1	2,090		
	出口	325	312,119	79	30,739	183	232,335	10	17,015	18	3,099		3	2,690	1	1,416	23	11,512	7	11,223	1	2,090		
七月	入口	351	301,163	114	39,714	179	210,418	20	31,164	5	809		1	906	2	2,613	24	11,211	4	1,531	1	2,090	1	707
	出口	346	305,824	112	38,079	172	212,960	20	29,301	8	877		1	906	2	1,197	24	14,281	5	5,426	1	2,090	1	707
八月	入口	345	308,131	98	37,564	191	233,876	11	13,549	11	1,961		2	1,757	5	5,226	23	10,564	3	2,927			1	707
	出口	341	305,644	97	35,357	190	233,330	11	15,012	11	1,961		2	1,757	3	4,029	23	10,564	3	2,927			1	707
九月	入口	258	283,851	37	26,092	174	211,883	12	19,449	1	64		2	1,813	4	4,749	23	10,689	5	9,112				
	出口	305	294,479	78	27,876	178	219,484	13	19,495	1	64		2	1,813	5	5,946	23	10,689	5	9,112				
十月	入口	329	305,943	89	27,822	177	224,724	17	24,241	8	1,603		1	906	3	4,029	27	12,170	6	9,741			1	707
	出口	317	294,363	86	27,399	171	216,324	14	19,724	8	1,603		1	906	3	4,029	27	14,385	6	9,286			1	707
十一月	入口	345	308,290	100	29,946	187	227,587	14	19,680	6	1,137		1	906	3	3,552	25	11,116	6	10,558	1	2,090	2	1,718
	出口	340	313,627	99	29,121	185	235,369	14	18,989	6	1,137		1	906	2	2,136	25	11,630	5	10,531	1	2,090	2	1,718
十二月	入口	391	328,842	102	30,023	209	248,737	15	17,843	26	3,586		2	920	2	2,613	25	11,212	10	13,908				
	出口	381	315,604	96	21,672	214	242,130	12	16,699	19	3,586		1	906	3	4,029	25	11,612	11	14,970				
全年合計	入口	3,967	3,754,763	949	383,917	2,311	2,793,921	179	263,518	112	18,279		14	9,968	34	40,143	277	126,786	76	99,024	6	12,540	9	6,667
	出口	3,970	3,747,714	973	374,637	2,304	2,794,561	171	252,885	111	18,434		12	9,954	33	38,727	276	132,885	74	104,334	7	14,630	9	6,667
總	7,937	7,502,477	1,922	758,554	4,615	5,588,482	350	516,403	223	36,713		26	19,922	67	78,870	553	259,671	150	203,358	13	27,170	18	13,334	

材料來源：粵海關貿易日刊

276. 廣州市每月各國輪船出入口統計表
民國十八年上半年

月別	國別 出口 入口	每月總數		中國		英國		日本		美國		德國		法國		葡國		挪威		荷蘭	
		艘數	噸數	艘數	噸數	艘數	噸數	艘數	噸數	艘數	噸數	艘數	噸數	艘數	噸數	艘數	噸數	艘數	噸數	艘數	噸數
一月	入口	362	316,946	88	22,083	204	243,740	12	14,702	20	3,555	3	2,690	5	5,815	21	9,641	9	14,720
	出口	361	309,384	90	23,529	203	237,656	11	13,194	20	3,555	3	2,690	4	4,399	20	9,641	10	14,720
二月	入口	276	251,694	66	21,073	163	196,525	10	13,506	8	938	1	906	1	1,416	21	9,622	4	5,491	2	2,217
	出口	262	250,883	62	20,703	160	195,496	10	14,109	2	165	1	906	2	2,832	19	8,964	4	5,491	2	2,217
三月	入口	363	303,871	104	26,593	193	224,800	15	20,220	8	1,835	2	1,757	2	2,832	31	13,026	5	9,590	3	3,218
	出口	367	288,842	107	27,407	194	211,189	14	18,324	8	1,240	2	1,757	2	2,832	32	13,285	5	9,590	3	3,218
四月	入口	367	324,393	106	34,138	186	230,673	17	24,585	15	3,657	2	1,784	4	5,497	27	12,130	7	8,048	3	3,881
	出口	368	323,483	106	37,609	184	224,442	19	26,448	17	4,371	2	1,784	4	5,497	27	12,130	6	7,321	3	3,881
五月	入口	275	291,379	36	11,231	190	237,912	17	21,577	3	555	2	1,812	2	2,005	20	10,135	4	5,211	1	941
	出口	274	299,265	37	12,850	189	244,164	16	21,565	3	655	2	1,812	2	2,005	19	9,335	5	5,938	1	941
六月	入口	344	305,364	67	19,874	204	231,460	20	25,626	18	3,450	4	4,010	21	9,530	7	8,334	3	3,080
	出口	349	303,985	68	21,814	206	230,486	19	23,038	21	3,584	4	4,010	22	9,639	6	8,334	3	3,080
半年 合計	入口	1,987	1,793,647	467	134,992	1,140	1,365,110	91	120,216	72	13,990	10	8,949	18	21,575	141	64,084	36	51,394	12	13,337
	出口	1,981	1,775,842	470	143,912	1,136	1,343,433	89	116,678	71	13,570	10	8,949	18	21,575	139	62,994	36	51,394	12	13,337
	總	3,968	3,569,489	937	278,904	2,276	2,708,543	180	236,894	143	27,560	20	17,898	36	43,150	280	127,078	72	102,788	24	26,674

材料來源：粵海關貿易日刊

277. 近十年來往來廣州市華洋旅客統計表

八 年 至 十 七 年

年 份	去 客				來 客				總 計
	港 澳	沿海口岸	西江口岸	合 計	港 澳	沿海口岸	西江口岸	合 計	
八 年	519,760		24,960	544,720	502,251	7,014	28,404	537,729	1,082,449
九 年	543,677		24,793	568,470	537,807	8,299	22,534	568,640	1,137,110
十 年	524,227		25,553	549,780	537,559	8,488	25,686	571,733	1,121,513
十 一 年	428,419		19,492	447,911	437,534	4,524	20,952	463,010	910,921
十 二 年	651,658	2,385	21,832	675,875	638,156	6,175	18,450	662,781	1,338,656
十 三 年	809,759	9,982	29,755	849,496	789,870	16,133	28,626	834,629	1,684,125
十 四 年	404,470	10,654	28,375	443,499	426,972	35,065	32,993	495,030	938,529
十 五 年	191,832	55,402	20,147	267,381	134,031	49,284	28,173	211,488	478,869
十 六 年	750,968	26,348	12,488	789,804	711,259	41,651	17,463	770,373	1,560,177
十 七 年	676,853	14,997	18,988	710,838	757,679	23,302	23,868	804,849	1,515,687
合 計	5,501,623	119,768	226,383	5,847,774	5,473,118	199,935	247,209	5,920,262	11,768,036

根據粵海關報告經過海關華洋旅客

(318)

278. 十六年進出口旅客表
(按照去來口岸別)

口岸別	去客			來客			總計
	華	洋	合計	華	洋	合計	
香港	576,927	7,770	684,697	633,701	8,129	641,830	1,326,527
澳門	65,920	351	66,271	68,977	452	69,429	135,700
上海	23,707	15	23,722	19,439	170	19,609	43,331
其他沿海口岸	2,618	8	2,626	21,885	157	22,042	24,668
西江口岸	12,483	5	12,488	17,461	2	17,463	29,951
合計	781,655	8,149	789,804	761,463	8,910	770,373	1,560,177

根據粵海關報告經過海關華洋旅客

279. 十七年進出口旅客表
(按照去來口岸別)

口岸別	去客			來客			總計
	華	洋	合計	華	洋	合計	
香港	603,188	7,592	610,780	673,906	8,971	682,677	1,293,457
澳門	65,527	546	66,073	74,121	681	74,802	140,875
上海	9,983	6	9,989	20,190	88	20,278	30,267
其他沿海口岸	4,845	163	5,008	2,880	144	3,024	8,032
西江口岸	18,985	3	18,988	23,857	11	23,868	42,856
合計	702,528	8,310	710,838	794,954	9,895	804,849	1,515,687

根據粵海關報告經過海關華洋旅客

280. 廣州郵局辦理各種信件表

十六年至十八年六月

類 別	十 六 年					十 七 年					十八年上半年				
	普 通	挂 號	快 遞	保 險	合 計	普 通	挂 號	快 遞	保 險	合 計	普 通	挂 號	快 遞	保 險	合 計
信 件	8578979	227001	52508	7102	8865590	8564179	242508	52964	5440	8865091	4338470	126511	28297	3317	4496595
明 信 片	112255	20			112275	143526				143526	52247	30			52277
普 通 及 特 別 新 聞 紙	1792583	1	855		1793439	1278244		1065		1279309	730229	3	546		730778
總 包 新 聞 紙	1145053				1145053	1669180				1669180	913880				913880
印 刷 物 及 書 籍	件 數	812617	36581	693	849891	876570	44565	744		921879	382460	26449	378		409287
	公 斤	186972	65085	123	252180	168083	68735	196		237014	62309	48373	99		110781
未 載 收 件 人 傳 單	3900				3900	8385				8385	3321	34			3355
貿 易 契	4043	171			4214	7007	464			7471	1683	424			2107
貨 樣	7026	5082			12108	9470	5254			14724	5414	2341			7755
合 計	12643428	333941	54179	7102	13038650	12724644	361526	54969*	5440	13146579	6490013	204165	29320	3317	6726815

281. 廣州市郵局保險信件銀數及兌發滙票件數表

十六年至十八年六月

年 份	保險信件所保之銀數	兌 發 滙 票 件 數		
		兌 付	開 發	合 計
十 六 年	989,946.64	20,390	19,151	39,541
十 七 年	503,365.00	24,706	15,536	40,642
十 八 年 上 半 年	318,387.00	11,979	8,179	20,158
二 年 半 總 計	1,811,698.64	57,075	42,866	100,341

(322)

282. 廣州郵局辦理各項包裹表

十六年至十八年六月

類 別	十 六 年				十 七 年				十 八 年 上 半 年			
	普 通	保 險	代物主收價	合 計	普 通	保 險	代物主收價	合 計	普 通	保 險	代物主收價	合 計
件 數	44,696	1,157	118	45,971	50,833	814	82	51,729	25,959	421	61	26,441
價 值 (銀元)	4,339,805	59,155	7,935	4,406,895	2,670,622	87,697	3,188	2,761,507	1,427,745	72,002	1,692	1,501,439
重 量 『公斤(基羅)』	280,499	3,453	910	283,952	287,730	5,334	232	293,296	129,810	2,108	126	131,944

經 濟

283. 廣州市工會調查

查市內各工會，於民國十五年八月間，本府社會調查股，曾作一度之調查。當時工會數目，約有二百餘間，其中除或無人主持會務，或不注重此項工作者外，經將調查表詳細填報者，有一百八十間，已入會工人約有二十九萬七千餘人。至未入會之工人，及源源籌備組織之工會，尙未計也。嗣共亂後，經公安局奉命執行解散者，除各籌備處，及分會，支部，俱樂部等外，其數達二百五十餘間，（參考民國十七年廣州市市政報告彙刊）暫准存在者，祇三十八間耳。待本年二月，本府統計股成立，對於工會暨工人之調查，繼續進行。計查自行解散或僅存會址而會務已停頓者，有七八間，其餘經統計股切實調查者，有三十一間，比十五年調查減少一百四十九間。至其會員人數，共有一十萬零零二百餘名，比十五年調查減少一十九萬六千八百餘名。至二次調查詳細內容可參考下列二表。

284. 廣州市現存工會調查表

民國十八年五月

名 稱	地 址	成 立 年 期	立 案 機 關	會 員 數			入會基金	每月會費	該會每月總收入
				男	女	合 計			
中華全國鐵路總會廣東辦事處	小市街	民國十四年	中央黨部 農工廳			3,500	\$	\$ 200.00	
中華海員工業聯合總會廣東支會 整理委員會	長堤海珠前二五四號四樓	十八年一月	政治會議 省政府民政 廣州分會 廳建設廳	6,884	16	6,800		1,536.50	
省佛本料製鞋貨工會	荷溪三約正街七號	十年十一月	廣東省長 市政廳	270	—	270	2.00	.20 30.00	
廣九鐵路總工會	大沙頭海旁	十四年五月	農工廳	1,020	—	1,020		日薪四份之一 810.00	
廣州丸散工會	大園正街第三十二號	十年八月	公安局立案農工廳備案	1,750	371	2,121	3.00	男女 .20 .10 240.00	
廣州口聯盛引水工會	河南寶恕一巷二號	十五年三月	農工廳	185	—	185		100.00	
廣州打包工會	怡和街第五十四號二樓	十年四月	市政廳	126	—	126	5.00	.20 30.00	
廣州打榕義安會	大德路	十四年四月	省長公署	525	—	525	2.00	.30 150.00	
廣州車衣女工會	永漢北路第二百三十號	十五年	農工廳	—	884	984	3.00	.20 180.00	
廣州油漆牌扇工會	西關驛巷	十一年九月	省長公署	600	—	600	2.50	.20 50.00	
廣州挑切金銀箔工會	西關賢梓橫鏡賢里	十六年八月	農工廳	160	—	160	1.00	.20 32.00	
廣州音樂華賢工會	西關清平橋第十二號	十三年七月	廣東總工會	240	—	240	2.00	.20 28.00	
廣州染紙總工會	惠福中路第一二八號二樓	十六年六月	省長公署	380	—	380	2.00	.40 —	
廣州棚行工業聯益總會	豐寧路第五十九號	十年十月	省長公署	1,415	—	1,415	5.00	.20 200.00	
廣州酸枝花梨抖行工會	小市街第一二六號	十一年五月	省長公署	1,600	—	1,600	5.00	—	
廣州酸枝花梨筒頭行工會	大德路芳記巷第四號	十一年五月	省長公署	1,780	—	1,780	7.00	— 30.00	
廣州廣東藥片工會	迴瀾橋三聖新街第十四號	八年十月	農工廳	230	—	230	4.00	.20 70.00	
廣州戲服盛頭繡工會	德興里	十六年二月	農工廳	573	14	587	1.00	— 120.00	
廣州漆器西家工會	大德路芳記巷	十年十二月	省長公署立案農工廳備案	500	—	500	5.00	.20 40.00	
廣東毛掃總工會	第一津大興安第十二號	十五年三月二十日	農工廳	208	252	460	3.50	.20 100.00	
廣東天窗聯合總工會	洪安里二十二號	十六年十二月	農工廳	448	—	448	1.00	—	
廣東木藝建築總工會	沙基清平橋東	十年四月	公安局立案農工廳註冊	1,838	—	1,838	2.00	.20 —	
廣東石業工會	寶蔭街江西會館內	十五年	農工廳	3,000	—	3,000	1.00	.20 230.00	
廣東炮竹工會	南海鹽步圩	十年	農工廳	1,080	—	1,080	5.00	.40 40.00	
廣東洋裝金銀器皿工會	洪安里二十二號	十一年九月	省長公署	2,200	—	2,200	2.00	.10 —	
廣東茶居總工會	天平街	九年十月	警察廳	12,020	—	12,020	5.00	.10 1,000.00	
廣東雲石工會	連元街	十六年十月	農工廳			150	2.40	.40 20.00	
廣東綉綸分別花素工會	西關瑞桂里	十五年	農工廳	3,320	735	4,055	—	.20 180.00	
廣東機器總工會	河南和珠社	宣統元年	省長公署備案農工廳立案	50,000	—	50,000	1.00	.20 2,500.00	
廣東總工會	豐寧路	民國十年六月	省長公署	1,250,000	10,000	1,260,000	5.00	— 700.00	
廣東僑界八和劇員總工會	黃沙述善前街第十八號	前清同治六年	農工廳	2,250	600	2,850	3.00	.50 1,350.00	

註： 除上列各工會外、尚有廣東工會聯合會一間、係於共亂後、奉 政治會議廣州分會、准先行組織籌備委員會、嗣以經費無着、進行遲緩、迄今仍未組織妥、當故未列入合併說明。

285. 廣州市工會調查表(1)

十五年九月

名 稱	地 址	成 立 年 月	立 案 機 關	會 員		
				人 數	入 會 基 金	每 月 會 費
女子織襪工會	六榕寺倉前街	民國十一年一月	省長公署	1,550	1.00元	.10元
土洋力木棹椅工會	河南南州街	民國十五年六月	已呈農工廳未批准	92	1.00	.30
土洋什貨店員工會	南堤二馬44號三樓	民國十五年五月	農工廳	975	1.00	.20
土洋什貨店員華強工會	長壽里金花巷	民國十五年三月	未立案	1,350	2.00	.20
土洋木器雕花工會	進士里43號	民國十年十月	省長公署及公安局	600	未詳	.30
土洋疋頭店員工會	十七甫愛育西	民國十五年一月	農工廳	1,330	1.00	.15
上海籍守經堂店員工會	楊仁東11號	民國十五年一月	未立案	300	2.00	.20
大新職工俱樂部	西堤大新公司四樓	民國十五年一月	農工廳	550	普通1.00雜役50	按照薪金百分之三
牛奶工人聯合會	文德路	民國十五年一月	農工廳	150	1.00	.20
手車伙工會	廣衛路	民國十四年八月	農工廳	7,000	.50	.20
水陸花筵酒樓公餘總工會	西關新填地46號	民國十年五月	省長公署及公安局	750	500	.20
水陸貨販勞業聯合會	大市路廣利大街1號	未詳	未立案	98	.50	.10
毛扇工會	三府前21號	民國十一年	省長公署	400	1.00	.20
天窗工會	仙湖街	民國十四年	農工廳	110	未……詳	未……詳
中華海員工業聯合會廣州分會	太平南路56號	民國十年三月	前南方大總統府內政部	2,000	1.00	大洋.20
中華西餐餅乾洋務聯合工會	大德路10號三樓	民國十年	省長公署	1,500	10.00	.30
木箱工業研究會	河南洪德二巷3號	民國十一年	省長公署及市政廳	300	.50	.20
木藝建築工會	大觀橋9號	民國十年	九區署	1,500	1.00	.20
出口洋巾畫業巧文工社	市河基都堂街4號	民國十四年四月	省長公署及市政廳	380	2.00	1.00
打包工會	怡和大街	民國十一年四月	省長公署	175	6.00	.20
打包工業聯合會	十七甫懷遠驛	前清咸豐年間	省長公署及農工廳	255	48.00	.10
石印總工會	西關榮欄橫皮欄橋16號三樓	民國十年	省長公署及農工廳	550	2.00	.20
石業工會	南關同慶坊	民國十五年六月	農工廳	450	1.00	.20
米業工會	賢藏街44號	未詳	已呈農工廳未批准	2,650	1.00	.10
瓜業工會	大德路10號之四	民國十五年一月	未立案	3,350	甲等1.00乙等50	甲等10乙等.05
代運館工人聯合會	黃沙將軍廟直街32號	民國十五年一月	已呈農工廳未批准	698	1.00	.20
打樁工會	河南鳳凰崗廣義大街	民國十四年四月	省長公署	1,285	2.00	.30
先施職工俱樂部	一德路	民國十四年十一月	農工廳	415	普通1.00雜役.50	按照薪金百分之三
竹器總工會	維新路惠福巷通政書院內	民國十五年三月	未立案	550	2.00	.20
西藥店員工會	一德路420號	民國十五年五月	未立案	250	2.00	按照薪金百分之三
向慶木器器具裝修工會	十二甫滿露巷	民國十五年八月	未立案	375	2.00	.20
同德西式傢私工會	靖海新街23號	民國十年	省長公署	450	2.00	.30
杉木開料貴料工會	河南福場大街27號	民國十年十月	全	1,152	1.00	.20

名 稱	地 址	成 立 年 月	立 案 機 關	會 員		
				人 數	入 會 基 金	每 月 會 費
刨花工會	西關慶雲新街19號	民國十一年六月	省長公署	350	1.00元	.20元
汽車工業總會	南關二馬路29號	民國十一年	警察廳	375	15.00	1.00
衫雜木器合和工會	西關泰興街23號	民國十四年十二月	已呈農工廳未批准	530	1.00	未詳
車衣女工會	財政廳前	民國十年	農工廳	1,750	1.00	.20
郊外墳山工會	愛惠東路117號	民國九年七月	全 上	150	2.00	.20
京果海味總工會	靖海路30號三樓	民國十五年八月	未立案	960	2.00	.40
車造中西象牙骨器懷遠工會	小新街142號	民國十五年六月	農工廳	163	1.00	.20
建造木工西式傢私工會	海珠上街新29號二樓	民國十年	省長公署	450	2.00	.20
券鞋合義行工會	大德路芳記巷工團總會內	民國十一年四月	省長公署及農工廳登記	2,000	2.00	.10
派報總工會	第八甫水脚31號	民國五年五月	省長公署及市廳	700	5.00	.10
炮竹店員工會	拱日門豐寧里	民國十五年二月	農工廳	175	5.00	以月薪為比例不過百分之五
故衣店員工會	四牌樓陶街	民國十五年五月	全 上	890	1.00	.20
洗衣工會	仙羊街祥龍里	民國十年	公安局	715	5.00	由店主代向顧客征收每件衫二厘
染布工會	豐寧路61號二樓	民國十五年三月	已呈農工廳未批准	280	1.00	.20
染繭工會	樂善戲院左側福源里	民國十一年	省長公署及農工廳	450	2.00	.40
柴炭工會	四牌樓學宮街	民國十五年五月	農工廳	2,630	1.00	.10
冠經藤錫工會	驛巷金花南3號	民國十一年一月	省長公署	104	抽貨價每担一元	貨脚每千五毫
洋服同研工會	惠福東路	民國十年四月	公安局	1,040	20.00	.20
洋裝頭髮工會	河南蒙聖里迎祥坊	民國十五年五月	已呈農工廳未批准	885	.50	.20
洋務文員工會	漿欄街精武會內	民國十三年	省長公署	350	5.00	1.00
洋務惠羣公會	沙基東中約18號二樓	民國二年一月	廣東警察廳	355	1.00	.20
洋務總工會	太平路太平戲院	民國十五年四月	未立案	3,500	1.00	.20
省佛木料鏡粧雜貨工會	西關荷溪三約7號	民國十年十一月	省長公署及公安局	255	1.00	.20
省佛車造骨角象牙雜貨工會	惠福西路溫良里15號	民國十五年五月	未立案	320	十二元至三十元	未詳
省佛港澳皮箱皮嗶工會	豐寧路153號	民國十一年二月	省長公署	520	5.00	.40
省佛港玻璃櫥行工會	楊仁中5號	民國十一年三月	全 上	348	5.00	.20
省佛書籍文具工會	永漢北路144號	民國十五年八月	農工廳	550	2.00	納工金一天
省佛陳鹽襪造聯軸工會	陶街20號	民國十三年四月	全 上	150	.30	未詳
省佛顏料總工會	大德路10號之五、三樓	民國十五年三月	全 上	600	5.00	.40
省港天面膠紙馬路臘膏工會	桂香街24號	民國十四年十月	全 上	200	3.00	.30
省港呂宋煙業聯合工會	一德路西502號二樓	民國十五年三月	全 上	170	1.00	.20
省港茯苓工會	西瓜園鐵爐巷11號	民國十年六月	省長公署	320	2.55	.30

名 稱	地 址	成 立 年 月	立 案 機 關	會 員		
				人 數	入 會 基 金	每 月 會 費
省港修造鐵輪船工會	河南尾太平坊四聖廟左側	民國十五年九月	農工廳	250	1.50元	30元
省港華人船主司機總工會	南關二馬路永安一巷1號	民國十一年五月	省長公署	1,500	3.00	30
省港勞勳同德工會廣州分會	河南鳳安橋合榮大街18號	民國十一年十一月	全 上	1,625	1.40	20
省港煤炭總工會廣州分會	河南鳳凰崗鳳樂橫街2號	民國十四年十二月	農工廳	2,000	5.00	20
真光職工俱樂部	洗基40號	民國十四年九月	全 上	350	普通1.00雜役50	按照薪金百分之三
紗綢布疋店員工會	上九甫和行會館	民國十五年二月	全 上	2,400	5.00	.40
酒業工聯會	學宮街	民國十五年一月	全 上	1,850	3.00	.20
海陸理貨工會	長堤海珠前	未 詳	未立案	400	2.00	.20
海陸糧食理貨員工會	西關永隆里118號	民國十一年二月	省長公署	850	1.00	.20
宰販牛業聯合工會	光塔街46號	民國十年十月	省長公署及農工廳	780	3.00	.20
唐鞋總工會	西華里6號	民國十五年三月	農工廳	2,500	5.00	.20
唐裝金銀首飾器具工會	三府前1號	民國十一年三月	農工廳及市政廳	2,200	1.00	.10
販煙總工會	一德路163號	民國九年十一月	省長公署	3,800	1.00	.20
旅業總工會	長堤25號二樓	民國十年	市政廳	1,350	2.00	.40
陶磁店員工會	西關榮永隆里118號	民國十五年八月	農工廳	645	3.00	.20
麵粉茶館工會	四牌樓陶街20號	民國十年	前在公安局立案現在農工廳備案	2,000	10.00	由各店每月貯蓄下欄百分之五
魚業工會	豐寧路5號	民國十四年十月	農工廳	2,900	.50	.20
菜欄職工總會	一德路東70號二樓	民國十五年二月	未立案	975	.50	.20
梳業工會	打銅街青雲里	民國十五年五月	農工廳	250	1.50	.30
接售毛料什貨店員工會	仁濟東街3號三樓	民國十五年四月	未立案	85	1.00	.20
帽聯工會	福德里	民國十五年一月	農工廳	270	3.00	.20
掃把盆聯工會	泰康路108號	民國十五年十月	未立案	518	1.00	.20
理髮工會	畢公巷	民國十年一月	省長公署	3,500	24.00	.40
郵務總會廣州工會	一德路	民國十五年六月	農工廳	650	3.00	取薪金百分之二
黑白炭業工會	油欄門中和巷2號	民國十五年八月	全上	320	2.20	未 規 定
雲母工會	太平路吉慶里	民國十年十月	未立案	600	1.00	.10
華洋什貨發行店員工會	十三行普濟街8號之廿三(4樓)	民國十五年八月	農工廳	250	2.00	.20
粵港起落貨總工會	河南洲咀橫街7號	民國九年三月	全上	15,500	1.00	.20
粵海關華人雜工總會	西榮巷	民國十五年六月	全上	392	2.00	.40
粵漢鐵路總工會	黃沙車場中	民國十四年八月	全上	2,350	1.00	.15
磨業職工會	馬山市場4號	民國十年六月	未立案	1,330	1.60
羣益機械研藝工社	大北直	民國十二年十一月	省長公署	300	5.00	.40

名 稱	地 址	成 立 年 月	立 案 機 關	會 員		
				人 數	入 會 基 金	每 月 會 費
畫扇同樂工會	西關大塘街德龍里	民國九年九月	省長公署	55	.50元	1.00元
煤油類店員聯合工會	太平南路167號	民國十五年七月	未立案	165	1.00	.20
煤炭運船部航安泰	河南寶竇一卷33號	民國十三年五月	同上	250	抽收佣	錢作會費
道波噫帽行工會	福源里10號	民國十二年六月	省長公署	219	3.00	.20
經綸店員工會	洗基西40號四樓	民國十五年一月	農工廳	585	概而2.00後生1.00	概而.40後生.20
新舊土洋衫雜工會聯合會	河南鳳安大街90號	民國十年十二月	省長公署及市廳	1,137	30.00	.20
裝車聯合總工會	河南洪德六巷19號	民國十五年八月	未立案	2,500	1.00	.20
酸枝花梨筍頭行工會	大德路芳記巷4號	民國十一年五月	省長公署	1,451	12.85	未詳
酸枝花梨打磨工會	司後街47號	民國十五年四月	農工廳	850	1.00	.30
酸枝花梨開行工會	小新街126號	民國十年	省長公署及公安局	1,200	未詳	未詳
綉箱工會聯合會	大德西路402號	民國十五年六月	農工廳	250	5.00	.20
鉛罐錫器工會	西關樂善戲院側文興里5號	民國十五年九月	同上	250	1.00	.20
廣九鐵路總工會	廣九車站	民國十四年	同上	1,500	1.00	.50
廣州人力貨車工會	東堤二馬路32號	民國十一年	省長公署	300	1.00	.20
廣州市報關店員工會	十六甫東街2號	民國十五年二月	農工廳	700	2.00	.20
廣州河南同慶長生工會	第三甫79號	民國十五年六月	已呈農工廳未批准	350	1.00	未詳
廣州皮革噶箱工會	大德路80號之二	民國十年	公安局	565	3.00	.25
廣州車磨玻璃工會	第八甫志公巷34號	民國十一年十二月	省長公署	326	1.00	未詳
廣州當按押店員工會	清水濠50號	民國十年	同上	1,500	2.00	.20
廣州製彈廠工會	小北高陽里5號	民國十五年五月	農工廳	320	.80	以半工爲月費
廣州鐵路車務同業公會	黃沙海傍街1號	民國十年六月	省長公署市政廳及公安局	1,150	2.00	.20
蒲包草蓆工人聯合會	河南同福新街23號	未詳	未立案	126	2.00	.20
廣東火柴廠總工會	海珠街4號	民國十五年三月	農工廳	4,570	1.50	.20
廣東土木建築總工會	紙行街白沙巷4號	民國十年	市政廳	7,300	2.00	.10
廣東白鐵工會	寶蔴街龍德里3號	民國十四年八月	未立案	950	2.00	.20
廣東毛掃總工會	第一津大興安12號	民國十五年四月	農工廳	165	未詳	.30
廣東水煙筒總工會	大德路10號之五	民國十年五月九月	同上	850	1.00	未詳
廣東牙刷刷掃工會	大德路185號	民國十四年八月	同上	650	1.00	.20
廣東內河船業總工會	河南南樓8號三樓	民國十一年五月	前在省長公署現在農工廳	4,500	.50	.20
廣東石粉脂粉工會	安良里	未成立	未立案	150	.60	未定
廣東印務總工會	惠福西路196號三樓	民國十四年十二月	農工廳	3,700	5.00	納工金一天

名 稱	地 址	成 立 年 月	立 案 機 關	會 員		
				人 數	入 會 基 金	每 月 會 費
廣東花卉總工會	賢藏街21號	民國十五年七月	已呈農工廳未批准	150	1.00元	按照工金百分之二
廣東全省油業總工會什務分會	大德路10號之二	民國十四年十一月	農工廳	1,300	2.40	.40
廣東全省油業總工會	越華路	民國十年五月	省長公署立案農工廳登記	13,400	5.00	1.50
廣東汽燈工業總會	大觀橋榮華西45號	民國十一年五月	省長公署	1,008	12.00	工金一天
廣東茶居工會	長堤豫章書院	民國九年	同 上	11,600	10.00	1.60
廣東茶葉集成總工會	河南龍溪三約8號	民國十四年九月	農工廳	2,450	3.00	.30
廣東車衣總工會	惠福西路199號	民國十年	省長公署及公安局	2,000	20.00	.20
廣東草蓆總工會	河南南樓8 號三樓	民國十年十二月	省長公署	4,500	1.00	.30
廣東玻璃總工會	第七甫水脚29號	民國十一年九月	同 上	1,330	5.00	未 詳
廣東酒樓茶室總工會	素波巷	民國十年	農工廳	7,000	15.00	由各店出店費撥出一份
廣東煙絲總工會	大德路239號二樓	民國十五年七月	同 上	2,500	1.00	.20
廣東機器總工會	河南和珠社	光緒三十一年	同 上	12,000	納工金一天	納工金百分之二
廣東建築工人研究社	南濠街22號	民國十年	省長公署	3,975	1.00	.15
廣東磨製糕粉工會	大德路72號	民國十五年五月	未立案	322	2.00	.20
廣東織造土布工會	仙羊街祥龍里5號	民國十年	省長公署	2,300	.50	男工友.20女.05
廣東輪渡船務總工會	河南洪德四巷	民國九年十月	省長公署立案農工廳登記	45,000	2.00	.20
廣東僑界八和總工會	黃沙海傍街	民國十三年六月	未立案	2,500	未 詳	納工金百分之一
廣東僑界衣雜箱工會	黃沙成發坊6號	民國十五年六月	農工廳	850	1.00	.20
廣東僑界普福工會	黃沙舊中和里28號	民國十五年三月	同 上	680	3.00	1.00或.50
廣東駁僑總工會	河南南樓三樓	民國十年五月	同 上	5,420	2.00	.20
廣東製造紙盒工會	仙羊街42號	民國十四年十一月	同 上	775	2.00	.20
廣東製造樹膠器皿總工會	維新路惠福巷以運動研究所內	民國十五年六月	未立案	150	2.00	納工金一天
廣東鹽業肥兌工會	太平沙32號	民國十一年	省長公署	400	.50	.20
廣東藥片工會	豐寧路61號二樓	民國十四年八月	農工廳	450	2.00	.10
漆器西家工會	長壽新巷11號	民國十年十二月	省長公署	450	1.00	.20
僑港坭水駐省工會	河南廣義大街6號二樓	民國十年十二月	同 上	550	8.00
製香聯合總工會	上四關康王下街2號	民國十五年八月	已呈農工廳未批准	800	.60	.10
製遮工會	大德東路10號	民國十五年五月	未立案	430	1.00	.05
製墨工會	賢藏街	民國九年七月	農工廳	150	5.00	.20
機器紙煙工會	豐寧路9號二樓	民國十年	省長公署	175	2.00	.20
機織工會	第六甫水脚74號	民國十年六月	省長公署及市政廳	1,100	.50	.05
聯綿新衣工會	西關順母橋16號	民國十五年六月	農工廳	700	2.00	.20

286. 廣州市工人罷工統計表
十七年至十八年六月份

罷工時期	工商店類別	罷工原因	罷工人數	罷工日數	解決方法
十七年七月份	廣州菸絲西家 行福慶堂與均 和同生兩菸絲 商店	因該商店尅扣 工人工值致生 糾紛該工人等 卽行罷工	14	數 日	責令均和同生兩店按 照條約發足工值不得 尅減而工人并不靜候 政府辦理竟行罷工違 反工會法第十一條之 規定依照工會法第三 十五條每罷工工人處 以五元之罰金
十八年八月份	廣州漆器西家 工會與廣州漆 器行光裕堂	因該東家行各店與 工會所訂工商條件 多與現行法規抵觸 請求修改致生糾紛 工會方面暗中鼓動 一部份工人暫行停 止工作	約十餘人	2	召集雙方到案依照勞 資通則將條件改善分 令遵守并嚴限工會於 三日內責令工人復工

附記 查廣州市內各行工人於民國十四五年間紛紛組織工會但多爲一般工棍會黨所把持常有過份要求之舉對方稍有不從動輒鼓動工人罷工以爲要挾故因勞資間爭議而發生罷工之案層見叠出十七年六月間政治會議廣州分會頒佈勞資條件暫行通則及工會法後工商已有正軌可循工人浮囂之風日漸歸於消弭故工人罷工之案除上列二宗外其餘并無發生合註明

287. 廣州市勞資糾紛調查表

十 七 年

時 期	爭 議 主 體	原 因	調處機關	解 決 方 法
一 月 份	土榨油務行同德堂油業工會	據同德堂呈控油業工會約外苛求歲底停工仍要工資致生爭執	前廣東農工廳	傳集工商雙方到案訊問明確擬定臨時辦法六項分令遵行
一 月 份	鹹魚欄職工聯合會祥合叶源等商店	據工會呈該兩店僞冒虧折將會員為難請傳集調處	全 上	批飭照六項辦法辦理不得節外生枝
一 月 份	廣州市紗綢布疋失業工人 廣州市紗綢商業公會各店	據工人呈為商會所屬各店任意開除請賜維持以維生活	全 上	令紗綢布疋商業工會轉飭各店照六項辦法辦理并批復知照
二 月 份	酸枝花梨打磨工會酸枝花梨行各店	統計全行各店於夏歷年初二開除工人數十名致生糾紛	全 上	分別傳集訊問責令補給工金伙食
二 月 份	南洋烟草公司職工同志會 南洋公司粵局	該公司粵局於夏歷年初二開除振光等不允補工金伙食致生糾紛	全 上	責令該公司粵局依照六項辦法補給工金伙食并批復
二 月 份	椰子槓蒔工人周來等椰子槓蒔東家行協益堂	據工會呈控協益堂於夏歷年初二開除工人不依約辦理	全 上	責令照該行原約履行并批復
二 月 份	廣州車衣女工會永和隆等店	據工會呈控該店等推翻由會發給工作部前例請維持	全 上	責令各該店將工部收回另由工會照案給發并批復
二 月 份	生魚欄失業工人吳海等生魚欄行商業公會	據工人吳海等呈控商會所屬各店推翻條件請維持	全 上	令該生魚欄行公會轉飭各店照六項辦法辦理
三 月 份	工人蘇標劉芬商店泰生合興	工人呈控商店於夏歷年初二開除	全 上	傳集訊明調處了結
三 月 份	廣州戲服盜頭顧綉工會永源公司	據工會呈控公司假借閉業僱用外工請維持	全 上	傳集訊明責令永源公司照約履行
三 月 份	工人韋鳳池華豐糠米店	據工人呈控華豐店無故開除并不發給應得之出店費請維持	全 上	傳集訊明調處正擬判令遵照間據雙方聯呈在外和解准予將案註銷
四 月 份	茶葉工人伍錦枝絲華軒店	據工人呈控該店於夏歷年初二無故開除交涉無效請維持	全 上	傳集雙方到案調處判令補給工金伙食各一個月雙方願意遵行
四 月 份	海味工人周覺民廣泰和店	據工人呈控廣泰和店在年初二無故開除請維持	全 上	責令廣泰和店補給被除工人工金伙食各一個月
五 月 份	廣東機器工會福和船廠	船廠開用水泵工會請求僱用該會工人船廠要商人自行工作	全 上	商人得自由工作惟如用工人應以機器會會員為限分令遵照履行

時 期	爭 議 主 體	原 因	調處機關	解 決 方 法
五 月 份	地利礦務公司職工地利公司	積欠工資	前廣東農工廳	最近完全解決雙方簽訂條件六項其主要者係分期清還積欠工資
五 月 份	廣東機器工會機器聯益商會	改良待遇及加薪事	前廣東農工廳實業廳	傳集雙方到案調處簽訂條件第十七條雙方遵守
五 月 份	菸絲西家行福慶堂菸絲東家行同德堂	推翻原訂條件替工一項	前廣東農工廳	替工一項不合現生產制度且有種種困難分令雙方廢止之
六 月 份	海員工會第三支部花生芝蔴等行商	不僱用該部工人駁載貨物	全 上	着工人不得爭駁貨物致礙商人僱用自由
七 月 份	菸絲西家行福慶堂廣州市菸絲商店	每月初二十六兩日開除工人該福慶堂呈請責令回復工作	廣東民政廳	凡初二十六二日開除工人乃該行向例所請不准
七 月 份	石印工人李喬等華商石印公司	工人呈控店東無故開除請責令補給工金伙食	全 上	傳集到案調處結果照勞資條件暫行通則補給工金伙食
八 月 份	廣州漆器東家行光裕堂廣州漆器西家工會	漆器工商原訂條件東家認為過苛請從新改訂	全 上	依照勞資條件暫行通則從新改訂
八 月 份	拾煤工人徐均等貞信等煤廠	因煤商減低工價工人請責令依照原日工值發給	全 上	該煤炭工人係散工且東家用人各有自由所請不准
九 月 份	印務工人陳貞等大同印務局	因大同印務局收縮營業故將陳貞等三人開除致生糾紛請求責令補給工金伙食	全 上	傳習雙方到案訊明該大同印務局因營業收縮開除工人尚無不合工人請求不准
九 月 份	廣州內河船商公會海員支部	因海員支部徵求船商入會船商不允加入致生糾紛	全 上	令海員總會轉飭不得徵求船東入會以免勞資牽混
十 月 份	鹽船工人俱樂部永和堂等鹽館	因永和堂等違背條約設立包工制度拒絕鹽船工人工作致生糾紛	全 上	判令照舊習慣辦理
十一月份	廣東機器工會第六分部廣州市各映畫院	因映畫院藉口營業失敗封閉工廠將全體工人開除致生糾紛	廣東民政建設兩廳會辦	責令映畫院商分別補給工人工金伙食并各院違反工會法每院處以五十元罰金
十一月份	自來水工人廣州市自來水公司	因公司無故開除工人致生糾紛	廣東民政廳	責令自來水公司依照該公司員工服務條例第四第十兩條補給工資
十一月份	萬益店與挑切金銀箔工人湯成	因該店開除工人湯成致生糾紛	全 上	責令萬益店補給工人工金伙食各半月

288. 廣州市勞資糾紛調查表

十八年上半年

時 期	爭 議 主 體	原 因	調 處 機 關	解 決 方 法
一月份	廣州土榨油務行同德堂油業工人吳錦全等	因十八年元旦日工人遵照元旦慶祝大綱停工而油行各店不允發給元旦日工金致生糾紛	廣 東 民 政 廳	傳集雙方到案勸諭該商照給元旦日工金該商遵諭照發
一月份	廣州車衣女工會與新發廣興商店	因該店等不依照原約履行故意剋扣工金致生糾紛	全 上	傳集雙方到案訊明并責令該兩店依照原訂價日補給女工工資
二月份	廣東火柴行工商	火柴商人因從前與火柴工會再訂條件認爲過苛請求召集改訂	廣東民政廳會同省民訓會辦理	從前所訂過爲苛酷各條徵求工商雙方同意改訂妥善
三月份	廣東茶居工會與廣州粉麵茶點行商店	因粉麵茶點行各店營業性質與茶居行不同而茶居工會強令該行各店僱用該會會員商人不允致生糾紛	廣 東 民 政 廳	查僱主得自由僱用工人業經勞資通則明白規定該會自不能強令商店僱用會員工作令公安局制止工人佔座
三月份	工人梁偉三等利源興等油店	因利源興油店創辦之初該工人係創辦人之一故東家曾與其立約永遠僱用不料本年年初二將其開除致生糾紛	全 上	召集雙方到案訊明勸諭該店東補給該工人工金兩個月伙食一個月雙方滿意遵照履行
四月份	廣東鑄造聯商會與廣東鑄鐵研究所	因該行工商條件爭執	全 上	再三傳集到案調處均未能化除成見嗣飭雙方在外推誠磋商現在雙方業已直接和解
四月份	廣州金銀箔東家行廣州挑切金銀箔工會	該行東家呈控工會挾制東家壓抑藝徒致生糾紛	全 上	召集雙方到案調處訂定解決辦法二項分令雙方遵照履行
五月份	廣州油漆牌扁工會與美臣店	該工會呈控美臣店欠交出店多僱藝徒致生糾紛	全 上	召集雙方到案責令美臣店將所欠出店刻日清交至於教授藝徒應照向章辦理
六月份	廣州市長途搭客汽車公司廣東機器工會汽車業支會	公司自由僱用工人而工會要僱用該會會員公司不允工會則將各汽車司機毆打致生糾紛	全 上	公司自由僱用工人原爲法規所許可自無不合令公安局查明如果汽車案支會確有毆打司機情事即予制止
六月份	土榨油務行同德堂廣東機器工會	油廠用摩打機器工會要每匹馬力抽公益費一元商人以此項公益費現經政府禁止故不交致生糾紛	全 上	工會抽公益費爲法規所不許故召集雙方到案訊明即予撤銷惟出店費一項應照舊例由東家照給

289. 廣州市商業分類表

(335)

民國十七年四月份

業別	間數	業別	間數	業別	間數	業別	間數	業別	間數
貨品販賣	23,252	(3)家庭用具	5,587	金漆器	41	蒲包打包	132	戲業	30
(1)糧食及燃料	5,952	木器	1,285	金銀飾	35	骨角	158	影戲院	11
酒米	1,764	醃枝花梨	420	(5)文具印刷	529	羅經日晷	7	娼寮相	61
粉麵	301	舊傢俬	339	筆墨	138	雜貨	1,073	影相	81
海味	339	快著	39	書籍紙張	158	經紀介紹	428	美術店	51
牲畜禽鳥	310	度量衡	58	墨硯	13	南北莊口	256	報館	17
鮮魚咸魚	459	度窗	83	墨硯	220	代報稅	85	交通	658
屠業	405	竹器	649	印	220	稅捐公司	51	車輛估館	405
肉味臘燒	214	籐器	144	(6)建築	1,216	荐館	36	車輛	122
豆腐腐竹	197	磁瓦器	225	建築店	681	置業公司	18	航業	77
瓜菜	317	電器	195	搭棚店	146	租賃器具	78	郵政	21
油糖豆	259	皮鞋箱	91	石業	85	貨倉	687	信館	15
鹽業	66	梳篦牙察	155	磚瓦灰土	162	公仔人物	23	電報局	4
醬園	133	扇業	67	士敏土漆	119	生花儀仗	69	通信社	14
糖菓	173	舖墊席	73	(7)雜項	4,261	金融保險	596	其他	1,702
芝麻花生	73	帳籠	70	百貨公司	4	水火保險	37	工廠	1,081
生菓	469	燈籠	56	修整什物	119	人壽保險	16	織造機房	741
罐頭食品	57	番規茶仔	116	機器	173	匯兌銀業	308	火柴公司	24
茶葉	122	金花紙札	161	顏料	83	銀行	14	汽水製雪	51
煤炭	207	香業	253	軍用品	29	當舖	221	電力公司	1
火水火酒	87	紙料洋燭	476	毛髮	55	生活供應	4,336	自來水公司	1
(2)衣着	3,639	炮燭煙火	57	田料	102	飲食店	850	船廠	57
綢緞布疋	665	烟業	575	樹膠	14	茶樓	416	染房	206
蘇杭洋貨	685	(4)裝飾品	2,846	製殮	3	酒菜館	282	總計	33,928
新故衣	425	金銀首飾	440	壽板	147	餅店	305		
帽襪	103	鐘鏢	154	樞莊	9	理髮	654		
履綉	129	眼鏡	52	神像	23	泡浴房	321		
鞋業	917	鏡業	59	雕刻	93	洗衣	184		
絨線	72	金鋪	79	磁礦	30	車衣	421		
棉花花紗	149	錫器	64	玻璃車料	446	裁縫	370		
土絲行	114	銅鐵器	1,287	生藥	213	化妝品	56		
皮草	36	古玩	133	紙盒布札	186	旅店	178		
皮革	253	珠寶玉器	274	熟藥	979	八音	41		
鈕扣	25	象牙	70	西藥	261	游藝場	4		
麻業	36	燈包	82	麥	46	戲院	3		
蚊帳器具	66	棚榻	76	漿	62				

290. 廣州市各行商業概況表(一)

民國十七年份

業 別	營 業 狀 况	原 因
米 業	冷淡	全市米店增多三四百家生意搶薄且其中大資本之店大幫買入成本較輕賣價稍廉市民多就之
柴 業	不佳	來貨多而價跌至做少
酒 業	大受虧折	納稅重且鄉下酒多來因鄉酒所用原料價廉又免納重稅故價廉物美購者多趨鄉酒而置省酒於不問也
油 業	雖無大賤多夠皮費	市價無大起跌
荳 行	無大虧折	荳之銷納最大者為唐洋庄製腐竹各家是年因辦外洋腐竹腐乳各貨者比往年減少過半因荳之用途亦減幸該行祇有六家生意不致互相鬥賤
豬 牛 羊	(一)豬羊平穩 (二)牛欄大受虧折	(一)豬羊因來貨多價不能漲 (二)牛欄向多掛數是年因收數成績甚低故受虧折
京 果 海 味	蝕多賤少	自抵制仇貨風潮發生後海味入口困難價錢略可抬高但求過於供生意遂因而少做
糖 業	虧本者在六成以上	貨價常為港商所操縱全乏機緣圖利復因糖店增多生意分薄客路日蹇皮費日重
鹽 務	雖不致虧本亦無利可圖	上半年雨水過多各場歉收價遂日漲有貨應市之家均頗獲利至下半年則天氣亢燥場產豐收價乃大跌遂每有虧折逾萬者又本年湘省政府忽擬將粵鹽改由官辦最初擬將粵鹽封鎖後又對淮鹽及其他雜鹽特別減稅六元餘惟粵鹽則共須抽至十二三元於是粵鹽遂滯銷
酒 樓 茶 肆	冷淡	是年因生活困難生意日見減少且值抵制劣貨海味價飛漲又政府對於私人酬酢時有禁止生意益形冷淡
電 器	損失極大	因共禍後各行商店新增者極少致需用電器不多城中駐軍無多致軍用電器滯銷又自抵制劣貨後日本電器來源已絕歐美貨價較昂若非必需品人多暫不購用
火 水	無利可圖	店戶多裝電燈用途無多

(二)

業 別	營 業 狀 况	原 因
成 衣	無利可獲	(一)洋服因人工昂家數日多絨價日跌存貨者大受損失 (二)軍衣因工金極廉求利非易且增加家數不少 (三)軍服因省內軍隊減少故生意因而大減
故 衣	無甚好景	因年來男女裝束及質地花頭變更大
花 紗	平穩	二三四月間因貨價淡跌致受虧蝕五月對日經濟絕交凡存日貨須登記值百抽三十國貨基金商人多早將日貨降價銷售轉向華人紗廠辦貨但華紗向不敷求價遂陸續增高該行得此機會彌補雖無厚利可圖然亦不致虧折
蠶 絲	比較上年為佳	因河道已靖輸運較少困難稅額減去三分之一終年無大起跌而以該行有兼營辦水結絲頭生意者多能獲大利因上半年買存之水結至十月間價忽陸續增漲
綢 緞	多虧折	年來顏色及花款變更太速秋絨花絨等項充斥市面人多舍綢緞而用絨口
皮 草	多虧蝕	年來氣候冷少暖多且青年人多御西裝而西口來貨又疏
布 疋	大規模之布土廠多獲利	因各地土布織造廠對於出品尚肯改良花款色樣大有進步復因對日經濟絕交後已少日本布疋牽頂故異常暢銷惟出口土布因南洋各地政府增加入口稅故轉滯弱
鞋 業	唐鞋衰落 革履亦無甚好景	年來西風東漸一般青年及女子咸喜革履唐鞋店因而多歇業而革履則因款式變更過速轉瞬又須賤賣兼之年來市內革履店星羅棋布
書 籍 文 具	虧折多而盈聽少	因教科書折實比前增高行家取貨銀期甚短是以上海幫中之大字號頗有獲利而省佛幫則因文具多屬日貨自抵制仇貨後其中無歐美貨可代者不能不缺而不賣
紙 業	多虧折	洋紙生意所聽甚微土紙用途甚少迨下半年抵制仇貨日貨來源斷絕西洋紙價較高用者每加節省
銀 業	大資本銀號多損皮費 炒賣家多有獲利	大銀號因經過金融變亂後多從穩健做且各行生意冷淡銀業亦隨之大縮其營炒賣生意者因揸割中紙及收買十三年銀幣等多有獲利

(三)

業 別	營 業 狀 况	原 因
保 險	冷淡	因外商公司散佈謠言謂外商資本雄厚無倒塌之虞致頭腦簡單者紛紛傾向於外商公司
當 押	多有虧蝕	因共亂時有數家被劫故市民之將貴重物品寄當者因而減少貧民之稍可維持者亦不肯輕於押物且欸式花樣日有變更押物期滿之時人多不贖遂不能不減值出售獨河南方面之當押略有不同因該處煙賭盛押贖衣物多押店頗有利
珍 珠 玉 器	冷淡	年來用途日少所靠者為洋庄
顧 綉	冷淡	自光復後蟒袍譜子花裙花袖等相繼革除年來戲班又大減
金 銀 首 飾	(一)唐裝金飾生意比往年少三份之一 (二)唐裝銀飾大不如前 (三)洋裝首飾行銷極暢 (四)銀器店比往年較好	(一)市內金飾店日有增加生意分薄婦女對於飾品尚精巧不尚笨大 (二)近日洋裝首飾盛行故唐裝銀飾大不如前 (三)洋裝首飾成本低廉多以銅質製造一經電金電銀即甚悅目若非細辨與純金銀製作者難辨故本市及四鄉行銷極暢 (四)銀器店則因社會人士對於結婚禮品多購之饋贈且全省運動大會各種銀器獎品俱向該行定製
攝 影	可謀微利	因特別相興人多喜之
熟 藥	大不易做	本行全靠東西北江及南路銷貨因入口稅高成本較昂貨價因而高漲東西兩江及南路商人遂直接赴香港辦貨
航 業	(一)省港輪非好景 (二)內河輪渡日益發達	因各江土匪肅清航行無礙客商安心赴搭內河輪渡不比昔時須搭省港輪繞道返里

291. 廣州市牛乳房調查表
民國十八年四月查

(339)

名稱	地 址	牛場面積 (華井)	母 隻	牛 數	夥 人	伴 數	每 均	月 銷	平 流	名稱	地 址	牛場面積 (華井)	母 隻	牛 數	夥 人	伴 數	每 均	月 銷	平 流
勝 記	東川路卅二卅九號	60	35	9	120	磅	蔡 修 記	寶岡念二號	5	8	2	32	磅						
廣州公司	多寶街尾三號	60	25	6	100	黃 昌 記	羅 基 一 號	10	8	3	30								
陳 同 記	南 坑 橋	60	19	3	70	同孚公司	上芳村沙地	30	7	2	30								
生 記	同 福 上 一 號	60	17	6	70	成 利	牛乳基十五號	10	7	3	30								
南方公司	鳳 凰 岡	60	17	5	70	黃 忠 記	牛乳基十七號	10	7	2	30								
大同公司	東川路十三號	30	15	4	60	徐 榮 記	南岸埗頭直五號	5	7	2	25								
永 生	康 樂 村	30	14	4	60	黃 田 記	牛乳基九號	10	6	3	30								
合聚德記	上高園念六號	60	10	4	40	黃 地 記	羅 基 一 號	5	6	3	25								
黃 蝦 記	牛 乳 基 九 號	10	9	3	40	勝 利	流花橋西九號	5	6	2	24								
黃 國 記	牛 乳 基 念 四 號	4	9	3	40	建 羣	馬 草 步 六 號	5	5	2	20								
松 記	觀 音 橋 六 號	5	9	3	35	黃 安 記	牛 乳 基 十 一 號	4	5	2	20								
黃 維 記	牛 乳 基 六 十 九 號	6	9	2	40	潤 生	逢 源 南 二 號	4	5	2	20								
東南公司	東 山 培 正 南 路	10	9	3	40	海同公司	東沙馬路念八號	5	5	2	20								
馬 兆 記	盤福路五福巷八號	10	8	3	30	陸 明 記	上 芳 村 市	10	5	2	20								
羅 品 記	牛 乳 基 十 六 號	6	8	2	30	樂都公司	大東街六十五號	8	5	2	20								
黃 邦 記	牛 乳 基 念 四 號	6	8	3	32	觀 記	雙井街五十五號	4	4	2	16								
兆 利	十五鋪旋源橋四號	5	8	3	30	生 昌	添濠北四十八號	5	4	2	16								
霖 記	海傍街九十九號	6	8	2	25	危 逢 春	南 坑 三 號	5	3	1	10								
黃 九 記	牛 乳 基 十 一 號	6	8	2	30	炳 焜 記	寺 貝 底 鄉	3	3	1	12								
民 生	雙井街九十二號	10	8	2	30	勝 合	流花橋西三號	6	3	2	12								

292. 廣州市報紙館調查表
民國十八年九月

名 稱	地 址	開 辦 年 月	資 本* (元)	每日銷售數量* (份)
七十二行商報	第七甫十四號	光 緒 年 間	10,000	2,500
大中報	第七甫三十三號	民國十七年二月	15,000	3,500
大中華報	第八甫十六號	十八年三月	50,000	4,000
大華晚報	大德西路四三五號	十八年八月	5,000	1,000
公評報	第八甫五十三號	十三年十月	15,000	17,000
民國日報	第七甫十一號	十三年八月	未 詳	10,000
市政日報	第六甫	十六年十月	5,000	2,500
市情日刊	沙基同德大街三十號	十八年三月	800	900
司法日刊	第七甫	十二年二月	未 詳	600
共和報	第八甫	二年 七 月	10,000	7,000
現象報	第八甫五十九號	未 詳	10,000	6,000
華南報	上九東路二十一號	十八年五月	5,000	2,000
國華報	第七甫十六號	十七年八月	20,000	11,000
越華報	第七甫五十八號	十六年八月	10,000	14,000
新國華報	第七甫二十二號	十 年 三 月	10,000	5,000
經濟日報	六月念三路二五六號三樓	十八年五月	200	未 詳
嶺海報	第七甫六十三號	光緒念二年	300	2,900

*資本及每日銷售數量二項，各報館多不實報，故無從調查詳確，本表所列之資本乃根據各報館之填報，至銷售數量則根據私人之調查，非據各報之填報，因各報紙每每多報，本表所列之數，似較為確也。

293. 廣州市金融機關分區統計表

民國十八年四月

警 區 別	間 數	警 區 別	間 數	警 區 別	間 數
一 區 正 署	13	五 區 一 分 署	1	九 區 一 分 署	30
分 署	5	二 分 署	3	二 分 署	194
二 區 正 署	7	六 區 正 署	17	十 區 正 署	6
分 署	—	分 署	31	一 分 署	7
三 區 正 署	1	七 區 正 署	—	二 分 署	2
一 分 署	—	一 分 署	2	十 一 區 正 署	9
二 分 署	—	二 分 署	—	一 分 署	6
四 區 正 署	5	三 分 署	4	二 分 署	3
一 分 署	3	四 分 署	—	三 分 署	1
二 分 署	1	八 區 正 署	35	十 二 區 署	—
三 分 署	—	分 署	2	十 三 區 署	—
五 區 正 署	32	九 區 正 署	29	合 計	449

註：十二區各區署及十三區署皆無金融商號

本表材料乃根據公安局呈報

294. 廣州市各區銀業商店及資本比較表

民國十八年七月

警 區 別	間 數	資 本 金 額	各 區 比 較 百 分 數	
			商 店 數	資 本 額
一 區	18	\$ 31,550	3.84	.54
二 區	6	37,500	1.28	.64
三 區	8	16,300	1.71	.28
四 區	8	22,400	1.71	.38
五 區	61	200,650	13.00	3.44
六 區	46	438,450	9.81	7.51
七 區	3	2,390	.64	.04
八 區	7	4,150	1.49	.07
九 區	280	5,010,822	59.70	85.79
十 區	17	38,494	3.62	.66
十 一 區	15	37,972	3.20	.65
十 二 區	——	——	——	——
十 三 區	——	——	——	——
總 計	469	5,840,678	100.00	100.00

本表材料乃根據財政廳新編廣州市銀業商店報領商業牌照底冊其對於十六年以前繳費領照而未經繳驗之商店及其資本皆未列入因原冊經共亂時以致遺失也

295. 廣州市商號歇業分類統計表

民國十八年上半年

類 別	一 月		二 月		三 月		四 月		五 月		六 月		合 計	
	間數	資 本 (元)	間數	資 本 (元)	間數	資 本 (元)	間數	資 本 (元)	間數	資 本 (元)	間數	資 本 (元)	間數	資 本 (元)
貨品販賣：	156	124,590	154	171,252	210	196,912	154	109,080	151	96,315	131	114,560	956	812,709
1.糧食及燃料	45	36,200	50	111,092	60	29,572	39	27,340	36	42,500	37	62,510	267	309,214
2.衣 着	27	53,250	30	24,600	32	80,700	14	13,950	13	5,100	15	4,700	131	182,300
3.家庭用具	27	11,850	30	12,900	40	16,530	31	13,310	36	13,885	14	5,880	178	74,355
4.裝 飾 品	12	5,200	5	3,150	8	7,150	10	10,360	9	9,750	10	7,860	54	43,470
5.文 具 印 刷	5	7,400	9	2,200	8	12,500	4	9,350	7	10,550	5	10,900	38	52,900
6.建 築 材 料	13	6,000	8	250	11	4,450	10	3,370	11	4,530	12	7,010	65	25,610
7.雜 項	27	4,690	22	17,060	51	46,010	46	31,400	39	10,000	38	15,700	223	124,860
經紀介紹	4	17,484	5	11,000	5	18,000	3	13,000	8	8,000	7	500	32	67,984
產物貸貸	3	—	1	500	2	—	—	—	3	3,000	—	—	9	3,500
金融保險	5	21,900	3	10,800	17	41,200	3	5,000	4	13,000	4	—	36	91,900
生活供應	57	27,400	41	27,230	60	23,380	46	23,380	56	32,020	47	30,880	307	164,290
工 廠	—	—	2	4,000	5	4,600	4	1,230	—	—	4	1,830	15	11,660
其 他	8	1,050	4	350	5	900	1	200	—	—	1	200	19	2,700
總 計	233	193,424	210	225,132	304	284,992	211	151,890	222	152,335	194	147,970	1,374	1,155,743

註：此表所載歇業商店資本未詳者計一月有74間，二月有48間，三月有110，四月有35間，五月有37間，六月有26間。

296. 廣州市各警區歇業商店間數及資本數統計表

十八年上半年

區 別	一 月 份		二 月 份		三 月 份		四 月 份		五 月 份		六 月 份		合 計	
	間數	資本額 (元)	間數	資本額 (元)	間數	資本額 (元)	間數	資本額 (元)	間數	資本額 (元)	間數	資本額 (元)	間數	資本額 (元)
一 區	4	430	5	1,000	16	1,710	6	2,900	9	3,700	12	5,090	52	14,830
二 區	28	28,900	17	15,800	23	10,550	23	16,150	8	5,220	14	7,630	113	84,250
三 區	18	11,900	19	3,330	24	61,192	14	1,200	17	4,130	7	1,960	99	83,712
四 區	7	2,400	8	2,770	14	6,580	8	4,060	10	2,150	10	21,640	57	39,600
五 區	15	3,200	17	6,500	28	9,300	19	4,420	21	42,400	6	29,600	106	96,420
六 區	39	38,510	16	18,712	36	56,350	27	36,600	21	16,000	22	21,390	161	187,562
七 區	9	3,550	11	2,370	21	10,710	15	2,390	14	6,155	11	1,260	81	26,435
八 區	20	3,200	26	1,150	45	3,020	36	25,660	23	16,050	21	9,100	171	58,180
九 區	28	58,614	41	56,550	45	93,750	23	28,100	39	42,300	37	14,100	213	293,414
十 區	11	6,100	18	89,700	9	2,750	10	3,500	13	4,120	19	11,200	80	117,370
十 一 區	45	34,120	26	26,250	34	26,430	23	25,910	39	7,130	27	22,750	194	142,590
十 二 區	8	2,300	6	1,000	9	2,650	6	900	7	1,780	8	2,250	44	10,880
十 三 區	1	200	—	—	—	—	1	100	1	200	—	—	3	500
合 計	233	193,424	210	225,132	304	284,992	211	151,890	222	152,335	194	147,970	1,374	1,155,743

註：此表所載歇業商店有資本未詳者計一月有74間，二月有48間，三月有110間，四月有35間，五月有37間，六月有26間。

297. 廣州市歇業商店之組織分析表
十八年上半年

月 份	獨 資	合 夥	股 份 公 司	不 詳	合 計
一 月	122	56	2	53	233
二 月	105	58	4	43	210
三 月	126	72	12	94	304
四 月	133	43	12	23	211
五 月	136	49	26	11	222
六 月	108	56	26	4	194
合 計	730	334	82	228	1,374

298. 廣州市商店歇業原因分析表

十八年上半年

原 因 月 份	1. 營 業 失 敗	2. 內 部 發 生 事 故	3. 自 動 收 束 及 遷 徙	4. 債 務	5. 被 迫 停 業	6. 被 焚	7. 暫 時 歇 業	8. 私 逃	9. 其 他	10. 不 詳	11. 總 計
一 月	186	3	9	—	3	3	1	3	5	20	233
二 月	157	3	4	—	2	1	1	7	5	30	210
三 月	225	2	15	—	3	2	—	8	5	44	304
四 月	173	7	5	1	11	—	—	5	4	5	211
五 月	189	3	13	1	6	1	2	3	1	3	222
六 月	151	3	10	—	9	1	—	4	5	11	194
總 計	1,081	21	56	2	34	8	4	30	25	113	1,374

299. 廣州市各警區商店歇業原因分析表
十八年上半年

原因 別區	1.	2.	3.	4.	5.	6.	7.	8.	9.	10.
	營業 失敗	內部發 生事故	自動收 束及遷 徙	債 務	被 迫 停 業	被 焚	暫 時 歇 業	私 逃	其 他	不 詳
一 區	34	—	1	—	—	—	—	1	1	14
二 區	98	7	1	—	4	—	—	2	—	2
三 區	108	—	—	—	—	—	—	—	—	1
四 區	43	—	5	2	5	—	—	2	—	—
五 區	91	1	6	—	2	—	1	5	—	—
六 區	112	1	27	—	10	3	3	5	—	—
七 區	69	2	—	—	3	2	—	4	—	1
八 區	74	7	2	—	7	—	—	3	9	69
九 區	171	—	8	—	1	—	—	6	15	12
十 區	66	1	—	—	—	1	—	1	—	11
十一區	173	2	5	—	2	1	—	—	—	3
十二區	39	—	1	—	—	1	—	1	—	—
十三區	3	—	—	—	—	—	—	—	—	—
合 計	1081	21	56	2	34	8	4	30	25	113

(348)

300. 廣州市各警區歇業商店失業人數統計表

十八年上半年

月 區 別	一月份	二月份	三月份	四月份	五月份	六月份	合計
一區	—	—	—	—	—	19	19
二區	134	61	137	85	33	61	511
三區	—	62	83	60	47	15	267
四區	34	32	36	42	14	21	179
五區	81	78	174	88	114	69	604
六區	109	56	84	55	102	140	546
七區	12	3	22	18	50	27	132
八區	36	56	48	178	102	109	529
九區	143	183	173	54	—	—	553
十區	30	90	25	35	20	34	234
十一區	78	85	114	103	113	176	669
十二區	14	17	40	25	24	44	164
十三區	3	—	—	3	—	—	6
合計	674	723	936	746	619	715	4,413

301. 廣州市各警區封存中央紙幣之商號數及中紙數

十八年三月二十七日起至四月八日止

警區別	銀 業 行		雜 業 行		合 計	
	間 數	封 存 中 紙 數	間 數	封 存 中 紙 數	間 數	封 存 中 紙 數
一 區	16	\$8,055.00	431	\$ 73,935.00	447	\$ 81,990.00
二 區	6	2,550.00	756	135,758.90	762	138,308.90
三 區	1	150.00	482	49,732.00	484	49,882.00
四 區	6	6,600.00	463	87,645.50	469	94,245.50
五 區	34	43,320.00	1,296	522,520.90	1,330	565,840.90
六 區	33	143,185.00	1,511	937,228.00	1,544	1,080,413.00
七 區	4	777.00	580	76,304.00	584	77,081.00
八 區	10	1,410.00	1,064	176,299.00	1,074	177,709.00
九 區	216	1,318,840.50	2,448	1,170,933.70	2,664	2,489,774.20
十 區	16	14,100.00	717	194,561.60	733	208,661.60
十一 區	18	11,980.00	901	281,429.00	919	293,409.00
十二 區	182	37,595.00	182	37,595.00
總 計	360	1,550,967.50	10,832	3,743,942.60	11,192	5,294,910.10

附註 查中央銀行紙幣，日前發生擠兌現狀，經政府與各商會一度之維持，未幾，即復回原狀。三月間自寧漢決裂之消息傳來，一般商民又大起恐慌，遂至三月二十三日再發生擠兌風潮。即晚財政廳召集六商會及銀商公會各代表會議，決定採用稽核兌現辦法，擠兌情形仍未少息，當於二十五晚由財政廳再召集六商會暨銀業公會忠信堂代表開會討論，維持中幣辦法；隨由各商會代表提出封存辦法，即席一致通過。查照商業牌照，銀業行照額封存三成，什行封存一成，資本不及二百元之商店免封存，由財政廳派委員會區辦理并由中央銀行給回月息六厘，兩月內隨時揭封派息。由三月二十七日起限三日內封竣，後改至四月八日止。

302. 十七年本市封存中央紙幣數量表

二月二十日起至十月二十五日

各 旬 起 止 日	封 存 數 量	各 旬 起 止 日	封 存 數 量
二月二十日	\$ 2,000,000	六月二十一日至七月二日	\$ 600,000
二月二十日至三月一日	1,000,000	七月二日至七月十一日	500,000
三月一日至三月十日	1,000,000	七月十一日至七月二十一日	400,000
三月十日至三月二十一日	500,000	七月二十一日至八月一日	600,000
三月二十一日至三月三十一日	600,000	八月一日至八月十一日	500,000
三月三十一日至四月十一日	600,000	八月十一日至八月二十一日	400,000
四月十一日至四月二十一日	600,000	八月二十一日至八月三十一日	800,000
四月二十一日至五月一日	500,000	八月三十一日至九月十一日	400,000
五月一日至五月十一日	600,000	九月十一日至九月二十二日	250,000
五月十一日至五月二十一日	600,000	九月二十二日至十月二日	450,000
五月二十一日至五月三十一日	700,000	十月二日至十月十二日	250,000
五月三十一日至六月十一日	700,000	十月十二日至十月二十五日	115,000
六月十一日至六月二十一日	600,000	總 計	15,265,000

附註 中央銀行被共匪蹂躪庫欸一空，發出紙幣無法收回，遂致價格低落，而當時東江戰事方殷，軍費待支尤亟，當局幾經籌議，乃決定銀八紙二封存法，於十七年一月二十五日由中央政治會議廣州分會臨時會議，議決整理金融辦法四項，如下：(1)自十七年一月二十六日起，全省一切征收均以八成現金，二成中幣繳納。(2)軍事機關，自一月二十六日起，所有薪餉公費照八成支付現金。(3)黨政各機關，由二月份起，所有薪餉公費等，均以八成現金支付。(4)所有征收之二成中幣，一律封存中行，俟中行基金充裕時，再行兌換。中行遂於二月十一日宣布復業，定於二十日起將收存中紙數目，按旬公佈。

303. 廣東貨幣在港價值比較表
民國十八年上半年

每元廣幣值港幣

月 份	中 紙			雙 毫			
	最 高 價	最 低 價	平 均 價	最 高 價	最 低 價	平 均 價	
一 月	上 旬	.768	.766	.767	.769	.762	.764
	中 旬	.775	.765	.770	.774	.762	.767
	下 旬	.772	.765	.767	.772	.759	.765
二 月	上 旬	.768	.767	.768	.764	.762	.763
	中 旬	.762	.756	.759	.762	.755	.758
	下 旬	.757	.754	.755	.754	.752	.753
三 月	上 旬	.757	.720	.745	.753	.751	.752
	中 旬	.746	.738	.742	.755	.748	.752
	下 旬	.740	.630	.691	.759	.746	.754
四 月	上 旬	.742	.710	.727	.762	.748	.754
	中 旬	.785	.718	.731	.751	.747	.749
	下 旬	.716	.680	.701	.749	.747	.748
五 月	上 旬	.683	.480	.584	.750	.743	.749
	中 旬	.560	.405	.479	.772	.761	.764
	下 旬	.654	.480	.577	.767	.762	.764
六 月	上 旬	.680	.648	.662	.773	.770	.771
	中 旬	.670	.620	.645	.774	.764	.770
	下 旬	.660	.647	.654	.777	.773	.775

304. 港幣價格

民國十七年下半年

(每百元補水)

月別	類別 市價別	香港匯單		兌毫購港紙						輕毫購港紙			
				期貨		現貨		港紙		早		午	
		早	午	早	午	早	午	早	午	出	入	出	入
		最高價	最低價	最高價	最低價	最高價	最低價	最高價	最低價	最高價	最低價	最高價	最低價
七月	最高價	33.96	33.85	33.98	33.88	33.97	33.87	33.96	33.85	33.30	32.90	33.20	32.80
	最低價	28.70	29.25	29.10	29.20	29.10	29.34	28.90	29.25	28.30	27.70	28.40	27.90
	平均價	31.64	31.54	31.37	31.56	31.59	31.56	31.71	31.62	30.86	30.39	30.73	30.27
八月	最高價	30.68	30.65	30.76	30.90	30.73	30.74	30.70	30.72	30.30	29.90	30.50	30.00
	最低價	29.05	28.65	29.10	28.95	29.15	28.98	29.13	28.90	28.50	28.00	28.70	28.20
	平均價	29.94	29.90	30.16	30.02	30.02	30.02	30.02	30.02	29.43	38.94	29.40	28.96
九月	最高價	31.05	30.96	31.06	31.03	31.02	30.98	31.08	31.07	30.80	30.40	30.70	30.60
	最低價	29.45	29.52	29.50	29.65	29.52	29.68	29.45	29.54	29.30	28.90	39.50	29.00
	平均價	30.44	30.36	30.47	30.45	30.46	30.43	30.46	30.42	30.13	29.72	30.19	29.78
十月	最高價	32.85	32.95	32.88	32.86	32.84	32.88	32.85	32.90	32.00	31.50	32.00	31.60
	最低價	29.75	29.70	29.74	30.05	29.83	29.80	29.75	29.90	30.00	29.50	29.90	29.40
	平均價	31.06	31.12	30.90	31.29	31.14	31.15	31.11	31.17	31.10	30.64	31.14	30.68
十一月	最高價	33.46	33.47	33.49	33.47	33.46	33.58	33.48	33.60	32.10	31.70	32.10	31.70
	最低價	32.60	32.70	32.58	32.63	32.57	32.64	32.60	32.65	31.20	31.10	31.40	31.00
	平均價	33.15	33.17	33.15	33.17	33.14	33.16	33.14	33.15	31.78	31.42	31.77	31.37
十二月	最高價	33.55	33.53	33.57	33.54	33.54	33.52	33.55	33.53	32.00	31.60	31.90	31.50
	最低價	31.92	31.82	31.90	31.78	31.92	31.80	31.96	31.87	30.00	29.90	30.30	29.90
	平均價	32.87	32.82	32.88	32.84	32.88	32.85	32.88	32.86	31.23	30.83	31.21	30.82

305. 港 幣 價 格

民國十八年上半年

(每百元補水)

月份	類別 市別 價別	香港匯單		兌 毫 購 港 紙						輕 毫 購 港 紙				
		早	午	貨 期		現 貨		港 紙		早		午		
				早	午	早	午	早	午	出	入	出	入	
		最高價	最低價	平均價	最高價	最低價	平均價	最高價	最低價	平均價	最高價	最低價	平均價	最高價
一月	最高價	32.40	32.42	32.43	32.44	32.41	32.43	32.41	32.46	31.20	30.80	31.40	31.00	
	最低價	31.00	31.03	31.04	31.10	31.06	31.07	31.05	31.00	29.60	29.20	29.40	29.00	
	平均價	31.69	31.72	31.70	31.75	31.71	31.73	31.72	31.73	30.51	30.11	30.58	30.18	
二月	最高價	33.71	33.85	33.70	33.84	33.68	33.82	33.69	33.83	33.20	32.90	33.50	33.20	
	最低價	31.50	31.78	31.60	31.95	31.55	31.85	31.50	31.83	30.90	30.50	30.70	30.30	
	平均價	32.60	32.67	32.61	32.85	32.59	32.66	32.48	32.68	31.90	31.51	32.12	31.76	
三月	最高價	47.80	47.00	47.20	49.00	47.20	49.00	47.80	47.00	48.50	46.50	51.00	48.00	
	最低價	33.17	33.18	33.10	33.14	33.12	33.14	33.15	33.15	32.50	32.20	32.70	32.40	
	平均價	35.88	35.93	35.78	35.86	35.90	36.02	35.87	35.91	36.17	35.32	36.25	35.40	
四月	最高價	46.55	47.85	47.80	47.50	47.70	47.40	46.55	47.85	48.20	47.20	48.00	47.00	
	最低價	35.15	35.20	37.76	37.90	35.30	35.00	35.15	35.20	35.70	34.50	35.50	34.50	
	平均價	39.26	39.24	45.04	40.58	39.30	39.43	39.26	39.54	39.71	38.93	39.87	39.10	
五月	最高價	121.00	125.00	66.00	54.50	76.00	58.00	121.00	125.00	126.00	116.00	135.00	115.00	
	最低價	27.40	28.10	27.40	27.40	28.30	27.30	27.40	28.10	27.80	27.00	28.60	27.60	
	平均價	40.33	39.98	35.03	34.01	35.83	34.39	36.17	35.66	41.27	39.60	40.83	38.81	
六月	最高價	30.30	30.68	30.45	30.68	30.40	30.68	30.38	30.68	29.90	29.50	29.90	29.50	
	最低價	29.00	29.00	29.20	29.35	29.30	29.30	29.30	29.15	28.60	28.10	28.40	28.00	
	平均價	29.74	29.73	29.81	30.29	29.82	29.83	29.83	29.82	29.30	28.85	29.30	28.82	

306. 外國紙幣價格

民國十七年下半年

(每千值廣幣元數)

月別	類別	花旗紙		雪梨紙		西貢紙		石叻紙		勞啤紙		荷蘭紙		呂宋紙		暹羅紙	
		早	午	早	午	早	午	早	午	早	午	早	午	早	午	早	午
七月	最高價	2615	2634	2602	2602	1338	1338	1476	1478	949	950	1052	1054	1296	1298	1142	1148
	最低價	2525	2523	2515	2512	1287	1283	1420	1420	913	913	1013	1013	1253	1253	1065	1065
	平均價	2578	2577	2566	2564	1314	1312	1455	1453	936	935	1037	1035	1279	1278	1121	1118
八月	最高價	2575	2578	2562	2562	1295	1295	1448	1450	932	933	1034	1032	1277	1279	1133	1133
	最低價	2537	2530	2518	2520	1276	1274	1426	1424	916	916	1016	1017	1257	1260	1101	1108
	平均價	2553	2554	2540	2541	1281	1285	1437	1437	925	925	1024	1024	1267	1268	1121	1122
九月	最高價	2595	2595	2582	2582	1285	1286	1466	1466	942	942	1042	1042	1288	1288	1142	1142
	最低價	2567	2562	2555	2550	1249	1247	1448	1445	930	933	1030	1030	1275	1275	1130	1130
	平均價	2581	2581	2568	2568	1263	1263	1457	1457	936	937	1035	1035	1282	1282	1137	1137
十月	最高價	2602	2600	2590	2587	1290	1291	1477	1476	950	950	1045	1045	1296	1295	1150	1152
	最低價	2560	2556	2550	2545	1252	1255	1455	1453	934	932	1032	1030	1278	1276	1132	1132
	平均價	2582	2580	2570	2570	1276	1278	1466	1466	942	942	1038	1039	1287	1287	1142	1143
十一月	最高價	2610	2610	2597	2597	1314	1314	1479	1479	954	957	1047	1047	1298	1298	1153	1153
	最低價	2593	2590	2580	2580	1288	1288	1468	1470	947	947	1041	1042	1290	1292	1145	1145
	平均價	2600	2599	2587	2587	1302	1302	1475	1475	951	951	1044	1044	1296	1296	1150	1150
十二月	最高價	2615	2615	2602	2602	1296	1296	1482	1480	953	952	1050	1050	1301	1301	1155	1155
	最低價	2582	2581	2570	2568	1273	1273	1460	1460	942	942	1040	1040	1287	1285	1140	1140
	平均價	2599	2598	2585	2585	1288	1286	1471	1470	948	948	1045	1045	1295	1295	1148	1147

307. 外國紙幣價格

民國十八年上半年

(每千值廣幣元數)

月別	類別 市別 價別	花旗紙		雪梨紙		西貢紙		石叻紙		勞牌紙		荷蘭紙		呂宋紙		暹羅紙		佛冷紙	
		早	午	早	午	早	午	早	午	早	午	早	午	早	午	早	午	早	午
一月	最高價	2608	2608	2595	2595	1289	1289	1468	1466	947	949	1043	1042	1292	1292	1146	1146	—	—
	最低價	2560	2559	2547	2546	1272	1272	1442	1441	936	935	1029	1026	1272	1271	1132	1130	—	—
	平均價	2581	2581	2568	2568	1280	1280	1456	1455	943	942	1037	1036	1283	1282	1139	1139	—	—
二月	最高價	2708	2703	2695	2690	1315	1315	1525	1527	983	982	1078	1076	1340	1338	1192	1190	101	105
	最低價	2595	2595	2582	2582	1281	1284	1459	1460	945	945	1039	1039	1287	1289	1142	1145	101	101
	平均價	2641	2663	2628	2650	1296	1302	1487	1501	961	967	1055	1061	1309	1319	1162	1172	101	102
三月	最高價	2915	2910	2895	2898	1355	1398	1625	1635	1054	1060	1125	1120	1432	1440	1276	1280	112	110
	最低價	2672	2672	2660	2660	1309	1307	1510	1508	972	972	1068	1068	1327	1324	1185	1185	104	104
	平均價	2729	2729	2716	2716	1321	1325	1535	1528	991	996	1186	1086	1351	1354	1205	1207	106	106
四月	最高價	2955	3000	2932	2975	1384	1401	1665	1692	1073	1092	1185	1182	1496	1485	1302	1326	115	114
	最低價	2717	2727	2702	2710	1302	1305	1530	1535	990	995	1090	1088	1348	1353	1198	1200	106	105
	平均價	2820	2824	2802	2806	1339	1341	1588	1590	1027	1028	1124	1123	1401	1398	1247	1247	109	110
五月	最高價	4400	5280	4380	5260	1910	1990	2320	2160	1480	1550	1200	1530	2050	2115	1790	1895	116	148
	最低價	2610	2608	2602	2590	1225	1225	1478	1410	950	945	1055	1046	1301	1291	1162	1155	101	101
	平均價	2844	2913	2824	2886	1319	1333	1589	1574	1021	1036	1096	1130	1398	1417	1248	1267	106	112
六月	最高價	2688	2688	2668	2668	1227	1227	1510	1510	968	968	1075	1074	1328	1364	1195	1195	104	104
	最低價	2640	2640	2620	2620	1185	1185	1482	1482	957	957	1057	1058	1307	1307	1168	1168	102	103
	平均價	2655	2659	2634	2635	1195	1198	1492	1493	962	963	1066	1064	1316	1318	1176	1177	103	104

308. 金 價

民國十七年下半年

月	類 別	市 價	十 足 金 葉 (換算)				八 九 美 金 (每金值毫洋)		二 一 英 金 (每金值毫洋)	
			早		午		早	午	早	午
			出	入	出	入				
七 月	最高價		48.00	47.20	48.00	47.20	53.20	53.20	12.83	12.83
	最低價		46.80	46.00	46.80	46.00	51.30	51.20	12.40	12.40
	平均價		47.44	46.65	47.46	46.63	52.43	52.41	12.66	12.66
八 月	最高價		47.80	47.00	47.70	47.00	52.30	52.30	12.70	12.70
	最低價		46.90	46.20	47.00	46.20	51.40	51.50	12.45	12.50
	平均價		47.50	46.75	47.47	46.76	51.94	51.94	12.60	12.61
九 月	最高價		47.90	47.30	47.90	47.30	52.50	52.50	12.73	12.72
	最低價		47.70	47.00	47.70	47.00	51.90	52.10	12.60	12.60
	平均價		47.83	47.21	47.83	47.19	52.22	52.23	12.67	12.67
十 月	最高價		48.80	47.80	48.60	47.60	52.90	52.90	12.80	12.80
	最低價		47.60	47.00	47.60	47.00	51.80	50.00	12.58	12.55
	平均價		47.90	47.23	47.96	47.22	52.29	52.28	12.69	12.69
十 一 月	最高價		48.50	47.80	48.50	47.80	52.90	53.00	12.85	12.85
	最低價		48.30	47.60	48.30	47.50	52.50	52.50	12.75	12.75
	平均價		48.45	47.67	48.41	47.66	52.79	52.80	12.80	12.80
十 二 月	最高價		48.60	47.80	48.60	47.80	53.10	53.10	12.85	12.85
	最低價		48.20	47.50	48.20	47.50	52.60	52.60	12.73	12.73
	平均價		48.38	47.66	48.41	47.66	52.90	52.89	12.82	12.82

309. 金 價

民國十八年上半年

月 別	類 別 市 價 別	十 足 金 葉 (換算)				八 九 美 金 (每金值毫洋)		二 一 英 金 (每金值毫洋)		
		早		午		早	午	早	午	
		出	入	出	入					
		最高價	最低價	最高價	最低價	最高價	最低價	最高價	最低價	
一	月	最高價	48.30	47.60	48.30	47.60	52.90	52.80	12.80	12.80
		最低價	47.60	47.00	47.70	47.00	52.10	52.20	12.60	12.60
		平均價	48.04	47.38	48.04	47.38	52.42	52.43	12.70	12.71
二	月	最高價	49.50	47.70	49.60	48.80	54.70	54.70	13.25	13.25
		最低價	48.30	47.50	48.30	47.50	52.70	52.70	12.75	12.75
		平均價	48.80	48.00	48.97	48.13	53.56	53.93	12.96	13.02
三	月	最高價	54.00	52.00	54.00	52.00	59.00	58.50	13.90	14.00
		最低價	49.00	48.40	49.00	48.40	54.00	54.00	13.05	13.05
		平均價	50.40	49.20	50.30	49.40	55.20	55.20	13.30	13.33
四	月	最高價	54.00	52.40	55.00	53.00	60.03	60.08	14.48	14.62
		最低價	50.00	48.50	49.80	48.50	55.10	55.30	13.25	13.30
		平均價	51.22	49.76	51.49	49.92	57.04	57.09	13.75	13.77
五	月	最高價	57.00	55.00	58.00	56.00	87.50	87.50	21.00	21.00
		最低價	45.50	46.50	45.50	46.50	52.50	52.50	12.65	12.65
		平均價	48.15	48.67	48.66	49.00	57.44	58.48	13.78	13.52
六	月	最高價	48.30	47.60	48.30	47.60	53.80	53.80	13.00	12.98
		最低價	47.60	46.90	47.60	46.90	53.00	53.00	12.80	12.80
		平均價	47.90	47.10	47.90	47.10	53.30	53.37	12.88	12.88

310. 生 銀 價

民國十八年上半年

單位：每安士值辨士

日 期	一 月		二 月		三 月		四 月		五 月		六 月	
	近 期	遠 期	近 期	遠 期	近 期	遠 期	近 期	遠 期	近 期	遠 期	近 期	遠 期
1			26.1875	26.25	26.25	26.125	26.0625	26.125				
2	26.375	26.4375										
3	26.3125	26.375	26.3125	26.25	26.00	26.0625	25.9375	26.00	25.3125	25.3125	24.375	24.4375
4	26.3125	26.375			26.00	26.0625	25.875	26.875	25.5		24.1875	24.25
5					26.00	26.0625	25.875	26.875		25.375	24.00	24.0625
6	26.375	26.4375			25.9375	25.9375			25.3125	25.375	24.00	24.0625
7	26.375	26.4375			26.00	26.00			25.3125	25.375	24.00	24.0625
8	26.4375	26.5			26.0625	26.125	25.75	25.75	25.3125	25.5625		
9	26.375	26.4375					25.8125	25.8125	25.5		24.1875	24.25
10	26.375	26.4375			26.00	26.00	25.875	25.875		25.53125	24.1875	24.25
11	26.4375	26.5			26.00	26.00	25.875	25.875	25.53125			
12							25.9375	25.9375		25.25	24.25	24.25
13	26.4375	26.5			26.00	26.00			25.25	25.25	24.375	24.4375
14	26.4375	26.5			26.00	26.0625	25.8125	25.8125	25.25	25.1875	24.375	24.4375
15	26.4375	26.5			26.00	26.0625	25.8125	25.8125	25.1875	25.1875		
16	26.3125	26.375					25.75	25.75	25.1875	25.1875	24.1875	24.25
17	26.25	26.375	25.625	25.6875	25.875	25.875	25.8125	25.8125	25.1875	25.1875	24.1875	24.25
18	26.3125	26.25	25.625	25.6875	25.825	25.875	25.875	28.875	25.1875		24.1875	24.25
19			25.625	25.6875	26.00	26.00	25.8125	25.8125		25.00	24.5	25.5625
20	26.1875	26.3125	25.875	25.6875	25.875	25.9375			25.00	25.00	24.4375	26.5625
21	26.1875	26.3125	25.875	25.8125	25.9375	26.00	25.75	25.75	25.00	25.00	24.4375	24.5625
22	26.1875	26.3125	25.8125	25.8125	26.0625	26.125	25.75	25.75	25.00	25.00		
23	26.125	26.25					25.6875	25.6875	25.00	25.0625	24.25	24.3125
24	26.0625	26.1875	25.8125	25.8125	26.025	26.1875	25.6875	25.6875	25.0625	25.0625	24.25	24.3125
25	26.00	26.0625	25.8125	25.8125	26.125	26.1875	25.75	25.75	25.0625		24.25	24.3125
26			26.00	26.0625	26.00	26.625	25.625	25.625		25.25	24.25	24.3125
27	26.0625	26.125	26.00	26.0625	26.0625	26.625			25.25	25.25	24.1875	24.25
28	26.0625	26.125	25.9375	26.0625	26.0625	26.125		25.5	25.25	24.875	24.125	24.1785
29	26.125	26.1875					25.5	25.5	24.875	24.875		
30	26.1875	26.1875			26.0625	26.125	25.3125	25.3125	24.825	24.625	24.125	24.1875
31									24.625	24.6875		
最 高 價	26.4375	26.5	26.3125	26.25	26.25	26.625	26.0625	26.875	25.53125	25.5625	24.5	24.5625
最 低 價	26.0000	26.0625	25.625	25.6875	25.875	25.875	25.3125	25.3125	24.625	24.625	24.00	24.0625
平 均 價	26.27	26.336	25.8748	25.899	26.0088	26.0911	25.775	25.8625	25.1445	25.15875	24.2309	24.2958

311. 歷年粵海關關平兩兌換價值表

(359)

單位：每關平兩值外幣數

年 份	英 幣 (先令, 辨士)	美 幣 (金元)	法 幣 (法郎)	德 幣 (馬克)	印 度 幣 (盧比)	日 本 幣 (金圓)	香 港 銀 元 (銀元)
八 年	6 4	1.39	10.12	3.54	2.72	1.68
九 年	6 9 $\frac{1}{2}$	1.24	17.79	3.34	2.38	1.58
十 年	3 11 $\frac{7}{16}$	0.76	10.29	2.92	1.57	1.50
十一年	3 9	0.83	10.23	2.87	1.72	1.49
十二年	3 5 $\frac{3}{4}$	0.80	13.16	2.55	1.63	1.51
十三年	3 7 $\frac{5}{16}$	0.81	15.60	2.53	1.95	1.53
十四年	3 5 $\frac{7}{8}$	0.84	17.92	2.31	2.04	1.48
十五年	3 1 $\frac{3}{8}$	0.76	23.85	2.08	1.58	1.42
十六年	2 9 $\frac{3}{16}$	0.69	17.46	2.89	1.88	1.44	1.40
十七年	2 11 $\frac{1}{16}$	0.71	18.13	2.98	1.95	1.53	1.42

註：海關所徵稅課及所估貨值，均以關平銀兩計算，於民國八年至十七年內，每關平銀一兩合各國之幣若干，係按照英美法德日本等國及印度香港即期匯票，每年平均核計。

312. 粵海關滙兌價格表

民國十七年度

單位：關兩

月 份	金 磅	佛 郎	日 本 金 圓	美 金 圓	光 面 大 圓	星 架 波 圓	呂 宋 銀 幣
七 月	6.51	0.05	0.63	1.33	0.64	0.76	0.67
八 月	6.58	0.05	0.62	1.35	0.64	0.76	0.67
九 月	6.65	0.05	0.62	1.37	0.63	0.77	0.68
十 月	6.65	0.05	0.63	1.37	0.64	0.78	0.68
十 一 月	6.66	0.05	0.64	1.36	0.64	0.77	0.68
十 二 月	6.66	0.05	0.63	1.36	0.64	0.77	0.68
一 月	6.66	0.05	0.63	1.36	0.64	0.77	0.68
二 月	6.65	0.05	0.62	1.37	0.64	0.77	0.68
三 月	6.72	0.05	0.62	1.39	0.64	0.78	0.66
四 月	6.72	0.05	0.62	1.38	0.64	0.78	0.69
五 月	6.83	0.05	0.63	1.41	0.64	0.79	0.67
六 月	6.98	0.06	0.63	1.44	0.64	0.81	0.72
平 均	6.69	0.05	0.63	1.37	0.64	0.78	0.68

313. 廣州市批發物價指數*

(361)

民國二年 — 100

類別	米類	其他食品類	衣料類	燃料類	全屬及 建築料類	雜項類	總平均	銀元購買力
種數	20	65	43	14	41	22	205
元年	111.5	95.9	96.8	91.5	99.3	96.6	98.0	102.0
二年	100.0	100.0	100.0	100.0	100.0	100.0	100.0	100.0
三年	95.6	102.9	106.1	108.4	102.7	107.0	103.6	96.5
四年	107.4	109.1	107.1	104.8	124.4	115.8	111.8	89.4
五年	108.7	113.7	111.6	118.8	139.9	120.8	118.7	84.2
六年	92.8	117.9	115.0	147.9	152.9	123.6	123.2	81.2
七年	108.6	127.0	119.9	157.9	150.4	124.1	129.4	77.3
八年	132.8	129.1	124.2	146.9	149.1	124.9	132.9	75.2
九年	126.1	131.0	129.4	149.8	139.3	124.6	132.4	75.5
十年	133.5	140.3	132.8	169.0	151.5	126.5	140.5	71.2
十一年	147.4	145.7	137.0	179.6	156.8	132.1	146.6	68.2
十二年	156.6	149.4	142.2	184.2	168.6	138.3	153.1	65.3
十三年	173.8	158.1	147.1	204.5	174.3	148.1	162.0	61.7
十四年	179.1	166.8	154.2	235.0	177.7	176.5	172.0	58.1
十五年	187.6	168.0	152.7	232.6	174.7	177.5	171.8	58.2
十六年	191.9	181.7	142.4	249.0	169.6	167.6	173.0	57.8
十七年	183.2	174.2	142.0	203.0	165.3	166.6	167.2	59.8
十八年								
一月	187.1	173.9	140.6	196.2	157.7	166.2	165.4	60.5
二月	186.5	174.5	140.5	198.4	157.6	168.6	165.8	60.3
三月	187.0	178.0	141.4	197.3	157.8	171.9	167.4	59.7
四月	190.1	177.6	142.0	197.2	158.1	171.6	165.7	60.4
五月	189.1	177.7	143.9	197.4	158.9	170.1	168.2	59.5
六月	186.5	177.2	142.2	198.4	158.3	169.9	167.3	59.8

* 編製機關為建設廳，方法為簡單幾何平均

314. 廣州上海及華北批發物價指數

地 別	廣 州	上 海	華 北
編 製 機 關	建 設 廳	財 政 部 駐 滬 貨 價 調 查 局	天 津 南 開 大 學 社 會 經 濟 研 究 委 員 會
種 數	205	147	100
基 期	民 國 二 年	民 國 二 年 二 月	民 國 十 五 年
採 用 公 式	簡 單 幾 何 平 均	簡 單 算 術 平 均	簡 單 幾 何 平 均
民國元年	98.0		
二年	100.0		67.50
三年	103.6		66.88
四年	111.8		68.74
五年	118.7		74.29
六年	123.2		80.05
七年	129.4		82.17
八年	132.9		81.00
九年	132.4	150.2	89.48
十年	140.5	150.2	88.91
十一年	146.6	145.5	86.26
十二年	153.1	156.4	90.26
十三年	162.0	153.9	93.41
十四年	172.0	159.4	97.23
十五年	171.8	164.1	100.00
十六年	173.0	170.4	102.96
十七年	167.2	160.7	107.87
十八年			
一月	165.4	160.1	111.69
二月	165.8	162.4	112.66
三月	167.4	164.2	112.69
四月	165.7	161.2	110.58
五月	168.2	161.7	109.80
六月	167.3	162.6	110.40

315. 各國批發物價指數

(363)

國別	加拿大	美國	英國	法國	德國	奧國	挪威	瑞典	西班牙	意大利	瑞士	比利時	荷蘭	澳大利亞	芬蘭	俄國	捷哥斯夫克	印度	日本
編製處	Dominior Bureau of Statistics	Bureau of Labour Statistics	Board of Trade	Statistigue General	Federal Statistical Office	Federal Statistical Office	Okonomisk Revue	Commerce Depart.	Dir. General of Statistics	Bachi	Official	Ministry of Ind. and Labor	Central Bureau of Statisticks	Common wealth Bureau of Censuo & Statistics	Official	"Gosp-lan"	General of Bureau of Statisticks	Depart of Statisticks Calcutta	Bank of Japan
貨品種數	236	500	150	45	38	47	93	160	74	100	71	130	48	92	135	72	126	75	96
基期	1913	1926	1913	1913	1913	1914 1月-7月	1913, 十二月卅一日至1914六月卅日	1913	1913	1913	1914,7月	1914,4月	1913	1913	1913	1913	1914,7月	1914,7月	1913
採公用式	加合權法綜	加合權法綜	簡何單平幾均	簡術單平算均	加術權平算均	加合權平綜均	簡術單平算均	加術權平算均	簡術單平算均	加術權平算均	加術權平算均	簡何單平幾均	簡術單平算均	加合權法綜	簡何單平幾均	加何權平幾均	簡術單平算均	加合權法綜	簡術單平算均
1913	100		100	100	100		100	100	100	100			100	100	100	100			100
1914	102.3			102.0		100	115		101		100	100	109	105.6			100	100	95.5
1915	109.9			129.8			159		119				146	147.4				112	96.6
1916	131.6			188.2			233		141				224	138.2	206			128	117.1
1917	178.5			261.6			341		166				276	152.8	332			145	148.5
1918	199.0			339.2			345		207				376	177.8	585			178	195.8
1919	209.2			356.2			322		204				304	188.9	733			196	235.9
1920	243.5		307.3	509.4			377	359	221				292	227.9	1,183			201	259.4
1921	171.8		197.2	345.0			298	222	190		191.2	366	182	174.9	1,263			178	200.4
1922	152.0		158.8	326.6		99	233	173	176	508	167.5	367	160	161.6	1,219	96	1,334	176	195.8
1923	153.0	100.6	158.9	418.9		124	233	163	172	512	180.6	497	151	178.7	1,095	169		172	199.1
1924	155.2	98.1	166.2	488.5	137.3	136	269	162	183	512	174.6	573	156	173.3	144	172	997	173	206.5
1925	160.3	103.5	159.1	549.8	141.8	136	251	161	188	596	161.6	558	155	169.5	147	188	1,008	159	201.7
1926	156.2	100.0	148.1	702.6	134.4	123	196	149	181	603	147.4	744	145	168.4	142	177	954	148	178.9
1927	151.6	95.4	141.4	617.2	137.6	133	160	146	173	495	147.5	847	148	167.0	145	171	979	148	169.8
1928	150.5	97.6	140.3	620.6	140.0	130	155	149	166	461	144.5	843	149	164.7	145	173	979	145	170.8
1月	151.3	96.3	141.4	606.6	138.7	129	157	148	166	463	144.7	851	154	171.0	144	171	982	145	169.4
2月	150.8	96.4	140.3	608.8	137.9	128	157	147	166	461	144.2	848	151	168.1	143	171	985	144	169.2
3月	152.8	96.0	140.8	622.8	138.5	129	157	149	165	464	144.9	848	153	168.2	144	171	978	144	169.2
4月	153.2	97.4	142.9	623.8	139.5	131	156	151	166	464	145.6	817	153	169.5	145	171	984	146	169.7
5月	152.9	98.6	143.6	632.6	141.2	131	156	152	164	465	145.1	844	152	166.4	143	171	987	147	171.5
6月	150.9	97.6	142.6	625.7	141.3	133	158	151	164	462	145.2	844	152	166.1	145	172	986	145	168.9
7月	149.6	98.3	141.1	623.8	141.6	133	160	150	164	453	144.1	841	148	165.4	145	172	976	148	168.6
8月	149.1	98.9	139.3	617.0	141.5	133	153	149	166	456	143.6	831	145	161.0	147	173	996	143	170.1
9月	149.7	100.1	137.6	619.9	139.9	131	153	146	168	458	143.6	830	146	160.1	146	173	986	142	173.7
10月	150.2	97.8	137.9	617.0	140.1	129	151	145	174	463	144.6	835	146	159.6	146	176	971	143	173.6
11月	148.6	96.7	137.9	625.7	140.3	128	150	145	176	466	145.2	847	148	159.4	145	176	957	146	173.2
12月	146.7	96.7	138.3	624.0	139.9	127	150	145	464	144.0	885	148	162.1	144	177	955	145	173.6

316. 歷年廣東生絲輸出統計表

民國元年至十七年

單位：担

年 期	絲業研究所報告△	粵海關報告*	建設廳報告▲	
			數 量	價 值 單位：元
民國元年	35,460	36,157		
民國二年	44,074	47,701		
民國三年	34,672	34,896		
民國四年	30,807	32,746		
民國五年	33,274	36,838		
民國六年	38,039	39,891	40,155	28,825,955
民國七年	30,960	33,261	35,054	27,365,122
民國八年	52,472	47,028	47,102	37,785,968
民國九年	28,373	35,581	33,932	29,868,372
民國十年	45,830	49,613	49,640	43,435,754
民國十一年	53,549	50,028	50,036	58,463,689
民國十二年	38,480	43,722	43,755	53,815,705
民國十三年	42,227	46,569	46,569	46,244,359
民國十四年	41,600	24,129	54,304	56,700,216
民國十五年	46,327	13,751	52,983	55,849,992
民國十六年	36,000	47,053	47,053	49,600,000
民國十七年	47,936	49,226		

△根據絲業研究所出版之改良蠶絲業芻議 P. 13-15

*根據粵海關歷年華洋貿易報告統計冊

▲根據廣東建設廳出版新建設第三期(蠶絲專號) P. 5-6

317. 歷年廣東絲類出口香港及外洋統計表

(365)

民國元年至十七年

單位：担

年 期	蠶 繭	爛 蠶 繭	絲					亂 絲 頭 (連絲綿)	絲 皮
			白 絲	白 經 絲	白 廠 絲	黃 絲	合 計		
民國元年	4,072	120	2,426	—	33,721	10	36,157	26,528	—
民國二年	5,247	329	2,587	645	45,429	40	47,701	39,623	—
民國三年	2,607	298	1,052	751	33,042	43	34,896	27,574	—
民國四年	3,033	145	1,157	5,113	26,403	73	32,746	22,697	—
民國五年	4,981	1,458	1,056	—	35,588	194	36,838	29,813	—
民國六年	3,443	3	992	—	38,687	212	39,891	41,921	323
民國七年	3,021	—	1,387	—	31,664	210	33,261	39,828	337
民國八年	2,096	—	1,733	—	44,992	303	47,028	26,646	139
民國九年	1,973	—	1,325	—	32,134	122	33,581	28,722	277
民國十年	1,720	—	764	—	48,750	99	49,613	17,189	70
民國十一年	2,150	—	529	—	49,351	148	50,028	24,034	115
民國十二年	1,909	—	488	—	43,153	81	43,722	40,924	77
民國十三年	4,992	—	730	1	45,746	92	46,569	58,602	59
民國十四年	2,061	—	436	—	23,692	1	24,129	19,311	—
民國十五年	400	471	275	—	13,465	11	13,751	15,074	99
民國十六年	205	5,710	687	—	46,307	59	47,053	29,150	100
民國十七年	190	5,696	511	—	48,688	27	49,226	51,239	—

318. 廣東生絲運銷各國數量表

民國十七年

單位包，每包=80斤

月 份	國 別	法 國	美 國	英 國	合 計
一	月	3,260	1,373	———	4,633
二	月	3,932	2,762	———	5,694
三	月	2,840	1,867	———	4,707
四	月	2,031	2,161	20	4,212
五	月	2,976	2,522	70	5,568
六	月	3,242	2,672	95	6,009
七	月	3,011	2,017	40	5,068
八	月	4,093	2,237	226	6,556
九	月	3,431	2,576	26	6,033
十	月	2,162	1,886	549	4,597
十	一 月	898	1,838		2,735
十	二 月	1,808	2,280	50	4,108
總	計	32,683	26,191	1,046	59,920
平	均	2,724	3,183	87	4,993

319. 廣東生絲運銷各國數量表

民國十八年上半年

單位：包，每包—80斤

月 份	國 別	美 國	法 國	英 國	合 計
一	月	2,894	1,746	22	4,662
二	月	1,435	1,709	35	3,179
三	月	2,339	2,200	10	4,549
四	月	2,206	2,300	20	4,526
五	月	4,852	2,915	65	7,832
六	月	5,239	2,136	11	7,386
總	計	18,965	13,006	163	32,134
每	月 平 均	3,161	2,184	27	5,356

321. 廣州市絲庄及所屬絲廠調查表(1)

十八年

絲庄名稱	地址	所屬絲廠	所在地點	絲庄名稱	地址	所屬絲廠	所在地點
天寶綸	西後街	泰益昌	順德大羅村	怡和興	第七甫	盛興成	南海河澗
		泰盛昌	順德大羅村			發成仁	海德勞村
永和	新興街	興生記	順德海龍洲			昌經成	順德沙澗
		安記	順德海龍洲			祥棧昌	順德道樓
		益隆記	南海吉利岸	和經	新興街	同記	順德水市
		永興記	順德全上			志成	順德晚洲
		鈿棧綸	南海沙頭岸			忠信	順德桂水
		偉昌綸	順德大邑			紹經	順德容奇
		瑞和綸	順德麻冲	和誠興	西後街	鳳盛	順德海藤
		華安記	順德石灣			信和	順德容水
		廣達綸	南海龍洲			信經	順德沙澗
		廣超綸	南海龍洲			明昌	順德大良
永泰隆	新興街	寶成生	順德海龍洲			寶寶	順德大理
		志源安	南海海沙頭			寶寶	順德海官
		鴻棧綸	南海石灣	協信	西興街	維盛	南海吉利
		廣綸	順德石灣			信祥	順德水華
		穗泰成	順德上寮			信華	順德海蘇
阜經	西後街	東綸綸	順德海龍洲			信興	順德海蘇
		南綸綸	順德海龍洲			信豐	順德海蘇
		德綸綸	順德海龍洲			信豐	順德海蘇
怡和興	第七甫	世昌祥	順德海龍洲			協經	順德海蘇
		怡盛	順德海龍洲			繼成	順德海蘇

320. 廣州華洋各行生絲運銷各國表

民國十七年下半年

單位：包，每包—80斤

月份 行號 名	七 月				八 月				九 月				十 月				十 一 月				十 二 月				合 計			
	法	美	英	總	法	美	英	總	法	美	英	總	法	美	英	總	法	美	英	總	法	美	英	總	法	美	英	總
信孚	365	300		665	331	190		521	478	435		913	491	220		711	105	555		660	136	170		306	1,906	1,870		3,776
志利	319	310		629	431	475		906	128	380		508	2	171		173		225		225	45	675		720	925	2,236		3,161
時昌	301	272		573	701	131	200	1,032	386	126		512	150	48	524	722	114	85		199	241	40		281	1,893	702	724	3,319
永泰隆	70	340		410	80	400		480	120	800		920		607	25	632		295		295		340		340	270	2,782	25	3,077
常興	393			393	307			307	212			212	135			135	145			145	92			92	1,284			1,284
三井	15	325		340	60	620		680	183	510		693	70	490		560		392		392	50	545		595	378	2,882		3,260
信益	172	130		302	307	135		342	307	80		387	355	45		400	130	45		175	125	25		150	1,296	460		1,756
民生	257			257	530	25		555	600			600	325			325	165			165	285			285	2,162	25		2,187
渣甸	155	30	40	225	220	45	16	281	120	90	5	215	171	20		191	25	60		85	197	50	20	267	888	295	81	1,264
李路	214			214	300			300	118			118	147			147	11			11	183			183	973			973
裕泰	198			198	238			238	279			279	31			31	22			22	124			124	892			892
時泰		170		170		21		21		50		50						21		21		85		85		348		347
安利	65	80		145	50	35		85	40			40													155	115		270
祥利	132			132	133			133	120			120	70			70	35			35	95			95	585			585
綸泰	125			125	165			165	90			90	100			100	5			5	10			10	495			495
泰和	100			100	90	130	10	230	60	55	21	136	65	125		190	80			80	40	20		60	435	330	31	796
大和	70	30		100	60	30		90	140	30		170	40	70		110	20	30		50					330	190		520
同和	60			60	170			170	50			50	10			10	10			10	50			50	350			350
日信		30		30	20			20		20		20		50		50		120		120		130		130	20	350		370
維德																	30			30	135			135	165			165
昌記														40		40		10		10		200		200		250		250
總計	3,011	2,017	40	5,068	4,093	2,237	226	6,556	3,431	2,576	26	6,033	2,162	1,886	549	4,597	897	1,838		2,735	1,808	2,280	20	4,108	15,402	12,834	861	29,097

廣州市絲庄及所屬絲廠調查表(2)

(369)

十 八 年

絲庄名稱	地 址	所 屬 絲 廠	所 在 地 點	絲庄名稱	地 址	所 屬 絲 廠	所 在 地 點
協興隆	西興街	永興祥	順德良樓	泰興綸	西興街	興祥隆	順德良村
		永興經	順德古樓			興隆華	順德新上
		東亞利	順德容奇			興和棧	順德德西
		西亞和	順德容奇	祥安泰	西興街	廣泰和	順德三水
		利經記	順德小冲			廣泰和	順德德勤
		協和昌	順德莘村			廣泰和	順德德楊
		協和昌	順德莘村	紹和祥	富善西街	經盛綸	順德南海
		廣安隆	順德荔村	裕興	富善西街	兆盛綸	順德南海
		寶隆綸	順德大石頭			和盛記	順德南海
東興隆	榮華東	北隆棧	南海石頭			恆記	順德海上
		和合興	南海水邊			德成豐	順德番禹
厚經	拱日門	俊安經	南海深水	源記	新興記	廣聯亨	順德番禹
		鳳天祥	順德海賀			昌冠	順德大石
厚華	新興街	裕天成	南海海官			冠華	順德德石
		廣龍匯	順德大墩			頌維	順德德石
厚德祥	沙基東中約	永溢華	南海良教			頌純	順德德石
		昌妙華	南海垣頭			廣純	順德德石
		廣德妙	南海河水			廣純	順德德石
		德泰棧	順德德藤	瑞吉祥	西興街	廣同	順德德小
泰興綸	西興街	德泰綸	順德德藤			瑞經	順德德大
		泰綸	順德德藤			鉅安	順德德大

322. 全國海關調查表

(371)

海關名稱	開設理由	設立年期	海關名稱	開設理由	設立年期
廣東：			黑龍江：		
粵海	1841年中英京南條約	1859年	滿洲里	1905年中日條約	1907年
瓊海	1858年中英天津條約	1876年	大黑河分關	1905年中日協約	1905年
江門	1896年中英緬甸通商條約	1897年	吉林：		
拱北	1897年中英條約	1871年	濱江	1905年中日條約	1909年
北海	1876年中英烟台條約	1877年	琿春	1905年中日協約	1910年
三水	1896年中英緬甸通商條約	1897年	綏芬河	1895年中日馬關條約	1908年
潮梅	1858年中英天津條約	1806年	龍井村分關	1905年中日協約	1910年
廣西：			奉天：		
鎮南	1886年中英條約	1871年	安東	1903年中英日通商行船條約	1907年
南甯	1896年中英緬甸通商條約	1907年	大連	1907年中日條約	1097年
梧州	1876年中英緬甸通商條約	1897年	奉天	1905年中日協約	1909年
雲南：			山海	1858年中英天津條約	1864年
蒙自	1886年中法通商追加條約	1889年	大東溝分關	1903年中日通商條約	1907年
思茅	1895年中法條約	1897年	直隸：		
騰越	1896年緬甸修正條約	1902年	秦皇島分關	1898年自開商埠	1901年
江西：			山東：		
九江	1858年中英天津條約	1862年	膠州	1898年中德條約	1899年
湖南：			東海	1858年中英天津條約	1862年
岳州	1898年自開商埠	1899年	龍江	1914年自開商埠	1914年
長沙	1903年中英通商條約	1604年	江蘇：		
湖北：			鎮江	1858年中英天津條約	1862年
江漢	1858年中英天津條約	1862年	金陵	1858年中英天津條約	1899年
宜昌	1876中英烟台條約	1877年	浙江：		
沙市	1895年中日馬關條約	1896年	杭州	1895年中日馬關條約	1896年
四川：			浙海	1842年中英南京條約	1861年
重慶	1890年中英寧波條約及中日馬關條約	1881年	甌海	1876年中英烟台條約	1877年
萬縣	1858年自開商埠	1858年	江海	1842年中英南京條約	1854年
西藏：			福建：		
亞東	1892年中英藏條約	1894年	閩海	1842年中英南京條約	1881年
			廈門	1842年中英南京條約	1862年

(372)

323. 民國七年至十七年粵海關貿易貨價按年統計表

單位：關平兩

年份	進口由		出口往		進出共	復出口	金融		出入內地之貿易	
	外洋	通商口岸	外洋	通商口岸			進口	出口	入	出
七年	28,215,554	19,282,932	50,322,982	7,697,811	105,519,279	2,293,201	3,694,251	1,796,364	976,820	39,601
八年	31,121,914	48,706,539	64,544,218	6,268,316	150,640,987	2,687,851	9,845,200	1,056,576	1,173,324
九年	32,509,218	46,083,213	58,738,788	8,265,227	145,596,446	4,782,129	48,398,790	10,611,773	773,705
十年	41,496,668	46,159,246	71,131,636	12,062,000	170,849,550	5,617,172	57,287,244	20,909,072	968,073
十一年	54,232,571	49,071,926	88,779,005	9,779,014	201,862,516	4,574,581	38,291,455	14,730,413	1,158,704
十二年	73,846,423	51,260,127	89,968,995	8,922,976	223,998,521	4,794,793	16,020,194	11,206,286	790,392
十三年	54,019,748	62,497,769	82,288,160	9,455,886	208,261,563	6,695,123	10,563,425	11,576,851	2,343,299
十四年	40,430,586	71,646,615	49,731,381	47,221,427	209,030,009	7,309,298	1,647,412	1,731,013	3,519,056
十五年	67,174,985	104,171,299	44,837,740	63,344,925	279,528,949	17,923,245	3,351,012	649,112	9,018,111
十六年	43,474,751	65,436,828	69,624,252	7,637,257	186,173,088	13,690,676	2,040,919	965,293	6,441,977
十七年	50,084,903	63,991,841	73,028,393	9,160,854	168,265,991	14,685,068	3,195,626	7,264,612

324. 民國七年至十七年粵海關稅課按年統計表

單位：關平兩

年 份	進口正稅	出口正稅	復進口稅	船 鈔	內地子口稅		* 總 計
					入	出	
七 年	906,279.024	1,125,118.225	213,844.248	21,964.400	12,725.286	1,009.626	2,280,940.809
八 年	958,505.933	1,249,011.250	216,280.502	34,922.300	12,214.213	2,471,934.198
九 年	1,087,801.752	1,145,391.621	267,970.490	30,027.500	11,096.162	2,542,287.525
十 年	1,435,858.337	1,286,656.215	337,829.125	45,205.600	12,865.665	3,375,882.107
十一年	1,576,457.006	1,281,111.456	320,788.271	68,407.200	18,822.583	3,281,789.189
十二年	1,994,646.062	1,397,503.677	358,352.283	77,367.000	14,955.619	3,842,824.641
十三年	1,917,558.921	1,376,553.936	338,937.898	87,104.700	20,918.914	3,741,074.369
十四年	1,254,373.136	1,309,335.144	301,243.677	79,285.600	11,208.511	3,008,977.866
十五年	2,261,280.267	1,660,003.707	433,206.292	129,517.100	13,312.196	4,618,288.484
十六年	1,453,784.257	1,117,226.837	285,604.206	90,514.900	12,016.650	2,963,281.884
十七年	1,552,430.508	1,194,442.157	230,277.343	78,497.300	18,446.008	3,074,093.316

* 內有附徵賑捐民國十年257,467.165;十一年16,202.673;十四年53,531.798;
十五年120,968.922;十六年4,155.034

(374)

325. 民國七年至十七年常關稅課按年統計表

單位：關平兩

年 份	稅	銷 號 費	船 鈔	罰款及充公貨價	千 總 計
七 年	296,673.131	2,972.053	299,645.184
八 年	270,705.105	2,744.643	273,449.748
九 年	261,432.441	2,743.078	264,175.519
十 年	327,800.154	4,433.268	360,350.323
十 一 年	302,082.175	4,836.221	311,499.036
十 二 年	214,909.730	4,040.803	218,950.533
十 三 年	276,115.766	1,049.938	2,155.079	279,320.783
十 四 年	161,386.017	1,603.143	1,272.100	164,750.394
十 五 年	81,527.616	784.125	797.300	87,424.139
十 六 年	224,251.523	2,158.689	712.614	227,402.446
十 七 年	247,734.660	2,332.379	3,155.484	253,222.523
中 內有附徵賑捐：民國十年28,122.901十一年4,580.640十四年489.134十五年4,315.098					
十六年279.620					

326. 粵海關稅課各國船隻統計表

(375)

民國十六年

單位：關平兩

國 別	進口正稅	出口正稅	復進口稅	船 鈔	內地子口稅		合 計
					入	出	
中 國	56,307.047	131,773.916	86,269.187	19,276.600	12,016.650		305,643.400
美 國	67,599.418	145.899		1,693.600			69,438.917
英 國	1,078,395.371	926,071.926	139,531.315	26,158.000			2,170,156.612
丹 麥	2,185.659	1,547.986		8.600			3,742.245
荷 蘭	51,145.222			357.200			51,502.422
法 國	6,688.988	7,649.615	4,098.697	1,473.300			19,910.600
德 國		2,107.121	12,305.582	769.200			15,181.903
日 本	135,363.053	21,758.124	28,828.879	25,514.800			211,464.856
瑞 威	46,980.599	5,786.926	7,072.359	12,885.800			72,725.684
葡 國	4,129.939	16,703.858	5,161.770	1,481.800			27,477.367
俄 國	4,988.961	3,681.466	2,096.417	896.000			11,662.844
瑞 典			240.000				240.000
合 計	1,453,784.257	1,117,226.837	285,604.206	90,514.900	12,016.650		2,963,281.884*†

* 查本年內由本關押註現銀存票七張計關平銀一四三兩一錢五釐此數未計入合計徵收之內

† 內有附徵賑捐關平銀四一三五兩三分四釐

(376)

327. 粵海關稅課各國船隻統計表

民國十七年
單位：關平兩

國 別	進口正稅	出口正稅	復進口稅	船 鈔	內地子口稅		合 計
					入	出	
中 國	65,952.429	108,771.711	56,992.192	11,631.700	18,446.008		261,794.040
美 國	79,911.797	4.920	1.500	740.400			80,658.617
英 國	1,293,066.273	1,048,136.864	139,675.457	34,750.900			2,515,629.494
丹 麥				15.200			15.200
荷 蘭	31,585.460			687.200			32,272.660
法 國	12,016.740	13,480.053	348.169	1,248.800			27,093.762
德 國	617.225	4.339	7,225.260	730.800			8,577.624
日 本	45,602.415	10,056.154	14,216.610	19,448.000			89,323.179
瑞 威	18,753.086	557.156	6,438.941	7,648.000			33,397.183
葡 國	4,894.869	13,430,960	4,527,390	1,596.300			24,449.519
瑞 典	30.214		851.824				882.038
合 計	1,552,430.508	1,194,442.157	230,277.343	78,497.300	18,446.008		3,074,093,316*

* 查本年內由本關押註現銀存票七張計關平銀三〇五兩七分三釐此數未計入合計徵收之內

328. 粵海關出口大宗疋頭及絲料統計表
十七年

(377)

月份	疋頭(担)		絲料 (担)			
	綢	緞 布	生 絲	亂 絲 頭	合 計	蠶 繭
一 月	468	597	4,255	4,009	8,264	
二 月	241	1,072	4,139	2,397	6,536	936
三 月	584	1,048	4,478	4,617	9,095	1,157
四 月	665	1,181	3,215	4,576	7,791	189
五 月	922	1,441	4,627	6,895	11,522	297
六 月	810	1,575	5,031	5,315	10,346	
七 月	558	3,059	4,275	5,289	9,564	
八 月	509	2,385	4,900	4,632	9,532	
九 月	299	4,917	4,490	4,352	8,842	288
十 月	481	2,653	4,569	2,716	7,285	1,073
十一月	530	4,857	1,971	3,263	5,234	963
十二月	841	3,295	3,392	2,977	6,369	
合 計	6,908	27,080	49,342	51,038	100,380	4,903
平 均	576	2,257	4,112	4,253	8,365	409

(378)

329. 粵海關出口大宗疋頭及絲料統計表

十八年上半年

貨 月 別 份	疋 頭 (担)		絲 料 (担)			
	綢 緞	土 布	生 絲	亂 絲 頭	合 計	蠶 繭
一 月	699	3,024	3,792	3,054	6,846	
二 月	217	1,267	2,692	2,287	4,979	
三 月	306	1,041	3,747	3,473	7,220	504
四 月	443	1,818	3,800	4,944	8,744	
五 月	647	736	5,843	3,827	9,670	
六 月	580	422	5,539	4,078	9,617	
合 計	2,892	8,308	25,413	21,663	47,076	504
平 均	482	1,385	4,236	3,611	7,846	84

330. 粵海關入口大宗糧食及其他食物統計表
十七年

(379)

月 份	糧 食		其 他 食 物			
	米 穀(担)	麵粉(担)	白 糖(担)	花 生 油(担)	荳 (担)	甜 煉 乳(担)
一 月	240,378	45,565	70,532	16,884	18,436	157
二 月	195,690	45,310	47,870	17,162	88,005	4,132
三 月	70,280	71,402	60,488	14,100	93,140	927
四 月	81,826	46,059	37,167	19,277	127,341	719
五 月	112,309	47,909	41,720	10,990	80,816	481
六 月	39,539	61,835	48,789	8,138	67,593	591
七 月	34,924	80,806	71,684	13,571	17,023	955
八 月	23,867	60,931	87,759	3,073	91,361	977
九 月	25,075	16,717	67,567	7,777	81,918	871
十 月	151,385	43,116	51,468	11,879	94,428	820
十一月	209,327	74,854	58,716	5,545	147,624	747
十二月	115,802	59,889	65,615	22,283	49,840	667
合 計	1,299,402	654,393	709,375	150,679	957,525	12,044
平 均	108,283	54,533	59,115	12,556	79,794	1,004

331. 粵海關入口大宗糧食及其他食物統計表

十八年上半年

月 份	糧 食		其 他 食 物			
	米 穀(担)	麵 粉(担)	白 糖(担)	花 生 油(担)	荳 (担)	甜 煉 乳(担)
一 月	17,196	42,104	99,237	35,672	96,717	1,464
二 月	182,221	39,926	5,230	4,072	70,523	1
三 月	79,026	46,992	32,252	11,470	63,373	451
四 月	66,434	45,576	29,566	23,010	105,698	431
五 月	27,814	40,885	27,778	5,987	15,661	722
六 月	74,700	41,991	55,596	16,394	62,882	809
合 計	447,391	257,474	249,659	96,605	414,854	3,878
平 均	74,565	42,912	41,610	16,101	69,142	646

332. 粵海關入口大宗疋頭及棉紗統計表

(381)

十七年

貨別 月份	棉 紗 (担)				棉 疋 頭 (疋)	土 布 (担)	呢 絨 (碼)
	中 國 紗	日 本 紗	印 度 紗	合 計			
一 月	11,580	90	—	11,670	35,863	2,009	4,293
二 月	47,787	428	—	48,215	141,166	550	19,671
三 月	34,455	339	—	34,794	85,108	553	5,438
四 月	20,695	149	—	20,844	56,207	389	3,067
五 月	53,026	455	—	53,481	98,006	2,393	337
六 月	25,946	56	—	26,002	33,905	891	147
七 月	35,888	16	—	35,904	32,242	1,331	2,126
八 月	20,030	22	—	20,052	26,240	4,875	33,812
九 月	36,419	31	—	36,450	48,498	5,055	146,781
十 月	41,653	—	—	41,653	74,416	3,717	140,888
十一 月	32,554	—	825	33,379	53,330	1,487	82,302
十二 月	26,064	47	195	26,306	44,030	1,411	30,846
合 計	386,097	1,633	1,020	388,750	729,011	24,661	469,708
平 均	32,175	136	85	32,396	60,759	2,055	39,142

(382)

333. 粵海關入口大宗疋頭及棉紗統計表

民國十八年上半年

月 份	貨 別	棉 紗 (担)				棉 疋 頭 (疋)	土 布 (担)	呢 絨 (碼)
		中國紗	日本紗	印度紗	合 計			
一	月	19,338			19,338	69,319	2,060	138,853
二	月	29,151			29,151	34,975	1,063	20,837
三	月	18,025			18,025	66,203		13,125
四	月	12,884			12,884	79,726		
五	月	21,095	117		21,212	55,635	179	
六	月	48,957	53		49,010	79,259	31	
合	計	149,450	170	—	149,620	385,117	3,333	172,815
平	均	24,908	28	—	24,937	64,186	555	28,802

334. 粵海關入口大宗燃料統計表
十七年

月 份	煤 (噸)						煤 油 (加倫)				火 酒 (加倫)
	撫 順	鴻 基	日 本	開 灤	其 他	合 計	美 國	波羅島	蘇門答臘	合 計	
一 月	1,870	2,800	—	1,481	1,900	8,051	90,000	—	296,740	386,740	7,497
二 月	1,700	2,870	1,517	—	996	7,083	300,090	39,034	731,083	1,070,207	11,238
三 月	5,360	3,900	12,624	4,850	10,364	37,098	644,872	67,868	341,098	1,053,838	11,318
四 月	3,250	2,477	8,368	8,202	—	22,297	—	34,059	355,774	389,833	12,069
五 月	2,820	1,800	10,077	13,815	3,563	32,075	364,654	68,906	—	433,560	16,528
六 月	—	4,300	17,238	4,806	15,945	42,289	1,356,261	—	—	1,356,261	4,519
七 月	9,537	6,400	8,272	2,600	179,439	206,248	—	34,136	—	34,136	4,750
八 月	2,791	6,850	6,619	—	30,269	46,529	675,596	151,459	340,547	1,167,602	9,062
九 月	9,371	6,100	3,895	5,097	4,950	29,413	—	33,343	68,868	102,211	17,609
十 月	5,790	2,900	6,453	6,125	7,889	29,157	120,000	101,218	322,793	544,011	12,162
十 一 月	2,892	1,320	4,608	2,895	15,468	27,183	327,528	134,980	348,632	811,140	12,155
十 二 月	2,414	4,204	2,591	4,247	15,386	28,842	1,217,975	—	—	1,217,975	13,081
合 計	47,795	45,921	82,262	54,118	286,169	516,265	5,096,976	665,003	2,805,535	8,567,514	131,988
平 均	3,983	3,827	6,855	451	2,168	43,022	424,748	55,417	29,224	713,959	10,990

335. 粵海關入口大宗燃料統計表

十八年 上半年

貨 月 份	煤 (噸)						煤 油 (加倫)				火 酒 (加倫)
	撫 順	鴻 基	日 本	開 灤	其 他	合 計	美 國	波羅島	蘇門答臘	合 計	
一 月	1,606	3,866	2,663	6,506	5,778	20,419	1,038,354	33,661	25,000	1,097,015	14,913
二 月	7,905	2,381	3,706	3,650	5,333	22,975	—	67,438	309,807	377,245	8,446
三 月	5,648	6,933	3,317	5,581	2,558	24,037	—	100,150	371,433	471,583	13,033
四 月	14,545	28	4,042	7,132	14,160	39,908	—	69,148	15,000	84,148	29,571
五 月	60,962	1,000	3,935	4,156	7,280	77,333	—	69,624	150,752	220,376	13,140
六 月	7,138	2,581	6,609	4,643	8,209	29,180	812,368	133,139	83,540	1,029,047	9,217
合 計	97,804	16,789	24,273	31,668	43,318	213,852	1,850,722	473,160	955,532	3,279,414	88,320
平 均	16,301	2,798	4,045	5,278	7,219	35,642	154,227	78,860	159,255	546,569	14,720

336. 粵海關入口大宗雜貨統計表
十七年

月 份	貨 別	滑物油 (加倫)	油 臘 (担)	紙捲煙 (千枝)	五 金 (担)	熟牛皮 (担)	紙 (担)	機 器 海 關 兩
一	月	28,007	16,968	6,314	6,930	233	9,727	10,920
二	月	17,677	6,381	3,361	27,052	621	20,339	24,685
三	月	40,929	6,759	4,427	22,472	628	38,259	21,084
四	月	20,582	1,929	3,864	9,544	52	20,436	16,690
五	月	42,802	9,273	3,465	14,586	71	21,698	28,160
六	月	33,831	1,894	4,141	14,153	126	10,148	16,926
七	月	41,505	53,414	8,030	13,149	155	13,271	10,903
八	月	54,021	4,683	5,790	13,660	400	11,659	10,750
九	月	20,459	1,949	2,030	10,278	352	8,804	15,143
十	月	42,251	1,923	2,910	94,428	485	10,518	11,146
十 一	月	56,529	2,696	1,920	17,312	674	13,060	23,183
十 二	月	160,937	12,341	13,997	13,652	722	15,027	2,016
合	計	559,530	120,210	60,249	257,217	4,519	192,946	191,606
平	均	46,628	10,017	5,021	21,426	376	16,079	15,967

337. 粵海關入口大宗雜貨統計表

十八年上半年

月 份	貨 別	滑物油 (加倫)	油 臘 (担)	紙捲煙 (千枝)	五 金 (担)	熟牛皮 (担)	紙 (担)	機 器 (海關兩)
一	月	178,023	5,933	4,170	27,484	78,208	18,944	29,654
二	月	2,926	9,088	4,163	17,821	320	10,107	7,669
三	月	37,604	10,274	900	29,997	2,154	11,643	16,155
四	月	12,196	6,041	7,818	14,465	1,321	8,272	9,855
五	月	31,907	4,074	—	15,619	432	8,082	15,612
六	月	14,184	5,090	4,485	13,369	481	15,837	7,507
合	計	276,840	40,500	21,536	118,755	82,916	72,885	86,452
平	均	46,140	6,750	3,589	19,792	13,819	12,147	14,409

338. 粵海關出口大宗雜貨統計表

十七年

月份	烟葉 (担)	紅茶 (担)	桂皮 (担)	火柴 (籮)	爆竹 (担)	紙 (担)	草蓆 (張)	地蓆 (捲)	鷄鴨毛 (担)	鮮薑製薑 (担)	荳 (担)	(荳餅) (担)
一月	6,067	1,034	5,336	68,944	7,172	671	623,867	7,963	3	340	—	—
二月	5,594	1,606	5,993	25,920	4,770	675	332,154	2,210	—	624	—	—
三月	7,569	1,445	11,981	42,439	3,388	1,013	338,106	1,953	—	498	—	479
四月	5,262	1,421	10,866	14,298	1,593	554	555,416	4,880	—	2,498	58	—
五月	2,629	1,100	9,499	46,552	1,271	906	540,401	4,968	—	404	204	—
六月	898	1,498	9,753	56,438	2,372	809	351,427	4,549	—	1,243	50	—
七月	991	1,551	8,567	181,458	3,150	714	330,787	5,303	—	2,842	2	—
八月	1,215	2,144	7,377	242,489	2,289	855	281,937	3,043	4	8,766	—	—
九月	1,857	1,132	4,175	190,936	1,592	606	272,361	1,761	—	16,557	—	—
十月	4,580	1,323	7,028	113,195	4,238	700	185,100	407	—	17,114	71	—
十一月	8,980	1,223	8,112	166,183	6,182	533	387,585	2,082	—	861	—	—
十二月	13,053	1,543	5,481	93,229	4,303	777	616,623	9,080	—	534	—	—
合計	58,695	17,020	94,168	1,242,081	42,320	8,813	4,815,764	48,199	7	52,281	385	479
平均	4,891	1,418	7,847	103,507	3,527	734	401,313	4,016	1	4,357	32	40

339. 粵海關出口大宗雜貨統計表

十八年上半年

貨 別 月 份	烟葉 (担)	紅茶 (担)	桂皮 (担)	火柴 (籮)	爆竹 (担)	紙 (担)	草蓆 (張)	地蓆 (捲)	鷄鴨毛 (担)	鮮薑製薑 (担)	荳 (担)	荳餅 (担)
一 月	11,396	1,237	7,170	96,464	6,200	676	687,143	17,421	—	365	—	—
二 月	4,966	1,364	5,196	47,104	5,693	452	365,136	10,867	—	267	390	—
三 月	6,142	1,567	8,029	20,106	2,684	996	161,294	3,242	—	467	2,551	139
四 月	3,717	1,789	10,422	29,681	2,039	848	204,858	1,398	—	331	56	—
五 月	1,039	1,733	8,981	19,782	805	993	262,461	3,199	—	330	327	—
六 月	689	7,362	6,924	16,201	1,988	1,102	564,249	2,435	8	361	—	—
合 計	27,949	9,052	47,322	229,338	19,409	5,067	2,245,131	38,562	8	2,130	3,324	139
平 均	4,658	1,509	7,887	38,223	3,235	644	374,188	6,227	1	355	554	23

340. 粵海關入口金銀統計表

月 份	七 七 年		十 八 年	
	大 圓 (枚)	雙 毫 (枚)	大 圓 (枚)	雙 毫 (枚)
一 月	7,000	269,100	231,000	935,500
二 月	39,000	315,000	202,000	117,000
三 月	96,500	427,000	179,000	237,500
四 月	3,000	482,000	84,000	598,500
五 月	8,000	82,000	23,000	5,698,500
六 月	50,500	587,500	264,900	4,412,500
七 月	88,500	140,000		
八 月	111,500	58,250		
九 月	105,500	——		
十 月	57,000	——		
十 一 月	172,520	——		
十 二 月	310,200	360,000		
合 計	1,009,220	2,720,850	993,900	11,999,500
平 均	84,102	226,737	165,650	1,999,917

(390)

市政府組織與施政

341. 廣州市沿革年表

曆	中曆	紀	事
約紀元前 2290	唐	虞	堯典，申命羲叔宅南交，曰明都。
前 2200		夏	禹導黑水入於海，是爲南海。及爲帝，聲教訖於南海交趾。
前 2068	少康	廿三年	少康封庶子無餘於會稽，國號越。即今蘇，浙，閩，贛，粵，等地。
前 1765	商	湯	伊尹嘗定其獻令，以貢方物。
前 1122	武王	十三年	武王正九服做法，以南海在東南揚州之裔。定爲藩服。
前 887	夷王	八年	楚子熊渠伐揚越，勝之。南海由是叛服不常。
前 671	惠王	六年	楚成王惲布德施惠，結好諸侯，於是南海臣服於楚。
前 334	顯王	卅五年	越伐楚，楚大敗之；越人遂散處江南海上，是爲百粵。築楚亭於廣州，以事楚。相傳當時有五仙人，穿五色衣，各執九穗禾一莖，牧五羊，至楚亭，仙人上昇，遺禾於民，羊化爲石。
	赧王	時	越人公師隅爲越相，始度南海地築城。號曰，南武城。時人稱之曰僊城，曰穗城，曰羊城，又曰羊石。
前 221	秦始皇	廿六年	秦始皇統一中國，定三十六郡。南越非三十六郡之限，別置南海尉以典之。以屠睢爲南海尉，史祿爲南海郡監。
前 218		二十九年	始皇利粵之犀角，象齒，玳瑁，珠璣，乃使屠睢發卒五十萬，與粵人戰，三年不解甲弛弩，殺西區君譯吁宋。粵人皆入叢薄中，與禽獸處，莫肯爲秦。置槃駮以爲將，夜攻秦人，大破之。殺屠睢，伏尸數十萬。
前 214		三十三年	秦遣任囂，趙佗，擊平粵人，略定揚粵。置桂林，南海，象，三郡，以任囂爲南海尉，趙佗爲龍川令，治之；使佗將謫徙民五十萬人戍五嶺，與粵雜處。
前 213		三十四年	謫治獄吏有罪者處南越地，是爲中原人民雜居廣州之始。

前 209	二世元年	使趙佗踰五嶺，安百粵。佗知中國勞極，使人上書，求女無夫家者三萬人，以爲士卒衣補。二世以萬五千人許之。蓋佗相繼增築城垣，週迴十里，是爲越城。及囂死，佗行南海尉事。秦亡，佗擊併桂林，象郡，自立爲南武王。改南海爲南武，築番禺城於郡南五十里，遷爲刺史治，是爲廣州郡城之始。
前 196	漢高祖十一年	高祖使陸賈賈印綬，封佗爲南越王。佗稱臣奉約。
前 183	呂后五年	諸呂亂作，趙佗自稱南越武帝，發兵攻長沙數縣而去。
前 179	文帝元年	遣陸賈復使南越，賜佗書，規以大義；佗復就封爲南越王。共歷五世，國始除。
前 111	武帝元鼎六年	平南越，置南海郡。
紀元 166	桓帝延熹九年	羅馬王安敦，自日南徼外獻犀角，象牙，玳瑁。日漢南代屬交趾，而交趾治番禺。羅馬使者之經此，是爲歐人履廣州第一次。
210	獻帝建安十五年	吳孫權遣步騭略取南海郡。從番山之北起，以廣故城，復徙居焉。
226	吳黃武五年	分交州之南海，蒼梧，鬱林，高涼，四郡，立爲廣州。（分合浦以北爲廣州，交趾以南爲交州，俄復舊。）
264	吳永安七年	復分交州。其時交州刺史在廣信縣（今封川）取縣名之一字，另置廣州。廣州之名，實肇於此。是年羅馬商人到交趾。歐人履廣州，此爲第二次。
280	晉武帝太康元年	晉滅吳後，改爲廣州南海郡。時有南海人王範爲廣州大中正。蒐羅百粵典故，著交廣春秋，廣州有地方史志始此。
281	太康二年	西竺僧迦摩羅至廣州。建三歸，王仁，二寺，以傳其教，是爲佛教流入廣州之始。
288	太康九年	夏四月地震
312	懷帝永嘉六年	長沙人王機據廣州。
315	愍帝建興三年	廣州刺史陶侃討平王機之亂。江揚流民，多入廣州，詔撫賑之。
404	安帝元興三年	盧循寇廣州，刺史吳隱之閉城固守。十月壬戌夜，火起，府舍焚蕩，死者無算。因遂潰散。循自稱平南將軍，攝廣州事。聚燒骨，得骷髏三萬餘，爲冢，葬於洲上。

405	安帝義熙元年	盧循遣使入貢。時朝廷多事，未暇征討，即以循爲廣州刺史。
410	六年	二月，盧循復反。
411	七年	二月，孫季高率衆襲番禺，循敗潰，南走交州，爲刺史杜慧廣所殺。
417	十三年	七月，南海賊徐道期陷廣州。始興相劉謙之討平之。
527	梁武帝大通元年	天竺國王子達摩，持衣鉢航至廣州，說法於城西華林寺，是爲南宗初祖。武帝首皈依之，召入見。旋至魏，卒於嵩山。五傳至唐初弘忍，弘忍傳惠能，薙度於光孝寺，是爲南宗六祖。自是，粵之釋教皆奉南宗。
551	簡文帝天正元年	中國蠶種由廣東傳入羅馬，歐洲之有蠶絲始此。自是海洋交通，中國人之往南洋星架波者漸多。是爲粵人出外之初期。
557	陳武帝永定元年	置廣州都督府，仍梁制。當時中原紛亂，此後三四十年間，廣州一帶，幸賴譙國夫人冼氏維持而免兵禍。（按，冼氏夫人乃高涼冼氏之女，高涼太守馮寶之妻。冼氏世爲南越首領，跨據山洞部落十餘萬家。夫人自初撫循部衆，機警信義，壓服諸越）
569	宣帝太建元年	廣州刺史歐陽紇謀反，冼氏夫人發兵拒境。帥百越酋長而平之。
584	後主至德二年	陳國將亡，嶺南無所附；數郡共奉冼夫人爲主，號聖母。尋附隋，隋遣韋洸駐廣州。
589	隋文帝開皇九年	文帝正帝位，置廣州總管於始興，實兼南海始興二郡之地。
590	開皇十年	番禺人王仲宣倡義復陳，圍廣州。冼夫人遣孫馮盎討平之，廣州因以獲全。隋高祖異之，追贈馮寶爲廣州總管譙國公，冊爲譙國夫人，令開幕府。置官屬以治廣州。
601	文帝仁壽元年	移廣州總管府於南海，改廣州爲番禺。
607	煬帝大業三年	復改爲南海郡，統十五縣。大業間，招致大月氏國之琉璃工人到廣東，熔冶砂石以製玻璃。
630	唐太宗貞觀年間	置市舶使於廣州，以帥臣領之，管理外國船隻。
651	高宗永徽二年	阿剌伯王遣使由南海入貢。後有蘇哈巴來中國貿易，在廣州建懷聖寺並番塔，（即今光塔）爲禮拜誦經之所。回教由是傳入。

685-688	睿宗垂拱年間	宋璟爲廣州都督。教民陶瓦築堵，改造店肆，以避火災。
758	肅宗乾元元年	波斯與亞刺伯聯同入寇廣州，倉庫廬舍多遭焚掠。廣州之被外患，此爲第一次。
798	德宗貞元十四年	八月，廣州大風。壞屋覆舟。
812	憲宗元和七年	夏五月，大風，南海溢。
813	憲宗元和八年	廣州饑。
879	僖宗乾符六年	五月，山東黃巢攻廣州，燬番禺城。十一月會大疫，乃去。
883	僖宗中和三年	南海牙將劉謙擊平黃巢餘黨。
910	梁太祖開平四年	晉封劉謙之子隱爲南海王。
917	末帝貞明三年	劉巖(隱之弟)離梁獨立，卽帝位於廣州。國號大越，改元乾亨，改廣州爲興王府。
918	貞明四年	巖改國號曰漢，是爲南漢。設學校，置貢舉，幕府多士，刺史不用武人，規模大備。
970	宋太祖開寶三年	南漢帝劉鋹(巖之孫)無道，宋遣潘美，尹崇珂等，帥師伐之。
971	開寶四年	劉鋹降宋，南漢遂亡。
		是年太祖復改爲廣南東道治。置廣州中都督府，領八縣。 知府邵奕始鑿濠爲池，以通舟楫。
975	八年	十月，廣州颶風大雨；水起一晝夜，雨水二丈餘，海爲之漲，飄失舟楫。
1044	仁宗慶歷四年	經略使魏瓘於城角得古磚。有銘云：「委於鬼工」。瓘以爲己應，遂加築子城，周環五里，兼修雉堞。築東西南甕城，東曰行春，南曰鎮安，西曰朝天，(後改爲有年)東南曰步雲，(後改爲冲霄)西南曰素波。復環城濬濠。

1045	五 年	七月，廣州地震。
1065	英宗始平二年	張田始在附郭築東城，環七里。
1070	神宗熙寧三年	經略使呂居簡，轉運使王靖，重修東城。得古越城遺址，復更築之。袤四里爲三門。東曰震春，南曰迎薰，北曰拱辰。震春與行春接，是爲東城。合子城爲一。
1071	四 年	經略使程師孟築西城。週十三里，廣一百八十步，高二丈四尺。爲七門。東曰航海，南曰朝宗，曰善利，曰阜財，西曰金肅，曰和豐，北曰就日，後改朝天。於是三城並峙。
1096	哲宗紹聖三年	知州章燾徙建廣府學宮於城東南番山下，卽今址也。
1107	徽宗大觀元年	改陞廣州爲帥府。
1152	高宗紹興廿二年	經略使陳方滋增繕三城雉堞，及井幹烽櫓。各極完固。
1210	寧宗嘉定三年	經略使陳峴於城南增築兩翅，號爲雁翅城。東長九十丈，西長五十丈。上建樓，東曰番禺都會，西曰南海勝觀。并大修三城，增建烽櫓炮樓等。復濬城濠，長一千六百丈，東西置閘。
1221	十 四 年	廣州旱，詔賑之。
1245	理宗淳祐五年	五月，廣州大雨水。十二月，大雪。
1253	理宗寶祐元年	六月，廣州旱。
1259	開 慶 元 年	經略使謝子強大修城壁。城外築羊馬牆，高六尺。復拓其濠，廣二丈餘，深三丈，東西壩頭登以石。
1273	度宗咸淳九年	欽宗初年，因金人入寇，中原人多奈避於南雄珠璣巷。至是年以謠傳朝廷訪緝逃妃故，復由南雄南徙，循北江而至廣州，當時廣州幾爲各省人士避亂之尾閭。
1276-1277	端宗景炎年間	端宗爲元兵所迫，輾轉遷都於廣州之碙州。尋卒。其弟衛王立，遂陞廣州爲翔龍府。
1277	元世祖至元十四年	元兵至廣州，守將張鎮孫以城降。
1280	至 元 十 七 年	改翔龍府爲廣州治。

1314-1320	仁宗延祐年間	宣慰司陳用知造刻漏，置拱北樓東偏。刻時辰於籌，樹小壺中。有銅尺衡壺面。水滴漸滿，則所刻之字漸浮起於尺間。守者隨時以牌書明某時，陳於樓前，謂之銅壺滴漏。
1337	順帝至元三年	南海人邵宗愚聚衆起兵，自稱元帥。
1353	至正十三年	廣州大旱。
1365	廿五年	邵宗愚攻陷廣州，守將何真棄城遁。
1368	明太祖洪武元年	何真收復廣州。四月，太祖命廖永忠爲征南將軍，朱亮祖爲副，率師進攻廣州。何真奉表歸降。
1369	洪武二年	改廣州爲廣州府，屬廣東承宣布政使司治。領州一，縣十五。
1372	五年	四月廿一日，地震。八月廿日，又震不停。西北有聲如雷，地折二里許。
1379	十二年	永嘉侯朱亮祖入鎮廣州。
1380	十三年	亮祖及都指揮許良呂源，以舊城低隘，合併三城爲一；更闢東北山麓以廣之，拓北城八百餘丈，在粵秀山北建鎮海樓，爲會城壯觀。樓凡五層，故人皆呼之爲五層樓。疏濬舊濠，周二千三百五十六丈，五尺，環繞內城。統稱曰清水濠。東則穴新城而入，西則出新城而南達珠江，卽今之濠也。古渠有六，貫通內城。渠通於濠，隨潮汐之上下爲淺深。舟楫可通，風濤無慮。蓋所以衛城，亦以通水利也。六渠遺跡自大市街至五子城。今尙可履考。時人稱爲六脈渠者是也。
1382	十五年	珠江置民時流爲盜，有司乃編置民萬人爲水軍。盜風稍戢。
1389	廿二年	夏六月，颶風。翌年夏，大水。秋大旱。
1391	廿四年	五月，詔令郡縣，止存寺觀一區，歸併爲叢林。十月，廣州大毀寺觀，叢林之名始此。
1392	廿五年	夏五月旱。
1398	卅一年	自唐迄，明人外來廣州互市者，皆南洋諸番。大市街卽番市舊址。洪武初，復置市舶使理其事。至是年四月，禁廣東通番。
1401	惠帝建文三年	復申通番禁命。三個月後，仍有番貨番香者處以重罪。

1403	成祖永樂元年	南蠻來朝，附載胡椒與民互市。有司請征其稅，不果。
1405	三 年	諸番貢使益多，乃於城西置懷遠驛(今十七甫懷遠驛街)以館之。
1422	廿 年	五月廣州颶風暴雨，潮水汎溢。人溺死者三百六十餘名，漂沒廬舍千三百餘間，壞倉糧二萬千五百餘石。
1425	仁宗洪熙元年	五月，颶風水漲。
1426	宣宗德宣元年	十月廣州大雨水。
1427	二 年	水民大饑。
1441	英宗正統六年	二月廣州蝗。
1442	七 年	饑
1443	八 年	水民饑
1446	十 一 年	大水饑
1449	十 四 年	八月，南海黃蕭養作反。自稱順天皇帝，率衆十餘萬，水陸並進，直逼廣州，城危旦夕。會援兵至，大破之。
1450	景宗景泰元年	五月，獲黃蕭養正法，廣州安全。
1459	天 順 三 年	九月，廣西流賊犯廣州。
1461	五 年	大饑賑。
1466	憲宗成化二年	總督韓雍築南城，歸德，二門月城。
1467	三 年	秋廣州饑。
1470	六 年	七月颶風。

1485	廿一年	風雷大作，飛雹交下，壞民居無數，死者千餘人。
1487	廿三年	五月地震。
1488	孝宗宏治元年	正月廣州蝗。
1493	六年	水民饑賑。
1497	十年	地震。
1517	武宗正德十二年	閩特里特氏Fernas Perezd, Andrade偕臥亞Goa知事之代表，以葡船四艘，馬來船四艘，航行中國，碇泊於上川島(即今之聖約翰島)而特以二艘到廣東求互市。有司祇許在海面船上交易，不准在陸設立行棧。歐洲貨物之行銷廣州，遂從茲起。
1519	十四年	七月颶風。
1534	世宗嘉靖十三年	建築定海門月城。
1535	十四年	五月，大水饑。斗穀萬錢，百年所未有也。
1543	廿二年	大饑。
1557	三十六年	葡人以不准上陸，一切運輸買賣，殊感不便。因納賄於澳中官吏，准於澳門荒島建小屋以乾晒船貨，及保藏一切。二月雨雹大者如鵝卵，屋瓦多壞。
1558	三十七年	五月地震。
1560	三十九年	地震有聲。
1568	穆宗隆慶二年	六月廣東賊曾一本寇廣州，殺知縣。翌年八月曾伏誅。
1572	六年	三月廣州大饑。七月大水。
1575	神宗萬曆三年	西班牙人由馬尼拉以教士二名爲使者到廣東，於肇慶面會總督，雖受懇切之待遇，然因無發展而歸。八月颶風大作。

1577	五	年	七月地震。
1580	八	年	葡人教士利瑪竇Matheus Ricci到澳門，宣傳基督教理，號天主教；並譯就西洋科學數種，藉以爲傳教之導線。時往來於廣州肇慶間，諸官紳頗重其爲人，天主教及西學遂從茲在廣州播種。
1596	廿四	年	春夏大旱，民饑死者甚衆。秋雨豆。九月地震。凡三大饑，斗米百六十錢。
1600	廿八	年	八月地震。
1601	廿九	年	濬城西濠。
1605	三十三	年	夏秋冬地震凡八次。五月大水。十一月傳聞澳夷與倭合謀犯省。檄下修城。凡民居附者，拆毀務盡四丈界爲；後許以二丈爲界，存者殆半。
1611	三十九	年	五月大水。八月地震。
1612	四十	年	二月地震。
1614	四十二	年	大水。十二月地震。
1635	思宗崇禎八年		英國之東印度公司商人至澳門求互市。葡人以其妨礙己之商業，從中阻撓，遂起爭端。澳門炮台爲英船爆燬。葡人乃申訴於廣州政府。結果仍照葡人例待遇，英人得出入於澳門。
1646	清世祖順治三年		十一月桂王由榔在廣東肇慶稱監國，適唐王部下紛由閩海至粵。桂王大學士蘇冠生與監國所轄諸將不和，乃奉唐王弟聿鎮，稱帝於廣州，改元紹武。由榔隨亦稱帝於肇慶，改元永曆。一時兩帝並立，互相攻伐。清總兵佟養由，副將李成棟，遂得乘隙於十二月潛師入東門。執紹武及諸王，皆不屈死。蘇冠生自縊死。清廷以佟爲兩廣總督，李爲廣東提督。
1647	順治四年		築東西二翼城，各長二十餘丈，厚一丈五尺。各爲一門，南直通河邊，以爲炮台。相沿稱爲鷄翼城。清兵乘勝西向，克肇慶。五月，築海珠寺爲炮台。八月，明臣陳邦彥陳子壯等乘清兵西去，糾率舊部及民兵，直薄廣州城下。攻佔五羊驛。在肇慶之清兵，連夜回救，邦彥，子壯，等遂敗死。是年五月大水。
1648	五	年	四月，李成棟脅佟養甲歸附永曆帝。帝復居肇慶。封成棟惠國公，養甲襄平伯。十月，由廣州率兵入贛州。旋敗走，退屯南康。春大饑，斗米八百錢。

1649	六	年	二月，清師次信豐，成棟復敗溺死。永曆帝以杜永和為兩廣總督，駐廣州代成棟。十二月，清平南王尚可喜，靖南王耿繼茂，潛兵襲南雄。
1650	七	年	二月，清師圍廣州，永曆帝遣陳邦傳，高必正，來援。邦傳師次清遠，必正次三水，俱不敢進。時城中百姓男女皆出助守。歷十閱月，糧盡援絕，猶堅守如故。十一月，杜永和偏將范承恩為清內應，城破，永和奔瓊州。清兵既入廣州，怒其民久抗，凡丁壯輒誅戮，下令屠殺十八鋪內人民，以洩憤。（粵俗稱十里路程一鋪）令未下時，尚之幕賓得此消息，殊不忍。私出城囑居民，每隔半里許，築一木柵，共十八柵。按柵書明第某甫於其上。迨令下，清兵沿柵而屠。至十八柵，適符其數，因此保全民命不少。蓋以一柵作一鋪路程算也。城中居民，一聞此令，哭聲震天，而城門緊閉，欲逃無路。有民數萬躲藏於六脉渠中，亦為雨水淹斃。相傳是役城內外共死七十餘萬人。廣州既定，耿尚等開藩於斯，以資鎮攝。其子姪及藩下官員居於老城，並駐兵牧馬其中。至行省文職衙署，俱於新城權設。並營造平南，靖南，兩藩府。東南相望，窮極奢侈。平南王府舊址，即清巡撫署。（今中央公園）靖南王府舊址即清將軍署。移藩後，之孝居之。至撤藩後，乃改為將軍駐節之所。復創設市井稅，民苦之。清廷既有廣東，乃改廣州府，隸廣東等處承宣布政使司。領州一，縣十六。後領縣十四，隸南韶連道。旋隸於糧驛分巡。
1653	十	年	春大饑。斗米千錢。
1662	聖祖康熙元年		蛋民周玉李榮反。連檣集艦，直抵州前，盡焚汎哨廬舍，尋擊平之。
1663	二	年	移廣東總督駐廣州。二月暴風疾雨，雷電大作，漂泊船隻，淹死人民千計。
1665	四	年	四月十九夜地震有聲。
1666	五	年	春旱冬雪。
1667	六	年	春旱。七月大風雨。
1669	八	年	六月大颶風，八九月凡三作。
1675	十 四	年	進封尚可喜為平南親王。
1676	十 五	年	可喜病，其子之信受三桂封，起兵於廣州應之。

1677	十 六 年	之信降於清，襲封平南親王。八月二十夜，大風驟雨，拔木毀屋無數。
1679	十 八 年	九月蝗。
1680	十 九 年	之信復謀叛，事洩被執，賜死於五羊驛。遷其家口於遼東，撤藩府，調其所部官兵回京。是年秋旱。
1681	二 十 年	調京營八旗漢軍三千，繫眷到廣州駐防，以將軍都統等統轄之。時城屠洗後，萬戶皆空。旗兵眷屬至，擇城內迤西一帶完整屋宇而居。清例旗兵不得擅出城，遂世居於城內焉。九月旱。 葡國人以歲出二萬四千兩之代價，攫得廣東通商專利權。別國商人無從染指。
1682	二 十 一 年	革除尚之信苛政。凡估奪鹽埠，勒索，渡稅，私抽貨物，漁重斂課，悉行酌免。
1683	二 十 二 年	先是兩藩駐粵時，曾將文明門堙塞二次。至是復開，並修復門前之青雲橋。各公署俱復由新城移入老城。冬大雪霜。樹木多枯死。
1685	二 十 四 年	清廷撤去海禁，英人及其他國人始漸復至沿海各港通商。清廷於廣州，定海，漳州，雲台山，四處，設立稅關，以征收出入口貨稅。外舶入廣州者，例至黃埔爲止。另僱扁艇駁載於廣州。外商每因稅額問題，與關吏生齟齬，因此常停泊虎門外待解決。是年春秋旱。
1686	二 十 五 年	減廣東海關徵收洋船稅額十分之二。
1687	二 十 六 年	二月多雨。四月颶風霖雨。
1715	五 十 四 年	英之東印度公司商人，與廣州官吏議設定粵海關一種條約。同意確定者，略列如下：
		(一)自由通商。
		(二)自由僱用奴僕。
		(三)自由採辦食用及必需物品。
		(四)非賣品等免稅。

		(五)得在海岸設幕屋修船桅等。
		(六)船舶所屬之小艇，經懸旗者，不受檢查。
		(七)管理運貨人之寫字桌，及箱，不受檢查。
		(八)依章納稅外，不得再行賦課。 如有留難情事，稅關應加保護。
1720	五十九年	廣州商人組織一種對外貿易機關，名曰公行。其目的專為協定出口貨價及代中外商人納稅而設，就於貨價內抽出若干作為酬金。
1723	世宗雍正元年	禁西洋人入內地行天主教。
1729	七 年	准疍民登岸居住。
1737	高祖乾隆二年	夏颶風。 七月大雨，街道水深三尺。
1738	三 年	十月，恢復儒學舊址，遷移旗舍，改建學宮，修城濠，并濬南門大溝。
1741	六 年	五月旱，米穀貴。
1746	十一年	三月地震。
1754	十九年	粵督因外商不滿意於公行，以命令設定商人保護制。 於公行交易之事，加以限制。 又令資本不充者歇業，因此影響於外商之商業。
1757	二十二年	劃定廣州為唯一通商口岸。 其餘定海，漳州，雲台山，三處，一律封禁。 七月颶風暴雨竟日。
1758	二十三年	正月下雪。
1759	二十四年	粵督李侍堯奏定管理外商章程。 其重要者如下：
		(一)外商在廣州貿易。每年限四十天。 期滿不得停留。
		(二)外商須住居公行所備或自置之商館中，不准進城。

		(三)不准攜帶家眷及武器。
		(四)不准乘轎及用中國僕婦。
		(五)凡有事與官吏商酌，須具稟帖，交由公行代遞；倘公行故意壓抑，可到城門口託守城人員代遞。
		(六)不得乘舟遊行江上。每月惟初八，十八，廿八三天，得遊玩於花園，但不得不帶翻譯。翻譯隨意僱請，但其僱主之外人有不當行為時，繙譯當負其責任。
		(七)所有住商館之外國人，不得受公行員之指揮，以免本受地奸商之誑騙，與防止其他秘密買賣之事。
		(八)公行不可負外人之債。
		此章程施行後，外商不得不藉公行為介紹機關。
1764	二十九年	十二月南門災。
1770	三十五年	公行因官廳之餒剝，破產者多家，並欠下外債及稅金數十萬兩。 粵督乃勒令公行解散，仍責令償還所負欠。
1772	三十七年	七月廿二日颶風大作。艚船上岸，水溢城中，壞民船，傷民無算。
1773	三十八年	五月，大水，海漲浸城，十餘日不退。
1782	四十七年	廣州商人從新再組織對外貿易機關，仍舊稱為公行。將以前辦法大加改良。 其特質如下：
		(一)對於外國通商。 為唯一經理。
		(二)對於政府命令，保證外人適當服從。
		(三)代外商支付債務，罰款，稅金及損失，等費。 關於上項之款，由外商預貯數萬兩於公行，名為基金。
		(四)公行提其贏利之一部儲積，留為外商經濟困難時或無力應付債務時，代為支付。
		(五)外商可由本國付貨至廣州，託公行代賣。

		(六)由公行內劃出一部爲未設商館之外商駐宿。劃出之部，亦名爲商館。
		由是中外商人日趨好感。英，荷，法，美，瑞典，丹麥，西班牙，及其他諸國，設商館於廣州者，凡十三家。統稱之曰十三行，今之興隆，聯興，德興，正興，源昌，晉源，怡和，同興，寶順等街，皆當日商行名稱也。其時又由十三家共同組織一公共機關於美國商館之北，以爲交際及會議之所，時人稱爲領事館。以英之東印度公司爲其領袖。
1786	五十一年	饑。
1787	五十二年	饑。
1795	六十年	饑。
1807	仁宗嘉慶十二年	英國倫敦傳道會馬禮遜 Rev. Dr. Robert Morrison 抵澳，傳播新教。是爲基督新教入中國之始。
1809	十四年	饑。
1822	宣宗道光二年	九月十八夜，第七甫某肆失火。連燒三日夜。燒燬街七十餘，巷七百餘，房舍萬二千餘間，廣一里，縱七里。各外國商館亦遭波及。
1827	七年	美商活德 Wood 在廣州發行英文報名曰，Canton Register。廣州有英文報始此。
1830	十年	酌減外國船隻進口規銀十分之二。
1831	十一年	饑。冬寒甚，有雪。
1832	十二年	夏旱。十月南門災。冬寒有雪。
1833	十三年	英國派拿皮爾 Lord Napier 爲廣州主務監督，大威，Davis 魯濱孫，Robinson 副之。五月大水。城西水淹五六尺。七月十六日颶風大作，歷四晝夜，風水激搏，壞屋溺人無算。
1834	十四年	六月，英派之監督抵澳門。逕欲詣廣州，粵督止之，不聽。是爲外國派官吏駐廣州之始。惟拿氏初到，因交際上儀式發生衝突，其結果毫無建白。後拿氏欲以兵力逼廣州，無效。尋病卒。
1835	十五年	夏蝗。冬十二月大雪，漫天如飛絮，積地四寸餘。

1837	十 七 年	英廷裁主務監督。派查爾斯義律Charles Eliot 為領事。是為廣州有外國領事之始。
1839	十 九 年	欽差大臣林則徐與總督鄧廷禎收繳外商烟土二萬零二百八十三箱，(每箱百二十觔約值六百萬兩)悉投諸海。每箱賞回茶葉五斤。又設官局收內地烟膏及烟具。并令進口外船具結。倘夾帶鴉片，貨船沒官，人即正法。各國均允。惟義律不受所賞茶葉，不肯具結，則徐逐之。乃率眷及英人五十七家，居於尖沙咀貨船。適香港又有香山人林維喜被英水夫毆斃案，發生裁判權之爭議。英艦二艘，駛至香山穿鼻。清水師提督，率武裝船艦九艘，駛近英艦，意在監視；英艦遂發砲轟擊。大戰遂以開端。是役結果，清軍大敗。
1840	二 十 年	英政府加派戰艦封鎖廣東海口。總督林則徐亦布告宣戰於虎門之橫檔嶼。英艦以廣州防備嚴密，乃留一艦警備虎門，餘艦悉轉舵北去。六月，攻破定海，東南沿海各口岸，皆為英艦封鎖。清廷震恐，革則徐職，仍留粵。調善琦為粵督，與義律議和。旋決裂，英進陷沙角，大角，炮台。善琦遂與義律簽定草約。
1841	二 十 一 年	清廷聞義律再進兵，即遣將來粵。善琦接訊，復與英宣戰，連戰皆敗。虎門至省河一帶炮台，皆為英艦攻破。旋戰於西南關，由十三行竹欄門至太平門一帶，盡被炮燬。兩軍議和簽定草約後。鄉民咸懷義憤，人自為戰，殊饒勇。遂有廣勇之名。英兵多死傷，和議由是而成。直至二十二年，(一八四二年)南京條約成，戰爭始息。
1845	文宗咸豐四年	洪秀全於一八五〇年起義於廣西金田，號太平軍。至是分路屢襲廣州。因清軍死守，均不利而退。
1846	六 年	英艦因粵吏在懸英旗之划艇阿羅號，捕海盜十三名，不予交還，故攻進廣州。沿虎門及內河炮台，悉為毀拔。適印度內亂，英軍遂縱火焚燬各衙署而去。廣州再經此次蹂躪，仇英之心愈甚。無知之徒，聚眾燬英商館。翌年，廣西又有鬧教風潮，法教士二人被殺。於是英法有聯軍之舉。
1857	七 年	英法聯軍攻進廣州，副將黃開率師船禦於三山滘，連戰皆敗，拖船悉焚。聯軍進泊省河。總督葉名琛迷信扶乩，防守戰略絕不講求。城破，英人擄之至印度。廣州由是入於聯軍統治時期。
1861	十 一 年	天津條約成立，聯軍退出廣州。計被佔據歷三年十月十有四日。天津條約失地喪權，固不在言；而廣州市內，尚有沙面，石室二事，足為是役之紀念。
1882	德宗光緒八年	張之洞督粵，講求新法。開廣雅書院，設黃埔船廠，創鑄錢局，定粵漢路之幹線，與夫建築長堤，天字碼頭等。建設頗多。
1895	二 十 一 年	總理孫文倡國民革命，謀起義於廣州。事洩不成，陸皓東等死之。
1900	二 十 六 年	李鴻章督粵，在任僅三月。其行政之足紀者：一為開番攤賭禁，准人承餉開設；二為設企籠酷刑。

1901	二十七年	粵督陶模，奉清廷命，裁汰綠營，改爲常備，續備軍，及巡警，置巡警局，設立崗位，派警兵出巡。是爲廣州有警察之始。
1904	三十年	時岑春萱督粵，置參謀處，訓練新軍。設將弁學堂及無線電報。改書院爲學堂。更設學務處爲教育行政機關。又設農林試驗場。蠶業學堂。勸工陳列所等。以爲改良實業之提倡。廣州人士，亦組自治總會，地方自治研究會，以勸贊之。全省風氣爲之不變。此外復設航政，提工兩局，自來水，士敏土等廠。然而建設既多，需款亦鉅。於變賣官田，加抽鹽斤外，復增房屋，契稅，屠捐，花捐，甌捐，船捐，及山鋪票餉等。
1905	三十一年	廣州人士，因拒絕美國苛約，集會鼓吹抵制美貨。岑借端干涉，致功敗垂成。與美國合興公司贖回粵漢鐵路自辦。岑擬加抽行商貨價，作爲商人認股。粵紳則以由人民自由認股爲較妥。兩相爭持不決，岑遂令拘粵紳。由是構怨粵人。
		創辦水面巡警。
1907	三十三年	商辦之東沙馬路工程告竣。
1909	宣統元年	廣東諮議局成立，各縣鎮議會繼續組織。
1910	二年	廣東新軍參加革命運動，謀起義，不成。是爲新軍之役。
		粵督張鳴岐任惡弁李世柱賀文彪等爲爪牙。日以搜捕黨人爲事，誣服非黨人甚衆。居民咸懷危懼。
1911	三年	三月廿九日，孫總理命黨人大舉於廣州，攻燬督署，結果失敗。死黨人七十二人，葬於黃花崗。是爲黃花崗之役。
		九月十九日，(公歷十一月九日)廣東宣佈獨立。胡漢民爲都督。由是廣州脫離清廷統治，而隸屬於中華民國。
		都督胡漢民，下令禁賭，剪髮。改永清門爲永漢門，(今永漢路)用黃帝曆，是爲黃帝紀元四千六百零九年。又稱曰天運辛亥年。成立臨時省議會。由各團體選舉臨時省議員。
		婦女佔議席者數人，爲中國婦女參政之先河。
1912	中華民國元年	總理孫文就中華民國臨時大總統職於南京。廣州遵奉民國正朔，改用陽曆。三月，南北既統一，粵省停止北伐。將裁餘各民軍，編爲警衛軍，分防各屬；另將一部編爲工兵，從事拆卸正東門城，爲拆城築路之先聲。

1913	二	年	<p>袁世凱謀帝制，叛民國之兆已萌。廣州於七月十八日宣告獨立，聲討袁氏，旋失敗。濟軍入粵，龍濟光禍粵之事，於以開始。</p> <p>龍氏防範黨人之方法甚嚴。凡人民入城，必須經軍警檢查，然後放進。附城各地，稍擅形勝者，均築碉樓，派兵駐守。任顏啓漢為偵探局長。無論何人，有能知黨人踪跡，引拿一二次，即用為偵探。無辜被戮者，指不勝屈。凡稍持正義之報館，皆被封禁。</p>
1914	三	年	<p>六月，袁世凱授龍濟光振武上將軍，准在粵開府。龍氏遂在觀音山築振武樓。</p> <p>七月，粵省紙幣價額跌至三成。由五國大借款內撥出一百萬磅，交中國銀行照幣面價格五成收回燒燬。</p> <p>十月，龍氏與巡按使李國筠，開抽賭餉。是為廣東入民國後開賭禁之始。</p>
1915	四	年	<p>七月，西關，河南，等地，為潦水淹浸。水深丈餘，災民露宿於屋脊崗巔。省河交通幾斷。西關并患火災，湮燬無算。</p>
1916	五	年	<p>袁世凱在北京稱帝。改元洪憲。龍濟光及廣東巡按使張鳴岐，逼勸粵民遵奉。嗣各省紛紛獨立，擁護民國。粵省欽廉等屬，亦相繼獨立。潮汕又為革命軍收復。魏邦平等十三人，復賺佔寶璧江大兩艦，發電龍氏，限廣東於二十四小時獨立。龍氏乃於四月六日，自稱都督，偽與袁氏脫離關係。借開善後會議，欲聚各軍首領，以為一網打盡之謀。</p> <p>四月十四日，在海珠開善後會議。當討論時，警衛軍統領賀文彪，忽拔鎗向民軍司令徐勤轟擊。在外各衛隊，即紛紛向議場放槍射入。陸榮廷代表湯覺頓、及商董岑伯著等七人死之。</p> <p>五月六日，袁世凱卒。七日，黎元洪為總統。龍氏不候獨立各省同意，遽於九日電京取銷獨立。</p> <p>六月，北京政府下令規復臨時約法。龍氏藉口約法已復，獨立各省之希望已償，益增兵壓迫粵境各軍。戰端於是又起。</p> <p>七月，北政府任陸榮廷為廣東督軍，朱慶瀾為省長，龍濟光為兩廣軍務督辦。時濟軍與各軍已勢成水火，滇桂軍且直薄廣州，與米埠泮塘一帶之濟軍隔江擊射。龍氏軍艦又列陣於白鵝潭。炮聲隆隆，全城震撼。一連三十餘日，居民逃避幾空。</p> <p>八月，北政府下令粵境各軍停戰，派薩鎮冰為閩粵巡閱使。監視龍陸交代。</p> <p>九月十四日，雙方撤退隊伍，龍氏率所部往瓊州。</p>

1917	六	年	四月，陸榮廷被任爲兩廣巡閱使。譚浩明任督軍。後與廣西督軍陳炳焜對調。
			六月，總統黎元洪徇張勳之請，下令解散國會。內閣伍廷芳不允副署，携印出京。陳炳焜譚浩明通電兩廣自主。
			七月一日，張勳康有爲等擁清宣統復辟，迫黎元洪退位。
			廿一日，孫總理與海軍總長程璧光，及國會議員，率吳淞艦隊南來護法。
			八月，國會議員開非常會議，議決組織軍政府於廣州。舉孫總理爲海陸軍大元帥。
1918	七	年	桂系，及政學系首領岑春煊，章士釗，陸榮廷，李根源等，運動各自主省，在廣州組織聯合會議。
			二月二六日，莫榮新遣人狙擊程璧光於海珠渡頭。
			五月，孫大元帥憤兩院議員贊成改組軍府，乃向國會非常會議辭職。
			七月，軍政府改組成立。變獨裁制而爲合議制，置總裁七人，設政務院，宛如內閣。
			十月廿二日，設市政公所於育賢坊之禺山關帝廟，爲廣州創辦市政萌芽。委財政廳長楊永泰爲總辦，魏邦平爲幫辦，曹汝英爲坐辦。所內組織，分爲四科。一總務，二工程，三經界，四登錄。關於八旗官產，及工藝，衛生，拍賣，會計，庶務，預決算，任免職員，保管檔案，核發執照，灑單，關防，編定簿記，表冊，單據，總務科任之；關於拆城築路，及建設市場，收用土地，及取締車輛，土木建築工程，工程科任之；關於測驗，調查，評價，經界科任之；關於註冊，查冊，圖冊，印證，稅契，登錄科任之。其進行步驟，分爲兩期。第一期拆城基，闢馬路，設市場，及建公園，工場。其餘教育等項，歸第二期舉辦。
			市政公所開幕後，即首先着手拆城築路。惟貼近城基及馬路線內之舖戶，均須拆卸割讓。多感不便。反抗風潮，接踵而起。當局憑藉政府威力，一意力。卒使數千年軍事家憑陵之障礙物，次第蕩平。
1919	八	年	六月，廣東省長翟汪辭職後，粵民以連任省長，均屬武人；或外省人，有背民治之旨。乃公推伍廷芳出任省長，桂系堅執不允。全城罷市，罷工，以爲要脅。莫榮新飭軍警強行制止，并擊傷商民十餘人。竟徇陸榮廷意旨，派粵海道尹張錦芳護理省長。

		八月，孫總理以桂系壟斷軍府，在滬電辭總裁職。	
		十一月，學生開會追悼抵制日貨被難學生，列隊遊行，至先施公司前，與公司夥伴衝突。警察干涉，擊傷學生數人。次日遊行，復被拘十餘人。各校乃一致罷課，要求撤警察廳長魏邦平。	
		十二月，婦女開女子國民大會，運動參政權。	
1920	九	年	八月，粵軍由閩回粵，聲討桂系。
		九月，警察廳長魏邦平，廣惠鎮守使李福林，在河南宣告獨立。內河兵艦，及廣三沿路，皆為魏李收復。各屬亦相繼為革命軍收復，及獨立。	
		十月七日，公推海軍總長湯廷光為臨時廣東督軍，兼省長，在河南士敏土廠就職。	
		十月廿六夜，莫榮新率軍桂退出廣州。	
		十一月，孫總理與國會議員以粵局大定，相將南來，重開政務會議。	
		粵軍回粵後，一洗桂系疵政，首將大小賭博一律禁絕。	
		法制委員會議定市制，劃定廣州市區，置市政廳，總理區內市政。下設公安，教育，衛生，財政，公用，工務，六局。(公安一局即以原日警察廳改組)置市行政委員會議，以裁決一切進行事項；并設市參事會，審計處，兩獨立機關，以輔翼監督之。	
1921	十	年	二月，省長委孫科為廣州市市長，設市政廳於南堤。
		四月，國會議員開非常會議，議決中華民國政府組織大綱。選舉孫總理為大總統。	
		五月五日，孫大總統就職於廣州。	
		孫大總統命出師援桂。九月，底定桂省。	
		十月，國會非常會議通過出師北伐。	

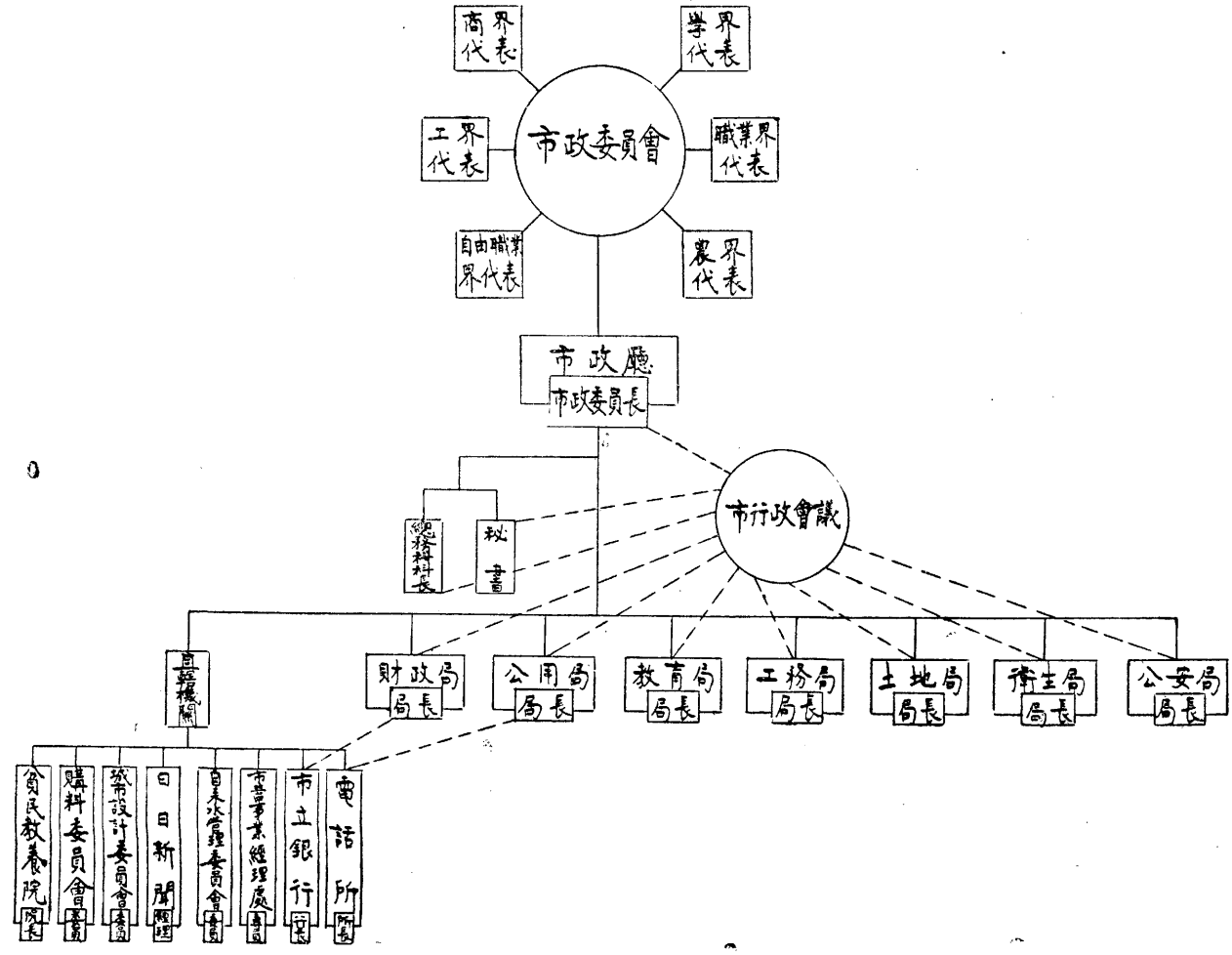
(410)

1922	十 一 年	六月十五日，陳炯明叛變，圍攻總統府。 孫總理離粵赴滬，計劃討賊。
1923	十 二 年	一月，討賊軍克復廣州。
		二月二十一日，孫總理回抵廣州，以陸海軍大元帥名義主持中樞。
		四月，廣州市增辦交通警察，維持各馬路交通秩序。
		十二月。市政廳擬定廣州市權宜區域範圍。
1924	十 三 年	改組國民黨，設中央黨部於廣州，決定政綱，政策，以黨治國。
		九月，商團謀亂，旋即戡定。
1925	十 四 年	六月，駐粵滇軍將領楊希閔，桂軍將領劉振寰叛亂，為黨軍討平之。
		六月二十三日，廣州民衆舉行愛國運動大巡行，道經沙基，沙面洋兵，以機關槍掃射。 死傷學生多人。
		七月一日，國民政府成立於廣州。
		七月三日，改廣東省長公署為省政府，採委員制。
		七月四日，政組廣州市市政府。 成立市政委員會為本市立法機關。 以伍朝樞為市政委員長，執行市長職權。 并由省政府於(一)現代職業團體，(二)農會，(三)工會，(四)商會，(五)教育會，(六)自由職業者，各團體中，各委任三人為市政委員。 將公用局裁撤，改六局為五局。
1926	十 五 年	一月，選定廣州市市徽，公佈施行。
		七月九日，誓師北伐。
		廣州市市政府增設土地一局。
		九月，廣州市市政府增設廣州市海港檢疫所。所有入口輪船，均須受該所醫官檢查。

342. 廣州市市政機關之組織

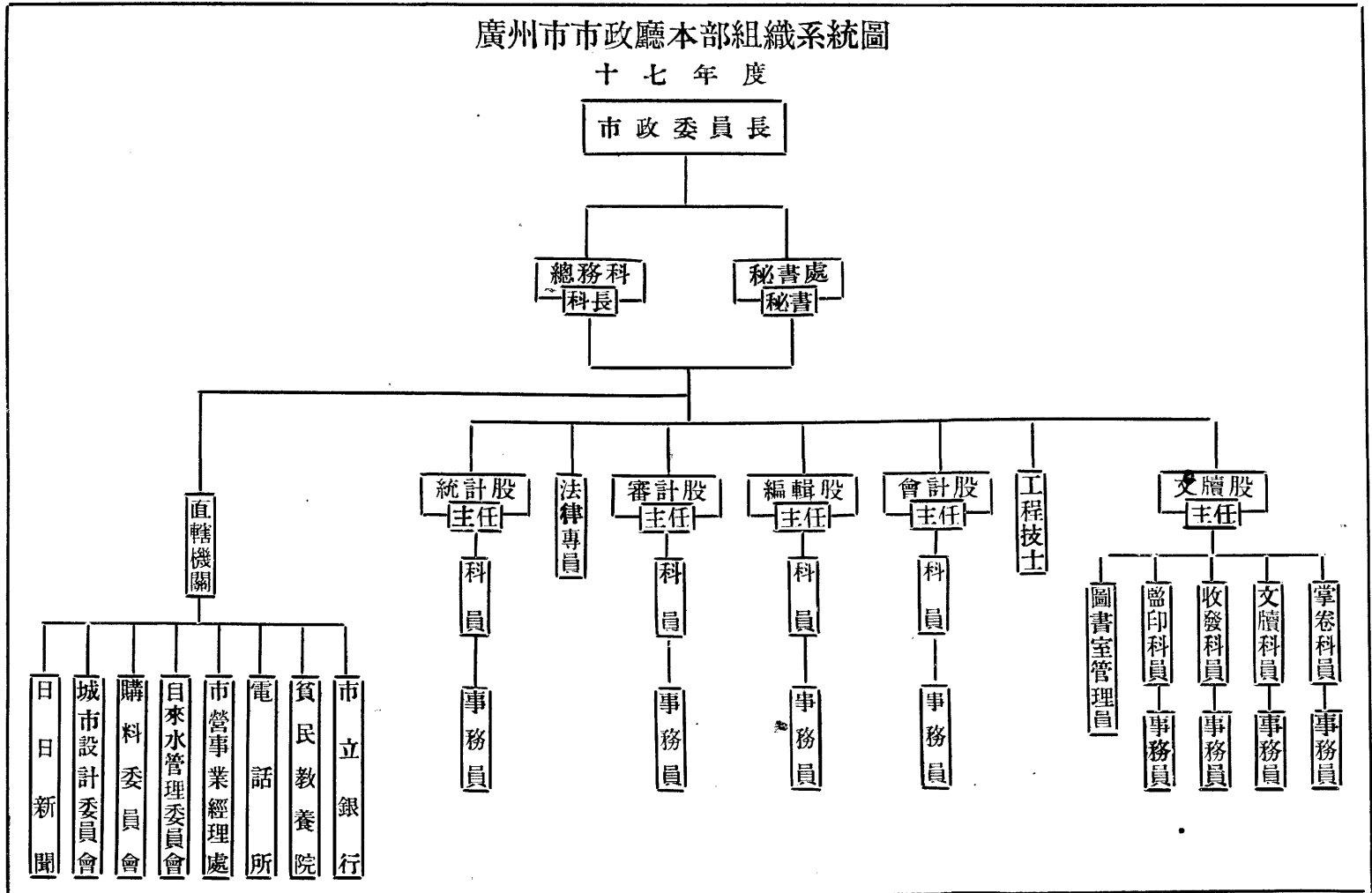
本市市政機關之組織，初爲市政公所，置總辦，幫辦，坐辦，各一；下則分總務，工程，經界，登錄，四科。迨至民十，始成立市政廳，行市長制。廳內置秘書處，總務科，各一；另設財政，公安，工務，教育，衛生，公用，六局，分掌市政。原日之電話局，亦由市廳監督。至十一年四月，改歸市辦，易名爲電話所。六月，復由總指揮部派員接管。十二年三月，收回市辦。十四年，市政府改組設立市政委員會，以市政委員長執行市長職務。將公用一局裁撤，其餘五局仍舊。十五年七月，增加土地一局。十六年六月，決定市各機關集中購料，乃設購料委員會以司其事。七月，增辦市立銀行以流通金融。八月，將公用局規復。十月，開辦市政日報，（十七年七月改名日日新聞）使宣傳市政。十七年十一月，增設市營事業經理處，管理市營各長途搭客汽車。并置立貧民教養院，將普濟三院，市立貧民教養院，市立盲人學院，歸併辦理。十二月，加設城市設計委員會。十八年一月，以本市自來水公司辦理腐敗，收歸市政府管理。乃設自來水管理委員會。七月，增立審核委員會，置主席委員一，常務委員二。同時購料委員會亦稍擴充，加設貯物室，置員管理。八月，復市長制，撤銷市政委員會。府內組織，畧爲擴大；裁去總務科，改設第一，第二，兩科。第一科管轄文書，編輯，人事，三股。第二科管轄會計，審計，統計，三股。并將日日新聞報復改爲市政日報，增設社長一人。同時本市自動電話工程告竣。遂將舊電話所裁撤，增置自動電話委員會。會內委員三人，下分總務，工程，會計，三課。九月，社會局成立。內設秘書處，暨公益，公務，兩課。十月，中央國務會議已議決，改本市爲特別市。茲將十七年度各機關系統圖附後。

廣州市市政府組織系統圖

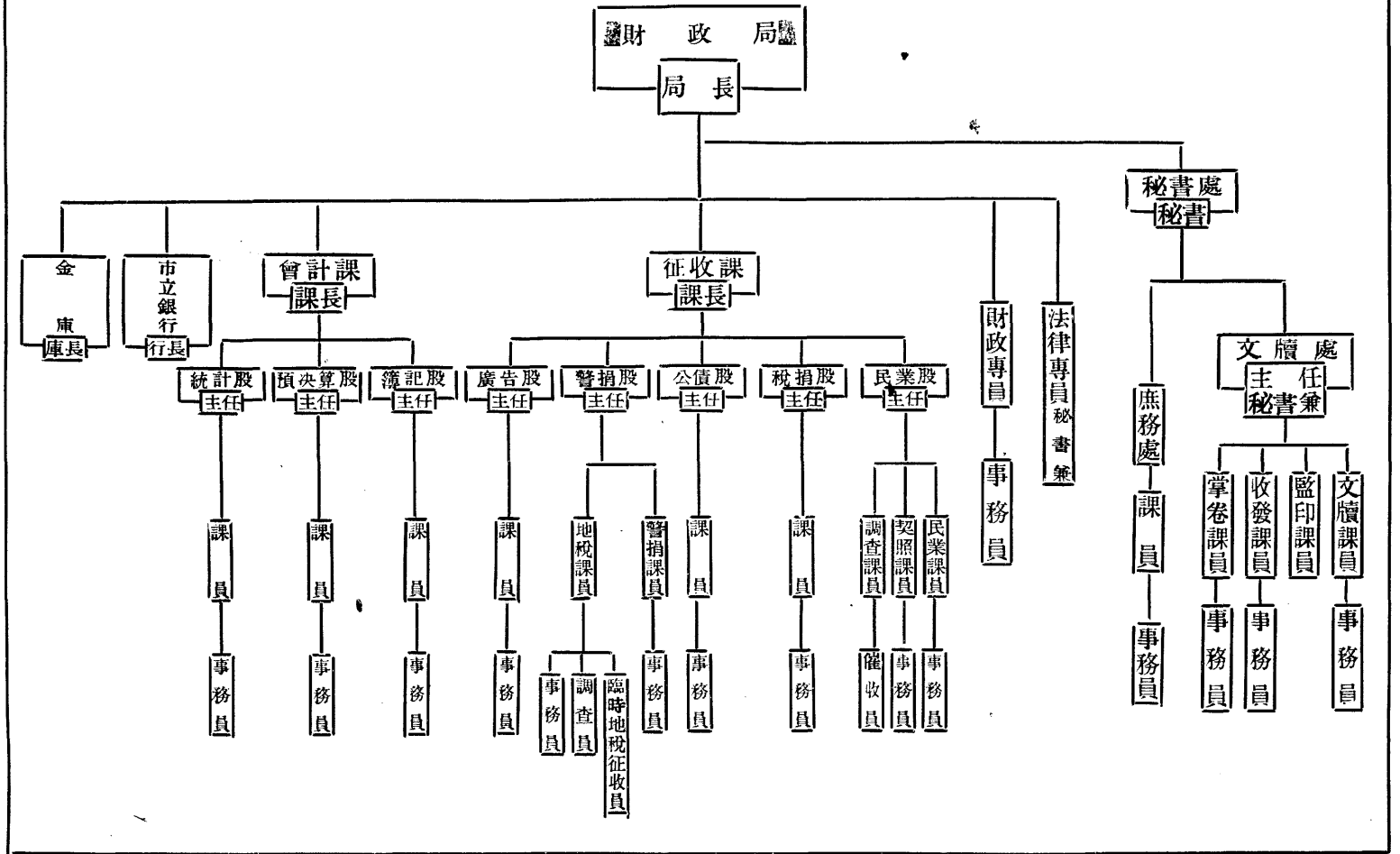


廣州市市政廳本部組織系統圖

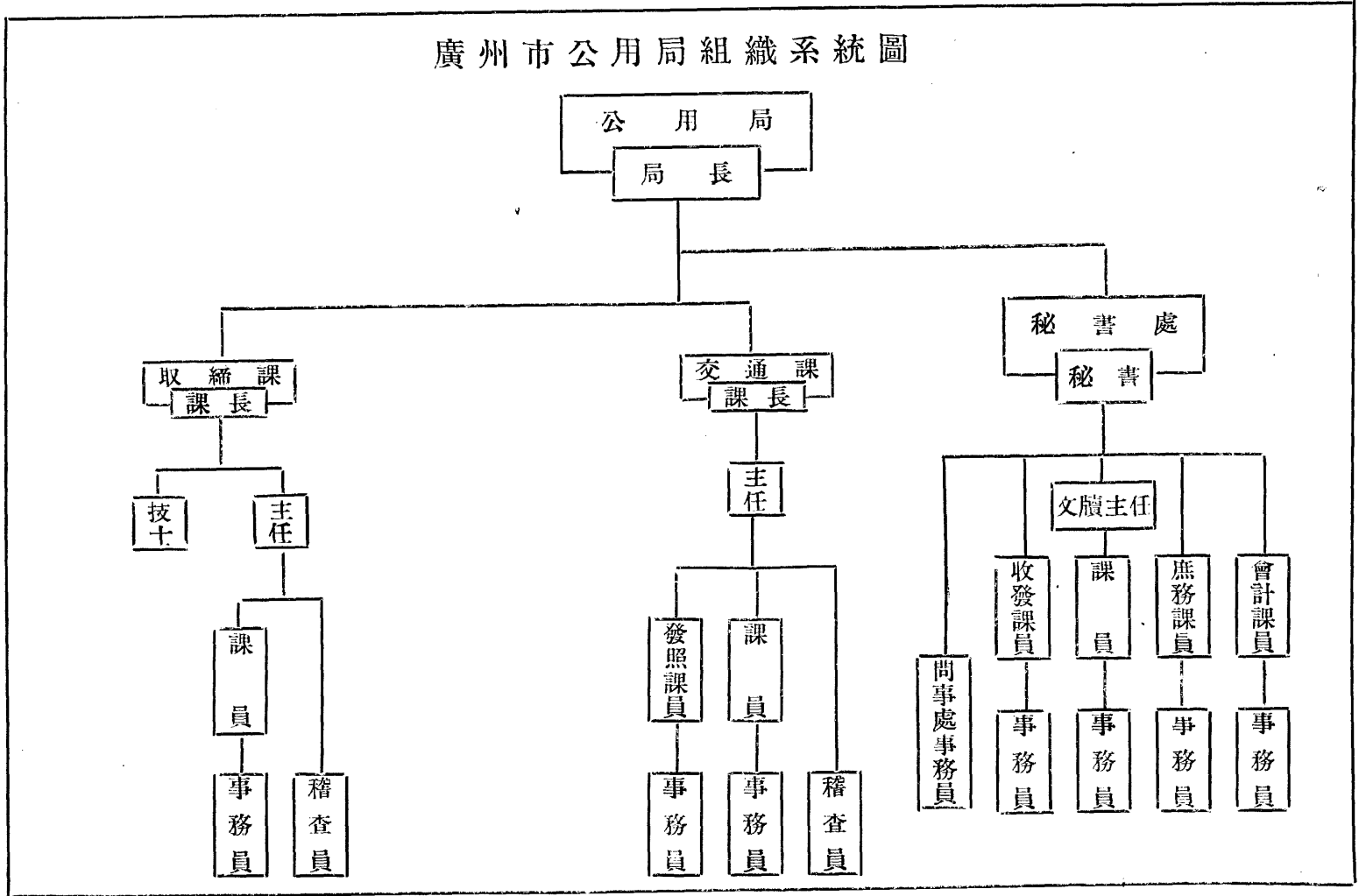
十七年度



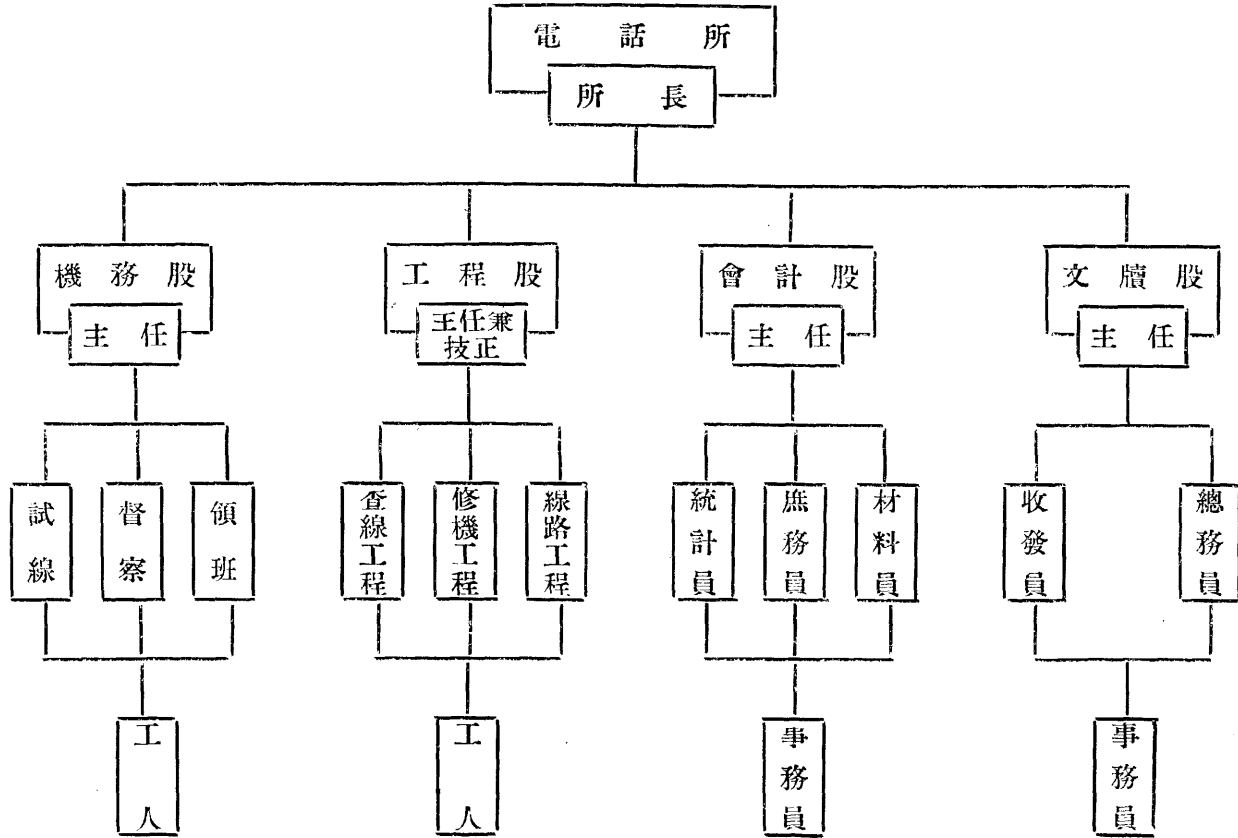
廣州市財政局組織系統圖



廣州市公用局組織系統圖

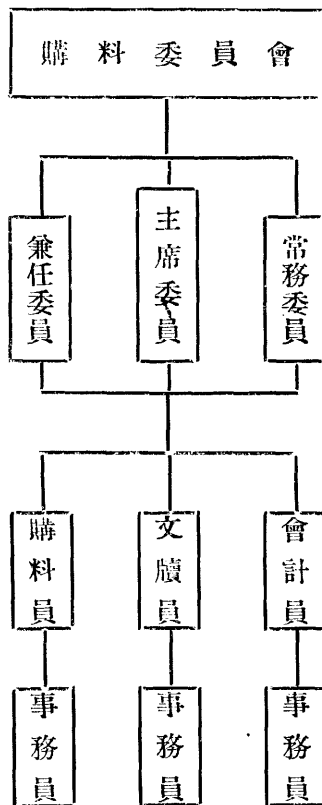


廣州市電話所組織系統圖



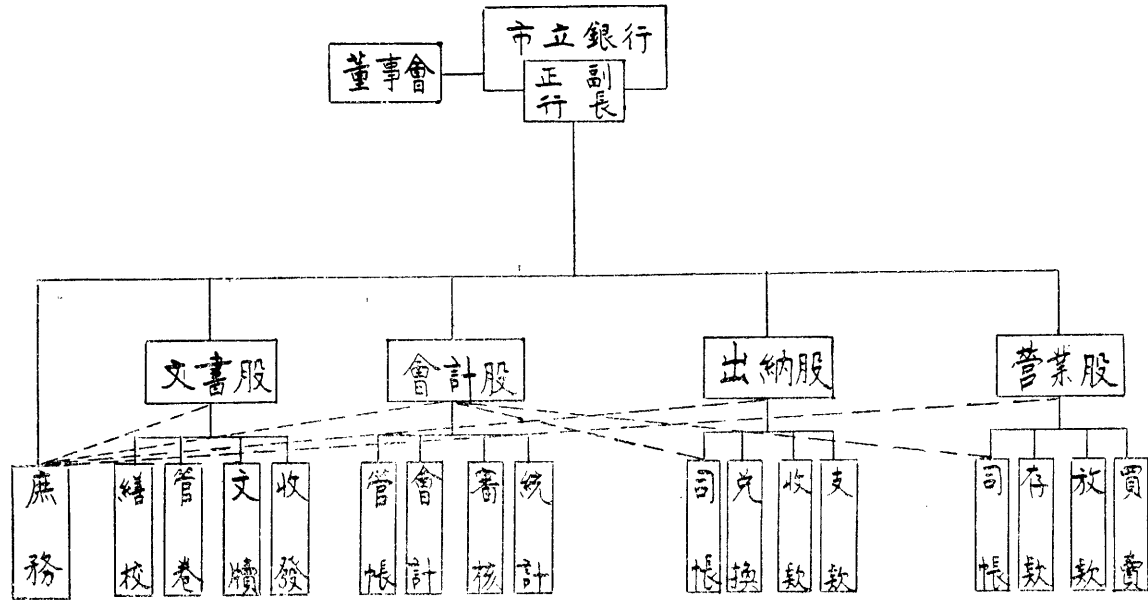
註：十八年八月自動電話委員會成立後，該電話所已經裁撤。

廣州市購料委員會組織系統圖

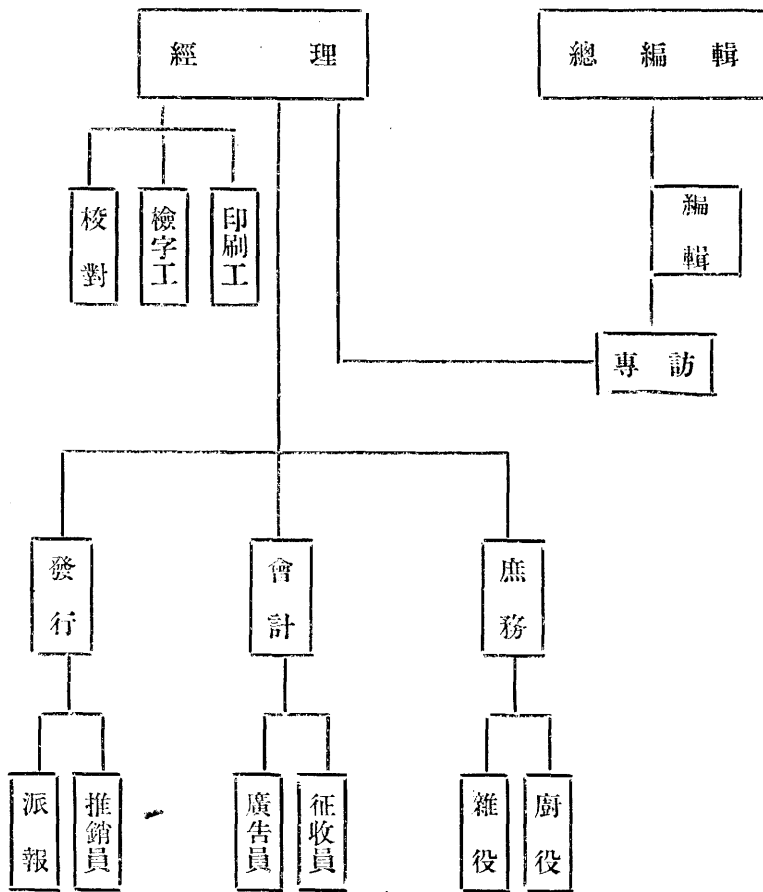


註：十八年七月改組後已將範圍擴充增加貯物室

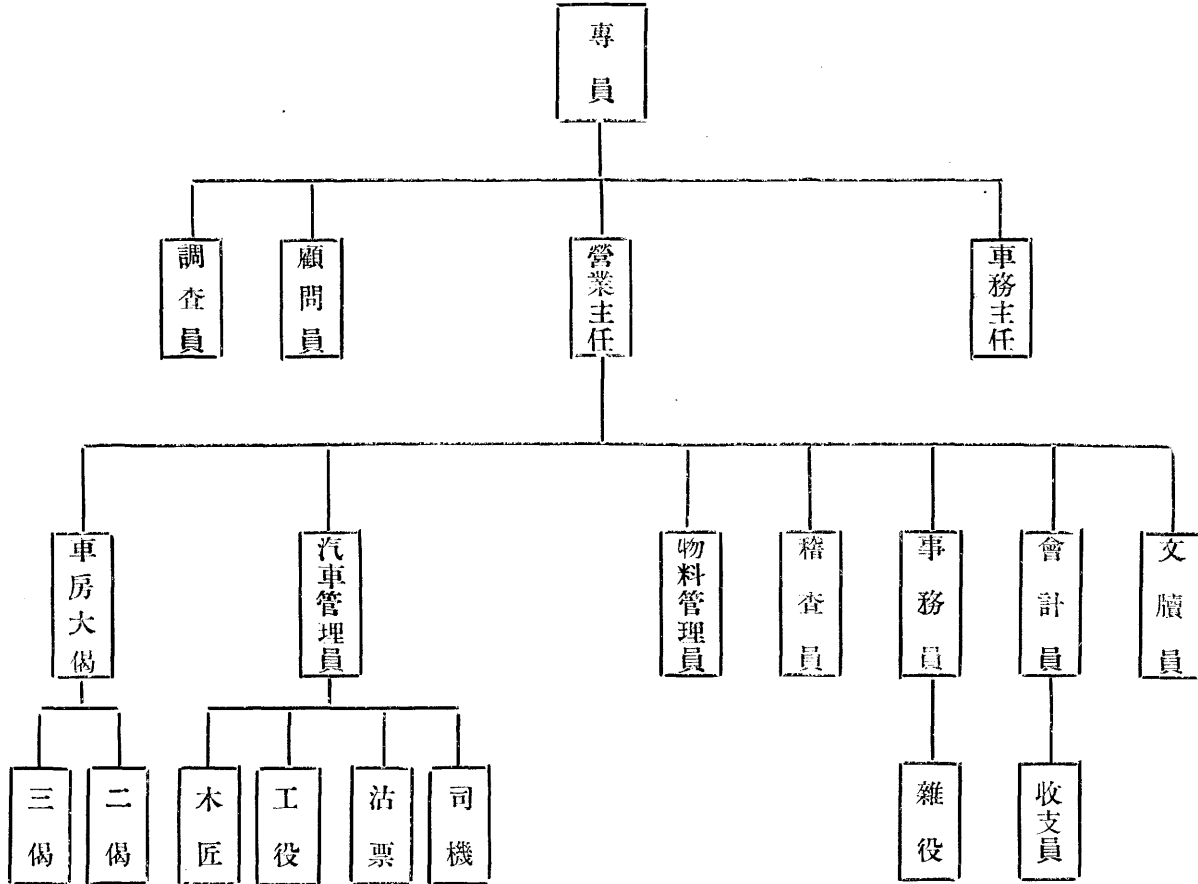
廣州市市立銀行組織系統圖



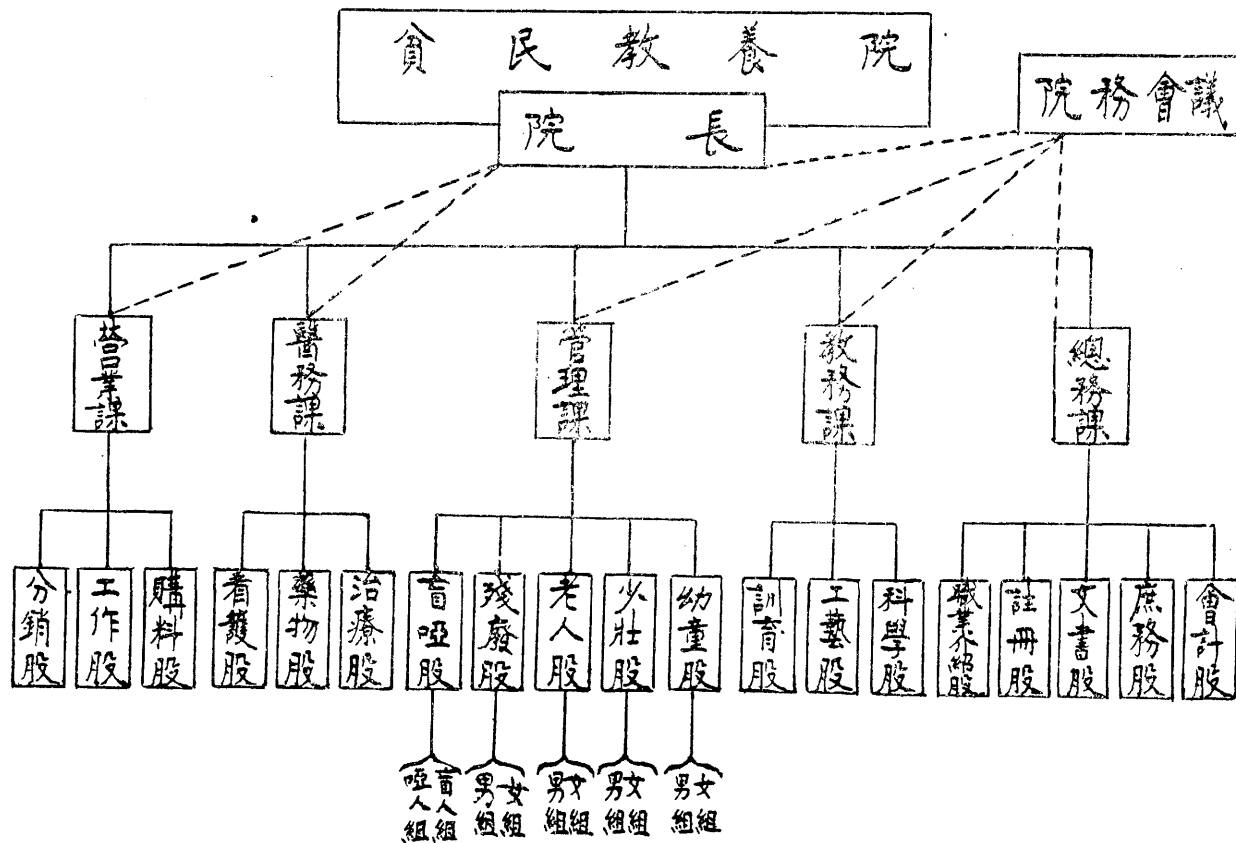
廣州市日日新聞報館組織系統圖



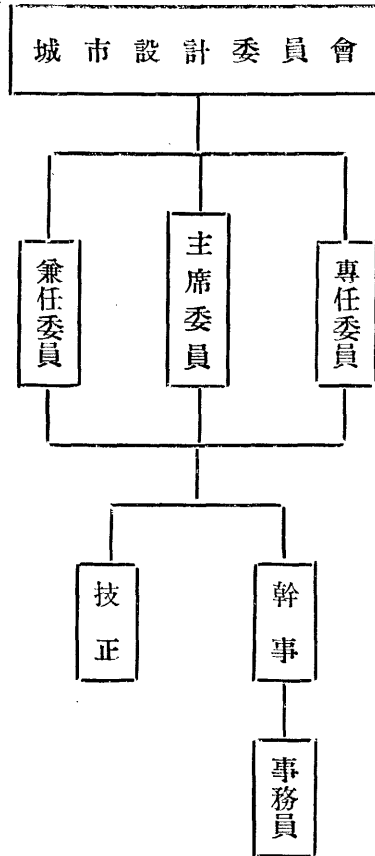
廣州市市政府市營事業經理處組織系統圖



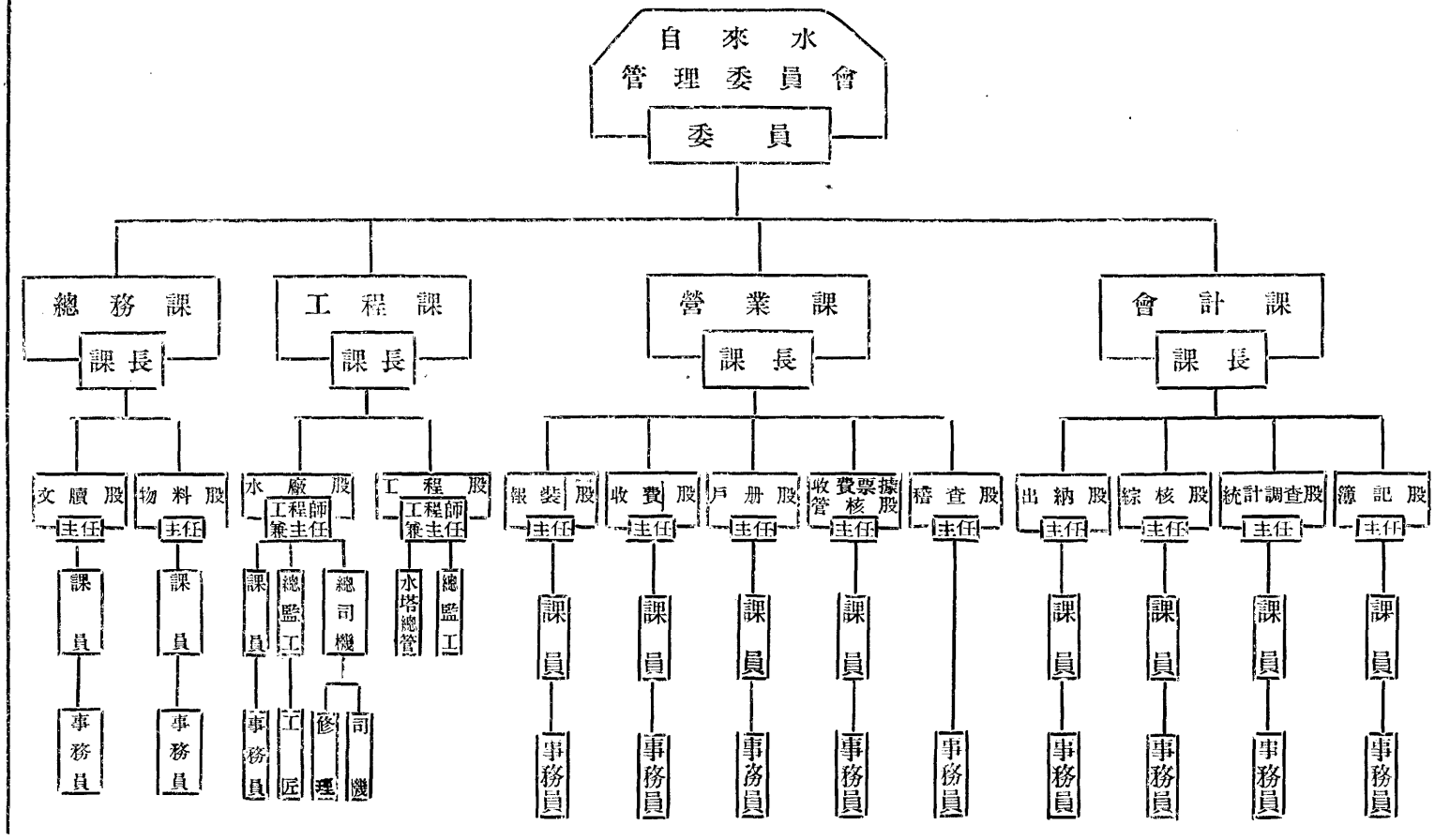
廣州市貧民教養院組織系統圖



廣州市城市設計委員會組織系統圖



廣州市自來水管理委員會 組織系統圖



360. 廣州市市政府歷任市長調查表

職 別	姓 名	到 任 日 期			在 任 時 間	
		年	月	日	月	日
市 長	孫 科	10	2	15	17	6
	吳 飛	11	7	21	4	20
	金 章	11	12	11	1	27
	林 雲 陔	12	2	8	18
	孫 科	12	2	26	18	27
	李 福 林	13	9	23	9	11
	伍 朝 樞	14	7	4	11	1
	孫 科	15	6	5	11	15
	林 雲 陔	16	5	20	5	20
	甘 乃 光	16	11	10	1	27
市 政 委 員 長	林 雲 陔	17	1	7		

361. 廣州市財政局歷任局長調查表

姓 名	到 任 日 期			在 任 時 間	
	年	月	日	月	日
蔡 增 基	10	2	19	未	詳
金 章	未				詳
黃 芸 蘇	12	3	1	5
鄧 石 蔭	12	8	1	1
李 祿 超	12	9	1	3
陳 其 媛	12	12	1	10	未詳
李 聘 臣	13	10	未詳	1	未詳
王 棠	13	11	21	3	10
蘇 世 傑	14	3	1	4	3
譚 兆 槐	14	7	4	11	4
鄧 召 蔭	15	6	8	3	26
劉 維 熾	15	10	4	7	20
陸 幼 剛	16	5	24	5	17
司 徒 寬	16	11	11	1	26
陸 幼 剛	17	1	7	5	24
王 鐸 聲	17	7	1		

362. 廣州市公安局歷任局長調查表

姓 名	到 任 日 期			在 任 時 間	
	年	月	日	月	日
魏 邦 平	10	3	1	16	未詳
吳 飛	11	7	未詳	未	詳
邢 其 仁	未				詳
李 紀 堂	未				詳
吳 鐵 城	12	3	1	18	13
李 朗 如	13	9	14	1
吳 鐵 城	13	10	14	18	10
李 章 達	15	4	24	7	14
錢 大 鈞	15	12	8	1	9
鄧 彥 華	16	1	17	8	14
朱 暉 日	16	10	1	2	29
鄧 彥 華	16	12	30	2	11
鄧 世 增	17	3	11	12	23
歐 陽 駒	18	4	4		

363.廣州市工務局歷任局長調查表

姓 名	到 任 日 期			在 任 時 間	
	年	月	日	月	日
程 天 固	10	2	16	22	5
陳 伯 莊	11	12	21	1	19
黃 昌 毅	12	2	10	21
林 逸 民	12	3	2	18	11
姚 觀 順(兼)	13	9	13	21
莫 鎮 基	13	10	4	9
林 逸 民	14	7	4	19	27
彭 回	16	3	1	8	14
陳 耀 祖	16	11	15	1	23
彭 回	17	1	7	10	14
左 元 華	17	11	21	5	1
程 天 固	18	4	22		

364. 廣州市教育局歷任局長調查表

姓 名	到 任 日 期			在 任 時 間	
	年	月	日	月	日
許 崇 清	10	2	15	22	11
黃 希 聲	11	12	26	5	17
王 仁 康	12	6	12	27	20
伍 大 光	14	10	2	9	5
陳 嘉 藹	15	7	7	10	16
劉 懋 初	16	5	23	4	22
黃 遵 庚	16	10	15	2	27
翟 覺 羣	17	1	11	5	20
陸 幼 剛	17	7	1		

(434)

365. 廣州市衛生局歷任局長調查表

姓 名	到 任 日 期			在 任 時 間	
	年	月	日	月	日
胡 宣 明	10	2	21	17	11
陳 俊 幹(代)	11	8	4	4	14
梁 國 棟	11	12	18	2	1
司 徒 朝	12	2	19		13
彭 回	12	3	3	19	3
伍 榜	13	10	6	7	26
羅 邦	14	6	1	1	3
司 徒 朝	14	7	4	25	23
何 熾 昌	16	8	27	1	20
史 逸	16	10	17	2	1
郭 燮 和	16	12	18	22
何 熾 昌	17	1	9		

366. 廣州市公用局歷任局長調查表

姓 名	到 任 日 期			在 任 時 間	
	年	月	日	月	日
黃 桓	10	2	20	16	10
裘 橫(代)	11	7	1	未	詳
陳 樾		未		詳	
李 作 榮	12	3	1	5
姚 觀 順	12	8	1	23
該局被裁撤	由14年7月至16年8月止				
馮 偉	16	8	16	2	29
陳 炳 權	16	11	15	1	23
馮 偉	17	1	7		

367.廣州市土地局歷任局長調查表

姓 名	到 任 日 期			在 任 時 間	
	年	月	日	月	日
蔡 增 基	15	8	2	6	10
胡 繼 賢	16	2	12	3	16
王 鐸 聲	16	5	28	5	17
胡 繼 賢	16	11	15	1	22
王 鐸 聲	17	1	7	5	24
沈 毅	17	7	1	13
何 啓 澧	18	8	1		

368. 廣州市市政府各機關職員人數統計表
民國十八年六月

機 關 名 稱	職 別		委 任 以 上			事 務 員			合 計			百 分 比
	男	女	男	女	總	男	女	總	男	女	總	
市 政 廳	31	1	32	20	3	23	51	4	55	2.7		
財 政 局	69	3	72	55	2	57	124	5	129	6.3		
工 務 局	71	1	72	52	1	53	123	2	125	6.1		
公 安 局	443	2	445	563	7	570	1,006	9	1,015	49.7		
衛 生 局	91	9	100	63	3	66	154	12	166	8.1		
教 育 局	35	6	41	12	1	13	47	7	54	2.7		
公 用 局	18	1	19	13		13	31	1	32	1.6		
土 地 局	102	4	106	54	6	60	156	10	166	8.1		
*其他各機關	121	4	125	170	8	178	291	12	303	14.7		
合 計	981	31	1,012	1,002	31	1,033	1,983	62	2,045	100%		
百 分 比	96.9	3.1	100%	97.0	3.0	100%	96.9	3.1	100%			

*包括城市設計委員會，購料委員會，市立銀行，市營事業經理處，自來水管理委員會，廣州市電話所，日日新聞社，貧民教養院八機關

369. 廣州市市政府各機關職員學歷統計表

十八年六月

機關名稱 教育程度		市政廳			財政局			工務局			公安局			教育局			衛生局			公用局			土地局			其他各機關			合計			百分比
		委任以上	僱員	總	委任以上	僱員	總	委任以上	僱員	總	委任以上	僱員	總	委任以上	僱員	總	委任以上	僱員	總	委任以上	僱員	總	委任以上	僱員	總	委任以上	僱員	總	委任以上	僱員	總	
國外大學或專門學校	畢業	5	—	5	1	—	1	11	—	11	8	—	8	1	—	1	19	2	21	3	—	3	7	—	7	18	—	18	73	2	75	3.7
	修業	—	—	—	—	—	—	—	—	—	—	—	—	—	—	—	—	—	—	—	—	—	1	—	1	—	—	—	1	—	1	0
國內大學或專門學校	畢業	12	3	15	32	—	32	24	4	28	41	22	63	18	—	18	44	10	54	3	—	3	43	9	52	35	11	46	252	59	311	15.1
	修業	2	3	5	1	3	4	—	—	—	8	18	26	3	1	4	1	6	7	3	—	3	—	—	—	2	1	3	20	32	52	2.5
師範學校	畢業	4	2	6	6	2	8	2	3	5	12	33	45	8	3	11	4	1	5	2	—	2	5	6	11	2	11	13	45	61	106	5.1
	修業	—	—	—	—	—	—	—	—	—	1	3	4	—	1	1	—	—	—	—	—	—	—	—	—	—	—	—	1	4	5	2
軍醫學校	畢業	1	—	1	9	3	12	8	1	9	189	76	265	—	—	—	11	5	16	—	—	—	11	3	14	8	2	10	237	90	327	15.9
	修業	—	—	—	—	—	—	—	—	—	2	3	5	—	—	—	—	—	—	—	—	—	—	—	—	—	—	—	3	3	6	3
職業學校	畢業	—	1	1	—	—	—	—	—	—	7	15	22	1	—	1	—	13	13	—	—	—	—	1	1	3	2	5	11	31	42	2.0
普通中學	畢業	6	9	15	2	21	33	11	7	18	53	140	193	9	7	16	16	13	29	5	4	9	24	24	48	35	56	91	171	281	452	21.9
	修業	—	—	—	5	5	10	—	—	—	6	42	48	1	1	2	—	1	1	2	3	5	3	2	5	—	6	6	17	61	78	3.8
高小學校	畢業	—	2	2	—	6	6	3	1	4	13	63	76	—	—	—	—	8	8	—	3	3	3	8	11	6	49	55	25	140	165	8.0
前清科舉	畢業	1	—	1	1	—	1	—	—	—	3	2	5	—	—	—	—	—	—	—	—	—	—	—	—	—	—	—	5	3	8	4
未詳	畢業	1	3	4	5	17	22	13	37	50	26	229	255	—	—	—	5	27	32	—	3	3	9	6	15	17	39	56	76	361	437	21.1
總計		32	23	55	72	57	129	72	53	125	369	646	1015	41	13	54	100	86	186	19	13	32	106	60	166	126	177	303	937	1128	2065	100%

370.廣州市市政府各機關職員年齡統計表
民國十八年六月

機 關 名 稱 年 齡	市政廳	財政局	工務局	公安局	衛生局	教育局	公用局	土地局	其他各 機 關	合 計	百分比
16—20	1	7	—	20	7	4	—	6	14	59	2.8
21—25	14	18	11	135	28	7	5	40	75	333	16.1
26—30	10	28	29	204	41	13	8	48	26	443	21.5
31—35	9	21	34	195	31	9	4	30	41	374	18.1
36—40	8	10	20	223	41	11	7	26	49	395	19.1
41—45	4	18	10	97	19	8	4	9	20	189	9.2
46—50	3	9	9	89	9	1	3	6	21	150	7.2
51—55	4	7	8	41	7	—	—	1	11	79	3.8
56—60	1	—	2	9	2	1	1	—	3	19	.9
61—65	—	—	1	2	1	—	—	—	3	7	.4
66—70	—	—	1	—	—	—	—	—	3	4	.2
不 詳	1	11	—	—	—	—	—	—	1	13	.7
合 計	55	129	125	1,015	186	54	32	166	303	2,065	100%

371. 廣州市市政府各機關職員黨籍統計表

民國十八年六月

機關名稱	委任以上			雇員			合計			
	國民黨員	非黨員	總	國民黨員	非黨員	總	國民黨員	非黨員	總	黨員占全體百分數
市政廳	24	8	32	12	11	23	36	19	55	65.5
財政房	37	35	72	10	47	57	47	82	129	36.4
工務局	27	45	72	34	19	53	61	64	125	48.8
公安局	291	154	445	321	249	570	612	403	1,015	60.3
教育局	41	—	41	13	—	13	54	—	54	100.0
衛生局	73	27	100	29	57	86	102	84	186	54.8
公用局	14	5	19	8	5	13	22	10	32	68.8
土地局	78	28	106	29	31	60	107	59	166	64.5
其他各機關	82	50	132	118	64	182	200	114	314	63.7
合計	667	352	1,019	574	483	1,057	1,241	835	2,076	59.8
百分比	65.5	34.5	100%	54.3	45.7	100%	59.8	40.2	100%	

372. 廣州市政府施政計畫書

廣州市自興辦市政以來，雖經孫伍兩前任積極建設，略具規模。然改造舊都市，較之新建都市，其難倍蓰。欲使廣州成一完備都市，以與歐美各大都市相頡頏，固非短期間所可驟幾。雲陔自十六年五月奉命掌理廣州市政，中間於十一月因張黃之亂去職，至十七年一月亂平復職，前後計已兩年。就任以來，對於市政應有之設施，無論物質精神兩方面，罔不加緊工作，以求實效。

計兩年之間，道路之新築者有杉木欄、顯鎮坊、榮欄街、十七八甫、十三行、槳欄街、長壽新街、至蘆排南、上下九甫、西堤大馬路等臘青路一萬餘呎。普濟橋、揚巷等街、長壽新街、至蘆排南、德宣東路、河南南岸大街、鳳安橋等三合土路一萬餘呎。應元、鎮海、小北、沙河等花沙路九千餘呎。而長堤馬路、西堤二馬路、一德路、永漢路、廻瀾橋等之改良路面，費工程亦不小。其在建築中者尚有司後、正南等街、觀瀾大街、至三聖社、多寶大街、太平等街、蘆排巷、等街、安老院、工專路等諸路。渠道之清濬者，有明渠六萬一千餘呎，暗渠七萬四千餘呎，昂渠三十萬五千餘呎。公共場所之建成者，有越秀山麓公共運動場、石碑林場、及中央公園內網球場、浴室、播音臺、獸屋等。在建築中者、有白雲山公園。

對於公用事業之整理，則以電話、自來水、及市營汽車三項，費力較多。從前普通電話，日久陳腐，通話不靈，市民深滋不便；市府乃與中國電器公司立約，裝設自動電話，以利傳達。現時廠內各種機器，及全市天線地線，均已安設完妥，市民但置電機，即可通話。新機聽話明晰，可一洗從前普通舊機聲音模糊之弊。自來水往日向歸商辦，二三奸蠹把持舞弊，腐敗不堪；不特水質不清，易致傳染，且每當夏日即告水荒，而公司資本侵蝕殆盡，無法改良。市府不獲已，乃呈奉廣東省政府及前政治會議廣州分會，核准組織管理委員會，將該公司接收，積極整頓。關於內部，則改善辦事秩序，從新編訂預決算，嚴密稽查物料交收，以防弊混。對於水廠，則擬定治標治本兩辦法，添購機器以求改良，并於市內東西南北四處貧民聚居之區，規定時間，開放街喉，以資救濟。接辦以來，水荒之弊，差可減免。復以東山位居本市東部，地高戶衆，而本市自來水塔地低管小，且相隔遼遠，水量不足，乃由市府規劃興工，增設東山自來水廠水塔，以利市民。現已建築完竣，一俟安駁水管，即可供給住戶用水。市營汽車之設置，所以謀市民交通利便，及爲各公司長途汽車之模範。開辦之始，由公用局管理，至十七年十一月乃另委專員接辦。計現定市營行車路線二條：一由倉邊路口起，經惠愛東路，城皇廟前，財廳前，永漢路，禺山市，惠福路，豐寧路，上下九甫十八甫，至觀音大巷口，每日行細車六輛。一由倉邊路口起，經城皇廟，財廳前，永漢路，一德路，普濟橋西

濠口，沙基，六二三路，至黃沙止，每日行大車五輛。此等長途，多涉偏隅，商營車輛，不肯往來，市民交通，每感不便，故設市營汽車以救濟之。此外如建設無線電播音臺，以爲宣傳政治黨務，實施民衆教育，及傳播音樂供市民娛樂之用。裝置各十字馬路口電時鐘，俾市民得準確之時計，以爲作息之標準。購置試驗電鏢機，以整頓電力公司不準確之電鏢，減輕市民負擔電費過重之痛苦。種種進行，皆以市民利益爲歸宿。

在衛生方面，則取締庄房停柩，舉行種痘運動，添設防疫薰洗隊，建築海港檢疫所，以防疫症之傳染；檢驗市校學生及汽車司機體格，檢驗汽水，檢驗牛乳房，取締吹水猪肉，以保市民之健康；擬定改良廁所辦法，建設東西南三屠場，以謀公共衛生之改善；籌建市立第二醫院，擴充東郊新瘋院，設置救護車，取締醫生，取締藥品，以謀疾病醫藥之救濟；舉行衛生運動大會，組織衛生教育宣傳隊，舉行市校教員暑期衛生講習會，以廣衛生知識之宣傳。

在教育方面，則自十六年以至現在，市立普通小學增設七所，貧民子女學校，水上學校，各創設一所，原有小學亦各有增班。計共增加小學生一百六十一班，幼稚園增設五班。中等教育，增設市立中學校，市立職工學校，各一所；原有中等學校五間，講習所二所，亦各有增科添班。計現有中等學生共四十八班，比從前班額增加殆逾五分之二。平民學校，比前增加四十五所，學生增加三分之二。職業補習教育，從前未有設備，至十八年三月，始於市立中

等學校內，附設商業、工業、文書、家政、等補習學校共五所，以補充平民對於職業之智識技能。通俗教育，比前增設通俗圖書館一所，巡迴文庫一具，復創設閱報板五十處，俾市民隨處皆有增進知識之機會。又從新建設貧民教養院，專收容乞丐無依貧民或廢疾者施以教養；現院內收容人數已達二千八百餘人。復增加孤兒院補助費，並在院內增設圖書館一所，以便孤兒擴充知識。又設市立兒童游樂園一所，供兒童游戲運動，以增長其精神體力。至於文化學術之設備，則於十七年創設公共儀器所二所，以備各校教員實驗自然科之用；十八年春成立博物院一所，以爲市民游息觀覽，及學者專門探索之資。并於院北各山岡籌設動植物園，種植豢養各種生物，以供實物觀感研究之需。此外如校務之整頓，學風之整飭，教員待遇之改善，教員修養之注意，學校衛生之講求，私校私塾之監督取締，亦莫不竭智盡慮，以求進步。

在公安方面，則購換警械，增編保安隊，似戢匪風；增加交通警察設備，以防危險；增加消防設備，以救火患；規復警察教練所，以造就優良警察；改建羈留所，增設教誨堂，以體恤愚頑，實施感化。又以芳村地方遼闊，戶口日繁，乃將原分駐所，改組爲第十二區五分署；嶺南學校僻處村落，執信學校遠在郊外，亦先後設立警察分駐所，以資保護。

至於土地之測量登記，爲建國大綱規定之要務，進行亦不敢稍懈。准仰體先總理遺旨，辦理土地行政，一以解決民生問題爲鵠的，不敢以增加收入爲能事。如改良登記手續，廢止假

設執據，修正逾期登記罰則，減輕免費登記罰款，規定補報地價，更正本身地價，及更正上手地價諸辦法，在在皆以便民爲前提，故市民亦樂於登記，辦理頗見成效。此外如設立審核購料兩委員會，以節省市府政費之消耗；組織城市設計委員會，以講求市政規畫之進展；亦皆採用歐美最新之規制，以謀有益於市民。此雲陔就任以來，對於市政工作，已往進行之大略情形也。

方雲陔受命之始，自以平昔所學，得有實驗之機會，頗自期負。加以廣州市號稱富庶之區，其市民又爲革命策源地之民意，謂市政建設，必當順利無阻。乃按諸兩年之經驗，往往事出所期。各種建設之進行，因財力不逮而不能舉者有之，因市民不了解而中途停滯者有之。其間復經共黨桂系之反動蹂躪，市中元氣，摧耗殆半。凡此種種，皆足爲市政實施之大障礙。賴各職員努力從公，不敢暇逸，乃得有此區區之效果；此雲陔對於已往經過，深致慶幸者也。今茲全國統一，訓政伊始，雲陔復奉命將廣州市組織，改爲市長制，賡續任事。自維責任之重，深懼弗勝；然而爲國效勞，義無旁貸；經於八月一日，佈告市民，遵令改組。顧改組之後，本市市政將如何刷新，各種事業將如何進行。竊謂辦理市政，當先審識市政之方針，然後一切計畫，方能着手。吾儕今日辦理廣州市市政，其方針果當何取乎？吾人苟一審察時代與環境，則此問題自當不難解答。廣州爲中國國民革命之策源地，三尺童稚，類能言之，

吾全市市民之生命財產爲革命而犧牲者，亦既不可以數計矣。曩者不惜犧牲無數生命財產，以促革命之進行，則革命後之廣州市，必有以愈乎未革命之前，然後其犧牲爲有代價。

先總理之進行革命，固先以建設目標，昭示國人。然則吾儕今日欲完成廣州市之市政，惟求完成先總理之建設目標而已。先總理建國大綱以民生主義之足民食、裕民衣、樂民居、利民行，數事爲建設之首要。揆諸最進步之市政原理，務使都市造成人民之興趣中心者，若合符節。蓋必使全市市民食無不足，衣無不裕，行無不利，居無不樂，而後興趣生；興趣生而後百事皆有朝氣，而民權主義之行使四權，民族主義之抵禦侵略，乃可進而實現。故質言之，吾儕今日辦理廣州市市政，所應取之方針，厥惟遵照先總理遺教，使三民主義實現於本市，亦即依據最進步之市政原理，使全市造成人民之興趣中心，此因應時代環境之需求，無可致疑者也，明乎此，則一切進行，自有方向可循。以言交通，則全市內外無遠無近，必使其同一便利，郊外農民之生產品，可直接輸送於市內；市內工業之製造物，可直接銷售於郊外；使奸商貪賈，無所用其操縱。以言公用，則凡直接關係市民生活之普遍事業，必使其費用減至極低度；並於可能範圍內，將市民公用之大營業，收歸市政府自辦，俾資本家不得恃其富力，從而壟斷。以言娛樂，則市內居民當操作疲倦精神困頓之時，必使其有優游憩息愉快身心之場所；庶幾賭博吸烟，及其他種種不良習慣，可以減殺，而市民之神經軀體，可以活潑發展。

。以言教育，則全市年及學齡之兒童，無貧無富，無貴無賤，無男無女，必使其皆有均等就學之機會。成年失學與夫疾病殘廢之人，亦必有救濟補助之方。而四權之訓練，民族精神之振刷，尤須使全市市民隨地得深刻之提撕與優良之指導。以言衛生，則舉凡市民飲食服用之物料，作息往來盥浴排洩之處所，必使其精良純潔，無致疾害生之毒雜於其間，俾全市市民無壯羸老幼，皆得保其健康，遂其生長。其不幸而罹疾病，則治療之藥，施救之醫，調養之所，凡百需要，必須設備完善。以言公安，則全市市民之生命財產自由，必使其有周密穩固之保障。舉凡水火盜賊，及其他種種意外之危險，市民所不及自防者，市政府俱宜預爲之備，俾市民得從容生活於安全秩序中，不至橫被禍害，挺而爲惡。以言土地，則凡全市各區土地之價值。必使市民自報以估定之，市政府徵收地稅，一以報定之價爲準。如政府需用土地時，即照報定之價收買。若報定之後，土地有因環境改良增價者，市政府即當抽收增價稅，以舉辦全市之公共事業。庶幾社會進化所造於土地之利益，全市市民，可以分霑，不至爲地主私人所獨享，而全市地權，得以平均。以言財政，則市政府之財即市民之財，市民有公共需要之事業，而後市政府代爲收稅以支給之。市政府一切收入支出，皆爲市民而設。故凡有可以節省支出之處，市政府固當極力節省，即凡有可以增加收入之道，市政府亦當盡量增加。就其需要言，則量出以爲入，就其調劑言，則量入而爲出；兩者互用，而後財政乃盡其

效。要之市政府與市民之間，不容復有隔閡，舉凡一切市政，皆為市民之政。此之謂市政社會化，市政社會化，而後與實現三民主義造成人民興趣中心之方針相符合。

方針既定，乃可進言計畫。市政計畫千頭萬緒，固非一時所能盡述。然而因已往之經過，審現在之情形，亦可酌定大綱，以為措施之標準。茲謹就管見所及，悉心擬議，條列如下：

(一)市區之拓展及分配

查廣州市擬定區域，東至東圃車陂，南極河南黃埔，北盡白雲山，西連增步對河之兩島，經呈奉先大元帥核准有案。市政舉辦之初，因市庫未裕，乃暫為縮小，另定權宜區域，從事整理。而原有市區，以警界為限，面積更為狹小。比年以來，人口日漸增加，住戶過於繁密，於治安衛生，均有窒礙，實有極行拓展之必要。況最新之城市設計，以田園都市為最優良，近十年來歐美各國，多已採用。就本市言，苟非拓展市區，包含郊外村野，則田園都市，何由實現？今為積極改造本市計，擬實行照擬定區域拓展，從事建設，俾成完美之都市。

至於市內各部分之分配，按之設計原理，當斟酌地方情形以為衡準。本市為中國南部商業中心，將來粵漢鐵路及滇黔桂各省公路完成後，更可為全國商業重鎮。故對於工業區商業區應特別注意。工業區擬設於市西一帶，以便由粵漢廣三兩路運輸；且該處工人較多，以之為工業區，尤稱便利。商業區擬設於市內南部及河南一帶，因該處陸海交通，均形利便，經營商

，較爲適宜。住宅區擬漸移於市之東部，並擇定竹絲等岡，建設模範住宅；對於崗內墳場，擬給回遷墳費，令人民將墳墓自行遷徙；遷墳之後，其地即可闢爲住宅區。蓋東郊曠地甚多，頗有田野林泉之勝，以之爲住宅區，最合衛生。且能使人陶冶于天然美感之中，其裨益於市民身心者必不淺。此關於市區拓展及分配之大略規劃也。

(二)交通之開闢

(1)確定全市馬路路線 本市馬路，從前雖經次第開闢。然大抵因應緩急，隨時計議，未有一全盤之規劃。以此市民建築房屋，每至無所適從。往往有新建重樓，忽被指定開闢馬路即須拆卸者。市民無端遭此損失，殊爲可憫。其他一切事業，因馬路路線之無定，而生窒碍者，更難盡言。現爲免除市民痛苦，促進市政計，擬通盤籌劃規定全市馬路路線，共六十一條，分三期辦理，限三年完成。計第一期路線二十一條，長約九萬零九十尺。第二期路線二十一條，長約七萬二千三百四十尺。第三期路線十九條，長約七萬九千三百三十尺。此三期路線完成，則全市馬路縱橫交錯，市內交通，不患不便矣。

(2)開闢郊外馬路 現在市區既須拓展，則郊外馬路，實有開闢之必要。茲擬區劃郊外爲東西南北四方面，開闢馬路共三十五條，合計長約五十五萬九千五百六十尺，分三期興築，每期二年，限六年完成。

(3)改良全市渠道 本市街道當春夏之間，雨量過多，水流困難，以致淹浸。其原因均由濠涌渠道淤塞所致。茲擬實行改良全市渠道，由公安工務兩局會同總商會佈告征收租捐十天，主客各半，為清渠經費。征得之款，由總商會保管分區進行，每區限一個月收訖，即招商投承。一區開始興築，二區隨之征費，挨次接續辦理。

(4)填築海珠隄岸 本市長堤，建於前清光緒年間。當時於交通上不甚注意，以致堤路過窄，車輛來往，每感不便。而濱堤河面，因沙積之故，復日就淺涸。先總理早有填築之計劃，茲擬自西濠口至天字碼頭一帶，重新填築與海珠相連。計築成地段，除建築堤岸馬路外，尚有餘地甚多。該處地價現時每井已值一千元至二千元，若招人承領，市庫即可得一大宗收入。除支出填築費外，至少尚有餘款四五百萬元，以之充市政建設費，可舉辦偉大事業。

(5)建築河南堤岸 本市河南地段，水道往來甚便，經劃定為商業區。其內部馬路，業已次第開闢。沿河堤岸，亟應建築，以便交通，而免危險。茲已將築堤工程計劃完妥，俟填築海珠，得有餘款，即可興工建築。

(6)建設內港 廣州水陸交通便利，在商業上本占重要地位。祇以港口淺窄，大船難入，致來往商船，皆停泊香港。而廣州商業，遂被香港攙奪。我革命政府肇造之初，即有開

關黃埔商港之議。現歸建設廳辦理，期在必成。照擬定區域，黃埔既隸本市範圍，則黃埔商港，即本市外港，外港計劃既定，則為發展市內商業計，實有建設內港之必要。茲擬將河南洲頭咀至中流砥柱一帶，闢為本市內港。濬深河床，劃定各種輪船停泊地點，建築碼頭貨倉，以利商業。

(7) 建築珠江大鐵橋 本市天然形勢，有珠江橫貫市區，分為河南河北二部。水道交通，得此固益便利，而陸路往來，中被隔斷，市內居民，究未甚便。茲擬建築省河南北橫渡江面鐵橋三度，計先築一度。據最近估價，祇需一百萬元，已登中西各報徵求圖則；擬於最短期間，實行籌款興工。

(8) 取締電車公司 查電車鋪軌，損壞路面，運轉不靈，於交通衝繁之區，實不適宜，其不若汽車之簡便遠甚。近來歐美各文明國家之都市，多已舍電車而用汽車。是本市原無行駛電車之必要，惟廣東電車公司經於民國八年報効拆城築路工程費一百萬元，與前市政公所訂立合約。一時未能全廢，而該合約事隔十年，多不適用。市府前經呈准 政治會議廣州分會與該公司商訂修約換約辦法，茲擬將該合約實行修改，將電車路線，移於市郊之外，并訂期鋪軌行車。否則將合約完全取銷，以示限制。

以上各節，皆關於開闢交通之大畧規劃也。

(三)公共場所之建設

- (1)建設全市市場 本市小商販，因無力開設店舖，往往於衝繁街道，隨處擺賣。其弊有三：一則阻礙道路，妨害交通。二則臭氣薰蒸，於公共衛生，大為不利。三則凌雜紊亂，於市政觀瞻，亦有玷污。故建設市場，實為急不容緩之要圖。從前祇有禺山南益兩市場，未能敷用。現擬統籌全市，於寶富巷、四牌市、觀蓮市、大北直、倉邊市、狀元橋、大東門、前鑑街、倉前街、東鬼基、宜民市、新橋市、青紫坊、寶華坊、洪聖廟、恩寧市、梯雲下街、三角市、北帝廟、河南太平坊、塹口市、漱珠市、寶和市、洪德三巷、等處，增設市場二十四所。或由政府出資，收用土地，招商建築，繳餉承辦，若干年後歸還政府。或由地主出資繳餉承辦，若干年後政府以成數給價收回，或規定土地價格內地主收地租，商人繳餉承辦，均無不可。
- (2)建設游藝場 公共娛樂場為進步都市所必備。本市尙付闕如，今擬在本市東西關，建設規模宏大之游藝場數所，以供市民游樂，現已登報招商投承。
- (3)建設游泳場 游泳場為體育設備之要需，本市人口衆多，為提倡運動保持市民健康計，此種設備，尤應亟行舉辦。現在東山雖有精武會所辦之水上游藝場，設備尙未完善，今擬在市內或郊外擇適宜地點，建設游泳場數處。

- (4)建設石牌賽馬場 賽馬場亦爲游戲運動之重要設備，各大都市多有設置。本市既欲造成完備之都市，此種設置，亦不可少。茲擬在石牌地方，建設廣大之賽馬場；已將計劃完妥，俟將款項籌定，即可興工建築。
- (5)建設仲愷公園 公園爲市民游息之所，繁盛都市，尤宜多設。本市已有公園數所，尙恐未能敷用。茲擬擇地增設公園一所，並建立仲愷紀念碑，定名爲仲愷紀念公園，以引起市民對於先烈之觀感。
- (6)建設平民宮 本市貧民每多無處棲宿，入夜後則在路旁隙地隨處偃臥。此種情形，固屬可憫，但於衛生治安及市政觀瞻上皆有妨礙。現擬在市內建築偉大平民宮若干所，以收容一般勞苦貧民住宿。
- (7)建設平民村舍 平民宮建於市區之內，平民村舍則宜建於郊外。前奉內政部頒發平民村舍圖式，經已着手規劃，擇定馬鞍峴殼兩崗爲建築地址。按照地形區處分配，大體就緒，今擬積極辦理，實行建築。
- (8)建設公共墳場 公共墳場爲文明都市不可缺之設備。本市亦迭經奉令辦理，茲擬擇定瘦狗嶺、牛面岡、龍船岡、及白雲山、馬鞍山等處實行建築。
- (9)改良全市廁所 本市廁所，向由商辦。建築簡陋，設備不完，污穢不堪，甚至糞溺流出

廁門附近，街道數丈外猶聞臭氣。此種情狀，於公共衛生極有妨碍。前經令衛生工務兩局，擬定改建廢除及新建三種辦法。今擬先擇惠愛西路中央公園永漢路東堤馬路等適當地點，建築水廁，以爲之倡。然後以次推行於全市，期收根本改良之實效。

(10)建設市府合署 現在本市市府辦公地點甚爲狹隘，規劃亦未適宜，且各局分散各處，於工作進行，及行政監督，均感困難。故建築市府合署，實爲刻不容緩之舉。今擬擇定舊提學署或舊法國領事館，實行建築，以便利市府辦公。

以上各節，皆關於建設公共場所之大略規劃也。

(四)公用事業之改善

(1)整理自來水 自來水自收歸市辦後，業經積極整頓，力除舊弊。茲擬根本革新，一面購置急性濾水機抽水機，三相交流發電機，狄奈氏柴油引擎壓氣機，離心力抽水機，三相交流電動機，士丹藐刺企身水管式蒸汽爐鍋等新式機器，以改良水廠設備。一面擇越秀山後象岡地方增建水塔，並將市內細水管陸續增換大管，以便輸水。復於河南另行籌建自來水廠，以供給河南用戶。至東山水廠業經竣工，祇須督促各住戶從速報裝水管，便可一律供水。待上述計劃完全實現，則全市當永無水荒之患矣。

(2)改良電燈 電燈爲公用事業之重要部分，世界各國進步都市，多由政府經營。本市電燈

事業，向歸商辦，一時未能遽改。惟電力公司近來腐敗不堪，電燈不明之弊，日甚一日

。政府自當從嚴督促，責令改良。現擬飭令電力公司限期設立分電廠，添換機爐等件，以期電量充足，並改良地底街線，以杜危險。倘該公司不能依期遵辦，則將其一部分專利權取銷，由政府進行辦理，以維公用。

(3) 全市改裝自動電話 本市普通電話之不靈，市民咸感不便。現在自動電話既已安設完妥，亟宜將普通電話，一律裁撤，改裝自動新機，以易舊觀。但一般市民遲疑觀望者，尚所在多有。今擬設法切實宣傳，勸諭市內需用電話住戶，一律從速報裝自動電話，俾市府改良全市電話之計劃，得以實現。

(4) 擴充無線電播音台 本市無線電播音台，設置以來，市民咸稱便利，成績頗佳。茲擬積極擴充，添設收音轉駁機等，俾臻完備。

(5) 整理長途汽車 本市長途汽車，有市營商辦兩種。市營汽車現計共十二輛，除一輛為預備車外，其餘車輛，分行於黃沙及觀音大巷兩路。惟黃沙路往來搭客，日見益多，且路線過長，往返需時，若不增加車輛，實未能盡載搭客。茲擬將市營汽車收入項下，每月存儲一部分，以為添購車輛之用，則將來交通益見便利矣。又查本市行駛長途汽車，似有不能貫通各路及車輛擁塞之弊，茲擬就各馬路分別地方旺淡，酌量支配車輛多寡，從新

劃定長途汽車行駛路線，以期普及全市，以免偏聚一隅。

(6)增設過海電船 本市南北過海電船，向由商辦。現在祇有十七艘，不敷載客，而橫水渡復危險異常，市民深感不便。今擬增設過海電船多艘，仍招商承辦，一面逐漸減少橫水渡，俾過海市民，得獲安全。

以上各節，皆關於改善公用事業之大畧規則也。

(五)衛生之增進

(1)增設神經病院 查本市近來神經病人，日益增加。現有之第一第二神經病院，不敷收容，亟宜設法擴充，今擬另行規劃增設第三神經病院一所。

(2)增設癲瘋病院 現在本市癲瘋病人，均送外人所設之石龍癲瘋院安置，殊欠便利。且該院設備，亦未完善，不足以救濟癲瘋病人。今擬着手規畫，自行設立癲瘋病院一所，對於救濟癲瘋病人之設備，務求完善，並延聘海內外專門研究癲瘋治療之學者，擔任醫務，以期得收實效。

(3)改建傳染病院 現在本市傳染病院，院址地方狹窄，且交通不便。今擬擇地規畫，另行重建。

此外如市場之增設，渠道之清理，廁所之改良，均與公共衛生有密切之關係，已分詳建設公共

場所及開闢交通條下，不復重述。

以上各節，皆關於增進衛生之大略規畫也。

(六)教育之推廣

(1)學校教育之推廣 學校教育，分初級中等及大學三級。初級教育，為教育全部之基礎，尤應注意。今擬除現有市立小學外，更於市內東南西北中各部分適宜地點，增設規模宏偉之小學校五所，每所收容學生二千人。校內設備，務求完善，以為各小學之模範。十八年度內，先實行興辦二所；并指定一所為試驗學校，專試行現代各種教育新理論，以便擇善推行。復擬就市內學校稀疏地方，增設普通小學六所。其原有市立小學亦酌量增班。計十八年度內，擬增加普通小學一百班。又幼稚園為小學之準備，亦屬重要。現在祇有八班，亦嫌過少。擬於十八年度內增設六班。中等教育，現有市立中等學校七間，雖未云備，然亦差可收容升學兒童。今擬暫不增設中等學校，祇就原有學校，酌增班額。計十八年度內，市立師範增高中一班；市立中學增高中二班，初中三班；市立商業增高中一班，初中二班；市立職業增圖書管理科一班，公牘科一班；市立職工，增建築土木工程科二班；市立美術增中國畫科圖案科各一班；共增中等學校學生十五班。大學教育，本市雖有國立中山大學，及私立大學三數所，仍未足供中等畢業生升學之需求。

今擬籌設市立大學一所，先辦文科商科師範學院等。業經延聘人員，担任設計，擬於最短期間，實行興辦。至於義務教育之推行，本市歷經籌議有年。從前所感困難者，厥有二端：一為失學兒童，漫無統計。一為經費浩繁，無從着手。現在關於失學兒童人數，業經令教育局會同公安局查得全市共有一萬一千餘人。計十八年度度，增設普通小學一百班，及先辦模範小學二所，已足收容失學兒童八千人。若再完成其餘模範小學三所，則全市失學兒童，殆可盡量收容。此後更將私塾整頓，改辦學校，則義務教育之實施，為期自可不遠。

(2) 社會教育之推廣 社會教育，所以補學校教育所不及。其施於民衆，較為普遍。故世界各文明國家，皆極注重；最近中央亦有規定社會教育經費之定案。本市推行，自不容稍緩。今擬分數項進行：

1, 整頓平民學校 平民學校，現經辦有六十五所，容收學生七十五班。在量方面言，似頗發達。今後擬從質方面，力求改善。經擬定計畫如次：(甲)懸價徵求教科出稿，以便選擇適當教材。(乙)對於平民夜學學生，宜察其程度高下，施以相當教育。(丙)如兩平民夜學地點相近者，飭令分別開設高級班及初級班，以適合學生之程度。

2, 增設職業補習學校，職業補習學校，現在祇有五所，尚未足應市民補習職業智能之需求。

今擬於十八年度內增辦五所，以宏造就。

3,完成公共運動場 越秀山麓公共運動場，業經工務局開闢築平，惟場內設備尙未完全。今擬將該場內必需之建築物，及運動器械，分別建築設備。

4,增設公共體育場 本市人口衆多，現在祇有越秀山公共運動場一所，殊未敷用。今擬在市內各區另擇地點，分設公共體育場五所。

5,設置國技教員養成所。吾國國技，適合生理衛生，不僅爲國民鍛鍊身心之良法，實爲強種強國之工具。然理法精深，不易殫究。現當提倡伊始，該項人才，極感缺乏。今擬設立國技教員養成所一所，以培養國技師資。

6,籌設平民戲院 戲劇入人最深，關係社會教育甚大。現在本市教育局雖有戲劇審查委員會之組織，對於市內不良戲劇加以取締。然關於戲劇之積極工作，尙付闕如。今擬創立平民戲院一所，選擇有意識之劇戲，公開表演，俾市民於娛樂之中，得收感化之效。

(3)文化藝術之設備 文化藝術之設備，爲提高市民人格，及培植高深學術之需要。歐美各大都市多有設備。本市既爲革命策源地，且欲造成國內之模範市，則對於此等設備，自屬不可缺少。今擬分數項籌設：

1,建設中山圖書館 中山圖書館，前經擬具計畫捐款籌辦，現已向美洲捐得美金十餘萬元，一

俟該款匯到，即可開始建築。竣工後擬盡量購置中外各種有價值之圖書，以供市內學者研究。

2,完成動植物園 本市動植物園，經已籌備數月，大體就緒。今擬積極進行，務於最短期間完成。

3,籌設美術館 本市現尙未有美術館之設置，祇於博物院內附設美術部，殊欠完備。今擬就粵秀山之啟秀樓鳩工修建，另設美術館一所。

4,籌設博物標本製造所 本市博物院設立之後，經極力搜羅各種標本，以備陳列。惟對於製造標本之人才，尙形缺乏，製造標本之場所，亦未設置，深感不便。今擬設立博物標本製造所一所，一面養成製造標本人才，一面製造標本，供給博物院及市立各校之用。

5,籌設音樂研究所 音樂爲動的美術，入人獨深，歐美各國及我國古代均重視之。其陶冶性情，爲用甚大。本市對於研究音樂之機關，尙未設置。今擬籌設音樂研究所一所，造就專門人才，以求藝術之進展。

(4)慈善教育之擴充 本市慈善教育機關，尙有孤兒院及貧民教養院之設置，均已頗見成效。惟育嬰院感化院職業介紹所等之設備，尙未完全。今擬極積籌畫，盡量增設，以求完備。

以上各節，皆關於推廣教育之大略之規畫也。

(七)公安之保持

- (1)改劃警區 本市原定警區，多未妥善。今擬將原有四十區裁去四分之一，劃併為三十區，一律改為區署。至各區原日所轄地段，則分別勻配，以資整飭。
- (2)增加警額 改行四班制，本市原有警額過少，不敷分配，且每日祇分三班，亦嫌過苦。今擬增加警額一千五百餘名，改三班制為四班制。
- (3)擴充警察教練所 本市現有警察教練所，學額過少，所養成之學警，未足敷用。今擬擴充學額，共為八百名，分七區隊切實訓練。
- (4)擴充消防設備 本市消防器具，尚多未備。今擬增置救火輪船兩艘，并增置梯機喉車十字車救生網救護幕等件。
- (5)改編民警隊 本市民警隊，由商民自行組織，向乏管理訓練。現擬分期調入警察教練所訓練，將來改為警察義勇隊。
- (6)改置警艦 本市水上警察，設備尚未完全。今擬於各水警區，每大段置速率最高長三十五英尺之電船一艘，四週護以鋼板，並配槍炮，以為巡緝水面之用。
- (7)擴充交通警崗設備 本市交通警崗設備，尚未周密。今擬於各交通崗，架設專用電話，

以期消息靈通，遇有肇事車輛，亦易兜截。

(8)改善警察待遇 本市警察待遇，尙嫌未甚優渥。今擬增厚警餉，分用三級制：一級月餉二十五元，二級二十元，三級一十六元，其署長署員事務員警長等亦擬分別酌予加薪。至於警察住室，務求適合衛生，被服帳蓆，俱由公家發給。并規復警察醫院，以備警察留醫。設備體育場所，以供警察練習。凡此種種，以使警察樂於從公，警察樂於從公，則本市治安，易臻鞏固矣。

以上各節，皆關於保持公安之大略規畫也。

(八)土地之整理

(1)再求登記手續之改良 本市土地登記手續，雖迭經改良，然猶恐未能盡善。今擬一方徵求市民意見，擇善採納。一方調查香港田土廳登記辦法，藉資借鏡。

(2)繼續測量權宜區域及擬定區域 查本市原有警察界內之市區，現在將次測量完竣。今擬繼續進行，測量權宜區域。俟權宜區域測量完竣後，即繼續測量擬定區域。務於最短期間，將全市範圍內之土地測量，完全辦竣。

(3)整理土地稅 本市土地測量登記，迭經辦理有年，測量登記之後，即須整理地稅。今擬組織一土地評價委員會，以專負估定平均地價之責。將全市面積分爲若干區，每區分爲

若干段，每段分爲若干小段，以街爲平均地價區域之單位。以該區域業戶所報之總產價，除其所申報之總面積所得者，爲平均地價。再加以估定，卽爲確定地價，然後按價征稅。

(4)整理土地移轉增價稅 土地移轉增價稅，以仍暫用現行之累進法。惟再准市民於一定期限內更正地價，俾減輕其負擔。至對於已發稅表而久未繳納之增價稅，亦擬於最近期間，擬定罰則，以促其繳納。

(5)整理官有空地 查本市官有空地，爲數不少，而向無統計。管業既屬不便，更恐爲奸民所侵佔。今擬派員將全市官有空地調查測量，製爲圖表，以便管理，而杜侵佔。并審查其地位及性質之所，宜分別利用，以盡地利而益民生。又大沙二沙爲本市重要地點，前因籌措軍費，由財廳抵借外債，今擬籌款贖回利用該地。

以上各節，皆關於整理土地之大略規畫也。

(九)財政之籌措

(1)劃分省市稅 查現在本省與本市各種稅捐，其區域系統頗覺混淆。計本市區內之稅捐，現歸省府征收者，如屠牛捐，牛皮捐，筵席捐，香捐，紙寶捐，油燭及廟堂什貨店捐，省河牛皮加二捐，省河屠牛加二捐，省河豬捐加二捐，水陸花捐，附加教育工藝經費，契稅

等。若能切實劃分，加以整理，則市庫每年收入自可增加數十萬，以至百萬元。今擬商承省府進行辦理。

(2)增加長途汽車 查本市各馬路次第興築，自應先擇其工竣能通車者，按序增加長途汽車，招商投承，以益庫收。

(3)整理房警捐 查本市房警捐捐率，原按租值或產價計算。惟其中住戶，每有瞞報租額，或報少產價之弊。將來財政統一，擬另設委員會，從新估價，以定捐率，一面清理積欠，預計每年約可增收數十萬元。

(4)整理潔淨費 本市潔淨費等級，乃民國十六年，由衛生局編定。現在事經兩年，其中有新建或改建屋宇，而未編等者；有因變更營業而等級高下不同者。今擬派員從新調查，照章編等，使無罅漏，預計亦可增收一萬餘元。

(5)整理市立銀行 市立銀行，為市府金融唯一機關。亟宜力謀發展，俾市府金融得所調劑。今擬定整理計劃如次：1,籌增資本，以固基金。2,擴充營業，以裕收入。3,推廣儲蓄，以昭信譽。4,接駁匯兌，以廣招徠。5,發行憑票，以便市民。

以上各節，皆關於籌措財政之大略規畫也。

綜上所列，凡九條。皆本實現三民主義，造成人民興趣中心之方針，具體計議，期能實施者

○ 今後願率府中職員，按照預定計畫，努力進行。至其成效如何，則須視市民協作之程度以爲斷，固非雲陔一人之智所能定已。

(466)

上海图书馆藏书



A541 212 0008 7337B

民國十八年

廣州市市政府
統計年鑑

第一回

編輯者 廣州市市政府
發行者 廣州市市
印刷者 民智印

上海塘山路

定價 平裝 每册大洋貳元
精裝 每册大洋貳元

民國十八年十二月初版

