



民國二十三年

材料統計報告



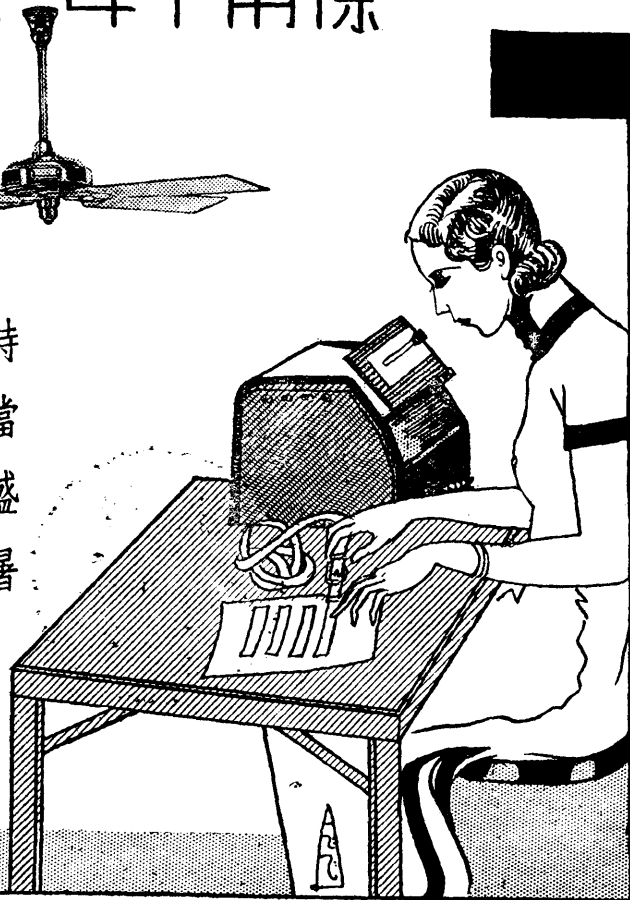
京滬滬杭甬鐵路管理局

材料處計核課編

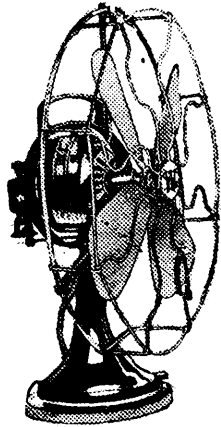
上海華生電器製造廠出品

事務所 福建路五一號
電話 九五七五〇總機

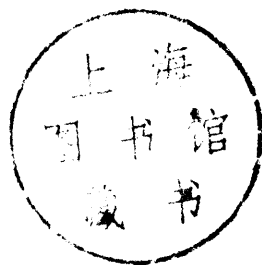
保用十年 修理免費



時當盛夏 揮汗如雨 生電扇旋轉 炎威頓却 精神飽 滿工作能率驟增



本外埠各電料行均有經售



上海图书馆藏书



A541 212 0017 9772B

~~1524423~~

凡 例

- 一 本報告首重材料統計，將一年來關於材料收發購存等數字上之情形，製成圖表，務期料務公開，易於稽考。次將過去本處所編其他有關材料事項之圖表，就已刊錄及尚未刊錄者，因時勢推移，間有變更，重加整理修訂，按類編列，以期集中，而利檢查。
- 一 本報告所列各種圖表，按其性質分爲三大類目。
(甲)組織及職掌 (乙)辦事手續 (丙)統計圖表，其中以丙項爲主，並於篇末殿以附錄，將各種有關辦理材料事項之規章列入，以便查考。
- 一 材料統計圖表，係根據本年之資料編製，其在民國二十三年以前各年所能搜集之資料亦併列之，以資比較。
- 一 本處以前未辦材料統計，今次所編，係屬初創，且因本處帳冊，經一二八事變後，多遭散佚，對於以往歷年資料之搜集，彌感困難，益以人手不敷，時間匆促，倉卒成編，誤漏之處，在所難免，尙望同仁加以指正，以爲今後改進之資。

民國二十三年材料統計報告目次

甲 組織及職掌

- 一 材料處組織系統表
- 二 材料處及所屬各課廠所現有員額統計表
- 三 材料處總務課各股職掌圖
- 四 材料處計核課各股職掌圖
- 五 材料處物料試驗所各股職掌圖
- 六 材料處吳淞材料廠各股所職掌圖
- 七 材料處閘口材料廠各股所職掌圖
- 八 材料處寧波材料廠各股職掌圖
- 九 材料處上海材料點收所職掌圖

乙 辦事手續

- 一 辦理文書程序圖
- 二 甲種材料或乙種五千元以上材料採購程序圖
- 三 乙種二千元以上材料採購程序圖

- 四 乙種二千元以下材料採購程序圖
- 五 收料程序圖
- 六 發料程序圖
- 七 核轉承商發票程序圖
- 八 材料帳目系統圖

丙 統計圖表

A 購收材料

- 一 民國二十三年部購路購材料分類價值統計表
- 二 民國二十三年本兩路訂購材料分類價值百分比比較表
- 三 京滬路歷年購煤噸價比較表
- 四 滬杭甬路歷年購煤噸價比較表
- 五 民國二十三年各材料廠所收入材料價值分項統計表
- 六 民國二十三年收入各處退回材料價值統計表

B 領發材料

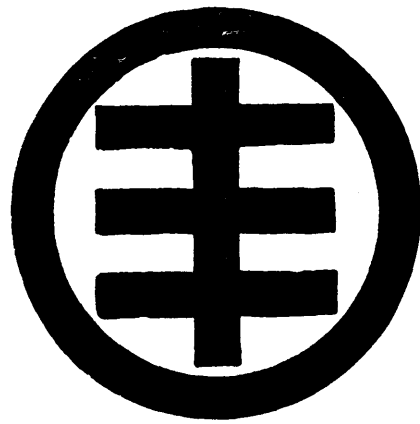
- 七 民國二十三年各材料廠所發出材料價值分項統計表
- 八 民國二十三年各處署領用材料價值按月比較表
- 九 民國二十三年機工車及其他各處領用材料價值按照百分中所佔成數比較圖

- 十 民國二十二度及二十三年機工車三處領用材料價值按月比較圖
- 十一 民國二十三年煤油棉紗消耗數量統計表
 - C 結存材料
- 十二 民國二十三年十二月底本兩路結存材料分類價值比較圖
- 十三 最近三年本兩路結存材料價值逐月比較表
 - D 煤舫轉運
- 十四 民國二十三年本兩路僱輪自運煤舫費用與中興公司包運費用比較表
- 十五 煤舫轉運雜費比較圖
- 十六 民國二十三年運送各處署煤舫數量統計表
 - E 其他
- 十七 民國二十三年本兩路承商分戶交易價額統計表
- 十八 民國二十三年本兩路核付材料價款統計表

附 錄

- 一 京滬滬杭甬鐵路採購領發退回及出售材料辦法
- 二 京滬滬杭甬鐵路管理局採購材料規則
- 三 京滬滬杭甬鐵路管理局購料審查委員會組織規程
- 四 材料處核轉承商賬單辦法
- 五 承辦本兩路材料之上海華商製造廠家一覽表

元豐牌油漆



元豐公司出品

廠棧漆	飛機漆	船漆	橋梁漆	車漆
-----	-----	----	-----	----

原料儘用國產

製造悉本科學

京滬滬杭甬

鐵路及各船廠

飛機廠 營造

廠等均荷採用

備贈「水陸空

交通利器之科

學衛護法」承

索即寄

製造廠

上海南市斜土路

八九八號

發行所

上海愛多亞路

一一七號

電話

八〇一二七

電報

八〇六七

上海平涼路
一八四一號

新業機器股份有限公司

(簡稱新業工廠)

SENIOR ENGINEERING WORKS

1841 Pingliang Road, Shanghai.

Tel. 52295

電話五二二九五

本廠專造各種機件五金材料施工準確
選料考究久蒙各鐵路局予以採用且為
發揚貨起見定價特別低廉茲略舉出
品於後倘蒙賜顧曷勝歡迎

客車暖車設備 (Car Heating System)

各種加油器 (Lubricators)

各種耐摩金 (Bearing Metals)

各種空氣管接頭 (Air Hose Coupling)

生鐵鑄品 (Cast Iron Castings)

麻鐵鑄品 (Mellable Cast Iron Castings)

各種管子接頭 (Pipe Fittings)

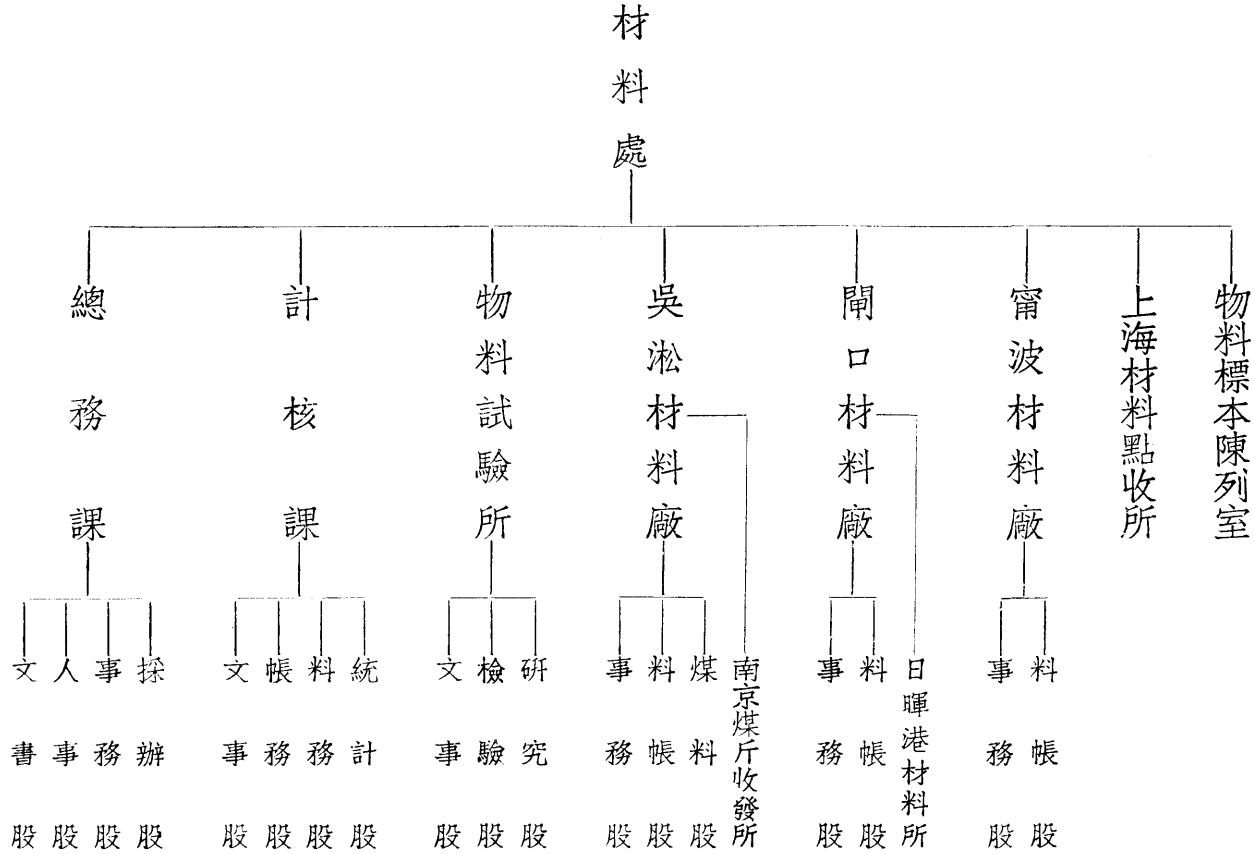
各種凡爾 (Valves)

各種車燈 (Durametal Car Lamps & Various Signal Lamps)

機客車應用另件 (Durametal Ornamental Hardwares for Cars)

甲 組織及職掌

材料處組織系統表

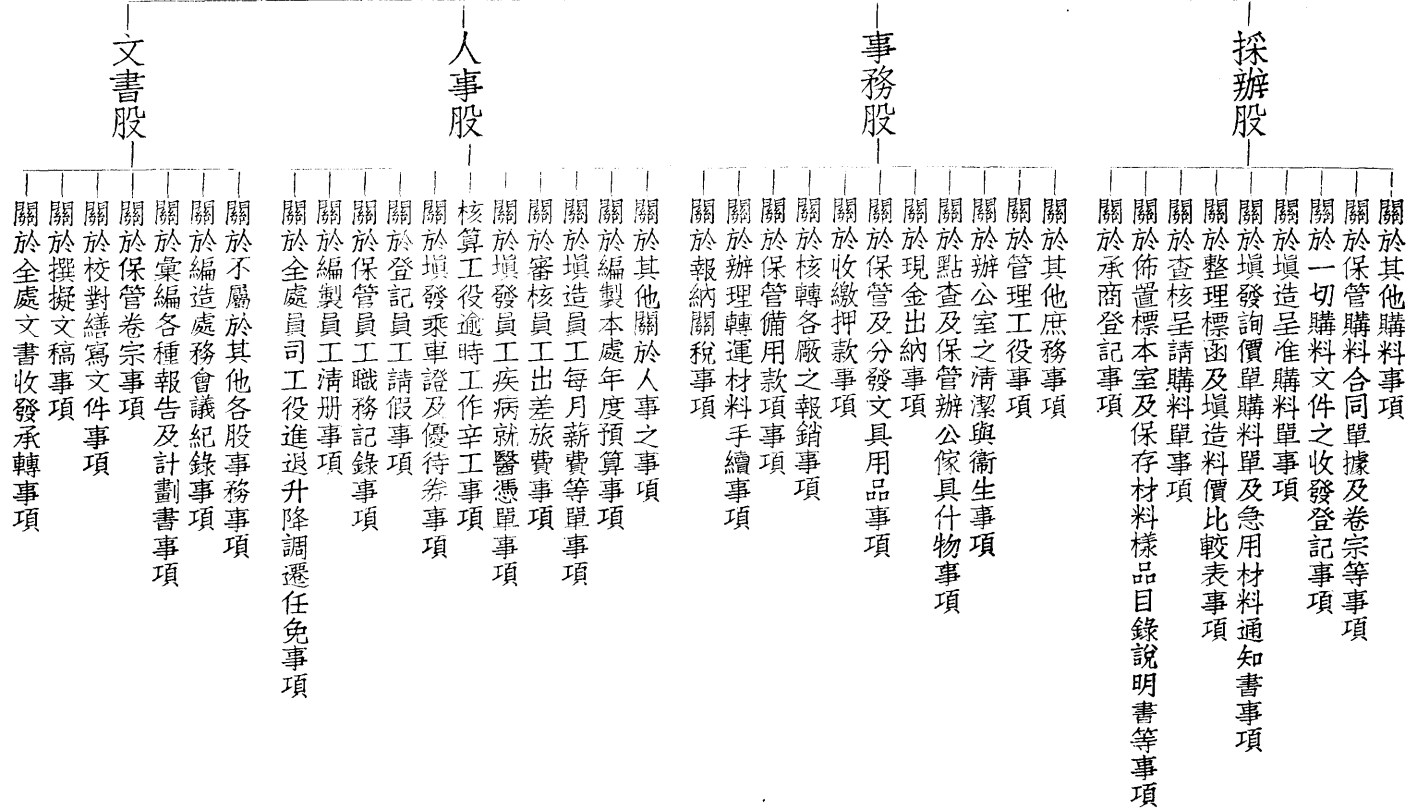


民國二十三年材料處所屬各課廠所室現有員額統計表

項 職 別	處長室	總務課	計核課	物 料 試驗所	吳 淞 材料廠	開 口 材料廠	寧 波 材料廠	上 海 材料 點收所	南 京 煤 斤 收發所	日 暉 港 材料所	合 計	附 註
處 長	1										1	
課 長		1	1								2	
所 長				1							1	
廠 長					1	1	1				3	
工 程 司				2							2	
主 任		2	4		3	2	1	1	1	1	15	
課 員		10	10		1						21	
事 務 員		3	2	1	14	9	4	3	1	1	38	
司 事		4	3	5	2	1		1	1		17	
管 樓 司 事					1						1	
收 籌 司 事					2				1	1	4	
書 記		2									2	
實 習 生			4	1							5	
練 習 生				7							7	
信 差		5									5	
聽 差		2	1	2	2		1				8	
材 料 小 工					66	18	24	16	14	13	151	包括工頭，煤工
工 役		4	1	2	3	1	1				12	
合 計	1	33	26	21	95	32	32	21	18	16	295	本表所列員工總數係截至民國二十三年十二月底為止

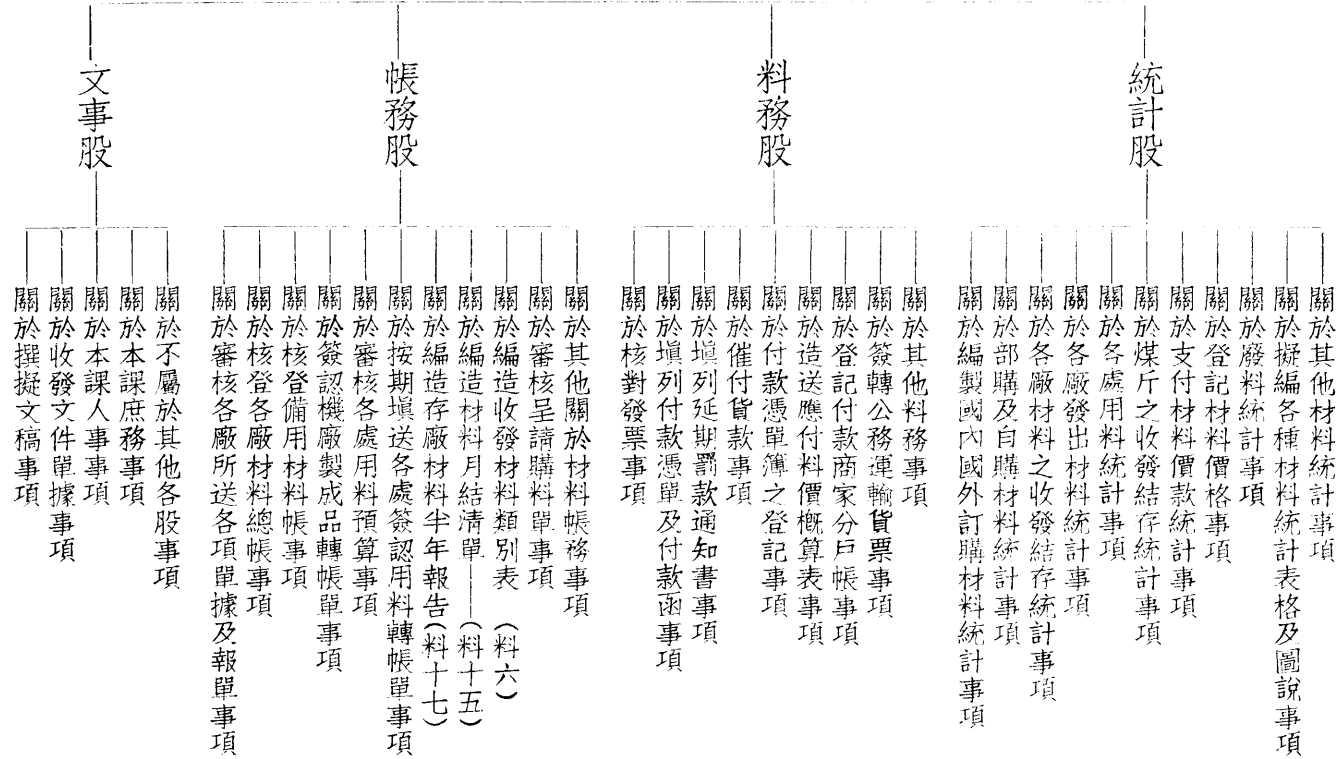
材料處總務課各股職掌圖

總務課

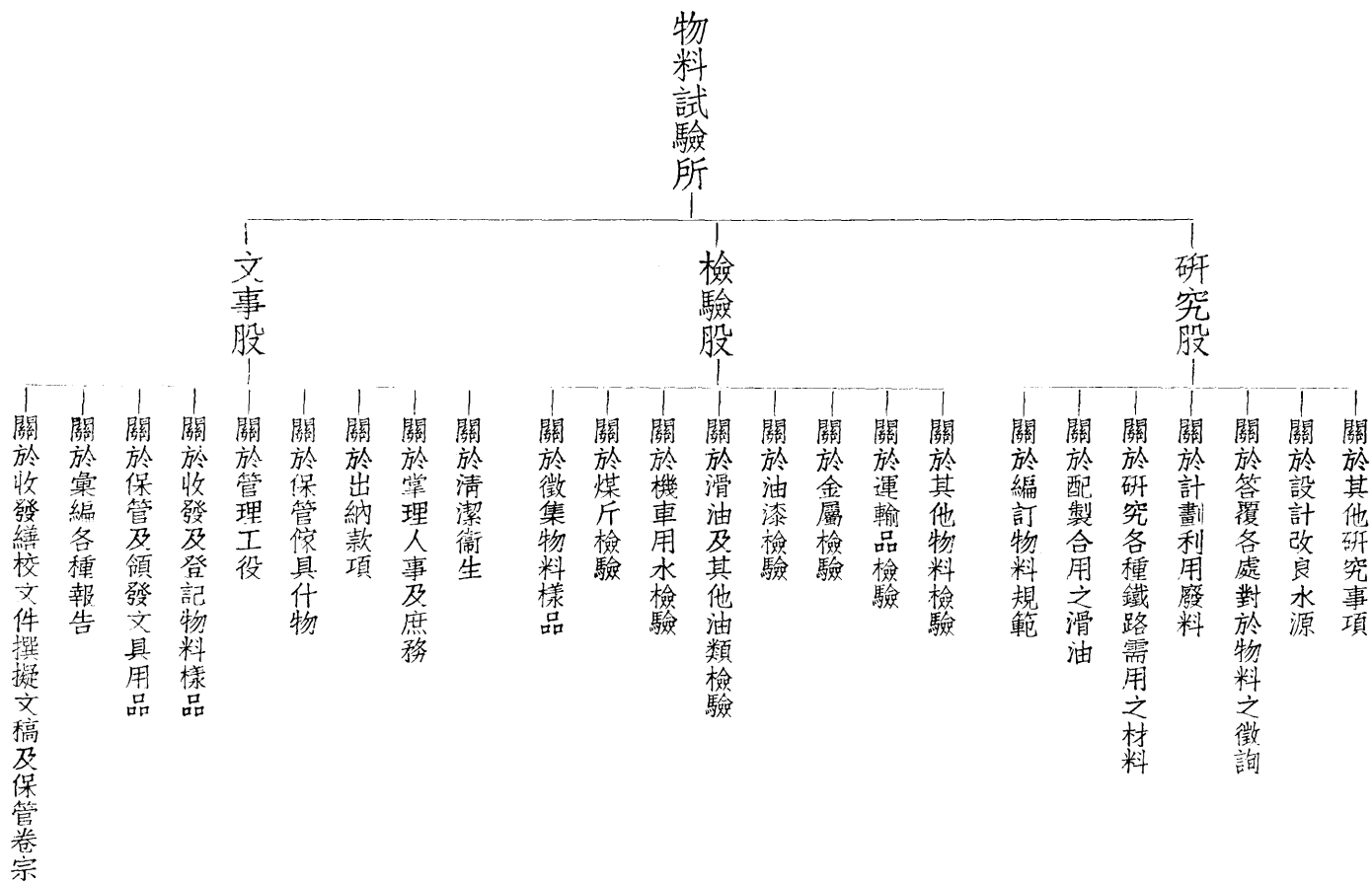


圖掌職各課核計處材料

計核課



圖掌職各所試驗物料處材料



圖掌職各廠材料吳淞處材料

吳淞材料廠

南京煤斤收發所

- 關於其他煤斤收發事項
- 關於各項煤斤之登記
- 關於填造煤斤收發報告
- 關於報告逐日裝發各站煤車號數及噸位
- 關於填寫發貨憑單提單煤單及車牌
- 關於裝車發往各處用煤
- 關於注意煤之安全
- 關於掌理存煤之堆置
- 關於支配所屬煤工
- 關於過江驗收煤斤

煤料股

- 關於其他煤斤收發事項
- 關於各項煤斤之登記
- 關於填造煤斤收發報告
- 關於報告逐日裝發各站煤車號及噸位
- 關於填寫發貨憑單提單煤單及車牌
- 關於裝發各處之用煤
- 關於注意存煤之安全
- 關於掌理存煤之堆置
- 關於支配所屬煤工
- 關於驗卸輪駁裝運煤斤

料帳股

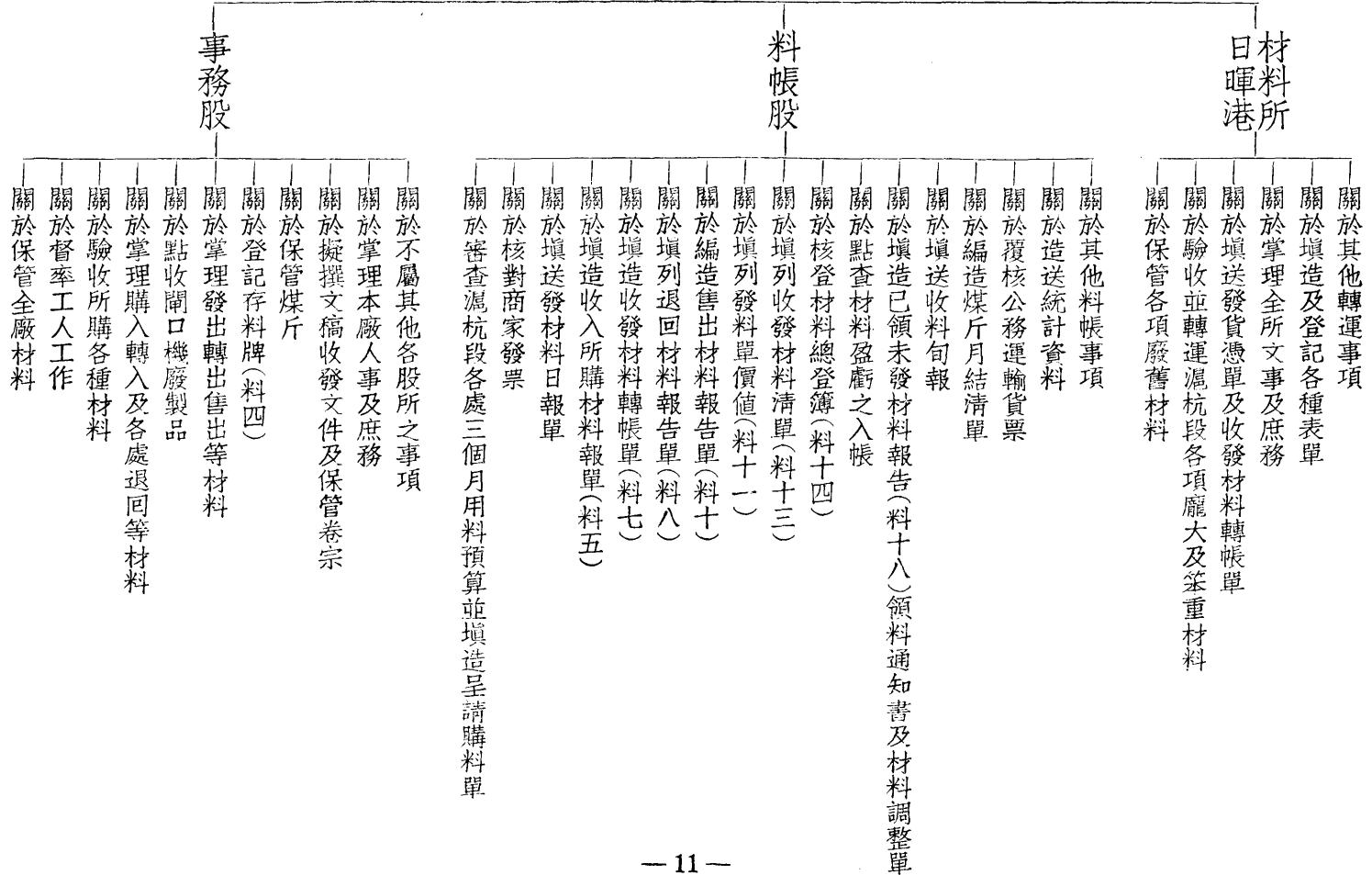
- 關於其他料帳事項
- 關於造送統計資料
- 關於填送已領未發材料報告(料十八)及領料通知書
- 關於覆核公務連輸貨票及材料調整單
- 關於編造煤斤月結清單
- 關於填造收料旬報
- 關於點查材料盈虧之入帳(料十六)
- 關於核登材料總登簿(料十四)
- 關於填列收發材料清單(料十三)
- 關於填列發料單價值(料十一)
- 關於編造售出材料報告(料十)
- 關於填列退回材料報告單(料八)
- 關於填列收發材料轉帳單(料七)
- 關於填列收入所購材料報單(料五)
- 關於填送發料日報單
- 關於核對商家發票
- 關於審查京滬綫各處三個月用料預算並填造呈請購料單

事務股

- 關於其他文事及材料收發保管事項
- 關於掌理本廠所屬各股所之人事及庶務
- 關於清理廢料
- 關於擬撰文稿收發文件及編管卷宗
- 關於登記存料牌(料四)
- 關於收轉各段站交修各種材料器具
- 關於點驗收入各種材料
- 關於掌理發出轉出售出等材料
- 關於掌理購入轉入退回等材料
- 關於督率工人工作
- 關於保管全廠材料

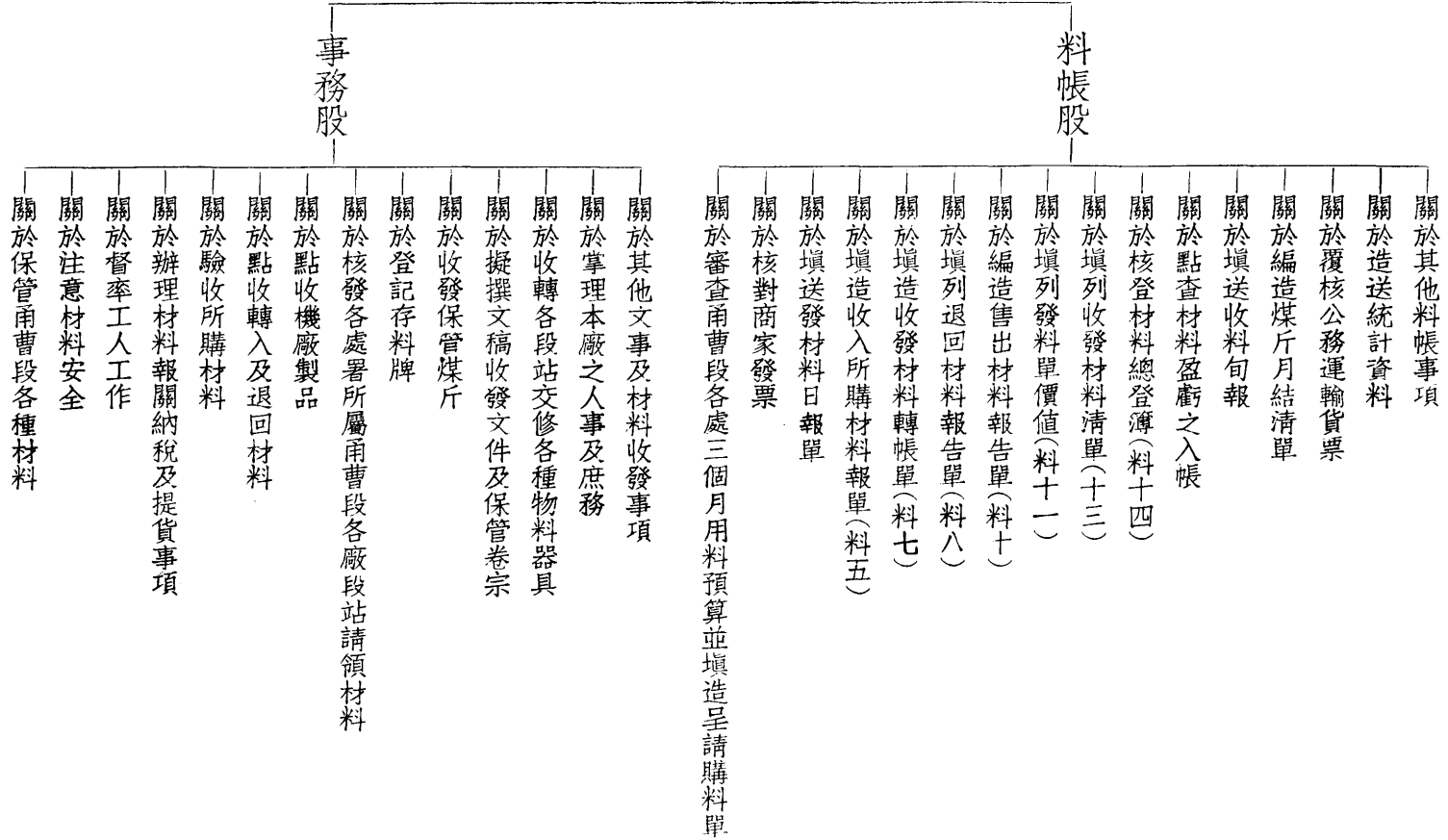
圖掌職各廠材料處

廠材料處

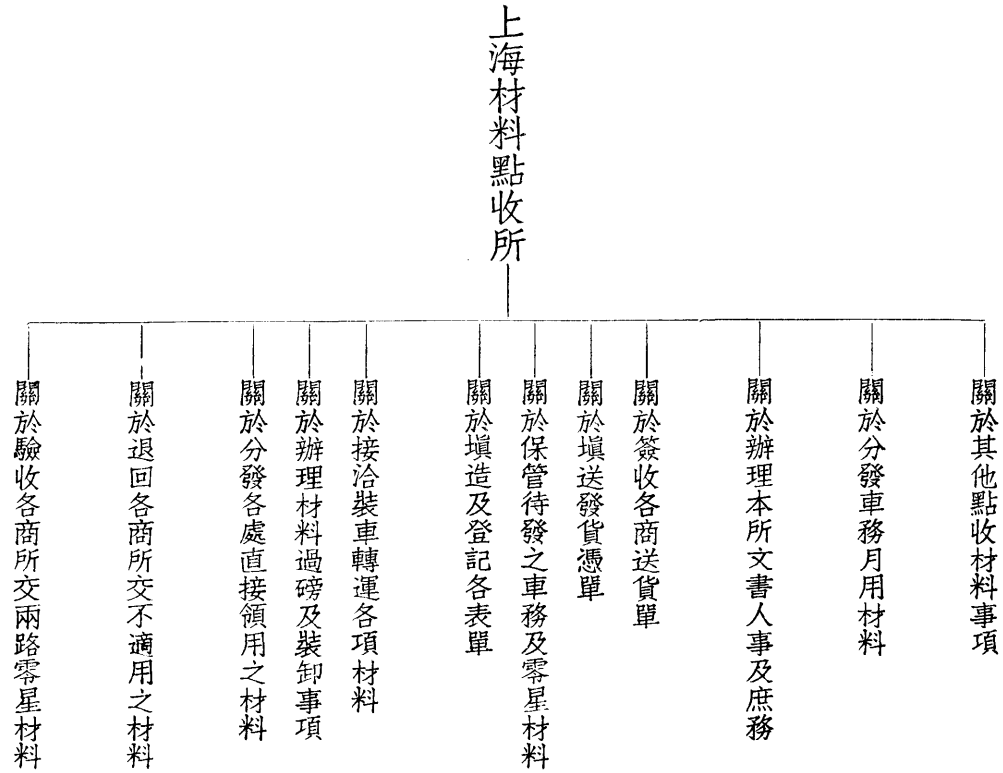


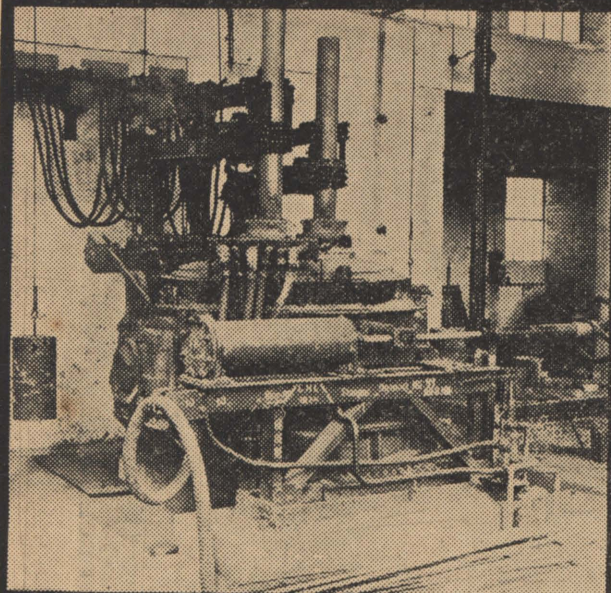
圖掌職各廠材料波甯處材料

廠材料波甯



圖掌職所收點材料上海處材料



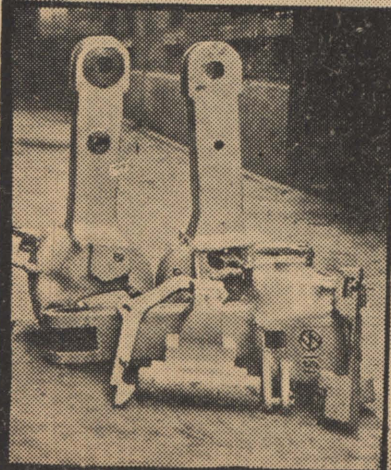


本廠壹噸電爐

	煉		熔			
各	強	軟	各	鉻	高	炭
類	性	韌	種	鎳	錳	素
合	生	馬	澆	鋼	鋼	鋼
金	鐵	鐵	鋼			

大 鑫 鋼 鐵 工 廠

上海楊樹浦齊物路三七〇號 電話五〇九四號



京滬路澆鋼挽鈎

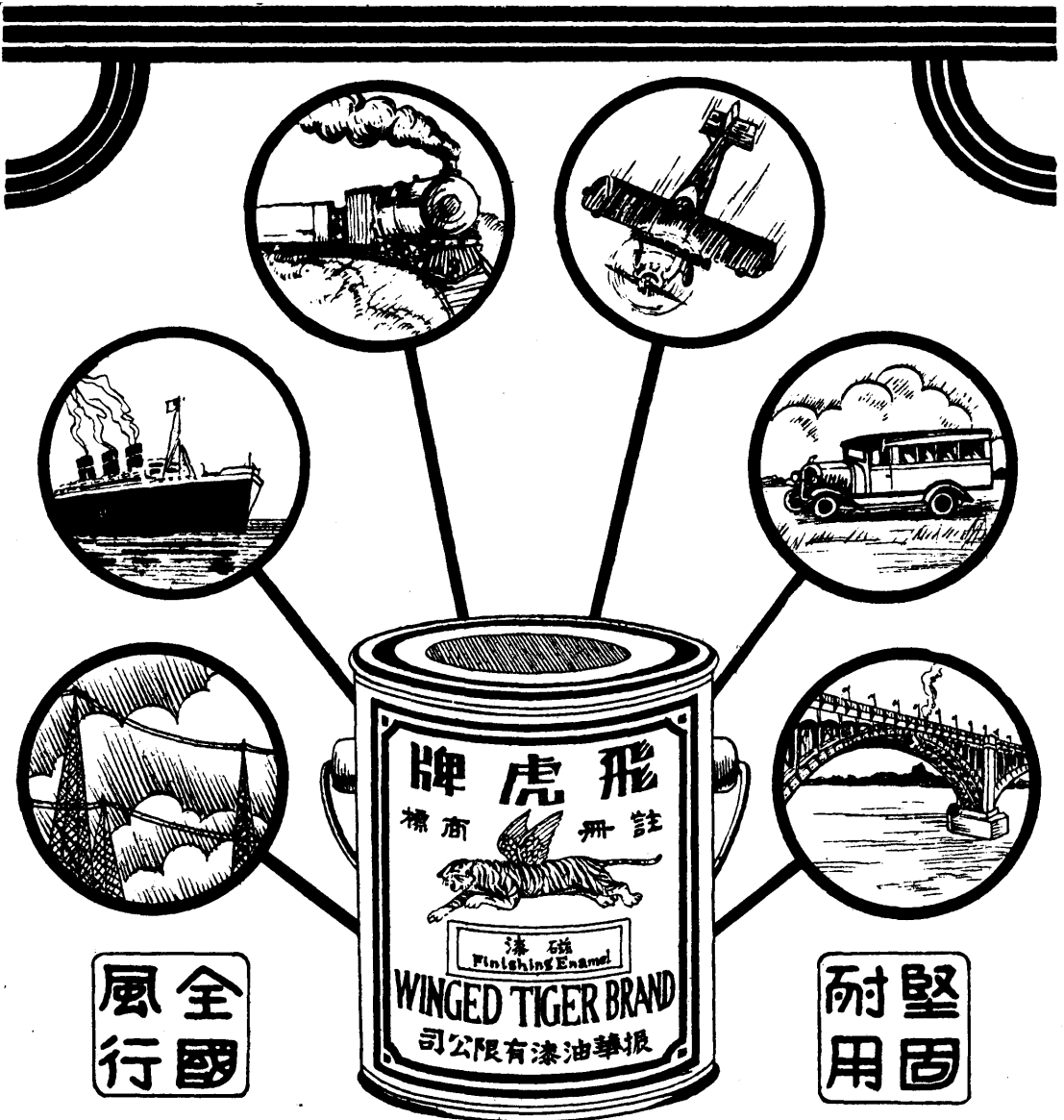
國貨



提倡

中國鋼車公司澆鋼車架零件





風全
行國

耐堅
用固

漆油牌虎形

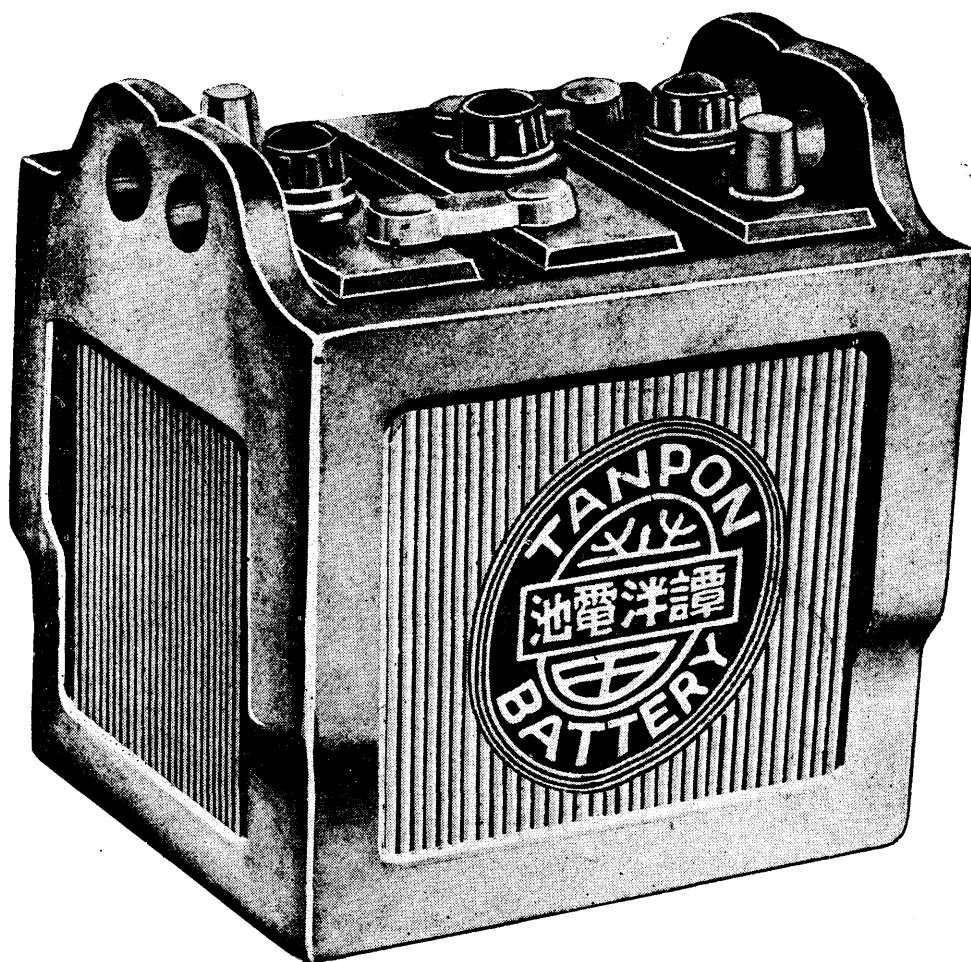
造製司公漆油華振海上

號八七四路州蘇北 所行發總

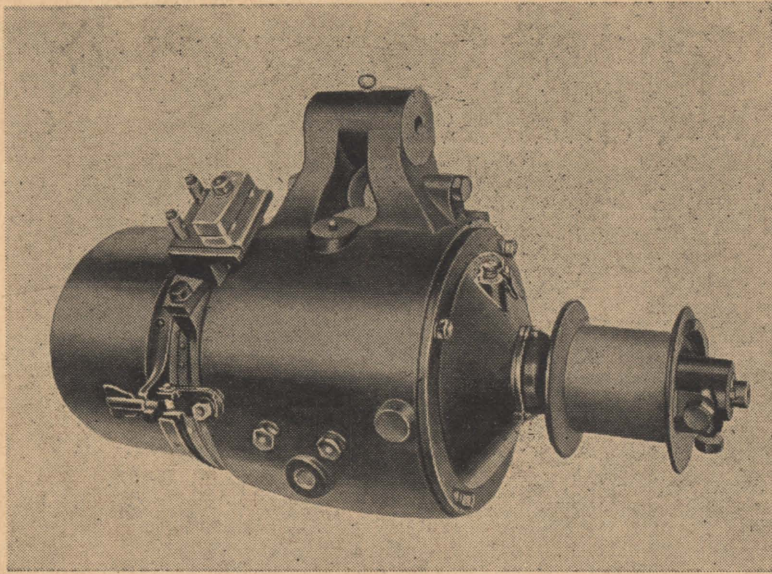
譚洋蓄電池公司

上海勞合路五四號至五六號

電話九三五〇七號



電，飛，燈，價
 船，話，車，用
 汽，電，火，之
 車，無，燈，等，歡
 供，報，包，燈，無
 以，電，車，村，顧
 池，無，機，鄉，光
 蓄，話，脚，踏，燈，蒙
 種，電，機，市，用
 各，報，影，燈，保
 製，電，電，廠，責
 專，電，電，工，負
 公，船，艇，燈，美
 本，電，潛，場，廉
 車，機，鑛，物



火 車 發 電 機

本廠出品

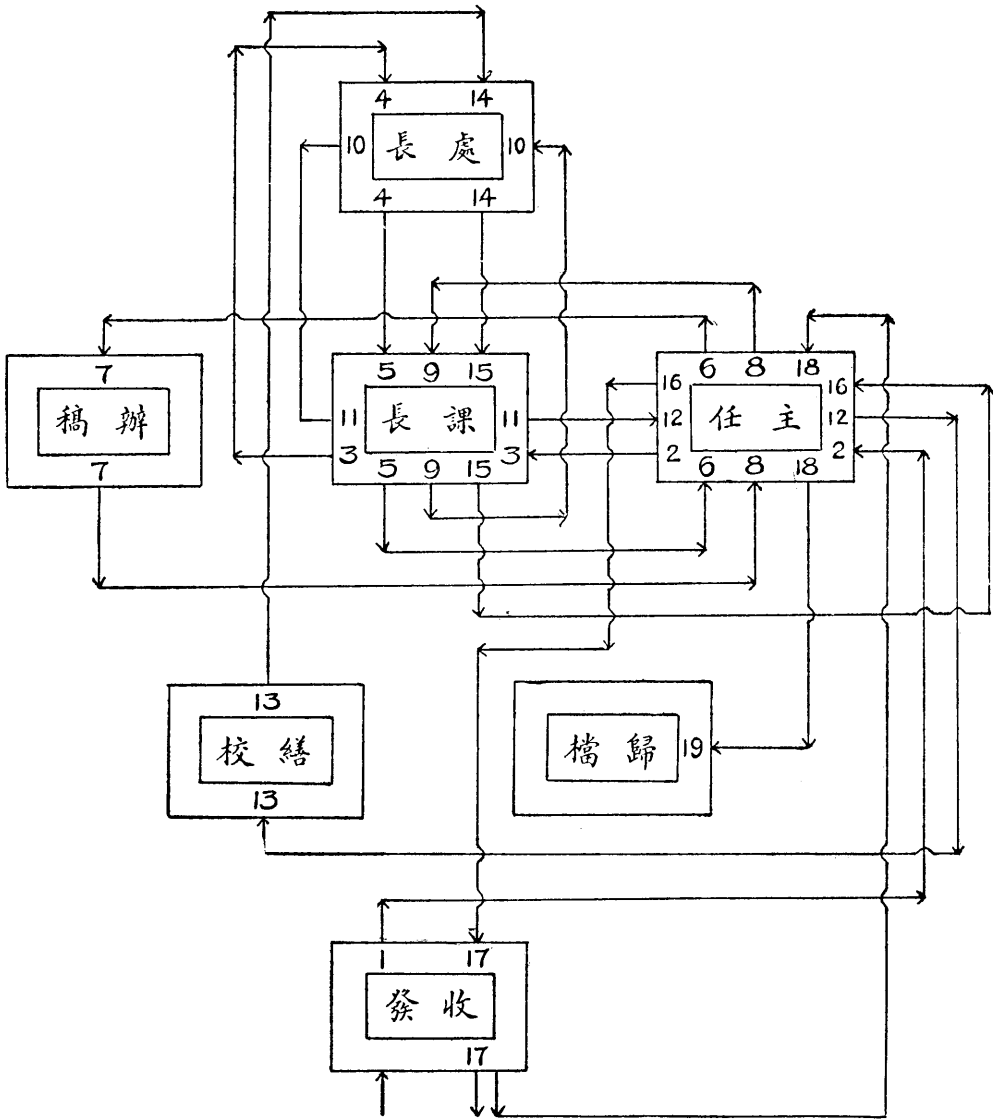
油開關	電回聲	濾油機	電風扇	開關台	發電機
反射式電爐	高低壓令克	電氣暖水器	保險鉛絲盒	電氣漂粉機	各種受壓器

華 通 電 業 機 器 廠

上海周家嘴路九四五號
 電話掛報
 五五號
 三一號
 九二九五
 五四七五
 九五二八

乙 辦事手續

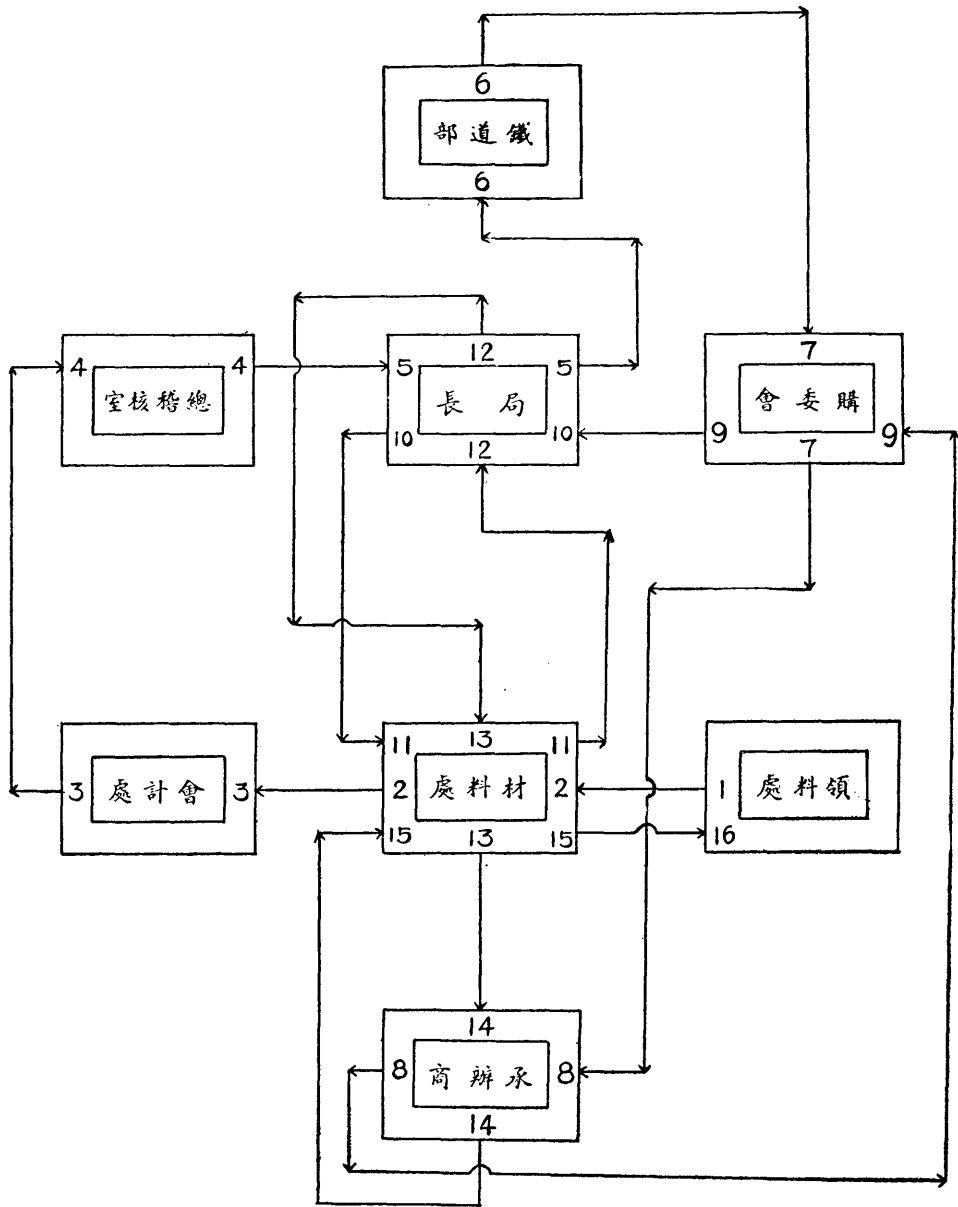
辦 理 文 書 程 序 圖



說 明

- 一 收發員將到文送主任
- 二 主任閱後送呈課長
- 三 課長閱後送呈處長
- 四 處長批閱後交課長
- 五 課長交主任
- 六 主任交辦稿員辦稿
- 七 辦稿員將擬就文稿送主任簽閱
- 八 主任簽閱後送呈課長
- 九 課長簽閱後送呈處長
- 十 處長簽閱後交課長
- 十一 課長交主任
- 十二 主任交繕校
- 十三 繕校送呈處長
- 十四 處長閱後交課長
- 十五 課長閱後交主任
- 十六 主任閱後交收發員
- 十七 收發員封發
- 十八 收發員將文稿彙送主任
- 十九 主任核閱後交歸檔

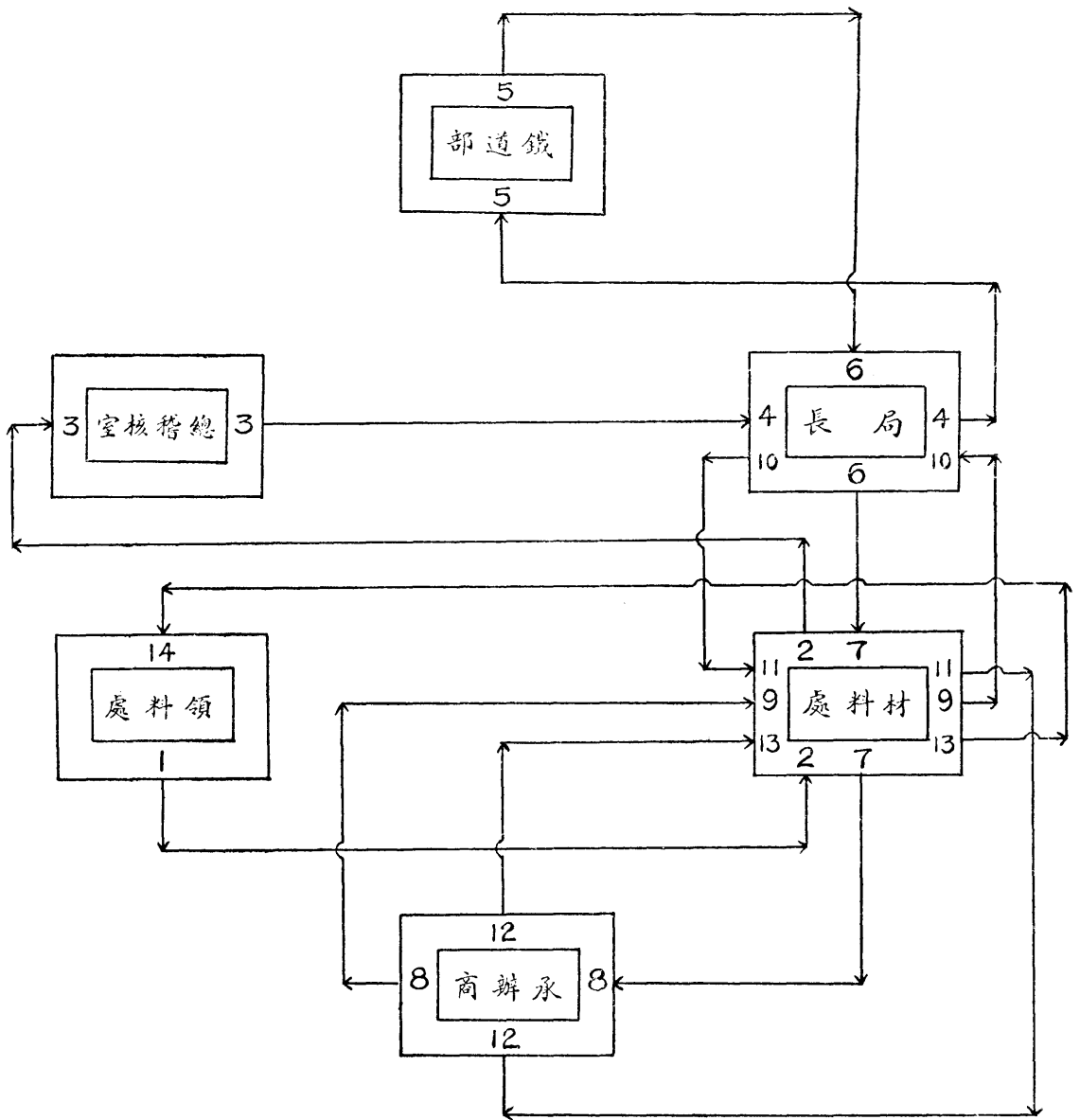
圖序程購採料材上以元千五種乙或料材種甲



- 一 領料處開具預算單
- 二 材料處編造甲種或乙種呈准購料單
- 三 會計處審核
- 四 總稽核審核
- 五 局長核簽
- 六 部長批准
- 七 購料委員會招標
- 八 承商投標
- 九 購料委員會訂立合同
- 十 局長批交材料處
- 十一 材料處造購料單
- 十二 局長核簽
- 十三 材料處分發購料單
- 十四 承辦商交貨
- 十五 材料處收料(電部派員驗收)
- 十六 領料處受領

說明

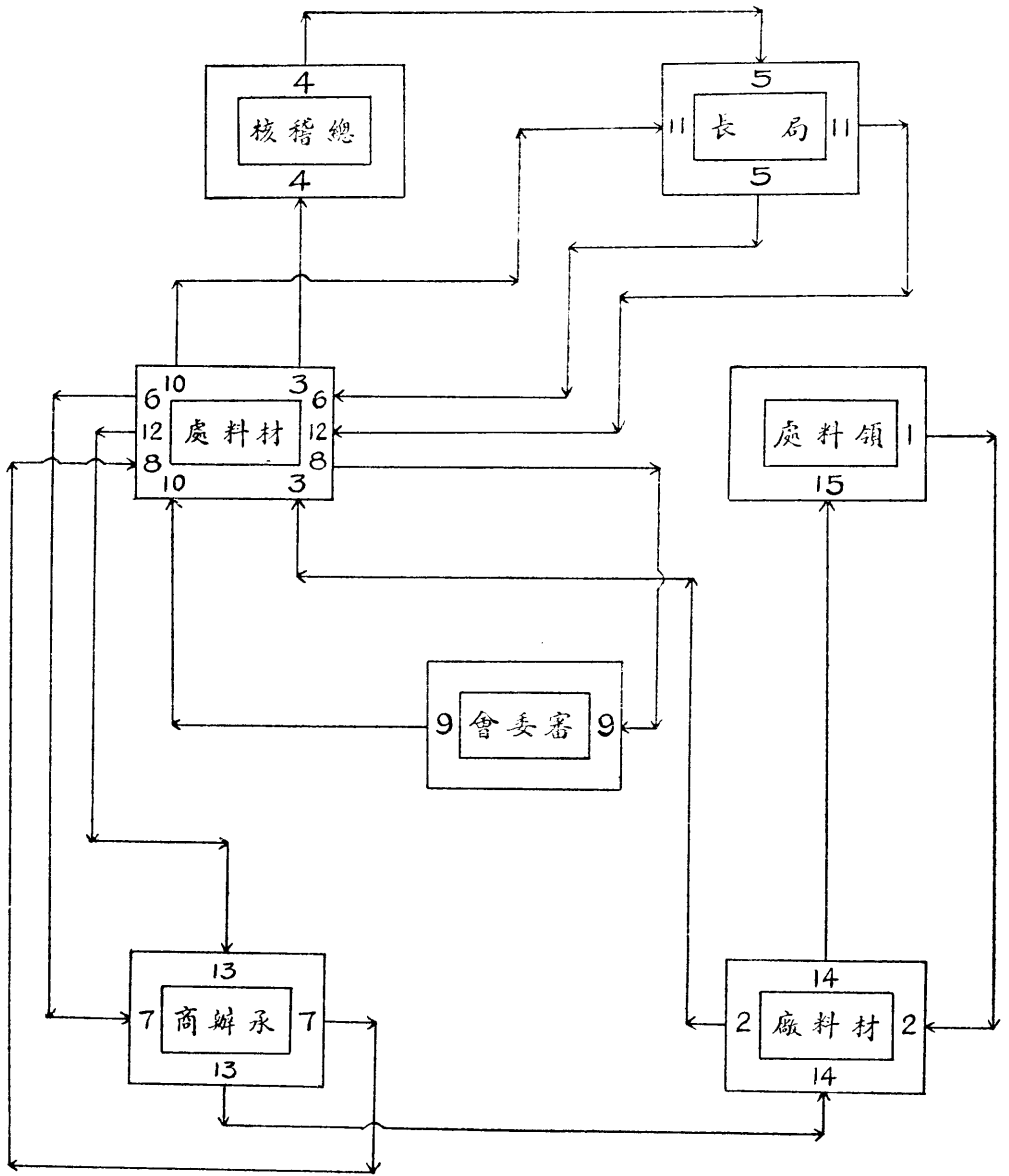
乙種二千元以上材料採購程序圖



說明

- 一 領料處開具預算單
- 二 材料處開具呈請購料單並代局擬稿電鐵道部呈請批准
- 三 總稽核核簽
- 四 局長核簽
- 五 部長批准
- 六 局長批交材料處
- 七 材料處招標
- 八 承辦商投標
- 九 材料處送購料審查委員會選定後編造購料單
- 十 局長核簽
- 十一 材料處分發購料單
- 十二 承辦商交貨
- 十三 材料處收料
- 十四 領料處受料

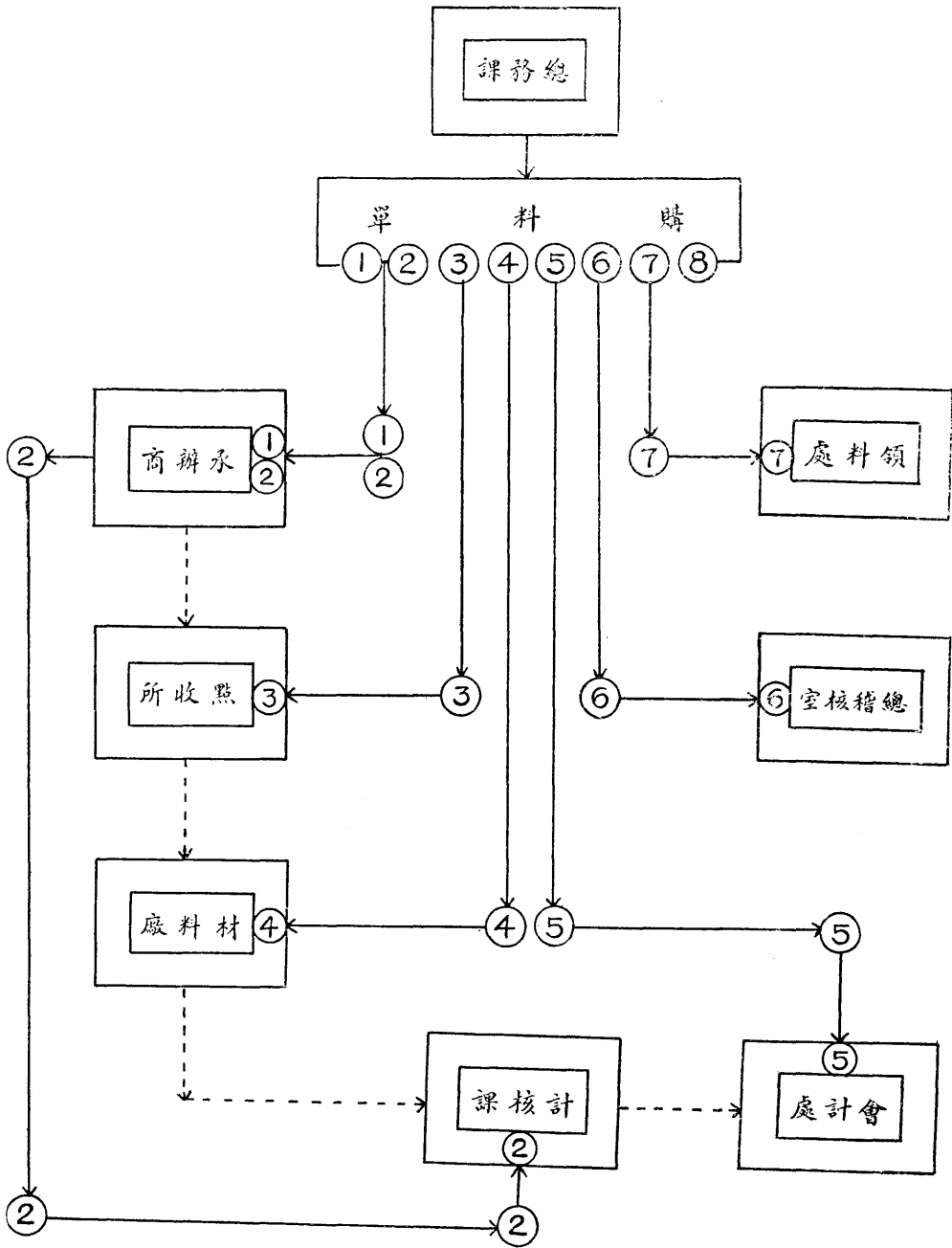
圖序程購採料材下以元千二種乙



- 一 領料處開具請領材料單送材料廠
- 二 材料處開具呈請購料單送材料處
- 三 材料處將呈請購料單送總稽核室
- 四 總稽核審核
- 五 局長核准
- 六 材料處開送詢價單
- 七 承商報價
- 八 材料處編造價格比較表
- 九 購料審查委員會選擇
- 十 材料處造送購料單
- 十一 局長核簽
- 十二 材料處分發購料單
- 十三 承辦商交貨
- 十四 材料廠收料
- 十五 領料處受料

說明

收料程序圖

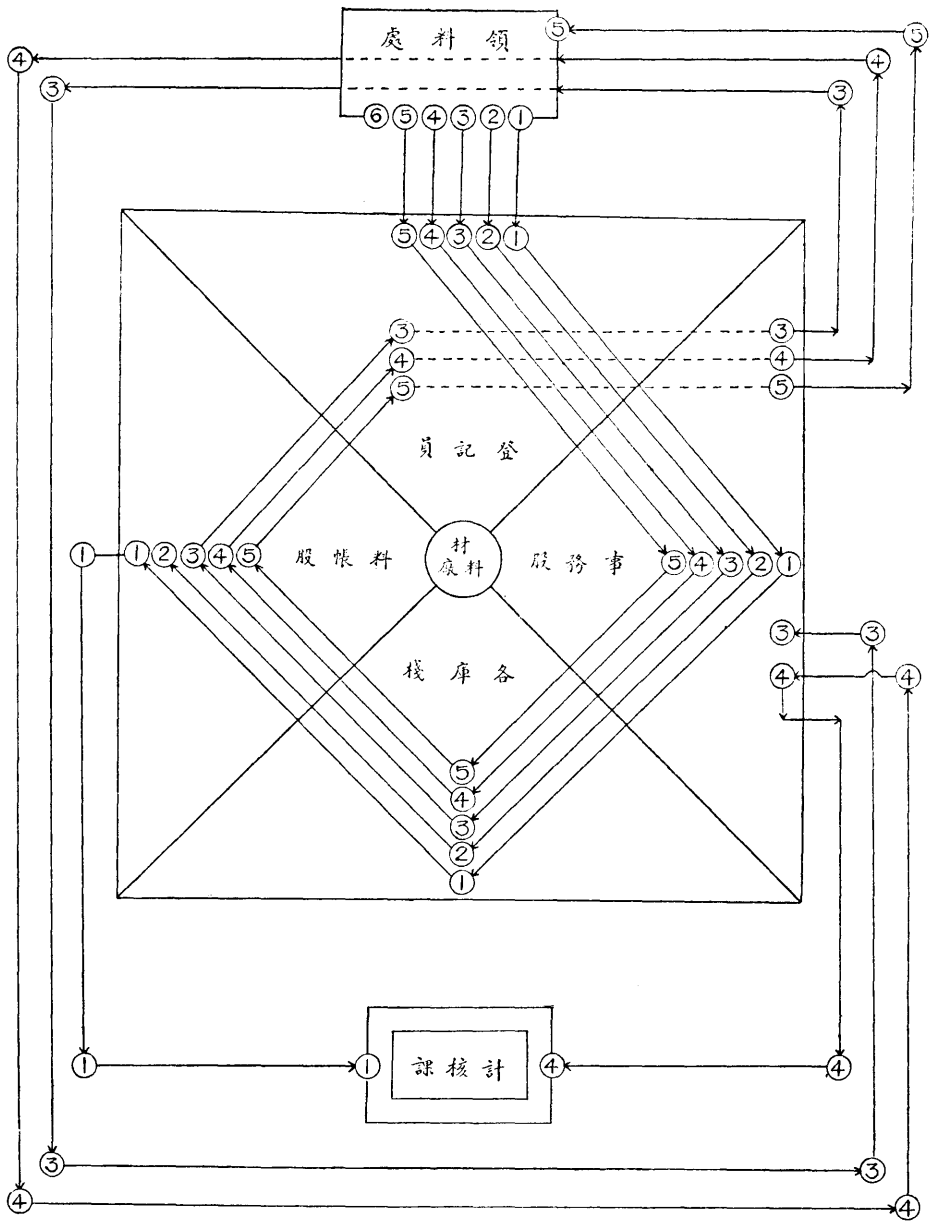


一 二 三 四 五 六 七 八

說明

一 材料處總務課採辦股開具購料單八聯向承商訂貨(用實線指示)
 二 總務課除將8聯留存外12兩聯送交承辦商其第2聯承商應即簽字送交會計課
 三 34兩聯分送點收所及材料廠以憑收料
 四 567聯分別送請會計處總稽核室及領料處知照
 五 承辦商在點收所交貨(用虛線指示)
 六 點收所按照購料單驗收並登入「收料日報單」然後向車務處接洽裝車填發貨憑單隨料送廠
 七 材料廠照單點收登「存料牌」並編造「收入所購材料日報單」送計核課
 八 計核課核對上開報單無誤後即轉送會計處以憑核付料款

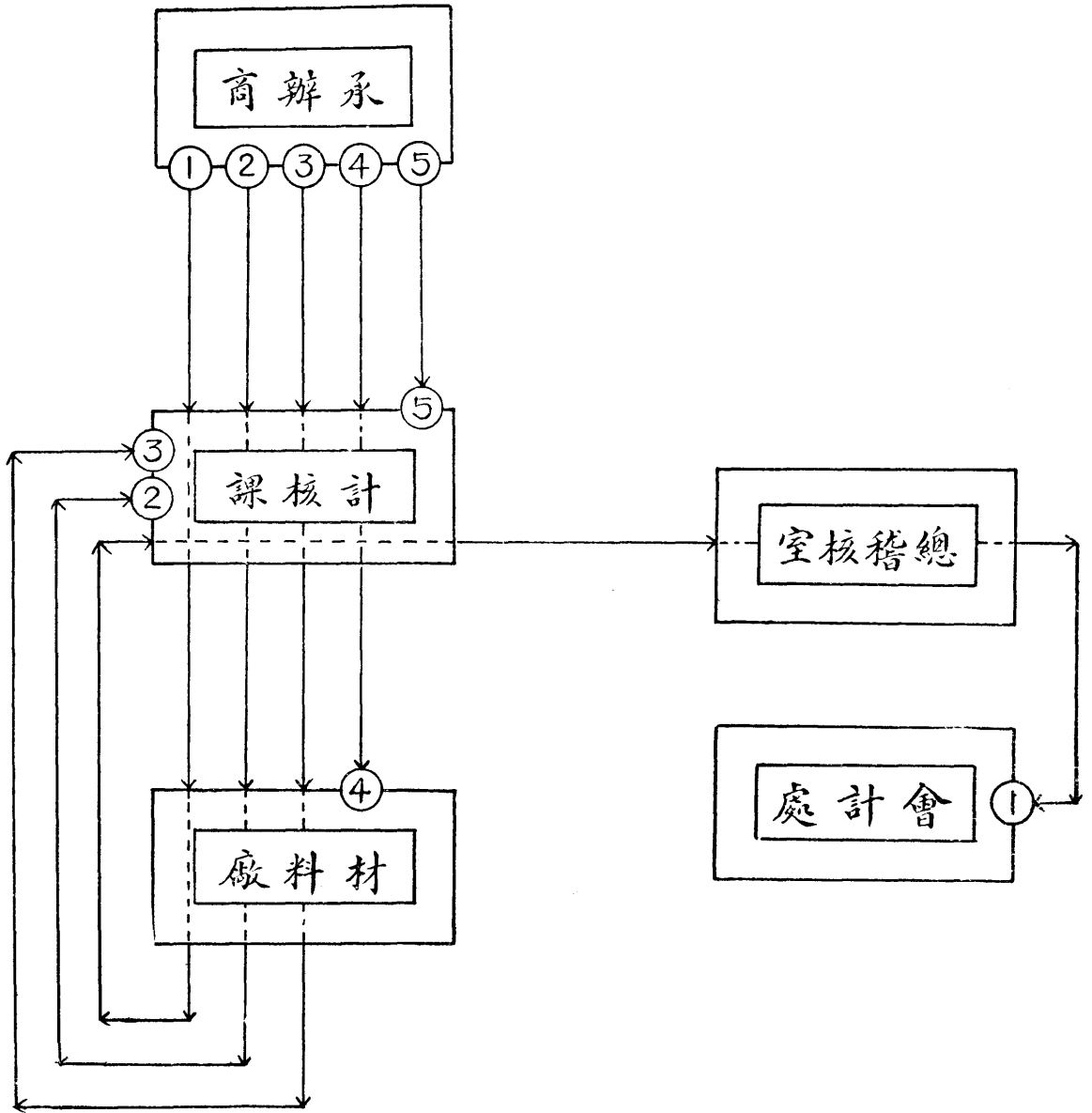
發料程序圖



說明

- 一 領料處開具六聯式領料單除將6聯留存外其餘各聯均送材料廠
- 二 材料廠收到後先由登記員登入「領料單登記簿」然後交由事務股分發各庫棧照發
- 三 各庫棧收發員於領料單上填註發料數量編號及日期後送料賬股
- 四 料帳股核對編號並填列單價及總值後隨將2聯留存1聯送計核課登帳345聯送登記員登記
- 五 登記員登記後將345聯交事務股隨同各料寄送領料處簽收
- 六 領料處收到345各聯及所領各料後即照單點收隨將5聯留存其餘34兩聯即蓋章寄還材料廠作為收料憑證
- 七 材料廠事務股收到簽回之34兩聯隨將3聯歸卷4聯送計核課帳務股存查

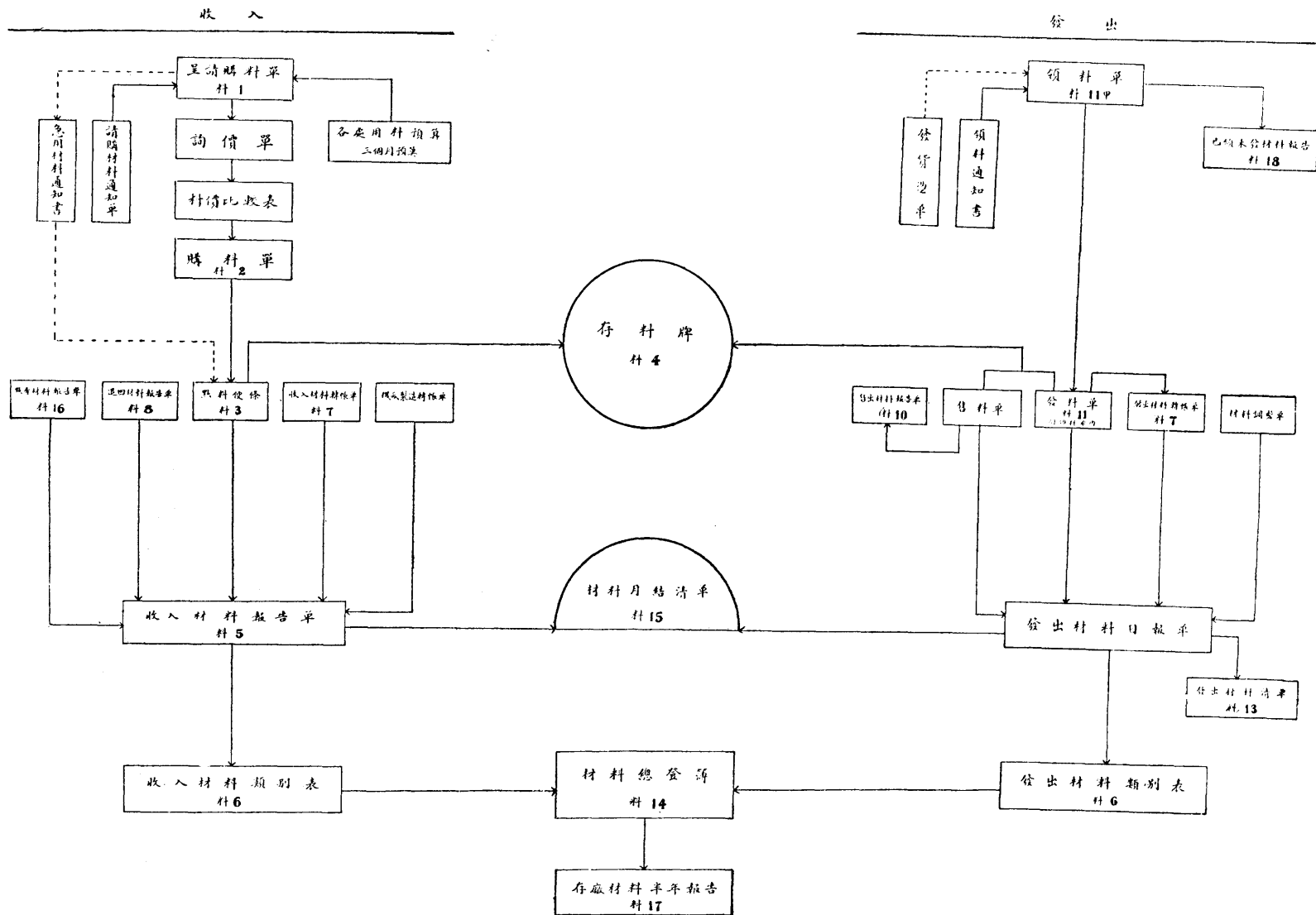
核轉承商發票程序圖



說明

- 一 承辦商交貨以後開就同式發票1 2 3 4 5份送計核課
- 二 計核課料務股收到後先行臨時編號隨將5留下其餘四份均送材料廠
- 三 材料廠事務股將發票所開數量與實收數量核對後即將1 2 3 4四份轉交料帳股
- 四 料帳股按照購料單所開單價及價值核對無誤後填造「收入所購材料日報單」並在發票上填註「收入所購材料日報單」之日期將4留下其餘1 2 3三份送計核課
- 五 計核課帳務股核對後將3留下其餘二份交料務股
- 六 料務股編就帳單編號將2留下1送請總稽核室審核後逕送會計處付款

材料帳系統圖

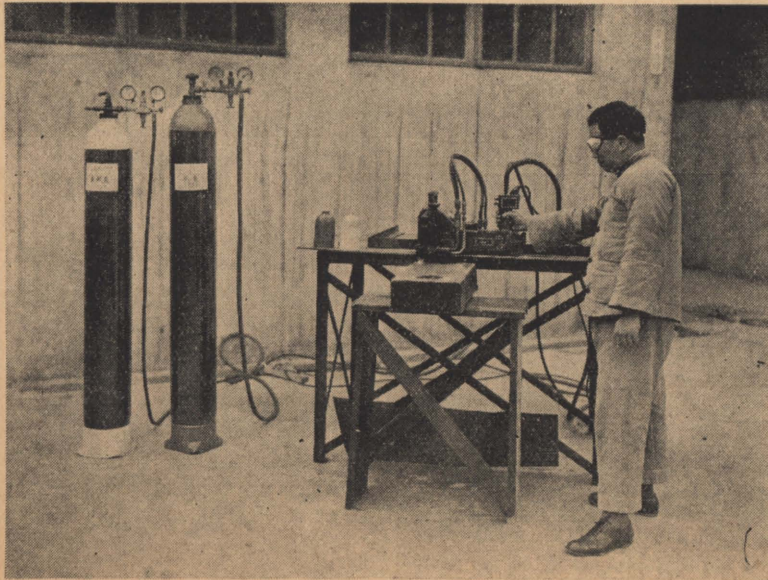


中國工業煉氣股份有限公司
提倡國貨 挽回權利



廠房外景

號三一三三五話電 } 號七三五路陽遼海上址廠
一五〇三號掛報電文 }
CHINDUSGAS. 號掛報電文英 }



本公司專製養氣炭輕氣
流質養氣淡氣以及電焊
氣焊用具電焊氣焊材料
倘蒙 賜顧無任歡迎

圖上表示用養氣及炭輕氣切割五寸厚鋼版之情形

Everlasting

專門設計

代製各種

機械用橡皮物品

交貨迅速



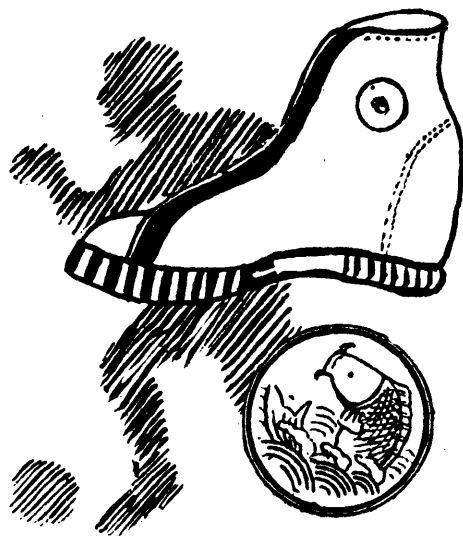
橡皮熱水袋



橡皮大棍筒

其他出品

橡皮扎帶 橡皮地毯
 染織機大橡皮棍筒
 印刷機橡皮棍筒
 製紙機大橡皮棍筒
 醫學用橡皮器械
 水電工程用橡皮物品
 玩具皮球 鞋跟鞋底
 橡皮管子 硬膠電池
 橡皮貨車輪 硬膠木
 物品 其他橡皮零件



籃球鞋 女鞋

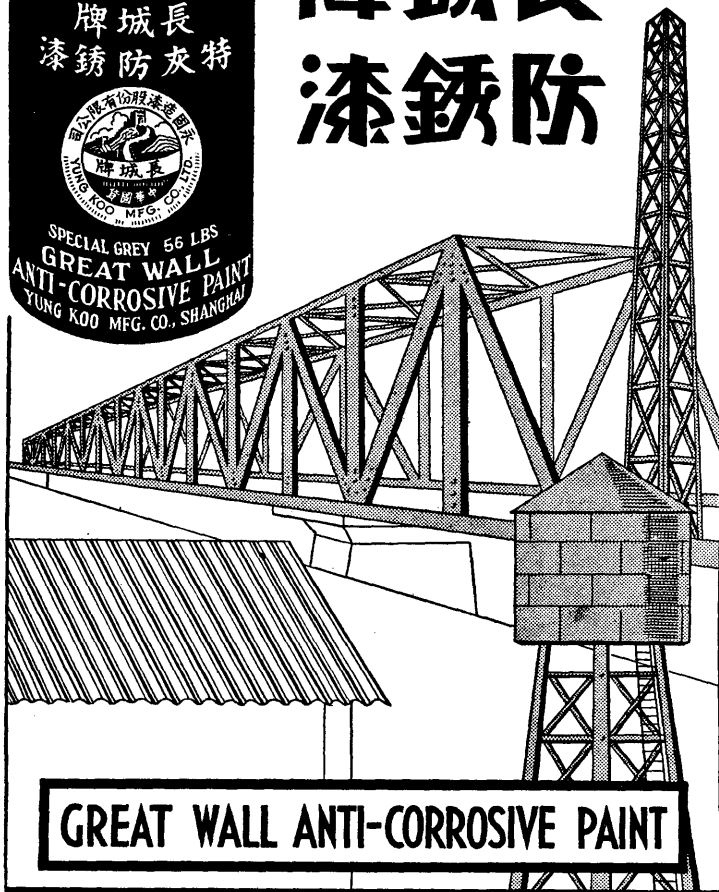
大利牌

意大利橡皮物品製造廠

上海東恒路一〇六二號 電話 五三一〇〇



牌城長 漆鏽防



司公漆造固永
YUNG KOO PAINT & VARNISH MFG. CO., LTD.
900 KIANGWAN RD. SHANGHAI 号百九路港江海上

點優之漆鏽防牌城長

製造

以最新科學方法及最純粹原料配製

用途

鐵路橋梁輪船水櫃屋頂鐵皮鐵蓬車輛及一切鋼鐵建築等物

功效

担保五年以內不脫落不變色實事求是絕不虛傳

鐵證

經國有鐵路中外總工程師來函證明為上等防鏽漆(原函存廠歡迎參閱)

用戶

國有京滬滬杭甬平漢粵漢津浦隴海膠濟等鐵路及各船公司採用有年認為滿意

品出種各牌城長

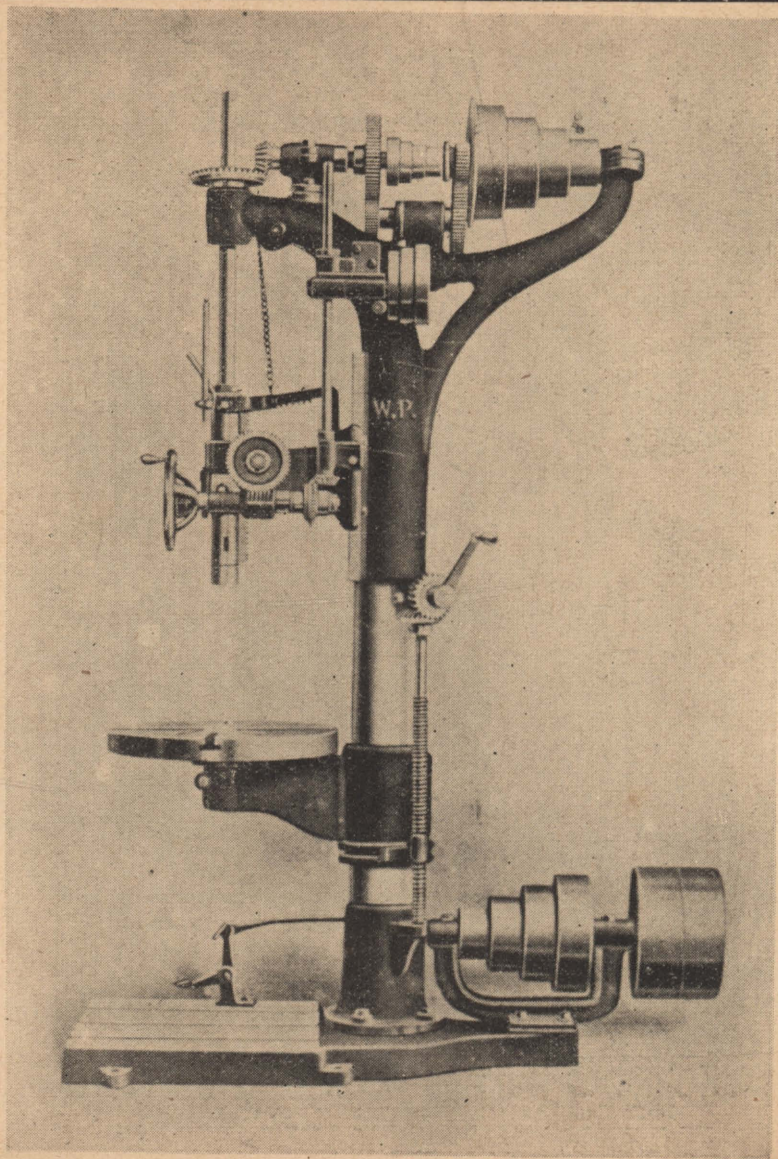
- 長城牌快乾磁漆
- 長城牌改良廣漆
- 長城牌凡立水(即透明光漆)
- 長城牌烘光凡立水
- 長城牌隔電凡立水
- 長城牌調合漆
- 長城牌防銹漆
- 長城牌汽車漆
- 長城牌厚漆
- 長城牌催乾料
- 長城牌魚油(即熟漆油)
- 長城牌嵌漆(即填眼漆)
- 長城牌調色漆
- 長城牌綉紋漆
- 長城牌熱水瓶漆
- 長城牌噴漆
- 鋼鐵傢私噴漆
- 汽車噴漆

永元機器廠

本廠仿造歐美各國名廠車床
鑽床銑床及鐵路煤礦應用各
機器材料用具皆精益求精與
舶來品無異倘蒙
賜顧無任歡迎價目格外克己

廠址：上海周家嘴路舟山路口

電話：五二六八五



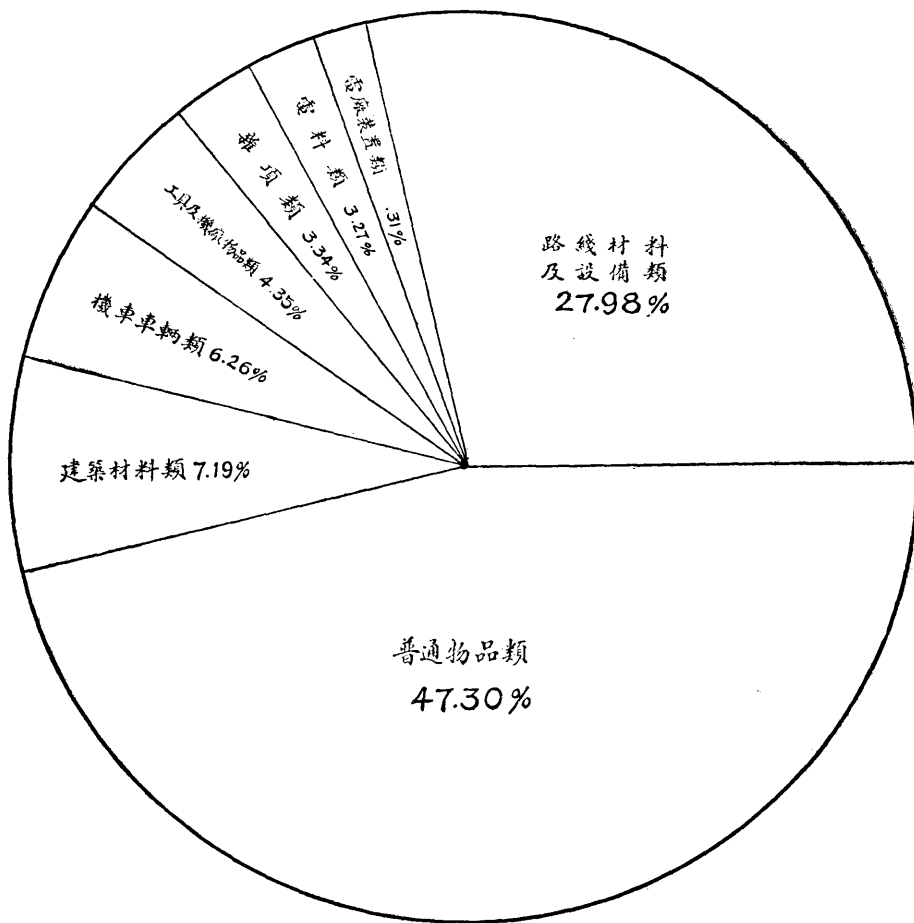
丙 統計圖表

A 購收材料

民國二十三年部購路購材料分類價值統計表

材 料 總 類	京 滬		滬 杭 甬		兩 路		合 計	附 註
	部 購	路 購	部 購	路 購	部 購	路 購		
普通物品類	1,769,063.54	446,166.49	210,470.72	185,495.62	1,979,534.26	631,662.11	2,611,196.37	一 一 本表編製係按照部頒材料分類編號名稱彙編草案規定將 訂購各種材料分類歸納為八大總類以期醒目 電料類包括本年上半期電廠裝置類在內因電廠裝置上半 期未分類均係歸併在電料內
機車車輛類	142,681.17	50,580.81	62,168.32	90,118.89	204,849.49	140,699.70	345,549.19	
電廠裝置類	—	9,369.54	6,420.00	1,293.53	6,420.00	10,663.07	17,083.07	
電料類	8,100.00	125,271.11	2,287.55	44,721.43	10,387.55	169,992.54	180,380.09	
工具及機廠物品類	90,593.08	111,563.05	7,725.00	30,450.35	98,318.08	142,013.40	240,331.48	
路綫材料及設備類	1,149,219.41	260,611.86	108,556.33	25,888.73	1,257,775.74	286,500.59	1,544,276.33	
建築材料類	65,372.11	225,867.97	29,541.26	76,029.76	94,913.37	301,897.73	396,811.10	
雜項類	—	132,789.83	7,211.82	44,329.07	7,211.82	177,118.90	184,330.72	
合 計	3,225,029.31	1,362,220.66	434,381.00	498,327.38	3,659,410.31	1,860,548.04	5,519,958.35	

民國二十三年兩路訂購材料分類價值百分比較



民國十五年至二十三年京滬路歷年購煤噸價比較表

年 別 煤 別	十五年	十六年	十七年	十八年	十九年	二十年	二十一年	二十二年	二十三年
	交貨地點 噸價	交貨地點 噸價	交貨地點 噸價	交貨地點 噸價	交貨地點 噸價	交貨地點 噸價	交貨地點 噸價	交貨地點 噸價	交貨地點 噸價(公噸)
中興煤	南京 15.35	—	—	—	—	浦口 12.00 17.00	吳淞 16.50	浦口 10.00	浦口 9.70
奉天煤	—	吳淞 15.85	—	—	—	—	—	—	—
日本煤	—	吳淞上 北麥根 路站 14.40	—	—	—	—	—	—	—
開灤二號煤	—	—	吳淞 12.80	—	—	—	—	—	—
撫順煤	—	—	吳淞 16.75	吳淞 14.75	—	—	—	—	—
撫順淄川混合煤	—	—	—	吳淞 13.80	—	—	—	—	—
撫順未篩煤	—	—	—	吳淞 13.29	吳淞 11.00 16.60	吳淞 19.20 20.70	—	—	—
大同煤	—	—	—	—	—	吳淞 19.00 20.30 19.75	—	—	—
開灤機塊	—	—	—	—	—	吳淞 15.00	—	—	—
大山煤	—	—	—	—	—	吳淞 18.60	—	—	—

民國十五年至二十三年滬杭甬路歷年購煤噸價比較表

煤 別	年 別	十五年	十六年	十七年	十八年	十九年	二十年	二十一年	二十二年	二十三年
		交貨地點 噸價	交貨地點 噸價	交貨地點 噸價	交貨地點 噸價	交貨地點 噸價	交貨地點 噸價	交貨地點 噸價	交貨地點 噸價	交貨地點 噸價
		日暉港 14.70	—	—	—	—	—	—	—	—
奉 天 煤		—	白沙 17.75	—	—	—	—	—	—	—
撫 順 煤		—	—	日暉港 14.25 吳 淞	日暉港 15.10 吳 淞 14.70 白 沙 16.25	—	—	—	—	—
開 灤 煤		—	—	—	—	白沙 16.40	—	—	—	—
義 德 統 煤		—	—	—	—	日暉港 16.50 吳 淞 11.00	—	—	—	—
六 合 統 煤		—	—	—	—	日暉港 16.45 吳 淞 15.95	—	—	—	—
撫 順 未 篩 煤		—	—	—	—	—	日暉港 19.80	—	—	—
北 票 煤		—	—	—	—	—	白沙 17.90	—	—	—
北 票 二 末		—	—	—	—	—	日暉港 14.00	—	—	—
黑 山 煤		—	—	—	—	—	日暉港 20.44	—	—	—
大 山 煤		—	—	—	—	—	日暉港 19.20 白 沙 20.00	—	—	—
吉 成 煤		—	—	—	—	—	—	白沙 17.70	—	—
大 同 煤		—	—	—	—	—	—	吳 淞 19.60 日暉港 20.00	—	—
中 興 煤		—	—	—	—	—	—	日暉港 19.00	白沙 14.00	白沙 13.70

民國二十三年各材料廠所收入材料價值分項統計表

廠 別 月 份	購 入 材 料				退 回 材 料				機 廠 製 造				點 料 盈 餘				轉 入 材 料				共 計			
	吳 淞 材 料 廠	關 口 材 料 廠	甯 波 材 料 廠	日 暉 港 材 料 所	吳 淞 材 料 廠	關 口 材 料 廠	甯 波 材 料 廠	日 暉 港 材 料 所	吳 淞 材 料 廠	關 口 材 料 廠	甯 波 材 料 廠	日 暉 港 材 料 所	吳 淞 材 料 廠	關 口 材 料 廠	甯 波 材 料 廠	日 暉 港 材 料 所	吳 淞 材 料 廠	關 口 材 料 廠	甯 波 材 料 廠	日 暉 港 材 料 所	吳 淞 材 料 廠	關 口 材 料 廠	甯 波 材 料 廠	日 暉 港 材 料 所
一 月	元 349,707	元 81,576	元 41,711	元 113,531	元 5,794	元 242	元 818	元 —	元 7,281	元 14,662	元 1,267	元 —	元 —	元 —	元 —	元 —	元 —	元 199	元 —	元 —	元 362,782	元 96,679	元 43,796	元 13,531
二 月	288,609	107,887	15,297	6,931	9,380	1,354	430	4	9,620	1,628	958	—	5,773	—	—	—	—	—	—	—	313,382	110,869	16,685	6,935
三 月	245,794	87,360	7,600	6,018	10,860	1,731	1,177	1,332	9,968	1,708	1,955	—	127	—	—	—	—	—	—	—	266,749	90,799	10,732	7,350
四 月	224,604	43,467	8,415	8,304	6,157	2,350	773	100	12,965	1,408	2,874	—	1,344	16	—	4	—	—	698	—	245,070	47,241	12,760	8,408
五 月	376,172	77,750	4,600	44,897	13,747	1,527	210	—	12,212	1,366	964	—	2,497	4,329	—	—	—	—	3,108	—	404,628	84,972	8,882	44,897
六 月	308,344	83,035	2,922	9,933	17,294	300	127	543	11,680	1,136	1,448	—	9,528	—	—	—	—	—	—	—	346,846	84,471	4,497	10,476
七 月	279,244	57,657	46,333	9,456	8,337	1,732	325	1,228	10,154	1,290	35	—	—	—	—	—	—	—	2,263	—	297,735	60,679	49,056	10,684
八 月	480,868	114,663	8,063	5,372	13,048	1,334	930	—	6,988	1,561	1,291	—	—	—	—	—	—	—	—	—	500,905	117,558	10,284	5,372
九 月	300,012	61,499	6,649	38,463	10,677	2,162	1,065	210	9,992	2,987	2,221	—	899	—	—	—	—	—	—	—	321,580	66,648	9,935	38,673
十 月	353,944	106,067	4,329	23,280	13,596	5,344	128	1,172	—	—	1,645	—	7,367	1,120	—	—	—	—	58	—	374,907	112,531	6,160	24,452
十 一 月	474,955	62,648	4,667	12,344	6,451	2,613	315	104	—	3,148	1,676	—	2,435	—	677	—	—	—	—	—	486,841	68,409	7,335	12,448
十 二 月	437,010	118,936	26,787	7,991	14,108	4,322	1,195	661	—	1,721	1,756	—	8,680	—	—	—	—	—	6	—	459,797	124,979	29,744	8,652
共 計	4,119,253	1,002,545	177,373	186,520	132,449	25,011	7,493	5,354	90,860	32,615	18,090	—	38,650	5,465	677	4	—	199	6,233	—	4,381,222	1,065,835	209,866	191,878

民國二十三年(本兩路)各處退回材料價值統計表

廠 所 別 處 別	吳淞材料廠	關口材料廠	寧波材料廠	日暉港材料所	共 計
機 務 處	元 127,654	元 23,309	元 7,011	元 5,306	元 163,280
工 務 處	4,227	1,647	401	44	6,319
務 車 處	111	5	—	—	116
其 他	457	50	81	4	592
共 計	132,449	25,011	7,493	5,354	170,307

B 領 發 材 料

民國二十三年各材料廠所發出材料價值分項統計表

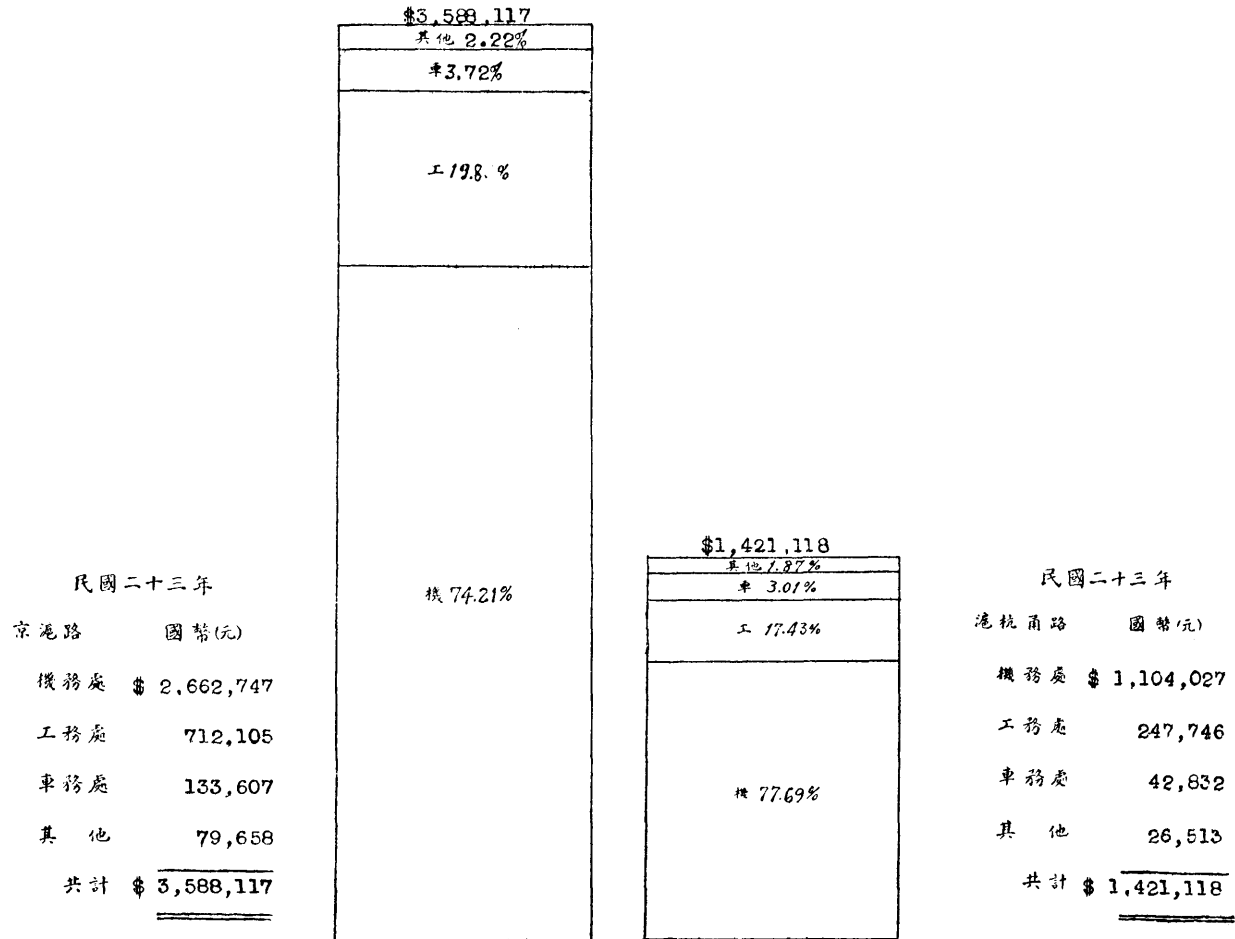
項 別 廠 所 別 月 份	發 出 各 處 材 料				售 出 材 料				轉 出 材 料				共 計											
	吳 材	淞 廠	關 材	口 廠	寧 材	波 廠	日 材	暉 港 所	吳 材	淞 廠	關 材	口 廠	寧 材	波 廠	日 材	暉 港 所	吳 材	淞 廠	關 材	口 廠	寧 材	波 廠	日 材	暉 港 所
一 月	342,842	106,454	12,557	8,430	72,914	—	—	684	—	—	—	—	199	—	—	—	415,756	106,454	12,756	9,114				
二 月	279,341	125,150	20,660	10,191	33,739	—	2,015	9,166	—	—	—	—	—	—	—	—	313,080	125,150	22,675	19,297				
三 月	270,029	93,290	14,819	12,793	56,028	50	213	6,030	—	—	—	—	—	—	—	—	326,057	93,340	15,032	18,823				
四 月	66,592	58,734	12,829	2,840	8,710	1,528	4,164	843	—	698	—	—	—	—	—	—	75,302	60,961	16,993	3,683				
五 月	384,707	93,139	14,258	5,790	101,245	647	—	2,748	—	2	—	—	—	—	—	—	485,952	93,788	14,258	8,538				
六 月	340,482	89,626	14,283	3,475	32,710	1,776	737	827	—	—	—	—	—	—	—	—	373,192	91,402	15,020	4,302				
七 月	168,531	83,682	14,066	5,543	22,500	—	—	437	—	—	—	—	2,363	—	—	—	191,031	83,682	14,066	8,343				
八 月	165,548	121,102	11,564	2,470	4,521	1,641	10	—	—	—	—	—	—	—	—	—	170,069	122,743	11,574	2,470				
九 月	472,414	86,815	14,625	3,302	45,959	7,823	141	189	—	—	—	—	—	—	—	—	518,373	94,638	14,766	3,491				
十 月	271,006	86,662	14,785	9,523	75,556	10,034	3,126	336	—	58	—	—	—	—	—	—	346,562	96,754	17,911	9,859				
十 一 月	434,784	89,319	14,075	2,589	99,762	4,054	60	519	—	—	—	—	—	—	—	—	534,546	93,376	14,135	3,108				
十 二 月	391,839	140,212	39,423	1,876	24,119	409	58	213	—	6	—	—	—	—	—	—	415,958	140,627	39,481	2,089				
共 計	3,588,115	1,174,185	197,944	68,822	577,763	27,962	10,524	21,932	—	764	199	2,363	4,165,878	1,202,912	208,667	93,117								

(註) 售出材料包括出售廢料及員工購煤等項

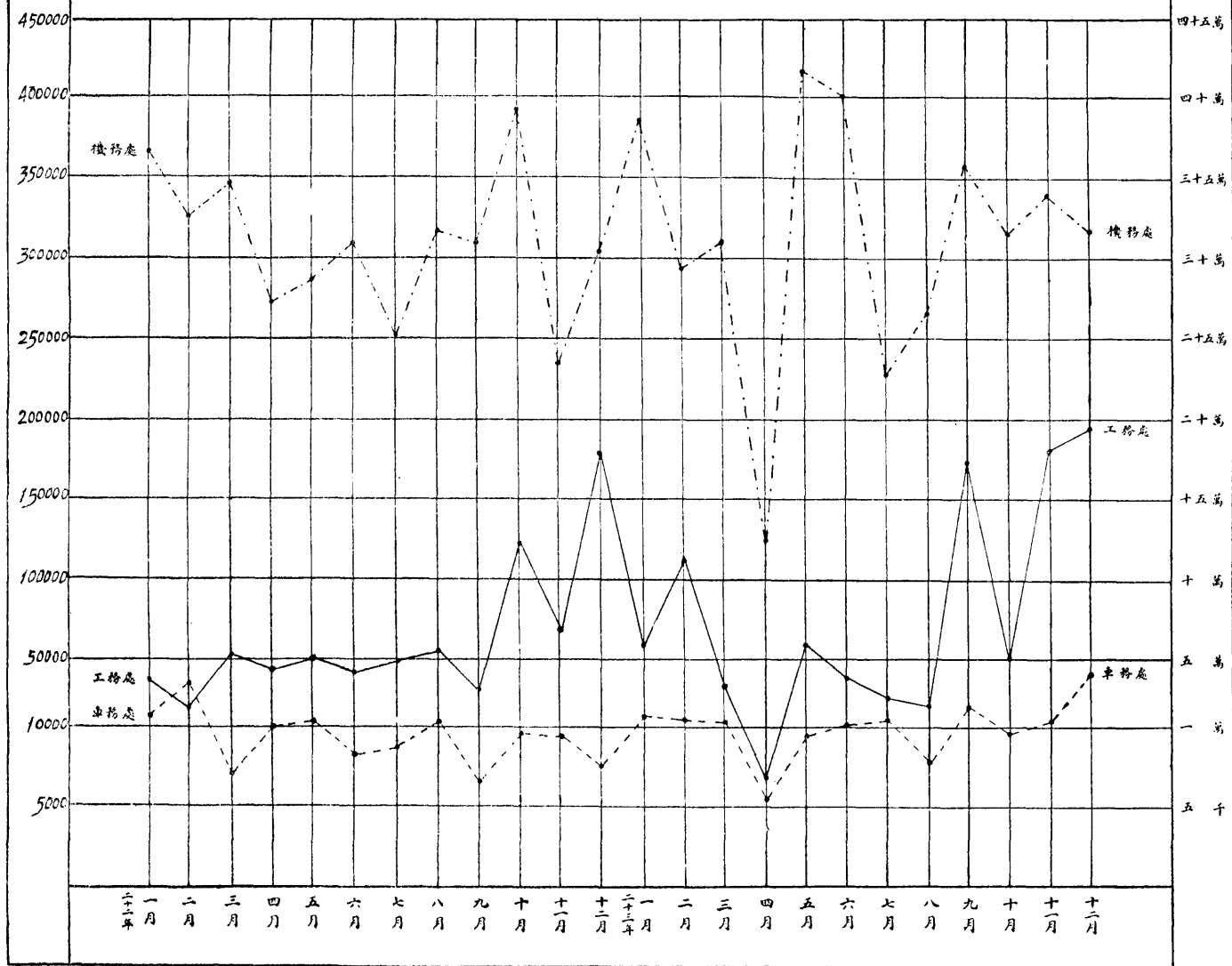
民國二十三年各處署領用材料價值按月比較表

處別	月別	二十三年												合計
		一月	二月	三月	四月	五月	六月	七月	八月	九月	十月	十一月	十二月	
機務處	京	295,033	201,008	229,064	59,902	324,241	309,724	137,849	137,597	270,560	222,451	245,644	229,674	2,662,947
	滬	92,593	96,291	80,979	67,942	94,980	89,459	88,381	127,520	85,193	94,718	96,113	89,858	1,104,027
工務處	京	29,638	57,162	23,266	1,894	48,113	22,006	17,195	18,458	168,692	36,107	174,013	115,561	712,105
	滬	29,282	55,455	10,914	5,002	12,757	8,653	9,848	4,495	5,549	12,931	6,858	86,002	247,746
電務處	京	14,986	12,746	7,672	4,502	4,971	5,136	9,336	5,759	15,083	7,192	8,920	37,304	133,607
	滬	2,319	2,128	6,663	969	4,456	5,067	4,602	2,091	5,955	2,523	1,952	4,107	42,832
會計處	京	492	2,702	55	—	1,572	13	113	1,479	863	417	1,666	912	10,284
	滬	3,105	10	43	—	—	752	—	477	389	564	66	—	5,406
總務處	京	570	896	183	—	285	249	675	119	294	613	743	1,522	6,149
	滬	35	29	54	36	26	10	18	—	376	114	72	1,039	1,809
材料處	京	1,002	174	746	294	468	2,181	1,361	610	1,593	1,382	1,893	3,720	15,424
	滬	84	387	520	209	458	644	184	347	586	76	435	347	4,277
警察署	京	1,121	4,653	9,043	—	5,058	1,174	1,994	1,517	15,329	2,844	1,905	3,134	47,772
	滬	23	1,701	4,632	246	511	61	258	206	6,693	44	487	159	15,021
總稽核室	京	—	—	—	—	—	—	8	9	—	—	—	12	29
	滬	—	—	—	—	—	—	—	—	—	—	—	—	—
合計	京	342,842	279,341	270,029	66,592	384,708	340,483	168,531	165,548	472,414	271,006	434,784	391,839	3,588,117
	滬	127,441	156,001	103,805	74,404	113,188	104,646	103,291	135,136	104,741	110,970	105,983	181,512	1,421,118
總計		470,283	435,342	373,834	140,996	497,896	445,129	271,822	300,684	577,155	381,976	540,767	573,351	5,009,235
上年總計		452,314	387,979	413,743	340,522	376,661	379,085	320,054	396,531	351,262	533,145	319,847	504,938	4,776,081
比較增減		+17,969	+47,363	-39,909	-199,526	+121,235	+66,044	-48,232	-95,847	+225,893	-151,169	+220,920	+68,413	+233,154

京滬滬杭甬鐵路機車及其他各處領用材料價值按照百分中所佔成數比較圖



民國二十二及二十三年機車三處領用材料價值按月比較圖

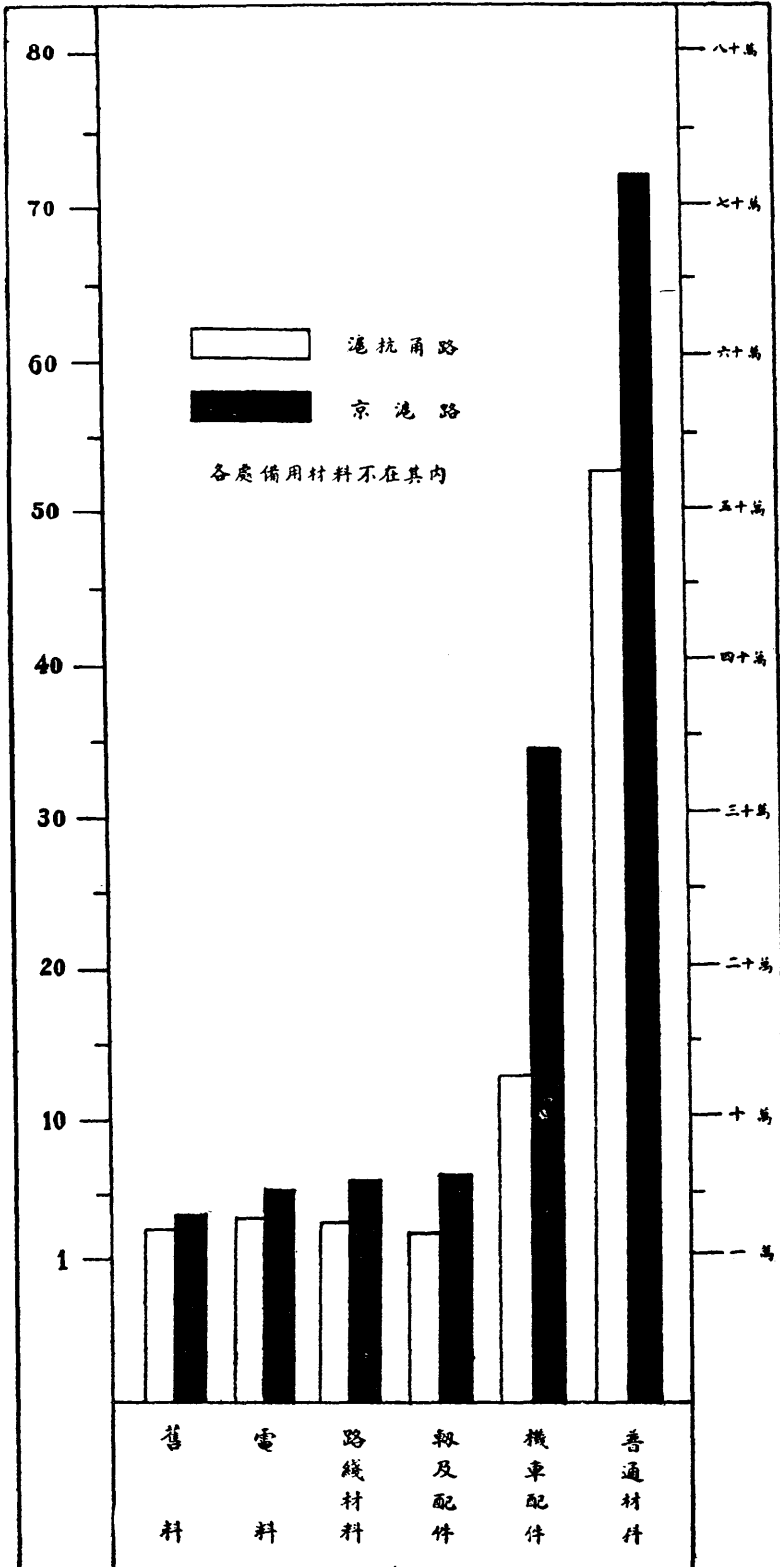


民國二十三年本兩路煤油棉紗消耗數量表

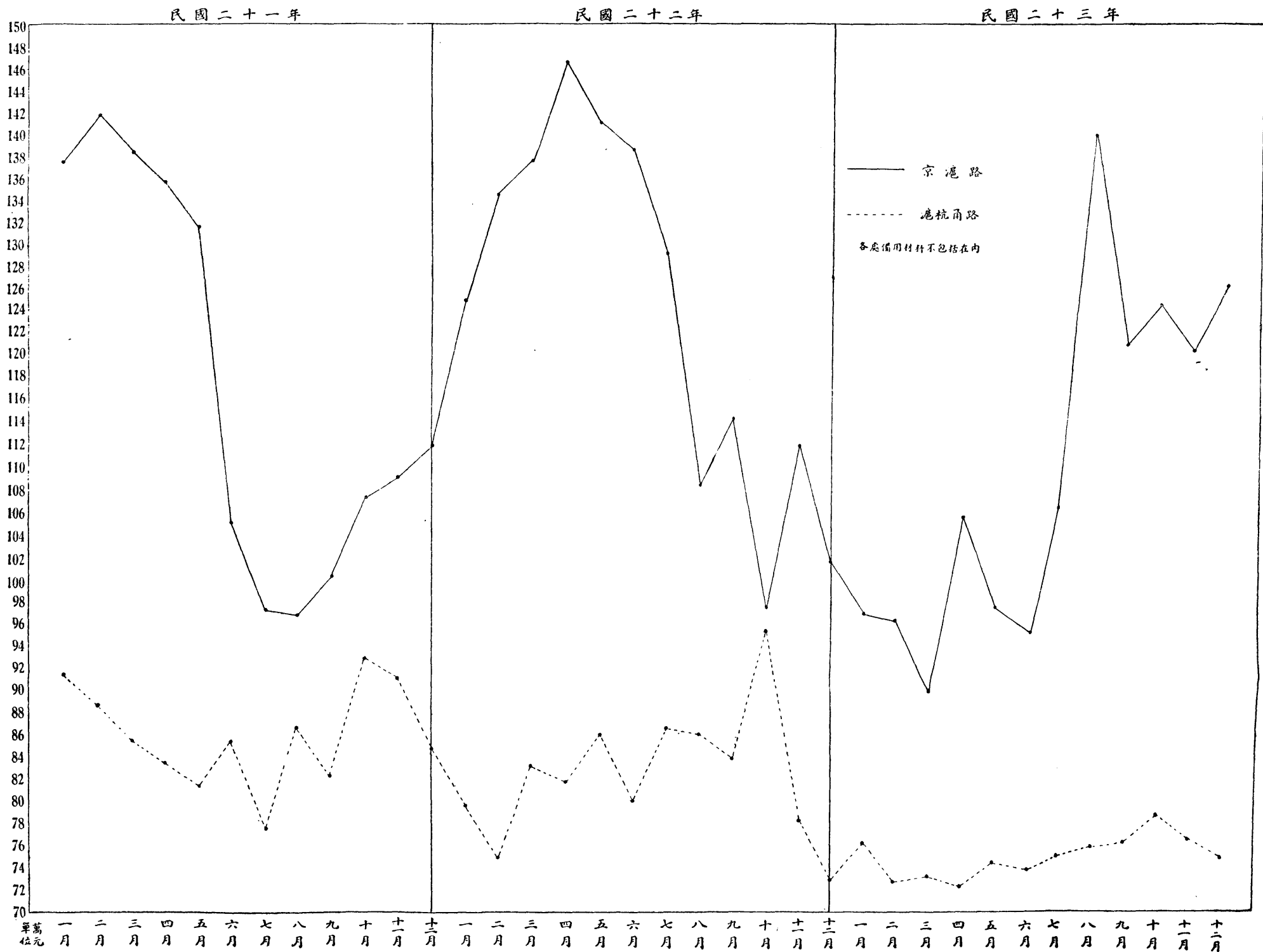
類別	單位	京 滬 路			滬 杭 甬 路			兩路共計
		上半年	下半年	合計	上半年	下半年	合計	
煤	公噸	83,714.466	69,118.320	152,832.786	25,412.714	20,721.257	46,133.971	198,966.757
軸 油	公升	32,889.128	30,085.201	62,974.329	13,416.383	12,525.003	25,941.386	88,915.715
汽缸油	公升	14,488.602	13,740.103	28,228.705	2,752.285	3,067.595	5,819.880	34,048.585
機 油	公升	28,133.103	38,751.059	66,884.162	8,071.423	9,700.755	17,772.178	84,656.340
棉 紗	公斤	50,206.307	44,360.774	94,567.081	21,860.930	19,829.974	41,690.904	136,257.985

C 結 存 材 料

民國二十三年十二月辰本兩路結存材料分類價值比較圖



最近三年本路結存材料價值逐月比較表

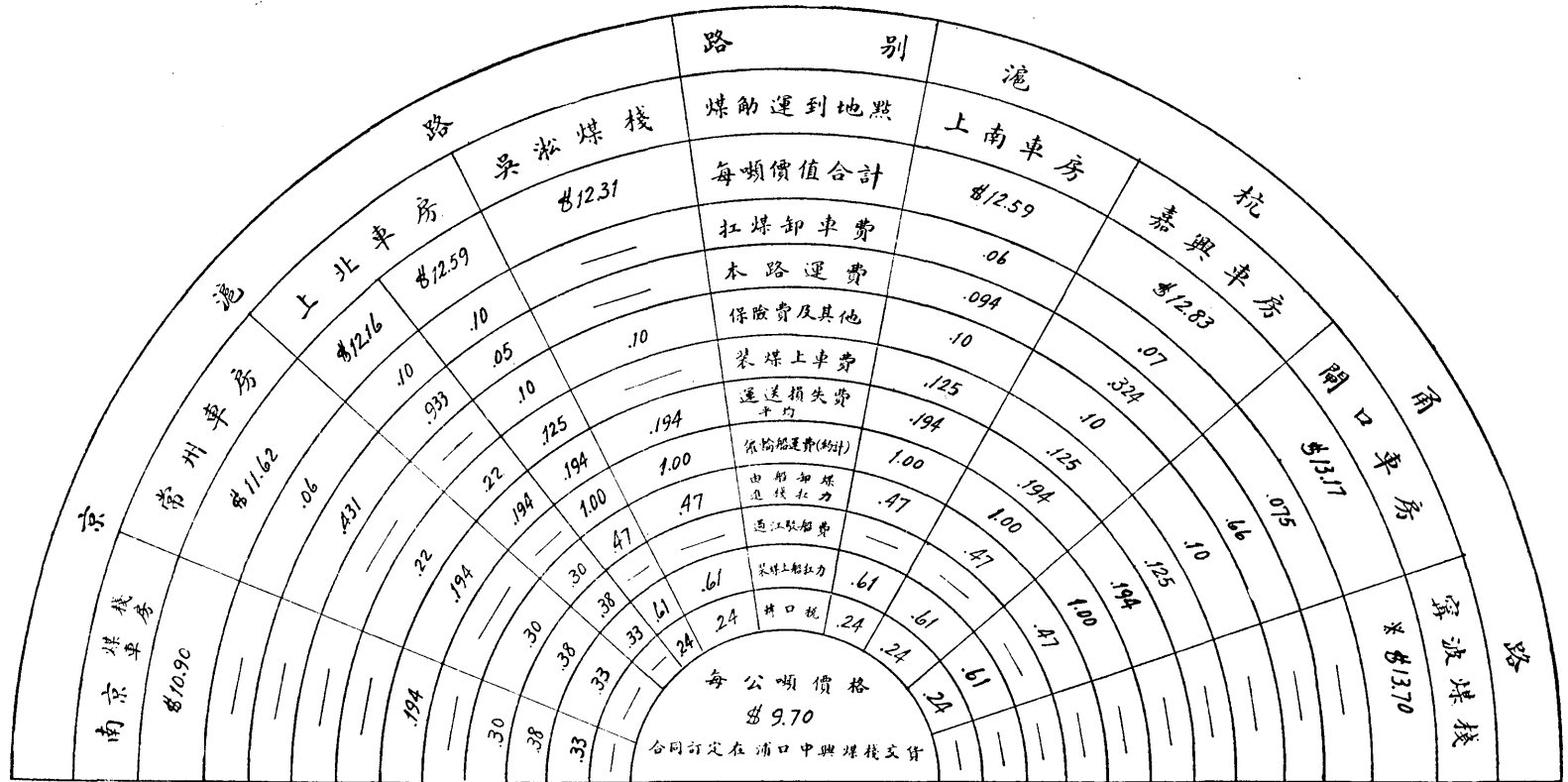


D 煤 船 轉 運

民國二十三年本兩路催輪自運費用與中興公司包運費用比較表

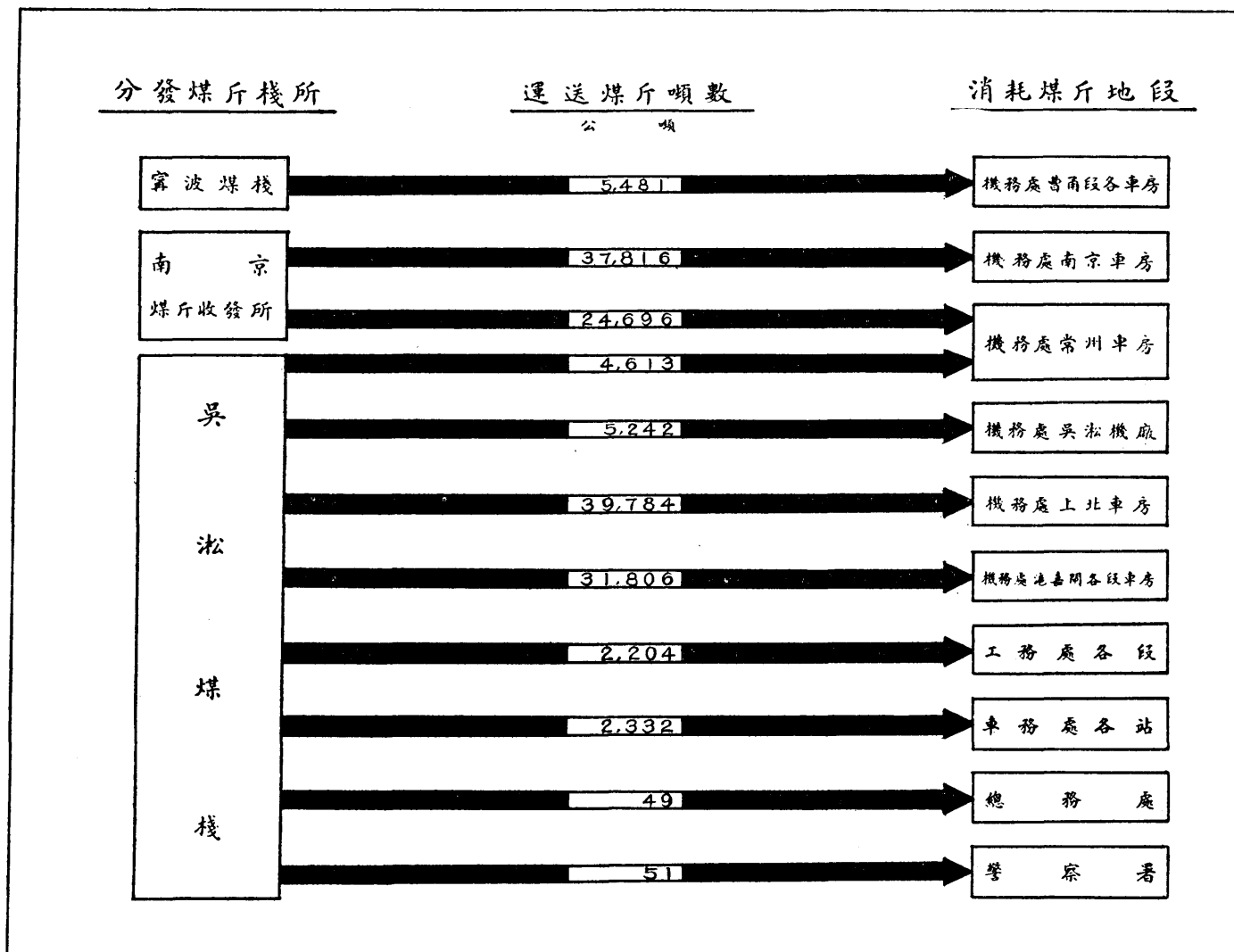
運煤次數	船名	裝運噸數 公噸	本路催輪裝運費用(自浦口至吳淞)		中興公司包運費用(自浦口至吳淞)		比較省費	附註
			每噸費用 公噸	價值總計	每噸費用 公噸	價值總計		
1	大興	4,184.125	\$1.989	\$ 8,322.22	\$ 2.46	\$ 10,292.95	— \$ 1,970.73	一 自運每噸費用係包括精口稅浦口上力催輪運費保險費及途中損失費百分之二 其中輪船運費一項因水脚時有漲落故結算各地運煤費用不同 一 凡合同規定在浦口交貨之煤運往吳淞時以前向託中興公司包運每英噸另加 運費洋式元五角所有一切費用均包括在內自本年月起改由路局催輪自運
2	華順	4,208.375	1.983	8,345.21	"	10,352.59	— 2,007.38	
3	瑞康	3,220.980	1.865	6,008.17	"	7,923.61	— 1,915.44	
4	通利	3,011.875	1.831	5,516.81	"	7,409.21	— 1,892.40	
5	中興	4,081.125	1.962	8,000.77	"	10,039.57	— 2,038.80	
6	中興	4,195.000	1.924	8,072.81	"	10,319.70	— 2,246.89	
7	大賚	2,498.000	1.920	4,797.277	"	6,145.08	— 1,347.81	
8	大興	4,237.125	1.948	8,254.47	"	10,423.34	— 2,168.87	
9	順康	2,982.750	1.947	5,808.38	"	7,337.57	— 1,529.19	
10	華昌	3,810.125	1.904	7,254.42	"	9,372.91	— 2,118.49	
11	英平	3,814.125	1.903	7,258.72	"	9,382.75	— 2,124.03	
12	同德	3,804.500	1.784	6,785.35	"	9,359.07	— 2,573.72	
13	華昌	3,847.625	1.835	7,060.02	"	9,465.16	— 2,405.14	
14	華戊	6,757.000	1.810	12,231.64	"	16,622.22	— 4,390.58	
15	華戊	6,782.000	1.810	12,276.78	"	16,683.72	— 4,406.94	
16	華戊	6,703.625	1.83	12,272.17	"	16,490.92	— 4,218.75	
17	華戊	6,009.250	1.837	11,038.83	"	14,782.76	— 3,743.93	
18	中和	2,753.000	1.813	4,992.42	"	6,772.38	— 1,779.96	
19	華戊	6,738.000	2.144	14,446.27	"	16,575.48	— 2,129.21	
20	通商	2,296.000	2.294	5,267.02	"	5,648.16	— 381.14	
21	華昌	3,780.000	2.294	8,671.32	"	9,298.80	— 627.48	
共計		\$89,714,605	\$1.924	\$172,681.07	\$ 2.46	\$220,697,95	— \$48,016.88	

煤助轉運雜費比較圖



- 註一 有 * 者係指由中興公司按照合同規定在寧波交貨之合同定價所有轉口稅及煤輪船運費均包括在該價內
- 註二 煤助運到各地點之共計每噸價值係將合同規定交貨地點每噸價格再加各種運費及雜費之數倘煤助在運輸過程中所有裝卸費用不止一次時則按各該費用遞加之

民國二十三年運送各處暑煤數量統計



E 其他

民國二十三年本兩路承商分戶交易價額統計表 (交易價額兩路合計在萬元以上者)

業別	商號名稱	京滬	滬杭甬	路合	計
煤業	中興煤礦公司	一、四九四·九二〇	七五·六七三	一、五七〇·五九三	元
	開灤煤礦公司	九·五九二	五·二五一	一四·八四三	
	華北煤行	四三·八四三	一一·二五〇	四三·八四三	
	六河溝煤礦有限公司	二二·五〇〇	一四·〇五四	三三·七五〇	
	禮和洋行	一三·六一二	九七·八一五	二七·六六六	
	沙利洋行	一六·二八一	二〇〇·三五	九七·八一五	
	怡和機器有限公司	七一·三五〇		三六·三一六	
	慎昌洋行	一一·七八〇		七一·三五〇	
	福華洋行	一一·四二四		一一·七八〇	
	大昌實業公司	一一·四二四		一一·四二四	
機器電料業	匯通電料行	一一·二〇一	五·三二三	一七·五二四	
	華通電氣工程公司	一〇·三九三		一〇·三九三	
	華生電扇廠	一二·四七七		一二·四七七	
	開能達	一〇·一六六		一〇·一六六	
	孟阿恩公司	一三·〇六八		一三·〇六八	
	鷹立球鋼廠	二一·六四八	六·二五六	二一·六四八	
	亞斯盤洋行	三三·〇九四		三三·〇九四	
	馬爾康洋行	一二·二七〇		一二·二七〇	
	西門子	四五·八四八		四五·八四八	
	亞細亞	一四·三二三		一四·三二三	
油漆業	美孚油行	七四·一〇〇	二〇〇·八一	九四·一八一	
	生源油行	四八·四〇〇	一〇〇·六八	五八·四六八	
	孔士洋行	一四六·三一二	二九·二六一	一七五·五七三	
	德士古	一二·七三五	七〇·四一	一九·七七六	
	永固造漆公司	二五·八八四	一三·二三六	三九·一二〇	
	振華油漆公司	一二·九三三		一二·九三三	
	久記木材公司	九〇·七四四		九〇·七四四	
	泰茂木器行	一四·七二三	六·一二五	二〇·八四八	
	盈中木器號	一三·三九七		一三·三九七	
	裕泰安木行	一〇·七二四		一〇·七二四	
木材及木器業	永安公司	一〇·三四二		一〇·三四二	
	怡和洋行	二六·九八五		二六·九八五	
	中美聯合公司	二八·九七七		二八·九七七	
	中華聯合公司	一八四·二一九	六·三四五	一九〇·五六四	
	中國水泥公司	二六·八三三	一〇·二五七	三七·〇九〇	
	老順記五金號	三六·六九六	八·一一一	四四·八〇七	
	錦和五金號	四〇·八九三	九·八五五	五〇·七二八	
	怡順昌五金號	一三·五九三	七·三三一	二〇·九二四	
	恆大祥五金號	二一·五五四	六·七三九	二八·二九三	
	恆豐五金號	一九·四五六		一九·四五六	
五金業	華豐五金號	二二·五四六	一五·八九三	三八·四三九	
	永記五金號	一三·九〇七	七·一七八	二一·〇八五	
	永勝昌五金號	七·八五三	八·一五四	一六·〇〇七	
	瑞昌順五金號	四九·七〇五	二九·三〇八	七九·〇一三	
	瑞新順五金號	八五·五六八	三五·三六六	一二〇·九三四	
	經記行	一八·七三六		一八·七三六	
	昌記行	二一·三四一		二一·三四一	
	信孚石子行	四〇·三〇一		四〇·三〇一	
	郭協記	一二·九〇〇		一二·九〇〇	
	劉同記	三九·八二九		三九·八二九	
制服業	惠利洋服號	五〇·七五八	二四·六九七	七五·四五五	
	餘昌洋服號	三九·九二二	一一·六九一	五二·六一三	
	新業工廠	一八·四七六		一八·四六七	
	中國煉氣業	一〇·一二六	九·五六九	一九·六九五	
	中華車輛公司		七九·七二〇	七九·七二〇	
	Hyman Michenio Co.	七六·九八一		七六·九八一	
	Chicago U. S. A.	三三·五一四	三五·九六〇	六九·四七四	
	比國銀公司	三六〇·四一六	一九〇·六〇三	五六一·〇一九	
	其他	三、八三九·五九七	八一九·二三六	四、六五八·八三三	
	總計				

附注 一、兩路承商為數甚夥倘逐一填列似嫌繁瑣茲為節省篇幅及便利統計起見凡各商家於本年承辦材料價值兩路合計在萬元以上者列之其交易不足萬元者則歸併【其他】內

二、永安公司及怡和洋行本年與本兩路交易者皆為木料故將其歸入【木材及木器業】

三、比國銀公司營業範圍不盡為車輛及鋼軌惟本兩路在本年所交易者係儘屬鋼軌一項故將該公司歸於【車輛及鋼軌業】

本年核付材料價款統計表

民國二十三年份

月 別	京 滬 路		滬 杭 甬 路		兩 路 合 計	
	材料處核轉 帳單請付料款價額	會計處 實付料款價額	材料處核轉 帳單請付料款價額	會計處 實付料款價額	材料處核轉 帳單請付料款價額	會計處 實付料款價額
一 月	\$ 86,474.55	\$ 152,230.98	\$ 29,640.50	\$ 32,244.55	\$ 116,115.05	\$ 184,475.53
二 月	90,480.49	152,648.79	103,635.18	87,086.25	194,115.67	239,735.04
三 月	136,851.43	170,824.27	61,408.85	51,463.99	198,260.28	222,288.26
四 月	145,177.49	98,338.67	36,952.42	95,350.73	182,129.91	193,689.40
五 月	99,183.14	192,511.16	53,861.14	41,690.56	153,044.28	234,201.72
六 月	99,039.92	103,841.33	57,634.19	73,497.08	156,674.11	177,338.41
七 月	137,492.16	157,426.18	38,168.53	35,441.75	175,660.69	192,837.93
八 月	145,820.55	217,084.20	55,040.21	58,952.23	200,860.76	276,036.43
九 月	206,125.84	152,858.29	36,214.99	35,511.51	242,340.83	188,369.80
十 月	134,145.77	132,282.51	96,428.77	81,046.40	230,574.54	213,328.91
十一月	162,738.19	153,971.29	43,412.41	40,789.66	206,150.60	194,760.95
十二月	165,786.85	159,476.19	58,917.11	40,840.68	224,703.96	200,316.87
共 計	\$1,609,316.38	\$1,843,493.86	\$671,314.30	\$673,885.39	\$2,280,630.68	\$2,517,379.25

項 別	京 滬 路	滬 杭 甬 路	兩 路 合 計
上年十二月底核轉帳單未付料款總額	\$ 416,018.33	\$ 51,267.18	\$ 467,285.51
本年材料處核轉帳單請付料款總額	1,609,316.38	671,314.30	2,280,630.68
本年會計處實付料款總額	1,843,493.86	673,885.39	2,517,379.25
本年十二月底結算未付料款總額	\$ 181,840.85	\$ 48,696.09	\$ 230,536.94

大華卡片公司

專製鐵路車票

本公司專製鐵路各種空白車票經專家特別設計質料優美出品精良凡切票分票印票等手續完全用機器自動一次印就無須人工整理可保永無跳號疊號及攪亂站名等弊實較舶來品為勝經蒙京滬滬杭甬兩路採用認為滿意至訂價之低廉交貨之迅速尤其餘事倘蒙惠顧請賜函或以電話通知當即派人趨前接洽至希公鑒

地址上海熙華路耕達里八號

電話四二八四六號

星星之火……可以燎原
 欲弭此患……請購國貨

新光藥沫滅火機

射程高遠……效力宏大



新光藥沫滅火機，經國民政府實業部中央工業試驗所，鐵道部，上海公共租界工部局救火會，上海市閘北三段救火會，上海市工業試驗所等，出書證明。並蒙航空委員會，京滬杭甬鐵路，上海市政府各局，交通部無線電臺，暨各大工廠，銀行，學校，醫院等等，踴躍採辦，莫不同聲讚許，認為消防利器中之權威。詳細說明書函索即寄

新光化學工業社出品

上海北成都路九八八弄
 電話 三三二二四

附 錄

附 錄

京滬滬杭甬鐵路管理局材料處採購領發及退回出售材料辦法

(此項辦法曾於二十四年二月六日修正呈局尚在審核中)

第一條 總則

本局材料處，關於採購，領發，及退回，出售各種材料，概依照下列所規定各項手續辦理之。

甲 採購材料

第二條 預算

各處署應於三個月以前，將三個月普通常用材料及備用品，造具用料預算表送交材料處，即由材料處轉發材料廠，按照需用情形及存料數量，分別開列呈請購料單，送由材料處呈局批准後，辦理一切採購手續。

第三條 領料單

各處署需用材料時，應開具領料單逕向各材料廠領用。

第四條 請購材料通知單

各處署臨時特別需用(未列入三個月預算單內者)之材料，應開具請購材料通知單，(其須一次領用者應隨附領料單)其名稱式樣，尺寸，牌號，規範，數量，單位會計科目及號數日期等均應詳細註明，其有不能盡述者，應附以圖樣，遇有特種物料並應將商行名稱一併填入，送交材料廠，開具呈請購料單轉呈核准請購。

第五條 請購材料通知單之填寫及運用

請購材料通知單每份分(甲)(乙)(丙)(丁)四聯。除丁聯為請購者存根外，其餘三聯送呈主管處署核簽，主管處署隨將(丙)聯留存，(甲)(乙)兩聯蓋章後轉送材料廠(甲)聯留材料廠存查(乙)聯由材料廠附具呈請購料單送材料處轉呈。

第六條 領料通知書

材料廠於第四條所指材料(即各處署臨時請購材料而無須一次領完者)經呈准購辦，並由承商交到後，隨填領料通知書送原請購者，原請購者即按照第三條辦法開具領料單向材料廠陸續領用。

第七條 甲種材料

凡各處署請購之材料，屬於部頒購料規程第二條甲項，如軌枕，橋樑，機車，機器等項，應由材料處查明本年度呈部預 已支數目，及會計科目，開列甲種呈准購料單，呈局轉呈大部核交購料委員會代為購辦。

第 八 條 五千元以上之乙種材料

凡各處署請購之材料，屬於購料規程第二條乙項，其估價在五千元以上者，由材料處開列乙種呈准購料單，註明預算已支數目及會計科目，呈局核簽，轉呈大部批交購料委員會辦理，或有特殊情形者，另代局擬具呈部文稿由局呈奉部令核准發還本路自辦，再按照規定之手續辦理。

第 九 條 二千元以上五千元以下之乙種材料

凡各處署請購之材料，屬於購料規程第二條乙項估價在二千元以上五千元以下者，由材料處開列清單，註明用料各處列支預算會計科目及已支數目，代局擬具呈部文稿，由局呈奉部令批准發還本路自辦，再照規定手續辦理。

第 十 條 二千元以下之材料凡各處署請購之材料，其估價在二千元以下者，由材料處將呈請購料單呈局核准後，再行詢價購辦。

第 十 一 條 詢價

本路自辦各項材料，一律用詢價函分寄各商，並訂明確期開標，所有標函，均應由各商親自投入標櫃，屆期再由購料審查委員會開標審核。

第 十 二 條 選擇

開標以後，由材料處繕具標價比較表，連同標單標樣等項，送請購料審查委員會選擇承辦商家及材料種類後，發還材料處造具購料單呈局核准，隨即分發各商承辦，及用料各處會計處總稽核室材材廠點收所備查。

第 十 三 條 驗收部購材料

購料委員會代辦材料，由部派員會同本路工程司及材料廠所驗收，如材料須在國外製造廠檢驗者，其品質等，均須先行委託國外檢驗，工程司檢驗，製給證書為憑。

第 十 四 條 驗收路購材料

本路自辦或呈准自行標購之材料，經購料審查委員會審定標樣訂購後，由材料廠或材料點收所負責按照標樣簽收。有須經化驗者，先行通知物料試驗所會同用料處取樣化驗再定收拒。

第 十 五 條 發票簽認後核付價款

材料驗收後，由材料廠長在發票上蓋章，並填註「料五」日期送處核對，如無錯誤，即行編就帳單編號，與付款通知書一併送會計處核付價款，其交到日期簽收日期，收到發票日期，通知請付料款日期，均須一一詳細記錄於交貨及付款登記簿內以備查考。

第十六條 逾期處罰

凡逾期交到之材料，應由材料處按照購料規則計算罰款，通知會計處於貨價內扣除，但承商如能聲明正當理由，或檢送確實證明書，得由材料處詳敘經過情形，呈局查核，免予扣罰。

第十七條 現款購料

材料處每月向會計處支取現款一千元，以備採購價值在五十元以下之零星雜料，其有特殊情形而價值在五十元以上亦須用現款採購者，應先呈請核准，另行撥款，並由局分別函總稽核室及用料處會同採購，購妥後即用急用材料通知書通知承商交貨。同時將通知書副張二紙分別送材料廠與材料點收所知照收料，並補填購料單辦理報鎖手續。

乙 領發材料

第十八條 填送領單

各處署及所屬領料，應開具六聯式領料單，除將第 6 聯留存外，其餘各聯逕送材料廠領用，毋庸呈局核轉以資簡捷。

第十九條 領單上應填項目

各處署及所屬開送領料單時，務須將名稱，式樣，尺寸，牌號，規範，數量，單位，及號數日期等詳細註明，以便照發。

第二十條 單上冠字

各處署及所屬填寫領料單，號數前應分別冠以「總」「工」「車」「機」「會」「警」等字樣，以資識別而易稽考。

第二十一條 註明收料地點

各處署及所屬領料，發交何處，應詳細註明，以便各材料廠按址照發。

第二十二條 領料者名單及印鑑

各處署及所屬先將領料者名單及印鑑送交材料轉發各廠存查，凡領料者均須蓋章，如有名章與名單不符，或名單內未列名者，材料廠得拒絕發給，並將原單退還。

- 第二十三條 材料廠簽蓋
各材料廠收到各處署及所屬領料單後，廠長及發料員登記員均須在領料單內蓋章，隨即按照單開各料寄發。
- 第二十四條 發材單內應填註事項
材料廠發料時，應將發料數量，發料日期，單位，價格，總值，及結存數量，詳細填入領料單內。不得遺漏，隨將領料單，(1)聯按日彙送材料處計核課帳務股登帳，(2)聯留廠存查，(3)(4)(5)各聯連同各料寄發領料者簽收。
- 第二十五條 收料者核對領單
領料者收到各料時，如查與領料單及材料廠在(3)(4)(5)各聯所填數量等相符後。即將(5)聯留存，其(3)(4)兩聯，即蓋章簽收寄還材料廠，以資證明所發材料無訛。
- 第二十六條 核登帳簿
材料廠收到領料者寄還之(3)(4)兩聯領料單後，隨將(3)聯歸卷(4)聯送材料處計核課帳務股。
- 第二十七條 隨收隨發材料
凡材料之須照請購數量一次發完者。為便利起見，得由材料點收所就近代發，即用發貨憑單連同材料運送領用處，隨將代發材料通知書寄材料廠補具各項手續。
- 第二十八條 劃一收料日期
各領料處署一律按照材料處所填發料日期（非請領日期）為各該處署之收料日期，以免帳目上發生月份參差之弊。
- 第二十九條 調整發料數量及價值
材料廠發出料料，於事後發現數量或價值上之溢虧或其他錯誤，得隨時填調整通知單，將調整數目通知原領料處署，並將原領料單號數註明，以備查考。
- 第三十條 調整通知單之運用
上開調整通知單共四聯，除將(4)聯存根(1)聯送材料處計核課帳務股登帳外，其餘二聯送由原領料者將(2)聯留存(3)聯簽認後送回材料廠存查。
- 第三十一條 缺料時調濟辦法
材料廠內如遇材料不敷供應，須速具呈請購料單請購補充，並對於某處署及其所屬領料者，得酌量減發以資調

劑。

第三十二條 已領未發材料報告

材料廠如遇材料缺乏，或已請購材料尚未運到時，應用四聯式「已領未發材料報告」除將(4)聯留廠存查外(1)聯送材料處總務課採辦股作為催料單，(2)聯送材料處計核課料務股，(3)聯送領料者通知俟料到時即行補發。

第三十三條 各處備用材料報告表

各處署暨所屬廠段向各材料廠所領之材料，概作為備用材料，應於月終填造備用材料月結報告表兩份，於次月十五日前呈送各該主管處署，轉交材料處存查。

丙 退回材料

第三十四條 退料單

凡一工作所領之料，如有餘剩之時，主管人員須立即開具四聯式退料單，除將(4)聯留存外，其餘各聯隨同餘料退還原領之廠所，俾由原領工作材料項下照數扣價，倘剩餘之料，須移作他用，則一面開退料單，同時按照領料手續。開具領料單，另填會計科目送交材料廠。

第三十五條 處理退料

各處署及所屬如有積存無用之料，無論新舊（如舊煤鏟鏟及火油桶漆桶廢鋼廢鐵等）主管人員概須分別詳細填具退料單連同應退各料退交材料廠分別彙存積有整數再呈局核示辦理。

第三十六條 材料廠核簽

材料廠收到退料單及所過之料時，應即照單點收。如數目相符，即在退料單內蓋章簽收以(1)聯送材料處計核課帳務股(2)聯寄還退料者(3)聯留存記帳，各材料廠廠長對於單內所開各項，均須分別詳細填注並蓋章以備稽考。

丁 出售材料

第三十七條 售料單

出售材料無論對內（如員工購用煤斤舊枕木等）對外（如標售廢料等）由材料處通知各材料廠後，發料時均應開具售料單(1)聯送計核課(2)聯交購料者存查(3)(4)兩聯由購料者簽認後送回材料廠，再由材料廠將(4)聯送計核課，按月填就售出材料報告單轉送會計處，(5)聯材料廠存查。

第三十八條 收款

對內售材之價款，由會計處憑售出材料報告單於各員工薪給內扣除，對外售料之價款，由各材料廠收到後，隨同售料單送處，再填列解款單(R•13)送交會計處入帳。

第三十九條 修正辦法

本辦法如有未盡事宜，得隨時呈請局長提交局務會議修正之。

第四十條 施行日期

本辦法自局長核准公布之日實行，並呈請鐵道部備案。

京滬滬杭甬鐵路管理局採購材料規則

廿二年七月十八日奉管理局通字第六一三號訓令核准公佈施行

第一章 承商登記

第一條 凡願承辦本局標購或定單所開各項材料之商人無論中外國籍均須依照本規則填繳登記表經材料處調查確實後方准登記

第二條 登記表應填寫之事項如左

- (一) 承商名稱 有外國文名稱者加註外國文名稱)
- (二) 國籍
- (三) 公司性質(說明是否股份有限公司無限期股份兩合公司或其他組織)
- (四) 註冊年月日及地點
- (五) 資本額
- (六) 總公司地址
- (七) 堆棧地址
- (八) 上海或外埠通訊處
- (九) 負責人姓名及其職務(說明負責人是否經理或董事之類)
- (十) 經售材料之種類及其牌號
- (十一) 出產地

(十二) 出品人

(十三) 貨樣或說明書(說明有無貨樣或規範書)凡承商已在國民政府實業部登記者可繳驗登記證書并繳存攝影副本省略填寫上列事項

第 三 條 登記表內如不敷填寫數種材料時可分填數表

第 四 條 各承商於申請登記時須繳納登記押款五百元逕送本局會計處並掣取收據為憑俟撤銷登記手續完清後發還照代存銀行之利息算給承商

第 五 條 本局採購材料對於已履行登記手續之承商於相同條件下得先選用之
新設立之公司或未註冊之公司在投標期間前尚未履行登記手續者如經本局材料處調查認為無疑問者亦得一律辦理

第 六 條 承商於申請登記時應將貨樣標本或說明書送交本局材料處陳列參攷以資選購

第 七 條 本局收到承商應繳登記押款及貨樣標本或說明書等後當編號註冊分別給予收據承商於投標時應於標函外註明登記號數

第二章 投標手續

第 八 條 本局購料無論其為公開招標或詢價招標均須按照本章規定各條辦理

第 九 條 標函須用火漆封固并於火漆上加蓋圖章封面寫明標函號數攜至本局材料處親自投入標箱內如在外埠不能親投者應將標函自行托人代投并將被委托人姓名職業住址另函本局備查以昭慎重所投標函務須依照限定日時投入標箱倘有逾限不論有無理由概作無效

投標時應隨繳投標押款逕送會計處掣取收據為憑數額以投標材料總價百分之五為準其已繳登記押款者其投標押款得在登記押款內撥抵

第 十 條 材料價格應按照每種單位開列如因特別緣由投標時僅能開列總價者應於得標之後交貨五日以前開具詳細單位價格送交本局否則其溢交或短交數量經本局准予收用免予補交者應由本局酌定價格承商不得發生任何異議

第 十一 條 材料價格以國幣為標準自開標之日起以兩星期為有效期間但遇有某種材料係獨家經理時本局得斟酌情形辦理

第 十二 條 標函應開淨價不得暗加佣金違者取銷登記并沒收登記押款

第 十三 條 本局選標得不以最低價格作為當選并可以交予他家或數家會同承辦投標人不得異議

- 第十四條 承辦材料由外埠運至上海所有包裝保險碼頭費及其他一切費用概由承商自理其關稅除標單內註明由本局付稅者外亦歸承商自行完納均一律包括在料款之內凡由本局交付關稅之材料應由承商先期通知裝運船名及進口日期以便辦理付稅手續否則遇有延誤情事均由承商負責不得異議
- 第十五條 採購材料註明需要貨樣者承商應於投標時附送其未註明需要貨樣者承商應於投標時註明廠名牌號出產地或附分析成分否則標函作為無效
- 第十六條 承辦大宗材料均須簽訂合同其普通材料未經簽訂合同者以定單作為合同
- 第十七條 凡標函選取後投標人如無力或不肯承辦即將其登記時所繳存之登記押款沒收其一部份或全部投標人不得有任何異議

第三章 交貨及付款

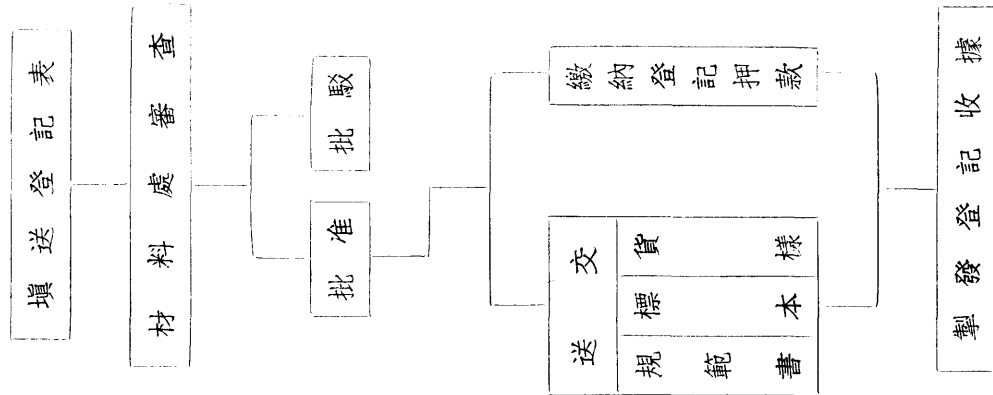
- 第十八條 本埠現貨自定單發出之日起限七天交到如係定貨須於報價時註明自收到定單之日起若干日內方能交貨
- 第十九條 凡因天災事變及其他人力不能預防之事以致不能履行合時承商須於原訂交貨期限內立即通知並附確實證明經本局查明屬實得將原合同酌量變更其交貨延期不能於原訂交貨期限內立即通知并附確實證明者本局得按本規則第廿一廿二兩條辦理
- 第二十條 交貨應以合同原訂之數量為準如訂購時以件數為單位者不得溢交以重量為單位者不得短交其短交數量應於原定交貨期限內補足否則應照本規則第廿一廿二兩條辦理但經本局特許免交者不在此限
- 第二十一條 凡交貨延期者應受左列各款處分惟遇急用材料如承商不於原定期限內交貨本局得隨時取銷合同另行訂購其所受價格上之損失應由原承商賠償不得有任何異議
- (一) 在十日以內者按未交材料總值每日罰扣千之二
 - (二) 自十一日起按未交材料總值每日罰扣千分之三
 - (三) 自二十一起按未交材料總值每日罰扣千分之四
 - (四) 逾三十日以上者本局得酌量情形或取銷合同或令繼續承辦如取銷合同得沒收其登記押款之一部份并責令賠償本局因另行訂購所受價格上之損失如令繼續承辦應自第三十一日起按未交材料總值每日罰扣千分之八
 - (五) 逾六十日以上者本局除照第四款規定處理外得酌量情形停投標權六個月如一年有二次逾限六十日者除取銷合同沒收登記押款全部外并永遠停止其投標權

- 第二十二條 前條所定罰款其計算方法係自合同原訂期限第八日起算按日累計之
- 第二十三條 凡材料如規定須由本局工程司檢驗合格後方能起運者承商應遵照辦理并須將檢驗證書與提單一併送局如無此項證書本局得拒絕接收
- 第二十四條 凡被拒收之材料不得存放本局材料廠其因事實上不能即時運回者本局不負保管之責但有特別情形經本局核准者不在此限
- 第二十五條 凡包裝材料所用一切物品如未經訂明者本局概不退還
- 第二十六條 承商所交材料須與所送貨樣及本路定單內規定各項完全相符倘有一部或全部不符情事本局得責令限期更換其限期内未經更換者應即酌令賠償或將合同取銷至因此所生一切費用本局概不負責如有承商故意取巧用劣品頂交致與貨樣不符希圖展期者本局得酌量情形取銷合同沒收登記押款全部并永遠停止其投標權
- 第二十七條 料款於材料驗收清楚後二十日內由本局會計處支付

第四章 附則

- 第二十八條 本則如有未盡事宜得隨時呈請局長提交局務會議修正之
- 第二十九條 本規則自局長核准公布之日施行并呈請鐵道部備案

承商登記手續及程序表



京滬滬杭甬鐵路管理局購料審查委員會規程

二十二年三月九日第七次局務會議通過

三月十八日奉 管理局通字第二五五號訓令核准公佈施行

- 第一條 本局為謀用料購料兩方之合作及敏捷起見組織購料審查委員會審核材料之選定及驗收事項
- 第二條 本會設委員若干人由本局於各處及總稽核室人員中遴選兼充並指定主任委員一人副主任委員一人
- 第三條 凡本路材料除鐵道部購料暫行規則規定由部購置者外其餘材料均交本會審查選定但遇有急用材料而在五百元以下者得由材料處先行照章訂購再補手續
- 第四條 本會於每星期一三五下午二時在本局會議室集會一次舉行審查及開標事宜必要時得由主任委員召集臨時會議
- 第五條 本會審查結果應報告局長核定後交付材料處辦理
- 第六條 凡經本路直接訂購之材料交貨時視情形之需要本會得指派委員若干人按照原標圖樣標本說明書所規定式樣料質尺寸數量工作等項查點驗收
- 第七條 本規程如有未盡事宜得隨時提出局務會議議決修改之
- 第八條 本規程自局令公佈日施行

京滬滬杭甬鐵路管理局材料處核轉承商帳單辦法

廿三年三月卅日奉 管理局材字第二三號指令核准施行

- (一)本處為謀核轉承商帳單(或發票)敏捷起見，特訂定本辦法，嗣後本處計核課暨各材料廠校對及核轉承商發票，概應依照辦理。
- (二)計核課應將承商帳單於收到之當日，轉送各關係材料廠核簽，如於當日下午收到，須於次日送出，至遲不得過二天。
- (三)各材料廠收到帳單後，吳淞廠應於四日內，閘口廠五日內，寧波廠六日內，分別核簽，並造具「料五」，一併送回計核課，但遇有後列各項情形之一者，不在此限：
 - (甲)凡收到之料，須經轉送試驗後，始能定奪者，各廠簽回帳單，得視情形酌量展延，但吳淞廠至遲不得過十天，閘口寧波兩廠不得逾二星期。

(乙)凡由點收所直接發送之料，吳淞廠得於八日內，閘口廠十日內，將賬單簽還計核課。(丙)凡賬單所開材料未經送齊，或收到之料，因數量不符，或質料欠佳，須經補足及退換者，均得視情形需要，酌予展緩。

(丁)凡運往寧波材料，被海關驗貨員延擱致逾限期者，得將簽還帳單限期展延，如海關延擱之日數。

(四)凡賬單勢須逾限簽還計核課時，各廠應查明前條所列各點分別附單註明，以資查考。

(五)計核課既收到各廠簽還之帳單，應隨即覆核登記，於二日內彙送總稽核室核轉會計處，以憑付款，但如遇有數量逾額之帳單，須補呈請手續者，不在此限。

(六)以上規定核轉帳單日數，每逢星期及其他假日，得分別扣除該項假日計算之。

(七)本辦法呈奉局長副局長核准自二十三年四月一日起實行

承辦本兩路材料之上海華商製造廠家一覽表(一)

廠家種類	登記號數	廠家名稱	地 址
油 漆 廠	26	振 華 油 漆 公 司	北 蘇 州 路 四 七 八 號
	120	開 林 油 漆 有 限 公 司	江 灣 路 西 體 育 會 路 二 二 九 號
	27	永 固 造 漆 公 司	江 灣 路 九 百 號
	28	元 豐 公 司	愛 多 亞 路 一 一 七 號 紗 布 交 易 所 對 面
油 廠		中 國 製 油 廠	南 京 路 大 陸 商 場 六 〇 八 號
		立 德 油 廠	法 租 界 外 灘 七 號
		萬 泰 公 油 行	東 有 恆 路 九 二 五 號
		大 有 昌 油 行	山 海 關 路 二 〇 七 號
電 器 廠	83	華 通 電 業 機 器 廠	周 家 嘴 路 九 五 九 號
		建 設 委 員 會 電 機 製 造 廠	高 昌 廟 半 淞 園 路 六 五 〇 號
		華 成 電 機 製 造 廠	南 翔 鎮 北 市 梢
	4	華 生 電 器 製 造 廠	福 建 路 五 一 一 號
鐵 工 翻 砂 廠		中 央 研 究 院 工 程 研 究 所	白 利 南 路 三 七 號
		同 濟 大 學 附 設 鋼 鐵 工 廠	同 濟 大 學 校
		祥 興 翻 砂 廠	公 平 路 八 〇 二 弄 三 一 號
		上 海 第 一 鑄 工 廠	昆 明 路 一 一 八 五 號
	126	新 業 鐵 工 廠	平 涼 路 一 八 四 一 號 甯 武 路 口
		中 央 鐵 工 廠	九 江 路 一 五 〇 號
		大 鑫 鐵 工 廠	濟 物 浦 路 七 三 〇 號
		永 元 機 器 廠	周 家 嘴 路 舟 山 路 口 八 五 七 號
	58	奚 福 記	北 西 藏 路 二 四 六 弄 六 二 號
		志 大 鐵 工 廠	漢 口 路 四 五 四 號
		公 勤 鐵 廠	臨 青 路 五 十 三 號
59	林 培 記	元 芳 路 三 三 至 三 五 號	

承辦本兩路材料之上海華商製造廠家一覽表(二)

廠家種類	登記號數	廠家名稱	地 址
鐵工翻砂廠	89	亞東五金機器製造廠	南車站前門西首張家宅
		新中工程公司	江西路三七八號
輪帶廠	160	遠東翼氏機器廠	通州路四十三號
		環球輪帶廠	白克路二二八街二二號同興坊三弄
玻璃廠		中央化學玻璃廠	平涼路一三三二弄二〇號
火泥火磚廠		中國窯業公司	江西路九號
	33	瑞和坭場廠	福建路三〇五弄一四號
	138	東南磚瓦公司	江西路三九六號
搪瓷廠	110	華豐搪瓷股份有限公司	法租界老北門五八號
	154	益豐搪瓷公司	愛多亞路二二四號
		恆豐搪瓷廠	天津路五一〇號
		鑄豐通記搪瓷公司	愛多亞路二二八號
滅火機	16	新光化學工業社	成都路九八八弄一一號
	17	震旦機器鐵工廠	浙江路五九四號
陶器衛生器皿		唐山啓新磁廠	江西路一七〇號
磁 磚	2	益中福記機器磁電公司	漢口路一一〇號
		清華工程公司	北京路浙江興業銀行大樓
煉氣修鉚廠	45	中國工業煉氣公司	塘山路遼陽路角
橡 膠 廠	57	意大利橡膠物品製造廠	東有恆路一〇六二號
		利亞橡皮電木物品公司	華德路大連灣路斯文里二六號
磅 秤		實業部度量衡局	南 京
		南方製磅公司	武昌路一六八號
銀 箱 廠	70	張 利 昌 號	北京路福建路角
		協成銀箱廠	江西路三三號
造 酸 廠		開成造酸股份有限公司	愛多亞路一二三號

承辦本兩路材料之上海華商製造廠家一覽表(三)

廠家種類	登記號數	廠家名稱	地 址
帆 布 廠	36	華成機織帆布廠	岳州路三九〇號
	72	上海國民帆布織造廠	昆明路JH一九五號
電 池 廠		利 亞 公 司	華德路大連灣路斯文里四六四號
		勝舶蓄電池製造廠	勞合路五八號
		潭泮蓄電池公司	勞合路五六號
		合衆電器公司	四川路五三六號
鉛丹及鉛粉		大華紅丹公司	閘北康吉路一一號
	147	中國鉛丹公司	小東門康家弄仁義坊二號
		利民筆鉛鑛業有限公司	同孚路大中里三三號
紫 銅		開元電化廠	大西路三八二號
石 棉	142	瑞記石棉公司	楊樹浦路黃浦碼頭長江街四二號
		泰記石棉公司	南市普益習藝所南首
		四川正大石棉製造廠	牯嶺路人安里三號
空白車票		大華卡片公司	熙華德路耕達里八號
臭 藥 水	13	五洲大藥房	福州路二三一號
	96	新康化學藥水廠	大通路斯文里三十七號
呢 絨 廠		章華毛絨紡織廠	四川路三十三號
棉 織 廠	46	三星棉織廠	南京路四六九號
	119	圓圓織造股份有限公司	福州路崇讓里十九號
		三友實業社	南京路四九七號
鉛絲洋釘	143	中國製釘公司	福寧路六五〇號
五 金 廠	53	合作五金公司	牛莊路二十二號
錫 行	143	滇 錫 行	法租界紫來街同德里二號
華文打字機	44	商 務 印 書 館	棋 盤 街
	98	俞斌祺中文打字機製造廠	周家嘴路二二二號

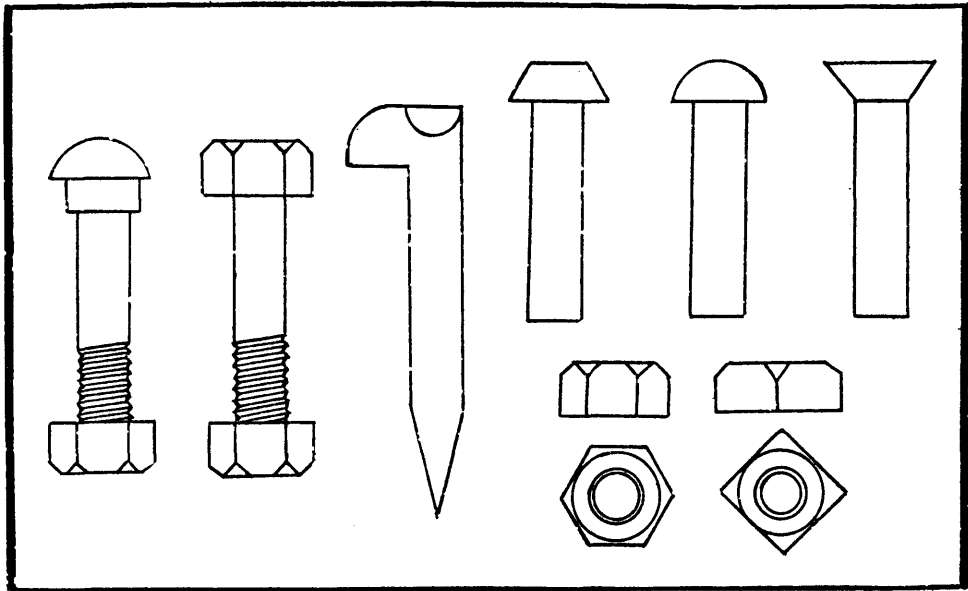
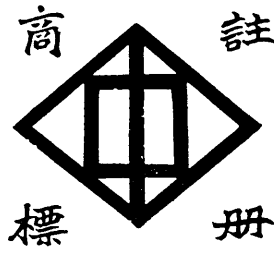
上海图书馆藏书



A541 212 0017 9772B

上海中興鐵工廠

鐵道 造船 用具 建築 工程 材料



製造廠 韜朋路八百一十號 電話 五一六一五
 營業部 九江路一五〇號 電話 一〇三〇〇

