

贈  
經中郵政登記認爲第三類新聞紙類  
各報社通訊社不得根據本公報內容發布新聞

# 總統府公報

中華民國四十五年五月一日 (星期二)

第柒零壹號

編輯：總統府第一局  
發行：總統府第三局  
印刷：總統府第三局印鑄工廠  
零售每份新台幣一元  
半年新台幣四十八元  
全年新台幣九十六元  
國內平寄郵費在內掛號及國外另加

## 總統令

總統令 四十五年五月一日

茲制定陸海空軍軍官任官條例，公布之。此令。

總統 蔣中正  
行政院院長 俞鴻鈞  
國防部部长 俞大維

### 陸海空軍軍官任官條例 四十五年五月一日公布

第一條 陸海空軍軍官之任官依本條例之規定

陸海空軍之官科及士官之任官由行政院定之

陸海空軍軍官及士官之官階與俸給如附表

第二條 陸海空軍軍官之任官分爲初任晉任轉任敘任

第三條 陸海空軍軍官之初任自少尉始以具有左列資格之一者任之

一、陸海空軍軍官學校養成教育畢業並見習期滿成績合格者

第四條

陸海空軍軍官之晉任必須逐階遞晉並應依照左列之規定：

一、晉任必須考績合格停年屆滿而有上階官額時  
二、各階必須經過之實職年資稱爲停年其停年如左：

少尉	二年
中尉	三年
上尉	四年
少校	四年
中校	四年

上校以上不訂停年

右列停年依補充上之需要得以命令減縮之

三、上尉晉少校除依右列各款所定外並須於尉官等內完成所製之經歷且受召集教育畢業及經晉等考試成績合格者

# 總統府公報

四、上校晉少將除依右列第一款所定外並須於校官等內完成所要之經歷且受深造教育畢業者

五、中將必須建有殊勛始得晉任二級上將再建殊勛始得晉任一級上將

陸海空軍上校以下軍官之轉任應受他軍種或他兵業科教育考驗合格後准轉任與原官相當階之官

轉任後即喪失其原有之官非經核准不得回任

陸海空軍軍官之敘任以合於本條例第三條第一款至第三款之一者得依官額或補充上之需要核其經歷敘任相當階之官

合於本條例規定之女子得予任官

陸海空軍軍官於軍事上有特殊勳績者得特令晉任不受第四條第三款第四款規定之限制

## 陸海空軍軍官士官官階表

附記	級	作	官階		官等		區分		任別												
			將	校	尉	士	特任	簡任		薦任	委任										
一、陸海空軍軍官，均於本表「官稱」上，分別冠以陸海空軍所屬軍種字樣，例如：「陸軍一級上將」，「海軍上校」，「空軍中校」等是。 二、上士之上，另設「士官長」分為三等，每等三級，其官等與准尉同。但俸級最高比照中尉，因年資加級，得遞加至中校級待遇。			一級上將	二級上將	中將	少將	上校	中校	少校	上尉	中尉	少尉	准尉	上士	中士	下士	士				
			級	級	級	級	級	級	級	級	級	級	級	級	級	級	級	級	級		
			士官長	等	一	級	級	級	級	級	級	級	級	級	級	級	級	級	級	級	級
					二	級	級	級	級	級	級	級	級	級	級	級	級	級	級	級	級
					三	級	級	級	級	級	級	級	級	級	級	級	級	級	級	級	級

第九條

陸海空軍軍官對國家著有勳績其身後須追晉或追贈官階者不受第四條規定之限制

第十條

陸海空軍軍官有左列情形之一者免官：  
 一、因罪處刑並受有褫奪公權之宣告者  
 二、因案通緝者  
 三、喪失國籍者

第十一條

前項免官原因終止後得核予復官  
 陸海空軍少尉以上軍官之任官由國防部審定呈行政院轉呈總統任之

第十二條

任官時期除特令外均於每年一月一日期行之

第十三條

本條例施行細則由行政院定之

第十四條

本條例自公布日施行

# 陸海空軍軍官士官俸給表

年功俸額	額俸	級俸	階官	等官	區分	
					任	別
	1,000		一級上將	將		特任
770	800		二級上將	官		簡任
740			中將			
710			中將少將			
680	800	級一	上將	校		薦任
650		級二	中將			
625		級三	中將少將			
600		級一	上將			
575		級二	中將			
550		級三	中將少將			
525		級一	中將			
500		級二	中將少將			
475		級三	中將			
450		級一	中校			
430		級二	中校			
410		級三	中校			
390		級一	少校			
370		級二	少校			
350		級三	少校			
330	級一	上尉				
310	級二	上尉				
290	級三	上尉				
275	級一	中尉				
260	級二	中尉				
245	級三	中尉				
230	級一	少尉				
220	級二	少尉				
210	級三	少尉				
200	級一	准尉				
190	級二	准尉				
180	級三	准尉				
170	級一	上士				
160	級二	上士				
150	級三	上士				
140	級一	中士				
130	級二	中士				
120	級三	中士				
110	級一	下士				
100	級二	下士				
80	級三	下士				

士官長年資加給額	
450	
430	
410	
390	
370	
350	
330	
310	
290	
275	
260	
245	
230	
220	
210	

士官長	級一	一 等
	級二	
	級三	
	級一	二 等
	級二	
	級三	
	級一	三 等
	級二	
	級三	

附記：一、本表依據「陸海空軍軍官士官階表」並比照「公務人員俸給表」之規定制訂之。

二、本表所列俸額及年功俸額均依據「公務人員俸給表」之所訂比照訂定得階「公務人員俸給表」而變更。

三、年功俸之晉敘比照公務人員辦理之。

四、士官長年資加給須俟其本俸支至最高額後依規定晉支。

五、本表所定俸額之施行日期另以命令定之。

總統令

中華民國四十五年四月廿七日  
(四五)台統(一)字第一六六七號

受文者：司法院

一、四十五年四月十七日(45)院台(參)字第一四三號呈：「為據行政院呈送陳能因租佃爭議事件，不服台灣省政府所為再訴願決定，提起行政訴訟一案判決書。檢同原件，呈請鑒核施行」。已悉。  
二、應准照案轉行。已令行政院查照轉行矣。

總統 蔣中正

行政院院長 俞鴻鈞

總統令

中華民國四十五年四月廿七日  
(四五)台統(一)字第一六六七號

受文者：行政院

一、司法院四十五年四月十七日(45)院台(參)字第一四三號呈：「為據行政院呈送陳能因租佃爭議事件，不服台灣省政府所為再訴願決定，提起行政訴訟一案判決書。檢同原件，呈請鑒核施行」。已悉。  
二、應准照案轉行。除令復外，檢發原附判決書，令仰該院查照轉行。  
附判決書三份(見本報公告欄)

總統 蔣中正

行政院院長 俞鴻鈞

總統令

中華民國四十五年四月廿七日  
(四五)台統(一)字第一六六八號

受文者：行政院

一、四十五年四月十四日台四十五內字第一八九四號呈：「為據內政部呈，以第一屆國民大會全國性職業團體教育團體東區代表文得郁於本年三月廿九日病故，自應依法註銷其名籍，請鑒核轉報備案等情。呈請鑒核備案。」已悉。  
二、准予備案。令仰轉飭知照。

總統 蔣中正

行政院院長 俞鴻鈞

行政院院長 俞鴻鈞

部令

經濟部令

經台(四五)工字第〇三九一八號  
民國四十五年四月廿五日

茲制定單向龍頭等國家標準二種，公布之。此令。

部長 江 杓

計開

新訂標準二種

種數	標準名稱	總號	總數	標準名稱	總號
1	單向龍頭(螺紋式)	711	2	耐火材料之荷重軟化試驗法	621

(標準說明二種見本報公告欄)

公告

行政法院判決

四十五年度判字第拾伍號  
四十五年四月三日

原告 陳 能 住彰化市阿夷里阿夷莊三四號

被告官署 彰化市公所

右原告因租佃爭議事件，不服臺灣省政府四十四年十二月十七日再訴願決定，提起行政訴訟，本院判決如左：

主文

原告之訴駁回。

## 事實

緣原告會向出租人萬金承租耕地，於租期屆滿後，雙方向被告官署申請收回自耕或續訂租約，經報核後由被告官署通知由出租人收回自耕。原告不服，一再訴願於彰化縣政府及臺灣省政府，均經駁回。茲復提起行政訴訟，爰敘述兩造訴辯意旨於次：

原告起訴意旨 略稱緣原告向出租人萬金承租土地坐落彰化市牛稠子段第一一〇地號田四分七厘九毛五絲，其租賃期間至民國四十三年十二月三十一日為屆滿，原告於租約期滿後，仍繼續耕作系爭土地，且繼續支付租穀，依土地法第一〇九條之規定，租賃關係繼續存在，故申請為續訂租約之登記。不料被告官署竟呈奉彰化縣政府核示由出租人收回自耕。查租賃關係為私法上之法律行為，行政機關僅能依法辦理登記，自無能予干涉之法律依據，復不得有任何之處分。原告合於減租條例第二十條及土地法第一〇九條之情形，申請續訂租約，而被告官署據減租條例第十九條之規定，核由出租人收回自耕，按該條乃限制出租人收回自耕之規定，並未授予行政機關審核之權能。被告官署既不移送調解處，復為不利於原告之處分，實有不合。再訴願決定以原處分僅係將審查結果通知原告，不能發生處分之效力，然既已核定准由出租人收回，且註銷租約，即屬依公法上之處分行爲，尚非通知性質，而且已經執行，如認為不能發生處分之效力，自應撤銷該處分，爲此，請求判決將訴願再訴願之決定及原處分均撤銷等語。

被告官署答辯意旨 略稱本案私有耕地租約，已於四十三年十二月三十一日屆滿，雙方均照台灣省私有耕地租約期滿處理要點所定期間內向本所辦理收回自耕或續訂租約之申請前來。查出租人萬金確能自任耕作，其收益不足以維持一家生活，而原告生活較爲富裕，不因收回耕地而失其生活依據，依三七五減租條例第十九條暨前開處理要點第七、八、九、十、十二條規定呈經彰化縣政府爲收回自耕核定，並經通知雙方各在案。出租人既收回自耕，原告引用三七五減租條例第二十條，及土地法第一〇九條要求續訂租約，顯無理由，原告既於處理要點所定期間內申請續訂租約，足證已認爲行政機關有干預租約期滿案件之權能和義務。復指行政機關無處核之權能，不無自相矛盾。

盾，本案既無條例第十九條第二項之情形發生，與第二十六條所謂之租佃爭議核有不同。原告所請顯無理由云云。

## 理由

按耕地三七五減租條例第二十條所謂應續訂租約，土地法第一〇九條所謂視為不定期限繼續契約，均有出租人收回自耕除外之規定。耕地租約期滿時，如出租人收回自耕，除有法定不得收回之情形者外，該項期滿之租約，即不能謂爲當然延續有效。除因私權爭執應另依法定程序解決外，行政機關自難據請即不准出租人收回自耕。本件原告承租萬金之耕地，租約屆滿，因原訂租約登記於被告官署，萬金聲明收回自耕，如有法定不得收回之情事，應依法辦。原告則具申請書擬請准予續訂租約。（被告官署之卷內申請書上記載姓名爲陳龍，蓋章之文字則爲陳能）。經被告官署查核出租人能自任耕作，收益不足以維持一家生活，承租人不因收回而失其生活依據，報核後通知，准由承租人和收回自耕等語。雖該項頒定格式之文字是否尙欠斟酌，係屬另一問題。要依前開說明，此種情形，行政機關原無所謂不准收回之可言，則該項通知實質上之意義，僅係據原告等之聲請而爲答覆之意思通知，尙非本於行政裁量權單方意思表示之行政處分。答辯意旨謂爲足證已認爲行政機關有干預之權能，查行政機關之權能如何，固非得以人民之認定爲準，然其自行申請於前，未獲准許，始又謂無權過問於後，答辯意旨指爲自相矛盾，尙非無據。起訴意旨謂租賃關係爲私權之法律行為，行政機關不能干涉，則於當初請求被告官署准予續訂租約，不獨難於自解，且如被告官署竟予干涉，不准收回自耕，強對方續訂租約，自爲原告所樂予承受。再訴願決定認爲該項通知與公法上具有權力服從關係之處分有別，再訴願人儘可申請調解或逕行提起民事訴訟。起訴意旨亦認爲係私法上之關係，是則如果確有法律上之理由，自可依普通司法程序解決，該項通知無妨原告依法之主張，依行政訴訟法第一條，亦即無損害其權利之可言。原告之訴，要難謂爲有理由。

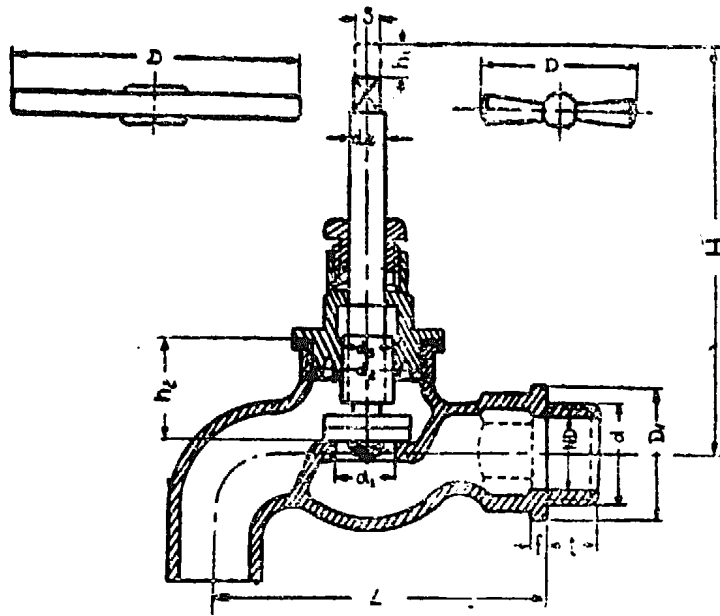
據上論結，原告之訴，應予駁回。爰依行政訴訟法第二十三條後段判決如主文。

單向龍頭(螺紋式)

水溫在 100°C 以下最大使用壓力 10 公斤/平方公分

總號 7 1 1

類號 B 2 9 5



標稱內徑為15公釐，最大使用壓力為10公斤/平方公分之水管螺紋單行龍頭，其標註符號為：

水龍頭 15 (10) CNS 7 1 1

單位 公 釐 (mm)

標稱內徑 No.		L	H	d	d <sub>1</sub>	d <sub>2</sub>	d <sub>3</sub>	d <sub>4</sub>	D	D <sub>1</sub>	h <sub>1</sub>	h <sub>2</sub>	t	f	S
mm	in														
6	1/4	45	65	管 1/4"	7	管 1/4"	圓 9 × 1/10"	6	30	18	5	16	8	2	—
10	3/8	75	75	" 3/8"	9	" 3/8"	" 11 × 1/10"	8	40	23	6	20	10	3	—
15*	1/2	90	80	" 1/2"	12.5	" 1/2"	" 11 × 1/10"	8	50	27	7	22	12	3	6
20	3/4	95	90	" 3/4"	18	" 3/4"	" 12 × 1/10"	9	64	34	9	25	14	4	7
25	1	105	100	" 1"	23.5	" 1"	" 14 × 1/8"	10.5	80	42	10	31	16	5	8

\* 在本國製管工業尚未依照 CNS 709 B 293 標稱管徑大量生產時，得暫用 13 mm。

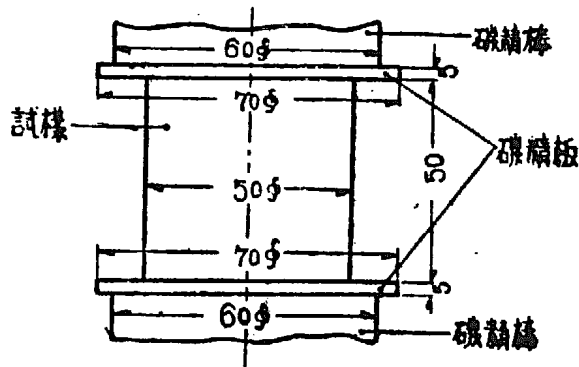
- 上圖僅用以表示標準尺度，不影響製造廠對於龍頭之設計。
- 上表未列舉之尺度，得自由設計。
- 螺紋：
  - 韋氏管螺紋依 CNS 499, B 218
  - 圓螺紋依 CNS 508, B 232
- 手輪：
  - a. 1/4" 至 1/2" 龍頭得用手柄，其與旋桿連接方法，由製造廠自定。
  - b. 1/2" 至 1" 龍頭用手輪，CNS 331, B 168 及 CNS 332, B 169。
- 材料：
  - a. 龍頭殼及蓋用鑄黃銅，(CNS 368, H 7) 或由賣買兩方協定用其他適當材料。
  - b. 旋桿用軋製黃銅，(CNS 368, H 7)。
- 水壓試驗：
 

龍頭於裝配完成後，施以 16 kg/cm<sup>2</sup> 水壓試驗，經過三十秒鐘至一分鐘，無論旋蓋開放或關閉，龍頭各部分均不得漏水。
- 外形檢查：
 

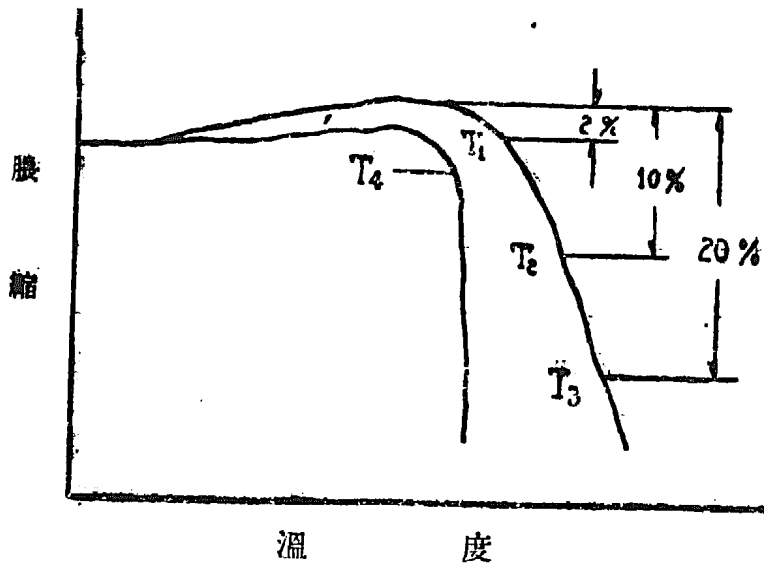
龍頭內外表面應平滑而無裂紋，旋蓋及旋桿須連接緊固，使能共同動作。

總  
統  
府  
公  
報

- 一、適用範圍：本試驗法適用於耐火磚之荷重軟化點 (Softening point under load) 之測定。
- 二、儀器：本試驗法使用之儀器由炭精抵抗電爐，槓桿加壓機，及自動記錄器所組成。
- 三、試樣：由磚之每組內採取一塊為樣品。組數之計算根據 CNS 613 R 22 耐火磚之取樣法。由樣品磚之中心部份切出直徑 50 公釐高 50 公釐之圓柱體為試樣，其上下受壓面須平，並須與圓柱體之主軸垂直。
- 四、試樣之裝置：試樣之上下均墊以直徑 70 公釐，厚 5 公釐之碳精板，而置於直徑 60 公釐之碳精棒上，並由上面用槓桿加壓機經由直徑 60 公釐之碳精棒（碳精棒均在電爐內）垂直加荷重於碳精板上。（圖 1）



- 五、荷重：荷重為每平方公分 2 公斤，係按試樣之最初受壓面積計算；但荷重亦可另行規定。
- 六、加熱速度：以每分鐘 6 °C 之上昇速度加熱，每 5 分鐘計錄溫度一次。
- 七、溫度測定：低溫時用熱電偶測溫計，高溫時用光學測溫計。
- 八、結果表示法：在自動記錄器之記錄軟化曲線方格紙上，以橫軸表示溫度，以立軸表示壓縮率（圖 2）。自軟化曲線之最高點，試樣被壓縮最初之高度百分之 2 之點為  $T_1$ ，被壓縮百分之 10 之點為  $T_2$ ，被壓縮百分之 20 之點為  $T_3$ ，如試樣之高度急速減低，非由於軟化而由於崩壞時，則以  $T_4$  表示其溫度。以上溫度均應讀至最近之 10 °C。



（圖 2） 荷重軟化試驗之紀錄曲線

九、報告：應列明試樣之切取法，所加之荷重，軟化點之溫度，及試樣於試驗後之變化。

公務員懲戒委員會公示送達

台會議示字第陸號  
四十五年四月三十日

本會受理台灣省政府函請審議保安警察第一總隊第五中隊辦事員張學敬違法失職一案前依公務員懲戒法第十五條第一項之規定於四十五年二月廿日以前以台會議令字第四三號命令抄交原送文件令該被付懲戒人於文到十日內提出申辯書將命令等件函送台灣省政府轉交遵照去後茲准函復據警務處呈稱張學敬一員因不假外出廢弛職務經於四十四年十二月一日開革其中辯命令等件無法送達退還原件到會合行公示送達仰該被付懲戒人依限提出申辯書如不遵行即依法逕為懲戒之議決特此公示送達

命令等件仰逕向本會收發室抄閱

兼委員長 謝冠生

內政部核准更改姓名一覽表

鳴學王	主國楊	名 姓	姓 原
祥鳳王	權國楊	名 姓	姓 原
男	男	別	性
二十六年十國民 日卅月	月九年三十國民 日三十	齡	年
縣和太省徽安	縣西錦省寧遼	貫	籍
關機務服現	關機務服現	處	居
軍	軍	所	住
名同籍軍	名同籍軍	業	職
部防國	部防國	因原名姓更改	
月二十年二十四 日一十	月二十年二十四 日一十	關機轉核	
九五二第字更台 號八	九五二第字更台 號七	期日記登	
		碼號記登	
		考	備

元紹李	華勝吳	次聯張	博天張	湘克李
雲紹李	華振吳	義友張	俊 張	強克李
男	男	男	男	男
月四年四十國民 日四十	月九年五十國民 日九廿	二十年四十國民 日三月	月八年六十國民 日三十	月九年七十國民 日三
縣津新省川四	縣野博省北河	縣門石省南湖	縣榮省川四	縣潭湘省南湖
關機務服現	關機務服現	關機務服現	關機務服現	關機務服現
軍	軍	軍	軍	軍
名同籍軍	名同籍軍	名同籍軍	名同籍軍	名同籍軍
部防國	部防國	部防國	部防國	部防國
月二十年二十四 日一十	月二十年二十四 日一十	月二十年二十四 日一十	月二十年二十四 日一十	月二十年二十四 日一十
〇六二第字更台 號三	〇六二第字更台 號二	〇六二第字更台 號一	〇六二第字更台 號〇	九五二第字更台 號九

更正 第六九三號公報內行政院令之「國民義務勞動法施行細則」第三十二條「以供地方公共福利為原則」句內「福利」二字應更正為「事業」二字。