

中小型工业锅炉

水处理设备资料汇编

冶金部
工业部

包头钢铁设计研究院

一九八三年

72.5723

中小型工业锅炉

8501289

水处理设备资料汇编

冶金工业部 包头钢铁设计研究院

一九八三年

前 言

锅炉是生产和生活中广泛使用的一种动力设备，它在运行时承受一定的温度和压力。因此要求它必须安全、经济运行。水质处理是保证它安全、经济运行的重要技术措施。锅炉给水不进行处理或处理不当，受热面就会结垢，使其传热性能变坏、热效率降低，还会产生腐蚀、爆管、及至引起爆炸等事故。水质不好还会引起蒸汽带水，影响蒸汽质量。

目前，我国工业锅炉近十九万台，每年耗煤量占全国总耗煤量的50%左右。若锅炉受热面上积1毫米厚水垢增加燃料消耗1.5~2%，全年浪费的燃料则将是十分惊人的。因而，普及锅炉水处理确保锅炉安全、经济运行是当务之急，它对提高锅炉效率、延长锅炉寿命、节约能源具有重要意义。

水处理设备可供锅炉、无线电、医药、原子能、化工等工业提取软化水及高纯水之用。鉴于近年来水处理设备有了新的发展和改进，而设计中又缺少比较系统和完整的设备资料，在1980年11月杭州召开的“冶金部冶金设备科技情报网”通用组第十一次成员大会上，我院提出编制《中小型工业锅炉水处理设备资料汇编》，以供设计中参考使用，得到与会同志的支持。

本《汇编》既可做水处理设备选型，又可做施工设计，编制概预算之用，是目前设计中较为完整的资料。

《汇编》工作进行中得到无锡、哈尔滨、广西梧州、重庆、内蒙呼和浩特、杭州锅炉厂，上海电站辅机厂，武汉、长春市锅炉辅机厂以及西安锅炉总厂四分厂的大力协助，在此深致谢忱。

由于我们对水处理设备的生产情况调查研究不够深入，定有一些新的产品未列入，同时限于水平，必然有不少缺点和不足之处，欢迎批评指正。

冶金工业部包头钢铁设计研究院

编 制 说 明

本《汇编》是根据下列厂家最近提供的产品目录，样本及图纸资料进行整理的，这些厂家是：无锡，北京、哈尔滨、梧州、重庆、呼和浩特、杭州锅炉厂，西安锅炉总厂四分厂，武汉、长春市锅炉辅机厂；上海电站辅机厂，国家建委建筑科学审查通过动力设施重复使用通用图集中的“小型树脂软水器”部分也列入其中，以供设计选用。

《汇编》内容是按产品种类编排，分类及顺序为：一、软化部分：(1)钠离子交换器(2)氢氧离子交换器(3)阴、阳离子交换器；二、机械过滤器；三、压力式滤盐器；四、除氧器及除氧器水箱；五、除二氧化碳器；六、排污膨胀器；七、取样冷却器；八、其它：排污水冷却器，疏水扩容器、树脂软水器等。

《汇编》以各类产品外形结构图、总装图为主，产品型号、规格、主要技术性能、主要尺寸、管路附件、产品重量及价格等，以表格形式列入。

为了查阅方便，除将产品分类外，还按生产厂家进行了编排。

目 录

一、软化水设备

钠离子交换器

1. 钠离子交换器说明..... (1)
2. $\phi 500 \sim \phi 2500$ 逆流再生钠离子交换器(无锡锅炉厂)..... (6)
3. NL—750~2000 钠离子交换器(北京锅炉厂)..... (12)
4. $\phi 1000 \sim \phi 3000$ —、二级钠离子交换器(上海电站辅机厂)..... (18)
5. NL—1000~3000 —、二级钠离子交换器(哈尔滨锅炉厂)..... (28)
6. NL—500~3000 —、二级钠离子交换器(武汉锅炉辅机厂)..... (35)
7. $\phi 500 \sim \phi 3000$ 逆流再生钠离子交换器(武汉锅炉辅机厂)..... (48)
8. $\phi 1000 \sim \phi 2000$ 钠离子交换器(杭州锅炉厂)..... (54)
9. NL—750~1500 钠离子交换器(呼和浩特锅炉厂)..... (59)
10. $\phi 750 \sim \phi 1000$ 钠离子交换器(梧州锅炉厂)..... (62)

11. KN—500~2500钠离子交换器(长春市锅炉辅机厂).....	(64)
12. KN—750~1500钠离子交换器(重庆锅炉厂).....	(69)
13. KN—500~2000钠离子交换器(西安锅炉总厂四分厂).....	(71)

氢离子交换器

1. 氢离子交换器说明.....	(73)
2. $\phi 1000 \sim \phi 3000$ 氢离子交换器(上海电站辅机厂).....	(76)

阴、阳离子交换器

1. 固定床阴、阳离子交换器说明.....	(84)
2. $\phi 1000 \sim \phi 2500$ 逆流再生阳、阴离子交换器(无锡锅炉厂).....	(88)
3. $\phi 1000 \sim \phi 3000$ 逆流再生阳(阴)离子交换器(无锡锅炉厂).....	(96)
4. $\phi 1200$ 、 $\phi 2000$ 逆流阳离子及 $\phi 2500$ 逆流阴离子交换器(上海电站辅机厂).....	(103)
5. $\phi 1000 \sim \phi 2500$ 顺流再生阳、阴离子交换器(武汉锅炉辅机厂).....	(108)
6. FN—1000~3000逆流再生阴离子交换器(武汉锅炉辅机厂).....	(113)
7. $\phi 1000 \sim \phi 2000$ 阳、阴离子交换器(呼和浩特锅炉厂).....	(120)

二、机械过滤器

1. 机械过滤器说明.....	(125)
2. $\phi 1000 \sim \phi 2000$ 单流机械过滤器(无锡锅炉厂).....	(129)

3. DG—1000~2500单流机械过滤器(北京锅炉厂)..... (133)
4. ϕ 1000~ ϕ 3000单流机械过滤器(上海电站辅机厂)..... (137)
5. ϕ 1000~ ϕ 3000双流机械过滤器(上海电站辅机厂)..... (142)
6. DG—1000~3000单流机械过滤器(哈尔滨锅炉厂)..... (145)
7. DG—1000~2000单流机械过滤器(武汉锅炉辅机厂)..... (150)
8. SG—1000~3000双流机械过滤器(武汉锅炉辅机厂)..... (155)
9. ϕ 1500~ ϕ 2000双流机械过滤器(杭州锅炉厂)..... (159)
10. ϕ 1000单、双流机械过滤器(呼和浩特锅炉厂)..... (163)
11. ϕ 1000单流机械过滤器(梧州锅炉厂)..... (166)
12. ϕ 1000~ ϕ 2000单流机械过滤器(长春市锅炉辅机厂)..... (169)

三、压力式滤盐器

1. ϕ 500, ϕ 670, ϕ 1000压力式滤盐器(无锡锅炉厂)..... (173)
2. YR—500~1000盐溶解器(哈尔滨锅炉厂)..... (177)
3. YR—500~1000压力式滤盐器(武汉锅炉辅机厂)..... (182)
4. YR—500, YR—800盐溶解器(呼和浩特锅炉厂)..... (186)
5. ϕ 500, ϕ 600压力式滤盐器(梧州锅炉厂)..... (188)
6. 磷酸三钠溶解器(呼和浩特锅炉厂)..... (190)

7. YR—500~1000压力式滤盐器(西安锅炉总厂四分厂).....(191)
8. YR—500~1000盐溶解器(长春市锅炉辅机厂).....(193)

四、除氧设备

1. 热力式除氧器及除氧水箱说明.....(197)
2. QR型10吨/小时~70吨/小时除氧器、除氧器水箱(无锡锅炉厂).....(200)
3. 25米³除氧器水箱及50吨/小时除氧器(无锡锅炉厂).....(206)
4. DCY—15~150型除氧器和除氧器水箱(北京锅炉厂).....(208)
5. 低压喷雾式除氧器及 ϕ 1500~ ϕ 3000除氧器(上海电站辅机厂).....(216)
6. 6米³~70米³低压除氧器水箱(上海电站辅机厂).....(223)
7. PY型大气压力式除氧设备(哈尔滨锅炉厂).....(229)
8. SX—25及SX—40型水箱(哈尔滨锅炉厂).....(233)
9. DC—5, DC—15型大气压力式除氧器(武汉锅炉辅机厂).....(235)
10. DC—25~DC—300型大气压力式除氧器(武汉锅炉辅机厂).....(238)
11. SX型除氧器水箱(武汉锅炉辅机厂).....(247)
12. 大气式热力除氧器和水箱(呼和浩特锅炉厂).....(252)
13. QR₂型热力喷雾式除氧器(重庆锅炉厂).....(256)

五、除二氧化碳器

φ750~φ1500除二氧化碳器(无锡锅炉厂).....(258)

六、排污膨脹器

1. 排污膨脹器说明.....(260)
2. φ670膨脹器(无锡锅炉厂).....(262)
3. LP—1·5型连续排污膨脹器(无锡锅炉厂).....(262)
4. LP—5·5型连续排污膨脹器(无锡锅炉厂).....(266)
5. LP—0·7、LP—1·5型连续排污膨脹器(北京锅炉厂).....(268)
6. DP型定期排污膨脹器(北京锅炉厂).....(270)
7. φ550~φ2000连续排污膨脹器(上海电站辅机厂).....(271)
8. φ1500~φ2000定期排污膨脹器(上海电站辅机厂).....(279)
9. DP—3.5~12型定期排污膨脹器(哈尔滨锅炉厂).....(282)
10. DP—3.5~12型定期排污膨脹器(长春市锅炉辅机厂).....(284)

七、取样冷却器

1. φ254、φ290取样冷却器(无锡锅炉厂).....(286)
2. φ273×3取样冷却器(北京锅炉厂).....(288)
3. φ159×4.5取样冷却器(哈尔滨锅炉厂).....(290)

八、其它

1. PL-5型排污水冷却器(北京钢厂).....(291)
2. SK-1型疏水扩容器(北京钢厂).....(293)
3. 国家建委颁发的动力设施重复使用《软水器》部分.....(294)

九、增补部分

长春市锅炉辅机厂

1. 概况介绍.....(300)
2. LJ型连续排污膨胀器主要性能表.....(301)
3. 热力喷雾式除氧器主要性能表.....(302)
4. $\phi 1000 \sim \phi 2000$ 阴阳离子交换器.....(303)
5. $\phi 1000 \sim \phi 2000$ 阴阳混合离子交换器.....(305)
6. $\phi 500 \sim \phi 1500$ -I/-I型逆流再生钠离子交换器.....(307)
7. $\phi 245$ 及 $\phi 273$ 取样冷却器.....(309)
8. PL型排污水冷却器.....(311)
9. LJ型磷酸盐加药器.....(313)

无锡锅炉辅机厂

1. 概况及发展动态介绍.....(315)
2. 已有系列产品目录.....(317)

3. GN型固定床逆流再生钠离子交换器	(325)
4. $\phi 1000 \sim \phi 2000$ 机械过滤器	(334)
5. $\phi 500 \sim 1000$ 压力式滤盐器	(336)
6. $\phi 500 \sim \phi 2500$ 钠离子交换器	(338)
青岛锅炉辅机厂	
1. 概况介绍	(340)
2. 现有产品目录	(341)
苏州东风软水器厂	
概况介绍	(353)
FR-77-1、I型软水器使用说明及工艺流程图	(355)
西安锅炉总厂四分厂	
—产品介绍	(358)
包头磁性材料厂	
—介绍新兴水、油处理装置—磁水器、强磁减烟节油器——	(359)
附录 I、水处理设备安装工程单项目造价	(364)
附录 I、生产水处理设备部分厂家一览表	(366)
编后附言	(370)

钠离子交换器

1. 钠离子交换器说明

...用途:

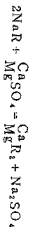
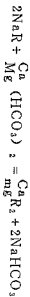
钠离子交换器是应用离子交换法, 以交换剂中的钠离子取代生水中的钙镁离子, 使生水软化的水处理设备。软化水可作为工业锅炉的给水。

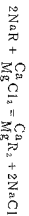
二. 工作原理:

生水中含有 $\text{Ca}(\text{HCO}_3)_2$ 、 $\text{Mg}(\text{HCO}_3)_2$ 、 CaSO_4 、 MgSO_4 、 CaCl_2 、 MgCl_2 等钙镁盐类, 这些钙镁盐类的水溶液受热、蒸发后, 形成沉淀。这些沉淀物能使锅炉结垢。

应用离子交换法, 交换器中的交换剂的钠离子和水中的钙镁离子, 依照离子扩散作用, 钠离子置换钙镁盐类中的钙镁离子, 便能成为不结水垢的软水。

反应方程式如下:

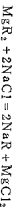
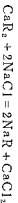




从反应方程式可以看出，经钠离子交换器软化的水，只能降低生水的硬度，而碱度不变，含盐量增加，尤其是镁盐含量大的生水，软化后软水的含盐量增加的较多。

当交换剂中的钠离子被钙镁离子取代至一定程度，不能保证出水质量时，交换剂就失效，不再起软化作用，这时就要用食盐水处理还原，即用钠离子把交换剂中的钙镁离子取代出来。

其反应方程式：



经还原后的交换剂又恢复了取代生水中钙镁离子的能力，而重新起软化水的作用。

三、处理效果及适用范围：

1. 处理效果：

单级的离子交换后，软水的残余硬度可达到0.035毫克当量/升。

双级钠离子交换后，第一级软化水的残余硬度 $<0.05 \sim 0.1$ 毫克当量/升。

第二级软化水的残余硬度 <0.005 毫克当量/升。

2. 适用范围：

(1) 单钠软化系统：

只有当水的溶解固形物 $CrE \geq 200H_2$ 时,或经单钠软化处理后的水,按碱度和含盐量计算的连续排污率低于经技术经济比较确定的排污率,可采用单钠软化水处理系统。

注: CrE ——原水的溶解固形物,毫克/升。

H_2 ——原水的碳酸盐硬度,毫克当量/升。

(2) 钠软化处理系统与其他除碱处理系统的综合系统:

由于单钠软化水处理系统,处理后的软化水的碱度与生水碱度相同,含盐量有所增加,往往不能单独使用单钠软化水处理系统。因此,凡不符合单钠水处理系统条件的生水,都应与除碱处理系统配合使用。(如氢钠系统,按一钠系统,石灰子处理—钠离子软化水处理系统等)

四.再生操作工艺种类:

本资料除整编了顺流再生钠离子交换器的设备资料外,还编入了近几年出现的逆流再生钠离子交换器的设备资料。

逆流再生钠离子交换器具有如下特点:

1.降低再生剂的消耗量:

盐耗可减少到110~170克/克当量,一般较顺流再生降低30%~40%。

2.出水质量得到改善。

3.出水量比顺流再生增加。

4.交换剂的工作交换能力增加。

逆流再生的操作较顺流再生的操作复杂，要求亦高，以防发生乱床。
五、钠离子交换器设备资料说明：

生产顺流再生钠离子交换器的厂家有：

生 产 名 称	产 品 规 格 (交换器直径)
北京锅炉厂	φ750, 1000, 1500, 2000
上海电站辅机厂	φ10000, 1500, 2000, 2500, 3000 (一级、二级都生产)
哈尔滨锅炉厂	φ1000, 1500, 2000, 2500, 3000 (一级、二级都生产)
武汉锅炉辅机厂	φ500, 800, 1000, 2000, 2500, 3000 (一级)
杭州锅炉厂	φ1000, 1500, 2000, 2500, 3000 (二级)
呼和浩特锅炉厂	φ1000, φ1500, 2000
长春市锅炉辅机厂	φ750, 1000, 1500
重庆锅炉厂	φ500, 750, 1000, 1500, 2000, 2500
西安锅炉总厂四分厂	φ750, 1000, 1500
	φ500, 750, 1000, 1500, 2000

生产逆流再生离子交换器的生产厂家有：

生 产 厂 名	产 品 规 格 (交换器直径)
无锡锅炉厂	ϕ 500, 750, 1000, 1500, 2000, 2500
武汉锅炉辅机厂	ϕ 500, 800, 1000, 1500, 2000, 2500, 3000
梧州锅炉厂	ϕ 750, 1000

为满足选型的需要和初步设计施工图设计所需要的资料，

本资料列出：交换器的性能表，尺寸表附件表及设备外形图供设计参考。

2. ϕ 500~2500 逆流再生钠离子

逆流再生钠离子

序号	图 号	规 格	工作压力 (公斤/厘米 ²)	工作温度 (℃)	过滤速度 (米/时)	处理水量 (吨/时)
1	S5101-0-0	ϕ 500	≤ 6	5—30	15	2.9
2	S5102-0-0	ϕ 750	≤ 6	5—30	15	6.6
3	S5104-0-0	ϕ 1000	≤ 6	5—30	15	11.8
4	S5106-0-0	ϕ 1500	≤ 6	5—30	15	26.5
5	S5108-0-0	ϕ 2000	≤ 6	5—30	15	47.1
6	S5110-0-0	ϕ 2500	≤ 6	5—30	15	73.6

注 1. 软化后残余硬度不超过0.03毫克当量/升。

2. 交换器再生液 (NaCl) 浓度5%，再生液流速4—5米/时。

子交换器(无锡铜炉厂)

交换器主要性能表

交换剂层高度 (毫米)	外型尺寸 (外径×高度)毫米	净重 (公斤)	价 格 (元)	备 注
1500	φ512×3032	760	3000	
1500	φ762×3230	1200	4600	
2000	φ1012×3950	1380	6500	
2500	φ1516×4960	2300	8500	
2500	φ2016×5190	3470	12000	
2500	φ2520×5250	5710	17000	

3. 交换剂材料颗粒直径0.5~1毫米, 交换剂用户自理。

逆流再生钠离子

序号	名称	主要尺寸											
		D	6	α	H ₁	H ₂	H ₃	H ₄	H ₅	H ₆	H ₇	H ₈	H ₉
1	φ750	762	6	25°	3444	2666	2066	1200	800	591	1101	350	150
2	φ1000	1012	6	20°	3950	3025	2225	1200	900	750	1201.5	450	228.5
3	φ1500	1516	8	20°	4960	3875	3375	1200	1200	875	1590	450	188.5
4	φ2000	2016	8	20°	5190	3960	—	1200	1200	1060	1635	500	218
5	φ2500	2524	12	20°	5250	4010	3610	1200	1000	1110	1475	550	254

逆流再生钠离子

序号	名称	型号	φ750	
			Dg	数 量
1	压力表	Y100, P10		2
2	内螺纹截止伐	J11T-16	25	1
3	闸伐	Z44T-10	50	8
4	截止伐	J41T-16	—	—

交換器尺寸表

(毫米)

H ₁₀	H ₁₁	H ₁₂	H ₁₃	B ₁	B ₂	B ₃	D ₄	B ₅	B ₆	C ₁	C ₂	C ₃	C ₄	C ₅	C ₆	D _E	D _F
50	1500	150	25	1138	268	602	500	150	130	602	350	475	575	170	100	50	—
50	2000	150	25	1149	273	729.5	665	210	150	603	470	600	750	260	120	50	—
50	2500	150	58	1508	364	970	1000	180	180	700	—	—	1000	—	140	100	32
50	2500	150	58	1618	455	1253	1330	280	250	910	—	1100	1250	—	200	125	32
50	2500	150	58	2043	546	1507	1660	280	350	910	—	1350	1500	—	300	150	32

子交換器附件表

D _E	數量	φ1500			φ2000			φ2500			
		D _E	數量	母量	D _E	數量	母量	D _E	數量	母量	
25	1	32	2	32	2	32	2	32	2	32	2
50	80	100	5	125	5	125	5	150	5	150	5
—	—	50	3	80	3	80	3	80	3	80	3

3. NJ-750~2000 钠离子交换
钠离子交换

序号	总清单号	型号	型式	工作压力 (公斤/厘米 ²)	工作温度 (°C)	过滤速度 (米/时)
1	22—S1905—0	NJ—750	顺流	4	≤40	
2	22—S2005—0	NJ—1000	顺流	6	≤40	
3	22—S2105—0	NJ—1500	顺流	6	≤40	
4	22—S2205—0	NJ—2000	顺流	6	≤40	

注：1. 交换剂一般采用磺化煤，交换剂和石英沙垫层由用户自理。

子交换器(北京锅炉厂)

器主要性能表

出力 (吨/时)	交换剂层高度 (毫米)	外型尺寸 (外径×高度)毫米	净重 (公斤)	价格 (元)	备注
4	1800	φ762×3490	750	4600	
10	2500	φ1012×4182	1230	6500	
15	2500	φ1516×4514	2260	8500	
30	2850	φ2020×5021	3730	12000	

2. 表中出力以生水总硬度为8毫克当量计算的。

钠离子交换器

序号	名称	主要尺寸 (毫米)											
		H ₁	H ₂	H ₃	H ₄	H ₅	H ₆	H ₇	H ₈	H ₉	H ₁₀	H ₁₁	
1	NJ-1000	4182	1800	700	380	134	1778	1400	748	456	150	115	
2	NJ-1500	4514	1800	800	450	169	1912	1500	923	561	150	106	
3	NJ-2000	5021	2000	850	520	223	1930	1500	1039	647	150	130	

钠离子交

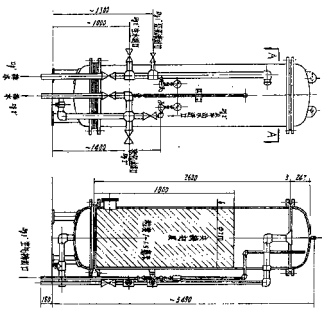
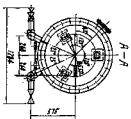
序号	名称	型号	NL-750	
			Dg	数量
1	闸阀	Z45T-0	—	—
2	闸阀	Z45T-10	—	—
3	截止阀	J11T-10	25	1
4	压力表	P10, Y100	100	2

主要尺寸表

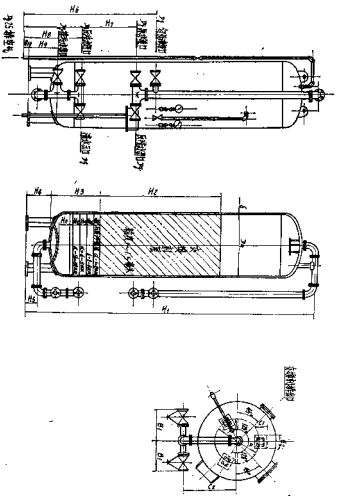
$H_{1,2}$	$H_{1,3}$	$H_{1,4}$	$H_{1,5}$	B_1	B_2	C_1	C_2	D_n	δ	D	D_g	D_{g1}
110	120	120	120	356	156	706	166	1000	6	720	80	50
120	120	130	130	436	186	941	200	1500	8	1000	125	80
130	130	130	150	477	206	1210	240	2000	10	1400	150	80

换附件表

NL-1000			NL-1500			NL-2000		
D_g	数	量	D_g	数	量	D_g	数	量
80	5	125		5	150		5	
50	1	80		1	80		1	
25	2	25		2	25		2	
100	2	100		2	100		2	



Φ750钠离子交换器总装图



注：图上还原液进口标注的 D_E 应为 D_E1 。 $\phi 1000 \sim \phi 2000$ 钠离子交换器总装图

4. $\phi 1000 \sim \phi 3000$ 一、二级钠
钠离子交换

序号	产品图号	规格	型式	工作压力 (公斤/厘米 ²)	温度工作 (℃)	过滤速度 (米/时)
1	95153—0—0A	$\phi 1000$	一级	6	≤ 40	
2	95154—0—0A	$\phi 1500$	一级	6	≤ 40	
3	95155—0—0A	$\phi 2000$	一级	6	≤ 40	
4	95156—0—0A	$\phi 2500$	一级	6	≤ 40	
5	95157—0—0A	$\phi 3000$	一级	6	≤ 40	
6	95201—0—0	$\phi 1000$	二级	6	≤ 40	
7	95202—0—0	$\phi 1500$	二级	6	≤ 40	
8	95203—0—0	$\phi 2000$	二级	6	≤ 40	
9	95204—0—0	$\phi 2500$	二级	6	≤ 40	
10	95205—0—0	$\phi 3000$	二级	6	≤ 40	

注：1. 软化后残余硬度：1) 当经一级钠离子交换器后出水硬度不大于0.05毫克当量/升时。2) 当采用二级钠离子交换器后出水硬度不大于0.01毫克当量/升时。

离子交换器(上海电站辅机厂)

器主要性能表

序号	出力 (吨/时)	交换剂层高度 (毫米)	外型尺寸 (外径×高度)毫米	净重 (公斤)	价格 (元)	备注
1	11	1800	φ1012×3680	1383	6500	
2	31	2200	φ1512×4565	2515	8500	
3	55	2200	φ2016×4740	4251	12000	
4	86	2400	φ2520×5170	6360	17000	
5	124	2500	φ3024×5560	8021	21000	
6	39	1200	φ1012×2899	1514	6500	
7	38	1500	φ1512×3696	2552	9500	
8	157	1500	φ2016×4021	4289	12000	
9	246	1500	φ2520×4701	6320	17000	
10	354	1500	φ3024×5222	9710	25000	

2. 交换剂材料颗粒直径为0.1~0.5毫米, 交换剂采用磺化煤或732型树脂。

3. 表中出力以原水硬度为3.6毫克当量/升来计算。

一级钠离子交换

序号	规格	主要尺寸											
		b	H	H ₁	H ₂	H ₃	H ₄	H ₅	H ₆	H ₆	H ₇	H ₈	
1	φ1500	9735	4565	3295		4015	1310	1000	2200	1000	870		
2	φ2000	1229	4740	3470		4100	1500	1000	2200	1000	1040		
3	φ2500	1480	5170	3750		4350	1709	1200	2400	1200	1200		
4	φ3000	1717	5560	4090	1705	4290	1800	1200	2500	1200	1318		

二级钠离子交换

序号	规格	主要尺寸											
		b	H	H ₁	H ₂	H ₃	H ₄	H ₅	H ₆	H ₆	H ₇	H ₈	
1	φ1500	1000	3696	2422	1296	2742	1233	1000	1500	596	840		
2	φ2000	1250	4201	2735	1516	3072	1410	1000	1500	706	1020		
3	φ2500	1500	4701	3032	1589	3382	1699	1200	1500	794	1170		
4	φ3000	1750	5222	3358	1767	3684	1876	1200	1500	877	1322		

器主要尺寸表

(毫米)

H ₀	H ₁₀	H ₁₁	H ₁₂	H ₁₃	H ₁₄	H ₁₅	l	l ₁	l ₂	d	d ₁	d	Dg	Dg ₁
1320	358	425	370	150	1548		354	1106	1000	350	20	100	50	
1320	460	500	470	150	1934.6		4473	1358	1330	400	20	125	50	
1440	562	550	500	150	2087.4		538	1620	1660	450	20	150	80	
1500	664	600	690	150	2260		625	1872	2000	500	20	150	80	

器主要尺寸表

(毫米)

H ₀	H ₁₀	H ₁₁	H ₁₂	H ₁₃	H ₁₄	H ₁₅	l	l ₁	l ₂	d	d ₁	Dg	Dg ₁	Dg ₂
452	358	425	365	365	419	150	1880	466	1110	1000	350	150	80	50
500	460	500	470	450	479	150	2286	583	1362	1330	400	200	100	50
762	562	550	570	549	546	150	2839	700	1724	1660	450	250	125	80
902	664	600	682	675	605	150	3242	816	1976	2000	500	300	150	80

一级钠离子交

序号	名称	型号	φ1000	
			Dg	数量
1	球阀	Q41NS-16	—	—
2	球阀	Q41NS-16	—	—
3	无边缘压力表	0~10公斤/厘米 ² (A517-OA)	—	2
4	球阀	A518-OA	(40) 50	(1) 5

二级钠离子交

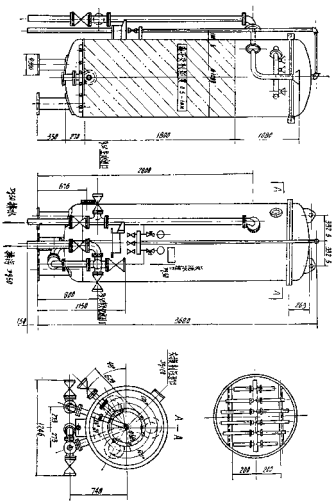
序号	名称	型号	φ1000	
			Dg	数量
1	闸球阀		100	2
2	闸球阀		50	3
3	球阀		40	1
4	压力表	φ100;0~10公斤/厘米 ²	—	2

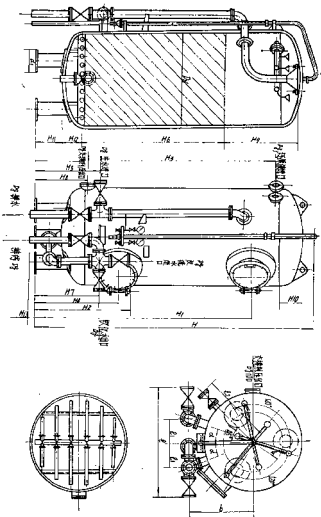
换器附件表

φ1500			φ2000			φ2500			φ3000		
Dg	数	量	Dg	数	量	Dg	数	量	Dg	数	量
100	5		125	5		150	5		150	5	
—	—		—	—		80	1		80	1	
—	2		—	2		—	2		—	2	
50	1		50	—		—	—		—	—	

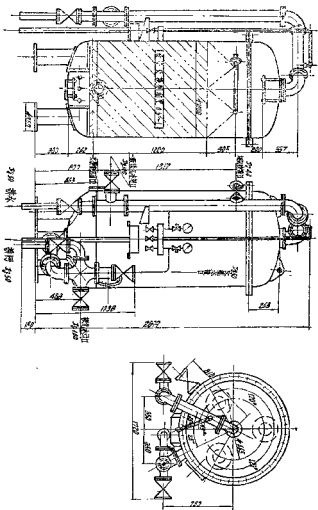
换器附件表

φ1500			φ2000			φ2500			φ3000		
Dg	数	量	Dg	数	量	Dg	数	量	Dg	数	量
150	2		200	2		250	2		300	2	
80	3		100	3		125	3		150	3	
50	1		50	1		80	1		80	1	
—	2		—	2		—	2		—	2	

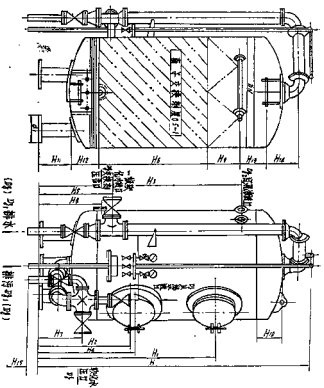




φ1500~φ3000—级树脂离子交换器总装图



φ1000二级钠离子交换器总装图



φ1500~φ3000二级钠离子交换器总装图 注：括号内所注DE仅为φ2000二级钠离子交换器。

5. NL-1000~3000—、二级
NL型钠离子交

序号	产品清单号	型 号	工作压力 (公斤/厘米 ²)	工作温度 (°C)
1	22·3245·035	NL—1000—1	6	≤40
2	22·3245·036	NL—1500—1	6	≤40
3	22·3245·037	NL—2000—1	6	≤40
4	22·3245·038	NL—2500—1	6	≤40
5	22·3245·039	NL—3000—1	6	≤40
6	22·3245·040	NL—1000—2	6	≤40
7	22·3245·041	NL—1500—2	6	≤40
8	22·3245·042	NL—2000—2	6	≤40
9	22·3245·043	NL—2500—2	6	≤40
10	22·3245·044	NL—3000—2	6	≤40

注:

1. 一级钠离子交换器还原液(NaCl)浓度5~8%，二级还原液浓度8~12%。
2. 软化后残余硬度，1)当采用一级软化系统只生水硬度不大于5毫克当量/升时，软化后残余硬度保证值为0.018~0.2毫克当量/升。

钠离子交换器(哈尔滨锅炉厂)
换器主要性能表

过滤速度 (米/时)	处理水量 (吨/时)	交换剂层高度 (毫米)	外型尺寸 (外径×高度)毫米	净重 (公斤)	参考价格 (元)
10—25	8—20	2000	φ1012×4303	1147	6500
10—25	18—45	2000	φ1516×4568	1696	8500
10—25	32—80	2000	φ2020×4805	2741	12000
10—25	50—125	2000	φ2520×5130	3699	17000
10—25	90—225	2000	φ3024×5380	5418	21000
50—60	40—48	1500	φ1012×3835	1243	7000
50—80	90—110	1500	φ1516×4074	1760	9000
50—60	150—180	1500	φ2020×4360	2746	13000
50—60	250—300	1500	φ2520×4793	3960	19000
50—60	360—430	1500	φ3024×4944	5743	23000

2) 当采用二级软化系统且一级软化设备的残余硬度保证值为0.05~0.2毫克当量升, 二级设备保证值0.001~0.002毫克当量/升。

3. 交换剂材料颗粒直径: 0.5~1.5毫米磺化煤或树脂。4. 交换器还原液速度均为3~5米/时。

一级钠离子交

序号	型号	主要尺寸								
		D _g	D _g '	φ	S	φ ₁	H	H ₁	H ₂	H ₃
1	NL-1000-1	50	50	1012	6	780	4303	850	345	600
2	NL-1500-1	80	50	1516	6	1200	4568	850	490	600
3	NL-2000-1	100	50	2020	8	1600	4805	850	420	550
4	NL-2500-1	125	80	2520	8	1900	5130	850	370	550
5	NL-3000-1	150	80	3024	10	2300	5380	950	420	600

二级钠离子

序号	型号	主要尺寸								
		D _g	D _g '	φ	S	φ ₁	H	H ₁	H ₂	H ₃
1	NL-1000-2			1012	6	780	3835	850	420	600
2	NL-1500-2			1516	6	1200	4074	850	370	600
3	NL-2000-2			2020	8	1600	4360	900	370	600
4	NL-2500-2			2520	8	1900	4793	1000	370	700
5	NL-3000-2			3024	10	2300	4944	1050	300	700

換器尺寸表

(毫米)

H ₄	H ₅	H ₆	H ₇	H ₈	H ₉	L ₁	L ₂	L ₃	b ₁	b ₂	b ₃
250	250	1260	210	400	2000	650	464	220	606	1216	180
250	300	1310	249	450	2000	880	642	280	640	1360	830
300	350	1410	247	450	2000	1150	820	340	838	1702	280
300	350	1405	292	500	2000	1400	997	370	1020	1934	300
300	400	1495	310	500	2000	1700	1173	440	1238	2302	350

交換器尺寸表

(毫米)

H ₄	H ₅	H ₆	H ₇	H ₈	H ₉	L ₁	L ₂	L ₃	b ₁	b ₂	b ₃
250	350	1410	216	400	1500	650	464	220	606	1460	180
250	350	1410	255	450	1500	880	642	280	640	1550	230
300	400	1460	301	450	1500	1150	820	340	838	1920	280
300	450	1605	362	500	1500	1400	997	370	1020	2280	300
350	450	1695	376	500	1500	1700	1173	440	1238	2742	350

一级钠离子

序号	名称	型号	NL-1000-1	
			Dg	数量
1	闸阀	Z44T-10	50	6
2	闸阀	Z44T-10	—	—
3	压力表	Y100, P10	—	2

二级钠离子

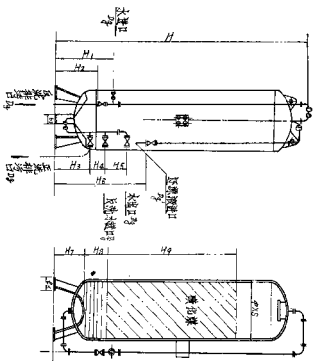
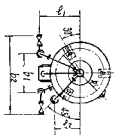
序号	名称	型号	NL-1000-2	
			Dg	数量
1	闸阀	Z44T-10	100	2
2	闸阀	Z44T-10	50	4
3	闸阀	Z44T-10	—	—
4	压力表	Y100, P10	—	2

交换器附件表

NL-1500-1		NL-2000-1		NL-2500-1		NL-3000-1	
Dg	数量	Dg	数量	Dg	数量	Dg	数量
30	5	100	5	125	5	150	5
50	1	50	1	80	1	80	1
—	2	—	2	—	2	—	2

交换器附件表

NL-1500-2		NL-2000-2		NL-2500-2		NL-3000-2	
Dg	数量	Dg	数量	Dg	数量	Dg	数量
125	2	150	2	200	2	250	2
80	3	100	3	125	3	150	3
50	1	50	1	80	1	80	1
—	2	—	2	—	2	—	2



NL-1000~3000—二级钠离子交换器总装图

6. NL-500~3000一、二级钠离子交换器(武汉锅炉辅机厂)

说明:一级钠离子交换后,其硬度降到0.05~0.2毫克当量/升。经二级钠离子交

换器,残余硬度可降到0.01~0.02毫克当量/升。

钠离子交换

序号	型号	产品图号	型式	工作压力 (公斤/厘米 ²)	工作温度 (°C)
1	NL—500	F0105—0	一级	≤ 6	常温
2	NL—800	F0108—0	一级	≤ 6	"
3	NL—1000	F0110—0	一级	≤ 6	"
4	NL—1500	F0115—0	一级	≤ 6	"
5	NL—2000	F0120—0	一级	≤ 6	"
6	NL—2500	F0125—0	一级	≤ 6	"
7	NL—3000	F0130—0	一级	≤ 6	"
8	NL—3000(高)	F离130—0	一级	≤ 6	"
9	NL—1000—I	F0210—0	二级	≤ 6	"
10	NL—1500—I	F0215—0	二级	≤ 6	"
11	NL—2000—I	F0220—0	二级	≤ 6	"
12	NL—2500—I	F0225—0	二级	≤ 6	"
13	NL—3000—I	F0230—0	二级	≤ 6	"

器主要性能表

过滤速度 (米/时)	处理水量 (吨/时)	交换剂高度 (毫米)	外型尺寸 (外径×高度)毫米	净重 (公斤)	价 格 (元)
10~15	2	1500	φ512×2720	509	3000
10~15	5	2000	φ820×3550	900	5000
10~15	7	2500	φ1024×4219	1352	6500
10~15	16	2500	φ1524×4482	2385	8500
10~15	28	2500	φ2024×4818	3438	12000
10~15	44	2500	φ2532×5066	5396	17000
10~15	64	3500	φ3032×5150	7704	21000
10~15	64	4000	φ3032×6650	8373	25000
50	31	1200	φ1012×3049	1514	6500
50	70.7	1500	φ1516×3846	2552	9500
50	125	1500	φ2024×4225	3448	12000
50	196	1500	φ2532×4500	5981	19000
50	283	1500	φ3032×4825	7555	21000

一级钠离子交

序号	型号	主要尺寸											
		Dg	Dg ₁	Hc _n	H	H ₁	H ₂	H ₃	H ₄	H ₅	H ₆	H ₇	H ₈
1	NL-1000	50	32	2000	3504	3140	1105	800	772	280	642		
				2500	4004	3642	1105	800	772	280	642		
				4000	5504	5140	1105	800	772	280	642		
2	NL-1500	100	50	2500	4326	3819	1255	850	969	354	791		
				4000	5830	5319	1255	850	969	354	791		
3	NL-2000	125	50	2500	4718	4166	1465	1010	1154	464	996		
				4000	6222	5606	1465	1010	1154	464	996		
4	NL-2500	150	80	2500	4966	4285	1605	1100	1185	520	1175		
				4000	6480	5725	1605	1100	1185	520	1175		
5	NL-3000	150	80	2500	5050	4230	1605	1100	1195	520	1294		
				4000	6550	5640	1605	1100	1195	520	1294		

二级钠离子交

序号	规格	主要尺寸											
		H	H ₁	H ₂	H ₃	H ₄	H ₅	H ₆	H ₇	H ₈	H ₉	H ₁₀	
1	φ2000	4225	940	760	2802	1590	510	500	1500	200	1120		
2	φ2500	4500	1100	838	2961	1790	538	500	1500	200	1287		
3	φ3000	4825	1160	840	3094	1870	540	500	1500	250	1410		

換器尺寸表

(毫米)

A	B	K	P	a_1	a_2	d_{H1}	C	D_H
1552	700	255	1122	8	12	57	250	1024
1552	700	255	1122	8	12	57	250	1024
1552	700	255	1122	8	12	57	250	1024
2302	990	360	1532	8	12	108	250	1524
2302	990	360	1532	8	12	108	250	1524
2887	1240	451	1812	8	12	133	350	2024
2887	1240	451	1812	8	12	133	350	2024
3546	1550	564	2138	10	16	159	500	2524
3546	1550	564	2138	10	16	159	500	2524
4046	1800	655	2320	12	16	159	500	3032
4046	1800	655	2320	12	16	159	500	3032

換器尺寸表

(毫米)

M	P	B_1	B	ϕ	D_E	D_{E1}	D_{E2}	δ	δ_1
1400	2216	2070	1130	350	200	80	100	8	12
1600	2820	2540	1410	500	250	80	125	10	16
2000	3164	2996	1676	500	300	80	150	12	16

一級鈉離子交

序号	名称	型号	φ500		φ800	
			Dg	数量	Dg	数量
1	闸阀	Z44T-10	50	5	50	5
2	截止阀	(J41W-10) J41T-16	(15)	1	—	—
3	截止阀	J11T-16	25	2	20 15	2 2
4	压力表	0-10 (D600) D100	—	(2)	—	(2)

二級鈉離子交

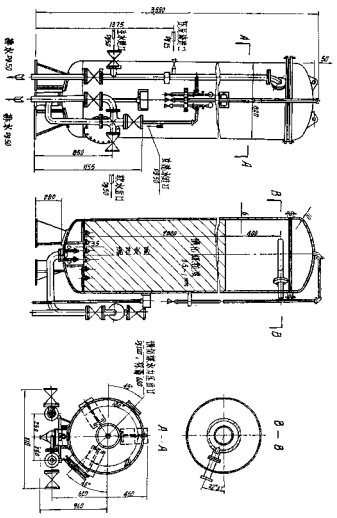
序号	名称	型号	φ1000	
			Dg	数量
1	(球阀) 球阀	(A515.6-0) Z44T-10	(100)	(2)
2	(球阀) 球阀	(A518-0) Z44T-10	(50)	(1)
3	(球阀) 截止阀	(A517-10) J11T-16	(40)	(1)
4	(球阀) 截止阀	A522-0 J11T-16	—	—
5	压力表	0-10 D100	—	2

換器附件表

Dg	數量	φ1500		φ2000		φ2500		φ3000	
		Dg	數量	Dg	數量	Dg	數量	Dg	數量
50	5	100	5	125	5	150	5	150	5
32	1	32	1	40	1	40	1	60	1
15	2	15	2	15	2	15	2	25	2
—	2	—	2	—	2	—	2	—	2

換器附件表

Dg	數量	φ1500		φ2000		φ2500		φ3000	
		Dg	數量	Dg	數量	Dg	數量	Dg	數量
80	3	100	3	125	3	300	2	—	
50	1	200	2	250	2	125 150	1 2	—	
—	—	40	1	40	1	40	1	—	
150	2	15	2	15	2	15	2	—	
—	2	—	2	—	2	—	2	—	



Φ800—级钠离子交换器总装图

7. $\phi 500 \sim \phi 3000$ 逆流再生钠离子交换
逆流再生钠离子交

序号	图号	规格	技术参数			
			交换剂高度 毫米	出力(吨/时)	流速(米/时)	压力(公斤/厘米 ²)
1	FN0105—0	$\phi 500$	2000	2.9	15	6
2	FN0108—0	$\phi 800$	2000	7.5	15	6
3	FN0110—0	$\phi 1000$	2000	11.7	15	6
4	FN0115—0	$\phi 1500$	2500	26.5	15	6
5	FN0120—0	$\phi 2000$	2500	47.1	15	6
6	FN0125—0	$\phi 2500$	2500	73.6	15	6
7	FN0130—0	$\phi 3000$	2500	106	15	6

子交换器(武汉锅炉辅机厂)
换器主要性能表

外型尺寸(毫米)	重量 (公斤)	参考价格 (元)	备注
φ512×3610	682	3500	1. 出厂配套手动阀门。 2. 交换剂用户自理。
φ820×3640	1010	5800	
φ1024×4267	1300	7000	
φ1524×5200	2400	9000	
φ2024×5480	3570	13000	
φ2532×5795	5800	18000	
φ3032×6026	6400	22000	

φ500、φ800逆流再生钠

序 号	号	型	主 要 尺 寸					
			H	H ₁	H ₂	H ₃	H ₄	H ₅
1	φ500		3392	360	663	2186	2993	1986
2	φ800		3422	155	855	2390	2960	2240

φ1000—3000逆流再

序 号	型	号	主 要 尺 寸					
			H	H ₁	H ₂	H ₃	H ₄	H ₅
1	φ1000		4410	228	900	3110	3890	1200
2	φ1500		5200	189	1200	3375	4435	1200
3	φ2000		5480	280	1100	3597	4657	1200
4	φ2500		5795	325	1200	3785	4845	1200
5	φ3000		6026	325	1200	3900	4960	1200

离子交换器尺寸表

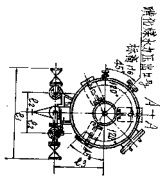
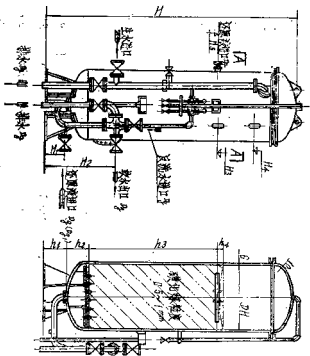
(毫米)

H _e	H ₁	H ₂	h ₁	h ₂	h ₃	h ₄	l ₁	l ₂	l ₃	D _g	D _{g1}
586	300	166	1500	200	660	—	500	50	32		
848	380	250	1600	150	1110	250	600	50	50		

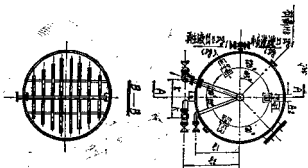
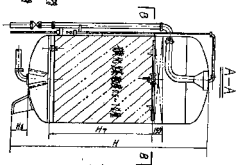
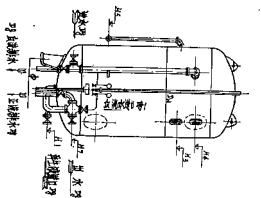
生钠离子交换器尺寸表

(毫米)

H _e	H ₁	H ₂	l ₁	l ₂	K	φ	A ₁	A ₂	D _g	D _{g1}
460	1800	900	750	470	273	985	125	160	50	—
450	2500	987	1000	618	364	1450	150	200	100	50
560	2500	1272	1240	—	451	1800	200	200	125	80
620	2500	1460	1550	—	564	2000	300	350	150	100
620	2500	1576	1800	—	655	2500	350	400	150	100



φ500; φ800逆流再生钠离子交换器总装图
注：括号内标注的D₈为φ800交换器的尺寸。



φ1000~φ3000 逆流再生钠离子交换器总装图

注：括号内所注(DS)仅为φ1000交换器的尺寸。

8. $\phi 1000 \sim \phi 2000$ 钠离子
一级钠离子交换

序号	产品图号	规格	型式	工作压力 (公斤/厘米 ²)	工作温度 (°C)	过滤速度 (米/时)
1	203-0-0	$\phi 1000$	一级	6	0-30	
2	204-0-0	$\phi 1500$	一级	6	0-30	
3	205-0-0	$\phi 2000$	一级	6	0-30	

注：离子交换剂粒度0.5~1毫米，交换剂由使用单位自理。

钠离子交换

序号	名称	规格	$\phi 1000$	
			D \times	数量
1	同 伐	Z44T-10	50	5
2	载 止	J41T-10	40	1
3	载 止	J11T-16	25	1
4	压 力	0-10公斤/厘米 ²	—	2

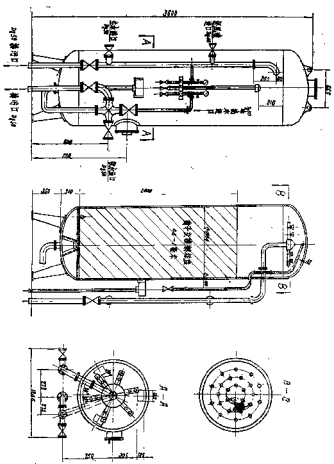
交换器(杭州鍋爐厂)

器主要性能表

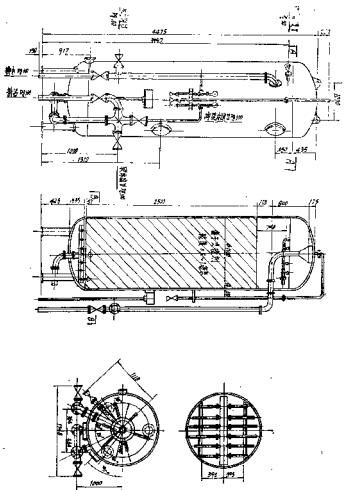
处理水量 (吨/时)	交换剂层高度 (毫 米)	外 型 尺 寸 (外径×高度)毫米	净 重 (公斤)	价 格 (元)	备 注
2000	2000	φ1020×3600	1024	4200	
2500	2500	φ1520×4675	2221	6000	
2500	2500	φ2024×4970	3772	8500	

器附件表

Dg	φ1500		φ2000	
	数	量	Dg	数 量
—	—	—	125	5
100	5	—	50	1
50	1	—	—	—
—	2	—	—	2

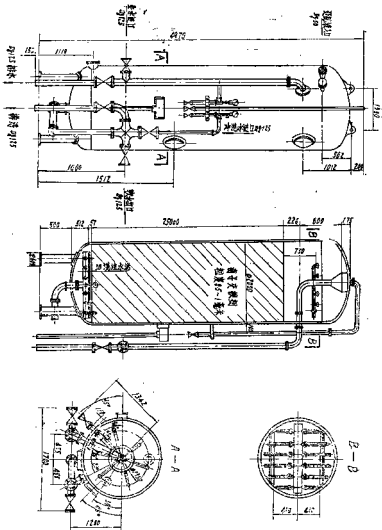


φ1000树脂离子交换器总装图



Φ1500树脂离子交换器总装图

φ2000钠离子交换器总装图



9. NL-750~1500 钠离子交换器(呼和浩特锅炉厂)

NL型钠离子交换器主要尺寸

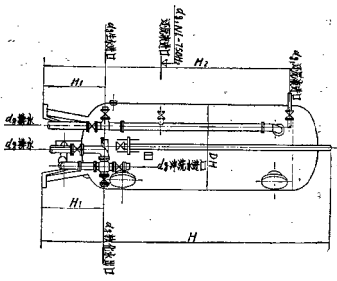
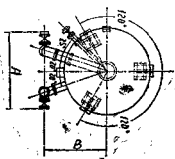
序号	型号	D_H	H	H_1	H_2	d_E	d_{E1}	A	B
1	NL-750	766	3000	800	1300	50	25	1000	550
2	NL-1000	1016	3681	800	3279	80	50	1314	700
3	NL-1500	1516	3965	850	3438	100	50	1580	990

NL型钠离子流交换器主要性能表

序号	型号	工作压力 (公斤/厘米 ²)	工作温度 (°C)	软化水过滤 速度(米/小时)	还原液(NaCl) 浓度(%)	还原液速度 (米/小时)	交换剂 材料
1	NL-750	6	≤40	10-25	5-8	3-5	碘化煤或 人造树脂 颗粒度 为0.5~ 1.5毫米
2	NL-1000	6	≤40	10-25	5-8	3-5	
3	NL-1500	6	≤40	10-25	5-8	3-5	

(接上表)

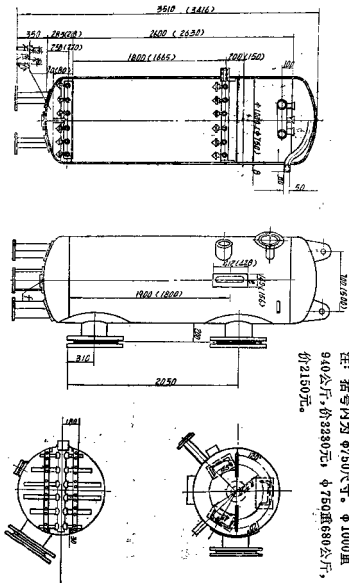
序号	型号	出力 (吨/时)	过滤面积 (米 ²)	过滤层高度 (毫米)	外形尺寸 (外径×高度)毫米	设备净重 (公斤)	价格 (元)
1	NL-750	4.5	0.441	1500	φ766×3000	743	4.500
2	NL-1000	8	0.785	2000	φ1016×3681	1480	6.500
3	NL-1500	7.5	1.77	2500	φ1516×3965	2238	8.500

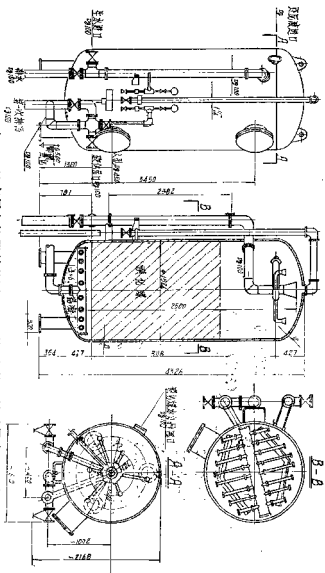


NL型 $\phi 750 \sim \phi 1500$ 的离子交换器总装图

10. $\phi 570 \sim \phi 1000$ 钠离子交换器(梧州锅炉厂)

注: 括号内为 $\phi 750$ 尺寸。 $\phi 1000$ 重
940公斤, 价3230元; $\phi 750$ 重680公斤,
价2150元。





φ1500钠离子交换器总装图

注：交换器总重量为2370公斤。

11. KN-500~2500钠离子

KN型钠离子交换

序号	型号	工作压力 (公斤/厘米 ²)	工作温度 (℃)	交换剂	颗粒直径 (毫米)	工作流速 (米/时)
1	KN—φ500	6	5—30°	磺化煤 (树脂)	0.5—1	5—20
2	KN—φ750	"	"	"	"	"
3	KN—φ1000	"	"	"	"	"
4	KN—φ1500	"	"	"	"	"
5	KN—φ2000	"	"	"	"	"
6	KN—φ2500	"	"	"	"	"

交换器(长春市锅炉辅机厂)

器主要性能表

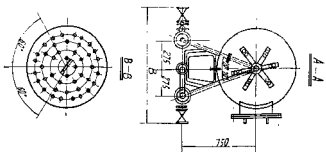
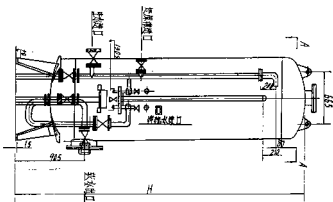
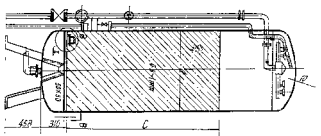
交换剂层高度 (毫米)	外型尺寸 (外径×高度)毫米	重量 (公斤)	价 格 (元)
1500	φ1274×2720	509	3.000
1500	φ1236×2977	696	4.600
2000	φ1246×3705	1109	6.500
2500	φ1748×4730	2391	8.500
2500	φ2024×5025	3680	12.000
2500	φ2520×5310	5085	17.000

KN型钠离子交换

序号	型号	交换剂层高度 C(毫米)	容器高度 H(毫米)	容器宽度 B(毫米)	软水出口生水进口 标高(毫米)
1	KN— ϕ 500	1500	2720	1274	800
2	KN— ϕ 750	1500	2977	1236	800
3	KN— ϕ 1000	2000	3705	1246	905
4	KN— ϕ 1500	2500	4730	1748	1055
5	KN— ϕ 2000	2500	5025	2024	1000
6	KN— ϕ 2500	2500	5310	2520	1000

器主要尺寸表

还原液进口标高 (毫米)	生水进口 软水出口 直径(毫米)	反冲洗水进口排水 排污直径(毫米)	还原液进 口直径 (毫米)	交换剂水 力排出口 直径(毫米)	塑料喷嘴数量 (只)
1250	50	50	15	1 $\frac{1}{2}$ "	13
1250	50	50	25	1 $\frac{1}{2}$ "	25
1620	50	50	40	100	45
4052	100	100	50	100	84
4208	125	125	50	100	136
4340	150	150	80	100	244

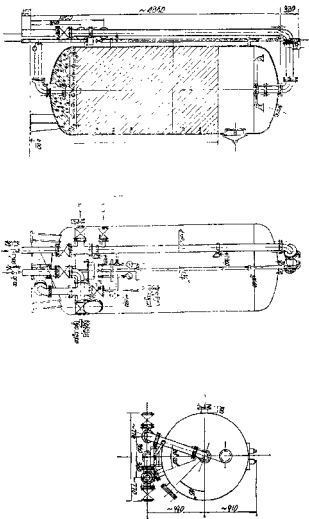


KN—500~2500型钠离子交换器总装图

12. KN—750~1500钠离子交换器(重庆锅炉厂)

KN—750—1500钠离子交换器性能表

序号	型号	出力 (吨/时)	工作压力 (公斤/厘米 ²)	工作温度 (°C)	过滤面积 (米 ²)	过滤层高 (毫米)	净重 (公斤)	价格 (元)
1	KN—750	4.5	6	0—30	0.441	1500	742	4,000
2	KN—1000	8.0	6	0—30	0.785	2000	1103	6,500
3	KN—1500	17.5	6	0—30	1.77	2500	2515	8,500

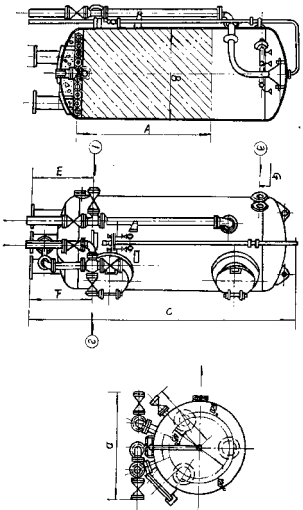


KN—1500钠离子交换器总装图

13. KN-500~2000 钠离子交换器(西安锅炉总厂四分厂)

KN-500—2000 钠离子交换器性能表

符号	名 称	KN-500	KN-750	KN-1000	KN-1500	KN-2000
A	离子交换剂高度	1500	1500	2000	2500	2500
B	外直径	φ512	φ766	φ1008	φ1524	φ2024
C	高 度	2720	3291	4219	4326	4718
D	宽 度	1274	1136	1122	1520	1812
E	生水进口标高①	800	880	800	850	1010
F	软水出口标高②	800	880	800	850	1010
G	还原液进口标高③	1250	1250	3642	3819	4166
	工作压力公斤/厘米 ²	6	6	6	6	6
	处理量(吨/时)	3.3	6.6	11.8	27.8	
	参考价格(元)	3.500	4.600	5.200	7.900	10.000



KN—500~2000树脂离子交换总装图

氢离子交换器

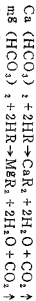
1. 氢离子交换器说明

一. 用途

氢离子交换器是用来降低原水中的硬度，同时降低碱度，使原水得到逐步软化，作为工业软水和锅炉给水之用。

二. 工作原理

氢离子交换器的工作原理，是将原水通过交换剂层后，原水中的钙、镁等阳离子被交换剂中的氢阳离子所置换，使原水得到软化。氢离子交换的反应式为：



经氢离子交换软化后的水质有下列特点：

(一). 氢离子交换软化后的水不再含有重碳酸盐、碳酸盐和氢氧化物，这是由于重碳酸根(HCO_3^-)的破坏，降低了原水中的碱度，同时降低了硬度。

(二). 经氢离子交换后，原水中的非碳酸盐被等当量的硫酸或盐酸所代替，故出水呈酸性。

(三)·经氢离子交换后，原水中的重碳酸根由于生成了等当量的碳酸，通过脱气而排出，故起到了部分除盐作用。

三.再生

在离子交换剂失效以后，用盐酸或硫酸溶液将它再生，再生反应式为：

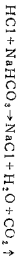
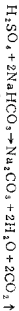


四.使用条件

(一)·经氢阳离子交换软化的是具有酸性的，酸度的大小，取决于原水中的 Cl^- 和 SO_4^{2-} 。因此，氢离子交换软化水，不能直接作为锅炉给水，必须与其他方法联合使用。常用的联合方法有：

1.氢—钠离子交换软化

将氢离子交换软化后的水中的酸度和经钠离子交换软化的碱度互相混合，产生中和反应。使其消除酸性並带有一定碱性，这样即降低了硬度，又消除了硬度，满足了锅炉给水要求。酸和碱的中和反应式为：



氢—钠离子交换软化处理一般适用于处理碳酸盐硬度较高的原水。

2.用苛性钠来中和酸联合处理

中和后使水中的残余碱度（过剩碱度）为0.35毫克当量/升为宜。

3. 采用后置阴离子联合处理

使水得到除盐。详见阳、阴离子交换器说明。

(二). 进入氢离子交换器的原水应经过滤处理，原水中总浮物含量应小于5毫克/升。

(三). 经氢离子交换器后的出水硬度大于0.02毫克当量/升时，则停止运行进行再生，未再生者不得继续投入运行。

(四). 氢离子交换器的工作压力为6Kgf/Cm²，工作温度不得超过40℃。

(五). 氢离子交换器内装732氢型离子交换树脂或磺化煤，当用磺化煤时，建议采用大连化工厂出产的大地牌磺化煤，交换剂颗粒直径为0.5~1毫米。

五. 氢离子交换器设备资料说明

上海电站辅机厂的氢离子交换器的规格有：

直径为： $\phi 1000$ ， $\phi 1500$ ， $\phi 2000$ ， $\phi 2500$ ， $\phi 3000$ 等五种规格，其中 $\phi 2500$ ， $\phi 3000$ 交换器中的交换剂层高有2.2米，2.4米两种规格。本资料为满足选型和初步设计，施工图设计所需要的资料，本资料列出性能表，尺寸表，附件表及设备总图供设计参考。

2. Φ 1000 ~ Φ 3000 氢离子交换器 (上海电站辅机厂)

氢离子交换

型 号	产 品 图 号	出 力 吨/小时	压 力 公斤/厘米 ²	温 度 ℃	型 式
Φ 1000	95256-0-0A	11	6	0~30	衬 胶
Φ 1500	95257-0-0A	31	"	0~30	"
Φ 2000	95258-0-0A	55	"	0~40	"
Φ 2500	95259-0-0A	86	"	<40	"
Φ 3000	95260-0-0A	124	"	0~40	"
Φ 2500	95269-0-0	86	"	0~30	"
Φ 3000	95270-0-0	124	"	0~30	"

器主要性能表

交换剂 层高(米)	外型尺寸(毫米) 内径×高度	产品重量 公斤	价 格 (元)	备 注
1.8	Φ 1000 × 3525	1421	10000	1. 价格中已包括衬 胶费 2. 产品图号加 "A" 为新产品
2.2	Φ 1500 × 4620	2436	14700	
"	Φ 2000 × 4949	4130	19800	
"	Φ 2500 × 5273	6181	34000	
2.5	Φ 3000 × 5577	8324	45900	
4.0	Φ 2500 × 7223	7921	47900	
4.0	Φ 3000 × 7527	10625	53900	

氢离子交换器

序 号	名 称	主 要 尺 寸																						
		b	H ₁	H ₂	H ₃	H ₄	H ₅	H ₆	H ₇	H ₈	H ₉	H ₁₀	H ₁₁	H ₁₂										
1	Φ 1500	1000	1510	1310	1895	358																		
2	Φ 2000	1250	1580	1512	2188	460	1000																	
3	Φ 2500					2205																		
4	Φ 2500 (高层离子)	1500	1875	1699	4155	562																		
5	Φ 3000					2424		1200	100															
6	Φ 3000 (高层离子)	1750	2030	1876	4155	664																		
										1279	1660	3008 × 10	600	580				4000	1361					

主要尺寸表

(毫米)

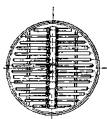
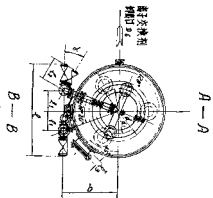
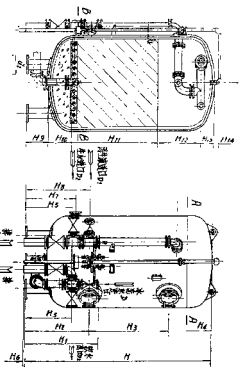
H _{1,3}	H _{1,4}	H	l	l ₁	l ₂	l ₃	l ₄	d	d ₁	d ₂	D	D ₁	D ₂	D ₃	D ₄	D ₅	D ₆	α	
195	200	4420	1748	364	470			1000	750	350	100	80		100					
339	70	4749	2070	455	530	150	100	1330	1000	400	125	100		125					
400	80	5267					120												
639	220	7003	2442	546	595		122	1660	1250	450	150	125		150				100	30°
450	80	5630				137	120												
766	220	7307	2934	637	710	156	122	2000	1500	500	200	150		200					

氢离子文

序 号	名 称	型 号	Φ1000		Φ1500	
			管 径	数 量	管 径	数 量
无边缘耐酸压力表	耐 酸 阀	A1·004—0	Φ100	2	Φ100	2
		A1·005—0	Dg50	1		
		A1·006—0	Dg80	5	Dg80	1
		A1·007—0			Dg100	5
		A1·008—0				
		A1·009—0				

換器附件表

Φ 2000		Φ 2500		Φ 2500 (高层离子)		Φ 3000		Φ 3000 (高层离子)	
管 径	数 量	管 径	数 量	管 径	数 量	管 径	数 量	管 径	数 量
Φ 100	2	Φ 100	2	Φ 100	2	Φ 100	2	Φ 100	2
DE100	1								
DE125	5	DE125	1	DE125	1				
		DE150	5	DE150	5	DE150	1	DE150	1
						DE200	5	DE200	5



φ 1500 ~ φ 3000 氢离子交换器总装图

阴、阳离子交换器

1. 固定床阴、阳离子交换器说明

一、用途：

阴、阳离子交换器是用于天然水（河水、湖水深井水）的脱盐（剩余含盐量1~5毫克/升）或高度纯化（剩余含盐量为1毫克/升以下）的设备。

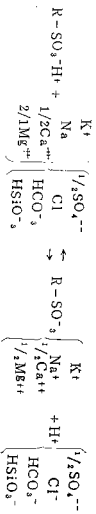
天然水中，含盐量小于500毫克/升以下者，通过阴、阳离子交换器的纯化，其含盐量可降低至5~10毫克/升以下，亦即相当于水的导电度10微姆/厘米左右，可作为高压锅炉或无线电、医药、造纸、化工，原子能等工业用水。如果要求更高的纯度，可以设置二级或再经过阴阳混合离子交换器进一步纯化来达到。

当天然水含盐量大于500毫克/升时，应尽量采用双级系统，并应优先应用电渗析作初级处理。

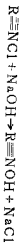
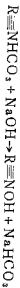
二、工作原理：

脱盐或纯水制取的基本原理以单级复床为例加以说明。

原水中含有 K^+ 、 Na^+ 、 Ca^{++} 、 Mg^{++} 等阳离子和 SO_4^{--} 、 Cl^- 、 HCO_3^- 、 $HSiO_3^-$ 等阴离子。当原水通过阳离子交换树脂层时，水中阳离子被树脂所吸附，树脂上可交换的阳离子 H^+ 被置换到水中，并和水中的阴离子组成相应的无机酸。其反应式为：



强碱性阴离子交换树脂：



弱碱性阴离子交换树脂：



阴、阳离子交换系统流程应根据对水纯度的要求、原水水质进行选择，本资料不再介绍。

三.处理效果及适用范围：

几种典型的除盐系统的适用范围及处理效果

原水水质	选择系统		出水纯度要求		
	水中离子组成	水中离子组成	导 电 度: 1~10 微姆/厘米 SiO_3^{--} : <50 ~100微克/升	导 电 度: 0.1~1.0 微姆/厘米 SiO_3^{--} : <10~50 微克/升	导 电 度: <0.1 微姆/厘米 SiO_3^{--} : <10 微克/升
总阳离子量 (毫克当量/升) <1	Na/ΣK < 40% Na/ΣK 40~70% Na/ΣK > 70%	Na/ΣK < 40% Na/ΣK 40~70% Na/ΣK > 70%	强酸 → 除二氧化碳 碳 → 强碱	强酸 → 除二氧化碳 碳 → 强碱 → 强酸 强碱混合床	强酸 → 除二氧化碳 碳 → 强碱 → 双级 强酸强碱混合床
1~10	SiO_3^{--} < 8毫克/升 SiO_3^{--} : 8~15毫克/升 SiO_3^{--} : > 15毫克/升	"	(逆流再生)	"	"

含有无机酸的水再通过阴离子交换树脂层时, 水中的阴离子被树脂吸附, 树脂上的可交换阴离子OH-被置换到水中, 并与水中的H+结合成水。这种反应可表达为:

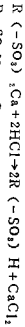


原水经过阳、阴离子交换树脂层，则可达到脱盐或纯化的目的。如果原水中的重碳酸盐含量较高，应在阳、阴离子交换器之间设置脱气塔，驱除CO₂气体。

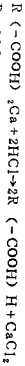
在离子交换器工作一段时间，当离子交换树脂上的H⁺或OH⁻离子被交换“完了”之后，树脂失去继续交换水中阳、阴离子的能力，即树脂吸附已达到了饱和状态，即失效。则应停止离子交换器工作，进行再生恢复树脂的交换能力。

其反应式如下：

强酸性阳离子交换树脂：



弱酸性阳离子交换树脂：



四.阴、阳离子交换器设备资料说明:

生产阴、阳离子交换器的生产厂家有:

生产厂名称	流逆再生交换器规格	顺流再生交换器规格
无锡锅炉厂	Φ 1000、1500、2000、2500、3000	
上海电站辅机厂	阴离子: Φ 1200、Φ 2500 阳离子: Φ 2000、Φ 2500	
武汉锅炉辅机厂	Φ 1000、1500、2000、2500	Φ 1000、1500、2000、2500
呼和浩特锅炉厂		Φ 1000、Φ 1500、Φ 2000

为满足选型和初步设计, 施工图设计所需的资料, 本资料列出阴、阳离子交换器各规格的性能, 尺寸及设备总图。

逆流再生阴离子

序号	图号	规格	工作压力 (公斤/厘米 ²)	工作温度 (℃)	流速 (米时/)	出力 (吨/时)	出水品质 导电度 (微姆公分)
1	S5205s-0-0	Φ 2000	≤6	5~30	25	78.5	10
2	S5207s-0-0	Φ 2500	≤6	5~30	25	122.7	10

注: 1.阳离子交换剂* 732、阴离子交换剂* 717。 2.交换剂由用户自理。

2. ϕ 2000~25000 逆流再生阳、阴离子交换器(无锡锅炉厂)

逆流再生阳离子交换器主要性能表

序号	图号	规格	工作压力 (公斤/厘米 ²)	工作温度 (℃)	流速 (米/时)	出力 (吨/时)	出水品质 导电度 (微姆公分)
1	S5205s-0-0	ϕ 2000	≤ 6	5~30	25	78.5	10
2	S5207s-0-0	ϕ 2500	≤ 6	5~30	25	122.7	10

序号	压脂层高度 (毫米)	交换剂层高度 (毫米)	外形尺寸(毫米) 外径×高	净重 (公斤)	参考价格 (元)
1	150	1800	ϕ 2016×5563	3560	24000
2	150	1800	ϕ 2524×5713	5780	30000

交换器主性能表

压脂层高度 (毫米)	交换剂层高度 (毫米)	外形尺寸(毫米) 外径×高	净重 (公斤)	参考价格 (元)
150	2000	ϕ 2016×5763	3850	24000
150	2000	ϕ 2524×5913	6300	30000

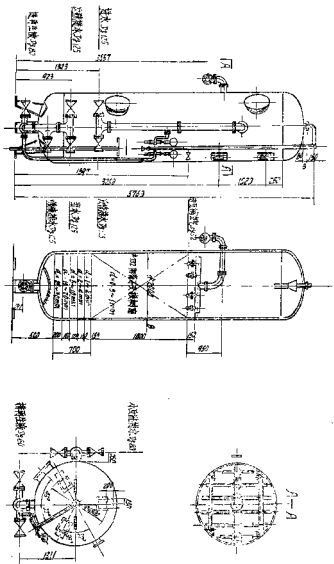
3. 交换器内衬为耐酸、碱、橡胶衬里。 4. 顺流再生为保留产品。

逆流再生阳、阴离子

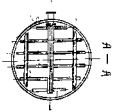
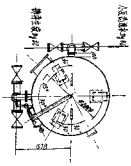
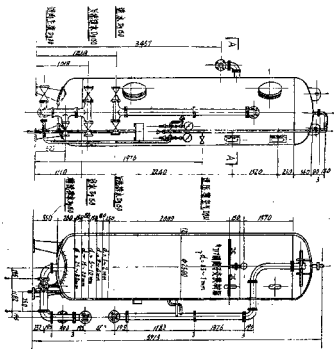
序号	名称	型号	阳	
			Dg	φ2000 数量
1	衬胶隔膜阀	G41CJ-6	125	5
2	"	"	80	3
3	内螺纹截止阀	—	15	2
4	塑料截止阀	—	32	2
5	膜片式压力表0~6公斤/厘米 ²	227.22型	—	2

交換器附件表

陽 φ2500		陽 φ2000		陰 φ2500	
Dg	數量	Dg	數量	Dg	數量
150	5	125	5	150	5
100	3	80	3	80	3
15	2	15	2	15	2
32	2	32	2	32	2
—	2	—	2	—	2



φ2000逆流再生阳离子交换器总装图



Φ2500逆流再生阴离子交换器总装图

3. $\phi 1000 \sim \phi 3000$ 逆流再生阳(阴)
逆流再生阳(阴)离子交换器

序号	图 号	规格	工作压力 (公斤/厘米 ²)	工作温度 (°C)	流速 (米/时)	出力 (吨/时)	出水品质电导 (微姆公分)	
1	S5201Q-0-0	$\phi 1000$	6	≤ 50	25	19.6	10	
2	S5203Q-0-0	$\phi 1500$	"	"	"	44.2	"	
3	S5205Q-0-0	$\phi 2000$	"	"	"	78.5	"	
4	S5207Q-0-0	$\phi 2500$	"	"	"	122.7	"	
5	S5208Q-0-0	$\phi 3000$	"	"	"	176.6	"	

逆流再生阳(阴)离子

序号	名 称	规 格	$\phi 1000$		$\phi 1500$	
			Dg	数量	Dg	数量
1	气动衬胶隔膜伐	G641CJ 6型CK	80	3	100	3
2	"	"	50	4	80	5
3	"	"	40	1	—	—
4	"	"	25	2	25	2
5	内螺纹截止伐	参考型号 J13W-16	15	2	15	2
6	膜片式压力表 O-6 公斤力/厘米 ²	227.22 型	—	2	—	2

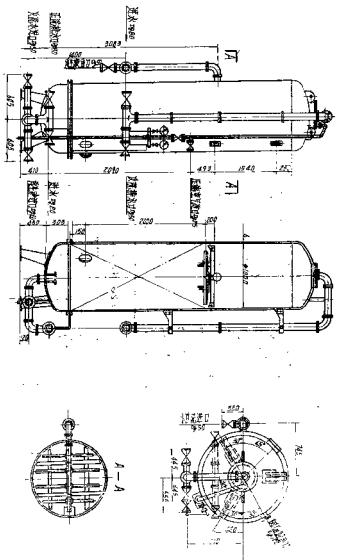
离子交换器(无锡锅炉厂)

主要性能表

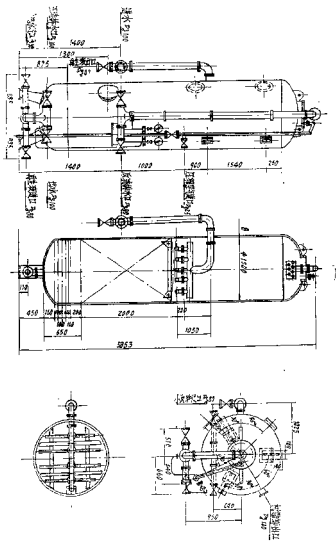
压脂层高度 (毫米)	交换剂层高 (毫米)	外型尺寸 外径×高(毫米)	净重 (公斤)	参考价格 (元)	备注
200	2000	1012×5431	1500	12800	1)阳离子交换剂*732
"	"	1516×5853	3185	17800	阴离子交换剂*717
"	"	2016×5760	4000	24000	2)交换剂用户自理
"	2400	2524×6908	8200	30000	3)交换器内衬为耐酸、碱橡 胶衬里
"	2400	3028×7157	10000	36000	4)顺流再生为保留产品

交换器附件表

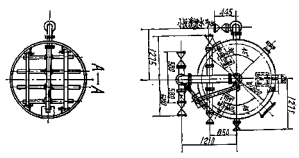
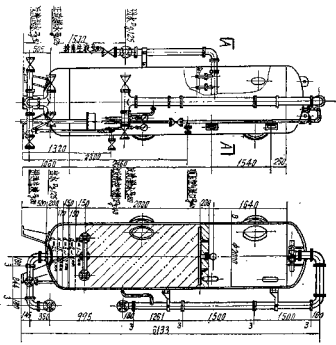
Dg	φ2000		φ2500		φ3000	
	数量	Dg	数量	Dg	数量	Dg
125	3	150	3	200	3	200
80	5	100	5	125	5	125
40	3	40	3	40	3	40
—	—	—	—	—	—	—
15	2	15	2	15	2	15
—	2	—	2	—	2	—



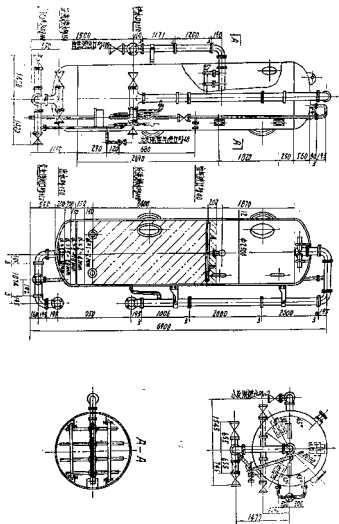
Φ1000 逆流再生阳(阴)离子交换器总装图



$\phi 15000$ 逆流再生阳(阴)离子交换器总装图

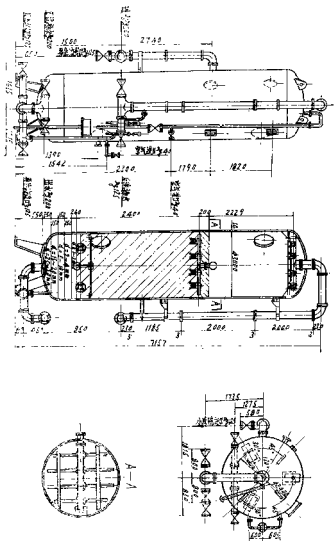


Φ2000逆流再生阳(阴)离子交换器总装图



Φ2500逆流再生阳(阴)离子交换器总装图

Φ3000 逆流再生阳(阴)离子交换器总装图

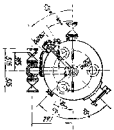
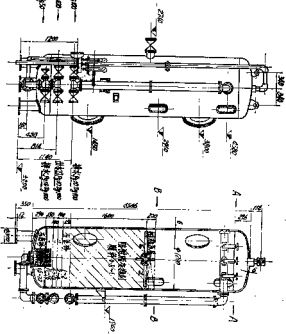


4、 ϕ 1200、 ϕ 2000逆流阳离子及 ϕ 2500逆流阴离子交换器(上海电站辅机厂)
阴、阳离子交换器主要性能表

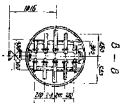
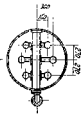
序号	产品图号	出力 吨/小时	压力 公斤 厘米 ²	温度 ℃	型式	交换剂 层高 毫米	外形尺寸 (毫米) 内径×高度	重量 (公斤)	价格 (元)	备注
1	97365—O—O	80	6	0~40	逆流	1600	ϕ 2000×5320	4647	32000	阳离子
2	97374—O—O	130	6	0~40	"	2000	ϕ 2500×6520	6480	42000	阴离子
3	92604—O—O	30	6	0~40	"	1600	ϕ 1200×5010	1845	11000	阳离子
4	92606—O—O	130	6	0~40	逆流	2400	ϕ 2500×7015	6866	38000	阴离子

进总液管
φ100 200

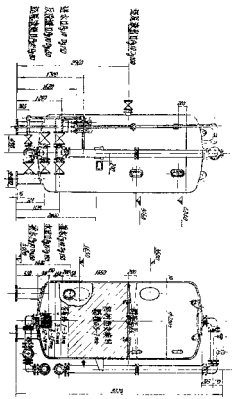
进水口 φ100 200
反洗液口 φ100 200
还原液口 φ100 200



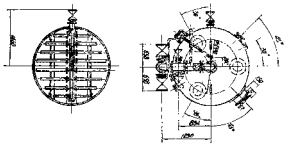
A-A

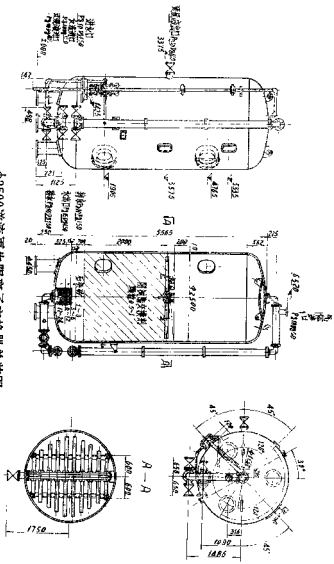


φ1200逆流阳离子交换器总装图

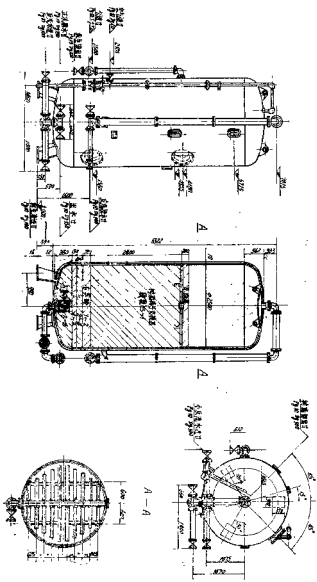


φ2000逆流阳离子交换器总装图





Φ2500逆流再生阴离子交换器总装图



Φ2500逆流阴离子交换器总装图

5. $\phi 1000 \sim \phi 2500$ 顺流再生阳、阴离子

顺流再生阳离子

序号	规格	产品图号	技 术 数 据				
			流速 (米/时)	工作压力 (公斤/厘米 ²)	工作温度 (°C)	处理水量 (吨/时)	离子层高 (毫米)
1	$\phi 1000$	F1110-0	20	≤ 6	5-30	15.7	1600
2	$\phi 1500$	F1115-0	20	≤ 6	5-30	35	1600
3	$\phi 2000$	F1120-0	20	≤ 6	5-30	62.8	1800
4	$\phi 2500$	F1125-0	20	≤ 6	5-30	98	1800

顺流再生阴离子交换器

序号	型 号	产品图号	技 术 数 据				
			流速 (米/时)	工作压力 (公斤/厘米 ²)	工作温度 (°C)	处理水量 (吨/时)	离子层高 (毫米)
1	$\phi 1000$	F1210-0	20	≤ 6	5-35	15.7	1600
2	$\phi 1500$	F1215-0	20	≤ 6	5-35	35	1800
3	$\phi 2000$	F1220-0	20	≤ 6	5-35	62.8	1800
4	$\phi 2500$	F1225-0	20	≤ 6	5-35	98	1800

交换器(武汉锅炉辅机厂) 交换器主要性能表

外型尺寸 (外径×高度) 毫米	净重 (公斤)	价格 (元)	备 注
φ1024×3948	1140	12700	1) 该产品内衬为橡胶 防腐衬里 2) 交换剂用户自理
φ1524×4711	2080	17800	
φ2024×5300	3260	20000	
φ2524×5273	5080	25000	

主要性能表

外型尺寸 (外径×高度) 毫米	净 重 (公斤)	价格 (元)	备 注
φ1024×4268	1180	12700	1) 内衬为橡胶 2) 配手动伐门 3) 交换剂用户自理
φ1524×5284	2180	17800	
φ2024×5060	3420	20000	
φ2528×5330	5300	25000	

顺流再生阳离子

序号	规格	主 要													
		H	H ₁	H ₂	H ₃	H ₄	H ₅	H ₆	H ₇	H ₈	H ₉	H ₁₀	H ₁₁	h ₁	h ₂
1	φ 1000	3600	207	500	793	938	1200	—	2390	3050	—	2710	—	455	—
2	φ 1500	4545	187	510	833	1100	1200	—	3050	3870	—	3800	1300	450	150
3	φ 2000	4610	197	557	923	1260	1323	1663	3000	3800	3650	3300	1460	500	200
4	φ 2500	4900	232	622	1012	1400	1462	1817	3150	3950	3800	3600	1650	550	250

顺流再生阴离子

序号	规格	主 要													
		H	H ₁	H ₂	H ₃	H ₄	H ₅	H ₆	H ₇	H ₈	H ₉	H ₁₀	H ₁₁	h ₁	h ₂
1	φ1000	3920	207	500	793	938	1200	—	2390	3370	—	2800	—	455	—
2	φ1500	4945	187	510	833	1100	1200	—	3050	4270	—	4200	1300	450	100
3	φ2000	4960	197	557	923	1260	1323	1663	3000	4150	4000	3300	1460	500	150
4	φ2500	5250	232	622	1012	1400	1462	1817	3150	4300	4150	3600	1650	550	150

交換器尺寸表

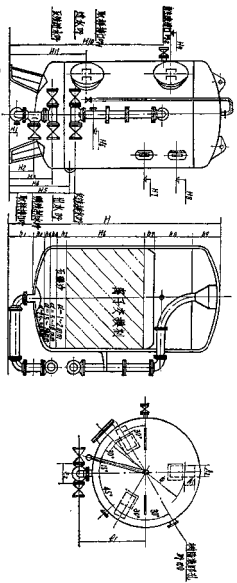
尺寸 (毫米)

h_3	h_4	h_5	h_6	h_7	h_8	h_9	L_8	L_1	A_1	A_2	ϕ	D_g	D_g'	D_g''
—	—	—	1600	322	590	300	730	290	125	160	985	80	25	40
100	150	200	2000	250	820	425	950	320	150	200	1450	100	25	70
150	150	200	1800	300	750	560	1311	360	200	250	1800	125	25	80
150	200	200	1800	250	940	560	1578	390	300	350	2000	150	25	100

交換器尺寸表

尺寸 (毫米)

h_4	h_5	h_6	h_7	h_8	h_9	L_1	L_2	A_1	A_2	ϕ	D_g	D_g'	D_g''
—	—	1600	412	820	300	730	290	125	160	985	80	25	40
159	200	2000	250	1220	425	950	320	150	200	1450	100	25	70
150	200	1800	300	1100	560	1311	360	200	250	1800	125	25	80
200	200	1800	250	1290	560	1578	390	300	350	2000	150	25	80



注： $\phi 1000$ 树脂装卸孔为DE80。

$\phi 1000 \sim \phi 2500$ 顺流再生阳阴离子交换器总装图

6. FN—1000—3000 逆流再生阳、阴离子交换器(武汉锅炉辅机厂)

逆流再生阳离子交换器主要性能表

序号	型号	产品图号	技 术 参 数			外型尺寸 (毫米) (外径×高)	重量 (公斤)	参考价格 (元)	
			交换剂 高度 (毫米)	出力 (吨/时)	流速 (米/时)				压力 (公斤/ 厘米 ²)
1	FN—1000	FN1110—0	2000	19.6	25	6	φ 1024×4268	1400	13000
2	FN—1500	FN1115—0	2000	44.2	25	6	φ 1524×5853	3185	18000
3	FN—2000	FN1120—0	2000	78.5	25	6	φ 2016×5560	3650	20000
4	FN—2500	FN1125—0	2000	122	25	6	φ 2524×5710	6080	30000
5	FN—3000	FN1130—0	2000	177	25	6	φ 3028×7157	10000	36000

注, (1)“FN”为逆流再生式。(2)该产品内衬为橡胶防腐衬里。(3)交换剂用户自理。

逆流再生阴离子

序号	规格	图 号	技 术		
			压力 (公斤/厘米 ²)	温度 (°C)	出力 (吨/时)
1	φ 1000	FN1210—0	6	5~35	19.6
2	φ 1500	FN1215—0	6	5~35	44
3	φ 2000	FN1220—0	6	5~35	78.5
4	φ 2500	FN1225—0	6	5~35	122
5	φ 3000	FN1230—0	6	5~35	177

注：(1)该图产品内衬为橡胶防腐衬里。(2)该产品使用交换剂用户自理。

交换器主要性能表

参 数		交换剂高度 (毫米)	外型尺寸 (毫米) (外径×高)	重量 (公斤)	参考 价格 (元)
流速 (米/时)					
25	2000	φ 1024 × 5431	1500	13000	
25	2000	φ 1516 × 5853	3185	18000	
25	2000	φ 2016 × 5610	3760	20000	
25	2000	φ 2524 × 5910	6300	30000	
25	2400	φ 3028 × 7157	10000	36000	

逆流再生阳离子

序号	规格	主 要											
		H	H ₁	H ₂	H ₃	H ₄	H ₅	H ₆	H ₇	H ₈	H ₉	H ₁₀	H ₁₁
1	φ2000	5330	197	557	923	1260	1323	574	1103	1520	4270	3657	1460
2	φ2500	5430	232	625	1018	—	1468	508	1174	1520	—	3227	—

逆流再生阴离子

序号	规格	主 要											
		H	H ₁	H ₂	H ₃	H ₄	H ₅	H ₆	H ₇	H ₈	H ₉	H ₁₀	H ₁₁
1	φ2000	5530	197	557	923	1260	1323	574	1303	1520	4470	3857	1460
2	φ2500	5680	232	625	1018	—	1468	508	1384	1510	—	3457	—

交換器尺寸表

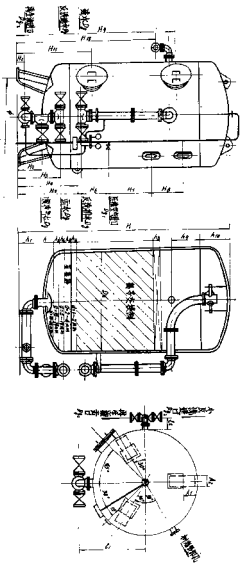
尺 寸 (毫米)

h_1	h_2	h_3	h_4	h_5	h_6	h_7	h_8	h_9	h_{10}	L_1	L_2	A_1	A_2	ϕ	D_g	D_{g1}	D_{g2}
500	200	100	100	150	150	1800	150	820	560	1311	265	200	250	1800	125	32	80
550	200	150	150	150	150	1800	150	1370	560	1578	260	300	350	2000	150	32	100

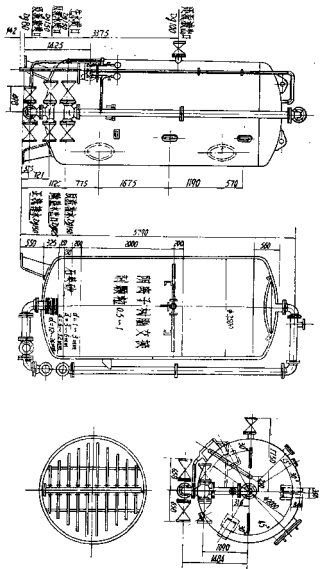
交換器尺寸表

尺 寸 (毫米)

h_1	h_2	h_3	h_4	h_5	h_6	h_7	h_8	h_9	h_{10}	L_1	L_2	A_1	A_2	ϕ	D_g	D_{g1}	D_{g2}
500	200	100	100	150	150	2000	150	820	560	1311	265	200	250	1800	125	32	80
550	200	150	150	150	150	2000	150	1370	560	1578	260	300	350	2000	150	32	100



Φ2000—2500逆流再生阳、阴离子交换器总装图



Φ2500 逆流再生阴离子交换器总装图

7、 ϕ 1000— ϕ 2000阳、阴离子交换器

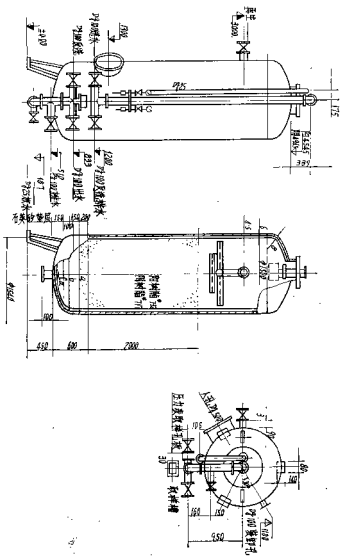
阳、阴离子交换器

序号	型号	设计最大流量 (米 ³ /时)	离子交换剂层高 (毫米)	离子交换剂重量 (公斤)	器身总高度 (毫米)	支座中心距 ϕ (毫米)
1	ϕ 1000阳	23.5	1600	1010	3948	985
2	ϕ 1000阴	23.5	1600	880	4268	985
3	ϕ 1500阳	53.0	2000	2900	4884	1540
4	ϕ 1500阴	53.0	2000	2600	5284	1540
5	ϕ 2000阳	84.2	1800	4520	4690	1800
6	ϕ 2000阴	84.2	1800	3960	5040	1800

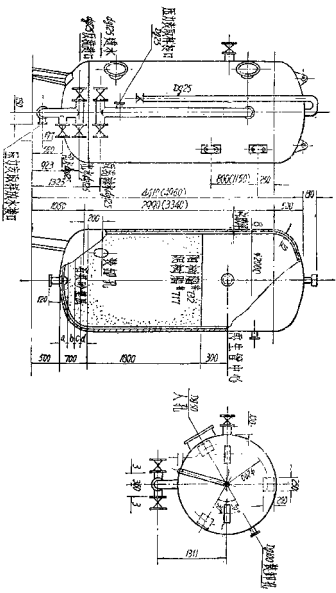
(呼和浩特鍋爐厂)

主要性能表

器身空载重量 (公斤)	工作压力 (公斤/厘米 ²)	工作温度 (°C)	价格 (元)	外形尺寸 (外径×高度)毫米
1140	≤6	5—30(45)	12,700	φ1000×3600
1180	≤6	"	12,700	φ1600×3920
2080	≤6	"	17,800	φ1500×4545
2180	≤6	"	17,800	φ1500×4945
3260	≤6	"	20,000	φ2000×4610
3420	≤6	"	20,000	φ2000×4960



φ1500阳、阴离子交换器总装图



Φ2000阳、阴离子交换器总装图

1. 机械过滤器说明

一.用途

机械过滤器是用作清除原水中含有的悬浮物、凝聚片状物，以及用沉淀或澄清等方法所不能除去的粘结胶质颗粒等杂质。原水通过机械过滤器内所装的过滤层，其中所含全部或部分的杂质，便滤出并留在过滤层表面和过滤层的间隙中，从而使出水得到澄清的水质。为以后的软化处理、离子交换器作予处理。

一般当原水中的悬浮物超过30~50毫克/升时，必须进行水的过滤处理。

二.工作原理

地面水源通常含有飘浮状杂质，导致水的混浊。如将天然水贮存在水槽中静置，能够减少其混浊度，这就是天然水的澄清。但悬浮物的沉淀非常缓慢，且要采用很大的沉淀池。为了加速澄清的过程和降低处理的成本，通常采用机械过滤器进行处理。其作用原理是使原水通过过滤层，将水中的悬浮物和凝聚片状物等，沉积在过滤层表面和过滤层的缝隙间。

机械式过滤器为压力式，分为单流式和双流式两种。

三.单流式机械过滤器

单流式机械过滤器的管道系统简单，由上部进水，下部出水。运行稳定，过滤速度为4~5米/时，运行周期8小时左右。

本装置主要是由带有椭圆封头的圆柱形壳体、内部过滤装置、外部管路系统所构成。

内部结构:

在下封头内装有下列排水装置,并浇注有混凝土作为垫底层,该装置是汇集生水、又均匀地进入过滤器底部的反冲洗水之用。下排水装置由母管及其两侧的支管所构成,在支管上焊有管接头,其上拧有缝隙式塑料喷嘴。

在下排水装置的上部,设置了压缩空气装置,其结构与下排水装置相似。该装置主要用于设备清洗时,使过滤材料翻松,便于过滤器内的悬浮物由器内清除。

在上封头内顶部装有漏斗式管接头。经此漏斗将生水导入过滤器、或将反冲洗时水排出。

外部装置:

在过滤器正面,设有管路系统。其上装有生水进口、净水出口、反冲洗水进口、反冲洗水出口,及排污出口等闸伐。管路系统上,装有供水和净水取样用的截止伐,以及指示过滤器前后压力用的压力表。

四、双流式机械过滤器

双流式机械过滤器上下两端设有进水装置,中间有排水装置。其优点是过滤水量较大,运行周期较长,一般为20小时。缺点是管道系统较为复杂,运行不够稳定。过滤速度一般为8~12米/时。

过滤器是由带有筛网封头的外壳、内部过滤装置、外部管路系统组成。

内部结构：

在下封头内装右下进水装置，並浇注混凝土作为垫底层。该装置可使生水及反冲洗水均匀地入过滤器底部。下进水装置由母管及其两侧的支管所构成，在支管上钻有与垂直轴线成 45° 角的处孔（两排）。

在下进水装置的上部，装设了压缩空气装置。该装置用于设备清除，翻松过滤材料之用。使过滤器内的悬浮物由器内清除。

在中部装有排水装置，使净水及反冲洗水均匀地由母管排出或进入母管。

在上封头内顶部装有漏斗式管接头、经此漏斗将生水向过滤层散放，或将反冲洗水导出。

外部装置：

在过滤器正面，设有管路系统。其上装有生水进口、净水出口、反冲洗水进口、反冲洗水出口、及排污出口等网袋。管路系统上装有供水水、净水取样用的截止伐，以及指示过滤器前、后压力用的压力表。

五、机械过滤器的设备资料说明

生产机械过滤器的生产厂有：

生产厂名称	单流机械过滤器规格 (直径)	双流机械过滤器规格 (直径)
无锡锅炉厂	φ1000、1500、2000	
北京锅炉厂	φ1000、1500、2000、2500	
上海电站辅机厂	φ1000、1500、2000、2500、3000	φ1000、1500、2000、2500、3000
哈尔滨锅炉厂	φ1000、1500、2000、2500、3000	
武汉锅炉辅机厂	φ1000、1500、2000	1000、15000、2000、2500、3000
杭州锅炉厂		φ1500、2000
呼和浩特锅炉厂	φ1000	φ1000
梧州锅炉厂 (广西)	φ1000	
长春市锅炉辅机厂	φ1000、1500、2000	

为满足选型和初步设计，施工图设计所需的资料，本资料列出各种规格的机械过滤器的性能表，尺寸表及附件表和设各总图，供设计参考。

2、 $\phi 1000 \sim \phi 2000$ 單流机械过滤器(无錫鍋爐厂)

單流机械过滤器主要尺寸表

序号	主要尺寸 (毫米)													
	D_{II}	E	H	H_1	H_2	H_3	H_4	H_5	H_6	H_7	H_8	H_9	H_{10}	H_{11}
1	1000	6	2872	2542	1337	905	1200	285	200	150	100	50	450	
2	1500	8	3468	3200	1300	1025	1200	425	210	150	100	"	450	1426
3	2000	8	3600	3340	1780	1000	1500	260	200	250	70	"	500	

接上表

序号	主要尺寸 (毫米)													
	B	B_1	C	C_1	C_2	C_3	α	D_{E_1}	D_{E_2}	D_{E_3}	D_{E_4}	D_{E_5}	Φ	
1	1259	273	750	160	125	78.5	120°	80	80	80	80	40	990	
2	1740	364	1000			100	"	80	80			50	1540	
3	1765		1255	250	200	"	"	100	100	150	100	80	1800	

单流机械过滤器

序号	名称	规格	型号	图号	出水品质	流速(米/时)
1	单流机械过滤器	φ1000	SO1	SO103-0-0	悬浮物<5毫克/升	7
2	"	φ1500	"	SO104-0-0	"	"
3	"	φ2000	"	SO105-0-0	"	"

单流机械过滤器

序号	D _H	何 袋		截 止 袋	
		型号	Z44T-10	型号	I41T-16
		标称直径	数量	标称直径	数量
1	1000	80	5	40	1
2	1500	100	2	50	1
3	2000	150	2	80	1
		100	3		

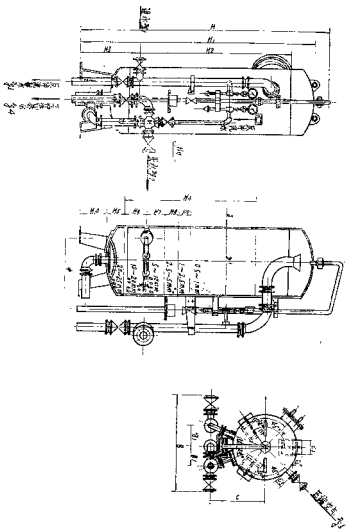
主要性能表

出力(吨/时)	过滤层高度(毫米)	外形尺寸 外径×高(毫米)	净重 (公斤)	价格 (元)	备注
5.6	1200	φ1012×2542	1244	4000	过滤剂用户自理
12.6	"	φ1516×3469	1506	6500	
22.2	"	φ2020×3610	2423	8000	

附件表

内螺纹截止伐		压力表	
型号	J11T-16	型号	Y-100
规格	0~10公斤/厘米 ² φ100毫米	数量	数量
32		1	2
"		1	2
"		1	2

φ1000~φ2000单流机械过滤器总装图



3. DG—1000~2500單流机械过滤器(北京鍋爐厂)

DG型單流机械过滤器主要性能表

序号	型号	总清單号	工作压力公斤/厘米 ²	出力 吨/小时	最大外形尺寸 长×宽×高 毫米
1	DG—1000	22—S501—0	≤6	4	1300×1500×3400
2	"—1500	"—S601—0	"	9	1500×1700×3710
3	"—2000	"—S701—0	"	16	2000×2200×4030
4	"—2500	"—S801—0	"	25	2500×2700×4380

接上表

序号	型号	筒体直径(毫米)	过滤层高度(毫米)	金属净重(吨)	价格(万元)
1	DG—1000	φ1000×6	1.85	1.07	0.40
2	DG—1500	φ1500×8	1.95	1.78	0.66
3	DG—2000	φ2000×10	2.05	3.03	0.92
3	DG—2500	φ2500×12	2.20	4.31	1.40

注：工作温度≤40℃。

DG型单流机械

主要

序号	D_H	H	H_1	H_2	H_3	H_4	H_5	H_6	H_7	H_8	H_9	H_{10}	H_{11}	H_{12}	H_{13}	H_{14}	H_{15}	α	
1	1000	6	3394	380	650	600	600	457	292	651	1251	1200	~150	134	175	150	100	100	120°
2	1500	8	3708	450	750	"	"	542	322	636	1423	"	"	189	206	"	"	"	"
3	2000	10	4022	520	850	"	"	631	362	507	1590	"	"	238	222	200	125	125	"
4	2500	12	4376	580	1000	"	"	706	392	502	1802	"	"	283	281	"	150	150	"

DG型单流机械过滤

同 袋

型号 Z45T-10

标称直径

数量

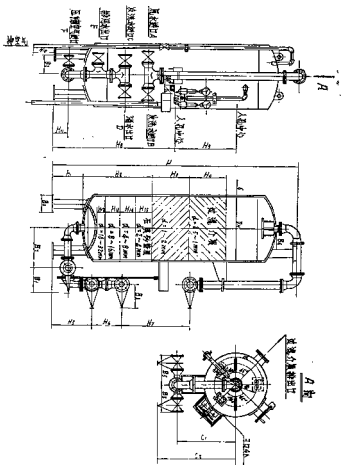
序号	D_H	数量
1	1000	5
		3
2	1500	5
		1
3	2000	5
		1
4	2500	5
		1

过滤器主要尺寸表

尺寸	管径														
	寸					(毫米)									
B ₁	B ₂	B ₃	B ₄	B ₅	B ₆	B ₇	φ	C ₁	C ₂	A	B	C	D	E	F
303	312	373	300	356	156 × 166	430	720	706	1079	80	80	80	80	80	50
"	322	400	400	392	186 × 200	632	1000	928	1328	100	100	100	100	100	50
"	337	528	500	437	206 × 240	870	1400	1197	1725	125	125	125	125	125	50
373	390	583	650	477	246 × 300	1103	1600	1460	2043	150	150	150	150	150	80

器附件表

型号	截止伐		压力表	
	数量	伐	数量	表
J11T-10	2		2	0-10公斤/厘米 ²
标准通径	数量		数量	
25	2		2	
"	"		2	
"	"		2	
"	"		2	



Φ1000~Φ2500DG单流机械过滤器总装图

4、 ϕ 1000 ~ ϕ 3000 单流机械过滤器(上海电站辅机厂)

机械过滤器主要性能表

序号	产品图号	出力	吨/小时	压力公斤/厘米 ²	型式	过滤层高度(米)
1	97551—0—0A		3.9	6	单流	1
3	97552—0—0A		8.8	6	单流	1.2
3	97553—0—0		15.7	6	单流	1.2
4	97554—0—0		24.6	6	单流	1.5
5	97555—0—0		35.3	6	单流	1.5

接上表

序号	外形尺寸(毫米) 内径×高度	重量 (公斤)	价 格 (元)	备 注
1	ϕ 1000 × 3175	958	4000	带“A”为新产品图号
2	ϕ 1500 × 3560	1742	10000	— “ — ”
3	ϕ 2000 × 3695	2725	13000	
4	ϕ 2500 × 4305	4459	21000	
5	ϕ 3000 × 4465	6743	26000	

注: 1) 老型号有双流: ϕ 1000、 ϕ 1500、 ϕ 2000、 ϕ 2500、 ϕ 3000。
2) 工作温度 $\leq 40^{\circ}\text{C}$ 。

机械过滤器

主 要 尺 寸

序号	D ₁	δ	H ₁	H ₂	H ₃	H ₄	H ₅	H ₆	H ₇	H ₈	H ₉	H ₁₀	H ₁₁	H ₁₂	H ₁₃	H ₁₄	H ₁₅	H ₁₆	B ₁	
1	1000	6	3175	1000	800	150	560	385	150	1210		730	120	290	590				300	385
1	1500	6	3490	1200	960		498		150	1000	140	1495	855	130	320	430	185	900	350	420
3	2000	8	3695	1200		180	685	445	150	1000	370	1275	1050	145	360	595	495	900	300	470
4	2500	10	4305	1500	1200	200	715	475	150	1200	200	1700	1205	160	390	850	225	1200	"	505
5	3000	12	4465	1500		200	845	540	150	1200	365	1625	1275	190	460	750	390	1200	"	620

主要尺寸表

寸 (毫米)

	管 径																			
	B ₂	B ₃	B ₄	B ₅	B ₆	C ₁	C ₂	C ₃	C ₄	C ₅	φd	α	A	B	C	D	E	F	G	
665	575	180	470	400	771	746	481	140	220	12	45.120°		80	80	80	80		100		50
1000		183	735		1020	965		140	180	12	60	"	100	100	100	100	100		"	50
1330	1060	280	950	400	1310		950	140	320	14	60	"	125	125	125	125	125		"	80
1660	1300	330	1170	500	1575		1185	140	370	14	80	"	150	150	150	150	150		"	80
2000	1560	380	1370	400	1860		1400	140	420	16	80	"	200	200	200	200	200		"	100

机械过滤器附件表

序号	D _n	球 伐		球 伐		压 力 表	
		型号 A518--0 A 标称直径	数量	型号 Q41NS--16 标称直径	数量	Φ100 0~10公斤/厘米 ² 数	量
1	1000	50	1	80	5	2	2
2	1500	50	1	100	5	2	2
3	2000			125 80	5 1	2	2
4	2500			150 80	5 1	2	2
5	3000			200 100	5 1	2	2

5、 ϕ 1000~ ϕ 3000双流
双流机械过滤器

主 要

序号	DN	管 径							H	H ₁	H ₂	H ₃	H ₄	H ₅	H ₆	H ₇	H ₈	H ₉
		A	B	C	D	E	F	G										
1	1000	80	80	80	40	40	80	100	3730	1530	785	785	263	646	475	350	246	230
2	1500	100	100	100	50	50	100	100	4165	1743	913	1233	358	809	563	425	284	249
3	2000	150	150	150	80	80	150	100	4590	1816	951	1410	460	986	671	500	386	249
4	2500	200	200	200	80	100	200	100	5280	2106	1086	1699	562	1122	756	550	472	280
5	3000	200	200	200	80	100	200	100	5460	2156	1136	1710	664	1274	806	600	574	280

ϕ 1000重1580公斤、价8500元； ϕ 1500重2838公斤、价11500元； ϕ 2000重3864公斤、

注：本表内产品为保留产品。

机械过滤器(上海电站辅机厂)

主要尺寸表

尺 寸 (毫米)

H ₁₀	H ₁₁	H ₁₂	H ₁₃	H ₁₄	H ₁₅	H ₁₆	H ₁₇	d	d ₁
2050	850	150	150	790	750	600	2110	665	300
2120	954	175	150	1090	1000	670	2360	1000	350
2150	1152	200	150	1422	1250	670	2290	1330	400
2530	1301	200	150	1674	1500	790	2700	1660	450
2560	1304	200	150	1926	1750	790	2700	2000	500

价15000元; φ2500重6460公斤, 价23000元; φ3000重8205公斤, 价28000元。

6、DG—1000~3000單流机械过滤器(哈尔滨鍋爐厂)

DG型單流机械过滤器主要性能表

序号	产品清单号	型号	工作压力 (公斤/厘米 ²)	工作温度 (℃)	过滤速度 (米/时)	处理水量 (吨/毫)	外形尺寸 (外径×高度) 厘米	净重 (公斤)	负荷 息重 (公斤)	参考价格 (元)
1	22.3239.011	DG—3000-	6	40	5—7	45	φ 3024 × 4227	4956	30000	18.000
2	22.3239.012	DG—2500	6	40	5—7	30	φ 2520 × 3932	3162	20000	14.000
3	22.3239.013	DG—2000	6	40	5—7	18	φ 2020 × 3656	2370	15000	9.200
4	22.3239.014	DG—1500	6	40	5—7	11	φ 1516 × 3470	1470	10000	6.600
5	22.3239.015	DG—1000	6	40	5—7	5	φ 1012 × 3194	1040	5000	4.000

DG 型单流机械过滤器

序号	型号	主 要 型													
		$D_H \times S$	H	H_1	H_2	H_3	H_4	H_5	H_6	h_1	h_2	L_1	L_2	L_3	L_4
1	DG—3000	3024 × 10	4227	1500	1300	1300	310	500	1200	300	450	1700	619	1125	1250
2	DG—2500	2520 × 8	3932	1310	1200	1200	292	500	1200	300	500	1400	510	966	1041
3	DG—2000	2020 × 8	3656	1220	1050	1050	247	500	1200	250	350	1150	419	850	875
4	DG—1500	1516 × 6	3470	1180	1000	1000	249	500	1200	250	350	880	320	707	752
5	DG—1000	1012 × 6	3194	1090	1000	1000	210	500	1200	250	300	650	303	635	665

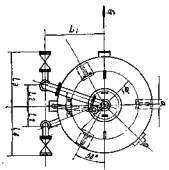
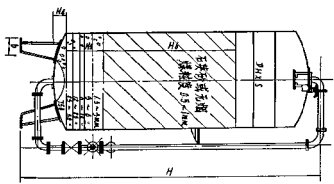
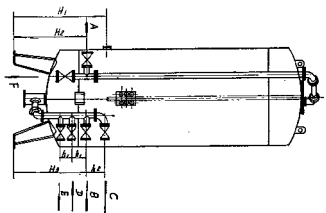
主要尺寸表

尺 寸 (毫米)

ϕ	a	b	A	B	C	D	E	F	G
2300	350	440	Dg150	Dg150	Dg200	Dg100	Dg150	Dg200	Dg100
1900	300	370	Dg125	Dg125	Dg150	Dg100	Dg125	Dg150	Dg100
1600	280	340	Dg100	Dg100	Dg125	Dg80	Dg100	Dg125	Dg100
1200	230	280	Dg80	Dg80	Dg100	Dg50	Dg80	Dg100	Dg100
780	180	220	Dg50	Dg50	Dg50	Dg50	Dg50	Dg80	Dg100

DG型单流机械过滤器附件表

序号	名称	型号	DG--3000		DG--2500		DG--2000		DG--1500		DG--1000	
			Dg	数量	Dg	数量	Dg	数量	Dg	数量	Dg	数量
1	闸 阀	Z44T-10	150	3	125	3	100	3	80	3	80	2
2	闸 阀	Z44T-10	100	1	150	2	80	1	50	1	50	4
3	闸 阀	Z44T-10	200	2	100	1	125	2	100	2	—	—
4	压力表	Y-100,P10	—	2	—	2	—	2	—	2	—	2



Φ1000~Φ3000DG型单流机械过滤器总装图

7. DG—1000~2000单流机械

单流机械过滤器

序号	图号	型号	出力(吨/时)	过滤层高度(米)
1	F0510-0	DG-1000	11.7	1.2
2	F0515-0	DG-1500	26.5	1.2
3	F0520-0	DG-2000	47.1	1.2

注:工作温度5~30℃

单流机械过滤器

主要

序号	D_H	H	H_1	H_2	H_3	H_4	H_5	H_6	δ	δ_1	K	C
1	1024	2530	1200	838	1255	800	507	350	10	8	80	300
2	1524	3082	1200	931	1221	816	900	350	12	8	90	350
3	2024	3394	1200	1202	1407	1032	940	450	12	8	90	458

过滤器(武汉锅炉辅机厂)

主要性能表

压力(公斤/厘米 ²)	外形尺寸	外径×高(毫米)	重量(公斤)	价格(元)
6	φ 1020 × 2530		1246	4000
6	φ 1524 × 3082		1760	6600
6	φ 2024 × 3394		3143	9200

主要尺寸表

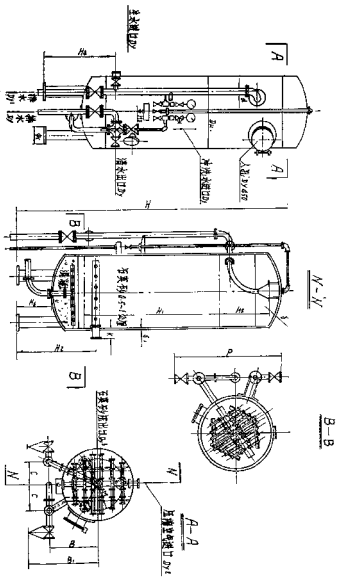
尺寸		(厘米)							
B	B ₁	M	φ c	d	D _v	D _v ¹	D _v ²	D _v ³	P
750	1210	985	273	89	89	89	40	100	1456
990	1540	1000	250	108	80	100	50	100	1465
1260	1990	1400	350	150	100	150	80	80	1746

单流机械过滤器

序号	名称	型 号	过 滤	
			标称直径	数量
1	闸门阀	Z44T-10	80	3
2	"	Z44T-10	80	2
3	截止阀	J11T-16	40	1
4	"	J11T-16	15	2
5	压力表	DI100; 0~10公斤/厘米 ²	2	2
6	三通旋塞	X14W-16	15	2

附件表

器 外 径 D_{II}	1524		2024	
	标称通径	数量	标称通径	数量
80	3	100	3	
100	2	150	2	
32	1	32	1	
15	2	15	2	
1	2	1	2	
15	2	15	2	



φ1000~φ2000单流机械过滤器总装图

8、SG—1000~3000双流机械过滤器(武汉锅炉辅机厂)

双流机械过滤器主要性能表

图 号	型 号	技术数据			外形尺寸		重量(公斤)	价格(元)
		出力 (吨/时)	过滤层 高度(米)	压力(公斤 /厘米 ²)	(毫米) 外径×高			
F0410—0	SG—1000	11.7	0.6/1.4	6	φ1024×3604	1673	8500	
F0415—0	SG—1500	26.5	0.6/1.46	6	φ1524×3922	2566	11500	
F0420—0	SG—2000	47.1	0.7/1.7	6	φ2024×4842	4120	15000	
F0425—0	SG—2500	73.6	0.7/1.7	6	φ2532×5070	6864	23000	
F0430—0	SG—3000	106	0.7/1.7	6	φ3032×5150	9266	30000	

双流机械过滤器

主 要 尺 寸

序号	D _外	D _总	D _总 '	D _总 ''	d	d ₁	d ₂	d ₃	H	H ₁	H ₂	H ₃
1	1024	80	80	32	89	89	38	250	3504	762	560	1220
2	1524	100	100	50	108	108	57	300	3872	902	580	1335
3	2024	150	80	80	159	89	89	350	4742	1102	630	1585
4	2532	200	100	80	219	108	89	500	4970	1380	745	1825
5	3032	200	100	80	219	108	89	500	5050	1326	745	1825

双流机械过滤器
双流机械过滤器

序号	名 称	型 号	1024		1524	
			标称直径	数量	标称直径	数量
1	闸门阀	Z44T-10	80	7	100	7
2	"	Z44T-10	/	/	/	/
3	截止阀	J11T-10	32	1	32	1
4	"	J11T-10	15	2	15	2
5	三通旋塞	X14W-16	15	2	15	2
6	压力表	DI100.0~10Kg/Cm ²	/	2	/	2

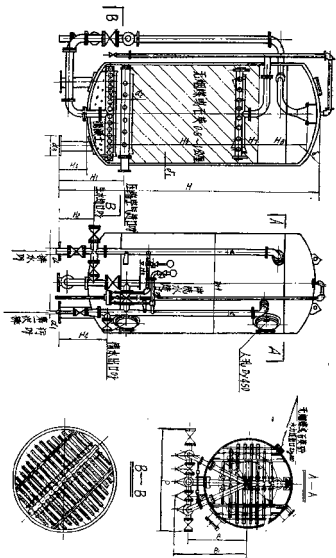
主要尺寸表

寸 (毫米)														支座 (个)
H _e	H _s	H _e	H _r	H _s	δ	δ ₁	B	B ₁	P	M	α			
560	280	1400	600	772	12	8	680	1135	1740	720	120°			3
580	350	1460	600	940	12	8	902	1452	2020	1000	120°			3
845	430	1700	700	1300	12	8	1190	1920	2470	1400	120°			3
995	520	1700	700	1150	16	10	1500	2440	2820	1600	120°			3
995	520	1700	700	1300	16	12	1790	2730	2820	2000	120°			3

附件表

外径 D_H (毫米)

2024		2532		3040	
标称直径	数量	标称直径	数量	标称直径	数量
150	6	200	6	200	6
80	1	100	1	100	1
40	1	40	1	40	1
15	2	15	2	150	2
15	2	15	2	15	2
/	2	/	2	/	2



φ1000~φ3000双流机械过滤器总装图

9、 $\phi 1500 \sim \phi 2000$ 双流机械过滤器(杭州鍋爐厂)

双流机械过滤器主要性能表

序号	型 号	产品图号	工作压力 (公斤/厘米 ²)	工作温度 ℃	最大外形 尺寸	过滤层高度 (毫米)	金属净重 (公斤)	价格 (元)
1	$\phi 1500$	103--0--0	6	0~30		2050	2252	7000
2	$\phi 2000$	104--0--0	6	0~30		2050	4103	9500

单流机械过滤器

序号	D _H	6	H	H ₁	H ₂	H ₃	H ₄	H ₅	H ₆	H ₇	H ₈	H ₉	H ₁₀	H ₁₁	H ₁₂	H ₁₃	H ₁₄	H ₁₅	H ₁₆	H ₁₇	主 要 尺 寸		
																					1500	10	3965
2	2000	124390	200	562	1866	1512	951	671	1088	1816	988	1450	600	452	700	200	650	50	100				

双流机械过滤器

序号	过滤器直径 D _H	闸 阀		数 量
		型 号	号 数	
1	φ1500			
2	φ2000		150	7

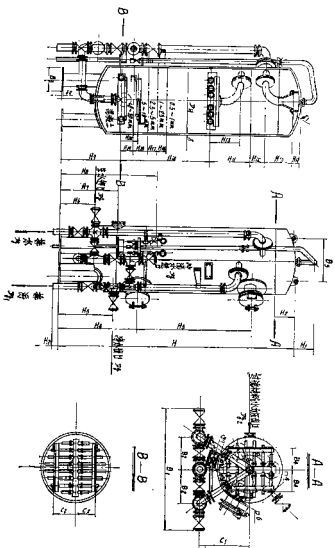
主要尺寸表

(毫米)

H_{1a}	H_{1b}	H_{2a}	H_{2b}	H_{2c}	B_1	B_2	B_3	B_4	B_5	C_1	C_2	C_3	C_4	g_1	g_2	d	a_1	D_E	D_{E_1}	D_{E_2}
150	200	225	150	2380	670	350	545	1000	1000	490	100	150	10	10	1000	120	100	50	100	100
150	200	225	150	2290	670	400	500	1330	1250	590	100	150	12	12	1330	120	150	80	100	100

附件表

直 通 阀		压 力 表	
型 号	数 量	$\phi 100$	0~10公斤/厘米 ²
D_g			
100	7		
50	2		
80	2		



Φ1500~Φ2000双流机械过滤器总装图

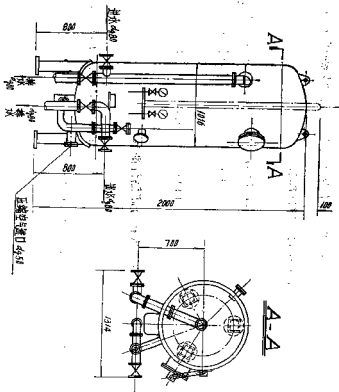
10、 ϕ 1000 单、双流机械过滤器(呼和浩特锅炉厂)

单流机械过滤器性能表

型 号	工作温度 ($^{\circ}\text{C}$)	工作压力 (公斤/厘米 ²)	过滤层高 (毫米)	过滤面积 (米 ²)	设备净重 (公斤)	参考价格 (公斤)
DG 1000	0~30	6	1490	0.78	1200	4000

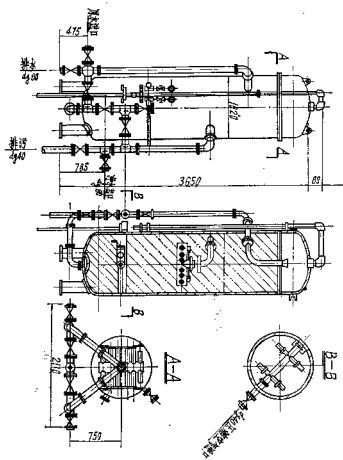
双流机械过滤器性能表

型 号	工作温度	工作压力	出 力	过滤面积	过滤层高度	重 量	参考价格
	($^{\circ}\text{C}$)	(公斤/厘米 ²)	(吨/时)	(米 ²)	(毫米)	(公斤)	(元)
SG—1000	0~30	6	7.8	0.785	2290	1828	8500



φ1000单流过滤器总装图

Φ1000双流机械过滤器总装图



11、 ϕ 1000單流机械过

ϕ 1000單流机械过

序 号	型 号	工 作 压 力 公斤/厘米 ²	工 作 温 度 ($^{\circ}$ C)
	ϕ 1000	6	0~30

ϕ 1000机械过

序 号	1	2	3
型 号	—	X13W-6	J11T-16
名 称	压 力 表	铜内螺纹二 通填料旋塞	截 止 伐
规 格	ϕ 100 G ¹ / ₂ ''	D815	1''
数 量	2	2	1

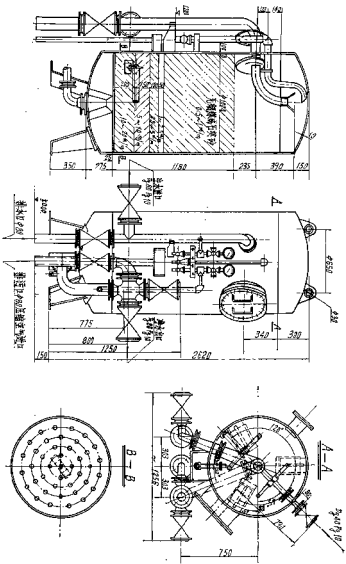
濾器(梧州鍋爐廠)

濾器主要性能表

水 压 试 验 公斤/厘米 ²	过 滤 层 高 度 (毫米)	重 量 (公斤)	价 格 (元)
9	1200	1160.5	4000

濾器附件表

4	5	6
鋼直咀旋塞 1/2'' 2	Z44J-10 閘 伐 DG40 P _g 10 1	Z44J-10 閘 伐 DG80 P _g 10 5



Φ1000单流机械过滤器总装图

12、 $\phi 1000 \sim \phi 2000$ 單流机械过滤器(长春市鍋爐輔机厂)

机械过滤器主要性能表

序号	规格	工作压力 (公斤/厘米 ²)	工作温度 (°C)	过滤材料	出力 (吨/小时)	过滤层高度 (毫米)
1	$\phi 1000$	6	5~30	石英砂 (顆 粒度0.5~1毫 米) 或无烟煤 (顆粒度0.8~ 1.5毫米)	3.9—7.85	1200
2	$\phi 1500$	"	"		8.8—17.5	1200
3	$\phi 2000$	"	"		15.7—31.4	1200

(接上表)

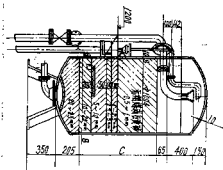
序号	规格	外型尺寸 (宽度×高度)毫米	重量 (公斤)	价格 (元)	备注
1	$\phi 1000$	1256×2555	1244	4000	
2	$\phi 1500$	1705×3423	1256	6600	此产品无图
3	$\phi 2000$	2016×3540	2423	9200	此产品无图

机械过滤器

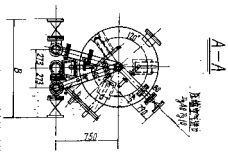
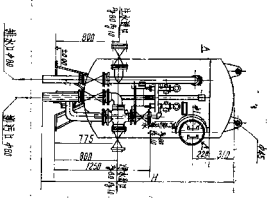
序号	规格	出力 吨/小时	过滤层高度(C) (毫米)	过滤器高度(H) (毫米)
1	φ1000	3.9~7.85	1200	2555
2	φ1500	8.8~17.5	1200	3423
3	φ2000	15.7~31.4	1200	3540

主要尺寸表

过滤器宽度 (B) (毫米)	生水进口/净水出口 排水出口直径(毫米)	反洗水进口/排污 出口直径(毫米)	压缩空气进口 直径(毫米)	生水进口/净水出口 标高(毫米)
1256	80	80	40	905
1705	80	100	50	1055
2016	100	150	80	1000



φ1000机械过滤器(单流)



注：图中尺寸205应为285。

φ1000单流机械过滤器总装图

1、 $\phi 500$ 、 $\phi 670$ 、 $\phi 1000$ 压力式滤盐器 (无锡铜炉厂)

压力式滤盐器主要尺寸表

序号	主要尺寸 (毫米)												
	DH	H	H ₁	H ₂	H ₃	H ₄	H ₅	H ₆	H ₇	H ₈	H ₉	B	
1	500	1489.5		496		206	246	100	150	~125	200		
2	670	~1726	~1150	532		225	200	100	200	105	250		
3	1000	1893	1400	425	~345	350	200	100	200	212	300		

(接上表)

序号	主要尺寸 (毫米)										
	B ₁	B ₂	δ	δ_1	C	D ϵ_1	D ϵ_2	D ϵ_3	D	B ₃	
1		300	6		370	25	25	25	300	250	
2	159	435	6	8	540	50	50	50	420		
3	221	700	10		750	50	80	80	665	805	

压力式滤盐器

序号	产品名称	规格	容盐量 (公斤)	过滤层高度 (毫米)	压力 (公斤/厘米 ²)
1	压力式滤盐器	φ500	75	400	≤6
2	"	φ670	140	500	≤6
3	"	φ1000	400	500	≤6

压力式滤盐

序号	DH	闸 阀		闸 阀		截 止 阀	
		型号 Z44T-10	数量	141T-10	数量	标称直径	数母
1	500	—	—	—	—	—	—
2	670	50	5	—	—	—	—
3	1000	80	5	50	1	3/4"	1

主要性能表

外形尺寸(毫米) 外径×高	重量(公斤)	价格(元)	图号	备注
φ512×1489.5	390	3000	S0301-0-0	
φ682×1726	520	3900	96132-0-0	过滤剂用户自理
φ1016×1893	960	5000	20303-0-0	

器附件表

内螺纹阀门	内螺纹截止阀	压力表		
Z15T-10	J11T-16	D=100.0~10公斤/厘米 ²		
标称直径	数量	标称直径	数量	数量
25	5	15	1	2
—	—	—	—	—
—	—	—	—	1

2. YR—500~1000盐溶解器(哈尔滨铜爐厂)

YR型盐溶解器主要尺寸表

序号	型号	主要尺寸 (毫米)									
		ϕ_1	ϕ_2	H ₁	H ₂	H ₃	H ₄	b ₁	b ₂	b ₃	
1	YR—500	524	550	1560	120	500	1132	325	450	450	
2	YR—650	674	420	1544	100	430	1165	350	450	720	
3	YR—800	824	550	1687	150	495	1230	350	450	682	
4	YR—1000	1024	720	1852	200	550	1420	500	700	1066	

(按上表)

序号	型号	主要尺寸 (毫米)								容积 (米 ³)
		l ₁	l ₂	l ₃	A	B	C	D		
1	YR—500	390	588	405	D _{G32}	D _{G32}	D _{G32}	D _{G32}	0.1	
2	YR—650	540	863	575	D _{G50}	D _{G50}	D _{G50}	D _{G50}	0.2	
3	YR—800	640	972	640	D _{G50}	D _{G50}	D _{G50}	D _{G50}	0.3	
4	YR—1000	750	1150	770	D _{G80}	D _{G80}	D _{G80}	D _{G50}	0.5	

YR型盐溶解

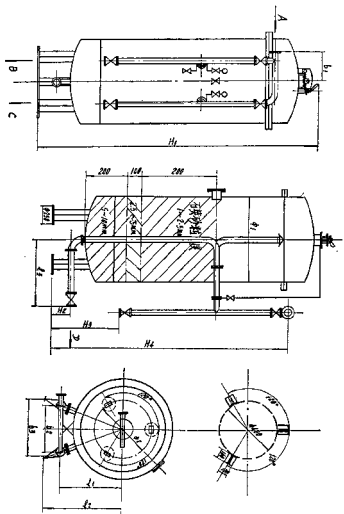
序号	名称	型号	YR—500	
			规格	数量
1	截止阀	J11T—10	Dg15	2
2	截止阀	J11T—10	Dg32	5
3	三通旋塞	X14W-16	Pe16; Dg15	2
4	压力表	—	φ100; P10	2
5	闸阀	Z44T—10	—	—
6	闸阀	Z44T—10	—	—

器 附 件 表

YR-650		YR-800		YR-1000	
规 格	数 量	规 格	数 量	规 格	数 量
D _ε 15	2	D _ε 15	2	D _ε 15	2
—	—	—	—	—	—
P _ε 16; D _ε 15	2	P _ε 16; D _ε 15	2	P _ε 16; D _ε 15	2
φ100; P10	2	φ100; P10	2	φ100; P10	2
D _ε 50	5	D _ε 50	5	D _ε 50	1
—	—	—	—	D _ε 80	4

YR型盐溶解器主要性能表

序号	型号	产品清单号	工作压力 (公斤/厘米 ²)	工作温度 (℃)	容积 (米 ³)	外型尺寸 (外径×高度) (毫米)	净重 (公斤)	负荷总重 (公斤)	参考价格 (元)
1	YR-500	22.3249.007	6	≤60	0.1	φ524× 1560	295	600	3,000
2	YR-650	22.3249.006	6	≤60	0.2	φ674× 1544	503	900	3,900
3	YR-800	22.3249.005	6	≤60	0.3	φ824× 1687	662	1300	4,600
4	YR-1000	22.3249.004	6	≤60	0.5	φ1024× 1852	945	1890	5,000



φ 500~φ 1000 YR型盐溶解器总装图

3、YR-500~1000压力式滤盐器(武汉锅炉辅机厂)

压力滤盐器主要性能表

序号	型号	产品名称	容盐量(公斤)	过滤层高度(米)	压力(公斤/厘米 ²)
1	YR-500	压力式滤盐器	75	0.5	≤6
2	YR-650	"	145	0.5	"
3	YR-800	"	210	0.5	"
4	YR-1000	"	375	0.5	"

(接上表)

序号	型号	外形尺寸(毫米) 外径×高	重量(公斤)	价格(元)	图号
1	YR-500	φ520×1635	283	1800	F0305-0
2	YR-650	φ670×1764	509	2800	F0306-0
3	YR-800	φ820×1800	646	4600	F0308-0
4	YR-1000	φ1024×2145	974	5000	F0310-0

压力滤盐器主要尺寸表

序号	主要尺寸 (毫米)									
	DH	H	H ₁	H ₂	H ₃	A	B	B ₁		
1	520	1635	110	180	405		480	420		
2	670	1764	125	225	452	1200	540	570		
3	820	1800	115	215	445	1420	632	635		
4	1024	2145	180	280	530	1765	740	750		

续表

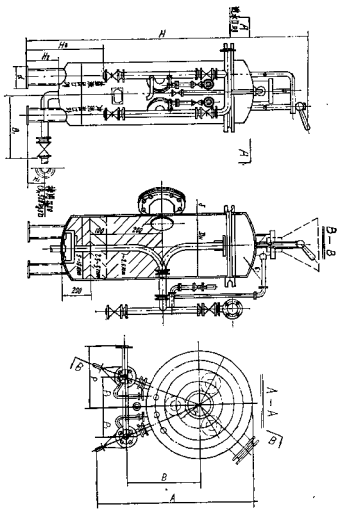
序号	主要尺寸 (毫米)									
	P	P ₁	δ	δ ₁	M	d	D _E	支座 (1个)	重量 (公斤)	总图号
1	335	195	6	10	350	160	32	3	283	S145—0
2	382	217.5	6	10	420	250	50	3	509	S141—0
3	382.5	217.5	8	10	550	250	50	3	646	S142—0
4	500	345	8	12	720	250	80	3	974	S143—0

压力过滤器附件表

序 号	DH	闸 门 阀		闸 门 阀		截 止 阀	
		型号 Z44T-10	标称直径	数量	数量	标称直径	数量
1	320					15	1
2	670	50	5			15	1
3	820	50	5			15	1
4	1024	50	1	80	4	15	1

(接上表)

序 号	DH	三 通 旋 塞		压 力 表		直 角 旋 塞		截 止 阀		
		型号 X14W-6	标称直径	数量	数量	数量	标称直径	数量	数量	
1	520		15	2	2		15	1	32	5
2	670		15	2	2		15	1	—	—
3	820		15	2	2		15	1	—	—
4	1024		15	2	2		15	1	—	—



YR-500-1000压力式滤油器总装图

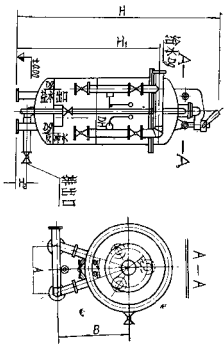
4. YR—500, YR—800盐溶解器(呼和浩特锅炉厂)

YR型盐溶解器主要性能表

序号	型号	外型尺寸 (外径×高)(毫米)	工作压力 (公斤/厘米 ²)	重量 (公斤)	价格 (元)
1	YR—500	φ524×1560	6	295	3000
2	YR—650	φ674×1544	6	503	4000
3	YR—800	φ824×1687	6	662	4600

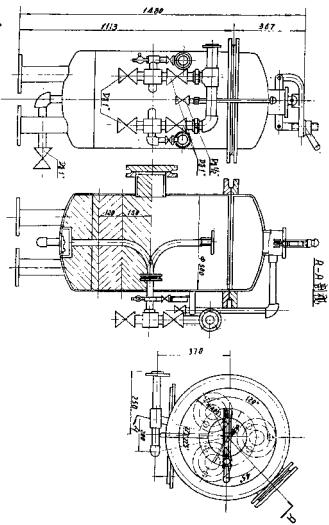
YR型盐溶解器主要尺寸表

序号	型号	DH	Dc	H	H ₁	H ₂	M	A	B
1	YR—500	524	32	1560	1132	120	400	450	390
2	YR—650	674	50	1544	1165	100	420	720	540
3	YR—650	824	50	1687	1258	100	550	450	618



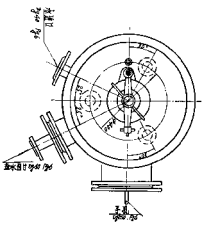
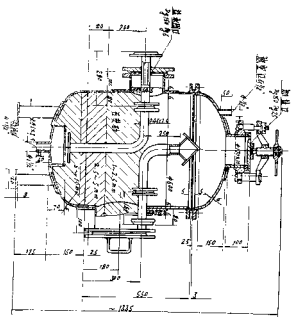
YR—500—800盐溶解器总装图

5. $\phi 500$ 、 $\phi 600$ 压力式滤盐器 (梧州锅厂)



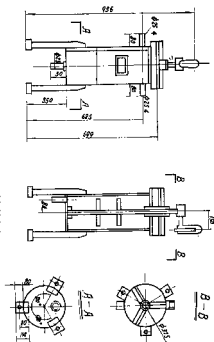
注：工作压力6公斤/厘米²，试验压力
9公斤/厘米²，重量212公斤。

$\phi 500$ 压力式滤盐器总装图



Φ600压力式滤盐器总装图
 注：工作压力为6K_g/C_m²，盐容量为75K_g，工作温度为0~30℃，
 重量为230K_g，价格为727元。

6. 磷酸三钠溶解器(呼和浩特锅炉厂)

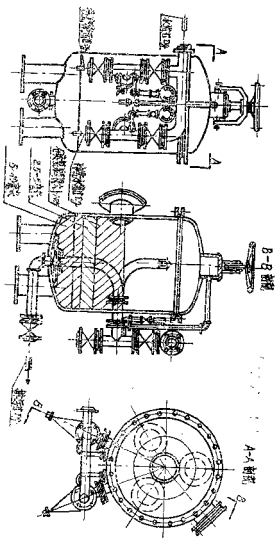


磷酸三钠溶解器总装图
技 术 规 范 表

容 积 (升)	工作压力 (公斤/厘米 ²)	工作温度 °C	净 重 (公斤)	参考价格 (元)
20	常压	30	32	500

7、YR—500~1000压力式滤盐器(西安锅炉总厂四分厂)

符 号	名 称 (直径毫米)	$\phi 520 \times 1635$	$\phi 670 \times 1764$	$\phi 820 \times 1800$	$\phi 1020 \times 2530$
A	进水口标高 (毫米)	1140	1190	1185	1450
B	盐溶液出口标高 (毫米)	570	452	445	530
C	冲洗水出口标高 (毫米)	570	452	445	530
D	滤盐器高度 (毫米)	1580	1764	1800	2142
E	滤盐器宽度 (毫米)	904	1080	1907	1765
F	溶盐量 (公斤)	75	145	210	375
	压力 (公斤/厘米 ²)	6	6	6	6
	参考价格 (元)	2.400	3.800	4.600	5.000



YR—500~1000 压力式滤盐器总装图

8、YR—500~1000盐溶解器 (长春市锅爐辅机厂)

YR 型盐溶解器主要性能表

型号	工作压力 (公斤/厘米 ²)	工作温度 (°C)	外型尺寸 (外径×高度) 毫米	容 积 (米 ³)	总 重 (公斤)	负 载 重 (公斤)	参考 价格 (元)
YR—500	6	≤60	φ524×1560	0.1	295	600	3000
YR—650	6	≤60	φ674×1544	0.2	503	900	3900
YR—800	6	≤60	φ824×1687	0.3	662	1300	4600
YR—1000	6	≤60	φ1024×1852	0.5	945	1890	5000

YR 型盐溶解

主 要 尺

序号	型号	主要尺寸					
		ϕ_1	ϕ_2	H_1	H_2	H_3	H_4
1	YR-500	524	350	1560	120	500	1132
2	YR-650	674	420	1544	100	430	1165
3	YR-800	824	550	1687	150	495	1230
4	YR-1000	1024	720	1852	200	550	1420

YR 盐溶解

序号	型号	名称	YR-500	
			规格	数量
1	J11T-10	截止伐	DE15	2
2	J11T-10	截止伐	DE32	5
3	—	三通旋塞	PE16 DE15	2
4	—	压力表	$\phi 100$ P10	2
5	Z44T-10	闸伐	—	—
6	Z44T-10	闸伐	—	—

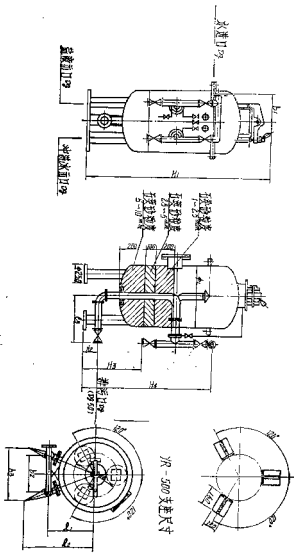
器主要尺寸表

寸 (毫米)

b_1	b_2	b_3	l_1	l_2	l_3	D_R
325	450	450	390	588	405	$D_R' / 4''$
350	450	720	540	863	575	50
350	450	682	640	972	640	50
500	700	1066	750	1150	770	80

器附件表

YR-650			YR-800			YR-1000		
规格	数量	规格	数量	规格	数量	规格	数量	
Dg15	2	Dg15	2	Dg15	2		2	
Pg16 Dg15	2	Pg16 Dg15	2	Pg16 Dg15	2		2	
$\phi 100$ P10	2	$\phi 100$ P10	2	$\phi 100$ P10	2		2	
Dg 50	5	Dg 50	5	Dg50	1	Dg80	4	



注：本图括号内标注DE50仅属Φ1000排污口直径。 YR—500支座尺寸

YR—500~1000盐溶解器总装图

1、热力式除氧器及除氧水箱说明

一、用途：

热力式除氧器是用来排除锅炉给水（化学补给水和冷凝水）中的溶解气体（主要是氧气），以避免锅炉金属受氧的化学和电学腐蚀。

除氧器水箱用来贮存已除过氧的锅炉给水，确保锅炉安全运行。

除氧器水箱的有效容积一般是锅炉蒸发量20分钟的需要量，大容量机组考虑锅炉蒸发量10分钟的需要量。

二、工作原理：

热力式除氧器根据任何气体在水中的溶解度是与此气体的水界面上的分压力成正比的规律（亨利定律），在除氧器中将水加热，水温升高，则使气水界面上的水蒸汽分压力增加，其它气体的分压力降低，致使其它气体在水中的溶解度减少。当水温达到沸点时，水界面上的水蒸汽压力和外界压力相等，其它气体的分压力都趋于零，水就不再具有溶解气体的能力。

此外，热力式除氧器除了将水加热到沸点外，还必须在设备上创造使分离出来的气体能及时地把气体排出设备之外的条件。

为了达到上述二个目的，热力式除氧器的压力略高于大气压力，一般为0.2表压力（相应的饱和温度为104~105℃）。

为了使气体能有效地从水中分离出来，就应缩短气体从水内部向气水界面扩散的路程和增大气水界面面积。为实现这个原则，目前常用的热力式除氧器有：喷雾式除氧器和淋水盘式除氧器。

三. 喷雾式除氧器的特点：

待除氧水在除氧头中先以雾状被蒸汽加热，后又在填料层内呈水膜状态被加热，所以水的加热和气体析出的条件较为理想，除氧效果好，且在负荷和进水温有较大变动时都能适应。待除氧的水进入除氧器的水压要求不小于2公斤力/厘米²、水温40℃即可。

四. 除氧器及除氧水箱设备资料说明：

生产喷雾式除氧器的厂有：

生 产 厂 名 称	产 品 规 格 (处 理 能 力)
无 锡 锅 炉 厂	10、20、40、70吨/小时及50、70吨/小时
上 海 电 站 辅 机 厂	10、20、35、75、130、220吨/小时
重 庆 锅 炉 厂	10吨/小时

生产淋盘式除氧器的生产厂家有：

生 产 厂 名 称	产 品 规 格 (处理能力)
北 京 锅 炉 厂	15、25、35、75、150吨/小时
哈 尔 滨 锅 炉 厂	50、75、100、150吨/小时
武 汉 锅 炉 辅 机 厂	5、15、25、40、50、75、100、150、200、300吨/小时
呼 和 浩 特 锅 炉 厂	15、25 吨/小时

注：以上规格的除氧器各厂有配套的除氧水箱。

为了满足选型、初步设计及施工图设计的需要，本资料列有性能表、尺寸表、附件表及接管尺寸表和附图供设计参考。

2. QR型10吨/小时~70吨/小时
10吨/时~70吨/时除氧

序号	型号	图号	出力 (吨/时)	工作压力 (公斤/厘米 ²)	工作温度 (°C)	进水压力 (公斤/厘米 ²)	进水温度 (°C)
1	S04(原QR)	S0402--0--0	10	0.2	104	2	40
2	"	S0403--0--0	20	0.2	104	2	40
3	"	S0405--0--0	40	0.2	104	2	40
4	"	S0407--0--0	70	0.2	104	2	40

50/吨时~70吨/时除

序号	型号	除氧器 图号	除氧器 水箱图号	出力 (吨/时)	压力 (公斤/ 厘米 ²)	温 度 (°C)	进水压力 (公斤/ 厘米 ²)	进水温度 (°C)
1	QR4	QR4--0--0	SX1--0--0	50	0.2	104	2	40
2	QR5			70	0.2	104	2	40

说明: 1. 额定出力10吨/时~70吨/时除氧设备供货范围: 供应除氧器及水箱压力表温度表, 水位表及附件。浮动式水位调节阀, 液位继电器, 蒸汽压力调节阀, 弹簧安全阀。

除氧器、除氧器水箱 (无锡锅炉厂)
设备主要性能表

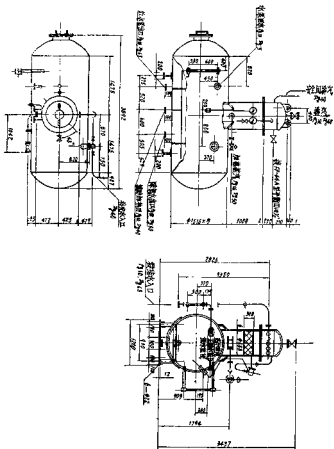
进汽压力 (公斤/厘米 ²)	进汽温度 (°C)	水箱有效 容积(米 ³)	总高度 (毫米)	除氧头尺寸 (毫米)	水箱尺寸 (毫米)	设备 净重 (公斤)	价格 (元)
3.3	250	5	3437	φ658×1470	φ1516×3804	2030	19000
3.3	250	10	3819	φ800×1552	φ1819×5110	2965	22000
3.3	250	20	5426	φ1000×2239	φ2520×5800	7170	36000
3.3	250	35	5731		φ2520×9020	9700	42000

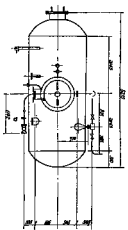
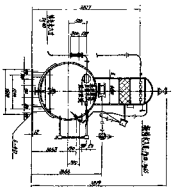
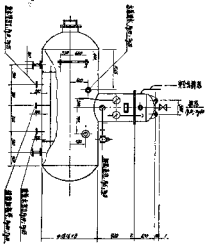
氙设备主要性能表

水箱有效 容积(米 ³)	总高度 (毫米)	除氧头尺寸 (毫米)	水箱尺寸 (毫米)	净重 (公斤)	价 格 (元)	备 注
25	5280	φ1000×1750	φ2500×6810	6900	36000	保留产品
35	5570	φ1200×2610		8700	42000	

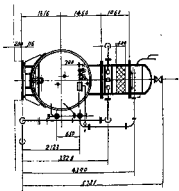
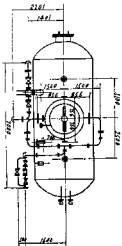
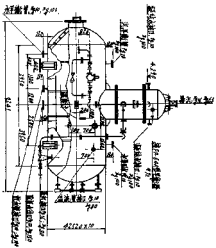
2. 额定出力50吨/小时~70吨/时除氧设备供货范围:同上, 没有蒸汽压力调节阀。

10吨/小时除氧器及水箱总装图



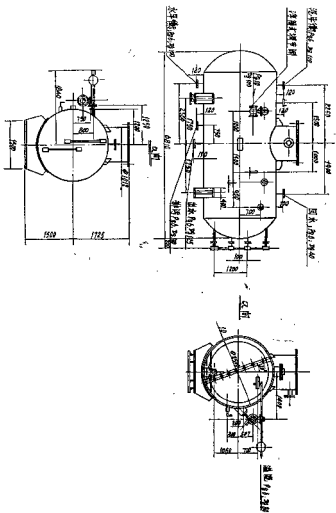


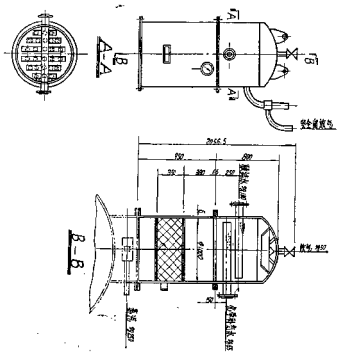
20吨/小时除氧器及水箱总装图



70吨/小时除氧器及水箱总装图

3. 25米³除氧器水箱及50吨/小时除氧器(无锡锅炉厂)





50吨/小时除氧器总图

说明：本50吨/小时除氧器配水箱25米³为保留产品。填料为不锈拉西环。

4、DCY—15~150型除氧器和除氧

除氧设备主

序 号	型 号	总 清 单 号	除氧方式	工 作 压 力 公斤/厘米 ²
1	DCY—15	22—S400—0	大气热力式	0.2
2	DCY—25	22—S500—0	"	"
3	DCY—35	22—S600—0	"	"
4	DCY—75	22—S700—0	"	"
5	DCY—150	22—S800—0	"	"

序 号	名 称	清 单 号	容 积 米 ³	出 力 吨/时
1	除氧器CY—15	22—S1008—0		15
2	除氧器水箱CS—10	22—S902—0	10	
3	除氧器CY—25	22—S1108—0		25
4	除氧器水箱CS—16	22—S1002—0	16	
5	除氧器CY—35	22—S1208—0		35
6	除氧器水箱CS—16	22—S1002—0	16	
7	除氧器CY—75	22—S1308—0		75
8	除氧器水箱CS—25	22—S1102—0	25	
9	除氧器CY—150	22—S1408—0		150
10	除氧器水箱CS—50	22—S1202—0	50	

器水箱 (北京鍋爐厂)

要性能表

最大外形尺寸	长×宽×高(毫米)	金属净重	(吨)	价 格	(元)
4940×2810×4275		3.08		13000	
7340×2810×4345		5.17		14000	
7340×2810×4532		5.29		15000	
7310×3315×5120		7.45		17000	
10305×3810×6130		14.13		30000	

温 度 (C)	结 构 尺 寸	(毫米)	金属重量	(公斤)	价 格 (元)
104	φ800×6 H=2125 封头φ800×6		543		
	φ2004×8 l=4704 "	φ2000×12	3197		8000
104	φ1000×6H=2242 "	φ1000×6	749		
	φ2004×8 l=7104 "	φ2000×12	4186		10000
104	φ1000×6H=2432 "	φ1000×6	871		
	φ2004×8 l=7104 "	φ2000×12	4186		10000
104	φ1200×6H=2408 "	φ1200×8	1489		
	φ2504×8 l=7074 "	φ2504×8	5610		13000
104	φ1804×6H=3062 "	φ1800×10	3084		
	φ3004×10l=10064 "	φ3000×14	10642		25000

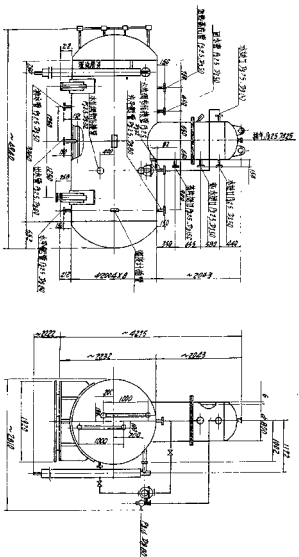
除氧设备阀门附件表

序号	型号	水位调节阀		截止阀		蝶阀		三通旋塞		真空压力表	
		规格	数量	规格	数量	规格	数量	规格	数量	规格	数量
1	DCY-15	Pe16 Dg80	1	Pe16 Dg32	2			Pe16 Dg15	1	D-100 760~0~1	1
2	DCY-25	"	1	"	2			"	1	"	1
3	DCY-35	"	1	"	2			"	1	"	1
4	DCY-75	Pe16 Dg100	1	"	2	Pe16 Dg200	1	"	1	"	1
5	DCY-150	"	1	"	2	Pe16 Dg300	1	"	1	"	1

说明：1.除氧器工作压力0.2公斤/厘米²，出水温度104℃，

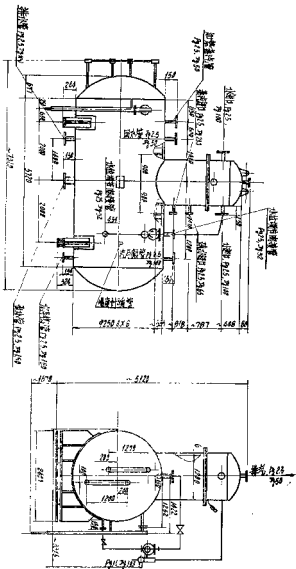
软化水和主凝结水温度80℃，加热蒸汽压力0.8公斤/厘米²（计示大气压）。

2.除氧器，除氧器水箱可单独供货，单独供货时附件不供。



注：水箱有效容积10米³，配15吨/小时除氧器。

DCY—15吨/小时除氧器及水箱总装图



注：水箱有效容积25米³，配75吨/小时除氧器。

DCY—75吨/小时除氧器及水箱总装图

5. 低压喷雾式除氧器及 $\phi 1500 \sim \phi 3000$

低压喷雾式除

技 术

序 号	产 品 图 号	技 术			
		出 力 (吨/时)	压 力 (公斤/厘米 ²)	温 度 (°C)	喷嘴压力 (公斤/厘米 ²)
1	98341-0-0	10	0.2	104	1.2
2	98342-0-0	20	0.2	104	1.2
3	98343-0-0	35	0.2	104	1.2
4	98344-0-0	75	0.2	104	1.2
5	98345-0-0	130	0.2	104	1.2
6	98346-0-0	220	0.2	104	1.2

说明：1. 除氧器与除氧水箱装配成整体后进行供货。

2. 低压除氧器装有水封（代替安全阀）保证安全运行。

除氧器(上海电站辅机厂)

除氧器主要性能表

数 据	外 形 尺 寸 (内径×高度)毫米	产 品 重 量 (公 斤)	产 品 价 格 (元)
200	φ 500 × 2200	376	3300
200	φ 700 × 2285	566	5000
300	φ 900 × 2600	869	7000
400	φ 1200 × 3170	1370	13000
400	φ 1500 × 3188	2017	22000
400	φ 2000 × 3450	3707	38000

3. 进入除氧器的水必须是经过处理过的软化水。

4. 除氧器与除氧器水箱安装完毕后必须进行水压试验。合格后在外壳涂上80~100毫米厚度石棉泥一层。

低 压 喷 雾 式 除 尘

序 号	外 形 尺 寸	主 要 尺 寸	
1	蒸汽进口	98341-0-0 φ 500×2200	98342-0-0 φ 700×2285
2	二次蒸汽进口	Pe10 Dg150	Pe10 Dg150
3	化学补给水进口	Pe10 Dg80	Pe10 Dg80
4	主冷凝水进口	Pe10 Dg50	Pe10 Dg50
5	高压疏水进口	Pe10 Dg50	Pe10 Dg65
	排气出口	Pe10 Dg50	Pe10 Dg50
	H	2200	2285
	H ₁	2600	2600
	H ₂	740	800
	H ₃	300	350
	H ₄	935	850
	H ₅	600	650

器尺寸表

寸 (毫米)

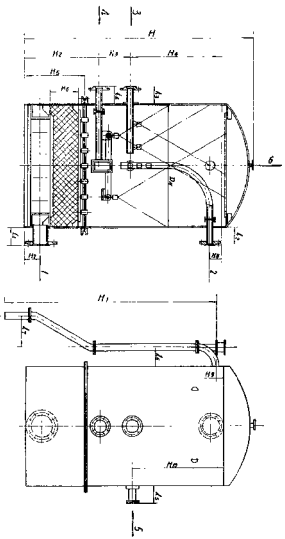
98343-0-0 4 900×2600	98344-0-0 φ 1200×3170	98345-0-0 φ 1500×3188	98346-0-0 φ 2000×3450
Pg10 Dg250 Pg10 Dg150 Pg10 Dg50 Pg10 Dg80	Pg10 Dg250 Pg10 Dg150 Pg10 Dg50 Pg10 Dg125	Pg10 Dg250 Pg10 Dg150 Pg10 Dg80 Pg10 Dg150 Pg10 Dg80 Pg10 Dg40	Pg10 Dg350 Pg10 Dg250 Pg10 Dg80 Pg10 Dg200 Pg10 Dg80 Pg10 Dg50
Pg10 Dg32 2600 2600 910 400 932 710	Pg10 Dg50 3170 2600 1210 420 1124 1000	3188 3500 1150 592 1088 930	3450 3500 1300 550 1020 995

(续表)

序 号	外形尺寸 名称	主 要 尺 寸	
	H ₅	98341-0-0	98342-0-0
	H ₇	φ500×2200	φ700×2285
	H ₈	300	300
	H ₉	160	160
	H ₁₀	120	80
	H ₁₁	70	65
	H ₁₂	/	/
	H ₁₃	180	180
	H ₁₄	"	"
	H ₁₅	"	"
	H ₁₆	"	"
	H ₁₇	/	/
	H ₁₈	195	195
	H ₁₉	340	340

寸 (毫米)

	98343-0-0	98344-0-0	98345-0-0	98346-0-0
	$\phi 900 \times 2600$	$\phi 1200 \times 3170$	$\phi 1500 \times 3188$	$\phi 2000 \times 3450$
	300	400	400	400
	230	303	245	310
	332	250	160	300
	300	250	160	160
	/	/	1088	1020
	180	180	180	200
	"	"	"	"
	"	"	"	"
	"	"	"	"
	/	"	"	"
	195	205	205	205
	340	340	350	350



说 明

1. 低压喷雾式除氧器配除氧水箱，产品直径 $\phi 1500$ 、 $\phi 2000$ ($\phi 2000$) $\phi 2500$ 、 $\phi 3000$ ($\phi 3000$)六种规格。

2. 括号内($\phi 2000$)($\phi 3000$)容积分别为15米³、70米³。
 $\phi 1500 \sim \phi 3000$ 低压喷雾式除氧器总图

6. 6米³ ~ 70米³ 低压除氧器水箱(上海电站辅机厂)

除氧器水箱主要性能表

序号	产品图号	技 术 数 据				外形尺寸(毫米) 内径×长度	产品重量 (公斤)	产品价格 (元)
		直径 (毫米)	容积 (米 ³)	工作压力 (公斤/厘米 ²)	出水温度 t ₂			
1	98441—0—0	φ1500	6	0.2	104.3	φ1500×4600	2053	4800
2	98442—0—0	φ2000	10	0.2	104.3	φ2000×4420	3186	10600
3	98443—0—0	φ2000	15	0.2	104.3	φ2000×6520	4265	11000
4	98444—0—0	φ2500	25	0.2	104.3	φ2500×6748	6930	13000
5	98445—0—0	φ3000	50	0.2	104.3	φ3000×9700	11951	23000
6	98446—0—0	φ3000	70	0.2	104.3	φ3000×11928	16827	34000

说明：1. 除氧器水箱与除氧器装配成整体后进行供货。

2. 凡图中未标出者不属供货范围。

3. 经常注意除氧器水箱中的水位及水位调节阀的灵活性，合格后在外壳涂80~100毫米厚石棉泥一层。

4. 除氧器水箱详细尺寸见图所示。

7、PY型大气压力式除氧设备 (哈尔滨锅炉厂)

PY型大气压力式除氧设备性能表

序号	产品清单号	型号	产品名称	产品外形尺寸 (外径×长×高) (毫米)	产品 净重 (公斤)	参考价格 (元)	备注
1	22.3253.005	PY-50	大气式除氧设备		5493	16.260	
1/1	22.3253.001	PY-50	大气除氧器	φ1010×1600	374	3.500	
1/2	22.3257.010	SX-25-1	除氧器水箱	φ2520×6962	4820	11.000	配PY-50 除氧器
2	22.3253.006	PY-75	大气式除氧设备		5688	17.760	
2/1	22.3253.002	PY-75	大气除氧器	φ1212×1700	547	5.000	
2/2	22.3257.011	SX-25-2	除氧器水箱	φ2520×6962	4842	11.000	配PY-75 除氧器
3	22.3253.007	PX-100	大气式除氧设备		9379	28.210	
3/1	22.3253.003	PY-100	大气除氧器	φ1512×1950	1006	8.000	
3/2	22.3257.012	SX-40-1	除氧器水箱	φ3024×7712	8020	18.000	配PY-100 除氧器
4	22.3253.008	PY-150	大气式除氧设备		9705	29.710	
4/1	22.3253.004	PY-150	大气除氧器	φ1712×2050	1262	9.500	
4/2	22.3257.013	SX-40-2	除氧器水箱	φ3024×7712	8040	18.000	配PY-150 除氧器

介质工作参数

介 质	压 (公斤/厘米 ²)	力	温 (°C)	度
凝 结 水 给 水	≥ 0.8		≥ 80	
化 学 补 水	≥ 0.8		≥ 30	
疏 热 汽	3~7		~140	
加 排	≥ 0.5		170~230	
化 学 补 给 水	0.2		104	
		$\leq 40\%$		

PY 除氧器主要尺寸表

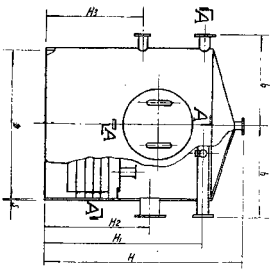
序号	除氧器型号	主 要 尺 寸 (毫 米)							总 重 (公斤)	
		D	S	H	H ₁	H ₂	H ₃	b		b ₁
1	PY-50	1000	5	1600	1350	750	750	705		374
2	PY-75	1200	6	1700	1320	800	800	806		547
3	PY-100	1500	6	1950	1500	950	820	950	942	1006
4	PY-150	1700	6	2050	1570	1050	950	1056	1042	1262

除氧设备附件表

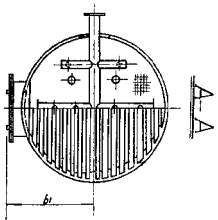
序 号	除氧设备 型 号	蝶 阀		调 节 阀		水 位 表 旋 塞	
		规 格	数 量	规 格	数 量	规 格	数 量
1	PY—50	Pe16;De200	1	Pe100;De80	1	Pe16;De20	2套
2	PY—75	Pe16;De200	1	Pe100;De80	1	Pe16;De20	2套
3	PY—100	Pe16;De300	1	Pe100;De100	1	Pe16;De20	2套
4	PY—150	Pe16;De300	1	Pe100;De100	1	Pe16;De20	2套

说明，

1. 除氧设备是用来排除给水中的溶解气体，并且用来提高给水的温度。
2. 设备内工作压力0.2公斤/毫米²。工作温度104℃。
3. 整套除氧设备包括：PY型除氧器，SX型水箱及随它一起供货的附件。
4. PY—50，PY—75除氧器无人孔。



PY型除氧器总图



9、DC-5、DC-15型大气压力式除氧器（武汉锅炉辅机厂）
DC-5、DC-15型大气压力混合式除氧器主要性能表

序号	型号	图号	拔木数插		温度 (°C)	外形尺寸 外径×高(毫米)	重量 (公斤)	充满水 后总重 (公斤)	价格 (元)
			名义出力 (吨/时)	压力 (公斤/厘米 ²)					
1	DC-5	F0805-0	5	0.2	104	φ610×1850	370	850	3100
2	DC-15	F0815-0	15	0.2	"	φ812×2000	587	1460	6380

管接头尺寸表

序号	名称	S419-0		S417-0	
		Dg	管子	Dg	管子
I	蒸汽进口	100	108×4	150	159×4.5
II	化学软化水进口	50	57×3.5	50	57×3.5
III	气水混合物出口	25	32×3	25	32×3
IV	水封管	32	38×3.5	32	38×3.5

注：1. 除氧器工作压力 $P=0.2$ 公斤/厘米²。

2. 在安装工地与水箱及管道连接后，在水封未安装前除氧器的试验压力 $PS=2$ 公斤/厘米²。

3. 水封在安装工地进行安装，具体位置由用户按实际布置决定。

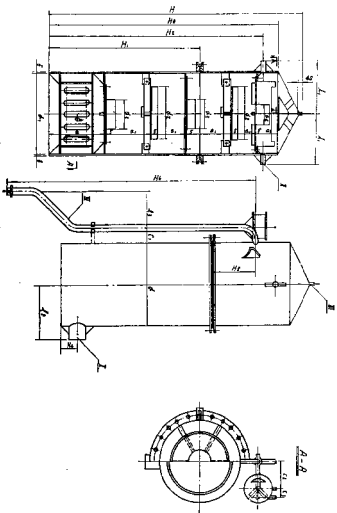
4. 除氧器在安装工地当安装完毕验收之后，外表面包裹绝热层。

大气压力混合式除氧器主要尺寸表

序号	型号	名义出力 (吨/时)	主要尺寸 (毫米)											
			d	δ	d_1	d_2	d_3	d_4	H	H_1	H_2	H_3	H_4	
1	DC-5	5	600	5	590	400	150	79	1850	1050	1600	1700	145	
2	DC-15	15	800	6	788	600	330	200	2000	1160	1710	1810	190	

(接上表)

序号	型号	名义出力 (吨/时)	主要尺寸 (毫米)										
			H_5	H_6	l_1	l_2	l_3	C_1	C_2	C_3	a	a_1	a_2
1	DC-5	5	350	2750	400	400	350	150	180	65	295	300	180
2	DC-15	15	360	2750	500	550	700	200	230	65	405	300	180



CD-5、15型大气压力混合式除氧器总图

10、DC—25~DC—300型大气压力式

DC—25~DC—300型大气压力

序 号	型 号	总 图 号	技 术 数 据		
			名义出力 (吨/时)	压 力 (公斤/厘米 ²)	温 度 (°C)
1	DC—25	S411—0	25	0.2	104
2	DC—40	S4110—0	40	"	"
3	DC—50	S4111—0	50	"	"
4	DC—75	S412—0	75	"	"
5	DC—100	S413—0	100	"	"
6	DC—150	S414—0	150	"	"
7	DC—200	S415—0	200	0.2	"
8	DC—300	S416—0	300	0.2~0.25	104

除氧器 (武汉鍋爐辅机厂)

混合式除氧器主要性能表

外形尺寸 (外径×高) 毫米	重量 (公斤)	充满水后总重 (公斤)	价格 (元)	备注
φ 1112 × 2530	1100	3200	7100	现图号 F0825—0
φ 1112 × 2580	1122	/	10000	" F0840—0
φ 1212 × 2705	1282	/	10900	" F0850—0
φ 1292 × 2760	1291	4700	11000	" F0875—0
φ 1492 × 2790	1568	7500	11000	" F08100—0
φ 1712 × 2950	1952	7666	12000	" F08150—0
φ 1892 × 2990	2212	10000	13000	" F08200—0
φ 2092 × 3680	2799	14500	/	/

大气压力混合式

序号	型号	名义出力 (吨/时)	主 要 尺 寸								
			d	d ₁	d ₂	d ₃	d ₄	H	H ₁	H ₂	
1	DC—25	25	1112	1100	830	490	200	2530	1500	1882	
2	"—40	40	"	"	880	480	220	2580	1550	1935	
3	"—50	50	1212	1200	940	450	240	2705	"	1960	
4	"—75	75	1292	1280	1000	480	250	2760	"	2000	
5	"—100	100	1492	1480	1180	600	300	2750	"	2020	
6	"—150	150	1712	1700	1430	750	300	2950	1750	2160	
7	"—200	200	1892	1880	1630	850	500	2990	"	"	
8	"—300	300	2092	2080	1800	890	500	3680	2200	2700	

说明:

1. 工作压力: $P = 0.2 \sim 0.25$ 公斤/厘米²。
2. 在安装工地与水箱及管道连接后的

除氧器主要尺寸表

寸 (毫米)											
H ₂	H ₄	II ₂	II ₆	I	I ₁	a	a ₁	a ₂	C	C ₁	
318	275	2814	550	700	700	541	385	365	230	200	
315	314	2959	550	"	"	595	"	360	"	"	
330	"	2814	650	800	850	"	"	485	"	"	
"	320	"	570	840	900	635	"	500	"	"	
310	"	"	"	940	1000	"	"	530	"	"	
"	380	"	510	1050	1100	775	"	550	"	"	
"	"	"	510	1140	1200	"	"	590	"	"	
430	480	2800	600	1240	1300	975	495	640	320	250	

试验压力 $P_s = 2$ 公斤/厘米²。

管 接 头

符 号	名 称	25		40		50	
		De	管子	Dr	管子	De	管子
I	蒸汽进口	200	219×7	250	273×8	250	273×8
II	化学软化水进口	80	83×3.5	80	83×3.5	100	108×5
III	透平冷凝水进口	"	83×3.5	"	"	"	"
IV	热水器冷凝水进口	"	83×3.5	"	"	"	"
V	其它冷凝水进口	80	83×3.5	80	83×3.5	100	108×5
VI	气水混合物出口	50	83×3.5	50	57×3.5	80	57×3.5

注：管接头尺寸表中符号栏罗马数字应与图中罗马数字相对应。

尺 寸 表

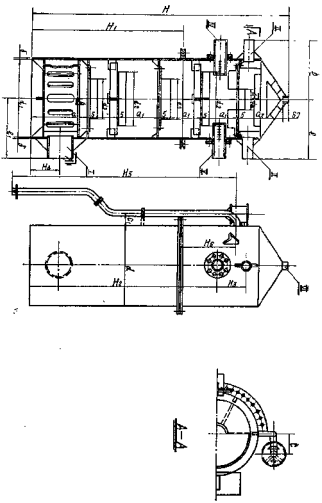
D _g	管子	D _g	管子	150		200		300	
				D _g	管子	D _g	管子	D _g	管子
75		100							
300	325×8	300	325×8	400	426×10	400	426×10	600	631×9
100	108×5	150	159×4.5	150	159×4.5	150	159×4.5	200	219×7
"	"	"	"	"	"	"	"	200	219×7
"	"	"	"	"	"	"	"	150	159×4.5
100	108×5	108×5	159×4.5	150	159×4.5	150	159×4.5	150	159×4.5
50	57×3.5	57×3.5	57×3.5	50	57×3.5	50	57×3.5	80	83×3.5

除氧器配套

序号	名称	型号	S411-1		S4110-0		S4111-0	
			直径	数量	直径	数量	直径	数量
1	蝶 伐	/	200	1	250	1	250	1
2	水位调节阀	/	80	1	80	1	80	1
3	封 闭 伐	/	6	1	6	1	6	1
4	温 度 计	0~150°		1		1		1
5	"	0~250°		1		1		1
6	压 力 表	D160 160mm汞柱0~1		1		1		1
7	压 力 表	D160,0~1		1		1		1

供货一览表

S412-0		S413-0		S414-0		S415-0		S416-0	
通径	数量	通径	数量	通径	数量	通径	数量	通径	数量
300	1	350	1	400	1	400	1	600	1
80	1	150	1	150	1	150	1	150	1
6	1	6	1	6	1	6	1	6	1
	1		1		1		1		1
	1		1		1		1		1
	1		1		1		1		1



DC—25~300型大气压力混合式除氧器总图

11. SX型除氧器水箱(武汉鍋爐辅机厂)

SX型除氧器水箱主要性能表

序号	型号	总图号	技术 名称 (吨/时)	压力 (公斤/厘米 ²)	温度 (°C)	外形尺寸 (毫米)	重量 (公斤)	充水 后总重 (公斤)	价格 (元)	备注
1	SX-3	S455-0	3	0.2	104	φ1300×3850	1300	5700	4200	现图号F1003-0
2	SX-5	S454-0	5	0.2	104	φ1500×4350	2035	8000	7600	" F1005-0
3	SX-10	S453-0	10	0.2	104	φ2000×5180	3138	15650	10200	" F1010-0
4	SX-15	S458-0	15	0.2	104	φ2000×6700	4211	23100	10600	" F1015-0
5	SX-25	S4510-0	25	0.2	104	φ2600×6285	5605	35000	11000	" F1025-0
6	SX-32	S457-0	32	0.2	104	φ2600×7985	6732	45000	16000	" F1032-0
7	SX-40	S456-0	40	0.2	104	φ3032×8075	9474	60000	18000	" F1040-0
8	SX-50	S459-0	50	0.2	104	φ3032×9475	10757	70700	25000	" F1050-0

说明:1.工作压力: P = 2公斤/厘米²。

2.水箱在本厂只作灌水试验,在工地安装完后做水压强度试验,试验压力
P_s = 2公斤/厘米²。

3.溢流水封的具体位置由设计院按具体布置决定,高度按图示。溢流水封的加固撑板
(图中假想线出示)由用户自行解决,按实长制作。

除氧器水

序号	型号	名义出力(吨/时)	主 要 尺 寸														
			l_1	l_2	l_3	l_4	l_5	l_6	l_7	l_8	l_9	l_{10}	l	α	H_1	H_2	H_3
1	SX--3	3	1300	900	/	950	1300	1300	3000	900	/	3512	3851	21°	400	845	800
2	SX--5	5	1450	1000	/	1100	1450	1450	3400	/	1050	4016	4350	18°	490	980	935
3	SX--10	10	1800	/	1800	1250	1800	1800	4200	/	1250	4834	5180	18°	740	1282	1232
4	SX--15	15	/	2250	/	1750	2500	/	6200	1400	/	6830	6200	18°	690	1282	1232
5	SX--25	25	2200	/	2200	1600	2200	2200	5500	/	1400	5900	6285	15°	1000	1584	1484
6	SX--32	32	2900	2300	2900	2000	2900	2900	6950	/	1400	7600	7985	15°	1000	1584	1484
7	SX--40	40	2900	/	2900	2000	2900	2900	7100	/	1400	7720	8075	14.5°	1100	1818	1700
8	SX--50	50	3500	/	3500	2750	3500	3500	8500	/	2300	9120	9475	14.5°	1100	1818	1700

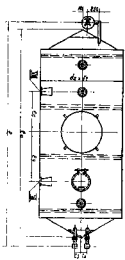
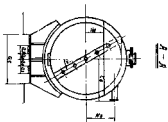
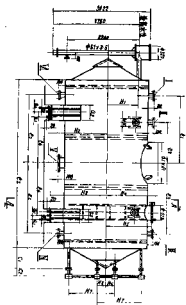
箱 尺 寸 表

寸 (毫米)

H ₄	H ₅	H ₆	H ₇	H ₈	H ₉	d ₁	d ₂	d ₃	δ ₁	δ ₂	a ₁	a ₂	a ₃	a ₄	a ₅	c ₁	c ₂	c ₃	c ₄	b ₁	b ₂	
750	775	150	700	200	350	600	1300	474	6	6	120	300	150	100	700	260	135	100	750	200	/	/
850	875	750	800	300	450	600	1500	474	6	6	120	300	150	100	800	315	135	100	800	/	340	/
1200	1140	200	1000	/	700	800	2000	474	6	8	150	400	200	150	1000	345	135	100	1000	/	/	/
1200	1140	200	1000	/	580	1112	2000	474	6	8	150	400	200	150	1000	345	135	100	1020	/	/	/
1500	1400	200	1200	/	850	1292	2600	474	6	8	250	600	/	/	1300	450	135	150	1300	/	/	/
1500	1400	200	1200	/	850	1112	2600	474	6	8	250	600	/	/	1300	450	135	150	1300	/	/	/
1716	1616	200	1350	/	900	1112	3032	474	6	10	250	600	/	/	1700	330	135	150	1500	/	/	/
1716	1656	200	1350	/	900	1712	3032	474	6	10	250	600	/	/	1700	330	135	150	1600	/	/	/

除氧器水箱连接管尺寸表

序号	名称	公称压力 Pg	S453-0	S454-0	S455-0	S456-0	S457-0	S458-0	S459-0	S4510-0
			SX-10 公称通径 Dg	SX-5 公称通径 Dg	SX-3 公称通径 Dg	SX-40 公称通径 Dg	SX-32 公称通径 Dg	SX-15 公称通径 Dg	SX-50 公称通径 Dg	SX-25 公称通径 Dg
I	水泵循环水接管	10	25	25	25	50	50	25	50	50
II	汽平衡管	"	/	80	80	/	100	50	/	/
III	"	"	80	/	/	200	150	/	250	150
IV	水平平衡管	"	80	80	50	150	100	80	200	100
V	除氧出水管	"	150	80	"	200	150	100	250	200
VI	排污管	"	50	50	"	80	80	50	80	80
VII	水位调节阀接管	"	50	50	/	/	/	80	/	/
VIII	水位调节阀接管	"	/	/	50	80	150	/	150	80



SX型除氧器水箱总图

12. 大气式热力除氧器和 大气式热力除

序号	DH	H	H ₁	H ₂	H ₃	H ₄	H ₅	H ₆	H ₇	L ₁	L ₂
1	812	2175	2600	275	275	875	175	975	—	450	550
2	1112	2530	2774	311	—	1500	275	400	300	900	700

大气式热力除氧

序号	型号	最大出力(吨/小时)	工作压力(公斤/厘米 ²)	进水温度(℃)
1	CY-15	15	0.2	70
2	CY-25	25	0.2	60

大气式热力除氧

序号	型号及名称	DH	d ₁	d ₂	d ₃	d ₄	d ₅	d ₆	d ₇	L ₁	L ₂
1	10米 ³ 除氧器水箱	2016	812	40	25	50	40	80	40	1500	1500
2	15米 ³ 除氧器水箱	2016	1112	50	25	80	40	100	50	2250	2000

大气式热力除氧

序号	容量(米 ³)	工作压力(公斤/厘米 ²)	工作温度(℃)
1	10	0.2	105
2	15	0.2	105

水箱(呼和浩特鍋爐厂)

機器主要尺寸表

L_3	L_4	d_1	d_2	d_3	d_4
70	250	57×3.5	57×3.5	159×5	44.5×2.5
—	230	57×3	80	219×6	57×3.5

器主要性能表

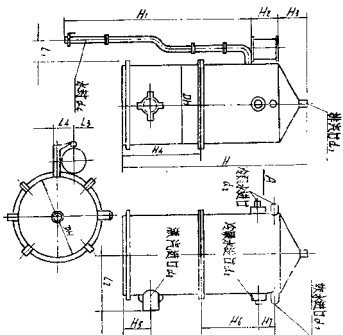
出口温度(°C)	净重(公斤)	总图号	参考价格(元)
104	577.1	95401—0—0	6380
104	1050	3258.013	7100

器水箱主要尺寸表

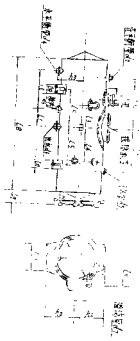
L_3	L_4	L_5	L_6	L_7	L_8	L_9	L_{10}	L_{11}	L_{12}	h_1	h_2	h_3
750	1000	1200	1000	500	4200	365	300	950	1200	650	1200	1225
1000	1500	1750	1750	750	6200	365	300	950	1200	690	1200	1225

器水箱主要性能表

净重(公斤)	总图号	参考价格(元)
2933	95451—0—0	10200
3858	95452—0—0	10600



大气式热力除氧器总图

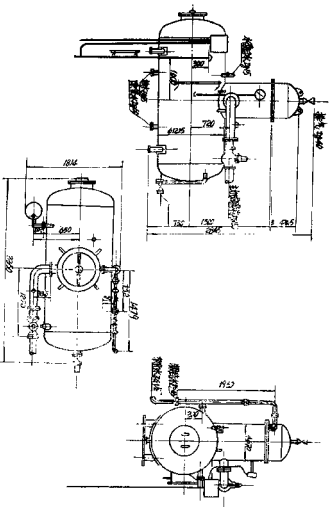


除氧器水箱总图

13. QR₂型热力喷雾式除氧器(重庆钢厂)

QR₂型热力喷雾式除氧器性能:

额定出力:	10 (吨/小时)
工作压力:	0.23 (公斤/厘米 ²)
工作温度:	104 (°C)
进水温度:	40 (°C)
进水压头:	1.5~2.0 (公斤/厘米 ²)
水箱有效容积:	2.2 (米 ³)
总高度:	2813 (毫米)
除氧头尺寸:	1471 (毫米)
水箱尺寸:	φ1216×3147 (毫米)
重量:	1522 (公斤)
价格:	19,000 (元)
总图号:	S110—0—0



QR₂型热力喷雾式除氧器总图

φ750~φ1500除二氧化碳器(无锡锅炉厂)

除二氧化碳器主要性能表

序号	规格	图号	出力 (吨/时)	水温 (℃)	进水品质 (毫克/升)	出水品质 (毫克/升)	筒体尺寸 ×总高(毫米)	重量 公斤	参考价 (元)	备注
1	φ750	S2101-0-0	26.5	15	CO ₂ ≤ 330	CO ₂ 含量 ≤ 5	φ762 × 5624	1250	7000	交换利用户白 理, 橡胶衬里
2	φ1000	SS2102-0-0	47	15	CO ₂ ≤ 330	CO ₂ "	φ1012 × 5770	1660	10000	"
3	φ1500	SS2104-0-0	106	15	CO ₂ ≤ 330	CO ₂ "	φ1516 × 6081	3500	14000	"

除二氧化碳器尺寸表

序号	规格	图号	H	H ₁	H ₂	H ₃	H ₄	H ₅	H ₆	H ₇	δ ₁	δ ₂	l	l ₁	l ₂	φ ₁	φ ₂	φ ₃	S
1	φ750	S2101-0-0	5624	4960	3700	837	590	2704	1000	497	3	6	585	481	531	834	762	880	3
2	φ1000	SS2102-0-0	5770	5047	"	876	629	2794	"	594	3	6	730	606	656	1085	1012	1130	5
3	φ1500	SS2104-0-0	6081	5221	"	1010	728	2794	"	654	5	8	999	858	908	1588	1516	1670	5

说明: 1. φ750除二氧化碳器进水PE10, DE80; 出水DE100, 其位置见图。配套供应

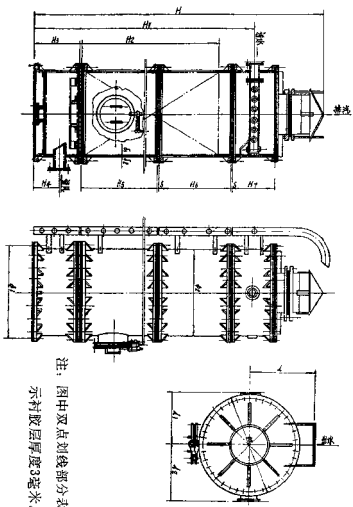
4—72—11, №36离心通风机一台, 附J0₂—31—2(3千瓦)电动机一台。

2. φ1000除二氧化碳器进水PE10, DE100; 出水DE125, 其余同说明1。

3. φ1500除二氧化碳器进水PE10, DE150; 出水DE200, 其位置见图。配套供

应4—72—11, №4离心通风机一台, 附J0₂—41—2(5.5千瓦)电动机一台。

除二氧化碳器总装图



注：图中双点划线部分表示衬胶层厚度3毫米。

1、排污膨胀器说明

一、用途:

连续排污膨胀器是用来将锅炉连续排污水降低压力，扩容析出蒸汽及废热水，其中蒸汽被引入热交换器或除氧器，而废热水引入热交换器加热待除氧水。以回收连续排污的热量和部分蒸汽。

定期排污膨胀器是用来将锅炉定期排污水降低压力，扩容分离，得到的蒸汽及废热水分别用来加热待除氧水。

二、工作原理:

非污膨胀器是将锅炉运行压力下的饱和水在排污膨胀器下进行绝热膨胀到排污膨胀器内的压力($P=1.5\sim 2.0$ 绝对大气压力)。

膨胀器中分离出来的二次蒸发汽量按下式计算:

$$D_{\text{非}} = \frac{D_{\text{非}}(i_1 - i_2)}{(i_2 - i_1) \times} \quad (\text{Kg/h})$$

$D_{\text{非}}$ ——二次蒸发汽量 (Kg/h)

i_1 ——锅炉饱和水的焓 (KCal/Kg)

i_2 ——膨胀器出水焓 (KCal/Kg)

$i_1 - i_2$ ——膨胀器出来的二次蒸发汽的焓 (KCal/Kg)

η ——排污管热损失系数 $\eta = 0.98$

X ——二次蒸汽的干度 $X = 0.97$

$D_{\text{非}}$ ——排污水量 (Kg/h)

膨胀器容积计算:

$$V_0 = \frac{KD_{n,p}^3 V}{W} \quad (\text{m}^3)$$

K—膨胀器富裕系数 $K = 1.3 \sim 1.5$

V—二次蒸发汽的比容 (m^3/Kg)

W—分离强度 $400 \sim 1000 \text{m}^3/\text{m}^2 \cdot \text{h}$

三、排污膨胀器设备说明:

生产排污膨胀器的生产厂家有:

生产厂家名称	连续排污膨胀器规格	定期排污膨胀器规格
无锡锅炉厂	$P = 2\text{Kg}/\text{Cm}^2$ $V = 0.75\text{M}^3$ $P = 7\text{Kg}/\text{Cm}^2$ $V = 1.5, 5.5\text{M}^3$ $P = 7\text{Kg}/\text{Cm}^2$ $V = 0.7, 1.5\text{M}^3$	$P = 1.5\text{Kg}/\text{Cm}^2$ $V = 5.5, 7.0\text{M}^3$
北京锅炉厂	$P = 2\text{Kg}/\text{Cm}^2$ $V = 0.5, 0.75, 1.1, 1.5\text{M}^3$ $P = 7\text{Kg}/\text{Cm}^2$ $V = 0.5, 0.75, 1.1, 1.5\text{M}^3$	$P = 1.5\text{Kg}/\text{Cm}^2$ $V = 3.5, 7.5, 12\text{M}^3$
上海电站辅机厂		$P = 1.5\text{Kg}/\text{Cm}^2$ $V = 3.5, 7.5, 12\text{M}^3$
哈尔滨锅炉厂		$P = 1.5\text{Kg}/\text{Cm}^2$ $V = 3.5, 7.5, 12\text{M}^3$
长春市锅炉辅机厂		$P = 1.5\text{Kg}/\text{Cm}^2$ $V = 3.5, 7.5, 12\text{M}^3$

为满足选型和初步设计, 施工图设计的需要, 本资料编入设备的性能, 尺寸及总图, 供设计者参考。

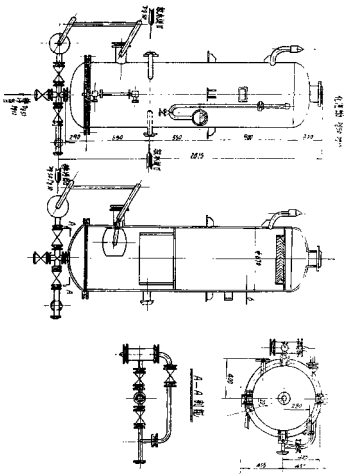
2. $\phi 670$ 膨胀器(无锡铜爐厂)
 $\phi 670$ 膨胀器主要性能表

序号	名称	规格	工作压力(公斤/厘米 ²)	试验压力(公斤/厘米 ²)	容积(米 ³)	外形尺寸 外径×高度(毫米)	净重(公斤)	价格(元)
1	膨胀器	$\phi 670$	2	4	0.75	$\phi 670 \times 2815$	830	4500

$\phi 670$ 膨胀器附件表

序号	名称	型号	D _g	数量	名称	型号	D _g	数量
				序号				
1	三通旋塞	X14W	—	1	4 水位调节阀	96141—4—0	—	1
2	安全阀	A27W—10	2"	1	5 水位表	X29W6	—	1
3	管系装置	96141—5—0	—	1				

注：随膨胀器一起供应的有本体管道、闸门阀、水位调节伐、水位表、压力表、安全伐。



φ 670膨胀器总装图

3. LP-1.5型連續排污膨脹器(无锡鍋爐廠)

材 料 表

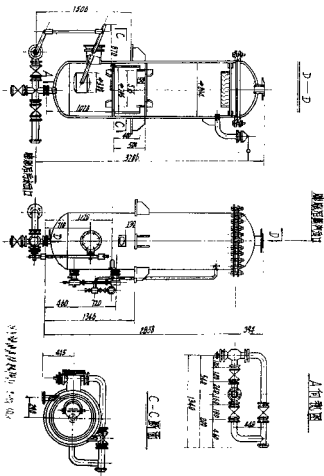
序 号	图 (型) 号	名 称	数 量	材 料	重 量 (公斤)		附 注
					单 件	总 计	
1	40706-0	连续排污调节阀Dg50	1	装配件		22	
2	Z44T-10	闸门伐Dg50、Pg10	4	"	34	136	外 购
3	A47H-16	安全伐Dg50、Pg16	1	"		42	
4	X49W-10	水位表旋塞Dg20、Pg10	1	"		6.5	外 购
5	J11T-16	截止伐Dg15、Pg16	1	"		0.81	外 购
6	25×6	三通旋塞	1付	"		0.5	
7	Y-100	压力表φ100、P10 2.5级	1	"		0.5	

注：随膨脹器一起供应的有本体管道，闸门伐，水位调节阀、水位表、压力表、安全伐。

技 术 特 性 表

工作温度 ℃	工作压力(公斤/厘米 ²)	水压试验压力(公斤/厘米 ²)	容积(米 ³)	重量(公斤)	价格(元)
-----------	---------------------------	-----------------------------	---------------------	--------	-------

170	7	10	1.5	1061	4800
-----	---	----	-----	------	------



LP-1.5型连续排污膨胀器总装图

4. LP-5.5型連續排污膨脹器(无锡鍋爐廠)

材 料 表

序 号	图(型)号	名 称	数 量	材 料		重 量 (公斤)		附 注
				装配件	单件	总计	总计	
1	A47H-16	弹簧微启式安全伐Dg80	2		71.61	143.2		
2	J11T-16	截止伐Dg15、Pg16	1	"		0.7	外 购	
3	X49W-10	水位表旋塞Dg20	1	"		12.7	"	
4	Z44T-10	闸伐Dg80、Pg10	5	"	34	170	外 购	
5	40709	溢水调节阀Dg80、Pg16	1	"				
6	Y-100	压力表φ100、P10、2.5级	1	"		1.5	外 购	
7	25×6	三通旋塞	1	"		0.5		

注: 随膨脹器一起供应的有本体管道、闸门伐、水位调节阀、压力表、安全伐。

技 术 特 性 表

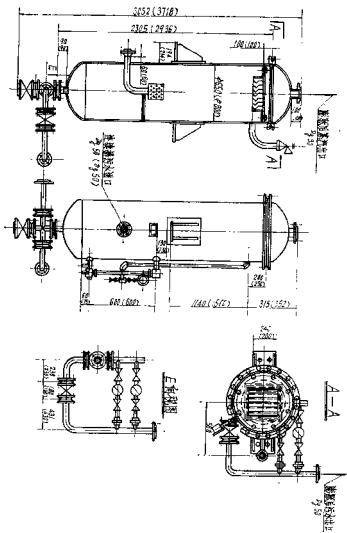
工作温度 (°C)	工作压力(公斤/厘米 ²)	水压试验压力(公斤/厘米 ²)	容积 (米 ³)	重量 (公斤)	负荷总重 (公斤)	格价 (元)
170	7	10	5.5	2410	8200	9800

5. LP-0.7, LP-1.5型连续排污膨胀器(北京锅炉厂)

型 号	图 号	工作压力		工作温度		几何容积		外径 (毫米)	重量 (公斤)	价 格 (元)
		(公斤/厘米 ²)	(°C)	(米 ³)	(毫米)					
LP-0.7	S510-0	7	170	0.7	φ662	574	4500			
LP-1.5	S610-0	7	170	1.5	φ812	767	6500			
附 件 规 格 (一)										
型号及名称	A27W-10	Z41T-10	S15H-16	J11T-10	水位表考克					
	Dg 数量	Dg 数量	Dg 数量	Dg 数量	Dg 数量	Dg 数量				
LP-0.7	2''	1	50	2	1½''	2	1½''	4	½''	1套
LP-1.5	2''	1	50	2	1½''	2	1½''	4	½''	1套
附 件 规 格 (二)										
压 力 表	考 克	J11T-10		玻 璃 管						
规 格	数 量	Dg	数 量	Dg	数 量	规 格	数 量			
φ100 P=10	1	½''	1	½''	1	φ20×3	1=575			

注: 1. LP-0.7和LP-1.5型附件规格相同。

2. 图中括号内尺寸为LP-1.5型连续排污膨胀器尺寸。



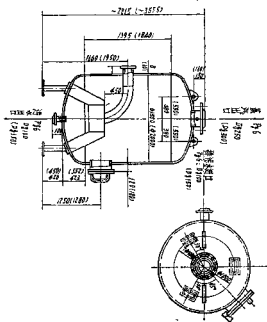
LP-0.7、LP-1.5型连续排污膨胀器总装图

6. DP型定期排污膨胀器(北京锅炉厂)

技术特性表

型号	图号	工作压力 公斤/厘米 ²	工作温度 °C	几何容积 米 ³	外径 毫米	重量 公斤	价格 (元)
DP-3.5	S910-0	1.5	127	3.5	φ1516	982	4500
DP-7	S1010-0	1.5	127	7	φ2020	1902	7500

DP型定期排污膨胀器总装图



注：图中括号内尺寸为DP-7型尺寸。

7. ϕ 550 ~ ϕ 2000 連續排污
連續排污膨脹

产 品 图 号	主 要 技	
	直径(毫米)	工作压力 (公斤/厘米 ²)
97611—0—0	ϕ 550	2
97612—0—0	ϕ 650	"
97613—0—0	ϕ 700	"
97614—0—0	ϕ 850	"
97615—0—0	ϕ 850	7
97616—0—0	ϕ 1200	"
97617—0—0	ϕ 1500	"
97618—0—0	ϕ 2000	"

注:1.直径 ϕ 2000的连续排污膨脹器安全阀是装在椭圆形封头上。

2.连续排污膨脹器本体装配成整体后进行供货。

3.凡图中未标出者不属于供货范围。

4.连续排污膨脹器经常维持工作压力2公斤/厘米²或7公斤/厘米², 工作温度在250℃或300℃。

膨胀器(上海电站辅机厂)

器主要性能表

规格	容量(米 ³)	产品重量(公斤)	价格(元)
工作温度 (°C)			
250	0.5	476	3500
"	0.75	665	4500
"	1	847	5500
"	1.5	1247	6500
300	1.5	1377	6500
"	3.5	1838	8000
"	5.5	2396	9800
"	12	4267	16000

5. 连续排污膨胀器安装完毕必须进行水压试验, 合格后在外壳上涂石棉泥一层(或其他保温材料), 厚度为80~100毫米。

6. 连续排污膨胀器在作水压试验后必须进行试运转一次, 特别应将调节装置调节到规定水位。

7. 连续排污膨胀器调节装置要经常注意它的灵活性。

连续排污膨胀

符 号	产 品 直 径 DH	重 要		
		φ 550	φ 650	φ 700
A	排污水进口	Dg25	Dg40	Dg50
B	废热水出口	"	"	"
C	蒸汽出口	Dg50	Dg80	De100
D	放水	Dg25	Dg40	Dg50
E	放水	Dg40	Dg50	Dg80
II		3270	3510	4084
HI		2614	2709	3191
H ₁		1320	1350	1570
H ₂		1070	1175	1270
H ₃		650	739	740
H ₄		775	960	1195
I		350	400	525

器主要尺寸表

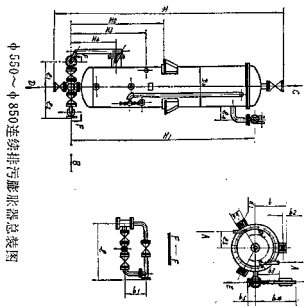
尺		寸			
	φ 850	φ 850	φ 1200	φ 1500	φ 2000
D ₈₃₀	D ₈₃₀	D ₈₃₀	D ₈₃₀	D ₁₁₀₀	D ₁₅₁₀
"	"	"	"	D ₈₃₀	D ₁₁₂₅
D ₁₅₁₀	D ₁₅₁₀	D ₁₅₁₀	D ₁₂₂₅	D ₁₅₁₀	D ₂₂₀₀
D ₈₃₀	D ₈₃₀	D ₈₃₀	D ₈₃₀	D ₈₃₀	D ₁₁₂₅
D ₈₃₀	D ₈₃₀	D ₈₃₀	D ₈₃₀	D ₁₁₀₀	D ₁₅₁₀
4390	4390	4390	4200	4420	5224
3215	3210	3210	3320	3315	
1600	1600	1600	2900	2960	3662
1300	1300	1300	1370	1440	1760
861	861	861	850	890	1060
1550	1550	1550	2420	2720	3412
625	625	625	800	950	1202

(接前表)

符 号	产 品 直 径 DH	主 要	
		名 称	
l_2	$\phi 550$		$\phi 650$
l_3	425		560
l_4	250		275
l_5	200		200
b	421		491
b_1	300		350
b_2	40		50
b_3	325		375
b_4	550		550
b_5	100		115
b_6	130		150
d			
d_1	$\phi 26$		$\phi 26$

尺 寸

	φ 700	φ 850	φ 850	φ 1200	φ 1500	φ 2000
670	925	925	1620	1770	2210	
300	350	350	500	600	850	
275	275	275	300	350		
			710	860	1100	
526	600	600	1250	1370	1800	
400	450	450	910	910	1055	
60	70	70	450	450	600	
400	475	475	700	800	1100	
650	650		170	205		
155	155	170				
160	140	140				
φ 27	φ 30	φ 30	φ 800	φ 1000	φ 1330	
			φ 300	φ 350	φ 400	



8. $\phi 1500 \sim \phi 2000$ 定期排污膨胀器(上海电站辅机厂)

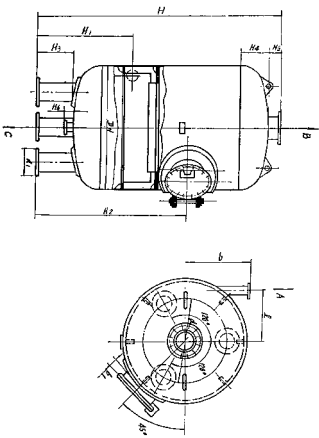
定期排污膨胀器主要性能表

产 品 图 号	主 要 性 能			产 品 重 量 (公斤)	价 格 (元)
	直 径 (毫米)	工 作 压 力 (公斤/厘米 ²)	工 作 温 度 (°C)		
97651—0—0	$\phi 1500$	1.5	127	1083	8000
97652—0—0	$\phi 2000$	"	"	1917	11000
97653—0—0	$\phi 2000$	1.5	"	2613	16000

定期排污膨胀器主要尺寸表

符 号	产 品 直 径 DH	名 称	主 要 尺 寸			(毫米)
			土	要	尺	
A		排污水进口	φ1500	φ2000	φ2000	
B		蒸汽出口	Pe10 De100	Pe10 De150	Pe10 De200	
C		水	Pe10 De250	Pe10 De300	Pe10 De400	
H			Pe10 De100	Pe10 De150	Pe10 De200	
H ₁			2900	3620	4870	
H ₂			1180	1350	1500	
H ₃			1900	2400	2350	
H ₄			450	500	550	
H ₅			358	460	460	
H ₆			150	200	200	
I			100	120	150	
b			600	800	800	
b ₁			800	1000	1000	
d			140	150	150	
d ₁			φ1000	φ1330	φ1330	
			φ350	φ400	φ400	

供货范围：1.定期排污膨胀器本体装配成整体后进行供货。2.凡图中未标出者不属于供货范围。



φ1500~2000定期排污膨胀器总装图

9. DP-3.5~12型定期排污膨胀器(哈尔滨锅炉厂)

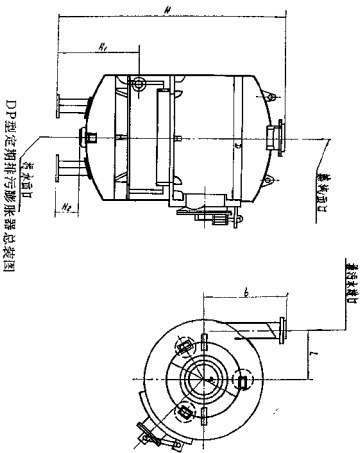
DP型定期排污膨胀器主要性能表

序号	产品清单号	型号	容积 (升)	工作压力 (公斤/厘米 ²)	工作温度 (°C)	产品外形尺寸 (外径×高)	产品净重 (公斤)	负载重 (公斤)	参考价 (元)
1	22、3252、012	DP-3.5	3500	1.5	127	φ1524×2750	1395	5000	4.500
2	22、3252、011	DP-7.5	7500	1.5	127	φ2020×3470	2412	10000	8.000
3	22、3252、014	DP-1.2	12000	1.5	127	φ2024×4860	3197	15200	11.000

DP型定期排污膨胀器主要尺寸表

序号	型号	主要尺寸(毫米)					连 接	尺 寸			
		D	D ₁	H	H ₁	H ₂			b	L	
1	DP-3.5	1524	1000	2750	980	250	800	600	PG6; DE100	PG6; DE250	PG6; DE100
2	DP-7.5	2024	1400	3470	1320	310	1000	800	PG6; DE150	PG6; DE300	PG6; DE150
3	DP-12	2020	1400	4860	1460	300	1000	800	PG6; DE200	PG6; DE400	PG6; DE200

注:定期排污膨胀器装配成整体后进行供货,只供本体。



DP型定期排污膨胀器总装图

10. DP-3.5~12型定期排污膨胀器(长春市鍋爐補机厂)

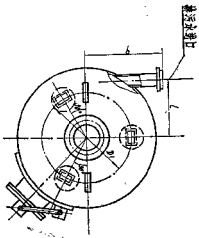
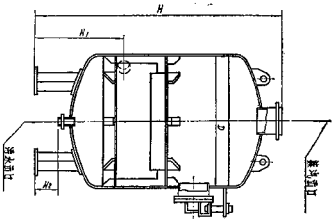
DP型定期排污膨胀器主要性能表

序号	型号	工作压力		工作温度		几何容积		重量 (公斤)	负载重 (公斤)	外型尺寸 (外径×高度)毫米
		(公斤/厘米 ²)	(°C)	(米 ³)	(米 ³)					
1	DP-3.5	1.5	127	3.5	1395	5000	φ1524×2750			
2	DP-7.5	"	"	7.5	2412	10000	φ2024×3470			
3	DP-12	"	"	12	3197	15200	φ2024×4860			

注: DP-3.5型6500元; DP-7.5型8000元; DP-12型11000元。

DP型定期排污膨胀器主要尺寸表

序号	型号	主要尺寸(毫米)						连 接 尺 寸			
		D	D ₁	H	H ₁	H ₂	b	L	排污水进口	蒸汽出口	污水出口
1	DP-3.5	1524	1000	2750	980	250	800	600	Pe6; De100	Pe6; De250	Pe6; De100
2	DP-7.5	2024	1400	3470	1320	310	1000	800	Pe6; De150	Pe6; De300	Pe6; De150
3	DP-12	2024	1400	4860	1460	300	1000	800	Pe6; De200	Pe6; De400	Pe6; De200



DP型定期排污膨胀器总装图

1. $\phi 254$ 、 $\phi 290$ 取样冷却器 (无锡锅炉厂)

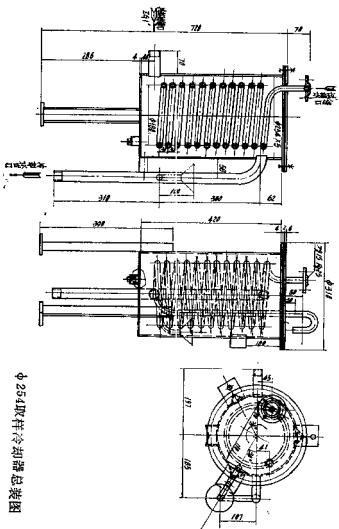
取样冷却器主要性能表

序号	名称	型号	工作压力 (公斤/厘米 ²)	工作温度 (°C)	水压试验 压力(公斤/厘米 ²)	冷却面积 (米 ²)	外形尺寸 (外径×高) (毫米)	净重 (公斤)	价格 (元)	备注
1	取样冷却器	$\phi 159 \times 4.5$	5~25	≤ 540	—	—	$\phi 159 \times 340$	12.29	150	哈尔滨锅炉厂
2	取样冷却器	$\phi 254 \times 5$	25	225	50	0.38	$\phi 254 \times 730$	50	350	无锡锅炉厂
3	取样冷却器	$\phi 290 \times 4$	25	220	50	0.62, 0.49, 0.36	$\phi 290 \times 1250$	70	750	无锡锅炉厂

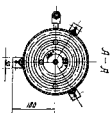
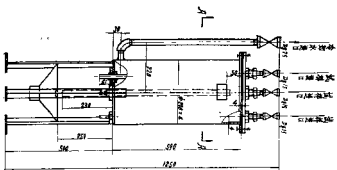
注: 表中工作压力, 工作温度, 水压试验压力, 均为管内压力和温度。

取样冷却器附件表

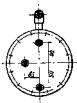
序号	名称	型号	$\phi 159 \times 4.5$		$\phi 254 \times 5$		$\phi 290 \times 4$	
			Dg	数量	Dg	数量	Dg	数量
1	截止阀	J11W—10T					25	1
2	截止阀	J13W—16					15	3
3								



Φ254取样冷却器总装图



蛇形管



技术规范

1. 工作压力：管内： < 25 公斤力/厘米²，管外：2公斤力/厘米²。
2. 水压试验压力：蛇形管：50公斤力/厘米²；筒体：3公斤力/厘米²。
3. 工作温度（蛇形管）： $< 220^{\circ}\text{C}$
4. 冷却面积：0.62米²，0.49米²，0.36米²。

φ 290取样冷却器总装图

2. $\phi 273 \times 3$ 取样冷却器 (北京鍋爐厂)

主要性能表

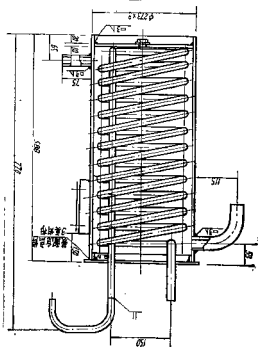
图 号	筒体直径	工作压力 (公斤/厘米 ²)	工作温度(°C)	净重 (公斤)	价 格 (万元)	备 注
BG80004—0	$\phi 273 \times 3$	44	I型 ≤ 450 I型 450	27.5	0.048	I型 I型材料为10 ¹ 1Cr18Ni9Ti

注: 1. 冷却器内外表面应涂上防锈油漆, 最后外面涂灰漆。2. 冷却器热交换面积 = 0.45米²。

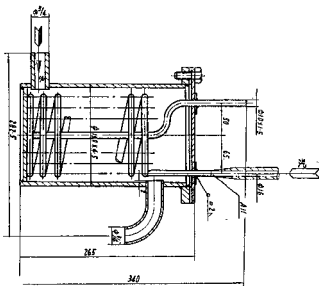
3. 总重: 27.5公斤。

4. $P \leq 44$ 公斤力/厘米²。

$\phi 273 \times 3$ 取样冷却器总装图



3. $\phi 159 \times 4.5$ 取样冷却器 (哈尔滨锅炉厂)



注：技术性能及附件见286页。

$\phi 159 \times 4.5$ 取样冷却器总装图

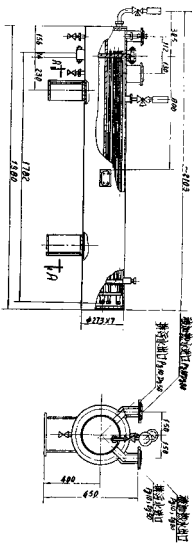
1. PL-5型排污水冷却器(北京鍋爐厂)

PL-5 排污水冷却器主要性能表

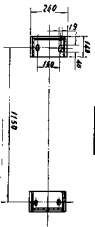
序号	名称	规格	温度 (°C)	压力 (大气压)	流量 (吨/时)	受热 面积 (米 ²)	外形尺寸 (外径× 长度)毫米	净重 (公斤)	价格 (元)	备注
1	PL-5 排污水冷却器	φ273×7104	104	1.2	9.2	5	φ273× ~2103	283	2000	图号 22-S116-0
2	排污水进口		104	1.2	9.2					
3	排污水出口		60		9.2					
4	被加热热水进口		40	7	40					
5	被加热热水出口		50		40					

附 件 表

序号	名称	型号	Dg	数量	序号	名称	型号	Dg	数量
1	截止阀	J11T-16	15	3	3	弹簧压力表	YZ-100		1
2	三通旋塞	2811-001	15	2	4	弹簧压力表	Y-100		1



A-A

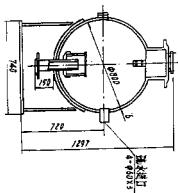
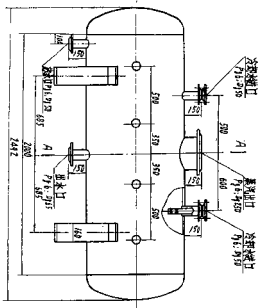


PL-5排污水冷却器总装图

2. SK-1型疏水扩容器(北京锅炉厂)

技 术 规 范

总清单号	型号	工作压力 (公斤/厘米 ²)	工作温度 (°C)	筒体直径 (毫米)	最大外形尺寸 长×宽×高(毫米)	容积 (米 ³)	金属净重 (公斤)	价格 (元)
22-S415-0	SK-1	2	133	φ800×6	2492×950×1297	1	470	2500



SK-1疏水扩容器总图

3. 国家建委颁发的动力设施重复使用《软水器》部份

软水器设备表

序号	名称	型号	
		I 型	II 型
1	盐泵表	102 型塑料泵	102 型塑料泵
2	水压机	LXS---20	LXS---20
3	力止表	LXS---25	LXS---40
4	力止表	YB---150	YB---150
5	力止表	J11T---16	J11T---16
6	"	"	"
7	"	"	"
8	"	"	"
9	"	"	"
10	闸取裁软	Z15T---10	Z15T---10
11	样止水	皮带龙头	皮带龙头
12	样止水	J11T---16	J11T---16
13	样止水	见 图	见 图

注：盐池由设计单位自行设计。

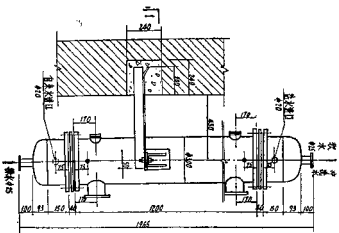
规格		规格		单位	数量	备注
I	型	I	型			
Q = 6~14米 ³ /时; H = 20~14米		Q = 6~14米 ³ /时; H = 20~14米		个	1	电机1.7千瓦
Dg20		Dg20		"	1	
Dg25		Dg40		"	2	
0~10公斤/厘米 ²		0~10公斤/厘米 ²		"	3	
Dg32		Dg40		"	1	
Dg25		Dg32		"	6	
Dg20		Dg20		"	2	
Dg20		Dg20		"	4	
Dg25		Dg25		"	1	
Dg25		Dg25		"	5	
Dg15		Dg15		"	2	
Dg15		Dg15		"	2	
见	图	见	图	台	2	

技 术 性 能 表

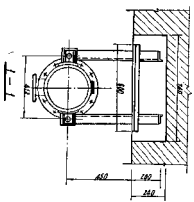
序号	技 术 性 能	单 位	I 型	I 型
1	软水器筒身净高	毫米	1200	1500
2	软水器内径	毫米	φ300	φ400
3	软水器截面积	米 ²	0.07	0.126
4	装填树脂层高度	毫米	1000	1200
5	装填树脂层容积	升	70	151
6	树脂工作交换容量	毫克当量/升	1350	1350
7	原水硬度	"	5~6	5~6
8	单位产水量	吨/时	2	4
9	周期交换能力	吨度	264.6	571.5
10	周期交换时间	小时	78	78
11	断面流速	米/时	28.6	31.7
12	再生液浓度	%	10	10
13	一次再生盐液用量	升	140	300
14	一次再生耗盐量	公斤	14	30
15	每吨度耗盐量	克/吨度	52.8	52.5
16	清洗水量	升	490	1060

技术要求:

1. 原水进水压力宜控制在0.5~20公斤/厘米²左右。
2. 再生盐用量应不小于树脂体积2倍。
3. 冲洗水量应不小于树脂体积5~7倍。
4. 水质硬度测定采用乙二胺四乙酸二钠(E、D、T、A)标准溶液滴定法。

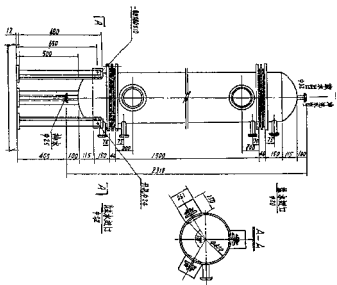


1



注：软水器满负荷重290公斤。

Φ300小型树脂软水器(每小时出水量2吨)总图



φ400软水器(每小时出水量4吨)总图

注:软水器满载荷重507公斤。

1. 概 况 介 绍

我厂是机械工业部制造锅炉辅机定点生产单位。生产各种水处理设备、除尘设备和其它辅助设备。产品行销国内许多厂矿、工程、企业，运行效果良好，符合用户要求。

我厂产品质量稳定，使用可靠，价格合理，供货及时，实行三包，热心为广大用户服务，欢迎选购。

我厂产品类型较多，除：KN—500~2500 钠离子交换器， ϕ 1000~ ϕ 2000 机械过滤器；YR—500~1000 盐箱解器；DP—3.5~12型定期排污膨胀器等四个系列产品已列入《汇编》供参考使用外，为使用户能比较系统地了解我厂产品情况，现将其他产品再行补充介绍，请参阅。

厂址：长春市西天光路 电话：37992 电报挂号：1401

2、LP型连续排污膨胀器主要性能表

型 号	工作压力 公斤/厘米 ²	工作温度 ℃	几何容积 米 ³	内 径 米	重 量 公斤	参考价格 元
LP-0.7	7	170	0.7	φ658	757	4500
LP-1.5	7	170	1.5	φ800	767	6500
LP-3.5	7	170	3.5	φ1200	1551	8000
LP-5.5	7	170	5.5	φ1500	2410	9500

3、热力喷雾式除氧器主要性能表

型 号	额定出力 吨/时	工作压力 表 压	工作温度 ℃	进水压力 表 压	进水温度 ℃	进汽压力 表 压	进汽温度 ℃	水箱有效容积 米 ³
QR1	6							1.5
QR2	10							2.2
QR3	20	0.2	104	2	40	3.3	250	10.0
QR4	50							25
QR5	75							35

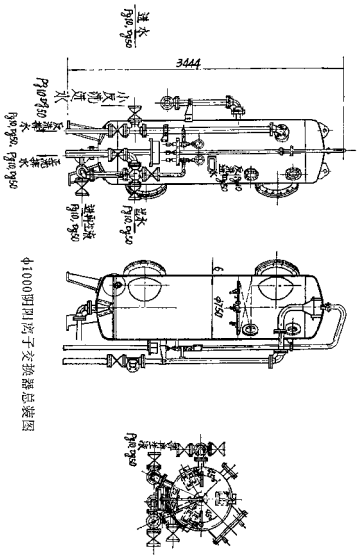
型 号	总 高 度 毫 米	除 氧 头 尺 寸 毫 米	水 箱 尺 寸 毫 米	净 重 公 斤	参 考 价 格 元
QR1	2440	φ600×1100	φ1000×2800	1100	
QR2	3050	φ670×1450	φ1200×3200	1400	19000
QR3	3480	φ800×1600	φ1800×5200	2990	22000
QR4	5280	φ1000×1750	φ2500×6900	6900	36000
QR5	5570	φ1200×2610	φ2500×9500	8700	42000

4. $\phi 1000 \sim \phi 2000$ 阴阳离子交换器主要性能表

名称 型号	进口最大流量 (米 ³ /时)		离子交换器身总高度 (毫米)		离子交换器身总重量 (公斤)		工作压力 (公斤/厘米 ²)		离子交换器身重量 (公斤)		工作温度 (°C)		参考价格 (元)
	流	量	剂层高	高度	心型	载重量			离子交换	工作温度			
$\phi 1000$ 阴	23.5	1600	3948	985	1140	≤ 6	1010	5~30	12700				
$\phi 1000$ 阳	23.5	1600	4268	985	1180	≤ 6	880	(45)	12700				
$\phi 1500$ 阴	53.0	2000	4884	1540	2080	≤ 6	2900		17800				
$\phi 1500$ 阳	53.0	2000	5284	1540	2180	≤ 6	2600		17800				
$\phi 2000$ 阴	94.2	1800	4690	1800	3260	≤ 6	4520		20000				
$\phi 2000$ 阳	94.2	1800	5040	1800	3420	≤ 6	3960		20000				

注：供货范围

1. 供应离子器筒体及筒体之管道，手动衬胶隔膜泵。
2. 离子交换树脂、砂用户自理， $\phi 1500$ 以上之设备另方式由用户自理。



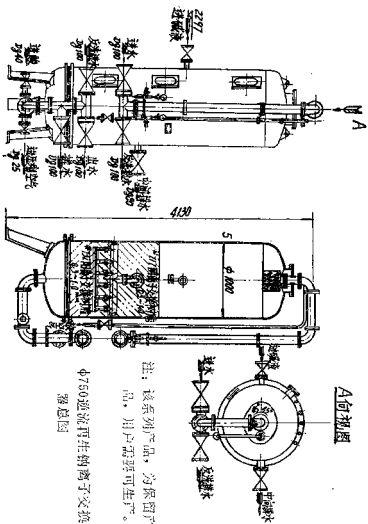
φ10000 阴阳离子交换器总装图

5、 $\phi 1000 \sim 2000$ 阴阳混合离子交换器主要性能表

名 称	型 号	$\phi 1000$ 混	$\phi 1500$ 混	$\phi 2000$ 混
	图 号	21403 S-0	21405 S-0	21407 S-0
设计最大流量	米 ³ /时	47	106	188.4
离子交换剂层高	阳/阴毫米	400/800	500/1000	500/1000
离子交换剂重量	阳/阴公斤	300/500	720/1170	1200/2170
器身总高度	毫米	4130	4870	4996
支座中心距(Φ)	毫米	985	1540	1800
器身空载重量	公斤	1510	3170	5170
工作压力	公斤/厘米 ²		≤ 6	
工作温度	$^{\circ}\text{C}$		5—30(45)	
参考价格	(元)	13300	18000	21000

6. $\phi 500 \sim \phi 1500 - I / \sim I$ 型逆流再生钠离子交换器主要性能表

规格	设备总高度 (毫米)	进水管径 (毫米)	进液管径 (毫米)	出水管径 (毫米)	交换剂层高度 (毫米)	其中工作层高度 (毫米)	工作压力 (公斤/厘米 ²)	工作温度 (°C)	交换剂 颗粒直径 (毫米)	工作流速 (米/时)	参考价格 (元)	设备重量 (公斤)
$\phi 500$	2800	D $\phi 50$	D $\phi 40$	D $\phi 50$	1500	1300	6				3000	728
$\phi 750$	3331	D $\phi 50$	D $\phi 32$	D $\phi 50$	1700	1500	6		磺化煤		4500	863
$\phi 1000$	3700	D $\phi 65$	D $\phi 40$	D $\phi 65$	1900	1700	6	30~35	磺化煤	20~25	6500	1625
$\phi 1200$	4000	D $\phi 100$	D $\phi 40$	D $\phi 100$	2000	1800	6	30~35	磺化煤	20~25	9000	1750
$\phi 1500 - I / \sim I$	4500	D $\phi 100$ /D $\phi 125$	D $\phi 50$ /D $\phi 125$	D $\phi 100$ /D $\phi 125$	2500 /2100	2300 /1900	6				8500	2373/2561

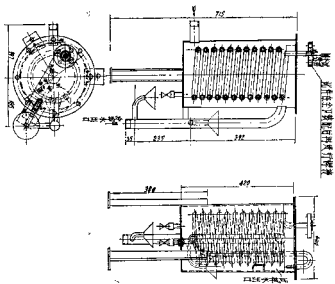


注：该系列产品，为保留产
品，用户需要可生产。

φ750逆流再生钠离子交换
器总图

7、 $\phi 254$ 及 $\phi 273$ 取样冷却器主要性能表

规格	用途	工作压力 (公斤/厘米 ²)	工作温度 °C	换热面积 米 ²	参考价格 (元)
$\phi 254$	水取样	25	250	0.35	350
$\phi 273$	汽取样	25	450	0.45	510



$\Phi 254$ 取样冷却器总装图

8. PL型排污水冷却器主要性能表

型 号	换热面积 (米 ²)	化学软水 流量(吨/时)	排污水流量 (吨/时)	设备直径 (毫米)	设备总长 (毫米)	设备重量 (公斤)	参考价格 (元)
PL-5	5	40	9.2	273	2103	283	2600
PL-10	10	80	18.4	377	2210	501	

技术特性:

1. 排污水 (管系侧) :

工作压力: 0.12公斤力/厘米²; 进口温度: 04℃; 出口温度: 60℃。

2. 化学软化水或生水 (外壳侧)

工作压力: 6公斤力/厘米²; 进口温度: 40℃; 出口温度: 50℃。

注: 0.12公斤力/厘米²和6公斤力/厘米²改起来麻烦, 也可改成:

0.12Kgf/Cm²和6Kgf/Cm²。

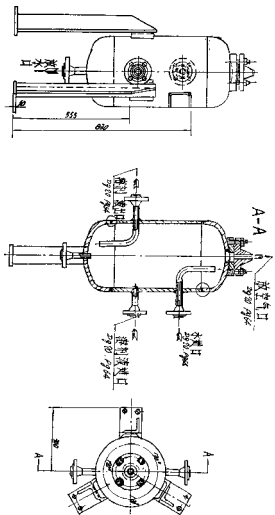
9、LJ型磷酸盐加药器

一、用途

LJ型磷酸盐加药器用来将定量的磷酸盐溶液靠给水压差送入锅炉水中，与炉水中所含能引起水垢的钙、镁离子形成难溶的盐类沉淀下来，通过排污装置排除，从而使炉水净化。

二、技术性能

序号	型 号	容 积 (升)	工 作 压 力 (公斤/厘米 ²)	工 作 温 度 (℃)	参 放 价 格 (元)
1	LJ40/60	40	60	60	800
2	LJ60/60	60	60	60	暂不生产
3	LJ80/140	80	140	60	"
4	LJ40/140	40	140	140	"
5	LJ60/140	60	140	140	"
6	LJ80/140	80	140	140	"



LJ—40/60磷酸盐加药器总图

1、概况及发展动态介绍

我厂是水处理设备的专业制造厂。建厂十多年，拥有一定技术力量，生产手段先进，检测项目齐全，已有产品11类63种规格，年销售量2000吨以上。产品质量可靠，技术性能达到国内先进水平，畅销国内二十多个省市，並远销朝鲜、巴基斯坦等国，深受广大用户欢迎。

为使用户了解我厂已经生产和即将生产的产品情况，现委托包头钢铁设计研究院出版《中小型工业锅炉水处理设备资料汇编》之际代为刊载介绍，以供选购。

一、我厂已生产的11类系列产品的技术性能，及部分产品的外形尺寸和总装图皆已载入《汇编》请参阅。

1983年新产品

1983年起增设业务项目

浮动床离子交换器
移动床离子交换器
真空式热力喷雾器

1、水处理装置成套供应及调试
2、水处理装置的安装
3、锅炉水处理技术咨

我厂宗旨：质量第一、用户至上、薄利多销

1. 保证质量，实行三包
2. 信守合同，不交设计
3. 代办托运，现场合理
4. 特殊规格，代客设置
5. 订货简便，价格合适

厂址：无锡市南门外逸常桥

电话：216544， 22107

逆 流 再 生

型 号	流 速 (米/时)	出 力 (吨/时)	离 子 层 高 度(毫米)	外 型 尺 寸 (毫米) 直径×高度	重 量 (公斤)	价 格 (元)	备 注
GN—350	20	2	1300	φ350×2600	200	2000	一、本表流速以 离子交换树脂性能 选用,如交换剂选 用磺化煤时运行流 速不得超过15米 /时。 二、本系列设备 内壁均采用环氧树 脂涂料防腐。 三、交换剂由用 户自理。
GN—500	20	4	1500	φ500×2800	730	3800	
GN—750	20	9	1700	φ570×3330	860	5500	
GN—1000	20	16	1900	φ1000×3700	1630	7500	
GN—1200	20	23	2000	φ1200×4000	1750	9000	
GN—1500	20	35	2100	φ1500×4500	2560	10500	
GN—2000	20	63	2350	φ2000×5200	4118	14400	
GN—2500	20	98	2450	φ2500×5680	5761	20000	
GN—3000	20	141	2650	φ3000×6190	8888	30000	
手控多路阀 —750	20	9	1700	φ750×3430	800	5500	

顺流再生

型 号	流 速 (米/时)	出 力 (吨/时)	离子层高 度(毫米)	外型尺寸(毫米) 直径×高度	重 量 (公斤)	价 格 (元)	备 注
KN—300	10	0.7	1000	Φ300×1700	130	1100	一、本系列设备 内壁采用防锈漆涂 料，故对交换剂造 用离子交换树脂时 应加强防锈。 二、交换剂由用 户自理。
KN—500	10	2	1500	Φ500×2770	509	3000	
KN—750	10	4.4	1500	Φ750×3088	696	4600	
KN—1000	10	7.9	2000	Φ1000×3835	1103	6500	
KN—1500	15	27	2500	Φ1500×4720	2392	8500	
KN—2000	15	47	2500	Φ2000×5045	3680	12000	
KN—2500	15	74	2500	Φ2500×5330	5090	17000	

产品名称	型号	流速 (米/时)	出力 (吨/时)	离子层高度 (毫米)	外形尺寸 (毫米) 直径×高度	重量 (公斤)	价格 (元)	备注
阳离子交换器 (顺流再生)	Φ1000阳	30	23	1600	Φ1000×3950	1140	12700	耐酸、 橡胶、 胶衬里。 交换剂由 用户自理。
	Φ1500阳	30	53	2000	Φ1500×4890	2080	17800	
	Φ2000阳	30	94	1800	Φ2000×4690	3260	20000	
阴离子交换器 (顺流再生)	Φ1500阴	30	53	2000	Φ1500×5280	2180	17800	耐酸、 橡胶、 胶衬里。 交换剂由 用户自理。
	Φ2000阴	30	94	1800	Φ2000×5040	3420	20000	
	Φ1000阳逆流	30	23	1800	Φ1000×4790		15000	
阳离子交换器 (逆流再生)	Φ1500阳逆流	30	53	1800	Φ1516×5953	3180	17800	耐酸、 橡胶、 胶衬里。 交换剂由 用户自理。
	Φ2000阳逆流	30	94	1800	Φ2000×5560	3650	22000	
	Φ2500阳逆流	30	147	1800	Φ2500×5710	6080	28000	

产品名称	型号	流速 (米/时)	出力 (吨/时)	离子层高度 (毫米)	外形尺寸 (毫米) 直径×高度	重量 (公斤)	价格 (元)	备注
阴离子交换器 (逆流再生)	Φ1500阴逆流	30	53	1800	Φ1516×5953	3180	17800	
	Φ2000阴逆流	30	94	2000	Φ2000×5760	3760	22000	
	Φ2500阴逆流	30	147	2000	Φ2500×5910	6300	28000	
阴阳混合	Φ1000混	60	47	阳400 阴800	Φ1000×4130	1510	13300	
	Φ1500混	60	106	阳500 阴1000	Φ1500×4870	3170	18000	
离子交换器	Φ2000混	60	157	阳500 阴1000	Φ2000×5000	5170	21000	

产品名称	型号	型式	速度 (米/时)	出力 (吨/时)	过滤层高度 (毫米)	外形尺寸(毫米) 直径×高度	重量 (公斤)	价格 (元)	备注
机械过滤器	Φ1000机	单流	7	5.5	1200	Φ1000×2893	880	4000	滤料由 用户自 理
	Φ1500机	单流	7	12.4	1200	Φ1500×3414	1506	6500	
	Φ2000机	单流	7	22	1200	Φ2000×3561	2426	8000	
	Φ2500机	单流	7	34.4	1200	Φ2500×3884	4112	14000	
	Φ2000机	双流	5	31.4	2152	Φ2000×4611	5865	20000	
Φ2500机	双流	5	49	2400	Φ2500×5094	6275	22000		

产品名称	型号	容量 (公斤)	过滤层高度 (毫米)	外形尺寸(毫米) 直径×高度	重量 (公斤)	价格 (元)	备注
压力式滤盐器	Φ500压	75	400	Φ500×1542	328	3000	滤料由用户自理
	Φ670压	140	500	Φ670×1684	464	3900	
	Φ1000压	400	500	Φ1000×1893	952	5000	

产品名称	出力 (吨/时)	工作压力 kgf/cm ²	外形尺寸 (毫米) (长×宽×高)	重量 (公斤)	价格 (元)	备注
热力喷雾 式除氧器	10	0.2	3900×2000×3450	2300	19000	填料采用不锈 钢拉西环
	20	0.2	5210×2200×3850	2990	22000	
	40	0.2	6130×3600×5450	7170	36000	
	50	0.2	7010×3100×5380	6900	35000	
	70	0.2	9350×3900×5750	9700	42000	
	75	0.2	9020×3000×5570	8700	42000	

产品名称	型号	容积 (米 ³)	工作压力 (绝对大气压)	外形尺寸(毫米) 直径×高度	重量 (公斤)	价格 (元)	备注
连续排污 膨胀器	Φ670排	0.75	2.5	Φ670×3000	830	4500	
	Φ800排	1.50	8	Φ800×3790	1060	4800	
	Φ1500排	5.50	8	Φ1500×4020	2410	9800	

产品名称	型号	容积 (米 ³)	工作压力 kgf/cm ²	外形尺寸(毫米) 直径×高度	重量 (公斤)	价格 (元)	备注
定期排污 膨胀器	Φ900排	0.8	1.5	Φ900×2100	524	2000	
	Φ1500排	3.5	1.5	Φ1500×3049	1098	4500	
	Φ2000排	7.5	1.5	Φ2000×3820	2177	8000	
	Φ2000排	12	1.0	Φ2000×5020	2682	11000	

产品名称	规格	出力 (吨/时)	出水品质	填料 层高度 (毫米)	外形尺寸(毫米) 直径×高度	重量 (公斤)	价格 (元)	备 注
除一 氧化 碳器	Φ650	20	"	3000	Φ650×4335	428	7000	橡胶衬里。
	Φ1000	47	"	3700	Φ1000×5750	1635	10000	陶瓷环填料
	Φ1500	106	"	3700	Φ1500×6100	3500	14000	25×25×3
	Φ2000	180	"	4000	Φ2000×5733	6195	20000	
	Φ2500	300	"	2140	Φ2500×4300	9550	28000	由用户自理

产品名称	规格	用途	工作压力 kgf/cm ²	工作温度 ℃	换热面积 (M ²)	重 量 (公斤)	价 格 (元)	备 注
取样冷 却器	Φ254	水取样	25	250	0.35	23	350	
	Φ273	汽取样	39	450	0.45	60.1	750	

GN型固定床逆流再生钠离子交换器

GN型固定床逆流再生钠离子交换器主要性能表

名 称	单 位	GN-350	GN-500	GN-550	GN-1000
选用交换剂	吨/时	2	2	4.5	11
额定出力	毫克当量/升	6	4	6	8
生水硬度	米 ³ /时	25	10	25	4
额定运行速度	米 ³	0.125	0.34	0.81	1.57
交换剂总装载量	米 ³	0.111	0.29	0.72	1.41
其中工作交换剂量	克当量	111	97	238	466
总交换容量	吨	19	24	60	116
周期出水率	时	9.3	12	13.5	10
使用周期	公斤	11.7	12.6	32.5	72
一次还原用盐量	%	7-10	3	7-10	3
盐溶液浓度	米/时	2-2.5	2-2.5	2-2.5	2-2.5
盐溶液流速	米/时	10	12	10	10
最大反洗流速	"	10	10	10	10
大反洗允许最大流速	公斤/厘米 ²	6	6	6	6
工作压力(不大于)	℃	60	40	40	40
水温(不大于)	公斤/厘米 ²				
最高压缩空气压力	公斤/厘米 ²				

续上表

	GN-1200	GN-1500-I	GN-2000	GN-2500	GN-3000
硫化煤	28.3	44	78.5	123	177
4	6	6	6	6	6
10	25	25	25	25	25
2.35	2.24	3.72	7.85	12	18.78
2.12	2.01	3.36	7.2	11.05	17.36
699	2010	3360	7222	11050	17360
175	335	560	1212	1854	2912
15.5	11.8	12.7	15.4	15.1	16.45
96	213	355	722	1105	1736
3	7-10	7-10	7-10	7-10	7-10
2-2.5	2-3	2-3	2-3	2-3	2-3
12	10	10	10	10	10
10	10	10	10	10	10
6	6	6	6	6	6
40	60	60	60	60	60
				0.7	0.7

GN型固定床逆流再生钠离子交换器产品规格及主要结构尺寸表 (表1)

序号	名称	单位	规格及尺寸		
1	型号	—	GN—350	GN—500	GN—750
2	交换器直径	毫米	Φ358×4	Φ512×4	Φ766×6
3	选用交换剂	—	树脂	磺化煤 树脂	磺化煤 树脂
4	设备总高度(H) 其中: 交换剂层 压层	毫米 " "	2594 1150 150	3012 1500 1400 200	3331 1630 1530 200
5	各部分管径	毫米			
	进水管 (d ₁)		Dg25	Dg50	Dg50
	出水管 (d ₂)	"	Dg25	Dg50	Dg50
	中间排液管(d ₃)	"	Dg25	Dg40	Dg50
	盐液管 (d ₄)	毫米	Dg15	Dg25	Dg32
6	金属重量	公斤	202.3	610	863

GN-1000 Φ1016×6 磺化煤 树脂 3700 1800 1700 200	GN-1200 Φ1216×8 磺化煤 树脂 4000 1880 1780 200	GN1500-I Φ1520×8 树脂 4500 1900 200	GN-2000 Φ2020×8 树脂 5340 2150 200	GN-2500 Φ2524×10 树脂 5679 2250 200	GN-3000 Φ3028×12 树脂 6185 2450 200
Dg80 Dg80 Dg50 Dg40 1180	De100 De100 Dg70 Dg40 1750.3	De125 De125 Dg80 Dg50 2561.5	De125 De125 De100 Dg65 4118.5	De150 De150 De125 Dg80 5761.9	Dg200 Dg200 De150 Dg80 8888.03

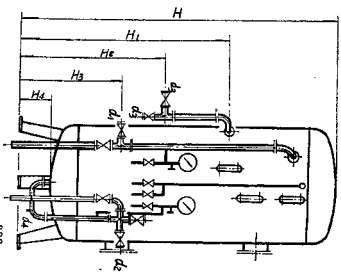
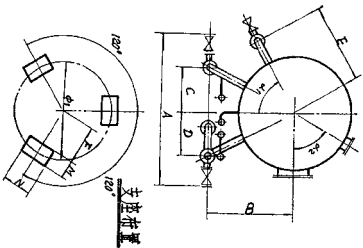
续上表

7 其他各部分尺寸	mm			
H ₁	"	1467	1856	2090.5
H ₂	"	1320	1450	1450
H ₃	"	1200	756	850
H ₄	"	150	300	350
A	"	598	1240	1136
B	"	279	450	575
C	"		260	268
D	"		260	268
E	"	269	456	583
F	"	189	200	305
M	"	70	90	125
N	"	100	100	160
Φ ₁	"	219	512	735
d ₁	度		65	60
d ₂	度			60

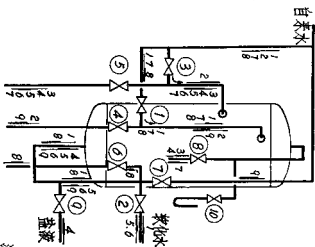
2288	2565	3000	3510	3962	4164
1450	1377	1350	1350	1400	1400
850	850	850	850	850	850
350	400	400	500	550	550
1400	1488	1807	1784	1962	2174
750	850	1000	1250	1550	1830
350	309	466	455	504	525
350	396	466	455	504	525
750	920	1050	1300	1570	1861
430			800	850	1050
100	240	300	200	300	300
130	240	300	250	350	350
1000	800	900	1800	2000	2400
60	50	50	45	43	43
60	40	40	135	135	135

固定床逆流再生钠离子交换器主要结构尺寸图(对照表1)

A 前



固定床逆流再生钠离子交换器流程图



说明

1. 化洗
2. 小排
3. 反洗
4. 正洗
5. 大排
6. 小正
7. 反洗
8. 正洗
9. 化洗

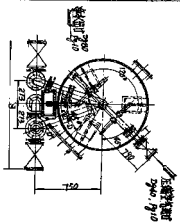
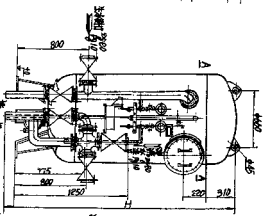
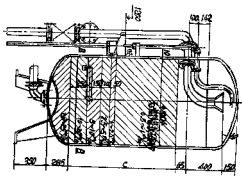
注：①为阀门编号

注：各阶段操作流程按图中箭头所示方向进行。

φ 1000 ~ φ 2000 机械过滤器

机械过滤器主要规范表

项 目 名 称	规 格			单 位
	φ 1000	φ 1500	φ 2000	
出 力	5.5	12.4	22	吨/时
过滤层高度(C)	1200	1200	1200	毫米
过滤器高度(H)	2555	3423	3540	毫米
过滤器宽度(B)	1256	1705	2016	毫米
反洗水进口、排污水出口直径	Dφ80	Dφ100	Dφ150	
压缩空气进口直径	Dφ40	Dφ50	Dφ80	
生水进口、净水出口标高	905	1055	1000	毫米
生水出口、净水出口、排水出口直径	Dφ80	Dφ80	Dφ100	
工作压力	6	6	6	公斤/厘米 ²
工作温度	5~30	5~30	5~30	℃



Φ1000单流机械过滤器总装图

φ 500 ~ φ 1000 压力式滤盐器

压力式滤盐器主要规范表

项 目 名 称	规 格			单 位
	φ 500	φ 670	φ 1000	
滤盐器容量	75	140	400	公斤
过滤层高度(C)	400	500	500	毫米
滤盐器高度(H)	1542	1684	1893	毫米
滤盐器宽度(B)	715	810	1605	毫米
水进口、盐溶液出口、排水、排污	Dφ25	Dφ80	Dφ80	
过滤层水力非出口直径	1	1	1	时
工作压力	6	6	6	公斤/厘米 ²
工作温度	30	30	30	℃

φ 500 ~ φ 2500 射离子交换器
钠离子交换器主要尺寸表

项 目 名 称	规 格						单 位
	Φ 500	Φ 750	Φ 1000	Φ 1500	Φ 2000	Φ 2500	
交换剂层高度(C)	1500	1500	2000	2500	2500	2500	毫米
容器高度(H)	2770	3088	3835	4720	5045	5330	毫米
容器宽度(B)	1274	1236	1246	1748	2024	2520	毫米
生水进口, 软水出口标高	800	800	905	1055	1000	1000	毫米
还原液进口标高	1250	1250	1620	4052	4208	4340	毫米
生水进口、软水出口、反冲 洗水进口、排水排污直径	Dφ50	Dφ50	Dφ50	Dφ100	Dφ125	Dφ150	
还原液进口直径	Dφ15	Dφ25	Dφ40	Dφ50	Dφ50	Dφ80	
交换剂水力排出口直径	1 1/2''	1 1/2''	Dφ100	Dφ100	Dφ100	Dφ100	
塑料喷咀数量	13	25	45	84	136	224	只

1、概 况 介 绍

我厂承担机械工业部的锅炉辅机等生产任务，二十年来，我厂制造了一些质量好，效率高，结构简单，操作方便，便于维修的电站及工业锅炉辅机。並在辅机专业化生产中采用了新技术、新工艺，受到广大用户的好评。在后来召开的辅机专业化生产会议上进一步确定了我厂辅机生产的方向。

我厂产品质量稳定，使用可靠，价格合理，供货及时，实行三包，热心为广大用户服务。为使设计，基建等部门对我厂产品有所了解，在此做一全面介绍，欢迎选购。

厂址：青岛市胶县跃进路 电话：364,375 电报挂号：2623

一、逆流再生钠离子交换器

用途：本系列产品用来处理经过滤的生水，使其硬度降低，供给工业锅炉或中低压电站锅炉合格的用水。

型号规格	适应锅炉 (吨/时)	外形尺寸(毫米) 直径×高	交换层高度 (毫米)	重量 (公斤)	参考价格 (元)	备注
NJN-500	1-2	φ500×4340	2000	570	3900	树脂衬里费用另行 计算
NJN-800	2-4	φ800×4580	2000	1177	4600	
NJN-1000	4-6	φ1000×5161	2000	1268	6500	
NJN-1500	6-20	φ1500×5516	2000	2600	8500	

二、钠离子交换器

用途：本产品是用来软化水的水处理设备。

型号规格	适应锅炉 (吨/时)	离子层高度 (毫米)	外形尺寸(毫米) 直径×高	重量 (公斤)	参考价格 (元)	备注
NJ-500	1-2	1600	φ500×3139	600	3000	树脂衬里费用另行 计算
NJ-800	2-4	1600	φ800×3369	860	3800	
NJ-1000	4-6	2000	φ1000×4182	1460	5800	
NJ-1500	10-20	2500	φ1500×4514	2340	8500	
NJ-2000	10-35	2500	φ2000×4950	3588	12000	

三、单流机械过滤器

用途：单流机械过滤器用来过滤原水中的非溶性杂质颗粒，使出水达到透明。

型号规格	工作压力 (公斤/厘米 ²)	出力 (吨/时)	筒体直径 (毫米)	参考价格 (元)
DG-1000	6	4	φ1000×6	4000
DG-1500	6	9	φ1500×8	6600
DG-2000	6	16	φ2000×10	9200

四、YR型盐溶解器

用途：盐溶解器用来溶解、过滤钠离子交换器还原用食盐溶液。

型号规格	容积 (米 ³)	外形尺寸(毫米) 直径×高	重量 (公斤)	参考价格 (元)
YR-500	0.1	φ500×1655	184	3000
YR-650	0.2	φ650×1777	323	3900
YR-800	0.3	φ800×1841	420	4600

五、热力喷雾式除氧器

用途热力：喷雾式除氧器是用来排除锅炉用水中所含溶解氧气的设备。以保护锅炉免受氧气的腐蚀。

型 号	适应锅炉水 (吨/时)	箱有效容 (米 ³)	总高度 (毫米)	除氧头尺寸 (毫米)	直径×高	水箱尺寸 (毫米)	直径×高	重量 (公斤)	参考价格 (元)
QR ₁ -6	6	1.5	2440	φ600	×1100	φ1000	×2800	1100	16000
QR ₂ -10	10	2.2	3050	φ670	φ1450	φ1200	×3200	1400	18000
QR ₃ -20	20	10	3480	φ800	×1600	φ1800	×5200	2990	20000

六、连续排污膨胀器

用途：连续排污膨胀器是将锅炉的排污水进行扩容分离，得到蒸汽及费热水，分别用来加热生水或化学补给水。

型 号	工作压力 (公斤/厘米 ²)	容 积 (米 ³)	外 径 (毫米)	重 量 (公斤)	参考价格 (元)
LP-0.7	7	0.7	φ662	574	4500
LP-1.5	7	1.5	φ812	767	6500

七、定期排污膨胀器

用途：定期排污膨胀器是将锅炉的排污水进行扩容分离，得到蒸汽及废热水，分别用来加热水或化学补给水。

型 号	工作压力 (公斤/厘米 ²)	容 积 (米 ³)	外 径 (毫米)	重 量 (公斤)	参 考 价 格 (元)
DP-3.5	1.5	3.5	φ1516	932	4500
DP-7	1.5	7	φ2020	1902	8500

八、磷酸盐加药器

用途：本产品用于炉水净化，以减少水垢。

型 号	工作压力 (公斤/厘米 ²)	容 积 (升)	重 量 (公斤)	参 考 价 格 (元)
LJ-40/60	60	40		800
LJ-60/60	60	60		900

九、热交换器

用途：利用连续排污膨胀器排污水或其它度热水的热量来加热锅炉给水，可提高锅炉的热效率，从而达到节约能源的目的。

型号	传热面积 (米 ²)	被加热水流量 (吨/时)	加热水流量 (吨/时)	重量 (公斤)	参考价格 (元)
RJ—5.5	5.5	40	10	323	2500
RJ—20	19	100	25	883	7000
RJ—28	28	200	50	1069	8800
RJ—55	55	300	75	1865	14000
RJ—75	75	400	100	2388	19000

十、低压加热器

用途：本产品是利用膨胀器分离出蒸汽的凝结潜热来加热生水或化学处理水，从而提高锅炉的热效率，达到节约能源的目的。

型 号	披加热水流量 (吨/时)	加热面积 (米 ²)	重 量 (公斤)	参考价格 (元)
DJ-6	25	6	393	2500
DJ-12	50	12	525	4500
DJ-23	100	23	859	8000
DJ-55	200	55	2258	18000
DJ-110	400	110	3262	20000

十一、燃油加热器

用途：燃油加热器是利用锅炉的废汽或汽轮机的抽汽，来加热燃油锅炉的高粘度燃油（重油或渣油）。

型 号	流 量 (吨/时)	传热面积 (米 ²)	重 量 (公斤)	参考价格 (元)
YJ—10	5	10	703	5000
YJ—20	10	20	1298	7500
YJ—30	16	30	1728	13000
YJ—60	32	60	2820	20000
YJ—75	36	75	3334	23000

十二、汽水换热器

用途：主要利用锅炉废气加热锅炉给水，提高锅炉的热效率，达到节约能源的目的。

型号	传热面积 (米 ²)	有效长度 (米)	重量 (公斤)	参考价格 (元)
Dg400	4.35	1.4	394	2400
Dg400	5.59	1.8	439	2700
Dg400	6.83	2.2	484	3000
Dg400	8.07	2.6	530	3200
Dg500	8.9	1.8	734	4400
Dg500	10.9	2.2	799.5	4800
Dg500	12.9	2.6	865	5200
Dg500	14.9	3	931	5600

型号	传热面积 (米 ²)	有效长度 (米)	重量 (公斤)	参考价格 (元)
Dg650	14.2	1.8	957.5	5800
Dg650	17.38	2.2	1154.5	7000
Dg650	20.56	2.6	1257.5	7600
Dg650	23.74	3	1992	8200
Dg650	25.33	3.2	1408.5	8500
Dg800	23.00	1.8	1547	9500
Dg800	33.20	2.6	1844	12000
Dg800	40.85	3.2	2066	12500

十三、水—水加热器

用途：主要用来利用温度较高的凝结水的热量来加热生水，达到余热利用，节约能源的目的。

型号	传热面积 (米 ²)	有效长度 (米)	重量 (公斤)	参考价格 (元)
DG200	9.64	3.6	622.5	3800
DG300	18.85	3.6	1000	6000
DG350	14.9	2.2	955.6	5800
DG350	24.4	3.6	1321.6	8000
DG400	20.2	2.2	1209	7300
DG400	33.1	3.6	1664	9700

十四、DG型除尘器

用途：本设备适应于锅炉的烟气除尘。

型号	适应锅炉 (吨/时)	重量 (吨)	参考价格 (元)
DG-2	2	0.4	2000
DG-4	4	0.66	3000
DG-6	6	1.09	4000
DG-10	10	1.42	5000
DG-20	20	2.47	9500

十五、机械风力抛煤机

用途：本产品是一种机械化的锅炉添煤设备，能与可翻炉排和逆行链条炉排的工业锅炉配套使用。

序号	型号规格	最大抛煤长度 (毫米)	最大抛煤宽度 (毫米)	抛煤量 (公斤/时)	适应锅炉 (吨/时)	重量 (公斤)	参考价格 (元)
1	JF340—6.5	4000	1100	1600	6.5	3400	8.200
2	JF340—10	4000	1100	1600	10	3700	8.200
3	JF510—10	6000	1300	2500	10	2500	9.500
4	JF510—20	6000	1300	2500	20	3000	9.500
5	JF510—35	6000	1300	2500	35	4000	12.500

十六、 鍋爐除渣設備

用途：適用於工業鍋爐或大型電站鍋爐的除渣系統上，將鍋爐排出的灰渣破碎或清除。

序號	產品名稱	型號規格	出力 (噸/時)	適應鍋爐 (噸/時)	外型尺寸 (長×寬×高) (毫米)	重量 (公斤)	參考價格 (元)
1	螺旋撈(出)渣機	LC-1	1	2-4	3710(4580)×750×800	1100	3,500
2	橋板撈(出)渣機	GC-0.3	0.3	2-4	4000×776×1500	1200	2,800
3	馬丁除渣機	IS _m -2 ₄	2-4	6-35	2500×1500×1132	2751	9,750
4	12M框鏈撈(出)渣機	CR317-1	1.2	4-10	19549×1300×2010	1455	6,200
5	24M框鏈撈(出)渣機	CR317-2	1.2	4-10	33185×1300×2160	2130	9,500
6	圓盤撈(出)渣機	PL-1(原R304改進型)	1	6-35	2000×1620×1600	1640	6,500
7	"	PL-2	2	6-35	1500×1300×1100	1250	6,500
8	雙輥碎渣機	JS-26	6	35-130	1740×1136×732	2000	12,000
9	絞刀碎渣機	JS-25	2.5	130-410	2686×930×700		12,000
10	錘出碎渣機	CS-25	2.5	130-410	2686×930×690	2130	12,000

1、概 况 介 绍

我厂生产的FR-77-1、I型软化水处理成套装置，产品质量实行三包。为普及锅炉水处理服务，方便外省市用户，可以代办包装与托运，代客安装与调试，并可供应全部配套另件。本厂生产的各种规格有机玻璃软水器布水均匀，制水效率高，设备小，占地少，投资省。整套装置采用有机玻璃与塑料制成，化学稳定性好，运行可靠，劳动强度小以及操作管理简便等优点。

近年来产品质量逐年提高，本地区已大量推广，还远销外省各地，深受用户欢迎，赢得信誉。

名 称	规格 (毫米)	用于锅炉 (吨/时)	制水流量	价格 (元)
有机玻璃软水器	φ200×1200	0.5~1	1吨/时	2980
	φ250×1200	0.5~1.5	≥1.5吨/时	3608
	φ300×1500	2	≥2吨/时	4816
	φ400×1800	4	≥4吨/时	8732
	φ500×2000	6	≥6吨/时	10563

注：价格系每套价，包括软水器两台及附件。

为了适应锅炉水处理事业的发展，我厂目前已批量生产钢质浮动床软水器（泛称钠离子交换器），规格有 $\phi 500$ （单台价3000元）、 $\phi 750$ （单台价4600元）、 $\phi 1000$ （单台价6500元）三种，已可以接受订货。

此外，正试制《水质报警器》，预计八三年下半年可投产。

我厂货源充足，规格齐全，价格合理。欢迎选型订货。

本厂地址：苏州市西北街101号 电话：6540

2、FR—77—1、I型软水器使用说明

锅炉用水采用离子交换软水处理，是国内大量应用的一种比较彻底的水处理方式，可以完全防止水垢的结生，它对节约能源、保证锅炉安全经济运行具有重要的意义。

产品性能特点

布水均匀，运行可靠，制水效力高、工作交换容量大、设备小、占地少、投资省、盐耗低，劳动强度小、以及操作管理简便。

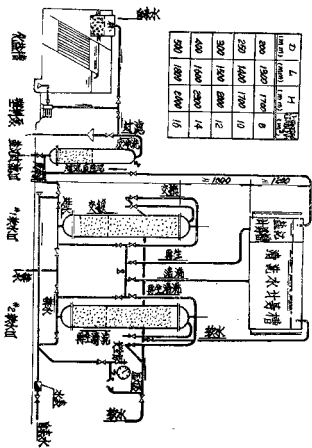
使用须知

本产品是有机玻璃或塑料制成，使用时应注意几点：

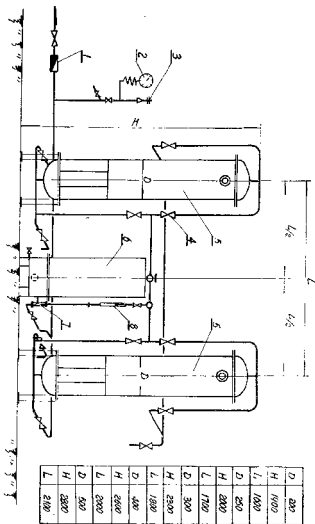
- 1、温度 $\leq 40^{\circ}\text{C}$ 。
- 2、进水表压 $\leq 2\text{KgCm}^2$ 。
- 3、避免与有机溶剂接触。
- 4、凡与盐水接触的管道及阀门应采用塑料件。

(1)FR-77—I型軟水器工藝流程圖

D	L	H	容積 (L)
200	1900	1700	6
250	1400	1700	10
300	1500	1800	12
400	1500	2300	14
500	1800	2400	16



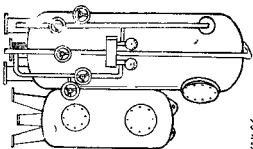
(2)、FR--77--II 型軟水器工藝流程圖



- 1 水泵 2 壓力表 3 安全閥 4 攪拌器
5 軟水口 6 反洗閥 7 射流泵 8 轉子閥

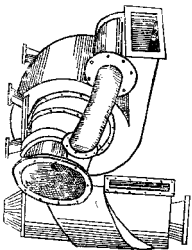
——产品介绍——

本厂为您提供各类型最佳水处理设备，高效率消除烟尘设备。我们生产的各类水处理设备，用以净化、软化锅炉用水，为锅炉安全运行所不可缺少的辅助设备。



本厂生产

- 钠离子交换器
- 逆流再生钠离子交换器
- 压力式滤盐器
- 机械过滤器
- 大气式除氧器
- 除氧器水箱



我厂生产的DG、PW、SP型旋风除尘器，除尘效率高，结构合理，内涂耐磨层，经济耐用，质量精良。可和2—10吨锅炉配套。

本厂经营准则：质量·效率·信誉

西安北郊太华路125号

电话：6—1448

电报：1857

——介绍新兴水、油处理装置——磁水器、强磁减烟节油器——

内蒙古包头市磁性材料厂，系电子工业部定点专业化很强的厂。多年来为全国各条战线生产各种磁效应系列化产品。应用范围极广，有为工、农、民、医用的磁水器，种子处理机以及为节能用于不同车型的强磁减烟节油器。

一、磁水器

1、概述：水系磁化及油液磁化是以一定的磁路设计，对水系和各种油磁场处理。在我国应用极广。锅炉除垢、石油工业设备结垢及其沉积物，混浆土，水泥和其他粘合物制品生产，石膏固化，矿物浮选，水和矿浆、浮选药剂水溶液磁化处理，悬浮液的浓缩与过滤，水和空气污染的净化，陶瓷、砖及铸造模型生产，纸张、球团矿、烧结矿、合成纤维、橡胶、蓄電池、洗煤、酿酒及新酒磁化，润滑油冷却液体，石油浮油液脱水，苛性钠，氯气生产，矿石中浸析金属，水力建设，反腐蚀作用涡流设备中应用，太阳能热水器，印染工业上都取得惊人的效果，农业浸种、育苗，干磁处理种子，浇灌、喷灌、改造盐碱地均取得可喜效果。医疗上对胆、肾、尿路结石等防病改水取得独特疗效，对畜牧家禽等发展起了很大促进作用。

随着这一新技术不断扩大推广应用范围，必将在国民经济的各个领域发挥更大的作用。

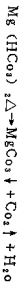
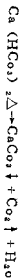
注：在选用磁水器时应结合当地水质条件考虑。

2. 机理

简单的讲磁水器是用永磁体，按一定的磁路设计组成的装置。水及其他液体以一定的流速通过磁场间隙，垂直切割磁力线，使水及其他液体受到磁场的磁化作用，从而使水及其他液体就具有了特殊的性质。

现以水的磁化简述一下磁化作用的机理。

我们知道，水中含有大量的钙镁的重碳酸盐和硫酸盐类及其他矿物质，在常温下，这些盐类以正负离子的状态溶解于水中。当水在遇热后，盐类就要发生化学反应，如：



由于水在锅炉及其热交换器内不断蒸发，水中的各种盐类也就不断浓缩，当达到饱和后，这些盐类就以晶体形式从水中析出，这就是水垢形成的主要原因。

当水以一定的流速通过磁水器，垂直切割一定强度的磁力线时，水中钙镁离子和碳酸氢根离子受到磁场的作用，获得感应磁能，使正负离子之间的静电吸引力发生了改变，从而使其荷电状态，缔合形式和晶体结构发生了变化，这样也就破坏了钙镁盐类的缔合能力。

再者，水分子是极性很强的分子，在磁场作用下，改变了原来水分子间的缔合状态，使其分子从长链的离子综合体变为短链的离子综合体，从而在水中形成多缔合中心，使析出的钙镁盐类形成泥渣状的沉淀物，在排污时随水流排出。

现生产的磁水器结构特性表

型号	构造型式	外型尺寸度 (毫米)	重量 公斤	外接法兰 孔(毫米)	过水 间隙 毫米	流速 米/秒	处理水量 (吨/小时)	磁场强度 (高斯)	出厂 价格 (元)	应用 范围
GSQ--G2	直通式	240 × 650	<50	Φ115	5	<3	6--12	3000 ± 500	700	卸 系 统
GSQ--G3	辐射式	420 × 410	<80	Φ170	8	<3	20--40	3000 ± 500	1.150	
CSQ--G4	"	420 × 630	<200	Φ170	8	<3	60--120	3000 ± 500	1.600	
CSQ--G5	"	524 × 600	<250	Φ280	8	<3	90--180	3000 ± 500	2.500	和 水 冷
CSQ--G6	"	524 × 780	<300	Φ280	8	<3	150--300	3000 ± 500	3.500	
CSQ--C	直通式	200 × 320	<50	2 ½ 吋管 螺紋	8	<3	6--20	1500 ± 500	350	柴 油 机
CSQ--Q	"	180 × 360	<20	渠道用	15	<2	100	1500 ± 500	224	
CSQ--N2	辐射式	420 × 700	<50	配2吋泵	15	<2	65	1500 ± 500	426	
CSQ--N4	"	420 × 700	<80	配4吋泵	15	<2	65	1500 ± 500	450	灌 溉
CSQ--N6	"	524 × 740	<100	配6吋泵	15	<2	145	1500 ± 500	765	灌 溉
CSQ--N8	"	524 × 800	<150	配8吋泵	15	<2	245	1500 ± 500	888	灌 溉

续上表

型 号	构造 型式	外型尺寸 外径×长度 (毫米)	重量 公斤	外接法兰 孔 (毫米)	过水 间隔 毫米	流速 米/秒	处理水量 (吨/小 时)	磁场强度 (高斯)	出厂 价格 (元)	应 用 范 围
JC-1	直通式	80×170	<1.0	1/2吋管螺纹	5	<3	2000±500	6.50		民 医 用 水
YC-1	直通式	55×270	<2.0	1/2吋管螺纹	4	<3	3000±500	11		
ZCC-1	直通式	200×470	<25	/	19	/	2000±500	250		种 子 处 理

注：1、处理水量以2米/秒计算。

2、选型要求：在选用磁水器时，磁水器处理水量与给水设备处理水量相符合，不得小于给水设备的处理水量，一般情况下一台水泵需并联安装两台磁水器，如水质差可加串联。

3、CSQ-G2型—CSQ-G6型磁水器配有磁过滤器。

4、我厂为了满足用户需要，还承接用户特殊需要的磁水器，另行加工制作，交货迅速，价格合理，质量可靠。

二、QJ型强磁节油减烟器

我厂制成新型节能、减少环境污染的装置—QJ型强磁节油减烟器，这种装置适用于北京212型吉甫车、东风140型和解放牌载重汽车，平均节油率达到10%以上。一般装上这种装置一周后，汽车排出的烟雾浓度就明显降低。

QJ型强磁节油减烟器还可用于各种汽、柴油机车等。这种装置具有体积小、重量轻，性能可靠，使用方便，造价低，寿命长等优点。

QJ—1型 单价：89元

QJ—2型 单价：103元

QJ—3型 单价：110元

我厂各系列产品实行三包：即保修、保换、保退的原则。交货及时，代办托运，欢迎选购。
开户银行：包头市人行东河区办事处。帐号：4611

厂址：包头市东河区环城路 电话：411117、43580

附录 I 水处理设备安装工程单项造价

单位：万元

(续表)

项目及规范	单项 造价	其中		
		设备费	安装费	
单流机械过滤器	φ 500	0.4	0.3	0.1
	φ 750	0.4	0.3	0.1
	φ 1000	0.5	0.4	0.1
	φ 1500	0.8	0.7	0.1
	φ 2000	1.2	1.0	0.2
	φ 2500	1.8	1.5	0.3
	φ 3000	2.3	1.9	0.4
	双流机械过滤器			
	φ 500	0.6	0.5	0.1
	φ 750	0.7	0.6	0.1
φ 1000	1.1	0.9	0.2	
φ 1500	1.4	1.2	0.2	

项目及规范	单项 造价	其中		
		设备费	安装费	
一级钠离子交换器	φ 2000	1.9	1.6	0.3
	φ 2500	2.8	2.4	0.4
	φ 3000	3.4	2.9	0.5
	NL—1000—1	0.8	0.7	0.1
	NL—1500—1	1.1	0.9	0.2
	NL—2000—1	1.5	1.3	0.2
	NL—2500—1	2.1	1.8	0.3
	NL—3000—1	2.6	2.2	0.4
	二级钠离子交换器			
	NL—1000—2	0.8	0.7	0.1
NL—1500—2	1.1	0.9	0.2	
NL—2000—2	1.7	1.4	0.3	

(续表)

项目 及 规 范	单 项 造 价	其 中	
		设 备 费	安 装 费
NL—2500—2	2.4	2.0	0.4
NL—3000—2	2.6	2.2	0.4
混合床(阴、阳混合 离子交换器)			
φ800	1.4	1.2	0.2
φ1000	1.7	1.4	0.3
φ1200	1.9	1.6	0.3
φ1500	2.3	1.9	0.4
φ2000	2.6	2.2	0.4
φ2500	3.2	2.7	0.5
压 力 器			
YH—1000	0.8	0.7	0.1
YH—2000	2.3	1.9	0.4
YH—2500	3.8	3.2	0.6
阴、阳离子再生塔 φ520	0.5	0.4	0.1

(续表)

项目 及 规 范	单 项 造 价	其 中	
		设 备 费	器 装 费
φ630	0.5	0.4	0.1
电渗析器400×800	1.1	0.9	0.2
400×1600	2.8	2.4	0.4
800×1600	3.7	3.1	0.6
酸碱贮存罐16米³	1.3	1.1	0.2
20米³	1.9	1.6	0.3
30米³	3.1	2.6	0.5
35米³	3.1	2.6	0.5
水箱			
40米³	0.2	0.1	0.1
50米³	0.2	0.1	0.1
75米³	0.3	0.2	0.1
100米³	0.3	0.2	0.1

注：1. 安装费已包括保温、油漆费在内；2. 水处理设备填料及价格请参见电力部编“电力工程概算指标”第二册热力设备安装工程。

附录 I：生产水处理设备部分厂家一览表

序号	生产厂	产 品 简 介	地 址	电 话	电 报
1	东方锅炉厂	除氧器、排污扩容器、离子交换器、机械过滤器	四川省自贡市	2901	6938
2	北京锅炉厂	各种除氧设备、水软化设备	北京石景山区八角村	872231	5272
3	武汉锅炉辅机厂	机械过滤器、钠离子交换器、排污膨胀器	武汉市汉口西马路 天门圩	23359	4650
4	杭州锅炉厂	钠离子交换器、双流机过滤器	杭州市艮山门外大 庆路	42491	6938
5	哈尔滨锅炉厂	除氧器、定期及连续排污膨胀器、钠离子交换器、机械过滤器、盐溶解器等	哈尔滨市动力区大 庆路17号	57091	1500
6	济南锅炉厂	钠离子交换器、除氧器等	济南市黄岗路1号	33505	1146

(续表)

序号	生产厂	产 品 简 介	地 址	电 话	电 报
7	上海电站辅机厂	各种钠离子交换器(钠氢、阴、阳混合离子交换器、双层床)、机械过滤器、连续和定期排污膨胀器、盐溶解器等	上海杨树浦路2200号	431040	6534
8	青岛锅炉辅机厂	热方式喷雾除氧器、钠离子交换器、机械过滤器、排污膨胀器等	山东胶县跃进路	584	2623
9	长春市锅炉辅机厂	钠离子交换器、阴、阳混合离子交换器、定期及连续排污膨胀器、热力喷雾式除氧器、机械过滤器、盐溶解器等	长春市西天光路	37992	1401
10	汕头锅炉辅机厂	除氧器、滤盐器	汕头中山路366号	3023	3119
11	上海工业锅炉厂	SN,及SN,型钠离子交换器	上海市鲁班路789号	282160	0235

(续表)

序号	生产厂	产品简介	地址	电话	电报
12	无锡锅炉厂	逆流再生阳(阴)钠离子交换器、除二氧化碳器、机械过滤器、连续排污膨胀器、热力喷雾式除氧器、取样冷却器、压力式滤盐器等	无锡市南门化肥桥堍	25556	6938
13	无锡锅炉辅机厂	机械过滤器、钠离子交换器等	无锡市南门外逸常桥	21654	
14	西安锅炉总厂四分厂	钠离子交换器、机械过滤器、压力式滤盐器、除氧落水箱	西安市太华路125号		
15	芜湖锅炉厂	盐溶解器、钠离子交换器、单层机械过滤器	芜湖市工业干道	3840	3619
16	牡丹江市锅炉厂	连续和定期排污膨胀器、盐溶解器、钠离子交换器、单流机械过滤器、逆流再生阴、阳离子交换器等	黑龙江省牡丹江市郊区海浪	2951	6938

(续表)

序号	生产厂	产品简介	地址	电话	电报
17	呼和浩特锅炉厂	NL型钠离子交换器、单、双流机械过滤器、YR型食盐溶解器、除氧器水箱等	呼和浩特市海拉尔西路7号	7823, 7050	6936
18	贵州锅炉厂	钠离子交换器等	贵阳市中曹锅炉路1号	32630	6938
19	重庆锅炉厂	钠离子交换器、热力喷雾式除氧器、压力式滤盐器	重庆沙坪县石碾盘	61138	0209
20	鞍山锅炉厂	NL型钠离子交换器、机械过滤器、压力式滤盐器	鞍山市铁西区民生一段一号	7868	5555
21	广西梧州锅炉厂	逆流再生钠离子交换器、单流机械过滤器	梧州市莲花山	2301	6638
22	广州锅炉厂	SL型流动床、逆、顺流再生式钠离子交换器	广州跃进路宝树新村13号	51202	1075

编 后 附 言

本《汇编》即将付印之际，长春、无锡、青岛锅炉辅机厂，西安锅炉总厂四分厂，苏州东风软水器厂以及包头磁性材料厂，相继要求将他们的产品给予刊载，向广大读者和用户做一介绍。以供设计、基建等部门选购参考。由于《汇编》已有的版面不便改动，以致这部分的材料只得放在《汇编》后面，尚希上述厂家见谅。

《汇编》中所列价格，只供使用单位作予算参考，不作结算依据。此外，在使用本《汇编》资料过程中，遇有技术方面的问题时，请直接与生产厂家联系解决。