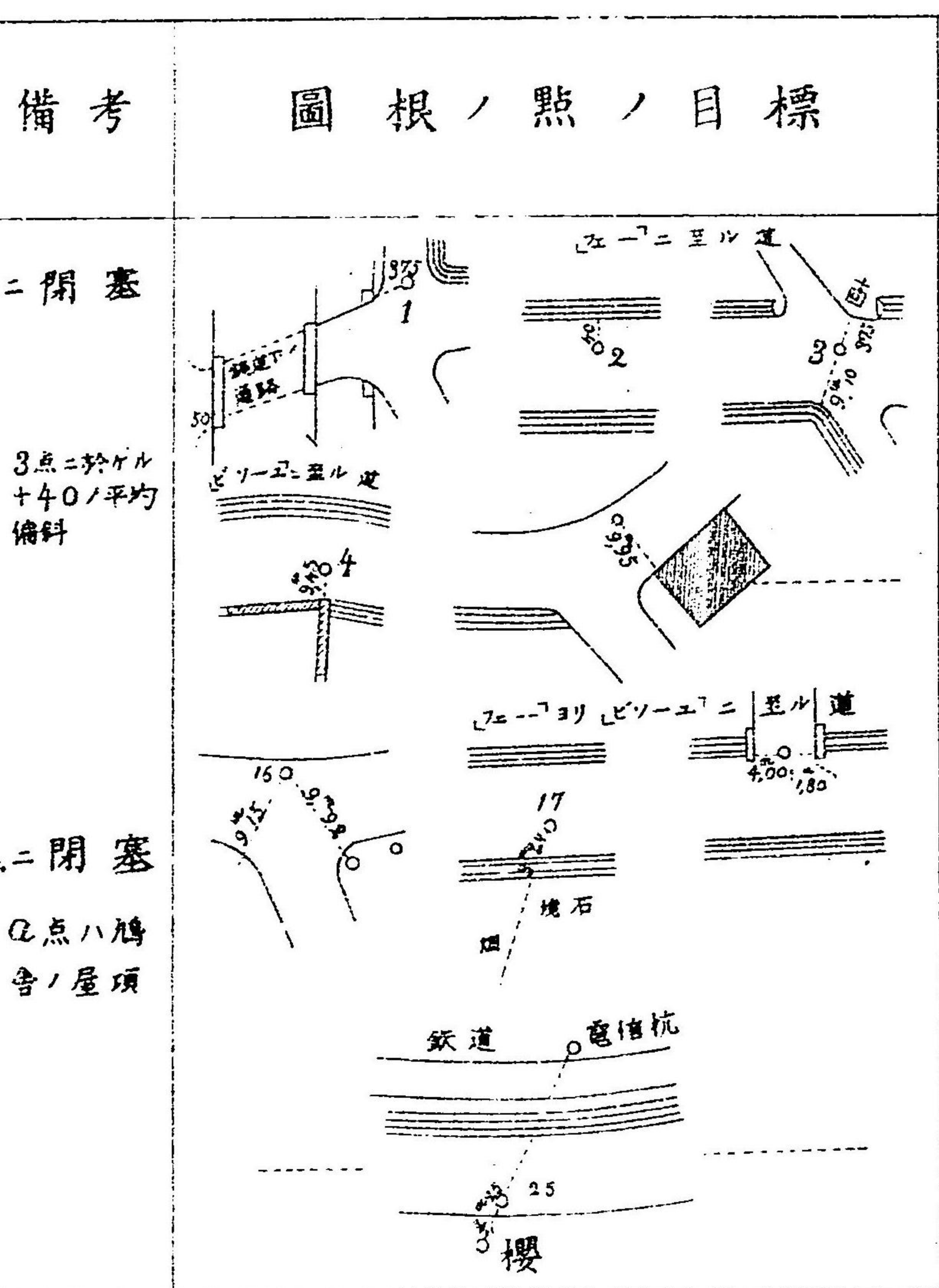
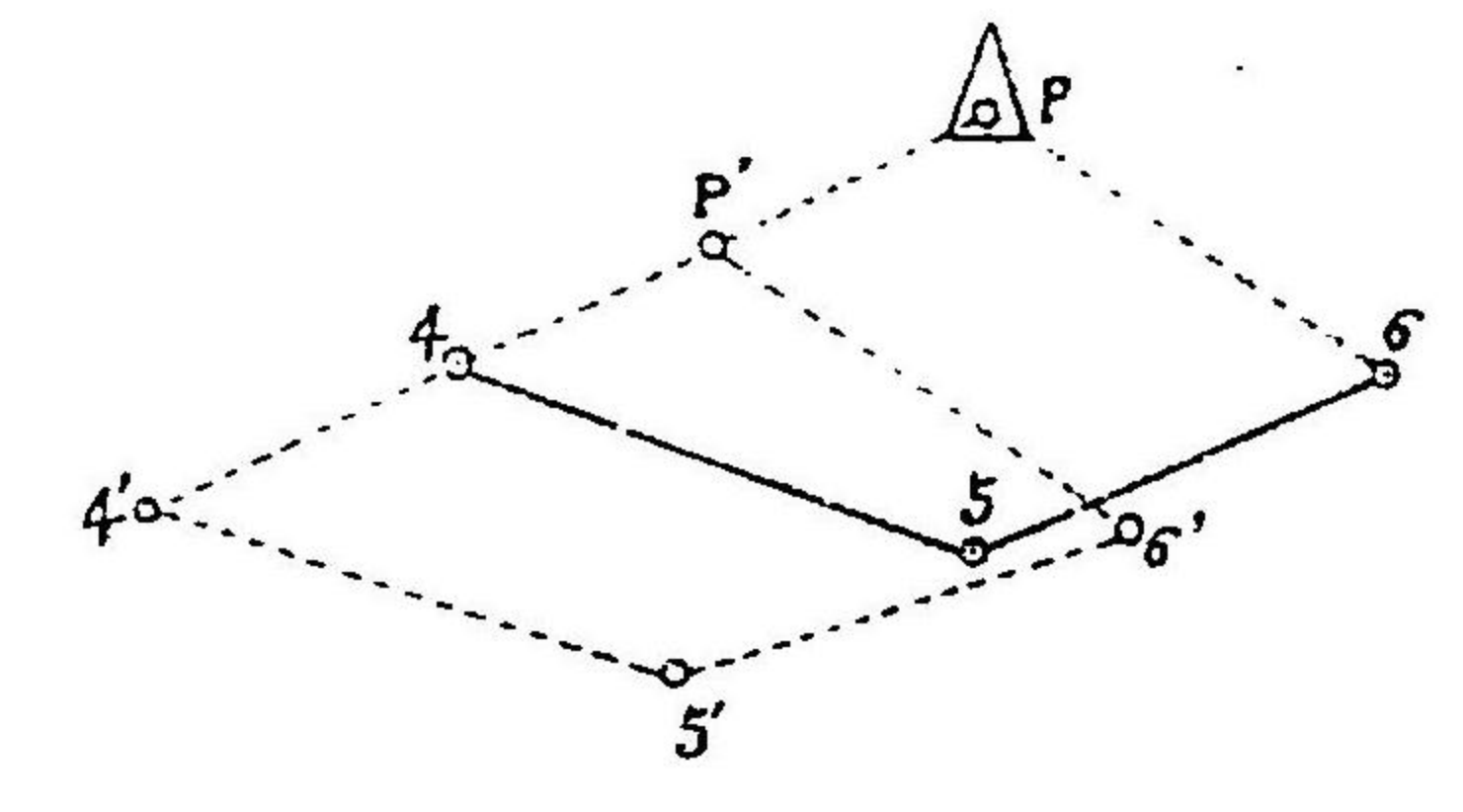


圖二十八第

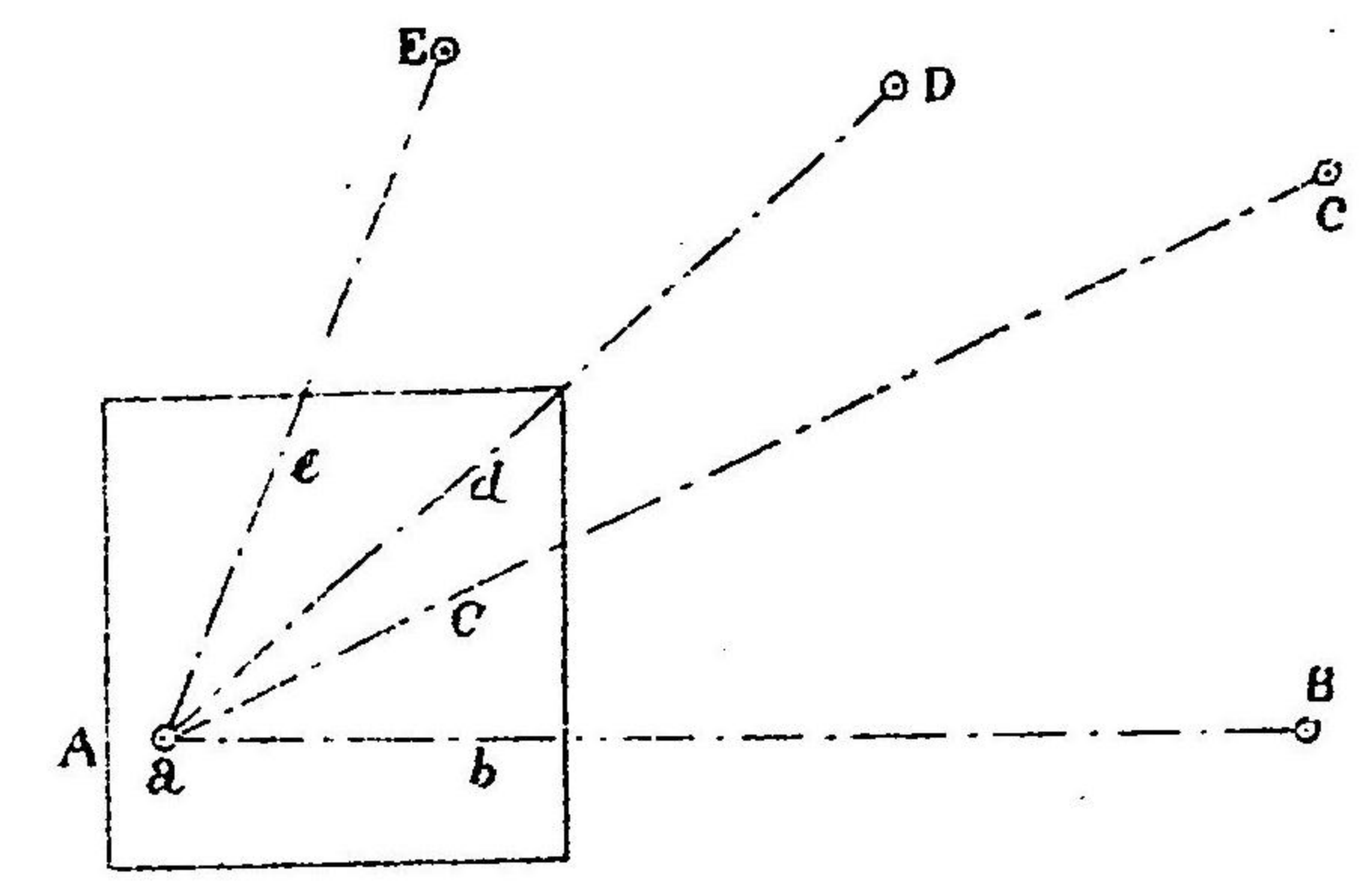
手業作圖測ルソフ



圖四十八第

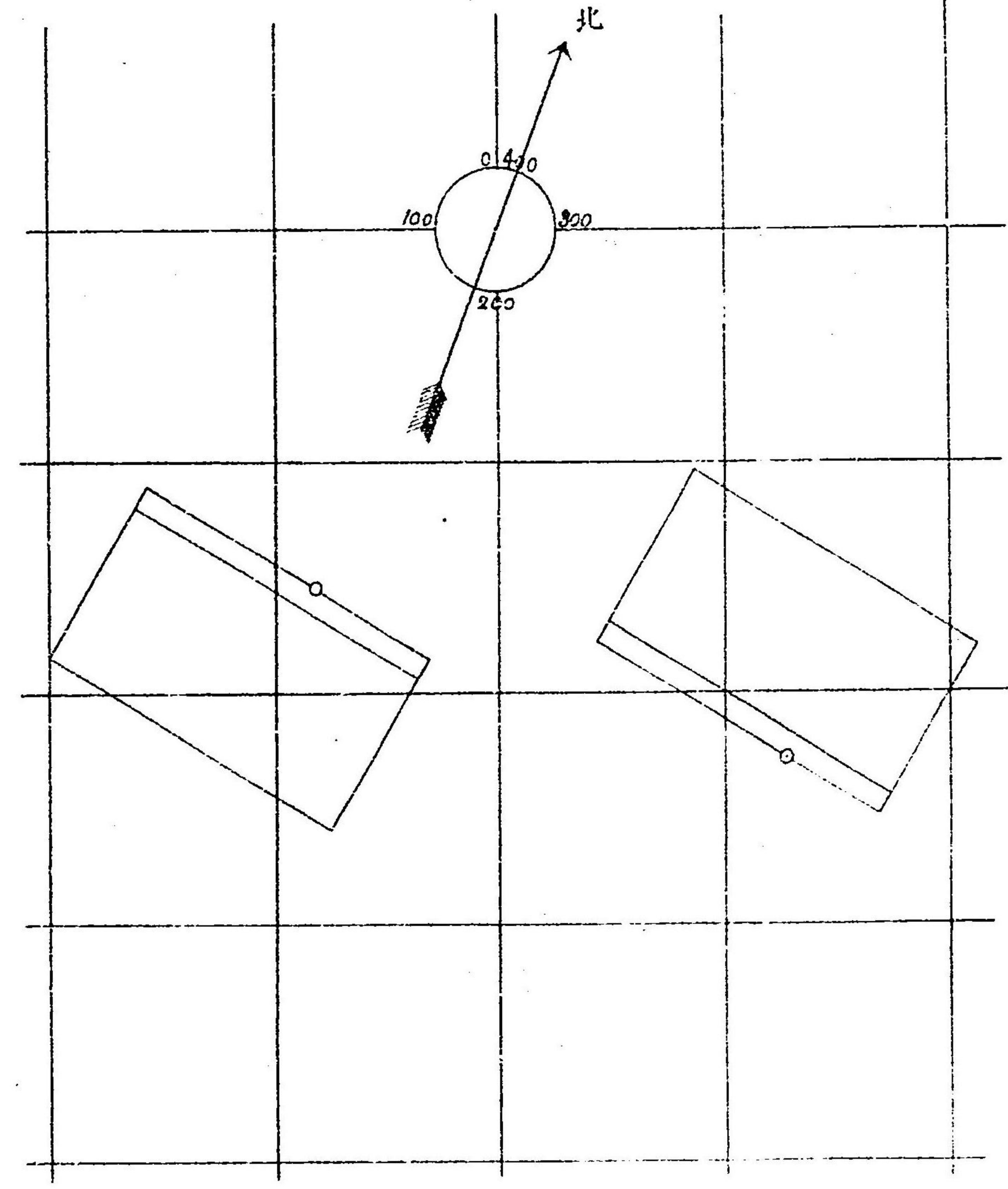


圖五十八第



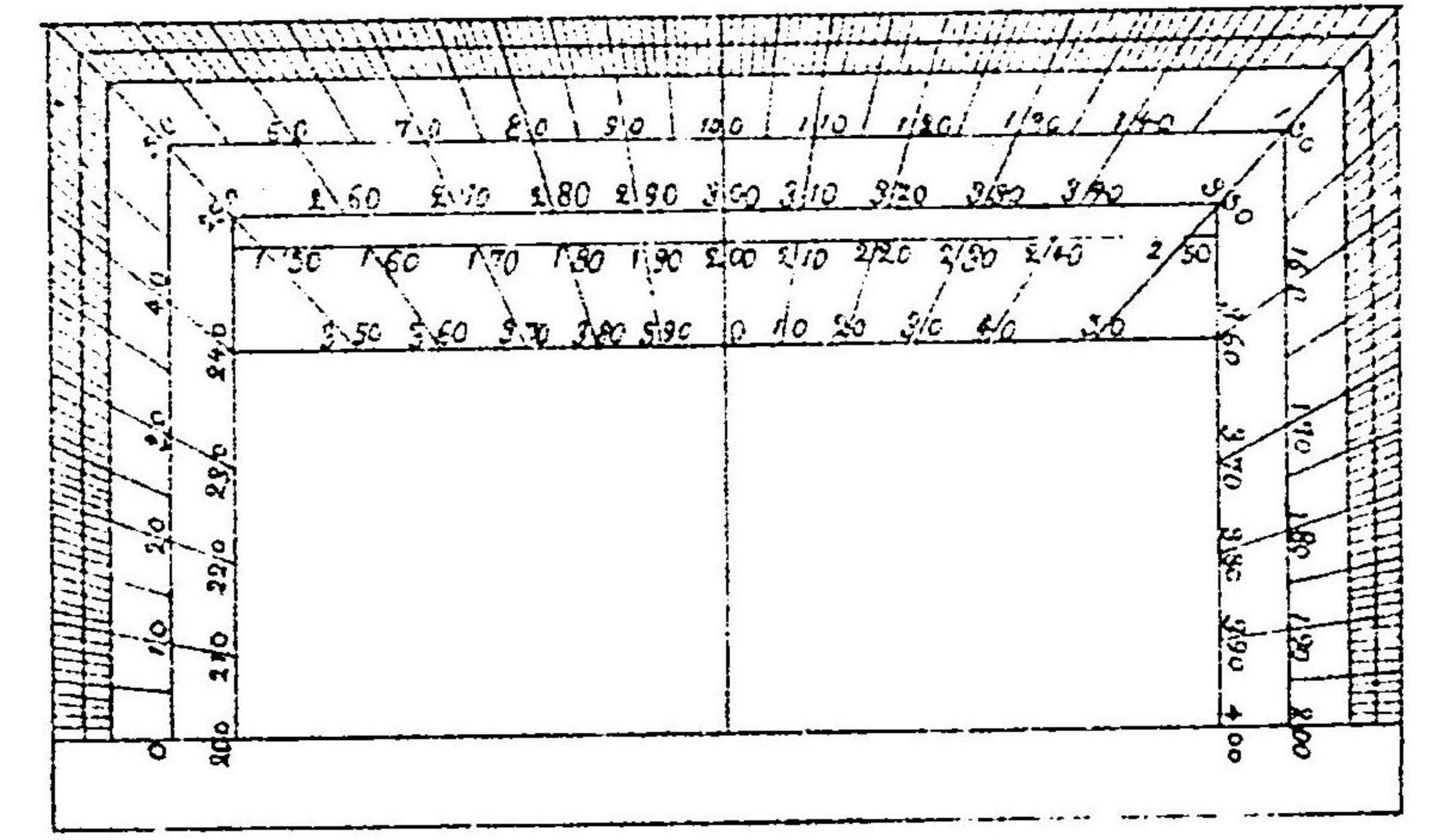
圖二十八第

製編ノ位方

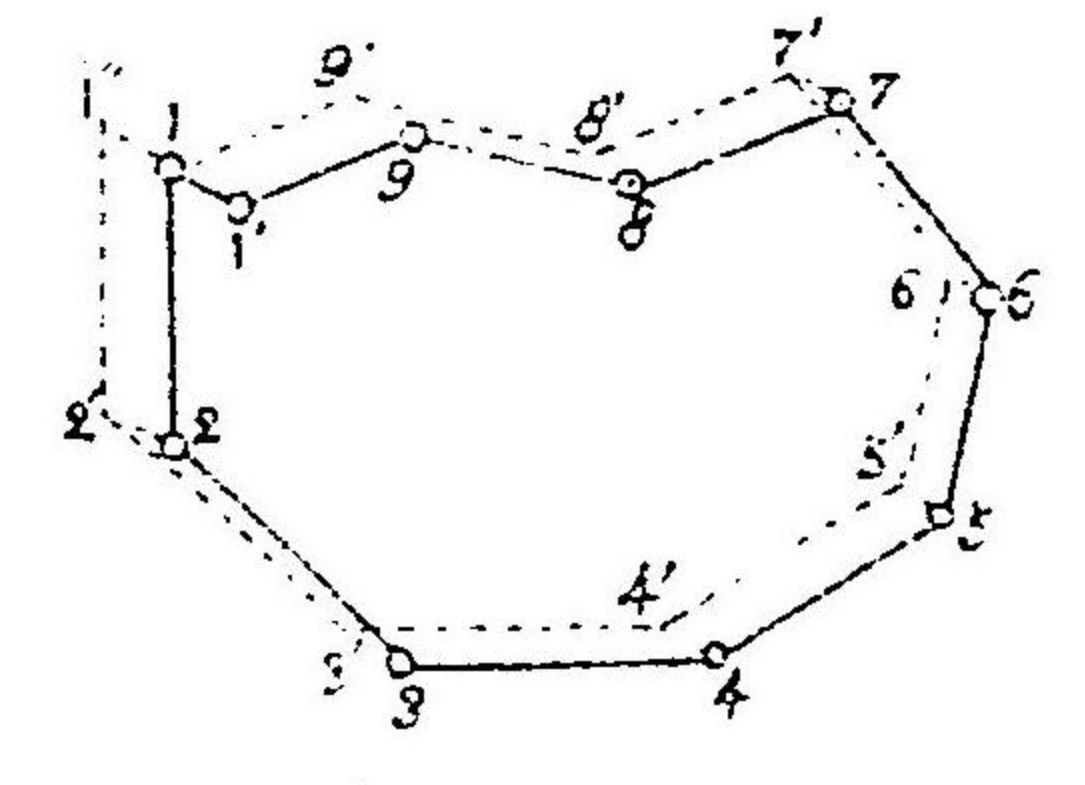


圖一十八第

規円半備補



圖三十八第

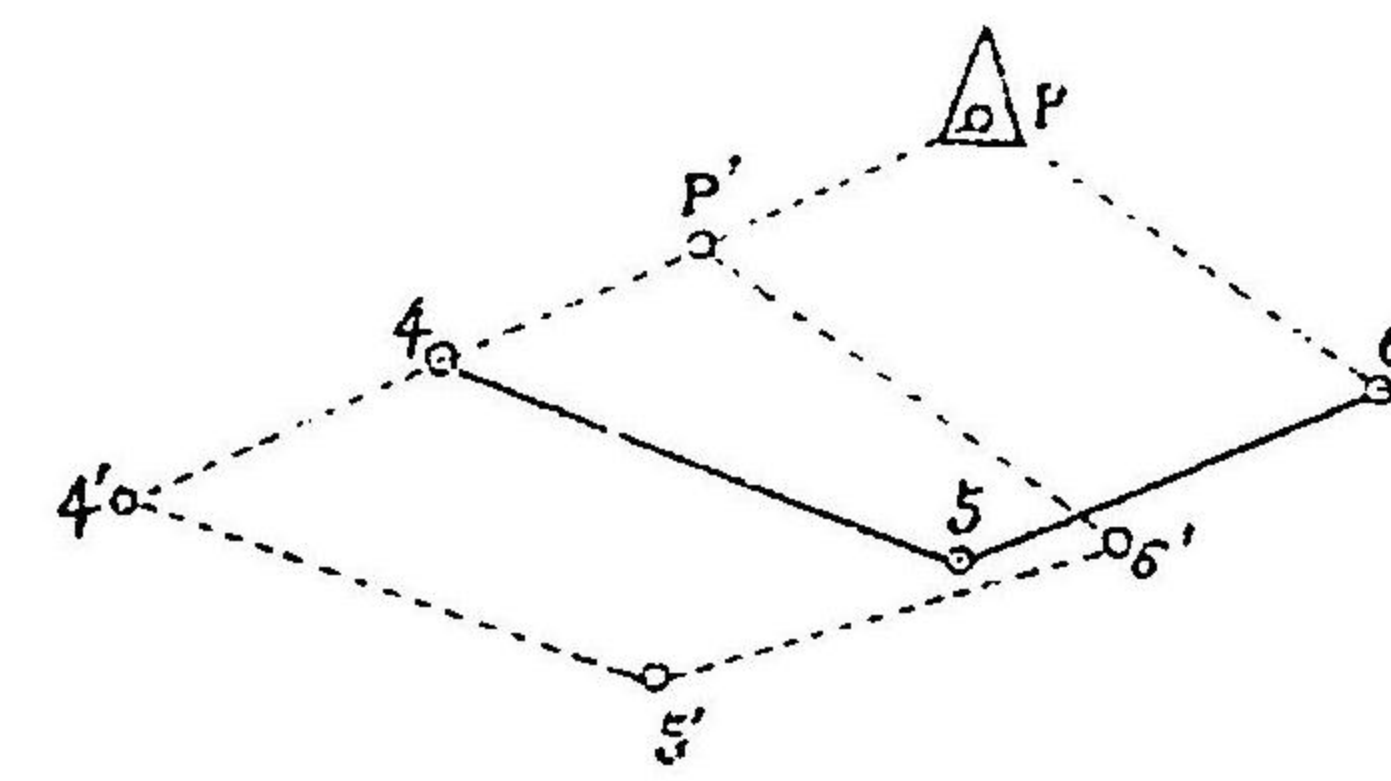


複圖二十八第

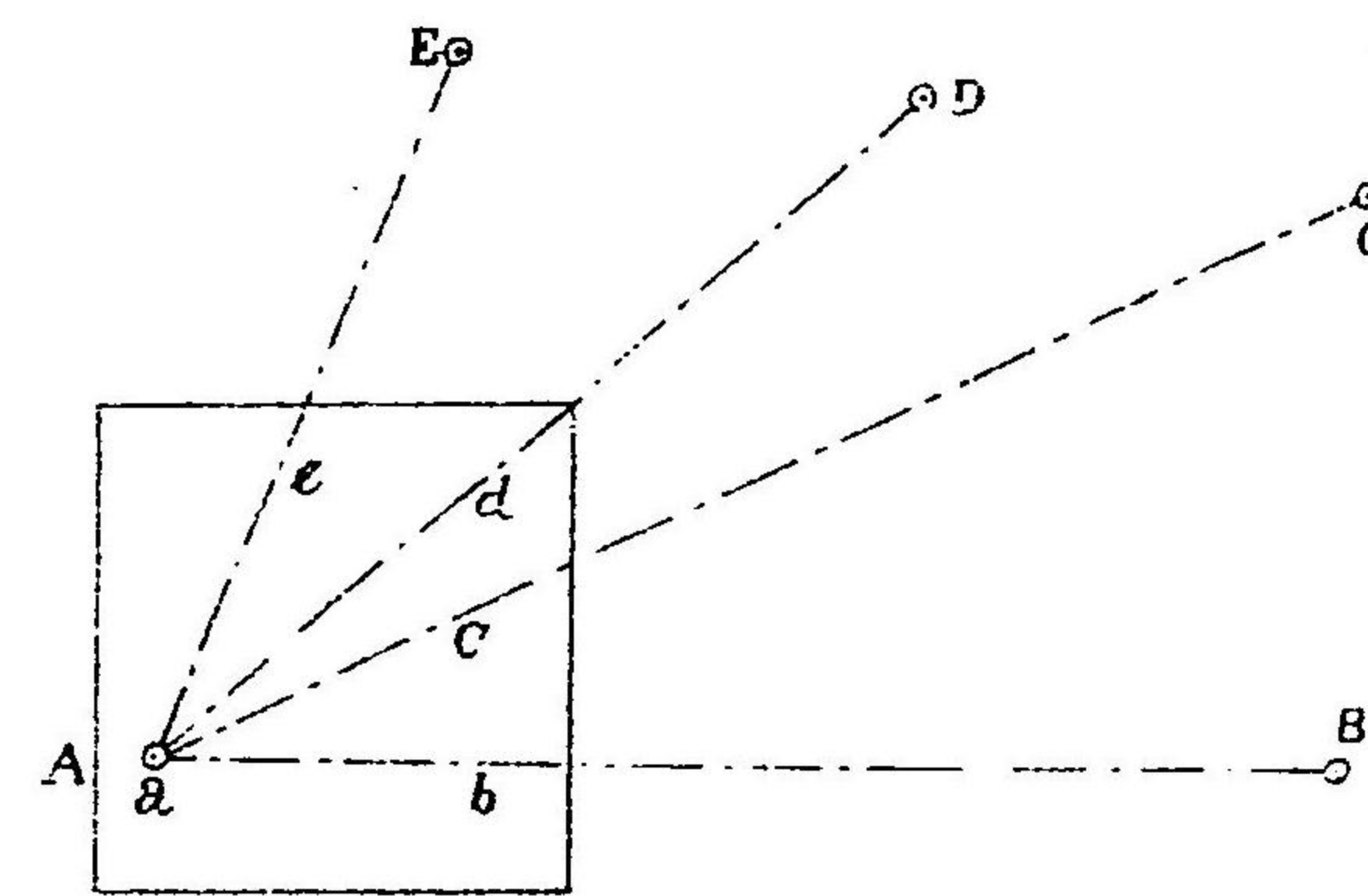
例ノ簿手業作圖測ルソープ

点ノ番号	諸邊ノ方位		諸邊ノ長		点於得ルニテタ位		備考	圖根ノ點ノ目標
	直視	反視	第一回	第二回	方位	點		
Aノ多角形 1ノ点ヨリ出テ同点ニ閉塞								
1	319° 15'	119° 25'	37 ^m .25	37 ^m .20			3点ニ於ケル +40ノ平均 傾斜	
2	337 35	138 20 (137 40)	48.80	48.80				
3	322 55	122 20	43.86	43.90				
4	(322 13)	"	"	"				
16	38 10	238 10	41.65	41.65				
和			625.45	625.55				
Bノ多角形 Aノ多角形ノ5点ヨリ出テ1点ニ閉塞								
5A	359° 40'	159° 35'	48 ^m .50	48 ^m .50	70° 30'	a	Q点ハ鳩 舎ノ屋頂	
17	375 10	175 10	45.00	45.05	97 15	a		
18	"	"	"	"				
25	206 45	6 40	47.20	47.25				
和			147.25	147.45				

圖四十八第

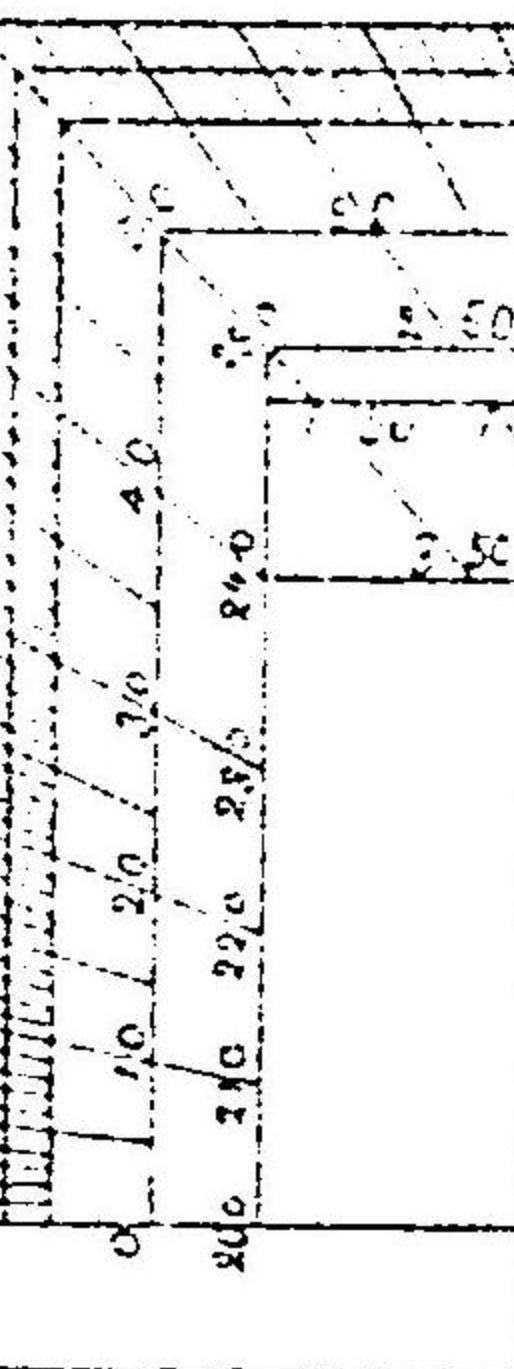
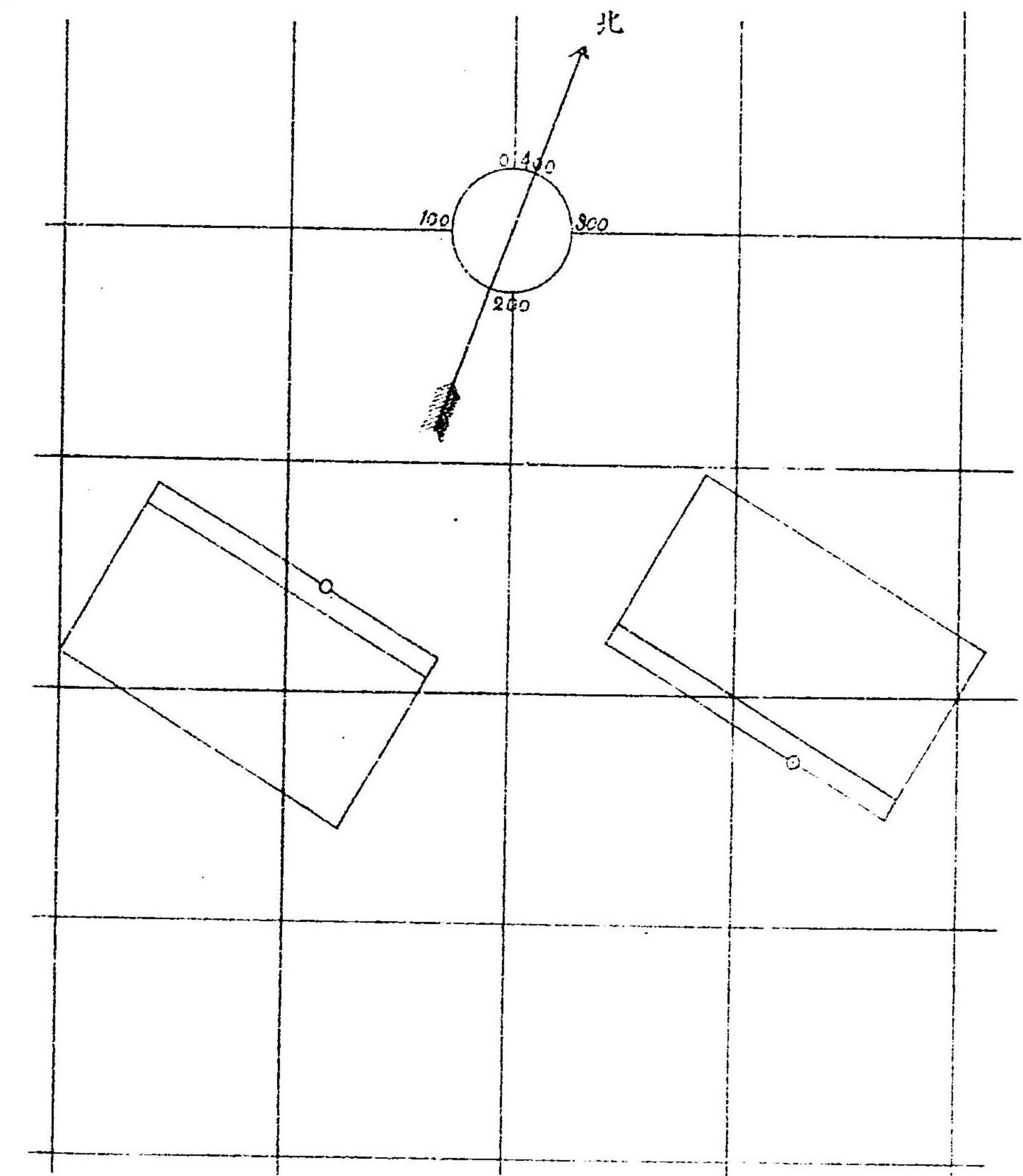


圖五十八第

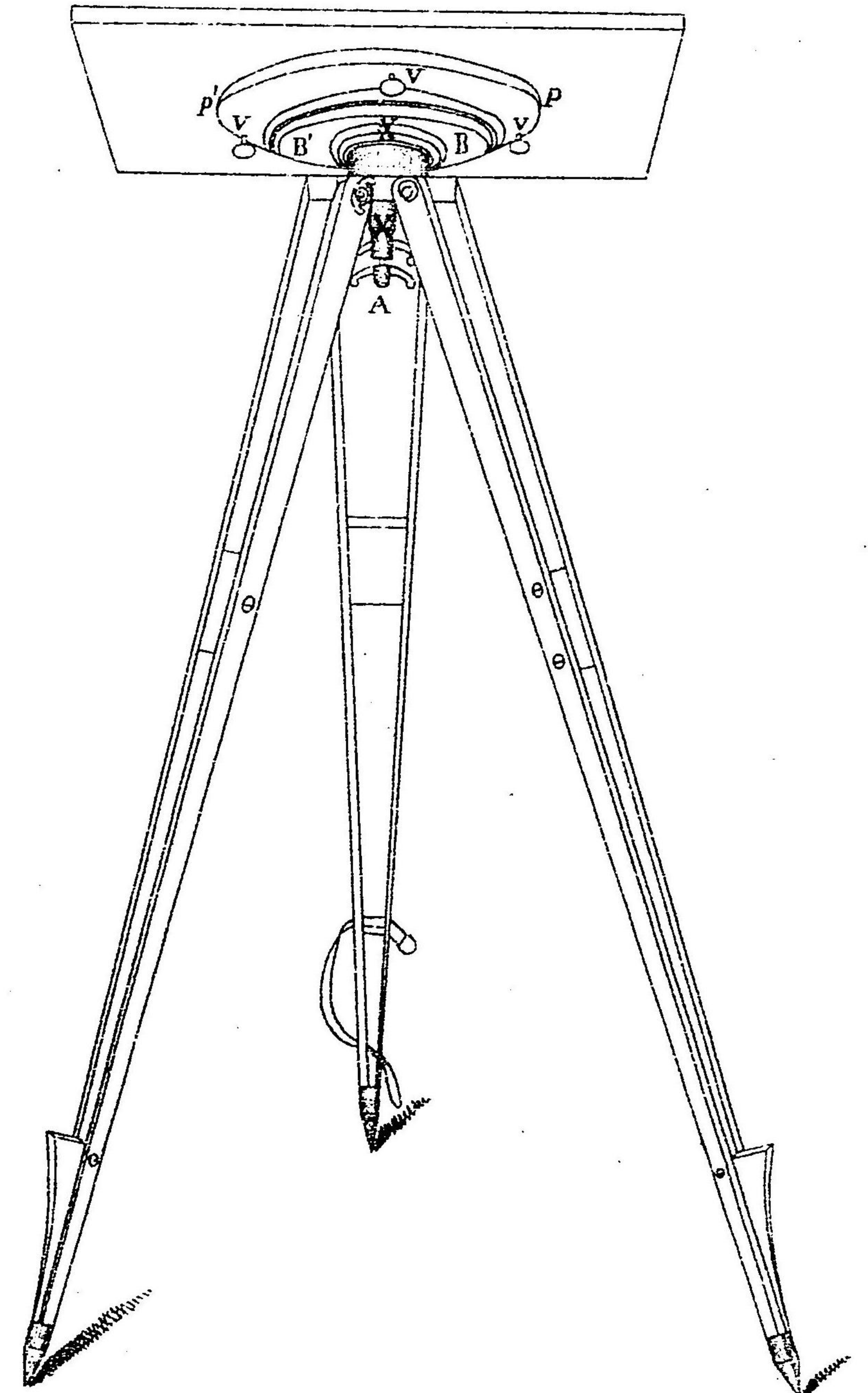


圖二十八第

製編ノ位方



圖六十八第



球分脚ノ測板(八十六、八十七、八十八、八十九、九十圖)

PP' ハ上部平板 V ハ圖板ノ上部平板ニ固定スル牡螺旋

LL' ハC点ノ周圍ニ遊動スル有溝板 B' ハ下部平板

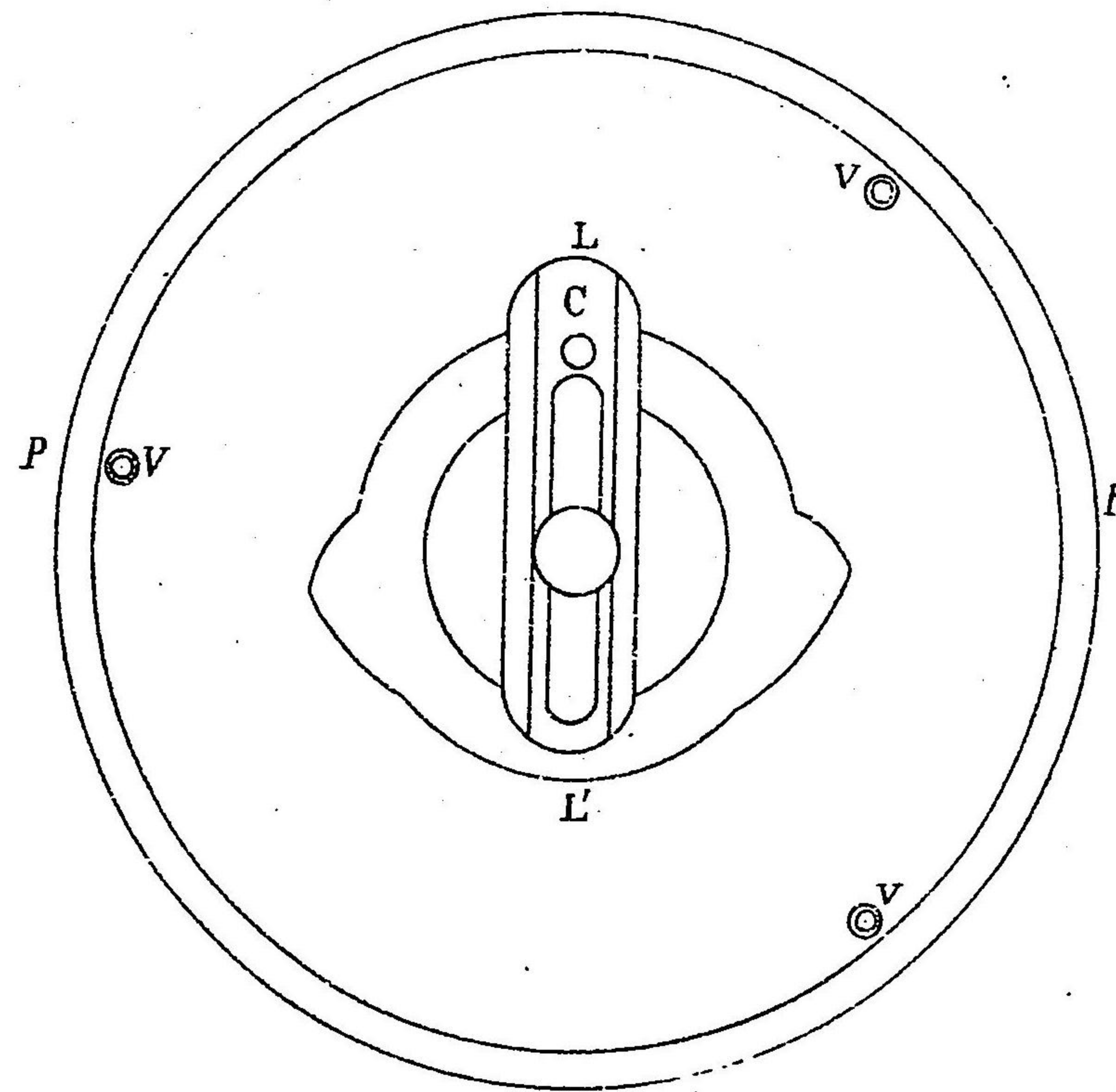
CC' ハ下部平板ノ空球分及三脚架ニ附セシ黄銅球分

XX' ハ下部平板ニ固定セル空銼 E' ハ下部平板ヲ固定スル牡螺旋

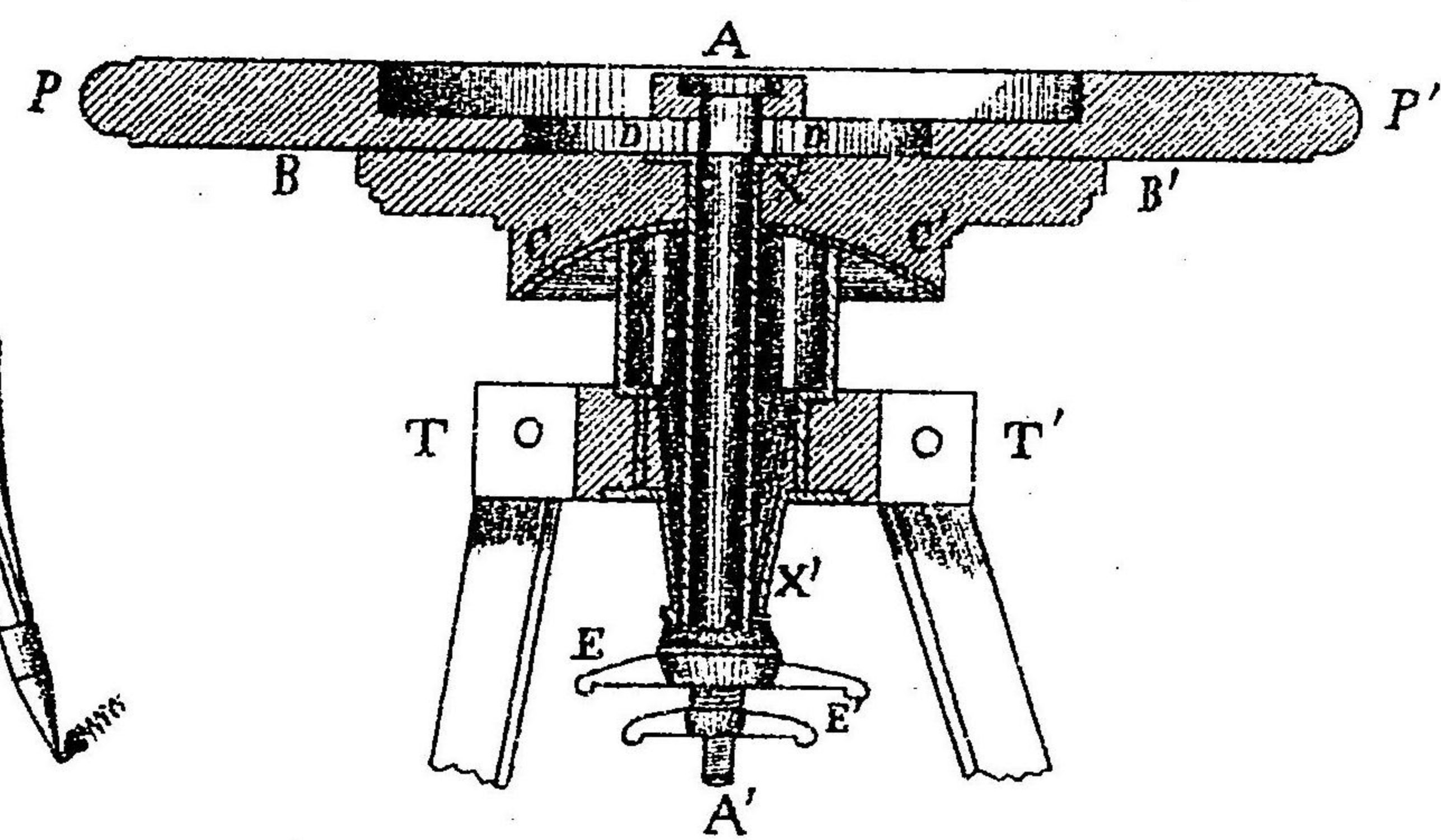
AA' ハ空銼内ニ容ル、實銼 A' ハL' 定規ノ溝中ヲ滑走スル實銼頭

E' ハ上部平板ノ運動ヲ停止スル牡螺旋 TT' ハ三脚架

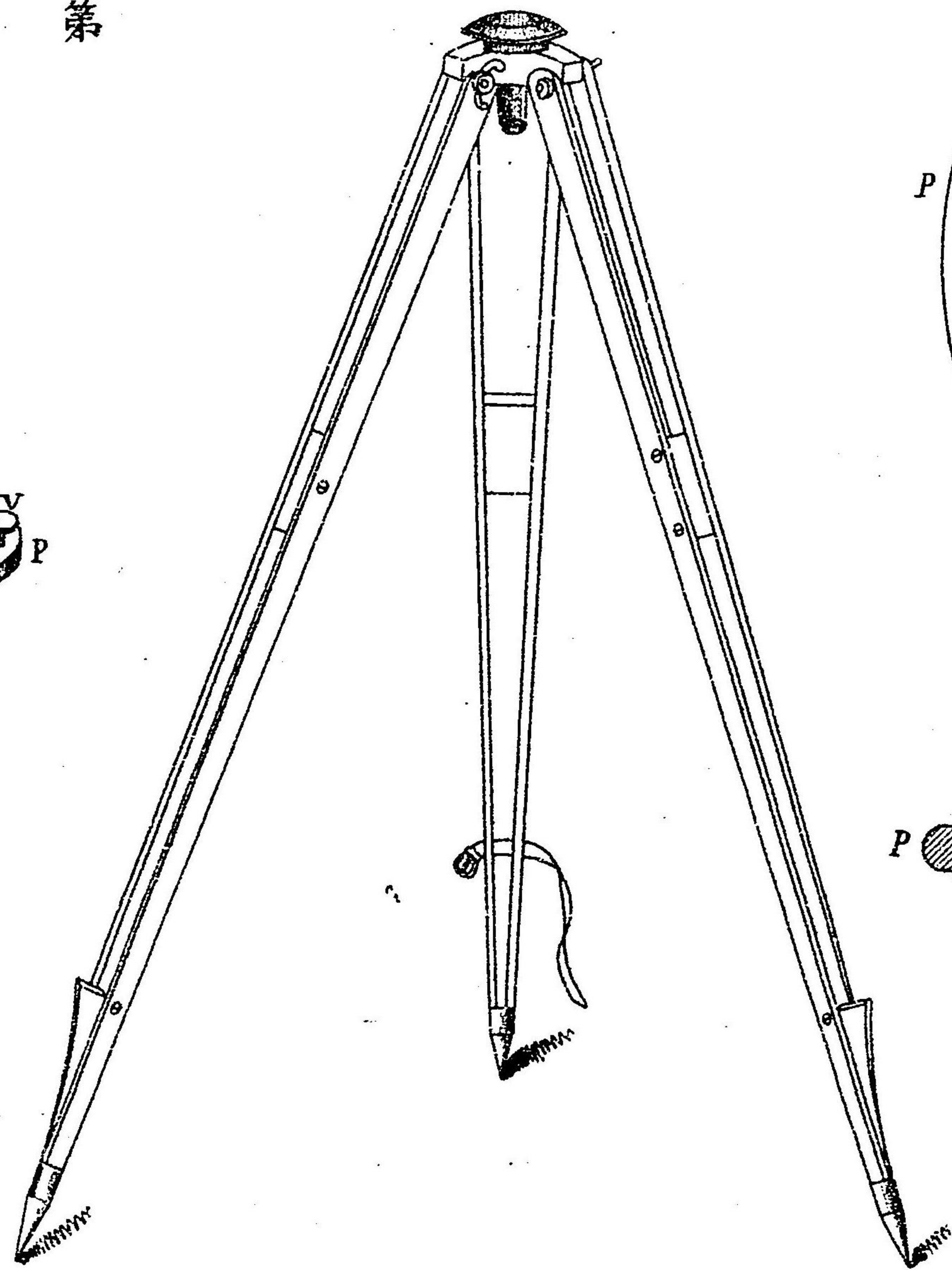
圖七十八第



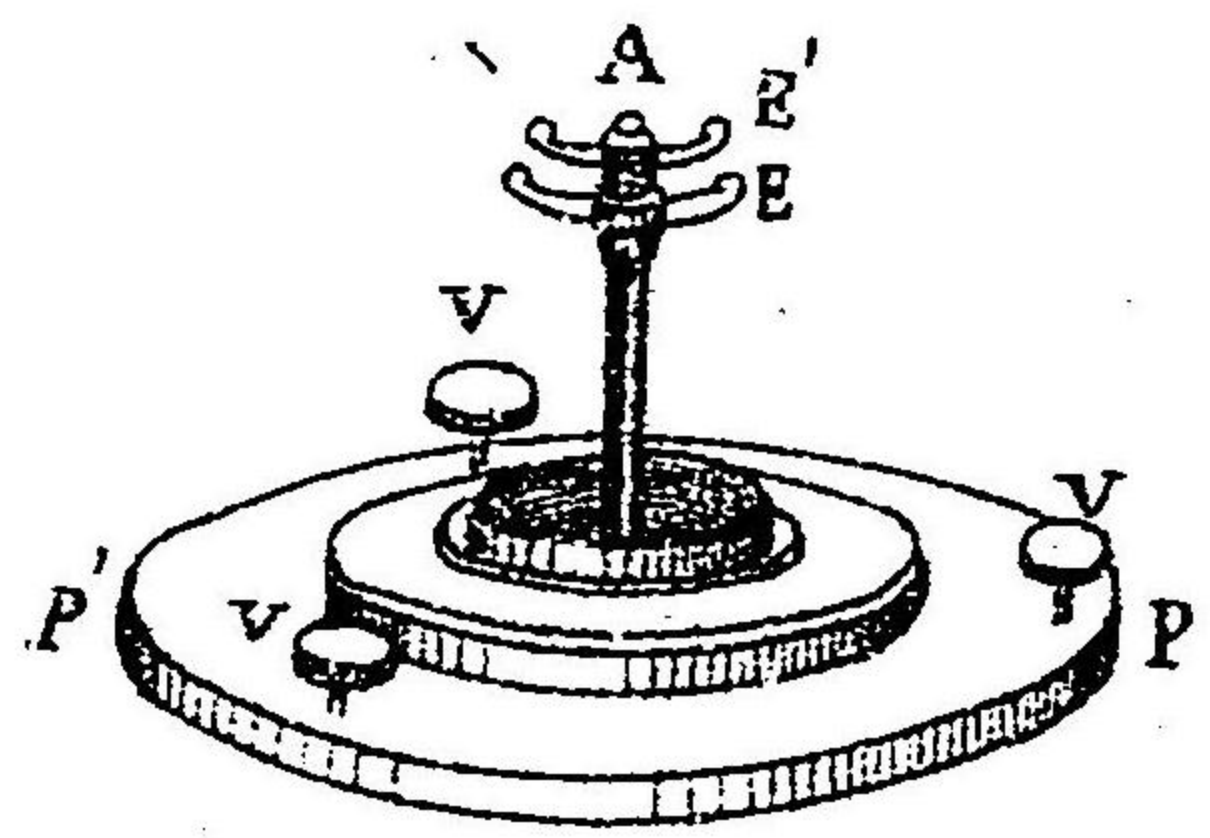
圖八十八第



圖十九第

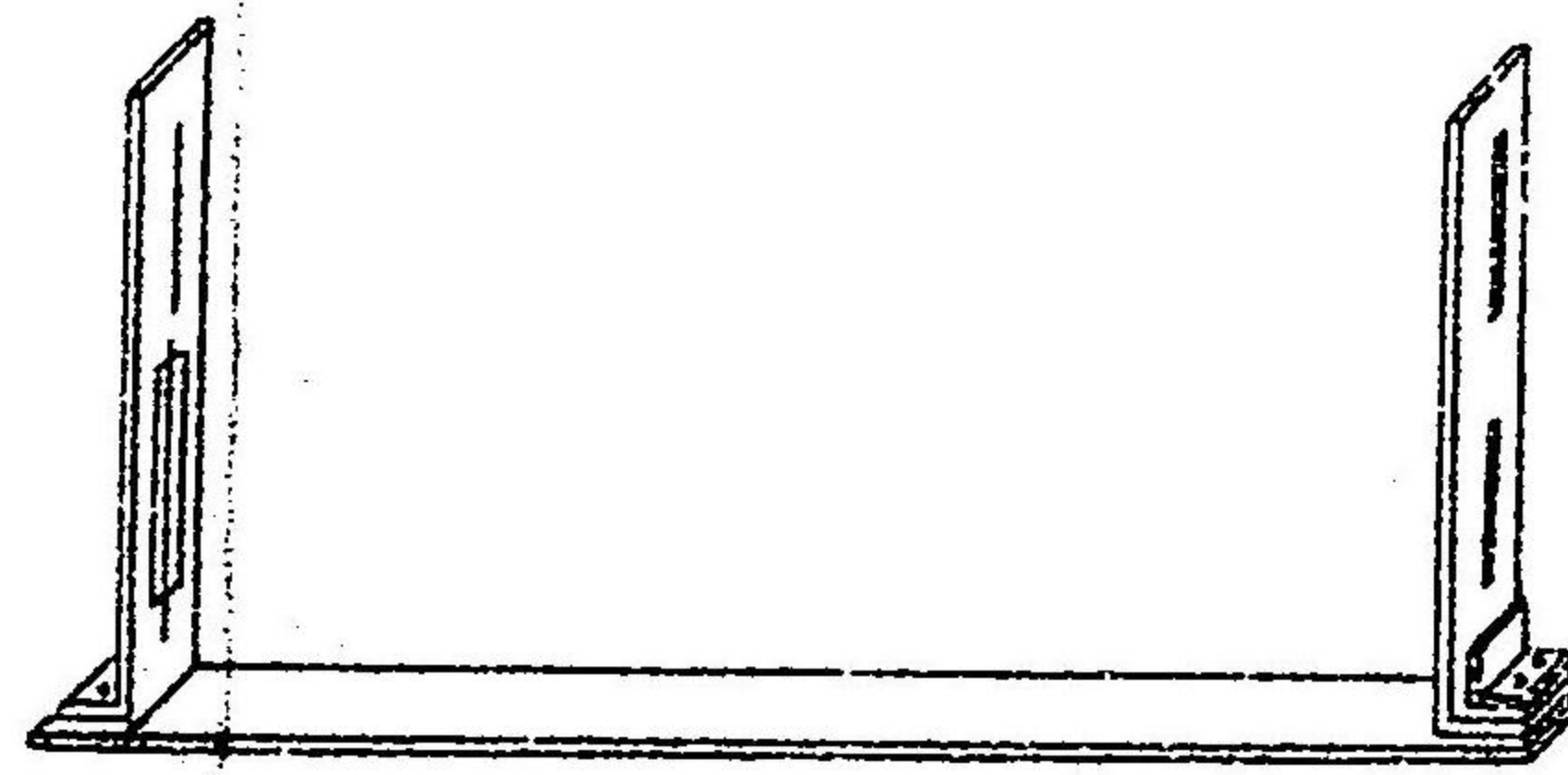


圖九十八第



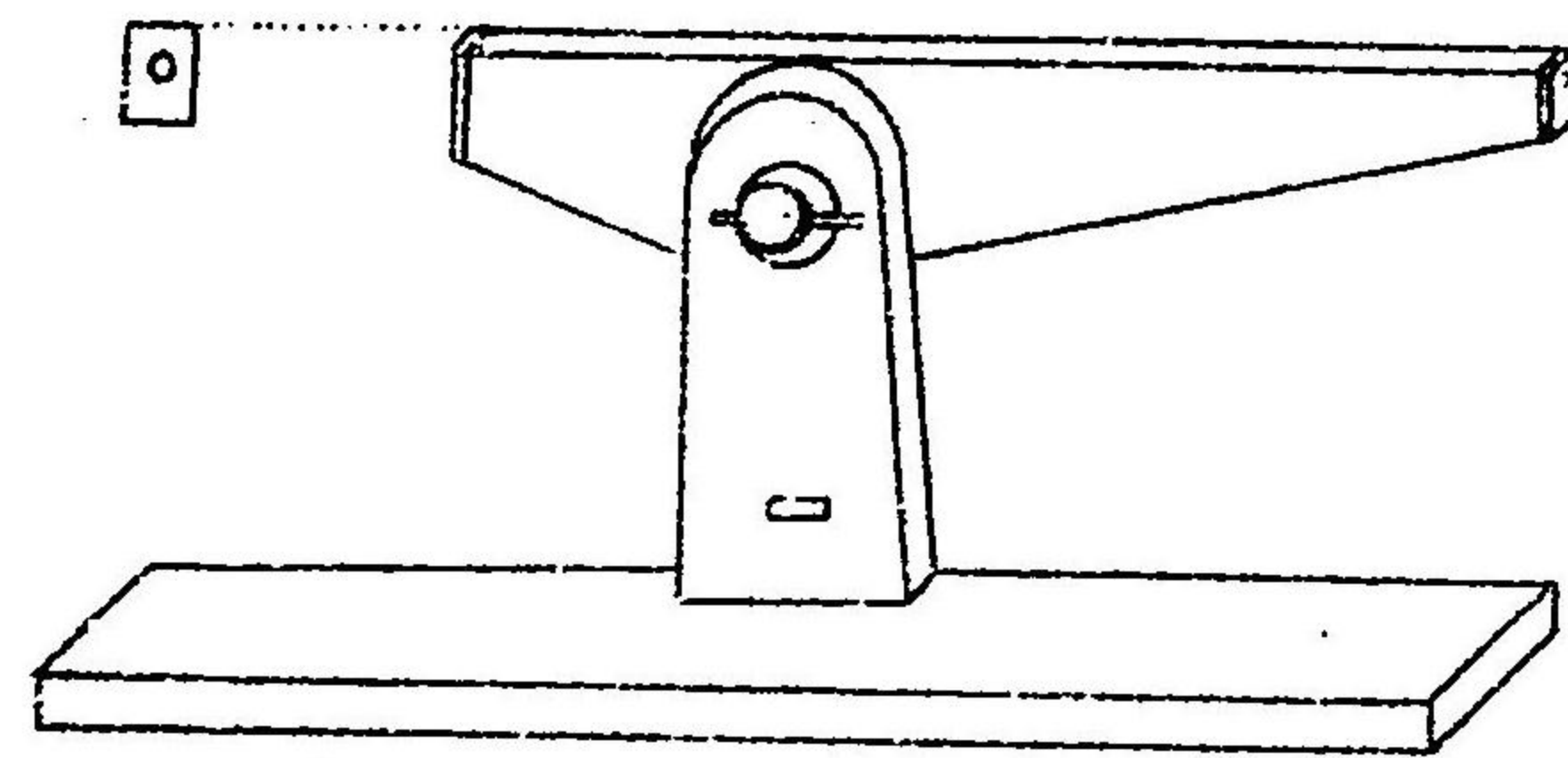
圖一十九第

フーダリア板規



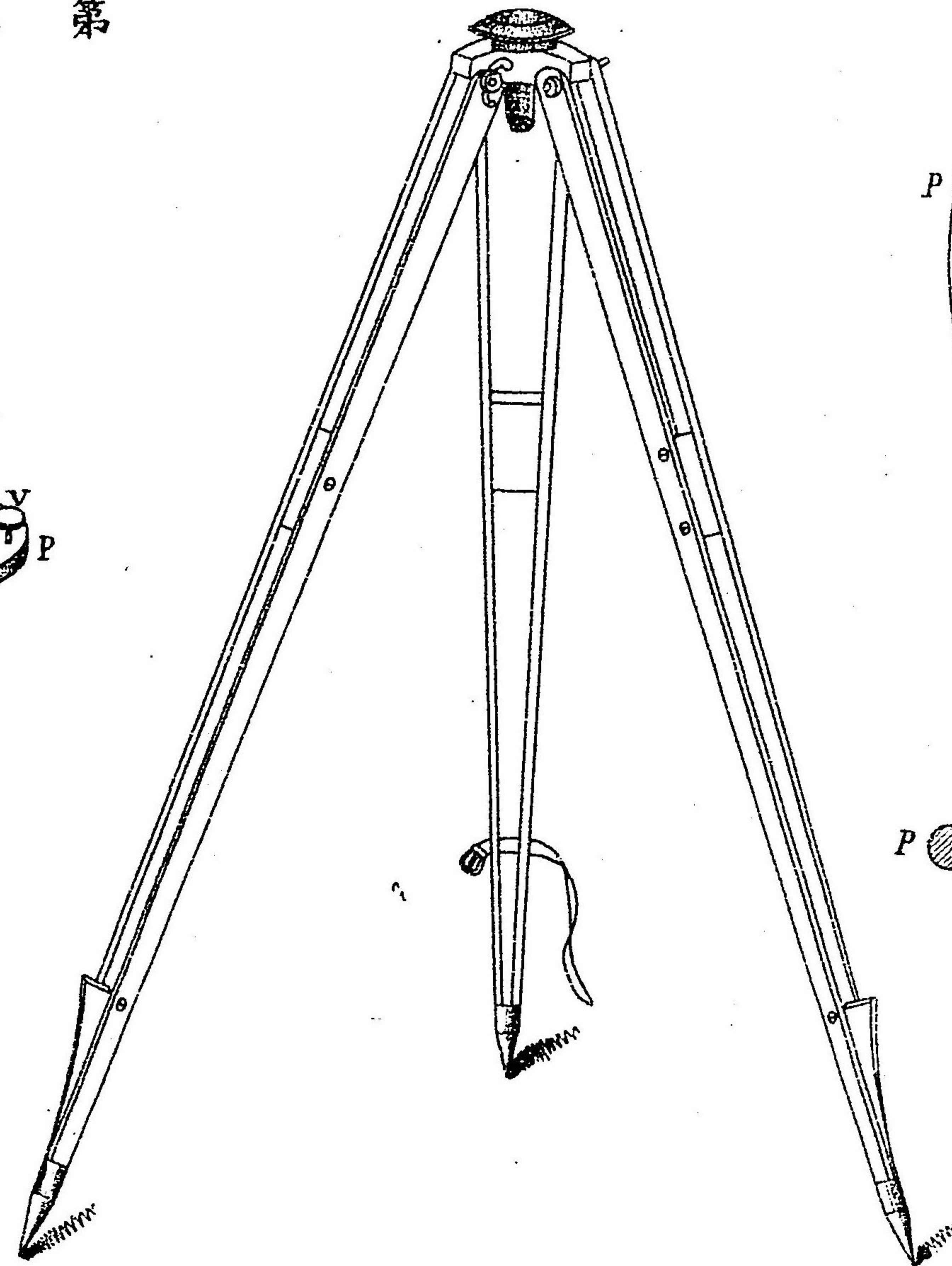
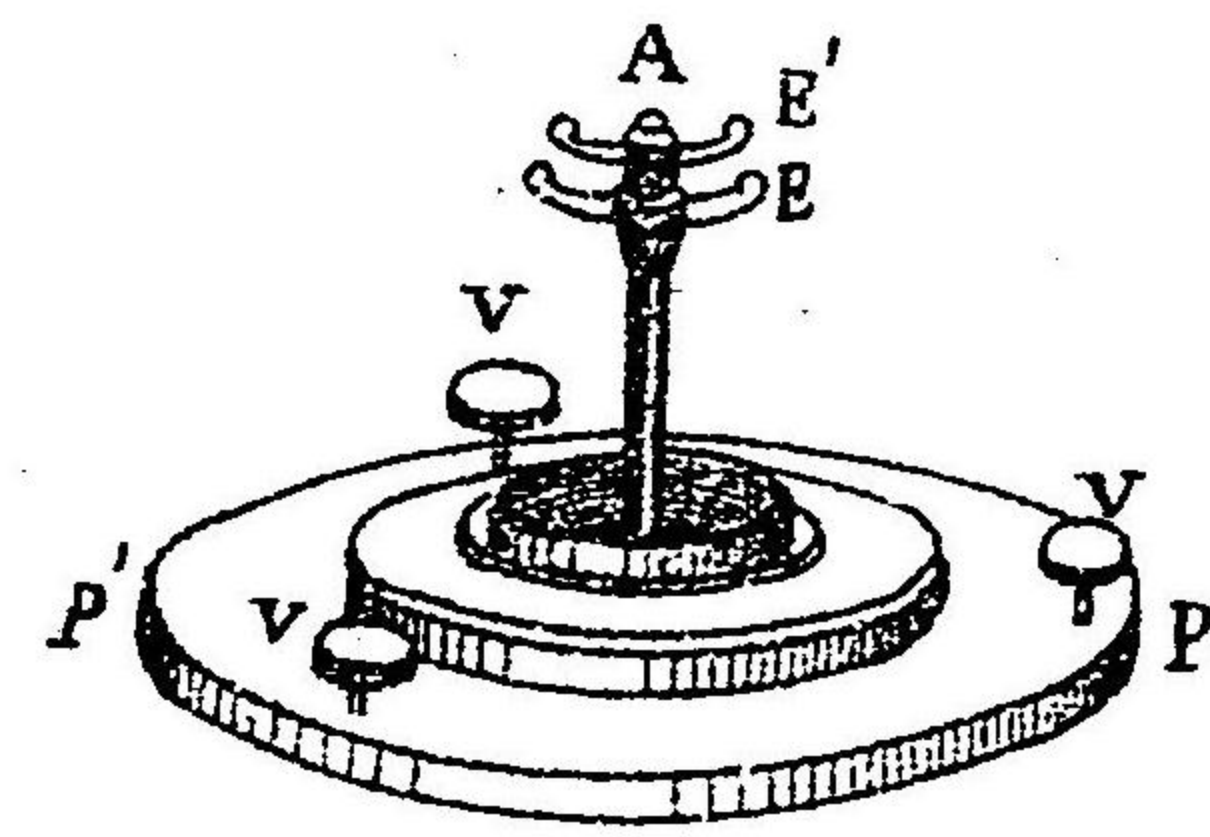
圖二十九第

フーダリア箭規

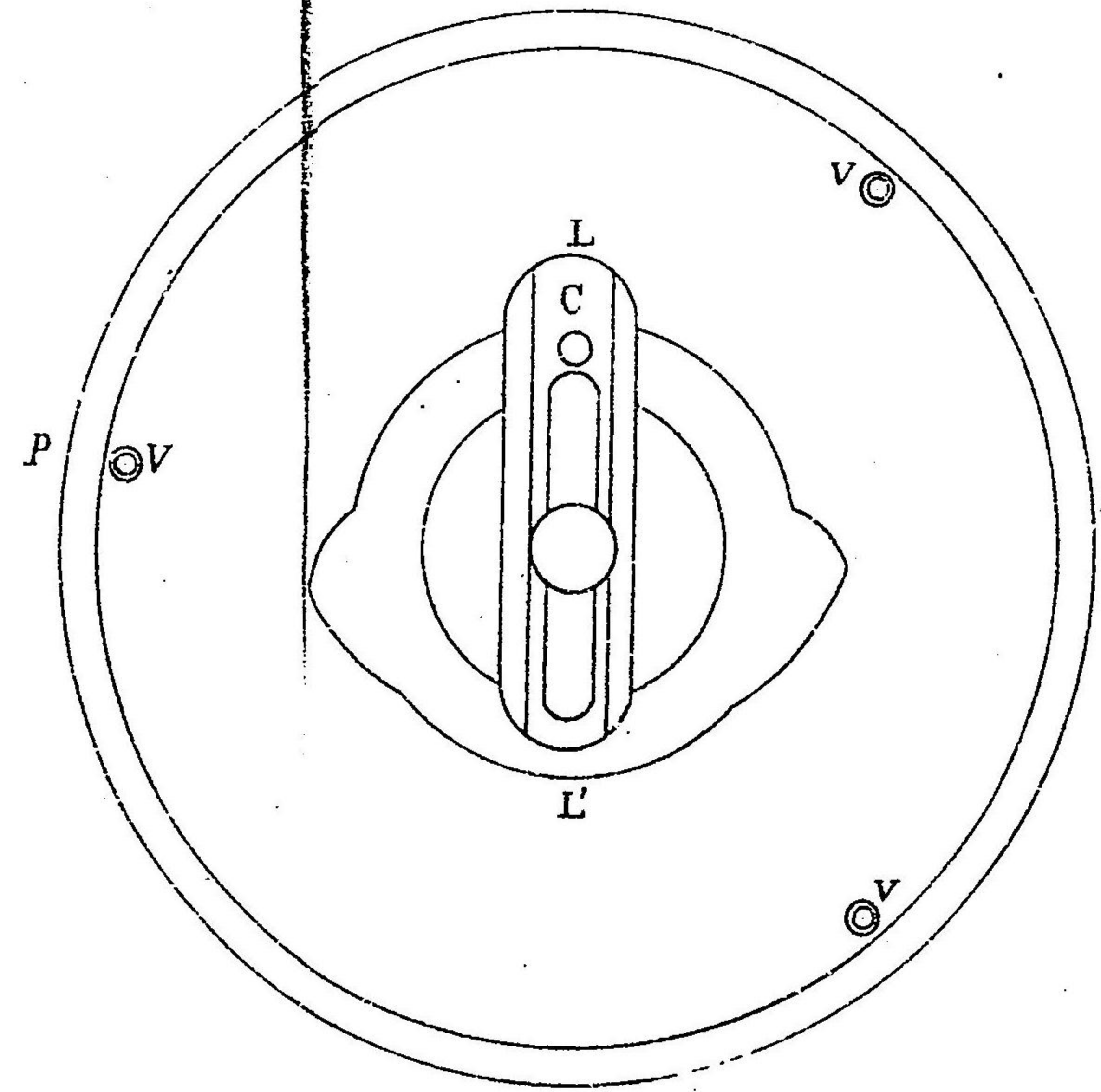


圖十九第

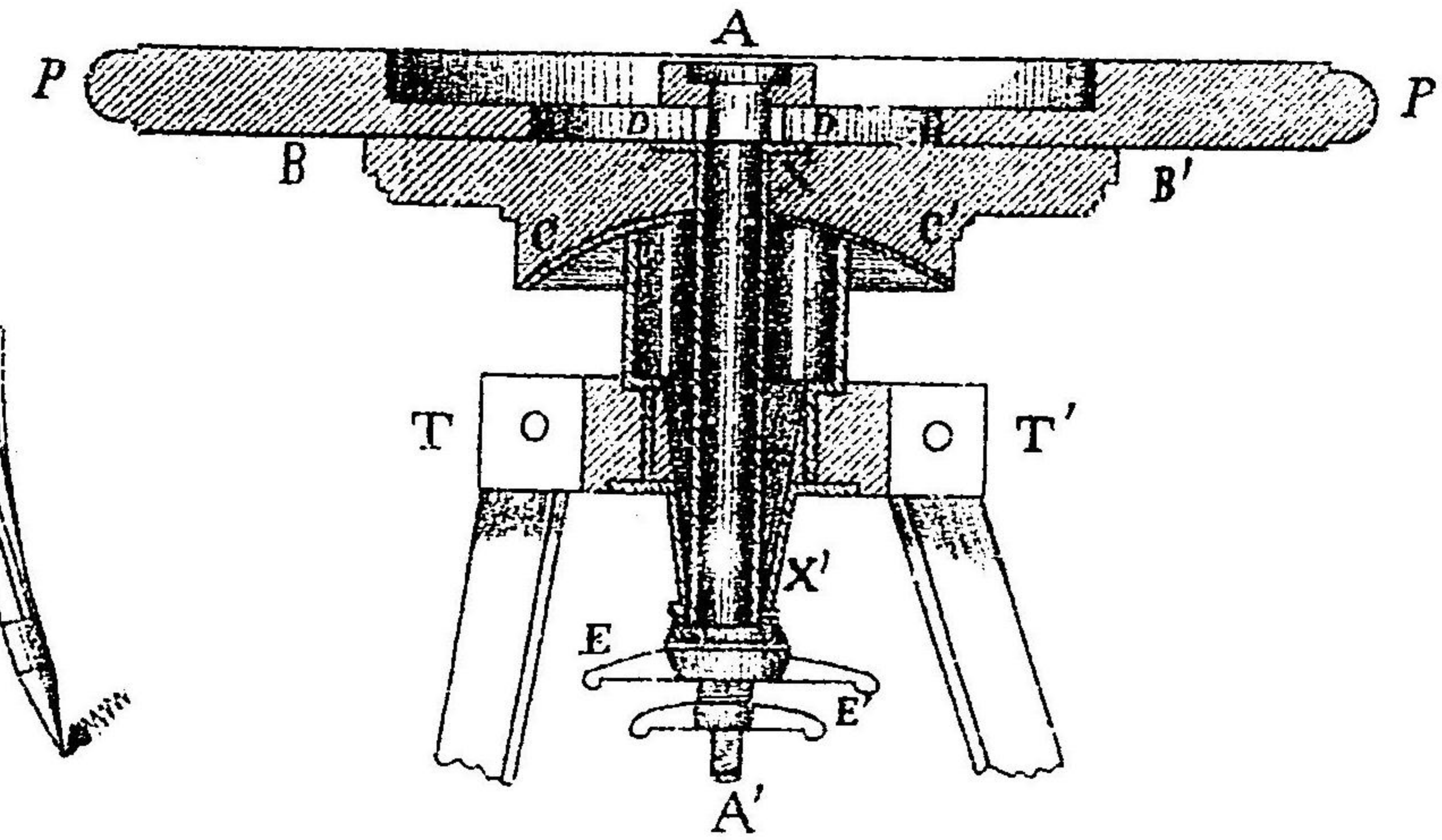
圖九十八第



圖七十八第

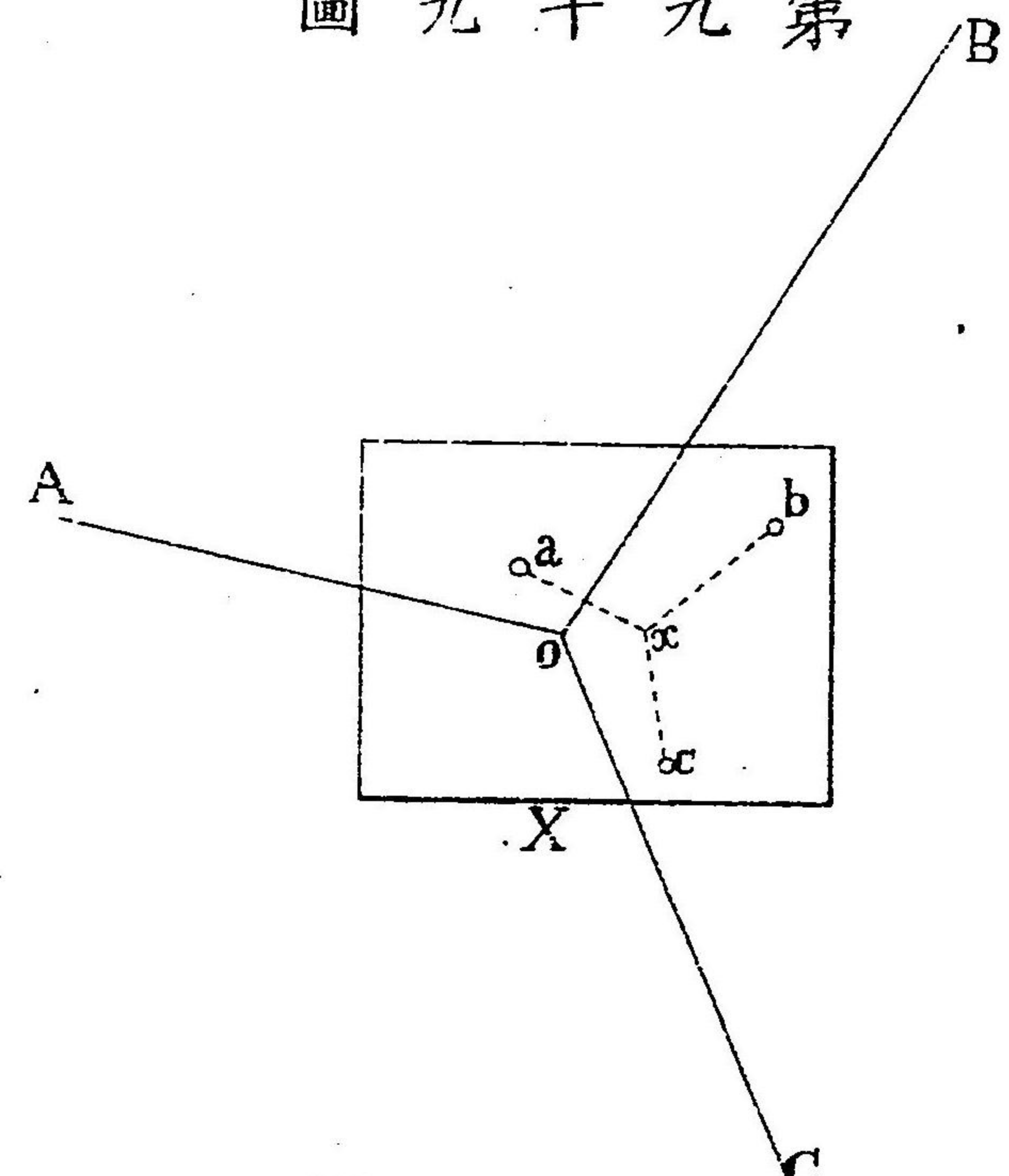


圖八十八第

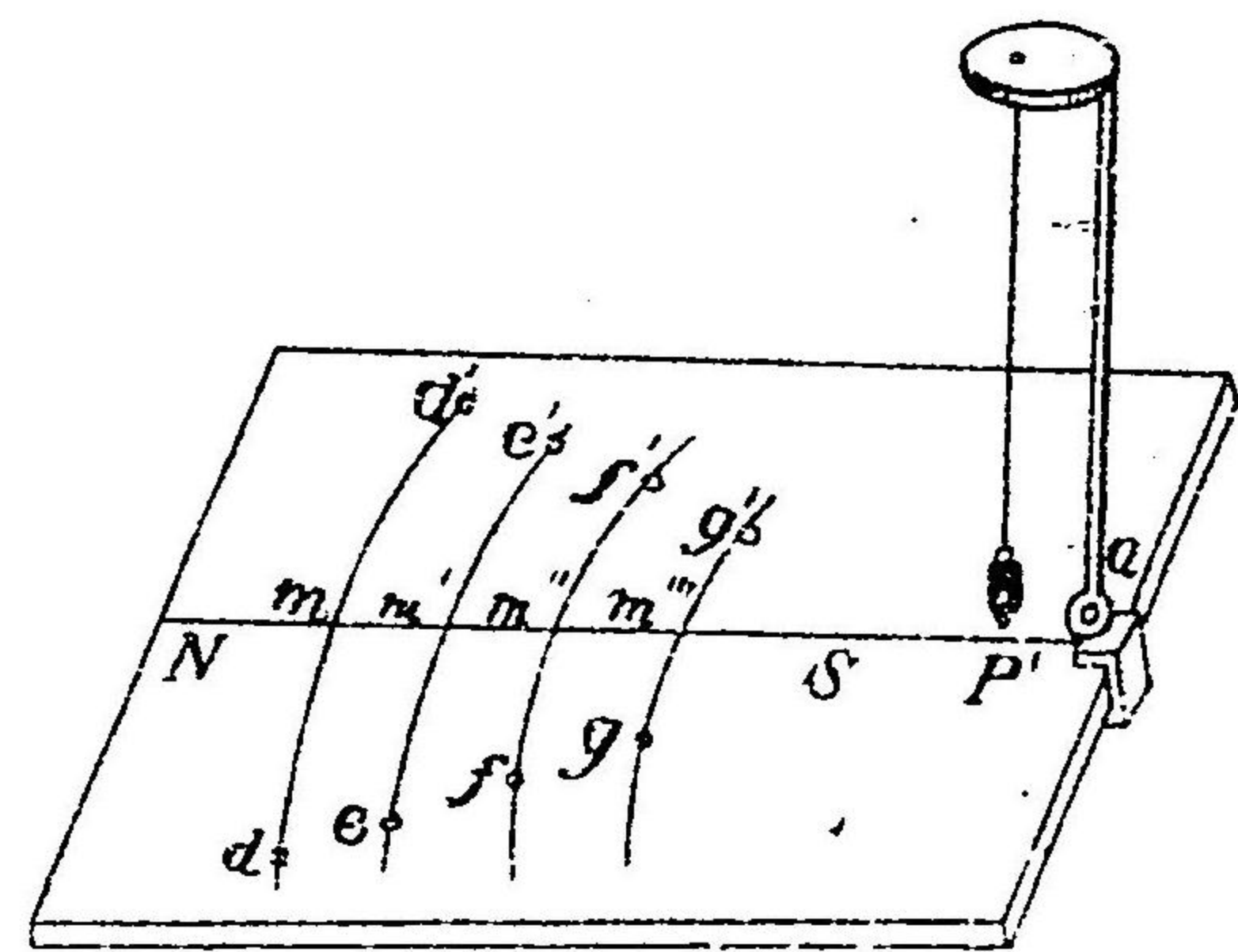


球分脚ノ測板(八十六、八十七、八十八、八十九、九十圖)
 PP' ハ上部平板 V ハ圖板ノ上部平板ニ固定スル牡螺旋
 LL' ハC点ノ周圍ニ遊動スル有溝板 B' ハ下部平板
 CC' ハ下部平板ノ空球分及三脚架ニ附セシ黄銅球分
 XX' ハ下部平板ニ固定セル空銼 E' ハ下部平板ヲ固定スル牡螺旋
 AA' ハ空銼内ニ容ル、實銼 A' LL' 定規ノ溝中ヲ滑走スル實銼頭
 E' ハ上部平板ノ運動ヲ停止スル牡螺旋
 TT' ハ三脚架

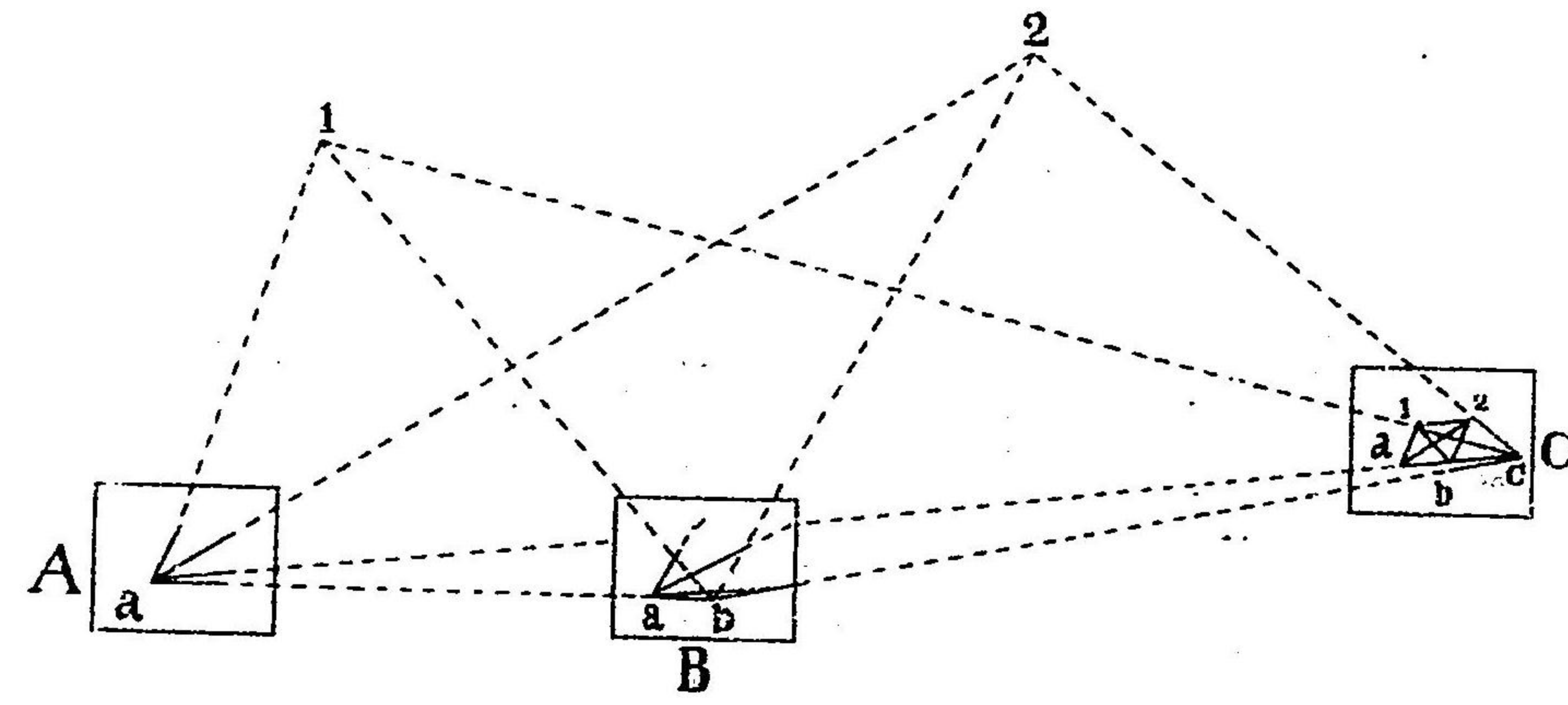
圖九十九第



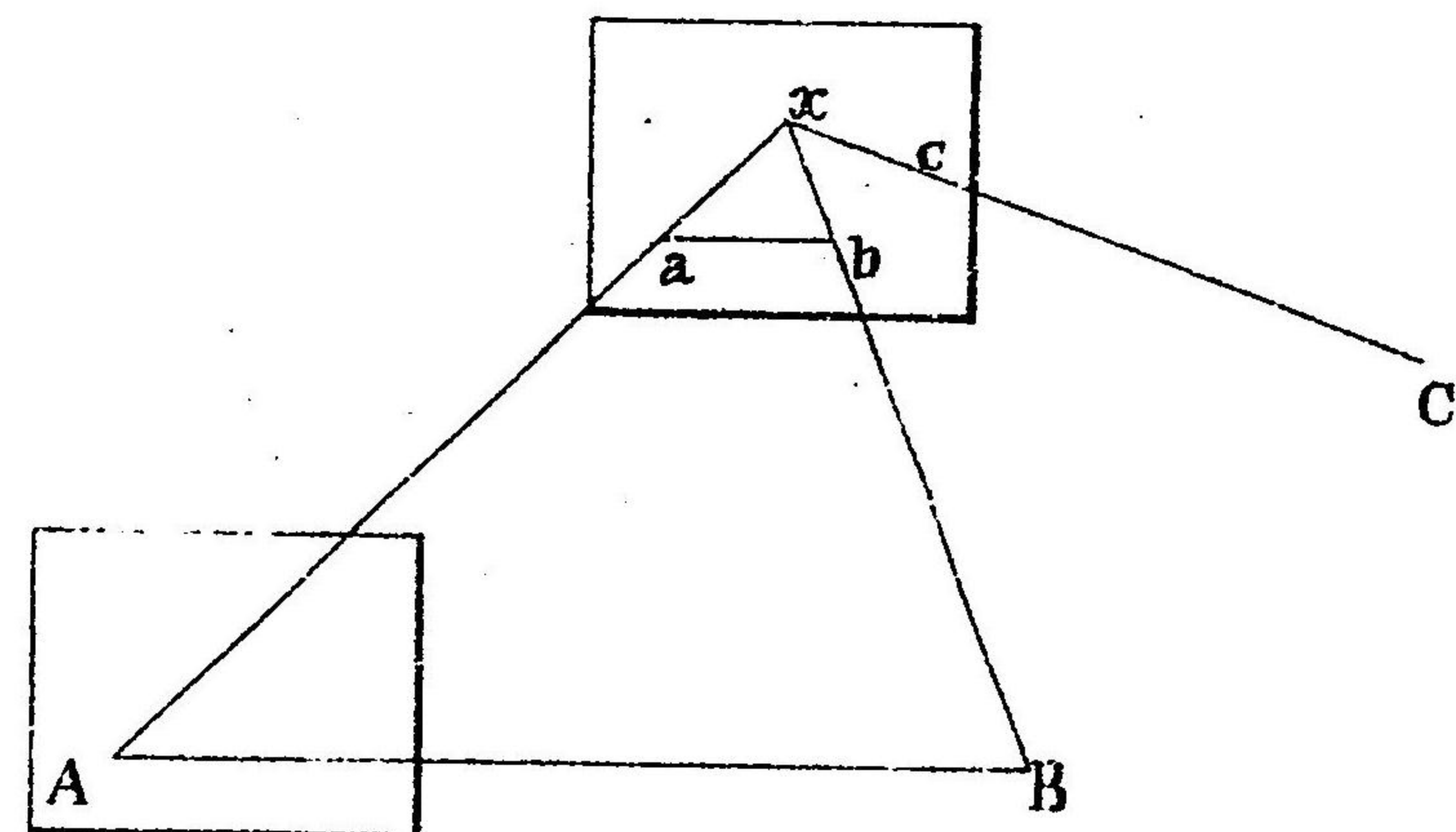
圖百第



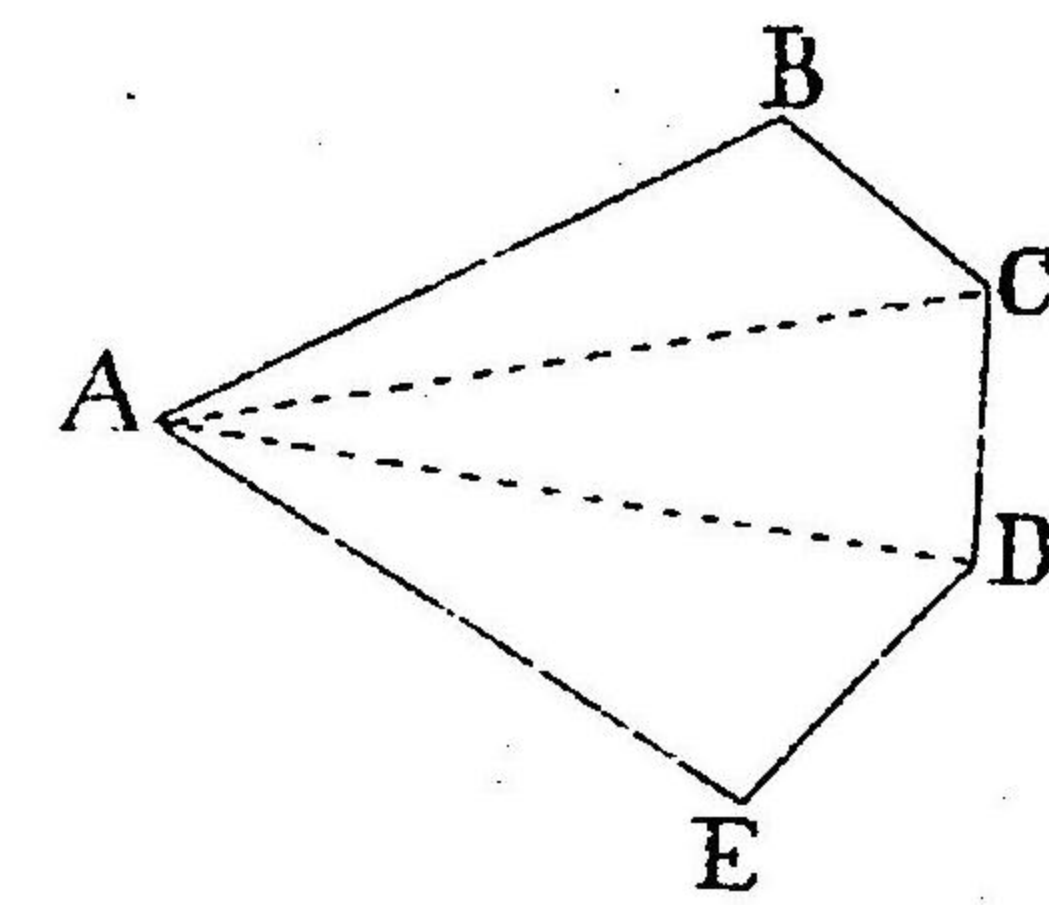
圖七十九第



圖八十九第

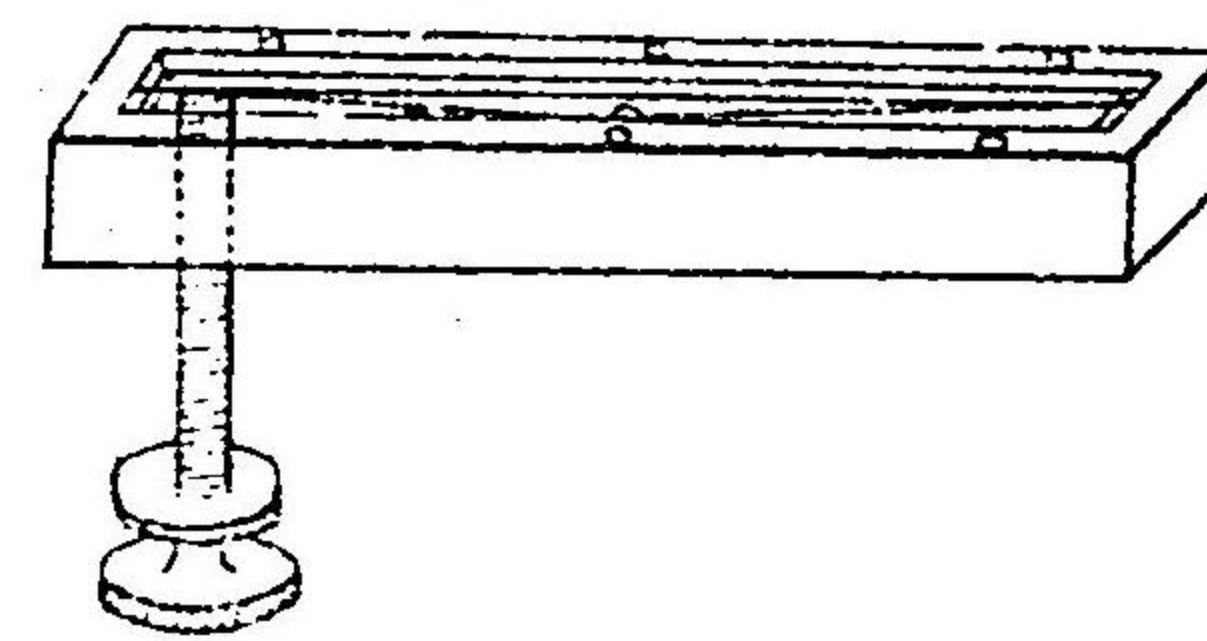


圖五十九第



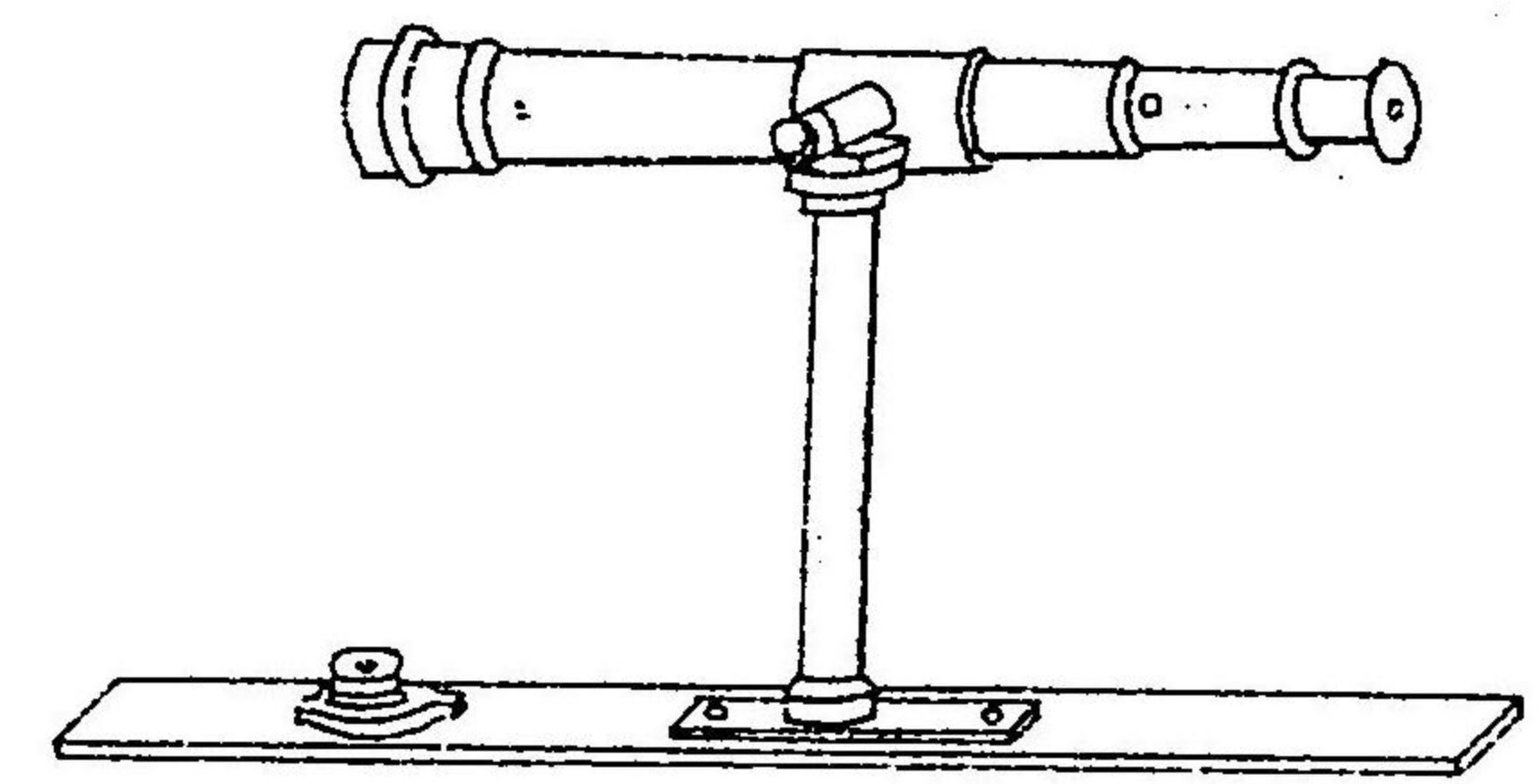
圖六十九第

ルーアトナリクデ

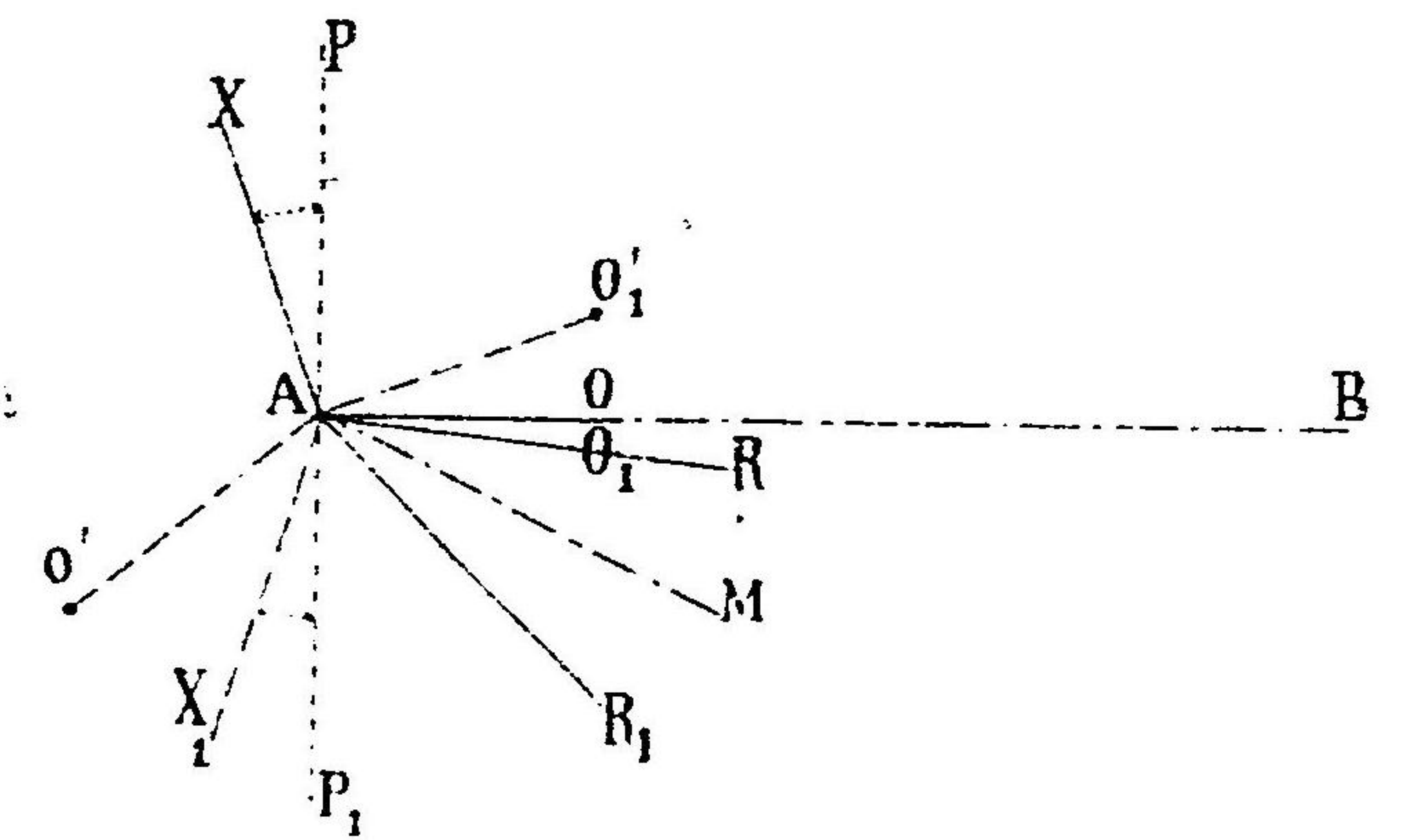


圖三十九第

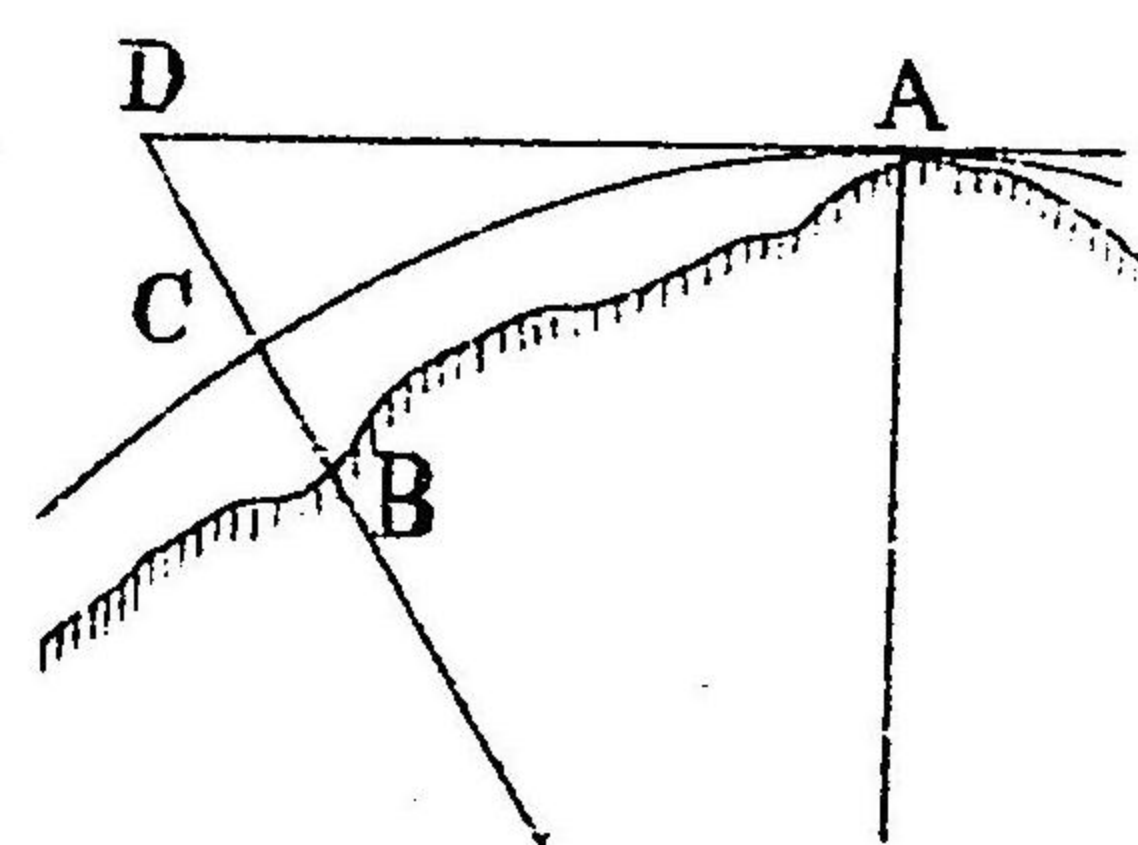
ドーダリア 鏡眼



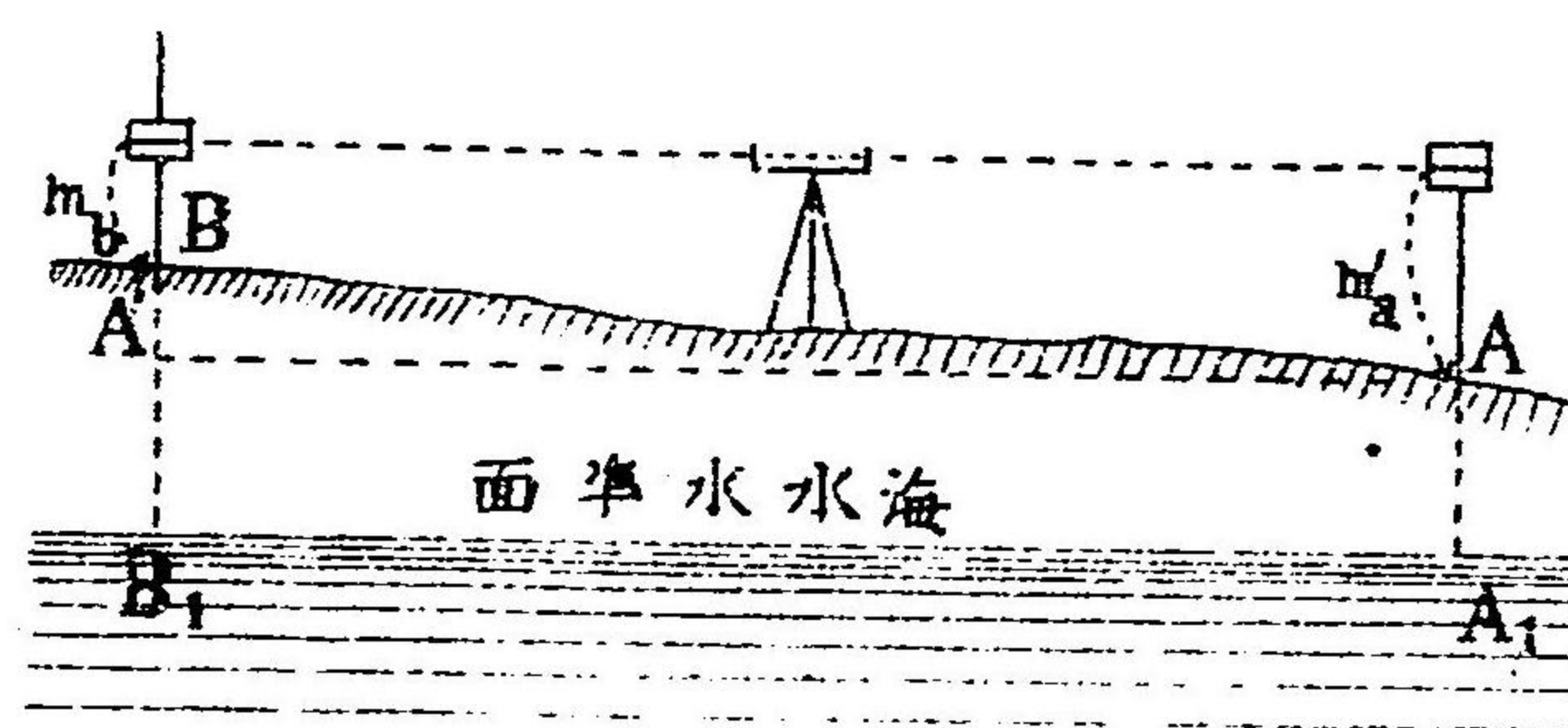
圖四十九第



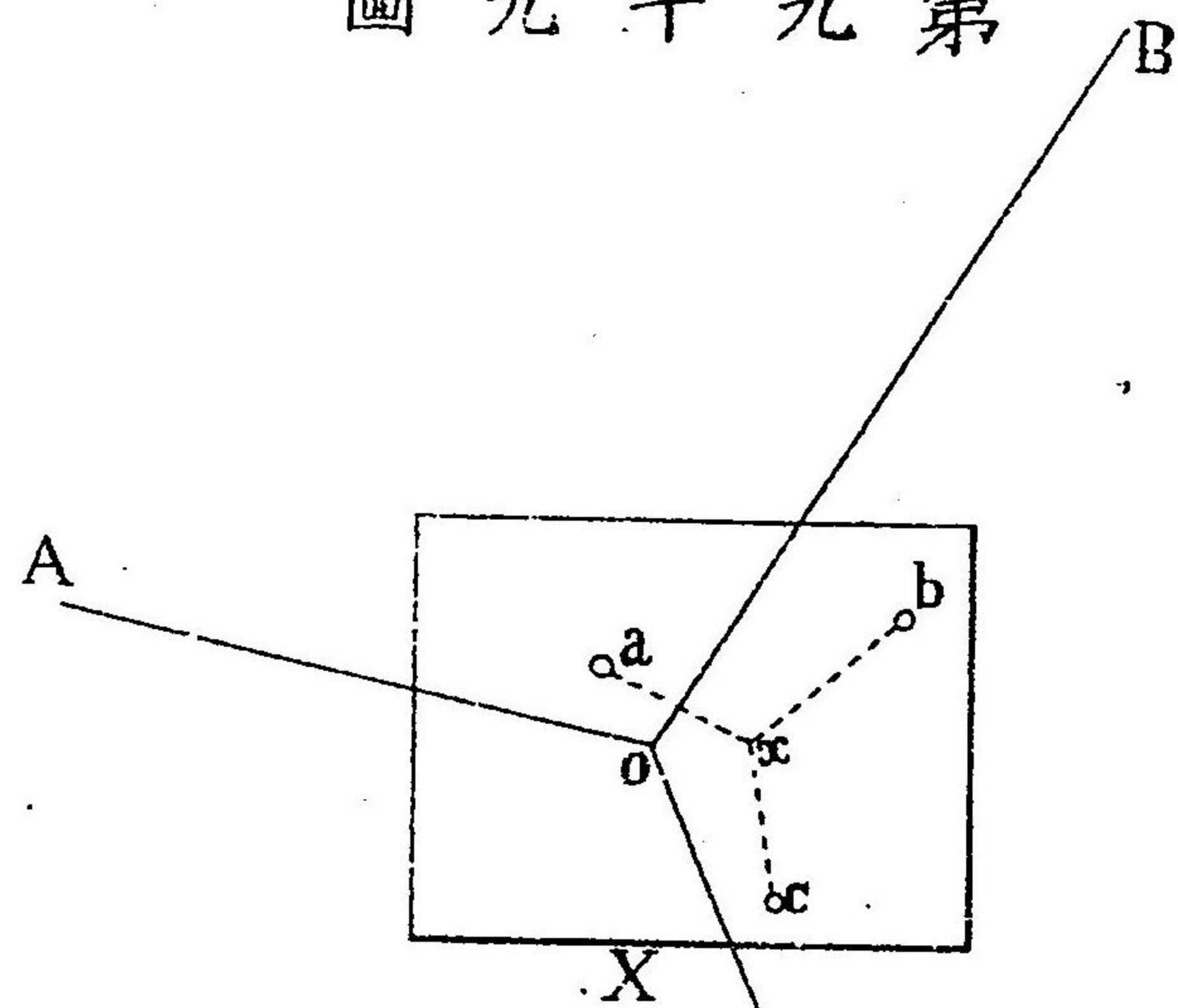
圖一百第



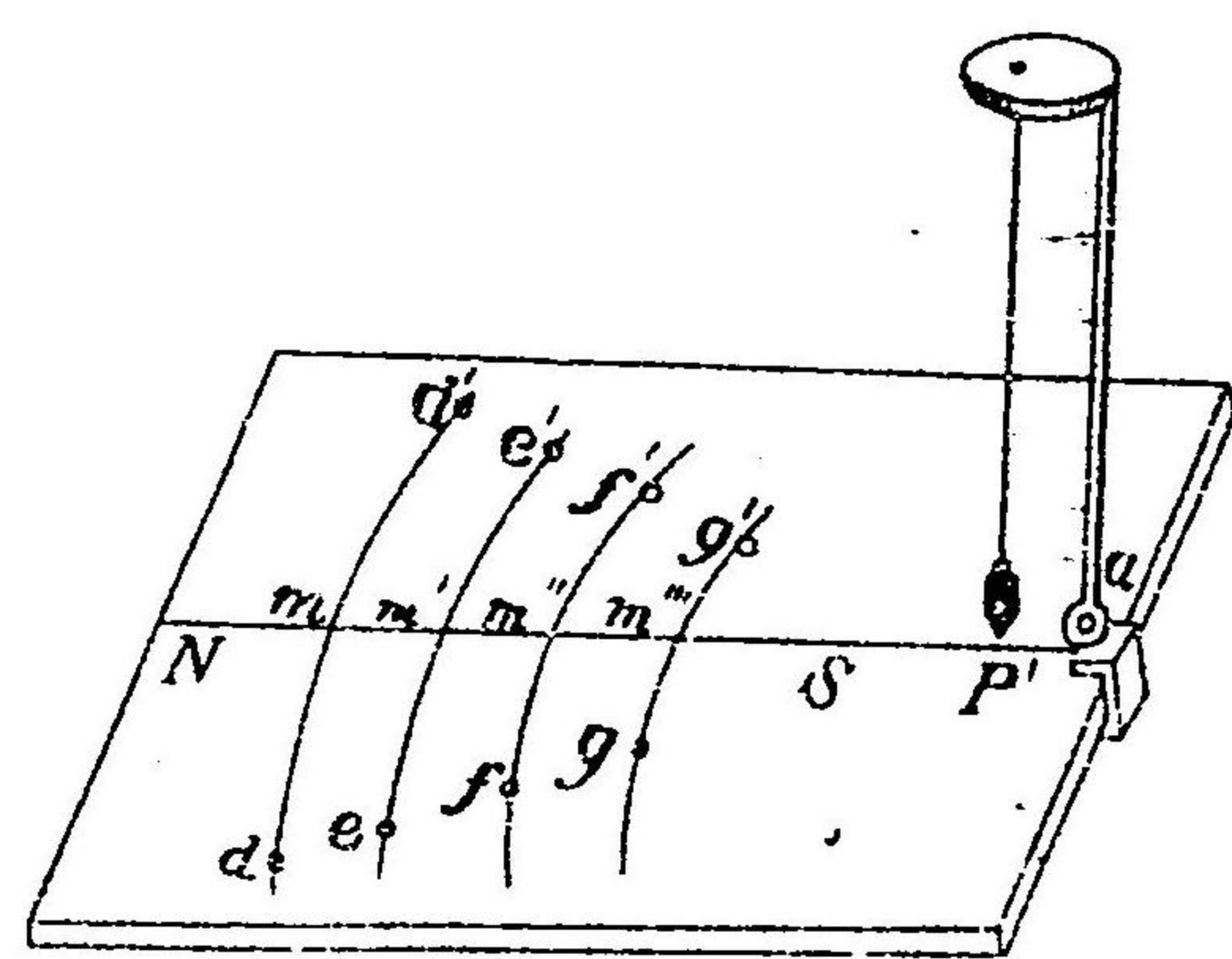
圖二百第



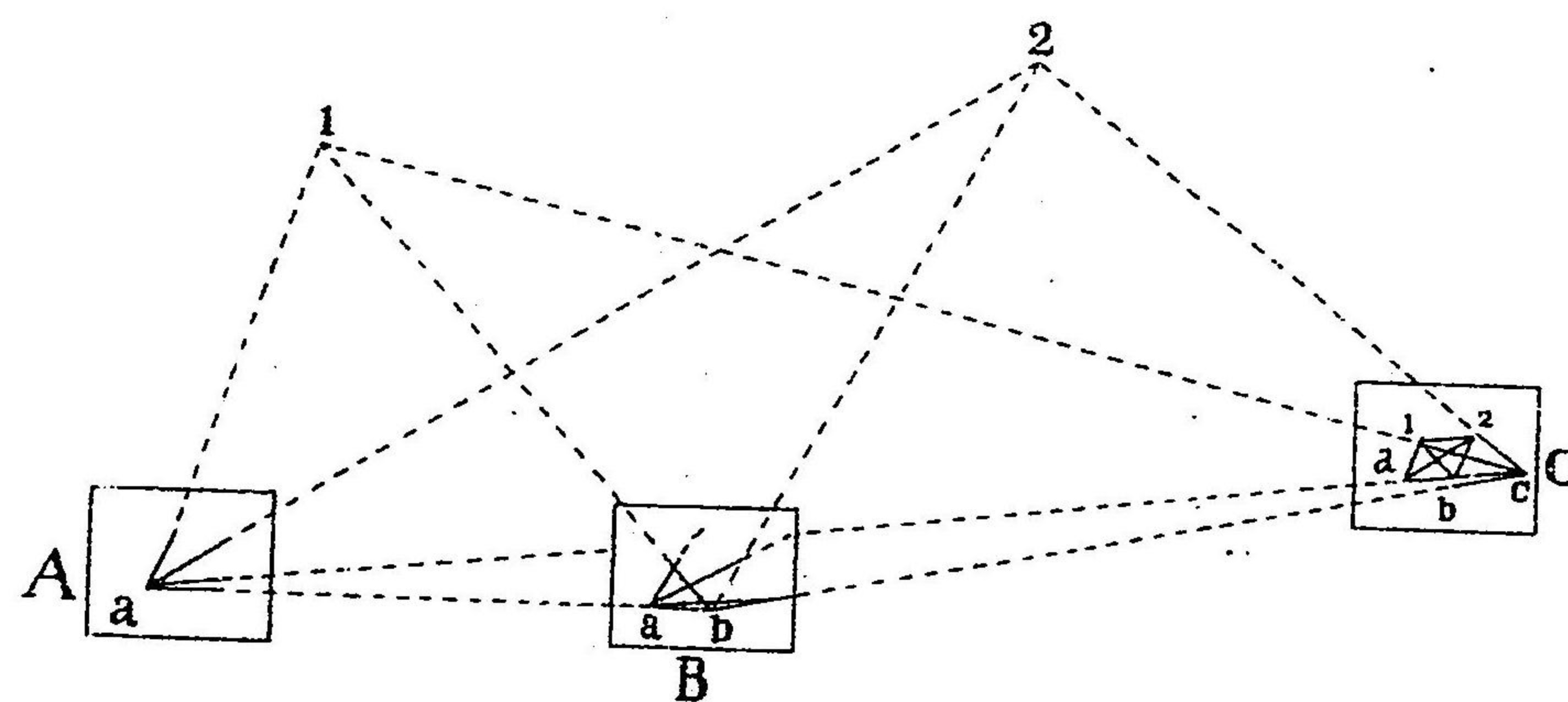
圖九十九第



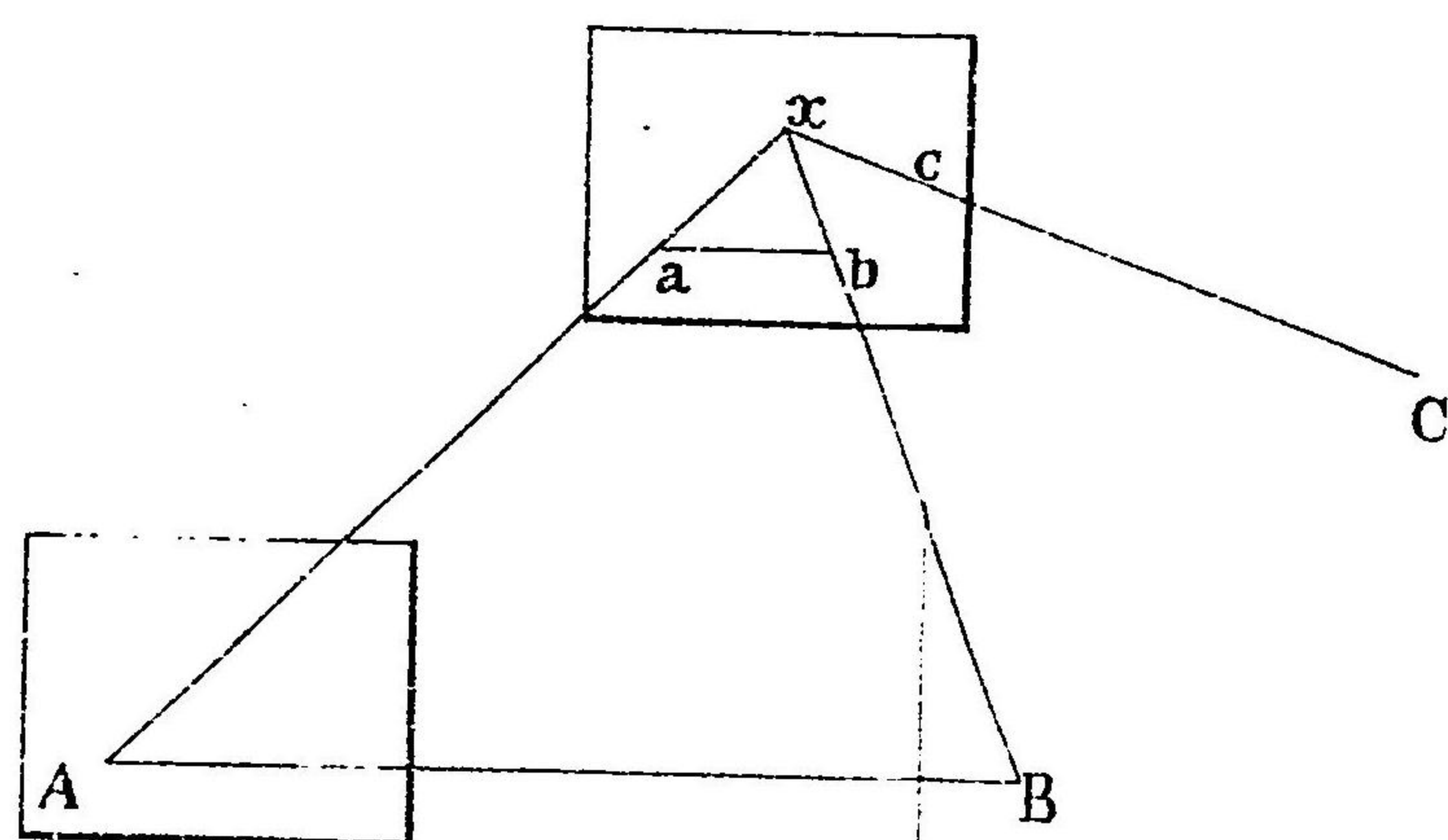
圖百第



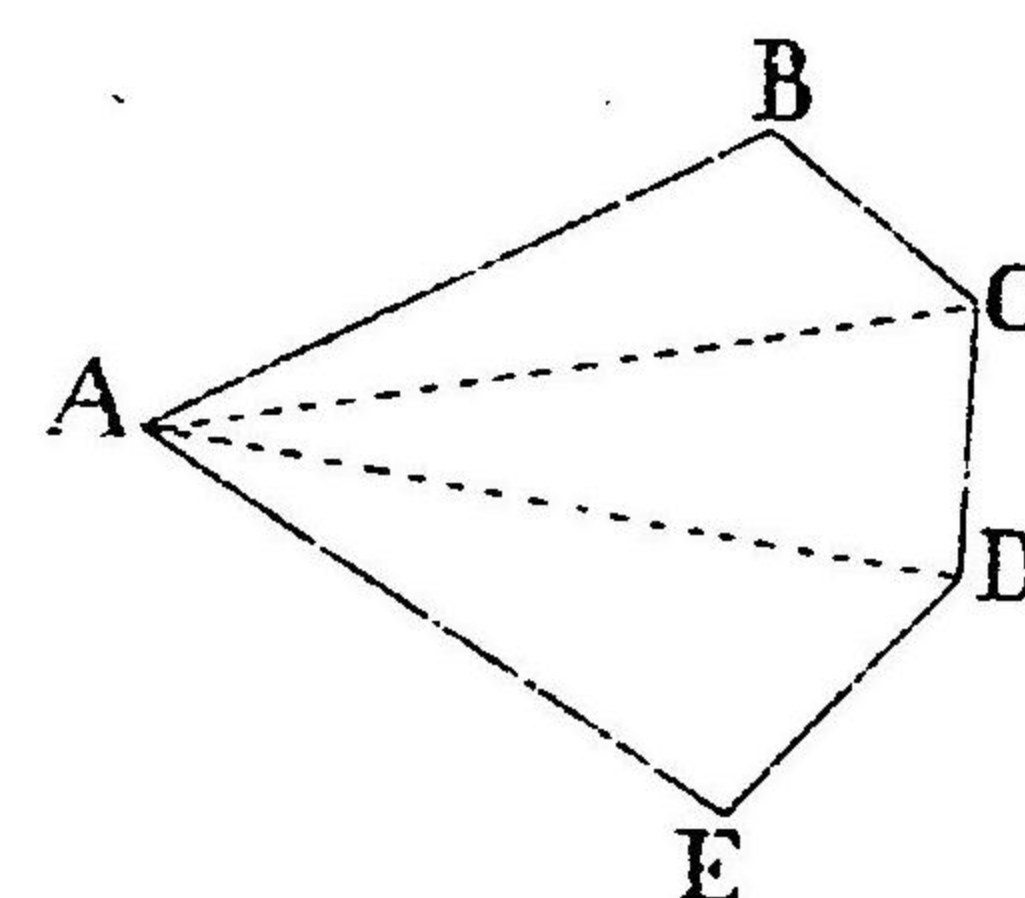
圖七十九第



圖八十九第

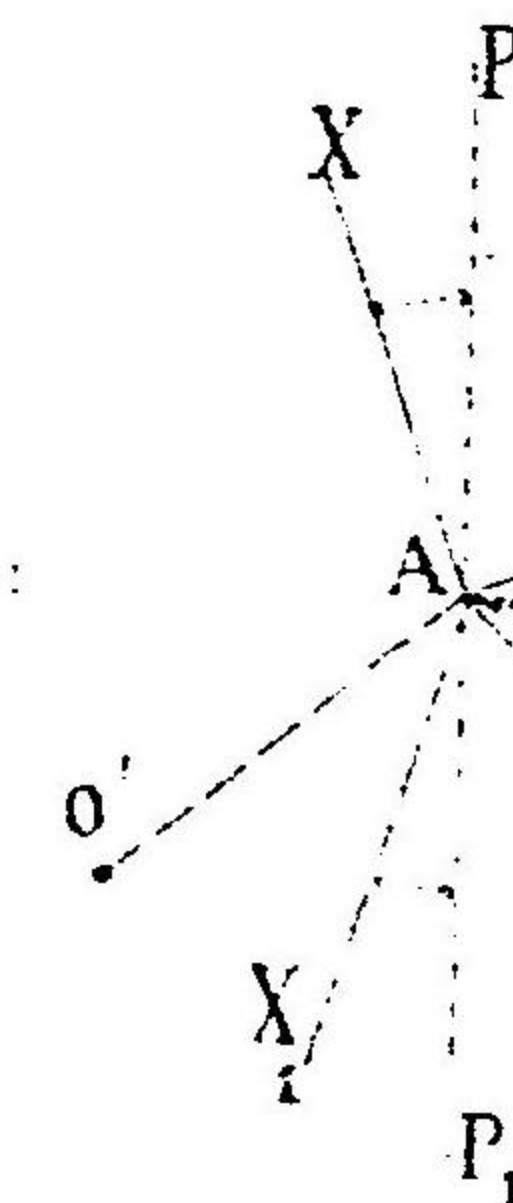
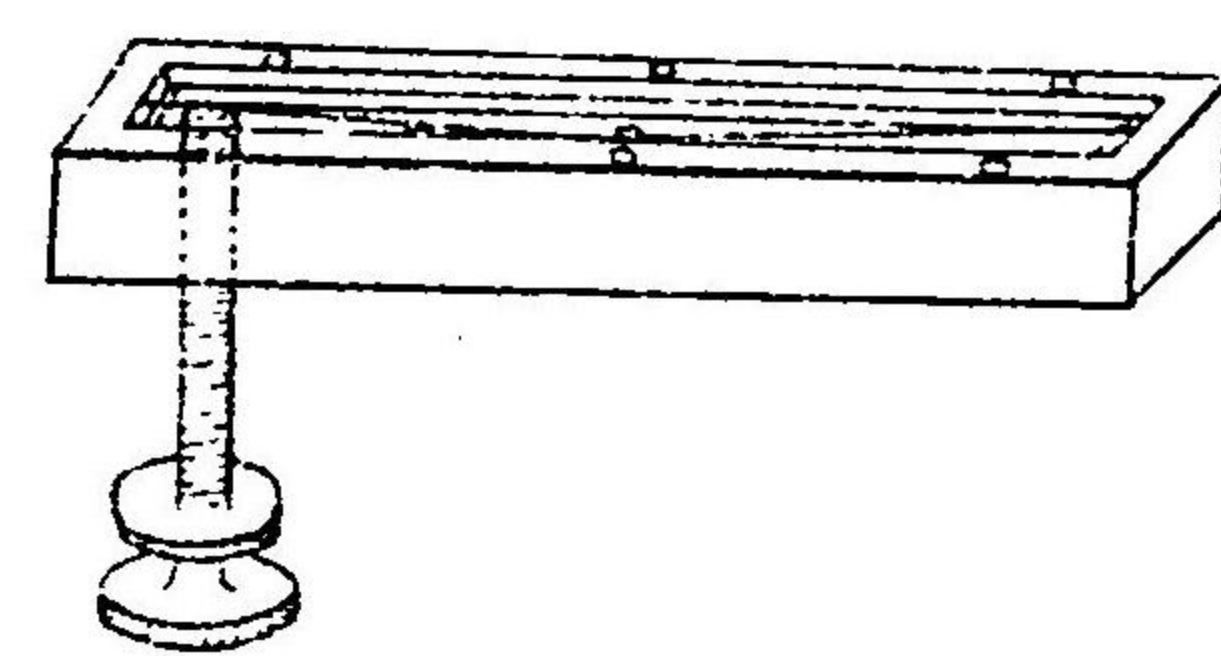


圖五十九第



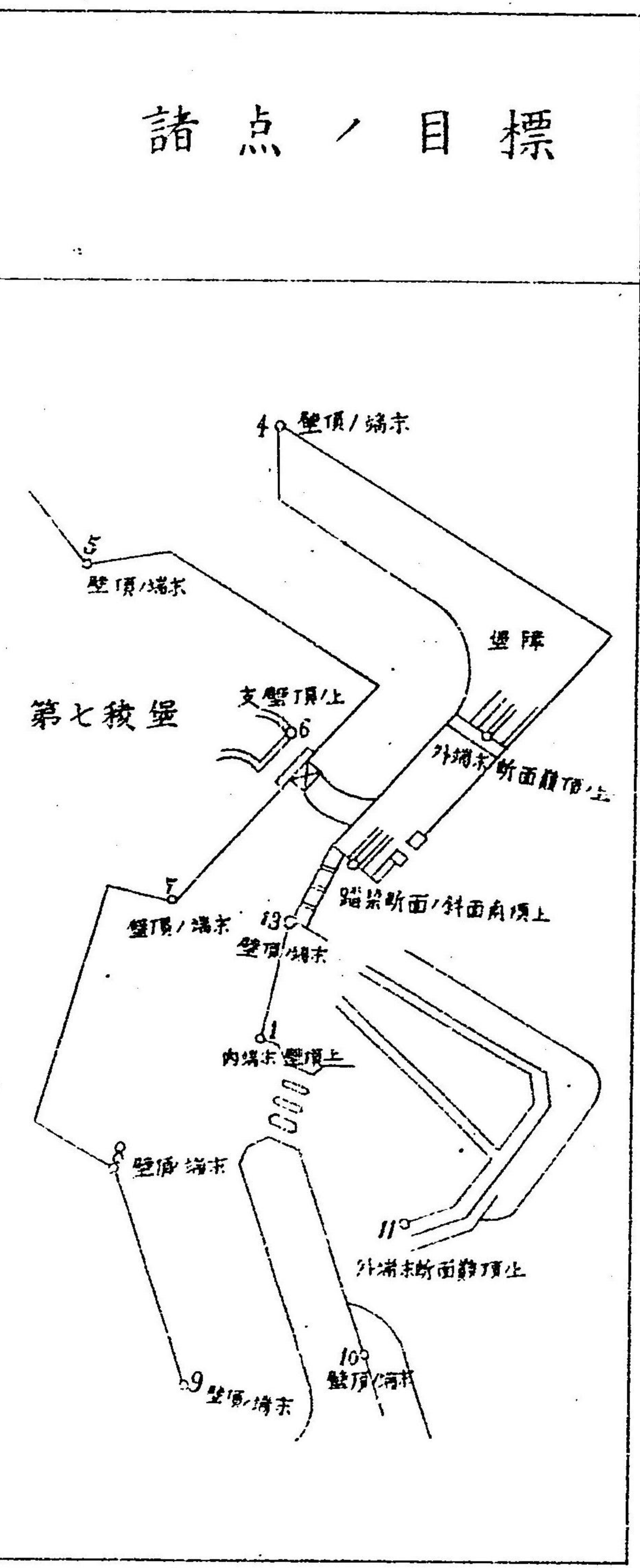
圖六十九第

ルーアトナリクデ



手量測準水線道 複圖四百第

諸点ノ目標	諸点ノ標高		備考	
	減	算定 改正		
点ヨリ出テ同点ニ閉塞				
23	41 ^m .527	41 ^m .527	已知ノ標高 標尺ノ2点ヲ倒置セラル	
79	44.350	44.346		
	47.229	47.221		
2 ^m 860	44.363	44.347		
	"	"		
	41.607	41.571		
	44.105	44.065		
2.534	45.571	41.527		到着標高
	41.527	41.527		出行標高
9 10.534				
0 ^m .044	+0 ^m .044	0.000	閉塞差+0 ^m .044	
6点ヨリ出テ1点ニ閉塞				
	48 ^m .957	48.533	A多角形ノ改正標高 (標尺ノ6点ヨリ倒置セラル)	
5 ^m 428	42.529	48 ^m .695		
6.942	42.687	42.695		
1.172	41.515	41.527		
	48.957	48.957		到着標高 出行標高
7.442				
7 ^m 442	7 ^m 442	7 ^m .430	閉塞差-0 ^m .012	

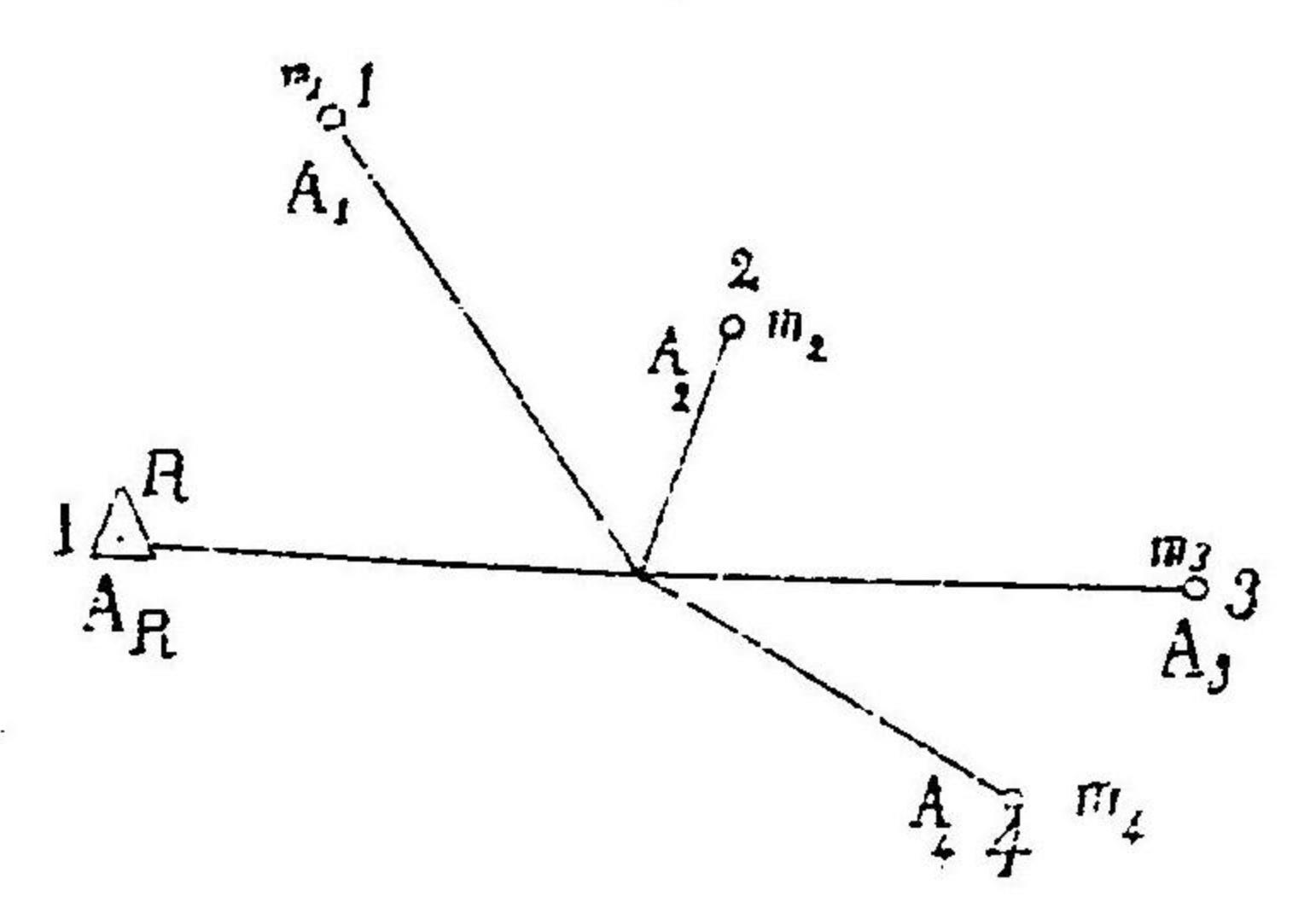


複圖三百第

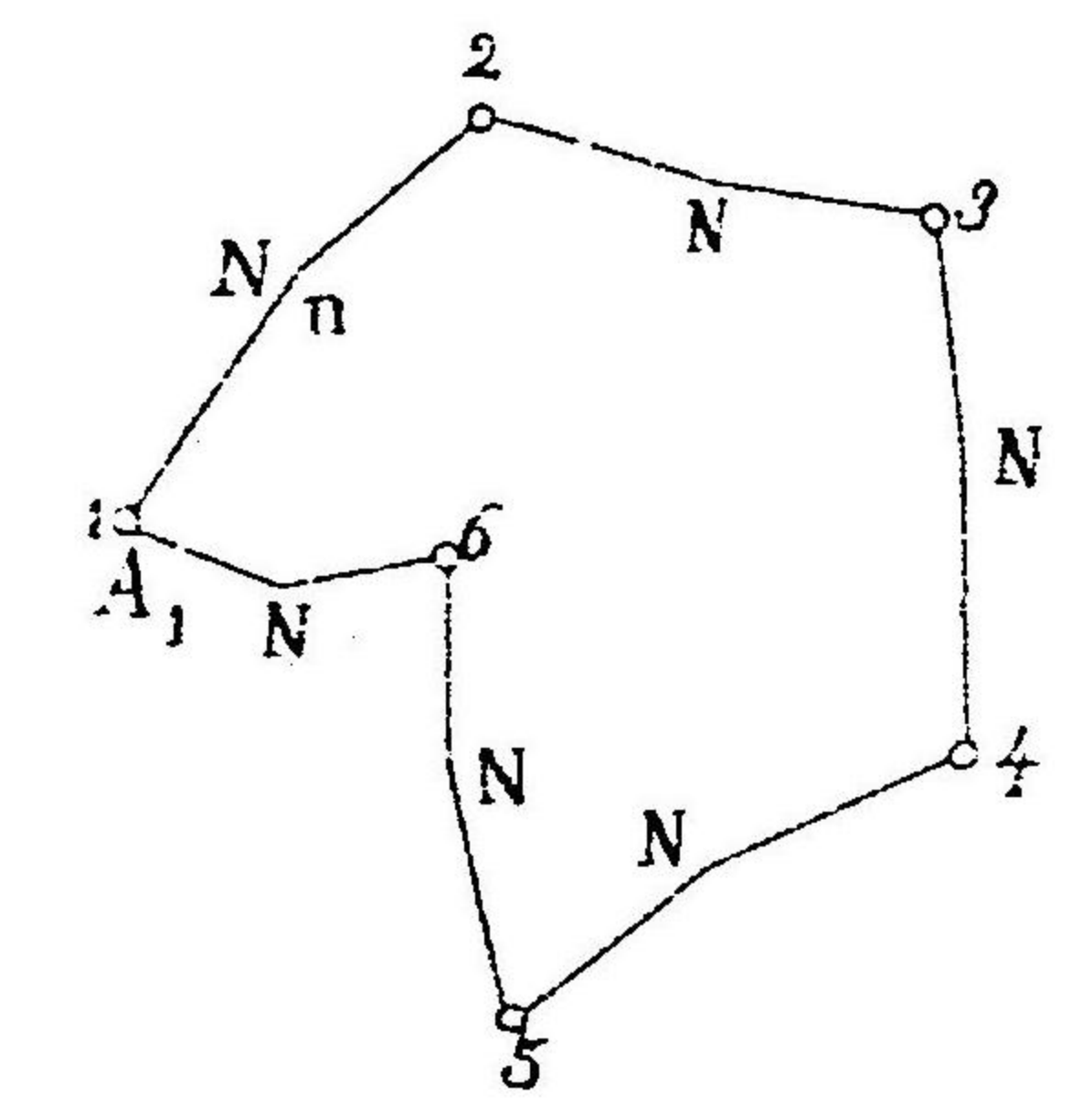
例ノ簿手量測準水線光

諸点ノ指示	視ノ板高	目ノ標高	水準ノ標高	水準測量ノ標高	備考	諸点ノ指示
堡障内壁ノ水準測量						右方ノ端末断面
目標 2	1 ^m .558	44 ^m .349	45 ^m .90	"	仮目標	
a	3.31	"	"	42 ^m .59		
b	1.13	"	"	44.77		
(C)	0.154	"	"	45.746		
d	1.55	"	"	44.35		
目標 2	2 ^m .466	45 ^m .746	48 ^m .21	"	前断面ノ仮目標(C)ニ測 站ヲ変換ス	
a	3.72	"	"	44 ^m .49		
b	0.94	"	"	47.27		
c	0.02	"	"	48.19		
d	1.30	"	"	46.91		
e	2.80	"	"	45.41		
a	2.20	"	"	46.01	仮目標	
b	1.14	"	"	47.07		
c	0.42	"	"	37.79		
d	1.73	"	"	46.48		
e	3.04	"	"	45.17		
f	3.18	"	"	45.03		
(9)	3.536	"	"	44.674		
目標 13	3 ^m .336	41 ^m .547	44 ^m .88	"	測站ヲ変換ス	
(9)	0.20	"	"	44 ^m .68	前断面ノ假目標(C)ニ測 站ヲ変換ス	

圖三百第



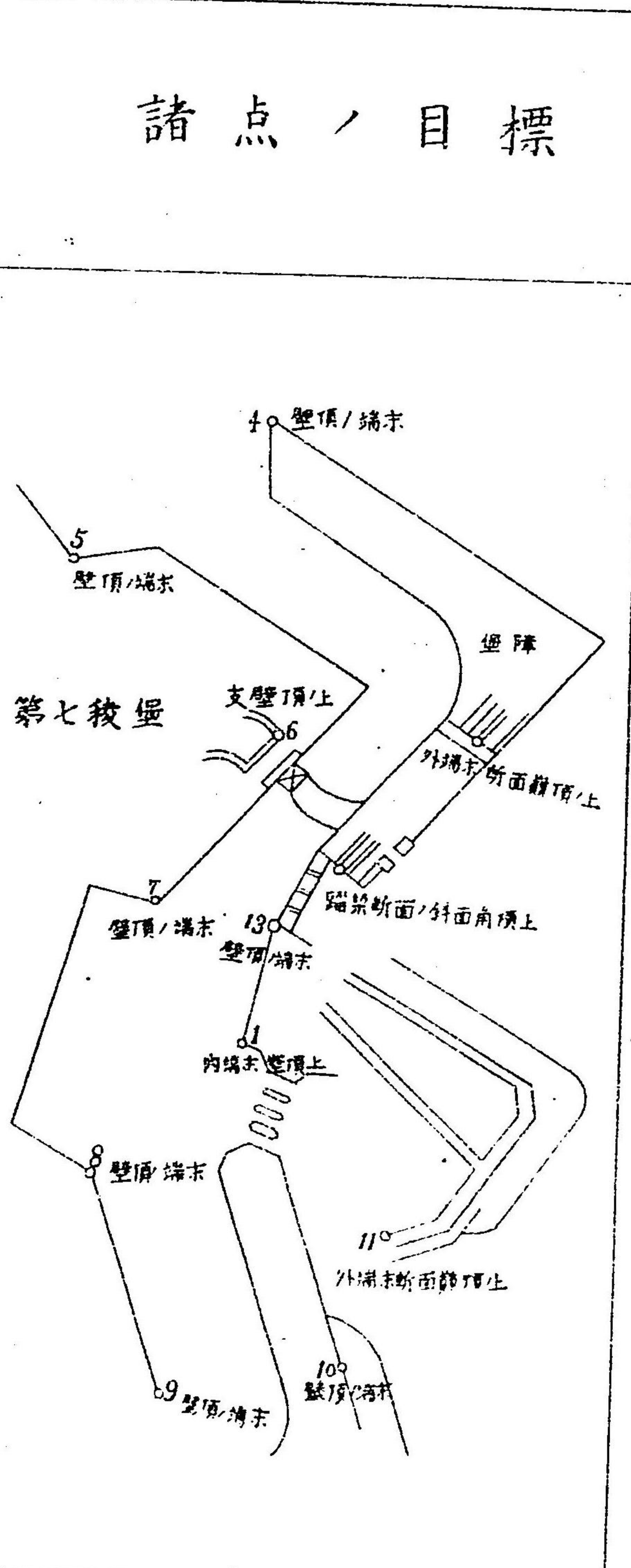
圖四百第



例 / 簿手量測準水線道

複圖四百第

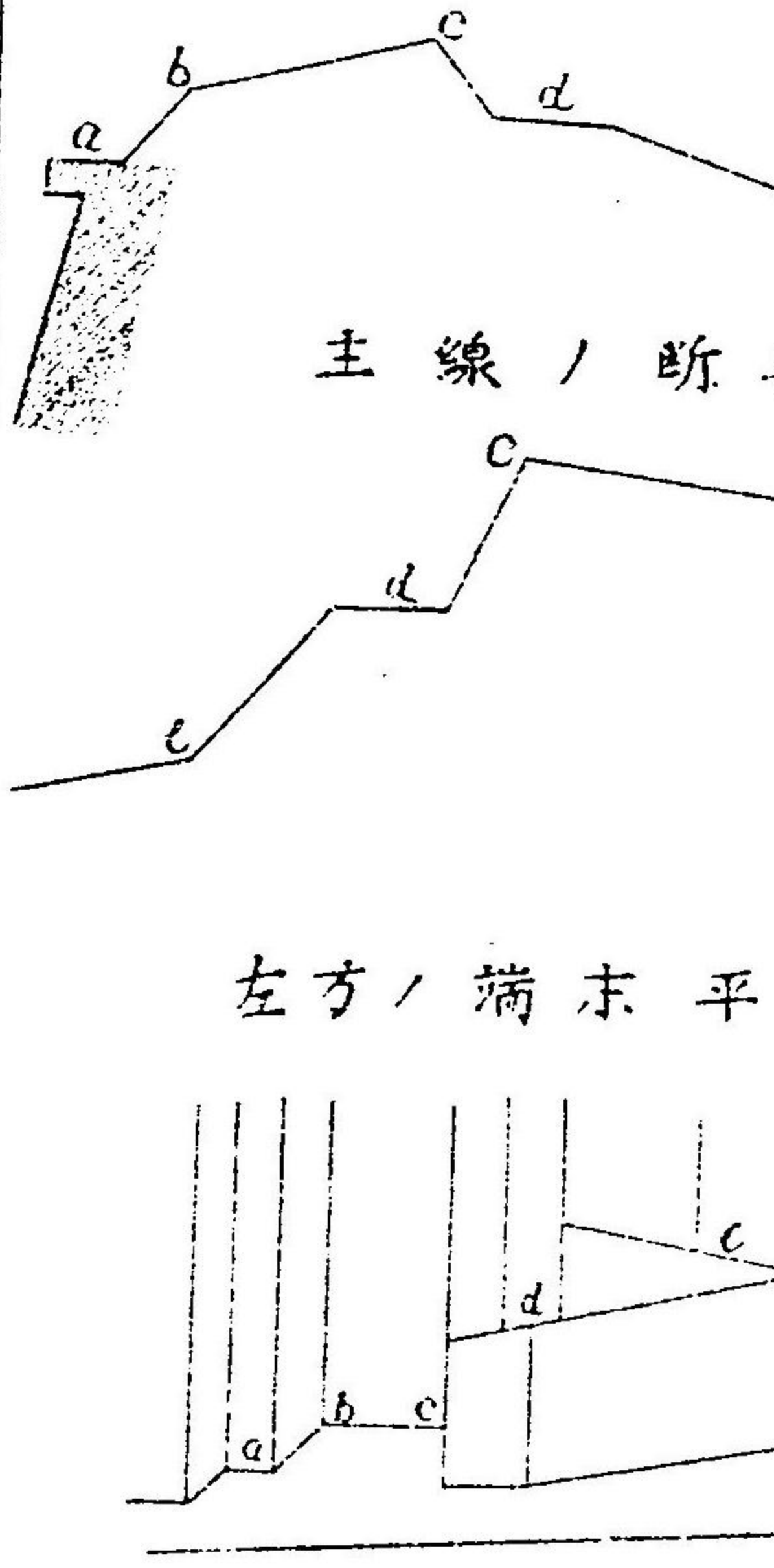
諸番 点ノ 号	規板ノ高		水準差		諸点ノ標高		備考	
	後 +	前 -	加	減	算定	改正		
Aノ多角形已知ノ1点ヨリ出テ同点ニ閉塞								
1	1 ^m .273	1 ^m .550	2 ^m .823	"	41 ^m .527	41 ^m .527	已知ノ標高 標尺ノ2点ヲ倒置シテ	
2	3.825	0.946	2.879	"	44.350	44.346		
3	0.443	3.309	"	2 ^m .860	47.229	47.221		
4	"	"	"	"	44.363	44.347		
"	"	"	"	"	"	"		
10	2.890	0.392	2.498	"	41.607	41.571		
11	0.235	2.769	"	"	44.105	44.065		
1	0.235	2.769	"	2.534	45.571	41.527		到着標高 出行標高
和	20.243	20.199	10.578	10.534	41.527	41.527		
等差	+ 0 ^m .044		+ 0 ^m .044		+ 0 ^m .044	0.000		閉塞差+0 ^m .044
aノ横縦線Aノ多角形ノ6点ヨリ出テ1点ニ閉塞								
6	1 ^m .588	3 ^m .845	"	5 ^m .428	48 ^m .957	48.533	A多角形改正標高 (標尺ノ6点ヲ倒置シテ)	
12	1.073	1.315	"	0.842	48.529	48.695		
13	1.102	2.274	"	1.172	42.687	42.695		
1	1.102	2.274	"	1.172	41.515	41.527		到着標高 出行標高
和	0.592	8.034	"	7.442	48.957	48.957		
等差	7 ^m .442		7 ^m .442		7 ^m .442	7 ^m .430	閉塞差-0 ^m .012	



複圖三百第

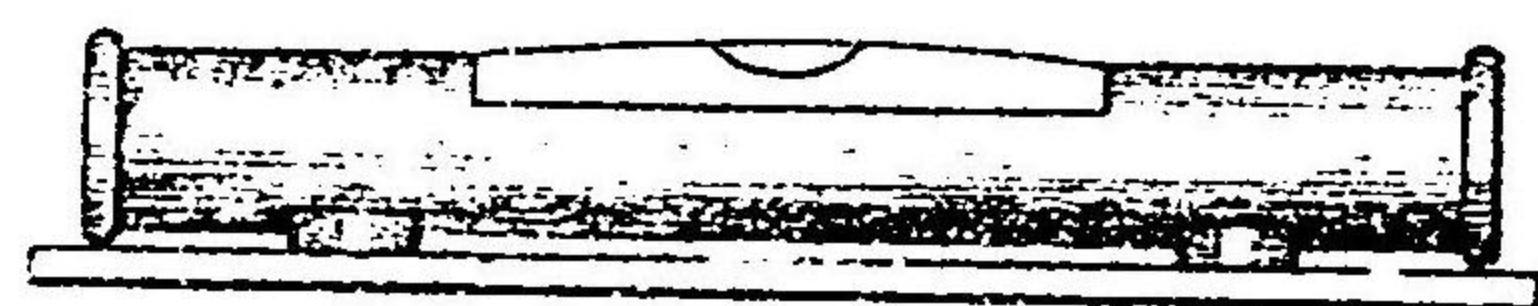
例 / 簿手量測準水線光

諸指 点ノ 示	規ノ 板高	目ノ 標標 点高	水ノ 準標 面高	水ノ 準測 量	点ノ 標高	備考	諸点ノ指
堡障内壁ノ水準測量							
目標 2	1 ^m .558	44 ^m .349	45 ^m .90	"	"	仮目標	右方ノ端末
a	3.31	"	"	42 ^m .59			
b	1.13	"	"	44.77			
(c)	0.154	"	"	45.746			
d	1.55	"	"	44.35			
目標 2	2 ^m .466	45 ^m .746	48 ^m .21	"	"	前断面ノ仮目標(C)ニ測 站ヲ交換ス	主線ノ断面
a	3.72	"	"	44 ^m .49			
b	0.94	"	"	47.27			
c	0.02	"	"	48.19			
d	1.30	"	"	46.91			
e	2.80	"	"	45.41			
a	2.20	"	"	46.01		仮目標	左方ノ端末平
b	1.14	"	"	47.07			
c	0.42	"	"	37.79			
d	1.73	"	"	46.48			
e	3.04	"	"	45.17			
f	3.18	"	"	45.03			
(g)	3.536	"	"	44.674			
目標 13	3 ^m .336	41 ^m .547	44 ^m .88	"	"	測站ヲ交換ス	新測站ニ道線注点檢
(g)	0.20	"	"	44 ^m .68			

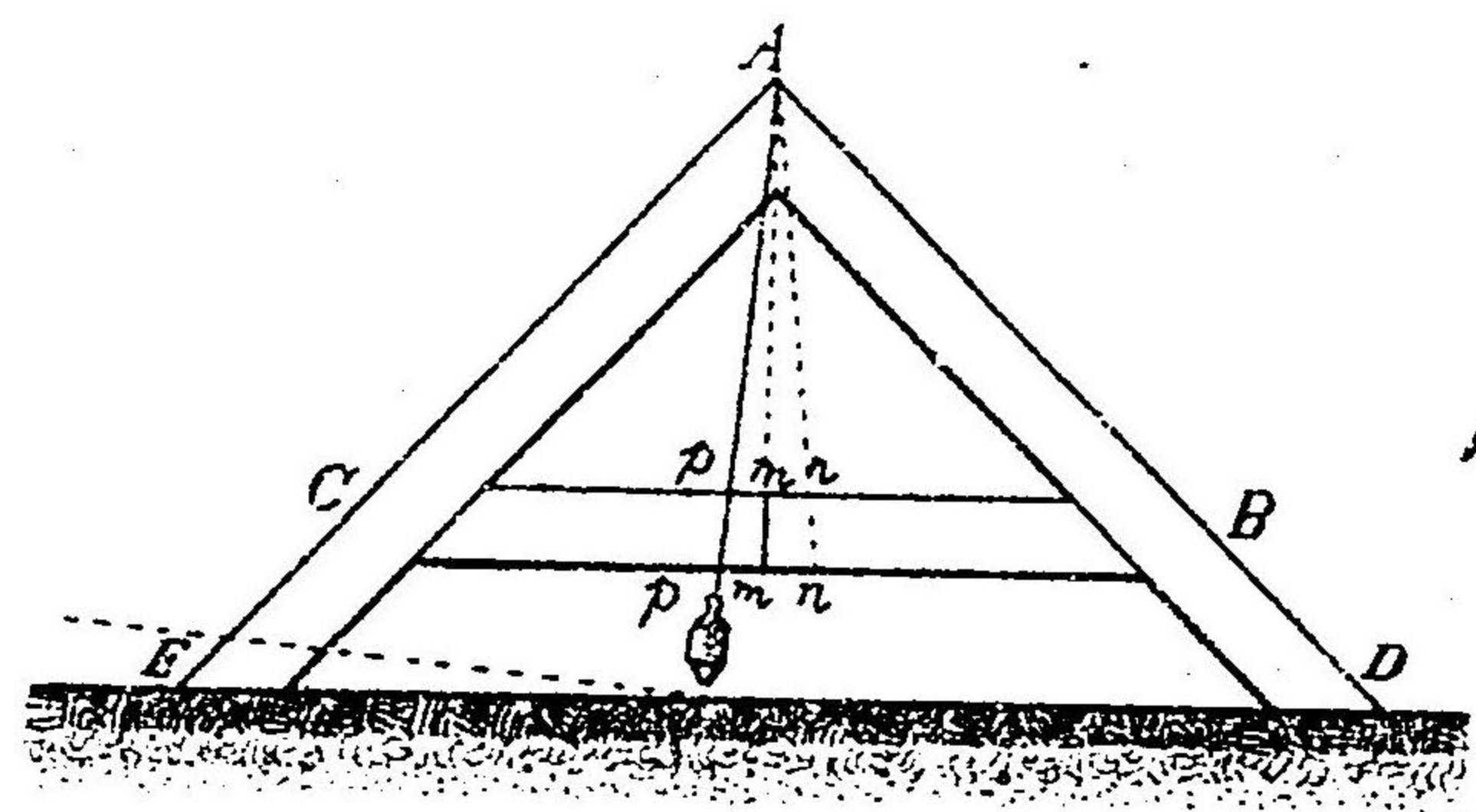


圖八百第

器準水汽氣

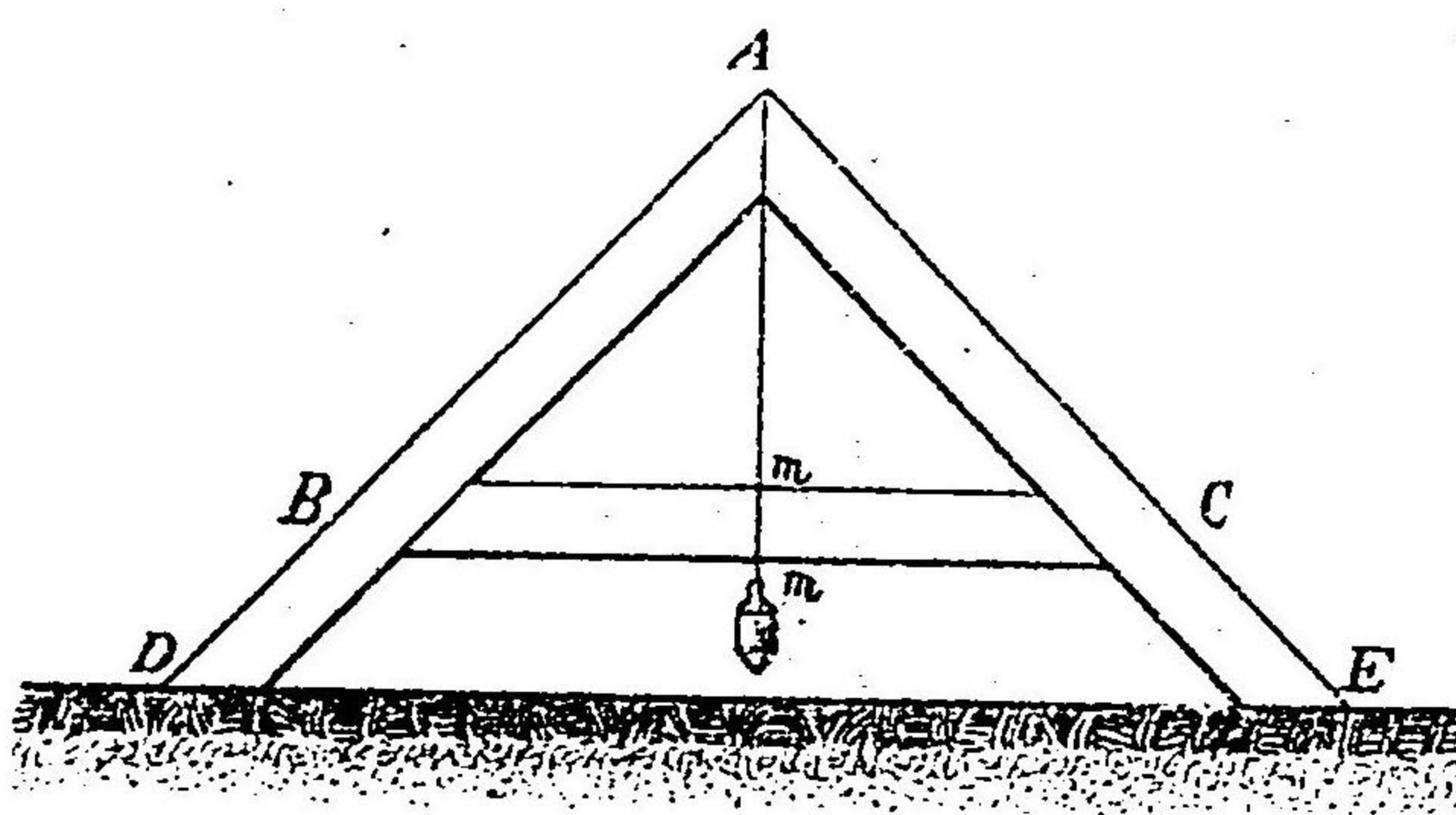


二第圖六百第



圖六百第

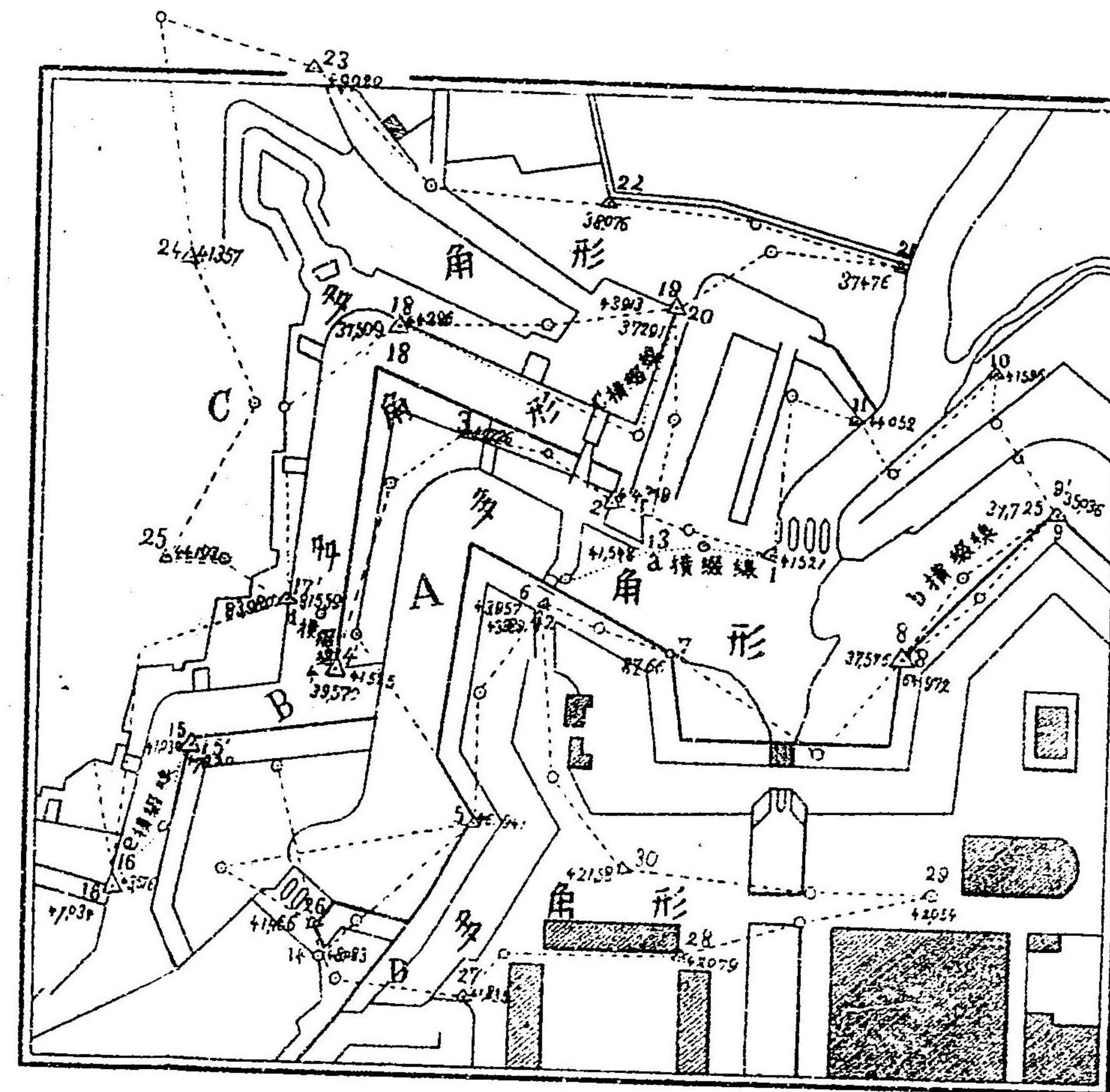
器準水工坑



圖五百第

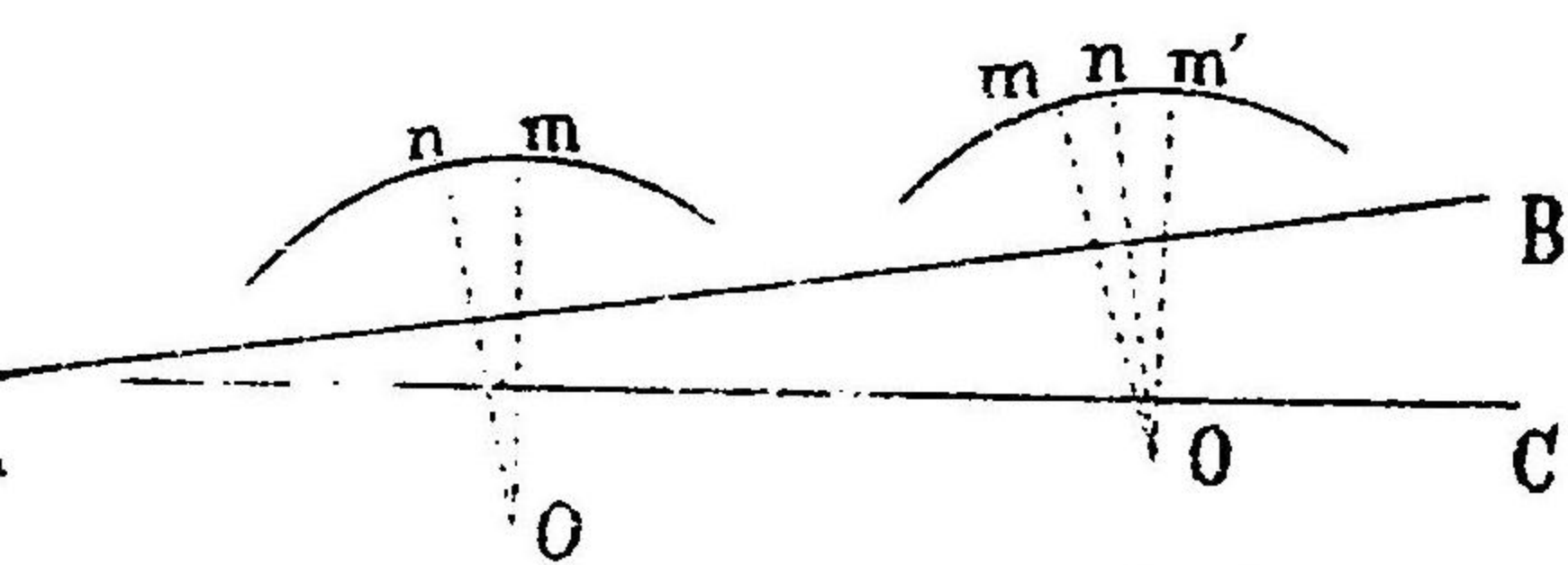
根圖ノ量測準水

尺梯ノ一分千五

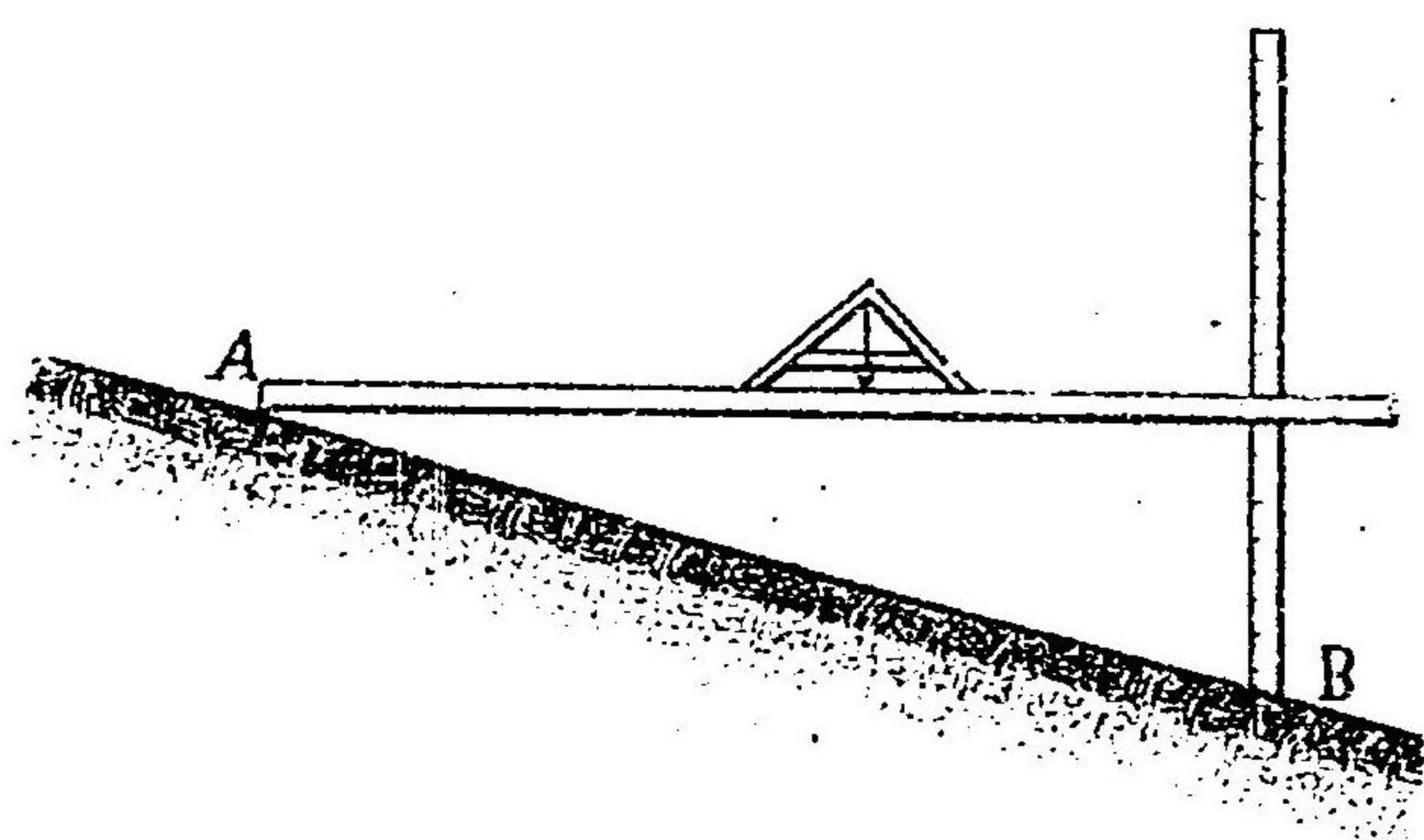


站測準水 ○
 (ス示ヲ序順ノ業作ノ番) 点標目ノ量測準水 △
 線規ルタレヲ導ニ準水上点諸ノ形角多
 線規ルス属ニ線綴横

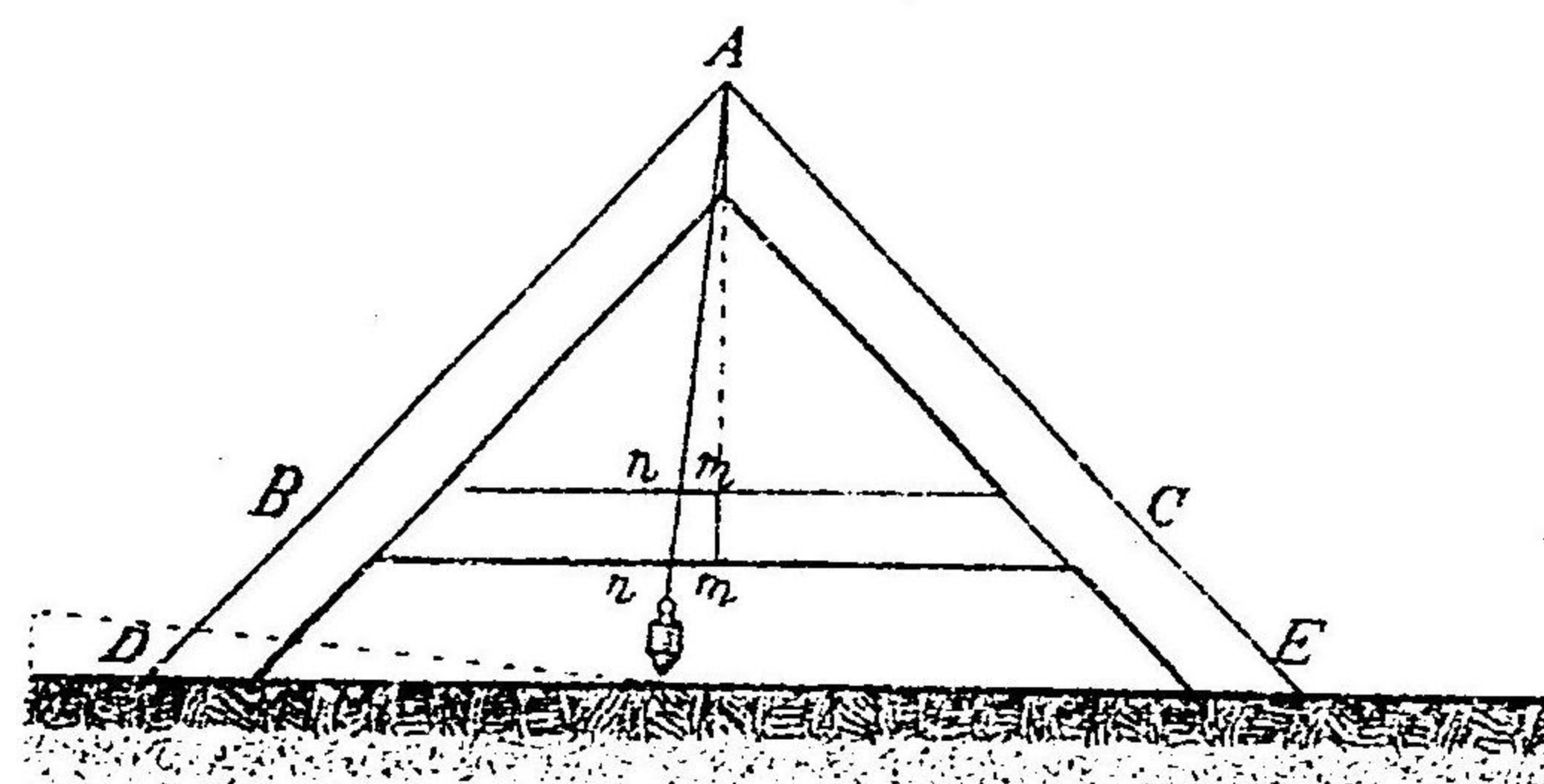
圖九百第



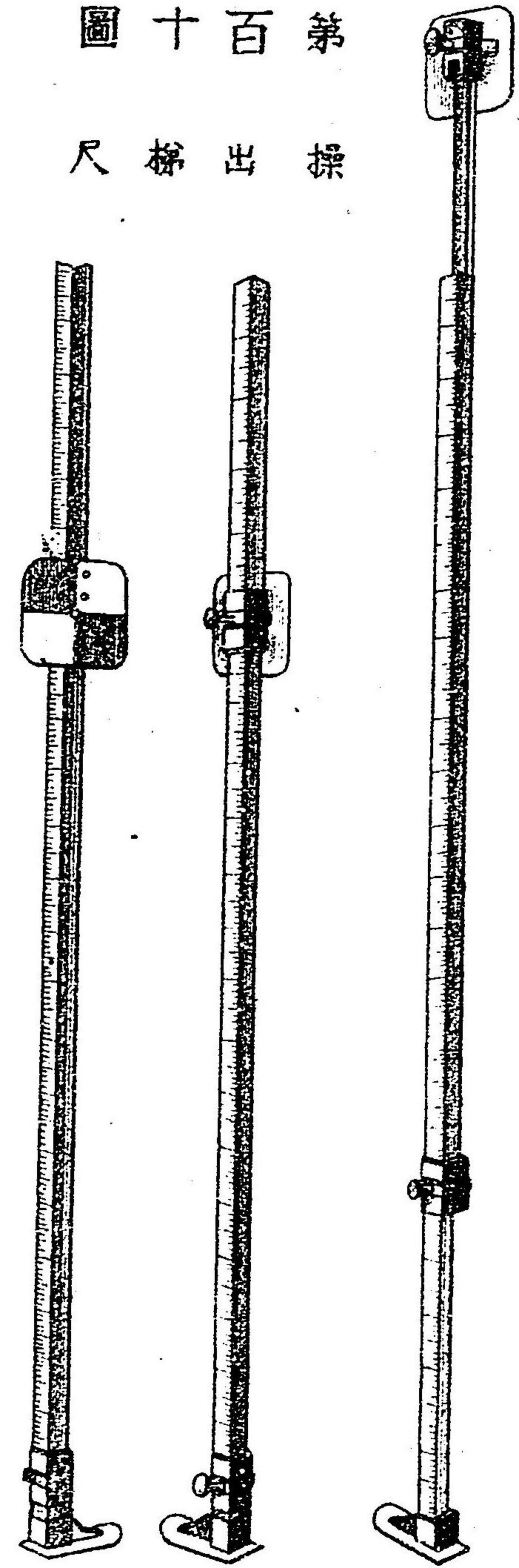
圖七百第



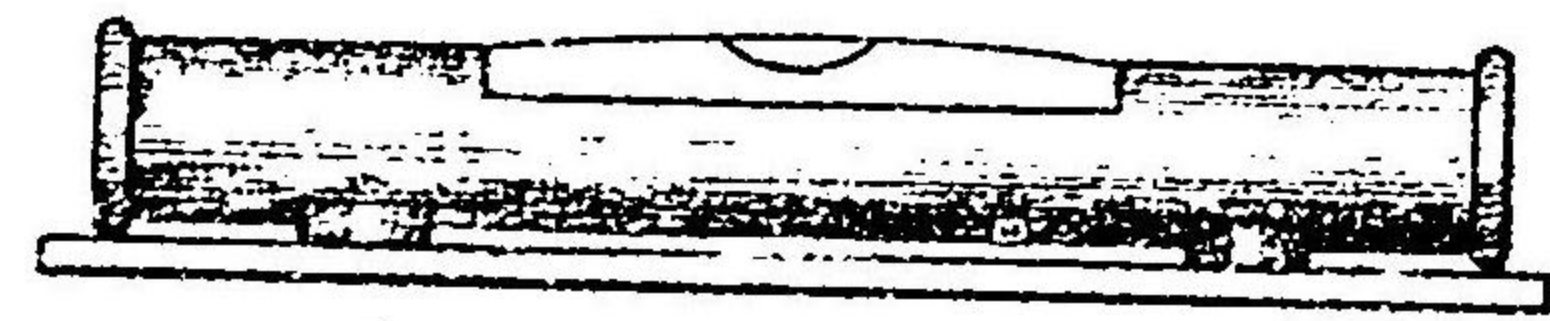
一第圖六百第



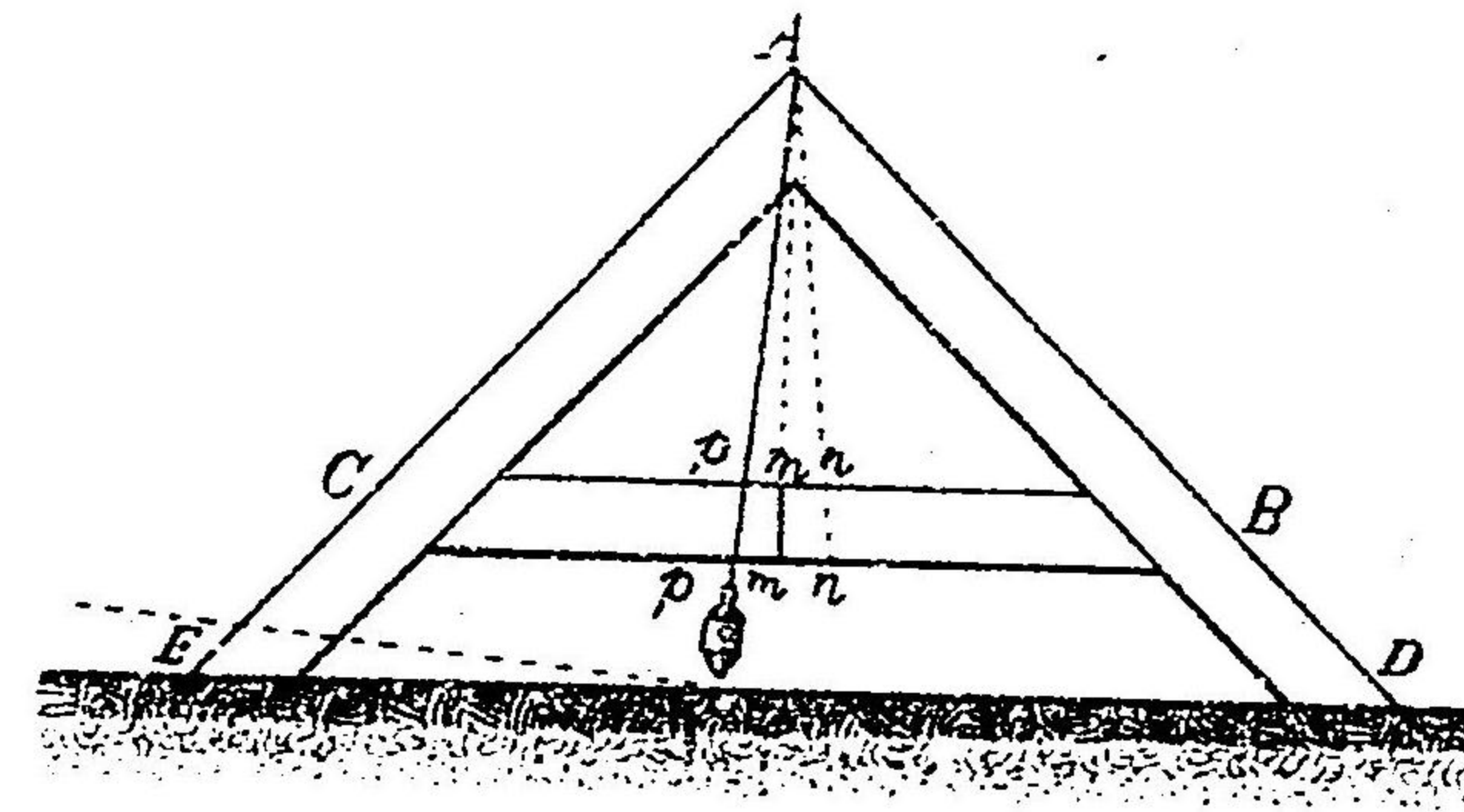
圖十百第
尺梯出操



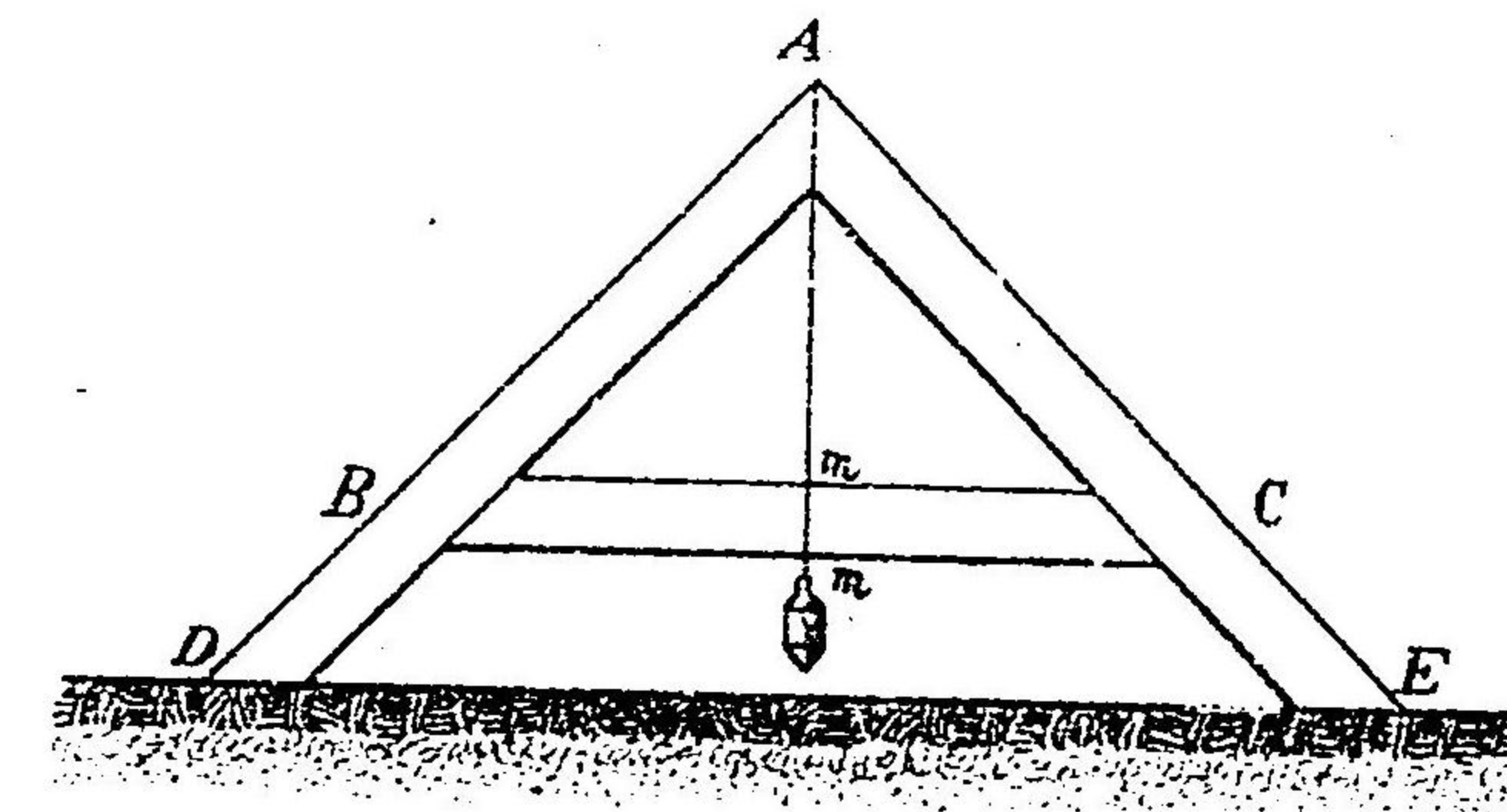
圖八百第
器準水泡氣



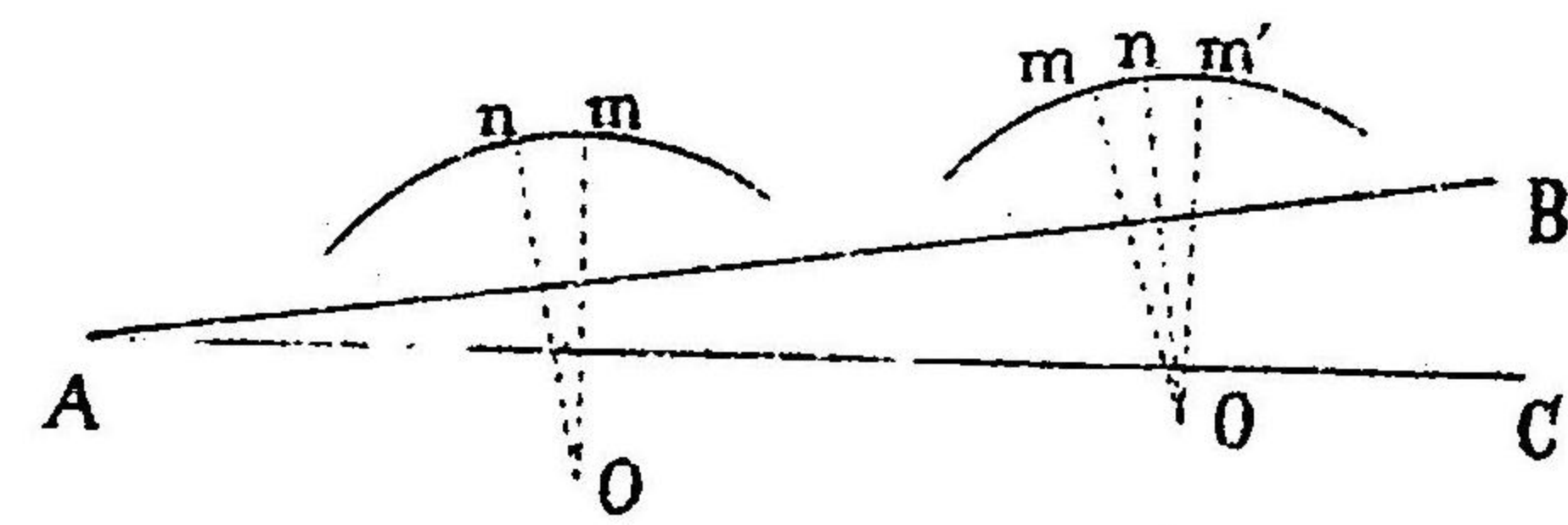
二第圖六百第



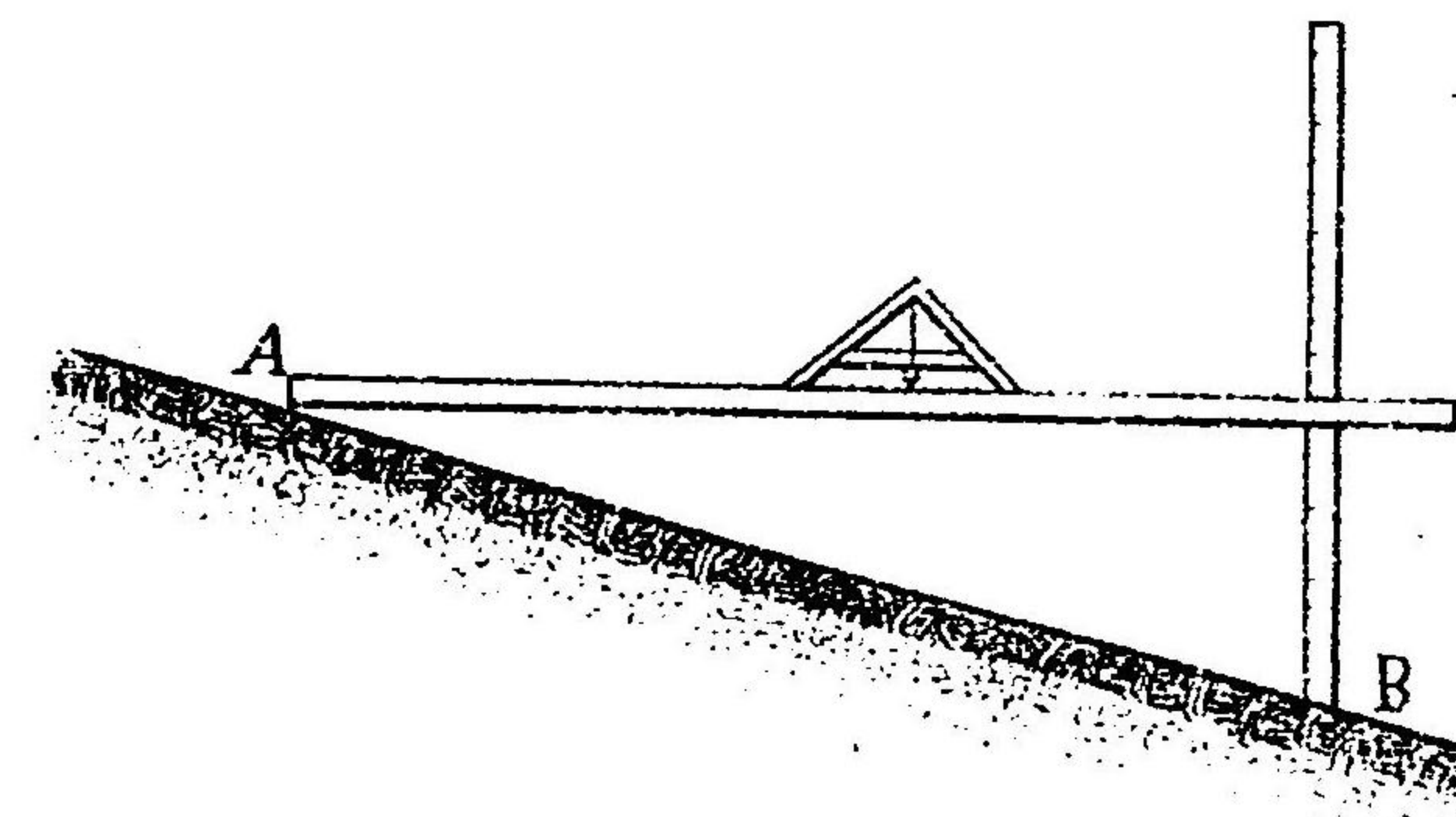
圖六百第
器準水工燒



圖九百第



圖七百第



一第圖六百第

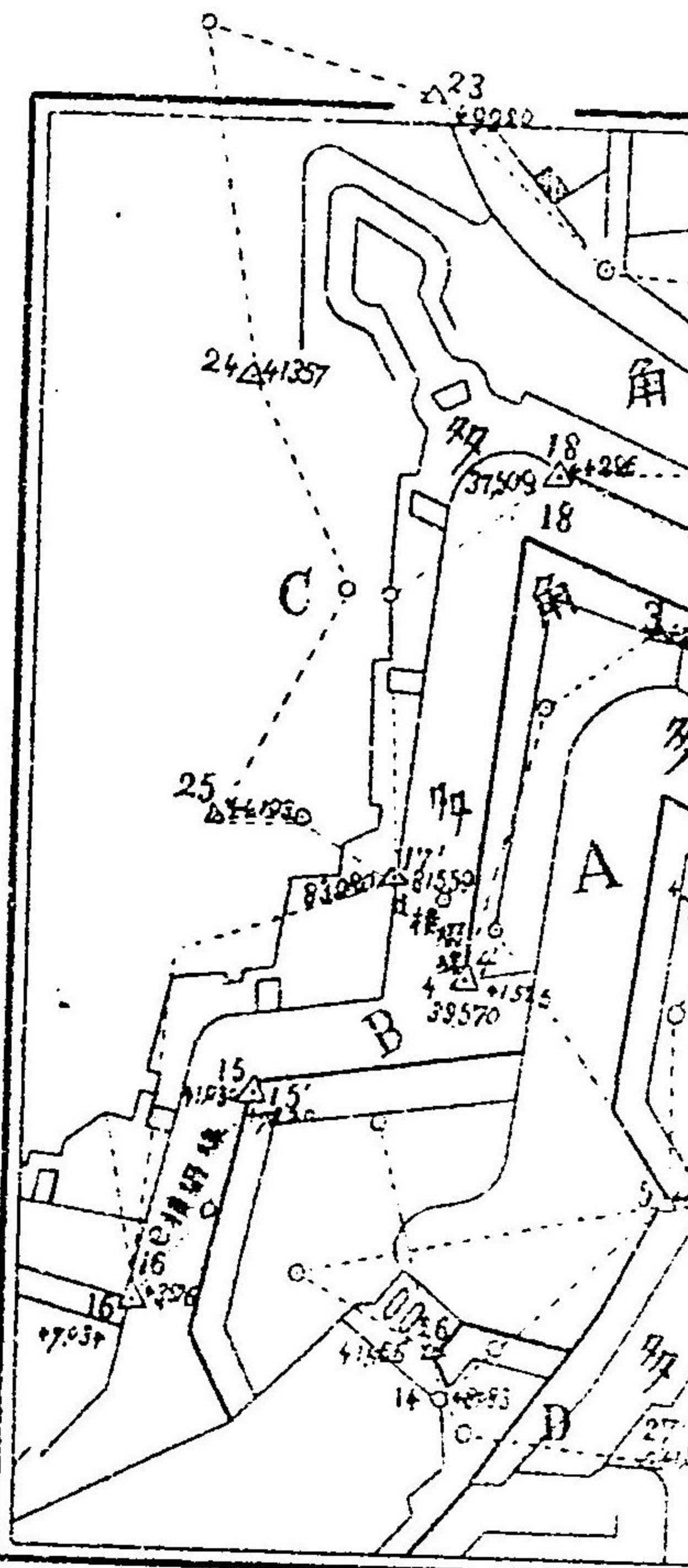
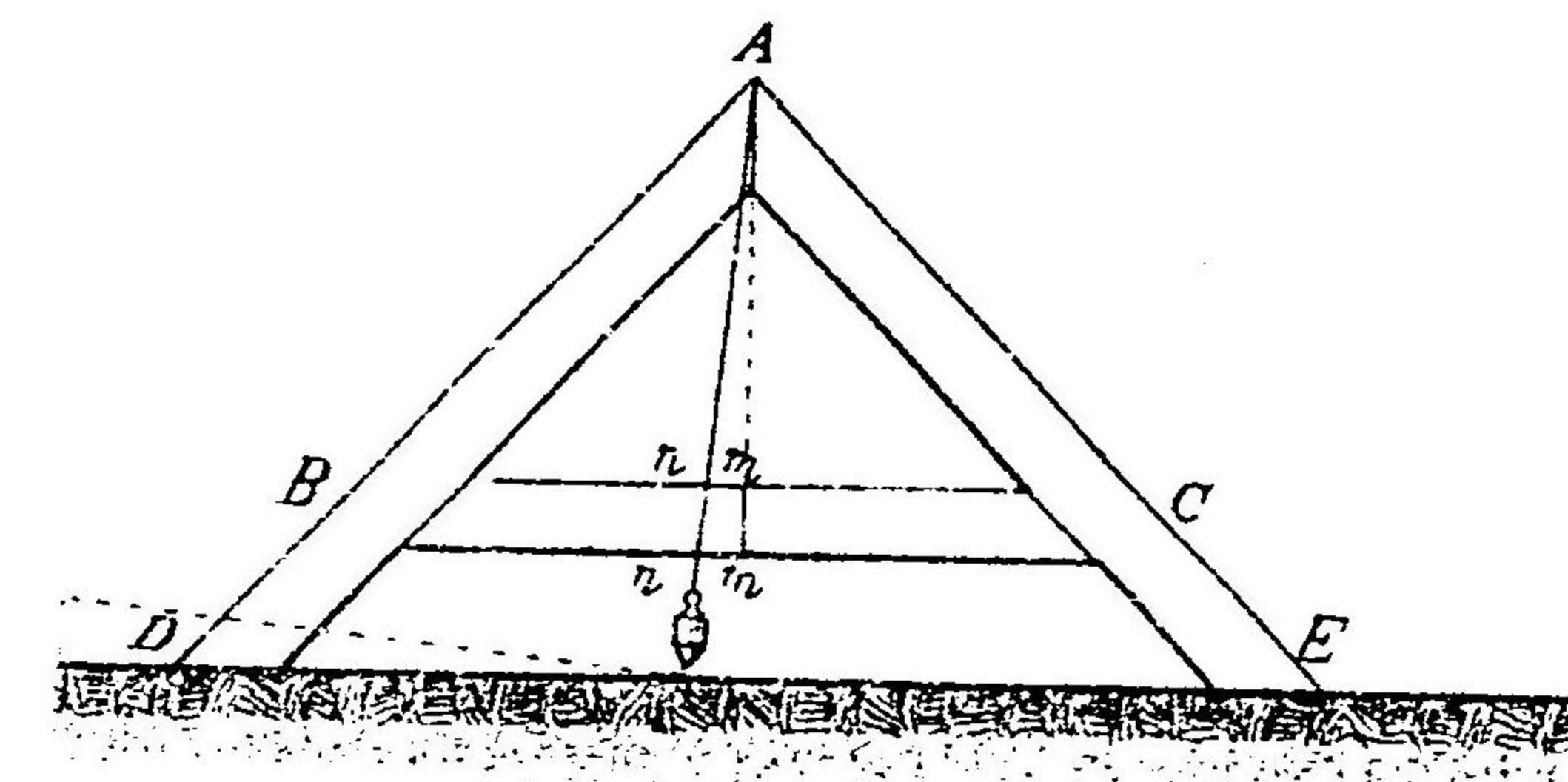
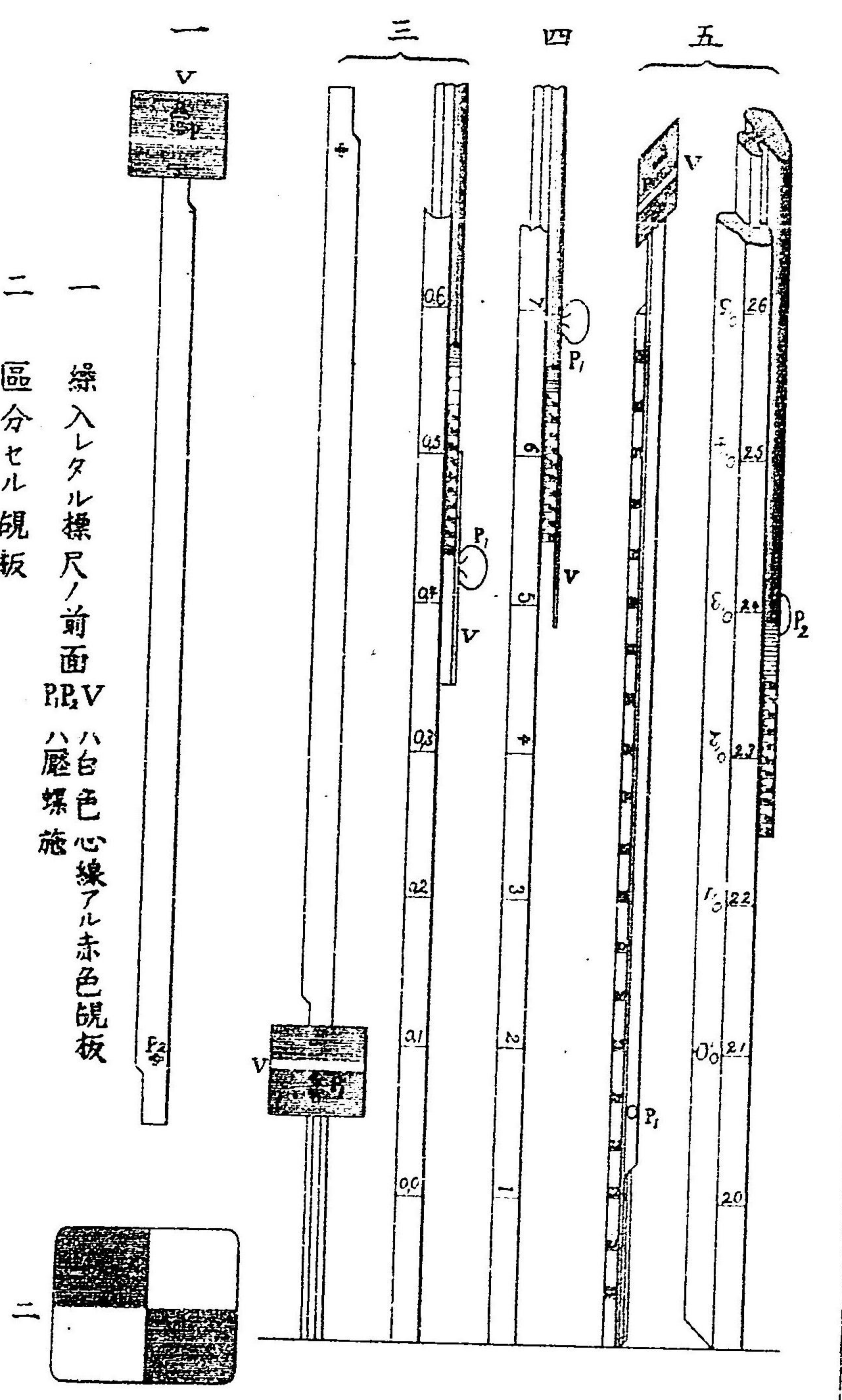


圖
根
尺

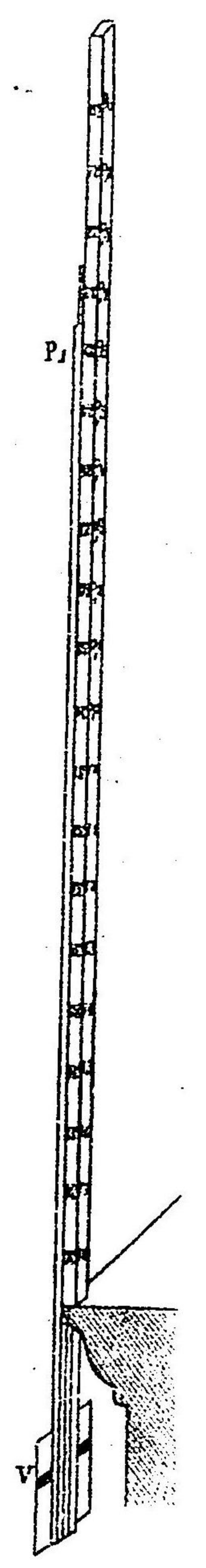
(ス示ヲ
線規

圖一十百第
尺標出線ノ校學施實

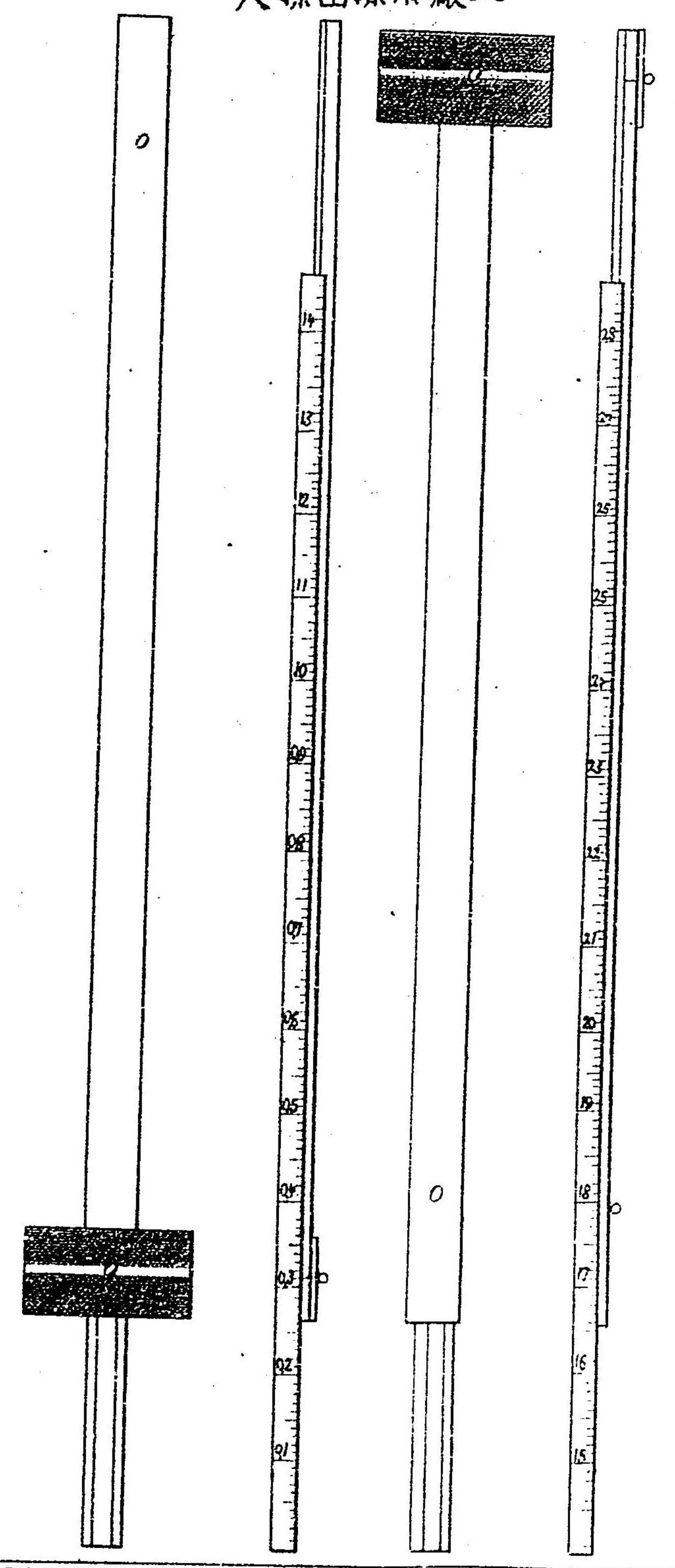


- 一 線入レタル標尺ノ前面PRVハ白色心線アル赤色規板
- 二 區分セル規板
- 三 二米以下ノ標尺高乃チ讀數〇米五三三
- 四 實施學校ノ古式標尺讀數〇米五四一
- 五 二米以上ノ標尺高讀數二米三四八

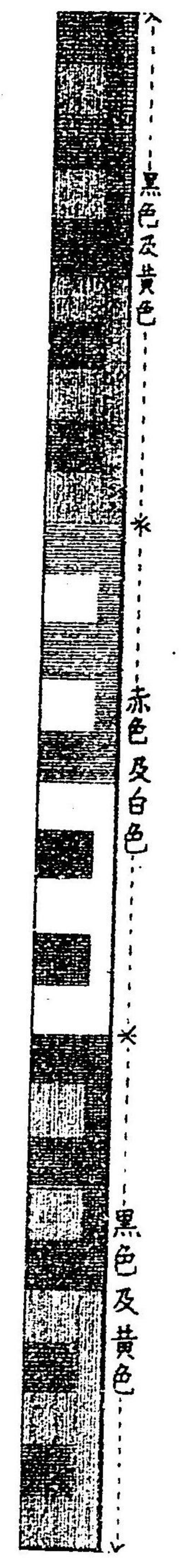
圖二十百第



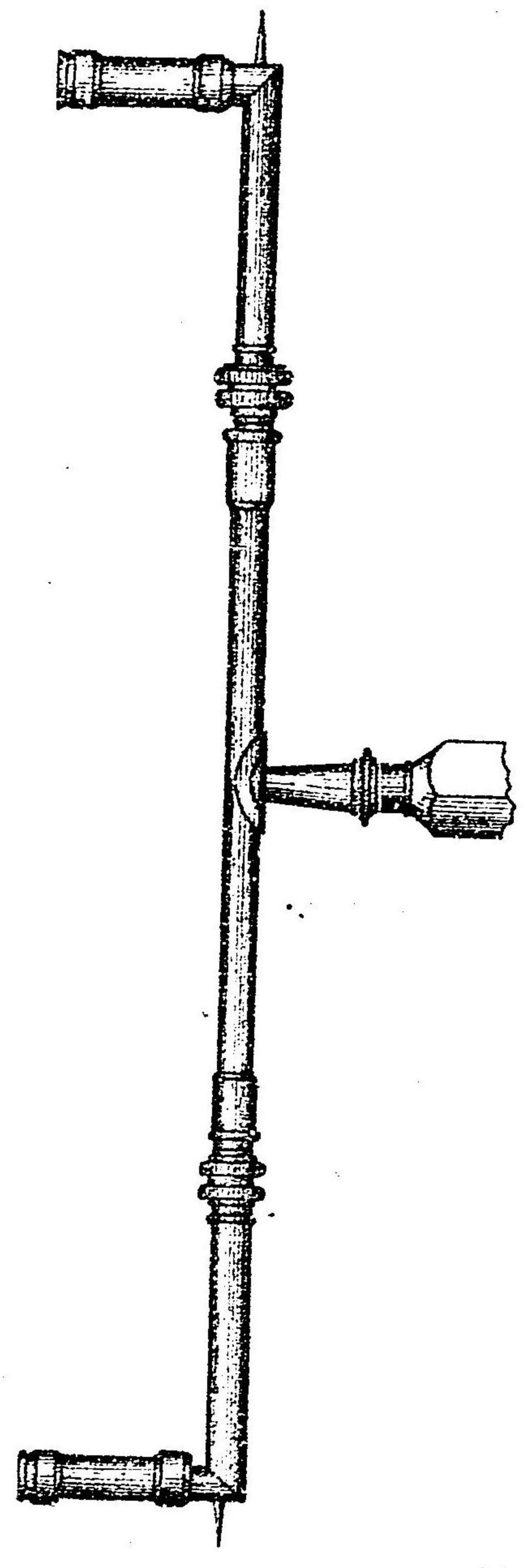
圖三十百第
尺標出線用廠工



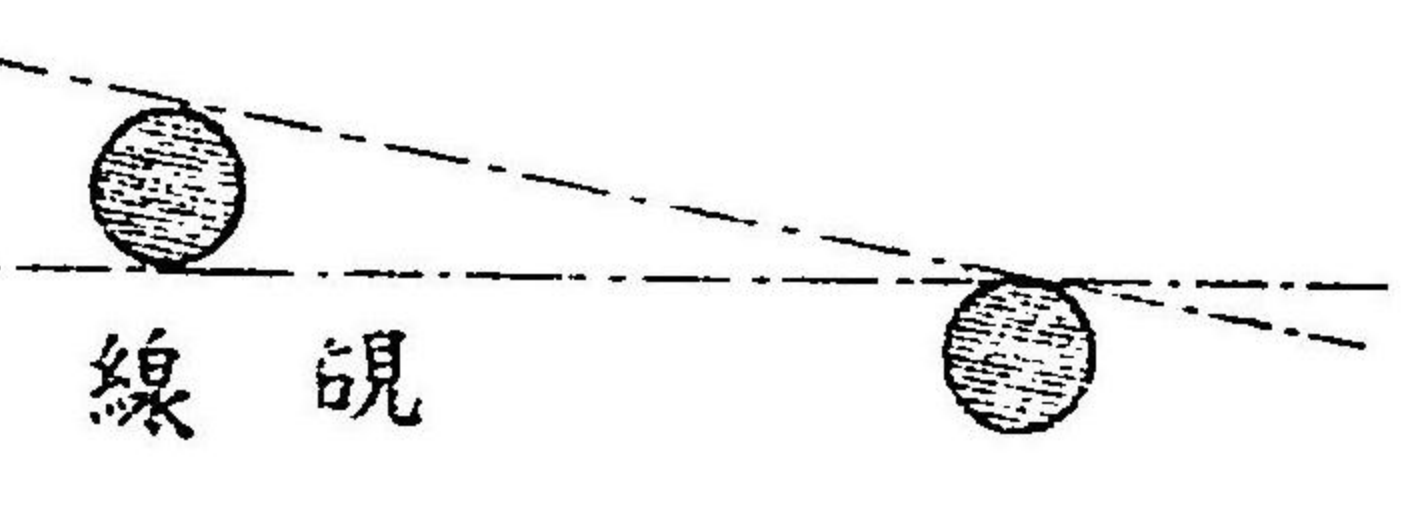
圖四十百第
尺標讀自



圖五十百第
器準水表水

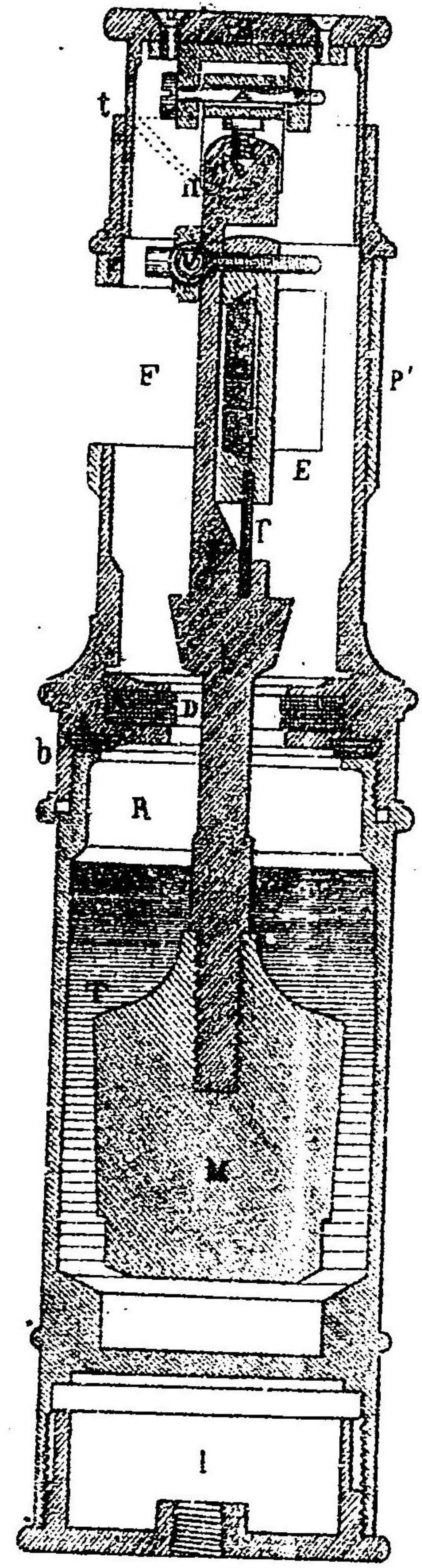


圖六十百第

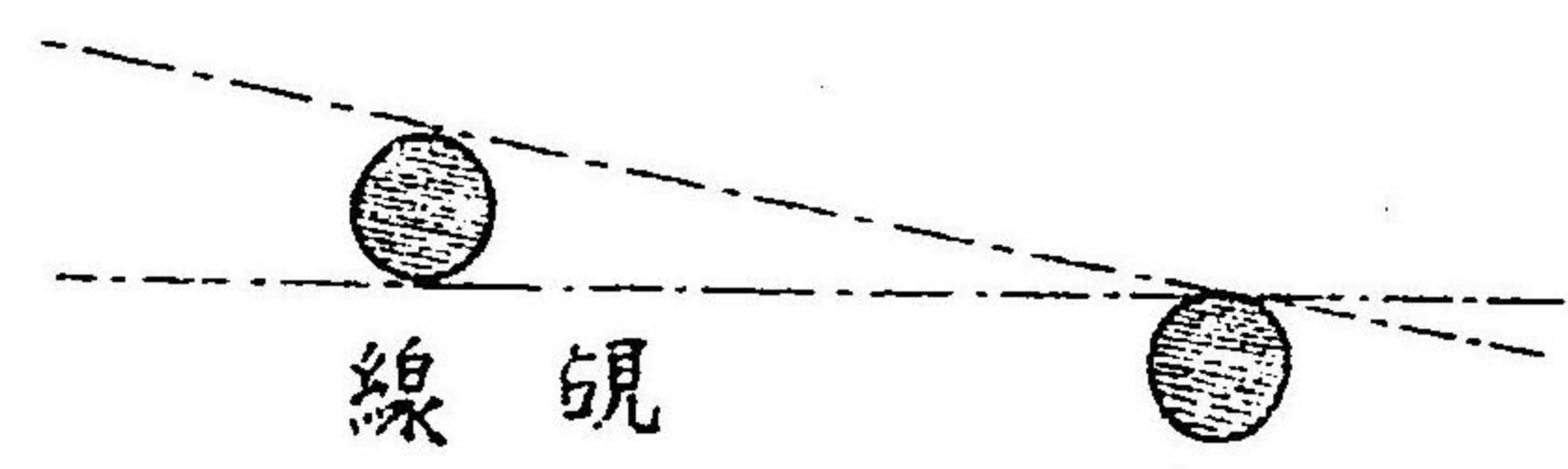


- Bハ上塞子
- Aハ重極鉸
- Cハ懸吊機ノ支柱及
- Pハ懸吊機
- Mハ水中ニ沈入セル重錘
- bハ運搬間D隔板ヲ閉塞スル円錐形塞子Tハ重錘Mヲ沈入スル前ノ水面線
- mハ金屬匡内ニ嵌入セル鏡
- Tハ懸吊機ニ鏡ヲ装着スル發條
- Vハ鏡ノ改正螺施
- Fハ上端ニ穿開セル孔
- P'ハF孔ノ蓋
- hハ扣鈕Tノ滑走スル螺狀溝
- tハ測量閉塞子Bヲ安頓スル扣鈕
- Rハ水筐
- Dハ柔草ヲ附セル隔板
- bハR筐ヲ螺定スル環
- eハ柔草環

圖七十百第
器準水ルーレイン管水

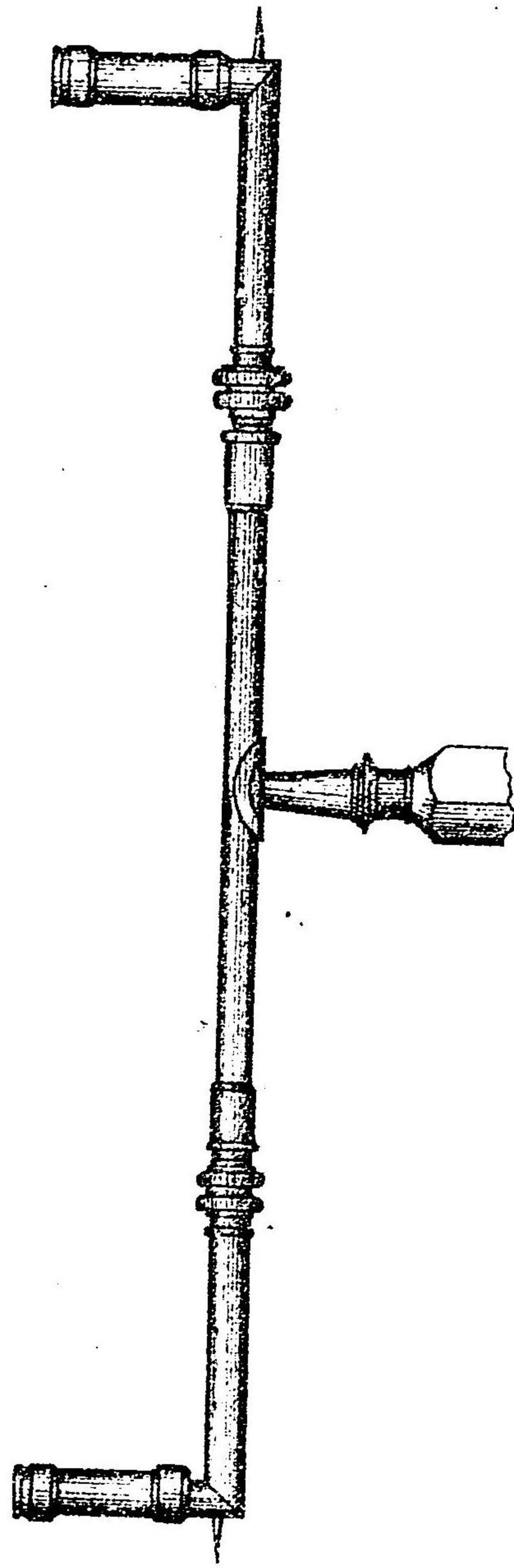


圖六十百第

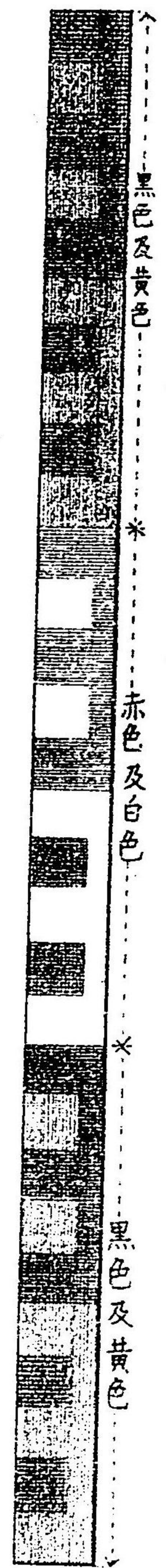


- B ハ上塞子
- A ハ重板鉸
- C ハ懸吊機ノ支柱及
- P ハ懸吊機
- M ハ水中ニ沈入セル重錘
- b' ハ運搬間D隔板ヲ閉塞スル円錐形塞子
- m ハ金屬匡内ニ嵌入セル鏡
- T ハ懸吊機ニ鏡ヲ装着スル發條
- V ハ鏡ノ改正螺施
- E ハ上箭
- F ハ上箭ニ穿閉セル孔
- P' ハF孔ノ蓋
- h ハ扣鈕七ノ滑走スル螺状溝
- t' ハ測量間塞子Bヲ安頓スル扣鈕
- R ハ水筐
- D ハ柔革ヲ附セル隔板
- b ハR筐ヲ螺定スル鏡
- e ハ系草環
- I ハ規眼ヲ容ルヘキ内筐

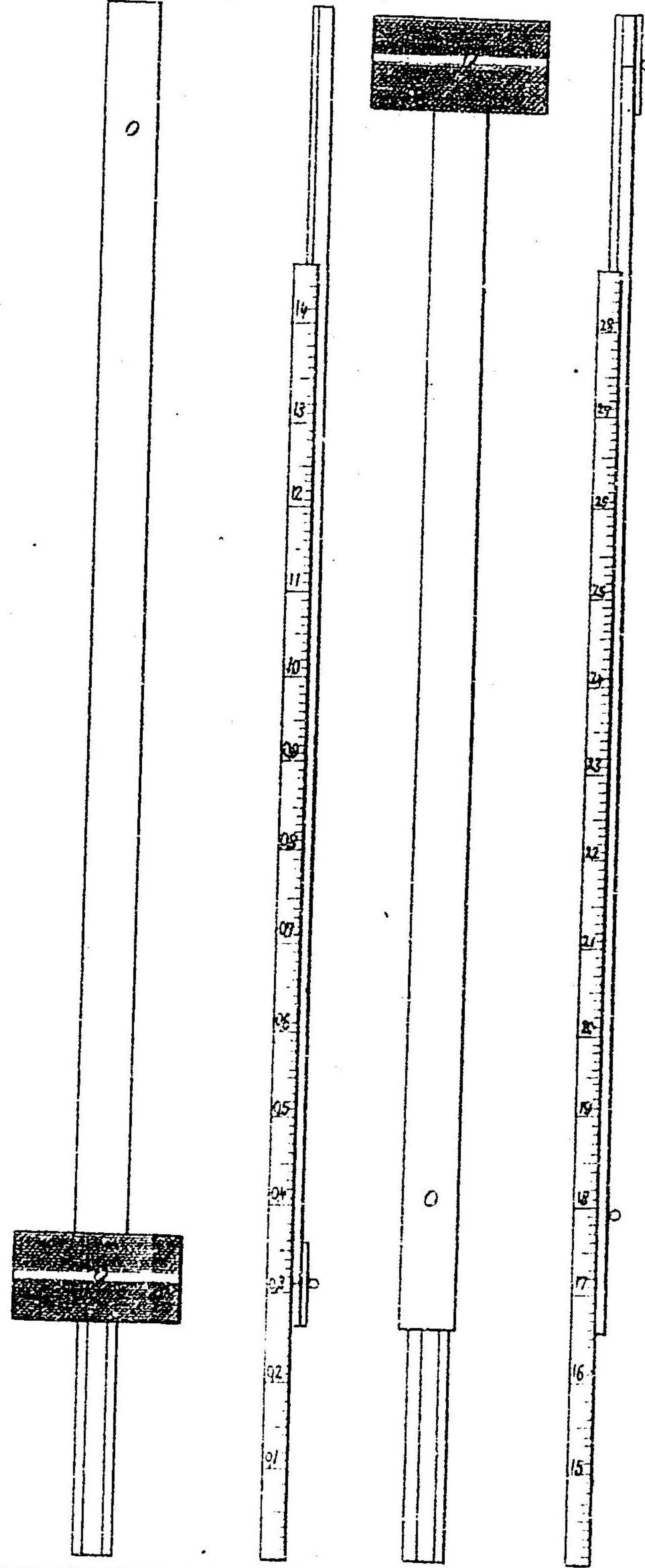
圖五十百第
器準水表水



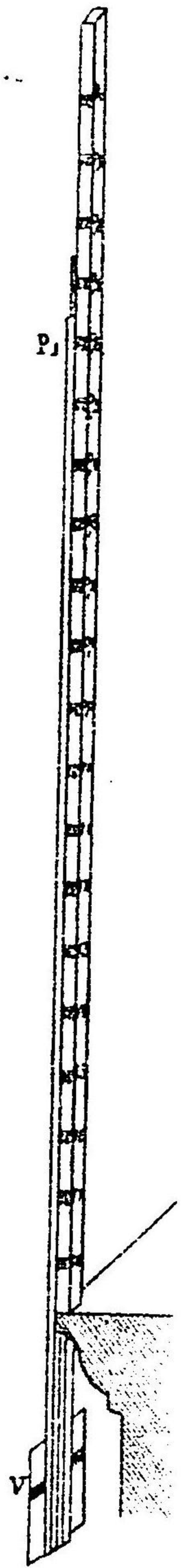
圖四十百第
尺標讀自



圖三十百第
尺標出線用廠工

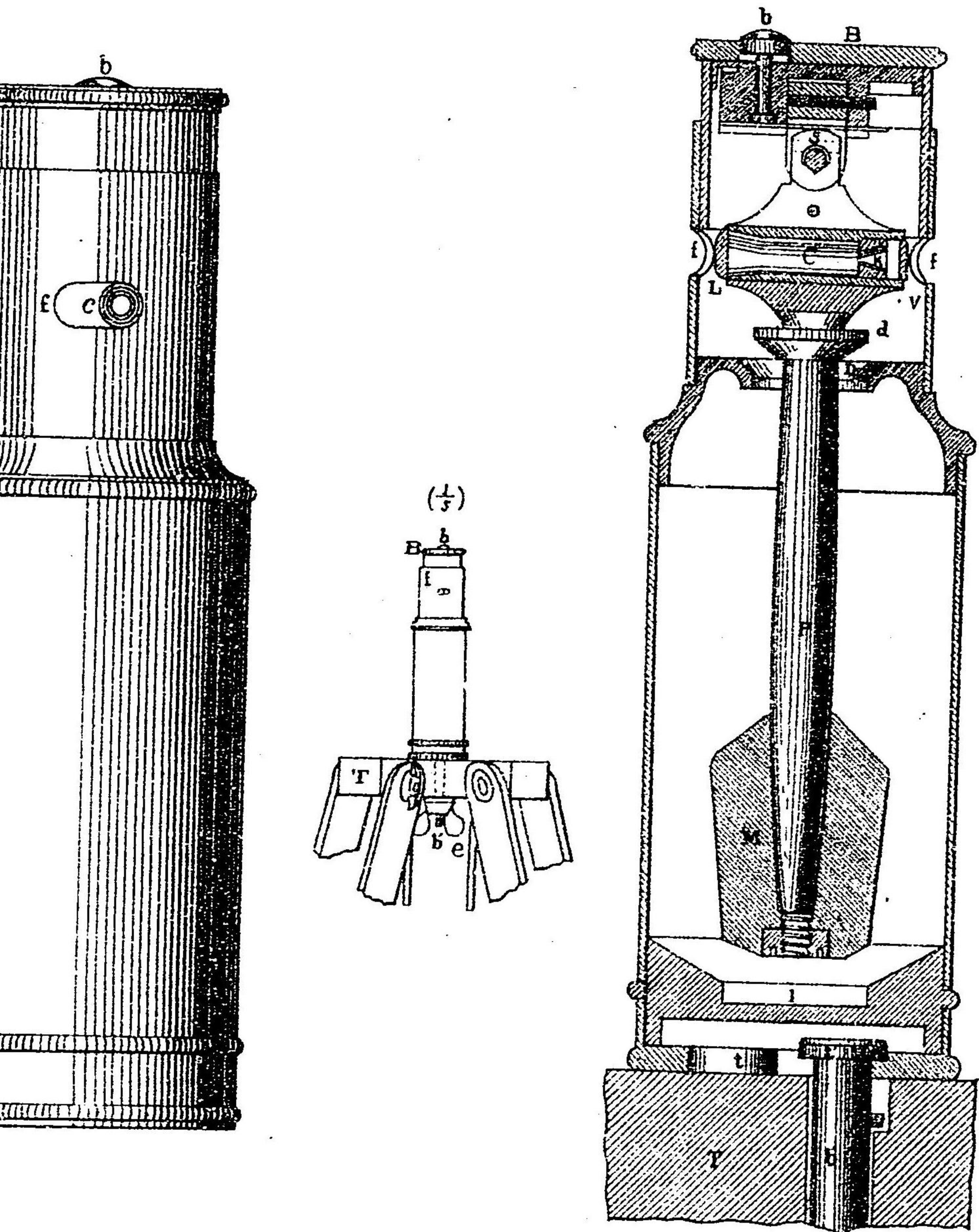


圖二十百第

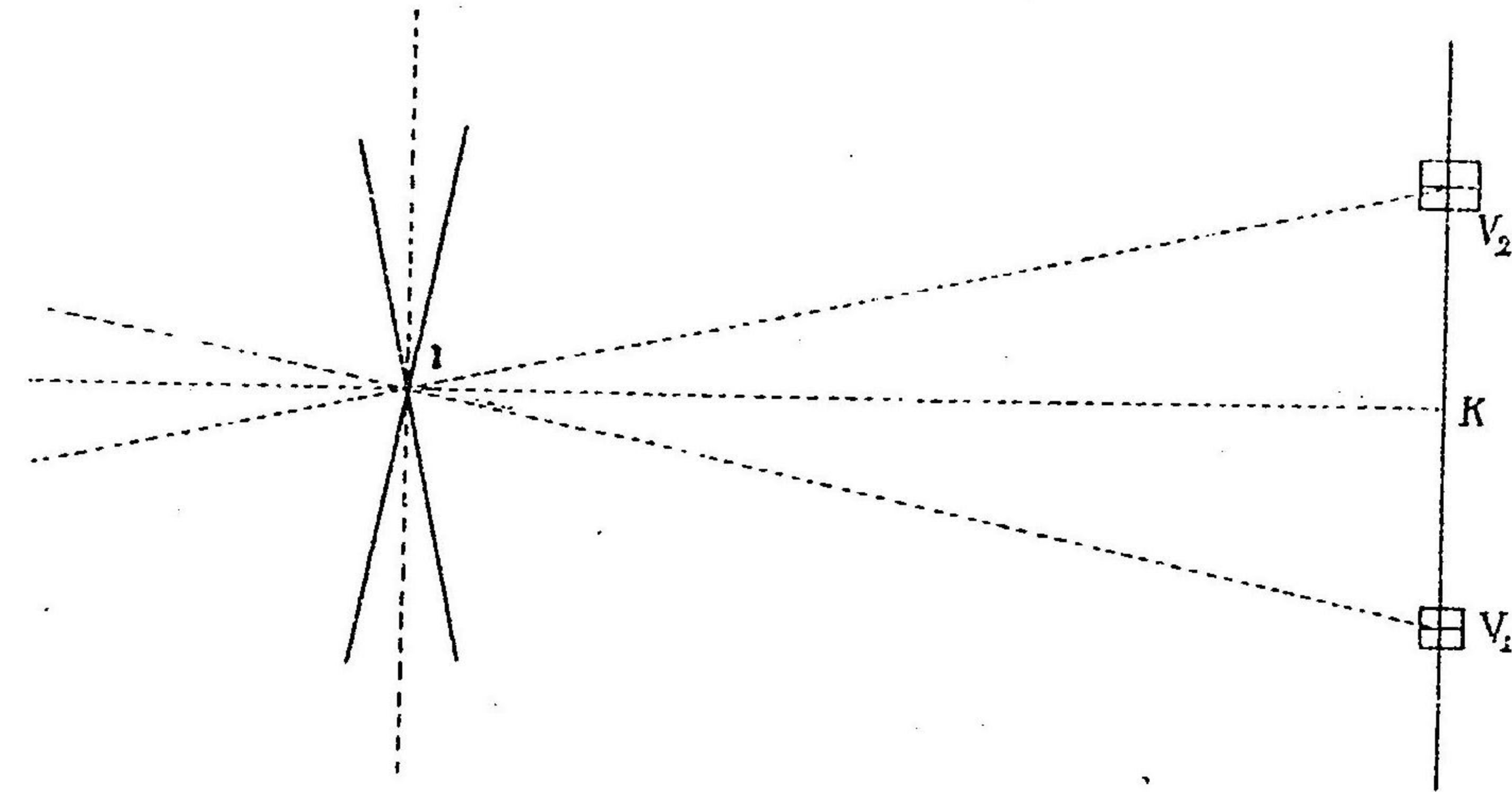


- 一 線入レタル標尺ノ前面 P.R.V ハ白色心線アル赤色規板
- 二 區分セル規板
- 三 二米以下ノ標尺高乃チ讀數〇米五三三
- 四 實施學校ノ古式標尺讀數〇米五〇
- 五 二米以上ノ標尺高讀數二米三四八

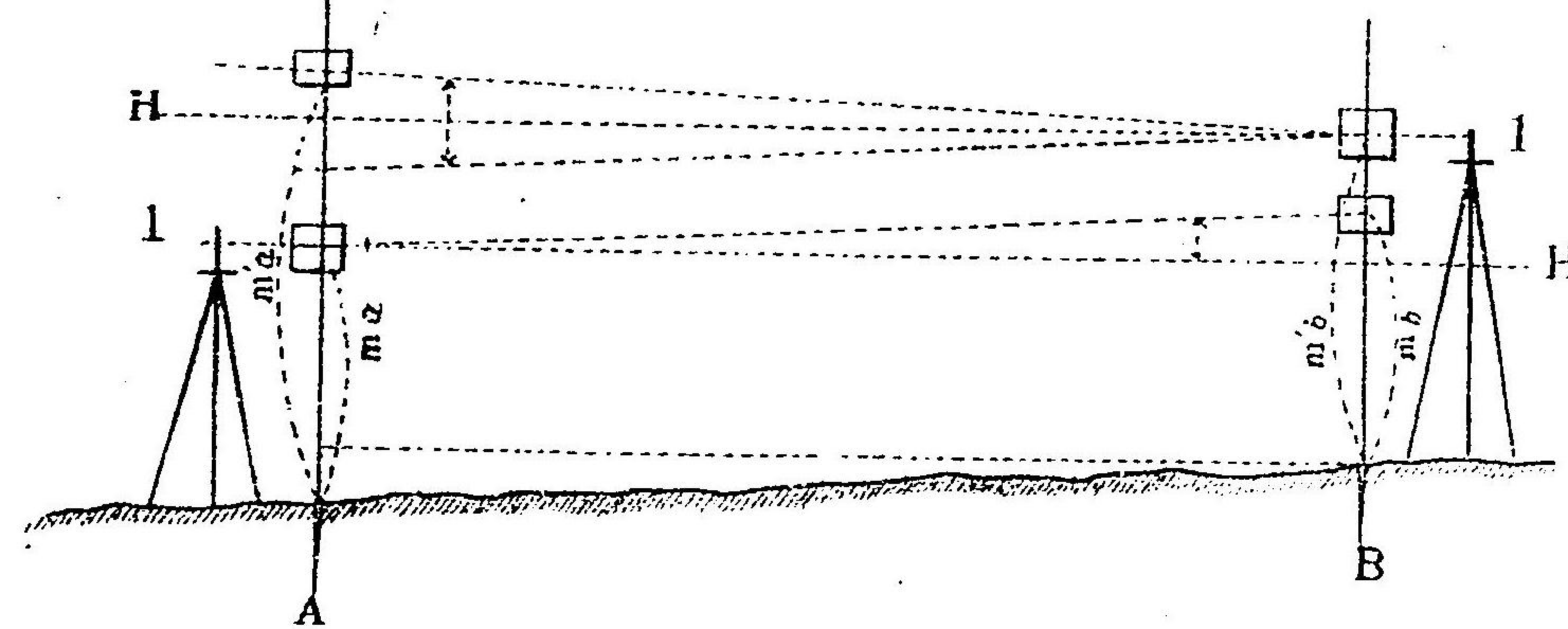
圖三十二百第
器準水ルートマリコ



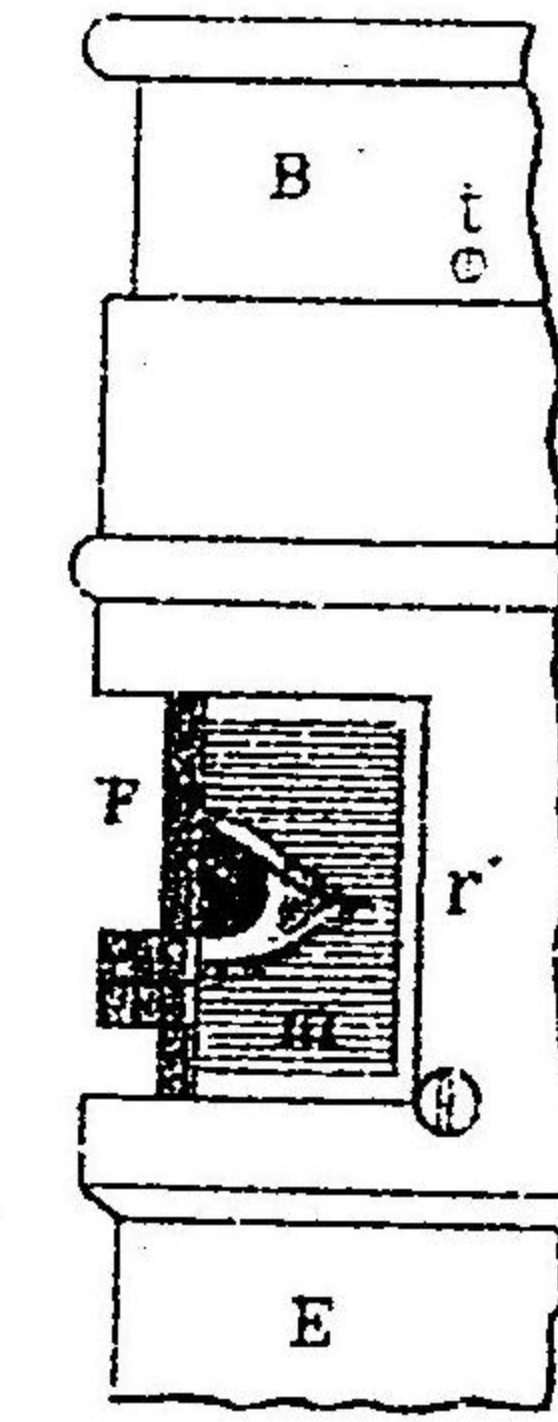
圖二十二百第



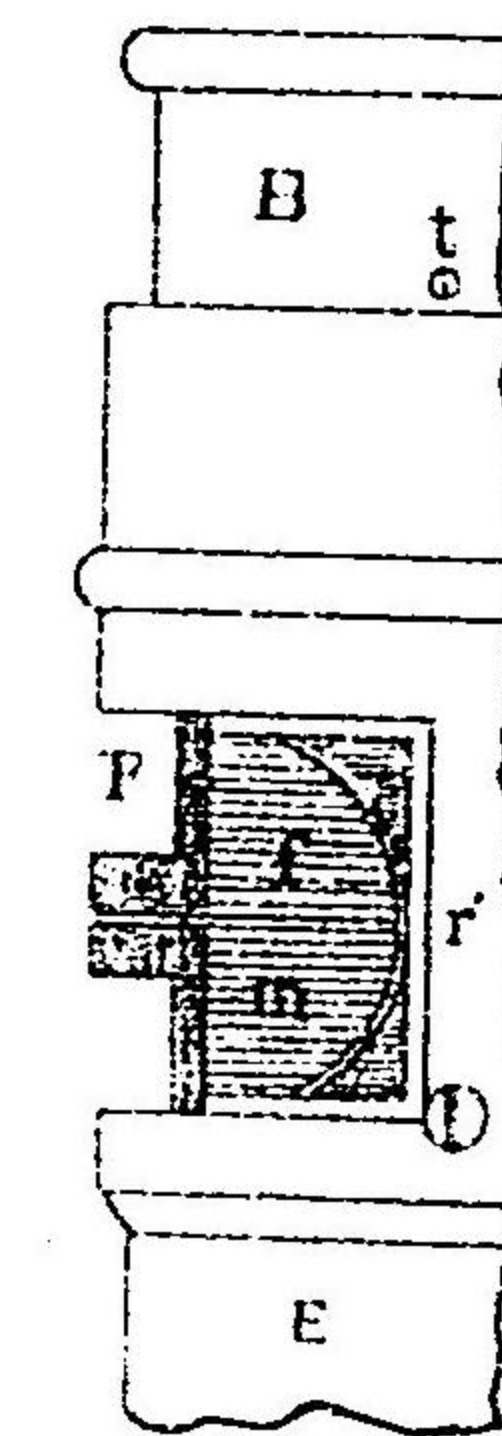
圖三十二百第



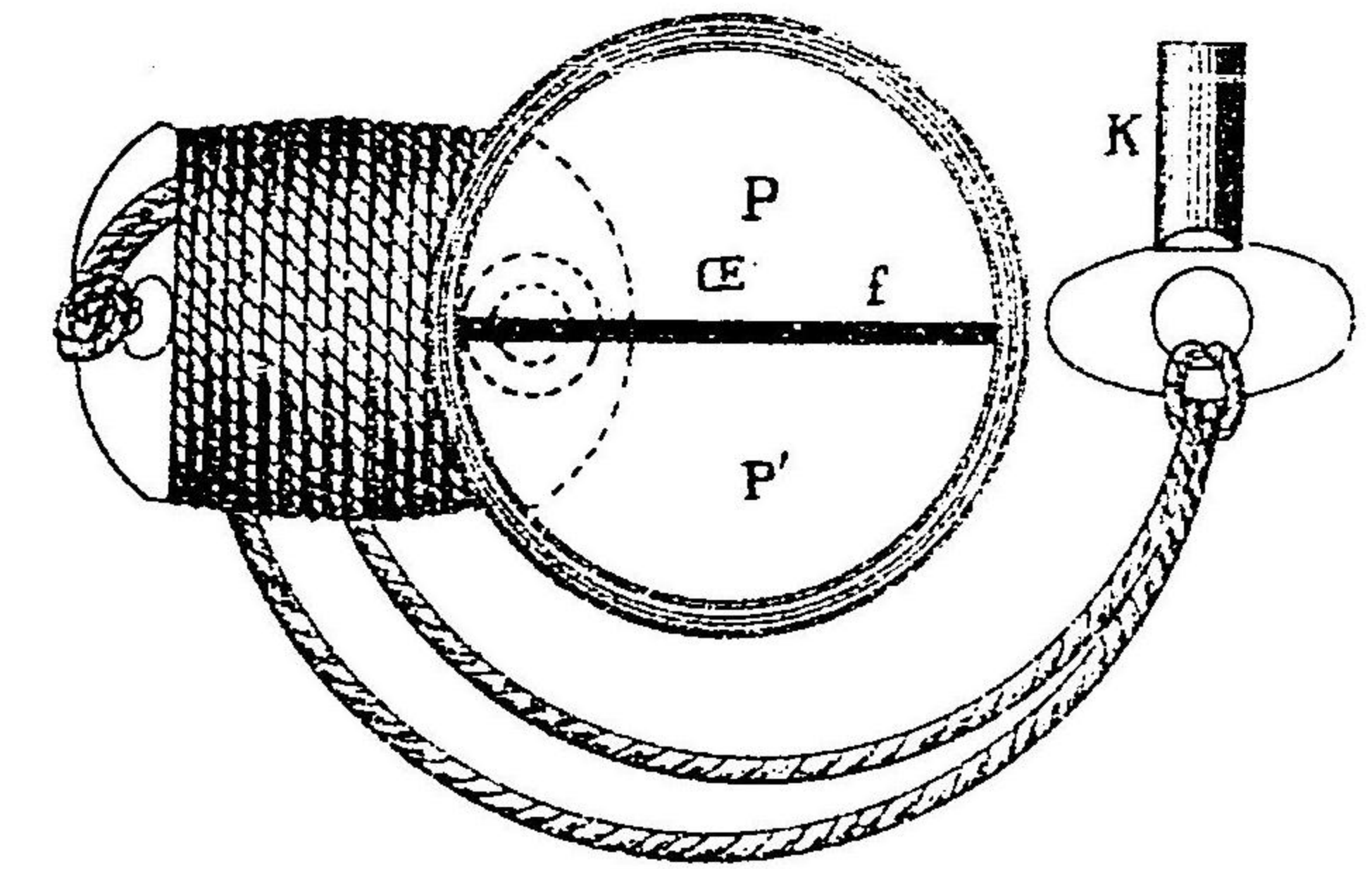
圖十二百第
視規ルセテ以テ眼



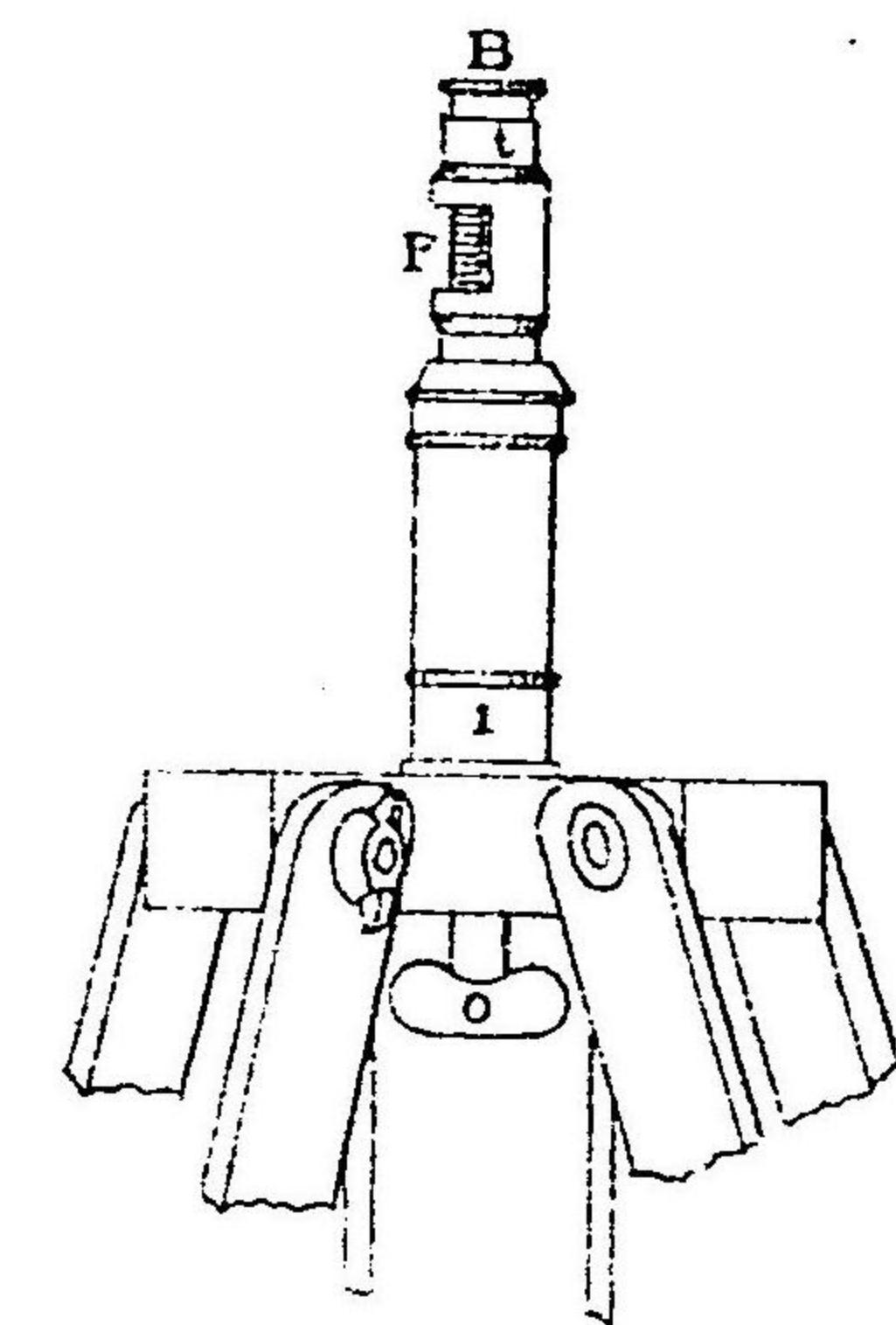
圖一十二百第
視規ルセテ以テ眼



圖八十百第
眼規



圖九十百第

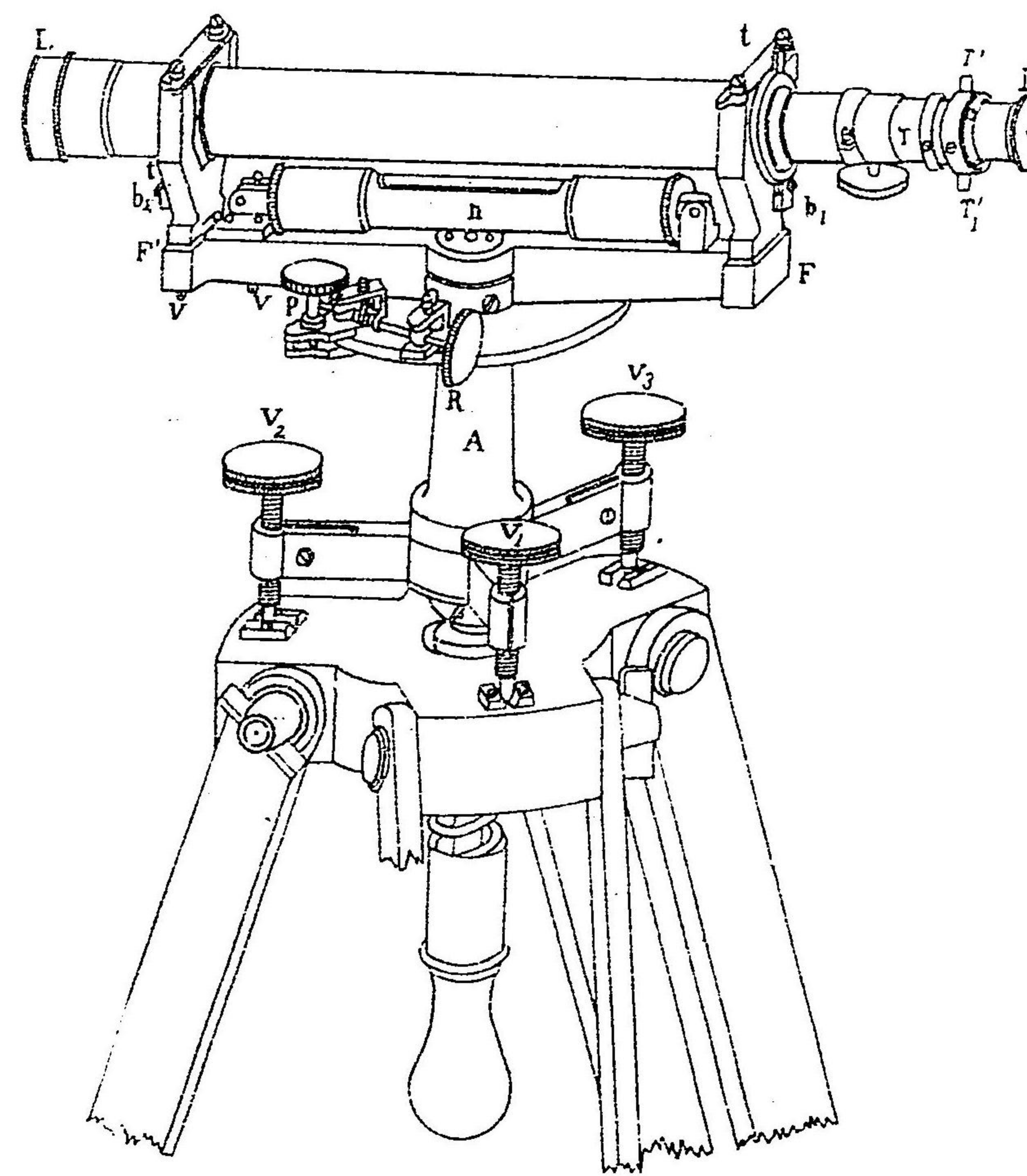


0 ハ脚頭ヲ通過スル螺子ニシテ
1 箇ノ北螺中ニ螺定セラル

脚上蓋キタルビニール水準器

圖五十二百第

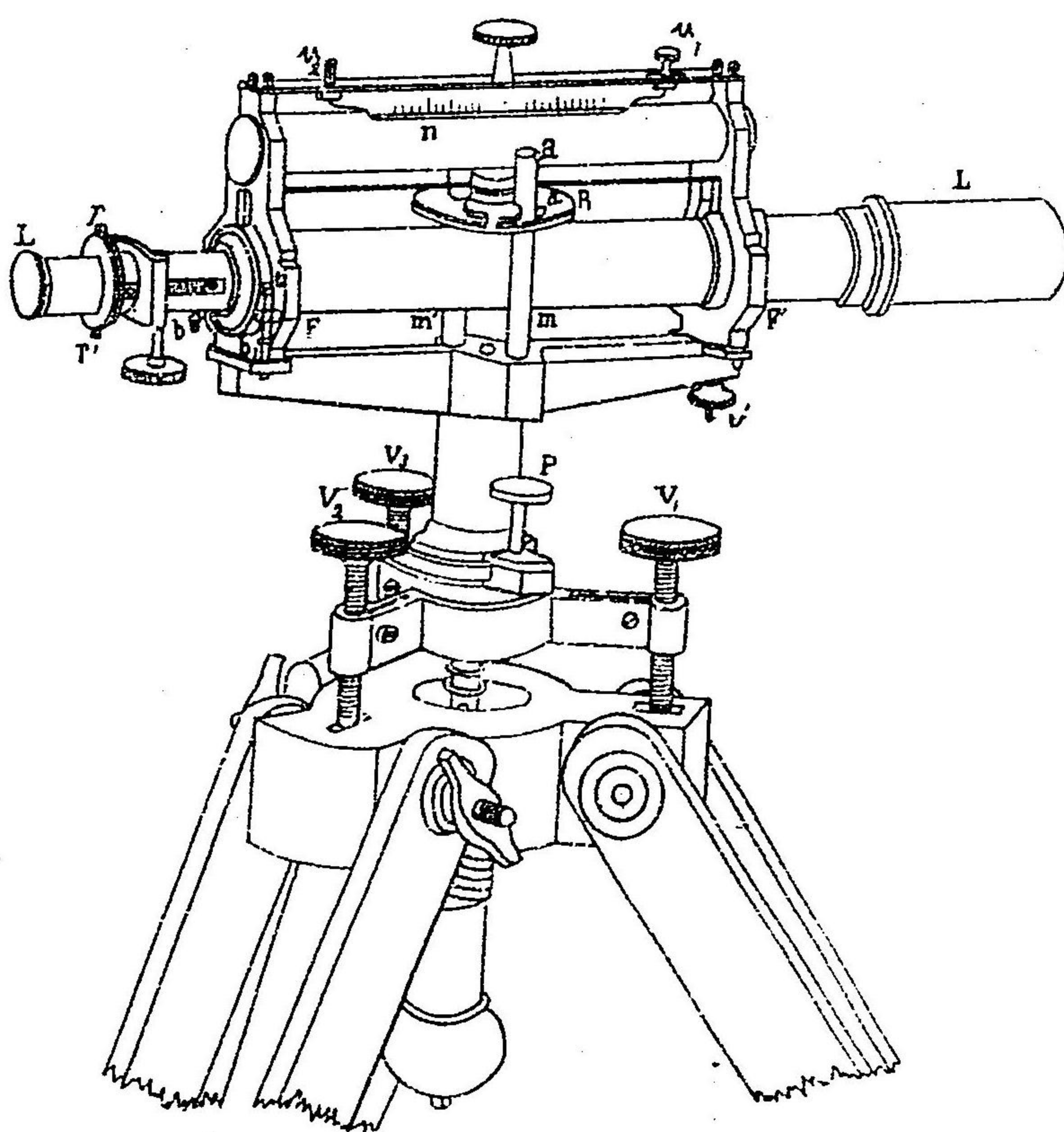
器準水鏡眼第定固



V₁V₂V₃ハ三脚架ノ踵定螺旋Aハ每直軸ノ円筒PハL眼鏡ヲ其方向ニ固定スル鉗子Rハ螺旋a、b、c、d、e、f、g、h、i、j、k、l、m、n、o、p、q、r、s、t、u、v、w、x、y、zナル又鉗ニ附スル停螺旋c、d、eハ眼鏡頭環ニ附スル停栓了ハ較合系筒ヲ旋回スル螺旋T、T'ハ水平系ニ閉シ眼鏡中心ヲ正定スル螺旋Vハ水準器ノ改正螺旋V'ハ視軸ノ改正螺旋トス

圖六十二百第

器準水鏡眼第立孤



V₁V₂V₃ハ踵定螺旋Pハ旋回ヲ停止スル螺旋Rハ旋轉直柱ノ媒介ニ由リル水準器ヲ眼鏡上ニ固定スル円板但此直柱ニaナル止部アリ、b、c、d、e、f、g、h、i、j、k、l、m、n、o、p、q、r、s、t、u、v、w、x、y、zナル又鉗ニ附スル停螺旋是レ眼鏡ニ視軸ノ位置ヲ得セシムルニ供スルハ眼鏡ノ鎖環ニ附スル停栓是レも或ハ螺旋ニ觸當ス、T、T'ハ較合系ノ改正螺旋、V、V'ハ水準器ノ定準線ヲ眼鏡軸ニ平行セシムル為ノ小定規ノ位置ヲ規正スル螺旋、V、V'、F、F'、F''、F'''ハ改正螺旋トス

水準差		諸点ノ真高		備考
加	減	算定	改正	
閉塞ニ同点ヲ出テ				
		41 ^m .527	41 ^m .527	巴知ノ標高 標尺ハ二点ヨリ倒置セラル
2 ^m .823	»	44,350	44,349	
2,879	»	47,229	47,226	
»	2 ^m .860	44,369	44,365	
»	»	»	»	
»	»	41,607	41,596	
2,468	»	44,075	44,062	
»	2,534	41,541	41,527	
»	»	41,527	41,527	
10 ^m .548	10 ^m .534			
+0 ^m .014		+0 ^m .014	0 ^m .000	+0 ^m .014 閉塞ノ差

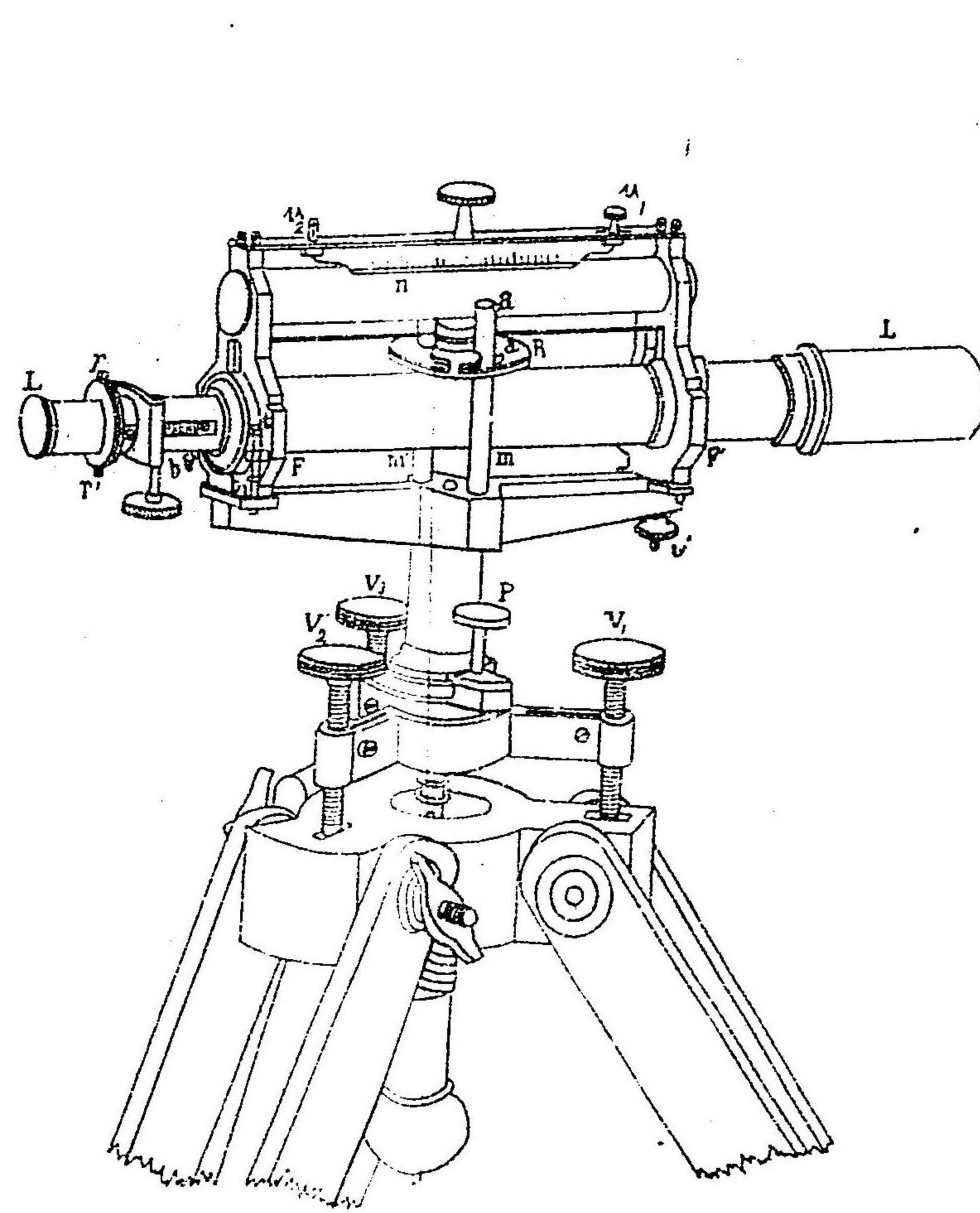
複圖七十二百第

例ノ薄手量測準水線道

諸点ノ指示	規板高				水準差		諸点ノ真高		備考
	両高 +	中等 +	両高 -	中等 -	加	減	算定	改正	
	A 多 角 形 1 点 ヨ リ 出 テ 同 点 ニ 閉 塞								
1	1 ^m .275	1 ^m .273	-1 ^m .548	-1 ^m .550	2 ^m .823	»	41 ^m .527	41 ^m .527	已知ノ標高 標尺ハ二点ヨリ倒置セラル
2	1.271	»	-1.551	»	»	»	44.350	44.349	
3	3.826	3.825	0.947	0.946	2.879	»	47.229	47.226	
4	3.824	»	0.945	»	»	»	47.229	47.226	
4	0.446	0.443	3.308	3.303	»	2 ^m .860	44.369	44.365	
»	»	»	»	»	»	»	»	»	
»	»	»	»	»	»	»	»	»	
10	»	»	»	»	»	»	41.607	41.596	
11	2.893	2.890	0.424	0.422	2.468	»	44.075	44.062	
1	2.887	»	0.419	»	»	»	44.075	44.062	
1	0.236	0.235	2.772	2.769	»	2.534	41.541	41.527	
1	0.233	»	2.766	»	»	»	41.527	41.527	
和	40 ^m .483	20 ^m .243	40 ^m .456	20 ^m .229	10 ^m .548	10 ^m .534			到着標高 出行標高
等 差	+ 0 ^m .014				+ 0 ^m .014		+ 0 ^m .014	0 ^m .000	+ 0 ^m .014 閉塞ノ差

圖六十二百第

器準水鏡眼第立孤



V₁V₂ハ踵定螺旋Pハ旋回ヲ停止スル懸架旋Rハカナル直柱ノ媒介ニ由
 リル水準器ヲ眼鏡上ニ固定スル四板但此直柱ニ直ナリ止部アリハハF
 又鉗ニ附セシ停螺旋是レ眼鏡ニ視ノ位置ヲ得セシムル供スルハ眼
 鏡ノ頸環ニ附スル停栓是レハ或ハハ螺旋ニ觸當スルPハ較合系ノ改
 正螺旋以テハ水準器ノ定準線ヲ眼鏡軸ニ平行セシムル為ノ小定規
 ノ位置ヲ規正スル螺旋V₁ハF又鉗ノ改正螺旋トス

V₁V₂ハ三脚架ノ踵定螺旋Aハ垂直軸ノ四筒PハL眼鏡ヲ其方向ニ
 固定スル鉗子Rハ螺旋ハハFナル又鉗ニ附スル停螺旋Eハ眼鏡頸
 環ニ附スル停栓Pハ較合系筒ヲ旋回スル螺旋T₁ハ水平系ニ閉シ眼
 鏡中心ヲ正定スル螺旋V₁ハ水準器ノ改正螺旋V₂ハ視軸ノ改正螺旋トス

圖 十三百 第

盤鏡羅「ルトーメリクエ」

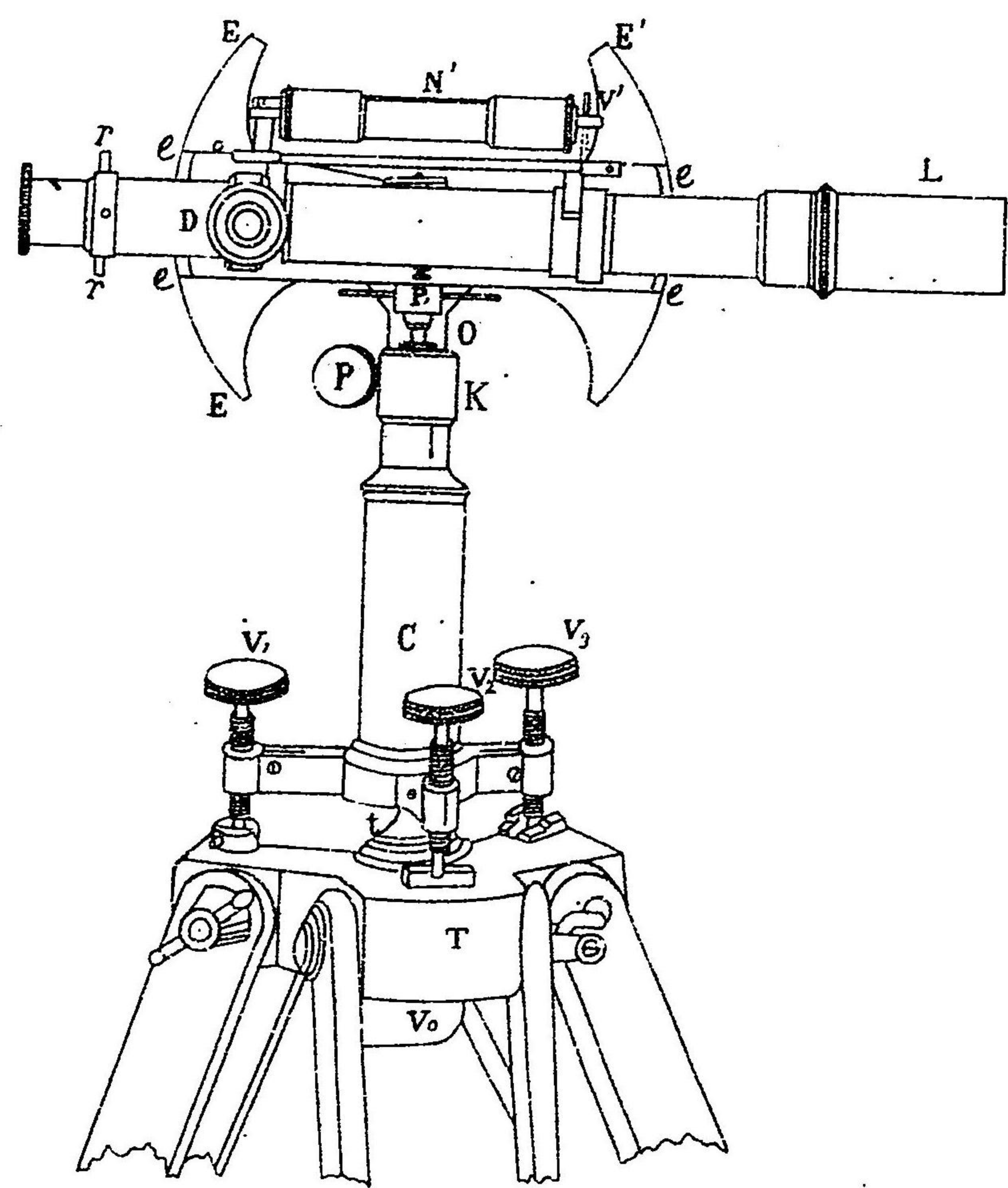


圖 九十二百 第

盤鏡羅「ルトーメリクエ」

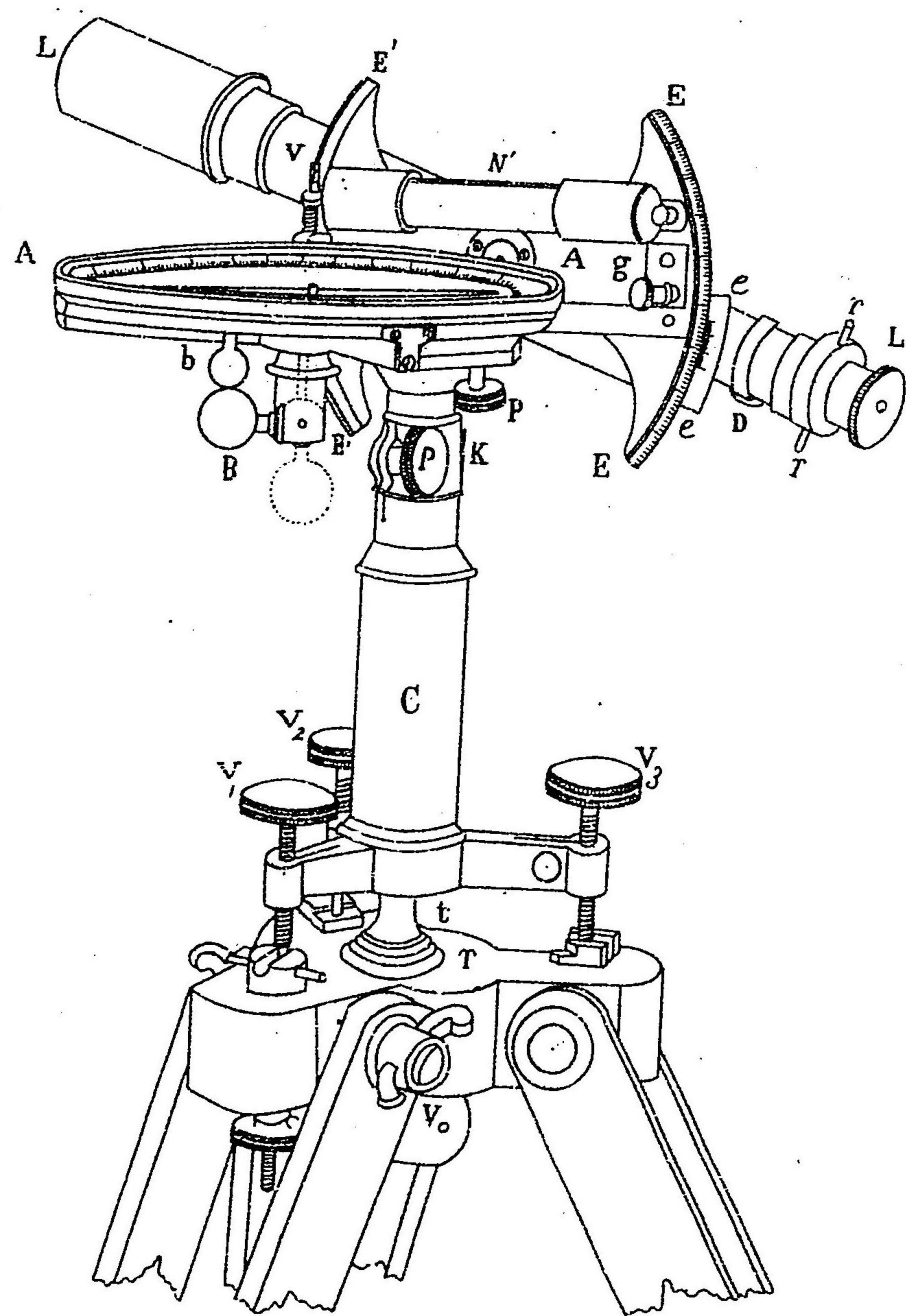


圖 一十三百 第

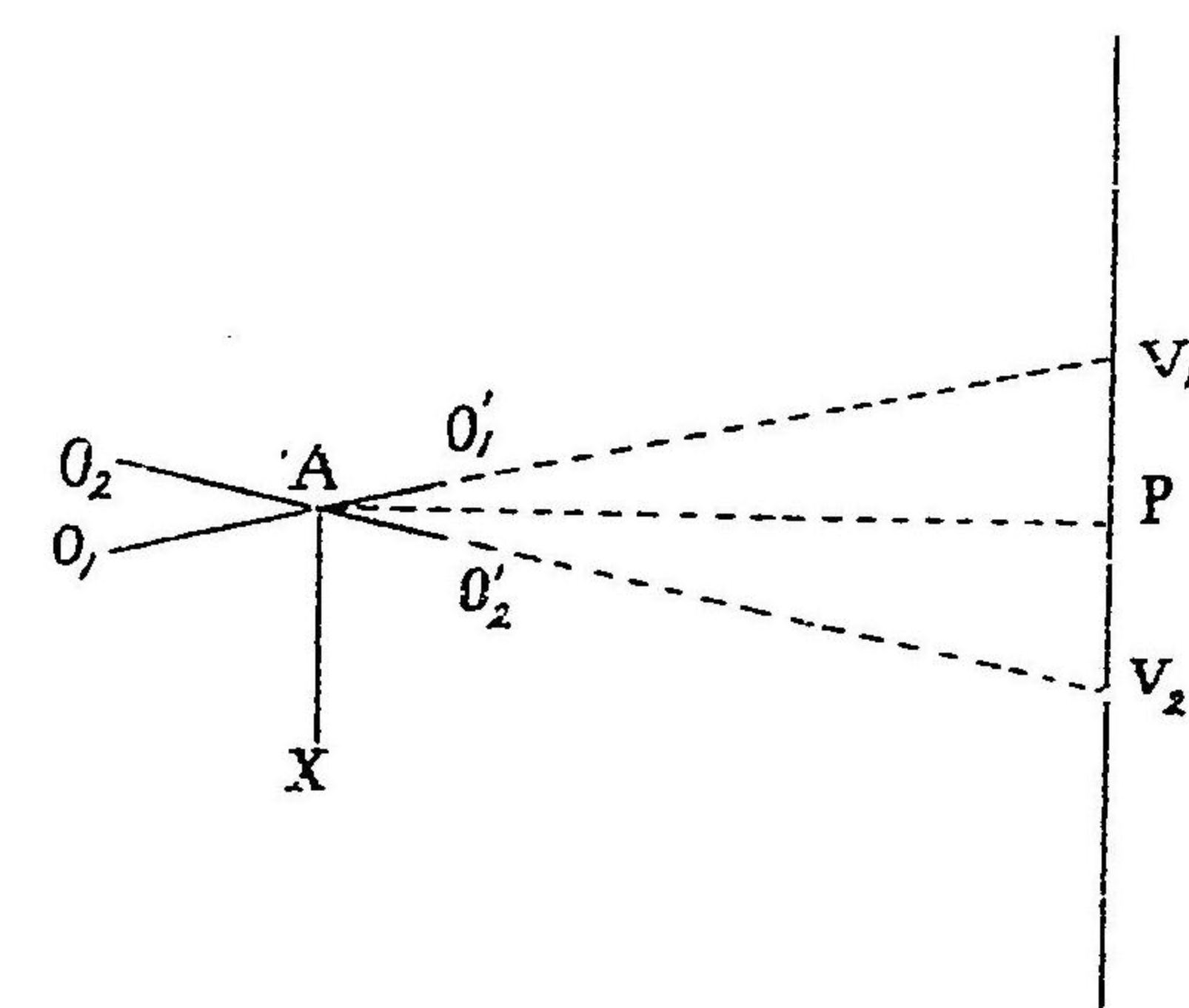
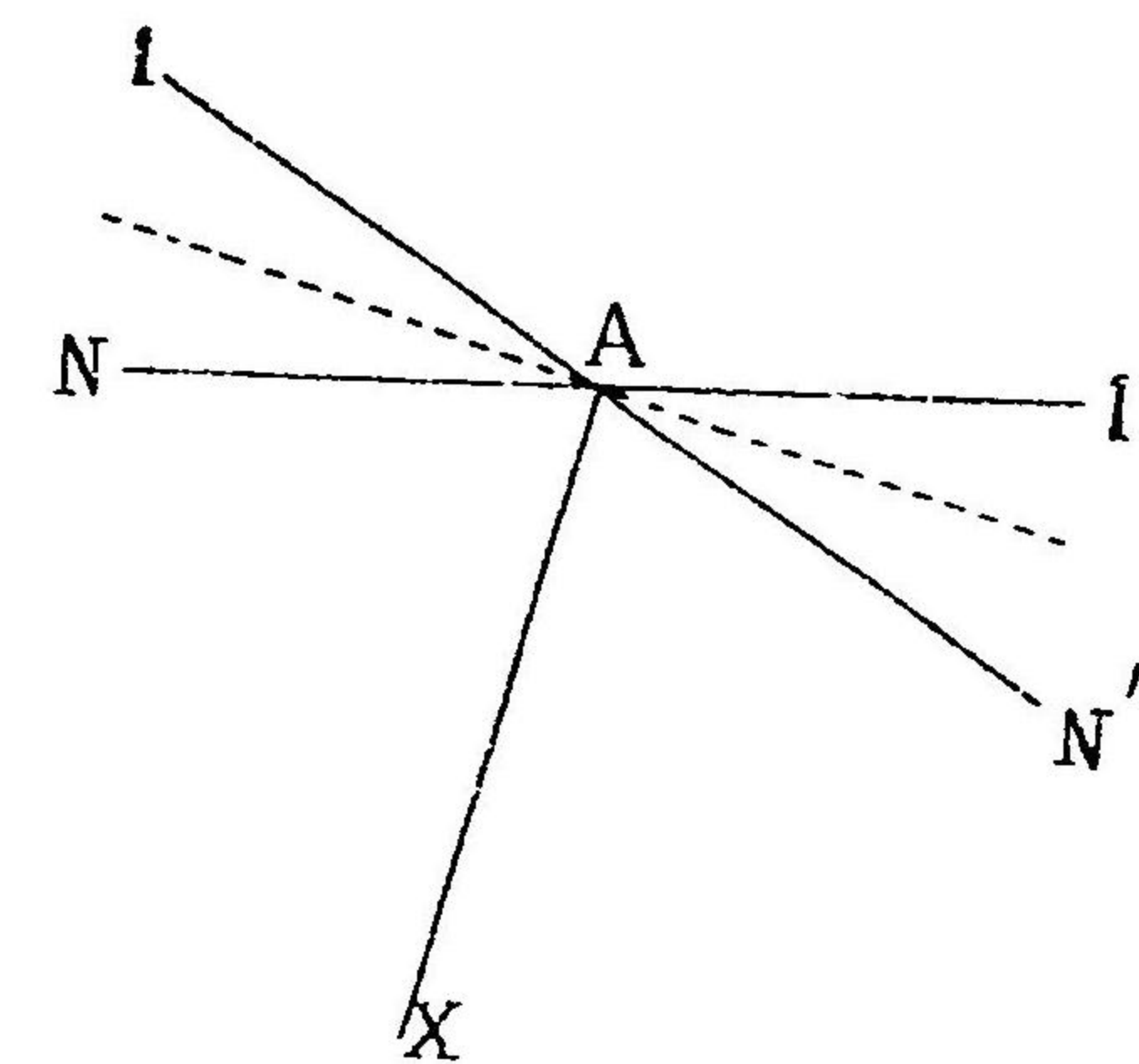
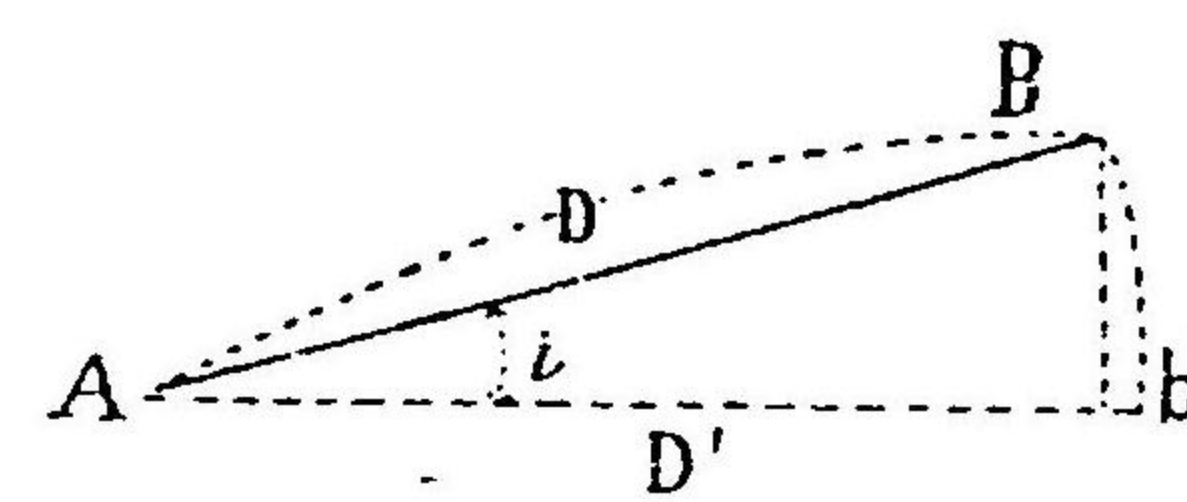


圖 八十二百 第

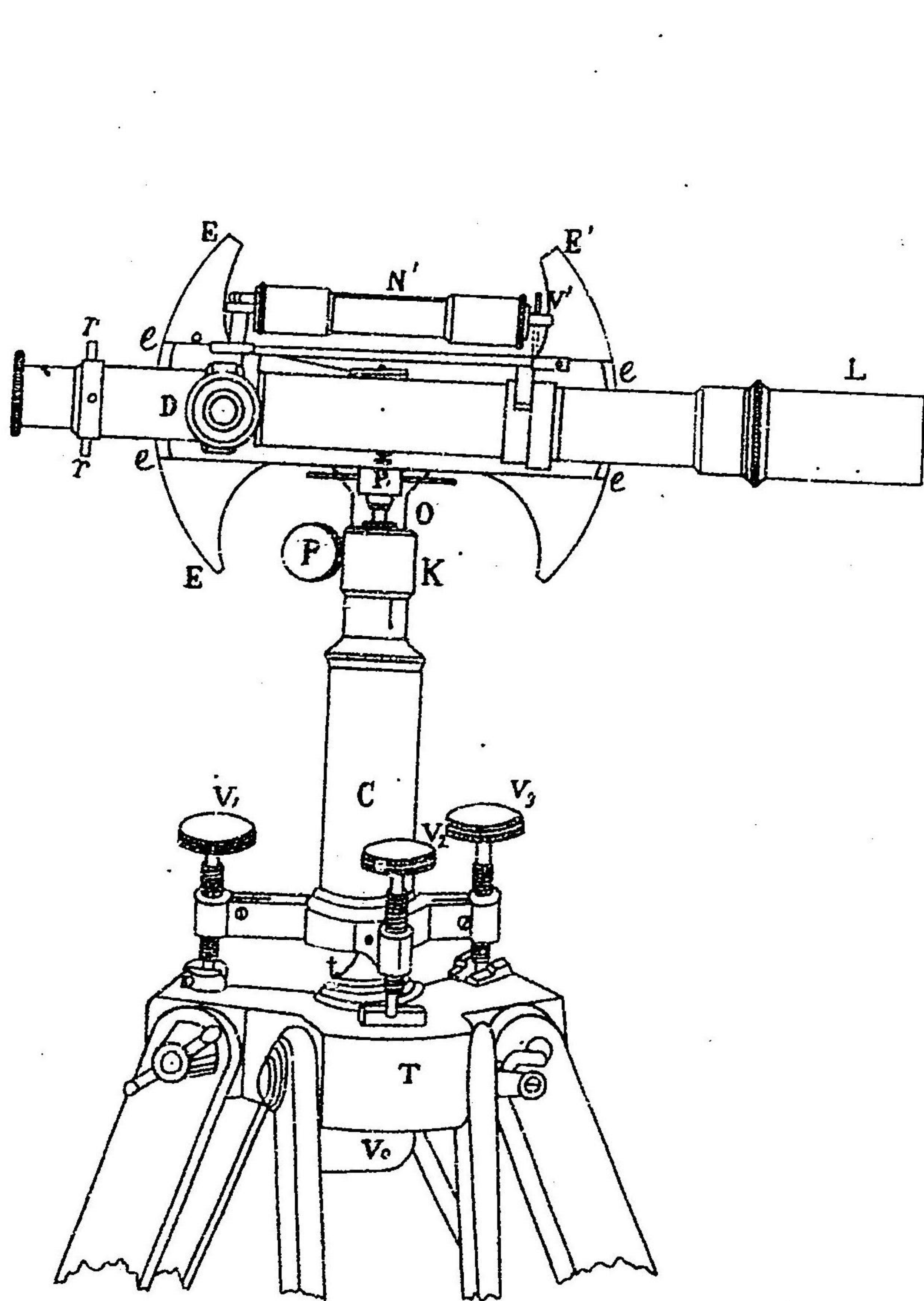
圖 七十二百 第



第百二十九圖及第百三十圖ノ符号

圖 十 三 百 第

盤 鏡 羅 「ルトーメリクエ」



第百二十九圖及第百三十圖ノ符号

- T ハ 三脚架頭
- C ハ 螺旋探條ヲ有スル空圓柱
- トハ 其一端ニ牝螺ヲ有スル軸
- V₀ ハ 三脚架頭内嵌合且テ軸牝螺内螺入セシ螺旋
- V₁ V₂ V₃ ハ 踵定螺旋
- O ハ 垂直軸ノ被套
- P ハ 被套 O 内筒内ニ固定スル壓螺
- A ハ 羅鏡盤ノ水平輪郭
- B ハ 運搬ノ片鏡ヲ扛起セシムヘキ自動横桿
- b ハ 羅鏡盤ヲ備倚スル片輪郭ヲ旋回セシムル扣鈕
- P ハ 羅鏡盤縁ヲ固定スル鈕子
- EE' ハ 垂直輪郭即エクリメートル
- ee' ハ 水平輪周ノ遊邊「アリゲード」
- g' ハ 「アリゲード」ヲ零点ニ固定スル牙ノ停栓
- N ハ 固定水準器
- V ハ 固定水準器ノ改正螺旋
- L ハ 眼鏡
- D ハ 視視ノ為メ遅緩ノ運動ヲ生スヘキ扣鈕
- IT ハ 較合糸ノ改正螺旋
- N' ハ 眼鏡ノ環環上ニ安頓セル有脚水準器
- V' ハ 有脚水準器ノ改正螺旋

圖 九 十 二 百 第

盤 鏡 羅 「ルトーメリクエ」

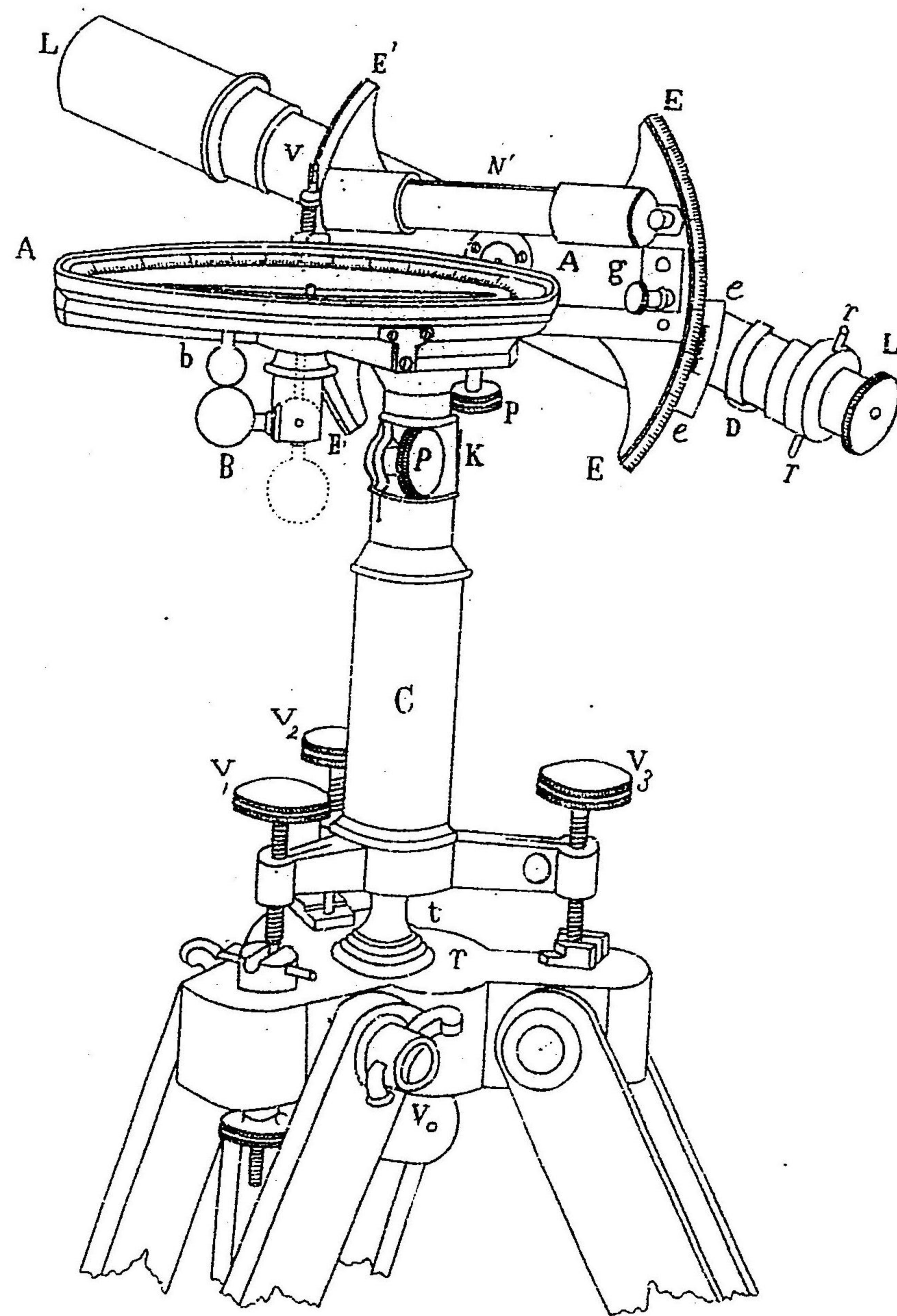
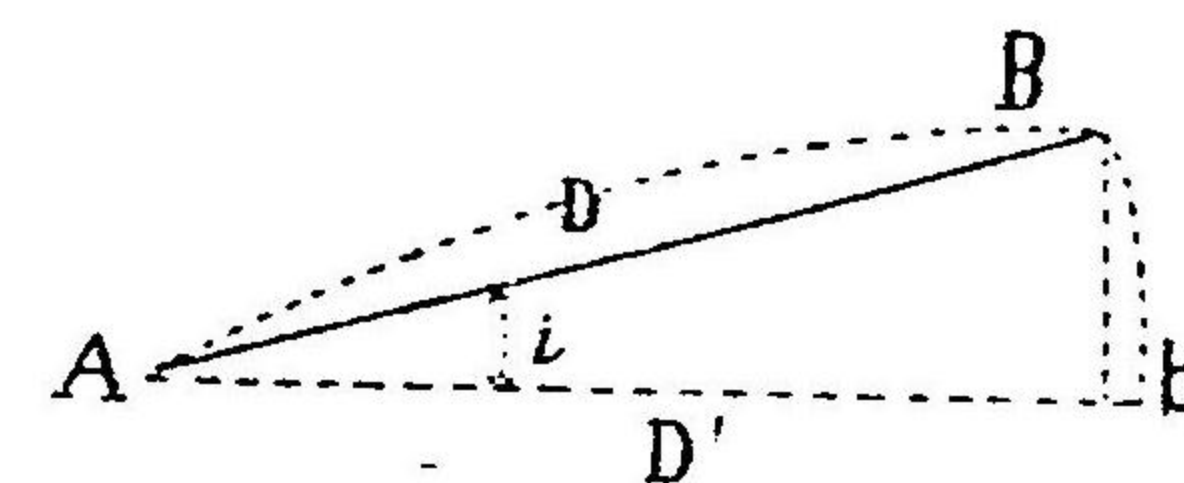
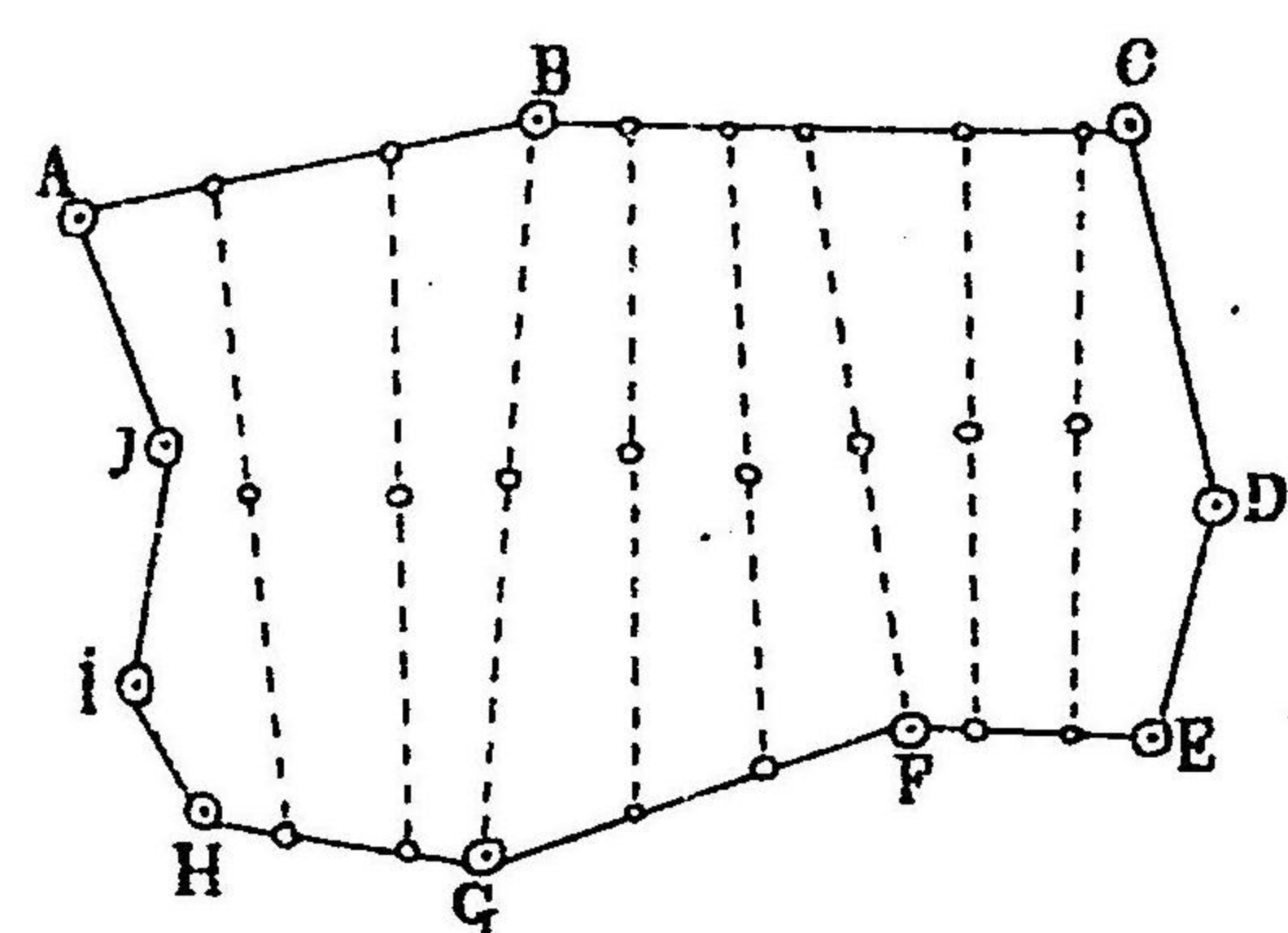


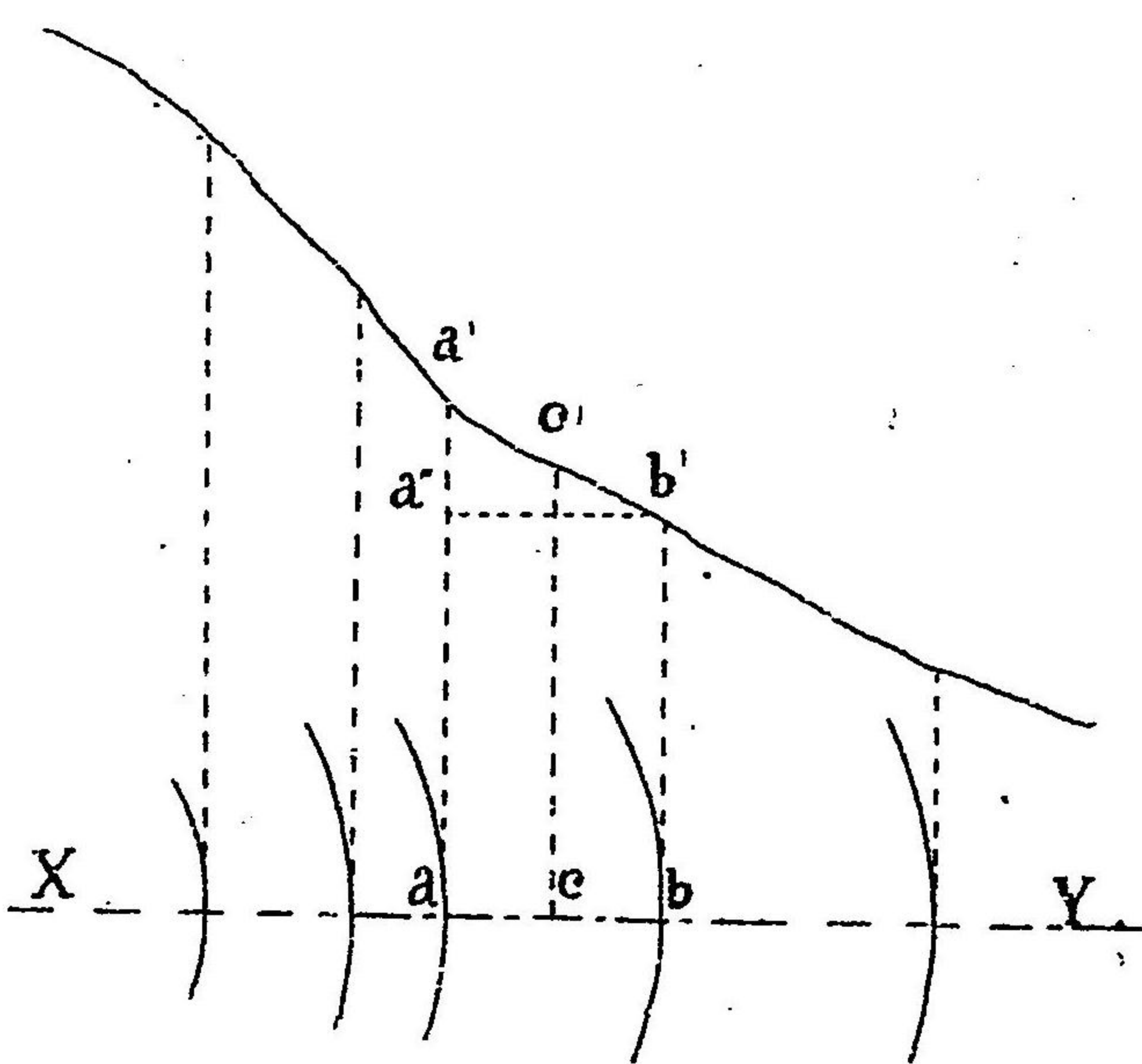
圖 八 十 二 百 第



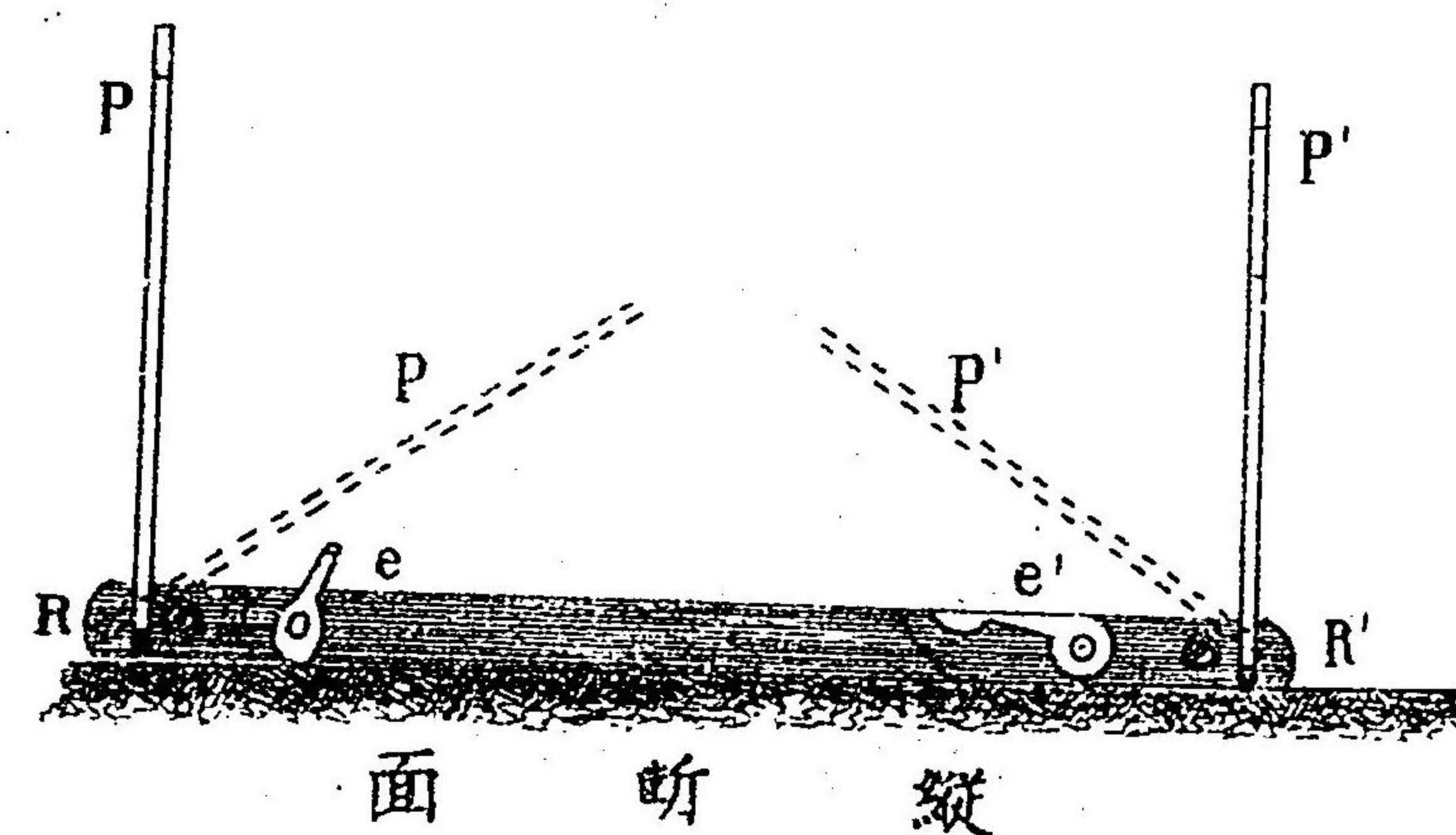
圖八十三百第



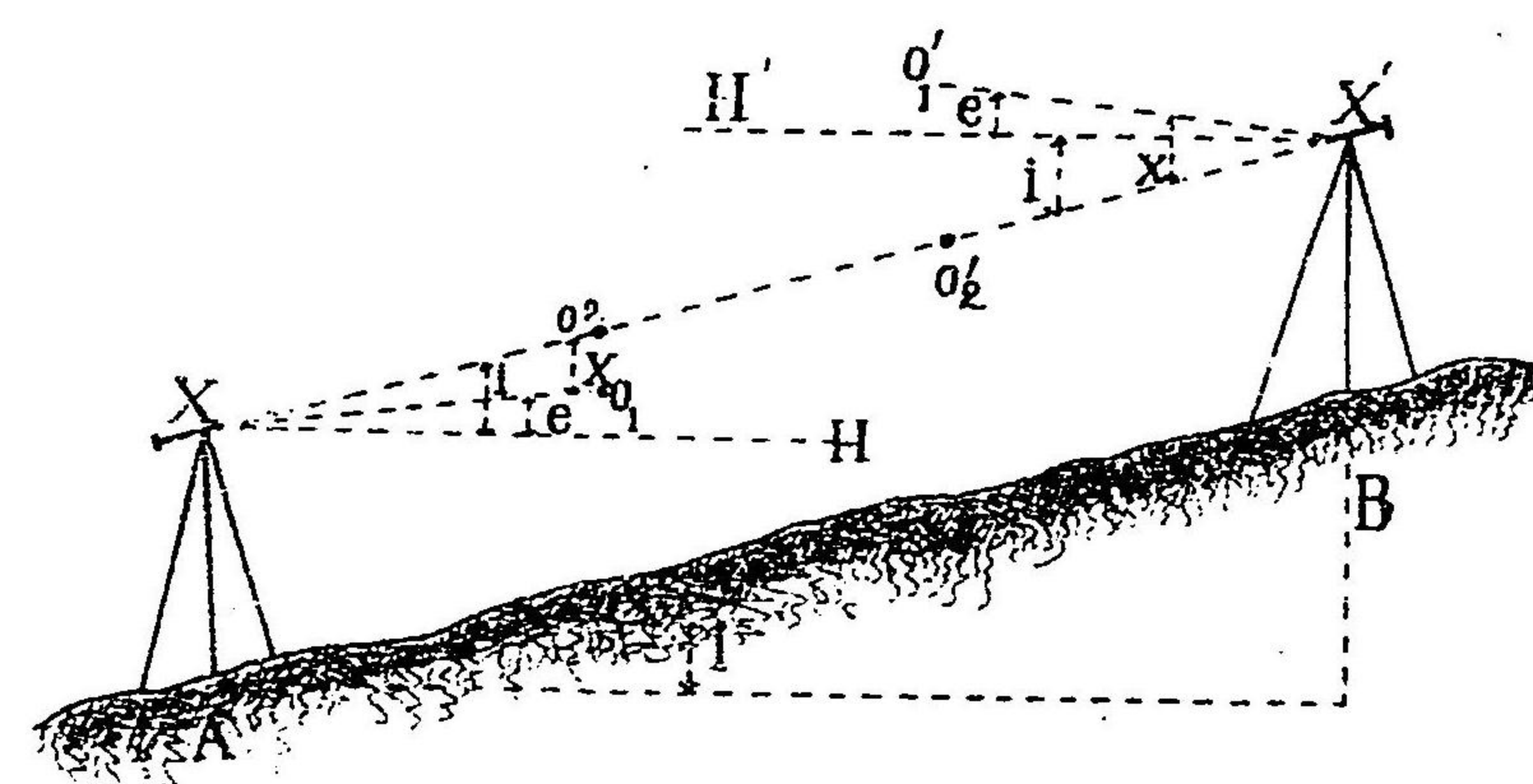
圖五十三百第



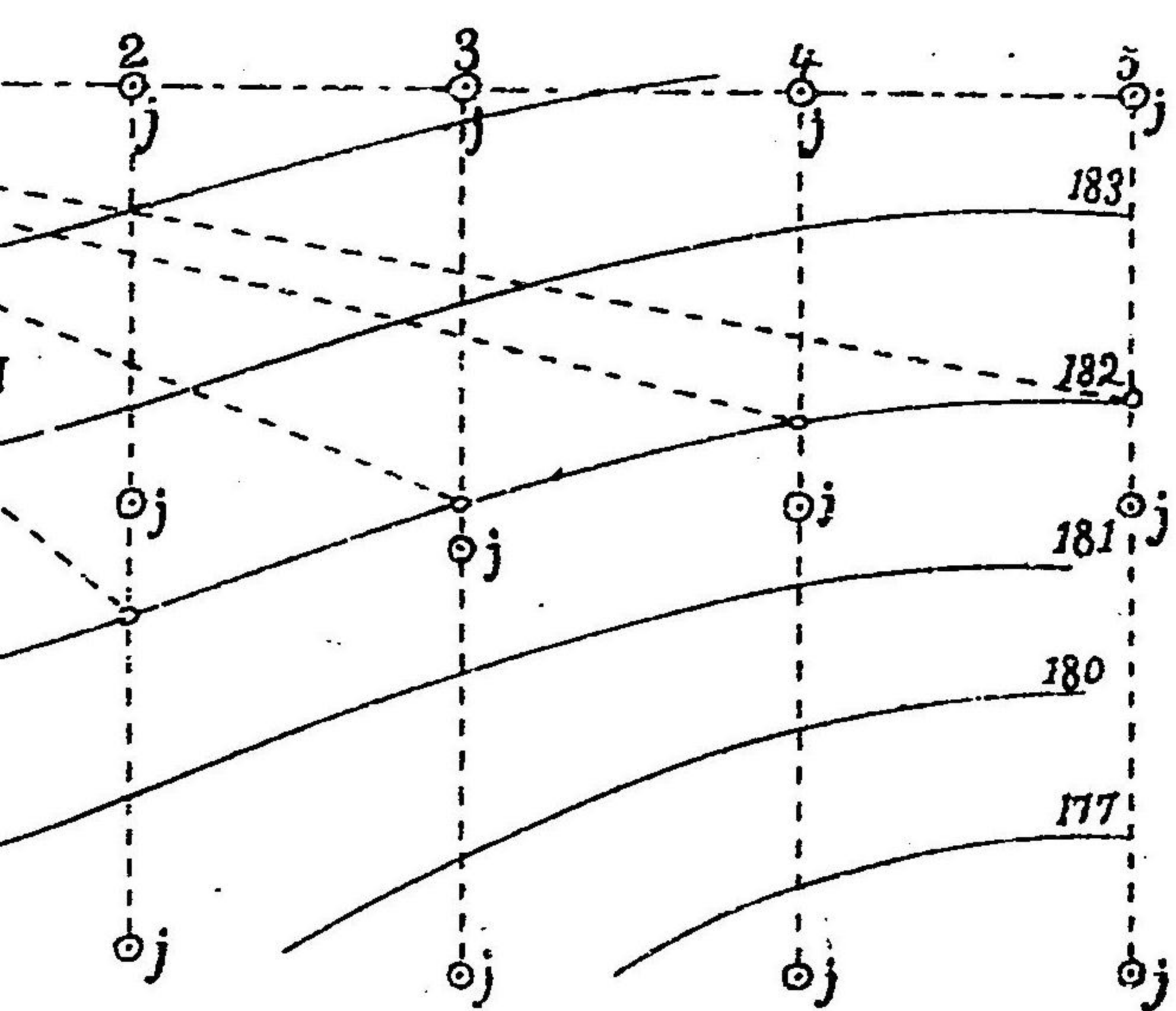
複圖三十三百第
スーリトラベニドーダリア



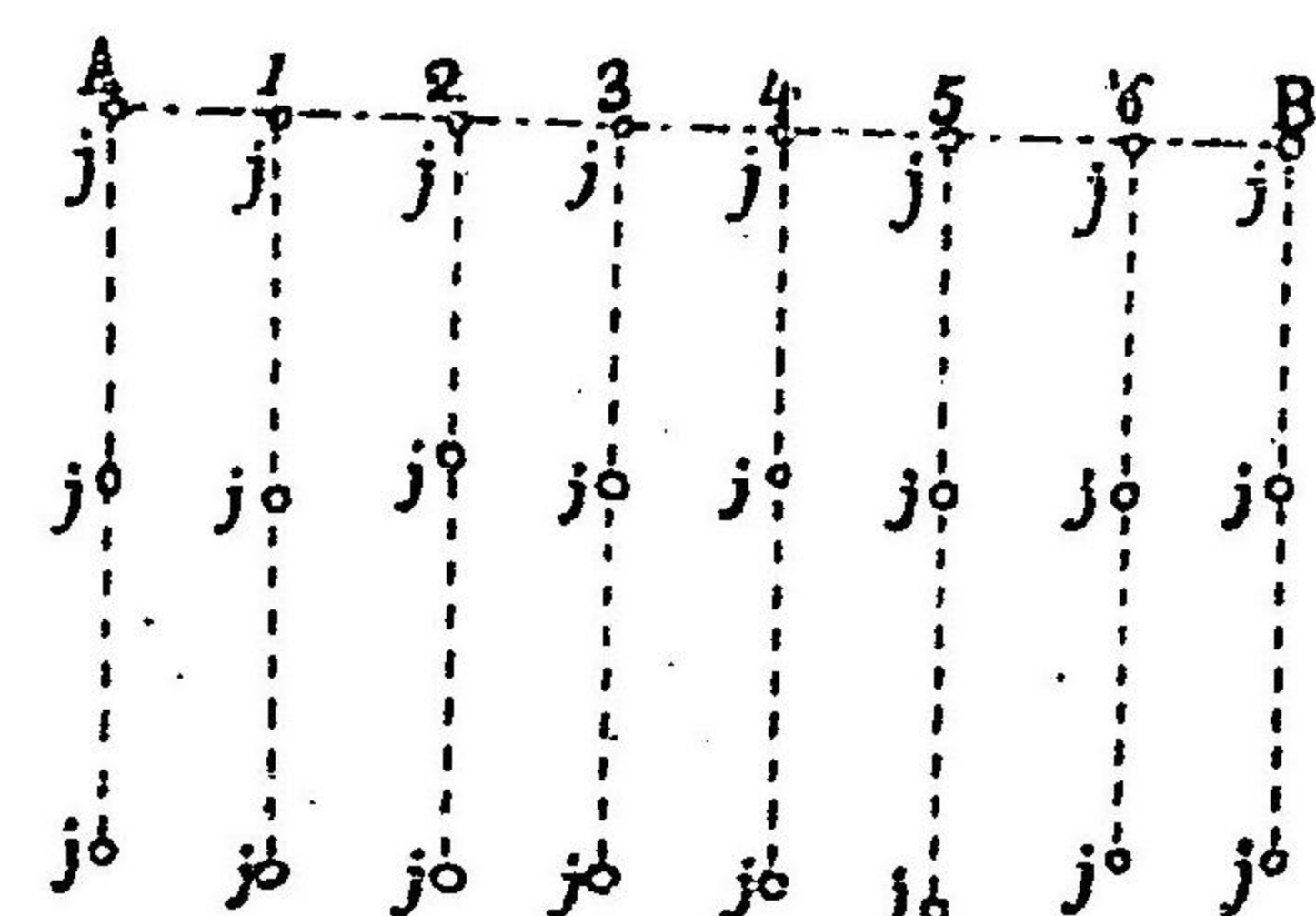
圖二十三百第



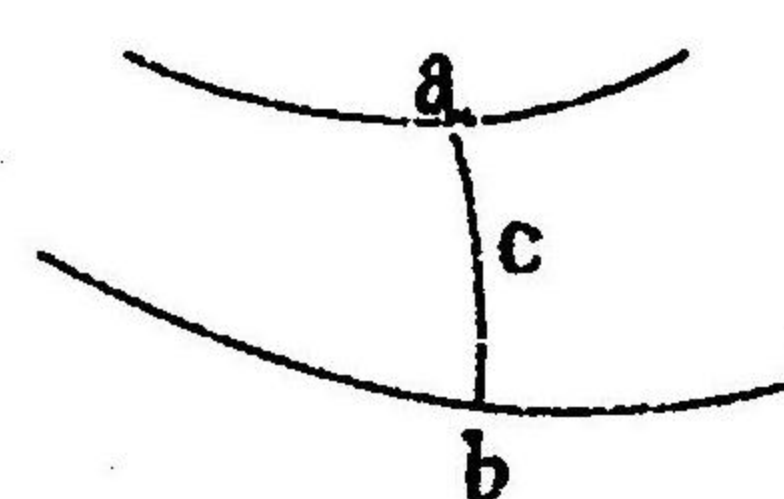
十四百第



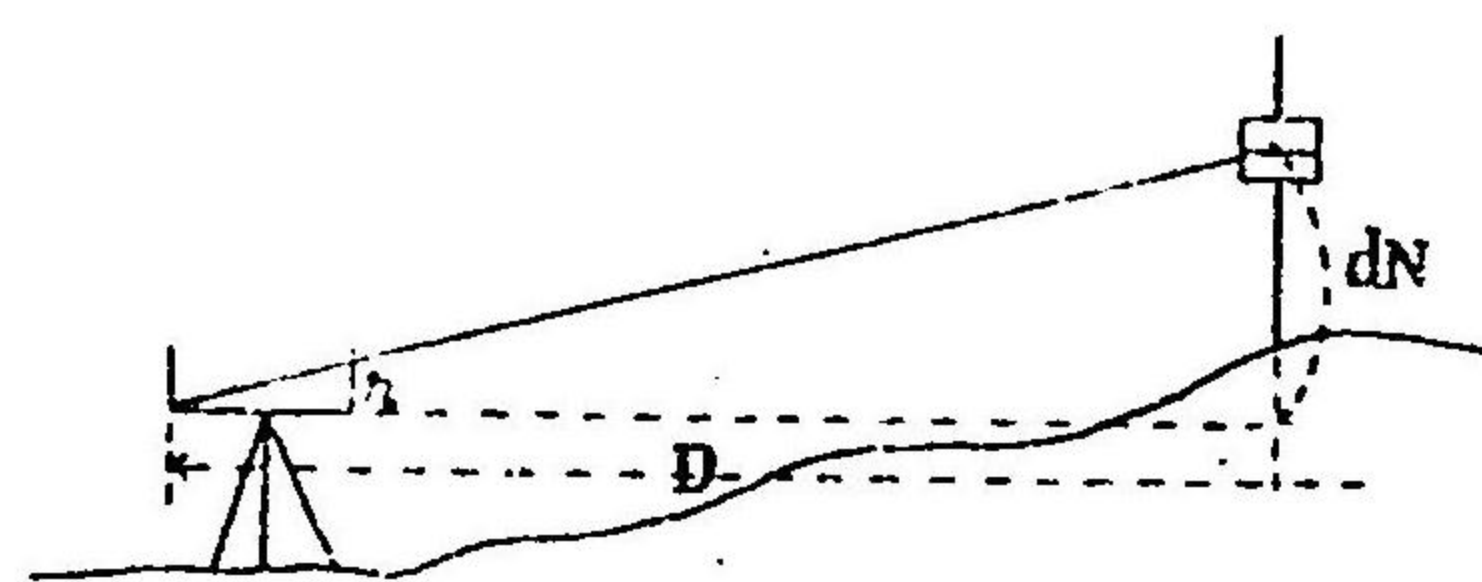
圖七十三百第



圖六十三百第



圖四十三百第



圖三十三百第

スーリトラベニドーダリア

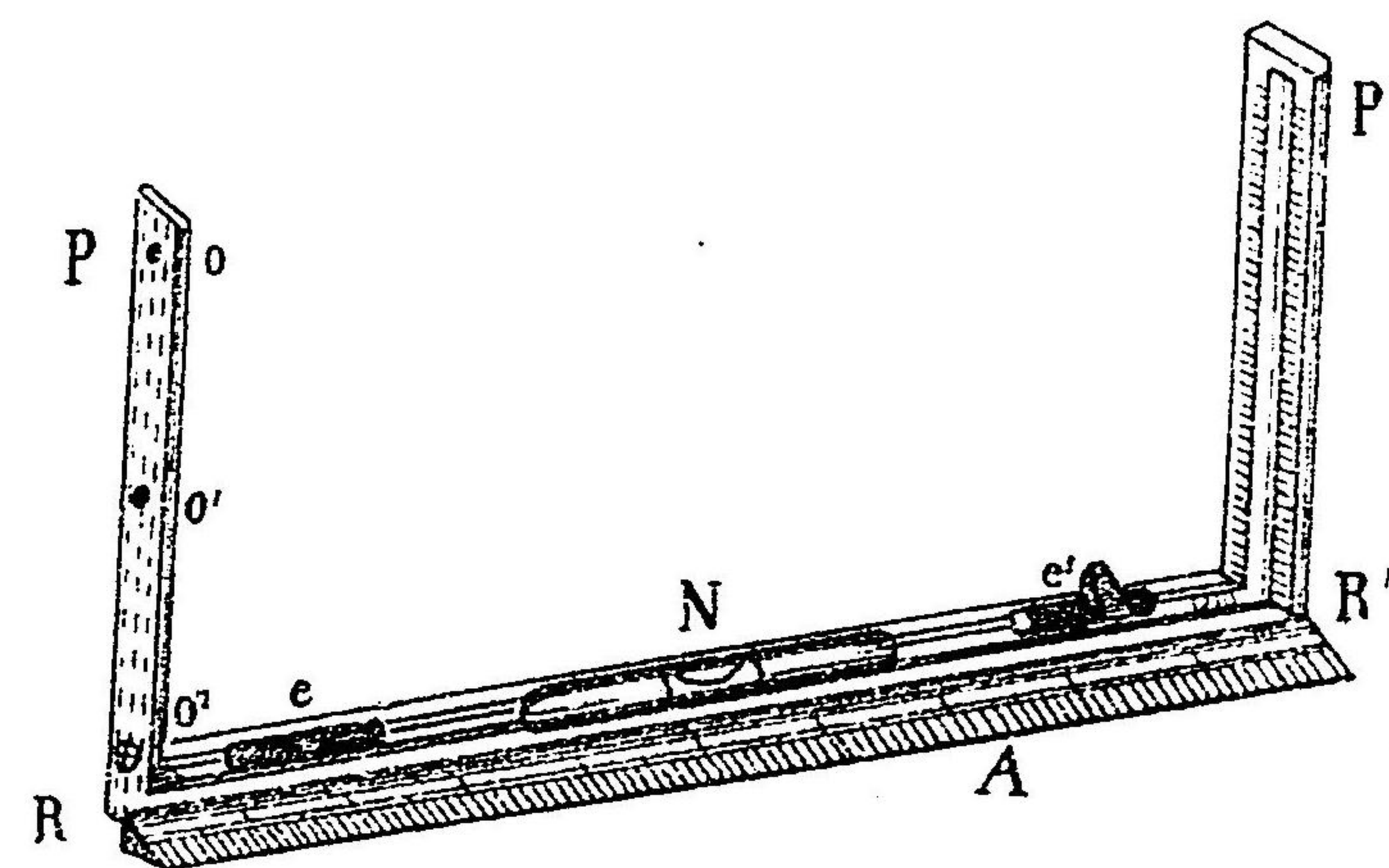
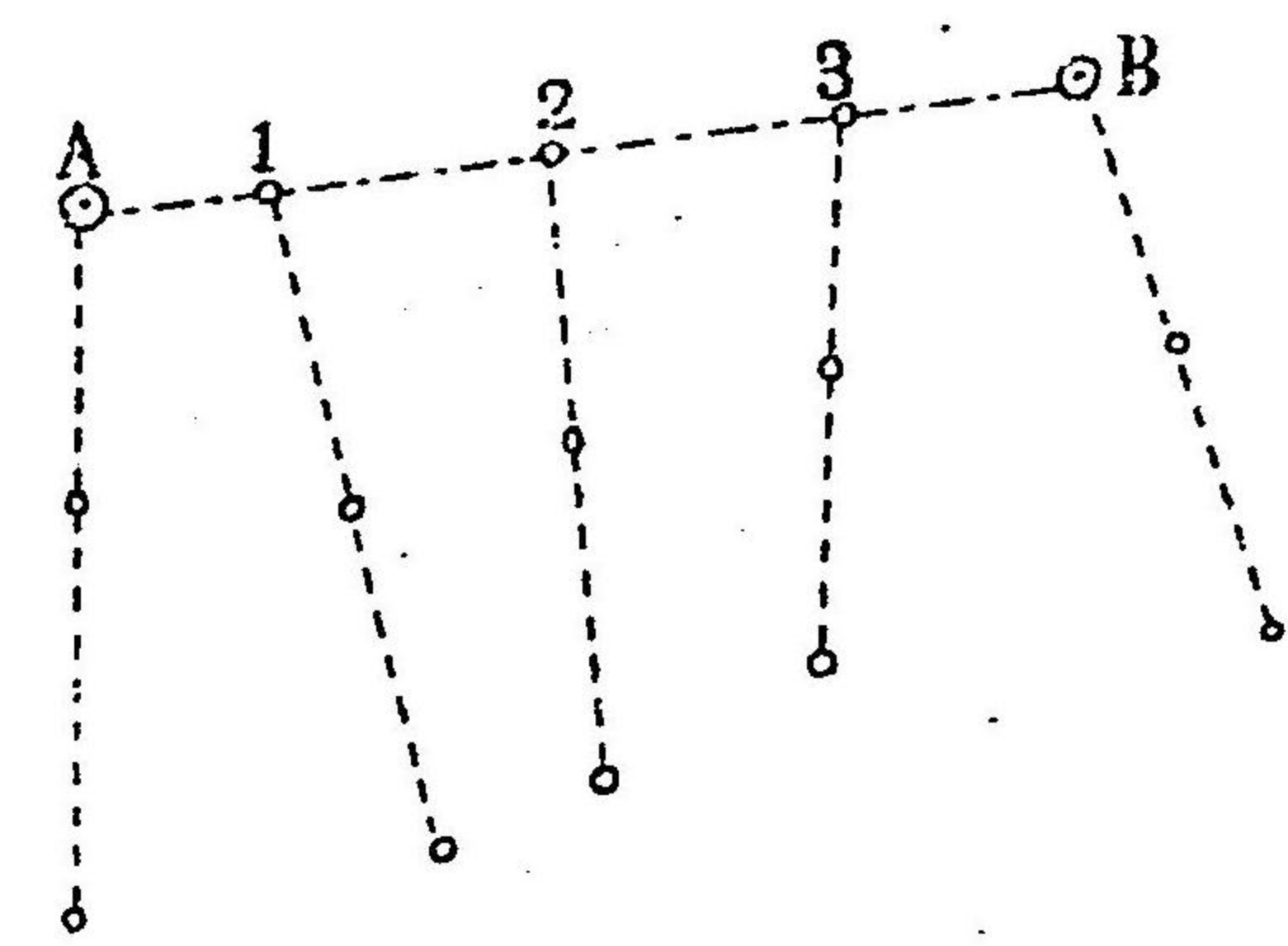
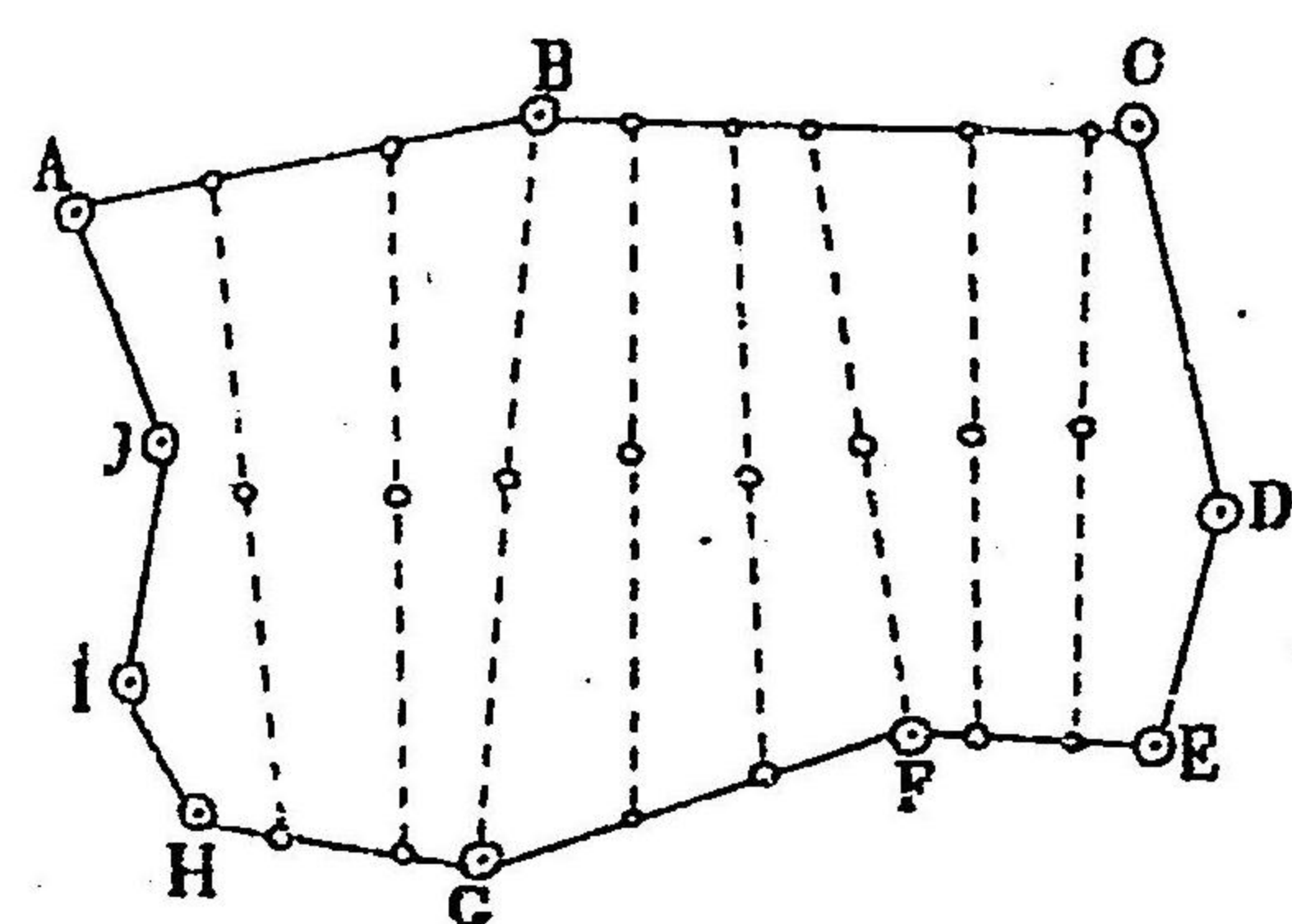


圖 視

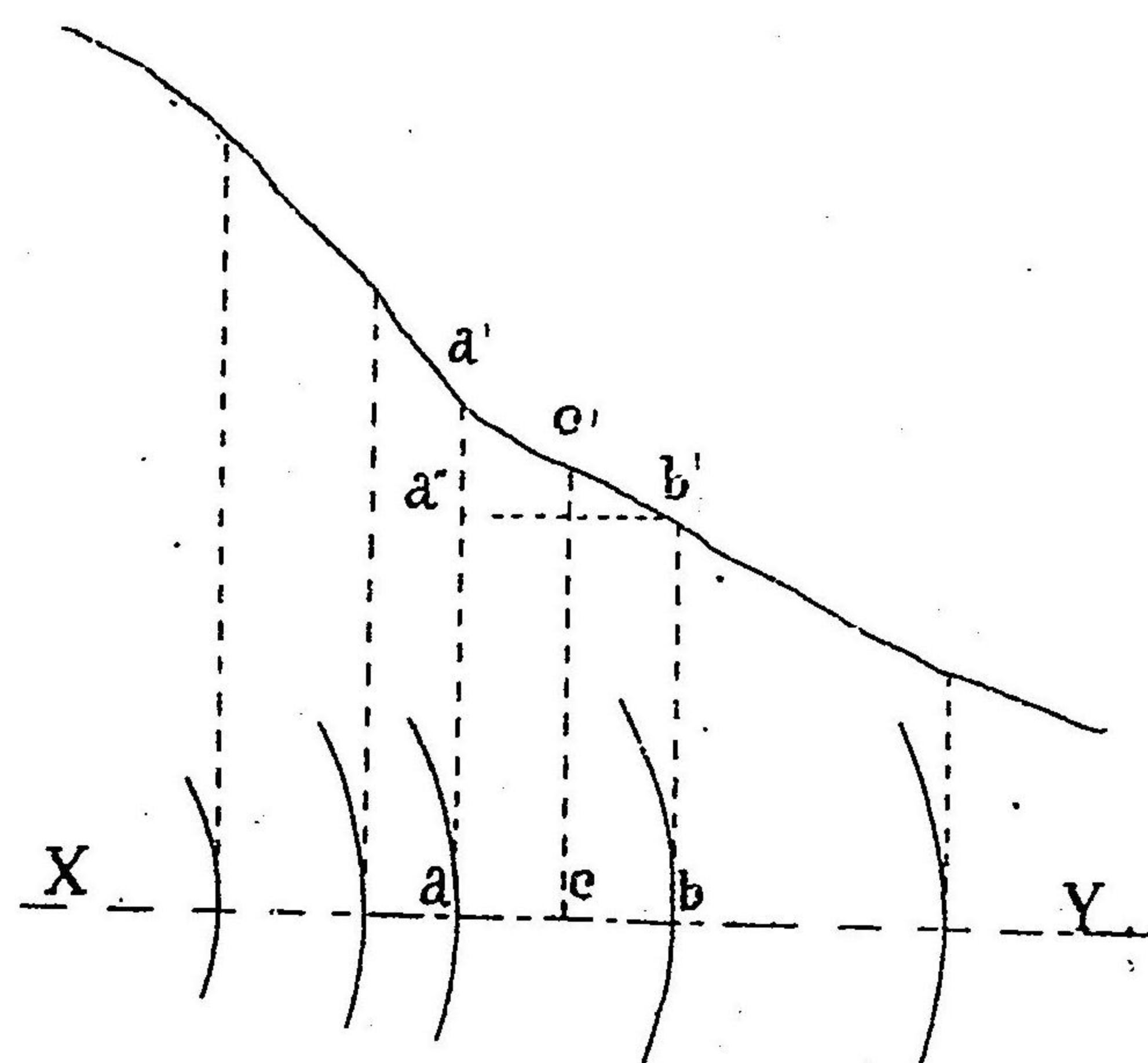
圖九十三百第



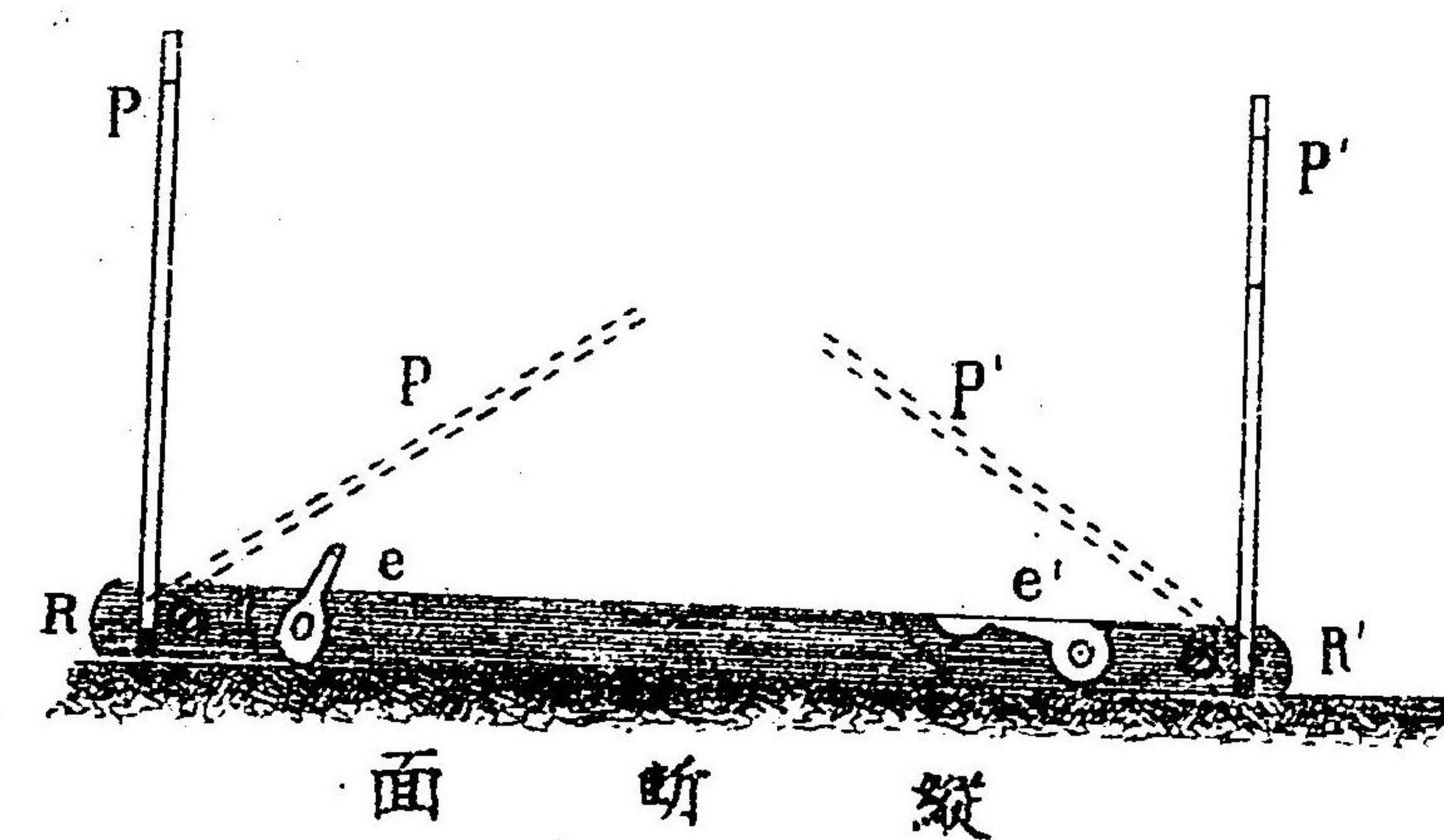
圖八十三百第



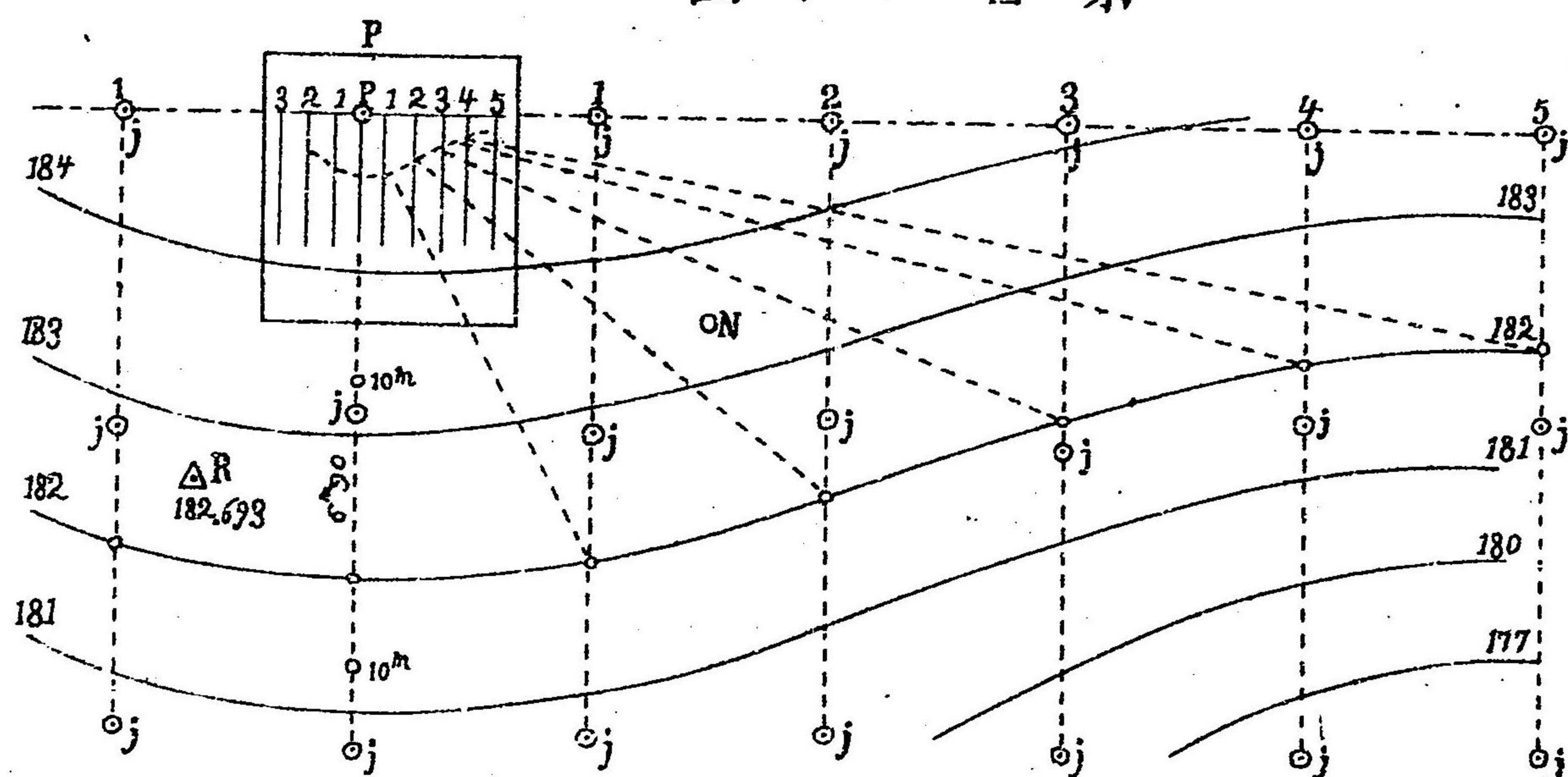
圖五十三百第



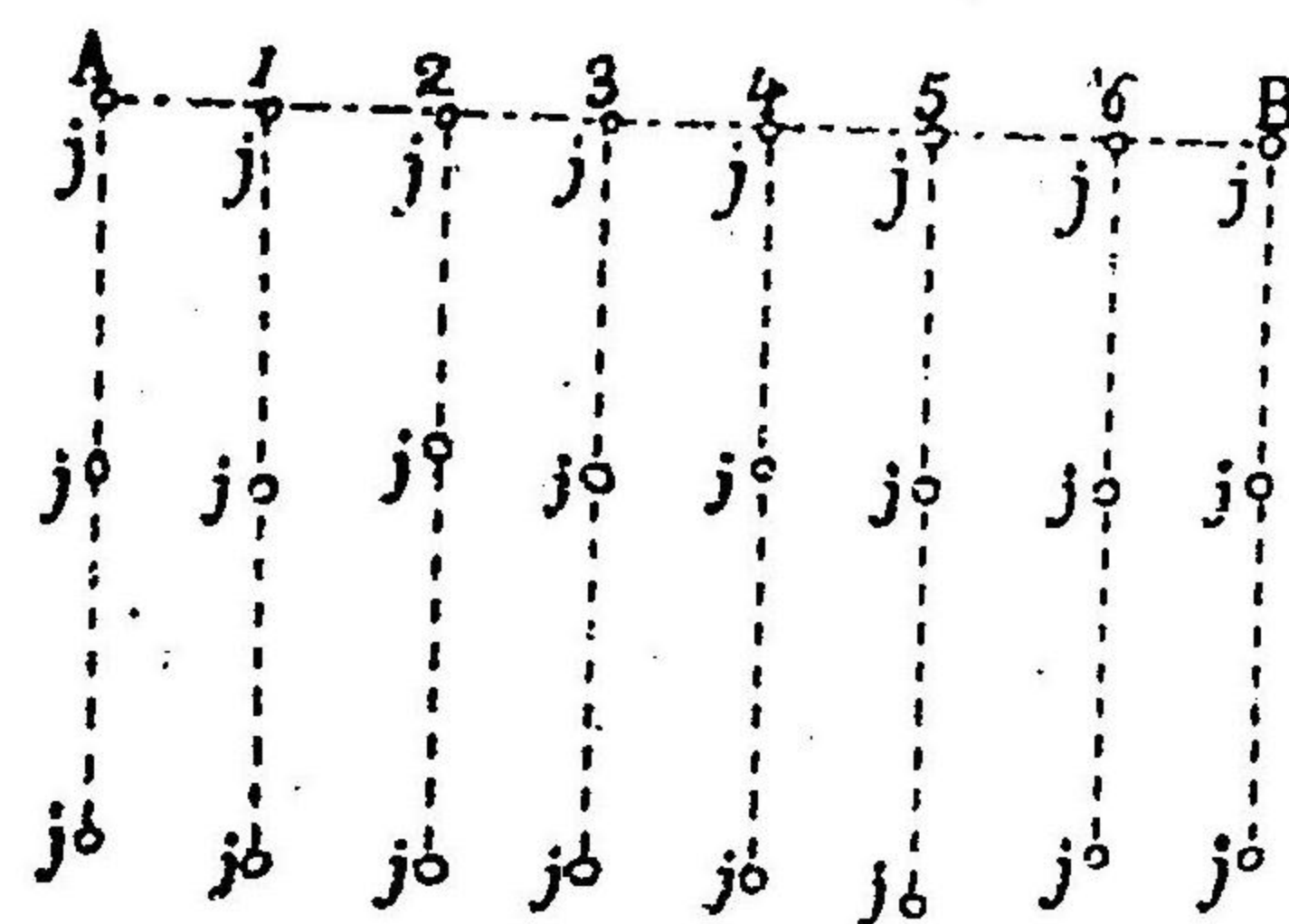
複圖三十三百第
スーリトラペニドーダリア



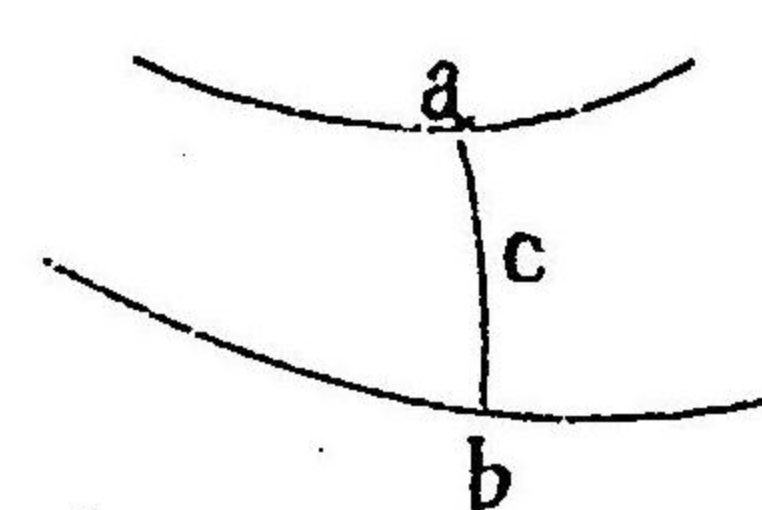
圖十四百第



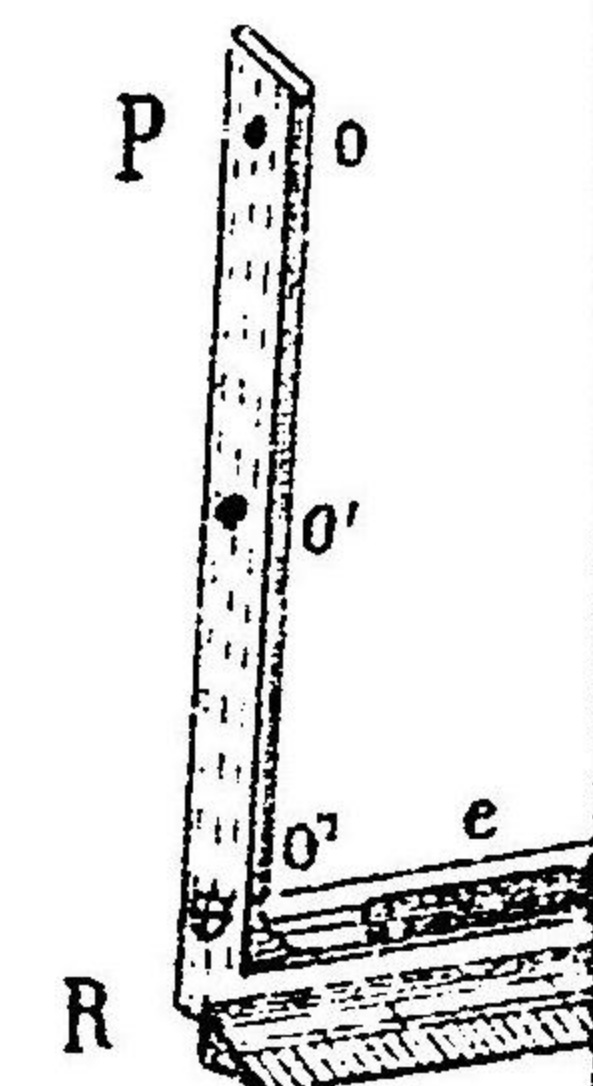
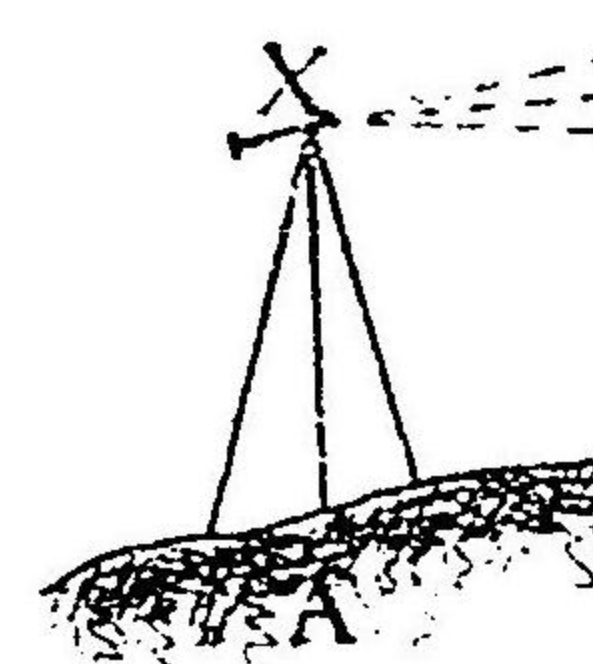
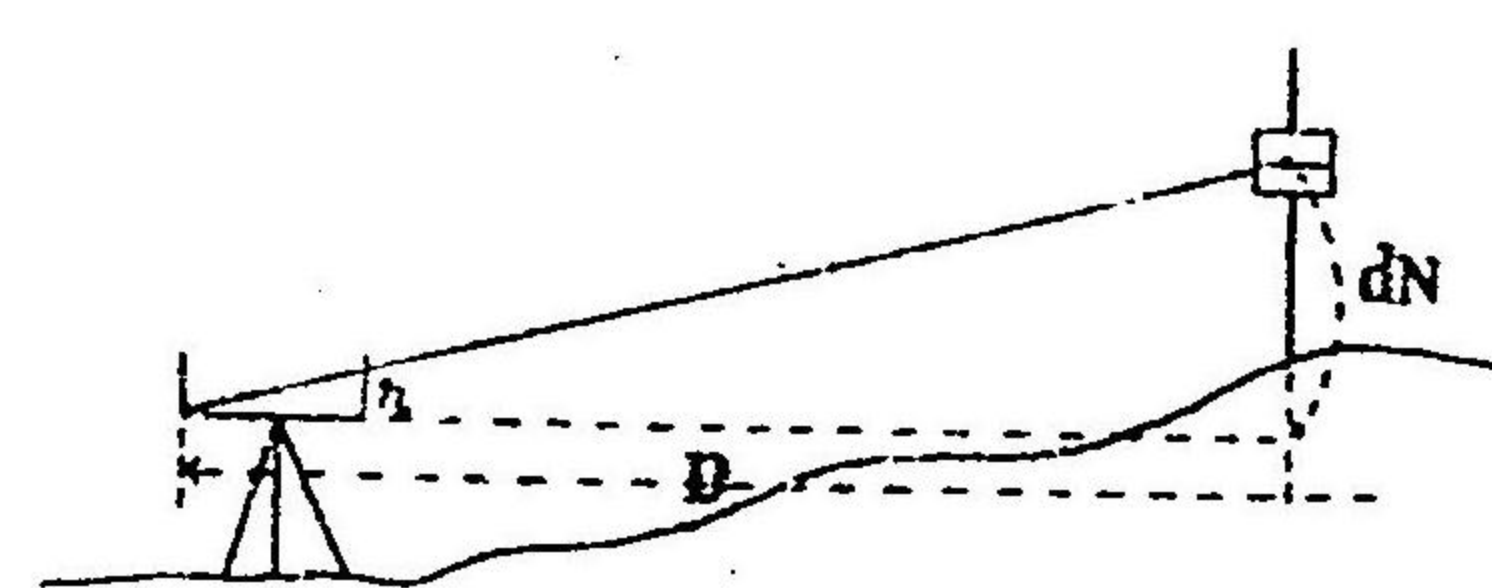
圖七十三百第



圖六十三百第



圖四十三百第

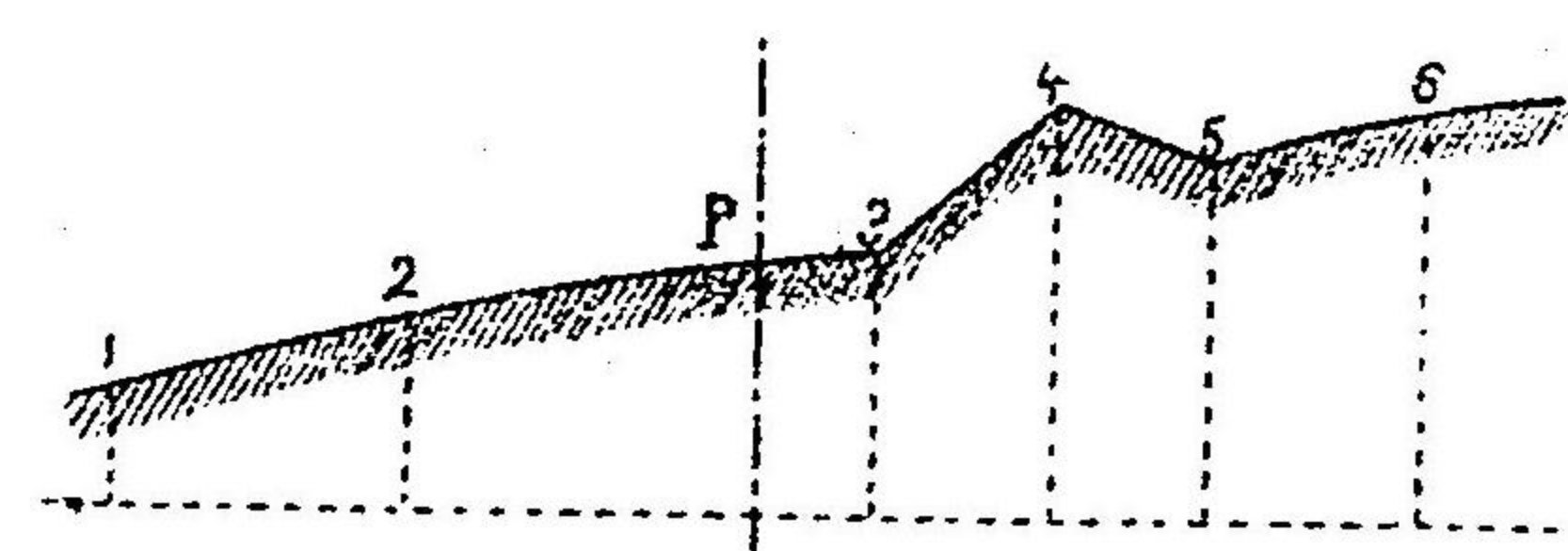


圖五十四百第

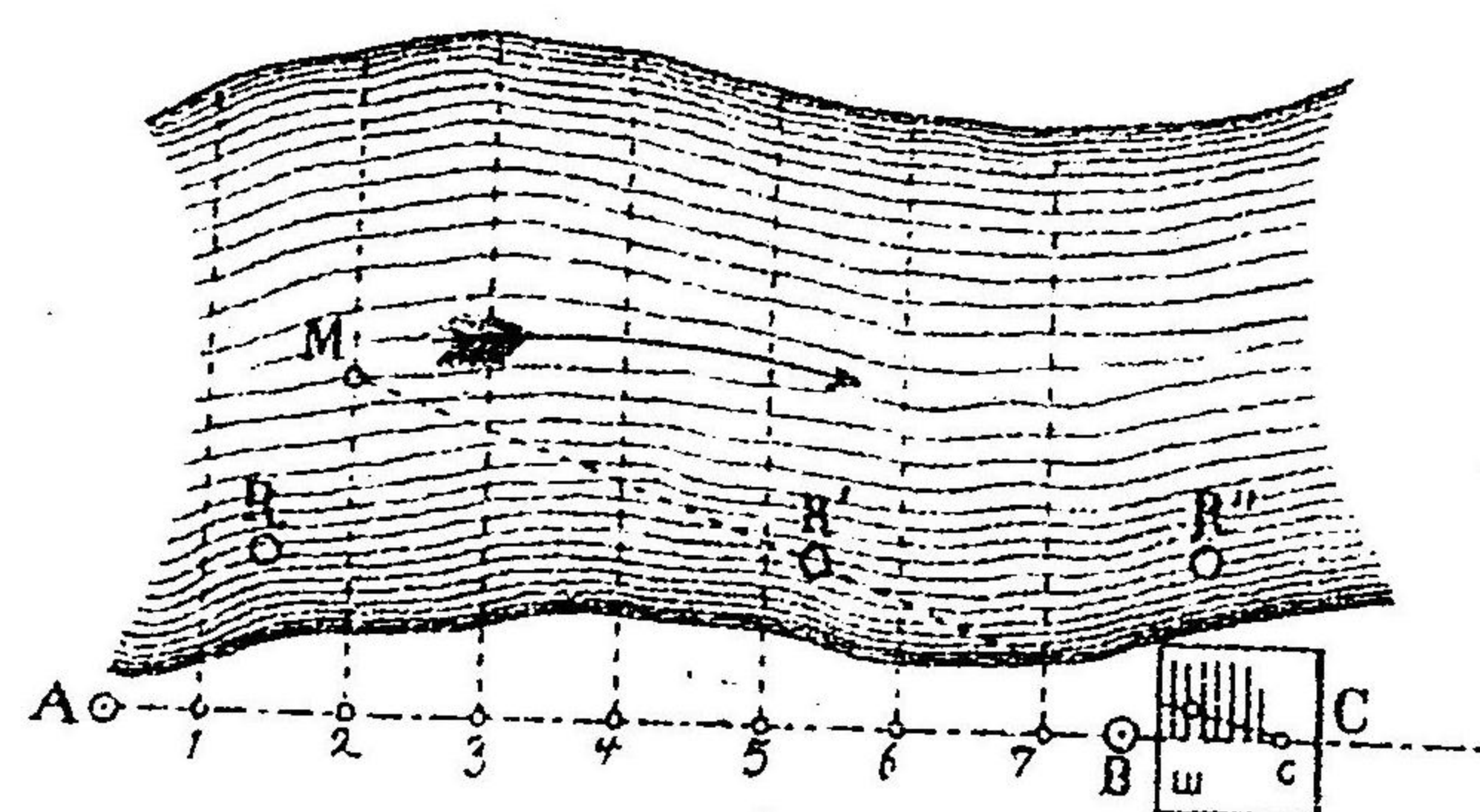
作量測盤鐵羅ルトーメリクエ

距離	傾斜後測	鎖測量距離	直視及反	水準差		点ノ標高		備考
				加	減	算定	改正	
5	6	7	8	9	10	11	12	
点ヨリ出テ全点ニ閉塞								
25	47,20	-0,94 +0,96	"	0,70	103,20	103,20		
		+0,20	"	"	102,50	102,50	二点ノ中等差角-45	
95	46,95	-0,18	0,14	"	102,64	102,64		
90	56,15	+10,24 -10,22	8,98	"	111,62	111,61	スタヂア上ノ視視点 70°30'高起セリ	
	"	"	"	"	"	"		
10	52,40	-7,41	"	"	102,68	102,59		
20	19,20	+2,06 -2,04	0,61	"	103,29	103,20	閉塞点ノ標高	
					103,20	103,20	出行点ノ標高	
			52,90	52,81			閉塞点+0,09	
			+0,09		+0,09	0,00		

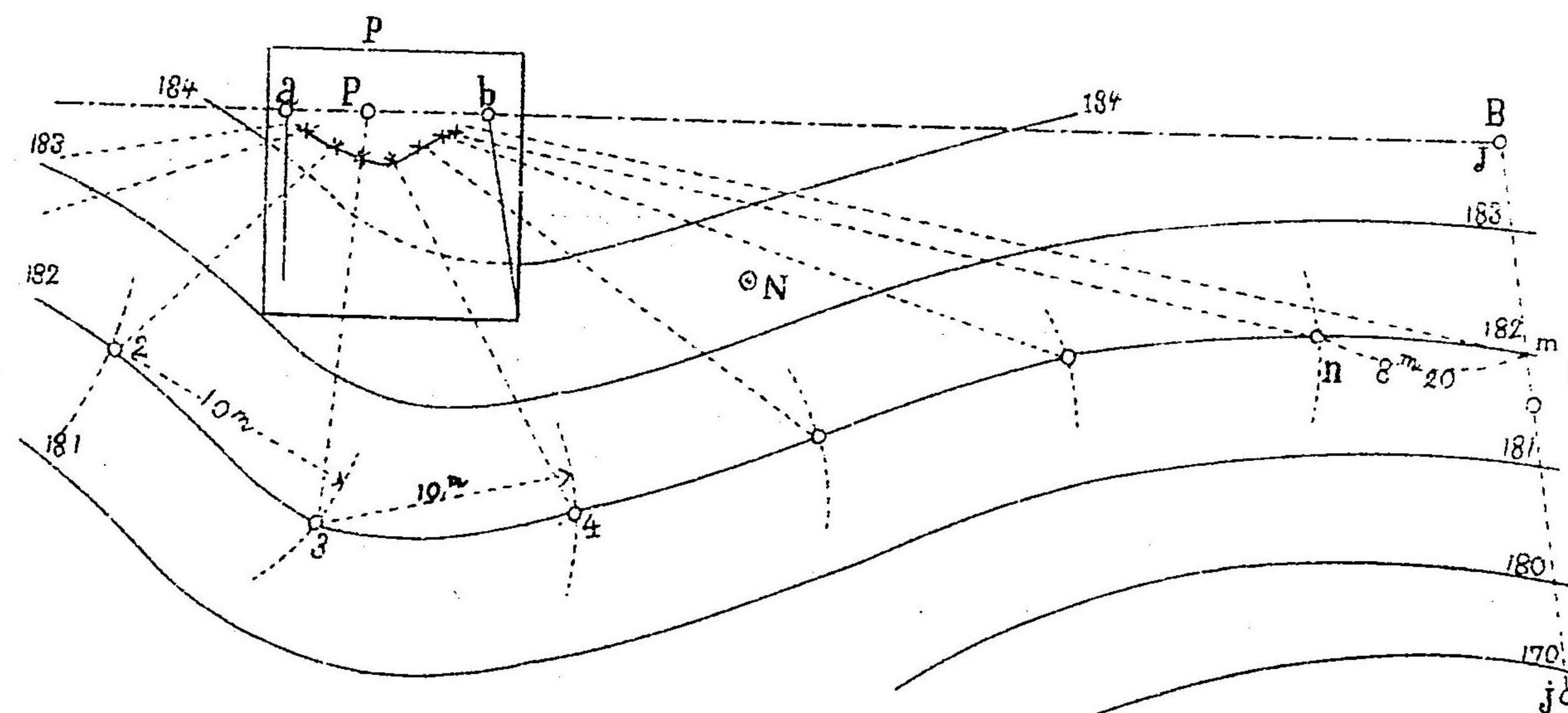
圖四十四百第



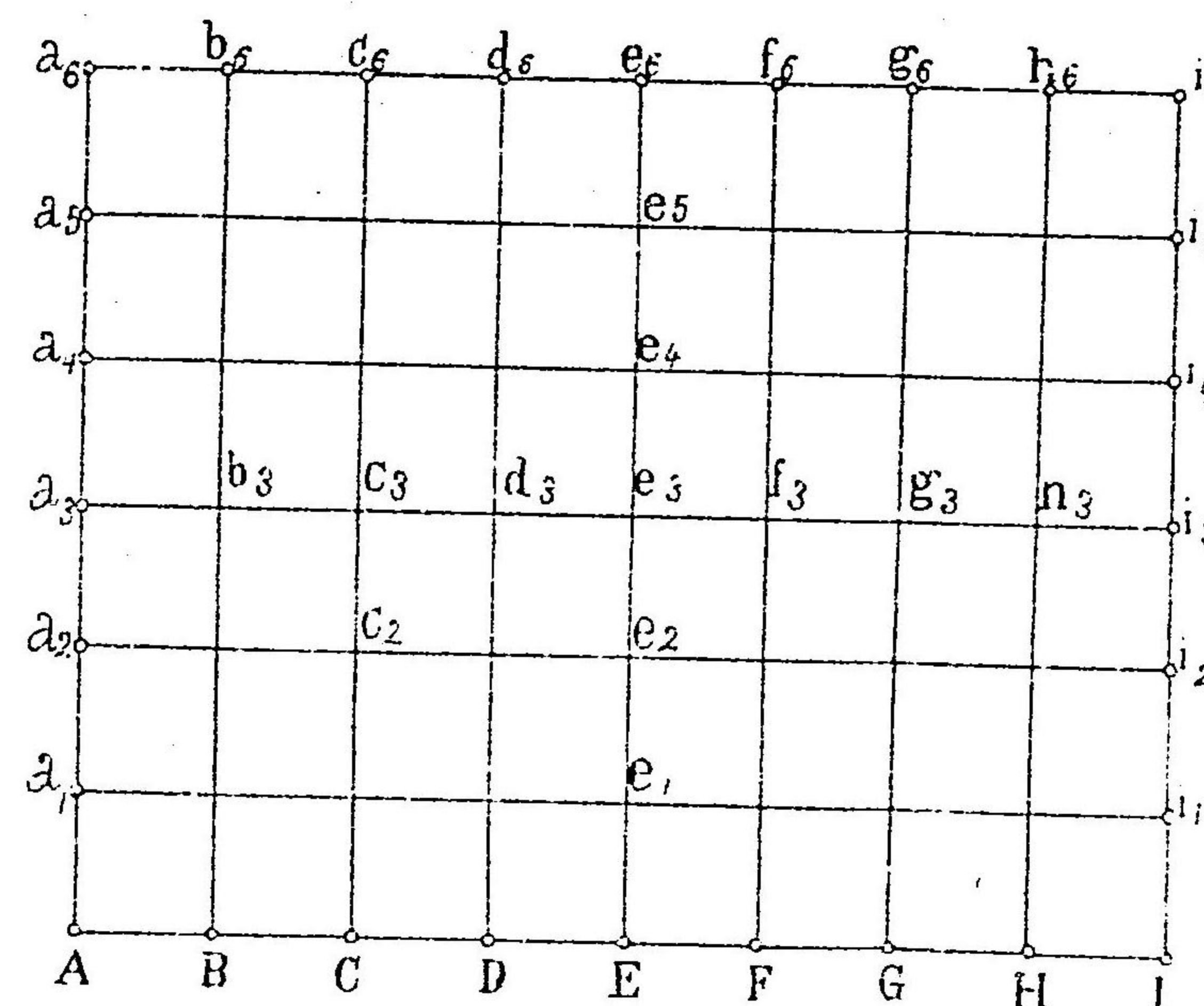
圖五十四百第



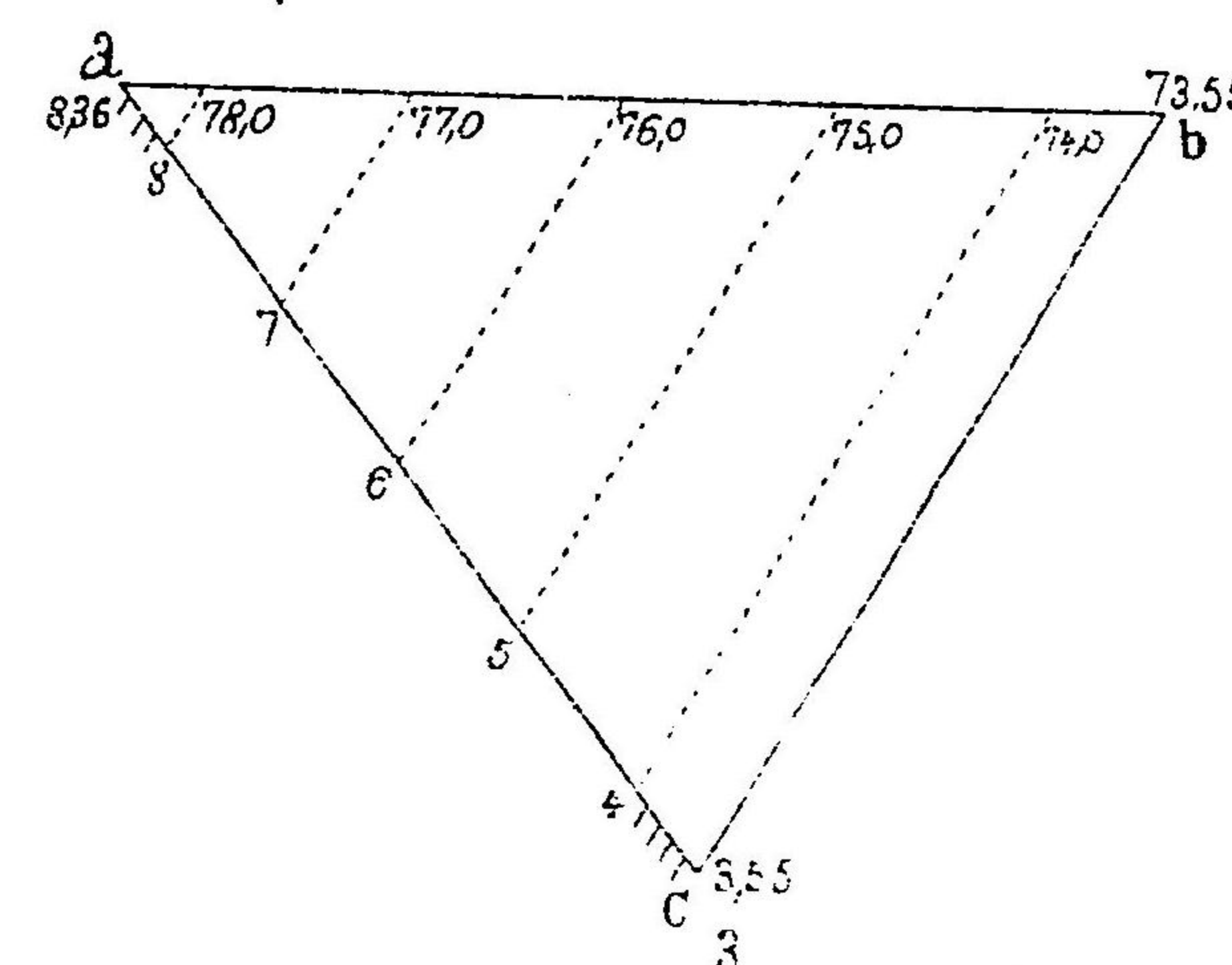
圖一十四百第



圖三十四百第



圖二十四百第

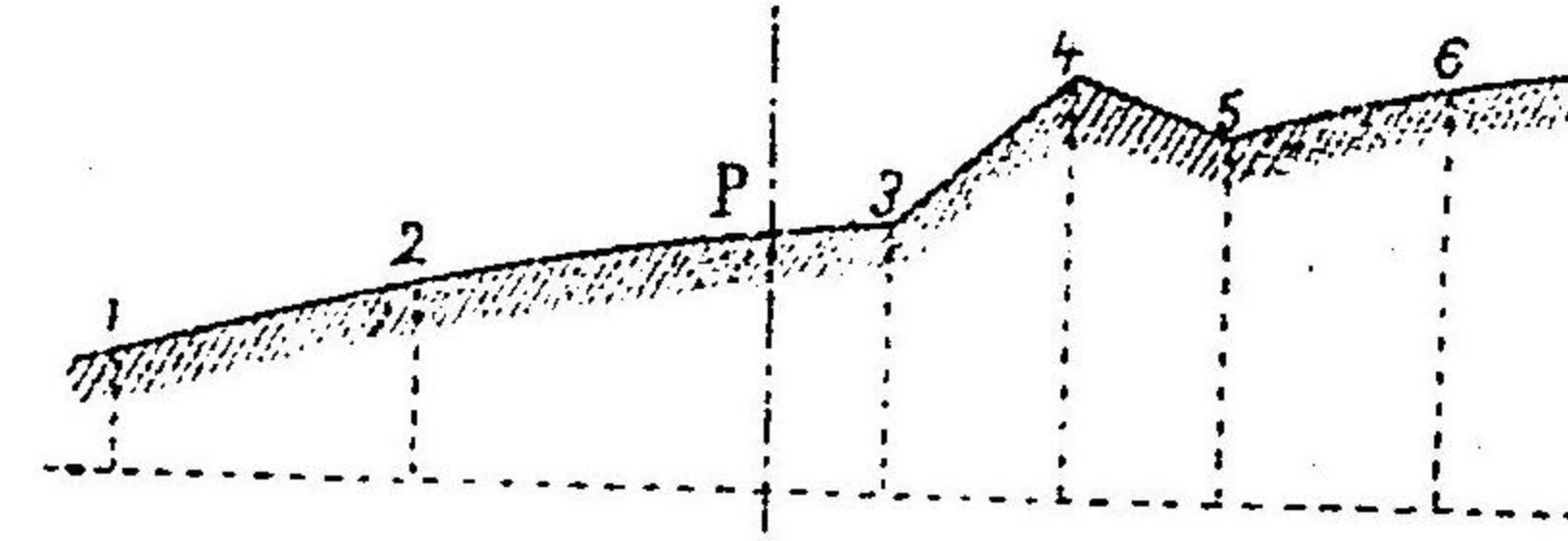


第四百五十五圖

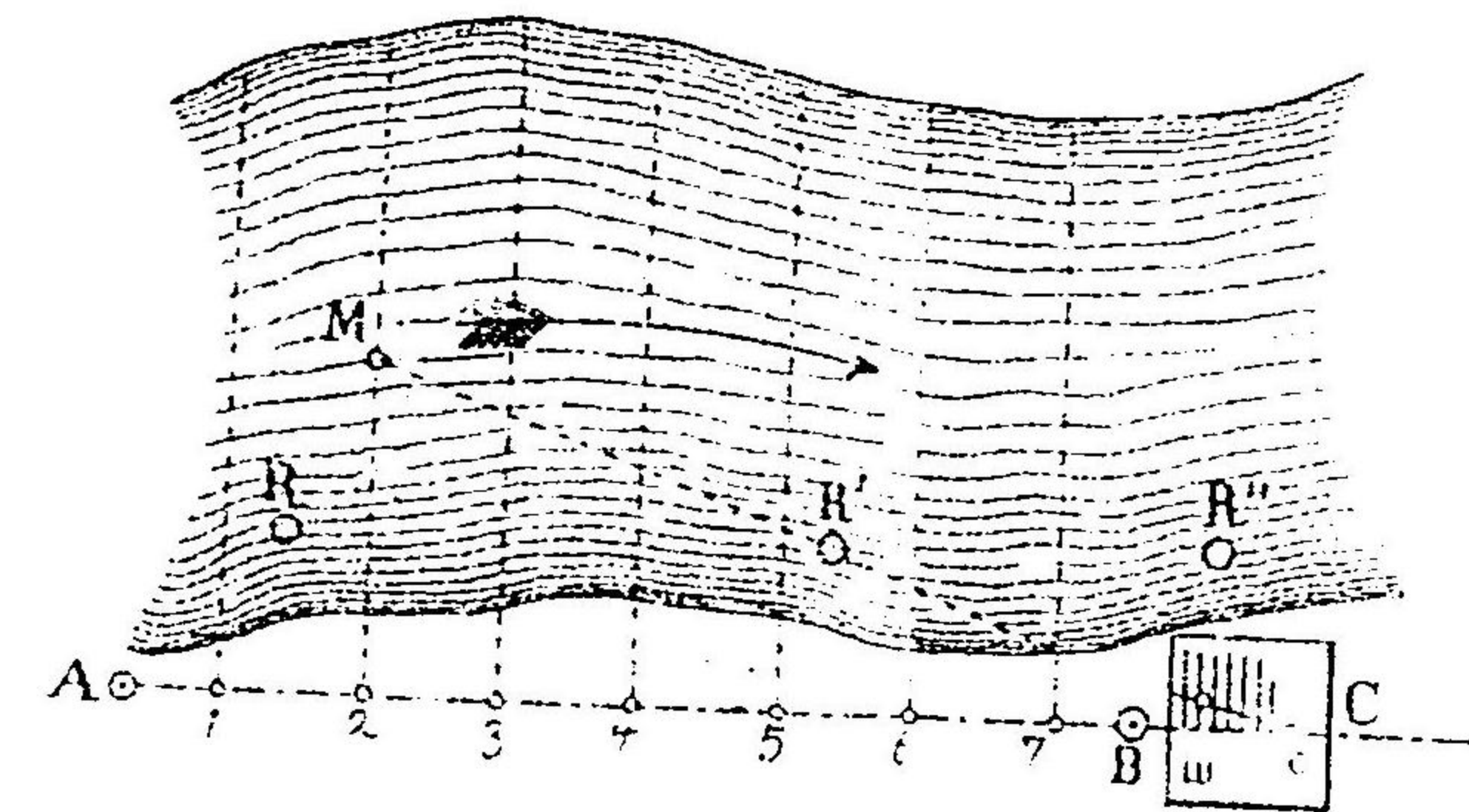
例ノ簿手業作量測盤鏡羅「トメ」クエ

点ノ番号 1	直規ノ方位 及反 2	讀數ノ和及 羅鏡盤ノ高サ 3	讀數 「スタヂア」ノ 4	讀數ノ差即チ 「スタヂア」ノ距離 5	傾斜 從テ測 鎖測量距離 6	直規ノ傾斜 及反 7	水準差		点ノ標高		備考 12	
							加 8	減 9	算定 10	改正 11		
A / 多角形 1 点ヨリ出テ全点ニ閉塞												
1	299430c 98 40	136	91475	47 ^m 25	47 ^m 20	-0 ^m 94c +0 96	"	0 ^m 70	103 ^m 20	103 ^m 20		
2	(99 25) 293 50 (294 35) 94 30	1,36	44 50	47 ^m 25	47 ^m 20	+0 20	"	"	102,50	102,50	二点ノ中等差角-45	
3	20 25 220 ±5	1,39	92 95	46,95	46,95	-0 18	"	"	102,64	102,64		
4	22 20	1,41	114 15 57 25	56,90	56,15	+10 24 -10 22	8,98	"	111,62	111,61	「スタヂア」上ノ視點 70 ^m 30 高起セリ	
"	"	"	"	"	"	"	"	"	"	"		
18	267 40	1,38	95 50 42 40	53,10	52,40	-7 41	"	"	102,68	102,59		
1	38 45 238 40	1,37	78 25 59 05	19,20	19,20	+2 06 -2 04	0,61	"	103,29	103,20	閉塞点ノ標高 出行点ノ標高	
差ノ和							52 ^m 90	52 ^m 81		103,20	103,20	
等差							+0 ^m 09	+0 ^m 09	0 ^m 00			閉塞点+0 ^m 09

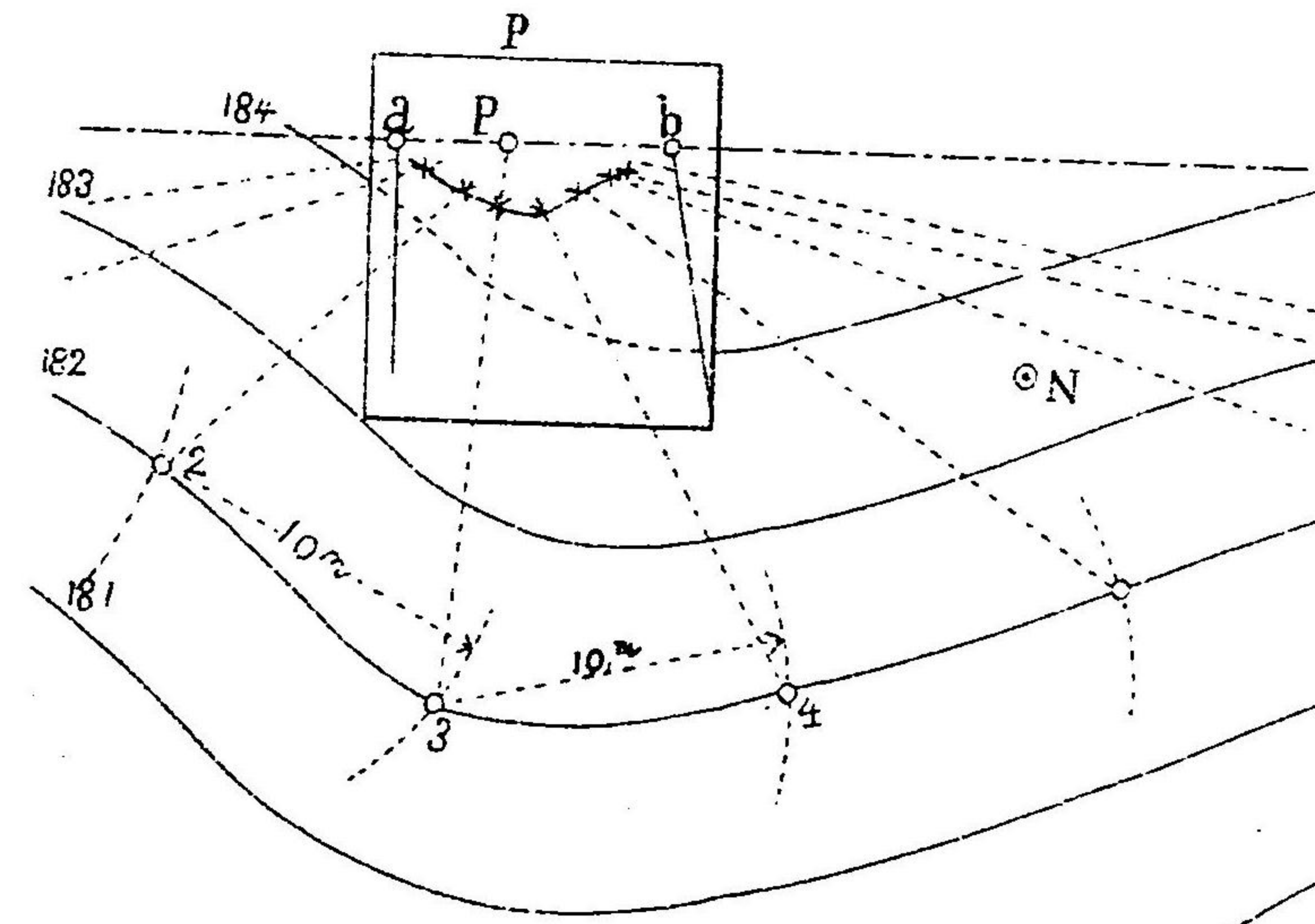
第四百四十四圖



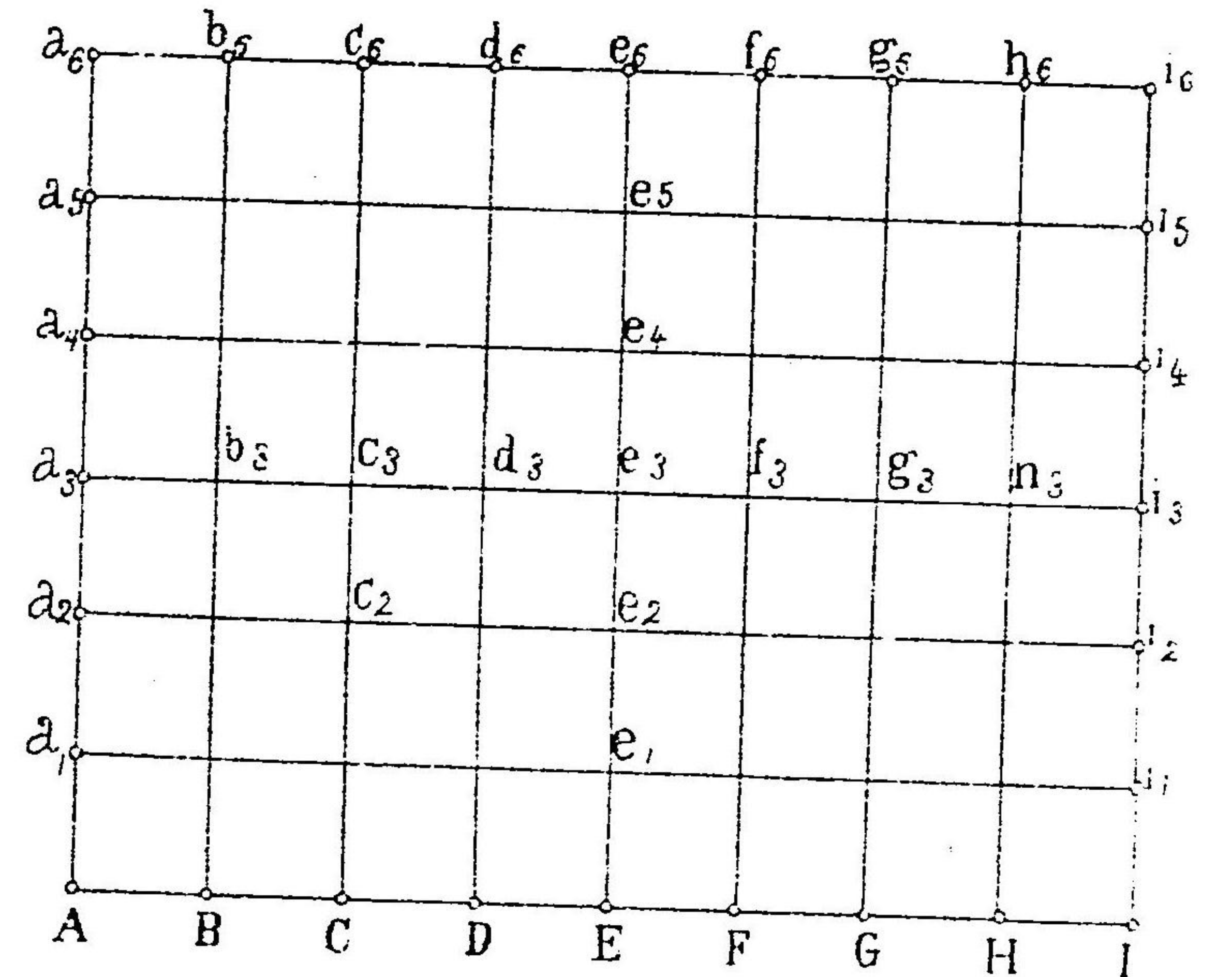
第四百五十五圖



第四百一十四圖

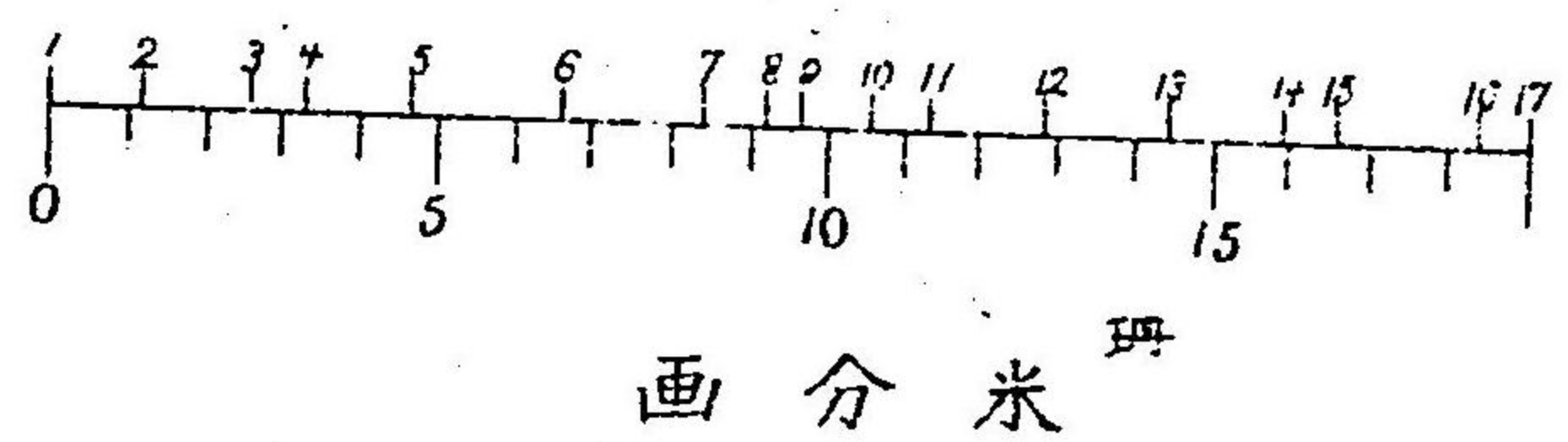


第四百三十三圖



圖六十四百第

差準水續連



甲圖六十四百第

例ノ簿手量測線道

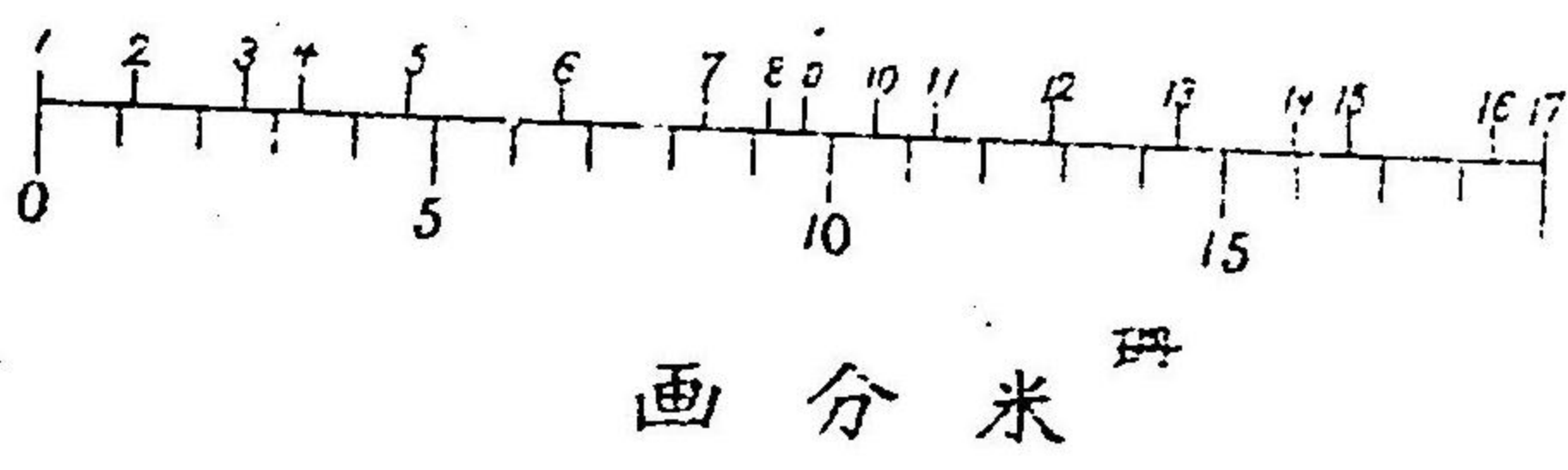
測站ノ番号	距離		辺ノ傾斜		水準差				測站ノ真高		目標ノ備考
	復歩	米突	正符切及号	方向	加		減		算定	平均	
					算定	測板	算定	測板			
Aノ多角形1点ヨリ出テ同点ニ閉塞											
1	44 ^p ,7	72 ^m ,4	+8 ^d 35	d	6 ^m ,0	"	"	"	138 ^m ,6	138 ^m ,6	真高ハ一ニシテ測ノ寺院十字架ノ脚ニ連結ス而シテ其辺ノ長ハ二三九四四ノ
2	"	"	-8 ^d 30	t	"	"	"	"	144 ^m ,6	144 ^m ,5	
3	58,2	94,2	+3 ^d 80	d	3,6	"	"	"	148,2	148,1	
"	"	"	-3 ^d 75	t	"	"	"	"	"	"	
"	"	"	"	"	"	"	"	"	"	"	
18	"	"	"	"	"	"	"	"	"	"	
19	28,0	45,3	-6 ^d 40	a	"	"	2 ^m ,9	"	141,5	141,2	
"	23,8	38,6	+6 ^d 45	t	"	"	"	"	138,6	138,2	
"	"	"	+1 ^d 20	d	0,4	"	"	"	139,0	138,6	
"	"	"	-1 ^d 10	t	"	"	"	"	138,6	138,6	
和	522 ^p 0	846 ^m ,5			34 ^m ,6	"	34 ^m ,2	"	+0 ^m ,4	0 ^m ,0	復歩ノ中ノ長ニ1 ^m ,62閉塞差 = +0 ^m ,4
等差					+0 ^m ,4				+0 ^m ,4	0 ^m ,0	

乙圖六十四百第

標	尺	1/10000	1/20000	1/50000	1/100000
獨立石造家屋 } 紅線及洋紅着色 獨立木造家屋 } 墨線及於寺唐墨着色 寺院 } 紅線及藍綠色ノ施ニ但鐘樓ノ白色ノ條ニシテ					
十字架 } 木製(黑色) } 鏡製(藍色)					
城 (紅色)					
燈臺、塔 (紅色)					
製造牙 (紅色)					
風車(車翼墨色)					
水車(車輪墨色)					
鐵鏡牙(車輪墨色)					
銅鏡牙(車輪墨色)					
三角測量点(墨色)					
三角測量点トセル鐘木柱					
噴泉、井 (紅色及藍色)					
廢屋 (紅色点線)					
壁 (紅色太線)					
乾石壁 (点線 紅色)					

圖六十四百第

差準水續連



甲圖六十四百第
例ノ簿手量測線道

測站ノ番号	距離		辺ノ傾斜		水準差				等定
	復歩	米突	正符及号	方向	加 等定	減 測板	加 等定	減 測板	
Aノ多角形1点ヨリ出テ同点ニ									
1	44 ^p ,7	72 ^m ,4	+8 ^o 35	d	6 ^m ,0	"	"	"	138
2	"	"	-8 ^o 30	i	"	"	"	"	144
3	58,2	94,2	+3 ^o 80	d	3,6	"	"	"	148
"	"	"	-3 ^o 75	i	"	"	"	"	"
"	"	"	"	"	"	"	"	"	"
18	"	"	"	"	"	"	"	"	"
19	28,0	45,3	-6 ^o 40	d	"	"	2 ^m ,9	"	141
"	"	"	+6 ^o 45	i	"	"	"	"	138
"	23,8	38,6	+1 ^o 20	d	0,4	"	"	"	139
"	"	"	-1 ^o 10	i	"	"	"	"	138
和	522 ^p 0	846 ^m ,5			34 ^m ,6	"	34 ^m ,2	"	+0 ^m ,4
等差									+0 ^m ,4

乙圖六十四百第

標	尺	10000	20000	50000	100000
獨立石造家屋 } 紅線及洋紅着色					
獨立木造家屋 } 墨線及於七唐墨着色					
寺院 } 紅線及藍綠色ヲ施ス但鐘樓白色ノ外ニ直ク					
十字架 } 木製(黑色)					
	鑄製(藍色)				
城(紅色)					
燈臺、塔(紅色)					
製造牙(紅色)					
風車(車翼墨色)					
水車(車輪墨色)					
鍛鍊牙(車輪墨色)					
銼鍊牙(車輪墨色)					
三角測量点(墨色)					
三角測量点トセル鐘撞					
噴泉、井(紅色及藍色)					
廢屋(紅色点線)					
壁(紅色太線)					
乾石壁(点線 紅色)					
木製塙(黑色)					
堤(暗褐色)					
籬笆(草綠色)					
乾壕(烏賊墨色)					
水壕(淡藍色)					
小川(藍線)					
長期乾水ノ小川(藍線点)					
耕地ノ界限(細線)					

丙圖六十四百第

梯 尺		1 10 000	1 20 000	1 50 000	1 100 000			
<p>本道及道路ノ線ハ此表ニ記載シタル間隔ノ太キ黒線トス但通路ニシテ此梯尺ニ化スレハ側傍幅員ヲ超過スル時ハ真幅員ニテ現ハス</p>								
本 道 及 道 路	国道	樹木 (濃草綠色) アルモノ ナキモノ						
	一等道路	蔦芭 (濃草綠色) 小橋 (紅色)						
	縣道乃第二等道路							
	副縣道乃大交通路							
	尋常大交通路							
	保存完備ノ村道							
	村道 (保存アリキ)	樹木アルモノト無キモノ						
		蔦芭ニテ界取ス						
	工場路 (礎石ヲ用ヒス 冬期不交通)	樹木有ルモノト無キモノ						
		蔦芭ニテ界取ス						
重ナル細径樹木及ヒ蔦芭 ヲ以テ界取シタル路	駄駄通過							
	人ノ通過							
並木道 (小ナル者ハ尋常路ノ 如ク)	大							
	尋常							
凸道	暗褐色ニテ暈滯							
凹道	暗褐色又ハ巖石ノ暈滯							
隧道	定規線及点線							
村邑横通道	梯尺ニ化シタル街路							
鉄 道	單線路	黒色太線						
	複線路	黒色太線及水平交通路						
	下方橋梁ヲ有スル凸道 (暗褐色ハ暈滯)							
	上方ニ橋梁ヲ有スル凸路 (全上色)							
隧道	定規線及点線							
航 通 溝 渠	大	水線ハ綠色其他ハ黒線又暈滯 湖ハ暗褐色水面ハ綠色トス						
	尋常							
	水堰溝渠	水堰ハ紅色水門ハ 黒色						
隧道	点線							
航通ス可ナル溝渠	綠色ノ線及着色							
地下水道	綠色点線							
架空水道	支柱ハ紅色綠色点線							
石橋 (紅線)								
木橋 (黒線)								
石柱ノ木橋 (紅線)								
鉄橋 (緑線)								
懸橋 (鎖ハ綠色点線)								
中央ニ支柱ヲ有スル懸橋 (紅色)								
徒歩懸橋								
撥揚橋 (黒線)								
船橋 (〃)								
船橋 (〃)								
筏橋 (〃)								
架柱橋 (〃)								
飛橋 (〃)								
滑網橋 (〃)								
揚網橋 (〃)								

副線道乃大交通路

尋常大交通路

保存完備ノ村道

村道 (保存アリ) { 樹木アルモノト無キモノ
薄色ニテ取扱ス

工場路 (礎石ヲ用ヒス 冬期不交通) { 樹木有ルモノト無キモノ
薄色ニテ取扱ス

重ナル細径樹木及ヒ薄色ヲ以テ取扱シ又ハ取扱セス { 駄馬通過
人ノ通過

並木道 (小ナル者ハ尋常路ノ如ク) { 大
尋常

凸道 暗褐色ニテ暈滯

凹道 暗褐色又ハ巖石ノ暈滯

隧道 定規線及点線

村邑横通道 楯尺ニ化シタル街路

鏡道 { 單線路 黑色太線
複線路 黑色太線及水平交通路
下方橋梁ヲ有スル凸道 (暗褐色ハ暈滯)
上方ニ橋梁ヲ有スル凸路 (全上色)
隧道 定規線及点線

航通溝渠 { 大 { 水線ハ綠色其他ハ黒線又暈滯
瀾ハ暗褐色水面ハ綠色トス
尋常
水堰溝渠 { 水堰ハ紅色水門ハ黒色
隧道 点線

航通ス可カラル溝渠 綠色ノ線及着色

地下水道 綠色点線

架空水道 支柱ハ紅色綠色点線

石橋 (紅線)

木橋 (黒線)

石柱ノ木橋 (紅線)

鉄橋 (綠色)

懸橋 (鐵ハ綠色点線)

中央ニ支柱ヲ有スル懸橋 (紅色)

徒歩懸橋

揆揚橋 (黒線)

船橋 (〃)

船橋 (〃)

筏橋 (〃)

架柱橋 (〃)

飛橋 (〃)

滑網橋 (〃)

操網橋 (〃)

松渡 (〃)

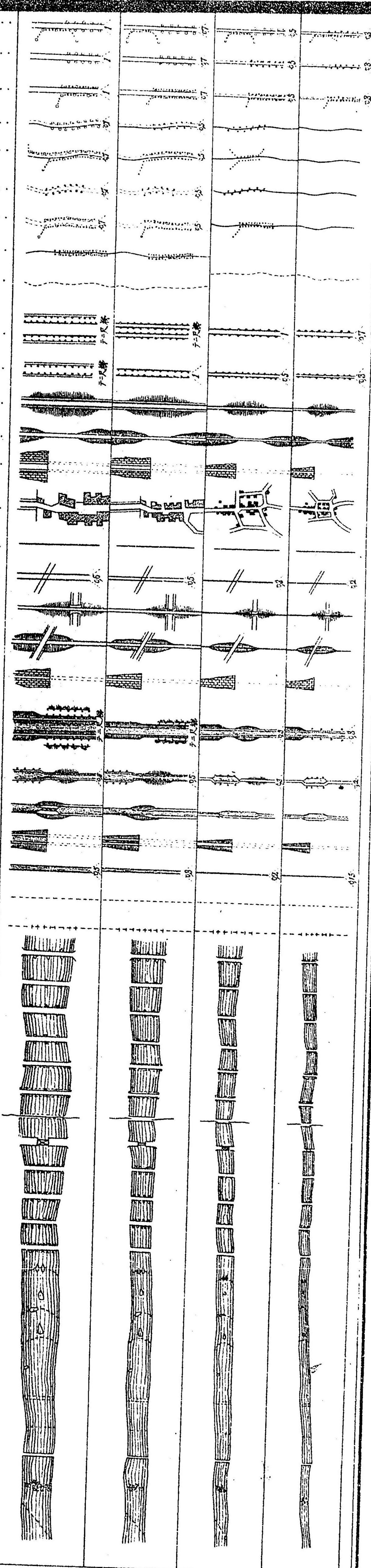
車輛渡渉 (〃)

馬匹渡渉 (〃)

石造堰堤 (紅線)

瀑布 (綠色暈滯)

水柵 (黒色)

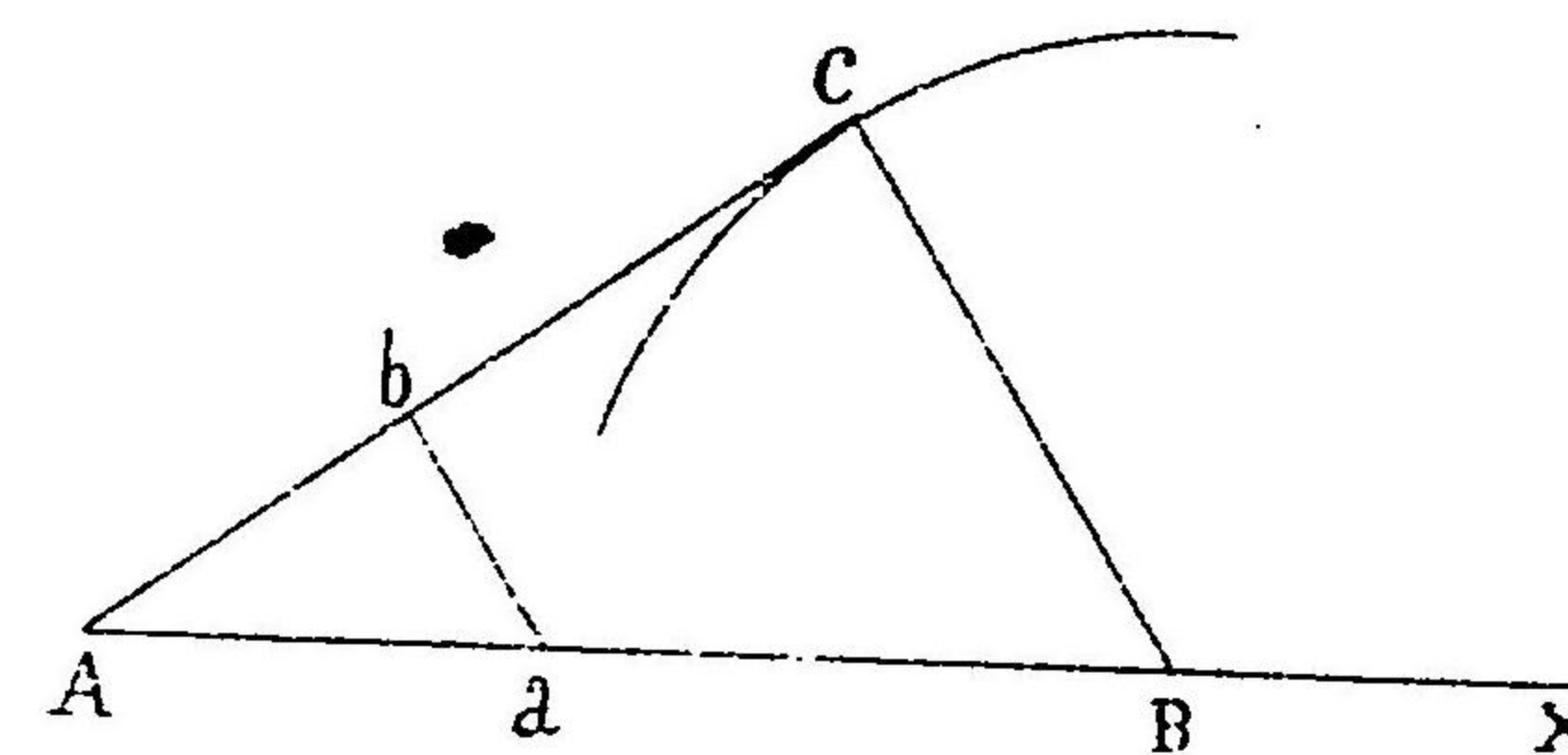


圖九十四百第

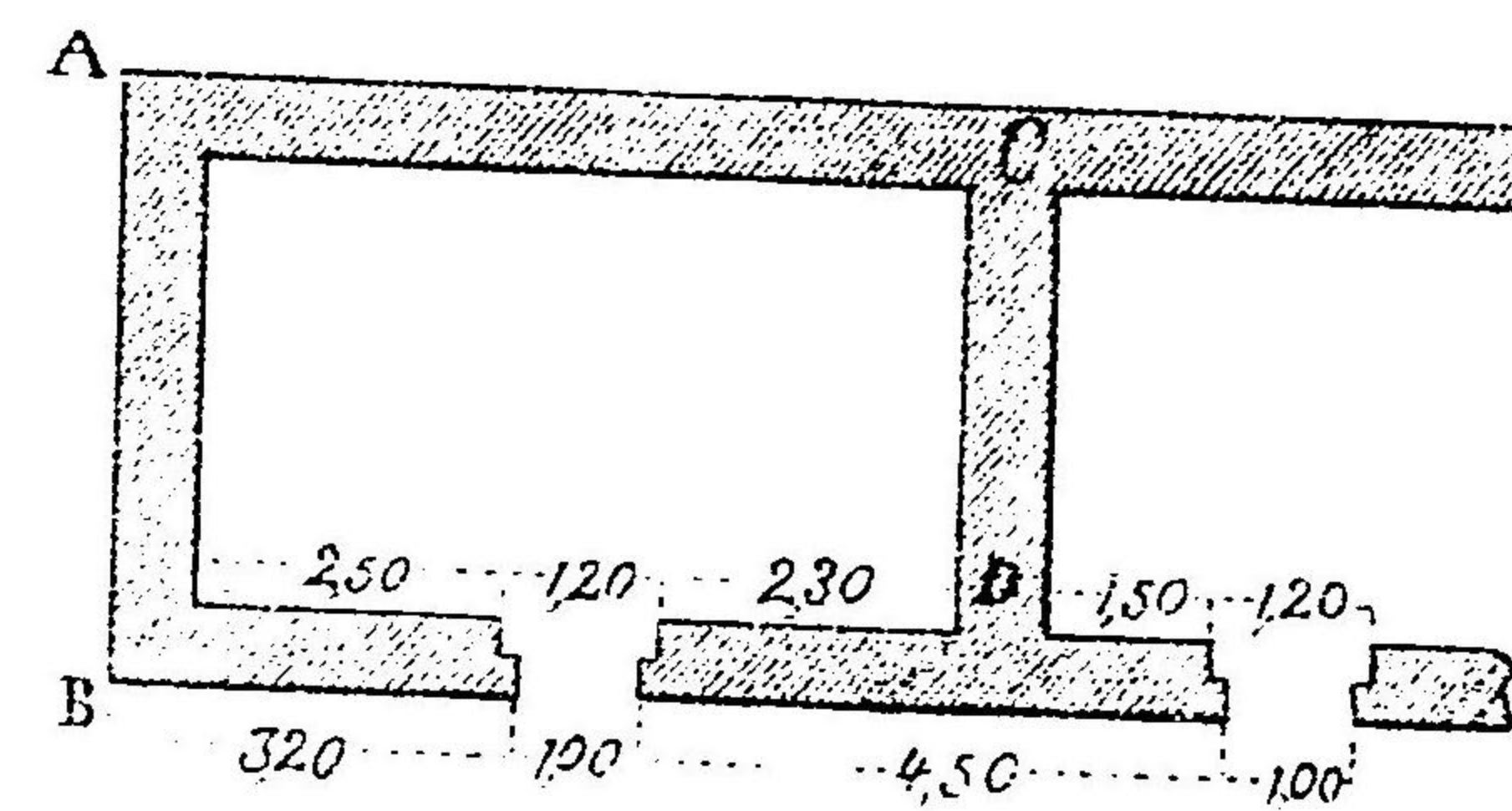
「ゾバヤチ」料顔ルユ用ニスハ現ヲ形地ノ李形地

傾斜ヲ示ス諸色ノ標尺							
傾斜	$\frac{1}{1}$	$\frac{1}{2}$	$\frac{1}{4}$	$\frac{1}{8}$	$\frac{1}{16}$	$\frac{1}{32}$	
諸色ハ基色ノ重シテ得ルモノトス	$\frac{1}{1}$	$\frac{1}{2}$	$\frac{1}{4}$	$\frac{1}{8}$	$\frac{1}{16}$	$\frac{1}{32}$	
面ノ美色ト同値ヲ有ス	6	5	4	3	2	1	
諸色ノ標尺ヲ以テ示セル傾斜ノ断面	等距離ハニ米突トス而シテ其再分等距離ハ次ノ如シ $1, 2, 4, 8, 16, 32$						
註	原色ハ暈滯ヲ以テ與ヘ且ツ其暈滯ノ間隔ハ線ノ太サニ同シ而シテ第六号基色ハ原色ニ同等ナル濃容ヲ有ス其他ノ各色ヲ得シハ最初ノ顔料ヲ四ニ盛リ之ト同容積ノ水ヲ注入スベシ						
定式種種色ニ対シテ其色値	原色	第六(黒=25)	第五(黒=16)	第四(黒=8)	第三(黒=4)	第二(黒=2)	第一(黒=1)
基色							

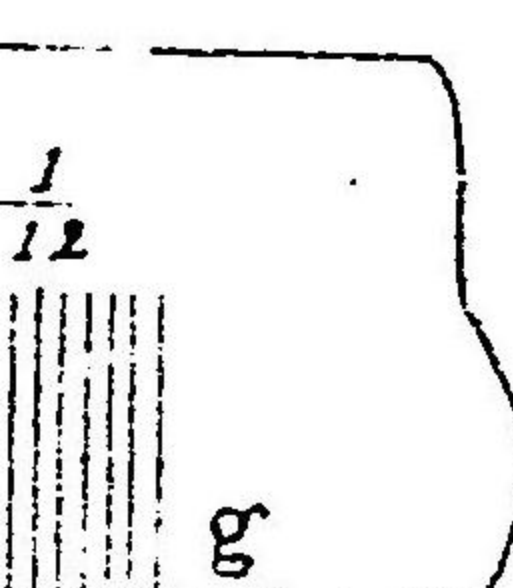
圖七十四百第



圖八十四百第



第



表數真弦餘 表三第

ニ平水ヲ離距シセ量測ニ隨ニ斜傾ノ地上リヨニ $P=L \cos \theta$ 式公

20'	30'	40'	50'	60'	70'	80'	90'	10' / 差	
1.0000	1.0000	1.0000	1.0000	1.0000	0.9999	0.9999	0.9999	0乃至1	99°
0.9998	0.9998	0.9998	0.9997	0.9997	0.9996	0.9996	0.9996	0乃至1	98°
0.9994	0.9994	0.9993	0.9992	0.9992	0.9991	0.9990	0.9990	0乃至1	97°
0.9987	0.9987	0.9986	0.9985	0.9984	0.9983	0.9982	0.9981	0乃至1	96°
0.9978	0.9977	0.9976	0.9975	0.9974	0.9973	0.9972	0.9970	1乃至2	95°
0.9967	0.9965	0.9964	0.9963	0.9961	0.9960	0.9959	0.9957	1乃至2	94°
0.9953	0.9951	0.9950	0.9948	0.9946	0.9945	0.9943	0.9941	1乃至2	93°
0.9936	0.9934	0.9933	0.9931	0.9929	0.9927	0.9925	0.9923	1乃至2	92°
0.9917	0.9915	0.9913	0.9911	0.9909	0.9907	0.9905	0.9902	2乃至3	91°
0.9896	0.9894	0.9891	0.9889	0.9887	0.9884	0.9882	0.9879	2乃至3	90°
0.9872	0.9869	0.9867	0.9864	0.9862	0.9859	0.9856	0.9854	2乃至3	89°
0.9846	0.9843	0.9840	0.9837	0.9835	0.9832	0.9829	0.9826	2乃至3	88°
0.9817	0.9814	0.9811	0.9808	0.9805	0.9802	0.9799	0.9795	3乃至4	87°
0.9786	0.9783	0.9779	0.9776	0.9773	0.9769	0.9766	0.9763	3乃至4	86°
0.9752	0.9749	0.9745	0.9742	0.9738	0.9735	0.9731	0.9727	3乃至4	85°
0.9716	0.9713	0.9709	0.9705	0.9701	0.9697	0.9694	0.9690	3乃至4	84°
0.9678	0.9674	0.9670	0.9666	0.9662	0.9658	0.9654	0.9650	4	83°
0.9637	0.9633	0.9629	0.9625	0.9620	0.9616	0.9612	0.9607	4乃至5	82°
0.9594	0.9590	0.9585	0.9581	0.9576	0.9572	0.9567	0.9563	4乃至5	81°
0.9549	0.9544	0.9539	0.9535	0.9530	0.9525	0.9520	0.9515	4乃至5	80°
0.9501	0.9496	0.9491	0.9486	0.9481	0.9476	0.9471	0.9466	5	79°
0.9421	0.9416	0.9410	0.9405	0.9400	0.9395	0.9390	0.9385	5乃至6	78°
0.9398	0.9393	0.9387	0.9382	0.9377	0.9371	0.9366	0.9360	5乃至6	77°
0.9343	0.9338	0.9332	0.9326	0.9321	0.9315	0.9309	0.9304	5乃至6	76°
0.9286	0.9280	0.9275	0.9269	0.9263	0.9257	0.9251	0.9245	6	75°
0.9227	0.9221	0.9215	0.9209	0.9202	0.9196	0.9190	0.9184	6乃至7	74°
0.9165	0.9159	0.9152	0.9146	0.9140	0.9133	0.9127	0.9121	6乃至7	73°
0.9101	0.9095	0.9088	0.9081	0.9075	0.9068	0.9062	0.9055	6乃至7	72°
0.9035	0.9028	0.9021	0.9015	0.9008	0.9001	0.8994	0.8987	6乃至7	71°
0.8966	0.8959	0.8952	0.8945	0.8938	0.8931	0.8924	0.8917	7	70°
0.8896	0.8890	0.8881	0.8874	0.8867	0.8860	0.8852	0.8845	7乃至8	69°
0.8823	0.8816	0.8808	0.8801	0.8793	0.8786	0.8778	0.8771	7乃至8	68°
0.8748	0.8740	0.8733	0.8725	0.8717	0.8710	0.8702	0.8694	7乃至8	67°
0.8671	0.8663	0.8655	0.8647	0.8639	0.8631	0.8623	0.8615	7乃至8	66°
0.8591	0.8583	0.8575	0.8567	0.8559	0.8551	0.8543	0.8535	8	65°
0.8510	0.8502	0.8493	0.8485	0.8477	0.8468	0.8460	0.8452	8乃至9	64°
0.8426	0.8418	0.8409	0.8401	0.8392	0.8384	0.8375	0.8367	8乃至9	63°
0.8341	0.8332	0.8323	0.8315	0.8306	0.8297	0.8288	0.8280	8乃至9	62°
0.8253	0.8244	0.8235	0.8226	0.8218	0.8209	0.8200	0.8191	8乃至9	61°
0.8163	0.8154	0.8145	0.8136	0.8127	0.8118	0.8109	0.8099	9乃至10	60°
80'	70'	60'	50'	40'	30'	20'	10'	10' / 差	

表ルス換變ニ「ドーラグ」ヲ度表二第

1' = 3"	4' = 12"	7' = 22"
2' = 6"	5' = 15"	8' = 25"
3' = 9"	6' = 19"	9' = 28"
10' = 31"	30' = 93"	50' = 154"
20' = 62"	40' = 123"	
1' = 125"	4' = 741"	7' = 1296"
2' = 270"	5' = 926"	8' = 1481"
3' = 556"	6' = 1111"	9' = 1667"
10' = 1852"	30' = 3556"	50' = 9259"
20' = 3704"	40' = 7407"	
1° = 1°11'11"	4° = 4°44'44"	7° = 7°77'77"
2° = 2°22'22"	5° = 5°55'55"	8° = 8°88'88"
3° = 3°33'33"	6° = 6°66'66"	9° = 9°99'99"
10° = 10°11'11"	40° = 44°44'44"	70° = 77°77'77"
20° = 22°22'22"	50° = 55°55'55"	80° = 88°88'88"
30° = 33°33'33"	60° = 66°66'66"	90° = 99°99'99"

表ルス換變ニ度ヲ「ドーラグ」表一第

1" = 0°32'	4" = 1°30'	7" = 2°27'
2" = 0°65'	5" = 1°62'	8" = 2°59'
3" = 0°97'	6" = 1°94'	9" = 2°92'
10" = 3°24'	40" = 12°96'	70" = 22°88'
20" = 6°48'	50" = 16°20'	80" = 25°95'
30" = 9°72'	60" = 19°44'	90" = 29°16'
1' = 0°324'	4' = 29°6'	7' = 3°468'
2' = 1°48'	5' = 24°20'	8' = 4°192'
3' = 1°372'	6' = 3°144'	9' = 4°516'
10' = 5°24'	40' = 21°36'	70' = 37°48'
20' = 10°48'	50' = 27°0'	80' = 43°12'
30' = 16°12'	60' = 32°24'	90' = 48°36'
1° = 0°54'	4° = 3°36'	7° = 6°18'
2° = 1°43'	5° = 4°30'	8° = 7°12'
3° = 2°42'	6° = 5°24'	9° = 8°6'
10° = 9°	40° = 36°	70° = 63°
20° = 18°	50° = 45°	80° = 72°
30° = 27°	60° = 54°	90° = 81°

表數真弦餘 表三第

2. 用ニルス化ニ平水ヲ離距シセ量測ヒ隨ニ斜傾ノ地土リヨニ $P=L \cos L$ 式公

傾斜	0'	10'	20'	30'	40'	50'	60'	70'	80'	90'	10' / 差
100°	0°	1.0000	1.0000	1.0000	1.0000	1.0000	1.0000	1.0000	0.9999	0.9999	0.9999
101°	1°	0.9999	0.9999	0.9998	0.9998	0.9998	0.9997	0.9997	0.9996	0.9996	0.9996
102°	2°	0.9995	0.9995	0.9994	0.9994	0.9993	0.9992	0.9992	0.9991	0.9990	0.9990
103°	3°	0.9989	0.9988	0.9987	0.9987	0.9986	0.9985	0.9984	0.9983	0.9982	0.9981
104°	4°	0.9980	0.9979	0.9978	0.9977	0.9976	0.9975	0.9974	0.9973	0.9972	0.9971
105°	5°	0.9969	0.9968	0.9967	0.9965	0.9964	0.9963	0.9961	0.9960	0.9959	0.9957
106°	6°	0.9956	0.9954	0.9953	0.9951	0.9950	0.9948	0.9946	0.9945	0.9943	0.9941
107°	7°	0.9940	0.9938	0.9936	0.9934	0.9933	0.9931	0.9929	0.9927	0.9925	0.9923
108°	8°	0.9921	0.9919	0.9917	0.9915	0.9913	0.9911	0.9909	0.9907	0.9905	0.9902
109°	9°	0.9900	0.9898	0.9896	0.9894	0.9891	0.9889	0.9887	0.9884	0.9882	0.9879
110°	10°	0.9877	0.9874	0.9872	0.9869	0.9867	0.9864	0.9862	0.9859	0.9856	0.9854
111°	11°	0.9851	0.9848	0.9845	0.9843	0.9840	0.9837	0.9835	0.9832	0.9829	0.9826
112°	12°	0.9823	0.9820	0.9817	0.9814	0.9811	0.9808	0.9805	0.9802	0.9799	0.9795
113°	13°	0.9792	0.9789	0.9786	0.9783	0.9779	0.9776	0.9773	0.9769	0.9766	0.9763
114°	14°	0.9759	0.9756	0.9752	0.9749	0.9745	0.9742	0.9738	0.9735	0.9731	0.9727
115°	15°	0.9724	0.9720	0.9716	0.9713	0.9709	0.9705	0.9701	0.9697	0.9694	0.9690
116°	16°	0.9686	0.9682	0.9678	0.9674	0.9670	0.9666	0.9662	0.9658	0.9654	0.9650
117°	17°	0.9646	0.9641	0.9637	0.9633	0.9629	0.9625	0.9620	0.9616	0.9612	0.9607
118°	18°	0.9603	0.9599	0.9594	0.9590	0.9585	0.9581	0.9576	0.9572	0.9567	0.9563
119°	19°	0.9558	0.9553	0.9549	0.9544	0.9539	0.9535	0.9530	0.9525	0.9520	0.9515
120°	20°	0.9511	0.9506	0.9501	0.9496	0.9491	0.9486	0.9481	0.9476	0.9471	0.9466
121°	21°	0.9461	0.9456	0.9451	0.9446	0.9440	0.9435	0.9430	0.9425	0.9419	0.9414
122°	22°	0.9409	0.9404	0.9398	0.9393	0.9387	0.9382	0.9377	0.9371	0.9366	0.9360
123°	23°	0.9354	0.9349	0.9343	0.9338	0.9332	0.9326	0.9321	0.9315	0.9309	0.9304
124°	24°	0.9298	0.9292	0.9286	0.9280	0.9275	0.9269	0.9263	0.9257	0.9251	0.9245
125°	25°	0.9239	0.9233	0.9227	0.9221	0.9215	0.9209	0.9202	0.9196	0.9190	0.9184
126°	26°	0.9178	0.9171	0.9165	0.9159	0.9152	0.9146	0.9140	0.9133	0.9127	0.9121
127°	27°	0.9144	0.9138	0.9131	0.9124	0.9117	0.9110	0.9103	0.9096	0.9089	0.9082
128°	28°	0.9042	0.9035	0.9028	0.9021	0.9014	0.9007	0.9000	0.8994	0.8987	0.8980
129°	29°	0.8980	0.8973	0.8966	0.8959	0.8952	0.8945	0.8938	0.8931	0.8924	0.8917
130°	30°	0.8910	0.8903	0.8896	0.8889	0.8881	0.8874	0.8867	0.8860	0.8852	0.8845
131°	31°	0.8838	0.8830	0.8823	0.8816	0.8808	0.8801	0.8793	0.8786	0.8778	0.8771
132°	32°	0.8763	0.8756	0.8748	0.8740	0.8733	0.8725	0.8717	0.8710	0.8702	0.8694
133°	33°	0.8686	0.8679	0.8671	0.8663	0.8655	0.8647	0.8639	0.8631	0.8623	0.8615
134°	34°	0.8607	0.8599	0.8591	0.8583	0.8575	0.8567	0.8559	0.8551	0.8543	0.8535
135°	35°	0.8526	0.8518	0.8510	0.8502	0.8493	0.8485	0.8477	0.8468	0.8460	0.8452
136°	36°	0.8443	0.8435	0.8426	0.8418	0.8409	0.8401	0.8392	0.8384	0.8375	0.8367
137°	37°	0.8353	0.8344	0.8334	0.8325	0.8315	0.8306	0.8297	0.8288	0.8280	0.8271
138°	38°	0.8271	0.8262	0.8253	0.8244	0.8235	0.8226	0.8218	0.8209	0.8200	0.8191
139°	39°	0.8182	0.8173	0.8163	0.8154	0.8145	0.8136	0.8127	0.8118	0.8109	0.8100
		100'	90'	80'	70'	60'	50'	40'	30'	20'	10'
											10' / 差

表ルス換變ニ「ドーラ」ヲ度表二第

表ルス換變

1' = 3"	4' = 12"	7' = 22"
2' = 6"	5' = 15"	8' = 25"
3' = 9"	6' = 19"	9' = 28"
10' = 31"	30' = 93"	50' = 154"
20' = 62"	40' = 123"	
1' = 125"	4' = 741"	7' = 1296"
2' = 270"	5' = 926"	8' = 1481"
3' = 556"	6' = 1111"	9' = 1667"
10' = 1852"	30' = 5556"	50' = 9259"
20' = 3704"	40' = 7407"	
1° = 1°11'11"	4° = 4°44'44"	7° = 7°77'77"
2° = 2°22'22"	5° = 5°55'55"	8° = 8°88'88"
3° = 3°33'33"	6° = 6°66'66"	9° = 9°99'99"
10° = 10°11'11"	40° = 40°44'44"	70° = 70°77'77"
20° = 20°22'22"	50° = 50°55'55"	80° = 80°88'88"
30° = 30°33'33"	60° = 60°66'66"	90° = 90°99'99"

1" = 0'32"
2" = 0'65"
3" = 0'97"
10" = 3'24"
20" = 6'48"
30" = 9'72"
1' = 0'32"
2' = 1'48"
3' = 1'372"
10' = 5'24"
20' = 10'48"
30' = 16'12"
1° = 0'32"
2° = 1'43"
3° = 2'42"
10° = 9°
20° = 18°
30° = 27°

正切眞數 表五第
水準ノ突米一シセ量測ニ平水

40'	50'	60'	70'	80'	90'	差					99a
						1'	2'	3'	4'	5'	
0,0063	0,0079	0,0094	0,0110	0,0126	0,0141	2	3	5	6	8	99a
0,0090	0,0106	0,0121	0,0137	0,0152	0,0167	2	3	5	6	8	98a
0,0117	0,0132	0,0147	0,0162	0,0177	0,0192	2	3	5	6	8	97a
0,0144	0,0159	0,0174	0,0189	0,0204	0,0219	2	3	5	6	8	96a
0,0171	0,0186	0,0201	0,0216	0,0231	0,0246	2	3	5	6	8	95a
0,0198	0,0213	0,0228	0,0243	0,0258	0,0273	2	3	5	6	8	94a
0,0225	0,0240	0,0255	0,0270	0,0285	0,0300	2	3	5	6	8	93a
0,0252	0,0267	0,0282	0,0297	0,0312	0,0327	2	3	5	6	8	92a
0,0279	0,0294	0,0309	0,0324	0,0339	0,0354	2	3	5	6	8	91a
0,0306	0,0321	0,0336	0,0351	0,0366	0,0381	2	3	5	6	8	90a
0,0333	0,0348	0,0363	0,0378	0,0393	0,0408	2	3	5	6	8	89a
0,0360	0,0375	0,0390	0,0405	0,0420	0,0435	2	3	5	6	8	88a
0,0387	0,0402	0,0417	0,0432	0,0447	0,0462	2	3	5	6	8	87a
0,0414	0,0429	0,0444	0,0459	0,0474	0,0489	2	3	5	6	8	86a
0,0441	0,0456	0,0471	0,0486	0,0501	0,0516	2	3	5	6	8	85a
0,0468	0,0483	0,0498	0,0513	0,0528	0,0543	2	3	5	6	8	84a
0,0495	0,0510	0,0525	0,0540	0,0555	0,0570	2	3	5	6	8	83a
0,0522	0,0537	0,0552	0,0567	0,0582	0,0597	2	3	5	6	8	82a
0,0549	0,0564	0,0579	0,0594	0,0609	0,0624	2	3	5	6	8	81a
0,0576	0,0591	0,0606	0,0621	0,0636	0,0651	2	3	5	6	8	80a
0,0603	0,0618	0,0633	0,0648	0,0663	0,0678	2	3	5	6	8	79a
0,0630	0,0645	0,0660	0,0675	0,0690	0,0705	2	3	5	6	8	78a
0,0657	0,0672	0,0687	0,0702	0,0717	0,0732	2	3	5	6	8	77a
0,0684	0,0699	0,0714	0,0729	0,0744	0,0759	2	3	5	6	8	76a
0,0711	0,0726	0,0741	0,0756	0,0771	0,0786	2	3	5	6	8	75a
0,0738	0,0753	0,0768	0,0783	0,0798	0,0813	2	3	5	6	8	74a
0,0765	0,0780	0,0795	0,0810	0,0825	0,0840	2	3	5	6	8	73a
0,0792	0,0807	0,0822	0,0837	0,0852	0,0867	2	3	5	6	8	72a
0,0819	0,0834	0,0849	0,0864	0,0879	0,0894	2	3	5	6	8	71a
0,0846	0,0861	0,0876	0,0891	0,0906	0,0921	2	3	5	6	8	70a
0,0873	0,0888	0,0903	0,0918	0,0933	0,0948	2	3	5	6	8	69a
0,0900	0,0915	0,0930	0,0945	0,0960	0,0975	2	3	5	6	8	68a
0,0927	0,0942	0,0957	0,0972	0,0987	0,1002	2	3	5	6	8	67a
0,0954	0,0969	0,0984	0,0999	0,1014	0,1029	2	3	5	6	8	66a
0,0981	0,0996	0,1011	0,1026	0,1041	0,1056	2	3	5	6	8	65a
0,1008	0,1023	0,1038	0,1053	0,1068	0,1083	2	3	5	6	8	64a
0,1035	0,1050	0,1065	0,1080	0,1095	0,1110	2	3	5	6	8	63a
0,1062	0,1077	0,1092	0,1107	0,1122	0,1137	2	3	5	6	8	62a
0,1089	0,1104	0,1119	0,1134	0,1149	0,1164	2	3	5	6	8	61a
0,1116	0,1131	0,1146	0,1161	0,1176	0,1191	2	3	5	6	8	60a
0,1143	0,1158	0,1173	0,1188	0,1203	0,1218	2	3	5	6	8	59a
0,1170	0,1185	0,1200	0,1215	0,1230	0,1245	2	3	5	6	8	58a
0,1197	0,1212	0,1227	0,1242	0,1257	0,1272	2	3	5	6	8	57a
0,1224	0,1239	0,1254	0,1269	0,1284	0,1299	2	3	5	6	8	56a
0,1251	0,1266	0,1281	0,1296	0,1311	0,1326	2	3	5	6	8	55a
0,1278	0,1293	0,1308	0,1323	0,1338	0,1353	2	3	5	6	8	54a
0,1305	0,1320	0,1335	0,1350	0,1365	0,1380	2	3	5	6	8	53a
0,1332	0,1347	0,1362	0,1377	0,1392	0,1407	2	3	5	6	8	52a
0,1359	0,1374	0,1389	0,1404	0,1419	0,1434	2	3	5	6	8	51a
0,1386	0,1401	0,1416	0,1431	0,1446	0,1461	2	3	5	6	8	50a
0,1413	0,1428	0,1443	0,1458	0,1473	0,1488	2	3	5	6	8	49a
0,1440	0,1455	0,1470	0,1485	0,1500	0,1515	2	3	5	6	8	48a
0,1467	0,1482	0,1497	0,1512	0,1527	0,1542	2	3	5	6	8	47a
0,1494	0,1509	0,1524	0,1539	0,1554	0,1569	2	3	5	6	8	46a
0,1521	0,1536	0,1551	0,1566	0,1581	0,1596	2	3	5	6	8	45a
0,1548	0,1563	0,1578	0,1593	0,1608	0,1623	2	3	5	6	8	44a
0,1575	0,1590	0,1605	0,1620	0,1635	0,1650	2	3	5	6	8	43a
0,1602	0,1617	0,1632	0,1647	0,1662	0,1677	2	3	5	6	8	42a
0,1629	0,1644	0,1659	0,1674	0,1689	0,1704	2	3	5	6	8	41a
0,1656	0,1671	0,1686	0,1701	0,1716	0,1731	2	3	5	6	8	40a
0,1683	0,1698	0,1713	0,1728	0,1743	0,1758	2	3	5	6	8	39a
0,1710	0,1725	0,1740	0,1755	0,1770	0,1785	2	3	5	6	8	38a
0,1737	0,1752	0,1767	0,1782	0,1797	0,1812	2	3	5	6	8	37a
0,1764	0,1779	0,1794	0,1809	0,1824	0,1839	2	3	5	6	8	36a
0,1791	0,1806	0,1821	0,1836	0,1851	0,1866	2	3	5	6	8	35a
0,1818	0,1833	0,1848	0,1863	0,1878	0,1893	2	3	5	6	8	34a
0,1845	0,1860	0,1875	0,1890	0,1905	0,1920	2	3	5	6	8	33a
0,1872	0,1887	0,1902	0,1917	0,1932	0,1947	2	3	5	6	8	32a
0,1899	0,1914	0,1929	0,1944	0,1959	0,1974	2	3	5	6	8	31a
0,1926	0,1941	0,1956	0,1971	0,1986	0,2001	2	3	5	6	8	30a
0,1953	0,1968	0,1983	0,1998	0,2013	0,2028	2	3	5	6	8	29a
0,1980	0,1995	0,2010	0,2025	0,2040	0,2055	2	3	5	6	8	28a
0,2007	0,2022	0,2037	0,2052	0,2067	0,2082	2	3	5	6	8	27a
0,2034	0,2049	0,2064	0,2079	0,2094	0,2109	2	3	5	6	8	26a
0,2061	0,2076	0,2091	0,2106	0,2121	0,2136	2	3	5	6	8	25a
0,2088	0,2103	0,2118	0,2133	0,2148	0,2163	2	3	5	6	8	24a
0,2115	0,2130	0,2145	0,2160	0,2175	0,2190	2	3	5	6	8	23a
0,2142	0,2157	0,2172	0,2187	0,2202	0,2217	2	3	5	6	8	22a
0,2169	0,2184	0,2199	0,2214	0,2229	0,2244	2	3	5	6	8	21a
0,2196	0,2211	0,2226	0,2241	0,2256	0,2271	2	3	5	6	8	20a
0,2223	0,2238	0,2253	0,2268	0,2283	0,2298	2	3	5	6	8	19a
0,2250	0,2265	0,2280	0,2295	0,2310	0,2325	2	3	5	6	8	18a
0,2277	0,2292	0,2307	0,2322	0,2337	0,2352	2	3	5	6	8	17a
0,2304	0,2319	0,2334	0,2349	0,2364	0,2379	2	3	5	6	8	16a
0,2331	0,2346	0,2361	0,2376	0,2391	0,2406	2	3	5	6	8	15a
0,2358	0,2373	0,2388	0,2403	0,2418	0,2433	2	3	5	6	8	14a
0,2385	0,2400	0,2415	0,2430	0,2445	0,2460	2	3	5	6	8	13a
0,2412	0,2427	0,2442	0,2457	0,2472	0,2487	2	3	5	6	8	12a
0,2439	0,2454	0,2469	0,2484	0,2499	0,2514	2	3	5	6	8	11a
0,2466	0,2481	0,2496	0,2511	0,2526	0,2541	2	3	5	6	8	10a
0,2493	0,2508	0,2523	0,2538	0,2553	0,2568	2	3	5	6	8	9a
0,2520	0,2535	0,2550	0,2565	0,2580	0,2595	2	3	5	6	8	8a
0,2547	0,2562	0,2577	0,2592	0,2607	0,2622	2	3	5	6	8	7a
0,2574	0,2589	0,2604	0,2619	0,2634	0,2649	2	3	5	6	8	6a
0,2601	0,2616	0,2631	0,2646	0,2661	0,2676	2	3	5	6	8	5a
0,2628	0,2643	0,2658	0,2673	0,2688	0,2703	2	3	5	6	8	4a
0,2655	0,2670	0,2685	0,2700	0,2715	0,2730	2	3	5	6	8	3a
0,2682	0,2697	0,2712	0,2727	0,2742	0,2757	2	3	5	6	8	2a
0,2709	0,2724	0,2739	0,2754								

表数真切正 表五第
シへ得ヲ差準水ノ突米一シセ量測ニ平水

Table with columns for inclination (傾斜), angles (0', 10', 20', 30', 40', 50', 60', 70', 80', 90'), and differences (差). Rows include values for 100c, 101c, 102c, 103c, 104c, 105c, 106c, 107c, 108c, 109c, 110c, 111c, 112c, 113c, 114c, 115c, 116c, 117c, 118c, 119c, 120c, 121c, 122c, 123c, 124c, 125c, 126c, 127c, 128c, 129c, 130c, 131c, 132c, 133c, 134c, 135c, 136c, 137c, 138c, 139c.

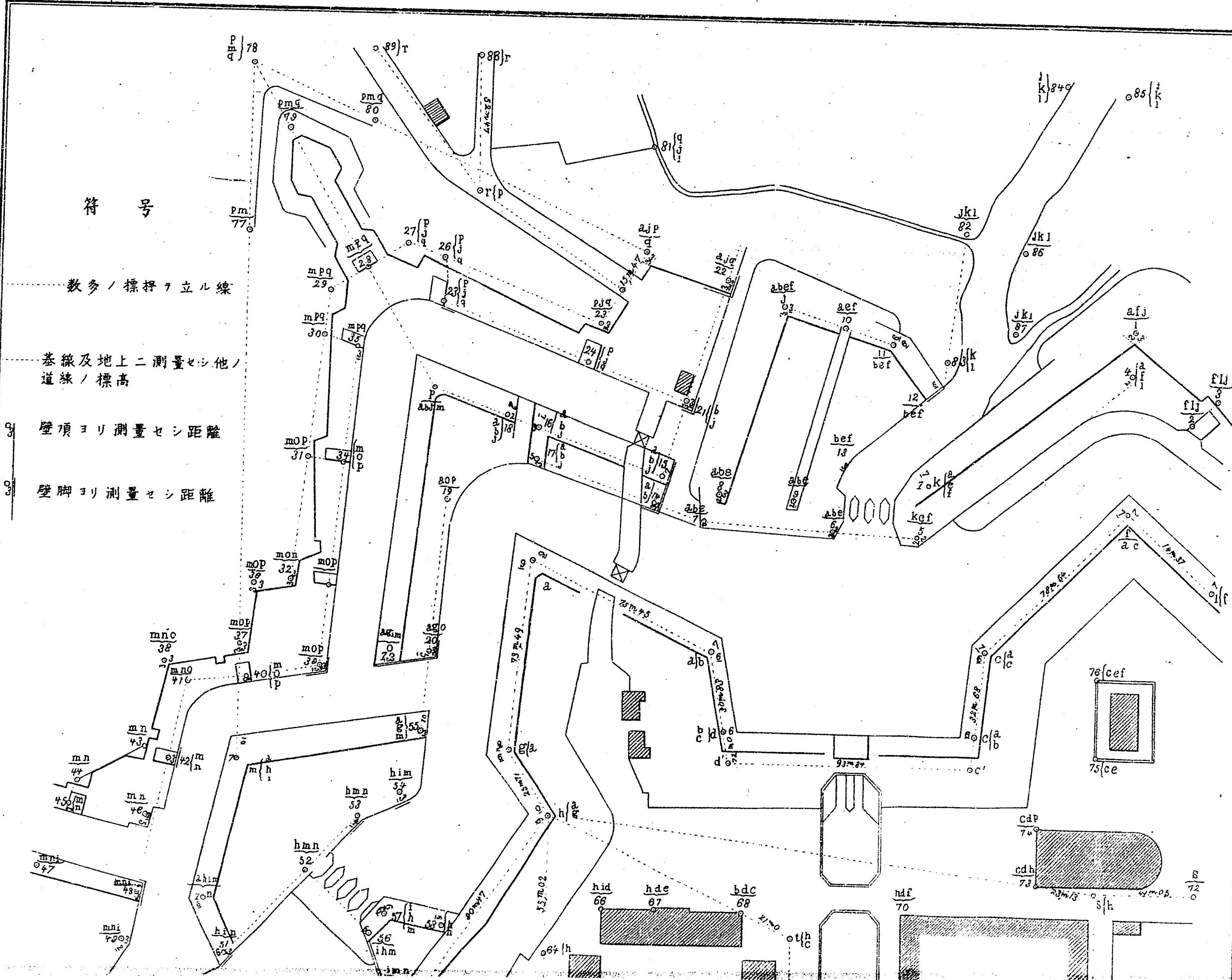
表数真弦正 表
シへ得ヲ差準水ノ突米一シセ量測ニ

Table with columns for inclination (傾斜), angles (0', 10', 20', 30', 40', 50', 60', 70'), and differences (差). Rows include values for 100c, 101c, 102c, 103c, 104c, 105c, 106c, 107c, 108c, 109c, 110c, 111c, 112c, 113c, 114c, 115c, 116c, 117c, 118c, 119c, 120c, 121c, 122c, 123c, 124c, 125c, 126c, 127c, 128c, 129c, 130c, 131c, 132c, 133c, 134c, 135c, 136c, 137c, 138c, 139c.

測板測圖

例ノ標目根圖量測面平

圖例一第



各測站ヨリ視視点ノ記載ノ例

測站	a	b	c	d	e	f
<u>b</u>	4	c	d	66	f	j
<u>c</u>	6	d	e	67	j	k
<u>d</u>	7	j	t	68	k	l
<u>e</u>	8	p	67	70	5	l
<u>f</u>	9	6	68	73	6	2
<u>g</u>	10	7	70	74	7	3
<u>h</u>	14	8	73	e	8	4
<u>i</u>	15	9	74		9	5
<u>j</u>	16	10	75		10	10
<u>k</u>	17	11	76		11	11
<u>l</u>	18	12	a		12	12
<u>m</u>	19	13			13	13
<u>n</u>	20	14			75	74
<u>o</u>	22	15			76	76
<u>p</u>	55	16			a	a
<u>q</u>		17				
		18				
		21				
		a				

(備考) 字下ニ單線ヲ画シタル指示ハ「リグド」定規ノ全長中ニ画シタル方向ニ屬ス
此方向ハ各測点ノ方位標定ニ使用ス

符 号

数多ノ標桿ヲ立ル線

基線及地上ニ測量セシ他ノ道線ノ標高

壁頂ヨリ測量セシ距離

壁脚ヨリ測量セシ距離

各測站ヨリ視視点ノ記載ノ例

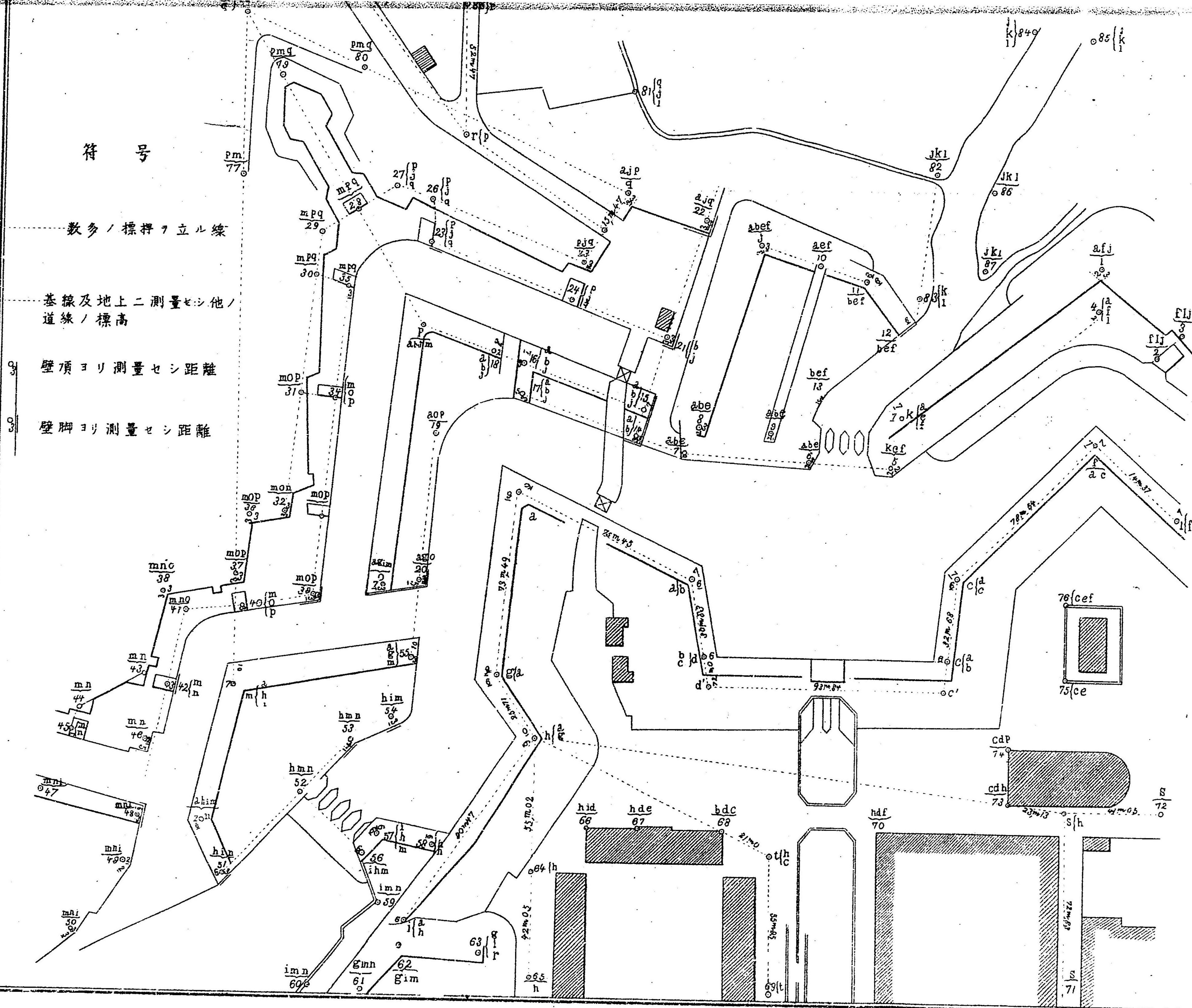
符号

数多ノ標桿ヲ立ル線

基線及地上ニ測量セシ他ノ道線ノ標高

壁頂ヨリ測量セシ距離

壁脚ヨリ測量セシ距離



測站	a	b	c	d	e	f
<u>b</u>	4	c	d	66	f	j
<u>c</u>	6	d	e	67	J	k
<u>d</u>	7	j	t	68	k	l
<u>e</u>	8	p	67	70	5	l
<u>f</u>	9	6	68	73	6	2
<u>g</u>	10	7	70	74	7	3
<u>h</u>	14	8	73	e	8	4
<u>i</u>	15	9	74		9	5
<u>j</u>	16	10	75		10	10
<u>k</u>	17	11	76		11	11
<u>l</u>	18	12	a		12	12
<u>m</u>	19	13			13	13
<u>n</u>	20	14			15	74
<u>o</u>	22	15			76	76
<u>p</u>	55	16			a	a
<u>q</u>		17				
		18				
		21				
		a				

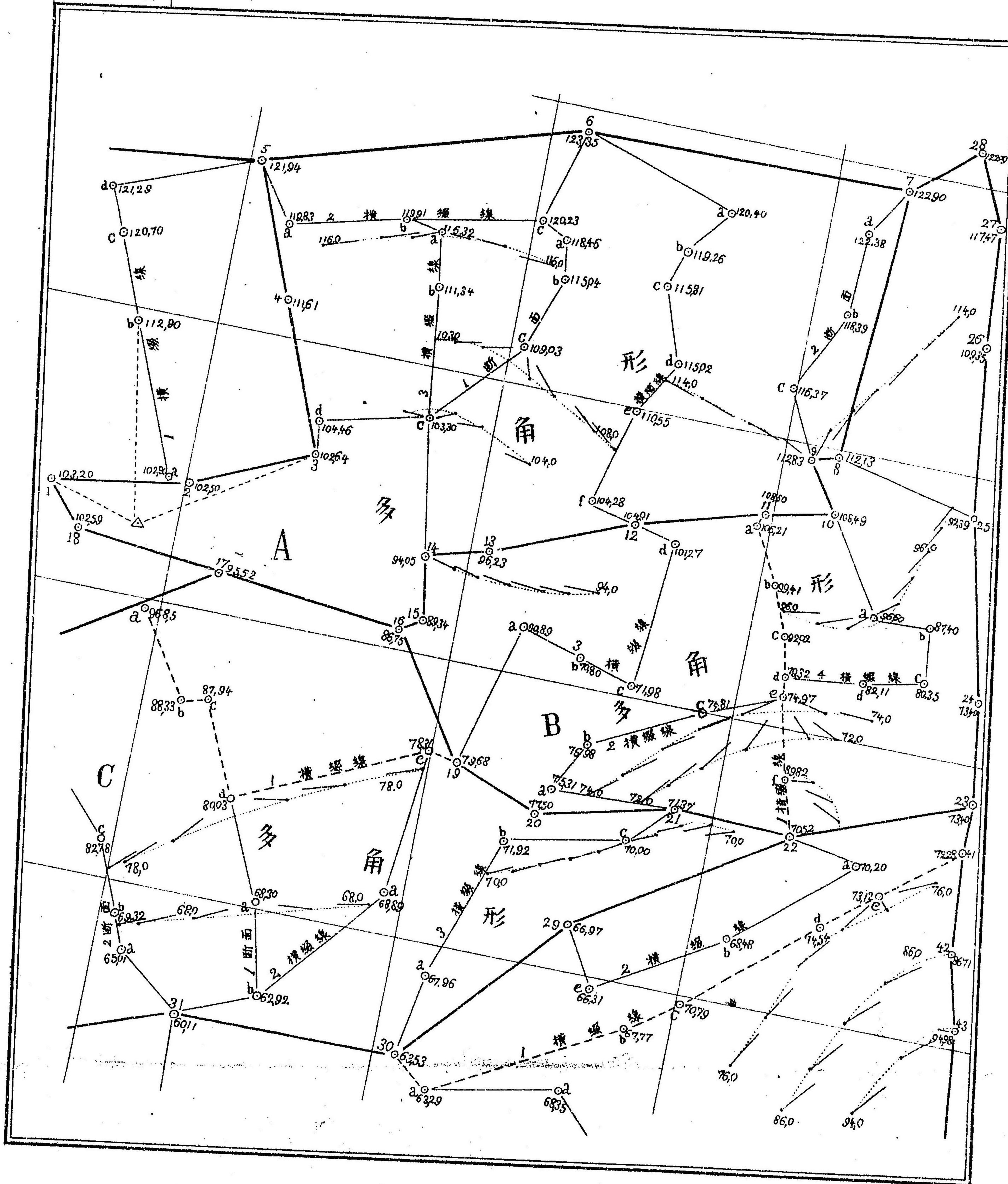
(備考) 字下ニ單線ヲ画シタル指示ハアリゲードノ定規ノ全長中ニ画シタル方向ニ屬ス
此方向ハ各測点ノ方位標定ニ使用ス

目標ノ草圖ハ成ル可ク大ナル標尺ニテ手簿ニ記載ス可シ
次ニ此草圖ハ視視点ノ記載ヲ為スニ使用シ又此記載ハ手簿ノ特別頁ニ記載ス可シ

量測盤鍍羅「ルトーメリクエ」

(尺梯一分千二)部一ノ線根圖

圖例二第

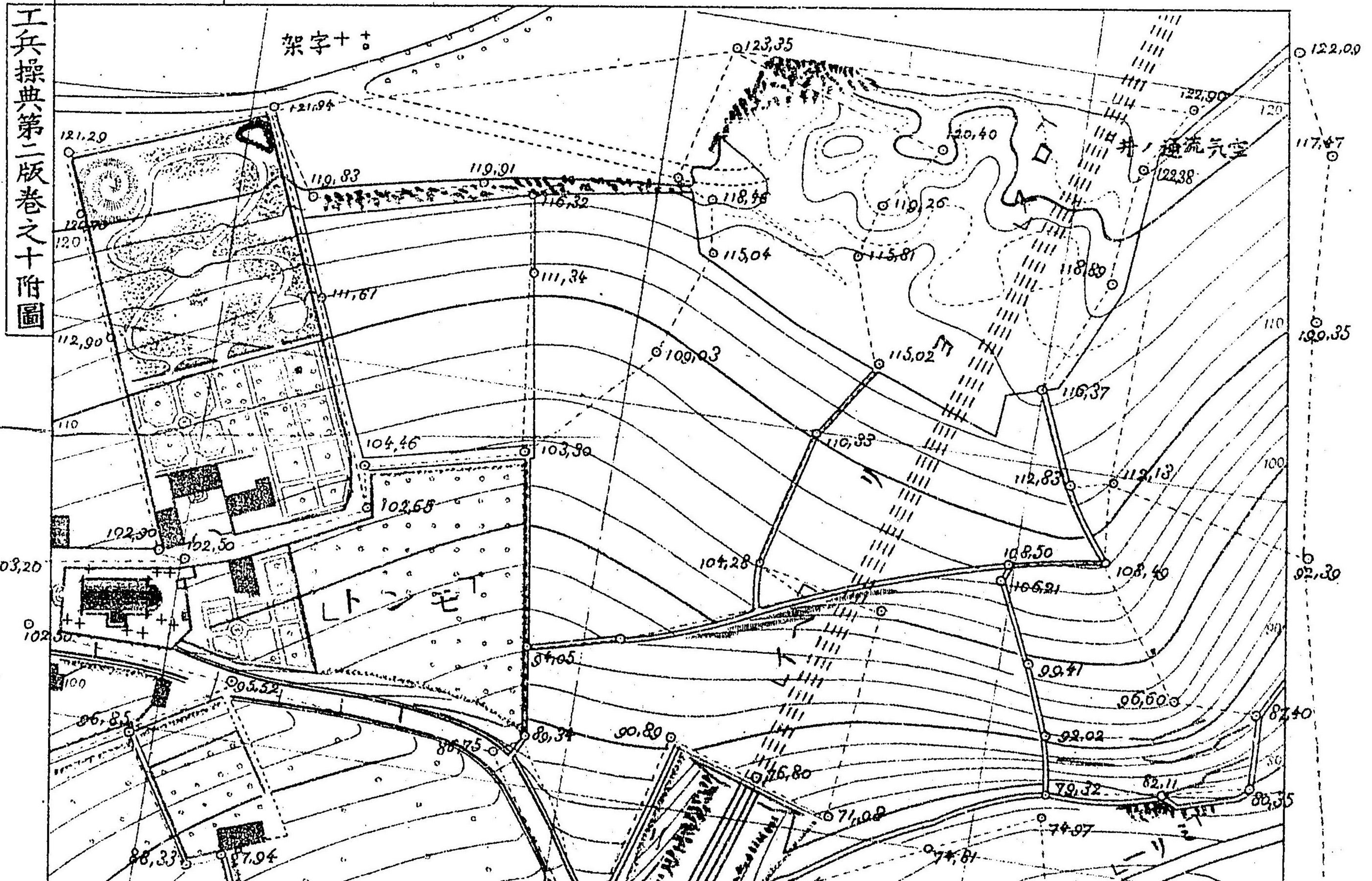


工兵操典第二版卷之十附圖

量測盤鐵羅「ルトーメリックエ」

部一ノ圖草ノ一分千二

圖例三第



工兵操典第二版卷之十附圖

1
144

明治廿二年九月十九日印刷
明治廿二年九月十九日出版

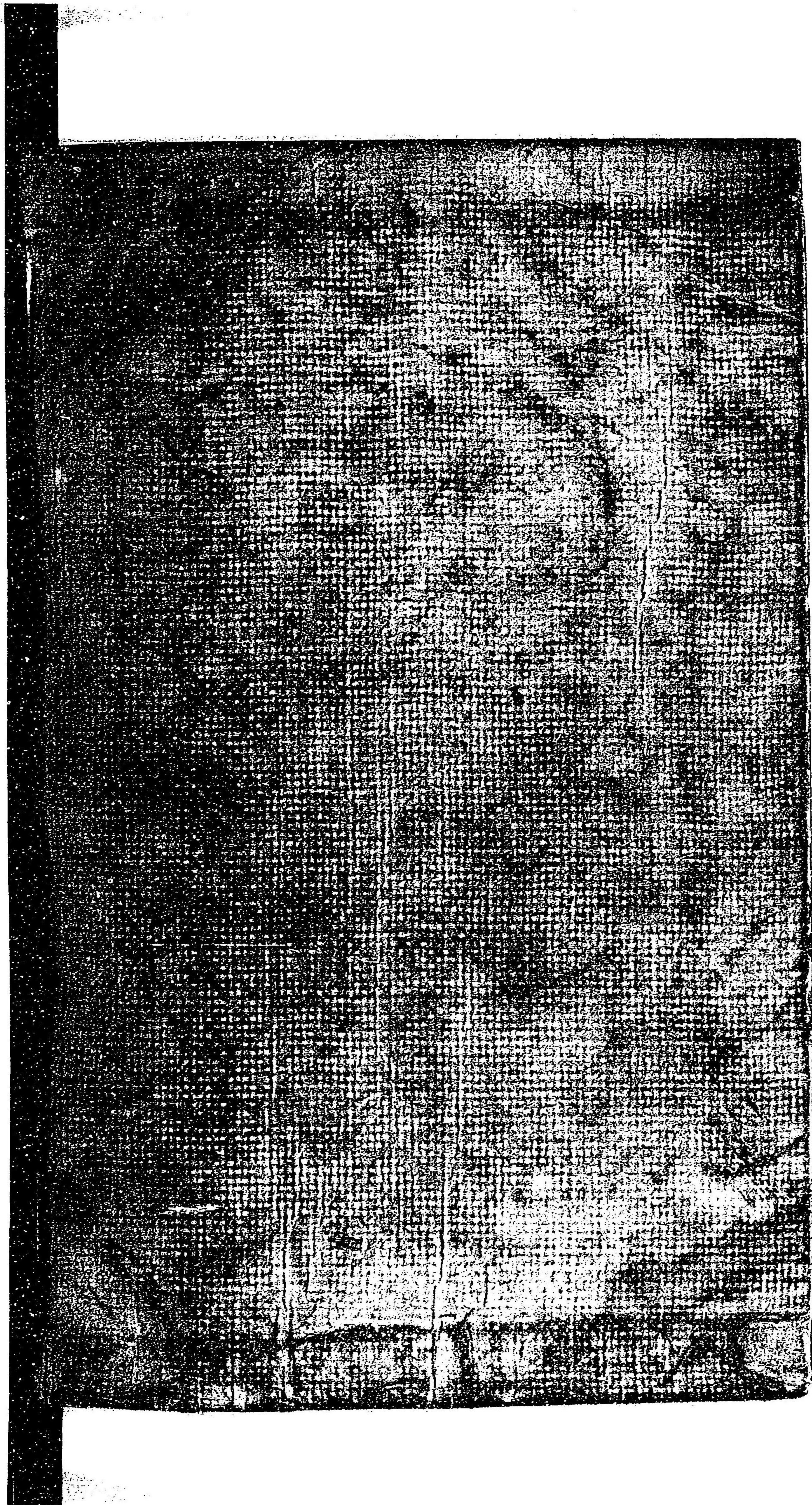
陸軍省印刷御用

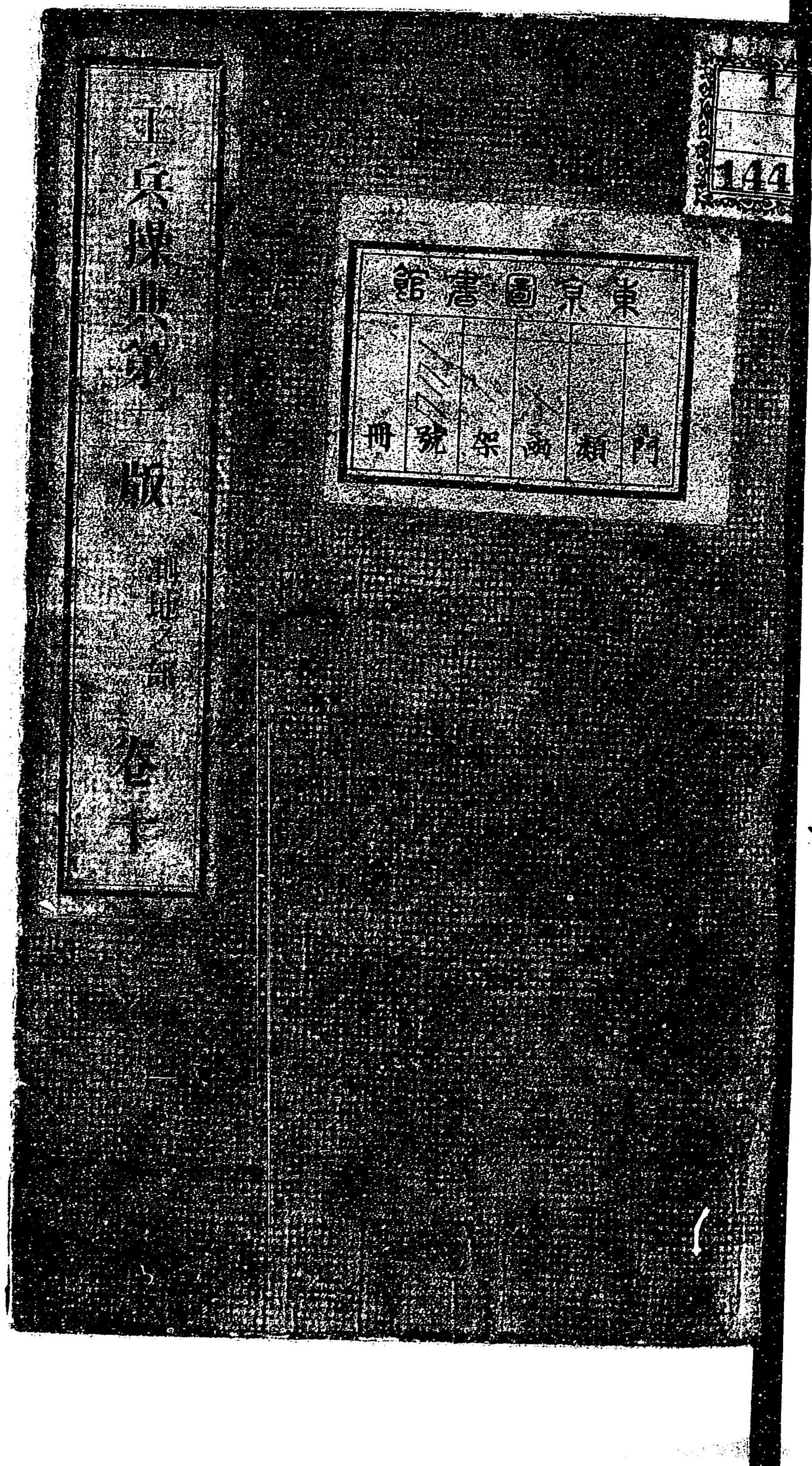
東京府平民

發行者兼
印刷人

小林 又七

京橋區五郎兵衛町
二十一番地





052503-000-3

1-144

工兵操典 卷10 測地之部

陸軍省

M22

BFF-0023

