

大同二年七月六日第三種郵便物認可
昭和八年三月十六日第三種郵便物認可
康德五年八月二十三日發行(日刊)

政府公報

康德五年八月二十三日
第一千三百十三號
星期二(火曜日)

目次

- 龍江省令 鍼術灸術營業取締規則
- 龍江省令 鍼術灸術營業取締規則ヲ左ノ通定ム
- 龍江省令 龍江省長 趙 鵬 第 一 條 鍼術、灸術營業取締規則
- 龍江省令 龍江省長 趙 鵬 第 二 條 鍼術、灸術營業取締規則
- 龍江省令 龍江省長 趙 鵬 第 三 條 鍼術、灸術營業取締規則
- 龍江省令 龍江省長 趙 鵬 第 四 條 鍼術、灸術營業取締規則
- 龍江省令 龍江省長 趙 鵬 第 五 條 鍼術、灸術營業取締規則
- 龍江省令 龍江省長 趙 鵬 第 六 條 鍼術、灸術營業取締規則
- 龍江省令 龍江省長 趙 鵬 第 七 條 鍼術、灸術營業取締規則
- 龍江省令 龍江省長 趙 鵬 第 八 條 鍼術、灸術營業取締規則
- 龍江省令 龍江省長 趙 鵬 第 九 條 鍼術、灸術營業取締規則
- 龍江省令 龍江省長 趙 鵬 第 十 條 鍼術、灸術營業取締規則
- 龍江省令 龍江省長 趙 鵬 第 十一 條 鍼術、灸術營業取締規則
- 龍江省令 龍江省長 趙 鵬 第 十二 條 鍼術、灸術營業取締規則
- 龍江省令 龍江省長 趙 鵬 第 十三 條 鍼術、灸術營業取締規則
- 龍江省令 龍江省長 趙 鵬 第 十四 條 鍼術、灸術營業取締規則
- 龍江省令 龍江省長 趙 鵬 第 十五 條 鍼術、灸術營業取締規則
- 龍江省令 龍江省長 趙 鵬 第 十六 條 鍼術、灸術營業取締規則
- 龍江省令 龍江省長 趙 鵬 第 十七 條 鍼術、灸術營業取締規則
- 龍江省令 龍江省長 趙 鵬 第 十八 條 鍼術、灸術營業取締規則
- 龍江省令 龍江省長 趙 鵬 第 十九 條 鍼術、灸術營業取締規則
- 龍江省令 龍江省長 趙 鵬 第 二十 條 鍼術、灸術營業取締規則

省 令

龍江省令第二十四號

茲將鍼術灸術營業取締規則制定如左
康德五年七月十六日

龍江省長 趙 鵬 第 一 條 鍼術、灸術營業取締規則

第一條 欲爲鍼術或灸術營業(以下單稱營業)者須有合於左記各款之一之資格並依本令所定呈請許可

- 一 警察總監或各省長所施行之鍼術及灸術考試及格者
- 二 警察總監或各省長所指定之學校或講習所畢業者
- 三 在外國指定之學校或講習所畢業者
- 四 在外國行政官廳受許可者

第二條 欲受鍼術或灸術之許可者須具左記各款之事項向省長呈請之

- 一 本籍、住所、姓名、生年月日
- 二 履歷書
- 三 健康診斷書
- 四 第一條所定之資格證書抄件
- 五 像片(在三箇月以內撮照者兩張)

爲前項之許可時發給許可執照

第三條 合於左記各款之一者不予許可

- 一 精神病者
- 二 傳染性疾患者
- 三 其他認爲不適當者
- 第四條 鍼術或灸術考試於必要時施行之考試之日期場所及其他必要事項隨時佈告之
- 第五條 鍼術或灸術考試科目如左

學 說

- 一 人體之構造及主要器官之機能並筋與神經脈管之關係
- 二 身體各部之刺鍼法或灸點法並經穴及禁穴
- 三 消毒法大意
- 實 地

鍼術或灸術之實地

第六條 非習得二年以上鍼術或灸術者不得應試

第七條 欲應試者須具左記各款事項呈請省長

- 一 本籍、住所、姓名、生年月日

省 令

龍江省令第二十四號

茲將鍼術灸術營業取締規則ヲ左ノ通定ム
康德五年七月十六日

龍江省長 趙 鵬 第 一 條 鍼術、灸術營業取締規則

第一條 鍼術又ハ灸術營業(以下單稱營業ト稱ス)ヲ爲セントスル者ハ左ノ各號ノ一ニ該當スル資格ヲ有シ本令ノ定ムル所ニ依リ免許ヲ受クルヲ要ス

- 一 警察總監若ハ各省長ニ於テ施行スル鍼術及灸術試驗ニ合格シタル者
- 二 警察總監若ハ各省長ニ於テ指定シタル學校又ハ講習所ヲ卒業シタル者
- 三 外國ニ於テ指定シタル學校若ハ講習所ヲ卒業シタル者
- 四 外國行政官廳ニ於テ免許ヲ受ケタル者

第二條 鍼術又ハ灸術ノ免許ヲ受ケントスル者ハ左ノ各號ノ事項ヲ具シ省長ニ申請スベシ

- 一 本籍、住所、氏名、生年月日
- 二 履歷書
- 三 健康診斷書
- 四 第一條所定ノ資格證書寫
- 五 寫眞(三月以內ニ撮影セルモノ二

業

前項ノ免許ヲ爲シタル時ハ免許證札ヲ下付ス

第三條 左ノ各號ノ一ニ該當スル者ハ免許ヲ爲サズ

- 一 精神病者
- 二 傳染病疾患アル者
- 三 其ノ他不適當ト認メタル者
- 第四條 鍼術又ハ灸術試驗ハ必要ニ應ジ之ヲ施行ス
- 試驗ノ期日及場所其ノ他必要ナル事項ハ其ノ都度之ヲ佈告ス
- 第五條 鍼術又ハ灸術試驗科目左ノ如シ

學 說

- 一 人體ノ構造及主要器官ノ機能並筋ト神經脈管トノ關係
- 二 身體各部ノ刺鍼法又ハ灸點法並經穴及禁穴
- 三 消毒法大意
- 實 地

鍼術又ハ灸術ノ實地

第六條 二年以上鍼術又ハ灸術ヲ習得シタル者ニ非ザレバ試驗ヲ受クルコトヲ得ズ

第七條 試驗ヲ受ケントスル者ハ左ノ各號ノ事項ヲ具シ省長ニ願出ツベシ

- 一 本籍、住所、氏名、生年月日

二 履歷書

三 修業證明書

四 像片(在三箇月以內撮照者兩張)

第八條 應試者對於考試有不正之行為時得停止其應試或取消其及格

第九條 營業者無論以任何方法除宗派或畢業學校講習所之名稱或發給修業證明書之教師姓名外關於業務上之技能、施術方法或經歷不得爲廣告

第十條 營業者不得施行瀉血割開及其他外科手術或使用電氣烙鐵之類或投藥或爲指示之行爲

第十一條 營業者設出張所時須於十日以內開具左記事項呈報省長出張所廢止時亦同

- 一 許可執照抄件
- 二 出張所所在地
- 三 出張所設置(廢止)年月日

第十二條 在他管內業已領受許可之營業者移轉本管內欲爲營業時須添附許可執照或許可證而呈請換發許可執照

前項之換發認爲依本令之許可對於第一項之呈請省長認爲必要時得爲審查資格施行考試

第十三條 營業者合於左記各款之一時須於十日以內具其事由並添附像片呈請省長受領許可執照之再發給或換發

- 一 許可執照毀損或遺失時
- 二 本籍、住所、姓名、生年月日發生異動時

發見前項第一款之遺失許可執照時應急速報告省長

第十四條 營業者廢業或死亡或行踪不明時須於十日以內具其事由添附許可執照報告省長但死亡或行踪不明時得由家族或同居者爲其手續

前項之許可執照不能返納時應將其事由記載於呈報書

第十五條 營業者有合於左記各款之一情形者時須於五日以內報告省長

- 一 欲行休業一箇月以上時
 - 二 雇用藝徒或解雇時
- 呈報前項第二款之雇用藝徒時須添附健康診斷書

第十六條 營業者須遵守左記事項

- 一 從業中須攜帶許可執照該管官吏有要求時應提示之
- 二 許可執照不得貸與他人
- 三 欲實行鍼術時應將鍼、手指及手術之局部用稀酒精(酒精七十分水三十分)施行消毒
- 四 不得違反患者之意施行鍼或灸

二 履歷書

三 修業證明書

四 寫真(三月以內ニ撮影セルモノニ葉)

第八條 受驗者ニシテ試驗ニ關シ不正ノ行爲アリタルトキハ受驗ヲ停止シ若ハ合格ヲ取消スルコトアルベシ

第九條 營業者ハ何等ノ方法ヲ以テスルヲ問ハズ流派又ハ卒業シタル學校講習所ノ名稱若ハ修業ノ證明書ヲ與ヘタル教師ノ氏名ヲ除クノ外業務上其ノ技能、施術方法又ハ經歷ニ關スル廣告ヲ爲スコトヲ得ズ

第十條 營業者ハ瀉血切開其ノ他外科手術ヲ行ヒ若ハ電氣烙鐵ノ類ヲ用ヒ又ハ投藥シ若ハ之ガ指示ヲ爲スコトヲ得ズ

第十一條 營業者出張所ヲ設ケタルトキハ十日以內ニ左ノ事項ヲ具シ省長ニ届出ヅベシ之ヲ廢止シタルトキ又同ジ

- 一 免許鑑札寫
- 二 出張所所在地
- 三 出張所設置(廢止)年月日

第十二條 他ノ管內ニ於テ免許ヲ受ケタル營業者管內ニ移轉シ營業セントスルトキハ免許鑑札若ハ許可證ヲ添ヘ免許鑑札ノ書換下付ヲ受クベシ

前項ノ書換ハ本令ニ依ル免許ト看做ス第一項ノ申請ニ對シ省長必要アリト認ムルトキハ資格審查ノ爲試驗ヲ施行スルコトアルベシ

第十三條 營業者左ノ各號ノ一ニ該當スルトキハ十日以內ニ其ノ事由並ニ寫真ヲ添ヘ省長ニ願出デ免許鑑札ノ再下付

又ハ書換下付ヲ受クベシ

- 一 免許鑑札ヲ毀損亡失シタルトキ
- 二 本籍、住所、氏名、生年月日ニ異動アリタルトキ

前項第一項ノ亡失シタル免許鑑札ヲ發見シタルトキハ速ニ省長ニ届出ヅベシ

第十四條 營業者廢業シ若ハ死亡シ行方不明トナリタルトキハ十日以內ニ其ノ事由ヲ具シ免許鑑札ヲ添ヘ省長ニ届出ヅベシ但シ死亡若ハ行方不明ノ場合ニ在リテハ家族又ハ同居者ヨリ之ガ手續ヲ爲スベシ

前項ノ免許鑑札ヲ返納スルコト能ハザル事由アリタルトキハ其ノ旨届書ニ記載スベシ

第十五條 營業者左ノ各號ノ一ニ該當スル事項アリタルトキハ五日以內ニ省長ニ届出スベシ

- 一 一月以上休業セントスルトキ
 - 二 徒弟ヲ雇入レ又ハ解雇シタルトキ
- 前項第二項ノ徒弟雇入届ノ場合ニ在リテハ健康診斷書ヲ添附スベシ

第十六條 營業者ハ左ノ事項ヲ遵守スベシ

- 一 從業中ハ免許鑑札ヲ攜帶シ當該官吏ノ需メアル場合ハ之ヲ提示スルト
- 二 免許鑑札ヲ他人ニ貸與セザルコト
- 三 鍼術ヲ施サントスルトキハ鍼手指及手術ノ局部ヲ稀酒精(酒精七十分水三十分)ヲ以テ消毒スルコト
- 四 患者ノ意ニ反シ鍼又ハ灸ヲ施行セザルコト

五 對於患者不得勸誘施鍼或施灸

六 從業時際須穿白衣

七 無直接監督者不得使徒徒施行鍼或灸

八 其他該管官吏所指示之事項

第十七條 營業者不得拒絕該管官吏之臨檢

第十八條 營業者及從業者息第三條之疾病時應即停止從事業務由營業者或從業者具其事由呈報該管警察官署長

前項者欲再從事業務時須添附醫師診斷書呈報該管警察官署長

第十九條 警察官署長認爲營業者或醫徒有患傳染性之疾病時得提出醫師之診斷書或使受指定醫師之診斷

第二十條 營業者合於第三條各款之一或業務上犯罪或有不正行爲時得停止其營業或取消其許可

第二十一條 依本令第二條之規定欲受許可執照者或依第七條之規定欲受考試者須繳納手續費一圓

依本令第十二條或第十三條之規定欲受再發給或換領者須繳納手續費五角手續費須貼附同額之收入印紙於呈請書上

第二十二條 欲組織營業者公會時應擬定公會規約及選定代表者、役員、而受省長之認可欲行變更時亦同

第二十三條 省長認爲必要時對於公會規約及代表者、役員得命令變更之

第二十四條 依本令提出之呈請書爲正副二份須經由營業所之該管警察署長

第二十五條 未受許可而爲營業者或營業停止中而爲營業者處三十圓以下之科料或三十日以下之拘留

第二十六條 違反本令第九條至第十七條及第二十一條之規定者處二十圓以下之科料

第二十七條 本規則所稱之警察官署長在齊齊哈爾市者係指警察廳長而言在其他地域則指警察署長而言

附則

第二十八條 本規則自公布之日施行

第二十九條 本規則施行之際現正從事鍼術或灸術之業務者認爲依本令已受許可者但須於本令施行後三箇月以內受許可執照之發給

五 患者ニ對シ鍼又ハ灸ヲ懲憑セザルコト

六 從業ノ際ハ白衣ヲ著用スルコト

七 徒弟ヲシテ直接監督セズシテ鍼又ハ灸ヲ施行セシメザルコト

八 其ノ他當該官單ノ指示シタル事項

第十七條 營業者ハ當該官吏ノ臨檢ヲ拒ムコトヲ得ズ

第十八條 營業者及從業者ニシテ第三條ノ疾患ニ罹リタルトキハ直ニ業務ニ從事スルヲ止メ營業者又ハ從業者ヨリ其ノ旨ヲ所轄警察官署長ニ届出ツベシ

前項ノ者再ビ業務ニ從事セントスルトキハ醫師ノ診斷書ヲ添ヘ所轄警察官署長ニ届出ツベシ

第十九條 警察官署長ハ營業者又ハ徒弟ニシテ傳染性ノ疾病ニ罹リタル疑アリト認ムルトキハ醫師ノ診斷書ヲ提出セシメ又ハ指定セル醫師ノ診斷ヲ受ケンムルコトヲ得

第二十條 營業者第三條各款ノ一ニ該當シ又ハ業務上犯罪若ハ不正ノ行爲アリタルトキハ營業ヲ停止シ又ハ免許ヲ取消スコトアルベシ

第二十一條 本令第二條ノ規定ニ依リ免許鑑札ヲ受ケントスル者又ハ同第七條ノ規定ニ依リ試驗ヲ受ケントスル者ハ手数料一圓ヲ納付スベシ

本令第十二條又ハ第十三條ノ規定ニ依リ再下付若ハ替換下付ヲ受ケントスル者ハ手数料五十錢ヲ納付スベシ

手数料ハ同額ノ收入印紙ヲ願書ニ貼付スベシ

第二十二條 營業者組合ヲ組織セントスルトキハ組合規約及代表者、役員ヲ定メ省長ノ認可ヲ受クベシ之ヲ變更セントスルトキ又同ジ

第二十三條 省長必要アリト認ムルトキハ組合規約及代表者、役員ノ變更ヲ命ズルコトアルベシ

第二十四條 本令ニ依リ提出スベキ願書ハ正副二通トシ營業所所轄警察署長ヲ經由スベシ

第二十五條 免許ヲ受ケズシテ營業ヲ爲シタル者又ハ營業停止中營業ヲ爲シタル者ハ三十圓以下ノ科料若ハ三十日以下ノ拘留ニ處ス

第二十六條 本令第九條乃至第十七條及第二十一條ノ規定ニ違反シタル者ハ二十圓以下ノ科料ニ處ス

第二十七條 本規則ニ於テ警察官署長ト稱スル齊齊哈爾市ニ在リテハ警察廳長其ノ他ノ地域ニ在リテハ警察署長ヲ謂フ

附則

第二十八條 本規則ハ公布ノ日ヨリ施行ス

第二十九條 本規則施行ノ際現ニ鍼術又ハ灸術ヲ業トスル者ハ本令ニ依リ免許ヲ受ケタル者ト看做ス但シ本令施行後三月以內ニ免許鑑札ノ下付ヲ受クベシ

佈告

權度檢定所佈告第一二四號

爲佈告事茲依度量衡法施行規則第五條第二項制定左開之衡器型式此佈

康德五年八月二十三日

權度檢定所長 羅振邦

- 一 型式號數 三一二六
- 二 名稱 熔鐵用地中衡

說明書

本器係由四箇橫桿組成之大型臺秤、主於計量熔解之銑鐵時使用之

本器之主要部分爲橫桿1、2、3及秤桿4所組成爲使計量者之位置離開其計量物之放熱範圍起見特將秤桿部與秤臺面之距離增大橫桿1及2對號的裝置於秤框之內部、該桿之各重點之及上乘以秤臺5之設有双架之各支持腿各力點之及與橫桿3之

双(重點)橫桿3之双(力點)與橫桿4之双(重點)、且橫桿4之双(力點)與秤桿6之双(重點)互相連結之

秤桿6分爲三段上段及中段爲副桿下段爲主桿各施有分度並裝備移動錘7、8及9

移動錘9上裝置有爪將爪插入秤桿(主桿)上面所設有與分度數相等之切缺內以防止其無規則之遊動

上段之副桿爲計量取瓶之重量使用之、秤桿上所設之標準點調整裝置10得調整最小分度表示重量之二倍以上

本器之容易視部分附有秤量板用以表記秤量及製造號數
本器之秤量主副兩桿之終止量及最小分度之值如左表

秤量	主桿之終止量(盛止)	主桿之最小分度之值(目盛)	上段之副桿之終止量(盛止)	上段之副桿之最小分度之值(目盛)	中段之副桿之終止量(盛止)	中段之副桿之最小分度之值(目盛)
三	一千九百斤	百斤	一千斤	十斤	百斤	一斤
四	二千八百斤	二百斤	一千斤	十斤	二百斤	二斤
五	三千八百斤	二百斤	一千斤	十斤	二百斤	二斤

佈告

權度檢定所佈告第一二四號

度量衡法施行規則第五條第二項之依り左之衡器ノ型式ヲ定ム、

康德五年八月二十三日

權度檢定所長 羅振邦

- 一 型式番號 三一二六
- 二 名稱 熔湯掛地中衡

說明書

本器ハ四箇ノ橫桿ヨリ成ル大型臺秤ニシテ主トシテ熔解セル銑鐵ヲ計量スルニ使用スルモノトス

本器ノ主要部分ハ橫桿1、2、3及秤桿4ヲ組合ハセ計量者ノ位置ヲ其ノ計量物ノ放熱範圍ヨリ相當距離スル爲特ニ秤桿部ト秤臺面トニ距離ヲ置キタル構造ニシテ橫桿1及2ハ秤桿ノ内部ニ對號的ニ取附ケ該桿ノ各重點ノ及ニハ秤臺5ノ及受

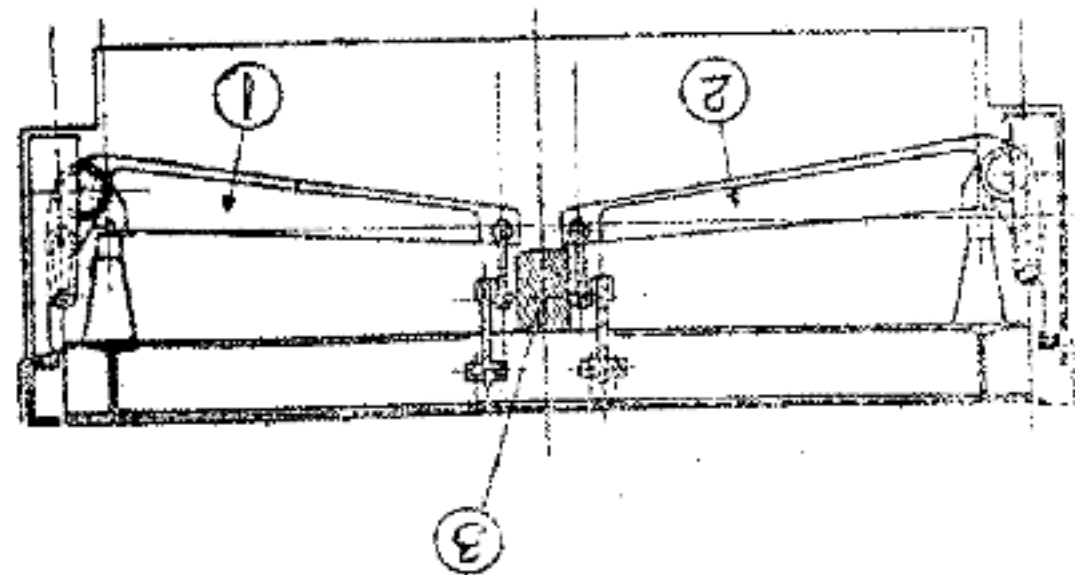
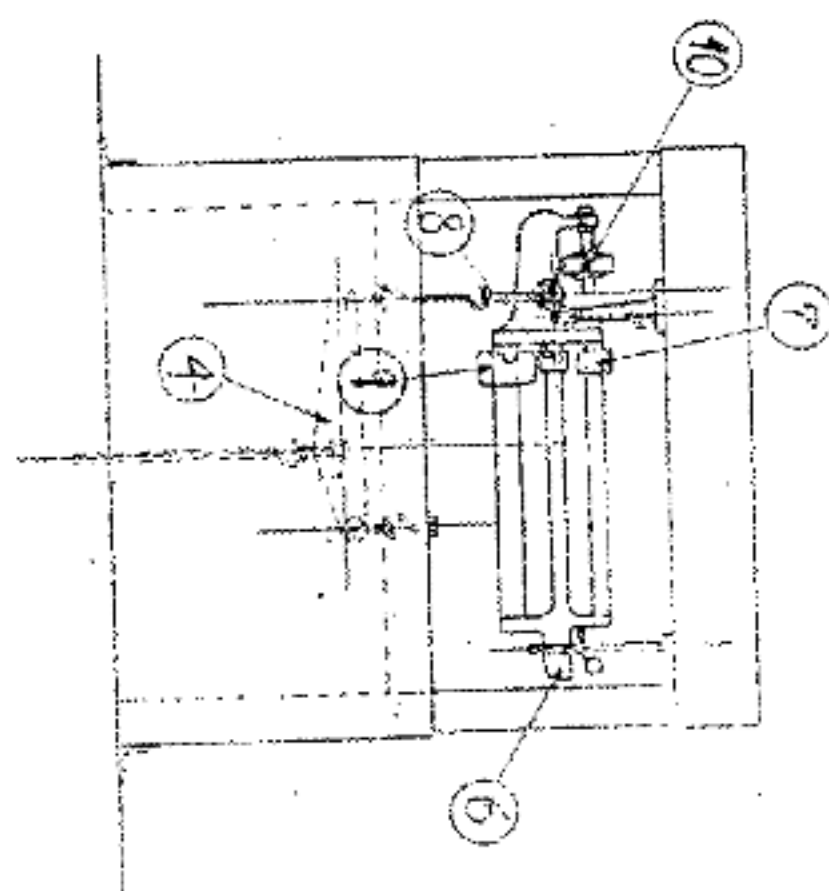
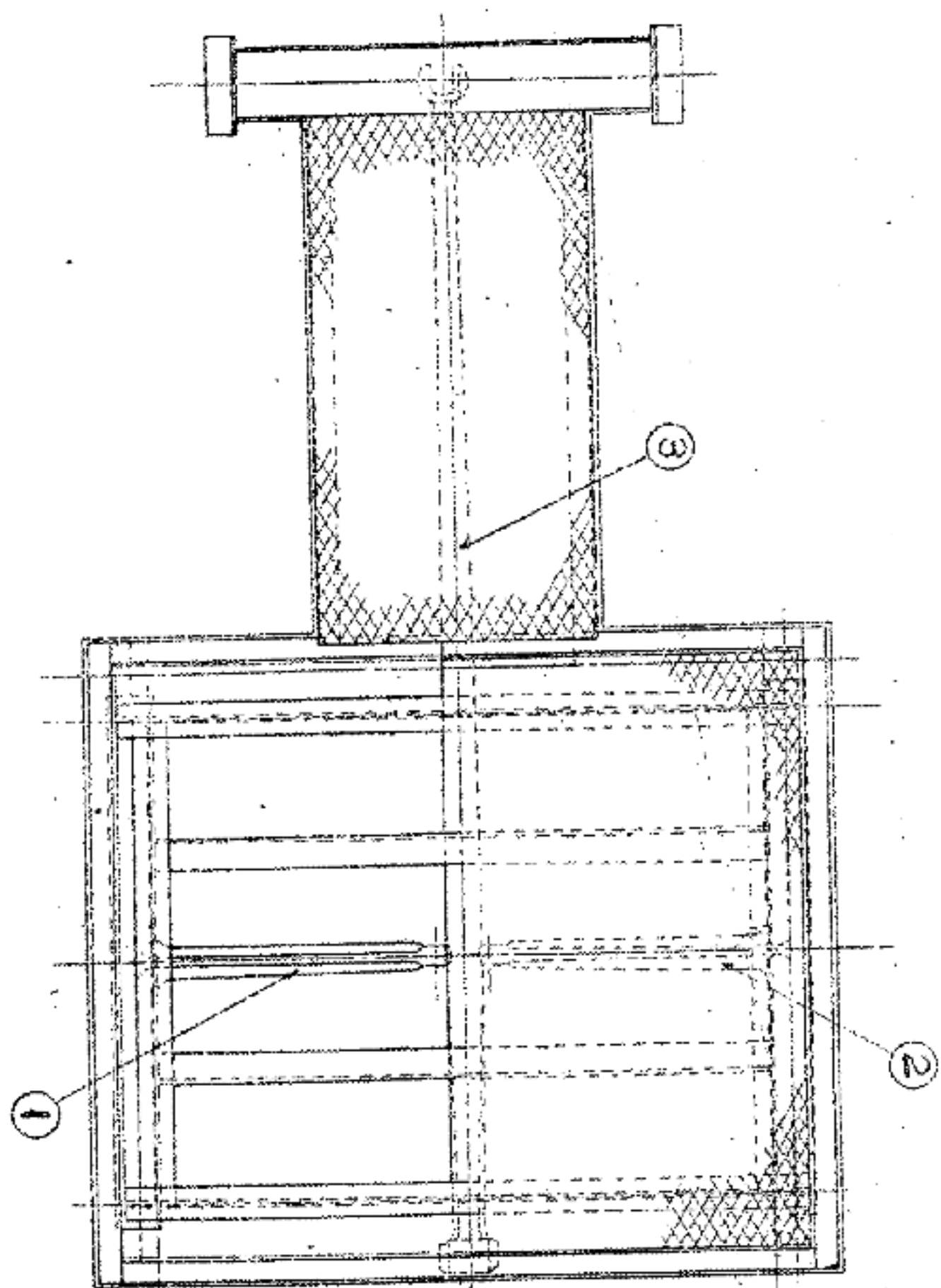
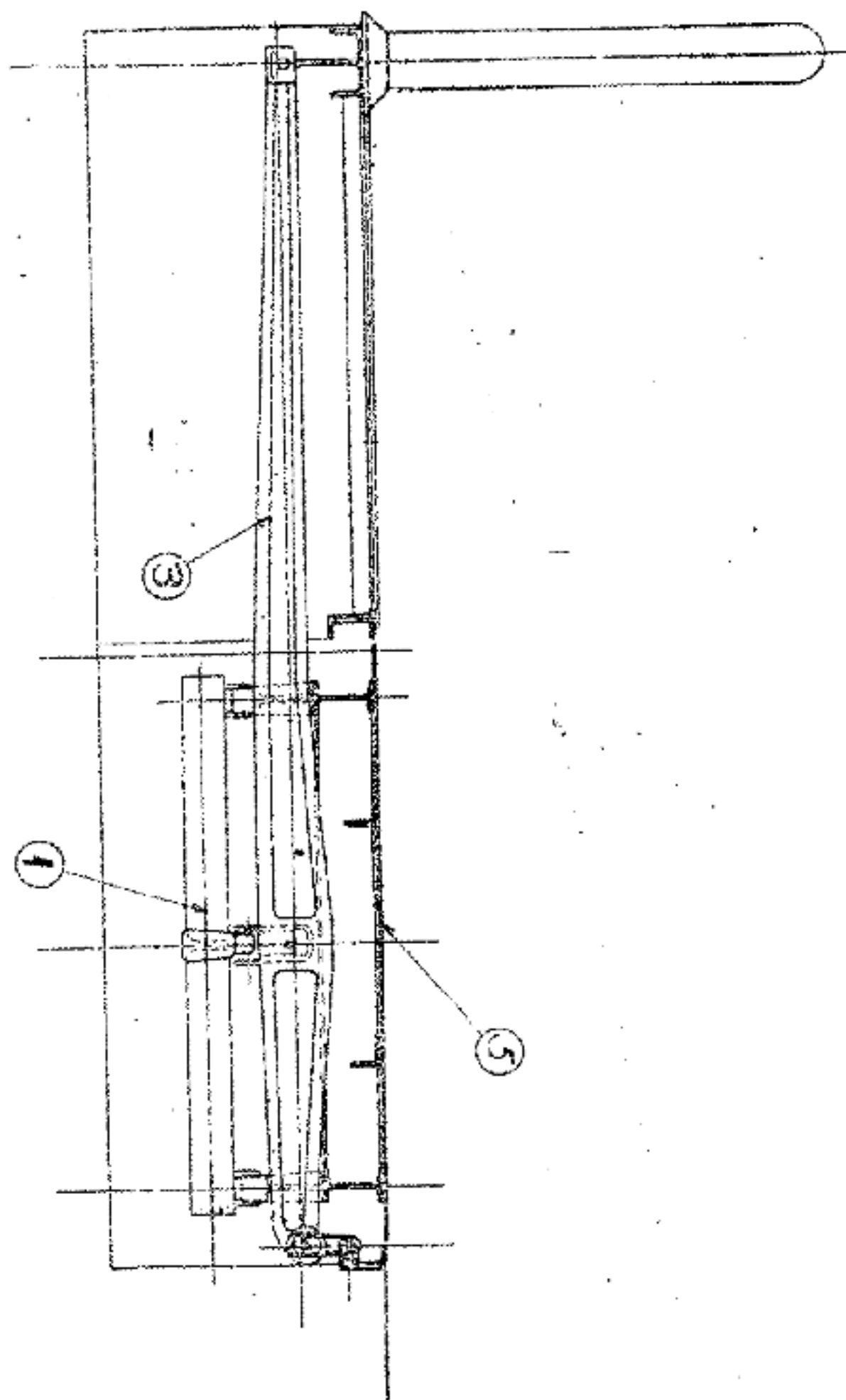
ヲ設ケタル各支持脚ヲ乘セ各力點ノ及ハ橫桿3ノ双(重點)ニ橫桿3ノ双(力點)ハ橫桿4ノ双(重點)ニ更ニ橫桿4ノ双(力點)ハ秤桿6ノ双(重點)ニ夫々連結セラル

秤桿6ハ三段ト爲シ上段及中段ヲ副桿下段ヲ主桿トシテ夫々目盛ヲ施シ移動錘7、8及9ヲ裝備スルモノトス

移動錘9ニハ爪ヲ裝置シ秤桿(主桿)ノ上面ニ目盛數ニ等シク設ケタル切込ニ之ヲ挿入シ素ニ遊動スルヲ防止スルモノトス

上段ノ副桿ハ取瓶ノ風袋ヲ計量スルニ使用シ秤桿ニ設ケタル標準點調整裝置10ハ最小目盛ノ表ハス重量ノ二倍以上ヲ調整シ得ルモノトス

本器ニハ見易キ部分ニ秤量板ヲ附シ秤量及製作番號ヲ表記スルモノトス
本器ノ秤量主副各桿ノ盛止量及最小目盛ノ值ハ左表ノ通トス



權度檢定所佈告第一二五號

爲佈告事茲依度量衡法施行規則第五條第二項制定左記之衡器型式此佈

康德五年八月二十三日

權度檢定所長 羅振邦

一 型式號數 三一二七

二 名稱 精密臺秤

說明書

本器係爲由五箇橫桿所組成之臺秤、於計量絹絲類之精密計量時使用之

本器之主要部分以橫桿1、2、3、4及秤桿5、所組成之構造、橫桿1及2相對的裝置於秤框內、將秤臺7之双架所設之支腿乘以橫桿1之双6(重點)上、橫桿1之双8(力點)與橫桿3之双9(重點)依與此懸垂連接環10連結之且又於橫桿2之側亦與此同樣順序連結之橫桿3之双11(支點)依與連結裝置而支持於秤框橫桿

3之双12(力點)依連結桿13連結於橫桿4之双14(重點)該桿之双15依長連結桿16連結於秤桿5之双17(重點)上秤桿上部設置副桿18各刻有分度、且裝備移動錘19及20

移動錘20上設置爪秤桿之上部設有與分度數相等之切缺將此爪插入切缺以防止紊亂之遊動

於秤桿之支重點間裝置標準調整裝置21使得能調整最小分度表示重量之二倍以上

爲視定本器之水平起見裝置水平器22其先端插入彎曲支柱23之下部設置之圓孔24內

於本器容易視部附以秤量板表記秤量及製造號數

本器之秤量、秤桿及副桿之終止量、最小分度之值如左表

權度檢定所佈告第一二五號

度量衡法施行規則第五條第二項ニ依リ左ノ衡器ノ型式ヲ定ム

康德五年八月二十三日

權度檢定所長 羅振邦

一 型式番號 三一二七

二 名稱 精密臺秤

說明書

本器ハ五箇ノ橫桿ヨリ成ル臺秤ニシテ精密ナル計量ヲ要スル絹糸類ノ計量ニ使用スルモノトス

本器ノ主要部分ハ橫桿1、2、3、4及秤桿5ヲ組合セタル構造ニシテ橫桿1及2ハ秤桿內ニ相對的ニ取附ケ橫桿1ノ双6(重點)ニハ秤臺7ノ双受ヲ設ケタル支持脚ヲ乘セ橫桿1ノ双8(力點)ハ橫桿3ノ双9(重點)ト之ニ懸垂セル連結環10ニ依リ連結シ更ニ橫桿2ノ側モ之ト同樣ノ順序ニ連繫シ橫桿3ノ双11(支點)同様に依リ連結装置而支持於秤框橫桿

ハ秤桿ニ連結裝置ニ依リ支持セラル横桿3ノ双12(力點)ハ連結桿13ニ依リ横桿4ノ双14(重點)ニ該桿ノ双15ハ長連結桿16ニ依リ秤桿5ノ双17(重點)ニ夫々連結シ秤桿ハ上部ニ副桿18ヲ設ケ夫々目盛ヲ施シ移動錘19及20ヲ裝備スルモノトス

移動錘20ニハ爪ヲ裝置シ秤桿ノ上面ニ目盛數ニ等シク設ケタル切込ミニ之ヲ挿入シ紊ニ遊動スルヲ妨グ

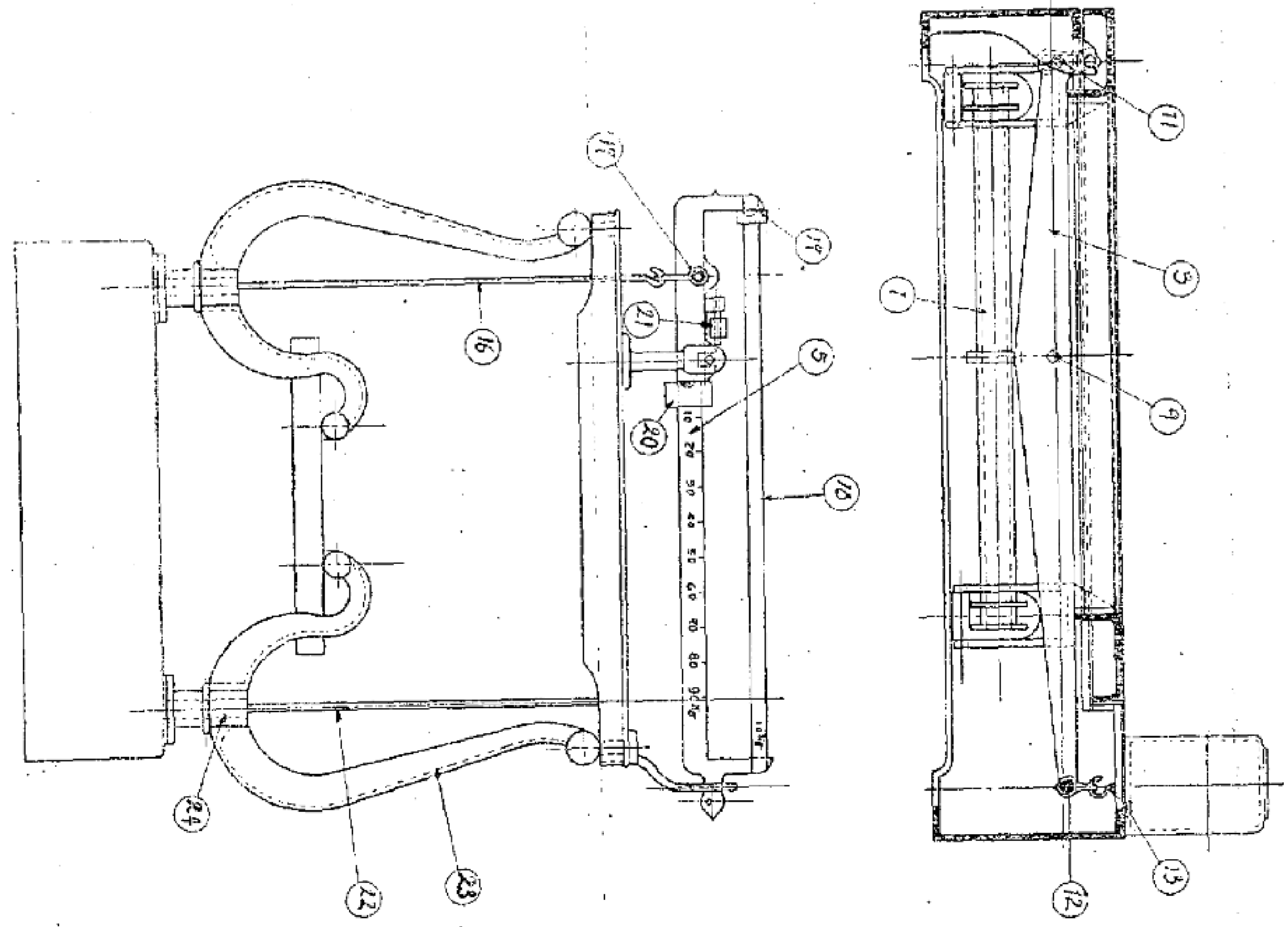
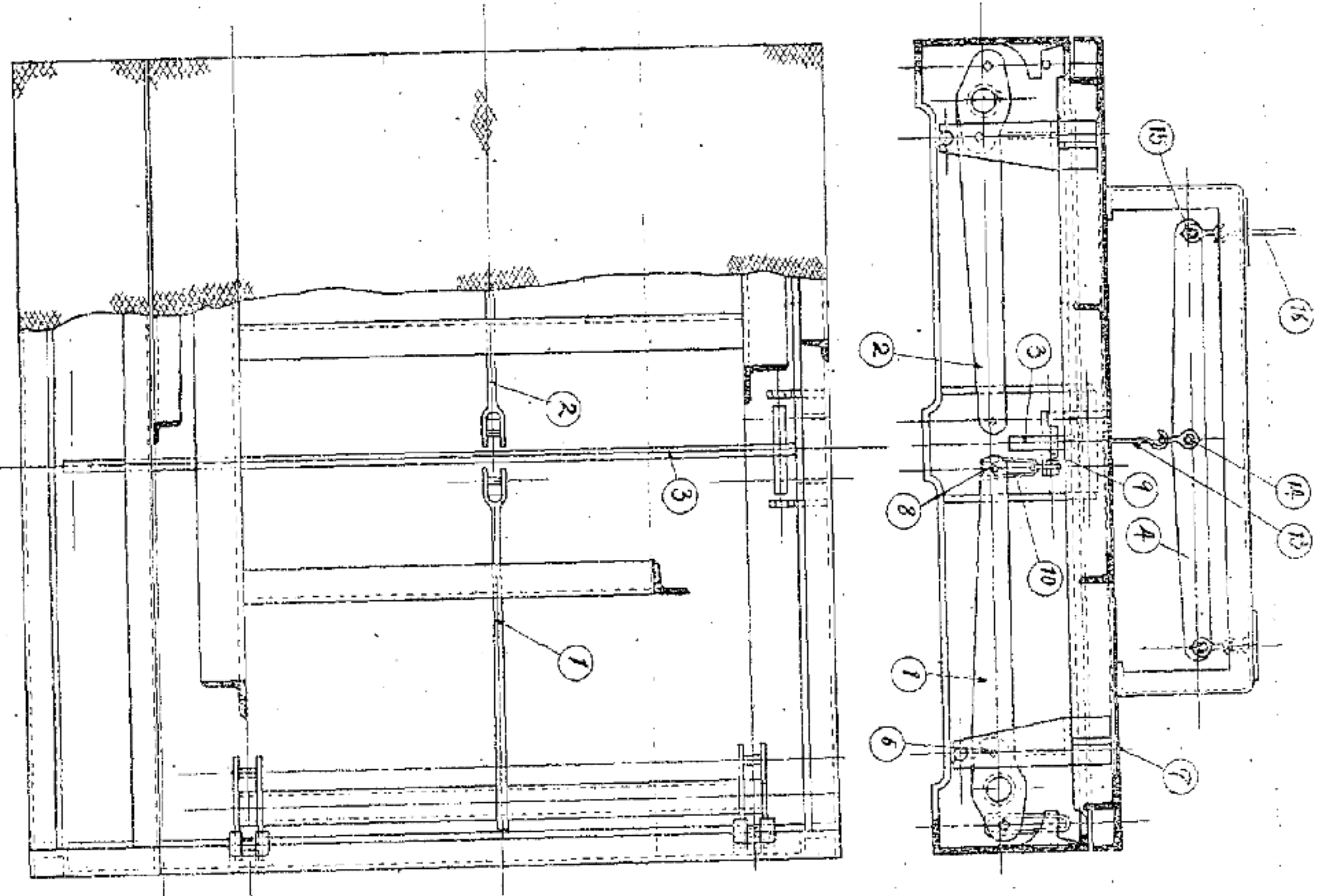
秤桿ノ支重點間ニ標準調整裝置21ヲ設ケ最小目盛ノ表ハ重量ノ二倍以上ヲ調整シ得ルモノトス

本器ノ水平ヲ視定スル爲水平器22ヲ裝置シ其ノ先端ハ彎曲支柱23ノ下部ニ設ケタル圓孔24ニ挿入ス

本器ハ見易キ部分ニ秤量板ヲ附シ秤量及製作番號ヲ表記スルモノトス

本器ノ秤量、秤桿及副桿ノ盛止量、最小目盛ノ值ハ左表ノ通トス

秤量	秤桿之終止量(盛止)	副桿之終止量(盛止)	秤桿之最小分度之值(目盛)	副桿之最小分度之值(目盛)
百 斤	九十五斤	五斤	五斤	十瓦
百 斤	九十斤	十斤	十斤	二十瓦



任免及指敍

任外務局事務官敍薦任五等 莊 開 永
 任公使館理事官敍薦任三等 石坂善五郎
 任公使館理事官敍薦任四等 孫 孝 思
 任公使館理事官補敍薦任六等 外務局屬官 王 替 夫
 任副領事敍薦任六等 外務局事務官 澤 口 誠 篤
 康德五年八月十六日 縣警正 官 本 福 松
 兼任外務局事務官敍薦任六等
 兼任地籍整理局事務官敍薦任四等 司稅官 陳 瑾
 副縣長 笠原喜代佐武
 警察廳警正 小 松 統 祥
 兼任地籍整理局事務官敍薦任五等 縣警正 福 島 保 家
 同 平 尾 正 雄
 兼任地籍整理局事務官敍薦任六等
 縣事務官 栗 清 濤
 兼任地籍整理局事務官敍薦任七等

彙報

○鑛業事項

○鑛業許可

登錄號次 鑛區 地址

鑛業地籍 鑛種

面積

鑛業權者住址姓名

移記年月日

營繕部品局技佐 大澤庚子男
 兼 省技佐
 任省技正敍薦任五等 渡邊 泰臣
 省技佐 簡鹽 信雄
 營繕部品局技佐 橋場 新介
 任省技佐敍薦任六等 陳 炳 文
 蓋 文 化
 任黑河省事務官敍薦任七等 康德五年八月二十日

經濟部金融司長 青 木 實
 茲派該員出席康德五年九月一日在日滿軍人會館召開之滿洲鴨綠江水力發電株式會社第二回定時株主總會並命其行使政府所有株式之議決權
 (康德五年九月一日日滿軍人會館ニ於テ開催セラルベキ滿洲鴨綠江水力發電株式會社第二回定時株主總會ニ出席シ政府持株ニ對スル議決權ノ行使ヲ命ズ)
 經濟部金融司長 青 木 實
 茲派該員出席康德五年九月一日在日滿軍人會館召開之朝鮮鴨綠江水力發電株式會社第二回定時株主總會並命其行使政府所有株式之議決權
 (康德五年九月一日日滿軍人會館ニ於テ開催セラルベキ朝鮮鴨綠江水力發電株式會社第二回定時株主總會ニ出席シ政府持株ニ對スル議決權ノ行使ヲ命ズ)

依鑛業法而處分者如左 (產業部)
 依康德五年產業部令第七號而移記

會社第二回定時株主總會ニ出席シ政府持株ニ對スル議決權ノ行使ヲ命ズ)
 康德五年八月十九日
 外務局事務官 莊 開 永
 給六級俸
 派在政務處辦事

公使館理事官 石坂善五郎
 給六級俸
 派在德意志國公使館辦事

公使館理事官 孫 孝 思
 給七級俸
 派在德意志國公使館辦事

公使館理事官補 王 替 夫
 給十級俸
 派在德意志國公使館辦事

副領事 澤 口 誠 篤
 給十二級俸
 派駐漢堡
 康德五年八月十六日
 外務局事務官(兼) 官 本 福 松
 派在政務處辦事

地籍整理局事務官(兼) 陳 瑾
 同 笠原喜代佐武
 同 栗 清 濤
 派在梨樹縣支局辦事

地籍整理局事務官(兼) 平 尾 正 雄
 派在昌圖縣支局辦事

地籍整理局事務官(兼) 小 松 統 祥
 派在營口市支局辦事

地籍整理局事務官(兼) 福 島 保 家
 派在延吉縣支局辦事

省技正 大澤庚子男
 給五級俸
 派在奉天省長官房辦事

省技佐 簡鹽 信雄
 給八級俸
 派在吉林省長官房辦事

省技正 渡邊 泰臣
 給十級俸
 派在吉林省警務廳辦事

省技佐 橋場 新介
 給八級俸
 派在錦州省長官房辦事

黑河省事務官 陳 炳 文
 給十級俸
 派在奇克縣辦事

黑河省事務官 蓋 文 化
 給十級俸
 派在孫吳縣辦事

康德五年八月二十日

鑛業法ニ依リ處分シタルモノ左ノ如シ (產業部)

康德五年產業部令第七號ニ依リ移記

彙報

○鑛業事項

○鑛業許可

熱河省 一〇一 熱河省豐寧縣第一區千佛寺村

金銀 二二八陌

奉天平安通三三番地 東興兩合公司 康德五、八、二

熱河省 一〇二 熱河省青龍縣第四區大薄落樹

承德區一〇號六條一段

重石鑛 一單位二六二陌八阿

新京特別市大同大街二〇七號 滿洲鑛業開發株式會社 康德五、八、二

熱河省 一〇四 熱河省隆化縣第一區龍王廟村

金銀鑛 三六一陌四五阿

新京特別市城後路二〇九號 佐藤精一 康德五、八、二

熱河省 一〇五 熱河省青龍縣第九區石人溝甲白廟溝

承德區一〇號三條一段 二段四條一段 二段

鉛鑛 四單位一、〇 四八陌四四阿

新京特別市大同大街二〇七號 滿洲鑛業開發株式會社 康德五、八、二

熱河省 一〇六 熱河省青龍縣第八區周杖子村

承德區四號二七條一段

鉛、亞鉛鑛 一單位二六一陌五〇阿

新京特別市大同大街二〇七號 滿洲鑛業開發株式會社 康德五、八、二

熱河省 一〇七 熱河省青龍縣第八區周杖子村

承德區四號二九條一段 三〇條一段 三三條一段

亞鉛、水銀鑛 二單位五二三陌一四阿

新京特別市大同大街二〇七號 滿洲鑛業開發株式會社 康德五、八、二

熱河省 一〇八 熱河省青龍縣第四區大薄落樹村

承德區一〇號五條一段 二段

鉛鑛 二單位五二四陌二二阿

新京特別市大同大街二〇七號 滿洲鑛業開發株式會社 康德五、八、二

熱河省 一〇九 熱河省青龍縣第八區李台子村

承德區四號三〇條五段 六段

水銀鑛 二單位五二三陌一六阿

新京特別市大同大街二〇七號 滿洲鑛業開發株式會社 康德五、八、二

熱河省 一一二 熱河省豐寧縣第一區三家後山龍王廟溝

金鑛 二〇〇陌

熱河省承德縣街泉屋 代表人 任熙淵 外三人 康德五、八、二

熱河省 一一三 熱河省隆化縣第四區太平莊村

金銀鑛 四〇〇陌

奉天市商埠地四經路二二三號 鐵路總局公館 忠三 康德五、八、二

熱河省 一一四 熱河省隆化縣第一區藍旗村

金銀鑛 六〇〇陌

奉天市商埠地四經路二二三號 鐵路總局公館 忠三 康德五、八、二

熱河省 一一五 熱河省隆化縣第四區太平莊村

金銀鑛 四〇〇陌

奉天市商埠地四經路二二三號 鐵路總局公館 忠三 康德五、八、二

熱河省 一一六 熱河省青龍縣第五區後乾溝村

金銀鑛 四〇〇陌

奉天市商埠地四經路二二三號 鐵路總局公館 忠三 康德五、八、二

熱河省 一一七 熱河省青龍縣第一區及第五區前乾溝

金銀鑛 二〇〇陌

奉天市商埠地四經路二二三號 鐵路總局公館 忠三 康德五、八、二

熱河省 一一八 熱河省隆化縣第一區藍旗村

金銀鑛 二〇〇陌

奉天市商埠地四經路二二三號 鐵路總局公館 忠三 康德五、八、二

熱河省 一一九 熱河省青龍縣第六區艾峪口村

金銀鑛 四〇〇陌

奉天市商埠地四經路二二三號 鐵路總局公館 忠三 康德五、八、二

熱河省 一三〇	熱河省圍場縣第四區朝陽灣村	金銀鑛	六〇〇陌	奉天市商埠地四經路二二號 鐵路總局公館 山 口 忠 三	康德五、八、二
熱河省 一二一	熱河省承德縣第六區高寺台村	金銀鑛	四〇〇陌	奉天市商埠地四經路二二號 鐵路總局公館 山 口 忠 三	康德五、八、二
熱河省 一二三	熱河省青龍縣第一區草房庄村	金銀鑛	八〇〇陌	奉天市商埠地四經路二二號 鐵路總局公館 山 口 忠 三	康德五、八、二
熱河省 一二四	熱河省青龍縣第一區前乾溝村	金銀鑛	六〇〇陌	奉天市商埠地四經路二二號 鐵路總局公館 山 口 忠 三	康德五、八、二
熱河省 一二五	熱河省隆化縣第四區太平莊村	金銀鑛	四〇〇陌	奉天市商埠地四經路二二號 鐵路總局公館 山 口 忠 三	康德五、八、二
熱河省 一二六	熱河省青龍縣第一區頭道杖子村	金銀鑛	二〇〇陌	奉天市商埠地四經路二二號 鐵路總局公館 山 口 忠 三	康德五、八、二
熱河省 一二七	熱河省豐寧縣第一區頭道營子村	金銀鑛	六〇〇陌	奉天市商埠地四經路二二號 鐵路總局公館 山 口 忠 三	康德五、八、二
熱河省 一二八	熱河省建平縣第三區五龍台(東)	金鑛	二〇〇陌	新市特別市崇智胡同四二三號 熱河鑛山株式會社	康德五、八、二
熱河省 一二九	熱河省新惠縣貝子府區貝子府村	金鑛	二〇〇陌	熱河省新惠縣貝子府區貝子府村寶興金鑛事務所 柳 江 城	康德五、八、二
熱河省 一三〇	熱河省豐寧縣第二區大閣鎮村	金鑛	六〇〇陌	新市特別市順治路三〇二號 熱河鑛業股份有限公司	康德五、八、二
熱河省 一三一	熱河省建平縣第三區平房村	金銀鑛	二二一陌三〇	承德縣西大街葛家胡同 古賀伴次方 井 忠 治	康德五、八、二
熱河省 一三二	熱河省建平縣第三區下灣子村	石灰石	一〇〇陌	吉林省吉林西關後新街二六號 董 福 魁	康德五、八、二
熱河省 一三三	熱河省承德縣興隆第二區馬圈子村	煤	四〇〇陌	新市特別市大同大街二〇七號 滿洲鑛業開發株式會社	康德五、八、二
熱河省 一三四	熱河省豐寧縣第一區頭道營村	金鑛	二〇〇陌二八	新市特別市五條通一六山形屋 代表人 赤 松 春 海 外一人	康德五、八、二

第三種郵便物認可

新鑛舊
八二
奉天省東邊道臨江縣西北
一百五十里壬生保界三岔
子地方

無

煤

五四〇畝

通化省臨江縣八道江衛天順長
代表人 靳廷章
通化省臨江縣三岔子
王恩
通化省臨江縣三岔子
李錕
通化省臨江縣三岔子
朱寶
通化省臨江縣三岔子
李露

康德五、七、二六

新鑛舊
八三
吉林省磐石縣第二區忠義
鄉杏樹泉子屯小孤頂子

無

漂白土

五三九畝〇八

吉林省城大東門外長泰胡同五
號代表人 胡聯青
吉林省吉林市八經路四五號
劉景
吉林省磐石縣呼蘭街
高乃
吉林省吉林市北大街三一號
道德會 張桂珮
奉天省桓仁縣城裡
孟子

康德五、八、九

奉鑛舊
二一八
奉天省桓仁縣正南距城八
十里化尖子村南石灰窰子

無

煤

五四〇畝

奉天省桓仁縣城裡
孟子

康德五、七、二一

○登錄漢醫名簿

◎衛生事項

(民生部)

○漢醫登錄名簿

◎衛生事項

(民生部)

登錄年月日	登錄番號	省	縣	姓名	資格	資格取得年月日
康德四年九月三十日	一七八〇一	奉天省	西安縣	王玉書	從前開業	大同二年七月以前
同	一七八〇二	奉天省	東豐縣	馬雲多	同	同
同	一七八〇三	奉天省	西安縣	陳超凡	同	同
同	一七八〇四	奉天省	東豐縣	于煥文	同	同
同	一七八〇五	奉天省	西安縣	魏書臣	同	同
同	一七八〇六	同	同	李雅軒	同	同
同	一七八〇七	同	同	李德慶	同	同
同	一七八〇八	同	同	蘇玉崑	同	同
同	一七八〇九	奉天省	法庫縣	李元春	同	同
同	一七八一〇	同	同	李魁春	同	同
同	一七八一一	同	同	楊振聲	同	同
同	一七八一二	奉天省	西安縣	姜喜廷	同	同
同	一七八一三	同	同	王振榮	同	同
同	一七八一四	奉天省	法庫縣	那國文	同	同
同	一七八一五	同	同	曹景豐	同	同
同	一七八一六	同	同	尹景陽	同	同

登錄番號	省	縣	姓名	資格	資格取得年月日
一七八一七	奉天省	本溪縣	武永貴	同	同
一七八一八	山東省	掖縣	田鈞	同	同
一七八一九	奉天省	遼陽縣	景香園	同	同
一七八二〇	同	同	寶璣	同	同
一七八二一	奉天省	本溪縣	關百祥	同	同
一七八二二	同	同	郭文明	同	同
一七八二三	同	同	趙覺民	同	同
一七八二四	奉天省	遼中縣	富榮斌	同	同
一七八二五	同	同	王成謀	同	同
一七八二六	奉天省	新民縣	王恩霖	同	同
一七八二七	奉天省	遼中縣	陳岳東	同	同
一七八二八	安徽省	峨巖縣	楊蔭軒	同	同
一七八二九	奉天省	開原縣	關岳山	同	同
一七八三〇	同	同	彭福海	同	同
一七八三一	奉天省	法庫縣	李占元	同	同
一七八三二	奉天省	本溪縣	關勝印	同	同
一七八三三	奉天省	法庫縣	李景陽	同	同

康德四年九月三十日

同	一七八三三	同	程殿玉	從前開業	大同二年七月以前
同	一七八三二	同	閻景芳	同	同
同	一七八三一	同	趙玉紳	同	同
同	一七八三〇	同	朱雲千	同	同
同	一七八二九	同	王玉書	同	同
同	一七八二八	同	王文元	同	同
同	一七八二七	同	蕭會一	同	同
同	一七八二六	同	薛至三	同	同
同	一七八二五	同	于子元	同	同
同	一七八二四	同	董瑞堂	同	同
同	一七八二三	同	崔寶鳳	同	同
同	一七八二二	同	党慶九	同	同
同	一七八二一	同	李景華	同	同
同	一七八二〇	同	孫鵬起	同	同
同	一七八一九	同	王耀臣	同	同
同	一七八一八	同	于景軒	同	同
同	一七八一七	同	李景萃	同	同
同	一七八一六	同	于景軒	同	同
同	一七八一五	同	王耀臣	同	同
同	一七八一四	同	李景萃	同	同
同	一七八一三	同	于景軒	同	同
同	一七八一二	同	王耀臣	同	同
同	一七八一一	同	李景萃	同	同
同	一七八一〇	同	于景軒	同	同
同	一七八〇九	同	王耀臣	同	同
同	一七八〇八	同	李景萃	同	同
同	一七八〇七	同	于景軒	同	同
同	一七八〇六	同	王耀臣	同	同
同	一七八〇五	同	李景萃	同	同
同	一七八〇四	同	于景軒	同	同
同	一七八〇三	同	王耀臣	同	同
同	一七八〇二	同	李景萃	同	同
同	一七八〇一	同	于景軒	同	同
同	一七八〇〇	同	王耀臣	同	同
同	一七九九九	同	李景萃	同	同
同	一七九九八	同	于景軒	同	同
同	一七九九七	同	王耀臣	同	同
同	一七九九六	同	李景萃	同	同
同	一七九九五	同	于景軒	同	同
同	一七九五四	同	王耀臣	同	同
同	一七九五三	同	李景萃	同	同
同	一七九五二	同	于景軒	同	同
同	一七九五一	同	王耀臣	同	同
同	一七九五〇	同	李景萃	同	同
同	一七九四九	同	于景軒	同	同
同	一七九四八	同	王耀臣	同	同
同	一七九四七	同	李景萃	同	同
同	一七九四六	同	于景軒	同	同
同	一七九四五	同	王耀臣	同	同
同	一七九四四	同	李景萃	同	同
同	一七九四三	同	于景軒	同	同
同	一七九四二	同	王耀臣	同	同
同	一七九四一	同	李景萃	同	同
同	一七九四〇	同	于景軒	同	同
同	一七九三九	同	王耀臣	同	同
同	一七九三八	同	李景萃	同	同
同	一七九三七	同	于景軒	同	同
同	一七九三六	同	王耀臣	同	同
同	一七九三五	同	李景萃	同	同
同	一七九三四	同	于景軒	同	同
同	一七九三三	同	王耀臣	同	同
同	一七九三二	同	李景萃	同	同
同	一七九三一	同	于景軒	同	同
同	一七九三〇	同	王耀臣	同	同
同	一七九二九	同	李景萃	同	同
同	一七九二八	同	于景軒	同	同
同	一七九二七	同	王耀臣	同	同
同	一七九二六	同	李景萃	同	同
同	一七九二五	同	于景軒	同	同
同	一七九二四	同	王耀臣	同	同
同	一七九二三	同	李景萃	同	同
同	一七九二二	同	于景軒	同	同
同	一七九二一	同	王耀臣	同	同
同	一七九二〇	同	李景萃	同	同
同	一七九一九	同	于景軒	同	同
同	一七九一八	同	王耀臣	同	同
同	一七九一七	同	李景萃	同	同
同	一七九一六	同	于景軒	同	同
同	一七九一五	同	王耀臣	同	同
同	一七九一四	同	李景萃	同	同
同	一七九一三	同	于景軒	同	同
同	一七九一二	同	王耀臣	同	同
同	一七九一一	同	李景萃	同	同
同	一七九一〇	同	于景軒	同	同
同	一七八九〇	同	王耀臣	同	同
同	一七八八九	同	李景萃	同	同
同	一七八八八	同	于景軒	同	同
同	一七八八七	同	王耀臣	同	同
同	一七八八六	同	李景萃	同	同
同	一七八八五	同	于景軒	同	同
同	一七八八四	同	王耀臣	同	同
同	一七八八三	同	李景萃	同	同
同	一七八八二	同	于景軒	同	同
同	一七八八一	同	王耀臣	同	同
同	一七八八〇	同	李景萃	同	同
同	一七八七九	同	于景軒	同	同
同	一七八七八	同	王耀臣	同	同
同	一七八七七	同	李景萃	同	同
同	一七八七六	同	于景軒	同	同
同	一七八七五	同	王耀臣	同	同
同	一七八七四	同	李景萃	同	同
同	一七八七三	同	于景軒	同	同
同	一七八七二	同	王耀臣	同	同
同	一七八七一	同	李景萃	同	同

同	一七八七一	同	楊雨臣	同
同	一七八七二	同	牛鴻溪	同
同	一七八七三	同	李級忱	同
同	一七八七四	同	何秀岩	同
同	一七八七五	同	高明山	同
同	一七八七六	同	田葆福	同
同	一七八七七	同	董世紳	同
同	一七八七八	同	唐長洲	同
同	一七八七九	同	張子仁	同
同	一七八八〇	同	王殿儒	同
同	一七八八一	同	朱允長	同
同	一七八八二	同	田振興	同
同	一七八八三	同	劉鳳翔	同
同	一七八八四	同	徐文剛	同
同	一七八八五	同	曲百湖	同
同	一七八八六	同	鄒俊卿	同
同	一七八八七	同	盛元溫	同
同	一七八八八	同	遲上林	同
同	一七八八九	同	王明義	同
同	一七八九〇	同	李柏巖	同
同	一七八九一	同	張鳳樓	同
同	一七八九二	同	劉書璋	同
同	一七八九三	同	王英烈	同
同	一七八九四	同	康稔棠	同
同	一七八九五	同	李鳳山	同
同	一七八九六	同	慕松亭	同
同	一七八九七	同	張祚延	同
同	一七八九八	同	白福禎	同
同	一七八九九	同	米香九	同
同	一七九〇〇	同	岳廣亨	同
同	一七九〇一	同	趙秀東	同
同	一七九〇二	同	蘇景玉	同
同	一七九〇三	同	邢國豐	同
同	一七九〇四	同	齊德壽	同
同	一七九〇五	同	王鳴岐	同
同	一七九〇六	同	王承武	同
同	一七九〇七	同	王四維	同

康德四年九月三十日	一七九八二	奉天省東豐縣	王福堂	從前開業	大同二年七月以前
同	一七九八三	河南省武安縣	姜鵬	同	同
同	一七九八四	奉天省蓋平縣	朱德心	同	同
同	一七九八五	奉天省東豐縣	孫鴻德	同	同
同	一七九八六	奉天省海龍縣	曲永平	同	同
同	一七九八七	奉天省本溪縣	金成集	同	同
同	一七九八八	奉天省興京縣	朱德恩	同	同
同	一七九八八	奉天省東豐縣	郭壽山	同	同
同	一七九八八	奉天省東豐縣	郭壽山	同	同
同	一七九八九	吉林省磐石縣	叢世德	同	同
同	一七九九一	奉天省東豐縣	董春盛	同	同
同	一七九九二	奉天省梨樹縣	趙瑞麟	同	同
同	一七九九三	奉天省東豐縣	段晉卿	同	同
同	一七九九四	同	謝治安	同	同
同	一七九九五	奉天省本溪縣	張鴻九	同	同
同	一七九九六	奉天省復縣	王吉昌	同	同
同	一七九九七	奉天省柳河縣	宋福華	同	同
同	一七九九八	奉天省海城縣	房會臣	同	同
同	一七九九九	同	傅登生	同	同
同	一八〇〇〇	奉天省蓋平縣	王仁山	同	同
同	一八〇〇一	河南省武安縣	吳庭魁	同	同
同	一八〇〇二	奉天省鐵嶺縣	秦致中	同	同
同	一八〇〇三	湖北省黃安縣	袁崇英	同	同
同	一八〇〇四	奉天省鐵嶺縣	張錫隆	同	同
同	一八〇〇五	浙江省寶縣	蔭福祥	同	同
同	一八〇〇六	吉林省扶餘縣	李仁甫	同	同
同	一八〇〇七	奉天省遼陽縣	劉敬一	同	同
同	一八〇〇八	朝鮮	林瑞鐘	同	同
同	一八〇〇九	三江省方正縣	孫文堂	同	同
同	一八〇一〇	吉林省額穆縣	王雅臣	同	同
同	一八〇一一	奉天省遼陽縣	宋景文	同	同
同	一八〇一二	吉林省永吉縣	孟心齋	同	同
同	一八〇一三	吉林省額穆縣	侯興德	同	同
同	一八〇一四	奉天省海城縣	陳宗勳	同	同
同	一八〇一五	吉林省德惠縣	王海清	同	同
同	一八〇一六	山東省海陽縣	運丹深	同	同
同	一八〇一七	奉天省鳳凰縣	結雙林	同	同
同	一八〇一八	奉天省瀋陽縣	膠福海	同	同

第三種郵票便於可

康德四年九月三十日 一八一三〇 奉天省龍巖縣 王恩玉 從前開業 大同二年七月以前

同 一八一三一 奉天省開原縣 郭西軒 同

同 一八一三二 同 高佐三 同

同 一八一三三 奉天省撫順縣 鄧試宸 同

同 一八一三四 奉天省康平縣 李毓東 同

同 一八一三五 同 韓化龍 同

同 一八一三六 同 陳鵬翮 同

同 一八一三七 奉天省法庫縣 王成春 同

同 一八一三八 同 李玉珂 同

同 一八一三九 奉天省康平縣 李曜辰 同

同 一八一四〇 同 李德軒 同

同 一八一四一 同 趙魁章 同

同 一八一四二 奉天省海城縣 李國藩 同

同 一八一四三 奉天省康平縣 鄭國章 同

同 一八一四四 錦州省綏中縣 畢桂山 同

同 一八一四五 奉天省遼中縣 吳景普 同

同 一八一四六 錦州省義安縣 王永志 同

同 一八一四七 奉天省昌圖縣 秦潤軒 同

同 一八一四八 同 范文廷 同

同 一八一四九 同 陸景惠 同

同 一八一五〇 同 張鏡齋 同

同 一八一五一 山東省海豐縣 蔡香九 同

同 一八一五二 安東省鳳城縣 王文與 同

同 一八一五三 奉天省開原縣 盧金甲 同

同 一八一五四 同 陳耀廷 同

同 一八一五五 奉天省梨樹縣 許九章 同

同 一八一五六 奉天省遼陽縣 楊澤民 同

同 一八一五七 奉天省鐵嶺縣 李樹人 同

同 一八一五八 奉天省清原縣 王興業 同

同 一八一五九 奉天省西安縣 王潤軒 同

同 一八一六〇 奉天省遼中縣 邵俊陞 同

同 一八一六一 奉天省東豐縣 高文閣 同

同 一八一六二 奉天省海城縣 李俊卿 同

同 一八一六三 同 張洪剛 同

同 一八一六四 奉天省東豐縣 徐榮剛 同

同 一八一六五 奉天省清原縣 李景賓 同

同 一八一六六 奉天省撫順縣 洪景儒 同

同 一八一六七 奉天省海龍縣 李永國 同

同 一八一六八 奉天省鐵嶺縣 張衛權 同

同 一八一六九 奉天省遼中縣 劉顯奇 同

同 一八一七〇 山東省長山縣 梁文清 同

同 一八一七一 奉天省復縣 高小泉 同

同 一八一七二 奉天省海城縣 賈春園 同

同 一八一七三 奉天省康平縣 牟春山 同

同 一八一七四 同 張鳳魁 同

同 一八一七五 河南省臨榆縣 楊玉田 同

同 一八一七六 奉天省法庫縣 孫任忠 同

同 一八一七七 同 劉扶東 同

同 一八一七八 同 崔仁山 同

同 一八一七九 同 李振元 同

同 一八一八〇 奉天省撫順縣 商佐卿 同

同 一八一八一 奉天省開原縣 孫漢章 同

同 一八一八二 同 王明讓 同

同 一八一八三 奉天省海城縣 李葆楨 同

同 一八一八四 奉天省遼中縣 王文德 同

同 一八一八五 奉天省法庫縣 曾昭發 同

同 一八一八六 河南省武安縣 李連福 同

同 一八一八七 奉天省西豐縣 趙雨亭 同

同 一八一八八 奉天省康平縣 李久芳 同

同 一八一八九 同 劉席珍 同

同 一八一九〇 奉天省新民縣 段永順 同

同 一八一九一 同 楊耀宗 同

同 一八一九二 奉天省瀋陽縣 韓雲龍 同

同 一八一九三 奉天省海城縣 張寶謙 同

同 一八一九四 奉天省清原縣 范裕澤 同

同 一八一九五 同 許煥亭 同

同 一八一九六 奉天省西豐縣 王國仁 同

同 一八一九七 奉天省康平縣 崔慶春 同

同 一八一九八 奉天省法庫縣 姜殿甲 同

同 一八一九九 安東省岫巖縣 林峻川 同

同 一八二〇〇 奉天省遼中縣 金香訓 同

同 一八二〇一 同 吳修言 同

同 一八二〇二 奉天省清原縣 賀雨田 同

同 一八二〇三 奉天省興京縣 同

第三種郵便物認可

同同同同同同同同同同同同同同同同同同同同同同同同同同同同同同同同同同同同同同同同同同同

一八二〇四	奉天省清原縣	時鳴山	同
一八二〇五	奉天省海龍縣	劉清浦	同
一八二〇六	奉天省清原縣	劉振聲	同
一八二〇七	同	戴芳榮	同
一八二〇八	奉天省法庫縣	金國鑑	同
一八二〇九	奉天省復縣	王常興	同
一八二一〇	奉天省蓋平縣	鄭國棟	同
一八二一一	同	王慶瀾	同
一八二一二	奉天省海城縣	袁學增	同
一八二一三	奉天省開原縣	趙震福	同
一八二一四	奉天省清原縣	田貴生	同
一八二一五	奉天省開原縣	李化民	同
一八二一六	奉天省昌圖縣	李子馨	同
一八二一七	奉天省開原縣	李德元	同
一八二一八	奉天省瀋陽縣	關銘新	同
一八二一九	奉天省撫順縣	田喜春	同
一八二二〇	奉天省東豐縣	孫樹梅	同
一八二二一	奉天省蓋平縣	陳鳳陽	同
一八二二二	同	郭仲三	同
一八二二三	奉天省梨樹縣	李春山	同
一八二二四	奉天省遼中縣	王紹周	同
一八二二五	山西省平順縣	曹仲連	同
一八二二六	奉天省復縣	孫宗周	同
一八二二七	奉天省海城縣	李新然	同
一八二二八	奉天省新民縣	譚鳳山	同
一八二二九	奉天省遼陽縣	王馨瑟	同
一八二三〇	奉天省蓋平縣	咎允唐	同
一八三三一	奉天省營口縣	劉際五	同
一八三三二	河北省灤縣	張興周	同
一八三三三	奉天省東豐縣	吳和才	同
一八三三四	河北省灤縣	張友明	同
一八三三五	奉天省海城縣	馬駿才	同
一八三三六	奉天省復縣	陳萬德	同
一八三三七	奉天省本溪縣	張慶泰	同
一八三三八	奉天省海城縣	劉漢卿	同
一八三三九	奉天省遼陽縣	趙格忱	同
一八三四〇	奉天省東豐縣	王潤民	同
一八三四一	奉天省海龍縣	張玉堂	同

同同同同同同同同同同同同同同同同同同同同同同同同同同同同同同同同同同同同同同同同同同同

同同同同同同同同同同同同同同同同同同同同同同同同同同同同同同同同同同同同同同同同同同同

一八二四二	奉天省遼陽縣	程萬生	同
一八二四三	同	黃珍璠	同
一八二四四	河南省武安縣	光明全	同
一八二四五	奉天省本溪縣	張德馨	同
一八二四六	奉天省蓋平縣	李文衡	同
一八二四七	奉天省鐵嶺縣	耿郁文	同
一八二四八	奉天省撫順縣	曾憲章	同
一八二四九	河北省武安縣	李子良	同
一八二五〇	奉天省昌圖縣	張慶貴	同
一八二五一	河南省武安縣	趙清泉	同
一八二五二	奉天省瀋陽縣	趙慶升	同
一八二五三	奉天省遼陽縣	楊滋榮	同
一八二五四	奉天省復縣	劉文汗	同
一八二五五	安東省鳳城縣	白雲閣	同
一八二五六	奉天省法庫縣	程會海	同
一八二五七	河北省昌黎縣	計中超	同
一八二五八	錦州省黑山縣	李雅言	同
一八二五九	山東省即墨縣	杜香普	同
一八二六〇	奉天省	林雨南	同
一八二六一	奉天省遼陽縣	李寶璠	同
一八二六二	奉天省開原縣	陳忠義	同
一八二六三	奉天省遼陽縣	趙崑山	同
一八二六四	同	劉詔武	同
一八二六五	同	關文何	同
一八二六六	同	劉福廷	同
一八二六七	奉天省蓋平縣	門顯庭	同
一八二六八	同	董君實	同
一八二六九	同	李煜忱	同
一八二七〇	奉天省遼陽縣	胡伯泉	同
一八二七一	奉天省開原縣	劉子源	同
一八二七二	同	仇金翰	同
一八二七三	奉天省復縣	李瑞銘	同
一八二七四	同	許獻庭	同
一八二七五	同	楊福興	同
一八二七六	奉天省西豐縣	王忠敏	同
一八二七七	奉天省蓋平縣	邢為東	同
一八二七八	奉天省瀋陽縣	李澤民	同

同同同同同同同同同同同同同同同同同同同同同同同同同同同同同同同同同同同同同同同同同同同

康德四年九月三十日

一八二七九	奉天省瀋陽縣	張賜	同
一八二八〇	奉天省開原縣	劉芳	同
一八二八一	奉天省瀋陽縣	王德	同
一八二八二	奉天省營口縣	陳俊	同
一八二八三	同	尹子	同
一八二八四	山東省濰縣	姜錦	同
一八二八五	奉天省蓋平縣	趙潤	同
一八二八六	同	于在	同
一八二八七	奉天省康平縣	劉春	同
一八二八八	奉天省復縣	牟慶	同
一八二八九	奉天省海城縣	劉漢	同

從前歸業 大同二年七月以前

一八二九〇	奉天省梨樹縣	劉江	同
一八二九一	奉天省	趙守	同
一八二九二	奉天省開原縣	左烈	同
一八二九三	吉林省雙陽縣	王佐	同
一八二九四	同	丁文	同
一八二九五	吉林省永吉縣	劉漢	同
一八二九六	山東省掖縣	王日	同
一八二九七	山東省昌樂縣	李樹	同
一八二九八	浙江省大關縣	黃和	同
一八二九九	山東省萊陽縣	薛鴻	同
一八三〇〇	河北省昌黎縣	楊樹	同

◎物價調查事項

○第二十次批發物價調查

(康德五年六月分)

一 概況 (經濟部商務司)

就全滿觀之

1 物價騰勢仍然續行不熄即全滿總物價指數以康德四年平均基準其指數為一二五漲二五%上年同月基準其指數為一二六六漲二六六%上月基準其指數為一〇八七漲八七%均示騰漲

2 與康德四年相比

(1) 用途別指數中均示騰漲其百分率為穀類(一一・二%) 食料品(一一・一%) 調味嗜好品(一七・〇%) 衣料及同原料品(五二・八%) 金屬建築材料品(二六・一%) 燈火燃料品(二二・四%) 雜品(二二・三%)

(2) 產業別指數中提漲十種低落一種其百分率為提漲之農產品(一六・六%) 畜產品(四・五%) 林產品(六二・八%)

◎物價調查事項

○第二十次卸賣物價調查

(康德五年六月分)

一 概況 (經濟部商務司)

全滿ニ就テ見ルニ

1 物價騰勢依然トシテ熄マズ即チ全滿總物價指數ノ康德四年平均基準ハ一二五ニシテ二五%、前年同月基準ハ一二六六ニシテ二六六%、前月基準ハ一〇八七ニシテ八七%何レモ騰貴ヲ示セリ

2 康德四年對比

(1) 用途別指數ニ於テハ何レモ騰貴シ其ノ%ハ穀類(一一・二%) 食料品(一一・一%) 調味嗜好品(一七・〇%) 衣料及原料品(五二・八%) 金屬及建築材料品(二六・一%) 燈火燃料品(二二・四%) 雜品(二二・三%) ナリ

(2) 產業別指數ニ於テハ騰貴十種下落一種ニシテ其ノ%ハ騰貴セル農產品(一六・六%) 畜產品(四・五%) 林

◎物價調查事項

○第二十次卸賣物價調查

(康德五年六月分)

一 概況 (經濟部商務司)

產品(六二・八%) 鐵產品(一四・八%) 紡績工業品(五八・三%) 金屬製造工業品(一九・四%) 窯業品(一三・四%) 食料工業品(一七・八%) 化學工業品(一八・五%) 雜工業品(二〇・四%) 及下落セル水產品(二・五%) ナリ

(3) 輸出入品別指數ニ於テハ何レモ騰貴シ其ノ%ハ輸出品(八・七%) 輸入品(四六・一%) ナリ

3 前年同月對比

(1) 用途別指數ニ於テハ何レモ騰貴シ其ノ%ハ穀類(一一・二%) 食料品(一一・一%) 調味嗜好品(一七・〇%) 衣料及同原料品(五〇・三%) 金屬及建築材料品(二六・一%) 燈火燃料品(二二・三%) 雜品(二二・四%) ナリ

(2) 產業別指數ニ於テハ騰貴十種下落一種ニシテ其ノ%ハ農產品(一一・一%) 畜產品(七・五%) 林產品(六一・七%) 鐵產品(一一・六%) 紡績工業品(五六・七%) 金屬製造工業品

三・二%) 窯業品(一一・二%) 食料品工業品(一九・五%) 化學工業品(二八・五%) 雜工業品(二〇・〇%) 及低落之水產品(五・七%)

4 與上月相比
 (3) 輸出入品別指數中均示騰漲其百分率爲輸出品(一〇・二%) 輸入品(四・七%)

(1) 用途別指數中均示騰漲其百分率爲穀類(七・九%) 食料品(一・四%) 調味嗜好品(八・六%) 衣料及同原料品(二一・一%) 金屬及建築材料品(四・〇%) 燈火燃料品(六・〇%) 雜品(六・九%)

(2) 產業別指數中提漲十種低落一種其百分率爲騰漲之農產品(一一・五%) 畜產品(〇・二%) 林產品(二・三%) 礦產品(二・〇%) 紡績工業品(二・二%) 金屬製造工業品(七・一%) 窯業品(三・三%) 食料品工業品(四・二%) 化學工業品(五・五%) 雜工業品(五・一%)

5 以新京爲基準就都市別觀之比新京低落者爲大連(九七・八) 及安東(九七・三) 二地其他各都市均比新京騰漲即吉林(一〇四・〇) 營口(一〇二・八) 齊齊哈爾(一〇二・三) 哈爾濱(一〇二・〇) 奉天(一〇〇・六)

6 與上月相比各品目別漲落率示之如次

大豆混保一等品	一二・三%	同 不驗格	一二・八%	小 豆	四・九%	高 粱	一・六%	小 米	一〇・〇%	包 米	一三・六%	粳 米	九・七%	稻 米	五・八%	蘇 子	三・四%	小 子	四・二%	牛 肉	〇・六%	猪 肉	〇・九%	活 雞	八・一%	雞 蛋	二・六%	麵 粉	八・二%	糖 類	二〇・二%	日本酒類正宗	〇・一%	同 千 福	三・八%	啤 酒	〇・四%	燒 酒	四・二%	茶 葉	一〇・五%	紙 煙	〇・四%	同 織 女	一・八%	黃 菸	五三・三%	榨 菸	一一・八%	同 紗(一六S)	一七・五%	同 紗(二〇S)	一七・一%	大 線 花 旗	二四・七%	小 線 花 旗	二九・九%	大 線 花 旗	二九・九%	坎 布	三一・一%	大 布	二九・二%	毛 布	一五・〇%	線 布	三三・九%	大 和 綿	二四・一%
---------	-------	-------	-------	-----	------	-----	------	-----	-------	-----	-------	-----	------	-----	------	-----	------	-----	------	-----	------	-----	------	-----	------	-----	------	-----	------	-----	-------	--------	------	-------	------	-----	------	-----	------	-----	-------	-----	------	-------	------	-----	-------	-----	-------	----------	-------	----------	-------	---------	-------	---------	-------	---------	-------	-----	-------	-----	-------	-----	-------	-----	-------	-------	-------

(二三・二%) 窯業品(一一・二%) 食料品工業品(一九・五%) 化學工業品(二八・五%) 雜工業品(二〇・〇%) 及下落セル水產品(五・七%) ナリ

4 前月對比
 (3) 輸出入品別指數ニ於テハ何レモ騰貴シ 貴シ其ノ%ハ輸出品(一〇・二%) 輸入品(四四・七%) ナリ

(1) 用途別指數ニ於テハ何レモ騰貴シ 穀類(七・九%) 食料品(一・四%) 調味嗜好品(八・六%) 衣料及同原料品(二一・一%) 金屬及建築材料品(四・〇%) 燈火燃料品(六・〇%) 雜品(六・九%) ナリ

(2) 產業別指數ニ於テハ騰貴十種下落一種ニシテ其ノ%ハ農產品(一一・五%) 畜產品(〇・二%) 林產品(二・三%) 礦產品(二・〇%) 紡績工業品(二・二%) 金屬製造工業品(七・一%) 窯業品(三・三%) 食料品工業品(四・二%) 化學工業品(五・五%) 雜工業品(五・一%) ナリ

5 新京ヲ基準トシテ都市別指數ヲ見ルニ新京ヨリ低キ都市ハ大連(九七・八) 及安東(九九・三) ニシテ他ハ何レモ高キヲ示シ即チ吉林(一〇四・〇) 營口(一〇二・八) 齊齊哈爾(一〇二・三) 哈爾濱(一〇二・〇) 奉天(一〇〇・六) ナリ

6 前月ニ比ス品目別ノ騰落率ヲ示セバ 次ノ如シ

大豆混保一等品	一一・三%	同 等外品	一二・八%	小 豆	四・九%	高 粱	一・六%	小 米	一〇・〇%	粟 蜀 黍	一三・六%	白 米、水 稻	九・七%	蘇 子	三・四%	小 子	四・二%	牛 肉	〇・六%	豚 肉	〇・九%	生 雞	八・一%	雞 卵	二・六%	麥 粉(寶 糖)	八・二%	砂 糖	二〇・二%	清 酒(菊正宗)	〇・一%	同 (千 福)	三・八%	麥 酒	〇・四%	燒 酒	四・二%	茶 葉	一〇・五%	卷 煙(織 女)	〇・四%	同 (織 女)	一・八%	葉 煙 草	五三・三%	榨 菸 糸	一一・八%	同 糸 一六S	一七・五%	同 糸 二〇S	一七・一%	粗 布	二四・七%	細 布	二九・九%	細 布	二九・九%	大 布	三一・一%	大 布	二九・二%	サ 布	一五・〇%	毛 葛	三三・九%	紋 巴 列 ス	二四・一%
---------	-------	-------	-------	-----	------	-----	------	-----	-------	-------	-------	---------	------	-----	------	-----	------	-----	------	-----	------	-----	------	-----	------	----------	------	-----	-------	----------	------	---------	------	-----	------	-----	------	-----	-------	----------	------	---------	------	-------	-------	-------	-------	---------	-------	---------	-------	-----	-------	-----	-------	-----	-------	-----	-------	-----	-------	-----	-------	-----	-------	---------	-------

人造絲	一九・五%
棉花	二一・九%
銅塊	九・四%
木材	二・二%
同角材	二・五%
同板	二・三%
洋鐵板	〇・七%
白鐵板	二五・一%
洋灰	〇・四%
煤	〇・九%
洋油	八・九%
火柴	四・〇%
火油	一・一%
麻袋	一三・〇%
豆餅	二二・一%
豆油	二七・%
豆油	二六・一%
豆油	三・六%
豆油	〇・九%

模造紙	七・八%
印刷紙	八・四%
低落—一〇種	〇・六%
小麥	三・〇%
大麻哈魚	〇・七%
同粉	〇・八%
同三	三・二%
同三	〇・六%
羊毛	〇・一%
生鐵	〇・二%
圓鐵	〇・二%
豬毛	一〇・二%
城	〇・七%
無旗落—四種	
鹽	
醬油	
玻璃油	
白鉛油	

人造絲	一九・五%
棉花	二一・九%
銅塊	九・四%
木材	二・二%
同角材	二・五%
同板	二・三%
洋鐵板	〇・七%
平鐵	二五・一%
丸鉛	〇・四%
亞鉛	〇・九%
セ鉛	〇・九%
煉瓦	八・九%
石炭	四・〇%
石油	一・一%
澆寸	一三・〇%
麻袋	二二・一%
豆餅	二七・%
豆油	二六・一%
豆油	三・六%
人造	〇・九%

模造紙	七・八%
印刷紙	八・四%
下落—一〇種	〇・六%
小麥	三・〇%
麥粉	〇・七%
同(三雞)	〇・八%
同(三羊)	三・二%
同(三麥)	〇・六%
羊毛	〇・一%
銑鐵	〇・二%
丸鐵	〇・二%
豚毛	一〇・二%
曹達	〇・七%
保合—四種	
鹽	
醬油	
板硝子	
白ベイント	

二 康德四年平均ヲ基準トセル場合 (以康德四年平均爲基準時)

總指數		(1) 總指數		(2) 用途別指數	
全滿	二五〇	全滿	二五〇	全滿	二五〇
新	二六七	新	二六七	新	二六七
吉林	二六五	吉林	二六五	吉林	二六五
齊齊哈爾	二三八	齊齊哈爾	二三八	齊齊哈爾	二三八
哈爾濱	二七二	哈爾濱	二七二	哈爾濱	二七二
奉天	二七二	奉天	二七二	奉天	二七二
安東	二六四	安東	二六四	安東	二六四
營口	二六五	營口	二六五	營口	二六五
大連	二九〇	大連	二九〇	大連	二九〇
類		類		類	
大豆混保一等品	二五三	大豆混保一等品	二五三	大豆混保一等品	二五三
大豆等外品(不驗格)	二四七	大豆等外品(不驗格)	二四七	大豆等外品(不驗格)	二四七
小豆	九三	小豆	九三	小豆	九三
高粱	二〇六	高粱	二〇六	高粱	二〇六
粟(小)	二〇八	粟(小)	二〇八	粟(小)	二〇八
粟(大)	二〇九	粟(大)	二〇九	粟(大)	二〇九
玉蜀黍(包)	二二八	玉蜀黍(包)	二二八	玉蜀黍(包)	二二八
玉蜀黍(小)	二二八	玉蜀黍(小)	二二八	玉蜀黍(小)	二二八
穀、陸稻(梗)	二二五	穀、陸稻(梗)	二二五	穀、陸稻(梗)	二二五
白米(稻)	二二八	白米(稻)	二二八	白米(稻)	二二八

第三種郵便物認可

蘇子	九九九	一〇三三	一〇五八	六〇〇	九〇〇	一	一	一	九八八
小麻子	八九七	九八八	一	一	八六七	一	一	一	六六六
小麥	一三六一	一	一	一	一三六一	一	一	一	一
食料品	一三三一	一〇八八	一三三三	一〇九二	一三三一	一三一	一三六六	一三三三	一四八八
牛肉	一三〇二	一〇四三	一三〇二	一〇九八	一三〇二	一四三三	一三六六	一三〇二	一三〇二
豚肉(猪肉)	一〇四九	一〇四九	二六〇	一七三	九八九	二二〇	一三六六	一〇七三	一三〇二
生肉(活雞)	一四〇〇	一三三三	二九三	二六四	一〇六七	三三一	一三三一	九七七	二八五
雞(鷄)	九三五	九四六	八九三	七六一	九七七	九八九	八七三	八三三	八九七
鹽(大麻哈魚)	九四七	九三三	九〇三	八八〇	九七七	八七七	九八九	九〇五	一〇二二
麥粉(麵粉)(三鷄)	三三四	二三〇	二七六	二四八	二三〇	二四九	二四八	二四八	一
同(同)(三羊)	三三八	二四五	二四五	二八〇	二三五	二三五	一	一	一
同(同)(三菱)	二六九	一	一	一	一	一	一	一	一
同(同)(寶船)	二九七	一	一	一	一	一	一	一	一
調味嗜好品	一七〇	一二三	一三〇	二八九	一二三	二三三	一四六	一五〇	一三三
鹽(糖)	一〇〇	一〇〇	一〇〇	一〇〇	一〇〇	一〇〇	一〇〇	一〇〇	一〇〇
砂糖(白糖)	一五九	一五九	一五九	一五九	一五九	一五九	一五九	一五九	一五九
油	一〇〇	九六六	一三六	一〇〇	一〇〇	一〇〇	一〇〇	一〇〇	一〇〇
清酒(日本酒)(純正)	一〇七六	一〇七六	一〇七六	一〇六三	一〇〇	一〇〇	一〇〇	一〇〇	一〇〇
同(同)(千福)	二八六	二八〇	二八九	二八九	二八四	三三一	二八四	二八八	二九二
麥酒(啤酒)	一〇五六	一〇四四	一〇六〇	一〇五四	一〇五七	一〇五五	一〇四三	一〇四三	一〇九二
茶	一〇六五	一〇一四	二〇八	二〇七	二〇五	一〇四九	一〇五八	一〇五五	一〇四七
煙草(煙捲)(粉刀)	一〇三三	一〇六六	一〇〇二	一〇四六	一〇四九	一〇四三	一〇〇〇	一〇〇〇	一〇一
同(同)(織女)	一〇八三	九九九	二二三	二二五	一〇〇〇	二二二	二七三	二七三	一〇三
藥煙草(黃菸)	一六八八	一三一	一六八八	一六五	一三六	一八八	一三七	一三七	一〇三
衣類及同原料品	一五八	一七六	一三四	一六七	一六三	一五三	一三九	一三七	一五三
柞蠶絲	一〇二	一	一	一	一	一	一	一	一
綿(綿紗)(一六S)	一六八	一五九	一五七〇	一五七〇	一五七三	一五三四	一四三七	一四三七	一〇二
同(同)(二〇S)	一六八	一六五	一六五	一	一三七	一三六	一五四〇	一五〇二	一〇二
粗布(大線花旗)	一六四	三〇六	一八二	一七五	一九六	三七六	一九三六	一八二四	三〇五
細布(小線花旗)	三六四	三三三	三六三	二七〇	三三三	一八五	三六七	三〇六	三三〇

細	綾(坎)	布	一八七	一四七	一八七五	一八七五	一	一六七	一九三	一六七	一零八		
大	尺	布	三〇七	三〇一	一九九	一八六	一八七	一〇八	一五三	一六九	一五九		
毛織物	(毛布)		二六六	二五三	一〇〇〇	三四四	二四〇	二二五	一四八	二四六	二三六		
毛	葛(線)	綿	一五二	一五七	一四〇五	二二三	二一三	一五七	一四八	二五三	二一九		
紋パレス	(大和纏)		三六八	三三三	一五六	一九七	一五六	二二七	二二七	一三五	一〇八		
人絹	絲(人造絲)		二五七										
羊	毛		九八八			一〇七九		九六					
棉	花(滿洲棉)		二八五			二六四		二八五					
同	(印度棉)												
金屬建築材料品													
銑	鐵(生)	鐵	三六一	三三一	三四三	三四〇	三四二	三四一	三三五	三三七	三三三	三三三	三三六
銅		塊	二六六	二六六	二六七				二七	二七七	二七七	二七七	二七三
角		材	一五七	一六九	一五九六	一三三	一七九	一八三	一七九	二六四	二六〇	二六四	二六四
板	鐵(圓鐵棒)	材	一六〇	一六二	一七六九	一七九	一八〇	一八九	一八四	二六二	二八八	二八四	二八九
丸	鐵(板)	鐵	一〇三		一〇四	九三	二七七	二七三	二七七	二七七	二七七	二七七	二七〇
平	鐵(釘)	鐵	八九六		三五五		四四	八四	一三七	一三七	一三七	一三七	一三七〇
丸	釘(洋)	釘	一三五	一三九	一四四〇	一三七	一三七	一三七	一三七	一三七	一三七	一三七	一三七〇
鉛	鉛引板(白鐵板)		二〇六		一四七二	一七八	二〇〇	一〇〇	一〇〇	一〇〇	一〇〇	一〇〇	一〇〇
板	硝子(玻璃)		一〇五	一〇八	一〇〇	九六	一〇七	一〇七	一〇七	一〇七	一〇七	一〇七	一〇七
セメント	(洋灰)		一〇八	一九三	一〇九〇	一〇七	一〇八	一〇七	一〇七	一〇七	一〇七	一〇七	一〇七
煉	瓦(磚)		一五八	一五七	九四	六八	一〇〇	一〇〇	一〇〇	一〇〇	一〇〇	一〇〇	一〇〇
白ペイント	(白鉛油)		六六		一〇四	一七〇	一〇七	一〇七	一〇七	一〇七	一〇七	一〇七	一〇七
燈・火・燃料品													
石	炭(煤)		三三四	二七八	二九一	二〇七	二〇七	二〇七	二〇七	二〇七	二〇七	二〇七	二〇七
石	油(洋油)		二二〇	一九六	二二三	一〇四	一〇七	一〇七	一〇七	一〇七	一〇七	一〇七	一〇七
燐	十(火柴)		一〇五	一七四	九九五	二〇四	一〇七	一〇七	一〇七	一〇七	一〇七	一〇七	一〇七
雜	品		一五八	一三三	一六六	二三三	二四三	二四三	二四三	二四三	二四三	二四三	二四三
豚	毛(猪)	鬃	三三	三七九	一〇〇	二二	三三	三三	三三	三三	三三	三三	三三
麻	袋		一〇五	一八〇	二六〇	三七一	三七一	三七一	三七一	三七一	三七一	三七一	三七一
豆	粕(豆)	餅	九四	二〇四	二〇四	一〇六	一〇六	一〇六	一〇六	一〇六	一〇六	一〇六	一〇六

(3) 産業別指數

農產	畜産	産業別指數								
		全滿	新京	吉林	齊齊哈爾	哈爾濱	奉天	安東	營口	大連
大豆混保一等品	猪鬃	1036	1003	1008	1011	1078	1138	1191	1355	1041
大豆等外品(不驗格)	羊毛	1005	1001	1006	1001	1066	1074	1088	1053	1053
高粱	羊皮	1053	1023	1045	1029	1053	1051	1040	1126	1047
粟(小)	牛皮	1058	1055	1070	1076	1079	1093	1098	1160	1070
玉蜀黍(包)	猪鬃	1038	1035	1050	1055	1069	1130	1185	1369	1031
穀、陸稻(粳)	猪鬃	1035	1084	1100	1104	1177	1233	1295	1466	1102
白米(稻)	猪鬃	1088	1079	1109	1104	1153	1208	1279	1466	1107
蘇子	猪鬃	1059	1033	1058	1000	1090	1148	1219	1375	1077
小麻	猪鬃	1077	1088	1058	1000	1090	1148	1219	1375	1077
菜煙草(黃)	猪鬃	1068	1052	1068	1065	1136	1188	1253	1433	1077
棉花(滿洲)	猪鬃	1065	1052	1068	1065	1136	1188	1253	1433	1077
棉花(印度)	猪鬃	1065	1052	1068	1065	1136	1188	1253	1433	1077
猪鬃	猪鬃	1045	1000	1049	1071	1091	1147	1213	1387	1079
羊毛	猪鬃	1045	1000	1049	1071	1091	1147	1213	1387	1079
猪肉(猪)	猪鬃	1049	1042	1055	1079	1091	1147	1213	1387	1079
生鸡(活)	猪鬃	1040	1033	1049	1073	1087	1143	1209	1383	1073

Table with multiple columns listing various commodities such as 鷄卵, 水産, 鹽, 魚, 林産, 板挽角, 鐵産, 石炭, 紡績工業品, 綵, 同, 粗, 細, 大, 毛織, 紋, 人絹, 榨, 金銀製造工業品, 銅, 丸, 丸, 正鉛引板, 平, 窯, 板硝子, セメント, 煉瓦, 食料品工業品, 麥, 同. Each item has multiple numerical values listed below it, representing different grades or specifications.

五〇二

第三種郵便物認可

砂	糖(白)	糖(糖)	醬油	清酒(日本酒)菊正宗	同(同)千福	麥酒(啤酒)	茶	化學工業品	白(白)鉛油	豆(豆)餅	豆(豆)油	曹(曹)油	人造藍(藍)油	硫磺	模(模)紙	印(印)紙	石(石)油	雜工(雜)品	燐(燐)柴	卷煙(紙)煙	同(同)織女	
一五三	一五〇	一五〇	一六六	一七九	一六六	一六六	一四四	一六五	一八八	一九四	一九三	一九三	一九五	一九一	一九四	一九四	一九五	一九四	一九六	一九二	一九三	一九三
一五五	一六七	一六六	一六六	一七九	一六六	一六六	一四八	一七〇	一九〇	一九四	一九四	一九四	一九九	一九八	一九六	一九六	一九五	一九三	一九三	一九三	一九三	一九三
一五五	一六七	一六六	一六六	一七九	一六六	一六六	一四八	一七〇	一九〇	一九四	一九四	一九四	一九九	一九八	一九六	一九六	一九五	一九三	一九三	一九三	一九三	一九三
一五五	一六七	一六六	一六六	一七九	一六六	一六六	一四八	一七〇	一九〇	一九四	一九四	一九四	一九九	一九八	一九六	一九六	一九五	一九三	一九三	一九三	一九三	一九三
一五五	一六七	一六六	一六六	一七九	一六六	一六六	一四八	一七〇	一九〇	一九四	一九四	一九四	一九九	一九八	一九六	一九六	一九五	一九三	一九三	一九三	一九三	一九三
一五五	一六七	一六六	一六六	一七九	一六六	一六六	一四八	一七〇	一九〇	一九四	一九四	一九四	一九九	一九八	一九六	一九六	一九五	一九三	一九三	一九三	一九三	一九三
一五五	一六七	一六六	一六六	一七九	一六六	一六六	一四八	一七〇	一九〇	一九四	一九四	一九四	一九九	一九八	一九六	一九六	一九五	一九三	一九三	一九三	一九三	一九三
一五五	一六七	一六六	一六六	一七九	一六六	一六六	一四八	一七〇	一九〇	一九四	一九四	一九四	一九九	一九八	一九六	一九六	一九五	一九三	一九三	一九三	一九三	一九三
一五五	一六七	一六六	一六六	一七九	一六六	一六六	一四八	一七〇	一九〇	一九四	一九四	一九四	一九九	一九八	一九六	一九六	一九五	一九三	一九三	一九三	一九三	一九三
一五五	一六七	一六六	一六六	一七九	一六六	一六六	一四八	一七〇	一九〇	一九四	一九四	一九四	一九九	一九八	一九六	一九六	一九五	一九三	一九三	一九三	一九三	一九三
一五五	一六七	一六六	一六六	一七九	一六六	一六六	一四八	一七〇	一九〇	一九四	一九四	一九四	一九九	一九八	一九六	一九六	一九五	一九三	一九三	一九三	一九三	一九三

(4) 輸出入品別指數

輸出品	全滿	新東京	吉林	齊齊哈爾	哈爾濱	奉天	安東	營口	大連
大豆(保)一等品	一〇八七	一〇九七	一〇九一	一〇九五	一〇八〇	一〇九二	一〇九二	一〇九二	一〇九三
大豆(保)不驗格	一〇八七	一〇九七	一〇九一	一〇九五	一〇八〇	一〇九二	一〇九二	一〇九二	一〇九三
大豆(小)	一〇八七	一〇九七	一〇九一	一〇九五	一〇八〇	一〇九二	一〇九二	一〇九二	一〇九三
高粱(小)	一〇八七	一〇九七	一〇九一	一〇九五	一〇八〇	一〇九二	一〇九二	一〇九二	一〇九三
粟(包)	一〇八七	一〇九七	一〇九一	一〇九五	一〇八〇	一〇九二	一〇九二	一〇九二	一〇九三
玉米	一〇八七	一〇九七	一〇九一	一〇九五	一〇八〇	一〇九二	一〇九二	一〇九二	一〇九三
芝麻	一〇八七	一〇九七	一〇九一	一〇九五	一〇八〇	一〇九二	一〇九二	一〇九二	一〇九三
小麻	一〇八七	一〇九七	一〇九一	一〇九五	一〇八〇	一〇九二	一〇九二	一〇九二	一〇九三
棉花(滿洲)	一〇八七	一〇九七	一〇九一	一〇九五	一〇八〇	一〇九二	一〇九二	一〇九二	一〇九三
豚毛(豬鬃)	一〇八七	一〇九七	一〇九一	一〇九五	一〇八〇	一〇九二	一〇九二	一〇九二	一〇九三
羊毛	一〇八七	一〇九七	一〇九一	一〇九五	一〇八〇	一〇九二	一〇九二	一〇九二	一〇九三

品名	全滿	新京	吉林	齊齊哈爾	哈爾濱	安東	奉天	營口	大連
木材(角材)	1551	1599	1556	1523	1578	1523	1560	1564	1543
炭(煤)	1230	1096	1212	1034	1047	1258	1096	1099	1099
鐵(生鐵)	2266	1266	2237		2237	2257	2279	2232	2232
豆(餅)	1203	1204	1204	1006	978	1013	1003	995	992
豆(油)	1073	976	976	978	978	976	1009	1009	992
鐵(鋼)	1001	1055	1055	1055	1055	1055	1055	1055	1055
棉(印度棉)	1288	1279	1289	1304	1304	1288	1289	1275	1277
白(米)	1288	1279	1289	1304	1304	1288	1289	1275	1277
同(紗)	1288	1279	1289	1304	1304	1288	1289	1275	1277
粗(大線花旗)	1288	1279	1289	1304	1304	1288	1289	1275	1277
細(小線花旗)	1288	1279	1289	1304	1304	1288	1289	1275	1277
大(尺)	1288	1279	1289	1304	1304	1288	1289	1275	1277
毛織(毛布)	1288	1279	1289	1304	1304	1288	1289	1275	1277
毛織(葛)	1288	1279	1289	1304	1304	1288	1289	1275	1277
紋(大和)	1288	1279	1289	1304	1304	1288	1289	1275	1277
人(人造)	1288	1279	1289	1304	1304	1288	1289	1275	1277
銅(塊)	1288	1279	1289	1304	1304	1288	1289	1275	1277
丸(鐵)	1288	1279	1289	1304	1304	1288	1289	1275	1277
平(鐵)	1288	1279	1289	1304	1304	1288	1289	1275	1277
亞(白鐵板)	1288	1279	1289	1304	1304	1288	1289	1275	1277
麥(粉)	1288	1279	1289	1304	1304	1288	1289	1275	1277
同(糖)	1288	1279	1289	1304	1304	1288	1289	1275	1277
砂(糖)	1288	1279	1289	1304	1304	1288	1289	1275	1277
茶(糖)	1288	1279	1289	1304	1304	1288	1289	1275	1277
人造(藍油)	1288	1279	1289	1304	1304	1288	1289	1275	1277
硫(化)	1288	1279	1289	1304	1304	1288	1289	1275	1277
模(造)	1288	1279	1289	1304	1304	1288	1289	1275	1277
印(刷)	1288	1279	1289	1304	1304	1288	1289	1275	1277

三 前月ヲ基準トセル場合 (以上年同月爲基準時)

(1) 總指數

全滿 1087
 新京 1098
 吉林 1085
 齊齊哈爾 1069
 哈爾濱 1071
 安東 1080
 奉天 1070
 營口 1077
 大連 1082

第三種郵便物認可

(2) 用途別指數

品名	全滿	新	吉	齊齊哈爾	哈爾濱	奉天	安東	營口	大連
大豆混保一等品	1079	1100	1075	1083	1100	1066	1080	1081	1089
大豆等外品(不驗)	1122	1133	1129	1133	1153	1134	1101	1091	1125
高粱	1099	1095	1076	1067	1080	1008	1077	1083	1085
粟(小)	1100	1130	1090	1083	1085	1055	1084	1083	1080
玉蜀黍(包)	1126	1137	1102	1088	1087	1058	1086	1083	1080
白米(稻)	1097	1091	1077	1066	1091	1099	1081	1088	1072
白米(秈)	1058	1088	1060	1066	1081	1094	1083	1086	1082
蘇子	1048	1077	1033	1053	1050	1054	1051	1058	1059
小麥	1043	1082	1033	1053	1050	1054	1051	1058	1059
食料	1043	1082	1033	1053	1050	1054	1051	1058	1059
牛肉	1014	1055	1015	1015	1015	1015	1015	1015	1015
猪肉	1006	1003	1003	1000	1000	1006	1007	1004	1000
豚肉	1009	1000	1008	1009	1009	1003	1000	1003	1007
生肉	1009	1000	1008	1009	1009	1003	1000	1003	1007
雞(活)	1082	1100	1004	1004	1004	1005	1001	1000	1003
雞(熟)	1036	1064	1004	1004	1004	1005	1001	1000	1003
鴨(熟)	1036	1064	1004	1004	1004	1005	1001	1000	1003
鵝(熟)	1036	1064	1004	1004	1004	1005	1001	1000	1003
鰱(大)	1036	1064	1004	1004	1004	1005	1001	1000	1003
鱈(粉)	1036	1064	1004	1004	1004	1005	1001	1000	1003
麥(粉)	1036	1064	1004	1004	1004	1005	1001	1000	1003
同(三羊)	1036	1064	1004	1004	1004	1005	1001	1000	1003
同(三麥)	1036	1064	1004	1004	1004	1005	1001	1000	1003
同(三麥)	1036	1064	1004	1004	1004	1005	1001	1000	1003
調味	1036	1064	1004	1004	1004	1005	1001	1000	1003
鹽(粗)	1000	1000	1000	1000	1000	1000	1000	1000	1000
砂(糖)	1000	1000	1000	1000	1000	1000	1000	1000	1000
醬(油)	1000	1000	1000	1000	1000	1000	1000	1000	1000
清酒(日本酒)	1000	1000	1000	1000	1000	1000	1000	1000	1000
同(千福)	1000	1000	1000	1000	1000	1000	1000	1000	1000
同(酒)	1000	1000	1000	1000	1000	1000	1000	1000	1000
燒酒	1000	1000	1000	1000	1000	1000	1000	1000	1000
茶	1000	1000	1000	1000	1000	1000	1000	1000	1000
卷煙(煙)	1000	1000	1000	1000	1000	1000	1000	1000	1000
同(織女)	1000	1000	1000	1000	1000	1000	1000	1000	1000
葉煙草(發)	1000	1000	1000	1000	1000	1000	1000	1000	1000

衣類及同原料品		榨 蠶 絲		綿 絲		同 類		細 布		大 布		毛 織 物		毛 織 物		紋 布		人 絹		羊 毛		棉 花		同 類		金屬 建築 材料 品		鐵 錠		銅 錠		角 錠		挽 錠		板 錠		丸 錠		平 錠		正 錠		板 錠		煉 錠		白 錠		燈 錠		石 錠		石 錠		燐 錠		雜 品		豚 錠		麻 錠		豆 錠	
絲(細紗)	一六〇	絲(同)	二〇〇	布(大線花旗)	二七〇	布(小線花旗)	二九〇	縹(坎)	二〇〇	尺	二九〇	物(毛)	二五〇	葛(線)	二五〇	ス(大)	二五〇	絲(人造)	二五〇	毛	二五〇	花(滿洲)	二五〇	(印度)	二五〇	鐵(生)	一〇〇	鐵(塊)	一〇〇	銅	一〇〇	角	一〇〇	挽	一〇〇	板	一〇〇	丸	一〇〇	平	一〇〇	正	一〇〇	板	一〇〇	煉	一〇〇	白	一〇〇	燈	一〇〇	石	一〇〇	石	一〇〇	燐	一〇〇	雜	一〇〇	豚	一〇〇	麻	一〇〇	豆	一〇〇

第三種郵便物認可

(3) 産業別指數

品名	(3) 産業別指數									
	全滿	新	吉	齊齊哈爾	哈爾濱	奉	安	營	口	大
大豆	二二二	二二二	二二二	二二二	二二二	二二二	二二二	二二二	二二二	二二二
大豆混保一等品	二二二	二二二	二二二	二二二	二二二	二二二	二二二	二二二	二二二	二二二
大豆等外品(不驗格)	二二二	二二二	二二二	二二二	二二二	二二二	二二二	二二二	二二二	二二二
高粱	二二二	二二二	二二二	二二二	二二二	二二二	二二二	二二二	二二二	二二二
粟(小)	二二二	二二二	二二二	二二二	二二二	二二二	二二二	二二二	二二二	二二二
粟(大)	二二二	二二二	二二二	二二二	二二二	二二二	二二二	二二二	二二二	二二二
玉蜀黍(包)	二二二	二二二	二二二	二二二	二二二	二二二	二二二	二二二	二二二	二二二
玉蜀黍(粒)	二二二	二二二	二二二	二二二	二二二	二二二	二二二	二二二	二二二	二二二
白米	二二二	二二二	二二二	二二二	二二二	二二二	二二二	二二二	二二二	二二二
粳米	二二二	二二二	二二二	二二二	二二二	二二二	二二二	二二二	二二二	二二二
糯米	二二二	二二二	二二二	二二二	二二二	二二二	二二二	二二二	二二二	二二二
蘇子	二二二	二二二	二二二	二二二	二二二	二二二	二二二	二二二	二二二	二二二
小麻	二二二	二二二	二二二	二二二	二二二	二二二	二二二	二二二	二二二	二二二
小麥	二二二	二二二	二二二	二二二	二二二	二二二	二二二	二二二	二二二	二二二
燕麥	二二二	二二二	二二二	二二二	二二二	二二二	二二二	二二二	二二二	二二二
菜(黃)	二二二	二二二	二二二	二二二	二二二	二二二	二二二	二二二	二二二	二二二
花(滿洲)	二二二	二二二	二二二	二二二	二二二	二二二	二二二	二二二	二二二	二二二
印度棉	二二二	二二二	二二二	二二二	二二二	二二二	二二二	二二二	二二二	二二二
畜產	二二二	二二二	二二二	二二二	二二二	二二二	二二二	二二二	二二二	二二二
毛(猪)	二二二	二二二	二二二	二二二	二二二	二二二	二二二	二二二	二二二	二二二
羊	二二二	二二二	二二二	二二二	二二二	二二二	二二二	二二二	二二二	二二二
牛	二二二	二二二	二二二	二二二	二二二	二二二	二二二	二二二	二二二	二二二
豚	二二二	二二二	二二二	二二二	二二二	二二二	二二二	二二二	二二二	二二二
生肉	二二二	二二二	二二二	二二二	二二二	二二二	二二二	二二二	二二二	二二二
雞(活)	二二二	二二二	二二二	二二二	二二二	二二二	二二二	二二二	二二二	二二二
雞(蛋)	二二二	二二二	二二二	二二二	二二二	二二二	二二二	二二二	二二二	二二二
水產	二二二	二二二	二二二	二二二	二二二	二二二	二二二	二二二	二二二	二二二
鱈(大哈魚)	二二二	二二二	二二二	二二二	二二二	二二二	二二二	二二二	二二二	二二二
林產	二二二	二二二	二二二	二二二	二二二	二二二	二二二	二二二	二二二	二二二
角	二二二	二二二	二二二	二二二	二二二	二二二	二二二	二二二	二二二	二二二
挽	二二二	二二二	二二二	二二二	二二二	二二二	二二二	二二二	二二二	二二二

礦業		紡織工業品		金屬製造工業品		窯業		煉瓦(紅磚)		食料品工業品		同		清		麥		麥		麥	
鐵	鑛(生鐵)	石	炭(煤)	絲(鐵紗)	同	銅	鐵(圓鐵)	板	硝子(玻璃)	セメント(洋)	粉(麵粉)	同	同	酒(日本酒)	同	同	酒(啤)	同	同	同	同
1032	1010	1040	1030	2275	2071	1091	1099	1000	1000	1000	1012	1011	1000	1001	1000	1000	1000	1000	1000	1000	1000
1009	1013	1000	1019	2255	2268	370	1009	1000	1000	1000	1019	1011	1000	1000	1000	1000	1000	1000	1000	1000	1000
1009	1000	1000	1000	2211	2244	1000	1009	1000	1000	1000	1000	1000	1000	1000	1000	1000	1000	1000	1000	1000	1000
1009	1000	1000	1000	2205	2244	1000	1000	1000	1000	1000	1000	1000	1000	1000	1000	1000	1000	1000	1000	1000	1000
1009	1000	1000	1000	2188	2267	1000	1000	1000	1000	1000	1000	1000	1000	1000	1000	1000	1000	1000	1000	1000	1000
1009	1000	1000	1000	2188	2267	1000	1000	1000	1000	1000	1000	1000	1000	1000	1000	1000	1000	1000	1000	1000	1000
1009	1000	1000	1000	2188	2267	1000	1000	1000	1000	1000	1000	1000	1000	1000	1000	1000	1000	1000	1000	1000	1000
1009	1000	1000	1000	2188	2267	1000	1000	1000	1000	1000	1000	1000	1000	1000	1000	1000	1000	1000	1000	1000	1000
1009	1000	1000	1000	2188	2267	1000	1000	1000	1000	1000	1000	1000	1000	1000	1000	1000	1000	1000	1000	1000	1000
1009	1000	1000	1000	2188	2267	1000	1000	1000	1000	1000	1000	1000	1000	1000	1000	1000	1000	1000	1000	1000	1000

第三種郵便物認可

四 前年同月ヲ基準トセル場合 (以上年同月爲基準時)

(1) 總指數

(2) 用途別指數

穀類	(1) 總指數										(2) 用途別指數									
	全滿	新	京	吉林	齊齊哈爾	哈爾濱	奉天	安東	營口	大連	全滿	新	京	吉林	齊齊哈爾	哈爾濱	奉天	安東	營口	大連
大豆混保一等品	1000																			
大豆等外品(不驗格)	1000																			
小豆	994																			
高粱	370																			
粟(小)	200																			
玉蜀黍(包)	350																			
玉蜀黍(粳)	350																			
白米(稻)	250																			
白米(粳)	250																			
白米(秈)	250																			
蘇子	950																			
小麥	270																			
牛	270																			
豚肉(猪)	250																			
生肉(活)	250																			
雞(活)	250																			
雞(卵)	250																			
魚(鱈)	250																			
麥粉(麵粉)	250																			
同(三羊)	250																			
同(三麥)	250																			
同(黃船)	250																			
調味嗜好品	250																			
鹽(粒)	250																			
砂(糖)	250																			
油	250																			
酒(日本酒)	250																			
同(千福)	250																			
酒(啤)	250																			

茶	卷煙草(紙煙)粉刀	111	1006	1003	1006	1000	1009	1000	1007
同	(同)織女	1001	1000	1003	1000	1000	1009	1000	1007
葉煙草(黃)	1006	1003	1006	1000	1000	1000	1009	1000	1007
衣類及同原料品	1003	1006	1003	1006	1000	1000	1009	1000	1007
柞	1006	1003	1006	1000	1000	1000	1009	1000	1007
綿	絲(綿紗)一六S	1003	1006	1003	1006	1000	1009	1000	1007
同	(同)二〇S	1001	1000	1003	1006	1000	1009	1000	1007
粗	布(大線花旗)	1001	1000	1003	1006	1000	1009	1000	1007
細	布(小線花旗)	1001	1000	1003	1006	1000	1009	1000	1007
大	綾(坎布)	1001	1000	1003	1006	1000	1009	1000	1007
毛織物(毛布)	1001	1000	1003	1006	1000	1000	1009	1000	1007
毛	葛(線)	1001	1000	1003	1006	1000	1009	1000	1007
紋	パレス(大和織)	1001	1000	1003	1006	1000	1009	1000	1007
人絹	絲(人造絲)	1001	1000	1003	1006	1000	1009	1000	1007
羊	毛	1001	1000	1003	1006	1000	1009	1000	1007
棉	花(滿洲棉)	1001	1000	1003	1006	1000	1009	1000	1007
同	(印度棉)	1001	1000	1003	1006	1000	1009	1000	1007
金屬建築材料品	1001	1000	1003	1006	1000	1000	1009	1000	1007
銑	鐵(生鐵)	1001	1000	1003	1006	1000	1009	1000	1007
銅	塊	1001	1000	1003	1006	1000	1009	1000	1007
角	材	1001	1000	1003	1006	1000	1009	1000	1007
挽	材	1001	1000	1003	1006	1000	1009	1000	1007
板	鐵(圓鐵棒)	1001	1000	1003	1006	1000	1009	1000	1007
丸	鐵(板)	1001	1000	1003	1006	1000	1009	1000	1007
平	釘(洋釘)	1001	1000	1003	1006	1000	1009	1000	1007
丸	鉛引板(白鐵平板)	1001	1000	1003	1006	1000	1009	1000	1007
板	硝子(玻璃)	1001	1000	1003	1006	1000	1009	1000	1007
セメント(洋灰)	1001	1000	1003	1006	1000	1000	1009	1000	1007
煉瓦(磚)	1001	1000	1003	1006	1000	1000	1009	1000	1007
白(白鉛油)	1001	1000	1003	1006	1000	1000	1009	1000	1007
燈火燃料品	1001	1000	1003	1006	1000	1000	1009	1000	1007
石	炭(煤)	1001	1000	1003	1006	1000	1009	1000	1007
石	油(洋油)	1001	1000	1003	1006	1000	1009	1000	1007
磷	寸(火柴)	1001	1000	1003	1006	1000	1009	1000	1007

鹽	鱈(大麻哈魚)	六四	九三	六六	六七	七九	八九	九四	九七
林	角	二六七	二八八	二六三	二八九	二七九	二七五	二五〇	二六六
板	橡	一六六	一五〇	一五三	一四三	一六六	一七二	一六六	一六六
礦	鐵(生)	二二七	二二七	二二六	二二五	二二五	二二五	二二五	二二五
紡	績	二五七	二五九	二六一	二六八	二六二	二六〇	二五八	二五五
同	粗	二〇八	二〇八	二〇八	二〇八	二〇八	二〇八	二〇八	二〇八
細	布	二〇九	二〇九	二〇九	二〇九	二〇九	二〇九	二〇九	二〇九
大	織	二〇七	二〇七	二〇七	二〇七	二〇七	二〇七	二〇七	二〇七
毛	織	二〇七	二〇七	二〇七	二〇七	二〇七	二〇七	二〇七	二〇七
紋	パ	二〇七	二〇七	二〇七	二〇七	二〇七	二〇七	二〇七	二〇七
人	絹	二〇七	二〇七	二〇七	二〇七	二〇七	二〇七	二〇七	二〇七
麻	袋	二〇七	二〇七	二〇七	二〇七	二〇七	二〇七	二〇七	二〇七
金	屬	二〇七	二〇七	二〇七	二〇七	二〇七	二〇七	二〇七	二〇七
銅	塊	二〇七	二〇七	二〇七	二〇七	二〇七	二〇七	二〇七	二〇七
丸	鐵	二〇七	二〇七	二〇七	二〇七	二〇七	二〇七	二〇七	二〇七
丸	釘	二〇七	二〇七	二〇七	二〇七	二〇七	二〇七	二〇七	二〇七
平	鐵	二〇七	二〇七	二〇七	二〇七	二〇七	二〇七	二〇七	二〇七
窯	業	二〇七	二〇七	二〇七	二〇七	二〇七	二〇七	二〇七	二〇七
板	硝	二〇七	二〇七	二〇七	二〇七	二〇七	二〇七	二〇七	二〇七
煉	瓦	二〇七	二〇七	二〇七	二〇七	二〇七	二〇七	二〇七	二〇七
食	料	二〇七	二〇七	二〇七	二〇七	二〇七	二〇七	二〇七	二〇七
麥	粉	二〇七	二〇七	二〇七	二〇七	二〇七	二〇七	二〇七	二〇七
同	糖	二〇七	二〇七	二〇七	二〇七	二〇七	二〇七	二〇七	二〇七
砂	糖	二〇七	二〇七	二〇七	二〇七	二〇七	二〇七	二〇七	二〇七
酒	日本	二〇七	二〇七	二〇七	二〇七	二〇七	二〇七	二〇七	二〇七

第三種郵便物認可

(五) 輸出入品別指數

輸出品	全滿洲																
	滿洲	新	東	吉	林	齊	齊	哈	哈	奉	天	安	東	營	口	大	連
大豆混保一等品	1012	1048	1048	1036	1036	1033	1033	1021	1021	1021	1021	1021	1021	1021	1021	1021	1021
大豆等外品(不測格)	1012	1048	1048	1036	1036	1033	1033	1021	1021	1021	1021	1021	1021	1021	1021	1021	1021
小豆	994	1011	1011	1011	1011	1011	1011	1011	1011	1011	1011	1011	1011	1011	1011	1011	1011
高粱	1012	1048	1048	1036	1036	1033	1033	1021	1021	1021	1021	1021	1021	1021	1021	1021	1021
粟(小)	1012	1048	1048	1036	1036	1033	1033	1021	1021	1021	1021	1021	1021	1021	1021	1021	1021
粟(大)	1012	1048	1048	1036	1036	1033	1033	1021	1021	1021	1021	1021	1021	1021	1021	1021	1021
玉蜀黍(包)	1012	1048	1048	1036	1036	1033	1033	1021	1021	1021	1021	1021	1021	1021	1021	1021	1021
蘇子	994	1011	1011	1011	1011	1011	1011	1011	1011	1011	1011	1011	1011	1011	1011	1011	1011
小麻	994	1011	1011	1011	1011	1011	1011	1011	1011	1011	1011	1011	1011	1011	1011	1011	1011
柿(滿洲)	1012	1048	1048	1036	1036	1033	1033	1021	1021	1021	1021	1021	1021	1021	1021	1021	1021
毛(豬)	1012	1048	1048	1036	1036	1033	1033	1021	1021	1021	1021	1021	1021	1021	1021	1021	1021
羊(毛)	1012	1048	1048	1036	1036	1033	1033	1021	1021	1021	1021	1021	1021	1021	1021	1021	1021
鹽(粒)	1012	1048	1048	1036	1036	1033	1033	1021	1021	1021	1021	1021	1021	1021	1021	1021	1021
木(材)	1012	1048	1048	1036	1036	1033	1033	1021	1021	1021	1021	1021	1021	1021	1021	1021	1021
石(炭)	1012	1048	1048	1036	1036	1033	1033	1021	1021	1021	1021	1021	1021	1021	1021	1021	1021
雜工業品	1012	1048	1048	1036	1036	1033	1033	1021	1021	1021	1021	1021	1021	1021	1021	1021	1021
燐寸(火柴)	1012	1048	1048	1036	1036	1033	1033	1021	1021	1021	1021	1021	1021	1021	1021	1021	1021
卷煙(紙)	1012	1048	1048	1036	1036	1033	1033	1021	1021	1021	1021	1021	1021	1021	1021	1021	1021
同(同)織女	1012	1048	1048	1036	1036	1033	1033	1021	1021	1021	1021	1021	1021	1021	1021	1021	1021
化學工業品	1012	1048	1048	1036	1036	1033	1033	1021	1021	1021	1021	1021	1021	1021	1021	1021	1021
白(白)鉛	1012	1048	1048	1036	1036	1033	1033	1021	1021	1021	1021	1021	1021	1021	1021	1021	1021
豆(粕)	1012	1048	1048	1036	1036	1033	1033	1021	1021	1021	1021	1021	1021	1021	1021	1021	1021
豆(餅)	1012	1048	1048	1036	1036	1033	1033	1021	1021	1021	1021	1021	1021	1021	1021	1021	1021
曹(油)	1012	1048	1048	1036	1036	1033	1033	1021	1021	1021	1021	1021	1021	1021	1021	1021	1021
人(油)	1012	1048	1048	1036	1036	1033	1033	1021	1021	1021	1021	1021	1021	1021	1021	1021	1021
硫(化)	1012	1048	1048	1036	1036	1033	1033	1021	1021	1021	1021	1021	1021	1021	1021	1021	1021
印(紙)	1012	1048	1048	1036	1036	1033	1033	1021	1021	1021	1021	1021	1021	1021	1021	1021	1021
石(油)	1012	1048	1048	1036	1036	1033	1033	1021	1021	1021	1021	1021	1021	1021	1021	1021	1021
同(同)織女	1012	1048	1048	1036	1036	1033	1033	1021	1021	1021	1021	1021	1021	1021	1021	1021	1021

鐵	鐵(生)	二二七	二七五	一四五	一〇七	二二三	一五四	二六三	一三五
榨	蠶絲	二〇六	一〇	一〇	一〇	一〇	一〇	一〇	一〇
豆	粕(豆)	六六六	一〇	一〇	一〇	一〇	一〇	一〇	一〇
豆	餅	一〇六六	九六	一〇三	一〇九	九六九	九六三	九七三	九七〇
豆	油	一〇六六	九六	一〇三	一〇九	九六九	九六三	九七三	九七〇
入	入	一四七	一五〇	一五八	一五六	一五七	一五五	一五二	一四八
棉	花(印度棉)	一五九	一五〇	一五六	一五七	一五七	一五六	一五九	一五八
白	米(稻)	一五九	一五〇	一五六	一五七	一五七	一五六	一五九	一五八
綿	絲(細紗)	一五九	一五〇	一五六	一五七	一五七	一五六	一五九	一五八
同	(同)	一五九	一五〇	一五六	一五七	一五七	一五六	一五九	一五八
粗	布(大線花旗)	一五九	一五〇	一五六	一五七	一五七	一五六	一五九	一五八
細	布(小線花旗)	一五九	一五〇	一五六	一五七	一五七	一五六	一五九	一五八
大	綾(坎布人面)	一五九	一五〇	一五六	一五七	一五七	一五六	一五九	一五八
毛	物(毛)	一五九	一五〇	一五六	一五七	一五七	一五六	一五九	一五八
毛	葛(線)	一五九	一五〇	一五六	一五七	一五七	一五六	一五九	一五八
紋	パレス(大和)	一五九	一五〇	一五六	一五七	一五七	一五六	一五九	一五八
人	絹(人造)	一五九	一五〇	一五六	一五七	一五七	一五六	一五九	一五八
麻	袋	一五九	一五〇	一五六	一五七	一五七	一五六	一五九	一五八
銅	塊	一五九	一五〇	一五六	一五七	一五七	一五六	一五九	一五八
丸	鐵(圓)	一五九	一五〇	一五六	一五七	一五七	一五六	一五九	一五八
平	鐵(板)	一五九	一五〇	一五六	一五七	一五七	一五六	一五九	一五八
距	鉛引板(白鐵)	一五九	一五〇	一五六	一五七	一五七	一五六	一五九	一五八
麥	粉(麵)	一五九	一五〇	一五六	一五七	一五七	一五六	一五九	一五八
同	(同)	一五九	一五〇	一五六	一五七	一五七	一五六	一五九	一五八
砂	糖(糖)	一五九	一五〇	一五六	一五七	一五七	一五六	一五九	一五八
茶	糖(糖)	一五九	一五〇	一五六	一五七	一五七	一五六	一五九	一五八
人	造(糖)	一五九	一五〇	一五六	一五七	一五七	一五六	一五九	一五八
硫	化(油)	一五九	一五〇	一五六	一五七	一五七	一五六	一五九	一五八
模	造(紙)	一五九	一五〇	一五六	一五七	一五七	一五六	一五九	一五八
印	刷(紙)	一五九	一五〇	一五六	一五七	一五七	一五六	一五九	一五八

第三種郵便物認可

五 新京ヲ基準トセル場合 (以新京爲基準時)

穀類	(1) 總指數		(2) 用途別指數	
	新 京	吉 林	新 京	吉 林
大豆等外品(不驗格)	1000	1011	1000	1011
小 豆	1000	1011	1000	1011
高粱	1000	1011	1000	1011
粟(小)	1000	1011	1000	1011
玉蜀黍(包)	1000	1011	1000	1011
粳(米)	1000	1011	1000	1011
秈(米)	1000	1011	1000	1011
白米(稻)	1000	1011	1000	1011
蘇子	1000	1011	1000	1011
小 麥	1000	1011	1000	1011
牛 肉	1000	1011	1000	1011
豚 肉	1000	1011	1000	1011
生 肉	1000	1011	1000	1011
雞 蛋	1000	1011	1000	1011
雞 肉	1000	1011	1000	1011
鹽	1000	1011	1000	1011
麥 粉	1000	1011	1000	1011
同 味	1000	1011	1000	1011
糖(白)	1000	1011	1000	1011
糖(糖)	1000	1011	1000	1011
酒(日本酒)	1000	1011	1000	1011
酒(啤酒)	1000	1011	1000	1011
同 類	1000	1011	1000	1011
燒 酒	1000	1011	1000	1011
同 類	1000	1011	1000	1011
葉 煙	1000	1011	1000	1011
同 類	1000	1011	1000	1011
衣 類	1000	1011	1000	1011
同 類	1000	1011	1000	1011
絲(絹紗)	1000	1011	1000	1011

政府公報 第一千三百十三號 康德五年八月二十三日 星期二

同	(同) 1100	粗布(大線花旗)	1000	粗布(小線花旗)	1000	細綾(坎布)	1000	大尺布	1000	毛織物(毛布)	1000	毛葛(線、綳)	1000	紋(大和綳)	1000	金屬建築材料品	1000	銑(生鐵)	1000	銅塊	1000	角塊	1000	挽材	1000	板材	1000	丸(鐵圓鐵棒)	1000	平鐵板	1000	丸(釘洋釘)	1000	亞鉛引板(白鐵平板)	1000	板硝子(玻璃)	1000	セメント(洋灰)	1000	煉瓦(磚)	1000	白(白鉛油)	1000	燈火燃料品	1000	石炭(煤)	1000	石油(洋油)	1000	燐寸(火柴)	1000	雜品	1000	麻袋	1000	豆(餅)	1000	豆(油)	1000	曹(油)	1000	人造藍(油)	1000	硫磺	1000	模造紙	1000	印刷紙	1000																																																																																																																																																									
																																																																						新	吉	齊	哈	奉	安	營	大																																																																																																																																																	
同	1100	粗布(大線花旗)	1000	粗布(小線花旗)	1000	細綾(坎布)	1000	大尺布	1000	毛織物(毛布)	1000	毛葛(線、綳)	1000	紋(大和綳)	1000	金屬建築材料品	1000	銑(生鐵)	1000	銅塊	1000	角塊	1000	挽材	1000	板材	1000	丸(鐵圓鐵棒)	1000	平鐵板	1000	丸(釘洋釘)	1000	亞鉛引板(白鐵平板)	1000	板硝子(玻璃)	1000	セメント(洋灰)	1000	煉瓦(磚)	1000	白(白鉛油)	1000	燈火燃料品	1000	石炭(煤)	1000	石油(洋油)	1000	燐寸(火柴)	1000	雜品	1000	麻袋	1000	豆(餅)	1000	豆(油)	1000	曹(油)	1000	人造藍(油)	1000	硫磺	1000	模造紙	1000	印刷紙	1000																																																																																																																																																									
新	1000	吉林	995	990	985	980	975	970	965	960	955	950	945	940	935	930	925	920	915	910	905	900	895	890	885	880	875	870	865	860	855	850	845	840	835	830	825	820	815	810	805	800	795	790	785	780	775	770	765	760	755	750	745	740	735	730	725	720	715	710	705	700	695	690	685	680	675	670	665	660	655	650	645	640	635	630	625	620	615	610	605	600	595	590	585	580	575	570	565	560	555	550	545	540	535	530	525	520	515	510	505	500	495	490	485	480	475	470	465	460	455	450	445	440	435	430	425	420	415	410	405	400	395	390	385	380	375	370	365	360	355	350	345	340	335	330	325	320	315	310	305	300	295	290	285	280	275	270	265	260	255	250	245	240	235	230	225	220	215	210	205	200	195	190	185	180	175	170	165	160	155	150	145	140	135	130	125	120	115	110	105	100	95	90	85	80	75	70	65	60	55	50	45	40	35	30	25	20	15	10	5	0	-5	-10	-15	-20	-25	-30	-35	-40	-45	-50	-55	-60	-65	-70	-75	-80	-85	-90	-95	-100

第三種郵便物認可

品名	單位	價格	備註
大豆等外品(不驗格)	100.0	127.0	
小豆	100.0	121.5	
高粱	100.0	120.9	
粟(小)	100.0	120.8	
粟(大)	100.0	120.3	
玉蜀黍(包)	100.0	119.8	
玉蜀黍(子)	100.0	119.8	
粳米(子)	100.0	120.0	
白米(子)	100.0	119.9	
蘇子	100.0	119.5	
小麻	100.0	119.0	
葉煙草(黃)	100.0	118.5	
葉煙草(紫)	100.0	118.1	
牛肉	100.0	118.1	
豬肉	100.0	118.0	
生肉(活)	100.0	117.9	
雞蛋	100.0	117.4	
水產(魚)	100.0	117.1	
鹽(大味哈魚)	100.0	116.9	
林產(木)	100.0	116.9	
林產(木)	100.0	116.8	
礦產(鐵)	100.0	116.8	
鐵(生鐵)	100.0	116.8	
石炭(煤)	100.0	116.6	
綿(綉紗)	100.0	101.5	
同(同)	100.0	99.5	
粗布(大線花旗)	100.0	99.5	
細布(小線花旗)	100.0	99.5	
大布(尺)	100.0	99.5	
毛織物(毛)	100.0	99.5	
葛(線)	100.0	99.5	
紋パレス(大和絨)	100.0	105.5	

輸出品	(4) 輸出入品別指數						
	新	京	吉	齊	哈	奉	安
大豆等外品(不驗格)	1000	1000	1000	1000	1000	1000	1000
銅塊							
丸 鐵(圓鐵棒)							
丸 釘(洋釘)							
距鉛引板(白鐵平板)							
平 鐵(板)							
窯業							
板硝子(玻璃)							
セメント(洋灰)							
煉瓦(紅磚)							
食料品工業品							
麥粉(麵粉)三鷄							
同 (同)三羊							
砂糖(白糖)							
醬油							
清酒(日本酒)菊正宗							
同 (同)千福							
麥酒(啤酒)							
燒酒							
化學工業品							
白(イン)ト(白鉛油)							
豆 粕(豆餅)							
豆 油							
曹 達(城)							
人造 藍(靛油)							
硫 化							
模 造 紙							
印 刷 紙							
石 油(洋油)							
雜 工 業 品							
燐 寸(火柴)							
卷 煙 草(紙煙粉)							
同 (同)織女							
齊齊哈爾							
哈爾濱							
奉 天							
安 東							
營 口							
大 連							

第三種郵便物認可

印	模	磚	人造	砂	亞鉛	平	丸	銅	麻	紋	毛	大	細	細	粗	同	綿	白	豆	豆	鐵	石	木	鹽	小	蘇	玉	粟	高	小											
刷	造	化	藍(酸	糖(糖	鉛引板(白鐵平板)	鐵(板	鐵(圓鐵棒)	塊	袋	パレス(大和綿)	葛(線	織物(毛布)	尺	綾(坎布人面)	布(小線花旗)	布(大線花旗)	(同)二〇八	米(稻	米(稻	餅(豆	餅(生	炭(煤	材(角	材(角	麻(子	麻(子	蜀(米)	委(米)	(小	梁	豆										
紙	紙	紙	油)))))											油	鐵)	((((子	子	米)	米)	米)	米)	豆											
1000	1000	1000	1000	1000													1000	1000	1000	1000	1000	1000	1000	1000	1000	1000	1000	1000	1000	1000											
955	955	955	2009	2005															696	696	1000	1000	1000	1000	1000	1000	1000	1000	1000	1000	1000										
955	955	752		2069																																					
955	955																																								
655	655	655	655	655	655	655	655	655	655	655	655	655	655	655	655	655	655	655	655	655	655	655	655	655	655	655	655	655	655	655	655	655	655	655	655	655	655	655			
655	655	655	655	655	655	655	655	655	655	655	655	655	655	655	655	655	655	655	655	655	655	655	655	655	655	655	655	655	655	655	655	655	655	655	655	655	655	655			
655	655	655	655	655	655	655	655	655	655	655	655	655	655	655	655	655	655	655	655	655	655	655	655	655	655	655	655	655	655	655	655	655	655	655	655	655	655	655			
655	655	655	655	655	655	655	655	655	655	655	655	655	655	655	655	655	655	655	655	655	655	655	655	655	655	655	655	655	655	655	655	655	655	655	655	655	655	655	655		
655	655	655	655	655	655	655	655	655	655	655	655	655	655	655	655	655	655	655	655	655	655	655	655	655	655	655	655	655	655	655	655	655	655	655	655	655	655	655	655	655	
655	655	655	655	655	655	655	655	655	655	655	655	655	655	655	655	655	655	655	655	655	655	655	655	655	655	655	655	655	655	655	655	655	655	655	655	655	655	655	655	655	
655	655	655	655	655	655	655	655	655	655	655	655	655	655	655	655	655	655	655	655	655	655	655	655	655	655	655	655	655	655	655	655	655	655	655	655	655	655	655	655	655	655

政府公報 第一千三百十三號 康德五年八月二十三日 星期二

大豆 (豆) 餅 (1) (2) (3) (4)

品名	廉德四年						廉德五年					
	六月	七月	八月	九月	十月	十一月	十二月	一月	二月	三月	四月	
大豆	1000	980	980	1000	1000	980	980	970	970	1000	1000	
豆餅	1000	980	980	1000	1000	980	980	970	970	1000	1000	
高梁	1000	980	980	1000	1000	980	980	970	970	1000	1000	
粟 (小)	1000	980	980	1000	1000	980	980	970	970	1000	1000	
木 (小線花旗)	1000	980	980	1000	1000	980	980	970	970	1000	1000	
丸 (鐵生)	1000	980	980	1000	1000	980	980	970	970	1000	1000	
紙 (豆餅)	1000	980	980	1000	1000	980	980	970	970	1000	1000	

品名	廉德四年						廉德五年					
	六月	七月	八月	九月	十月	十一月	十二月	一月	二月	三月	四月	
大豆	1000	980	980	1000	1000	980	980	970	970	1000	1000	
豆餅	1000	980	980	1000	1000	980	980	970	970	1000	1000	
高梁	1000	980	980	1000	1000	980	980	970	970	1000	1000	
粟 (小)	1000	980	980	1000	1000	980	980	970	970	1000	1000	
木 (小線花旗)	1000	980	980	1000	1000	980	980	970	970	1000	1000	
丸 (鐵生)	1000	980	980	1000	1000	980	980	970	970	1000	1000	
紙 (豆餅)	1000	980	980	1000	1000	980	980	970	970	1000	1000	

紙	豆	林	康德四年六月	康德四年七月	康德四年八月	康德四年九月	康德四年十月	康德四年十一月	康德四年十二月	康德五年一月	康德五年二月	康德五年三月	康德五年四月	康德五年五月	康德五年六月
1000	1000	1000	1000	1000	1000	1000	1000	1000	1000	1000	1000	1000	1000	1000	1000
1000	1000	1000	1000	1000	1000	1000	1000	1000	1000	1000	1000	1000	1000	1000	1000

紙	豆	大	高	粟	白	麥	白	粟	高	大	品	名	(5) 吉	康德四年六月	康德四年七月	康德四年八月	康德四年九月	康德四年十月	康德四年十一月	康德四年十二月	康德五年一月	康德五年二月	康德五年三月	康德五年四月	康德五年五月	康德五年六月	
1000	1000	1000	1000	1000	1000	1000	1000	1000	1000	1000	1000	1000	1000	1000	1000	1000	1000	1000	1000	1000	1000	1000	1000	1000	1000	1000	1000
1000	1000	1000	1000	1000	1000	1000	1000	1000	1000	1000	1000	1000	1000	1000	1000	1000	1000	1000	1000	1000	1000	1000	1000	1000	1000	1000	1000

紙	豆	大	高	粟	白	麥	白	粟	高	大	品	名	(6) 齊齊哈爾	康德四年六月	康德四年七月	康德四年八月	康德四年九月	康德四年十月	康德四年十一月	康德四年十二月	康德五年一月	康德五年二月	康德五年三月	康德五年四月	康德五年五月	康德五年六月	
1000	1000	1000	1000	1000	1000	1000	1000	1000	1000	1000	1000	1000	1000	1000	1000	1000	1000	1000	1000	1000	1000	1000	1000	1000	1000	1000	1000
1000	1000	1000	1000	1000	1000	1000	1000	1000	1000	1000	1000	1000	1000	1000	1000	1000	1000	1000	1000	1000	1000	1000	1000	1000	1000	1000	1000

品名	七價	品名	價格	口												
				廣德四年						廣德五年						
				六月	七月	八月	九月	十月	十一月	十二月	一月	二月	三月	四月	五月	六月
大豆		大豆	1000	964	965	965	965	967	968	968	969	969	966	965	965	966
高粱		高粱	1000	945	945	945	945	947	948	948	948	948	945	945	945	945
粟		粟	1000	933	933	933	933	935	936	936	936	936	933	933	933	933
白米		白米	1000	1001	1001	1001	1001	1003	1004	1004	1004	1004	1001	1001	1001	1001
麥粉		麥粉	1000	1009	1009	1009	1009	1011	1012	1012	1012	1012	1009	1009	1009	1009
白砂		白砂	1000	1000	1000	1000	1000	1002	1003	1003	1003	1003	1000	1000	1000	1000
牛糖		牛糖	1000	1018	1018	1018	1018	1020	1021	1021	1021	1021	1018	1018	1018	1018
鐵生		鐵生	1000	1000	1000	1000	1000	1002	1003	1003	1003	1003	1000	1000	1000	1000
鐵圓		鐵圓	1000	1000	1000	1000	1000	1002	1003	1003	1003	1003	1000	1000	1000	1000
木		木	1000	1000	1000	1000	1000	1002	1003	1003	1003	1003	1000	1000	1000	1000
細布		細布	1000	1000	1000	1000	1000	1002	1003	1003	1003	1003	1000	1000	1000	1000
大尺		大尺	1000	1000	1000	1000	1000	1002	1003	1003	1003	1003	1000	1000	1000	1000
豆油		豆油	1000	1000	1000	1000	1000	1002	1003	1003	1003	1003	1000	1000	1000	1000
豆餅		豆餅	1000	1000	1000	1000	1000	1002	1003	1003	1003	1003	1000	1000	1000	1000
紙		紙	1000	1000	1000	1000	1000	1002	1003	1003	1003	1003	1000	1000	1000	1000

品名	類別	等級	單位	價格	價格	價格	價格	價格	價格
大豆	穀類	混保一等品	百斤(日)	595	675	565	595	595	595
小豆	穀類	等外品(不驗格)	同	575	735	805	805	805	805
高粱	穀類	上等品	一石(滿)	535	605	695	695	695	695
粟(小)	穀類	同	同	535	605	695	695	695	695
玉蜀黍(包)	穀類	同	同	535	605	695	695	695	695
粳(梗)	穀類	陸稻一等品	同	535	605	695	695	695	695
蘇(米)	穀類	水稻一等品	同	535	605	695	695	695	695
小麥	穀類	上等品	同	535	605	695	695	695	695
小麥	穀類	同	同	535	605	695	695	695	695
牛肉	畜肉	骨付上等品(帶骨上等品)	百斤(滿)	565	605	695	695	695	695
猪肉	畜肉	同	同	565	605	695	695	695	695
生肉(活)	畜肉	一羽二斤物(論籠物)	十羽(雙)	755	965	855	965	965	965
雞(卵)	畜肉	上等品	百個	755	965	855	965	965	965
鹽	調味嗜好品	北海道物上等品	百斤(日)	265	265	265	265	265	265
砂糖	調味嗜好品	三三三	同	565	605	695	695	695	695
糖(白)	調味嗜好品	三三三	同	565	605	695	695	695	695
油	調味嗜好品	Y P 印(宇字)	同	565	605	695	695	695	695
酒(日本)	酒	一等品	同	565	605	695	695	695	695
酒(啤)	酒	二等品	同	565	605	695	695	695	695
茶	茶	千正宗	同	565	605	695	695	695	695
煙草(煙捲)	煙草	サッポロ(札)	同	565	605	695	695	695	695
煙草(煙捲)	煙草	三ヶ峯	同	565	605	695	695	695	695
煙草(煙捲)	煙草	同	同	565	605	695	695	695	695
煙草(煙捲)	煙草	同	同	565	605	695	695	695	695

第三種郵便物認可

白(ベイント)燈油	滿洲(ベイント)A印	一	罐(一二斤半)	一	八〇〇	一〇〇〇	一二〇〇	八〇〇
燈火及燃料品								
石炭(煤)	撫順塊炭	一	噸	一	二五〇	二〇〇	二〇〇	二〇〇
同	西安塊炭	同		同	二〇〇	一五〇	一五〇	一五〇
揮發油	黃汽車(黃)	一	罐(四、七五加倫)	一	四〇〇	四〇〇	四〇〇	四〇〇
同	赤汽車(赤)	同		同	四〇〇	四〇〇	四〇〇	四〇〇
石油(洋油)	黃汽車(白)	同		同	四〇〇	四〇〇	四〇〇	四〇〇
同	赤汽車(青)	同		同	四〇〇	四〇〇	四〇〇	四〇〇
燐寸(火柴)	赤汽車(青全勝)	一	箱(二四〇包)	一	一七二	一七二	一七二	一七二
雜品	硫化燐寸	一		一	一七二	一七二	一七二	一七二
豚毛(猪鬃)	中等品	百	斤(滿)	一	一八〇〇	一八〇〇	一八〇〇	一八〇〇
豆粉(豆餅)	鐵筋(紅扛新)	一	枚	一	〇五九〇	〇六八〇	〇五九〇	〇六八〇
豆油	四六斤物	同		同	一八〇	一七〇	一八〇	一七〇
豆油	上等品	百	斤(滿)	一	二〇〇	一九五	二〇〇	一九五
豆油	下內門印	一	袋(百斤)	一	二〇〇	一九五	二〇〇	一九五
人造藍(油)	獅子印	百	斤(日)	一	一七〇〇	一七〇〇	一七〇〇	一七〇〇
人造藍(油)	獅子印	一	罐(百斤)	一	一七〇〇	一七〇〇	一七〇〇	一七〇〇
模造紙	B模造五〇封度物	一	封度	一	〇三三	〇三三	〇三三	〇三三
印刷紙	雙鶴	同		同	〇三三	〇三三	〇三三	〇三三
同	雙鶴	同		同	〇三三	〇三三	〇三三	〇三三
同	雙鶴	同		同	〇三三	〇三三	〇三三	〇三三

公告

募集日人繙譯官公告

茲依左開要綱募集日人繙譯官此告
康德五年八月

司法部大臣官房人事科

計開

- 一 募集人員 若干名
- 二 募集資格
 - 1 年齡在三十五歲以下之日人(內地人)男子將來有爲繙譯官之決意者
 - 2 身體強健志操高尚且堅固者

公告

日人繙譯官募集公告

左記要綱ニ依リ日人繙譯官ヲ募集ス
康德五年八月

司法部大臣官房人事科

記

- 一 募集人員 若干名
- 二 募集資格
 - イ 年齡當三十五歲以下ノ日人(內地人)男子ニシテ將來繙譯官トシテ進ム決意ヲ有スル者
 - ロ 身體強健ニシテ志操高尚且堅固ナル者

公告

應募手續

- ハ 特定ノ任地ヲ希望セザル者
- 三 應募手續
 - 左記書類ノ提出ヲ要ス(提出書類ハ一切返戻セズ)
 - イ 願書(別紙書式ニ依ル) 一通
 - ロ 自筆履歷書 二通
 - ハ 半身脫帽手札形寫真(最近撮影ニ係ルモノニシテ裏面ニ氏名年齢ヲ自署シタルモノ) 一葉
 - ニ 最終學校卒業證明書 一通
 - ホ 同學業成績證明書(全學年分) 一通
 - ハ 滿洲國語學檢定試驗合格者ハ合格證明書寫 一通

- 7 官廳在職者則將所屬長官、會社銀行等在職者則將所屬監督者之受験認可書
- 8 現在地警察官署之身分證明書 一份
- 9 身體檢查書 一份
- 10 家族調書(參照另紙書式) 一份
- 四 應募期限 康德五年九月五日
- 五 該驗日期及場所
- 另向應募者本人通知之約於康德五年九月中旬在新京施行之預定

- 六 試驗科目
- 1 筆記(日文滿譯、滿文日譯、默寫、作文(日文))
- 2 會話(滿洲語)
- 3 人物考査
- 但對於滿洲國政府及滿鐵華語檢定試驗二等以上合格者不許筆記考試只以會話及人物考査爲限
- 七 採否通知 康德五年九月下旬

(美濃白紙)

願書

康德 年 月 日

現住所

司法部大臣官房

人事科長 松原重美殿

八 採用後之官職及待遇

- 1 官職 爲司法部所管法院檢察廳繕譯官法學校譯官及其繕譯雇員
- 2 待遇 雖有薦任官委任官月額概爲一一七圓以上四四一圓以下但雇員爲月八〇圓以上一一〇圓以下
- (均包含加俸 茲按各人之學歷職歷語學檢定試驗之程度不同)

- 九 旅費
- 1 因應驗而來京之旅費歸爲自備
- 2 由司法部派往各任地之赴任旅費(本人份)由司法部支給
- 3 滿洲國官廳在職者與一般轉任者同
- 十 其他
- 應募者至願書呈出期限其書類有未交齊者不妨補送其不備之書類或於試驗當日帶來當場呈交

私儀

氏 名

- ト 官廳奉職者ハ所屬長官、會社銀行等奉職者ハ所屬監督者ノ各受験認可書
- チ 現在地警察官署ノ身分證明書 一通
- リ 身體檢查書 一通
- ヌ 家族調書(別紙書式ニ依ル) 一通
- 四 應募期限 康德五年九月五日
- 五 試驗日時及場所
- 追而應募者各人宛書面ヲ以テ通知スルモ凡ソ康德五年九月中旬新京ニ於テ施行豫定
- 六 試驗科目
- イ 筆記(日文滿譯、滿文日譯、書取、作文(日文))
- ロ 會話(滿洲語)
- ハ 人物考査
- 但シ滿洲國政府及滿鐵華語檢定試驗二等以上合格者ニ對シテハ筆記試驗ヲ行ハズ會話及人物考査ノミトス
- 七 採否通知 康德五年九月下旬

(美濃白紙)

家族調書

原籍	氏名	現住所	生年月日	同居又ハ別居	備考
本人トノ續柄	氏名	生年月日	同居又ハ別居	備考	

註 摘要欄ニハ扶養ノ義務ノ有無及赴任ノ際同伴スベキ家族ヲ表示スルコト

廣告

秋季第一二次競馬

午前十時開場

八月二十六日(金)	九月三日(土)
八月二十七日(土)	九月四日(日)
八月二十八日(日)	九月十日(土)
九月一日(木)	九月十一日(日)

新京國立賽馬場

公告

當會社ハ康德五年八月四日解散致候ニ付キ
當會社ニ債權ヲ有セラレル方ハ康德五年九
月四日迄ニ其債權ノ御申出有之度若シ其期
間内ニ御申出無之トキハ清算ヨリ除外可致
候會社法第百拾壹條ノ規定ニヨリ此際公
告致候也

康德五年八月

奉天市大和區隔田町四番地
滿洲製氷株式會社
奉天市大和區千代田通拾貳番地
清算人 小杉與治郎

タイピストノ健康ト
事務能率ノ増進ニ
理想的ナル



(型錄進呈)

日文
滿文
蒙文
各種

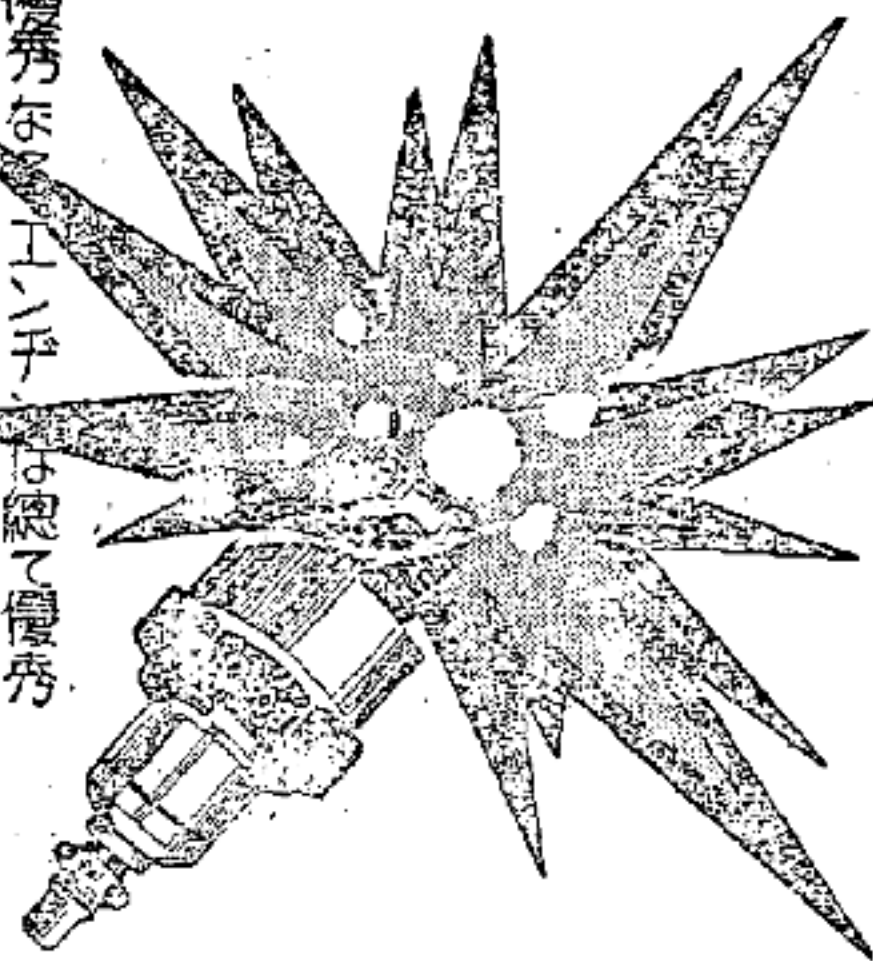
菅沼タイプライター營業所

新京營業所	新發路一〇五	電話 4458
奉天營業所	奉天市加茂町六	電話 3381
牡丹江出張所	牡丹江太平路十一ノ五	電話 2207
北京出張所	北京西長安街大柵欄胡同三〇	電話 2418

代理店
芝罘書行 吉林延吉山田洋行
大連管商會 安東武藤商店 延吉山田洋行
哈爾濱齊々哈爾 蕪原商店 延吉山田洋行
本店菅沼研究所 東京品川

Bosaf

優秀なインキを總て優秀
なるボツシユを準備す



一八八六年——一九二七年
毅然として「斯界をリードする
ボツシユ」は五十年來の開拓者なり

ボツシユ

東京市本區本町一丁目 菅沼研究所
東京市本區本町一丁目 菅沼研究所
東京市本區本町一丁目 菅沼研究所

特許愛國版
實用と經濟
第一騰寫版
東京市本區本町一丁目
第一騰寫堂
電話 二〇二九〇
支店 大阪・名古屋・東京

大同二年七月六日第三種郵便物認可
昭和八年三月十六日第三種郵便物認可
昭和五年八月二十三日發行(日刊)

政府公報 第一千三百十三號

價目 定一月份七分(國內)九分(國外)
零售 九分(國內)一分(國外)
發行所 新報社 東京市本區本町一丁目
電話 二〇二九〇