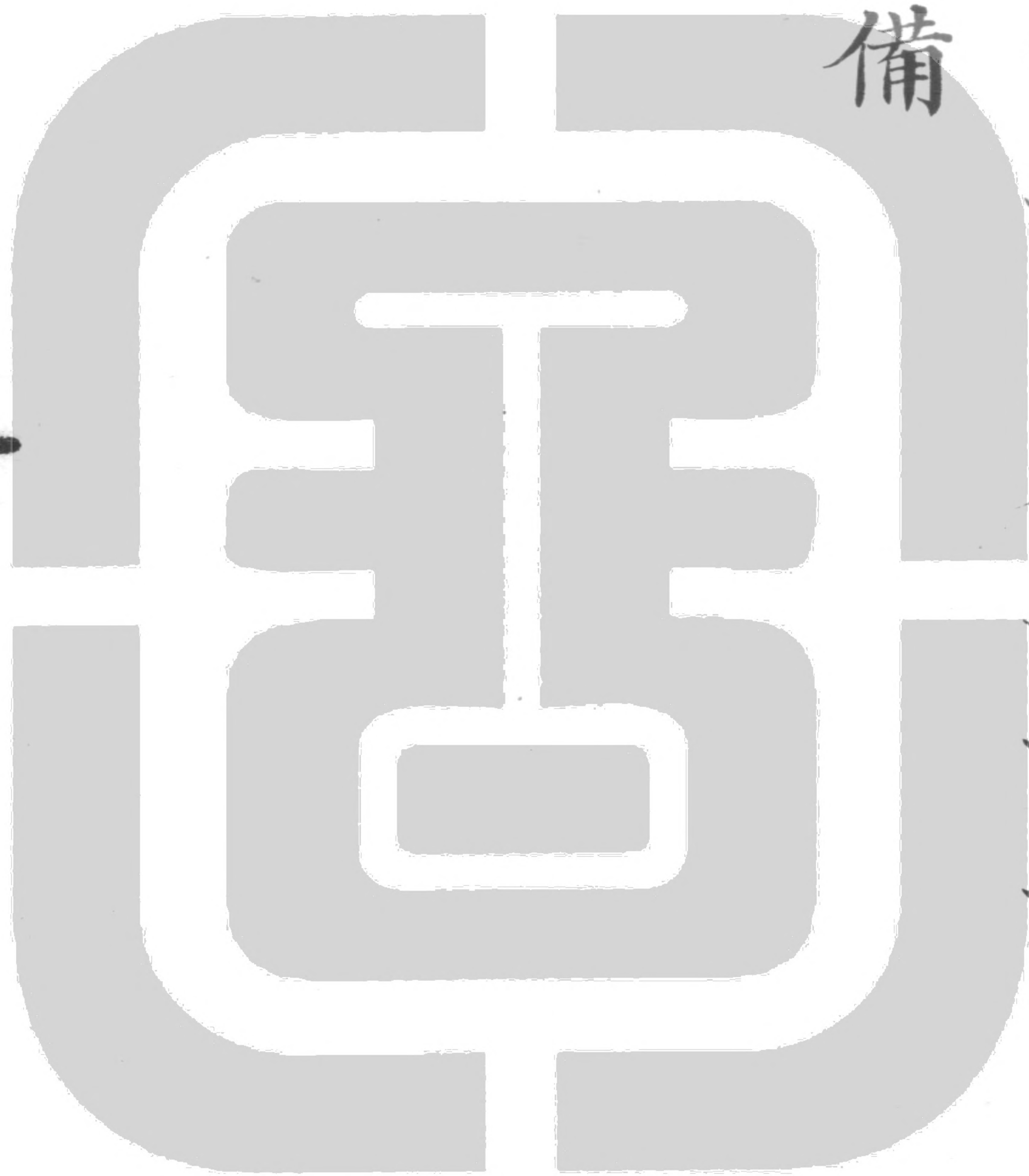


卷六十七至卷七十二

武備

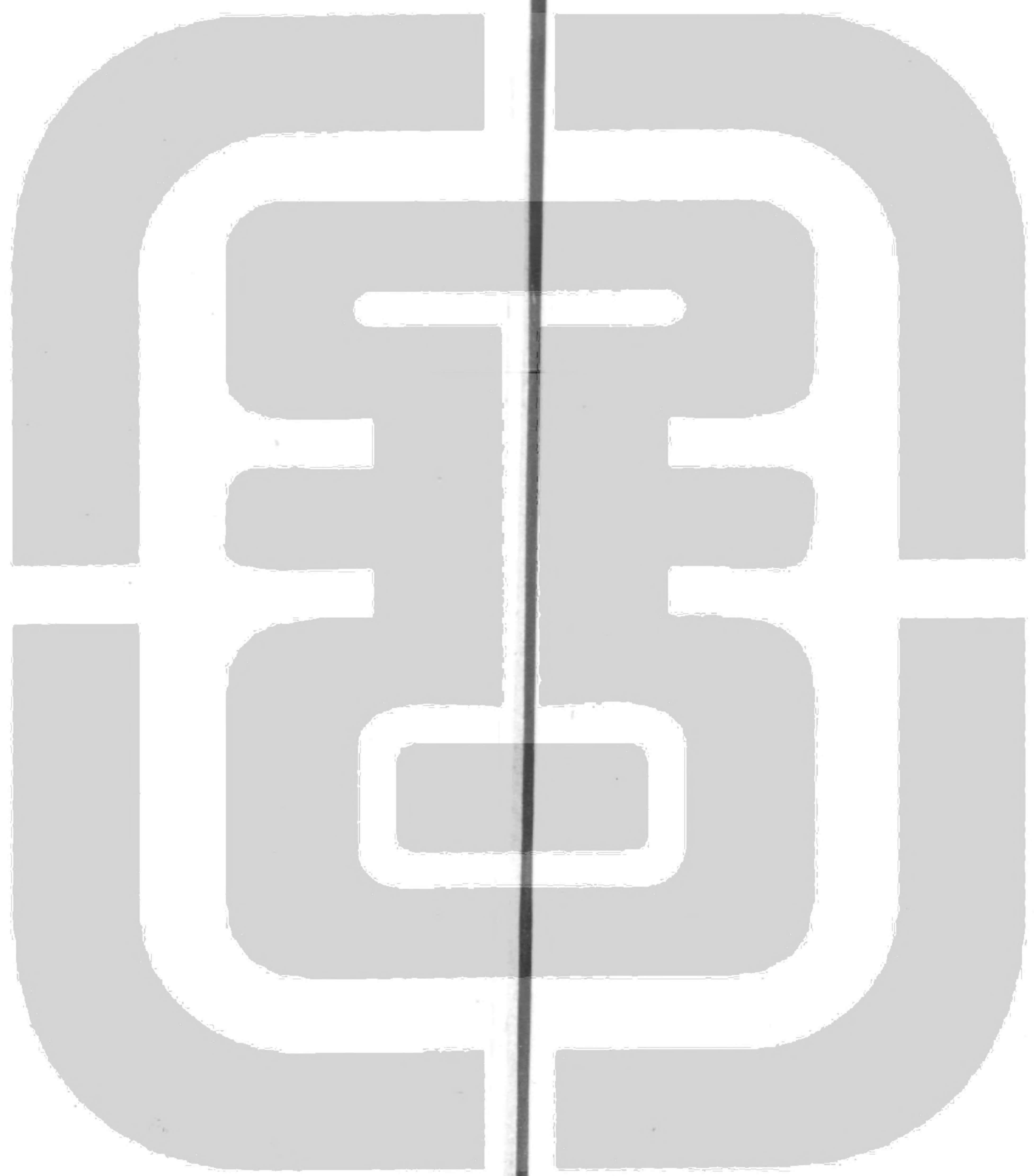
會典圖十



青

備

音



牌

武備

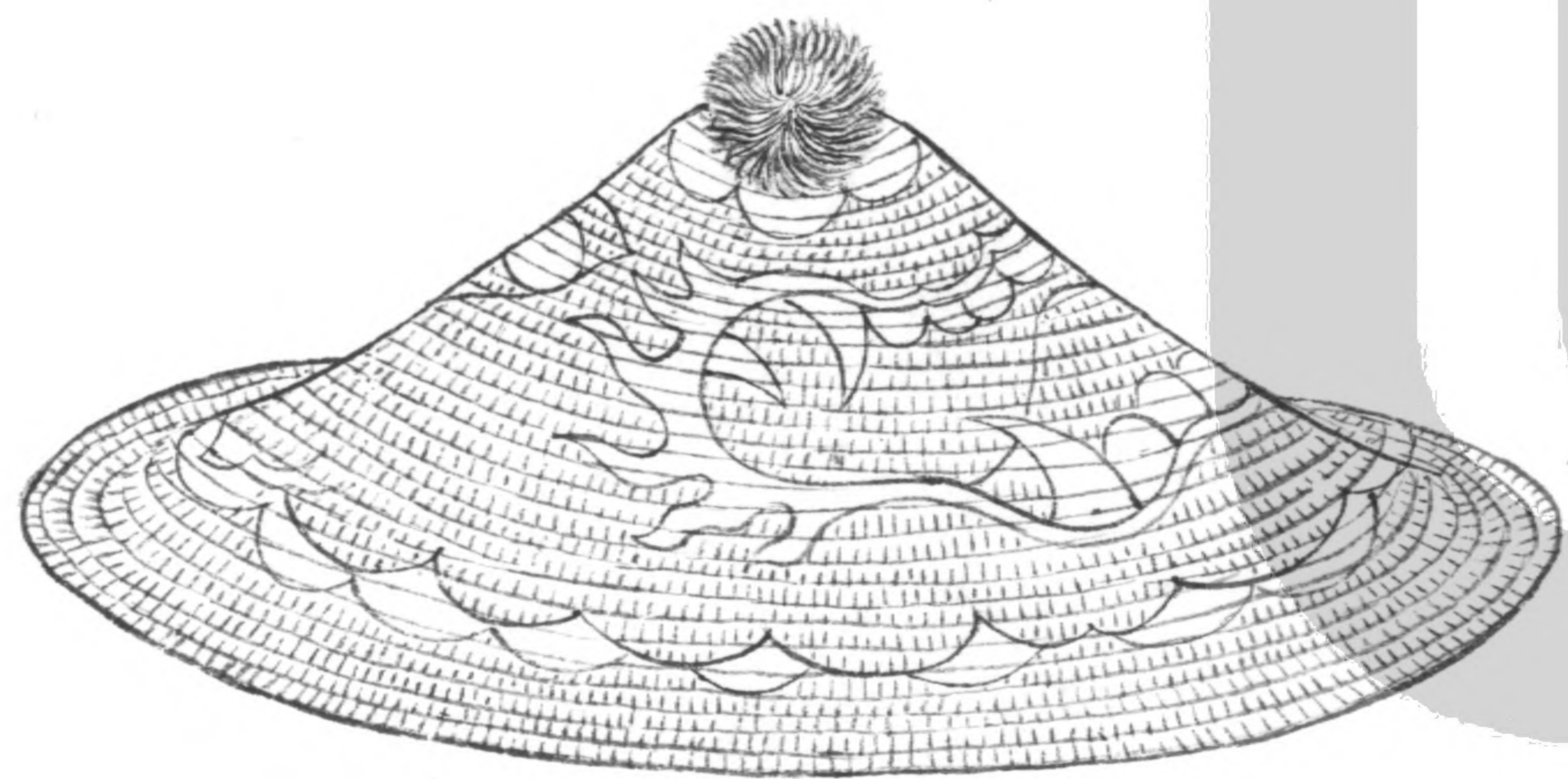
- 盾圖一。牌圖五。被圖二。雲梯圖一。鹿角圖一。金
- 圖一。鼓圖一。海螺圖一。

盾  
用綠營



盾。削木。長二尺六寸。上濶一尺六寸。下濶一尺三寸。通髹藍。繪龍首。背髹朱。橫木二道。繫藤挽之。

藤牌  
用漢軍驍騎營



虎頭牌  
用綠  
管



燕尾  
牌  
用綠  
管





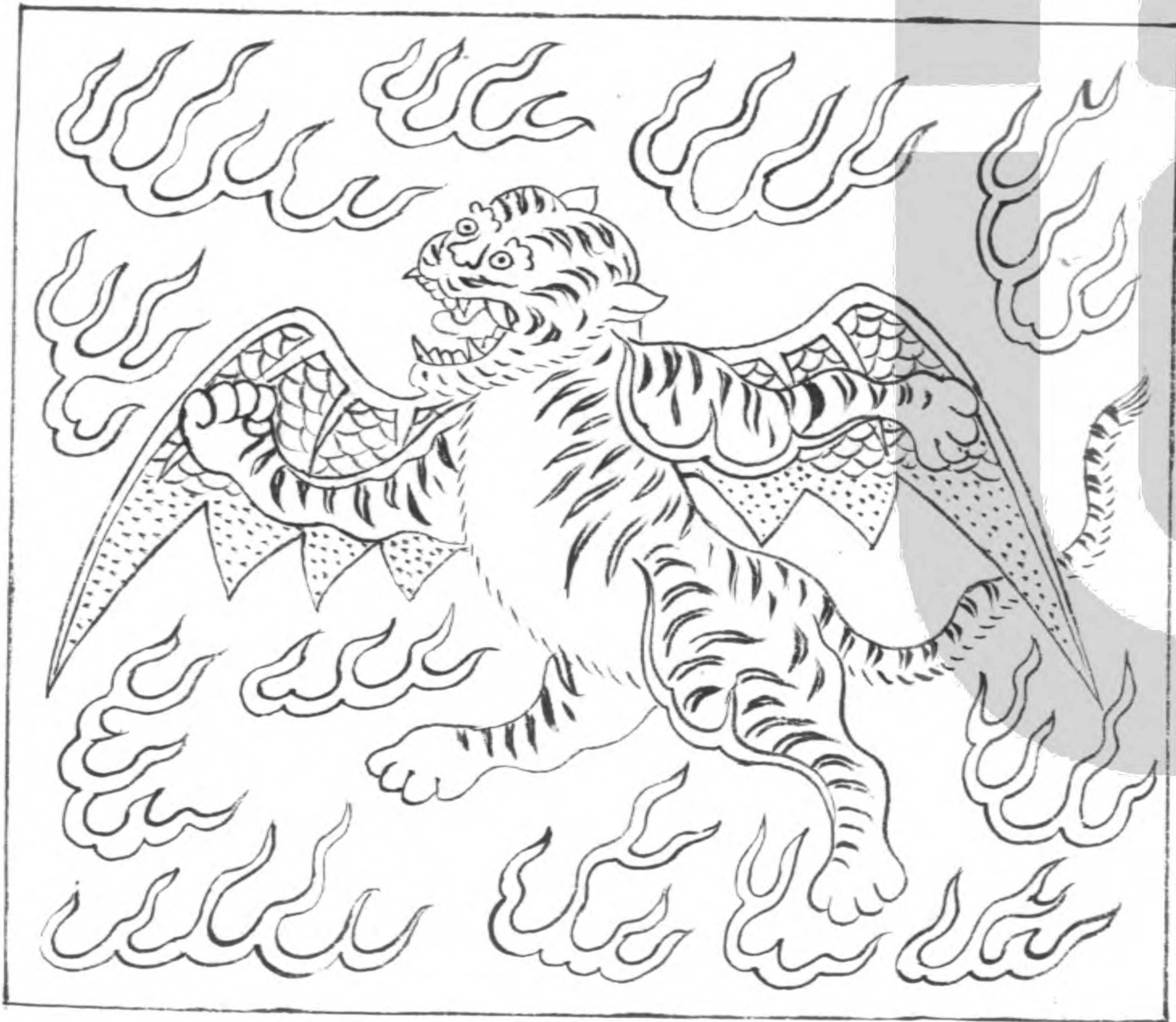
圓木牌  
用綠營



挨牌  
用綠營

藤牌形圓中凸。簷徑二尺六寸。高八寸。米繪虎頭。中綴朱纓。背施鑲二挽之。虎頭牌木質蒙革。長二尺九寸。上濶一尺五寸。下濶一尺一寸。面繪虎頭雙爪。背橫木二道。挽之。燕尾牌削木上。正方。下歧出如燕尾。長二尺三寸。濶九寸。通髹藍。面繪虎頭雙爪。背髹朱。穿帶挽之。換牌削木。長六尺四寸。上為仰月形。濶二尺四寸。下濶一尺八寸。通髹黃。繪虎頭雙爪。背髹朱。穿帶挽之。圓木牌。徑二尺一寸。中髹藍。繪虎頭。周髹朱。加黃斑文。背亦髹朱。繫藤挽之。

戰被  
用綠營



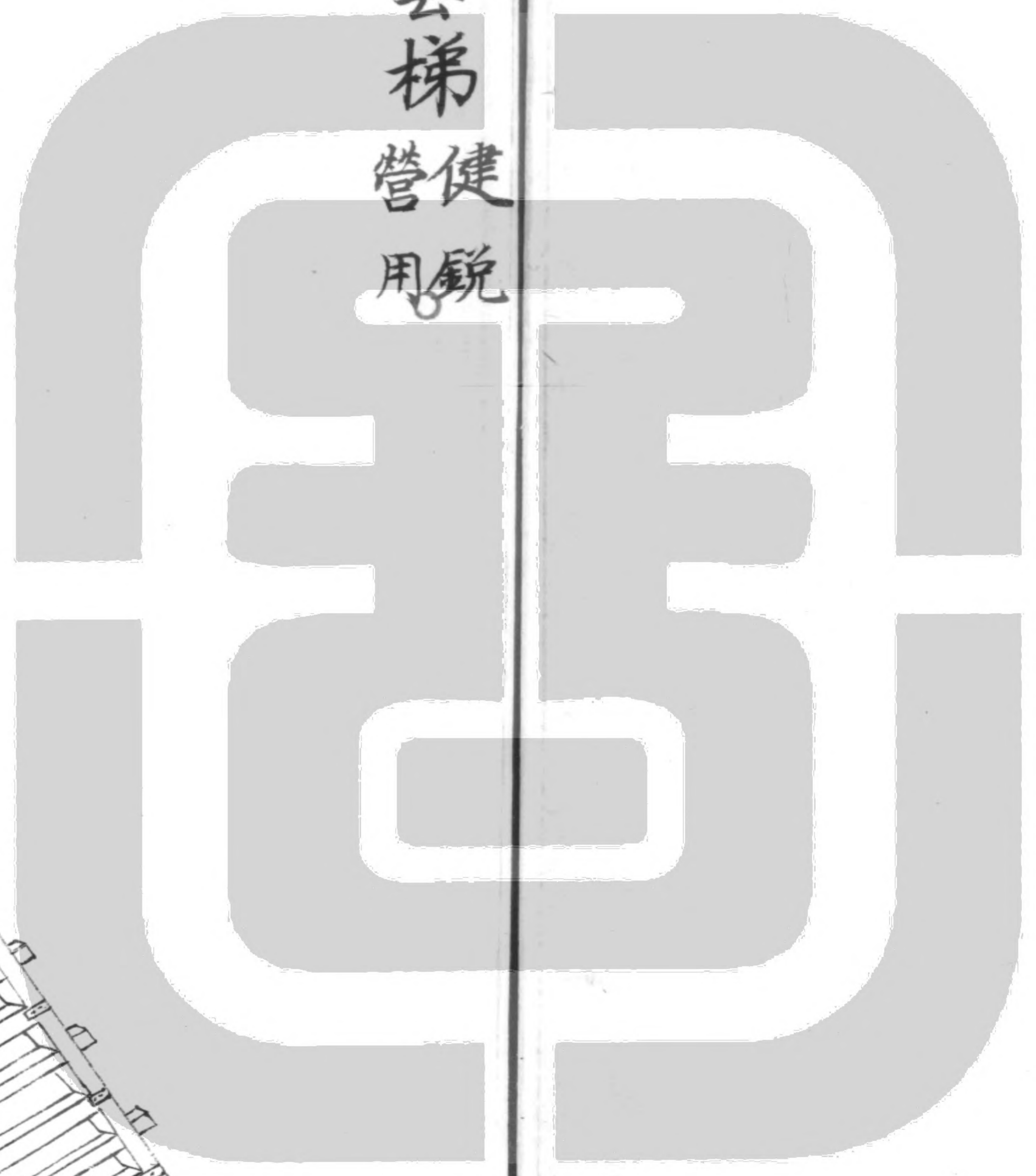
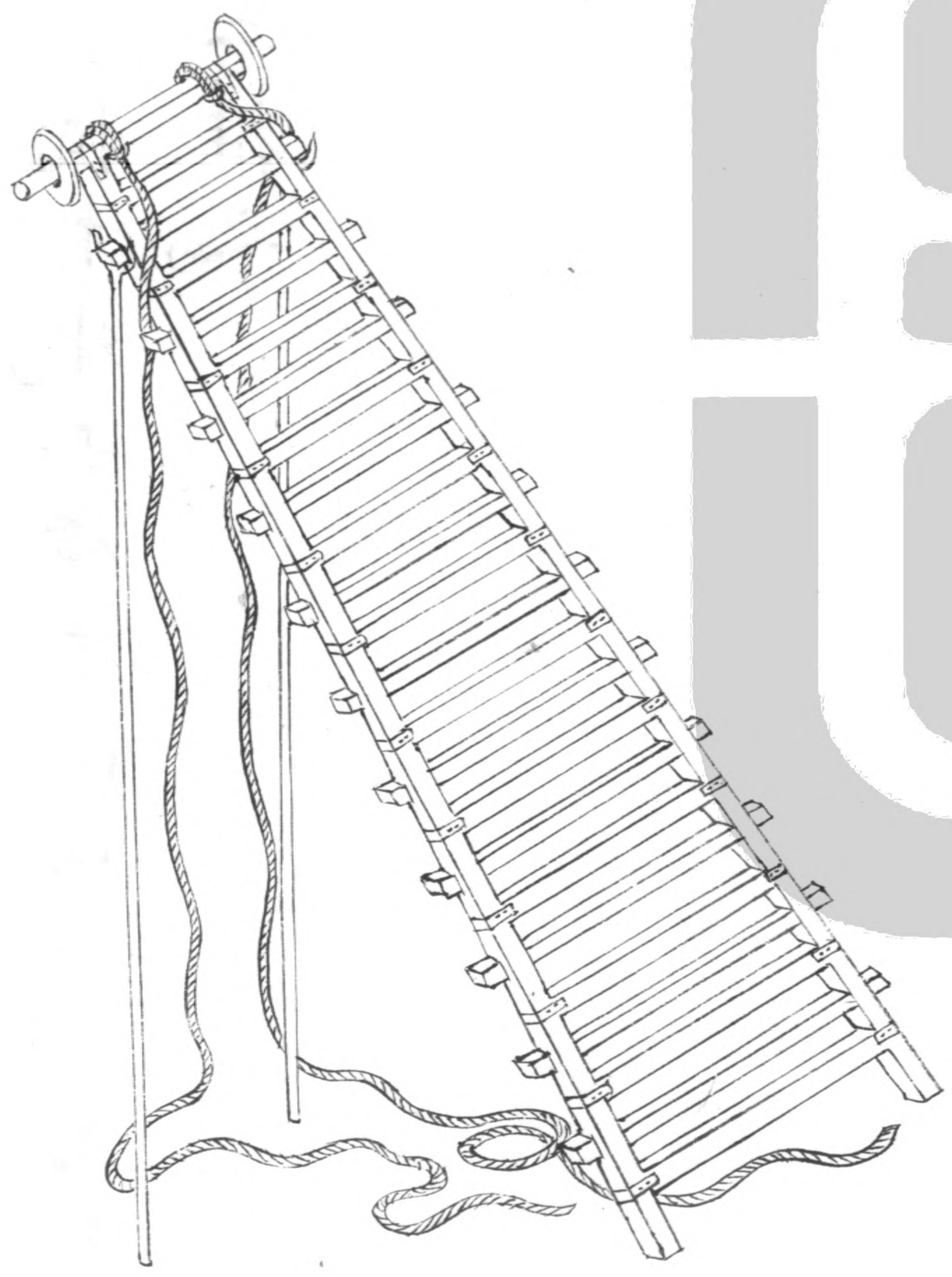
滾被用綠營



戰被用墨色布。凡三等。長一丈至一丈五尺。闊一丈至一丈二尺。面繪飛虎。周以火燄。中敷綿。背綴革以挽之。滾被用藍布。長五尺五寸。闊四尺。背綴革。繫藤挽之。餘如戰被之制。



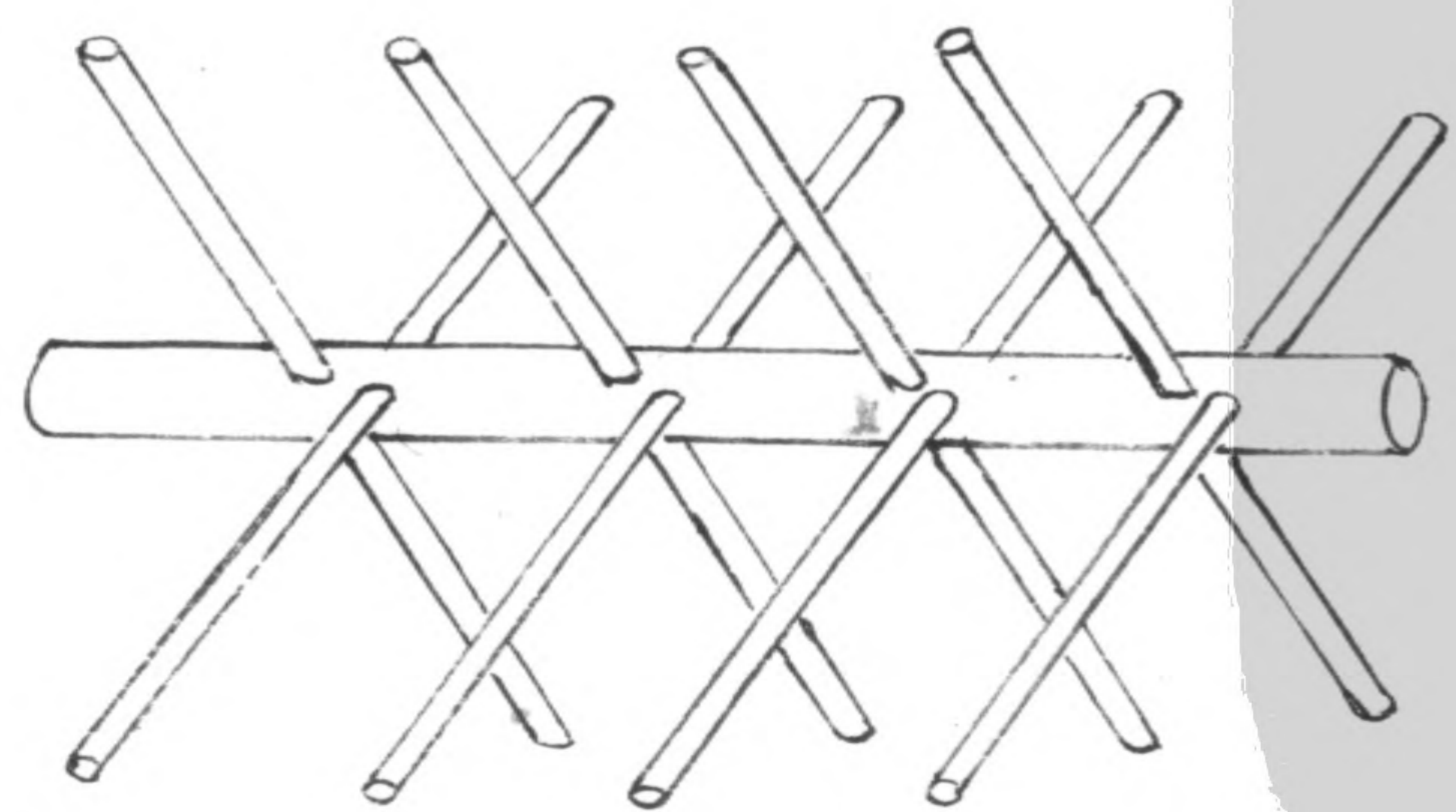
雲梯  
營健  
用銳



雲梯。用木。通高二丈二尺。旁植木二。上濶一尺二寸。下濶二尺。中施橫木二十四道。每間一道。左右穿出植木外。上橫木兩端。施鐵輪。別以木柄鐵叉。推之。

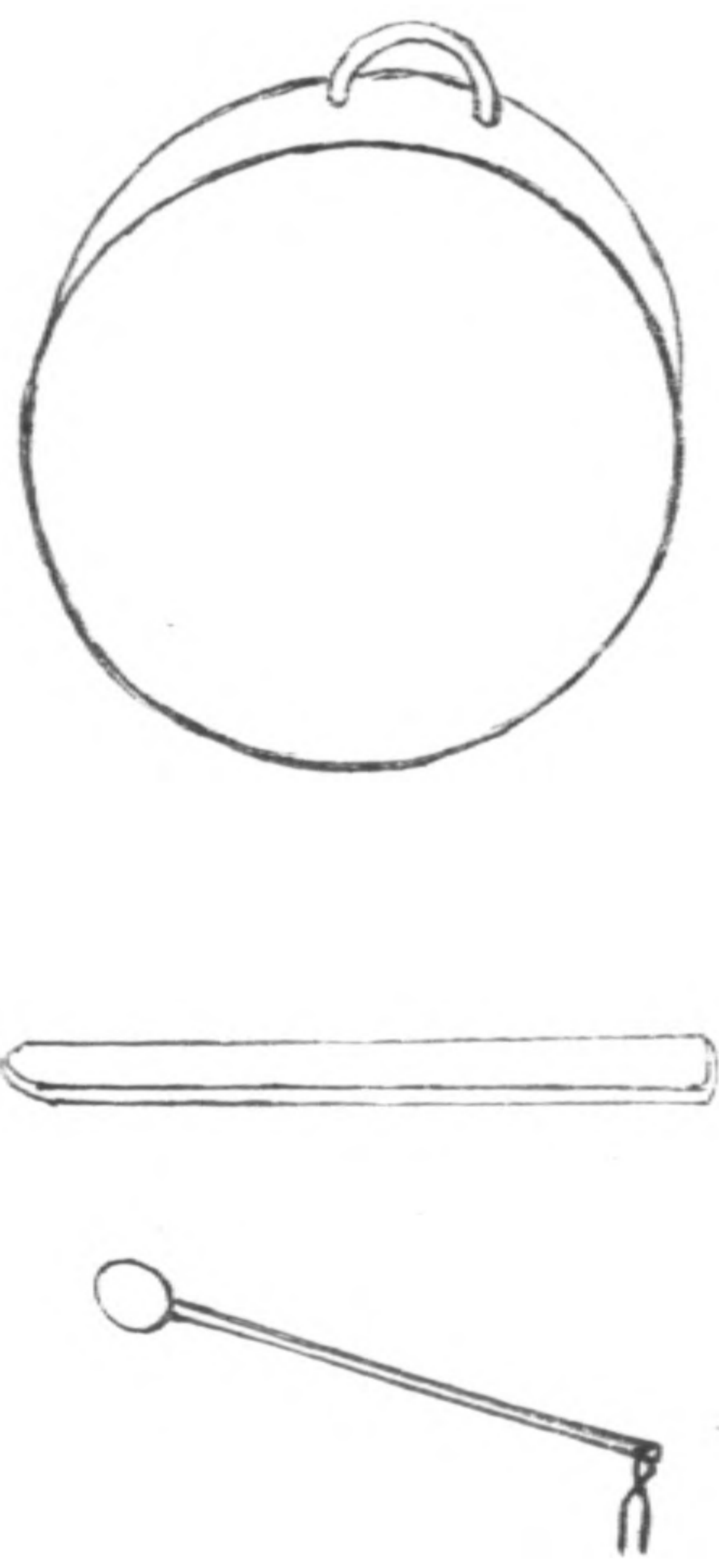
鹿角

漢軍驍  
營用



鹿角。橫木一。長八尺。徑四寸。貫以斜木八。長五尺五寸。徑一寸五分。首末相交。塗黃油。

金



金範銅面平。徑一尺五寸三分。深二寸。旁穿二孔。以繩繫於木柄提之。擊以槌。形如瓜。以韋為之。末穿藍綫。

鼓

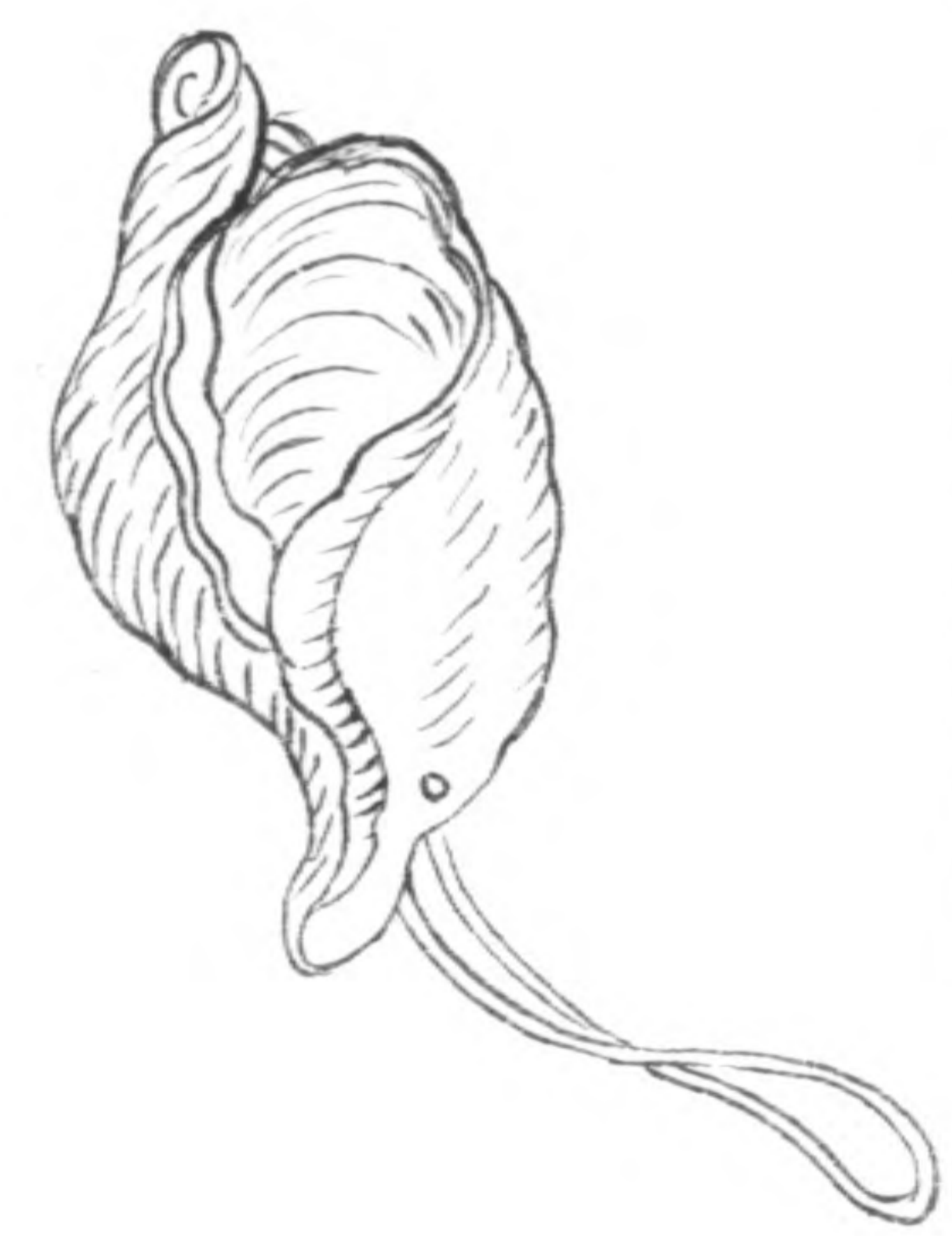


緣

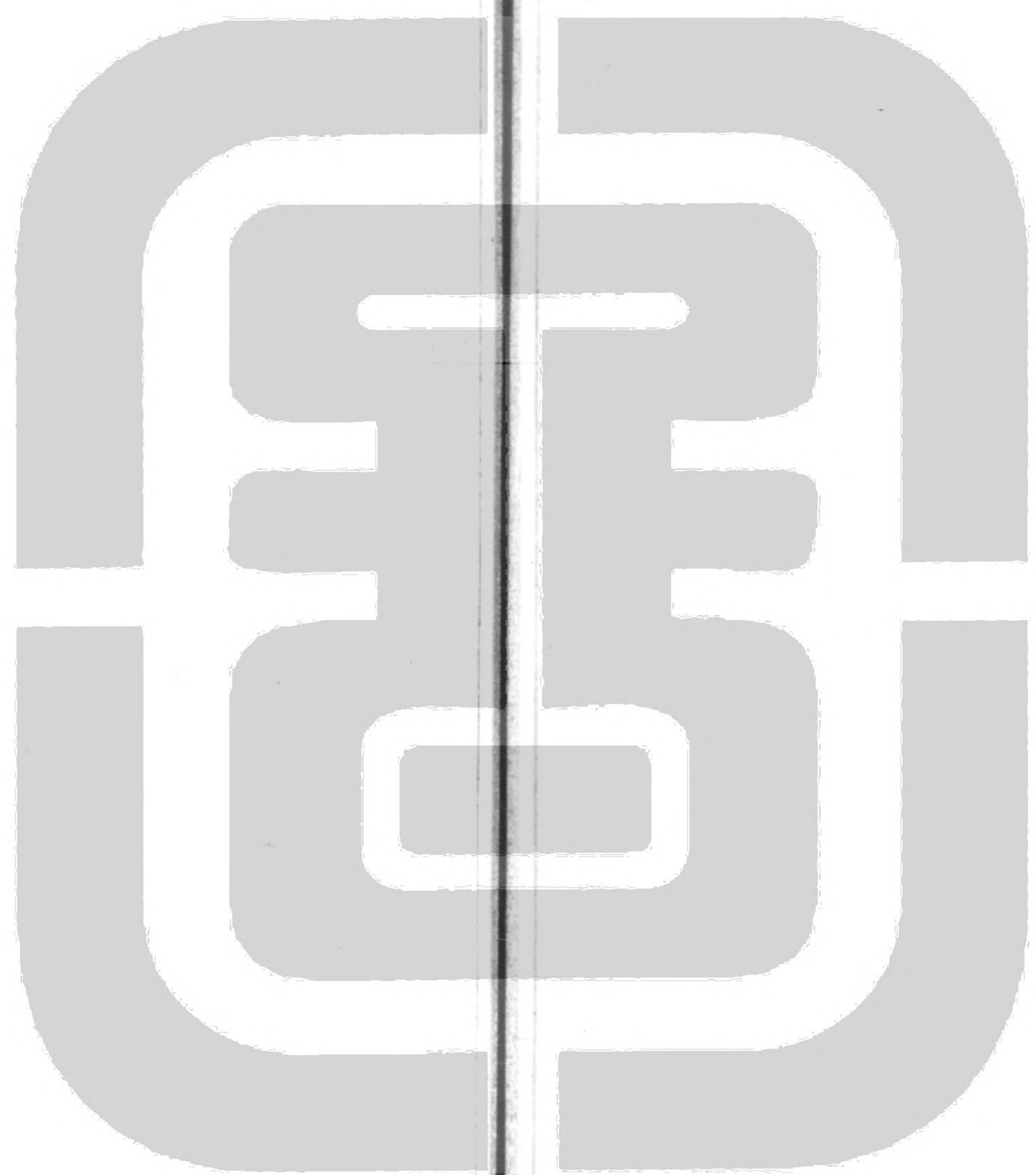
樞

鼓。木匡。冒革。面徑一尺六寸二分。中圍一尺八寸二分。厚七寸二分。面繪龍。匡緣朱。繪花文。上下銅釘二層。匡半銅鑲四。承以髹朱架。高三尺五寸五分。四柱相距二尺七寸。繪花文。柱半各以銅鉤附鑲。平懸之。柱端刻花文。高四寸四分。下橫木交十字。以樞合之。擊以雙木槌。

海螺



海螺螺尾作竅吹之



春

備

圖

武備

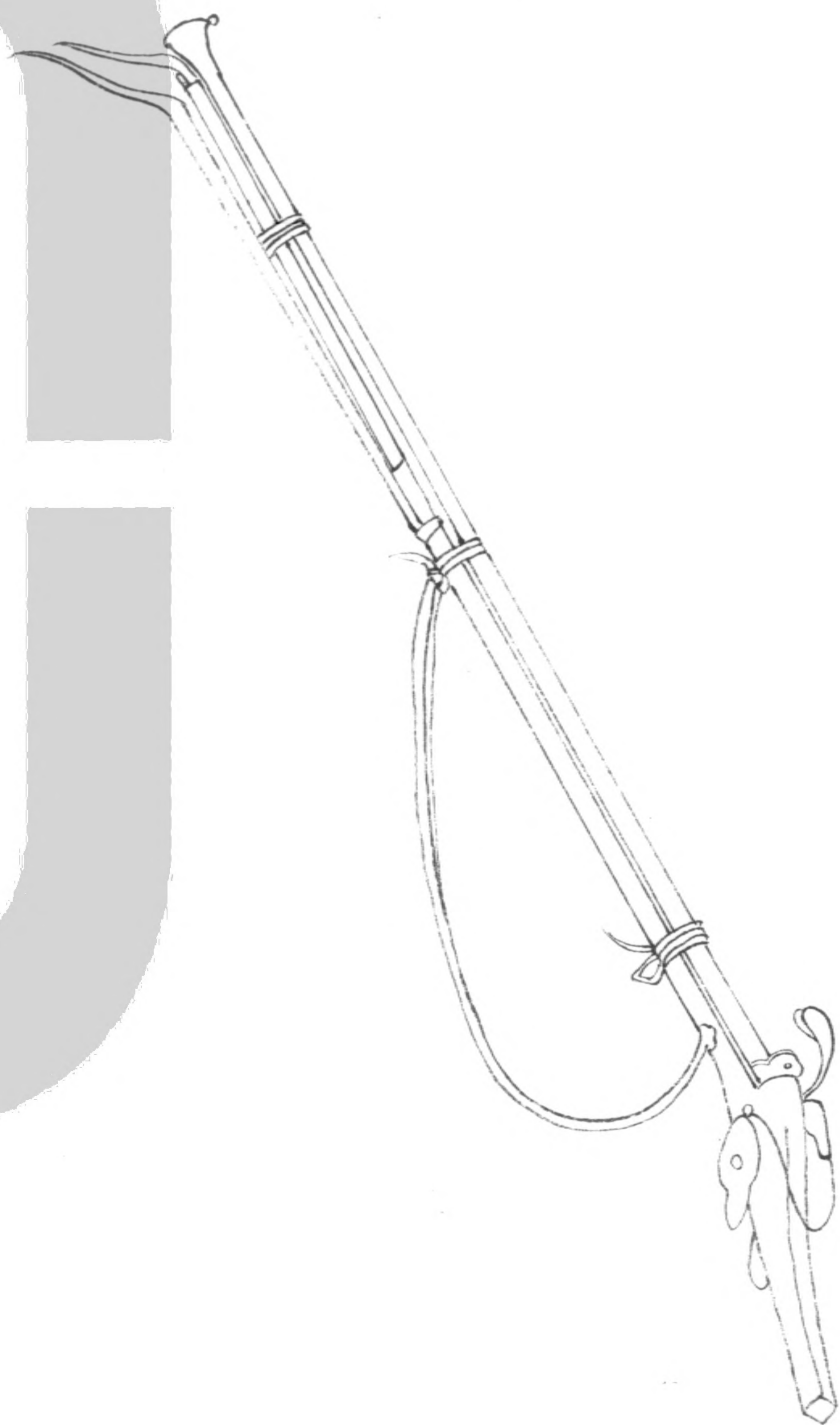
鎗圖十二

舊神花鎗

仿神花大交鎗附見  
仿神花大交鎗附見  
仿神花大交鎗附見  
仿神花大交鎗附見  
仿神花大交鎗附見

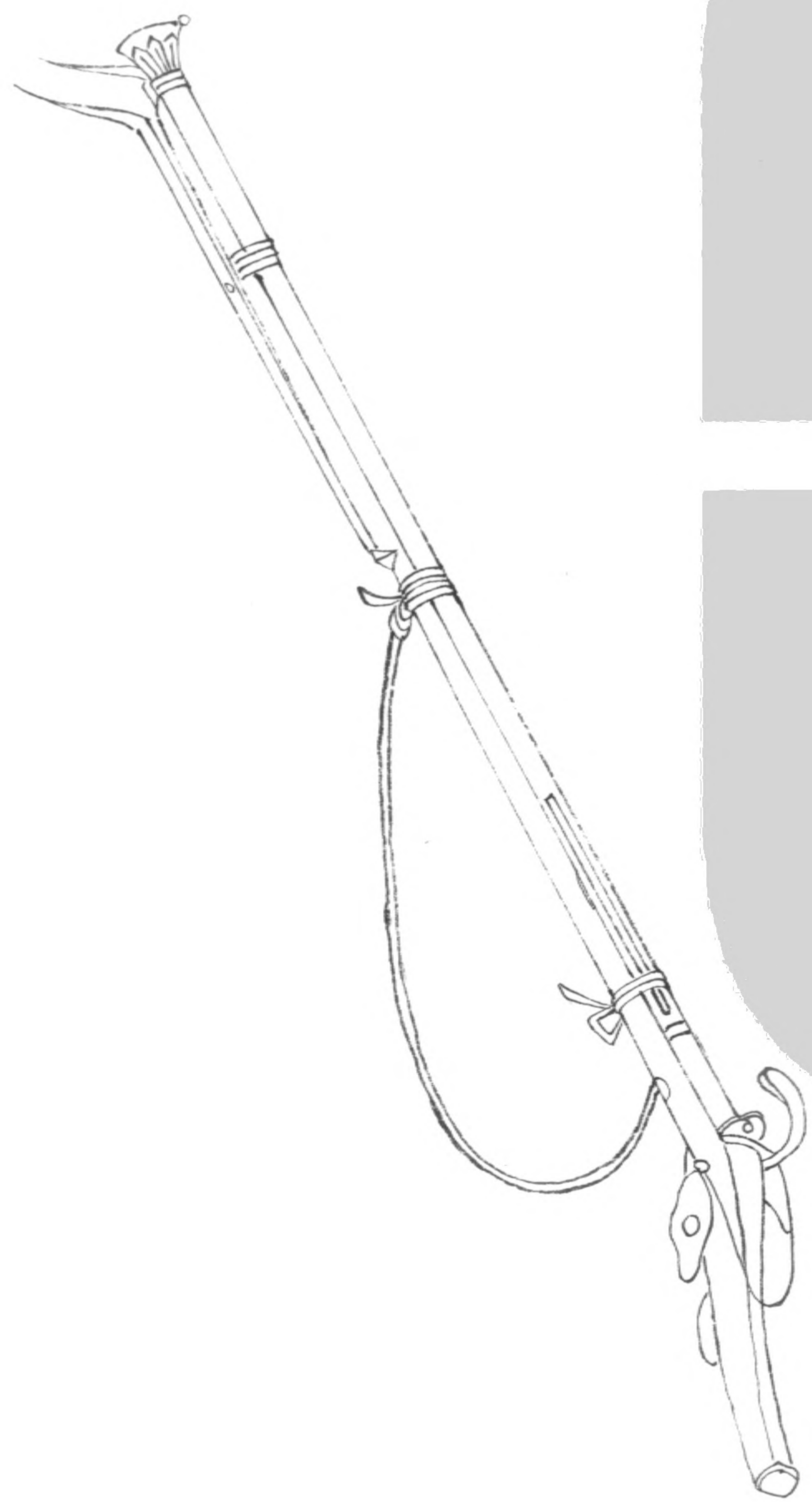


素鐵大交鎗



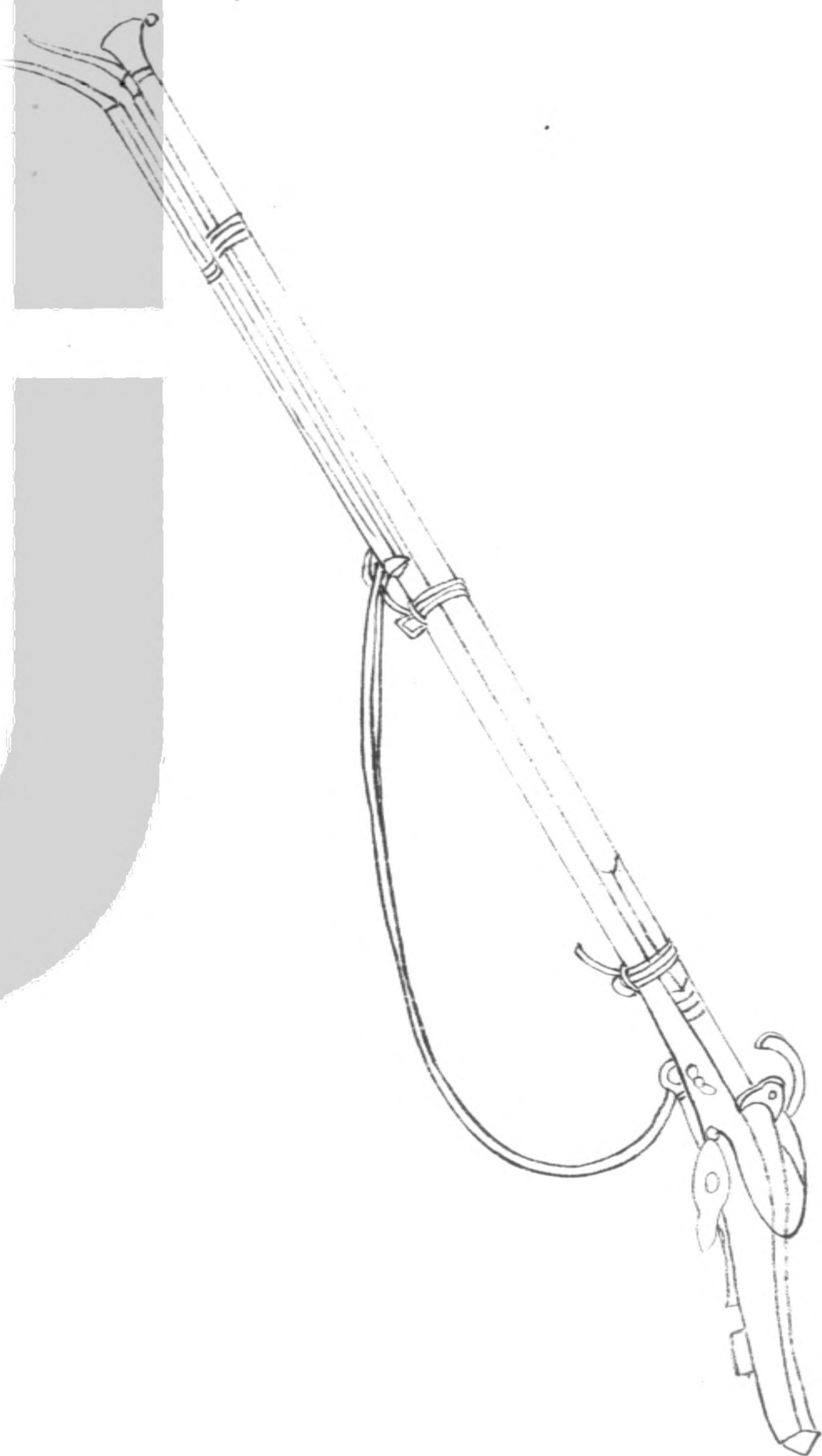
金口交鎗

小摺花交鎗附見花口

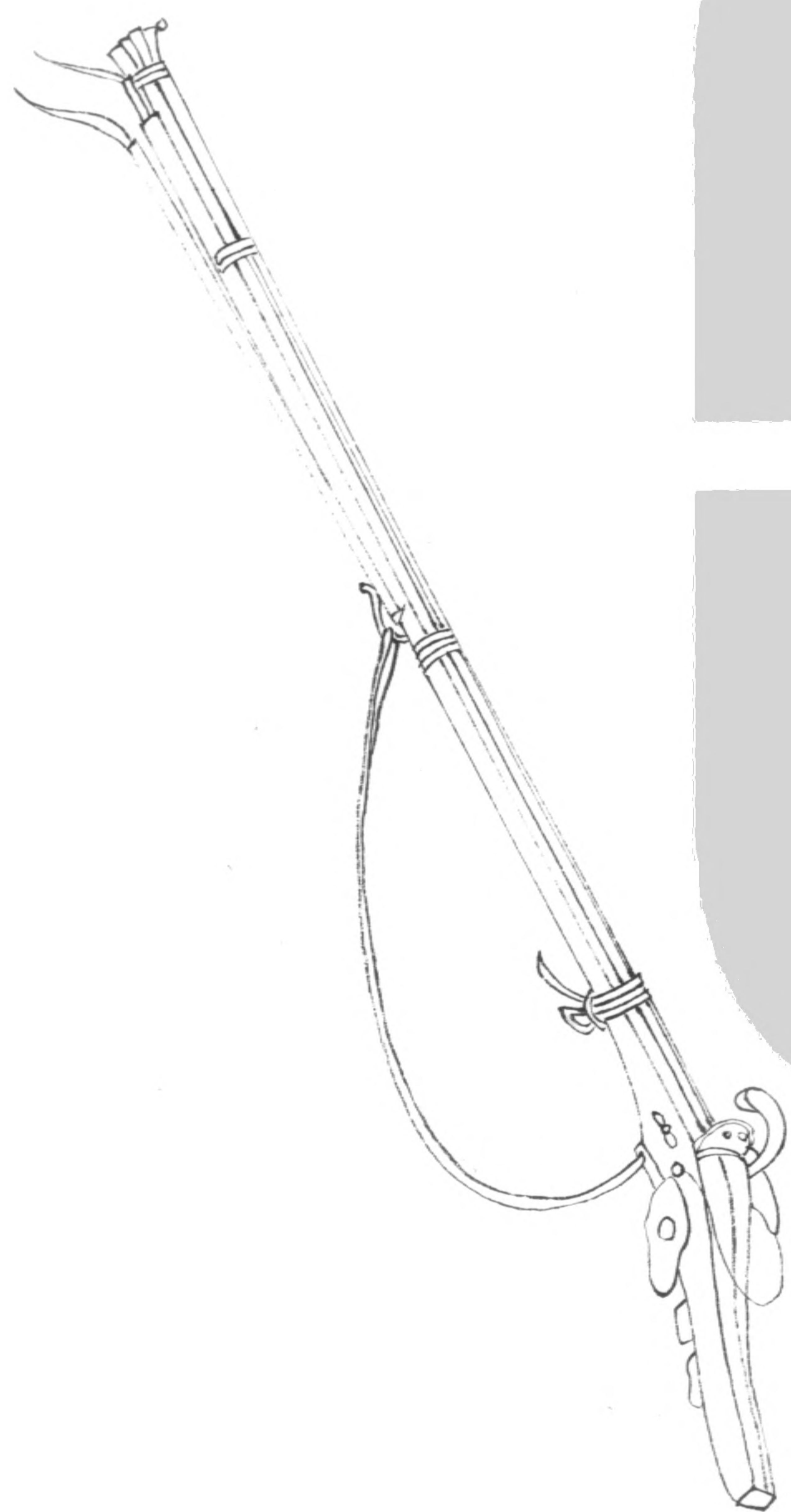




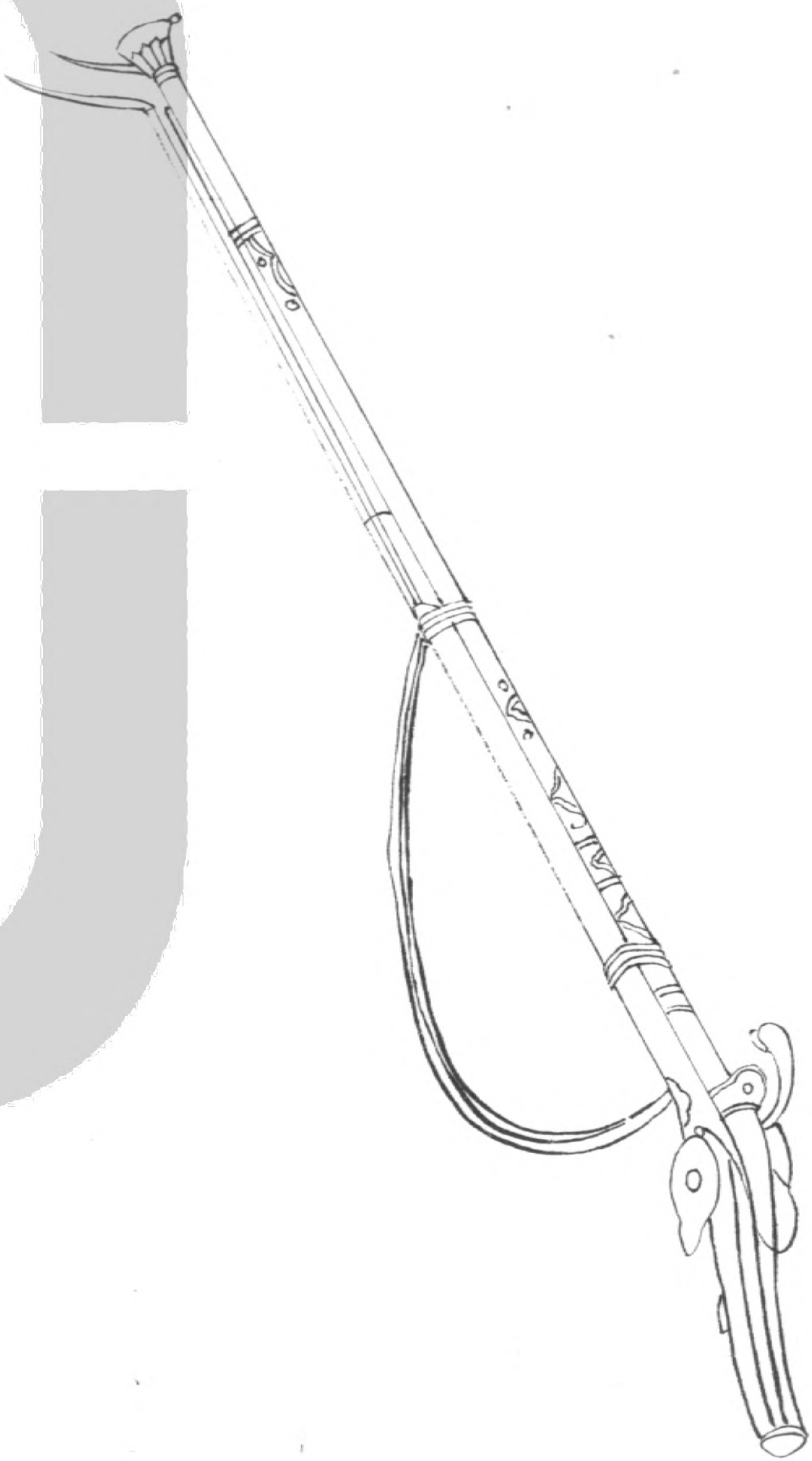
素口花交鎗



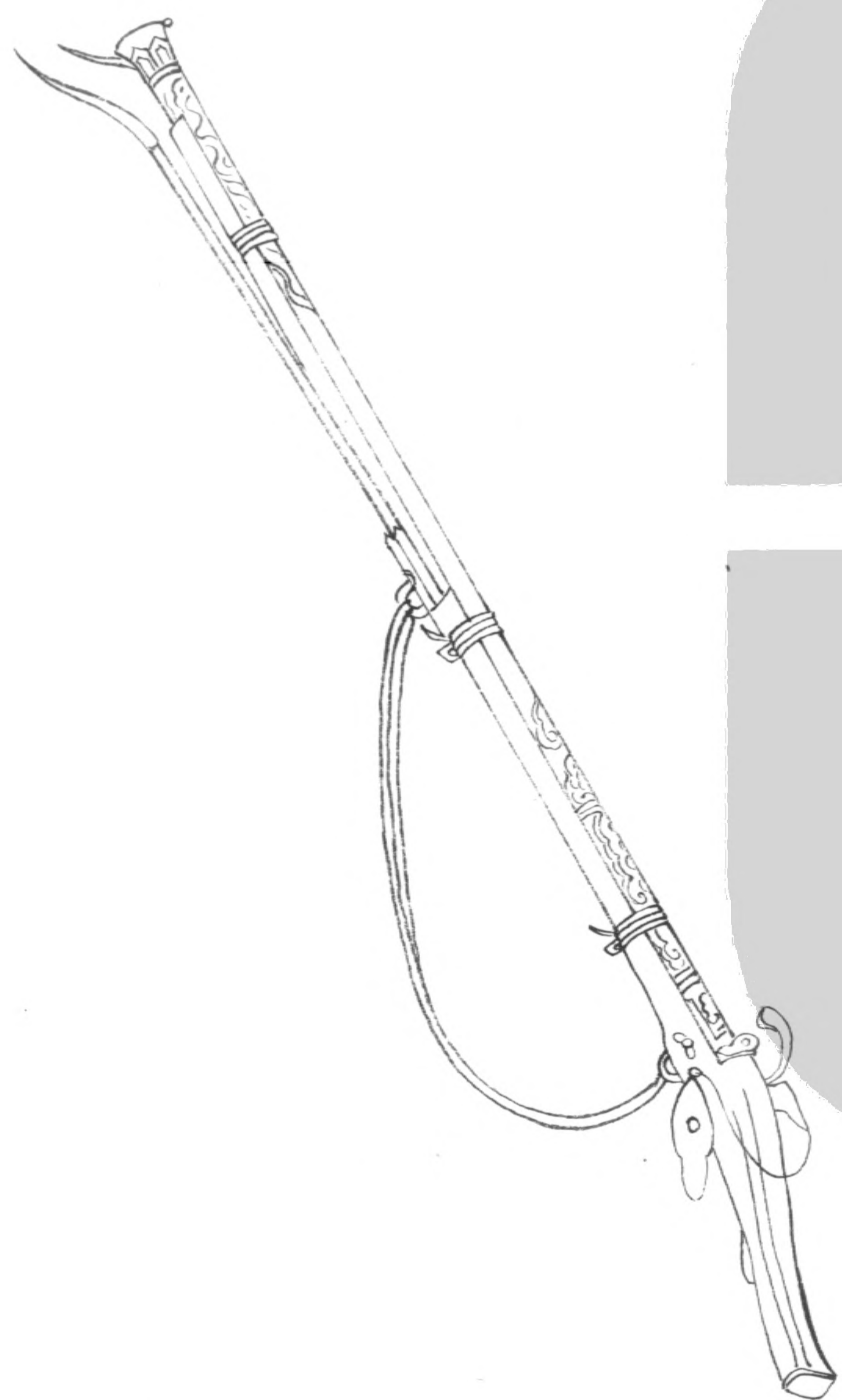
八稜口花鎗



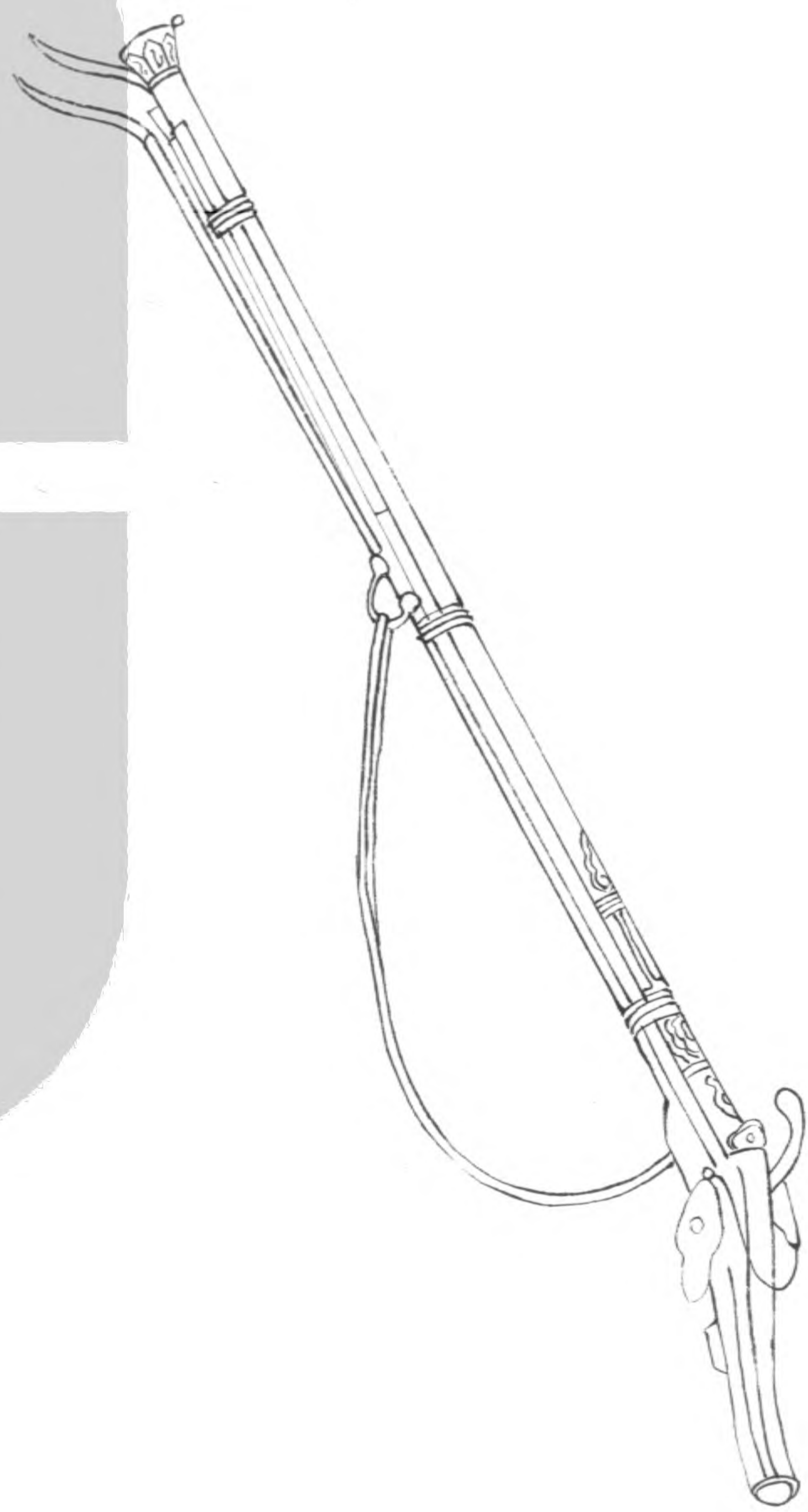
蒙古花交鎗



回部花套鎗



新回部花套鎗



鑄奇

鎗鑄鐵有花鎗有交鎗有線鎗有奇鎗花鎗交鎗皆口加照星中加斗或於近火門加斗從斗中視星所指以為準下有牀牀視鎗微短竅其端納擗杖擗杖用樺木或角飾以銅或角長於鎗寸許牀下加木叉曲而前銳中施橫梁前御惟宜牀面置鎗束以韋三道花鎗通皺起為花紋舊神花鎗長三尺六寸二分口瓜稜近口鑿花紋前起脊三中六稜亦鑿花紋近火門微凹三道加星斗鍍金花火機雲楸木牀飾銀花紋牀末飾以角底鑄神花鎗重七斤十一兩漢文

稜

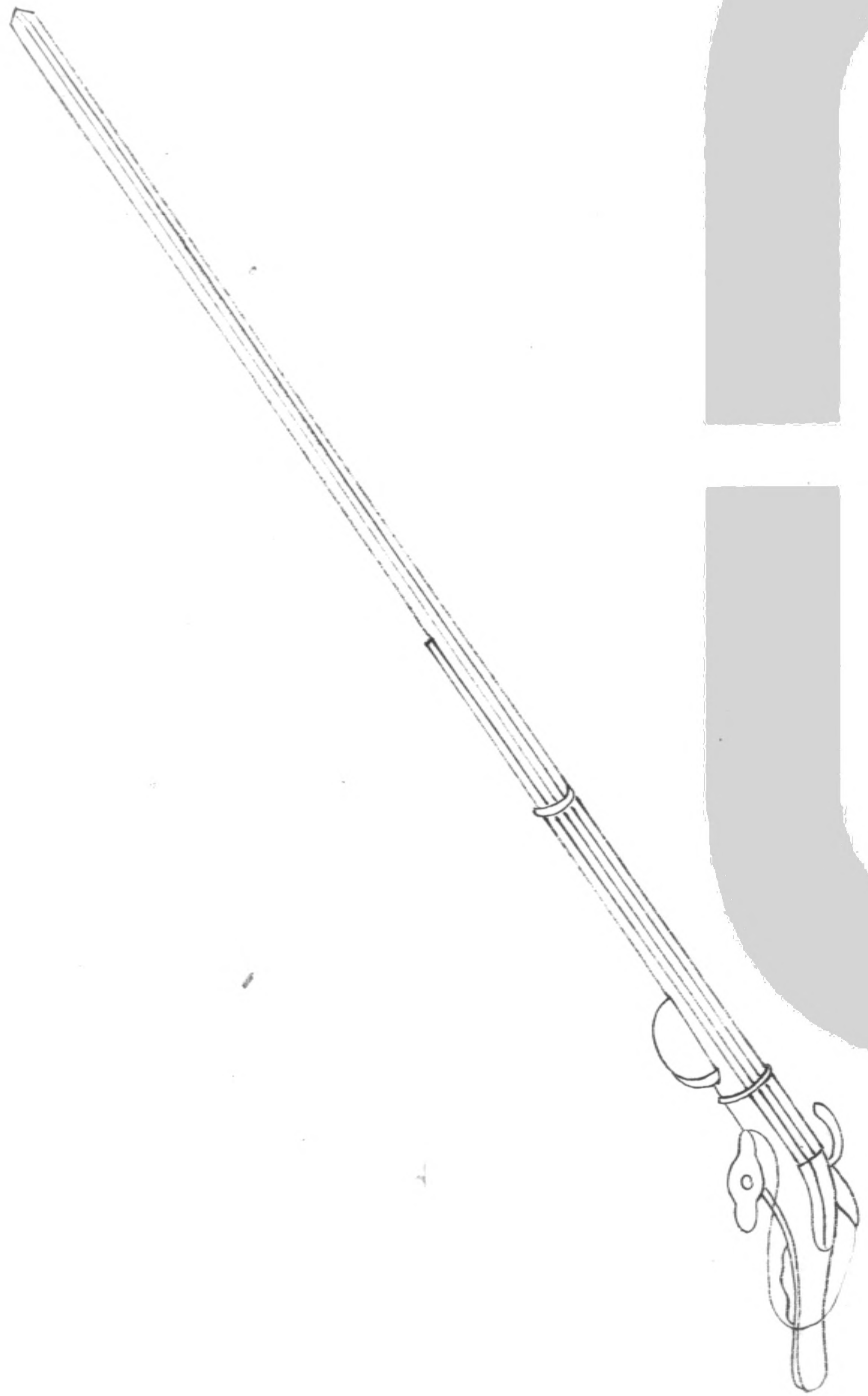
羚羊角义。仿神花大交鎗。重七斤十二兩。長三尺六寸二分。口鍔蓮瓣。近口為索紋。二重花紋。前起脊中亦為索紋。花紋後四稜微凹。素鐵火機仿神花小交鎗。長三尺六寸餘。如仿神花大交鎗。皆樺木牀。牀末飾以鹿角义。末飾以銅仿神花鎗。雲楸木牀。末飾以角。底鐫仿神花鎗。長二尺六寸。重七斤四兩。漢文樺木义。末亦飾角。餘如仿神花大交鎗之制。素鐵大交鎗。重八斤。長三尺七寸五分。通起脊。不鍔花紋。素鐵火機。樺木牀。牀末飾以鹿角义。末飾以銅。金口交鎗。

重六斤十四兩。長三尺四寸六分。口鍔金蓮瓣。前起脊後八稜。素鐵火機。榆木牀。牀末飾以鹿角。樺木义。不加飾。摺花交鎗。重七斤十二兩。長三尺七寸。前起脊後起稜。鍔金素火機。烏拉松木牀。樺木义。末飾以角。花口小交鎗。重五斤八兩。長三尺五寸。口稜微凹。前起脊中四稜後圓。素鐵火機。樺木牀。末飾以角。义。末飾銅。餘皆如金口交鎗之制。素口花交鎗。重五斤八兩。長三尺三寸二分。前起脊中四稜。素鐵火機。烏拉松木牀。樺木义。末飾以角。八稜口花鎗。通八稜。近

口弦紋重五斤十兩長三尺二寸餘如素口花  
交鎗之制蒙古花交鎗大小各二制花大交鎗  
一重七斤十二兩長三尺七寸通八稜口周鍔  
星紋近口為星紋索紋花紋周為蒙古花紋素  
鐵火機一重八斤長三尺六寸近口星紋索紋  
花紋前起脊中四稜為花紋橫鍔星紋索紋後  
圓亦如之牀皆如素鐵大交鎗牀之制花小交  
鎗一重八斤長三尺六寸前後八稜中起脊花  
紋與花大交鎗一同牀如素鐵大交鎗牀之制  
一前起脊八稜後圓花紋與花大交鎗二同素

鐵火機高麗木牀末飾以鹿角底鐫蒙古花鎗  
長三尺五寸四分重七斤八兩漢文义末飾以  
角回部花套鎗重八斤二兩長三尺四寸二分  
口蓮瓣內各鍔夔龍近口亦鍔夔龍二重前起  
脊中亦鍔夔龍後六稜近火門鍔銀回部花紋  
加星斗素鐵火機雲楸木牀义末飾以角新回  
部花套鎗重六斤十兩長三尺五寸七分口鍔  
金回紋中起脊後四稜橫周星紋二重近火門  
鍔銀回部花紋加星斗素鐵火機牀如摺花交  
鎗牀之制

線鎗



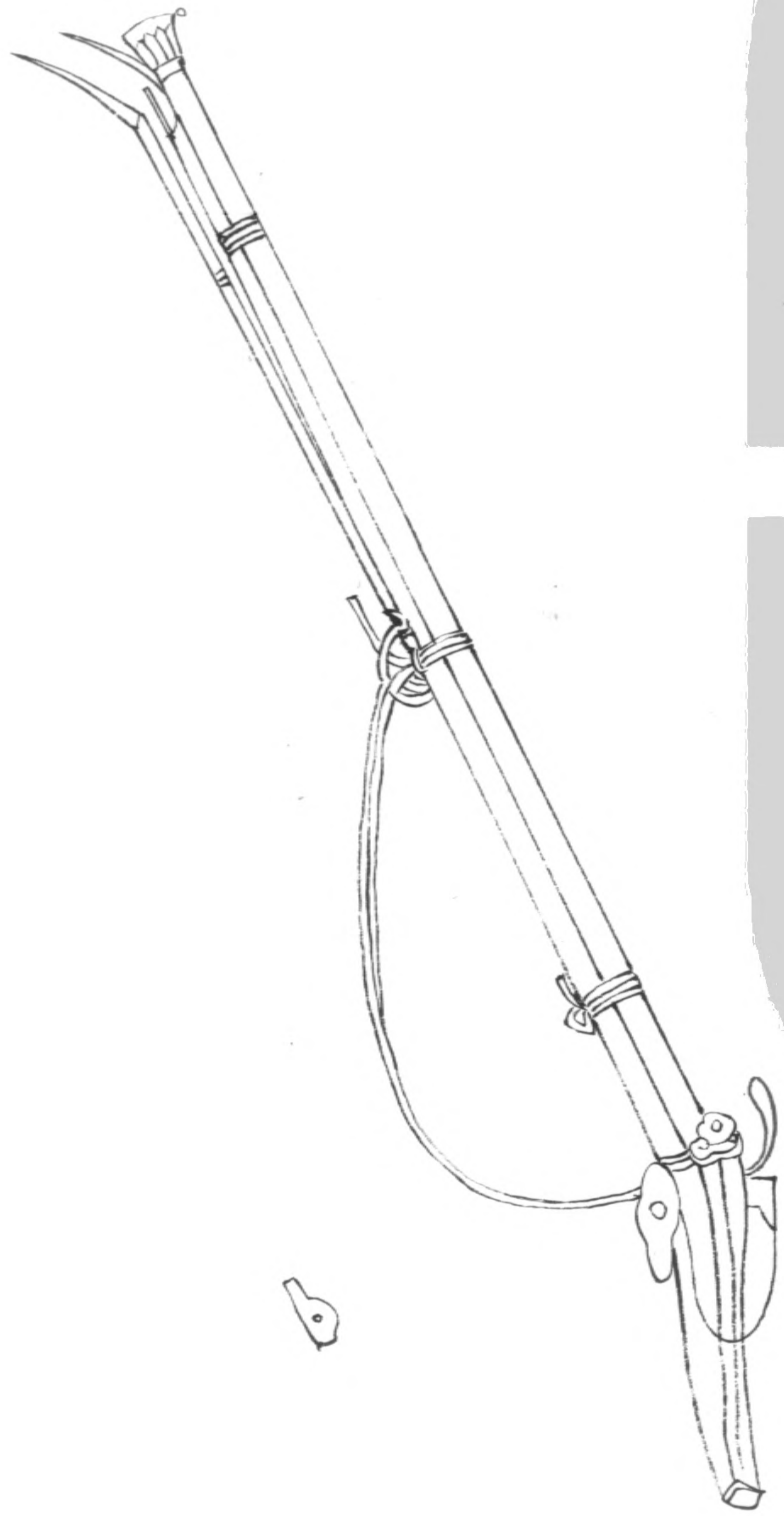
線鎗之制皆周為八稜不加星斗牀及鎗之半不納搦杖牀下無义而有托束銅鑲二道或鍍金大線鎗重八斤十四兩長五尺五寸素鐵火機雲楸木牀末飾以銅煖木托小線鎗重七斤十兩舊神花線鎗重七斤十五兩長五尺七寸麗花線鎗重六斤三兩長四尺八寸秀花線鎗重七斤三兩長四尺八寸餘俱如大線鎗之制輕銳花線鎗輕便花線鎗皆重四斤十兩長四尺鍍金素火機雲楸木牀束以鍍金鑲末飾鍍金蟠螭煖木托輕捷花線鎗素鐵火機牀末飾

以銅輕花線鎗牀末鍍銀蟠螭餘俱如輕銳花線鎗之制落禽花線鎗賽海青花線鎗鷓神花線鎗連墜花線鎗勝鴉鵲花線鎗皆重七斤十四兩長五尺七寸素鐵火機瀾瀾木牀牀及鎗之少半束以鍍金鑲末亦鍍金煖木托神海青花線鎗重七斤十二兩長五尺七寸餘如大線鎗之制雁神花線鎗山雞花線鎗皆重八斤一兩鳧神花線鎗水札子花線鎗皆重七斤十三兩孤頂花線鎗重八斤八兩長五尺五寸雲楸木牀餘俱如落禽花線鎗之制

奇

樹雞神花奇鎗

附花見部鎗





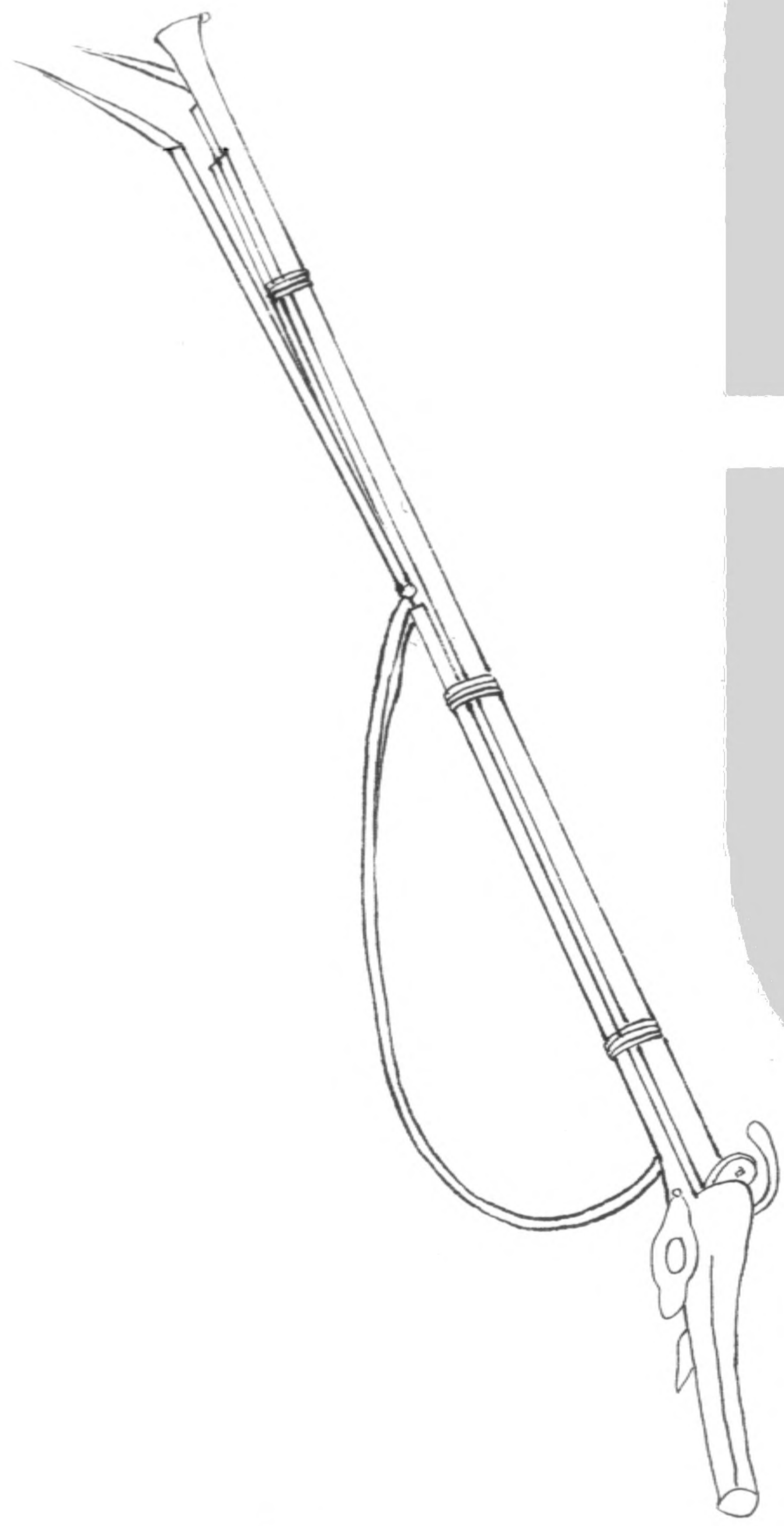
花線奇鎗



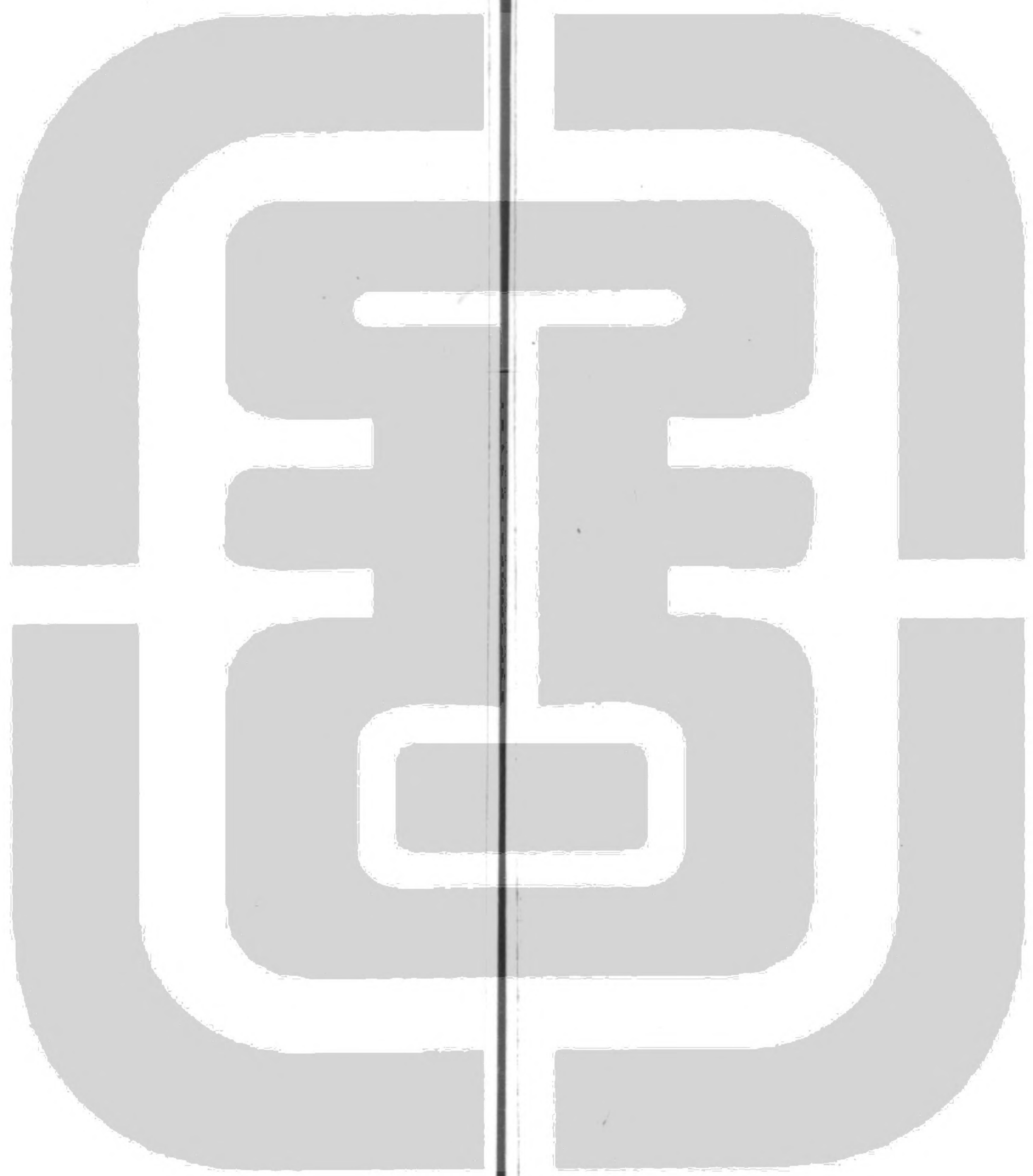
部鎗之制皆通底旁加牡鑰連牀柄處下為屈  
戍可開闔藥子皆實子鎗內開底納之從牡鑰  
中固以鐵鈕子鎗六長二寸四分如管連火門  
遞發之其制或如交鎗或如線鎗皆不用搠杖  
樹雞神花奇鎗重六斤長三尺五分口鍍金蓮  
瓣前起脊後八稜加星斗鍍金素火機核桃木  
牀末飾以鹿角榆木叉末飾以羚羊角花奇鎗  
重五斤十二兩長三尺五分口鍍金蓮瓣前起  
脊中四稜鍍金如鑲二道後圓鍍金素火機餘  
如樹雞神花奇鎗之制烏拉松木牀末飾以角

樺木叉。末亦如之。花線。奇鎗。重四斤十二兩。長三尺三寸五分。通八稜。鍍金。素火機。烏拉松木。牀末飾以金。煖木托。

兵丁烏鎗



兵丁烏鎗重六斤長六尺一寸不鍔花紋素鐵  
火機木牀滿洲蒙古俱髹黃漢軍髹黑綠營髹  
朱束鐵鐶二义長一尺



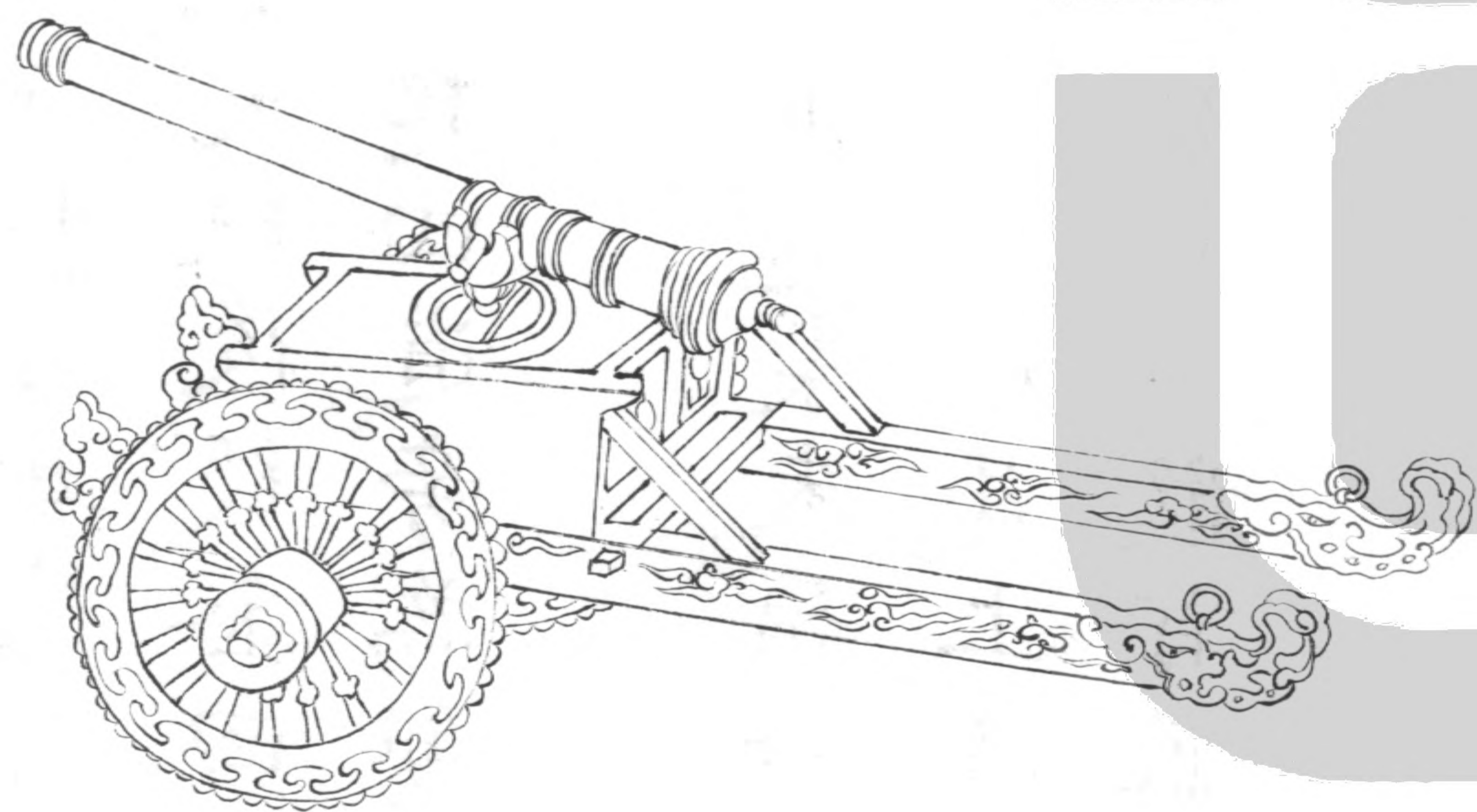
鎗

備



武備  
礮圖二十六

金龍礮



鑄

夔夔

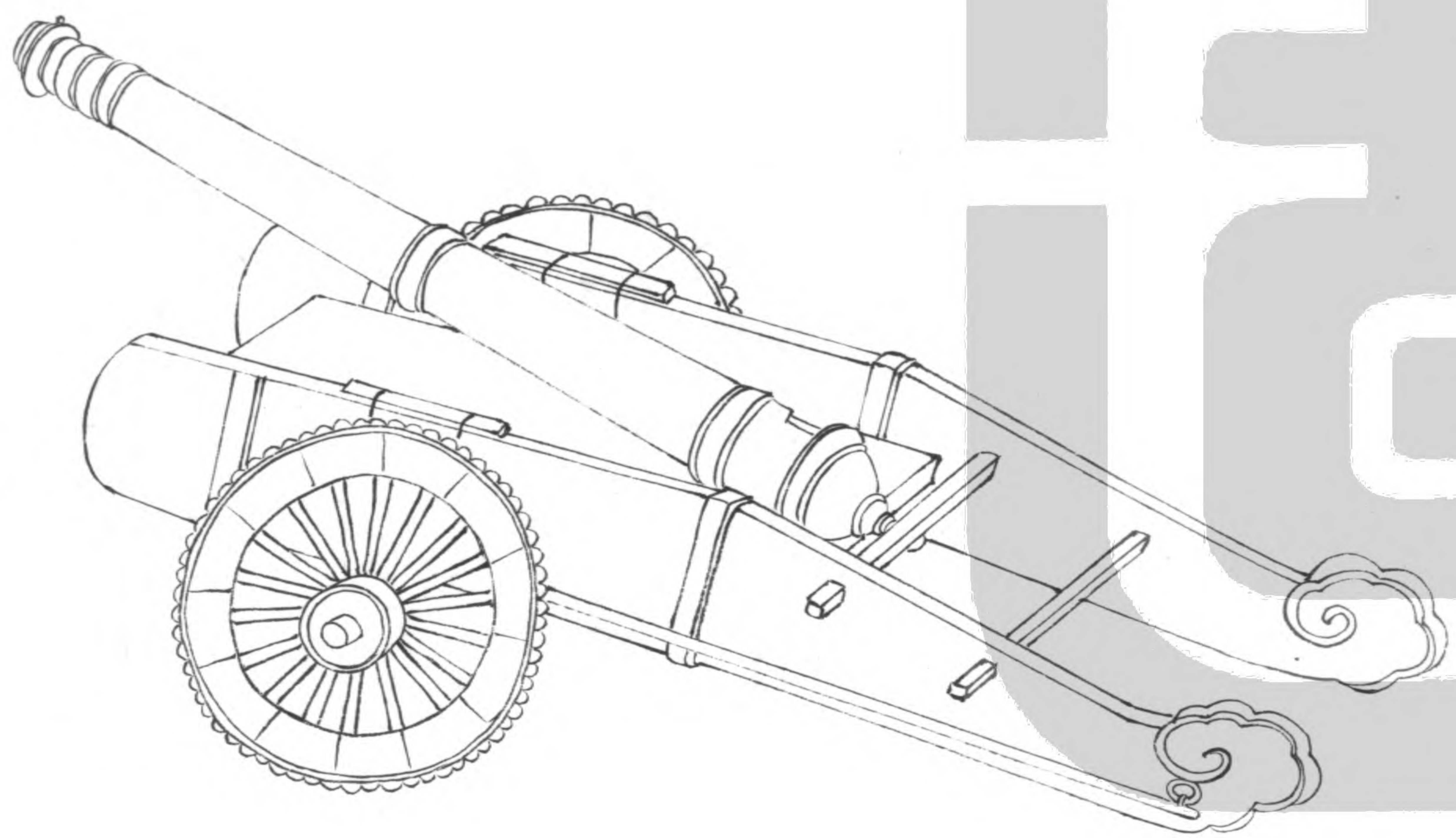
金龍礮鑄銅前弁後豐底如覆笠重自二百八十斤至三百七十斤長自五尺八寸至六尺通髹以漆前鍍金龍火珠後鍍金回紋蕉葉紋夔龍底鍍金花紋隆起四道旁為雙耳左右鑄

大清康熙二十年

御製字清漢文載以雙輪車通髹朱箱繪蟠夔中加鐵

盤鍍銀花紋施機使可低昂上為鐵螯承礮耳  
轆長一丈五寸兩端飾銅龍首鳳尾中繪雲紋  
輪各十有八輻

制勝將軍礮

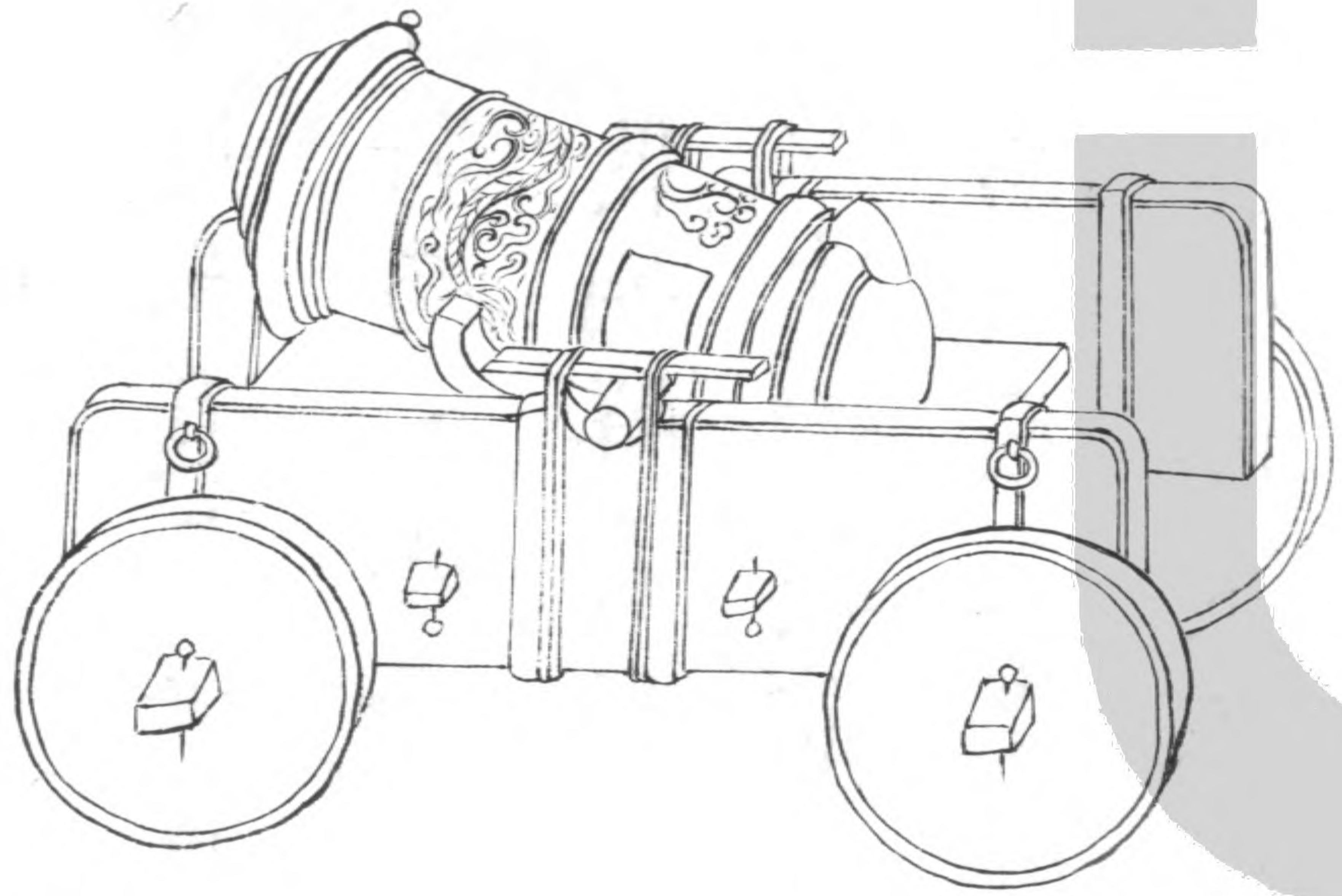


制勝將軍礮鑄銅前弁後豐底分爪稜重五百斤長五尺不鏤花紋隆起四道近口為照星高五分面鑄

大清康熙三十四年

御製制勝將軍字漢文載以雙輪車通髮朱横梁承礮  
轅長一丈前橫木二道輪各十有八輻

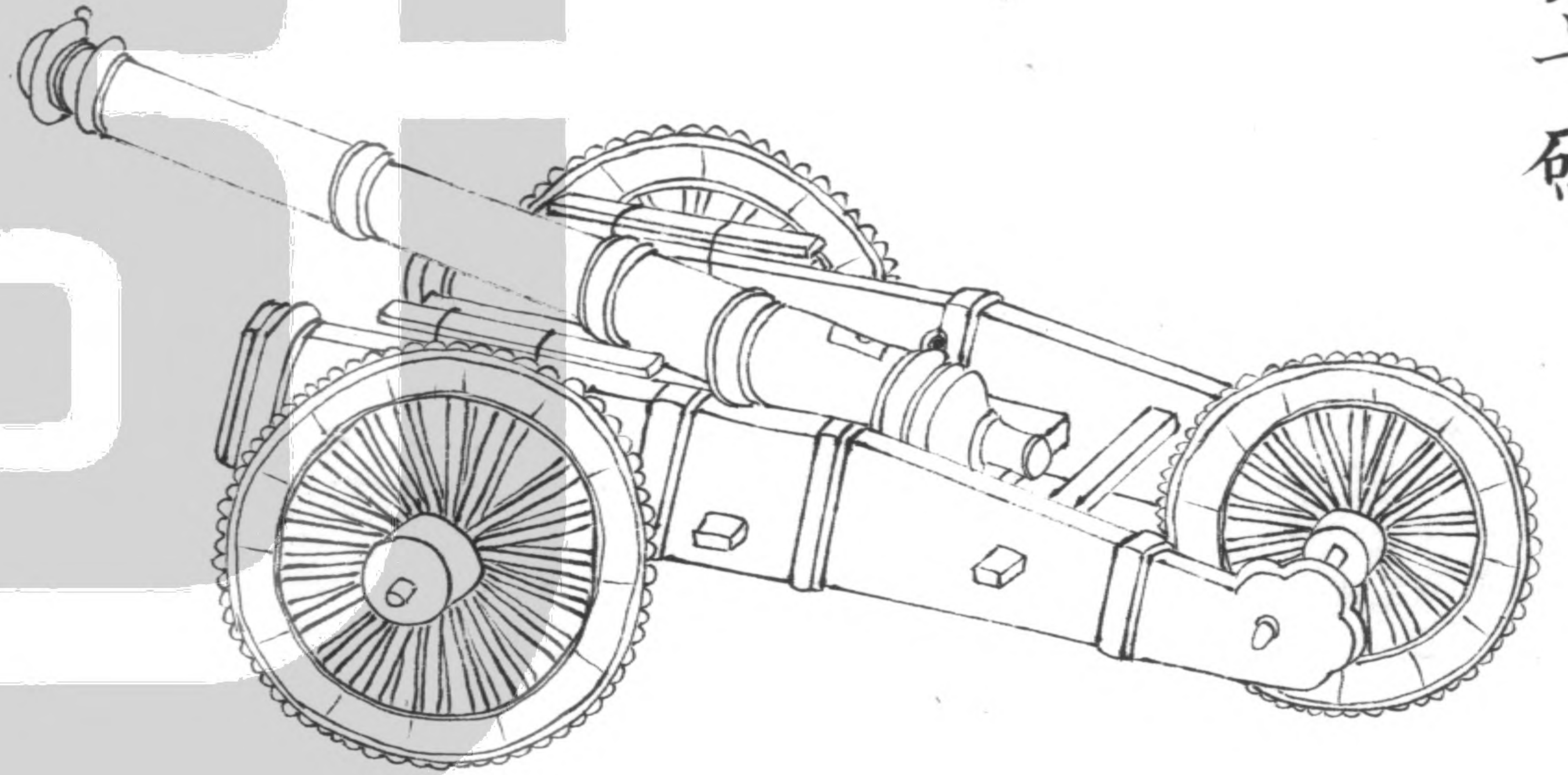
威遠將軍礮



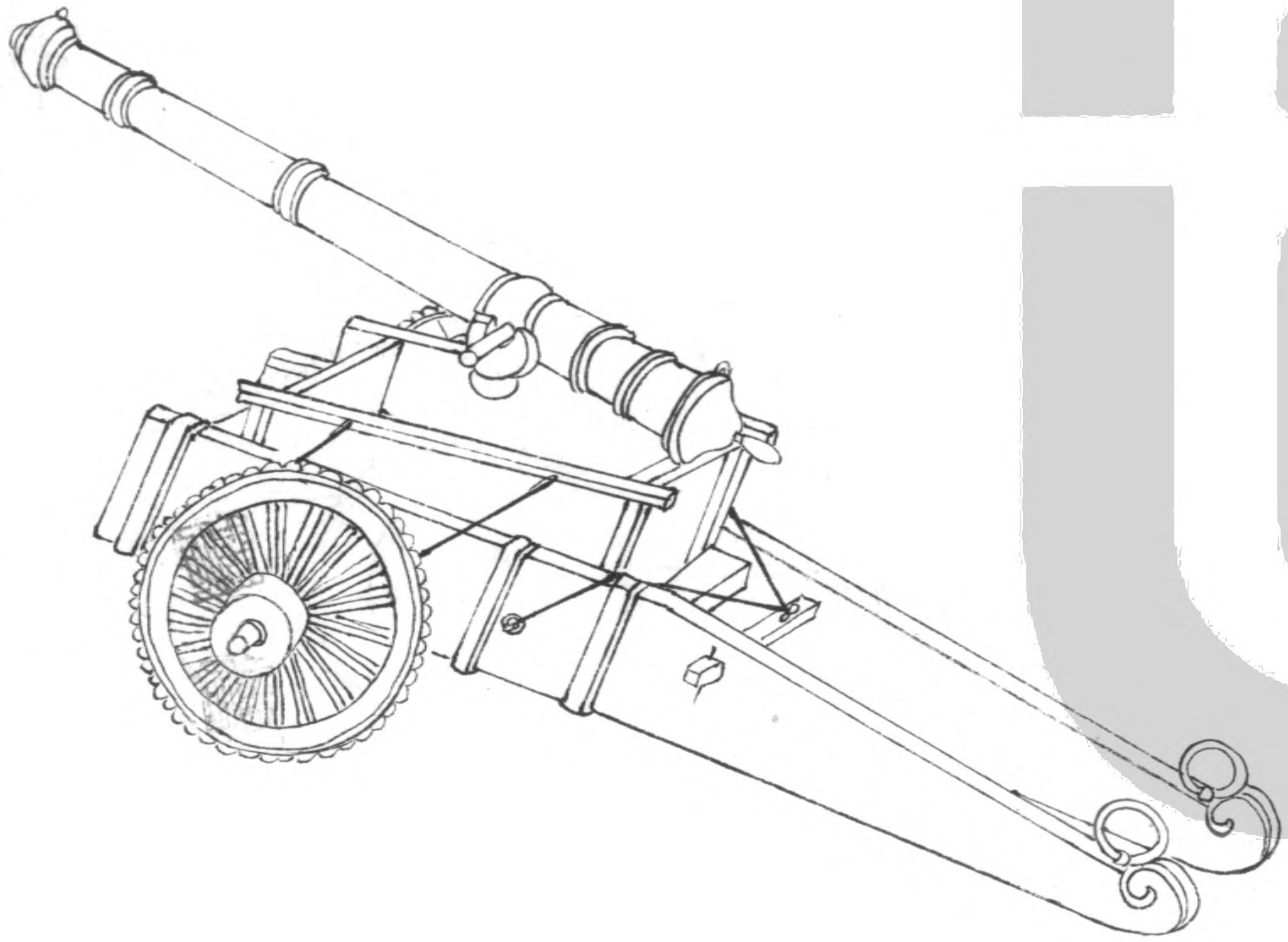
⊗

威遠將軍礮。鑄銅前哆後斂。形如仰鐘。重七百五十斤。長二尺五寸。口鑿花紋。周鑄梵紋。中雙魚形。間以荇藻。隆起五道。底橫連鐵軸。入礮內。間以木。加土寸許。乃入鐵子。復置藥子。內以螺旋木繞藥線。外裹朝鮮貢紙。盛以竹筒。入於子內。後出線寸許。以達礮藥。前出六七寸。以待然。子外仍實火藥。隔以溼土。鐵鑠掩礮口。固以蠟。發時。先然鐵子藥線。再速然火門藥。礮發。子出。迸裂四散。載以四輪車。通髮朱。軫長四尺九寸。面立木。以限鐵軸。前後橫梁。當礮中。下承兩軸。貫板輪。不施輻。

神威無敵大將軍礮

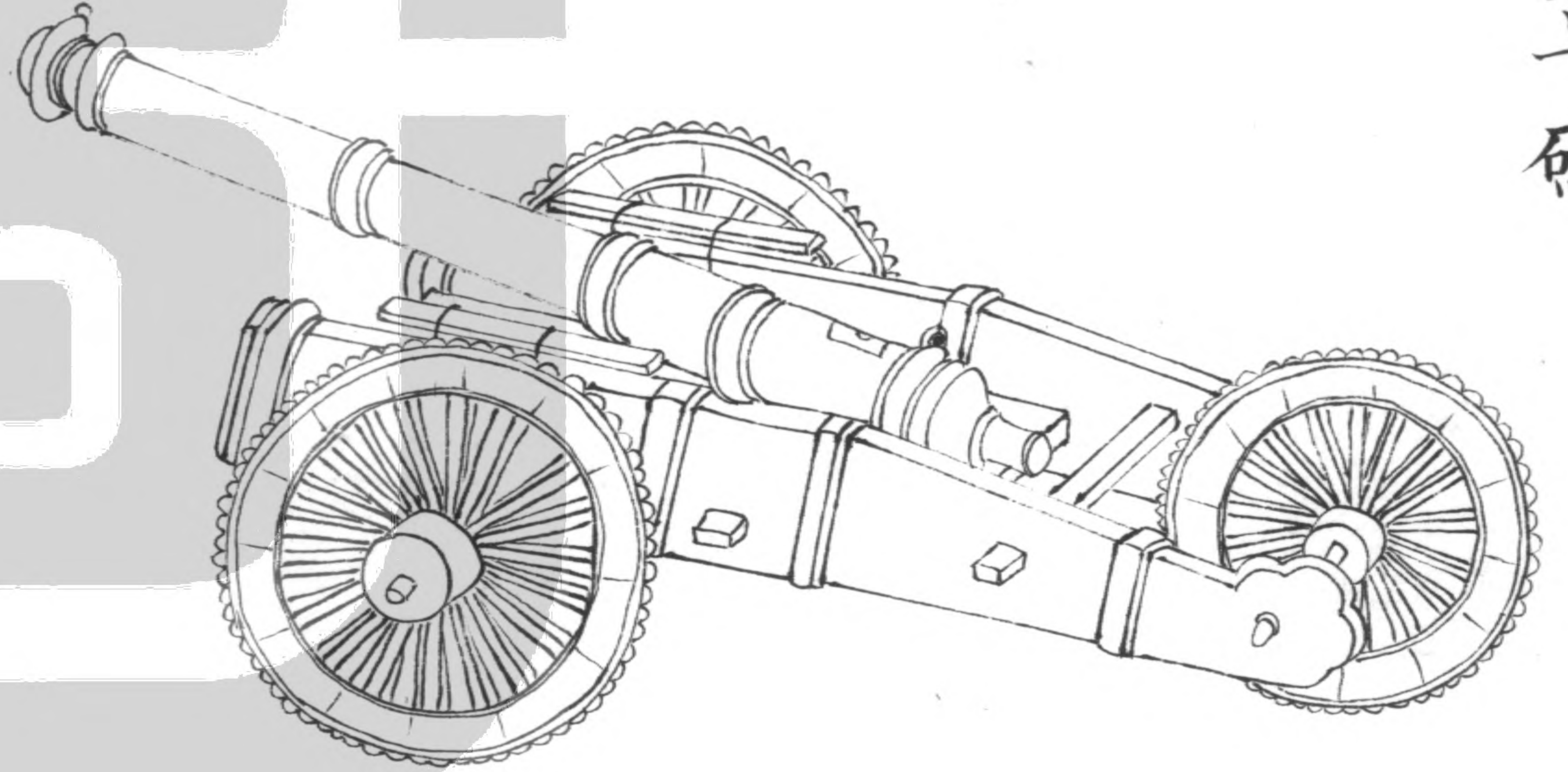


神威將軍礮

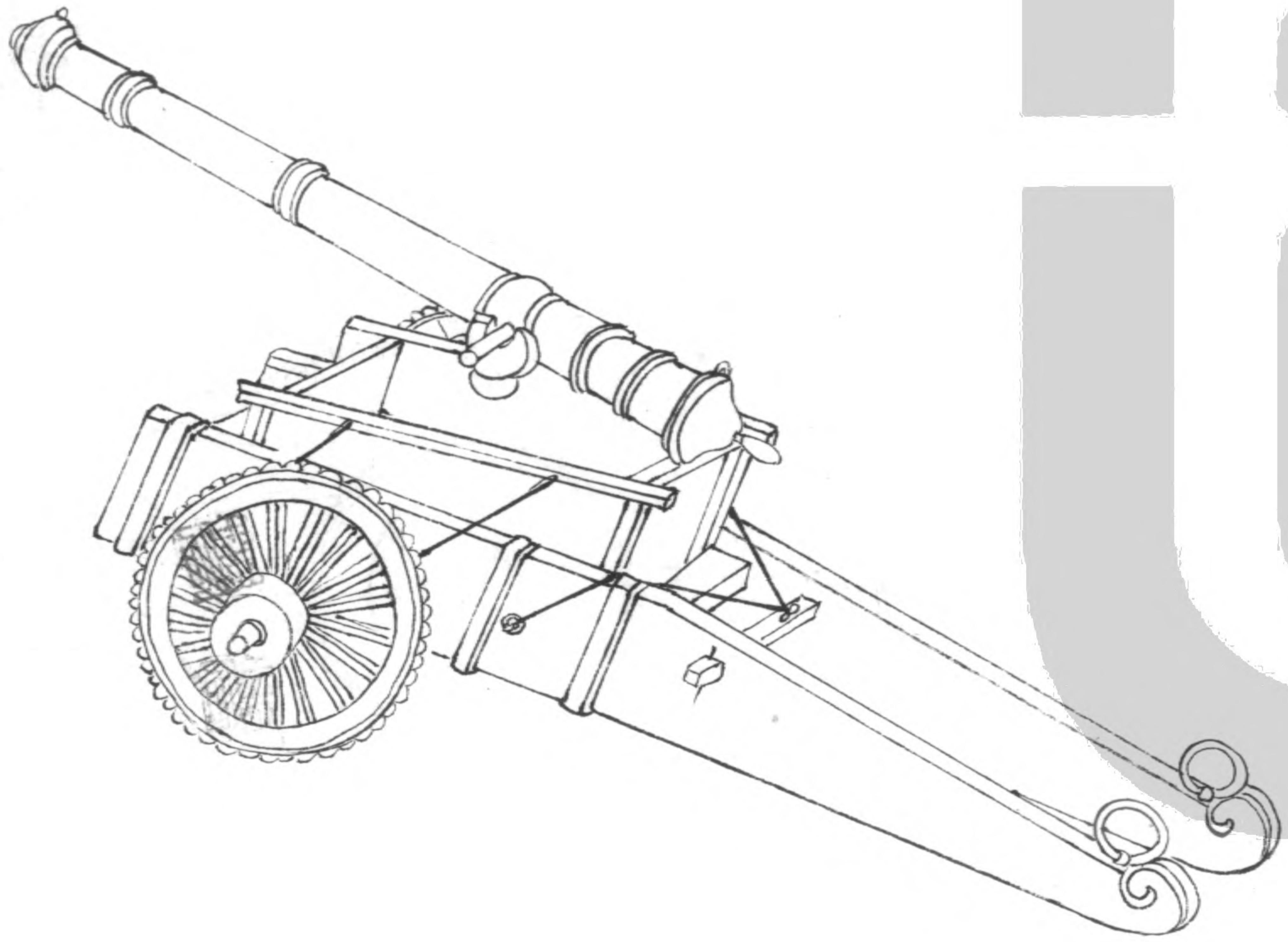




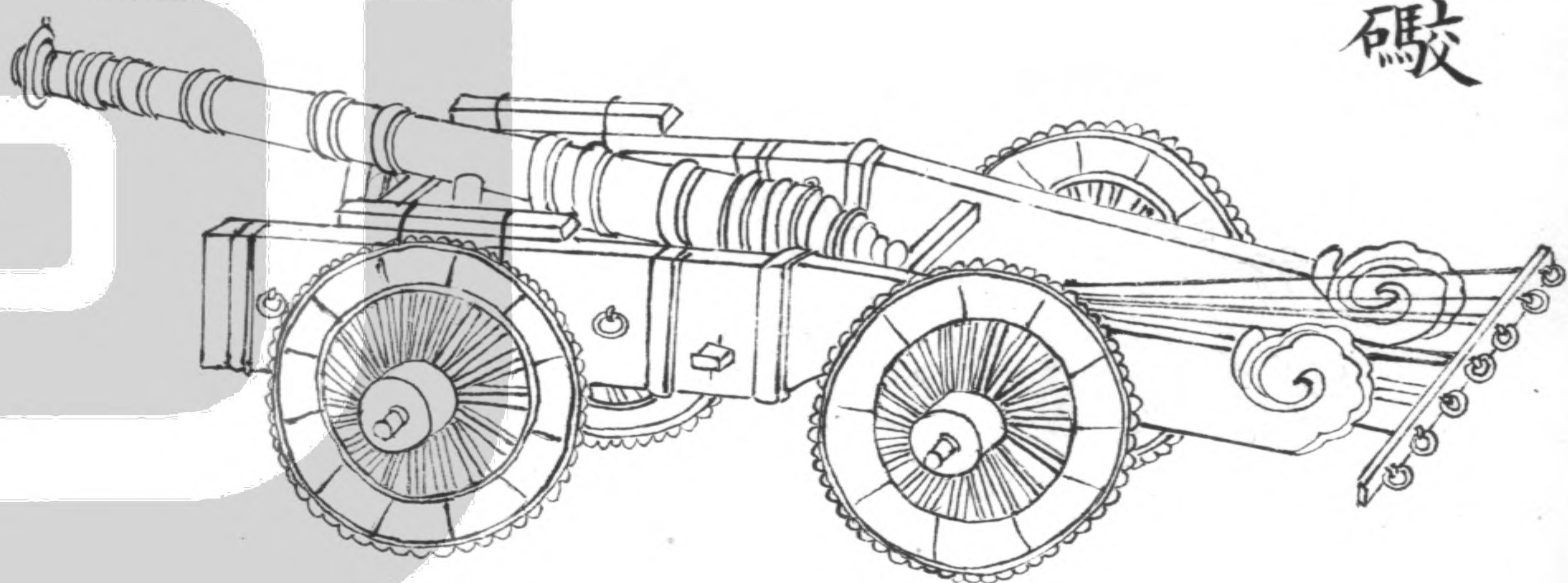
神威無敵大將軍礮



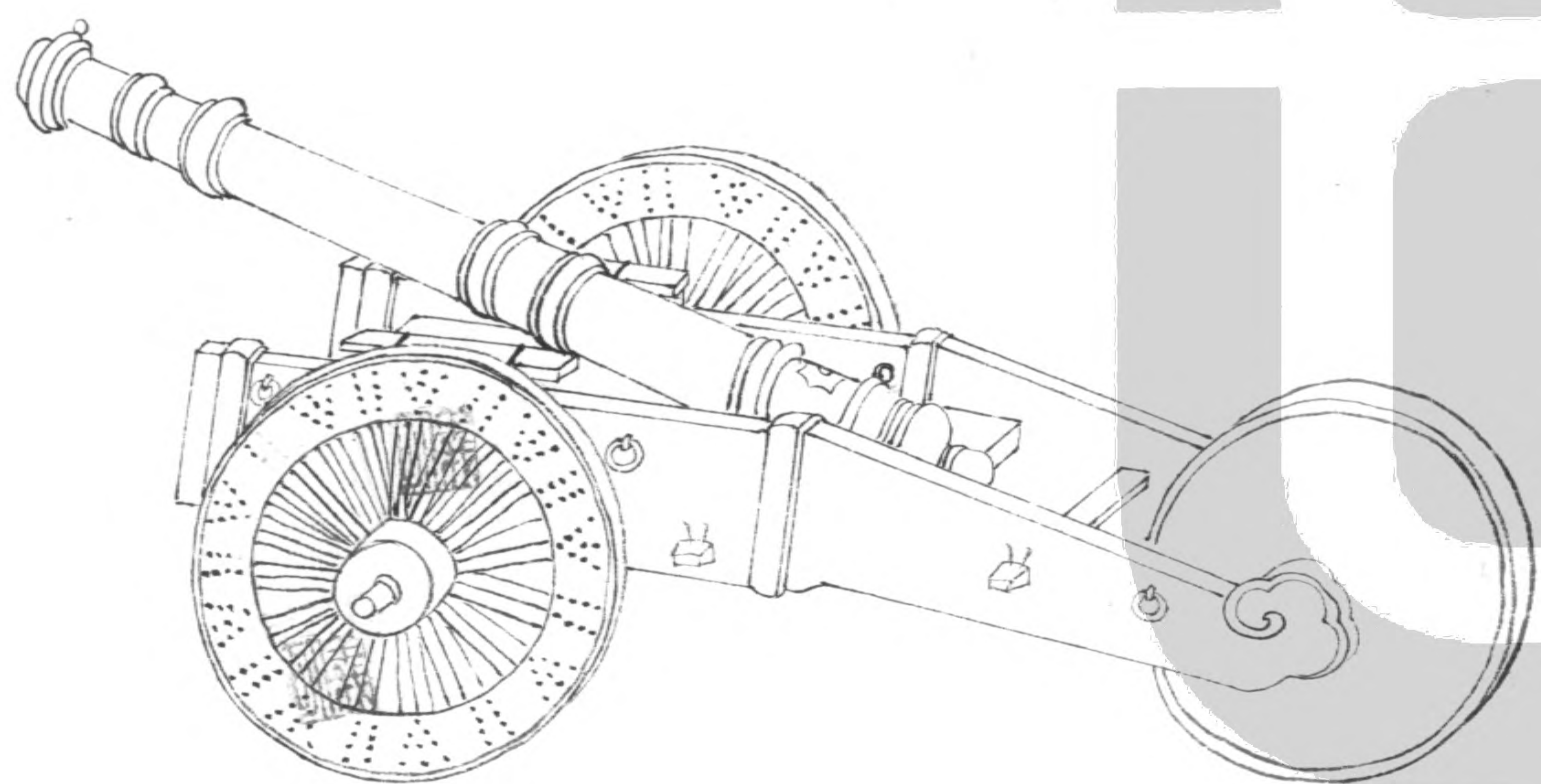
神威將軍礮



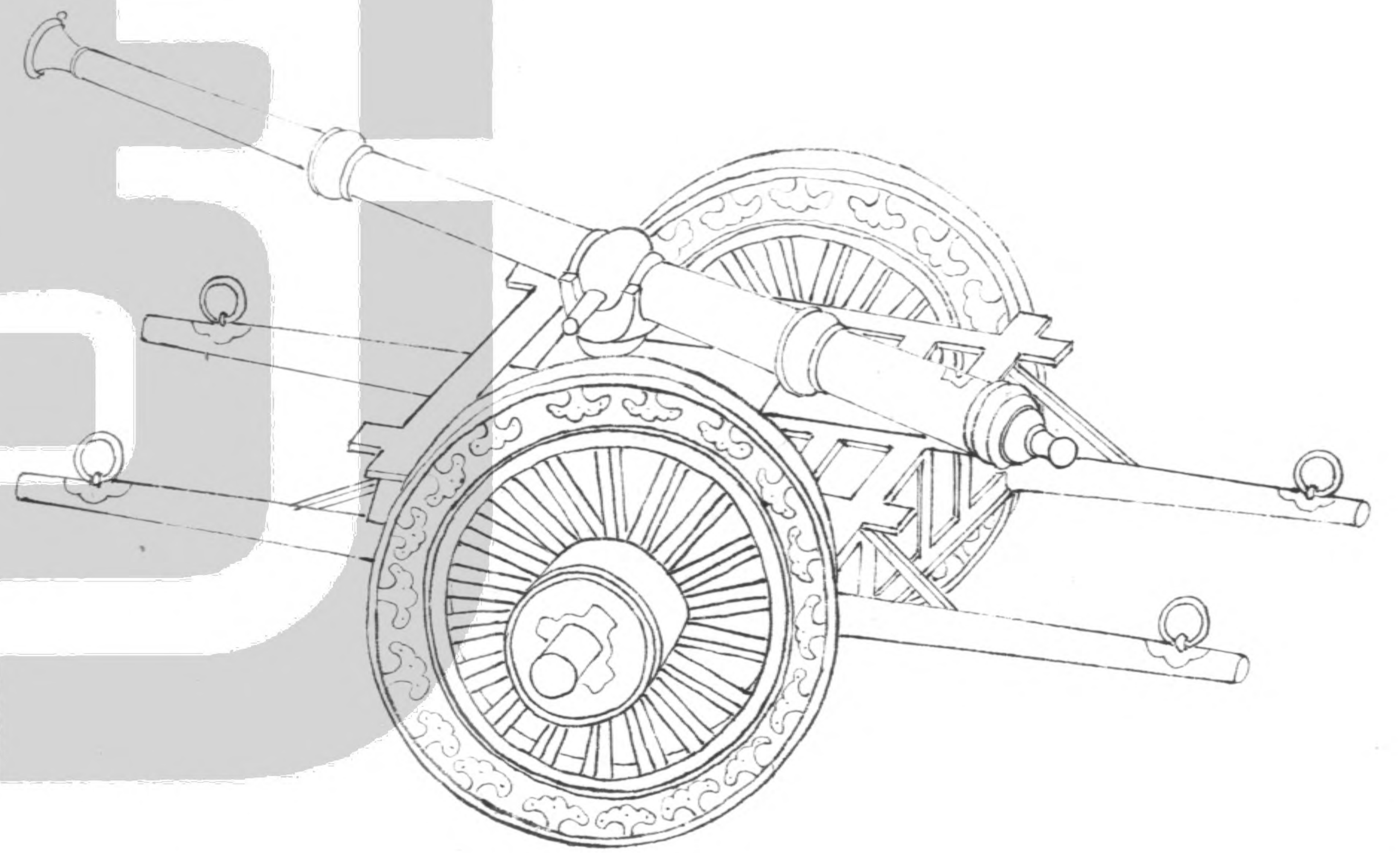
武成永固大將軍礮



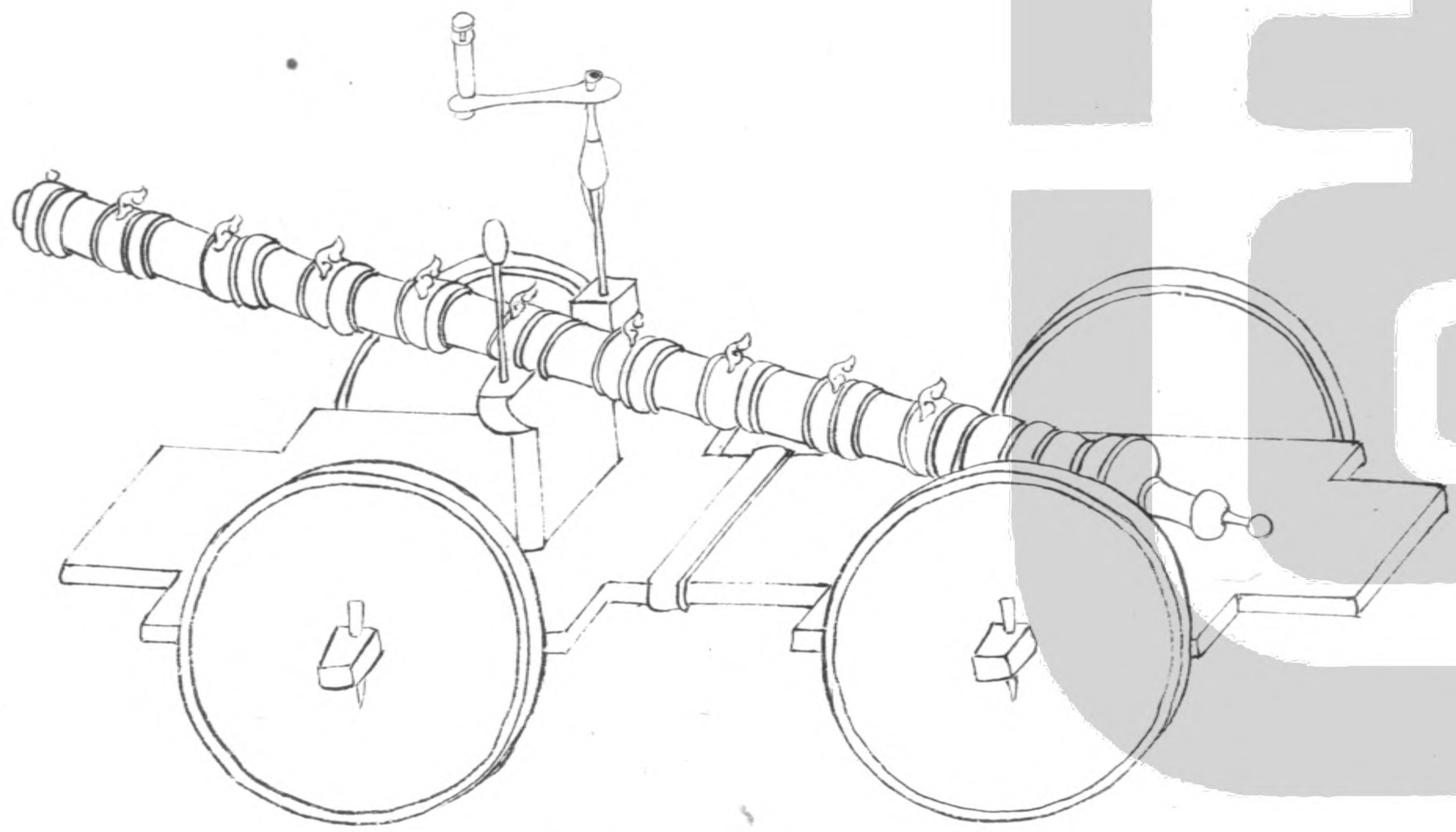
神功將軍礮



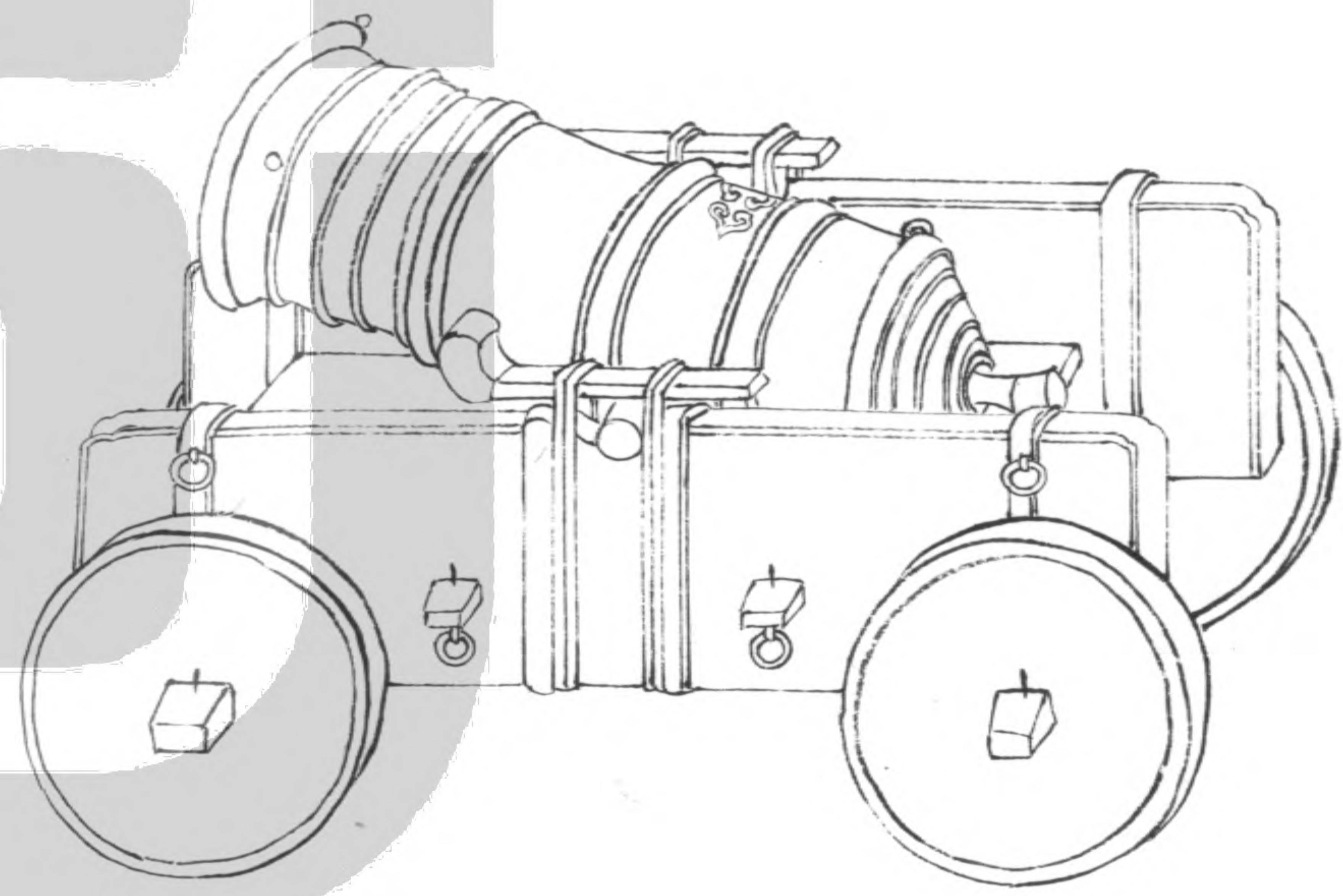
得勝礮



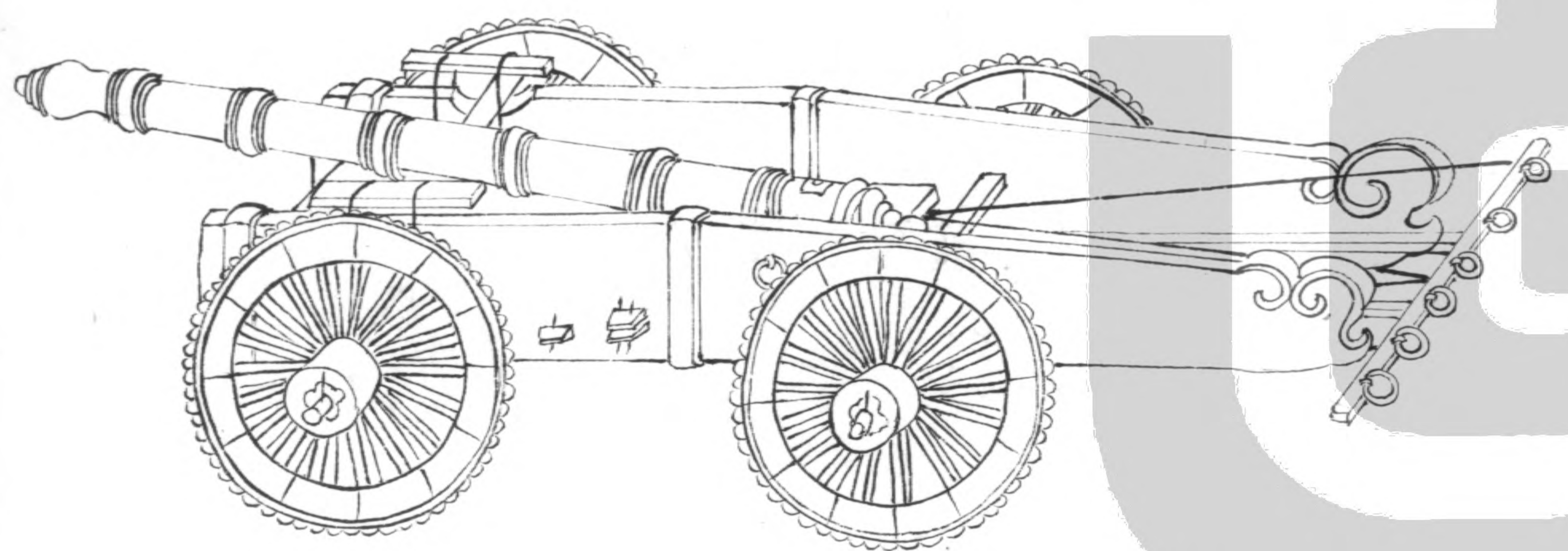
九節十成礮



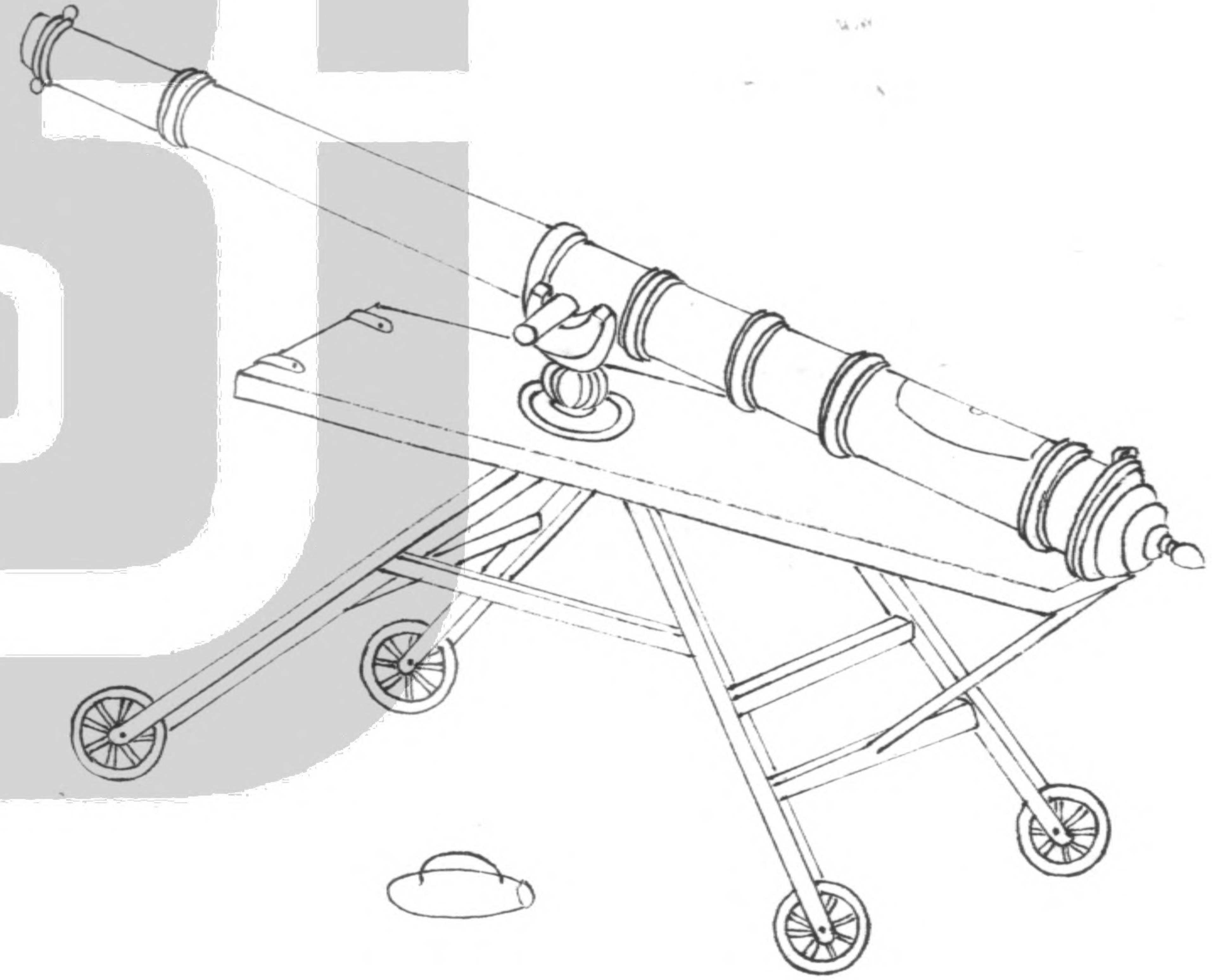
衝天礮



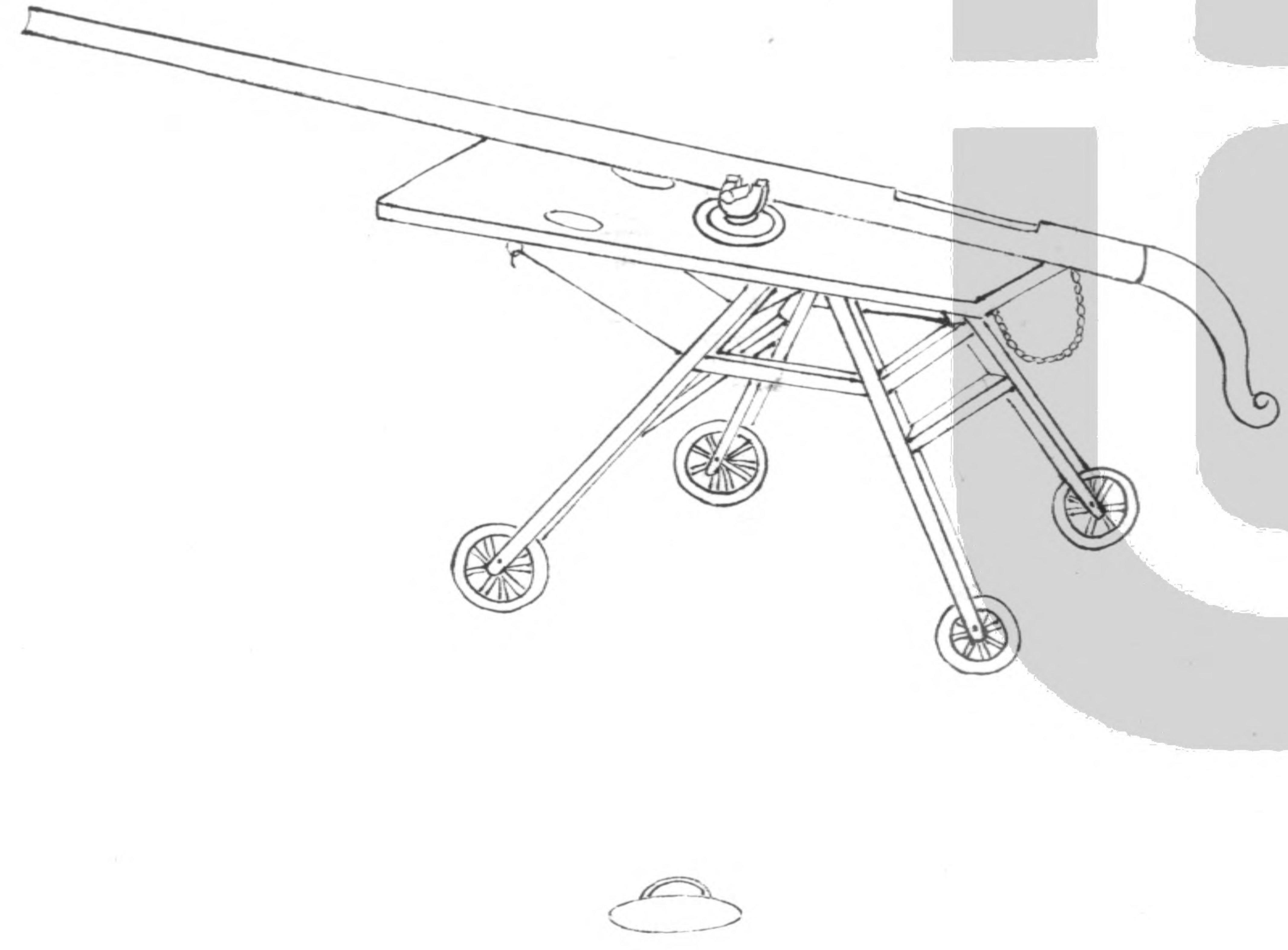
鐵心銅礮



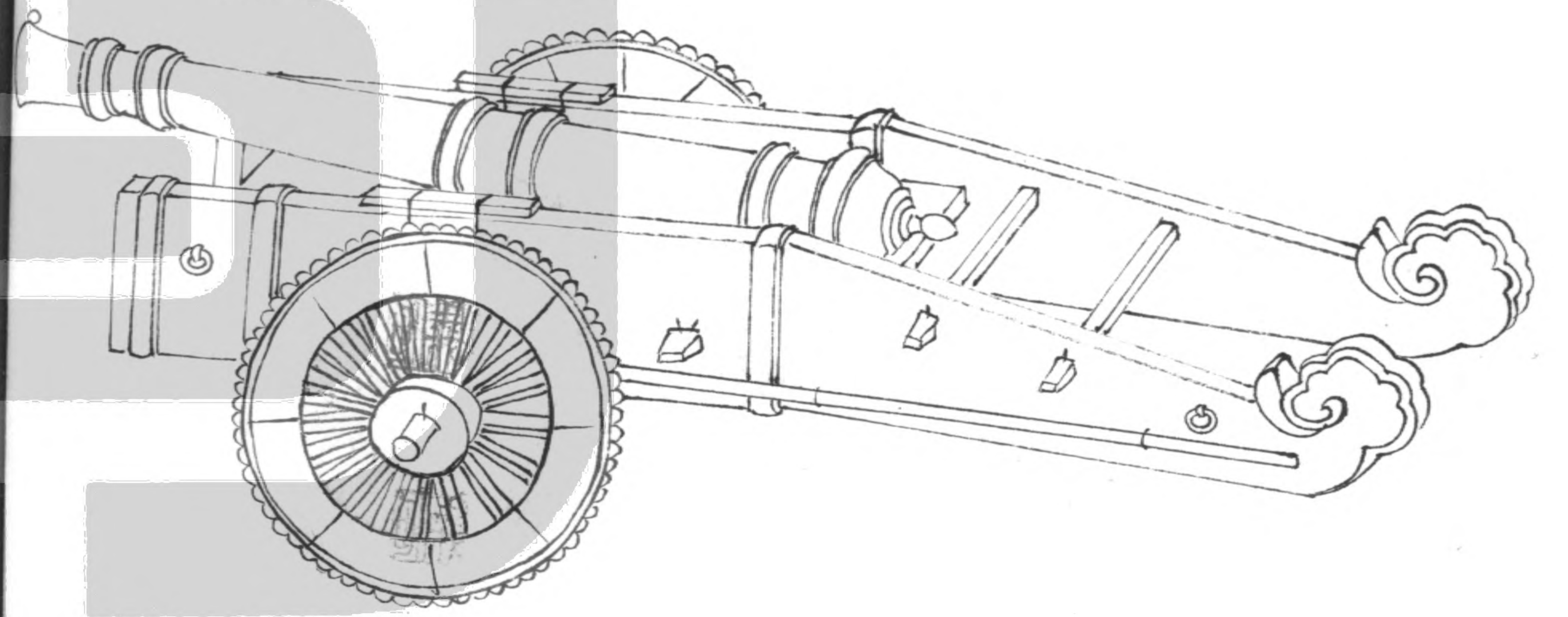
子母礮



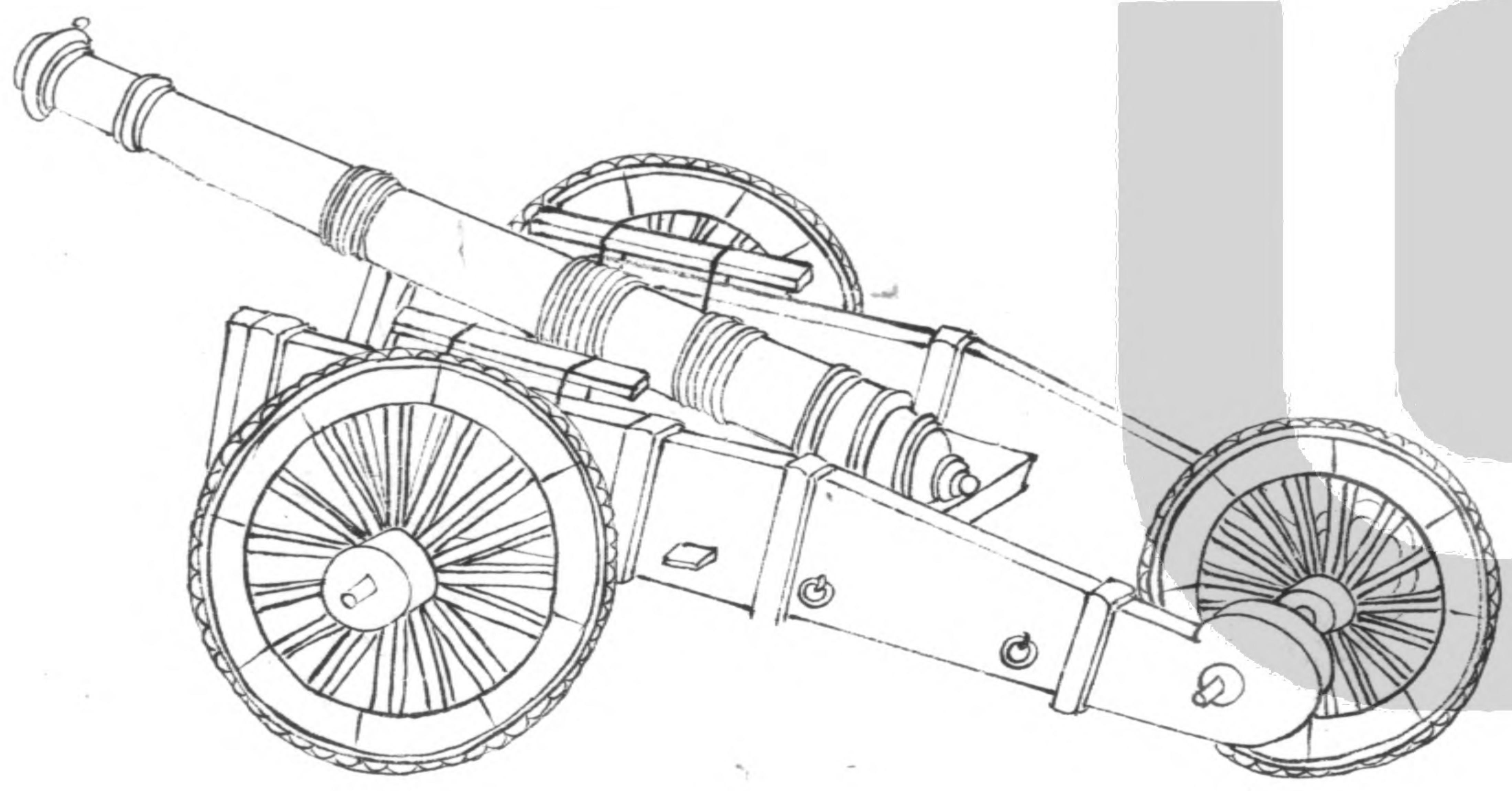
子母礮



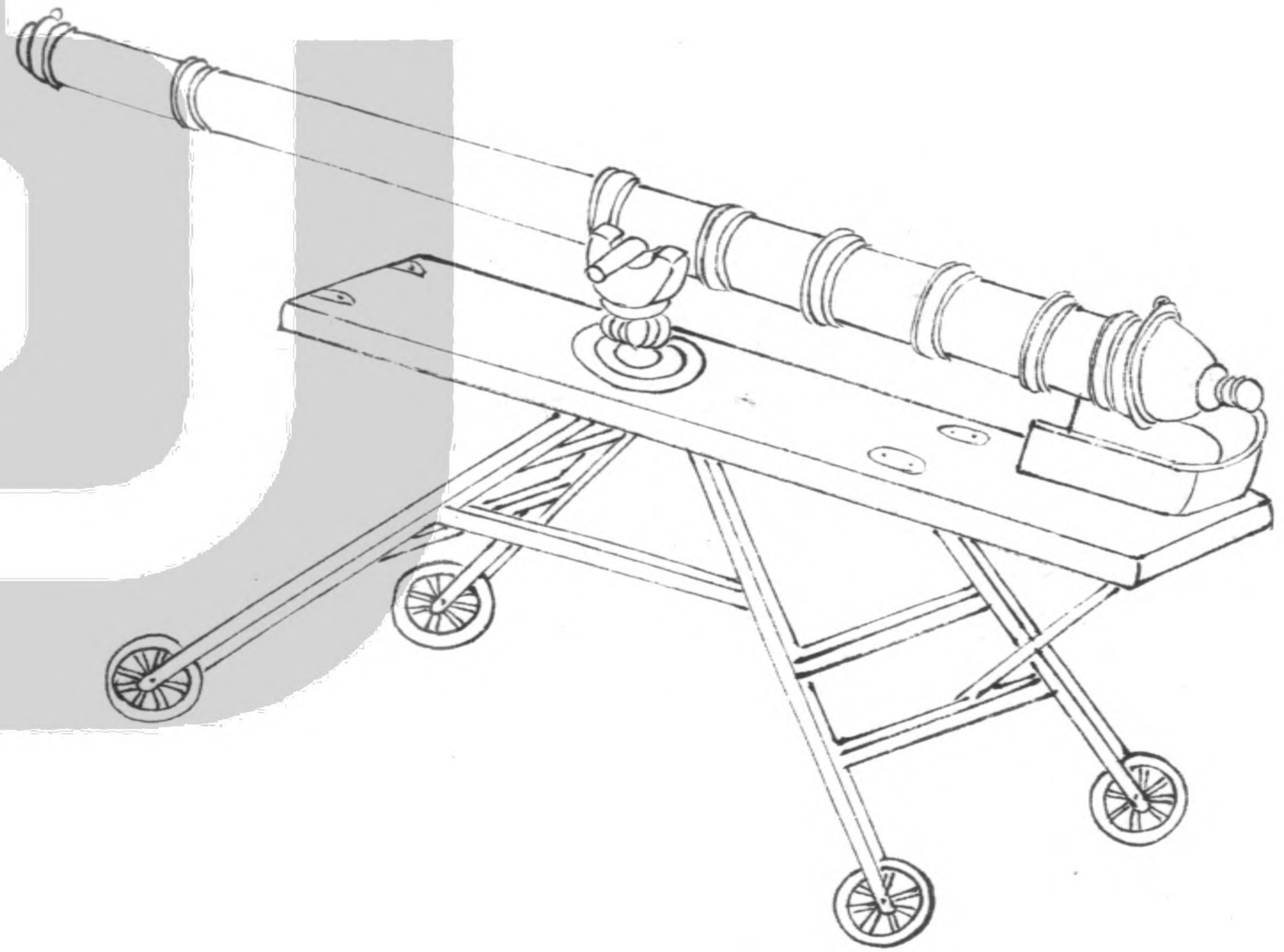
嚴威礮



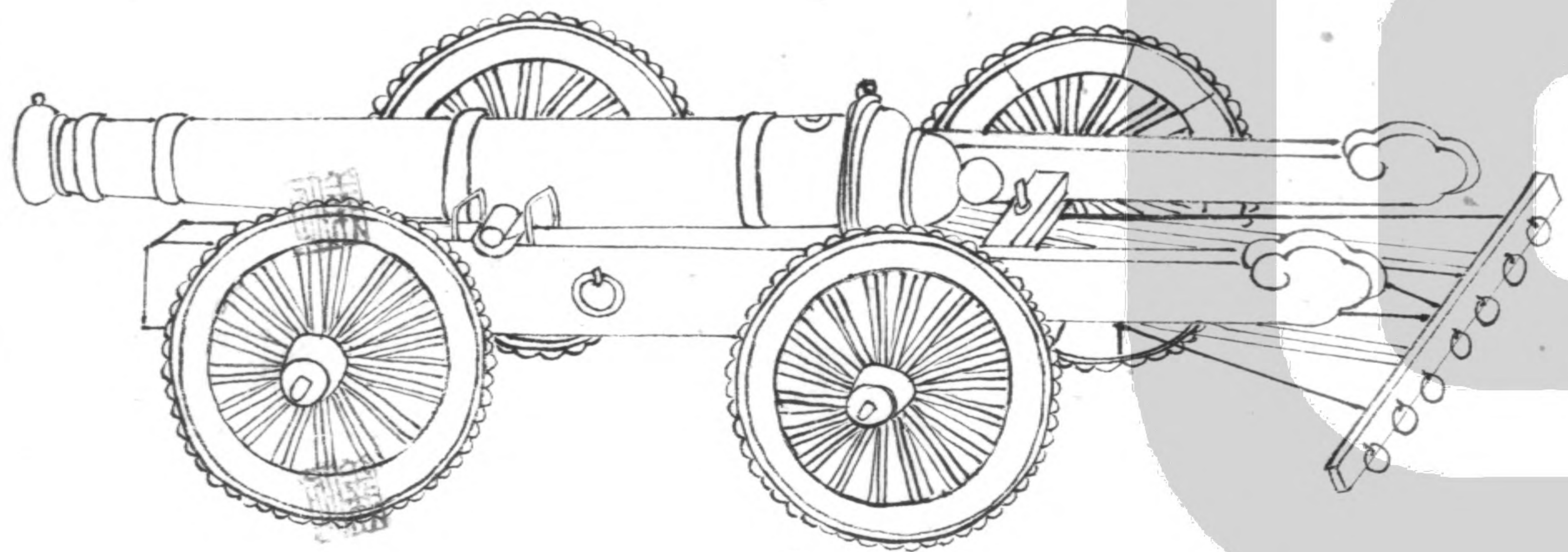
紅衣礮



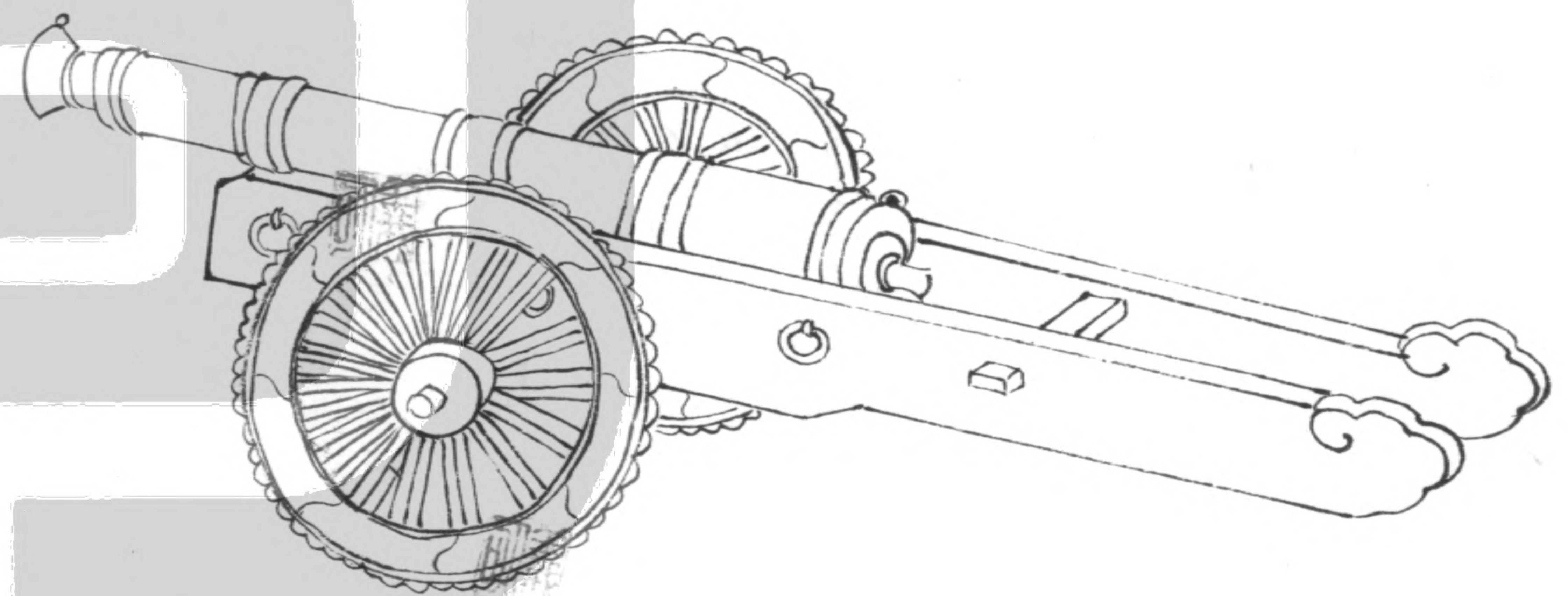
龍礮



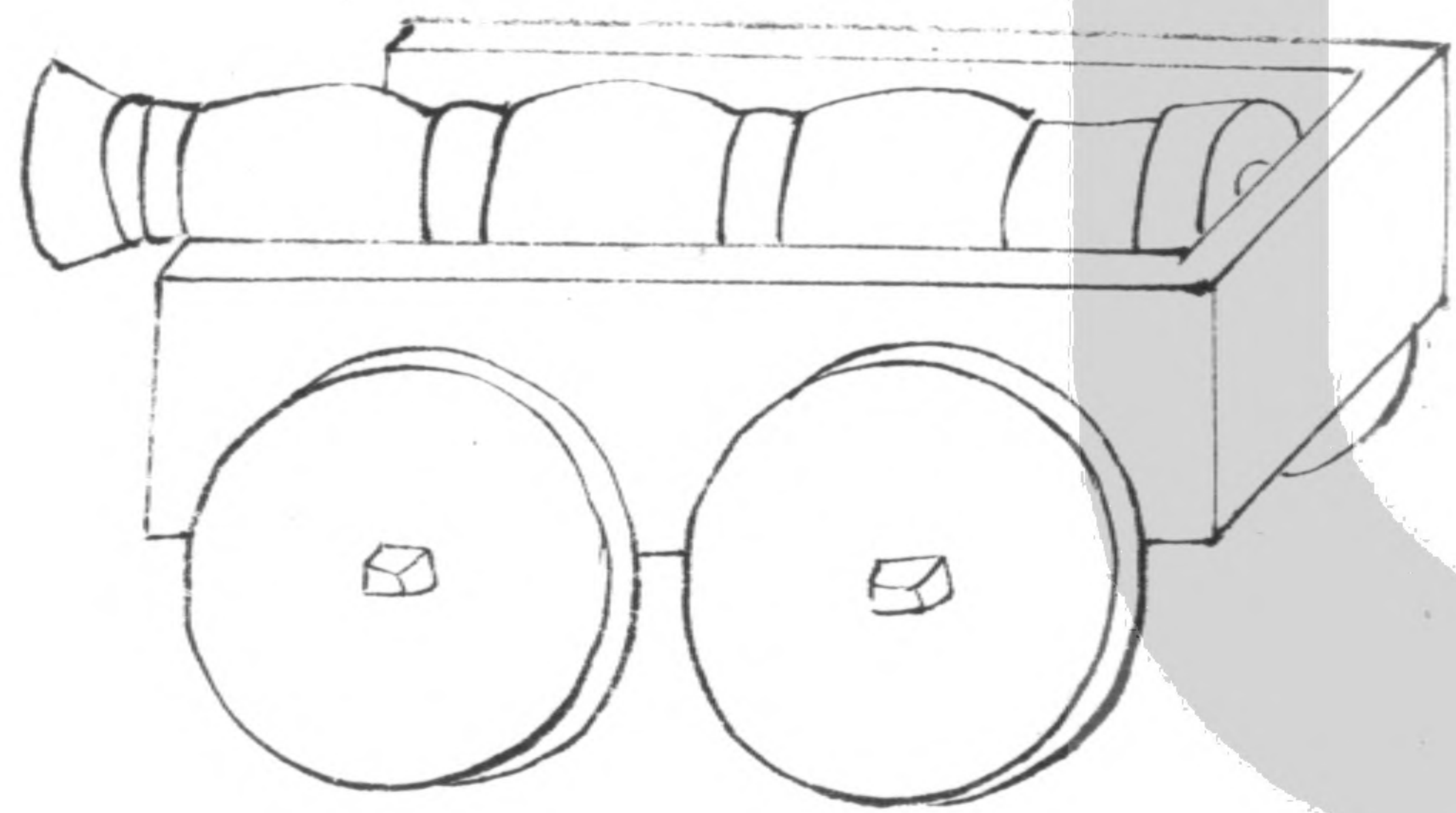
木鑲銅礮



法攻礮



神機礮

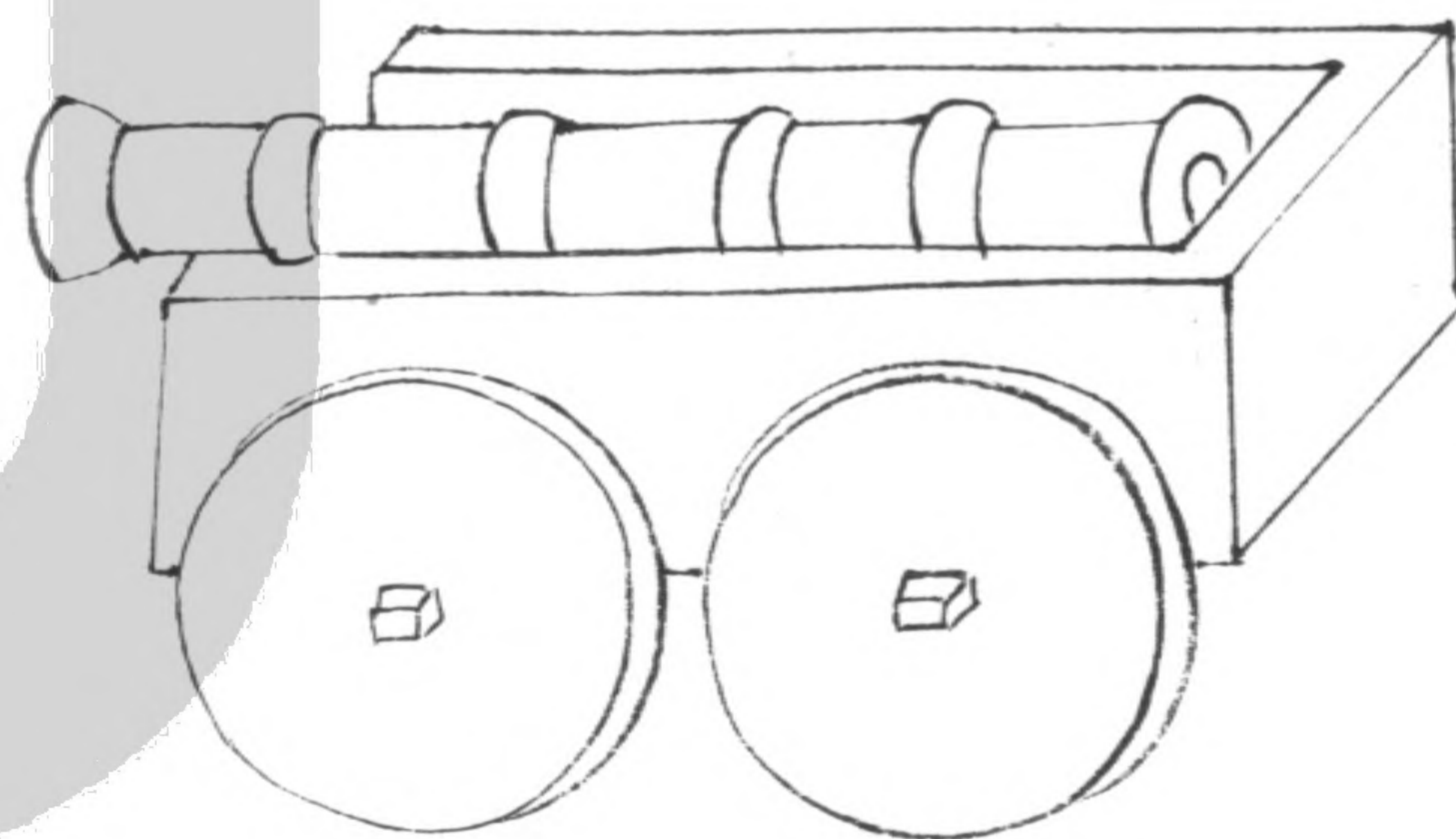
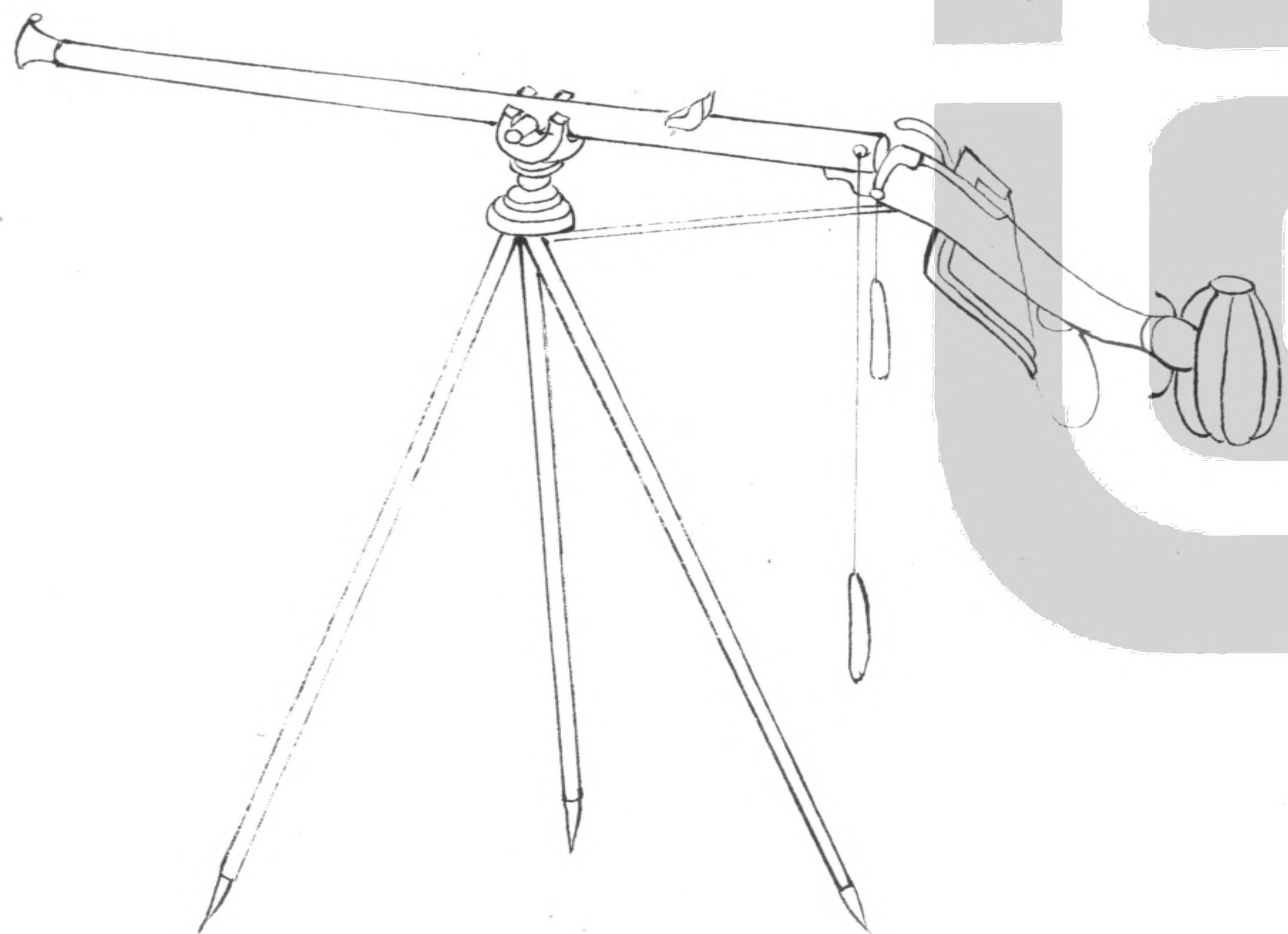




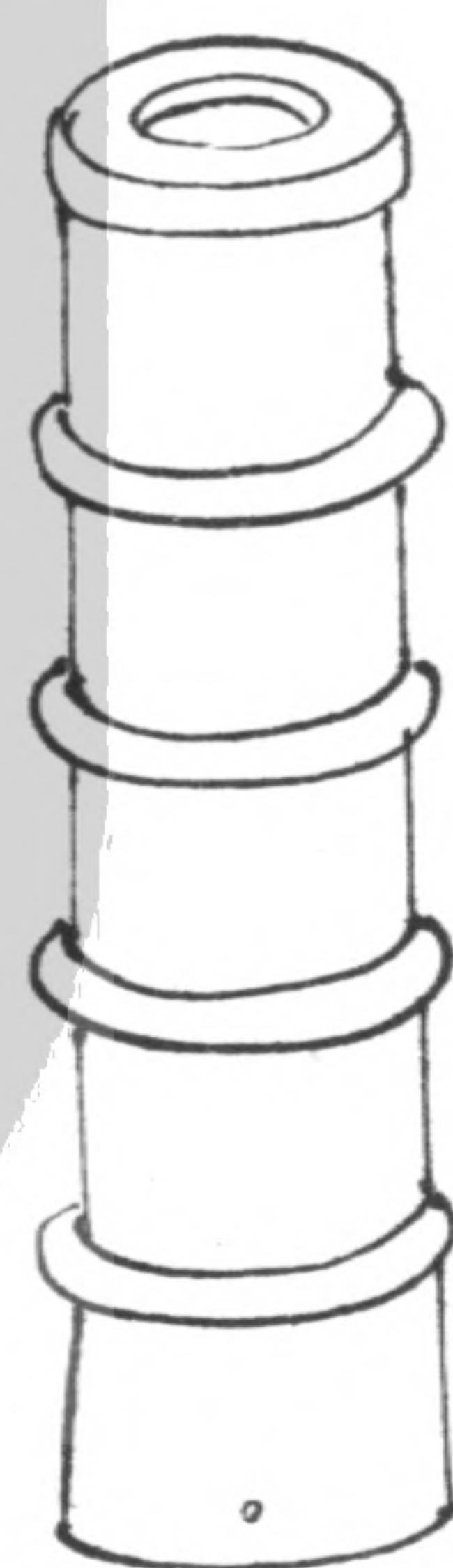
奇

奇礮

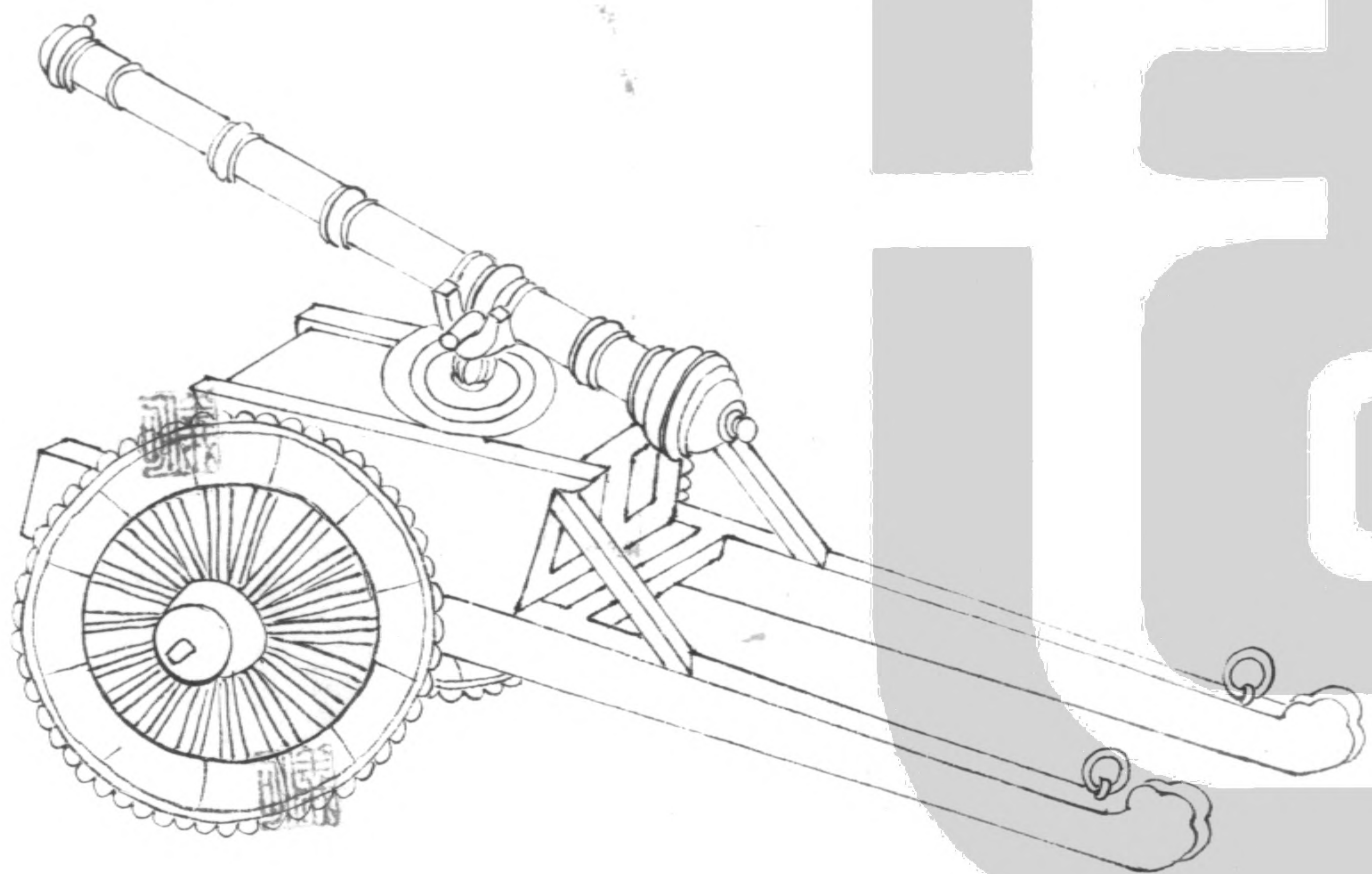
神樞礮



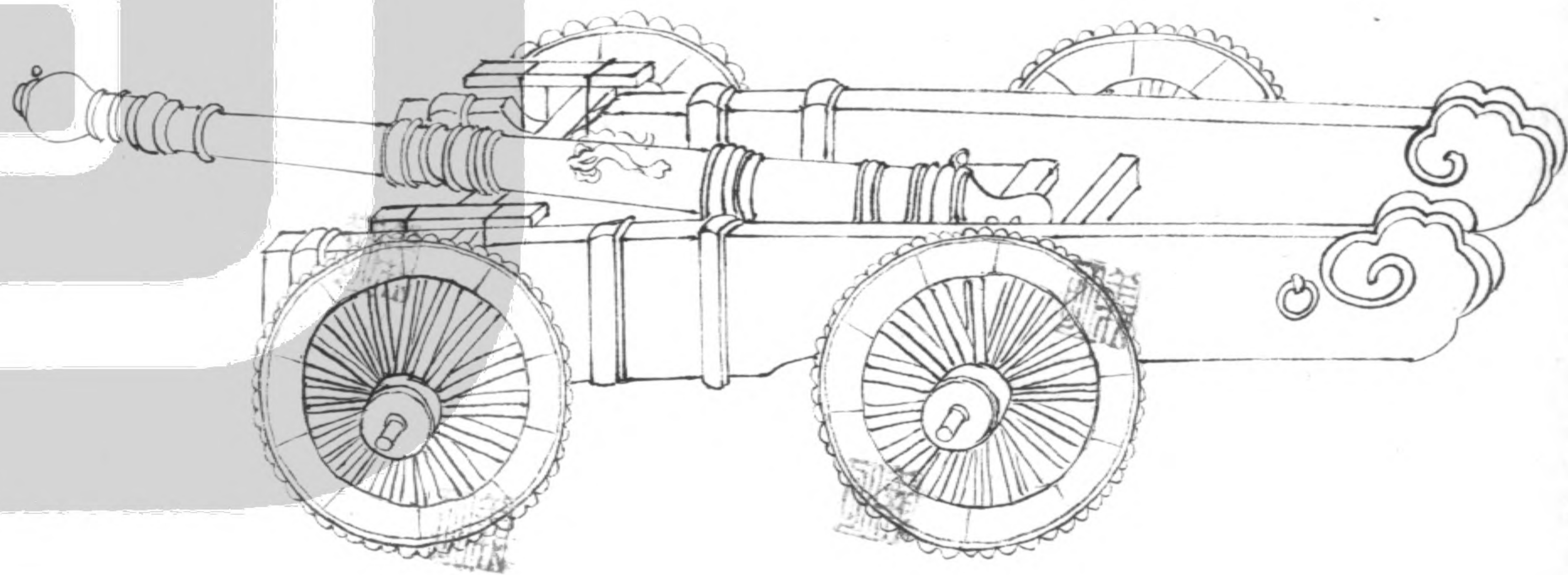
信礮



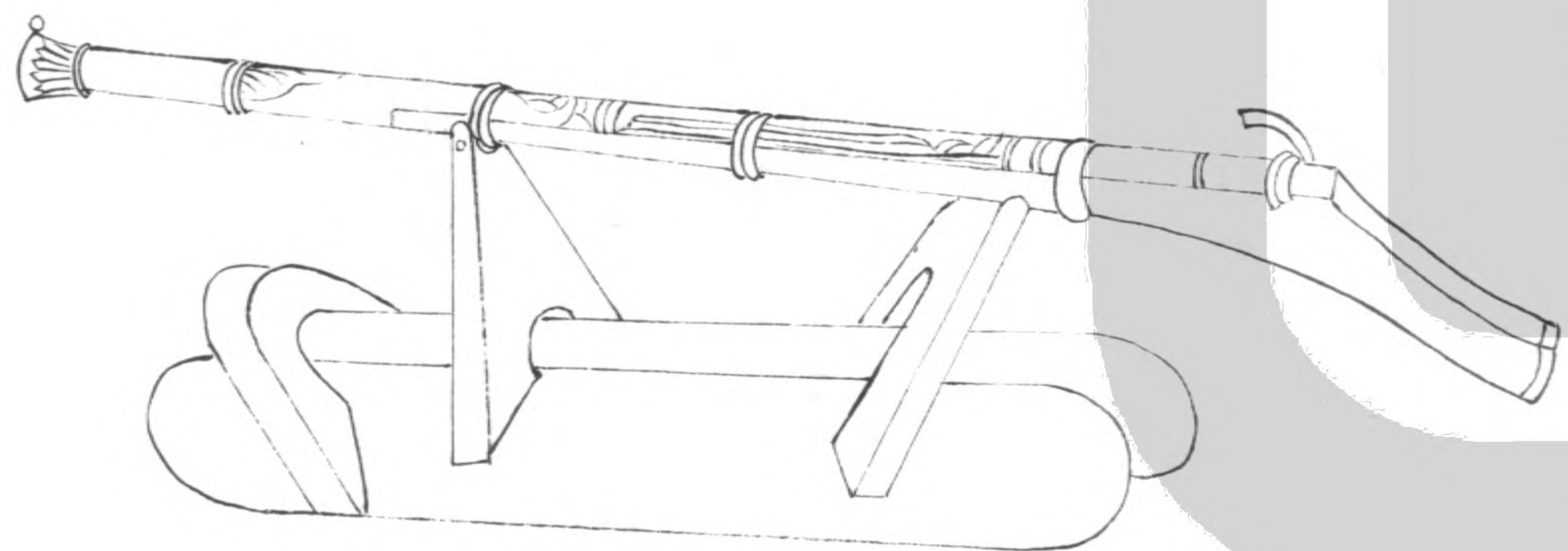
渾銅礮



臺灣礮



回礮



轅

神威大將軍礮鑄銅前弁後豐底少斂長八尺五寸不鍔花紋隆起四道面鐫神威大將軍字右鐫

大清崇德八年十二月日造重三千八百斤漢文載以四輪車通髮朱橫梁承礮耳轅長一丈五寸輪各十有八輻轅間加直木二外出端加橫木鐵環九挽之神威無敵大將軍礮鑄銅前弁後豐底如覆盂重自二千斤至三千斤長自七尺三寸至八尺不鍔花紋隆起五道面鐫

大清康熙十五年三月日造漢文載以三輪車橫梁

承礮轅長一丈二尺二寸後二輪轅間一輪各十有八輻轅旁施鐵環挽之神威將軍礮鑄銅前弁後豐底如覆笠重四百斤長六尺七寸不鍔花紋隆起五道近口為照星旁為雙耳中鐫大清康熙二十年鑄造神威將軍字漢文載以雙輪車轅長九尺五寸不加繪飾端施鐵環餘如金龍礮車之制武成永固大將軍礮鑄銅前弁後微豐底如竹節重自三千六百斤至七千斤長自九尺六寸至一丈一尺一寸雜鍔花紋蕉葉紋回紋隆起十道皆鍔星紋近口為照星高四

分九釐底左右鐫

大清康熙二十八年鑄造武成永固大將軍字清漢  
文載以四輪車轆長一丈五尺鐵鑲七餘如神  
威大將軍礮車之制神功將軍礮鑄銅前奔後  
微豐底如覆笠重千斤長七尺不鏤花紋隆起  
五道近口為照星高四分中鐫

大清康熙二十八年鑄造神功將軍字漢文載以三  
輪車鐵索承礮轆長一丈二寸轆間板輪一不  
施輻餘如神威無敵大將軍礮車之制得勝礮  
鑄銅前奔後豐口如銅角重三百六十五斤長

六尺三寸通髮以漆不鏤花紋隆起三道旁為  
雙耳載以雙輪車通髮朱正箱為鐵蓋以承礮  
耳轆前後出長一丈二尺六寸端皆施鐵鑲輪  
在中各十有八輻九節十成礮鑄銅前後若一  
前分九節後如底各有螺旋用時合成之重自  
七百九十斤至七百九十八斤長自五尺一寸  
至六尺九寸底環螭三每節飾獸面三分鐫重  
若干載以四輪車通髮朱軫平施輪處少濶長  
六尺一寸中加立木半規以承礮立木左右為  
鐵柱夾礮右柱長倍左曲嚮前加立表以為準

板輪不施輻。衝天礮鑄鐵前哆後斂。形如仰鐘。重自三百斤至三百八十斤。長一尺九寸五分。隆起五道。旁為雙耳。近耳鏤花紋。用法如威遠。將軍礮載以四輪車。亦如威遠。將軍礮車之制。鐵心銅礮。前奔後微豐。口如螺旋。重一百十斤。長五尺六寸。青綠色。不鏤花紋。隆起六道。載以四輪車。轆長一丈二尺一寸。轆端橫木加鐵環。六餘如神威。大將軍礮車之制。子母礮鑄鐵前奔後豐。底如覆笠。有二制。一重九十五斤。長五尺三寸。通髻以漆。不鏤花紋。隆起五道。加星斗。

旁為雙耳。子礮五如管連火門。各重八斤。礮面開孔。與子礮相稱。用時納之。固以鐵鈕。遞發之。一重八十五斤。長五尺八寸。末加木柄。後曲而俯。以鐵索連於車上。用法同。皆載以四輪車。如堯式中貫鐵機。以鐵鑿承礮耳。下施四足。橫直皆楔以木。後加斜木。搯之。足施鐵輪。輪各八輻。左右推挽。惟所宜。嚴威礮鑄鐵前奔後豐。底如覆笠。重三百十斤。長五尺。不鏤花紋。隆起五道。旁為雙耳。載以雙輪車。如制勝。將軍礮車之制。紅衣礮鑄鐵前奔後豐。底圓而淺。重自一千五

百斤至五千斤。長自六尺六寸至一丈五寸。中  
鏤雲螭。隆起八道。旁為雙耳。載以三輪車。如神  
威無敵。大將軍礮車之制。龍礮鑄鐵。形如金龍。  
礮重百斤。長四尺五寸。通髹以漆。口鍍金蟬紋。  
中為雲龍。近後為蟠螭。隆起六道。加星斗。旁為  
雙耳。車如子母礮車之制。木鑲銅礮。內銅而外  
鑲以木。前弁後豐。底如覆笠。重一千二百斤。長  
七尺四寸。不鏤花紋。隆起四道。加星斗。旁為雙  
耳。載以四輪車。如武成永固。大將軍礮車之制。  
法攻礮鑄鐵。前弁後豐。口微哆。底如覆笠。重六

百斤。長四尺二寸七分。隆起八道。加星斗。載以  
雙輪車。神機礮鑄鐵。前微弁。後微豐。長二尺六  
寸五分。中隆起四截。不加星斗。不鏤花紋。神樞  
礮制似神機礮。長二尺四寸七分。中隆起四道。  
皆載以四輪木箱。輪不設輻。通髹朱。奇礮鑄鐵。  
後通底。旁如牡鑰。重三十斤。長五尺五寸六分。  
通髹以漆。不鏤花紋。近口為照星。中加斗。素鐵  
火機。旁為雙耳。子礮四。如管連火門。後加木柄。  
曲而俯。下為屈戍。開柄以納子礮。從牡鑰中。固  
以鐵鈕。遞發之。柄末綴立瓜形。青緞為之。載以

鐵盤鐵盞承礮耳。下以三木措之。末鐵罇。軍營信礮鑄鐵。上下若一。重自四十斤至八十斤。長自一尺六寸至一尺八寸。不鏤花紋。隆起四道。置地發之。渾銅礮鑄銅。前弁後微豐。底如覆笠。重自一千二百斤至二千一百斤。長自六尺至六尺一寸。不鏤花紋。隆起九道。旁為雙耳。載以雙輪車。轆長九尺四寸。端施橫木。餘如金龍礮車之制。臺灣礮鑄銅。前弁後微豐。口如鉢。重自三百斤至七千斤。長自四尺三寸至一丈二寸。雜鏤花紋。蕉葉紋。蟠螭人獸形。間以番書。隆起

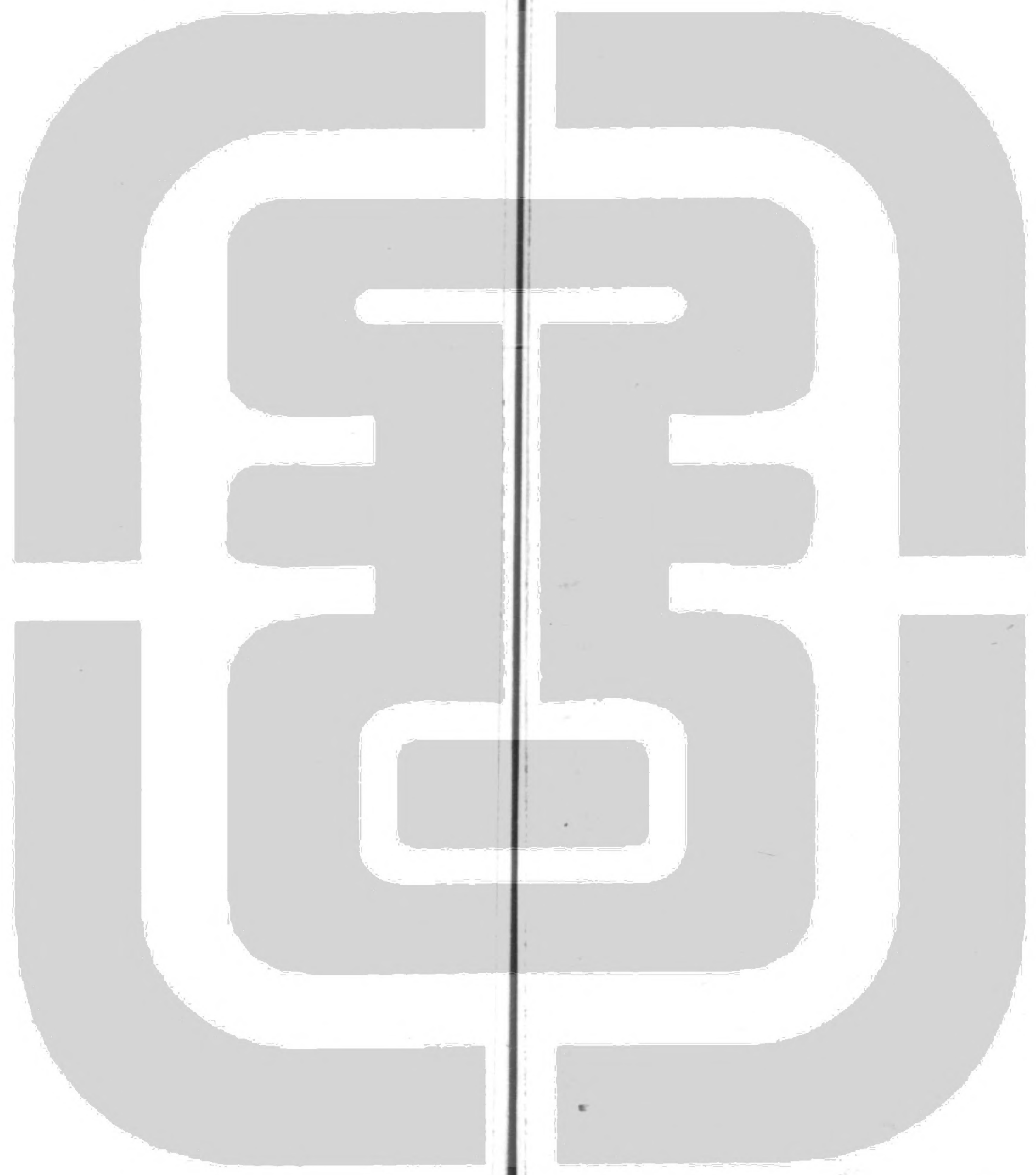
十道。中為龍紋。雙鈕。可貫繩。懸之。載以四輪車。通槩朱。橫梁承礮。轆長一丈二尺七寸。輪各十有八。輻回礮鑄鐵。前弁後豐。長五尺。口鏤蕉葉紋。通鍛金銀花紋。隆起七道。素鐵火機。下屬於鞍木質。蒙以革。素駝負之。



未

備

圖



改

武備

旗纛圖十

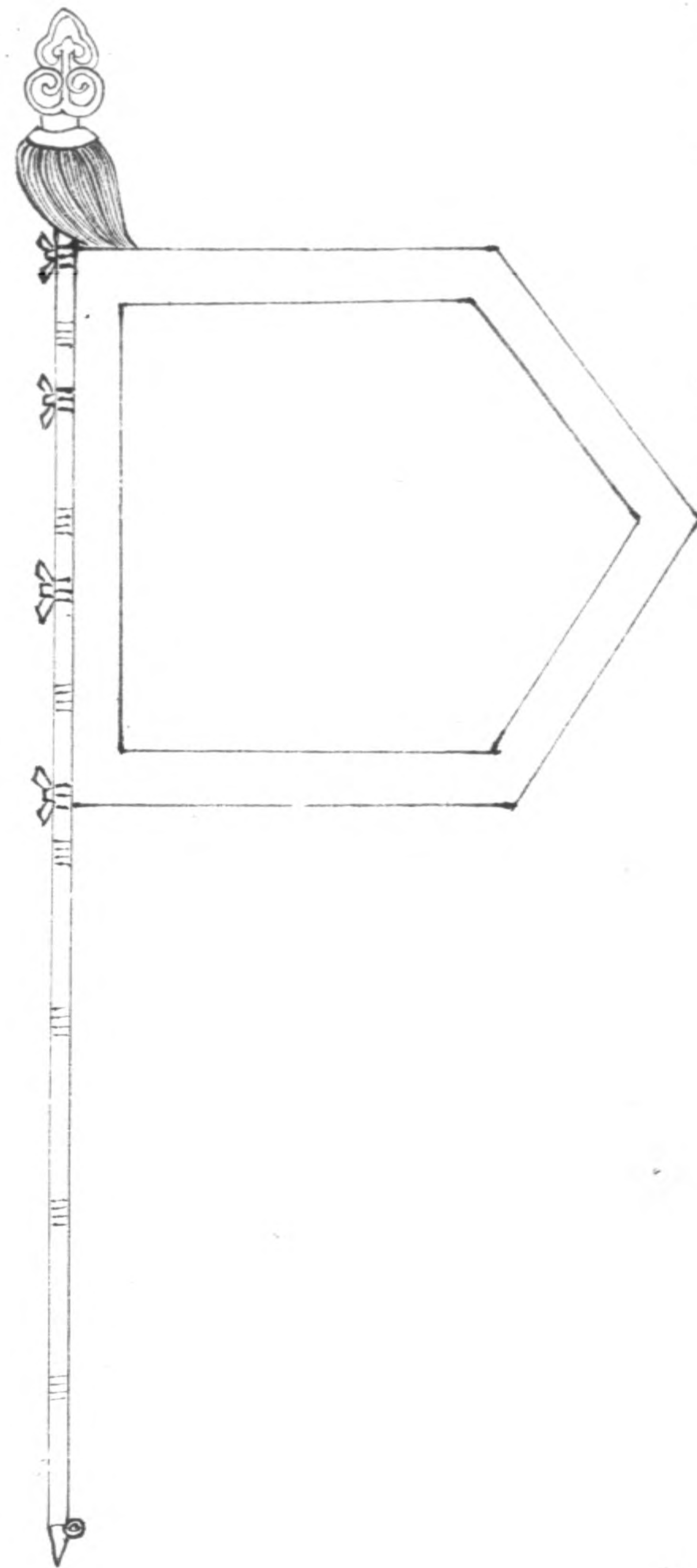
四

八旗都統纛





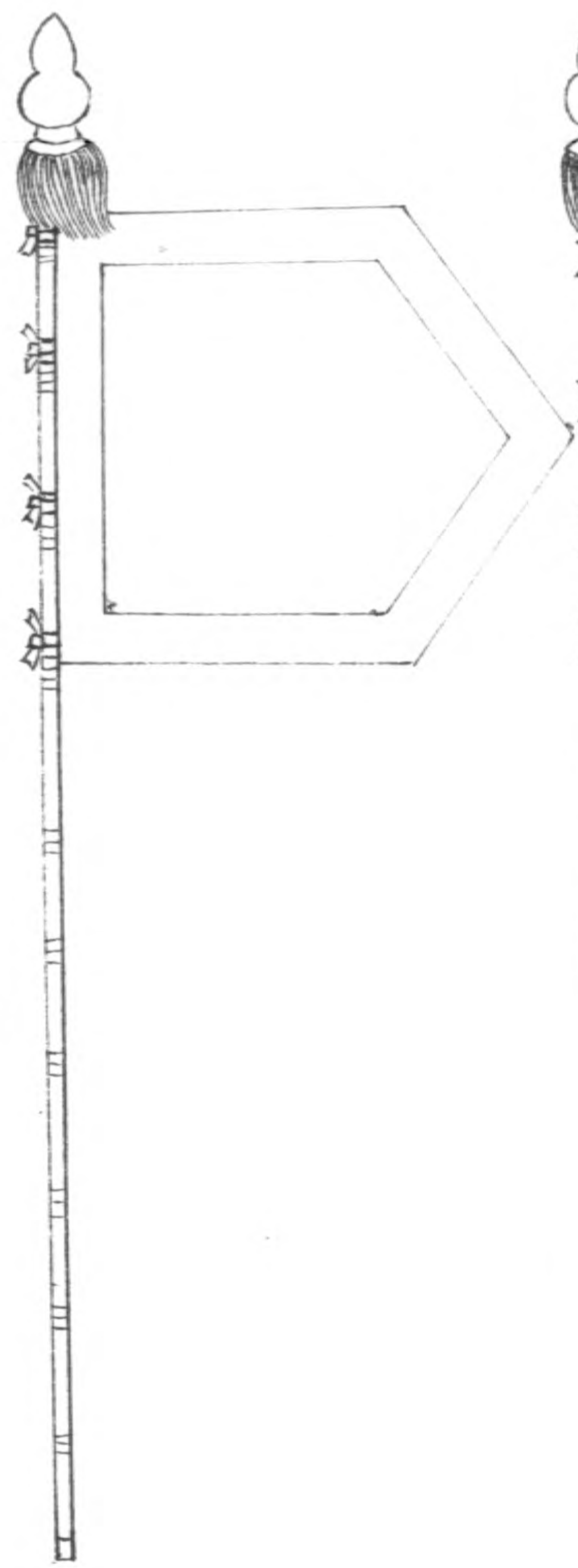
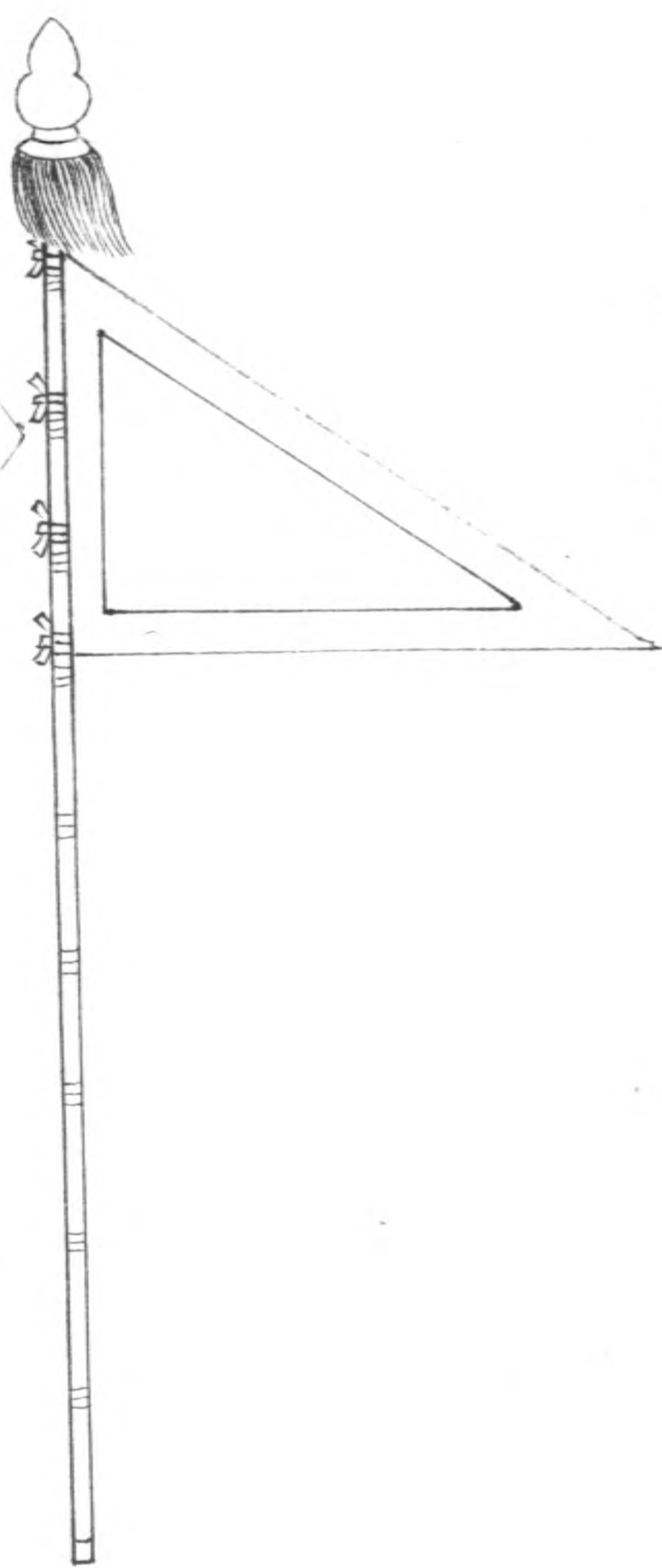
八旗佐領纛  
用漢軍



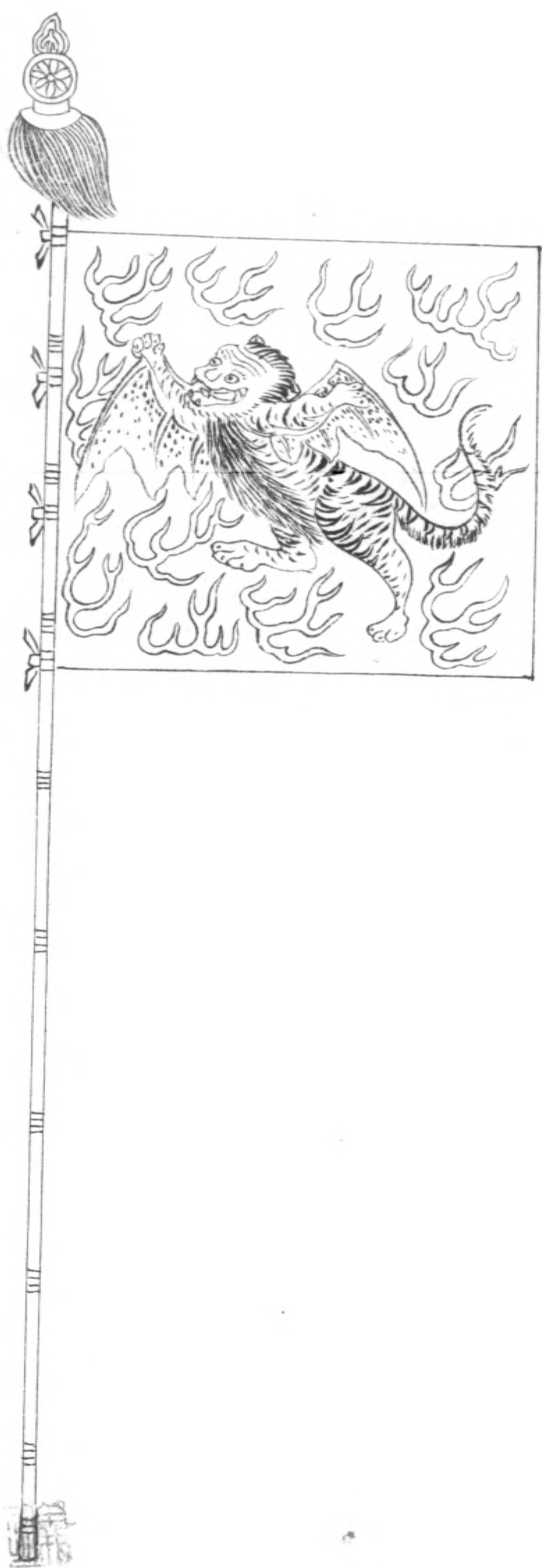
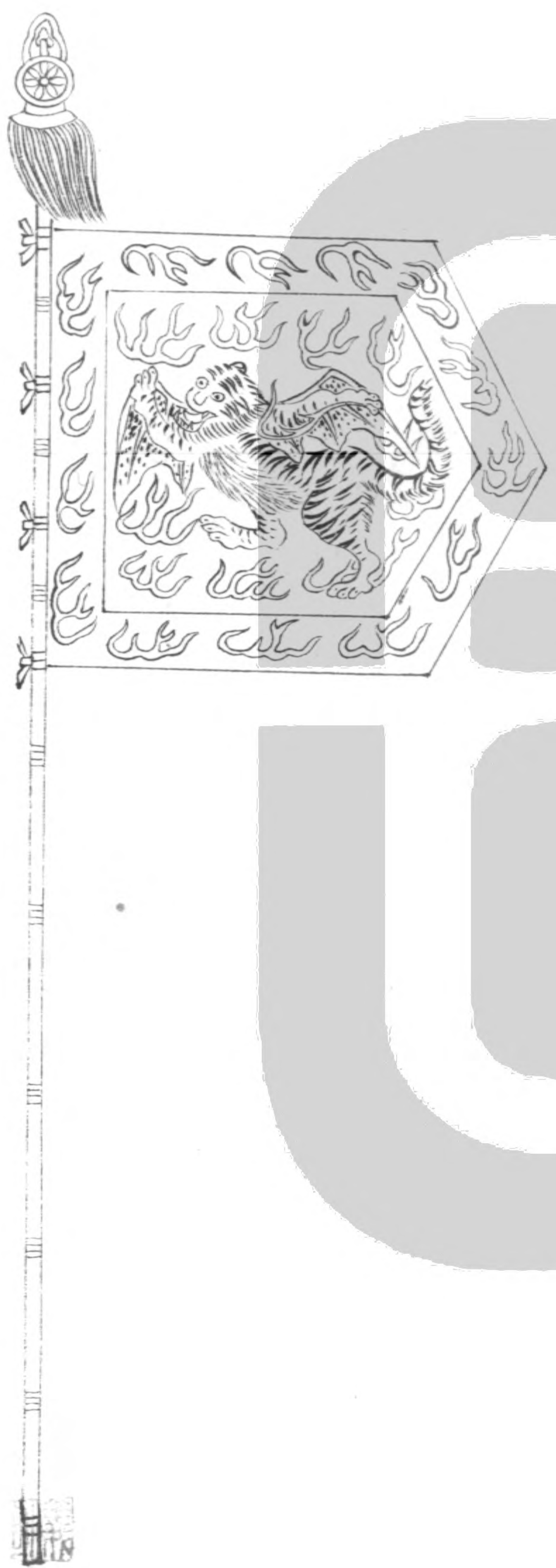
八旗佐領纛  
古滿洲蒙  
用

八旗領催旗

滿洲蒙  
古用



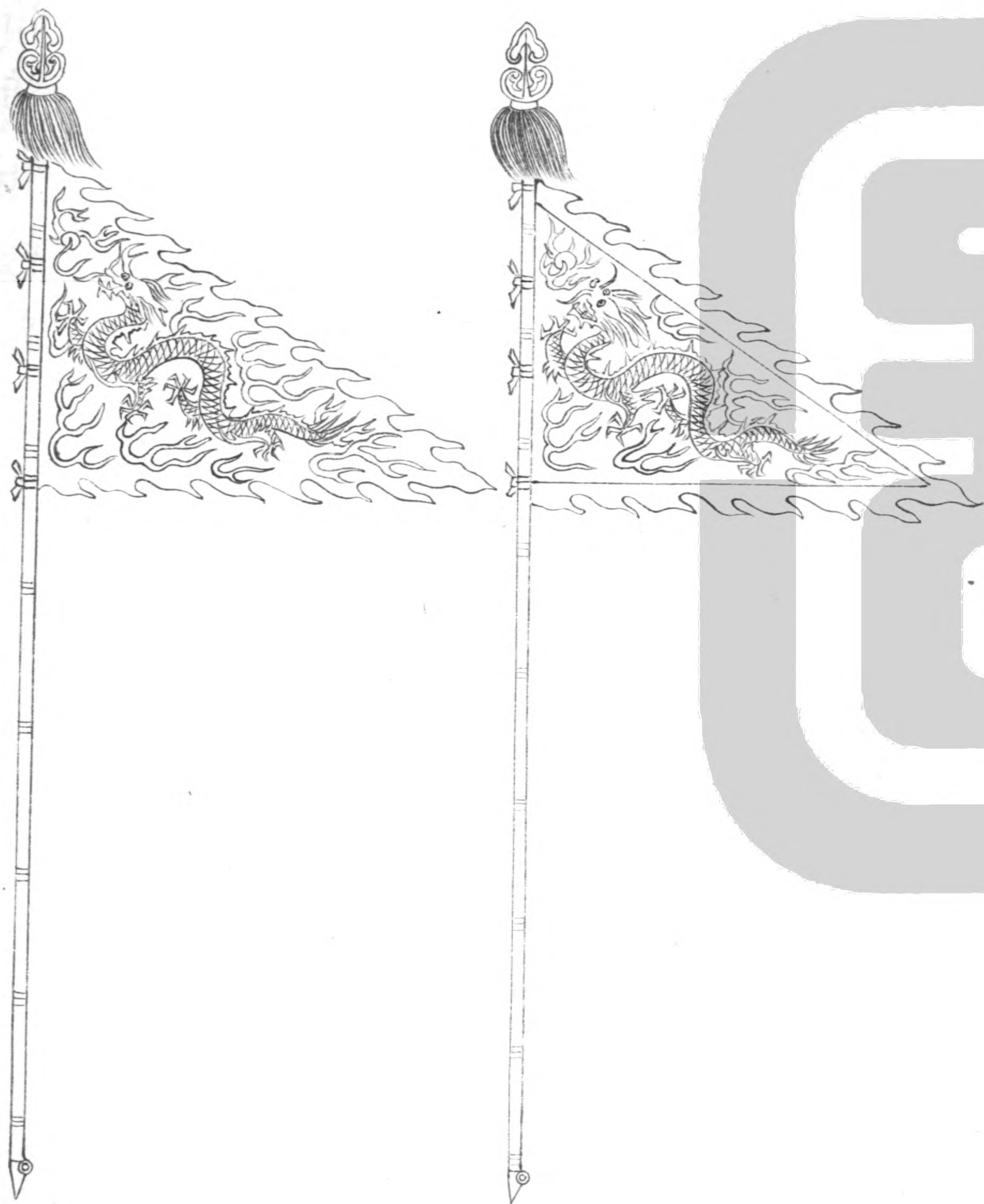
八旗領催旗  
漢軍用



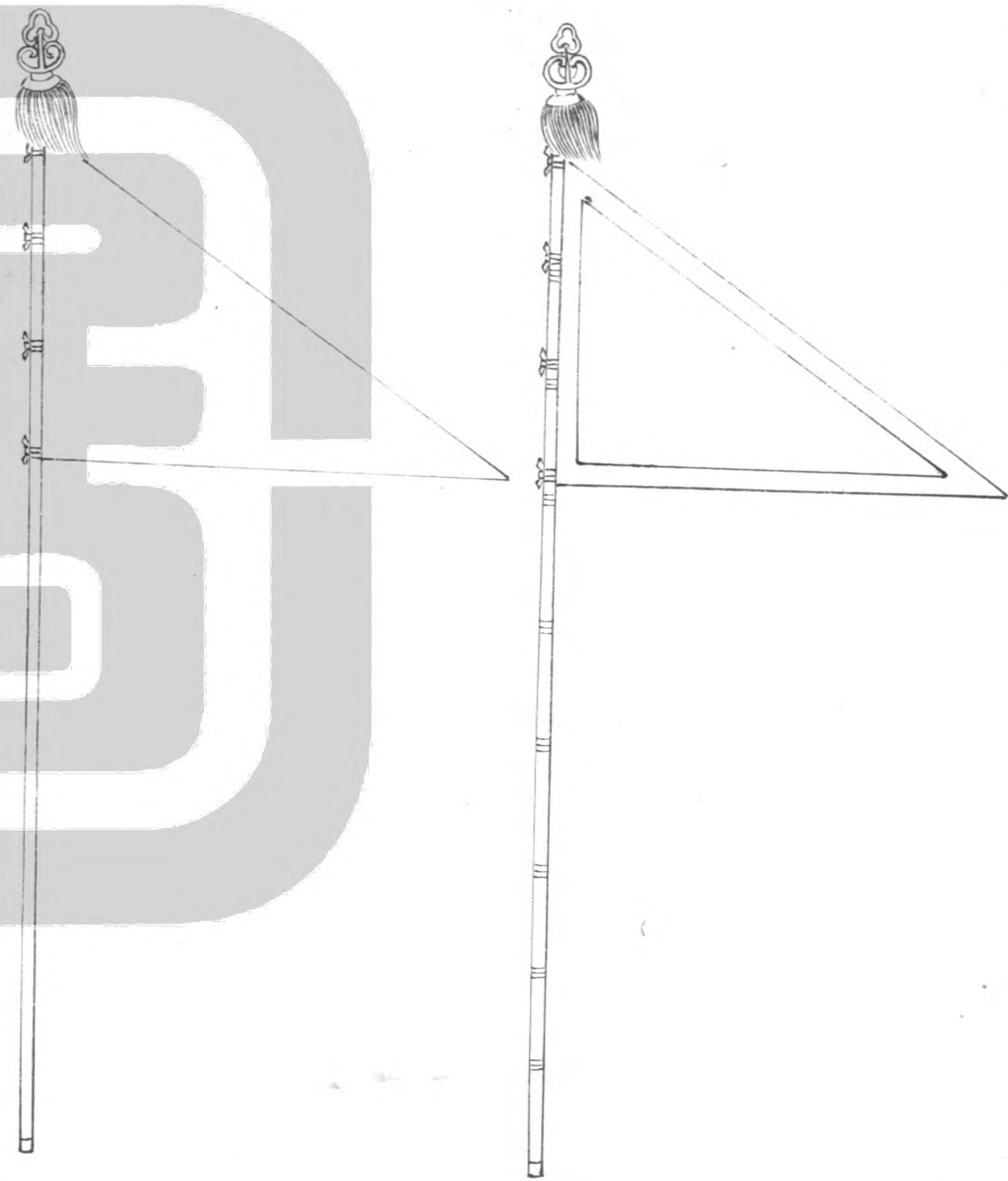
八旗前鋒校旗



八旗護軍統領纛



八旗護軍校旗



緣

闊

鑄  
鑲

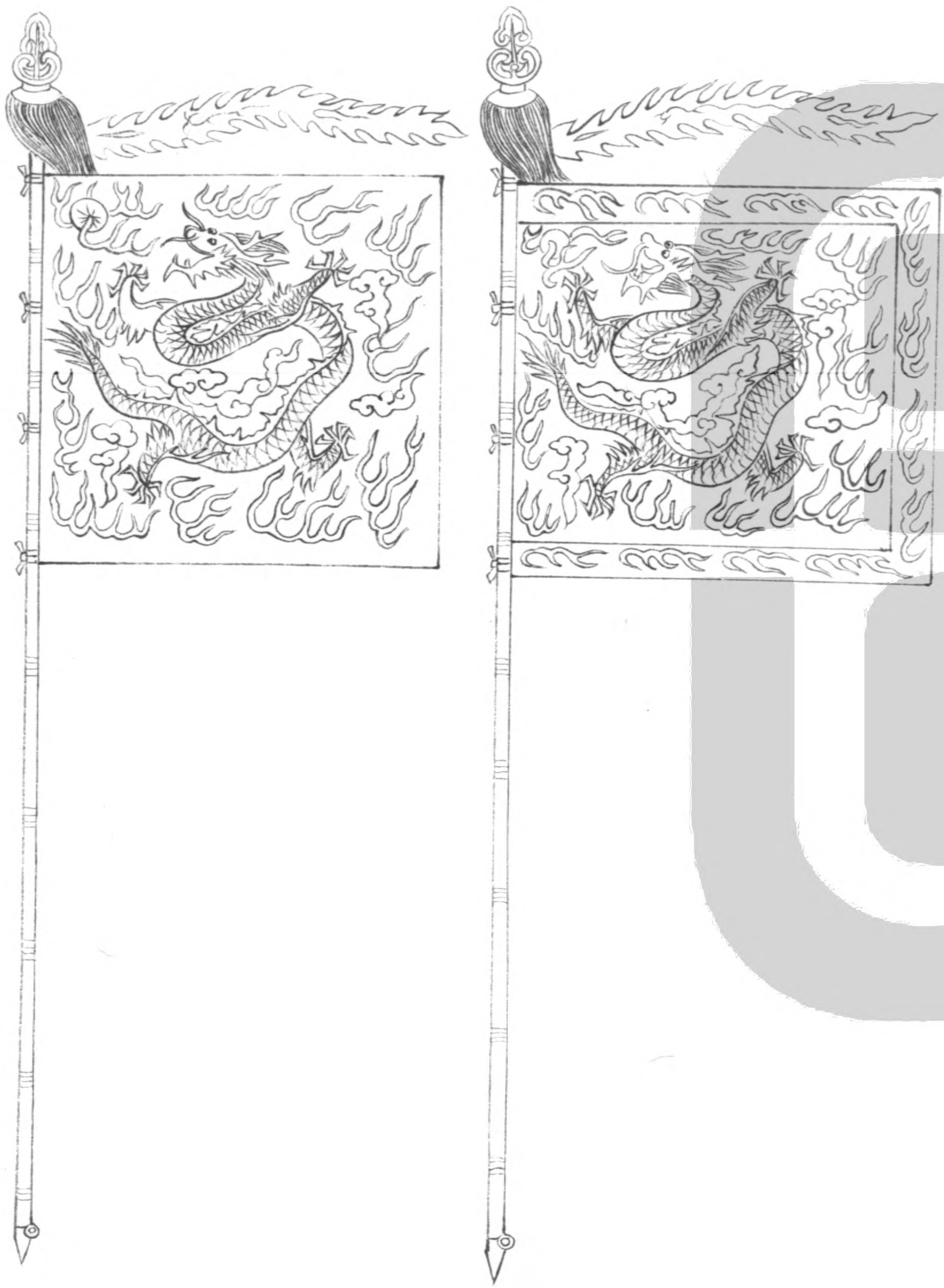
繪

八旗都統纛俱用緞各從旗色鑲黃鑲白鑲藍以紅緣鑲紅以白緣皆左平右剡銷金流雲行龍繆徑五尺中徑六尺四寸上下各徑四尺六寸緣銷金火燄周濶八寸正黃正白正紅正藍不加緣俱正幅亦銷金流雲行龍繆徑五尺旂徑五尺八寸杆以竹髮朱束藤長一丈三尺圍五寸五分首冠鍍銀釵花頂注朱旄惟正紅旗黑旄末鐵鑄長四寸旁施鐵鑲穿革植纛滿洲蒙古漢軍皆同八旗佐領纛俱用緞滿洲蒙古不施繪繡注黑旄漢軍銷金飛虎杆首冠鍍銀

鐵輪頂。餘俱如都統纛之制。八旗領催旗。緞色及緣。如都統纛。滿洲蒙古鑲黃旗斜幅。繆徑二尺二寸。旂徑三尺三寸。鑲白鑲紅鑲藍旗俱左平右剡。不施繪繡。繆徑二尺二寸。中徑二尺九寸。上下各徑二尺。緣俱濶三寸三分。正黃正白正紅正藍旗俱正幅。不施繪繡。繆徑一尺九寸六分。旂徑二尺九寸。杆首冠鍍銀鐵壺盧頂。注黑旄漢軍鑲黃鑲白鑲紅鑲藍旗俱左平右剡。銷金飛虎繆徑二尺二寸。中徑二尺九寸。上下各徑二尺。正黃正白正紅正藍旗俱正幅。亦銷金飛虎繆徑一尺九寸六分。旂徑二尺九寸。杆首冠鍍銀釵花頂。注朱旄。杆皆長六尺七寸。圍二寸一分。末包革。繫繩植旗。八旗前鋒校旗。緞色及緣。如都統纛。俱方幅。銷金飛虎繆徑二尺三寸。旂徑一尺八寸。杆首冠金盤。上植豹尾。下注朱旄。杆長六尺。圍二寸一分。末包革。繫繩植旗。八旗護軍統領纛。緞色及緣。如都統纛。俱斜幅。銷金雲龍繆徑四尺八寸。旂徑五尺五寸。緣為火燄形。杆亦如都統纛之制。八旗護軍校旗。緞色及緣。如都統纛。俱斜幅。不施繪繡。繆徑一

尺六寸。旂徑一尺七寸。杆長五尺五寸。圍二寸一分。首冠釵花鐵頂。注朱旄。惟正紅旗黑旄。末包革。繫繩植旗。

健銳營前鋒叅領纛





健銳營前鋒校旗

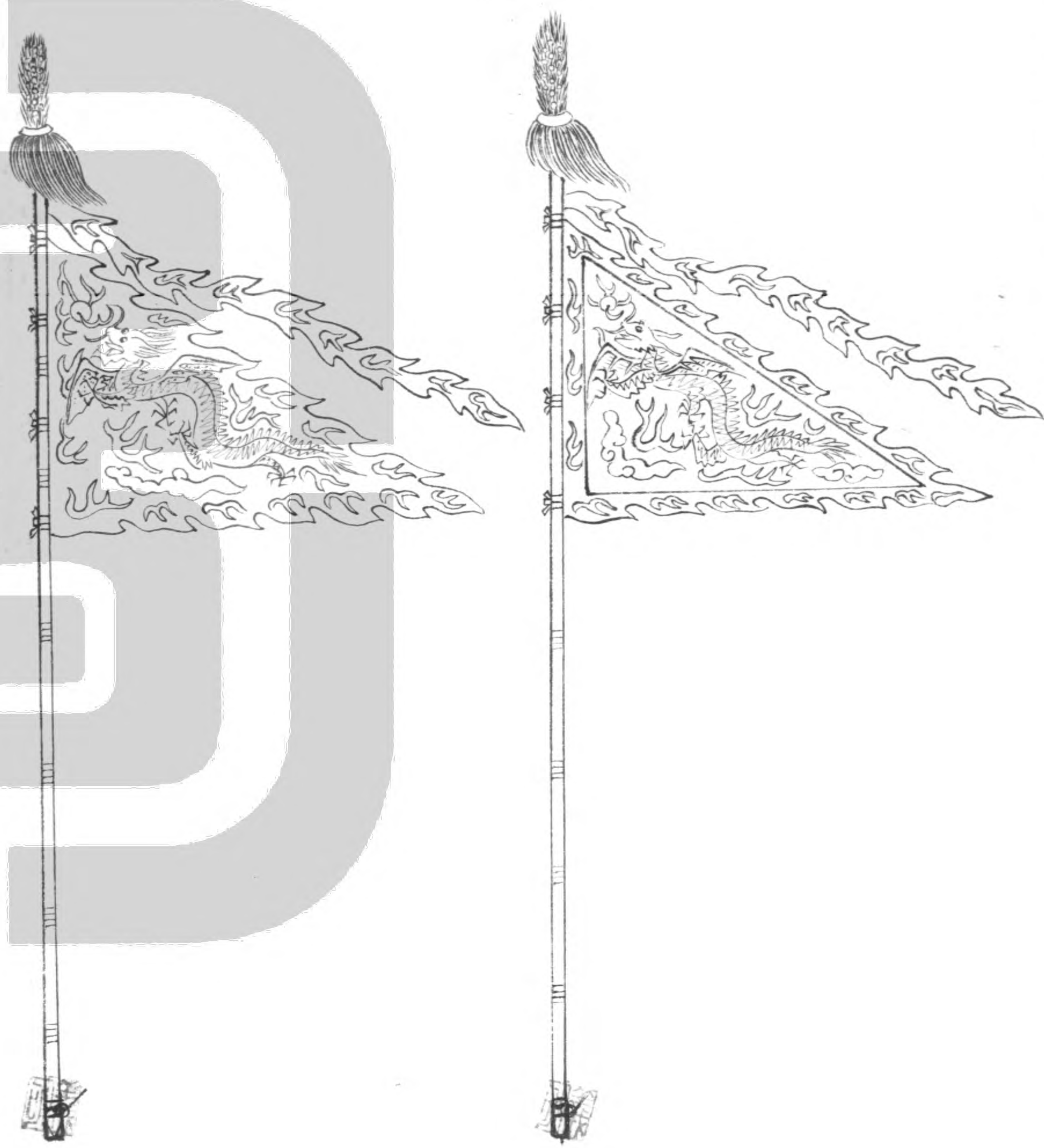


健銳營前鋒參領纛左翼鑲黃右翼正黃俱用  
緞鑲黃以紅緣俱正幅銷金雲龍環以火燄繆  
徑五尺旂徑五尺一寸杆以竹髮朱束藤長一  
丈一尺圍六寸三分首冠鍍銀釵花頂注朱旄  
加黃色帶剡角亦銷金火燄長五尺八寸濶八  
寸五分杆末鐵鐔長四寸旁施鐵環穿革植纛  
健銳營前鋒校旗正幅繆徑一尺九寸旂徑二  
尺二寸杆長五尺二寸圍二寸一分首冠鍍金  
鐵盤上植豹尾帶長二尺濶三寸餘俱如纛之  
制

火器營護軍叅領纛



火器營護軍校旗



火器營護軍參領纛緞色及緣如八旗都統纛  
 俱斜幅銷金雲龍環以火燄緣徑六尺五寸存  
 徑九尺一寸五分緣濶八寸杆以竹髮朱束藤  
 長一丈五寸圍五寸六分首冠鍍銀鐵輪頂注  
 朱旄惟正紅旗黑旄加白緞帶為火燄形亦銷  
 金雲龍長九尺六寸濶九寸六分杆末鐵鐔長  
 四寸旁施鐵環穿革植纛火器營護軍校旗緞  
 色及緣如八旗都統纛俱斜幅銷金雲龍環以  
 火燄緣徑二尺二寸四分存徑三尺五寸緣濶  
 三寸五分白緞帶亦銷金火燄長三尺五寸四

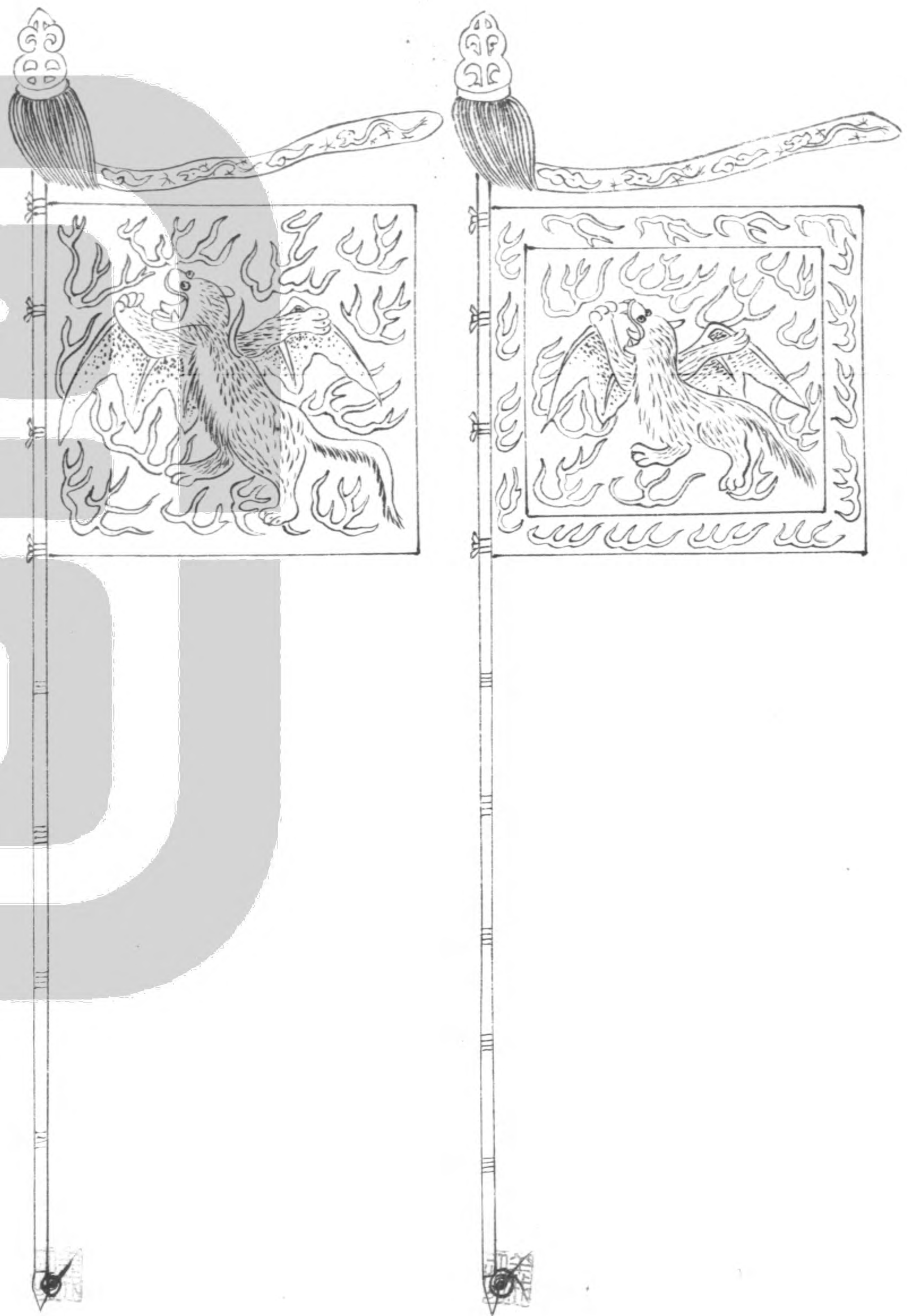
分濶四寸。杆如八旗前鋒旗之制。火器營驍騎  
 參領纛。緞色及緣。如八旗都統纛。俱正幅。三面  
 為火燄形。縵徑四尺九寸。存徑六尺一寸五分。  
 餘如火器營護軍纛之制。火器營驍騎校旗。緞  
 色及緣。如八旗都統纛。俱正幅。銷金雲龍。縵徑  
 一尺八寸四分。存徑二尺六寸五分。緣為火燄  
 形。濶三寸五分。白緞帶。亦銷金火燄。長三尺五  
 寸四分。濶四寸。杆如八旗前鋒旗之制。

藤牌漢軍參領纛



解下似應加

藤牌漢軍領催旗

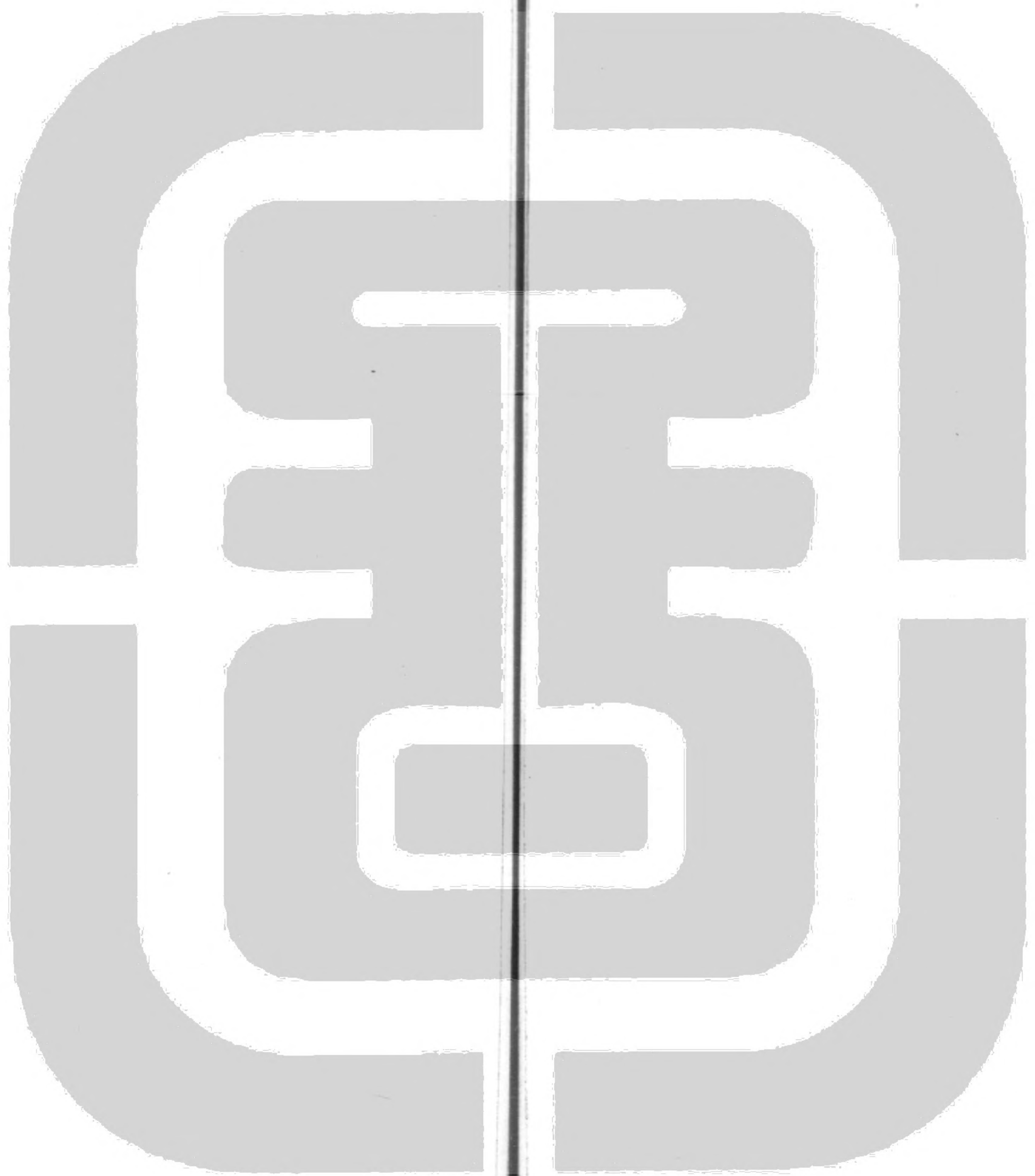


藤牌漢軍叅領纛緞色及緣如八旗都統纛俱  
正幅銷金飛熊環以火燄繆徑五尺二寸。旂徑  
五尺六寸。緣濶八寸。杆長一丈二尺五寸。首冠  
鍍銀釵花頂加白緞帶長六尺六寸。濶六寸六  
分。餘如火器營護軍纛杆之制。領催旗繆徑一  
尺八寸四分。旂徑二尺六寸五分。緣濶三寸五  
分。杆長六尺七寸。圍二寸一分。帶長三尺三寸  
濶四寸。餘俱如叅領纛之制。

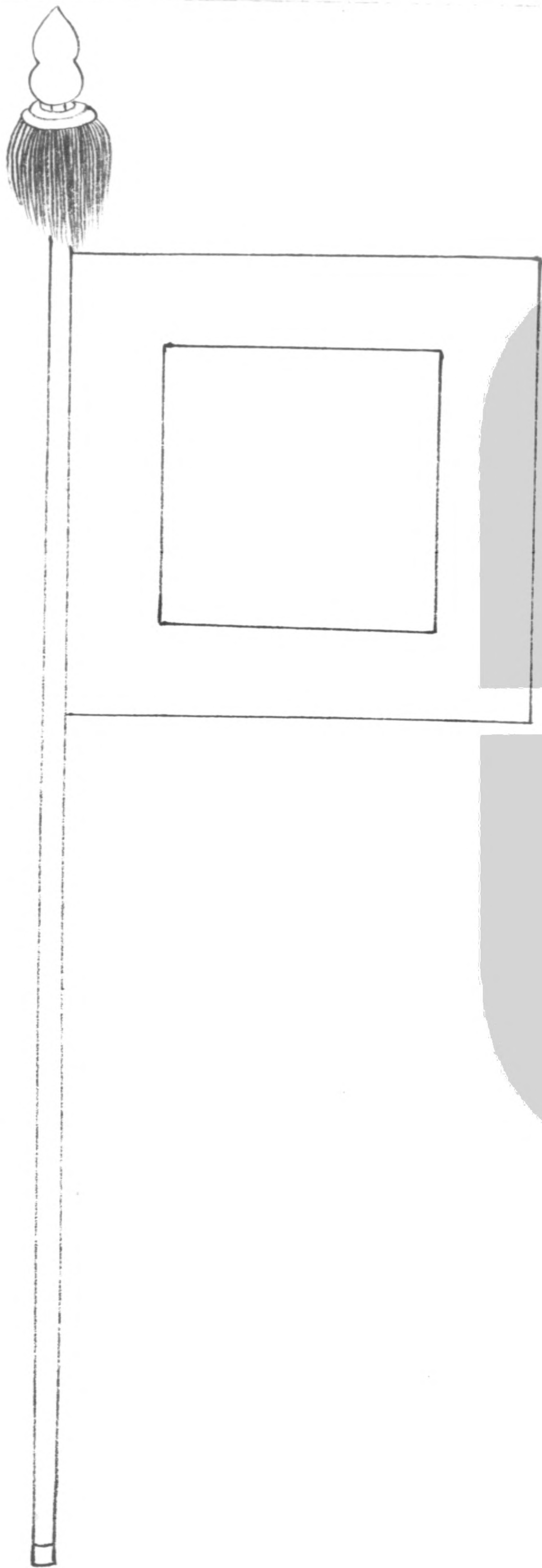
青

備

圖



鎗  
不  
心  
尹

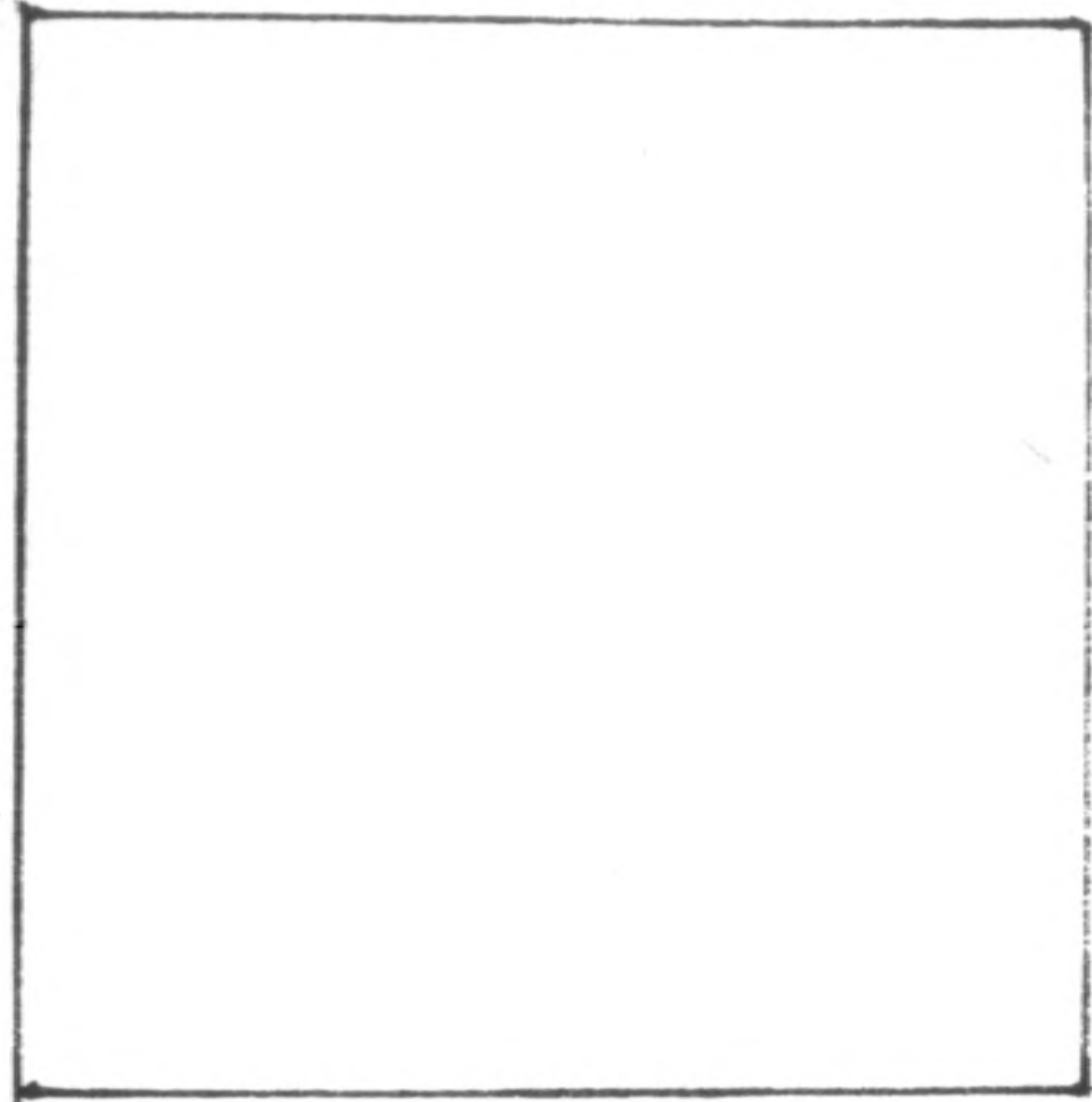


新鎗營鑲黃旗大纛

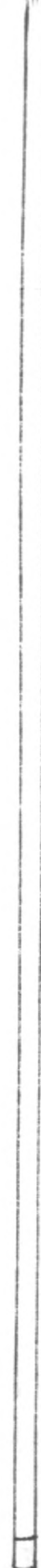
武備  
旗纛圖二十六



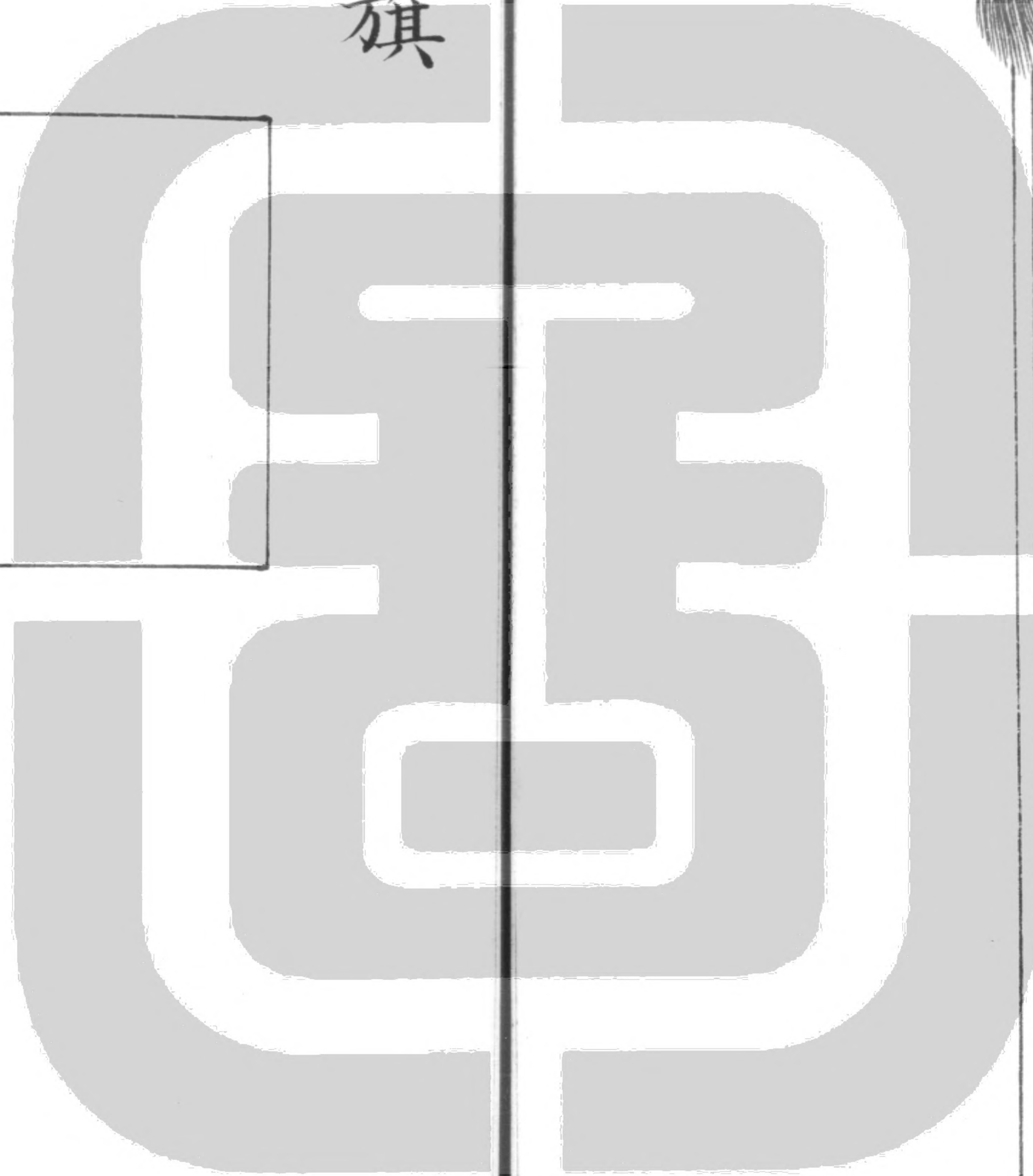
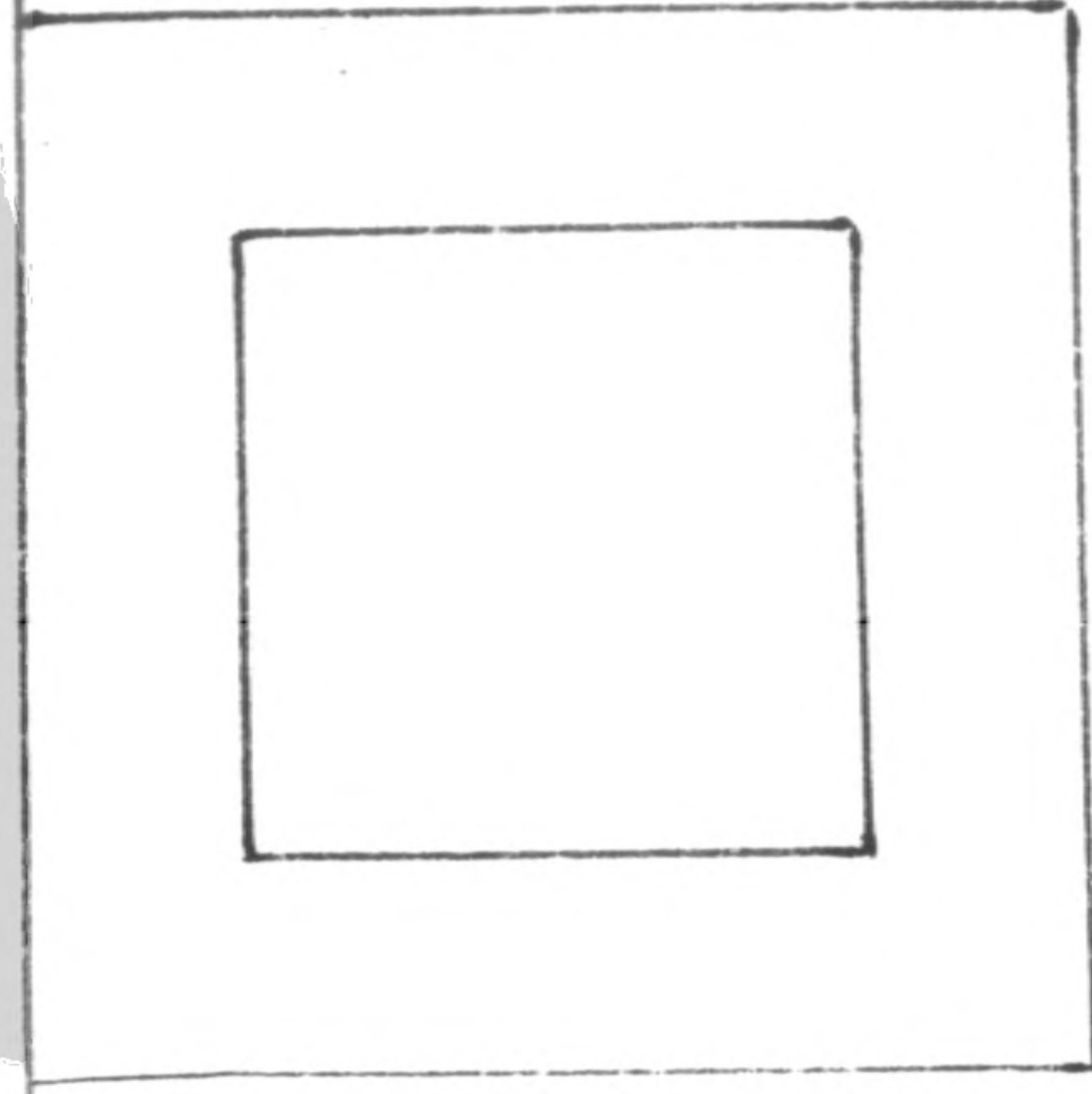
藍旗



紅旗



小旗





繪 緣 閱

內務府三旗新鎗營鑲黃旗大纛方三尺六寸。中用黃雲緞方二尺二寸。緣紅雲緞周濶七寸。不施繪繡。杆以竹髮朱束藤長九尺。圍三寸。首冠鍍銀鐵頂壺盧形。注黑旄。小旗方二尺。中用黃綢方一尺二寸。緣紅綢周濶四寸。紅旗用紅綢。藍旗用藍綢。方一尺八寸。均不施繪繡。杆以竹髮朱束藤長五尺五寸。圍二寸五分。頂與纛同。

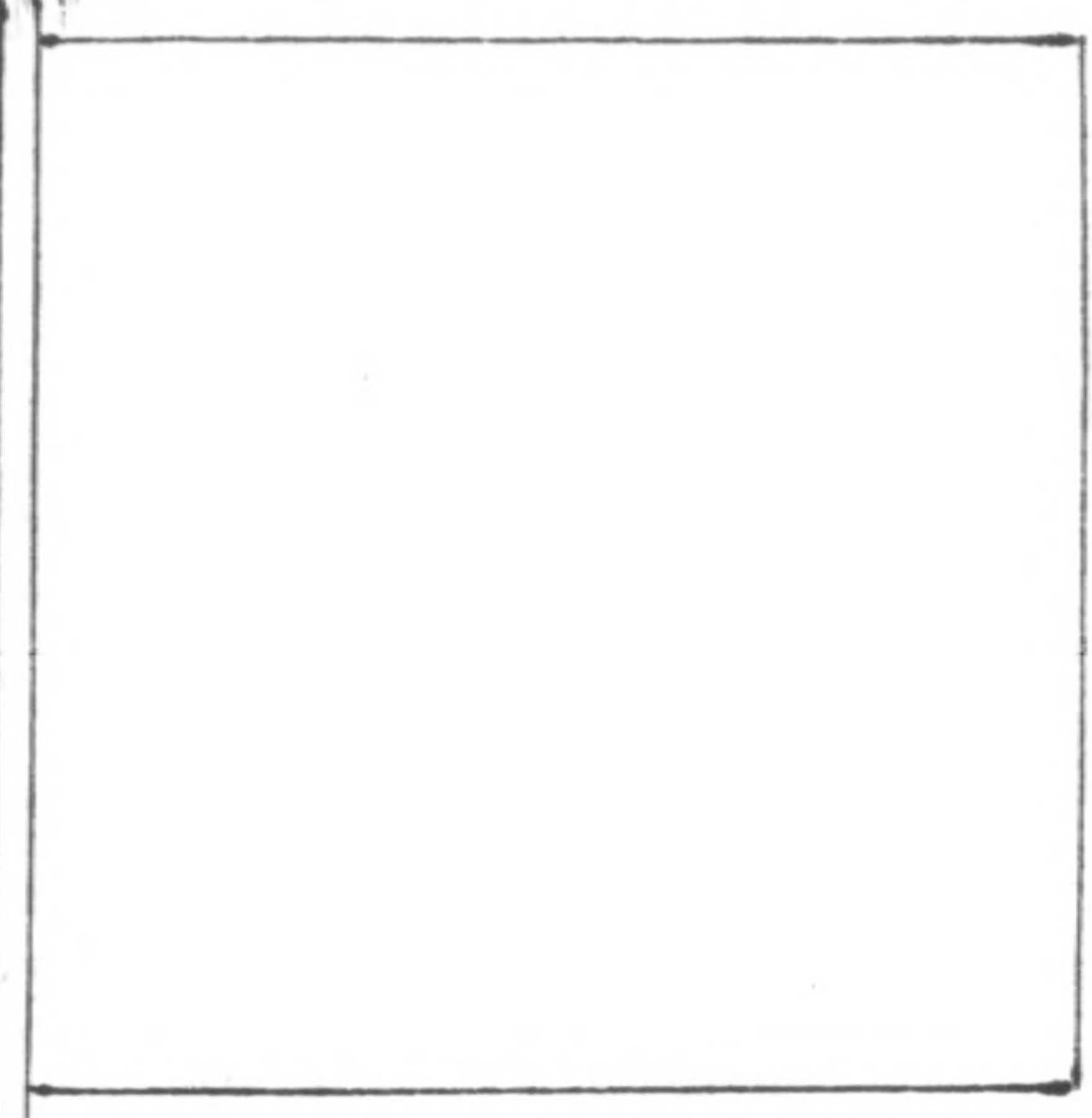
新鎗營正黃旗大纛



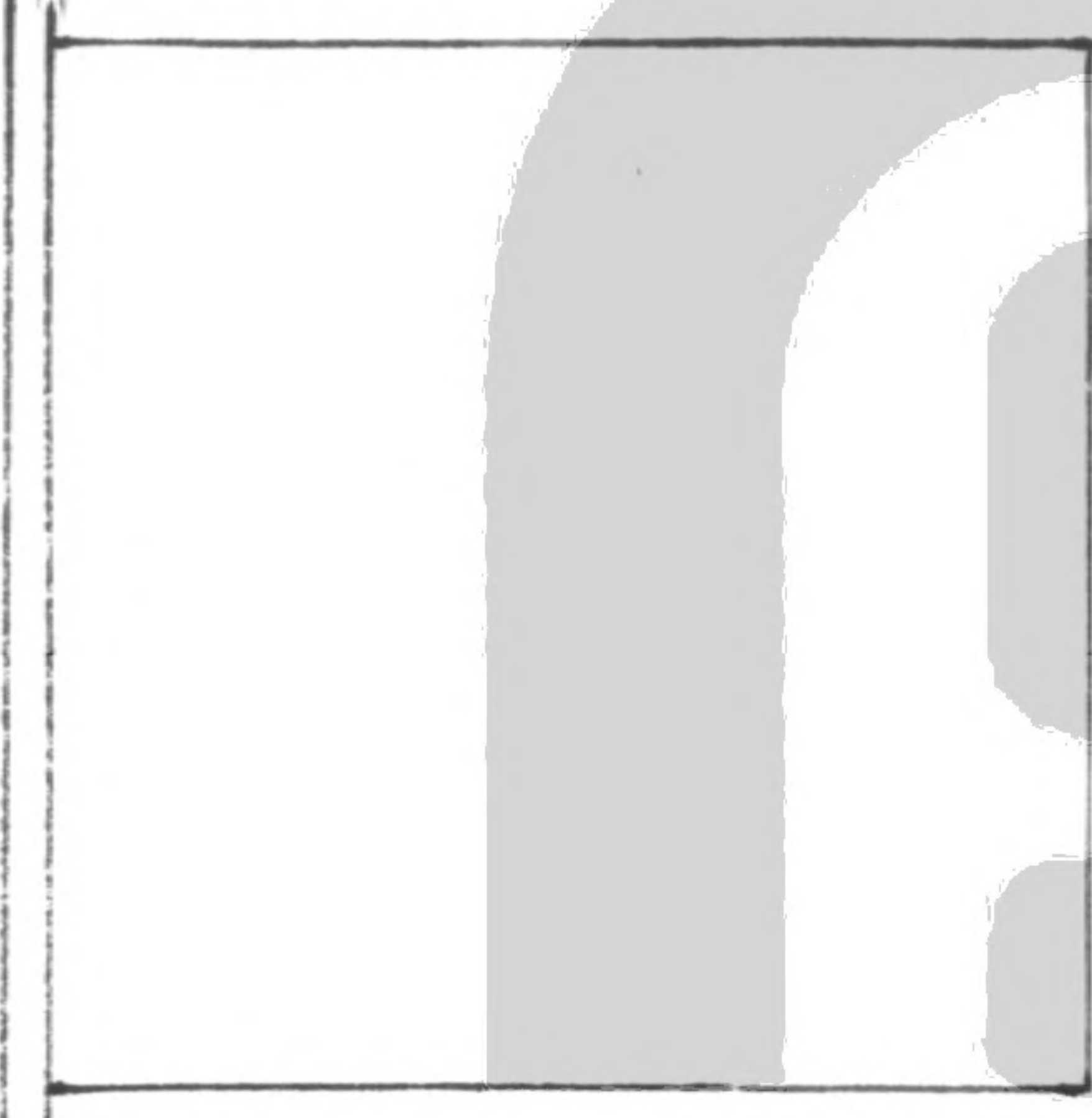
江表志



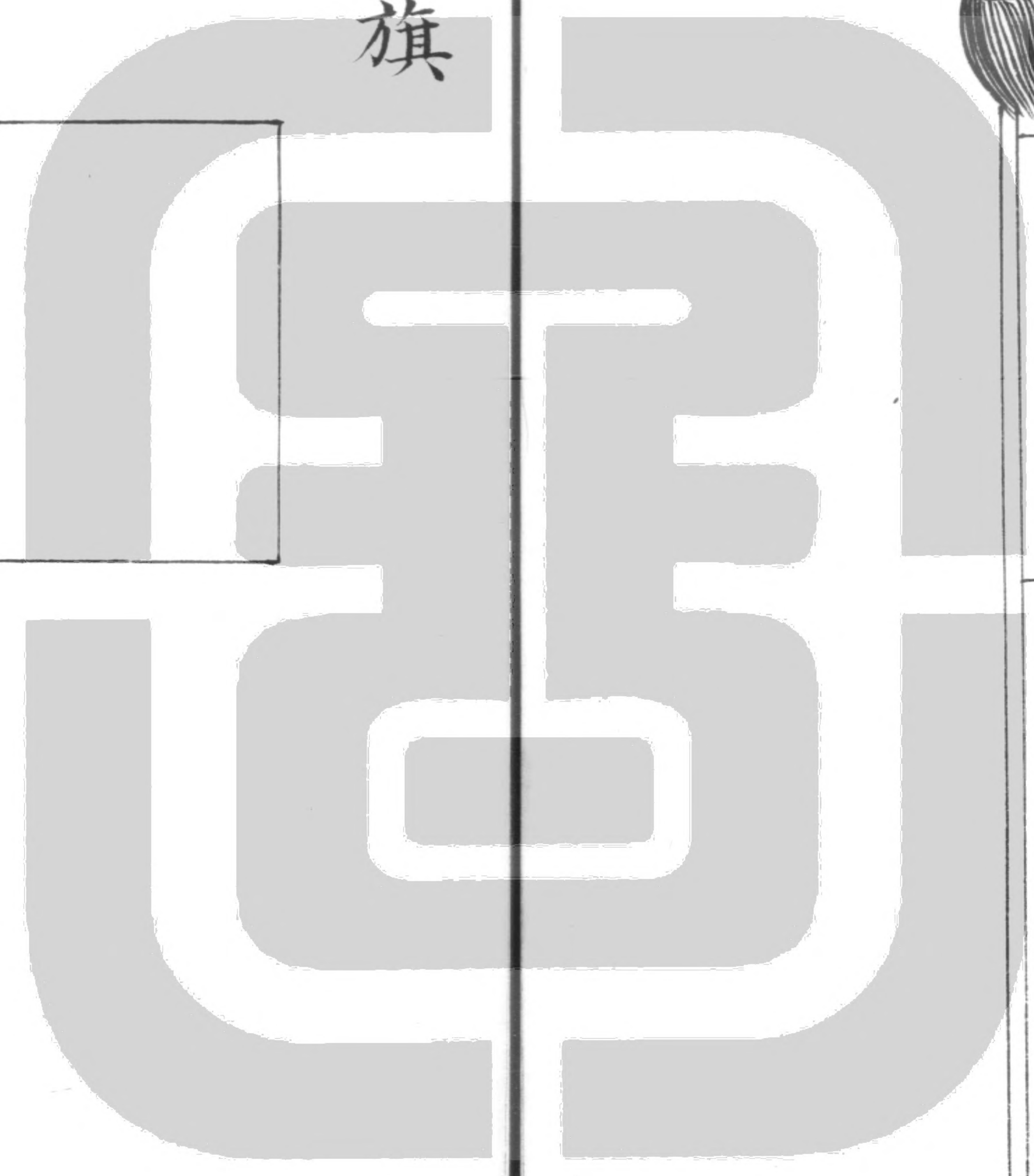
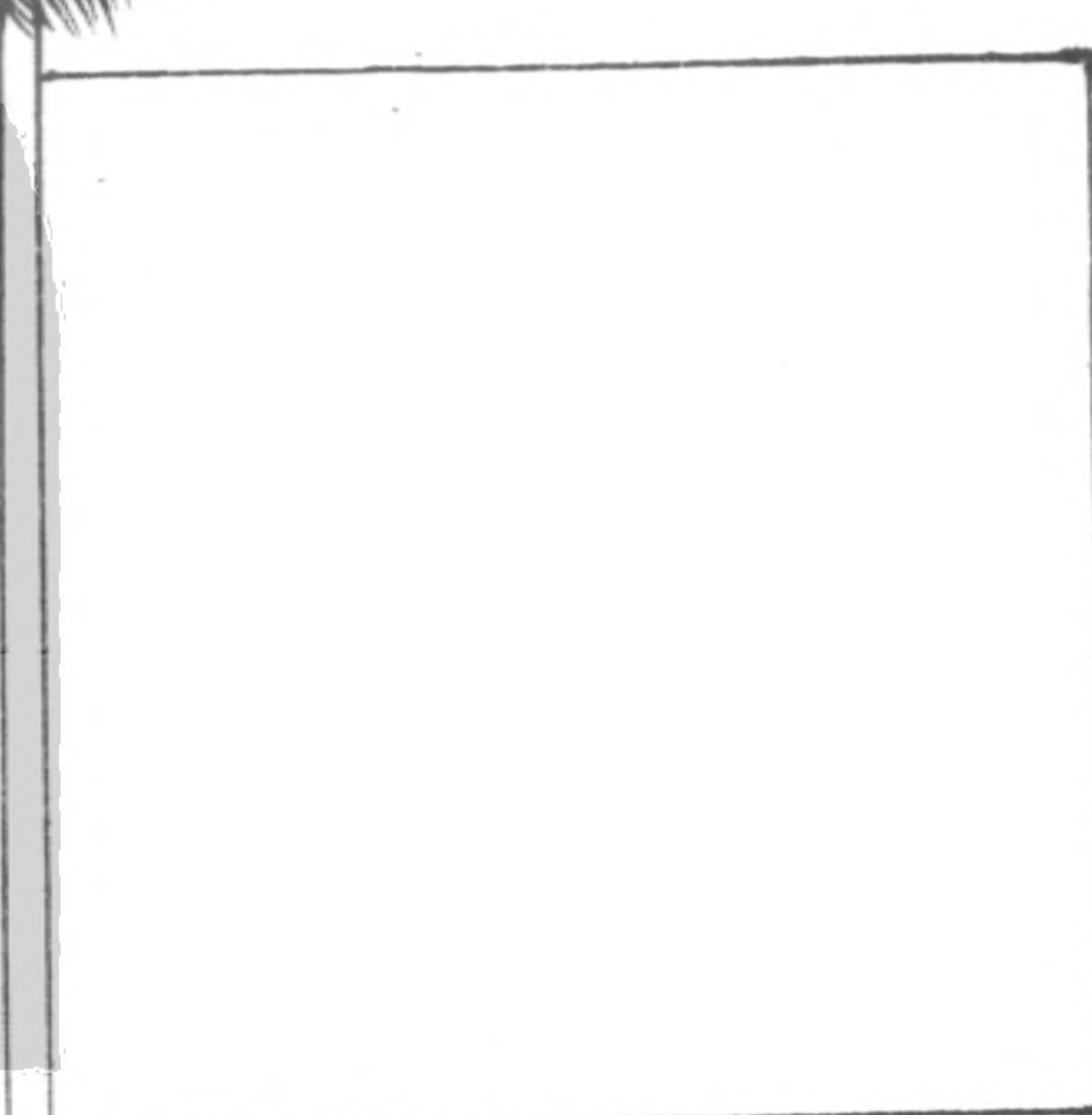
藍旗



紅旗

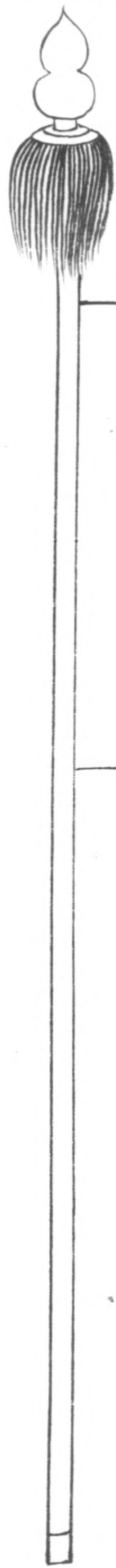


小旗

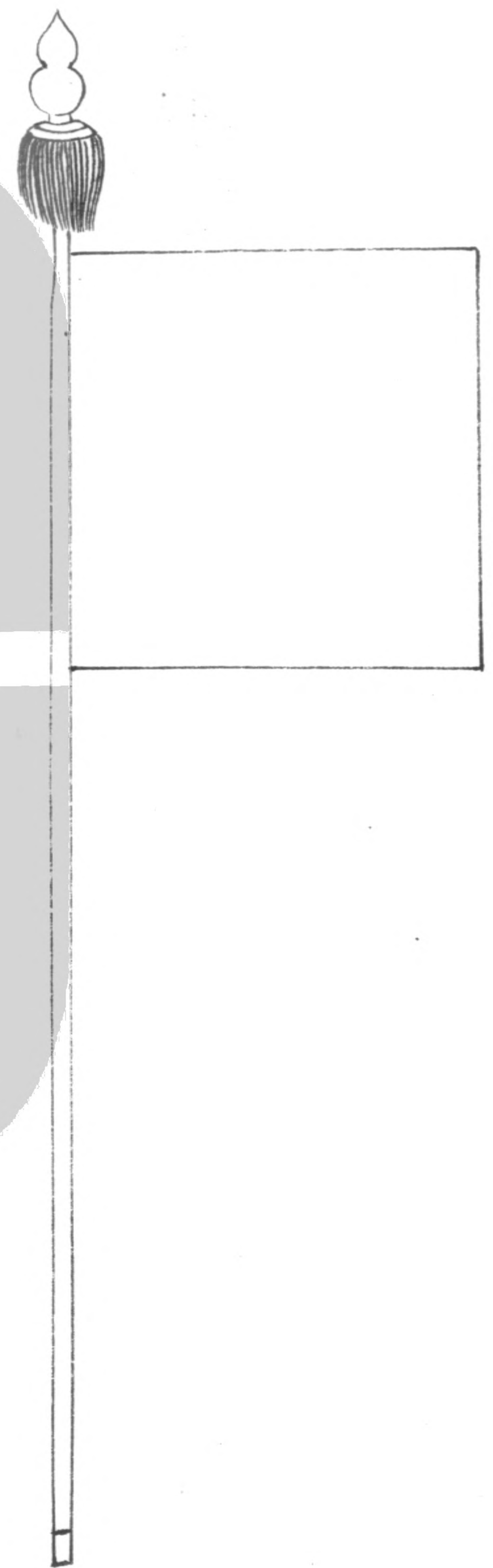


內務府三旗新鎗營正黃旗大纛用黃雲緞方三尺六寸不施繪繡杆頂制如鑲黃旗大纛小旗用黃綢方二尺紅旗用紅綢藍旗用藍綢方一尺八寸均不施繪繡杆頂制如鑲黃旗之小旗紅旗藍旗

新鎗營正白旗大纛



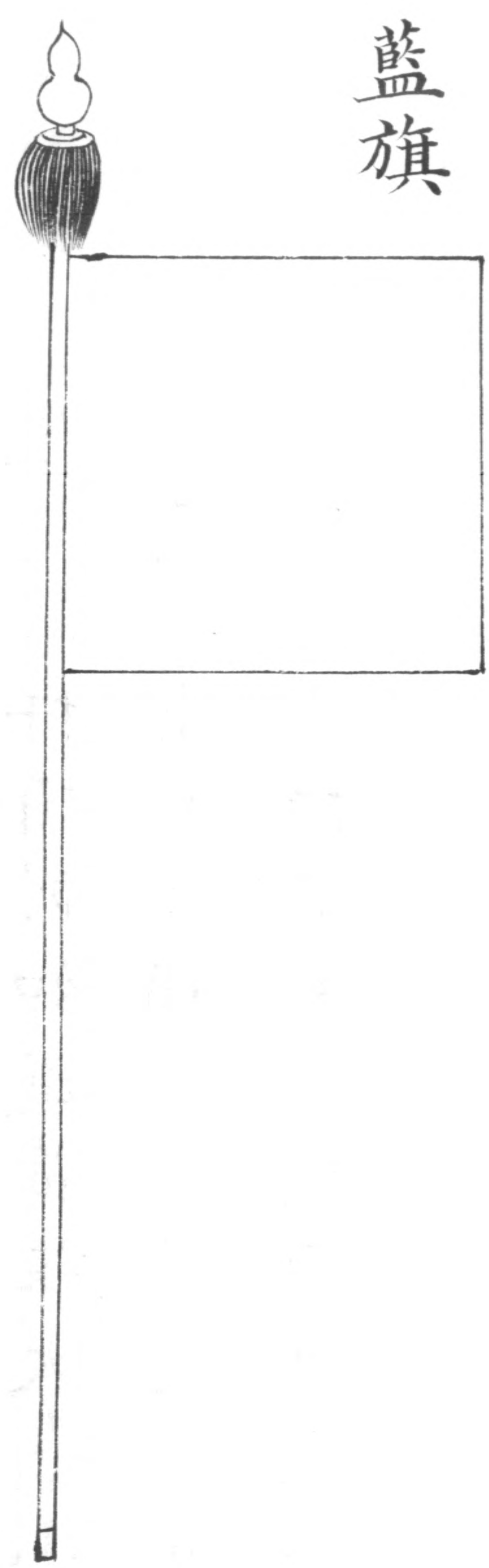
小旗



紅旗

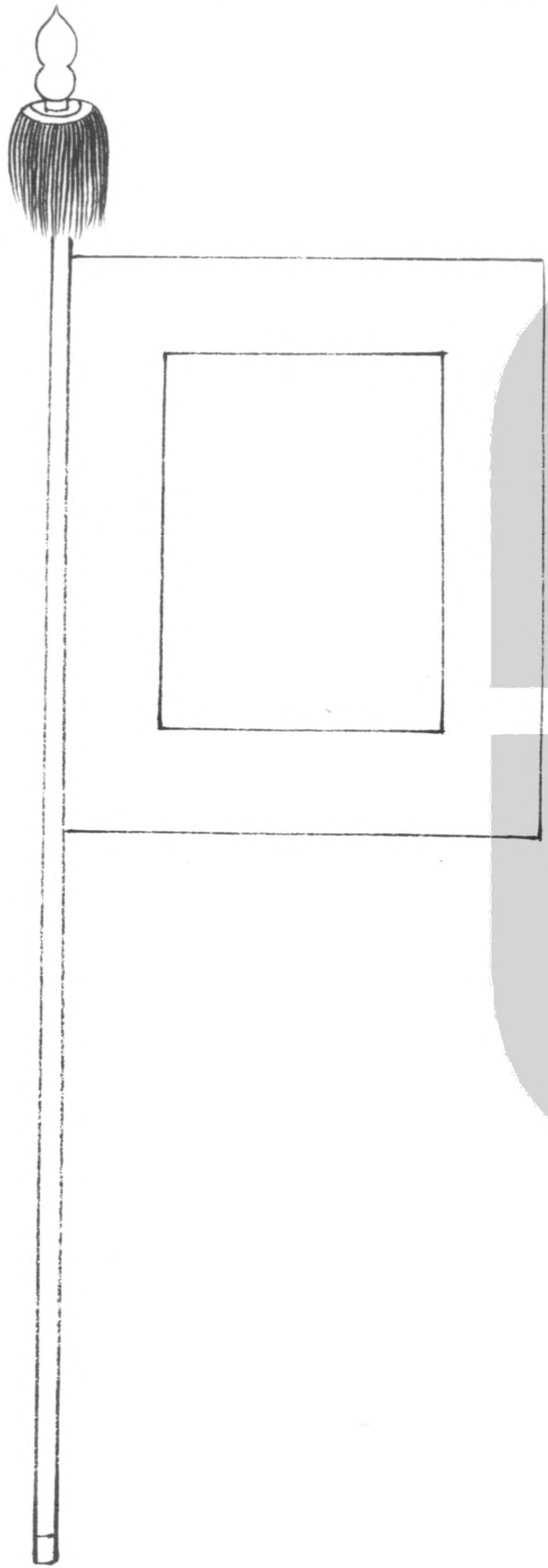


藍旗

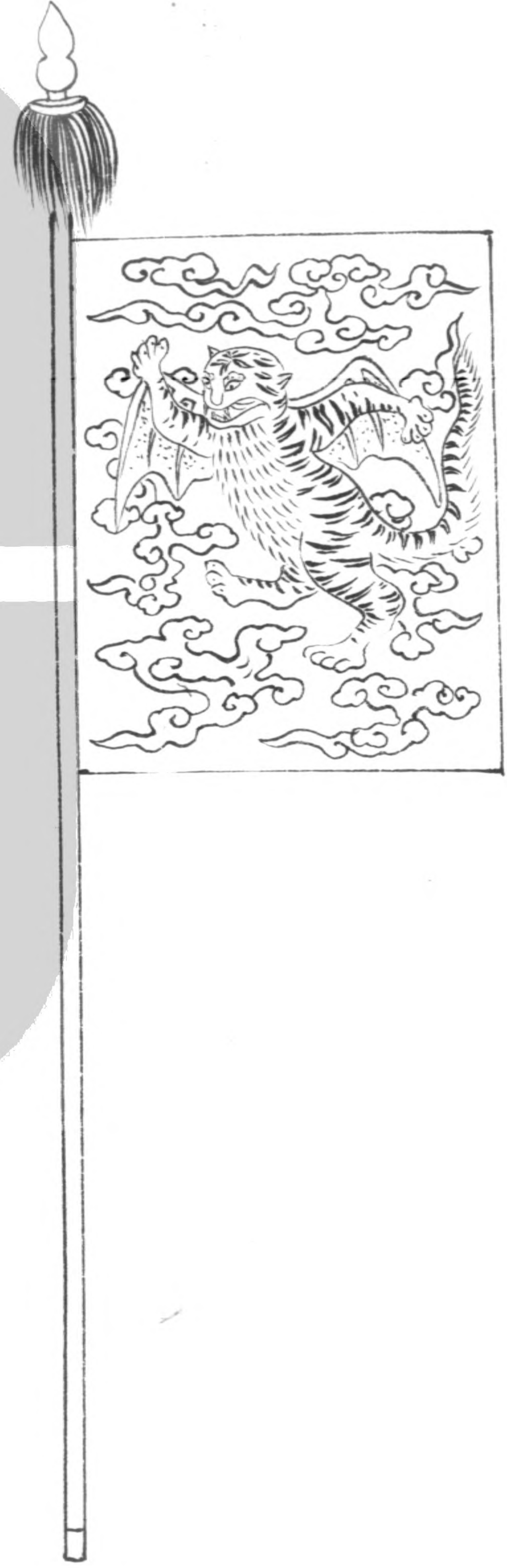


內務府三旗新鎗營正白旗大纛用素綢方三尺六寸。不施繪繡。杆頂制如鑲黃旗大纛。小旗用素綢方二尺。紅旗用紅綢。藍旗用藍綢。方一尺八寸。均不施繪繡。杆頂制如鑲黃旗之小旗。紅旗藍旗。

陳鎗營鑲黃旗大纛



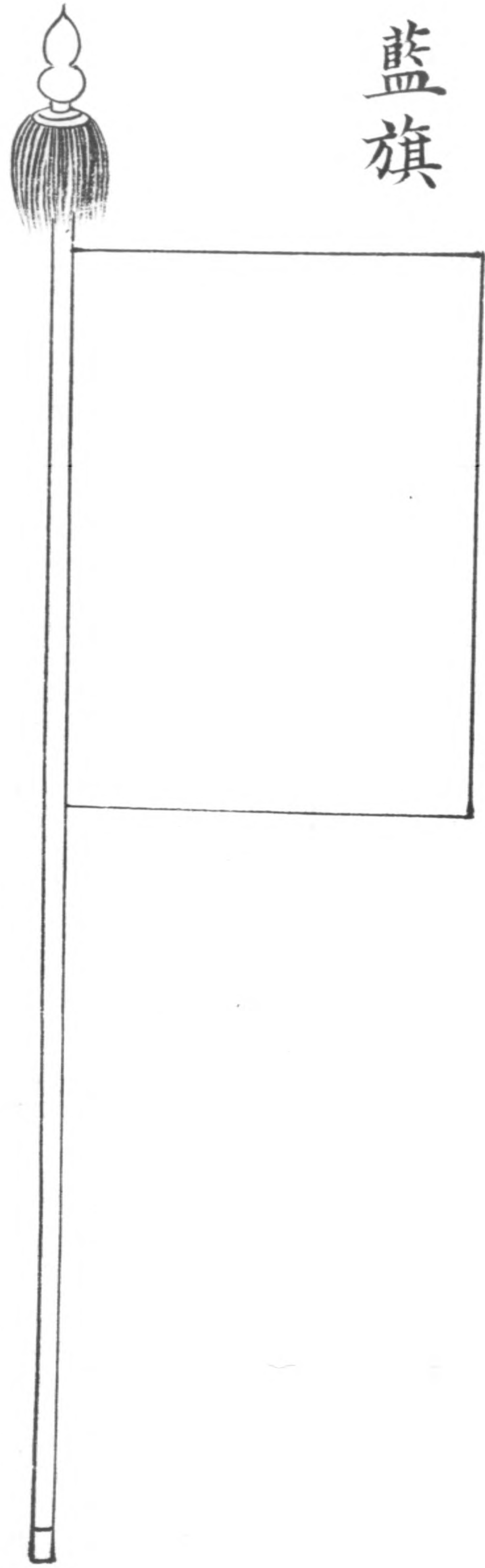
小虎旗



紅旗

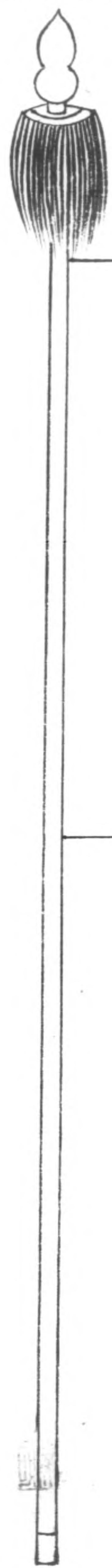


藍旗



內務府三旗陳鎗營鑲黃旗大纛。纒徑四尺二寸。旂徑四尺。中用黃綢。緣以紅綢。不施繪繡。杆以竹。繫朱束藤。長一丈二尺二寸。首冠鐵壺盧頂。注黑旄。小虎旗。用黃雲緞。纒徑一尺七寸。旂徑一尺四寸。繪雲虎。紅旗。用紅綢。藍旗。用藍綢。纒徑皆二尺三寸。旂徑一尺六寸。不施繪繡。杆皆長五尺五分。頂與纛同。

陳鎗營正黃旗大纛



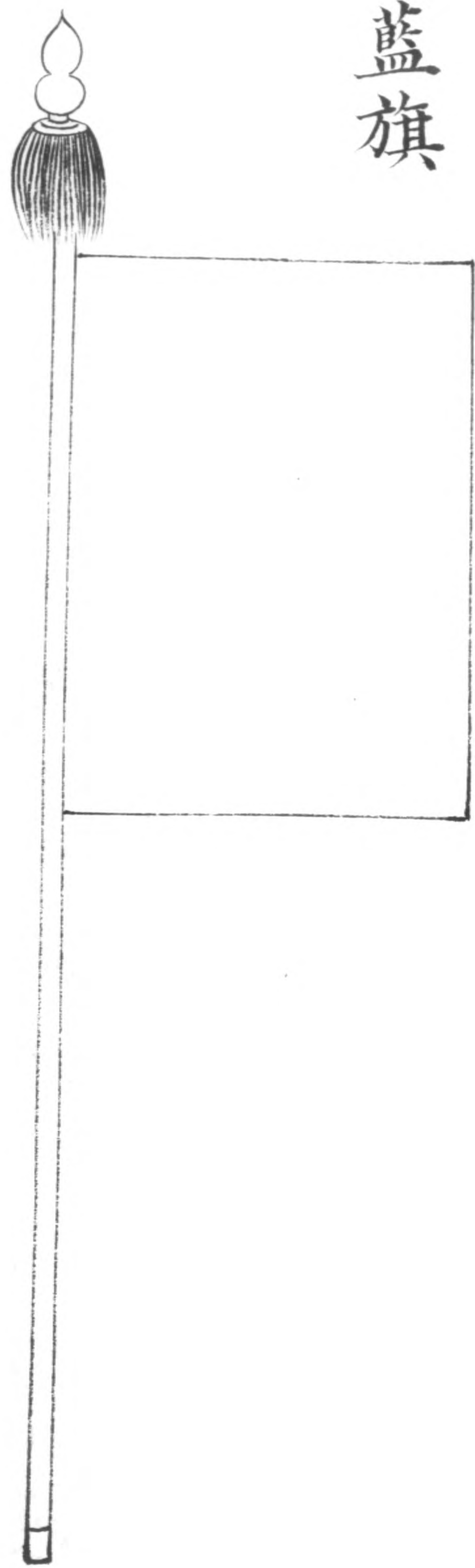
小虎旗



紅旗



藍旗



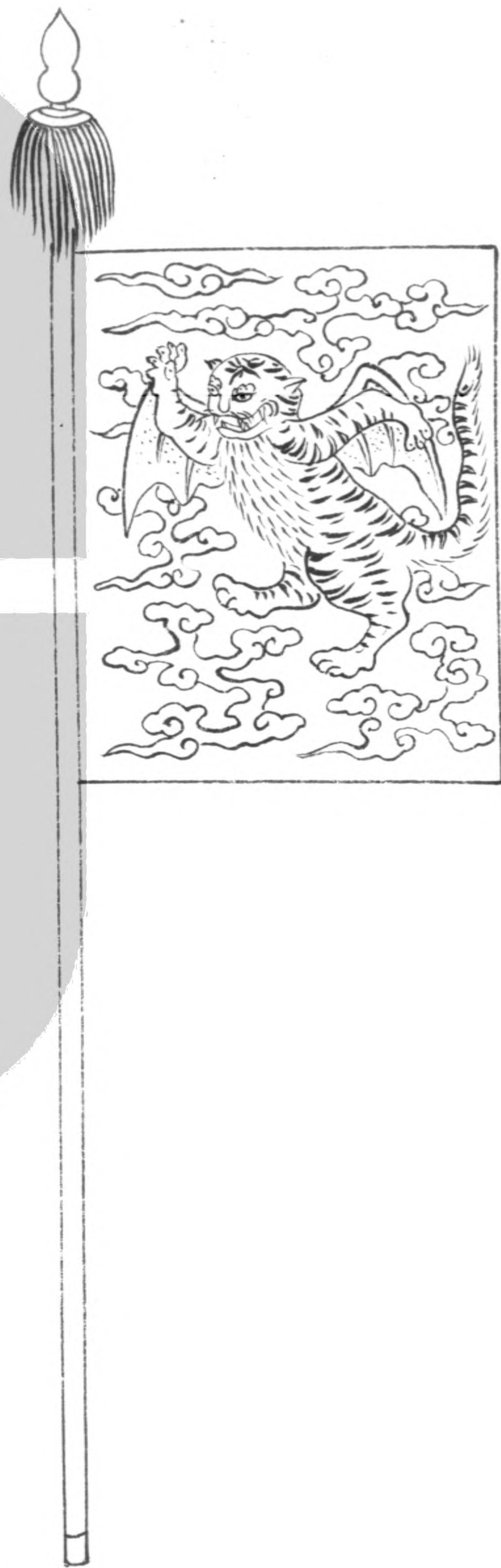


內務府三旗陳鎗營正黃旗大纛。用黃綢。繆徑四尺二寸。旂徑四尺。不施繪繡。杆頂制如鑲黃旗大纛。小虎旗。紅旗。藍旗。均與鑲黃旗之小虎旗。紅旗。藍旗制同。

陳鎗營正白旗大纛



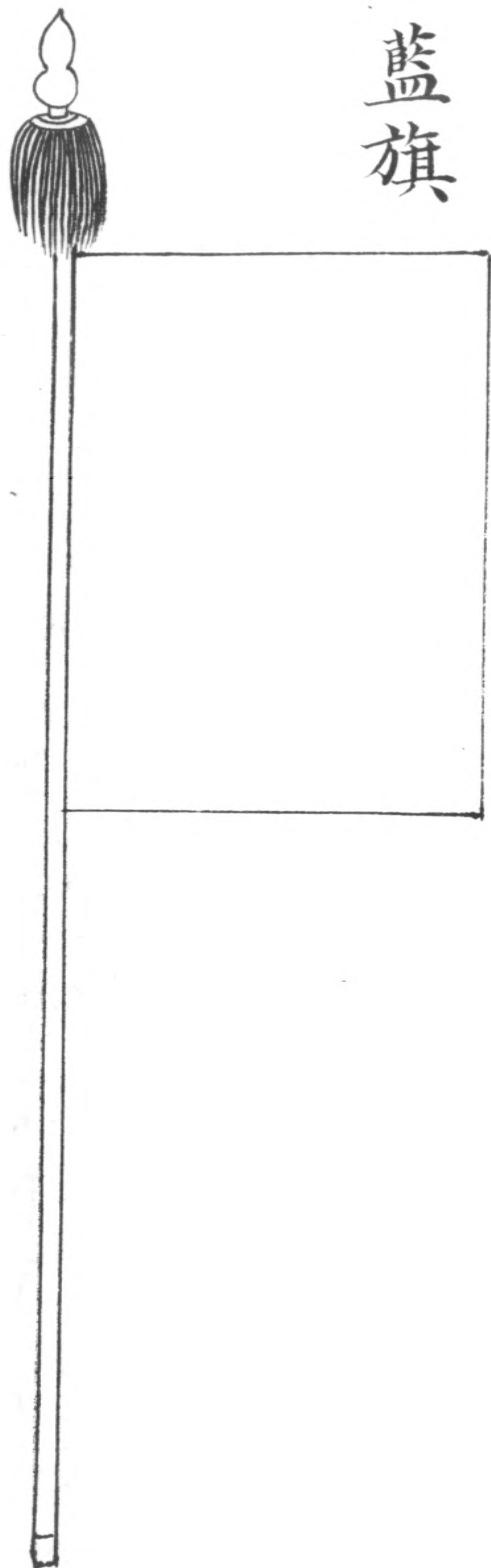
小虎旗



紅旗

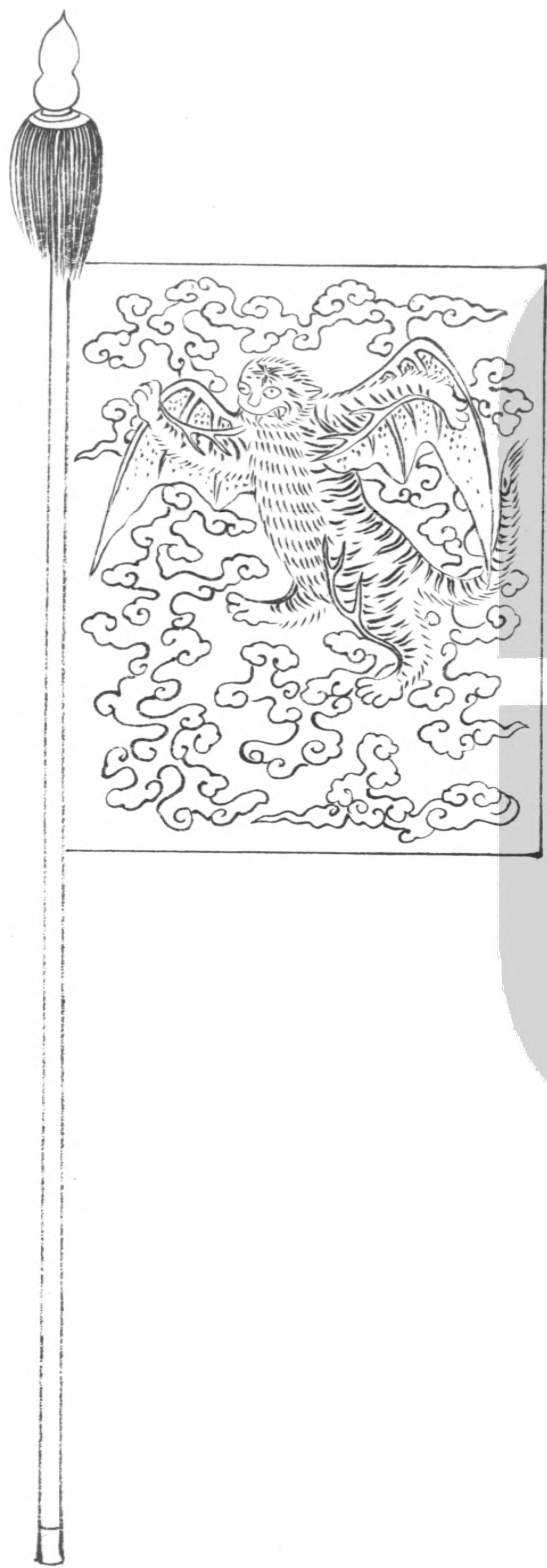


藍旗

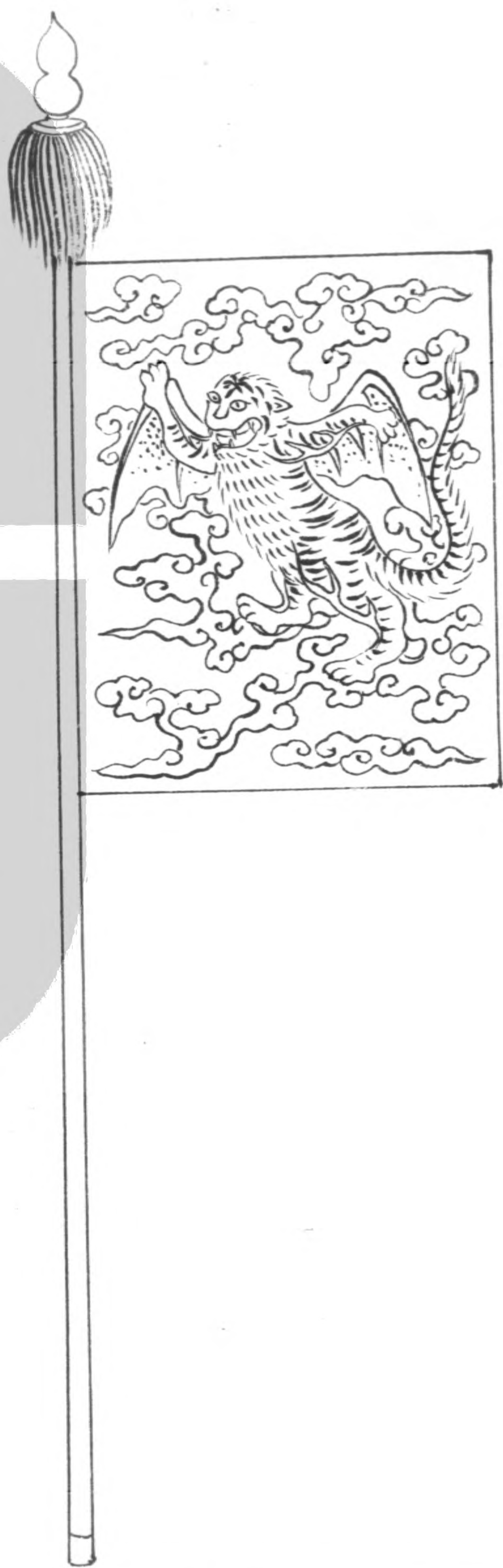


內務府三旗陳鎗營正白旗大纛用素綢。繆徑四尺二寸。旂徑四尺。不施繪繡。杆頂制如鑲黃旗大纛。小虎旗紅旗藍旗均與鑲黃旗之小虎旗紅旗藍旗制同。

朝鮮佐領大門纛



小虎旗

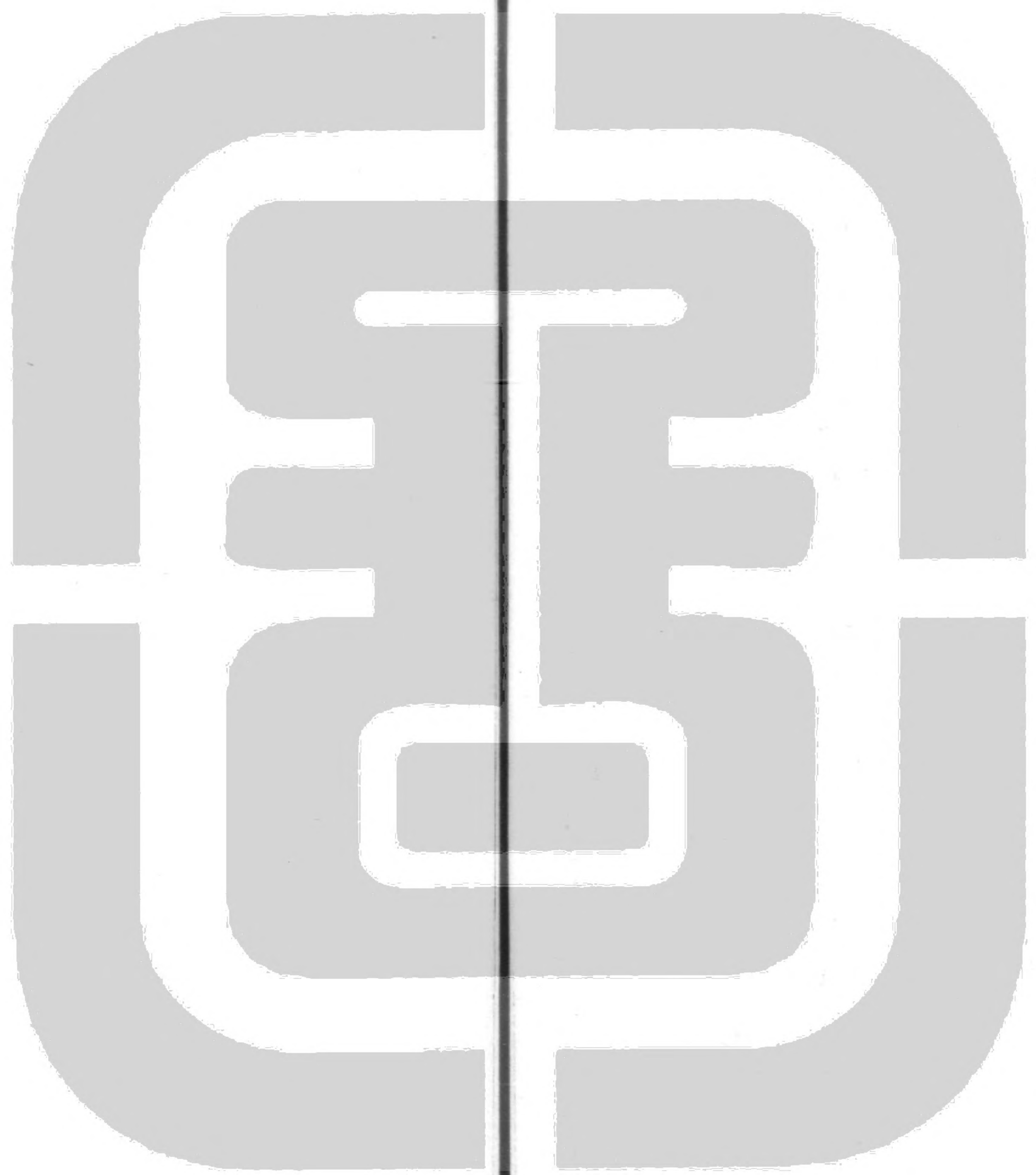


內務府朝鮮佐領大門燾用黃雲緞。繆徑四尺二寸。旂徑四尺。繪雲虎。杆以竹。髹朱。束藤。長一丈二尺二寸。首冠鐵壺盧頂。注黑旄。小虎旗用黃雲緞。繆徑一尺七寸。旂徑一尺四寸。繪雲虎。杆長五尺五分。頂與大門燾同。

未

備

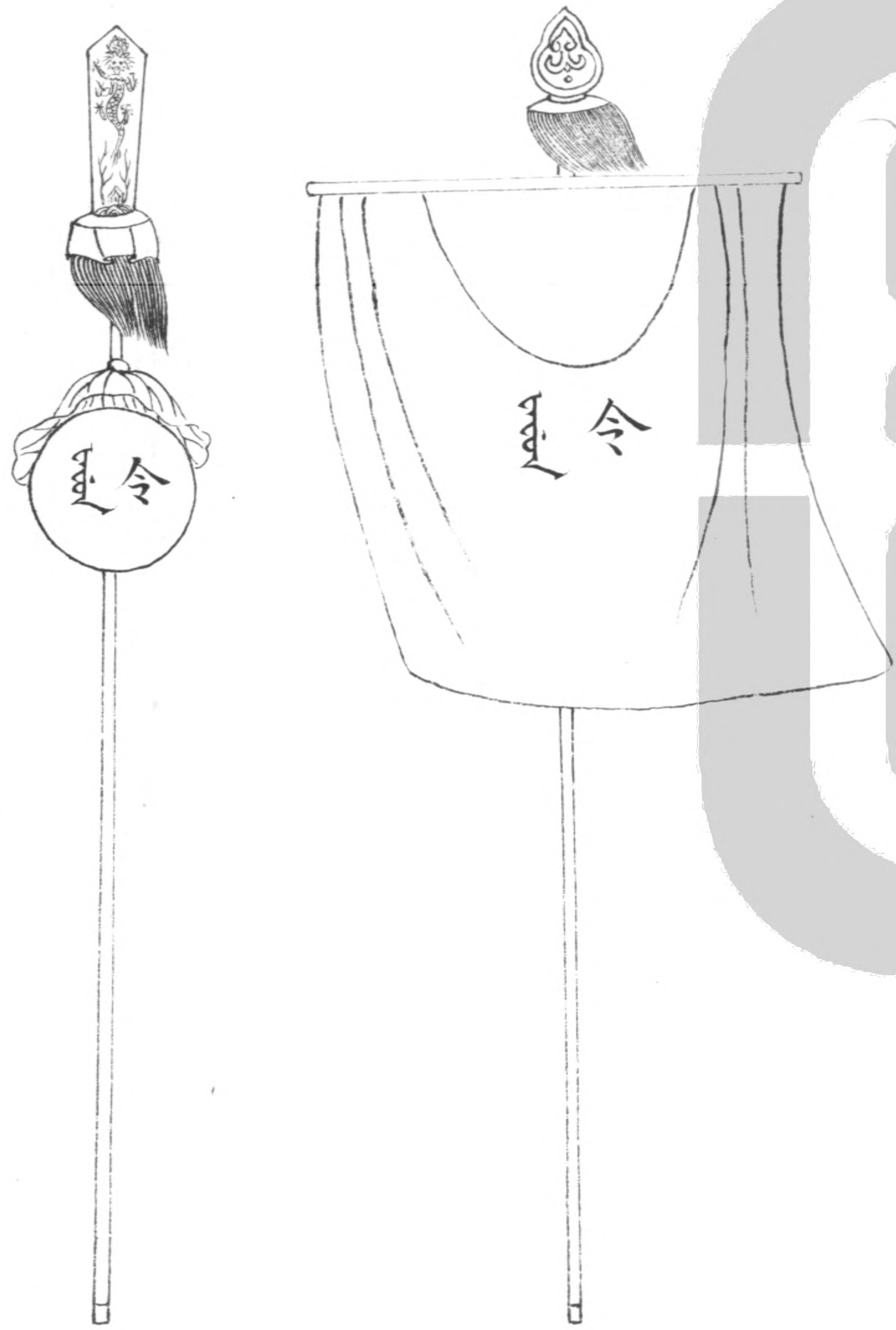
圖



武備

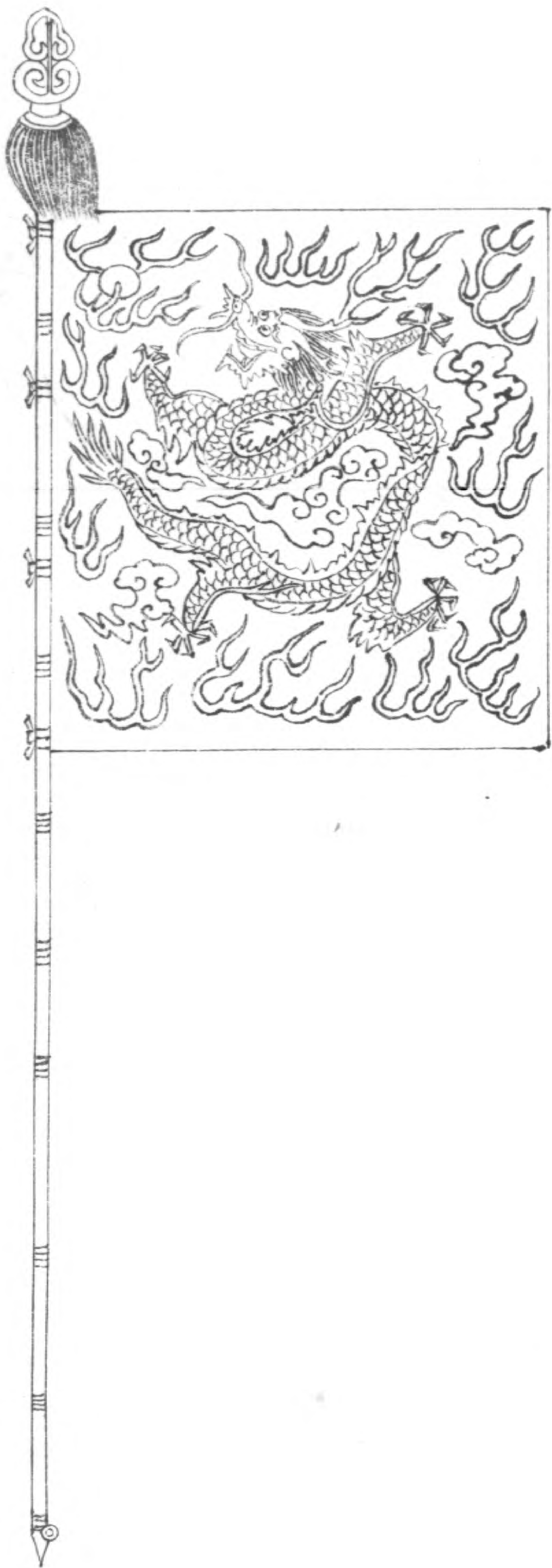
旗纛圖七。帳棚圖三。武狀元盔甲圖二。武科弓  
刀石圖三。

王命旗牌

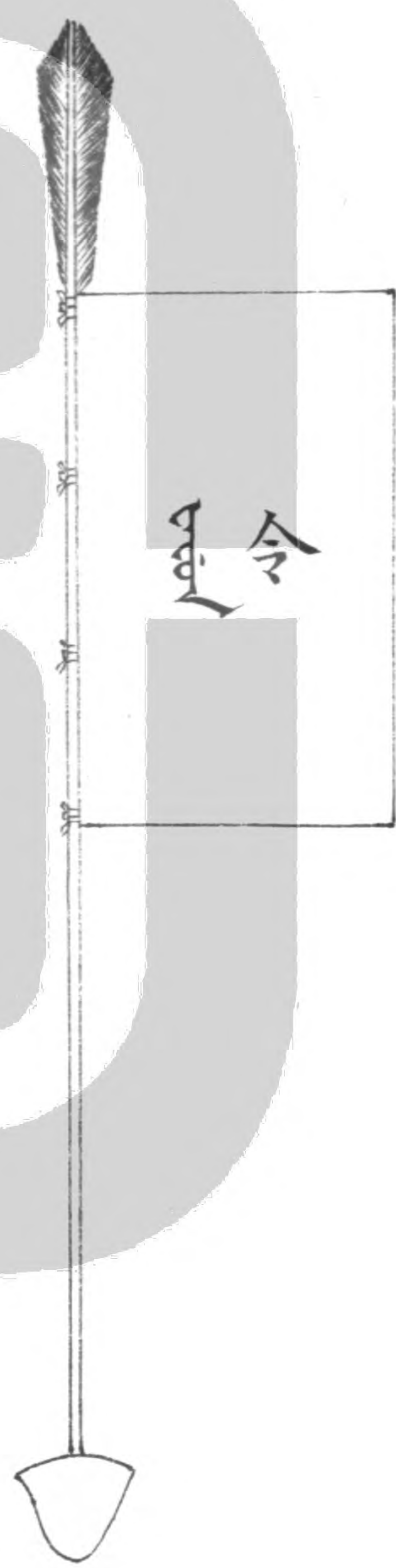
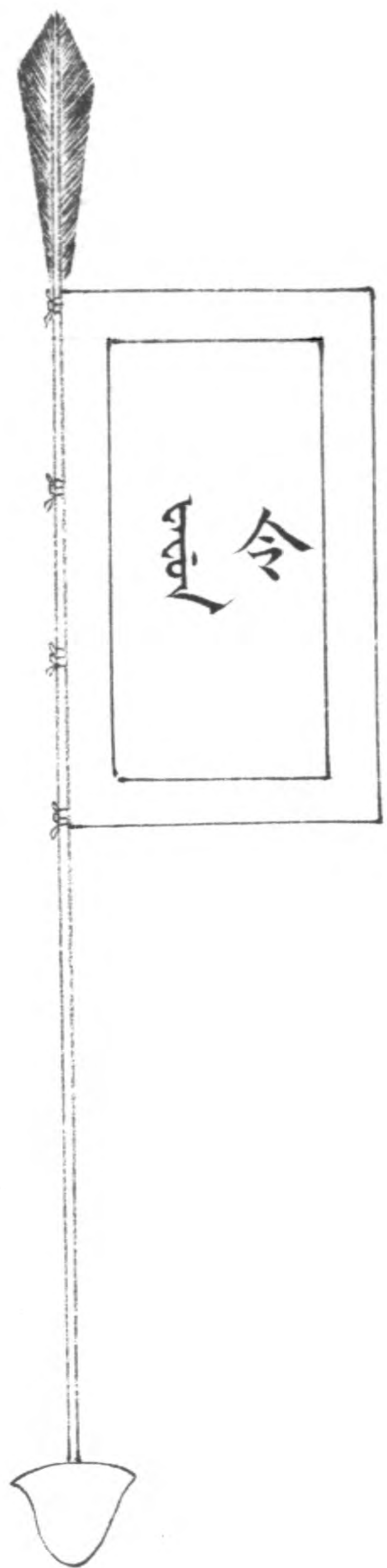


王命旗牌。旗用藍緞。方二尺六寸。中銷金令字。清漢文。鈴以兵部印。杆木質。髹朱。注朱旄。長八尺。牌用檜木。髹朱。圓徑七寸五分。上刻蓮葉形。髹綠。中鐫令字。清漢文。懸於槍上。槍用榆木。長八尺。鐵頂。冒木。髹黃。繪龍。亦注朱。旄牌及槍旁俱鐫令字。第若干號。清漢文。塗金。

駐防勳



駐防令旗



遠

駐防將軍都統副都統

盛京綏遠城江寧西安伊犁將軍察哈爾都統熱

河都統皆用鑲黃吉林杭州福州寧夏將軍

山海關青州察哈爾右翼副都統皆用正黃黑

龍江荊州成都廣州將軍涼州察哈爾左翼副

都統皆用正白俱如八旗都統纛之制駐防將

軍都統副都統令旗用緞各從纛色皆正幅銷

金令字及注銜皆清漢文繆徑一尺五寸五分

存徑九寸五分貫以令箭竒長三尺髮朱阜羽

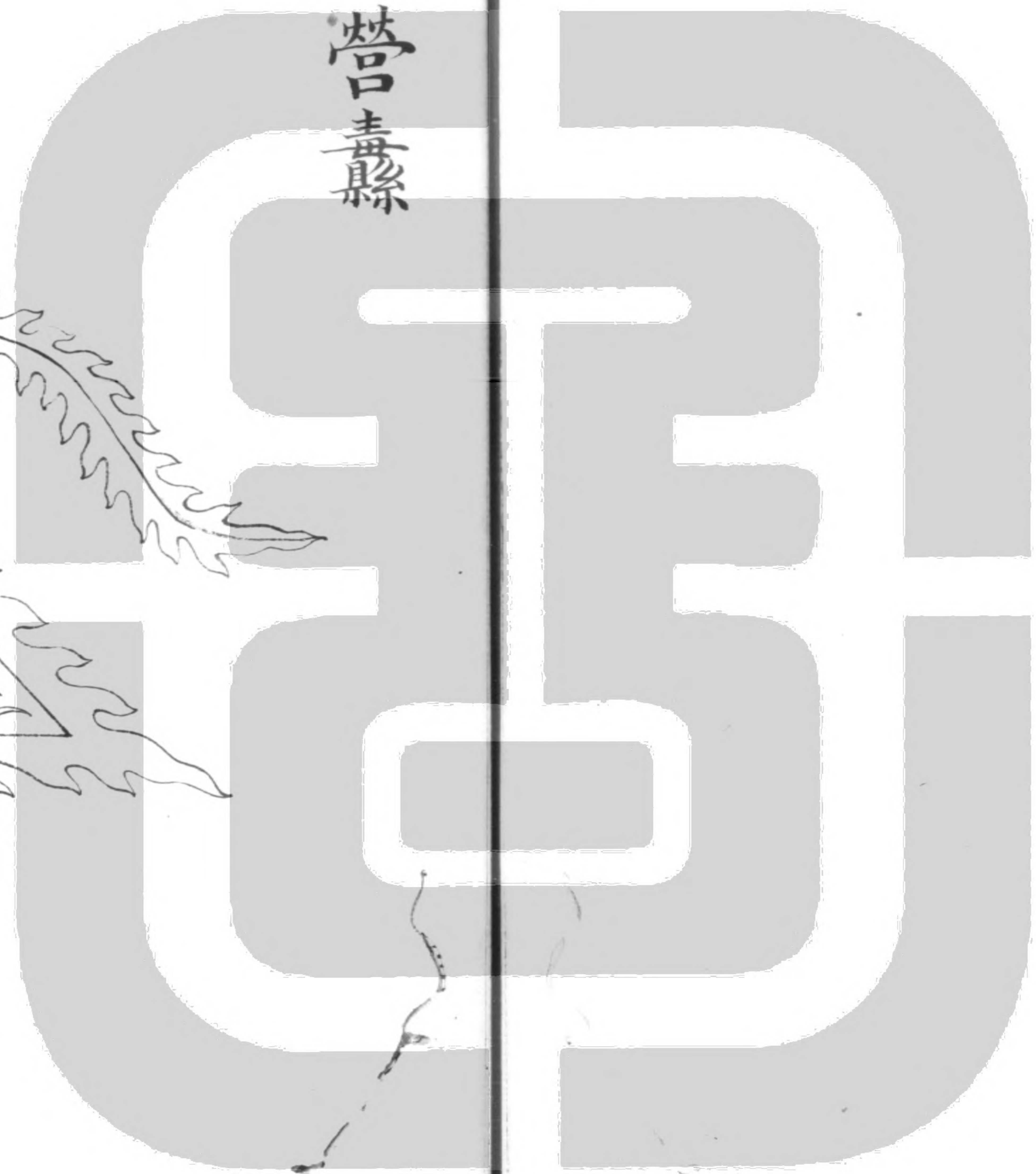
上括下鍍鍍面鍍銀令字分十二辰皆清漢文



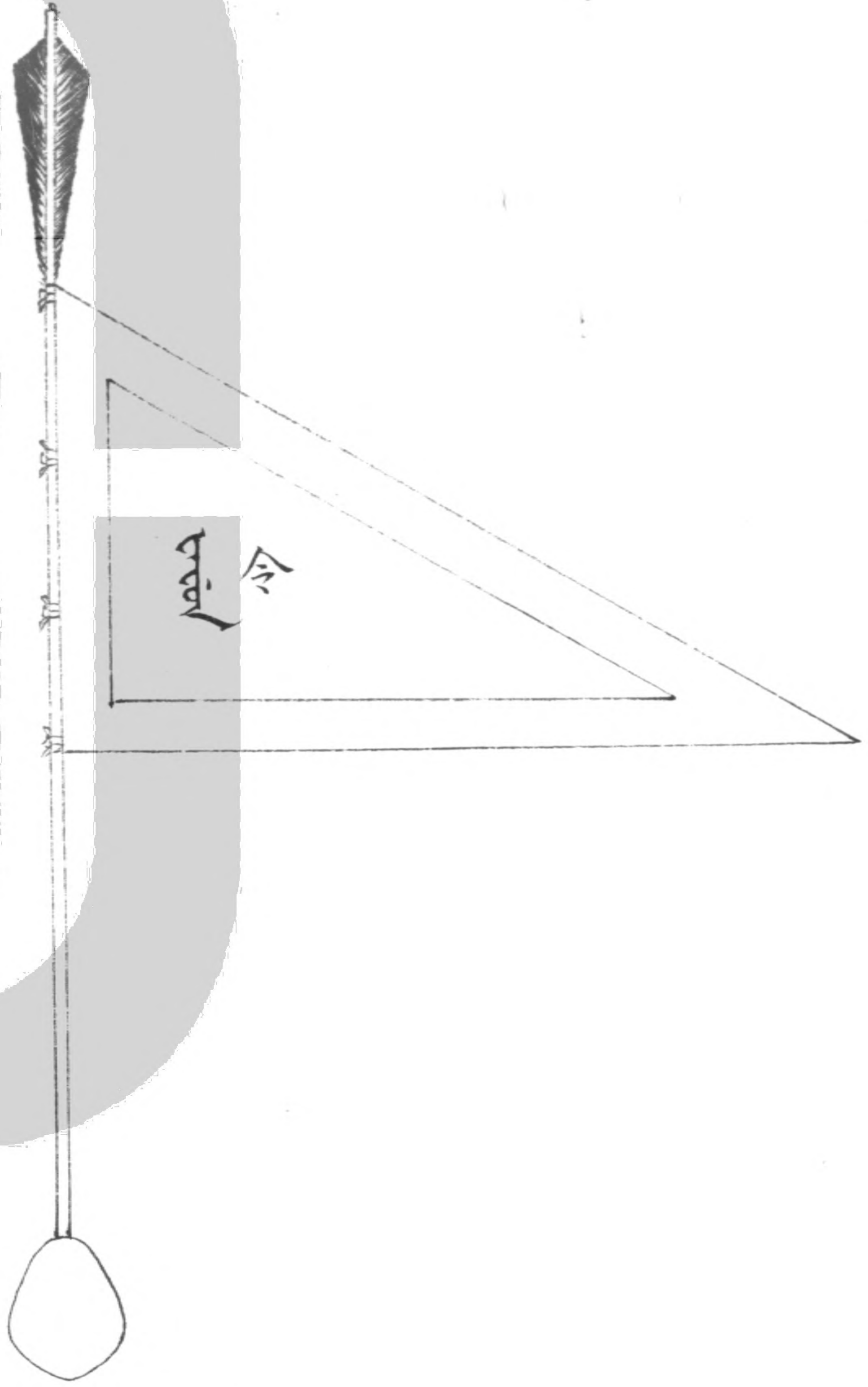
五十五



綠營毒縣



綠營令旗



綠營大帥旗



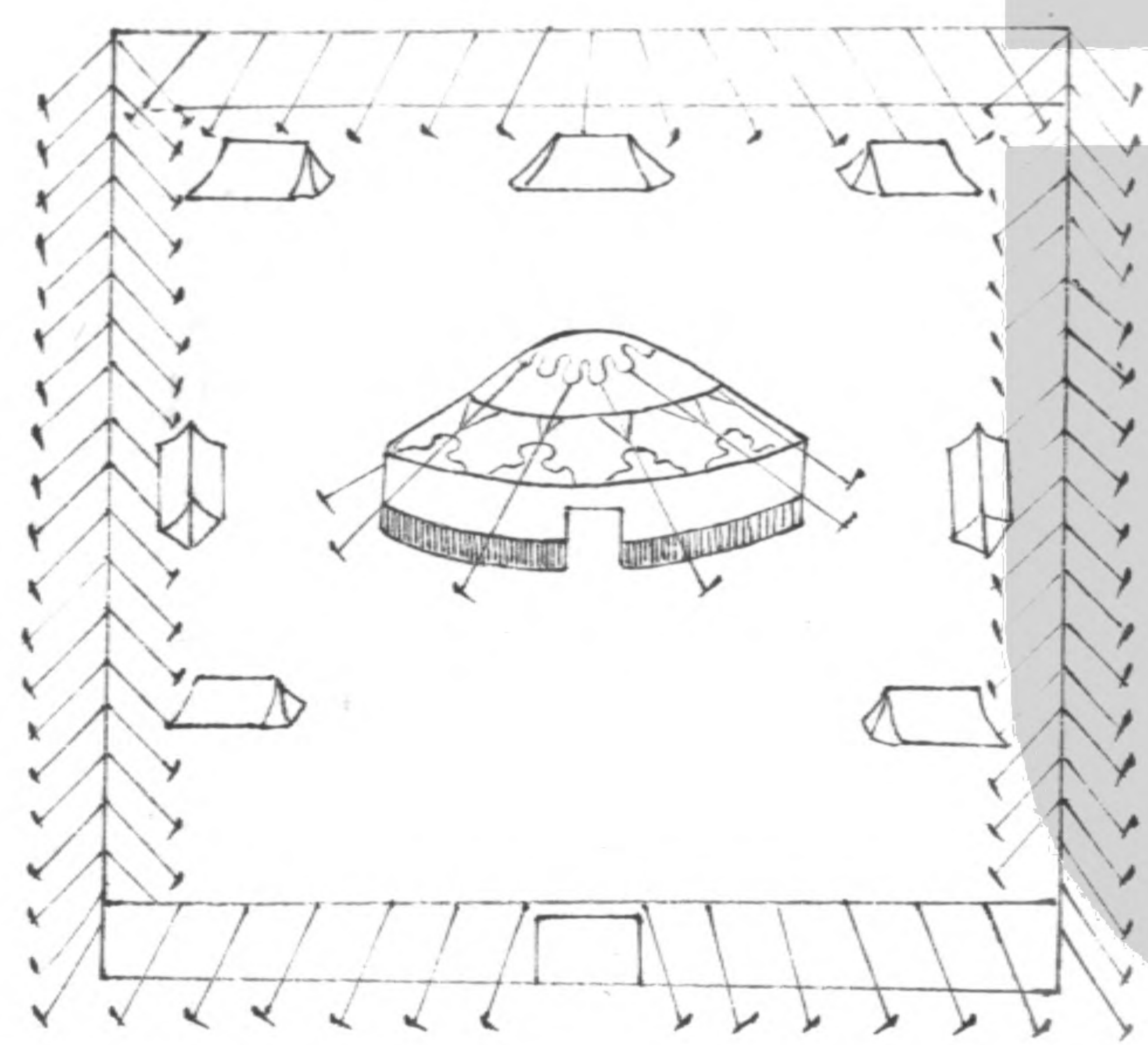
綠營什長旗



綠營督撫提鎮燾綠緞斜幅銷金雲蟒或飛熊  
繆徑八尺旂徑五尺八寸旂及斜徑皆為火燄  
形杆以竹髮朱束藤長一丈四尺圍四寸六分  
首冠釵花鐵頂承以圓革注朱旄加綠緞帶亦  
為火燄形銷金雲蟒長一丈五寸濶六寸五分  
杆末鐵鑄長四寸旁施鐵鑲穿革植燾綠營督  
撫提鎮令旗黃緞斜幅繆徑一尺八寸旂徑二  
尺四寸餘如駐防令旗之制綠營大帥旗黃布  
正幅書帥字漢文繆徑一丈八寸旂徑一丈四  
尺杆以竹髮朱束藤長一丈六尺圍四寸六分

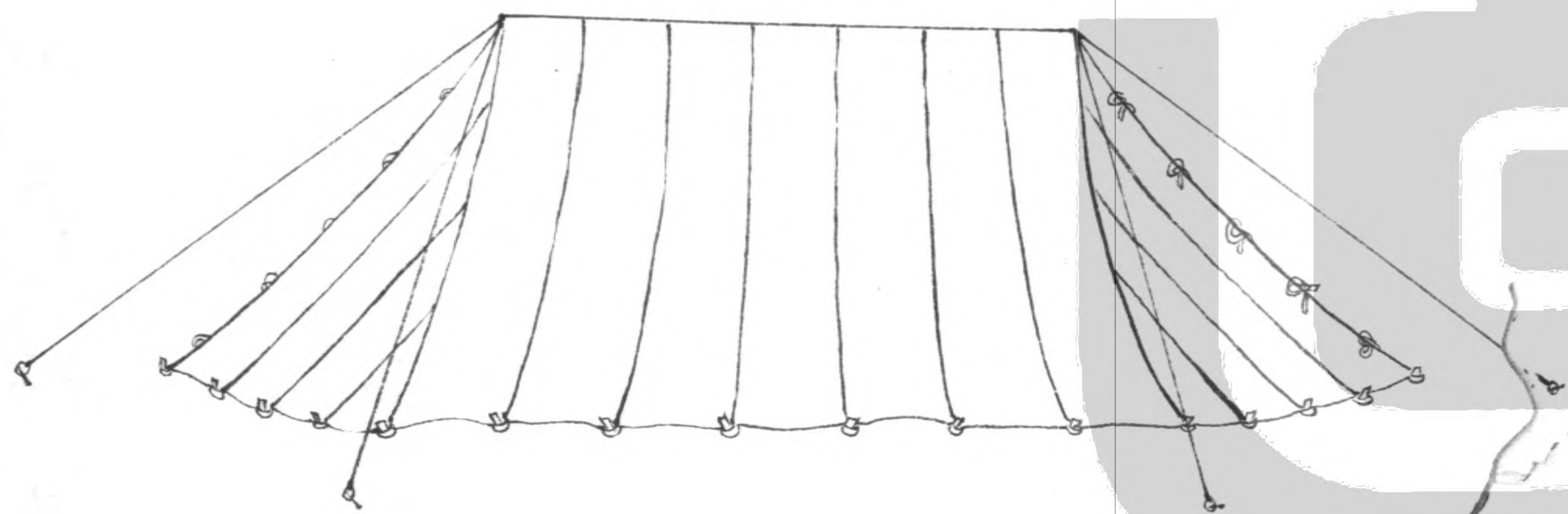
首冠木壺盧頂加藍布帶剡角長一丈五尺濶  
一尺綠營什長旗綠緞斜幅繆徑二尺三寸六  
分游徑二尺九寸六分杆長六尺九寸圍二寸  
一分帶長四尺濶四寸餘俱如燾之制

氊帳



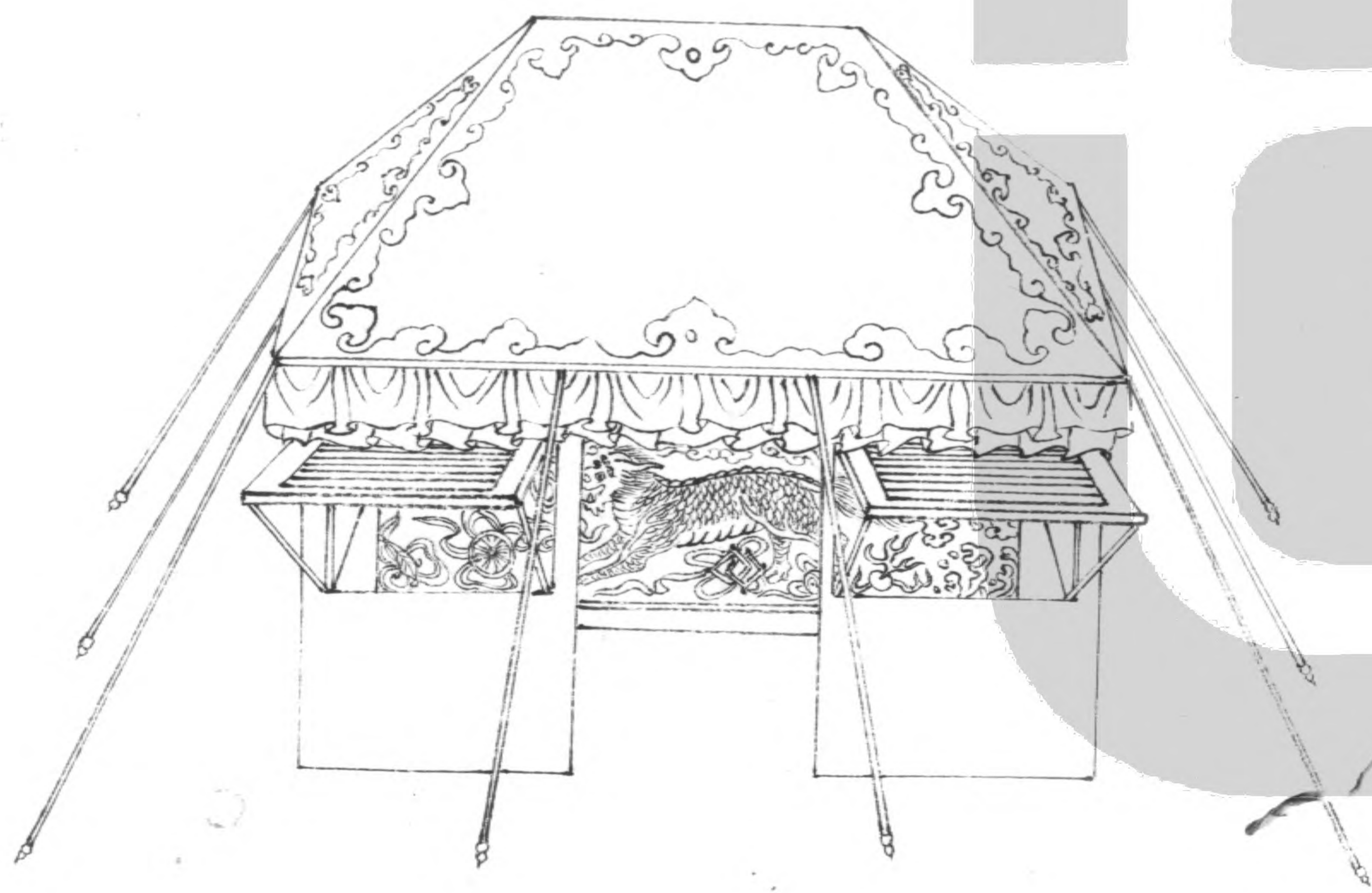
親王以下。羶帳。穹頂。銜椽。羃以白羶。承椽。以斜竹相交為牆。皆髮朱。外圍白羶。下圍朱簾。頂高九尺。牆高四尺。徑一丈四尺。帳外周設藍布城。職官扈行者亦得自備。惟不得設藍布城。

帳房



百官帳房用藍布。如人字形。單袷。惟宜。縱六尺四寸。橫一丈二尺。上施梁為脊。承以兩柱。各高六尺五寸。幕布斜垂至地。下加垂幃七寸。左右皆圍以布。左當柱中分。以便出入。兵丁帳房用白布。制同。

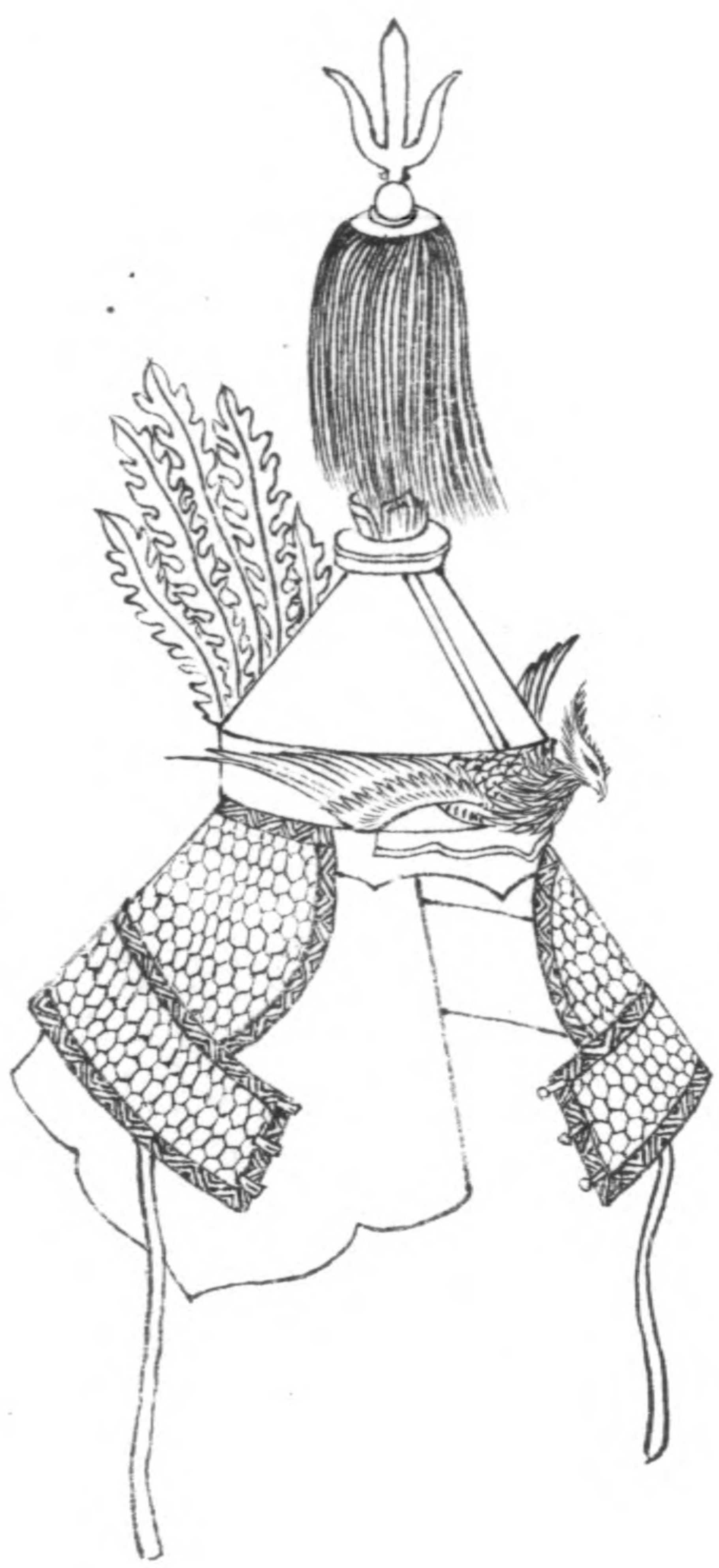
涼棚



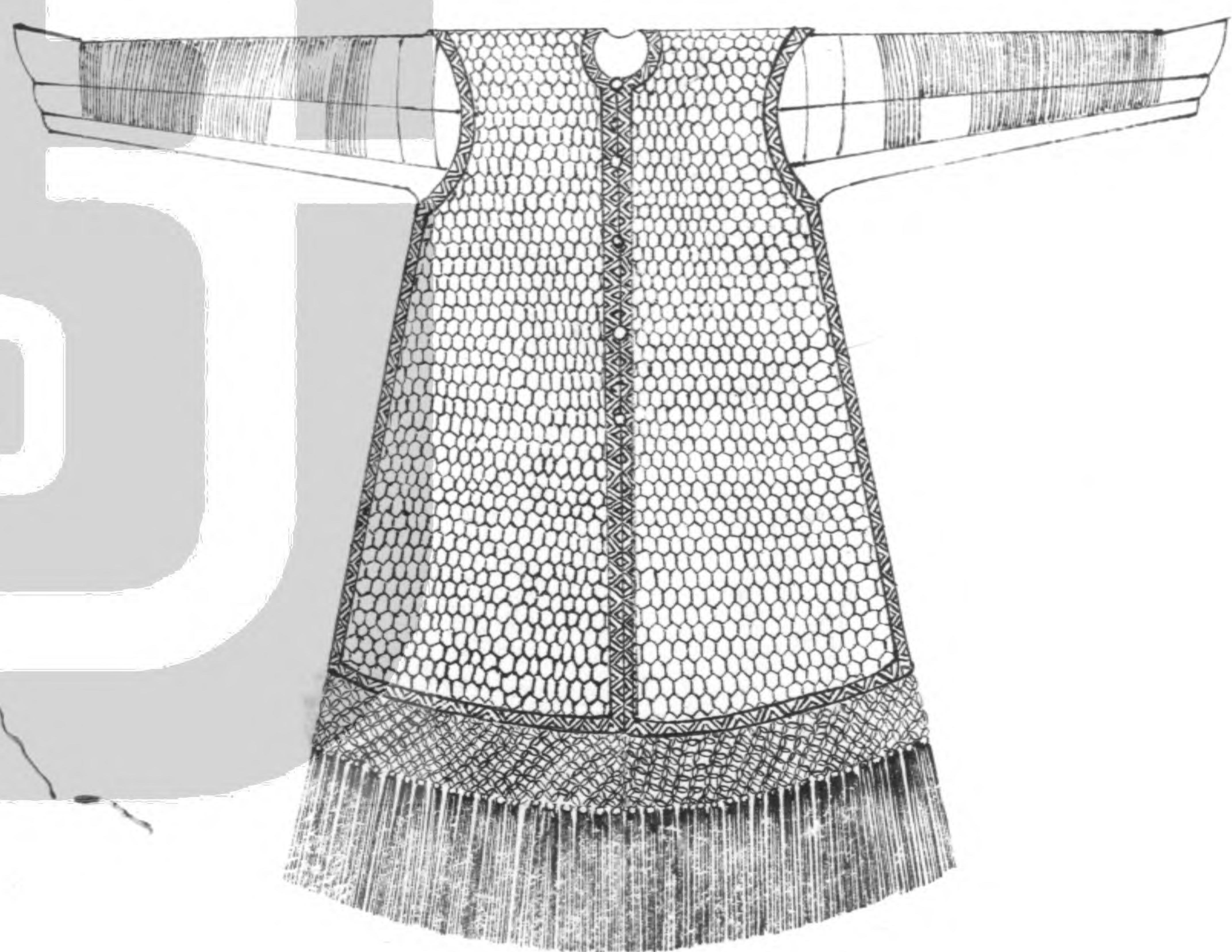
蓋緣檐

涼棚用藍布單袷惟宜縱一丈八尺橫二丈七尺中施橫梁為脊濶九尺兩端承以柱高一丈七尺四寸蓋緣青布雲文簷四出高七尺五寸重檐亦藍色周承以柱十皆髻朱圍布牆前啟兩窻楮以木四窻角垂髻朱壺盧綴藍綫後樹白布屏高七尺五寸濶一丈二尺繪五采麒麟內外武職校閱用之

武狀元盃



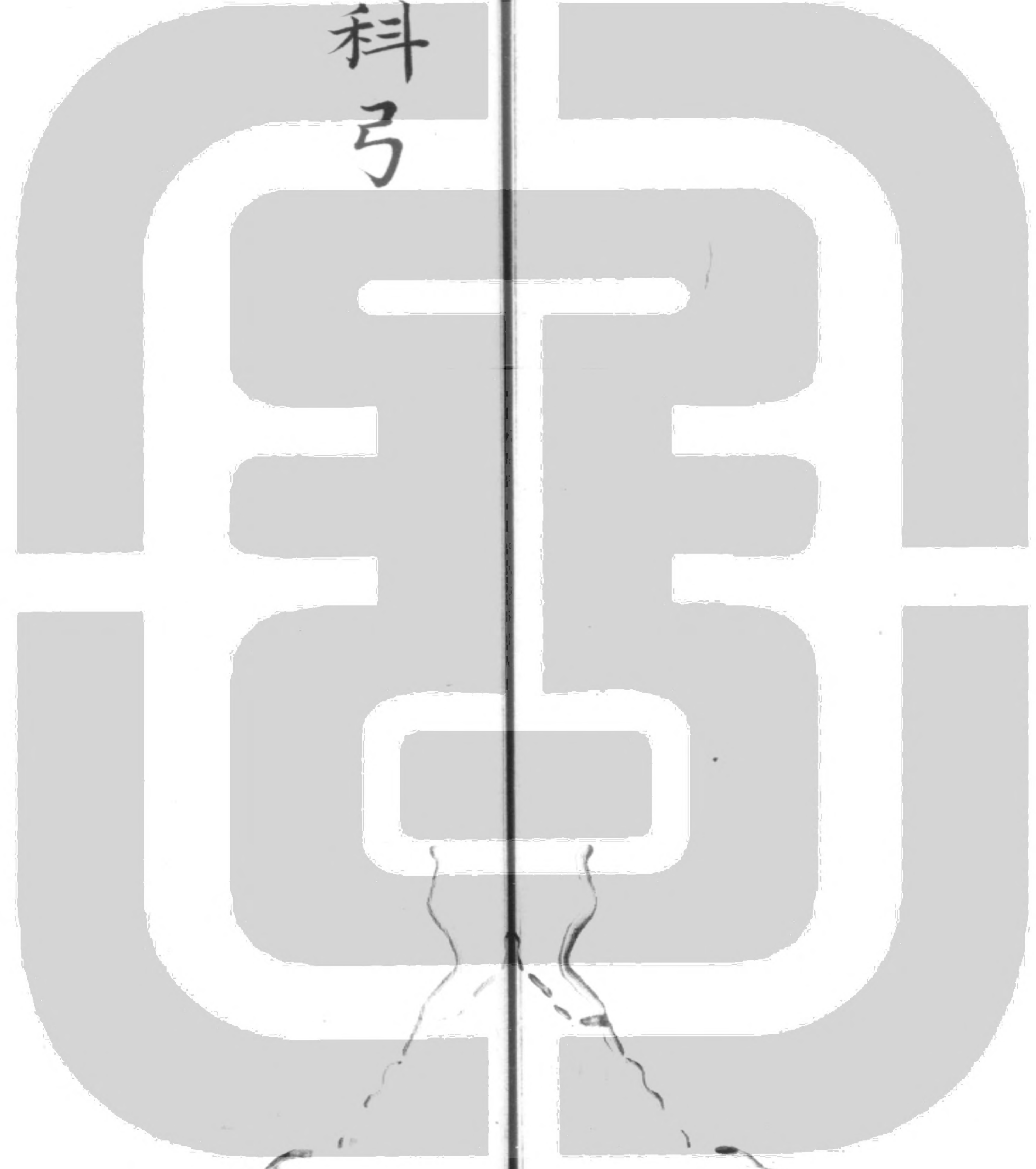
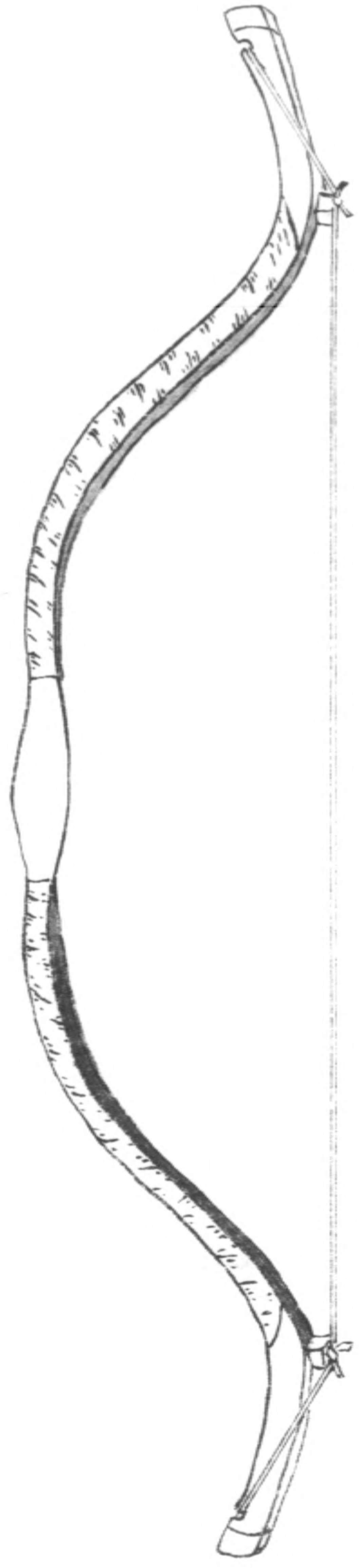
武狀元甲



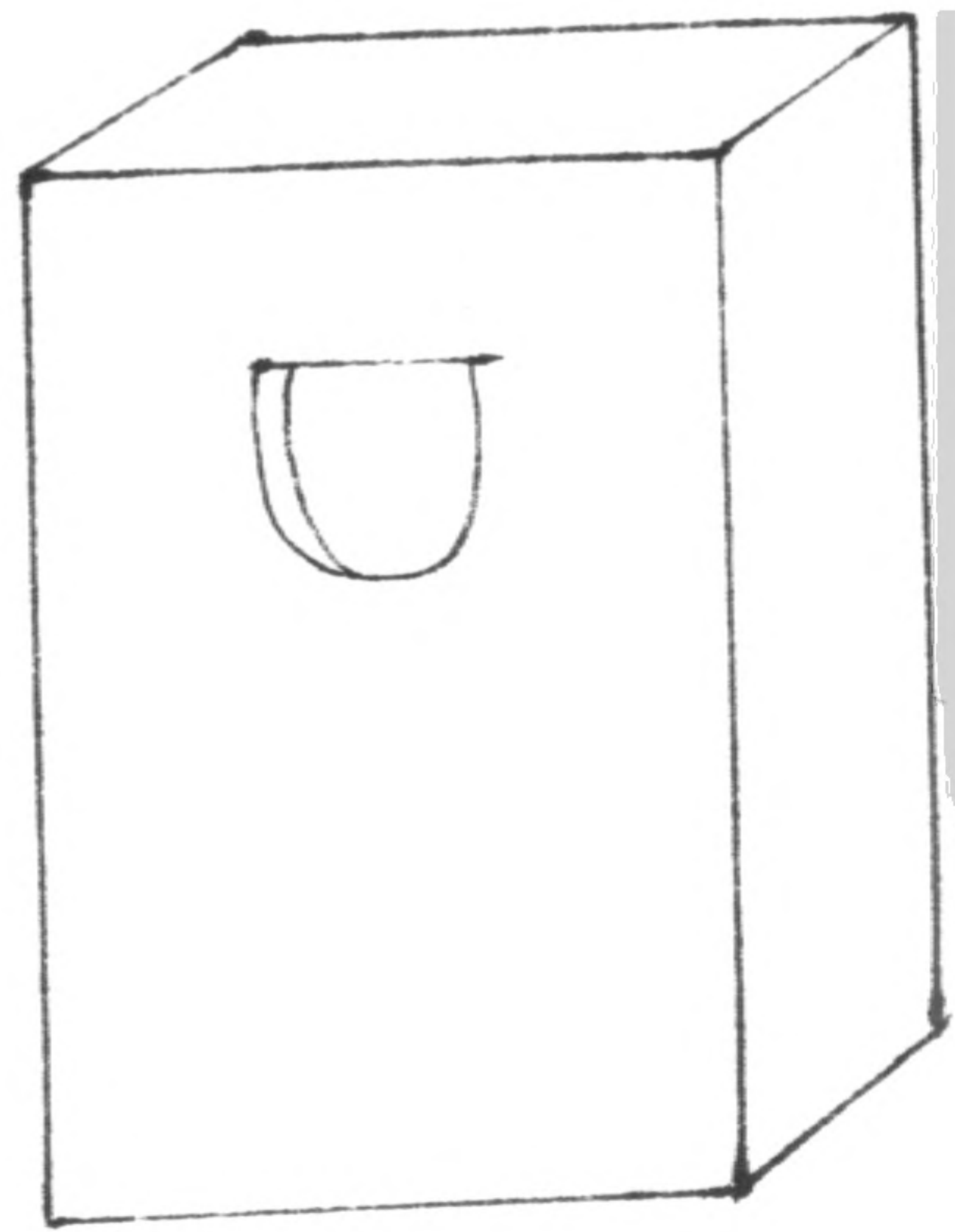
武狀元盔鍊銅不鏤花紋頂植三刃如古戟形  
下為圓珠貫槍植管周垂朱釐前後梁為鳳首  
尾旁為鳳翼護項及護耳俱貝文銅鑠紅片金  
緣紅布裏甲鍊銅紅網裏紅片金緣條通簇貝文  
銅鑠兩袖銅鑠四重裾下周結綠緣條下垂紅縷  
前後各四十行



武科弓



武科石



武科刀



武科弓。徑三尺七寸。鹿皮弦。分三等。一等十二力。次十力。次八力。又強弓六。自十三力至十八力。刀制如偃月刀。刃及柄俱以鐵。下圓如椎末。為鑕。亦分三等。一等重百二十斤。長八尺一寸五分。次百斤。長七尺八寸七分。次八十斤。長七尺四寸。石形如方礎。左右鑿孔以容手。亦分三等。一等重三百斤。高一尺七寸八分。濶一尺三寸。厚八寸。次二百五十斤。高一尺六寸。濶一尺八分。厚七寸。六分。次二百斤。高一尺五寸。濶一尺五分。厚七寸。

卷一