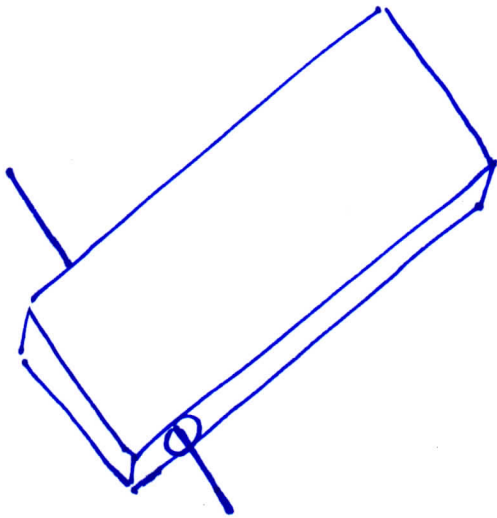
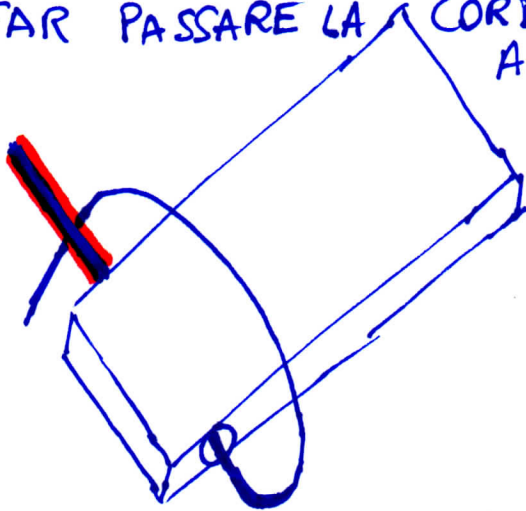


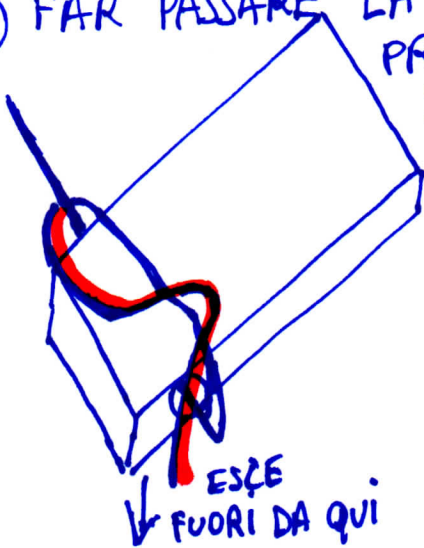
① FAR PASSARE LA CORDA NEL BUCO.



② FAR PASSARE LA CORDA CHE ESCE DAL BUCO SOTTO ALL' ALTRA PORZIONE A FORMARE UN NODO.



③ FAR PASSARE LA CORDA NEL CAPPIO FORMATO IN PRECEDENZA E FARLO USCIRE DA SOTTO. STRINGERE TENENDO UN DITO SULLA PORZIONE DI CORDA CHE ESCE.



N.B.: AGGIUNGERE UN GIRO ALLE CORDE RICOPERTE