

經中華郵政登記認為第三類新聞紙類

總統府公報

中華民國四十九年一月一日

(星期五)

第壹零捌肆號

編輯：總統府第一局
 發行：總統府第三局
 印刷：中央印製廠

定價：零售每份新台幣一元
 半年新台幣四十八元
 全年新台幣九十六元

國內平寄郵費在內掛號及國外另加

文告

中華民國四十九年元旦

總統告全國軍民同胞書

全國軍民同胞們：

今天我們進入了中華民國四十九年一個新的歲首。當此革命開國、光輝勝利的日子，大家都已承受了國父和諸先烈團結奮鬥、光復河山的革命精神，繼續為維護國家的自由，和民族的生存，而一致努力，對我們民族姦賊、共同的敵人——奸黨匪徒，展開全面的反共抗暴的革命戰爭！

國父說：「國事者一人羣心理之現象也」。又說：「一國之趨勢為萬眾心理所造成」。同胞們！國父和革命先烈，在辛亥革命開國

總統府公報 第一〇八四號

時期，給我們創造了一個順天應人、革命必成的典型，那就是武漢一地，而全國四方同時響應。國民革命軍在北伐時期，亦創造了一個本壘建設最典型的典型，那就是全國民心與革命武力相結合，成功。新民主主義的破竹，直搗北平的勝利。依照今天全國萬眾的心理，來觀察，可知反共復國戰爭，必然是結合勢如破竹的國軍北伐，和全國響應的辛亥革命的精神，以形成其水到渠成的機勢來決勝的。這亦就是我們全國軍民同胞，今天所共同抱持的堅定不移的信念和決心。

(一)現在先要將共匪對於我大陸已否有效控制的事實，加以分析：大家知道，我們從去年這一年以來，在奸匪內部的矛盾中，便已經得到了一個鐵的證驗，那就是奸匪不僅根本沒有能夠控制着中國大陸，並且它的奸黨本身正在加速的崩離析之中！事實上在奸匪的周圍，不但有着西藏、新疆、青海、內蒙和各省區，反共抗暴運動，前仆後繼，連接不斷的爆發；而且在奸匪的內部，又有着瘋狂的史大林主義者——匪首毛澤東的被推倒，和它大批匪幹的被下放、被整肅；而且其「反右派鬥爭」，今日正在匪黨匪軍裏全面的、尖銳的展開之中，更可證明其上下疑忌、內外恐怖，爭鬥拚殺，愈演愈烈了。我們不僅確信這套心病狂、倒行逆施的萬惡共匪，必將在我們民族大

義之前，被我們全國軍民所滅亡，而且，它們匪徒自己亦招認了它的匪黨裏不少嚷着反右傾的，其內心卻正是右傾者，而其所指斥為右傾的——凡是反公社反躍進的，擁護赫魯雪夫，反對史大林主義者，反皆成為標準的「右傾機會主義者」了。這豈不是它們正在自己埋葬自己麼？何況它們無論怎樣控制大陸，而它全黨的匪徒，在大陸人口中，至多不過佔着百分之二，而在這百分之二裏面，又至多不過再佔着百分之五的比例，才是積惡不悛的頑匪！這批頑匪，卻又是這一半反對那一半，這一羣反對那一羣的，以此可知奸匪所代表的，只是那最冥頑、極少數的罪惡集團。此外百分之九十八以上大陸上千千萬萬的同胞，無不是緘口吞聲、忍淚泣血，誓死反對匪黨，都認匪黨為出賣國家、迫害民衆的共同公敵！而且其中還有很多的現在正以赤手空拳，和刀矛血肉隨時隨地繼續不斷的對匪戰鬥，這一鐵的事實，乃徹底打破了奸匪有效控制中國大陸的謬說！

(二) 現在由於赫魔和毛匪間的矛盾衝突，乃懷疑俄共和奸匪將趨於分裂，說是赫、毛的鬥爭，就是俄匪的鬥爭。甚至說是毛匪可能成為東方的狄托之期不遠了。殊不知赫魔和毛匪二人間的關係是一回事，俄共和匪黨間的關係，又是一回事。赫魔要鬥爭毛匪，正是俄共已直接控制了奸匪的確據，而毛匪的反赫，乃是它反對赫酋要清算其本身，反對赫酋要直接掌握它的匪黨幹部，破壞了它的領導權而已。所以它的反赫，並不就是反俄，更不是反對它以俄共為首的「共產集團」。這是對俄共和奸匪的本質，凡有認識的人，都能深信不疑的。所以今日毛匪在赫魔的心目中，可以說就是等於它國際共產集團中的一個「死胎」，乃是赫魔必欲「移開」「埋葬」而後快的。現在奸匪的情勢，由於以上「赫整毛」和「毛反赫」的鬥爭，而其匪黨內部亦連帶觸發了擁赫的洋共與擁毛的土共的鬥爭，觸發了地方匪黨和領導階級的鬥爭。換句話說，這種鬥爭，不是中共與俄共個體的衝突，乃是赫酋對毛匪的個人思想和權力衝突所激起的派系鬥爭！所以奸匪現在不論是對內對外，都已經陷身於矛盾的矛盾、鬥爭的鬥爭、否定的否定之中，在這種不可救藥的絕症之下，除了毛匪個人為了保持其對匪黨的領導權不能不與赫酋勢不兩立的掙扎之外，其他匪黨裏無論是

洋共派，亦無論是土共派，因為要苟延其匪黨的殘喘，和保持其本身的生命，免為毛匪殉葬，而其所仰望和依靠的就只有在俄共為首的國際共產集團整體而不可分的關係之中，更加緊密，更加迫切，此後俄匪問狼狽為奸和互相表裏的事實發展，必將層出不窮，那就自然會打破這種所謂毛匪與赫酋「爭雄」和中共與俄共「分裂」的幻想！

(三) 講到匪軍與我們武力對比懸殊，就無法取勝的說法，這是不了解我們今日反共革命性質的原故。大家知道，反共革命戰爭，在武力與武力的對比上，雖是以寡擊衆的戰爭，但在人心與人心的對比上，實為以衆擊寡的戰爭，而且事實是我們這場戰爭，並非純武力與武力的對比，我們武力的作用，乃是有如點火的火種，肯如炸藥的炸管，誰都明白，火種是不常身和森林成正比的，炸管亦是不需要和炸藥成正比的。我們反共的武力，看似懸殊，但我們反共復國的潛力，則是無限大的。因為一旦反共革命戰爭開始，不但大陸同胞都將爭先響應，就是匪軍裏的官兵，亦都將紛紛起而舉義歸誠。我們強調「以主義為主，以武力為從，以政治為前鋒，以軍事為後盾」，就是基於這一主觀和客觀的條件來決定的。所以我們的武力，是一種火種和信管的作用，亦是揭開反共革命戰爭序戰的一種啓鑰的作用。何況在全門戰役中，已經證明了我們陸海空三軍，精強渾厲，乃是以一當十，以十當百的。所以我們在數量上，雖看似一與四之比，在戰力上，則是絕對優勢其超過敵人決不止四與一之比的，而且以革命戰爭來說，我們今天國軍的力量，不但為辛亥開國時期所無，亦為北伐革命時期所不可以同日而語的，根據這一形勢和事實，就可以擊破匪我武力對比過於懸殊的似是而非的疑懼！

(四) 至於大陸同胞在匪統治下，反共抗暴革命無法成功的顧慮，這是沒有見到我們大陸同胞的革命潛力是無限大的關係。他就是說現在奸匪的「人民公社」，已做到了使大陸同胞「口無餘糧」！奸匪的「土法鍊鋼」，已做到了使大陸同胞「手無寸鐵」！因此就認為經過奸匪這樣的殘酷統治以後，大陸同胞還有什麼方法再起來革命抗暴？事實上卻是奸匪的「人民公社」，正在替我們集結了分散隔離的反共同胞，正在替我們組織了抗暴除奸的廣大隊伍！只要時機一到，

自將一觸即發，同時並舉，成爲共匪不可收拾的局勢。至於革命戰鬥的武器，不管奸匪如何統制和壓迫，而民衆的拳頭、鋤頭、菜刀、火種，總是不假外求的，至少亦是隨手可得的，而且我們中國國民革命傳統的特種戰術，就是要把敵人的武器，奪取過來成爲我們消滅敵人的武器，惟有這一革命的戰術，才可使匪軍武器完全失效，而令匪軍不能再用武器來鎮壓我們反抗暴力的民衆武力了。現在只要使大陸反共抗暴的民衆，能夠懂得這些革命的戰術，而又能夠彼此聯繫，相互策應，把握機會，乘時興起，造成一處發動，到處響應的全面抗暴革命的新形勢到來而已！這裏我還可以告訴大陸同胞，你們決心起來反抗暴政，那是不愁沒有武器的，更不慮沒有友軍來策應的，須知敵人手裏的武器，亦就是你們手裏的武器，只要你能勇敢戰鬥，逼近敵人去奪取就得了。此外我們國軍已有充分準備隨時可來接應你們作有力的支援，務使早日能達成我們內外夾擊，消滅奸匪的共同任務，所以你們決不是孤立的，亦不是無援的，因之奸匪要大陸同胞「手無寸鐵」以防制革命抗暴的企圖，是徒見其心勞日拙罷了！我們還可以斷言，共匪的飢餓控制，奴役控制……愈是緊迫，則大陸同胞的反飢餓、反奴役、反死亡，亦即將愈加瀾漫擴展，迅速的迫使奸匪投入滅頂的大浪大潮之中！這一可以預見，並且近年來已經得到了無數的證驗——康藏邊區與敵後各省抗暴反共的事實，乃又徹底打破了大陸同胞在奸匪的暴虐統制之下無力反抗的過慮！

(五)同胞們！我曾經指出去年是奸匪傀儡崩潰的決定年，就在這一年間，大家已經看到了奸匪對內對外的矛盾、衝突、鬥爭、否定，這樣一個崩潰的形勢和事實了！我現在還要明確的告訴大家，今年乃是我們反攻復國的勝利真定年！不但奸匪在我們革命鋒刃的前頭，今年崩潰的程度，將愈見加快，加深，加大，迫使奸匪無所逃於天地之間！我們革命復國的大業，亦更將在這一箇年頭裏，展開其壯闊無邊的浪潮，充實其國民革命的光輝！總之，現在革命復國的形勢，已經「爲萬衆心理所造成」，而革命復國聖戰的獲致最後勝利，亦是要我們全國同胞共同一致的來造成。因此，今天我要號召海內外自由地區的軍民同胞們，堅持團結，迎接戰鬥！同時我更繼續去年雙十

節對敵後和敵軍的官兵們切望其效法辛亥革命新軍志士起義的號召，國父說「武昌起義，當時能夠達到目的的道理，完全是由滿清軍隊的自動，一經發動，便馬到成功」。今天的革命形勢，亦就是要大家從敵前敵後，從海內海外，從思想戰、羣衆戰，從政治戰、武力戰……各個不同的方向，來戰鬥，來策應，來合圍，來促使奸匪整個的崩潰，來完成我們反攻復國、奪回大陸同胞自由的神聖使命！

現在讓我們高呼：

反攻復國的聖戰勝利萬歲！

三民主義萬歲！

中華民國萬歲！

又告大陸反共革命同胞書

大陸反共革命的全體同胞們：

我在告全國軍民書中說明「你們如能決心反共抗暴，那是不愁沒有武器的，更不慮沒有友軍來策應的。須知我們國民革命的特種戰術，就是要把敵人武器奪取過來，成爲我們消滅敵人的武器，只要你能勇敢戰鬥，逼近敵人去奪取就得了。此外我們國軍已有充分準備，隨時可來接應你們作有力的支援，務使早日能達成我們內外夾擊，消滅奸匪，光復大陸的共同任務，你們決不是孤立的，亦不是無援的」。現在我更要爲你們說明國民革命的特種戰術是什麼？第一、就是要把敵人的武器和糧食，奪取過來成爲我們消滅敵人的武器，並供應我們自己反共作戰的糧食。第二、就是要到處燒燬敵人的倉庫，破壞敵人鐵路公路的橋樑，拆斷敵人的電線電桿，襲擊敵人的交通與通信的工具，來阻絕敵軍的行動和聯絡，使它對我們抗暴武力和民衆團體，無法運兵集中來鎮壓或包圍我們，這就是削弱敵軍戰力最有效的方法，亦就等於加強我們自己反共戰力的最重要的方法。第三、我們要減少自己的死傷，就要避免在敵軍槍砲有效的射程距離之內作戰，更不要在敵火之下，徘徊瞻顧，只有設法趕快逼近敵人，才能減少我們的危險，避免我們的死傷。這就是我們反共革命死中求生的惟一戰法，因

為我們越是逼近敵人，就越能使敵人武器失效，如果能逼近敵人至三四步之內的距離，來對敵人接戰搏鬥，那就可以牙還牙，以眼還眼，以拳還拳，以腿還腿，亦就可以一人與一人對打，或可以二人合打匪軍一人了。這樣不致使匪軍武器完全失效，而且就可以奪槍殺匪，實施我們革命的特種戰術了。至於用什麼方法來逼近敵人？那只要我們民衆都能作有組織有計劃的行動，前後分列，用快步俯伏前進，猛力奔向匪軍陣地，一面與匪肉搏格鬥，一面奪取匪械，擊殺匪軍，特別要先擊殺其指揮作戰的匪幹，或利用地形與夜間及惡劣氣候，隱蔽靜密，接近至匪軍背後，及其左右兩側的三四步的地位，這就是與敵軍近戰搏鬥的最好的場所，亦就是革命特種戰術逼近敵人與它決鬥取勝最有效的戰法。所以只要我們反抗暴的革命民衆，都能依照這個革命的特種戰術，一處爆發，四方響應，共同奮鬥，來對共匪作戰，那就能百戰百勝，亦就可徹底消滅奸匪傀儡政權，完成我們反抗暴復國建國的神聖使命。

總統令

總統令 四十八年十二月二十九日

巴第亞納徽給予大綬景星勳章。此令。
孫瑞荃給予四等景星勳章。此令。

總統 蔣中正
行政院院長 陳誠
外交部部長 黃少谷

總統令 四十八年十二月二十二日

派吳公懿為行政院國軍退役役官兵就業輔導委員會台灣榮民工業中心主任。此令。

考試院呈，任拓書以考選部科員試用，應照准。此令。

總統 蔣中正
行政院院長 陳誠

總統令 四十八年十二月二十四日

任命史耀東為內政部視察。此令。

財政部國庫署副署長謝人偉另有任用，應予免職。此令。

任命賀菱僧為財政部國庫署副署長。此令。

僑務委員會秘書盧賢濟另有任用，僑務委員會第四處處長戴永昌呈請辭職，均應予免職。此令。

任命盧賢濟為僑務委員會第四處處長。此令。

任命定中明為駐黎巴嫩國大使館參事。此令。

銓敘部專門委員俞友田另有任用，應予免職。此令。

行政院呈，為駐黎巴嫩國大使館一等秘書定中明另有任用，請予免職，應照准。此令。

免職，應照准。此令。

行政院呈，請任命蔣金宏為駐韓國大使館助理三等秘書，林尊賢為駐澳大利亞國大使館助理三等秘書，俞中原為駐巴拿馬國大使館助理三等秘書，石承仁為駐賴比瑞亞國公使館助理三等秘書，應照准。此令。

考試院呈，為銓敘部專員黃瑞禎另有任用，請予免職，應照准。此令。

考試院呈，請任命黃瑞禎為銓敘部視察，應照准。此令。

總統 蔣中正
行政院院長 陳誠

總統令 中華民國四十八年十二月卅壹日
(四八)台統(一)義字第二二五五號

受文者 司法院

一、四十八年十二月廿二日(48)院台(參)字第四八五號呈：「為據行政院呈送桃園縣芭里合作農場代表人邱旺財因申請設立米

穀加工廠事件，不服財政部所為之再訴願決定，提起行政訴訟一案判決書。檢同原件，呈請鑒核施行。」已悉。

二、應准照案轉行。已令行政院查照轉行矣。

總統 蔣中正
行政院院長 陳誠

總統令 中華民國四十八年十二月卅壹日
(四八)台統(一)義字第二二五五號

受文者 行政院

一、司法院四十八年十二月廿二日(48)院台(參)字第四八五號呈：「為據行政院呈送桃園縣芭里合作農場代表人邱旺財因申請設立米穀加工廠事件，不服財政部所為之再訴願決定，提起行政訴訟一案判決書。檢同原件，呈請鑒核施行。」

二、應准照案轉行。除令復外，檢發原附判決書，令仰該院查照轉行。

附判決書三份

總統 蔣中正
行政院院長 陳誠

總統令 中華民國四十八年十二月卅壹日
(四八)台統(一)義字第二二五六號

受文者 司法院

一、四十八年十二月廿二日(48)院台(參)字第四八六號呈：「為據行政院呈送大同製鋼機械股份有限公司法定代理人林挺生因報運貨物進口被處罰金事件，不服財政部關務署所為之決定，提起行政訴訟一案判決書。檢同原件，呈請鑒核施行。」已悉。

二、應准照案轉行。已令行政院查照轉行矣。

總統 蔣中正
行政院院長 陳誠

總統令 中華民國四十八年十二月卅壹日
(四八)台統(一)義字第二二五六號

受文者 行政院

一、司法院四十八年十二月廿二日(48)院台(參)字第四八六號呈：

總統府公報 第一〇八四號

「為據行政院呈送大同製鋼機械股份有限公司法定代理人林挺生因報運貨物進口被處罰金事件，不服財政部關務署所為之決定，提起行政訴訟一案判決書。檢同原件，呈請鑒核施行。」

二、應准照案轉行。除令復外，檢發原附判決書，令仰該院查照轉行。

總統 蔣中正
行政院院長 陳誠

公告

行政法院判決

四十八年度判字第柒拾玖號
四十八年十一月二十六日

原告 大同製鋼機械股份有限公司

法定代理人 林挺生 住台北市中山北路三段二十二號

被告官署 財政部關務署

右原告因報運貨物進口被處罰金事件，不服財政部關務署於中華民國四十八年七月十七日所為之決定，提起行政訴訟，本院判決如左。

主文

原決定及原處分均撤銷。

事實

緣原告於民國四十七年九月十八日，由永昌報關行代向台北關申報，自日本運 Duralumin Sheet 一批共二、三一二公噸進口，列進口稅則第二一三號屬准許進口類貨品，而台北關查驗結果，認實到貨物，係「鋁片」Aluminium Sheet 內含鋁 99% 以上，應歸入稅則第一五〇號，屬管制進口類貨品，與其所報不符，兩者稅率亦相差百分之五，因以該商偽報進口貨物品質，企圖漏稅，經按海關緝私條例第二十二條規定，處以匿報稅款兩倍計新台幣八、九一〇元之罰金，并限兩個月內更改有關輸入許可證，原告不服，向該關聲明異議，該關認無理由，未便變更原處分，經加具意見，呈由海關總稅務司，轉呈被

告官署決定，「原處分變更，仍處匿報稅款兩倍計新台幣八、九一〇元罰金，由關照章征收放行，毋庸責令更正輸入許可證」，原告仍不服，向本院提起行政訴訟，茲將原告訴辯意旨，分別摘錄如次。

原告起訴意旨略稱：查本案進口特種鋁合金片，Duralumin Sheet 1m/m×87m/m×1200m/m，係原告與日本東芝浦電氣株式會社技術合作，製造電表迴轉圓盤所用之材料，其名稱及規格均由該東芝會社規定之，東芝規格表上，稱為ジュラルミン板，（高刀アルミニウム板）即英名為 Duralumin Sheet，原告自四十六年以來，（46、5、9、46、11、3、46、12、23、47、2、25、47、8、11、）屢次進口此種物資，均以 Du 課稅在案，原告於四十七年四月三十日，以大同製鋼發字第三〇四七號，向台灣省政府建設廳器材科，申請核配該貨物外匯，仍照舊以稅則第二一三號 Duralumin Sheet JISH 4101 AI Pi—H 名稱及規格申請，而該科於四十七年五月十二日，以建材字第七〇三號核發四十七年第二期工原外匯通知單，所核准採購原料名稱，亦為 Duralumin Sheet，計外匯美金二〇〇〇元，外貿會普通輸入審核組，亦照該名稱規格審查通過，并由台灣銀行國外部，於四十七年六月十四日，以 HGB-3109 號簽證，准予該名稱之貨物進口，按原告與東芝制定之 I—II 型積算電力計材料標準規格之規定，電表迴轉圓盤用高強度鋁合金片之成份，為銅 0.015%—0.045% 鎂 0.02%—0.03% 殘部為鋁，導電率須在 55% 以上（20°C）板面不可附有鐵或磁性粉片，硬度須在 RC20 以上，顯與普通鋁片絕非同一特性，該進口貨物，若係普通鋁片，原告何竟以珍貴之外匯，化繁多之精力，遠自日本購運，而不向台灣鋁業公司訂製，又鋁合金系之金屬組織，及其特性，對所含各種元素成份之多少，或熱處理條件之如何等，影響極為敏感，同一成份之鋁合金，因加工度之不同，或熱處理程度之不同，其內部之顯微鏡組織，亦大有差異，因而其所呈之機械性質及物理性質，也隨而有所不同，在冶金學上，自非可視為同一物質，原告進口之貨物，其鋁成份或有過高之嫌，然而其所含之其他元素之含量度，其所經過之熱處理過程，及其特殊的機械性質，自有其重大意義之存在，是故東芝特稱為高強度鋁合金，與一般鋁板分別，而所謂高強度鋁合金，則指 Duralumin 而言，絕無偽報貨名以企圖逃避

管制膠混進口之意圖，至於該貨物包裝上印有 Aluminium Sheet 字樣，係東洋鋁業之發貨部門不慎誤刷，有發貨人安宅產業株式會社非鐵金屬部第 X—五三二號來函，檢附東洋鋁業株式會社所發證明書可資證明，絕非原告之錯誤，又蒙建設廳於四十七年十一月十七日以建材字第五〇〇六二號函，及外貿會普通輸入審核組於四十七年十二月三日，以普發工字第一六七六號證明原告所進口之特種 Duralumin Sheet 確屬製造電表迴轉圓盤用材料，與原申請核配原料之規格符合，并准進口在案，既經核准進口，豈可稱為管制進口國民生產事業及對外貿易，應受國家之獎勵指導及保護，憲法第一四五條規定甚明，原告為依法繳納營業稅所得稅之合法生產所需原料之進口，竟受走私之看待，依緝私條例處分，對正當廠家精神上物質上之打擊至深且鉅，云云。

被告官署答辯意旨略稱：原告進口之貨品，據其中報為 Duralumin Sheet，應歸入進口稅則第二一三號稅率百分之十五屬於准許進口類貨品，惟經台北關驗明為 Aluminium Sheet，應歸入進口稅則第一五〇號稅率百分之二十，屬於管制進口類貨品，原告以稅率較高之管制進口貨品，報為稅率較低之准許進口貨品，違反海關緝私條例第二十二條之規定，台北關科罰匿報稅款兩倍計新台幣八、九一〇元，本署決定仍予處罰同額罰金，於法自無不當，又本案貨品初由台北關檢取貨樣，自行化驗，其所含鋁之成份在 99% 以上，且與各種化學及工業辭典所載 Duralumin Sheet 之標準成份，銅 (CU) 3—5%，鎂 (MG) 0.3—0.8%，錳 (MN) 0.3—1% 鋁 (AL) 95% UP 不符，實為「鋁片」Aluminium Sheet，嗣該關復檢樣函送台灣省工業試驗所予以化驗鑑定，依照該所第二八二二號試驗報告書，其所含成份為銅 0.033% 錳 痕跡 鎂 0.034% 鋁 99.89%，該所致台北關 48、2、14、工試設字第三一七號，簡便復文單，并敘明由其試驗結果判斷應為鋁板，(Aluminium Sheet) 台北關處理本案至為慎重，原告訴狀所稱台灣省工業試驗所未斷定其為鋁片，及台北關非工業機關或冶金專家，何可斷定金屬名稱一節，自不足採，查行政處分非以故意為要件，原訴狀所稱歷年進口貨物頗多，素以納稅為榮，以及此次進口貨物并無逃稅企圖各節，未能作為免罰之理由云云。

按報運貨物進口或出口，而偽報貨物品質價值之等級者，處以匿報稅款二倍至十倍之罰金，并得沒收其貨物，固為海關緝私條例第二十二條第二款所明定，但此所謂偽報貨物品質，必其實際進口之貨物品質，與其申報之貨物品質，確有不相符合之情形，始得依該條款之規定，予以處罰，本件原告，於四十七年九月十八日，由永昌報關行代向財政部台北關申報進口之貨物名稱，為 Duralumin Sheet，而該項英文名稱，應譯為鋁合金片，此均為兩造所不爭之事實，雖被告官署以原告實際進口之貨物，其包裝上印有 Aluminium Sheet 字樣，并經台北關於查驗當時，檢取貨樣，自行化驗，其所含鋁之成分，在 99% 以上，嗣復檢樣函送台灣省工業試驗所化驗，據該所第二八二二號試驗報告，其所含成分，計銅 0.033%，錳痕跡，錳 0.034%，鋁 99.89%，又該所致台北關 48、2、14、工試設字第〇三一七號簡便復文單，亦稱由其試驗結果判斷為「鋁板」，核與各種化學及工業辭典所載 Duralumin Sheet (一種鋁合金片) 之標準成分，銅 (CU) 0.3—5%，錳 (MG) 0.3—0.8%，錳 (MN) 0.3—1%，鋁 (AL) 95% UP 不符，因認定原告係以稅率較高且屬管制進口之「鋁板」，(Aluminium Sheet) 偽報為稅率較低且屬准許進口之「鋁合金片」(Duralumin Sheet) 有匿報進口貨物稅款之嫌，然查關於包裝上誤刷 Aluminium Sheet 一節，業經原告提出日本安宅產業株式會社本社非鐵金屬部第 X—五三二號來函，檢附製造廠東洋鋁業株式會社所發證明書，予以說明改正，故本案解決關鍵，仍在原告實際進口之貨物，其品質究為 Aluminium Sheet，抑為 Duralumin Sheet，本院檢查「綜合華英大辭典 Duralumin Sheet 譯為「強鋁」，而「袖珍英漢字典」，則譯為「鋁之一種合金」，(包括鋁銅錳鎳等金屬) 經向台灣省建設廳函詢一般 Duralumin Sheet 各成分，是否有一定不易之標準，旋據函復，并未為肯定之說明，是各種化學或工業上所用之鋁合金材料，縱有各種不同之規格，而其名稱同為一種鋁合金即英文 Duralumin 當無異致，自與英文 Aluminium Sheet 應譯為「鋁板」者不同，原告實際進口之本案貨物，既經原處分官署，檢

樣函由台灣省工業試驗所化驗，據其第二八二二號試驗報告，謂所含成分有銅錳鎳鋁等金屬，而其後第〇三一七號簡便復文單，仍係以前次試驗之結果為根據，而判斷為「鋁板」，則此所謂「鋁板」，當指含有銅錳鎳鋁等金屬成分之「強鋁板」，(Duralumin Sheet) 而非指普通一般之「鋁板」(Aluminium Sheet) 而言，殆屬無疑，核與原告申報進口所註明之 Duralumin Sheet，尚難謂為有何不符，況查台灣省政府建設廳及外匯貿易審議委員會普通輸入審核組，先後函知台北關，均謂原告進口之 Duralumin Sheet，係原告公司為製造電錶迴轉圓板用之材料，與其中請外匯時所申明之規格相符，此項貨品，省內尚無產製，可准進口在卷，乃原告竟認原告偽報進口貨物品質，遠依海關緝私條例第二十二條第二款之規定，予以處罰，而原告決定於變更原處分後，仍予處罰金新台幣八、九一〇元，依照首開說明，自嫌未合，原告提起行政訴訟，請求併予撤銷，不能謂無理由。據上論結，本件原告之訴，為有理由，爰依行政訴訟法第二十三條前段，判決如主文。

行政法院判決

四十八年度判字第捌拾伍號
四十八年十二月五日

原告 桃園縣芭里合作農場

代表人 邱旺財

設台灣省桃園縣中壢鎮芝芭里三五號
桃園縣芭里合作農場理事主席
住同 右

被告官署 台灣省糧食局

右原告因申請設立米穀加工廠事件，不服財政部於中華民國四十八年五月二十九日所為之再訴願決定，提起行政訴訟。本院判決如左：

主文

原告之訴駁回。

事實

緣原告於四十五年四月七日，向桃園縣政府申請設立米穀加工廠，經該縣政府以不合審查標準之規定，報經被告官署復示未准。原告逕向台灣省政府請求特准設立，經發交被告官署函復未予照准。原告不服，向台灣省政府提起訴願，於四十七年八月十一日收受訴願駁回之

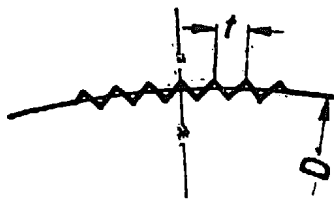
決定書後，遲至同年十二月二十六日，始向財政部提起再訴願，仍被駁回，乃向本院提起行政訴訟。茲將原被告雙方訴辯意旨摘錄於次：原告起訴意旨及補充理由略謂：查訴願法第四條第一項規定之期限，並非規定再訴願之期限。又查同法第八條第二項規定，訴願決定自收受訴願書之次日起，應於三個月內為之。原告四十六年二月五日提起訴願，至四十七年八月十一日經過十八個月始接到決定書，應認作無效。至合作社法施行細則第十二條所稱行規，依照字義及憲法第一四五條後段規定觀之，應解釋為單行法規或行政法規，方為合理。按規程規則規範等，均指官規而言，若各公司行號同行約定共同遵守之條件為契約，如不參加訂約，任何公司行號，亦無履行之義務，訴願官署釋為公司行號同行約定之規章，顯有未合。再查合作社經營糧食業務登記辦法第二條規定，經營糧食供銷業務之合作社，應向省糧食機關申請登記，領取營業執照。原告依社章設立利用部，辦理場員生產所需之碾米機設備，設廠便利場員加工其本身之米穀，並非經營糧食供銷業務。糧商登記規則第三條第一款第四項規定，自備之加工工具，不以代客加工取費或出售其成品為目的者，不適用本規則，原告設廠加工場員本身米穀，並不出售，自無須辦理糧商登記或向省糧食機關申請登記領取營業執照。被告官署濫用職權遽予駁回，揆之理法，均有未洽。請廢棄原處分，准予設廠等語。

被告官署兩次答辯意旨略謂：查合作社農場經營糧食業務，係比照合作社經營糧食業務登記辦法辦理，該辦法對於申請登記，領取營業執照及其應受管理，依照規定與一般糧商相同。本省轄區內登記糧商家數過多，前奉財政部令，應嚴加管理及限制設立，當經參酌地方實際情形，補充訂立「各地新設米穀加工廠審查標準及申請登記程序」一種，報奉財政部令准備查，並通飭辦理。原告申請設廠，在前項審查標準實施以後，既經桃園縣政府審查不合規定，未便准予登記，尚無不合。次查合作社法施行細則第十二條所稱行規，係指各種公司行號同行約定共同遵守之規章而言，並非指政府之行政命令，亦可不受限

制。又查各級合作社辦理糧食供銷，應依糧食管理法之規定，並接受管理或指導。原告自應依照合作社經營糧食業務登記辦法及其他有關糧食管理規定辦理。其所設碾米機，雖係代其員工加工食米，但照章仍收取費用，自不適合糧商登記規則第三條第三款之規定。所稱濫用職權遽予駁回一節，查與事實不符，蓋工廠登記係建設廳主管，被告官署駁回其申請案件，係對其設立米穀加工廠不合規定，未便准予糧商登記等語。

理由

按訴願自官署之處分書或決定書達到之次日起，應於三十日內提起之。此為訴願法第四條第一項所明定。所謂訴願自係包括再訴願而言。故再訴願之提起，應於訴願決定書達到之次日起三十日內為之。若逾越前項法定期限而提起再訴願自為法所不許。卷查本件訴願係於四十七年七月十四日決定，於同年八月十一日送達原告收受。此項事實，既有再訴願卷宗可稽，並為原告起訴狀所自承。是本件原告得以提起再訴願之期間，應自四十七年八月十二日起算，原告遲至同年十二月二十六日始提起再訴願，依上開訴願法同條第二項前段之規定，扣除桃園縣至台北市財政部所在地之在途期間，亦早已逾越提起再訴願之法定期限。按之首開說明，顯屬不合法定程序。至原告指摘訴願決定已逾訴願法第八條第二項所定三個月之期間一節，固屬事實。惟人民對於行政官署辦理訴願案件如有延不決定之情形，僅得向其上級監督官署呈請督促迅速進行，雖其決定遲緩，究於其效力無何影響。原告主張應認為無效，殊嫌無據。本件原告處分經原告提起訴願而受決定駁回後，原告未於法定期限內提起再訴願，原處分即已確定，不許更依行政爭訟程序表示不服。再訴願決定基於程序上之理由以駁回原告之再訴願，殊無不合。原告茲復提起行政訴訟，自難認為有理由，應予駁回。至於原告實體上之主張，已無審究之必要，合併指明。據上論結，原告之訴為無理由，合依行政訴訟法第二十三條後段，判決如主文。



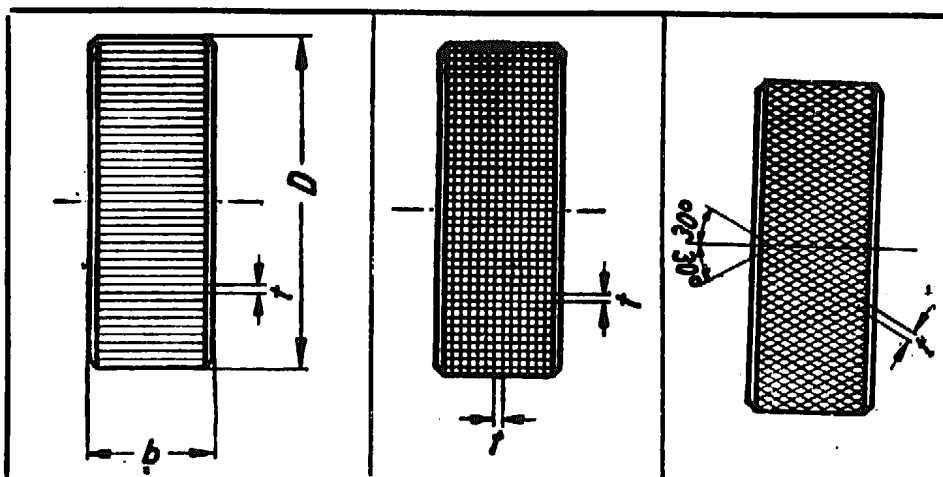
調節螺紋之螺距為 0.6 公釐之標註符號為：

調節螺紋 0.6 CNS 1141

單位 公釐 (mm)

螺 桿	螺 距 t							
	0.5	0.6	0.8	1	1.2	1.6	2	
調節輪 (平紋壓花)								
調節輪 (十字壓花)		0.6	0.8	1	1.2	1.6	2	
調節輪 (菱形壓花)								

調 節 輪



直 徑 D	壓 花 距 離 t												
	寬 度 b					寬 度 b					寬 度 b		
	2 及 以下	超 過 2 至 6	超 過 6 至 16	超 過 16 至 32	超 過 32	6 及 以下	超 過 6 至 16	超 過 16 至 32	超 過 32	6 及 以下	超 過 6 至 16	超 過 16 至 32	超 過 32
8 及 以下	0.5	0.5	0.5	0.5	0.5	0.6	0.6	0.6	0.6	0.6	0.6	0.6	0.6
超 過 8 至 16	0.5	0.6	0.6	0.6	0.6	0.6	0.6	0.6	0.6	0.6	0.6	0.6	0.6
超 過 16 至 32	0.5	0.6	0.8	0.8	0.8	0.6	0.8	0.8	0.8	0.6	0.8	0.8	0.8

超過 32 至 63	0.6	0.6	0.8	1	1	0.6	0.8	1	1	0.6	0.8	1	1
超過 63 至 100	0.8	0.8	0.8	1	1.2	0.8	0.8	1	1.2	0.8	0.8	1	1.2
超過 100	0.8	1	1	1	1.2	0.8	1	1.2	1.6	0.8	1	1.2	1.6

公 佈 日 期
48 年 月 日

經濟部中央標準局印行

修 訂 日 期
年 月 日

中國國家標準

手 用 鉗 檢 驗 法

總號

1 1 4 2

CNS

類號

B 4 2 0

一、適用範圍：本標準規定手用鉗之檢驗方法。

二、採 樣：檢驗手用鉗時之採樣，須符合下列各項之規定：

- A. 不同形狀及不同尺度者應分別採樣。
- B. 採樣數量由買賣雙方協議之。

三、檢 驗：檢驗手用鉗時循下列各項行之：

- A. 外觀檢查：就 CNS 1130，B 408 手用鉗總則所列一般品質事項檢查之。
- B. 尺度檢查：以精確度為 $\frac{1}{100}$ mm 之計器測定各部份之尺度。
- C. 刀口強度試驗：以拉力強度為 75 至 90 kg/mm² 之普通鋼絲試之，鋼絲之直徑及手握處荷重如下表所示：

手用鉗型別	標 稱 長 度 (mm)	鋼 (mm) 絲		手握處荷重 (kg)	
		直 徑	許 可 差	強 力 用	普 通 用
混 合 鉗 及 其 同 型 別 者	160 及以下	2	± 0.06	270	310
	超過 160 至 200	2.5	± 0.08	350	400
	200 及以上	3.4	± 0.10	500	580
剪 鉗 及 其 同 型 別 者	160 及以下	1.2	± 0.03	80	100
	超過 160 至 200				
	200 及以上				

在上列荷重時，鋼絲如被剪斷，刀口且無損傷時為合格。

註：鋼絲應置於刀口中之中央

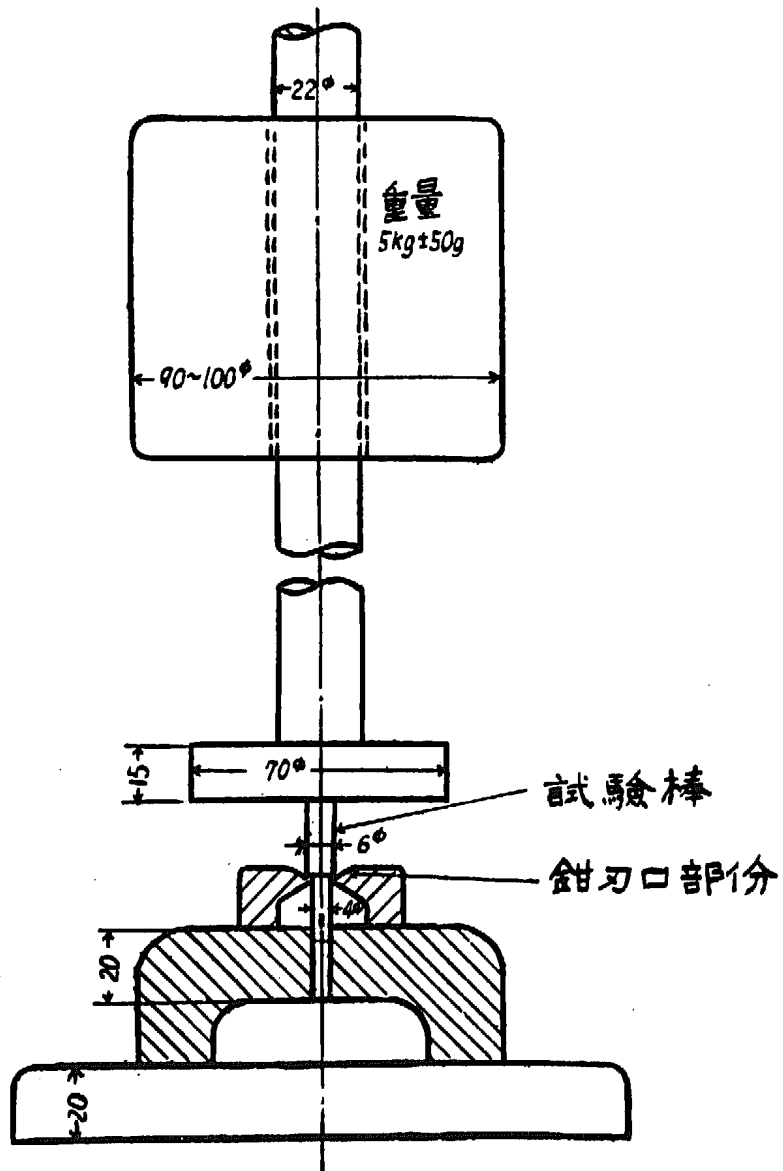
- D. 永久變形試驗：在鉗之尖端鉗以普通鋼絲一根，在手握處加以重量試之其時間為 60 秒鐘，所用鋼絲直徑及所加重量如下表所示：

手用鉗型別	標稱長度 (mm)	鋼絲直徑 (mm)	荷重 (kg)	
			強力用	普通用
混合鉗及其同型別者	160 及以下	2 ± 0.06	600	490
	超過 160 至 200		900	720
	200 及以上		1250	950
剪鉗及其同型別者	160 及以下	6 ± 0.10	220	170
	超過 160 至 200		250	200
	200 及以上		280	230

E. 衝擊強度試驗：

1. 混合鉗及其同型別者依下圖及表試之。

單位 mm

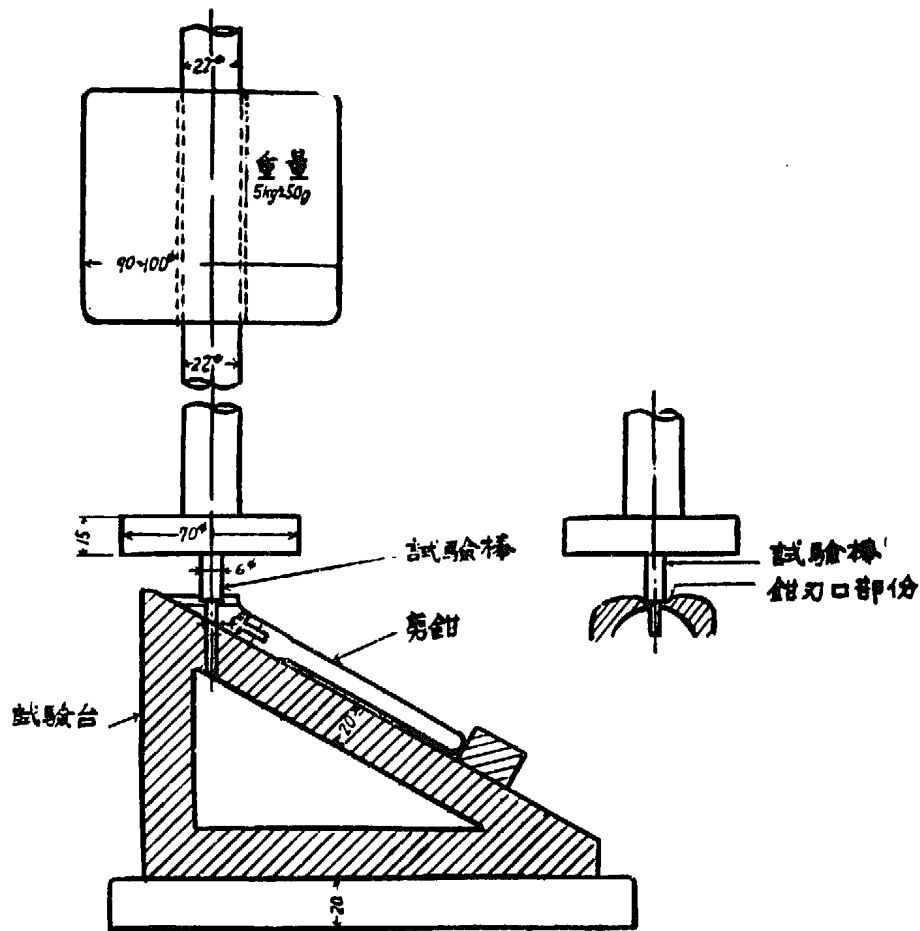


註：試驗棒硬度須在 Rc 50 以上

標 稱 長 度 (mm)	衝 擊 強 度 (kg—m)
160 及以下	0.7
超過 160 至 200	0.9
200 及以上	1.0

2. 剪鉗及其同型別者依下圖試之。

單位 mm



衝擊強度為 0.4 kg—m，試驗棒硬度須在 Rc 45 以上。

F. 材料檢驗：手用鉗本體所用材料之檢驗依 CNS 267, K 78。

四、試驗次數：手用鉗尺度及機械性能之測定，至少應試驗三次，以其平均值表示之。

五、合格條件：手用鉗經檢驗後，合格與不合格依下述方法決定之：

A. 全部檢驗項目均符合規定時為合格。

B. 檢驗至某一項不符合規定時，即以不合格論，其次列檢驗項目不再繼續檢驗。

公 佈 日 期
48 年 月 日

經 濟 部 中 央 標 準 局 印 行

修 訂 日 期
年 月 日