

大同二年七月六日第三種郵便物認可  
昭和八年三月十六日第三種郵便物認可  
康德五年十一月五日發行(日刊)

# 政府公報

康德五年十一月五日  
第一千三百七十四號  
星期六(土曜日)

## 目次抄録

- 民生部令 暫行勞働票發給規則中修正
- 產業部佈告 收買子棉之價格
- 地籍整理局 土地審定開始
- 鐵道用地中街之型式
- 哈爾濱航務局 設立對準標
- 安東航務局 鴨綠江航路標識暫行燈燈
- 鐵道及任免指紋二 第二次敘勳其他
- 地中街之型式
- 梅力苦式連續秤之型式

## 部令

民生部令第九十四號

茲將暫行勞働票發給規則中修正如左

康德五年十一月五日

民生部大臣 孫 其 昌

第十五條改為如左

本令暫限於左開之地域施行

奉天省

奉天市、撫順市、營口市、鞍山市、遼陽市、四平街市、鐵嶺市、遼陽縣、本

市、鐵嶺市、遼陽縣、本

溪縣、撫順縣、瀋陽縣、

開原縣、海城縣、蓋平縣、

復縣、西安縣

吉林省

吉林市、永吉縣、舒蘭縣、

額穆縣、敦化縣、樺甸縣、

齊齊哈爾市、龍鎮縣

承德縣

熱河省

哈爾濱市、阿城縣、五常

縣、葦河縣、東興縣、鐵

驪縣、綏稜縣、

## 部令

民生部令第九十四號

茲將暫行勞働票發給規則中左ノ通改正ス

康德五年十一月五日

民生部大臣 孫 其 昌

第十五條ヲ左ノ如ク改ム

本令ハ當分ノ間左ノ地域ニ限

リ之ヲ施行ス

奉天省

奉天市、撫順市、營口市、鞍山市、遼陽市、四平街

市、鐵嶺市、遼陽縣、本

溪縣、撫順縣、瀋陽縣、

開原縣、海城縣、蓋平縣、

復縣、西安縣

吉林省

吉林市、永吉縣、舒蘭縣、

額穆縣、敦化縣、樺甸縣、

齊齊哈爾市、龍鎮縣

承德縣

熱河省

哈爾濱市、阿城縣、五常

縣、葦河縣、東興縣、鐵

驪縣、綏稜縣、

## 佈告

產業部佈告第四七號

關於棉花統制法第二條第二項ノ價格ニ

之件

茲將棉花統制法第二條第二項收買子棉之

價格規定如左

康德五年十一月五日

產業部大臣 呂 榮 寰

省別

場

所

種類別

一等棉

二等棉

三等棉

四等棉

等外棉

奉天

大石橋、海城、湯崗子、他山、南臺、牛莊、橋木城、蓋平、蘆

家屯、熊岳城、沙崗、榜式堡、博洛堡、瓦房店

安東

橫道河子

改良陸地棉

一一二〇〇

一一〇三五

一一八七〇

一一五六五

一一一九〇

陸地棉

一一一六五

一一〇〇五

一一八四五

一一五四五

一一一七五

在來棉

一一六二〇

一一五〇〇

一一三八〇

一一一六〇

一一八八五

奉天	奉天	奉天	熱河
遼陽、鞍山、大安平、千山、煙臺、張臺子、遼中、滿都戶	康平、吡得窩、法庫	新民	建昌、藥王廟、大城子、砬爾登、山阻子、和尚房子、凌源、青龍、土門子、寬城、雙山鎮、承德、下板城、鞍匠屯、灤平
改良陸地棉	在來棉	改良陸地棉	在來棉
二一・六五	一五・九〇	二一・一〇	一五・〇〇
二〇・〇五	一四・七〇	一九・五〇	一三・九〇
一八・四五	一三・五五	一七・八五	一二・七五
一五・四五	一一・三五	一四・八五	一〇・六五
一一・七五	八・六五	一一・一五	八・一〇
二一・三五	一九・七五	二〇・四五	二〇・七〇
一九・三五	一四・三五	一八・八五	一九・一〇
一八・一五	一三・二五	一七・三〇	一七・五五
一五・二〇	一二・二〇	一二・五〇	一四・六五
一一・五五	一〇・二五	一〇・四〇	一一・〇五
八・六五	七・八五	七・八五	一一・四〇

地籍整理局佈告第一三三號  
關於土地審定開始之件  
依土地審定法第二條之規定決定審定地域  
及審定開始日期如左合行佈告周知此佈

康德五年十一月五日

地籍整理局長 袁慶濂

地籍整理局佈告第一三三號  
土地審定開始ニ關スル件  
土地審定法第二條ノ規定ニ依リ審定地域  
及審定開始日期ヲ左ノ通定メタルニ付茲

ニ佈告シテ周知セシム

康德五年十一月五日

地籍整理局長 袁慶濂

計開

審定地域	審定開始日期
海口區、東八里區、朱家屯區、花園區、徐家屯區、劉八斗區、東南關區、西北關區 興城縣興城街 (第二種調查區域ヲ除ク)	康德五年十一月十五日

地籍整理局佈告第一三四號

關於土地審定開始之件

依土地審定法第二條之規定決定審定地域及審定開始日期如左合行佈告周知此佈

康德五年十一月五日

地籍整理局長 袁慶濂

地籍整理局佈告第一三四號

土地審定開始ニ關スル件

土地審定法第二條ノ規定ニ依リ審定地域及審定開始日期ヲ左ノ通定メタルニ付茲

康德五年十一月五日

地籍整理局長 袁慶濂

計開

審定地域

審定開始

日期

蓋平縣 第四區 江家房村  
但除導水溝以西之鹽田地域  
(但導水溝以西ノ鹽田地域ヲ除ク)

康德五年十一月十日

權度檢定所佈告第一四三號

爲佈告事茲依度量衡法施行規則第五條第二項制定左記之衡器型式此佈

康德五年十一月五日

權度檢定所長 羅振邦

一 型式號數 三一二九

二 名稱 鐵管用地中衡

說明書

本器乃以五箇槓桿構成之地中衡主爲計量長鐵管使用之

本器之主要部分係以槓桿1、2、3、4及秤桿5而組成、特將秤桿部與秤臺面爲隔離相當距離之構造、槓桿1及2相對的裝於秤框內、該桿之各重點之及上乘以秤臺6設有双架之支腿、各力點之及連結於槓桿3之及(重點)上、槓桿3之及

(力點)連結於槓桿4之及(重點)上、更將該桿之及(力點)連結於秤桿5之及(重點)上

槓桿5分爲主副兩桿、各施以分度並裝有移動錘7及8

移動錘7上裝設爪將爪插入秤桿(主桿)上面所設有與分度數相等之切缺內以防止滑動

秤桿上所設之標準點調整裝置9得調整最小分度之表示重量之二倍以上該秤桿及槓桿4之一端上懸垂平衡錘10及11

本器容易窺視部分附有秤量板爲表記秤量及製造號數之用  
本器之秤量、主副兩桿之終止量及最小分度之值如左表所定

權度檢定所佈告第一四三號

度量衡法施行規則第五條第二項ニ依リ左ノ衡器ノ型式ヲ定ム

康德五年十一月五日

權度檢定所長 羅振邦

一 型式番號 三一二九

二 名稱 鐵管掛地中衡

說明書

本器ハ五箇ノ槓桿ヨリ成ル地中衡ニシテ主トシテ長尺ノ鐵管ヲ計量スルニ使用スルモノトス

本器ノ主要部分ハ槓桿1、2、3、4及秤桿5ヲ組合セ特ニ秤桿部ト秤臺面トヲ相當ノ距離ニ隔離シタル構造ニシテ槓桿1及2ハ秤桿内ニ對蹠的ニ取附ケ該桿ノ各重點ノ及ニハ秤臺6ノ及受ヲ設ケタル各支持脚ヲ乘セ、各力點ノ及ハ槓桿3ノ

又(重點)ニ、槓桿3ノ及(力點)ハ槓桿4ノ及(重點)ニ、更ニ該桿ノ及(力點)ハ秤桿5ノ及(重點)ニ夫々連絡セラル

秤桿5ハ主副兩桿トナシ夫々目盛ヲ施シ移動錘7及8ヲ裝備スルモノトス

移動錘7ニハ爪ヲ裝設シ秤桿(主桿)ノ上面ニ目盛數ニ等シク設ケタル切込ニ之ヲ插入シ案ニ遊動スルヲ防止ス

秤桿ニ設ケタル標準點調整裝置9ハ最小目盛ノ表ハス重量ノ二倍以上ヲ調整シ得ルモノトシ該秤桿及槓桿4ノ一端ニハ鈎合錘10及11ヲ懸垂ス

本器ニハ見易キ部分ニ秤量板ヲ附シ秤量及製作番號ヲ表記スルモノトス  
本器ノ秤量、主副兩桿ノ盛止量及最小目盛ノ值ハ左表ノ通トス

秤量

主桿之終止量(盛止量)

主桿之最小分度之值(目盛)

副桿之終止量(盛止量)

副桿之最小分度之值(目盛)

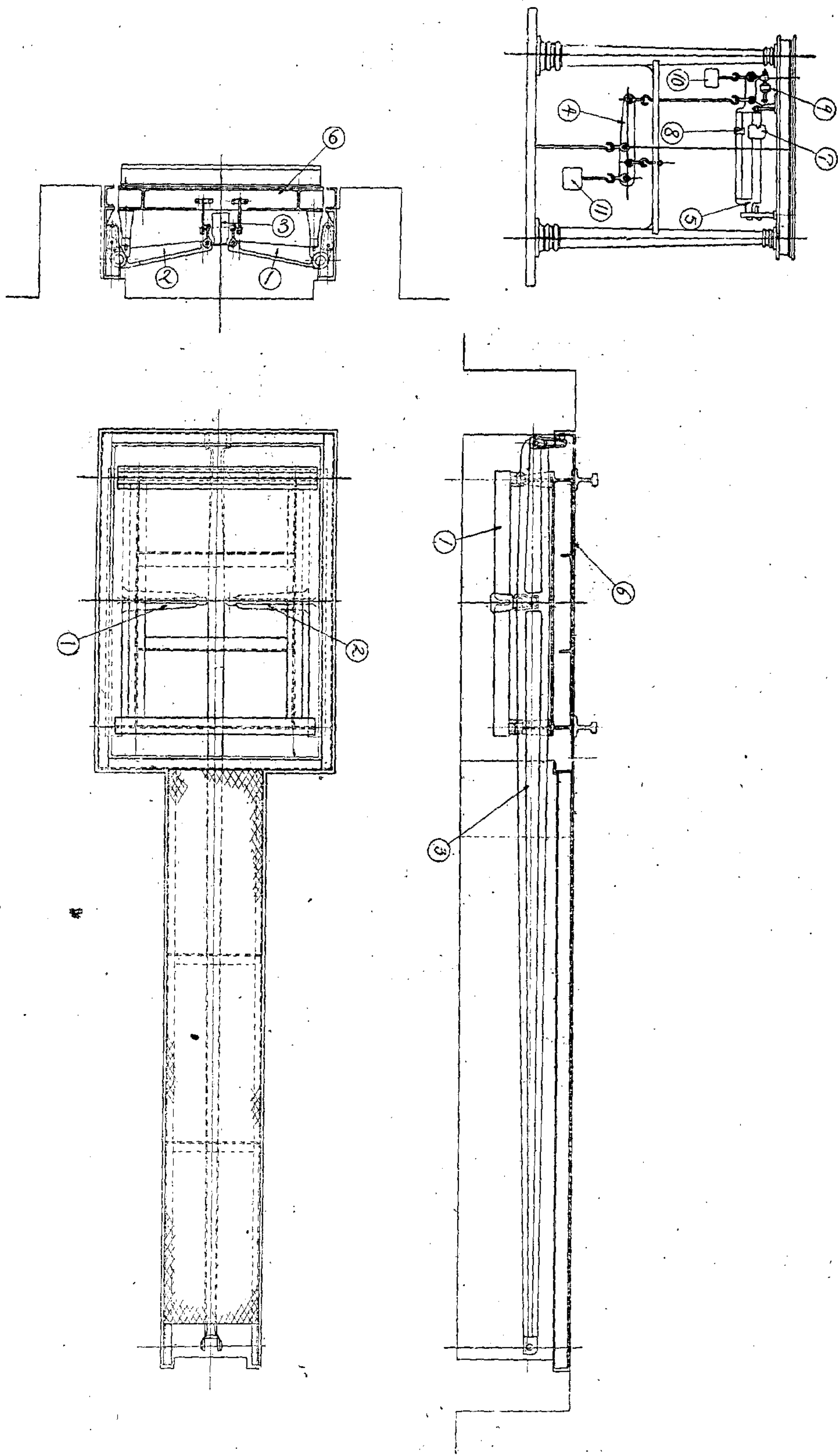
三 二千八百砵  
四 三千八百砵  
五 四千八百砵

二百砵  
二百砵  
二百砵

二百砵  
二百砵  
二百砵

二百砵  
二百砵  
二百砵

第三種郵便物認可



權度檢定所佈告第一四四號

爲佈告事茲依度量衡法施行規則第五條第

二項制定左開之衡器型式此佈

康德五年十一月五日

權度檢定所長 羅振邦

一 型式番號 三一二八

二 名稱 地中衡

說明書

本器係由四箇橫桿組成之大型臺秤於計量大量貨物之重量時使用之

本器之主要部分爲橫桿1、2、3及秤桿4所組成者橫桿1及2對蹠的裝置於秤框內該桿之各重點之双上乘以秤臺5各支持腿、各力點之双與橫桿3之双(重點)、橫

桿3之双(力點)與秤桿4之双(重點)互相連結之

秤桿4爲主副兩桿各施以分度並裝備移動錘6及7

移動錘6上裝置有爪、將爪插入秤桿(主桿)上面所設有與分度數相等之切缺內、以防止其無規則之遊動

秤桿上設有標準點調整裝置8得調整最小分度表示重量之二倍二上

本器容易窺視部分附有秤量板用以表記秤量及製造號數

本器之秤量、主副兩桿之終止量及最小分度之值如左表

權度檢定所佈告第一四四號

度量衡法施行規則第五條第二項ニ依リ左

ノ衡器ノ型式ヲ定ム

康德五年十一月五日

權度檢定所長 羅振邦

一 型式番號 三一二八

二 名稱 地中衡

說明書

本器ハ四箇ノ橫桿ヨリ成ル大型臺秤ニシテ大量ノ貨物ノ重量ヲ計量スルニ用フルモノトス

本器ノ主要部分ニ橫桿1、2、3及秤桿4ヲ組合セタル構造ニシテ橫桿1及2ハ秤桿内ニ對蹠的ニ取附ケ該桿ノ各重點ノ双ニハ秤臺5ノ各支持脚ヲ乘セ各力點

ノ双ハ橫桿3ノ双(重點)ニ、橫桿3ノ双(力點)ハ秤桿4ノ双(重點)ニ夫々連結セラル

秤桿4ハ主副兩桿トナシ夫々目盛ヲ施シ移動錘6及7ヲ裝備スルモノトス

移動錘6ニハ爪ヲ裝置シ秤桿(主桿)ノ上面ニ目盛數ニ等シク設ケタル切込ニ之ヲ插入シ紊ニ遊動スルヲ妨グ

秤桿ニ設ケタル標準點調整裝置8ハ最小目盛ノ表ハス重量ノ二倍以上ヲ調整シ得ルモノトス

本器ハ見易キ部分ニ秤量板ヲ附シ秤量及製作番號ヲ表記スルモノトス  
本器ノ秤量、主副兩桿ノ盛止量及最小目盛ノ值ハ左表ノ通トス

秤量

主桿之終止量(盛止量)

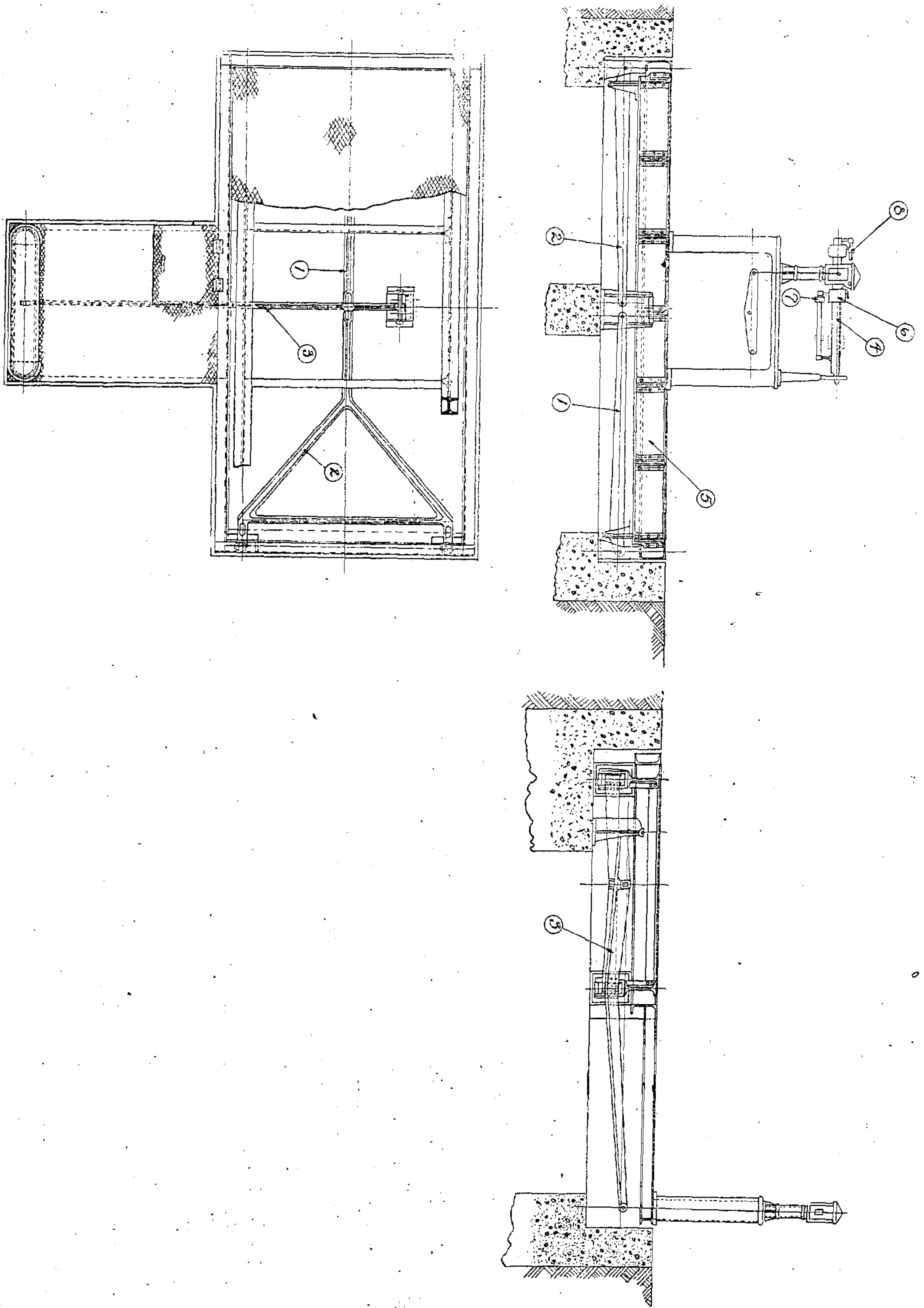
主桿之最小分度之值(目盛)

副桿之終止量(盛止量)

副桿之最小分度之值(目盛)

三 聽	二聽八百聽	二百聽	二百聽	二 聽
五 聽	四聽八百聽	二百聽	二百聽	二 聽
七聽五百聽	七 聽	五百聽	五百聽	五 聽
十 聽	九聽五百聽	五百聽	五百聽	五 聽
十三 聽	十二聽五百聽	一千五百聽	一千五百聽	十五 聽
十五 聽	十四聽五百聽	一千五百聽	一千五百聽	十五 聽
二十 聽	十九聽	一千聽	一千聽	十 聽

第三種郵便物認可



權度檢定所佈告第一四五號

爲佈告事茲依度量衡法施行規則第五條第二項制定左開之衡器型式此佈

康德五年十一月五日

權度檢定所長 羅 振 邦

- 一 型式號數 三四〇一
- 二 名 稱 梅力苦式連續秤
- 三 秤 量 不設限定

說明書

本機係將粉狀、粒狀或小塊狀物在依運轉帶或傳送器等輸送之間連續的累加計量其重量時使用之

本機於運轉帶、傳送器之框1上裝置秤量機框架2之四隅支持脚、於秤臺3上面設有引導轉軸4、依四箇棒與槓桿5及6之及7及8(重點)連結之

引導轉軸9固定於傳送器框上、使與秤臺上之引導轉軸4在同一平面、輸送運轉帶10爲無端者、在此等引導轉軸上向矢指方向進行後、隨向下面廻轉、而向逆方進行、如此循環廻轉、框架之下部、裝置滑車11、使接觸歸來之運轉帶而廻轉之、更設有遊輪12以爲助理運轉帶與滑車之接觸

槓桿5及6使與中央連結槓桿6之及16(力點)依連結桿17連結秤桿18秤桿之右端依及19備有懸垂浮子20該浮子係爲鐵製下部之圓柱部插入裝有水銀之圓柱形金屬製重21之中

將水銀內浮子之沈下面調整之、而爲調整於標準點之誤差起見設有調整裝置22且爲防止前記秤桿上昇至必要以上起見裝設有桿架23

浮子爲預先將秤臺及槓桿等置爲平衡狀態起見由其一部懸垂平衡錘24於秤桿之右端設有釘25連結以棒26使與累加機構箱內27相連結

本機依輸送運轉帶所得動力、而驅動累加裝置、並將運轉帶上之荷重、依槓桿傳於累加裝置、按兩者相干涉使累加表示器(計數器)e廻轉之其動作係依輸送運轉帶10所驅動之滑車11將其廻轉運動傳於同軸28且又傳至於其先端裝置之鎖車29此廻轉運動且又經其上所掛之轉軸鎖鏈30傳達於鎖車31而將該鎖車之軸廻轉之更傳於累加機構箱內之齒車j且又使齒輪k及同軸上之傘齒輪l同與此啮合之傘齒輪m廻轉、傳於其軸該軸上設有引導滑車並掛有向矢指方向循環進行之無端運轉帶f使與輸送運轉帶之進行共爲一定之數度比而進行之

積算盤a爲輕金屬製之圓盤於一方嵌以有

權度檢定所佈告第一四五號

度量衡法施行規則第五條第二項ニ依リ左ノ衡器ノ型式ヲ定ム

康德五年十一月五日

權度檢定所長 羅 振 邦

- 一 型式番號 三四〇一
- 二 名 稱 メーリツク式連續秤
- 三 秤 量 定限ヲ設ケズ

說明書

本機ハ粉狀、粒狀又ハ小塊狀物ヲベルト又ハコンベヤー等ニ依ツテ輸送セル間ニ其ノ重量ヲ連續的ニ累加計量スルニ用フルモノトス

本機ハベルトコンベヤーノフレイム1ニ秤量機ノフレイム2ノ四隅ノ支持脚ヲ取附ケ秤臺3ハ上面ニガイドローラー4ヲ設ケ四本ノロツドニ依リ槓桿5及6ノ及7及8(重點)ニ連結ス

ガイドローラー9ハベルトコンベヤーノフレイムニ固定シ秤臺上ノガイドローラー4ト同一平面ニアリ輸送ベルト10ハエンドレストナシ之等ノガイドローラー上ヲ矢ノ方向ニ進行シタル後下面ニ廻リテ逆ニ進行シ循環スル如クスフレイムノ下部ニハプリー11ヲ裝置シ此ノ戻リノベルトニ接觸シテ廻轉セシメベルトトプリー1ノ接觸ヲ助ケルアイドラー12ヲ設ケフレイム2ニハ腕13ヲ取附ケチエーン用ガイドローラー14ヲ裝置シベルトコンベヤート秤臺トニ涉リ輦金15ヲ施シ秤臺ガベルトノ進行力ニ依ツテ片寄ルヲ防

グモノトス

槓桿5及6ハ中央ニ於テ連結セラレ槓桿6ノ及16(力點)ハ連結桿17ニ依リ秤桿18ニ連絡シ秤桿ノ右端ニハ及19ニ依リ懸垂セル浮子20ヲ備ヘ該浮子ハ鐵製ニシテ下部圓壘部ヲ水銀ヲ滿セル圓壘形金屬製重21中ニ挿入ス

水銀内ノ浮子ノ沈下面ヲ調整シ標準點ニ於ケル誤差ヲ調整スル爲調整裝置22ヲ設ク尙前記秤桿ガ必要以上ニ上昇スルヲ防止スル爲桿受23ヲ裝置ス

浮子ニハ秤臺及槓桿等ヲ豫メ釣合ノ状態ニ置ク爲其ノ一部ヨリ釣合錘24ヲ懸垂シ秤桿ノ右端ニピン25ヲ設ケロツド26ヲ連結シテ累加機構箱内27ト連絡ス

本機ハ輸送ベルトニ依リ得タル動力ヲ以テ累加裝置ヲ驅動シベルト上ノ荷重ヲ槓桿ニ依リテ之ニ傳ヘ兩者ノ相干涉ニ依リ累加表示器(計數器)eヲ廻轉セシムルモノトス其ノ動作ハ輸送ベルト10ニ依リ驅動セラルルプリー11ニヨリ其ノ廻轉運動ヲ同軸28ニ傳ヘ更ニ其ノ先端ニ取附ケタル鎖車29ニ傳フ此ノ廻轉運動ハ更ニ之ニ掛ケタルローラーチエーン30ヲ經テ鎖車31ニ働キ該鎖車ノ軸ヲ廻轉シ累加機構箱内ノ齒車jニ傳フ更ニ齒車k及同軸上ノ傘齒車lトト之ト啮合フ傘齒車mヲ廻轉シテ其ノ軸ニ傳フ該軸上ニハガイドプリー1ヲ設ケ矢ノ方向ニ循環進行スルエンドレスベルトfヲ之ニ掛ケ輸送ベルトノ進行ト共ニ一定ノ速度比ヲ以テ進行セシムルモノトス

積算盤aハ輕金屬製圓盤ニシテ一方ニ目

分度之分度板圓盤周圍切入三十一箇溝於此設有帶小軸之硬橡皮製之轉軸b而各轉軸皆爲能自由迴轉之構造該圓盤納於框架架g內通過軸c依嵌入框架之球軸承而得自由迴轉

於框架g兩端所嵌入之球軸內承內將由兩壁突出之框軸w插入之、以此軸爲中心而爲自由迴轉者由框架一端突出部分裝設橫支柱i使與秤桿聯絡之棒26連絡依秤桿之右端上昇框架g以軸w爲中心而爲迴轉運動於是框架得生傾斜

爲使在四箇引導滑車o之周圍迴轉之無端運轉帶挿於圓盤a之周圍上起見在左右裝備一對之腕p爲將左右之腕p向內方牽引設有卷彈簧u更爲保持運轉帶有一定之張力起見施有重力式自動調整裝置stuv積桿v將腕p向左右開之使無端運轉帶由圓盤a分離爲休止狀態、此乃以把手r(32)爲其操作也、電球y爲照明內部以便檢知分度

本機之作用如將輸送運轉帶於無荷重之狀態始動之時則押轉軸Q將進行中之運轉帶

第三種郵便物認可

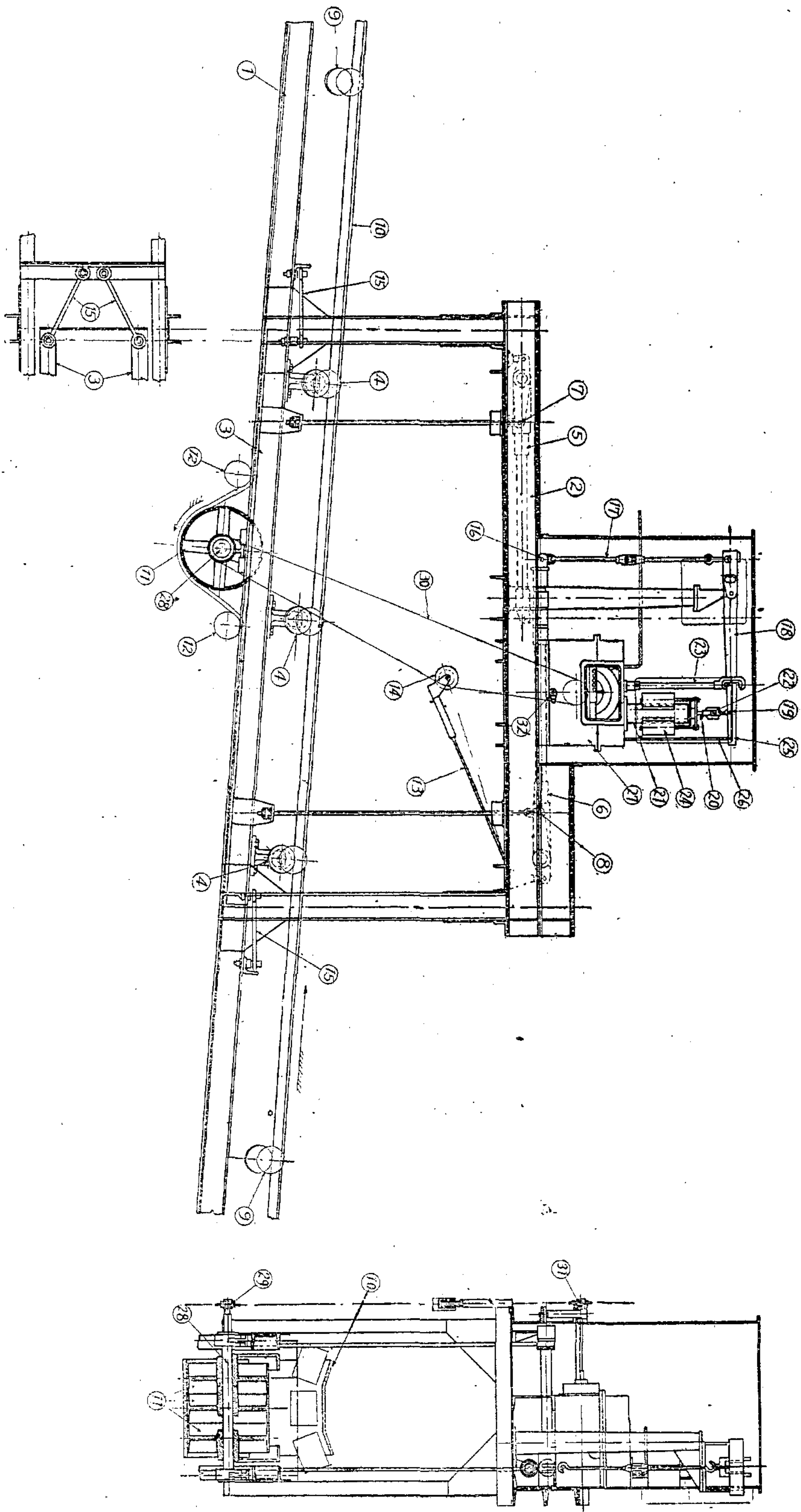
押於圓盤之周圍故其周圍植入之轉軸b亦同之迴轉此時因秤桿在水平位置、故圓盤不爲傾斜、對運轉帶之面爲直角與運轉帶相接觸之轉軸b只行自由迴轉、而不能使圓盤迴轉、然而於輸送運轉帶上積載荷重而進行時、則依秤桿傾斜、棒26被向上方引起、使框架g發生傾斜、運轉帶f同轉軸b之關係不專爲使轉軸迴轉、因向該轉軸之軸方向發生其分力之故而圓盤a則以軸c爲中心而向矢指方向迴轉、此迴轉角度依分度板作爲重量而指示之依於框架g固定之指針h可讀得所通過荷重之總重量圓盤a每一迴轉則於其軸部裝設之齒輪d向累加表示器(計數器)e傳達迴轉而累加之

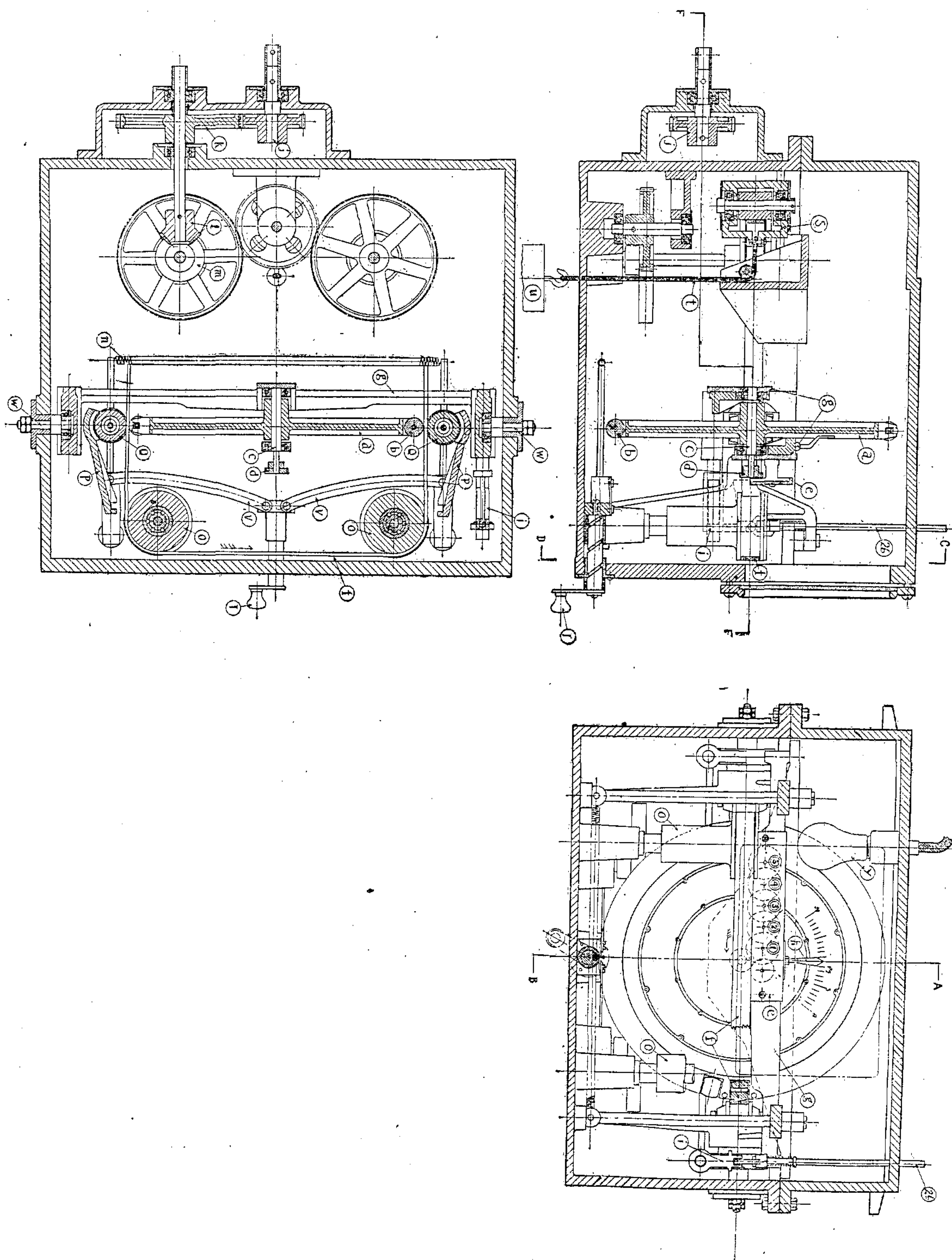
本機在容易窺視部分將計量物質秤量(最大計量能力(每分度)×傾長(米))及(運轉帶之速度(每分米))製造號數表記之、並將計量能力(按平均、最大、最小之別)最小分度、圓盤一迴轉之計量、運轉帶之速度、運轉帶之寬、傳送器之傾斜角、働長及働長上之最大荷重附記之

盛有スル目盛板ヲ嵌込タルモノトシ圓盤周圍ニハ三十一箇ノ溝ヲ切込ミ之ニ小軸ヲ設ケタルエポナイト製ローラーibヲ裝置シテ各ローラーハ自由ニ迴轉スル如クス該圓盤ハ棒g内ニ納メ軸cヲ通シテ棒ニ嵌込ミタルボールベアリングニヨリ迴轉自由ニ取附ケタルモノトス  
棒gハ兩端ニ嵌込ミタルボールベアリング内ニ兩壁ヨリ突出シタル樞軸wヲ挿入シ之ノ軸ヲ中心トシテ迴轉自由ナルモノトナシ棒ノ一端ヨリ突出シタル部分ニブラケットiヲ取附ケ秤桿ト聯動スルロッド26ニ連結セシメ秤桿ノ右端上昇ニ依リ棒gハ軸wヲ中心ニ迴轉運動ヲ爲シ棒ニ傾斜ヲ與フル如クス  
四箇ノガイドプリーリオノ周リヲ迴轉スルエンドレスベルトヲ圓盤aノ周圍ニ押附ケル爲腕pヲ左右一對裝備シ左右ノ腕pヲ内方ニ引付ケル卷スプリングnヲ設ク尙該ベルトノ張力ヲ一定ニ保タシムル爲重力式ニ依ル自動的調整裝置stuvヲ施スレバivハ腕pヲ左右ニ開キテエンドレスベルトヲ圓盤ayヨリ引離シテ休状態トナシハンドルr(32)ニテ其ノ操作ヲ爲スモノトス電球yハ内部ヲ照明シ目盛部ヲ檢知スルニ便ナラシム  
本機ノ作用ハ輸送ベルトヲ無荷重ノ状態ニテ始動スレバ押ローラーQハ進行シツ

ツアルベルトヲ圓盤ノ周圍ニ押ツクル爲其ノ周圍ニ植込ミタルローラーibハ共ニ迴轉シ秤桿ガ水平ノ位置ニ在ルヲ以テ圓盤ハ傾斜セズベルトノ面ニ對シ直角ニシテベルトニ接觸セルローラーibハ自由ニ迴轉スルノミニテ圓盤ヲ迴轉セシメズ然ルニ輸送ベルト上ニ荷重ガ積載セラレテ進行スレバ秤桿ノ傾キニ依リロッド26ハ上方ニ引上ゲラレ棒gニ傾斜ヲ與ヘベルトftローラーibノ關係ハローラーibノミニ迴轉ヲ與ヘズ該ローラーiノ軸方向ニモ其ノ分力ガ加ル結果圓盤aハ軸cヲ中心ニシテ矢ノ方向ニ迴轉ヲ爲ス之ノ迴轉角度ハ目盛板ニ依リ重量トシテ示サレ棒gニ固定シタルhノ指針ニ依リ通過セル荷重ノ總重量ヲ讀ミ得ルモノトス圓盤aガ一迴轉スル毎ニ其ノ軸ニ取付ケタル齒車dハ累加表示器(計數器)eニ迴轉ヲ傳ヘ累加ヲナスモノトス  
本機ハ見易キ部分ニ計量物質、秤量(最大計量能力(每分度)×傾長(米))及(ベルトノ速度(每分米))製作番號ヲ表記シ計量能力(平均、最大、最小ノ各別ニ)最小目盛、圓盤一迴轉ノ計量、ベルトノ速度、ベルトノ幅、コンベヤー傾斜角、働長及働長上ノ最大荷重ヲ附記スルモノトス







哈爾濱航務局佈告第一三號

爲佈告事茲在佳木斯鐵橋下流二三〇米之地點敷設水底電線由其上流及下流各二五米之地點兩岸設立對準標凡在該區域間各船舶之投錨及江底掃除一律禁止之特此佈

告

再康德五年十月十一日哈爾濱航務局佈告第十二號廢止之

康德五年十月二十六日

哈爾濱航務局長 張景弼

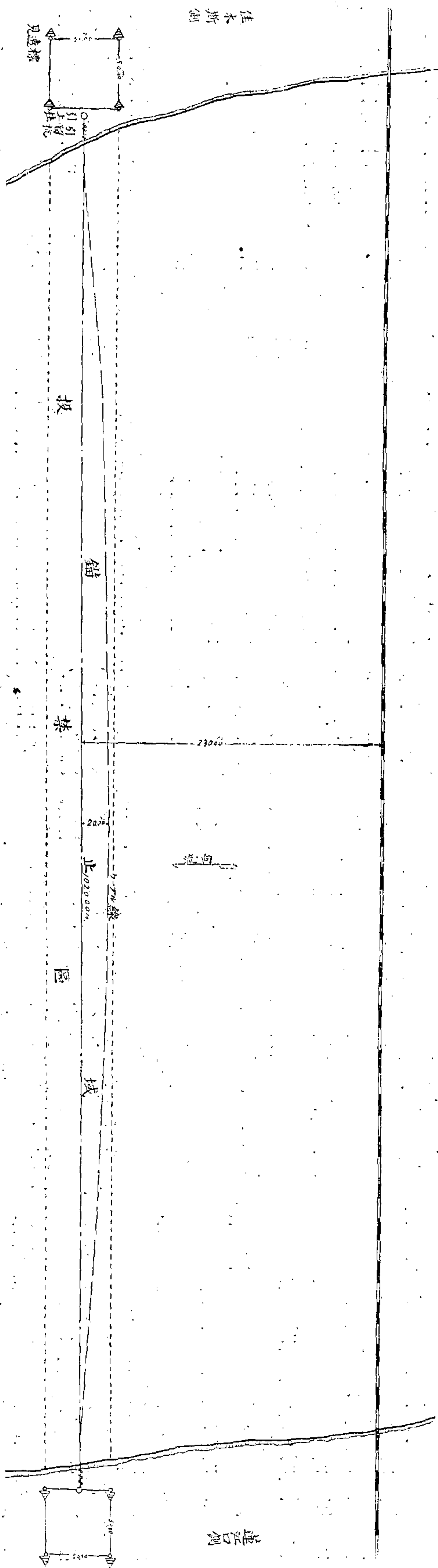
哈爾濱航務局佈告第一三號

佳木斯鐵橋下流二三〇米之地點ニ水底電線敷設セラレタルヲ以テ其ノ上流及下流各二五米ノ地點兩岸ニ見透標ヲ設置ス因テ其ノ間船舶ノ投錨及江底掃除ヲ禁止ス

康德五年十月十一日附哈爾濱航務局佈告第十二號ハ之ヲ廢止ス

康德五年十月二十六日

哈爾濱航務局長 張景弼



安東航務局佈告第六號

爲佈告事查鴨綠江航路標識按照左開定於冬令結冰期內暫行熄燈、撤去浮標後於該處設以圓柱浮標以資識別恐未周知特此佈

告

康德五年十月二十二日

安東航務局長 水原義雄

安東航務局佈告第六號

鴨綠江航路標識ハ左記ノ通冬季結冰期間中點燈中止、浮標撤去並ニ圓柱浮標代置作業ヲ實施ス

康德五年十月二十二日

安東航務局長 水原義雄

計開

- 一 西水道各挂燈浮標 十一月上旬 撤去並同色圓柱浮標替代
- 二 同右小型各浮標 十一月上旬 撤去
- 三 東水道第一號挂燈浮標 十一月中旬 撤去並同色圓柱浮標替代
- 四 同右小型各浮標 十一月中旬 撤去
- 五 大東溝燈標 十月下旬 熄燈

記

- 一 西水道各挂燈浮標 十一月上旬 撤去並同色圓柱浮標代置
- 二 右同小型各浮標 十一月上旬 撤去
- 三 車水道第一號挂燈浮標 十一月中旬 撤去並同色圓柱浮標代置
- 四 右同小型各浮標 十一月中旬 撤去
- 五 大東溝燈標 十月下旬 點燈中止

六 馬島燈臺  
七 三浦燈臺

十二月末日  
照常點燈

熄燈

### 任免及指敘

地籍整理局事業處長 篠原 吉丸  
地籍整理局總務處長 篠原 吉丸  
地籍整理局總務處長 篠原 吉丸  
兼任地籍整理局事業處長 篠原 吉丸  
康德五年十一月一日

任司法部法學校繙譯官 小形乙次郎  
繙譯官 小形乙次郎  
康德五年十一月一日

任吉林省屬官敘委任三等  
徐 日 才

任吉林省屬官敘委任三等  
張 延 相

任吉林省屬官敘委任三等  
王 中 致

任吉林省屬官敘委任三等  
范 國 楨

任吉林省屬官敘委任三等  
金 永 貴

任吉林省屬官敘委任三等  
程 全 禮

任吉林省屬官敘委任三等  
孫 耀 宗

任吉林省屬官敘委任三等  
刑 繼 先

任哈爾濱地方警察學校教官敘委任二等  
王 正 型

任哈爾濱地方警察學校教官敘委任三等  
張 靜 謀

任哈爾濱地方警察學校助教敘委任四等  
吳 立 夫  
吳 裕 華

任哈爾濱地方警察學校繙譯官敘委任四等  
宋 育 之

任哈爾濱警察廳警尉  
葛 居 榮

任哈爾濱警察廳警尉  
王 偉 卿

任哈爾濱警察學校助教敘委任五等  
吳 純 正

任哈爾濱警察學校助教敘委任五等  
關 福 至

任哈爾濱警察學校助教敘委任五等  
劉 惠 軒

任濱江省地方警察學校教官敘委任二等  
李 春 青

任濱江省地方警察學校教官敘委任二等  
上 原 道 實

任哈爾濱警察廳技士敘委任三等  
山 本 慶 太 郎

任哈爾濱警察廳技士敘委任三等  
四 平 街 (西 安) 緝 私 官 佐 野 千 代 松

任哈爾濱警察廳技士敘委任三等  
奉 天 (撫 順 市) 緝 私 官 井 野 源 藏

任哈爾濱警察廳技士敘委任三等  
奉 天 (本 署) 緝 私 官 平 田 勘 太 郎

任哈爾濱警察廳技士敘委任三等  
奉 天 (遼 陽) 緝 私 官 舟 越 正 直

任哈爾濱警察廳技士敘委任三等  
奉 天 (遼 陽) 緝 私 官 竹 內 元 藏

任哈爾濱警察廳技士敘委任三等  
奉 天 (法 庫) 緝 私 官 宮 崎 秀 之 助

任哈爾濱警察廳技士敘委任三等  
四 平 街 (昌 圖) 緝 私 官 井 澤 壽 義

六 馬島燈臺  
七 三浦燈臺  
依于茲二佈告不

十二月末日  
點燈中止  
消燈七之

承德(林西)緝私官 中尾 龜雄

哈爾濱(本署)緝私官 加藤 義治

牡丹江(綏芬河)緝私官 前田 又五郎

牡丹江(安達站)緝私官 廣田 辰磨

通化(外岔溝)緝私官 田中 小太郎

通化(本署)緝私官兼屬官 加藤 慎吾

哈爾濱(雙城)緝私官 千田 愛明

四平街(開魯)緝私官 中川 五美

四平街(天山廟)緝私官 太田 留治

任哈爾濱警察廳警尉敘委任三等  
吉林(蛟河鎮)兼屬官 山出 清三

任間島省警佐敘委任三等  
延吉(本署)緝私官 小池 直人

任延吉警察廳警尉敘委任三等  
延吉(本署)緝私官 高橋 春松

任吉林省警佐敘委任三等  
新 京 (本 署) 緝 私 官 金 國 安

任吉林省警佐敘委任三等  
吉 林 (敦 化) 緝 私 官 金 國 安

任吉林省警佐敘委任三等  
安 東 (本 署) 緝 私 官 兼 屬 官 鈴 木 庄 七

任安東省警佐敘委任三等  
安 東 (本 署) 緝 私 官 兼 屬 官 山 本 一 吉

任熱河省警佐敘委任三等  
承 德 (本 署) 緝 私 官 佐 川 主 稅

任奉天警察廳警尉敘委任四等  
奉 天 (本 署) 緝 私 官 白 雲 龍

任奉天警察廳警尉敘委任四等  
奉 天 (遼 中) 緝 私 官 孫 萬 榮

任遼陽警察廳警尉敘委任四等  
奉 天 (本 署) 緝 私 官 房 永 安

任鐵嶺警察廳警尉敘委任四等  
通 化 (本 署) 緝 私 官 張 景 玉

任撫順警察廳警尉敘委任四等  
營 口 (海 城) 緝 私 官 趙 建 安

任鞍山警察廳警尉敘委任四等  
營 口 (本 署) 緝 私 官 高 德 彬

任營口警察廳警尉敘委任四等  
四 平 街 (鄭 家 屯) 緝 私 官 于 偉 軒

任四平街警察廳警尉敘委任四等  
新 京 (公 主 嶺) 緝 私 官 石 傳 薪

任四平街警察廳警尉敘委任四等  
新 京 (本 署) 緝 私 官 王 日 長

任四平街警察廳警尉敘委任四等  
新 京 (本 署) 緝 私 官 馬 忠 惠

任四平街警察廳警尉敘委任四等  
齊 齊 哈 爾 (黑 河) 緝 私 官 王 明 月

任四平街警察廳警尉敘委任四等  
安 東 (桓 仁) 緝 私 官 佐 佐 本 定 見

任哈爾濱警察廳警尉敘委任四等  
延 吉 (圖 門) 緝 私 官 張 慕 韓

任濱江警佐敘委任四等  
錦 州 (本 署) 緝 私 官 黃 子 誠

任錦州警察廳警尉敘委任四等  
錦 州 (本 署) 緝 私 官 黃 子 誠

任牡丹江(本署)緝私官 王逢成

任興安南省警佐敘委任三等 康德五年九月十日

于新忠

吉林省屬官 徐日才

奉天警察廳警尉 井野源藏

任佳木斯警察廳警尉敘委任四等 王振遠

任扶餘縣屬官敘委任二等 康德五年九月十日

立本肇

吉林省屬官 孫耀宗

同 舟越正直

任承德警察廳警尉敘委任四等 毛佐棟

任長春縣屬官敘委任三等 康德五年九月十一日

福原誠

吉林省屬官 范國楨

同 加藤義治

任齊齊哈爾(奇克特)緝私官 于振漾

任濱江省屬官敘委任三等 內務局屬官 友成一正

濱田彰

給十二級俸 派在警務廳辦事 康德四年十二月一日

同 安東警察廳警尉 道本義房

任齊齊哈爾(本署)緝私官 戰東良

任內務局屬官敘委任三等 康德五年九月二十日

濱田彰

給六級俸 派在警務廳辦事

同 安東警察廳警尉 道本義房

任興安西省警佐敘委任四等 朴義濟

任內務局屬官敘委任二等 康德五年九月二十八日

谷津貞司

給月俸七十五圓

同 奉天警察廳警尉 佐野千代松

任海拉爾警察廳警尉敘委任四等 千田松郎

任內務局屬官敘委任二等 康德五年九月二十四日

大江嵩

給八級俸 派在警務廳辦事

同 奉天警察廳警尉 佐野千代松

任興安北省警佐敘委任四等 唐國治

任內務局屬官敘委任二等 康德五年九月二十八日

谷津貞司

給月俸七十五圓

同 奉天警察廳警尉 佐野千代松

任通化省屬官敘委任三等 趙慶璞

任內務局屬官敘委任三等 康德五年九月三十日

井上勇

給七級俸 派在警務廳辦事

同 奉天警察廳警尉 佐野千代松

任通化省屬官敘委任四等 王學珍

任內務局屬官敘委任三等 康德五年九月三十日

井上勇

給七級俸 派在警務廳辦事

同 奉天警察廳警尉 佐野千代松

任通化省屬官敘委任四等 田村順三郎

任內務局屬官敘委任三等 康德五年九月三十日

井上勇

給七級俸 派在警務廳辦事

同 奉天警察廳警尉 佐野千代松

任齊齊哈爾警察廳警佐敘委任三等 王璽珍

任內務局屬官敘委任三等 康德五年九月三十日

井上勇

給七級俸 派在警務廳辦事

同 奉天警察廳警尉 佐野千代松

任通化省屬官敘委任三等 王璽珍

任內務局屬官敘委任三等 康德五年九月三十日

井上勇

給七級俸 派在警務廳辦事

同 奉天警察廳警尉 佐野千代松

任龍江省技士敘委任三等 會照明

任內務局屬官敘委任三等 康德五年九月三十日

井上勇

給七級俸 派在警務廳辦事

同 奉天警察廳警尉 佐野千代松

任龍江省技士敘委任三等 會照明

任內務局屬官敘委任三等 康德五年九月三十日

井上勇

給七級俸 派在警務廳辦事

同 奉天警察廳警尉 佐野千代松

給月俸八十二圓	哈爾濱警察廳警尉	加藤 慎吾
給月俸八十二圓	三江省警佐	千葉 健吾
派在警務廳辦事	奉天警察廳警尉	井澤 壽義
給四級俸	首都警察廳警尉	稻龜 芳一
給月俸七十七圓	同	和田 喜好
給月俸七十五圓	哈爾濱警察廳警尉	中尾 龜雄
派在警務廳辦事	同	田中小太郎
給月俸七十二圓	濱江省警佐	張慕 韓
給月俸七十二圓	哈爾濱警察廳技士	山本慶太郎
給十級俸	奉天省警佐	唐鳳 鳴
派在警務廳辦事	興安北省警佐	唐國 治
給十級俸	吉林警察廳警佐	金國 安
給月俸六十七圓	海拉爾警察廳警尉	千田 松郎
給月俸六十五圓	興安西省警佐	朴義 濟
派在警務廳辦事	黑河省警佐	于振 漾
給六級俸	哈爾濱警察廳警尉	佐々木定見

奉天警察廳警尉	白雲 龍
遼陽警察廳警尉	孫萬 榮
鐵嶺警察廳警尉	房永 安
撫順警察廳警尉	張景 玉
鞍山警察廳警尉	趙建 安
營口警察廳警尉	高德 彬
四平街警察廳警尉	于偉 軒
首都警察廳警尉	石傳 薪
同	王日 長
同	馬忠 惠
同	王明 月
錦州警察廳警尉	黃子 誠
牡丹江警察廳警尉	王逢 成
佳木斯警察廳警尉	王振 遠
承德警察廳警尉	毛佐 棟
齊齊哈爾警察廳警尉	戰東 良
給八級俸	通化省屬官
康德五年八月一日	叢春 衛
給八級俸	同
派在省長官房辦事	趙慶 璞
給十一級俸	通化省屬官
派在省長官房辦事	王學 珍
康德五年八月二日	
給八級俸	齊齊哈爾警察廳警佐
康德五年八月十日	田村順三郎
給五級俸	哈爾濱市屬官
同	山下源之助
同	劉繼 儒
同	張翼 飛

杜爾伯特旗屬官	上野 宏
安廣縣屬官	宋占 榮
建平縣屬官	耿榮 旗
哈爾濱市技士	西澤原兵衛
給月俸一百十五圓	
熱河省技士	箕良 次郎
木蘭縣屬官	津留 直
哈爾濱市屬官	伊藤 宇平
同	馮詠 秋
給六級俸	
拜泉縣屬官	關世 澤
熱河省屬官	向國 治
赤峰縣屬官	高橋 國治
灤平縣屬官	米倉 太郎
青龍縣屬官	蔡青
給月俸一百零五圓	
龍江省屬官	江口 義雄
同	長坂 次郎
同	劉德 懋
洮南縣屬官	筑紫 隆明
克山縣屬官	藤座昇之助
熱河省屬官	高辻 長吉
濱江省屬官	諏訪 春一
綏化縣屬官	北垣 修
哈爾濱市屬官	河西十二郎
同	下武 莊
同	崔春 元
濱江省技士	潘象 滋
安廣縣屬官	森 茂
龍江省屬官	小野 昌三
烏丹縣屬官	石川十四郎

喀喇沁左旗屬官	平林 干幸
圍場縣屬官	張守 身
安遠縣屬官	喜多養藏
雙城縣屬官	西村 昇
珠河縣屬官	陳廣 文
內務局屬官	友成 一正
慶城縣屬官	盧 儀
哈爾濱市屬官	前田 逸平
同	工藤 成四
同	劉學 斌
(休職)濱江省屬官	
給月俸九十五圓	龍江縣屬官
給月俸九十二圓	佐藤 了二
白城縣屬官	西脇 弘康
德都縣屬官	藪田 和視
明水縣技士	淺見 金夫
訥河縣技士	松村 藤男
白城縣屬官	郎萬 仁
大賚縣屬官	島山謙一郎
熱河省屬官	大日方秋男
同	井上 保
同	喬殿 國
建平縣屬官	舟稿 敬三
濱江省屬官	鈴木 好
同	綾部 俊彦
濱江省技士	笠龜 基
綏化縣屬官	東 榮
哈爾濱市技士	澤田 利夫
哈爾濱市屬官	陳福 寶
給八級俸	通化省屬官
派在省長官房辦事	王璽 珍

第三種郵便物認可

濱江省技士 早野 元一  
 濱江省屬官 劉文 志  
 同 菊地 三郎  
 同 果 靜 重  
 同 方 賢 舉  
 巴彥縣屬官 官原 一郎  
 慶城縣屬官 齊藤 新八  
 同 竹末 元治  
 哈爾濱市技士 平井 勇  
 (休職)赤峰縣屬官 小島 富男

給月俸八十五圓

龍江省技士 樋口 和隆  
 龍江省屬官 張 鴻 林  
 熱河省技士 高杉 俊藏  
 熱河省屬官 李 桂 林  
 新惠縣屬官 東本 德  
 圍場縣技士 恒吉 秀男  
 濱江省屬官 中山 桂  
 阿城縣技士 飯田 信  
 哈爾濱市屬官 赤津 丹市  
 同 李 春 宣  
 同 徐 治 慶  
 哈爾濱市技士 劉 秉 新

給九級俸

首都警察廳警尉 反田 光夫

給四級俸

依安縣屬官 田崎 惠毅  
 林甸縣技士 鈴木 政伊  
 嫩江縣技士 熊谷 巖夫  
 龍江縣屬官 姜 安 吉  
 富裕縣屬官 袁 春 榮  
 林甸縣屬官 鄒 長 桐

給月俸七十五圓

龍江省屬官 矢ヶ瀬 巖  
 泰來縣屬官 池宮城克通  
 鎮東縣屬官 王 春 萱  
 熱河省屬官 吉岡 幸一  
 濱江省屬官 李 書 常  
 東興縣技士 佐伯吉兵衛  
 木蘭縣視學 蔡 際 春  
 肇州縣屬官 薛 煥 琿  
 木蘭縣屬官 房 水 中

給十級俸

依安縣屬官 李 永 年  
 洮南縣技士 徐 德 鎔  
 龍江省屬官 王 士 信  
 同 李 鴻 儒  
 濱江省屬官 孫 兆 纓  
 阿城縣屬官 趙 維 中  
 賓縣屬官 王 閻  
 五常縣屬官 葛 守 輪  
 綏化縣技士 郭 奎 林  
 給月俸六十五圓

龍江省屬官 劉 兆 榮  
 熱河省屬官 章 振 華

給十三級俸

德都縣屬官 吳 毓 卿  
 泰康縣屬官 王 翰 飛  
 景星縣屬官 費 德 中  
 德都縣屬官 歐 陽 文  
 克東縣視學 劉 叔 平  
 龍江縣視學 周 文 果  
 泰來縣屬官 王 景 辰

給月俸四十七圓

甘南縣屬官 盛 文 煥  
 克東縣屬官 魏 春 霖  
 德都縣屬官 王 希 文

給十四級俸

明水縣屬官 黃 詔 封  
 甘南縣屬官 高 鵬 翮  
 龍鎮縣屬官 張 蔭 泉  
 安廣縣屬官 劉 亞 範  
 依安縣視學 魏 德 慶

給月俸四十二圓

康德五年九月一日

龍江省技士 會 照 明

給七級俸

派在警務廳辦事  
 康德五年九月五日

興安南省警佐 于 新 忠

給十級俸

派在警務廳辦事  
 康德五年九月十日

扶餘縣屬官 立 本 肇

給月俸一百十五圓

長春縣屬官 福原 誠  
 給月俸八十五圓  
 康德五年九月十一日  
 濱江省屬官 友成 一正  
 給月俸九十五圓  
 派在省長官房辦事

內務局屬官 濱田 彰  
 給十級俸  
 派在管理處辦事  
 康德五年九月二十日  
 內務局技士 大江 高  
 給三級俸  
 派在長官官房辦事  
 康德五年九月二十四日

內務局屬官 谷津 貞司  
 給六級俸  
 派在管理處辦事  
 康德五年九月二十八日  
 內務局屬官 井上 勇  
 給月俸八十五圓  
 派在監督處辦事  
 康德五年九月三十日

地籍整理局總務處長 加藤 鐵矢  
 辭官照准  
 康德五年十一月一日  
 地畝管理局事務官 酒本繁太郎  
 兼 市事務官  
 辭官照准  
 康德五年十月二十八日

**彙報**

●商工事項  
 度量衡器販賣人姓名  
 株式會社 福昌公司  
 代表 相生常三郎  
 變更營業所之位置  
 奉天市商埠地十一緯路  
 第二一五號  
 指令號數  
 認可 年 月 日  
 康德五年十月十八日

**彙報**

●商工事項  
 度量衡器販賣營業所變更認可  
 度量衡器販賣營業所變更按左列所開由本  
 所指令照准  
 (權度檢定所)

○滿洲觀象日報  
 ●觀象事項  
 ●十一月二日正午觀測成績

地名	項目	氣溫(度)	降水量(耗)	天氣
黑河	里	(一)三	—	雪
滿洲	里	(一)二	—	快晴
興安	里	(一)一	—	快晴
克爾	倫	(一)二	—	快晴
海倫	山	(一)七	—	快晴
齊齊	哈	(一)八	—	快晴
齊齊	哈	(一)六	—	快晴
佳木斯	爾	(一)〇	—	快晴
索倫	斯	(一)六	—	快晴
哈爾濱	倫	(一)八	—	快晴
勃利	利	(一)二	—	快晴
密山	山	(一)三	—	快晴
洮南	南	(一)九	—	快晴

(中央觀象臺調查)

●十一月三日正午觀測成績

地名	項目	氣溫(度)	降水量(耗)	天氣
黑河	江	(一)三	—	薄曇
綏芬	河	(一)二	—	薄曇
新家	京	(一)四	—	快晴
錢化	店	(一)四	—	快晴
敦街	化	(一)二	—	快晴
四平	街	(一)五	—	快晴
延吉	原	(一)三	—	快晴
開原	峰	(一)四	—	快晴
赤天	峰	(一)七	—	快晴
奉天	山	(一)一	—	快晴
鞍山	山	(一)一	—	快晴
承營	口	(一)七	—	快晴
營口	口	(一)八	—	快晴
鳳城	口	(一)八	—	快晴
大連	城	(一)八	—	快晴

第三種郵便物認可



綏芬河	牡丹江	洮南	密山	勃利	哈爾濱	索爾	佳木斯	富錦	齊齊哈爾	海倫	克山	興安	海拉爾	滿洲里
八	〇	二	八	六	四	一	四	四	四	二	一	〇	六	四
薄曇	薄曇	薄曇	薄曇	薄曇	薄曇	薄曇	薄曇	薄曇	快晴	快晴	快晴	快晴	快晴	快晴

備考	大鳳營	承安	鞍峯	赤山	開原	延吉	四平街	敦化	錢家	新京
一	一	一	一	一	一	一	一	一	一	一
於氣溫記(一)符號即示冰點以下(氣溫ニ於テ)印ヲ附シタルハ氷點下ヲ示ス	連	城	口	德	山	天	峰	原	吉	街
	一七	一八	一六	一〇	一七	一六	四	三	二	〇
	薄曇	薄曇	薄曇	薄曇	薄曇	薄曇	薄曇	薄曇	薄曇	薄曇

更正(訂正)

第一千二百八十號商租權整理審決公告中更正如左

年月日	頁數	審決番號	數段	正誤	摘要
五年七月十五日	三八七	四九七五	四	(太平屯本一〇〇、二四、吉安屯本九〇、一三、一三〇、一三一、一三〇、一三三、一七〇)	(括弧內ニ太平屯、吉安屯ヲ挿入ノコト)
同	同	同	九	四壹响八四四四	四貳响五畝
同	同	同	同	同	面積相違淨書過リ

公告

職員身分證明書遺失公告

左開身分證明書遺失今後作爲無效

所屬官職姓名 西安地方檢察廳差役 王繼仁

發行年月日及號數 康德五年四月一日 第一九號

遺失年月日及地址 康德五年十月二日 西安縣城內

司法部

公示送達

康德五年刑第四〇號

姓名	魯任	女氏	居住	住址不明
性別	魯任	女氏	居住	住址不明
姓名	魯任	女氏	居住	住址不明

右者因營利誘拐被告事件於康德五年十二月八日午前十時於西安地方法院東豐分庭開庭公判應迄於定刻到前開場所

如無正當事由而不到時依刑事訴訟法第七十八條得拘引之

康德五年十月二十八日

西安地方法院東豐分庭

審判官 黃桂元

公判日期被告招人喚票

右爲贍本

康德五年十月二十八日

西安地方法院東豐分庭書記官 佟大助 印

●買鑛建值

基於買鑛規程十月分之買鑛建值茲決定如左

金	每一瓦(克蘭母)	國幣	參圓五角九分
銀	每一疋(一 疋)	國幣	四拾貳圓參角貳分
銅	每百疋(百 疋)	國幣	九拾七圓
鉛	每百疋(百 疋)	國幣	四拾六圓

康德五年十一月五日

金鑛精鍊廠

廣告

●商業登記

●株式會社設立

- 一、商號 株式會社稻葉製作所
- 一、本店 撫順市東三番町五十八番地
- 一、目的 的
- 一、左記各項機械之設計製作販賣並掘付工事請負

- 甲 礦山、製鐵、鐵道、化學紡績工業、土木建築、農業用諸機械並工作機械及工具器具類
- 乙 各種起重機、運搬裝置並鑄鐵構造物
- 丙 鐵道用信號保安設置用品
- 丁 特殊鑄鋼鑄鐵並砲金鑄造品
- 戊 電氣瓦斯銲接工事
- 己 稻葉式電氣銲接棒
- 庚 各種汽罐

- 一、附帶以上一切之業務
- 一、設立之年月日 康德五年五月二十一日
- 一、資本之總額 國幣五十萬圓
- 一、一株金額 國幣五十圓
- 一、各株已繳之株金額 國幣五十圓
- 一、公告之方法 撫順市內發刊日刊新報紙掲載

- 一、董事之姓名住所
- 小早川常雄 東京市目黒區平町二十六番地
- 稻葉幸太郎 撫順市東三番町五十八番地
- 藤井順治 撫順市東五條通二十四番地
- 田尻藤吉 東京市豊島區駒込六丁目八百三十六番地

●買鑛建值

買鑛規程ニ基ク十月分買鑛建值ヲ左ノ通決定ス

金	一瓦 = 付	國幣	參圓五角九分
銀	一疋 = 付	國幣	四拾貳圓參角貳分
銅	百疋 = 付	國幣	九拾七圓
鉛	百疋 = 付	國幣	四拾六圓

康德五年十一月五日

金鑛精鍊廠

廣告

●商業登記

●株式會社設立

- 一、商號 株式會社稻葉製作所
- 一、本店 撫順市東三番町五十八番地
- 一、目的 的
- 一、左記各項機械ノ設計製作販賣並掘付工事請負

- 甲 礦山、製鐵、鐵道、化學、紡績工業、土木建築、農業用諸機械並工作機械並工具、器具類
- 乙 各種起重機、運搬裝置並鑄鐵構造物
- 丙 鐵道用信號保安設置用品
- 丁 特殊鑄鋼鑄鐵並砲金鑄造品
- 戊 電氣瓦斯銲接工事
- 己 稻葉式電氣銲接棒
- 庚 各種汽罐

- 一、右ニ附帶スル一切ノ業務
- 一、設立ノ年月日 康德五年五月二十一日
- 一、資本ノ總額 國幣五十萬圓
- 一、一株金額 國幣五十圓
- 一、各株ニ付拂込タル金額 國幣五十圓
- 一、公告ノ方法 撫順市內發刊日刊新聞紙上ニ掲載ス
- 一、取締役ノ氏名住所

- 小早川常雄 東京市目黒區平町二十六番地
- 稻葉幸太郎 撫順市東三番町五十八番地
- 藤井順治 撫順市東五條通二十四番地
- 田尻藤吉 東京市豊島區駒込六丁目八百三十六番地

興業當合資會社變更

一、康德五年五月二十日在立時期變更如左  
自設立登記之日起存立時期為二十年但依無限責任社員之同意得伸縮其期間

撫順建物株式會社變更

一、康德五年五月三十一日公告之方法變更如左  
公告之方法 撫順市發行之日刊新聞撫順新報 掲載

撫順建物株式會社變更

一、康德五年五月二十五日目的變更如左  
目的 土地建築物之買賣出賃及貸貸並附帶之業務

撫順建物株式會社變更

一、康德五年五月二十五日左記者重任監查人  
山下七太郎 撫順市東五條通四十五番地  
石渡春秀 撫順市東四條通四十番地  
武田康丸 撫順市東三番町十八番地  
康德五年五月三十一日登記 撫順區法院

經理人選任

一、經理人之姓名住所 孫義隆 赤峰縣三道街第一二四三號  
一、營業主之姓名住所 曹玉如 赤峰縣四道街第二八八號  
一、設置經理人之處 赤峰縣三道街第一二四三號  
康德五年八月九日登記 赤峰區法院

法人登記

財團法人滿洲國警察協會分事務所設立  
康德五年五月八日因於當管內設置分事務所為左之登記  
一、名 稱 財團法人滿洲國警察協會  
一、主事務所 新京特別市治安部警務司  
一、分事務所 新京特別市首都警察廳  
吉林市吉林省公署警務廳

齊齊哈爾市龍江省公署警務廳

黑河市黑河省公署警務廳  
佳木斯市三江省公署警務廳  
牡丹江市牡丹江省公署警務廳  
哈爾濱市濱江省公署警務廳  
延吉街間島省公署警務廳  
通化通化省公署警務廳  
安東市安東省公署警務廳  
奉天市奉天省公署警務廳  
錦州市錦州省公署警務廳  
承德熱河省公署警務廳  
王爺廟與安南省公署警務廳  
開魯與安西省公署警務廳  
扎蘭屯與安東省公署民政廳  
海拉爾與安北省公署警務廳  
營口市海上警察隊

警察職員

警察職員之建國精神之涵養警察精神之練成知識之向上健康之增進及相互之救濟親睦又兼警察上功勞上有功勞人之褒揚更進一步使一般民眾深懷對於警察之理解以資警察之改善進步為目的

設立許可之年月日

康德五年四月一日  
一、資產之總額 國幣三萬七千三百四十五圓一分  
一、理事之姓名及住所  
薄田美朝 新京特別市興亞街四一四番地  
澁谷三郎 新京特別市北安南胡同八〇九番  
菅 太郎 新京特別市義和路代官舎四三號  
康德五年五月八日登記 承德區法院

財團法人滿洲國警察協會分事務所設立

康德五年四月一日因於當管內設置分事務所為左之登記  
一、名 稱 滿洲國警察協會  
一、主事務所 新京特別市治安部警務司  
一、分事務所 新京特別市首都警察廳  
吉林市吉林省公署警務廳  
齊齊哈爾市龍江省公署警務廳  
黑河市黑河省公署警務科

興業當合資會社變更

一、康德五年五月二十日在立時期變更如左  
存立時期 設立登記之日ヨリ二十年トス、但シ無限責任社員ノ同意ニ依リ其ノ期間ヲ伸縮スルコトヲ得

撫順建物株式會社變更

一、康德五年五月三十一日公告ノ方法ヲ左ノ如ク變更ス  
公告ノ方法 撫順市發刊ノ日刊撫順新報紙上ニ掲載ス

撫順建物株式會社變更

一、康德五年五月二十五日目的ヲ左ノ如ク變更ス  
目的 土地建築物ノ買賣讓渡及貸貸並ニ之ニ附帶スル業務

撫順建物株式會社變更

一、康德五年五月二十五日左記者監督役ニ重任ス  
山下七太郎 撫順市東五條通四十五番地  
石渡春秀 撫順市東四條通四十番地  
武田康丸 撫順市東三番町十八番地  
康德五年五月三十一日登記 撫順區法院

支配人選任

一、支配人ノ氏名住所 孫義隆 赤峰縣三道街第一二四三號  
一、營業主ノ氏名住所 曹玉如 赤峰縣四道街第二八八號  
一、支配人ヲ置キタル場所 赤峰縣三道街第一二四三號  
康德五年八月九日登記 赤峰區法院

法人登記

財團法人滿洲國警察協會分事務所設立  
康德五年五月八日當管內ニ分事務所ヲ設置シタルニ因リ左ノ登記ヲ爲ス  
一、名 稱 財團法人滿洲國警察協會  
一、主事務所 新京特別市治安部警務司  
一、分事務所 新京特別市首都警察廳  
吉林市吉林省公署警務廳

齊齊哈爾市龍江省公署警務廳

黑河市黑河省公署警務廳  
佳木斯市三江省公署警務廳  
牡丹江市牡丹江省公署警務廳  
哈爾濱市濱江省公署警務廳  
延吉街間島省公署警務廳  
通化通化省公署警務廳  
安東市安東省公署警務廳  
奉天市奉天省公署警務廳  
錦州市錦州省公署警務廳  
承德熱河省公署警務廳  
王爺廟與安南省公署警務廳  
開魯與安西省公署警務廳  
扎蘭屯與安東省公署民政廳  
海拉爾與安北省公署警務廳  
營口市海上警察隊

警察職員

警察職員ノ建國精神ノ涵養警察精神ノ練成知識ノ向上健康ノ增進及相互ノ救濟親睦ヲ圖リ兼テ警察上功勞上有功勞アリタル者ヲ表彰弔慰シ更ニ進シテ一般民眾ヲシテ警察ニ對スル理解ヲ深カラシメ依ツテ警察ノ改善進步ニ資スルヲ以テ目的トナス

設立許可ノ年月日

康德五年四月一日  
一、資產ノ總額 國幣三萬七千三百四十五圓一分  
一、理事ノ氏名住所  
薄田美朝 新京特別市興亞街四一四番地  
澁谷三郎 新京特別市北安南胡同八〇九番  
菅 太郎 新京特別市義和路代官舎四三號  
康德五年五月八日登記 承德區法院

財團法人滿洲國警察協會分事務所設立

康德五年四月一日當管內分事務所ヲ設置シタルニ因リ左ノ登記ヲ爲ス  
一、名 稱 滿洲國警察協會  
一、主事務所 新京特別市治安部警務司  
一、分事務所 新京特別市首都警察廳  
吉林市吉林省公署警務廳  
齊齊哈爾市龍江省公署警務廳  
黑河市黑河省公署警務科

安東稅關監視科長公館  
右同日左記者就任理事  
平島敏夫 新京錦町二丁目二  
濱田陽兒 新京東順治路四〇八  
源田松三 新京北安南胡同九一一  
田村敏雄 新京北安南胡同九一二  
宇佐美喬爾 哈爾濱南崗滿洲里街一號  
秋山治郎 哈爾濱郵政街二八  
土肥 顯 奉天市大和區平安通四三  
山嶺貞二 齊齊哈爾信永街七番地之三三  
古川達四郎 奉天市大和區平安通三九  
康德五年七月二十三日登記 遼陽區法院

**金融合作社登記**

●明水金融合作社登記

一、康德五年五月九日左記者就任副理事  
副理事 高野輝彥 龍江省明水縣第一區域  
內北三道街  
康德五年五月九日登記 明水兼理司法縣公署

●頭道溝金融會變更

一、康德五年六月一日左記者就任會長  
許相 延吉縣頭道村北山區  
一、右同日區域變更如左  
延吉縣頭道村北山區維新區鎮區龍坪屯進化  
屯葯水屯延安屯亞東屯龍門屯鳳龍屯青龍屯鳳  
岩屯長仁屯錫麟村雙龍屯理屯屯龍新屯三成屯  
日新屯文化屯東城村太興屯南坪屯龍新屯新豐  
屯普成屯明豐屯西城村礦城村一團及和龍縣明  
新村土山屯龍屯屯夾皮屯  
康德五年七月十二日登記 延吉區法院

●柳河金融合作社變更

一、康德五年四月三十日區域變更如左  
通化省柳河縣第一區柳河縣城街、城廂村、柳  
河村、砬門村  
通化省柳河縣第二區安鎮村、利民村  
通化省柳河縣第三區魚亮村、向陽村、邊沿村  
通化省柳河縣第四區三源村、馬鹿村、小通溝  
村、二道溝村  
通化省柳河縣第五區五道溝村、六道溝村  
通化省柳河縣第六區孤山街、雙立村、鹿長村、  
大通溝村  
通化省柳河縣第七區聖河村、白蒿村、當石河

安東稅關監視科長公館  
右同日左記者就任理事  
平島敏夫 新京錦町二丁目二  
濱田陽兒 新京東順治路四〇八  
源田松三 新京北安南胡同九一一  
田村敏雄 新京北安南胡同九一二  
宇佐美喬爾 哈爾濱南崗滿洲里街一號  
秋山治郎 哈爾濱郵政街二八  
土肥 顯 奉天市大和區平安通四三  
山嶺貞二 齊齊哈爾信永街七番地之三三  
古川達四郎 奉天市大和區平安通三九  
康德五年七月二十三日登記 遼陽區法院

**金融合作社登記**

●明水金融合作社登記

一、左記者康德五年五月九日副理事二就任  
副理事 高野輝彥 龍江省明水縣第一區域  
內北三道街  
康德五年五月九日登記 明水兼理司法縣公署

●頭道溝金融會變更

一、康德五年六月一日左記者就任會長  
許相 延吉縣頭道村北山區  
一、右同日區域變更如左  
延吉縣頭道村北山區維新區鎮區龍坪屯進化  
屯葯水屯延安屯亞東屯龍門屯鳳龍屯青龍屯鳳  
岩屯長仁屯錫麟村雙龍屯理屯屯龍新屯三成屯  
日新屯文化屯東城村太興屯南坪屯龍新屯新豐  
屯普成屯明豐屯西城村礦城村一團及和龍縣明  
新村土山屯龍屯屯夾皮屯  
康德五年七月十二日登記 延吉區法院

●柳河金融合作社變更

一、康德五年四月三十日區域變更如左  
通化省柳河縣第一區柳河縣城街、城廂村、柳  
河村、砬門村  
通化省柳河縣第二區安鎮村、利民村  
通化省柳河縣第三區魚亮村、向陽村、邊沿村  
通化省柳河縣第四區三源村、馬鹿村、小通溝  
村、二道溝村  
通化省柳河縣第五區五道溝村、六道溝村  
通化省柳河縣第六區孤山街、雙立村、鹿長村、  
大通溝村  
通化省柳河縣第七區聖河村、白蒿村、當石河

伴木斯市三江省公署警務廳  
牡丹江市牡丹江省公署警務廳  
哈爾濱市濱江省公署警務廳  
延吉街間島省公署警務廳  
通化通化省公署警務廳  
安東市安東省公署警務廳  
奉天市奉天省公署警務廳  
錦州市錦州省公署警務廳  
承德熱河省公署警務廳  
王爺廟與安南省公署警務廳  
開魯與安西省公署警務廳  
扎蘭屯與安東省公署民政廳  
海拉爾與安北省公署警務廳  
營口市海上警察隊

一、設立許可之年月日 康德五年四月一日  
一、資產之總額 國幣三萬七千三百四十五圓一  
分  
一、理事之姓名及住所  
薄田美朝 新京特別市與亞街四一四番地  
澁谷三郎 新京特別市北安南胡同八〇九  
菅太郎 新京特別市義和路代用官舎四三  
號  
康德五年五月三日登記 通化區法院

●社團法人滿洲軍用犬協會變更

一、康德五年四月二十四日資產總額變更如左  
資產總額 金十一萬四千八百三十七圓五角  
五分  
康德五年七月二十三日登記  
●社團法人滿洲軍用犬協會變更  
一、康德五年三月二十四日左記者重任理事  
高柳保太郎 大連市初音町十九番地  
若月太郎 大連市聖德街五丁目十番地  
岩朝庄作 大連市若葉町九一之一  
貴志重光 安東市菜市街一七

村、亨通村

通化省金川縣第一區金川縣城街、城水河村、板石河村、大橋山村

通化省金川縣第二區姜家店村、凉水河村

通化省金川縣第三區大荒溝村

通化省金川縣第四區小通溝村

通化省輝南縣第一區輝南街、松樹溝村、太陽村

通化省輝南縣第二區撫民街、流水溝子村、安子河村、四平街村

通化省輝南縣第三區高集崗村、樓街村、大生堡村、永安堡村、龍安堡村、沙松崗村

通化省輝南縣第四區輝發城村、園林子村、育民村、吉前堡村、中央村、交口村

通化省輝南縣第五區興龍堡村、大長園村

●柳河金融合作社變更

一、康德五年四月三十日設立分事務所於左地

一、分事務所 通化省金川縣第一區縣城街

康德五年七月十四日登記 柳河縣司法公署

●錦縣金融合作社變更

一、康德五年八月十五日因錦州市內行政區劃變更錦州省錦縣城外阜康門路之事務所變更如左

事務所 錦州市錦華區阜康街六番地

一、同日因錦州市內行政區劃變更理事播本秋一之住所變更爲錦州市錦華區阜康街六番地

一、同日因錦州市內行政區劃變更副理事安藤正巳之住所變更爲錦州市錦華區三保街五番地

●額穆金融合作社變更

一、理事野村隆教康德四年十月二十六日退任左記者同月二十七日就任理事

理事 濱名慶夫 額穆縣蛟河治新街十四號

●額穆金融合作社變更

一、至康德四年十二月三十一日已經繳納之總股數及總金額變更如左

已經繳納之總股數及總金額 二千六百三十九股 國幣五千七百二十七圓

康德五年一月八日登記

●額穆金融合作社變更

一、康德五年一月二十二日左記者重任社長

社長 關 錫 三 額穆縣八家保西八家子

●蛟河金融會設立

一、目的 本會爲謀發達會員之經濟以辦左開業務爲目的

一 對於會員貸與其經濟發達上必要之資金

二 收受會員之存款或零存整付存款

三 爲非會員者收受存款或零存整付存款

四 爲會員共同購買產業上必要材料或依會員之委託販賣其生產物

五 爲會員保管其生產物於倉庫或對此發行倉庫證券

六 代理其他金融會銀行或金融業者之業務或媒介銀行或金融業者之業務

一、名 稱 蛟河金融會

一、區 域 以吉林省額穆縣內爲區域但除嶺東

一、事務所 吉林省額穆縣蛟河大馬路

一、出資一股份之金額及其繳納方法

出資一股份之金額爲十圓

第一次繳納一股份爲一圓

第二次以後之繳納金額期間及方法除以應分配之盈餘金抵充繳納外依評議員會之決議定之

一、設立許可年月日 康德五年五月二十五日

一、已經繳納之總股數及總金額 二十股 國幣二十圓

一、解散之事由 該當本會左記各號事由之一者解散之

一、總代會之決議

二、合併

三、會員之缺乏

四、經濟部大臣之命令

一、理事之住所姓名

村、亨通村

通化省金川縣第一區金川縣城街、城水河村、板石河村、大橋山村

通化省金川縣第二區姜家店村、凉水河村

通化省金川縣第三區大荒溝村

通化省金川縣第四區小通溝村

通化省輝南縣第一區輝南街、松樹溝村、太陽村

通化省輝南縣第二區撫民街、流水溝子村、安子河村、四平街村

通化省輝南縣第三區高集崗村、樓街村、大生堡村、永安堡村、龍安堡村、沙松崗村

通化省輝南縣第四區輝發城村、園林子村、育民村、吉前堡村、中央村、交口村

通化省輝南縣第五區興龍堡村、大長園村

●柳河金融合作社變更

一、康德五年四月三十日左ノ地ニ分事務所ヲ設立ス

一、分事務所 通化省金川縣第一區縣城街

康德五年七月十四日登記 柳河縣司法公署

●錦縣金融合作社變更

一、康德五年八月十五日錦州市內行政區劃變更更ニ因リ錦州省錦縣城外阜康門路ノ事務所ヲ左ノ如ク變更ス

事務所 錦州市錦華區阜康街六番地

一、同日錦州市內行政區劃變更更ニ因リ理事播本秋一ノ住所ヲ錦州市錦華區阜康街六番地ニ變更ス

一、同日錦州市內行政區劃變更更ニ因リ副理事安藤正巳ノ住所ヲ錦州市錦華區三保街五番地ニ變更ス

●額穆金融合作社變更

一、理事野村隆教、康德四年十月二十六日退任シ同月二十七日左記ノ者理事ニ就任ス

理事 濱名慶夫 額穆縣蛟河治新街十四號

●額穆金融合作社變更

一、康德四年十二月三十一日迄ニ拂込ミタル總口數及總金額ヲ左記ノ如ク變更ス

拂込ミタル總口數及總金額 二千六百三十九口 國幣五千七百二十七圓

康德五年一月八日登記

●額穆金融合作社變更

一、康德五年一月二十二日左記ノ者社長ニ就任ス

社長 關 錫 三 額穆縣八家保西八家子

●蛟河金融會設立

一、目的 本會ハ會員ノ經濟ヲ發達セシムル爲左ノ業務ヲ爲スヲ以テ目的トス

一 會員ニ對シ其ノ經濟ノ發達ニ必要ナル資金ヲ貸付スルコト

二 會員ノ爲ニ預金又ハ定期積金ヲ受入ルルコト

三 會員ニ非ザル者ノ爲ニ預金又ハ定期積金ヲ受入ルルコト

四 會員ノ爲ニ產業上必要ナル材料ノ共同購入ヲ爲シ又ハ會員ノ委託ニ依リ其ノ生產物ヲ販賣スルコト

五 會員ノ爲ニ其ノ生產物ヲ倉庫ニ保管シ又ハ之ニ對シ倉庫證券ヲ發行スルコト

六 他ノ金融會銀行若ハ金融業者ノ業務ヲ代理又ハ銀行若ハ金融業者ノ業務ノ媒介ヲ爲スコト

一、名 稱 蛟河金融會

一、區 域 吉林省額穆縣一圓ヲ以テ區域トス但シ嶺東ヲ除ク

一、事務所 吉林省額穆縣蛟河大馬路

一、出資一口ノ金額及拂込ミ方法

出資一口ノ金額八十圓トス

第一回拂込ミハ一口一圓トス

第二回以後ノ拂込ミ金額期間及方法ハ配當スベキ剩餘金ヲ以テ拂込ミニ充ツル場合ヲ除クノ外評議員會ノ決議ニ依リ之ヲ定ム

一、設立許可年月日 康德五年五月二十五日

一、既ニ拂込ミタル總口數及總金額 二十口 國幣二十圓

一、解散ノ事由 本會ハ左ノ各號ノ一ニ該當スル事由ニ因リテ解散ス

一、總代會ノ決議

二、合併

三、會員ノ缺乏

四、經濟部大臣ノ命令

一、理事ノ住所姓名

理事 胡 聖 泰 吉林省額穆縣蛟河大馬路  
康德五年六月十日登記 蛟河區法院

●開原金融組合變更

一、理事吉岡敏生康德五年二月二十三日辭任左  
記者同日就任理事  
理事 甲原憲之 開原街開原大街二十三番  
地  
康德五年三月五日登記

●開原金融合作社變更

一、康德五年三月二十八日左記者就任副理事  
副理事 松本 嘉 奉天省開原縣第一區開  
原城街七十八號  
康德五年四月四日登記

●開原金融會變更

一、至康德四年十二月三十一日已繳納總股數及  
總金額變更如左  
已繳納總股數及總金額 三千三百七十六股  
國幣三萬零八百八十八圓二角一分

●開原金融會變更

一、監事崔國敬於康德五年四月十六日退任同朴  
洛承同金鎮學同日重任左記者同日就任監事  
監事 康 富 達 奉天省西豐縣柳德興街  
一四五番地  
康德五年四月二十五日登記

●開原金融組合變更

一、至康德五年三月三十一日已繳納總股數及總  
金額變更如左  
已繳納總股數及總金額 二百零五股 國幣九  
千五百十八圓  
康德五年四月二十八日登記 開原區法院

●通化金融會變更

一、理事金啓麗於康德五年四月二十五日辭任同  
日左記者就任理事  
理事 增井啓逸 通化縣城東關震陽街三七  
五號  
一、會長李澤禧於康德五年五月四日辭任同日左  
記者就任會長  
會長 李 昌 珍 通化縣第一區本城西南關  
樓南九七五號  
康德五年五月十日登記 通化區法院

理事 胡 聖 泰 吉林省額穆縣蛟河大馬路  
康德五年六月十日登記 蛟河區法院

●開原金融組合變更

一、理事吉岡敏生、康德五年二月二十三日辭任  
左記者同日就任理事  
理事 甲原憲之 開原街開原大街二十三番  
地  
康德五年三月五日登記

●開原金融合作社變更

一、康德五年三月二十八日左記者就任副理事  
副理事 松本 嘉 奉天省開原縣第一區開  
原城街七十八號  
康德五年四月四日登記

●開原金融會變更

一、康德四年十二月三十一日迄ニ拂込ミタル總  
口數及總金額ヲ左ノ如ク變更ス  
拂込ミタル總口數及總金額 三千三百七十六  
口 國幣三萬零八百八十八圓二角一分

●開原金融會變更

一、監事崔國敬於康德五年四月十六日退任同  
朴洛承、金鎮學同日重任左記者同日就任監事  
監事 康 富 達 奉天省西豐縣柳德興街  
一四五番地  
康德五年四月二十五日登記

●開原金融組合變更

一、康德五年三月三十一日迄ニ拂込ミタル總口  
數及總金額ヲ左ノ如ク變更ス  
拂込ミタル總口數及總金額 二百五口 國幣  
九千五百十八圓  
康德五年四月二十八日登記 開原區法院

●通化金融會變更

一、理事金啓麗於康德五年四月二十五日辭任  
同日左記者就任理事  
理事 增井啓逸 通化縣城東關震陽街三七  
五號  
一、會長李澤禧於康德五年五月四日辭任同日  
左記者就任會長  
會長 李 昌 珍 通化縣第一區本城西南關  
樓南九七五號  
康德五年五月十日登記 通化區法院

第三回決算公告

貸借對照表

自康德五年四月一日  
至康德五年九月三十日

借方 (資産ノ部)		貸方 (負債ノ部)	
科目	金額	科目	金額
大連進和勘定	一七三、四九八六	資本金	二、〇〇〇、〇〇〇
現金	七九三	法定積立金	二〇五、〇〇〇
銀行勘定	五、〇三六	別途積立金	一五九、八四五
營業什器	二、一八八〇	保證金	六七、八三〇
有價證券	一、〇〇〇〇	保受金	三三、三九〇
商 品	六三、六四九	假 受 金	三三、三九〇
立 替 金	七、五三〇	掛買未拂金	五三、三三九
假 拂 金	四、八九五	當期純益金	三二、七八三
掛賣未收金	八九、六九六		
合 計	三、三三四、五五九	合 計	三、三三四、五五九

損益計算書

利益之部

一、國幣四拾五萬五拾圓四拾錢也  
 一、國幣四萬五百參拾圓六錢也  
 合計國幣四拾九萬五拾圓四拾六錢也

商品賣買利益金  
 雜 收 入  
 (當期總益金)

損失之部

一、國幣拾四萬八千八百貳圓貳拾參錢也  
 合計國幣拾四萬八千八百拾貳圓貳拾參錢也  
 差 引

營 業 費  
 (當期總損金)  
 (當期純益金)

利益金處分

一、國幣貳萬圓也  
 一、國幣四千五百圓也  
 一、國幣貳萬圓也  
 一、國幣貳拾九萬七千貳百六拾八圓貳拾參錢也  
 右之通り候也  
 康德五年九月三十日

法定積立金  
 役員賞與金  
 社員退職手當基金  
 別途積立金

株式 滿洲進和商會 會社

### 第貳回有獎滿洲儲蓄債券當籤番號

第一次抽籤(甲組乙組共通) 康德五年十一月

- 支拂開始 康德五年十一月二十五日
- 支拂場所 本銀行本支店・出張所・郵政局
- 次回抽籤 康德六年五月

### 滿洲興業銀行

<b>壹等 (6本)</b>		9924	48970	8122	46730	76138	89491	15771	37226	63902	93180
<b>壹千圓</b>		12958	50915	9534	47170	76531	89659	17130	37322	64026	94194
475		14578	51112	9816	48353	77376	89875	18131	37884	66118	95441
33746		20633	53632	9989	48922	77387	91031	20178	38264	66359	97306
40619		23908	55281	10088	49344	78817	92614	20776	38395	68327	98408
54533		23996	57183	10194	51482	79221	94573	21727	38899	68367	98556
54698		24304	57644	10773	52593	79627	94889	21873	39149	70034	98670
68664		26245	58970	11583	54131	81272	95174	22233	40267	71470	98809
		26804	61059	11822	55405	85606	95354	22514	41313	74380	99121
		27906	62066	13918	56337	87185	95745	23495	42492	74526	99221
		28901	64676	14174	56461	87790	96711	23594	42805	76438	99473
		28913	65132	19072	57017	87855	97119	23724	43269	77016	
		29008	73908	20395	57151	88121	98530	23875	43450	78090	
		30211	77959	22056	57602	88792	99234	23974	44617	78227	
		32692	78128	22385	57620	88957	99502	24041	44849	78811	
		34971	84512	24586	59500			24258	45513	80940	
		36100	85840	26219	60621	<b>割増金ナキ分 (無獎金份) (154本)</b>		25016	45907	81163	
		37795	91891	27395	60651			25582	45997	81703	
		38425	91946	27435	63962			25689	46895	82061	
		38848	92035	27463	64817			25691	48829	83113	
		42432	94564	27468	65410			25739	49053	83725	
		46125	97610	29731	65875			26673	49120	83932	
		46676	98723	32045	67008			27185	49382	83976	
				32901	68409			27449	49950	84028	
				35240	69144			27642	50050	85268	
				38610	69320			27800	50908	86725	
				40481	70677	27998	51262	87101			
				40758	71148	28125	52666	87180			
				41176	71760	28741	53304	87428			
				43737	74551	29630	53999	88111			
				45397	75760	31604	55131	88675			
						33022	55910	88729			
						33365	58598	89320			
						33514	58668	89742			
						33775	59765	90301			
						34613	60632	90456			
						35317	61611	91350			
						35544	61778	91685			
						36524	61964	92041			
						36884	62051	92503			
						37139	62117	92525			

債券ノ賣買及擔保貸付其ノ他一般證券業務

第一、二回有獎滿洲儲蓄債券賣買仲值四圓七拾五錢

滿洲興業銀行別働機關

**滿洲興業證券株式會社**

新京大同大街大興ビル内

電話(2)四四九一番

株式名義書換停止公告

當會社定款第十二條ノ規定ニ依リ康德五年十一月一日ヨリ第三期定時株主總會終了ノ日迄株式名義書換ヲ停止ス

康德五年十一月一日

滿洲合成燃料株式會社



各地文具店にあり 東京豐島區高田南町 名合會社 三星繪具製造所



貨幣發行每週平均額表

貨幣發行額  
紙幣發行額  
鑄幣發行額

自康德五年十月二十三日至十月二十九日  
三三四、四五九、八五三・〇〇  
二八八、六三一、八三三・〇〇  
一四六、七九二、六一六・〇〇  
一四一、八三九、二一六・〇〇  
二五、八二八、〇二一・〇〇

滿洲中央銀行

TRADE MARK SANKYU

産業滿洲の誇り 三球インキ



大連中央科学試験所 檢定試験済  
紙、文具、印刷  
力野洋行  
奉天浪速通26  
電話 ③3804 ③3875  
③7892  
振替奉天2802番

大同二年七月六日第三種郵便物認可  
昭和八年三月十六日第三種郵便物認可  
康德五年十一月五日發行(日刊)

政府報 第一千三百七十四號

第八回營業報告

貸借對照表

(自康德五年三月三十一日至康德五年八月三十一日)

種 資 產 (借方)		種 負 債 (貸方)	
拂込未済資本金	四〇〇,〇〇〇・〇〇	資 本 金	一〇〇,〇〇〇・〇〇
預 け 金	一四〇,三三六・	法 定 準 備 金	三八、一六六・〇〇
不 動 産 勘 定	三二八、九三三・九	配 當 平 均 積 立 金	四〇,〇〇〇・〇〇
機 械 器 具 勘 定	三〇七、三六六・〇四	退 職 慰 勞 及 救 恤 基 金	三、〇六三・〇〇
貯 藏 品 勘 定	一九一、〇八九・九〇	借 入 金	三〇〇、三九九・九
原 料 勘 定	八八、〇〇一・六	假 借 受 入 金	七〇、三〇五・
製 成 品 勘 定	八、八四〇・四	未 拂 受 入 保 證 金	二、八八七・四
出 張 所 勘 定	六三、六三三・七	契 約 受 入 保 證 金	九、六一〇・
假 借 所 勘 定	四八、〇一九・六〇	身 元 保 證 金	七、八九三・四
原 料 未 精 算 金	四三、四三三・六	未 拂 配 當 金	二、一八〇・四
未 收 掛 金	三、三六八・八	前 期 純 益 金	一、六五九・八
賣 掛 金	九三〇、六三三・九	當 期 純 益 金	三、九六八・三
契 約 差 入 保 證 金	二、九二二・〇〇		
建 設 假 勘 定 金	七九、八四一・五		
現 金	二九、八四一・五		
合 計	一、三九五、二四三・〇	合 計	一、三九五、二四三・〇
總 收 入	一、五九三、七五七・四		
總 支 出	一、二〇〇、七五三・		
總 計	九〇〇、〇〇〇・〇		
再 差 引 純 益 金	二、九六八・三		
法 定 準 備 金	一〇,〇〇〇・〇〇		
配 當 平 均 準 備 金	一〇,〇〇〇・〇〇		
退 職 慰 勞 及 救 恤 基 金	一〇,〇〇〇・〇〇		
株 主 配 當 金 (年七分)	一〇,〇〇〇・〇〇		
役 員 賞 與 金	二〇,〇〇〇・〇〇		
後 期 繰 越 金	一三〇、三六七・		

日滿製粉株式會社

哈爾濱市道裡區警察街第五十一號

價 日 定 一 份 七 分 (國 內) 二 分 (國 外) 各 郵 費 在 內  
發 行 所 新 京 國 務 院 總 務 廳  
發 售 所 新 京 南 埠 地 營 繕 需 品 局  
電 話 (2) 一 三 一 一 號 電 話 (2) 一 三 一 一 號  
電 話 (2) 一 三 一 一 號 電 話 (2) 一 三 一 一 號  
電 話 (2) 一 三 一 一 號 電 話 (2) 一 三 一 一 號













馬郭山阿橋平伊上岩藤劉南柳林古山木竹松古中駒一札松江高今橫宮小王貢奚貝川高根藤  
 長詩 崎部本 田 藤 田 崎 原 雙 清 田 田 相 口 村 下 崎 川 村 原 野 瑪 彦 札 正 合 緣 親 留 保 賀 緒 沼 口 橋 久 次 郎 誠 助  
 升文一郎清郎清一二功鏢一人男男午郎藏光吉平郎喜布記邦般好次健俊民賓會

修曹板濱北高山風齊江楊二苜蒲小坂張耿李韓郭董傅白齊張曹石趙池垣谷濱寺榮劉趙勝小  
 樹凱 橋本村橋下間 中 萬 見 田 原 池 村 殿 萬 殿 文 亞 慶 金 樹 伯 維 廣 川 文 利 二 力 英 清 寶 正 芳  
 動聲郎明一雄雄二樵光一平彰郎亮知甲福武學東福聲威卿璽昌義閣完雄郎六高男泰庫治雄

勳七位

勳八位

萩潘新木李陳劉于胡趙高小孫王呂張三梁佐住郝武汪魏坂王張山坂馬富道藤吳羅近王劉劉  
 原 澤全 士殿亞勇世立 野 濱 盛 敬 相 登 村 全 野 玉 殿 田 慶 鴻 武 部 化 有 康 康 鳴 永 正 井 春 永 藤 魁 子 錫  
 勝三郎伏彥郎孝卿鐸謀庸憲實一東興周瀛夫勝晃陞有作桐陵郎政桐三夫一馨治雄芳才雄英臣山

矢會劉野直永高南石徐山石祖李修趙李梁小王武趙劉永木王佐關石楊高土谷伊柳谷鞍杉鶯  
 野田 田本 田 尾 原 田 川 國 世 紹 玉 松 栗 川 德 文 崇 見 村 明 彌 野 富 金 三 郎 慶 臣 喜 一 寬 巖 二 健 國 太 郎 榮 藏  
 弘光章雄丸尙美博嶽民彌男興才元璽喬森郎明斌學德均正喜一慶臣喜一寬巖二健國太郎榮藏

第三種郵便物認可

右列敘勳六位賜景雲章  
康德四年五月二日

勳八位

石村	中野	前川	中川	邵炳	王慶	深山	磯部	趙光	王家	馬德	關操	傅作	平川	岩本	邵景	下枝	鐵廣	服部	任今	王亞	吳繼	佐藤	神內	馬養	吳賢	中村	早稻	船木	梅津	劉蘊	山本	三浦	吳景	李耀	喬宗	李良
晴雄	勘三郎	正美郎	友太郎	麟弼	文雄	信男	文盛	光盛	家驥	德澤	操作	武卿	川夫	義信	景繁	八郎	廣居	部一	今元	亞東	繼福	藤勝	內忠	養俊	賢市郎	要治	功郎	元次郎	蘊夫	本權	浦太郎	景明	耀森	宗良		

鄒士	張山	中鴻	殷長	曲傳	梁啓	今端	矢田	飯田	柴田	德永	神余	池致	山本	橋流	水濱	石清	增富	池義	康永	是儀	河野	大野	佐藤	萬興	中山	中村	孫世	渡部	長島	張國	姜不	宣維	王樹	單廷	劉恩	富奎	謝成	宮島
鴻光	山長	鴻光	長傳	傳啓	啓達	端行	田一	田有	田英	永梅	余致	池保	山德	橋清	水高	石方	增郎	池全	康幸	是儀	河野	大野	佐藤	萬興	中山	中村	孫世	渡部	長島	張國	姜不	宣維	王樹	單廷	劉恩	富奎	謝成	宮島

金藤	近玉	吳効	楊玉	董潤	王廷	山野	河本	阪川	吉原	宮原	三輪	本間	佐木	植松	菅原	桑田	金子	孫毅	飯野	山田	塚田	唐紹	張作	斬占	吳世	陳家	喬世	張錫	關晉	趙毓	黃啓	任嘉	王忠	王登	張國	安莊	林文	劉選	
藤京	効玉	潤廷	山野	河本	阪川	吉原	宮原	三輪	本間	佐木	植松	菅原	桑田	金子	孫毅	飯野	山田	塚田	唐紹	張作	斬占	吳世	陳家	喬世	張錫	關晉	趙毓	黃啓	任嘉	王忠	王登	張國	安莊	林文	劉選				

勳八位

栗田	修文	子長	王岐	今嘉	大河	關內	南式	中岡	帆劉	佐藤	賀俊	李克	李樹	劉興	樞根	賈文	倫善	于海	森滄	高尾	村上	姜瑞	趙乘	馮啓	井出	曹忠	藤本	野澤	馬場	六幸	吉川	許公	渡邊	張超	趙樹	畑中	張保
田三郎	文岐	長文	岐七	嘉三	河凡	關式	南明	中岡	帆劉	佐藤	賀俊	李克	李樹	劉興	樞根	賈文	倫善	于海	森滄	高尾	村上	姜瑞	趙乘	馮啓	井出	曹忠	藤本	野澤	馬場	六幸	吉川	許公	渡邊	張超	趙樹	畑中	張保

政府公報 第一千三百七十四號 康德五年十一月五日 星期六

松 佐 福 小 古 石 天 平 藤 佐 廣 谷 上 中 越 小 松 竹 野 伊 多 永 麻 山 鄂 阿 功 依 武 鈴 工 增 竹 伊 渡 王 張 辻  
 浦 木 田 早 泉 川 野 田 善 金 伯 瀨 垣 川 尾 後 澤 尾 內 口 藤 田 珍 達 布 恒 重 恒 多 進 五 正 富 殿 正 和  
 宏 靈 岡 瑛 延 四 正 善 金 政 義 長 輝 千 隆 武 金 清 金 耕 珍 達 札 恒 重 恒 多 進 五 正 富 殿 正 和  
 英 寬 松 郎 隆 雄 一 作 盛 夫 雄 次 雄 次 義 男 郎 海 郎 治 勇 馨 男 忠 順 彥 布 雄 夫 松 郎 一 郎 助 三 陞 發

勳八位 勳八位  
 傅 飯 吳 張 栗 王 田 井 閻 村 張 中 松 楊 郎 施 雷 劉 衣 于 萬 大 藤 芳 三 笹 錄 安 柳 鴨 白 鈴 大 赤 熱 德 吉 戶  
 田 慶 述 本 起 附 永 介 山 璽 正 久 紹 景 振 恩 春 希 錦 慰 嘉 一 致 秀 房 吉 利 行 秀 弘 勝 友 藤 正 格 治 悅 次 見  
 伍 實 達 賢 郎 仁 寬 泉 天 太 侯 美 八 光 春 溥 溥 華 仁 華 農 郎 夫 雄 美 次 男 英 雄 道 美 吉 樹 治 悅 次 見

勳七位 勳八位  
 趙 姜 趙 陳 堂 蘭 韓 王 尾 劉 董 白 吉 鹿 高 金 栗 橫 李 趙 池 王 周 李 呂 周 田 李 冠 路 李 關 秦 張 王 雷 尹 黃  
 子 玉 國 學 本 文 福 占 形 喜 東 玉 奎 田 野 夢 貞 原 內 冠 景 懷 連 樹 承 享 治 毓 振 從 玄 雨 忠 潤 酉 君 士 玉  
 英 山 屏 信 平 宣 臣 山 郎 堯 麟 章 二 司 麟 熙 三 雄 英 山 六 劬 陞 蔭 炎 德 家 荃 武 然 根 人 禮 生 山 道 學 靈

周 渡 高 酒 蕭 徐 吳 劉 銀 張 水 王 武 後 李 劉 胡 席 張 李 紀 張 宋 王 王 張 孫 鄭 王 劉 賈 細 關 陳 小 三 張 淺 吳  
 邊 井 德 鳳 連 慶 常 文 本 巨 田 藤 緒 顯 傑 慶 耀 渭 長 燕 葆 士 敏 性 權 連 樹 春 春 川 亞 鳳 島 宅 德 川 興  
 藩 男 鼎 二 林 翻 珠 錫 福 榮 庄 太 郎 士 郎 吾 琛 廷 然 廣 廷 占 志 翹 濂 琦 中 純 五 陞 青 山 融 尊 民 山 滿 雄 明 一 亞





郭翟張沈李川袁羽友河永上工齊菅宮木本佐佐關神渡堀川岡西恒松萩室松畑大西森新  
 德洪鳳南文 畑 錦 鳥 野 井 島 田 藤 藤 原 坂 村 田 藤 伯 谷 邊 端 崎 田 次 井 原 園 原 中 澤 田 名 野  
 富海書變基造華夫夫郎平昇藏義郎見始一太一馥男涼義勇寅郎潔堆義繁平正治一二仁

白張任蘇王閣張劉劉高劉王方佟張李周劉孟張趙王陳李李楊張婁吳王楊奚李康梁方祖鮑  
 福紹秉長蓋會從 起永淑益萬玉永青萬本憲佐文海青廣儒梓錫文相桂振榮海德金子振德  
 增禹鈞有生全仁發桂順源三才珍順林富利合東章林山陵林材武閣臣林山福江勝財文武貴

勳八位

勳八位

孫張高宋魯米崔楊焦田陳王劉楊巴張宋范姜王張于毛白徐齊張穆吳黃劉于宋朱張魏桑柳  
 文錫春占俊玉雨振國景中喜魁玉桂雲廣金文殿忠占有雲瑞耀占雨貴雨德春連子福子士際  
 斌泉陽元臣章亭山峯明華林英山芳閣夫海會富仁水祥起增宗奎亭恒亭全福吉龍林瑞厚泰

王張金閻鄒吳馮劉王田王吳李李靳尤劉趙劉蔣張鄭趙李王丁姜孫袁吳郜劉王張孔蓋賈岳  
 明雲滿雲自德亞漢 正 秉德鳳殿德 鴻文桂文興 子起玉萬鳳鳳秉相雲智長慶樹青邦  
 祥澤營朋和祥超章魁雲貴林林岐陞隆青斌德林升元清玉雲山昌山和鈞臣山仁勝新勳山奎



第三種郵便物認可

勳八位 同勳八位 勳八位

蒲李索李張李張史莊張張宋李周劉何李董蘇張李盧吳劉張郭趙喬賈王廉李何韓孫李韓喬  
鴻寶鴻欽 文純維喜青明奎兆金寶鳳敬 繼子漢建士青富文春海慶有玉長玉廷天合有德  
澤岩烈才斌生義泰祥雲新武銘文山山修權田揚春勛林山春範和山仁德琢林山陽琦玉智才

同同同同同勳八位 同同勳八位 同勳八位  
宋郭張孟左張韓王劉張趙彭葛吳那劉閻尙趙耿谷王楊李李袁李于陶劉趙徐韓楊魯宛叢孫  
鎮天金廣鳳志忠登鳳顯景蔭清公鵬曉起國廣文景治春萬冬本德學秀子振國文玉樹喜錫玉  
東九山義春超山勳聲廷春棠和猷九東雲良志祥秀華林榮至厚玉臣峰雲東威治山林廷三廷

同勳八位 同同勳八位 同勳八位 同同同同同勳八位 同  
馮王盛朱劉孟關馬劉張陸尹靳霍張關洪白白魏顧胡郭謝馬中夏劉蕭潘石傅趙高趙高陳闕于  
紹德忠鴻敬貢德玉 新景海有承鵬俊萬寶玉連明文雲錫承 澄毓問永嘉約鵬維鴻喜繼本慶  
儒文厚臣民遠恩卬坤春春峯鳳舉九峰鐘綿書錫遠彬明三融明寰剛樵泰善三飛華勛春祥懷凱

勳八位  
傅王郎宋關劉高張劉蕭陳李肇桂姜王程卜張盧孫趙侯張高何哈馬董關高褚王侯郭許郎魯  
慶佐文級雲寶德芝文青富永溥金九紀振文樹玉保清忠俊鳳常文應玉英文英茂玉純祥景雨  
有卿孝三閣龍山彥全山春春豫奎祥廷林志林珩臣紳臣生山山質龍堂俊彬才金林華宸林亭

勳八位

勳八位

修李陳程呂張王張汪李楊王黃王郎常王楊王徐常劉徐班何郎杜張王赫周崔邱王郎任盧白  
景凱永學鴻峯長忠沛化鴻華烈子奎 錫振德忠鴻鳳富東青志蔭玉致貴殿喜長 寶吉雲鳳  
泉勝志亭蓮山義春興春章堂忱升有海三標山義臣山清林田誠張文和臣福廷玉富泉祥廷有

勳八位

同勳八位

同同勳八位

吳季孫劉田費姜洪張王楊于趙桑王陳胡杉季趙王盧劉孫崔姜郎邵王喬李袁生李方蘇郎劉  
繼守紹 秀守萬瀛樹金萬謙子玉乃占功 成廣緒乘奎發德喜德長殿永清玉松林振義青作  
東身武殿峰祿祿洲喜純寶波玉祥賢熬堂人發發岐政武海昌增財祥選恩山洲林芳東祿山華

李卜梁王曹袁王祖閣冉薛高崔崔于曹喬王郎呂胡方趙張王康暴李苗李李符班隋趙張孫黃  
玉蔭錫濟文永文友 國鳳明雲雲耀煥玉登青德玉寶鵬萬文國恩猶秀正喜長好鳴升起興殿  
民林三民奎臣韜亮祥祥山輝五路先臣華賓雲山森貴閣年彬治倫龍峰申貴春山岐五武廷傑

勳八位

勳八位

同勳八位

勳八位

馬周孫劉劉孟何邱朱霍許趙趙張董關喬遲喬韓祖任郎張于徐聞高趙關劉張杭曹劉陶邵邢  
玉品福清海濟鳳殿鴻鳳占玉殿鳳連文玉振鴻俊文相金玉鴻寶殿相長金玉印兆士興占文昌  
芳臣臣宇林民翔卿泰閣山印安山陞宗崑海賓山廣臣山山祿珩良臣有寶林庭中信斌清凱華



勳八位 勳八位 勳八位

沈崔張焦齊姜馬黃馮穆揚雒祝張王牛陳范袁邢魁王鄒李孫潘何田李段劉顧盧周田溫鄧鄧  
世兆福宗景興德馨德德錫俊葆成煥達占占鐵在趾忠英天魁海承 中 蔚文漢天永文 保紹秀  
良祥臨源祥周滋九林清春卿才林文吾三洲城仁麟山傑擇武池業雄亭魁鼎恩國寶申泰鎮峰

勳八位

張都胡張馬梁于劉傅吳李常聞欒鄭王車李劉施姜張高史李王鄭趙馬于修傅李賀胡劉董吳侯  
子興偉俊文曉 振烈宗 夢紹牧廣定輔紹鳳惠文松憲煥芳化志明殿恭孝英琰景慶逢永志金  
明科民祥驥峰濬聲韜興泉麟明之斌宇載文池民良齡章文春民學倫武政楊傑華文利寅岐民榮

同勳八位

勳八位

聶金藤河唐孟相馬王張李張洪丁王夏趙高王晉馮張何張翟李郭婁陳李劉趙張宣邱李周王宋  
井內津 廣志 廣永耀繁英忠雲成子耀萬國明金士萬守宗崇景春星玉煥效克漢志維耀仲道省祥  
利 由  
達勇雄微雄成富宗侯耀烈飛文仁武恩臣超山志傑義武聲雲霖垣富韜俠澤生起民東元生生翽

野德棍紀森袁田王敖圖王李谷王劉草膝唐吳王李張陳何郎白徐王陶張劉武李楊安徐徐袁  
烟廣 本 中 孟 野 元海煥振敬鳳學成圖雲世玉德正晏 學忠海廣振  
喜 甚 直 立力巴雲 永國 千  
久 清吉義利豐勇貴哈爾嶺岫陞年財一英濤章鐸唐山書業里清忠琳卿田濤庸孟臣連魁興宏





第一編郵便物認可

同勳八位

陳宋何趙王徐張鄒朱王蔚龍齊范趙沙劉劉張鄭王張王姜趙莊戴王張齊王王李左屠王陳趙  
 雅占文兆文榮鍾莒洪仰仙以春馨繼漢國墨國樹海福慶國鳳文啓九學 春洪輔希景述永  
 珠齊一彬可哲山興芳賓辰舟秀潤培民津林祺棟堂峰澤福卿岐林元如豐生海祺臣賢祿堯年

袁朱于趙靳蔡劉馬尹彭丁侯姜甯劉王依魏王邵張李齊孔叢季王王陳李張薛富車張梁高坂  
 士文會金雲景新九尚子長常興殿朝德鳳精 德英桂振慶萬 振鳳德華英文慶秀鴻啓 田木  
 範斗卿柱起魁和敘斌經清榮泰甲喜勝林一勳馥魁池江山發偉崑珍田軒久禮豐益賓福明夫

勳八位

孫馮關紀王王張張李徐李王郭白宛王楊高沈劉穆田那張侯蔡于董季伊史張果楊邵金朱孫  
 景平雙 樹鳳俊玉延耀喜清雙德道廣萬輝蔭子德崇景志文洪漢魁慶玉俊承樹明殿方  
 祿臣文瑞全森鳴奎璞喜臣奎林山利興興維彥軒岐山文勝恩升泉卿武良發良翥秀德臣顯繼

勳八位

孫岳丁遲李于金趙孫逢侯謝董郭金高修高陳郝王杜張關孫劉谷雷王王王孫韓姜周宋王孟  
 成世雲樹顯光夢逢本明紹玉樹樹壽英崇有雲福希永青福恒景君和福德 玉海化寶海昭  
 祿章傑山才龍武熊興祿剛章發森棠廷海德權昌振敏久山臣禎瑞連勝勝財仁起山民泉泉山

政府公報 第一千三百七十四號 康德五年十二月五日 星期六

第三種郵便物認可

劉閻于張那周范王廉趙李吳王張李趙佟顧趙韓曲黃徐劉李楊張趙夔張袁王高陳包王王王  
貴亞振德國士榮永宗榮春雲連朝 和德喜連樹鳳德孝 相明景龍治景子蔭俊本醒福廣子  
春民江臣恩衡久喜泰山林龍第剛祿鈞本陞科平亭升先坤林川春華安山彬桂峰鶴東生舉華

勳八位

勳八位

張齊王孫張趙吳敖李李曲鮑李孫張劉傅劉趙趙劉郭馬竇顧趙丁孫王呂李趙郭張張柴鄭羅  
光玉曉秉斌秋勝德佐保鳳維臣雲維煥瑞伯景彥久金國玉振永兆保福魁君海文連緒文蘭慶  
堯成珊奇如和傑榮臣山山峰升生成文興燠林風安堂棟山和舉均全臣武謀山山貴珂治廷豐

勳八位

石那孫劉關馬李孫何于雷沈趙司趙李董王高李盧任李龐張趙張李劉劉蕭陳陳胡張蔡郎王  
永其希振文象素顯斌鳳允耀秀贊振世振若相懷占世蔚汶樹連英馨振洪靜紹松景殿盛青錫  
堅居桐軒垣魁雍聲烈伍武武生文國玉華愚元勝元銳芳舉林元華九江林純宗林新閣禹山廷

同勳八位

胡張鄭齊文趙吳劉崔張劉馬石李韓王方呂王宋李晁許王王王施王金王穆孫楊王李劉唱田孟  
錫海海文永于 啓玉德忠樹秉育士松純永順王振世立守作德永德雲文連殿振樹德樹世懷  
九山鵬科信城山新山勝善林濤民榮林文貴和亭玉賢才廷義山昌蔭峯海舉一堂棠民聲後玉

勳八位 同 同 勳八位

趙岳劉潘房潘國孫王李王劉呂潘王趙胡傅闊單劉王王高王趙許王傅劉于欒及董王魯穆于  
多廣宗元義勝起連守元德東鴻元三恒廣青潤金福青海昌篤慶照永星其德玉瑞作振喜德得  
財水岳山明福升登信慶恩瀛來崙傑林才山樵福臣山廷瑞功福起凱武堯福林田林江三貴水

同 勳八位

王張王張趙張李李王喬劉張郎馮關白畢任趙馬杜許於李楊梁張宋張胡趙王孫段高李殷徐  
錫耳文文德效景 錫鳳泰長文振長桂孝立烈殿維貴子作福子世蔭克憲惠福寶 福辛子忠  
純一有華祥坡維富福梧來珍斌和有林忠民夫甲新符厚會鈞鳴明棠儉章民貴生瑞臣青彥瑞

右列敘勳七位賜柱國章  
康德四年五月二日

李趙張王劉谷李謝程田杜吳韓傅鍾洪叢范穆翟王關郭吳張張華費劉葛逢米華于張于  
在玉甫書春志德本貴成榮建錫貴 文貴金文明汝主希雲子雨忠德蘊文景春景德榮瀛  
田現臣武貴剛山山福林生章恩臣秀學卿山琴久利玉賢海陽清和山甫浦新德山元業洲

王崔趙陳趙段陸薛杜李張王劉陸劉何于袁馬王劉韓徐柳修高白趙董于劉于費劉李和關魯  
世忠海克錫振振玉瑛金林克懋占海文履自雲卓國殿作旭亞陞雲國漢國貴景雲名玉貴玉振  
功奇濱光五興河珂璠耀森己官一峯波增惠鵬然琳昌彤東東吉生棟卿泰臣陽龍豁亭福清武

第...號

戴張桂苗周宋劉孔姚杜魏顧張王王李關侯關高劉王楊劉伊徐韓馬張韓朱張郝單陳張郭王  
王福乘秀家柏滌品廣玉繼鴻乘殿作鵬羽國英成永永鐵國永景健福熙雲震輔光宗經文  
崑恩謙實駒年新元林棟文達鈞榮禮齡聲才軒飛章貴平錚權久蕪龍源錕顏峰澤民宇君權溥

張金劉金張李王陳蘇王王李高王趙孫焦安魏賈沈王常張陳彭陳朱范王文董劉廖鄧魏趙高  
良英希敬啓國鳳海齡書金賢峻榮本尙玉欽維吉澤順建鍾慶國常垂恩德振貴五寶守萬策  
續漢超宸服坤起舞文然元山村德治國公現玉中春民三輝麟勳治貴相俊裕南臣雲文義鈞勳

那吳張李劉李孟劉周郎燕滕賀王王鄧馮徐溫曹許傅張傅金張王高郭廖劉白王王李李王郭  
福振國景榮相廣樹國世慶乘振冰福慶子永魁殿英振福自登鳳清俊日慶雙子鴻文玉  
林炎棟霖文楹英棠文章臨振發謙江心惠魁明奎元林明耀鐸卿修漢儀有章新安慶耕勳漢恩

郭李田孫野李斬賈崔杜宋單莊張邵關馮富吳蔣劉周張孫關關馬戴閣劉金蔡傅張季戴王逢  
紹德德茂宗永王慶維鎮景英稚人鴻有國樹振恒沛倫秀維祿洪明鵬仲瀝德殿金乘志憲  
勳勳廣才保範祥清雲網洲福元輝傑章英興德英祿清文珊中安亮陽飛華聲勳武昌良慈英周



第三種郵便物認可

霍吳許李薛張孫霍李張鄧石史李常李張宋呂宋高張牛袁靳王劉戴趙張張趙王王馬劉劉韓  
有秉長國世治振占玉青佐 振東漢長萬俊永長玉慶福有全景 景鶴文忠永德樹貴宗太景  
德全林鈞才田清林堂山臣印清亞五印和峰久義田瑞田德山芳德全林貴山山祥剛英志豐堂

楊謝胡寇張王賈曹梁郭任劉郭王隋劉王王劉謝王張陳鮑高趙何張鍾王張王何王魏邢李紀  
占榮振長海海雲獻德鳳秉學寶璽立寶福品顯寶忠玉錫文振錫振國喜志景煥振福藍德子春  
山山林海濤山武寬昌陽和文臣廷本珠增三堂珍忱山仁華閣良芳臣海範川廷山堂田勝玉雨

崔王藍沈劉趙趙杜趙張謝王王王尹夏王黃王姚梁張劉王孫趙韓張蔡王周韓徐劉王鄭楊朱  
鳳升青洪振海喜成連德廷景占俊萬玉子紫 明玉雲振振吉福春 學世廷 萬景 百德慶  
山年山治剛山山然財榮福升山亭生林賢城榮山林海和堯忱林軒德敏有春玉有生成華純祥

李傅田李王彭曹宋姜高張何楊陳魯畢張徐于于朱劉朱劉周于何王王宮錢趙關王劉張譚紀  
玉成玉樹鳳玉鳳佩海春永士遇相秀景寶永忠 喜青明亞振海明榮成 玉向占芝純貴洪洪  
中林金森臣春林助林亭閣元春華山芳義太清富廷山生周東春聲山林海衡榮海彬義山亮福

劉楊周陳王霍邢李曹朱朱周萬車楊楊馮金伊張高王戴王郭李高劉張李黃霍劉周隋鄧劉劉盛張  
 義世秉希維友天永鴻廣壽純海勝青朋作福景英 洪考振景芳兆振海玉萬 振起鳳興維鴻雲有  
 海芳權維山卿貴春舉舉山一山五山真賓林海富祥升文勤春春清東廷河林義鐸祥舞五範鈞龍林

鄧楊孫武修王許李石湛高張陶崔紀趙尹吳尹楊張于吳孫何王蔣李吳高王趙趙傅趙崔王張楊  
 恩化 發振進長樂鳳魁福雲廷 相長士 鳳化青占廣錫紀國全樹慶清吉俊 子萬希 海世  
 普臣祥善山升貴臣山武盛田起林臣青彥國祥文林和昌九文祥玉凌明漢順明喜斌琢山升濤清

甘張劉崔劉高金王張郝劉張張徐陳朱耿羅任王王史王劉趙吳趙楊倪鄒周蕭陳謝喬王周雷  
 世守海雲 占煥德海紹金洪福魁福占文海洪振世俊輔永傑世成福雲全文文國寶萬喜景喜  
 榮成廷亭才魁生發山明山升臣勝勝奎學洲起升林山臣祥春凌章卿峰海煥魁志臣山林才魁

李馬任王董何宋楊趙孟陳張田宋馬叢王馬劉李蔡申荊王董宋池張董王劉王郭張高孫高蕭  
 佩占乘 德文從德桂昭鳳鳳慶喜占 樹景海德耕桐受樹蘭興有寶占青振忠純海海海漢萬  
 章軍祿海仁卿洲清春民閣鳴安林海秀山山林勝田福之春廷業才林山山祥清仁山山山臣順

第三種郵便物認可

郝張李李王郭計田王王李陳劉王齊趙高鞠孫王李張林黃楊韓焦陸李史柴王唐傅孫孟孫金  
殿玉文清玉德海雨海秉文金文樹萬成英長青福耀海海占青鳳福興永占廷鳳振文振憲 成  
全秀全林珍勝山久山鈞廷山典臣有治志山山榮升山山有林升貴周富奎喜山才顯東坤恩林

趙王姜王張何朱張李于秦李李齊張王粟丁張吳錢張夏許王徐畢霍才王趙王靳劉尹劉姜郎趙  
德殿玉耀 俊連殿 子鳳芳國鳳樹香德雲義守 殿廷海文彥連萬計相文薪鳳景萬文海 雲  
勝文文文英卿升閣升林嶺純棟武良九林生臣樹發閣文忠餘斌祥才仙臣有泉山陽海鄉樓春山

孫朱于孫徐鄭侯王王王曲張金錢辛徐胡王王王張田高陳傅欒劉李張張曹李王王張薛李馬  
成維麟喜新景殿青墨春福鳳玉富永鳳瀛煥佐海春景德國青錫桂再永清錫鳳華振岐忠文福  
文國書林瑞升升雲文山山山祥民林海洲章東臣林春鳳珍林山新興昌和廷常堂遠祥山清田

孫沈楊孫李張孟萬倪郭王李伊高陳董李管雷朱牛王張馬劉劉于楊蕭劉張孫高姜范王譚叢  
鴻海德海茂錫憲春笑振海青振鳳景國春向岫寶景文鳴永宗金紹榮芳長寶嘉永振德玉 殿  
勳樓山發林方周恩南蒼澄林峰山和興元賓山銀芳成九畔清發濱深圃榮春珍貴鈞勝山林甲



69

第三種郵便物認可

政府公報 第一千三百七十四號 康德五年十一月五日 星期六

趙王孟平李柴姜王吳楊赫崔吳吳謝秦孫王王張王張楊孫王李司邵蕭吳周蕭劉邵李劉李邢劉  
 國明友 文化鳳占士賀連玉鳳國子德喜鳳德德明治古榮永 鳳興芳彥向繼興興永雲景鳳鳳  
 權春三義成臣山林有春有崑山章榮貴林九榮才九國山九明鐸文樹臣祥陽民漢軍生亭春山春

趙劉王徐楊楊韓曲袁韓車王劉李趙胡呂高羅張劉劉張于王葛趙鄒劉姜韓尙陳金蔡李謝李李  
 喜德樹振傳顯國秀 克德萬國子福振 占錫寶海長萬鳳 振河相 洪福洪 洪兆 廣翰奎  
 章明閣東禹志發峰和達喜齡楨林和江財魁權山林榮林泉生三崑五奎勝臣林俊才林海升林生

張寶胡常畢王王白徐朱李王李田劉趙孫郭張韓李趙隋陳王韓紀吳陳于趙蔡楊朴劉胡張張  
 俊煥景俊春國喜桂國顯春芝春玉 德義鳳殿文樹興連興煥殿守廣忠興化心青萬永潮子景  
 傑臣昌山江武山林升忠榮和恩山德勝祿山臣通臣國才洲廷臣信榮興舟臣田林慶和海陽元

范李劉鄭張周王程孫朱張黃紀張丁張曹王張王閔鮑王聶齊夏武李侯陳王周劉劉楊王郭孟  
 洪 永海鳳明德海萬元 守忠世 洪鳳慶殿萬安占運長德德青全發明奎子耀志甲喜昭  
 忠廣芳陞峰林恩和生有良珍忠山才富恩岐文榮泉良山剛久明勝才勝瑞昆五臣東春山山崑

第三種郵便物認可

陳黃李李孫申高孫趙劉王姚劉張郭姜張楊馮王董尙張張徐李任張王王張李孟莊趙張李張  
德貴集貴樹玉級起永恩鳳子廣保永書錫振憲 悅士殿紹鳳興松福 鳳振潤憲青玉慶占德  
貴祥成芳德喜三才岐崑山然德全和玉五華章雲祥文元堂池魁廷林升章林升廷山峯東林魁

彭劉金鄭王楊張邢王田李白傅戴郝周于杜張耿李崔郎張于周張李潘周楊楊白奚常于李糕  
玉憲昌廣佐文書維吉忠玉鴻海榮占殿永玉鳳忠志璽忠耀振喜廣雲國茂發玉福貴永鳳景明  
峯明彬深卿國田有祥義崑魁河久九君川魁臣學有貴生廷東升富閣義林春山厚林貴林新山

李于常徐吳孟田王張張孫劉李馬宮蘇張史劉岳修王馬李劉孫赫別孫劉朱劉馬狄于邢宋王  
孝長繼志瑞廣玉若玉 星福廣玉壽鳳景說乘鳳式殿德紫振克永鳳奎玉洪殿景青占孝青明  
廉和武敬峯德山升福祿橋發素山全岐興有臣清斌喜祿鈞謙明明清武增元卿春海河先餘英

劉孫路朱高黃韓李王劉張李王王姜王韓王李袁湯雷李傅林劉唐陳王顧郭楊桑紀劉張劉曲常  
青殿會振增友勝建玉樹萬青永篤國長德萬德錫殿星相永玉 青景福雲作玉慶 玉雲景奎兆  
山升春山福三全維林德照山發全才有欽玉山珍元普武才峰祿林春堂亭興橋恩華堂亭山武順

常陳常胡王郭許于王王杜王王陳王崔王劉田王關張關鄭夏郭張王關李李姜劉劉傅彭徐王班  
 玉桂永起振景煥占德連清殿長憲海景景名中憲文雙紀雲興訥佩恩榮嶽若克選德德殿連鳳  
 海林貴運清綱章海山陞文元海文山林寬遠玉英學田武顯中山言齡榮閣東魁臣珍生福斌舉山

高于胡程石趙關李趙李趙唐程林蘇修于趙揚秦孟王金柏徐齊李嚴陶李汪孫石孟趙王李陳  
 新永萬金向寶鳳天海洪金青雲福成海占成子慶學巨青和彥秀成鳳志海建景紀有青殿  
 德海昌山震林山德樓坤山山閣財文山偉餘功三林德才山明章玉文有田廷章堯元和山祥錡

吳孔汪王呂賈趙劉宋劉許劉聶閻陳岳吳宣韓李劉劉胡聶韓羅劉張邢趙馬宋朱孫魏王李常  
 雲憲耀耀鳳長忠玉連誠傳永發福鳳國明振長少錫紀玉日連永德殿錫春光玉憲紹殿成振  
 喜榮先光吉和榮山蔭遠富田居珍恩岐斌治邊海雲勤元祥新崑林榮文九發第山章勤臣新鐸

王李徐高陳姜譚朱王孫李王盧修白邱楊裴龐陳李王王李郭辛張金范郭斌陸馮何張唐王莊  
 登維遵玉尙文鳳亞鳳鳳東金永雙元玉永金海景維景萬德克永子鳳洪振興茂賀升泰  
 仁成田嶽清治山鈞山山山升海富山發山山山山亭有芳新一勝興和升祥明東林臣祥年雲甲

中華民國政府公報

王王杜李錢劉劉張鄧張邊劉蘇關劉劉董鄭陳李李劉孫劉劉張胡孫王徐修王張孫李王沈史  
治守煥宗 潤福學繼世玉 殿迎鳳清靖萬同景鳳漢向成海振德 海中德占連鳴進玉慶景  
順業章陽喜廷玉珠武俊發玉仁國山和安海森雲翔臣克惠亭宇勝和峯山勝林科岐臣山林陽

張袁蕭王劉朱牛楊徐柴袁石劉崔張傅王杜王聶王王高張王徐陳楊栗劉隋孔袁趙李褚張徐  
全明芳向 金岐光成兆蔭長振冠金祥國青安青成界春耀立文崇良光源國範呈建福鳳海士  
志來武印芳龍山獻連富棠有清英山林鈞林國林周臣林先清量德誠福赫鳳雲祥武全林廷鳳

柏李張伍劉紀孫王李鄭李高聶馬張朴王楊劉楊黃潘趙呂蕭王姜盧姜陳呂王任張劉蕭王陳  
萬景紀景漢目彥希登永蔭孝忠禎鳳喜澤居明福漢登德廷興振文學秀志貴寶秉文鳳成玉秀  
清陽相山臣春紳明明祺葦先信祥山武盛林發祥臣霄奎治民山遠玉峰和山山春謙玉名林山

田辛許袁葛孟邵孟劉宋郭楊孫大王阪孫陳范劉喬王魏凌陳吳初石郭王王馬李韓張蔡郭閻  
國自文有起廣忠廣海洪德吾喜 樂 本 善維貴鳳子德忠壽連鳳萬左彥振永慶喜振福鳳鴻振  
鈞西明山發義賢福峯遠勝奎祿雄魁治長新海山文明元山升山舉順卿升祥升三元升鳴禧有

蔡劉王楊張郭吳郭郎李韓維朱段張季李閣趙李劉段葛王李李趙祖阮周王王汪楊牛李王閻  
 子克殿松鳳紀平鳳雲洪錫 文喜志玉鳴德繼祥鳳凱景興俊相永國景海 沛巨桂喜永景  
 生儉武林海勝正岐志順玉績山福傑峯金新安賓翥洲山魁峯友峯柱和清祿玉林福林海亮雲

王龐于劉劉宗李尙李昌郭唐李關郎張李宋李鄭孫開郝張盧劉王丁宮李崔劉徐李王劉邊會  
 慶 寶金 王文 子振金景德海文有青 鳳國鳳會鳳文殿鳳金保立德元德承 德鳳雲憲  
 寶福和山寬久祥恒元江魁亭山清魁爲山泰才洲山山山衆巨岐元範業臣秀玉恩海勝東亭順

何闕岳樂張劉韓王于蔡柴燾李聶朱冉曹宋王王程劉趙關馬殷李韓陳田劉王鄭張王劉閣郝  
 文振俊樹 繼賀永國景兆鳳熙輔明景 貴俊福明富殿德喜福德發鳳萬 甲 金長漢玉鳳  
 彬鐸峰申鳳治春林臣玉海林和臣奎恆鳳林榮臣順明禎鈺榮山勝岐山增錯才喜珠久義鍾振

李李邱周王王魏蔡馮胡陳蓋王徐魏王高段張李張劉王呂辛宋關尤康王楊張楊高張劉李郎  
 成傳樹振喜福青勝廣百錫視長世國興成海春國德青維海青國慶海萬喜福元雲世有洪寶耀  
 緒祥春傑榮岐山坤祿林發山發珍彬作章峰林澤勝海山山芳全林山有春田振秋昌權益山君

張王劉關高石崔張馬鄭田楊王那張陳曲關王趙唐李董谷劉張邱王楊趙武徐何方李宋丁丁袁  
連青萬維起成振起連中玉紹桂連德海永日點鳳國惠裕西廣 臨德永書保泮成居長子 喜義  
喜山祿儉富金寔山元和堂卿林璧海山春東權鳴卿卿民岩升財升勝生文立榮江五青陽財亭魁

史張楊馮崔顧房金王谷張張張楊牟李孫劉張孫孟孫王黃孟王朱劉宋孫張宋海張于劉韓劉  
殿玉玉希福錦萬明登長國沛喜秀延清德懷希海憲廣鳳金憲春培振景 海魁桂春 忠忠景  
君有海元順堂林樹朝清臣然一山年林貴祥榮峰庫學亭榮寅榮武山春祿山武武懷江林林周

關李何陳費劉金李王李張寶關蘭鄭呂蘇張朱王張任郭苗董董何鄭李路于劉王鄭王辛李王  
青殿殿顯守志萬永希萬玉永德迎 玉文德玉 有廣 喜錫保道殿進乃海繼岫 喜世雙慶  
山和卿文林江山財由山林德潤洲貴堂喜勝山玉勝鳳才春武臣瀛臣山柱臣盛岩維龍奇山春

右列敘勳八位賜景雲章  
康德四年五月二日

陳唐李郝關潘趙劉佐劉高根會張渡大陶井眞馬單牟增 馬彭王楊任金王李傅張傅焦吳  
文永純文品又振喜 木書駿誠國 振滿 錫政長兵衛 鹽毓 明 尊紹海德煥華 景青 興治玉  
先廷旺波卿升鐸元平田鵬郎臣芳勇保光雄 文祥保夫 三周林升文山富才山祿文龍朋

李劉楊陶楊馮劉顧姚張徐劉遲孔張李李李鍾葉楊楊蔡孫王馬周金關陳宛祝盛孫梁周趙吳  
 萬貴 國嶽永漢德德顯永永健全閣世維海維樹德遇喜榮維寶佩春啓大恩青其澤文懷寶登  
 增卿義璋中昌珍文山山生芳昌山生昌懿青章榮生春元芳勇森珩元亮亨和山法生超明武地

梁張王劉孫宋羅續龐孫沈趙楊周徐顧黃劉王齊金唐陳張李關宋卞左苑王趙楊邵曾蓋修于  
 鴻俊振振成世鴻克大德繼長文恩賓品景榮威懷克恩慶鵬光富子允海士自玉世玉憲永英致  
 烈才福山金修喜莊吉芳賢青志潤臣三和第豪德已泰萬超前綿峯中恩臣明崑紀忱富清賢祥

李李李吳車會廖禹張張關田揚孫傅王莊葛劉熊裴韓褚紀李甄顧周閣楊宋徐周杜劉張劉王王  
 金文恩鳳文根福必玉毓世鐘耀振德雨福慧寶強相凱明丕文毓文榮耀茂繼慶子春永景榮興秀  
 鑫增生山則誠灝命澗閣元漢剛坤懋辰鈞俠榮國文元寶顯安璞斌宜琨榮武庫維生傅峰九毫昌

盧黃玉王杜萬孟查李鞠朱莊周白董李鄧王劉逸李蔣孫劉于李孫翁姜劉隋孫王徐陳李湯張  
 明寶好文運煥樹寶子文文 祝東照松玉鴻建光秉福鐵寶貴尙秉成明春永振星安義世國佐  
 賢田德彬升庭春林忠學彬榮平啓福權書聲動顯鈞貴棟興相明鈞富耀琳和義北達三焜光廷

第三圖郵便數可

雍李劉王王余江葛劉張閻陳朱戴和楊洪于張郎孫于韓王趙常薛張馮陶宋徐徐辛趙羅趙張  
振育樹慶化翼復靜文維文玉有純翰德寅寶多連國相鴻茂世春玉玉世治柏廣耀福子洪  
東激民槐雲龍飛生波祥周若文藩禮林超澍雲林浦豐魁恩忠鐸圃麟書儉安珂林科南魁斌烈

王修蔣王宋胡王李王馬盛崔李范陳張劉侯程姚胡王張張劉唐安徐吳李梁王張何劉于隋李  
陞紹永慶繼金書潔樹德雲永長麟潤家德雲雲佐繼玉仲永健樹仁慶濟德旭霽一殿成迎鎮  
武康明元堯鐸清泉東亮喜金清書田棟文波志臣周祥信想學聲波英民芬久然德武格川華栢

張傅于孫程張修蘇安項孫王金陳羅伊關高茹姚王薛張趙修閻張關郭周高高邱趙王葛朱叢  
泰明景永瑞貴富鳳全治運麟建興常洪雲景慶玉鍾萬翰煥柏亞英維學永作興品廣啓蔭長  
然頤江才善祥祿春林緒英華書邦勃禎斌峰堯祥珩鐸千章章林勤譜落武泉石周一文宸淳英

李王趙魏張董楊劉董王季姜趙白林王武徐彭楊孫張田徐李李尙杜于項聞徐關王陳尹王孫車趙關  
廣慶玉鳳振樹仲金漢王守賢福英鳳文鳳永景克殿樹兆志清英文希在榮萬紹龍玉光文亞廣伯廣子  
義元川儀聲森秀鑑銘峰義鴻成魁舉正周山秀勤芳芳水良毓翹德明源久鑑棠興奎宇良民宗男鈞堯



郭于徐溫劉趙戚葉王董董張馮陳趙姜姜何高佟劉寶遲劉藩奚楊李孫許王陳楊王王陳葉陳  
 振春萬太文國寶振守鴻善紹明 鳳曉文其文國遠有運海玉富鳳錫基振郁志紹英 利福萬  
 唐祥銀公彬藩春寰民遠述騫仁桐岐光章基明潘達義璞波田魁亭聲文國文新軒凱榮昌臨齡

劉馬賈依杜李張張沙于朴李陳林唐董鄭蘇牟金劉孫陳馬金喬張王王劉孫王王柳鍾馬胡卡  
 振振振春萬華天凌振長泰俊玉培崎世啓立霖振 長廣維榮鐵占殿級長寶殿玉樹集鳳伯  
 升祥東慶財亭祿漢和財根峰珍滋晉民裕志山泉芳福文民久柱熬閣勛顯世甲江藩仁儀超義

劉王劉胡李陳韓王張趙孫趙馬孟齊蹇傅王王岳朴侯孫楊王李郭孫金葛馬韓馬蘇于劉索曲  
 海權永永成國金全正祥萬恩文廣殿盛廷青春峻文國景吉振子占 萬萬宗仲喜喜萬玉玉兆  
 山德昌泰恩章凱福禮瑞江瀛朋發臣林林貴亭峰禮棟仁堂江生元林春升鳳倫山武發山奎西

安鄒佐呢文那寶小孫鹽中孟王石寇王劉朱于王孫王徐中丁陳許趙呂王岩升張吉趙霍顧李  
 宗魯木 德 德 川島 德玉玉承 鍾豁治萬恩文明 村 齋德熙純靖中 下田 內 海 金緒  
 高 市 木 拉育 香 利全慶良奎文厚如遠吉祿普華子章祿泳撮和原男造台穆山金利業  
 雄風郎瑪樂德和瑪才郎利全慶良奎文厚如遠吉祿普華子章祿泳撮和原男造台穆山金利業

第三種郵便物認可

李田周熊張史劉王李洪加李寶穆郭張小相大原楊王關伊吉藤三小小田刁劉匡是綿李蘆陳  
俊家競 谷 王正文君忠玉 藤 長作日景恩 田原塚田 口藤川本井林林中 枝田 田  
峰瑞武治山誼儒佐求崑作權賓滿茂治等一彥男昌東雄光優記次郎夫 貴宇權範三文二根

秦王王李張金郎秦崔張王金彭曹程林劉王崔曹張王高季王溫杜孫申董萬徐楊黑大柳鈴小  
百文青吉文寶寶英鳳樹振亨洪福占泳鳳佐河貴勝鳳勳雲宜子秀錫國質春志 澤野田木室  
川翰山勳桐山林華律宗江鎮亮祥甲德祥臣七林福和烈亭達琴峰珍威彬發超魁正次藏治護

王姚關莊何閻李宋邸孫萬趙唐程陳高潘張陸高金蘇朴李叢張關趙全高郭張張張田金寇王  
景青守文振悅瑞占立可子春海振豐德鑿錫德安 鳳 玉國海子景昌景子瑞鴻德煥東根元  
新山綱德興秋文武祥君君榮清義年臣鎧清林堂財山淳海章山芳堂銘雲清來鳴發聲奎深祥

賈呂劉李高宋楊常陳趙孫楊王張王于孫李王何韓王李徐盛侯石劉彭高郎金高傅姚鄭馬宋  
玉慈忠 尙長景德貴福福香建宇秀明世純恒青貴兆清泰慶鎮作世振樹登長雲景盛興 雲  
山會孝貴武清新勝祥祥雲圃綱智山遠元臣禎海發祥有鴻餘山功琦榮林雲逢峯文魁禮鳳鵬

59

第三種郵便物認可

政府公報 第一千三百七十四號

康德五年十一月五日 星期六

林劉金李于郭李曲海徐陳宋李石白郭劉張肅謝劉何丁溫邢王王閻周馬張李趙宋叢劉薛高  
 聚德紹海海振延尙興化竹怡 殿印長王守貴吉 憲魁占紀俊連青 炳海芳成萬洪玉金志  
 豐福錄林濤東秀清濱東馨然貴甲懷清琪山春恩鉦章山義芳臣山林瑞臣山春全金生忱山升

李陳王陳李安杜賈韓張黃周張王艾包李翟傅趙劉趙嚴王萬成崔王白谷李徐王薛楊雷劉于  
 蔭 廣振文玉芝樹英化宗漢鳳文雲公長禎 永會永朝洙世德景振延子占忠海吉春百  
 琛林林斌福興泰廷庭義海文修臣山彬升佩山祥升祺賢和選石斌利春山嶺斌武山春慶和祥

王李張劉王劉王辛張李富李趙蕭朱李張孫孫袁王任王陳程孫孔張李周韓劉徐王劉董王王  
 榮樹雲德鴻成振鵬峰升長雲志振漢曉春連恩慶連永自鐘喜 慶國青殿振東守喜仲振正步  
 和榮程山起義東飛山林山耀和和波峰芳山譜芳璽孝修奇恩英林明山閣華橋信生屏武山雲

李傅劉馬高唐田張趙戴汪蘭于呂劉周張吳趙杜王魏雷楊楊馬陳段馮李楊趙于劉于張鄧魏  
 遇興海玉玉慶樹美玉福蘭光洪 紹興書英德廣真國春春鳳德世仲玉東希喜桂福海金國福  
 春達亭山相榮廷典祥寬亭恩清喜宴昌文凱勝山和章擘山翥林章文海升恩龍發慶全瑞經堂

三五

第三種郵便物認可

呂張魏殷李薛邢滕王閻李姜王朱邢孫夏柴孫宋楊王鄒李郭宋畢李牛張王崔路張李崔楊方  
鴻洪殿金德長海利連興洪耀崇文錫漢忠樹業海殿文全 振兆英兆鳳安海雲青惠德德雲王  
陞喜臣山潤勝林春亞民魁東山權九章臣山田山升祥章海聲明武武祥成峰鵬山民勝林章林

姚韓張姜黃劉高詹于賈朱傅路關李李張苗韓王毛王于張李徐吳孫李楊趙王張周王李孫柳  
玉永顯振魁忠醒賀榮岫成廉得秉永品國雨樹國柏殿湧雨秀仙慶有占樹 煥雲德錫樹 景  
鐸生文餘武全愚九普岩春閣仁陽和三君清山祥麟臣泉田峰橋林才魁德禎章鵬新山珊岱陽

車張張李吳鄭齊薛何孫孫趙曹楊李李戴楊楊陳王張何李蕭王許高高馬郭蕭唐劉韓劉牛周  
忠洪洪景海廣柏和敏國耀守萬景保玉有鳴榮春子喜振守芳明寶雲雲瑞忠文景效魁喜瑞魁  
彥福賓瑞山仁生亭先永斌信豐春起堂春九振祥陽臣鐸田仁山庫祿閣和臣秀雲君武文起武

李任閻陸楊趙蔡儲徐鄒湯楊孫周陳楊陳趙張楊孫伊謝石谷趙王楊金臧李劉孫張雷王王張  
春洪文金桂嵩運環家文景 洪占武世金福隆文相景景玉成德 德魁鳳樹學 洪香英殿鳳  
山恩海海春林五五銘興山富山林林新升林森會岐和全華祥玉魁勝清和田堂才舉九池臣祥

雷韓王 盧谷石吳趙高劉洪張李馬王 蕭劉遇何李張李張劉王張張安李張李 鄰張盧高李修符  
 喜興子蔭占連士博顯 海茂本子伯恩永衍青桂瑞洪志鳳子 永 有玉含德雨鳳洪占廣明  
 生權肖芝芳深庫學榮振亭林桂遇衡榮泰珩山林齡山山岐臣全祥祥才祿英勝樓祥升昌振九

楊劉于車陳金趙郭李劉李那楊杜楊初裴王劉周張崔王孫修劉岳初祁劉景楚王裴王崔雷張  
 鳳元長鳳玉鳳維景雲成景玉崑連慶振秀玉玉福樹漢雲振廣 德長由 化 存秀耀振殿立  
 岐勝林亭林林新山成山春祥山喜春聲嚴崑臣堂臣臣橋山忠祥山富信文毅林義岩林歐臣榮

柴龍劉時魏孫田白汪王齊陳李蔡萬姚吳杜潘王陳王趙卜宋賈王李王子何李杜萬杜李姚陳  
 明海鳳雲國紀玉振 鴻占國樹慶國志成 金文耀占繼永廣常慕海錫爾國登文永東紹煥玉  
 勳山廷閣卿昌孚慶瀚澤元風蔭雲珍學祥富貴斌章先增祥文仁瀛林麟勤平明貴祥坡文章喜

李林張張孫張單尹葉劉張張齊任鄰孔徐張李龔張吳殷劉喬關張尹楊孫王高魏唐聶王姜薛  
 永經鳳 文慶九 德伯東金青 寶祥青程忠萬景祥會耀子福繩鳳逢金喜占永忠青振鴻漢  
 林武山仁起斌臣魁林勛岩山山和山和山久滿仁武九閣東芳臻武九春喜林海斗惠山明勳文

第三種郵便物認可

董孫姚王高王朴趙趙王王霍龍裴張張李管趙郭劉高張吳徐閻陳孫郭王蘇葛李楊管李齊高  
俊青振子鳳福 喜微志錫長成善海鳴樹鳳振 文振洪永功光學景樹清喜祥景茂玉 鴻鳳  
亭山山致儀波雲燕波臣九喜章儉峰岐義林太林清起慈亮貴晨修林仁惠林五陽慶林珍彥林

陳隋周王席王郭孫于曹任袁李郭葛徐于王雲熊王魏徐劉陳于周金孟于張路石王劉梅陳朱李  
雲明鳳慶景鴻雅富憲耀海景懷寶鳳金忠振士振繼忠天 印秀 純範海守尙品瑞青占連清東  
起福舞林喜斌峰文章武林福印山山富海芳勤升升臣恩富升峰林良印峰鈞文三堂山玉升林有

徐王梁劉張孟宋王修于石田裴白朱劉白孫李田李李魏李趙王盧呂郝郝于張張李岳宋錫王  
炳一兆萬書兆國桂洗文方福永明奎占全鳳蔭永廼德興澗維正尙長耀連廣景振春喜孝聘希  
鎮章麟山麟林卿全塵海圖貴春寬雲魁勝儀泉有斌仁栢村邦堂斌生生升信清雙海祥友三聖

鄒張邵李原董白孫楊高關王林黃柳于張滿鄧于張陳范劉馬郭李趙趙丁孟宋賈郭吳馬姜胡  
洪友雲 世祥鳳占 品 慶鳳文成昌景金廣廣景祁永向清興廷福金秀慶加振慶忠景玉雲  
林雲亭富昌春春武有三榮恩鈞璞深宗科山才州可山祥春春九序春鐸山海陞亞安明山成起

楊吳錢鄭李郝李閻李梁尹馬李李敖展吳叢賈于杜于華田徐韓魏李吳李陳劉管劉邵楊叢李  
 玉全兆德連魁永成春成長陵興秉明慶振樹廣會青洪振玉守春廷芳海興德鳳仲官鳳鶴萬嶽  
 山聲貴仁升武林桂芳仁卿山周秀軒福東林源仁山波江金義林文林泉久山鳴達成林祥春三

楊孫韓史尹張蘇王陳宮于楊趙李呂曹郝李營關孫孫劉國修蘇莊王于張孫史馮王呂姚張周唐  
 文玉玉玉長雲丙培述鐵澄洛喜青維慶自禾萬伯鳳德漢相殿長丕子金祥有善國樹自德彙連文  
 富璞堂山佐清和林勳山洲盛生山才山發村發珩林山忠材秀林仁全德奎慶元英屏升山雍有海

劉史徐李修馬陳馬孫沈賈丁何李王李王馬高李郭邢韓韓張林牛王李曲吳李姜孫周王樊盧  
 德久占喜福士有俊守學學廣貴殿景永子海雲廷海廷德有紹長吉發德德芳樹鳳文連成成  
 春勝山有山興信升仁謙新才成魁富慶峯山山霖金龍珍功才清青祥科生海茹林鳴成池玉君

周王劉錢蔣王李奚費盧劉張高石潘李劉王宋涂張宋李王李龐張王張蔡劉王于郭李周朱寶  
 寶芝福玉巨公憲作廣勝世有宗鳳懷振玉凌洪玉玉海文篤顯海德業榮振殿慶占寶成耀寶  
 樹棠林坤五顯仁臣升德安林增林慶標山閣錦峯廷春岸明君山林新久清山海海財發啓武義

第三種郵便物認可

盧張李馬李杜鍾張邵董劉田王閻張祖張侯劉劉李孫于劉馬李劉周李楊鄭徐邱陶張姜宋李  
東榮忠述 喜鳳廉蘭貴鳳守福玉詩慶金起廷振一長東海福 秀榮德萬起貴寶全子學子德  
寶久斌元有山山三廷勤岐倫山發豪山玉瑞餘德山山文亭勝財峯貴財林堂德山林全斌臣勝

徐周王徐段劉孟劉姜丁馬高孫冷曹陳周齊劉孫李蔣王段陳席郭楊張張孫馮何曾薛陳魏范  
永秉治鴻錫豐廣雙玉鳳占永文景生福耀萬克長炳北紀相希萬文雨成萬德玉福級有開玉錫  
昌五新祥山源海林明林元德喜雲安才斌福鈞海春水彰臣廷昌福田鳳成勝香才三文洲榮山

李李閻侯喬韓呂龐于史趙柴李王袁孫吳黃鄧沈郭李孫沈王馬郭甄高王趙齊趙劉葛陳遲方柳  
天春甲玉鴻 文士景向玉 聲篤永嘉子寶玉魁紹龍殿 治景長寶德錫鳳憲凌德永國洪文長  
祥林貴生生瑞葆傑波春林榮揚信清堂孚瑞升武信有清振泉和青山昌璞山章義山泰志慶財林

薛岳趙張李徐呂武李王傅李張王商佟龍段黃董管翟方潘崔任牛王馬宋周劉周劉李李李薛  
雲崇永興奎寶文樹成 魁書德立海玉鳳貴海玉寶有俊喜海喜景憲立賢喜長乘萬景殿世  
生海明春武書祥聲芳財祥文禮明海山山來田峰山玉臣傑山山春富臣升臣堂順衡有芳才峰



喬王張張丁王陳陳楊朱范楊郭許管王魏王王邢劉王謝鹿伊馬王吳劉管支劉謝沙于盧王姜宋  
 棲建永金善洪永萬敬世祥青仕顏瑞恩慶 海寶福占長祥廣德 玉憲玉雨 永金連鳳琴振福  
 梧助勤山林五福福堂昌生林倫發昌山豐明林山旺海勝林泰有祥文久琦亭發堂福升才堂亞田

蔡陳徐遲唐趙劉楊張徐徐趙吳張張周劉張梁劉王閻蘇王鄭趙陳李宿郭孫董姚徐溫陳化趙  
 鳳鳳忠秀振永佐樹炳萬寶金秀耀鴻樂海鴻謙子景振鳳清清金立維占慶永鳳鳳耀喜文景永  
 陽岐恕峰勝勝升林如林珍鎮山武全生山陞明魁有江岐泉廉芳田新元安山鳴恩珊貴發玉成

徐楚師張王王于孫孫尹馮楊呂曾趙康張張張張蔣高張劉吳方李何王張郝鍾于林劉傅趙王  
 寶鳳連鳳興瑞和萬德鳳占再殿昭志興鳳鳴福起玉成占雲萬振廣香興鳳殿化慶志安青希慶  
 山閣池閣武亭春祿林海林林元鵬三齡山山山亮圃玉升波福祥德林亞山林棠海清國山仲久

劉高李李康牛馬曹高張陳翟王郭張張王徐楊李邊宋楊楊侯王尹田周崔張程杜李董徐蘇丁  
 萬叢明玉德海維魁 連彥鳳連洪海喜殿文萬俊福連福蔭朝維長繼 維喜夢 安裕慶國鳳  
 海林久山才山芳一升漢章林棟魁波山考林全才貴升昌山臣新青勝鳳元廷雲良亭民祥藩元

第三種郵便物認可

吳趙周王喬趙劉祝張閔于劉王楊傳趙魯張趙李張王池劉李田李王楊李李劉劉王王劉苗王  
香喜慶佩雲亞乃慶德春景 俊景長文述漢士秉榮 生興海玉世明德樹忠德文國化鳳喜占  
九廷山林峯東慶堂賢生龍福峯春貴舉參卿清鈞九禎運長山升明山山青有山舫珠宇山順奎

王寶魏張劉沈袁孫于安張姜宋孫范徐呂常劉趙史紀陳王孫雷孫李陳張梁李丁李劉周康郭  
希雲青青振寶福福朝長 連國榮崑維文維景永全亞秉學 振 芳月立文承長蘭繼連春雅  
賢風山發元山林臣臣和發山安久齡昇九富全發勝斌富增和東振盛春哲合德勝棠永營祥風

韓蘇張張王趙朱柴姜張王王馬趙王張郭宋田孫邱王韓劉谷閻黃李趙李馬劉辛王喬張曲張  
景名耀 國久貴寶作 守墨仕占 瑞世殿雨鳳秀志起景德守振相廣孟有文忠振鳳雅永慶  
明遠吉珍安榮臣山山璽欽林新陞義堂臣升時山山文山和山民福君瑞君慶喜凱江山彬春山

李滿王劉李王杜董張李楊高胡孔胡趙馬胡李牛白周尹陳安靳馬邢葉張韓劉鄔劉張王傳劉沈  
玉德榮利金金英相清新鳳樹喜繁紹連龍子廣青文德德升國文永永景雲永慶德本紹鳳榮顯輝  
林財波有芳鐸信臣山年池棠方玉棠發浦謙才山深慶才久賓榮山成貴富久和林卿賢武祥安吉

朱張仲趙姚張王王宮白劉田王張李韓朱王王于聶劉劉玉蔡閻胡楊袁胡唐孫張王張于郭呂  
 紹益起汝德喜俊連玉寶冠 登秀春德子鳳乃永占靄玉福子 起德永起學乘海青萬澤廷洪  
 先祥雲霖勝才峯科連金三福科明海林揚武賡海峯民九田陽江明祿祿海忠臣清山金清貴章

曹趙張秦宋叢李何趙張李劉劉孫李曲楊侯王滿劉王閻趙宋劉史蘇吳趙李劉陳安蕭周谷劉  
 世鵬 紹繼萬長孝九 永鳳樹殿成增子殿永 新鳳占德有海廣占寶鳳景寶常永子海 景  
 良翔智奎會福發德森貴林臣堂甲蘭和昌榮山貴春閣林山山山祿德田林陽山時久榮山英海

祖孫王沈韓靳王蕭于毛姜賈葉周郎谷周徐苑李張惠張王李張姬孟劉李楊朱王艾王高周陳王  
 國長子玉永東文志竹英佐心永俊成鶴永永德青星廣百樹貴乘慶祥子世守權樹永 文鳳玉  
 華明揚林樓良貞奎池傑卿田芳又剛年泰泉林雲三和順棠春春祥凱修清祥一成祥德斗山著有

王徐馬鄭宋霍王徐惠李楊柏李王劉畢樊趙王周寇穆姜龐吳吳張金李祝張修趙李姚高劉范  
 洪廣 榮世 從延忠金永萬玉興海學慶連喜德文英長 致廣中永 岳明喜玉天明子雲  
 義金財林寬信仁升禮山發春堂全山勤綱吉山玉會傑發富中山才林崑福五清九江遠山臣成

第三種郵便物認可

杜周郎岳于李張郎劉邢譚朱賈郭趙劉孫萬范李王吳劉王王李馮關楊田李宋關孫趙張谷林  
海秀丁修慶延鳳奎惠貴 永 志青發慶銘洪永殿文青慶錫春學 吉鳳廷文文文景步清  
山坤海經有堂山元忱成宗惠升千山田玉臣順勝升舉山雲玉和目升祥山義魁生廷雲周玉江

劉趙林韓王國姜李馬王薛佟高李王白于蘇池杜方陳關孟張修郎王段王尹吳劉李劉劉李金  
和金 金 兆鴻湘傳國海連正春忠景得德文永有玉玉青洪玉忠桂成 鳳克忠永長子振景  
順山有山明池書濱明瑞榮山心山會賢水祿山祥山成芳山臣林文餘林鈞群勤誠泰勝南清和

谷劉張張郎趙郭蘇趙羅高劉李劉韓劉李范願單徐任袁龔郭姚張龐田蘭戴田王陳黃楊孔初  
振漢洪 維永振勝純長振會廷秉誠玉學 廣廣鳴德敬武玉殿國俊景振鳳有春 善德憲慶  
山民喜廉新山邦民林義海禮仁餘明林年君興發九山修元江閣忠德勝山九才江敏起山玉餘

祝葛張尤李郭辛王孟周王柏侯李傅陳馬高趙譚高張楊杜張李李楊孫高郎潘張汪趙田郭陳  
萬寶志現尙志萬振兆志振鳳慶傳殿 成貴福保品連得長學玉文萬 春景立興喜廷蔭玉  
林琳彬舉存誠祿武月政邦鳴海文武海發廷第山卿陞才林德彬成春振成文珠濤有楊山珍富

王王胡李常張李李任高張吳李趙龐許劉趙潘郭王李王趙婁喻郝王趙郎袁謝于李宋張黃葛  
 錫金寬仁魁世升福德 德永祥喜開景茂多書宇希樹國永聲殿大殿 文紀永長 乃成福秀  
 貴生志義昌銀元同剛澤勝才貴勝元發生義堂衡武春恩祿忠起會閣治志先祥海發彬文臣山

常常關徐王黃梁川李王安宋呂郎趙張楊王劉田趙郭魏郎李曹任趙桑程梁秦張劉劉胡劉孫  
 鳳有希春西寶國 治 玉廣世福海允茂 全玉忠柏田玉樹 義寶保青德禎福鳳成鳳明  
 閣銀斌塘仁鈞棟功中欽福慶昌魁林方林君福林玉成芬琛文雲田臣坤林清福臣洲貴春山起

孫馬孫李趙姜李趙王張李呂馬劉張富管李崔趙吳雷齊張孫雍魏李趙劉常裴李曲孟趙胡張  
 維貴建占喜萬萬海貴海海恒成福海魁勝義長潤殿振子萬德德慶 世喜 四連相廣德武志  
 宗明德林良昌金榮恩山山久駿林山青才言玉起陞升珍林才才東和爲廷玉海有臣延林斌中

楊盧潘尙張關沈杜王尹劉呂齊徐劉費于楊劉李薛高李李李蔣蘇周孫杜呂李蔣郭張劉李尹  
 鳳 清文 慶文長東秀木占永金 守得繼景憲志文鳳樹文成 文鳳占萬海連占墨金鳳長  
 春喜海學發山漢義山峰槐海和標賢官水順林文春起桐華升栢祿軒林久來峰祐山林榮久有

楊李姜張鄒張胡張趙谷陳丁尤陳王安張李李張李劉王劉會王李孫張郭陶武張劉韓盧張孔  
鳳 雅廣永國漢興銘鳳錫鳳清 寶雲鳳東德錫洪占清德憲慶長萬會玉希殿 佐照秉文慶  
山振軒平新珍清武塵林銅祥順才德閣山學勝仁珍武祿升山長林才林林山才林君印政華權

郭高王陳劉李李張趙厲李王董于于張蘇尹田王劉王王郭鄭楊周袁薛張李孫姜王張于李勾姜  
振慶福 耀 全忠景景喜 德長克海作鳳德池宗榮鳳國占鳳德 義寶兆振玉玉景永希  
盛吉田俊福田河勝海春文祿發勝榮臣山義山林榮祥武山棟魁山福祥良勝有林升來春芳常興

敍勳八位賜景雲章 康德四年五月十九日	高橋四郎	張貴孟王呂李趙袁于魏劉徐馮王張張袁劉張吳孟高	張貴孟王呂李趙袁于魏劉徐馮王張張袁劉張吳孟高
敍勳八位賜柱國章 康德四年二月一日	朱廣業	雲聚慶宣福文德志湧洪世海玉鳳耀 永中德清昭連	雲聚慶宣福文德志湧洪世海玉鳳耀 永中德清昭連
敍勳七位賜柱國章 康德四年二月一日	張春榮	峰瑞祥壽鈞山潤雲和邊增山珠岐聲海和禮林發武昌	峰瑞祥壽鈞山潤雲和邊增山珠岐聲海和禮林發武昌
敍勳七位賜柱國章 康德三年九月二十六日	鹽鐵治郎		
右列敍勳八位賜柱國章 康德四年五月二日			

敍勳八位賜景雲章 康德五年四月三日	李鳳春	陸起山	高濟普
右列敍勳八位賜景雲章 康德五年四月二日	軒玉貴福生海	陸起山	高濟普
右列敍勳八位賜景雲章 康德四年九月三十日	張書清	陸起山	高濟普
右列敍勳八位賜景雲章 康德四年九月十四日	張雲祥	陸起山	高濟普
敍勳八位賜景雲章 康德四年九月十日	鄂玉佩	陸起山	高濟普
敍勳八位賜景雲章 康德四年九月六日	王清海	陸起山	高濟普
敍勳八位賜景雲章 康德四年八月二十日	羅振芳	陸起山	高濟普
敍勳八位賜景雲章 康德四年八月十九日	鍾慶昌	陸起山	高濟普
敍勳七位賜柱國章 康德四年八月十九日	川本定男	陸起山	高濟普
敍勳八位賜景雲章 康德四年八月十六日	張忠堂	陸起山	高濟普
敍勳八位賜景雲章 康德四年八月十五日	張忠堂	陸起山	高濟普
勳六位 康德四年八月十日	于蓮英	陸起山	高濟普
敍勳五位賜柱國章 康德四年八月十日	于蓮英	陸起山	高濟普
敍勳八位賜景雲章 康德四年七月二十一日	陸起山	陸起山	高濟普

71

翁連舉  
謝懷明

右列敍勳八位賜景雲章  
康德五年四月十三日

西澤隆三

敍勳八位賜景雲章  
康德五年四月二十五日

宮本雪平

敍勳七位賜景雲章  
康德五年四月二十六日

雨森秀一

敍勳八位賜景雲章  
康德五年四月二十六日

張路得

敍勳七位賜景雲章  
康德五年四月二十八日

上西重行

敍勳八位賜柱國章  
康德五年五月二十五日

劉德財

敍勳八位賜景雲章  
康德五年六月四日

登伯熱爾

敍勳六位賜柱國章  
康德五年六月十七日

阿部光夫

敍勳七位賜景雲章  
康德五年六月二十三日

周宇文

敍勳五位賜景雲章  
康德五年七月七日

漆原高明

敍勳四位賜景雲章  
康德五年七月八日

葉古山

敍勳八位賜景雲章  
康德五年七月十一日

敍勳八位賜柱國章  
康德五年七月十一日

張青山

敍勳八位賜景雲章  
康德五年七月十九日

富貴

敍勳八位賜柱國章  
康德五年七月二十一日

張維藩

敍勳八位賜景雲章  
康德五年七月二十九日

林良一

敍勳八位賜柱國章  
康德五年八月一日

姜光瑞

敍勳六位賜景雲章  
康德五年八月三日

大井量

敍勳八位賜景雲章  
康德五年八月十一日

王維廉

敍勳八位賜景雲章  
康德五年八月十五日

張恒禔

右列敍勳八位賜景雲章  
康德五年八月十六日

楊德春

敍勳八位賜景雲章  
康德五年八月十七日

常會山

敍勳八位賜景雲章  
康德五年八月二十日

李百久

右列敍勳八位賜景雲章  
康德五年八月二十三日

丁興德

敍勳六位賜景雲章  
康德五年八月二十五日

坂口親信

勳八位 青島俊郎  
康德五年九月一日

于躍龍

勳七位賜景雲章  
康德五年九月一日

陳博文

敍勳八位賜景雲章  
康德五年九月五日

日野武野

敍勳二位賜景雲章  
康德五年十月一日

齊默特色木丕勒

勳一位  
康德五年十月十九日

扎噶爾

勳二位  
康德五年十月十九日

巴特瑪拉布坦

右列敍勳二位賜景雲章  
康德五年十月十九日

業喜海順

右列敍勳三位賜景雲章  
康德五年十月十九日

那木濟勒色楞

右列敍勳四位賜景雲章  
康德五年十月十九日

和希格

右列敍勳四位賜景雲章  
康德五年十月十九日

丹巴達爾齊

賀喜業勒圖墨爾根

陽倉扎布

勳四位賜柱國章  
康德五年十月十九日

諾拉嘎爾扎布

達克丹彭蘇克

魯勒木色楞

右列敍勳五位賜景雲章  
康德五年十月十九日

旺沁帕爾賚

右列敍勳五位賜柱國章  
康德五年十月十九日

色旺多爾濟

右列敍勳六位賜景雲章  
康德五年十月十九日

巴彥那木爾

賜銀杯組  
康德四年五月二日

多爾吉帕勒木

羅布桑業喜

羅布桑業喜

阿拉坦瓦齊爾

阿拉坦瓦齊爾

哈欽蘇榮

哈欽蘇榮

博彥納默克

博彥納默克

旺濟勒色登

賀喜珂德樂格爾

呢雅巴薩爾

呢雅巴薩爾

阿拉坦巴圖爾

阿拉坦巴圖爾

巴圖阿勒坦鄂齊爾

巴圖阿勒坦鄂齊爾

吉井靜吉

吉井靜吉

右列賜銀杯大  
康德四年五月二日

郝秀峰

勳五位  
同 同 同 同 同 同 同

張洪山 孫永清 許彥午 染川一 徐鴻德 周雲章 劉天鵬 桂尚森 趙文林 蘇繼超 王銘海 劉春坡

右列賜銀杯中  
康德四年五月二日

勳六位  
同 同 勳七位  
同 同 勳七位  
同 勳六位  
同 勳七位  
同 勳六位  
同 勳七位

王龍繁 丸山澤 荒川一 高宗九 工藤直 駒高時 才野正 青木義 原忠雄 米澤哲 津久美八 岩金定 石塚久 寺田豐次 王喜

右列賜銀杯小  
康德四年五月二日

第三種郵便物認可