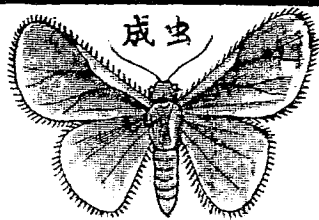


說淺治防虫苞稻

被害狀



産卵



成虫

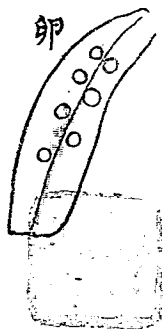
幼虫



蛹



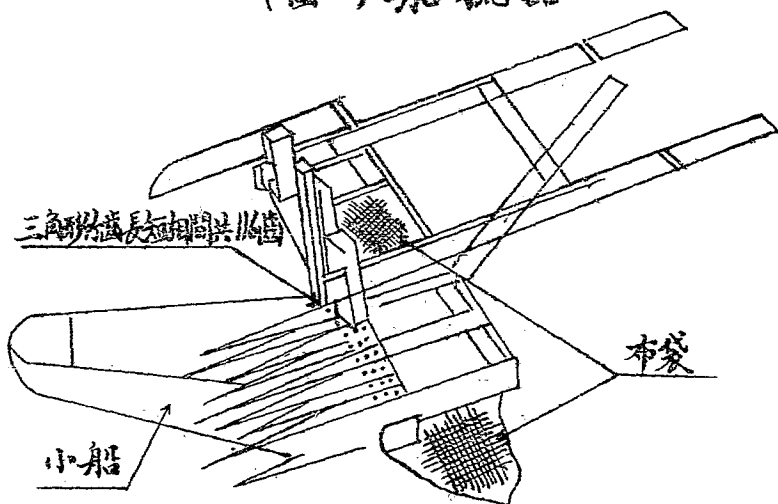
卵



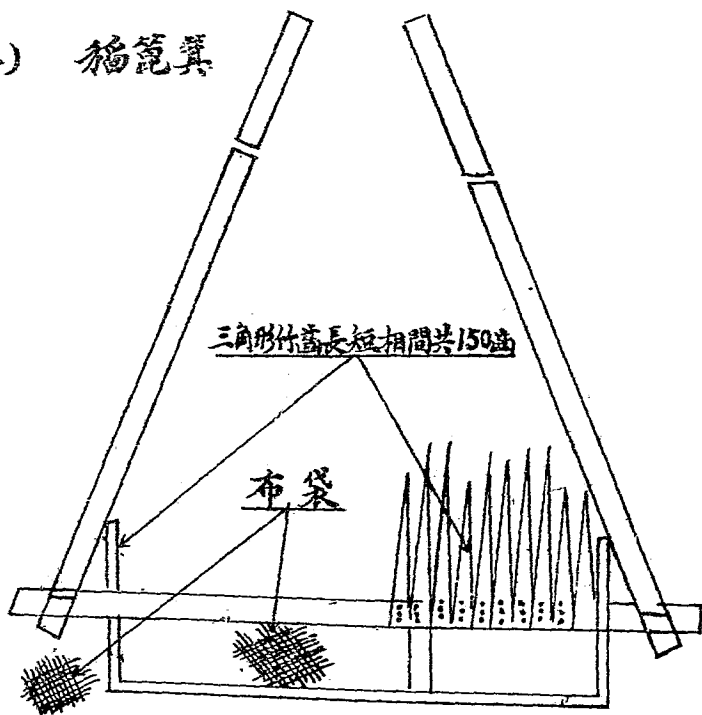
農林部中央農業實驗所淺說第四十九號

寺城寶昌榮川四·址所·印所驗實業農央中部林農
版初月五年十三國民

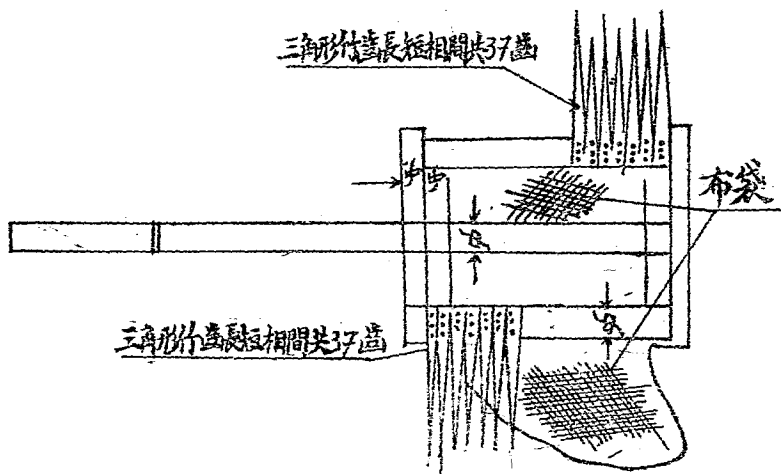
(圖一) 船梳器



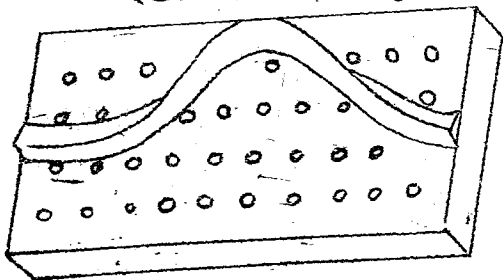
(圖二) 稻籠箕



(圖三) 两面梳



(圖四) 拍板





稻苞蟲防治淺說

一、各地通俗名稱

此蟲在昆蟲分類上是鱗翅目「弄蝶科」內的一種蝶子，所以又叫弄蝶，躍蝶，這種蝶子生下的蛋，又變出吃稻葉的青蟲（幼蟲），這青蟲并且把幾片稻葉捲起，作成躲藏身體的葉苞，所以各地老百姓，又叫他作稻苞蟲，苞葉蟲，苞蟲，鑽苞蟲，禾苞蟲，苞子蟲，打苞蟲，捲葉蟲，裹葉蟲，大結蟲，稻結蟲，搭棚蟲，裹頭蟲。

二、分佈省份和損失穀量

此蟲在我國栽稻各省，差不多都有他的蹤跡，不過有些省份，蟲數不多，害稻很輕，不爲人們注意，十多年來比較發生多，而被人注意曾經調查者，有江蘇，浙江，江西，湖南，湖北，貴州，廣西，廣東，福建等省，有些年成，曾釀成局部的災害，民國二十二年廣西有二十二縣，因此蟲爲害水稻，致損失穀量二百六十餘萬石，價值八百餘萬

元，可見爲害之烈。

三、爲害情形

吃稻葉的，是由蝶子生的蛋，變化出來的青蟲（幼蟲），像蠶吃桑葉一樣，把葉片一口一口吃去，初變出的幼蟲，食量很小，葉子縱然給他吃了一些缺刻，對於水稻生長尚無大礙，但這幼蟲一天一天的長大，吃葉一天一天加多，能把整株葉片吃個精光，單剩下一些枯脈殘梗，而且一條幼蟲從小到大要吃十幾個稻葉，所以本來田裏是佈滿了碧綠的稻葉，但只消經過幾天工夫，就變成稀稀落落滿目淒涼的現象，因此水稻生長，缺乏營養，大受阻礙，縱然不至枯死，抽出的穗子也是又短又小，顆粒不多，米質也不飽滿，并且此蟲所作的苞，是此葉與彼葉相結，此株與他株相連，使未抽出的穗子，被網阻住在葉鞘裏面，無法抽出，這樣，水稻受雙重損害，收成當然比較沒有此蟲的，要大減特減了。

四、被害植物

從五月間起至九十月間止。正是水稻在田裏生長的時候，此蟲都在田裏一代又一代過着他的生活，但是稻穀收穫了以後，和水稻還在播種期的時候，這種蛾子又飛到河邊，池邊，或曠地的雜草上（屬於禾本科）茭白（茭瓜茭筍）竹子上，蘆葦上，生下他的蛋，讓他的幼蟲又吃這一類植物的葉子過活。所以被他所害的植物；共有稻，茭白，竹，蘆葦，及其他禾本科雜草等多種。

五、稻苞蟲的種類

如果把各地捉到的稻苞蟲，放在一起仔細的看一下，覺得并不都一樣，有些大小不同，有些顏色不同，有些花紋不同，可見稻苞蟲這真頭還是有好幾種，我國已經知道的有：（一）一字紋稻苞蟲（二）曲紋稻苞蟲（三）隱紋稻苞蟲（四）小稻苞蟲

以上四種要算一字紋稻苞蟲最普遍，水稻也是他害得最兇，曲紋稻苞蟲各地雖也很

稻苞蟲防治淺說

普遍，但不比一字紋稻苞蟲厲害，多半在竹子上，隱紋稻苞蟲在廣西，江蘇，害水稻也不厲害，小稻苞蟲只在江蘇看到，數量更少，所以更不重要，這四種稻苞蟲如圖認得呢？可以從下表比較出他們的差異。

種類	不同之點		
	各態	幼蟲	蛹
一字紋稻苞蟲	頭較大觸角較短每前翅有八個白點後翅四個白點是一字形排列	綠色背上綫紋深綠色	黃褐色
曲紋稻苞蟲	頭較小觸角較長前翅有八個白點後翅四個白點是鋸齒形排列	是淡綠色背上綫紋褐色	淡綠色
隱紋稻苞蟲	近似曲紋苞蟲但後翅四個白點在翅的正面看不見	是草青色背上綫紋黃色老大後不喜躲藏在苞內	半透明青色頭上有特別突出的尖端不在苞內而在葉面上
小稻苞蟲	比上三種小 $\frac{3}{8}$ 蝶色不反雜有黃色斑紋而翅反面為橙黃色	比上三種小	比上三種小

六、稻苞蟲的認識

稻苞蟲一生之中，要變換四個形狀，才能完成一代，就是由「蝶」生「蛋」變成「幼蟲」(吃葉子的)再變成不能動的「蛹」然後由蛹又化為蝶，但是我們如何認得他是稻苞蟲的蝶，稻苞蟲的蛋，稻苞蟲的幼蟲，稻苞蟲的蛹呢？拿發生最普遍害稻最烈的「一字紋苞蟲」作個例子把他的各種特點寫在下面，而曲紋稻苞蟲，隱紋稻苞蟲，小稻苞蟲，大同小異，又可從上面列的表，把他區別出來，茲將一字紋稻苞蟲之形態分述如下。

(1)成虫 (弄蝶)爲蝶類的一種，體長五分至六分，翅展開一寸至一寸二分，全體密蓋黑褐色鱗毛，有金黃色光澤，頭與胸同大，頭下有吸管，黑色，是二條很長的小腮外瓣構成，不用時盤旋起來，像鐘的碎條一樣，唇鬚伸出於前方，複眼圓形，作黑褐色，觸角長，末端膨大，最後有一小鉤，向後彎曲。近前後翅的表面，蓋的黑色鱗片，惟翅基與前緣爲黃褐色，翅的裏面黃綠色，前翅有半透明的白斑八個，排列作半環狀，後翅有白斑四個，一字形排列，所以有一字紋弄蝶的稱呼，腹部肥大，雌的腹部更大。

(2) 卵 卵爲半球形，頂略平，中央稍低凹，底闊約二厘，高一厘餘，初生時青灰色，後變灰棕色，并有紅色的雲紋，到孵化時變紫黑色。

(3) 幼虫 幼虫的形態，依成長的程度又有不同，有共同特徵易於識別。頭部大爲方形，灰褐色，胸腹部淡綠色，接頭的第一節極細，若頸狀，故頭特大而且很顯明，以後各節漸次加粗，一直到腹部中央爲最粗大，近於末端，漸次細小，全體像紡錘形，全體十二環節，胸部有真足三對，腹部有偽足五對，生於腹部第三至第六及臀節上，背面上有背線及亞背線四條，縱走于背的中央及其兩側，成熟幼蟲的腹部 第四節至第七節的近足處，各有白色分泌物一點，體長約一寸。

(4) 蛹 蛹呈圓筒形，長六分餘，闊一分半，尾尖，外有堅硬的蛹皮，頗光滑，各附肢除吸管一部分裸露外，餘均被蛹皮掩蔽，不能活動。初蛹化時淡黃色，次變青褐色，將羽化時爲灰黑色，全體分頭胸腹三部，極明晰。

七、稻苞蟲的牛活習性

弄蝶性情活潑，飛翔很快，性好食菊科植物的花蜜，日間活動，夜間息在樹陰雜草上，無暮光性，燈光不能誘殺，壽命很短，約三四日，雌蝶交尾後，就產卵，卵產於稻葉上，每葉片約一二粒，水稻收穫後，就產卵在田邊，溝邊同池塘邊禾本科植物上及雜草上，卵期約經五日即孵化為幼虫，沿着葉邊向上爬去，距葉尖不遠嚙小缺口，吐絲連合此缺口的葉質於內方造成圓筒形，掩蔽身體，此後藏於圓筒內，不時出外吃葉，漸次長大，又改建較大之苞，初結一葉，再次二葉三葉而到十餘葉，日間很少吃葉，就是吃葉亦僅伸頭在苞外，食得很少，雨天同夜間吃葉最旺，尤以夜間為烈，幼虫約經十八日（越冬中例外）體長成熟，結較大的苞變蛹，苞呈筒狀，兩頭壘絲棉物，蛹期內不食不動，約七八天羽化為弄蝶。

在廣西方面，一年共五代，越冬時溫度過高，有增為六代的可能，一代經過時間為三十三日至二十七日，但第五代因越冬關係，延長為一百三四十天，以幼虫越冬，地點在田邊、池塘邊的雜草叢中，幼虫為害水稻最烈的時期，年有一次，第一次在五月

中旬至六月中旬，第二次在八月中旬至九月中旬，此期爲害最烈。

八、稻苞蟲的防治方法

(一)利用器械以殺幼虫，驅除幼虫的器械共五種，其中以船梳器一種使用最感方便且著成效今分述於下：

(1)船梳器 此器應用小船浮力，裝載竹梳，人在後方推駛前進，幼虫及蛹使集梳內，用時利在抽穗前，否則有傷稻穗。

構造 此器分二部，下爲小船，上載竹梳，中央聯二條定梳杆，船之大小，依稻行寬狹而定，普通爲六寸七分，(市尺)，長二尺三寸，深四寸，船頭較船尾小，便于通行間，船中腹裝置橫木二條，一上一下，兩橫木間的中央部分，鑲入木片一段，上鑿長方形孔眼，用以插入梳底助進杆，其兩側復設一尺二寸的定梳杆二條，杆上鑿數小孔，成垂直，小孔的距離一寸三分，助進杆及定梳杆製成活動，用則插入，不用就退去，梳形似耜而又似鏟，以長三·五五市尺·寬〇·一四市尺，厚〇·一〇市尺的木條爲橫木

，其上排列一百一十六枚竹齒，長短相間，竹齒的距離保持○·○○五市尺之密度，每間九齒有一長齒伸出後方○·三七五市尺藉以支持本樞，竹齒須削尖，用七分長鐵釘三枚釘橫木上，能耐久不脫，橫木後方爲木框，支持於橫木的兩端及長伸之竹齒上框厚○·○二五市尺，高○·一五市尺，框下有網袋，深○·三○市尺，橫木之後緣距兩端○·三五市尺處，各斜嵌一木條，木條的上端復嵌入一橫樑，便利兩手的扶助與推動竹梳向前進，梳底有助進杆，一端插入內船腹中的方孔，他端繫於橫樑中央，橫木中段鑿孔眼兩個相距爲○·二八市尺，備定梳杆的通過，此梳裝于小船上成并行，梳入幼虫不易震落，梳的高低可以任意移動，低則降低梳底定梳杆小孔的鐵釘，同時梳面定梳杆小孔上的鐵釘亦移下，高則提高梳面定梳杆小孔上的鐵釘，同時梳底定梳杆小孔上的鐵釘亦移上，如是梳底梳面，均有釘夾持，不怕動搖，被梳的稻，雖高低不齊，然用此梳，無不適宜，

使用法 一人在後，手握橫樑，向行間推動，往返田中，依次梳去，每次梳稻四行

，一日可梳稻十二三畝，如於小船頭引長繩，另一人在前拉曳，工作更為迅速，每日可梳稻二十餘畝，梳時齒間常堆集幼蟲及少許葉屑，須隨時移入後網，免阻礙稻葉通過，後網裝滿，再移入天敵保護器內（詳後述）

(2) 雙八用稻筲箕

構造 用長五·三八市尺，寬〇·一五市尺，厚〇·一二市尺之木條，兩端餘留〇·四〇市尺，按插手柄，橫木上排列竹齒一百五十枚，各保持〇·〇〇五市尺之密度，竹齒長短相間，便利筲進葉包，每十竹齒有一長竹齒伸出橫木後〇·三五市尺，每齒上釘以長七分鐵釘三枚，固定其位置。橫木上有二鐵圈，備掛曳繩之用，橫木後方圍一木框，厚〇·四市尺，高〇·二四市尺，支持於十五枚長竹齒及橫木之上，框後有活柄兩個，長一·五〇市尺，以作後者握手之用，框下裝設網袋，深〇·三〇市尺，備載幼蟲及葉屑，箕前有二手柄，長四·五〇市尺，斜嵌于橫木之兩端，成四十度角度，二柄與橫木成一三角形，惟一角未合，其未合之距離為一尺，橫木之兩端須包以鐵皮，以

免裂開。

使用法 工作時，一人置身於三角形內，手握兩柄，負繩前曳，一人在後肩負聯結兩活柄的繩，手握兩活柄，稻之高低，可由此人節制稻筥箕之昇降，往返稻田中，依次梳筥，每次可筥稻五行，每日可筥二十畝以上，筥後幼虫之處置，與前法相同，

(3) 單人用稻筥箕 此筥箕的構造，與雙人用稻筥箕相同，惟較細小，橫木長三，六五市尺，厚一寸，寬一寸五分，兩端餘留三寸，安插手柄，橫木上排列竹齒一百枚，齒之距離，與前筥箕同，木框高度一寸四分，厚二分五厘，手柄長四市尺，橫木上釘鐵圈一對，備以繫繩框後無活柄，使用頗輕便，

使用法 一人置身于三角形內，負繩前曳，手握兩柄，支持筥箕在適當高度，不致壓斷稻株，每人每日可筥稻十畝左右，筥後幼虫之處置，亦與前法相同，

(4) 兩面梳 他的構造比較簡單，在一長柄上之一端，左右各裝上梳子，一面即成工作時農民即持此下田，一面前進，一面用此器，向左右工行稻葉梳之。

(5) 拍板 用拍板輾壓稻苞虫，工作雖較遲緩，惟毅然行之，成績亦不惡，因葉苞受壓，則苞內幼虫，無一不死。

構造 取長八寸，寬四寸半，厚五分之木板二塊，板上加裝手柄，為拍壓時握持，用板上并鑿通氣小孔若干，板質需堅韌而重，使拍壓有力，又不易破裂，

使用法 手握拍板二塊，對準葉苞，用力合拍，苞內幼虫或蛹，即刻斃於拍板壓力之下，施用時刻，需在日光充足幼虫隱在苞內時，傍晚及陰晦天氣，幼虫大部外出尋食，不宜施用，至蛹期宜於未羽化前實行。

(二) 撒佈藥粉以殺幼虫 撒佈藥粉，須于黃昏後實行，因葉面已凝結露水，藥粉較易粘着，且幼虫的食葉時間，亦以此時為最多，茲將殺虫藥粉分述如下

(1) 烟骨石灰粉 將烟骨曝於烈日下(烘乾亦可)乾脆時舂為粉末，加入石灰粉、密閉一晝夜，即可取用，用時須連施一二次。

烟骨粉

三份

消石灰

一份

(2) 烟骨除虫菊粉烟骨粉加入除虫菊粉，混均後，密閉一晝夜，即可取用。

烟骨粉

三十——四十份

除虫菊

一份

用，
(丙) 除虫菊草木灰粉用密篩篩過之草木灰加入除虫菊粉混均後，啓閉一晝夜即可取用，

除虫菊

一錢

草木灰

二升(每升約載米十八兩(市秤))

上列藥粉，殺虫率最高者，當推烟骨除虫菊粉，次爲除虫菊草木灰，再次爲菸骨石灰粉，論其價值，烟骨除虫菊粉需費過較貴，農家恐難採用，其次價廉而又易於採取的，爲烟骨石灰粉。

(三) 捕殺弄蝶 捕殺弄蝶，法簡易行，捕時需往菊種植物的場所一手握捕虫網柄

稻苞蟲防治淺說

一三

(網用疏白布製成圓錐形，口徑一尺三寸，深一尺八寸，網口套以鐵圈，鐵圈的二面，連長三尺餘的木柄)，一手提網底，輕足快步，跨進弄蝶二三尺處，網口對準蝶體很快的罩下，蝶在網中，必向上飛，此時即用手壓斃，若舉網亂揮則蝶受驚遠揚，恆百無一得。

(四)選擇稻種，幼虫喜食幼嫩而少毛刺之葉片，老硬及多毛刺的，大都厭棄，故糯稻甚少受害，纏稻及油粘(柳州產)最易受殃，以後爲免除此項損失，宜選種幼虫不喜侵害的稻種。

(五)清除越冬處所 幼虫越冬處所爲田邊池塘及水溝邊的雜草，冬季農閑，須要焚却，免遺害來年。

(六)保護天敵？是用自然界殺死稻苞虫之仇敵，此種仇敵，在不知不覺中，既不耗錢，又不費時，助吾人殺死不少稻苞虫，所以吾人應設法保護和利用稻苞虫的天敵，有下面幾種：

(1) 姬蜂，懸繭蜂，寄生蠅及糞蠅等，常產卵於稻苞虫幼虫體內，在體內吸收養液，迄成熟就破體皮而出變蛹又黃色小繭蜂寄生於稻苞虫幼虫體外，約四五頭集於一體，凡被此等天敵寄生後之稻苞虫，應拾置天敵保護器內，故當梳篋稻苞虫時，後將此等稻苞虫天敵保護器內，以待其自由羽化又飛往田中寄生稻苞虫。

(2) 蜘蛛、螞蟻及鴨，亦喜食稻苞虫，宜加愛護。

寄生蜂寄生蠅保護器製法

最簡單之保護器製法：用口徑二尺餘的木桶，盛水納高三寸，水面滴少許火油，中置較細之木桶或瓦缸，作盛稻苞虫之用，桶上蓋以鉛皮或木製的蓋，蓋旁穿小孔，約一分半徑，故寄生蜂寄生蠅羽化後，即由此孔飛出，而小木桶或瓦缸內的稻苞虫雖欲越水而逃，但遇火油，必窒息而死。

稻苞蟲防治淺說

