

○内閣告示第一號
元韓國勸業記章ノ受領及佩用ヲ出願セムトスル者ハ本年四月三十日限り賞勳局總裁ヘ之カ願書ヲ
差出スヘシ

明治四十五年三月十三日

内閣總理大臣 侯爵西園寺公望

○内閣告示第二號

明治四十一年^{十二}月^{十二} 内閣告示第五號鐵道管理局ノ名稱位置及管理區域中東部鐵道管理局管理區域ノ
欄「大網成東間」ノ次ニ「蘇我姉ヶ崎間」ヲ追加シ三月二十八日ヨリ之ヲ施行ス

明治四十五年三月二十七日

内閣總理大臣 侯爵西園寺公望

○内閣告示第三號

明治四十一年^{十二}月^{十二} 内閣告示第五號鐵道管理局ノ名稱位置及管理區域中西部鐵道管理局管理區域ノ
欄「姫路香住間」ノ次ニ「香住出雲今市間、米子境間」ヲ追加シ四月一日ヨリ之ヲ施行ス

明治四十五年三月二十七日

内閣總理大臣 侯爵西園寺公望

○内閣告示第四號

明治四十一年^{十二}月^{十二} 内閣告示第五號鐵道管理局ノ名稱位置及管理區域中中部鐵道管理局管理區域ノ
欄「昌平橋名古屋間及支線」ヲ「萬世橋名古屋間及支線」ニ改メ四月一日ヨリ之ヲ施行ス

明治四十五年三月二十日

内閣總理大臣 侯爵西園寺公望

○内閣告示第五號

明治四十一年^{十二}月^{十二} 内閣告示第五號鐵道管理局ノ名稱位置及管理區域中東部鐵道管理局管理區域
ノ欄「小山友部間」ノ次ニ「下館真岡間」ヲ追加シ四月一日ヨリ之ヲ施行ス

明治四十五年三月二十日

内閣總理大臣 侯爵西園寺公望

○鐵道院告示第十三號

山陰本線豐岡城崎間ニ左記假停車場ヲ設置シ毎年必要ノ時期ニ限り旅客手荷物及附隨小荷物ノ取扱ヲ爲ス但シ同停車場ノ開閉並旅客取扱區間ハ關係停車場ニ揭示ス

明治四十五年三月二日

鐵道院總裁 原敬

停車場名
玄武洞

所在 地
兵庫縣城崎郡内川村字上山

哩 程
豐岡玄武洞間 三哩三分
玄武洞城崎間 二哩七分

○鐵道院告示第十四號

東海道本線名古屋港停車場ニ於テハ自今毎年必要ノ時期ニ限り旅客手荷物及附隨小荷物ノ取扱ヲ爲ス但シ旅客取扱期間並取扱區間ハ關係停車場ニ揭示ス

明治四十五年三月二十二日

鐵道院總裁 原敬

○鐵道院告示第十五號

明治四十五年五月一日ヨリ山陰本線(倉吉停車場ヲ「上井」ト改稱ス)

明治四十五年三月二十二日

鐵道院總裁 原敬

○鐵道院告示第十六號

明治四十五年四月一日ヨリ總武本線龜戶停車場ニ於テ左記貨物ノ取扱ヲ開始ス

明治四十五年三月二十五日

鐵道院總裁 原敬

○鐵道院告示第十七號

級外品第一種生獸
明治四十五年五月一日ヨリ東海道本線小山停車場ヲ「六合」ト改稱ス

明治四十五年三月二十五日

鐵道院總裁 原敬

○鐵道院告示第十八號

明治四十二年十月鐵道院告示第五十四號國有鐵道線路名稱中房總線ノ次ニ「水更津線(蘇我姉ヶ崎間)ヲ加フ

明治四十五年三月二十七日

鐵道院總裁 原敬

○鐵道院告示第十九號

明治四十五年三月二十八日ヨリ木更津線蘇我姉ヶ崎間鐵道運輸營業ヲ開始ス其ノ停車場及哩程左ノ通

明治四十五年三月二十七日

鐵道院總裁 原敬

| 停車場名 | 所在 地 | 哩 程 |
|------|--------------|------|
| 蘇我 | (房總線既設停車場) | |
| 蘇我 | 千葉縣千葉郡生實野村濱野 | 二哩一分 |
| 濱野 | 同縣市原郡八幡町八幡 | 一哩四分 |
| 八幡 | 同縣同郡五井町五井 | 二哩三分 |
| 五井 | 同縣同郡姉ヶ崎町姉ヶ崎 | 三哩五分 |

○鐵道院告示第二十號

明治四十一年十二月鐵道院告示第一號米子出張所及同年同第二號中福知山建設事務所ハ三月三十一日限り之ヲ廢止ス

明治四十五年三月二十七日

鐵道院總裁 原敬

○鐵道院告示第二十一號

明治四十一年十二月鐵道院告示第二號鐵道院建設事務所名稱位置及所管區域中德島建設事務所ノ次ニ左ノ通追加シ四月一日ヨリ之ヲ施行ス

明治四十五年三月二十七日

鐵道院總裁 原敬

名 稱 米子 位置 米子

所 管 區 域 倉吉驛右官間、今市村築間、今市益田蒸間

○鐵道院告示第二十二號

明治四十一年十月十二日鐵道院告示第二十二號鐵道院建設事務所名稱位置及所管區域中北海道建設事務所管區域ノ欄ニ「釧路根室間、志又萬字間」ヲ、大分建設事務所所管區域ノ欄ニ「大分犬飼間」ヲ追加シ若松建設事務所所管區域ノ欄ニ「新津新發田間」ヲ、新津村上間ニ「房總線建設事務所所管區域ノ欄」ニ「蘇我木更津間」ヲ「蘇我北條間」ニ改メ四月一日ヨリ之ヲ施行ス

明治四十五年三月二十八日

鐵道院總裁 原敬

○鐵道院告示第二十三號

明治四十四年四月鐵道院告示第二十六號鐵道院建設部小郡派出所所管區域「小郡山口間」ヲ「小郡益田間」ニ改メ四月一日ヨリ之ヲ施行ス

明治四十五年三月二十八日

鐵道院總裁 原敬

○鐵道院告示第二十四號

明治四十五年四月一日ヨリ北海道室蘭本線知床停車場ニ於テ一般運輸營業ヲ開始ス但シ當分ノ内一車積貨物ノ取扱ヲ爲サス

明治四十五年三月二十八日

鐵道院總裁 原敬

○鐵道院告示第二十五號

明治四十二年十月鐵道院告示第五十四號國有鐵道線路名稱中中央本線ノ「昌平橋」ヲ「萬世橋」ニ改メ

明治四十五年三月二十九日

鐵道院總裁 原敬

明治四十五年四月一日ヨリ中央本線昌平橋停車場ヲ廢止シ同線萬世橋停車場ニ於テ旅客ノ取扱ヲ

開始ス其ノ取扱區間ハ關係停車場ニ揭示ス但シ手荷物ハ之ヲ取扱ハス
同停車場哩程並所在地左ノ通

明治四十五年三月二十九日

鐵道院總裁 原敬

哩 程

萬世橋御茶水間 零哩五分

所在地

東京府東京市神田區須田町

○鐵道院告示第二十七號

明治四十一年十月十二日鐵道院告示第二十二號鐵道院建設事務所名稱位置及所管區域中米子建設事務所ノ次ニ左ノ通追加シ四月一日ヨリ之ヲ施行ス

明治四十五年三月二十九日

鐵道院總裁 原敬

名 稱

位 置

所 管 區 域

敦賀建設事務所

敦 賀

敦賀新舞鶴間

○鐵道院告示第二十八號

明治四十二年十月鐵道院告示第五十四號國有鐵道線路名稱中水戸線ノ次ニ「眞岡輕便線（下館眞岡間）」ヲ加フ

明治四十五年三月三十日

鐵道院總裁 原敬

○鐵道院告示第二十九號

明治四十五年四月一日ヨリ眞岡輕便線下館眞岡間鐵道運輸營業ヲ開始ス其ノ停車場及哩程左ノ通

明治四十五年三月三十日

鐵道院總裁 原敬

| | | |
|-----|------|-----|
| 暹羅 | 一チカル | 七四五 |
| 香港 | 一ドルラ | 九七二 |
| 英吉利 | 一ドルラ | 九七二 |
| 墨西哥 | 一ドルラ | 〇二〇 |

○大藏省告示第二十四號
 京都稅務監督局管内七尾稅務署ヲ明治四十五年三月十一日石川縣鹿島郡七尾町字生駒町十八番地ニ移ス

明治四十五年三月一日

大藏大臣 山本達雄

○大藏省告示第二十五號

明治四十五年三月以テ降引ノ方法ヲ以テ發行スヘキ大藏省證券ノ様式ヲ改正シ其ノ見本ヲ各取扱店ニ配置セリ但シ本様式ハ明治十七年第二十四號布告大藏省證券條例同三十八年法律第十七號及同四十二年法律第六號帝國鐵道會計法ニ依リ發行スル大藏省證券ニ通シテ之ヲ適用ス

明治四十五年三月五日

大藏大臣 山本達雄

○大藏省告示第二十六號

國債證券買入銷却法ニ依リ買入銷却シタル國債左ノ如シ

明治四十五年三月六日

大藏大臣 山本達雄

一 大日本帝國政府五分利公債證書(甲號)額面百五十拾萬圓

買入價額金百四十拾壹萬七千六百拾五圓

○大藏省告示第二十七號

一 大藏省證券額面貳千萬圓

但大藏省證券條例ニ依ル分

割引歩合 日步壹錢四厘

仕拂期日 明治四十五年四月十五日

右本月五日之ヲ發行セリ

明治四十五年三月六日

大藏大臣 山本達雄

○大藏省告示第二十八號

紛失ニ因リ效力ヲ失ヒタル記名國債證券左ノ如シ

明治四十五年三月九日

大藏大臣 山本達雄

證券種別

額面金

記號

番號

附屬証札

代證券交
付年月日

仕拂期開始賦札ニ對
スル賦金仕拂年月日

記名者

發公債證書

額種類

貳拾五圓

五五四

明治三十八年
十二月以降

明治四十五年
一月二十五日

明治四十五年一月二十五日
但前同三十九年十二月以降ノ分

長谷川總治右衛門

○大藏省告示第二十九號

明治四十三年五月大藏省令第二十一號及同第二十三號ニ依リ發行スル國債ノ内本年二月中甲種國債登錄簿ニ登錄シ又ハ日本銀行ニ交付シタル國債證券ノ額面高左ノ如シ

明治四十五年三月九日

大藏大臣 山本達雄

一 五分利公債額面參千八百圓

一 四分利公債額面六百五十拾圓

○大藏省告示第三十號

東京稅務監督局管内京橋稅務署ヲ明治四十五年三月十七日東京府東京市京橋區東豐玉河岸三十三號地ニ移ス

明治四十五年三月九日

大藏大臣 山本達雄

| | |
|---------|--|
| 味野專賣支局 | 岡山縣(和氣郡ヲ除ク)廣島縣(深安郡 廣品郡 砂石郡 比婆郡ノ内東城町、久代村、帝村、八幡村、田森村、小奴可村、八針村ヲ除ク) |
| 高梁專賣支局 | 岡山縣(和氣郡ヲ除ク)兵庫縣(城崎郡、美方郡) |
| 尾道專賣支局 | 廣島縣(比婆郡ノ内東城町、久代村、帝村、八幡村、田森村、小奴可村、八針村ヲ除ク)愛媛縣(越智郡ノ内岩城村、生名村、弓削村、盛口村、鏡村、宮浦村、岡山村、龜山村、湍津村、津奈村、大山村、宮窪村、東伯方村、西伯方村、瀨戶村、關前村、魚島村) |
| 三田尻專賣支局 | 山口縣(島根縣(鞆川郡、安濃郡、通津郡、邑智郡、那賀郡、美濃郡、鹿足郡、周吉郡、穂地郡、海士郡、知夫郡)佐賀縣(東松浦郡、西松浦郡)長崎縣(長崎市、南高來郡、北高來郡、西彼杵郡、東彼杵郡ヲ除ク) |
| 三田尻專賣支局 | 福岡縣(山口縣(下關市)大分縣(玖珠郡、日田郡、下毛郡、宇佐郡)佐賀縣(東松浦郡、西松浦郡、藤津郡ヲ除ク)長崎縣(管崎郡、上縣郡、下縣郡) |
| 阪出專賣支局 | 香川縣(愛媛縣(越智郡ノ内岩城村、生名村、弓削村、盛口村、鏡村、宮浦村、岡山村、龜山村、湍津村、津奈村、大山村、宮窪村、東伯方村、西伯方村、瀨戶村、關前村、魚島村ヲ除ク)德島縣(美馬郡、三好郡)高知縣(幡豆郡) |
| 撫養專賣支局 | 德島縣(兵庫縣(津名郡)三原郡)和歌山縣(三重縣(四日市市、三原郡、長井郡、桑名郡、阿山郡、名賀郡ヲ除ク)高知縣(安藝郡ノ内佐喜濱村、野根村、甲浦村) |
| 撫養專賣支局 | 高知縣 |
| 熊本專賣支局 | 熊本縣(鹿兒島縣(出水郡)長崎縣(南高來郡、北高來郡)福岡縣(久留米市、三井郡、三田郡、山門郡、三油郡)佐賀縣(佐賀市、佐賀郡、藤津郡、杵島郡、小城郡)大分縣(玖珠郡、日田郡、下毛郡、宇佐郡ヲ除ク) |
| 熊本專賣支局 | 長崎縣(南高來郡、管崎郡、上縣郡、下縣郡ヲ除ク) |
| 鹿兒島專賣支局 | 鹿兒島縣(宮崎縣(西諸縣郡、北諸縣郡、南那珂郡)沖繩縣) |
| 鹿兒島專賣支局 | 宮崎縣(西諸縣郡、北諸縣郡、南那珂郡ヲ除ク) |

○大藏省告示第四十五號
紛失ニ因リ效力ヲ失ヒタル記名國債證券左ノ如シ
明治四十五年三月二十九日

備考 鹽販賣官署區域中同一地域ノ重複セルハ當該各販賣官署ニ共屬スルモノトス

大藏大臣 山本達雄

證券ノ名稱 額面金額 番號 附屬利札 代證券日 仕務開始利札ニ對スル利金仕務年月日 記名者

大日本帝國政府五分利公債(恩賜) 千圓 七七〇 明治四十四年三月以降 明治四十五年二月二十七日 但同四十四年三月以降ノ分 李 宅球

○大藏省告示第四十六號
國債證券買入銷却法ニ依リ買入銷却シタル國債左ノ如シ
明治四十五年三月三十日 大藏大臣 山本達雄

一大日本帝國政府五分利公債證書(甲號)額面百五拾萬圓
買入價額金百四拾貳萬四千參百五拾壹圓貳拾五錢

○大藏省告示第四十七號
名古屋稅務監督局管内沼津稅務署ヲ明治四十五年四月四日靜岡縣駿東郡沼津町城內五百一番地ノ一二移ス
明治四十五年三月三十日 大藏大臣 山本達雄

○大藏省告示第四十八號
國債事務取扱店中東京丸ノ内代理店ハ本月三十一日限リ之ヲ廢止シ金澤支店所屬高濱派出所位置福井縣大飯郡高濱村大字三明ヲ本年四月一日ヨリ福井縣大飯郡高濱町三明ニ改ム
明治四十五年三月三十日 大藏大臣 山本達雄

○大藏省告示第四十九號
明治四十四年十二月十二日大藏省告示第四百四十七號ヲ以テ定メタル明治四十五年煙草耕作種類段別中左ノ通更正ス
明治四十五年三月二十日 大藏大臣 山本達雄

一東京專賣支局管内群馬縣多野郡吉井町耕作段別欄二十四町步以內ヲ三十七町步以內ニ同合計百
明治四十五年三月 告示 大藏省第四十六號 第四十七號 第四十八號 第四十九號
三八九

三十五町步以內ヲ百三十八町步以內ニ改ム

一水戸專賣支局管内茨城縣久慈郡天下野村耕作段別欄百二十五町步以內ヲ百三十八町步以內ニ諸富野村ノ内大字諸澤、北富田五十六町步以內ヲ五十八町步以內ニ同合計二百七十四町步以內ヲ

二百八十九町步以內ニ改ム

一茂木專賣支局管内栃木縣鹽谷郡矢板町耕作段別欄五十九町步以內ヲ八十五町步以內ニ同合計五百二町步以內ヲ五百二十八町步以內ニ改ム

一三春專賣支局管内福島縣石川郡山橋村耕作段別欄五十五町步以內ヲ七十町步以內ニ石川町十一町步以內ヲ十五町步以內ニ同合計三百八十七町步以內ヲ四百六町步以內ニ改ム山形縣北村山郡東郷村百四十四町步以內ヲ百五十五町步以內ニ高崎村八十八町步以內ヲ九十五町步以內ニ同合計四百六十四町步以內ヲ四百八十二町步以內ニ改ム

一高梁專賣支局管内岡山縣後月郡山野上村耕作段別欄三町步以內ヲ五町步以內ニ芳井村六町步以內ヲ九町步以內ニ同縣小田郡塚村四町步以內ヲ七町步以內ニ同合計六十一町步以內ヲ六十九町步以內ニ改ム

○陸軍省告示第五號

明治四十二年陸軍省告示第四號中塚聯隊區司令部ノ位置大阪府堺市ヲ大阪府泉北郡向井村ニ改ム
明治四十五年三月十一日
陸軍大臣 男爵石本新六

○司法省告示第十一號

札幌地方裁判所管内浦河區裁判所幌泉出張所廳舍風雪ノ爲メ倒潰シタルニ因リ本年四月四日マテ總テノ登記事務ヲ停止ス
明治四十五年三月二十五日
司法大臣 松田正久

○司法省告示第十二號

北海道石狩國上川郡旭川町宮下通拾壹丁目
右四五六七七八九拾號

上川倉庫株式會社
北海道小樽區南濱町參丁目參番地
小樽倉庫株式會社

右供託法第五條第一項ニ依リ指定ス

明治四十五年二月二十七日
司法大臣 松田正久

○文部省告示第四十八號

明治四十四年文部省告示第二百四十二號中私立共立女子職業學校ノ項ノ次ニ左ノ通加フ
明治四十五年三月五日
文部大臣 長谷場純孝

私立和洋裁縫女學校 高等裁縫教員養成科 裁縫 明治四十五年三月四日 明治四十七年三月以後ノ卒業者ヨリ取扱ラ爲ス

○文部省告示第四十九號

私立關西學院神學校ヲ私立關西學院ト改稱ノ件認可セリ

明治四十五年三月五日

文部大臣 長谷場純孝

○文部省告示第五十號

明治三十六年文部省令第十四號專門學校入學者檢定規程第八條第一號ニ依リ左記ノ者ヲ私立關西學院高等學部商科ノ入學ニ關シ中學校卒業者ト同等以上ノ學力ヲ有スルモノト指定ス
明治四十五年三月五日
文部大臣 長谷場純孝

一甲種商業學校卒業業者

○文部省告示第五十一號

長野縣諏訪郡平野村ニ農業學校規程乙種組織ニ依リ長野縣諏訪郡平野村立平野農藝學校ヲ設置シ本年四月ヨリ開校ノ件認可セリ

明治四十五年三月七日

文部大臣 長谷場純孝

○文部省告示第五十二號

右ハ徵兵令第十三條ニ依リ認定ス但シ認定ノ效力ハ聽講生ニ及ハス

東京府私立東京神學社神學專門學校

明治四十五年三月八日

文部大臣 長谷場純孝

○文部省告示第五十三號

私立不二高等女學校ヲ靜岡縣靜岡市ニ設置シ明治四十五年四月ヨリ開校ノ件認可セリ

明治四十五年三月八日

文部大臣 長谷場純孝

○文部省告示第五十四號

東京府東京市日本橋區蠣殼町ニ設置セル東京市立商業夜學校ヲ明治四十五年四月ヨリ東京市立商業學校ト改稱ノ件認可セリ

明治四十五年三月九日

文部大臣 長谷場純孝

○文部省告示第五十五號

高知縣高知市北與力町ニ工業學校規程ニ依リ私立高知工業學校ヲ設置シ明治四十五年四月ヨリ開校ノ件認可セリ

明治四十五年三月十二日

文部大臣 長谷場純孝

○文部省告示第五十六號

愛媛縣南宇和郡立水産農業學校ニ併置セル水産科ヲ明治四十五年三月限り廢止ノ件認可セリ

明治四十五年三月十三日

文部大臣 長谷場純孝

○文部省告示第五十七號

東京府東京市ニ私立東京女子醫學專門學校ヲ專門學校令ニ依リ設置シ明治四十五年四月ヨリ開校ノ件認可セリ

明治四十五年三月十四日

文部大臣 長谷場純孝

○文部省告示第五十八號

新潟縣刈羽郡柏崎町ニ設置セル新潟縣刈羽郡立乙種商業學校ノ名稱ヲ新潟縣刈羽郡立商業學校ト變更ノ件認可セリ

明治四十五年三月十五日

文部大臣 長谷場純孝

○文部省告示第五十九號

明治四十一年文部省令第三十二號教員檢定ニ關スル規程ニ依リ左ノ學科目ニ就キ師範學校中學校高等女學校教員試驗檢定ヲ施行ス受験者ハ本年五月十日マテニ同規程第四條ニ依リ願書ヲ地方廳ニ差出シ地方廳ハ六月十日マテニ當省ニ到達ノ日取ヲ以テ進達スヘシ

明治四十五年三月十五日

文部大臣 長谷場純孝

試驗檢定施行學科目

修身 教育 國語及漢文 英語 歴史 地理 數學 物理及化學 博物 理科 園畫 家事 裁縫 體操 簿記 農業 商業 手工 手藝(刺繡造花編物)

○文部省告示第六十號

大阪府市立大阪甲種商業學校

右ハ徵兵令第十三條並文官任用令第三條第三號ニ依リ認定ス

○文部省告示第六十一號

文部大臣 長谷場純孝

右ハ文官任用令第三條第三號ニ依リ認定ス

○文部省告示第六十二號

文部大臣 長谷場純孝

兵庫縣立神戸商業學校ニ對スル徵兵令上並文官任用令上認定ノ效力ハ專修科生ニ及ハス

○文部省告示第六十三號

文部大臣 長谷場純孝

兵庫縣立工業學校ニ對スル徵兵令上並文官任用令上認定ノ效力ハ別科生ニ及ハス

○文部省告示第六十四號

文部大臣 長谷場純孝

明治三十六年文部省令第十四號專門學校入學者檢定規程第八條第一號ニ依リ左記ノ者ヲ修業年限四箇年ノ高等女學校卒業者ト同等以上ノ學力ヲ有スルモノト指定ス

○文部省告示第六十五號

文部大臣 長谷場純孝

一東京府私立普連土女學校本科卒業者

○文部省告示第六十五號

文部大臣 長谷場純孝

兵庫縣加古郡立高等女學校ヲ同縣同郡鳩里村ニ設置シ明治四十五年四月ヨリ開校ノ件認可セリ

○文部省告示第六十六號

文部大臣 長谷場純孝

石川縣珠洲郡立實科高等女學校ヲ同縣同郡上戸村ニ設置シ明治四十五年四月ヨリ開校ノ件認可セリ

○文部省告示第六十七號

文部大臣 長谷場純孝

德島縣那賀郡立那賀實科高等女學校ヲ同縣同郡富岡町ニ設置シ明治四十五年四月ヨリ開校ノ件認可セリ

○文部省告示第六十八號

文部大臣 長谷場純孝

熊本縣鹿本郡山鹿町外十七箇町村學校組合立山鹿實科高等女學校ヲ同縣同郡山鹿町ニ設置シ明治四十五年四月ヨリ開校ノ件認可セリ

○文部省告示第六十九號

文部大臣 長谷場純孝

宮崎縣兒湯郡高鍋町立高鍋實科高等女學校ヲ同縣同郡同町ニ設置シ明治四十五年四月ヨリ開校ノ件認可セリ

○文部省告示第七十號

文部大臣 長谷場純孝

大阪府大阪市南區天王寺烏ヶ辻町市立大阪高等商業學校内ニ商業學校規程甲種組織ニ依リ市立大阪甲種商業學校ヲ設置シ明治四十五年四月ヨリ開校ノ件認可セリ

○文部省告示第七十一號

文部大臣 長谷場純孝

大阪府大阪市南區天王寺烏ヶ辻町ニ設置セル市立大阪高等商業學校ニ併置セル甲種商業科ヲ明治

明治四十五年三月 告示 文部省第六十六號 第六十七號 第六十八號 第六十九號 第七十號 第七十一號 三九五

四十五年三月三十一日限り廢止ノ件認可セリ

明治四十五年三月十九日

文部大臣 長谷場純孝

○文部省告示第七十二號

鹿兒島縣薩摩郡東水引村ニ農業學校規程乙種組織ニ依リ薩摩郡立蠶業學校ヲ設置シ明治四十五年四月ヨリ開校ノ件認可セリ

明治四十五年三月十九日

文部大臣 長谷場純孝

○文部省告示第七十三號

私立金澤高等女學校ヲ石川縣金澤市ニ設置シ明治四十五年四月ヨリ開校ノ件認可セリ

明治四十五年三月十九日

文部大臣 長谷場純孝

○文部省告示第七十四號

私立日影館實科高等女學校ヲ廣島縣雙三郡吉舎村ニ設置シ明治四十五年四月ヨリ開校ノ件認可セリ

明治四十五年三月十九日

文部大臣 長谷場純孝

○文部省告示第七十五號

長野縣小縣郡丸子村ニ農業學校規程乙種組織ニ依リ長野縣小縣郡組合立丸子農商學校ヲ設置シ明治四十五年四月ヨリ開校ノ件認可セリ

明治四十五年三月二十三日

文部大臣 長谷場純孝

○文部省告示第七十六號

右ハ文官任用令第三條第三號ニ依リ認定ス

明治四十五年三月二十六日

文部大臣 長谷場純孝

○文部省告示第七十七號

右ハ徵兵令第十三條ニ依リ認定ス

岡山縣私立興讓館中學校

明治四十五年三月二十六日

文部大臣 長谷場純孝

○文部省告示第七十八號

東京府東京市牛込區早稻田鶴卷町ニ設置セル私立早稻田實業學校ニ商業學校規程乙種組織ニ依リ夜學部ヲ置キ明治四十五年四月ヨリ開始ノ件認可セリ

明治四十五年三月二十六日

文部大臣 長谷場純孝

○文部省告示第七十九號

東京府私立早稻田實業學校ニ對スル徵兵令上認定ノ效力ハ夜學部生ニ及ハス

明治四十五年三月二十六日

文部大臣 長谷場純孝

○文部省告示第八十號

大阪府堺市立堺高等女學校ヲ明治四十五年四月ヨリ府立ニ變更シ大阪府立堺高等女學校ト改稱ノ件認可セリ

明治四十五年三月二十六日

文部大臣 長谷場純孝

○文部省告示第八十一號

茨城縣眞壁郡町立眞壁農學校ノ組織ヲ變更シテ明治四十五年四月ヨリ郡立トナシ茨城縣眞壁郡立農學校ト改稱ノ件認可セリ

明治四十五年三月二十六日

文部大臣 長谷場純孝

○文部省告示第八十二號

熊本縣玉名郡立實科高等女學校ヲ同縣同郡彌富村ニ設置シ明治四十五年四月ヨリ開校ノ件認可

セリ

明治四十五年三月二十六日 文部大臣 長谷場純孝

○文部省告示第八十三號 市立和歌山實科高等女學校ヲ和歌山縣和歌山市ニ設置シ 明治四十五年四月ヨリ開校ノ件認可セ

明治四十五年三月二十六日 文部大臣 長谷場純孝

○文部省告示第八十四號 私立鶴嶺實科高等女學校ヲ鹿兒島縣鹿兒島市ニ設置シ 明治四十五年四月ヨリ開校ノ件認可セリ

明治四十五年三月二十六日 文部大臣 長谷場純孝

○文部省告示第八十五號 兵庫縣赤穂郡高田村ニ設置セル上郡村外五箇村組合立上郡農業學校ノ組織ヲ變更シ郡立トナシ明

治四十五年四月ヨリ赤穂郡立農學校ト改稱ノ件認可セリ 文部大臣 長谷場純孝

○文部省告示第八十六號 私立上宮中學校ヲ大阪府大阪市南區ニ設置シ 明治四十五年四月ヨリ開校ノ件認可セリ

明治四十五年三月二十六日 文部大臣 長谷場純孝

○文部省告示第八十七號 右ハ徵兵令第十三條ニ依リ認定ス

明治四十五年三月二十六日 文部大臣 長谷場純孝

○文部省告示第八十八號 大分縣南海部郡立佐伯中學校

右ハ徵兵令第十三條ニ依リ認定ス 文部大臣 長谷場純孝

○文部省告示第八十九號 財團法人私立東山中學校ヲ京都府京都市上京區ニ設置シ 明治四十五年四月ヨリ開校ノ件認可セ

リ 文部大臣 長谷場純孝

○文部省告示第九十號 明治四十五年三月二十七日 文部大臣 長谷場純孝

右ハ徵兵令第十三條ニ依リ認定ス 京都府財團法人私立東山中學校

○文部省告示第九十一號 明治四十五年三月二十七日 文部大臣 長谷場純孝

明治三十六年文部省令第十四號專門學校入學者檢定規程第八條第一號ニ依リ左記ノ者ヲ專門學校

ノ入學ニ關シ修業年限四箇年ノ高等女學校卒業者ト同等以上ノ學力ヲ有スルモノト指定ス 文部大臣 長谷場純孝

一 大阪府私立ウヰルミナ女學校本科卒業者 文部大臣 長谷場純孝

但シ明治四十五年三月以後ノ卒業者ニ限ル

○文部省告示第九十二號 東京市立第一實科高等女學校ヲ東京府東京市下谷區ニ設置シ 明治四十五年四月ヨリ開校ノ件認可

セリ 文部大臣 長谷場純孝

明治四十五年三月二十九日

文部大臣 長谷場純孝

明治四十五年三月 告示 文部省第八十九號 第九十號 第九十一號 第九十二號

三九九

○文部省告示第九十三號

東京府東京市下谷區谷中初音町ニ設置セル東京市立第一女子技藝學校ヲ明治四十五年三月三十一日限り廢止ノ件認可セリ

明治四十五年三月二十九日

文部大臣 長谷場純孝

○文部省告示第九十四號

明治三十六年文部省令第十四號專門學校入學者檢定規程第八條第一號ニ依リ左記ノ者ヲ專門學校ノ入學ニ關シ修業年限四箇年ノ高等女學校卒業者ト同等以上ノ學力ヲ有スルモノト指定ス

明治四十五年三月二十九日

文部大臣 長谷場純孝

長崎縣私立活水女學校高等女學部卒業者

但シ明治四十五年三月以後ノ卒業者ニ限ル

○文部省告示第九十五號

右ハ文官任用令第三條第三號ニ依リ認定ス

明治四十五年三月二十九日

文部大臣 長谷場純孝

○文部省告示第九十六號

愛知縣名古屋市ニ設置セル市立名古屋高等女學校ヲ名古屋市立第一高等女學校ト名古屋市立熱田高等女學校ヲ名古屋市立第二高等女學校ト明治四十五年四月ヨリ改稱ノ件認可セリ

明治四十五年三月二十九日

文部大臣 長谷場純孝

○文部省告示第九十七號

愛知縣名古屋市南區熱田田中町ニ設置セル名古屋市立熱田高等女學校ノ位置ヲ同縣同市同區熱田東町及尾頭町ニ變更ノ件認可セリ

明治四十五年三月二十九日

文部大臣 長谷場純孝

○文部省告示第九十八號

巖手縣二戸郡一戸町ニ農業學校規程乙種組織ニ依リ一戸町外二箇村組合立實業學校ヲ設置シ明治四十五年四月ヨリ開校ノ件認可セリ

明治四十五年三月二十九日

文部大臣 長谷場純孝

○文部省告示第九十九號

巖手縣東磐井郡千厩町ニ設置セル郡立東磐井蠶業學校ノ組織ヲ變更シ明治四十五年四月ヨリ甲種組織ト爲スノ件認可セリ

明治四十五年三月二十九日

文部大臣 長谷場純孝

○文部省告示第一百號

岡山縣都窪郡倉敷町ニ商業學校規程乙種組織ニ依リ倉敷町立倉敷商業學校ヲ設置シ明治四十五年四月ヨリ開校ノ件認可セリ

明治四十五年三月二十九日

文部大臣 長谷場純孝

○文部省告示第一百一號

岡山縣都窪郡倉敷町ニ設置セル倉敷町外五箇村學校組合立精思農商學校ヲ明治四十五年三月三十一日限り廢止ノ件認可セリ

明治四十五年三月二十九日

文部大臣 長谷場純孝

○文部省告示第一百二號

本年度ニ於テ開設スヘキ師範學校中學校高等女學校教員等第一回講習會講習學科目講習會場、開會期限、講師講習員資格及各學科講習要目等ハ左ノ如シ

明治四十五年三月二十日

文部大臣 長谷場純孝

| 科目 | 講習會場 | 開會期限 | 講 | 師 | 講習員資格 |
|-------|----------|----------------|--|---------------------------------|-------|
| 擊劍及柔術 | 東京高等師範學校 | 自四月二十二日至五月二十五日 | 東京高等師範學校校長 嘉納 治五郎 東京高等師範學校教授 乙竹 岩造 東京高等師範學校教授 永井 道明 東京高等師範學校教授 佐々木吉三郎 東京高等師範學校講師 山下 作次郎 東京高等師範學校講師 高野 義昭 東京高等師範學校囑託 高野 義昭 東京高等師範學校囑託 木村 敦秀 東京高等師範學校囑託 村上 邦夫 東京高等師範學校囑託 根岸 信五郎 | 師範學校中學校甲種程度ノ實業學校當該學科目擔任教員 | |
| 體操 | 東京高等師範學校 | 自四月二十二日至五月二十五日 | 東京高等師範學校教授 永井 道明 東京高等師範學校助教授 津崎 亥九生 東京高等師範學校助教授 可兒 德 東京高等師範學校講師 千原 秀三郎 東京高等師範學校教授 堀 維孝 東京高等師範學校教授 三宅 少太郎 東京高等師範學校教授 樫尾 治 | 師範學校、中學校高等女學校甲種程度ノ實業學校當該學科目擔任教員 | |
| 漢國文語 | 廣島高等師範學校 | 自五月二十日至六月二十二日 | 廣島高等師範學校教授 堀 維孝 廣島高等師範學校教授 三宅 少太郎 廣島高等師範學校教授 樫尾 治 | 師範學校中學校高等女學校甲種程度ノ實業學校當該學科目擔任教員 | |

一各府縣講習員定員ハ擊劍柔術ハ各一人體操國語漢文ハ各一人トス
 一講習員ハ地方長官之ヲ選定ス
 一地方長官ハ講習員ヲ選定シタルトキハ本人ノ氏名職名及講習ヲ受クヘキ學科目ヲ記載シタル選定書ヲ擊劍柔術體操ハ四月十五日マテ國語漢文ハ五月五日マテニ文部省普通學務局ニ差出し講習員ヲ開會前日マテニ講習會場ニ出頭セシムヘシ但シ前表記載ノ資格ヲ有セサルモノハ之ヲ選定スルコトヲ得ス

一地方長官ハ定員以外ニ於テ各講習學科目ニ就キ豫備員ヲ選定スルコトヲ得但シ二人以上ノ豫備員ヲ選定シタルトキハ之ニ順序ヲ附記スヘシ
 一文部省ニ於テ前項豫備員ヲ許可スルトキハ其ノ旨地方長官ニ通知ス
 一講習ヲ終リタルトキハ講習員ノ出席等ヲ查案シテ證明書ヲ授與ス
 各學科目講習要目
 東京高等師範學校

(一) 擊劍ノ部

教育學概要 每週四時

體育理論 每週二時

劍道理論 每週二時

試合形及教授法 每週十六時

質問應答 每週二時

東京高等師範學校教授 乙竹 岩造

東京高等師範學校教授 佐々木吉三郎

東京高等師範學校教授 永井 道明

東京高等師範學校教授 根岸 信五郎

東京高等師範學校講師 高野 義昭

東京高等師範學校囑託 木村 敦秀

東京高等師範學校囑託 根岸 信五郎

東京高等師範學校講師 高野 義昭

東京高等師範學校囑託 木村 敦秀

(二)柔術ノ部

| | | |
|---------|-------|-------------------|
| 教育學概要 | 每週四時 | 東京高等師範學校教授 乙竹 岩造 |
| 體育理論 | 每週二時 | 東京高等師範學校教授 佐々木吉三郎 |
| 柔道理論 | 每週二時 | 東京高等師範學校教授 永井 道明 |
| 亂捕形及教授法 | 每週十六時 | 東京高等師範學校校長 嘉納 治五郎 |
| 質問應答 | 每週二時 | 東京高等師範學校講師 橫山 作次郎 |
| 體操科講習要目 | 每週五時 | 東京高等師範學校講師 山下 義韶 |
| 體操理論 | 每週五時 | 東京高等師範學校囑託 村上 邦夫 |
| | | 東京高等師範學校校長 嘉納 治五郎 |
| | | 東京高等師範學校講師 橫山 作次郎 |
| | | 東京高等師範學校講師 山下 義韶 |
| | | 東京高等師範學校囑託 村上 邦夫 |
| | | 東京高等師範學校教授 永井 道明 |
| | | 東京高等師範學校教授 永井 道明 |

體操實習 每週十五時
實地授業指導 每週一日
國語漢文科講習要目 廣島高等師範學校

國語教授ノ修辭學的理法 每週五時
現行ノ中學校用漢文讀本ニ因メル漢文講義 每週五時
廣島高等師範學校教授 堀 維孝
廣島高等師範學校教授 三宅 少太郎
廣島高等師範學校教授 樫尾 治

國文法(文章法) 每週五時
右ノ外左ノ事項ヲ併セ課ス
教育倫理ニ關スル講話 廣島高等師範學校當該學科擔任教官
教授ノ實際ニ關スル講話 廣島高等師範學校附屬中學校國語漢文科擔任教官
實地授業及批評 師範學校附屬中學校國語漢文科擔任教官
學校參觀等 一回 右ニ同
一回 右ニ同

○文部省告示第百三號
大阪府南河内郡立實科高等女學校ヲ同府同郡富田林町ニ設置シ明治四十五年四月ヨリ開校ノ件認
可セリ
明治四十五年三月三十日
文部大臣 長谷場純孝

○文部省告示第四百四號
大阪府南河内郡富田林町ニ設置セル大阪府南河内郡富田林町外六箇村學校組合立女子技藝學校ヲ
明治四十五年三月三十一日限り廢止ノ件認可セリ

○文部省告示第四百五號
茨城縣眞壁郡立實科高等女學校ヲ同縣同郡下館町ニ設置シ明治四十五年四月ヨリ開校ノ件認可セリ
明治四十五年三月三十日
文部大臣 長谷場純孝

○文部省告示第四百六號
茨城縣眞壁郡下館町ニ設置セル茨城縣眞壁郡下館町立女子技藝學校ヲ明治四十五年三月三十一日
限り廢止ノ件認可セリ
明治四十五年三月三十日
文部大臣 長谷場純孝

○文部省告示第四百七號
新瀨縣佐渡郡畑野村ニ設置セル佐渡郡新穂村畑野村組合立佐渡農學校ノ組織ヲ變更シテ郡立トナ
シ明治四十五年四月ヨリ佐渡郡立佐渡農學校ト改稱ノ件認可セリ
明治四十五年三月三十日
文部大臣 長谷場純孝

○文部省告示第四百八號
長崎縣立長崎圖書館ヲ同縣長崎市新橋町ニ設置ノ件認可セリ
明治四十五年三月三十日
文部大臣 長谷場純孝

○農商務省告示第四十九號
青森縣 南津輕郡 益賀村 大字 八幡崎 宮本 地番 一四三ノ一 面積 大正〇二
山林法ニ依リ左記ノ保安林ヲ解除ス
明治四十五年三月二日
農商務大臣 男爵牧野伸顯

○農商務省告示第五十號
青森縣 中津輕郡 相馬村 大字 紙漣澤 山越 地番 一七四ノ二 面積 大正〇九
山林法ニ依リ左記ノ保安林ヲ解除ス
明治四十五年三月二日
農商務大臣 男爵牧野伸顯

漁業ノ種類及名稱 漁獲物ノ種類 漁業時期

| | | |
|---|---|----------|
| 鮑 | 鮑 | 自一月三十一日 |
| 鰺 | 鰺 | 自二月三十一日 |
| 鰯 | 鰯 | 自三月三十一日 |
| 鰯 | 鰯 | 自四月三十一日 |
| 鰯 | 鰯 | 自五月三十一日 |
| 鰯 | 鰯 | 自六月三十一日 |
| 鰯 | 鰯 | 自七月三十一日 |
| 鰯 | 鰯 | 自八月三十一日 |
| 鰯 | 鰯 | 自九月三十一日 |
| 鰯 | 鰯 | 自十月三十一日 |
| 鰯 | 鰯 | 自十一月三十一日 |
| 鰯 | 鰯 | 自十二月三十一日 |

入漁區域 茨城縣那珂郡平磯町大字磯崎前渡村大字前濱
地先免許番號第一七號ノ漁場
入漁料 一箇年ニ付金拾圓
其他ノ權利
職務 (一)漁具ノ種類又ハ漁業ノ方法鮑ハ潜水器ヲ用ヒ若クハ裸體ニテ水中ニ潜水シシテ採捕ス和布鰯ハもじり若クハ鎌ヲ用ヒ其他ハ亦手ニテ採取ス(二)平磯漁業組合員中入漁シ得ル者ハ同組合地區内ニ一箇年以上居住シ現ニ引續キ居住スル者ニ限ル但シ潜水器採捕者ハ此ノ限ニアラス
入漁權者 茨城縣那珂郡平磯町平磯漁業組合

○農商務省告示第五十一號
明治四十五年二月二十八日左記専用漁業ヲ二十箇年ノ期間ヲ以テ免許シ免許漁業原簿ニ登録セリ
明治四十五年三月四日
農商務大臣 男爵牧野伸顯

漁業ノ種類 漁獲物ノ種類

| | |
|--------|-------|
| 鱒地曳網漁業 | 鱒、鱒、鱒 |
| 鮭地曳網漁業 | 鮭、鮭、鮭 |
| 鱒流網漁業 | 鱒 |
| 鮭流網漁業 | 鮭 |
| 鯉格葉流漁業 | 鯉 |
| 沙魚延繩漁業 | 沙魚 |

漁業時期

| |
|---------|
| 自三月三十日 |
| 自四月三十日 |
| 自五月三十日 |
| 自六月三十日 |
| 自七月三十日 |
| 自八月三十日 |
| 自九月三十日 |
| 自十月三十日 |
| 自十一月三十日 |
| 自十二月三十日 |

免許番號 第四一五〇號

漁場ノ位置 宮城縣桃生郡大川村大字釜谷字西宮山並橋浦村大字橋浦字釜谷崎ヨリ大川村大字釜谷字町裏並同村大字同字上着川及大川村釜谷ト本吉郡十三濱村界並橋浦村大字橋浦ト本吉郡十三濱村界ニ至ル間ノ追波川

漁業權者 宮城縣桃生郡大川村釜谷四番地釜谷漁業組合 外一組合

○農商務省告示第五十二號

森林法ニ依リ保安林解除ニ關シ熊本縣知事ニ於テ告示シタル左記ノ保安林ハ之ヲ解除セス

明治四十五年三月七日

農商務大臣 男爵牧野伸顯

熊本縣 阿蘇郡 黒川村 大字 走藤

地番 一一二五

告示面積 八二七

○農商務省告示第五十三號

森林法ニ依リ左記ノ保安林ヲ解除ス

明治四十五年三月七日

農商務大臣 男爵牧野伸顯

熊本縣 天草郡 本渡町 字 八久保

地番 二七九外八五

告示面積 一七八〇九

○農商務省告示第五十四號

森林法ニ依リ左記ノ保安林ヲ解除ス

明治四十五年三月八日

農商務大臣 男爵牧野伸顯

熊本縣 東津島郡 野内村 大字 淺虫

地番 二六七ノ一

告示面積 一九七〇二

○農商務省告示第五十五號

森林法ニ依リ左記ノ保安林ヲ解除ス

明治四十五年三月九日

農商務大臣 男爵牧野伸顯

鳥取縣 美都郡 大字 小羽尾

地番 一四九二一三

告示面積 二二五

○農商務省告示第五十六號

森林法ニ依リ左記ノ箇所ヲ保安林ニ編入ス

明治四十五年三月十一日

農商務大臣 男爵牧野伸顯

熊本縣 郡 村 大字 字 地番

農商務大臣 男爵牧野伸顯

告示面積 所有者

○農商務省告示第五十七號

森林法ニ依リ左記ノ保安林ヲ解除ス

明治四十五年三月十一日

農商務大臣 男爵牧野伸顯

熊本縣 郡 村 大字 字 地番

農商務大臣 男爵牧野伸顯

告示面積

滋賀縣 同 甲賀 油日 小原

農商務大臣 男爵牧野伸顯

告示面積

○農商務省告示第五十八號

原蠶種製造所ヲ東京府豊多摩郡杉並村大字高圓寺ニ移轉ス

明治四十五年三月十二日

農商務大臣 男爵牧野伸顯

○農商務省告示第六十六號

森林法ニ依リ左記ノ保安林ヲ解除ス

明治四十五年三月二十日

府

大阪

泉北

高石

高石南

太田

大字

農商務大臣 男爵牧野伸顯

面積 町段歩 一四八一九ノ 一七〇〇

○農商務省告示第六十七號

森林法ニ依リ左記ノ箇所ヲ保安林ニ編入ス

明治四十五年三月二十日

縣

福島

郡

雙葉

中野

南原

大字

農商務大臣 男爵牧野伸顯

面積 町段歩 三〇〇

○農商務省告示第六十八號

森林法ニ依リ左記ノ保安林ヲ解除ス

明治四十五年三月二十三日

縣

栃木

郡

上野

足尾

大字

農商務大臣 男爵牧野伸顯

面積 町段歩 五四六ノ 二九六ノ

同

同

同

同

同

同

面積 町段歩 四四ノ 二二

同

同

同

同

同

同

面積 町段歩 四ノ 二

同

同

同

同

同

同

面積 町段歩 二五ノ 二五

同

同

同

同

同

同

面積 町段歩 七三ノ 六

同

同

同

同

同

同

面積 町段歩 一五ノ 一五

同

同

同

同

同

同

面積 町段歩 一八ノ 三

同

同

同

同

同

同

面積 町段歩 一八ノ 三

同

同

同

同

同

同

面積 町段歩 一八ノ 三

同

同

同

同

同

同

面積 町段歩 一八ノ 三

同

同

同

同

同

同

面積 町段歩 一八ノ 三

同

同

同

同

同

同

面積 町段歩 一八ノ 三

同

同

同

同

同

同

面積 町段歩 一八ノ 三

同

同

同

同

同

同

面積 町段歩 一八ノ 三

同

同

同

同

同

同

面積 町段歩 一八ノ 三

同

同

同

同

同

同

面積 町段歩 一八ノ 三

同

同

同

同

同

同

面積 町段歩 一八ノ 三

○農商務省告示第六十九號

森林法ニ依リ保安林解除ニ關シ德島縣知事ニ於テ告示シタル左記ノ保安林ハ之ヲ解除セズ

明治四十五年三月二十三日

縣

德島

郡

阿波

市場

尾開村

大字

農商務大臣 男爵牧野伸顯

面積 町段歩 一八ノ 三

同

同

同

同

同

同

面積 町段歩 一八ノ 三

同

同

同

同

同

同

面積 町段歩 一八ノ 三

同

同

同

同

同

同

面積 町段歩 一八ノ 三

同

同

同

同

同

同

面積 町段歩 一八ノ 三

同

同

同

同

同

同

面積 町段歩 一八ノ 三

同

同

同

同

同

同

面積 町段歩 一八ノ 三

同

同

同

同

同

同

面積 町段歩 一八ノ 三

同

同

同

同

同

同

面積 町段歩 一八ノ 三

同

同

同

同

同

同

面積 町段歩 一八ノ 三

○農商務省告示第七十一號

明治四十五年三月十九日左記入漁ニ關スル事項ヲ舊免許漁業原簿ニ登録セリ

明治四十五年三月二十三日

縣

青森

郡

三月

向

大字

長谷

面積 町段歩 二八ノ 三

同

同

同

同

同

同

面積 町段歩 二八ノ 三

同

同

同

同

同

同

面積 町段歩 二八ノ 三

同

同

同

同

同

同

面積 町段歩 二八ノ 三

漁業ノ種類

和布

和布

和布

和布

和布

和布

和布

和布

和布

和布

和布

漁獲物ノ種類

和布

和布

和布

和布

和布

和布

和布

和布

和布

和布

和布

漁業時期

自三月三十日

自三月三十一日

自三月三十一日

自三月三十一日

自三月三十一日

自三月三十一日

自三月三十一日

自三月三十一日

自三月三十一日

自三月三十一日

自三月三十一日

海苔漁業

海苔

海苔

海苔

海苔

海苔

海苔

海苔

海苔

海苔

海苔

海苔

登録番號

第一八五一號

第一八五一號

第一八五一號

第一八五一號

第一八五一號

第一八五一號

第一八五一號

第一八五一號

第一八五一號

第一八五一號

第一八五一號

入漁區域

新潟縣佐渡郡外海府村大字矢柄南部ノ地先免

許番號第四〇九八號漁場ノ内

入漁權者

新潟縣佐渡郡外海府村大字大倉大倉漁業組合

入漁權者

入漁權者

入漁權者

入漁

明治四十五年三月三十日

農商務大臣 男爵牧野伸顯

縣 西津輕 中 大字 字 地番 面積

○農商務省告示第八十五號

森林法ニ依リ左記ノ箇所ヲ保安林ニ編入ス

明治四十五年三月三十日

農商務大臣 男爵牧野伸顯

岡山縣兒島郡野村大字田井

字 地番 面積 所有者

長崎 五、九三六、一 二〇一八 牧野 樹太郎

同 同 同 同 同 同

同 同 同 同 同 同

同 同 同 同 同 同

同 同 同 同 同 同

同 同 同 同 同 同

同 同 同 同 同 同

同 同 同 同 同 同

同 同 同 同 同 同

同 同 同 同 同 同

同 同 同 同 同 同

同 同 同 同 同 同

同 同 同 同 同 同

同 同 同 同 同 同

同 同 同 同 同 同

同 同 同 同 同 同

同 同 同 同 同 同

同 同 同 同 同 同

同 同 同 同 同 同

同 同 同 同 同 同

同 同 同 同 同 同

同 同 同 同 同 同

同 同 同 同 同 同

同 同 同 同 同 同

同 同 同 同 同 同

同 同 同 同 同 同

同 同 同 同 同 同

同 同 同 同 同 同

同 同 同 同 同 同

同 同 同 同 同 同

同 同 同 同 同 同

同 同 同 同 同 同

同 同 同 同 同 同

同 同 同 同 同 同

同 同 同 同 同 同

同 同 同 同 同 同

同 同 同 同 同 同

同 同 同 同 同 同

同 同 同 同 同 同

同 同 同 同 同 同

同 同 同 同 同 同

同 同 同 同 同 同

明治四十五年三月三十日

農商務大臣 男爵牧野伸顯

○農商務省告示第八十七號

森林法ニ依リ左記ノ保安林ヲ解除ス

岡山縣兒島郡日比町大字玉

字 地番 面積 所有者

藤井 二、八五八、一 三三 美山

同 同 同 同 同 同

同 同 同 同 同 同

同 同 同 同 同 同

同 同 同 同 同 同

同 同 同 同 同 同

同 同 同 同 同 同

同 同 同 同 同 同

同 同 同 同 同 同

同 同 同 同 同 同

同 同 同 同 同 同

同 同 同 同 同 同

同 同 同 同 同 同

同 同 同 同 同 同

同 同 同 同 同 同

同 同 同 同 同 同

同 同 同 同 同 同

同 同 同 同 同 同

同 同 同 同 同 同

農商務大臣 男爵牧野伸顯

○農商務省告示第八十八號

森林法ニ依リ保安林解除ニ關シ岡山縣知事ニ於テ告示シタル左記ノ保安林ハ之ヲ解除セス

岡山縣兒島郡野村大字田井

字 地番 面積 所有者

長崎 五、八八四 一八二 敬雄

同 同 同 同 同 同

同 同 同 同 同 同

同 同 同 同 同 同

農商務大臣 男爵牧野伸顯

| | | | | | | | | |
|------|------|-----|-----|------|------|---------|-------|------|
| 同 | 七一九三 | 一〇六 | 同 | 六〇六二 | 二〇三 | 同 | 六〇七七 | 九二四 |
| 同 | 七一九四 | 四〇一 | 同 | 六〇六三 | 一一三 | 同日比町大字五 | | |
| 同 | 七一九九 | 五二〇 | 同 | 六〇六四 | 二〇五 | 藤井 | 二八四六一 | 一五〇八 |
| 同 | 七二〇〇 | 二二 | 同 | 六〇六五 | 二二五 | 同 | 二 | 一五〇〇 |
| 高下新田 | 六〇五五 | 三三六 | 同 | 六〇六六 | 二二八 | 同 | 三 | 二二〇 |
| 同 | 同 | 三三六 | 同 | 七二六〇 | 一〇〇〇 | 同 | 四 | 二九二二 |
| 同 | 同 | 三三六 | 同 | 七二六五 | 八二〇 | 同 | 五 | 二〇〇〇 |
| 同 | 六〇五六 | 五〇一 | 同 | 七二六六 | 一五二五 | 同 | 六 | 五〇〇 |
| 同 | 六〇六一 | 一〇 | 宗平嶺 | 六〇六七 | 二二五 | 同 | 七 | 四三〇 |
| 同 | 六〇六一 | 一〇 | 同 | 六〇六八 | 二二六 | 同 | 八 | 四三〇 |

○農商務省告示第八十九號

森林法ニ依リ保安林解除ニ關シ岡山縣知事ニ於テ告示シタル左記ノ保安林ハ下欄ノ通之ヲ處分ス

明治四十五年三月三十日

農商務大臣 男爵牧野伸顯

| 字 | 地番 | 面積 | 處分 | 備考 |
|--------------|------|-----|----|----------|
| 岡山縣兒島郡野村大字田井 | 一三三 | 一三三 | 同 | 三七三三解除部不 |
| 廣瀨 | 七二五八 | 一三三 | 同 | 三七三三解除部不 |

○農商務省告示第九十號

明治四十五年四月一日ヨリ東京蠶業講習所夏秋蠶部ヲ原蠶種製造所所管ニ移シ之ヲ原蠶種製造所松本支所ト改稱ス

明治四十五年三月三十日

農商務大臣 男爵牧野伸顯

○逓信省告示第七十五號

明治三十八年十一月 逓信省令第八十四號ニ依リ本月一日ヨリ左記蠶業特設電話所ヲ設置ス

明治四十五年二月二日

逓信大臣 伯爵林董

名 稱 村島炭坑蠶業特設電話所 位 置 佐賀縣村島郡北方村
○逓信省告示第七十六號
明治四十四年十一月 勅令第二百九十六號第三條ニ依リ左記電氣計器ノ型式ヲ承認シタルコトヲ告示ス

明治四十五年三月二日

逓信大臣 伯爵林董

型式第七號

計器名 「ワットアワーメーター」K型

製造者名 獨逸國「シーメンス、シュッケルト、ウエルゲ」

計器説明書

本計器ハ電壓四百五十「ヴォルト」以下電流二十「アマペア」以下ノ直流二線式若ハ三線式ノ電路ニ於テ計器ニ規定シタル電壓電流ニ從ヒ使用セラルヘキモノトス
本計器ハ無鐵電動機型ニシテ其ノ動作裝置ノ全部ハ三箇ノ支持腕ヲ有スル角形無磁金屬板ニ依リテ支持セラレ木綿紐ノ「パッキング」ヲ備ヘタル亞鉛板製上蓋ニ依リ完全ニ密閉セラル上蓋ノ前面ニハ計器ノ名稱、番號、製造者名及計器ノ規定動作條件ヲ表示セル銘板ヲ附著シ尙「キロワット」時數指示盤ノ指示數及圓板ノ回轉ヲ視ルニ便ナラシムルカ爲ニ二箇ノ硝子窓ヲ有ス
本計器ノ動作裝置ハ左記五箇ノ主要部分ヨリ成立ス

- 一 電壓及電流捲線
- 二 回轉圓板
- 三 制動磁石
- 四 負荷調整裝置
- 五 「キロワット」時數指示裝置

一 電壓及電流捲線

電流捲線ハ計器ノ上方後部ニ裝置セル一箇ノ線輪ヨリ成リ電動機ノ界磁ヲ形成ス電動機ノ電
動子ハ中空球狀ニシテ七箇ノ細微線輪ヨリ成リ之ト直列ニ接續セラレタル輕負荷調整用輪狀
捲線及直列抵抗線ト共ニ電壓回路ヲ完成ス電動子ノ上端ニ整流子アリ十四箇ノ銀製「セグメ
ント」ヨリ成リ二組ノ刷子ヲ具備ス該刷子ハ各四箇ノ棒狀銀片ヲ水平ノ位置ニ設置セラレタル
モノニシテ之ト連結セラレタル螺旋形ノ小發條ニ依リ適當ノ壓力ヲ以テ前記整流子ニ接觸ス
回轉圓板

二 回轉圓板

電動子軸ノ下端ニ近ク「アルミニウム」製薄圓板アリ電動子ト共ニ回轉ス該軸ハ鋼製ニシテ
其ノ上端整流子ニ接シ針狀ヲ爲セル部分ハ圓筒狀眞鍮軸承ノ小穴ニ挿入セラレ其ノ下部ハ圓
錐狀ノ硬鋼ニ終リ寶石軸承ニ依リ垂直ノ位置ニ支持セラル又該軸ニハ回轉圓板ノ上面ニ近ク
一箇ノ小鐵片ヲ裝置シ制動磁石トノ吸引力ニ依リ無負荷回轉ヲ防止ス尙計器ノ運搬ニ際シ下
部軸承ニ設置セラレタル螺子ニ依リ可動部分ヲ緊束スルコトヲ得

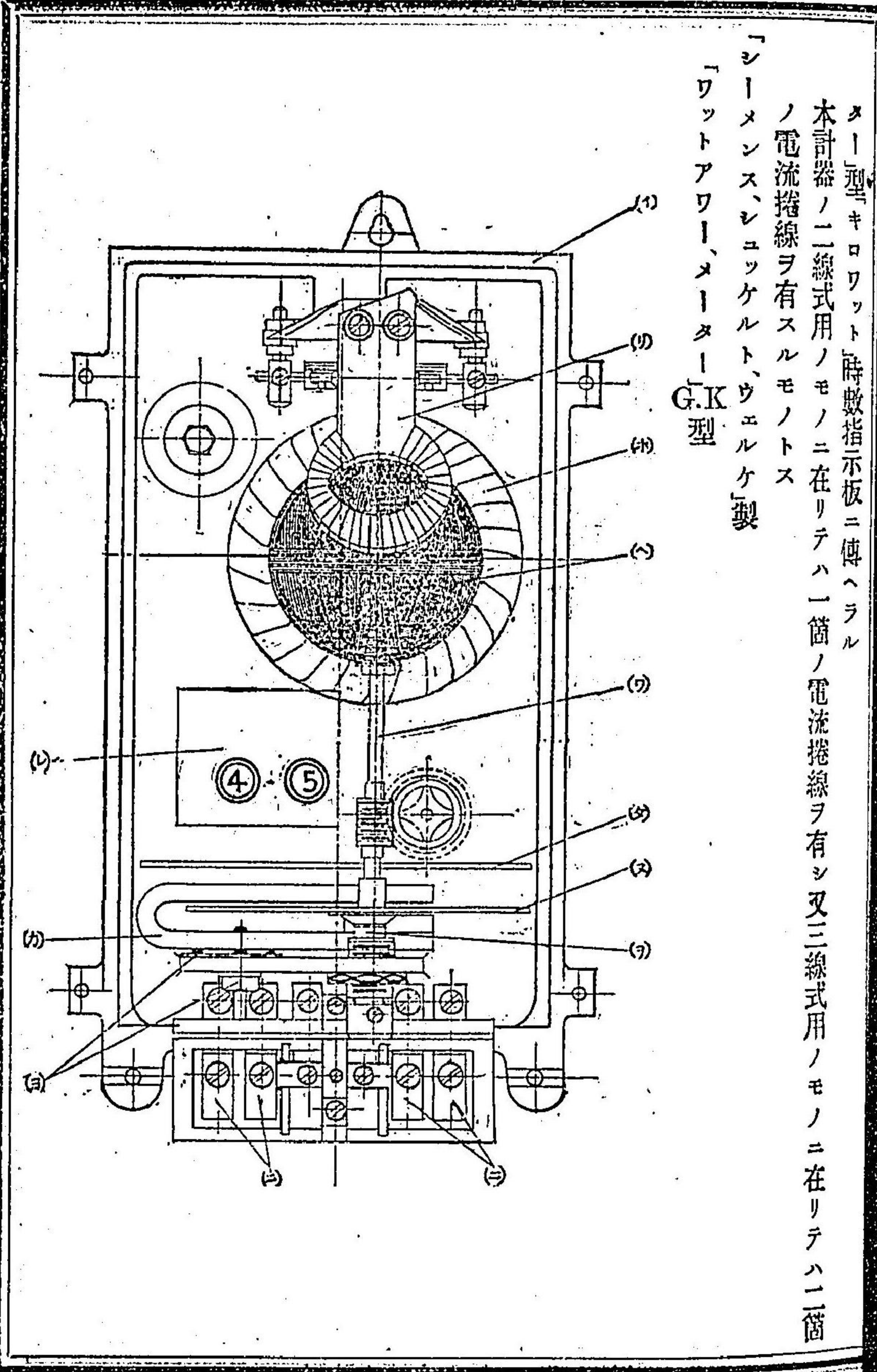
三 制動磁石

前記回轉圓板ヲ挟ミ一箇ノ馬蹄形永久磁石アリ以テ圓板ノ回轉ヲ制動ス同磁石ハ一箇ノ支持
螺旋ト三箇ノ押螺旋トニ依リ前記無磁金屬函ノ支持腕ニ固定ス該螺旋ヲ調整シテ磁石ヲ適當
ノ位置ニ移動固定スルコトヲ得尙制動磁石ノ直上ニ一箇ノ磁障鐵板ヲ裝置シ以テ電流捲線ニ
流ルル電流ノ永久磁石ニ及ボス影響ヲ僅少ナラシム

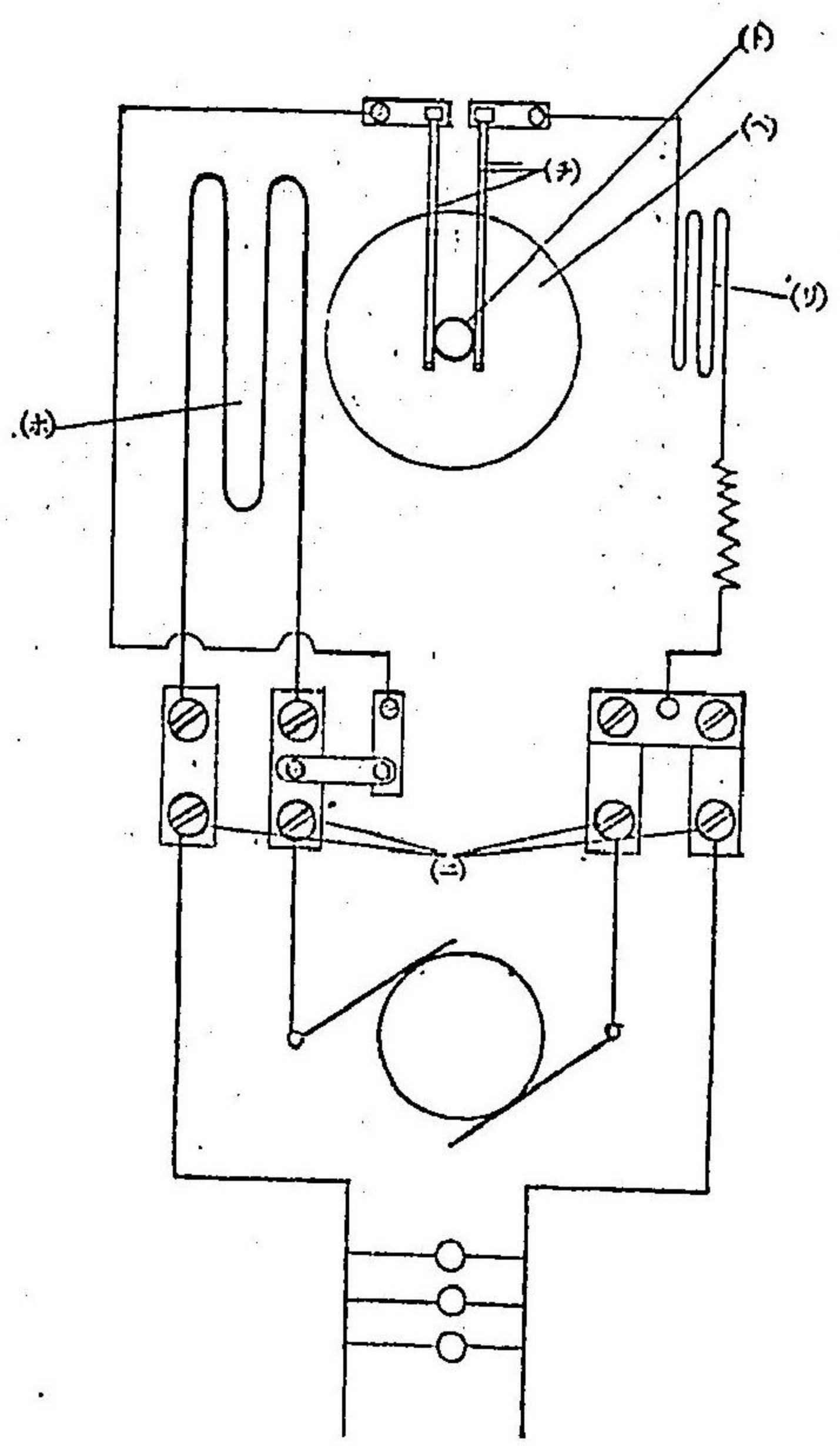
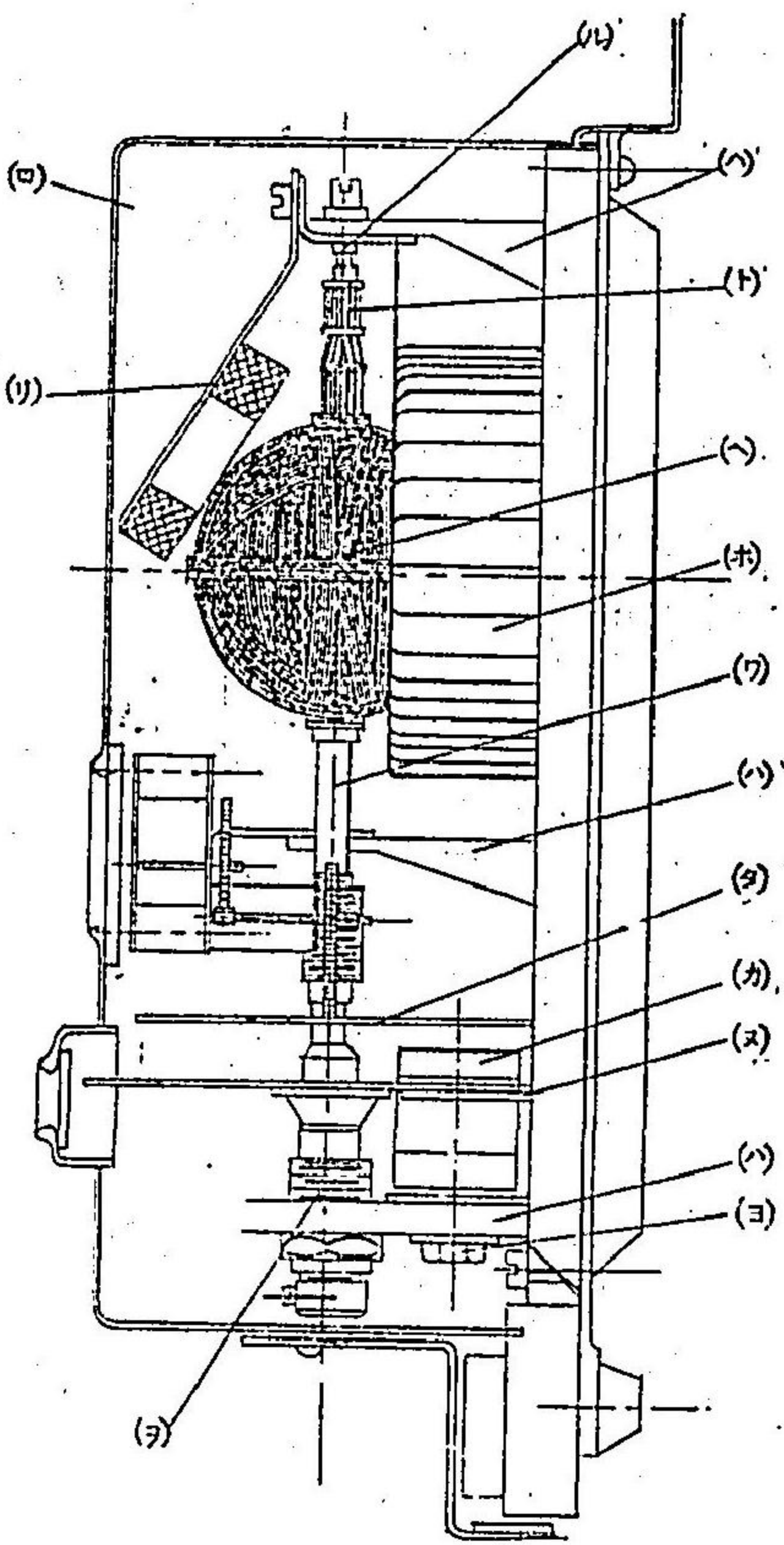
四 負荷調整裝置

回轉圓板ニ對スル前記制動磁石ノ位置ヲ適當ニ選定シ以テ重負荷ニ於ケル圓板ノ速度ヲ調整ス
ルコトヲ得尙輕負荷調整裝置トシテ前記電動子ノ前面ニ於テ之ト直列ニ接續セル輪狀捲線ノ
位置ヲ適當ニ移動シ前記重負荷調整ニ關係ナク輕負荷ニ於ケル圓板ノ速度ヲ調整スルコトヲ得
「キロワット」時數指示裝置

五 回轉圓板ノ回轉ハ前記電動子軸ノ中央部ニ裝置セル螺系及齒車裝置ニ依リ逐次「サイクロメー



ター型」キロワット時數指示板ニ傳ヘラル
本計器ノ二線式用ノモノニ在リテハ一箇ノ電流捲線ヲ有シ又三線式用ノモノニ在リテハ二箇
ノ電流捲線ヲ有スルモノトス
「シーメンス、シュッケルト、ウエルケ」製
「ワットアワー、メーター」G.K.型



| | | | |
|---|-----------|---|---------------|
| イ | 角形無磁金屬板 | ヌ | 回轉圓板 |
| ロ | 外蓋 | ル | 圓筒狀黃銅軸承 |
| ハ | 支持腕 | ワ | 寶石軸承 |
| ニ | 電壓及電流端子 | ワ | 電動子車軸 |
| ホ | 電流捲線(昇磁) | カ | 制動磁石 |
| ヘ | 電壓捲線(電動子) | ヨ | 同磁石支持螺旋 |
| ト | 整流子 | タ | 磁障鐵板 |
| チ | 刷子 | レ | 「キロワット」時數指示裝置 |
| リ | 輕負荷調整用捲線 | | |

型式第八號

計器名 單相交流積算電力計 W₂B 及 W₂型

製造者名 獨逸國 シーメンス、シユッケルト、ウエルケ

計器說明書

本計器ハ電壓六百五十「ヴォルト」以下電流三百「アマペア」以下ノ單相交流二線式若ハ三線式ノ電路ニ於テ計器ニ規定シアル電壓電流周波數ニ從ヒ無誘導並誘導負荷ノ下ニ使用セラルヘキモノトス

本計器ハ誘導型ニシテ其ノ動作裝置ノ全部ハ角形鑄鐵製外函ニ依リ支持セラレ外函ノ底部ハ木綿

紐ノ「パッキング」ヲ挾ミテ一箇ノ薄鐵板ヲ扭チ止メシタルモノニシテ之ヲ除去シテ計器ノ前面ニ在ル計器外蓋ニ關係ナク動作裝置ノ裏面及内部ノ接觸端子ニ接近シ得ヘカラシム計器外蓋ハ無磁性ニシテ其ノ前面ニハ計器ノ名稱、番號、製造者名及計器ノ規定動作條件ヲ表示セル銘板ヲ附著シ且「キロワット」時數指示盤及圓板ノ回轉ヲ視ルニ便ナラシムル爲ニ箇ノ硝子窓ヲ備ヘ木綿紐ノ「パッキング」ニ依リ計器ヲ完全ニ密閉ス本計器ノ動作裝置ハ左記五箇ノ主要部分ヨリ成立ス

- 一 電壓及電流捲線
- 二 回轉圓板
- 三 制動磁石
- 四 負荷調整裝置
- 五 「キロワット」時數指示裝置

一 電壓及電流捲線
本計器ニハ後方中央部ニ於テ山字形ノ薄鐵板ヲ重ネ作ラレタル鐵心ヲ備ヘ其ノ中央ノ肢腕ニハ電壓捲線ヲ裝置ス又其ノ兩側ノ肢腕ニハ各一箇ノ電流捲線ヲ裝置シ計器内部ニ於テ直列ニ接續ス前記角形外函ノ上邊ハ繼鐵ヲ形成シ山字形鐵心ノ磁極ニ對シ三箇ノ磁極ヲ突出ス中央ノ磁極ハ兩側ノ磁極ニ比シ其ノ空隙小ナルヲ以テ電壓捲線ハ電流捲線ニ比シ遙ニ誘導的ナリ尙鐵心ノ中央肢腕ニハ電壓捲線ノ上方ニ於テ調整シ得ヘキ無誘導抵抗ニ依リ短絡セラレタル別箇ノ捲線ヲ裝置シ電壓及電流捲線ニ依リテ生スル有效ナル磁力線ニ適當ナル相差ヲ與フルコトヲ得セシム

二 回轉圓板
前記鐵心及繼鐵ノ磁極間ノ空隙ニ「アルミニウム」製薄圓板アリ捲線ノ作ル磁力線及之ニ因

リ圓板ニ誘起セラルル渦電流ノ相互作用ニ依リ回轉ス圓板ノ中心ヲ通シテ一箇ノ鋼鐵製垂直車輛アリ同車軸ハ其ノ上端ニ於テ管狀ヲ爲シ眞鍮製中空螺釘ノ内部ニ裝置セル針狀鋼鐵ヲ挿入シ又其ノ下端ハ半球狀ニ終リ寶石軸承ニ依リ支持セラル該軸承ハW2B型ニ在リテハ直ニ外函ノ支持腕ニ固定セラレW2型ニ在リテハ外函ニ取附ケラレタル鋼鐵製發條ノ尖端ニ裝置セラレ電壓捲線ニ直列ニ接續セラレタル電磁石ニ依リ振動軸承ヲ形成ス尙電壓捲線ノ前面ニ在リテ同車軸ノ中央部ニ一小鐵片ヲ裝置シ後記永久磁石ト共ニ無負荷回轉防止裝置ヲ爲ス

三

制動磁石

前記回轉圓板ヲ挾ミ計器ノ上方前部ニ於テ一箇馬蹄形永久磁石アリ以テ圓板ノ回轉ヲ制動ス同磁石ハ一箇ノ支持螺旋及三箇ノ押螺旋ニ依リ鑄鐵製外函ノ支持腕ニ固定セラレ該押螺旋ハ支持螺旋ノ周圍ニ裝置セラレ以テ永久磁石ヲ回轉圓板ニ對スル適當ノ位置ニ調整スルコトヲ得セム

四

負荷調整裝置

前記制動磁石ヲ支持螺旋ノ周リニ動カシ圓板ニ對スル適當ノ位置ニ移動シ以テ重負荷ニ於ケル圓板ノ速度ヲ調整スルコトヲ得ヘシ又輕負荷調整トシテハ豫メ軸承摩擦ノ影響ヲ防ク爲山字形鐵心ヲ傾斜シテ取附ケ且繼鐵ノ中央磁極ノ右邊ニ接シ一小鐵片ヲ無磁金具ニ依リ裝置シ之ヲ上下左右ニ移動シ以テ輕負荷ニ於ケル圓板ノ速度ヲ調整スルコトヲ得

五

「キロワット」時數指示裝置

回轉圓板ノ回轉ハ前記車軸ノ中央部ニ取附ケタル螺絲齒車裝置ニ依リ逐次「サイクロメーター」型キロワット時數指示盤ノ數字板ニ傳ヘラル

「シーメンス」ジュッケルト、ウエルク製 交流積算電力計 W2B型

