

大同二年七月六日第三種郵便物認可
昭和八年三月十六日第三種郵便物認可
康德四年十一月十九日發行(日刊)

政府公報

康德四年十一月十九日
第一千零九十二號 星期五(金曜日)

指令

國務院指令第六二八號

令總務長官

關於康德四年度第二準備金支出之件

康德四年十一月四日該廳第六十五號呈覽附件均悉所請應照准如計算書仰即遵照此令

康德四年十一月十七日

國務總理大臣 張景惠

附計算書

總務廳所管

歲出 臨時 時部

第四十三款

第一項

第二項

第三項

第四項

訪日各費

旅費

招待費

雜費

機密費

指令

國務院指令第六二八號

令總務長官ニ令ス

康德四年度第二準備金支出ニ關スル件

康德四年十一月四日附總務廳呈第六十五號ニ依ル首題申請ノ件左記ノ通認可ス
康德四年十二月十七日
國務總理大臣 張景惠

佈告

交通部佈告第二九八號

爲佈告事查左列郵局分室限於康德四年十一月十四日廢止之此佈
康德四年十一月十九日

交通部大臣 李紹庚

計開

郵局分室名

新京頭道溝郵局大馬路分室

地址(置)

新京特別市大馬路

國都建設局佈告第九號

爲佈告事茲依大同二年四月十九日教令第二十四號國都建設計畫法第二條及康德四

國都建設局佈告第九號

大同二年四月十九日教令第二十四號國都建設計畫法第二條及康德四年九月三十日



年九月三十日勅令第二百八十號將國都建設計畫區域定爲如左開之地域由康德四年十月一日實施合行佈告周知此佈

康德四年十一月十七日

國都建設局長 鄭 禹

計 開

- 一 以大同廣場爲中心至西北約十杆之四間房附近之地點爲西北隅由此向東經過戰家窩棚後金錢堡至約十杆之地點三間房南部以其東西線爲北境
- 二 由三間房南部向東南經過國有鐵路至約八・五杆之楊家店北部爲東北境
- 三 由楊家店北部向南至約五杆之長春雙陽縣境沿縣境向東北至約三杆之石碑嶺由石碑嶺北部向東南經過淨月潭水源地四周之造林場用地南邊至約四十五杆之吳家店南部由此再沿長春雙陽縣境向南至約三杆之前高家窩棚爲東南境
- 四 由前高家窩棚向西至約八杆之大朝陽溝北部以其東西線爲南境
- 五 由大朝陽溝北部向西北經過南滿鐵路至約十杆之靠山屯東溝之東部爲西南境
- 六 由靠山屯東溝之東部向北經過興隆堡西部至約九杆之大西河堡東部以其南北線爲西境
- 七 由大西河堡東部向東北經過約七・五杆上陳家溝子至四間房附近之地點爲西北境

權度檢定所佈告第八八號

爲佈告事茲依計量法施行細則第五條第二項認定左開電氣計器之型式此佈

康德四年十一月十九日

權度檢定所長 羅 振 邦

- 一 型式 號數 四〇一三
- 二 名 稱 單相交流積算電力表
- 三 型 式 W8型
- 四 製 造 者 德國西門子電機廠

說 明 書

本器應按計器表記之條件於單相交流二線式回路使用之

本器爲誘導型其全部之動作裝置依緊固於鐵製矩形外箱之鐵架6支持之然後以盤根

第三種郵便物認可

勅令第二百八十號ニ依リ國都建設計畫區域ヲ左記ノ如キ地域ト定メ康德四年十月二日ヨリ之ヲ實施ス

康德四年十一月十九日

國都建設局長 鄭 禹

左 記

- 一 大同廣場ヲ中心トシテ北西約十杆四間房附近ノ地點ヲ北西端トシ東方ニ向ヒ戰家窩棚、後金錢堡ヲ經テ約十杆ノ地點三間房南部ニ至ル東西線ヲ以テ北境トス
- 二 三間房南部ヨリ東南ニ向ヒ國有鐵道ヲ經テ約八・五杆楊家店北部ニ至リコレヲ東北境トス
- 三 楊家店北部ヨリ約五杆南進シ長春、雙陽縣境ニ到リ縣境ニ沿ヒ約三杆東北シ石碑嶺北部ヨリ東南方淨月潭水源地四周ノ造林場用地ノ南方緣邊約四十五杆ヲ經テ吳家店南部ニ至リ更ニ長春、雙陽縣境ニ沿ヒ約三杆南進シ前高家窩棚ニ至リコレヲ南東境トス
- 四 前高家窩棚ヨリ西方ニ約八杆大朝陽溝北部ニ至ル東西線ヲ南境トス
- 五 大朝陽溝北部ヨリ北西方ニ向ヒ南滿洲鐵道ヲ經テ約十杆靠山屯東溝ノ東部ニ至リコレヲ南西境トス
- 六 靠山屯東溝ノ東部ヨリ北向シ興隆堡西部ヲ經テ約九杆大西河堡東部ニ至ル南北線ヲ西境トス
- 七 大西河堡東部ヨリ東北方ニ向ヒ約七・五杆上陳家溝子ヲ經テ四間房附近ノ地點ニ至リコレヲ北西境トス

權度檢定所佈告第八八號

計量法施行細則第五條第二項ニ依リ左ノ電氣計器ノ型式ヲ認定ス

康德四年十一月十九日

權度檢定所長 羅 振 邦

- 一 型式 番 號 四〇一三
- 二 名 稱 單相交流積算電力計
- 三 型 式 W8型
- 四 製 作 者 獨逸シーメンス、シュツケルト、ウエルケ

說 明 書

本器ハ單相交流二線式回路ニ於テ計器ニ表記セラレタル條件ニ從ヒ使用セラルベキモノトス

本器ハ誘導型ニシテ其ノ動作裝置ノ全部ハ鐵製矩形外函ニ扭ヂ止メラレタル鐵製

作補將金屬外蓋緊覆以期完全密封爲便於觀察啓羅瓦特時數指示盤及圓板之回轉起見於外蓋之前面備有玻璃小窗在所述外箱之下部另備有帶蓋之端子箱以便不接觸計器之動作部分而得將端子接續於電路本器由左列之主要部分組成之

一 電壓及電流線輪並其鐵心

本器之電壓線輪1係裝於回轉圓板2之下部成層鐵心3之中央肢上、電流線輪4則裝於圓板之上部成層鐵心5之兩肢上、兩線輪之鐵心各緊固於前述之鐵架6上、又於電壓線輪鐵心3之兩外側肢上端裝以丁形彎曲鐵線7而其中中央突起則置於回轉圓板之上方而該鐵心之中央肢使形成爲電壓有效磁束之磁路、前述之電壓線輪極端誘導的構造與後述位相調整裝置之作用相倚於力率爲一時使電壓電流兩有效磁束間生九〇度之相差

二 回轉圓板及軸承

回轉圓板5爲鋁製裝置於前述電壓電流兩線輪鐵心間之空隙處藉兩線輪所生之有效磁束與因此在圓板上所誘起之渦流互相作用而回轉、圓板軸8之上端附有帶小孔金具該小孔用以插入由固定於支架之螺子管內所突出之針狀鋼鐵又於其下端附以半球狀硬鐵尖軸使依如附圖構造之帶螺旋彈條寶石軸承9支持之、於圓板軸上附以小鐵片10以此與因電壓線輪所磁化之鐵片11之吸引力而防止滑動

三 制動磁石

制動磁石12爲一個耐久磁石於前述之圓板而制動其回轉、該磁石依支持螺釘及於其周圍之押螺釘而裝於支架上

四 調整裝置

(甲) 移動前述制動磁石12得調整於重負荷時圓板之回轉速度

(乙) 前述電壓線輪鐵心之一外側肢上備有短絡金屬環、移動該鐵心之中央肢極面相對位置處之鐵片7上所附之小鐵片13則得調整於輕負荷時圓板之回轉速度

(丙) 於電壓線輪鐵心2之中央肢與兩外側肢之間隙中插入無磁性之金屬片又於前述鐵心中央肢上端裝置短絡金屬環14更關於相差之微細調整則藉加減於電流線輪鐵心上所裝置之位相調整用線輪15之直列抵抗16得調整電壓電流兩有效磁

支持棒6ニ依リテ支持セラレ金屬外蓋ニ依リハツキングヲ以テ完全ニ密封セラ
ル外蓋ノ前面ニハキロワツト時數指示盤及圓板ノ回轉ヲ見ルニ便ナラシムル爲
子窗ヲ備フ前記外圍ノ下部ニハ別ニ蓋ヲ有スル端子函ヲ備ヘ計器ノ動作部分ニ接
觸スルコトヲ端子ヲ電路ニ接續スルコトヲ得セシム
本器ハ左ノ主要部分依リ成ル

一 電壓及電流線輪並其鐵心

本器ノ電壓線輪1ハ回轉圓板2ノ下方ニ於テ成層鐵心3ノ中央肢ニ又電流線輪
4ハ圓板ノ上方ニ於テ成層鐵心5ノ兩肢ニ裝置セラレ兩線輪鐵心ハ前記支持棒
6ニ扭ヂ止メラル電壓線輪鐵心3ノ兩外側肢上端ニ扭ヂ止メラル丁形ノ彎曲
鐵線7ノ中央突起ハ回轉圓板ノ上部ニ於テ該鐵心中央肢ニ對シ裝置セラレ電壓
有效磁束ノ磁路ヲ形成セシム前記電壓線輪ハ極メテ誘導的ニ構成セラレ後記ノ
位相調整裝置ノ作用ト相俟テ力率一ノ場合電壓電流兩有效磁束間ニ九〇度ノ相
差ヲ生ゼシムルモノトス

二 回轉圓板及軸承

回轉圓板2ハアルミニウム製ニシテ電壓電流兩線輪鐵心間ノ空隙ニ裝置セラ
レ兩線輪ノ作用有效磁束ト之ニ依リ圓板ニ誘起セララル渦流トノ相互作用ニ依
リ回轉ス圓板軸8ニハ上端ニ小孔ヲ有スル金具ヲ附シ該孔ニハ支持棒ニ固定シ
タル螺子管內ヨリ突出スル針狀鋼鐵ヲ插入シ又其ノ下端ニハ半球狀硬鐵尖軸ヲ
附シ之ヲ附圖ノ如キ構造ノ螺旋彈條寶石軸承9ニ依リ支持セシム圓板軸ニハ
小鐵片10ヲ附シ之ト電壓線輪ニ依リ磁化セララル鐵片11トノ吸引力ニヨリ滑動
ヲ阻止セシム

三 制動磁石

制動磁石12ハ一箇ノ耐久磁石ニシテ前記圓板ヲ挾ミ其ノ回轉ヲ制動ス該磁石ハ
支持螺釘及其ノ周圍ニ在ル押螺釘ニ依リ支持棒ニ取付ケラル

四 調整裝置

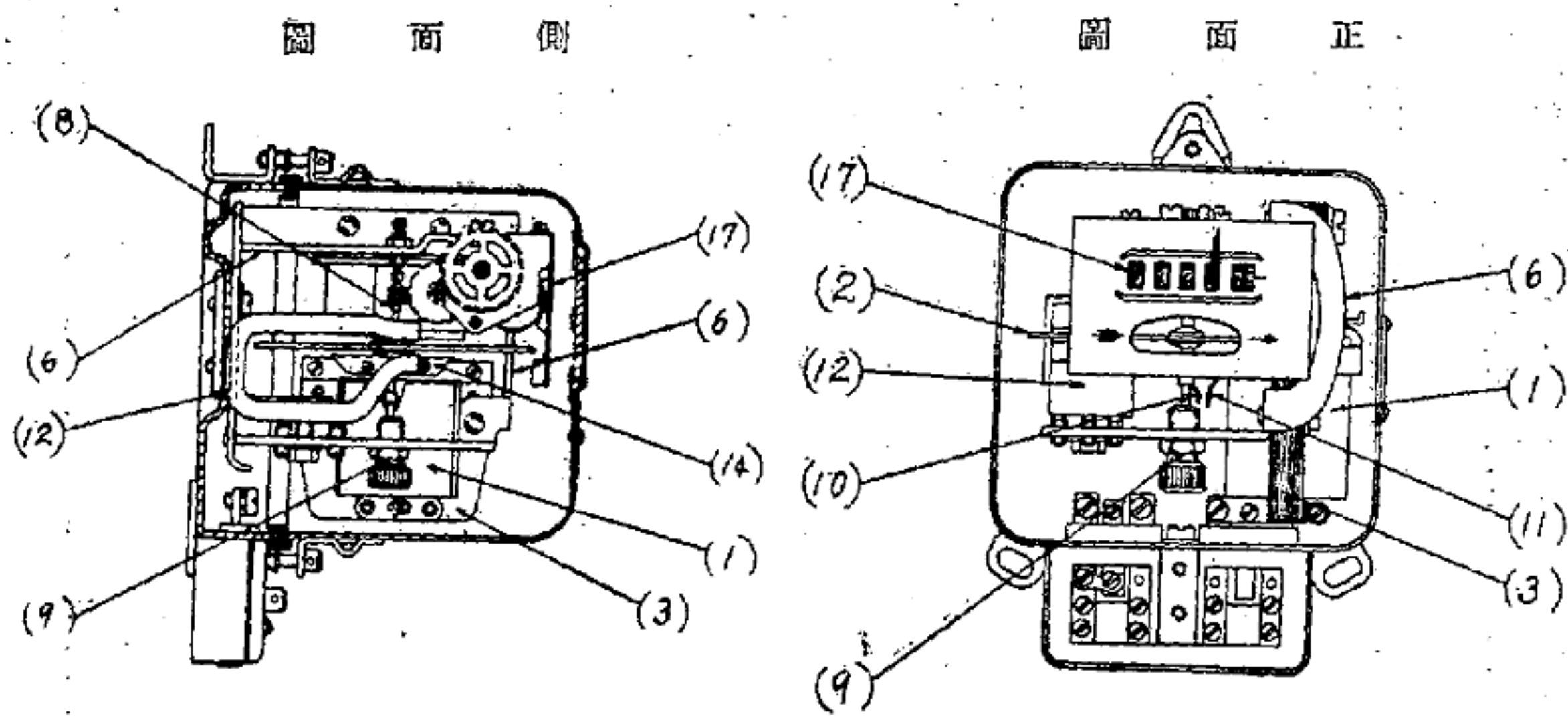
(甲) 前記制動磁石12ヲ移動シ重負荷ニ於ケル圓板ノ回轉速度ヲ調整スルコト
ヲ得

(乙) 前記電壓線輪鐵心ノ一外側肢ニ短絡金屬環ヲ備ヘ又該鐵心ノ中央肢極面
ト相對スル位置ニ在ル鐵片7ニ附シアル小鐵片13ヲ移動シ以テ輕負荷ニ於
ケル圓板ノ回轉速度ヲ調整スルコトヲ得

(丙) 電壓線輪鐵心2ノ中央肢ト兩外側肢トノ間隙ニ無磁性金屬片ヲ插入シ又
前記鐵心中央肢上端ニハ短絡金屬環14ヲ裝置ス更ニ相差ノ微細ナル調整ハ電
流線輪鐵心ニ裝置セル位相調整用線輪15ノ直列抵抗16ヲ加減スルコトニ依リ

束間之相差
五 啓羅瓦特時數指示裝置

前述圓板之回轉乃藉圓板軸所刻有之螺絲與所連接之齒輪裝置，而傳達至現字型
啓羅瓦特時數指示裝置17



軸 承

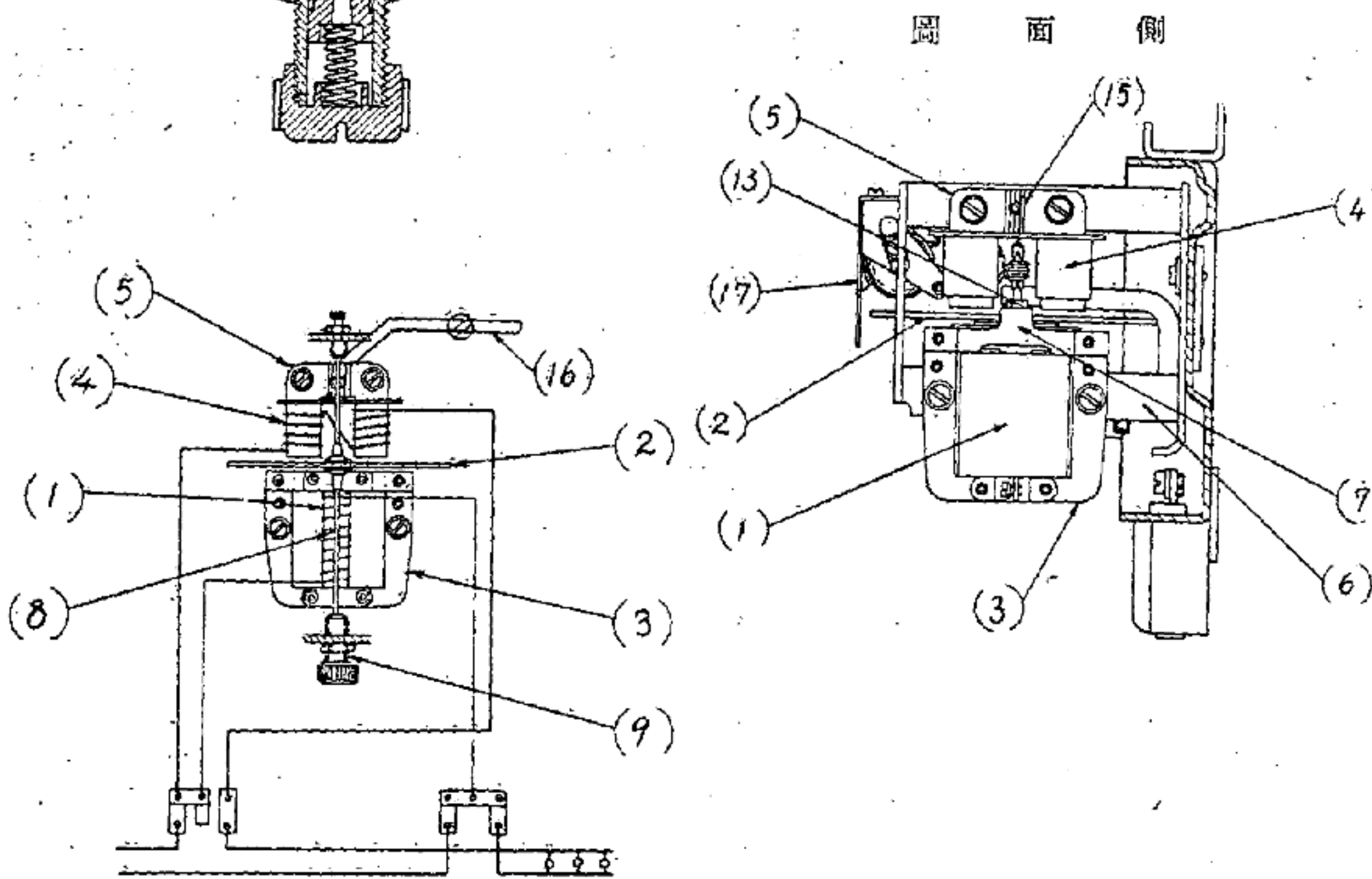
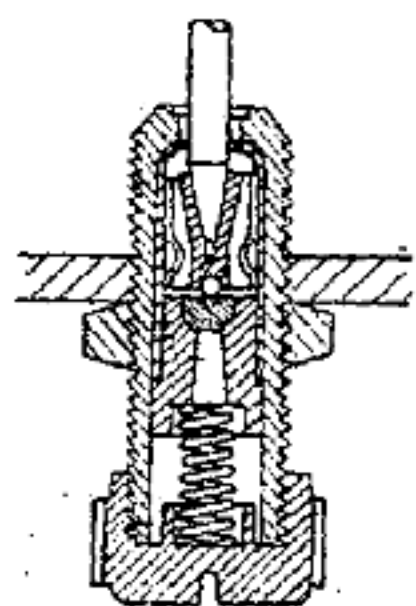


圖 線 接

以テ電壓電流兩有效磁束間ノ相差ヲ調整スルコトヲ得
五 キロワット時數指示裝置

前記圓板ノ回轉ハ圓板軸ニ刻マレタル螺絲竝ニ之ニ連結スル齒車裝置ニ依リ現
字型キロワット時數指示裝置17ニ傳ヘラル

權度檢定所佈告第八九號

爲佈告事茲依計量法施行細則第五條第二項認定左開電氣計器之型式此佈

康德四年十一月十九日

權度檢定所長 羅 振 邦

一 型式 號數 四〇一四

二 名 稱 單相交流積算電力表

三 型 號 I-14型

四 製 造 者 東京電氣株式會社

說 明 書

本器應按計器之表記條件於單相交流二線式回路使用之

本器爲誘導型其動作裝置之全部依有鐵製裏板之鑄鐵製圓形外箱支持之無磁性金屬外蓋以盤根作襯而使完全密閉、外蓋之前面爲便於視察啓羅瓦特時數指示盤及圓板之回轉起見備有玻璃窗並於前述外箱之下部設有帶蓋之端子箱使得不接觸計器之動作部分而將端子接續於電路

本器由左開之主要部分而成

一 電壓及電流線輪並其鐵心

本器之電壓線輪1裝於成層鐵心2之中央肢、電流線輪3裝於成層鐵心4之兩肢上、而兩線輪鐵心則以二片鐵板5連結裝於前述鑄鐵製外箱之內、電壓線輪極爲誘導的構造且於該鐵心中央肢之端裝置固定短絡金屬片以與後述位相調整裝置之作用相倚於力率爲一時使電壓電流兩有效磁束間生九〇度之相差

二 回轉圓板及軸承

回轉圓板爲鋁製裝置於電壓電流兩線輪鐵心間之空隙中藉兩線輪所作之有效磁束與依此在圓板上所誘起之渦流互相作用而回轉、圓板軸7爲無磁性之金屬製其上端設有小孔以便插入由固定於外箱之黃銅製螺子管內所突出之針狀鋼鐵該軸之下端附以半球狀之硬鋼尖軸此則使固定於外箱之寶石軸承8支持之又於圓板穿有二箇小孔藉以阻止潛動

三 制動磁石

制動磁石9係使二箇耐久磁石相對時而以無磁性金屬結合之用以挾圓板而制限其

權度檢定所佈告第八九號

計量法施行細則第五條第二項ニ依リ左ノ電氣計器ノ型式ヲ認定ス

康德四年十一月十九日

權度檢定所長 羅 振 邦

一 型式 番號 四〇一四

二 名 稱 單相交流積算電力計

三 型 號 I-14型

四 製 作 者 東京電氣株式會社

說 明 書

本器ハ單相交流二線式回路ニ於テ計器ニ表記セラレタル條件ニ從ヒ使用セラレベキモノトス

本器ハ誘導型ニシテ其ノ動作裝置ノ全部ハ鐵板製裏板ヲ有スル鑄鐵製圓形外函ニ依リテ支持セラレ無磁性金屬外蓋ニ依リパツキングヲ以テ完全ニ密閉セラレ外蓋ノ前面ニハキロワツト時數指示盤及圓板ノ回轉ヲ見ルニ便ナラシムル爲メ硝子窓ヲ備フ前記外函ノ下部ニハ別ニ蓋ヲ有スル端子函ヲ備ヘ計器ノ動作部分ニ接觸スルコトナク端子ヲ電路ニ接續スルコトヲ得セシム

本器ハ左ノ主要部分ヨリ成ル

一 電壓及電流線輪並ニ其ノ鐵心

本器ノ電壓線輪1ハ成層鐵心2ノ中央肢ニ又電流線輪3ハ成層鐵心4ノ兩肢ニ裝置セラレ兩線輪鐵心ハ二枚ノ鐵板5ニ依リテ連結セラレ鑄鐵製外函内ニ取付ケラル電壓線輪ハ極メテ誘導的ニ構成セラレ且該鐵心中央肢端ニ固定短絡金屬片ヲ裝置シアルヲ以テ後記ノ位相調整裝置ノ作用ト相倚テ力率一ノ場合電壓電流兩有效磁束間九〇度ノ相差ヲ生ゼシムルモノトス

二 回轉圓板及軸承

回轉圓板ハアルミニウム製ニシテ電壓電流兩線輪鐵心間ノ空隙ニ裝置セラレ兩線輪ノ作ル有效磁束ト之ニ依リ圓板ニ誘起セララル渦流トノ相互作用ニ依リ回轉ス圓板軸7ハ無磁性金屬製ニシテ其ノ上端ノ小孔ニハ外函ニ固定シタル黃銅製螺子管ヨリ突出スル針狀鋼鐵ヲ插入シ該軸ノ下端ニハ圓錐狀ノ硬鋼尖軸ヲ附シ之ヲ外函ニ固定シタル寶石軸承8ニ依リ支持セシム又圓板ニハ二箇ノ小孔ヲ穿テ之ニ依リ潛動ヲ阻止ス

三 制動磁石

制動磁石9ハ二箇ノ耐久磁石ヲ相對時セシメ之ヲ無磁性金屬ヲ以テ結合シタル

回轉該磁石以無磁性金屬螺釘固定於外箱突出之支持腕10上且本器前述制動磁石之兩肢與該磁石支持金具之隙中插入特殊之合金片以補償其周圍溫度所波及之影響

四 調整裝置

(甲) 制動磁石9 依螺釘11沿支持腕10之罅隙向前後移動時則得調整於重負荷圓板之回轉速度

(乙) 對電壓線輪鐵心之中央肢裝置以可動短絡金屬片12以螺釘13將此向左右移動時則得調整於輕負荷圓板之回轉速度

(丙) 於輕負荷調整用短絡金屬片12上另裝以可動短絡銅片14將此向前後移動時則得調整電壓電流兩有效磁束間之相差

五 啓羅瓦特時數指示裝置

圓板之回轉藉圓板軸上端附近所刻有之螺絲並與此連接之齒輪裝置傳達至指針型啓羅瓦特時數指示裝置15上、且該指示裝置爲四位或五位者

圖 面 正

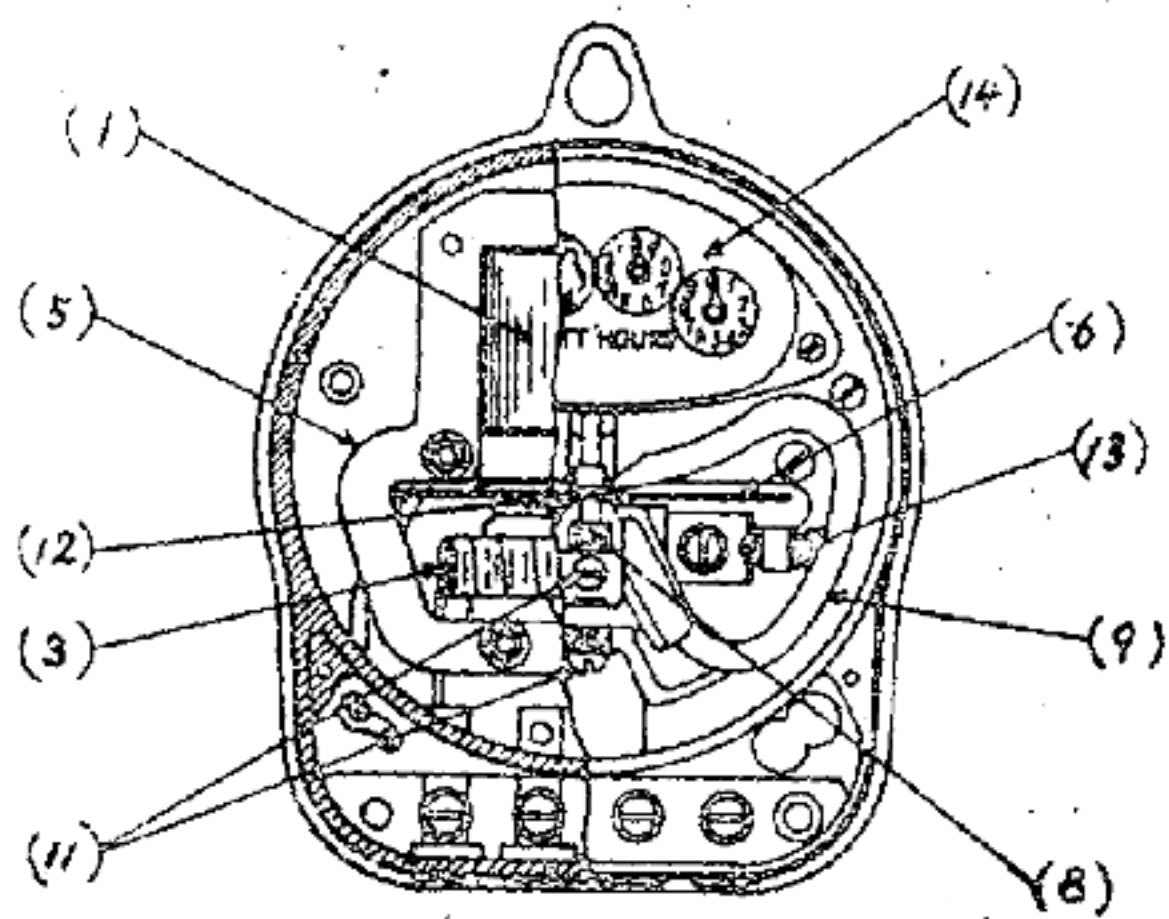
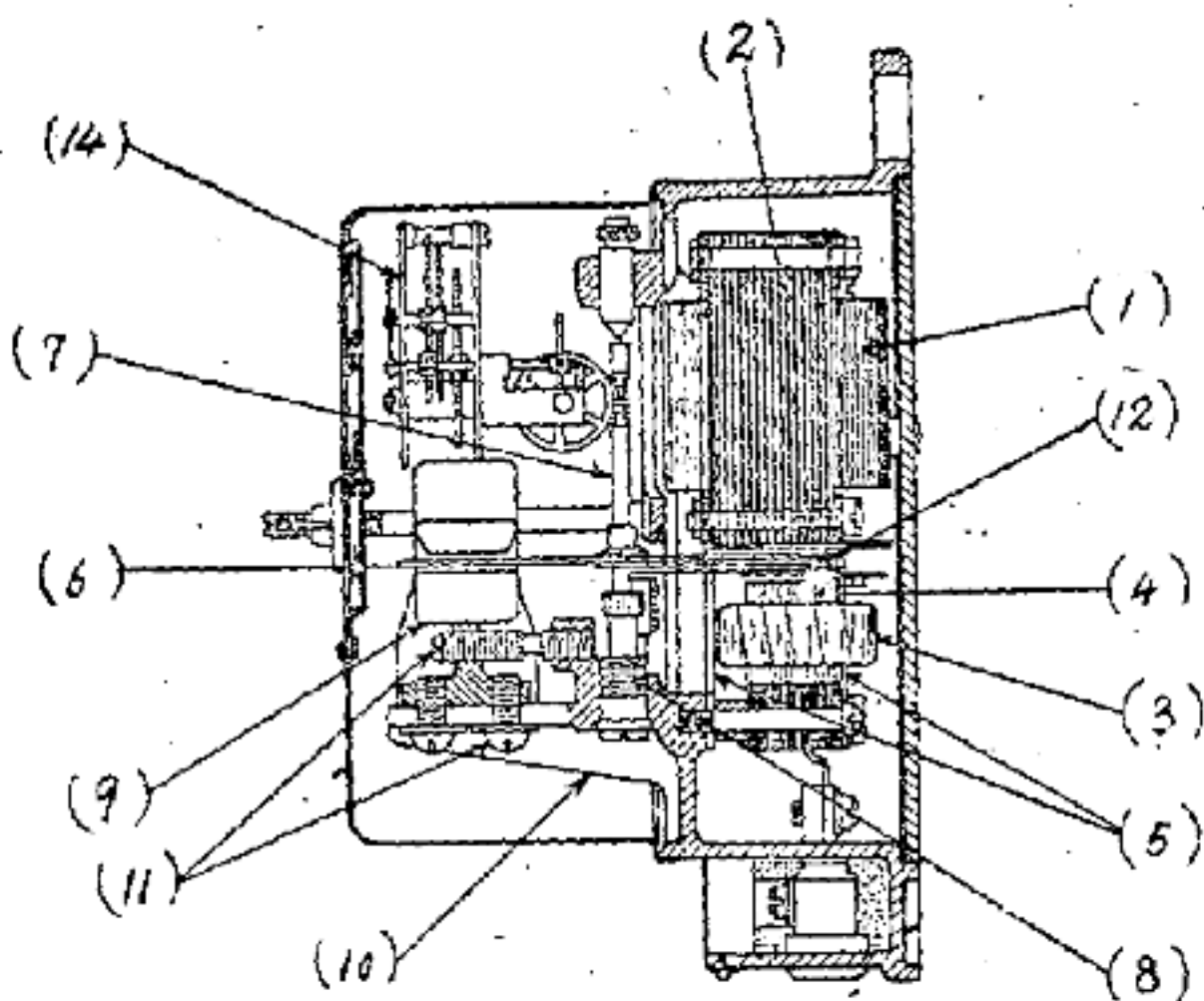


圖 面 側



モノヨリ成リ圓板ヲ挟ミ其ノ回轉ヲ制動ス該磁石ハ無磁性金屬螺釘ニ依リ外函ヨリ突出スル支持腕10ニ固定セラル尙本器ハ前記制動磁石ノ兩肢ト該磁石支持金具トノ間隙中ニ特殊合金片ヲ插入シ以テ周圍溫度ノ計量ニ及ボス影響ヲ補償セシモノアリ

四 調整裝置

(甲) 制動磁石9ヲ螺釘11ニ依リ支持腕10ノ罅隙ニ沿ヒ前後ニ移動シ重負荷ニ於ケル圓板ノ回轉速度ヲ調整スルコトヲ得

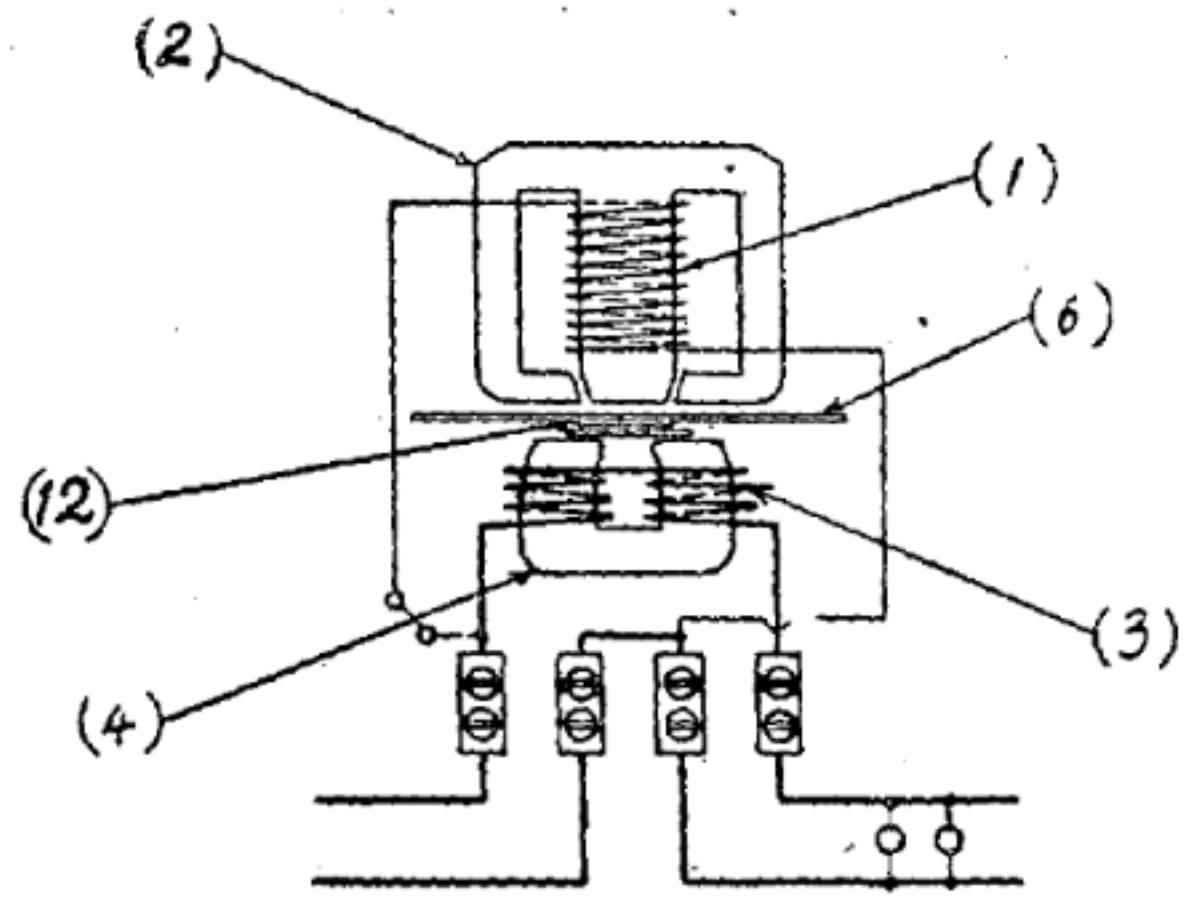
(乙) 電壓線輪鐵心2ノ中央肢ニ對シ可動短絡金屬片12ヲ裝置シ之ヲ螺釘13ニ依リ左右ニ移動シ輕負荷ニ於ケル圓板ノ回轉速度ヲ調整スルコトヲ得

(丙) 輕負荷調整用短絡金屬片12ニ別箇ノ可動短絡銅片14ヲ裝置シ之ヲ前後ニ移動シ以テ電壓電流兩有效磁束間ノ相差ヲ調整スルコトヲ得

五 キロワット時數指示裝置

圓板ノ回轉ハ圓板軸上端近クニ刻マシタル螺絲並ニ之ニ連結スル齒車裝置ニ依リ指針型キロワット時數指示裝置15ニ傳ヘラル該指示裝置ハ四桁又ハ五桁ノモノトス

接續圖



任 免 及 指 敘

任陸軍司藥上尉

康德四年十一月十日

松田公夫

任陸軍司藥上尉

康德四年十一月十二日

佐藤三郎

任海軍司藥上尉

山田清德

任陸軍騎兵上尉

富澤富衛

任陸軍砲兵中尉

陸軍騎兵中尉

白田銀治

康德四年十一月十三日

李龍鉉

任郵政管理局屬官敘委任四等

兼任郵局屬官敘委任四等

郵政管理局屬官

李龍鉉

任郵局屬官敘委任四等

富博 魏棧甫

任郵局書記敘委任四等

楊昌俊 關俊峰

任郵政管理局屬官敘委任五等

朱時進

任郵局屬官敘委任五等

姜重義

李龍鉉

任郵局書記敘委任五等
康德四年十一月一日

金熙龍

任產業部技士敘委任三等

安部亮

任產業部屬官敘委任三等
康德四年十一月一日

野呂實弘

任郵政總局屬官敘委任四等
康德四年十一月十六日

劉猷權

治安部參謀司附

陸軍騎兵少尉

森本清

著充教導騎兵第三團附
康德四年十一月一日

興安軍官學校附

陸軍獸醫上尉

檜垣千春

憲兵訓練處附
兼憲兵司令部附

陸軍獸醫上尉

佐藤春喜

補興安軍官學校附

黑河地區警備司令部附

陸軍獸醫中尉

岡村孝三

補靖安騎兵團附

國境監視隊附

陸軍獸醫中尉

田中瑞穂

兼補黑河地區警備司令部附

靖安軍獸醫處處員

陸軍獸醫少校

笹島直見

著充靖安軍司令部附

靖安步兵第一團附

陸軍獸醫上尉

上田義人

著充興安南省警備軍司令部附

教導騎兵第四團附

陸軍獸醫中尉

安田由棟

著充興安西省警備軍司令部附

陸軍司藥上尉

松田公夫

補哈爾濱軍管區病院附
康德四年十一月十日

禁衛隊附
補禁衛步兵團營副官

陸軍步兵上尉

王文周

著充禁衛隊附

同

猛昭森

禁衛步兵團營副官
補禁衛步兵團附

陸軍步兵中尉

韓學良

補黑河軍管區病院附
康德四年十一月十二日

陸軍司藥上尉

佐藤三郎

第四軍管區軍法處處員
第三軍管區軍法處處員
著充治安部軍政司附

陸軍軍法少校
陸軍軍法上尉

岩越威一
石突重堅

補哈爾濱海軍病院附
康德四年十一月十三日

海軍司藥上尉

山田清德

教導步兵第三團附
補教導步兵第三團附

陸軍步兵中尉

田中恒

步兵第十八團附
補黑河地區警備司令部附

陸軍步兵中尉

林川淳一

騎兵第二十五團附
補龍江地區警備軍械處處員

陸軍騎兵中尉

山田三之丞

騎兵第二十六團附
補騎兵第二十六團附

陸軍騎兵中尉

平井四十四

黑河地區警備司令部附
補騎兵第二十六團副官

陸軍騎兵中尉

松波紫朗

騎兵二十六團附
著充龍江地區警備司令部附

陸軍騎兵中尉

內野丑五郎

命第三軍管區顧問部服務
康德四年十一月十五日

派充梨樹嶺郵局長
康德四年九月一日

海林郵局長
郵局屬官
溫健生

給月俸六十五圓
派在新京郵政管理局辦事

郵政管理局屬官
李龍鈺

派充頭道溝郵局長

郵局屬官(兼)
李龍鈺

給月俸五十七圓
派在錢家店郵局辦事

郵局屬官
富博貞

給月俸五十二圓
派在家屯郵局辦事

郵局屬官
姜重義

給月俸五十九圓
派在延吉郵局辦事

郵局書記
楊昌俊

給月俸五十七圓
派在蛟河郵局辦事

郵局書記
關俊峯

給七級俸
派在遼源郵局辦事

郵局書記
李範民

給七級俸
派在琿春郵局辦事

郵局書記
金熙龍

給月俸五十二圓
派在新京郵政管理局辦事

郵政管理局屬官
朱時道

給十一級俸
派充海林郵局長

郵局屬官
魏槐甫

康德四年十一月一日

派爲特許發明局審查官
康德四年十月二十二日

特許發明局技佐
兼產業部技佐
王吉格

給月俸八十五圓
派在鑛工司辦事

產業部技士
安部亮

給月俸八十五圓
派在拓政司辦事

產業部屬官
野呂實弘

康德四年十一月一日

給九級俸

郵政總局屬官
劉猷權

康德四年十一月十六日

陸軍步兵上尉
王九如

同
楊華

同
李鳳

同
褚善

同
楊善

同
閔紹

同
賂德

同
遲鳳

同
劉殿

同
趙鳳

同
馬修

同
王慶

同
夏耀

同
趙醒

同
陸軍軍需中尉
趙謙

同
陸軍軍需少尉
趙武

同
陸軍醫少校
郭山

同
陸軍騎兵中尉
孫王

同
陸軍步兵中尉
張喜

同
陸軍憲兵上尉
神野繁

應即免官
康德四年十月三十日

應即免官
康德四年十一月十三日

康德四年八月三十日

同	八五九〇	吉林省舒蘭縣	田華文	從前開業	大同二年七月以前
同	八五九一	河北省和縣	朱子春	同	同
同	八五九二	山東省維城縣	陳貴昌	同	同
同	八五九三	吉林省德惠縣	劉廷湖	同	同
同	八五九四	同	張心齋	同	同
同	八五九五	同	張仰千	同	同
同	八五九六	同	張樹聲	同	同
同	八五九七	同	鄒純一	同	同
同	八五九八	吉林省長春縣	王世英	同	同
同	八五九九	吉林省德惠縣	王鳴九	同	同
同	八六〇〇	同	王正軒	同	同
同	八六〇一	吉林省農安縣	李芳	同	同
同	八六〇二	濱江省巴彥縣	歐景春	同	同
同	八六〇三	濱江省綏化縣	馬國田	同	同
同	八六〇四	濱江省巴彥縣	史煥章	同	同
同	八六〇五	奉天省遼中縣	金亞洲	同	同
同	八六〇六	山東省寧海縣	于德翔	同	同
同	八六〇七	濱江省呼蘭縣	初守田	同	同
同	八六〇八	山東省海陽縣	于瀛濤	同	同
同	八六〇九	濱江省賓縣	沈佩然	同	同
同	八六一〇	奉天省鐵嶺縣	黨錫三	同	同
同	八六一一	濱江省呼蘭縣	張鳳魁	同	同
同	八六一二	奉天省新民縣	王秀岩	同	同
同	八六一三	奉天省懷德縣	羅永洲	同	同
同	八六一四	錦州省錦縣	張振廷	同	同
同	八六一五	濱江省呼蘭縣	王新三	同	同
同	八六一六	山東省永城縣	杜春和	同	同
同	八六一七	奉天省蓋平縣	張金驛	同	同
同	八六一八	奉天省法庫縣	席延廷	同	同
同	八六一九	吉林省扶餘縣	孫海濤	同	同
同	八六二〇	同	宮芝禮	同	同
同	八六二一	吉林省雙陽縣	張興中	同	同
同	八六二二	吉林省扶餘縣	王俊廷	同	同
同	八六二三	河北省文安縣	耿文秀	同	同
同	八六二四	吉林省德惠縣	王九卿	同	同
同	八六二五	山東省肥城縣	劉善餘	同	同
同	八六二六	山東省臨沂縣	王興隆	同	同

同	八六二七	吉林省農安縣	趙豐年	同	同
同	八六二八	吉林省扶餘縣	趙連城	同	同
同	八六二九	吉林省德惠縣	姜子英	同	同
同	八六三〇	山東省濰平縣	張鴻斌	同	同
同	八六三一	山東省安邱縣	張同倫	同	同
同	八六三二	吉林省永吉縣	郭雅東	同	同
同	八六三三	吉林省農安縣	李向陽	同	同
同	八六三四	奉天省蓋平縣	關振聲	同	同
同	八六三五	奉天省瀋陽縣	陳桐君	同	同
同	八六三六	吉林省德惠縣	高鳳桐	同	同
同	八六三七	吉林省扶餘縣	宋興玉	同	同
同	八六三八	吉林省德惠縣	張兆甲	同	同
同	八六三九	吉林省扶餘縣	刁子岐	同	同
同	八六四〇	奉天省海城縣	姜延春	同	同
同	八六四一	吉林省德惠縣	周鳴岐	同	同
同	八六四二	吉林省扶餘縣	劉雲升	同	同
同	八六四三	吉林省德惠縣	許華亭	同	同
同	八六四四	吉林省扶餘縣	尹國臣	同	同
同	八六四五	奉天省蓋平縣	任如九	同	同
同	八六四六	奉天省洮安縣	王會臣	同	同
同	八六四七	吉林省扶餘縣	姜維翰	同	同
同	八六四八	吉林省農安縣	吳品三	同	同
同	八六四九	湖北省孝感縣	周鳳山	同	同
同	八六五〇	吉林省扶餘縣	張寶田	同	同
同	八六五一	安徽省黟縣	王柏謨	同	同
同	八六五二	奉天省洮安縣	王鴻鈞	同	同
同	八六五三	吉林省長春縣	王長祥	同	同
同	八六五四	吉林省農安縣	王玉堂	同	同
同	八六五五	吉林省扶餘縣	吳崇東	同	同
同	八六五六	吉林省農安縣	魏連青	同	同
同	八六五七	河南省武安縣	魏漢亭	同	同
同	八六五八	吉林省扶餘縣	黃玉書	同	同
同	八六五九	吉林省農安縣	李永翰	同	同
同	八六六〇	同	孫永德	同	同
同	八六六一	吉林省雙陽縣	劉殿魁	同	同
同	八六六二	濱江省呼蘭縣	吳曉峰	同	同
同	八六六三	濱江省蘭西縣	陳龍薰	同	同

第三編 選舉 附錄

康德四年九月五日

同	八八八六	濱江省巴彥縣	張作德	從前開業	大同二年七月以前
同	八八八七	山東省文中縣	許廷俊	同	同
同	八八八八	奉天省鞍山縣	關九	同	同
同	八八八九	奉天省台安縣	安常吉	同	同
同	八八九〇	熱河省朝陽縣	董萬里	同	同
同	八八九一	吉林省榆樹縣	王鳳閣	同	同
同	八八九二	吉林省雙城縣	梁鴻川	同	同
同	八八九三	濱江省青岡縣	田秀卿	同	同
同	八八九四	奉天省義縣	馮玉璋	同	同
同	八八九五	濱江省綏化縣	趙海臣	同	同
同	八八九六	奉天省鐵嶺縣	趙夢九	同	同
同	八八九七	奉天省懷德縣	馬鴻圖	同	同
同	八八九八	錦州省義縣	范澤博	同	同
同	八八九九	濱江省陝西縣	喬金才	同	同
同	八九〇〇	濱江省呼蘭縣	曲振東	同	同
同	八九〇一	吉林省五常縣	劉天閣	同	同
同	八九〇二	奉天省岫巖縣	王紀元	同	同
同	八九〇三	吉林省阿城縣	孫秀元	同	同
同	八九〇四	濱江省呼蘭縣	吳鳳璋	同	同
同	八九〇五	吉林省雙城縣	何獻廷	同	同
同	八九〇六	吉林省榆樹縣	王國恩	同	同
同	八九〇七	山東省寧海縣	孔昭勳	同	同
同	八九〇八	奉天省蓋平縣	石玉璞	同	同
同	八九〇九	山東省海洋縣	于永祥	同	同
同	八九一〇	奉天省復縣	尹長林	同	同
同	八九一一	奉天省營口縣	孫世儒	同	同
同	八九一二	奉天省法庫縣	郭春甫	同	同
同	八九一三	湖北省黃安縣	黃長敏	同	同
同	八九一四	吉林省德惠縣	孫錦會	同	同
同	八九一五	吉林省榆樹縣	鄒榮久	同	同
同	八九一六	奉天省遼中縣	胡芳圃	同	同
同	八九一七	奉天省遼陽縣	于錫印	同	同
同	八九一八	奉天省新民縣	于殿甲	同	同
同	八九一九	濱江省阿城縣	傅化三	同	同
同	八九二〇	濱江省巴彥縣	叢錫璋	同	同
同	八九二一	濱江省呼蘭縣	石品玉	同	同
同	八九二二	濱江省綏化縣	王殿昇	同	同

同	八九二三	河北省北平縣	劉殿卿	同	同
同	八九二四	河南省武安縣	韓魁元	同	同
同	八九二五	同	李樹田	同	同
同	八九二六	錦州省錦縣	趙化宜	同	同
同	八九二七	錦州省綏中縣	楊景華	同	同
同	八九二八	吉林省德惠縣	王化夷	同	同
同	八九二九	奉天省遼中縣	呂士榮	同	同
同	八九三〇	山東省濰縣	陳鴻庭	同	同
同	八九三一	山東省寧海縣	李蔭庭	同	同
同	八九三二	河北省寧河縣	盧桂林	同	同
同	八九三三	河南省武安縣	徐建勳	同	同
同	八九三四	同	王希顏	同	同
同	八九三五	河北省清苑縣	李金秀	同	同
同	八九三六	濱江省阿城縣	閻振武	同	同
同	八九三七	河北省薊縣	侯佐臣	同	同
同	八九三八	奉天省金州縣	鍾祥午	同	同
同	八九三九	龍江省綏化縣	劉鴻儒	同	同
同	八九四〇	同	于星波	同	同
同	八九四一	吉林省扶餘縣	齊煥章	同	同
同	八九四二	奉天省昌圖縣	鄭金珊	同	同
同	八九四三	吉林省榆樹縣	朱鍾靈	同	同
同	八九四四	濱江省雙城縣	關金聲	同	同
同	八九四五	山東省濰縣	馬廣智	同	同
同	八九四六	濱江省阿城縣	趙鳳桐	同	同
同	八九四七	同	佟永祿	同	同
同	八九四八	濱江省賓縣	田樹堂	同	同
同	八九四九	濱江省阿城縣	佟永亮	同	同
同	八九五〇	同	劉亞璋	同	同
同	八九五一	同	王占一	同	同
同	八九五二	同	靳萬德	同	同
同	八九五三	奉天省黑山縣	任濟民	同	同
同	八九五四	奉天省開原縣	金國瑞	同	同
同	八九五五	錦州省義縣	林鳳玉	同	同
同	八九五六	奉天省昌圖縣	孫化亭	同	同
同	八九五七	濱江省綏化縣	劉鳴九	同	同
同	八九五八	山東省即墨縣	朱雨亭	同	同
同	八九五九	濱江省慶城縣	于躍三	同	同

第三種郵便物認可

康德四年九月五日

八九六〇 山東省鄒縣 李永森 從前開業 大同二年七月以前

八九六一 山東省萊陽縣 陳化民 同

八九六二 山東省東阿縣 劉子文 同

八九六三 濱江省木蘭縣 陳鴻彬 同

八九六四 奉天省鳳城縣 金醜 同

八九六五 濱江省雙城縣 郭珍 同

八九六六 濱江省巴彥縣 劉子彬 同

八九六七 濱江省阿城縣 李華 同

八九六八 河北省寧河縣 于潔 同

八九六九 山東省平都縣 傅善 同

八九七〇 奉天省遼陽縣 石峻 同

八九七一 山東省文登縣 高士 同

八九七二 奉天省鐵嶺縣 賀林 同

八九七三 山東省德平縣 田金 同

八九七四 山東省德縣 柳生 同

八九七五 河北省豐潤縣 韓萬 同

八九七六 奉天省遼陽縣 薛紹 同

八九七七 山東省萊陽縣 姜志 同

八九七八 河南省武安縣 劉介 同

八九七九 濱江省呼蘭縣 宛相 同

八九八〇 河北省饒陽縣 張國 同

八九八一 山東省昌邑縣 王拱 同

八九八二 河南省武安縣 孔憲 同

八九八三 河北省寧靖縣 李九 同

八九八四 河北省遷安縣 張慶 同

八九八五 河北省安平縣 趙殿 同

八九八六 錦州省錦縣 王旭 同

八九八七 奉天省撫民縣 張榮 同

八九八八 山東省昌邑縣 李永 同

八九八九 河北省蠡縣 魯洪 同

八九九〇 河北省寧錦縣 榮秀 同

八九九一 山東省萊陽縣 張震 同

同

同

同

同

同

同

同

同

同

同

同

同

同

同

同

同

同

同

同

同

同

同

同

同

同

同

同

同

同

同

八九九七 同 于恩波 同

八九九八 山東省 劉玉堂 同

八九九九 山東省即墨縣 徐國山 同

九〇〇〇 河北省昌黎縣 閻子峰 同

九〇〇一 山東省黃縣 曲玉 同

九〇〇二 河南省武安縣 杜尚 同

九〇〇三 奉天省遼陽縣 高兆 同

九〇〇四 奉天省海城縣 鐘輝 同

九〇〇五 奉天省遼陽縣 于鎮 同

九〇〇六 同 石鑒 同

九〇〇七 奉天省新民縣 陳銘 同

九〇〇八 奉天省海城縣 杜紹 同

九〇〇九 奉天省遼陽縣 陳殿 同

九〇一〇 同 徐德 同

九〇一一 同 白華 同

九〇一二 同 衣寶 同

九〇一三 同 黃海 同

九〇一四 奉天省營平縣 秦名 同

九〇一五 奉天省遼陽縣 陳聘 同

九〇一六 奉天省遼陽縣 孫鴻 同

九〇一七 奉天省 韓賢 同

九〇一八 奉天省遼陽縣 殿鏡 同

九〇一九 奉天省海城縣 增福 同

九〇二〇 奉天省 路天 同

九〇二一 奉天省遼陽縣 曹寶 同

九〇二二 同 王樹 同

九〇二三 同 李景 同

九〇二四 奉天省遼陽縣 趙芝 同

九〇二五 同 洪常 同

九〇二六 奉天省遼陽縣 吳寶 同

九〇二七 同 袁受 同

九〇二八 奉天省新民縣 郭興 同

同

同

同

同

同

同

同

同

同

同

同

同

同

同

同

同

同

同

同

同

同

同

同

同

同

同

同

同

同

同

觀象事項

滿洲觀象日報

十一月十七日正午觀測成績

(中央觀象調查)

地名	項目	氣		氣溫(攝氏)	風向	速度(米/秒)	降水量(耗)	天
		壓(耗)	濕(耗)					
旅順	順	765.0	76.5	14	東	4	0	雲
大連	連	765.7	76.6	12	北東	5	0	雲
鳳城	城	766.7	76.7	8	北東	1	0	雲
營口	口	767.7	76.8	3	北東	6	0	雲
承德	德	766.9	76.7	6	北東	1	0	雲
鞍山	山	769.6	76.9	3	北東	2	0	雨
奉天	天	768.6	76.8	0	北東	6	0	雲
赤峯	峰	773.8	77.4	7	北東	5	0	雲
開原	原	768.9	76.9	1	北	5	0	雲
延吉	吉	766.6	76.7	1	北	8	0	雲
四平街	街	770.8	77.1	3	北北東	8	0	雲
鐵嶺	嶺	762.8	76.3	8	北北東	7	0	雲
敦化	化	765.5	76.6	0	北北東	5	0	雲
新賓	賓	770.7	77.1	6	北北東	2	0	雲
東寧	寧	769.6	76.9	5	北北東	5	0	雲
牡丹江	江	766.6	76.7	6	北東	4	0	雲
綏芬河	河	769.7	77.0	9	東南東	5	0	雲
哈爾濱	濱	775.3	77.6	9	北北東	8	0	雲
齊齊哈爾	爾	771.2	77.2	8	北北東	5	0	雲
富錦	錦	776.4	77.8	0	北東	3	0	雲
齊齊哈爾	爾	772.9	77.3	9	北東	3	0	雲
海倫	倫	777.1	77.8	2	北北東	3	0	快晴
海拉爾	爾	774.1	77.5	3	北北東	7	0	快晴
克山	山	775.9	77.7	4	北北東	7	0	快晴
海拉爾	爾	777.3	77.9	9	北東	4	0	快晴
滿洲里	里	781.0	78.1	2	北東	5	0	快晴
黑河	河	776.9	77.7	6	北北東	3	0	快晴

備考 一 降水量即係自昨日午前六時至本日午前六時之二十四時間量(降水量ハ前日午前六時ヨリ當日午前六時ニ至ル二十四時間量ナリ)
 於氣溫記(一)符號即示冰點以下(氣溫ニ於テ(一)印ヲ附シタルハ冰點下ヲ示ス)

