

# 農村月刊



## 第二卷 第九期 目錄

中國行政制度之史的檢討……………	郭敏學(三)
今日農村經濟之危機及其改進……………	常建宇(九)
本年度世界麥產預測……………	資料室(十)
農民離鄉運動的縱橫觀……………	張清華(十一)
增加華北農業生產的重要課題……………	江幼農(十三)
中國輸出牛瘟疫苗……………	資料室(十七)
京滬區棉產之展望……………	季君勉(十八)
合作農場與中國建設……………	徐雲(二〇)
蘇聯集體農場的經營……………	翟克(二三)
<b>專載</b> 關於水田裏作小麥作……………	
勞動生產性的實驗……………	尹吉三(二五)
農村最需要的是什麼?……………	丁十(二八)
農村鱗爪……………	村(三二)

中華民國卅七年九月十六日出版

行銀員會會公業同業商行銀

# 行銀工農國中

立設年七國民

辦理銀行

各種業務

及農工業

存款放款

\*\*\* 號五一二路中川四海上：行總 \*\*\*

上海分行：四川中路二一五號

南京分行：白下路九十三號

杭州分行：太平坊六十號

北平分行：西交民巷八十九號

天津分行：第一區中正路五五號

漢口分行：江漢路怡廉里口

廣州分行：長堤大馬路一八五號

長沙分行：中正路一〇五號

昆明分行：護國路五至八號

重慶分行：第一模範市場二十號

汕頭分行：昇平路一一六號

香港分行：香港皇后大道中

號五三一八一話電：行分海上  
號九六九二號掛報電

中國科學期刊協會聯合廣告 (以筆劃多少為序)

<p>中國技術協會出版 <b>工程界</b> 通俗實用的工程月刊 •編輯發行• 工程界雜誌社 上海(18)中正中路517弄3號 •總經理• 中國科學圖書儀器公司 上海(18)中正中路537號</p>	<p>國內唯一之水產刊物 <b>水產月刊</b> 介紹水產知識 報導漁業現況 民國廿三年創刊卅四年復刊 上海魚市場編印 發行處 上海魚市場水產月刊編輯部 上海江浦路十號</p>	<p>通俗性月刊 <b>化學世界</b> 普及化學知識 報導化學新知 介紹化工技術 提倡化工事業 售價低廉 學生另有優待 中華化學工業會主編 上海(18)南京路203號 中國科學圖書儀器公司 上海(18)中正中路537號</p>	<p>全國工程界唯一的 連繫刊物 <b>中華工程週報</b> 工程消息 報導詳實 專家執筆 內容豐富 中國工程事業 出版公司 南京(2)中山東路 四條巷153號</p>
<p><b>中華醫學 雜誌</b> 歷史悠久 內容充實 中華醫學會出版 上海慈路路41號</p>	<p><b>世界交通 月刊</b> 提倡交通學術 推進交通效率 世界交通月刊編輯部 南京中華門外雨花路 黃泥塘 75 號 經售處 全國世界書局</p>	<p><b>世界農村月刊</b> 介紹最新農業科學 設計建設農村切實辦法 全國唯一大型農業月刊 專家執筆 內容豐富 插圖精美 售價低廉 世界出版協社 農村月刊編輯部 世界書局發行 總經理：世界書局及各埠分局 經售處</p>	<p><b>科學</b> 發行最久 內容最新 傳佈學者研究心得 報導世界科學動態 為科學界 決不可少的刊物 每月一日出版 絕不脫期 中國科學社編輯 中國科學圖書儀器公司 上海(18)中正中路537號</p>
<p>大眾的科學月刊 <b>科學大眾</b> 闡述世界科學進展 介紹國內建設情況 專家執筆 圖文並茂 創刊一年 全國爭論 中國大眾出版公司 出版 上海博物院路131號323室</p>	<p><b>科學世界</b> 科學專家 大學教授執筆 研討高深科學知識 介紹世界科學動態 出版十五年 銷路遍世界 中華自然科學社出版 總社：南京中央大學 上海分社 上海威海衛路二十號 電話 六〇二〇〇</p>	<p>理想的科學雜誌 <b>科學時代</b> 內容豐富 題材新穎 科學時代社編輯 發行 上海郵箱4052號 利華書報聯合發行所經售</p>	<p>風行全國十五年 <b>科學畫報</b> 出版以來 從未間斷 讀者衆多 風行全國 專家執筆 內容充實 插圖豐富 印刷精美 楊孝述主編 中國科學圖書儀器公司 上海(18)中正中路537號</p>
<p>國內唯一之纖維工業雜誌 <b>紡織染工程</b> 中國紡織染工程研究所出版 上海江寧路 1243 弄 91 號 中國紡織圖書雜誌社發行 上海大通路 164 號</p>	<p><b>現代鐵路</b> 鐵路專家 集體寫作 會世榮 洪紳主編 現代鐵路雜誌社發行 上海(9)南京西路612/9 上海郵政信箱2453號</p>	<p><b>婦嬰衛生 月刊</b> 楊元吉醫師主編 以新奇、有趣、生動、通俗、 之筆彙介紹衛生常識。 是婦女的良伴 是嬰兒的保姆 大德出版社發行 上海江寧路二九三號 大德助產學校</p>	<p><b>電 工</b> 中國電機工程師學會會刊 中國工程師學會合作刊物 •登 載• 電工專門論文 電工學會消息 發刊十五年 第十六卷本年出版 中國電機工程師學會主編</p>
<p><b>電 世 界</b> 介紹電工智識 報導電工設施 信箱——解答疑難問題 資料室——供給參考資料 實驗室——介紹簡明實驗 中國電機工程師學會 上海分會主編 電世界社出版 上海九江路50號106室轉 中國科學圖書儀器公司 上海(18)中正中路537號</p>	<p>民國六年創刊 <b>學 藝</b> 中華學藝社編印 上海紹興路七號 上海福州路 中國文化服務社代售</p>	<p>民國八年創刊 <b>醫 藥 學</b> 黃勝白 黃蘭孫 主編 綜合性醫藥報導月刊 民國三十六年五月復刊 訂 閱 請 函 上海(18)長樂路1236弄4號 醫藥學雜誌社 中國科學圖書儀器公司發行 上海中正中路 537 號</p>	<p>紡織染界實用新型雜誌 <b>纖維工業</b> 纖維工業出版社出版 上海餘姚路 698 號 作者書社經售 上海福州路 271 號</p>

# 執筆者

尹君羊 陸際雲  
尹良登 陸年青  
王受祿 陸思安  
古文亨 郭敬學  
朱新中 屠紹禎  
任璋 曹平遠  
李石曾 畢修勻  
李清鏡 孫子寅  
李仁柳 童玉民  
何尚年 馮儀九  
沈麟玉 葛致中  
求良雪 楊致福  
林素珊 楊家駟  
吳覺農 楊家駟  
施中一 楊家駟  
柳子明 葉奇奉  
胡紀常 齊致  
胡蘊華 潘淮淵  
祝世康 劉石心  
秦柳方 蔡無忌  
秦合章 蔡邦華  
郭頌銘 鄭根泉  
曹憲猷 鄭蔚文  
夏述虞 錢耀  
雪倫 蔣師琦  
常宗會 韓雁門  
陳和銑 顧復

# 世界農村月刊

第二卷 第九期

(民國卅七年九月十六日出版)

定價 金圓三角

訂閱 半年六期金圓一元八角

編輯者 世界出版協社

世界農村月刊編輯委員會

上海長樂路(浦石路)浦園九號  
電話 六八八八三三四

出版兼 世界書局股份有限公司  
上海福州路二二九號  
電話 九二二九〇

印刷者 世界書局印刷廠  
上海大連路一三〇號  
電話 五九一七〇六

分銷處 上海雜誌聯合發行所  
上海福州路三七九弄十二號  
電話 九六〇一五

售價表  
零售 每期一冊 金圓三角  
訂閱 半年六冊 金圓一元八角  
郵費 全年十二冊 快寄另加

## 世界界月刊 第三卷 第三期 要目

社會化與研究社會學術化——學術社會化……李石曾  
一個綜合的人生觀與社會觀……朱皆平  
資金逃避·貨物走私·僑匯漏網……利本中  
巴爾幹問題研究……楊家駟  
釋社會化……吳文  
這一月 (新聞報導)……楊家駟  
唐代的考試制度……陳森  
縱橫談……河漢  
實驗小說論……畢修勻  
山谷行……毛鳳  
海葬……天行譯  
A J 傳……秦復鷗譯

## 世界交通月刊 第二卷 第二期 要目

吾國鐵路聯合車站之設計與管理……尤光九  
美國鐵路單軌行車號誌制度之演進……朱洪昌  
汽車燃料問題……張啓宗  
機械築路之成本估計問題……戴振藩  
介紹一種最新的無線電定位制——Loran……閔華  
美加兩政府對於引水事業之管理……王華  
大南京港建設計劃(二)……譚宗  
中國商船與航業(二)……曾白光  
參加倫敦國際海上人命安全會議紀略……朱世衷  
交通人物——茅以新  
交通——江南鐵路簡明圖說  
資料——公路最近重要統計摘要  
一月來之交通

## 世界華僑月刊 第一卷 第三期 要目

僑政機構九十年……梁恒虛  
僑務行政檢討……莊心在  
幣制改革與僑胞回國農墾之前瞻……常宗會  
華僑與寄土教育……陳繼修  
暹羅歷制僑校經過及其終極之目的……梅公毅  
我國經濟事業之鳥瞰(上)……劉蔭沛  
祖國一月……啓秀  
殘箋一葉……溫安  
中國人在歐洲(續)……陳早持

# 中國農業行政制度之史的檢討

郭敏學

## 一、農業行政沿革

### 1. 清末之農業行政

我國歷史帝王，莫不重視農業並設立專官主持農政，然論其機構，毫無系統可言，實無足稱道者。迄清末民初之際，鑒世界之日新月異，痛本身之落後，方知取法規則，振興農業。推源厥始，當時光緒二十四年，康有為上疏，議開制度局，總其綱凡設十二局，農局亦為其一。專司全國農業之建設，舉辦全國之農田、山林、水產、畜牧，量其土宜，講求進步改良之道。雖以抑於西后，變法未成，不克實現，然實為我國數十年來中央政府設立農業行政機構最初之創議。

制度局及十二局設立未成，爰有設農工商總局之議，由端方，徐建寅、吳懋鼎主其事。成立不及兩月，即遭廢除，然值得吾人注意者，為（一）農工商總局為我國中央農業行政之正式首創機構；（二）農工商總局成立時期雖短，然各省聞風爭言農商事務，爭譯農商書籍，捐地以為農會者頗不乏人。

庚子拳匪倡亂，構成八國聯軍之役，訂立辛丑辱國條約，清廷乃力圖自強，於光緒二十七年設立督辦政務處，集思廣益，博採羣言。載振奏請設商部，二十九年三月降旨允准。商部既立，關於農政之要者，一為於商部內設平均司，掌開墾、農務、蠶桑、山林、水利、樹藝、畜牧等一切生殖之事；一為於各省籌設農務公司。同年商部奏請通飭各省振興農務，清地畝，辨土宜，興水利，廣畜牧，及設立農務學堂與試驗場。十月上諭各省認真辦理，以裕利源。

光緒三十二年，清廷定行政之權，以為預備立憲之基，遂定內閣及各部官職，將原設工部內之河工海塘水利，舊隸外務部之商務機械

製造，戶部之農桑屯墾畜牧樹藝，戶工兩部之度量權衡，皆併入商部，而更名曰農工商部，以張謇為農工商大臣。內分四司一所，曰農務司、商務司、庶務司、工務司及承值所。部之下設有農務局及農事試驗場，各省則設勸農道。

### 2. 民初之農業行政

中華民國成立臨時政府於南京，大總統之下分設十部，以張謇為實業總長。次年北京政府成立，分實業部為農林、工商兩部，以宋教仁及陳其美分任總長。農林部除設總長，次長各一人外，內部組織計分總務廳及農務、牧政、山林、水產四司，司之下分科。其附屬機關在民元時有農林公報處、編纂處、農事試驗場、農政講習所、萬國農會常駐員。民二增設天壇林藝試驗場籌備處、張家口外模範畜牧場籌備處，駐吉林林務局，駐哈爾濱林務分局等。

民國二年末，陳等去職後，又併農林部、工商部為農商部，部內分設總務所、鑛政局、農林司、工商司、漁牧司各機構，附屬機關有籌備巴拿馬賽會事務局、農事試驗場、林藝試驗場、模範畜牧場、東三省林務局、觀測所、農政專門學校、農業場事務所、商標登錄局籌備處、全國水利局等。總長復為張謇氏。

其後軍閥暴戾恣睢，十年間執國事者大易其人，農林事業終少建樹。十三年張作霖擊敗曹吳後，自為大元帥，改農商部為農工部。是時期內，規定各省設實業司或實業局，下設省農事試驗場，並由部派各省林務專員設大林區署或林務局、森林局，但亦僅具形式而已，殊鮮實際事業表現。

### 3. 國民政府之下之農業行政

民國十四年七月一日，國民政府成立於廣州，設有實業部，惟此

時正值對抗北京政府，故無建樹之可言。十七年北伐完成，卅月農礦部正式成立，以易培基爲部長，分設總務處及農務、農民、鑛業三司，十月改設總務、農政、林政及礦政四司。

十九年農政、工商兩部奉命合併爲實業部，以孔祥熙爲部長。內設總務、農業、海牧、工業、商業、鑛業、勞工七司，二十四年增設合作司。農政部原設之林政司擴充爲林墾署，以負全國林業監督指導之責。各司設司長，司長下設科長，署設署長。

二十二年國民政府爲計劃農村復興方法，籌集復興款項，並補助復興事業之進行起見，特於南京設立農村復興委員會，以行政院正副院長及內政、財政、實業、交通、鐵道部部長爲當然委員，此外並由行政院院長聘請專家担任委員。委員長一席，由行政院院長兼任，內設經濟、技術、組織等組及各種專門委員會。

國民政府建設委員會亦於是年設立農墾農村設計委員會，承建設委員會之命，劃定下列各事：(一)研究農村經濟方案及農村經濟問題，(二)計劃促進農村文化及改善農民生活方案，(三)籌辦振興農村實驗區，(四)其他有關振興農村事項。

關於中央農墾事業機構：農業方面，農墾部曾會同內政、教育兩部設立中央農業推廣委員會，又會同中央大學合辦中央模範推廣區，與金陵大學合辦馬江推廣實驗區，實業部時代均繼續辦理。實業部於二十年籌設中央農業研究所，旋奉院令改稱中央農業實驗所。行政院曾成立全國稻麥改進監督委員會，實業部設立全國稻麥改進所。實業部又聯合國內各銀行組設農本局。全國經濟委員會爲辦理農業建設事務，於民國二十三年設置農業處，內分農業改良科、農村建設科及農業工程科，並附設棉業統制委員會，下設中央棉產改進所，又設立蠶絲改進委員會，下設蠶絲改良場，後均移由實業部接辦。林業方面，農墾部與建設委員會合設中央模範林區管理委員會，嗣歸農墾部直轄，改爲中央模範林區管理局，後改隸實業部。漁業方面，實業部聯合各銀行，設立漁業銀團，又成立官商合辦上海魚市場股份有限公司。畜牧方面，農墾部接管農商部原設三種畜場，實業部將三場停

辦，在京畿附近小九華山設立中央種畜場。墾務方面，國營及其他大規模組織頗多，不及備述。

二十六年七月，中日戰爭發生後，農業建設，大受打擊。政府爲適應抗戰需要，乃設立農業、工礦、貿易三調整委員會，隸屬於軍事委員會下。次年國民政府公佈修正行政院組織法及經濟部組織法，實業部改名爲經濟部，設置農林司主管農墾林墾漁牧經濟及農村合作等事項。建設委員會全部，軍事委員會下之農業調整委員會，全國經濟委員會之水利部份，均併入經濟部。全國經濟委員會所屬蠶絲改良委員會及棉業統制委員會主辦之蠶絲改良場及棉產改進所，及實業部所屬關於稻麥種畜林業等技術機關，一律收併中央農業實驗所統籌辦理。原屬財政部之糧食運銷局併於經濟部農本局。農業調整委員會旋亦歸併農本局，易名爲農產調整處。

二十九年七月一日，農林部正式成立，以陳濟棠爲部長，設農事、林業、漁牧、農村經濟及總務五司，秘書、參事、技術三處，會計、統計二室，及墾務總局。附屬機關有中央農業實驗所、中央林業實驗所、中央畜牧實驗所、糧食增產委員會、農產促進委員會、西北羊毛增產委員會等。部長之下設政務、墾務次長各一人，秘書三人至五人，各司設司長、科長、科員，此外設技監、技正、技士、技佐等。自該部成立後，我國農業行政，始得一比較合理之調整矣。

三十四年中央六全大會制定農業政策綱領，農林部依據綱領，訂定實施辦法原則。農林主管部爲推行農業政策，期收集思廣益之效，曾多次召開農業行政會議，如戰前農墾部召開之全國農政會議，戰時農林部召開之全國農林行政會議及農業政策討論會等，均有具體意見提供採擇。按農業政策綱領共有二十項，可歸納爲：(一)增進生產，(二)改良儲運，(三)扶植農民及(四)國際互助四大類。

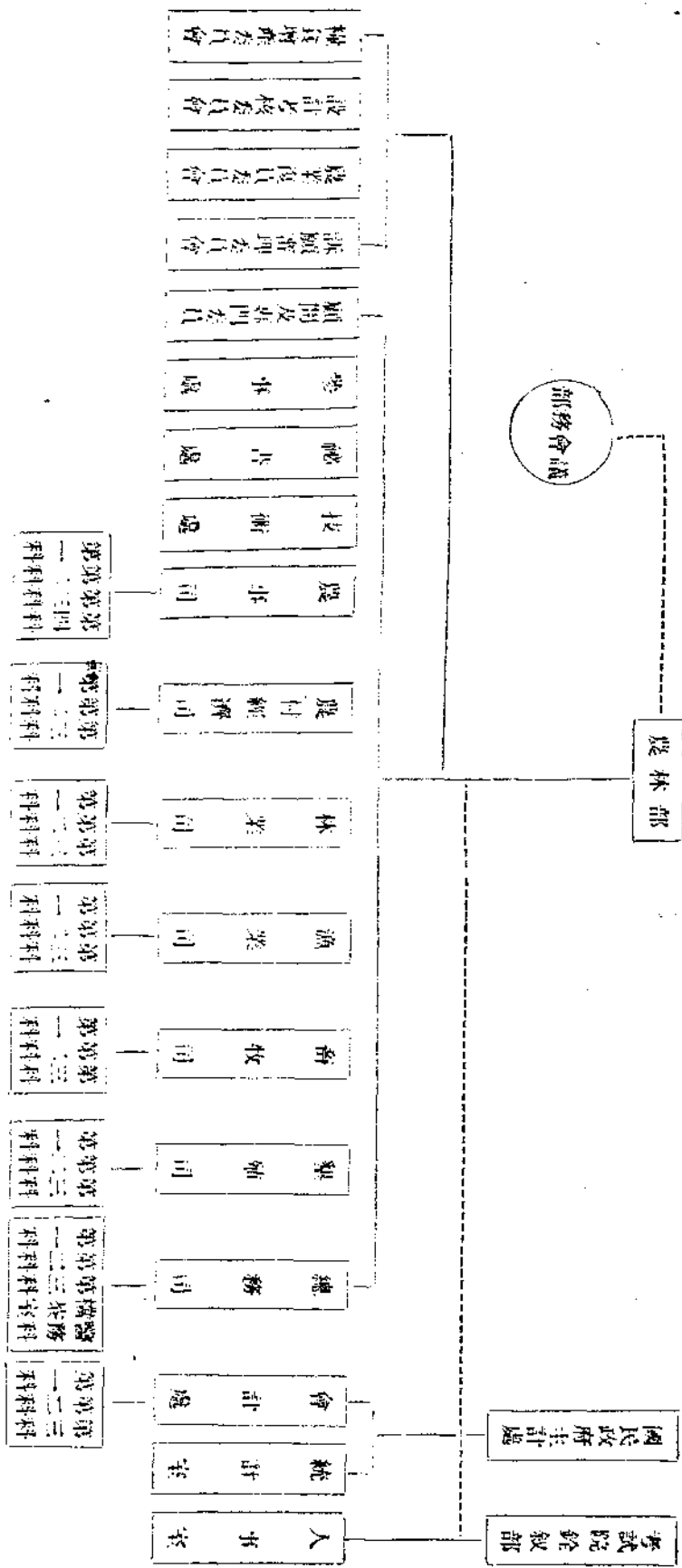
三十五年國民代表大會制定憲法，現第十三章基本國策內，關於農業政策之條文，爲第一四三條第四項「國家對於土地之分配與整理，應以扶植自耕農及自行使用土地人爲原則，並規定其適當經營之

面積』及第一四六條『國家應用科學技術，以興修水利，增進地方，改善農業環境，規劃土地利用，開發農業資源，促成農業之工業化。』關於保護農民之條文，為第一五三條『國家為改良勞工及農民之生活，增進其生產技能，應制定保護勞工及農民之法律，實施保護勞工及農民之政策。婦女兒童從事勞動者，應按其年齡及身體狀態，予以特別之保護』。

## 二、現行農業行政機構

### 1. 中央農業行政機構

政府為加強行政力量，推進全國農村事業，特於民國二十九年七月一日設立農林部。部內組織，八年以來，因應事實之需要，頗多調整。茲將現行（三十七年四月）組織系統列表如左：



自農林部成立以來，直屬事業機構，日漸增多。茲將屬於全國性者擇要列舉如下：

- (一) 中央農業實驗所 民國二十一年在京成立，為我國農業研究機構成立之最早者。戰時移設四川榮昌，嗣遷北碚，勝利後仍回南京孝陵衛原址。
- (二) 中央林業實驗所 三十年在渝成立，勝利後遷京。
- (三) 中央畜牧實驗所 三十年在廣西桂林良豐成立，嗣遷四川榮昌，勝利後，初遷瀘，旋遷京。
- (四) 中央水產實驗所 三十六年設立，所址上海。
- (五) 農業經濟研究所 三十六年設立，所址南京。

(六)棉產改進處 三十五年先成立華北、華中兩棉產改進處，卅六年合併改稱今名，設南京。

(七)菸產改進處 三十六年設立，處址南京。

(八)農業推廣委員會 二十七年設立於漢口，原名農產促進委員會，屬行政院，旋遷川。三十一年改隸農林部，三十三年易今名，勝利後由川遷京。

2. 省級農業行政機構

省級農業行政，概由省府建設廳監督指揮之責。大多數省份除建設廳外，另設機構負責技術指導及推廣實施。此項機構，各省名稱頗不一致，稱為農業改進所者，有江蘇、浙江、湖南、湖北、陝西、河套、山西、甘肅、雲南、貴州、四川、西康、河北等十三省，稱為農林處者，有廣東、廣西、安徽、寧夏、台灣、綏遠、察哈爾等七省，此外福建省為農業改進處，江西省為農學院，東北九省則屬於東北行轅農林處。

3. 縣級農業行政機構

縣級農業行政，多由縣政府內第三科或第四科負責，縣以下則於鄉鎮公所設置經濟幹事。在技術指導方面，設有農業推廣所縣份，則歸推廣所負責。截至三十七年四月，全國二〇一六縣中，有五八六縣業已設有推廣所，茲列表如下：

江蘇	四一	湖南	三五	江西	六九
安徽	四〇	浙江	七三	山西	一六
四川	四七	福建	三八	河南	三八
西康	三	廣東	五七	貴州	六八
甘肅	一五	廣西	二六	山東	三
寧夏	二	察哈爾	一五		

三、當前農業行政重要措施

戰時我國農業，備受敵僞摧殘，不特農村破壞，物質損失，即戰

前甫經萌芽之實驗改良工作，亦以重要農區之淪陷，與新式器材之缺乏，影響甚大，故戰後農業重建工作，異常艱鉅。目前政府對於農林行政，係依據國家施政方針，以增進主要農產，改善人民生活，並發展農產外銷為目的，茲根據農林部各種印刷品，將其重要措施，分述如下：

1. 增產糧棉及內外銷特種農產

(一)糧食 糧食增產除督導恢復沿海缺糧區域之生產外，並集中力量於產糧豐富區域，使增加其產量，以供缺糧區域之不足。本以上原則，於各省選定中心據點，配合地方機構，集中人力，合作辦理。農林部於三十七年特成立糧食增產委員會主持其事。

(二)棉花 棉花增產，以浙、皖、蘇、贛、湘、鄂、川、豫、陝、晉、魯、冀、遼等十三重要產棉省份為推行範圍。農林部設棉產改進處負責辦理，於北平、上海、西安、漢口設立四分處，又設棉場十八處，植棉指導區三十三處，分負試驗及推廣工作。

(三)蠶絲 三十六年初，國內蠶絲生產成本暴漲，國外市場又復慘跌，生絲輸出虧損極鉅。政府為搶救絲業，並爭取外匯計，經農林部商同經濟部，訂定蠶絲產銷計劃，設立蠶絲產銷協導委員會，會同中國蠶絲公司主持，先就蘇、浙、皖三省推行之。

(四)茶葉 三十六年除督導各省整理茶園外，並擇要舉辦示範及訓練工作。農林部於三十七年擬設茶葉改進處，統籌加強辦理。

(五)菸草 三十六年為改進菸草生產，以塞漏卮，農林部特設立菸產改進處，主持其事。豫、魯、皖為我國三大烤菸產區，該處工作區域，即先以此三省為對象，次再推及滇、黔、川、台及東北九省。

(六)西北為我國重要羊毛產區，農林部已設有西北羊毛改進處，飼育種羊，用人工授精術交配民羊，並診治羊病及羊寄生蟲。又對於指導牧民保育羔羊，剪取羊毛，試洗羊毛等工作，均在繼續辦理，並設置草原實驗區二處。

(七)桐油 桐油改進，除中央農業實驗所在南京本所及所屬四川



北培農事試驗場、貴州湄潭桐茶場，暨中央林業實驗所在南京本所及四川西南林業試驗場繼續實驗研究外，農林部並擬於三十七年度籌設桐油改進處，統籌其事。

### 2. 發展漁牧等事業

(一) 漁業 農林部於三十五年設立江浙、冀魯、閩台、廣海四海洋漁業督導處，指導漁民捕魚，改善運輸，改良冷藏加工，訂定檢驗標準，輔導申請漁貸，辦理漁業登記等工作。又為改進漁產運銷，發展漁業經濟，在各重要漁區策動成立魚市場，計已籌設成立者，有上海、青島、廣州等一等魚市場三處，天津及其他沿海重要漁區之二三等魚市場，均在籌設中。

(二) 畜牧獸醫 畜牧獸醫事業，除由中央畜牧實驗所加強繁殖，大量補充戰時損失外，農林部並擬劃全國為十個獸疫防治區，每區各設防治處，藉以防治獸疫，減少死亡。

(三) 林業 農林部除原設西北之天水水土保持實驗區及西南之西江水上保持實驗區外，三十六年並於東南成立東北水土保持實驗區，每區均分設工作站，辦理各項保土植物試驗與理水防沖工程及護堤工事等示範工作，並從事推廣。並以蒙古沙漠內侵，為害範圍至大，計劃沿沙漠南緣，營造大規模之防沙林帶。三十六年先從西北着手，甘肅青綏四省防沙林場，均已次第設立，積極推進工作。又與中央訓練團合辦之農林墾牧人員訓練班，所收轉業農墾之復員軍官佐四百七十一人，於三十六年六月底結業，會同國防部分發各墾區從事墾殖。復會同有關機關設計淮南鹽鹼墾殖事項。

### 3. 改善農村經濟

(一) 改良農場經營 農林部為推行合作農場實驗示範工作，曾先後在四川遂寧設立合作農場輔導處，上海設立實驗經濟農場，輔導農民組織合作農場。該部為求合作農場之普遍推行，積極極督導各地依照設置合作農場辦法辦理合作農場，截至三十六年底止，核准備案之合作農場，計有三十餘處，其已着手籌辦或正進行申請備案者，為數

亦復不少。

(二) 調劑農村金融 農林部經常與四聯總處及中國農民銀行密切聯繫，使雙方計劃配合，行政技術與金融打成一片，共謀農村建設之發展。此外並協助收購稻麥棉良種及豆餅化學肥料等實物，貸放民間，藉以補充農民種子肥料，促進農業生產。

(三) 提倡農村副業 行政院曾公佈鄉鎮造產辦法，舉凡墾種鄉鎮公有田地，開墾公有山地，栽植茶桐桑竹及其他各種林木，修築鄉鎮公所魚塘，建築水車水碾，創辦鄉鎮公營工廠，舉辦各種小規模手工業，如紡織、造紙及磚瓦窯、石灰窯，創辦公有牧場，飼養牛、羊、雞、豕畜類，以及其他鄉鎮認為利於經營之各種事業，均經規定。祇以戰後內戰未戢，秩序未定，預卜效果，尙難盡獲。

### 4. 發展小型農田水利

農林部農田水利工程處，於三十六年度，以陷區各地收復未久，黃泛區農田水利又急待整修，乃將工程隊十五隊從新調配各地，以應需要。其工作推進概況，分述如後：

(一) 協助貸款工程 依照農林部與中國農民銀行聯繫辦法所訂二八貸款比例，三十六年配貸各省小型農田水利貸款總額十七億五千萬餘元，並經指定派駐豫、川、鄂、粵、皖、黔、蘇、浙、湘等省之工程隊，按照分配額度發放。其業務中心，係以一面在技術上予以指導，一面利用農貸予以資助，以期儘量興修為依歸。

(二) 辦理督導工程 根據行政院頒佈之「各省小型農田水利工程督導興修辦法」，策動各省市運用行政力量，利用農險，發動民力舉辦。三十六年度為使此項工作易於推起見，一面由農田水利工程處直接督導，一面飭令各省市政府督促各地政府普遍舉辦。

(三) 查勘測量 查勘測量為農田水利工程實施之依據。三十六年各地共查勘一七九處，面積一·六〇二·〇一四市畝；測量四三處，面積二一·八八五市畝。

#### 四、對我國農業行政問題之檢討

行，執行；政，衆人之事；行政者，即執行衆人之事之謂。任何事業之推行，決非一人之力所能得而完成之，必須聚集多數之人，羣策羣力，共同合作；而推動羣，使之趨向同一目標，則有恃乎機構與組織。故任何人不能離羣而獨立，必須在機構中從事各種活動，小之如家庭，大之如國家，均爲有組織之機構，主持此項機構者，使其有條理，有事業，有計劃，有步驟，各盡所能，各負其責，按照既定政策，處理衆人之事，是即行政。本此原則，試一檢討我國農業行政。吾國自昔在專制政體之下，設官分治，其特點所在，即互相牽掣，彼此譴責，不求有爲，祇求不擾，任何人均可從事行政，而任何人均無法使之推行盡利。農業行政自清末特設機構，開始推行以來，歷次主持人員，對於農業，多屬隔膜，此對農業建設事業，實受嚴重影響。蓋農業屬於專門實業部門，具有實際事務，主持者需有實際知識，始能作有效之推行。譬諸行船然，主持者猶如舵工，指揮全體人員工作，並掌握全船旅客之生命，倘舵工對行船技術，一無所知，雖執槳操柁者竭力工作，亦難望到達彼岸，甚且有傾覆之虞。

其次吾國一切機構之設置與事業之興辦，每多模倣他國，依樣葫蘆，祇覺似乎應該，不問是否需要，每致因人設事，因官設治，結構龐雜，駢枝叢生，人員增加而效率反形低落。農業行政似亦未能例外。每一部門其或每一作物，均分別設置機構，如食糧、棉花、蠶絲、煙草、茶葉、桐油、羊毛等等機構，繁複冗雜，實爲最不經濟之舉。筆者認爲機構之設置，應顧及國策之需要，且寧可多設實際事業機關，而少設上層節制機關。例如中央既有農業實驗所之設置，則一切有關農林事業，均以此爲實際負責之中樞，如認爲棉花有增產必要，則可在各地增設棉花試驗場所，而直隸此一中樞組織，森林、烟草、蠶絲、茶葉、桐油皆然，似不必在中樞多設節制機關。蓋每一機構之設置，內部必須任用若干事務人員，實屬浪費國家財力，倘事業集中，則事務工作即可由少數人員担任。技術人員亦可作最經濟之利用，即以病害而論，農作物有病，烟草有病，茶葉桐油亦有病，如分別設置機關，均須任用病虫技術人員，各自研究處理。倘集中於一個中樞機構，則一切病害，即可由少數優秀專家一一解決矣。不特此也，農業行政組織，應以直接於鄉長之單位愈少愈好，以便運用歸

活，而免互相推諉，彼此因循，層層承轉，拖延時日。

行政機構之設置，必須有其一貫之事業，始可官不虛設，事無虛廢。但我國已往主管農林行政機構，幾屬裝飾門面，勉強湊數。故自清末以來，農商工礦經濟之爲部，以及其附屬機構，或分或合，或增或減，多次變更，而似毫無考慮，毫無困難，此足證明其無固定之事業與計劃，僅係一空洞之衙門，故能自由分合，隨去隨來。三十四年，中央制定農業政策綱領二十項，農林部並依據以訂定實施辦法原則，從此農業行政，似已確定政策，可資遵循。但一致綱領及實施原則，則分條縷舉，無事不備，包括古今中外一切農業事項，而缺乏中心工作及推行步驟。倘使一一推行，決非現有經費及人員所能勝任。誠然，吾國農業建設事業，百廢待舉，理想上應作未作之事，無慮千百，但在待舉之事過多，而人財有限之現狀下，尤宜選擇若干急切待辦之事項，集中人力財力，澈底作到下層工作，務使農村確獲改進實效，似不必因他國有此若干事項與若干機構，吾亦一一舉辦，一一設置，結果，人分財散，工作不能深入農村，機構雖多，形同虛設，事業雖廣，一無所成。

分層管理，分層負責，爲一切行政之成功要素，吾國數十年來之政治改革，官制變更，機構名稱，雖已時有翻新，而分層牽制，承上轉下之無爲精神，始終未見革除。夫行政之有效實施，重在分層管理，而非分一牽制，分層負責而非分層推諉，機構力求簡單，而權責應有劃分，設一機關有一機關之事，用一人員見一人員之功。我國農業行政機構，分爲中央、省與縣三個階段，每一階段應各有其特殊之任務。中央農林部主持全國農業大計，對於各省負有督導與輔助之責；而各省農事情形不同，一切研究改進工作，應由各省農業改進機關，斟酌需要，就地進行；至於農業推廣，各縣多設有農業推廣所，工作以縣爲中心，而以鄉鎮爲實施單位。目前我國中央農業機構林立，除農林部直接在各省設置若干機關外，其餘各所、會、處，亦紛紛在地方爭樹機構，分派人員，此對各省農業改進機關，實爲一絕大諷刺，而各省級機關，又多喜在各縣設立機構，分派人員，亦實於縣級原有人員以最大之難堪。蓋上層機關在地方分設機構，係對原有地方機關之工作能力，表示懷疑，一切摩擦衝突，敷衍因循之現象，均由斯而起。結果，有功互相邀攬，有過彼此推卸。故機構龐雜，權責不專，滋事債事，莫此爲甚。欲求工作效率之增進，建設事業之有成，如非澈底調整，決難獲得實效。

# 今日農村經濟之危機及其改進

常建宇

月來物價昇騰不已，糧價上漲尤烈；致而演成中小城市普遍之搶米風潮，以及工業凋蔽，商業不振的景象，使得人心惶惶，咸以爲經濟崩潰的局面，業已來臨。且由於物價表現於市場，米潮澎湃於都市，一般注意，於是乃集中於城市經濟之演變，想從中找出經濟衰落的根源來，孰不知我國以農立國，糧食之供給，與原料之取得，均來自農村之城市經濟的衰落，實即農村經濟崩潰之反映，農村爲城市之經濟基礎，如農村經濟不能維持，城市必因而危殆，社會亦必因而解體。

透視今日農村經濟情形，其慘狀實不足以「破產」二字形容之，在直接受戰爭禍患的地區，農民流離，土地荒蕪，生產凋蔽，自不容言，即無戰事地區，由於種種原因，也已到了民窮財盡的絕境，試分析其因素如次。

## 一 繁苛之租稅

在工商業垂危的今日，國家整個公私財用，便都落在農民身上，農民所負擔之捐稅，較之任何階級，均爲沉重。主要的爲田賦徵實、徵購，他如屬於地方的鄉保辦公費，壯丁安家費，屬於臨時軍事需要的自衛捐，碉堡建築費等，名目繁多不勝枚舉。且有增無已，一個目標農一年所獲，如以半年計算，每畝稻田平均爲穀四石，其所負擔的徵實、徵購，縣公糧附加和地方積穀，及收購時規定的「溢收」與「折耗」等，共計約二石四斗，佔每畝收穫量的百分之六十；徵收人員的貪污中飽，以及人工肥料利息等尚未計入。今年九月，又要開始完糧，徵一借一，再加附徵三成，如此，則農民傾其所有，也不敷繳納之數，此爲自耕農的情形，至於佃農，由於繳納巨額租穀，其情況就更慘了。

## 二 奇重之力役

在鄉下，除了正式的征兵之外，還有非正式的，以及臨時拉去補充的兵額。不論其征兵之方式爲強拉或購買，抽去的都是無衣無食的貧農，也都是年青力壯的壯丁，我們知道，愈是窮，其勞力也就愈珍貴，而年青人更是農村勞動的主力，他們被抽去之後，剩下來只有老弱婦孺，結果耕種無人，良田沃野，變爲雜草叢生之所；勞力的缺乏，造成了土地的棄置，以及普遍農業萎縮的現象。

## 三 高利貸的盤剝

春夏之交，正是農家青黃不接之際，農人的糧食，多已傾盡。此時糧價高漲，只不過肥了地主，農民不但一無所有，且爲了下種吃飯，乃不得不飲飲止渴，乞靈於高利貸。今日農村中有所謂「放青苗」，即青黃不接之時，以穀價三分之一左右，放與農民，秋收後如實收穀。「買空盤」乃以穀價三分之一左右之價款，預備秋收後之糧食。「放穀利」現在放出一石穀，兩個月後，即可收回兩石等等。這種越滾越多的財富集中的傾向，使貧富對立的矛盾，愈益尖銳，更加速了農村的崩潰。

## 四 人爲的侵擾

由於中央與地方財政的匱乏，再加上急如星火的軍糧，勢必加緊對農民的榨取不可，於是使常有武裝下鄉掃糧的悲劇。而繼地方政府武裝掃糧之餘，豪門地主，也採取同樣手段來追租，官僚、地主與紳三者，相互勾結，串通一氣，都靠着剝削農民的血汗而生存，地主追租，例爲通過各級政府機構，利用地方武力，來加重對農民的剝削。

造成今年農村經濟更嚴重的情勢，除上述各因素外，還有一自然因素，即空前未有的九省大水災。湖南、福建、廣東、江西、江蘇、廣西、湖北、安徽、及四川，水災的情形，據粗略的報告，僅糧食的損失，達二萬萬市担以上（本年度徵實、徵購田賦的總量不過八千萬市担），被淹沒的農田面積，在二百萬英畝以上，無家可歸的農民，數達八百餘萬，其中尤以湖南，受災最重，據農林部的估計，損失稻穀，達五千萬市担，且入夏以來，各江水漲，各地水災，尚在擴大之中。華南的農村，在征實、征借的打擊下，早已無法生存了，這一次大水災，更加重了農村的破產，與城市中的糧荒。

在這種人禍與天災交加之下，農民被迫而走向流亡，鄉村活不下去，只有背鄉離井，流入都市，而都市工廠倒閉，商業不振，工人尙且失業，這批遊民，將更無地容納。流離轉徙之下的飢餓羣衆，最後一條出路，便只有挺而走險，流為盜匪了。歷史上不乏農民暴動之例，甚至一代王朝的統治基礎，也就因此而動搖的。

如所週知，農村經濟危機之根本癥結，在於土地生產關係的不合理，與租佃制度的存在。（參閱本刊三期拙著，土地問題之癥結及其改革途徑。）然造成今日農村嚴重情勢之重要因素，則爲上述之天災、人禍，天災自屬無法控制，人爲禍患，則可避免。大規模的土地改革，於今日動盪的局面下，無法推行，且亦非旦夕所可收效。同時國內軍事，勢必難在短期內停止，於此種情勢下，筆者認爲要避免糧荒，救濟災情，唯一的辦法，爲改變現行徵實、徵借之方法，爰就管見所及，提供三項具體辦法如下：

一：田賦徵實改爲徵購地主之租穀，以平價償付地主應得租穀之價金，徵購數量，採累進方式，並定一「起征額」。

二：由地主徵購所得之租穀，改充民食，指定各省以其徵實之糧食，定時定量，運銷各大都市，平價配銷。

三：軍糧所需，由駐防部隊與各地主管民食同時統籌，作戰部隊除於每年收穫後，在產糧區分批躉購，本年軍糧所需，可逕由美援貸款運抵之米麥充之。

如此，一方面可以濟民食，救災荒而不影響軍需，藉以安定地方秩序，另一方面，手續簡便，可避免中飽，以及人力財力以時間之虛耗，並有平均財富之作用。不過向大地主開刀，勢非秉政者拿出決心與勇氣來不可。如今局勢沉悶，人心思變，如不大刀闊斧，力行改革，仍推諉掩騙，遷延時日，可就一發不可收拾了。

## 本年度世界麥產預測

戰後世界糧荒的一年——一九四七年——已經過去了。聯合國糧農組織報告本年五穀產量普遍增加，但國際貿易的輸出量仍是供不應求。

一九四七——四八年度世界糧食輸入國需要的總量是五千萬公噸，但輸出國只能供應三千四百萬公噸。預計一九四八——四九年度需要量減低，但仍供不應求。

本年度美國的麥產將達第二次的最高紀錄，約爲三千三百八十萬公噸。玉米產量也打破歷年紀錄。因此，小麥可期大量輸出。總計本年度世界小麥的輸出量，包括加拿大澳洲等地的預測，可達二千五百萬公噸。

加拿大的麥產不至較去年的九百二十萬公噸爲多。澳洲和阿根廷剛才下種，年底以前也不可能收穫。

歐洲小麥產量，本年度將起過去年一千四百萬公噸。法國產量爲去年之一倍（去年爲三百七十萬公噸），意大利較去年增加百分之卅（去年爲四百六十萬公噸），中國據官方估計，去年小麥產量爲二千四百六十萬公噸，本年增爲二千六百三十萬公噸。印度去年因鏽菌爲災，麥產八百一十萬公噸，本年預計可達九百四十萬公噸。中印兩國產量皆遠超過戰前，但人口也大爲增加。

蘇聯和巴爾幹各國，也都有良好的預測，蘇聯的實情雖不大清楚，但它已和印度協商一項貿易，即以五萬噸小麥，交易印度五千噸茶葉。

（南京聯合國糧農組織訊）

# 農民離鄉運動的縱橫觀

張清華

中國社會的發展，近百年來，都一直停留在「轉形期」中。在這一個似變遷過長的蛻變的階段裏，種種不正常的現象及伴之而生的痛苦，便如無可避免的氣數似地，加諸在廣大的無辜的人民身上。結果，在個人方面，使構成社會的基礎的中下階層在生活上都陷入極度的貧困，而少數投機者，相反地，在多數人的痛苦與不幸上，却建立起幸福的樂園；而與這種情勢相應，整個的社會面，也使爲紊亂與不安所瀰漫。這種貧困與困之而來的動亂，便說明了中國近百年來的社會史。而這，在我們這裏所要談的農民離鄉運動中，便可以得到一個具體的明顯的證據。

所謂「農民離鄉運動」，實際上是不應稱爲運動的。因爲第一、牠是自發的，非領導的；第二、牠是散漫的，無組織的；第三、從其根本上看，牠是被迫的，帶着痛苦的心情的。自從工業革命成功以後，伴隨着大規模的機器工業的興起，大都市成長起來；而這時，農民的離鄉運動便開端了。工商業一方面造成了農民的飢餓，一方面給飢餓的農民，在表面上，又預備好了一個飯碗。然在骨子裏，這是一個壓榨的與奴役的過程。雖然如此，雖然這對於被損害了的無地可耕，在鄉間無以爲生的農民，是一種「飲鴆止渴」的自殺，但爲農民本身能夠有所覺醒，當其躬身於機器的服役者之行列時，由於組織的力量，也未嘗不可以再獲得其爲人的自由與解放。勞工的組織如今已早被法認爲合理的，而且已非常龐大有力量了。

但這種農民離鄉運動的發展，是只有這一個工業基礎穩固的社會中才能獲致的。須在這樣的條件下，離鄉的農民，流向都市的農民，才能有所歸止，才能形成力量。

而且，由於工業的發展的法則：在順利的情境下，工業必然有很大的擴張。而同時，由於科學的進步之所賜，工業必然是在不斷地改進中，而更能滿足於資本家的願望：即獲得更大的利潤。據美國農村社會學者安德生（Anderson）氏在一個座談會上的談話，謂：美國的農村發展已有了一個新的趨勢。這個趨勢是什麼？正和以前相反，不是農民離鄉流入都市，而是都市中離城而流入鄉間。其原因在那裏呢？第一、由於交通的方便，及電氣的普遍化，工業已不必在像從前一樣地集中在都市一地。牠可以分散到合宜的鄉下。這樣（一）牠可以減輕地價的負擔，因爲鄉下地價較都市地價便宜數倍；（二）減少工廠的運輸費。牠可以就原料產地的附近開設工廠，而同總廠相聯。『勞動後備軍』，可就地無盡地吸收，而且工資也較賤。同時，這還可以掛起一個『建設鄉村』的金字招牌。第二、大都市的人口，已經達到了飽和點。再也容納不下新來的移民了。由於這兩個原因，都市人口開始流向鄉間。

農民的離鄉運動，發展到這一還原的階段，便似乎走到了盡頭。牠如同一個圓圈，剛剛循環了一周。

這是西方的工業國家的農民離鄉運動的發展概況。但我們反觀一下在我們中國，這種運動的發展又是如何的一副情況呢？牠是循着怎樣一條軌道在前進呢？

如所週知，我們是一個農業的國家。而一個農業國家，必然的，在傳統的思想觀念上以及在行政的實施上，是重農的。即：農民在社會構成上，佔無比的多數；在社會的功能上，有最高最大的價值。

但，今日我們的社會在轉形期中。我們的腿與腳，雖然還站在農業的根地上，但我們羨慕的眼睛與祈望的腦袋，却已伸長到工業的國度裏。因為頭與眼睛已經伸到別處去了，所以本身的，腳跟下的農業，不復為他所注意；而同時因為他的雙腳仍然縛在農業的根地上，所以，他也不能如願地向工業的國度邁進。結果，桑榆雖已失掉，但却沒有得到東隅。我們的現社會之如是應感，自然是有其根源在的。

因而，我們的農民離鄉運動，與西方社會的農民離鄉運動，是大異其趣的。在西方有工業可以吸收他們，將他們重新安放在生產的崗位上，他們仍然是一個工作者，生產者，只是工作的地方有所轉移而已。而我們呢？工業還沒有建立起來，農民離開田地，離開鄉下，就是離開生產，就是從一個有用的生產者一變而為無用的遊民。他們來到都市，原是爲了生活的催迫，但都市又怎樣呢？都市拒絕了他們！中國的都市，雖然也是從鄉鎮變來的，但在既成爲都市之後，牠便忘本地極端地輕視鄉下，輕視鄉下的人及鄉下的一切。因而他排斥由鄉下移向都市的農民。要不，他就趁火打劫地奴役或愚弄這批無告的移民（自然，個人的同情也不是沒有！），給他們以最低等的，即，工作最辛勞而報酬最低少的工作。

農民們的反應是怎麼呢？怯懦的容忍了；大膽些的，憤怒了。容忍了的，作了永生的兩足的爬行者；憤怒了的，挺而走險，不是增加社會上的犯罪，便是擾亂了社會的現存的秩則。

話不管怎樣說，這種現象總是不正常，不合理的，而且對於社會是有害無利的。因爲：

第一，離鄉農民多爲鄉下的精壯有爲的青年人，他們是社會的中堅份子，也是優秀的工作者。但如今他們離開了其生產的田地，流到沒有工作可作，或有工作而不是正當的工作的城市裏來，結果，成爲都市這個大染缸裏面的渣滓。使有用的人，變得無用，或用處本來很大，如今變得很小；這不是社會的無可補償的損失嗎？

第二，精壯的青年農民的離鄉，必然地會加深農村經濟崩潰的程度。而且使農村的人才日缺，對於將來農村的復興或重建，這無疑也是一個極大的損失。

第三，因爲農民除流向都市之外無地可去，而都市又容納不了，於是各種病態現象同社會問題，便接二連三地發生。比如：工人間的糾紛與鬥爭，盜犯與劫案，兇殺與謀害，娼妓的加多與其他各種性犯罪等，便成了無可避免的事。因爲一個人在生活無法維持之時，生命隨時都要遭到威脅，他還能顧忌到什麼禮與法這些撈什子嗎？

第四，假如離鄉農民過多，而社會又無力予以合宜的安排，結果將造成社會上的大動亂。因爲這是『飢餓之火』的點燃，其力量之大是無比驚人的。他們常是革命的暴風雨到來的信號。

農民的離鄉運動是不可輕視的。尤其是像我們中國這種沒有出路，單線的（不能還原的）農民離鄉運動，更應予以適當的處置。同時，追本窮源，我們必須在根株上設法使農民在鄉下能以生活下去，而不冒險犯難地流向四方。今日廣大的農民之所以離開土地，原因雖然很多，但作爲支配原因的，却極簡單，爲便利計，可以歸爲三點：

（一）直接的戰亂的影響。

（二）間接的戰亂的影響。

（三）天災。

屬於（一）的原因者如土地的淪陷，家屬的死亡，耕牛以及農具的失掉，兵役的逃避……等；屬於（二）者如高稅的征收，物價的飛躍，政治的不平與不法……等，使鄉下人在鄉下過不得日子，因而不得不流落他往。天災，近年來也特別多，目前的水災，便是一個嚴重問題。但最根本的，還是前二項人爲的原因。假如戰爭能夠早日結束，假如後方的政治清明，經濟穩定，安土重遷的中國農民，又誰願意離開他自己的祖墳。無奈，事與願違，一連串的希望也只是一串希望而已。問題雖甚嚴重，但並未得到其應得到的注意。我們只有在希望上再加上一個希望，在夢中再進入另一個夢裏。如此而已！

# 增加華北農業生產的重要課題

## 前言

華北的農業，和南方比起，要差得很多，這是無須諱言的。其主要原因，不外是受了氣候和地帶的影響，耕作比較困難，因而注意的人較少所致。

華北情勢特殊，雨量稀少，一年平均只 500—600 m.m. 而且多集於 7、8、9 三月之數小時內。因之乾旱與水落，時有發生。冬季降雨絕少，雪亦不多，小麥發育時受阻礙！全年雨水利用率不過 30% 左右。有了這個致命的原因，所以作物生長常受到很大的限制，也正是華北農業上最值得注意的問題！

水為作物生長之一大要素，輸送及吸收養料等等，無不仰賴水份、適宜的水份，否則發育受到阻礙，成績不良！據多數農民的經驗，咸認為增加華北農業生產，以灌溉為第一要務，一經灌溉，產量可增加二倍左右；所以要充份利用田地，增加生產，第一重要課題，即在注重水利，全面灌溉！

## 灌溉的效果

實地試驗的結果，可以說出灌溉的重要。茲舉例如下(見表 1)：由這個試驗結果來看，可知灌溉增收的成績：灌溉區的產量比非灌溉區平均要多達二倍上下。其中最少的是山西省太谷的玉蜀黍，比率為 118:100；最多的是山東省泰安地方的玉蜀黍，比率達 280:100；若把這可計算的十四個灌溉區的增收百分數，平均起來，得數恰為 193.5，就算是二倍了！

我們若把這四種作物增收百分數，分開平均一下，可以知道：小

表 1：各地域之灌溉地與非灌溉地之主要作物  
每公頃生產量表(單位：舊斤)

地名	土地	小麥		玉蜀黍		高粱		粟	
		子實量	%	子實量	%	子實量	%	子實量	%
河北正定	灌溉區	1,831	191	2,223	250	1,273	219	1,689	235
	非灌溉區	916	100	909	100	815	100	718	100
山東泰安	灌溉區	1,011	253	1,802	280	—	—	996	185
	非灌溉區	391	100	465	100	519	—	527	100
山西太谷	灌溉區	1,016	190	1,384	118	1,114	174	1,181	174
	非灌溉區	596	100	1,115	100	639	100	673	100
西西安邑	灌溉區	1,228	158	1,336	128	—	—	1,105	152
	非灌溉區	994	100	1,041	100	—	—	752	100

麥是 119，玉蜀黍是 194，高粱是 196.5，粟是 186.5。恰好是一個比一個小，也就說明：灌水以小麥最需要，成績最好。其次是：玉蜀黍、高粱、粟。

再據「華北產業科學研究所」試驗結果，也可以證明這種觀念的不錯：

江幼農



表2：灌溉之效果（華北產業科學研究所試驗成績）

作物	試驗場所	試驗年次	全灌區	中灌區	無灌區	全灌區實數 (斤/畝)
小麥	北平門	民20—30平均	100	85	70	325
		民31	100	63	10	325
	濟南	民29	100	81	69	175
棉花	北平	民30	100	81	63	262
		民31—32平均	100	86	45	325
	石門濟南	民30—31平均	100	99	53	300
		民31		52	40	255

產量相差均在二倍上下。由此可知，灌溉在小麥是比棉花仍為需要的。

此外，更可以知道：田地一經灌溉，得適宜之水份後，產量亦趨平穩，中灌區的百分數，最大者為96，最小為52，相差44；無灌區則最大百分數為70，最小是10，相差值達60。再與全灌區比較，中灌區最少為52，全灌區產量為其二倍弱；無灌區最少為10，和全灌區比起，竟有10倍之差，灌溉之重要，不難看出！

### 從36年平郊農產產量來看

有了上面的先例，不妨再據去年北平附近農作物，遭遇的境况，

根據這個結果：我們若把中灌區的一串數字平均起來，得數為80.63（一）；再把無灌區的一串百分數平均起來，得數是47.67（一）；全灌區視為100，則為100：80.63：47.67，可知產量多少，和灌溉是有相聯關係的。並且又可以看出，全灌區的產量要比無灌區大二倍仍多。

不過，這是兩種作物算在一起的。若分開來平均，小麥無灌區為45.6，和全灌區比為100：45.6；棉花無灌區為50.25，和全灌區比為100：50.25，

來做個對照，一樣得到同樣地結論：

36年北方春季大旱，小麥受害極重！關於小麥生育期間，共降之雨雪量，未見完整報告，僅將筆者日記所記略述如下，以見一般：

表3：36年2月15日—5月30日共降雨雪時間大小及實量略表：

日期	雨或雪	降落時間	大小	實量
2月26日	雪	——	普通	——
3月6日	雪	——	頗大	——
5月6日	雨	5分鐘	小雨	——
5月10日	雨	早至午時 停時續	小雨	——
5月15日	雨	20分鐘	大點雨疏落	——
5月16日	雨	10分鐘	普通	——
5月27日	雨	20分鐘	大雨	共4.1公厘
		10分鐘	小雨	
5月29日	雨	20分鐘	大雨	——

註一：這是很不科學的記載方法，只能視做大概，未見正式報告，故暫且以此代替。

由這些數字來看：降雨平均每次不過十多分鐘，量亦極少。六月後雨量較多（太繁，故略。）但每次平均只二三十分鐘，更有落一、二分鐘者數次，雨勢也不大；六月已進入收穫時期，雨「較」多，亦難挽回生育期間乾旱之賜與，是故收成極慘！整

個四月，滴雨未落，五月共落雨六次，前幾次，雨量少得不好計算，落到地面，立刻蒸發乾淨，只二十七日日雨量最大，然亦不過一公厘。五月雨量共25.6公厘，只靠「天水」，當然成爲旱災了！去年小麥前半期生育時間，降下了七年來第一次多的雪，而後半期却降下了七年來第一次少的雨！雖然雪多，但表土已非常乾燥，若降雪量平常，將更加不堪設想，假如能由人工灌溉，這種旱災不難制止，這又說明灌溉的重要！

華北農事試驗場，把去年小麥生長情形，和35的生長情況，做了一個對照。代列略表如下（見表4）：

由此可以看出雨水不足時，小麥生長受限制的實在情況。正又是說出灌溉重要的一個實例和證明！



表5：平郊36年各種春播糧作實收量(斤/畝)  
(聯合徵信所調查)

“大田”(平均七五成，不足八成)				
玉米	收成率	每畝實收量		
		上	中	下
	80—89%	400斤	250斤	140斤
穀子 (註一)	—	300斤	200斤	100斤
豆類	60—70(—)%	300斤	180斤	120斤
高粱 (註二)	55—70(—)%	250斤	—	100(—)斤
“窪地”(平均七八成最佳八成，最低七成弱)				
稻	(見上)	400斤	300斤	200斤

註一：此係晚穀成績，早穀不佳。

註二：高粱成績不佳，因受病害所致，是為例外。

表4：北平36年與35年小麥生長情況對照  
略表(華北農事試驗場試驗成績)

年次	發雨平均高度	田間五十公厘距離內生長情況		
		發雨實數	小滿抽穗數	未抽穗數
35年	27.3公厘	121莖	91莖	30莖
36年	19.8公厘	119莖	53莖	66莖

註1：35年尚為過去10年內(除兩年凍災外)，最豐收的一年，每畝平均產163市斤，36年每畝不足100斤。

同時，去年因為前半年乾旱，後半年自然多雨。六月後雨漸多，九月陰雨連日，棉桃腐爛者甚多。但雨量並不太過，春播作物，除棉桃受害外，餘皆因雨水充足，而獲豐收！據聯合徵信所實地調查結果，代列表如下(見表5)：

平均起來，收量均在七八成。早穀收成不良，顯受乾旱所害。水量充足，產量隨之增加；雨水不足，產量隨而減

### 隨之而來的問題

上面反覆地說明和舉例證明了灌水的重要。設若灌水的困難解決以後，田地得隨時灌溉，以使作物得到充份且適量之水份後，隨之而來的問題，是肥料施用的份量，必須增加，這問題頗值得注意和研討：

上面說過，水份不充足，地下肥料，植物不能充份吸收使用，所以生長受到限制；故此，一經灌水，植物吸收肥能力，一定隨之增強，肥料與地力的消耗也隨之迅速。欲期長時期增加產量，肥料施用份量必須隨灌水大量增加。目前華北田地之施肥量，本就不足，然而因作物不能充份吸收，尚不太顯，否則地力日瘠，增收量一定隨年月減低！

啟僞時期，華北農事試驗場，把作物產量對於施肥和灌水的關係，作過一項試驗，所得結果如下：

表6：華北農事試驗場之灌溉施肥試驗成績(供試作物：小麥)

灌溉區別	施肥區別	畝穗子實重(斤)	收穫比率
無灌區	無	113	100
	少	138	122
	多	152	133
春灌區	無	199	174
	少	204	180
	多	204	215
秋春灌	無	229	202
	少	233	209
	多	281	241

據此，可知施肥多，灌水多，產量也隨之加多。此項試驗，恐係一次的成功，不是多次的平均，若繼續多年以後，施肥量多少影響產量之關係，當更加巨烈，必無疑義！

增加華北農業生產，公認灌水為要途！然欲期長久增收，增加施肥量實不可忽視！

肥料和水量既成正比，如水份少，施肥多，植物不能吸收，不但損失頗大，而且常使作物受害！水份多肥料少，地力消耗過甚，亦

難期良好成績，已成定例！由此想到一個相當重要的現實問題：北方農貨的實物裏，有一硫酸銨一肥田粉，放給農民施用，（農貨實物肥料尚有硝酸銨及其他磷肥等等，但華北却沒有份。）硫酸銨在南方頗得農民信仰，其原因不外：第一因為氮素肥料，肥效表現最快，二天後，作物發黑，立顯健壯；第二因為南方多施於水田內，作物得充份吸收之故。我們已經說過華北自然狀況和南方不同，南方溼潤地區之耕作施肥方法，華北決不能抓來就用的。所以硫酸銨施於北方的旱田內所發生的「效果」，實有研究的必要。北方雨量既少，又無灌溉，硫酸銨不能充份發揮肥力外，對作物有無害處，實在值得注意！我們只少知道，化學室素肥料（硫酸銨成份為 $(NH_4)_2SO_4$ ）施於乾旱田地，對作物不會有什麼危險！

今春，北方「風調雨順」，麥作收成頗佳，尙未見受害報告。然而水利不解決，一旦乾旱，危險將更將劇烈！農友對化學肥料肥効等向不清楚，農部實應注意，詳細指示。否則發生反結果，將如何對受害農民！實在值得注意！

### 勝利後北方水利概況

華北水利問題，當局似乎相當關心！首先河北省政府，爲復興農村，提倡造井，當與農民銀行商洽借款，在大興縣，保定及唐山三地，各鑿井五眼，以引起農民對鑿井利益之認識！此後農民銀行曾舉辦「小型及大型農田水利工程貸款」，定了一大套冠冕堂皇的規約，像煞有介事。華北方面成績如何？是否與此次平郊農民每人得百餘萬之農貸相似，未見報告，不敢胡言！然據農民銀行，中農月刊八卷八期農貸效果專號，可以看到一串串受益的數字，收効之大，令人興奮！但華北各地報告，却隻字不見，是華北沒份嗎？就不大清楚了！據去年六月，前河北省主席孫連仲氏，對旱災的談話，稱：「早象漸成……田原龜裂，望而生畏，除向中央報告及請求救濟外，刻正加緊鑿井工作。第一期完成一百零五口，現已正作者五處……」所惜冀省

僅具五部鑿井機，施用頗感不敷。一據日後報告，倒以此項工作最爲圓滿。茲綜合報告如下：

鑿井工作係河北省政府與行總冀熱平津分署合作。擬定開鑿機器井六百眼計劃，全部工程分三期進行：第一期就交通比較便利各縣，開鑿一百零五眼；交通較差各縣，列爲第二期，開鑿一百眼；其他各縣列爲第三期，開鑿二百九十五眼。於三十六年四月七日簽訂鑿井協議原則。先選定大興、清苑、通縣、昌黎、灤陽五縣，爲第一期鑿井地區，即自四月十五日起開工。自十月起開始使用美式鑿井機，截至十一月，已在清苑、大興、通縣三處，開鑿三十四眼，每日出水量均在2500噸以上。清苑縣已鑿成之四眼，一在黃莊，一在金莊，深度均在100米，每井可灌田500—1250畝；在大興縣鑿成之四眼，分佈於西北門村、新進莊、楊莊子、德義莊、嘉禾莊、朱莊子、後桑園、合義莊、新宮、三角地帶、六合莊、六積莊、裕源莊、四海鄉、久敬莊等地，深度自35—60米，每井灌田300—1200畝；在通縣鑿成十眼，分佈於果園村、復興莊、公主坡、郭場、雙樹、鄧家窩、竹木廠一帶，深度多在38—9米，每井可灌田500—1200畝。機井穿過七八層流沙，水質純潔，水源暢旺，適於灌溉及做爲飲料。本年已成之機井，所灌溉之田地，平均每畝增產二倍以上。

由此可知，截至去年十一月，共成井三十四眼，然行總亦於是時結束，此後未見鑿井報告，目前鑿成實數，不詳！

又據華北農事試驗場長戴松恩氏談，行總於去年曾設計永定河水利工程，亦未見實現。戴氏談：「本場限於經費，有些工作如農具改良，水利的研究等，均不能充份推展，而研究自是研究，在當前的局面下，如不能與行政力量的實施和推廣密切配合，研究也是沒什麼用的！」這話說得相當中肯。筆者與目前水利實施情況等，相當隔閡。行總結束後，未聞工作情況，至目前如無人爲破壞，已經萬幸！北方水利不發達，無可諱言，爲了增收，實應密切注意！不知今後農部對北方水利，有什麼計劃沒有！

### 結論

欲期華北一收，以注意水利為第一要途；然欲期長時期增收，必須增加施肥量！美援有一部分用於農業的，它所佔的百分數，也不用再說，但各地分配不均，華北特少，不怪令人不平！這也是國家對北方事業投資不感興趣的一項證明麼！

注重水利，應自何處入手？如以前擬訂整井計劃，未能全部實現，即應再接再勵！其他當不乏水利專家報告！

華北食糧不足，須靠外地輸入，國家若肯注重北方水利，自給不難實現。我們不存妄想，但至少要將未完成的工作辦完，和美援要平均地分給情勢最嚴重的北方！

偶於花生米包紙上，見得幾項有關的記載，遂摻和其它文獻，寫成此文，謬點尚待前輩指正！

### 中國輸出牛瘟疫苗

剷除牛瘟的工作又向世界邁進了一步，南京中央畜牧實驗所製造的一種乾製兔胚化疫苗，現在正分別空運到埃及、阿比西尼亞、印度、巴基斯坦、錫蘭等地。

由於聯合國糧農組織和中央畜牧實驗所的合作，這種乾製疫苗第一次在中國製造成功。蓋乾製疫苗不但便於運輸，也能保持長久，這種疫苗正在廣東試用，已注射牧畜一萬五千頭，結果良好。如果在亞非各地試用也能得到良好的效果（因各地牧畜的反應不同），即將大量製造輸出。由南京供給暹羅的此種疫苗，已證明完全成功。不過製造此種疫苗的主要困難，即缺乏大量的兔子。另一種雞胚化牛瘟疫苗，亦由該所製造，因為從雞蛋提取，故易於大批製造，現亦在試用中云。（聯合國糧農組織訊）

世界書局出版

## 農業圖書

書名	編著者	定價
實用家庭園藝	童雪天	二·四〇
實用品樹園藝	伊欽恆	五·六〇
實用蔬菜園藝	伊欽恆	八·〇〇
油桐和烏柏	季君勉	一·六〇
養蠶學	沈叔賢	四·八〇
養豬學	鄭學稼	二·二〇
養羊學	鄭學稼	二·五〇
養雞學	鄭學稼	三·〇〇
養牛學	鄭學稼	三·〇〇
養馬學	鄭學稼	二·四〇
實驗養魚法	廉建中	一·八〇
實驗養兔法	廉建中	二·六〇
實驗養蜂法	廉建中	一·六〇
鴨鵝飼養法	張金相	一·六〇
火雞珠雞飼養法	張金相	一·〇〇
毛皮動物飼養法	張家駿	一·八〇
農業推廣方法	董鶴齡	二·一〇

# 京滬區棉產之展望

季君勉

江蘇省爲東南物產富庶之區；而京滬鐵路經過各縣及其附近區域尤爲全省之冠，茲僅就此區中棉產言之，或亦閱者所樂聞焉。

甲、上實嘉太棉區 上海市、上海縣、嘉定、太倉、寶山及江陰六市縣，向爲蘇南著名之棉產區；市場上亦有南太倉棉與北太倉棉之名稱。但均係中棉，纖維不足八分之七吋，故非紡織至好之材料。且棉農不知保持良種之可貴，品質每况愈下。

考其棉種，白籽棉分佈較廣，其中較有名者爲羊毛白、寶山棉及上海白子等數種；黑子棉有太倉墨核。論品質，黑核棉優於白籽棉，論生育白籽棉強於黑核棉，然均駁雜不純，不能視爲上品。此區地近長江下游，氣候環境，以往之棉作專家，均認爲不適宜於美棉之生長，二十六年以前，亦劃爲蘇省中棉區域，負棉作改進工作者，從不敢輕言換種外棉，咸致力中棉之改進，如推廣改良寶山白籽棉於寶山，推廣江陰白籽棉於其他各棉區，以代替原有之土棉，成績均爲超然，至今猶爲一般人所樂道。淪陷以後，日僞在此區內，強迫棉農改種金字棉及關農一號失敗，棉農對於美棉之印象特壞，而反戀戀於中棉。迄乎勝利以後，京滬棉產改進工作，由農林部華中棉產改進處主持，鑒於長絨棉需要之殷，中棉遲早必歸淘汰之故，首先研究日僞推廣美棉失敗之原因，而後覓取克服之良方，三十五年即將日僞推廣之種籽全部淘汰，另以德字棉試行推廣，第一年成績即甚佳，與日僞工作之成績，實不可同日而語，在嘉定每畝平均得收籽棉五十六斤，在太倉每畝平均得收籽棉二十八斤。是時適中棉不爲消費者所樂取，求活爲難，美棉爲市場之奇貨，供不應求，棉農知其益，大感興趣。三十六年需求更多，故棉政當局又加入岱字棉與珂字棉，一併推廣，結

果成績大佳，平均每畝總收子棉一市担以上，棉農樂甚！打破此區不宜美棉之舊見，并奠定其基礎。

乙、崑武丹鎮京區 崑山、武進、丹陽、鎮江、南京市、江甯及其附近地區，昔日本不以產棉著稱，即偶有種之者，亦屬少數，且亦中棉，其品質更較上太嘉寶而下焉！故不爲一般人所注意！淪陷以後，日僞雖亦嘗努力壓取，迫民種棉，然毫無所獲。勝利以後，棉紡事業，頓呈蓬勃，原料需用，植棉獲利，民以利之所在，咸趨焉！負改良棉產工作者，因勢利導，從事改良推廣，崑山、武進、丹陽、鎮江各縣，棉田逐漸增加，且對美棉之信心，更較強於中棉；茲將本區自十九年至三十六年棉田及棉產之紀錄，列表於後，以看各縣棉產消長實况兼證吾說。

考諸昔日，蘇北之棉產額多於蘇南，品質亦強於蘇南，但近二三年來，江北烽火不靖，棉農不能安居樂業，棉之增產，反不及京滬區之蒸蒸日上，此亦足以證明閭閻不安，與生產發展之影響矣。且消費之紗廠，滬錫稱盛，原棉取用，就近爲廉。蓋年來如陝棉、豫棉、鄂棉，雖爲消費者所願求，無如交通阻滯，運輸不便，工商裹足！京滬區之棉農得天獨厚，乘機發展，固其時也。各有機關又加意培植改進，如棉產改進處在京滬分設植指導區理事，中國農民銀行舉辦生產貸款、防蟲貸款，京滬鐵路管理局注意本區農作之增產，棉亦在其列。中農行又在嘉定馬陸，創立一完善之新式鋸齒軋花打包廠，申新紗廠在無錫設自動汽流式鋸齒軋花廠；丹陽紗廠協助致力於丹陽及武進等縣棉作改進，江蘇省棉花檢驗所亦設於嘉定，凡此種種皆與本區棉花之增產，有莫大之便利焉！

本區十九年至三十六年棉田及棉產量表

		上海市	嘉定	上海縣	太倉	寶山	昆山	江陰	江甯	句容	丹陽	鎮江	武進	浦江
民國十九年	中棉田產量	196.000	367.708	120.000	588.000	191.807								
	量外棉田產量	39.984	48.537	23.760	59.976	22.824								4.000
	中棉田產量													1.036
	量外棉田產量													
二十一年	中棉田產量	238.670	327.000	213.570	600.000	200.000		7.600						24.913
	量外棉田產量	52.746	73.248	68.342	96.000	25.600		26.547						5.569
	中棉田產量													12.550
	量外棉田產量													4.832
二十五年	中棉田產量	303.658	275.440	84.493	408.294	328.115		103.737	550	5 409	8.631	11.009	12.556	2.760
	量外棉田產量	74.335	48.202	20.683	77.656	53.300		24.274	65	757	1.044	2.399	1.345	330
	中棉田產量				109.153				4.200			2.302		52.440
	量外棉田產量				23.239				549			412		12.470
三十一年	中棉田產量		179.394	130.050	232.866	151.544	12.125	32.810	553	2.720	7.599	23.375	15.130	32.810
	量外棉田產量		55.650	33.091	30.665	43.037	1.639	14.307	75	455	1.304	4.232	2.488	14.307
	中棉田產量		3.316		5.646			164	2.210	293	3.417	16.00	5.015	
	量外棉田產量		643		382			81	335	51	620	620	858	
三十六年	中棉田產量	50.000	231.046	126.772	309.865	133.000	12.310	200.000	6.441	9.407	44.000	14.000	21.650	200.000
	量外棉田產量	11.625	94.266	39.933	97.580	42.850	3.570	56.000	1.031	1.148	5.800	1.800	4.643	56.000
	中棉田產量	20.000	11.113	96	4.497	4.300	196	300	10.735	7.403	8.156	30.000	850	14.986
	量外棉田產量	9.980	4.445	26	240	1.930	62	84	1.110	1.110	2.700	7.900	238	3.746

附註 單位：(市 畝)

# 合作農場與中國建設

徐 雲

## 一、合作農場與土地改革

中國農家所以不能應用機械耕作，原因固然很多，可是最主要的，是因為農家地土分配的瑣碎，不能使用機械耕耘，祇能保持着極原始的耕作方式，作小農經營的生產；就因這先天的不足，妨害了中國農業的發展，也阻礙了整個社會的進化。

根據卜凱氏的「中國土地利用」所載：中國二十二省，一百五十四縣，一萬六千七百八十六個田場，在一九三二年時，其平均面積為一·六九公頃，作物面積平均數為一·五一公頃，作物畝面積平均數為二·一〇公頃，這樣充分表現了我國田場面積劃分得太小（一·六九公頃，約合二五·三五華畝），這末小的田場，如何能利用機械耕作呢？假使真的有大批的曳引機，也是英雄無用武之地，況且中國的田場，不足二五畝的，要佔總數的一大半以上。

據一九三五年中央土地委員會調查十六省，一·五三四·九二〇個田場，其百分數如左表：

種 類	面 積	百 分 比
過小田場	一五畝以下	六〇·七三
小田場	一五—二九	一八·六六
中田場	三〇—九九	一三·一八
大田場	一〇〇畝以上	七·四三

據上表的統計數字，我們可以知道中國田場分配的大概，過小田場及小田場已佔總數百分之八十，我們再看外國田場的平均面積，來作一個比較：

國 別	田場平均面積	與我國比較
蘇 聯	五〇〇公頃	大三三一倍
美 國	六四公頃	四〇倍
英格蘭威爾斯	二六公頃	十五倍
丹 麥	十七公頃	一〇倍
德 國	九公頃	五·三倍
荷 蘭	六公頃	三·五倍

在這裏我們可以得到一個結論，就是說，田場的面積愈大，推行農村機械化愈容易，而且也最合理，最經濟，蘇聯及美國的大農經營，就是最有力的證明。

因此，我們就不得不作理智的肯定：要發展中國的農業，要增加農業生產，則非採用大量耕作，集體生產不為功。但是，如何才能推行農業機械化呢？不用說，其先決條件，要擴大田場面積，把土地重新劃分過；可是說來很簡單，真的搞起來却困難重重，流弊百出，因為這不單是方法問題，而且也是整個的社會問題和制度問題，甚至於也可以說是國策和政治問題，這樣各方面都牽涉到，辦理起來，更感棘手了。

可是，眼前我們有一個良好的制度和合理的方式，等待着我們採用，這就是利用美國大農制及蘇聯集體農場劃的長，而棄其所短，成爲一種具有國家性的創造物，這套改革中國土地分配問題，解決中國土地使用問題的制度，就是在中國推行，已有顯著成效的合作農場經營。

我們以合作農場的經營方式，使分割得七零八散的土地，相對地

集中起來，以合作的方式，在共同生產、共同分配的主體下，來滿足人類生活的慾求，它不一定要把土地收歸國有後，再來分配給農民，也毋庸強制人民，無代價的征用，它可以免除一切方式上、方法上、心理上的困難，不合理和不安，而達到改革土地分配的目標，使每一個僱農、佃農、自耕農以及地主，都有土地耕作，都能儘量地發揮他們的生產勞動力，而以極民主的合作方式，來完成一切生產的過程；這樣不但解決了中國農家土地的分配問題，也結束了中國幾千年來的懸案。

## 二、合作農場與工業建設

要使中國在經濟上、政治上成爲一個獨立自主的國家，要使農業能走上大機器生產的軌道，最先決的問題就是土地改革，解決了土地分配問題之後，必然地要提出的，是工業建設。

二十世紀的國家，一切生產都應該現代化，一切生產產品，都須要加工精製，所以中國已必須建設它自己強大底輕重工業（當然，現在這裏祇能談到關於輕工業的建設），要建立強大的輕工業，最基本的條件是需要大批的勞動力，原料和資金。

先說勞力：要從事工業建設，最基本的因素是人，需要成千成萬有生產技術的員工，這些工人從那裏來呢？合作農場生產機械化，集體化，可以使成千成萬的勞動力拋棄了古老的鋤頭，從泥土中解放出來走向都市，而成爲工業建設的原動力。

譬如蘇聯的集體農場中，他們以曳引機代替人力，在一九三七年

的估計，等於一百九十萬人一年的工作，假使這些工作由個別農民經濟中用自己的力量來担任，一年就需要一千二百萬個工作人員；就是說，集體農場農業工作的集體化及機械化，爲國家節省了一千〇九十萬個勞動力，這數目是可觀的，假使我國普遍實施合作農場經營，那末全國80%的農民之中，至少有30%的勞動人員，可以在工業建設這一部門努力；和蘇聯一樣，祇須以30%的農業人口

來從事合作農場經營，當然，經驗技術愈豐富，機械愈改進，工作人員也愈減少，這樣，在十年以後，不難和美國一樣，祇須以20%的農民來配合機器，負担全國人民的食糧和工業的原料品，甚至於供給外銷，有剩餘的勞力移向工業建設，在工業建設方面是一種收穫，在農村經濟方面，是一種節約；這非合作農場，何克臻此？

再說到原料：紡織廠的棉花，機油廠的芝麻、花生、大豆以及麵粉廠的小麥，甚至於一切農產加工，那一樣不是由土中生出來的，合作農場應用農業機械集體耕作，可以供給大批生產原料。

至於資金：在中國國家經濟以及民間物資的取給，大半是農產區，就是外銷的物品（棉花、桐油、大豆、絲茶），也以農產品爲主。中國自民國成立以來，一直以大豆等農產品來換取外匯，換取工業的機械，所以工業建設的資金，也大半須取給於農作品，祇有合作農場才能以最經濟的耕作方式，出產大批品質優良的農業原料和人類生活的必需品，以換取更多的外匯，來投資於工業建設，這有歷年外銷的數字，可以作證。

鄒秉文先生在「中國農業建設方案」中說：「農業建設不獨關係人民生活，且爲工業化之始基」，合作農場經營方式完成了中國農業建設，也達成了工業建設！

## 三、合作農場與社會建設

甲、文化教育方面：合作農場提高了農民的生活程度，物質享受，使農村的文化，得以飛速的躍進。

譬如在蘇聯的集體農場，它設有許多文化教育的散佈機關，如劇院、電影院、無線電學校、公園、圖書閱報室……等等，合作農場的場員在農閒或是工作後休息的時間，可以儘量利用它，一方面可以增加生活知識和技能，同時也可以消滅賭博等不良娛樂和拜神、點燭等迷信；場員的子弟可以有機會進學校受教育，中國的文盲問題，也可以得到解決。

乙、婦女家庭方面：合作農場使婦女都獨立起來，打破封建社會的舊式家庭制度。

我們又得看看蘇聯，他們特別關心婦女，在集體農場的章程上規定生產前後的一個月內必須使婦女由工作中解放，並在這個時期，按她平日一天的工資發給一半，合作農場可以用公家的費用成立幼稚園、托兒所，譬如在農忙的時候，可以把孩子寄養在托兒所，這樣婦女可以和男子一樣，平等地參加社會的生產建設。

合作農場不但解決了婦女問題，子弟教育問題，而且也提高了農家的享受，在美國的農家，五十年前也和我國差不多的窮困，自從用機械大量耕作後，農家收入激增，家庭衛生佈置以及電氣設備等現代化的裝置，應有盡有，這是我國合作農場的遠景，而且這距離並不太遠！

#### 四、合作農場與地方自治建設

合作農場不但透過農業建設而達成工業建設，也幫助社會建設解決農民教育生活等問題，而完成地方自治建設。

在經濟上，他可以免除商人或地主等對於農民直接剝削虐待的行為，以及高利貸等不合理的榨取，在政治上也間接地肅清地方惡勢力的擴張。

合作農場的場員大會，是處理場務的最高決策機構，每一場員對於場務的進展，都應當關心，所以每一場員有資格向場務負責人員提供一切合理的意見，這樣，可以培養農民的政治意識。

國家的法令，對於合作農場制度有強力的保障，他們不得不對政府的一舉一動有所關切，政府本來向人民直接徵收賦稅，以後可以由合作農場的生產百分率來提取，這樣，可以減少許多糧官，也免除許多貪污不法的行爲。

合作農場是全體場員的農場，他們「居於斯，食於斯，工作於斯……」所以農場的保護，農產品的貯藏，農場附近的治安，就不得

不關心；譬如組織自衛團……等地方武力，共同防止地方上一切治安事宜。

其他，地方性的建設，地方自治的推行，憲政的實施，都可以合作農場這現成的經濟生產的生活集團來推行，因為生活方式，生活目標都相似，所以一切事務的推行，一切政治的建設，對於他們都有同一需要，這樣，在地方自治建設的實施，一定是更省力更有效。

#### 五、結論

勝利前夕，美國華萊士先生曾經說過：「中國可參考美國及蘇聯的經驗，以十五年之努力，即可趕上美國之農業。」所謂美國蘇聯的經驗是什麼，我以為其主要的就是由小農制改革為大農制，併合瑣碎之田場，集體耕作，當然，我們不必仿效美蘇，所以我們自己創立一種方式來建設中國的農業工業以及一切有關的部門。

合作農場就是配合着當前中國建設的需要而建立起來的，雖然創設以來，沒有顯著的成效，可是推行合作農場的田場，都無不有良好的成績，譬如安徽當塗、江蘇如皋，以及黃河泛區，都有相當的成效。

合作農場和蘇聯的集體農場一樣，是中國的農業革命，它毅然地擺脫私農生產的封建枷鎖，而進入社會化的農業生產，達成「大家有田種，大家有飯吃」的神聖諾言，這種合作經營方式，一方面顛取原始人類互助的長處，也發揚人類合作的天性，我相信，十五年後的中國，不難和美國蘇聯一樣，為人類的衣食住謀改進。

這重大的關鍵，就是要看中國政府和人民推行合作農場的程度和  
努力如何！  
三十七年八月於無錫

歡迎

批評、投稿、訂閱、介紹。



# 蘇聯集體農場的經營

翟克

蘇聯集體農場的經營，與一般農場不同，乃整個農村之農民集合而為一個農業經營之組織。參加之農民須將自己之土地、農具、家畜交集體農場，且要絕對服從場內規則，不得有任何之反抗，並無債務與資本之義務。農場面積約為二千五百英畝以上，其中耕地約百分之五十至七十。每個農場工作人數，按土地及作物性質而異；普通約為三百至五百人左右，每百英畝約十六人工作。集體農場工作之分配，首由勞動者組織管理委員會，選舉主席，委員會有一定之開會時間，一月約數次，決定工作處理之方針，該會之決議事項逐日由主席執行。委員會將勞動者組成若干工作隊，每隊負責一種指定之工作。但對於工作特別優良之勞動者，予以特殊之名義，曰「斯達哈諾夫」，一般工作者均欲達成指定以上之工作，隊員間互相勉勵與競爭，頗能刺激工作效率之增加。

蘇聯集體農場無工資報酬，但除各種開支外的生產餘額，可按工作成績分給工作者。

工作計算不以工作時數為標準，而以規定完成工作量之多少為標準；委員會指定完成工作量之若干，名之為一工作日。每個工作者每日工作成績，按照工作日多少紀錄之，年終將每人一年中所完成之工作日總計，分別予以工作報酬。普通一般工作者，每年能完成一百五十至四百個工作日，「斯達哈諾夫」之工作者（即優良成績工作者）；每年可完成達八百個工作日之多。（一九三六年每一工作者之工作日平均由一五〇至一七〇〇）

每一工作日所得之分配如下表：

（蘇聯基輔（Kiev）之 Skritaky 集體農場之工作日報酬。）

年次	一九三三	一九三四 (估計)	一九三五	一九三六	一九三七 (估計)
穀物(公斤)	一	三	一、八	二	四
馬鈴薯(公斤)	五	六	四	一〇	二
蔬菜(公斤)	三	三	一、五	二	二
乾草(公斤)	四	八	一	一、五	二
蘋果(克)	一〇〇	二〇〇	—	—	—
蜜糖(克)	—	—	一〇〇	—	—
現金	七九哥比	二盧布	七〇哥比	一〇哥比	五〇哥比

上表係英國羅坦士丹農事試驗場場長羅素氏 (E.J. Russell) 於一九三四年與一九三七年二次赴基輔之 Skritaky 農場考察報告所得，一九三四年估計數字，係在該年八月估計，未得全年正確數字，故未免估計過高；一九三七年之估計亦然。再者，馬鈴薯及蜜糖對工作日報酬，似亦估計過多。

農民工作所得，除一部分供自己消費外，餘可赴市場直接售予消費者或交合作社販賣。

集體農場之開支如下：（一盧布等於一百哥比）

繳納政府者：

- (1) 農場出售產品總收入百分之二。
- (2) 穀類 每公頃之產量須售給政府三十二公斤。其價：小麥每三十六磅給價四十八哥比。黑麥每三十磅給價四十四哥比。
- (3) 馬鈴薯 每公頃之產量須售給政府三打，給價七哥比。
- (4) 牛乳 每乳牛須售給政府牛乳五十八立升（十二又四分之三加倫）給價每加倫十二哥比。

(5) 猪肉 售給政府二噸，給價每磅一盧布。  
 (6) 牛肉 售給政府二四六四磅，給價每磅七十六哥比。  
 依法律規定，蘇聯集體農場須將穀類作物，馬鈴薯及牛乳平均總產量之百分之四或百分之五繳納政府。顧事實上無方法測定此等作物之產量。因各農場之預定產量或達到或超出，並無一定。每一農場生產總量除繳納政府規定數量外，尚有：

- (1) 應繳與曳引機站者：
  - (A) 谷類作物……………百分之三。
  - (B) 馬鈴薯……………每公畝三打。
- (2) 給老弱者：
  - (A) 谷類作物……………百分之二。
  - (B) 馬鈴薯……………百分之二。
- (3) 給保姆及托兒所者：
  - (A) 穀類作物……………百分之二。
  - (B) 馬鈴薯……………百分之二。
- (4) 供飼養家畜者：
  - (A) 穀類作物(劣等)……………百分之二。
  - (B) 馬鈴薯(小者)……………百分之二。

集體農場之生產除以上之分配外，其餘乃依各人工作日之多少而分配之。前已述之，每工作者普通每年可完成一五〇個工作日，但亦有做八〇〇個工作者。各種工作皆施行包工制，(即論件而作之)實近世蘇聯所獨有，結果勞動所獲之報酬，當不相等。所有工資制度均屬此類。此種制度自政府與消費者視之，可得價格穩定之利益，而農民則負產量變化不定之危險也。

據羅素氏所云：蘇聯集體農場工作人數；實嫌太高。如上述農場的人口計有二千人，其中工作者七〇〇人，轄有面積四·五〇〇英畝(內果園七五〇英畝，蔬菜園二〇〇英畝。約三·〇〇〇英畝為可耕地，生產以谷物為主，但有三百英畝種植馬鈴薯。家畜有牛三百頭，

內乳牛一三〇頭、夏季行放牧，冬季則有四個月時間飼養於舍內。馬一二〇頭，中有駒六〇頭。)  
 曳引機動力仰給於曳引機站，每農場之標準生產，據一九三四年統計為：每年每英畝谷類作物約六七二至一一二〇磅，馬鈴薯約四至六噸，牛乳約三〇〇至四〇〇加倫，而一九三七年之統計則幾達前者之二倍。

再據羅素氏之研究，英國勞動者工作效能似較蘇聯為高，上述農場之面積(四五〇〇英畝)，在英國只須一九〇工作者(註一)，由此可見英國農工生產效率較蘇聯高出三至四倍；然此二者之比，或不恰當，因英國農民工作效率高，且牲畜及每英畝生產水準，亦均較蘇聯為高也。蘇俄其他一般農場之工作效率亦大概如是。為說明起見，現舉其他統計數字如下：

農場總面積(公頃)	可耕地(公頃) (包括蔬菜及果樹園)	農場人口總數	勞動者總人數
一、八三二	八〇〇	一、六五〇	四八〇
一、一八〇	七〇〇	八〇〇	四六〇
一、三三〇	四二〇	一、二〇〇	六四〇
一、六〇一	八〇〇	一、九四六	七三四

蘇聯之國營農場工人，每月所得之工資，約在二五〇至四〇〇盧布(但「斯達哈諾夫」工作者可得六〇〇盧布)與都市相比，則都市之熟練工人每月得二五〇至二七五盧布，「斯達哈諾夫」工作者得為八〇〇盧布。教師得四〇〇至八〇〇盧布，醫生得五〇〇盧布以上。  
 蘇聯農民現在對於集體農場制度已較一九三〇或一九三四年為滿意，因得農民之信仰，故此制度能表現其工作之成績。現蘇聯國內播種面積已有百分之九十八為集體農場所有。

吾人對於完全受國家指導與管理之蘇聯農業制度，姑捨其所發生之政治及社會影響不論外，但在技術方面觀察，實有若干引起吾人之興趣。此種制度在蘇聯施行，促其成功之有利環境，似較他國為優也。故其結果將必喚起今世之農學家以極大研究之興趣耳。

(註一)在英國農場，工作者約六十至八十人，家畜管理約四十至六十九人，果樹園約四十至六十人，蔬菜園約二十至三十人。尤其對果園及蔬菜園，英國之標準生產效率，遠勝於蘇聯。

專載

# 關於水田裏作小麥之勞動生產性的實驗

尹吉三

本文爲日本東京農業專門學校副教授浦井學原作，載於民國三十六年農業及園藝十一月號。

## 一 引言

在戰後，雖然大家都說日本的農業勞動生產性必需提高，但具體的說明實際栽培之提高勞動生產性的報告似尚沒有，故作者特就水田裏作之小麥，於昭和二十一年以後用畜力一貫作業爲中心而實驗其勞動生產性之提高，茲將其成績簡略報告如下。

## 二 實驗之方法

- A 場所 本校水田，多摩川沿岸之沙質壤土
- B 前作 水稻銀坊主（栽植距離1尺×6寸）
- C 勞力
  - a. 人力 本校農業學生及作者（平均年長160.1cm，平均體重50.3kg.）
  - b. 畜力 本校農馬（7歲・馬扇）
- D 供試品種 尾島早生
- E 試驗區別

區名	栽 培 法	畝巾	播巾	播代每反	基肥法	追肥	追肥
1	廣幅播	3尺	2尺	66%	300貫	3貫	1.5貫
2	四本中高畦條播	3尺	3寸	15%	300貫	1.5貫	0.7貫
3	畦之耕橫種子條播	2.3尺	3寸	13%	300貫	1.5貫	0.75貫
4	不耕平面條播	2尺	3寸	15%	300貫	1.5貫	0.75貫

F 整地方法

第一區 a. 用松山式單用犁將稻株刈去三株（三尺）每一株間作一四寸深之溝，將土堆於二株間，作成二尺寬之播床與一尺寬之排水溝。

- b. 用碎土機在播床上碎土。
  - c. 最後用金岡式培土板作畦。
- 第二區 a. 用金岡式中耕爪將表土鬆起一寸五分。
- b. 次用單用犁每間四株作一株間之四寸深之溝，成爲三尺寬之半耕中高畦與一尺寬之排水溝。
  - c. 再用江戶鍬將溝修好。
  - d. 用振馬鍬在畦上碎土。

- 第三區 a. 用單用犁耕成一四尺五寸寬之畦。
  - b. 用四本犁將四隅空地耕起，並用碎土機碎土。
  - c. 用金岡式培土板將溝築好。
  - d. 用振馬鍬精細碎土。
  - e. 最後用江戶鍬予以修整。
- 第四區 a. 用金岡式之中耕爪將表土鬆深一寸。
- b. 用碎土機碎土。

### G 播種方法

- 第一區 a. 在圃場內配置每處十目之堆肥撒佈於播床之一面。
  - b. 在播床上撒播定量種子，幅約二尺。
  - c. 用江戶鍬將溝內之下取上，在播床兩側覆厚三分。
  - d. 用足鎮壓。
- 第二區 a. 以稻之刈株爲基準，用江戶鍬作寬約三寸深約一寸五分之條，將掘起之土堆於畦之中央。

- b. 將配妥之十日堆肥條播於溝內，將種子作三寸寬之條播。
- c. 用江戶鍬以畦之中央之土覆厚三分，並用足鎮壓。
- 第三區 a. 二人張繩，用江戶鍬作寬約三寸深約一分之條。
- b. 施以堆肥。
- c. 將種子作三寸寬之條播。
- d. 用江戶鍬覆土三分，並以足鎮壓。
- 第四區 a. 用江戶鍬以刈株爲基準，作寬約三寸深約一寸之條。
- b. 施以堆肥並行播種。
- c. 兩人一組，一人以江戶鍬覆土，厚約三分，其後一人以足鎮壓。

以上作業各區皆於十一月二十八日舉行。

H 管理收穫方法

- a. 踏壓 十一月二十八日用足踏壓。
- b. 追肥 第一回十一月二十八日，第二回三月十七日，施用硫酸兩次。
- c. 中耕 第一回十二月四日，第二回三月十八日，第三區用江戶鍬，其他各區用中國式中耕器。
- d. 整土 十二月六日用前追式整土器將第一二區之溝土與他區之畦間之土整好，第一區在四月八日又行整土一次。
- e. 收穫 六月二十五日，每區各刈五畝，用薄鎌打落。

三 實驗之結果及攷察

A 所要勞力，各區作業所需之時間，以每反一人一畜實際工作 8 小時爲單位，約如次表之所示，如將畜力換算爲人力，則每一人力平均等於 1/10 馬力，畜力等於 2/3 馬力。

依此結果，人力以第二區最少，第四區第一區第三區順次增多，畜力以第二區最少第三區最多，人畜力合計之綜合勞力則以第四區最少，第二、第一、第三各區順次增多，此種順序自耕起以至播種所需之勞力大致相同，如第三區僅只整地即需 5.79 人，較第四區之全勞

第二表 月別勞力表

區	10	11	12	1	2	3	4	5	6	計
1 人	4.18	0.34	1.08			0.39	0.69		2.15	8.83
1 人%	47.30	3.80	12.20			4.40	7.8		24.3	100.00
2 人	3.74	0.23	0.79			0.54			0.89	6.24
2 人%	59.90	4.40	12.60			8.60			1.42	100.00
3 人	7.87	0.25	0.79			0.46			1.23	10.65
3 人%	73.90	2.30	3.40			4.30			12.00	100.00
4 人	2.97	0.29	0.69			0.53			1.29	5.77
4 人%	51.40	5.00	11.90			9.20			22.30	100.00

力還多，而且本試驗之勞力計算不僅限於圃場作業，種子之預措以及脫穀調製等皆計算在內。

而且在本試驗中除中耕以外，各區都沒有進行除草作業，故至四月十六日各區之雜草生育量約爲第三表之所示，（此種數量係就各區內每區拔取一透六尺之三個月塊的雜草生秤換算者。）

第三表 雜草發生狀態

區別	每反雜草量(貫)	指數(以整地播爲 100)
1	103.5	862
2	65.4	545
3	1.20	100
4	78.9	658

據此結果，特別進行除草作業各區及第一區者，雖然需要相當勞力，但相反

的却可使各月中的勞力使用分配平均。

B 每反收量 各區收量根據坪刈結果而換算如第四表。

區別	每反收量(石)	種實一升重(目)
1	2.000	400
2	2.095	420
3	1.605	380
4	1.341	440

C 單位勞力生產量 將上述之每反產量以各區之每反勞力除之，即得單位勞力之生產量，約如第五表之所示。

第六表 各種作業之 R. M. R.

作業名	R.M.R.	作業名	R.M.R.
畦	7.5	麥耕	5.5
整土	7.9	中耕	4.5
碎土	6.5	地	7.9
開溝	6.5	勻	6.5
施肥	5.8	溝土	6.0
播種	3.8	碎土	7.6
土壓	4.5	(馬) 條取	6.7
履	5.5	刈	4.8

業如各以 R.M.R. 表之則如第六表之所示。

d. 基礎新陳代謝量 Basal 爲 17 歲以上之日本男子，身體表面積每一平方 m 36.7 Cal。因本作業之從事者係根據上述之平均身長及體重而換算其體表面積爲 1.515 平方 m，故 Basal 爲 56.6 Cal./hr。

e. 安靜時之新陳代謝量，Post 爲日本男子 Basal 之四倍。

第五表 單位勞力生產量(石)

區別	人力一單位	役畜一單位	綜合勞力一人
1	0.305	5.263	0.226
2	0.529	5.513	0.335
3	0.233	2.547	0.150
4	0.323	4.966	0.232

D 熱量生產率 a. 一般雖可知 C 之所示，以單位勞力生產量以表示勞動生產性，但作者更以表示勞動生產性之方法，以栽培勞動消費之總熱量除收穫物之熱量，而稱之爲熱量生產率，即如以單位勞力生產量而作爲勞動生產性之量的表現，則此熱量生產率即可爲其質的表現。勞動時消費熱量之測定，雖係依據勞動科學研究所之分析方法，但因爲設備不足，無法進行實測，故對於神奈川及岡山縣之農村測定殆皆由同質作業之調查結果推算而得，而且因爲馬之熱量消費在日本沒有調查，故第一表用綜合勞力作爲計算資料。

量。

(Energie - 代謝率 + 安靜時新陳代謝率) × 基礎新陳代謝

b. 作業時之消費熱量係依次式計算。

第七表 作業時間消費熱量

區別	消費熱量 Cal.
1	23087.11
2	20260.64
3	36380.87
4	18373.14

第八表 各區之生產熱量

區別	生產熱量 (Cal)
1	1,041,000,000
2	1,144,969,875
3	733,632,375
4	767,739,550

第九表 各區之熱量生產率

區別	熱量生產率
1	37.06
2	56.51
3	21.81
4	41.7

f. 故 b 式可用次述之記法。  
(R.M.R. + 1.25) × 56.6

g. 由第一表與第六表及上式可求得各區之作業時消費熱量如第七表。

h. 再將第四表之各區每反收量依據有本邦太郎氏之食品分析而換算熱量如第八表

i. 由第八表及第七表又可求得各區之熱量生產率如第九表，以第二區爲最高第三區爲最低。

### 農業生產月刊

第三十七年度 第三卷發行

內容：注重實驗心得，不談空論。

提倡技術改進，增加生產。

刊費：半年六期金圓六角

歡迎直接長期訂閱

社址：北平市(25)前永康七號農業生產社。

產社。

# 農村最需要的是什麼？

丁 十

## 一、從教育入手

鄉村建設的中心理想，是期望農民有計劃有組織能自動地發揮力量來從事於自身生活的改造與鄉村社會的改進。所以從教育入手，是必由的捷徑。要以教育引發自動，要以教育完成組織。鄉村建設是發動全民力量以從事建設的一種運動。力量從組織來，分工合作的規律習慣，自動運用組織的能力，必賴於教育。而且，鄉村建設工作，重要的是在活動上制度上來改善農民的實際生活，以多數的集體力量解除自身的困苦，解放自身的束縛。因此，從教育入手，就是給農民取得了解與作法。不懂的教他懂，不能的教他能。

全國百分之八十以上的人民的普及教育，這是初步的工夫。但實際問題的認識，不能不趨於鄉村建設。『定縣的實驗』上說：『平民教育運動，最初着眼於大多數民衆的教育，逐漸演進到農村建設的研究實驗』。因為農民教育的作用，不但要使一般農民順應生活，更要以教育的力量發展農民的固有的無限的可能，改進其生活。農村建設不僅是外表的建設，而是從教育出發，使農民能自覺自動，改進生活，改善環境。』

『中國現在的教育，一方面與實際生活不生關係，生活完全脫節。對於教育，缺少根據國族精神與現代需要的整個的辦法。另一方面即最低限度的教育亦不能普及。最大多數為國家建設的中堅，社會生產重心的農民，尤其是青年農民，更沒有受教育的機會。……因此，根據生活各方面需要，為平民大眾謀培養力量，創造力量以達到生活的目的的教育，是最切要，最基本的工作』。

『三十年來，也未嘗沒有建設的工作，但是沒有注意到國民的建設教育，不注重基本的建設，國民份子沒有適當的教育，建設是不會生根的』。

這種做法是依照實際工作的過程與事實的指示，第一步轉向農民。推進農民基本教育的經驗，教育在實際上着力，才發生影響，發生社會結果。我們得接收事實的啓示與行動的引導，探索放棄生活上的困難或問題。調查社會事實，要以生活的問題就是教育的問題，社會的問題就是建設的問題，具體的生活內容與事實的調查，為準備教育建設的入門。

此處，我們補充說明教育與建設合一的道理。有的主張，農民教育與鄉村建設，應該是在整個計劃下工作。以教育培養參加建設的

子，實現建設的工作。教育與建設要聯為一氣。以教育培養農民建設的意識，使之具有相當的知識能力，構成建設的組織。使之具有團結合作的力量，才能完成建設。以教育為建設的預備，建設才能實在。這就是說，農村建設的主體究竟是農民，所以農村建設必須農民自動為主要的條件。農民的自動必須以教育為入手處，為出發點。假如大多數的農民不能以教育的力量，創有一種新的心理態度，取得新的習慣與技術，農民建設是不會成功的。有的主張要想完成新社會的建設，自必先求社會的進步，而社會進步則有賴於經濟建設。所以中國要『以建設完成革命，從進步得到平等』推動整個社會進步的工作。表面上是經濟建設為主，骨子裏無處不是在於社會的民主的教育上用工夫。『建設』『教育』二者不能分開。新社會所以為新社會，要緊的還是在人上，在社會關係上；不過人的提高，關係的合理，離不開經濟政治條件就是了。從人一面說，就是教育；從事一面說，就是建設。事待人興，建設必寓於教育。鄉村建設本無他意，就是要求中國社會的平均發展與進步，歸於教育一途，勢所當然。

說來說去，着重教育的看法，十分顯明。

新時代的趨向，更深化了。在實際生活裏探求問題實驗辦法的經過，知道教育要切實，要生效，起碼要有建設的工作。使教育有客觀的準備與條件，有在實際工作的完成上取得進步，教育才有生命，建設才有實惠。一面構成教育與建設的制度，一面更認識到任何建設，總要通過教育，才具備建設之人的條件，才能以教育總動員，引發并展開各方面的工作。各種建設經過了一個教育階段才具備力的基礎。所以教育建設，在整個鄉村建設工作中是佔有重量的。實施教育，要達到建設，以建設為對象，為內容。展開建設，必通過教育，以教育為方法，為過程。雙方扣緊，一致合流，教育與建設依此連環前進。

教育與建設合一的理論，我們了解透闢，再要進一步追求的就是真實的民主化的現代化的中國必需建築在有教育的人的基礎上，才能自動而協力的自覺而創造的參與建設工作。

在三民主義中，民權是出自自治自由的觀點，民生是出自經濟平等的觀點。政治的自由與經濟的平等，如統一發展，不相衝突，便是人類社會所追求的至高至美的境界。中山先生所以是具有世界眼光的社會改造家，他的智慧，實在深遠。自由平等的兩個力量，在現階段的人類社會中還難調和一致。蘇聯有經濟的平等，却沒有政治的自由；英美有政治的自由，却沒有經濟的平等。因此，William F. Ruessli 著「自由與平等矛盾論」上說，惟有

教育的力量可以把它們統一起來，把它們促進起來。現世界的政治與經濟的衝突中，需要高度的普及的教育，是時候了。我們說，教育是政治的量器，（也是經濟的量器，當然，更是文化的量器）。從古今的治亂興衰來看政治的形態，概分四型。以愚昧領導愚昧，必成暴虐的局面，如古時的桀紂；以愚昧領導智慧，必發生革命，如清末的混亂；以智慧領導愚昧，這是澈底的獨裁，如明之洪武，也可能為開明的專制，如唐貞觀之治；以智慧領導智慧，便是政治自由與經濟平等的合一實踐。民主政治與民主經濟的優美表現。這四種類型的政府，都是用教育的量器，來量出它們的高低。

教育的普及與工業的發達，是民主政治的雙軌。工業需要知識能力，供應和發展這知識能力的就是教育。工業和教育是提高人類的生計、理想、及文化的工具。四千年來中國教育陷入半死不活之中，中國工業在外來勢力與官僚資本的壓迫之下造成一片殘景。要中國政治社會有前途，除掉發展工業再無第二法門。有了工業，教育才能發生積極的意義；有了工業，教育才有充實的動力。

從政治的角度去看，真正的革命建國，民主實踐，是以教育來完成的。桑西士討論墨西哥教育時就說得非常有道理：「人民已嘗到知識的果實，他們已學習着經濟的安定與社會的公道的本質。當權之政治力量可以變更，可以

有新的先知來領導國家的命運。但人民已經學習到的，任何人都拿不走。……墨西哥人民將他們的希望寄托於一種積極的文化的再生，他們不以暴力來完成革命，而是以教育完成革命。他們現在已經知道教育即自救。」

從經濟的角度去看，真正的經濟建設，民主向上，是用教育推進的。「世界教育」兩月刊上，曾有一篇論學校的政治作用的文字，是墨西哥教育雜誌上的一篇論文，提要一段有意義的話：「幾年前墨西哥教育部通令鄉村學校組織消費合作社，以提高鄉村人民的生活。最初教育部長推行此計劃時不曾想改變任何集團的經濟現狀，不久即知道消費合作社對於經濟食糧與其家庭日用必需品的中間有一種很嚴重的威脅。這些中間人在本地亦佔有政治的地位，於是對他們發生一種政治經濟特權的鬥爭。在未決定的勝利之前，消費合作社不能有安全的活動。最近聯邦政府為謀土地問題之解決，不得利用學校以激勵農民的自覺，在此過程之中，學校發現了革新需要不能不大規模的修正土地法規。」

從文化的角度去看，積極的文化創造，真理追求，是靠教育培養的。教育的真義，應該是完整人生的發現，完整人格的發展，集體精神的昂揚。文化生活的欣賞與陶鍊，個人感情的純化與薰潤，前途理想的加強提高，都是教育的事。文學藝術為人生的反映，為文化的放射，是最優美的情感教育。希臘人高誦着荷馬

的詩詞，德國人吟哦着哥德，英國人欣賞着莎士比亞，美國人讚美着惠特曼，蘇聯人崇拜高爾基。造成了偉大的人民精神，培育着豐富的人民情感。再如近代的格龍維爾唱出一個新丹麥來，別亞孫譚唱出一個新挪威來。我們有幾千年的歷史，有無數深入人心的詩詞。我們希望這些活生生的人民所愛好的文化詩篇，來解放羣衆的心靈，來陶冶羣衆的情感。使人民的心靈生動活躍，使人民的情感熱烈有力。在創造的參與中，築立一個新人民的新生命。文化教育本身的價值，一是活的理性的參與，一是動的情感的陶鍊。教育的作用在活的過去——所謂 Living Past 與理想的將來之間的橋樑。

這種文化的投遞，具有創造性的參與。真正人民文化的傳遞，要經過一種理解。在理解中使現代能體會，欣賞并選擇過去的文化積業。在這創造性的參與中，繼續栽植文化的根苗。根苗的成長繁植，全在人民的共同努力，人民的教育的表現。

這可見要教育的生效，不能不影響政治經濟文化。教育領導人民，從事建設，也不能離開與一般政治經濟文化的關係。社會本位的教育是代表全民福益的，是保持文化精華的，是爭取政治進步的。所以教育建設是其他方面建設的基礎，也是建設的根本力量。集中事實，我們更可以了解教育與社會活動各面的連環性，推進教育因受這些限制。而政治經濟文化的自覺的改變，教育又是一種主要的方法。社

會建設的成功必待於全民教育的普及與提高，教育總是也永遠是影響政治、經濟、文化的進程的。

## 二、從建設作起

『從教育入手』的一段意思中，很簡單而清楚的告訴我們鄉村建設是『人』的建設。一切基礎在鄉村，尤其『人』的基礎在鄉村，正是毫無疑義的了。人爲立國之本，可是這個『國本』早就被當權者所遺忘掉。今日億萬保土衛國的農民，不但無人過問，不想運用，反而使他們失去溫暖（經濟生活），失去智識（文化生活），失去組織（政治生活），失去健康（衛生生活）的被摧殘在水深火熱之中。所以整個中國的貧血，主要的病源就是『忘本』。『本』是什麼？『本』就是『民』。『民爲邦本，本固邦寧』。因爲『忘本』就可能『忘國』，因爲『忘本』就可以『亡國』。中國混亂至今，再不覺悟，人不亡我，我必自亡。自己高壓自己的基礎，自己放棄自己的基礎，自己毀滅自己的基礎。人民何以不痛！國家何以不破？如果今日當權者仍不轉移方向，着眼於農民，着力在鄉村；國家必無前途。現在惟一的辦法，是鞏固基礎，堅固根本。『本固』而後『邦寧』，鄉村建設即固本建設。本固了，邦寧了，一切才有下手處。鄉村建設，需要鄉村的全體動員，共同負責，然後建設才能繼續不斷，才會即地生根。深一層，鄉

村建設應該是人民自動的建設，否則，不能在人民身上立基礎，沒有生根，怎能生長，怎能永存。我們看準了問題，建設鄉村先培養人力，要把廣大的人民羣中所蘊藏的偉大力量開發出來。因此，鄉村建設的基本是『人』，是『力』的培養與開發。

我們認定了中國建設主要的路，是鄉村建設的路。我們就得深入現實的痛苦與具體的問題開始行動。中國在這個時代裏不會的事情太多，沒有的東西太多，我們怎樣使不會（不教育）到會（教育）到更會（更教育）。怎樣使沒有（未建設）到有（建設）到更有（更建設）。所謂『不會什麼』『沒有什麼』，便是我們工作的下手處。不會的會了，會了的更會了，沒有的有了，有了的更有了。這是今天所需從事的工夫。缺少的社會工具實在太多，有了工具不會運用的情形也實在太多。不會的要能會；缺少的要建設起來；要建設也要會，才真能從基礎上着手。感受這『實』的痛苦與具體的問題，最深刻最待解決的是什麼地方？是鄉村。感受這現實的痛苦與具體的問題最迫切最需改造的是誰？是農民。所以我們應該從深入鄉村了解農民的事實開始，看出痛苦，點出問題，找出辦法，求出活路。這些，不僅是農民個人方面，更有其重大的社會方面。如大多數農民缺乏溫暖，不僅是個人感受的窮困，在社會方面，即是整個的經濟失調而造成的問題現象。誰來解決？最主要的是農民自己；怎樣解



決？最主要的是引發自力，運用現代長處。解決什麼？從事生活改造，在生活改造上提高生活；從事環境建設，在環境建設上美化環境。所謂從建設作起，即是從最基本的建設作起，從最基本的社會建設作起。

教育與建設並重，有實際學識的人都這麼肯定。教育與建設合一的是中國社會問題。換言之，讓教育往建設裏跑的是中國的社會問題，讓建設往教育上跑的也是中國的社會問題。中國社會是鄉村社會，在社會作一件事，不向前去就了，要向前去必有所探求。這探求不得不歸到鄉村，新文化要到鄉村去，要在鄉村裏發展，要向鄉村中探求；新經濟要到鄉村去，要在鄉村裏發展；要向鄉村裏探求；新政治要到鄉村去，要在鄉村裏發展，要向鄉村中探求；凡是真正解決根本社會問題的不能離開鄉村。建設者由於方法的探求上不得不歸到教育。教育者爲了方向的探求上不能不歸就於建設。這種教育不能離建設，建設不能離教育的道理，我們要重覆又重覆的說明。就是中國教育老走不上路，中國建設老走不上路，老在先進國家後面求愛，老追求不上。當然，自身缺乏現代生活或現代社會的長處（科學的民主的）。實際上的一大痛處莫過於教育與建設各走各的路，愈走愈分離，愈走愈遙遠，愈走愈不成樣子，竟造成零零落落散散漫漫不三不四的國家。我們強調建設不能離開教育，教育不能離開建設；同時，不能離開實際生活，不能離開實際社會。只是一個道理，合則兩皆充實，分則同歸於盡。事實也如此，建設走向教

育，教育走向建設，是救鄉村的，也是救中國的路，大而言之，更是救世界的。今後必須如此推動。所謂有能推進實現解決問題的人，才真正能推動現實解決問題。要人能具備推進——各別的集體的——現實的動力，正是建設應做的工夫。能具備解決——各別的集體的——問題的能力，正是教育該做的工夫。簡言之，人的建設與人的教育。

建設國家，建設世界，最不可忽略的是基礎工作。整整八年多的反抗侵略的戰爭，致驗了基層力量與基礎工作的重要性與決定性。這次世界大戰是兩種思想的大戰，勝利已歸於民主。而戰爭的結束，正是建設民主社會秩序的開端。中國需要改造，世界需要改造，建設便是共同的積極要求，一致努力的目標。發動建設，有兩個必要的意義，一是建設的人民本位，一是建設的社會本位。因爲是人民本位的就特別重視廣大的平民，尤其是以農民的問題與幸福爲出發點，所以不能不是民主化的社會化的；因爲是社會本位的就特別重視最基層的社會尤其是鄉村的活動與組織爲入手處，所以不能不是普遍化的集體化的。

在這一理論根據下，建設首先有了人的基礎。在健全充實的人的基礎上，從事建設，建設即地生根，即時生長。然後我們所追求的民主的政治制度與事業，科學的文化制度與事業，工業的經濟制度與事業，必能蓬勃的應運而生。整個社會必定有力量向前推進，在鄉村裏向前推進。我們很明白鄉村建設是得在鄉村裏建設的（也就是鄉村工作在鄉村裏工作）。在鄉村裏從事引發、培養力量的工作，從事改造生活、促進社會的工作。這些基本的工作，都是走向民主的實踐、民主的基本的工作。

## 徵稿

我們願以至誠與讀者們聯合起來，擴大我們的徵稿範圍，切盼各界人士予以真摯的合作，使「農村月刊」能發揮它的真正效用。如承以通俗淺顯的文字賜給以下各種稿件，無任銘感，並當儘先刊登。

- 一、正式農村組織的報導。
- 二、各地農村副業實況的報導。
- 三、新式農具試用實際情形的報導。
- 四、新式灌溉及排水方法的介紹。
- 五、優良肥料及殺蟲藥品使用經驗的介紹。
- 六、優良種子的介紹。
- 七、農作物病蟲害簡單防治方法的介紹。
- 八、適合於農家使用的改良紡織機器的介紹。
- 九、農村被破壞的現狀。
- 十、建設農村的新計劃。

# 農 村 麟 爪

村

(一)鎮海爲浙江主要棉花產地，近年移種美棉，成績優異，沿海一帶幾全爲產棉區，棉田統計一二五，〇〇〇畝以上，百分之八十以上人口，靠植棉爲生，移種美棉係密西西比州農事試驗場出品之德字棉(Delta)，據「行總」農學家毛根博士研究結果，質量均較美國產地爲優，適宜於四十二支以上紗之紡製。

(二)鎮海各鄉農會聯合會爲改善農民生活，曾決議實行土地法繳租。全縣農民現已發表宣言響應。該宣言要點如下：「國民革命的基本目的在使大家有飯吃。到現在爲止，大家的吃飯問題，就我們農民來講，至少有半數以上種田朋友靠着借穀度日，借債過活。高的利息，借一百斤多要還二百斤。還一百五十斤算是便宜。如果不相信，敢勞各界人士到農村來實地調查一下。我們農民多數沒有飯吃的理由：是『歷史以來地租制度流弊太多，地主侵取不當利得』所造成。故國父主張平均地權。政府爲貫徹政令，故有土地法之頒佈。我們鎮海地處海濱，土質貧瘠，水利不良，而地租方面較之鄰縣尤爲高昂。農民所受痛苦，實比他縣深重。我們現在深深地感覺到，要使農村不致迅速崩潰，必須澈底奉行土地法。本年度繳租，我們當以土地法第一百十條規定，根據法定地

價和政府公佈，確定的標準地價(折合米)百分之八，解繳地租。至標準地價尚未公告地區，依照土地法第一百十條第二項規定，以最近三年之平均地價爲地價，解繳地租。在行憲期間，佃業關係應受法律規束，我們惟有奉行守法。譬如說政府將田賦改徵實物，浙省府命令佃業代解抵扣，我們農民明知挑運運費大量工

力，但政府法令只有服從。現在我們實行土地法，以地價百分之八繳租，想政府首長、民意代表、社會賢達、公正士紳一定能援助我們，鼓勵我們。我們也只有抱定澈底奉行法令，不中途苟且的決心，除集合各鄉請願代表，向中央政府、省政府、縣政府請願外；僅此宣言。」

(三)善後事業委員會機械農墾管理處，於本年二月正式成立，接辦以前行總之農墾業務，除總處設於上海外，在蘇、浙、皖、湖、鄂、贛、粵、桂、台、冀、綏等均設有分處，該處主要業務有三：1.爲農民服務，利用已有機械，代農民耕種、澆灌、排水以及運輸產品。2.繼續配售農業機械，如抽水機、曳引機、柴油引擎，收穫脫粒機等。3.舉辦機耕示範農場，以證明農業機械之效能，並可取得農民之信仰。並開辦擴大業務，一方面介紹中國農業機械公司自製之農業機械及國外適合我國農情之

農具，同時並於各處設立修理供應站，以解決農民使用農業機械之困難。

(四)「江山」邇來螟、蝗爲災，全縣二十六鄉鎮，均被蔓延，晚稻收成，似已絕望。

(五)本年通棉的產量以及品質俱有進步，據南通棉業公會最近估計：今年通棉可以超出百萬石以上，而且品質轉好，多了一批改良棉，今日通棉在全國的地位以及產量，要是與戰前相比，當然還有一大段距離。

(六)冀省秋禾豐收，各區農作物已陸續登場，華中附近稍受蟲災，收穫減少三成，平津唐附近各縣均收六成，穀類玉蜀黍佔大宗。

(七)蘇省農業推廣所曾將「農四號」新品稻種在各縣試行推種，茲已獲得優良成效，該所準備明年在江南北各縣大量推廣。

(八)贛西北繼水災之後，復發生蟲災，上高、銅鼓、武寧、修水、徽安、靖安、新建等縣，影響秋收頗鉅。

(九)農村部爲謀全國小麥增產將指定若干區域，收購改良麥種一〇〇・七五〇市担，計共需款金圓十五萬四千四百六十六元六角七分，由國行掌握各省小麥良種，以備實物貸放。

# 中國蠶絲公司

## 業務一覽

### 一、輔導民營業務

- |           |   |         |    |    |    |
|-----------|---|---------|----|----|----|
| 1. 輔導技術改進 | — | 育苗      | ★  | 栽桑 |    |
| 2. 輔導業務經營 |   | —       | 養蠶 | ★  | 製絲 |
|           |   | —       | 乾繭 | ★  | 製種 |
|           |   | —       | 絹紡 | ★  | 絲織 |
| 3. 輔導金融調劑 | — | 國內外蠶絲貿易 |    |    |    |

### 二、實驗示範業務

- |            |          |
|------------|----------|
| 1. 示範苗圃    | 5. 實驗製絲廠 |
| 2. 示範桑園    | 6. 實驗絹紡廠 |
| 3. 實驗蠶桑場   | 7. 實驗絲織廠 |
| 4. 實驗育蠶指導所 | 8. 蠶絲研究所 |

總公司地址：上海中山東一路十七號五樓

電話：一九二五八 一五九一五

# 金剛機器廠

製造

絲類 釘類 母機類 配件類

鐵	銅	鉛	鋼	鋁	刺	元	U	螺	鉚	車	鉋	銑	鑽	活	漲	軸	汽
絲	絲	絲	絲	絲	絲	釘	釘	釘	釘	床	床	床	床	塞	圈	套	門

廠址

上海 其美路新港路卅六號  
 西安 炭市街公字一號

電話 02-61902  
 1182