

大同二年七月六日第三種郵便物認可
昭和八年三月十六日第三種郵便物認可
康德四年十二月二十三日發行日刊

政府公報

康德四年十二月二十三日
第一千二百二十一號 星期四(木曜日)

目次抄録

●勅令 市街村自衛法
市街地汚穢法
家畜傳染病預防法
依家畜傳染病預防法所交付補償金之最高金額之件
●經濟部令 酒類專賣法施行規則
度量衡法施行規則中修正
度量衡器檢定費之件中修正

●產業部令 家畜傳染病預防法施行規則
治安部令 家畜傳染病預防法之施行地
關於適用家畜傳染病預防法第二條及第三條之件
●公告 第七期軍官(官)候補生
滿洲國學校教員

勅令

朕依組織法第三十六條經諮詢參議府裁可市街村自衛法著即公布

御名御璽

康德四年十二月二十三日

國務總理大臣 張景惠
治安部大臣 于芷山

勅令第四百六十號

市街村自衛法

第一條 市街村住民以鄰保友愛之精神相倚相翼負保持地方康寧之共同責任

第二條 市街村住民為期達成前條之目的應於市之每區或街制第十四條及村制第十

三條所規定之每區劃各設規約

設規約時前項市街村區劃之長應呈報市街村長及警察官署長修正時亦同

第三條 市街村住民中有犯合於左列各款之一之罪者時警察署長(在未置警察署之警察廳為警察廳長以下同)得對其牌內之各家長科以二圓以下之連坐金但牌之住民中有於犯罪未經官發覺以前將犯人申告於官或防止因犯罪之被害者時或犯人未經官發覺以前自首時得免除之

一 刑法所規定之對帝室罪、內亂罪、背叛罪、危害國交罪、危險物罪、放火及決水罪、妨害交通罪及汚毒飲料水罪

二 軍刑法第二條各款所列之罪

三 軍機保護法所規定之罪

四 暫行懲治叛徒法所規定之罪

勅令

朕組織法第三十六條三依り參議府ノ諮詢ヲ經テ市街村自衛法ヲ裁可シ茲ニ之ヲ公布セシム

御名御璽

康德四年十二月二十三日

國務總理大臣 張景惠
治安部大臣 于芷山

勅令第四百六十號

市街村自衛法

第一條 市街村住民ハ隣保友愛ノ精神ヲ以テ相倚リ相翼ケ地方ノ康寧ヲ保持スル共同ノ責任ヲ負フ

第二條 市街村住民ハ前條ノ目的ヲ達スル爲市ノ區又ハ街制第十四條及村制第十

三條ニ規定スル區劃毎ニ規約ヲ設クベシ

規約ヲ設ケタルトキハ前項ノ市街村ノ區劃ノ長ハ市街村長及警察官署長ニ屆出ツベシ之ヲ改正シタルトキ亦同シ

第三條 市街村住民中左ノ各款ノ一ニ該當スル罪ヲ犯シタル者アルトキハ警察署長(警察署ヲ置カザル警察廳ニ在リテハ警察廳長以下同シ)ハ其ノ牌ノ各家長ニ對シ二圓以下ノ連坐金ヲ科スルコトヲ得但シ牌ノ住民中犯罪ノ官ニ發覺スル以前ニ犯人ヲ官ニ申告シ若ハ犯罪ニ因ル被害ヲ防止シタル者アルトキ又ハ犯人官ニ發覺スル以前ニ自首シタルトキハ之ヲ免除スルコトヲ得

一 刑法ニ規定スル帝室ニ對スル罪、內亂ノ罪、背叛ノ罪、國交危害ノ罪、危險物ニ關スル罪、放火及決水ノ罪、交通妨害ノ罪及飲料水汚毒ノ罪

二 軍刑法第二條各款ニ掲グル罪

三 軍機保護法ニ規定スル罪

四 暫行懲治叛徒法ニ規定スル罪

五 暫行懲治盜匪法所規定之罪
六 槍砲取締法所規定之罪

前項之連坐金應由警察署長徵收之繳納於國庫

第四條 市街村爲警戒防禦公共危害得經該管行政官署之認可組織自衛團

該管行政官署得命市街村設置自衛團

第五條 自衛團得按市之區或街制第十四條及村制第十三條所規定之區劃設置分團

第六條 自衛團以團長、副團長、分團長及副分團長各一人並團員若干人組織之

副團長及副分團長得經該管行政官署之認可爲二人以上

第七條 自衛團職員由市街村長經該管行政官署之認可任免之

團員由市街村長任免之

第八條 自衛團職員之任期爲一年自衛團職員在其任期中非有正當事由不得辭職

第九條 團長承市街村長及警察官署長之命指揮團員從事諸般業務

分團長承團長之命指揮團員從事諸般業務

副團長或副分團長輔佐團長或分團長團長或分團長有事故時其一人代行其職務

第十條 於市街村有住所之二十歲以上四十歲以下之男子均有爲自衛團員之義務

第十一條 自衛團職員及團員爲名譽職

第十二條 自衛團應互相協力

第十三條 自衛團承警察官署長之指揮監督從事防火、防水、防空及警戒防禦匪患

其他公共危害

當非常事變無違受警察官署長之指揮時應爲應急措置以待警察官署長之指揮

第十四條 警察官署長應定期或臨時訓練自衛團

第十五條 市街村長對自衛團職員及團員爲行懲戒得課以五圓以下之過怠金或代此

之夫役

第十六條 關於自衛團之服務、規律及懲戒之規定由市街村長與警察官署長協議後定之

第三種郵便物認可

五 暫行懲治盜匪法ニ規定スル罪
六 銃砲取締法ニ規定スル罪

前項ノ連坐金ハ警察署長之ヲ徵收シ國庫ニ納付スベシ

第四條 市街村ハ公共ノ危害ヲ警戒防禦スル爲當該行政官署ノ認可ヲ得テ自衛團ヲ組織スルコトヲ得

當該行政官署ハ市街村ニ自衛團ノ設置ヲ命ズルコトヲ得

第五條 自衛團ハ市ノ區又ハ街制第十四條及村制第十三條ニ規定スル區劃ニ依リ之ヲ分團ニ分ツコトヲ得

第六條 自衛團ハ團長、副團長、分團長及副分團長各一人並ニ團員若干人ヲ以テ之ヲ組織ス

副團長及副分團長ハ當該行政官署ノ認可ヲ得テ二人以上ト爲スコトヲ得

第七條 自衛團役員ハ當該行政官署ノ認可ヲ得テ市街村長之ヲ命免ス

團員ハ市街村長之ヲ命免ス

第八條 自衛團役員ノ任期ハ之ヲ一年トス自衛團役員ハ其ノ任期中正當ノ事由アルニ非ザレバ之ヲ辭スルコトヲ得ズ

第九條 團長ハ市街村長及警察官署長ノ命ヲ承ケ團員ヲ指揮シ庶般ノ業務ニ從事ス

分團長ハ團長ノ命ヲ承ケ團員ヲ指揮シ庶般ノ業務ニ從事ス

副團長又ハ副分團長ハ團長又ハ分團長ヲ輔佐シ團長又ハ分團長事故アル場合其ノ一人之ニ代リテ其ノ職務ヲ行フ

第十條 市街村ニ住所ヲ有スル二十歲以上四十歲以下ノ男子ハ自衛團員タルノ義務ヲ有ス

第十一條 自衛團役員及團員ハ名譽職トス

第十二條 自衛團ハ相互ニ協力スベシ

第十三條 自衛團ハ警察官署長ノ指揮監督ヲ受ケ防火、防水、防空及盜匪其ノ他公共ノ危害ノ警戒防禦ニ從事ス

非常事變ニ際シ警察官署長ノ指揮ヲ受クル違ナキ場合ハ應急ノ措置ヲ爲シ警察官署長ノ指揮ヲ俟ツベシ

第十四條 警察官署長ハ定期又ハ臨時ニ自衛團ヲ訓練スベシ

第十五條 市街村長ハ自衛團役員及團員ニ對シ懲戒ヲ行フ爲五圓以下ノ過怠金又ハ之ニ代ルベキ夫役ヲ課スルコトヲ得

第十六條 自衛團ノ服務、規律及懲戒ニ關スル規定ハ市街村長警察官署長ト協議ノ上之ヲ定ム

第十七條 關於自衛團所必要之設備及團員之服裝並團員當執行職務所需費用之償還等由市街村長經該管行政官署之認可定之

第十八條 關於自衛團之費用由市街村負擔之
自衛團不得直接向住民徵收其費用
第十九條 關於本法之施行警察官署長協助市街村長監督市之區長或街制第十四條及村制第十三條所規定區劃之長及牌長

第二十條 省長、新京特別市長或縣長得經國務總理大臣及治安部大臣之認可對於特定之市、街或村不施行本法之全部或一部
第二十一條 本法所稱市者包含新京特別市

第二十二條 本法所稱該管行政官署者係指左列者而言
一 在新京特別市為國務總理大臣
二 在市或置警察廳之街為省長

三 在未置警察廳之街或村為縣長
第二十三條 本法所稱警察官署長者係指左列者而言
一 在新京特別市為警察總監
二 在市或置警察廳之街為警察廳長
三 在未置警察廳之街或村為警察署長

附 則
本法自公布之日施行
本法於新京特別市制、市制、街制及村制施行地域施行之

朕依組織法第三十六條經諮詢參議府裁可市街地清掃法著即公布

御名御璽

康德四年十二月二十三日

國務總理大臣 張景惠
民生部大臣 孫其昌

勅令第四百六十一號

市街地清掃法

第一條 新京特別市、市或民生部大臣所指定之街應依本法之所定清掃其區域內之汚物保持土地之清潔

第二條 在前條之區域內居住者及在該區域內之土地或房屋其他之工作物所有、占

第十七條 自衛團ニ必要ナル設備及團員ノ服裝並ニ團員職務ヲ行フニ當リ要シタル費用ノ辨償等ニ關シテハ當該行政官署ノ認可ヲ得テ市街村長之ヲ定ム

第十八條 自衛團ニ關スル費用ハ市街村ノ負擔トス
自衛團ハ其ノ費用ヲ直接住民ヨリ徵收スルコトヲ得ス
第十九條 本法ノ施行ニ關シテハ警察官署長ハ市街村長ニ協力シ市ノ區長又ハ街制第十四條及村制第十三條ニ規定スル區劃ノ長及牌長ヲ監督ス

第二十條 省長、新京特別市長又ハ縣長ハ國務總理大臣及治安部大臣ノ認可ヲ得テ特定ノ市、街又ハ村ニ本法ノ全部又ハ一部ヲ施行セザルコトヲ得

第二十一條 本法ニ於テ市ト稱スルハ新京特別市ヲ含ム
第二十二條 本法ニ於テ當該行政官署ト稱スルハ左ニ掲グル者ヲ謂フ
一 新京特別市ニ在リテハ國務總理大臣
二 市又ハ警察廳ヲ置ク街ニ在リテハ省長

三 警察廳ヲ置カザル街又ハ村ニ在リテハ縣長
第二十三條 本法ニ於テ警察官署長ト稱スルハ左ニ掲グル者ヲ謂フ
一 新京特別市ニ在リテハ警察總監
二 市又ハ警察廳ヲ置ク街ニ在リテハ警察廳長
三 警察廳ヲ置カザル街又ハ村ニ在リテハ警察署長

附 則
本法ハ公布ノ日ヨリ之ヲ施行ス
本法ハ新京特別市制、市制、街制及村制ヲ施行スル地域ニ之ヲ施行ス

朕組織法第三十六條ニ依リ參議府ノ諮詢ヲ經テ市街地清掃法ヲ裁可シ茲ニ之ヲ公布セシム

御名御璽

康德四年十二月二十三日

國務總理大臣 張景惠
民生部大臣 孫其昌

勅令第四百六十一號

市街地清掃法

第一條 新京特別市、市又ハ民生部大臣ノ指定スル街ハ本法ノ定ムル所ニ依リ其ノ區域內ニ於ケル汚物ヲ清掃シ土地ノ清潔ヲ保持スベシ

第二條 前條ノ區域內ニ居住スル者及同區域內ニ在ル土地又ハ家屋其ノ他ノ工作

有、使用或管理者應從新京特別市長、市長、街長或所轄警察官署之指示清掃蒐集其居住、所有、占有、使用或管理之土地或房屋其他之工作物及其附近道路上之汚物

第三條 新京特別市、市或街應清掃處分依前條清掃義務人所蒐集之汚物其他之汚物
因依前項規定處分汚物所得之收入作為新京特別市、市或街之收入

第四條 新京特別市、市或街對於依第二條及前條第一項規定之汚物清掃處分得依命令之所定向第二條所規定之清掃義務人徵收手數料或使用費

附 則

本法自公布日施行

朕依組織法第三十六條經諮詢參議府裁可家畜傳染病預防法著即公布

御名御璽

康德四年十二月二十三日

國務總理大臣 張 景 惠
産業部大臣 呂 榮 寰
治安部大臣 于 芷 山

勅令第四百六十二號

家畜傳染病預防法

第一條 本法所稱家畜者係指馬（包含騾及驢以下同）、牛、綿羊、山羊、豚及犬而言所稱傳染病者係指鼻疽、炭疽、牛疫、牛肺疫、口蹄疫、羊痘、豚疫、豚虎列拉、牛結核、狂犬病並馬及綿羊之疥癬而言
主管部大臣認為於預防上有必要時得以前對家畜之傳染性疾病或人所飼養或管理家畜以外畜禽類之傳染病或傳染性疾病適用本法之全部或一部

第二條 家畜罹傳染病或有罹其病之疑時或有感染於牛疫、牛肺疫、口蹄疫或狂犬病之虞時所有人、管理人或診斷或檢案之獸醫師應即向家畜所在地之家畜防疫委員或警察官署呈報其旨
於前項情形家畜如係搭載於船車時船長或鐵道當務員應呈報於最初寄港或停留之

第三項即便物認可

物ヲ所有、占有、使用又ハ管理スル者ハ新京特別市長、市長若ハ街長又ハ所轄警察官署ノ指示ニ從ヒ其ノ居住、所有、占有、使用又ハ管理スル土地又ハ家屋其ノ他ノ工作物及其ノ地先道路ノ汚物ヲ清掃蒐集スベシ

第三條 新京特別市、市又ハ街ハ前條ニ依リ清掃義務者ノ蒐集シタル汚物其ノ他ノ汚物ヲ清掃處分スベシ
前項ノ規定ニ依ル汚物ノ處分ニ因リテ得タル收入ハ之ヲ新京特別市、市又ハ街ノ所得トス

第四條 新京特別市、市又ハ街ハ第二條及前條第一項ノ規定ニ依ル汚物ノ清掃處分ニ付命令ノ定ムル所ニ依リ第二條ニ規定スル清掃義務者ヨリ手數料又ハ使用料ヲ徵收スルコトヲ得

附 則

本法ハ公布ノ日ヨリ之ヲ施行ス

朕組織法第三十六條ニ依リ參議府ノ諮詢ヲ經テ家畜傳染病豫防法ヲ裁可シ茲ニ之ヲ公布セシム

御名御璽

康德四年十二月二十三日

國務總理大臣 張 景 惠
産業部大臣 呂 榮 寰
治安部大臣 于 芷 山

勅令第四百六十二號

家畜傳染病豫防法

第一條 本法ニ於テ家畜ト稱スルハ馬（騾及驢ヲ含ム以下同ジ）、牛、綿羊、山羊、豚及犬ヲ謂ヒ傳染病ト稱スルハ鼻疽、炭疽、牛疫、牛肺疫、口蹄疫、羊痘、豚疫、豚コレラ、牛結核、狂犬病並ニ馬及綿羊ノ疥癬ヲ謂フ
主管部大臣豫防上必要アリト認ムルトキハ命令ヲ以テ家畜ノ傳染性疾病又ハ人ノ飼養若ハ管理スル家畜以外ノ畜禽類ノ傳染病若ハ傳染性疾病ニ付本法ノ全部又ハ一部ヲ適用スルコトヲ得

第二條 家畜ガ傳染病ニ罹リ若ハ罹リタル疑アルトキ又ハ牛疫、牛肺疫、口蹄疫若ハ狂犬病ニ感染シタル虞アルトキハ所有者、管理人又ハ診斷若ハ檢案シタル獸醫師ハ直ニ家畜所在地ノ家畜防疫委員又ハ警察官署ニ其ノ旨届出ツベシ
前項ノ場合ニ於テ家畜ガ船車ニ搭載セルモノナルトキハ船長又ハ鐵道係員ハ最

地之家畜防疫委員或警察官署

第三條 對於前條之家畜其所有人、管理人或搭載其家畜之船車其船長或鐵道當務員應從家畜防疫委員或警察官吏之指示速爲家畜之隔離及其他傳染病預防上必要之處置

前項之家畜非經家畜防疫委員或警察官署之許可不得宰殺之

第四條 關於家畜防疫委員之事項以命令定之

家畜防疫委員當執行業務應攜帶其證票

第五條 主管部大臣認爲於傳染病預防上有必要時得指定家畜之種類及地域對所有人或管理人命令於其地域內家畜因疾病斃死時應即呈報於家畜所在地之家畜防疫委員或警察官署

第二條第二項之規定於前項情形準用之

第六條 馬及乳用牛除特有規定者外爲預防鼻疽或牛結核得由行政官署施行檢疫對於乳用牛以外之牛牛結核或有罹其病之疑者亦同

前項檢疫之期日及場所從主管部大臣之所定由地方行政官署指定之

乳用牛之範圍以命令定之

第七條 對於入賽馬場、家畜交易市場、家畜共進會或其他集合家畜之施設之家畜應由開設人施行檢疫

罹傳染病或有罹其病之疑之家畜開設人不得使其入場但罹鼻疽或有罹其病之疑之馬繫留於家畜交易市場內特定之場所不在此限

第八條 主管部大臣認爲於傳染病預防上有必要時對於國內輸送或輸出入之家畜、畜產物及其他有傳播病毒之虞之物品得施行檢疫或停止其國內輸送或輸出入

第九條 船舶或鐵道之所有人或管理人非係於輸送前經家畜防疫委員之鼻疽檢疫之馬不得輸送之

於前項情形罹鼻疽或有罹其病之疑之馬在船舶應隔離於另外之場所、在火車應隔離於另外之貨車輸送之

第十條 行政官署認爲於傳染病預防上有鑑定病性之必要時爲剖檢得使家畜防疫委員宰殺家畜

初ニ寄港又ハ停留シタル地ノ家畜防疫委員又ハ警察官署ニ届出ツベシ

第三條 前條ノ家畜ニ付テハ其ノ所有者若ハ管理人又ハ之ヲ搭載スル船車ノ船長若ハ鐵道係員ハ家畜防疫委員又ハ警察官吏ノ指示ニ從ヒ遲滞ナク家畜ノ隔離其ノ他傳染病預防上必要ナル處置ヲ爲スベシ

前項ノ家畜ハ家畜防疫委員又ハ警察官署ノ許可ヲ受クルニ非ザレバ之ヲ殺スコトヲ得ズ

第四條 家畜防疫委員ニ關スル事項ハ命令ヲ以テ之ヲ定ム

家畜防疫委員ハ業務執行ニ際シ其ノ證票ヲ攜帶スベシ

第五條 主管部大臣傳染病預防上必要アリト認ムル場合ニ於テハ家畜ノ種類及地域ヲ指定シ所有者又ハ管理人ニ對シ其ノ地域内ニ於テ家畜ガ疾病ノ爲斃死シタルトキハ直ニ家畜所在地ノ家畜防疫委員又ハ警察官署ニ届出ツベキコトヲ命ズルコトヲ得

第二條第二項ノ規定ハ前項ノ場合ニ之ヲ準用ス

第六條 馬及乳用牛ハ特定ムル場合ノ外鼻疽又ハ牛結核預防ノ爲行政官署之ヲ檢疫スルコトヲ得乳用牛以外ノ牛ニシテ牛結核ニ罹リ又ハ罹リタル疑アルモノニ付亦同シ

前項ノ檢疫ノ期日及場所ハ主管部大臣ノ定ムル所ニ從ヒ地方行政官署之ヲ指定ス

乳用牛ノ範圍ハ命令ヲ以テ之ヲ定ム

第七條 賽馬場、家畜交易市場、家畜共進會其ノ他家畜ヲ集合セシムル施設ニ入場セシムル家畜ニ付テハ開設者ニ於テ之ヲ檢疫スベシ

傳染病ニ罹リ又ハ罹リタル疑アル家畜ハ開設者ニ於テ之ヲ入場セシムルコトヲ得ズ但シ鼻疽ニ罹リ又ハ罹リタル疑アル馬ヲ家畜交易市場ノ特定ムル場所ニ繫留スルハ此ノ限ニ在ラズ

第八條 主管部大臣傳染病預防上必要アリト認ムルトキハ國內ニ於テ輸送シ又ハ輸出入スベキ家畜及畜產物其ノ他病毒傳播ノ虞アル物品ニ付檢疫ヲ行ヒ又ハ其ノ國內輸送若ハ輸出入ヲ停止スルコトヲ得

第九條 船舶又ハ鐵道ノ所有者若ハ管理人ハ輸送前家畜防疫委員ノ鼻疽檢疫ヲ受ケタル馬ニ非ザレバ之ヲ輸送スルコトヲ得ズ

前項ノ場合ニ於テ鼻疽ニ罹リ又ハ罹リタル疑アル馬ハ之ヲ船舶ニ在リテハ別箇ノ場所ニ汽車ニ在リテハ別箇ノ貨車ニ隔離シ輸送スベシ

第十條 行政官署傳染病預防上病性鑑定ノ必要アリト認ムルトキハ家畜防疫委員ヲシテ剖檢ノ爲家畜ヲ殺サシムルコトヲ得

第十一條 家畜防疫委員或經主管部大臣之許可者於傳染病預防上為鑑定病性得剖檢家畜之屍體

第十二條 行政官署認為於傳染病預防上有必要時得使家畜防疫委員對家畜為檢驗、免疫血清或預防液之注射或藥浴其他之醫療處置

於前項情形家畜防疫委員要求援助時所有人、管理人或搭載家畜之船車其船長或鐵道當務員無正當事由不得拒絕之

第十三條 家畜防疫委員或警察官吏認為於傳染病預防上有必要時得臨檢畜舍或其他家畜所在之場所或尋問關係人

第十四條 地方行政官署認為於傳染病預防上有必要時得限定區域命令停止一定種類家畜之出入往來或其家畜屍體、有傳播傳染病病毒之虞之物品之運搬或命令其他必要之事項

家畜防疫委員或警察官吏認為於傳染病預防上有緊急必要時對於罹傳染病、有罹其病之疑或有感染於牛疫、牛肺疫或口蹄疫之虞之家畜所在之場所及鄰接區域得於一定期間遮斷交通

第十五條 主管部大臣得徵求關係地方行政官署之意見指定關於鼻疽預防之特別地區而關於在其地區所使役或出入往來之馬之隔離及飼養設必要之規定

前項之特別地區分為第一號地區及第二號地區二種

第十六條 罹鼻疽或有罹其病之疑之馬不得於第一號地區飼養之但經地方行政官署之許可者得於檢疫後以三月為限飼養之

第十七條 在第二號地區所飼養之馬罹鼻疽或有罹其病之疑者不得使移住於其地區以外之地但經主管部大臣之許可時不在此限

第十八條 左列家畜應由所有人或管理人從家畜防疫委員或警察官吏之指示立即宰殺之

- 一 罹牛疫之家畜但於罹病前依第十二條之規定已為免疫血清或預防液之注射者除外
- 二 罹重症牛結核之牛
- 三 罹明顯性鼻疽之馬及主管部大臣特所指定地區之馬罹鼻疽者

第十一條 家畜防疫委員又ハ主管部大臣ノ許可ヲ受ケタル者ハ傳染病預防上病性鑑定ノ爲家畜ノ屍體ヲ剖檢スルコトヲ得

第十二條 行政官署傳染病預防上必要アリト認ムルトキハ家畜防疫委員ヲシテ家畜ニ付檢驗、免疫血清若ハ豫防液ノ注射又ハ藥浴其ノ他ノ醫療處置ヲ行ハシムルコトヲ得

前項ノ場合ニ於テ家畜防疫委員ヨリ助力ヲ求メラレタルトキハ所有者若ハ管理人又ハ家畜ヲ搭載スル船車ノ船長若ハ鐵道係員ハ正當ノ事由ナクシテ之ヲ拒ムコトヲ得ズ

第十三條 家畜防疫委員又ハ警察官吏傳染病預防上必要アリト認ムルトキハ畜舍其ノ他家畜所在ノ場所ニ臨檢シ又ハ關係人ヲ尋問スルコトヲ得

第十四條 地方行政官署傳染病預防上必要アリト認ムルトキハ區域ヲ限リ一定種類ノ家畜ノ出入往來又ハ其ノ家畜ノ屍體若ハ傳染病ノ病毒傳播ノ虞アル物品ノ運搬ノ停止其ノ他必要ナル事項ヲ命ズルコトヲ得

家畜防疫委員又ハ警察官吏傳染病預防上緊急ノ必要アリト認ムルトキハ傳染病ニ罹リ若ハ罹リタル疑アリ又ハ牛疫、牛肺疫若ハ口蹄疫ニ感染シタル虞アル家畜所在ノ場所及隣接區域ニ對シ一定ノ期間交通ヲ遮斷スルコトヲ得

第十五條 主管部大臣ハ關係地方行政官署ノ意見ヲ徵シ鼻疽預防ニ關スル特別地區ヲ指定シ其ノ地區ニ於テ使役又ハ出入往來スル馬ノ隔離及飼養ニ關シ必要ナル規定ヲ設クルコトヲ得

前項ノ特別地區ハ第一號地區及第二號地區トス

第十六條 鼻疽ニ罹リ又ハ罹リタル疑アル馬ハ第一號地區ニ於テ之ヲ飼養スルコトヲ得ズ但シ地方行政官署ノ許可ヲ得タルモノハ檢疫後三月ヲ限リ之ヲ飼養スルコトヲ得

第十七條 第二號地區ニ於テ飼養スル馬ニシテ鼻疽ニ罹リ又ハ罹リタル疑アルモノハ之ヲ其ノ地區以外ノ地ニ移住セシムルコトヲ得ズ但シ主管部大臣ノ許可ヲ受ケタル場合ハ此ノ限ニ在ラズ

第十八條 左ニ掲グル家畜ハ所有者又ハ管理人ニ於テ家畜防疫委員又ハ警察官吏ノ指示ニ從ヒ直ニ之ヲ殺スベシ

- 一 牛疫ニ罹リタル家畜但シ罹病前第十二條ノ規定ニ依リ免疫血清又ハ豫防液ノ注射ヲ行ヒタルモノヲ除ク
- 二 重症牛結核ニ罹リタル牛
- 三 開放性鼻疽ニ罹リタル馬及主管部大臣ノ特ニ指定スル地區ノ馬ニシテ鼻疽ニ罹リタルモノ

四 罹狂犬病之家畜

對於罹狂犬病之犬其所有人或管理人認爲有緊急必要時得不待第一項之指示而宰殺之

第十九條 地方行政官署認爲於傳染病預防上有必要時對於左列家畜得命其所有人或管理人宰殺之

- 一 罹炭疽、牛肺疫、口蹄疫、羊痘、豚疫、豚虎列拉或馬及綿羊之疥癬之家畜
- 二 有感染於牛疫、牛肺疫或口蹄疫之虞之家畜
- 三 罹牛疫之家畜於罹病前依第十二條之規定已爲免疫血清或預防液之注射者

依前項之命令宰殺家畜時所有人或管理人應經家畜防疫委員或警察官吏之指示

第二十條 地方行政官署認爲於狂犬病預防上有必要時得使家畜防疫委員或警察官吏抑留徘徊於道路及其他場所之犬

家畜防疫委員或警察官吏依前項之規定抑留犬時應將其旨通知於其所有人或管理人如其所有人及管理人不明時則公示拘禁之旨

依前項規定之通知或公示後於命令所定之期間內如無請求返還其犬時地方行政官署得處分其犬

第二十一條 罹傳染病、有罹其病之疑或有感染於牛疫、牛肺疫或口蹄疫之虞之家畜其屍體及乳汁應由所有人或管理人從家畜防疫委員或警察官吏之指示燒棄或埋却之但對於罹輕症牛結核或有罹其病之疑之牛其屍體之處分以命令定之

前項之規定於左列者不適用之

- 一 罹馬及綿羊之疥癬或有罹其病之疑之馬及綿羊之宰殺屍體
- 二 前款所列之馬及綿羊之斃死屍體從家畜防疫委員或警察官吏之指示而化製者
- 三 爲鑑定病性或研究學術經地方行政官署許可之家畜屍體之全部或一部

四 罹牛結核之牛之皮、角、蹄及罹輕症牛結核之牛之乳汁從家畜防疫委員或警察官吏之指示而消毒者

五 除前各款所列者外有罹傳染病之疑之家畜其宰殺屍體及乳汁並有感染於牛疫、牛肺疫或口蹄疫之虞之家畜其宰殺屍體依命令之所定地方行政官署認爲無

四 狂犬病ニ罹リタル家畜

狂犬病ニ罹リタル犬ニ付所有者又ハ管理人緊急ノ必要アリト認ムルトキハ第一項ノ指示ヲ待タズシテ之ヲ殺スコトヲ得

第十九條 地方行政官署傳染病預防上必要アリト認ムルトキハ左ニ掲グル家畜ニ付其ノ所有者又ハ管理人ニ對シ之ヲ殺スコトヲ命ズルコトヲ得

- 一 炭疽、牛肺疫、口蹄疫、羊痘、豚疫、豚コレラ又ハ馬及綿羊ノ疥癬ニ罹リタル家畜
- 二 牛疫、牛肺疫又ハ口蹄疫ニ感染シタル家畜
- 三 牛疫ニ罹リタル家畜ニシテ罹病前第十二條ノ規定ニ依リ免疫血清又ハ豫防液ノ注射ヲ行ヒタルモノ

前項ノ命令ニ依リ家畜ヲ殺ストキハ所有者又ハ管理人ハ家畜防疫委員又ハ警察官吏ノ指示ヲ受クベシ

第二十條 地方行政官署狂犬病預防上必要アリト認ムルトキハ家畜防疫委員又ハ警察官吏ニシテ道路其ノ他ノ場所ニ徘徊スル犬ヲ抑留セシムルコトヲ得

家畜防疫委員又ハ警察官吏前項ノ規定ニ依リ犬ヲ抑留シタルトキハ其ノ所有者又ハ管理人ニ其ノ旨通知シ所有者及管理人知レザルトキハ抑留ノ旨ヲ公示スベシ

前項ノ規定ニ依ル通知又ハ公示後命令ノ定ムル期間内ニ犬ノ返還ノ請求ナキトキハ地方行政官署ハ其ノ犬ノ處分ヲ爲スコトヲ得

第二十一條 傳染病ニ罹リ若ハ罹リタル疑アリ又ハ牛疫、牛肺疫若ハ口蹄疫ニ感染シタル家畜ノ屍體及乳汁ハ所有者又ハ管理人ニ於テ家畜防疫委員又ハ警察官吏ノ指示ニ從ヒ之ヲ燒棄又ハ埋却スベシ但シ輕症牛結核ニ罹リ又ハ罹リタル疑アル牛ノ屍體ノ處分ニ付テハ命令ヲ以テ之ヲ定ム

前項ノ規定ハ左ニ掲グルモノニ之ヲ適用セズ

- 一 馬及綿羊ノ疥癬ニ罹リ又ハ罹リタル疑アル馬及綿羊ノ殺屍體
- 二 前號ニ掲グル馬及綿羊ノ斃屍體ニシテ家畜防疫委員又ハ警察官吏ノ指示ニ從ヒ化製スルモノ
- 三 病性鑑定又ハ學術研究ノ爲地方行政官署ノ許可ヲ受ケタル家畜ノ屍體ノ全部又ハ一部

四 牛結核ニ罹リタル牛ノ皮、角、蹄及輕症牛結核ニ罹リタル牛ノ乳汁ニシテ家畜防疫委員又ハ警察官吏ノ指示ニ從ヒ消毒セルモノ

五 前各號ニ掲グルモノヲ除クノ外傳染病ニ罹リタル疑アル家畜ノ殺屍體及乳汁並ニ牛疫、牛肺疫若ハ口蹄疫ニ感染シタル家畜ノ殺屍體ニシテ命令

傳播病毒之虞者

第二十二條 汚染於傳染病毒或有污染之疑之物品應由所有人或管理人從家畜防疫委員或警察官吏之指示消毒、燒棄或埋却之

第二十三條 依前二條之規定埋却屍體或物品之土地不得發掘之但經地方行政官署之許可時不在此限

第二十四條 罹傳染病、有罹其病之疑或有感染於牛疫、牛肺疫或口蹄疫之虞之家畜所在之畜舍、船車及其他之場所應由其所有人、管理人、船長或鐵道當務員從家畜防疫委員或警察官吏之指示消毒之

依船車輸送家畜主管部大臣認為有必要時得對船舶或鐵道之所有人或管理人命令消毒該船車

第二十五條 家畜防疫委員或警察官吏認為有必要時得對接觸於傳染病毒或有接觸之疑者命令消毒

第二十六條 依第三條、第十八條、第十九條、第二十一條、第二十二條或第二十四條第一項規定之義務人不履行其義務之事項或不能履行時家畜防疫委員或警察官吏得代行之因所有人或管理人不明等理由不能為依第十八條規定之處分或不能為依第十九條規定之命令時亦同

第二十七條 地方團體或主管部大臣所指定之關於畜產團體擬行傳染病預防事業時應擬定預防計畫經行政官署之認可擬廢止或變更其經認可之預防計畫時亦同

主管部大臣對於前項之團體得使其報告關於傳染病預防事項或對此為監督上必要之命令或處分

第二十八條 行政官署認為於傳染病預防上有必要時得命令停止賽馬場、屠宰場、化製場或家畜交易市場之事業或家畜共進會其他集合家畜之施設或集會或命令其他傳染病預防上必要之事項

第二十九條 依根據第十五條所發命令規定之關於隔離之施設應從監督官署之指示由新京特別市、市、縣或旗設置之但新京特別市、市、縣或旗得經監督官署之許可使他人設置之

前項之監督官署在市、縣或旗為省長在新京特別市為主管部大臣

第三十條 地方團體或關於畜產之團體購買免疫血清、預防液或藥浴劑其他之藥品

ノ定ムル所ニ依リ地方行政官署ニ於テ病毒傳播ノ虞ヲ示シタルモノ

第二十二條 傳染病ノ病毒ニ汚染シタル物品ハ所有者又ハ管理人ニ於テ家畜防疫委員又ハ警察官吏ノ指示ニ從ヒ之ヲ消毒、燒棄又ハ埋却スベシ

第二十三條 前二條ノ規定ニ依リ屍體又ハ物品ヲ埋却シタル土地ハ之ヲ發掘スルコトヲ得ズ但シ地方行政官署ノ許可ヲ受ケタル場合ハ此ノ限ニ在ラズ

第二十四條 傳染病ニ罹リ若ハ罹リタル疑アリ又ハ牛疫、牛肺疫若ハ口蹄疫ニ感染シタル處アル家畜所在ノ畜舍、船車其ノ他ノ場所ハ其ノ所有者、管理人、船長又ハ鐵道係員ニ於テ家畜防疫委員又ハ警察官吏ノ指示ニ從ヒ之ヲ消毒スベシ

船車ニ依リ家畜ヲ輸送スル場合ニ於テ主管部大臣必要アリト認ムルトキハ船舶又ハ鐵道ノ所有者又ハ管理人ニ對シ當該船車ノ消毒ヲ命ズルコトヲ得

第二十五條 家畜防疫委員又ハ警察官吏必要アリト認ムルトキハ傳染病ノ病毒ニ接觸シ又ハ接觸シタル疑アル者ニ對シ消毒ヲ命ズルコトヲ得

第二十六條 第三條、第十八條、第十九條、第二十一條、第二十二條若ハ第二十四條第一項ノ規定ニ依ル義務者ガ其ノ義務ニ屬スル事項ヲ行ハズ又ハ行フコト能ハザルトキハ家畜防疫委員又ハ警察官吏之ヲ行フコトヲ得所有者又ハ管理人知レザル等ノ為第十八條ノ規定ニ依ル處分ヲ為スコト能ハザルトキ又ハ第十九條ノ規定ニ依ル命令ヲ為スコト能ハザルトキ亦同シ

第二十七條 地方團體又ハ主管部大臣ノ指定スル畜產ニ關スル團體傳染病預防事業ヲ行ハントスルトキハ豫防計畫ヲ定メ行政官署ノ認可ヲ受ケベシ認可ヲ受ケタル豫防計畫ヲ廢止又ハ變更セシムルトキ亦同シ

主管部大臣ハ前項ノ團體ニ對シ傳染病預防ニ關スル事項ノ報告ヲ為サシメ又ハ之ニ付監督上必要ナル命令若ハ處分ヲ為スコトヲ得

第二十八條 行政官署傳染病預防上必要アリト認ムルトキハ賽馬場、屠宰場、化製場若ハ家畜交易市場ノ事業又ハ家畜共進會其ノ他家畜ヲ集合セシムル施設若ハ集會ノ停止ヲ命ジ其ノ他傳染病預防上必要ナル事項ヲ命ズルコトヲ得

第二十九條 第十五條ニ基キテ發スル命令ノ規定ニ依ル隔離ニ關スル施設ハ監督官署ノ指示ニ從ヒ新京特別市、市、縣又ハ旗ニ於テ之ヲ設置スベシ但シ新京特別市、市、縣又ハ旗ハ監督官署ノ許可ヲ受ケテ他ノ者ヲシテ之ヲ設置セシムルコトヲ得

前項ノ監督官署ハ市、縣又ハ旗ニ在リテハ省長、新京特別市ニ在リテハ主管部大臣トス

第三十條 地方團體又ハ畜產ニ關スル團體ニ於テ免疫血清、預防液又ハ藥浴劑其

時政府得對該團體交付補助金

第三十一條 主管部大臣依第十五條第一項之規定指定關於鼻疽預防之特別地區時 政府對於該地方團體爲充關於鼻疽預防之費用得交付補助金

第三十二條 地方行政官署對於因第三條第一項之處置或第十四條第一項之命令致 不能自活者爲充其生活費得交付扶助金

前項之扶助金應以地方團體之費用支付之

第三十三條 主管部大臣按左列區分對於家畜或物品之所有人交付補償金但不得超 過勅令所定之最高金額

- 一 有感染於牛疫、牛肺疫或口蹄疫之處而依第十九條或第二十六條之規定所宰 殺之家畜、因依第十二條之規定爲預防液之注射致罹傳染病而依第十八條、第 十九條或第二十六條之規定所宰殺之家畜及因依第十二條之規定爲免疫血清或 預防液之注射或藥浴其他之醫療處置致斃死之家畜

估價額之五分之四

二 依第十條之規定所宰殺之家畜

估價額之五分之三

三 罹重症牛結核而依第十八條之規定所宰殺之牛

估價額之二分之一

四 罹傳染病而依第十八條、第十九條或第二十六條之規定所宰殺之家畜但犬除 外

估價額之三分之一

五 依第二十二條或第二十六條之規定燒棄或埋却之物品

估價額之二分之一

當輸入施行檢疫時對於前項第三款或第四款所規定之家畜不交付補償金對於前項 第一款、第二款或第五款所規定之家畜或物品其補償金之額數爲前項第一款、第 二款或第五款所列者之二分之一

前二項之估價額如有因所有人或管理人利用屍體之全部或一部可得利益時扣除其 估價額而算定之

第一項之估價額及前項屍體之估價額由地方行政官署選定估價人三人使其定之地

ノ他ノ藥品ノ購入ヲ爲シタルトキハ政府ハ當該團體ニ對シ補助金ヲ交付スルコ トヲ得

第三十一條 主管部大臣依第十五條第一項ノ規定ニ依リ鼻疽豫防ニ關スル特別地區 ヲ指定シタルトキハ政府ハ當該地方團體ニ對シ鼻疽豫防ニ關スル費用ニ充當セ シムル爲補助金ヲ交付スルコトヲ得

第三十二條 地方行政官署ハ第三條第一項ノ處置又ハ第十四條第一項ノ命令ニ因 リ自活スルコト能ハザルニ至リタル者ニ對シ其ノ生活費ニ充ツル爲扶助金ヲ交 付スルコトヲ得

前項ノ扶助金ハ地方團體ノ費用ヲ以テ之ヲ支辨スベシ

第三十三條 主管部大臣ハ左ノ區分ニ從ヒ家畜又ハ物品ノ所有者ニ對シ補償金ヲ 交付ス但シ勅令ノ定ムル最高金額ヲ超ユルコトヲ得ズ

- 一 牛疫、牛肺疫若ハ口蹄疫ニ感染シタル處アリテ第十九條又ハ第二十六條ノ 規定ニ依リ殺シタル家畜、第十二條ノ規定ニ依リ豫防液ノ注射ヲ行ヒタル爲 傳染病ニ罹リ第十八條、第十九條又ハ第二十六條ノ規定ニ依リ殺シタル家畜 及第十二條ノ規定ニ依リ免疫血清若ハ豫防液ノ注射又ハ藥浴其ノ他ノ醫療處 置ヲ行ヒタル爲斃死シタル家畜

評價額ノ五分之四

二 第十條ノ規定ニ依リ殺シタル家畜

評價額ノ五分之三

三 重症牛結核ニ罹リ第十八條ノ規定ニ依リ殺シタル牛

評價額ノ二分之一

四 傳染病ニ罹リ第十八條、第十九條又ハ第二十六條ノ規定ニ依リ殺シタル家 畜但シ犬ヲ除ク

評價額ノ三分之一

五 第二十二條又ハ第二十六條ノ規定ニ依リ燒棄又ハ埋却シタル物品

評價額ノ二分之一

輸入ノ際檢疫ヲ施行スル場合ニ於テハ前項第三號又ハ第四號ニ規定スル家畜ニ 付テハ補償金ヲ交付セズ前項第一號、第二號又ハ第五號ニ規定スル家畜又ハ物 品ニ付テハ補償金ノ額ハ前項第一號、第二號又ハ第五號ニ掲グルモノノ二分之 一トス

前二項ノ評價額ハ所有者又ハ管理人ガ屍體ノ全部又ハ一部ヲ利用スルコトニ因 リ得ベキ利益アルトキハ其ノ評價額ヲ控除シ之ヲ算定ス 第一項ノ評價額及前項ノ屍體ノ評價額ハ地方行政官署三人ノ評價人ヲ選定シテ

方行政官署認爲其估價額不當時再得選定他估價人三人使其定之

第一項之估價額應依發病前或病毒污染前之價額定之但在罹鼻疽之馬應依現時價額定之

第三十四條 前條之補償金其所有人或管理人合於左列各款之一時不交付之

一 違反第三條第一項、第十六條、第十七條、第十八條第一項或第二十二條之規定時

二 妨礙依第六條第一項、第七條或第八條規定之檢疫時

三 違反依第八條、第十四條或第十九條規定之命令或處分時

四 妨礙依第十條至第十二條第一項、第十三條或第二十六條規定之職務執行時

第三十五條 合於左列各款之一者處五百圓以下之罰金

一 違反依第八條規定停止國內輸送或輸出入之處分者

二 違反依第十七條之規定者

三 違反依第二十八條規定之命令者

第三十六條 不受依第六條第一項、第七條第一項或第八條規定之檢疫者處三百圓以下之罰金或科料

第三十七條 違反第二條第一項之規定不爲呈報之獸醫師處三百圓以下之罰金或科料

第三十八條 合於左列各款之一者處二百圓以下之罰金或科料

一 違反第三條、第七條、第九條、第十六條、第十八條第一項或第二十一條至第二十四條第一項之規定者

二 阻障依第六條第一項、第七條第一項、第八條或第十條至第十二條第一項規定之家畜防疫委員或警察官吏之職務執行者

三 拒絕或忌避依第十三條規定之家畜防疫委員或警察官吏之臨檢或對其尋問不爲答辯或爲虛偽之答辯者

四 違反依第十四條或第十九條規定之命令或處分者

五 違反依第二十四條第二項規定之命令者

第三十九條 違反第二條之規定不爲呈報之所有人、管理人、船長或鐵道當務員處一百圓以下之罰金或科料

第四十條 合於左列各款之一者處科料

之ヲ定メシム地方行政官署其ノ評價額ヲ不當ト認ムルトキハ更ニ他ノ三人ノ評價人ヲ選定シテ之ヲ定メシムルコトヲ得

第一項ノ評價額ハ發病前又ハ病毒污染前ノ價額ニ依リ之ヲ定ムベシ但シ鼻疽ニ罹リタル馬ニ在リテハ現時ノ價額ニ依ルモノトス

第三十四條 前條ノ補償金ハ所有者又ハ管理人左ノ各號ノ一ニ該當スル場合ニ於テハ之ヲ交付セズ

一 第三條第一項、第十六條、第十七條、第十八條第一項又ハ第二十二條ノ規定ニ違反シタルトキ

二 第六條第一項、第七條又ハ第八條ノ規定ニ依ル檢疫ヲ妨ゲタルトキ

三 第八條、第十四條又ハ第十九條ノ規定ニ依ル命令又ハ處分ニ違反シタルトキ

四 第十條乃至第十二條第一項、第十三條又ハ第二十六條ノ規定ニ依ル職務ノ執行ヲ妨ゲタルトキ

第三十五條 左ノ各號ノ一ニ該當スル者ハ五百圓以下ノ罰金ニ處ス

一 第八條ノ規定ニ依リ國內輸送若ハ輸出入ヲ停止スル處分ニ違反シタル者

二 第十七條ノ規定ニ違反シタル者

三 第二十八條ノ規定ニ依ル命令ニ違反シタル者

第三十六條 第六條第一項、第七條第一項又ハ第八條ノ規定ニ依ル檢疫ヲ受ケザル者ハ三百圓以下ノ罰金又ハ科料ニ處ス

第三十七條 第二條第一項ノ規定ニ違反シ届出ヲ爲サザル獸醫師ハ三百圓以下ノ罰金又ハ科料ニ處ス

第三十八條 左ノ各號ノ一ニ該當スル者ハ二百圓以下ノ罰金又ハ科料ニ處ス

一 第三條、第七條、第九條、第十六條、第十八條第一項又ハ第二十一條乃至第二十四條第一項ノ規定ニ違反シタル者

二 第六條第一項、第七條第一項、第八條又ハ第十條乃至第十二條第一項ノ規定ニ依ル家畜防疫委員又ハ警察官吏ノ職務ノ執行ヲ阻障シタル者

三 第十三條ノ規定ニ依ル家畜防疫委員又ハ警察官吏ノ臨檢ヲ拒ミ若ハ之ヲ忌避シ又ハ其ノ尋問ニ對シ答辯ヲ爲サズ若ハ虛偽ノ答辯ヲ爲シタル者

四 第十四條又ハ第十九條ノ規定ニ依ル命令又ハ處分ニ違反シタル者

五 第二十四條第二項ノ規定ニ依ル命令ニ違反シタル者

第三十九條 第二條ノ規定ニ違反シ届出ヲ爲サザル所有者、管理人、船長又ハ鐵道係員ハ百圓以下ノ罰金又ハ科料ニ處ス

第四十條 左ノ各號ノ一ニ該當スル者ハ科料ニ處ス

一 違反依第五條或第二十五條規定之命令者

二 違反第十二條第二項之規定者

第四十一條 使用人及其他之從業員關於本人之業務有抵觸本法或根據本法所發命令罰則之行為時除罰該行為人外並處罰本人但本人如係心神喪失人或關於營業未具有與成年人同一能力之未成年人時處罰其法定代理人

第四十二條 法人之使用人及其他之從業員關於法人之業務有抵觸本法或根據本法所發命令罰則之行為時除罰該行為人外並處罰執行法人業務之職員或社員

執行法人業務之職員或社員有前項之行為時處罰其職員或社員

第四十三條 於第四十一條及前條第一項情形其應受處罰之本人、法定代理人、職員或社員證明無法防止該違反行為時不罰之

第四十四條 主管部大臣得將本法所定職權之一部委任於地方行政官署

第四十五條 本法中所稱主管部大臣者對於馬爲治安部大臣及產業部大臣對於其他之家畜爲產業部大臣

第四十六條 本法於軍用之家畜不適用之

第四十七條 應適用本法中關於鼻疽及牛結核規定之地域以命令定之

第四十八條 應適用第二條及第三條規定之傳染病之種類及地域以命令定之

附則

本法自公布日施行

朕經諮詢參議府裁可依家畜傳染病預防法所交付補償金之最高金額之件著即公布

御名御璽

康德四年十二月二十三日

國務總理大臣 張景惠
產業部大臣 呂榮寰
治安部大臣 于芷山

一 第五條又ハ第二十五條ノ規定ニ依ル命令ニ違反シタル者

二 第十二條第二項ノ規定ニ違反シタル者

第四十一條 使用人其ノ他ノ從業員本人ノ業務ニ關シ本法又ハ本法ニ基キテ發スル命令ノ罰則ニ觸ルル行為ヲ爲シタルトキハ該行為者ヲ罰スルノ外本人ヲモ處罰ス但シ本人心神喪失者又ハ營業ニ關シ成年人者ト同一ノ能力ヲ有セザル未成年者ナルトキハ其ノ法定代理人ヲ處罰ス

第四十二條 法人ノ使用人其ノ他ノ從業員法人ノ業務ニ關シ本法又ハ本法ニ基キテ發スル命令ノ罰則ニ觸ルル行為ヲ爲シタルトキハ該行為者ヲ罰スルノ外法人ノ業務ヲ執行スル職員又ハ社員ヲモ處罰ス

法人ノ業務ヲ執行スル職員又ハ社員前項ノ行為ヲ爲シタルトキハ其ノ職員又ハ社員ヲ處罰ス

第四十三條 第四十一條及前條第一項ノ場合ニ於テ處罰ヲ受クベキ本人、法定代理人、職員又ハ社員當該違反行為ヲ防止スル途ナカリシコトヲ證明シタルトキハ之ヲ罰セズ

第四十四條 主管部大臣ハ本法ニ定ムル職權ノ一部ヲ地方行政官署ニ委任スルコトヲ得

第四十五條 本法中主管部大臣トアルハ馬ニ付テハ治安部大臣及產業部大臣其ノ他ノ家畜ニ付テハ產業部大臣トス

第四十六條 本法ハ軍用ノ家畜ニ之ヲ適用セズ

第四十七條 本法中鼻疽及牛結核ニ關スル規定ヲ適用スベキ地域ハ命令ヲ以テ之ヲ定ム

第四十八條 第二條及第三條ノ規定ヲ適用スベキ傳染病ノ種類及地域ハ命令ヲ以テ之ヲ定ム

附則

本法ハ公布ノ日ヨリ之ヲ施行ス

朕參議府ノ諮詢ヲ經テ家畜傳染病預防法ニ依リ交付スル補償金ノ最高金額ノ件ヲ裁可シ茲ニ之ヲ公布セシム

御名御璽

康德四年十二月二十三日

國務總理大臣 張景惠
產業部大臣 呂榮寰
治安部大臣 于芷山

勅令第四百六十三號

依家畜傳染病預防法所交付補償金之最高金額之件

依家畜傳染病預防法第三十三條之規定補償金之最高金額規定如左

- 一 有家畜傳染病預防法第三十三條第一項第一款情形時
 - 馬、騾、牛 每頭 一百二十圓
 - 但主管部大臣所指定之馬或牛 同 二百四十圓
 - 驢、綿羊、山羊 同 十二圓
 - 豚 同 三十二圓
 - 犬 同 八圓
 - 二 有同第二款情形時
 - 馬、騾、牛 每頭 九十圓
 - 但主管部大臣所指定之馬或牛 同 一百八十圓
 - 驢、綿羊、山羊 同 九圓
 - 豚 同 二十四圓
 - 犬 同 六圓
 - 三 有同第三款情形時
 - 牛 每頭 七十五圓
 - 但主管部大臣所指定之牛 同 一百五十圓
 - 四 有同第四款情形時
 - 馬、騾、牛 每頭 五十圓
 - 但主管部大臣所指定之馬或牛 同 一百圓
 - 驢、綿羊、山羊 同 五圓
 - 豚 同 十三圓
 - 五 有同第五款情形時
 - 總額 五十圓
 - 六 有家畜傳染病預防法第三十三條第二項情形時
 - 第一款、第二款或第五款所列者之二分之一
- 附則

本令自公布日施行

勅令第四百六十三號

家畜傳染病預防法ニ依リ交付スル補償金ノ最高金額ノ件

家畜傳染病預防法第三十三條ノ規定ニ依リ補償金ノ最高金額ヲ左ノ通定ム

- 一 有家畜傳染病預防法第三十三條第一項第一號ノ場合
 - 馬、騾、牛 一頭ニ付 二百二十圓
 - 但シ主管部大臣ノ指定シタル馬又ハ牛 同 二百四十圓
 - 驢、綿羊、山羊 同 十二圓
 - 豚 同 三十二圓
 - 犬 同 八圓
 - 二 同第二號ノ場合
 - 馬、騾、牛 一頭ニ付 九十圓
 - 但シ主管部大臣ノ指定シタル馬又ハ牛 同 百八十圓
 - 驢、綿羊、山羊 同 九圓
 - 豚 同 二十四圓
 - 犬 同 六圓
 - 三 同第三號ノ場合
 - 牛 一頭ニ付 七十五圓
 - 但シ主管部大臣ノ指定シタル牛 同 百五十圓
 - 四 同第四號ノ場合
 - 馬、騾、牛 一頭ニ付 五十圓
 - 但シ主管部大臣ノ指定シタル馬又ハ牛 同 百圓
 - 驢、綿羊、山羊 同 五圓
 - 豚 同 十三圓
 - 五 同第五號ノ場合
 - 總額 五十圓
 - 六 家畜傳染病預防法第三十三條第二項ノ場合
 - 第一號、第二號又ハ第五號ニ掲グルモノノ二分之一
- 附則

本令ハ公布ノ日ヨリ之ヲ施行ス

部 令

經濟部令第六十號

茲制定酒精專賣法施行規則如左

康德四年十二月二十三日

經濟部大臣 韓 雲 階

酒精專賣法施行規則

第一章 製 造

第一條 擬為酒精之製造者應開具左列事項申請專賣總局長受其許可

- 一 原籍、住所、姓名及生年月日
- 二 資產之狀態及事業上之經歷
- 三 所要資金及資金調達之方法
- 四 製造工場之施設及製造能力
- 五 製造工場之位置及建設著手年月日並製造開始年月日
- 六 企業計畫書

前項申請人為法人時應添附其定款及登記簿謄本如為法人之發起人時應添附定款

第二條 酒精製造人擬變更前條第一項第三款、第四款及第六款並製造工場之位置時應申請專賣總局長受其許可

酒精製造人變更製造工場建設著手年月日及製造開始年月日時應將其意旨呈報專賣總局長

第三條 酒精製造人著手其製造工場之建設時應將其意旨呈報專賣總局長

第四條 酒精製造人擬開始製造作業時應將其意旨呈報專賣總局長

第五條 酒精製造人依專賣總局長所發之製造命令應行酒精之製造

第六條 酒精製造人依前條製造命令應作成其年度之月別酒精製造預定數量表於其上年十二月五日以前提出於專賣總局長

第七條 酒精製造人擬加工於繳納前之酒精時應申請該管專賣官署長受其許可

前項之加工不得使其為九十度未滿者

第八條 酒精製造人應備置酒精出納簿記明酒精之出納及現在數於每月十日以前作

部 令

經濟部令第六十號

茲訂酒精專賣法施行規則ヲ左ノ通制定ス

康德四年十二月二十三日

經濟部大臣 韓 雲 階

酒精專賣法施行規則

第一章 製 造

第一條 酒精ノ製造ヲ為サントスル者ハ左ノ事項ヲ具シ專賣總局長ニ申請シ其ノ許可ヲ受クベシ

- 一 本籍、住所、氏名及生年月日
- 二 資產ノ狀態及事業上ノ經歷
- 三 所要資金及資金調達ノ方法
- 四 製造工場ノ施設及製造能力
- 五 製造工場ノ位置及建設著手年月日並ニ製造開始年月日
- 六 企業計畫書

前項ノ申請人法人ナルトキハ其ノ定款及登記簿謄本ヲ法人ノ發起人ナルトキハ定款ヲ添附スベシ

第二條 酒精製造人前條第一項第三號、第四號及第六號ノ事項並ニ製造工場ノ位置ヲ變更セントスルトキハ專賣總局長ニ申請シ其ノ許可ヲ受クベシ

酒精製造人製造工場建設著手年月日及製造開始年月日ヲ變更シタルトキハ其ノ旨專賣總局長ニ届出ヅベシ

第三條 酒精製造人其ノ製造工場ノ建設ニ著手シタルトキハ其ノ旨專賣總局長ニ届出ヅベシ

第四條 酒精製造人製造作業ヲ開始セントスルトキハ其ノ旨專賣總局長ニ届出ヅベシ

第五條 酒精製造人ハ專賣總局長ノ發スル製造命令ニ依リ酒精ノ製造ヲ行フベシ

第六條 酒精製造人ハ前條製造命令ニ依リ其ノ年度ノ月別酒精製造豫定數量表ヲ作成シ前年十二月五日迄ニ之ヲ專賣總局長ニ提出スベシ

第七條 酒精製造人納付前ノ酒精ニ加工セントスルトキハ所轄專賣官署長ニ申請シ其ノ許可ヲ受クベシ

第八條 酒精製造人ハ酒精出納簿ヲ調製シ酒精ノ出納及現在高ヲ明瞭ニシ毎月十

成酒精受拂月計表提出於專賣總局長

第九條 專賣總局長對於酒精製造人得命設備之改善製造數量增減及其他必要之事項

第十條 酒精之製造得因繼承而承繼之但其承繼人爲一人

第十一條 因繼承而承繼酒精製造者應添附足資證明其爲正當繼承人之書類於開始繼承後三十日內將其意旨呈報專賣總局長

第十二條 專賣總局長認爲不適當時得取消因繼承而爲酒精製造之承繼但其取消非於開始繼承後六箇月內實施時不生效力

第十三條 酒精製造工場不得轉讓於他人或供擔保但經專賣總局長之許可時不在此限

第十四條 酒精製造人擬休業時應受專賣總局長之許可

第十五條 酒精製造人擬廢業時應於六十日以前呈報於專賣總局長其爲法人酒精製造人擬解散時亦同

第二章 輸入及輸出

第十六條 擬爲酒精之輸入者應開具左列事項隨時聲明專賣總局長受其許可

- 一 原籍、住所、職業、姓名及生年月日
- 二 起運地、到著地及輸送經路
- 三 種類別數量及價格
- 四 輸入預定年月日

第十七條 已輸入酒精者應於輸入後十四日內開具左列事項隨時呈報專賣總局長

- 一 種類別數量及價格
- 二 到著地及輸入年月日

第十八條 擬爲酒精之輸出者應開具左列事項隨時聲明專賣總局長受其許可

- 一 原籍、住所、職業、姓名及生年月日
- 二 購買地、指運地及輸送經路
- 三 種類別數量及價格
- 四 輸出預定年月日
- 五 輸入者之住所、姓名及職業

日迄ニ酒精受拂月計表ヲ作成シ之ヲ專賣總局長ニ提出スベシ

第九條 專賣總局長ハ酒精製造人ニ對シ設備ノ改善、製造數量ノ增減其他必要ナル事項ヲ命ズルコトヲ得

第十條 酒精ノ製造ハ相續ニ因リ之ヲ承繼スルコトヲ得但シ其ノ承繼人ハ一人トス

第十一條 相續ニ因リ酒精ノ製造ヲ承繼シタル者ハ正當相繼人タル事實ヲ證スルニ足ル書類ヲ添附シ相續開始後三十日內ニ其ノ旨專賣總局長ニ届出ツベシ

第十二條 專賣總局長不適當ト認メタルトキハ相續ニ因ル酒精製造ノ承繼ヲ取消スコトヲ得但シ其ノ取消ハ相續開始後六月內ニ之ヲ行フニ非ザレバ其ノ效力ヲ生セズ

第十三條 酒精製造工場ハ之ヲ他ニ讓渡シ又ハ擔保ニ供スルコトヲ得ズ但シ專賣總局長ノ許可ヲ受ケタル場合ハ此ノ限ニ在ラズ

第十四條 酒精製造人休業セントスルトキハ專賣總局長ノ許可ヲ受クベシ

第十五條 酒精製造人廢業セントスルトキハ六十日前ニ專賣總局長ニ届出ツベシ 法人タル酒精製造人解散セントスル場合亦同シ

第二章 輸入及輸出

第十六條 酒精ノ輸入ヲ爲サントスル者ハ其ノ都度左ノ事項ヲ具シ專賣總局長ニ申請シ其ノ許可ヲ受クベシ

- 一 本籍、住所、職業、氏名及生年月日
- 二 仕出地、到著地及輸送經路
- 三 種類別數量及價格
- 四 輸入豫定年月日

第十七條 酒精ノ輸入ヲ爲シタル者ハ輸入後十四日內ニ左ノ事項ヲ具シ其ノ都度專賣總局長ニ届出ツベシ

- 一 種類別數量及價格
- 二 到著地及輸入年月日

第十八條 酒精ノ輸出ヲ爲サントスル者ハ左ノ事項ヲ具シ其ノ都度專賣總局長ニ申請シ其ノ許可ヲ受クベシ

- 一 本籍、住所、職業、氏名及生年月日
- 二 買受地、仕向地及輸送經路
- 三 種類別數量及價格
- 四 輸出豫定年月日
- 五 輸入者ノ住所、氏名及職業

六 輸出契約之內容

第十九條 已受酒精輸出之許可者其輸出完畢時應速於酒精輸出完了報告書添附輸出認許書或代此之書類提出於專賣總局長

第二十條 專賣總局長對於已受酒精之輸入或輸出之許可者得命變更輸入或輸出之時期或種類數量及其他必要之事項

第二十一條 已受酒精之輸入或輸出之許可者如欲變更合於第十六條第二款至第四款或第十八條第二款至第六款之一之事項時或欲行中止輸入或輸出時應受專賣總局長之許可

第二十二條 擬通過本國領域為輸入及輸出而運送酒精者應代替第十六條及第十八條所規定之許可申請開具左列事項隨時將領域通過申請書提出於專賣總局長受其許可

- 一 原籍、住所、職業、姓名及生年月日
- 二 起運地、指運地及輸送經路
- 三 種類別數量及價格

四 領域通過豫定期間

第二十三條 為通過前條之領域而輸入之酒精專賣總局長得不收納之

第二十四條 已受酒精之領域通過許可者其運送完畢時應速將領域通過完了報告書提出於專賣總局長

第二十五條 第十六條、第十七條、第二十條至第二十四條或第六十六條之規定對於酒精專賣法第十條之酒精準用之

第三章 收 納

第二十六條 酒精之補償價格由專賣總局長定之

第二十七條 酒精於繳納政府以前應由繳納義務人以善良管理人之注意保管之

前項之酒精如因災害或竊盜受損害時其繳納義務人應自知損害之日起五日內呈報於專賣總局長

第二十八條 專賣總局長依酒精繳納命令書對於酒精繳納義務人命其繳納

前項之繳納命令總括翌月之分於每月十五日以前為之

第二十九條 酒精繳納義務人接受酒精繳納命令書時遵照繳納書所指定之專賣官署長之指示繳納之

第三十條 所繳納之酒精如因品質粗劣及其他事由不適於售與時該管專賣官署長得

六 輸出契約ノ內容

第十九條 酒精輸出ノ許可ヲ受ケタル者其ノ輸出ヲ了シタルトキハ遲滯ナク酒精輸出完了報告書ニ輸出認許書又ハ之ニ代ル書類ヲ添附シ專賣總局長ニ提出スベシ

第二十條 專賣總局長ハ酒精ノ輸入又ハ輸出ノ許可ヲ受ケタル者ニ對シ輸入若ハ輸出ノ時期又ハ種類別數量ノ變更其他必要ナル事項ヲ命ズルコトヲ得

第二十一條 酒精ノ輸入又ハ輸出ノ許可ヲ受ケタル者第十六條第二號乃至第四號若ハ第十八條第二號乃至第六號ノ一ニ該當スル事項ヲ變更セントスルトキ又ハ輸入若ハ輸出ヲ中止セントスルトキハ專賣總局長ノ許可ヲ受クベシ

第二十二條 本邦ノ領域ヲ通過シテ酒精ヲ運送スル為輸入及輸出ヲ為サントスル者ハ第十六條及第十八條ノ規定スル許可申請ニ代ヘ左ノ事項ヲ具シ其ノ都度領域通過申請書ヲ專賣總局長ニ提出シ其ノ許可ヲ受クベシ

- 一 本籍、住所、職業、氏名及生年月日
- 二 仕出地、仕向地及輸送經路
- 三 種類別數量及價格

四 領域通過豫定期間

第二十三條 前條ノ領域通過ノ為輸入セラレタル酒精ハ專賣總局長之ヲ收納セザルコトヲ得

第二十四條 酒精ノ領域通過ノ許可ヲ受ケタル者其ノ運送ヲ了シタルトキハ遲滯ナク領域通過完了報告書ヲ專賣總局長ニ提出スベシ

第二十五條 第十六條、第十七條、第二十條乃至第二十四條又ハ第六十六條ノ規定ハ酒精專賣法第十條ノ酒精ニ付之ヲ準用ス

第三章 收 納

第二十六條 酒精ノ補償價格ハ專賣總局長之ヲ定ム

第二十七條 政府ニ納付前ノ酒精ハ其ノ納付義務人ニ於テ之ヲ善良ナル管理者ノ注意ヲ以テ保管スベシ

前項ノ酒精ニシテ災害又ハ盜難ニ因リ損害ヲ受ケタルトキハ其ノ納付義務人ハ損害ヲ知リタル日ヨリ五日內ニ之ヲ專賣總局長ニ届出ヅベシ

第二十八條 專賣總局長ハ酒精納付命令書ニ依リ酒精納付義務人ニ對シ其ノ納付ヲ命ズ

前項ノ納付命令ハ毎月十五日迄ニ翌月分ヲ取纏メテ之ヲ為スモノトス

第二十九條 酒精納付義務人酒精納付命令書ヲ受ケタルトキハ納付書ニ依リ納付ヲ指定セラレタル專賣官署長ノ指示ニ從ヒ之ヲ納付スベシ

第三十條 納付シタル酒精ニシテ品質粗惡其ノ他ノ事由ニヨリ賣下ニ適セザルモ

命該繳納人領回於此情形所生之損害全為繳納人之負擔

第四章 銷 售

第三十一條 酒精之政府售價與價格由專賣總局長定之

第三十二條 酒精銷售人受政府之酒精售與而販賣於需要人

酒精銷售人為三年內之期間由專賣總局長指定之

第三十三條 擬受酒精銷售人之指定者應開具左列事項聲明專賣總局長

一 原籍、住所、姓名及生年月日

二 資產之狀態及營業上之經歷並兼業之狀態

三 營業所之設置地點

四 一箇年販賣估計數量

前項之聲明人如係法人或法人之發起人時準用第一條第二項之規定

第三十四條 酒精銷售人之營業所每一銷售人為一處但經專賣總局長之許可者不在此限

第三十五條 酒精銷售人擬為其營業所之移轉或廢止時應受該管專賣署長之許可

第三十六條 酒精銷售人擬受酒精之售與時應依酒精售與票請求於該管酒精售與官署長

第三十七條 酒精銷售人接受酒精售與之通告時應即時繳納其價金但提供擔保而經該管酒精售與官署長許可者不在此限

於前項但書之情形關於擔保之種類、價格及緩納期限等事項由專賣總局長定之

第三十八條 已受酒精售與價金緩納許可之酒精銷售人於繳納期日以前未完納時該管專賣署長應以每百圓一日五釐之比率徵收其遲延利息但因不得已之事由而遲延者不在此限

第三十九條 受售與之酒精應即領取之

前項之領取因未完了而所生之費用並損害全由該酒精銷售人負擔之

第四十條 酒精銷售人由政府領取酒精時必須以該管專賣署長所指示之方法運送於自己之營業所但經該管售與官署長之許可時不在此限

第四十條 酒精銷售人由政府領取酒精時必須以該管專賣署長所指示之方法運送於自己之營業所但經該管售與官署長之許可時不在此限

第四十條 酒精銷售人由政府領取酒精時必須以該管專賣署長所指示之方法運送於自己之營業所但經該管售與官署長之許可時不在此限

第四十條 酒精銷售人由政府領取酒精時必須以該管專賣署長所指示之方法運送於自己之營業所但經該管售與官署長之許可時不在此限

第四十條 酒精銷售人由政府領取酒精時必須以該管專賣署長所指示之方法運送於自己之營業所但經該管售與官署長之許可時不在此限

第四十條 酒精銷售人由政府領取酒精時必須以該管專賣署長所指示之方法運送於自己之營業所但經該管售與官署長之許可時不在此限

ノアルトキハ當該專賣官署長ハ其ノ納付人ニ對シ引取ヲ命ズルコトヲ得此ノ場合之ニ因リテ生ジタル損害ハ總テ納付人ノ負擔トス

第四章 賣 捌

第三十一條 酒精ノ政府賣下價格ハ專賣總局長之ヲ定ム

第三十二條 酒精賣捌人ハ政府ヨリ酒精ノ賣下ヲ受ケ之ヲ需要人ニ販賣スルモノトス

酒精賣捌人ハ三年內ノ期間ヲ以テ專賣總局長之ヲ指定ス

第三十三條 酒精賣捌人ノ指定ヲ受ケントスル者ハ左ノ事項ヲ具シ專賣總局長ニ申請スベシ

一 本籍、住所、氏名及生年月日

二 資產ノ狀態及營業上ノ經歷並ニ兼業ノ狀態

三 營業所ノ設置箇所

四 一箇年賣上見込數量

前項ノ申請人法人又ハ法人ノ發起人ナルトキハ第一條第二項ノ規定ヲ準用ス

第三十四條 酒精賣捌人ノ營業所ハ一人一箇所トス但シ專賣總局長ノ許可ヲ受ケタル場合ハ此ノ限ニ在ラズ

第三十五條 酒精賣捌人其ノ營業所ノ移轉又ハ廢止ヲ爲サントスルトキハ所轄專賣署長ノ許可ヲ受クベシ

第三十六條 酒精賣捌人酒精ノ賣下ヲ受ケントスルトキハ酒精賣下票ニ依リ所轄酒精賣下官署長ニ之ヲ請求スベシ

第三十七條 酒精賣下ノ通告アリタルトキハ酒精賣捌人ハ直ニ其ノ代金ヲ納付スベシ但シ擔保ヲ提供シ所轄酒精賣下官署長ヨリ延納ノ許可ヲ受ケタル場合ハ此ノ限ニ在ラズ

前項但書ノ場合ニ於テ擔保ノ種類、價格及延納期限等ニ關スル事項ハ專賣總局長之ヲ定ム

第三十八條 酒精賣下代金ノ延納ヲ許可セラレタル酒精賣捌人ニシテ納付期日迄ニ之ヲ完納セザルトキハ所轄專賣署長ハ百圓ニ付日歩五分ノ割合ヲ以テ遲延利息ヲ徵スベシ但シ已ムヲ得ザル事由ニヨリ遲延シタル場合ハ此ノ限ニ在ラズ

第三十九條 賣下ヲ受ケタル酒精ハ直ニ之ヲ引取ルベシ

前項ノ引取ヲ完了セザル爲生ジタル費用並ニ損害ハ總テ當該酒精賣捌人ノ負擔トス

第四十條 酒精賣捌人政府ヨリ酒精ヲ引取リタルトキハ之ヲ所轄專賣署長ノ指示シタル方法ヲ以テ自己ノ營業所ニ運送スルコトヲ要ス但シ所轄賣下官署長ノ許

第四十條 酒精賣捌人政府ヨリ酒精ヲ引取リタルトキハ之ヲ所轄專賣署長ノ指示シタル方法ヲ以テ自己ノ營業所ニ運送スルコトヲ要ス但シ所轄賣下官署長ノ許

第四十條 酒精賣捌人政府ヨリ酒精ヲ引取リタルトキハ之ヲ所轄專賣署長ノ指示シタル方法ヲ以テ自己ノ營業所ニ運送スルコトヲ要ス但シ所轄賣下官署長ノ許

第四十條 酒精賣捌人政府ヨリ酒精ヲ引取リタルトキハ之ヲ所轄專賣署長ノ指示シタル方法ヲ以テ自己ノ營業所ニ運送スルコトヲ要ス但シ所轄賣下官署長ノ許

第四十條 酒精賣捌人政府ヨリ酒精ヲ引取リタルトキハ之ヲ所轄專賣署長ノ指示シタル方法ヲ以テ自己ノ營業所ニ運送スルコトヲ要ス但シ所轄賣下官署長ノ許

第四十條 酒精賣捌人政府ヨリ酒精ヲ引取リタルトキハ之ヲ所轄專賣署長ノ指示シタル方法ヲ以テ自己ノ營業所ニ運送スルコトヲ要ス但シ所轄賣下官署長ノ許

第四十條 酒精賣捌人政府ヨリ酒精ヲ引取リタルトキハ之ヲ所轄專賣署長ノ指示シタル方法ヲ以テ自己ノ營業所ニ運送スルコトヲ要ス但シ所轄賣下官署長ノ許

第四十條 酒精賣捌人政府ヨリ酒精ヲ引取リタルトキハ之ヲ所轄專賣署長ノ指示シタル方法ヲ以テ自己ノ營業所ニ運送スルコトヲ要ス但シ所轄賣下官署長ノ許

第四十一條 酒精銷售人不得販賣未滿一罐之酒精但經該管售與官署長之許可時不在此限

第四十二條 酒精銷售人之酒精販賣價格由該管專賣署長定之

第四十三條 酒精銷售人每營業所作成每月分之購買酒精預想數量表於上月五日以前提出於該管酒精售與官署長

第四十四條 酒精銷售人應將每年一年分之酒精購買販賣數量價金諸經費報告書於翌年一月末日以前提出於該管酒精售與官署長

第四十五條 酒精銷售人應備置專賣總局長所定之種類、數量之酒精

第四十六條 該管專賣署長對酒精銷售人得命設備之改善及其他必要之事項

第四十七條 酒精銷售人擬廢業時應於六十日前受專賣總局長之許可

第四十八條 酒精銷售人擬休業時應受該管酒精售與官署長之許可

第四十九條 第十條至第十二條之規定對於酒精銷售人準用之

第五十條 酒精銷售人得結成共同組合
擬結成前項組合時呈報專賣總局長受其許可

第五十一條 酒精銷售人組合為酒精銷售受專賣總局長之許可得設其店鋪

第三十三條之規定對於前項之許可聲請準用之

第五十二條 酒精銷售人組合之規約變更或組合員之異動隨時呈請專賣總局長受其承認

第五十三條 第三十四條至第四十八條之規定對於酒精銷售人組合準用之

第五十四條 酒精售與官署長有左列事項之一時得直接售與酒精於需要人

- 一 為輸出一時請求一車以上酒精之售與時
- 二 其他供與專賣總局長認為必要之用途時

第五十五條 第三十七條至第四十條之規定對於前條之需要人之售與準用之

第五章 雜 則

第五十六條 專賣總局長認為必要時對於酒精製造人、酒精銷售人及酒精銷售人組合得命酒精及容器之儲藏

可ヲ受ケタル場合ハ此ノ限ニ在ラズ

第四十一條 酒精賣捌人ハ一罐未滿ノ酒精ヲ販賣スルコトヲ得ズ但シ所轄賣下官署長ノ許可ヲ受ケタル場合ハ此ノ限ニ在ラズ

第四十二條 酒精賣捌人ノ酒精賣捌價格ハ所轄專賣署長之ヲ定ム

第四十三條 酒精賣捌人ハ營業所毎ニ毎月分ノ酒精買受豫想數量表ヲ作成シ前月五日迄ニ之ヲ所轄酒精賣下官署長ニ提出スベシ

第四十四條 酒精賣捌人ハ毎年一年分ノ酒精買受賣渡數量代金諸經費報告書ヲ翌年一月末日迄ニ之ヲ所轄酒精賣下官署長ニ提出スベシ

第四十五條 酒精賣捌人ハ專賣總局長ノ定メタル種類、數量ノ酒精ヲ備置クベシ

第四十六條 所轄專賣署長ハ酒精賣捌人ニ對シ設備ノ改善其ノ他ノ必要ナル事項ヲ命ズルコトヲ得

第四十七條 酒精賣捌人廢業セントスルトキハ六十日前ニ專賣總局長ノ許可ヲ受ケ

第四十八條 酒精賣捌人休業セントスルトキハ所轄酒精賣下官署長ノ許可ヲ受ケ

第四十九條 第十條乃至第十二條ノ規定ハ酒精賣捌人ニ付之ヲ準用ス

第五十條 酒精賣捌人ハ共同シテ組合ヲ結成スルコトヲ得

前項組合ヲ結成セントスルトキハ專賣總局長ニ届出デ其ノ許可ヲ受クベシ

第五十一條 酒精賣捌人組合ハ專賣總局長ノ許可ヲ受ケ酒精賣捌ノ為其ノ店鋪ヲ設クルコトヲ得

第三十三條ノ規定ハ前項ノ許可申請ニ付之ヲ準用ス

第五十二條 酒精賣捌人組合ノ規約ノ變更又ハ組合員ノ異動ハ其ノ都度專賣總局長ニ届出デ其ノ承認ヲ受クベシ

第五十三條 第三十四條乃至第四十八條ノ規定ハ酒精賣捌人組合ニ付之ヲ準用ス

第五十四條 酒精賣下官署長ハ左ノ事項ノ一ニ該當スル場合ニ於テハ直接需要人ニ酒精ヲ賣下ヲ為スコトヲ得

- 一 輸出ノ為一時ニ一車以上ノ酒精ノ賣下請求アリタルトキ
- 二 其ノ他專賣總局長ノ必要ト認メタル用途ニ供セントスルトキ

第五十五條 第三十七條乃至第四十條ノ規定ハ前條ノ需要人ニ對スル賣下ニ付之ヲ準用ス

第五章 雜 則

第五十六條 專賣總局長必要ト認メタルトキハ酒精製造人、酒精賣捌人及酒精賣捌人組合ニ對シ酒精及容器ノ貯藏ヲ命ズルコトヲ得

第五十七條 專賣總局長對於酒精製造人、酒精之輸出輸入者、酒精銷售人及酒精之販賣者得行監督上或取締上必要之指示

第五十八條 酒精製造人、酒精之輸出輸入者、酒精銷售人及酒精銷售人組合如違反酒精專賣法或根據該法所發之命令或違反根據該法或命令之處分時專賣總局長得取消其許可或指定或命於一定期間內停止其業務

第五十九條 酒精製造人、酒精銷售人或酒精銷售人組合因廢業或解散被取消許可或指定或指定期間已滿未續受指定時或被取消繼承之承繼時對於餘剩酒精之處理應受專賣總局長之指示依第五十四條之規定已受酒精之售與者其購買之事由消滅時亦同

第六十條 前條之規定因酒精製造人或酒精銷售人死亡其承繼被取消時或無人承繼其事業時對於其財產之繼承人或管理人準用之

第六十一條 酒精專賣法第十二條所稱該管官吏者係指專賣官吏而言

第六十二條 專賣官吏依酒精專賣法或根據該法所發之命令執行處分時應攜帶證明其資格之證票遇有受處分者之要求時提示之

第六十三條 因酒精專賣法及根據該法所發之命令或根據該法或命令所為之處分提出於專賣總局長或專賣署長之書類應依左列各款

- 一 關於已受製造之許可者製造之書類應經由該管專賣署長
 - 二 關於輸入許可之書類應經由輸入地之該管專賣署長
 - 三 關於輸出許可之書類應經由輸出地之該管專賣署長
 - 四 關於銷售之書類應經由受售與之酒精售與官署長
 - 五 製造之許可申請書應直接提出於專賣總局長
- 第六十四條 本令所稱該管專賣署長者係指以該地為售與區域之專賣官署長而言
- 第六十五條 酒精售與官署之名稱、位置並其售與區域由專賣總局長定之

第六章 罰 則

第六十六條 違反第二條第一項、第七條、第十三條至第十五條、第十七條、第二十一條、第二十四條、第二十七條第一項、第三十四條、第五十六條、第五十九條或第六十條之規定者處百圓以下之罰金或科料

第五十七條 專賣總局長ハ酒精製造人、酒精ノ輸出輸入ヲ爲ス者、酒精賣捌人及酒精ノ販賣ヲ爲ス者ニ對シ監督上又ハ取締上必要ナル指示ヲ爲スコトヲ得

第五十八條 酒精製造人、酒精ノ輸出輸入ヲ爲ス者、酒精賣捌人及酒精賣捌人組合酒精專賣法又ハ同法ニ基キテ發スル命令又ハ之ニ基ク處分ニ違反シタルトキハ專賣總局長ハ其ノ許可若ハ指定ヲ取消シ又ハ一定期間其ノ業務ノ停止ヲ命ズルコトヲ得

第五十九條 酒精製造人酒精賣捌人又ハ酒精賣捌人組合ニシテ廢業又ハ解散シ許可又ハ指定ヲ取消サレ又ハ指定期間滿了シ引續キ指定セラレザルトキ又ハ相續ニ因ル承繼ヲ取消サレタルトキハ殘存酒精ノ處理ニ付專賣總局長ノ指示ヲ受クベシ第五十四條ノ規定ニ依リ酒精ノ賣下ヲ受ケタル者其ノ買受ノ事由消滅シタル場合亦同ジ

第六十條 前條ノ規定ハ酒精製造人又ハ酒精賣捌人死亡シ其ノ承繼ヲ取消サレタルトキ又ハ其ノ業ヲ承繼スル者ナキトキ其ノ財產ノ相續人又ハ管理人ニ付之ヲ準用ス

第六十一條 酒精專賣法第十二條ニ於テ當該官吏トハ專賣官吏ヲ謂フ

第六十二條 專賣官吏酒精專賣法又ハ同法ニ基キテ發スル命令ニ依リ處分ヲ爲サントスルトキハ其ノ資格ヲ證明スル證票ヲ攜帶シ其ノ處分ヲ受クル者ノ要求アリタルトキハ之ヲ提示スベシ

第六十三條 酒精專賣法及同法ニ基キテ發スル命令又ハ之ニ基ク處分ニ因リ專賣總局長又ハ專賣署長ニ提出スル書類ハ左ノ各號ニ依ルベシ

- 一 製造ノ許可ヲ受ケタル者ノ製造ニ關スル書類ハ所轄專賣官署長ヲ經由スベシ
 - 二 輸入ノ許可ニ關スル書類ハ輸入地ヲ管轄スル專賣署長ヲ經由スベシ
 - 三 輸出ノ許可ニ關スル書類ハ輸出地ヲ管轄スル專賣署長ヲ經由スベシ
 - 四 賣捌ニ關スル書類ハ賣下ヲ受ケル酒精賣下官署長ヲ經由スベシ
 - 五 製造ノ許可申請書ハ直接之ヲ專賣總局長ニ提出スベシ
- 第六十四條 本令ニ於テ所轄賣下官署長トハ該地ヲ賣下區域トスル專賣官署長ヲ謂ヒ賣捌ニ關シ所轄專賣署長トハ所轄酒精賣下官署ヲ管轄スル專賣署長ヲ謂フ
- 第六十五條 酒精賣下官署ノ名稱、位置並ニ其ノ賣下區域ハ專賣總局長之ヲ定ム

第六章 罰 則

第六十六條 違反第二條第一項、第七條、第十三條乃至第十五條、第十七條、第二十一條、第二十四條、第二十七條第一項、第三十四條、第五十六條、第五十九條又ハ第六十條ノ規定ニ違反シタル者ハ百圓以下ノ罰金又ハ科料ニ處ス

第六十七條 違反第三條、第四條、第十一條、第四十一條、第四十七條或第四十八條之規定者處五十圓以下之科料

附 則

第六十八條 本令自酒精專賣法施行日施行

第六十九條 酒精專賣法施行之際現有依酒稅法之酒精或酒類之製造許可而為其酒精或酒類製造設備新式蒸溜機者應於該法施行後三十日以内添附足資證明其事實之書類呈報於專賣總局長

第七十條 酒精專賣法施行之際對於前項所規定者之所有酒精現存於製造場者應於本令施行後十五日以内將其種類、數量呈報專賣總局長

第七十一條 酒精專賣法施行之際現受有燒酒製造之許可而為業者酒精專賣法施行後三箇月以内得為依該法之酒精販賣之酒精銷售人

經濟部令第六十一號

茲將度量衡法施行規則中修正如左

康德四年十二月二十三日

經濟部大臣 韓 雲 階

一 第一條長度之單位略字中「米m」改為「米m或M」量之單位略字中「立l」改為「立l或L」衡之單位略字中「瓦g」改為「瓦g或G」

二 第五條第一項中「度量衡器以不超過」之次加入「檢定」第二項中「前項之」之次加入「檢定」

於同條加入左項
因有特別事由時雖未認定型式之度量衡器得施行特殊之檢定以為合格

三 第六條中「或作證明之度量衡計量之使用並不得販賣之」改為「或為證明使用或販賣或以販賣為目的不得持有之」

同條第二款改為如左

二 器差不超過使用公差者
同條加入左項

前項第二款之使用公差鋼鐵製以外之卷尺自動秤、定量秤及連續秤、為檢定公差

第六十七條 第三條、第四條、第十一條、第四十一條、第四十七條又ハ第四十八條ノ規定ニ違反シタル者ハ五十圓以下ノ科料ニ處ス

附 則

第六十八條 本令ハ酒精專賣法施行ノ日ヨリ之ヲ施行ス

第六十九條 酒精專賣法施行ノ際現ニ酒稅法ニ依ル酒精又ハ酒類ノ製造許可ヲ有シ其ノ酒精又ハ酒類製造ノ為新式蒸溜機ヲ設備スル者ハ同法施行後三十日以内ニ其ノ事實ヲ證スルニ足ル書類ヲ添附シ專賣總局長ニ届出ヅベシ

第七十條 酒精專賣法施行ノ際前項ニ規定シタル者ノ所有ニ係ル酒精ニシテ製造場ニ現存スルモノニ付テハ本令施行後十五日以内ニ其ノ種類數量ヲ專賣總局長ニ届出ヅベシ

第七十一條 酒精專賣法施行ノ際燒酒製造ノ許可ヲ受ケ現ニ之ヲ業トスル者ハ酒精專賣法施行後三月以内ハ同法ニ依ル酒精賣捌人トシテ酒精ノ販賣ヲ為スコトヲ得

經濟部令第六十一號

茲ニ度量衡法施行規則中左ノ通改正ス

康德四年十二月二十三日

經濟部大臣 韓 雲 階

一 第一條長さノ單位ノ略字中「米m」ヲ「米m又ハM」ニ、量ノ單位ノ略字中「立l」ヲ「立l又ハL」ニ、衡ノ單位ノ略字中「瓦g」ヲ「瓦g又ハG」ニ改ム

二 第五條第一項中「度量衡器」ノ次ニ「檢定」ヲ、第二項中「前項ノ」次ニ「檢定」ヲ加フ

同條ニ左ノ項ヲ加フ
特別ノ事由アル場合ニ於テハ型式ヲ定メザル度量衡器ト雖モ特殊ノ檢定ヲ行ヒ之ヲ合格ト爲スコトヲ得

三 第六條中「若ハ證明ノ爲ニスル度量衡ノ計量ニ使用シ又ハ販賣スルコトヲ得ズ」ヲ「若ハ證明ノ爲ニ使用シ又ハ之ヲ販賣シ若ハ販賣ノ目的ヲ以テ所持スルコトヲ得ズ」ニ改ム

同條第二款ヲ左ノ通改ム

二 器差ガ使用公差ヲ超エザルコト
同條ニ左ノ項ヲ加フ

前項第二號ノ使用公差ハ鋼鐵製以外ノ卷尺、自動秤、定量秤及連續秤ニアリテ

之二倍其他者爲檢定公差之二分之三
四 第十條第一項之末尾加入「但因特別事由受有權檢度檢定所長之許可時不在此限」

同條第一項之次加入左項

欲受前項但書之許可者將其種類、數量、販賣價格及特別事由之申請書向權檢度檢定所長提出之

五 第十六條中「七月一日」改爲「一月一日」、「本年六月三十日」改爲「十二月三十一日」、「八月末日」改爲「翌年二月末日」

六 第二十條內加入左項

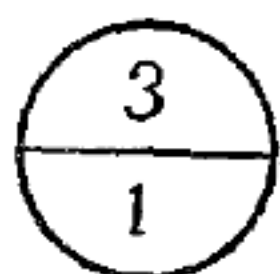
依第五條第三項欲受特殊之檢定者將其種類、數量及欲受特殊檢定之事由之申請書並添附現品及其說明書及圖面向權檢度檢定所長提出之

七 第二十三條中「二十四耗平方」改爲「徑二十四耗」、「十二耗平方」改爲「徑十二耗」、「六耗平方」改爲「徑六耗」、「四耗平方」改爲「徑四耗」、「二耗平方」改爲「徑二耗」、「一、五耗平方」改爲「徑一、五耗」
八 第二十五條中證印之罐形及種類改爲如左



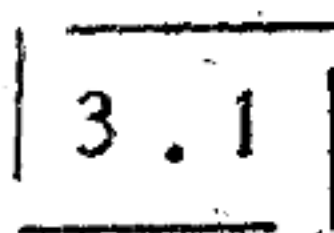
瓦斯表

(左方之數字爲年)
(右方之數字爲月)



水量表

(上方之數字爲年)
(下方之數字爲月)



氣油表

(左方之數字爲年)
(右方之數字爲月)

附 則

本令自康德五年一月一日起施行

第三種郵便物認可

ハ檢定公差ノ二倍其ノ他ノモノニアリテハ檢定公差ノ二分ノ三トス
四 第十條第一項ノ終リニ「但シ特別ノ事由アル場合ニ於テ權檢度檢定所長ノ許可ヲ受ケタルトキハ此ノ限ニ在ラズ」ヲ加フ

同條第一項ノ次ニ左ノ項ヲ加フ

前項但書ノ許可ヲ受ケントスル者ハ其ノ種類、數量、販賣價格及特別ノ事由ヲ具シタル許可申請書ヲ權檢度檢定所長ニ提出スベシ

五 第十六條中「七月一日」ヲ「一月一日」ニ、「本年六月三十日」ヲ「十二月三十一日」ニ、「八月末日」ヲ「翌年二月末日」ニ改ム

六 第二十條中左ノ項ヲ加フ

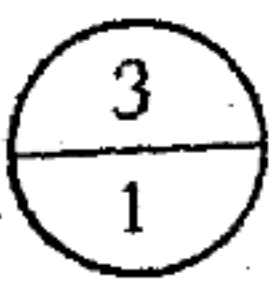
第五條第三項ニ依リ特殊ノ檢定ヲ受ケントスル者ハ其ノ種類、數量及特殊ノ檢定ヲ受ケントスル事由ヲ具シタル申請書ニ現品及其ノ說明書並ニ圖面ヲ添ヘ權檢度檢定所ニ提出スベシ

七 第二十三條中「二十四耗平方」ヲ「徑二十四耗」ニ、「十二耗平方」ヲ「徑十二耗」ニ、「六耗平方」ヲ「徑六耗」ニ、「四耗平方」ヲ「徑四耗」ニ、「二耗平方」ヲ「徑二耗」ニ、「一、五耗平方」ヲ「徑一、五耗」ニ改ム
八 第二十五條中證印ノ罐形及種類ヲ左ノ如ク改ム



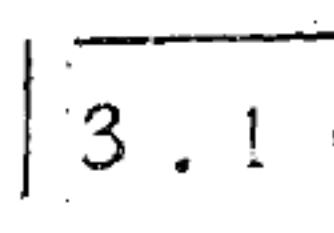
瓦斯メーター

(左方ノ數字ハ年)
(右方ハ月ヲ示ス)



水量メーター

(上方ノ數字ハ年)
(下方ハ月ヲ示ス)



ガソリンメーター

(左方ノ數字ハ年)
(右方ハ月ヲ示ス)

附 則

本令ハ康德五年一月ヨリ之ヲ施行ス

〔参照〕

大同三年二月廿七日實業部令第四號度量衡法施行規則抄錄

第一條 度量衡法第四條米突法單位之略字規定如左

一 長度

微 耗 糧 粉 米 籽 海里 面積

平方耗

平方糧

平方粉

平方米

平方籽

阿

陌

二 量

立方糧

立方粉

立方米

耗

粉

立

碩

三 衡

毫

mg T kl hl l dl ml m³ dn³ cc 或 cm³ ha a km² m² dm² cm² mm² 哩 km m dm cm mm μ

〔参照〕

大同三年二月廿七日實業部令第四號度量衡法施行規則抄錄

第一條 度量衡法第四條ニ規定スルメートル法ノ單位ノ略字ヲ左ノ如ク定ム

一 長度

微 耗 糧 粉 米 籽 海里 面積

平方耗

平方糧

平方粉

平方米

平方籽

阿

陌

二 量

立方糧

立方粉

立方米

耗

粉

立

碩

三 衡

毫

mg T kl hl l dl ml m³ dn³ cc 又ハ cm³ ha a km² m² dm² cm² mm² 哩 km m dm cm mm μ

經濟部令第六十二號

茲將康德元年三月二十七日實業部令第二號度量衡器檢定費之件修正如左

康德四年十二月二十三日

經濟部大臣 韓雲階

一 第一項改為如左

欲受度量衡器之檢定者應依另表所定之手續費以收入印紙繳納之

二 第二項之次加入左項

欲受度量衡器之特殊檢定者應依另表所定之手續費之二倍繳納之

三 手續費表為「另表」

附則

本令自康德五年一月一日起施行

〔參照〕

康德元年三月二十七日實業部令第二號度量衡器檢定費之件抄錄

欲受度量衡器之檢定者應依左列類別繳納檢定費

有兩面以上分度者各面應分別繳納檢定費

(手續費表省略之)

產業部令第三十號
治安部令第五十二號

茲制定家畜傳染病預防法施行規則如左

康德四年十二月二十三日

產業部大臣 呂榮寰

治安部大臣 于芷山

家畜傳染病預防法施行規則

第一章 通則

第一條 家畜防疫委員或警察官吏知有發生傳染病或有發生其病之疑時應即將其旨向地方行政官署報告之

第二條 傳染病發生或已終滅時地方行政官署應將其旨告示管內並向主管部大臣及關係地方行政官署報告或通報之

發生牛疫、牛肺疫、口蹄疫或羊痘時或認為傳染病有蔓延之兆時地方行政官署應

經濟部令第六十二號

茲ニ康德元年三月二十七日實業部令第二號度量衡器檢定手数料ノ件中左ノ通改正ス

康德四年十二月二十三日

經濟部大臣 韓雲階

一 第一項ヲ左ノ通改ム

度量衡器ノ檢定ヲ受ケントスル者ハ別表ニ定ムル手数料ヲ收入印紙ヲ以テ納ムベシ

二 第二項ノ次ニ左ノ項ヲ加フ

度量衡器ノ特殊檢定ヲ受ケントスル者ハ別表ニ定ムル手数料ノ二倍ヲ納ムベシ

三 手数料表ヲ「別表」トス

附則

本令ハ康德五年一月一日ヨリ之ヲ施行ス

〔參照〕

康德元年三月二十七日實業部令第二號度量衡器檢定手数料ノ件抄錄

度量衡器ノ檢定ヲ受ケントスル者ハ左ノ區別ニ從ヒ手数料ヲ納ムベシ

二段以上ノ目盛アルモノニ付テハ手数料ハ各段毎ニ之ヲ納ムベシ

(手数料表ハ略ス)

產業部令第三十號
治安部令第五十二號

茲ニ家畜傳染病預防法施行規則左ノ通定ム

康德四年十二月二十三日

產業部大臣 呂榮寰

治安部大臣 于芷山

家畜傳染病預防法施行規則

第一章 通則

第一條 家畜防疫委員又ハ警察官吏傳染病ノ發生又ハ發生ノ疑アルコトヲ知リタルトキハ其ノ旨速ニ地方行政官署ニ報告スベシ

第二條 傳染病發生シ又ハ終熄シタルトキハ地方行政官署ハ其ノ旨管內ニ告示シ且主管部大臣及關係地方行政官署ニ報告又ハ通報スベシ

發生牛疫、牛肺疫、口蹄疫若ハ羊痘發生シタルトキ又ハ傳染病蔓延ノ兆アリト認ム

速向主管部大臣並與發生地鄰縣及於家畜集散上有密切關係之地域之地方行政官署報告或通報之

遇有傳染病發生認為有適用家畜傳染病預防法之全部或一部之必要時地方行政官署應將其旨速向主管部大臣報告之

第三條 依家畜傳染病預防法第十二條之規定欲使其家畜施以檢驗、注射免疫血清或預防液或藥浴及其他醫療處置時應由地方行政官署將家畜之種類、區域及日期告示之但有緊急之必要時不在此限

第四條 欲搬運左列屍體或物品時在炭疽之情形不得用馬或牛在牛疫、牛肺疫或口蹄疫之情形不得用牛

一 罹傳染病或有罹其病之疑之家畜屍體

二 有感染於牛疫、牛肺疫或口蹄疫之虞之家畜屍體

三 污染於病毒或有污染於病毒之疑之物品

第五條 於航海中家畜或罹傳染病或有罹其病之疑或有感染於牛疫、牛肺疫、口蹄疫之虞時船長應隔離其家畜已污染於病毒或有污染於病毒之疑之場所及物品應行消毒

前項之家畜斃死時其屍體應以浸有消毒液之席或草席包裹其全體以防病毒散漫但於領海外得投棄之

第六條 應行燒棄或埋却之屍體非經家畜防疫委員或警察官署之許可不得剖割之

第七條 埋却屍體或物品之土坑雖將屍體或物品投入須離地面有一・五米以上之餘地並應在投入屍體或物品之後厚撒石灰再填塞以上

第八條 屍體或物品之燒棄或埋却應於不接近人家、飲料水、河流或道路之場所或非屬濕地之場所為之

前項之掩埋場所應標示之

第九條 依家畜傳染病預防法第二十一條第二項第五款之規定已據認定之呈請時地方行政官署應預使家畜防疫委員剖檢其屍體以不明瞭其家畜是否感染傳染病之情形為限使呈請者從家畜防疫委員或警察官吏之指示將皮毛、角或蹄由屍體分離施以消毒而將其其他部分燒棄或埋却之

第十條 欲請許可發掘已掩埋其屍體或物品之場所者應具掩埋之年月日並發掘之事

ルトキハ地方行政官署ハ速ニ主管部大臣並ニ發生地ニ隣接シ及家畜集散上密接ノ關係アル地域ノ地方行政官署ニ報告又ハ通報スベシ

家畜傳染病預防法ノ全部又ハ一部ノ適用ヲ必要ト認ムル傳染性疾病發生シタルトキハ地方行政官署ハ其ノ旨速ニ主管部大臣ニ報告スベシ

第三條 家畜傳染病預防法第十二條ノ規定ニ依リ家畜ニ付檢驗、免疫血清若ハ豫防液ノ注射又ハ藥浴其ノ他ノ醫療處置ヲ行ハシメントスルトキハ地方行政官署ニ於テ家畜ノ種類、區域及日時ヲ告示スベシ但シ緊急ノ必要アルトキハ此ノ限ニ在ラズ

第四條 左ニ掲グル屍體又ハ物品ヲ運搬セントスルトキハ炭疽ノ場合ニ在リテハ馬又ハ牛ヲ、牛疫、牛肺疫又ハ口蹄疫ノ場合ニ在リテハ牛ヲ用キルコトヲ得ズ

一 傳染病ニ罹リ又ハ罹リタル疑アル家畜ノ屍體

二 牛疫、牛肺疫又ハ口蹄疫ニ感染シタル疑アル家畜ノ屍體

三 病毒ニ污染シ又ハ污染シタル疑アル物品

第五條 航海中家畜ガ傳染病ニ罹リ若ハ罹リタル疑アリ又ハ牛疫、牛肺疫若ハ口蹄疫ニ感染シタル疑アルトキハ船長ハ其ノ家畜ヲ隔離シ病毒ニ污染シ又ハ汚染シタル疑アル場所及物品ハ之ヲ消毒スベシ

前項ノ家畜ニシテ斃死シタルトキハ其ノ屍體ハ消毒液ヲ浸シタル筵又ハ菰ヲ以テ全體ヲ包裹シ病毒ノ撒蔓ヲ防グベシ但シ領海外ニ於テハ之ヲ投棄スルコトヲ得

第六條 燒棄又ハ埋却スベキ屍體ハ家畜防疫委員又ハ警察官署ノ許可ヲ受クルニ非ザレバ之ヲ裁切スルコトヲ得ズ

第七條 屍體又ハ物品ヲ埋却スル土坑ハ屍體又ハ物品ヲ投入スルモ尙地表迄一・五米以上ノ餘地ヲ有スルモノタルコトヲ要シ屍體又ハ物品ヲ投入シタル後厚ク石灰ヲ撒布シ土ヲ以テ填塞スベシ

第八條 屍體又ハ物品ノ燒棄又ハ埋却ハ人家、飲料水、河流若ハ道路ニ接近セザル場所又ハ濕地ニ非ザル場所ニ於テ之ヲ為スベシ

前項ノ埋却ヲ為シタル場所ハ之ヲ標示スベシ

第九條 家畜傳染病預防法第二十一條第二項第五號ノ規定ニ依ル認定ノ申請アリタルトキハ地方行政官署ハ豫メ家畜防疫委員ヲシテ屍體ヲ剖檢セシメ家畜ガ傳染病ニ罹リタルモノナルコト明ナラザル場合ニ限り申請者ヲシテ家畜防疫委員又ハ警察官吏ノ指示ニ從ヒ皮毛、角又ハ蹄ヲ屍體ヨリ分離シ之ヲ消毒セシメ其ノ他ノ部分ハ之ヲ燒棄又ハ埋却セシムベシ

第十條 屍體又ハ物品ヲ埋却シタル場所ノ發掘ノ許可ヲ受ケントスル者ハ埋却及

由向地方行政官署呈請之

第十一條 行政官署依家畜傳染病預防法第十四條第一項或第二十八條之規定命令其停止及解除其停止時應將其旨告示管內且向主管部大臣與發生地鄰壤及於家畜集散上有密切關係之地域之地方行政官署報告或通報之

第十二條 依家畜傳染病預防法所規定之消毒方法另定之

第十三條 依家畜傳染病預防法第六條第二項所規定之檢疫日期及場所應由地方行政官署至少在檢疫日期三十日以前告示之

地方行政官署認為有必要時得經主管部大臣之認可指定前項告示以外之日期或地址

第十四條 馬或牛之所有人或管理人應迄至依前條之規定所告示之檢疫日期前十日將左列事項經由所轄警察官署向地方行政官署呈報之

- 一 所有人或管理人之住所姓名
- 二 馬或牛之種類、性、年齡、毛色及用途

在前項之呈報期限後有從新歸其所有或管理之馬者應準前項之規定即行呈報

依前二項之規定已呈報之事項有變更時應由馬之所有人或管理人迄至檢疫日期之前日呈報之

第十五條 因正當事由不能依第十三條之規定在所告示之檢疫日期或場所受檢疫時應由所有人或管理人預先向地方行政官署呈報之

已據前項呈報之該管地方行政官署得對其人另行指定檢疫日期或場所

第十六條 馬或牛之所有人或管理人得向行政官署請求鼻疽或牛結核之檢疫但對已為「慈彼爾苦霖」(ツベルクリン)之皮下注射之牛在皮下注射後非經四十五日不得請求檢疫

行政官署認為有前項之檢疫之必要時指定其日期及場所

第十七條 家畜防疫委員依家畜傳染病預防法第六條、第九條或前條第一項之規定應在鼻疽或牛結核檢疫竣事時為左列手續

- 一 對已檢疫之馬交付第一號甲樣式之鼻疽檢疫證但於依船車輸送馬之情形交付第二號樣式之輸送許可證
- 二 對已檢疫之牛交付第一號乙樣式之牛結核檢疫證
- 三 罹重症牛結核之牛在右耳穿以直徑一・五釐之圓形孔

發掘ノ年月日並ニ發掘ノ事由ヲ具シ地方行政官署ニ申請スベシ

第十一條 行政官署家畜傳染病預防法第十四條第一項又ハ第二十八條ノ規定ニ依リ停止ヲ命ジタルトキ及其ノ停止ヲ解除シタルトキハ其ノ旨管內ニ告示シ且主管部大臣並ニ發生地ニ隣接シ及家畜集散上密接ノ關係アル地域ノ地方行政官署ニ報告又ハ通報スベシ

第十二條 家畜傳染病預防法ノ規定ニ依ル消毒ノ方法ハ別ニ之ヲ定ム

第十三條 家畜傳染病預防法第六條第二項ノ規定ニ依ル檢疫ノ期日及場所ハ地方行政官署ニ於テ檢疫ノ期日ヨリ少クトモ三十日以前ニ之ヲ告示スベシ

地方行政官署必要アリト認ムルトキハ主管部大臣ノ認可ヲ得テ前項告示以外ノ期日又ハ場所ヲ指定スルコトヲ得

第十四條 馬又ハ牛ノ所有者又ハ管理人ハ前條ノ規定ニ依リ告示セラレタル檢疫ノ期日前十日迄ニ左ノ事項ヲ所轄警察官署ヲ經テ地方行政官署ニ届出ツベシ

- 一 所有者又ハ管理人ノ住所氏名
- 二 馬又ハ牛ノ種類、性、年齡、毛色及用途

前項ノ届出ノ期限後新ニ馬又ハ牛ヲ所有シ又ハ管理スルニ至リタル者ハ前項ニ準ジ直ニ届出ツベシ

前二項ニ依リ届出デタル事項ニ變更アリタルトキハ馬又ハ牛ノ所有者又ハ管理人ニ於テ檢疫期日ノ前日迄ニ之ヲ届出ツベシ

第十五條 正當ノ事由ニ依リ第十三條ノ規定ニ依リ告示セラレタル檢疫ノ期日又ハ場所ニ於テ檢疫ヲ受クルコト能ハザル場合ハ馬又ハ牛ノ所有者又ハ管理人ニ於テ豫メ其ノ旨所轄警察官署ヲ經テ地方行政官署ニ届出ツベシ

前項ノ届出アリタルトキハ當該地方行政官署ハ其ノ者ニ付別ニ檢疫ノ期日又ハ場所ヲ指定スルコトヲ得

第十六條 馬又ハ牛ノ所有者又ハ管理人ハ行政官署ニ對シ鼻疽又ハ牛結核ノ檢疫ヲ請求スルコトヲ得但シツベルクリンヲ皮下注射シタル牛ニ付テハ皮下注射後四十五日ヲ經ルニ非ザレバ檢疫ヲ請求スルコトヲ得ズ

行政官署前項ノ檢疫ヲ必要ト認メタルトキハ其ノ期日及場所ヲ指定ス

第十七條 家畜防疫委員家畜傳染病預防法第六條、第九條又ハ前條第一項ノ規定ニ依リ鼻疽又ハ牛結核ノ檢疫ヲ終リタルトキハ左ノ手續ヲ為スベシ

- 一 檢疫シタル馬ニ付テハ第一號甲樣式ノ鼻疽檢疫證ヲ交付ス但シ馬ヲ船車ニ依リ輸送スル場合ニ在リテハ第二號樣式ノ輸送許可證ヲ交付ス
- 二 檢疫シタル牛ニ付テハ第一號乙樣式ノ牛結核檢疫證ヲ交付ス
- 三 重症牛結核ニ罹リタル牛ニハ右耳ニ直徑一・五釐ノ圓形孔ヲ穿ツ

四 對輕症牛結核之牛及在第二號地區罹鼻疽之馬將第三號樣式之耳標附於左耳外側

五 對有罹牛結核之疑之牛及在第二號地區有罹鼻疽之疑之馬將第四號樣式之耳標附於左耳外側

前項第一款第二款之檢疫證書在下次檢疫時使其繳還之在應附以第三號或第四號之耳標之事由消滅時應除去之

既經交付第一項第二號之檢疫證書之牛如在「惹彼爾苦霖」(ツベルクリン)皮下注射後發見未經過前條第一項但書或第四十一條所規定之期間者時應即使其繳還檢疫證如係已將耳標除去者時則更附以同一之耳標

第十八條 損壞或遺失依前條所規定之耳標時所有人或管理人應經由所轄警察官署速向地方行政官署報告不得遲延

已據前項之報告及經家畜防疫委員或警察官吏發見耳標已損壞或遺失時須準前條更附以同一之耳標

第十九條 家畜防疫委員依家畜傳染病預防法第七條或第八條之規定已為傳染病之檢疫時在賽馬場之鼻疽檢疫之情形應依第一號甲樣式在其他之情形則依第五號甲或乙樣式交付檢疫證

領到前項檢疫證之家畜所有人或管理人應將其檢疫證在家畜傳染病預防法第七條之情形開設者或當務員繳檢在同法第八條之情形則向船長、鐵道當務員或稅關吏繳檢之

第二章 鼻 疽

第二十條 鼻疽之檢疫依臨床診察、「馬淚因」檢查或血清學的檢查行之

第二十一條 依家畜傳染病預防法第十五條或第十八條第一項第三款之規定已經主管部大臣指定區域時該地方行政官署應將其旨告示之

第二十二條 依家畜傳染病預防法第十六條但書之規定已經許可飼養之馬除使役之情形外應從地方行政官署之所在一定繫養所繫養之

第二十三條 在第一號地區將罹鼻疽或有罹其病之疑之馬使移往其地區外時應經由所轄警察官署向地方行政官署報告之

第二十四條 在第二號地區罹鼻疽或有罹其病之疑之馬除使役之情形外應從地方行政官署之所在一定繫養所繫養之

第二十五條 在第二號地區特經指定之市街地其馬之飼槽及水槽每馬各應分別使用

四 輕症牛結核ニ罹リタル牛及第二號地區ニ於テ鼻疽ニ罹リタル馬ニ對シテハ第三號樣式ノ耳標ヲ左耳外側ニ附ス

五 牛結核ニ罹リタル疑アル牛及第二號地區ニ於テ鼻疽ニ罹リタル疑アル馬ニ對シテハ第四號樣式ノ耳標ヲ左耳外側ニ附ス

前項第一號及第二號ノ檢疫證ハ次回檢疫ノ際之ヲ返付セシメ第三號及第四號ノ耳標ハ之ヲ附スベキ事由消滅シタルトキハ之ヲ除去スベシ

第一項第二號ノ檢疫證ヲ交付シタル牛ニシテツベルクリン皮下注射後前條第一項但書又ハ第四十一條ニ規定シタル期間ヲ經過セザルモノナルコトヲ發見シタルトキハ直ニ其ノ檢疫證ヲ返付セシメ耳標ヲ除去シタルモノナルトキハ更ニ同一ノ耳標ヲ附スベシ

第十八條 前條ノ規定ニ依ル耳標ヲ毀損又ハ喪失シタルトキハ所有者又ハ管理人ハ遲滞ナク所轄警察官署ヲ經テ地方行政官署ニ届出ツベシ

前項ノ届出アリタルトキ及家畜防疫委員又ハ警察官吏ニ於テ耳標ノ毀損又ハ喪失ヲ發見シタルトキハ前條ニ準ジ更ニ同一ノ耳標ヲ附スベシ

第十九條 家畜防疫委員家畜傳染病預防法第七條又ハ第八條ノ規定ニ依リ傳染病ノ檢疫ヲ爲シタルトキハ賽馬場ニ於ケル檢疫ノ場合ニ在リテハ第一號甲樣式其ノ他ノ場合ニ在リテハ第五號甲又ハ乙樣式ニ依ル檢疫證ヲ交付スベシ

前項ノ檢疫證ノ交付ヲ受ケタル家畜ノ所有者又ハ管理人ハ家畜傳染病預防法第七條ノ場合ニ在リテハ開設者又ハ係員ニ同法第八條ノ場合ニ在リテハ船長、鐵道係員又ハ稅關吏ニ前項ノ檢疫證ヲ提示スベシ

第二章 鼻 疽

第二十條 鼻疽ノ檢疫ハ臨床的診察マレイン檢查又ハ血清學的檢查ニ依リ之ヲ行フ

第二十一條 家畜傳染病預防法第十五條又ハ第十八條第一項第三款ノ規定ニ依リ主管部大臣地區ヲ指定シタルトキハ當該地方行政官署ニ於テ其ノ旨告示スベシ

第二十二條 家畜傳染病預防法第十六條但書ノ規定ニ依リ飼養ヲ許可セラレタル馬ハ使役スル場合ヲ除クノ外地方行政官署ノ定ムル所ニ從ヒ一定ノ繫養所ニ之ヲ繫養スベシ

第二十三條 第一號地區ニ於テ鼻疽ニ罹リ又ハ罹リタル疑アル馬ヲ其ノ地區外ニ移任セシメタルトキハ所轄警察官署ヲ經テ地方行政官署ニ届出ツベシ

第二十四條 第二號地區ニ於テ鼻疽ニ罹リ又ハ罹リタル疑アル馬ハ使役スル場合ヲ除クノ外地方行政官署ノ定ムル所ニ從ヒ一定ノ繫養所ニ之ヲ繫養スベシ

第二十五條 第二號地區ニシテ特ニ指定スル市街地ニ於テハ馬ノ飼槽及水槽ハ各

第二十六條 在依第二十二條及第二十四條所規定之繫養所罹鼻疽之馬或有罹其病之疑之馬應繫留於另一場所

第二十七條 擬變更依第二十二條或第二十四條之規定所指定之繫養處所時應由馬之所有人或管理人經由所轄警察官署呈報地方行政官署受其許可

第二十八條 出入往來於第一號地區或第二號地區內之該地區外之馬應從地方行政官署之所定在一定繫留所繫留之

第二十九條 依第二十二條、第二十四條或前條所規定之繫養所、繫留所及其附屬物品應由設置者每月消毒一次

第三十條 將馬移往第一號地區或第二號地區者應於三日以內經由所轄警察官署向地方行政官署呈報之

第三十一條 在第一號地區或第二號地區罹鼻疽或有罹其病之疑之馬已斃死時應由其所有人或管理人即時經由所轄警察官署呈報地方行政官署受其指示

第三十二條 在依船車輸送馬之情形時依第十七條之規定所發行之輸送許可證其有效期間自發行之日起算為二十五日

第三十三條 依家畜傳染病預防法第三十一條之規定欲請交付補助金者應於呈請書附以左開書類向主管部大臣呈出之

- 一 事業計畫書
- 二 經費預算書

第三十四條 依家畜傳染病預防法第三十一條之規定欲請交付補助金者應於至十二月末日將左開書類向主管部大臣呈出之

- 一 以領到之補助金所施行之事業成績報告書
- 二 補助金之用途明細書

第三章 牛 結 核

第三十五條 所稱乳用牛者係指供諸搾乳用或欲供搾乳用之牛及其種牡牛而言

第三十六條 牛結核之檢疫依臨床診察或臨床診察及「惹彼爾苦霖」(ツベルクリ

馬ニ付之ヲ別箇ニスベシ

第二十六條 第二十二條及第二十四條ノ規定ニ依ル繫養所ニ於テハ鼻疽ニ罹リタル馬及罹リタル疑アル馬ハ之ヲ別箇ノ場所ニ繫養スベシ

第二十七條 第二十二條又ハ第二十四條ノ規定ニ依リ指定セラレタル繫養箇所ヲ變更セントスルトキハ馬ノ所有者又ハ管理人ニ於テ所轄警察官署ヲ經テ地方行政官署ニ届出テ其ノ許可ヲ受クベシ

第二十八條 第一號地區又ハ第二號地區ニ出入往來スル其ノ地區外ノ馬ハ地方行政官署ノ定ムル所ニ從ヒ一定ノ繫留所ニ之ヲ繫留スベシ

第二十九條 第二十二條、第二十四條又ハ前條ノ規定ニ依ル繫養所、繫留所及其ノ附屬物品ハ之ヲ設置シタル者ニ於テ毎月一回之ヲ消毒スベシ

第三十條 第一號地區又ハ第二號地區ニ馬ヲ移住センメタル者ハ三日以內ニ之ヲ所轄警察官署ヲ經テ地方行政官署ニ届出ツベシ

第三十一條 第一號地區又ハ第二號地區ニ於テ鼻疽ニ罹リ又ハ罹リタル疑アル馬斃死シタルトキハ其ノ所有者又ハ管理人ニ於テ直ニ之ヲ所轄警察官署ニ届出テ其ノ指示ヲ受クベシ

第三十二條 船車ニ依リ馬ヲ輸送スル場合ニ於テ第十七條ノ規定ニ依リ發行スル輸送許可證ノ有效期間ハ發行ノ日ヨリ起算シ二十五日トス

第三十三條 家畜傳染病預防法第三十一條ノ規定ニ依リ補助金ノ交付ヲ受ケントスル者ハ申請書ニ左ノ書類ヲ添ヘ主管部大臣ニ提出スベシ

- 一 事業計畫書
- 二 經費預算書

第三十四條 家畜傳染病預防法第三十一條ノ規定ニ依リ補助金ノ交付ヲ受ケタル者ハ十二月末日迄ニ左ノ書類ヲ主管部大臣ニ提出スベシ

- 一 補助金ノ交付ヲ受ケ施行シタル事業成績報告書
- 二 補助金ノ用途明細書

第三章 牛 結 核

第三十五條 乳用牛トハ搾乳用ニ供シ又ハ供セントスル牛及其ノ種牡牛ヲ謂フ

第三十六條 牛結核ノ檢疫ハ臨床的診察ニ依リ又ハ臨床的診察及ツベルクリン檢

ン) 検査行之

「慈彼爾苦霖」(ツベルクリン) 検査爲皮下注射、皮膚注射或點眼法

第三十七條 依「慈彼爾苦霖」(ツベルクリン) 検査呈有牛結核之反應而合於左列各款之一之牛以爲罹重症牛結核其反應雖不甚顯著其牛結核之臨床症狀重大者亦同

一 乳房結核

二 重症肺結核

三 泛發結核

四 前各款之外損害榮養顯著之結核諸症

依「慈彼爾苦霖」(ツベルクリン) 検査呈有牛結核之反應而其臨床症狀輕微之牛以爲已罹輕症牛結核之牛

依「慈彼爾苦霖」(ツベルクリン) 検査其牛結核之反應並不顯著而臨床症狀可疑之牛以爲有罹牛結核之疑之牛

第三十八條 地方行政官署爲検査牛結核認爲有必要時得規定期間及區域禁止或限制乳用牛之移轉但期間不得超過三十日、區域不得超過一市、縣、旗

前項之命令至少應由移轉之禁止或限制之期間之初日起在十五日以前告示之

第三十九條 欲屠宰罹輕症牛結核或有罹牛結核之疑之牛時應受家畜防疫委員之指示在屠宰場內經指定之場所行之

第四十條 在屠宰輕症牛結核或有罹牛結核之疑之牛之情形其結核之病的變狀局限於內臟之一及其淋巴腺或其結核之病的變狀雖發生於二三內臟及其淋巴腺而各部之變狀局限於小部分並未呈急性變狀時所有人或管理人應從家畜防疫委員之指示剖去患部及接近之組織將其燒棄或消毒之後而埋却之但以經許可之裝置而化製者不在此限

在前項之情形如在二箇以上之內臟及其淋巴腺已蔓延結核之病的變狀時或呈急性

查ニ依リ之ヲ行フ

ツベルクリン検査ハ皮下注射、皮膚注射又ハ點眼法トス

第三十七條 ツベルクリン検査ニ依リ牛結核タル反應ヲ呈シ左ノ各號ノ一ニ該當スル牛ハ之ヲ重症牛結核ニ罹リタル牛トス其ノ反應顯著ナラザルモ牛結核ノ臨床的症狀重大ナルモノ亦同ジ

一 乳房結核

二 重症肺結核

三 汎發結核

四 前各號ノ外著シク榮養ヲ害セル結核諸症

ツベルクリン検査ニ依リ牛結核タル反應ヲ呈シ臨床的病狀輕微ナル牛ハ之ヲ輕症牛結核ニ罹リタル牛トス

ツベルクリン検査ニ依リ牛結核タル反應顯著ナラズシテ臨床的症狀疑ハシキ牛ハ之ヲ牛結核ニ罹リタル疑アル牛トス

第三十八條 地方行政官署牛結核ノ検査ノ爲必要アリト認ムルトキハ期間及區域ヲ定メ乳用牛ノ移轉ヲ禁止シ又ハ制限スルコトヲ得但シ期間ハ三十日ヲ、區域ハ一市、縣、旗ヲ超ユルコトヲ得ズ

前項ノ命令ハ移轉ノ禁止又ハ制限ノ期間ノ初日ヨリ少クトモ十五日以前ニ之ヲ告示スベシ

第三十九條 輕症牛結核ニ罹リ又ハ牛結核ニ罹リタル疑アル牛ヲ屠殺セントスルトキハ家畜防疫委員ノ指示ヲ受ケ屠宰場內特ニ指定シタル場所ニ於テ之ヲ行フベシ

第四十條 輕症牛結核ニ罹リ又ハ牛結核ニ罹リタル疑アル牛ヲ屠殺シタル場合ニ於テ結核ノ病的變狀一臟器及其ノ淋巴腺ニ局限セルカ又ハ結核ノ病的變狀二三ノ臟器及其ノ淋巴腺ニ發生セルモ各部ノ變狀小部ニ局限シ急性ノ變狀ヲ呈セザルトキハ所有者又ハ管理人ニ於テ家畜防疫委員ノ指示ニ從ヒ患部及之ニ近接セル組織ヲ切除シ之ヲ燒棄又ハ消毒ノ上埋却スベシ但シ認可ヲ得タル裝置ヲ以テ化製スルモノハ此ノ限ニ在ラズ

前項ノ場合ニ於テ二箇以上ノ臟器及其ノ淋巴腺ニ於ケル結核ノ病的變狀蔓延セ

之變狀時應準罹重症牛結核之牛處分之

第四十一條 經地方行政官署所發告示或其所指定之檢疫日期自四十五日以前迄至
檢疫確定之間不得對乳用牛爲「惹彼爾苦霖」(ツベルクリン)之皮下注射但依
正當事由經地方行政官署許可之情形不在此限

第四十二條 依前條但書之規定對乳用牛爲「惹彼爾苦霖」(ツベルクリン)之檢
疫者應即經由所轄警察官署向地方行政官署呈報之

第四章 狂 犬 病

第四十三條 在依家畜傳染病預防法第二十條第二項所規定之公示應記載犬之種
類、性、年齡、毛色、特徵及捕捉之日時並其拘禁之場所

家畜傳染病預防法第二十條第三項之期間爲三日

第四十四條 地方行政官署在狂犬病流行之際於認爲有危險之區域應使所有人或管
理人繫留其犬

第五章 雜 則

第四十五條 主管部大臣所指定之關於畜產之團體於其共同擬定預防計畫之情形其
區域互於市、縣或旗之二處以上時應受省長之認可如互於新京特別市及縣或二省
以上時則受主管部大臣之認可

第四十六條 家畜防疫委員應經行政官署由其所屬官公吏或獸醫師中任命之

前項之家畜防疫委員之證票依第六號樣式爲之

第四十七條 估價人應由關係家畜防疫委員、地方行政官署所屬官公吏及對畜產業
富有經驗者中選定之

第四十八條 依家畜傳染病預防法第十一條之規定經地方行政官署與以許可時交付
依第七號樣式之許可證

第四十九條 本規則中所稱地方行政官署者在第三條、第十條、第十三條、第十四
條、第十五條、第十八條、第二十一條、第二十二條、第二十三條、第二十四條、第
二十七條、第二十八條、第三十條、第三十八條、第四十一條、第四十二條及第
四十四條不含有省長

ルトキ又ハ急性ノ變狀ヲ呈スルトキハ重症牛結核ニ罹リタル牛ニ準ジ之ヲ處分
スベシ

第四十一條 地方行政官署ノ告示又ハ指定シタル檢疫期日四十五日以前ヨリ檢疫
確定ニ至ル迄乳用牛ニツベルクリンノ皮下注射ヲ爲スコトヲ得ズ但シ正當ノ事
由ニ依リ地方行政官署ノ許可ヲ受ケタル場合ハ此ノ限ニ在ラズ

第四十二條 前條但書ノ規定ニ依リ乳用牛ニツベルクリン検査ヲ行ヒタル者ハ遲
滯ナク所轄警察官署ヲ經テ地方行政官署ニ届出ヅベシ

第四章 狂 犬 病

第四十三條 家畜傳染病預防法第二十條第二項ノ規定ニ依ル公示ニハ犬ノ種類、
性、年齡、毛色、特徵及之ヲ捕ヘタル日時並ニ其ノ抑留ノ場所ヲ記載スベシ

家畜傳染病預防法第二十條第三項ノ期間ハ三日トス

第四十四條 地方行政官署ハ狂犬病流行ノ際危險アリト認ムル區域ニ於テハ所有
者又ハ管理人ヲシテ犬ヲ繫留セシムベシ

第五章 雜 則

第四十五條 主管部大臣ノ指定スル畜產ニ關スル團體ガ共同シテ豫防計畫ヲ定メ
タル場合ニ於テ其ノ區域市、縣又ハ旗ノ二ツ以上ニ互ルトキハ省長ノ、新京特
別市及縣又ハ二省以上ニ互ルトキハ主管部大臣ノ認可ヲ受クベシ

第四十六條 家畜防疫委員ハ行政官署ニ於テ其ノ所屬ノ官公吏又ハ獸醫師ノ中ヨ
リ之ヲ命ズベシ

前項ノ家畜防疫委員ノ證票ハ第六號樣式ニ依ル

第四十七條 評價人ハ關係家畜防疫委員、地方行政官署所屬ノ官公吏及畜產業ニ
經驗アル者ノ中ヨリ之ヲ選定スベシ

第四十八條 家畜傳染病預防法第十一條ノ規定ニ依リ地方行政官署ニ於テ許可ヲ
與ヘタルトキハ第七號樣式ニ依ル許可證ヲ交付ス

第四十九條 本規則中地方行政官署トハ第三條、第十條、第十三條、第十四條、第
十五條、第十八條、第二十一條、第二十二條、第二十三條、第二十四條、第
二十七條、第二十八條、第三十條、第三十八條、第四十一條、第四十二條及第
四十四條ニ在リテハ省長ヲ含マザルモノトス

第六章 罰則

第五十條 違反第二十二條、第二十四條或第二十八條之規定者處以百圓以下之罰金或科料

第五十一條 合於左列各款之一者處以科料

- 一 不爲第十四條之呈報或爲虛偽之呈報者
- 二 違反第十五條第一項、第十八條第一項、第二十三條、第二十五條、第二十六條、第三十條、第三十九條、第四十條或第四十二條之規定者
- 三 違反第十六條第一項但書之規定而受檢疫者或違反第三十八條第一項之命令者
- 四 故意損毀第十七條之耳標或遺失之者

附則

本規則自家畜傳染病預防法施行之日施行

第一號甲樣式

22圖

第 號	鼻 疽 檢 疫 證	住 所 所有者(管理人) 某	番 號		種 類	表 類		年 齡	用 途	特 徵	毛 色
			1	3		年	性				
右日經檢疫診察如另附此證											
年	月	日發行	官 署 名 圖								

注意

- 一 本證在下次檢疫之際繳還之
- 二 本證係在買賣交換或出讓馬時交付於從新所有或管理者

第三種郵便物認可

第六章 罰則

第五十條 第二十二條、第二十四條又ハ第二十八條ノ規定ニ違反シタル者ハ百圓以下ノ罰金又ハ科料ニ處ス

第五十一條 左ノ各號ノ一ニ該當スル者ハ科料ニ處ス

- 一 第十四條ノ届出ヲ爲サズ又ハ虚偽ノ届出ヲ爲シタル者
- 二 第十五條第一項、第十八條第一項、第二十三條、第二十五條、第二十六條、第三十條、第三十九條、第四十條又ハ第四十二條ノ規定ニ違反シタル者
- 三 第十六條第一項但書ニ違反シ檢疫ヲ受ケタル者又ハ第三十八條第一項ノ命令ニ違反シタル者
- 四 第十七條ノ耳標ヲ故意ニ毀損シ又ハ喪失セシメタル者

附則

本規則自家畜傳染病預防法施行ノ日ヨリ之ヲ施行ス

第一號甲樣式

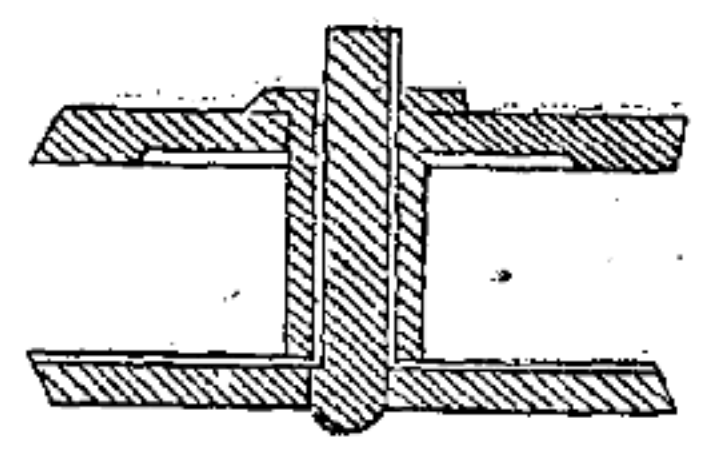
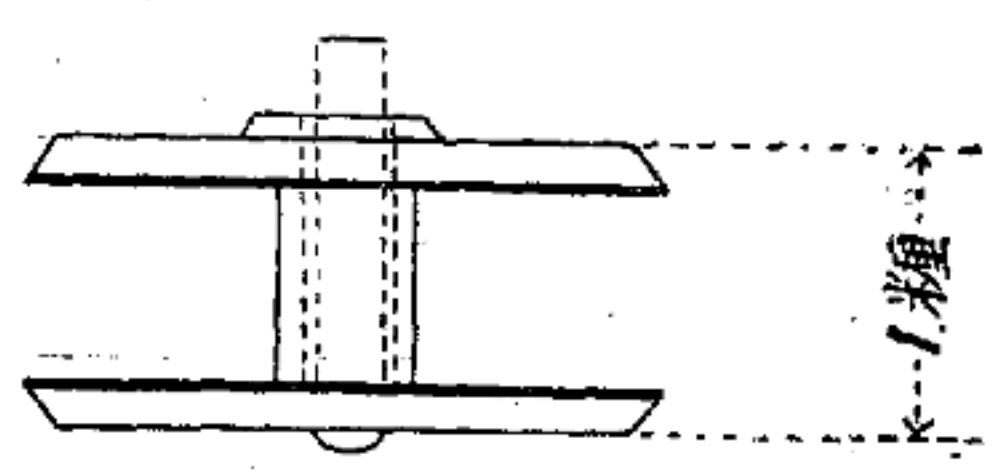
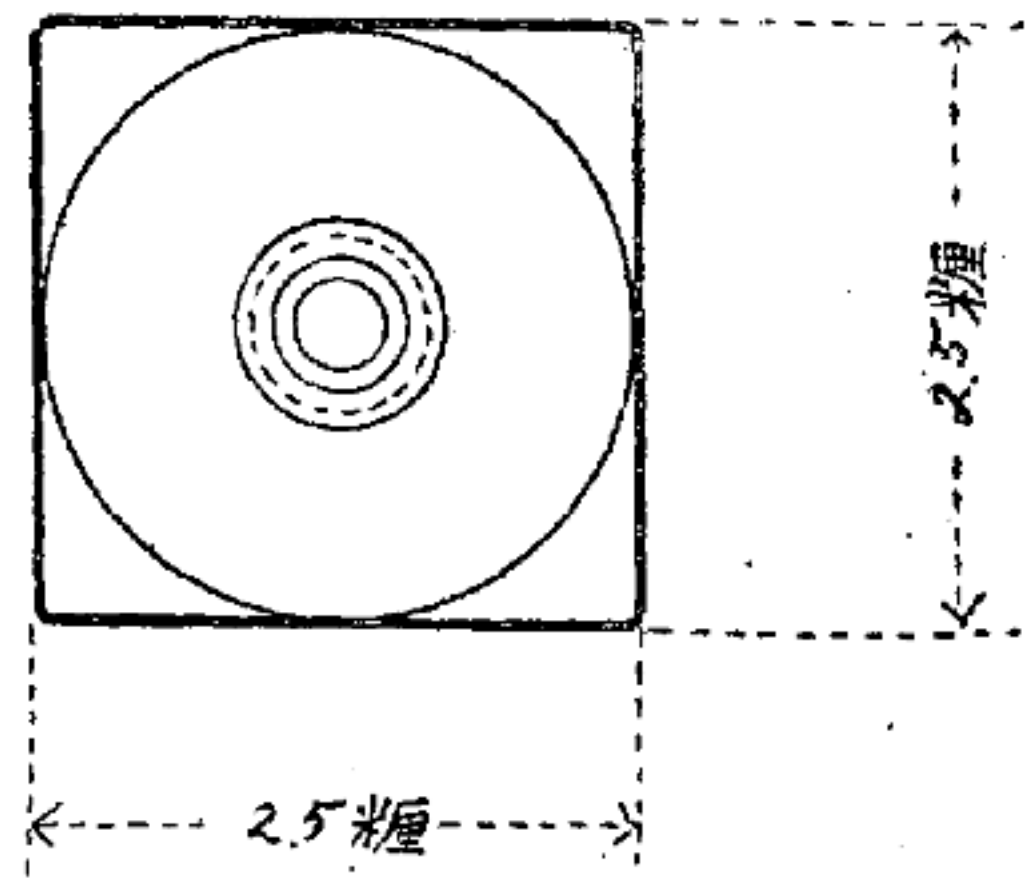
23圖

第 號	鼻 疽 檢 疫 證	住 所 所有者(管理人) 何	番 號		種 類	表 類		年 齡	用 途	特 徵	毛 色
			1	3		年	性				
右檢疫ヲ終了シ別記ノ如ク診斷ス											
年	月	日發行	官 署 名 圖								

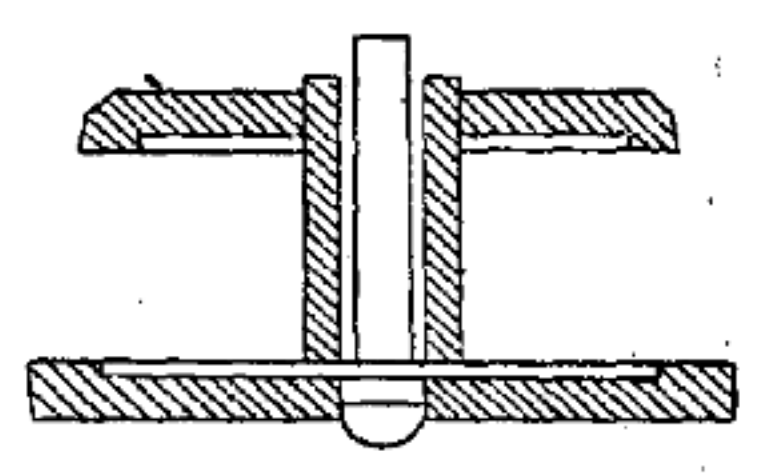
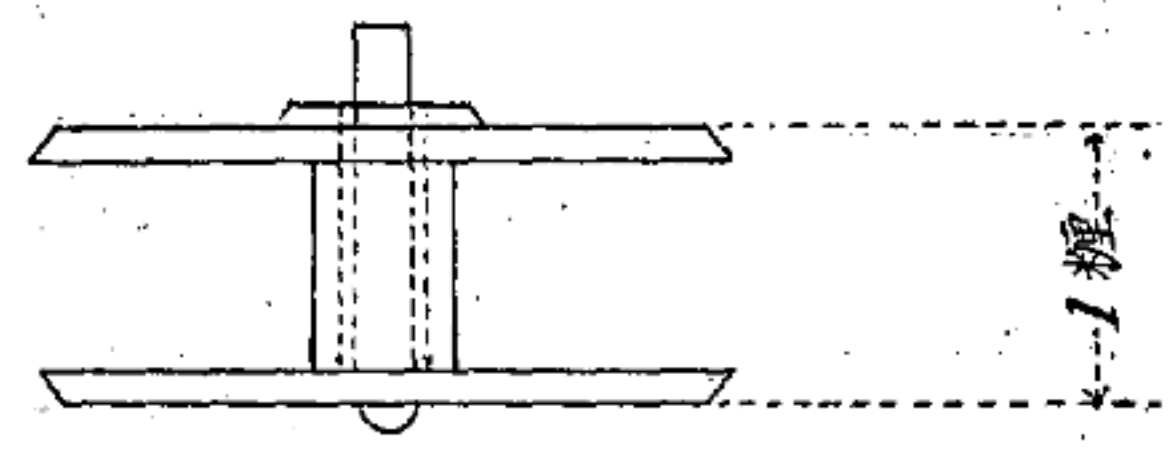
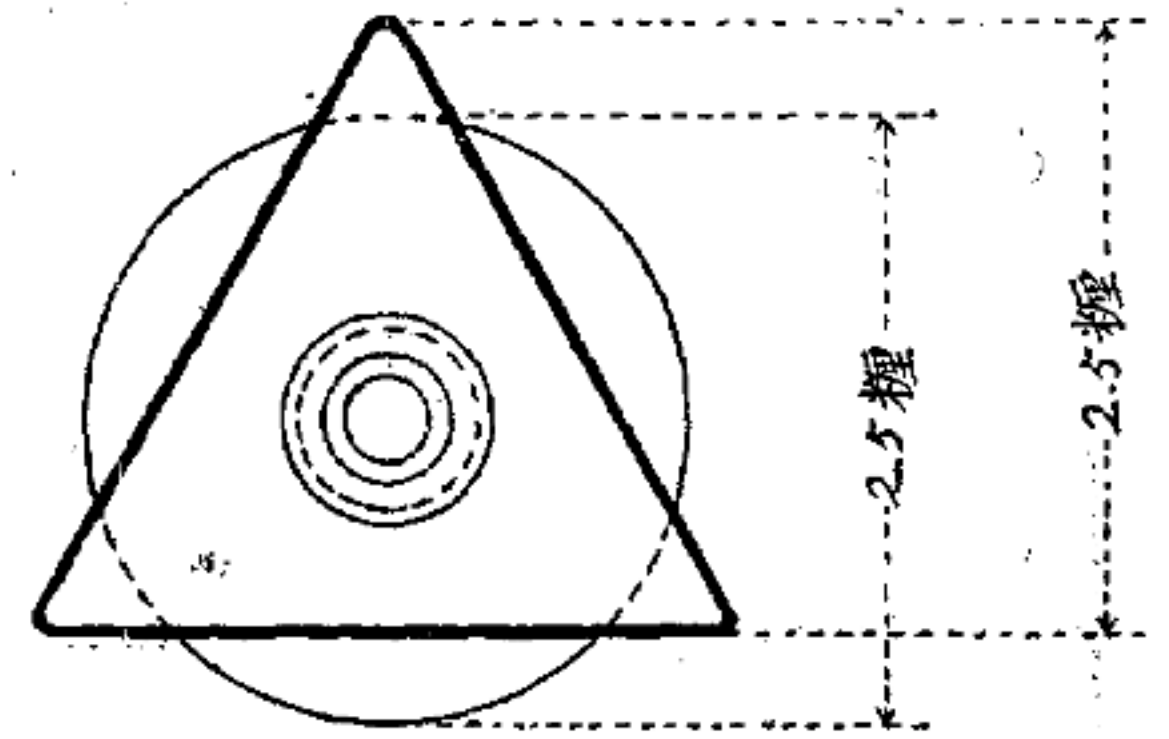
注意

- 一 本證ハ次回檢疫ノ際之ヲ返付スルモノトス
- 二 本證ハ馬ノ買賣、交換又ハ譲渡ニ際シテハ新ニ所有シ若ハ管理スル者ニ之ヲ交付スルモノトス

第三號樣式耳標



第四號樣式耳標



第五號甲樣式

第 號	檢 疫 證	住 所	種 類	性 別	年 齡	毛 色	特 徵	用 途	備 考	產 地	採 辦 地	飼 養 地	檢 疫 成 績	備 考
		所有人(管理人)何 某												

右依家畜傳染病預防法第七條之規定業經檢疫訖此證

年 月 日

家畜交易市場、家畜共進會或某某

開設者印

第五號乙樣式

第 號	檢 疫 證	住 所	種 類	性 別	年 齡	毛 色	特 徵	備 考	採 辦 地	發 往 地	牽 到 經 路	檢 疫 成 績	備 考
		所有人(管理人)何 某											

右依家畜傳染病預防法第八條之規定業經檢疫訖此證

年 月 日

官 署 名

檢疫人官職名 何 某 團

第三種郵便物認可

第五號甲樣式

第 號	檢 疫 證	住 所	種 類	性 別	年 齡	毛 色	特 徵	用 途	備 考	產 地	仕 入 地	飼 養 地	檢 疫 成 績	備 考
		所有者(管理人)何 某												

右八家畜傳染病預防法第七條ノ規定ニ依リ檢疫ヲ終了シタルコトヲ證ス

年 月 日

家畜交易市場、家畜共進會又ハ何々

開設者印

第五號乙樣式

第 號	檢 疫 證	住 所	種 類	性 別	年 齡	毛 色	特 徵	備 考	仕 入 地	仕 向 地	牽 付 經 路	檢 疫 成 績	備 考
		所有者(管理人)何 某											

右八家畜傳染病預防法第八條ノ規定ニ依リ檢疫ヲ終了シタルコトヲ證ス

年 月 日

官 署 名

檢疫者官職名 何 某 團

第六號樣式

9 釐

第 號	姓 名
家畜防疫委員證票	
年 月 日	官 署 名 印

表
7 種

裏

家畜傳染病預防法第四條 關於家畜防疫委員之事項以命令定之

家畜防疫委員當執行業務應攜帶其證票

家畜傳染病預防法第三十八條 合於左列各款之一者處二百圓以下之罰金或科料

三 拒絕或忌避依第十三條之規定家畜防疫委員或警察官吏之臨檢或對其尋問不為答辯或為虛偽之答辯者

第六號樣式

9 釐

第 號	氏 名
家畜防疫委員證票	
年 月 日	官 署 名 印

表
7 種

裏

家畜傳染病預防法第四條 家畜防疫委員ニ關スル事項ハ命令ヲ以テ之ヲ定ム

家畜防疫委員ハ業務執行ニ際シ其ノ證票ヲ攜帶スベシ

家畜傳染病預防法第三十八條 左ノ各號ノ一ニ該當スル者ハ二百圓以下ノ罰金又ハ科料ニ處ス

三 第十三條ノ規定ニ依ル家畜防疫委員又ハ警察官吏ノ臨檢ヲ拒ミ若ハ之ヲ忌避シ尋問ニ對シ答辯ヲ為サズ若ハ虛偽ノ答辯ヲ爲シタル者

第七號樣式

6 當

第 號	許 可 證	官 姓 名
右者依家畜傳染病預防法第十一條之規定於傳染病預防上為鑑定病性准與剖檢家畜之屍體此證		
年 月 日	官 署	名 印

產業部令第三十一號
治安部令第五十三號

茲將關於家畜傳染病預防法之施行地域之件規定如左

康德四年十二月二十三日

關於家畜傳染病預防法之施行地域之件

產業部大臣 呂 榮 寰
治安部大臣 于 芷 山

茲依家畜傳染病預防法第四十七條之規定將鼻疽及牛結核之家畜傳染病預防法施行地域規定如左

傳染病之種類

鼻 疽

施 行 地 域

吉林省之內 吉林市、永吉縣、雙陽縣、九臺縣、長春縣、懷德縣、扶餘縣、榆樹縣、德惠縣、磐石縣、舒蘭縣、伊通縣、長嶺縣、農安縣、乾安縣、及郭爾羅斯前旗
龍江省之內 齊齊哈爾市、龍江縣、富裕縣、訥河縣、龍鎮

第七號樣式

6 當

第 號	許 可 證	官 氏 名
右ノ者家畜傳染病豫防法第十一條ノ規定ニ依リ傳染病豫防上病性鑑定ノ爲家畜ノ屍體ヲ剖檢スルコトヲ許可ス		
年 月 日	官 署	名 印

產業部令第三十一號
治安部令第五十三號

茲ニ家畜傳染病豫防法ノ施行地域ニ關スル件左ノ通定ム

康德四年十二月二十三日

家畜傳染病豫防法ノ施行地域ニ關スル件

產業部大臣 呂 榮 寰
治安部大臣 于 芷 山

家畜傳染病豫防法第四十七條ノ規定ニ依リ鼻疽及牛結核ニ付家畜傳染病豫防法施行ノ地域左ノ通定ム

傳染病ノ種類

鼻 疽

施 行 地 域

吉林省ノ內 吉林市、永吉縣、雙陽縣、九臺縣、長春縣、懷德縣、扶餘縣、榆樹縣、德惠縣、磐石縣、舒蘭縣、伊通縣、長嶺縣、農安縣、乾安縣、及郭爾羅斯前旗
龍江省ノ內 齊齊哈爾市、龍江縣、富裕縣、訥河縣、龍鎮

三江省之內

縣、通北縣、克東縣、克山縣、拜泉縣、明水縣、依安縣、林甸縣、泰康縣、泰來縣、鎮東縣、大賚縣、嫩江縣、安廣縣、洮安縣、洮南縣、開通縣、瞻榆縣、突泉縣、景星縣、甘南縣、德都縣及杜爾伯特旗

佳木斯市、樺川縣、富錦縣、依蘭縣及湯原縣、哈爾濱市、呼蘭縣、賓縣、阿城縣、雙城縣、肇州縣、肇東縣、蘭西縣、安達縣、青岡縣、望奎縣、海倫縣、綏化縣、慶城縣、鐵驪縣、東興縣、巴彥縣、木蘭縣及郭爾羅斯後旗

間島省之內

延吉縣、汪清縣、琿春縣、和龍縣及安圖縣、安東市、安東縣、莊河縣、鳳城縣及寬甸縣、奉天市、遼陽市、撫順市、鐵嶺市、四平街市、營口市、瀋陽縣、遼陽縣、海城縣、營口縣、蓋平縣、復縣、新民縣、鐵嶺縣、梨樹縣、昌圖縣、開原縣、雙山縣及遼源縣

錦州省之內

錦州市、錦縣、朝陽縣、彰武縣及黑山縣、輯安縣、臨江縣及長白縣

牡丹江市、密山縣、虎林縣

通化省之內

興安西省

興安南省

興安東省

興安北省

吉林省之內

龍江省之內

安東省之內

奉天省之內

牛結核

吉林省、公主嶺及范家屯

齊齊哈爾市

哈爾濱市

安東市及鳳凰城

奉天市、四平街市、鐵嶺市、撫順市、鞍山市

遼陽市、營口市、瓦房店、熊岳城、大石橋、海城、蘇家屯、開原及本溪湖

新京特別市

牛結核

吉林省、公主嶺及范家屯

齊齊哈爾市

哈爾濱市

安東市及鳳凰城

奉天市、四平街市、鐵嶺市、撫順市、鞍山市、遼陽市、營口市、瓦房店、熊岳城、大石橋、海城、蘇家屯、開原及本溪湖

附 則
本令自公布日施行

產業部令 第三十二號
治安部令 第五十四號

茲將關於適用家畜傳染病預防法第二條及第三條之件規定如左

康德四年十二月二十三日

產業部大臣 呂 榮 寰
治安部大臣 于 芷 山

關於適用家畜傳染病預防法第二條及第三條之件

茲依家畜傳染病預防法第四十八條之規定將應行適用家畜傳染病預防法第二條及第三條所規定之傳染病之種類及地域規定如左

傳 染 病 之 種 類 全 地 域 國

炭疽、牛疫、狂犬病、牛肺疫、口蹄疫、羊痘、豚疫、豚虎列拉、馬及綿羊之疥癬

牛 結 核
新 京 特 別 市、哈 爾 濱 市、奉 天 市、吉 林 市、齊 齊 哈 爾 市、遼 陽 市、鞍 山 市、撫 順 市、鐵 嶺 市、四 平 街 市、營 口 市、安 東 市、牡 丹 江 市、佳 木 斯 市、錦 州 市、公 主 嶺、范 家 屯、鳳 凰 城、瓦 房 店、大 石 橋、海 城、蘇 家 屯、開 原 及 本 溪 湖 新 京 特 別 市、哈 爾 濱 市、奉 天 市、吉 林 市、齊 齊 哈 爾 市、遼 陽 市、營 口 市、鞍 山 市、撫 順 市、鐵 嶺 市、四 平 街 市、安 東 市、公 主 嶺、范 家 屯、鳳 凰 城、瓦 房 店、大 石 橋、熊 岳 城、海 城、蘇 家 屯、開 原 及 本 溪 湖

附 則

本令自公布日施行

佈 告

產業部佈告第二七號

關於棉花統制法第二條第二項價格之件

茲將棉花統制法第二條第二項收買子棉之價格規定如左

康德四年十二月二十三日

產業部大臣 呂 榮 寰

第三種郵便物認可

附 則
本令ハ公布ノ日ヨリ之ヲ施行ス

產業部令 第三十二號
治安部令 第五十四號

茲ニ家畜傳染病預防法第二條及第三條ノ適用ニ關スル件左記ノ通定ム

康德四年十二月二十三日

產業部大臣 呂 榮 寰
治安部大臣 于 芷 山

家畜傳染病預防法第二條及第三條ノ適用ニ關スル件

家畜傳染病預防法第四十八條ノ規定ニ依リ家畜傳染病預防法第二條及第三條ノ規定ヲ適用スベキ傳染病ノ種類及地域左ノ通定ム

傳 染 病 ノ 種 類 全 地 域 國

炭疽、牛疫、狂犬病、牛肺疫、口蹄疫、羊痘、豚疫、豚コレラ、馬及綿羊ノ疥癬

牛 結 核
新 京 特 別 市、哈 爾 濱 市、奉 天 市、吉 林 市、齊 齊 哈 爾 市、遼 陽 市、鞍 山 市、撫 順 市、鐵 嶺 市、四 平 街 市、營 口 市、安 東 市、牡 丹 江 市、佳 木 斯 市、錦 州 市、公 主 嶺、范 家 屯、鳳 凰 城、瓦 房 店、大 石 橋、海 城、蘇 家 屯、開 原 及 本 溪 湖 新 京 特 別 市、哈 爾 濱 市、奉 天 市、吉 林 市、齊 齊 哈 爾 市、遼 陽 市、營 口 市、鞍 山 市、撫 順 市、鐵 嶺 市、四 平 街 市、安 東 市、公 主 嶺、范 家 屯、鳳 凰 城、瓦 房 店、大 石 橋、熊 岳 城、海 城、蘇 家 屯、開 原 及 本 溪 湖

附 則

本令ハ公布ノ日ヨリ之ヲ施行ス

佈 告

產業部佈告第二七號

棉花統制法第二條第二項ノ價格ニ關スル件

棉花統制法第二條第二項ノ實棉收買價格左ノ通之ヲ定ム

康德四年十二月二十三日

產業部大臣 呂 榮 寰

省別	場所	種類別	標準棉	一等棉	二等棉	三等棉	四等棉	等外棉	
奉天	大石橋、蓋平、沙崗、芦家屯、熊岳城、海城、湯崗子、瓦房店	改良陸地棉	一六·三五	一五·八一	一四·五六	一三·三〇	一〇·九八	八·三〇	
		陸地棉	一六·一五	一五·六二	一四·三八	一三·一三	一〇·八五	八·一九	
	遼陽、鞍山、大安平、千山、煙台、遼中、新民	改良陸地棉	一六·三五	一五·八一	一四·五六	一三·三〇	一〇·九八	八·三〇	
		陸地棉	一五·九〇	一五·三八	一四·一六	一三·九二	一〇·六七	八·〇五	
	康平	在來棉	一一·七五	一一·三五	一〇·四三	九·五〇	七·七八	五·八〇	
		改良陸地棉	一〇·二〇	九·八五	九·〇三	八·二二	六·七〇	四·九五	
	錦州	黑山、大虎山、新立屯、勵家窩舖、遼陽、姜家屯、北鎮、閭陽、青堆、子、臺安、高平、郭家店	改良陸地棉	一五·三〇	一四·七九	一三·六二	一二·四四	一〇·二五	七·七二
			陸地棉	一四·九五	一四·四六	一三·三〇	一二·一五	一〇·〇〇	七·五三
		錦縣、石山站、義、稍戶、營子、七里河子、連山、虹螺峴、興城、綏中、朝陽、北票、太平房	改良陸地棉	一五·五五	一五·〇四	一三·八四	一二·六四	一〇·四二	七·八六
			陸地棉	一四·六五	一四·一六	一二·〇三	一一·九〇	九·七九	七·三六
熱河		改良陸地棉	一〇·七〇	一〇·三三	九·四八	八·六三	七·〇五	五·二二	
		陸地棉	一五·六五	一五·一三	一三·九三	一二·七三	一〇·四九	七·九一	
健昌、藥王廟、青龍		在來棉	一一·〇五	一〇·六七	九·八〇	八·九二	七·二九	五·四二	
		改良陸地棉	一五·〇五	一四·五五	一三·三九	一二·二三	一〇·〇七	七·五八	

任 免 及 指 敘

任警察廳警正敘職任六等
 康德四年十二月十三日
 警察廳屬官 西村俊次郎
 兼警察廳警佐

任專賣署屬官敘委任二等
 康德四年十二月十七日
 專賣總局屬官 橫山琢磨

派在濱江省長官房辦事
 康德四年十二月一日
 濱江省警務廳辦事 村田精三
 省事務官

兼充牡丹江區法院審判官
 牡丹江地方法院長 鄒宗孟
 審判官

給四級俸
 派在哈爾濱警察廳辦事
 康德四年十二月十三日
 警察廳警正 西村俊次郎

給四級俸
 派在錦縣專賣署辦事
 康德四年十二月十七日
 專賣署屬官 橫山琢磨

辭官照准
 康德四年十二月十四日
 警察廳警正 西村俊次郎

辭官照准
 康德四年十一月二十三日
 總務廳屬官 朱上邦

彙報

滿洲觀象日報

十二月二十一日正午觀測成績

觀象事項

地名	氣壓(耗)	氣溫(攝氏)	風	降水量(耗)	天
旅大	七六八.二	二	西北	〇	晴
鳳城	七六七.六	三	西北	〇	晴
營口	七六七.一	六	西北	〇	晴
承德	七六六.八	五	西南	〇	晴
山天	七六九.〇	七	北	〇	晴
天峰	七六七.〇	七	西南	〇	晴
赤原	七六四.九	八	西南	〇	晴
開原	七六五.一	八	西南	〇	晴
延平	七六三.一	九	西南	〇	晴
四家	七六三.〇	二	西南	〇	晴
錢店	七六三.〇	二	西南	〇	晴
敦化	七六三.〇	二	西南	〇	晴
新寧	七六二.三	五	西南	〇	晴
東江	七六一.三	七	西南	〇	晴
綏芬	七六一.四	八	西南	〇	晴
洮南	七六〇.七	三	西南	〇	晴
哈爾	七五九.九	二	西南	〇	晴
索倫	七六一.〇	二	西南	〇	晴
富錦	七五八.五	八	西南	〇	晴
齊齊	七六〇.〇	〇	西南	〇	晴
海倫	七五九.四	〇	西南	〇	晴
海拉	七五九.四	〇	西南	〇	晴
克山	七五九.四	〇	西南	〇	晴
海拉	七五七.六	一	西南	〇	晴
滿洲	七五五.八	七	西南	〇	晴
黑龍	七五五.八	七	西南	〇	晴

備考 一 降水量即係自昨日午前六時至本日午前六時之二十四時間量(降水量ハ昨日午前六時ヨリ當日午前六時ニ至ル二十四時間量ナリ)
 於氣溫記(一)符號即示水點以下(氣溫ニ於テ)印ヲ附シタルハ水點下ヲ示ス

更正

第一千一百零二號第六頁下端第九行「園田完爾」應作「園田莞爾」、第七〇頁
 上端末第四行「市事務官孟憲惠」之前加「縣長張元俊」、同頁下端末第十五行「萩
 原良三」應作「萩原良三」、第七七頁下端末第三行「郵政管理局事務官石川貞輝」
 削除之、第七八頁上端第一行「郵政管理局事務官北村正」之次加「同石川貞輝」
 一行第八一頁下端第十五行「省理事官園田完爾」應作「省理事官園田莞爾」、第
 八四頁下端第十九行(本鄉憲一之俸給)「給八級俸」應作「給二級俸」第八八頁上
 端第二十行(張樹聲之俸給)「給八級俸」應作「給六級俸」、第八九頁下端末第

三行「市事務官萩原良三」應作「市事務官萩原良三」
 ●第一千一百十九號第八四二頁（院令第二十八號附則）第四行（滿日兩文）「縣

政」各應作「縣制」係編輯員之誤

公 告

●商租權整理審決公告

依商租權整理法第十一條已實行審決茲依同法第十二條第二項公告其要旨如左

康德四年十二月二十三日

地籍整理局長 袁 慶 濂

計 開

●商租權整理審決公告

商租權整理法第十一條ニ依リ審決シタルヲ以テ同法第十二條第二項ニ依リ左ニ其ノ要旨ヲ公告ス

康德四年十二月二十三日

地籍整理局長 袁 慶 濂

審 決 主 文	審 決 年 月 日	審 決 番 號	坐 落		四 至		面 積	商 租 權 申 告 人 住 所 氏 名
			土 地	ノ	表 示	積		
鈴木敏雄ハ下記土地ニ付商租權ヲ有ス該商租權ハ之ヲ所有權ニ轉換ス	康 德 四 年 十二月九日	貳〇貳八	新 京 特 別 市 安 達 街 五 貳 四 號	新 京 特 別 市 安 達 街 五 貳 四 號	至 西 道 路 至 東 道 路	至 北 安 達 街 至 南 安 達 街	參 六 〇 方 米	奉天千代田通參貳番地第一工業公司出張所内 鈴 木 敏 雄
野村作藏ハ下記土地ニ付商租權ヲ有ス該商租權ハ之ヲ所有權ニ轉換ス	同	貳〇貳九	新 京 特 別 市 安 達 街 五 貳 七 號	新 京 特 別 市 安 達 街 五 貳 七 號	至 西 道 路 至 東 道 路	至 北 安 達 街 至 南 安 達 街	參 七 貳 方 米	大阪市東區北久太郎町參丁目五番地 野 村 作 藏
同	同	貳〇參〇	新 京 特 別 市 安 達 街 五 貳 五 號	新 京 特 別 市 安 達 街 五 貳 五 號	至 西 道 路 至 東 道 路	至 北 安 達 街 至 南 安 達 街	參 六 〇 方 米	右 同
佐藤欽一ハ下記土地ニ付商租權ヲ有ス該商租權ハ之ヲ所有權ニ轉換ス	同	貳〇參壹	新 京 特 別 市 西 順 治 路 貳 〇 五 號	新 京 特 別 市 西 順 治 路 貳 〇 五 號	至 西 道 路 至 東 西 順 治 路	至 北 道 路 至 南 道 路	六 九 〇 方 米	新 京 特 別 市 清 和 胡 同 參 〇 參 號 佐 藤 欽 一

同		同		同		同		同		同		同	
武田次七ハ下記土地ニ付商租權ヲ有ス 該商租權ハ之ヲ所有權ニ轉換ス		岡雄一郎ハ下記土地ニ商租付權ヲ有ス 該商租權ハ之ヲ所有權ニ轉換ス		國際運輸株式會社ハ下記土地ニ付商租權ヲ有ス 該商租權ハ之ヲ所有權ニ轉換ス		同		同		同		同	
同		同		同		同		同		同		同	
貳〇五參		貳〇五五		貳〇五六		貳〇五七		貳〇五八		貳〇五九		同	
新東京特別市 豐樂路 七壹貳號		新東京特別市 五色街 參〇壹號		新東京特別市 安達街 八壹〇號		新東京特別市 安達街 八壹貳號		新東京特別市 安達街 八壹四號		新東京特別市 豐樂路 貳貳七號		同	
至西	至東	至西	至東	至西	至東	至西	至東	至西	至東	至西	至東	至西	至東
道	道	道	道	道	道	道	道	道	道	道	道	道	道
路	路	路	路	路	路	路	路	路	路	路	路	路	路
至北	至南	至北	至南	至北	至南	至北	至南	至北	至南	至北	至南	至北	至南
道	道	道	道	道	道	道	道	道	道	道	道	道	道
路	路	路	路	路	路	路	路	路	路	路	路	路	路
參九六方米		參九六方米		參六〇方米		參六〇方米		參六〇方米		四七六方米五		同	
東京市大森區山王壹丁目貳六貳五番地 武田次七		同		大連市山縣通貳貳壹番地 國際運輸株式會社		同		同		山口縣下關市西南部町六參番地 下關土地建物株式會社		同	

同		同		同		同		同		同		同	
同		同		同		同		同		同		同	
貳〇八七		貳〇八六		貳〇八五		貳〇八四		貳〇八參		貳〇八貳		貳〇八一	
新京特別市 興安大路 參貳六號		新京特別市 興安大路 參參六號		新京特別市 豐樂路 四〇四號		新京特別市 興安大路 參參貳號		新京特別市 豐樂路 六〇五號		新京特別市 豐樂路 六〇壹號		新京特別市 豐樂路 四〇六號	
至西	至東	至西	至東	至西	至東	至西	至東	至西	至東	至西	至東	至西	至東
參貳八號路	興安大路	道	興安大路	四〇六號路	豐樂路	參參四號路	興安大路	道	豐樂路	六〇參號路	豐樂路	四〇八號路	豐樂路
至北	至南	至北	至南	至北	至南	至北	至南	至北	至南	至北	至南	至北	至南
道	道	道	道	道	道	道	道	道	豐樂路	道	道	道	道
參六〇方米		四壹五方米		四六貳方米		參六〇方米		壹壹八九方米		參七〇方米		四貳九方米	
右		右		右		右		右		右		右	
同		同		同		同		同		同		同	

同		同		同		同		同		同		同	
同		同		同		同		同		同		同	
貳〇九四		貳〇九參		貳〇九貳		貳〇九壹		貳〇九〇		貳〇八九		貳〇八八	
壹〇九號 豐樂路 新京特別市		壹壹參號 豐樂路 新京特別市		壹〇七號 豐樂路 新京特別市		壹〇五號 豐樂路 新京特別市		壹〇參號 豐樂路 新京特別市		參貳八號 興安大路 新京特別市		參參〇號 興安大路 新京特別市	
至西	至東	至西	至東	至西	至東	至西	至東	至西	至東	至西	至東	至西	至東
壹壹壹號路	壹〇七號路	壹壹五號路	壹壹壹號路	壹〇九號路	壹〇五號路	壹〇七號路	壹〇參號路	壹〇五號路	壹〇壹號路	參參〇號路	參貳六號路	參參貳號路	參貳八號路
至北	至南	至北	至南	至北	至南	至北	至南	至北	至南	至北	至南	至北	至南
道	道	道	道	道	道	道	道	道	道	道	道	道	道
四八壹方米		五參四方米〇貳		四八壹方米		四八壹方米		四八壹方米		參六〇方米		參六〇方米	
右		右		右		右		右		右		右	
同		同		同		同		同		同		同	
								一郡益太郎 該商租權ハ之ヲ所有權ニ轉換ス 一郡益太郎ハ下記土地ニ付商租權ヲ有ス					
								新京特別市豐樂路壹〇五號 一郡益太郎					

同		同		同		同		同		同		同	
同		同		同		同		同		同		同	
貳壹〇壹		貳壹〇〇		貳〇九九		貳〇九八		貳〇九七		貳〇九六		貳〇九五	
壹壹五號 豐樂胡同 新京特別市		壹壹參號 豐樂胡同 新京特別市		壹壹壹號 豐樂胡同 新京特別市		壹〇九號 豐樂胡同 新京特別市		壹〇七號 豐樂胡同 新京特別市		壹〇六號 豐樂胡同 新京特別市		壹壹壹號 豐樂路 新京特別市	
至西	至東	至西	至東	至西	至東	至西	至東	至西	至東	至西	至東	至西	至東
壹壹七號	道 路	道 路	壹壹壹號	壹壹參號	壹〇九號	壹壹壹號	壹〇七號	壹〇九號	壹〇五號	道 路	壹〇四號	壹壹參號	壹〇九號
至北	至南	至北	至南	至北	至南	至北	至南	至北	至南	至北	至南	至北	至南
道 路	道 路	道 路	道 路	道 路	道 路	道 路	道 路	道 路	道 路	道 路	道 路	道 路	道 路
參七貳方米		四〇六方米		參七四方米		參七四方米		參七四方米		四七八方米八九		四八壹方米	
右 同		右 同		右 同		右 同		右 同		右 同		右 同	

同	同	同	同	同	同	同	同	同	同	同	同
同	同	同	同	同	同	同	同	同	同	同	同
貳壹〇七	貳壹〇六	貳壹〇五	貳壹〇四	貳壹〇參	貳壹〇貳	貳壹〇參	貳壹〇四	貳壹〇五	貳壹〇六	貳壹〇七	貳壹〇八
壹貳七號	壹貳五號	壹貳參號	壹貳壹號	壹壹九號	壹壹七號	壹壹九號	壹壹七號	壹壹五號	壹壹參號	壹壹一號	壹〇九號
至西	至東	至西	至東	至西	至東	至西	至東	至西	至東	至西	至東
道	壹貳五號	壹貳七號	壹貳參號	壹貳五號	壹貳壹號	壹貳參號	壹壹九號	壹貳壹號	壹壹七號	壹壹九號	壹壹五號
至北	至南	至北	至南	至北	至南	至北	至南	至北	至南	至北	至南
道	道	道	道	道	道	道	道	道	道	道	道
參七四方形	參七四方形	參七四方形	參七四方形	參四〇方形	參七四方形	參七四方形	參七四方形	參七四方形	參七四方形	參七四方形	參七四方形
右	右	右	右	右	右	右	右	右	右	右	右
同	同	同	同	同	同	同	同	同	同	同	同

●大滿洲帝國第七期軍官(需)候補生募集公告

一、人員
 軍官候補生 二〇〇名
 軍需候補生 五〇名
 二、資格
 (1) 國籍

滿洲國人(除蒙古人)
 但含有歸化滿洲國之朝鮮人而熟達滿洲語者
 (2) 學力
 國民高等學校畢業或有同等以上學力者
 (3) 年齡
 滿二十歲以上滿二十三歲以內

現於滿洲國軍隊服務而欲應試之軍士上等兵須有國民高等學校程度之學力而年齡滿二十六歲以內

前項規定之年齡為採用年之一月一日之年齡

(4) 志 操

志操堅確並絕對為滿洲國誓盡忠誠者
但有左記各項之一者不採用之

(甲) 有妻者(除陸軍部內志願者)

(乙) 有不良嗜好者

(丙) 不修素行者

(丁) 受過徒刑以上之處分者

(5) 保 證

須有出身學校校長、縣長之保證
但在軍隊服務者為其所屬長官之保證

三 志願書及試驗

(1) 志 願 書

志願書中須貼脫帽半身二寸像片向希望受驗地提出二份為要

(2) 志願書提出日期

自康德五年一月四日
至康德五年二月三日

(3) 身體檢查日期

康德五年二月十五日至十六日二日間
身體檢查不合格者不准受學科試驗

(4) 試驗日期及科目

康德五年二月十七日 數學、物理化學
同 二月十八日 地理、歷史
同 二月十九日 國文、日本語
日本語係檢驗程度與成績無關

受驗者須攜帶鋼筆、鋼筆水、鉛筆、梯尺等

●滿洲國學校教師募集公告

茲按照左開要綱募集滿洲國學校教師

(康德四年十二月二十日・民生部)

政府公報 第一千二百二十一號 康德四年十二月二十三日 星期四

(5) 試驗解答用語
試驗解答除有特別要求以日本語解答者外皆以國語解答為要

(6) 志願書提出及試驗地

新京治安部、第一(奉天)第二(吉林)第三(龍江)第四(哈爾濱)第五(承德)第六(牡丹江)及興安(通遼)各軍管區司令部

四 教育及待遇

1. 採用之軍官候補生及軍需候補生於康德五年四月一日分入第一、第二、第三、第四、第五各教導隊實施四箇月間之基本軍事訓練

入教導隊同時與上等兵之階級、並發給給養及被服、教導隊之教育課程終了時進為少士階級

2. 教導隊之教育完了後入奉天中央陸軍訓練處或新京陸軍軍需學校授以初級軍官、軍需必要之教育約一年六箇月間

入處(校)後概經九箇月進為中士之階級
在處(校)間發給軍官軍需候補生津貼

3. 中央陸軍訓練處或陸軍軍需學校之課程終了後對卒業試驗合格者授與卒業證書、進上士階級、並為見習軍官(需)在隊約二箇月勤務後任為少尉

4. 軍官(需)候補生有犯左記各項之一者則免去其資格

(甲) 志操不堅紊亂軍紀者

(乙) 品行不端屢訓不悛者

(丙) 學術成績不良造就無望者

(丁) 身體虛弱不堪軍務者

(戊) 有不良嗜好者

五 合格者發表方法

除通知本人外於康德五年三月十五日在各試驗地揭示並登載於滿洲國政府公報及其他漢字報紙及以無線電播送之

康德四年十二月二十二日

治安部大臣 于 芷 山

●滿洲國學校教師募集公告

左記要綱ニ依リ滿洲國學校教師ヲ募集ス

(康德四年十二月二十日・民生部)

一、募集人員

- 1 第一種初等學校教師 約一〇〇名
- 2 第二種初等學校教師 約一五〇名
- 3 第一種中等學校教師 約一七五名

內譯 農業教師約九〇名、商業教師約五〇名

工業教師約一〇名、普通科教師約二五名

- 4 第二種中等學校教師 約五〇名

內譯 農業教師約四〇名、商業教師約一〇名

二、應募資格

- 1 第一種初等學校教師ハ小學校本科正教員及小學校專科正教員ノ免許狀ヲ有シ原則トシテ年齡三十二才以下ノ者

- 2 第二種初等學校教師ハ農業學校、商業學校、工業學校、中學校卒業者及康德五年（昭和十三年）三月之等ノ學校ヲ卒業ノ見込アル者又ハ之ト同等程度ノ學力アル者ニシテ年齡二十五才以下ノ者

- 3 第一種中等學校教師ハ專門學校以上ノ卒業者及康德五年（昭和十三年）三月卒業ノ見込アル者又ハ之ト同等程度ノ學力アル者ニシテ年齡三十五才以下ノ者

- 4 第二種中等學校教師ハ農業學校、商業學校卒業者ニシテ年齡二十五才以下ノ者

備考 1.2.3.4.何レモ日本内地人タル男子トス

三、應募期間

康德四年（昭和十二年）十二月二十日ヨリ同五年（昭和十三年）一月二十日迄

四、應募手續

- 左記書類ヲ應募期間内ニ到着スル如ク民生部大臣官房人事科長宛提出スベシ
- 1 志願書（雛形参照）
- 2 本人自筆ノ履歷書（雛形参照）
- 3 最終卒業學校ノ學業成績表並ニ人物考査書
- 4 身體檢查書
- 5 家族調書（雛形参照）
- 6 最近撮影ノ手札形寫眞一葉（裏面ニ氏名生年月日記入ノコト）

五、銓衡方法

- 1 第一次銓衡 書類銓衡ヲナシ合格者ニハ第二次銓衡試驗受験方ヲ一月二十五日發送通知ス
- 2 第二次銓衡

左記ニ依リ實施ス

イ 身體檢查

ロ 筆記試驗（簡易ナル論文）

ハ 口頭試問

六 銓衡試驗期日及試驗場

二月	五日（土）	熊本
二月	六日（日）	
二月	七日（月）	
二月	十一日（木）	岡山
二月	十四日（日）	名古屋
二月	十五日（月）	
二月	十八日（木）	
二月	十九日（金）	
二月	二十日（土）	東京
二月	二十一日（日）	
二月	二十四日（水）	仙臺
二月	二十五日（木）	
三月	一日（日）	新潟
三月	二日（月）	
三月	六日（木）	札幌
三月	七日（金）	
三月	十五日（火）	新京
三月	十六日（水）	

七、採否決定

康德五年（昭和十三年）三月十八日

採用決定者ニハ直ニ書類ヲ以テ通知ス

八、採用時期及講習訓練

採用後ハ左記期間新京中央師道訓練所ニ於テ講習訓練ヲ施ス（全部寄宿舎ニ收容ス）

- 1 第一種初等學校教師ハ康德五年（昭和十三年）四月一日附採用シ一旦赴任セシメタル後康德六年（昭和十四年）一月五日ヨリ二月十日
- 2 第二種初等學校教師ハ康德五年（昭和十三年）五月一日ヨリ同年十二月二十五日迄
- 3 第二種中等學校教師及第二種中等學校教師ハ康德五年（昭和十三年）四月一日ヨリ四月三十日迄

九、待遇

- 1 第一種初等學校教師ハ國民學校又ハ國民優級學校教師ニ採用シ月收額八十圓乃至百拾圓ヲ給ス

2 第二種初等學校教師ハ講習訓練終了後國民學校又ハ國民優級學校教師ニ採用シ月收額七拾五圓乃至百圓ヲ給ス

3 第一種中等學校教師ハ講習訓練終了後國民高等學校、女子國民高等學校、師道學校及職業學校教師ニ採用シ月收額百圓乃至貳百圓ヲ給ス

4 第二種中等學校教師ハ講習訓練終了後國民高等學校女子國民高等學校及職業學校教師ニ採用シ月收額七拾圓乃至百圓ヲ給ス

十、渡滿旅費
採用決定者ニハ受驗地ヨリ新京マデノ旅費トシテ實費相當額ヲ支給ス
(新京ヨリ任地マデノ旅費ハ別ニ支給ス)

十一 講習訓練中ノ給與
1 第二種初等學校教師ニハ月額參拾圓ヲ支給ス(食費ヲ含ム)
2 第一種中等學校教師ニハ月額五拾圓ヲ支給ス(食費ヲ含ム)
3 第二種中等學校教師ニハ月額參拾圓ヲ支給ス(食費ヲ含ム)

備考
一 師範學校卒業者ニシテ短期現役兵ニ服シ滿二十八才未滿ノ者ハ再徵兵検査ヲ受驗スルコトヲ要ス
二 農業學校、商業學校卒業者ハ第二種初等教師及第二種中等教師ヲ同時ニ志望スルコトヲ得此ノ場合ハ其ノ志望ヲ明記スベシ
但シ採用ノ場合ハ銓衡委員ニ於テ適當ト認ムル教師ニ指定ス

志願書 (用紙ハ半紙判罫紙トス) (年齢ハ數ヘ年ヲ記載スルコト)

一 志望職名 第一志望
第二志望

一 銓衡希望地

右志望ニ付銓衡ノ上御採用相成度此段相願候

年 月 日

氏名(印)

年齢 歳

民生部次長 宮澤惟重殿

政府公報 第一千一百二十一號 康德四年十二月二十三日 星期四

原籍 履歷 書 (用紙ハ半紙判罫紙トス)
現住所 戶主何某何男 氏 生年月日 名

學歴 職歴 兵役關係 其他 一 信仰 二 運動 三 趣味 四 話學 五 特殊技能
右之通相違無之候也
年 月 日 何 某
一 通知ヲ受クベキ場所

原籍 家族調書 (用紙ハ半紙判罫紙トス)
現住所 戶主何某何男 姓 生年月日 名

扶養ノ義務アル家族

本人トノ續柄	戶主トノ續柄	姓	名	生年月日
其ノ他ノ家族				

本人トノ續柄	戶主トノ續柄	姓	名	生年月日
--------	--------	---	---	------

右之通相違無之候也

年 月 日

姓名

廣告

●政府公報購讀手續

發行所 國務院總務廳
發售所 營繕需品局
轉帳(新東京三三三〇)
(大連五七三三)

- 一 凡訂購政府公報務須按照左記樣式附本年度訂購費向本局收納官吏先行繳費
- 二 凡利用轉帳解繳款時務於通信欄內詳細記載納入之情形至納入調書一項可即廢止
- 三 凡訂購政府公報在十五日以前者須按一月徵收報費若在十六日以後者須按半月徵收報費
- 四 凡訂購政府公報者如擬中止時本月報費不還付之
- 五 凡訂購政府公報如欲停止或減少時自接到通知之次日實行停止或減少
- 六 凡因郵寄障礙等不到時在經過發行日十五日以後要求助發者仍須照章收費但對於遠僻之地予斟酌

政府公報費納入調書

一 國幣

內譯

區分	份數	期間	價目	代價	價額	摘要
政府公報		自 年 月 日 至 年 月 日	一五〇			

右開如數繳納訖

康德 年 月 日

地址(務須詳記可免遞送遲誤)

何 應

新京商埠地

營繕需品局長殿

大同二年七月六日第三種郵便物認可
昭和八年三月十六日第三種郵便物認可
康德四年十二月二十三日發行(日刊)

政府公報 第一千二百二十一號

●政府公報購讀手續

發行所 國務院總務廳
發售所 營繕需品局
振替口座(新東京三三三〇)
(大連五七三三)

- 一 政府公報ヲ購讀セントスルトキハ左記樣式ノ納入調書ニ其ノ年度ニ屬スル購讀料ヲ添ヘ當局收納官吏宛前納スルモノトス
- 二 振替貯金利用ノ場合ハ通信欄ニ納入内譯ヲ記載シ納入調書ヲ要セス
- 三 購讀ノ開始ガ十五日以前ノトキハ其ノ購讀料一箇月分トシ十六日以降ナルトキハ其ノ半額トス
- 四 購讀中止ノ場合ハ其ノ月分ノ購讀料ハ返付セズ
- 五 從來購讀中ノモノヲ中止又ハ減少スル場合ハ通牒到著ノ翌日ヨリ實施ス
- 六 郵送事故等ノ爲不著ノ場合ニシテ發行日ヨリ十五日經過後補發ノ要求アリタルモノハ有料トス但シ僻地ノ分ニ對シテハ考慮ス

政府公報費納入調書

一 國幣

內譯

區分	部數	期間	定價	代價	價額	摘要
政府公報		自 年 月 日 至 年 月 日	一五〇			

右納付ス

康德 年 月 日

所在地(公報發送ノ必要上可成)

何 應

新京商埠地

營繕需品局收納官吏殿

價目 定 一份 七分(國內) 九分(國外) 各郵費在內
廣告刊費 九P. 括字一行十四字 二角

發行所 新 國務院總務廳
電話(2) 三三三〇
發售所 新京商埠地 營繕需品局
電話(2) 三三三〇
轉帳(新東京三三三〇)
(大連五七三三)