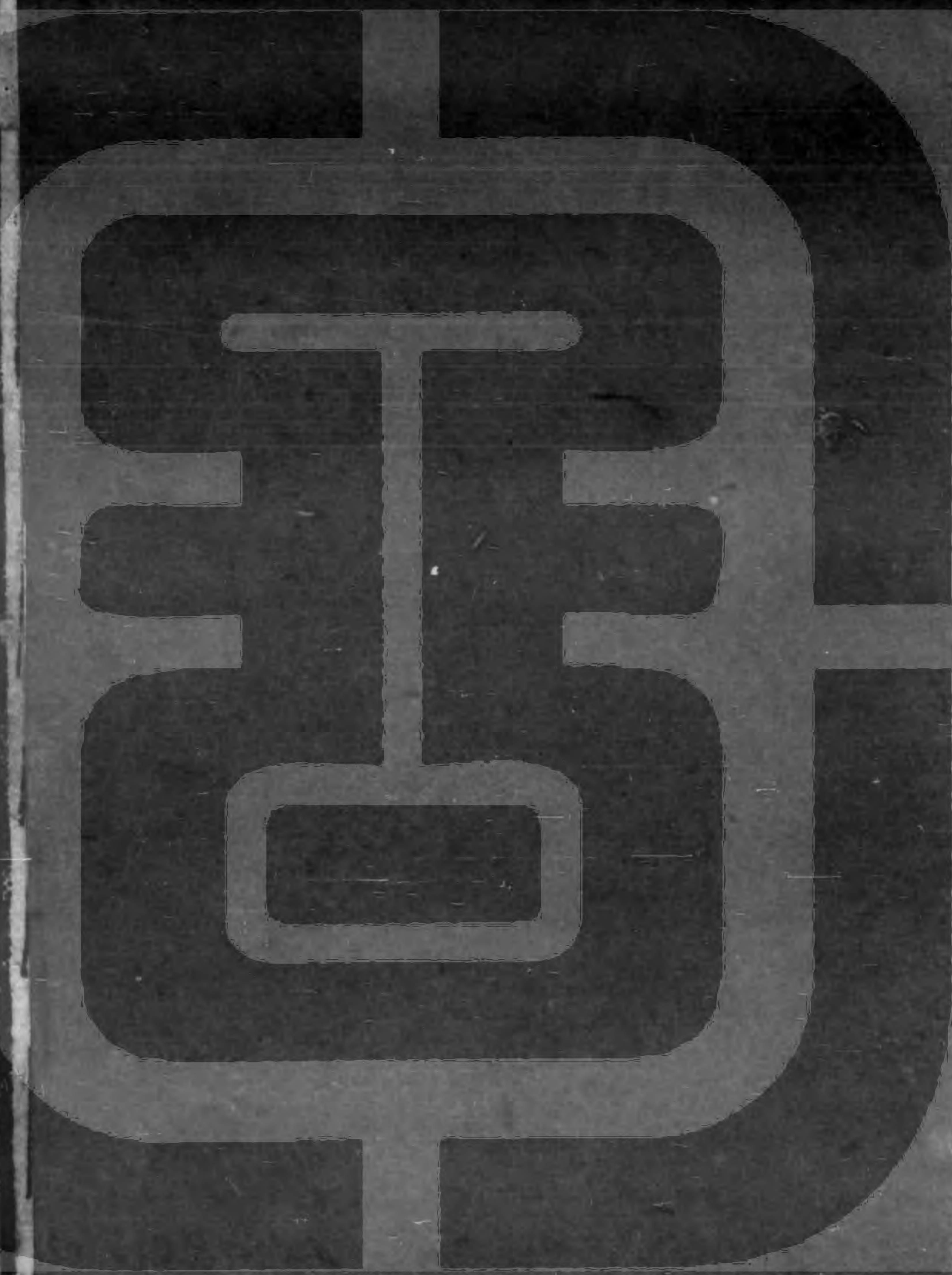


忠統日錄

下



報來星老兵憲

曩三將軍至自中州拜手札曾有書報聞並布
先時寇賊情形及安置將丁諸事後至孟夏九
日流寇各夥合集數千人大會戰于雲陽時當
事遣陳都司督官兵札營雲陽之北孫鎮撫爲
犄角咸陽薛將軍軍其南涇陽侯領壯丁佐之
魯鎮河東西數千人及馬貞懿所部鄉兵千人
隨三將軍帥忠統義丁分陳東北一帶雲集霧
擁賊如籠禽押獸矣使肯不攘功不忌功不怯

同心圍勦當殲滅巨寇殆盡而耐官兵逗遛不肯前觀望者遂衆多持至申時三將軍相顧而嘆謂台丈不遠數千里簡兵捐餉無非爲此一方民顧天湊其機如是而仍令虎兕遁也其何以副知遇之萬一于是親往轅門勸進者四而終不果薄暮始不得已自揮軍砍賊賈勇爭先莫不以一當十銃砲弓矢殪殺者百數十不止賊衆且罵且哭多鳥獸散蓋悔恨輕入特自捐性命耳是役也駱將軍運籌制勝爲功最其督發火器則喬將軍衝鋒陷陣則晁將軍諸家丁各矢忠勇俾忠統募丁雖素不習戰亦甚感奮齊驅夫非鳥合之衆歟而一旦克奏奇捷萬耳萬目莫不裂眦官兵加額三將始信李光弼一受鉞旌旗辟壘變色及驅市人官媼都可成功非虛語也更可服者功成而不居不報捷于當事不受賑于軍門某輩感激三將軍一片心及涇原各邑萬姓尸祝三將軍一片心總與台丈極力推轂仗鉞登壇差足云報耳至于張將軍

名思顏者乃邯鄲張涵月司馬猶子行少年負
俠胆技雙絕屬駱將之盟弟兄自爲暴糧同行
飛鏃穿楊揮刀落雪併建弘勛詢可嘉美今且
脫然返里矣敬寓一札先馳代布更惟台丈優
禮之倘肯留爲門下之用此人應大得力其三
將軍昨聞後命亟欲馳回某輩恐賊甫大創而
大將忽爾言旋毋論地方人心靡恃餘孽斷
保不更生心乎况近報賊衆各處不下萬人分
屯真寧三水地方故再四苦留少俟麥後解散
大約閏月終當令凱旋也若當事之彌縫面皮
吾輩之縮肉背盟種二可慨精糧難盡尚容備
道于異日耳臨楮瞻望神輿俱違

一罰吳忠

南門重樓保障一城修理甫完而北面換樓原
有官墻官地被近隣居民漸二侵頽殆盡昨同
司巡地方公驗令其免究幫築不特便于設堞
防守且來往重樓之路必不容緩者乃張寡嬖
楊玄成諸人俱行幫築而酒家吳忠又假不歸

恃克抗違至今不行葺築况將侵占官地掘浚
極深畜猪贖踐擅將糞水從橫灌洩致石灰濯
去磚石地陷深為可恨茲差義丁守催如式幫
築補灌灰縫全抵堅實限三日內通完迴報姑
免呈寃如再抗違定行送縣加責勿復自遺伊
戚也

初夏喜諸將破賊有功賦贈八首

果革英雄志封侯歲月淹
燄柴知算勝澆火喜
波恬細柳晴疑雪荒臺白似鹽
乘時堪奮翼平

賊不須占

右贈駱將軍

其二

大樹多英略東隅豈易淹
令名千古馥遺策萬
方恬羨爾橫矛武憑誰
煮海益震霆隨響起摧
厭曷容占

右贈張將軍

其三

昆明習戰久長恨歲時淹
射虎輕飛將封狼笑
智恬渚紅留戰血沙白代
江塩功始收全勝凌

烟近可占

右贈喬將軍

其四

我兵嚴欲解猛士尚相淹逸氣關河壯雄風海
國恬彎弓堪射柳懸首類形塩近識 天顏喜
麟臺畫可占 右贈晃將軍

其五

偶仗孫吳略長驅不自淹旌旗隨日遠瀚海况
風恬漢壘青歸柳胡天白續塩便當休士馬俘
告喜榮占 右贈孫將軍

其六

戎馬生郊日龍門豈久淹運籌同漢傑拓境陋
秦恬霞照田流血霜花逐舞塩拊髀勞 聖主
雲物應先占 右葵心王年凡登壇次日諸將奏捷喜賦請教

其七

邑盜縱橫日王師不暫淹鼓鼙聲已壯裘帶意
仍恬滿引弓濟月飛揮劍湧塩得人風雨動嘉
靖不煩占 右前韻兼寄陽伯來方伯

其八

陣雲昏四野漢將故相淹奮擊羞飛羽持戈賴

養恬咲余摧屐齒憐爾作梅塩飲至諸賢在何
煩大使占右雲陽紀事仍前韻
奉贈焦年兄請教

喜見曹隨諸將破賊夜歸

朱火忽來五柳門凱歌先已動江村投醪喜赴
甘泉急味絮還隨上將屯弓勢影彎秦隴月劔
光飛斷虎狼蒐符堅兵破鮮卑在謝傳空誇玉
樹繁

雲陽破賊忠統參謀功也歌以美之

雲陽城北旄頭落雲陽城東厥靈濯張君齒子
穆之敏誰發牙璋功獨卓單于雲湧金山西邊
烽一夜徧幽朔三將勒兵欲渡河先向城頭聽
鳴角擁旄何必殺人多更願銷兵酬主渥

雲麓馬逢臯題

和馬雲麓年台雲陽紀捷六首

去冬驚寇至四月尚留淹野有千家泣民無一
日恬轉燐紅欲燒委骨白于塩誰督雲陽戰毛
頭落查占 其二

赤羽軍聲急黃昏殺氣淹不緣三將力能使四

方恬露布馳麟闕，
駟列虎監挽裙今。
盡掃太乙巳先占。

其三

狐鼠跳梁日，
干將血色淹。
盡麟誰鄧禹，
驪髮摠王恬。
君勇能橫柵，
予閒賦果監。
登壇行鼎足，
鵲印應前占。

其四

汗血原千里，
霜蹄豈受淹。
摧鋒淮心武，
略獻馘足文。
恬凱奏夔，
鼓歌翻惜監。
塩四書盈去，
橐紀

勝愧分占

其五

烽火傳闕輔，
中原驥足淹。
一征真電掃，
四境已風恬。
李廣弓彎月，
蚩尤骨化監。
靈臺新獻奏，
太白不煩占。

其六

雲陽兵四合，
無那鼓聲淹。
榻戰偏賈勇，
全師更引恬。
三虜推賈氏，
一目愧無監。
頗牧思應切，
雲臺姓早占。

良甫王微題

忠經下
大將西征日嘉師豈久淹共誇今鄧禹不數舊
蒙恬皂纛凌高月青萍落散益羽書馳北極推
轂此應占

其二

聖主勤西顧雄才豈滯淹百夫爭血戰萬姓樂
安恬野秀風生浪輕花色擬益秋毫無敢犯知
應有年占

其三

阿誰遣將至極溺官容淹路遠心逾壯功成意
自恬星光金僕射月色水晶益遙憶雲臺上應
舒萬里占
渚一焦源溥題

雲陽之捷

忠統三先生運籌之功大也依韻各贈一律
並求郢政

無端烽火甘泉急向夕旌旗尚滯淹四壁雲陽
兵力振一軍河上鼓聲恬烏臺公子雙披鎧雀
面鄉丁數獻益十陣衝鋒成戰勝伏波麟閣喜

高占

右贈馬侍
御先生

忠統下

由來王猛關西傑豹略龍韜事二淹血性一腔

危始見精神九地動還恬登壇有誓驚神鬼養

士何心問米盬一戰綠林風雨淨湖山佳勝可

重占右贈王表兄
司李先生

文績先生饒氣幹西臺賜沐歲時淹人驚渤海

傳烽急誰向淮西紀武恬仗義孤城先歎血憂

時三月任無盬等閑躍馬還穿札將相勲名此

日占右贈焦侍
御先生

後學張炳璿具草

捷音紀實四十韻

明紹天統聲靈焯焯近遭厄運文版武墮嗟我

關中雄據崔嵬竊窺難料旱魃易災禍因客歲

滿目飛埃河為斷流山亦成岵三農失望萬餒

齊哀律兒倡難矢發距來弩肆兇深入某月某日賊至

魯鎮趙春元馬貢士同官兵堵燬屋鑿坏頰女

被擄遑恤其財官兵畢集寡謀多猜司李登壇

王葵心線服從戎登繡衣坐陪焦涵一同其子

壇次日有雲陽之捷茂材訓練不避風雨尤善將下自天中州三將駱尚賢喬國柱

李莪新 威震若雷 戍劉小醜 立縛渠魁 吾兒奮

勇戀戰遲迴 貢士馬尊德生員馬達德與戰相距雲陽城自朝至暮戰數十合當

陣手斬一名生擒一名射殺賊首 賊始宵遁遺一名奪獲坐纛等物報縣查明

藥山堆眾皆熙、田復每、功高漢樹光映麟

臺誰為發縱夷此巨傀上無西顧亦云快哉錢

穀既明 崔鍾英劉師文等 叅佐共推 生員張炳

温自知薛鳳周祚昌皆民譽也日夜勞瘁不辭 乘夜量沙臨流傾壘罰

行暴虎恩霑遺芟 各鄉官出銀三五兩不等以為眾倡最可尚者如王夫

人見葵心因糧不足憂形于邑出箬耳三兩五錢佐費 始乘眾怒終屈群

村射皆中命甲亦多 軀扶傷旅進靜若銜枚却

馬東走還以待裴 雲陽捷歸漏下二鼓矣諸將雷雨申整隊徐行待王焦等

馳馬夜迎然後入城 慎防餘燼綠野徘徊 臯建

堡活人 臯建一堡頗險峻前後避難者活救萬

書且萬目萬 閑庭植槐數思世網壯志寒灰朝

趨結襪暮入同杯感茲知契勉竭駑駘豈居功

首思杜社胎兵非訓練士亦虛詆愁生塵飯勢

輕飛哀西盼弱水東望組袵誰騰厥苦如日之

眩窮且呼天渴真望梅憑誰善后摠侯玅裁

雲麓馬逢臯題

三將奏捷獻誠次 馬王焦三先生韻

筭勝才同剪生花筆擬淹長榆飄笈紫細柳舞
風恬相如誇羽獵駢解膠鬲舉魚塩振旅銷烽
燧不須兵帳占

秦關多大樹授鉞爾猶淹諸校眠同蓐三軍食

共恬憐君揮寶劍老我困車塩 明主需英傑

非熊應渭占 喬產富平

之子中天俊西征兩月淹晁中崔苻經戰靖蒼

赤仗威恬旂影搖如電劍光瑩似塩謳歌梅雨

後麥秀藟岐古

與亨温自知具

贈駱喬晁三將軍奏捷同用險韻

大詞宗三先生吟壇郢教

賊盜驚巖邑將軍殺氣酣琯弓翻月影畫戟照
星鐔胆落群銷北金鳴戰勝南奴氛應待滅屈
指勒名三

來 恒具

忠經下
中州三將軍西征凱旋贈言序

聖明當陽乾剛在握卽辨髮雕題之殊俗罔有
弗臣乃帶牛佩犢之么麼敢行稱亂萌不剪而
至於尋斧隙弗窒而因以潰川始猶劫掠於遐
阨窮鄉既則窺伺乎大邑通都篋笥悉罄金銀
失夜間之光輝然不還琵琶墮馬上之淚焚樓
肆電寃冤慘結愁雲破棺搜藏遺骸悲踟霜月
行路亦爲之傷心當事忍不爲動念業已羅生
人未有之禍何能徯地方無事之名猥以叅將

三廷遛遊擊浪戰我營屢敗之餘而屢挫鼠竄狼
奔賊憑長勝之勢以長驅風馳雨驟乃敢深入
至于雲陽值侍御同司理而倡義會方岳命將
軍以入關蓋勇力智略之俱全故壁壘旌旗之
皆變幸大兵不期而會合恨債帥受賄以交通
非王霸之深謀過營不救豈亞夫之勝算堅壁
自如三將軍氣吞逆賊鋒鏑屢交爲前茅爲中
權我無失律或授首或繫頸賊已挫鋒幾一鼓
而盡熾苦犄角之無助離巢之羽而矰繳罔加

放窮鳥以高飛遊金之鱗而數罟靡施致吞舟
之漏網然傷弓畏曲木之枝翔寥廓而不下驚
餌疑沉鈎之月匿洞壑以潛藏則群盜賊脅息
至於奔逃摠三將軍威稜之所震懾一矢忽傳
將下城而底績九賓徒設竟抱壁以空還但虎
不在山藜藿或採龍脫于海歟鱗復張此邑人
士所以倦於三將軍也眷懷而義重漆膠交
深遂覺其別苦榻管而響叶金石凱歌半雜以
離愁杵曰深傾蓋之契念此日締好吳公調和
成豫附之功期他年交歡平勃

頻陽劉士龍雨化題

駱喬晁三將軍歸汴上

格澤年前變妖麼郡內愁連兵結營壘命將闔
戈矛鳥散潛歸穴楚成喜滿篝戟塵今已定過
洛騁驂騮

梁爾升

洗甲天垂雨衝烽地絕罌不須魏公子將作霍
嫖姚鶯媚穿林喚花繁蔓路嬌忻瞻衆如堵弓

劍遠飄々

梁應圻

送三將軍箋

毒電豕蛇震驚關輔其去飄風其來驟雨踪跡
靡恒盤成塢塢塢有牛羊邑無商賈妻兮離夫子

兮悲父山屍川血眼迷心腐誰禊義旅爲生民
主誰承一怒立剪逆豎上哉來生愍茲遺窶先
期我事選師飭伍皆維孟夏原田膺々情殷梓
桑任專干櫓帷幄深謀能罷兼武秦地王翦漢

皆鄧禹跨馬北馳駐兵西浦旗旌拂天烽燧崩
宇小怯大勇金鳴騎聚喜熾渠魁奪纛而舞八
水靈濯二嶠氣吐師克在和功成銘柱將曰
皇威曷堪矜詡亦曰皇仁行恤我部又曰皇斷
遂禪梁甫東西設尉永奠茲土席捲包吞萬祀
安堵雪耻除克三月大脯兩子從征先嘗厥苦
聊續采薇兼羞跋扈

古穫中馬逢臯千里甫書

閏四月廿五日報河南兵憲來星海

從軍張思顏還汴曾具啓報捷音並布謝私吾
鄉二麥始中茂三西疇謂當大有不意成熟時
大雨如注十數日今雖收穫將竣然眩不及鐘
徹骨貧民尚不能立爲起色賊衆稍三聞解散
其屯聚數處數千越在三百里外願不卽長驅
如前撓敗我禱事非台丈命將遠臨先聲奪人
大創軀于雲陽之役不及此也蒲車蒲篲第輩
與父老子弟敢忘豚醯之祝哉駱將軍勇略兼
全識力具到解文翰精六壬且其一片真心俠

骨并流絕少日者運籌制勝厥庸懋焉每言白
丈雪誣校材國士之感激烈至泣下晁將軍雄
入孤軍力扛九鼎偕其弟千總並吾鄉原任援
遼守備李菘新衝鋒陷陣者十數次手殲二賊
詢戰將之翹楚哉喬將軍尤吾鄉人識如朗珠
技堪貫虱會戰雲陽時嗣駱將及吾鄉守備孫
紹祖統領梁應垣指揮應援設伏大砲打死賊
衆無數至號泣滿寨渠魁砍驅出戰而咋指不
敢近我營則喬將之力多也若春元貢士公子

秀才釋

翰

而親矢石率鄉丁而助戰勝殲重鎧

之賊首奪高將之坐纛尤從來未有之奇事詳

在雲陽紀事稿中台丈聞之當亦浮白一快也

惟是陳都司逗遛脫賊當事者謹言借材以故

忠統預戒將士不割級以獻誠不露布以報功

三將之勞苦高功未嘗錄一姓名未嘗膺一賞

賚第輩雖真心敬服亟力遇旋而初盟多背公

費恡捐事、掣肘不能多方酬謝言之真堪齷

顏耳今緣二麥已收賊警稍遠三將軍奉台丈

後諭兼令弟玄岳兄厭其父駐微言促歸勢弗

克留而旋凱矣代桑梓以報豐功勒旂常而酬

血戰台丈決不憚萬分推轂使三將指日登壇

為後來之勸即弟輩與有榮施多已其所率兵

丁俱勇力過人忠勤奉法并應優賚敢附為台

丈言之外吾鄉布衣張好問夙精太乙六壬之

學甘貧事親先時當事曾徵赴遼幕下而渠以

母老辭此番屢試奇中三將亦所心折門下倘

可留用則留用不爾一言吹噓俾負異術者不

至食貧老牖下秋毫皆台文恩也軍餉無措套
括相沿賊之垂涎恐難保其不再而三將且去
矣忠統事不決旬亦解矣後來未知何如稅駕
徒與有識者相對扼腕耳有懷山積縷之不盡
所言統惟台文慈炤臨風可可勝神馳

來陽伯回啓附

宇宙所不毀壞者氣二而義則塞天地可矣桑
梓變出非常賴三先生仗義奮起爲士民倡半
載勤苦百慮綢繆使鼂爾土地尚得保父母妻
孥井閭財物延至今日不至灰飛瓦解于狂賊
之手此筆作爲方是吾儒真實事推之天下可
也第羈寓千里外而得謬叨明公長者齒及謂
不從身家功名起見而直附于義之一字不損
若同志其有嫉者唾者訕者背盟者彼自甘不
義之徒投作李青蓮釣餌足矣賊首未獲當路
肯懸千金賞反間必得其主名隱匿之繇就窠
巢姦所擒之不數十力士可立致也亦可令其
黨穢之如奢寅故事不則乘懈突入噬臍剥膚

忠經
憂未艾耳鄉紳諸老圖之念之慎終如始宜講
常法里三村三鼓舞聯聚賞稽所必需亦止望
之好義者爾里民奸民使之樂成可耳三將過
承獎拔情禮敷隆功已錄矣名已立矣卽萬戶
侯何足願哉感三附具戈儀少申鄙悃伏惟揮
存臨楮可勝馳戀

又回馬千里手啓

去近作數刻立三不朽事媿弟潦倒志力日頽
通之筆禿矣

貞懿慷慨倡義具彌變之才吾黨中翩翩佳公
子也其視退縮庸憤之徒不大逕連哉容弟歸
來浮白爲城社謝

報河南撫院張念老啓

謹啓老公祖丰采揚廷直聲振世某夙藉同聲
奉針車而拜心誨者舊矣惟是時局途乖正人

星散兩生浮沉外臬祖臺海東山賦斗
之望徒切膺臆耳茲喜首崇聖眷超躋中丞
不特天中荷保釐之休行且入典樞揆贊調元
化獨宇下舊氓爲彈冠哉敝鄉自去冬流賊爲
亂養痍燎原所在騷然下品鄰封被禍更慘至
今仲春聚集數千烽烟滿目虛舍爲之一空子
女爲之半擄芒二赤子死傷幾以澤量蕉矣幸
河南兵憲來星海布政痛桑梓之罹毒慮關門
之失險慨然爲兩省綢繆捐俸簡將白之丘老

先生特發應援都司駱尚賢守備喬國柱晁國
恭率千總晁國政等健兵奉檄而來固未嘗煩
陝之公家一粒粟也三將啣恩奮勇無警賴其
坐鎮有警躬爲衝鋒淹留四月十戰功成殲渠
寇而靖潢池厭庸懋焉第來與憲不欲分功于
本省三將軍未嘗飲至于長安功成而不居凱旋
以報命敝鄉諸邑不盡爲綠竹所魚肉秋毫皆
三將之力則秋毫皆幕府之心也縉紳士氓銘
心有頌圖報無能破格優敘之轂登壇不得不
祈諸祖臺耳保鄰省以厚車輔旌碩績以勸將
來諒老公祖亦心嘉而俯留意者故敢綏陳若
此某臨楮倍爲懇切

與守道程公祖五月十六日

旌節過敝邑昨治某輩方擬躬候聆台誨而老
公祖不肯少留抱二歉三賊衆漸散我兵厚集
蕩平豐功老公祖爲地方一片苦心庶幾大慰
快乎但遺寇陰伏山莽者尚恐不能盡無而官
軍勇士不能久駐則耽三窈發尤可慮也前面

榆林石遊戎勇略能兼談論禦盜之策鑿二可
聽曾條議將薊鎮免班榆林三營之軍調駐涇
原等處長川防勦不添軍將不煩薪水不增糧
餉一那移之間而保障有賴免調遣往來之苦
杜乘間竊發之害思之似屬長計三達典記久
矣謹再爲之拈出伏乞老公祖賜尊裁焉外耀
州奸民劉茂有牛被盜至涇陽地方爲忠統義
丁張茂官等拿獲當送之涇陽令君已經懲處
其盜旌賞其功將原牛付劉茂領去數月已而
劉茂不知駕何等情節漕告慈臺蒙行耀州問
理竊恐獲賊者被捉而去奸徒構陷一二人不
足恤將來負勇力人不以獲賊爲村端捕賊爲
辜囿乎且劉茂有家而不能守被盜而莫敢緝
鄰邑代繫其牛而還之主亦可爲恩矣顧反以
枕誣報之健訟將焉極乎乞老公祖嚴責原告
註銷前件地方盜警言尚未盡熄齊心奮勇卽此
一事可風亦式怒蛙之遺意耳治某輩固不徒
區區爲鄙下一丁惜也瑣三附懇統惟台炤不

盡

回札附

每策蹇過仁里卽神飛左右而無柰俗事相迫
遂不及一親炙耿光帳結何如日者奉委征賊
仰仗威靈幸而獲捷獨恨不得堵截者之一臂
以致負嵎之虎未盡殲滅不知何日可結局也
至土狗二賊聚則爲盜散則爲民捨之則有養
虎遺患之虞勦之則又有玉石俱焚之恐不肖
某莫知所處幸台臺指示石畫作我司南俾一
舉蕩平而地方况轉運之苦望之
石遊戎
甚有才略其談論鑿誠如台教某亦曾謬抒
狂瞽第當事者急于滅賊尚未暇爲此長慮耳
別論何物奸民以怨報德豈非見小忘大得隴
望蜀而甘自陷于中山狼耶容回日查懲之以
勸有功至倡亂之徒尤爲地方大害急宜剪狼
莠以保嘉禾敬聞命矣某庸劣不習軍旅之事
今以身試于虎狼之區乃知兵凶戰危斷非統
禡之子所可與戎也戎馬倥傯潦略報命伏楮

忠系
神越

某月某日賊事解嚴諭

河北守禦忠統公白原派督守司巡及忠統一
切有事諸君自與義禦賊歷今且四月矣其間
關防盤詰捐費虛費資集思急公宜猷効力夙夜
匪懈風雨無間不荷諸君之拮据能保此日之
乂安今幸西顧勤師諸臺耀武大軍四集群醜
宵奔賊警可暫熄矣念諸君之多勞恐空名之
徒設將各賊事俱已復之縣父母公委巡守諸
君希俱還業萬一再有可勞不妨按藉敦請間

日之義共圖八口之生除以前生事被革者不
錄外其爾夙夜無他過犯而依示自還者茲尚
錄名在簿後有緩急加餉聽募嗚呼四月振旅
我固推赤以置人多士抗旌爾亦懷忠而報主
汾陽羅拜終識麾下之啣恩毛寶膺封能忘河
濱之迴首其他募養健丁爾自有主各返厥家
鞭弭尚可週旋手足猶堪呼應臨示惓切念之
惘然

解盟祝 神

思緒下
維崇禎二載歲在己巳

二月

朔越

日

北城守禦忠統督守司巡王

馬

焦等

洎士庶軍民人等謹以牲醴香楮之儀昭告于
本縣城隍尊神曰自流賊起閱今半年城闔充
塞墊斷炊烟流移稍晚蹂躪堪憐盤據日夜淫
擄百千剝腸慘目寃呼動天孟春望日黃塵晝
高迤邐浮原至我魯橋變起倉卒閭閻悲號所
賴鎮民飛石承弔俘斬渠魁逐北群虜從茲以
還賊烽連燭發墓焚廬折兵偃纛池陽北城清

流環玉縣治居南兩堞對購令君拮据兵蒐馬

辱保障可憑其如分局萬一警至振夜訂雀符

外蕭伏莽內叢徒手狂叫風信誰通落三赤子

性命如蓬僉謀守禦黎民鉅公集思策力捍患

懲戎春仲告 神爰舉厥事荷神之貺賊雖四

至秣厲出攻揚鏃樹幟先聲赫然莫我瑕伺高

利被克深入狂肆臨境而奔潛迴虎視底店長

驅慮殷追刺三來雲陽徂旅虔遏柙獸籠禽自

分難活官軍肯前冠砦石立板無柰清人墜壁脚

枚賊將西脫我兵陣開飛礮如雨鉅砲鉤雷生
擒死殍八面嘆駭神威不著飲至師迴逡巡月
餘安堵闢萊麥涼轉候車篝堆隈 聖皇命討
飛檄軍門邊丁奉調名將馳援連築京觀荷戈
靡煩某等借手可以紓憊散兵韜武永謝橐鞬
同盟蠲吉烈俎噉言伏祈 尊神俯垂靈燭轉
盼有秋比櫛載困鳴鏑聲稀潢池風晚糶犁重
熙收藏矛盾惟神是承敢忘報稱自前舉義越
至竣師賞罰功罪錢穀粟絲天心滌慮無或敢
私昭 萬目赫烈明祇予所否者神其鑒誅附
申心誓並告來茲尚享

解盟通榜

三原北城守禦忠統榜示流賊自歲前十一月
間緣山距谷標槍鄰疆自擅不討之臯累矣至
今正月十四日乃直侵我北鄙掠洪水汾村而
下至魯橋鎮二人率矢石禦之暫却以遁當是
時也村壘流離城市震恐外攻內訌村莫可測
北城雖雉堞雄峙而防守計疎加以南面瀕河

借嵯爲墉無堞

夫夷無陵

歲久破羊牧焉邑父母卽

簡兵浚隍綢繆桑土而縣治在河之南白晝率
然相顧萬一昏夜窺關無論摠摠無主求通一
蠟丸而不可得十九日之砲聲四起亂聳巷衢
其殷鑒也嗣是賊警絡繹不絕酣掠滿載効尤
愈衆自我北城縉紳士庶同盟舉義以來体邑
侯保障之心遵院道團練之約遂捐資作餉募
勇爲兵以自己之金錢護自己之性命愚者效
力賢者主盟富者輸資智者廣慮運籌忠統督

守四門九坊夙夜糾盤列校晨昏練習短堦築
而百雉堅于三版重關建而一夫雄于九軍戈
戟列武庫冰霜砲石震阿香霹靂泊魯鎮之再
犯肆擒斬之屢庸高村捆載而歸不近焦濩之
賜履底店燧擄而去猶留河北之追鋒至雲陽
賊兵益橫蓋自高將之失利遂致陳閩之逗遛
幸兩邑之鄉兵四圍遣忠統之義丁獨逞中原
羆虎雙梟破壁以鳴鉦窮島鯨鯢一陣櫻鋒而
漏網桓二公子遠邇誌其英名烈二統軍將相

覘其偉略始而不割級以誤戰終焉不獻馘以
請功蓋立志原期于安民故盪盪寇則急爲韜武
閱今四月守禦千方荷吾皇之寵靈仗諸臺
之碩畫綠林風淨赤眉宵奔雖餘孽之豕突可
虞然大軍之雲屯足恃包胥之泣庭旣遂仲
連之蹈海何難况海陵之粟無餘而懷清之臺
莫築見境難破口血易乾半懷縮肉之私中貽
量沙之誚茲涓之吉仍合義旅公祝

主神解厥初盟錫以後福其同事勦力員名并
公費出入數目捐資之完欠若干現貯之弓刀
幾許附陳于後昭告通知嗚呼戊巳不戒庚癸
常呼潢池盜弄于近郊銅馬紛馳于腹地燕脂
咽琵琶之月金銀銷閭閻之膏腴茲村壘之霜
骸疇匪朝廷之赤子仗義而起已揭日月以
顯行執訊而還尚冀河山之永固生殺予奪倘
微抱憾于臺鬼錢穀餼糧或稍侵牟乎絲粟萬
耳萬目不妨按藉以索癡一念一言願質震霆
而靡愧苟民社之藉以作又豈書生之樂于談

兵

縉紳公議列派公費完欠姓號細開于後

後因縉紳內間有不踐盟者欲盡錄出虞伯雅道然後面所錄入數亦未嘗不分明也至一切士庶人等義捐銀兩自三兩以上全完者錄出旌獎完一半者免錄全未完十分之一二者錄出與衆嗤之其三兩以下全完者亦應旌獎而不能盡錄第番之紀事中耳若原上不多而全不完納亦爲錄出暴其奸鄙內有義捐十兩以

上不事督催照數全完首濟軍興爲衆人倡者特表其名書之棹檝懸旌公所

送張翼如將軍

邯鄲公子舊相傳萬里從戎正少年烽火未消歸不得臨風含笑扶龍泉

焦源溥

贈駱將軍復至關中

破虜將軍再入關相逢豪氣滿人間邇來頻報邊聲急好軒名王霽 聖顏

焦之雅

守禦器具圖說

涇邑了一道人蔡念心王徵製

款凡四

活輓木

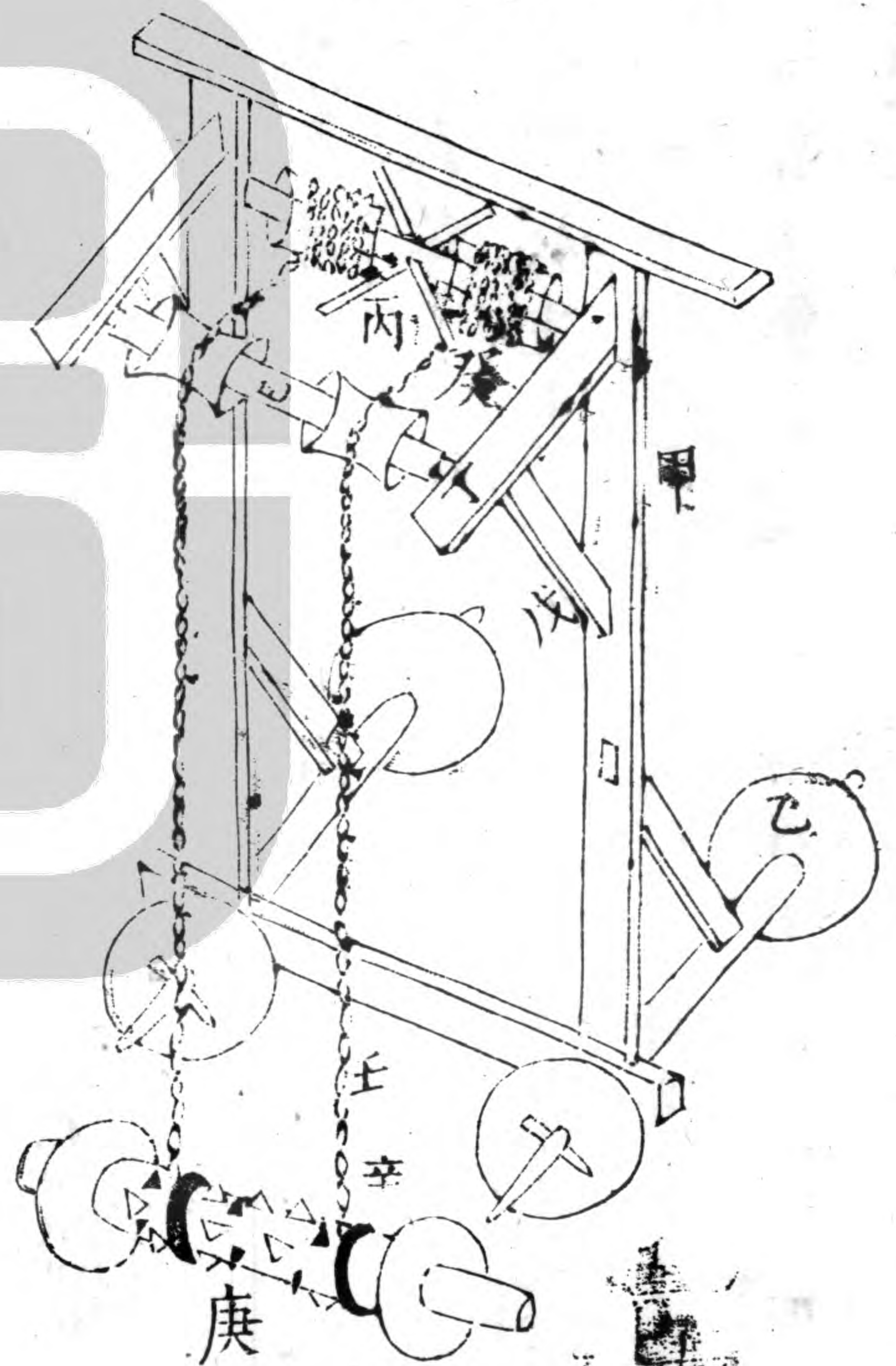
活揭竿

活春竿

連弩

此外尚有生火機不用火而萬炮齊發拒馬
刀伏地中而遇賊突起及西洋神器測量定
表可發十數里諸器另有專書秘載此不敢
盡洩也

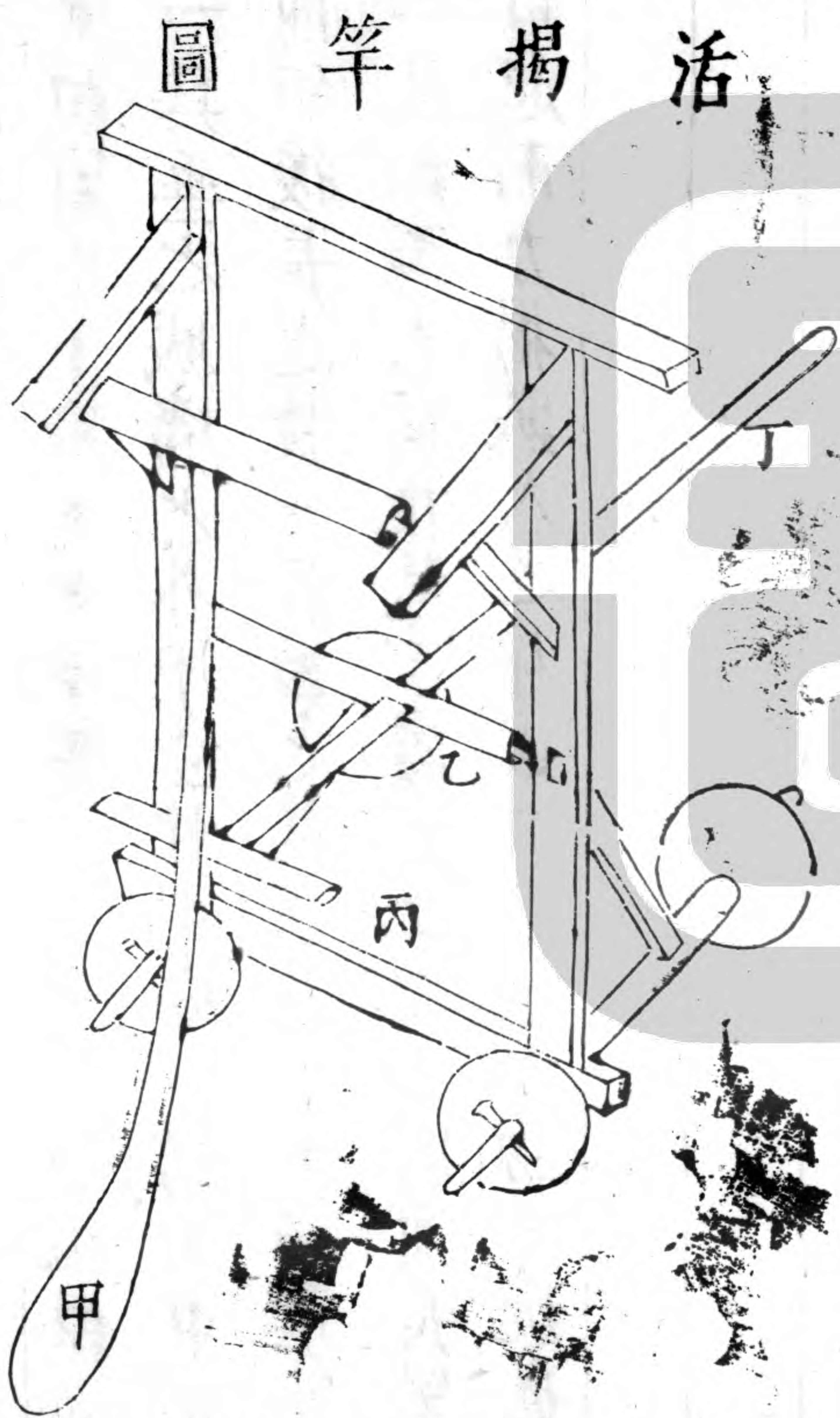
活輓木圖



活輓木說

先爲立架一具如甲架底順安四小輪如乙架
面向外架足之輪則可橫行以便城上移用也
架之兩柱安長轆轤如丙架之上端兩邊向外
各安斜木如丁下各以斜木撐之如戊兩斜木
中安一長滑車如己便轉索也外作輓木一具
如庚長六尺周安諸鋒利鐵刀鎗類各長二寸
兩端安堅木輪輪以鐵裹輪之徑務大于諸刀
鎗類一寸爲度輪之兩頭軸上貫以鐵環如辛

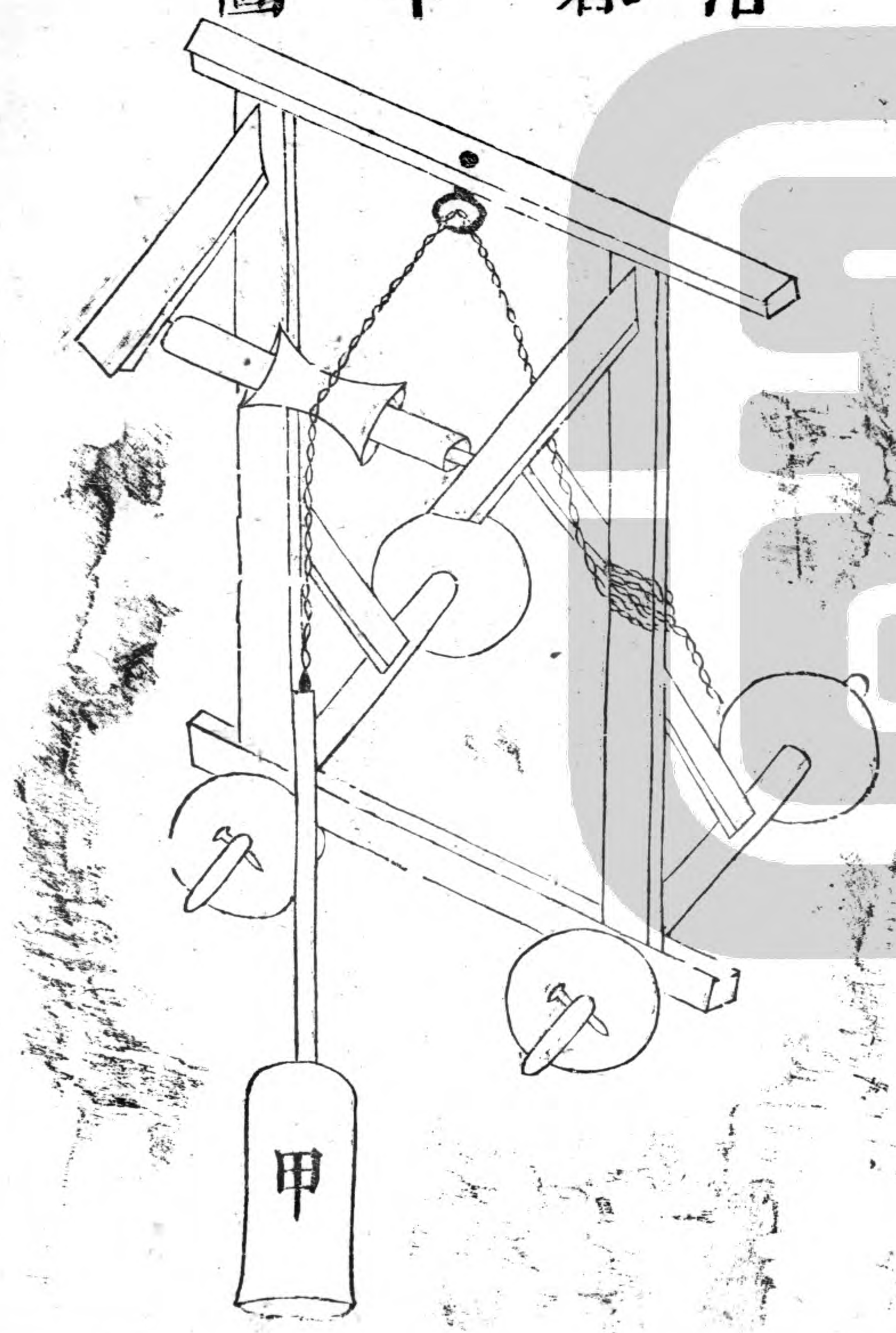
環各繫索如壬索各從滑車上過纏于轆轤之
 中如癸其索一端繫轆轤上一端繫環而其長
 則以自城上至地下更長一丈為則也無賊之
 時索纏轆轤之上鎖而定之有賊則放而墜下
 賊未有不糜爛者且下而即上上而復下可行
 可止可上可下且易上易下視一下而不能再
 上者其用無窮而况下端又有輪可推移在在
 可到其于守城禦賊之具甚活便也故曰活輓
 木後二器俱然



活揭竿說

架如前止于滑車木中安長竿上細下粗如甲
 一具垂之城牆之外于立柱中安一轉木中安
 前短後長之梳一具如乙其前端更安橫木長
 二尺如丙人從梳尾丁處一扯向下則前長竿
 自起而力揭賊人之梯或他上城之物無疑也

活春竿圖



活春竿說

架如前止于滑車中繫長索索之下端繫衝木如甲索之上端從柱頂橫梁過而縋下人一扯而上猛放而下則賊任有甚堅具攻城之物未有不搗壞者矣

新製連弩圖說引

聞昔武侯有連弩法親授姜維想當日木門道萬弩齊發射死魏大將張郃者或卽其製迺其製失傳久矣近世有從地中掘得銅弩者制作精細無比今之工匠不能造然特弩之機耳而人輒以爲全弩也故卒莫解其用徵愚偶得見之嘆服古人想頭神妙如許再四把玩因了悉其運用機括僭爲增損一二且易銅爲鐵不但簡質易作更覺力勁而費省似于今之行陣甚

便也敬圖說之如左

散形圖

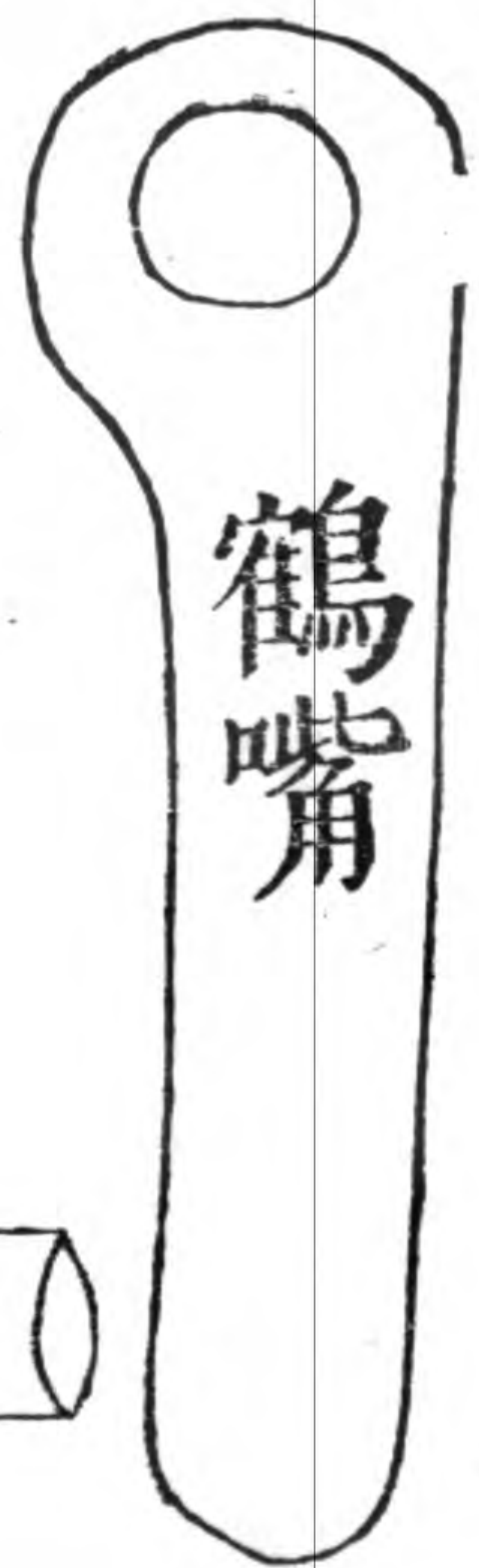
諸機皆精鐵為之必
如式方準厚俱三分
磨極瑩滑此式一定
弩之大小任之



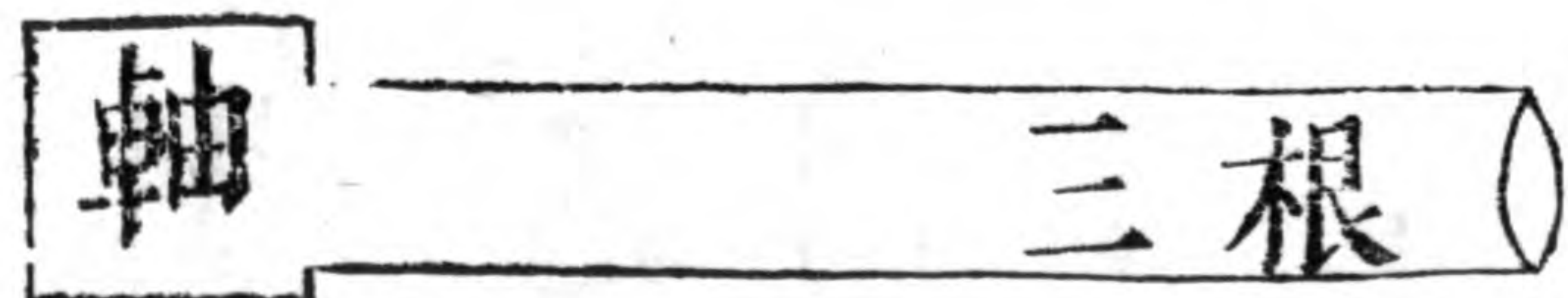
鴛頭



鷄腰



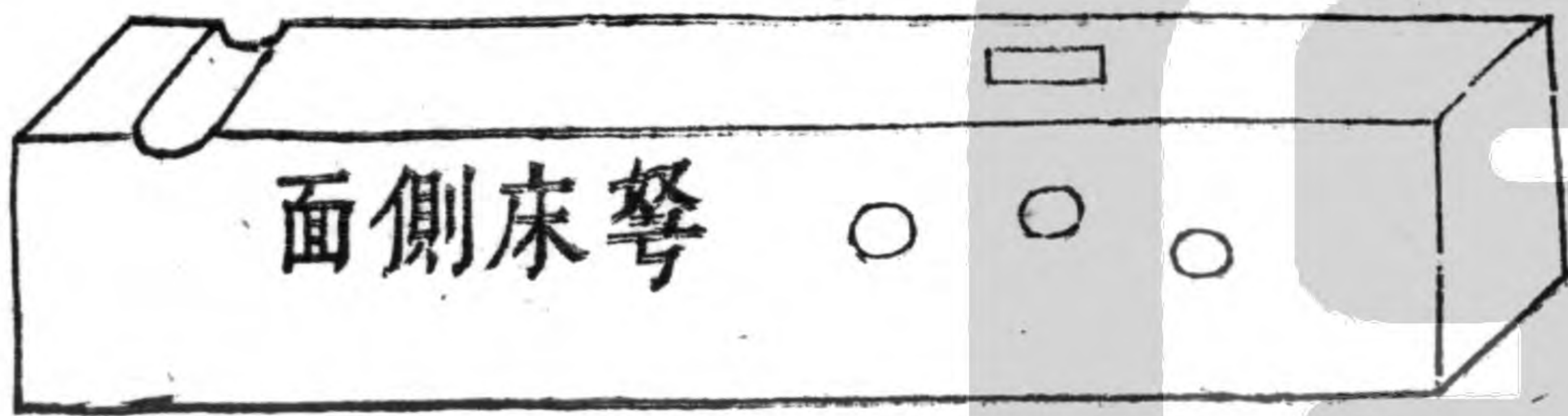
鶴嘴



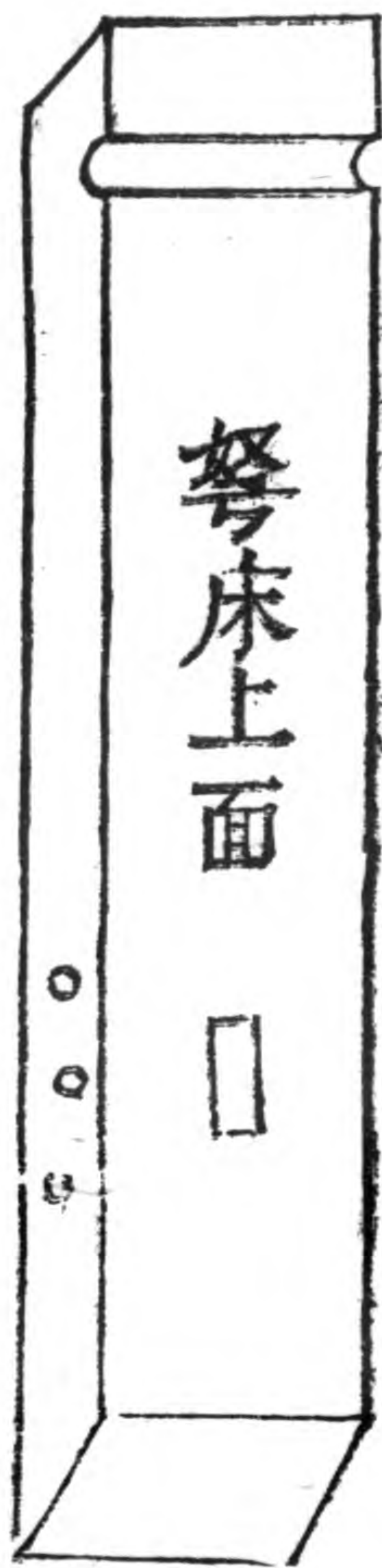
軸

三根

弩床圖

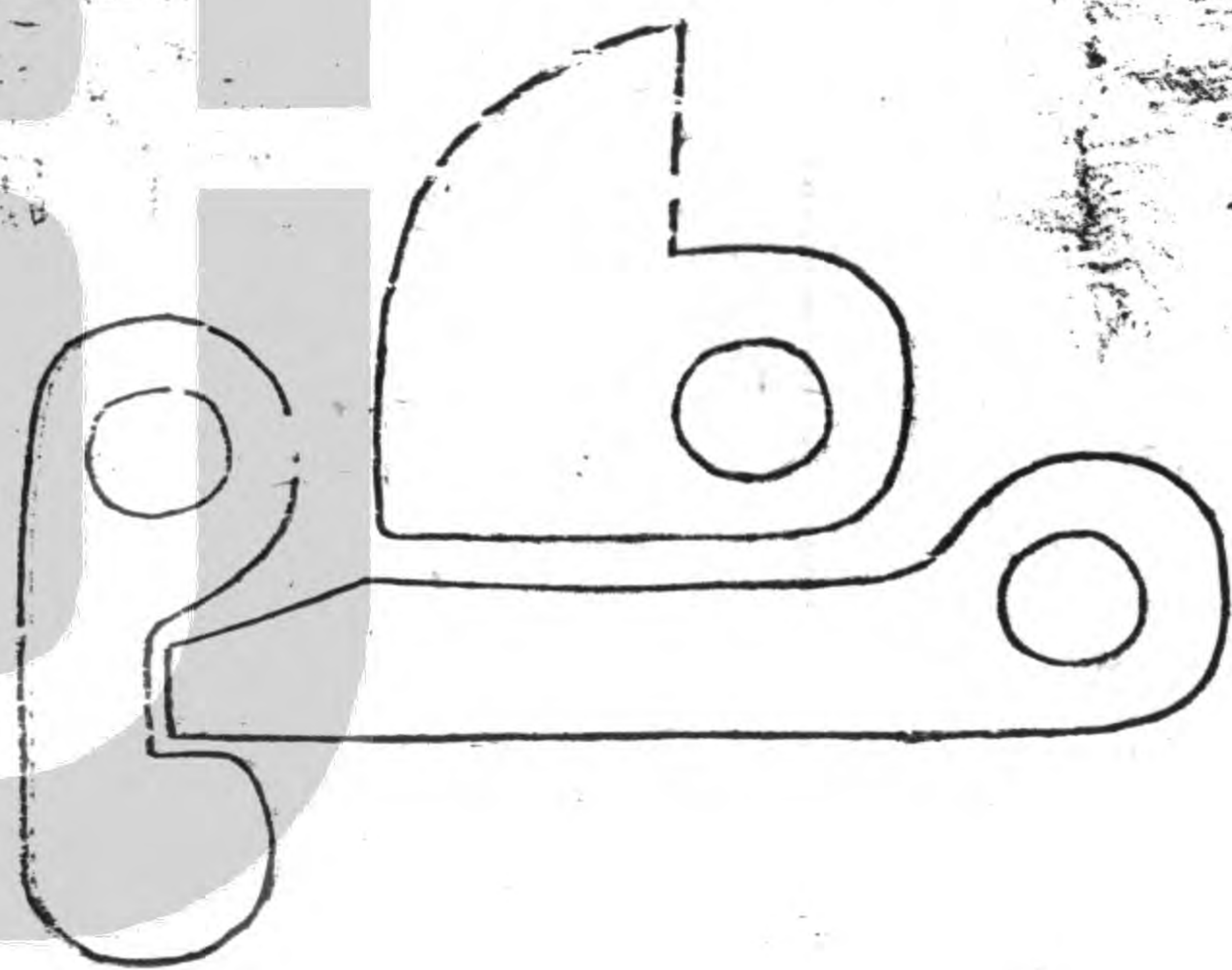


弩床側面



弩床上面

琴機待用圖



連琴說

先用堅木爲琴床一具長三尺濶二寸厚三寸
前端入三寸許鑿半圓小孔安琴背惟繫後端
入三寸許從正面居中鑿一孔寬三分長五寸
孔中取滑澤用利諸機旋轉孔上面以鐵片平
裹中留一寸小孔兩傍準木孔務瑩平無闕而
止又從側面照式鑿三軸孔眼一面圓一面方
期入木不致動搖其安機法先安鶩頭居中以
其尖出鐵孔上下旋轉爲準次安鶴嘴在後以

上承鶩頭取平而鶩頭之尖出鐵孔中直立爲
準又次安雞腰在前以雞腰中穴順其自然平
殼鶴嘴爲準三者俱準如式然後鈎弩絃扣滿
掛鶩頭出孔尖上兩邊排箭或二或三多不過
六弩伏地中箭向前列各弩聯絡多多益善又
有微機伏敵來路敵來一觸其機則萬弩齊發
驟莫能禦矣其發弩之機與一連二二連四以
至百千連發機括須用口傳穎楮莫克悉也間
用此式擴而大之可作千步弩別有圖說茲不

具載

皆

崇禎二年四月朔日了一道人書于望天軒中

忠統軍器旗幟衣物開列于後

計開

脩重樓壹座 活輓木四架 活春竿四架

活揭竿四架 道弩六架

大西洋神器叁位 馬蹄炮壹位

三眼鎗貳拾杆 火藥皮衣陸個 單眼鎗壹拾貳杆

腰刀貳拾陸把 俱有鞘 庫刀線鎗伍拾肆根

鑲鎗壹拾貳根 藍縑旗肆杆

八陣各色旗拾陸杆 鴈翎刀貳把



鐵骨及采貳杆

坐纛縣叁杆小紅旗三面

令箭貳架面小紅細旗一

買舊三眼鎗壹杆

號木

黃衣貳拾肆領

紅衣貳拾肆領

綠衣貳拾肆領

青衣貳拾肆領

白衣貳拾伍領

鐵繩肆條

鐵雙頭棍束子三副

方天戟貳杆

遮箭牌壹拾伍面

大遮箭牌肆面

鉛子並鉛共四十四斤半皮袋壹個

朕箭布把壹頃四幅

弩弓鉄搭鈎伍個

弩弓陸張

木把壹面

黃布字旗貳面

小扁淮鼓壹面

義丁腰牌壹佰叁拾貳個

什長腰牌壹拾伍個

大信符牌貳面

小圓牌肆面

道院內創立貯放兵器庫房一間計費銀捌兩

陣亡義丁李承興小祠一間

貯放器械大木板櫃一個 火藥瓮二個火藥貯內

弓拾陸張

箭二百拾枝

議助公費條例

一見任出銀叁拾兩

一林居出銀拾伍兩

一春元出銀伍兩

一貢士出銀叁兩

如係千金之家者外出銀壹拾兩

一朋友中萬金之家者出銀貳拾兩

一朋友中千金上下之家者出銀拾兩

一係宦裔者出銀拾兩

分居者湊

一素封萬金之家者照見任之例出銀叁拾兩

一素封千金之家者照林居之例出銀拾伍兩

一義士義嬭願助軍餉者不拘其數

一見任教職及三考出身者出銀叁兩

一監生出銀拾貳兩

一朋友家貧者不拘多寡

一四鄉便家移入城內者出銀叁兩

一伯金上下之家或壹兩或數錢積少成多共

成急公之義

此其大略也若夫尚義輕財志在勦賊以為

子孫陰隲在者不在此限

崇禎二年四月 日

鄉紳士民義助守禦公費銀數

王葵心銀叁拾兩

又夫人簪珥銀叁兩

馬雲麓銀叁拾兩

焦澗一銀叁拾兩

來星海銀叁拾兩

喬文齋銀壹拾伍兩

來虹橋銀叁拾兩

蒼振寰銀叁拾兩

張參倚銀叁拾兩

魏鎮明銀貳拾兩

安我參銀貳拾兩

常還一銀拾伍兩

秦伯溟銀拾伍兩

王襄亭銀拾兩

馬荆麓銀拾兩

王玉鉉銀拾伍兩

高大克銀玖兩捌錢

李維寰銀伍兩

郭青門銀肆兩玖錢肆分

劉欽吾銀叁兩

咎冲宇銀叁兩

張含真銀貳兩

梁君士銀伍兩

袁續連銀伍兩

岳天章銀肆兩玖錢

温與恕銀肆兩

郝振宇銀貳兩陸錢

秦陸海銀貳兩

王副奇銀貳兩

崔愛亭銀拾伍兩

劉近峰銀捌兩

尚文伯拾貳兩

張象乾銀壹兩

馬貞懿銀叁兩

溫與亨銀陸兩

孫彥聖銀伍兩

薛爾至銀貳兩

周鼎如銀伍兩

梁載玄銀貳拾玖兩叁錢

貞朗之銀叁拾兩

貞耀吾 貞監周 貞振周共銀叁拾兩

貞玉鉉銀拾柒兩 孫克振銀捌兩

梁南征銀叁兩 孫復吾銀叁兩

孫起鸚銀肆兩玖錢伍分

李象環銀伍兩 張世珍銀伍兩

王瑞徵銀柒兩 袁述連銀伍兩

梁渭溪銀捌錢 溫行鳴銀貳兩

咎和之銀貳兩 雒起震銀貳兩玖錢捌分

貞徵吾銀貳兩 孫開之銀壹兩伍錢

孫敬之銀貳兩貳錢貳分 周天池銀壹兩肆錢捌分

王復所銀叁兩 李芳宇銀壹兩伍錢

楊附鳳銀叁兩 咎伸胤銀壹兩

貞克用銀叁兩 咎佺胤銀壹兩

梁貽哲銀壹兩

雷星墟銀壹兩

素翼南銀壹兩

來玄岳銀陸錢

王程吾銀伍錢

來德輿銀伍錢

胡心宇銀玖錢

王振寰銀伍錢

師仁寰銀伍錢

王欽之銀叁錢

張玉芝銀叁錢

管雲鶚銀伍錢

劉培元銀壹兩

焦少軒銀叁拾兩

焦小軒銀叁拾兩

李瑞林銀叁拾兩

姚梅亭銀拾捌兩

王銘石銀拾伍兩

李小菴銀拾貳兩

孫西川銀拾兩

陳渭川銀拾伍兩

李少菴銀捌兩玖錢捌分

袁新亭銀柒兩玖錢肆分

王清溪銀壹拾兩

秦瑞吾銀壹拾兩

貞明吾銀捌兩

常為本銀柒兩

張小泉銀柒兩

馮通軒銀柒兩

孫近山銀陸兩

賈峩原銀肆兩

李涇津銀伍兩

王明春宇共銀捌兩

王振宇銀柒兩玖錢陸分

王秀菴銀壹拾兩

劉望峩銀伍兩

王平寰銀叁兩錢伍

趙近城銀陸兩

李永固銀肆兩錢陸

雷慎吾銀肆兩

姜春泉銀叁兩錢叁

傅梅亭銀叁兩

李少溪銀叁兩

馬衡麓銀貳兩

胡望宇銀叁兩

李光宇銀叁兩

馬近菴銀貳兩

郭仰柏銀叁兩玖錢陸分

王少槐銀叁兩玖錢柒分

雷通吾銀叁兩

張思菴銀叁兩

王平宇銀叁兩

王少溪銀壹兩肆錢

馮近河銀叁兩

劉環峪銀肆兩

劉復吾銀叁兩

秦漢英銀肆兩

孫成山銀叁兩

劉繼辰銀叁兩

梁厚吾銀陸兩玖錢捌分

李光先銀肆兩

張肖東銀貳兩

李敬峩銀壹兩玖錢柒分

馮心亭銀貳兩

余望峩銀貳兩

張忠軒銀貳兩

王錫祚銀壹兩伍錢

李望泉銀貳兩玖錢分

孔升宇銀壹兩伍錢

王少菴銀壹兩伍錢

馬思山銀壹兩

維海軒銀壹兩

劉近字銀壹兩 王肖字銀貳兩玖錢捌分

劉仁吾銀貳兩 王仁字銀壹兩伍錢

張三仕銀貳兩 孟峩亭銀貳兩

王仁寔銀壹兩伍錢 李盛吾銀壹兩肆錢貳分

姜望山銀壹兩貳錢 姜鎮山銀壹兩貳錢

楊念溪銀貳兩伍錢 張仁吾銀壹兩

劉三槐銀壹兩 張少菴銀壹兩

劉少槐銀壹兩 王孝齋銀壹兩伍錢

姜次周銀壹兩 雒仁吾銀壹兩玖分

王希遇銀壹兩 蕭菊庄銀壹兩

張少源銀壹兩 孫承聖銀壹兩

張仕達銀壹兩 王太初銀壹兩

王明吾銀壹兩 王強銀壹兩

李一愛銀壹兩 孫爵吾銀壹兩

張望峩銀壹兩陸錢貳分 孫成吾銀壹兩

楊附龍銀壹兩 李近峨銀壹兩

孔顏觀銀壹兩 朱臨菴銀壹兩

孔祥宇銀壹兩 孟養之銀壹兩

郭之翰銀壹兩 秦伯溟罰銀叁錢

里宗義銀伍錢 華少菴銀叁錢

秦瑞吾罰銀叁錢 范希義銀壹錢伍分

秦邦臣銀壹錢 來秦汀銀叁錢

溫朴菴銀貳錢伍分 來蒙罰銀叁錢

王繼石罰銀叁錢 周尚忠銀叁錢

崔少橋銀米錢 梁忠宇銀貳錢

同思富銀貳錢 成小山銅錢貳伯捌拾捌文

楊丕茂銅錢壹伯玖拾貳文 惠四表銀貳錢

楊學俊大麥貳斗 白 論銅錢玖拾陸文

張孚遠銅錢玖拾陸文 杜耀吾銀貳錢

賀福菴銀伍錢 孔應盛銀叁錢

宋少懷銅錢玖拾伍文 邊載宇銀貳錢

李碧峰銀伍錢 胡含春銀壹錢

貢寧宇銀壹錢 胡新宇銀壹錢

雜文進銅錢肆拾捌文 張順亭銀貳錢

淡鑑亭罰銀叁錢 王升宇銅錢玖拾陸文

鍾仰山銀叁錢 劉朝綱銀伍分

王思起罰銀叁錢 范汝震銅錢肆拾捌文

侯承諫銀伍分 袁超銅錢貳拾玖文

馮奎吾銅錢肆拾捌文杜尚禮銅錢貳拾玖文

王明吾罰銀叁錢 崔少橋罰銀叁錢

王有詔銀伍分 王木匠銀伍分

雷南溟銀貳錢 周尚寵銀伍分

楊誠吾銀肆錢伍分 李相真銅錢肆拾捌文

焦子霞銅錢肆拾捌文高君羽銅錢貳拾捌文

王三德銀伍分 暢古庄銀叁分

秦自強銅錢玖拾陸文 何應春銅錢壹佰肆拾文

范三秦銅錢壹佰肆拾肆文 徐近宇銀肆錢

雒涇吾銀貳錢 師祥宇銀貳錢

李東泉銀捌錢 張西橋銅錢壹佰玖拾文

雒秉道銀伍錢 袁順亭銅錢玖拾陸文

劉新祚銀伍分 張茂先銀叁錢

胡含弘銀壹錢 管中材銅錢肆拾捌文

焦子壽銅錢肆拾捌文里君敬銅錢肆拾捌文

里加高銅錢肆拾捌文 梁道益銀貳錢

張登霞銀壹錢 負 積銀貳錢

張文通銅錢貳拾捌文 孫繼樓銀肆錢

崔景魁銀壹錢 焦古槐銀叁錢

王敬吾銅錢貳伯捌拾柒文 張 官銀叁錢

張相亭銀叁錢 孟思亭銀叁錢

柴 分銀壹錢 裴光晉銀伍分

趙三益銀伍分 董冲宇銀伍分

素欽我 素泰徵 素 八共銀貳錢伍分

素從治銅錢肆拾捌文 張應官銀壹錢

李 乾銀伍錢 楊誠一銀伍錢

楊茂吾銅錢肆拾捌文 李文成銀貳錢

雷明宇銀貳錢 焦守科銀伍分

雷泰實銀叁錢 王欽甫銀壹錢

劉少庄銀叁分 侯成得銅錢肆拾柒文

師君素罰銀壹錢 劉廣銅錢壹伯玖拾貳文

房 梧銀貳錢 秦世太銀壹錢

雷益吾銀伍錢 張相亭銀叁錢

韓登魁 張九祥銀壹錢伍分

賀福菴銀伍錢

胡智齋銀壹錢

賈增重銀伍分

賈文奎銀壹錢

崔潤軒銀叁分

杜官銀壹錢

王少溪銀叁錢肆分銅錢壹伯伍拾肆文

張茂先銀柒錢

馮銅錢壹伯玖拾貳文

楊近源銀貳錢

李文川銀叁錢

王一鳳銀壹錢

張柏亭銅錢貳伯捌拾

袁德吾銀伍錢

王盛吾銀壹錢伍分

袁其盛銀陸錢

楊純誠銀捌錢

任重管銀肆錢伍分

李茂樊共銀壹錢叁分

劉通菴南門迤東

銀壹兩零柒分 又錢壹

任玉窠銀叁錢

孫永祚銀壹錢伍分

謝惠吾銀伍錢

李叢林銅錢肆拾捌文

張義有忠銅錢伍拾

楊繼霄銅錢貳拾玖文

師繼昌銀壹錢伍分

孫榮宗銀壹錢

雒鳳梧銀

祁守科銅錢玖拾陸文

雒玉亭

孟盛吾銀貳錢

薛國

袁申壘銀壹錢

段明

陸王任予銅錢玖拾陸文

李小素

賈逢年銀壹錢

李樂軒

郝首吾銀壹錢

孔元起銀壹錢

罰張邦立銀壹錢

郝士隆銀叁錢

師宗銀伍錢

寇節銀伍錢

劉通菴銀肆錢

姚一案銀叁錢銅錢玖拾陸文

張繼元銅錢壹佰叁拾陸文

李楚銀伍分 劉廣銅錢玖拾陸文

張懷峯銀叁錢 焦一魁銀壹錢

王少菴銀貳錢 郭玉峰銀玖錢 另張一錢

翟福善銀壹錢 楊善銀壹錢伍分

任春菴銀伍錢 段少樓銀伍錢

梁岐陽銀壹錢 張煥銀叁錢

張清銀叁錢 秦小溪銀叁錢

郭加木銀叁分 焦少河銀伍錢

崔岐山銀伍錢 張明寰銀貳錢

張龍仲銀叁錢 常昌宇銀壹錢

李福軒銀貳錢

王生州銀貳錢

楊玄成銀貳錢

係箭九枝

胡西宇銀壹錢

賈淑誼銀叁分

何信實銀叁分

姚一寰銀陸錢

來履銀壹錢

雷振潛銀壹錢

孫德菴罰銀貳錢捌分

喬自愛罰銀叁錢

焦源罰銀叁錢

張薛崗罰銀壹錢

伍分

郝岷一罰銀壹錢伍分

王瑞徵罰銀壹錢

孔惠罰銀壹錢

郝南溪罰銀壹錢

高君羽罰銀壹錢

王見吾罰銀壹錢

楊覽雲銀貳錢玖分

張宦銀肆錢

秦慶宇銀貳錢

王翰銀貳錢

伍分

郝南溪銀伍錢

段少樓銀伍錢

韓起銀貳錢

王裕恒銀貳錢

韓亨吾銀柒錢

張成宇銀貳錢

趙伯元銀伍錢

王翰銀肆錢肆分

尉應誥銀伍錢

孔肖菴銀伍錢

王宰銀叁錢

房南泉銀捌錢

丁文良銀叁分

董 二銀伍分

李顯吾銀壹錢

梁得威銅錢捌拾

文伍

辛諫門銀叁錢

韓亨吾銀叁錢

華秀宇銀伍錢

遽海若銀壹錢

孟登元銀叁錢

素其盛銀叁錢

玖分

唐士夸銀叁錢

王 昇銀叁錢

白秦川銀叁錢

師襟宇銀伍錢

素凍宇銀伍錢

師對山銀肆錢

王少山銀叁錢

李西原銀貳錢

維小山銀貳錢伍分

秦世齡銀壹錢柒分

油綠方段壹塊伍作銀錢

楊丕承銀壹錢

伍分

高 進銀伍分

張時北銀叁分

白 懷銀叁分

李星河銀壹錢

傅梅亭罰銀叁錢

王忠吾銀伍錢

師玉山銀伍錢

孔秀宇銀貳錢

俱清川銀肆錢

真寧宇銀肆錢

王仰亭銀貳錢

鐵頭棍一對

王聖兆銀叁錢 或鴈翎 小鼓一面 准銀

李昌之銀壹兩

吳 忠銀貳錢

二月初八日

使銀貳兩壹錢肆分伍釐買祭猪壹口重壹

伯零叁斤

肆拾捌斤算

使銀陸錢陸分買祭羊貳隻重陸拾陸斤

使銀伍分買緡馬 使銀壹錢伍分伍釐買

酒叁拾壹壺

使銀肆分伍釐

賞吹手並樂人

使銀壹分捌釐與搗猪羊食盒

十一日

使銀捌分伍釐

買猪首

使銀捌分買羊肘陸斤

使銀陸分買鷄壹隻脩門破土用

使銀叁分伍釐買錢使銀伍分買繩貳斤半計玖條

使銀壹分買平線泥水匠用使銀陸分買京山緜壹伯張釘簿

使銀貳兩支與工土使銀壹兩支與泥水匠

使銀伍錢買石頭使銀壹錢買東套

使銀玖分買京山緜壹伯伍拾張

十三日

使銀壹錢貳分買京山緜貳伯張

使銀肆錢零叁釐推磚壹千肆伯肆拾個每千工銀貳錢捌分算

使銀貳錢捌分伍釐推磚壹千零貳拾個

十六日

付與溫與亨銀貳兩脩四門用

使銀伍錢與管家撫院下書請兵費用

十七日

付與楊鳴菴銀壹兩做火藥工食費用

付與焦大雅銀壹兩做火藥工食費用

付與喬文齋銀叁兩脩東門用

十九日

使銀伍兩賞斬賊首壹顆趙九募等

使銀壹錢貳分買紅布壹疋亦賞趙九募等

使銀肆兩外綠紅布貳疋賞斬小賊首貳顆焦大材四人等

使銀伍兩外綠紅布貳疋賞生擒賊周守材北門外斬

二十日

使銀貳錢捌分支與武射推磚

使銀壹錢捌分伍釐喫蚤飯用

使銀壹兩捌錢叁分請趙心印等客用

使銀陸兩捌錢伍分買秦朝用磚伍千

二十日

使銀壹錢叁分買京山緋貳佰張

使銀壹錢伍分賞趙管家使銀貳錢買桑木枋貳葉

使銀壹錢伍分喫早飯使銀壹錢柒分買茶葉壹斤

二十三日

付與馬貞懿銀壹兩伍錢買木植捌根做磔木等用

使銀叁錢買弓壹張

二十六日

付與喬文齋銀貳兩捌錢貳分脩東城外斬堦找訖有小帳

忠先示

巨

二十八日

使銀壹錢捌分買箭參拾根

使銀伍錢伍分買弓貳張

使銀陸錢伍分買弓壹張

二十九日

使銀參錢陸分買箭陸拾根

使銀伍錢捌分買弓貳張

付銀參兩與梁順字李銘盤二人喂馬買草料

使銀貳錢買繩拾斤

三月初一日

使銀肆錢買孫大箭拾捌根使銀伍分買箭拾根

使銀壹拾捌兩買馬貳匹

使銀壹拾陸兩肆錢給與義丁捌拾貳名月

糧三月初一日起初十日止摠給發訖

使銀參錢與南門以東談建亭捉賊賞

使銀肆錢伍分買弓壹張

初四日

使銀貳兩付與王明石脩新坡城堞用

使銀貳錢付與李銘盤買竹竿

初五日

使銀叁錢伍分買弓壹張

初七日

綠紅布貳疋賞張花綠紅布貳疋賞涇陽義

被捉賊

丁捉黃登

初八日

使銀貳兩與駱喬晁三位將官家丁折米麩

戴石

使銀壹錢買餅賞駱將官等內丁

初十日

使銀貳兩付馬貞懿脩北門用退回仍付馬

貞懿脩河下教場用

使銀伍錢伍分買弓壹張箭拾矢

使銀壹錢買全東帖封桶紅絛

使銀壹拾叁兩壹錢買荊州布壹伯疋與義

丁做號衣

初十日

使銀叁拾柒兩肆錢肆分與義丁玖拾捌名

十一日起二十九日止糧錢

使銀叁錢捌分與義丁一人月糧二十九日
止

使銀叁兩米錢柒分與募養義丁拾叁人月
糧二十九日止

使銀肆錢買弓貳張使銀陸錢捌分染綠紅

黃玄色布做號衣

使銀壹錢伍分買刀壹口使銀柒分買箭玖矢

使銀肆錢與都察院下書並道使銀貳錢伍分買弓壹張

使銀伍錢買弓壹張

使銀柒錢貳分與義丁張希泰蔣之棟月糧
二十九日止

使銀貳兩玖錢給與募丁拾人二十九日止
月糧

十四日

使銀叁錢叁分買銃壹杆使銀壹錢陸分買刀壹口

十六日

使銀柒錢陸分補給義丁劉玉李承興月糧
二十九日止

使銀叁拾兩零陸錢與河南三將及兵丁月
糧四月十六日止

使銀貳錢柒分買箭拾根付梁順宇收起

使銀壹錢陸分補給張茂官八日月糧

使銀壹兩伍錢付王相公買桐木板做遮箭牌

以上共算明用過銀壹佰捌拾柒兩零玖

分陸釐

十七日

使銀壹拾兩買王明石馬壹匹

二十五日

使銀壹兩捌錢與千戎月俸又壹兩貳錢與

內丁月糧三月十六日起四月十六日止

使銀捌分買竹并並使銀伍分賞哨探二人

使銀陸錢伍分與張斗衡喂馬草料

使銀貳拾肆兩叁錢捌分去與各義丁十日

工食初十日止

初二日

使銀伍兩買募建兵器火器庫房

使銀陸錢伍分伍釐補給晃千總梁順宇及
各軍丁捉拿流賊屈養志盤纏

使銀肆兩陸錢伍分支與馬三匹四月一月

草料

使銀玖錢又銀肆錢伍分買檨木枋做
倘鎗等項用

使銀陸錢賞捉李希務義丁拾貳人

使銀叁錢與南門督守骨和之等捉獲結黨

酒資

使銀肆錢肆分與梁順宇往麥子店軍將盤費

使銀肆分付李銘盤買弓絃

使銀壹兩貳錢壹分買弓叁張

使銀壹錢柒分買箭肆拾根

初七日

使銀伍錢肆分買箭壹佰根

使銀柒錢補與李存岳喜王自守三月工食

初八日

使銀壹兩與王銘石等築脩新坡

初九日出征

義丁壹伯肆拾貳拾名銀肆兩貳錢陸分每
名每日給銀叁分

中州家丁壹拾叁名銀伍錢貳分每名每日
給銀肆分

使銀叁錢買草 使銀叁錢捌分買料

使銀壹錢捌分吹手六名使銀壹錢貳分賞樂工

使銀拾兩買馬壹匹素述蓮

使銀伍錢與將官吃飯崔恩治買

使銀拾兩與趙心印出征鄉兵犒賞雲陽陸上

使銀玖兩與馬貞懿出征鄉兵犒賞雲陽陸上

使銀伍兩付與王書辦送忠統官兵初十日

行糧

初十日

使銀陸分與抬中箭義丁的夫三名

使銀伍兩賞茹少亭等活捉流賊一名趙胡

家女綠紅布柒疋又貳疋

使銀叁兩賞  等斬獲首級壹顆綠紅

布肆疋

使綠紅布肆疋又貳疋汾村擒賊人又貳疋
與管村擒賊人賞

使銀壹兩賞中箭義丁李承興

使銀貳兩折花幣送中州駱將軍

使銀壹兩折銀牌送中州喬將軍

使銀壹兩伍錢折銀牌貳面送中州晁將軍

使銀貳兩賞中州家丁拾伍名

使銀壹兩送趙春元提領鄉兵雲陽出陣

使銀壹兩送王六年提領河西鄉兵雲陽出陣

使銀壹兩伍錢送馬只懿提領留坊等村鄉

兵雲陽出陣

使銀肆兩伍錢送晁千總張千總孫中軍梁

統領李統領馬侃一廬蓬洲鄭秀才張午

峰九人每位銀伍錢

使銀陸錢內叁錢加賞李銘盤叁錢加賞孫

中軍

使銀壹兩伍錢賞奮勇中傷義丁段可旺等

伍名每名叁錢

使銀貳兩賞張洪玉等奮勇帶傷拾名每名
貳錢

使銀伍錢賞李加平李加千擒捉流賊

使銀肆錢賞趙一進耿弘才放炮打死流賊

使銀叁錢賞王洪打死流賊

使銀叁錢賞張三德袁應節二人同射殺賊

使銀陸錢賞衝賊營義丁張芳等拾名

使銀壹錢賞王加誥

使銀壹錢陸分賞傅德衝賊陣帶傷

使銀陸錢陸分賞衝賊營劉仕隆等拾壹名

使銀壹兩貳錢賞衝陣義丁張繼宗李居謙

等貳拾名

使銀陸錢賞衝陣義丁秦才等拾名

使銀壹兩貳錢賞衝陣義丁張茂官等貳拾人

使銀壹錢賞席守欽帶傷

使銀陸錢賞義丁常忠等衝陣拾人

使銀伍錢肆分賞衝陣義丁焦通等玖人

使銀玖錢陸分賞薛端等叁拾貳人同征流賊

使銀伍錢與趙家賞魯橋鎮人

使銀貳錢賞趙家人

使銀壹錢肆分與宋國收李承興

使銀貳錢伍分賞鐵匠酒錢

使銀貳錢賞帶傷義丁張有

使銀壹錢貳分賞出征樂工補初七日楊杜

村出征者

使銀壹錢捌分買茶葉壹包

使銀肆兩貳錢送三官廟坊東岳廟坊寄神

廟坊關王廟坊西寺坊二郎廟坊四門督

守南門迤西南門迤東三官廟管工買辦

主道拾肆分每分叁錢飲酒之資

使銀捌錢送轆轤巷綠紅巷司巡新坡督守

南門管工買辦肆處每處銀貳錢

十一日

使銀叁兩柒錢肆分整酒席請各中州將領

叅佐

使銀叁兩買瓦石等項付主道脩火器庫

使銀貳兩柒錢自初七日起十一日早飯管
待出征將領飲食

使銀貳錢買楊玄成追箭玖枝

使銀叁拾捌兩捌錢與義丁玖拾柒名月糧
工食四月十一日起三十日止

使銀貳錢肆分與土守勤往慶陽照張氏

使銀叁兩肆錢壹分買硝貳伯壹拾斤

使銀貳錢與龍醫者治李承興

使銀叁錢買弓壹張

十三日

使銀貳錢與曾醫者治中箭義丁傷風

使銀壹錢貳分買刀一口

十四日

使銀拾伍兩伍錢伍分支與募養義丁伍拾
伍名月糧工食四月終止

使銀肆錢找與斬脩新坡

十五日

使銀壹兩付與孫孝齋買油籠造火藥

使銀壹兩壹錢付與孫孝齋喂尚馬草料初九日起月終止

使銀壹兩買梁順宇刀壹口

使銀壹兩壹錢柒分伍釐與李承興買備木

服棺木

使銀陸錢肆分伍釐付梁順宇與李承興致祭

十七日

使銀壹兩付馬貞懿與陳都司備小飯

使銀壹拾捌兩與中州五將家丁並馬草料

半月糧

使銀壹兩與駱將軍喂焦馬十二日起閏四

月初二日止

使銀叁分伍釐賞真管家送飯抬食盒人賞

使銀貳錢賞宋國收教場送盒酒

十九日

使銀陸錢伍分賞捉賊王邦良義丁十三名

使銀肆錢柒分付梁順宇李銘盤王邦良二人盤用

使銀玖分與段于往擢州下書使銀陸分請席守勤哨

使銀叁錢捌分找 焦造火藥

二十八日

使銀貳錢肆分找與土守勤往慶陽去回來工食

閏四月初一日

使銀壹拾捌兩與河南三將廩給及家丁月

糧初一日起十五日止

使銀柒錢伍分與駱將喂忠統馬草料初三

日起十七日止

使銀肆兩伍錢與孫孝齋梁順宇李銘盤各

喂馬一匹一月草料

使銀叁拾伍兩肆錢捌分與義丁玖拾壹名

初一日起二十止月糧工食

使銀陸兩玖錢玖分與募養義丁叁拾伍名

初一日起二十日止每名貳錢月糧工食

使銀叁兩叁錢與端楊威段守法郭化民維

材賀三傑張敏喬玉王天祐姜湛張繼宗

一月月糧工食

使銀壹錢與義丁寇三聘閏四月初一日起

初五日止五日月糧

初五日

使銀肆兩米錢肆分買段絹與中州將官做

使銀壹兩伍錢貳分買裡縑與中州將官做

使銀貳錢與裁縫做使銀伍分買刀一口

使銀貳兩與中州將張翼如贐禮

使銀壹錢賞張翼如家丁

初九日

使銀叁錢補寇三聘使銀壹錢肆分下操賞

使銀壹錢下操賞樂使銀貳錢伍分分給

十七日

使銀壹拾陸兩伍錢十六日起初二日止與

中州將領家下月糧馬匹草料

以上第二宗算明又使遞銀叁佰貳拾捌

兩肆錢柒分

二十三日

使銀壹拾陸兩陸錢捌分與義丁捌拾伍名

使銀壹兩陸錢叁分與募養義丁月糧

使銀肆錢米分找做障段價并裁縫工錢

使銀壹錢貳分與鉄匠完活酒錢

使銀貳兩找與募養義丁貳拾名月糧

二十六日

使銀貳兩與晁千總送贖禮

使銀肆兩貳錢病賞家丁拾肆名回河南

使銀壹拾貳兩封封三送駱喬晁三將軍回河

南贖禮

使銀壹拾壹兩買焦玉頂馬壹匹

二十七日

使銀肆兩零貳分設脩酒席餞三將軍及犒

賞眾家丁

二十八日

使銀伍錢脩盒酒郊外送三將軍

使銀伍錢贖儀六壬張午峰

二十九日

使銀貳錢補王丰閏四月初二日起初二月

使銀貳錢伍分整脩操弓李銘盤經管又補貳分

使銀壹兩貳錢陸分賞各義丁

五月初二日

使銀壹兩零壹分買硝伍拾伍斤係王太初處

使銀貳拾兩伍錢伍分支與義丁玖拾名募

養叁拾伍名五月初一日起十一日止月

使銀叁錢與孫孝齋合火藥灰錢

使銀貳拾壹兩貳錢還脩重樓借過積慶寺

塔磚玖千伍百個磚價

使銀貳錢補給義丁劉士成五月初一日起

十一日止月糧

使銀叁錢壹分伍釐與胡餅銀係錢三將席上用

初六日

使銀叁錢伍分與義丁王洪買棺木

使銀貳錢與抬埋王洪打墓入殮

使銀陸錢補宋國收席浪張奉欽月糧十一日止

使銀玖錢付梁順宇喂焦玉頂馬初四日止

使銀伍錢補給原賞梁順宇捉獲崔略

十三日

使銀伍兩零貳分補募養招募各義丁月糧
並解散賞錢

使銀伍錢買孫孝齋梨木四塊

使銀玖錢找木匠工錢

使銀壹兩壹錢伍分伍釐賞各義丁催錢糧

使銀叁分與義丁呂希茂月糧並解散賞

使銀貳錢與張謨往耀州下書盤費

使銀壹兩陸錢交高文徽石碑等件

使銀玖錢與李銘盤喂馬草糧

使銀陸錢與李銘盤解審張祥盤費

使銀壹拾壹兩捌錢陸分買檁十三根每根

四錢六分椽六十一條每條五分解材一

根銀二兩二錢用錢銀五錢六分顧人抬

木頭銀二錢七分

使銀貳兩貳錢伍分找梁順字喂馬草料七

月十四日止

使銀壹拾伍兩買焦小軒馬壹匹

以上第三總使銀壹佰肆拾貳兩玖錢玖分

以上三宗共使過銀陸伯伍拾捌兩伍錢伍分陸釐

十八日

使銀伍兩付孔泰宇修重樓用

六月十五日

使銀伍兩又付孔泰宇

十四日

使銀伍分買弦膠

二十一日

使銀叁兩付孔泰宇修重樓用

一十五日

使銀貳兩貳錢伍分與梁順宇喂馬草料

七月十三日

使銀貳兩與河南駱將官送贖禮

十五日

使銀壹拾貳兩肆錢壹分買太史連京文緡

刷印書用

十七日

使銀陸分與拽碑子石匠飯食三人

使銀壹錢貳分買瓮二個裝火藥

二十三日

使銀陸兩付孔太宇補馬貞懿磚價重樓用
寫字人王邦福等三人飯食手工稿勞銀伍
兩叁錢貳分寫字米萬貳千零

寫字陸續買緋筆紅使銀肆錢貳分

刻字匠胥尚策等十人支領工價飯食稿勞

銀貳拾伍兩壹錢刻字米萬貳千零

二月十二日

付與 李涇津 二位銀壹拾兩 係王棄亭原封

十七日

付與 李涇津 二位銀壹拾兩 係來星海原封

二十日

付與 李涇津 二位銀伍兩 係貞玉鉉原封

二十三日

付與 李涇津 二位銀壹拾兩 係秦伯明原封

二十四日

惠統下

主

付與李涇津二位銀壹拾兩

二十八日

付與杜耀吾二位銀叁兩

三十日

付與杜耀吾二位銀叁兩

三月初三日

付與李涇津二位銀壹拾兩

初四日

付與白印玉銀貳兩

刻字查板清油使銀貳錢伍分

刻字陸續買劉木匠梨木板使銀叁兩貳錢

貳分伍厘

三十日

使銀貳兩與刷印匠工價

使銀壹錢肆分與劉木匠工價

使銀肆兩肆錢柒分找刷書緙價

十月初一日

使銀捌錢肆分謝神買羊香燭錢馬

使銀叁錢貳分付李銘盤買酒餅

使銀貳錢壹分買顏料染書背

使銀壹錢捌分買京山緙做書背

使銀伍錢與王表背

十六日

使銀壹錢與刷印匠木炭

使銀陸分買藍緙做書簽

使銀捌分與張志寫補書手工

初六日

付與白印玉銀叁兩 係温與亨原封

初八日

付與 姜聯所 銀柒兩 付與 李涇津 銀壹拾兩

十三日

付與 李涇津 銀壹拾兩 又同日付與 李涇津等 銀壹拾兩

付與 寇振寰 銀伍兩

十六日

付與白印玉銀叁兩

十九日

付與

姜連所
王騰宇

二位銀捌兩

二十三日

付與

杜耀吾
李繼吾

銀貳兩

二十七日

付與

寇振寰
雷叅寰

銀伍兩

二十八日

付與

周德吾
白印王

銀叁兩

四月初二日

付與

姜連所
王騰宇

銀叁兩

初四日

付與

李涇津
王仁寰

銀捌兩

初六日

付與

杜耀吾
李繼吾

銀貳兩

初八日

付與

寇振寰
雷叅寰

銀肆兩

十一日

付與

白印王
周德吾

銀叁兩

十二日

付與白印玉銀壹兩

十五日

付與王騰宇 姜連所銀壹兩

十八日

付與杜耀吾 李繼吾銀柒兩

二十日

付與寇振寰 雷恭寰銀叁兩

二十二日

使銀壹兩零柒分二次買墨拾壹斤半刷書用

使銀壹錢叁分柒釐與王邦福寫補馬爺兵約等文工食

二十二日

使銀壹錢伍分買白楊木壹根做遮箭牌用

使銀壹兩與刷字匠王詔等工價

使銀柒錢與刻字匠胥尚策工價

二十四日

使銀叁錢陸分買墨肆斤半刷書用

使銀壹兩捕吳三石頭價修重樓用

二十八日

使銀貳兩付孔泰宇買木植修重樓用

十一月初三日

使銀壹錢與表背匠王詔等買木炭刷書用

十二月二十六日

使銀貳錢與劉木匠花紅

三年正月初八日

使銀叁錢付孔泰宇重樓油門等用

使銀捌錢叁分找與刷書匠王詔等

工價

付與

李涇津
王仁窠

銀壹拾貳兩

二十二日

付與

寇振窠
雷叅窠

銀肆兩

二十三日

付與

白印玉
周德吾

銀叁兩

二十六日

付與

王騰宇
姜連所

銀肆兩

三十日

付與

杜耀吾
李繼吾

銀柒兩

閏四月初二日

付與雷叅窠二位肆兩

初五日

付與周德吾二位銀肆兩

初七日

付與周德吾二位銀壹兩

初八日

付與姜連所二位銀伍兩

付與李涇津銀伍兩

使銀貳兩叁錢壹分又買

太史連緜伍千張

使銀叁錢與段武生解審張祥盤費

十三日

使銀伍錢伍分與刷字匠王詔等工食

二十一日

使銀叁錢又與刷字匠王詔工食

二十九日

使銀伍錢又與刷字匠王詔等係後做柒拾部工價

使銀壹兩伍錢又買太史連緜伍拾刀小數

使銀叁錢買鴈翎刀壹對小鼓壹面係王聖兆准美

使銀貳錢買鐵頭棍壹對原係王仰亭准筭

使銀柒錢買弓壹張原係郭王峯准筭

三十日

使銀叁錢與刊字匠胥尚策補書序併使帳工價

使銀捌錢補與馬貞懿硫黃價係前用過

使銀柒錢貳分伍釐買京山綿貳百伍拾張

做後次書背裏又糲麵叁斤藍綿壹拾伍

張做書笈墨伍斤刷書用清油半斤刊字用

十一日

付與杜耀吾李繼吾銀肆兩

十四日

付與雷參窠寇振窠銀肆兩

十六日

付與雷參窠寇振窠銀肆兩

十八日

付與周德吾白印玉二位銀貳兩

二十日

付與姜連所銀肆兩

二十四日

付與杜耀吾銀壹兩

二十九日

付與周德吾銀壹兩

閏四月二十四算清共付

李涇津王仁寔銀銀壹伯壹拾兩

杜耀吾等銀壹伯壹拾玖兩又壹兩

使銀柒拾肆兩零捌分換錢陸萬玖千貳百柒拾壹文

十二日

使銀肆錢找與刻字匠胥尚策等補序工食

十四日

使銀捌錢又買太史連緝貳千張刷序等用

使銀柒錢又買京文緝伍百張刷序等用

使銀貳錢肆分伍釐又與刷字匠楊茂槐補序工食

使銀伍分與刷印匠犒賞

使銀貳錢伍分買墨貳斤半

使銀壹錢伍分與表背匠王詔補入序并帳

使銀壹錢與表背匠犒賞

使銀貳分糴麵做糰糊表書背用

三月初六日

使銀壹錢柒分又買太史連緡肆百貳拾張換壞損書用

使銀陸分與刻字匠胥尚策



使錢壹拾陸文與表白匠表告示

使錢伍拾伍文與石匠截石頭

使錢捌拾文與石匠做錢脩二重門處用

十七日

使錢壹佰文賞濕坤菴管家送藥

十九日

使錢柒拾貳文與孫秀聖拾火藥往魯橋去鎮

使錢伍拾文買木炭使錢叁拾文與斬賊劄子手

使錢壹佰文賞樓底捉奸細人

使錢肆伯伍拾文賞咸陽薛家丁十名

使錢壹伯文賞放火使錢陸文買線縫旗用

使錢叁拾文賞宋國收捉風子賊

二十一日

使錢叁拾文與做腰牌木匠吃飯

使錢叁拾貳文買小椽二條旗上用

二十二日

使錢壹拾捌文賞送狼牙棍人

使錢貳拾柒文與木匠買餅菜用

二十三日

使錢柒拾貳文與畫匠二木匠二裁縫二買

餅午飯

二十二日算結以前義丁行坐糧共用過錢肆

千肆伯肆拾壹文

二十四日算結以前巡鑼人共用過錢叁千伍

伯肆拾貳文又找與錢伍拾貳文

二十三日起三十日止義丁肆拾貳名共給坐

糧錢陸千零壹拾貳文

二十四日 使錢貳拾米文與張繼宗偵探

二十五日

使錢米拾貳文四日工食用

使錢壹千捌拾文付眾順宇發給九處巡更

二十六日二十七日晚

使錢壹伯玖拾文與刊告示票印工價飯食

使錢拾伍文買竹杆伍條做射箭把用

二月三十日止

使錢叁千陸伯零貳文遊募丁工食以後自

三月初一日起

二月二十六筭支至卅日止各家募養義丁工

食給錢共錢貳千肆百零叁文

使錢肆拾文賞南門捉奸細人

使錢拾文與富平劉解元管家

使錢壹伯陸拾貳文與劉玉等二人探事去工食

二月二十八二十九三十日九處共

使錢壹千零捌拾文 使錢拾文整箭

三月初一日

使錢共貳千文觀馬等北門外練兵賞用
使錢拾伍文與印票人

三月初一初二初三初四初五初六初九處巡邏
錢共貳千壹佰陸拾文梁順宇分給訖又
初五日找補三十日巡更錢肆拾捌文

初七日

使錢肆拾伍文與油匠油義丁腰牌
使錢叁拾陸文買弓弦一條

初八日

使錢肆拾捌文補寄神廟巡邏人又肆拾捌
文補東岳廟巡邏人

初九日

大操賞功及一切公費共用錢貳千零玖拾
陸文

初十日

使錢壹佰陸拾貳文給張茂官二人偵探
使錢叁佰貳拾肆文給劉玉二人黃龍山偵探

使錢貳千壹佰陸拾文給各坊巡邏人自初

七日起十二日止六晚工錢

十一日

使錢肆佰捌拾捌文與義丁買鎗刀把六十一杆

十三日

使錢伍拾肆文與劉承興偵探

使錢壹佰零捌文與郭養治劉君愛二人偵探

使錢拾文背號布脚使錢叁拾文買錢馬首酒祭火鎗

使錢伍拾肆文與張登雲偵探

十四日

使錢肆拾伍文買方天戟杆二枝

十五日

使錢共玖千叁佰陸拾玖文魯橋鎮閩兵賞谷鄉丁

使錢陸佰捌拾壹文賞吹手樂工厨役等項

使錢陸拾文賞劉玉李承興探事迴

使錢貳千壹佰陸拾文與各坊巡邏夫自十

三日起十八日止

以上共算明用過錢肆萬陸千貳佰零柒文

十九日算清梁順宇零買坐熏等物共用過錢
貳佰叁拾壹文

二十八日 使綠紅布米疋賞捉流賊崔略義
使錢伍拾壹文賞射箭

使錢伍拾文賞段子玉出首賊賊

四月初一日

使錢壹千捌拾文支與九坊巡邏夫初一日
起初三日止

初三日 使綠紅布貳拾陸疋賞捉流賊屈養
志家丁義丁

使錢伍拾陸文與拾鎗把

使錢壹佰陸拾貳文與土守勤等二人淳化
哨探行糧

使錢陸拾叁文賞義丁捉奸細水口搜獲弓
壹張邊箭九枝 又賞樓底捉水戶鄉兵
紅布壹疋

初五日

使錢叁拾文與慶陽衛嬭人飯錢

使綠紅布貳疋賞魯橋鎮趙家捉徐鬣頭奸

使錢貳千零壹拾陸文初四初五初六初七

初八初九日止各坊巡邏

使錢壹佰捌拾文席守欽張治法二人偵探

初六日

使錢貳千伍佰陸拾文與義丁一百二十八

名出征

使錢參佰文與中州家丁十二名

使錢貳佰文與中州將馬買草料

使錢拾陸文與梁順宇出征各將酒飯

使錢貳拾肆文與胡邦奇等三人買鎗把

使錢陸拾文與封得穩耀州投書

初七日

使錢陸拾文買弓絃使錢肆拾文與劉君愛樊勇探事

初八日出征

使錢玖千伍佰文與趙心印犒各鄉兵每人

捌文

使錢伍佰伍拾肆文付趙心印補犒鄉兵

使錢陸拾文還與趙心印管家橋頭賞人遇

使錢壹伯玖拾叁文與喬管家耀州下書

使錢玖拾文與楊附鳳管家省中下書

使錢貳千玖伯捌拾文與出征義丁每丁貳

拾文

使錢叁伯柒拾伍文與中州出征家丁每名

貳拾伍文

使錢肆伯貳拾文與梁順宇出征盤費 又

借王六年錢壹伯文

使錢壹伯捌拾文與吹手出征工食

使錢壹伯貳拾文與鼓手

初九日出征

使錢貳拾柒文趙管家跟隨出征

使錢肆拾文與常忠尚封探賊

使錢叁拾文買花蒞石與義丁取箭頭

使錢叁拾文與中箭義丁二次買酒

初十日

使錢陸拾文與樂人迎盒酒並禮送三將軍

使錢伍拾文

賞張洪

使錢玖拾文

與聽事六人

使錢貳拾文

與李大仁報馬

使錢貳拾文

與中州拾羊家丁

使錢伍拾文

賞勇士郝可雲

使錢肆拾肆

文找與席守欽行糧

十三日

使錢貳拾文賞操弓箭手

使錢貳拾文買金箔治中箭的義丁吃藥

使錢貳千壹佰陸拾文與巡邏的夫初十日

起十五日止

使錢貳拾文賞寄神廟送盒人

十六日

使錢伍拾文與慶陽女人飯食錢

使錢壹佰文與樂人

使錢捌拾文與吹手此三項祭李承興並教

場操

使錢貳拾肆文

與抬祭卓人

十八日

使錢貳佰肆拾文與

席守欽張治策

二人探事

使錢伍拾文與慶陽張氏口糧

閏四月初五日

使錢伍拾文

賞張洪玉

使錢玖拾文

與聽事六人

使錢貳拾文

與李大仁報馬

使錢貳拾文

與中州拾羊家丁

使錢伍拾文

賞勇士郝可雲

使錢肆拾肆

文找與席守欽行糧

十三日

使錢貳拾文賞操弓箭手

使錢貳拾文買金箔治中箭的義丁吃藥

使錢貳千壹佰陸拾文與巡邏的夫初十日

起十五日止

使錢貳拾文賞寄神廟送盒人

十六日

使錢伍拾文與慶陽女人飯食錢

使錢壹佰文與樂人

使錢捌拾文與吹手此三項祭李承興並教

場操

使錢貳拾肆文

與抬祭卓人

十八日

使錢貳佰肆拾文與

席守欽張治策

二人探事

使錢伍拾文與慶陽張氏口糧

閏四月初五日

使錢叁拾貳文與抬槐木方義丁
使錢伍拾文與慶陽張氏口糧

初九日

使錢壹佰文賞河南家丁

使錢捌拾文賞拳棍手

使錢玖拾陸文賞射箭

使錢叁佰陸拾貳文賞義丁拳箭等項

十三日

使錢壹佰陸拾貳文與封得穩劉本立二人探賊行

十九日

使錢貳佰文賞放大將軍

使錢壹佰柒拾捌文下操賞放砲射箭

第二宗算明又用過錢共貳萬陸千壹佰陸

拾肆文

二十九日

使錢陸拾文賞操義丁

初三日

使錢叁拾叁文賞射箭義丁

以上算明二宗共用過錢柒萬貳千肆伯陸拾

肆文

六月二十五日起至十月終止

一 錢肆伯玖拾伍文與劉木匠解推梨木板
二 價飯食稿勞陸續支給

十月初一日

使錢壹拾陸文與背緝的工錢



