

소방복 규격서(제4조 관련)

I. 정복 상의 규격서

1. 적용범위

이 규격은 정복 상의에 대하여 적용한다.

2. 종류

2.1. 정복 상의(동·하)

3. 필요조건

3.1 사용재료

사용재료는 다음과 같다.

구 분	품 명	용 도	규 격	비 고
주재료	원 단	겉감용	원단성능표에 의함	검회색 (Dark Grey) 19-4013 TCX
보조재료	안 감	안감용	제전 폴리 튜일	겉감과 조화되는 색
	P/C평직	상의 안주머니	시중고급품적용	
	모 심 지	앞판 보강용	"	
	휴 징	몸체용	"	
	어깨패드	어깨 소매 받침용	"	
	용	모심 받침용	"	
	재 봉 사	봉제용	60s/3	겉감과 조화되는 색
	단 추	앞채움용	금속단추 21mm	
	단 추	겉주머니 채움용	금속단추 15mm	
	단 추	견장밧 속주머니채움용	플라스틱 15mm	겉감과 조화되는 색
	부 직 포	접착용	시중 고급품	
	금속라벨	장식용	흑니켈, 로고:음각 30mm*5mm, 두께1mm	
	혼용틀라벨	세탁표기라벨		
색상	원본시료 (Master Sample)와 시험할시료(기존색상 검회색 (Dark Grey) 19-4013 TCX)를 KS K ISO 105-A02:2014 의 표준회색색표(Gray Scale)로 판정하여 측정된 색차값이 4급 이상이어야 한다.			

3.2 제품치수

개인별 맞춤으로 제작하며 계약자는 개인별 치수를 확인하기 위하여 시제품을 사전 제작하여 치수를 확인해야 하며 시제품 착용결과 일부 치수 조정내역을

개인별로 확인하여 반영 후 제작하여야 한다.

3.3 주요 봉제

3.3.1 원단 결은 바로 사용하여야 한다.

3.3.2 밀도, 색상, 가공 등의 차이가 있는 원단을 혼입하지 않아야 한다.

3.3.3 원단은 파열, 절상, 오염이 없어야 한다.

3.3.4 재단은 경·위사 방향을 잘 맞추어야 한다.

3.3.5 봉제시는 원단색상과 동일한 색상을 사용하여야 한다.

3.3.6 땀수는 균일하게 박아야 하며 땀의 땀이 없고 봉제선 굵음, 봉제선의 이음, 봉제선의 벗어남이 눈에 띄지 않아야 한다.

3.3.7 봉제의 끝맺음은 되돌려 박기를 하며 위치가 적정하고 끝맺음이 완전해야 하며 각부의 봉합은 윗실, 밑실의 당겨짐, 늘어짐이 없어야 한다.

3.3.8 단추를 손으로 부착할 때는 지정된 봉사 두 겹을 사용하고 한 구멍에 3회 이상 관통하여 튼튼하게 달아준다.

3.4 상의 봉제

3.4.1 봉제땀수는 2.5cm간에 10땀 이상으로 한다.

3.4.2 깃 모양은 노치드 카라에 테일러드 상의 형태이며 깃은 좌우 형태가 균등하고, 깃 선의 치수균형이 맞아야 한다.

3.4.3 앞채움 단추는 4단추로 작업한다.

3.4.4 카라, 앞여밈, 밑단까지 전체 6mm스티치를 놓는다.

3.4.5 위아래주머니 플랩은 겹붙임으로 하고, 윗주머니부분은 마주보게 주름을 잡아 겹박이 하고, 아래주머니는 플랩안쪽에 인포켓을 제작해주며 주머니크기는 도면을 참조하되 개인 체격에 따라 조절한다.

3.4.6 소매밑단 시접넓이는 2.5cm정도로 접어서 작업한다.

3.4.7 소매 및 밑단 안감은 1cm정도 여유 있게 작업한다.

3.4.8 앞판과 소매 안에는 전체 폴리에스터 100% 안감을 넣고 단, 남자하정 복 등판은 상단에만 안감을 넣는다.

3.4.9 남자용 라펠넓이는 8.5 cm, 라펠 포인트는 4 cm, 깃 포인트는 3.5 cm정도로 작업한다.

3.4.10 여자용 라펠넓이는 7.5 cm, 라펠 포인트는 4 cm, 깃 포인트는 3.5 cm정도로 작업한다.

3.4.11 남자용 안섶은 아래쪽 10 cm정도 폭의 겹감으로 한다.

- 3.4.12 여자용 안선은 아래쪽 8 cm정도 폭의 겹감으로 한다.
- 3.4.13 남자용 뒤편 아래 중앙 트임은 25cm정도로 한다.
- 3.4.14 남자용 상의 양 안쪽에는 가슴선 위치에 입술포켓을 제작해주고 안감끈고리로 채우게 하며 왼쪽에 보조속주머니를 제작해준다.
- 3.4.15 착용자의 오른쪽 주머니 1.5 cm 상단 중앙에 금속라벨을 부착한다.
- 3.4.16 견장 고리는 제감 원단을 사용하여 도면상의 견장에 맞게 만들어야한다.
- 3.4.17 견장은 도면상의 모형 및 치수로 제작하여 부착하여야 한다.
- 3.4.18 양쪽 소매단에는 도면과 같이 계급에 따른 소매수장을 부착한다.
- 3.4.19 기타 명시되지 않은 내용은 도면에 따른다.

3.5 완제품 품질상 제조조건

- 3.5.1 제품은 위 각 조건에 부합할 수 있는 제품으로 착용상 지장이 없어야 한다.
- 3.5.2 사용된 복지는 규격조건에 적합하고 색이 균일한 것이어야 한다.
- 3.5.3 기타 정복 상의로서 품질조건이 구비되고 품위 불량으로 인정되는 부분이 발생되어서는 안 된다.

4. 검사

소정 원단 사용여부 확인 및 규격서상 제작일치 여부 관능검사 등은 조달관련 법규 및 조달청 기준(계약서 포함)에 따른다.

5. 포장 및 표시

5.1 포장

5.1.1 제품은 1착씩 부직카바에 넣어 포장한다.

5.2 표시

5.2.1 상의 안쪽의 적당한 위치에 드라이 크리닝 세탁표시라벨을 부착하여야 한다.

6. 기타사항

6.1 계약관은 계약 전에 규격서로 정복 상의의 형체 및 색상 등을 제시하여야 한다.

6.2 계약자는 생산 착수 전에 시제품을 제조하여 수요처의 제품결정여부를 교정받은 후 작업을 개시하여야 한다.

6.3 정복 안쪽 주머니(좌측편)상단에 소속·성명 라벨을 부착한다.

정복 동복 상의 원단성능표

시 험 항 목		단 위	규 격	시 험 방 법	비 고
혼용율	폴리에스터	%	28±5	KS K 0210	
	양모		65±5		
	나일론		4±3		
	폴리우레탄		3±2		
변 수	경 사(Nm)	's	2/72±5	KS K 0415	
	위 사(Nm)		1/60±5		
조 직		-	능직	육안(분해경)	
질 량		g/m ²	180 ↑	KS K 0514	
밀도	경 사	올/5cm	185 ↑	KS K 0511	
	위 사		185 ↑		
인장강도	경 사	N	300 ↑	KS K 0520 (그래브법)	
	위 사		250 ↑		
세 탁 치수 변화율	경 사	%	±2	KS K ISO 7771	
	위 사		±2		
	경 사		±2	KS K ISO 3759 / 3175-2	
	위 사		±2		
견뢰도	일 광		4 ↑	KS K ISO 105-B02	
	땀	변 퇴	4 ↑	KS K ISO 105-E04	
		오 염	3~4 ↑		
	세탁	변 퇴	4 ↑	KS K ISO 105-C06,A1S	
		오 염	3~4 ↑		
	드라이 클리닝	변 퇴	3 ↑	KS K ISO 105-D01:2010	
		오 염	3 ↑		
	마찰	건	4 ↑	KS K ISO 105-X12	
습		3 ↑			
pH		-	4~7.5	KS K ISO 3071	
필 링		급	4 ↑	KS K 0501 (B&S법)	
인열강도	경 사	N	17 ↑	KS K ISO 13937-1	
	위 사		15 ↑		
신 도 (정하중법)		%	10 ↑	KS K 0352	위사

- ※ 원단의 폭은 150 cm이상으로 한다.
- ※ 색상 및 기타 원단의 외관상의 품질은 규격서에 따른다.
- ※ 원단성능표에 표기된 “↑”는 “이상”을 의미한다.

정복 하복 상의 원단성능표

시 험 항 목		단 위	규 격	시 험 방 법	비 고
혼용율	폴리에스터	%	40±5	KS K 0210	
	양모		53±5		
	나일론		4±2		
	폴리우레탄		3±2		
변 수	경 사(Nm)	's	1/40±5	KS K 0415	
	위 사(Nm)		1/60±5		
조 직		-	평직	육안(분해경)	
질 량		g/m ²	138 ↑	KS K 0514	
시차주사 열량계 -DSC	용융엔탈피	kJ/kg	3 ↑	KS M ISO 11357-3:2013	KS K ISO 6330:2012 . 4B (41℃ ±3), 5회 세탁 후 B 절차에 의한 건조.
	결정화엔탈피				
공기투과도		ft ³ /ft ² /min	50 ↑	KS K ISO 9237	
밀도	경 사	올/5cm	145 ↑	KS K 0511	
	위 사		140 ↑		
인장강도	경 사	N	250 ↑	KS K 0520 (그래브법)	
	위 사		200 ↑		
세 탁 치수변화율	경 사	%	±2	KS K ISO 7771	
	위 사		±2		
견뢰도 (급)	일 광		4 ↑	KS K ISO 105-B02	
	땀	변 퇴 오 염	4 ↑	KS K ISO 105-E04	
			3~4 ↑		
	세탁	변 퇴 오 염	4 ↑	KS K ISO 105-C06(A1S)	
			3~4 ↑		
	마찰	건 습	4 ↑	KS K ISO 105-X12	
3 ↑					
pH		-	4~7.5	KS K ISO 3071	
필 링		급	4 ↑	KS K 0501 (B&S법)	
인열강도	경 사	N	14 ↑	KS K ISO 13937-1	
	위 사		14 ↑		
신 도 (정하중법)	위 사	%	10 ↑	KS K 0352	

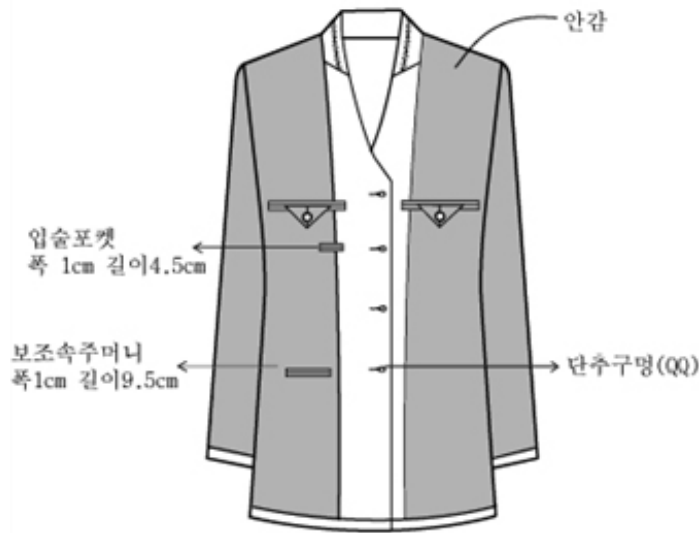
- ※ 원단의 폭은 150 cm이상으로 한다.
- ※ 색상 및 기타 원단의 외관상의 품질은 규격서에 따른다.
- ※ 원단성능표에 표기된 “↑”는 “이상”을 의미한다.

남자 정복(동복, 하복) 상의

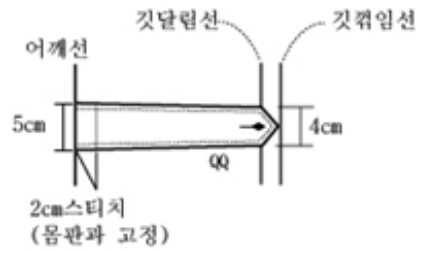


남자 정복(동복, 하복) 상의

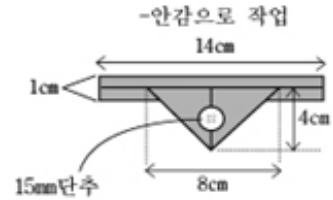
<내부사양>



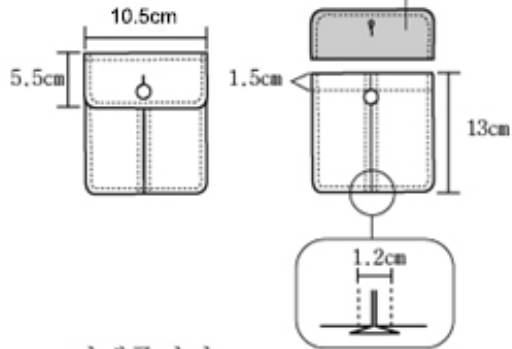
<견 장>



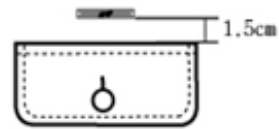
<안주머니>



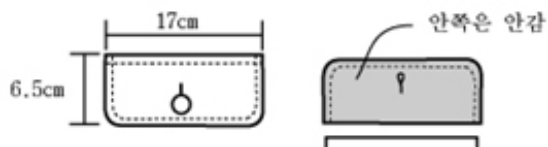
<윗주머니>



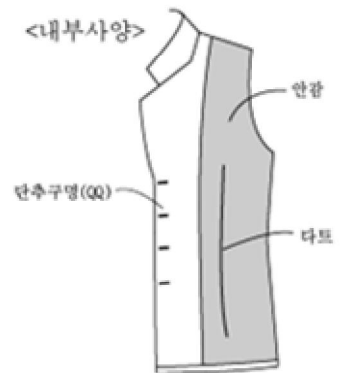
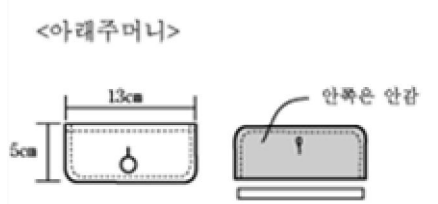
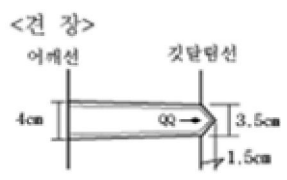
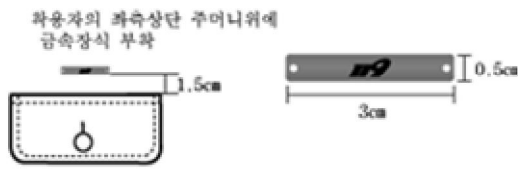
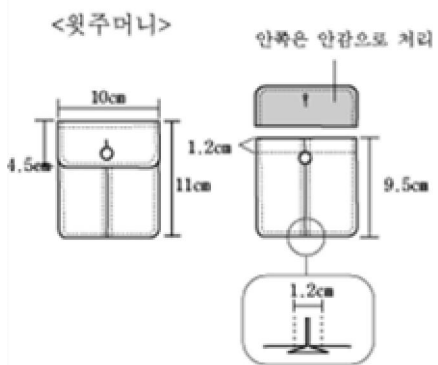
착용자의 좌측상단 주머니위에 금속장식 부착

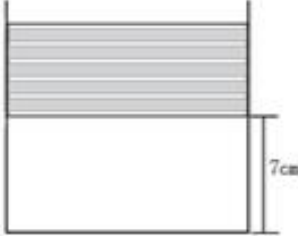
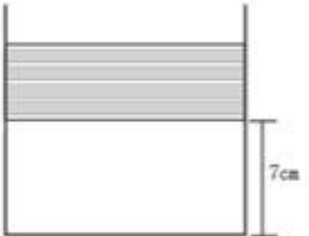
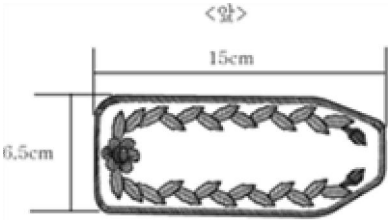
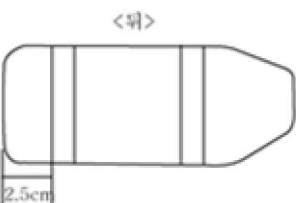



<아래주머니>



여자 정복(동복, 하복) 상의



구 분	형 상	제 식	재 질
소매 수장	<p style="text-align: center;"><소방준감이상></p>  <p style="text-align: center;"><소방정></p> 	<p>소매끝에서 7 cm위로 부착</p> <ol style="list-style-type: none"> 1.소방준감이상: 12mm 금색선 5줄 및 줄 간격 2 mm 2.소방정: 12mm 금색선 4줄 및 줄간 간격 2 mm 3.소매반쪽(바깥쪽)만 부착 한다. 	<p style="text-align: center;">정모 금선턱끈과 동일한 소재적용</p>
예장 계급장	<p style="text-align: center;"><앞></p>  <p style="text-align: center;"><뒤></p>  <p style="text-align: center;"><측면></p> 	<ol style="list-style-type: none"> 1.앞면은 금색 금속사로 자수장식하고 굴곡처리 되 어있는 형태이다. 2.뒷면은 고리 2줄을 부착 한다. 3.고리2줄 폭은 각각 1.5 cm로 한다. 	<p style="text-align: center;">정복 상의 원단과 동일</p>

II. 근무복(셔츠, 하의, 스커트) 규격서

1. 적용범위

이 규격은 근무복에 대하여 적용한다.

2. 종류

2.1 근무복 셔츠(동·하)

2.2 근무복 하의, 스커트(동·하)

3. 필요조건

3.1 사용재료는 다음과 같다.

구분	품명	용도	규격	비고
주재료	원단	셔츠 겉감용	원단성능표에 의함	연모래색 13-0905 TCX *경위사 컬러 혼합 (흰색 및 모래색)
	원단	하의 겉감용	"	검회색 19-4013 TCX
보조재료	배색	셔츠 배색용(카리안쪽)	P/C	회색
	안감	하의 안감용	제전 폴리 튜일	겉감에 맞는 색상
	P/C평직	하의주머니	시중고급품적용	
	벤놀	하의 및 스커트허리용	"	
	지퍼	하의 및 스커트용	나일론 3호	겉감과 조회되는 색
	재봉사	봉제용	60s/3	"
	단추	셔츠 앞채움, 소매채움용	플라스틱 11mm	"
	단추	하의용	플라스틱 15mm	"
	킵퍼	셔츠 칼라 힘반이		
	걸이쇠	하의 및 스커트 채움용		
	혼용틀라벨	세탁표기라벨		
	단추	셔츠 주머니용 어깨 견장용	니켈(금속단추)15mm	
	고무밴드	허리밴드용		
	자수사	소매 자수(소방표장)	11-0606 TCX	연모래색
	자수이름표	표식용	자수	
색상	원본시료(Master Sample) 와 시험할시료 (기준색상 연모래색 13-0905 TCX) 를 KS K ISO 105-A02의 표준회색색표(Gray scale)로 판정하여 측정된 색차 값이 4급 이상 이어야 한다.			경위사 혼합컬러로 혼합된 2가지 컬러 모두 색차값을 측정한다.

3.2 제품치수

상의, 셔츠, 하의 및 스커트는 개인별 치수를 확인하기 위하여 아래 호수별로 시제품을 사전 제작하여 치수를 확인해야 하며 시제품 착용결과 일부 치수 조정내역을 개인별로 확인하여 반영후 제작하여야 한다.

3.2.1 근무복 셔츠 시제품 치수(단위 : cm)

근무복 셔츠 (상의)

치수품목/사이즈	남자							여자				
	90	95	100	105	110	115	120	44	55	66	77	88
가슴	104	108	112	116	120	124	128	90	95	100	105	110
어깨	44.5	46	47.5	49	50.5	52	53.5	40	41	42	43	44
허리	94	98	102	106	110	114	118	80	85	90	95	100
밑단	105	109	113	117	121	125	129	91	96	101	106	111
상의장	75	76	77	78	79	80	81	67	68	69	70	71
목둘레	39	40	41	42	43	44	45	35	36	37	38	39
소매기장	58	59	60	61	62	63	64	56	57	58	59	60
반소매	24	25	25	26	26	27	28	21	22	23	24	25
반소매밑단	37	37	38	38	39	39	40	34	35	36	37	38
카우스길이	25	25	26	26	27	27	28	24	24	25	25	26

<상기 치수표는 시제품 제작 참고용임>

3.2.2 근무복 하의 시제품 치수(단위 : cm)

남자																	단위: cm
하의치수표 (동 / 하복 동일)																	
사이즈	26	27	28	29	30	31	32	33	34	35	36	37	38	39	40	비 고	
(기본)	66	68.5	71	73.5	76	78.5	81	83.5	86	88.5	91	93.5	96.5	99	101		
허리완성상태	63.5	66	68.5	71	73.5	76	78.5	81	83.5	86	88.5	91	93.5	96.5	99	완성상태	
허리늘린상태	71	73.5	76	78.5	81	83.5	86	88.5	91	93.5	96	98.5	101	103.5	106	늘린상태	
엉덩이둘레	90	92.5	95	97.5	100	102.5	105	107.5	110	112.5	115	117.5	120	123	126		
허벅지둘레	59	60	61	62	63	64	65	66	67	68	69	70	71	72	73		
앞밑위길이	21	21	21.5	21.5	22	22	22.5	22.5	23	23	23.5	23.5	24	24	24.5		
뒷밑위길이	37	37	38	38	39	39	40	40	41	41	42	42	43	43	44		
전체길이	58	58	59.5	59.5	61	61	62.5	62.5	64	64	65.5	65.5	67	67	68.5		
하의기장	101.7	102.3	102.9	103.5	104.1	104.7	105.4	106	106.7	107.3	108	108.6	109.3	109.9	110.6		
마다	15	15	15.5	15.5	16	16	16.5	16.5	17	17	17.5	17.5	18	18	18.5		
부리(근무복)	20	20	20.5	20.5	21	21	21	21	21	21.5	21.5	21.5	22	22	22		

<상

기
치
수
표
는
시
제
품
제
작
참
고
용
임
>

여자																	단위: cm
하의치수표 (동 / 하복 동일)																	
사이즈	26	27	28	29	30	31	32	33	34	35	36	37	38	39	40	비 고	
(기본)	66	68.5	71	73.5	76	78.5	81	83.5	86	88.5	91	93.5	96.5	99	101		
허리완성상태	63.5	66	68.5	71	73.5	76	78.5	81	83.5	86	88.5	91	93.5	96.5	99	완성상태	
허리늘린상태	71	73.5	76	78.5	81	83.5	86	88.5	91	93.5	96	98.5	101	103.5	106	늘린상태	
엉덩이둘레	91	93.5	96	98.5	101	103.5	106	108.5	111	113.5	116	118.5	121	124	127		
허벅지둘레	57	58	59	60	61	62	63	64	65	66	67	68	69	70	71		
앞밑위길이	19	19	19.5	19.5	20	20	20.5	20.5	21	21	21.5	21.5	22	22	22.5		
뒤밑위길이	37	37	38	38	39	39	40	40	41	41	42	42	43	43	44		
전체길이	56	56	57.5	57.5	59	59	60.5	60.5	62	62	63.5	63.5	65	65	66.5		
하의기장	99	99	101	101	102	102	103	103	104	104	105	105	106	106	107		
마다	13	13	13.5	13.5	14	14	14.5	14.5	15	15	15.5	15.5	16	16	16.5		
부리(근무복)	19	19	19.5	19.5	20	20	20	20	20	20.5	20.5	20.5	21	21	21		

3.2.3 스커트 시제품 치수 (단위: cm)

구분	24			26			28			30			32			34			비고
	A	B	C	A	B	C	A	B	C	A	B	C	A	B	C	A	B	C	
엉덩이 둘레	90.5	91.5	92.5	93	94	95	95.5	96.5	97.5	98	99	100	100.5	101.5	102.5	103	104	105	
하의 기장	55	57	59	57	59	61	59	61	63	61	63	65	63	64	65	64	65	66	

<상기 치수표는 시제품 제작 참고용임>

3.3 주요봉제

3.3.1 원단 결은 바로 사용하여야 한다.

3.3.2 밀도, 색상, 가공 등의 차이가 있는 원단을 혼입하지 않아야 한다.

3.3.3 원단은 파열, 절상, 오염이 없어야 한다.

- 3.3.4 재단은 경·위사 방향을 잘 맞추어야 한다.
- 3.3.5 봉제사는 원단색상과 동일한 색상을 사용하여야 한다.
- 3.3.6 땀수는 균일하게 박아야 하며 땀의 뿔이 없고 봉제선 굵음, 봉제선의 이음, 봉제선의 벗어남이 눈에 띄지 않아야 한다.
- 3.3.7 봉제의 끝맺음은 되돌려 박기를 하며 위치가 적정하고 끝맺음이 완전 해야 하며 각부의 봉합은 윗실, 밑실의 당겨짐, 늘어짐이 없어야 한다.
- 3.3.8 단추를 손으로 달 시에는 지정된 봉사 두 겹을 사용하고 한 구멍에 3회 이상 관통하여 튼튼하게 달아준다.

3.4 셔츠 봉제

- 3.4.1 봉제땀수는 2.5cm안에 10땀 이상으로 한다.
- 3.4.2 기본 와이셔츠 카라 형태이며 깃은 좌우 형태가 균등하고, 깃 선의 치수균형이 맞아야 한다.
- 3.4.3 남자용 깃 끝은 7 cm로 하여 깃 속에 심지를 넣어 6mm 걸박이를 하고, 깃 끝에 키피를 넣어 형태를 유지시킨다.
- 3.4.4 여자용 깃 끝은 6.5 cm하여 깃 속에 심지를 넣어 2mm 걸박이한다.
- 3.4.5 앞, 뒤쪽에 어깨에서 시작하는 라인을 넣어 몸에 맞도록 하며 6mm 간격으로 두줄 스티치로 봉제한다.
- 3.4.6 양쪽 가슴부분에 밑단 양쪽 끝을 사선으로 각을 준(도면참고) 주머니 및 주머니 덮개를 달고 끝스티치로 박아주며, 도면치수를 기준으로 하되 치수별로 편차를 두어 작업한다.
- 3.4.7 등바대는 걸감(동복) 및 매쉬원단(하복)을 2겹으로 중앙 폭 13cm로 덧대고 6mm로 걸박음한다.
- 3.4.8 소매단 밑단은 라운드로 굴려주며 남자용은 6cm, 여자용은 5cm너비로 만들고 끝스티치와 6mm의 두 줄 스티치를 박아준다.
- 3.4.9 옆선은 2분봉의 두 줄 스티치로 박아주되 끝스티치와 6mm간격으로 박아준다.
- 3.4.10 밑단은 일반 와이셔츠식으로 0.5 cm로 곱접어 박음질한다.
- 3.4.11 깃 안쪽에는 연회색 P/C 원단으로 남자 3cm, 여자 2.5cm로 배색을 대어준다.

- 3.4.12 양쪽 소매단 안쪽에는 연회색 P/C원단으로 배색을 대어준다.
- 3.4.13 앞단 단추는 7개로 도면과 같이 균등하게 부착한다.
- 3.4.14 앞단 맨 아래 단추 밑 안쪽에 보조단추 1개를 부착한다.
- 3.4.15 착용자의 좌측주머니 덩개 상단에 가로 1.5cm~2.0cm 정도의 공간을 만들어 볼펜을 꽂을 수 있게 한다.
- 3.4.16 견장너비는 어깨쪽4.2cm로 하고 길이는 옆 목선까지 하며, 어깨쪽에서 1.5cm 들어와 몸판과 고정스티치를 놓고 견장끝은 뽕족하게 처리하여 15mm 니켈 단추로 채울 수 있도록 한다.
- 3.4.17 흉장고리는 착용자의 왼쪽 주머니 상단에 부착하며 가로 3.7cm 세로4.0cm이며, 6mm의 두줄박음질한다..
- 3.4.18 소매 커프스 중심에 셔츠 원단색과 일치하도록 도면과 같이 자수를 한다.
- 3.4.19 기타 명시되지 않은 내용은 도면에 따른다.

3.5 하의 봉제

- 3.5.1 남자용 하의는 3.8cm 허리단을 제감으로 하며, 접착 벤놀을 겉감에 접착시키고 안단은 6cm 너비로 댄다. 앞여밈은 쇠걸이 후크로 한다. 띠고리는 (10mm×45mm) 겉감으로 8개를 적당한 간격으로 부착한다.
- 3.5.2 여자용 하의는 3 cm너비의 제감으로 통허리단 작업하며 띠고리는 (10mm×40mm) 겉감으로 6개를 적당한 간격으로 부착한다.
- 3.5.3 바지허리 안단에 양쪽에서 9cm 들어와 고무밴드를 사용하여 9cm 지점에서 박아주며 엘라스틱 밴드형태로 허리단이 늘어날 수 있도록 한다.
- 3.5.4 하의 옆주머니는 제감 파이핑처리하며, 허리 이음선에서 1cm내려온 지점부터 16cm가량 트고 그 양끝은 터지지 않도록 바텍 처리한다.
- 3.5.5 남자용 뒷주머니는 쌍입술 속주머니로 허리 이음선에서 7cm정도 내려온 지점으로 하며 좌측에만 15mm단추 1개를 부착한다.
- 3.5.6 지퍼단의 넓이는 남자 3.5cm, 여자 1.5cm로 하고 부직포심을 한 겹 덧대어 지퍼를 단다.
- 3.5.7 보조속주머니는 오른쪽 주머니속에 가로 8 cm, 세로10 cm 크기로 만든다.
- 3.5.8 하의 안감은 앞판에 허리 이음선에서 무릎까지만 작업하며, 여자용 하복 하의는 앞판과 뒤판 모두 무릎길이까지 작업한다.

3.5.9 모든 하의 솔기는 오버록을 하되 양솔기를 합친폭이 2cm정도가 되게하고 시접을 오픈하게 한다.

3.5.10 하의 뒷솔기는 앞코단 밑에서 허리단까지 터지지 않도록 2중 봉제하여야 한다.

3.5.11 남자 하의 밑단은 폭 8.5인치를 기준으로 하되, 개인 체형에 따라 가감 조절한다.

3.6.12 기타 명시되지 않은 내용은 도면에 따른다.

3.6 스커트 봉제

3.6.1 스커트는 통 허릿단으로 한다.

3.6.2 허리단은 3cm 제감으로 하고, 접착 벤놀을 겉감에 접착시키고 띠고리는 겉감으로 6개를 부착하며 허리 안단에는 양쪽으로 고무밴드를 넣어 엘라스틱 밴드 형태로 늘어날 수 있게 한다.

3.6.3 뒷단은 외주름을 잡되 밑단에서 18cm길이정도 트게 하고 나머지는 허리단에서 봉입하되 각 개인체격에 균형이 맞도록 한다.

3.6.4 허리 뒷트기는 18cm 콘솔지퍼로 사용하며, 허리 여밈은 후크로 처리한다.

3.6.5 안감은 뒷트임한 통안감으로 하고, 끝처리는 말아 박음으로 하여 겉감과 떨어지지 않도록 고정 실고리를 해준다.

3.6.6 안쪽 허릿단 양옆에 5mm폭의 행거용 고리를 달아준다.

3.6.7 기타 명시되지 않은 부분은 도면에 따른다.

3.7 완제품 품질상 제조조건

3.7.1 제품은 위 각 조건에 부합할 수 있는 제품으로써 품위 단정하여 착용상 지장이 없어야 한다.

3.7.2 사용된 복지는 규격조건에 부합되며, 색상이 균일한 것이어야 한다.

3.7.3 기타 근무복으로서 품질조건이 구비되고 품위 불량으로 인정되는 부분이 발생되어서는 안 된다.

4. 검 사

소정 원단 사용여부 확인 및 규격서상 제작일치 여부 관능검사 등은 조달관련 법규 및 조달청 기준(계약서 포함)에 따른다.

5. 포장 및 표시

5.1 포장

5.1.1 상의는 1매씩 부직카바에 넣어 포장한다.

5.1.2 셔츠 및 하의는 각각 0.03 cm이상의 폴리비닐 주머니에 넣어 밀봉한다.

5.1.3 제품에 구김이 가지 않도록 상자에 넣어 포장한다.

5.2 표시

5.2.1 근무복 상·하의 안쪽의 적당한 위치에 세탁표기라벨을 부착하여야 한다.

5.2.2 남자용 셔츠는 깃 안쪽 중앙에 호수라벨을 부착하여야 한다.

5.2.3 골판지상자 전면에 내용물의 호수 및 수량을 표시한다.

6. 기타사항

6.1 규격 중 치수표에 명시된 허용공차는 제품 가공상 불가피하고 또는 품질면에 도움이 될 수 있는 의미의 공차를 말한다.

6.2 계약관은 계약 전에 규격서로 근무복의 형체 및 색상 등을 제시하여야 한다.

6.3 계약자는 생산 착수 전에 시제품을 제조하여 수요처의 제품결정여부를 교정 받은 후 작업을 개시하여야 한다.

6.4 근무복 셔츠 좌측 하단부에 소속·성명 라벨을 부착한다.

근무복 동복 셔츠 원단성능표

시 험 항 목		단 위	규 격	시 험 방 법	비 고
혼용율	폴리에스터	%	58±5	KS K 0210	
	양모		18±5		
	레이온		17±5		
	나일론		4±3		
	폴리우레탄		3±2		
번 수	경 사(Ne)	's	60/2±5	KS K 0415	
	위 사(Nm)		1/60±5		
섬유장	폴리에스터	mm	38 ↑	KS K 0327 (C법)	직접법, 각 소재에 대한 Fiber(Staple) 상태로 제시하여 시험 진행.(반드시 원단 제작에 사용된 Fiber(Staple) 제시)
	양모		60 ↑		
	레이온		38 ↑		
조 직		-	능직	육안(분해경)	
질 량		g/m ²	155 ↑	KS K 0514	
밀도	경 사	올/5cm	205 ↑	KS K 0511	
	위 사		150 ↑		
인장강도	경 사	N	350 ↑	KS K 0520 (그래브법)	
	위 사		220 ↑		
세 탁 치수변화율	경 사	%	±2	KS K ISO 7771	
	위 사		±2		
견뢰도	일 광		4 ↑	KS K ISO 105-B02	
	땀	변 퇴	4 ↑	KS K ISO 105-E04	
		오 염	3~4 ↑		
	세 탁	변 퇴	4 ↑	KS K ISO 105-C06(A1S)	
		오 염	3~4 ↑		
	마 찰	건 조	4 ↑	KS K ISO 105-X12	
습 윤		3 ↑			
pH		-	4~7.5	KS K ISO 3071	
필 링		급	4 ↑	KS K 0501(B&S법)	
인열강도	경 사	N	30 ↑	KS K ISO 13937-1	
	위 사		15 ↑		
신도 (정하중법)	위 사	%	10 ↑	KS K 0352	

※

원단의 폭은 150cm 이상으로 한다.

※ 색상 및 기타 원단의 외관상의 품질은 규격서에 따른다.

※ 원단성능표에 표기된 “↑”는 “이상”을 의미한다.

근무복 하복 셔츠 원단성능표

시 험 항 목		단 위	규 격	시 험 방 법	비 고
혼용율	폴리에스터	%	56±5	KS K 0210	
	양 모		20±5		
	레이온		16±5		
	나일론		5±3		
	폴리우레탄		3±2		
번 수	경 사(Ne)	수	60/2±5	KS K 0415	
	위 사(Nm)		1/60±5		
섬유장	폴리에스터	mm	38 ↑	KS K 0327 (C법)	직접법, 각 소재에 대한 Fiber(Staple) 상태로 제시하여 시험 진행.(만드시 원단 제작에 사용된 Fiber(Staple) 제시)
	양 모		60 ↑		
	레이온		38 ↑		
조 직		-	평직	육안(분해경)	
질 량		g/m ²	115 ↑	KS K 0514	
시차주사 열량계 -DSC	용융엔탈피	kJ/kg	3 ↑	KS M ISO 11357-3:2013	KS K ISO 6330:2012 . 4B (41°C ±3), 5회 세탁 후 B 절차에 의한 건조.
	결정화엔탈피				
공기투과도		ft ³ /ft ² /min	50 ↑	KS K ISO 9237	
밀도	경 사	올/5cm	140 ↑	KS K 0511	
	위 사		132 ↑		
인장강도	경 사	N	250 ↑	KS K 0520 (그래브법)	
	위 사		200 ↑		
세 탁 치수변화율	경 사	%	±2	KS K ISO 7771	
	위 사		±2		
견뢰도	일 광		4 ↑	KS K ISO 105-B02	
	땀	변 퇴	4 ↑	KS K ISO 105-E04	
		오 염	3~4 ↑		
	세탁	변 퇴	4 ↑	KS K ISO 105-C06(A1S)	
		오 염	3~4 ↑		
	마찰	건 습	4 ↑	KS K ISO 105-X12	
습		3 ↑			
pH		-	4~7.5	KS K ISO 3071	
필 링		급	4 ↑	KS K 0501(B&S법)	
인열강도	경 사	N	20 ↑	KS K ISO 13937-1	
	위 사		12 ↑		
신도 (정하중법)	위 사	%	10 ↑	KS K 0352	

- ※ 원단의 폭은 150 cm이상으로 한다.
- ※ 색상 및 기타 원단의 외관상의 품질은 규격서에 따른다.
- ※ 원단성능표에 표기된 “↑”는 “이상”을 의미한다.

근무복 동복 하의 원단성능표

시 험 항 목		단 위	규 격	시 험 방 법	비 고	
혼용율	폴리에스터	%	28±5	KS K 0210		
	양모		65±5			
	나일론		4±3			
	폴리우레탄		3±2			
변 수	경 사(Nm)	‘s	2/72±5	KS K 0415		
	위 사(Nm)		1/60±5			
조 직		-	능직	육안(분해경)		
질 량		g/m ²	180 ↑	KS K 0514		
밀도	경 사	올/5cm	185 ↑	KS K 0511		
	위 사		185 ↑			
인장강도	경 사	N	300 ↑	KS K 0520 (그래브법)		
	위 사		250 ↑			
세 탁 치수변화율	경 사	%	±2	KS K ISO 7771		
	위 사		±2			
	경 사		±2	KS K ISO 3759 / 3175-2		
	위 사		±2			
견뢰도	일 광		4 ↑	KS K ISO 105-B02		
	땀	변 퇴	4 ↑	KS K ISO 105-E04		
		오 염	3~4 ↑			
	세탁	변 퇴	급	4 ↑	KS K ISO 105-C06(A1S)	
		오 염		3~4 ↑		
	드라이 클리닝	변 퇴	3 ↑	KS K ISO 105-D01:2010		
		오 염	3 ↑			
	마찰	건	4 ↑	KS K ISO 105-X12		
습		3 ↑				
pH		-	4~7.5	KS K ISO 3071		
필 링		급	4 ↑	KS K 0501(B&S법)		
인열강도	경 사	N	17 ↑	KS K ISO 13937-1		
	위 사		15 ↑			
신 도(정하중법)		%	10 ↑	KS K 0352		

- ※ 원단의 폭은 150 cm 이상으로 한다.
- ※ 색상 및 기타 원단의 외관상의 품질은 규격서에 따른다.
- ※ 원단성능표에 표기된 “↑”는 “이상”을 의미한다.

근무복 하복 하의 원단성능표

시 험 항 목		단 위	규 격	시 험 방 법	비 고
혼용율	폴리에스터	%	40±5	KS K 0210	
	양모		53±5		
	나일론		4±2		
	폴리우레탄		3±2		
변 수	경 사(Nm)	's	1/40±5	KS K 0415	
	위 사(Nm)		1/60±5		
조 직		-	평직	육안(분해경)	
질 량		g/m ²	138 ↑	KS K 0514	
시차주사 열량계 -DSC	용융엔탈피	kJ/kg	3 ↑	KS M ISO 11357-3:2013	KS K ISO 6330:2012 . 4B(41℃ ±3),5회 세탁 후 B 절차에 의한 건조.
	결정화엔탈피				
공기투과도		ft ³ /ft ² /min	50 ↑	KS K ISO 9237	
밀도	경 사	올/5cm	145 ↑	KS K 0511	
	위 사		140 ↑		
인장강도	경 사	N	250 ↑	KS K 0520 (그래브법)	
	위 사		200 ↑		
세 탁 치수 변화율	경 사	%	±2	KS K ISO 7771	
	위 사		±2		
견뢰도	일 광		4 ↑	KS K ISO 105-B02	
	땀	변 퇴	4 ↑	KS K ISO 105-E04	
		오 염	3~4 ↑		
	세탁	변 퇴	4 ↑	KS K ISO 105-C06 (A1S)	
		오 염	3~4 ↑		
	마찰	건 습	4 ↑	KS K ISO 105-X12	
		3 ↑			
PH		-	4~7.5	KS K ISO 3071	
필 링		급	4 ↑	KS K 0501(B&S법)	
인열강도	경 사	N	14 ↑	KS K ISO 13937-1	
	위 사		14 ↑		
신 도 (정하중법)	위 사	%	10 ↑	KS K 0352	

※ 원단의 폭은 150cm 이상으로 한다.

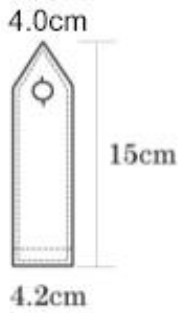
※ 색상 및 기타 원단의 외관상의 품질은 규격서에 따른다.

※ 원단성능표에 표기된 “↑”는 “이상”을 의미한다.

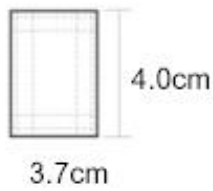
남자 근무복 동복 셔츠



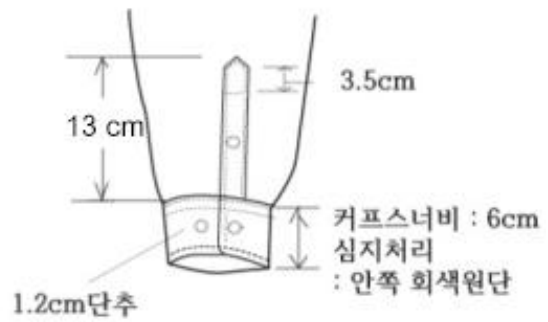
< 견장플랩 >



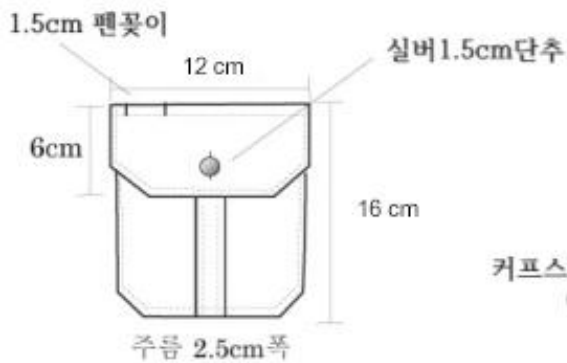
< 가슴표장홀더 >



< 소매 사양 >



< 포켓 사양 >

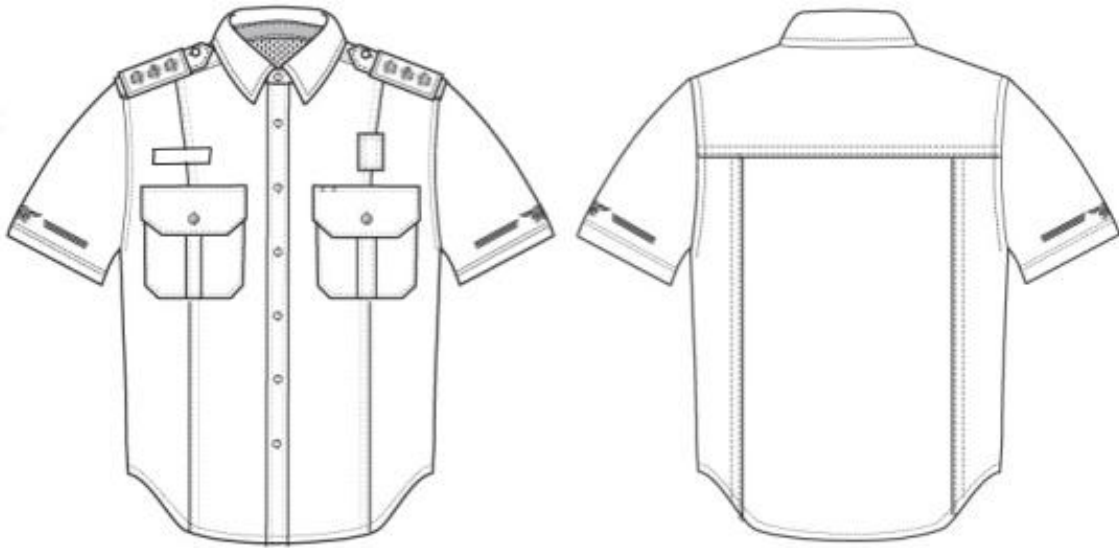


< 소매 자수(소방 표장) >

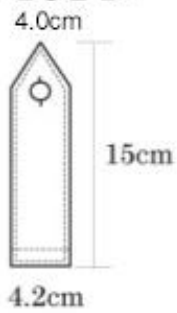
*자수 선의 굵기 2mm, 선간의 간격 1mm
총길이 16cm



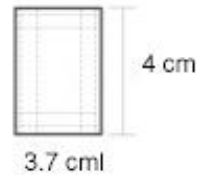
남자 근무복 하복 셔츠



< 견장플랩 >

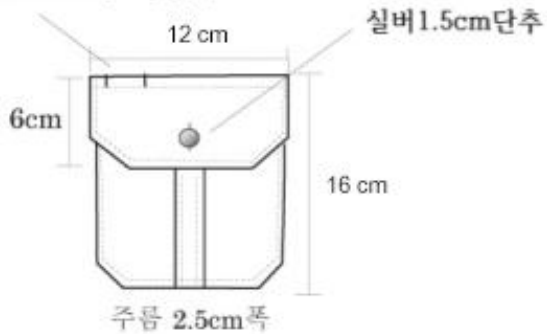


< 가슴표장홀더 >



< 포켓 사양 >

1.5cm 트임 : 펜꽃이



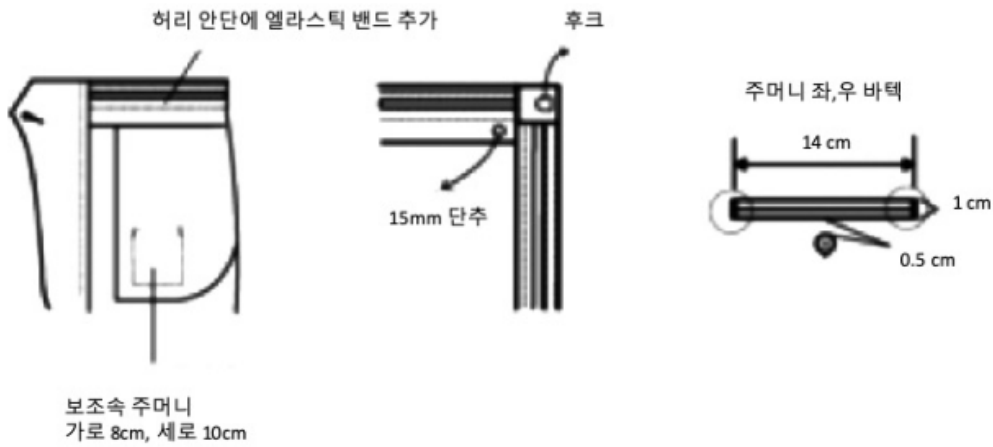
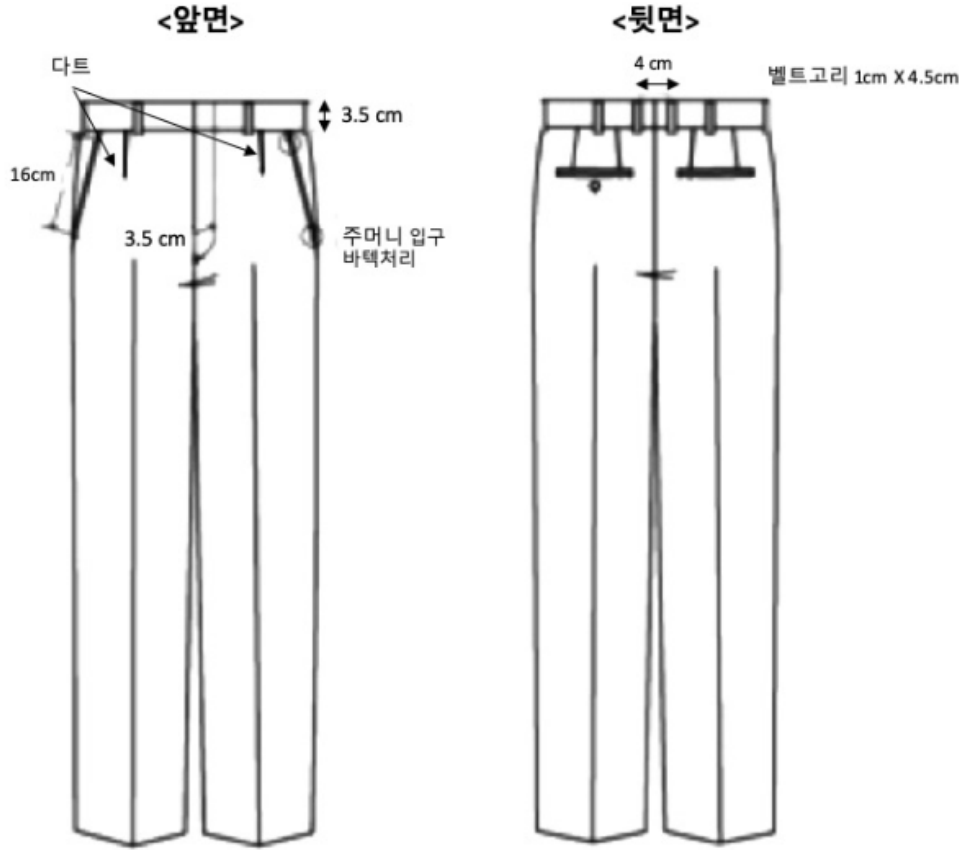
< 소매 자수 >

* 자수 선의 굵기 2mm, 선간의 간격 1mm

총길이 16 cm



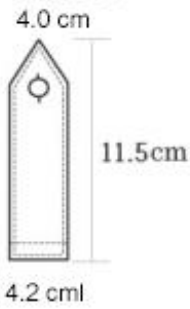
남자 근무복 동복/하복 하의 바지



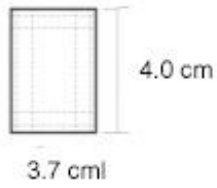
여자 근무복 동복 셔츠



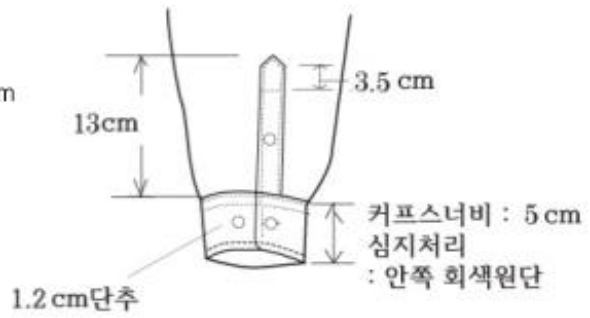
< 견장플랩 >



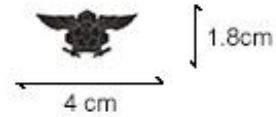
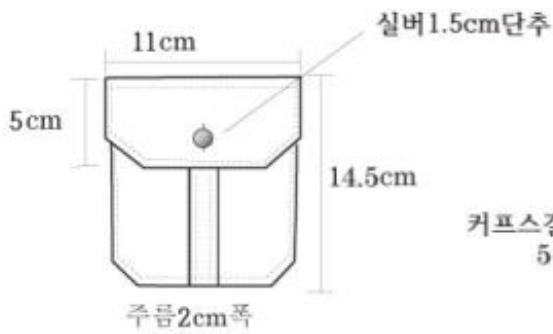
< 가슴표장홀더 >



< 소매 사양 >



< 포켓 사양 >



< 소매 자수 (소방 표장) >

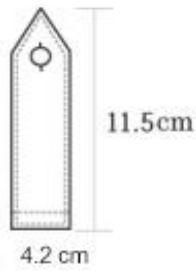
*자수선의 굵기 2mm, 선간의 간격 1mm



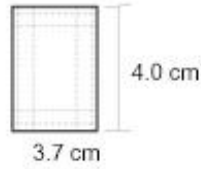
여자 근무복 하복 셔츠



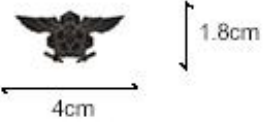
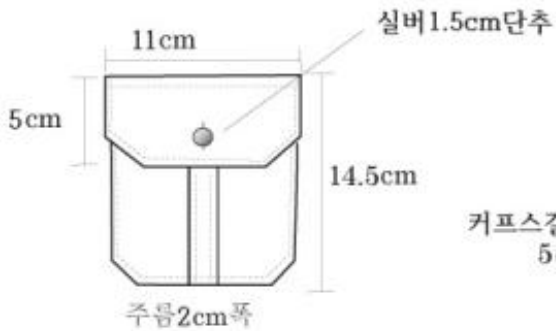
< 견장플랩 >
4.0 cm



< 가슴표장홀더 >



< 포켓 사양 >

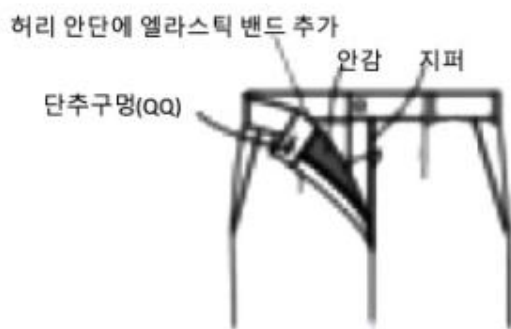
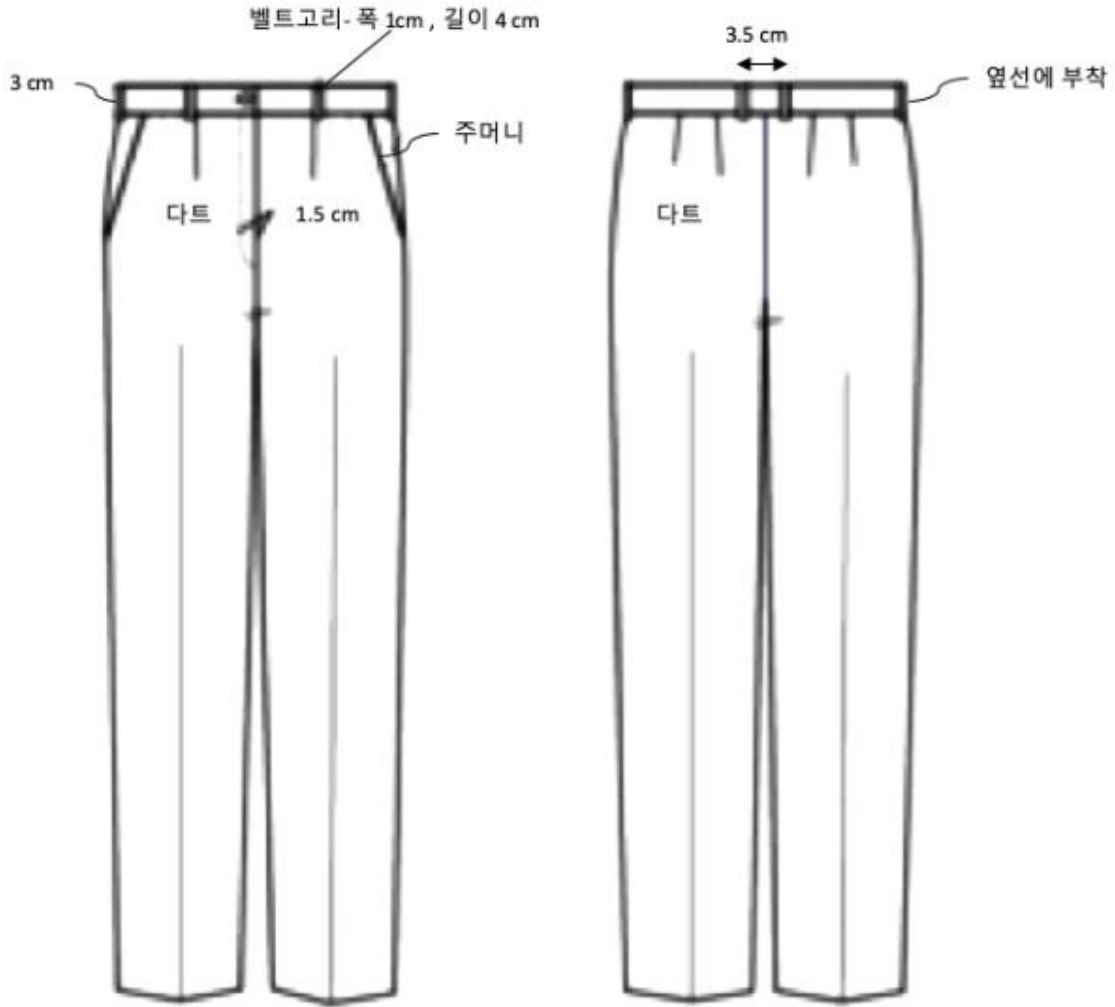


<소매 자수 (소방 표장)>

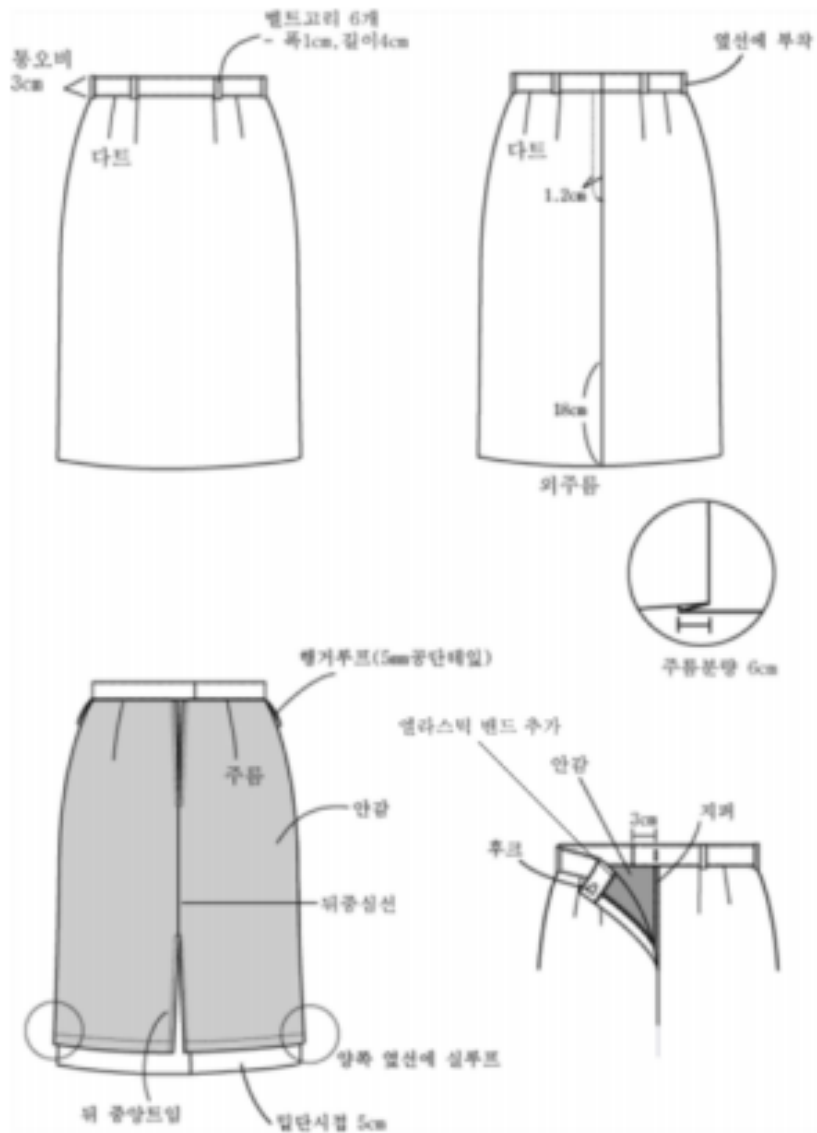
*자수선의 굵기 2mm, 선간의 간격 1mm



여자 근무복 동복/하복 하의 (슬랙스)



여자 근무복 동복/하복 하의 (스커트)



1 . 기동복 규격서

1. 적용 범위

이 규격은 기동복에 대하여 적용 한다.

2. 종 류

2.1 동기동복 (상 . 하)

2.2 하기동복 (상 . 하)

3. 필요조건

3.1 사용재료는 다음과 같다

구 분	품 명	용 도	규 격	비 고
주재료	원 단	상의 겉감	동복: 동기동복원단성능표 하복: 하기동복원단성능표	진주황색(Deep Orange) 17-1462 TCX 주황색(Orange) 16-1257 TCX 경·위사 컬러혼합
		상의 배색 하의 겉감		진한 군청색 19-4010TCX
보 조 재 료	P/C평직	주머니속	시중 고급품 적용	겉감에 맞는 색
	재봉사	봉제용	재봉사 품질기준	주황색(Orange) 16-1257 TCX
	심 지	심지용	비 접촉용 시중 고급품	
	단 추	하의 앞채움용	플라스틱 18mm	겉감과 조화되는색
		상의견장채움용 하의뒷주머니용	플라스틱 15mm	"
		상의소매채움용	스냅단추 15mm	소매와 조화되는색
	지 퍼	상의앞채움용	나일론 5호	견본에 의함
		하의뒷주머니용	나일론 3호	"
		하의용	나일론 3호	"
	고무 밴드	허리밴드용		
	세탁표기라벨	세탁표기용		
	호수 라벨	호수표기용		
	태극기장	표식용	자수와펜	
	소매표장	표식용	자수와펜	
프린트	소방119	도면에 의함		
자수이름표	표식용	자수		
색상	원본시료(Master Sample) 와 시험할시료 (기준색상 겉감용 진주황색(Deep Orange)17-1462TCX과 주황색(Orange) 16-1257TCX 및 배색색상인 진한 군청색19-4010(TCX)를 KS K ISO 105-A02:2014 의 표준회색색표(Gray scale)로 각각 판정하여 측정한 색차 값이 3급 이상 이어야 한다.			겉감용 원단의 경우 경위사 혼합 컬러로 혼합된 2가지 컬러 모두 색차값을 측정한다.

3.2 제품치수

계약자는 개인별 치수를 확인하기 위하여 아래 호수별로 시제품을 사전 제작하여 치수를 확인해야 하며 시제품 착용결과 일부 치수 조정내역을 개인별로 확인하여 반영 후 제작하여야 한다.

3.2.1 동·하 기동복 상의 시제품 치수(단위 : cm)

기동복(상의)

<상

치수품목/사이즈	남자							여자				
	90	95	100	105	110	115	120	44	55	66	77	88
가슴	106	110	114	118	122	126	130	93	98	103	108	113
어깨	45.5	47	48.5	50	51.5	53	54.5	41	42	43	44	45
허리	99	103	107	111	115	119	123	87	92	97	102	107
밑단	107	111	115	119	123	127	131	95	100	105	110	115
상의장	72	73	74	75	76	77	78	65	66	67	68	70
목둘레	41	42	43	44	46	47	48	40	40	41	42	43
소매기장	58	59	60	61	62	63	64	56	57	58	59	60
반소매	24	25	25	26	26	27	28	22	23	24	25	25
반소매밑단	37	37	38	38	39	39	40	33	34	35	36	37
카우스길이	26	26	27	27	28	28	29	25	25	26	26	27

기
치
수
표
는
시
제
품
제
작
참
고
용
임
>

3.2.2 동·하 기동복 하의 시제품 치수(단위 : cm)

<상기 치수표는 시제품 제작 참고용임>

3.3 주요 봉제

3.3.1 원단을 재단하기 전 파열, 오염이 없어야 한다.

3.3.2 원단은 경, 위사 방향을 맞추어 재단 한다.

3.3.3 봉제사는 원단색상과 동일한 색상을 사용하여야 한다.

남자

단위: cm

3.3.4

하의치수표 (동 / 하복 동일)																
사이즈	26	27	28	29	30	31	32	33	34	35	36	37	38	39	40	비 고
(기본)	66	68.5	71	73.5	76	78.5	81	83.5	86	88.5	91	93.5	96.5	99	101	
허리완성상태	63.5	66	68.5	71	73.5	76	78.5	81	83.5	86	88.5	91	93.5	96.5	99	완성상태
허리늘린상태	71	73.5	76	78.5	81	83.5	86	88.5	91	93.5	96	98.5	101	103.5	106	늘린상태
엉덩이둘레	90	92.5	95	97.5	100	102.5	105	107.5	110	112.5	115	117.5	120	123	126	
허벅지둘레	59	60	61	62	63	64	65	66	67	68	69	70	71	72	73	
앞밑위길이	21	21	21.5	21.5	22	22	22.5	22.5	23	23	23.5	23.5	24	24	24.5	조정 가능
뒷밑위길이	37	37	38	38	39	39	40	40	41	41	42	42	43	43	44	조정 가능
전체길이	58	58	59.5	59.5	61	61	62.5	62.5	64	64	65.5	65.5	67	67	68.5	
하의기장	101.7	102.3	102.9	103.5	104.1	104.7	105.4	106	106.7	107.3	108	108.6	109.3	109.9	110.6	
마다	15	15	15.5	15.5	16	16	16.5	16.5	17	17	17.5	17.5	18	18	18.5	
부리(기동복)	20.8	20.8	21	21	21.5	21.5	21.5	21.5	21.5	22	22	22	22.5	22.5	23	

여자

단위: cm

하의치수표 (동 / 하복 동일)																
사이즈	26	27	28	29	30	31	32	33	34	35	36	37	38	39	40	비 고
(기본)	66	68.5	71	73.5	76	78.5	81	83.5	86	88.5	91	93.5	96.5	99	101	
허리완성상태	63.5	66	68.5	71	73.5	76	78.5	81	83.5	86	88.5	91	93.5	96.5	99	완성상태
허리늘린상태	71	73.5	76	78.5	81	83.5	86	88.5	91	93.5	96	98.5	101	103.5	106	늘린상태
엉덩이둘레	91	93.5	96	98.5	101	103.5	106	108.5	111	113.5	116	118.5	121	124	127	
허벅지둘레	57	58	59	60	61	62	63	64	65	66	67	68	69	70	71	
앞밑위길이	19	19	19.5	19.5	20	20	20.5	20.5	21	21	21.5	21.5	22	22	22.5	조정 가능
뒤밑위길이	37	37	38	38	39	39	40	40	41	41	42	42	43	43	44	조정 가능
전체길이	56	56	57.5	57.5	59	59	60.5	60.5	62	62	63.5	63.5	65	65	66.5	
하의기장	99	99	101	101	102	102	103	103	104	104	105	105	106	106	107	
마다	13	13	13.5	13.5	14	14	14.5	14.5	15	15	15.5	15.5	16	16	16.5	
부리(기동복)	19.5	19.5	20	20	20.5	20.5	20.5	20.5	20.5	21	21	21	21.5	21.5	22	

땀수는 균일하게 박아야 하며 땀의 땀이 없고 봉제선 굵음, 봉제선의 이음, 봉제선 이 탈이 눈에 띄지 않아야 한다.

3.3.5 봉제의 끝맺음은 되돌려 박기를 하며 각 부분의 봉합은 윗실, 밑실의 박음질이 정확 하여야 하며 실밥제거를 철저히 해야 한다.

3.4 상의 세부 봉제

3.4.1 상의는 일반 셔츠 카라 형태이다.

3.4.2 봉제 땀수는 2.5 cm안에 9 땀 이상 이어야 한다.

3.4.3 앞 중심선의 겹침이 적정 해야하고 지퍼가 보이지 않도록 주의하며, 카라테두리 에서 앞중심 안쪽으로 10mm 스티치 한다.

3.4.4 상단주머니는 양쪽 가슴에 주머니 덮개와 함께 달아준다

- 3.45 몸판은 주황색이며 카라와 옆선, 소매 아래쪽, 커프스 및 등판 “소방 119“날염(재귀반사)표시 부분 바탕은 군청색으로 배색 처리한다.
- 3.46 견장은 앞부분폭 40mm, 뒷 부분폭 42mm, 길이는 160mm/145mm 이며 삼각형으로 끝이 뾰족하게 처리하며 15mm 플라스틱단추로 채울 수 있도록 한다 .
- 3.47 등판 프린트는 목선에서 6cm 내려와 정중앙에 직접 반사시트 처리한다.
- 3.48 착용자의 좌측 절개선 부분 10mm위에 소방표장을 도면과 동일하게 직접 자수 처리한다.
- 3.49 별도로 착용자의 앞가슴 우측 상단 주머니 0.5cm 위에 이름표 (80mmx30mm, 검정 바탕에 흰색 궁서체 글씨)를 부착 한다.
- 3.410 긴팔 커프스 폭은 폭 6.5 cm로 하고 10mm의 두 줄 스티치를 박아주며 안쪽에 벨크로를 부착하여 여밀 수 있게 한다.
- 3.411 기타 명시되지 않은 내용은 도면에 따른다.

3.5 하의 세부 봉제

- 3.51 허리단 너비는 4cm로 하고, 양쪽 안단에 고무밴드를 넣어 신축성을 준다.
- 3.52 허리단 너비는 4 cm로 하고 벨트 띠고리는 하의 걸감과 동일한 원단으로 1 cm x 5 cm의 크기로 6개의 적절한 간격으로 걸박음으로 하고 고리의 윗부분은 모두 바텍 처리 한다.
- 3.53 옆주머니는 17 cm가량 트고, 양끝은 바텍 처리한다. 옆주머니 크기는 호수에 따라서 적정하게 적용한다.
- 3.54 양 옆선에 플랩이 달린 입체주머니를 제작해주며 플랩 안쪽 주머니본체에는 부드러운 면(2.5 cm x 4 cm) 길이의 벨크로테이프를 4cm 가량의 주머니 주름 양쪽에 각각 1개씩 부착하며, 플랩부분에는 거친 면(2.5 cm x 4 cm) 길이의 벨크로테이프 각각 1개씩 부착한다.
- 3.55 옆 주머니플랩은 6mm 스티치를 놓고 주머니 본체에는 끝 스티치를 놓으며 아래 양 끝은 몸판과 고정스티치로 박음질 한다.
- 3.56 앞 채움은 양면지퍼를 달고 18mm단추로 QQ처리 하여 견고히 부착하여 준다.
- 3.57 뒷주머니는 허리단 이음선으로부터 6 cm ~ 7 cm내려 와서 13.5 cm x 1 cm 크기의 외입술주머니 형태로 나일론 지퍼를 부착하며 양끝은 터지지 않도록 바텍처리 한다.
- 3.58 하의부리는 2 cm말아 박음처리한다.
- 3.59 무릎 주름 고정박음은 바깥솔기, 안솔기 각 2개이며 주름량 15mm, 주름 스티치폭은

20mm 이상으로 한다. 무릎주름은 위에서 아래방향으로 접는다.

3.5.10 바지 안쪽 가랑이(Inseam) 부위에 가로 28cm,세로 8cm 크기로 마름모형태의 활동성을 높이는 패턴을 주어 제작한다. (남성 하의치수 32 기준)

3.5.10 하의 뒷솔기, 옆솔기는 끝스티치로 처리한다.

3.5.11 기타 명시되지 않은 내용은 도면에 따른다.

3.6 완제품 품질상 제조조건

3.6.1 모든 제품은 실밥 정리가 완전하여야 한다.

3.6.2 다림질 누른 흠이 없고, 주름 눌림자국이 눈에 띄지 않을 정도여야 하며 기름오염, 원단불량, 봉제불량등 기타 불량이 없어야 한다.

3.6.3 사용된 복지는 규격조건에 적합하고 색이 균일하여야 한다.

4. 검 사

본 규격서에 명시된 원단으로 제작된 완제품에 대하여 사전검사 하되 검사기관 등에 대한 사항은 조달관련 법규 및 조달청 기준(계약서 포함)에 따른다.

5. 포장 및 표시

5.1 포장

5.1.1 제품은 사의. 하의를 각각 0.03mm이상의 폴리비닐주머니에 넣어 포장한다.

5.1.2 상의는 깃 안쪽 중앙에, 하의는 허리단 바깥쪽에 호수 라벨을 부착하여야 한다.

5.1.3 안쪽의 적당한 위치에 세탁표시라벨을 부착하여야 한다.

5.1.4 골판지 상자 전면에 내용물의 호수 및 수량을 표기 한다.

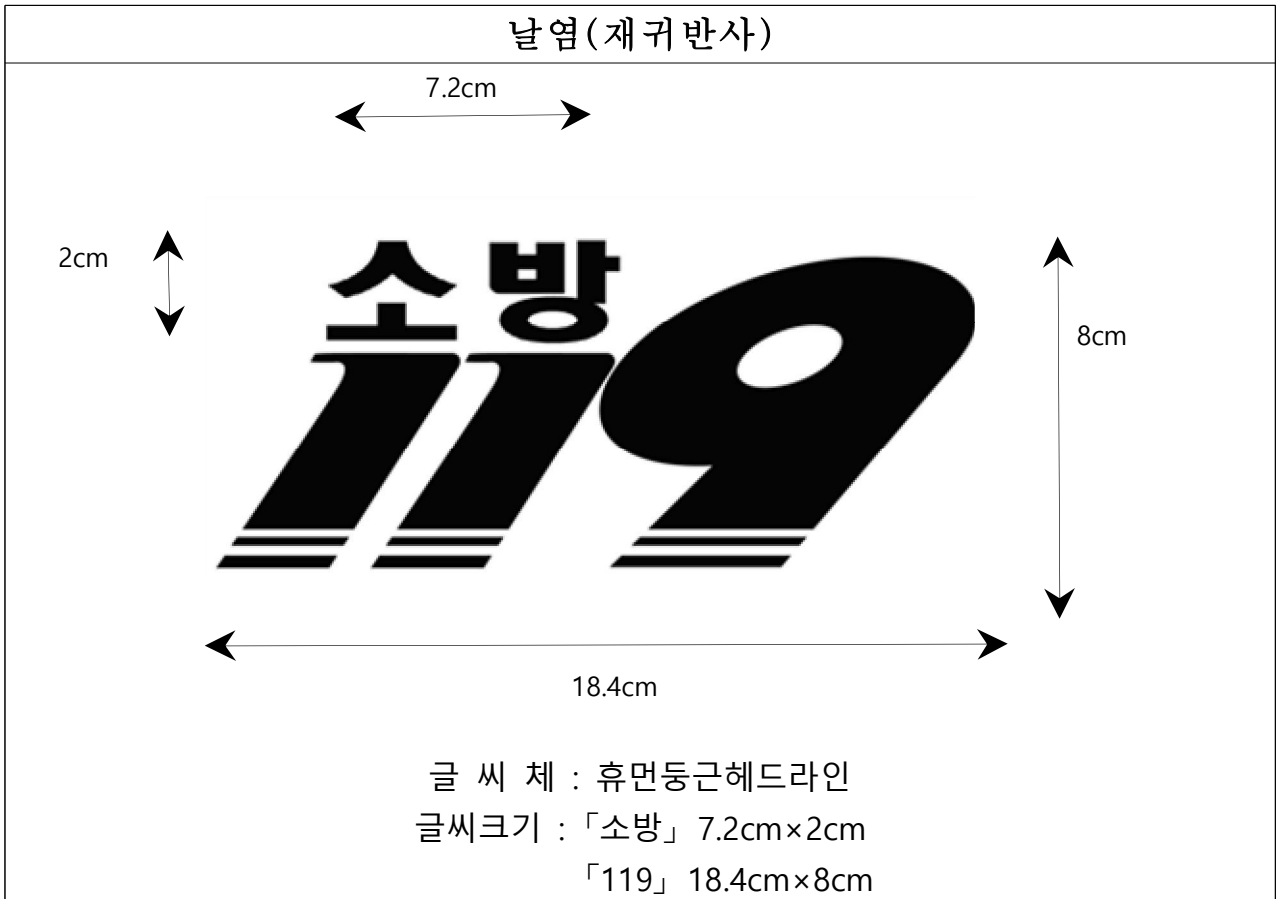
6. 기타 사항

6.1 규격 중 치수표에 명시된 허용공차는 제품 가공 상 불가피하고 또는 품질면에 도움이 될 수 있는 의미를 말한다.

6.2 계약관은 계약 전에 규격서로 기동복의 형체 및 색상 등을 제시하여야한다.

6.3 계약자는 생산착수 전에 시제품을 제조하여 수요처의 제품결정여부를 교정받은 후 작업을 시작하여야 한다.

6.4 상의 좌측 최 하단부위에 소속·성명 라벨을 부착한다.



재봉사 품질기준

시 험 항 목		규 격	시 험 방 법	비 고
혼용률(%)	아라미드	100%	KS K 0210	
번수		40's±10	KS K ISO 2060	
합사수		3	육안(분해경)	

※ 색상 및 기타 외관상의 품질은 규격서에 따른다.

기동복 동복 원단성능표

시 험 항 목		단 위	규 격	시 험 방 법	비 고	
혼용률	아라미드	%	68±5	KS K 0210		
	레이온		28±5			
	정전기방지섬유		4±3			
변수	경 사	Nm	2/68±5	KS K 0415		
	위 사		1/50±5			
섬유장	아라미드	mm	76 ↑	KS K 0327 (C법)	직접법, 각 소재에 대한 Fiber(Staple) 상태로 제시하여 시험 진행.(반드시 원단 제작에 사용된 Fiber(Staple) 제시)	
	레이온		51 ↑			
조 직		-	능직	육안(분해경)	변화능직 포함	
질 량		g/m ²	210 ↑	KS K 0514		
밀도 (올/5cm)	경 사	올/5cm	230 ↑	KS K ISO 7211-2		
	위 사		120 ↑			
인장강도	경 사	N	700 ↑	KS K 0520 (그래브법)		
	위 사		300 ↑			
치수변화율	경 사	%	±2	KS K ISO 5077 KS K ISO 6330	세탁6B, 건조A법	
	위 사		±2			
견뢰도	일 광		3 ↑	KS K ISO 105-B02	표준청색염포: 4급 기준 A-1 노출조건	
	땀	변 퇴	4 ↑	KS K ISO 105-E04	땀액 : 산성, 알칼리성	
		오 염	3~4 ↑			
	세탁	변 퇴	4 ↑	KS K ISO 105-C06	A2S	
		오 염	3~4 ↑			
	마찰	건 조	4 ↑	KS K ISO 105-X12		
습 운		3 ↑				
pH		-	4~7.5	KS K ISO 3071		
필 링		급	3.5 ↑	KS K 0501(B&S법)		
인열강도	경 사	N	30 ↑	KS K ISO 13937-1		
	위 사		20 ↑			
신 도	위 사	%	8 ↑	KS K 0352	30N(정하중법)	
표면 흡윤 저항성	세탁 전	급	4 ↑	KS K ISO 4920		
가연성	잔염시간	경 사	sec	1 ↓	KS K 0585 (수직법)	세탁 후 5회
		위 사	sec	1 ↓		
	잔진시간	경 사	sec	2 ↓		
		위 사	sec	2 ↓		
	탄화길이	경 사	cm	10 ↓		
		위 사	cm	10 ↓		
마찰대전압	세탁 전	v	1,300 ↓	KS K 0555	세탁조건 KS K ISO 6330:2012, 6B, 텀블건조(약), 10회 매회 세탁 건조	
	세탁 후	v	1,800 ↓			

- ※ 원단의 폭은 150 cm이상으로 한다.
- ※ 색상 및 기타 원단의 외관상의 품질은 규격서에 따른다.
- ※ 원단성능표에 표기된 “↑”는 “이상”, “↓”는 이하를 의미한다.

기동복 하복 원단성능표

시 험 항 목		단 위	규 격	시 험 방 법	비 고	
혼용률	아라미드	%	70±5	KS K 0210		
	레이온		30±5			
번 수	경 사	Nm	2/68±5	KS K 0415		
	위 사		1/50±5			
섬유장	아라미드	mm	76 ↑	KS K 0327 (C법)	직접법, 각 소재에 대한 Fiber(Staple) 상태로 제시하여 시험 진행.(반드시 원단 제작에 사용된 Fiber(Staple) 제시)	
	레이온		51 ↑			
조 직		-	평직	육안(분해경)	변화평직 포함	
질 량		g/m ²	140 ↑	KS K 0514		
밀도	경 사	올/5cm	130 ↑	KS K ISO 7211-2		
	위 사		110 ↑			
인장강도	경 사	N	350 ↑	KS K 0520 (그래브법)		
	위 사		250 ↑			
치수변화율	경 사	%	±2	KS K ISO 7771		
	위 사		±2			
견뢰도	일 광		3 ↑	KS K ISO 105-B02	표준착색염포: 4급 기준 A-1 노출조건	
	땀	변 퇴	4 ↑	KS K ISO 105-E04		
		오 염	3~4 ↑			
	세탁	변 퇴	4 ↑	KS K ISO 105-C06	A2S	
		오 염	3~4 ↑			
	마찰	건 조	4 ↑	KS K ISO 105-X12		
습 윤		3 ↑				
pH		-	4~7.5	KS K ISO 3071		
필 링		급	3.5 ↑	KS K 0501(B&S법)		
인열강도	경 사	N	20 ↑	KS K ISO 13937-1		
	위 사		15 ↑			
신 도	위 사	%	8 ↑	KS K 0352	30N(정하중법)	
표면섬유재형	세탁 전		급	4 ↑	KS K ISO 4920	
가연성	잔염 시간	위사	sec	1 ↓	KS K 0585 (수직법)	세탁 후 5회
		경사	sec	1 ↓		
	잔진 시간	위사	sec	2 ↓		
		경사	sec	2 ↓		
	탄화 길이	위사	cm	10 ↓		
		경사	cm	10 ↓		

※ 원단의 폭은 150cm 이상으로 한다.

※ 색상 및 기타 원단의 외관상의 품질은 규격서에 따른다.

※ 원단성능표에 표기된 “↑”는 “이상”, “↓”는 이하를 의미한다.

기동복 동복 상의

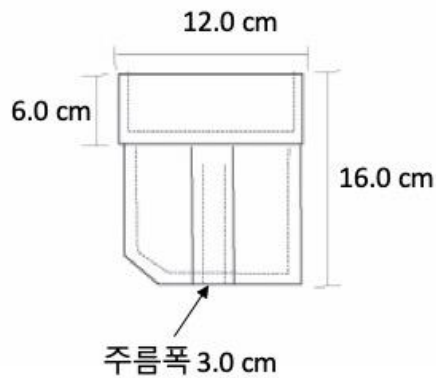


< 가슴 자수 >

가로 4 cm * 세로 2cm 폭



< 가슴 포켓 >

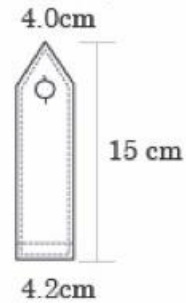


< 등판 119 반사형태 >



< 견장플랩 >

1.5cm폭 단추



기동복 하복 상의

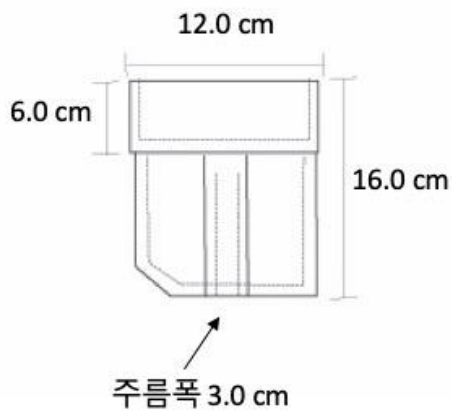


〈 가슴 자수 〉

가로 4 cm * 세로 2cm 폭



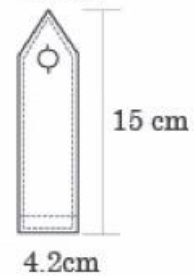
〈 가슴 포켓 〉



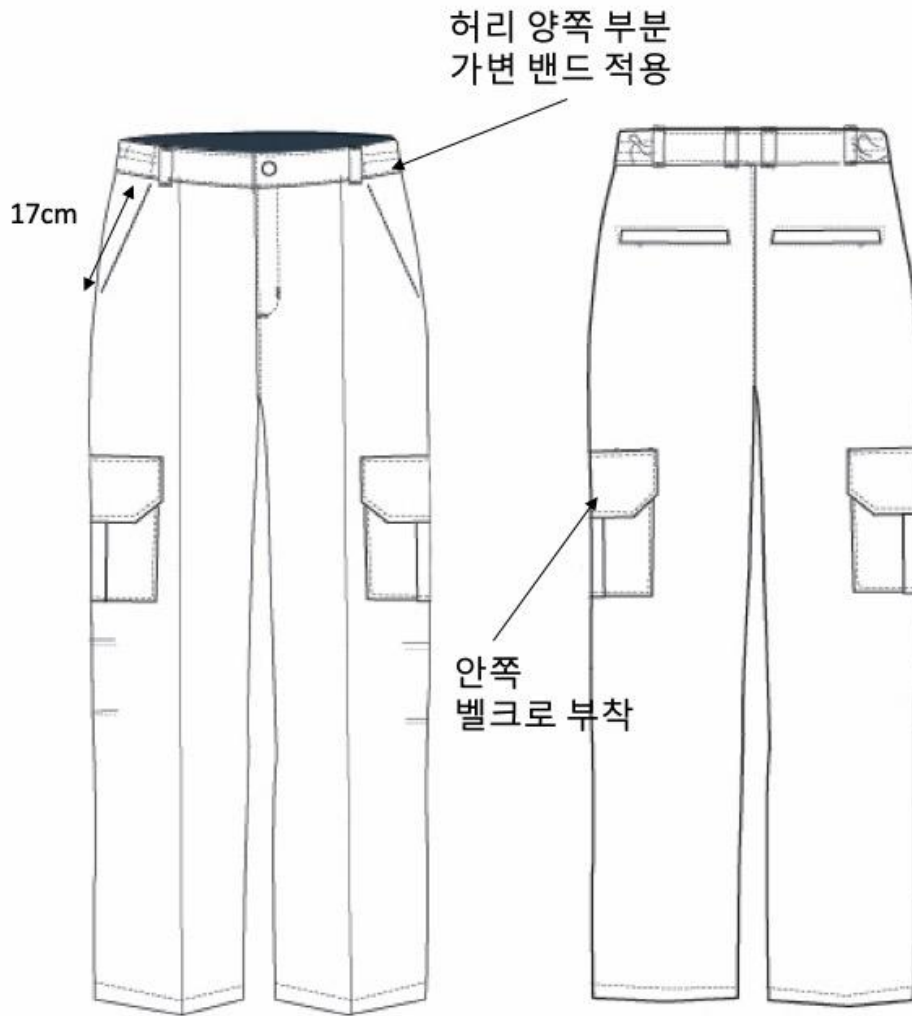
〈 등판 119 반사형태 〉



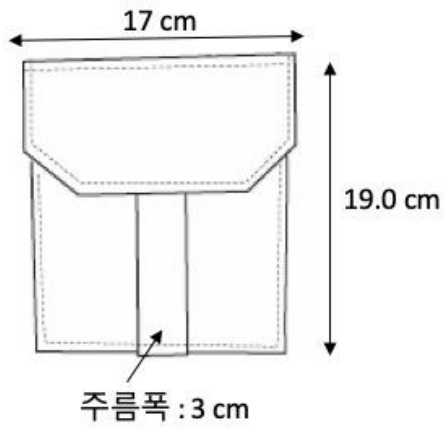
1.5cm폭 단추
4.0cm



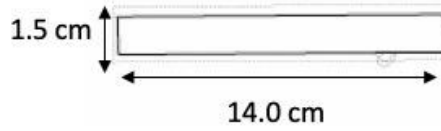
기동복 동복/하복 하의



<옆 주머니>



<뒷 주머니>



2. 기동복 조끼 규격서

1. 적용범위

이 규격은 조끼에 대해 적용한다.

2. 종 류

2.1 조 끼

3. 필요조건

3.1 사용재료는 다음과 같다.

구분	품명	용도	규격	비고
주재료	원단(망사)	겉감용	폴리에스터 100% (시중고급품사용)	검정색(Black) 19-3909 TCX
	원단	주머니용 등판인식표	원단성능표에의함	"
보조재료	반사테이프	안전용	원단성능표에의함	폭 5 cm, 다이아몬드 인쇄
	지퍼	앞채움용	흑니켈 10호	검정색
	벨크로테이프	주머니채움용	폭 4cm	"
	재봉사	봉제용	40s/3	"
	골지테이프	해리짜기	폭22mm	"
		주머니손잡이용		
		어깨장식	45mm	"
	D링	다용도걸이	플라스틱내경 1인치	"
프린트	119외	도면에 의함		
호수라벨	호수표시용			
색상	원본시료(Master Sample)와 시험할 시료(기준색상 검정색(Black) 19-3909TCX)를 KS K ISO 105-A02의 표준회색색표(Gray scale)로 판정하여 측정된 색차 값이 4급 이상 이어야 한다.			

3.2 조끼 치수

(단위 : cm)

치수품목/사이즈	남						여				
	90	95	100	105	110	115	44	55	66	77	88
가슴둘레	97	102	107	112	117	122	87	92	97	102	107
어깨너비	36	38	40	42	44	46	32	34	36	38	40
기 장	58	60	62	64	66	68	54	56	58	60	62
밑단둘레	95	100	105	110	115	120	85	90	95	100	105

* 허용공차 : 50cm이상 ± 1.0 cm
10cm초과 ~ 50cm미만 ± 0.5 cm

※ 조끼를 방한과카 위에 착용 시는 한 치수씩 큰 것을 착용한다.

3.3 주요봉제

3.3.1 원단 결은 바로 사용하여야 한다.

3.3.2 밀도, 색상, 가공 등의 차이가 있는 원단을 혼입하지 않아야 한다.

3.3.3 원단은 파열, 절상, 오염이 없어야 한다.

3.3.4 재단은 경·위사 방향을 잘 맞추어야 한다.

3.3.5 봉제사는 원단색상과 동일한 색상을 사용하여야 한다.

3.3.6 땀수는 균일하게 박아야 하며 땀의 뿔이 없고 봉제선 굵음, 봉제선의 이음, 봉제선의 벗어남이 눈에 띄지 않아야 한다.

3.3.7 봉제의 끝맺음은 되돌려 박기를 하며 위치가 적정하고 끝맺음이 완전해야 하며 각부의 봉합은 윗실, 밑실의 당겨짐, 늘어짐이 없어야 한다.

3.4 세부 봉제사항

3.4.1 봉제땀수는 1 cm간에 4땀 이상으로 한다.

3.4.2 목선모양은 브이네크라인형으로 앞지퍼가 달린 형태이다.

3.4.3 통풍성 있게 전체를 망사로 하며 주머니는 주머니용 원단을 사용한다.

3.4.4 조끼 앞쪽에 주머니는 전체 주머니덮개를 포함한 입체주머니로 제작하며, 플랩안쪽에는 거친면의 벨크로테이프를, 주머니본체에는 부드러운면의 벨크로테이프를 부착한다. 주머니 크기와 모양은 도면을 따른다.

3.4.5 착용자의 앞판 중심에 위치한 가슴주머니 덮개에는 벨크로테이프를 부착하여, 좌측에는

탈부착이 가능하도록한 “119”표시를 도면과 동일하게 날염(프린트)처리해야하며 우측 소속 등을 나타낼 수 있게 한다.

3.4.6 앞면과 뒷면에 폭 5cm크기의 다이아몬드 인쇄된 반사테이프를 도면과 같이 수평으로 부착한다.

3.4.7 진동 및 몸판, 주머니테두리는 골지테이프를 사용 하여 1 cm해리를 친다.

3.4.8 앞여밈은 끝 하단에서 2 cm 떨어진 지점에서 지퍼를 단다.

3.4.9 지퍼의 시작과 끝부분은 튼튼하게 견고히 부착한다.

3.4.10 뒤 몸판에 탈부착이 가능하도록 가로29cm 세로11cm의 벨크로를 몸판에 부드러운면을 사용하고 덮개에는 거친면을 사용하여 “119 00대” 표시를 도면 글씨체와 동일하게 중앙에 날염(프린트)처리하여야 한다. 날염은 반사성능이 있는 은색으로 작업한다. 프린트 크기는 도면을 참조한다.

3.4.11 별도로 착용자의 앞쪽 좌측 상단에 가로7.5cm 세로20cm 바닥길이4cm의 주머니와 가로7.5cm 세로12cm의 플랩이 달린 무전기거치대를 부착한다.

3.4.12 착용자의 앞판 하단의 좌측에는 후레시와 같은 긴 물건을 수납할 수 있도록 가로 3cm 세로11cm 바닥길이3cm의 주머니를 만들고 주머니 입구에서 2cm 올린 지점에 폭3cm 길이 15cm고무밴드와 고무밴드 끝에 폭3cm 길이3.5cm의 벨크로테이프를 사용하여 도면과 같이 여밀 수 있도록 한다.

3.4.13 착용자의 앞판 하단 우측에는 펜라이트, 볼펜 등을 수납할 수 있도록 가로2cm 세로 12cm 의 바닥길이 1cm의 수납공간을 만들고 펜고리를 끼울 수 있도록 상단에서 2cm 떨어져 폭 1cm 의 고리를 만든다.

3.4.13 기타 명시되지 않은 사항은 도면에 따른다.

3.5 완제품 품질상 제조조건

3.5.1 제품은 위 각 조건에 부합할 수 있는 제품으로써 품위 단정하여 착용 상 지장이 없어야 한다.

3.5.2 사용된 복지는 규격조건에 부합되며 색상이 균일한 것이어야 한다.

3.5.3 기타 조끼로서 품질조건이 구비되고 품질불량으로 인정된 부분이 보여서는 안 된다.

4. 검 사

4.1 소정 원단 사용여부 확인 및 규격서상 제작일치 여부 관능검사 등은 조달관련 법규 및 조달청 기준(계약서 포함)에 따른다.

4.2 개인별 치수와 일치여부를 확인한다.

5. 포장 및 표시

5.1 포장

5.1.1 제품은 1매씩을 두께 0.03mm이상의 폴리비닐주머니에 넣어 밀봉한다.

5.1.2 제품에 구김이 가지 않도록 상자에 넣어 포장한다.

5.2 표시

5.2.1 뒷판 목선 중앙에 사이즈라벨을 부착하여야 한다.

5.2.2 골판지상자 전면에 내용물의 호수 및 수량을 표시한다.

6. 기타사항

6.1 규격 중 치수표에 명시된 허용공차는 제품 가공상 불가피하고 또는 품질면에 도움이 될 수 있는 의미의 공차를 말한다.

6.2 계약관은 계약 전에 규격서로 조끼의 형체 및 색상 등을 제시하여야 한다.

6.3 계약자는 생산착수 전에 시제품을 제조하여 수요처의 제품결정여부를 교정받은 후 작업을 개시하여야 한다.

조끼(주머니) 원단성능표

시 험 항 목		단 위	규 격	시 험 방 법	비 고
혼용률	폴리에스터	%	100	KS K 0210	
조 직		-	평직	육안 (분해경)	
질 량		g/m ²	240 ↑	KS K 0514	
밀도	경 사	올/5c	35 ↑	KS K 0511	
	위 사	m	26 ↑		
인장강도	경 사	N	1000 ↑	KS K 0520	
	위 사		700 ↑		
치수변화율	경 사	%	±2	KS K ISO 5077 (KS K ISO 6330)	
	위 사		±2		
견뢰도	일 광		4 ↑	KS K ISO 105-B02	
	세탁	변 퇴	4 ↑	KS K ISO 105-C06(A1S)	
		오 염	4 ↑		
	마찰	건 조	4 ↑	KS K ISO 105-X12	
		습 윤	3 ↑		
	pH		-	4~7	
필 링		급	4 ↑	KS K 0501 (B&S법)	
발수도		급	4 ↑	KS K ISO 4920	
인열강도	경 사	N	30 ↑	KS K ISO 13937-1	
	위 사		30 ↑		

※ 색상 및 기타 원단의 외관상의 품질은 규격서에 따른다.

※ 원단성능표에 표기된 “↑”는 “이상”을 의미한다.

조끼 반사테이프 품질기준

- 1) 반사테이프 반사성능 KS K ISO 20471:2013 시험법에 따른다. 제시상태 ($\epsilon=0^\circ$)
 A) 적용시험 : 고유문양(다이아몬드)인쇄전(무지)상태에서 TEST함. (세탁 전 시험)

관측각 ($\epsilon=0^\circ$)	입사각 β_1 ($\beta_2 = 0$)			
	5°	20°	30°	40°
12'	330 이상	290 이상	180 이상	65 이상
20'	250 이상	200 이상	170 이상	60 이상
1°	25 이상	15 이상	12 이상	10 이상
1°30'	10 이상	7 이상	5 이상	4 이상

※ 분리 기능성 재귀반사 소재의 재귀반사 계수 반사성능 $cd/(lx.m^2)$

- 2) 세탁 노출 후 반사성능 ($\epsilon=0^\circ$)

시험조건	관측각(')	입사각(°)	반사성능 $cd/(lx.m^2)$	비고
$\epsilon=0^\circ$ (30회 세탁)	12 (0.2 °)	5 °	200 초과	

※세탁조건 : KS K ISO 6330: 2012 8B 30회 세탁 후 A 절차에 의한 건조.

박 명

119 구 급 대 } 3.6cm
25cm

119 구 조 대 } 3.6cm
25cm

119 화 재 조 사 } 3.6cm
25cm

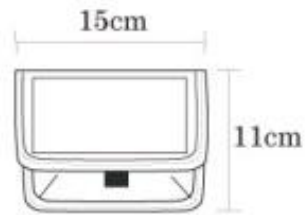
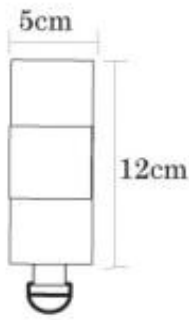
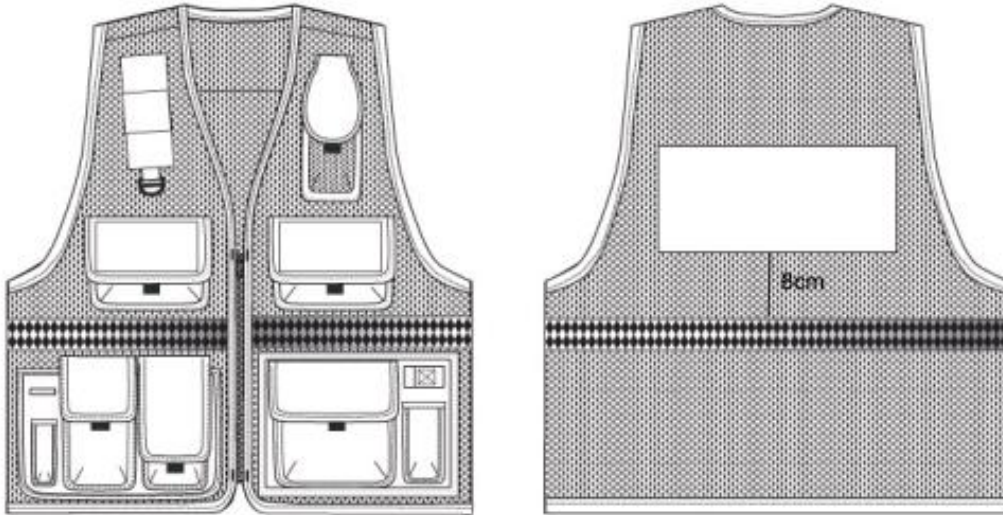
119 화 재 진 압 대 } 3.6cm
25cm

119 긴 급 구 조 통 제 단 } 3.6cm
25cm

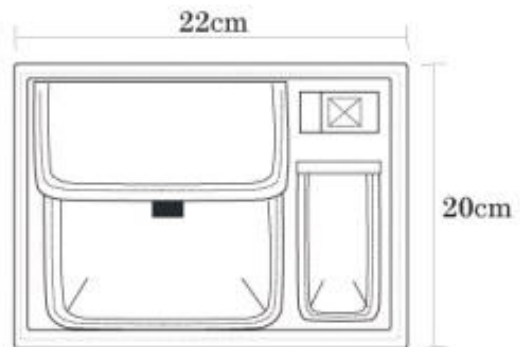
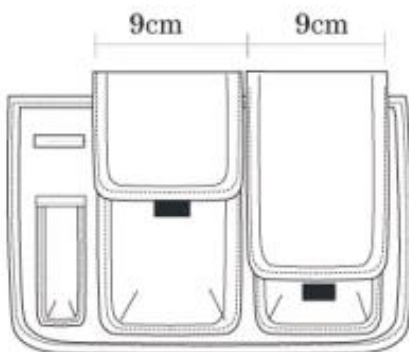
119 안 전 점 검 관 } 3.6cm
25cm

119 } 4cm
9.1cm

조끼



• 5cm폭 다이아몬드 반사테일



IV-1. 활동복(상의, 하의) 규격서

1. 적용범위

이 규격은 활동복에 대하여 적용한다.

2. 종류

2.1 동복(상의, 하의)

2.2 하복(상의, 하의)

3. 필요조건

3.1 사용재료는 다음과 같다.

구 분	품 명	용 도	규 격	비 고
주재료	원 단	상의 겉감용	원단성능표에 의함	주황색(Orange) 16-1257 TCX
	원 단	하의 겉감용	원단성능표에 의함	검회색(blackish Gray) 19-4015 TCX
보조재료	배 색	상의 배색용(하복)	5:1 DTY mesh	겉감과 맞는 색
	Rib	소매단용	시중고급품	검회색
	P/C평직	하의 주머니속		
	심 지	심지용	접착용 시중고급품	
	단 추	하의 앞채움용	플라스틱 18mm	겉감과 조화되는 색
	지 퍼	상의 앞채움 및 주머니 하의 뒷주머니용	나일론 3호	
	지 퍼	하의 앞채움용	나일론 3호(양면)	
	고무밴드	허리용	35mm	
	테이프	어깨늘어짐방지용	시중고급품적용	
	재봉사	봉제용	60s/3	겉감과 조화되는 색
	호수라벨	호수표기용		
	프린트	119 구조대	도면에 의함	※구조대용만 해당
	소방표장	표식용	자수	
	태극기장	표식용	자수와펜	
	소매표장	표식용	고무	
색 상	기준색상(주황색(Orange) 16-1257 TCX, 검회색(blackish Gray) 19-4015 TCX)과 KS K ISO 105-A02의 표준회색색표(Grey scale)의 방법에 따라 측정된 색차값이 4급 이상 이어야 한다.			

3.2 제품치수는 다음표와 같아야 한다.

3.2.1 상의 치수표

(단위 : cm)

호 수 항 목	90 (S)	95 (M)	100 (L)	105 (XL)	110 (XXL)	115 (3XL)	120 (4XL)
어깨넓이	45	47	49	51	53	55	57
가슴둘레	102	106	110	114	118	122	126
밑단둘레	102	106	110	114	118	122	126
상의기장	67	69	71	73	75	77	79
소매기장(긴팔)	58	59	60	61	62	63	64
소매기장(반팔)	22.5	23	23.5	24	24.5	25	25.5
소매통	21.4	22.2	23	23.8	24.6	25.4	26.2

*허용공차 : 50cm이상 ±1.0cm
10cm초과~50 cm미만 ±0.5cm
10cm이하 ±0.2cm

3.2.2 하의 치수표

(단위 : cm)

호수 항목	28	29	30	31	32	33	34	35	36	37	38	39	40	비 고
허리둘레(완성상태)	66	68.5	71	73.5	76	78.5	81	83.5	86	88.5	91	93.5	96.5	
허리둘레(늘린상태)	76	78.5	81	83.5	86	88.5	91	93.5	96	98.5	101	103.5	106.5	
엉덩이둘레	96.5	99	101.6	104	106.7	109	111.8	114	116.8	119	121.9	124	127	허리단 이음선 밑에서 20.3 아래 기준
허벅지둘레	63.4	64.7	66	67.3	68.6	70	71.1	72.4	73.7	74.9	76.2	77.4	78.7	삼자선에서 2.5 아래
앞밑윗길이	23	23.7	24.5	25.2	26	26.7	27.5	28.2	29	29.5	30	30.5	31	허리단 제외
뒷밑윗길이	38	39	39.5	40	41	42	42.5	43	44	44.5	45	45.5	46	허리단 제외
하의기장	102.9	103.5	104.1	104.7	105.4	106	106.7	107.3	108	108.6	109.2	109.8	110.5	허리단 제외

*허용공차 : 50cm이상 ±1.0cm
10cm초과~50 cm미만 ±0.5cm
10cm이하 ±0.2cm

3.3 주요봉제

3.3.1 원단 결은 바로 사용하여야 한다.

3.3.2 밀도, 색상, 가공 등의 차이가 있는 원단을 혼입하지 않아야 한다

3.3.3 원단은 파열, 절상, 오염이 없어야 한다.

3.3.4 재단은 경위사 방향을 잘 맞추어야 한다.

3.3.5 봉제사는 원단색상과 동일한 색상을 사용하여야 한다.

3.3.6 땀수는 균일하게 박아야 하며 땀의 땀이 없고 봉제선 굵음, 봉제선의 이음, 봉제선의 벗어남이 눈에 띄지 않아야 한다.

3.3.7 봉제의 끝맺음은 되돌려 박기를 하며 위치가 적정하고 끝맺음이 완전해야 하며 각부의 봉합은 윗실, 밑실의 당겨짐, 늘어짐이 없어야 한다.

3.4 상의 세부봉제

3.4.1 상의는 4 cm높이의 스탠딩 카라에 앞지퍼가 달린 형태이다.

3.4.2 동복용 상의는 전체 긴소매로 작업하고, 하복용 상의는 구조대원은 긴소매, 화재진압대 및 구급대원은 반소매로 작업한다. 단, 구조대원도 반팔을 지급할 수 있다.

3.4.3 화재진압대, 구조대, 구급대원용은 몸판은 주황색이며 카라 겉쪽1cm및 카라 안쪽 전체에 검회색 배색을 하고, 옆선 및 소매안쪽에 검회색으로 배색 처리한다.

3.4.4 하복 상의는 옆선 및 소매 배색을 메쉬 소재로 한다.

3.4.5 앞채움은 폭1cm 쌍입술형태로 하여 19 cm정도의 주황색 지퍼를 카라끝까지 부착한다.

3.4.6 주머니는 왼쪽에 가로로 외입술주머니 형태로 하고, 몸판과 동일한 색상의 지퍼를 부착한다. 주머니지퍼는 주황색으로 한다.

3.4.7 앞지퍼 안쪽 시접은 주황색 테이프로 6mm 해리처리한다.

3.4.8 어깨부분에 테이프를 삽입하여 어깨선 늘어짐을 방지한다.

3.4.9 긴팔 소매단은 모두 검회색의 조임 편직으로 하며, 반팔 소매단은 2.5 cm 삼봉 처리한다.

3.4.10 밑단은 2.5 cm 삼봉 처리한다.

3.4.11 착용자의 앞주머니 0.5 cm위에 소방표장을 도면과 동일하게 직접 자수 처리한다.

3.4.12 착용자의 왼쪽 소매상단에 3 cm아래 소매표장을 부착한다.

3.4.13 상의의 뒷판 중앙 하단 13cm 아래에 20cm×8.7cm 크기의 “119” 표시를 도면 글씨체와 동일하게 검은색으로 직접 날염 처리한다.

3.4.14 별도로 착용자의 앞가슴 우측상단 중앙에 좌측 주머니 상단과 일직선이 되도록 이름표(80mm×30mm,검정바탕에 흰색 궁서체 글씨)를 부착한다.

3.4.15 별도의 고무계급장은 소매표장 0.5 cm아래에 수평이 되도록 부착한다.

3.4.16 기타 명시되지 않은 내용은 도면에 따른다.

3.5 하의 봉제

3.5.1 허리단 넓이는 4cm로 하고, 통허릿단으로 작업하며 양쪽에 고무밴드를 넣어 신축성을

준다.

3.5.2 하의 벨트 고리는 걸감을 사용하여 1cm×5cm의 크기로 8개를 적절한 간격으로 견고히 부착하고 고리의 윗부분은 모두 바텍 처리한다.

3.5.3 앞주름은 좌우 각 1개씩 넣고, 옆주머니는 허리이음선에서 1cm내려온 지점부터 16cm 가량 트고 그 양끝은 터지지 않도록 바텍 처리한다.

3.5.4 뒷주머니는 허리단 이음선으로부터 6~7cm내려와서 15 cmX1 cm크기의 외입술형태로 하여 지퍼를 달아주며 그 양끝은 바텍 처리한다.

3.5.5 앞채움은 지퍼를 달고, QQ처리하여 18mm단추를 견고히 부착한다.

3.5.6 하의부리는 2.5 cm 말아박음 처리한다.

3.5.7 모든 하의솔기는 오버룩으로 정리한다.

3.5.8 하의뒷솔기, 옆솔기는 끝스티치를 박아준다.

3.5.9 기타 명시되지 않은 내용은 도면에 따른다.

3.6 완제품 품질상 제조조건

3.6.1 제품은 위 각 조건에 부합할 수 있는 제품으로 착용상 지장이 없어야 한다.

3.6.2 사용된 복지는 규격조건에 적합하고 색이 균일한 것이어야 한다.

3.6.3 기타 활동복으로서 품질조건이 구비되고 품위 불량으로 인정되는 부분이 발생되어서는 안 된다.

4. 검사

4.1 소정 원단 사용여부 확인 및 규격서상 제작일치 여부 관능검사 등은 조달관련 법규 및 조달청 기준(계약서 포함)에 따른다.

4.2 개인별 치수와 일치여부를 확인한다.

5. 포장 및 표시

5.1 포장

5.1.1 제품은 상의, 하의를 각각 0.03mm이상의 폴리비닐주머니에 넣어 밀봉한다.

5.1.2 제품에 구김이 가지 않도록 상자에 넣어 포장한다.

5.2 표시

5.2.1 하의 주머니안쪽에 소속성명라벨을 부착한다.

5.2.2 상의는 깃 안쪽 중앙에, 하의는 허리단 안쪽에 호수라벨을 부착하여야 한다.

5.2.3 안쪽의 적당한 위치에 세탁표기라벨을 부착하여야 한다. 단, 반드시 뒤집어 세탁하여야 하는 내용이 포함되어야 한다.

5.24 골판지상자 전면에 내용물의 호수 및 수량을 표시한다.

6. 기타사항

6.1 규격 중 치수표에 명시된 허용공차는 제품 가공상 불가피하고 또는 품질면에 도움이 될 수 있는 의미의 공차를 말한다.

6.2 계약관은 계약 전에 규격서로 활동복의 형체 및 색상 등을 제시하여야 한다.

6.3 계약자는 생산착수 전에 시제품을 제조하여 수요처의 제품결정여부를 교정받은 후 작업을 개시하여야 한다.

동화동복 상의 원단성능표

시 험 항 목		규 격	시 험 방 법	비 고	
혼용율(%)	기능성폴리에스터	52± 3	KS K 0210		
	폴리프로필렌	48± 3			
중량(g/m ²)		215 이상	KS K 0514		
밀도(개/5cm)	웨 일	60 이상	KS K 0512		
	코오스	65 이상			
인장강도(N)	웨 일	450 이상	KS K 0815 (C.RE,그래브법)		
	코오스	260 이상			
수축율(%)	웨 일	± 2	KS K ISO-5077		
	코오스	± 2	KS K ISO 6330(11B)		
염색견뢰도 (급)	일 광(검회색)		KS K ISO 105-B02		
	일 광(주황색)				
	세탁	변 퇴	4 이상	KS K ISO 105-C01	
		오 염	4 이상		
	땀	변 퇴	4 이상	KS K ISO 105-E04	
		오 염	4 이상		
	마찰	건	4 이상	KS K 0650	
		습	3 이상		
파열강도(kpa)		750 이상	KS K ISO 13938-1		
PH		5 ~ 9	KS K ISO 3071		
스넥성(급)		4 이상	KS K 0561(D-2)		
UV Cut(%(10회세탁후)		90 이상	KS K 0850		
필 링(급)		4 이상	KS K ISO 12945-1		
건조속도(분)(10회세탁후)		400 이하	KS K 0815(6.28.1A)		
흡수속도(mm) (10회세탁후)	웨일방향(장)	100 이상	KS K 0815(6.27.1B)		
	코스방향(폭)	100 이상			
항균도(%(10회세탁후)		95 이상	KS K 0693		
방오성(급)		4 이상	KS K 0610		

※ 원사규격:실의 겉보기 변수는150D/72F 를 사용해야함.

※ 색상 및 기타 원단의 외관상의 품질은 규격서에 따른다.

동화동복 하의 원단성능표

시 험 항 목		규 격	시 험 방 법	비 고	
혼용율 (%)	나일론	95± 3	KS K 0210		
	폴리우레탄	5± 3			
중량(g/m ²)		250 이상	KS K 0514		
밀도(본/5cm)	경 사	220 이상	KS K 0511		
	위 사	270 이상			
인장강도(N)	경 사	900 이상	KS K 0520 (그레브법)		
	위 사	700 이상			
아이론수축율 (%)	경 사	± 2	KS K 0558 (B-1)증열아이론		
	위 사	± 2			
염색견뢰도 (급)	일 광		KS K ISO 105-B02		
	세탁	변 퇴	4 이상	KS K ISO 105-C06 (A2S)	
		오 염	4 이상		
	땀	변 퇴	4 이상	KS K ISO 105-E04	
		오 염	4 이상		
	마찰	건	4 이상	KS K 0650	
습		3 이상			
PH		5 ~ 9	KS K ISO 3071		
비섬유질(%)		1.5 이하	KS K 0251		
방오성(급)		3 이상	KS K 0610		
발수도(급)		4 이상	KS K 0590		
필 링(급)		4 이상	KS K 0501 B&S		

※ 원사규격 : 실의 겉보기 번수는 경위사 공히 140D(FD)에 폴리우레탄 40D를 사용해야함.

※ 색상 및 기타 원단의 외관상의 품질은 규격서에 따른다.

하활동복 상의 원단성능표

시 험 항 목		규 격	시 험 방 법	비 고	
혼용율(%)	기능성폴리에스터	52± 3	KS K 0210		
	폴리프로필렌	48± 3			
중량(g/m ²)		140 이상	KS K 0514		
밀도(개/5cm)	웨 일	70 이상	KS K 0512		
	코스	105 이상			
인장강도(N)	웨 일	250 이상	KS K 0815 (C.R.E,그래브법)		
	코스	200 이상			
수축율(%)	웨 일	± 2	KS K ISO 5077 KS K ISO 6330(11B)		
	코스	± 2			
염색견뢰도 (급)	일 광(검회색)		KS K ISO 105-B02		
	일 광(주황색)				
	세탁	변 퇴	4 이상	KS K ISO 105-C01	
		오 염	4 이상		
	땀	변 퇴	4 이상	KS K ISO 105-E04	
		오 염	4 이상		
	마찰	건	4 이상	KS K 0650	
		습	3 이상		
파열강도(kpa)		650 이상	KS K ISO 13938-1		
PH		5 ~ 9	KS K ISO 3071		
스내성(급)		4 이상	KS K 0561(D-2)		
UV Cut(%) (10회세탁후)		90 이상	KS K 0850		
필 링(급)		4 이상	KS K ISO 12945-1		
건조속도(분)(10회세탁후)		300 이하	KS K 0815(6.28.1A)		
흡수속도(mm) (10회세탁후)	웨일방향(장)	100 이상	KS K 0815(6.27.1B)		
	코스방향(폭)	100 이상			
항균도(%) (10회세탁후)		95 이상	KS K 0693		
방오성(급)		4 이상	KS K 0610		

※ 원사규격:실의 겉보기 변수는 75D/72F 사용해야함.

※ 색상 및 기타 원단의 외관상의 품질은 규격서에 따른다.

하활동복 하의 원단성능표

시 험 항 목		규 격	시 험 방 법	비 고	
혼용율 (%)	나일론	89± 3	KS K 0210		
	폴리우레탄	11± 3			
중량(g/m ²)		160 이상	KS K 0514		
밀도(본/5cm)	경 사	275 이상	KS K 0511		
	위 사	255 이상			
인장강도(N)	경 사	600 이상	KS K 0520 (그레브법)		
	위 사	700 이상			
아이론수축율 (%)	경 사	± 2	KS K 0558 (B-1)증열아이론		
	위 사	± 2			
염색견뢰도 (급)	일 광		KS K ISO 105-B02		
	세탁	변 퇴	4 이상	KS K ISO 105-C06 (A2S)	
		오 염	4 이상		
	땀	변 퇴	4 이상	KS K ISO 105-E04	
		오 염	4 이상		
	마찰	건	4 이상	KS K 0650	
습		3 이상			
PH		5 ~ 9	KS K ISO 3071		
비섬유질(%)		1.5 이하	KS K 0251		
방오성(급)		3 이상	KS K 0610		
발수도(급)		4 이상	KS K 0590		
필 링(급)		4 이상	KS K 0501 B&S		

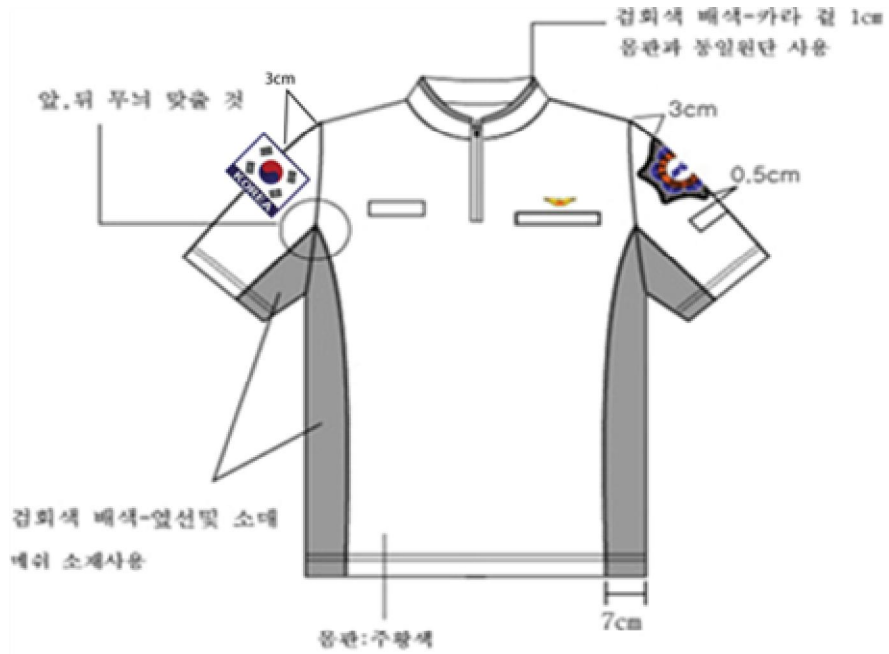
※ 원사규격 : 실의 겉보기 변수는 경위사 공히 70D에 폴리우레탄 40D를 사용해야함.

※ 색상 및 기타 원단의 외관상의 품질은 규격서에 따른다.

활동복 상의(동복), 활동복 상의(하복 긴팔용, 전직원 착용 가능)



활동복 상의(하복)

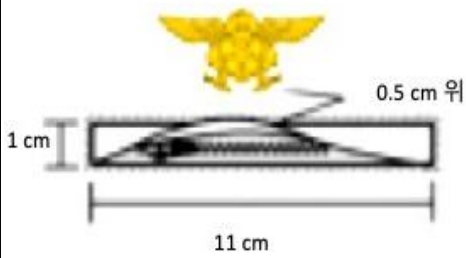


활동복 상의(공통)

<겉>



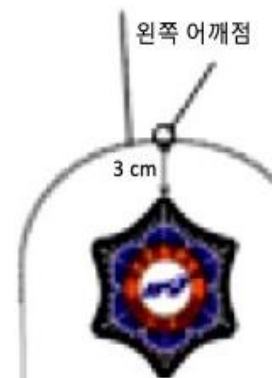
<안>



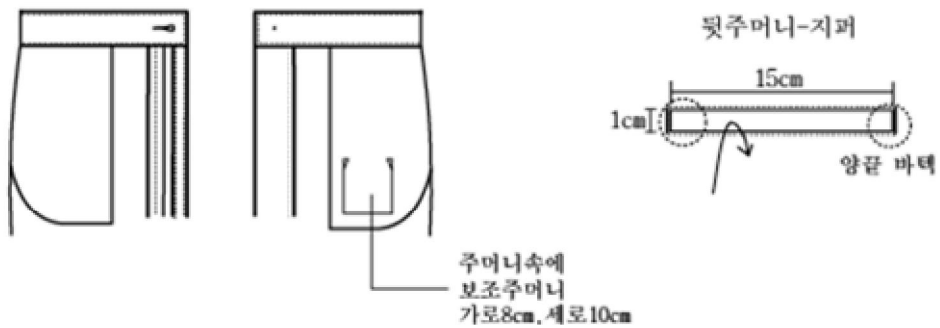
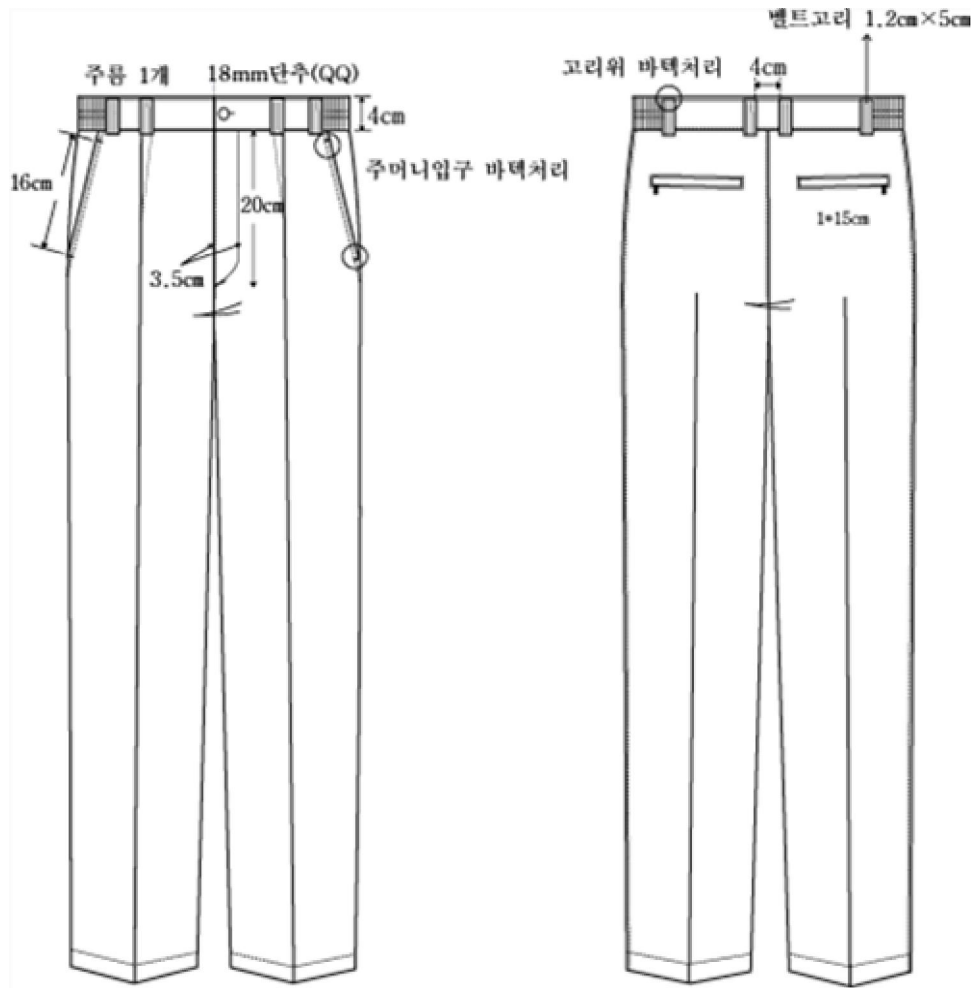
<태극기장>



<소매표장>



활동복(동복,하복) 하의



V-1. 춘추 잠바 규격서

1. 적용범위

이 규격은 춘추 잠바에 대하여 적용한다.

2. 종류

2.1 춘추 잠바

3. 필요조건

3.1 사용 재료는 다음과 같다

구 분	품 명	용 도	규 격	비 고
주재료	원 단	겉감용	원단성능표에 의함	검회색 (Dark Grey) 19-4013 TCX
보 조 재 료	안 감	몸관, 소매	제전폴리	겉감과 유사한 색
	지 피	앞채움용	비슬론 5호	겉감과 조화되는 색
	지 피	주머니 채움용	나일론 3호	"
	고무밴드	소매용	3.5cm	
	재 봉 사	봉제용	시중고급품 적용	겉감과 조화되는 색
	단 추	안주머니 채움용,견장용	플라스틱 15mm	"
	벨크로 테이프	소매 채움용	폭 15mm	"
	호수라벨	사이즈 표시용	시중고급품적용	
	자수이름표	표식용	자수	
	소매표장	표식용	자수와펜	
	119표장	표식용	자수와펜	
색상	원본시료(Master Sample) 와 시험할시료 (기준색상 검회색(Dark Grey) 19-4013TCX)를 KS K ISO 105-A02의 표준회색색표(Grey scale)로 판정하여 측정한 색차값이 4급 이상이어야 한다.			

3.2. 제품 치수는 다음표와 같아야 한다.

춘추잠바(단위 :cm)	남자							여자				
	90	95	100	105	110	115	120	44	55	66	77	88
상의길이	65	66	68	70	71	72	73	62	62	63	64	65
가슴둘레	106	111	116	121	126	131	136	96	101	106	111	116
밑단둘레	99	104	109	114	119	124	129	89	94	99	104	109
어깨	46	47	48	50	51	52	53	41.5	42.5	43.5	44.5	45.5
소매길이	57	58.5	60	61.5	63	64	64	56.5	57.5	58.5	59.5	60.5
손목둘레	21	22	23	24	25	26	27	19	20	21	22	23
깃둘레	44.5	46	47.5	49	50.5	52	53.5	41.5	43	44.5	46	47.5

공차 : 50cm이상 ±1.0cm
10cm초과~50 cm미만 ±0.5cm

3.3 주요봉제

3.3.1 원단 결은 바로 사용하여야 한다.

3.3.2 밀도, 색상, 가공 등의 차이가 있는 원단을 혼입하지 않아야 한다.

3.3.3 원단은 파열, 절상, 오염이 없어야 한다.

3.3.4 재단은 경·위사 방향을 잘 맞추어야 한다.

3.3.5 봉제사는 원단색상과 동일한 색상을 사용하여야 한다.

3.3.6 땀수는 균일하게 박아야 하며 땀의 뿔이 없고 봉제선 굵음, 봉제선의 이음, 봉제선의 벗어남이 눈에 띄지 않아야 한다.

3.3.7 봉제의 끝맺음은 되돌려 박기를 하며 위치가 적정하고 끝맺음이 완전해야 하며 각부의 봉합은 윗실, 밑실의 당겨짐, 늘어짐이 없어야 한다.

3.4 세부봉제

3.4.1 봉제땀수는 2.5 cm간에 10땀 이상이어야 한다.

3.4.2 카라는 5cm 높이의 스탠드 카라이며, 앞중심 몸판에서 카라 끝까지 비슬론 지퍼를 다는 형태이다. 카라속에 심지를 부착하여 힘이 있도록 하며 카라 테두리에 끝스티치로 박음질한다.

3.4.3 앞판은 상단에 테두리가 곡선으로 된 요크가 있으며 절개선을 따라 끝스티치를 처리한다. 또한 암홀에서 시작하는 프린세스라인을 절개하고 끝스티치를 처리하며 라인을 따라 밑단에서 약 9cm 올라온 지점 절개 안쪽에 17cm길이의 외입술형태의 주머니를 달아준다. 주머니는 지퍼로 채울 수 있게 하며 주머니 라인은 끝스티치로 처리한다.

- 3.4.4 견장은 앞 부분폭 40mm , 뒷 부분폭 42mm ,길이는 160mm/145mm 이며 삼각형으로 끝이 뾰족하게 처리하며 15mm 플라스틱단추로 채울 수 있도록 한다.
- 3.4.5 소매단 너비는 35mm 로 하고, 안쪽에는 고무밴드를 넣어주고 30mm*70mm의 직사각형 비조를 단다. 비조에는 후크 폭 25mm, 길이 짧은쪽 40 mm, 소매단에는 파일 25mm * 90 mm 를 부착해 소매단 폭을 조절하도록 한다. (100호 기준이며 호수에 따라 적당히 길이를 조절한다.)
- 3.4.6 뒷판은 상단에 가장자리가 곡선으로 된 요크가 있으며 절개선을 따라 끝스티치 처리를 한다.
- 3.4.7 소매단 높이는 3.5 cm로 하고 비조와 벨크로 테이프를 달아 소매폭을 조절 할 수 있도록 한다. 소매 비조 길이는 10cm로 하며 비조의 한쪽 끝을 라운드로 굴려준다.
- 3.4.8 안주머니는 안단에 가로로 만들고 착용자의 왼쪽은 지퍼를, 오른쪽은 단추로 채울 수 있게 한다.
- 3.4.9 몸판, 소매 전체에 안감을 넣어준다.
- 3.4.10 착용자의 좌측 가슴에 119표장을 직접 자수하며, 평행한 위치의 우측 가슴에 자수이름표가 위치한다.
- 3.4.11 기타 명시되지 않은 부분은 도면에 따른다.

3.5 완제품 품질상 제요건

- 3.5.1 제품은 위 각 조건에 부합할 수 있는 제품으로써 품위 단정하여 착용상 지장이 없어야 한다.
- 3.5.2 사용된 복지는 규격조건에 부합되며 색상이 균일한 것이어야 한다.
- 3.5.3 기타 춘추잠바로서 품질조건이 구비되고 품질불량으로 인정된 부분이 보여서는 안 된다.

4. 검사

- 4.1 소정 원단 사용여부 확인 및 규격서상 제작일치 여부 관능검사 등은 조달관련 법규 및 조달청 기준(계약서 포함)에 따른다.
- 4.2 개인별 치수와 일치 여부를 검사한다.

5. 포장 및 표시

5.1 포장

5.1.1 제품은 1매씩을 두께 0.03mm이상의 폴리비닐주머니에 넣어 밀봉한다.

5.1.2 제품에 구김이 가지 않도록 상자에 넣어 포장한다.

5.2 표시

5.2.1 춘추잠바 안쪽에 소속성명라벨을 부착한다.

5.2.2 춘추잠바 안쪽 솔기에 세탁표기라벨을 부착하여야 한다.

5.2.3 안쪽 깃 하단에 호수라벨을 부착하여야 한다.

5.2.4 골판지상자 전면에 내용물의 호수 및 수량을 표시한다.

6. 기타사항

6.1 규격 중 치수표에 명시된 허용공차는 제품 가공상 불가피하거나 또는 품질면에 도움이 될 수 있는 의미의 공차를 말한다.

6.2 계약관은 계약 전에 규격서로 춘추잠바의 형체 및 색상 등을 제시하여야 한다.

6.3 계약자는 생산착수 전에 시제품을 제조하여 수요처의 제품결정여부를 교정받은 후 작업을 개시하여야 한다.

춘추 잠바 원단성능표

시 험 항 목		단 위	규 격	시 험 방 법	비 고	
혼용율	폴리에스터	%	40±5	KS K 0210		
	양모		53±5			
	나일론		4±2			
	폴리우레탄		3±2			
번 수	경 사(Nm)	's	1/40±5	KS K 0415		
	위 사(Nm)		1/60±5			
조 직		-	평직	육안(분해경)		
질 량		g/m ²	138 ↑	KS K 0514		
시차주사 열량계 -DSC	용융엔탈피	kJ/kg	3 ↑	KS M ISO 11357-3:2013	KS K ISO 6330:2012 . 4B(41℃ ±3),5회 세탁 후 B 절차에 의한 건조.	
	결정화엔탈피					
공기투과도		ft ³ /ft ² /min	50 ↑	KS K ISO 9237		
밀도	경 사	올/5cm	145 ↑	KS K 0511		
	위 사		140 ↑			
인장강도	경 사	N	250 ↑	KS K 0520 (그래브법)		
	위 사		200 ↑			
세 탁 치수변화율	경 사	%	±2	KS K ISO 7771		
	위 사		±2			
견뢰도	일 광		4 ↑	KS K ISO 105-B02		
	땀	변 퇴 오 염	4 ↑	KS K ISO 105-E04		
			3~4 ↑			
	세 탁	변 퇴 오 염	급	4 ↑	KS K ISO 105-C06(A1S)	
				3~4 ↑		
	마 찰	건 습	급	4 ↑	KS K ISO 105-X12	
3 ↑						
PH		-	4~7.5	KS K ISO 3071		
필 링		급	4 ↑	KS K 0501(B&S법)		
인열강도	경 사	N	14 ↑	KS K ISO 13937-1		
	위 사		14 ↑			
신 도 (정중하법)	위 사	%	10 ↑	KS K 0352		

※ 원단의 폭은 150cm 이상으로 한다.

※ 색상 및 기타 원단의 외관상의 품질은 규격서에 따른다.

※ 원단성능표에 표기된 “↑”는 “이상”을 의미한다.

춘추 잠바



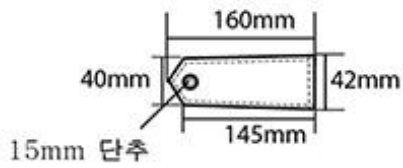
< 앞여밈 >
: 비슬론#5호 지퍼+제원단 입술처리

< 가슴 자수 >

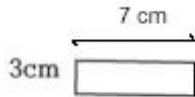
가로 5.0 cm * 세로 9.0 cm



< 견장플랩 >



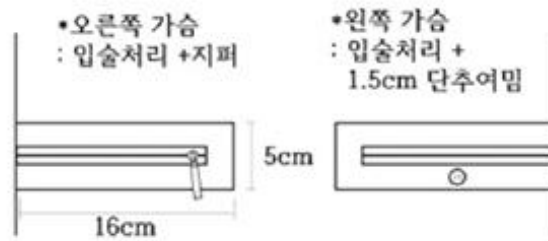
< 제원단 소매비조 >



< 앞주머니 >

17cm길이 * 2cm폭 덮개
: 나일론 #3 지퍼처리

< 안 주머니 >



V-2. 동 잠바 규격서

1. 적용범위

이 규격은 동 잠바에 대하여 적용한다.

2. 종류

2.1 동 잠바

3. 필요조건

3.1.1 동 잠바 외피에 사용되는 재료는 아래표를 적용한다.

구 분	품 명	용 도	규 격	비 고
주재료	원 단	겉감용	원단 성능표에 의함	검회색 (Dark Grey) 19-4013 TCX
	고기능방투습 2LAYER	방투습 중간층 안감용	원단 성능표에 의함	
	봉제선 방수테이프	방투습 중간층 봉제선 방수용	봉제선 테이프 (불소수지필름 사용)	21mm 이상, 색상은 방투습원단 하층 색상 준용
보 조 재 료	안 감	몸판/소매	폴리에스터 100%	겉감과 유사한색
	보온재	몸판용	폴리에스터 100%	
		소매용		
	주머니감	기모지	폴리에스터 100%	
	슬라이드 파스너	앞채움용	단독엘리먼트 M급	겉감과 조화되는색
		주머니채움용	연속엘리먼트 UL급	“
		안주머니용	연속엘리먼트 UL급/역방향	“
	심 지	깃, 비조, 주머니입술, 덧단, 카우스	시중 고급품	
	재 봉 사	봉제용	시중 고급품	
	스냅	앞채움용	(플라스틱+금속) 15mm	겉감과 조화되는색
	단추	어깨 견장용	플라스틱 15mm	겉감과 조화되는색
	파스너 테이프	앞채움	15*50mm	검정색
		손목 조임	후크 25*40 mm 파일 25* 90 mm	100호 기준
	고무밴드	손목 조임	40mm	시중 고급품 사용
	취급주의라벨	세탁표시용		
	호수라벨	사이즈 표시용		
자수이름표	표식용	자수		
소매표장	표식용	자수와펜		
119표장	표식용	자수와펜		
색상	원본시료(Master Sample)와 시험할 시료 (기준색상 검회색(Dark Grey) 19-4013TCX)를 KS K ISO 105-A02의 표준회색색표(Grey scale) 로 판정하여 측정 한 색차값이 4급 이상이어야 한다.			

3.1.2 방투습 중간층 안감 원단의 품질기준 아래표를 적용한다.

혼용률 (%)		조직	밀도 (올/5cm)		질량 (g/m ²)	투습도 (아세트산포타슘법) (g/m ² /24h)
상층기포	필름		웨이	코스		
나일론 100	불소수지필름	트리코트	50 이상	50 이상	92 이하	28,000 이상

내수도(mmH ₂ O)		세탁 치수변화율 (%)		블로킹 (급)
내유처리 + 10회 세탁 후	10회 세탁 후	경사	위사	
5,000 이상	5,000 이상	± 3	± 3	4↑

3.1.3 봉제선 내수도 품질기준은 아래표를 적용한다.

구 분	품질기준 (mmH ₂ O)	시험방법
봉제선 내수도 (10회 세탁 후)	5,000 이상	KS K ISO 811 수압법

3.1.4 봉제선 방수테이프 내수도 시험을 위한 봉제선 방수 테이프 시험용 샘플 제작은 230mm × 230mm로 원단을 자른 후 십자로 봉제한다. 이후 봉제 선 방수테이프를 접착하여 샘플을 만든다. 그리고 세탁방법은 4.2.1과 동일한 한 세탁방법을 적용한 후 내수를 측정한다.

3.1.5 동 잠바에 사용되는 안감 원단의 규격은 아래표를 적용한다.

구 분	혼용률	사종구분	조직	질량 (g/m ²)	밀도 (올/5cm)		발수도 (제시상태)
품질 기준	폴리에스터 100%	Textured Yarn	평직	80 ± 10	경사	위사	4급 이상
					280 이하	200 이하	

3.1.6 동 잠바에 사용되는 보온솜의 규격은 아래표를 적용한다.

구 분	혼용률(%)	질량(g/m ²)	두께(mm)	압축률(%)	회복률(%)	열저항성(Clo)
품질 기준	폴리에스터 100%	70 이상	3 이상	50 이상	60 이상	1 이상

3.2. 제품 치수는 다음 표와 같아야 한다.

동잠바 (단위:cm)	남자							여자				
	90	95	100	105	110	115	120	44	55	66	77	88
사이즈 (호)	90	95	100	105	110	115	120	44	55	66	77	88
상의길이	66	67	69	71	72	73	74	63	64	65	66	67
가슴둘레	111	116	121	126	131	136	141	101	106	111	116	121
밑단둘레	102	107	112	117	122	127	132	93	98	102	107	112
어깨	48	49	50	51.5	53	54.5	54.5	43	44	45	46	47
소매길이	60	61	62	63	64	65	65	57	58	59	60	61
손목둘레	22	23	24	25	26	27	28	20	21	22	23	24
깃둘레	48	49.5	51	52.5	54	55.5	57	45	46	47	48	49

* 허용공차 : 50cm이상 ±1.0cm
10cm초과~50cm미만 ±0.5cm

3.3 주요봉제

3.3.1 원단 곁은 바로 사용하여야 한다.

3.3.2 밀도, 색상, 가공 등의 차이가 있는 원단을 혼입하지 않아야 한다.

3.3.3 원단은 파열, 절상, 오염이 없어야 한다.

3.3.4 재단은 경·위사 방향을 잘 맞추어야 한다.

3.3.5 봉제사는 원단 색상과 유사한 색상을 사용하여야 한다.

3.3.6 땀수는 균일하게 박아야 하며 땀의 땀이 없고 봉제선 굵음, 봉제선의 이음, 봉제선의 벗어남이 눈에 띄지 않아야 한다.

3.3.7 봉제의 끝맺음은 되돌려 박기를 하며 위치가 적정하고 끝맺음이 완전해야 하며 각부의 봉합은 윗실, 밑실의 당겨짐, 늘어짐이 없어야 한다.

3.4 세부봉제

3.4.1 봉제땀수는 25mm간에 10땀 이상이어야 한다.

3.4.2 깃은 스탠딩 형태로 앞쪽이 70mm, 뒤쪽이 75mm로 하고, 깃은 좌우 형태가 균등하여야 한다.

3.4.3 앞 채움은 단독 엘리먼트 M급 슬라이드 파스너를 부착한다. 55mm의 바람막이를 외부에 부착하고 그 아래 내부 바람막이 45mm를 앞채움 슬라이드 파스너 위에 단다. 바람막이 상단에는 노출 스냅을 부착하고 90mm 떨어진 위치에 숨김 스냅과 하단 끝에 노출 스냅을 부착한다.
슬라이드 파스너는 깃 끝까지 달아준다.

3.4.4 견장은 앞 부분폭 40mm, 뒷 부분폭 42mm, 길이는 160mm/145mm이며 삼형으로

끝이 뾰족하게 처리한다. 견장에는 단추구멍을 내고 어깨에는 15mm 플라스틱 단추를 달아 어깨에서 탈부착 가능하도록 한다.

3.4.5 앞판과 등판 요크는 유선형으로 절개하고, 입어서 왼쪽 가슴 절개선 5mm 위에는 119표장을 직접 자수 작업하며, 평행한 위치의 우측 가슴에 자수이름표가 위치한다.

3.4.6 앞판 프린세스라인 절개선에서 25*190mm의 주머니 덮개를 세로로 제작하고 상하 끝은 라운드 형태로 굴러준다. 그 안에 연속엘리먼트 UL급 슬라이드 파스너를 달아준다.

3.4.7 소매단 너비는 35mm 로 하고, 안쪽에는 고무밴드를 넣어주고 30mm*70mm의 직사각형 비조를 단다. 비조에는 후크 폭 25mm, 길이 짧은쪽 40 mm, 소매단에는 파일 25mm * 90 mm 를 부착해 소매단 폭을 조절하도록 한다. (100호 기준이며 호수에 따라 적당히 길이를 조절한다.)

3.4.8 소매는 두장 소매 형태로 만들어준다.

3.4.9 밑단은 절개를 하여 25mm 스티치를 진행한다.

3.4.10 착용 시 왼쪽 안주머니는 안단에 세로로 덮개(10*160mm)를 만들고 그 안에 슬라이드 파스너를 달아준다.

3.4.11 방투습 중간층은 니트면을 바깥쪽으로하여 완성된 하나의 상의처럼 만들어 겹감과 보온재 사이에 넣어 준다. 어깨는 방투습 층간층으로 반드시 바데를 만들어 안감과 봉제한다. 이때 바데는 앞면과 뒷면 모두 씬실 링이 되어야 한다. 앞단과 밑단 그리고 소매단 쪽은 기장 끝까지 닿도록 만들어 겹감의 끝단과 같이 봉제되어 방투습 중간층이 아래로 쳐지지 않도록 한다.

3.4.12 몸판 및 소매 안감에는 보온솜을 본딩한다.

3.4.13 기타 명시되지 않은 부분은 도면에 따른다.

3.5 완제품 품질 상 제요건

3.5.1 제품은 위 각 조건에 부합할 수 있는 제품으로써 품위 단정하여 착용 상 지장 없어야 한다.

3.5.2 사용된 재료는 규격 조건에 부합되며 색상이 균일한 것이어야 한다.

3.5.3 기타 동 잠바로서 품질조건이 구비되고 품질불량으로 인정된 부분이 보여서는 안 된다.

4. 검사 및 시험

4.1 검사

4.1.1 소정 원단 사용여부 확인 및 규격서상 제작일치 여부 관능검사 등은 조달관

런 법규 및 조달청 기준(계약서 포함)에 따른다.

4.1.2 개인별 치수와 일치 여부를 검사한다.

4.2 사용 재료의 이화학 시험은 관련규격 시험방법에 따르며 방, 투습 원단의 시험조건은 아래와 같다)

4.2.1 방투습 중간층 원단의 세탁 치수 변화율은 KS K ISO 6330 2B, 세탁온도 (60 ± 3) $^{\circ}\text{C}$, 텀블건조(약), 정상 사이클로 1회 세탁 후 KS K ISO 5077로 측정한다.

4.2.2 방투습 중간층 원단의 오염 처리 방법은 하기와 같이 한다. 2ml의 오염원(휘발유, 디젤, 디젤엔진오일)을 각각 별도로 원단의 필름 면에 떨어뜨린 후 1 시간 동안 4lbs 하중을 가한다.

4.2.3 방투습 중간층 원단의 오염 처리 후 10회 세탁은 4.2.2과 동일하게 오염 시키고, 4.2.4항의 세탁 방법으로 10회 처리 후 KS K ISO 811의 방법을 적용하여 내수도를 확인한다.

4.2.4 방투습 중간층 원단의 세탁방법은 KS K ISO 6330 2B를 적용하며 B형 세탁기를 사용하여 정상 사이클로 세탁 처리한다. 세탁 1회는 세탁-행굼-건조를 1회로 규정한다. 세탁 및 행굼 시간은 최소 40분 이상 지속하며 세탁온도는 60 ± 3 $^{\circ}\text{C}$, 열풍건조 온도는 60°C (약)으로 한다.

5. 포장 및 표시

5.1 포장

5.1.1 동 잠바 1매씩을 포장용 폴리에틸렌 필름 주머니(KS T 1093 두께 0.03mm이상)에 밀봉한다.

5.1.2 제품에 구김이 가지 않도록 상자에 넣어 포장한다.

5.2 표시

5.2.1 동 잠바 안쪽에 소속, 성명 라벨을 부착한다.

5.2.2 동 잠바 안쪽 솔기에 세탁표기 라벨을 부착하여야 한다.

5.2.3 안쪽 깃 하단 적당한 위치에 호수 라벨을 부착하여야 한다.

5.2.4 골판지상자 전면에 내용물의 호수 및 수량을 표시한다.

6. 기타사항

6.1 규격 중 치수표에 명시된 허용공차는 제품 가공 상 불가피하거나 또는 품질면에 도움이 될 수 있는 의미의 공차를 말한다.

6.2 계약관은 계약 전에 규격서로 동 잠바의 형체 및 색상 등을 제시하여야 한다.

6.3 계약자는 생산 착수 전에 시제품을 제조하여 수요처의 제품결정여부를 교정받은 후 작업을 개시하여야 한다.

동 잠바 걸감 원단성능표

시 험 항 목		단 위	규 격	시 험 방 법	비 고	
혼용율	폴리에스터	%	28±5	KS K 0210		
	양모		65±5			
	나일론		4±3			
	폴리우레탄		3±2			
번 수	경 사	's	2/72±5	KS K 0415		
	위 사		1/60±5			
조 직		-	능직	육안(분해경)		
질 량		g/m ²	180 ↑	KS K 0514		
밀도	경 사	올/5cm	185 ↑	KS K 0511		
	위 사		185 ↑			
인장강도	경 사	N	300 ↑	KS K 0520 (그래브법)		
	위 사		250 ↑			
세 탁 치수변화율	경 사	%	±2	KS K ISO 7771		
	위 사		±2			
견뢰도	일 광		4 ↑	KS K ISO 105-B02		
	땀	변 퇴	4 ↑	KS K ISO 105-E04		
		오 염	3~4 ↑			
	세탁	변 퇴	급	4 ↑	KS K ISO 105-C06(A1S)	
		오 염		3~4 ↑		
	마찰	건	4 ↑	KS K ISO 105-X12		
습		3 ↑				
pH		-	4~7.5	KS K ISO 3071		
필 링		급	4 ↑	KS K 0501(B&S법)		
인열강도	경 사	N	17 ↑	KS K ISO 13937-1		
	위 사		15 ↑			
신 도(정하중법)	위 사	%	10 ↑	KS K 0352		

- ※ 원단의 폭은150 cm 이상으로 한다.
- ※ 색상 및 기타 원단의 외관상의 품질은 규격서에 따른다.
- ※ 원단성능표에 표기된 “↑”는 “이상”을 의미한다.

동 잠바 방투습 중간층 원단성능표

시 험 항 목		규 격	시 험 방 법	비 고
혼용률(%)	상층	나일론 100	KS K 0210	
	필름	불소수지 필름	KS M 0024	
조직		트리카트	육안관정법	
질 량(g/m ²)		92 이하	KS K 0514	
밀도 (올/5cm)	웨 일	50 이상	KS K 0512	
	코오스	50 이상		
치수변화율(%)	경 사	± 3	KS K ISO 5077 (KS K ISO 6330, 2B)	
	위 사	± 3		
내수도(mmH ₂ O)	내유처리 + 10회 세탁후	5,000 이상	KS K ISO 811	
	10회 세탁후	5,000 이상		
투습도(g/m ² /24h)		28,000 이상	KS K 0594(초산)	
블로킹(급)		4 이상	KS K 0760	

동 잠바 보온솜 성능표

시 험 항 목		규 격	시 험 방 법	비 고
혼용률(%)	폴리에스터	100	KS K 0210	
중량(g/m ²)		70 이상	KS K 0514	
두께(mm)		3 이상	KS K ISO 5084	
압축률(%)		50 이상	KS K 0329	
회복률(%)		60 이상	KS K 0329	
열저항성(clo)		1 이상	KS K 0466	

동 잠바 외피

앞



< 가슴 자수 >

가로 5.0 cm * 세로 9.0 cm

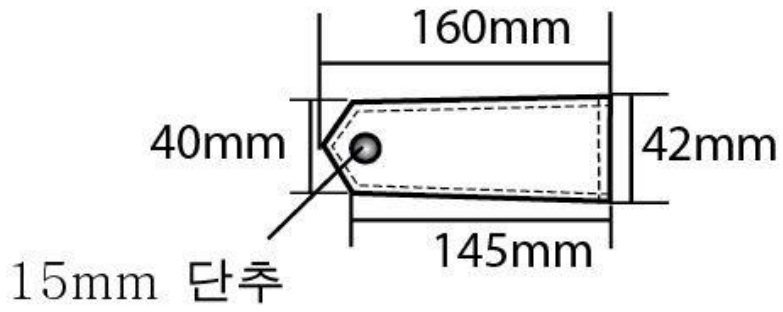


뒤

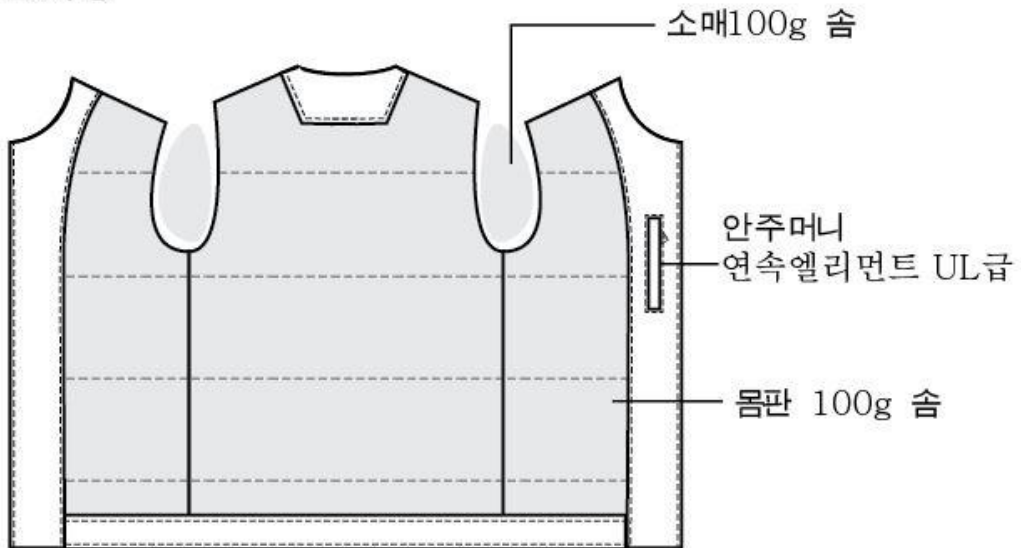


동 잠바 견장 및 안 사양

견장



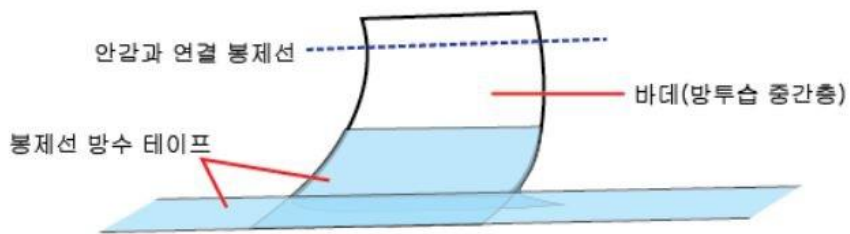
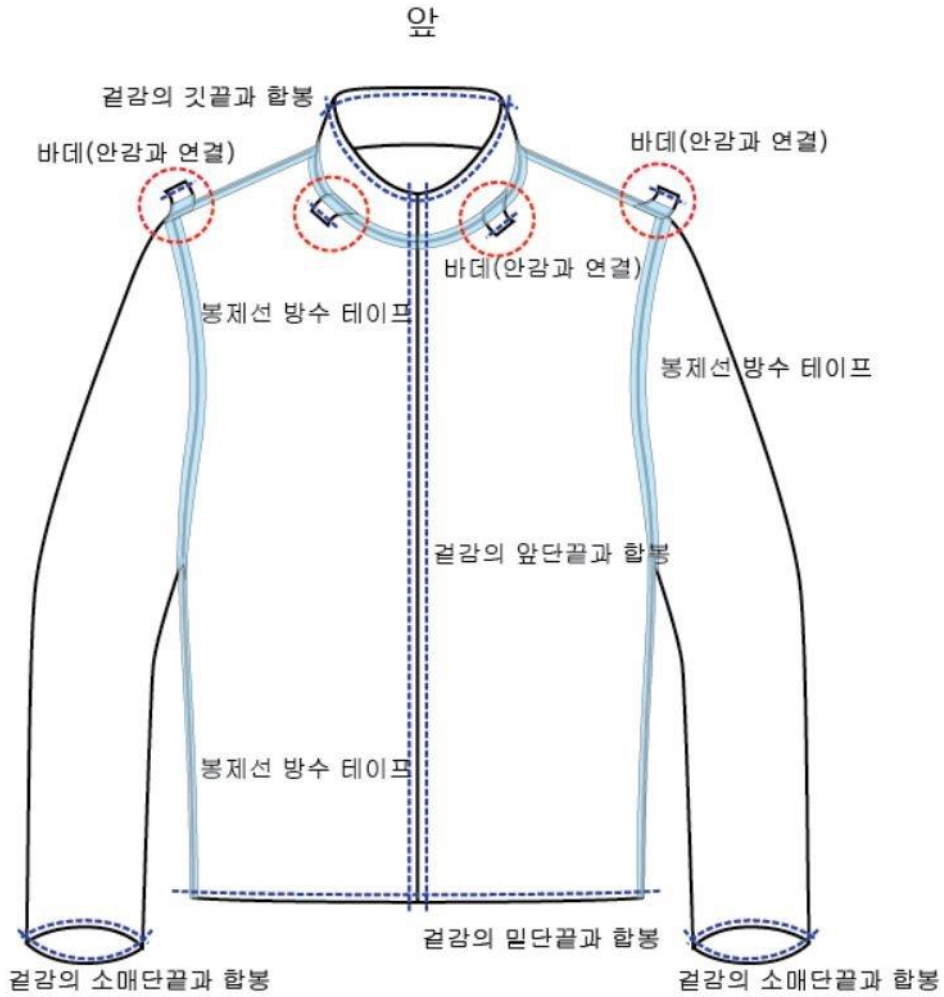
안 사양



동 잠바 방투습 중간층

방투습 중간층

안감쪽(뒤집었을때)



* 바데의 앞뒤로 씌실링 한다.

VI. 임부근무복 규격서

1. 적용범위

이 규격은 임부근무복에 대하여 적용한다.

2. 종류

2.1. 임부 근무복(동복, 하복)

3. 필요조건

3.1 사용재료

사용재료는 다음과 같다.

구 분	품 명	용 도	규 격	비 고
주재료	원 단	겉 감 용	원단성능표에 의함	검회색 19-4013 TCX
		배색용	“	연모래색 13-0905 TCX *경위사 컬러 혼합 (흰색 및 모래색)
보 조 재 료	지 퍼	뒷판 채움용	혼솔지퍼	
	안 감	안감용	제전 폴리 튜일	겉감에 맞는 색
	봉 제 사	봉 제 용	60s/3	겉감과 조화되는색
	플라스틱단추	어깨견장용	15mm	
색 상	원본시료 (Master Sample)와 시험할시료(기존색상 검회색 (Dark Grey) 19-4013 TCX)를 KS K ISO 105-A02:2014 의 표준회색색표(Gray Scale)로 판정하여 측정된 색차값이 4급 이상이어야 한다.			

3.2 제품치수

개인 맞춤을 기본으로 한다.

3.3 주요봉제

- 3.3.1 원단 결은 바로 사용하여야 한다.
- 3.3.2 밀도, 색상, 가공 등의 차이가 있는 원단을 혼입하지 않아야 한다.
- 3.3.3 원단은 파열, 절상, 오염이 없어야 한다.
- 3.3.4 재단은 경위사 방향을 잘 맞추어야 한다.
- 3.3.5 봉제사는 원단 색상과 동일한 색상을 사용하여야 한다.
- 3.3.6 목 카라 및 소매 배색은 접착심지를 붙여 주름이 없도록 한다.
- 3.3.7 앞부분의 카라는 길이 6.5cm로 하며, 뒷부분의 카라는 길이 4.5cm 로 하며, 밑카라 높이는 2.5cm로 한다.
- 3.3.8 소매 배색은 높이 2.5 cm로 한다.
- 3.3.9 앞쪽에서 바라본 주름은 좌측에 2개, 우측에 2개가 위치하며 목부분의 밑카라가 시작 되는 부분에서 봉제로 내려와서 첫 번째 주름시작부분은 15cm, 두 번째 주름시작부분 은 17cm 되는 부분에서 주름이 시작 된다.. 주름의 모양은 외주름이며 주름의 방향은 바깥을 향하도록 한다. 첫 번째 주름 간격은 8.5cm 이다.
- 3.3.10 뒷쪽에서 바라본 주름은 좌,우 각각 1 개씩 위치하며 목부분의 밑카라가 시작되는 부분에서 봉제로 내려와서 첫 번째 주름시작부분은 21cm에서 주름이 시작된다. 주름의 모양은 외주름이며 주름의 방향은 바깥을 향하도록 한다. 시작부분의 주름 간격은 중심 지퍼에서 3.5cm, 마지막 봉제 끝부분, 외주름 시작부분의 간격은 중심지퍼에서 4.5 cm 가 되도록 한다.
- 3.3.11 뒷 지퍼는 54cm의 혼솔 지퍼를 사용한다.
- 3.3.12 임부 근무복 걸감과 동일한 소재로 제작한 명찰 과 가슴표장 홀더(가로 3.7cm , 세 로 4.0cm)는 목 밑주름에서 아랫방향으로 11.5cm 되는 부분에 부착한다. 견장의 길이는 여자 근무복 셔츠를 기준으로 제작하지만 개인의 요청에 따라 길이를 조절 한다.
- 3.3.13 총장은 일반적으로 95cm 이며, 개인 요청에 따라 길이가 조절한다.
- 3.3.14 밑단은 4cm 여유를 주고 박음질 한다

4. 검사

- 41 소정 원단 사용여부 확인 및 규격서상 제작일치 여부 관능검사 등은 조달관련 법규 및 조달청 기준(계약서 포함)에 따른다.
- 42 개인별 치수와 일치 여부를 검사한다.

임부 근무복 동복 걸감 원단성능표

시 험 항 목		단 위	규 격	시 험 방 법	비 고
혼용율	폴리에스터	%	28±5	KS K 0210	
	양모		65±5		
	나일론		4±3		
	폴리우레탄		3±2		
변 수	경 사	Nm	2/72±5	KS K 0415	
	위 사		1/60±5		
조 직		-	능직	육안(분해경)	
질 량		g/m ²	180↑	KS K 0514	
밀도	경 사	올/5cm	185↑	KS K 0511	
	위 사		185↑		
인장강도	경 사	N	300↑	KS K 0520 (그레브법)	
	위 사		250↑		
세 탁 치수변화율	경 사	%	±2	KS K ISO 7771	
	위 사		±2		
	경 사		±2	KS K ISO 3759 / 3175-2	
	위 사		±2		
견뢰도	일 광		4↑	KS K ISO 105-B02	
	땀	변 퇴	4↑	KS K ISO 105-E04	
		오 염	3~4↑		
	세탁	변 퇴	4↑	KS K ISO 105-C06,A1S	
		오 염	3~4↑		
	드라이 클리닝	변 퇴	3↑	KS K ISO 105-D01:2010	
		오 염	3↑		
	마찰	건	4↑	KS K ISO 105-X12	
		습	3↑		
	pH		-	4~7.5	KS K ISO 3071
펼 링		급	4↑	KS K 0501 (B&S법)	
인열강도	경 사	N	17↑	KS K ISO 13937-1	
	위 사		15↑		
신 도		%	10↑	KS K 0352	정하중법

- ※ 원단의 폭은 150 cm이상으로 한다.
- ※ 색상 및 기타 원단의 외관상의 품질은 규격서에 따른다.
- ※ 원단성능표에 표기된 “↑”는 “이상”을 의미한다.

임부 근무복 동복 배색 원단성능표

시 험 항 목		단 위	규 격	시 험 방 법	비 고	
혼용율	폴리에스터	%	58±5	KS K 0210		
	양모		18±5			
	레이온		17±5			
	나일론		4±3			
	폴리우레탄		3±2			
번 수	경 사(Ne)	's	60/2±5	KS K 0415		
	위 사(Nm)		1/60±5			
섬유장	폴리에스터	mm	38 ↑	KS K 0327 (C법)	직접법, 각 소재에 대한 Fiber(Staple) 상태로 제시하여 시험 진행.(반드시 원단 제작에 사용된 Fiber(Staple) 제시)	
	양모		60 ↑			
	레이온		38 ↑			
조 직	-	-	능직	육안(분해경)		
질 량	-	g/m ²	155 ↑	KS K 0514		
밀도	경 사	올/5cm	205 ↑	KS K 0511		
	위 사		150 ↑			
인장강도	경 사	N	350 ↑	KS K 0520 (그래브법)		
	위 사		220 ↑			
세 탁 치수변화율	경 사	%	±2	KS K ISO 7771		
	위 사		±2			
견뢰도	일 광		4 ↑	KS K ISO 105-B02		
	땀	변 퇴	4 ↑	KS K ISO 105-E04		
		오 염	3~4 ↑			
	세 탁	변 퇴	급	4 ↑	KS K ISO 105-C06(A1S)	
		오 염		3~4 ↑		
	마 찰	건 조	4 ↑	KS K ISO 105-X12		
습 운		3 ↑				
pH		-	4~7.5	KS K ISO 3071		
필 링		급	4 ↑	KS K 0501(B&S법)		
인열강도	경 사	N	30 ↑	KS K ISO 13937-1		
	위 사		15 ↑			
신도 (정하중법)	위 사	%	10 ↑	KS K 0352		

- ※ 원단의 폭은 150cm 이상으로 한다.
- ※ 색상 및 기타 원단의 외관상의 품질은 규격서에 따른다.
- ※ 원단성능표에 표기된 “↑”는 “이상”을 의미한다.

임부 근무복 하복 걸감 원단성능표

시 험 항 목		단 위	규 격	시 험 방 법	비 고	
혼용율	폴리에스터	%	40±5	KS K 0210		
	양모		53±5			
	나일론		4±2			
	폴리우레탄		3±2			
변 수	경 사	Nm	1/40±5	KS K 0415		
	위 사		1/60±5			
조 직		-	평직	육안(분해경)		
질 량		g/m ²	138 ↑	KS K 0514		
사차주사열량계 -DSC*	용융엔탈피	kJ/kg	3 ↑	KS M ISO 11357-3:2013	KS K ISO 6330:2012 . 4B (41℃ ±3), 5회 세탁 후 B 절차에 의한 건조.	
	결정화엔탈피					
밀도	경 사	올/5 cm	145 ↑	KS K 0511		
	위 사		140 ↑			
인장강도	경 사	N	250 ↑	KS K 0520 (그래브법)		
	위 사		200 ↑			
세 탁 치수변화율	경 사	%	±2	KS K ISO 7771		
	위 사		±2			
견뢰도 (급)	일 광		4 ↑	KS K ISO 105-B02		
	땀	변 퇴 오 염	4 ↑	KS K ISO 105-E04		
			3~4 ↑			
	세탁	변 퇴 오 염	급	4 ↑	KS K ISO 105-C06(A1S)	
				3~4 ↑		
	마찰	건 습	급	4 ↑	KS K ISO 105-X12	
3 ↑						
pH		-	4~7.5	KS K ISO 3071		
필 링		급	4 ↑	KS K 0501 (B&S법)		
인열강도	경 사	N	14 ↑	KS K ISO 13937-1		
	위 사		14 ↑			
신 도	위 사	%	10 ↑	KS K 0352	정하중법	

- ※ 원단의 폭은 150 cm이상으로 한다.
- ※ 색상 및 기타 원단의 외관상의 품질은 규격서에 따른다.
- ※ 원단성능표에 표기된 “↑”는 “이상”을 의미한다.

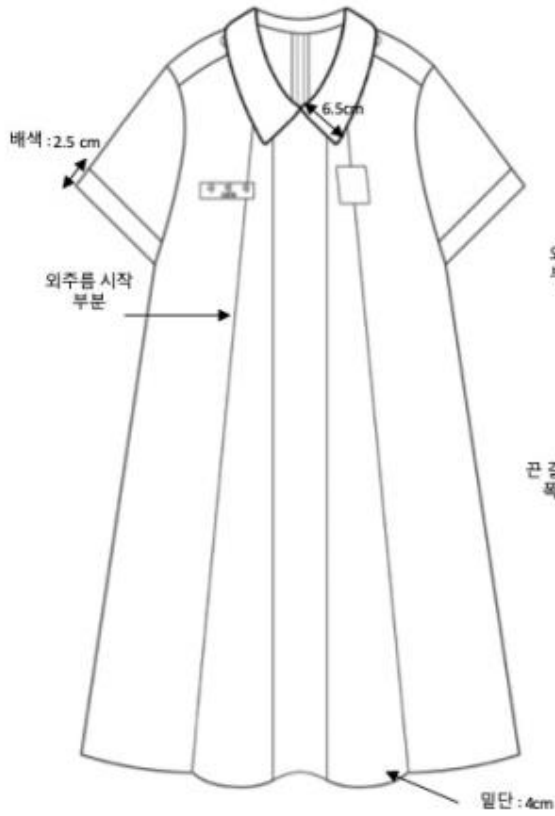
임부 근무복 하복 배색 원단성능표

시 험 항 목		단 위	규 격	시 험 방 법	비 고
혼용율	폴리에스터	%	56±5	KS K 0210	
	양 모		20±5		
	레이온		16±5		
	나일론		5±3		
	폴리우레탄		3±2		
번 수	경 사(Ne)	수	60/2±5	KS K 0415	
	위 사(Nm)		1/60±5		
섬유장	폴리에스터	mm	38 ↑	KS K 0327 (C법)	직접법, 각 소재에 대한 Fiber(Staple) 상태로 제시하여 시험 진행.(만드시 원단 제작에 사용된 Fiber(Staple) 제시)
	양 모		60 ↑		
	레이온		38 ↑		
조 직		-	평직	육안(분해경)	
질 량		g/m ²	115 ↑	KS K 0514	
시차주사 열량계 -DSC	용융엔탈피	kJ/kg	3 ↑	KS M ISO 11357-3:2013	KS K ISO 6330:2012 . 4B (41°C ±3), 5회 세탁 후 B 절차에 의한 건조.
	결정화엔탈피				
공기투과도		ft ³ /ft ² /min	50 ↑	KS K ISO 9237	
밀도	경 사	올/5cm	140 ↑	KS K 0511	
	위 사		132 ↑		
인장강도	경 사	N	250 ↑	KS K 0520 (그래브법)	
	위 사		200 ↑		
세 탁 치수변화율	경 사	%	±2	KS K ISO 7771	
	위 사		±2		
견뢰도	일 광		4 ↑	KS K ISO 105-B02	
	땀	변 퇴	4 ↑	KS K ISO 105-E04	
		오 염	3~4 ↑		
	세탁	변 퇴	4 ↑	KS K ISO 105-C06(A1S)	
		오 염	3~4 ↑		
	마찰	건 습	4 ↑	KS K ISO 105-X12	
습 습		3 ↑			
pH		-	4~7.5	KS K ISO 3071	
필 링		급	4 ↑	KS K 0501(B&S법)	
인열강도	경 사	N	20 ↑	KS K ISO 13937-1	
	위 사		12 ↑		
신도 (정하중법)	위 사	%	10 ↑	KS K 0352	

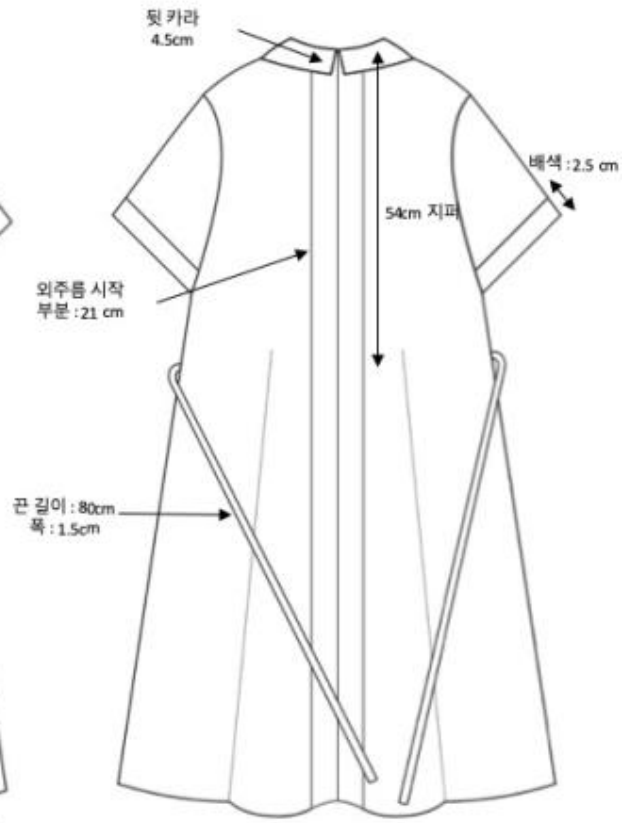
- ※ 원단의 폭은 150 cm이상으로 한다.
- ※ 색상 및 기타 원단의 외관상의 품질은 규격서에 따른다.
- ※ 원단성능표에 표기된 “↑”는 “이상”을 의미한다.

임부근무복(동복, 하복)

전면



후면



전면 내부



후면 내부



VII.

방한과카 규격서

1. 적용범위

이 규격은 방한과카 내·외피에 대하여 규정한다.

2. 종류

2.1 방한과카(외피, 내피)

3. 필요조건

3.1 사용재료

3.1.1 방한과카 외피 및 내피에 사용되는 재료는 아래표를 적용한다.

구분	품 명	용 도	규 격	비 고
주 재료	고기능방투습 3 LAYER	외피 겹감용	원단성능표에 의함	검회색(Blackish Grey) 19-4015 TCX 주황색(Orange) 16-1257 TCX
	방풍·투습 원단	내피 겹감용	원단성능표에 의함	진회색 (19-4023TCX)
	봉제선 방수테이프	외피 봉제선 방수용	봉제선 테이프 (불소수지 필름 사용)	2mm 이상, 색상은 방투습 원단 하층 색상 준용
보 조 재료	원 단	외·내피 깃 안쪽/ 외피 턱보호대 안쪽 / 내피 주머니 안쪽	기모지	검정색
	배색 안단원단	내피 안단	폴리에스터 100%	내피겹감과 동일색상
	안 감	내피용	나일론 100%	검정색
	보온재	내피 몸관용	폴리에스테르 100%	흰색
		내피 소매용	폴리에스테르 100%	
	슬라이드파스너	외피 앞채움	단독엘리먼트 M급	외피원단과 조화되는 색
		내피 앞채움	연속엘리먼트 M급	내피원단과 조화되는 색
		외피 모자 탈부착용/ 외피 기슴주머니/하단 주머니/ 내피 앞주머 니/ 내피 안주머니	연속엘리먼트 UL급	겹감과 조화되는 색
	반사테이프	외피 안전용	원단성능표에 의함	폭 5cm, 다이아몬드 인쇄
		외피 안전용		3mm 파이핑
		내피 안전용 (어깨/등판요크)		15mm
	심지	심지용	시중고급품	
	재 봉 사	봉제용	60s/3	겹감과 조화되는 색
	스냅단추	외피 앞 채움용/ 외피 모자 부착용	플라스틱 15mm	“
	스트링	외피 모자 조임용/ 내피 밑단 조임용/ 내피 외피 소매연결용	3mm	검정색
	스토퍼	외피 모자 조임용/ 내피 밑단조임용		검정색
	아일렛	외피 모자 조임용/ 내피 밑단 조임용	내경 3mm	겹감과 조화되는 색
	고무밴드	외피 손목 조임용	35mm	시중고급품 사용
		내피 손목 조임용	20mm	
	파스너테이프	외피 앞채움	15*35mm	겹감과 조화되는 색
외피 깃부위 모자 덮개		10*30mm		
외피 손목조임		후크 25*40mm 파일 25*80mm		
태극기장용		파일 65*75mm		

		명찰용/ 소매용	파일 25*75mm	
		내피 손목 조임용	후크(15*40mm) 파일(15*60mm)	
	호수라벨	호수표시용		
	소방표장	표식용	자수	도면에 의함
	태극기장	표식용	자수 와펜	
	소매표장	표식용	자수 와펜	
색상	원본시료(Master Sample) 와 시험할시료(기준색상 외피 검회색(Blackish Grey) 19-4015 TCX과 배색색상 주황색(Orange) 16-1257 TCX) 및 내피 걸감 방풍 투습 원단 (진회색 19-4023TCX)를 KS K ISO 105-A02:2014 의 표준회색색표(Gray scale)로 각각 측정된 색차 값이 3.5급 이상 이어야 한다.			

3.1.2 외피용 원단 적용규격은 아래표를 적용한다.

구 분	혼용률(%)			조직		밀도 (올/5cm)		중량 (g/m ²)	투습도 g/m ² /24h	인장강도(N)	
	상층	중간층	하층	상층	하층	경사	위사			경사	위사
품질 기준	나일론66	불소수지 필름	나일론66	평직	평직	280 이상	130 이상	190 이하	15,000이상	600 이상	500 이상

인열강도 (N)		발수도 (급)		블로킹 (급)	pH	마모강도 (회) 상->하층 방향	치수변화율(%)		내수도(mmH ₂ O)		
경사	위사	제시 상태	5회 세탁				경사	위사	200시간 습윤굴곡	오염후 30회세탁	내한 굴곡후
10 이상	12 이상	5 이상	3 이상	4 이상	4~9	1,000 이상	± 4 %	± 4 %	10,000 이상	10,000 이상	10,000 이상

비고1) 사용 재료 중 중간층은 방수성, 투습성, 방풍성, 유연성 등이 양호한 불소수지계열의 필름을 라미네이팅하여 착용 및 품질·품위상 결함이 없도록 제조하여야 한다.

비고2) 색상 및 기타 원단의 외관상의 품질은 규격서에 따른다.

3.1.3 발수도 세탁방법은 4.2.1과 동일한 세탁방법을 적용한 후 발수도를 측정한다.

3.1.4 봉제선 내수도 품질기준은 아래표를 적용한다.

구 분	품질기준	시험방법
봉제선 내수도 (15회 세탁 후)	5,000 mmH ₂ O 이상	KS K ISO 811 수압법

3.1.5 봉제선 방수테이프 내수도 시험을 위한 봉제선 방수 테이프 시험용 샘플 제작은 230mm × 230mm로 원단을 자른 후 십자로 봉제한다. 이후 봉제선 방수 테이프를 접착하여 샘플을 만든다. 그리고 세탁방법은 4.2.1과 동일한 세탁방법을 적용한 후 내수를 측정한다.

3.1.6 내피용 원단 적용 품질기준은 아래표를 적용한다.

조 직	혼용률(%)		조직	질량 (g/m ²)	블로킹	투습도 g/(m ² ·24시간)	인장강도 (N)		인열강도 (cN)	
	상층	필름					경사	위사	경사	위사
품질 기준	폴리에 스터	불소수 지필름	변화 평직	115 이하	4 이상	25,000 이상	300 이상	230 이상	450 이상	400 이상

※ 세탁 후 외관검사는 4.2.13를 적용한다. (재확인)

※ 발수도 세탁방법은 4.2.1을 적용한다.

발수도 (급)		pH	일광 견뢰도 (급)	세탁 치수 변화율(%)		세탁 견뢰도 (급)		내수도 (mmH ₂ O)		50회 세탁 후 공기 투과도 (mm/s)	세탁 후 외관 검사
제시 상태	5회 세탁	4-9		1회세탁 후		변퇴	오염	내한 굴곡 후	20회 세탁 후		
			경사	위사							
5 이상	3 이상		3-4	±3 %	±3 %	4 이상	4 이상	5,000 이상	5,000 이상	3 이하	버블 이나 박리현상이 없을 것.

3.1.7 방한과카 내피 배색 안단 원단 품질기준은 아래표를 적용한다.

조 직	혼용률(%)	조직	질량 (g/m ²)	밀도(올/5cm)		인장강도(N)		인열강도(N)	
				경사	위사	경사	위사	경사	위사
품질기준	폴리에스터	변화 평직	65 이상	310 이상	230 이상	400 이상	320 이상	15 이상	10 이상

구 분	일광견뢰도	염색견뢰도 (급)						치수변화율(%)	
		세탁		땀		마찰		경사	위사
		변퇴	오염	변퇴	오염	건조	습윤		
품질 기준	3-4 이상	4 이상	4 이상	4 이상	3-4 이상	4 이상	3 이상	± 2	± 2

3.1.8 방한과카 내피 안감용 원단의 성능기준은 아래표를 적용한다.

구 분	혼용률(%)	조 직	질 량 (g/m ²)	밀 도 (올/5cm)
-----	--------	-----	-------------------------	-------------

품질 기준	나일론 100	평직	25 이상	경사	위사
				370 이상	300 이상

3.1.9 내피에 사용되는 보온재(소매)의 규격은 아래표를 적용한다.

내피용 보온솜(소매) 적용되는 성능기준

구 분	혼용률(%)	질량(g/m ²)	두께(mm)	압축률(%)	회복률(%)	열저항성(Clo)
품질 기준	폴리에스터 100	120이상	3 이상	50 이상	60 이상	1.5 이상

내피용 보온솜(몸판) 적용되는 성능기준

구 분	혼용률(%)	질량(g/m ²)	두께(mm)	압축률(%)	회복률(%)	열저항성(Clo)
품질 기준	폴리에스터 100	160 이상	3 이상	50 이상	60 이상	2.0 이상

3.2 제품치수는 다음표와 같아야 한다.

3.2.1 외피

(단위 : cm)

구 분	90호 (S)	95호 (M)	100호 (L)	105호 (XL)	110호 (2XL)	115호 (3XL)
어깨넓이	49.5	51.5	53	54.5	56	57
가슴둘레	119	124	129	134	139	144
소매길이	59	60.5	62	63.5	65	66
상의길이	76	78	80	82	84	84
밑단둘레	116	121	126	131	136	141

구 분	44	55	66	77	88
어깨넓이	42	44	46	47	49
가슴둘레	105	110	115	122	128
소매길이	60	61	62	63	64
상의길이	71	73	75	77	79
밑단둘레	107	112	117	124	130

* 허용공차 : 50cm이상 ±1.0cm
10cm초과~50cm미만 ±0.5cm

3.2.2 내피

(단위 : cm)

구 분	90호 (S)	95호 (M)	100호 (L)	105호 (XL)	110호 (2XL)	115호 (3XL)
상의길이	65	67	69	71	73	74
가슴둘레	110	115	120	125	130	135
밑단둘레	104	109	114	119	124	129
어깨넓이	47	48.5	50	51.5	53	54.5

소매길이	62	63	64	65	66	67
손목둘레	21	22	23	24	25	26
깃둘레	49/51	50.5/52.5	52/54	53.5/55.5	55/57	56.5/58.5
깃높이	7/7.5	7/7.5	7.5/8	7.5/8	7.5/8	7.5/8

구 분	44	55	66	77	88
상의길이	60	62	64	66	68
가슴둘레	95	100	105	111	117
밑단둘레	89	94	99	105	111
어깨넓이	39	40.5	42	43.5	46
소매길이	59	60	61	62	63
손목둘레	19	20	20	21	21
깃둘레	44	45.5	47	48.5	50
깃높이	6.5/7	6.5/7	7/7.5	7/7.5	7/7.5

* 허용공차 : 50cm이상 ±1.0cm
10cm초과~50 cm미만 ±0.5cm

3.3 주요봉제

3.3.1 원단 결은 바로 사용하여야 한다.

3.3.2 밀도, 색상, 가공 등의 차이가 있는 원단을 혼입하지 않아야 한다.

3.3.3 원단은 파열, 절상, 오염이 없어야 한다.

3.3.4 재단은 경·위사 방향을 잘 맞추어야 한다.

3.3.5 봉제사는 원단색상과 동일한 색상을 사용하여야 한다.

3.3.6 땀수는 50mm당 본봉 18~20땀으로 균일하게 박아야 하며 땀의 땀이 없고 봉제선 굵음, 봉제선의 이음, 봉제선의 벗어남이 눈에 띄지 않아야 한다.

3.3.7 봉제의 끝맺음은 되돌려 박기를 하며 위치가 적정하고 끝맺음이 완전해야 하며 각부의 봉합은 윗실, 밑실의 당겨짐, 늘어짐이 없어야 한다.

3.3.8 파스너 테이프는 위치가 정상적이며 착용에 충분히 견딜 수 있게 견고히 달아야 한다.

3.3.9 방수테이프는 외피 방 투습원단 봉제선 안쪽은 방수 테이프로 열접착하되 착용 중 떨어지거나 누수현상 등 방수력 저하가 없도록 처리한다. 봉제선 방수테이핑 과정에서 봉제선이 십자로 겹치는 부분 또는 곡선으로 테이핑 한 곳은 프레스로 고열 접합하여 방수능력을 강화처리 한 후 제조과정에서 간이 방수시험한다. 간이 방수시험은 3 PSI의 수압을 2분간 가하여 누수여부를 확인한다.

3.4 외피 세부봉제

3.4.1 상의 깃은 스탠딩 형태로 앞쪽이 80mm, 뒤쪽이 85mm로 하고, 깃은 좌우 형태가 균등하여야 한다.

3.4.2 앞 여밈은 외피 중앙에 60mm너비의 외부 플라켓을 제작한다. 그 밑으로 60mm의 내부 플라켓을 제작하고 끝부분 10mm를 접어 바텍 처리하여 너비가 50mm가 되도록 한다. 외부 플라켓 밑에 위, 아래에는 스냅단추를, 스냅단추 사이에는 동일 크기의 (15x35mm) 조임 테이프 파일, 내부 플라켓 밑에는 조임테이프 후크를 3조 일정한 간격으로 부착한다. 지퍼 뒤로는 50x145mm 크기의 텍 쓸림 보호대를 착용 시 오른쪽에 지퍼와 함께 끼워 박으며 지퍼 사용 시 보호대가 끼지 않도록 보호대 아래쪽에는 바텍 처리한다. 보호대의 전면은 제 원단을 사용하며 후면은 기모원단을 사용해야 한다. 이때 텍쓸림 보호대는 지퍼상단 끝부분을 완전히 덮을 수 있도록, 지퍼상단 끝부분보다 3mm 정도 위로 올라가서 봉제하게 한다.

3.4.3 앞, 뒤 옆선과 소매안쪽은 배색을 넣고, 3mm 반사파이핑을 배색절개선 사이에 끼워준다.

3.4.4 앞, 뒤판 상단과 하단에 다이아무늬가 인쇄된 반사테이프를 도면과 같이 부착한다.

3.4.5 착용자의 상단 좌측에는 반사테이프 아래에서 세로로 주머니가 시작되어 외부 플라켓과 연결되는 세로 절개선에 맞물려 걸감 안쪽에 160 mm 길이의 가슴 주머니 지퍼를 부착한다. 주머니 플라켓은 세로 스티치 선으로 내려오다 끝부위는 둥글린다. 가슴 슬라이드 파스너는 안감 방수 처리를 위해 절개선 입구에서 5mm이상 들어가서 위치하게 한다.

3.4.6 하단 주머니는 위아래 봉제선이 곡으로 된 연속엘리먼트 UL급 역방향 슬라이드 파스너 주머니를 가슴 세로 절개선에 만든다. 허리선에 위치한 가로 봉제선 밑으로 주머니가 시작되어 하단 반사띠 위에서 반달 모양 봉제선이 끝나도록 하며 기장은 210mm가 되도록 제작한다. 반달주머니의 시작점과 끝점에는 반드시 가로 바텍 처리하여야 하며, 지퍼의 실 사이즈는 180mm이다. 주머니 안쪽 방수 처리를 위해 주머니 안감 하단은 밑단에 합봉하지 말고, 슬라이드 파스너 부분도 프린세스라인 주머니 입구선에 딱 닿아서 시작하지 말고 입구선에서 5mm이상 들어가서 위치하게 한다. 하단주머니와 우측소매의 포켓주머니 하단에 세탁 후물 빠짐에 적합한 일자형 배수 구멍을 낸다.

3.4.7 소매단은 안쪽에 고무 밴드를 넣어주고, 소매 조임용으로 파스너 테이프를 부착한다. 양쪽 팔의 배색부분은 100호(L Size) 기준으로 소매단에서 아래의 짧은 부분22cm로 하며, 소매단에서 긴 부분은 28cm로 3mm 반사테이프 파이핑으로 절개 부분 및 곡선 부분을 처리한다..

3.4.8 어깨, 깃, 소매, 앞판, 바람막이 및 절개부위에는 끝스티치한다.

3.4.9 깃 뒤쪽에 지퍼 연결용 30mm의 플랩을 덧대어 모자 탈착 시 슬라이드 파스너 플랩이 목 칼라의 45mm 수납공간 안으로 들어갈 수 있도록 한다. 깃 뒷 중심에는 폭 10mm 및 길이 30mm의 파스너테이프 3조를 일정한 간격으로 부착하여 모자 탈착 시 연결 슬라이드 파스너를 감싸도록 한다. 모자는 연속엘리먼트 UL급 슬라이드파스너로 탈·부착형이며, 모자 앞면은 조일 수 있도록 스트링 터널을 만들어 좌·우에 구멍쇠를 내어 각각 스톱퍼 처리한다.

3.4.10 허리부분은 조일 수 있도록 걸감 안쪽으로 터널을 만들어 안단 쪽에 양쪽으로 일자형 단추구멍(버튼홀 스티치)을 내어 스트링을 넣어 스톱퍼로 조임을 완성한다.

3.4.11 안쪽 깃 달림선 중앙과 소매안쪽에 제감으로 고리를 만들어 내피 착용 시 고정시킬 수 있도록 한다. 고리 크기는 도면을 참조한다.

3.4.12 착용자의 소매 좌측 30mm아래에 소매표장을 도면과 동일하게 부착한다.

3.4.13 착용자의 좌측 반사테이프 5mm정도 위에 소방표장을 도면과 같이 직접 자수 처리한다.

3.4.14 착용자의 우측 소매 110mm아래 도면과 같이 포켓을 부착한다.

3.4.15 뒷판 반사테이프 하단 25mm 아래에 200×87mm크기의 “119” 표시를 주황색으로 도면 글씨체와 동일하게 직접 날염 처리한다.

3.4.16 별도로 착용자의 앞가슴 우측 중앙 반사테이프 5mm위에 이름표(80mm×30mm, 검정바탕에 흰색 궁서체 글씨)를 부착한다.

3.4.17 별도의 고무계급장은 소매표장 5mm아래에 수평이 되도록 부착한다.

3.4.18 기타 명시되지 않은 사항은 도면에 따른다.

3.5 내피 세부봉제(100호 기준)

3.5.1 상의 깃은 스탠딩형태로 앞쪽이 75mm, 뒤쪽이 80mm로 하고, 깃은 좌우 형태가 균등하여야 한다. 깃 안쪽은 제원단 15mm 하단부위는 기모지를 사용한다.

3.5.2 앞여밈은 단독 엘리먼트급 M급을 사용하며 카라 끝까지 부착하고 슬라이드파스너를 열었을 때 착용 시 오른쪽으로 폭 30mm의 안쪽 플라켓을 제작한다.

3.5.3 앞판 프린세스라인에 슬라이드파스너 덮개(25*160*180mm)_를 제작하고 그

안에 연속엘리먼트UL급을 달아준다. 덮개에는 미어지지 않도록 상 하 바텍 처리한다. 주머니속 손등 부분은 기모지를 사용한다.

3.5.4 앞판 어깨 절개부와 등판 요크선에는 반사테이프를 3 mm로 접어서 끼워 박는다.

3.5.5 보온재는 몸판용 보온솜과 소매용 보온솜을 사용해 겹감과 함께 누벼서 작업한다. 킨팅 간격은 90mm로 진행하되 뒷면은 앞면과 일정한 간격을 맞추도록 한다.

3.5.6 소매 끝에 고무밴드를 삽입하고 비조와 파스너 테이프를 사용해 조일 수 있도록 한다. 파스너테이프는 비조에 후크(15*40mm)를 그 이면에 파일(15*60mm)를 단다.

3.5.7 밑단은 절개하여 25mm로 봉제하며 안쪽에 배색 안단 원단으로 100mm 덧단을 작업한다. 안쪽에 25mm 밑단 터널 옆중심을 중앙에 두고 3mm의 아일렛을 좌우로 박아 스트링을 빼낼 수 있도록 한다. 스트링에는 스토퍼와 비드를 달아주고 옆선에 배색 안단 원단 테이프를 스토퍼에 끼워 박아 고정 되도록 한다.

3.5.8 몸판과 소매 전체에 안감을 넣고, 안감에 여유분을 넣어준다. 내피 안단은 배색 안단 원단을 사용해 겹감 원단과 구분 되도록 한다.

3.5.9 입어서 왼쪽 안단에 연속엘리먼트 UL급 슬라이드파스너 주머니를 작업한다.

3.5.10 등판 뒷목점 중앙에는 외피와 연결할 수 있도록 10mm 폭의 테이프를 끼워 박는다.

3.5.11 기타 명시되지 않은 사항은 도면에 따른다.

4. 검사 및 시험

4.1 검사

4.1.1 소정 원단 사용여부 확인 및 규격서상 제작일치 여부 관능검사 등은 조달관련 법규 및 조달청 기준(계약서 포함)에 따른다.

4.1.2 개인별 치수와 일치 여부를 검사한다.

4.2 시험(사용 재료의 이화학 시험은 관련규격 시험방법에 따르며 방, 투습 원단의 시험 조건은 아래와 같다)

4.2.1 내수도시험은 KS K ISO 811(직물의 내수도 시험 방법 : 수압법)에 따르되, 외피

원단 및 봉제선 방수테이프 세탁처리는 KS K ISO 6330(섬유 시험에 대한 가정 세탁과 건조 과정) 중 정상싸이클 60±3℃, 텀블 건조 온도는 60℃(약), 매회 세탁/건조를 반복한다(2B적용).

4.2.2 외피용 원단의 내유처리는 2ml의 오염원(휘발유, 디젤유, 디젤엔진오일 및 인조땀을 각각 시험)을 필름 면에 떨어뜨린 후 적용하중 4 Pound 및 적용시간 1시간을 적용한다. 인조땀은 US MIL SPEC MIL-31011B를 적용하며 내유처리 후 세탁 및 내수도 시험 방법은 4.2.1과 동일한 방법을 적용하되, 30회 세탁한다.

4.2.3 외피 원단의 세탁 치수변화율 세탁 방법은 4.2.1과 동일한 세탁 방법을 적용하되, 1회 세탁한다.

4.2.4 내한굴곡 시험은 KS M ISO 17694 (피혁의 내굴곡성 시험방법)에 따르되, 시험 방법은 -40℃, 70,000회를 적용한다. 클램프에 원단을 물릴 때 원단은 접지 않은 상태에서 시험한다.

4.2.5 외피 원단의 투습도는 KS K 0594 (초산칼륨법) 시험방법에 따른다.

4.2.6 외피의 세탁견뢰도는 KS K ISO 105 C06 A2S 세탁온도 (40±2℃), 세탁시간 30분으로 하며, 0.4% ECE 표준세제, 0.1% 과붕산나트륨, 강구 10개를 적용한다.

4.2.7 일광견뢰도는 KS K ISO 105-B02 Xenon-Arc-Lamp, Blue Scale을 적용한다.

4.2.8 외피용 원단의 200시간 습윤굴곡 방법은 KS K ISO 6330 정상싸이클, 세탁온도 (32±9)℃ 하에서 200시간 세탁을 한 후 1회 텀블건조(약)를 한다. 세탁 시 세제는 사용하지 않는다.

4.2.9 내한굴곡 시험기, 클램프 및 시험편 고정법은 그림 1, 2, 3을 참조한다.

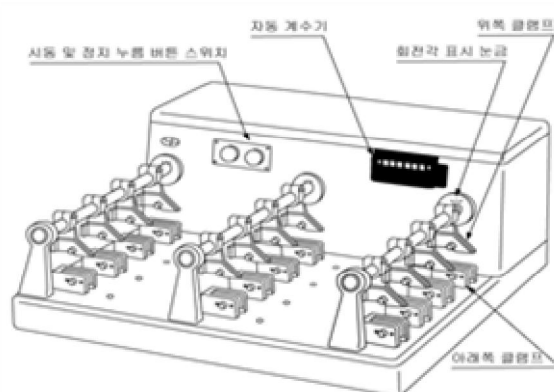


그림 1 내한굴곡 시험기

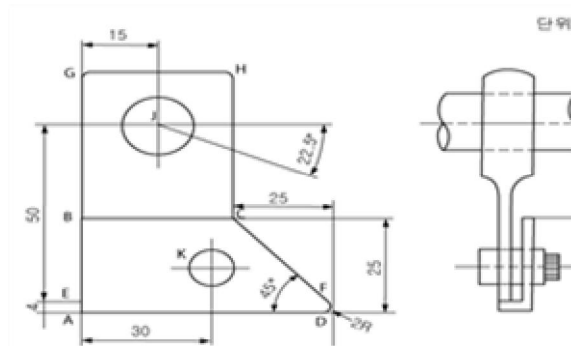


그림 2 위쪽 클램프

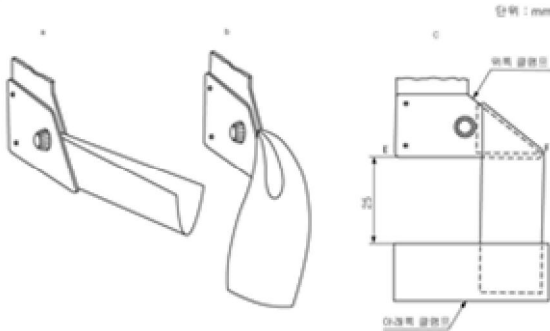


그림 3 시험편의 고정법

4.2.10 반사성능: 초기 반사 성능 EN471, 세탁 후 반사 성능 세탁조건 ISO 6330, 6A(40°C) 텀블 건조한다

4.2.11 외피용 원단의 마모강도 시험은 KS K 0540(팽창막법)을 적용한다. 다이아프람 압력 40kPa, 적용하중 1 lbf, 마모자 0-EMERY, 마모방향은 multi-direction, 마모자 교체 주기는 300회로 하며 마모방향은 상층 원단 면에서 하층 면으로 한다. 시험편이 완전히 파괴될 때까지 마모를 한다. 시험편 완전 파괴 시는 마모자가 시험편 밑에 위치한 센서와 접촉하여 마모진행이 멈추었을 때를 End Point로 한다.

4.2.12 내피용 겉감 원단의 공기 투과도는 KS K ISO 9237을 적용하며, 시험면적은 20cm², 정압 100Pa 를 적용한다. 세탁방법은 KS K ISO 6330 6B를 적용하며, 세탁 온도 (40±3)°C, 텀블 건조 60°C(약) 상태에서 정상 사이클로 50회 세탁한다. 매 5회 세탁 후 1회 텀블 건조를 실시한다.

4.2.13 내피용 겉감 원단의 세탁 후 외관 검사 시 내피용 겉감의 경우 세탁 방법은 KS K ISO 6330 6B를 적용하며 정상 사이클로 50회 세탁 후 외관 검사를 실시한다. 텀블 건조 온도는 60°C(약)이며 매 5회 세탁 후 1회 텀블 건조를 실시한다. 이때 원단 코팅 분리 현상이 발생하지 않아야 하고, 버블이나 박리현상이 없어야 한다.

5. 포장 및 표시

5.1 포장

5.1.1 외피안에 내피를 끼운 1set를 폴리에틸렌 필름 주머니(KS T 1093 두께 0.03mm이상) 넣어 밀봉한다.

5.1.2 제품에 구김이 가지 않도록 상자에 넣어 포장한다.

5.2 표시

5.2.1 상의는 깃 안쪽에 호수 라벨을 부착하여야 한다.

5.2.2 외피와 내피 안쪽의 잘 보이는 곳에 세탁관리 라벨을 부착하여야 한다. 단, 반드시 뒤집어 세탁하여야 하는 내용이 표시되어야 한다.

5.2.3 골판지상자 전면에 내용물의 호수 및 수량을 표시한다.

6. 기타사항

6.1 규격 중 치수표에 명시된 허용공차는 제품 가공상 불가피하거나 또는 품질면에 도움이 될 수 있는 의미의 공차를 말한다.

6.2 계약관은 계약 전에 규격서로 방한복의 형체 및 색상 등을 제시하여야 한다

6.3 계약자는 생산착수 전에 시제품을 제조하여 수요처의 제품결정여부를 교정 받은 후 작업을 개시하여야 한다.

방한복카 외피 원단성능표

시험항목		규격	시험방법	비고
혼용률 (%)	상 층	나일론 66, 100	KS K 0210	
	중간층	불소수지 필름	KS K 0210-1 (FT-IR)	
	하 층	나이론 66, 100	KS K 0210	
밀도 (올/5cm)	경 사	280 이상	KS K 0511	
	위 사	130 이상		
질 량(g/m ²)		190 이하	KS K 0514	
조직	상 층	평직	육안 (분해경)	
	하 층	평직		
인장강도(N)	경 사	600 이상	KS K 0520 (그래브법)	
	위 사	500 이상		
인열강도(N)	경 사	10 이상	KS K ISO 13937-1	
	위 사	12 이상		
치수변화율(%)	경 사	±4	KS K ISO 5077 KS K ISO 6330(2B)	
	위 사	±4		
내수도(mmH ₂ O)	내한굴곡 후		KS K ISO 811	
	오염처리+30회 세탁후			
	200시간 습윤굴곡후			
투습도(g/ m ² /24h)		15,000 이상	KS K 0594(초산)	
블로킹(급)		4 이상	KS K 0760	
마모강도(상→하층 방향)		1,000 이상	KS K 0540	
표면습윤저항성 (급)	제시상태		KS K ISO 4920	
	5회 세탁 후			
pH		4 ~ 9	KS K ISO 3071	
염색견뢰도 (급)	일광		KS K ISO 105-B02	
	땀	변퇴	4 이상	KS K ISO 105-E04
		오염	3-4 이상	
	세탁	변퇴	4 이상	KS K ISO 105-C06 (A2S)
		오염	4 이상	
	마찰	건조	2-3 이상	KS K 0650-1
습윤		2-3 이상		

비고1) 사용재료중 중간층은 방수성, 발수,투습성, 유연성 등이 양호한 불소수지계열의 필름을 라미네이팅하여 착용 및 품질·폼위상 결함이 없도록 제조하여야 한다.

비고2) 색상 및 기타 원단의 외관상의 품질은 규격서에 따른다.

방한파카 내피 원단성능표

시 험 항 목		규 격	시 험 방 법	비 고
혼용률(%)	상층	폴리에스터 100	KS K 0210	
	필름	불소수지 필름	KS M 0024 (FT-IR)	
조직		변화평직	육안관정법	
질 량(g/m ²)		115 이하	KS K 0514	
인장강도(N)	경 사	300 이상	KS K 0520 (그래브법)	
	위 사	230 이상		
인열강도(cN)	경 사	450 이상	KS K ISO 13937-1 (펜듈럼법)	
	위 사	400 이상		
치수변화율 (%)	경 사	± 3	KS K ISO 5077 (KS K ISO 6330, 2B)	
	위 사	± 3		
내수도(mmH ₂ O)	내한굴곡 후	5,000 이상	KS K ISO 811	
	20회 세탁후	5,000 이상		
투습도(g/m ² /24h)		25,000 이상	KS K 0594(초산)	
블로킹(급)		4 이상	KS K 0760	
표면습윤저항성 (급)	제시상태	5 이상	KS K ISO 4920	
	5회 세탁 후	3 이상		
pH		4 ~ 9	KS K ISO 3071	
염색견뢰도 (급)	일광 견뢰도		KS K ISO 105-B02	4급 기준 조광
	세 탁	변 퇴	4 이상	KS K ISO 105-C10
		오 염	4 이상	
공기 투과도		3 이하	KS K ISO 9237 (KS K ISO 6330, 6B)	50회 세탁 후
세탁 후 외관검사		육안 검사 시 바늘이나 박리현상이 없을 것	육안관정법	

※ 색상 및 기타 원단의 외관상의 품질은 규격서에 따른다.

방한파카 내피 배색 안단 성능표

시 험 항 목		규 격	시 험 방 법	비 고
혼용률(%)	폴리에스터	100	KS K 0210	

조직		변화평직	육안 (분해경)		
질 량(g/m ²)		65 이상	KS K 0514		
밀도	경 사	310 이상	KS K 0511	올/5cm	
	위 사	230 이상			
인장강도(N)	경 사	400 이상	KS K 0520 (그래브법)		
	위 사	320 이상			
인열강도(N)	경 사	15 이상	KS K ISO 13937-1 (펜듈럼법)		
	위 사	10 이상			
치수변화율 (%)	경 사	± 2	KS K ISO 5077 (KS K ISO 6330, 6B)	약텀블 건조	
	위 사	± 2			
염색견뢰도 (급)	일광 견뢰도		KS K ISO 105-B02	4급 기준 조광	
	세 탁	변 퇴	4 이상		KS K ISO 105-C10
		오 염	4 이상		
	땀	변 퇴	4 이상		KS K ISO 105-E04
		오 염	3-4 이상		
	마 찰	건 조	4 이상		KS K 0650 - 1
습 윤		3 이상			

※ 색상 및 기타 원단의 외관상의 품질은 규격서에 따른다.

방한과카용 내피 안감 성능표

시 험 항 목		규 격	시 험 방 법	비고
혼용률(%)	나일론	100	KS K 0210	
조직		평직	육안판정법	
질량(g/m ²)		25 이상	KS K 0514	
밀도(올/5cm)	경 사	370 이상	KS K 0511	
	위 사	300 이상		

방한파카 내피용 보온솜(소매) 성능표

시 험 항 목		규 격	시 험 방 법	비 고
혼용률(%)	폴리에스터	100	KS K 0210	
질량(g/m ²)		120 이상	KS K 0514	
두께(mm)		3 이상	KS K ISO 5084	
압축률(%)		50 이상	KS K 0329	
회복률(%)		60 이상	KS K 0329	
열저항성(clo)		1.5 이상	KS K 0466	

방한파카 내피용 보온솜(몸판) 성능표

시 험 항 목		규 격	시 험 방 법	비 고
혼용률(%)	폴리에스터	100	KS K 0210	
중량(g/m ²)		160 이상	KS K 0514	
두께(mm)		3 이상	KS K ISO 5084	
압축률(%)		50 이상	KS K 0329	
회복률(%)		60 이상	KS K 0329	
열저항성(clo)		2.0 이상	KS K 0466	

방한파카용 반사테이프 성능표

- 1) 반사테이프 반사성능 KS K ISO 20471:2013 시험법에 따른다. 제시상태 ($\epsilon=0^\circ$)
 A) 적용시험 : 고유문양(다이아몬드)인쇄전(무지)상태에서 TEST함. (세탁 전 시험)

관측각 ($\epsilon=0^\circ$)	입사각 β_1 ($\beta_2 = 0$)			
	5°	20°	30°	40°
12'	330 이상	290 이상	180 이상	65 이상
20'	250 이상	200 이상	170 이상	60 이상
1°	25 이상	15 이상	12 이상	10 이상

1°30'	10 이상	7 이상	5 이상	4 이상
-------	-------	------	------	------

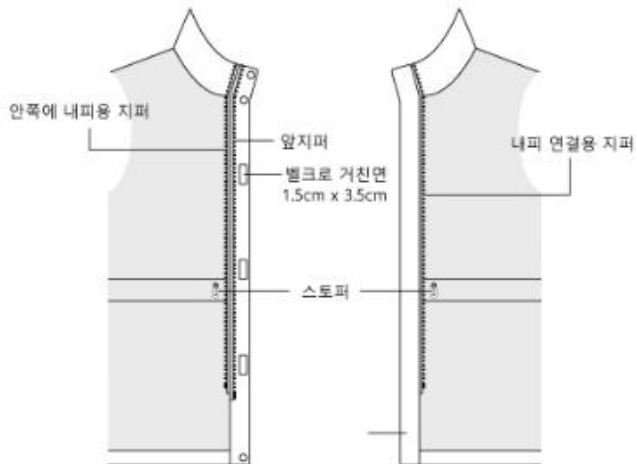
※ 분리 기능성 재귀반사 소재의 재귀반사 계수 반사성능 cd/(lx.m²)

2) 세탁 노출 후 반사성능 ($\epsilon=0^\circ$)

시험조건	관측각(')	입사각(°)	반사성능 cd/(lx.m ²)	비고
$\epsilon=0^\circ$ (30회 세탁)	12 (0.2 °)	5 °	200 초과	

※세탁조건 : KS K ISO 6330: 2012 8B 30회 세탁 후 A 절차에 의한 건조.

방한파카 (외피)

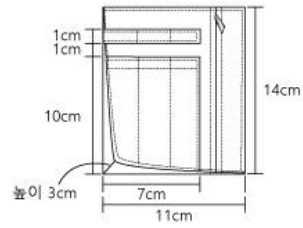


방한파카 (외피)

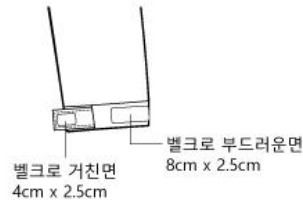
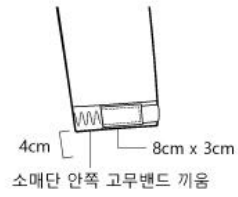
<뒷목선 및 소매안쪽 고리>



<소매주머니>



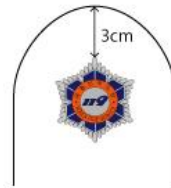
<소매단>



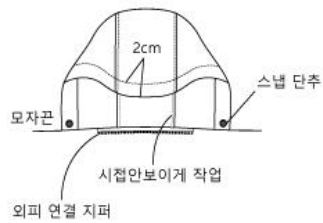
<태극기장>



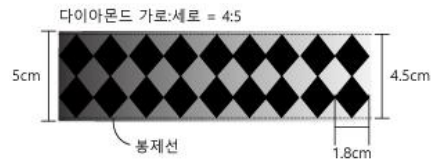
<소매표장>



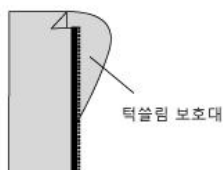
<모 자>



<반사테이프>



<턱슬림 보호대>

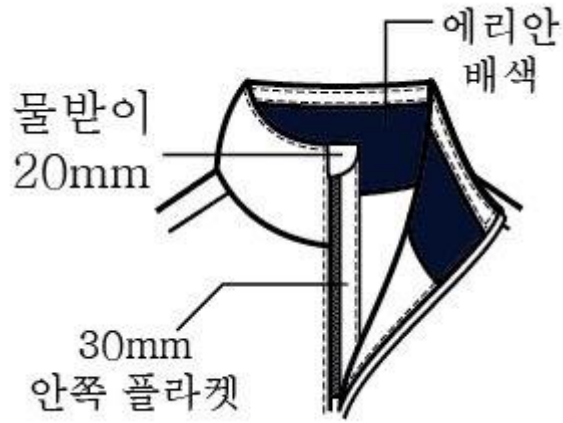


방한파카 (내피)

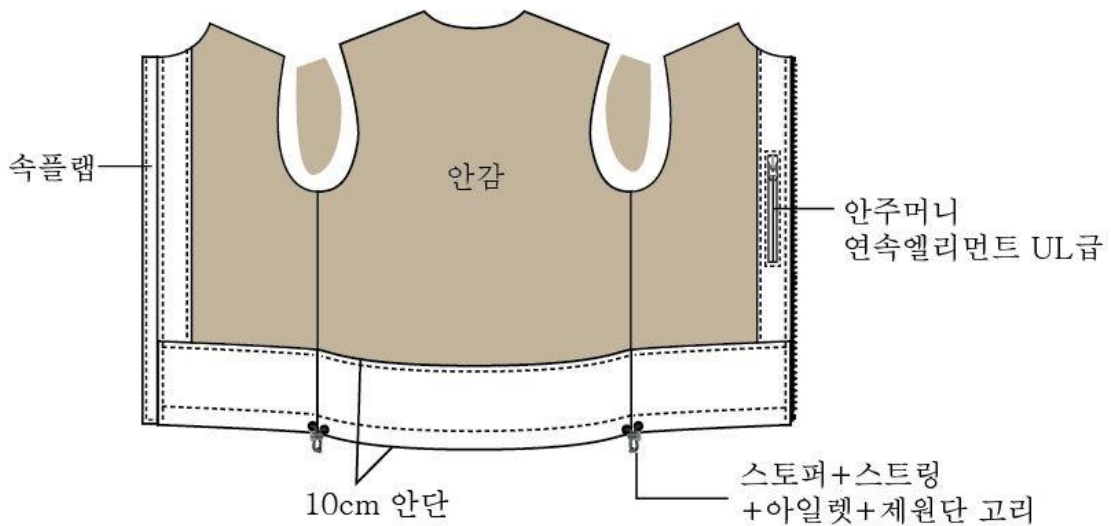


방한파카 (내피)

깃



안사양



Ⅷ-1. 특수복(훈련복) 규격서

1. 적용범위

이 규격은 훈련복에 대하여 적용한다.

2. 종류

2.1 동훈련복(상·하)

2.2 하훈련복(상·하)

3. 필요조건

3.1 사용재료는 다음과 같다.

구 분	품 명	용 도	규 격	비 고
주재료	원 단	상하의 겉감용	원단성능표에 의함	검회색(blackish Gray) 19-4015TCX
보 조 재 료	안 감	안감용	동:5:1mesh, 하:2:2mesh	겉감에 맞는 색
	P/C평직	주머니속	시중고급품적용	
	심 지	카라, 소매단, 견장, 주머니뚜껑, 안단	접착용 시중고급품	
	단 추	하의 앞채움용	플라스틱 18mm	겉감과 조화되는 색
	단 추	상의견장채움용, 하의 뒷주머니용	플라스틱 15mm	"
	지 피	상의 앞채움용	비스론 5호	"
	지 피	상의 주머니용	나일론 3호	"
	지 피	하의용	나일론 3호(양면)	"
	벨크로 테이프	주머니여밈용, 소매용	25mm	"
	직조테이프	지피고리용	10mm	검은색
	고무밴드	허리용	35mm	
	재봉사	봉제용	60s/3	겉감과 조화되는 색
	호수라벨	호수표기용		
	소방표장	표식용	자수	
	태극기장	표식용	자수와펜	
소매표장	표식용	고무		
색 상	기준색상(검회색(blackish Gray) 19-4015TCX)과 KS K ISO 105-A02의 표준회색색표(Grey scale)의 방법에 따라 측정된 색차값이 4급 이상 이어야 한다.			

3.2 제품치수는 다음표와 같아야 한다.

3.2.1 상의 치수표

(단위 : cm)

호수 항목	90 (S)	95 (M)	100 (L)	105 (XL)	110 (XXL)	115 (3XL)	120 (4XL)
어깨넓이	46	47.5	49	50.5	52	53.5	55
가슴둘레	106	110	114	118	122	126	130
허리둘레	99	103	107	111	115	119	123
밑단둘레	107	111	115	119	123	127	131
상의기장	72	73	74	75	76	77	78
소매기장(긴팔)	58	59	60	61	62	63	64

* 허용공차 : 50cm이상 ±1.0cm

10cm초과~50 cm미만 ±0.5cm

10cm이하 ±0.2cm

3.2.2 하의 치수표

(단위 : cm)

호수 항목	28	29	30	31	32	33	34	35	36	37	38	39	40	비 고
허리둘레(완성상태)	66	68.5	71	73.5	76	78.5	81	83.5	86	88.5	91	93.5	96.5	
허리둘레(늘린상태)	76	78.5	81	83.5	86	88.5	91	93.5	96	98.5	101	103.5	106.5	
엉덩이둘레	96.5	99	101.6	104	106.7	109	111.8	114	116.8	119	121.9	124	127	허리단 이음선 밑에서 20.3 아래기준
허벅지둘레	63.4	64.7	66	67.3	68.6	34.8	71.1	72.4	73.7	74.9	76.2	77.4	78.7	삼지선에서 2.5이래
앞밑윗길이	23	23.7	24.5	25.2	26	26.7	27.5	28.2	29	29.5	30	30.5	31	허리단 제외
뒷밑윗길이	38	39	39.5	40	41	42	42.5	43	44	44.5	45	45.5	46	허리단 제외
하의기장	102.9	103.5	104.1	104.7	105.4	106	106.7	107.3	108	111.2	109.2	109.8	110.5	허리단 제외

* 허용공차 : 50cm이상 ±1.0cm

10cm초과~50 cm미만 ±0.5cm

10cm이하 ±0.2cm

3.3 주요봉제

3.3.1 원단 결은 바로 사용하여야 한다.

3.3.2 밀도, 색상, 가공 등의 차이가 있는 원단을 혼입하지 않아야 한다.

3.3.3 원단은 과일, 절상, 오염이 없어야 한다.

- 3.34 재단은 경·위사 방향을 잘 맞추어야 한다.
- 3.35 봉제사는 원단색상과 동일한 색상을 사용하여야 한다.
- 3.36 땀수는 균일하게 박아야 하며 땀의 뿔이 없고 봉제선 굵음, 봉제선의 이음, 봉제선의 벗어남이 눈에 띄지 않아야 한다.
- 3.37 봉제의 끝맺음은 되돌려 박기를 하며 위치가 적정하고 끝맺음이 완전해야 하며 각부의 봉합은 윗실, 밑실의 당겨짐, 늘어짐이 없어야 한다.

3.4 상의 세부봉제

- 3.41 봉제땀수는 2.5 cm간에 10땀 이상이어야 한다.
- 3.42 깃은 목밴드가 있는 일반 카라 형태이다.
- 3.43 깃은 형태가 좌·우 균등하고 깃과 깃선의 치수 균형이 맞아야 한다.
- 3.44 앞채움은 플라스틱 지퍼를 달아주되 밑단에서 8 cm정도 띄워 달고, 호수별로 차이를 둔다.
- 3.45 착용자의 우측 안단에 3 cm너비의 덧단을 밑단 끝까지 달아준다.
- 3.46 앞판에만 메쉬 안감을 넣어준다.
- 3.47 상단주머니는 양쪽에 가로로 하여 지퍼를 달아주고, 하단주머니는 플랩이 달린 입체 주머니를 제작하여, 플랩안쪽에는 부드러운면 4 cm길이의 벨크로테이프를, 주머니본체에는 거친면 4 cm길이의 벨크로테이프를 부착한다.
- 3.48 하단 주머니 플랩은 6mm스티치를 놓고 주머니본체에는 끝스티치를 놓으며 아래 양 끝은 몸판과 고정스티치를 놓는다.
- 3.49 견장너비는 어깨쪽 4.5 cm, 깃쪽 4 cm로 하고, 길이는 옆목선까지로 하며, 어깨쪽에서 2 cm들어와 몸판과 고정스티치를 놓고 그 끝은 뽀족하게 처리하여 단추구멍을 하고 15mm단추로 채울 수 있게 한다.
- 3.410 긴팔 소매단은 폭 6 cm로 하고 끝스티치와 6mm의 두 줄 스티치를 박아주며 안쪽에 4 cm길이의 벨크로 테이프를 부착하여 여밀 수 있게 한다.
- 3.411 하훈련복 상의는 긴팔로 제작한다.
- 3.412 등요크는 겹감으로 목선에서 9 cm내려와서 절개하고 6mm겉박음한다.
- 3.413 앞 뒤 요크 아래로 좌우 절개선을 주어 허리선 여유분을 잡아주고 6mm겉박음한다.
- 3.414 소매둘레는 6mm 겉박음 처리한다.
- 3.415 밑단은 2.5 cm 말아박음 처리한다

- 3.4.16 앞지퍼 슬라이더는 검은색의 직조테이프로 길이 5 cm의 고리를 만들고 바텍 처리한다.
- 3.4.17 착용자의 왼쪽 주머니 0.5 cm위 중앙에 소방표장을 도면과 동일하게 직접 자수처리 하며, 왼쪽 소매상단에 3 cm아래 소매표장을 부착한다.
- 3.4.18 상의 주머니는 도면을 기준으로 하되, 치수별로 편차를 두어 작업한다.
- 3.4.19 별도로 착용자의 앞가슴 우측 주머니 상단 0.5 cm위에 이름표(80mm×30mm, 검정바탕에 흰색 궁서체 글씨)를 부착한다.
- 3.4.20 별도의 고무계급장은 소매표장 0.5 cm아래에 수평이 되도록 부착한다.
- 3.4.21 기타 명시되지 않은 내용은 도면에 따른다.

3.5 하의 봉제

- 3.5.1 허리단 너비는 4cm로 하고, 통허릿단으로 작업하며 양쪽에 고무밴드를 넣어 신축성을 준다.
- 3.5.2 하의 벨트고리는 걸감을 사용하여 1cm×5cm의 크기로 8개를 적절한 간격으로 견고히 부착하고 고리의 윗부분은 모두 바텍 처리한다.
- 3.5.3 앞판중앙에는 핀턱을 잡고, 옆주머니는 허리이음선에서 1cm내려온 지점부터 16cm가량 트고 그 양끝은 터지지 않도록 바텍 처리한다.
- 3.5.4 양옆선에 플랩이 달린 입체주머니를 제작해주고, 플랩안쪽에는 거친면 4 cm길이의 벨크로테이프를, 주머니본체에는 부드러운면 4 cm길이의 벨크로테이프를 부착한다.
- 3.5.5 옆주머니 플랩은 6mm스티치를 놓고 주머니본체 에는 끝스티치를 놓으며 아래 양끝은 몸판과 고정스티치를 놓는다.
- 3.5.6 앞채움은 지퍼를 달고, QQ처리하여 18mm단추를 견고히 부착한다.
- 3.5.7 뒷주머니는 허리단 이음선으로부터 6~7cm내려와서 14 cmX1 cm크기의 외입술주머니를 제작하고 15mm단추로 여밀 수 있게 한다.
- 3.5.8 하의부리는 2.5 cm말아박음 처리한다.
- 3.5.9 모든 하의솔기는 오버룩으로 정리한다.
- 3.5.10 하의뒷솔기, 옆솔기는 끝스티치를 박아준다.
- 3.5.11 기타 명시되지 않은 내용은 도면에 따른다.

3.6 완제품 품질상 제조조건

- 3.6.1 제품은 위 각 조건에 부합할 수 있는 제품으로 착용상 지장이 없어야 한다.

3.6.2 사용된 복지는 규격조건에 적합하고 색이 균일한 것이어야 한다.

3.6.3 기타 혼련복으로서 품질조건이 구비되고 품위 불량으로 인정되는 부분이 발생되어서는 안된다.

4. 검사

4.1 소정 원단 사용여부 확인 및 규격서상 제작일치 여부 관능검사 등은 조달관련 법규 및 조달청 기준(계약서 포함)에 따른다.

4.2 개인별 치수와 일치여부를 확인한다.

5. 포장 및 표시

5.1 포장

5.1.1 제품은 상의, 하의를 각각 0.03mm이상의 폴리비닐주머니에 넣어 밀봉한다.

5.1.2 제품에 구김이 가지 않도록 상자에 넣어 포장한다.

5.2 표시

5.2.1 상의 안단과 하의 주머니감에 소속·성명라벨을 부착한다.

5.2.2 상의는 깃 안쪽 중앙에, 하의는 허리 이음선에 호수라벨을 부착하여야 한다.

5.2.3 안쪽의 적당한 위치에 세탁표시라벨을 부착하여야 한다. 단, 반드시 뒤집어 세탁하여야 하는 내용이 표시되어야 한다.

5.2.4 골판지상자 전면에 내용물의 호수 및 수량을 표시한다.

6. 기타사항

6.1 규격중 치수표에 명시된 허용공차는 제품가공상 불가피하고 또는 품질면에 도움이 될 수 있는 의미의 공차를 말한다.

6.2 계약관은 계약 전에 규격서로 혼련복의 형체 및 색상등을 제시하여야 한다.

6.3 계약자는 생산착수 전에 시제품을 제조하여 수요처의 제품결정여부를 교정받은 후 작업을 개시하여야 한다.

동훈련복(상, 하) 원단성능표

※ 원사규격:실의 겉보기 변수는:

1)폴리에스터75D 원사, 2)폴리에스터75D 신축성 원사, 3)TC코마사

※ 색상 및 기타 원단의 외관상의 품질은 규격서에 따른다.

하훈련복(상,하) 원단성능표

시 험 항 목		규 격	시 험 방 법	비 고
혼용율 (%)	폴리에스터	74± 3	KS K 0210	
	면	26± 3		
조 직		2/1능직	육 안	
중량(g/m ²)		255 이상	KS K 0514	
밀도 (본/5cm)	경 사	227 이상	KS K 0511	
	위 사	137 이상		
인장강도 (N)	경 사	700 이상	KS K 0520 (그래브법)	
	위 사	580 이상		
수축율 (%)	경 사	± 3	KS K ISO 5077	
	위 사	± 3	KS K ISO 6330(6A)	
염색견뢰도 (급)	일 광		4 이상	KS K ISO 105-B02
	세탁	변 퇴	4 이상	KS K ISO 105-C01
		오 염	4 이상	
	땀	변 퇴	4 이상	KS K ISO 105-E04
		오 염	4 이상	
	마찰	건	4 이상	KS K 0650
습		3 이상		
PH		5 ~ 9	KS K ISO 3071	
비섬유질(%)		1.5 이하	KS K 0251	
필 링		4 이상	KS K 0501(B&S)	
방오성(급)		3 이상	KS K 0610	
발수도(급)		4 이상	KS K 0590	
신장율(%)	위 사	8 이상	KS K 0352(정하중법)	

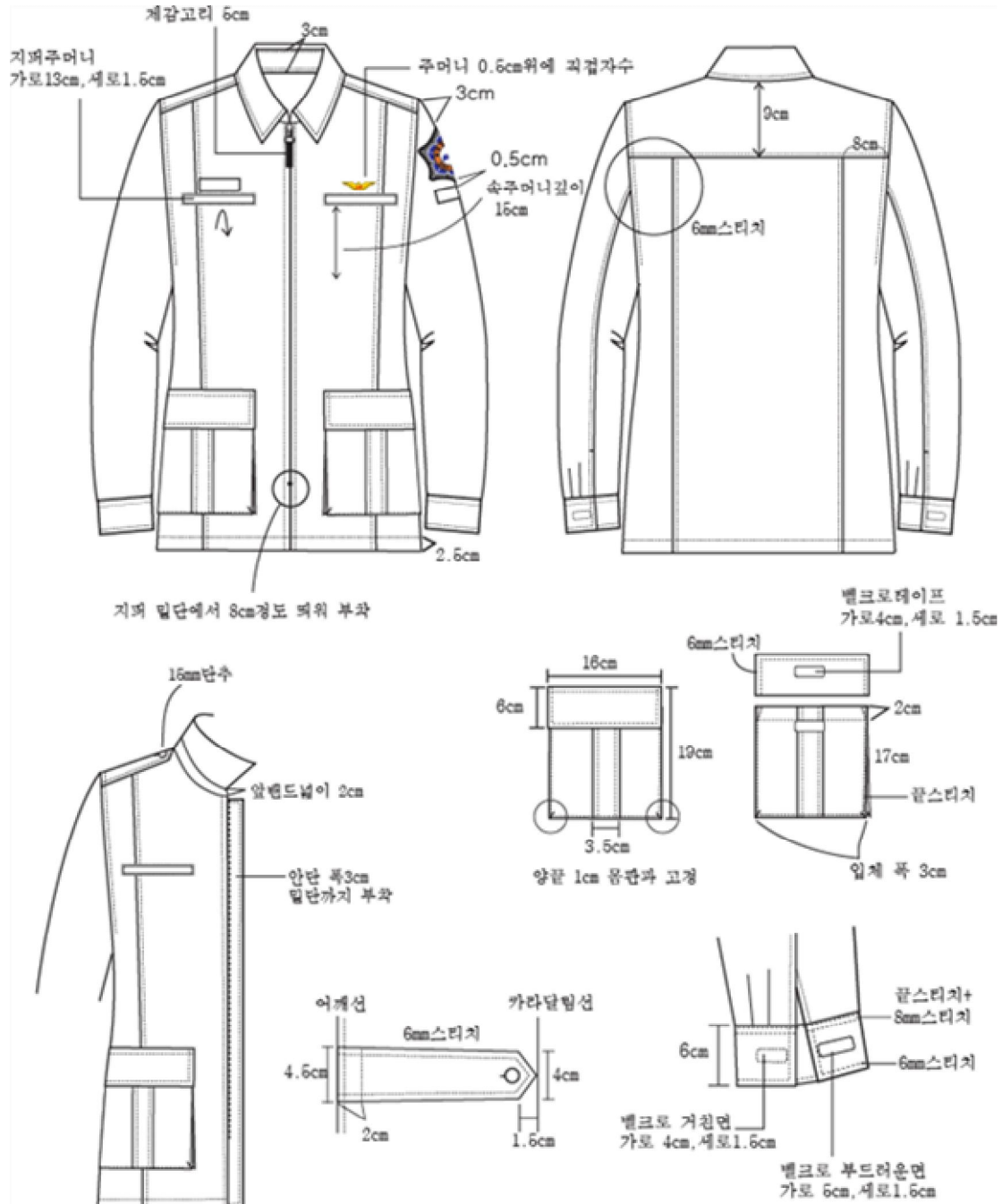
시 험 항 목		규 격	시 험 방 법	비 고	
혼용율 (%)	폴리에스터	83± 3	KS K 0210		
	면	17± 3			
조 직		2/1능직	육 안		
중량(g/m ²)		170 이상	KS K 0514		
밀도 (본/5cm)	경 사	297 이상	KS K 0511		
	위 사	160 이상			
인장강도 (N)	경 사	600 이상	KS K 0520 (그래브법)		
	위 사	600 이상			
수축율 (%)	경 사	± 3	KS K ISO 5077 KS K ISO 6330(6A)		
	위 사	± 3			
염색견뢰도 (급)	일 광		KS K ISO 105-B02		
	세탁	변 퇴	4 이상	KS K ISO 105-C01	
		오 염	4 이상		
	땀	변 퇴	4 이상	KS K ISO 105-E04	
		오 염	4 이상		
	마찰	건	4 이상	KS K 0650	
습		3 이상			
PH		5 ~ 9	KS K ISO 3071		
비섬유질(%)		1.5 이하	KS K 0251		
필 링(급)		4 이상	KS K 0501(B&S)		
방오성(급)		3 이상	KS K 0601		
발수도(급)		4 이상	KS K 0590		
신장율(%)	위 사	15 이상	KS K 0352(정하중법)		

※ 원사규격:실의 겉보기 번수는 :

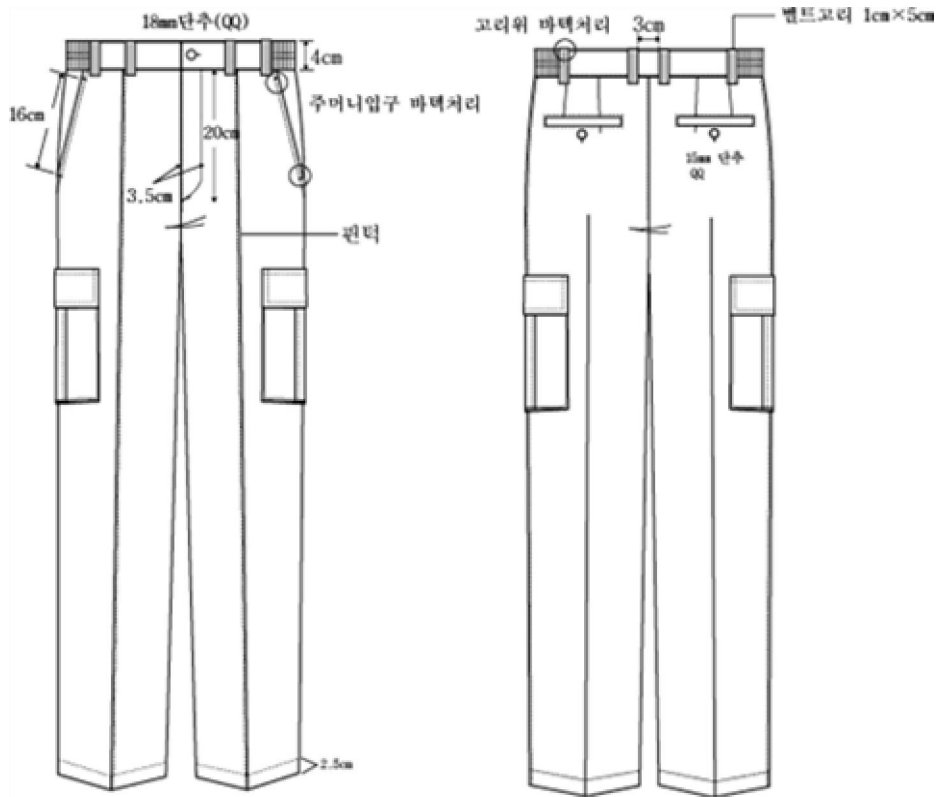
1)폴리에스터75D 원사, 2)폴리에스터75D 신축성 원사, 3)TC코마사

※ 색상 및 기타 원단의 외관상의 품질은 규격서에 따른다.

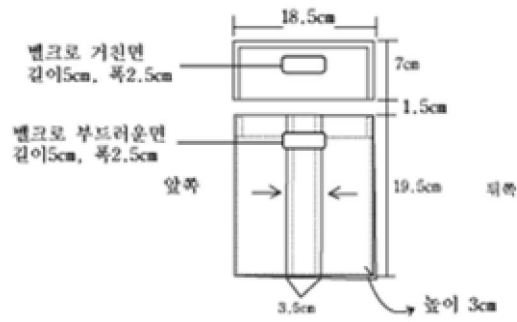
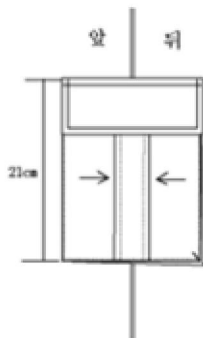
훈련복(동복, 하복) 상의



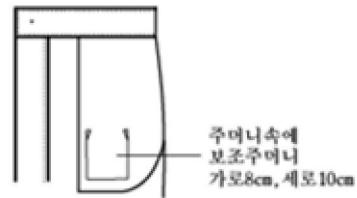
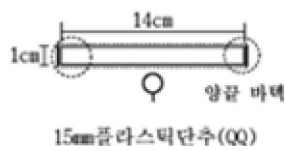
훈련복(동복, 하복)하의



<옆주머니>



<뒷주머니>



VIII-2. 특수복(비행복) 규격서

1. 적용범위

이 규격은 조종사, 정비사, 항공구조·구급대원 등 비행복에 대하여 적용한다.

2. 종류

2.1. 비행복

3. 필요조건

3.1 사용재료

사용재료는 다음과 같다.

구 분	품 명	용 도	규 격	비 고
주재료	원 단	상의 겉감 하의 겉감	동복:동기동복원단성능표 하복:하기동복원단성능표	진주황색(Deep Orange) 17-1462 TCX 주황색(Orange) 16-1257 TCX 경·위사 컬러혼합
				진한 균청색 19-4010TCX
보 조 재 료	P/C평직	주머니속	시중 고급품 적용	겉감에 맞는 색
	재봉사	봉제용	재봉사 품질기준	주황색(Orange) 16-1257 TCX
	심 지	심지용	비 접촉용 시중 고급품	
	단 추	하의 앞채움용	플라스틱 18mm	겉감과 조화되는색
		상의견장채움용 하의뒷주머니용	플라스틱 15mm	"
		상의소매채움용	스냅단추 15mm	소매와 조화되는색
	지 퍼	상의앞채움용	나일론 5호	견본에 의함
		하의뒷주머니용	나일론 3호	"
		하의용	나일론 3호	"
	고무 밴드	허리밴드용		
	세탁표기라벨	세탁표기용		
	호수 라벨	호수표기용		
	태극기장	표식용	자수와펜	
	소매표장	표식용	자수와펜	
프린트	소방119	도면에 의함		
자수이름표	표식용	자수		
색상	원본시료(Master Sample) 와 시험할시료 (기준색상 겉감용 진주황색(Deep Orange)17-1462TCX과 주황색(Orange) 16-1257TCX 및 배색색상인 진한 균청색19-4010(TCX)를 KS K ISO 105-A02:2014 의 표준회색색표(Gray scale)로 각각 판정하여 측정한 색차 값이 3급 이상 이어야 한다.			겉감용 원단의 경우 경위사 혼합 컬러로 혼합된 2가지 컬러 모두 색차값을 측정한다.

3.2 제품치수

3.2.1 동·하 비행복 상의 시제품 치수(단위 : cm)

치수품목/사이즈	남자							여자				
	90	95	100	105	110	115	120	44	55	66	77	88
가슴	106	110	114	118	122	126	130	93	98	103	108	113
어깨	45.5	47	48.5	50	51.5	53	54.5	41	42	43	44	45
허리	99	103	107	111	115	119	123	87	92	97	102	107
밑단	107	111	115	119	123	127	131	95	100	105	110	115
상의장	72	73	74	75	76	77	78	65	66	67	68	70
목둘레	41	42	43	44	46	47	48	40	40	41	42	43
소매기장	58	59	60	61	62	63	64	56	57	58	59	60
반소매	24	25	25	26	26	27	28	22	23	24	25	25
반소매밑단	37	37	38	38	39	39	40	33	34	35	36	37
카우스길이	26	26	27	27	28	28	29	25	25	26	26	27

남자	하의치수표 (동 / 하복 동일)															단위: cm
사이즈	26	27	28	29	30	31	32	33	34	35	36	37	38	39	40	비 고
(기본)	66	68.5	71	73.5	76	78.5	81	83.5	86	88.5	91	93.5	96.5	99	101	
허리완성상태	63.5	66	68.5	71	73.5	76	78.5	81	83.5	86	88.5	91	93.5	96.5	99	완성상태
허리늘린상태	71	73.5	76	78.5	81	83.5	86	88.5	91	93.5	96	98.5	101	103.5	106	늘린상태
엉덩이둘레	90	92.5	95	97.5	100	102.5	105	107.5	110	112.5	115	117.5	120	123	126	
허벅지둘레	59	60	61	62	63	64	65	66	67	68	69	70	71	72	73	
앞밑위길이	21	21	21.5	21.5	22	22	22.5	22.5	23	23	23.5	23.5	24	24	24.5	
뒷밑위길이	37	37	38	38	39	39	40	40	41	41	42	42	43	43	44	
전체길이	58	58	59.5	59.5	61	61	62.5	62.5	64	64	65.5	65.5	67	67	68.5	
하의기장	101.7	102.3	102.9	103.5	104.1	104.7	105.4	106	106.7	107.3	108	108.6	109.3	109.9	110.6	
마다	15	15	15.5	15.5	16	16	16.5	16.5	17	17	17.5	17.5	18	18	18.5	
부리(기동복)	20.8	20.8	21	21	21.5	21.5	21.5	21.5	21.5	22	22	22	22.5	22.5	23	

<상

기
치수
표는
시제
품
제작
참고
용임>

3.3 주요 봉제

3.3.1 주요 봉제사항

3.3.2 조종사, 정비사용 상의 및 하의 봉제사항

3.3.3 체인 2본침 봉제 부위는 옆솔기, 소매솔기 이다.

3.3.4 깃

깃은 평상시 제친 깃으로 근무용으로 하고 차이나 형태로 세웠을 때 바람을 막고 목 부위를 보호 할 수 있도록 우측 앞에는 7 cm × 2.5 cm의 파 일 , 좌측 앞에는 3 cm × 2.5 cm의 흑크 파스너 테이프를 부착한다.

원 쪽

여자		단위: cm														
하의치수표 (동 / 하복 동일)																
사이즈	26	27	28	29	30	31	32	33	34	35	36	37	38	39	40	비 고
(기본)	66	68.5	71	73.5	76	78.5	81	83.5	86	88.5	91	93.5	96.5	99	101	
허리완성상태	63.5	66	68.5	71	73.5	76	78.5	81	83.5	86	88.5	91	93.5	96.5	99	완성상태
허리늘린상태	71	73.5	76	78.5	81	83.5	86	88.5	91	93.5	96	98.5	101	103.5	106	늘린상태
영덩이둘레	91	93.5	96	98.5	101	103.5	106	108.5	111	113.5	116	118.5	121	124	127	
허벅지둘레	57	58	59	60	61	62	63	64	65	66	67	68	69	70	71	
앞밑위길이	19	19	19.5	19.5	20	20	20.5	20.5	21	21	21.5	21.5	22	22	22.5	
뒤밑위길이	37	37	38	38	39	39	40	40	41	41	42	42	43	43	44	
전체길이	56	56	57.5	57.5	59	59	60.5	60.5	62	62	63.5	63.5	65	65	66.5	
하의기장	99	99	101	101	102	102	103	103	104	104	105	105	106	106	107	
마다	13	13	13.5	13.5	14	14	14.5	14.5	15	15	15.5	15.5	16	16	16.5	
부리(기동복)	19.5	19.5	20	20	20.5	20.5	20.5	20.5	20.5	21	21	21	21.5	21.5	22	

3.3.5 깃

여유분 접힘 부분의 끝은 삼각형이 되게 하고 이면

에는 깃 끝을 접을 수 있도록 3 cm × 2.5 cm의 파스너 테이프 훅크와 파일을 적당한 간격으로 부착 봉제한다.

3.3.6 앞 채움

양방향 열림 슬라이드 파스너를 우측은 파스너 테이프 파일, 좌측은 훅크를 2 cm × 5 cm 크기로 좌·우 위치가 맞게 3개 부착한다. 첫 파스너 테이프는 목선 아래 7.5 cm에서 부착하며 나머지 2개의 파스너 테이프는 호수에 맞게 적당한 길이로 부착을 한다.

3.3.7 겨드랑이 통풍구

겨드랑이에는 통풍을 할 수 있도록 직경 4 mm의 통풍구를 환봉 재봉기로 좌·우 각각 4개 만든다.

3.3.8 가슴 주머니

그림 1과 같이 좌·우에 60° 기울기로 2줄 봉제하여 달되 슬라이드 파스너 (15cm)는 내렸을 때 주머니가 닫힐 수 있도록 하며, 입구 크기 18cm로 가슴 주머니를 겹 붙임으로 단다.

3.3.9 명찰, 소매표장, 태극기표지 부착

가슴 왼쪽에 명찰 부착용 파스너 테이프를 견고히 부착한다. 좌측팔에는 소매 주머니에 소매표장을 견고히 부착한다. 우측팔 소매주머니에 태극기를 견고히 부착한다.

3.3.10 견장대

견장은 앞부분폭 40mm, 뒷 부분폭 42mm, 길이는 160mm/145mm 이며 삼각형으로 끝이 뾰족하게 처리하며 15mm 플라스틱단추로 채울 수 있도록 한다.

3.3.11 소매 주머니

소매에 11 cm × 18 cm 크기의 주머니를 겹 붙임으로 달되 도면과 같이

블렌꽃이와 슬라이드 파스너를 세로방향으로 부착한 풍금식으로 만든다.

이때 소매 주머니 뚜껑의 혹크와 결합될 수 있도록 파스너테이프(2.5cm × 7cm) 파일을 견고히 부착한다. 주머니 위에 소매표장,태극기를 부착한다.

3.3.12 소매 주머니 뚜껑

뚜껑(11 cm × 9.5 cm)은 주머니와 3 cm 간격을 두고 2줄 봉제하여 소매와 결합하며, 안쪽은 파스너 테이프(2.5 cm × 7cm) 혹크를 부착하여 소매 주머니의 파일과 결합할 수 있도록 한다.

3.3.13 액션플리츠(Action Pleats)

등판 어깨부분에 풍금식 주름을 넣어 활동편의성을 부여한다.

3.3.14 커프스

소매 도련을 조절할 수 있게 소매 끝에 폭 6.5 cm의 커프스를 달되 삼각 부위에는 파스너 테이프 혹크(12 cm × 6 cm)를 소매 도련에는 파일(4 cm × 4cm)을 봉제하고, 반대편 커프스에는 파일(4 cm × 9.5 cm)을 달아 손목부를 조절할 수 있게 한다.

3.3.15 소매달이

몸판 어깨에 2줄 봉제하여 부착한다.

3.3.16 바지, 조종사, 정비사용 봉제사항

3.3.17 체인 2본침 봉제 부위는 옆솔기, 다리솔기 엉덩이 솔기부분을 한다.

3.3.18 허리단

제감원단에 심지를 넣어 돌려 박고 허리라인 양쪽에 고무밴드를 넣는다.

3.3.19 앞 채움

앞에 슬라이드 파스너로 달고 허리 앞 채움은 플라스틱 단추를 단다.

3.3.20 윗 주머니

각도식 주머니로 겹감으로 입술감(10 cm × 22 cm)을 만들고 안 주머니를 만들어 부착한다.

3.3.21 옆 주머니

양다리 중앙에는 각각 옆 주머니(21 cm × 22 cm)를 겹 붙임으로 달고 양 옆에 2개의 파스너 테이프(2 cm × 5 cm) 파일을 부착하여 뚜껑의 파스너 테이프(2 cm × 5 cm) 혹크와 채울 수 있도록 한다. 옆 주머니 앞

안쪽에 슬라이드 파스너를 달고 바택처리하여 열고 닫을 수 있어야 한다.

3.3.22 옆 주머니 뚜껑

뚜껑의 크기는 21.5 cm × 7 cm로 하며, 옆 주머니에서 1cm위에 부착하여, 뚜껑의 파스너 테이프(2 cm × 5 cm) 혹크를 부착한다. 뚜껑 모양은 그림 2를 참조한다.

3.3.23 칼 주머니

왼쪽 다리 안으로 그림 2와 같이 칼을 넣을 수 있는 주머니(9.5 cm × 27cm)를 겹 붙임으로 달되 칼집은 6 cm × 23 cm 크기로 위는 반원형으로 만들고, 채울 수 있도록 스냅단추를 달며, 1 cm 밑으로 구멍쇠를 박고 주머니 하단

은 6.5 cm 높이까지 강화필름을 넣어 2줄 봉제하여 몸판에 부착한다.

3.3.24 다리 주머니

위는 슬라이드 파스너를 뒤에서 앞으로 열고 닫을 수 있도록 주머니를 만들어 도련에서 6.5 cm 위에 위 폭 23 cm, 아래 폭 19.5 cm, 길이 27cm 의 사다리꼴 주머니를 2줄로 겹붙임 하되 슬라이드 파스너 개폐 시 간섭 현상이 없도록 봉제한다.

3.3.25 옆 트임

옆선 하단 좌우 바지 부리단에 슬라이드 파스너를 부착하고 제감 원단으로 삼각대를 만들어 옆트임을 주며, 소방용 기동화를 착용하고 신고 벗을 수 있도록 종아리 반까지 개폐가 가능하도록 한다.

3.3.26 허리 줄음

앞판에는 1곳, 뒤판에는 2곳에 다트를 하여 허리 줄음을 주어 착용이 편하게 하여야 한다.

3.3.27 벨트고리

엉덩이 솔기를 기준으로 하여 8개를 부착한다.

3.4 봉제후 정리사항

봉제가 끝난 제품은 실밥 등 품위를 손상하는 결점을 제거하여야 한다.

3.5 완제품 품질상 제조조건

3.5.1 제품은 위 각 조건에 부합할 수 있는 제품으로 착용상 지장이 없어야 한다.

3.5.2 사용된 복지는 규격조건에 적합하고 색이 균일한 것이어야 한다.

3.5.3 기타 정복 상의로서 품질조건이 구비되고 품위 불량으로 인정되는 부분이 발생되어서는 안 된다.

4. 검사

소정 원단 사용여부 확인 및 규격서상 제작일치 여부 관능검사 등은 조달관련 법규 및 조달청 기준(계약서 포함)에 따른다.

5. 포장 및 표시

5.1 포장

5.1.1 제품은 1착씩 포장한다.

5.2 표시

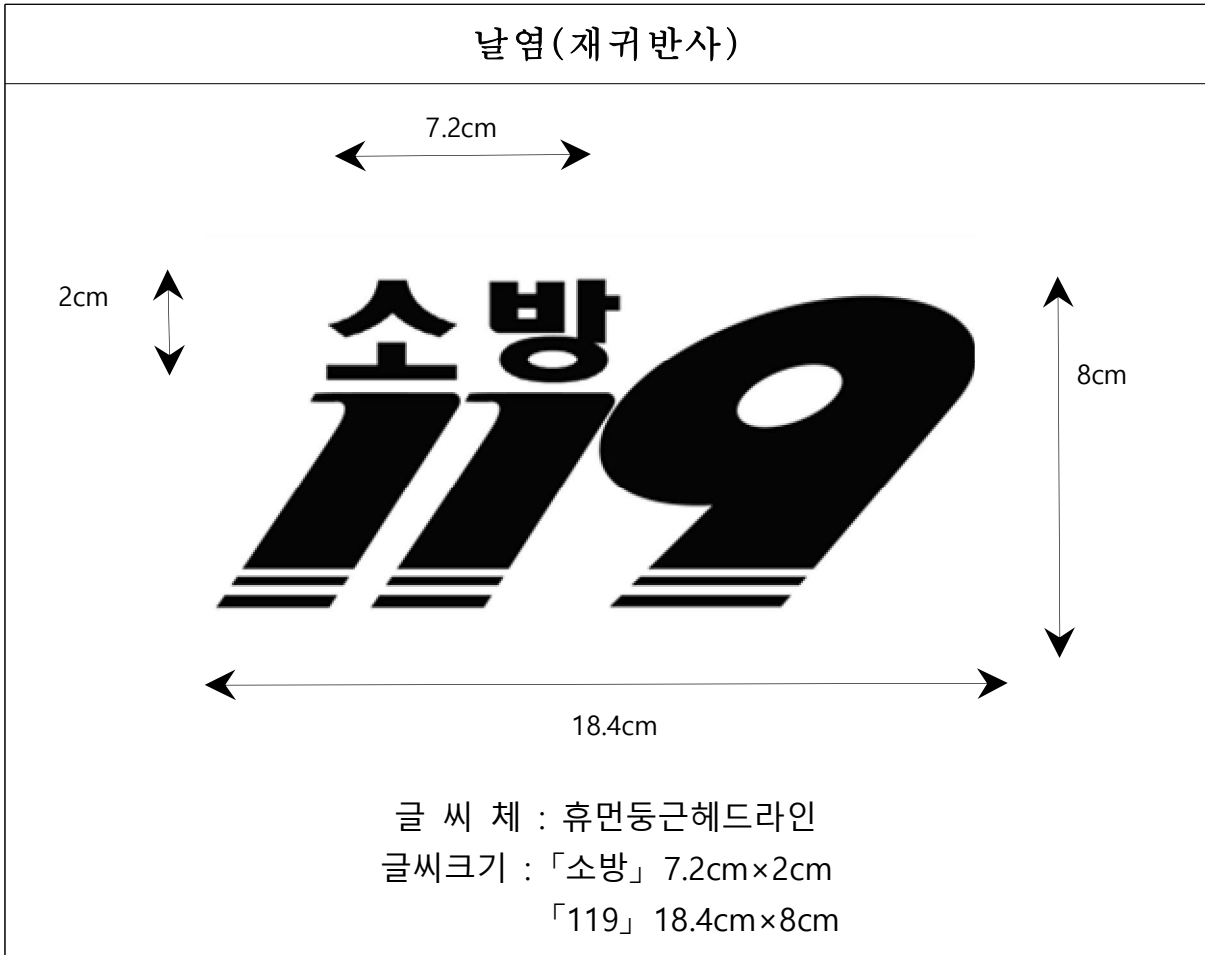
5.2.1 상의 안쪽의 적당한 위치에 세탁표시라벨을 부착하여야 한다.

6. 기타사항

6.1 계약관은 계약 전에 규격서로 정복 상의의 형체 및 색상 등을 제시하여야 한다.

6.2 계약자는 생산 착수 전에 시제품을 제조하여 수요처의 제품결정여부를 교정받은 후 작업을 개시하여야 한다.

6.3 상의 안쪽 주머니(좌측편)상단에 소속·성명 라벨을 부착한다.



재봉사 품질기준

시 험 항 목		규 격	시 험 방 법	비 고
혼용률(%)	아라미드	100%	KS K 0210	
변수		40's±10	KS K ISO 2060	
합사수		3	육안(분해경)	

※ 색상 및 기타 외관상의 품질은 규격서에 따른다.

비행복 동복 원단성능표

시 험 항 목		단 위	규 격	시 험 방 법	비 고	
혼용률	아라미드	%	68±5	KS K 0210		
	레이온		28±5			
	정전기방지섬유		4±3			
변수	경 사	Nm	2/68±5	KS K 0415		
	위 사		1/50±5			
섬유장	아라미드	mm	76 ↑	KS K 0327 (C법)	직접법, 각 소재에 대한 Fiber(Staple) 상태로 제시하여 시험 진행.(반드시 원단 제작에 사용된 Fiber(Staple) 제시)	
	레이온		51 ↑			
조 직 질 량		-	능직	육안(분해경)	변화능직 포함	
		g/m ²	210 ↑	KS K 0514		
밀도 (올/5cm)	경 사	올/5cm	230 ↑	KS K ISO 7211-2		
	위 사		120 ↑			
인장강도	경 사	N	700 ↑	KS K 0520 (그래브법)		
	위 사		300 ↑			
치수변화율	경 사	%	±2	KS K ISO 5077 KS K ISO 6330	세탁6B, 건조A법	
	위 사		±2			
견뢰도	일 광		3 ↑	KS K ISO 105-B02	표준청색염포: 4급 기준, A-1 노출조건	
	땀	변 퇴 오 염	4 ↑ 3~4 ↑	KS K ISO 105-E04	땀액 : 산성, 알칼리성	
		세탁	변 퇴 오 염	4 ↑ 3~4 ↑	KS K ISO 105-C06	A2S
	마찰		건 조 습 운	4 ↑ 3 ↑	KS K ISO 105-X12	
		pH		-	4~7.5	KS K ISO 3071
	필 링		급	3.5 ↑	KS K 0501(B&S법)	
인열강도	경 사	N	30 ↑	KS K ISO 13937-1		
	위 사		20 ↑			
신 도	위 사	%	8 ↑	KS K 0352	30N(정하중법)	
표면습윤 저항성	세탁 전	급	4 ↑	KS K ISO 4920		
가연성	잔염시간	경 사	sec	1 ↓	KS K 0585 (수직법)	세탁 후 5회
		위 사	sec	1 ↓		
	잔진시간	경 사	sec	2 ↓		
		위 사	sec	2 ↓		
	탄화길이	경 사	cm	10 ↓		
		위 사	cm	10 ↓		
마찰대전압	세탁 전	v	1,300 ↓	KS K 0555	세탁조건 KS K ISO 6330:2012, 6B, 텀블건조(약), 10회 매회 세탁 건조	
	세탁 후	v	1,800 ↓			

- ※ 원단의 폭은 150 cm 이상으로 한다.
- ※ 색상 및 기타 원단의 외관상의 품질은 규격서에 따른다.
- ※ 원단성능표에 표기된 “↑”는 “이상”, “↓”는 이하를 의미한다.

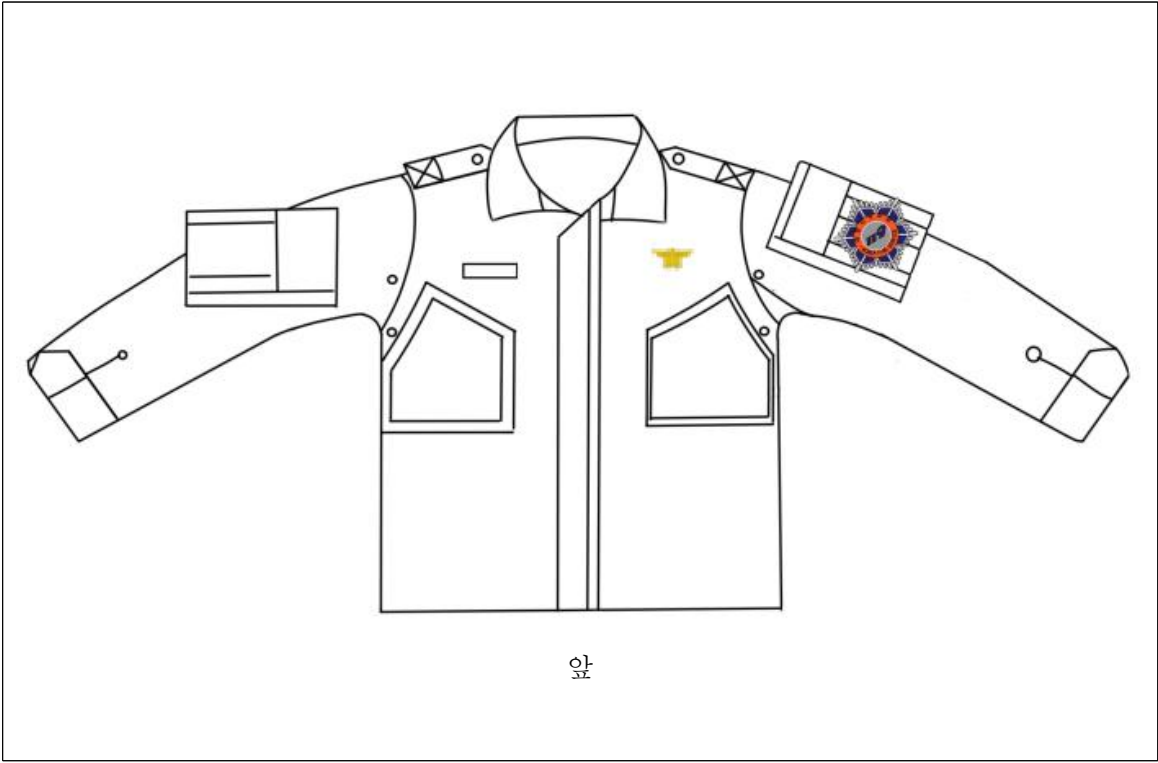
비행복 하복 원단성능표

시 험 항 목		단 위	규 격	시 험 방 법	비 고	
혼용률	아라미드	%	70±5	KS K 0210		
	레이온		30±5			
번 수	경 사	Nm	2/68±5	KS K 0415		
	위 사		1/50±5			
섬유장	아라미드	mm	76 ↑	KS K 0327 (C법)	직접법, 각 소재에 대한 Fiber(Staple) 상태로 제시하여 시험 진행.(반드시 원단 제작에 사용된 Fiber(Staple) 제시)	
	레이온		51 ↑			
조 직		-	평직	육안(분해경)	변화평직 포함	
질 량		g/m ²	140 ↑	KS K 0514		
밀도	경 사	올/5cm	130 ↑	KS K ISO 7211-2		
	위 사		110 ↑			
인장강도	경 사	N	350 ↑	KS K 0520 (그래브법)		
	위 사		250 ↑			
치수변화율	경 사	%	±2	KS K ISO 7771		
	위 사		±2			
견뢰도	일 광		3 ↑	KS K ISO 105-B02	표준착색염포: 4급 기준 A-1 노출조건	
	땀	변 퇴	4 ↑	KS K ISO 105-E04		
		오 염	3~4 ↑			
	세탁	변 퇴	4 ↑	KS K ISO 105-C06	A2S	
		오 염	3~4 ↑			
	마찰	건 조	4 ↑	KS K ISO 105-X12		
습 윤		3 ↑				
pH		-	4~7.5	KS K ISO 3071		
필 링		급	3.5 ↑	KS K 0501(B&S법)		
인열강도	경 사	N	20 ↑	KS K ISO 13937-1		
	위 사		15 ↑			
신 도	위 사	%	8 ↑	KS K 0352	30N(정하중법)	
표면색상저항성	세탁 전		급	4 ↑	KS K ISO 4920	※ 원
가연성	잔염 시간	위사	sec	1 ↓	KS K 0585 (수직법)	세탁 후 5회
		경사	sec	1 ↓		
	잔진 시간	위사	sec	2 ↓		
		경사	sec	2 ↓		
	탄화 길이	위사	cm	10 ↓		
		경사	cm	10 ↓		

단의 폭은 150cm 이상으로 한다.

※ 색상 및 기타 원단의 외관상의 품질은 규격서에 따른다.

※ 원단성능표에 표기된 “↑”는 “이상”, “↓”는 이하를 의미한다.



앞



뒤

그림 1 상의

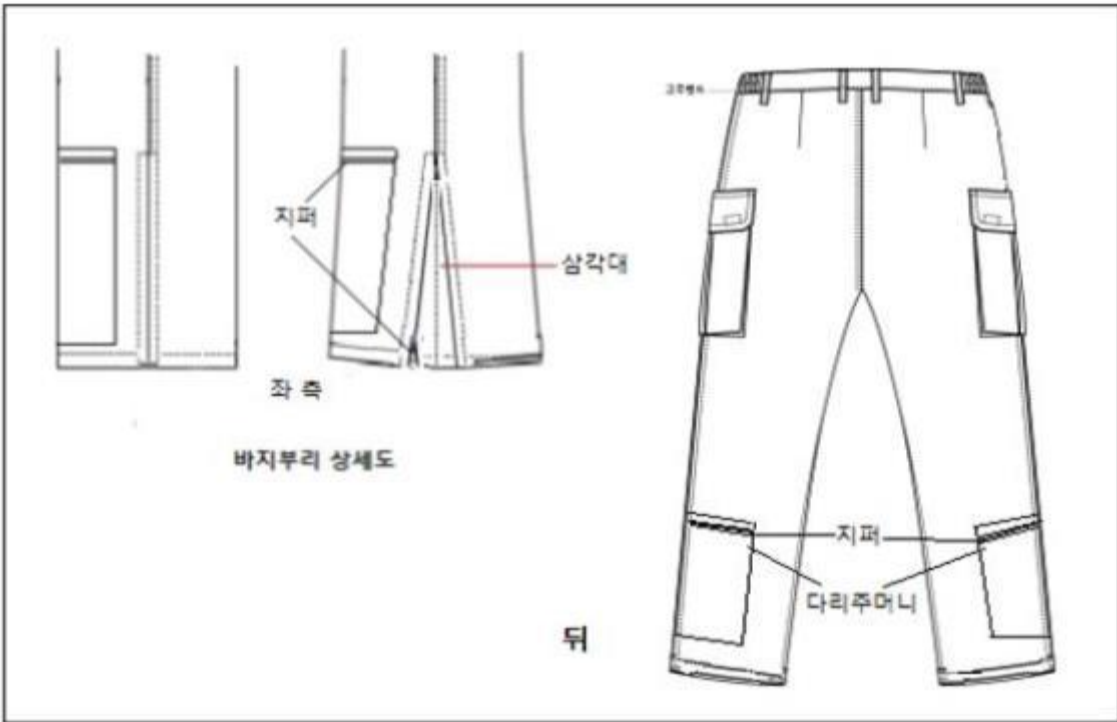
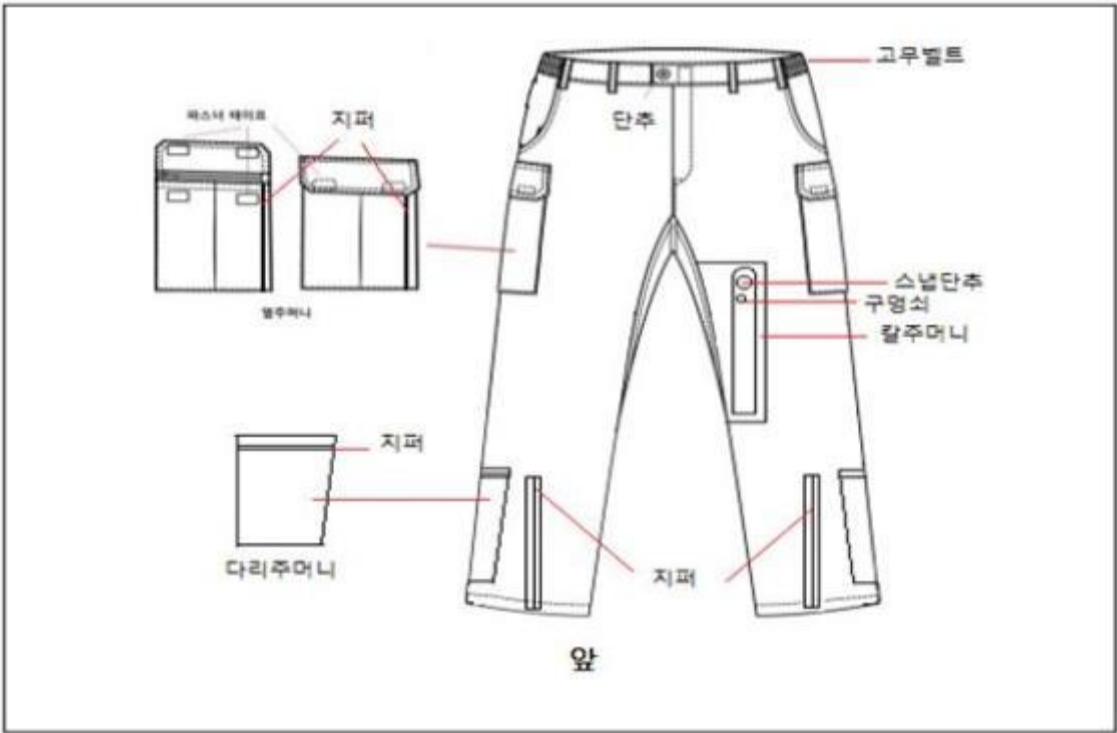


그림 2 바지

VIII-3. 특수복(우천 활동복) 규격서

1. 적용범위

이 규격은 우천 활동복에 대하여 적용한다.

2. 종류

2.1 우천 활동복(상의, 하의)

3. 필요조건

3.1 사용재료는 다음과 같다.

구분	품명	용도	규격	비고
주재료	원단	겉감용	원단성능표 참조	주황색 16-1257 TCX
보조재료	망사	상의,하의 안감용	mesh	시중고급품
	심지(비접착)	깃, 주머니입술,안단호크		시중고급품
	지퍼	상의앞채움용	비스론 5호	겉감과 조화되는 색
	지퍼	하의부리채움용	비스론 3호	"
	지퍼	상의주머니채움용	나일론 3호	"
	지퍼	하의 앞채움용	나일론3호(양면)	"
	스냅단추	모자, 하의 앞채움용	플라스틱 15mm	"
	고무밴드	허리 조임용/손목용	폭4cm(이중직) /폭1.5cm	시중고급품
	재봉사	봉제용	60s/3	겉감과 조화되는 색
	반사테이프	안전표시용	성능표 참조	
	방수테이프	봉제선 방수용	2cm이상	시중고급품
	마크	소매표장	고무재질	도면에 의함
	자수	소방표장	컴퓨터자수	"
	스트링	모자조임용		겉감과 조화되는 색
	아일렛	모자조임용		
	호수라벨	사이즈 표시		
	관리요령라벨	세탁 및 관리요령표기	12cm×7cm	
	색상	기준색상(주황색 16-1257 TCX)과 KS K ISO 105-A02의 표준회색색표(Grey scale)의 방법에 따라 측정 한 색차값이 4급 이상 이어야 한다.		

3.2 제품치수는 다음표와 같아야 한다.

3.2.1 상의 치수표

(단위 : cm)

치수품목/사이즈	남						여				
	90	95	100	105	110	115	44	55	66	77	88
가슴둘레	115	120	125	130	135	140	105	110	115	120	125
밑단둘레	115	120	125	130	135	140	105	110	115	120	125
소매밑단둘레	34	34	34.5	35	35.5	36	32	33	34	34	34.5
어깨넓이	48	49.5	51	52.5	54	55.5	45	46.5	48	49.5	51
소매기장	57	58.5	60	61	62	63	55	56	57	58.5	60
뒷 기 장	85	87	89	91	93	95	81	83	85	87	89
소 매 통	49	50	51	52	53	54	47	48	49	50	51
모자높이	37	37	38	38	38	38	36	36	37	37	37
모자넓이	27	27	28	28	28	28	26	26	27	27	27

* 허용공차 : 50cm이상 ±1.0cm
10cm초과 ~ 50cm미만 ±0.5cm

3.2.2 하의 치수표

(단위 : cm)

치수품목/사이즈	남						여				
	90	95	100	105	110	115	44	55	66	77	88
허리둘레	60	64	68	72	76	80	52	56	60	64	68
영덩이둘레	108	112	116	120	124	128	100	104	108	112	116
허벅지둘레	66	68	70	72	74	76	62	64	66	68	70
앞밑위 길이	25.9	26.6	27.3	28	28.7	29.4	23.5	24.5	25.9	26.6	27.3
뒷밑위 길이	36.9	37.6	38.3	39	39.7	40.4	34.7	35.7	36.9	37.6	38.3
기 장	101.9	103.6	105.3	107	108.7	110.4	98.8	100.2	101.9	103.6	105.3
하 의 통	47	47	48	48	49	49	46	46	47	47	48

* 허용공차 : 50cm이상 ±1.0cm
10cm초과 ~ 50cm미만 ±0.5cm

3.3 주요봉제

3.3.1 원단 결은 바로 사용하여야 한다.

3.3.2 밀도, 색상, 가공 등의 차이가 있는 원단을 혼입하지 않아야 한다.

3.3.3 원단은 파열, 절상, 오염이 없어야 한다.

3.3.4 재단은 경위사 방향을 잘 맞추어야 한다.

3.3.5 봉제사는 원단색상과 동일한 색상을 사용하여야 한다.

3.3.6 땀수는 균일하게 박아야 하며 땀의 땀이 없고 봉제선 굵음, 봉제선의 이음, 봉제선의 벗어남이 눈에 띄지 않아야 한다.

3.3.7 봉제의 끝맺음은 되돌려 박기를 하며 위치가 적정하고 끝맺음이 완전해야 하며 각부의 봉합은 윗실, 밑실의 당겨짐, 늘어짐이 없어야 한다.

3.4 상의 세부봉제

3.4.1 상의 앞단은 앞채움 지퍼를 달아 채울 수 있게 한다.

3.4.2 상의 양쪽주머니는 하단에 사선모양으로 겹주머니 처리하고 지퍼를 달아준다.

- 3.4.3 소매부리는 2.5cm로 접어 봉제처리하고 소매부리 안쪽에 제원단 홀겹으로 덧댐처리하며 끝부분은 고무밴드 처리한다.
- 3.4.4 상의 앞판과 뒷판 상단에 5 cm폭의 다이아무늬가 인쇄된 반사테이프를 부착한다.
- 3.4.5 두건 앞면은 줄일 수 있도록 직경 0.5cm의 끈을 넣어준다.
- 3.4.6 두건은 도면과 같이 제작하여 상의 깃에 스냅으로 탈부착할 수 있도록 한다.
- 3.4.7 상의 안쪽 목판 상단부분과 소매에 메쉬를 대어 준다.
- 3.4.8 모든 조각이음은 방수테이프 접착으로 처리한다.
- 3.4.9 착용자의 소매 좌측 3 cm아래에 소방표장을 도면과 동일하게 부착한다.
- 3.4.10 뒷판 반사테이프 하단 2cm 아래에 20cm×8.7cm 크기의 “119” 표시를 도면글씨체와 동일하게 직접 반사날염처리하며, 착용자의 앞가슴 좌측반사테이프 상단 0.5cm정도 위에 소방표장을 도면과 같이 직접 자수처리한다.
- 3.4.11 기타 명시되지 않은 사항은 도면에 따른다.

3.5 하의 세부봉제

- 3.5.1 하의 허리단은 4cm의 고무 밴드를 넣어 신축성을 주도록 한다.
- 3.5.2 하의 망사는 허리로부터 무릎까지 넣는다.
- 3.5.3 하의 안쪽 도련에는 무릎 바로 아래 위치에서 맞지퍼 처리하여 크기를 조절할 수 있게 하며, 맞지퍼가 벌어졌을때 10cm 정도의 크기가 되도록 맞지퍼 안쪽에 제원단을 홀겹으로 덧댄다.
- 3.5.4 하의 바깥쪽 도련에는 밑단에서부터 5 cm폭의 반사테이프를 36 cm정도의 길이로 부착한다.
- 3.5.5 이음새부분에는 방수테이프 접착으로 처리한다.
- 3.5.6 다리 부리는 2.5cm 넓이로 안으로 봉제한다.
- 3.5.7 기타 명시되지 않은 사항은 도면에 따른다.

3.6 완제품 품질상 제요건

- 3.6.1 제품은 위 각 조건에 부합할 수 있는 제품으로써 품위 단정하여 착용상 지장이 없어야 한다.

3.6.2 사용된 복지는 규격조건이 부합되며 색상이 균일한 것이어야 한다.

3.6.3 모든 봉제는 치밀 단정하여야 하며 방수테이프는 견고하게 접착하여 빗물이 스며들거나 떨어져서는 안 된다.

3.6.4 기타 우천 활동복으로서 품질조건이 구비되고 품질불량으로 인정된 부분이 보여서는 안 된다.

4. 검사

4.1 소정 원단 사용여부 확인 및 규격서상 제작일치 여부 관능검사 등은 조달관련 법규 및 조달청 기준(계약서 포함)에 따른다.

4.2 개인별 치수와 일치여부를 확인한다.

5. 포장 및 표시

5.1 포장

5.1.1 제품은 1매씩을 두께 0.03mm이상의 폴리비닐주머니에 넣어 밀봉한다.

5.1.2 제품에 구김이 가지 않도록 상자에 넣어 포장한다.

5.2 표시

5.2.1 상의는 깃 안쪽에, 하의는 허리안쪽에 호수라벨을 부착하여야 한다.

5.2.2 상의 좌측 안주머니에 세탁관리 라벨을 부착하여야 한다.

5.2.2.1 세탁관리 라벨



6. 기타사항

6.1 규격 중 치수표에 명시된 허용공차는 제품 가공상 불가피하거나 또는 품질면에 도움이 될 수 있는 의미의 공차를 말한다.

6.2 계약관은 계약 전에 규격서로 우천 활동복의 형체 및 색상 등을 제시하여야 한다.

6.3 계약자는 생산착수 전에 시제품을 제조하여 수요처의 제품결정여부를 교정받은 후 작업을 개시하여야 한다.

6.4 우천 활동복 안쪽 상의 안단과 하의 허리 부분 안감에 소속·성명라벨을 부착한다.

우천 활동복(상, 하) 원단성능표

시험항목		규격	시험방법	비고
혼용율 (%)	상층	폴리에스터 100	KS K 0210	
	하층	폴리우레탄필름	KS K 0210-1 (FT-IR)	
조직		변화조직	육 안판정법	
밀도 (올/5cm)	경사	297 이상	KS K 0511	
	위사	237 이상		
중량(g/m ²)		130 이상	KS K 0514	
인장강도 (N)	경사	400 이상	KS K 0520 (그래브법)	
	위사	250 이상		
인열강도 (N)	경사	8 이상	KS K ISO 13937-1	
	위사	5 이상		
수축율(%)	경사	± 2	KS K ISO 5077 KS K ISO 6330(8B)	
	위사	± 2		
내수도(kPa)		1,000 이상	KS K 0592(고수압)	
투습도(g/m ² /24hr)		20,000 이상	KS K 0594 (초산칼륨법)	
블로킹(급)		4 이상	KS K 0760	
발수도(급)		5 이상	KS K 0590	
PH		5~9	KS K ISO 3071	
염색견뢰도 (급)	일광		4 이상	KS K ISO 105-B02
	땀	변퇴	4 이상	KS K ISO 105-E04
		오염	4 이상	
	세탁	변퇴	4 이상	KS K ISO 105-C06 (A2S)
		오염	4 이상	
	마찰	건	4 이상	KS K 0650
습		4 이상		

- ※ 원사규격은 경위사 공통 50D/72F를 사용한다.
- ※ 사용재료중 중간층은 방수성, 투습성, 유연성 등이 양호한 폴리우레탄 필름(Non-Swelling) Clear Type을 부착하여 착용 및 품질·품위상 결함이 없도록 제조하여야 한다.
- ※ 색상 및 기타 원단의 외관상의 품질은 규격서에 따른다.

(별첨)

항 목		단위	하 의	시험방법	비 고
내수도	십자 봉제선 방수 테이프 제시상태	cm	700 이상	KS K 0591 (저수압법)	세탁조건:KS K ISO 6330(6B)
	십자 봉제선 방수 테이프 세탁5회 후		500 이상		

단, 봉제선 십자 방수 테이프 내수도 측정은 다음과 같다.

- 시료 시편 조건 : 23cm× 23cm이상 원단을 가로, 세로 중심으로 십자로 봉제한 후 내수도를 측정한다.

우천 활동복용 반사테이프 성능표

1) 반사테이프 반사성능 KS K ISO 20471:2013 시험법에 따른다. 제시상태 ($\epsilon=0^\circ$)

A) 적용시험 : 고유문양(다이아몬드)인쇄전(무지)상태에서 TEST함. (세탁 전 시험)

관측각 ($\epsilon=0^\circ$)	입사각 β_1 ($\beta_2 = 0$)			
	5°	20°	30°	40°
12'	330 이상	290 이상	180 이상	65 이상
20'	250 이상	200 이상	170 이상	60 이상
1°	25 이상	15 이상	12 이상	10 이상
1°30'	10 이상	7 이상	5 이상	4 이상

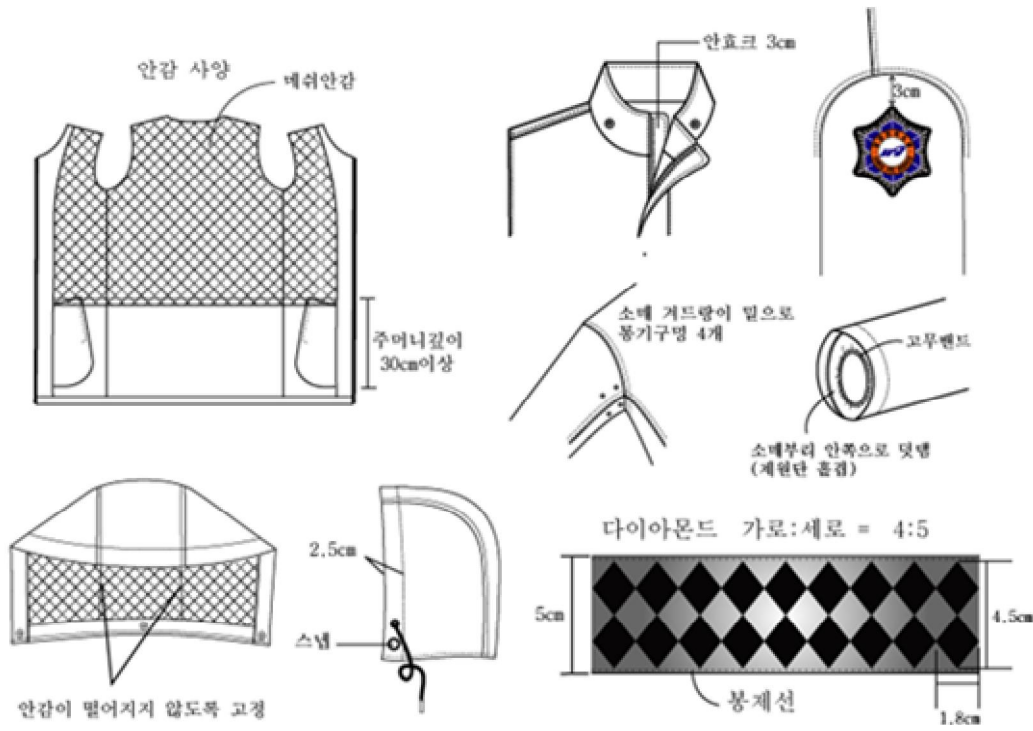
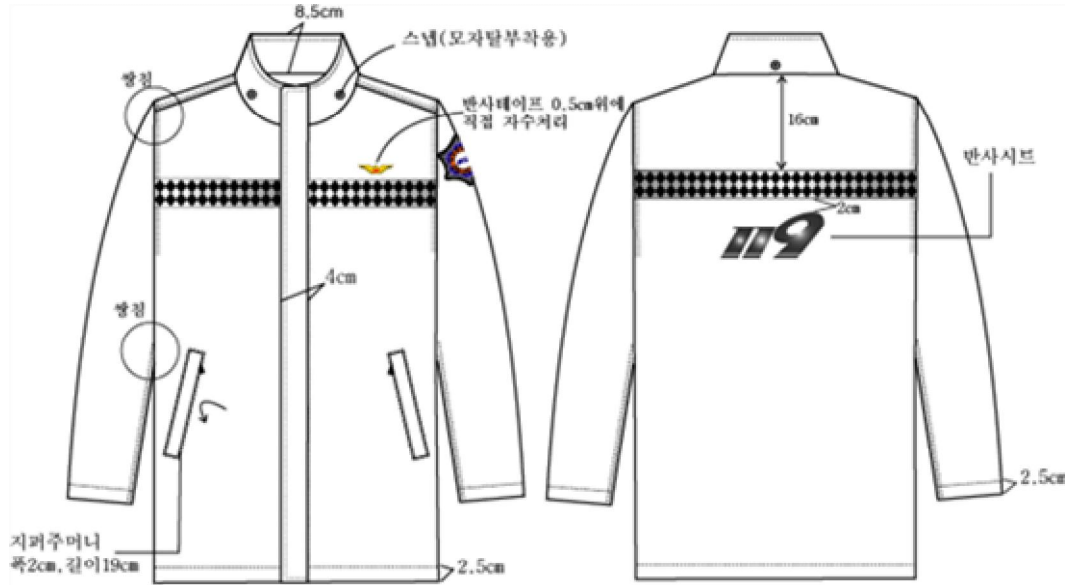
※ 분리 기능성 재귀반사 소재의 재귀반사 계수 반사성능 cd/(lx.m²)

2) 세탁 노출 후 반사성능 ($\epsilon=0^\circ$)

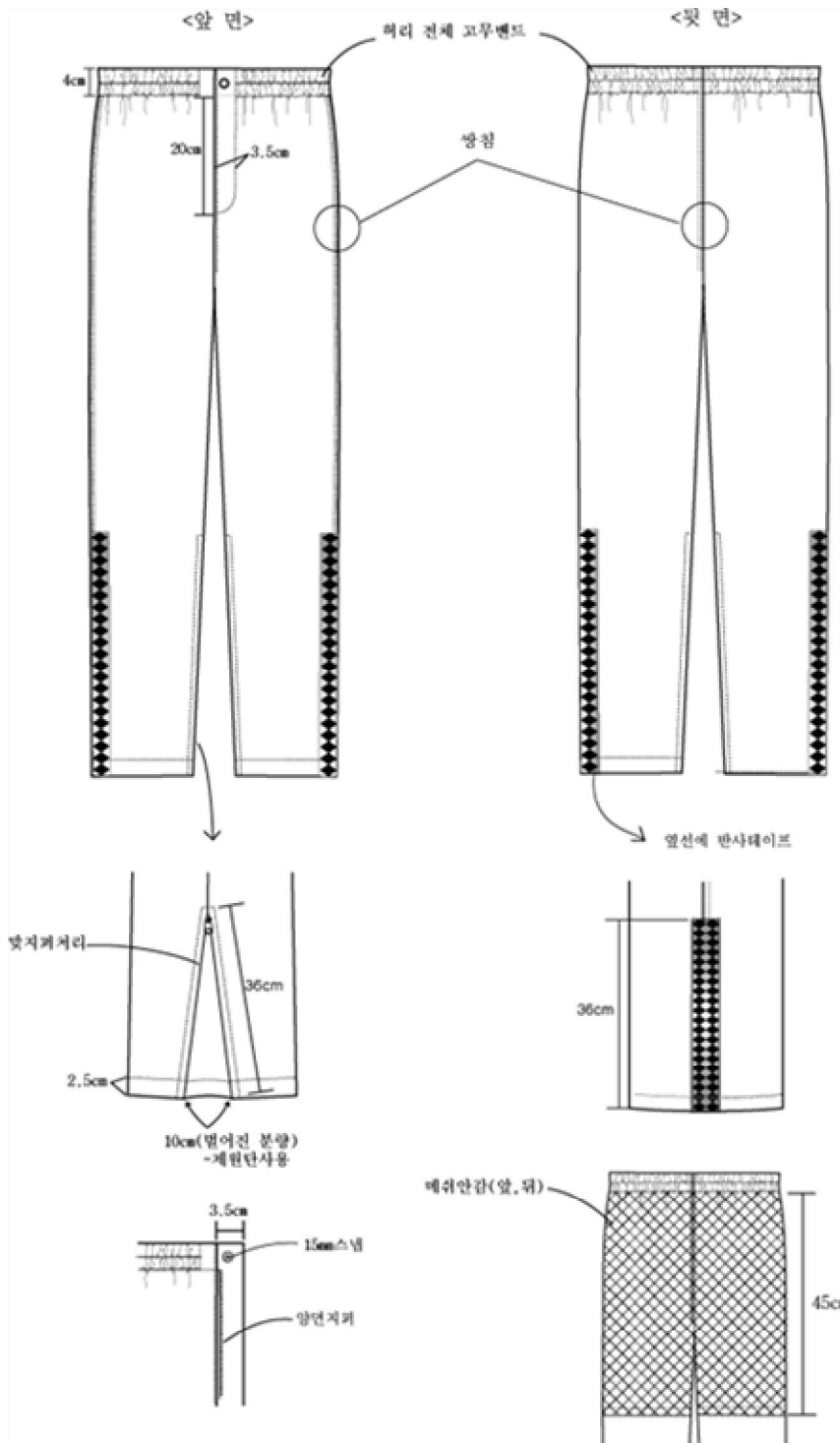
시험조건	관측각(')	입사각(°)	반사성능 cd/(lx.m ²)	비고
$\epsilon=0^\circ$ (30회 세탁)	12 (0.2 °)	5 °	200 초과	

※세탁조건 : KS K ISO 6330: 2012 8B 30회 세탁 후 A 절차에 의한 건조.

우천 활동복 상의



우천 활동복 하의



IX. 외투 규격서

1. 적용범위

이 규격은 외투에 대하여 적용한다.

2. 종류

2.1. 외투

3. 필요조건

3.1 사용재료

사용재료는 다음과 같다.

구 분	품 명	용 도	규 격	비 고
주재료	원 단	겉감용	원단성능표에 의함	진한군청색 19- 3920 TCX
보조재료	안 감	안감용	제전 폴리 튜일	겉감과 조화되는 색
	모 심 지	앞판 보강용	"	
	휴 징	몸체용	"	
	어깨패드	어깨 소매 받침용	"	
	융	모심 받침용	"	
	재 봉 사	봉제용	60s/3	겉감과 조화되는 색
	단 추	앞채움용	플라스틱 단추 25mm	
		견장소매 채움용	플라스틱 20mm	겉감과 조화되는 색
	부 직 포	접착용	시중 고급품	
	혼용물라벨	세탁표기라벨		
색상	원본 시료(Master Sample)와 시험할 시료(기준색상 진한군청색 19- 3920 TCX)를 KS K ISO 105-A02의 표준회색색표(Gray scale)로 판정하여 측정된 색차 값이 4급 이상 이어야 한다.			

3.2 제품치수

계약자는 개인별 치수를 확인하기 위하여 아래 호수별로 시제품을 사전 제작하여 치수를 확인해야 하며 시제품 착용결과 일부 치수 조정내역을 개인별로 확인하여 반영 후 제작하여야 한다.

3.2.1 외투 상의 치수

(단위 : cm)

치수품목/사이즈	남							여				
	90	95	100	105	110	115	120	44	55	66	77	88
가슴	107	112	117	122	127	132	137	94	99	104	109	114
어깨	46.5	48	49.5	51	52.5	54	55.5	39.5	41	42.5	44	45.5
소매	59.5	60.5	61.5	62.5	63.5	64.5	65.5	57	58	59	60	61
등길이	90	92	94	96	98	100	102	80	82	84	86	88

* 허용공차 : 50cm 이상 ±1.0cm
10cm 초과 ~ 50cm 미만 ±0.5cm

3.3 주요 봉제

3.3.1 원단 결은 바로 사용하여야 한다.

3.3.2 밀도, 색상, 가공 등의 차이가 있는 원단을 혼입하지 않아야 한다.

3.3.3 원단은 파열, 절상, 오염이 없어야 한다.

3.3.4 재단은 경·위사 방향을 잘 맞추어야 한다.

3.3.5 봉제사는 원단색상과 동일한 색상을 사용하여야 한다.

3.3.6 땀수는 균일하게 박아야 하며 땀의 땀이 없고 봉제선 굵음, 봉제선의 이음, 봉제선의 벗어남이 눈에 띄지 않아야 한다.

3.3.7 봉제의 끝맺음은 되돌려 박기를 하며 위치가 적정하고 끝맺음이 완전해야 하며 각부의 봉합은 윗실, 밑실의 당겨짐, 늘어짐이 없어야 한다.

3.3.8 단추를 손으로 부착할 때는 지정된 봉사 두 겹을 사용하고 한 구멍에 3회 이상 관통하여 튼튼하게 달아준다.

3.4 상의 봉제

3.4.1 봉제땀수는 2.5cm간에 10땀 이상으로 한다.

3.4.2 깃 모양은 플랫폼카라의 상의 형태이며 깃은 좌우 형태가 균등하고, 깃 선의 치수균형이 맞아야 하며 카라라운드와 앞여밈은 6mm 들어와 스티치를 놓는다

3.4.3 앞채움 단추는 5단추로 작업한다.

3.4.4 허리 아래 부분에 대칭으로 세로18cm 가로4.5cm의 외입술주머니를 달아준다. 주머니는 10mm와 끝박음으로 두겹박음질을 한다. 주머니크기는 도면을 참조하되 개인 체격에 따라 조절한다.

3.4.5 소매밑단 시접넓이는 3.5cm정도로 접어서 작업한다.

3.4.6 소매 및 밑단 안감은 2.5cm정도 여유 있게 작업한다.

3.4.7 앞판과 소매 안에는 전체 폴리에스터 100% 안감을 넣는다.

3.4.8 앞판과 뒷판에 직선 가로로 요크가 있으며 끝스티치와 10mm의 끝 박음으로 두겹박

음질한다.

3.4.9 남자용 안선은 아래쪽 8.5 cm정도 폭의 걸감으로 한다.

3.4.10 여자용 안선은 아래쪽 7 cm정도 폭의 걸감으로 한다.

3.4.11 뒤판 아래 중앙 트임은 34cm정도로 한다.

3.4.12 남자용 상의 양 안쪽에는 가슴선 위치에 가로14cm 세로1cm 크기의 입술 포켓을 제작해주고 착용자의 왼쪽에는 단추를 이용하여 안감 끈고리로 채우게 하며, 오른쪽에는 지퍼를 사용하여 보조주머니를 제작한다.

3.4.13 견장 고리는 세로16cm 가로4cm 이며 2cm의 단추로 여밀수 있도록 한다. 제감 원단을 사용하여 도면상에 맞게 만들어야한다.

3.4.14 양쪽 소매단에는 도면과 같이 계급에 따른 소매수장을 부착한다.

3.4.15 기타 명시되지 않은 내용은 도면에 따른다.

3.5 완제품 품질상 제조조건

3.5.1 제품은 위 각 조건에 부합할 수 있는 제품으로 착용상 지장이 없어야 한다.

3.5.2 사용된 복지는 규격조건에 적합하고 색이 균일한 것이어야 한다.

3.5.3 기타 코트로서 품질조건이 구비되고 품위 불량으로 인정되는 부분이 발생되어서는 안 된다.

4. 검사

소정 원단 사용여부 확인 및 규격서상 제작일치 여부 관능검사 등은 조달관련 법규 및 조달청 기준(계약서 포함)에 따른다.

5. 포장 및 표시

5.1 포장

5.1.1 제품은 1착씩 부직카바에 넣어 포장한다.

5.2 표시

5.2.1 상의 안쪽의 적당한 위치에 드라이 크리닝 세탁표시라벨을 부착하여야 한다.

6. 기타사항

6.1 계약관은 계약 전에 규격서로 정복 상의의 형체 및 색상 등을 제시하여야 한다.

6.2 계약자는 생산 착수 전에 시제품을 제조하여 수요처의 제품결정여부를 교정받은 후

작업을 게시하여야 한다.

외투 원단성능표

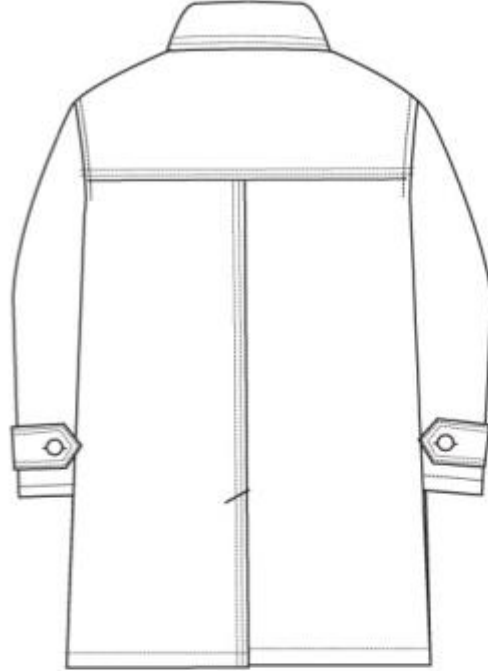
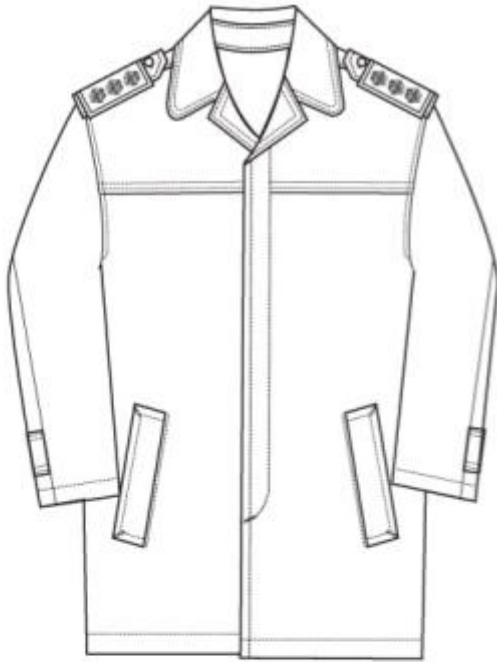
시 험 항 목		단 위	규 격	시 험 방 법	비 고
혼용율	폴리에스터	%	46±5	KS K 0210	
	양모		48±5		
	나일론		3±2		
	폴리우레탄		3±2		
변 수	경 사(Denier)	D	75±5	KS K 0415	
	경 사(Nm)	's	2/72±5		
	위 사(Nm)		1/60±5		
섬유장	폴리에스터	mm	76 ↑	KS K 0327 (C법)	직접법, 각 소재에 대한 Fiber(Staple) 상태로 제시하여 시험 진행.(반드시 원단 제작에 사용된 Fiber(Staple) 제시)
	양모		60 ↑		
조 직		-	능직	육안(분해경)	
질 량		g/m ²	215 ↑	KS K 0514	
밀도	경 사	올/5cm	400 ↑	KS K 0511	
	위 사		175 ↑		
인장강도	경 사	N	600 ↑	KS K 0520 (그래브법)	
	위 사		300 ↑		
세 탁 치수변화율	경 사	%	±2	KS K ISO 7771	
	위 사		±2		
견뢰도	일 광		4 ↑	KS K ISO 105-B02	
	세탁	변 퇴	4 ↑	KS K ISO 105-C06 (A1S)	
		오 염	3 ↑		
	마찰	건 습	4 ↑	KS K ISO 105-X12	
습 습		3~4 ↑			
pH		-	4~9	KS K ISO 3071	
필 링		급	4 ↑	KS K0501(B&S법)	
인열강도	경 사	N	30 ↑	KS K ISO 13937-1	
	위 사		18 ↑		
신 도 (정하중법)		%	7 ↑	KS K 0352	위사
발수도	원시료	급	4 ↑	KS K ISO 4920	
드레이프성		%	45 ↑	KS K ISO 9073-9	
보온성		%	8 ↑	KS K 0560:2011	

※ 원단의 폭은 150 cm이상으로 한다.

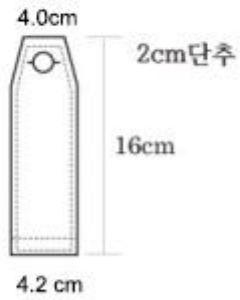
※ 색상 및 기타 원단의 외관상의 품질은 규격서에 따른다.

※ 원단성능표에 표기된 “↑”는 “이상”을 의미한다.

외 투



< 견장플랩 >



< 포켓 사양 >

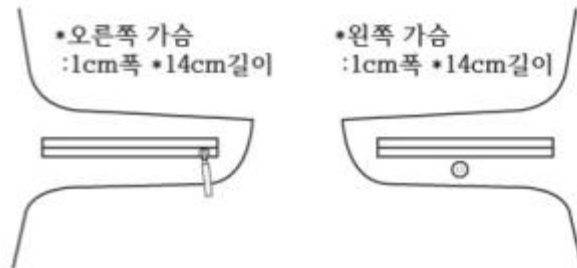
4.5cm 폭 * 18 cm 길이



< 안 주머니 >

•오른쪽 가슴
:1cm폭 *14cm길이

•왼쪽 가슴
:1cm폭 *14cm길이



< 앞여밈 >

단추2.5cm * 5개