



勾股斜要卷二



內廷

國史館分校會典館
協修欽天監監副

陳道新 省齋輯著

欽天監春官正男陳坦 履正較訂

孫陳啟運 翼之集錄

設有弦三十五尺中垂線十六尺八寸求勾股

各幾何第十一

法以弦自乘得一十二
百二十五尺倍中垂線

與弦相乘得一千一百
七十六尺兩積相減餘
四十九尺為平方開之
得每邊七尺即為勾股
較也用有弦有勾股較
之法算之即得各數矣

設有弦三十五尺勾股較與勾弦較之和二十

一尺求勾股各幾何第三

法以弦倍之得七十尺
內減勾股較與勾弦較
之和二十一尺餘四十
九尺為勾與弦較較之
和自乘五因之為長方
積以八因弦二百八十

尺與二因勾與弦較較	之和九十八尺相併得	三百七十八尺為長闊	和用帶縱和數開方法	算之得闊三十五尺五歸	之得七尺即為股弦較	也
-----------	-----------	-----------	-----------	------------	-----------	---

設有弦三十五尺股與弦和較之和四十二尺
 求勾股各幾何第三

法以股與弦和較之和	四十二尺與弦相加得	七十七尺為兩股一勾	之共數自乘得五千九	百二十九尺又弦自乘	得一千二百二十五尺
-----------	-----------	-----------	-----------	-----------	-----------

兩數相減餘四千七百	零四尺為長方積五因	之得二萬三千五百二	十尺為長方積四因兩	股一勾之共數得三百	零八尺為長闊和用帶	縱和數開方法算之得	闊一百四十尺五歸之
-----------	-----------	-----------	-----------	-----------	-----------	-----------	-----------

得二十八尺為股也

之即得各數矣

設有中垂線十六尺八寸勾股較七尺求勾股

弦各幾何第五

法以勾股較七尺自乘	得四十九尺為長方積	倍中垂線三十三尺六	寸為長闊較用帶縱較	數開方法算之得闊一	尺四寸為倍中垂線與
-----------	-----------	-----------	-----------	-----------	-----------

弦之較得長三十五尺
為弦也

設有中垂線十六尺八寸弦較較二十八尺求

勾股弦各幾何第
十六

法以中垂線十六尺八
寸與弦較較二十八尺
相乘得四百七十尺四
寸為長方積用中垂
線與弦較較相減得十
一尺二寸以除長方積

得四十二尺為弦較和也

又法以中垂線與弦較較相減餘數倍之為首率弦較較為中率求得末率即為弦也

設有中垂線十六尺八寸弦較和四十二尺求

勾股弦各幾何第七

法以弦較和自乘得一十七百六十四尺倍中垂線與弦較和相乘得一千四百一尺二十寸兩積相減餘三百五十二尺八十寸為長方

積以倍中垂線與弦較
 和相減得八尺四寸與
 弦較和相加得五十尺
 四寸除長方積得闊七
 尺即為勾股較也

設有中垂線十六尺八寸弦和較十四尺求勾

股弦各幾何第六

法以弦和較十四尺自
 乘得一百九十六尺為
 長方積以中垂線與弦
 和較相較得二尺八寸
 除之得七十尺為兩弦
 以兩弦折串得三十五

尺即為弦也

設有中垂線十六尺八寸總和八十四尺求勾

股弦各幾何第九

法以總和八十四尺自	乘得七千零五十六尺	折半得三千五百二十	八尺為長方積以中垂	線十六尺八寸與總和	八十四尺相加得一百
-----------	-----------	-----------	-----------	-----------	-----------

尺零八寸除之得三十
五尺即為弦也

設有總和八十四尺方邊十二尺求勾股弦各

幾何第
二十

法以總和自乘得七千
零五十六尺又以方邊
倍之得二十四尺與總
和相乘得二千零一十
六尺兩積相減餘積折
半得二千五百二十尺

為長方積以方邊與總
 和相減餘七十二尺除
 之得三十五尺為弦與
 總和相減餘四十九尺
 為勾股和用有弦有勾
 股和之法算之即得各
 數矣

設有股與弦和較之和四十二尺勾弦較與股

弦較之和二十一尺求勾股弦各幾何第二十一

法以股與弦和較之和
 四十二尺自乘得一千
 七百六十四尺九因之
 得一萬五千八百七十
 六尺為長方積又以股
 與弦和較之和二因之

得八十四尺再以勾弦
較與股弦較之和八因
之得一百六十八尺相
併得二百五十二尺為
長闊和用帶縱和數開
方法算之得長九歸之
即為勾弦較也

設有股與弦和較之和四十二尺勾與弦和較
之和三十五尺求勾股弦各幾何第十二

法以勾與弦和較之和
三十五尺自乘得一千
二百二十五尺七因之
為長方積又以股與弦
和較之和四十二尺內
減勾與弦和較之和三

十五尺餘七尺為勾股
較六因之得四十二尺
再加倍股與弦和較之
和八十四尺得一百二
十六尺為長闊較用帶
縱較數開方法算之得
闊四十九尺七歸之得
七尺為股弦較也

設有弦較和四十二尺勾弦較與勾相乘積數

二百九十四尺求勾股弦各幾何 第二十三

法以勾弦較乘勾積數
倍之得五百八十八尺
為長方積以弦較和四
十二尺除之得闊十四
尺為弦和較與弦較和
相加折半得二十八尺

為股股內減去弦和較
 餘十四尺為勾弦較以
 勾弦較除原積得闊二
 十一尺為勾股相併
 內減去弦和較餘三十
 五尺即為弦也

設有勾股較乘勾弦和積數三百九十二尺弦

較較二十八尺求勾股弦各幾何 第二十四

法以弦較較二十八尺
 自乘得七百八十四尺
 折半得三百九十二尺
 與勾股較乘勾弦和積數
 相加得七百八十四尺
 開方得股二十八尺與

弦較較相加得五十六
 尺為勾弦和以勾弦和
 除原積得七尺為勾股
 較與弦較較二十八尺
 相加得弦三十五尺與
 勾弦和內減弦餘二十
 一尺即為勾也

設有弦和較乘總和積數一千一百七十六尺

勾股較七尺求勾股弦各幾何

第二十五

法以弦和較乘總和積
 數一千一百七十六尺
 折半得五百八十八尺
 為長方積以勾股較七
 尺為長闊較用帶縱較
 數開方法算之得闊二

十一尺為勾長二十八尺為股也

設有勾乘總和長方積一千七百六十四尺有股弦較乘總和長方積五百八十八尺求勾股弦各幾何第二十六

法以兩積相減餘一千一百七十六尺為弦和較乘總和之長方積即以此積數自乘折半用股弦較乘總和之積數

除之得一千一百七十
 六尺為勾弦較乘總和
 之長方積以勾弦較乘
 總和之長方積與勾乘總
 和之長方積一千七百
 六十四尺相加得二千
 九百四十尺為弦乘總
 和之一長方又以勾弦

較乘總和之長方積與
 弦和較乘總和之長方
 積一千一百七十六尺
 相加得二千三百五十
 二尺為股乘總和之一
 長方併勾乘總和之一
 長方共三長方相併得
 七千零五十六尺為總

和自乘之正方積開平
 方得八十四尺為總和
 也以總和除各積數即
 為勾股弦各數矣

設有勾乘中垂線分弦大段長方積四百七十
 尺四十寸中垂線與股之較十一尺二寸求
 勾股弦各幾何 第七

法以勾乘中垂線分弦
 之大段長方積四百七
 十尺四十寸即與中垂
 線與股相乘之長方積
 等以中垂線與股之較

十一尺二寸為長闊較
 用帶縱較數開方法算之
 得長二十八尺為股得
 闊十六尺八寸為中垂
 線復以中垂線為勾以
 股二十八尺為弦求得
 股二十二尺四寸即分
 弦大段之數以除勾乘

中垂線分弦大段長方
 積四百七十尺四十寸
 得二十一尺為勾再以
 股為一率勾為二率中
 垂線為三率求得四率
 十二尺六寸為分弦小
 段與分弦大段相加得
 三十五尺即為弦也

數開方法算之得闊二
 十八尺為股與總和相
 減餘五十六尺為勾弦
 和與勾弦較十四尺相
 減折半得二十一尺為
 勾以勾數加勾弦較得
 三十五尺即為弦也

勾股斜要卷三

內廷

國史館分校會典館
協修欽天監監副

陳道新

省齋輯著



欽天監春官正

男

陳坦

履正較訂

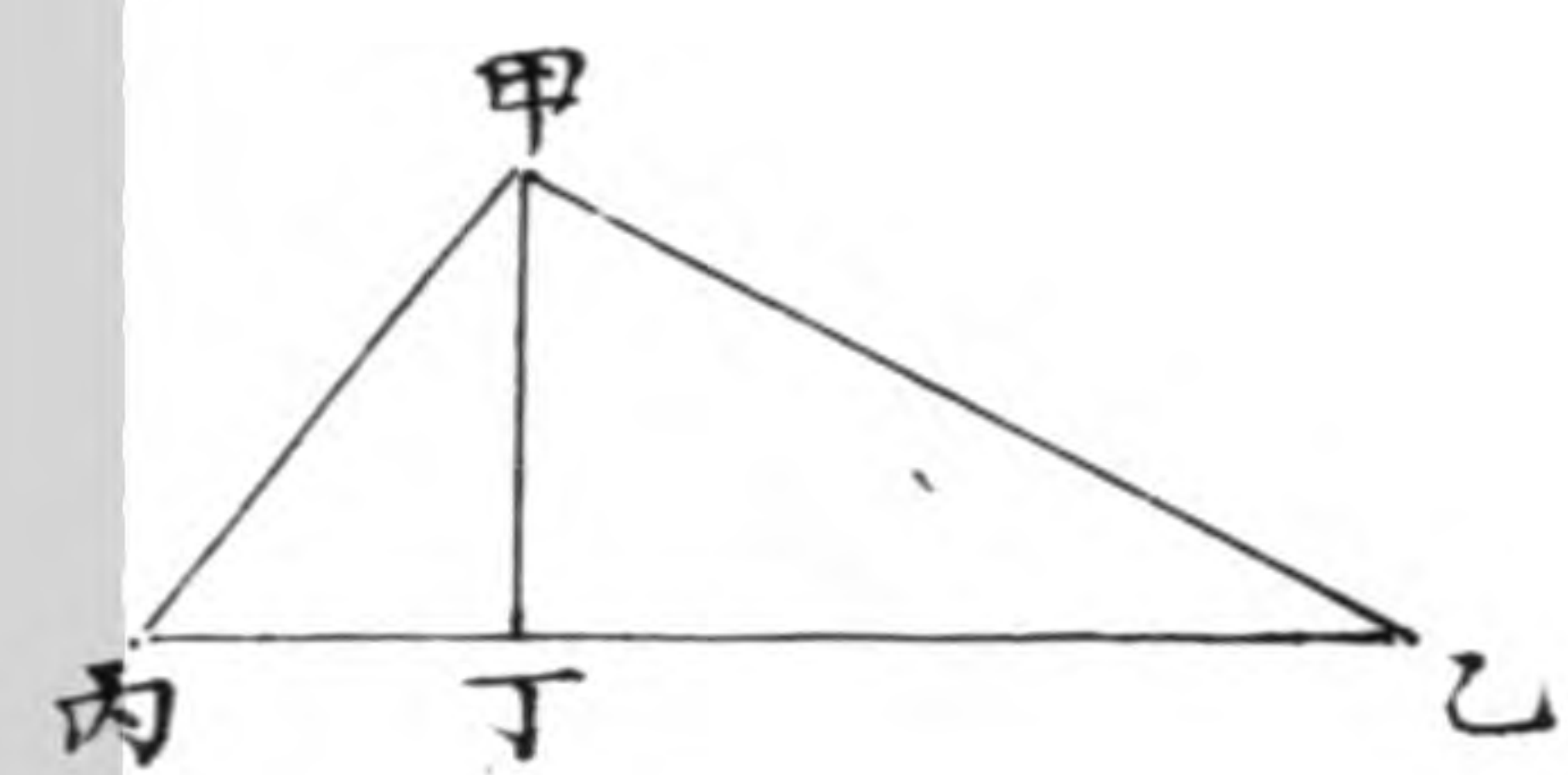
孫陳啟運

翼之集錄

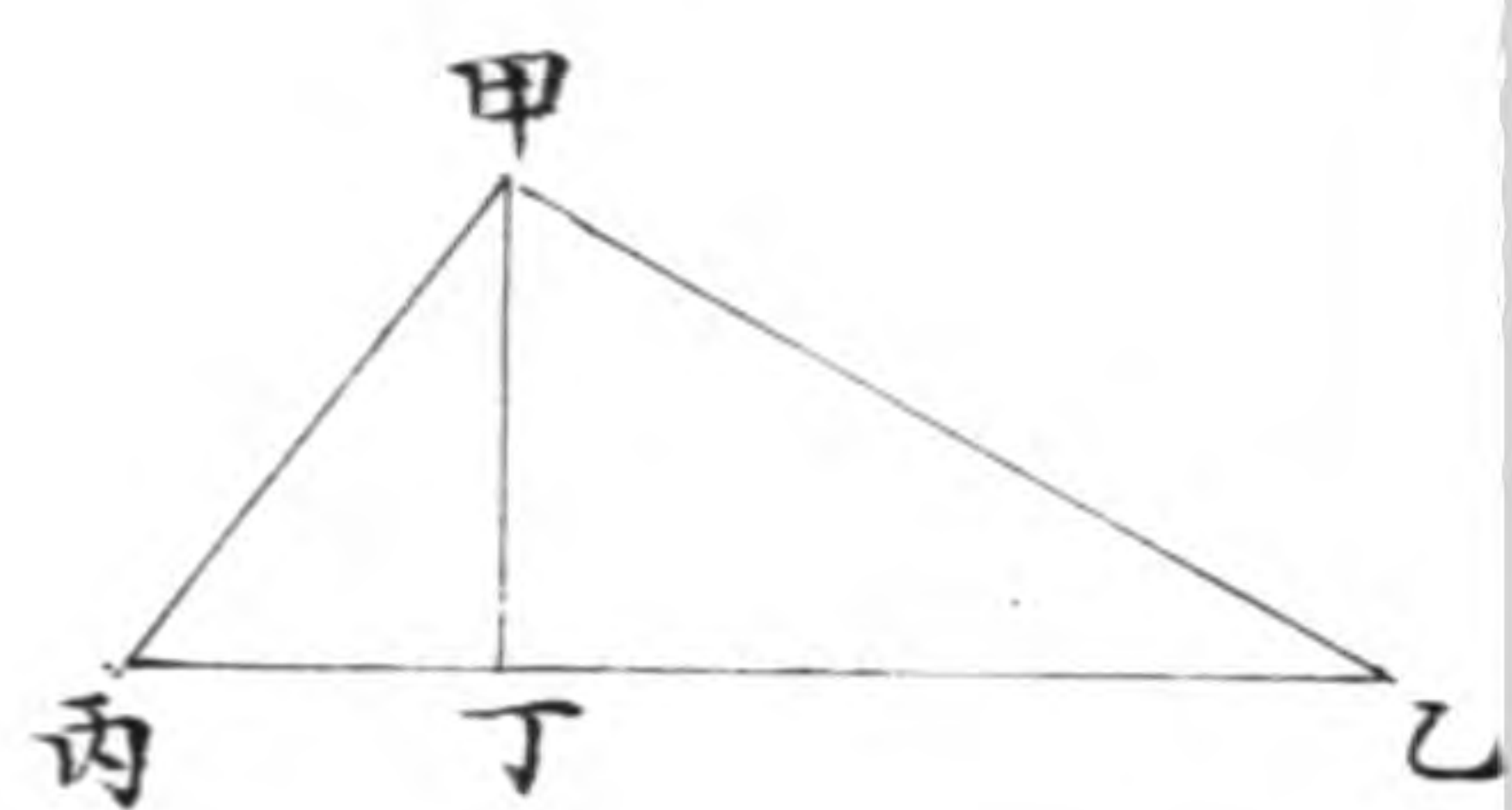
設有三角形底二十一尺小腰與中垂線之較
 二尺大腰與中垂線之較九尺求兩腰各幾

何第十九

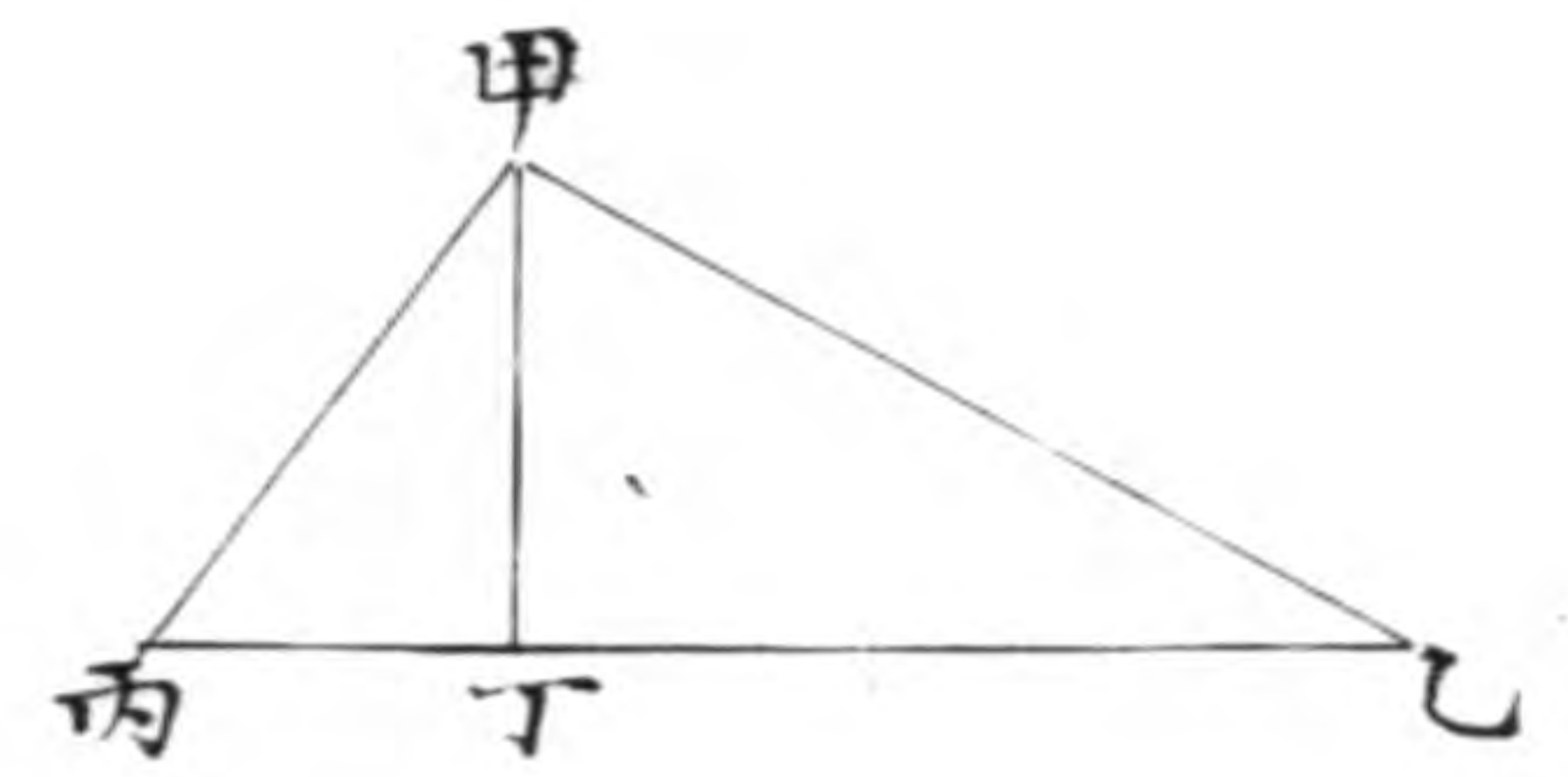
法以底自乘得四百四



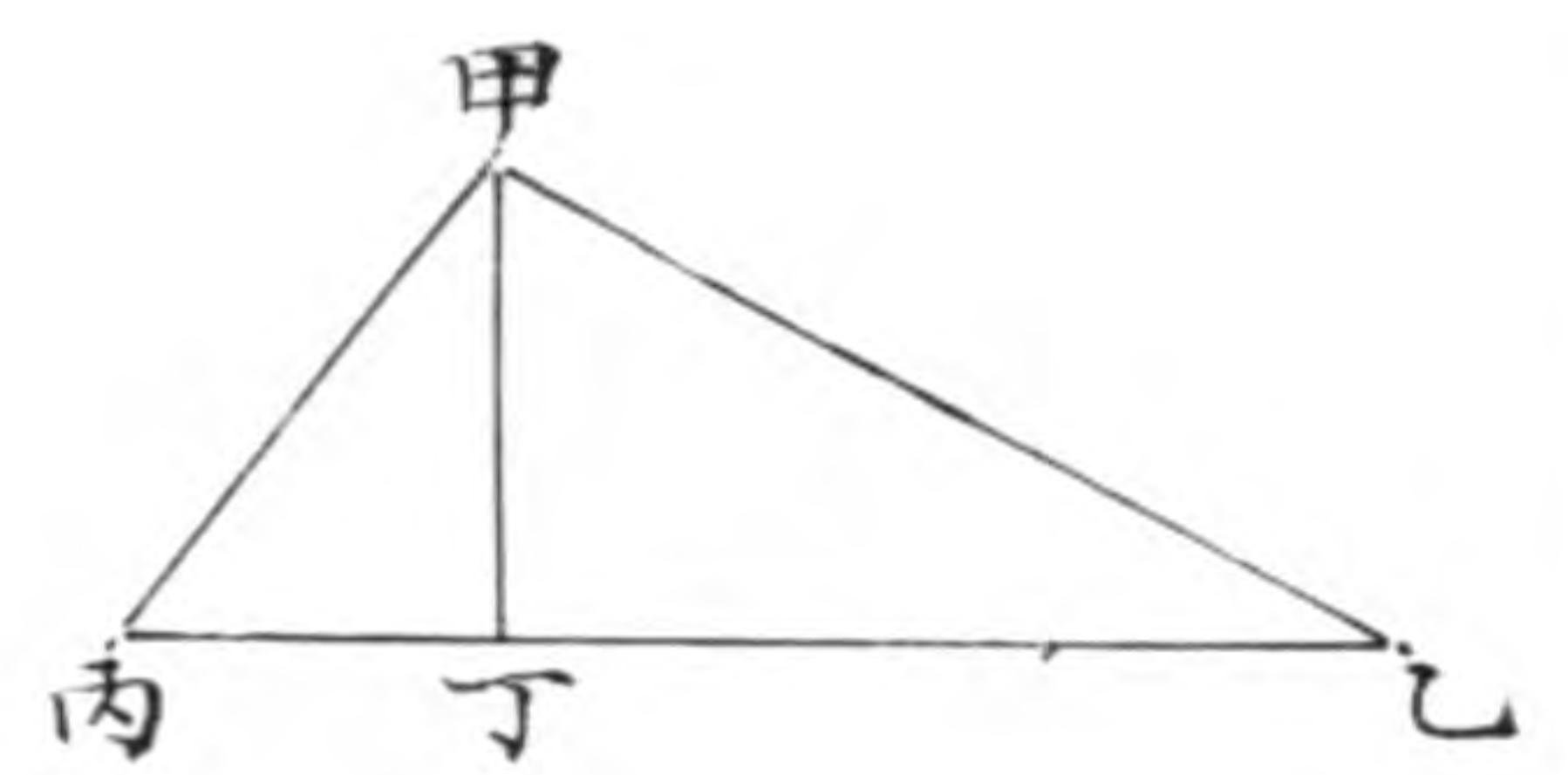
十一尺兩較相減餘七尺為兩腰較先求小分底以求小腰則以大腰與中垂線之較與兩腰較相乘得六十三尺以減底自乘積餘三百七十八尺以兩腰較乘之小腰與中垂線之較除



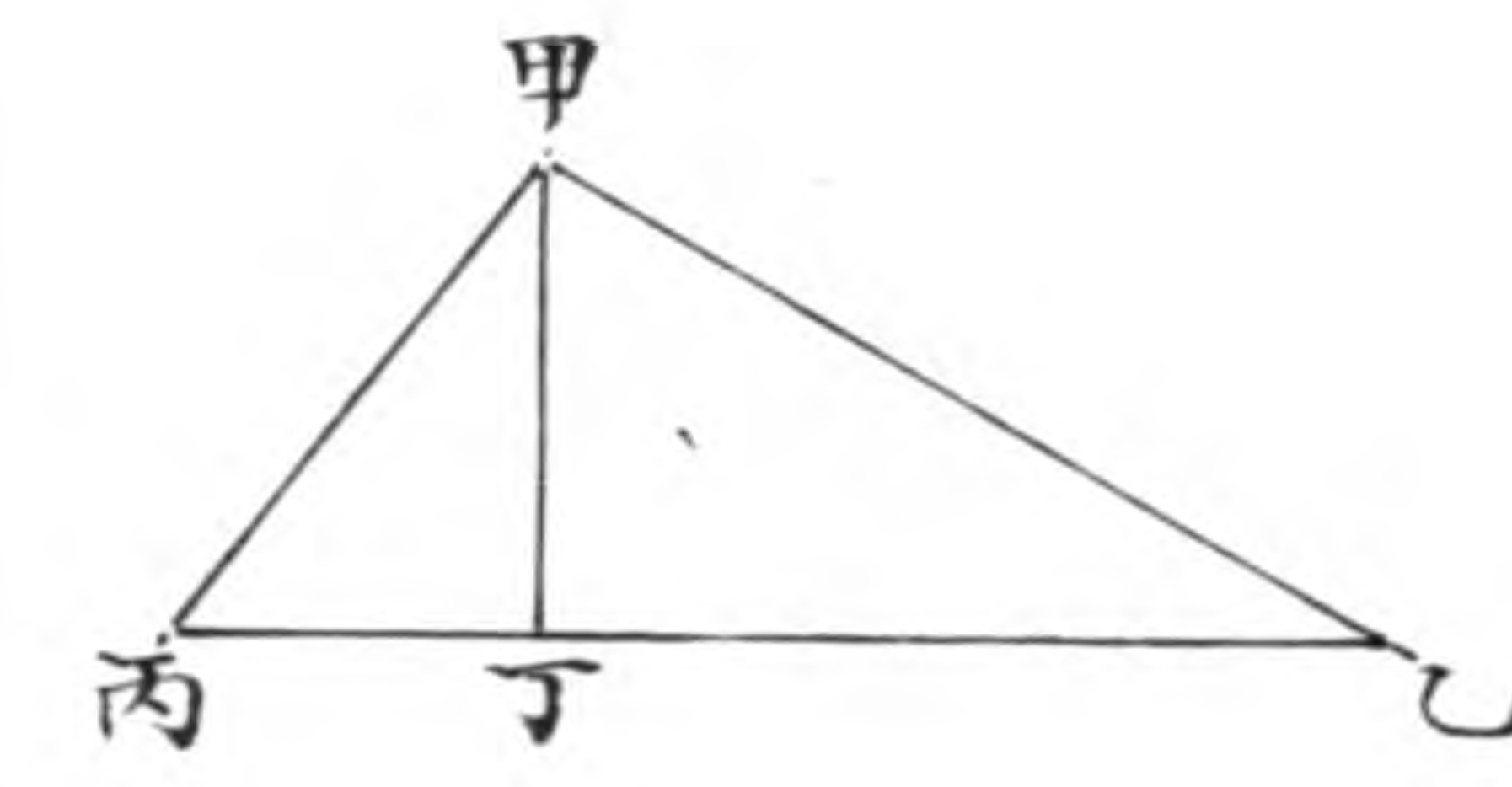
之得一千三百二十三尺為長方積倍底得四十二尺為長闊較求得闊二十一尺以小腰與中垂線之較乘之兩腰較除之得六尺為小分底次用有勾有股弦較求得股八尺為中垂線



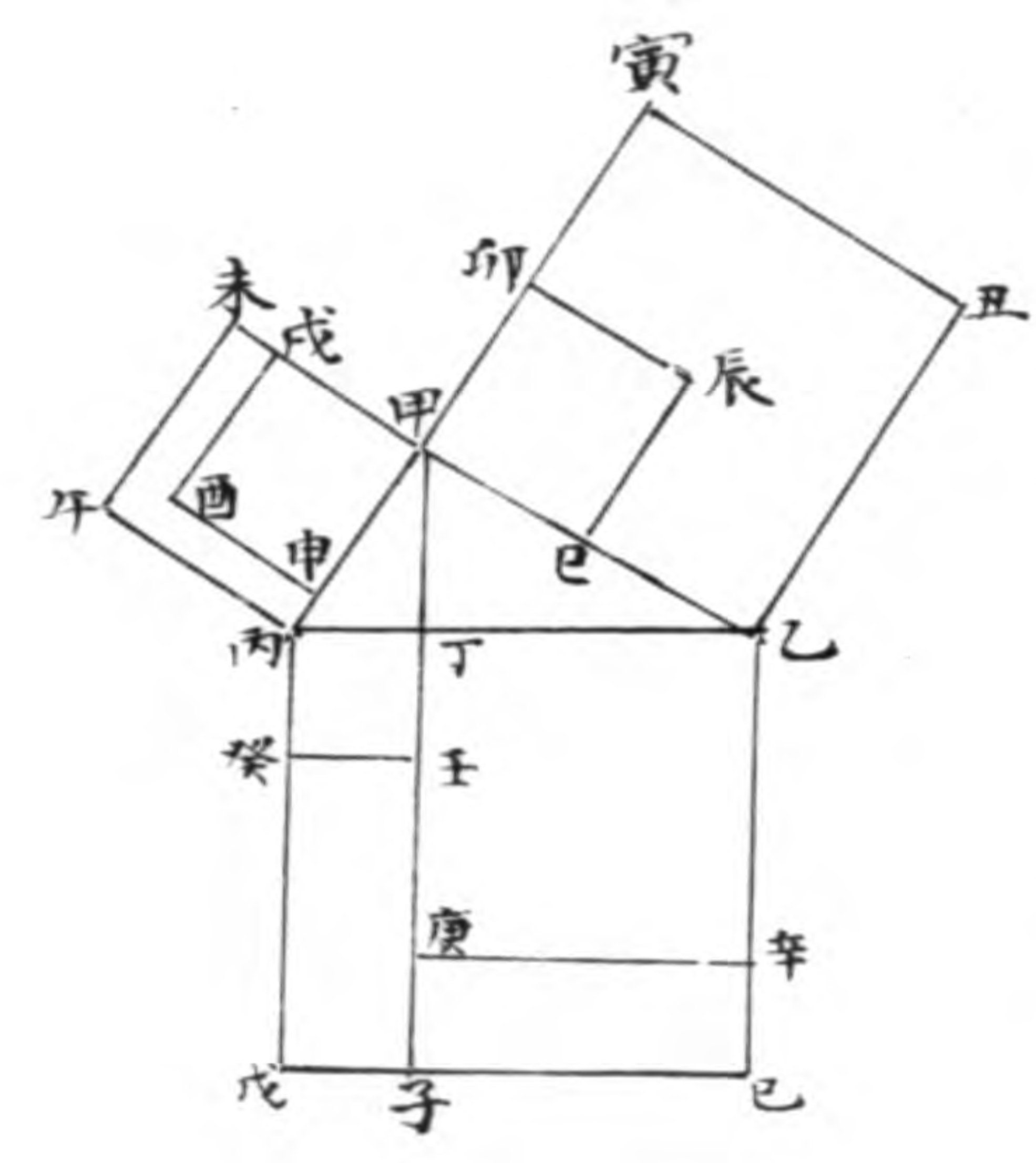
與小腰中垂線之較相
 加得十尺為小腰與大
 腰中垂線之較相加得
 十七尺為大腰先求大
 分底以求大腰則以小
 腰中垂線較與兩腰較
 相乘得十四尺以加底
 自乘積得四百五十五



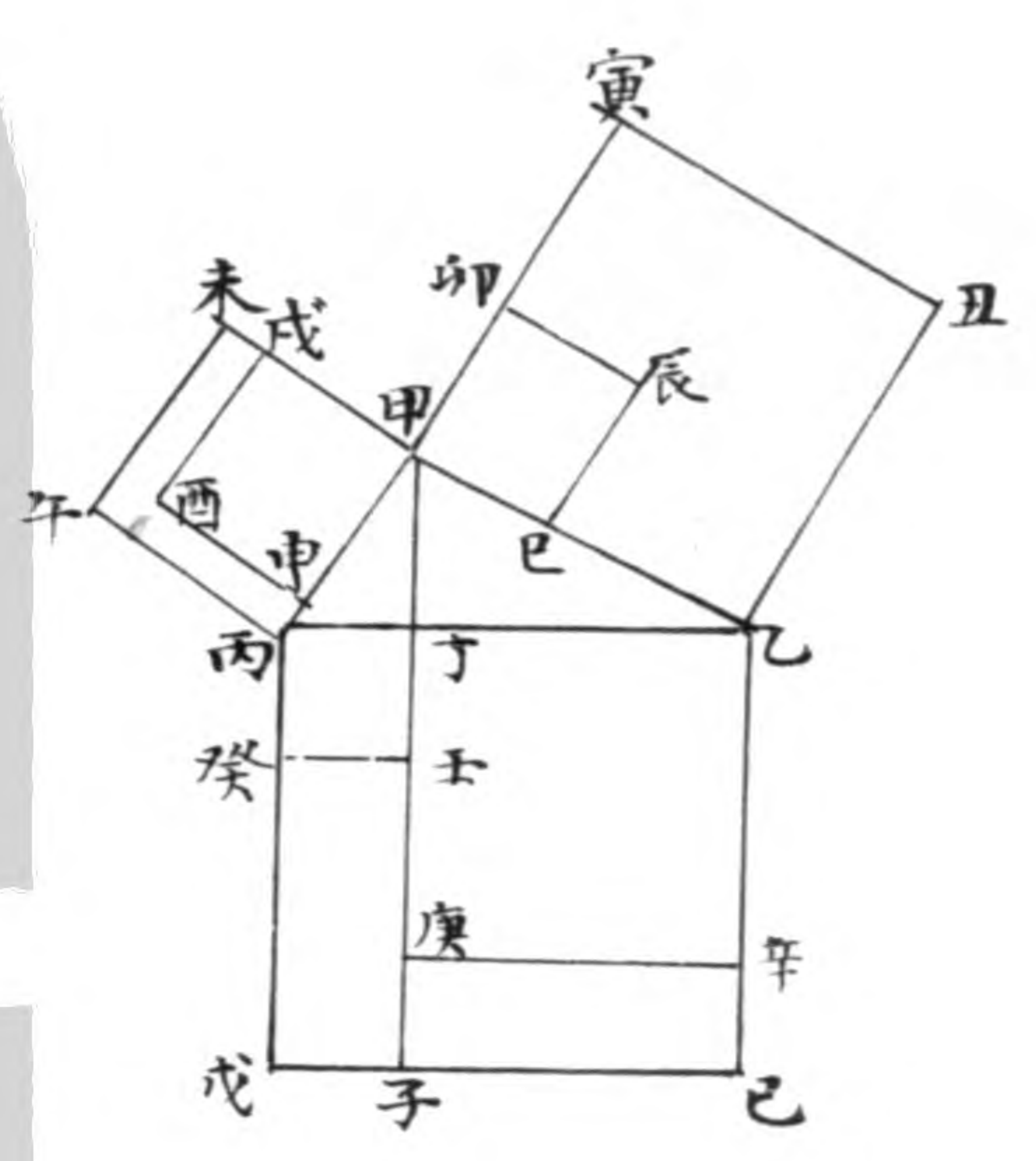
尺以兩腰較乘之應以
 大腰中垂線較除之為
 長方積因其數不能度
 盡又不欲用帶分法乃
 轉以大腰中垂線較再
 乘之得二萬八千六百
 六十五尺為長方積倍
 底以大腰中垂線較乘



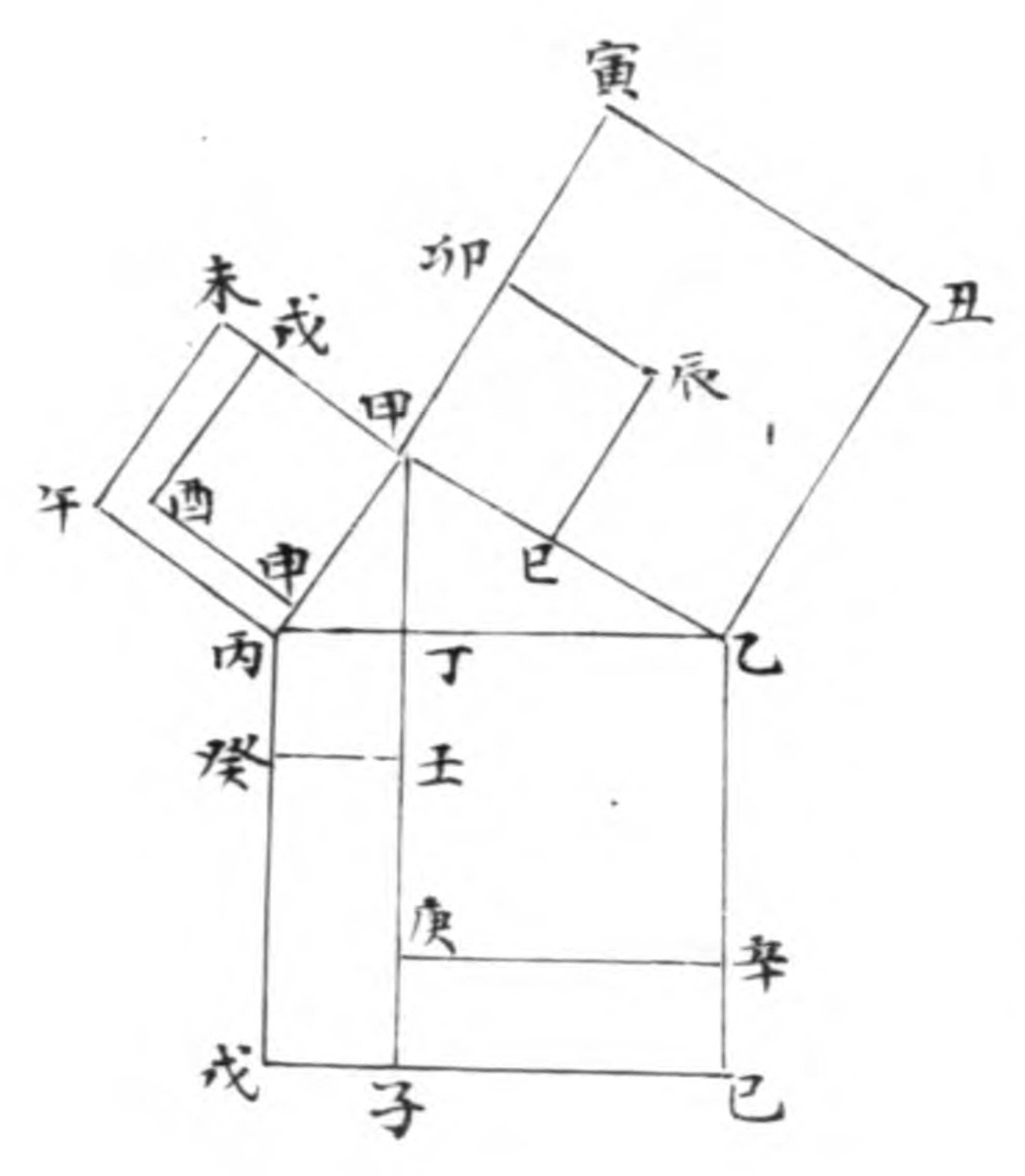
之得三百七十八尺為
 長闊和求得闊一百零
 五尺以兩腰較除之得
 十五尺為大分底次用
 勾與股弦較求股弦法
 求得股八尺為中垂線
 弦十七尺為大腰以中
 垂線與小腰中垂線較



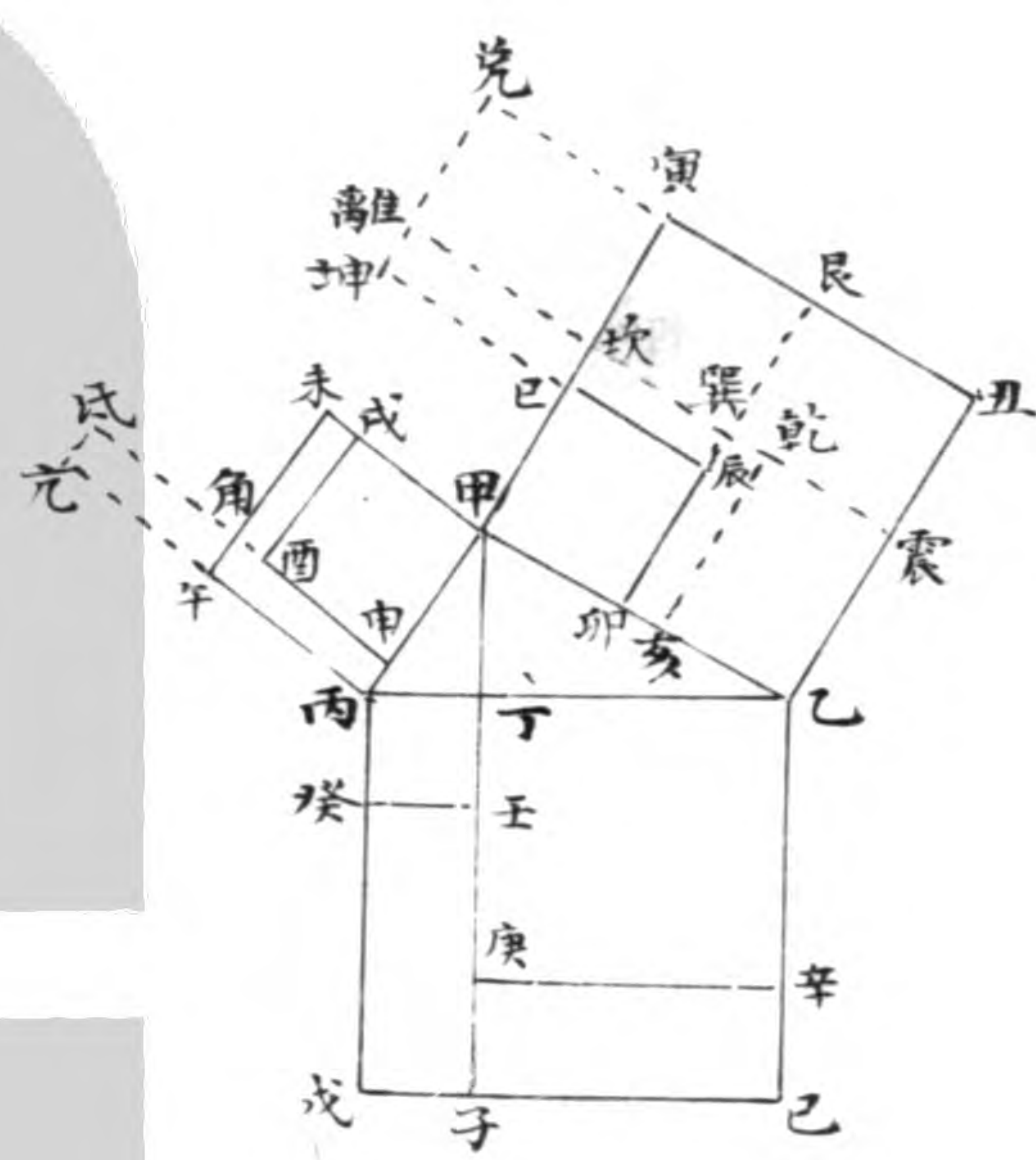
相加得十尺為小腰如
 圖甲乙丙三角形甲乙
 為大腰甲丙為小腰乙
 丙為底甲丁為中垂線
 乙丙戊己底自乘方內
 有乙丁庚辛丙丁壬癸
 大小分底自乘之正方
 各一壬癸戊子庚辛己



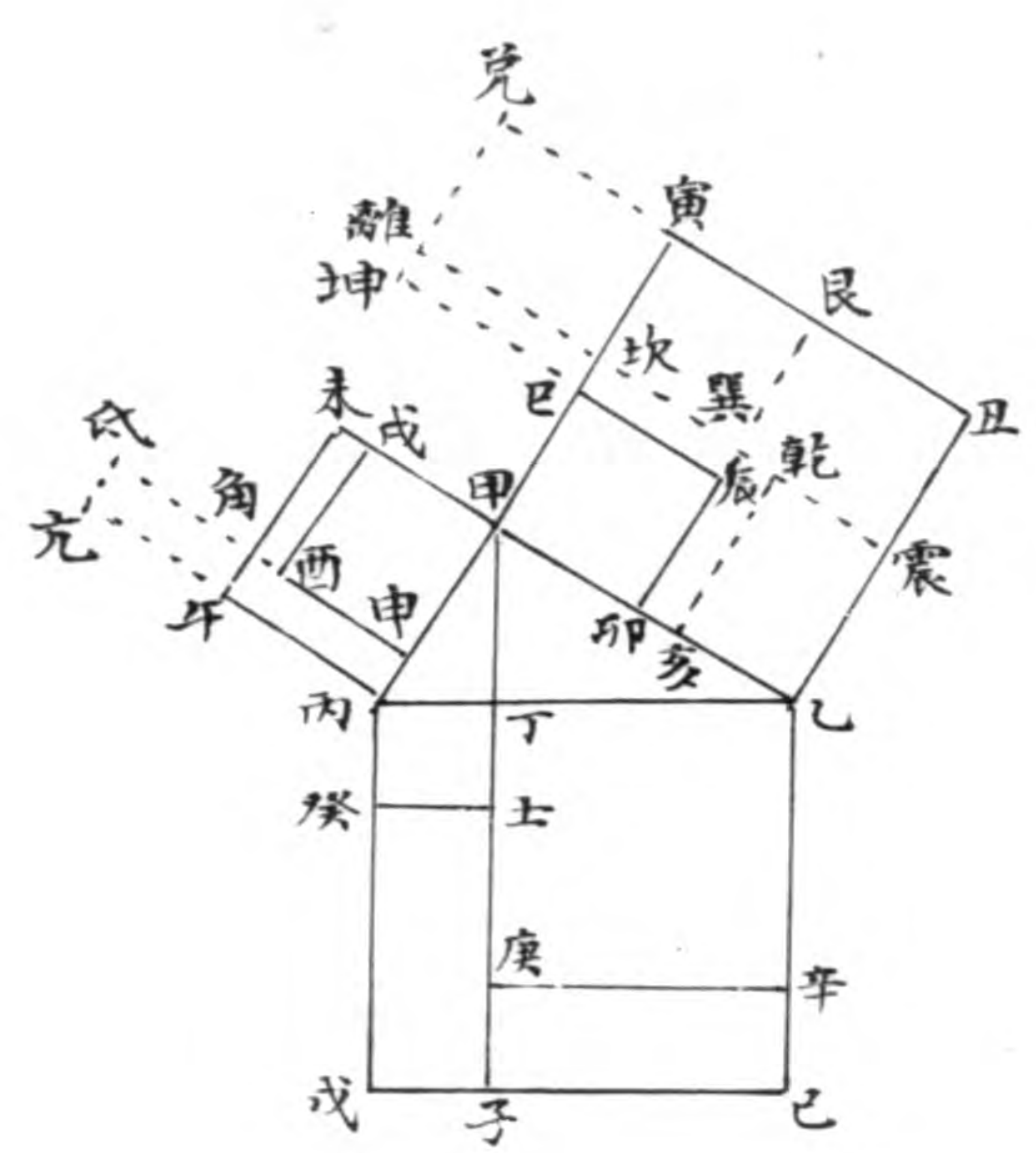
子大小分底相乘之長
 方二甲乙丑寅大腰自
 乘方內有中垂線自乘
 之甲卯辰巳股方一乙
 丑寅巳辰卯磬折積一
 與乙丁庚辛大分底自
 乘之正方積等甲丙午
 未小腰自乘方內有中



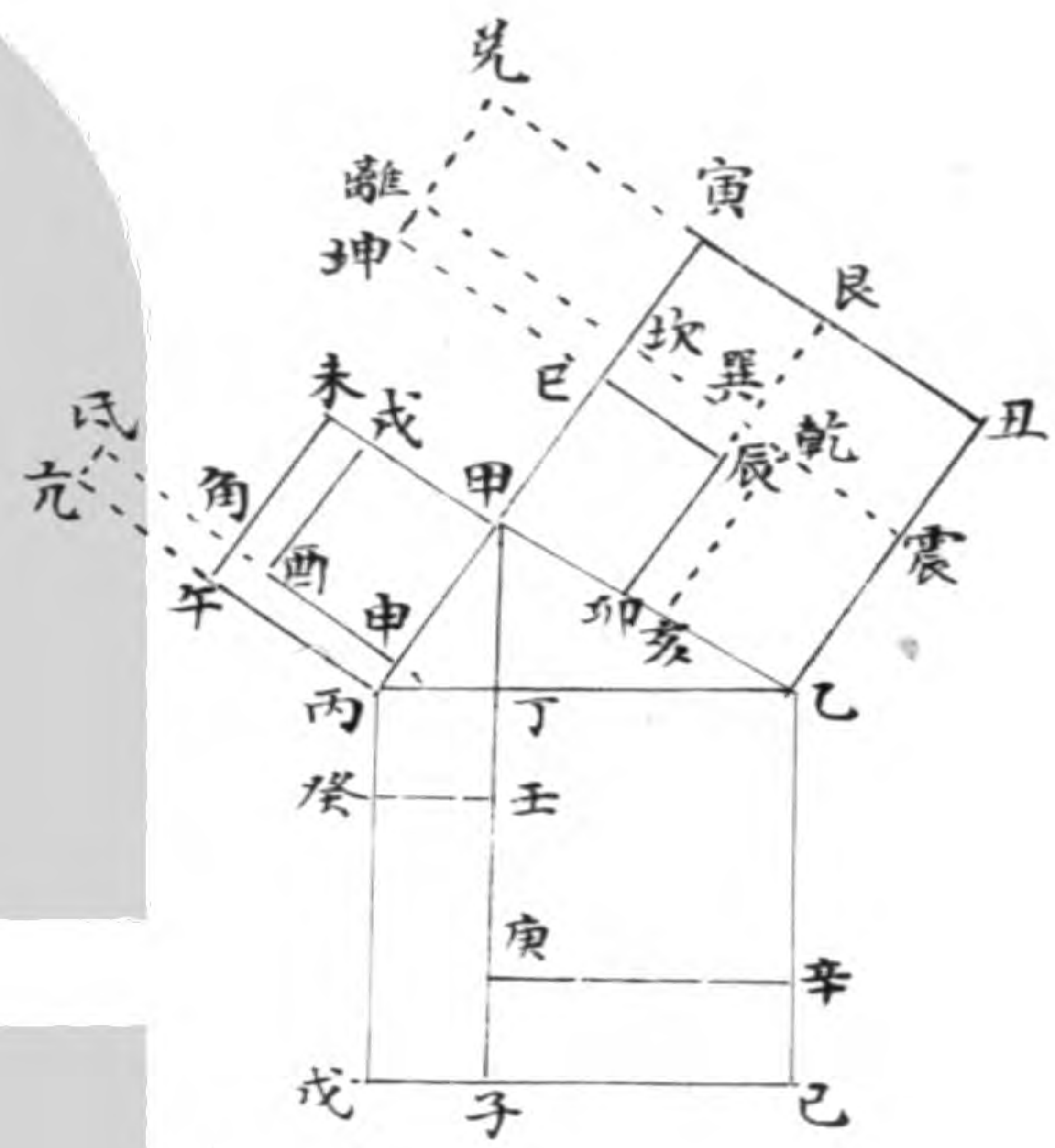
垂線自乘之甲申酉戌
 股方一丙午未戌酉申
 磬折積一與丙丁壬癸
 小分底自乘之正方積
 等則乙丙底自乘正方
 內又為大小分底相乘
 之長方二乙丑寅巳辰
 卯磬折積一丙午未戌



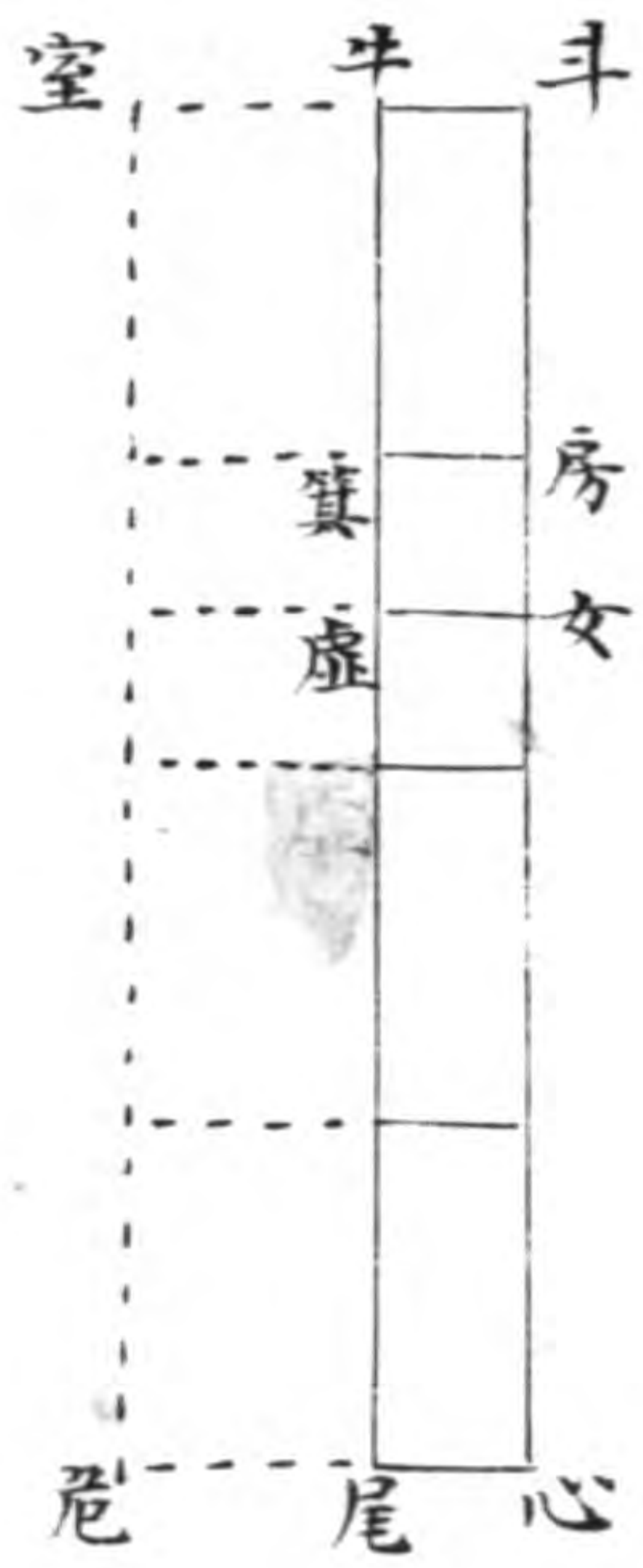
酉申磬折積一試於甲
 乙丑寅大腰方作甲亥
 乾坎小腰方將卯辰線
 引長至艮坎乾線引長
 至震將乙丑寅巳辰卯
 磬折積分為乙卯巽震
 大腰中垂線較乘小腰
 之長方一寅艮辰巳大



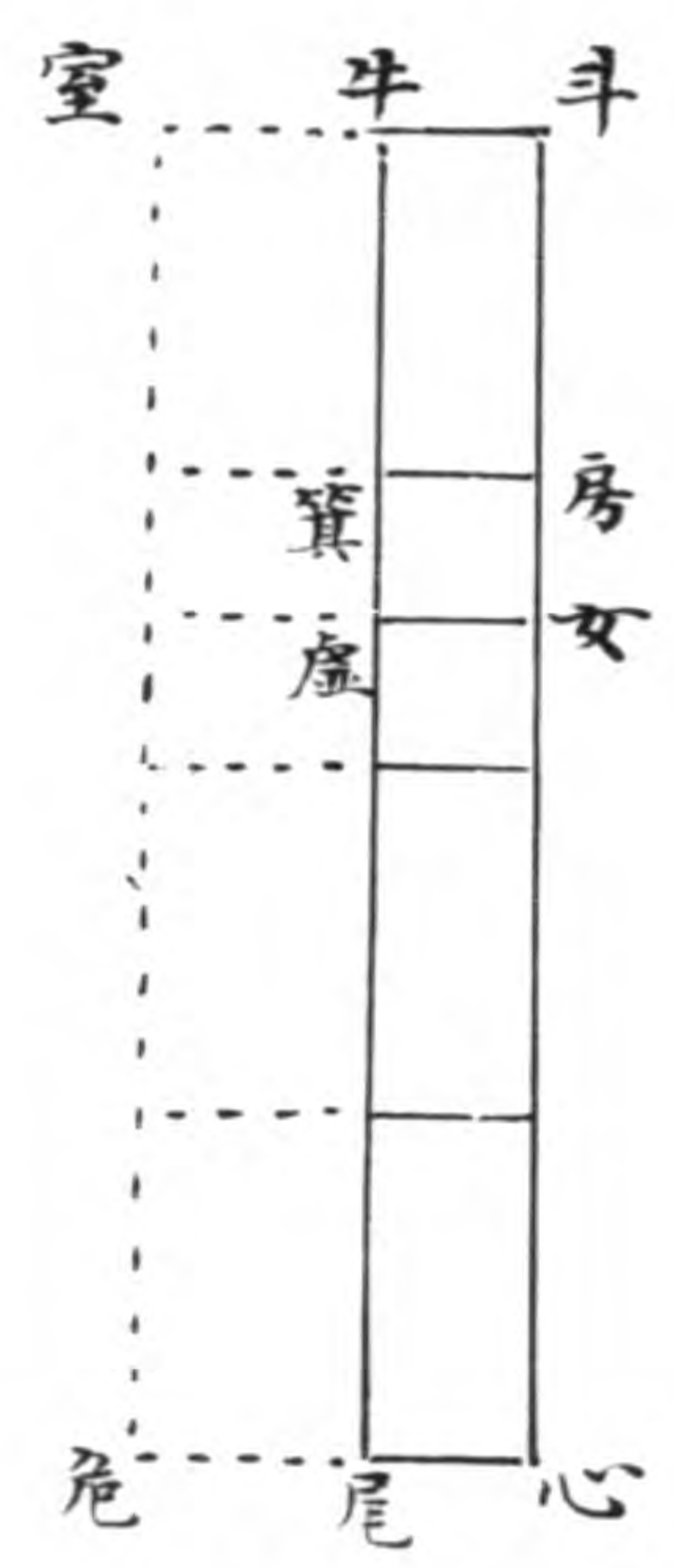
腰中垂線較乘中垂線
 之長方一丑艮巽震兩
 腰較乘大腰中垂線較
 之長方一故於乙丙底
 自乘方內減去丑艮巽
 震兩腰較乘大腰中垂
 線較之長方則餘大小
 分底相乘之長方二丙



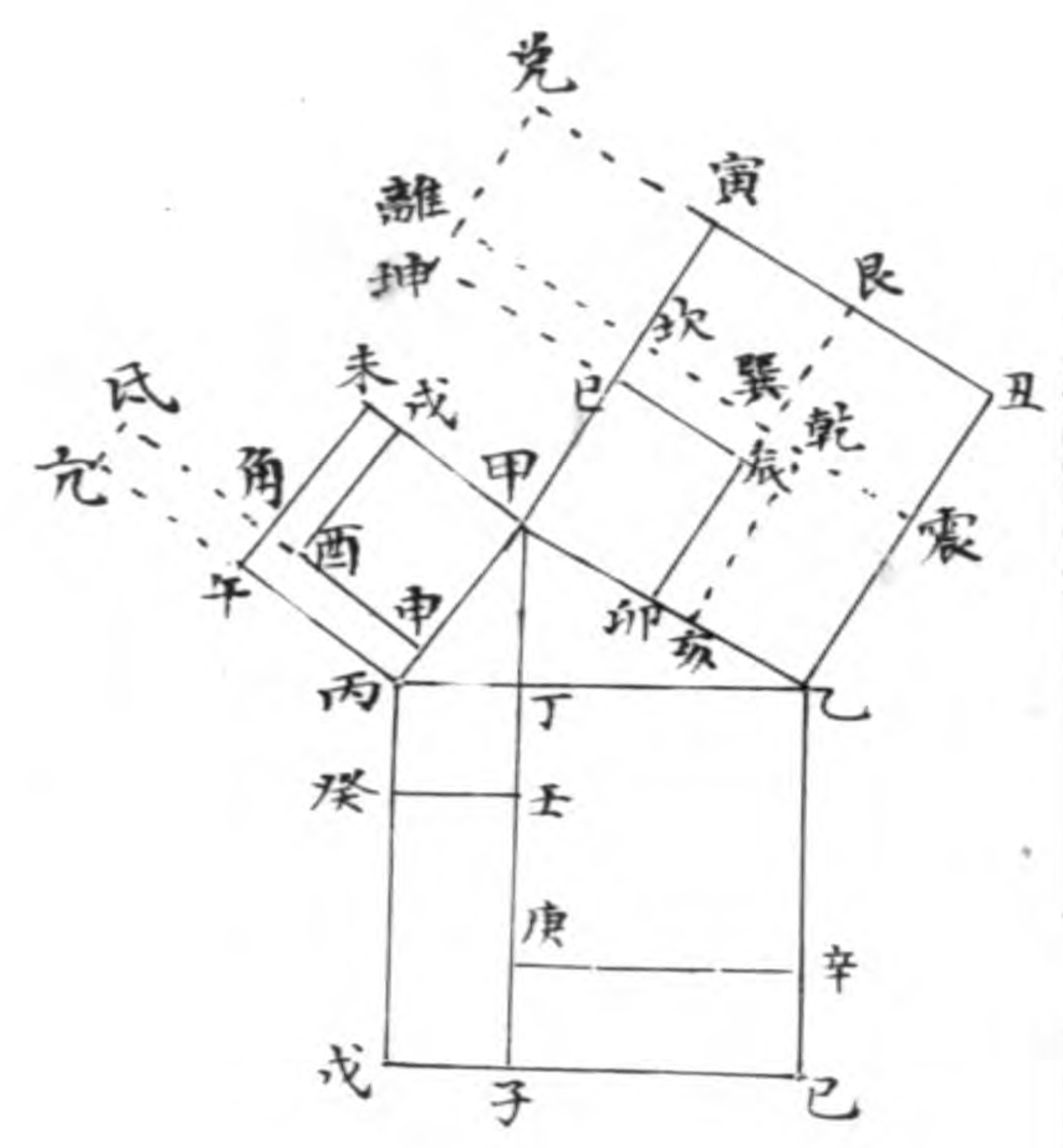
辰坤離巽丙亢氏申小
 腰中垂線和較相乘之
 長方二艮巽離兌兩腰
 較乘小腰中垂線和之
 長方一而辰坤離巽丙
 亢氏申兩小腰中垂線
 和較相乘之長方積原
 與兩小分底自乘之正



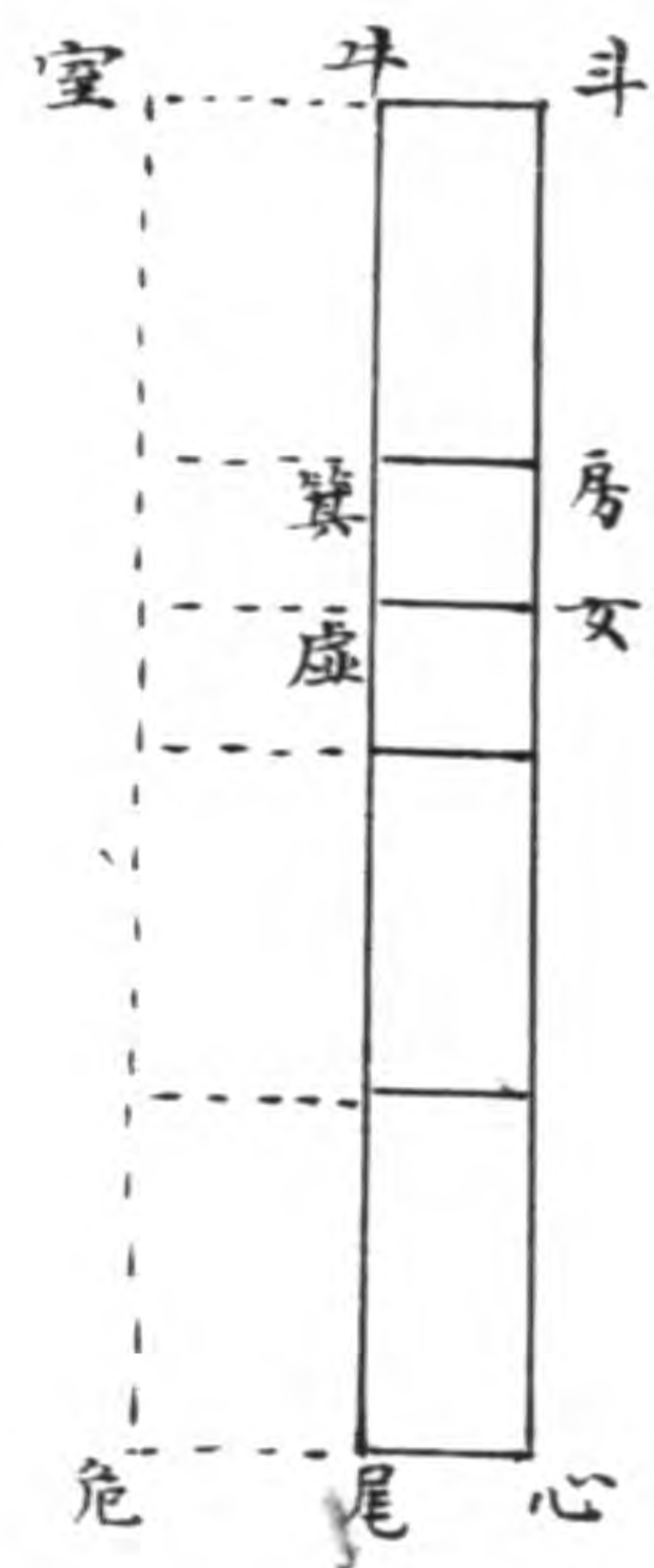
方等試將兩長方變為
 兩小分底自乘正方與
 兩大小分底相乘之長
 方引長成房心尾箕長
 方形又將艮巽離兌兩
 腰較乘小腰中垂線和
 之長方積依房箕小分
 底之度為一邊變為斗



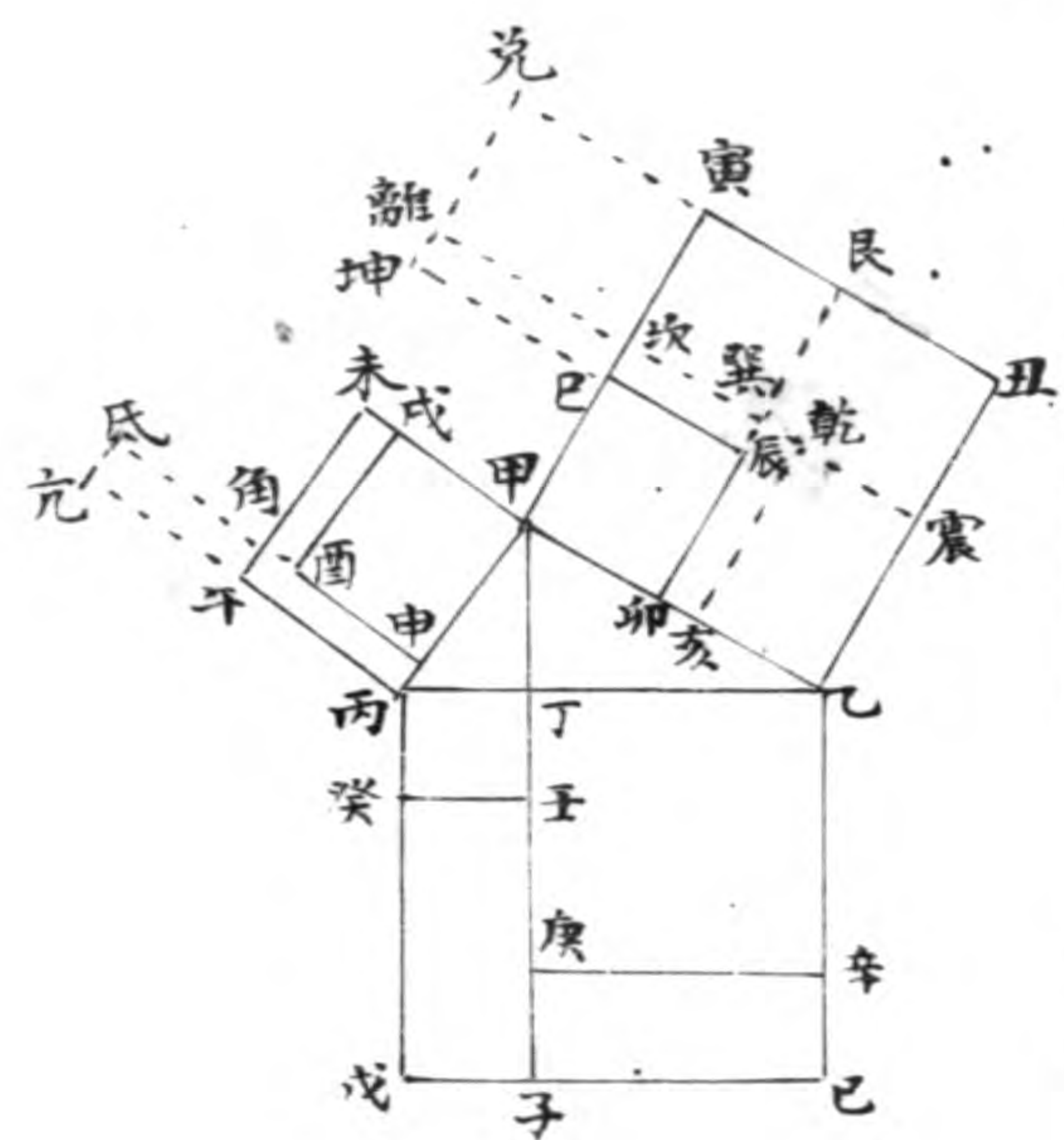
房箕牛長方形與房心
 箕尾長方合為斗心尾
 牛長方形而斗房與斗
 牛之比必同於艮巽兩
 腰較與辰巽小腰中垂
 線較之比何言之凡二
 平行線內所有直角方
 面互相為比同於其底



之互相為比則辰巽離
 坤艮巽離兌兩方面相
 比同於艮巽辰巽兩邊
 線相比房女虛箕斗房
 箕牛兩方面相比同於
 房女斗房兩邊線相比
 而辰巽離坤長方積與
 房女虛箕正方積等艮

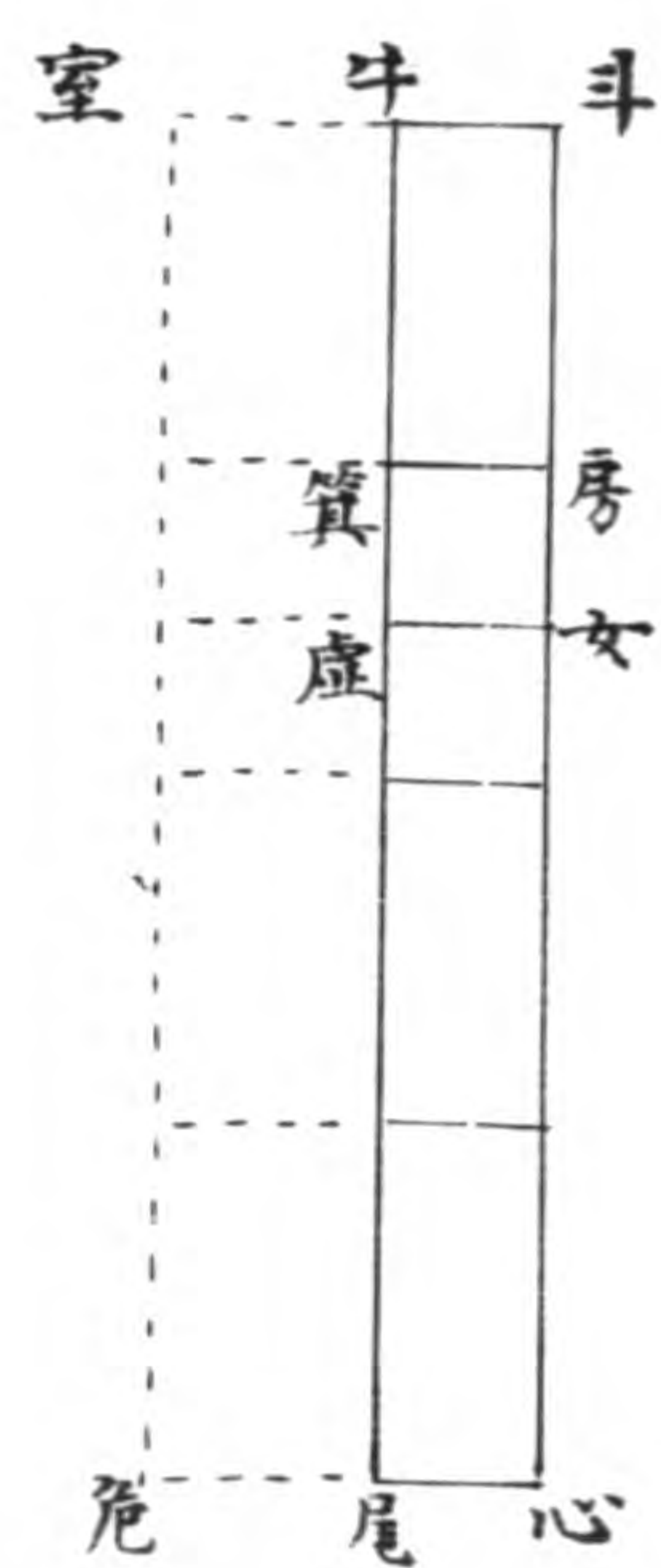


巽離兌長方積與斗房
箕牛長方積等夫邊線
之比生於面積兩形內
之面積既等則兩形之
邊線雖不等其比例之
分數必等也乃依斗房
之度為闊作斗心危室
長方與斗心尾牛長方

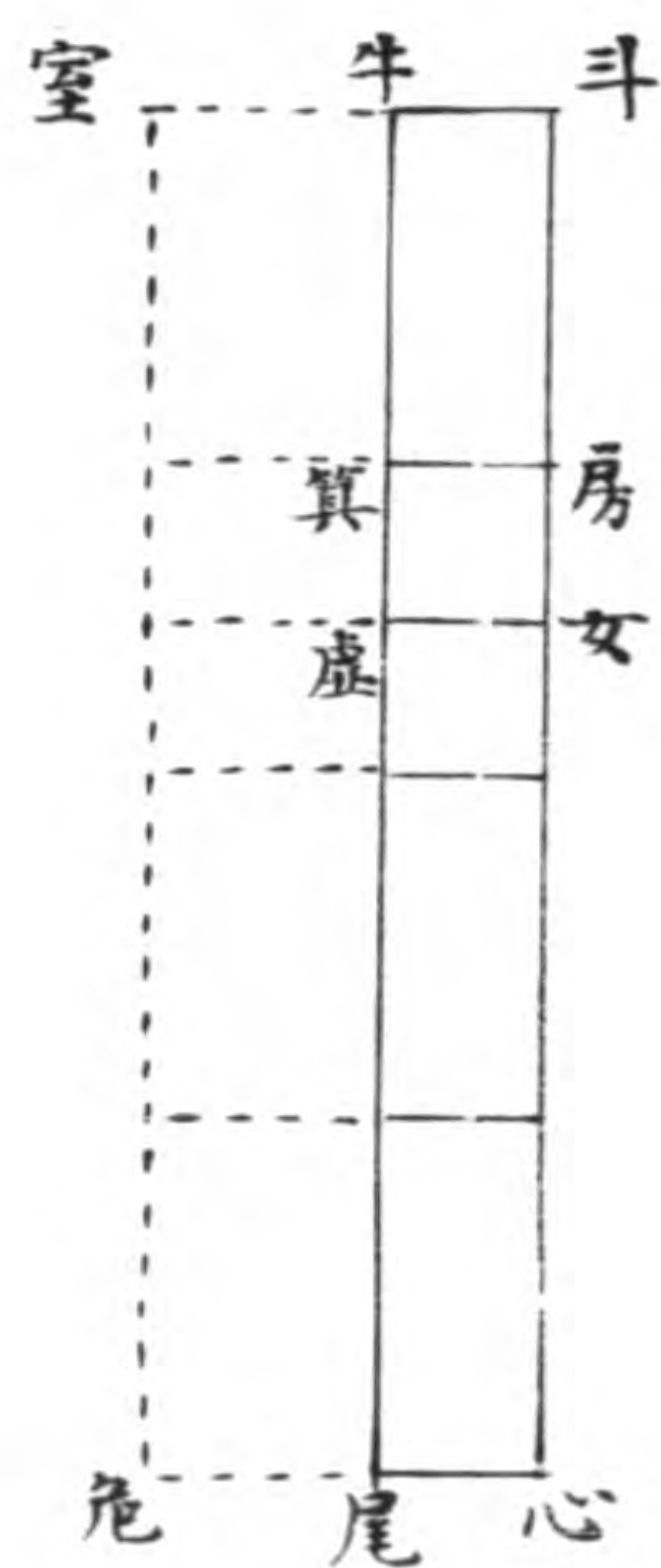


又為二平行線內兩直
角方面其兩方面之比
同於斗牛斗室兩方邊
之比而斗牛斗室比例
之分數與前圖內辰巽
小腰中垂線較艮巽兩
腰較比例之分數等則
即以辰巽小腰中垂線

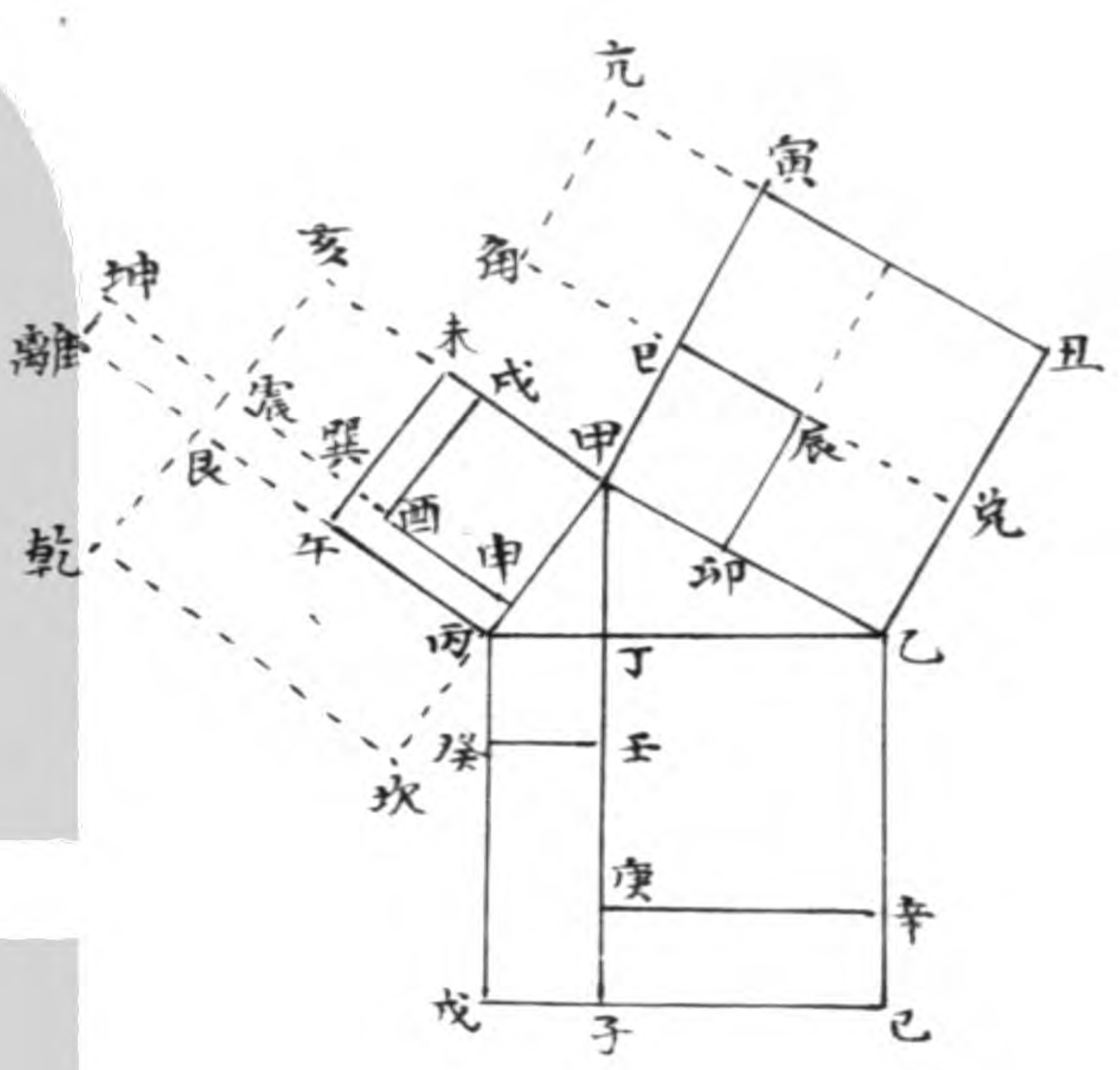
月命



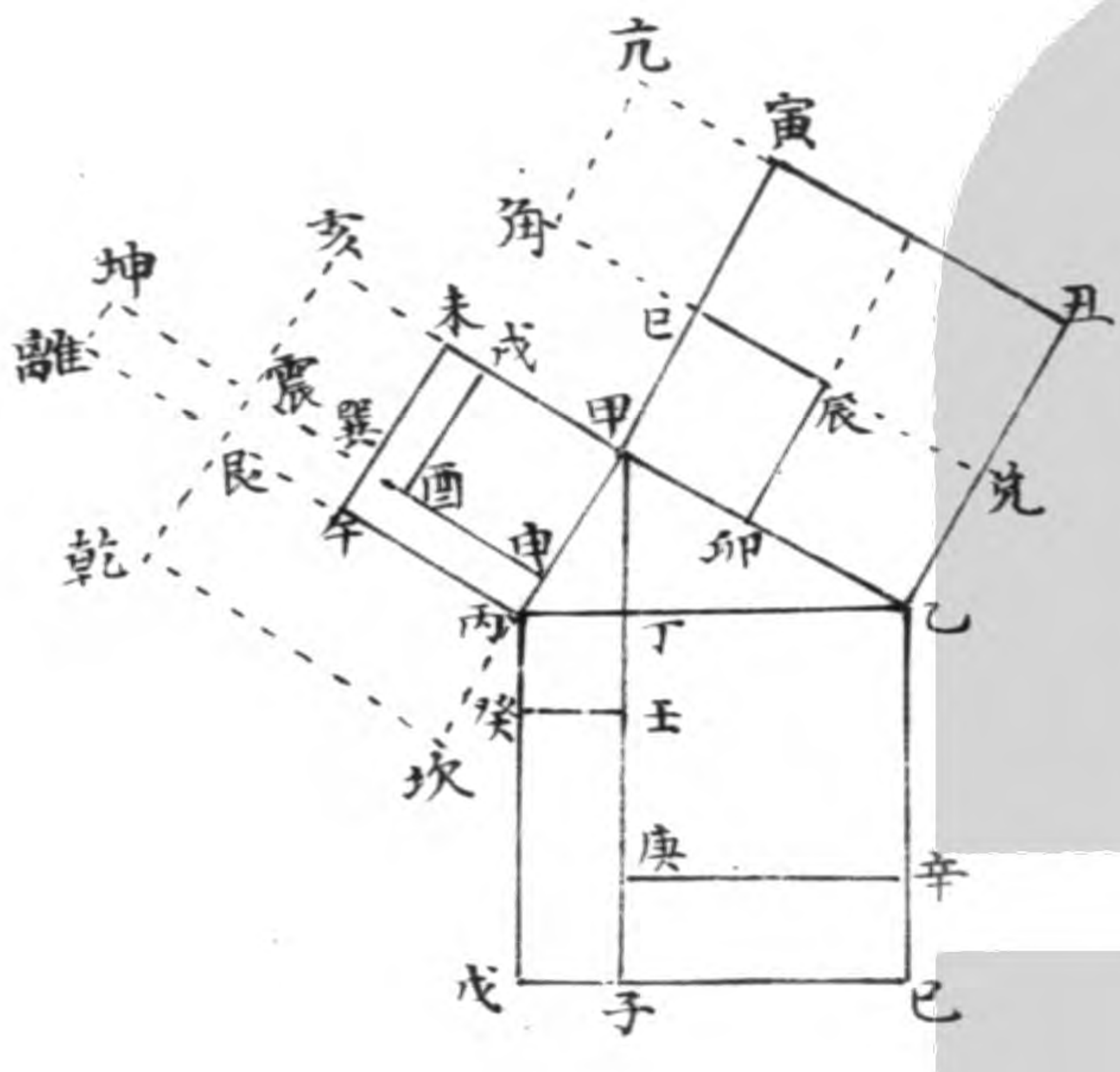
較與艮巽兩腰較之比
 亦必同於斗心尾牛長
 方面與斗心危室長方
 面之比故以兩腰較乘
 斗心尾牛長方面而以
 小腰中垂線較除之得
 斗心危室長方面倍底
 得房心為長闊較求得



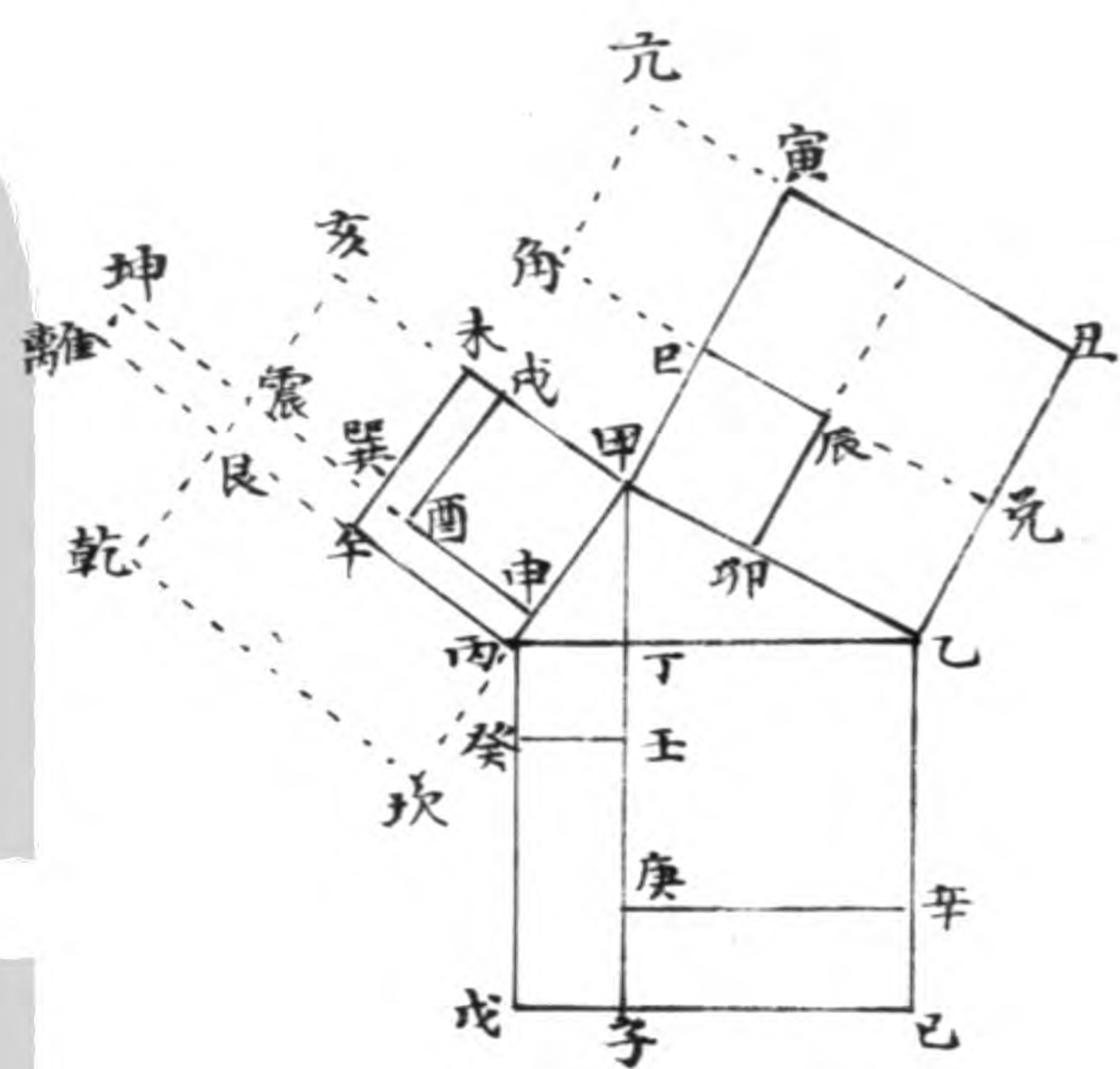
闊為斗室復以艮巽兩
 腰較與辰巽小腰中垂
 線較為比同於斗室與
 斗牛為比而得斗牛為
 甲乙丙三角形內之小
 分底此先求小分底之
 說也若先求大分底則
 於甲丙午未小腰方外



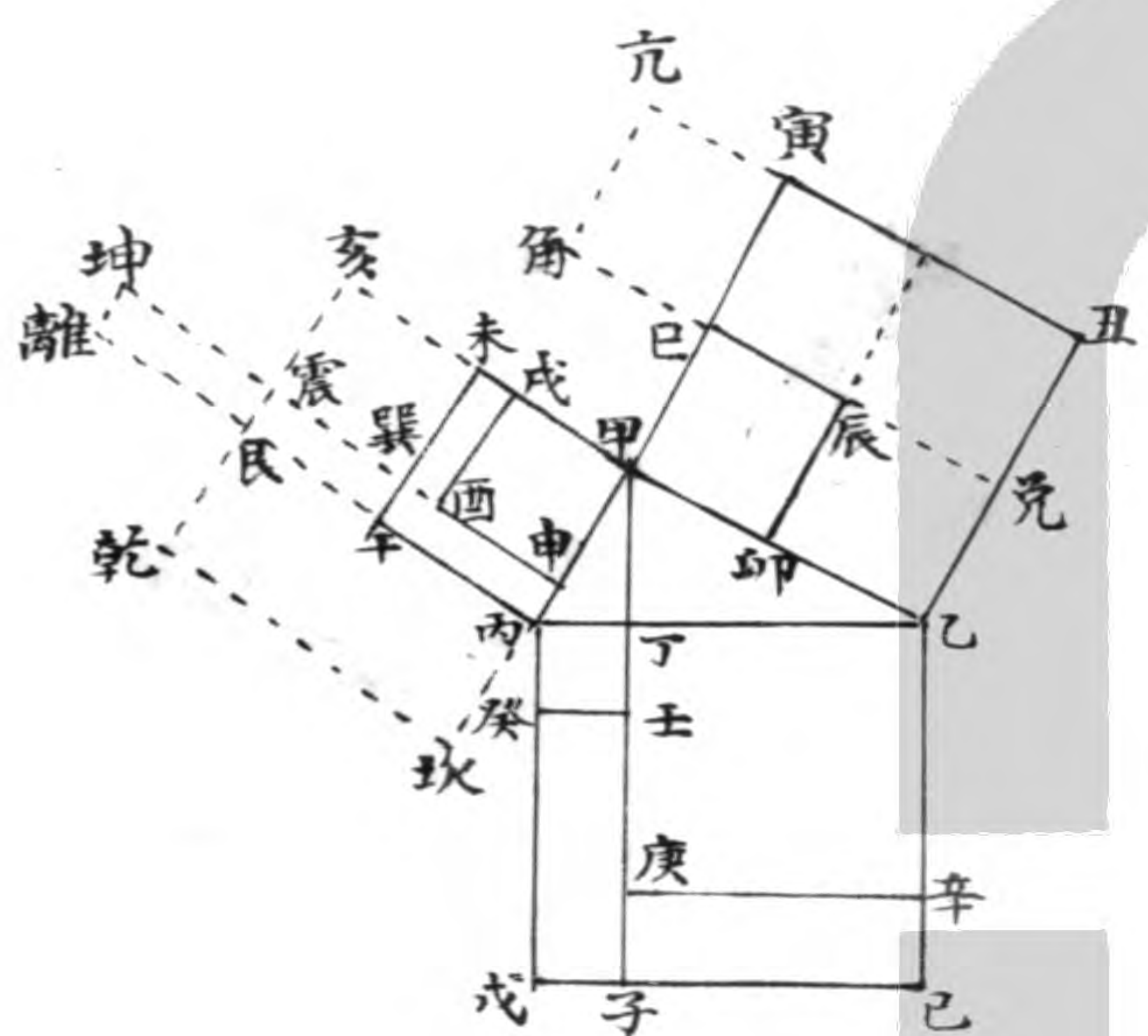
作甲亥乾坎大腰方將
 丙午線引長至艮申酉
 線引長至震將丙午未
 戌酉申磬折積分為丙
 午巽申小腰中垂線較
 乘小腰之長方一未戌
 酉巽小腰中垂線較乘
 中垂線之長方一又連



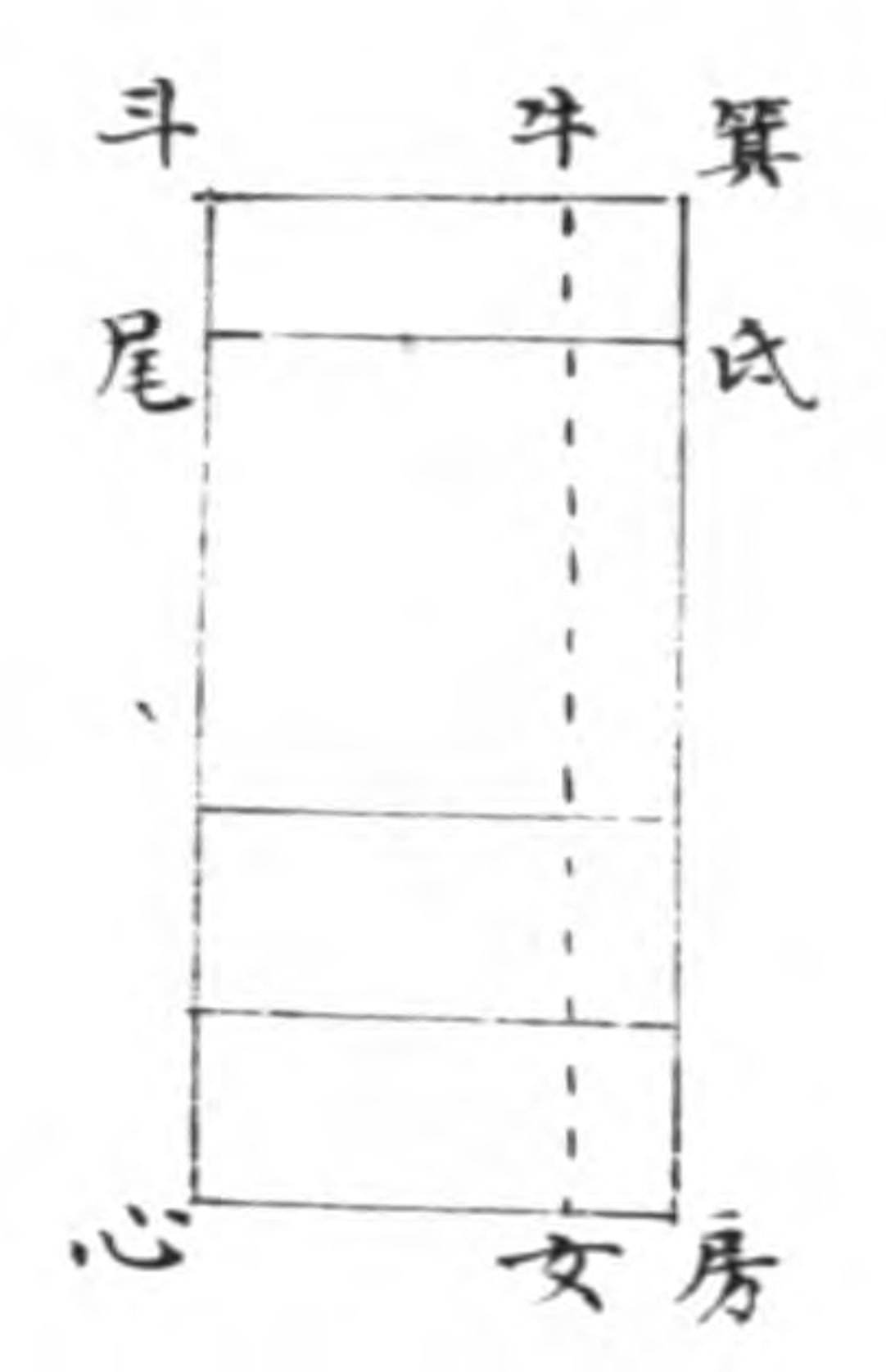
成午艮震巽兩腰較乘
 小腰中垂線較之長方
 一故於乙丙底自乘方
 內加入午艮震巽兩腰
 較乘小腰中垂線較之
 長方則得大小分底相
 乘之長方二乙丑寅巳
 辰卯磬折積一丙午未



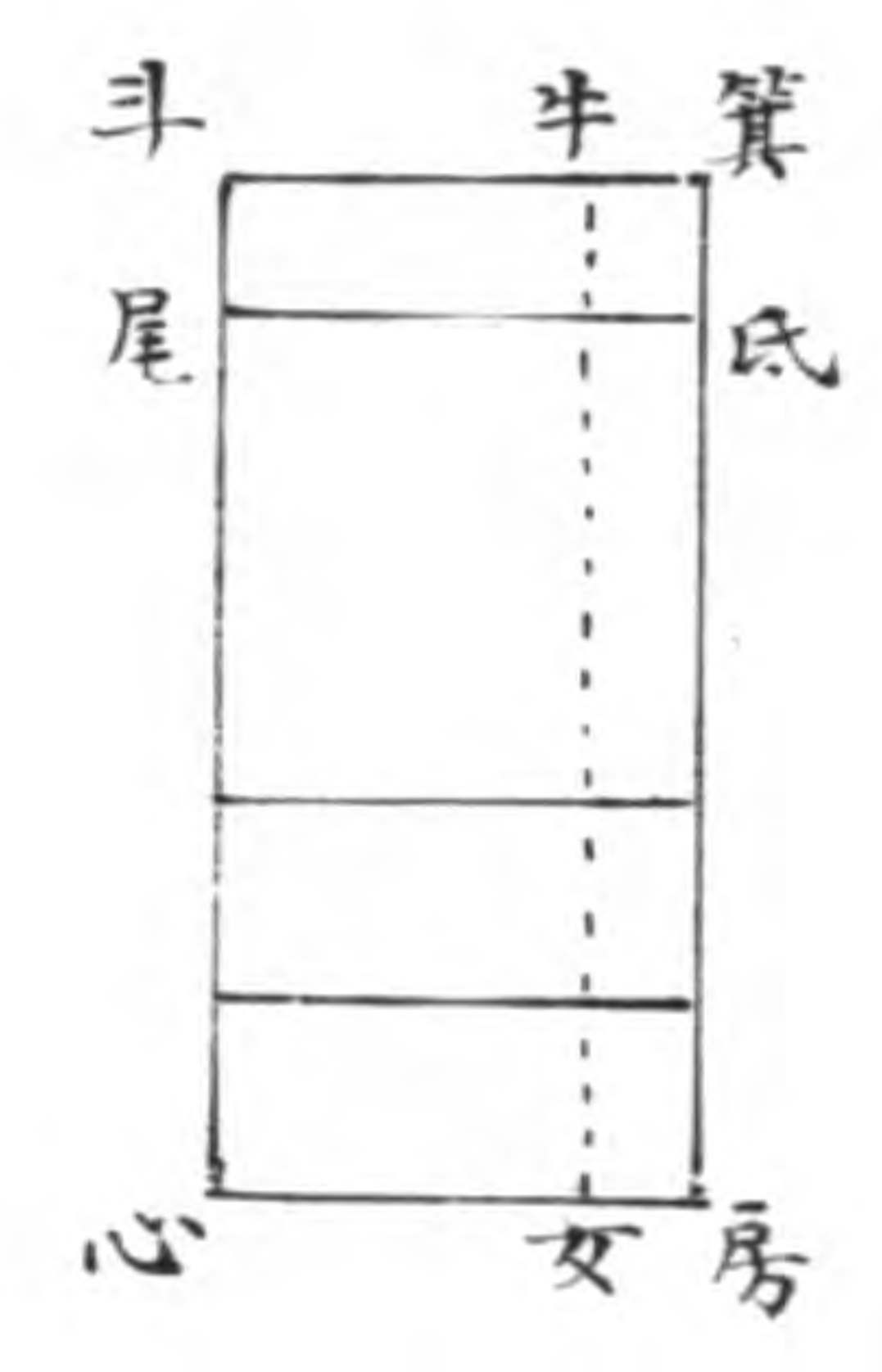
戊酉申磬折積一午艮
 震巽長方一又將未戌
 酉巽長方移續於丙艮
 震申長方之外則合為
 丙離坤申小腰中垂線
 較大腰中垂線和相乘
 之長方又將乙卯辰兌
 長方移續於丑寅巳兌



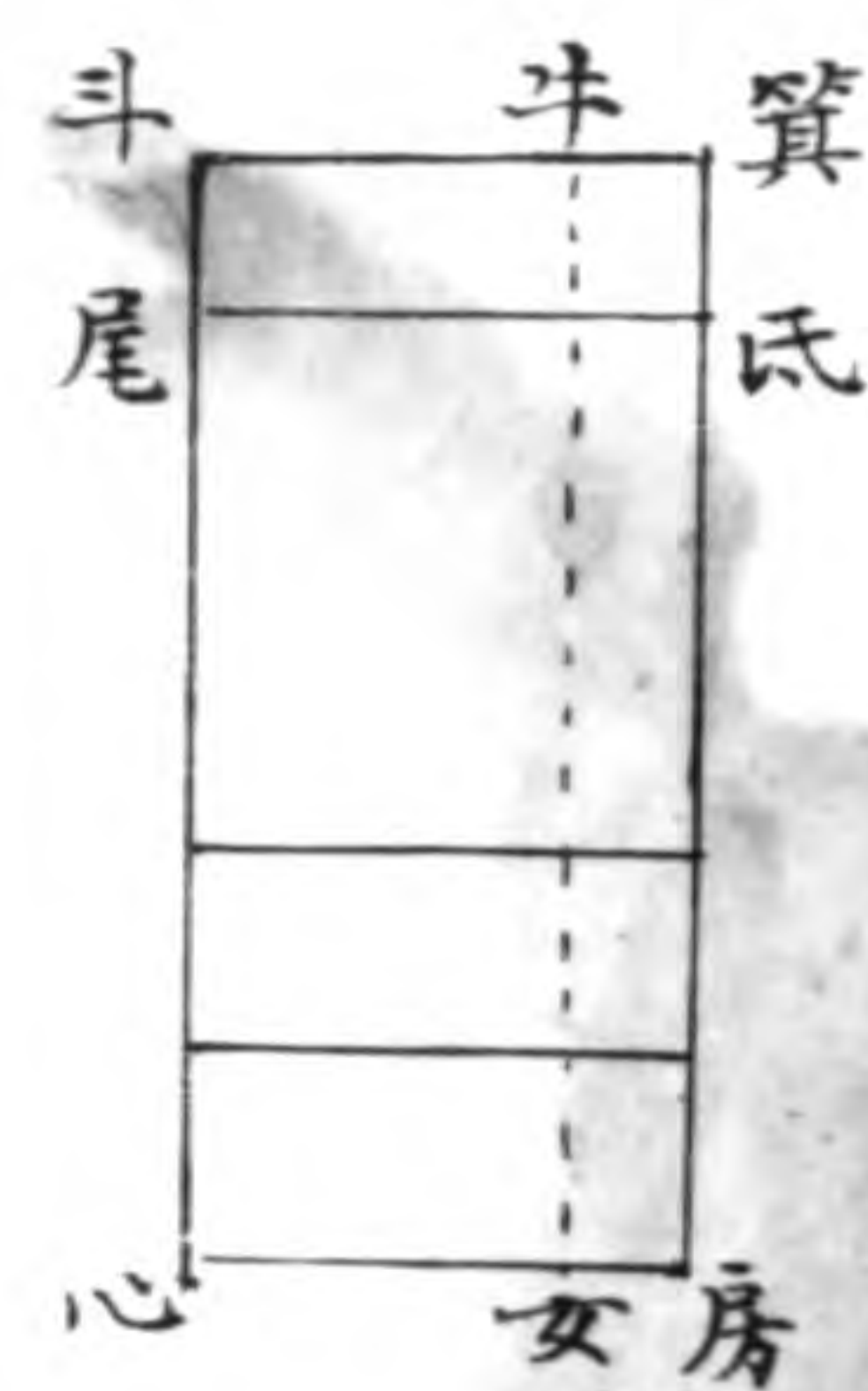
長方之外則合為丑亢
 角兌大腰中垂線和較
 相乘之長方是乙丙底
 自乘方加午艮震巽長
 方之共積又為大小分
 底相乘之長方二丑兌
 角亢大腰中垂線和較
 相乘之長方一丙離坤



箕氏之比必同於丑免
 大腰中垂線較與丙申
 小腰中垂線較之比又
 依箕氏之度為闊作牛
 女線則斗牛為較以箕
 斗與斗牛之比又必同
 於丑免大腰中垂線較
 與丙坎兩腰較之比故

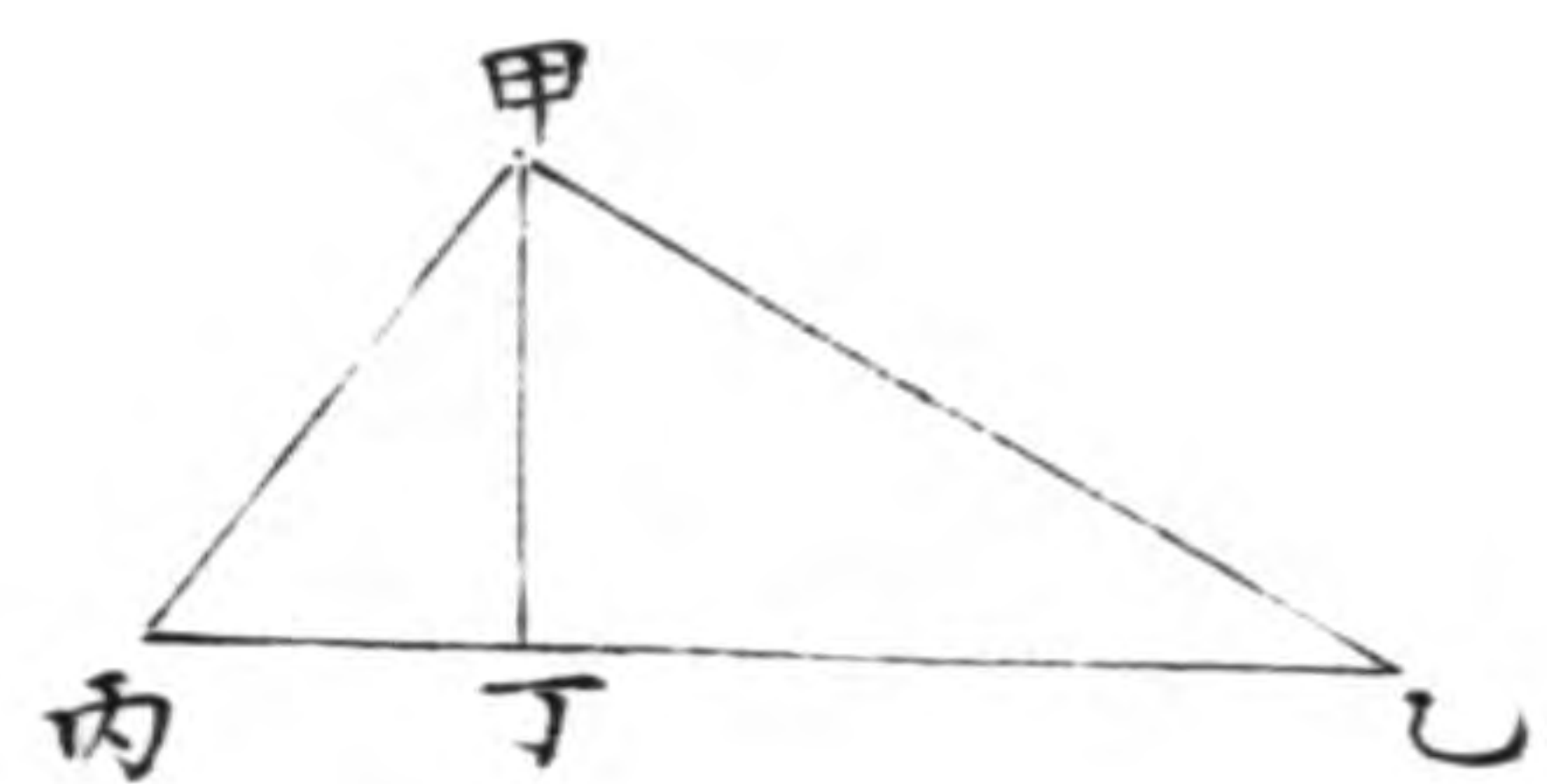


以丑免大腰較與丙坎
 兩腰較之比同於箕房
 心斗長方面與牛女心
 斗長方面之比而得牛
 女心斗長方面倍底為
 長闊和求得闊為斗牛
 復以丙坎兩腰較與丑
 免大腰中垂線較之比

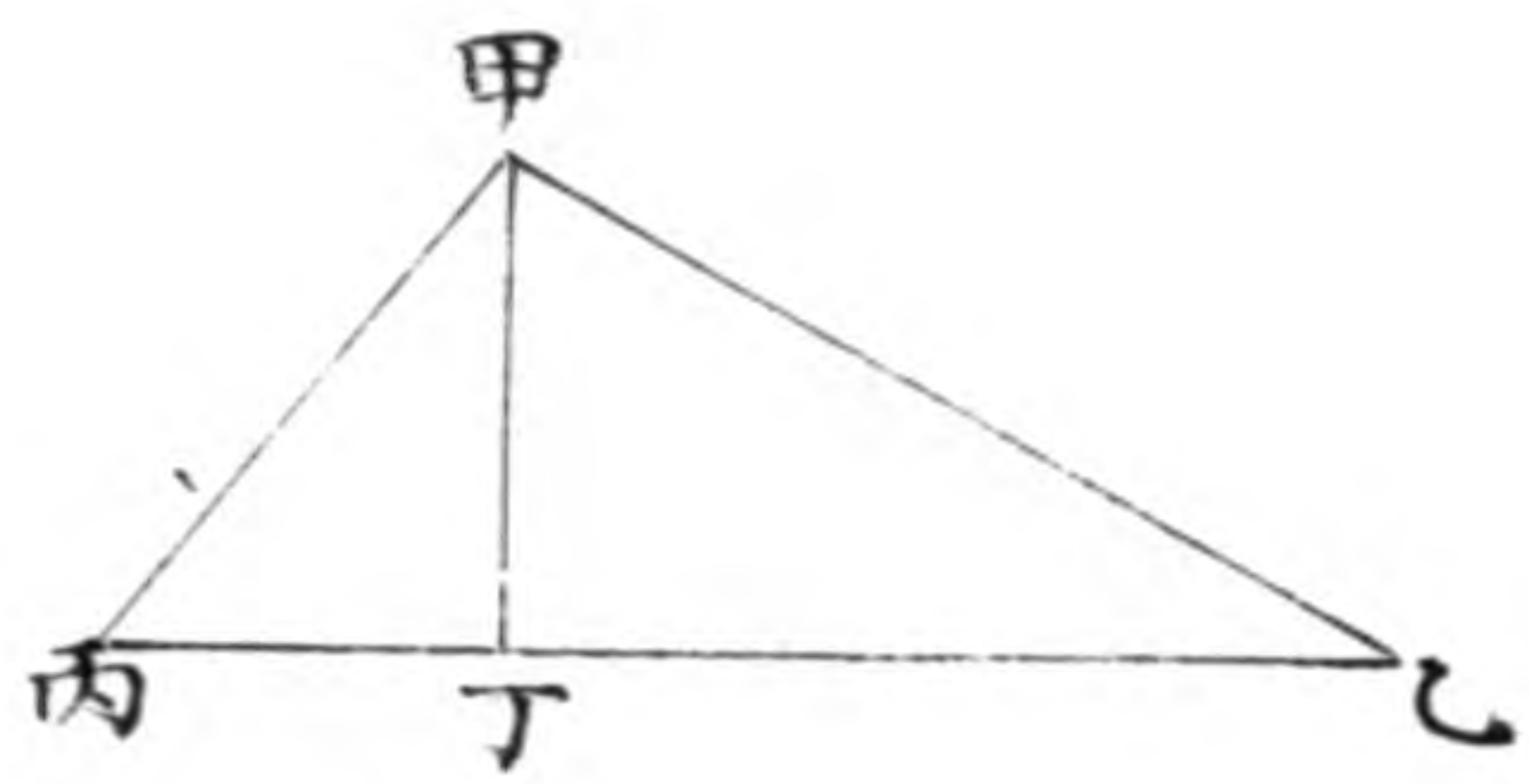


同於斗牛與箕斗之比
 而得箕斗為大分底其
 面線比例之理皆與前
 同茲不復贅

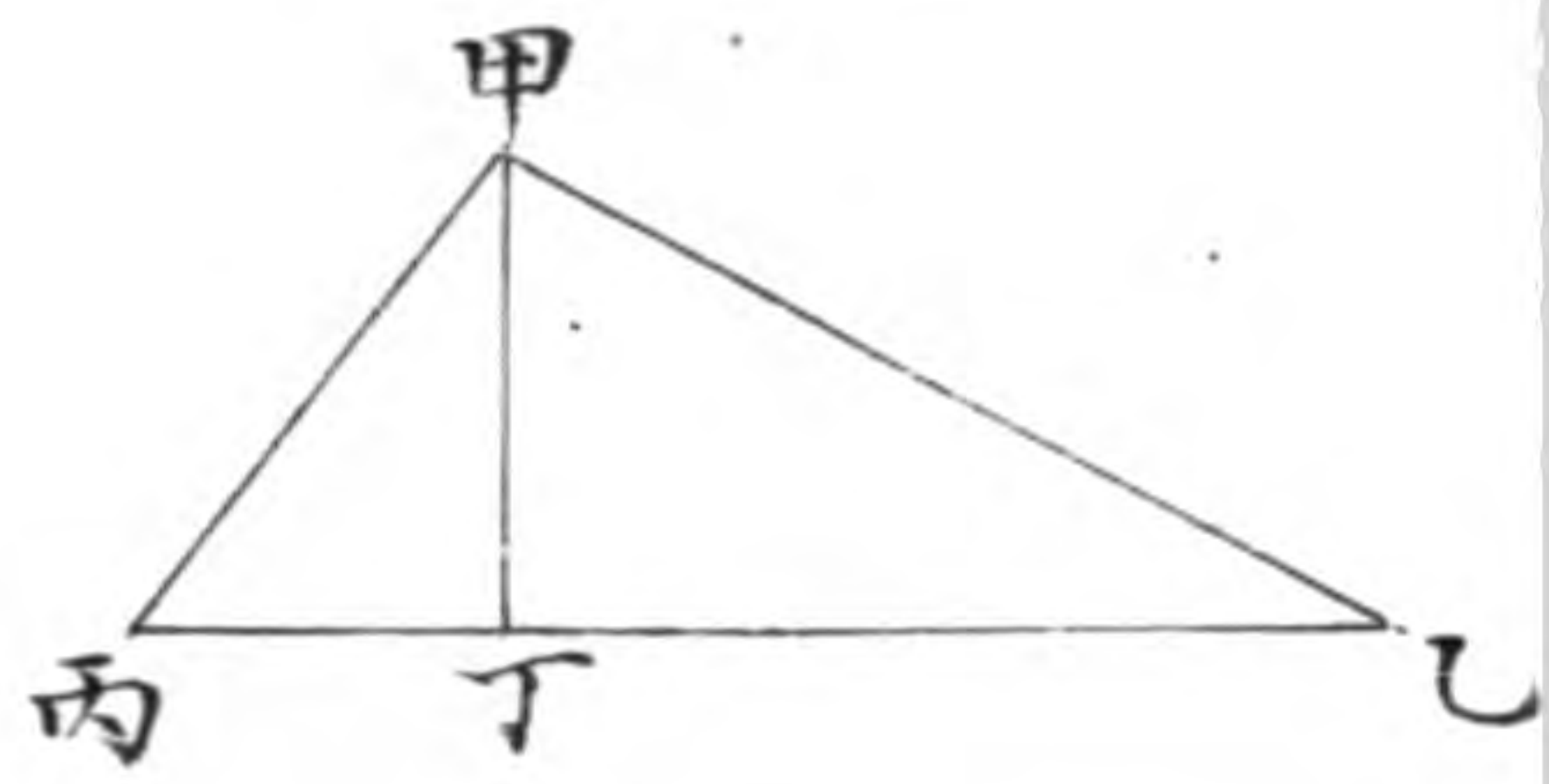
設有三角形底二十一尺小腰與中垂線之和
 十八尺大腰與中垂線之和二十五尺求兩
 腰各幾何 第三十



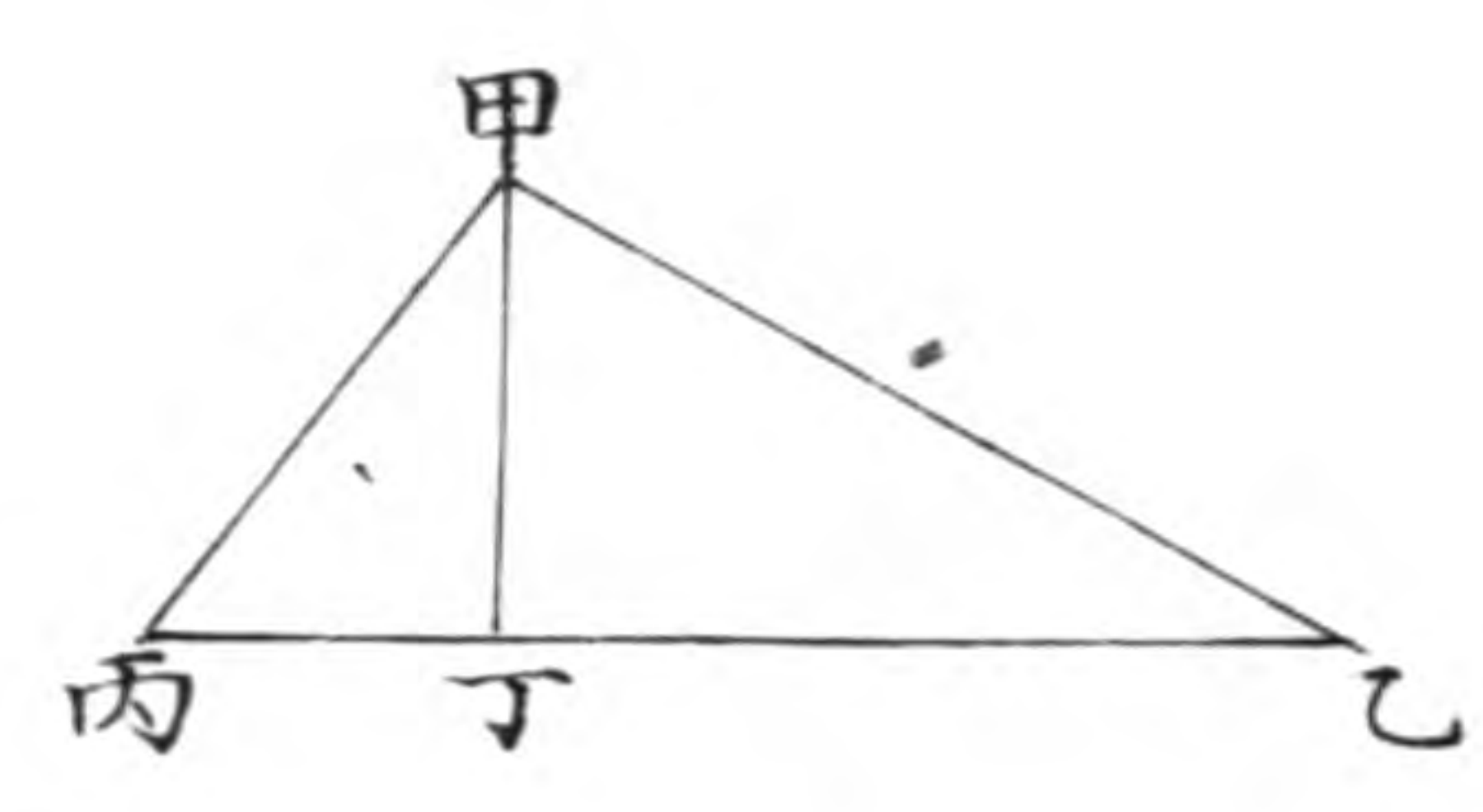
法以底自乘得四百四
 十一尺兩和相減餘七
 尺為兩腰較先求小分
 底則以兩腰較乘大腰
 中垂線之和得一百七



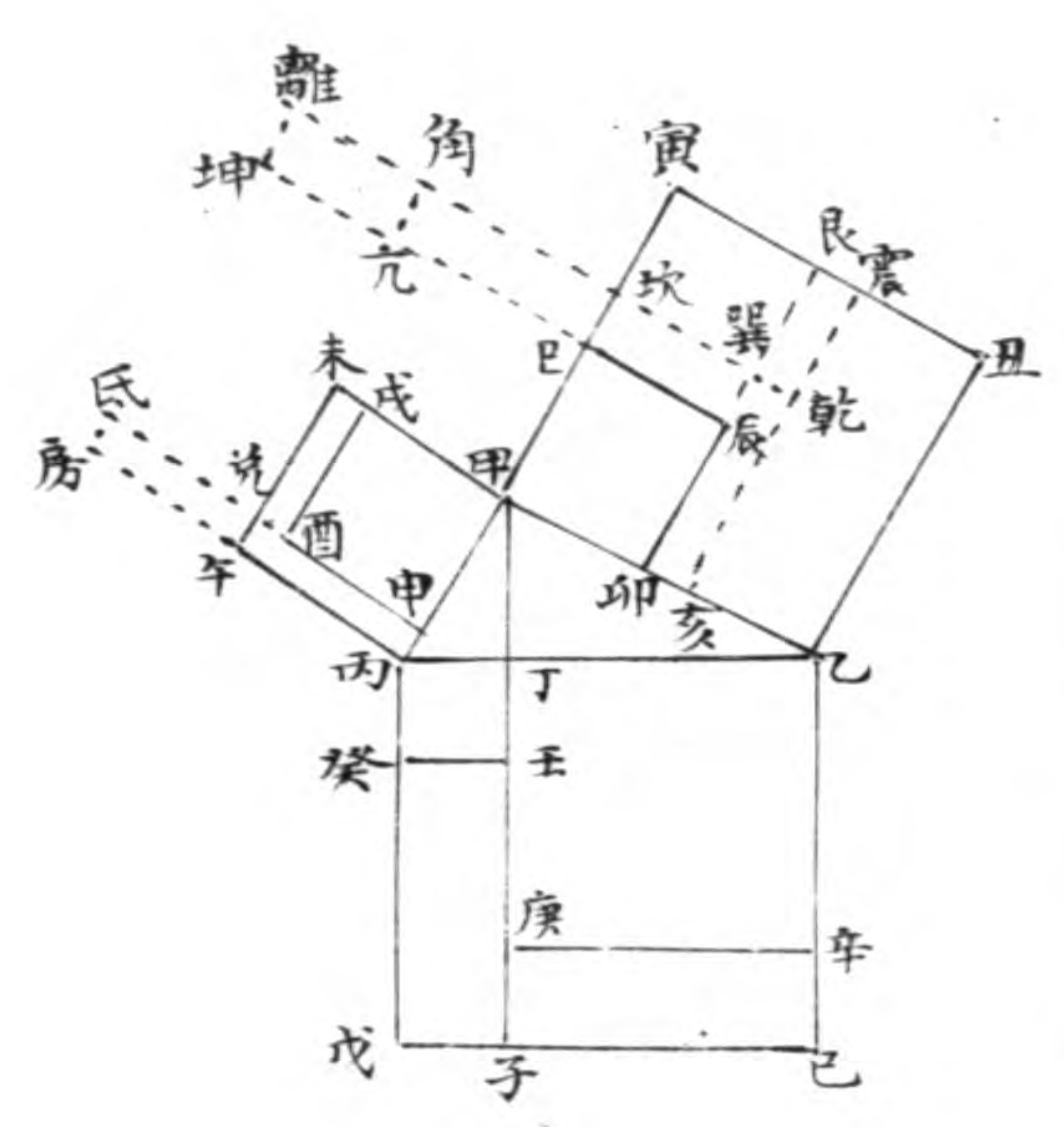
十五尺以減底自乘積
 餘二百六十六尺以兩
 腰較乘之得一千八百
 六十二尺應以小腰中
 垂線之和除之為長方
 積因其數奇零轉再乘
 之得三萬三千五百一
 十六尺為長方積以小



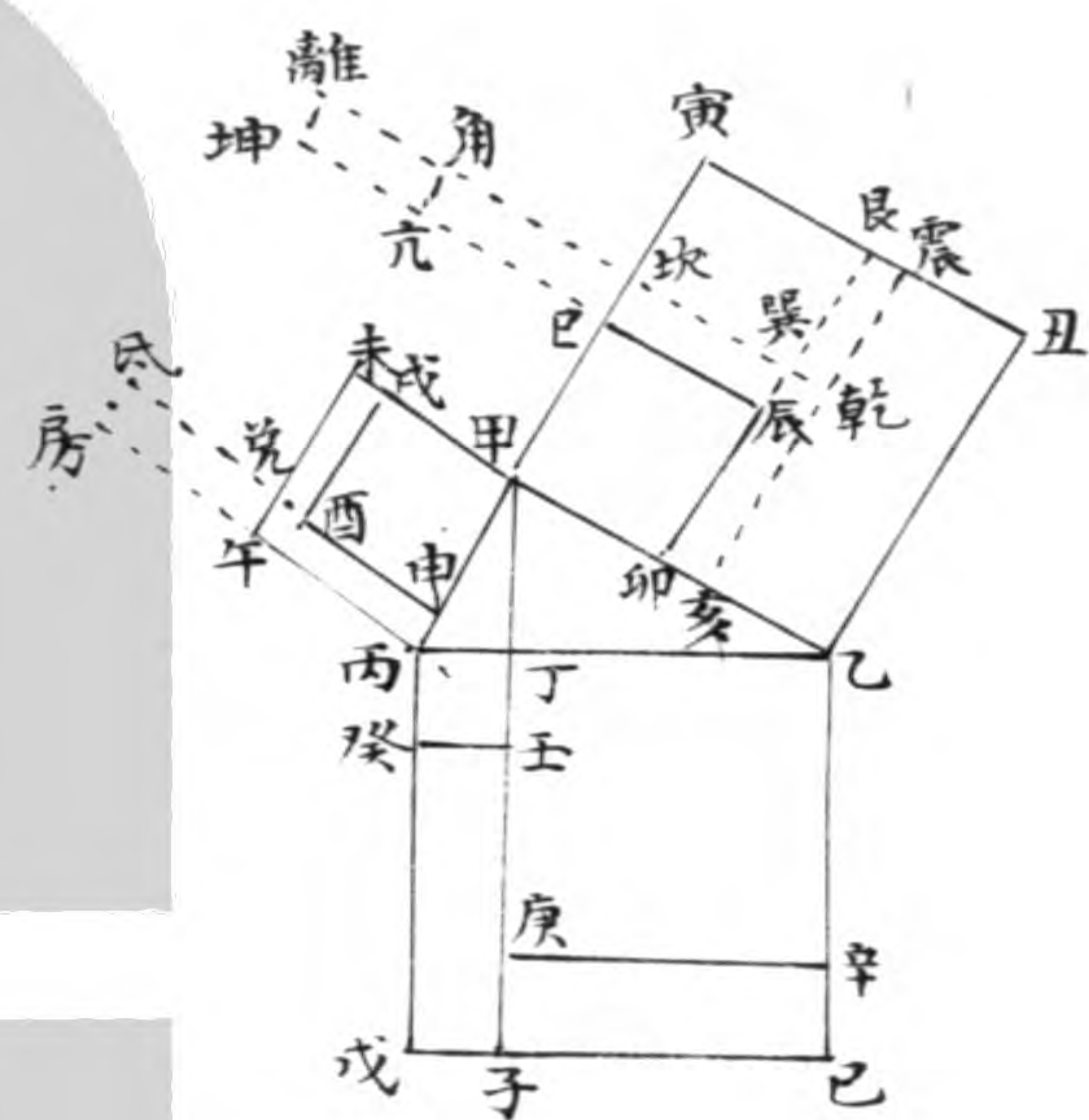
腰中垂線之和乘底得
 三百七十八尺倍之得
 七百五十六尺為長闊
 較求得闊四十二尺以
 兩腰較除之得六尺為
 小分底先求大分底則
 以兩腰較乘小腰中垂
 線之和得一百二十六



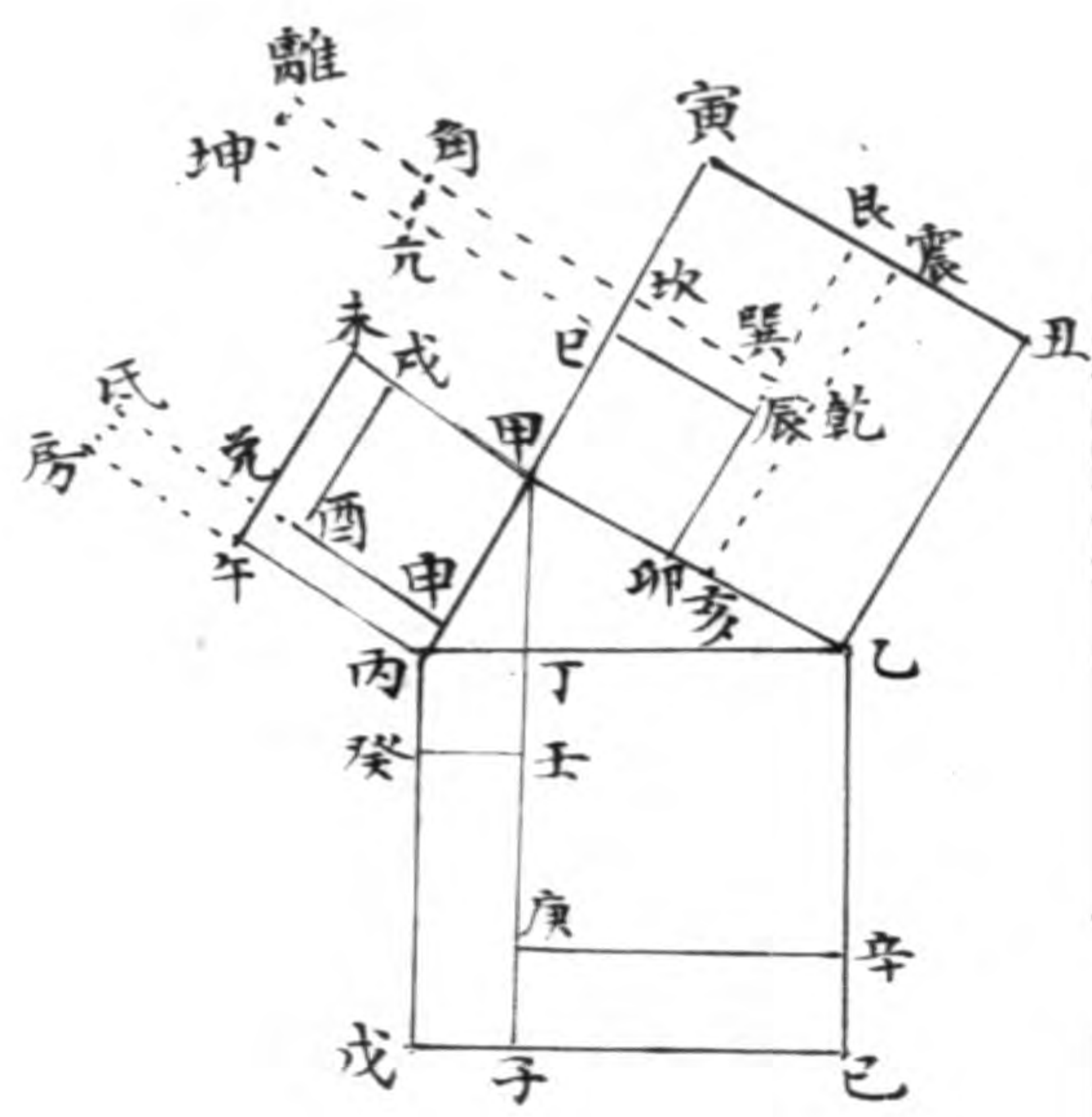
尺與底自乘積相加得
 五百六十七尺以兩腰
 較乘之得三千九百六
 十九尺以大腰中垂線
 和除之得一百五十八
 尺七十六寸為長方積
 倍底為長闊和求得闊
 四尺二寸以大腰中垂



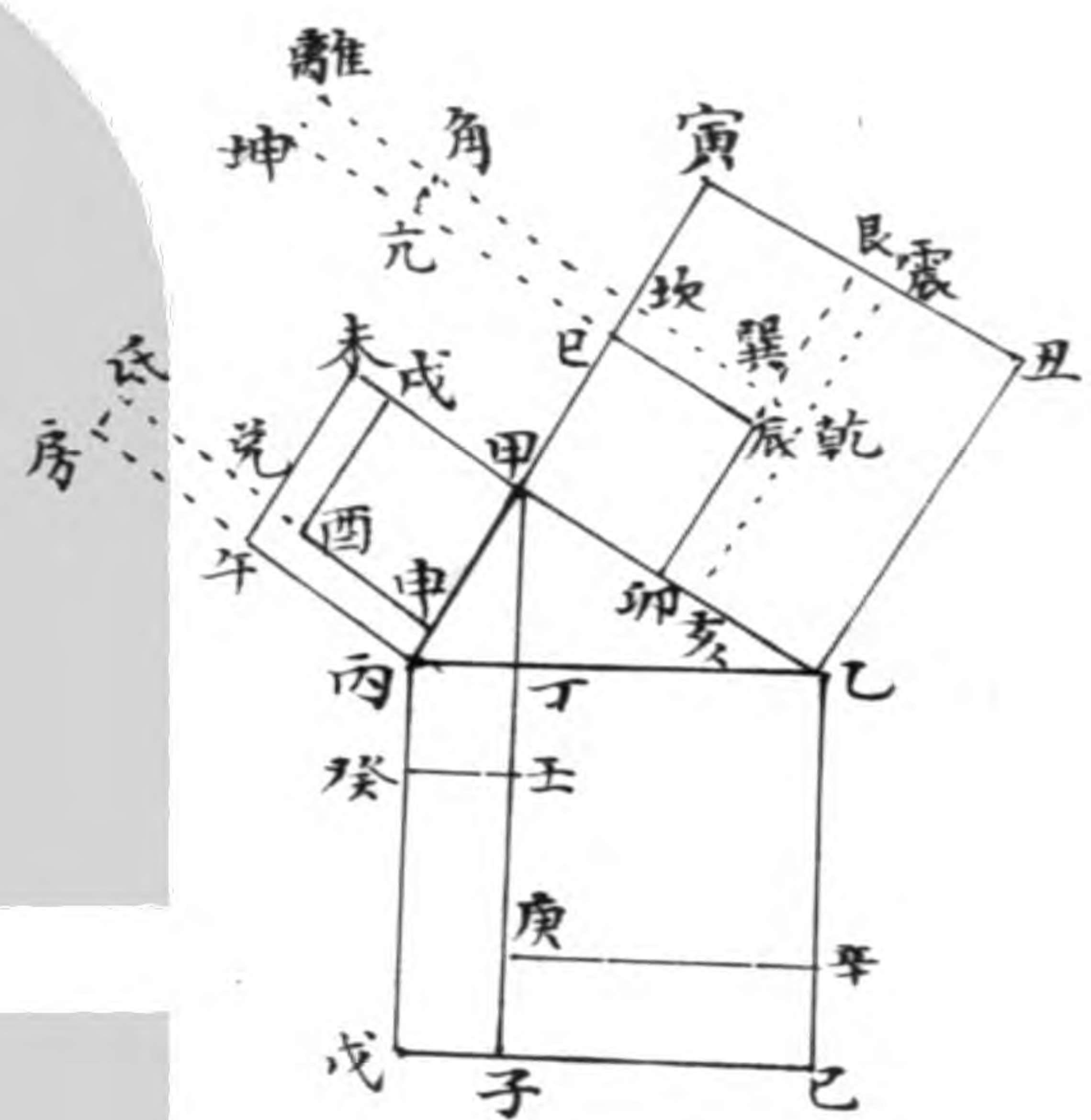
線和乘之兩腰較除之
 得十五尺為大分底既
 得兩分底則用勾股和
 較相求法即得兩腰矣
 如圖甲乙丙三角形甲
 乙為大腰甲丙為小腰
 乙丙為底甲丁為中垂
 線乙丙戊己底自乘方



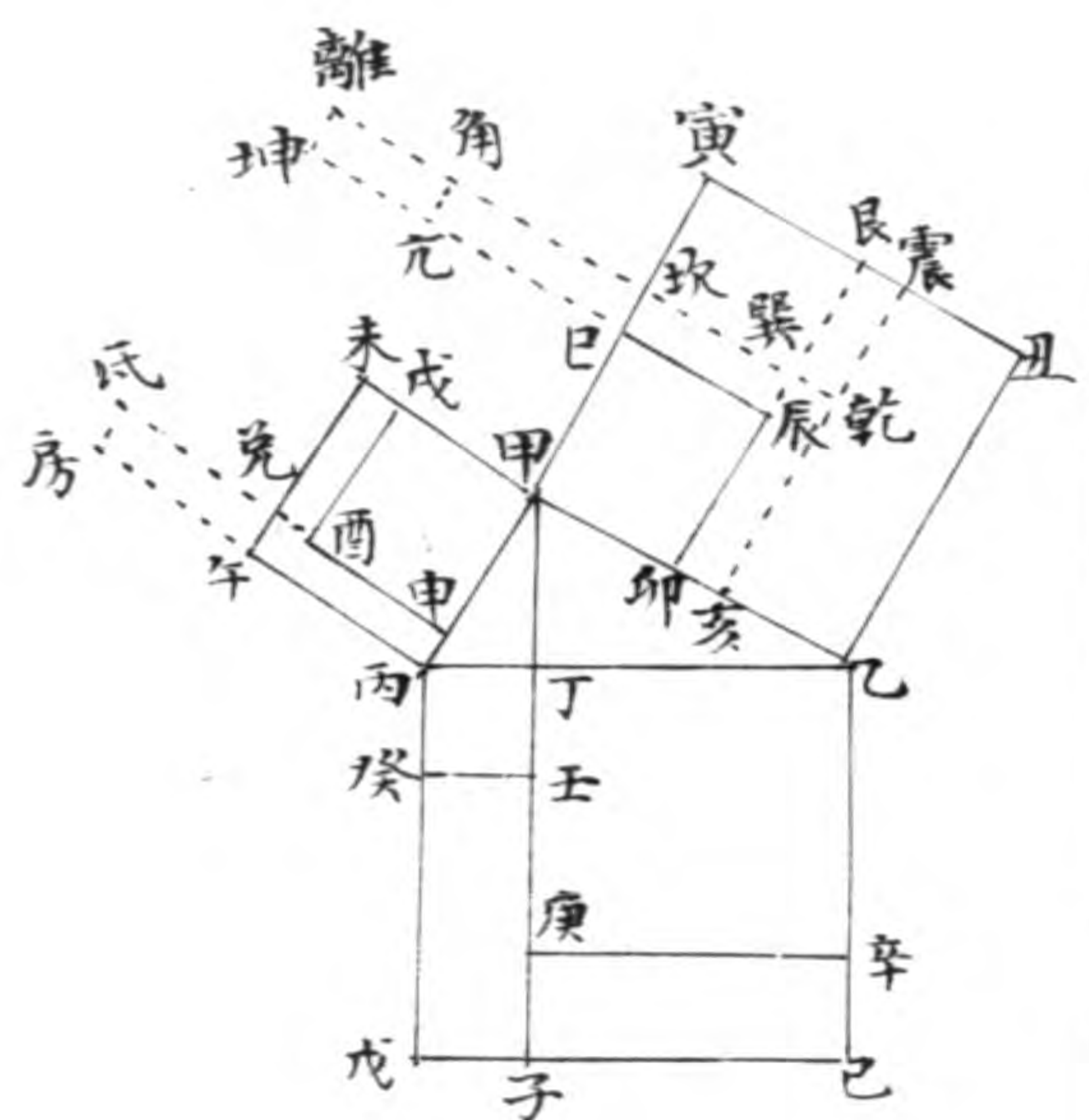
內有乙丁庚辛丙丁壬
 癸大小分底自乘之正
 方各一壬癸戊子庚辛
 己子大小分底相乘之
 長方二甲乙丑寅大腰
 自乘方內有中垂線自
 乘之甲卯辰巳一股方
 乙丑寅巳辰卯一磬折



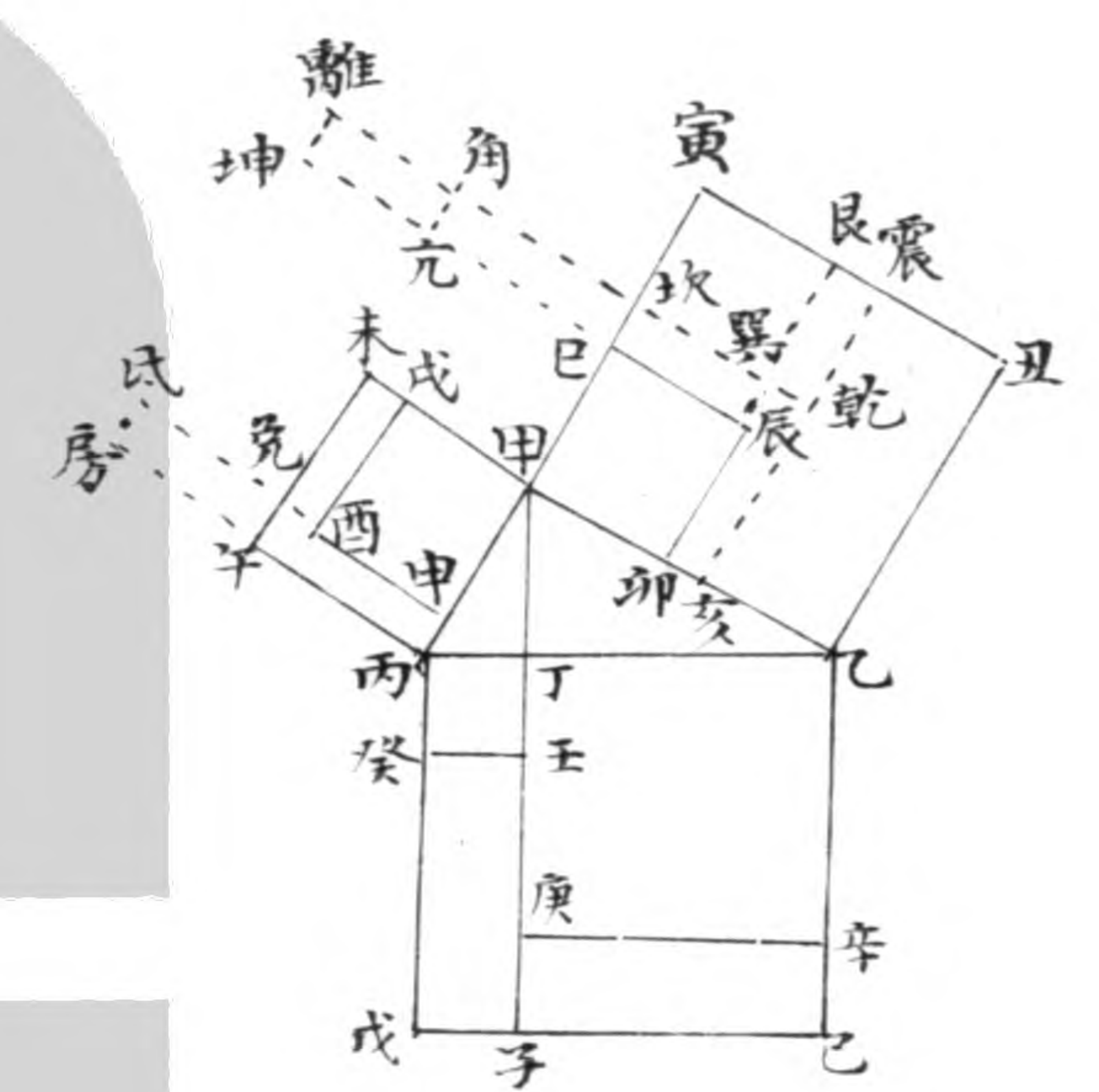
積與乙丁庚辛大分底
 自乘正方積等甲丙午
 未小腰自乘方內有中
 垂線自乘之甲申酉戌
 一股方丙午未戌酉申
 一磬折積與丙丁壬癸
 小分底自乘正方積等
 先求小分邊則於大腰



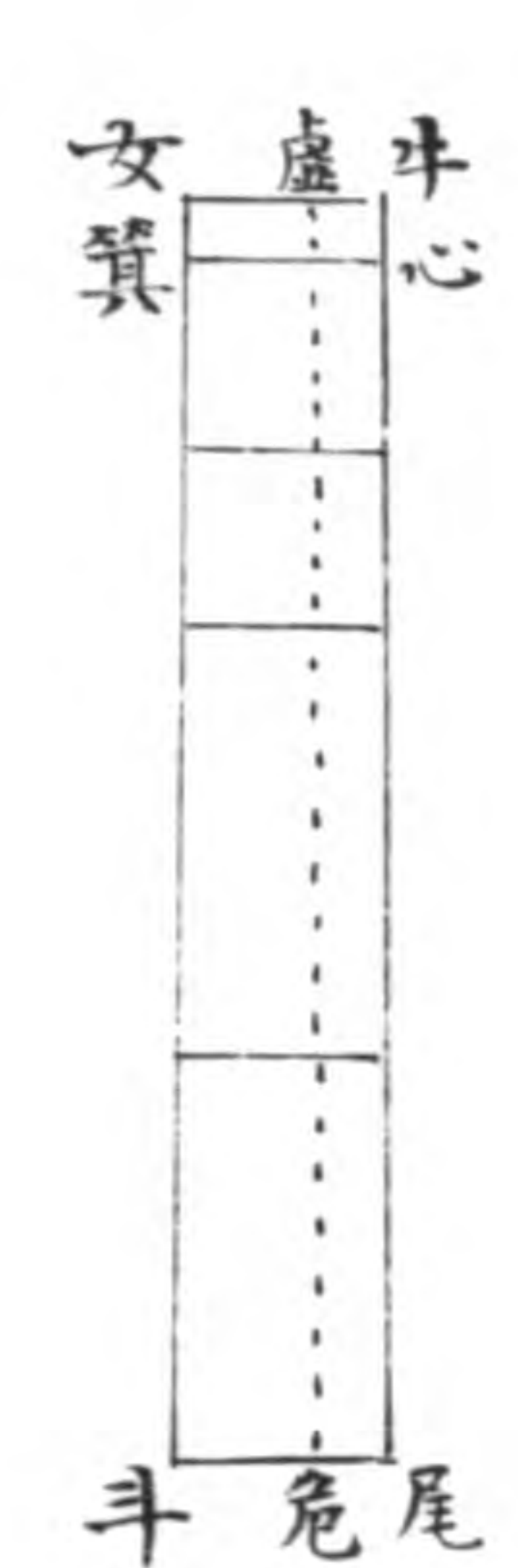
方內作甲亥乾坎小腰
 方將卯辰線引至艮亥
 乾線引至震則乙丑震
 亥長方為兩腰較乘大
 腰積寅坎巽艮長方為
 兩腰較乘中垂線積合
 之為兩腰較乘大腰中
 垂線和之積於與乙丑



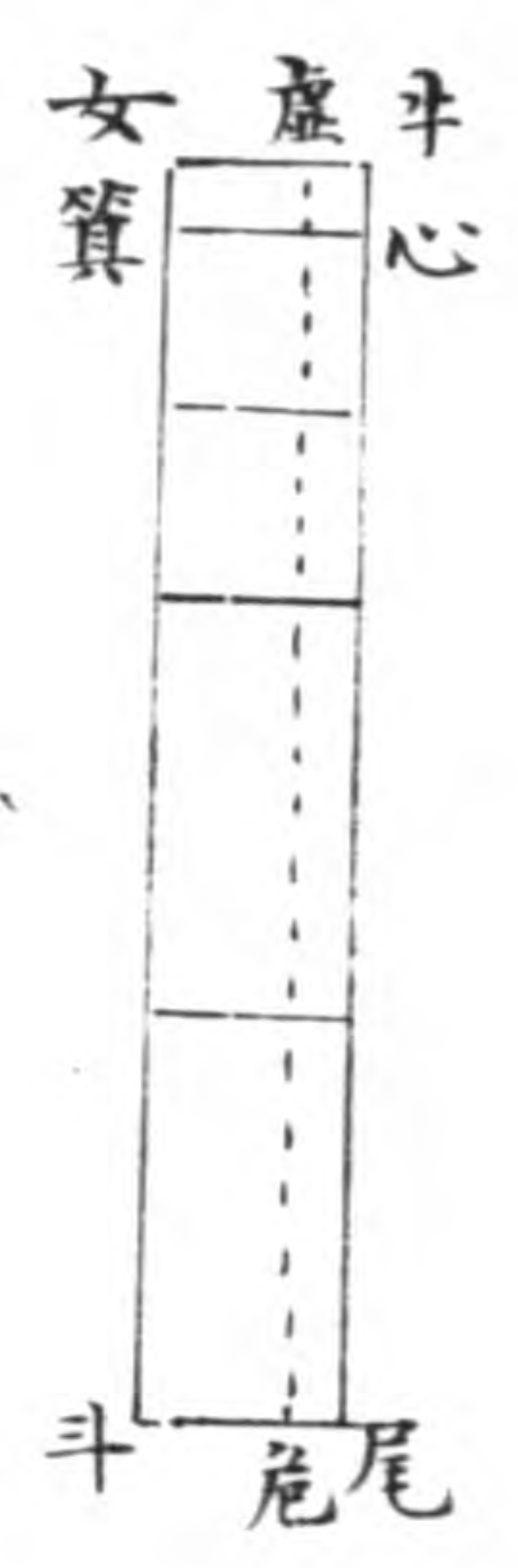
寅巳辰卯磬折積相等
 之乙丁庚辛正方積內
 減之餘與卯亥震艮小
 腰中垂線較乘大腰辰
 巳坎巽小腰中垂線較
 乘中垂線之二長方積
 等試將卯亥震艮長方
 移續於辰巳坎巽長方



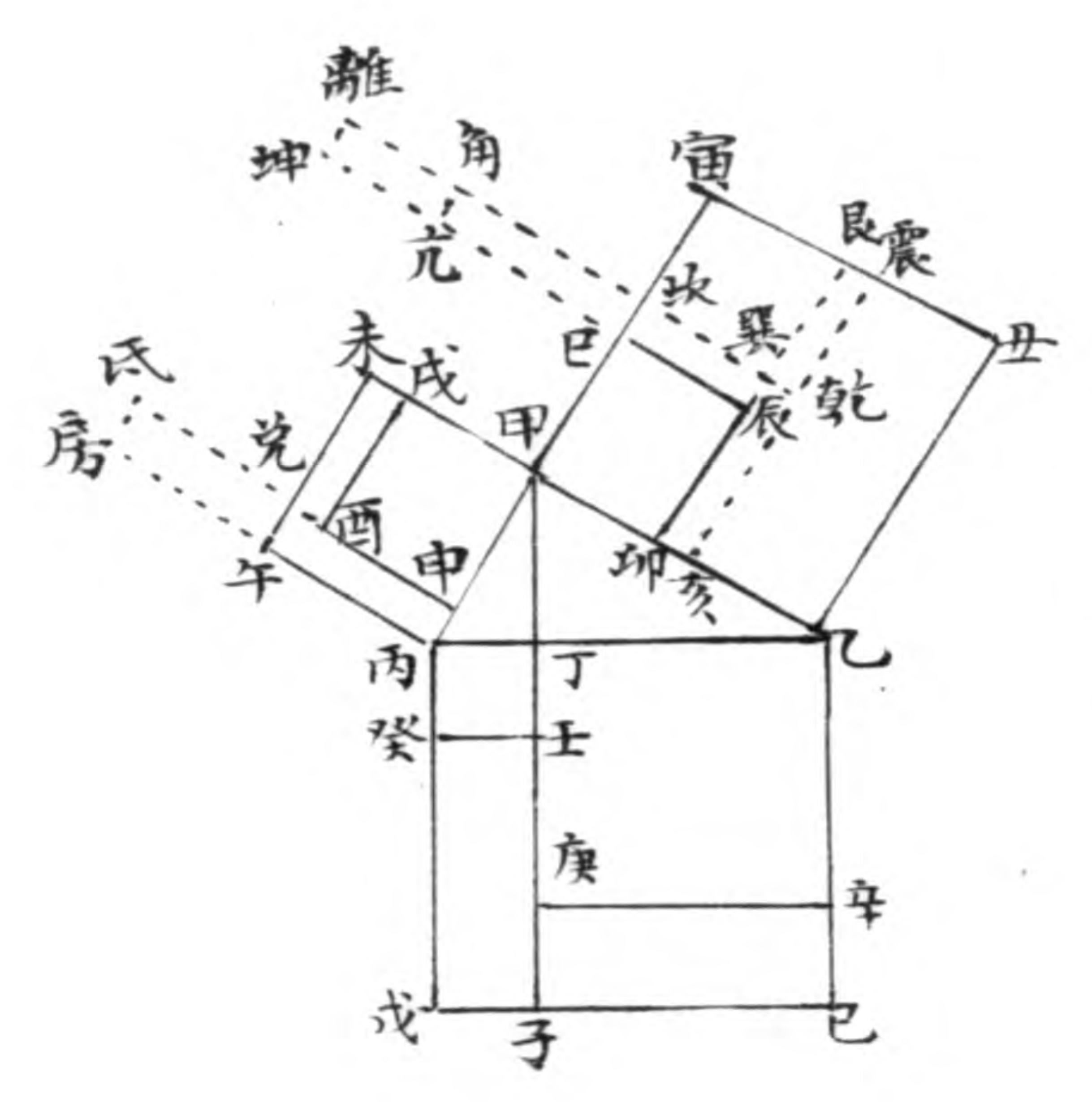
之外合為辰巽離坤長
 方內有辰巽角亢小腰
 中垂線和較相乘長方
 一離坤亢角兩腰較乘
 小腰中垂線較長方一
 又將丙午未戌酉申磬
 折積內未戌酉兌長方
 移續於丙午兌申長方



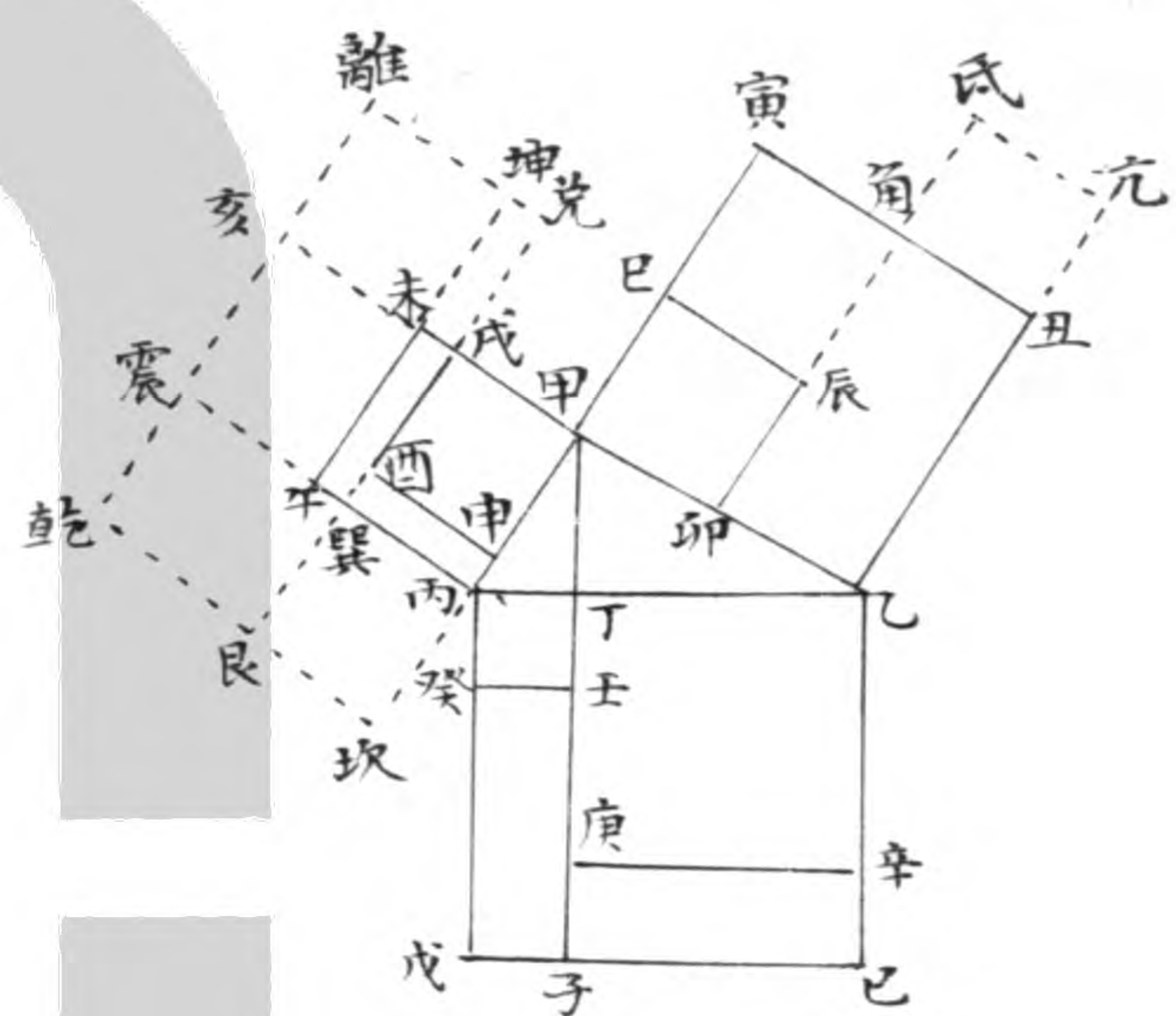
之外合為丙申氏房長
 方與辰巽角亢長方同
 為小分底自乘方乃將
 此相等之二長方積變
 為二小分底自乘正方
 與二大小分底相乘之
 長方引成心尾斗箕長
 方形又將離坤亢角長



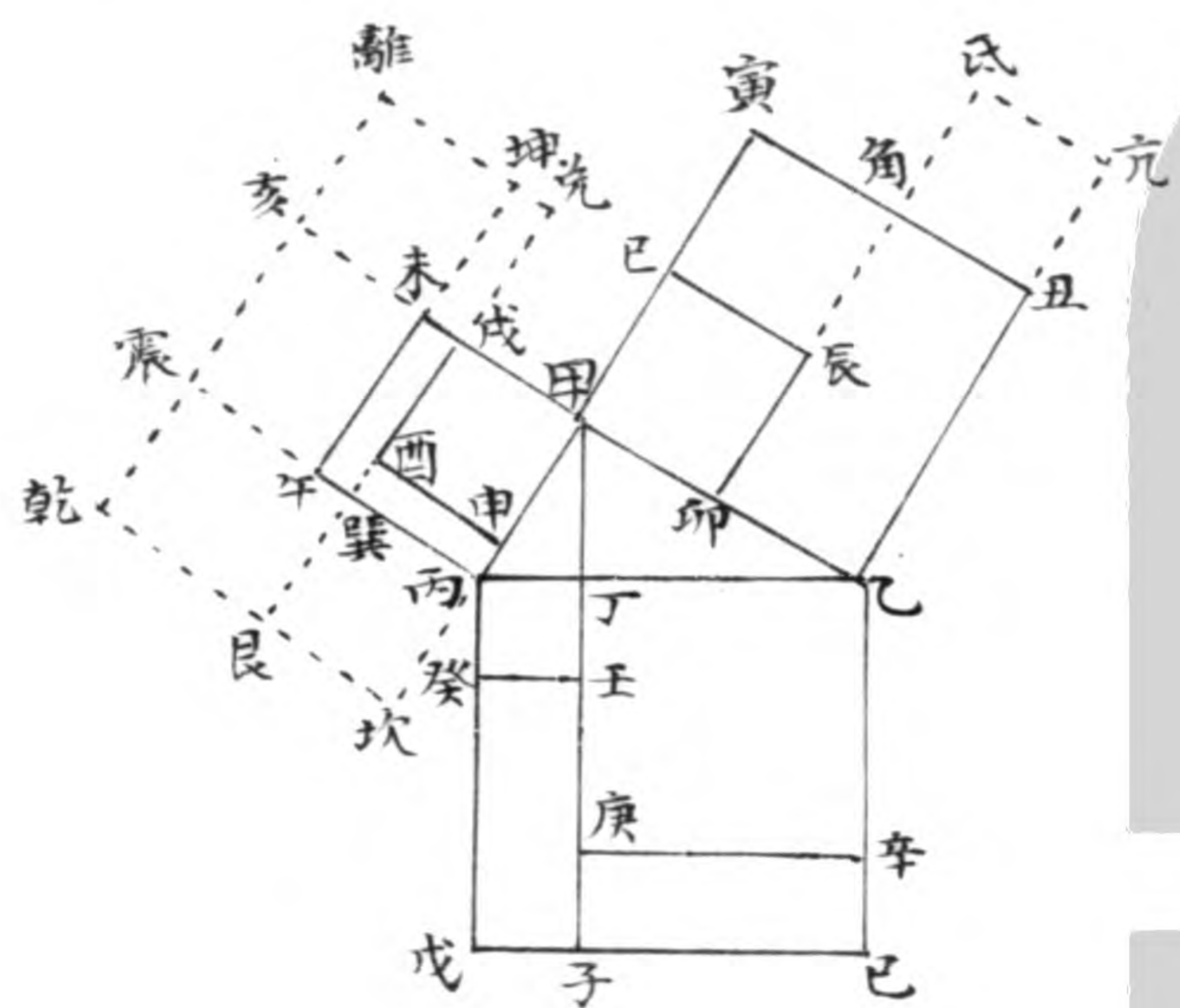
方積依心箕之度為一
 邊變為牛心箕女長方
 形與心尾斗箕長方合
 為牛尾斗女長方而牛
 女與牛心相比同於巽
 角小腰中垂線和與離
 角兩腰較相比又依牛
 心之度為闊作虛危線



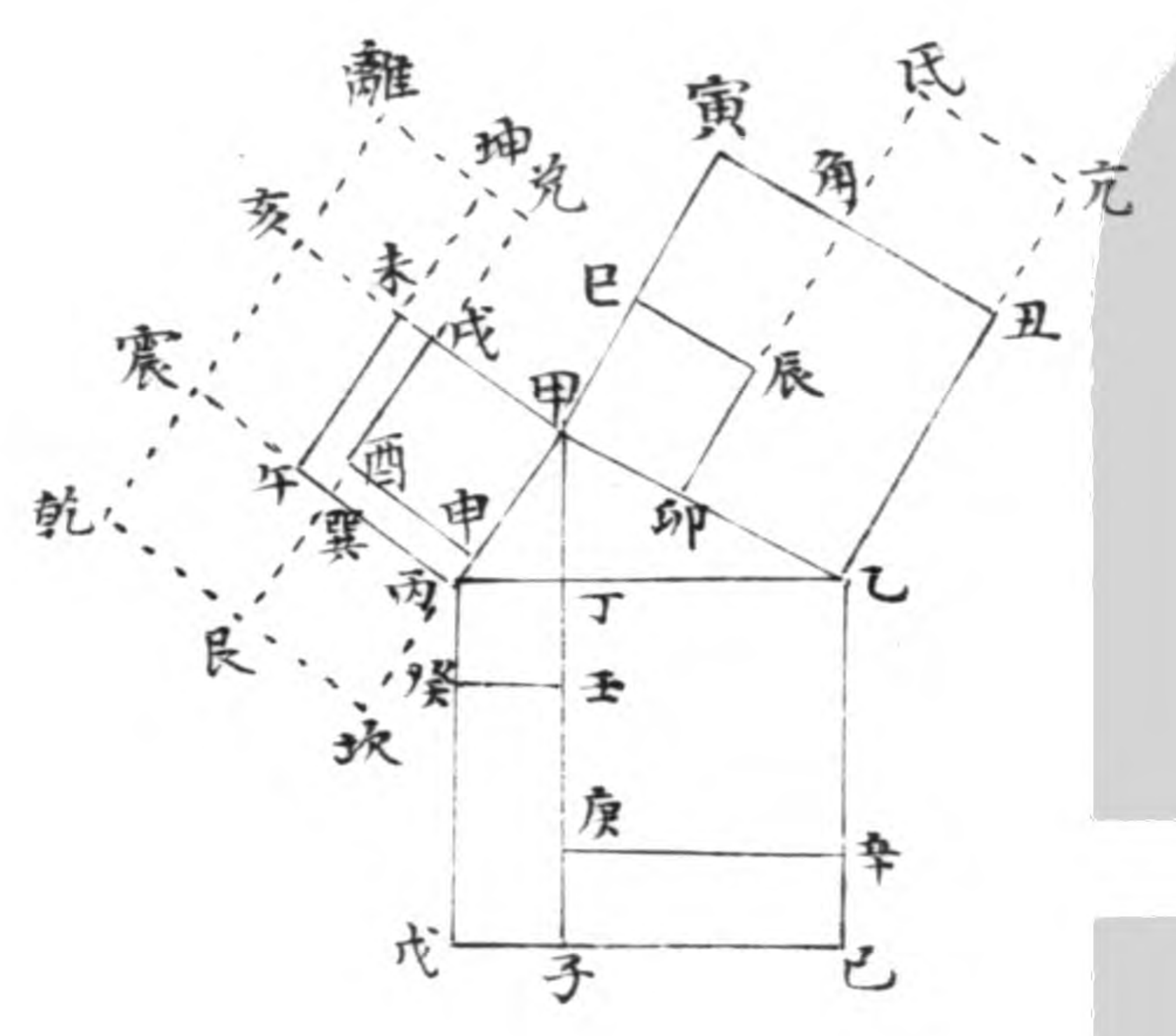
分為牛尾危虛長方與
 牛尾斗女長方又為二
 平行線內兩直角方面
 故以巽角小腰中垂線
 和與離角兩腰較之比
 同於牛尾斗女方面與
 牛尾危虛方面之比而
 得牛尾危虛長方倍底



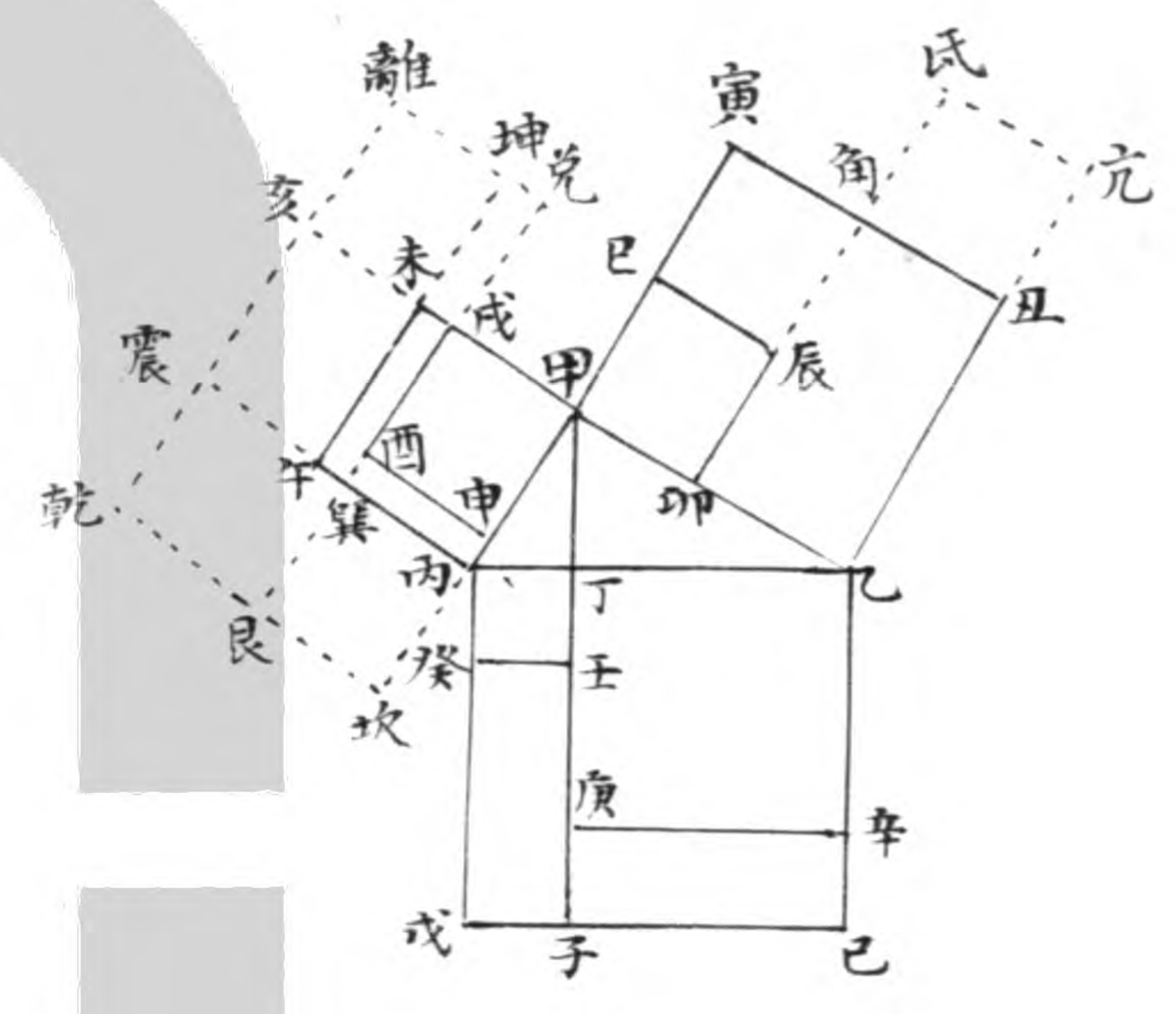
為長闊較求得牛虛闊
 再以兩腰較與小腰中
 垂線和比之即得牛女
 為小分底也若先求大
 分底則於甲丙午未小
 腰方外作甲亥乾坎大
 腰方將戌酉線引至艮
 丙午線引至震則丙坎



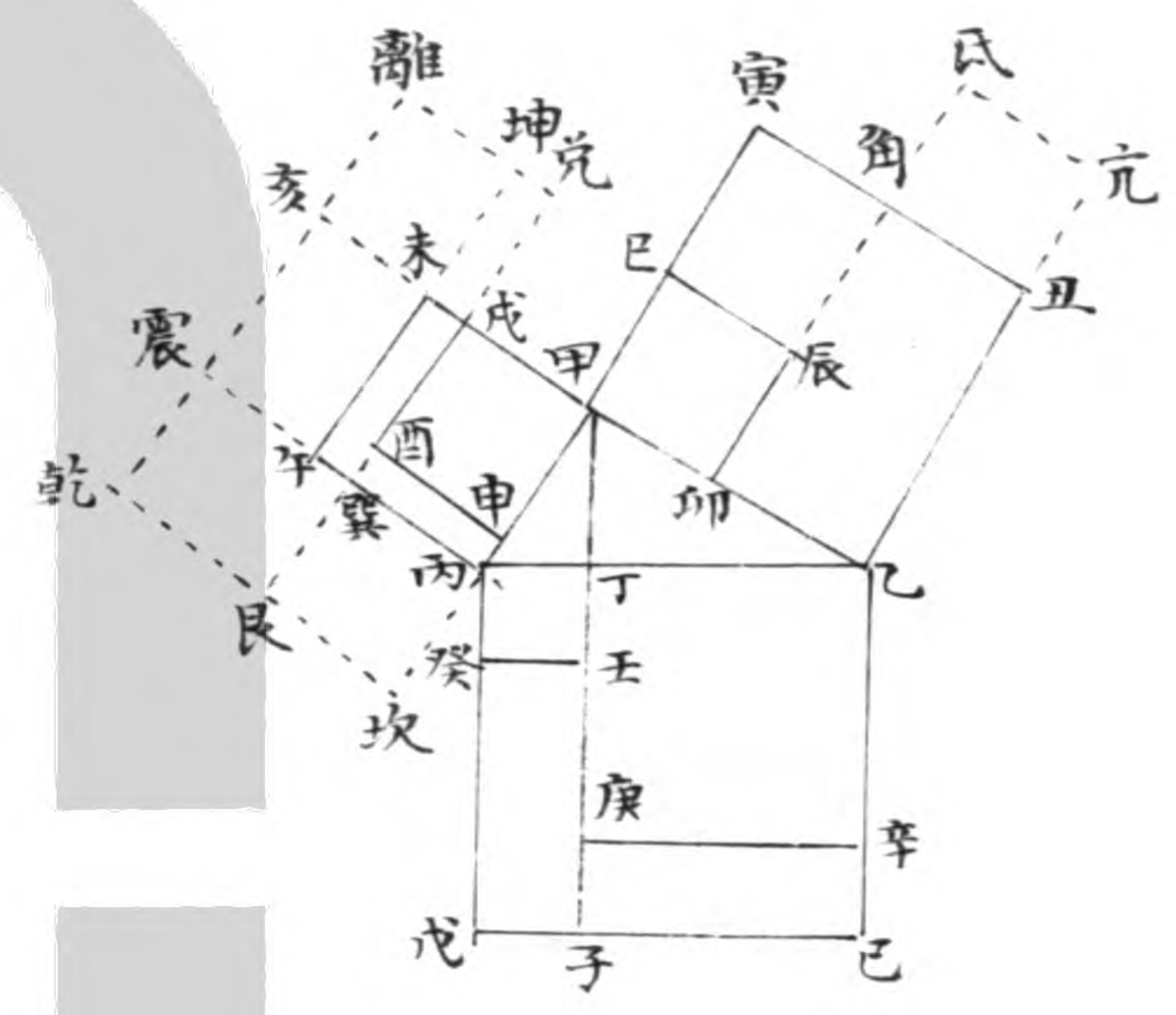
艮巽為兩腰較乘中垂
 線長方午未亥震兩腰
 較乘小腰長方合之為
 兩腰較乘小腰中垂線
 和之積乾艮巽震為兩
 腰較乘大腰中垂線較
 長方試將丙坎艮巽移
 續於午未亥震長方之



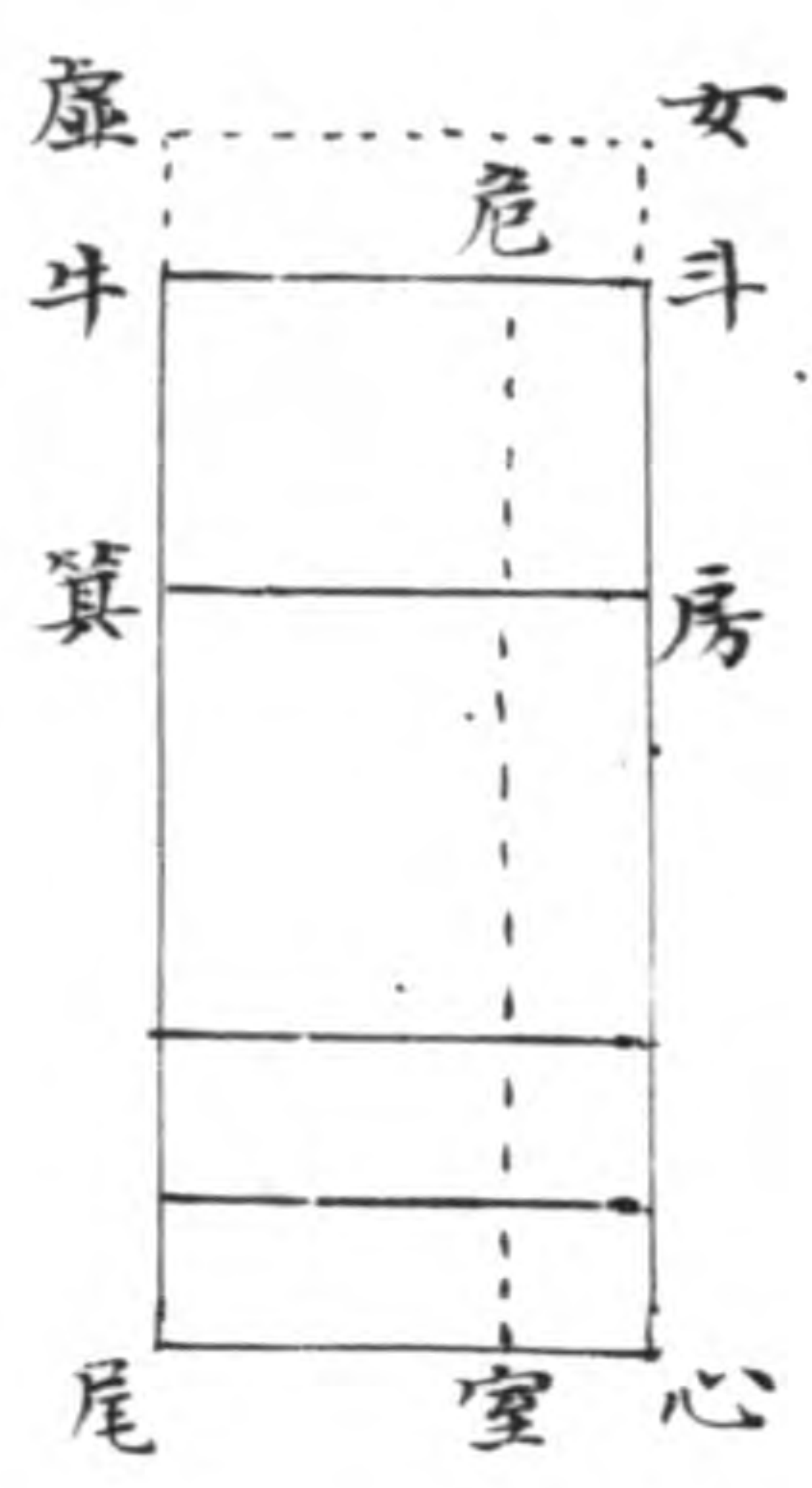
腰中垂線和之長方又
 將寅巳辰角長方移續
 於乙丑角卯長方之外
 合為乙卯氏亢大腰中
 垂線和較相乘之長方
 與乾艮兌離長方等而
 巽震離兌長方積比乙
 卯氏亢長方積少一乾



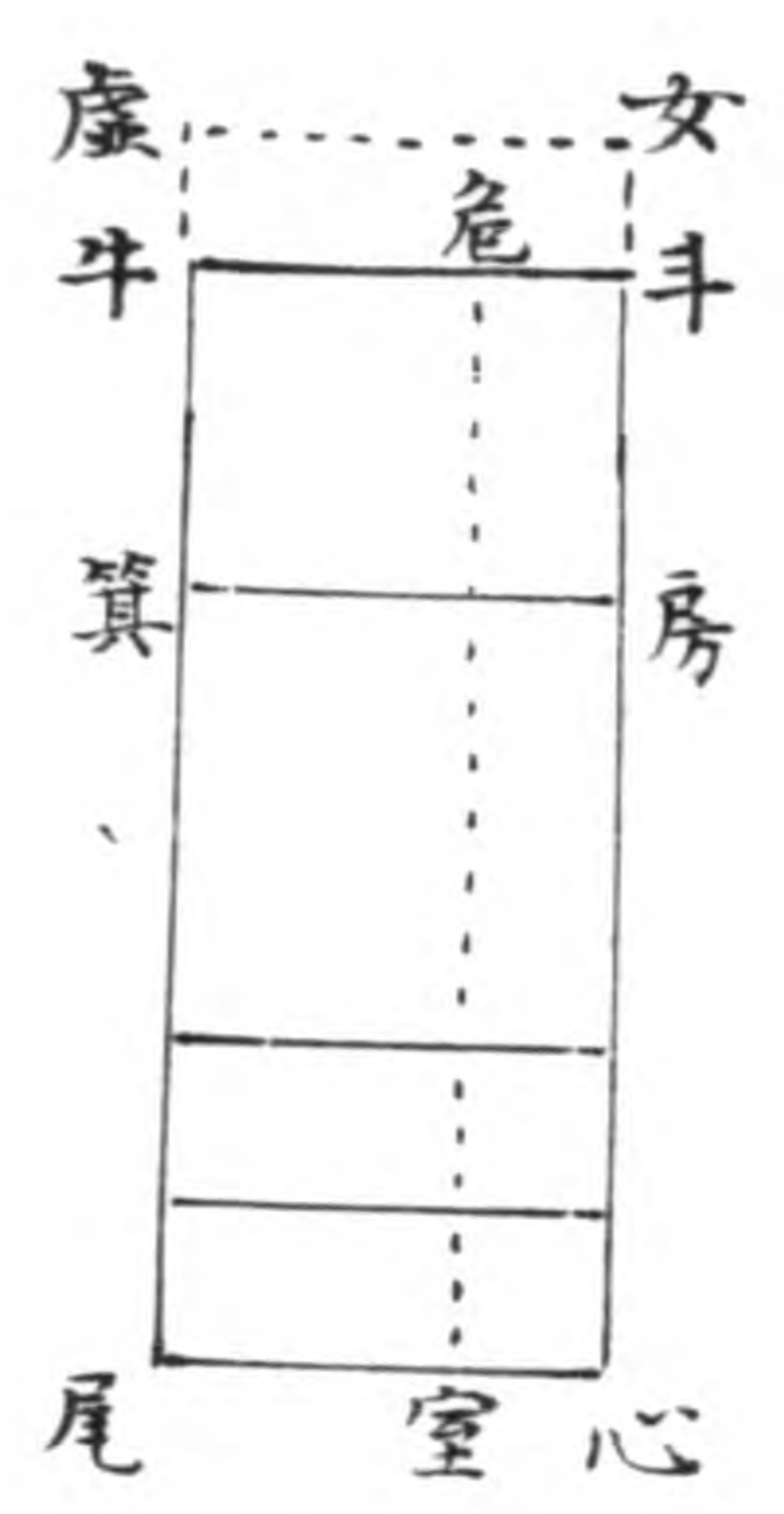
外合為午震離坤兩腰
 較乘小腰中垂線和長
 方丙申酉巽長方移續
 於午未戌巽長方之外
 合為午巽兌坤小腰中
 垂線和較相乘之長方
 兩長方總和為震離兌
 巽大腰中垂線較乘小



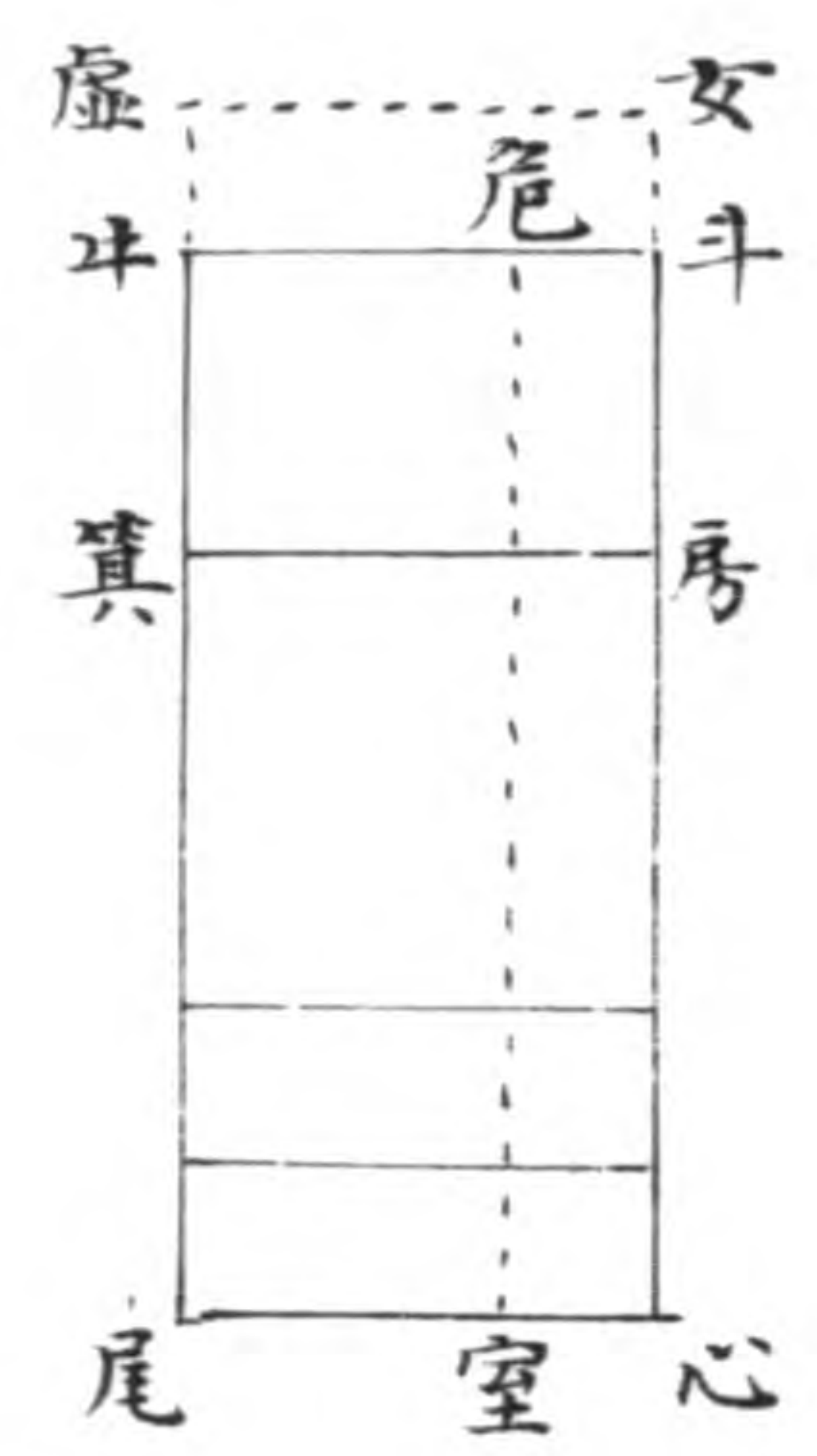
艮巽震長方積故乙丙
 底自乘方內加入午震
 離坤兩腰較乘小腰中
 垂線和之長方則為大
 小分底相乘之長方二
 乙卯氏亢乾艮兌離大
 腰中垂線和較相乘之
 長方二而少一乾艮巽



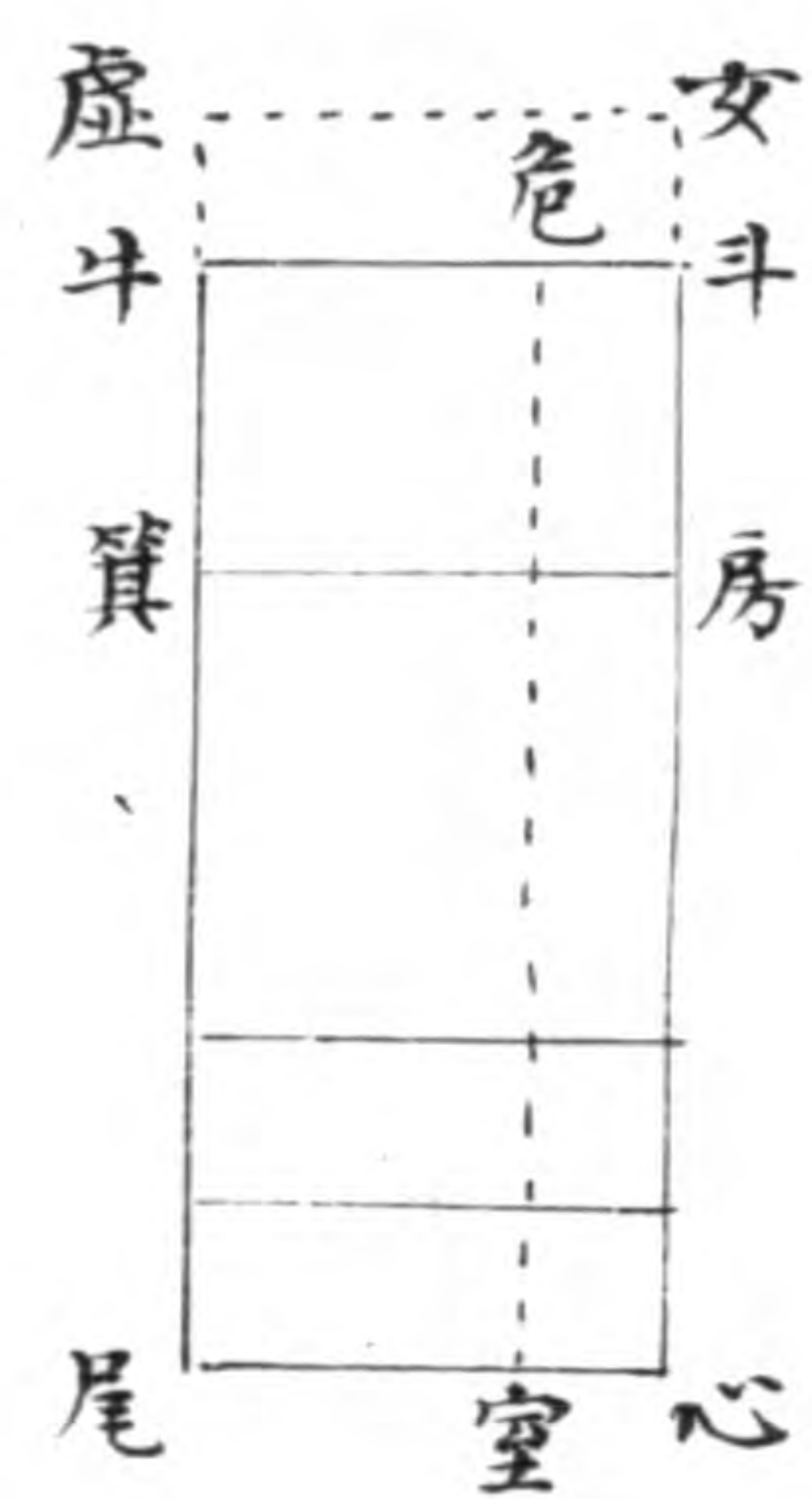
震兩腰較乘大腰中垂
 線較長方而乙卯氏亢
 大腰中垂線和較相乘
 之長方原與大分底自
 乘之正方等乃將此長
 方積變為大分底正方
 與二大小分底相乘之
 長方引成房心尾箕長



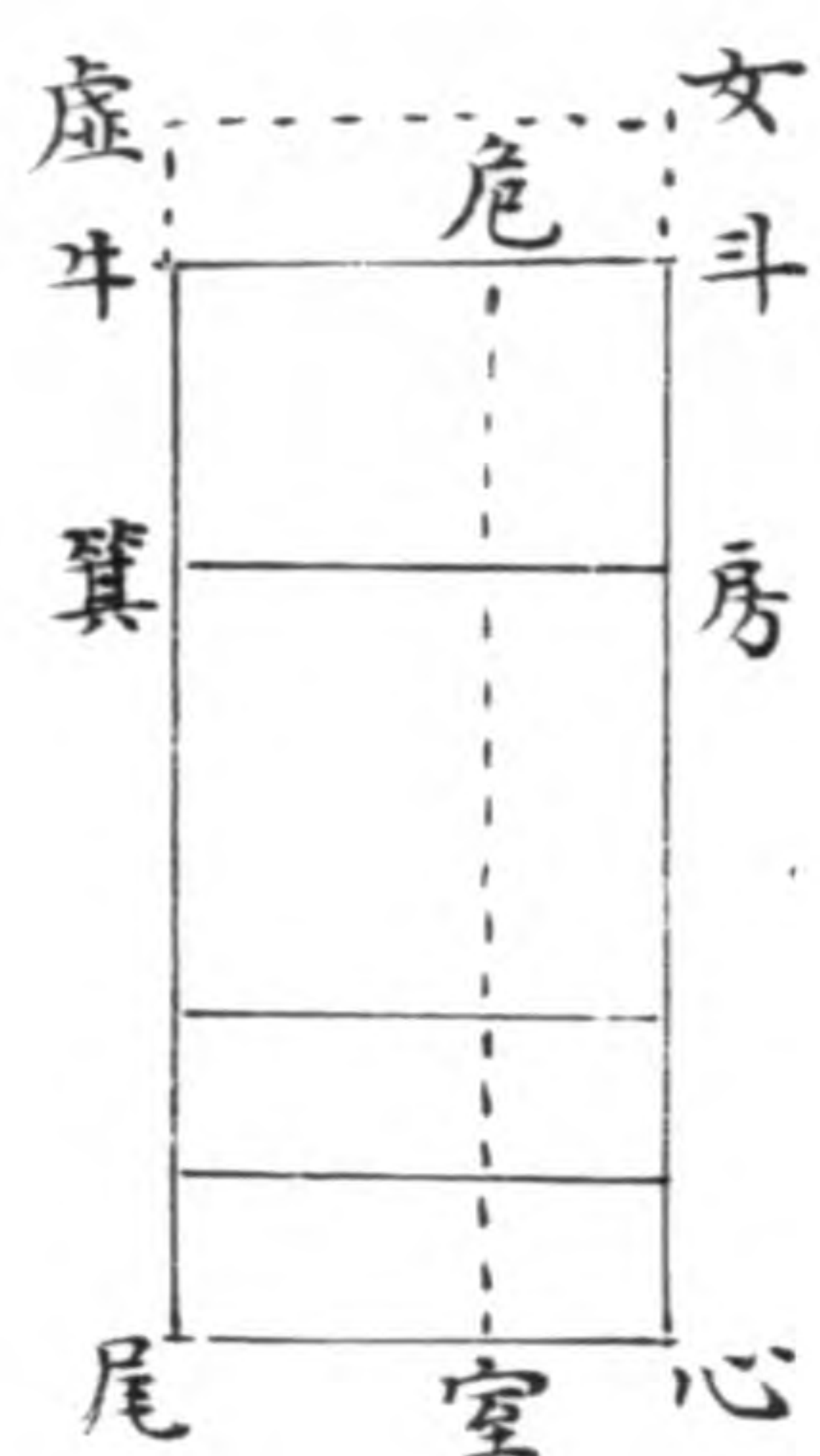
方形又將震巽兌離長
 方積依房箕之度為一
 邊變為斗房箕牛長方
 與房心尾箕長方合為
 斗心尾牛長方而斗房
 箕牛長方比女房箕虛
 大分底自乘正方少一
 女斗牛虛長方積與前



乾艮巽震長方積等則
 女房與女斗相比同於
 乾離大腰中垂線和與
 乾震兩腰較相比又以
 女斗之度為闊作危室
 線分為斗心室危長方
 與斗心尾牛長方亦為
 二平行線內兩直角方



面故以小腰中垂線和
 與兩腰較之比同於斗
 心尾牛長方面與斗心
 室危長方面之比而得
 斗心室危長方倍底為
 長闊和求得斗危闊再
 以兩腰較與小腰中垂
 線和比之即得斗牛為



大分底也其除數遇不
 盡數轉乘之者蓋邊線
 加倍者面積加自乘之
 倍今所比例者為面積
 故應除而轉乘之即為
 加自乘之倍數其所用
 長闊和較為邊線故止
 加倍也

分月余要

卷三

三

