

中國方志叢書·塞北地方·第九號

據清·高·廣·恩等纂修
清·光緒三十四年刊本
影印

綏遠省

綏遠全志

(全)

56913

成文出版社印行



10094007

中華民國五十七年三月壹一版

綏遠全志

定價：新台幣三二〇元正

發行人：黃成助

臺北郵政信箱二二六〇五號

出版者：成文出版社

臺北郵政信箱二二六〇五號
電話：九二二〇一〇號

印刷者：正大印製廠

三重市長生街二號之一

版權所有

內政部登記證內版臺業字第一一四七號

中國方志叢書導言

論方志在史籍中的地位及功用

論我國史籍的源流，要以尚書和春秋最古。章學誠（一七三八—一八〇一）有六經皆史的說法，認為古人未嘗離事而言理，六經皆是先王的政典。龔自珍（一七九二—一八四一）認為六經是周史的宗子。易經是卜筮的史，書經是記言的史，春秋是記事的史。國風是史官採自民間的詩而要付之司樂的，雅頌是史官採自士大夫的，禮記是一代的律令，皆歸史官守藏。這樣看來，都是與史有緣的。參證後來把會典、通典、通考各種專記律令文獻的著作，也列入史籍，適足說明我們要研究社會全面文化的時候，自然會擴大史料的徵集範圍。否則，只能局限在政治史的小圈子裡。無論如何，依今日圖書分類愈趨精密的眼光來看，尚書和春秋，應該是上古的珍貴史籍。

自從漢代司馬遷作史記，班固父子作漢書，一般人的觀念中便有經和史的分辨。魏晉南北朝以至唐初，私家修史的風氣大開，詩賦雜說，論著更多，彙存的書籍越來越豐富。本來根據內容把圖書分類列為七略，到了晉時又有四部的劃分。把兵書、方技、術數併入子部，詩賦歸入集部，成為經、史、子、集四部。這種分類的意義，好像是說，經是民族的大本原，史是社會文化發展的跡象，子是個人發掘的理性，集是個人自由精神的感情表現。經史高高在上，冥冥中鑄成東方文化注重通貫綜合的學術精神特色，只求互相涵攝並存，蔑視抽象的分派對立，技藝在學術上不被尊重，於是文人學士把經史纏在一起，甚至文史也弄得分拆不開。一直傳沿到清代乾隆開館重整四庫，分類仍然照舊，史部中羅列了十五類子目，而方志只有一五〇種。史籍雖然很多，後人却終不能整編歸納成一部完備而有系統的中國通史和文化史。試看民國十九年瞿兌之在方志考稿序中嘆道：「吾國人之不能認識了解吾民族性者蓋有由矣，無真史故也。史不能明全體社會活動之迹，而徒措意於一二人之殊功美行，亦猶乎吾曹今日但知環吾左右者之思想行動大抵相同，而不知距吾曹稍遠者其思想行動乃膠附於數百千年之前而少所變也。」又余紹宋也在方志考稿序三中慨說：「今者國史之業，既無專司，而著作體裁亦宜畧變。必當參用通志之例，廣載各地方社會情形，而不能偏重於中央政治，乃事理之當然，亦時勢所必至，若是則有賴於方志者益多。近世以來，政治凌夷，雖屢變而不能中理合度協於人情，國事蹙，職是之由。」這樣看來，我國累存的史料確是不少，可惜史學研究上還待重行檢討哩！

唐宋以來，史籍的編纂却也演進許多，官修的演化爲編年體的皇家實錄、紀傳體的正史、有關禮法的會典、偏重地理的方志；私修的也有紀傳體的正史、別史、編年體的通鑑、以事爲綱的紀事本末、屬於典志的通考、通典專史，體裁和內容都有進步。史學上也誕生了兩位傑出人物。一位是唐代的劉知幾（六六一—七二一），他取諸家所作的史籍，闡明義例，商榷利弊，遺存傳世的有史通一書，獨具評論性。另一位是章學誠（一七三八—一八〇一），曾爲和州、永清、亳州修志，又做過畢沅的幕僚，修纂湖北通志。他是重視方志，親歷其事，而又提出具體建議的第一人。這兩位皆是值得推崇的史學碩彥。

人類自從有了時間觀念，再也斬不斷過去、現在、未來的鎖鏈，這是歷史興趣的根源。有了空間觀念，又渴求地理的知識。生活演進，使文物制度日漸繁複。歷史的探討便由幾何直線擴展到橫面的伸展。中國的土地大，人口多，山川氣候不同，先前的交通遠不及近日方便，更容易形成地方特色。只憑少數人編纂的國史，顯然不能囊括各地的社會全盤現象。地方志隨時代前進，倡於明代，盛於清代，現已成爲史籍中的要角了。這便是我們要介紹方志的緣由。

方志自從明代提倡編纂，清代便昌盛起來。托庇於國學首先注重經史，再加文史素來兼顧的餘輝，早年館庫所收的方志，皆有特定的水準。其實，在政府的通令鼓勵下，各地主纂方志的，莫不兢兢業業，收集的史料，皆是可資信實的，並不限於官府的藏本。據朱士嘉統計：清代編成的地方志有四、六五五種，康熙間完成一、二八六種，乾隆間又有一、〇二四種；直隸最多，有四〇三種，四川、江西、山東、河南、陝西、浙江皆各有三百種以上。他在一九三〇年統計我國方志便有四、九一二種，一九三五年統計總數爲五、八三二種，九三、二三七卷，一九三八年又查知七三〇種，一九五八年再查知七〇〇種。這樣，總數就達到七、二六二種。比起正史來，卷帙浩繁，真不是任何人可以憑他一生精力而能全部瀏覽一遍的。但是我們原也不必去做那種迂事。祇要知道這是歷史方面還未開發的山林，可以發掘的寶藏很多。現在試依顧頡剛在中國地方志綜錄序引述的一般方志紀事要目如下：地理——沿革、疆域、面積、分野；政治——建置、職官、兵備、大事記；經濟——戶口、田賦、物產、關稅；社會——風俗、方言、寺觀、祥異；文獻——人物、藝文、金石、古蹟；便知方志內容廣泛，而且它的取材，來自檔案、函札、碑碣，是很可信實的。真正說「以校正史，則正史顯其粗疏」而已。這是說地方志在數量和內容方面也成爲史籍中的要角。

民國十九年瞿兌之出版方志考稿，該括江蘇、河北、山東、河南、山西、遼寧、吉林、黑龍江八省的方志，一一列明了纂修年月、纂修人姓名、舊志沿革、卷數目次，並且辨體例，評得失，尤其注意特殊史料，是輔導研讀方志的文獻。此外，民二十年故宮所藏方志編目刊行，二十二年國立北平圖書館承京師圖書館和北海圖書館合併之後，藏有方志三千八百餘種，也編有目錄。

二十三年朱士嘉編中國地方志綜錄，羅列了五千多種。朱士嘉在北平所見的不過三千種，後又訪得上海涵芬樓直省志目，徐家匯天主堂藏書、金陵大學、南洋中學、中山大學諸書目，並知王綏珊藏有一千多種，又索得美國國會圖書館方志簡目、日本內閣文庫、宮內省圖書寮、日本帝國圖書館等志目，遂完成了蔚為大觀的綜錄。令人驚異的是國外的巴黎和越南的遠東圖書館，美國哈佛大學也藏有我國的方志，國內的教會校館更對方志發生興趣，這個時代的中西史學精神也就可以窺見一斑。

我國昔日的史家似乎拘束於史料的體例形式，精神已墮入治亂衰替的環循律陷阱，偏重政治史的小圈子，不敢放胆解釋人性各方面活動事實，但是今日經過科學洗禮以後，我們要弄清楚幾點：(一)憑藉文字和古物研究歷史，並不能使過去的事實完全再現，再說每件歷史事實皆有它的特殊面，能使它再現的，僅是倚靠我人的經驗和直覺。(二)科學可以捉住相同的事物，正因為我人能控制它的再現，可以求出它的共相和通性或定理、定律，但是史學上就不簡單了，我們要儘量注意它的特殊面。(三)現代史學在政治、經濟、社會、宗教、藝術以至文學方面應有廣泛的研討。(四)歷史研究者須有哲學的氣質，參用科學的方法，獲取藝術的成果。(五)對史實的特殊相若不加以解釋，只能做一個史料收藏家，算不得是真正的歷史學者。

我們現在應該知道，中國歷史在傳統的史籍以外，方志是有地域性的，另外還有一種家譜是氏族性的史料。這方志與家譜，足可幫助史家分別根據人、時、地、物四個因素來研究事態的始末，展開嶄新的歷史敘述。爲了適應時代需要，樹立清晰而有系統的概念，我們把選印本方志叢書的範疇，暫定爲鄉、縣、府、郡、行政區的地方史，及各種叙一物一事的專志等（如瀘水志、廬山志）。

明清以來，方志成爲地方官參照施政的要覽。若說依據方志便能瞭解該地的全情，未免過於誇張，所以研讀方志只能說有助於瞭解一地的過去情況，提供歷史專題研究的翔實資料，而且要從多種方志去探求同一節目，效果就高得多，現在把方志的功用，試述幾個實例如下：

- (1) 朱彝尊日下舊聞，陸心源宋史翼，顧炎武天下郡國利病書，大多係由各種方志取材。
- (2) 陳垣的元人也里可溫考，據至順鎮江志而作。
- (3) 張亮丞菲律賓史上的李馬奔 (Limahong) 真人考，據閩粵方志而成。
- (4) 日人桑原隲藏作蒲壽庚事蹟，援引閩粵方志多種。
- (5) 日人加藤繁中國經濟史考證，何炳棣中國人口論，皆據很多方志的資料。

(6) 專從物產而言：乾隆時豐潤縣志記載扇子本為朝鮮進貢大臣隨員售來民間，但品級低劣，不為一般人喜愛，豐潤人利用竹枝、風景、花鳥畫改良後，風行一時。這是涉及朝貢而又有興趣的史料。又如何炳棣曾利用方志研究中國的早熟稻種。

(7) 元李好文長安志圖，詳載如何利用水力。很多方志皆有河工、灌溉、築堤的經費、徵工等資料，可供稽考。

(8) 地方賦役的負擔，也可從方志比較輕重。

(9) 往日的的水陸交通、驛站距離，也可查知考證。

(10) 鄉村市集、地方商業、對外貿易、典當、礦業，皆可在方志查考。蘇州府志有論孫春陽雜貨店的記述。高陽縣志論棉紡工業及第一次世界大戰期間的發展及各地市場情況，直敘到其後的衰落。這是工商榮衰遞變的史實。

(11) 章學誠永清縣志對縣衙組織和差役的待遇，也是今日不易找到的資料。

(12) 往昔教育制度的社學、義學、書院、學田、科舉應考生的旅費等，也可從方志查考。

(13) 風俗、節日、寺院、壇觀、碑碣、古墓，在方志中均有豐富的記載可資考證。

(14) 少數民族如苗、獠的風俗，方志記載也很可靠。

(15) 歷任地方官的姓名、科舉名錄，更是考證上的極好資料。

從這些功用看來，方志確也含有一部份地理資料。乾隆四庫全書把它列入史部十五個子目之一的地理目，便是這個原故。到此，我們也要敘一敘方志的起源。有人認為漢袁康的越絕書，晉常璩的華陽國志是方志鼻祖；但那偏重地理性的圖經更可算是方志的前身。考據起來，由隋煬帝詔令天下各郡上呈當地風俗習慣及地圖，唐代令各郡每三年呈報人口一次，宋代又令潤月的年份要編圖經上呈朝廷，皆是圖經進展的實跡。宋代的志書已增列人物藝文，但遺存的很少。元代創編一統志，明代修纂一統志，因而徵求各省志書，方志的型態漸成一格。清代方志大盛，民國繼續修纂，有些省區曾急迫的限令於六個月內完成，內容自然就不免浮濫的譏評，所以刊本雖多，選讀的時候還須思量一下。本社致力於影印中國文史社會科學名著有年，此次選印的方志叢書，是完全依循前面所述的觀點，精選善本影印發行。更進一步，倘若國內外人士藏有孤本，本社願收入這部叢書，以貫徹素來發揚中國文化的精神。

中國方志叢書已出版目錄

美金

新式版

第一號：廣東省	廣州府志	一百六十三卷	清·瑞麟戴肇辰等修史澄等纂 清光緒五年刊本	三册	三二·〇〇〇	一二八〇·〇〇〇
第二號：廣東省	韶州府志	四十卷	清·林述訓等修單興詩歐樾華等纂 清同治十三年刊本	全	一〇·〇〇〇	四〇〇·〇〇〇
第三號：廣東省	惠州府志	四十六卷	清·劉桂年修鄧掄斌等纂 清光緒七年刊本	全	一〇·〇〇〇	四〇〇·〇〇〇
第四號：廣東省	順德縣志	二十五卷	民國十八年刊本	全	六·〇〇〇	二四〇·〇〇〇
第五號：廣東省	新會縣志	十四卷	清·林星章修黃培芳等纂 清道光二十一年刊本	全	七·〇〇〇	二八〇·〇〇〇
第六號：廣東省	開平縣志	四十六卷	民國二十二年鉛印本	全	七·〇〇〇	二八〇·〇〇〇
第七號：廣東省	恩平縣志	二十卷	清·石臺修馮師元等纂 清道光五年刊本	全	五·〇〇〇	二〇〇·〇〇〇
第八號：廣東省	三水縣志	十七卷	清·李友榕等修鄧雲龍等纂 清嘉慶二十四年刊本	全	六·〇〇〇	二四〇·〇〇〇
第九號：廣東省	興寧縣志	十二卷	清·仲振履原本張鶴齡等續纂 清咸豐六年修民國十八年鉛印本	全	五·〇〇〇	二〇〇·〇〇〇
第十號：廣東省	海豐縣志	二卷	清·于卜熊纂修 清乾隆十五年刊本	全	三·〇〇〇	一二〇·〇〇〇
第十一號：廣東省	陸豐縣志	十二卷	清·王之正修沈展才等纂 清乾隆十年刊本	全	六·〇〇〇	二四〇·〇〇〇
第十二號：廣東省	潮陽縣志	二十三卷	清周恒重修張其翮纂 清光緒十年刊本	全	七·〇〇〇	二八〇·〇〇〇
第十三號：福建省	閩侯縣志	一百零六卷	民國二十二年刊本	全	七·〇〇〇	二八〇·〇〇〇
第十四號：廣西省	鎮安府志	二十六卷	清·羊復禮修梁年等纂 清光緒十八年刊本	全	七·〇〇〇	二八〇·〇〇〇
第十五號：廣西省	臨桂縣志	二十二卷	清·蔡呈韶等修胡虔等纂 清嘉慶七年修光緒六年補刊本	全	八·〇〇〇	三二〇·〇〇〇

第十六號：廣西省	興安縣志	十七卷	清·李賓陽修趙扶友等纂 清同治十年刊本	全	五〇〇	二〇〇〇〇
第十七號：廣西省	龍勝廳志	不分卷	清·周誠之撰 清道光二十六年刊本	全	三〇〇	一二〇〇〇
第十八號：廣西省	平樂縣志	十卷	清·全文炳修伍嘉猷等纂 清光緒十年刊本	全	五〇〇	二〇〇〇〇
第十九號：廣西省	富川縣志	十二卷	清·顧國誥等修何日新劉樹賢等纂 清光緒十六年刊本	全	三〇〇	一二〇〇〇
第二十號：廣西省	賀縣志	十卷	民國二十三年鉛印本	全	七〇〇	二八〇〇〇
第二十一號：廣西省	昭平縣志	八卷	民國二十三年鉛印本	全	六〇〇	二四〇〇〇
第二十二號：廣西省	陸川縣志	二十五卷	民國十三年刊本	全	六〇〇	二四〇〇〇
第二十三號：廣西省	鬱林州志	二十一卷	清·馮德材等修文德馨等纂 清光緒二十年刊本	全	六〇〇	二四〇〇〇
第二十四號：廣西省	天河縣志	二卷	清·林光棟纂修 清道光六年修抄本	全	五〇〇	二〇〇〇〇
第二十五號：廣西省	百色廳志	九卷	清·陳如金修華本松纂 清光緒十七年刊本	全	三〇〇	一二〇〇〇
第二十六號：雲南省	雲南府志	二十六卷	清·范承勛張毓碧修謝儼纂 清康熙三十五年刊本	全	九〇〇	三六〇〇〇
第二十七號：雲南省	廣南府志	四卷	清·林則徐等修李希玲纂 清光緒三十一年重抄本	全	三〇〇	一二〇〇〇
第二十八號：雲南省	永昌府志	六十七卷	清·劉毓珂等纂修 清光緒十一年刊本	全	八〇〇	三二〇〇〇
第二十九號：雲南省	昆明縣志	十卷	清·戴綱孫纂 清光緒二十七年刊本	全	三〇〇	一二〇〇〇
第三十號：雲南省	宜良縣志	十卷	清·袁嘉穀修許實纂 民國十年刊本	全	五〇〇	二〇〇〇〇

第三十一號：雲南省	嵩明州志	四卷	清·薛渭川纂修 清光緒十五年修抄本	全	六〇〇	二四〇〇〇
第三十二號：雲南省	南寧縣志	十一卷	清·毛玉成修張翊辰等纂 清咸豐二年抄本	全	六〇〇	二四〇〇〇
第三十三號：雲南省	宣威州志	八卷	清·劉沛霖等修朱光鼎等纂 清道光三十四年修抄本	全	五〇〇	二〇〇〇〇
第三十四號：雲南省	宣威縣志稿	十二卷	民國二十三年鉛印本	全	一二〇〇	四八〇〇〇
第三十五號：雲南省	霑益州志	六卷	清·陳燕等修李景賢等纂 清光緒十一年抄本	全	六〇〇	二四〇〇〇
第三十六號：雲南省	昭通縣志	十二卷	民國十三年刊本	全	一二〇〇	四八〇〇〇
第三十七號：雲南省	昭通縣志稿	九卷	民國二十五年刊本	全	一〇〇〇	四〇〇〇〇
第三十八號：雲南省	路南縣志	十卷	民國六年抄本	全	五〇〇	二〇〇〇〇
第三十九號：雲南省	楚雄縣志	十二卷	清·崇謙等修 清宣統二年抄本	全	六〇〇	二四〇〇〇
第四十號：雲南省	蒙自縣志	六卷	清·李焜撰 清乾隆五十六年抄本	全	五〇〇	二〇〇〇〇
第四十一號：雲南省	騰越州志	十三卷	清·屠述濂纂修 清光緒二十三年重刊本	全	六〇〇	二四〇〇〇
第四十二號：雲南省	騰越廳志	二十一卷	清·陳宗海修趙瑞禮纂 清光緒十三年刊本	全	七〇〇	二八〇〇〇
第四十三號：雲南省	雲南縣志	十二卷	清·項聯普修黃炳堃纂 清光緒十六年刊本	全	五〇〇	二〇〇〇〇
第四十四號：雲南省	新平縣志	八卷	民國二十二年石印本	全	六〇〇	二四〇〇〇

第四十五號：雲南省	雲南備徵志	二十一卷	清·王崧纂 清宣統二年鉛印本	二册	二〇〇〇〇	八〇〇〇〇
第四十六號：廣東省	潮州府志	四十三卷	清·周碩勛纂修 清光緒十九年重刊本	二册	一八〇〇〇	七二〇〇〇
第四十七號：廣東省	瓊州府志	四十五卷	清·明誼修張岳松纂 清道光二十一年修 光緒十六年補刊本	二册	一六〇〇〇	六四〇〇〇
第四十八號：廣東省	番禺縣志	五十五卷	清·李福泰修史澄等纂 清同治十年刊本	全	一二〇〇〇	四八〇〇〇
第四十九號：廣東省	番禺縣續志	四十五卷	民國梁鼎芬等修丁仁長等纂 民國二十年刊本	全	八〇〇〇	三二〇〇〇
第五十號：廣東省	南海縣志	二十六卷	清·鄭夢玉等修梁紹獻等纂 清道光十五年修 同治十一年刊本	全	八〇〇〇	三二〇〇〇
第五十一號：廣東省	順德龍江鄉志	五卷	未著撰人名氏 民國十五年重刊本	全	八〇〇〇	三二〇〇〇
第五十二號：廣東省	東莞縣志	一〇三卷	民國葉覺邁修陳伯陶纂 民國十年鉛印本	五册	六〇〇〇〇	二・四〇〇〇〇
第五十三號：廣東省	龍門縣志	二十一卷	民國招念茲修鄔慶時纂 民國二十五年鉛印本	全	九〇〇〇	三六〇〇〇
第五十四號：廣東省	清遠縣志	十七卷	清·李文烜修朱潤藝等纂 清光緒六年刊本	全	六〇〇〇	二四〇〇〇
第五十五號：廣東省	花縣志	四卷	清·王永名修黃文龍等纂 光緒十六年重刊本	全	一〇〇〇〇	四〇〇〇〇
第五十六號：廣東省	赤溪縣志	九卷	民國王大魯修賴際熙纂 民國九年刊本	全	五〇〇〇	二〇〇〇〇
第五十七號：廣東省	高要縣志	二十三卷	清·夏修恕屠英修何元等纂 清道光六年刊本	全	七〇〇〇	二八〇〇〇
第五十八號：廣東省	四會縣志	十三編	清·陳志喆等修吳大猷纂 民國十四年刊本	全	九〇〇〇	三六〇〇〇
第五十九號：廣東省	曲江縣志	十六卷	清·張希京修歐樾華等纂 清光緒元年刊本	全	六〇〇〇	二四〇〇〇

第六十號：廣東省	直隸南雄州志	三十五卷
第六十一號：廣東省	樂昌縣志	十三卷
第六十二號：廣東省	澄海縣志	二十七卷
第六十三號：廣東省	歸善縣志	十九卷
第六十四號：廣東省	海陽縣志	四十七卷
第六十五號：廣東省	茂名縣志	九卷
第六十六號：廣東省	吳川縣志	十卷
第六十七號：廣東省	感恩縣志	二十一卷
第六十八號：廣東省	高州府志	五十六卷
第六十九號：廣西省	貴縣志	十八卷
第七十號：廣西省	廣西通志輯要	十八卷
第七十一號：福建省	閩郡記	三十二卷
第七十二號：福建省	福州府志	七十七卷
第七十三號：福建省	邵武府志	三十一卷
第七十四號：福建省	福寧府志	四十五卷

清·余保純等修黃其勤纂 清道光四年刊本	全	九〇〇	三六〇〇〇
清·徐寶符等修李耀等纂 清同治十年刊本	全	七〇〇	二八〇〇〇
清·李書吉等修蔡繼紳等纂 清嘉慶二十年刊本	全	七〇〇	二八〇〇〇
清·章壽彭等修陸飛纂 清乾隆四十八年刊本	全	六〇〇	二四〇〇〇
清·盧蔚猷修吳道鎔纂 清光緒二十六年刊本	全	八〇〇	三二〇〇〇
清·鄭業崇等修楊頤纂 清光緒十四年刊本	全	七〇〇	二八〇〇〇
清·毛昌善修陳蘭彬纂 清光緒十四年刊本	全	七〇〇	二八〇〇〇
民國周文海修盧宗棠等纂 民國二十年鉛印本	全	九〇〇	三六〇〇〇
清·楊霽修陳蘭彬等纂 清光緒十五年刊本	全	一二〇〇	四八〇〇〇
民國歐卿義修梁崇鼎等纂 民國二十三年鉛印本	二册	一八〇〇	七二〇〇〇
清·沈秉成修錄宗經羊復禮纂 清光緒十五年刊本	全	一〇〇〇	四〇〇〇〇
明·王應山纂輯 明萬曆修清道光十年重刊本	全	六〇〇	二四〇〇〇
清·徐景燾修魯曾煜等纂 清乾隆十九年刊本	二册	二〇〇〇	八〇〇〇〇
清·王琛等修張景祁等纂 清光緒二十六年刊本	全	一二〇〇	四八〇〇〇
清·朱珪修李拔纂 清乾隆二十七年修 光緒六年重刊本	全	一〇〇〇	四〇〇〇〇

第七十五號：福建省 汀州府志 四十六卷
 第七十六號：福建省 連江縣志 三十六卷
 第七十七號：福建省 永泰縣志 十二卷
 第七十八號：福建省 福安縣志 三十九卷
 第七十九號：福建省 平潭縣志 三十四卷
 第八十號：福建省 廈門志 十六卷
 第八十一號：福建省 莆田縣志 三十七卷
 第八十二號：福建省 晉江縣志 十七卷
 第八十三號：福建省 同安縣志 四十三卷
 第八十四號：福建省 永福縣志 十卷
 第八十五號：福建省 龍巖州志 二十一卷
 第八十六號：福建省 龍巖縣志 三十八卷
 第八十七號：福建省 長汀縣志 三十五卷
 第八十八號：福建省 寧化縣志 七卷
 第八十九號：福建省 雲霄廳志 二十一卷

清·曾月瑛等修李紱等纂
清乾隆十七年修
同治六年刊本
民國曹剛等修邱景雍纂
民國十六年鉛印本
民國董秉清等修王紹沂纂
民國十一年鉛印本
清張景祁等纂修
清光緒十年刊本
民國黃履思纂修
民國十二年鉛印本
清·周凱修凌翰等纂
清道光十九年刊本
清·廖必琦官兆麟等修
宋若霖等纂
清乾隆二十三年修
光緒五年潘文鳳補刊本
清·方鼎等修朱升元等纂
清乾隆三十年刊本
民國林學增等修吳錫璜纂
民國十八年鉛印本
清·陳炎等修俞荔等纂
清乾隆十四年刊本
清·彭衍堂修陳文衡纂
清道光十五年修
光緒十六年重刊本
民國馬蘇鳴修杜翰生等纂
民國九年鉛印本
清·劉國光謝昌霖等纂修
清光緒五年刊本
清·李世熊撰
清康熙二十三年刊本
清同治八年重刊本
清·薛凝度修吳文林纂
清嘉慶二十一年修
民國二十四年鉛字重印本

全 一〇〇〇〇 四〇〇〇〇
 全 七〇〇〇 二八〇〇〇
 全 六〇〇〇 二四〇〇〇
 全 八〇〇〇 三二〇〇〇
 全 六〇〇〇 二四〇〇〇
 全 七〇〇〇 二八〇〇〇
 全 一〇〇〇〇 四〇〇〇〇
 全 八〇〇〇 三二〇〇〇
 全 九〇〇〇 三六〇〇〇
 全 八〇〇〇 三八〇〇〇
 全 八〇〇〇 三二〇〇〇
 全 七〇〇〇 二八〇〇〇
 全 八〇〇〇 三二〇〇〇
 全 七〇〇〇 二八〇〇〇
 全 八〇〇〇 三二〇〇〇
 全 七〇〇〇 二八〇〇〇
 全 七〇〇〇 二八〇〇〇
 全 一〇〇〇〇 四〇〇〇〇
 全 七〇〇〇 二八〇〇〇
 全 八〇〇〇 三二〇〇〇
 全 七〇〇〇 二八〇〇〇
 全 八〇〇〇 三二〇〇〇
 全 七〇〇〇 二八〇〇〇
 全 七〇〇〇 二八〇〇〇
 全 一〇〇〇〇 四〇〇〇〇

第九十號：福建省 龍溪縣志 二十六卷

第九十一號：福建省 平和縣志 十三卷

第九十二號：福建省 海澄縣志 二十五卷

第九十三號：福建省 漳平縣志 十一卷

第九十四號：福建省 甌寧縣志 十三卷

第九十五號：福建省 建甌縣志 三十八卷

第九十六號：福建省 浦城縣志 四十三卷

第九十七號：福建省 政和縣志 三十七卷

第九十八號：福建省 馬巷廳志 二十一卷

第九十九號：福建省 延平府志 四十七卷

第一〇〇號：福建省 吉田縣志 八卷

第一〇一號：福建省 閩清縣志 九卷

第一〇二號：福建省 霞浦縣志 四十一卷

第一〇三號：福建省 寧洋縣志 十三卷

第一〇四號：福建省 建寧縣志 三十卷

清·吳宜燮修黃惠李田壽纂
清乾隆廿七年修光緒五年補刊本
全 八·〇〇 三二〇·〇〇

清·李銓王柏等修昌天錦等纂
清康熙五十八年修
光緒十五年重刊本
全 六·〇〇 二四〇·〇〇

清·陳瑛等修鄧廷祚等纂
清乾隆二十七年刊本
全 七·〇〇 二八〇·〇〇

清·蔡世鉞修林得震纂
清道光十年修民國廿四年重印本
全 八·〇〇 三二〇·〇〇

清·鄧其文纂修
清康熙三十三年刊本
全 七·〇〇 二八〇·〇〇

民國詹宣猷等修蔡振堅等纂
民國十八年鉛印本
全 八·〇〇 三二〇·〇〇

清·翁天祐修翁昭泰纂
清光緒二十六年刊本
全 一·二〇〇 四八〇·〇〇

民國李熙纂修
民國八年鉛印本
全 七·〇〇 二八〇·〇〇

清·萬友正纂修
清乾隆四十二年修
光緒十九年補刊本
全 八·〇〇 三二〇·〇〇

清·傅爾泰修陶元藻等纂
清乾隆卅年修同治十二年重刊本
全 一·二〇〇 四八〇·〇〇

清章竟可修林咸吉等纂
清乾隆十六年刊本
全 六·〇〇 二四〇·〇〇

民國楊宗彩修劉訓熾纂
民國十年鉛印本
全 六·〇〇 二四〇·〇〇

民國羅汝澤等修徐友梧纂
民國十八年鉛印本
全 七·〇〇 二八〇·〇〇

清·董驥修陳天樞等纂
清光緒元年刊本
全 八·〇〇 三二〇·〇〇

民國吳海清修張書蘭纂
民國八年鉛印本
全 七·〇〇 二八〇·〇〇

宋朝史料

太平治蹟統類 三十卷

宋本皇朝編年備要 三十卷

速文粹 三十卷

速文存 三十卷

九金人集 三十卷

金文雅 三十卷

金文最 三十卷

美金

台幣

宋·彭百川撰 三册

宋·陳均撰 二册

清·玉仁俊輯 全

清·繆荃孫輯 全

清·羅福頤輯 全

清·吳重熹輯 全

清·莊仲方輯 全

清·張金吾輯 全

一〇〇〇〇

一〇〇〇〇

二〇〇〇〇

二〇〇〇〇

二〇〇〇〇

二〇〇〇〇

五〇〇〇〇

七〇〇〇〇

四〇〇〇〇

四〇〇〇〇

四〇〇〇〇

八〇〇〇〇

一〇〇〇〇

一〇〇〇〇

一〇〇〇〇

三〇〇〇〇

明朝史料

皇明經世實用編 二十八卷

皇明詔令 二十一卷

皇明泳化類編續編

經濟類編 一〇〇卷

清朝史料

欽定工部則例 一二〇卷

欽定禮部則例 二〇二卷

欽定吏部則例 五十二卷

清議報 一〇〇期

海國圖志 六十卷

明·馮應京編纂 五册

明·傅鳳翔編纂 四册

明·嘉靖版本 全

明·馮琦編纂 二十册

明·鄧球 全

清·光緒版本 一册

清·道光版本 二册

清·光緒版本 一册

清·梁啟超編 精十二巨册

清·魏源編纂 七册

二五〇〇〇

二〇〇〇〇

六〇〇〇〇

一〇〇〇〇

一〇〇〇〇

一〇〇〇〇

一九〇〇〇

一〇〇〇〇

六〇〇〇〇

三五〇〇〇

一〇〇〇〇〇

八〇〇〇〇

二四〇〇〇

四〇〇〇〇

四〇〇〇〇

四四〇〇〇

七六〇〇〇

四〇〇〇〇

二〇〇〇〇

一四〇〇〇

序

今天下各省以至府廳州縣凡其疆域山川與夫風土人物之類莫不各有方志以備載之所以存故實資考證也

穀

自壬寅歲督壘來邊癸卯復奉

命留守綏遠公餘之暇取署中舊藏書籍均爲瀏覽而此邦志乘竟致闕如不勝悵歎溯自漢唐以迄有明蒙部之爲邊患幾如榻側卧虎防不勝防我

列祖

列宗智周慮遠不憚親履邊庭張皇六師用使倔強負固之雄咸歸稽首稱臣之列我

國家二百餘年來晏然無西顧之憂何其盛也今世變極矣而談時務者競言江海修鄰好者馳逐亞歐獨此西北一隅曩恃爲藩籬之固者今竟域外置之夫亦良可慨已穀自承乏以來遠鑑

列聖之所經營近念中原之多故爰擬創修綏志俾此邦文獻不致湮沒無徵乃於丁未仲春延致甯河高谿亭先生總司纂輯適歸化文副都護潤齋歸綏胡觀察公度均欲爲所屬作志而介穀爲之請先生咸允之凡七閱月而書成計綏遠志十卷土默特志十卷業經先後刊竣歸綏道志四十卷尙未付梓復於各志外爲編墾政記甫經著筆以時

將入冬邊地甚寒恐非高年所宜送之歸里俟纂訂成書
再付手民是役也蓋自數年來卽有志焉而未逮者也今
乃得償所願何幸如之惟事屬草創疏漏良多擇精語詳
俟之來者因綴其原起以弁簡端云爾

光緒三十四年歲在戊申正月吉林貽穀

--	--	--	--	--	--	--	--	--	--	--

總裁

欽命督辦蒙旗墾務大臣理藩部尚書銜綏遠城將軍貽 穀

提調

分巡歸綏兵備道總理旗民蒙古事務胡孚宸

總纂

子假 太常寺少卿高賡恩

參閱

鎮守歸化城等處地方副都統文哲璋

軍機處存記花翎奉天候補道張光鼐

花翎二品銜江西候補道李雲慶

花翎 山東 候 補 道 斌 儀

分修

分 省 試 用 知 縣 李鴻標

分 省 試 用 府 經 歷 田智楷

花翎 道 銜 分 省 試 用 同 知 姜言修

贊訂

花翎 分 省 候 補 知 府 陳光遠

花翎 分 省 候 補 知 府 馮汝玠

花翎 雲 南 候 補 知 州 景 祺

採輯

花翎副都統銜綏遠城協領景秀

花翎綏遠城協領阿克敦

花翎知府銜山西卽補直隸州知州綏遠城駐防穆騰武

藍翎揀選知縣綏遠城驍騎校音德納

綏遠城驍騎校合色賁

前署歸化廳同知伐州直隸州知州劉鴻達

署歸化廳同知武鄉縣知縣張嘉楨

署歸化廳同知花翎候補直隸州知州林毓杜

署武川廳同知魏銓

署薩拉齊廳同知屠義矩

署五原廳同知花翎候補知府姚學鏡

署豐鎮廳同知李保邦

署興和廳同知花翎候補知府陳時雋

署甯遠廳同知花翎候補直隸州知州甯存校

署陶林廳通判賈桐

署清河廳通判吳福麟

署托克托廳通判任秉銓

署和林格爾廳通判余寶滋

署歸綏七學教諭常毓珍

土默特叅領都克爾扎布

採訪

歸化關總辦花翎山西候補知府豫臨

花翎山西候補直隸州知州呂繼純

署和林格爾廳通判同知銜候補知縣喬樾蔭

藍翎同知銜直隸州用山西補用知縣焦連城

五品銜代理托克托廳通判大挑知縣曾茂林

總校兼分纂

分省候補直隸州知州黃桂棻

分省試用府經歷田智楷

校正

花翎 分省 候補 知府 王德榮

分省 候補 直隸 州 知州 宋乃楫

花翎 同知 銜 山西 候補 知縣 張光翊

大挑 舉人 候選 教諭 胡孚巽

同知 銜 分省 候補 知縣 劉懷岳

分省 候補 知縣 白堯

分省 候補 知縣 喬桐蔭

直隸 試用 知縣 閻毓善

五品頂戴 江蘇 試用 道 庫大使 童其濬

五品頂戴 國子監 典簿 高塾

直隸試用縣丞楊芳

候選府經歷武憲曾

藍翎四品銜綏遠城防禦吉蘭

譯文

土默特叅領都克爾札布

五品頂戴察哈爾正紅旗人色普徵額

星算

分省候補直隸州知州黃桂棻

繕文

藍領五品頂戴綏遠城駐防榮年

七品頂戴綏遠城駐防全貴	七品頂戴綏遠城駐防桂森	七品頂戴綏遠城駐防存秀	七品頂戴綏遠城駐防海瑞	五品頂戴綏遠城駐防那音泰	八品頂戴綏遠城駐防廉普	八品頂戴綏遠城駐防恩年	藍翎五品頂戴綏遠城駐防永秀	七品頂戴綏遠城駐防瑞華	藍翎五品頂戴土默特驍騎校富林
-------------	-------------	-------------	-------------	--------------	-------------	-------------	---------------	-------------	----------------

五品頂戴府經歷銜綏遠城駐防鐵麟

測繪

花翎游擊銜管帶陸軍候補都司胡恩光

藍翎五品頂戴綏遠城駐防經武

藍翎五品頂戴協軍校綏遠城駐防麟祥

藍翎五品頂戴協軍校綏遠城駐防連貴

藍翎七品頂戴協軍校縣丞職銜綏遠城駐防國麟

藍翎七品頂戴協軍校綏遠城駐防恩綿

藍翎七品頂戴協軍校綏遠城駐防崇山

藍翎六品頂戴協軍校綏遠城駐防英隆

藍翎六品頂戴綏遠城駐防錫秀

藍翎七品頂戴綏遠城駐防松壽

監刊

五品頂戴候選府經厯李登瀛

綏遠志目錄

卷首

帝制紀

詔諭

宸翰
附綏署所藏書籍

凡例

卷一

疆界公所圖

疆域沿革表

詳見歸綏志

卷二

山水

城垣
道里附

卷三

故城郡縣考

卷四

官制考

職官表

官制兵制表

世職表

俸餉表

卷五

經政略

五司所職總記
附近政

卷六

學制

選舉表

仕宦表

封蔭附

學堂各表

卷七

宦績

使節附

費大將軍集錄附

卷八

人物

忠節
義行

孝友

卷九

烈女

烈婦
孝女

節婦

卷十

方言

蒙語類譯

--	--	--	--	--	--	--	--	--	--	--	--

綏遠旗志卷首

帝制紀一

外見歸綏全道志

詔諭

雍正三年三月十七日

上諭治道莫尚於風化而節行實風化之首故旌揚盛典歷代崇之凡以闡幽光而彰至教也朕卽位以來拳拳以敦教化勵風俗爲務恩詔中勅令旌表節義使寒苦守節之家均沾恩澤嗣又頒發諭旨至再至三誠欲地方有司加意採訪俾深山窮谷之中側微幽隱無一不大顯於斯世也但每見直省舉節俱係民間婦女而營伍中絕少夫海

內營伍中其矢志勵操艱苦備嘗以完節行者斷不乏人而向來罕聞舉報豈以旌典例由生員具呈教官具結而教官生員與兵丁聲氣渺不相通無由眞知灼見故舉報寥寥耶朕於兵丁一視同仁而兵之與民其秉彝好德之心濯磨激勸之道又未嘗有二營伍中節烈或竟湮沒不彰朕甚憫焉夫生儒與戎伍旣恐聲氣不接而風化之原要未有不起於學校者必如何而使兵民一體凡營伍中節行貞烈之婦女盡得舉報不致冒濫亦不致隱漏舉向來湮鬱未著之幽芳並邀國家旌揚之盛典著九卿等詳議具奏以副朕廣勵風節至意特諭欽此

乾隆二年綏遠城將軍遵奉

勅書兼管右衛官兵歸化城土默特官兵如有需用綠旗官兵之處於大同宣化二鎮綠旗官兵內聽其酌量調遣

乾隆五年副都統汪渣爾 奏奉

諭旨將殺虎口驛站事務交綏遠城建威將軍兼管稽查

乾隆八年四月准兵部咨本部議 奏奉

諭旨嗣後駐防協領于到任之日起扣滿三年送部引

見

乾隆九年經巡查歸綏太僕寺員外郎保全 奏奉

諭旨歸化城土默特地方安設卡倫之處著令建威將軍派

委官員兵丁不時前往巡查

乾隆十一年奉

旨有副都統二員並將軍三員處所三年內著每年一員引

見

乾隆十七年五月准兵部咨大學士傅等具奏奉

旨

盛京西安江甯京口綏遠城將軍並天津都統熱河副都統俱用廂黃旗色船廠甯夏青州將軍並山海關副都統俱用正黃旗色黑龍江涼州將軍並成都副都統俱用正白旗色

乾隆二十二年五月內奉

上諭將軍轎夫裁革應裁汰八名僅設執事人役四十八名
每月應領人役工食銀二十四兩

乾隆二十六年奉

上諭烏里雅蘇台住存綏遠城右衛兵一百名自二十一年
起已經存住五年理應更換就近由綏遠城挑選佐領一
員驍騎校一員帶領兵五十名作爲三年更換一次
乾隆二十七年奉

旨各省協領三年俸滿引

見後再過六年分別該協領或陞副都統或陞城守尉著該
將軍出具考語送部引

見

乾隆三十年奉

旨協領年滿引

見該將軍等不必分別堪陞何任仍照舊給咨引

見欽此現係遵照四十四年頒到八旗則例仍係六年分滿

送部引

見

乾隆五十年十二月奉

旨嗣後將軍一員副都統二員省分仍照舊每年一員輪班
進京外其副都統一員處所亦照定例三年一次來京將

軍一員副都統一員處所將軍進京後間一年再著副都統來京副都統來京後將軍亦著間一年進京

乾隆五十八年准兵部咨奉

上諭嗣後各省駐防軍政卓異官員只將協領保送其佐領等官俱不卓異保送以節糜費

乾隆五十八年十二月奉

旨嗣後外住將軍副都統年班進京務于封印前後到京不必早來

乾隆五十九年奉

上諭嗣後各省將軍副都統如遇年班卽照例前來不必預

先專摺具奏但將印信交與某人署理之處令其報部以備察核

乾隆六十年十二月准兵部咨各省將軍副都統

陞見將起程日期報部到京之日亦卽報部

嘉慶四年准兵部咨軍機大臣議 奏各省駐防驍騎校

防禦佐領協領等並無陞遷別路此內不乏可用之材如有實在出色人員准令該將軍等保送兵部帶領引

見倘有記名人員遇有綠營缺出與在京八旗人員一體錄用等因一摺奉

旨依議

嘉慶五年正月准兵部咨奉

上諭嗣後督撫提鎮藩臬除奉特旨諭令其來京外其曾經見朕者總俟三年後再行奏請入覲卽有陞調亦不必陳請陞見各省將軍除年例輪班來京外其有陞調他省者均一體遵行

嘉慶五年奉

上諭外省將軍副都統跟隨人等並無數目嗣後外省將軍只准挑領催二名甲兵十名充當戈什哈跟隨副都統只准挑領催一名甲兵六名充戈什哈跟隨不得任意挑取官員跟隨此次訓諭之後將軍副都統倘敢多挑戈什哈

或挑官員跟隨者一經查出務必從重治罪決不寬貸也
欽此

嘉慶五年九月二十六日准兵部咨本部具 奏酌請嗣
後軍政之期所有駐防世職驍騎校仍停止薦舉外其佐
領防禦仍照舊例入於軍政考驗如有賢能出色之員准
其一體薦舉以昭甄敘等因一摺奉

旨知道了 本處每遇軍政卓異官員定例止准保薦二員
嘉慶十年奉

上諭嗣後挑選協領佐領等缺擬正擬陪務須斟定著有勞
績熟字意通曉滿蒙話語騎射兼優辦事能幹者准其送

京入覲倘有送京人等內才學不佳不能辦事或將會經
出征勞績優長人員擬陪等弊該副都統等務須更正聲
明叅奏

嘉慶十一年五月內奉

上諭據河南河北鎮總兵蔡弼奏所屬弓馬守兵丁內挑選
年力精壯者兼習長矛以備臨陣之用等語今旣陳奏及
此事屬可行著交各省將軍督撫如何酌定額兵演習之
處妥議具奏欽此前任將軍春 議以本城精壯前鋒二
百名兼習長矛之處具 奏

咸豐九年十月奉

上諭前據綏遠城將軍成凱奏請酌減大青山後牧地租銀當交戶部議奏茲據奏稱大青山後沙拉穆楞等處地畝磽薄原定租額過重以致地戶逃棄租銀拖欠請照該將軍等所議將租額酌減等語所有大青山後牧廠租銀著照議減爲每畝徵銀二分一釐五毫以紓民力經此次議減之後務須年清年款其舊欠租銀應如何分年帶徵之處著該將軍等體察情形報部核辦從前經徵官員雖有侵挪情弊究屬催徵不力著查取職名交部議處此後經徵各員儻敢仍前玩泄卽著照大同朔平二府徵收糧石例議處餘依議

綏遠志卷首

帝制紀二

宸翰

康熙 年

聖祖仁皇帝御製彙宗寺諭各盟蒙古碑文

我國家承天順人統一寰宇溥海內外悉賓悉臣自

太祖

太宗握樞秉軸駕馭風雲蒙古諸部相繼効順暨於朕躬克
受厥成前所未格罔不思服惟喀爾喀分部最多而又強
盛朕綏德輯威薰陶漸革二十餘載七家之眾既震且豫

咸來受吏乃除其頑梗扶其良弱錫之封爵昇以土疆朕親北巡以鎮撫之於康熙庚午之秋大宴賚於多倫諾羅四十八家名王君長世官貴族靡不畢集拜觴起舞稽首踴躍蓋至是而要荒混同中外一家矣酺賜既畢合辭請曰斯地川源平行水泉清溢去天閑芻牧之場甚近而諸部在瀚海龍堆之東西北者道里至此亦適相中而今日之宴賞敷錫合萬國以事一人又從古所無也願建寺以彰盛典朕爲之立廟一區令各部落居一僧以住持朕或間歲一巡諸部長於此會同述職焉至於今又二十餘年矣殿宇廊廡鐘臺鼓閣日就新整而居民鱗比屋廬望接

儼然一大都會也先是寺未有額茲特允寺僧之請賜名曰彙宗蓋四十八家家各一僧佛法無二統之一宗而會其有極歸其有極諸蒙古恪守侯度奔走來同猶江漢朝宗於海其亦有宗之義也夫是爲之記以垂永久云

康熙三十九年

聖祖仁皇帝御製平定青海詔

朕君臨天下早夜孳孳勤求治理惟恐一夫不獲其所初未嘗有歧視中外輕事兵戎遠伐異域之事厄魯特噶爾丹向與七旗喀爾喀同奉職貢嗣因兩國交鄰搆兵喀爾喀汗等爲所敗劔叩關內附噶爾丹乃借辭追擊闌入我

邊境恣行狂逞朕屢頒勅諭令其悔罪自新而狡寇不知省悟益肆鴟張其逆謀叵測實有幅處近塞窺伺中原之漸朕思此寇包藏禍心倘不卽行撲滅則異日必緣邊設防重滋民困何如及時聲討立靖根株於是昭告

天地

宗社躬統禁旅不憚勤勞三出塞外去年夏賊踞克魯命河自度力不能抗倉皇宵遁朕親追至土喇河適西路大兵遮截其後擊敗之於昭木多賊勢大挫冬月復駐蹕鄂爾多斯收撫其降眾遏絕其外援而賊益困蹙機會所在刻不可失遂以今年春西巡邊境從甯夏出塞遣發大兵兩

路進剿而西海烏思藏人等皆先後輸忱自效哈密國人
又俘獻噶爾丹之子於行在噶爾丹窮迫已極一聞大軍
壓境計無復之於阿爾阿穆塔台地方飲藥自盡揆諸料
敵成謀適相符自此寇氛盡滌邊圉永安而朕爲民除
害不得已而用兵之意亦可曉然共喻於天下臣民矣武
功告成之會正太和殿鼎建工竣巍煥方新臨御伊始協
氣集於九重觀瞻肅於萬國是用覃敷慶澤以上答

郊廟社稷之靈下愜中外人心之望所有事宜開列於後於
戲懋武功而敷文德聿臻熙皞之風建宸極而鞏皇圖永
慶平成之治誕告中外咸使聞知

系主方三
卷三
三
雍正三年五月

世宗憲皇帝御製平定青海告成太學碑

我國家受

天眷命撫臨八極日月所照罔不臣順遐邇乂安兆人蒙福
乃有羅卜藏丹津者其先世固始汗自國初稽首歸命當
時使臣建議畀以駐牧之地其居雜番羌密近甘涼我

皇考聖祖仁皇帝睿慮深遠每厯於懷既

親御六師平定朔漠威靈所加青海部落札什巴圖兒等震

讐承命

聖祖仁皇帝因沛殊恩封爲親王兄弟八人咸錫爵祿羈縻

包容示以寬大而狼心梟性不可以德義化三十年來包
藏異志朕紹登寶位優之錫賚榮其封號尙冀革心輯甯
部眾而羅卜藏丹津昏謬狂悖同黨吹拉克諾木齊阿爾
布坦温布藏巴札布等寔爲元惡謂國家方弘浩蕩之恩
不設嚴密之備誕敢首造逆謀迫脅番羌侵犯邊城反狀
彰露用不可釋於天誅遂命川陝總督太保公年羹堯爲
撫遠大將軍聲罪致討以雍正元年十月師始出塞自冬
涉春屢破其眾凡同叛之部落戈鋌所指應時摧敗招降
數十萬眾又降其貝勒貝子公台吉等二十餘人朕猶憫
其蠢愚若悔禍思愆束手來歸尙可全宥而怙惡不悛負

險抗違乃決剪滅之計以方略密付大將軍羹堯調度軍謀簡稽將士用四川提督岳鍾琪爲奮威將軍於仲春初旬馮牙徂征分道深入搗其窟穴電掃風驅搜剔巖阻賊徒蒼黃靡潰窮蹙失據羅卜藏丹津之母及逆謀渠魁悉就俘執擒獲賊眾累萬牲畜軍械不可數計賊首逃遁我師逾險窮追獲其輜重人口殆盡羅卜藏丹津子身易服竄匿荒山殘喘待斃自二月八日至二十有二日僅旬有五日軍士無久役之勞內地無轉輸之費克奏膚功永清西徼三月之朔奏凱旋旅饒鼓喧轟士眾訢喜四月十有二日以得逆之吹拉克諾木齊等三人獻俘

廟

社受俘之日臣民稱慶伏念

聖祖仁皇帝威靈震於遐方福慶流於奕葉用克張皇六師
殄滅狂賊行間將士亦由感激

湛恩厚澤爲朕踴躍用命斯役也芟夷凶悖綏靖番羌俾烽
燧永息中外人民胥享安阜實成

先志以懋有不績廷臣上言稽古典禮出征而受成於學所
以定兵謀也獻馘而釋奠於學所以告凱捷也宜刊諸珉
石揭於太學用昭示於無極遂爲之銘曰天有雷霆聖作
弧矢輔仁而行威遠甯邇維此青海種類實繁錫之茅土

列在藩垣被我寵光位崇祿富負其阻遐禍心潛構恭惟
聖祖慮遠智周睠念荒服綏撫懷柔朔野旣清西陲攸震爵
號游加示之恩信如何兇狡造謀逆天鼓動昏愆寇侵於
邊惟彼有罪自干天罰桓桓虎貔爰張九伐王師卽路冬
雪初零日耀組練雷響輦鉦蠢茲不順敢逆戎旅奮張螳
臂以當齊斧正如山嶽疾如雨風我戰則克賊壘其空彼
昏終迷曾不悔戾當剪而滅斯焉決計厲兵簡將往擣其
巢踰厯嶽峴垣若坳郊賊棄其家我縶而獲牛馬谷量器
仗山積蹇免矢窟何所逋逃枯魚遊釜假息煎熬師以順
動神明所福旬日凱歸不疾而速殪彼逆謀懸首藁街獻

俘成禮金鼓調諧西域所瞻此惟雄特天討既申羣酋惕
息橐戈偃革告成辟雍聲教遐暨萬國來同惟我

聖祖親平大漠巍功煥文邁桓軼酌流光悠久視此銘辭繼
志述事念茲在茲

臣
謹案

十朝聖訓與

列聖宸翰之垂及

欽定經史各編瑤函錦贖金璫琳琅充滿宇宙固史志之所
不能詳矣惟是

六飛載降特沛綸音暨乎勒銘燕然紀功瀚海

鸞輿憑眺酒丹毫其繫乎此邦之治理垂金石而被絃歌
者所當緜表藏之球圖奉之蓋日星與之爭耀山嶽
與之並峙焉於是敬繕以弁篇首在

詔諭之次亦 畿輔志例也其緣綏軍政而發與頒書新城
者專入旗乘其爲塞上所共如

御製青海之作亦並錄歸志中示臣下以無忘

武功也臣謹識

綏遠志卷首

帝制紀三

宸翰

將軍署所尊藏

太祖高皇帝聖訓清十六冊漢十六冊

太宗文皇帝聖訓六冊

世祖章皇帝聖訓六冊

聖祖仁皇帝聖訓共一百八十二冊又六函

世宗憲皇帝聖訓清漢三十六冊

世宗憲皇帝聖訓清漢共一百四十四冊

上諭共四十五冊又清漢各一函

欽定八旗則例清漢各三冊

上諭清文共七十冊

廷寄二道

萬壽聖典四函

御製木蘭記一卷

御製八旗箴一卷

御製八旗簡明語一卷

御書墨刻四言韻文一卷

綏遠志書籍考

將軍署所收藏

雍正旗務議覆五十九冊又三十七冊又八冊

中樞政考漢二函清二函各十冊又清漢各一函各七冊

大清會典漢十四函二百五十冊又十四函共二百三十

九冊

清字大清例二函四十七冊又二冊

漢字大清例二函四十七冊又二冊

大清律集解附例二十冊又十九冊

清通誌十六函共一百五十冊又一百三十四冊又一百

三十四冊

清字續纂大清例二函五冊又二冊

漢例訓九冊

漢氏族通譜二函四十九冊又二十六冊又一函又二冊

又一函又二冊

清氏族通譜三函四十六冊又二十六冊

豫工直賑捐例一冊

清字行軍例二函六冊又續纂二函五冊

欽定八旗則例清漢各三冊

蒙古例四冊

漢八旗通誌二十函五百冊

兵部條例八冊

清例訓一百二十七冊又五十一冊又四十冊

漢兵部則例二函八冊

行軍則例二冊

洗冤錄一函四冊

督捕則例四冊

續纂條例二冊

詩經樂譜二十一冊

清八旗則例一函四冊

處分則例一冊

漢處分例二函二十四冊

旗務奏議五十三冊

右出左司舊稿乃當年

頒發原額後經戊戌秋霖書庫滲漏損溼舊帙已過半矣

丙午八月清查立案

綏遠志卷首 凡例

序例

一 綏遠歸化向無志乘山西通志作於康熙二十一年其時尚無歸綏各屬惟右衛官兵略一及之雍正十一年朔平志出乃載右衛與歸化城事乾隆中續統志始有歸綏一境新通志成於光緒十七年乃著綏遠旗事而並及一道七廳然第述大端鮮列條目今綏遠將軍轄境愈廣歸屬又增新五廳乃議剏修綏遠暨道廳並土默特各志惟文獻無徵聖賢猶難簡略之譏其不免哉

一引用舊編求其有關於茲土者蓋不多得自續統志
續通志朔平志外以張小園識略爲要此外綏城及
諸廳採訪各錄詳略不同然摭拾零星悉資腋集

興朝謨烈累簡難詳惟

親征之舉屬之歸境者錄焉

詔書

御製作於斯頒於斯或屬全道或藏軍府非他郡所有者敬

誌篇首不敢雜入分門中尊曰

帝制畿輔志之例也

一將軍以下分官六十餘屬蔚爲重鎮與地方有司分
旆而馳自右衛徙綏以來旗務綦繁材行競曜故自
成一編其職官以土默特副都統右衛城守尉附將
軍之次糧餉分府盈甯庫大使雖兼道事實隸綏城
皆附焉至旗員並世職員名累萬無籍可詳只紀今
名以著其概其土默各官更倍於綏亦用茲例

一綏軍各政代有可採而近日時務較煩軍府經畫尤
詳故於籌綏與蒙輯爲二卷殿綏志之後以省鉛槧
一綏遠五協領各署一司旗志事體不似郡邑之繁因
各以其司繫之不韙於司者如疆域官制山水城池

之類選舉宦績人物之屬皆另爲編土默特有戶司兵司亦準此類

一近年新法代興學堂巡警陸軍之類經費浩繁大紆籌策綏遠軍府於此旣竭其忠而仍於所部兵民力拯其疲敝之舊是以百務具舉悉數難終茲於其故有者用案語附各條之末其未有者乃起其例爲觀新政者樹之幟焉

一綏志略以封廕附選舉之後脗合畿輔等志例不錄貢生亦不及廩增附於選舉錄一並仍之若歸志獨詳焉者建學已晚以罕而珍故不同也

一宦績人物存者不錄公例也按綏志略紀軍府政績附以欽使只寥寥數公本乏阿好溢美之虞至糧儲司馬二百年來祇存其一而如文清勤直尤彪炳人寰不可湮沒者 見在諸公不合著錄之例祇可俟諸後之君子惟其人既隱或官已罷其有實政可紀仍得附誌以存公評

一費大將軍烜赫史冊塞上父老能言之而訛傳之事頗似年將軍又冊有一費一伯費故并存諸說以張其本俟夫後之知言論世者

一廉俸薪餉列表附官職之後其武職已汰者略焉今

日陸軍巡警皆所以易兵政之舊因並籍其薪餉以著成規

一綏之駐防將弁移自京師首善之區文學而外節烈尤著故分年以隆其綽楔分族以表其閥閱爲歸化諸廳風

一自二十八年今將軍貽公以少司馬奉

命督辦蒙旗墾政於今六年放地千餘里縱橫十萬頃之外決渠枝幹數百邊屯大啟農氓蟻集增租賦以鉅萬計曠代所希不可不記於是徵墾制攷局章圖經界志河渠根諸奏牘按諸文告爲記四卷以當嚆矢

之先聲

一內蒙旗四十九外蒙旗八十六及青海諸旗皆我

朝藩封也疆臣實司之況土默一部及伊烏兩盟本爲綏
軍府暨都護所統轄口外諸廳實治其人民墾政大
臣奉

命實邊闢茲土地治茲田野又烏可視爲化外故先爲土默
特一志又列藩部疆域藩部世系各一冊分遣使馳
驟蒙疆稽諸曩冊羅厥新聞遵一統志增新疆藩部
之例以揚

聖化而拓鴻基

一故城廢縣之多與夫舊郡縣若軍若鎮若州若衛之盛推歸綏爲最而牧廠察哈爾之境及伊烏兩盟之旗亦間有所聞雖不能深攷其基址詳辨其主名顧遺編具在成數可稽綜爲一篇以著興替平陂之跡俾後之增新邑復舊規者有所考焉

一軍府所司旣多蒙地茲編所哀更得數冊及於諸藩其中山川名邨鎮名之類大抵佶屈聱牙不譯則是編如响嘷宛委不可讀矣因輯爲方言一書至人名官名雖三史國語不獲本義第證其傳聞之誤無多訓故其各本字形之差但以字同爲斷不復剖其眞

贗至零星引用語隨筆搭記又考之士人爲雜誌一卷綴焉

一史家傳志等序必有一種正大議論藉以起例發凡筆之簡端且將垂訓萬世抑或有傳中所不能徧及而餘人餘事餘論又有不可泯然者則簡焉非略繁焉非冗蓋不例之例然也後代作志乘於一門一體必爲之弁文往往浮辭漲墨如棘闡作策冒焉者又或衍爲駢文選體至末語必爲點逗曰志某某甚無謂也茲編旣不敢拘其例而如綏之旗志蒙志事簡而類繁更不俟篇梳而節櫛故爲述其大旨如此

系文二八

系文

三

--	--	--	--	--	--	--	--	--	--

綏遠志卷一

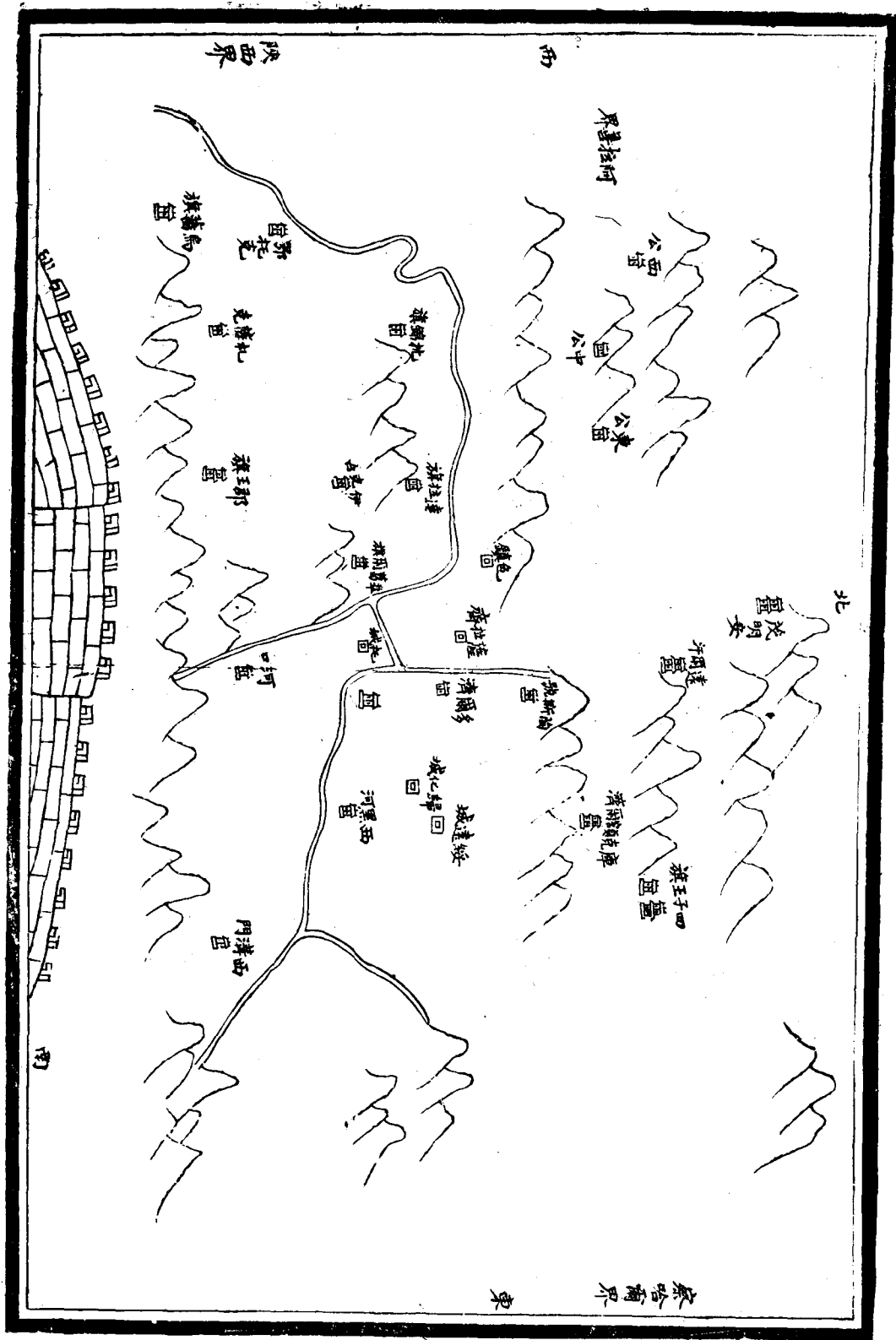
疆界公所圖

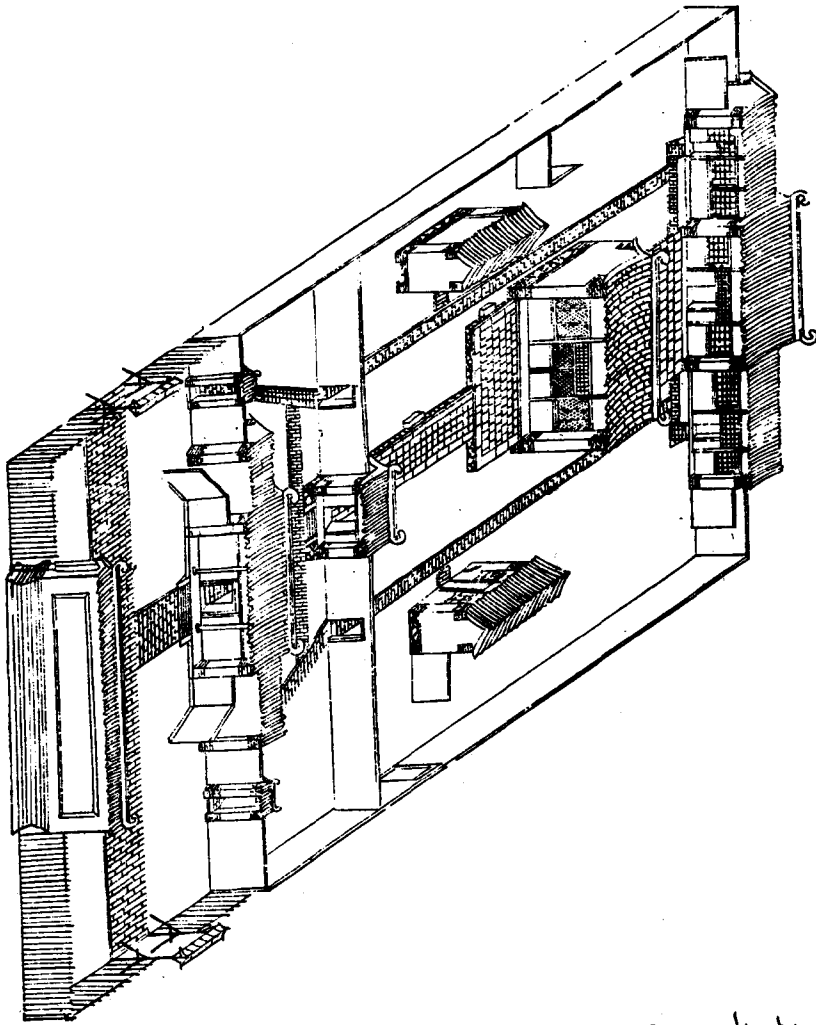
綏一城也而疆界最遠綏官一屬也而公署最多何者一城之外至於十二廳十三旗之地東暨於察哈爾西迄於阿拉善之界皆將軍所轄卽墾務所屆蓋延袤至數千里之遙已將軍而下協領五佐領二十防禦驍騎校各二十員員各有署署各有方與夫廟院營防之屬多莫多於此矣綜之不能徧析之不能分則圖爲尤要故錄而誌焉

卷之三

卷一

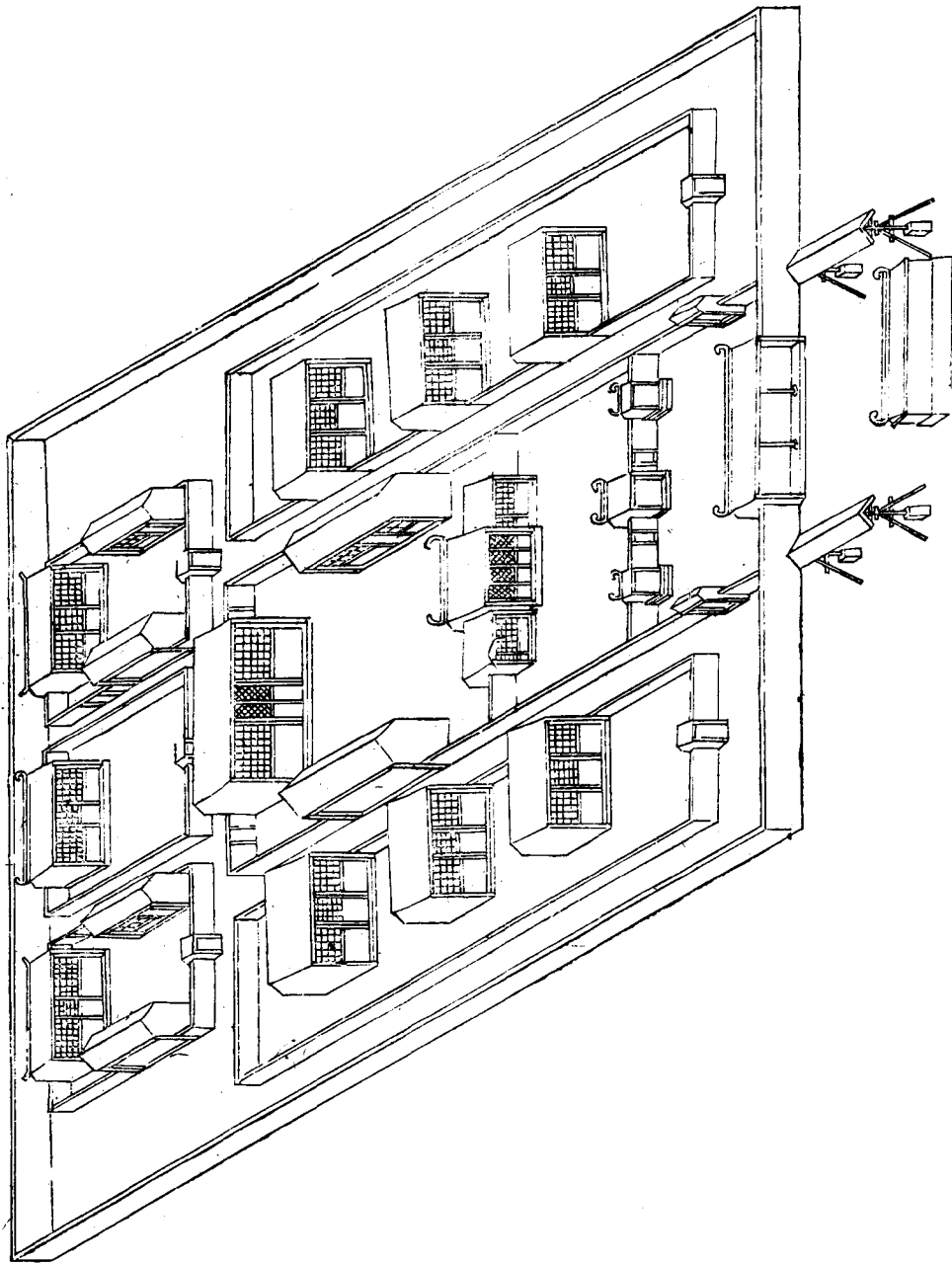
--	--	--	--	--	--	--	--	--	--	--



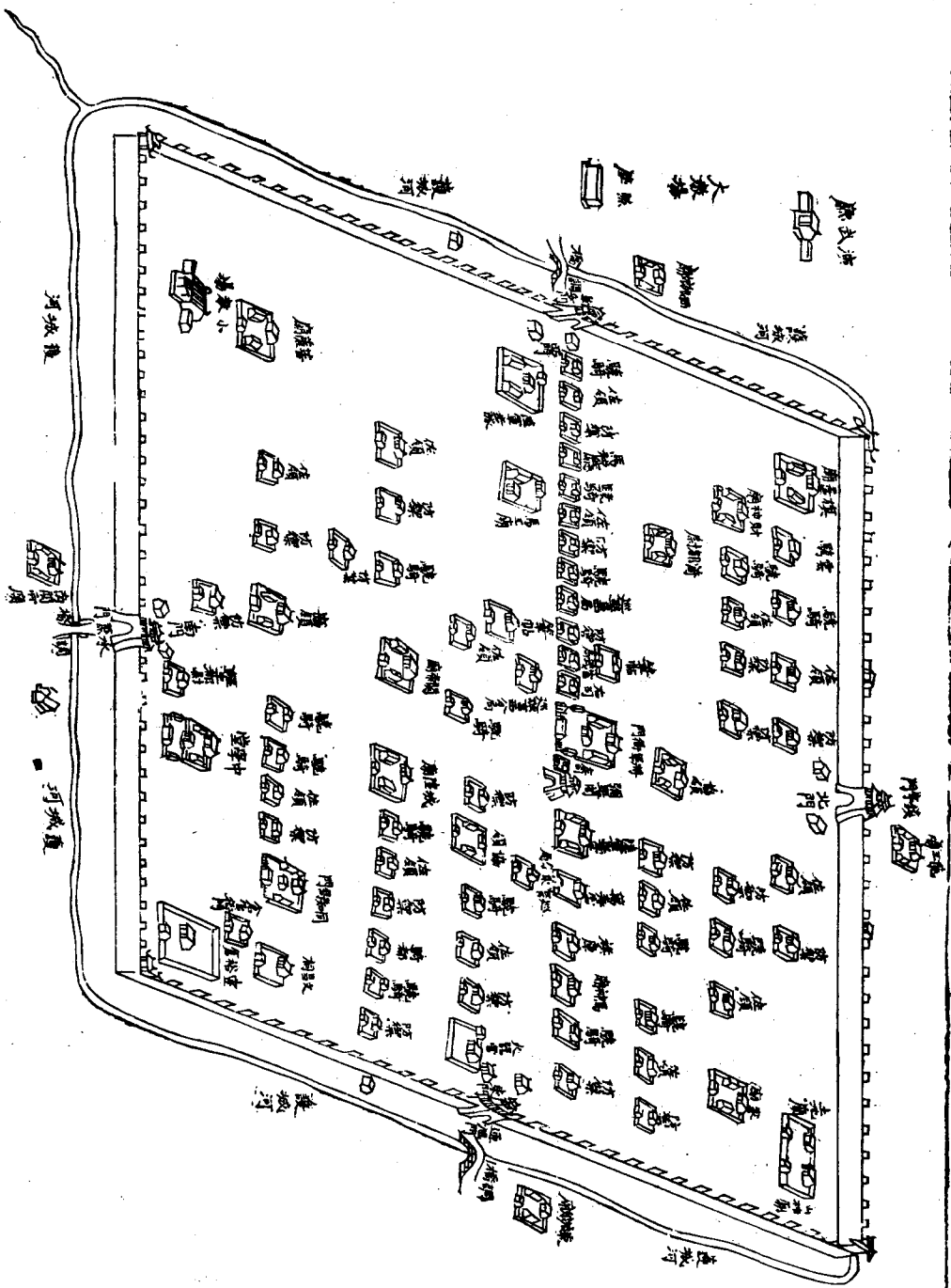


萬壽宮圖

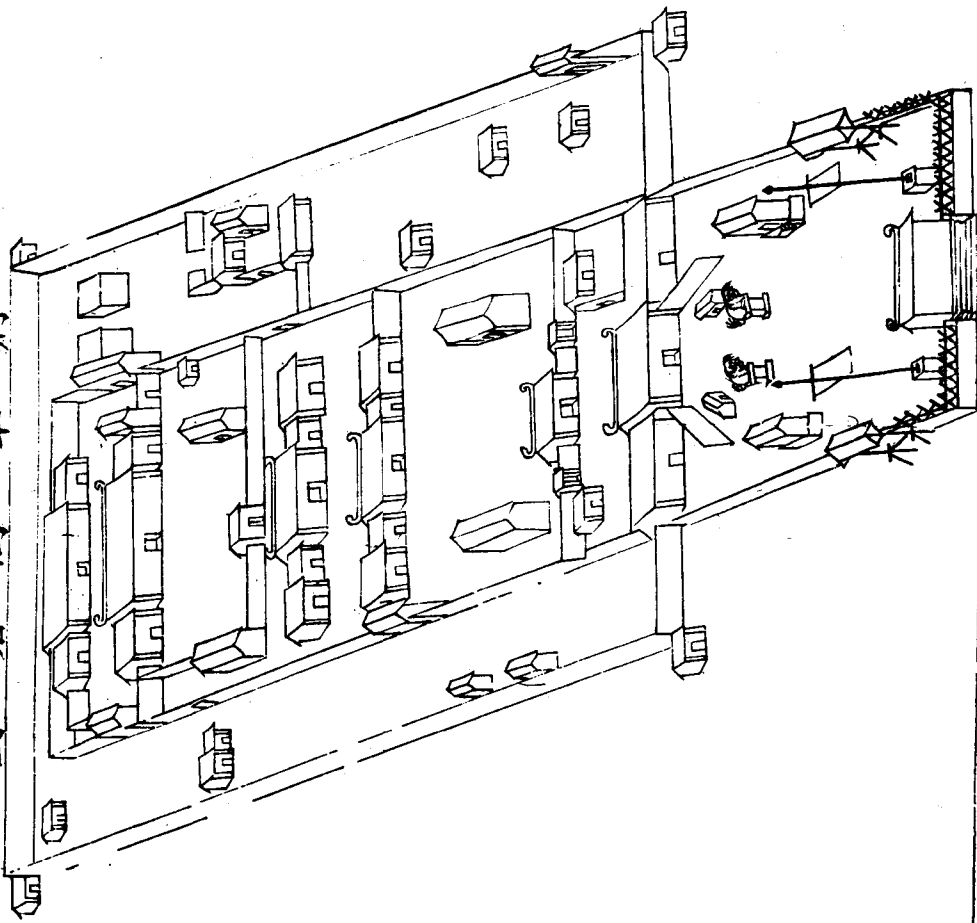
聖廟圖
前啟秀書院中
堂借席旁舍

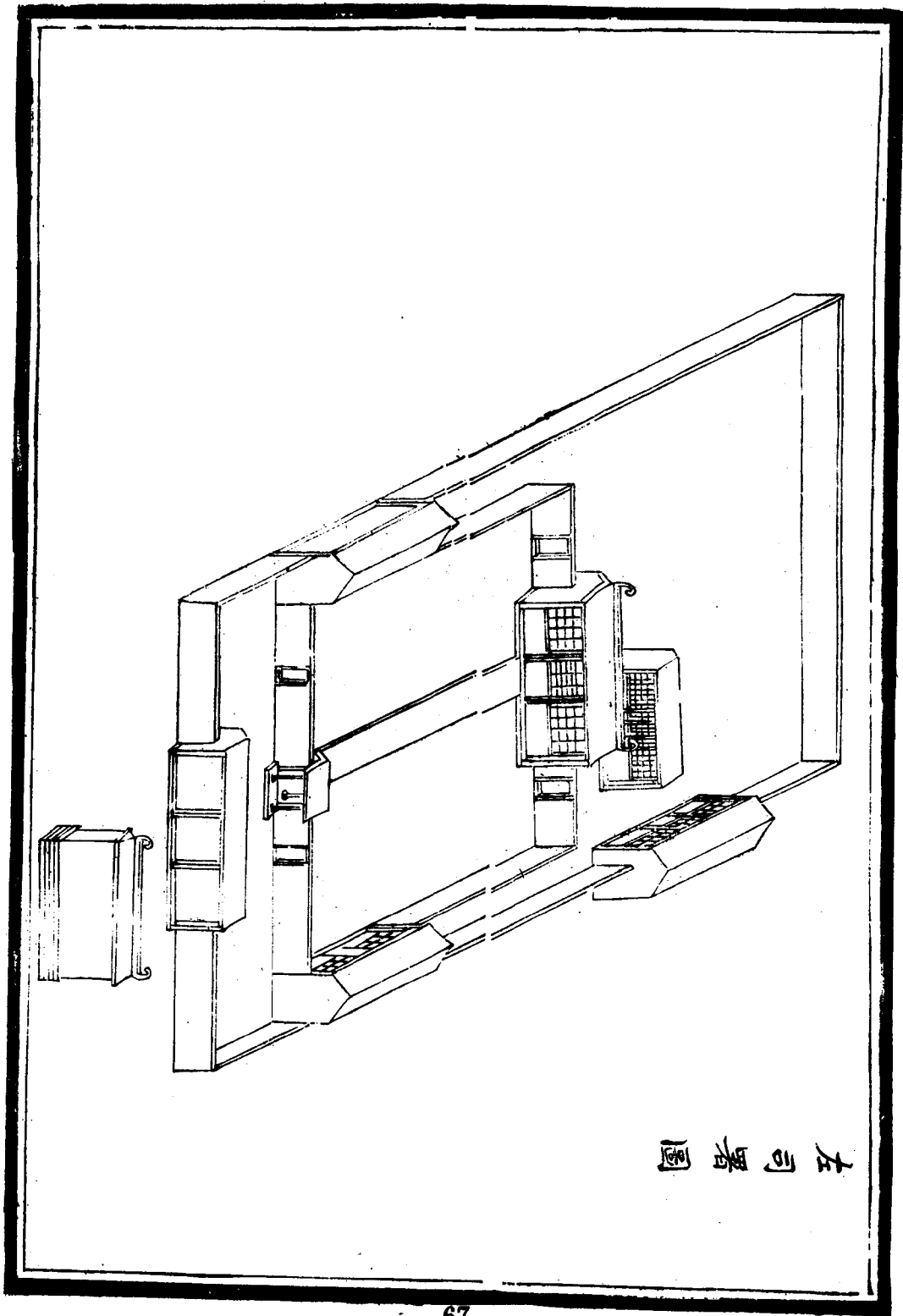


樓遠城衙署廟院全圖



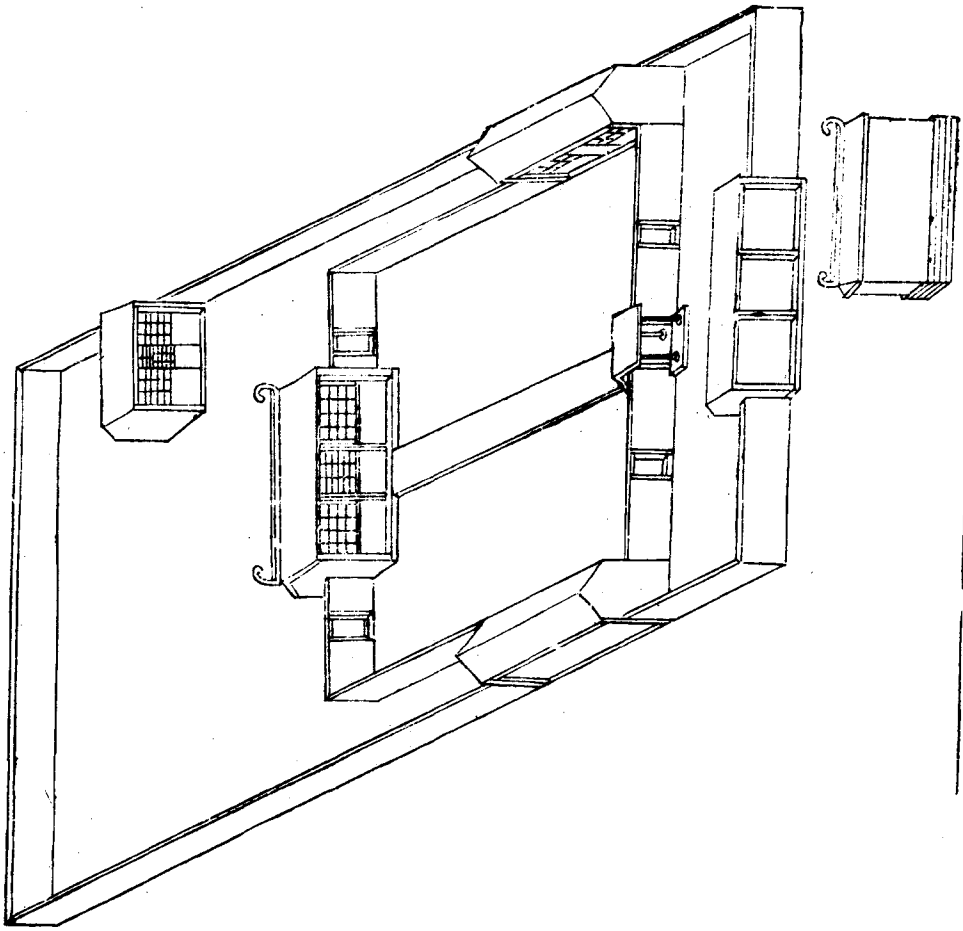
將軍衙署圖

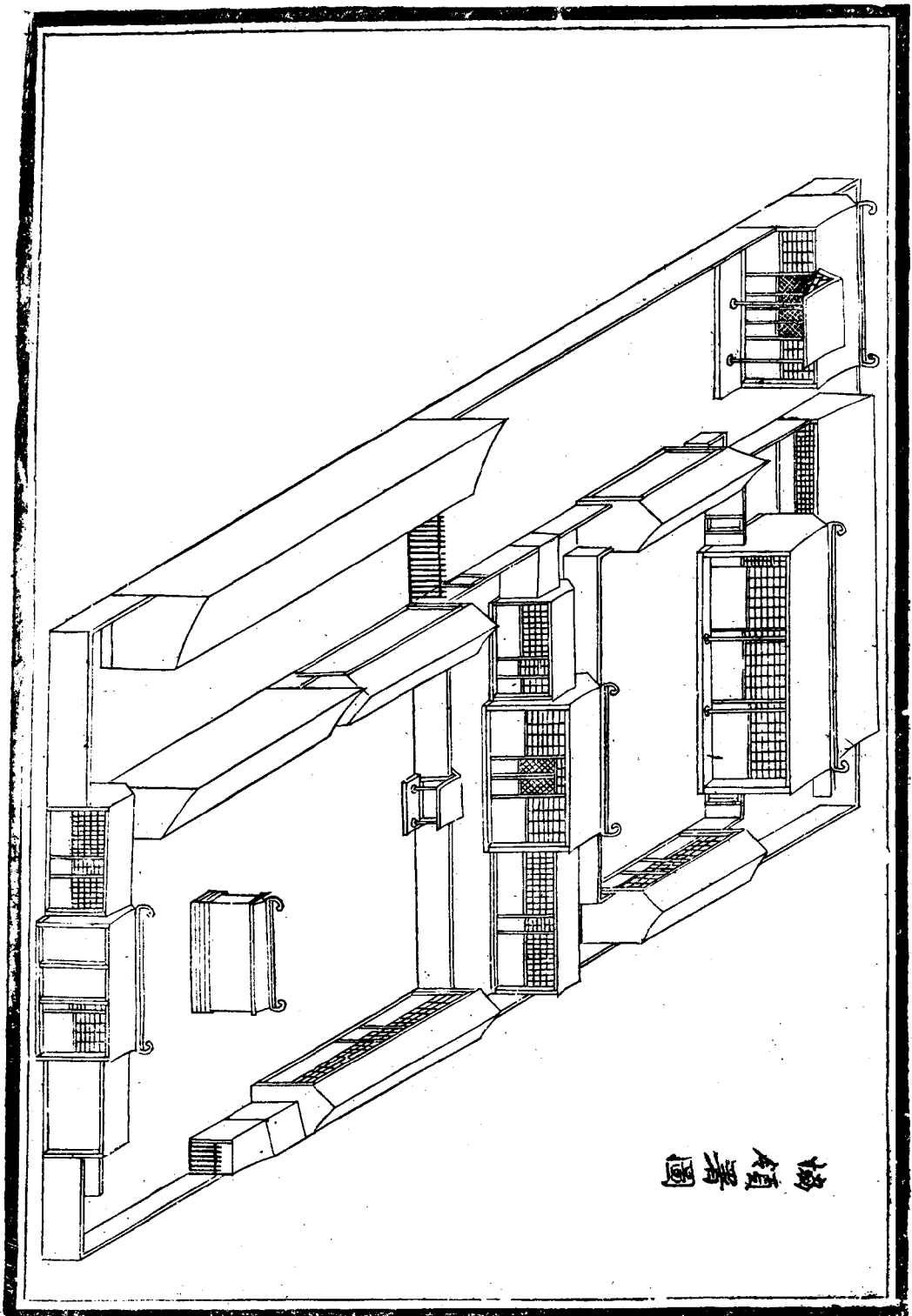




左司署圖

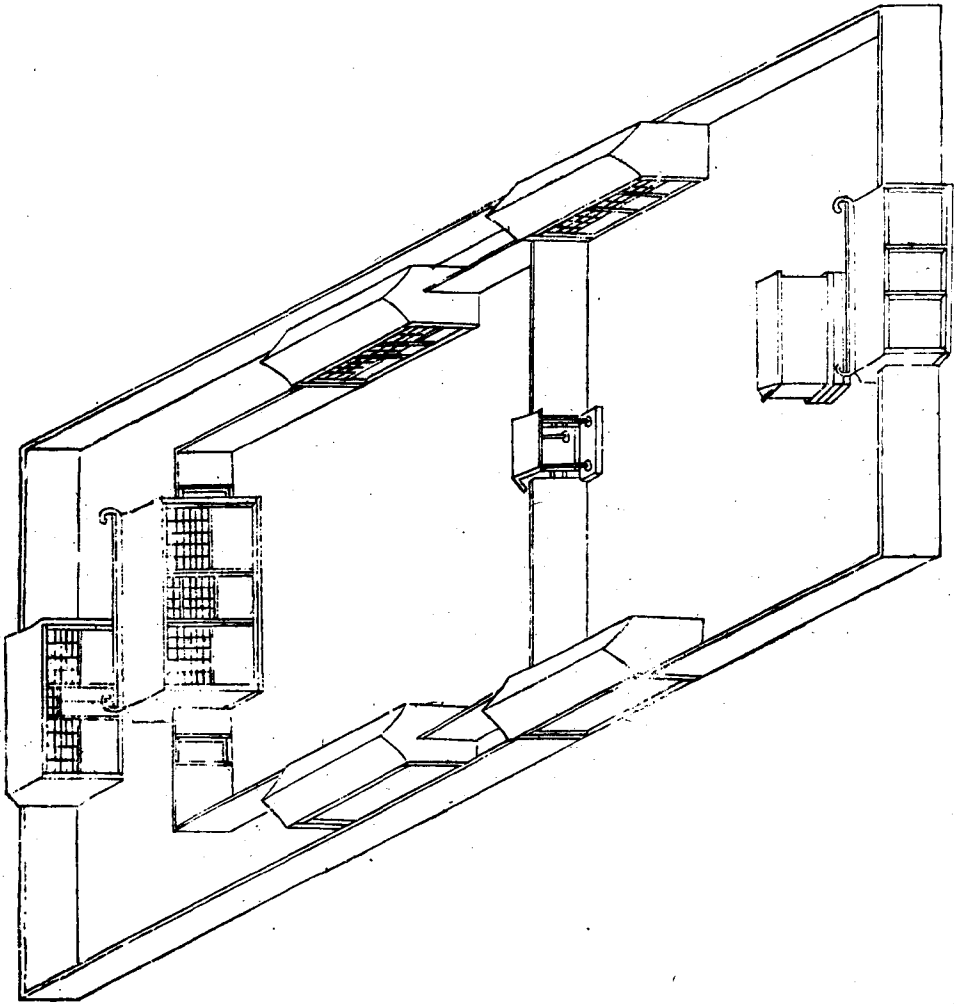
右司署圖

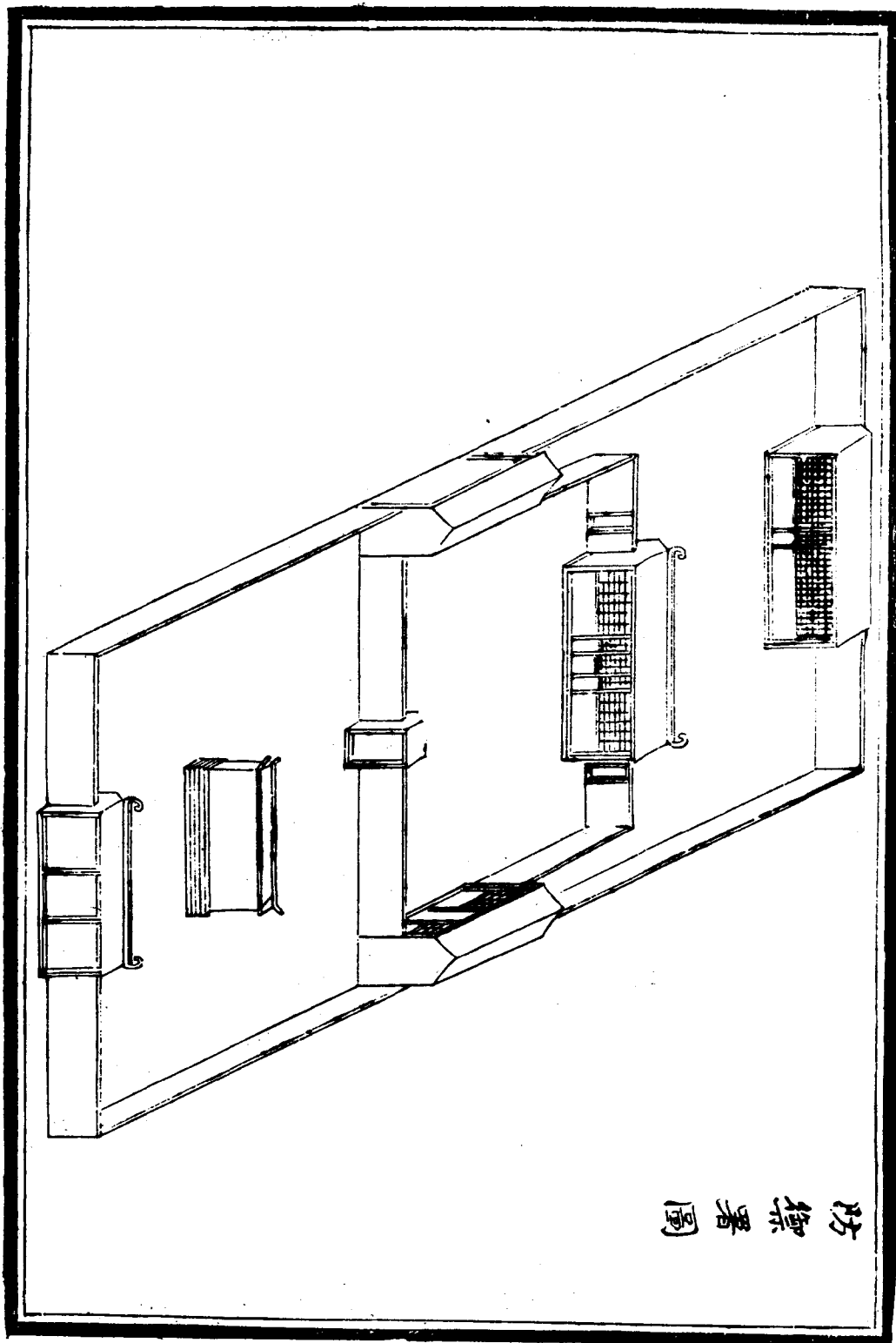




協鎮署圖

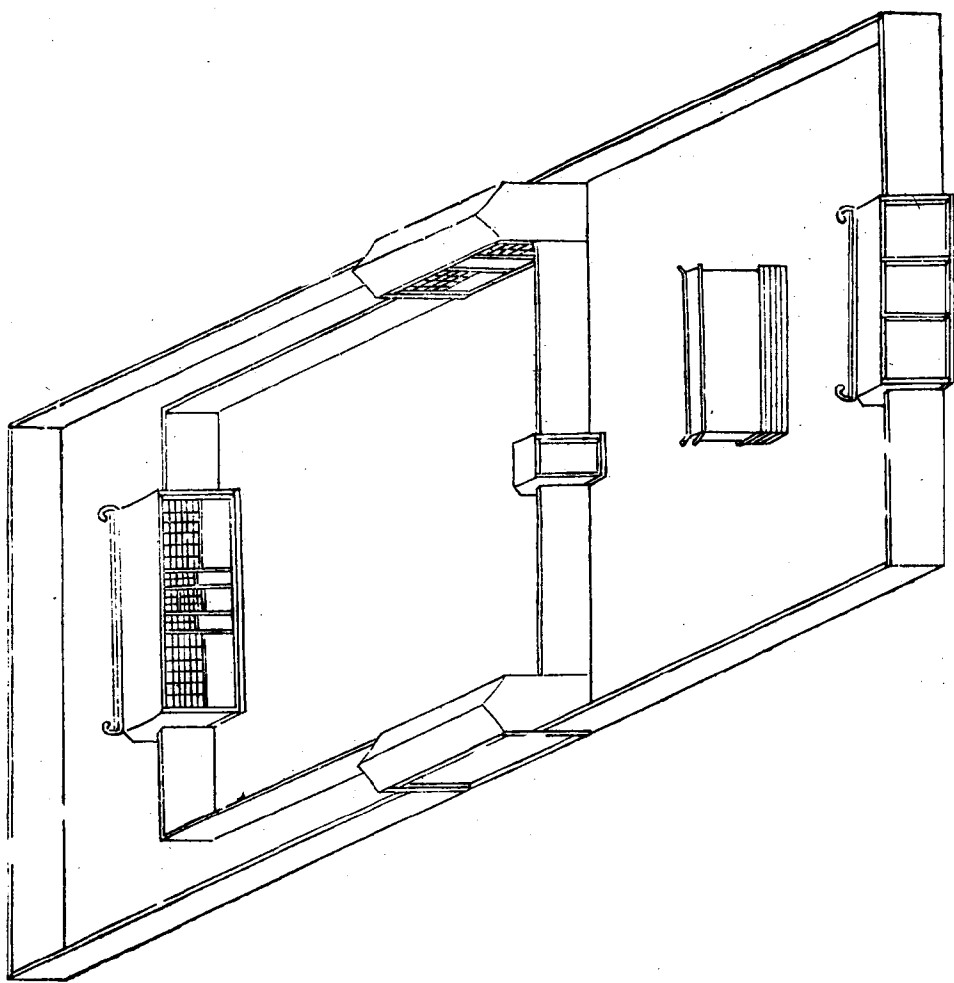
佐領署圖



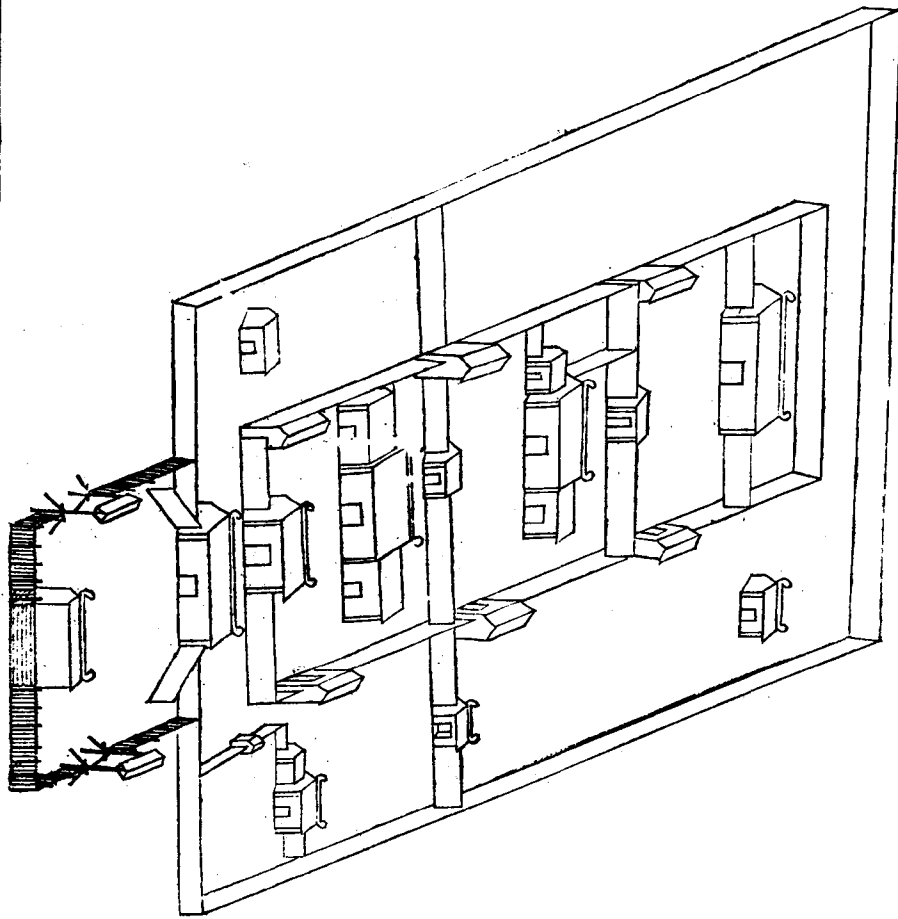


防禦署圖

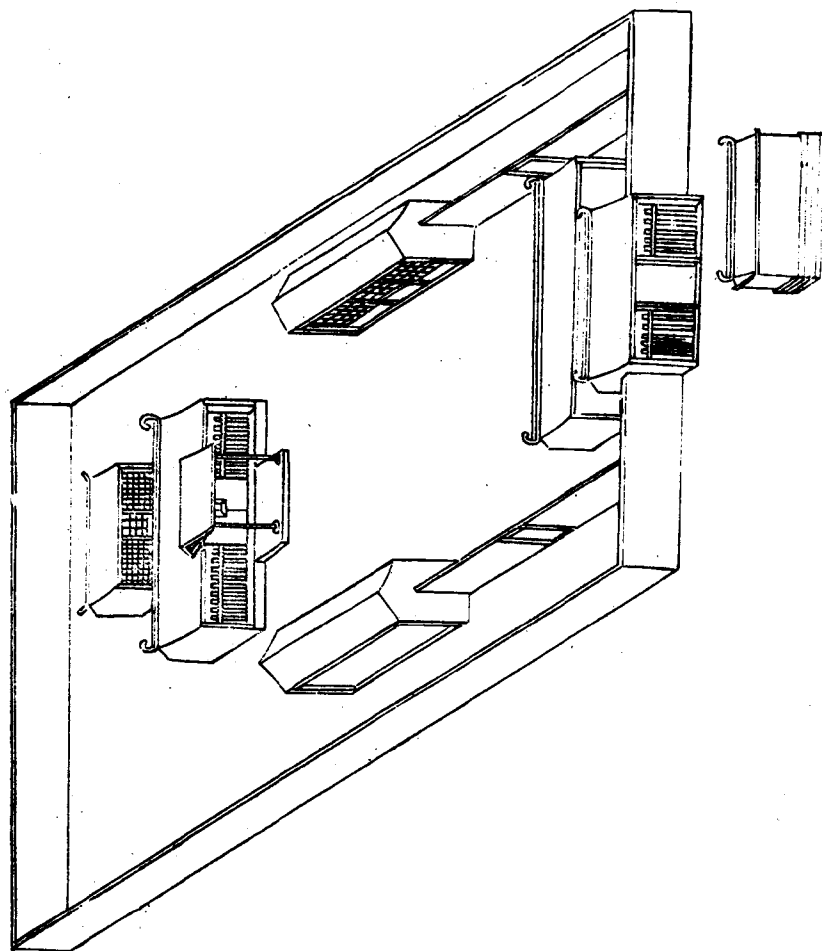
驍騎校署圖

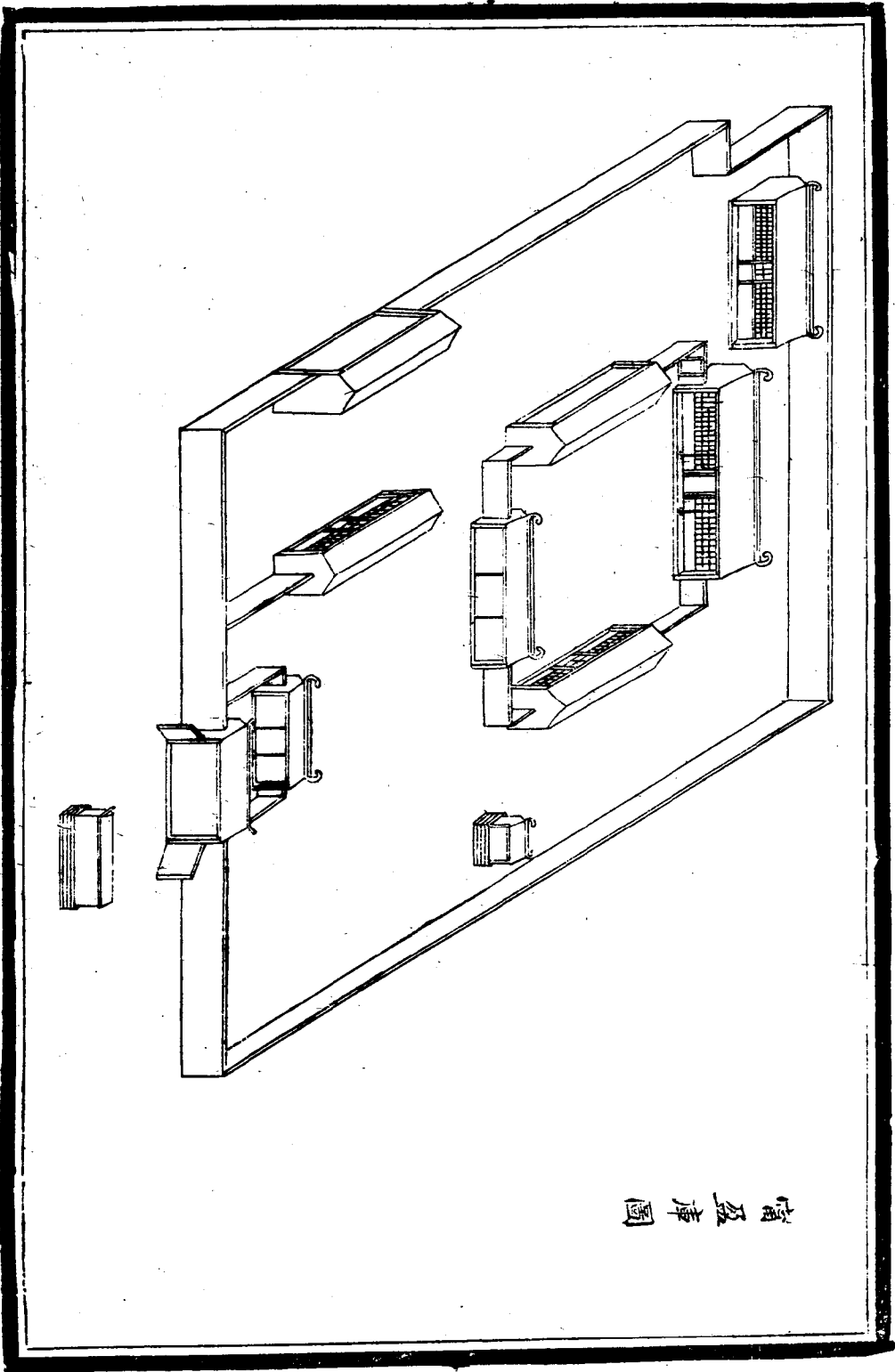


圖署府事理餉糧



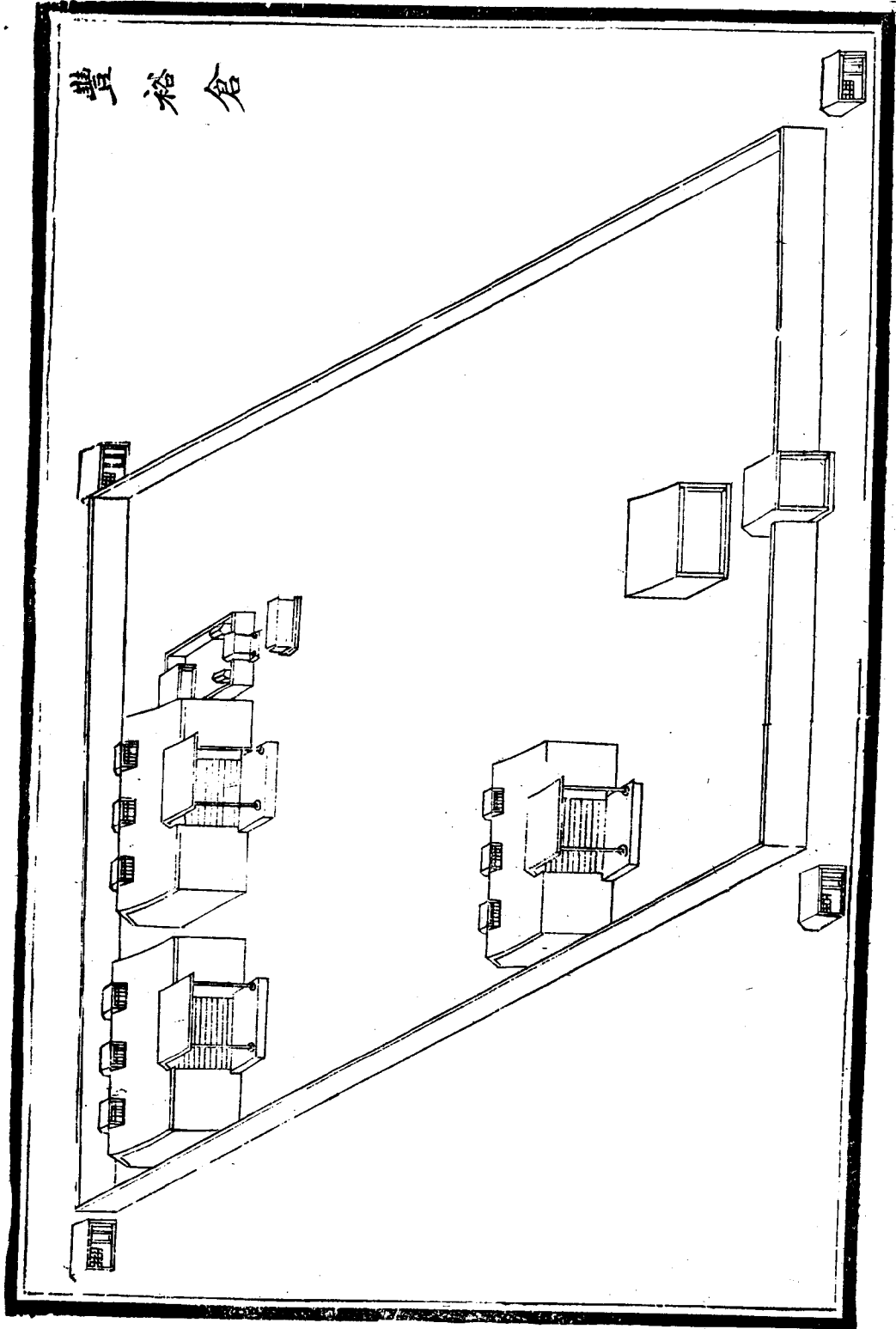
旗庫圖

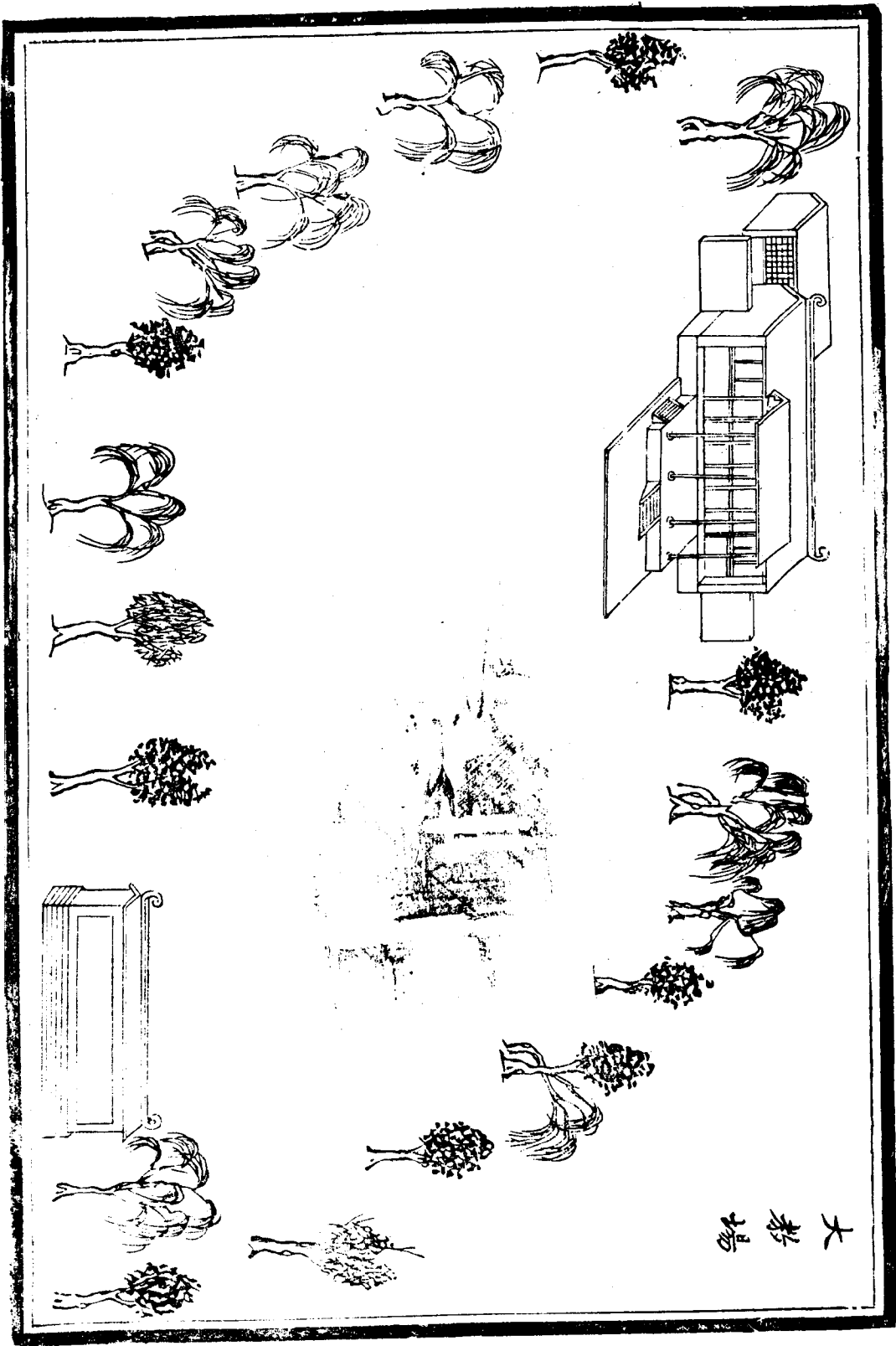




室及庫圖

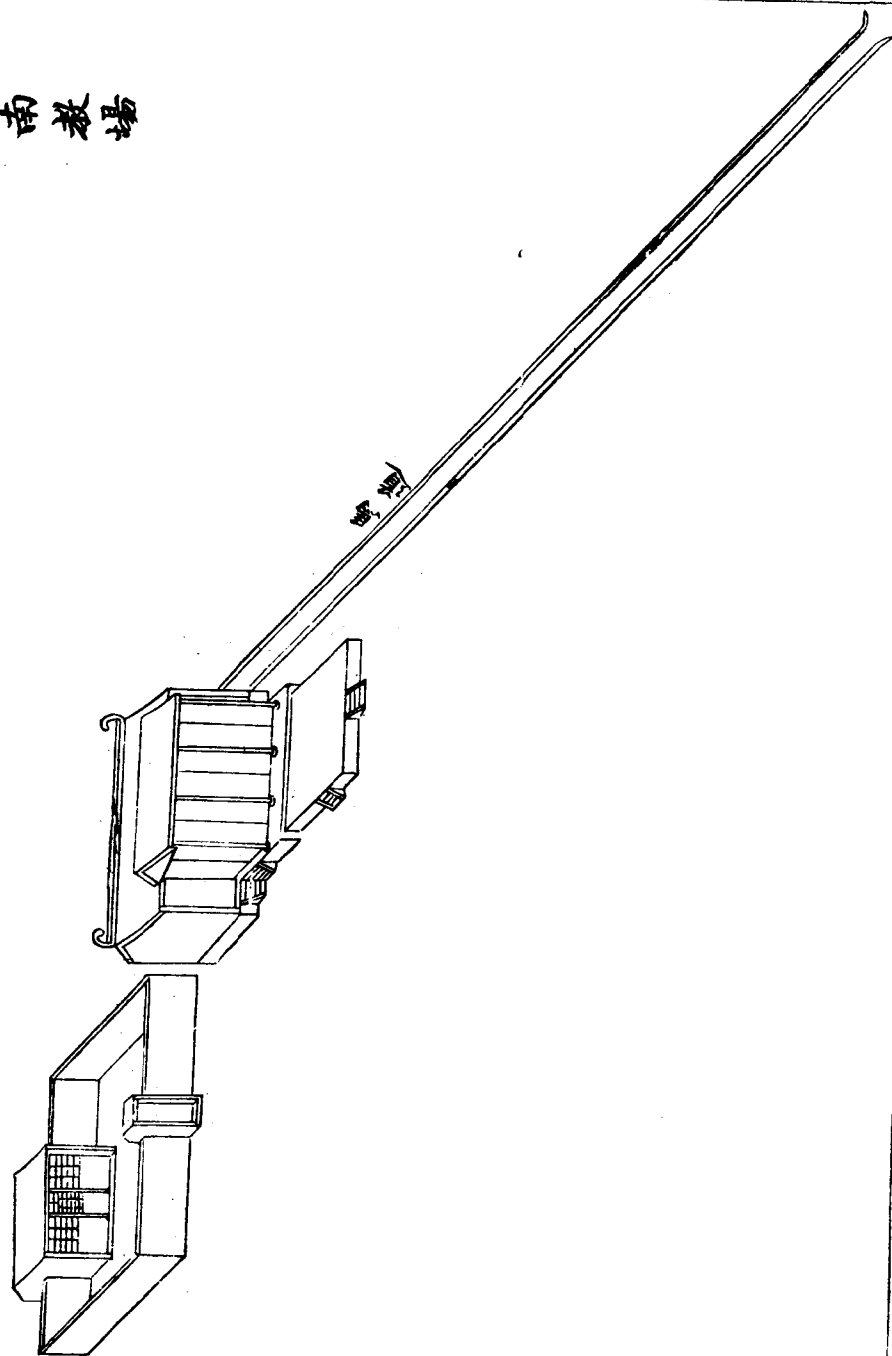
豐裕倉

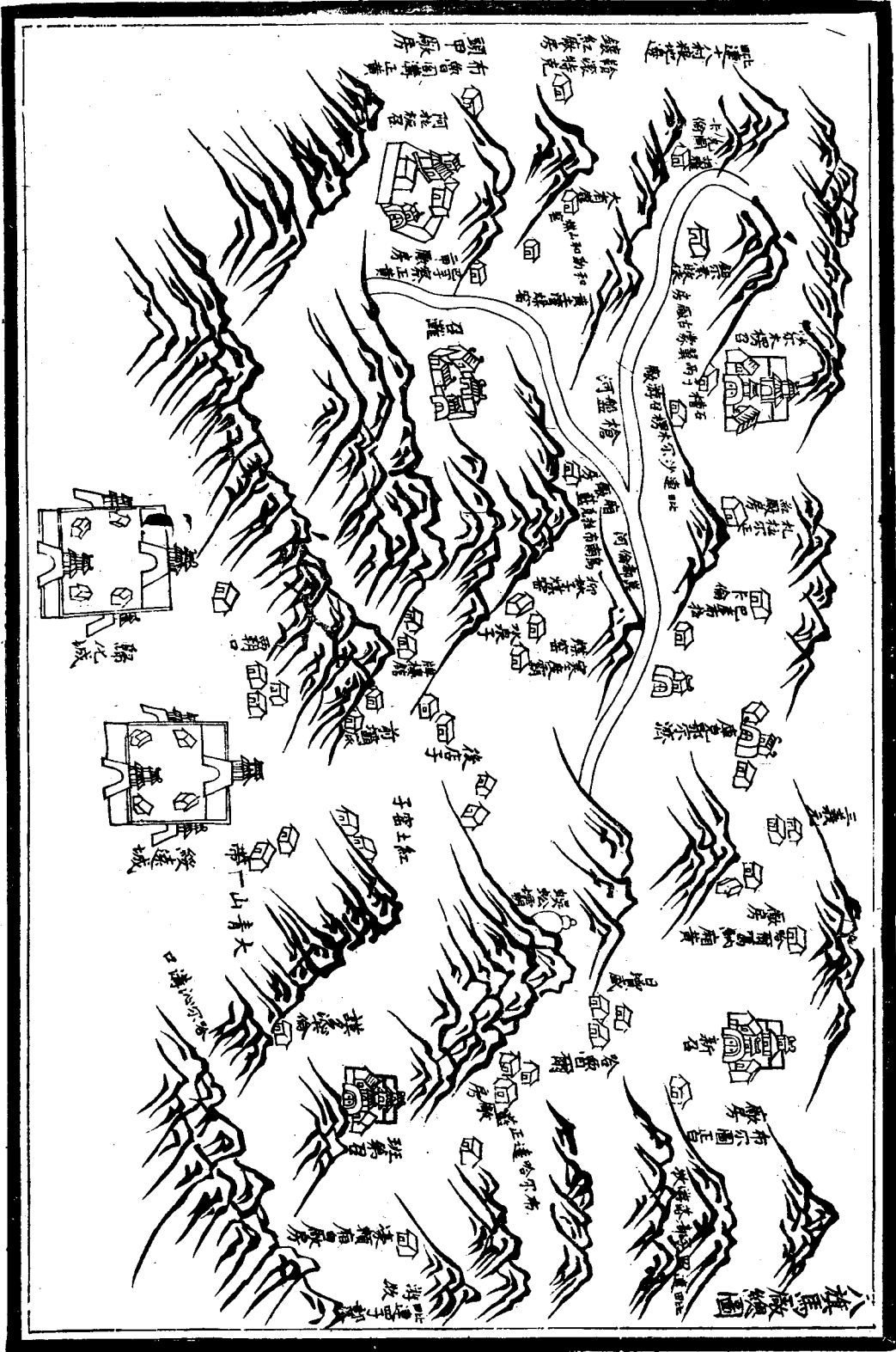




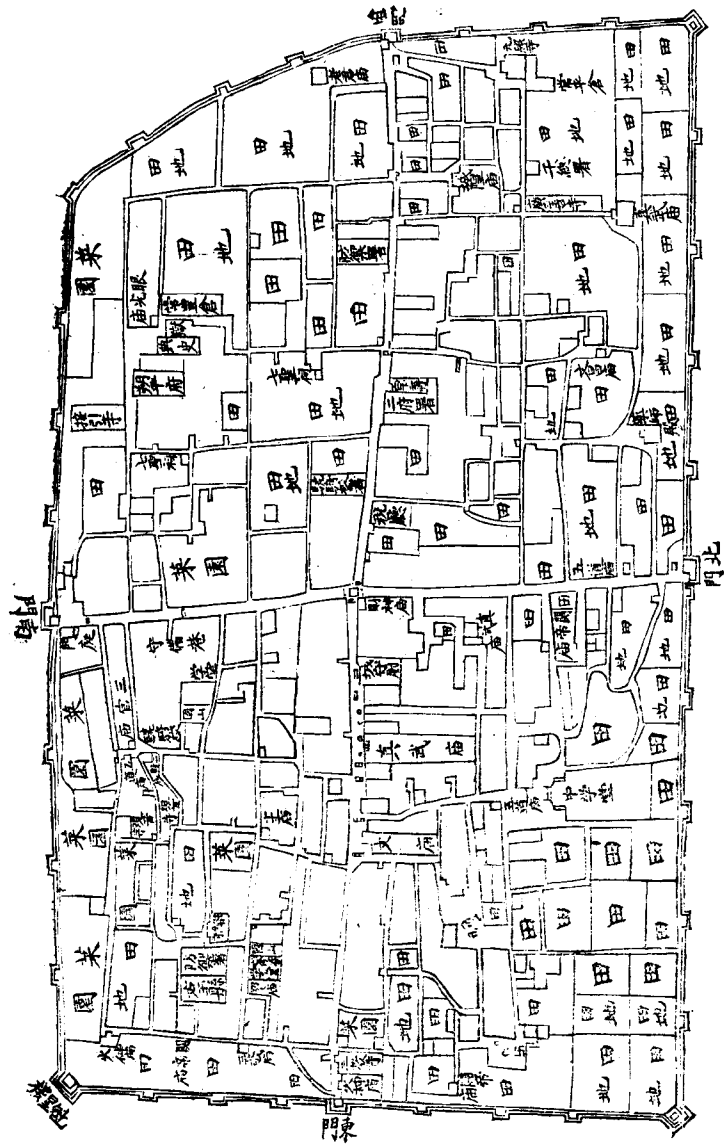
大影場

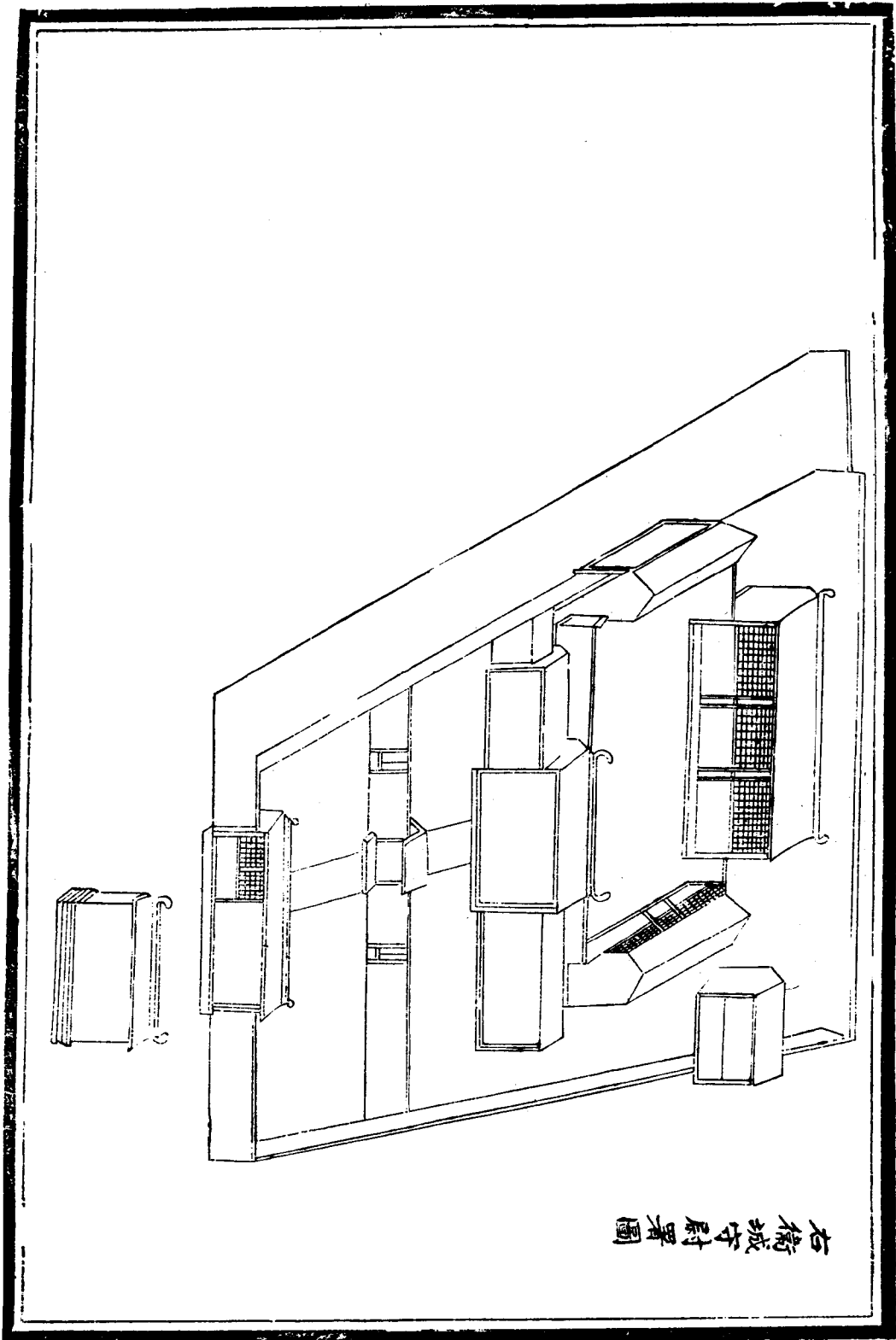
南教場



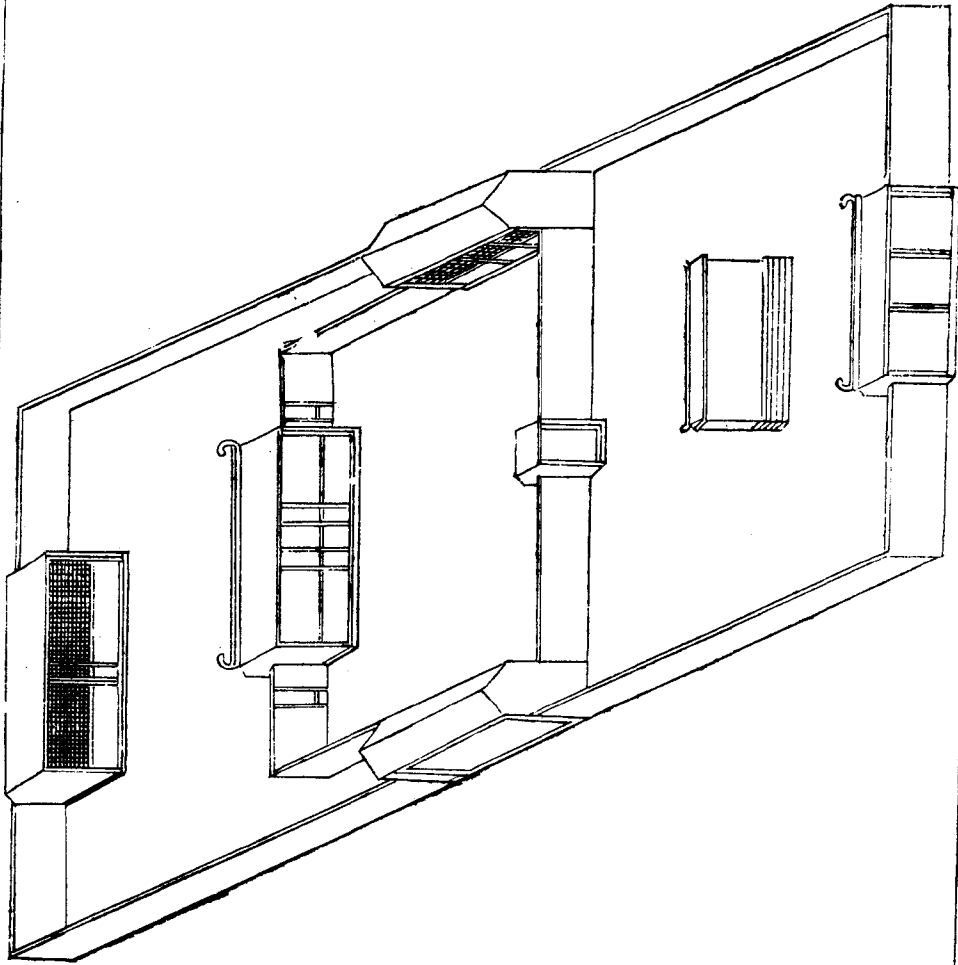


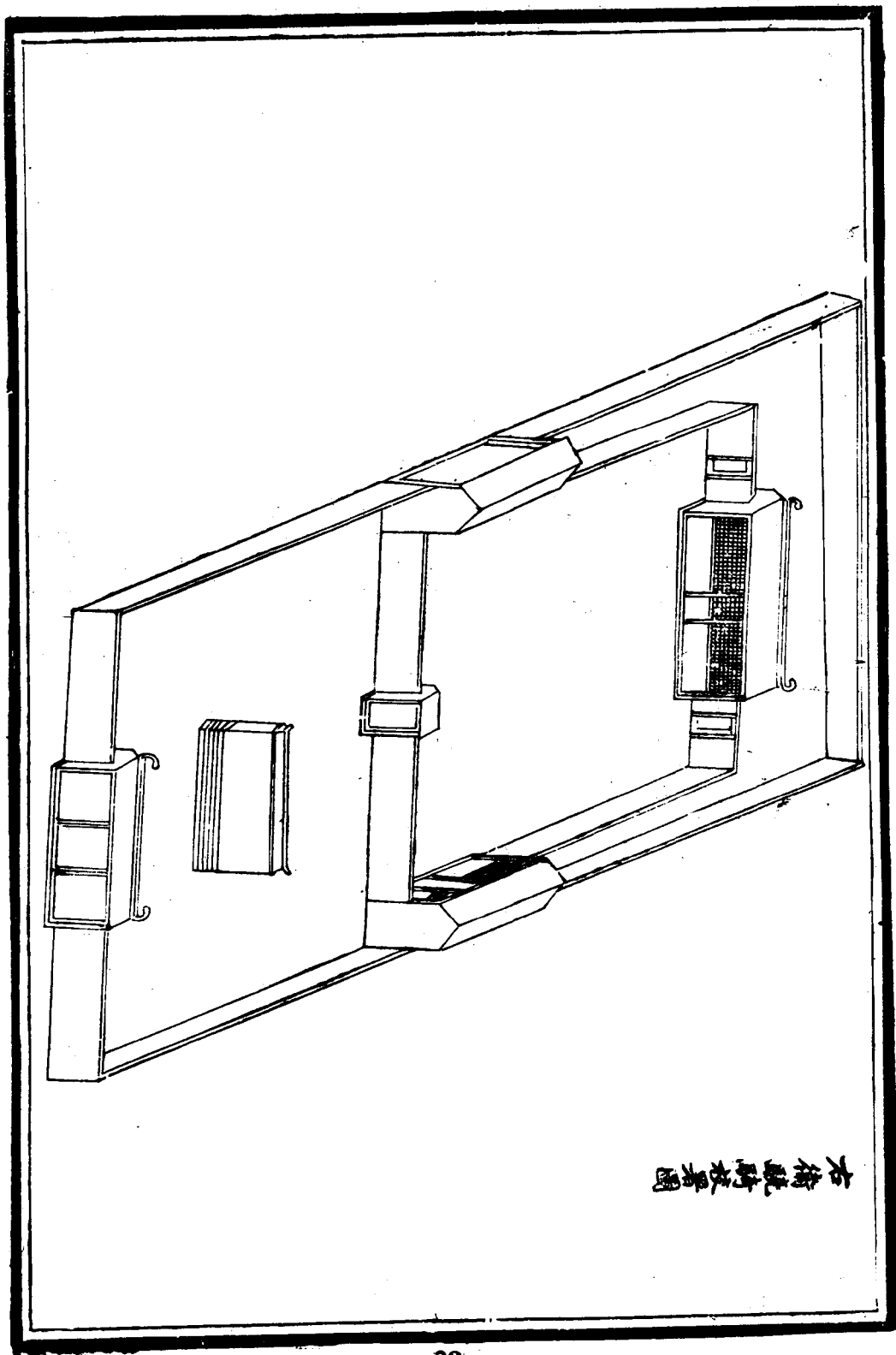
石衛城全圖 此圖按二萬分之一比例縮小





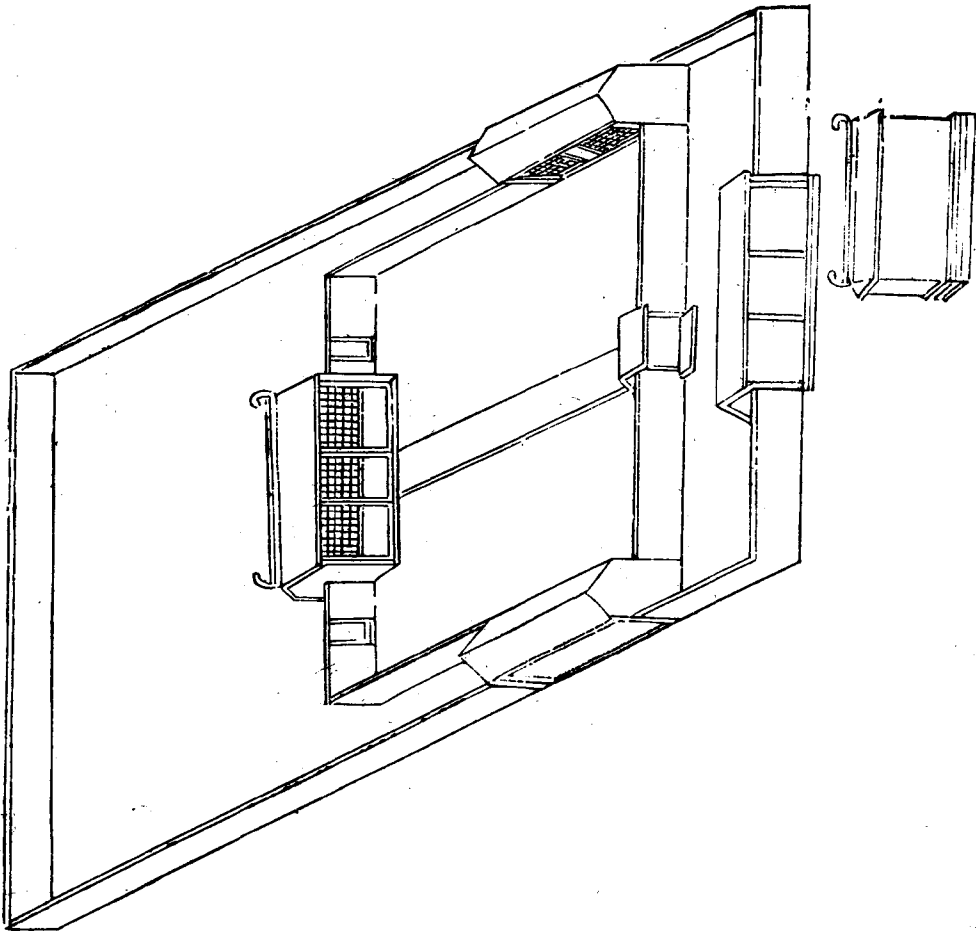
右衛防禦署圖

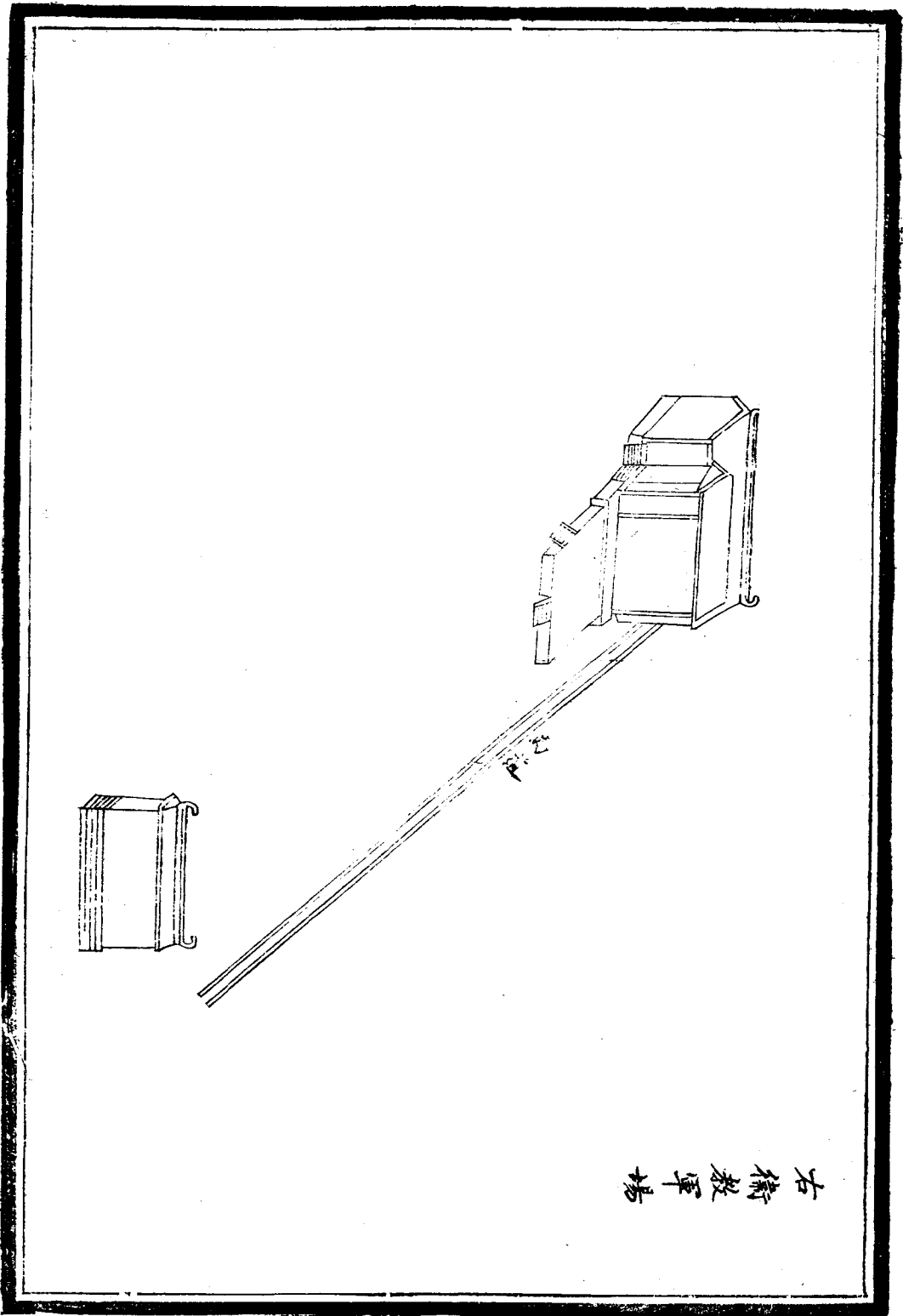




右衛門防投器圖

右衛印務處圖





右衛敷軍場

綏遠志疆域沿革表

唐虞夏	商	周	秦	漢	後漢
朔方幽都代子國西	要服	雲中九原雲中	雲中	雲中	雲中
地	春秋戎狄所居戰國屬趙	地	雲中	雲中	雲中
後分并州又為冀北之野	屬趙	勝州	武	武	武
			五原	五原	五原
			縣地	縣地	縣地
			宿虜城	宿虜城	宿虜城
			北輿	北輿	北輿
			原陽	原陽	原陽
				在中受降城北綏遠舊名	
				達割城	
				隸新興郡	
				定襄	
				治莽日永	
				定襄	

綏遠志

卷一

疆域沿革表

一

晉	雲中	赫連勃勃所居	賈耽方域	道里云古	雲中城西	五十里有	綏遠城
北魏	盛樂	拓拔倚廬	所居地後	隸懷朔鎮			
北齊	廣甯郡地	隸北道行					
北周 即西魏	永豐鎮地	綏州	詩有侍中	開府儀同	三司行綏	州事	
武泉	隋	永豐縣	北至五原	豐州	白道川	開皇四年 居突厥沙	鉢略可汗 於此境
唐 五代附	東受降城	寶曆時節	度使張惟	清徙置綏	道降南即	今綏遠城	址
					白登州地	隸單于大	都護後儒
						治朔方縣	界後唐置
						天德軍後	育後割契
						原陽	

宋遼附	豐州	仍號天軍 尋改天德軍	富民	振武	改置金河縣
金	淨州	隸雲內州 地大定十年	八年折置 天山縣 為豐州支郡	天山	
元	淨州	東勝州			
明	歸化地	士默特俺 答所居			
國朝	綏遠城	乾隆四年 築在歸城 東北五星	為將軍治 所八旗駐 防置綏遠 糧廳		
					丹

糸
五
二
八

九
一

綏遠志卷二

山水

綏曰新城歸曰舊城一城之間耳既爲歸綏十二廳山川考矣胡復志綏之山水顧綏將自爲志不得略其疆域與其形勢氣脈之大然則舉歸之所有而予之乎曰不然綏一隅也近十二廳則遠近詳而遠略詳則統夫或小或大或名或不名而無所遺略則舉其典要者而特揭名山大川而考之且考之則窮其原與委而氣脈發於千數百里之遙形勢極乎千數百里之闊而究其始終起伏去來向背夷險且有遠

及十數屬之外不能限者而豈一隅之可據而有哉
志一隅第言某山在某境某水當某向已耳今按諸
紳之所紀既不踰於歸綏之外而又頗爲侘冊之所
未備故約略爲疏著之於歸綏諸山水之外而別具
一觀

諸山

大青山

在城北三十里亦曰大斤山又稱山即陰山也在東南者亦名青嶺其近綏遠城者於古為白道特

一隅耳

白道嶺

在城北三十里俗名吳公壩水經注芒干水又西南遙白谷口有城在右即此

神山

在城北北連喀爾喀界即翁袞山亦名吳公山即青山之支脈

都田貴山

在城西北後魏行宮在此即阿計頭殿也

石磧山

在城西北七十里蒙古名哈爾金和碩山

牛心山

在城西北一百一十里蒙古名顏木爾克

蟠羊山

在城東北七十里蒙古名衣馬圖魏太祖天賜四年北巡至參合陂東過蟠羊山即此

哈喇克沁

或作山親源於此

黑山 在城東北古豐州富民縣有神山黑山

烏蘭察布山

紅山 在城東北二十五里蒙古名烏蘭察布又韓要作五藍

官山 東勝衛西北黑河發源於此舊豐州地也在茂明安旗西南七十里

心山 肺山 有九十九泉流入黑河

七寶山 在城東北即古鍾山金河即發源於此勝衛西北源出舊豐州之官山輯要云寶山在綏遠城東

里八十

罽嶺 魏書天興六年七月北巡東北踰罽嶺出參合代谷喀爾喀右翼達爾漢部西南百里接茂明安界有罽嶺四子

部落

富峪口 西南至巴顏鄂博土名富峪百五里接綏遠土默特界

黑勒庫谷 土名黑牛溝在城西
七十里谷內盡松柏

石人灣 路旁二石
人對立

榆溝 土名石人灣在城東北九十
里蒙古亦名烏里雅蘇台

猴山 在秦家窰奇峰突起巨
石森列如猿猴坐立狀

玉帶山 在包爾合少村北山腰橫亘
白石數十丈如玉帶環之

獅子山 形如卧獅

虎頭山 在奎樹溝危峰矗立如虎昂首虎口一泉注
地成渠村人資灌溉之利焉一名滴水崖

稱錘山 在哈拉沁溝口
以形似得名

雕窠山 亦在哈拉溝石牙
森列極為險峻

蟠龍山 在烏蘭
布浪北

西筆架山

在城西北二十里鳥素圖村三峰並峙高出諸山

硯台山

在筆架山前五嶺蟠結登此遠眺歸化城樓臺煙火歷歷可數

馬頭山

在筆架山南里許孤峰聳峙望之似馬頭故名

烏素圖谷

在城西北谷深四十里麓多文杏沿谷溪流若盤腸村落界西而居溪東為東烏素圖西為西

烏素圖

喇嘛洞

在畢齊克齊北上有招寺常住黃衣僧數百終日禮佛諷經寺外松柏茂密

銀洞

與喇嘛洞比相傳昔時有老僧入洞進不數武仄路紛岐前阻溪水上架枯木為橋僧不敢進悵然而返

卧牛山

在畢齊克齊鎮北頭南形家謂鎮之祖山

元寶山

在城西北偏

鷓鴣山

在城西北山勢巍峩巔建聖母廟相傳蒙女煉形委蛻於此真身即塑洞每歲四月八日祈子拈香

者紛集

鳳凰山

在城東北一百六十里大納令村

卧龍山

在城東北與鳳凰山東西對峙出火石

天門山

在城東北其山高峻夏日遊人陟其嶺望下方倉翠難名殊不知其雨也

筆架山

在城東北一百六十里前後火房之東與西筆架山別山形聳峭下連上岐望之如太華日峰高出

雲袁土人以形似筆之

銀礦山

在城東北六眼井村

福壽山隆盛山腦包山斗合山東紅山

皆在烏藍花東

黑山

在大扛灘東山下有古城天陰則見

馬鬃山

在韭菜溝腮忽洞西南形如馬鬃

老虎山

在察哈爾黃旗西

平頂山

在旗下營子村南

德令山

在毛獨亥村東

力圖直山

在席片腦包東

文武山

在保爾板升西南

四號山

在圪妥爾村南土人言有古瞭將台

馬鞍山

在四號山北再西二十里有狀元碑其文曰雍正十三年狀元李如柏行兵祈雨處

諸水

大黑河

在城南二十里即水經注之荒干或作芒水也發源大青山東北官山西南流至北園子村入托克托

廳界案採訪圖大黑河有兩源一源速力圖甲拉圖二村西山一源上高高速太北山至下拐角鋪村二水合

流為大黑河

小黑河

在城南十里發源東北哈喇克沁山即水經注之武泉水也隋書謂之戮河下流至阿力拜村

哈拉沁河

發源東北山麓流經綏遠城下為護城河

札達海河

在城治前自公主府而下居人鑿渠分為二派一繞城隍廟坦左至廟前架木而空其中引溉

城東北一帶蔬圃一由廟後西南流經道署前

營房前水

發源東北山麓流經城隍廟前西入札達海河

吳公壩口水

發源城北吳公壩南流合於札達海河

烏素圖河發源烏素圖谷南流至二道河入札達海河

豐州灘在城西百二十里源出蘇爾哲谷東南流入黑河或以為歸綏一帶總名

水磨溝河黑牛溝河在畢齊克齊北即水經注之白道中溪也源由後山來至此二水合流兼

北山諸小水注之波濤洶湧動水磴十五盤蔬圃農田多資灌

榆樹溝河在察素齊鎮西北上合萬家溝水動水磴二盤

萬家溝泉在萬家溝內土名水神廟即水經注之塞水也東西二泉清澄澈底遇旱察素齊鎮蒙民來此

祈禱亦如畢鎮之黑水泉也

黃水河西拉烏蘇河在城南黑河又西流有西拉烏蘇河呼圖克圖河一水源自殺虎口北山

西北合流

石人灣水自甯遠界流入綏境至豪賴溝入於大黑河

二十家子 在城西南自和林界西北流入綏境至北園子村同上歸於大黑河

天干河 在活佛灘村東從中什拉來西北入烏藍花村界

察汗營河 在德令山東從烏藍花流來西入塔布河

哈拉烏素村河 從筆架山流出入察汗營河

土城子河 從古力半不浪流來西入塔布河

塔布河 在可烏素村東北從察汗營來流入戈壁水性湍急

補龍河 在黑藍以力更村南從塔右河流來北入什拉莫力召

河子村水 從韭菜溝來流歸席邊河

席邊河 在塔套爾西北西流入達爾汗貝勒境

大青河 在梁蓋村北水從天義泉來流經西北蘇力惱包

老龍潭 在綏城東數百武地名卧龍岡側有一泉水性甘冽市民每日以水車往還

海窟 在城東南泉高於地四周石甃冬夏不增減旁有罅隙出水左右蔬圃資灌溉之利

城南温泉 在城南土堡外菜圃中水性甘温經冬不凍

十八眼泉 在牌樓板升村外平地出泉縱橫十八眼羅列泉清而味甘土人名九龍十八眼

瓦房院湖 在瓦房院北周遭二畝餘中產鯉魚土人謂之小海子

儻不浪村靈泉 村側龍王廟前有泉一水浮穢色蘋藻鬱然

黑水泉 在畢齊克齊鎮南六里外時逢亢旱官民虔禱取水甘霖立樹

烏素圖温泉 在村北龍王廟左隆冬不米互寒時碧草油然

龍潭 在廳西元寶山前土人言與萬家溝神泉潛通相距百里投物於彼輒出於此

甘水井 一在北茶房關帝廟門前一在慶凱橋北河畔一在道署照壁前西南角 一在小西街西口

一在城內都統署南倉院中 一在外羅地東巷內俗
名四眼井

以上諸水俱本現今採訪錄

卷之九

卷之二

十

城垣東距京一千二百里南距太原府省城一千里此右衛二百四十里東界察哈爾鑲紅旗西界鄂爾
多斯南界朔平府北界烏蘭查布部落

雍正十三年奉

旨興工建造城垣至乾隆二年工竣具奏奉

旨賜滿漢名曰綏遠城週圍九里十三步高二丈九尺五寸
頂濶二丈五尺底濶四丈四門樓門二重東門曰迎旭南
門曰承薰西門曰阜安北門曰鎮甯週圍角樓四座城上
四面堆撥八處每處建蓋房三間城內適中處鐘樓一座
上有

玉皇彌羅閣

城在歸化城之東北五里許大青之山擁其後伊克圖爾根巴罕圖爾相之水抱其前喀爾沁之水帶其左紅山口之水會其右地勢寬平山林拱嚮寶當翁穩嶺喀爾沁口軍營之衝城周一千有九百有六十丈其高二丈有四尺其巔之厚如其高其趾之厚增其高之三分之一炮臺四十有四四十布四圍四當四隅陴倪之高五尺有七寸女牆三尺五寸

城之門四南承薰北鎮寧東迎旭西阜安皆出

聖裁門之樓四樓各五楹箭樓四樓各三楹角樓四樓各七楹晝夜巡察兵之隊子房八皆列城上門外之橋各一瀉

水河一石橋二甕城祠廟各一隊子房各一城內遵祀典
建神祠關帝廟一城隍廟一旗纛廟一馬神廟一按職守
以營寺舍倉庫一將軍衙門一兵戶司衙署各一筆帖式
住房四副都統衙署二理事廳衙門一固山大住房十二
佐領住房六十防禦住房六十驍騎校住房六十倉庫大
使衙署各一官學八鐘鼓樓一積貯之倉十有五倉各七
楹合一百有五楹四街市房一千有五百有三十城西教
武場場之內演武廳一八旗之甲士各有家室居處計一
萬有二千間以實其內焉

二段出都統通公智碑記

綏遠城在歸化城東北五里周九里許建於乾隆四年移

右衛八旗官兵駐防於此兩城犄角而當關外之衝扼隴
西之隘所謂北門鎖鑰者洵無以要於茲矣

出將軍定公
安碑記

城自建築後考之碑記案卷經兩次重修一自同治七年
將軍定公來鎮茲土重建北城門樓補修陴隄樓櫓濬濠
引水繞護外城又於道旁夾植楊柳萬餘株以防濠身沙
淤闌根水蓄至於十年樹木效猶淺也迄三十年將軍貽
公下車卽諭以前栽樹株尙多未活飭令如數補種仍於
各路添栽樹一千一百餘株西門內起碑樓一城西南修
洩水閘二四面浚隍仍續築衢路各工通費足錢一千九
百貫有奇

出右司稿

東門一堆正白鑲白二旗官一員兵二十名一替五日值
班西門一堆正紅鑲紅二旗官一員兵二十名一替五日
值班南門一堆正藍鑲藍二旗官一員兵二十名一替五
日值班北門一堆正黃鑲黃二旗官一員兵二十名一替
五日值班

四城上堆撥八處每處每班馬兵五名鼓樓值更甲兵每
班十名 出右司稿

按城濠發源自哈拉沁來分期資民灌溉兼養圍
城楊柳勒有碑誌無何上游淤塞樹枯池涸經將
軍貽穀派員疏濬後圍圍成資膏沃歲租若干歸

之旗庫又見綏遠城漸傾圯釀資修葺一毫不費
民力崇墉圮然餘欸六千金發交薩廳商肆生息
以備歲修之費

道里

正東至甯遠廳所轄之石人灣九十里通京大路距京城一千一百六十里

東南至和林格爾廳所轄之沙畢納爾七十里通京通省大路距省城九百六十里舊日通京通省大路係走一間房子至和林格爾廳一百里後因道路被水冲壞且山嶺亦甚險峻客旅因之不行

西南至三兩莊七十里係通托克托城大路又至喇嘛灣一百九十里係通清水河廳大路

正西至察素齊一百里係通薩拉齊廳包頭鎮並黃河

以西鄂爾多斯烏拉特各旗大路

正北至壩口二十里又逾蜈蚣壩至克克以力根七十

里即通大青山後四子部落茂明安達爾漢各旗之

大路並西北之賽拉烏素庫倫烏里雅蘇台科佈多

以及古城新疆伊犁塔爾巴哈台各城亦皆由此取

道焉

本城達

京師程限

自綏遠城起

五里

歸化城站

一百四十里

甯遠

廳站

卷查光緒十年巡撫張

於七廳改制案

內奏準

右玉縣至歸化廳向出殺虎口以和林格爾

廳為譯路咸豐年間甯遠廳新開商道往來行旅不

復取道

和林行店車馬悉以甯遠為聚集之所以致

和廳支應

車馬店口雇覓為難官民交累請以和林

格爾廳一應

往來文報差使均歸甯遠廳接遞支應

八十里

右玉縣右

六十里

左雲縣左

六十里

左雲縣

站

六十里

大同縣大

六十里

大同縣聚

六十里

陽高

和軍

六十里

天鎮縣天

城軍站

入直隸界

卷查

譯

高縣

陽和站

大同縣聚

樂站

大同縣

大同站

左雲縣

高山

左雲縣

左雲縣

右玉縣

右玉縣

右玉縣

威遠

站

平魯縣

平魯縣

平魯縣

井坪站

除威遠

平魯井坪

三站

見本省

北路驛

程內茲

不載

又查

雍正七年

提督

袁立相

奏準將

各營

六十里

直隸懷安

縣懷安

所管

軍站

改歸州

縣管理

六十里

縣懷安

驛一百二

十里

宣化縣

六十里

宣化縣

六十里

懷來縣

六十里

懷來縣

延慶州

居

六十里

昌平州

七十里

京

榆林驛

六十里

庸關驛

六十里

榆河驛

七十里

京

華驛共計程一千一百三十五里

按日行六百里計

共限一

日十時五刻九分

省城北至綏遠城

由山陰縣行走程限自陽曲縣臨汾驛起

八十里陽曲縣凌井驛一百二十里靜樂縣康家會驛一百二十里苛嵐川永甯驛

唐站達保德由康家會驛分道八十里甯武縣甯

化邊站一百里甯武縣甯武邊站五十五里神池縣神

池邊站六十里神池縣八角邊站

營邊站四十里偏關縣水泉邊站達口外由甯武

邊站分道八十里五寨縣五寨邊站六十里五寨縣

三岔邊站八十里偏關縣偏頭邊站達陝西由神

池邊站分道六十里神池縣利民邊站

六十里平魯縣井坪軍站達朔平大同七十里陽曲

晉七十里忻州九八十里崞縣原平驛由原平驛

驛七十里原驛八十里崞縣原平驛由原平驛

五十里甯武縣甯武邊站一百里代州雁五十里代

五十里神池縣神池邊站

廣武六十里山陰縣六十里應州安銀子驛由安

邊站六十里山陰驛六十里銀子驛分道八十里渾

源州上盤驛一百二十里廣靈六十里懷仁縣七十

縣馬廠驛五十里直隸蔚州

里大同縣夔城驛由夔城驛分道一百里豐鎮驛

遠廳站大同府志內載乾隆十年設一百五十里甯

詳添設年分六十里左雲縣高六十里左雲縣左六

十里右玉縣右玉軍站由右玉軍站分道一百二

和林格爾廳站分道一百八十里清水河廳站卷

查乾隆五年設又分道一百九十里托克托城廳

站卷查乾隆五年設又由右玉軍站二十里八

十家蒙古站一百里二十家蒙古站五十里薩爾沁

蒙古站六十里八十里甯遠一百四十里歸化廳站

隆五年設田歸化廳站分道二百三五里綏遠城

十里薩拉齊廳站卷查乾隆五年設五里將軍駐

所共計程一千二十五里按日行六共限一日八十

四刻

又省城北至綏遠城由朔州行走程限自陽曲縣臨汾驛起

城道上代州廣三百七十里代州廣四十里朔州馬

武邊站分路 朔州本 六十里 平魯縣井 六十里 平魯縣

驛四十里 城塘站 六十里 坪軍站 六十里 平魯縣

站 六十里 右玉縣威 五十里 右玉縣右玉軍站 卷

十右玉縣右玉站右玉縣威遠站平魯縣平魯縣

魯縣井平站左雲縣左雲站左雲縣高山站大同縣

大同站大同縣聚樂站陽高縣陽和站天鎮縣天城

站除右玉左雲高山大同聚樂陽和天城七站見綏

遠城達京師驛程內茲不復載又查雍正七年

提督袁立相奏準將各營所管軍站改歸州縣管理

八十里甯遠一百四十里歸化五里綏遠城將共計

程九百五里按日行六共限一日六時十二分

綏遠志卷三

故城郡縣考

案張小袁識略云此間秦漢以來古郡縣有名無蹟者衆矣有蹟無名亦無慮十餘城頽垣廢堞所在皆是會留滯漠南持議必有所見惜其未及搜討也今得覽此間圖籍與聞土人所傳城得百二十有奇郡縣百七十有奇洵如曾之所云也爰網羅散失囊括舊文爲故城攷及各郡縣考綜其成數乃逾百側聞綏遠將建省會增置郡邑以此地輿家之所昉亦如新四廳之取名於古者焉

盛樂故城

在歸化城南漢置成樂縣為定襄郡治後漢建武十年省後移定襄郡治善無以縣屬雲

中郡漢末廢章懷太子曰定襄故城在今勝州界後

魏之初建都于此通鑑魏甘露三年鮮卑拓跋力微

始遷于定襄之盛樂晉建興元年猗盧城盛樂以為

北都咸康六年什翼健始都雲中之盛樂宮太元十

一年代王珪徙居定襄之盛樂二十年珪還雲中之

盛樂胡三省注按盛樂前漢書作成樂屬定襄後漢

書作盛樂屬雲中疑定襄之成樂即雲中之盛樂也

然魏書帝什翼健三年移都於雲中之盛樂明年築

盛樂于故城南八里則已非後漢之盛樂疑定襄之

盛樂乃前漢之成樂雲中之盛樂乃後漢之故城

也蓋建武之初匈奴侵擾民悉內徙其後擇地更為

必有非其故處者水經注白渠水西北逕成樂縣北

魏土地記曰雲中城東八十里有成樂城今雲中郡

治一名石盧城也元和志單于大都護府今為振武

節度理所在朔州北三百五十里本漢定襄郡之成

樂縣也後魏都盛樂亦謂此城武德四年平突厥于

此置雲州貞觀二十年為雲州都督府麟德三年改

為單于大都護府聖歷四年改安北都護開元七年

隸屬東受降城八年復置單于大都護府管縣一金
河縣天寶四年于城內置其振武軍景龍二年張仁
愿于今東受降城置天寶四年節度使王忠嗣移于
此續通典唐振武軍即漢定襄之成樂縣在陰山之
陽黃河之北按隋始于盛樂改置金河縣唐為振
武軍遼為振武縣屬豐州金廢為鎮屬富民縣以水
經注白渠水逕成樂縣
北推之當在金城之南

桐過故城 在歸化城西南濱河漢置屬定襄郡後漢末
城東又南過定襄桐過縣西河

水于二縣之間濟有君子之名

武進故城 在故盛樂城東南漢置屬定襄郡為西部都
尉治後漢改屬雲中郡建安末省水經注白

渠水出塞外西逕武進縣故城北
世祖建武中封趙慮為侯國也

定襄故城 在歸化城東漢置屬定襄郡後漢改屬雲中
郡建安省蕭德言括地志定襄故城在朔州

善陽縣北三百八十里今按明統志定襄故城在大
同府西北二十八里乃唐時定襄非漢時之定襄也

武臯故城

在歸化城北漢置屬定襄郡為中部都尉治後漢省水經注芒干水南逕陰山西南逕武

臯縣今按以水經注推之故城當在城東北界

武城故城

在歸化城西南漢置屬定襄郡後漢末省魏書太宗紀永興三年詔尉古真統兵鎮太洛

城五年自太室南次定襄太洛城水經注太洛水逕武城縣故城南十三州志曰武城縣在善無西五十

里北俗謂之太羅城按太羅即太洛聲之訛也胡三省注通鑑謂太洛即漢之駱縣恐非又按駱縣故

城武要故城亦當在歸化城界內

陶陵故城

在歸化城界內漢置屬雲中郡為中部都尉治後漢省

原陽故城

在歸化城西漢置屬雲中郡後漢末省水經注芒干水南逕原陽縣故城西

北輿故城

在歸化城西界漢初屬雲中郡為中部都尉治後漢末省水經注武泉又西屈逕北輿縣

故城北按地理志五原有南輿縣故此加北也按其地在古雲中城北武泉縣南

武泉故城 在歸化城西界史記周勃從高帝擊韓王信于代以前至武泉擊胡騎破之武泉北後置

縣屬雲中郡後漢末省水經注武泉水出武泉縣故城西南西逕北與縣故城南

陽壽故城 在歸化城界內漢置屬雲中郡後漢省按隋書地理志金河縣初曰陽壽蓋相近故取

也名

武川鎮城 在歸化城西北後魏置為六鎮之一魏書高祖紀太和十八年八月宰武川鎮水經注芒

干水西南逕雲中城北白道中谿水注之水發源武川北塞中流逕武川鎮城景明中築以禦北狄元和

和志武川城今名黑城後魏六鎮從西之第三鎮在東受降城北三百里

大利故城 在歸化城西界隋書高祖紀開皇十九年以突利可汗為啟民可汗築大利城處其部落

地理志定襄郡治大利縣大業初置帶郡有長城有陰山有紫河唐書突厥傳貞觀十五年思摩帥衆十

餘萬渡河設牙于故定襄城其地南大河北白道畜牧廣衍龍荒之最壤括地志定襄郡即故雲中郡也

隋初置雲州後置定襄郡貞觀十四年移雲州于恆安其故城在榆林縣東北四十七里

淨州故城

在歸化城東北陰山之後金史地理志淨州治天山縣舊為碓場大定十八年置縣又升縣為淨州為豐州支郡舊志元曰淨州路明初廢在大同府西北四百二十里

玉林故城

在歸化城東南明初設衛永樂初內徙宣德四年徙于豐州東南復築城置玉林衛正統十四年徙于大

雲川故城

在歸化城西南明初設衛永樂初復徙宣德元年復于豐州西南築城置雲川衛設官軍正統十四年復徙雲川衛官軍于大

古長城

在歸化城北陰山又秦始皇本紀三十三年北斥逐匈奴自榆中並河以東屬之陰山水經注曰道嶺上有垣若頽基沿溪五嶺東西無極疑趙武靈

王之所築也

蘇武城 在歸化城西北明統志在大同府城西北五百餘里相傳漢武帝時武出使被留居此城西有

李陵碑

單于城 在和林格爾地又有單于臺漢元封元年勒兵十八萬騎出長城北登單于臺唐武后永昌初

使僧懷義討突厥刻石單于臺元和志臺在雲中縣西北四百餘里九邊圖舊清遠即單于城在免毛河

西北

喀喇城 在和林格爾地又賀通圖城在城南八十里五藍城在城南百五十里渾津城在城西南四十

四里以上四城今無考

雲中故城 在托克托城地理志雲中郡治雲中縣後漢書代郡漢書地理志雲中郡治雲中縣後漢書

光武帝紀建武二十六年遣中郎將段郴受南單于璽綬金入居雲中魏志建安二十年省雲中郡魏書

地形志雲州領雲中郡水經注白渠水又西南逕雲中故城南故趙地秦始皇十三年立雲中郡縣曰遠

服矣元和志雲中故城在勝州榆林縣東北四十里
 趙雲中城秦雲中郡也按古雲中在陰山之南黃
 河自西來折南流之處即今歸化城以西托克托城
 地漢時雲中郡治雲中縣定襄郡治成樂縣兩地東
 西相距止八十里初不相混也後漢始以成樂定襄
 等縣屬雲中及後魏初都盛樂號雲中于是定襄有
 雲中之名至隋以雲中置定襄郡大和縣而雲中有
 定襄之名然相去不遠猶近故地自唐以馬邑郡雲
 內之恒安鎮置雲州雲中郡及雲中縣又于忻州置
 定襄郡定襄縣于是雲中定襄之名移於古雁門太
 原二郡去故地始遠今謂大同為雲中又太原
 原府有定襄縣皆唐以後所名雲中郡也

咸陽故城
 二十里

咸陽故城在托克托城地漢置屬雲中郡後漢末省水
 經注大河東逕咸陽縣故城南又傳包鎮東

楨陵故城在托克托城地漢置屬雲中郡為西部都尉
 治後漢省水經注河水南入楨陵縣西北注

緣狐山歷沙南縣東北兩山二縣之間而出縣在山
 南北去雲中城一百二十里今按楨陵與沙南縣隔

河相對棹陵
在河東岸

沙陵故城

在托克托城地漢置屬雲中郡後漢末省水經注水過沙南縣北界從縣東屈南過沙陵

縣西北界渠水逕沙陵縣故城南西注沙陵湖 按其地在沙陵湖近今黑河入黃河處

東受降城

在托克托城地黃河東岸唐景龍二年張仁愿築元和志東受降城本漢雲中郡地在榆

林縣東北八里今屬振武節度東北至單于都護府

一百二十里東南至朔州四百里西至中受降城三百里北至磧口八百里唐書地理志寶應元年節度

使張惟清以東城濱河徙至綏遠烽南元史地理志

即今東勝州是也大同府志在府西北五百里

豐州故城

今托克托城即遼豐州地本漢定襄郡地遼置豐州天德軍治富民縣屬西京道金因之

元至元四年省縣入州屬大同路明初廢大同府志

豐州富民城在府西北五百里近葫蘆海 按遼金

時豐州在今歸化城地西去隋唐豐州八百餘里遼史地理志誤襲舊文謂即隋唐豐州元史從之殊為

失考遼史又云本漢五原郡地今考漢五原郡在黃
 河北遼豐州與大同接壤乃漢定襄郡地遼史以隋
 唐豐州有五原之名遂
 謂卽漢之五原郡耳

東勝州故城

在托克托城地黃河東岸本唐東受降城
 勝州武興軍隋置勝州改榆林郡唐貞觀五年于南
 河地置決勝州故謂此爲東勝州太祖神冊元年破
 振武軍勝州之民皆趨河東州廢晉割代北來獻復
 置金史地理志東勝州國初置武興軍有古東勝城
 領東勝縣元史地理志唐張仁愿築三受降城後以
 東城濱河徙置綏遠烽南卽今東勝州是也金初屬
 西夏後復取之元至元二年省寧邊州之半入焉舊
 有勝縣四年省入州大同舊志東勝城在大同府西
 北五百里與故勝州隔河相望明洪武初故建左右
 二衛兵民皆耕牧河套中永樂初移治佐輔其地遂
 墟按故城在歸化城西南一百四十六里湖灘河
 朔渡口卽今之托克托城也唐之勝州在黃河西本
 隋之舊未聞移置河東亦無東
 勝州之名遼史所言未知何據

以上歸綏道舊治故城

托克托城

注見歸綏志並土默特旗志城池下

廢淨州

在旗界金山縣升為豐州支郡刺史兼樞譏察北至界八

十里縣一天山舊作樞場大定十八年置為倚郭元

史地理志淨州路領天山一縣按故淨州在昌州

九原故城

在旗北史記秦世家武靈王讓地西至雲中

抵雲陽塹山涇谷東道之漢書武帝紀元朔二年置

五原郡地理志九原郡治九原縣後漢書光武帝紀

建武二十年省五原郡徙其吏人置河東二十六

南單于遣子入侍於是雲中五原朔方北地定襄雁

女直志

故城郡縣考

七

州榆林縣西有漢五原城李吉甫元和郡縣志敬本
 故城在中受降城北四十里鄭虔軍錄曰時人以張
 仁愿河外築三城自古未有今敬本城周一萬八
 七十二步壕塹深峻亦古之堅守賈駝古今述日以
 地理求之前代九原郡城也按九原故城在漢朔
 方之東北雲中之西今套北黃河東流處也唐勝州
 在套內東北九原直其西北通典以為在西疑脫北
 字其北即陰山又北為光祿塞西即北假秦漢時號
 為絕塞隋唐豐州雖亦名九原五原乃漢朔方郡地
 也括地志謂勝州連谷縣本秦九原郡明統志謂在
 陝西神木縣皆誤

五原故城

在故九原城西漢置縣屬五原郡後漢末省
 水經注九原縣西北接對一城蓋五原縣之

故城也

臨沃故城

在故九原城東漢置屬五原郡後漢末省水
 經河水東過臨沃縣南注石門水自石門障

東南流逕臨沃城東

宜梁故城

在故九原城西漢置屬五原郡後漢末省水經注河水東逕宜梁縣故城南闕駟白五原

西南六里今世謂之石崖城

成宜故城

在故九原城西漢書地理志五原郡成宜中

漢書南匈奴傳建武二十六年遣中郎將段郴副校尉王都使南單于其庭去五原西部塞八十里水經

注河水自西安陽東逕田辟城南又東逕成宜縣故城南又東逕原亭故城

西安陽故城

在故九原城西陰山南漢置屬五原郡後漢末省水經注河水逕朔方縣東北屈南

過五原西

安陽縣南

河目故城在故九原城西漢置屬五原郡後漢末省水經注河水自陽山南南屈逕河目縣左王泰

括地志漢五原郡河目縣在北假中按河自故城當在陽山南高闕東南北河之間又如五原所屬曼

柏縣亦在黃河北岸惟河陰一縣在河南耳

相陽故城

在故九原城東北史記魏世家惠王十九年築長城塞固陽注正義曰按魏築長城自鄭

濱洛北達銀州至勝州固陽縣為塞也漢書地理志

五原郡東部都尉治相陽又相陽縣北出石門障得

光祿城又西北得支就城又西北得頭曼城又西北

得葷河城又西北得宿虜城後漢書和帝紀永元

年度遼將軍鄧鴻出相陽塞與匈奴戰於稽落山大

破之魏書太祖紀登國六年衛辰遣子直力鞬出相

陽塞侵及黑城帝襲五原屠之收其積穀還紐垵川

於相陽塞北樹碑紀功水經河水東逕相陽縣故城

南又東逕塞泉城南而東注按

相陽在五原郡東北近雲中郡

漢受降城

在旗北漢九原北塞外漢書武帝紀太初元

年遣因杆將軍公孫敖築塞外受降城又匈奴

奴傳呼韓邪單于自請留居光祿塞下有急保漢受

降城按後魏太平真君九年北討至受降城積糧

城內留守而還蓋即漢城也

懷朔鎮城

在旗東北後魏太武破蠕蠕列置降人於漠南東至濡源暨五原陰山竟三千里分為六

鎮曰懷朔武川撫冥懷荒柔遠禦夷惟懷朔最西孝
昌中改置朔州後廢魏書高祖紀太和十八年八月
癸丑幸懷朔鎮已未幸武川鎮辛酉幸撫冥鎮王子
幸柔遠鎮胡三省通鑑注此六鎮自西徂東之次第
也地形志朔州本漢五原郡廷和二年置鎮後改懷
朔孝昌中改爲州後陷今寄治并州界水經注光祿
城東北卽懷朔鎮城也元和志光祿城
東北有古懷朔城在今中受降城界

中受降城 在旗西黃河北岸唐景龍二年張仁愿築本
古拂雲祠地元和志中受降城本秦九原郡

地漢更名五原開元十年於此置安北大都護府後
又移徙東至東受降城三百里西北至天德軍二百
里南至麟州四百里北至磧口三百里新唐書地理
志中受降城有拂雲堆祠接靈州境有關元和九年

置又橫塞軍本可敦城天寶八載
置十二載廢在今薩拉齊境

西受降城 在旗西北黃河北岸新唐書地理志豐州有
西受降城唐景龍二年張仁愿築元和志西

受降城在豐州西北八十里蓋漢朔方郡臨河縣故
理處開元初爲河水所壞至開元十年總管張說於

安塞志

卷三 故城郡縣考

八

故城東別置新城其後城西南隅又為河水所壤正
 東微南至天德軍一百八十里東南渡河至豐州八
 十里西南至定遠城七百里北至磧口三百里先是
 朔方軍北與突厥以河為界河北岸有拂雲堆祠突
 厥將入寇必請祠祭酬因牧馬料兵而後渡河張仁
 愿為總管時突厥默啜盡眾西擊突騎施波葛仁愿
 請乘虛奪取漠南之地於河北築三受降城首尾相
 應以絕其南寇之路中宗從之六旬而三城俱就以
 拂雲祠為中城與東西兩城相去各四百餘里北拓
 地三百餘里於牛頭朝那山之北置烽堠一千八百
 所自是突厥不得度山放牧朔方無復寇掠唐文粹
 呂溫有三受降城碑銘曰韓侯受命志在朔易北方
 之強制以全策巨漢橫塞揭之雄壁如三鬪龍躍在
 大澤並分襟帶各閉風雷俯視陰山仰看昭回一夫
 登陴萬里洞開日晏秋盡纖塵不
 來又有李華三城韓公廟碑序

天德軍城

在旗西北中受降城西北二百里唐天寶中
 置元和志天德軍舊理在西受降城權置軍

馬於永清柵元和九年詔受理舊城本安北都護貞
 觀二十一年於西受詔城東北四十里置燕然都護

以瀚海等六都督臯蘭等七州並隸焉龍朔三年移
 於磧北回鶻本部仍改名瀚海都護總章二年又改
 名安北都護尋移於甘州東北一千一百八十里隋故
 大同鎮垂拱元年置同城鎮其都護權移理刪丹縣
 西南九十九里安西城景龍二年又移理西受降城
 開元十年又移理中受降城天寶八年張齊印又於
 可敦城置橫塞軍於大同川西築城名曰天安軍移
 理焉乾元後改為天德軍緣居人較少西南移三里
 權居水清柵其理所又移在西受降城自後頻為河
 水所侵至元和八年黃河泛溢城南面毀壞轉多李
 吉甫請修天德舊城以安軍鎮詔從之於是復移天
 德軍理所於舊城焉西南渡河至豐州二百里西北
 至橫塞軍城二百里西至西受降城一百八十里西
 南至新宥州一百里東南至中受降城二百里遼史
 地理志西京道天德軍本中受降城唐乾元中改置
 天德軍移永濟柵今治是也太祖平党項遂被天德
 盡掠其民以東後置招討使以國族為天德軍節度
 使有黃河黑山峪廬城威塞軍秦長城唐長城又有
 牟那山鉗耳嘴
 城在其北焉

故大同城

在旗西北故天德軍城西南三里隋時所築隋書長孫晟傳開皇十九年染干因晟秦雍

間作具欲攻大同城詔發六總管分道出塞討之唐書地理志天德軍乾元後徙屯永濟柵故大同城也

按永濟柵元和志作水清柵

雲內州故城

在鎮西北遼史地理志西京道雲內州開遠軍本中受降城地遼初置代北雲朔招

討司改雲內州清甯初升有威塞軍古可敦城大同州天安軍永濟柵安樂戍拂雲堆領柔服甯人二縣

舊志金雲內州領柔服一縣大定後省甯人縣入之增領雲川縣元初省柔服雲川二縣仍為雲內州屬

大同路明初廢宣德初置設官兵戍守正統中遷代州應渾等處

古長城

在旗北陰山史記秦始皇本紀三十三年西北斥逐匈奴自榆中並河以東屬之陰山以為三

十四縣城河上為塞遼史地理志天德軍有秦長城唐長城

以上烏蘭察布盟旗故城廢州

朔方故城

在右翼後旗界內詩小雅城彼朔方史記匈奴傳秦始皇使蒙恬將十萬衆北擊胡戎收

河內一百二十塞築四十四縣城臨河縣一帶諸侯叛王悉復收其地之南與中國界於故塞後昌頓南

犯樓軍與討平之傳元朔元年授蘇健騎將軍

臨河故城

在朔方故城西北漢置屬朔方郡後漢及水經注河內自高關南又東逕臨河縣故城北

又南河東逕臨戎縣故城北又東逕臨河縣南按黃河北流逕故朔方之西行五百餘里一支分爲二

岐東注水經所謂南河也其北河流至套外之阿爾布坦山南迤西溢爲大河土名騰格里腦兒卽古屠

申澤也自此屈而東流過古高關南行二百里許稍東南流又折而西南與南河合水經所謂北河南屈

逕河目縣左又南合南河是也始直向東南行經古五原之南至大土爾根河入河處始轉向東南行過古

東勝州境以地勢測之漢臨河縣在北河之南南河

之北水經所謂自高關南而東逕故城北者北河也

渠搜故城

在故朔方城東漢置屬朔方郡為中部都尉治後漢省水經注河水自朔方東轉逕渠搜

縣故城

廣牧故城

在故朔方城西漢置屬朔方郡為東部都尉治後漢末省水經注南河自臨河縣南臨戎

縣北又東逕廣牧縣故城北

臨戎故城

在故朔方城西河向北流之東岸漢書地理志朔方郡領臨戎武帝元朔五年城後漢書

郡國志朔方郡治臨戎縣水經注河水和志豐州永豐

故城在西元朔五年立舊朔方郡治元和志豐州永豐

縣在州西一百九十里本漢臨戎舊地後漢末廢北

人又謂之賀葛真城周武保定三年於此置永豐鎮

隋開皇五年廢鎮置永豐縣武德六年省永豐鎮

復置延綏志臨戎縣故城啞把湖在其內按前漢朔方郡治三封三封故城在套外黃河西岸水經注

曰河水東北逕三封縣故城東十三州志云在臨戎

縣西一百四十里是也元和志曰漢武帝置朔方理

在三封在豐州西一百里其地在今鄂爾多斯右翼

後旗正西河外又蘇渾故城沃荃故城皆在套外水經河水北過朔方臨戎縣西又北有枝渠東出謂之錮口東逕沃荃故城南又北屈而為南河出焉又北迤西溢於蘇渾縣故城東又屈而東流為北河按此則沃荃故城當在今阿爾坦山之南騰格里湖之側朔方一郡惟此三縣在套外耳

奢延故城

在右翼前旗西南漢置屬上郡後漢因之晉省水經注奢延水出奢延縣西南赤水阜東

北流逕其縣故城南按奢延水即今榆林之無定河及石窯川河旗西南哈柳圖河額圖渾河即古奢

延縣也

白土故城

在左翼中旗南漢置屬上郡後漢因之晉省水經注圓水出白土縣圓谷東逕其縣南括

地志白土故城在鹽池東北三百九十里按其地近今神木縣北

大成故城

在左翼前旗界漢置屬河西郡後漢曰大城改屬朔方郡後廢後漢書南匈奴傳逢侯將

萬餘騎向滿夷谷鄧鴻等
追擊逢候於大成塞破之

富昌故城

在左翼前旗界漢書地理志西河郡武帝元
朔四年置治富昌縣有鹽官後漢書順帝紀

永和五年南匈奴左部叛徙西河居離石注離石在
郡南五百九里西河本都平定縣至此徙於離石水

經注洧水東逕富昌縣故城南隋書地理志榆林郡
富昌開皇十年置榆林舊志富昌故城在故勝州南

按漢書西河郡自治富昌後漢書注謂出都平定
當是後漢初所徙治也隋復置富昌屬榆林唐初省

其地直今榆林府東北

美稷故城

在右翼前旗東南漢置屬西河郡後漢因之
晉省水經注洧水出西河郡美稷縣按通

典隰城縣有美稷鄉在今山西平定州界
乃後漢中平中所徙置非前漢故縣也

代來城

在左翼界內晉書赫連勃勃載記苻堅以衛辰
為西單于督攝河西諸部屯代來城通鑑晉太

元十六年魏王珪自五原金津南濟河徑入衛辰國
直抵其所居悅跋城胡三省注悅跋城即代來城也

勝州故城在右翼後旗隋書地理志榆林郡開皇二十年

為趙地始皇時為雲中郡漢末匈奴侵邊其地遂空

晉末屬赫連氏後魏迄周往往置鎮不立郡縣隋開

皇三年於此置榆林郡七年又置榆林縣屬雲州二

十年割雲中之榆林富昌金河三縣置勝州大業五

年以勝州為榆林郡十五年郡人郭子和以城入突

厥武德四年子和歸國其地又陷梁師都貞觀二年

平師都三年仍隋舊理置勝州以決勝為名西南至

麟州四百里至夏州九百里南至銀州七百里北至

豐州七百里又榆林郡郭下本漢沙南縣地北近榆

林因名屬雲州二十年改屬勝州榆林關在縣東三

十里開皇三年置樂史太平寰宇記勝州西北至河

東北四十五里按其地在套內東北瀕黃河屈南

流處與遼金東勝州相近但隔河耳又按唐勝州在

豐州東不在南元和志於豐州下既去東至勝

州五百三十里此又云北至豐州七百里疑誤

豐州故城在右翼後旗界內隋書地理志五原郡開皇

府廢治九原縣元和志豐州在秦上郡之北境漢置
 朔方郡靈帝末羌胡擾亂城邑皆空永嘉後匈奴衛
 辰父子居其地後魏為夏州之北境周武帝於今永
 豐縣置永豐鎮隋開皇三年於鎮置豐州後廢貞觀
 四年突厥降附又權於此置豐州都督府不領縣惟
 領蕃戶以史大柰為都督十一年大柰死復廢府以
 地屬靈州二十二年又分置豐州天寶元年改為九
 原郡乾元元年復為豐州東至勝州五百三十里西
 南至靈州九百里東南至夏州七百五十里西北至
 河西城入十里又九原縣郭下本漢之廣牧縣地永
 徽四年重置縣其城周隋間謂之甘草城唐書唐休
 璟傳永淳中突厥圍豐州朝廷議棄豐保靈夏休璟
 上疏曰豐州控河邊寇號為襟帶自秦漢以來常郡
 縣之士田良美宜耕牧隋季喪亂不能堅守乃遷就
 靈慶戎羯得以乘利而交侵始以靈夏為邊唐初募
 人實之西北一隅得以完固今而廢之則河防地復
 為賊有而靈夏亦不足以自安非國家利也高宗從
 其言按豐州至宋慶厯中陷於西夏嘉祐七年復
 以府州薊泊川置豐州地在河套東南陝
 西府谷縣之北非此之隋唐所置豐州也

廢宥州

在右旗前旗西南有新舊二川俱唐置元和志

實應以後廢新宥州在廢宥州東北三百里開元二十六年置

州六百里西南至靈州六百五十里南至鹽州六百

里初調露元年於靈州南境置魯麗含塞依契六州

以處突厥降戶長安四年併為匡長二州神龍三年

復置蘭池都督府在鹽州白池縣北八十里乃分六

州各為一縣以隸之開元十一年康待賓叛克定後

遷其人於河南江淮諸州二十六年還其餘黨於此

置宥州以寬宥為名也後為甯朔郡領縣三曰懷德

延恩歸仁天寶中宥州寄理經畧軍實應以後因循

遂廢元和九年詔復於經畧軍城置宥州乃為上州

於州郭下置延恩縣為上縣改隸夏綏銀觀察使又

自州北至天德置新館十一所從天德取夏州乘傳

奏事四日餘便至京師舊唐書地理志宥州天寶元

年為甯朔郡至德二年改為懷德郡都督府乾元九

年復為宥州元和十五年移治長澤縣為吐

蕃所破長慶四年夏州節度使李祐復置

高望廢縣

在右翼前旗直榆林北漢置屬上郡為北部都尉治後漢省

虎猛廢縣

在右翼前旗界內直榆林北漢置屬西河郡後漢省又漢置西河郡領增山縣北部都尉

治有道西出眩雷塞又穀羅縣武澤在西北後漢俱省其地俱在今套內之南與榆林邊界接壤

河濱廢縣

在左翼前旗界內元和志河濱縣本漢沙南縣地後魏及周為銀城縣地隋為榆林縣地

貞觀三年於此置河濱縣東臨河岸因以為名改雲州為威州立嘉名也八年廢威州以縣屬勝州河濱

關在縣東北貞觀七年置唐書地理志勝州河濱縣貞觀三年以縣置雲州四年曰威州八年州廢來屬

寰宇記縣在勝州南一百九十里五代時與州俱廢按此在黃河西岸為唐時勝州之河濱若遼置東

勝州亦領榆林河濱二縣其地在黃河東岸非隋唐舊地也

故白城

在右翼前旗界內直榆林西元初志收白城一名契吳城在夏州朔方縣北一百二十五里契

吳山赫連氏因山所築勃勃嘗所歎美故其子因立此城以立勃勃之廟

以上伊克昭盟旗故城廢州

且如故城

在旗東南漢置縣屬代郡為中部都尉治後漢省魏書太宗紀神瑞二年幸沮洳城水經

注于延水東南逕且如縣故城南應邵曰當城西北四十里有且如城故縣也代稱不拘名號變改較其

城就相去遠矣舊志故城在張家口西北按于延水今名兆哈河亦曰昭哈河則故城在水旁明矣

延陵故城

在旗地漢置縣屬代郡後漢省水經注延鄉

西北有延陵鄉故縣也舊志在天鎮縣西北

琦城

俗謂即延陵故城

柔元鎮城

在旗東南後魏太和八年幸撫冥鎮又幸柔元鎮

水經注于延水出柔元西長川城南通鑑胡三省注柔元鎮在于延水東漢且如縣西北塞外又武冥鎮

在武川柔元之間

長川城

在旗東南魏書始祖率所部北居長川天興二年分命諸將襲高車常山王遵從東道出長川

示文卷五

卷三 故城郡縣考

一

水經注于延水出柔元鎮西北長川城南小山通鑑胡三省注長川在禦夷鎮西北大漠之東垂也

威甯廢縣

在旗西南八十餘里金史地理志撫州威甯縣承安二年以撫州新城鎮置元史地理志

興和路威甯縣元初隸宣德府中統三年來屬李賢明統志在哈密衛東北二百一十里

沃陽故城

在旗界漢置屬雁門郡為西部都尉治後漢省後魏復置屬善無郡北齊省水經注沃水

逕沃陽縣故城南北俗謂之可不泥城

可不泥城

俗謂即沃陽故城

阿養城

俗亦謂即沃陽故城

梁城廢郡

在旗界後魏置北齊省魏書地形志恒州梁城郡天平二年置領縣二參合豆鴻水經注

沃陽縣鹽池北十里即涼城郡取名焉地理志曰澤有長丞此城即長丞所治也大同舊志涼城故城在

助馬堡北邊牆外舊志在殺虎口東北

參合廢縣

在旗界後魏分沃陽縣置屬梁城郡北齊省

沃水東逕參合縣南魏因參合陁以名也北俗謂之

倉鶴陁道出其中南謂之參合口陁在縣之西北魏

立縣以隸涼城郡也西去沃陽縣西部都尉治者也北

里有都尉城地理志曰沃陽縣屬代郡在平城之東

俗謂之阿養城按漢參合縣屬代郡在平城之東

此乃後魏分沃陽縣置非漢故縣也地形志謂即漢

縣水經注又謂即慕容寶

軍潰處俱誤詳見大同府

宣甯廢縣 在旗界遼置宣德縣屬德州金大定八年改

府北八 宣甯屬大同府元因之明廢明統志在大同

平地廢縣

在旗界元史地理志大同路平地本號平地

初廢

以上察哈爾旗故城廢郡縣

杜爾筆城

在牧廠東南五里周一里一百七十步有奇高三丈東西門各一

插漢城

在牧廠西南七十里周一里二里二百六十步有奇高三丈南北門各一按二城俱未詳建自何時

開平故城

在牧廠東北灤河北岸巴哈呼爾虎之城土人呼為兆柰曼蘇默忒直獨石口東北二百

二十五里元史地理志上元路唐為奚契丹地憲宗五年置恒州元初為札拉爾部烏魯郡王營幕至憲

宗五年命世祖居其地為巨鎮明年世祖命揚秉忠相宅於恒州東灤水北之龍岡中統元年為開平府

五年以闕廷所在加號上都歲一幸焉至元二年置留守司五年為上都路總管府十八年升上都路留守司並行本路總管府事邊防考洪武二年常遇春

取開平建衛於此二十七年置馬驛入東曰涼亭沈河賽峯黃崖四驛接大甯西曰恒州威鹵明安隰甯

四驛接獨石宣德五年總兵薛祿上言自大甯棄後開平孤懸寡援敵兵出沒餉道艱阻乃移開平衛治

獨石舊址遂廢棄地蓋三百餘里宣鎮舊志元土都

城在鎮城東北七百里城周四里內有大明殿殿門左曰星拱右曰雲從儀天殿門左曰日精右曰月

華寶雲殿側有東西暖閣宸慶殿側有東西香殿玉
德殿後有壽昌堂慈福殿有紫檀閣連香閣延春閣
其前拱辰堂為百官儀政之所後御膳亭凝暉樓側
有線珠瀛洲亭有金露臺又有留守司凡省院官署
七十餘元至元中所建明時俱廢按兆柰曼蘇默城
在灤河北有重城外城方十餘里東西各二門南北
各一門內地方五里東南西南三門其外城東北隅有
元至元中石碑城址猶在而宮闕舊蹟俱已湮沒
札拉西舊作札刺兒烏
魯舊作兀魯今俱改正

恒州故城

在牧廠北界開平城之西南土人呼為庫爾圖巴爾哈孫城直獨石口東北一百八十六

里金史地理志西京路恒州威遠軍節度使明治七年改置刺史北至舊界一里半縣一清塞元史地理志上都路恒州本上古郡地金置恒州元初廢至元二年復置明統志恒州城在雲州堡北三百六十里宣府舊志州本烏恒所居故名有二城南為新北為故城相去三十里按恒州城即今庫爾圖巴爾哈孫城城址周八里已毀灤水經其南又東北流經兆柰曼蘇默城之南城北有土岡岡北有伊黑呼爾虎

山與巴哈呼爾虎山連接此城蓋卽元時所名新城
明初於此置恒州驛所謂開平西南之第一驛也

疆陰故城

在牧廠地漢置疆陰縣屬雁門郡後
漢因之後廢舊志在大同縣邊外

興和故城

在牧廠西南二十里南至張家口百里本金
時撫州金史地理志西京路撫州鎮甯軍節

度使遼秦國大長公主建爲州章宗明昌三年復置
刺史爲恒州支郡治柔遠明昌四年置司候司承安

二年升爲節鎮軍名鎮甯元史地理志興和路唐屬
新州金置柔遠鎮後升爲縣又升撫州屬西京元中

統三年以郡爲內輔升隆興路總管府建行官治高
原縣宣鎮志高原縣城在懷安衛北一百六十里舊

志興和城在開平西南四百餘里宣府北三百餘里
膳房堡邊外開平之通道宣府之外藩也明洪武初

置守禦千戶所永樂中移千戶所於宣府其地遂廢
按此城土人名喀喇巴爾哈孫城固六里餘門四

故址猶存卽興和城也又按金史撫州有旺國崖大
定八年五月更名靜甯山有瑪達格山大定二十九

年更名呼圖哩巴有水井倚郭柔達縣大定二年置
於燕子城隸宣德州明昌三年來屬有燕子城國言

曰古勒達爾罕北羊城國言曰和甯權塲札拉沔嶺
山大魚灤行宮有樞光殿有雙山七里河石井蝦蟆
山得勝口舊名北望淀大定二十年更今皆不可考
又按金史柔遠縣有燕子城趙秉文撫州詩燕賜城
邊春草生野狐嶺上斷人行沙平草遠望不盡日暮
惟有牛羊聲蓋本名燕賜後又以吾相近訛為燕子
城耳○瑪達格山舊作麻達葛山胡圖哩巴舊作胡
土白山故勒達爾罕舊作吉甫魯山苑和甯舊作火
庵札拉舊作查
刺今俱改正

沙城在牧廠西北二十里舊與和城北十里元時所建
楊榮北征錄沙城即元中都此處最宜牧馬按

此城土人名插漢巴爾哈孫
城周七里門四故址猶存

集甯廢縣在牧廠地金史地理志撫州集甯縣明昌三
年以春市塲置北至界二百七十里元史集

甯路領集甯一縣舊志集甯
城在興和西一百五十里

豐利廢縣在牧廠界金史地理志撫州豐利縣明昌四
年以泥灤置有蓋里泊舊志金豐和縣元廢

卷之三

在興和西大同
天城衛邊界

以上牧廠地故城廢縣

故城續考

太羅城

亦曰太洛城卽漢駱縣故城

見魏書太宗紀

武要故城

連上二城皆當在歸化界內

河陰故城

在九原故縣南 見水經注

敬本故城

在中受降北四十里 見元和志 百七十二步 賈耽謂卽九原郡城

周八

石崖城

關駟謂卽宜梁城在五原西南六里

田辟故城

在西安陽之東成宜縣之西 見水經注

原亭故城

在田辟城之東

光祿城

在稠陽縣北出石門障得此 漢光祿勳徐自爲 所築故名在壞胡鎮西南 見漢書地理志

支就城

頭曼城

庫河城

宿虜城

同上皆五原郡東 今五原廳界即烏喇忒旗

黑城

在稠陽塞亦近五原廳 見魏書太祖紀

塞泉城

在稠陽故城東 北魏置此於河北

新受降城

在西受降之東中受降之西唐開元中總管張說築北有下鷓泉

前後雞延城

在九原舊城附近雞延即居延之轉音

郎君城

同上出寰宇記皆烏蘭察布界內即今五原廳地

懷遠城

近白土城在鄂爾多斯界

可愾城

遼史地理志聖宗統和年以可愾城為鎮州軍曰建安又云河董城本回鶻可愾城唐天寶年

於此置
橫塞軍

廬城 黃河黑山峪北出處同上

割達城

綏遠城

唐寶曆年振武節度使張惟清以受東降城濱徙置綏遠烽賈耽圖云古雲城西五十里有綏

遠城是

廬城

同上在中受降城北 或與廬為一

定遠城

豐州八十里西南 在歸化武川廳界

富民縣城

本臨戎城今富民莊是其故址今鎮川口外西南四十里 歸廳界

石廬城

即成樂城魏土地記

統萬城

在黑水南 統萬即赫連民所都亦赫連所居

夏州故城

沃墜故城

見臨戎故城注地在套外皆鄂爾多斯境

蘇渾故城

同上 當在今伊克昭盟界

忻都城

在渾懷障之西南 以下出邊界形勢論亦見臨戎故城注城皆河套內今五原廳界

臚兒城

亦名西故城對契丹故城而言

省嵬城

兒峯城

同上皆雲中西境地 今著五原志略邊防門

靜邊城

東南至上京千五百里

同城鎮

垂拱三年置

安西城

開遠軍遼西京道在雲內州

故丹縣 近中受降城

白道故城 歸城西北縈帶長城者北魏築今在豐鎮和林界豐境白道泉和境白道渠皆云有故城在

獨谷孤城 在古涼城旋鵠縣西南即今豐鎮境牧地之永旺莊如渾水流逕此地

焉城縣故城 在高柳東二百四十里修水逕其東南

零丁城 在焉城之東延陵故城西

馬城故縣 當在柴溝堡北 豐鎮廳界

善無縣故城 見水經注貨敢水西北流逕此莽之陰館也

中陵縣故城 在善無縣南七十里樹頽水所逕莽之遮害也又名北右突城

都尉城 沃陽縣故城北十里地理志曰沃陽縣西部都尉治也見水經注河水又南樹頽水注

受三下

三故城郡縣考

三

阿計頭殿宮城

魏帝行宮也在白道嶺北阜上其城員角而不方四方列觀城內唯臺殿而已

渾津巴爾哈孫舊城

在渾津村南十里外距歸城四十里

三封故城

在忻都城軍惱兒城之間亦今五原界內

鳳凰城

在神水海之東見邊關圖

蘇武城

在黃河東岸相傳出使被羈於此在今五原廳界

黃昏城

黃昏城在塞外為魏文所築杜甫詩所謂獨留青塚向黃昏是也

以上由古蹟補入

出諸史諸志諸圖籍

十二連城

在黃河西五里黑土崖前視其有城基一連數處本境民人呼之十二連城

二古城

一在白塔北一在白塔南二城相距不遠城基均有約二尺許訪之鄉人俱不知為古何城俗

云米楊業所築

襄陰城 與武要城近在今甯遠廳北陶林廳界

高原縣城 在懷安衛北百六十里近興和縣

燕子城 本名燕賜在柔遠縣隸宣德州近興和城

宋遠元

卷二

三

秦漢以下舊郡縣考

秦置雲中九原等郡

朔方郡未置以前九原郡兼河南地以爲三十四縣

漢置雲中郡

秦置莽曰受降屬并州

縣十一

雲中曰莽

遠服

咸陽

莽曰賁武

陶林

東部都尉治

槓陵

緣胡山在西北西部都尉治莽曰

槓陸

犢和

沙

陵莽曰希恩

原陽

沙南

惟此在河西

北輿

中部都尉

治師古曰關駟云廣陵有輿故

此加北

武泉

莽曰順泉

陽壽莽曰常得

置定襄郡

高帝置莽曰得降屬并州即今歸綏六廳地

縣十二

成樂

一名石

廬城

桐過莽曰椅桐師古曰過音工

都武

莽曰通德

武進白渠水出塞外西至沙陵入河西部都尉治莽曰伐蠻

襄陰

武泉

荒平水出塞外西至沙陵入河中

駱莽曰遮要

安陶

莽曰迎符

武都

莽曰恒就

武要

東部都尉治莽曰歇胡師古曰歇音一葉反

定

襄

莽曰著武

復陸

莽曰聞武此與安陶武都在察哈爾牧廠廂紅牆藍旗地今甯

遠興和界

置五原郡

秦九原郡武帝元朔二年更名東部都尉治稠陽莽曰獲降屬并州即今烏喇特等

地

縣十六

九原

莽曰成平

固陵

莽曰固調

五原

莽曰填河亭

臨沃

莽曰振武

文國

莽曰繁聚

河陰 蒲澤 屬國都尉治 南興 莽曰南利

武都 莽曰桓都 宜梁 曼柏 莽曰延柏師 古曰曼音萬

成宜 中部都尉治原高西部都尉治田辟有鹽官 莽曰艾虜師古曰辟讀曰壁艾讀曰刈

稠陽 北出石門障得光祿城又西北得支就城又西 北得頭曼城又西北得庠河城又西北得宿虜

城莽曰固陰 莫黜 如淳曰音切怛師古曰音丁 葛反

西安陽 莽曰鄣安 河目

置朔方郡 元朔二年遣將軍衛青李息 收河南地屬并州 縣十三

封 朔方 修都 臨河

呼道 窳渾 渠搜

沃墜 廣牧 臨戎

盧芳之亂邊郡並廢

建武中置郡屬并州仍治雲中領十一縣省雲中三縣屬定襄三縣

又省諸縣屬定襄三縣

魏置新興郡領縣三

雲中

古城在托廳東四十里

九原

定襄

晉不置城邑為拓猗盧地後東以居越勒莫弗部河西為赫

連所居

北魏徙都盛樂

即成樂永嘉四年城

又徙

平城置

司州治

伐都

平城

置雲中郡 後改爲鎮 又置鎮二 懷朔 在今烏拉特部

武川 在今茂明安部 皆不領縣後改司爲 恒

又改懷朔爲 朔州

置雲中治郡四 盛樂 雲中

建安 眞興 即今歸綏道地下同 并

朔州屬郡二 廣甯 神武

恒州屬一 梁城郡 參合

旋鵠

代郡屬縣一 永固 善無郡屬縣一 沃陽

孝昌之亂多陷

寄治并州領郡四縣九 盛樂郡 歸順

還安 雲中郡 延

民 雲陽 建安郡

永定 永樂 真興郡

真興 建義 南恩

朔州寄治并領郡四縣十三廣甯郡 石門即石門障

中川即白道中溪 神武郡 尖山

殊頽即吐頽山樹頽水

司州寄治秀容領郡八代郡善無郡梁城郡俱在內 縣十四

按未置朔州以前歸綏一帶皆隸司州為畿內

地

天興定京邑 東代郡

西善無

南

陰館

北參合

為畿內田

魏主燾置六鎮

武川 此鎮置山後今名黑城在白道中溪水上在今歸化

城西

撫冥 在喀爾喀右翼

懷朔 今榆林鎮故豐州漢五原郡也

懷荒

柔元 在四子部落地

禦夷 此六鎮自西徂東

朔州領郡二 盛樂

廣牧 套內濱河今右翼後旗界

北魏置郡兼領

富昌 漢屬西河今為鄂爾多斯右翼前旗

後改廣牧 與五原並屬附化郡

雲州郡領郡 建安

真興

朔州領郡 太安 廣甯 神武 太平 附化 北齊置 安遠 威遠等部 兼有大同 北周置 永豐郡 隋置 豐州 後復立 五原郡 兼河東西言之 隋唐勝州 兼有河東地 大業置 帶郡 亦稱 帶關 曰 長城郡 陰山郡 紫河郡 開皇置 榆林郡 雲州 後改定 襄郡 領縣四 陽壽 府 內置 榆林關 立 總管 油雲 上二縣在河東 後並 改置 金河縣 隸 勝州 又隸 榆林 兼雲內地 榆林 富昌 開皇置 上二 縣在河西 又築大

朔州領郡 太安 廣甯

神武 太平 附化

北齊置 安遠 威遠等部 兼有大同

北周置 永豐郡 隋置 豐州 後復立 五原郡 兼河東西言之

隋唐勝州 兼有河東地

大業置 帶郡 亦稱 帶關 曰 長城郡 陰山郡

紫河郡

開皇置 榆林郡 雲州 後改定 襄郡 領縣四

陽壽 府 內置 榆林關 立 總管 油雲 上二縣在河東 後並 改置 金河縣 隸 勝州

又隸 榆林 兼雲內地 榆林 富昌 開皇置 上二 縣在河西 又築大

利城 居突厥可汗徙雲州府治之

唐 平突厥後 置雲州治縣一

定襄

突厥州十

九 府三 在河西

置狼山府 在烏拉東西十里

改雲中為大單于府

今五原廳界

甯朔領州四 阿德

執失

蘇農 在突厥稱此等為二十四州 拔延

龍朔置雲中

受降城不出此

都督府領州五

合利

阿史

那

綽

壁

白登 隸燕然

定襄都督府

後分置桑乾

領州四

郁射

藝夫

卑失

叱略

呼延都督府

領州三

賀魯

葛

邏

蹀跌

振武軍節度押善落使乾元領州二

麟

此近陝之榆林

勝

大歷領州二

銀

綏

此近陝之延綏等處

麟德更雲中為縣 金河改燕然為瀚海舊有新黎等

七都督仙萼

賀國等八州

開元 安北都護府治中受降城 仁愿舊築

西受降城後徙天德軍 東受降城德宗徙綏遠烽後徙榆林縣東北振

武軍亦移在此并為一城

五代初地陷於遼

遼置豐州建應天軍 領縣二 富民

振武 後升總管府 仍為節鎮 置縣一 天山

州一 淨州

置雲中州一名石盧城建開遼軍天知 領縣二 柔服

甯人亦作仁增 雲川 屬西京道

置東勝州初置武興軍不設縣 領河西縣 榆林在今托克托廳黃河西岸

河濱 後置東勝縣隸之 又領鎮一甯化

置甯邊州

亦不設縣

置德州

領郭下宣德縣

後改宣甯

後置甯邊縣隸之

元廢

金置豐州并隸西京道路

自宋以來俱以歸化城為豐州治

領縣二

富民

淨州

元置縣

平地

仍宣甯隸大

仍天山

明州縣并廢

明置東勝衛五

又衛四

玉林

雲川

鎮虜

宣德

後左改

右二衛

宣德時仍置豐州

雲內縣

正統多棄於蒙古

萬曆中俺答歸華置

歸化城

計在

國朝以前郡三十八

軍五

府三

州二十

五縣八十五

鎮八

城五

衛四

身
三

身
三

身
三

--	--	--	--	--	--	--	--	--	--

綏遠志卷四

官制考

天聰九年以貝勒駐守歸化城

會典下同

崇德元年歸化城編爲二旗設左右翼都統各一人

康熙三十三年歸化城土默特兩旗增設副都統二人

乾隆三十一年以綏遠城將軍兼管右衛歸化城事務

三十五年奉

諭嗣後歸化城副都統管理綏遠城滿兵事務

乾隆二年設綏遠城駐防將軍一人副都統二人滿洲協

領八人佐領防禦驍騎校各十九人蒙古協領二人佐

領防禦驍騎校各八人漢軍協領二人佐領防禦驍騎校各八人滿洲蒙古漢軍兵三千九百名撥出征効力之在京八旗開戶兵二千四百名熱河駐防漢軍一千名右衛駐防內議裁未盡之蒙古兵五百名以充其額內委署前鋒校十六人前鋒一百八十四名領催一百四十名驍騎校三千五百六十名箭匠鐵匠五十四名六年撥右衛駐防滿洲下五旗佐領防禦驍騎校各五人改駐綏遠城 通考下同 十二年裁駐防蒙古佐領防禦驍騎校各四人漢軍協領一人佐領防禦驍騎校各四人改撥八旗開戶兵二千四百名於直隸山西二

省補綠旗營由京城撥滿洲兵一千二百名復選駐防
餘丁五百名充補兵額共八旗滿洲蒙古兵三千二百
名內委前鋒校十六人前鋒一百八十四名領催一百
二十八名驍騎校二千八百七十二名箭匠鐵匠各二
十八名 二十五年改駐防兵額設步軍四百名養育
兵四百名實存領催驍騎校二千四百名 二十六年
裁歸化城都統一人並裁綏遠城副都統一人 二十
八年復裁歸化城都統一人令土默特二旗歸綏遠城
將軍兼轄惟設副都統二人一駐綏遠城一駐歸化城
尋止留歸化城一人 二十九年裁駐防漢軍協領佐

領防禦驍騎校各員及漢軍兵二千一百十七名悉全
出旗分撥直隸山西二省改補綠旗營實設滿洲蒙古
兵二千名 三十年裁滿洲兵佐領防禦驍騎校各八
人 三十五年裁協領四人佐領四人蒙古協領一人
箭匠鐵匠各二十名增馬步兵七百名

凡見在員名兵額及各俸餉米折馬匹馬乾等數目
俱詳後列表

歷任將軍左翼副都統右翼副都統右衛城守禦糧餉同知倉大使

康熙 康 旗正紅 方額正藍 馬齊鑲藍 乾隆三十一年改設

熙 州人三十 州人三十 州人三十 州人三十

朝 白是年以 禁旅駐防 右衛蕩平 噶爾丹後

將軍以下 駐防如故 朔平府志 載官職一

門乃綏遠 城之權輿 也

伯費揚式黨愛鑲白音布鑲紅

二年建 衙門乾隆 莊頭等事 里十三戶 津黑河二 及城外渾 交涉詞訟 本城旗民 糧餉兼管 是職專司 餘無考 見朔平志 所錄三人 新制以後 亦雍正年 理事一缺

職官表

正白旗滿洲人三十旗滿洲人
洲人三十四年任
三十四年
四年任

宗室費揚古禪 布正馬爾岱鑲
藍

正藍旗滿旗滿洲人旗滿洲人
洲人三十八年四十四年
五年任

覺羅廷壽鑲黃羅 察鑲
羅廷壽鑲黃羅 察鑲
旗滿洲人旗滿洲人
五十七年五十年四十八年
任

索諾木喇什帑爾布正
紅

正藍旗蒙旗滿洲人
古人五十九年

四
任

五哈禮
白廂

旗滿洲人
五十五年

任

雍烏禮布

鑲紅

穆禮庫

鑲白

烏禮布

鑲紅

正

旗滿洲人

二年任

二年任

元年任

朝

宗室

申慕德圖爾賽

正覺

延壽

鑲黃

色

楞

多爾濟

任

正黃旗滿洲人

四年任

四年任

二年任

八年任

元年任

阿禮渾

正藍

達爾馬

正黃

根篤思和法

保

朔平府志

旗蒙古人

五年任

四年任

九年任

七年任

職官表

職官表

四

止後至乾
隆二年三
明 亮 鑲
黃 巴爾賽
鑲 舒魯元
永 敏

月以前或旗滿洲人
另有更代五年任
六年任
十年任
八年任

考之員不可
阿 山 正
黃

旗滿洲人
六年任

乾 王 昌
朝 和 納

隆 二 年 三 月 二 十 八 年

朝 任 任

依 喀 慎 吉 福

任 五 年 三 月 二 十 九 年 任

舒魯元
永敏

十年任
八年任

佛 保 住
紅 正 糧 餉 一 缺
本 乾 隆 四

任 三 十 三 年 是 職 者 闕
年 設 前 任

後 任 是 職 者 道 光 以
前 闕

宗 室 長 慶
藍 正

任 三 十 八 年 旗 滿 洲 人

職官表

補熙常清
正藍

五年七月三十一日
任 旗人 滿洲人

富昌伯成
正黃

十四年二十三十一日
任 旗人 滿洲人

保德積善
正白

二十一年四月十四日
九月任 旗人 蒙古人

恒祿七十五
正藍

肅拉圖

四十七年
任 旗人

舒通阿鑲
藍

五十五年
任 旗人 滿洲人

海興阿
正紅

旗滿洲人

旗 人 旗 蒙古 人

二十四年 任

六月 任 宗慶怡

室 慶怡

如 松 旗 人 五十七年

旗 人

二十六 年

三月 任

蘊 柱

旗 人

二十七 年

三月 任

嵩 椿

旗 人

三十 一 年

正月任

巴祿

旗人

三十三年十月任

傅良

旗人

三十三年四月任

諾倫

旗人

三十四年六月任

容保

旗人

三十七年

七月任

烏米泰

旗人

四十年

十一月任

雅郎阿

旗人

四十二年

二月任

弘响

旗人	四十九年	積福	旗人	烏爾圖那遜	旗人	嵩椿	旗人	四十四年	四月任
----	------	----	----	-------	----	----	----	------	-----

卷四 職官表

系三

十月任

嵩椿

旗人

五十一年
二月任

興肇

旗人

五十四年
二月任

圖桑阿

旗人

五十八年
二月任

系四

永 琨

旗人

六十年十
二月任

烏爾圖那遜

旗人

六十年十
二月任

嘉 富 銳

西 拉 布 正
藍

慶 旗人
元年四月六年任

朝 任
吉 勒 章 阿

永 慶

正黃旗蒙
古八十二

永安堂

職官表

德 保 保 正
白

旗滿洲人
二年任

德 住 鑲
白

旗滿洲人
十一年任

旗人二年任

三年三月

任 希林泰正 黃

崇 何 旗滿洲人 十二年任

旗人 六年八月 額爾濟 紅

任 旗蒙古人 十三年任

德勒格榜貴博卿阿 正

旗滿洲人

八年九月任

任

奇 臣

旗人

九年五月

慶 祿 藍

旗滿洲人 二十年任

女吉三

任

春
甯

旗人

九年六月
任

來
儀

旗人

十二年十
二月任

郭勒豐阿

旗

人

十六年四
月任

職官表

八十六

旗人

二十三年十二月任

祿成

旗人

二十四年正月任

道德英阿

年

德鑲黃

光

旗人 旗滿洲人 二年二月元年任

朝

任 伊興阿 鑲白

宗奕顯鑲旗滿洲人 二年任

江

阿

正覺羅

寶昌

吳家春

旗滿洲人 十一年任

恒

祐

李明德

圖伽佈

正藍

阿克敦佈黃

鍾

旗蒙古人 二十三年

巴克坦布于文炤

六女卷二六
職官表

任 四年八月 旗滿洲人 富爾嵩阿
正藍旗滿洲人六年

宗室晉昌 藍正任

任 七年八月 旗滿洲人 祥康 藍正

特依順保 惠顯 黃鑲

八年八月 人 旗滿洲人 錫麟 黃鑲

那彥保 旗滿洲人 十七年任

九年三月 旗人 特登額 黃鑲

任 旗人 二十五年

吉忠阿 正白旗人 二十七年任

任 旗滿洲人 雙奎

三十年六月 旗人 兼理任

文 山 旗人

三十年七月 任

覺希昌 旗人

三十年十月 旗人

任 旗滿洲人 十八年任

昇 寅 鑲宗 成凱 鑲黃

旗滿洲人 旗滿洲人

十年六月二十年任

任 盛 壘 鑲黃

彥 德 正 旗漢軍人 二十五年

旗滿洲人 任

十二年正月

月任 官 恪

棍楚克策楞 旗人 二十九年

鑲黃旗滿任

洲人十八

年十月任

二月任

色克精額

鑲藍旗滿

洲人二十

年七月任

宗奕興鑲

室奕興鑲

旗滿洲人

二十一年

九月任

英隆

旗人

二十七年

六月任

成玉

安言正

職官表

十一

旗人
二十八年
九月任

托明阿
正紅旗人

旗人
二十九
四月任

咸慶如德勝全安
鑲白旗人
鑲白旗人
鑲白旗人

豐
旗人
五年十一月
九年任
二年任

朝
月任
桂成
正白旗人

宗室
成凱
鑲白旗人
鑲白旗人

旗人
滿洲
六年五月

都克精阿

旗人

任
四年十月

塔思哈

旗人
七年二月

任	德勒克多爾濟	喀爾喀圖	什業圖漢	部落人十	任 一年五月
署任	常生	旗人 七年八月	署任	青齡	旗人 八年四月
署任	庚棧	旗人 八年六月	任		

職官表

同福興

富勒琿正
藍

治

旗人
五年八月八年任

朝

任
奎英正
藍

裕瑞

鑲旗蒙古人
黃十三年任

旗滿洲人
六月六月任

定安

鑲藍

旗滿洲人
七年八月任

光善

慶

鑲紅

奎

成

正黃

松鶴

正紅

德

永

龐慶蘭

直隸

旗蒙古人
元年任

二年十月任

八元年六月任

奎英

正藍

任

孟

浙江

旗滿洲人
四年任

裕

厚

八十三年六月任

阿克敦

正黃

旗人
七年七月任

旗滿洲人
十三年任

覺羅清長

旗人
八年三月任

文

順

正白

善

徵

董滋杏

緒朝

任 旗漢軍人 旗蒙古人
元年八月二十三年

慶春 正黃文瑞

旗滿洲人 旗人
三年任 二十七年

宗瑞 正藍

旗滿洲人 旗人
三年十月 文哲璋 正藍

豐紳 鑲白 八月任

旗滿洲人 旗人
三年九月 文哲璋 正藍

任 旗滿洲人 旗人
三年九月 文哲璋 正藍

旗滿洲人 旗人
三年任 十年三月 年任
國順 鑲黃任 賀炳林

旗蒙古人 旗人
十八年任 平勝 鑲白 四年任

額圖 鑲白 旗滿洲人
十一月 鄭紹革

旗滿洲人 旗人
二十五年 一月任 五年任

延祉 姜旭徵

旗人 旗人
十七年 二月 十二年任

葉恩沛

全綸 鑲白 十六年任

旗滿洲人 旗人
十七年 五月 沈淦

安徽志

卷四

職官表

三

宗 鍾泰 正 黃	六月 二十七年 任	旗滿洲人	信 恪 鑲 黃	六月 二十一年 任	旗滿洲人	永 德 正 白	任	十年七月	旗滿洲人	克蒙額 正 白
-------------------	-----------------	------	------------------	-----------------	------	------------------	---	------	------	---------------

任	二十五年	旗人	承 啟	二十三年	人	文 麟	二月	二十一年	旗蒙古人	文 麟 鑲 藍	三十三年	人	月署任	二十年八月	旗人	潘翊堃	成 熙	張嘉楨	十七年	任	人
---	------	----	--------	------	---	--------	----	------	------	------------------	------	---	-----	-------	----	-----	--------	-----	-----	---	---

旗滿洲人 二十八年 八月任	恒壽 正黃旗 滿洲人 二十九年 七月任	貽穀 鑲黃旗 滿洲人 二十九年 十月任
吉泰 正藍旗 滿洲人 二十六年 任	周熙雍	馬澤沛
二十三年 人	二十三年 人	二十四年 人

家語

卷四

四

綏遠城八旗滿蒙兩翼職官表 光緒三十三年現職

滿洲	協領五員	佐領二十員	防禦二十員	驍騎校三員	都尉筆帖式 騎尉廕監
黃廂	普祥	甲二 奢哩	色拉芬	阿克丹	同先 輕車
正白	掌右司 關防	甲頭 博勒合恩瑞肇	達敏泰	廣恩 騎	八麟祥
白廂		甲二 哈爾扎布吉蘭	滿廉		
		甲頭 普祥	音德納	榮壽 雲	
		甲二 達林泰喜通	合色賁		
德克吉克					

表壹七

職官表

一

正 藍	正 黃	正 紅
管理前頭 鋒營	吉玉	管理旗 庫
甲頭 春秀	甲頭 德克吉克佈勒合恩廉清	甲頭 金奇遲 亥哈蘇
甲二 瑞壽 穆都哩	甲二 圖伽本奢琿	甲二 德普詩 鍾祥
善瑞	額騰依	紹聞
富貴 恩	景秀 雲	瑞景 恩
八品 恩榮	八品 恩俊	榮麟
八品 魁連	景泰	承壽 雲
瑞廣 恩	明倫 騎	吉拉敏 恩

黃廂古蒙	藍廂	紅廂
	景秀 掌左司 關防	
文瑞	甲二吉玉 甲頭恩光	甲二祥光 甲頭阿克敦
德克精額	塔斯哈	托莫爾歡
吉瑞	桂斌	善麟
桂秀 雲	詩莫訥賀 雲	榮貴 恩
奎明 輕車	明陞 雲	英瑞 恩

廂白	正黃	廂紅
哈布爾札布	管理印房	
景秀	觀瑞	額爾德蒙額
書勤	栢壽	英山
文興	奎慶	奎連
		榮祿 <small>恩</small>
		書棉

驍 二十員
校 騎

每員歲支每員粳米六石每員四匹歲共支銀
 銀六十兩二口每口一折銀每匹月支三千二百
 二十員共月支二斗五兩四錢九斗草九十九兩
 支銀一千五百升歲支一半折銀六十束歲
 二百兩三百二口四兩四錢支七箇月
 共支六石一分又粟豆每石折
 又每員粟米三十石銀一兩七
 米一十口除本色八錢草每束
 每口月支石四斗共折銀二分
 二斗五升二十一石七厘四匹
 一十口共六斗折銀共折銀七
 支三十石二十二兩十七兩四

粳粟米九七分
 十五兩五
 錢八分

六錢八分錢九分二
 共支粳粟十員共折
 米折銀三銀一千五
 十二兩四百四十九

	錢十九兩八
	銀六百四
	十員共折
	錢九分二
	兩八錢

糸通元

先四

三

世職表

輕車都尉 騎都尉 都騎 又雲騎 尉

二員

每員一百

粳粟米石 粳粟米石 豆草折銀
與防禦同 折銀與防禦同

一員

一百一十

粳粟米石 粳粟米石 豆草折銀
與防禦同 折銀與防禦同

兩

禦同

一員

一百三十

粟米十九本色米二豆草折銀
口五分每十二石折與防禦同

五兩

月每口二色三十六
斗五升歲石四斗五
支五十八升共折銀
石五斗三十八兩

安志宗

送回世職表

三二

雲騎尉	雲騎尉兼防禦	恩騎尉
八員	一員	八員
五兩	八十五兩	五兩
每員八十	八十五兩	每員四十
粳粟米石 與防禦同	粳粟米石 與防禦同	粳粟米石 與驍騎校同
折銀 禦同	折銀 禦同	折銀 同
二錢七分 二厘五毫		
豆草折銀 與防禦同	豆草折銀 與防禦同	豆草折銀 與驍騎校同

俸餉表

隨甲
八名

名額

俸銀附官米本色	米折	馬乾支領	統支
每名月支每三粟米九石每三匹歲共支銀	每石每百每匹歲支五百七十	每三匹歲共支銀	
銀一兩歲三十三分九釐	每百每匹歲支五百七十	每三匹歲共支銀	
支銀一十每月五升歲五錢共折六百三十四分	每百每匹歲支五百七十	每三匹歲共支銀	
二兩八名斗五升歲五錢共折六百三十四分	每百每匹歲支五百七十	每三匹歲共支銀	
共支銀九支三百三銀一十兩草四百二	每百每匹歲支五百七十	每三匹歲共支銀	
十六兩	每百每匹歲支五百七十	每三匹歲共支銀	
口三分共三錢九分十束折銀	每百每匹歲支五百七十	每三匹歲共支銀	
九百九斗五厘八分一十六兩	每百每匹歲支五百七十	每三匹歲共支銀	
共折銀八錢九分	每百每匹歲支五百七十	每三匹歲共支銀	
十三兩一五厘三分	每百每匹歲支五百七十	每三匹歲共支銀	
錢六分	每百每匹歲支五百七十	每三匹歲共支銀	
共折銀五厘八分	每百每匹歲支五百七十	每三匹歲共支銀	
十兩八分	每百每匹歲支五百七十	每三匹歲共支銀	
五厘八分	每百每匹歲支五百七十	每三匹歲共支銀	
共折銀四厘	每百每匹歲支五百七十	每三匹歲共支銀	
百兩六錢	每百每匹歲支五百七十	每三匹歲共支銀	
八分	每百每匹歲支五百七十	每三匹歲共支銀	

大正三年

奉餉表

三

新選

催領八十名

卷四

每名月支每口粟米粟米三十每各二匹歲共支七
 銀四兩歲十口每口石除本色每匹月支千七百九
 支銀四十五升歲支斗一十石二豆九斗草十六兩四
 八兩八十五升歲支斗共一十六十束歲錢
 名共支銀三百三十口九百八斗支七箇月
 三千八百共支三十每石折銀豆六石三
 四十兩石

一兩五分斗草四百
 共折銀二兩十束共
 十兩七錢折銀一十
 九分八十四兩三錢
 名共折銀三分二厘
 一千六百五毫二匹
 六十三兩共折銀二
 二錢

錢六分五
 厘八十分
 共折銀二
 千二百九
 十三兩二
 錢

三三

前鋒馬甲

二百名

一千七百

十名

銀數與領粟米石數粟米折數豆草折數
催同與領催同與領催同與領催同

每名月支每口粟米粟米三十每口除本色每箇月支一歲共支銀

支銀三十月支二斗一石九斗九共九百九十八兩

六兩一千五百升歲支斗共九百九十八兩

七百二十三石十口石八斗每草四百二十六錢

名共支銀共支三十石折銀一十束共折

六萬一千石兩五分一銀一十四

九百二十兩七折分二厘五

十名共折分二厘五

銀三萬五毫二匹共

千七百五折銀二十

錢十八兩八分五厘

折銀四萬

養育兵	步甲
六百名	七百名
每名月支 銀一兩五錢 歲支一兩六錢 十八兩六錢 百名共歲 共支銀一	每名月支 銀一兩五錢 每名粟米 粟米十五 口除本色 錢歲支一月 錢歲支一月 十八兩七錢 百名共支 銀一萬二千 千六百兩
	每口每口 粟米七石 除本色 每石折銀 一兩五分 共折銀 七兩五分 共折銀 九兩五分 千二百兩 十二兩
	九千三百 三兩八錢
	歲共支銀 一萬七千 八百九十 二兩

官兵婦孺

孤孀

一名

一名

萬八百兩

佐領半俸

五十二兩

五錢

防禦半俸

四十兩

驍騎校半

俸三十兩

領催半餉

前鋒半餉

二十四兩

馬甲半餉

十八兩

步甲半餉

九兩

月一兩隨

月支領

凡俸餉馬

乾分四季

第
六
二
六

名
冊

三

行知歸綏
道委員赴
藩庫請領

右衛官兵員額俸饌表

員額

一員

俸廉饌銀本色

每年俸銀一百三十本色

米折

馬乾心紅紙張統支

城守禦

兩於咸豐每年春秋
 四年遵照二季本色
 部示每兩粟米五十
 核減三成九石
 銀三十兩九
 兩又減六
 分平銀五
 兩四錢六
 分實領銀
 八十五兩
 五錢四分
 每年養廉
 銀二百兩
 每兩核減

每年春秋
 二季粳米
 六石每石
 折銀一兩二錢內除四分

每年春秋
 附馬乾無
 每年支心
 二百二十

錢光緒三
 十三年照
 章每兩核
 減六分平
 銀共六錢
 四分八厘
 實領銀十
 兩一錢五

錢九分二
 厘實領銀
 七兩七錢

每兩核減

委書長

右衛官兵員額俸饌表

三五

防禦四員

一成銀二	十兩又減	三成銀五	十四兩又	減六分平	銀七兩五	錢六分實	領銀一百	十八兩四	錢四分	每員每年	俸銀八十	兩於咸豐	四年遵照	部示每兩	核減三成	銀二十四	兩又減六	分平銀三	兩三錢六
分一厘										每員每月	糧米二口	口月支	斗五升	共支六	石粟米一	每二十	照章每兩	核減六分	共三十六
										糧米六石	每員額	存城每	日支草	錢東豆	分光緒	年七個	草二千	百束每	折銀二分
										設歲共	五匹俱	每匹二	草二	升	支	共	一	束	分
										支銀	五百八	兩三分	八厘	六毫					

驍騎校
四員

每員每年	每員每月	每員每月	每員額設	歲共支銀
俸銀六十	粳米二石	粳米六石	每員額設	歲共支銀
兩於咸豐	每口月支	一兩折銀	馬四匹俱	四百八十
四年遵照	二斗五升	五兩四錢	存城每匹	七兩四錢
部示每兩	歲共支六	一兩折銀	日支草二	八厘八毫
核減二成	石每口月	四分內除	東豆三升	
銀十二兩	支二斗五	減六分平	每年計支	
又於光緒	升歲共支	銀五錢八	草七個月	
		草一升六		

銀十三兩	三錢八分	七厘五毫	每兩核減	六分平銀	八錢三厘	二毫五絲	實領銀十	二兩五錢	八分四厘	二毫五絲
------	------	------	------	------	------	------	------	------	------	------

										二十三年三十石	
										遵照部示	
										每兩核減	
										六分平銀	
										二兩八錢	
										入分實領	
										銀四十五	
										兩一錢二	
										分	
										分八厘六百八十束	
										毫共實領每束折銀	
										銀九兩二二分七厘	
										錢二分一銀四	
										厘四毫粟五兩三錢	
										米三十石六分每兩	
										除支一半校減六分	
										本色一半平銀二兩	
										折銀十五錢二分	
										兩七錢五厘六毫	
										分內除減實領銀四	
										六分平銀十二兩六	
										九錢四分錢三分八	
										五厘實領厘四毫共	
										銀十四兩二斗五	
										八錢五厘二斗內	
										支一半本	
										色豆十二	
										石六斗一	
										半折包豆	

筆帖式

一員

核部四厘錢二二每	三成示年於於一分十季年	銀每遵咸一分兩季春	斗兩照豐四分兩俸春秋	五口米支支五一月銀每	升月米十六六五升月二每	歲支口石六石升支二口每	毫分每銀粟每粟減六分內除與驍騎校	共八錢五分平同	實厘五錢八	領六	斗十二	每百石	折六	銀八錢	分共銀	兩七錢	分每兩	減六分	銀六錢	分四	毫實領	十兩六分	七厘四毫	額設馬	四	歲共	八十九	兩	支銀
----------	-------------	-----------	------------	------------	-------------	-------------	------------------	---------	-------	----	-----	-----	----	-----	-----	-----	-----	-----	-----	----	-----	------	------	-----	---	----	-----	---	----

不夫七七

催領八名

六兩三分	共支三十	銀九兩二	錢二分一	厘四毫一	米三十石	除支一半	本色一半	折銀十五	兩七錢五	分內除減	六分平銀	九錢四分	五厘實領	銀十四兩	八錢五厘	粟米三十	石除支一	半本色一	半折銀十	五兩七錢	五分內除	計支七個	年每兩核	由咸豐四	四十八兩	歲共支銀	饒銀四兩	每名月支	每名月支	每名月支	領八名	催
四厘二毫	石	錢二分一	厘四毫一	米三十石	除支一半	本色一半	折銀十五	兩七錢五	分內除減	六分平銀	九錢四分	五厘實領	銀十四兩	八錢五厘	粟米三十	石除支一	半本色一	半折銀十	五兩七錢	五分內除	計支七個	年每兩核	由咸豐四	四十八兩	歲共支銀	饒銀四兩	每名月支	每名月支	每名月支	領八名	催	

右衛官兵員額俸饒表

三

減二成共	減銀九兩	六錢又於	光緒二十	三年每兩	核減六分	平銀共二	兩三錢四	厘實領銀	三十六兩	九分六厘
------	------	------	------	------	------	------	------	------	------	------

減六分平	銀九錢四	分五厘實	領銀十四	兩八錢五	厘
------	------	------	------	------	---

月共草八	百四十束	折銀十二	兩六錢內	除減六分	平銀七錢	五分六厘	實領銀十	一兩八錢	四分四厘	共豆十二	石六斗除	支一半本	色一半折	銀五兩三	錢五分五	厘內除減	六平銀三	錢二分一	厘三毫實
------	------	------	------	------	------	------	------	------	------	------	------	------	------	------	------	------	------	------	------

養八十八名

養八十八名

馬 二百九十名

甲 二百九十名

每名月支銀三兩
歲共支銀
三十六兩
內除減二兩
成銀七兩
二錢又減
六分平銀
一兩七錢
二分八厘
實領銀二
十七兩七
分二厘

與領催同
與領催同
與領催同
與領催同

領銀五兩
三分三厘
七毫

每名月支銀一兩
粟米五石
除支八

右衛官兵員額俸饟表

三

歲共支銀
一千五百

歲共支銀
一萬六千
一百五十
六兩三錢
三錢七分
二厘四毫

育兵

五錢	歲共	每口	月支	分本色	二
支銀	十八	二斗	五升	分折銀	三
兩內	除減	歲共	支十	兩一錢	五
六分	平銀	五石	分內	除減	
一兩	八分		六分	平銀	
實領	銀十		一錢	八分	
六兩	九錢		九厘	實領	
二分			銀二	兩九	
			錢六	分一	
			厘		

九十兩四錢八分

綏遠志卷五上

經政畧

五司所職總記

綏城惟將軍握金印協領則有關防佐領圖記而已協領
關防頒自乾隆二年右衛將軍王昌移鎮之始 奏定綏
遠駐防設左右二司由禮部頒給關防左司所職卽吏刑
兵也右司所隸則戶禮工也由協領擇委二人其三協領
曰管理旗庫分戶工之任也曰管理前鋒營分兵刑之一
事也曰印房並吏禮事而分之者也綜六而二折二爲五
又融三於六條理井然而土默特之兩司象焉今志綏遠
卽本此以爲例先兩司繼三司扼其要旨以五者爲經諸

系五三
卷二二
一
政緯之隱寓周官法度於時制之中雜而不彀瑣而不猥
斯謂以綏志綏者歟

左司事務 兼印房數則

一 乾隆二年將軍 奏准於每年四月十五日兵丁馬

匹出廠每二旗派官一員每旗馬兵十名在廠監放

至九月十五日回城喂養出廠時每佐領下留存城

當差馬各十五匹共馬三百匹以備差務 牧廠處所
另有圖說

一 所司將軍以下員數兵額馬匹定額及馬乾並折銀

數目 均見列表並見庫貯馬價條

一 將軍

敕書兼管右衛歸化城土默特官兵如有需用綠旗官兵

之處於大同宣化二鎮綠旗官兵內聽其酌量調遣

一每年春季二月十五日起至三十日止秋季八月初

一日起至十五日止吹海螺

近用洋號

一每年二月十六日開操起至四月十六日止七月十

六日開操起至九月十六日止

一春季演槍打牌七日秋季打牌九日每年秋季派委

官兵在於哈爾沁溝口地方演礮十日

以上改用陸軍章程

一由盛京等處發來遣犯名數有無之處著於每年

十月內截數咨報軍機處刑部查核

一記名協領坐補仍照舊例具 奏咨報部旗佐領防

禦等官坐補時咨報部旗外仍於十月內截數分咨

一併彙數咨送值年旗歸入坐補驍騎校案內辦理

一將軍移咨兵部頒火票勘合四道以備緊急公務其

有無動用之處年終咨報兵部 印房存儲

一殺虎口駙站事務交綏遠城將軍兼管稽查每年九

月內派官一員前往殺虎口各處查點馬匹臆分

一春秋二季操演槍礮應需藥鉛等項遵奉部文遇每

年正月間派員赴部請領年終造冊咨核 同上

一廣覺寺命盜案件每年春秋二季派官一員前往查

核喇嘛數目咨報理藩院查照三年屆數將軍親身
前往查核一次

一歸化城貿易商民前往烏里雅蘇台等處執持部票
勒限貿易其部票係派員赴部請領俟商民貿易完
竣將票限內送部繳銷見歸綏商集門

一蒙古印票十張儻遇緊急公務以便遣員執持前往
各蒙古地方公幹有無動用之處每年年終咨報理
藩院查照 印房存儲

一大小官員出身歷任陞轉年月官冊並筆帖式經制
冊每年春秋二季造冊送部查核

一歸化城等處蒙古命盜案件由各該廳會同兵司叅領等官定擬再由副都統歸綏道會勘明確咨報將軍覆審轉咨理藩院核覆

值班堆撥名額

見該班兵額條

一留防馬隊官兵

見陸軍表

左司事務新案

續錄

一光緒二十五年 奏派練軍步隊一營旋經改爲常備軍嗣復改設陸軍一營現在官兵五百六十四員名其兵丁係由領催前鋒馬甲內挑派 奏咨在案

一光緒三十年十月准兵部咨本部議覆翰林院侍讀

伊克坦 奏請駐防世職雲騎尉以下暨六品驍騎校以下均免其引 見

一光緒三十一年十二月兵部籌議變通武備章程內開所有引 見人員著毋庸持弓京外各旗及東三省旗員赴引均照綠營成案一律辦理其各旗營此較箭枝挑補官兵等事應即停止

一光緒三十二年九月 奏嗣後遇有協佐防驍各項官缺如本翼本旗能有相當之人仍照舊章辦理儘人不相當即不分左右兩翼滿蒙各旗通行揀選

一光緒三十三年正月准陸軍部咨旗營武職軍政摺

內聲稱舉行軍政之旗期營舊例係考驗弓箭今應
此照綠營考驗槍礮以歸畫一

右司事務

一 改題奏銷糧餉同知經征渾津黑河莊頭十三戶一
年應徵米石交糧餉同知搭放兵糈

一 年終咨銷歸化城同知每年經征大青山後廠地租
銀解交糧餉同知充放養育兵孀婦孤女餉銀之需
其領過銀兩按年造冊送部核銷

一 改題奏銷朔平同知經征助馬口外莊頭十五戶每
戶各下分給草地各六十頃一年應徵折色銀兩交

朔平同知交放右衛兵餉

一本城糧餉同知庫儲軍需銀兩動用數目年終照例

奏銷

一綏遠城右衛二處徵收鋪面官房租銀年終照例

奏銷

一八旗官員衙署兵丁房間遇有應修之時 奏請借

項修理分作四年扣還歸欵

一三年一次派往烏里雅蘇台換班官各支借半俸兵

丁鹽菜由軍需項下放給 奏銷

一將軍並八旗官員春秋二季應領俸銀由糧餉同知

減成減平支領

一八旗官兵一年領過俸餉米石馬乾折色等項按年造冊送部核銷

一本城每年所收房租銀內除各項公用外餘剩銀兩作爲兵等出差盤費等項公用由旗庫移司咨部查核

一八旗兵丁紅白事件遠近差使所借急需銀兩每年分晰造冊移司咨部核銷

一八旗兵丁紅事賞銀奉文停止其白事賞銀由歸化城同知征收新舊案牧廠地租項下放給每年正月

內旗庫造冊移司咨部核銷

一八旗兵丁補例倒斃駝馬並更換駝馬借支房租銀兩數目按季由旗庫造冊移司查核咨部

一凡送奏摺所需驛價銀兩由司移付旗庫在於房項下動給

一印房左右司旗庫公費等項銀兩由旗儲房租項下減成放給

一八旗遇有應請旌表節婦奉部奉准後所需建坊銀兩在於房租項下減成放給

一春秋二季致祭各

廟所需祭品並十一 廟每月香燭銀兩在於房租項下

動給

一大青山後卡倫所領盤費 明改入巡警局經費

一將軍並八旗官兵按月應領餉銀米石馬乾折色銀兩由糧餉同知除成平照數關領

一將軍四季應支養廉銀兩由司按季移付歸化城戶司按季減成減平照數關領

一旗庫存儲八旗官兵馬價銀兩數目年終造冊報部核銷

旗庫存儲八旗官兵駝馬價銀內遇有派往烏里雅

蘇台換防官兵照數領出回城後於關領折色月分扣還按月咨報查核

一八旗官兵等所住房間並無私行租典每年年終由各旗具結呈司咨部

一八旗遵照部文三年比丁一次由旗造冊送司咨報戶部京旗

一八旗各佐領下比丁後閑散人等名數有多寡不齊者具奏均撥

一渾津黑河助馬口外莊頭等二年一次造送家譜由該同知及城守尉承造詳送咨報戶部內務府

一糧餉同知收儲歸化城等五廳每年征解土默特廠地租銀遇糧價平減之年採買米石充放兵米由歸

綏道核轉前來咨部核銷

奏改入官兵本色米石貼價

一豐鎮寧遠二廳征解民地米折並新平口外莊頭等退換圈地租銀以及耗羨等項糧餉同知查收詳報咨部

一歸化城右衛二處一切關係錢糧米石戶口事務該處咨部到日由司核對咨部

一八旗官兵墳地二十一頃九十畝係乾隆五年奏准賞給坐落北門外四望莊

管理旗庫事務

一八旗官兵儲庫馬價 官員病故應領出庫馬價

一八旗兵等儲庫加添馬價

一兵等儲庫駝價 以上項皆兵等三年一次烏科戎守換防應領之價

一備用官兵紅白事件差務急需 應放官兵紅白事件差務急需

一本城空閑地基並鋪面房租 應放各廟香燈祭祀摺差驟腳價各處公費等

項

一生息備用八旗官兵坐卡倫盤費 改放巡警營經費

一生息兵等白事賞卹 應放兵等白事賞卹

一生息八旗閑散津貼 應放八旗閑散津貼

一按季收各廳生息

應收賞卹一項 應收八旗津貼
一項 應收卡倫盤費一項

均准右司付咨放給施行

管理前鋒營事務

原設總管協領一員委翼長佐領一員委章京四員前鋒二百名隨盔甲二百付內有前鋒委官二十名委什長十六名旗錄二十四名書手四名應設將軍衙門每日值班委章京一員前鋒十名應辦年終軍器報銷冊籍呈遞左司轉送報部

印房事務

一於八月二十五日以前五月初十日以前拜發慶賀

皇太后

皇上萬壽表文賚送山西巡撫彙進

一於九月二十五日前六月初間拜發慶賀

皇太后

皇上萬壽叩頭摺

一於冬至前五十日拜發

長至

皇太后

皇上表文賚送晉撫彙進

一於十一月初間拜發慶賀

皇太后

皇上元旦表文賚送晉撫彙進

一於十二月初間拜發元旦叩頭摺

一一切

題奏事件均歸印房繕寫 各歸各衙門主稿

一遇軍政之年

題本十月內拜發

遇有

皇上恭謁東西陵具

奏接送駕請安摺

一將軍得

賞福字謝恩或片或摺遇奏事之便具

奏

一繙譯教習三年期滿循例保題

一恭遇

萬壽元旦穿蟒袍日期傳知八旗

一軍政之年遇有年逾六十五歲堪以保留供職之員

先行專摺具 奏

一軍政之年保留逾歲官員具奏奉

旨准留者仍續入題本本內聲明一併具題

一軍政之年遇有堪保卓異之員卽於題本內聲明一併具題

一遇有收到催送公文部發火票按季造具漢字清冊咨送陸軍部查銷

一每季有無收到排單之處牌飭山西按察使

一殺虎口驛站遇有應付過勘合差使接據該驛傳道

■籍隨時咨報陸軍部查核又每月接遞過

表文奏摺夾板公文火票照依該驛傳道造送原冊按月咨報陸軍部查核並俟年終再造統冊咨報陸軍部一每年封開印信奉到部咨隨時轉飭所屬一休遵照

一每年各壇廟祭祀齋戒日期奉到部咨隨時轉飭所屬一體遵照

一遇有日月食日期接到布政司來文隨時轉飭所屬一體救護

一將軍帶印公出往返日期咨報陸軍部

一遇有收到烏蘭察布伊克昭各盟之札薩克等咨送理藩部蒙古封套隨時備文咨送陸軍部轉送理藩部

一遇有繙譯鄉試會試之年接准部咨遵限據實咨報體部並照會布政使司

一本衙門拜發 表本 奏摺暨起更開閉城門需用
火藥歸化等廳輪流解交

一各處遞到各項來文由印房呈堂打到後分交各衙
門辦理

一應 奏各摺片奉到

硃批暫行存收半年恭繳

一筆帖式三年期滿照例咨部註冊

綏遠志卷五下

經政畧

五司所職類記
附近政

軍

政 以下吏政屬左司

每逢五年舉行軍政接到兵部來文定於八月節後

將軍副都

統親加考驗有無舉劾於十月內具題其六十五歲以上

精力未衰者照例出具考語專摺保留

將軍副都統

造具事實

冊八旗官員等均造具四註清冊呈請

將軍副都統

填註考語

隨本揭送兵部兵科都察院京畿道惟兵科備具文批專

員資送

駐防軍政卓異官員只將協領保送其佐領等官俱不必

卓異保送

軍政之期所有駐防世職驍騎校停止薦舉外其佐領防禦仍照舊例入於軍政考驗如有賢能出色之員准其一體薦舉以昭甄敘

本將

副都統

每遇軍政卓異官員定例止准保薦二員

挑選協領佐領等缺擬正擬陪務須酌定著有勞績熟習字意通曉滿蒙話語騎射兼優辦事能幹者准其入選送京儻有送京人等內才學不佳不能辦事或將曾經出征勞績優長人員擬陪等弊須更正聲明叅奏

按旗員出缺原按左右翼分補不相通假將軍貽

穀慮爲例所拘或致才地不稱 奏請俟後遇協
佐防驍等缺不分左右翼滿蒙各旗但取人地相
需一體請補光緒三十二年 允行

綏營舊存軍器數目 兵政屬左司

盔甲 撤袋 腰刀

協領佐領防禦驍騎校輕車都尉騎都尉雲恩騎尉
及委前鋒什長小旗前領催至馬甲各一惟步甲無
盔甲養育兵改步甲並無撤帶

弓

協領至恩騎尉二張委前鋒以下至養育兵一張

梅鍼箭 二百五十枝

自協領而下輕車都尉而下遞減五十枝委前鋒以下七十枝馬甲步甲養育兵五十枝又各批箭五枝
海螺 蠹

惟協領佐領有之蠹則協領亦無

帳房 銅鍋

前鋒領催馬甲四人有其一前鋒並有手鎗一桿鈴
鎗四箇麻繩七丈

現存官兵盔甲一千六百六十四幅綿甲八百件帳
房六百頂銅鍋六百口烏槍蠹八桿烏槍小旗五十

二桿驍騎燾二十桿驍騎小旗一百桿贊巴拉特烏
鎗八百桿撒袋二千四百六十四幅腰刀二千七百
六十四口梅針箭十四萬六千枝批箭一萬三千三
百六十五枝長鎗六百桿弓二千八百二十八張長
矛二百桿

二十佐領下存貯裁汰佐領軍器

腰刀七百口梅針箭二萬一千六百枝銅鍋二百六
十六口長鎗一百五十七桿批箭一千五百枝贊巴
拉特烏鎗一百六十桿現操子母炮二十位

四城樓存貯

九節十成銅砲三位冲天炮二位牛腿炮一位威遠
炮三位大子母炮一百位小子母炮八十六位堪用
鎗五千一百九十七桿修理堪用鎗二千七百三十
桿

按舊軍械所止存火槍等械後將軍信恪 奏添
常備軍三百名在神機營請領毛瑟槍率朽不堪
用既經將軍貽穀疊次籌款購到馬槍四百二十
桿步槍一千一百桿馬快礮六尊並前留忠毅軍
馬快礮四尊足資操演 快鎗二次購辦詳 奏牘

光緒三十二年四月將軍貽穀 奏陸軍餉章摺內稱查

有八旗庫儲棉甲自乾隆初迄今垂二百年從未動用
迭經派員詳查大半虧朽擬揀其未全霉爛者變價改
製軍衣

三十一年十月陸軍部核覆綏遠城餉章咨文內稱原奏
八旗庫儲棉甲擬揀未全霉爛者變價改製軍衣一節
查此項棉甲是否每年遞存現在已霉爛者若干可變
價者若干每分棉甲可得售價若干應令詳晰咨覆再
准變價

三十三年二月將軍聲覆陸軍部咨文內稱棉甲一項自
乾隆年間發綏從未動用案查卷宗原日發下共七百

二十五件百餘年來日見其短少亦日見其霉爛若不
及時變價將成朽灰並卽於無因於去年三月間全行
檢出按七百二十五件共變價銀一千零五兩三錢七
分二釐五毫卽以此項價銀添置軍衣使百餘年以後
之兵挾百餘年以前之續化無用爲有用仍屬以公濟
公若再例存數年之後卽此微些之價亦不能變其詳
細數目另冊咨報以備查核

該班兵額

四門堆撥

每班十名

鼓樓值更甲兵

每班十名

旗庫馬兵 每班八名

捕盜廳 每班官一員馬甲十五名

豐裕倉堆汎四處 每班領催一名馬甲四名

大教場 值班馬甲四名永遠看守

小教場 每班馬甲四名

糧餉同知銀庫 值班馬甲八名永遠看守

望火亮堆汎五處 每班馬甲四名

八旗步甲堆汎

將軍衙四角堆汎四處 每班各值班步甲四名

四大街堆汎四處 每處每班步甲四名

八旗堆汎八處 每處每班步甲四名

陸軍部步隊第一營

總欸

一入察哈爾左右翼墾務罰欸歸東路公司股本五萬
一千四百九十八兩

用欸

一出購新民七密粒口徑五響毛瑟步槍四百枝馬槍
二百一十枝每枝帶子彈一千粒六十九兩五錢八
分共銀四萬二千四百四十八兩

一出購無煙子彈十五萬粒共銀六千七百五十兩

一出購單響鉛頭子彈十萬粒共銀二千二百兩

收欸

一入由東廳領津貼銀七千三百九十八兩

每月銀六百一十六

兩五錢

一入由東廳領城平銀三千五百五十四兩三分作大小

建

一入由官錢局暫借銀一千二百兩

一入豐甯興解交四釐月租銀一千六百一十五兩六

錢七分 每年多算不等

以上四項一年共入銀一萬三千三百六十七兩七

錢

一出年做軍衣兩次約需銀二千兩

一出每月應發薪費津餉等項銀一千一百四十三兩

五錢一年共支放銀一萬三千七百二十二兩

以上二項共出銀一萬五千七百二十二兩

按八旗牧廠界內煤產頗饒經將軍信恪 奏歸

地方官經徵礦釐以餘利助武備學堂之用未及

行嗣經將軍貽穀覆 奏歸綏遠徵釐仍以濟陸

軍學堂

按右翼四釐另租每畝一分八釐向以一分四釐

升科維正之供餘四釐以二釐歸管垣以二釐歸
綏將軍貽穀督壘並以輪晉之二釐 奏歸綏遠

陸軍

陸軍步隊官兵薪費津餉表

官弁兵夫員名	薪水	公費	津貼	月餉
管帶	一員	一百兩	八十兩	
督隊	一員	五十兩		
隊官	四員		四兩	
排長	十二員		二兩	
司務長	四員			
軍需長	一員		五兩	
書記長	一員		四兩	
正目	三十六名		一兩六錢	

公文書

卷之七下 陸軍五司所職類記

副目	正兵	副兵	號兵	護兵	司書生	號目	匠目
三十六名	二百四十四名	二百八十八名	八名	十九名	六名	一名	一名
一兩五錢五分	一兩五錢	下同					
						十兩	九兩

兵事

光緒三十年正月匪酋曰劉天佑哈密架王李老仙等糾
合甯夏匪首偽號耿大王李四軍門等分寇後套杭錦旗
五和公黃惱樓一帶五原廳薩廳同知姚學鏡清治偕馬
隊管帶遊擊胡太才會稟綏遠將軍貽穀派管帶常備軍
德克吉克並管帶續備軍四旗馬隊譚湧發分路堵截又
派驍騎校春秀輦劈山礮並莫支克鋼礮至大中灘地逼
賊壘克之哨長王殿邦以力戰沒於陣時大同護鎮孔慶
唐所統馬步全軍亦至追獲匪酋陳玉山劉天佑等五名
並悍黨葉三虎等三十七名俱伏誅又擒獲呂繼金等百

九十餘名俱以脅從罔治冒充官兵之劉長清等五十名
押赴各廳編管獲各鎗械大車駱馬無算分儲省局墾局
勞慰諸軍因 奏獎德克吉克春秀及桑高才諸人至孔
慶唐等則已由晉撫張曾敫保 奏矣

出籌綏 奏贖及
薩廳志草

命盜案件

此刑政屬左司

綏城命盜各案付糧餉同知承審讞具由軍府覆審其重
案分別 奏聞至旗漢交涉事件或旗漢相戕統由歸化
廳官訊鞠將軍派協佐各員赴廳會訊定擬後旗由將軍
覆審漢由山西按察使判斷其右衛命盜重案亦同此例

八旗男婦子女數目

以下戶政屬右司

男四千三百六十一名 婦三千六百一十五名
子一千五百九十六名 女二千一百五十五名
以上男婦子女共一萬一千八百二十七名

綏遠城田賦表

職司	地段	頃數	佃民	米徵	草折	總數
	渾津黑河	二百八十頃四十分		每畝一升每一石折每畝折銀共實徵銀		
	原墾地	六畝四分四厘		共米二百銀一兩六九厘共銀七百七十		
	大青山後牧地	四千二百三十頃		八十一石錢四斗四升有奇		
	熟地	三千三百八十二頃二十五畝四分		每畝徵銀二分一厘五毫		
				共額徵銀九千九十四兩五錢		
				共徵銀七千二百七十一兩八錢四分有奇		

安言巨小

卷二下 原女畧 五司所職類記

十一

大青山後四百五十 四旗空閑七頃三十 牧地 一畝八分 有奇	又十五溝九十七頃 地 一畝一分 有奇	土默特牧 地 一百七十 五頃九斗 九畝五分	又熟地一百六十 頃 一百六十五 五頃四斗 九畝五分	綏遠同 渾津黑河 四百一十 七頃九十
每畝二升 每畝折銀 九合六勺 一兩六錢	共米二百 八十七石 一斗五升 有奇	每畝徵銀 一分七厘 至二三五 分不等		每畝三升 三合三勺
共徵銀九 百八十三 兩二錢三 分有奇	共徵銀四 百五十九 兩四錢四 分有奇	共徵銀五 百二十二 兩六錢五 分	共徵銀四 百九十一 兩一錢五 分	共米一千 三百九十

知徵留庫統餉地

渾
津
河

二畝七分
有奇

三百六十一
畝六十分
七畝一分
有奇

王
文
魁

劉
金
鍾

宋
勝

吳
永
茂

杜
萬
山

劉
佩

潘
世
福

二石九斗
五升有奇

共米八百
七十二石
一斗四升
有奇

公文書

卷五下 聖政皇五司所職類記

三

黑河

一百五十六
頃二十
五畝六分
七厘有奇

趙玉剛

王成

張承業

丁開山

胡建基

李自明

共米五百
二十石八
斗三升三
合八勺

倉儲 戶政屬右司

儲糧處卽積穀義倉平日蓋藏之鮮由公家月放兵米籌款之艱且或窘於目前又遑計備荒之策將軍貽穀履綏後預籌鉅款用實倉儲現可購穀二萬五千石大興常平養倉之政

按豐裕倉在大使署東南以豐裕民安樂時和百室甯困廩慶陳因編字爲十五殿近則空倉雀噪矣兵精朝入而夕頒初無一困之畜萬一水毀木機其不至流亡餓孳者幾何將軍貽穀履綏卽慮及此丙午中稔輒欲糴米入之佐領阿某曰歲

當再熟公姑待之固請乃已迄丁未大有年穀斗數百緡乃增價收入倉前購不及萬者令乃二萬餘石矣民大悅倉有三年之食矣

奏設官錢局

光緒三十年十二月十三日經將軍貽穀附奏以綏遠城兵米不敷月放改將一年應放之米一半歸成月折卽此月折且積欠數月兵米一有愆期人人朝不謀夕重爲各旗無窮之累始尙自行典當賠補久亦典當無資一有急需動指米餉息借鋪店按月攤還而商賈壟斷居奇外加內扣層層剝折母子循環一本百利兵之

積累日多一日商之盤剝亦日甚一日卒至餉不自有
貧不聊生較之京城米碓房之苦制旗兵情形尤爲可
憫因擬仿照奉天湖北江西河南等省在省城設立官
錢局辦法於綏遠城試辦有無緩急調劑盈虛俾市面
流通公私兩便庶兵丁從此永不爲奸商所制雖官家
利益尙待將來而各旗佐窘苦異常已於目前均沾實
惠堆開辦官本旗庫無款可籌暫由墾務公司借銀一
萬兩以資經始俟辦理有效陸續歸還並委廉公協領
一員總司其事現屆歲暮又值年荒八旗萬家待劑孔
急已飭先行試辦如經理得法利於推行再行酌量推

廣等情當奉

硃批戶部知道欽此查官錢局自開辦以來將及三年現已
逐加推廣盈虛酌劑闡流通軍民獲緩急足恃之益
而不受奸商盤剝之害公私兩便成效昭然緩之人自
茲以往當無艱窘慮矣顧從來善政難在創尤難在守
不愆不忘率由舊章是所望有位之君子

鹽法

戶政屬右司

驛傳道所管伊克昭盟河西東素海台站有地一段東西
廣十五六里南北袤一里至三里不等地脈磽瘠不宜懇
種素產土鹽又名小鹽資味均遜該處貧民於春季埽土

淋水於夏秋兩季煮鹽計安鍋五十餘口資本無多出產不旺於光緒三十二年十二月由殺虎口站地墾務總局擬將此段鹽地劃留招集股商設立官鹽號收購所熬之鹽廉價轉售小民酌取商釐每石一錢五分每歲最旺可售萬餘石將此釐金撥充綏遠城學堂的款於是月附奏奉

旨允行次年春經商人惠殿元籌集股本銀萬兩承充官鹽號商請驗批示取名公裕鹽號在該台與河口設總分局各一所并發給官本二千金飭領試辦時接口外包頭鎮官鹽局移稱該局奉巡鹽部院批准兼辦河口鎮鹽防梁

東西兩場熬鹽其委員已在台境黃土圪梁聚魁圪梁兩處設立分卡不肯撤退復由將軍咨商晉撫始令口外鹽仍照章銷售大鹽東素海台歸綏遠鹽號只銷零星小販與附近數十百里村戶及蒙古准噶爾旗一隅與河東引鹽不相關涉與口外鹽局並行不悖皆咨度支部立案

房租地租

右司兼旗庫

綏遠鋪房四街八面一等至六等共千五百三十間二十六年分改修兵房二百六十二間三十九年分變價房一百七十二間實存千九十六間乾隆二十四年至三十九年八旗分管鋪後房一百六十六間變價房十間實存百

五十六間裁汰佐領取租房二十四間七分取租官空閑房七十三間以上五項共應有取租房千三百六十八間現空房二百間取租房千一百六十八間每月納收銀三百五十九兩有奇乾隆十六年起徵收折毀房間空閑地基菜園租銀每年約收銀二百九兩零一年共約收房租地地基菜園租銀四千五百一十七兩有奇內開除本城各項公用銀千五百一十三兩有奇下剩銀二千九百九十九兩零於四十九年前任將軍積福將前項餘銀 奏准作爲兵丁修理軍械堆撥盤費使用乾隆二十四年將軍保德 奏准兵丁駝馬遇倒斃或更換駝馬許借銀二十

兩十兩十五兩七兩不等四十箇月扣還又紅白賞銀亦
准暫借詳後篇

按綏遠城內官地年久浸沒租額不敷經將軍貽
穀派員清查降等定租歸入旗庫以濟各署辦公
之需

庫存馬價

乾隆六年前任將軍補熙 奏准八旗官兵庫貯馬價協
領每員本身存馬價銀十八兩佐領每員存馬價銀三十
二兩防禦驍騎校輕車都尉騎都尉雲騎尉每員各存十
六兩恩騎尉存八兩兵丁各存貯四兩官兵共貯存庫銀

九千四百八十兩內於三十五年奉戶部來文在於馬價銀內撥出銀八千兩爲官兵差使紅白事宜急需借用作爲二年扣還乾隆三十九年將軍容保 奏准八旗兵丁各添扣馬價銀六兩貯庫此外由承恩當提出歸於旗庫作兵丁紅白賞之銀兩案在三十四年每年春秋二季由藩庫領解每季領銀八百兩如不敷支放暫於房租項下借動俟領到日歸還原款所發賞銀數目列表於左

官木廠

按官木廠爲八旗兵房官署經年失修而設籌本二千金張於東肆自開設以來工不失時材無妄用於旗

務實屬有裨

--	--	--	--	--	--	--	--	--	--

旗營官兵紅白事例借資助表 附差費衙房

差	遠	識	白	紅	協	佐
二十兩	三十兩	六十兩	同	四十兩	領	防
	二十兩		同	二十五兩	禦	筆
	十五兩			二十兩	帖	式
	六兩		八兩	六兩	馬	甲
	六兩		八兩	六兩	前	領
			六兩	三兩	催	步
			六兩		養	育
					兵	甲
			紅事賞近			
			停			

小文意

卷五下至及是五司所職類記

近 差 八兩	衙 三十八間	房 二十四間	將 輕車 都 騎尉	軍 都 同 只 三 所	百 同 只 三 所	間 四 十 五 統 都 間 二 十 三
八兩	十九間	雲騎尉同 只五所				
四兩	十四間	十四間	恩騎尉同 只二所			
二兩	二間					
二兩	二間					
	二間	養育兵	無房			

儀從執事

以下禮政屬左司軍役附

黃傘二柄 金黃棍一對 廂黃色旗八桿 扇二柄

兵拳一對 鴈翎刀一對 飛虎旗一對 鎗二對

獸劍一對 刑杖一對 迴避牌一對 肅靜牌一對

標旗一對 寬二尺二寸黃心紅邊長五尺三寸 旗桿上大旗一對 寬六尺長七尺五寸

謹案祀典惟將軍有事旗纛廟與山川同祭旗之重

如此

將軍原設一切執事於乾隆二年准總理事務處議

奏應照提督之例辦理額設執事人役並轎夫共三十

六名

謹案軍署有黃纛龍章蜿蜒役者曰大將軍例建此

莫知所昉或謂崇德間貝勒駐守歸城留此遺制

抑出自

特賜乎又黃桿上亦繪蟠龍當同此例

旗員服制

在京在外駐防滿洲蒙古漢軍武職官員如遇親父母祖
父母及所後父母在任故者以故日爲始居喪百日在他
處故者以聞訃日爲始居喪百日其親父母及所後父母
並爲祖父母承重者仍私居持服盡三年禮如本生父母
親伯叔父母兄弟妻室娶妻之子及養母故者居家一箇
月若同居承辦喪事者居家兩箇月親伯叔祖之子親伯
叔之子親兄弟妻之子親嫂親媳娶妻之孫及有子庶母
叔者送殯後七日令其行走親伯叔祖子之妻親伯叔祖
之孫親弟婦親伯叔子之妻親兄弟子之妻親孫之妻故

者送殯後卽令其行走宗族故者照常行走凡官員居喪
持服俱呈明該旗都統及該管官准假再在京官員有上
朝會射等事該旗將准假情由報明吏兵二部 奏摺不
必復行具題

蒙古學堂經費

屬印房禮政兼隸右司

向有甌脫地在察哈爾廂藍旗西北界四子王旗東北界兩旗纏訟頻年經將軍貽穀派員諭解遂各以爲虞芮之間田三十二年十二月 奏免升科租給蒙古學堂經費東兩翼西兩盟特此培植後進

四成地內有河頭餘地歲租約四百金向乃達拉特旗所留讓地於河以防冰患瀕河之民私相授受大啟爭端遂於三十二年冬經將軍貽穀 奏歸蒙古學堂

旗庫租稅存儲出入數目 以下戶工政屬右司兼隸旗

馬廠地租

大青山迤北地方係乾隆三年 賞綏遠城駐防官兵牧
馬草廠南至郭郭圖北至多倫鄂博爲界計闊二百里東
至昆篤倫喀爾沁溝西至哈達瑪勒沙布爾台爲界計長
三百里共計地三萬二千四百頃內六十年經前任將軍
永 奏准開墾地三千八百三十頃每畝徵銀二分一釐
五毫共徵銀八千二百三十四兩五錢孀婦孤女每月每
口給銀一兩又於嘉慶十一年經前任將軍春 奏准於
民人原種地內丈出餘地二千七百二十五頃每畝亦徵
銀二分一釐五毫共徵銀五千八百五十八兩七錢五分

馬場冢地

乾隆十年七月撥給綏遠城駐防八旗兵丁馬厰地作塋者二十一頃九十畝內廂黃旗滿洲地一頃八十二畝一分正白旗滿洲地二頃五畝二分廂白旗滿洲地二頃五畝二分正藍旗滿洲地二頃五畝二分東翼蒙古地二頃七十三畝二分正黃旗滿洲地一頃九十三畝一分正紅旗滿洲地二頃三畝八分廂紅旗滿洲地一頃八十九畝一分廂藍旗滿洲地二頃一十畝八分西翼蒙古地一頃二十四畝坐落北門外隅四王莊

按牧厰屯田經將軍貽穀倡率八旗滿蒙二十佐各撥荒地六十頃每佐先遣一戶試辦屯田所資

牛犂籽種房間均由屯捐項下籌備其地在四旗
蒙古之間已漸成村落於二十九年十二月 奏
辦

又牧廠水草之交凡番商羊馬北來者先牧於此
其或未經銷售且留牧以待來年謂之存廠由官
徵之謂之水草租悉以交庫並助旗費

又牧廠多產藥薄收藥釐爲八旗經費

又境外之地若杭錦四段藍銷渠地沃土也貽軍
府督墾之餘爲領五百頃一畝六分又於烏喇忒
西公地名什拉胡素內五分子領地九十二頃二

十五畝四分又二十九頃四十六畝一分代籌

荒留以贍綏遠旗族

又右衛馬廠在和林境久爲和民所私種貽將軍
督墾務派委會和廳丈租於民此租歲計七百餘
金充綏遠並右衛公款

旗庫呈開四項生息銀兩出入數目

右司旗庫司兼管

耗羨生息原在於山西藩庫耗羨銀內撥解銀二萬兩發
商生息每月徵收息銀二百兩每月放給官兵赴大青山
後巡緝搶竊盜賊盤費一百九十八兩每月餘銀二兩一
年共餘銀二十四兩存庫接放

舊案生息原在於本城糧餉廳庫存牧廠地租銀內提銀
一萬兩發商生息每月徵收息銀一百兩每月放給土默
特蒙古卡倫盤費銀三十四兩五錢餘銀添補兵丁白事
賞卹

新案生息原在於本城糧餉廳庫存牧廠地租銀內提銀

卷之五十一 系正夏
二萬兩發商生息一年徵收息銀二千四百兩以一千二百兩歸入兵丁白事賞卹以一千二百兩歸入演練拾鎗拾礮閑散津貼其兵丁白事賞卹歲有餘銀以備接放並奏准歲修

宮廟之需惟津貼一項一年儘數用完

賞項生息原在於兵丁白事賞卹餘存銀內提銀八千兩發商生息每年徵收息銀九百二十兩歸入餘剩房租項下開放修理軍器堆撥兵等出差盤費等項一年儘數用完

旗庫公費冬春每月領銀九兩二錢五分夏秋每月領銀

七兩二錢五分一年共領公費銀九十九兩除減三成減六分平實領銀六十五兩一錢四分二釐

盈甯東庫收放各款數目

糧餉同知與盈甯庫大使兼司庫事

一收由山西藩庫通年領到防餉銀一萬兩

查此項防餉專放綏遠城將軍印房一年辦理摺奏

紙張薪水銀五百二十八兩又放綏遠親軍馬隊

並支發書手一年鹽乾口分銀一萬六千四百一

十八兩一分如防餉不敷在于稅課撥充防餉項

下湊放

一收歸化關飭發通年稅課銀一萬三千四百二十兩

八錢二分六釐

查此項稅課除應放土默特例提一年採買谷價銀一千五百兩又放伊犁官兵一年餉銀三十六兩下餘銀一萬一千八百八十四兩八錢二分六釐淨數撥充防餉項下

一收由山西藩庫通年領到綏遠陸軍步隊津貼並左司心紅銀七千六百八十六兩

查此項津貼心紅專放陸軍步隊一年津貼並左司心紅銀七千六百八十六兩

一收由山西藩庫委員解到烏科二城通年經費銀九

萬五千七百六十六兩四錢

查此項經費專放烏科二城委員來綏接領運解經費銀九萬五千七百六十六兩四錢

盈甯西庫收放各款數目

一收由山西藩庫通年領到八旗官兵俸餉粳粟米豆草折等銀十八萬八千八百七十六兩六錢八分八厘遇閏加一萬八千三百二十兩一錢一分三厘

一收歸化廳通年解交額徵入官房地租銀八百五十七兩三錢七分

一收清水河廳通年解交額徵米折正銀一萬七百四

十六兩五錢五分五厘

一收豐甯興陶四廳解交額徵民地各王公廠地租耗銀一萬九千三百七十四兩四錢八分四厘遇閏加徵銀六百一十五兩四錢一分六厘

一收清和二廳解交額徵廠地租耗銀一千二百九十二兩八錢九分一厘遇閏加徵銀三十一兩三錢四分一厘

查前五項由省領到俸餉並各廳解到各項米折租耗等銀專放八旗官兵通年俸餉米豆草折等銀有閏之年共放銀二十二萬七百一十七兩五錢

三分四厘無閏之年共放銀二十萬九千五百五
兩八分二厘

一收歸廳解交額徵大青山後牧廠地租銀一萬三千
九百四兩一錢四厘

查此項牧廠地租專放八旗養育兵並孀婦孤女通
年餉銀有閏之年共放銀一萬二千二百一十一
兩無閏之年共放銀一萬一千二百九十四兩
一收通年應扣俸減三成餉減二成銀一萬四千三百
餘兩

查此項減二三成奏准截留抵放八旗官兵粟米例

折銀一萬三千九百餘兩

一收光緒十五年間奉前任將軍克奏請領回軍需銀一萬兩除陸續動用外現存銀一千五百餘兩

查此項軍需歷年遵奉將軍奏派八旗官兵每屆三年換防一次應在軍需項下借支俸銀應領一往盤費製裝鹽菜等銀四百餘兩又通年應領需用鞘箍價值等銀一百一十餘兩

一收歸和托薩豐甯六廳通年額徵粟米一萬四千四百一十九石二斗五升四合一勺並豐甯二廳遇閏加徵米一百五十七石五斗六升八合八勺三抄按

每石一兩三錢共折銀一萬八千九百四十九兩八錢六分九厘九忽

查此項粟米折銀專放採買八旗官兵六箇月本色米一萬三千二百餘石

一收歸薩清和托五廳通年解交額徵土默特廠地租銀三千六百一十五兩

一收歸化廳通年解交額徵大青山後空閑廠地租銀一千六百四十八兩三分二厘

一收遵奉新章添扣八旗兵餉米折六分減平銀一萬一千餘兩

一收由豐甯二廳新地租銀內通年撥補和托二廳豁缺兵米銀四千二百二十八兩二錢二分四厘

一收由山西藩庫通年領到各廳運米腳價銀二千八百四十七兩八錢八分二厘

查前五項奏准專放貼補八旗官兵採買不敷米價

銀兩之用

一收糧餉廳應徵渾津黑河二里莊頭十三戶通年本色米一千五百四十一石一斗六升一合七抄內有光緒三十年分新升科本色米一百四十八石二斗七合七勺一抄八撮

查此項莊頭米石專放八旗官兵本色米石之用
一收應抽渾津黑河二里莊頭十三戶土藥厘金銀兩
查此項莊頭厘金通年抽收若干尙無定數

教藝各所 工政屬右司 第二段兼戶司

工藝局之設自光緒三十年始將軍貽穀會同地方官商集貲近萬金以栽絨璫瑜及熟羊皮爲業人競趨之於是兩城旗民鮮游手是局一倡歸化亦設局以織機染絲爲業軍府亦助重貲以爲推廣工藝之漸八旗學子業此者亦數十人

八旗孀孤雖有半俸之給不足於養熒熒無依者多矣將軍貽穀防各省養濟院敬節會孤貧所之立擇淨地築室以居孤嫠貧媪官給衣食俾習縫紉紡績之業學製軍衣以充其費現已收四十餘名命曰恤緯堂

--	--	--	--	--	--	--	--	--	--

綏遠志卷五

學制

綏遠城駐防附歸化廳考試無定額科場條例內載嘉慶四年禮部議准於考試五六名內取進一名光緒九年巡撫張 奏綏遠城駐防舊有學額向隨右衛考試今歸化廳既已設學自應改歸歸化廳一切章程及取進學額仍照舊例十年署巡撫奎等 奏七廳尙難遽定學額擬請援案酌量取進內稱綏遠駐防向隨右衛考試今歸化既有專學自應卽予改歸十一年禮部等部議 奏前摺稱查綏遠城駐防向隨右衛附朔平府棚

考試今歸化等廳文童既准就近應試所有綏遠駐防
文童亦應如該署撫等所奏改歸歸化廳考試一切考
試章程及取進學額仍照舊例辦理

綏遠城駐防繙譯童生由將軍副都統考試均無定額科
場條例內載各省駐防繙譯童試三年兩考歲試於八
月內考試將取進試卷送部科試於鄉試前一年預期
考試如歲試恭遇恩科亦於鄉試前一年預期舉行
均限定鄉試年三月內將取進試卷全行送部照京旗
辦理錄科及童試均由該將軍副都統城守尉等造辦
令該士子前期十日投卷親身書寫卷面填明年歲及

滿洲蒙古漢軍佐領並駐明應滿洲繙譯試字樣鈴用
印信關防由將軍副都統先考騎射合式者方准與考
駐防繙譯童生滿洲蒙古進額均各五六名取進一名至
多不過五名應試人數如在一百十名以上酌加進額
一名一百三十名以上酌加進額二名一百五十名以
上酌加進額三名毋論人數增多總不得過八名

選舉表

進士

光癸未科

緒承先

朝滿州正黃
旗人貴州

都勻縣知

縣現已過

班知府仍

留原省候

補

舉人

道乙酉科

戊子科

辛卯科

壬辰科

光塔清阿 尙阿泰 忠 善 慶 祥

朝 蒙古鑲黃滿洲鑲白滿洲鑲紅蒙古鑲紅
旗人歷官旗人任協旗人後改旗人以大

協領掌左領掌右司名忠順任挑二等選

司關防署關防改名佐領軍功七品小京

理歸化城文山會審藍翎 官

副都統兼臨汾縣案

署將軍 一同前往

同 癸酉科

治 恒 喜

朝 滿洲鑲紅
旗人任佐

領

承 先

見 進士表

光乙亥科 丙子科 乙卯科 壬午科 乙酉科 戊子科

緒景 秀 尼克賁 景 廉 穆騰武 文 衡 錫齡阿

朝 滿洲鑲藍蒙古鑲黃滿洲正紅滿洲鑲藍滿洲鑲藍滿洲鑲紅

旗人科布旗人已丑旗人後改旗人由科旗人 旗人科布

多掌印主大挑二等名善恆 布多俄商 錫 麟 多兵部幫

事歷官協於光緒二 局主事保 錫 麟 辦章京

領花翎副十三年補 孟克圖 花翎知府滿洲正白 瑞 廉

都統銜掌授光祿寺 孟克圖 銜山西遇旗人戊戌 瑞 廉

左司關防署丞 滿洲正紅缺卽補直 於光緒二旗人烏里

事務署理 旗人已丑隸州知州 於光緒二旗人烏里

右衛城守 文 緒 大挑二等 授國子監部幫辦章

合色賁 滿洲正紅京官 選七品小 助教改用京

蒙古鑲黃 旗人 撫民同知 分發新疆

旗人已丑 大挑二等 於光緒二

於光緒二

於光緒二

八安皇軍三六 卷八

十二年補授光祿寺署丞

己丑科

辛卯科

癸巳科

丁酉科

通泰

全山

音德納

英順

蒙古鑲紅蒙古正黃旗人以辦旗人
理賑務保
舉五品頂戴

滿洲鑲黃蒙古鑲紅旗人歸部旗人
註冊揀選
知縣

倭什本

滿洲正白旗人
瑪麟

滿洲正藍旗人由烏里雅蘇台工部筆帖

式保舉俟
補知縣後
在任以直
隸州知州
遇缺卽補

武舉

嘉癸酉科

慶色郎阿

朝滿洲鑲藍旗人

道辛巳科

丙子科

斐仁

蒙古正黃旗人

壬午科

戊寅科

固倫岱

泰敏滿洲正黃旗人

乙酉科

己卯科

素魯克

滿洲鑲紅旗人
哈祿堪滿洲正白旗人

戊子科

辛卯科

壬辰科

朝	光懷塔	滿洲鑲藍旗人	富成	蘇喀春	德通	賽尙阿	玉升	花沙圖
甲辰科	薩凌阿	滿洲正黃旗人	特克什納定祿	賽凌阿	全祿	納瑪山	齊春	佛德
丙午科	達杭阿	蒙古鑲黃旗人	乙未科	丁酉科	己亥科	庚子科	癸卯科	
己酉科	額喀春	滿洲鑲紅旗人	烏什哈	圖們泰	滿洲正藍旗人	滿洲正紅旗人		
	賽尙阿	滿洲鑲藍旗人	玉升	花沙圖	滿洲鑲藍旗人	滿洲鑲藍旗人	蘇喀坤	滿洲正紅旗人

妥言真志 卷二

博勒忠武薩拉山

滿洲鑲藍旗人

增林

滿洲正藍旗人

魁連

滿洲正藍旗人

巴圖爾山

滿洲正白旗人

音登額

滿洲正紅旗人

慶祥

滿洲鑲白旗人

格琿額

滿洲鑲藍旗人

咸辛亥科

豐召羣

壬子科

遜彰阿

乙卯科

碩罕

戊午科

景春

己未科

合色本

辛酉科

吉勒罕佈

朝 蒙古鑲黃滿洲正紅滿洲鑲白滿洲鑲黃滿洲鑲白滿洲鑲白
 旗人 旗人 旗人 旗人 旗人 旗人 旗人

達 仁 倭什渾 多仁佈 春 林 吉勝保

滿洲鑲白滿洲鑲藍滿洲鑲藍蒙古鑲紅滿洲鑲白
 旗人 旗人 旗人 旗人 旗人 旗人

同 壬戌科 甲子科 丁卯科 庚午科 癸酉科

治 札拉芬 佈音圖 懷 塔 懷塔哈 巴圖隆阿

朝 滿洲鑲紅滿洲鑲紅滿洲正藍蒙古正黃滿洲鑲紅
 旗人 旗人 旗人 旗人 旗人 旗人

光 丙子科 己丑科 辛卯科 癸巳科 甲午科 丁酉科

緒 榮 春 佈音達什榮 連 文 陞 文 佈 佈 林

朝 滿洲鑲黃滿洲鑲白滿洲鑲白滿洲鑲黃滿洲鑲黃滿洲鑲白
 旗人 旗人 旗人 旗人 旗人 旗人 旗人

三音口

春 凌 成 凱

蒙古鑲黃旗人

滿洲正白滿洲鑲紅旗人

恩特賀榮志

滿洲鑲藍滿洲鑲藍旗人

烏爾圖那

遜

滿洲鑲藍旗人

考
文
方
元

考
文
方
元

五

仕宦

文職凡進士舉人職銜見選舉門不複錄
封蔭附

阿克敦佈

滿洲正紅旗人由科布多兵部筆帖式遞
保藍翎道員用試用班前儘先補用直隸
州知州歷署薩拉齊同知

吉爾噶春

蒙古正黃旗人於咸豐六年補授雲南臨
安府阿迷州知州

麟

慧

滿洲鑲藍旗人附生由山西候補縣丞保以
免補本班以知縣仍留原省歸候補班補用

平

順

蒙古正黃旗人光緒初年任刑部主事

仕宦

武職同上

克仁額

滿洲鑲藍旗人乾隆年間撥往綏遠城駐防
陞鑲紅旗協領裁缺後補授伯都諾副都統

調甯夏將軍

福格

滿洲正紅旗人嘉慶年補授直隸省正定鎮
廣平營遊擊

鶴齡 滿洲正白旗人遇缺卽選副將協領咸豐三年授湖南長沙協副將陞四川北鎮總兵

德善 蒙古鑲黃旗人咸豐中由防禦陞直隸建昌路都司調武清縣都司歷陞浙江楓嶺營遊擊

擊

倭哩克 蒙古鑲紅旗人咸豐中由驍騎校陞石匣路守備歷陞密雲縣都司

烏勒賀 滿洲鑲紅旗人咸豐中任宏堡把總

穆精阿 滿洲鑲紅旗人正黃正紅二旗滿洲協領咸豐三年隨同欽差大臣江甯將軍托出師

江南安徽河南等省打仗奮勇嗣於咸豐五年將軍托保奏河南剿匪出力官兵案內

奉旨賞戴花翎蒙恩委署歸化城副都統印務二次及護理將軍一次

佈可 蒙古鑲黃旗人光緒初年任攔車鎮守備

英秀 滿洲鑲藍旗人科布多理藩院主事光緒二十八年上諭著賞給三等侍衛作為科布

多幫辦大臣

文哲瑋

滿洲正藍旗人花翎副都統銜協領光緒三十一年奉 上諭補授歸化城土默特副都統

榮

昌

蒙古鑲黃旗人記名簡放副都統銜花翎協領光緒三十一年賞給副都統銜作為伊犁額魯特領隊大臣

封廕

麟

祥

滿洲正白旗人因伊父福珠哩於協領任內積勞病故經將軍信 具奏給子八品廕生

恩

榮

滿洲正藍旗人因伊父佟林於左領任內防病故經將軍裕 具奏給子八品廕生

魁

廉

滿洲正藍旗人因伊父那斯輝以防禦在科布多年久積勞病故經科布多參贊大臣魁 具奏給子八品廕生

恩

俊

滿洲正藍旗人因伊父玉善以協領在科布
多軍營積勞病故經兵部核議給子八品廕
生

綏遠城各學堂表

中學堂

承辦人員	<small>學額</small>	<small>程度</small>	規章	<small>教習</small>	人員經費	<small>並雜項</small>
監督 陳光遠現挑選學第二學年講堂條規	<small>班級</small>	<small>學科</small>		<small>各名</small>	喬登春正 肆拾兩	<small>薪水下同</small>
不支薪水生四十名第四學期十四則				<small>博物</small>	柴振清副 貳拾兩	
津貼領班經學				<small>格致</small>	於文開 拾捌兩	
八名伍錢國文				<small>圖畫</small>	潘懷仁 拾肆兩	
餘肆錢 算學				<small>算學</small>	薛朝鳳 貳拾兩	
程度相等英文				<small>國文</small>	方餘 貳拾兩	<small>津貼</small>
統歸一班格致				<small>地理</small>	景雲 各支壹兩	<small>津貼</small>
公友卷集上	卷六	八	331	<small>歷史</small>		

圖書

操 惠綿

歷史

教務 提調 李鴻楹 二十兩

修身

兼 學 喬登春

地輿

庶務 提調 蔘哈蘇 支津貼

體操

書手 四名 每名壹兩伍錢

科學

夫役 十名 每名壹兩

博物

夫役兼 作飯 一名 貳兩

按牧廠地經將軍貽穀倡領三百四十四頃九畝五分自
繳押荒奏免升科八旗二十佐各佐認領二十頃共四
百頃以所租作中學堂經費三十年案也

常年三千
六百兩

高等小學堂表

承辦人員	學額 班級	程度 學科	規章	教習人員 經費
	現挑選學第一學年			同中學堂
	生五十名第一學期			書手三名
	程度相等經學			夫役四名
	統歸一班國文			
		算學		
		格致		
		圖畫		
		歷史		

後遠旗志

卷六

九

陸軍學堂表

	<p>承辦人員 監 督 陳光遠 不支薪水</p>
	<p>學額 班級 六十名</p>
<p>修身 地輿 體操 科學</p>	<p>程度 學科 第一學年 第一學期</p>
	<p>規章 二十則</p>
	<p>教習 各項人員 經費 兵 胡恩光 二十兩 學 閻善堯 十兩 英 文 方 和 二十兩 漢 文 合色本 十兩</p>

英文	歷史	地理	算學	格致	圖畫	訓誡	操練	兵學						
文	幫	教	習	學	長	提	司	事	稽	查	書	手	樂	兵
音	崇	廣	明	麟	文	文	四	四	六	一	一	三	三	三
德	愷	啟	秀	祥	秀	秀	員	員	員	員	員	名	名	名
納	八	同	二	同	二	二	每	每	每	每	每	每	每	每
同	兩	上	兩	上	兩	兩	員	員	員	員	員	名	名	名
上							二	二	二	二	二	二	二	二
							兩	兩	兩	兩	兩	兩	兩	兩
							錢	錢	錢	錢	錢	錢	錢	錢
							五	五	五	五	五	五	五	五
							錢	錢	錢	錢	錢	錢	錢	錢
							一	一	一	一	一	一	一	一
							兩	兩	兩	兩	兩	兩	兩	兩

初等小學堂表

				<p>差役九名 一兩一錢 常年共五 千五十三兩</p>	
<p>校長 庶務人員 學額 校務人員 學額 長 喬桐蔭 現挑選學 不支津貼 前四十名 庶務 鍾祥 錢貼一兩五 務 鍾祥 每月津貼 員 鍾祥 每月津貼 支領 四兩另款</p>	<p>修身 三年畢業 讀經講經 三年畢業 中國文字 三年畢業 算術 三年畢業</p>	<p>規章 考驗章程 規章 考驗章程 規章 考驗章程 規章 考驗章程</p>	<p>教習 各項人員 經費 教習 各項人員 經費 教習 各項人員 經費 教習 各項人員 經費</p>	<p>劉漢鼎 閻級 韓鳳樓 劉漢鼎 閻級 韓鳳樓 劉漢鼎 閻級 韓鳳樓 劉漢鼎 閻級 韓鳳樓</p>	<p>十四兩 三十兩 十四兩 十四兩 三十兩 十四兩 十四兩 三十兩 十四兩 十四兩 三十兩 十四兩</p>

左	哈布爾札	東北路高等	十八名	經學	白映斗	十兩
翼	布津貼	東北路次等	二十名	修身	普齡	六兩
	額爾德蒙	中路高等	二十名	歷史	任懋功	十兩
	額津貼	東南路次等	二十名	地輿	恆麓	六兩
	額三兩	東南路高等	十六名	算學	程際雲	十兩
		半日學堂	六十名		司音哲渾	每名二兩
右		西北路高等	十二名	同上	潘錫麒	一兩五錢
翼		西北路次等	十八名		嚴天純	十兩

<p>普祥</p>	<p>中路次等十八名 西南路次等十八名 西南路高等十二名 半日學堂六十名</p>
<p>四書</p>	<p>桂斌 札拉芬泰 王經腴 司柏英 崇惠 夫役六名</p>
<p>阿克丹</p>	<p>十兩 二兩 三兩 一兩五錢 一兩 常年經費并燒燃等項共二千四百兩 四兩下同</p>

哈爾布	一齋	三十七名滿文	合色本
吉蘭	二齋	三十六名蒙文	明林
	三齋	下同	文緒
	四齋		祿普
			凌秀
			薩爾強
			啟元
			司事烏哈本每名二兩
			鍾音
			夫役四名 共銀四兩五錢
			三兩下同

綏遠志卷七

宦績 使節附 費大將軍集錄附

宦績人物存者不錄公例也按志略紀軍府政績附以使
臣只寥寥數公如襄壯文清勤直尤彪炳人寰不可湮沒
者其至糧儲司馬二百年來祇存其一其無阿好溢美可
知但如今日某某二公雖眾建生祠不在著錄之例可徐
俟諸萬世公評耳

費將軍 揚武揚古 別為集錄 著卷後另有案語茲不書

松筠字湘浦蒙古人嘉慶十年以兵部尚書奉使來歸化
城訊烏拉特三公案并署理綏遠城將軍先札薩克中

公車楞旺楚克多爾濟重斂苛虐其下經協理台吉車
楞敦多克密都布約七十餘人聯名訴告正盟長西公
巴圖鄂濟爾副盟長東公拉特那巴拉積不能容公廉
得其情奏削中公札薩克印正盟長交理藩院議其印

派副盟長拉特那巴拉權之道光十二年以大學士
命勘定大青山後各旗游牧界地諸藩悉讐服公
勇於任事明於斷事地方爭訟爲之一清性復慈惠愚
老穉疲癯者時賑卹之生平善擘窠書尤善作數尺虎
字士民求書輒喜爲之一時寶貴嘗以之歐邪上妖去
之日寒上羣謳思繪像祀費公嗣後公以壽終諡文清

昇寅字寶旭號晉齊滿洲廂黃旗人嘉慶庚申舉人歷官
至都察院左都御史尙書晉贈太子太保諡勤直道光
十年官綬遠城將軍時邊塞無事惟春秋按時訓練不
使駐防軍士欺壓商民在任甫卅歲輿誦至今不衰阮
文達公作年譜序略謂公之學以勇於行爲務其於吏
事無不諳其施之於政無不斷所至卻苞苴絕請託故
無所阻撓暇則出入經史以補其所不足當奉使命崎
嶇道路間讀書聲時入人耳詩文俱有寄託不以流連
光景爲工著有使喀爾喀紀程草皇華草晉齋詩草行
世

哲成額字省庵滿洲正紅旗人道光中任綏遠城糧餉同知收放銀米必躬督出納胥吏無侵尅弊委審事件判決如流軍民交頌松文清相國勘大青山後游牧界址及安設各卡倫時輒倚之如左右手去任之日行李蕭索有一琴一鶴之風

定安字靜村滿洲鑲藍旗人同治七年任綏遠將軍時河西一帶寇氛日熾羽檄交馳公籌餉練兵調遣各營部署守禦軍聲大震寇聞風去繼而修城濬湟復於城外衢旁遍植材木至今比之蘇公堤云改八旗飲助章程使婚喪咸以其時每遴官選兵一秉大公尤加意於人

才籌款建長白書院規模大備復集捐數千金藉權子
母以爲肄業者膏獎之需又爲八旗立義塾二十餘所
嚴定課程綏之文風一振士子感戴嘗於書院東北隅
建祠以祀

慶春滿洲正黃旗人光緒初年莅綏遠將軍任性廉介自
奉儉約於常祿外一介不取惟時大青山匪徒倡亂民
心惶惑公不動聲色密運戎機賊偵知有備相率渡河
而西民賴以安尤能體恤士子捐集鉅款以爲鄉會試
賓興之需文教武略至今人豔稱之

宗室瑞聯字陸庵壬戌翰林由察哈爾都統於光緒三年

任綏遠將軍於整軍經武之餘尤加意文學因前將軍
定安所建長白書院改爲啟秀書院 奏明立案每逢
月課必臨院親閱試卷爲士子口講指畫歷數年不倦
又倡捐鉅款添膏火二十餘分用資獎勵士林愛戴奉
公之祿位爲祠以酬公德云

使節

劉統勳字爾鈍一字延清山東諸城人雍正甲辰進士官
至東閣大學士清節貴望著聞朝野爲政舉大綱不務
苛切有古大臣風乾隆中奉使來綏城訊辦將軍保德
與同知普喜互訐一案襍被出塞密訪月餘人莫之識

後置保德普喜等於法并杖斃蠹役白德明其餘官吏
分別定罪無縱無枉去後數年市上每見白髮翁衣服
浣潔者輒相驚以爲公又至矣其聲名藉甚爲吏民所
畏服如是一時綏受多福云卒諡文正祀賢良祠

斌良字備卿又字笠耕滿洲正紅旗人由廕生歷官刑部
侍郎駐藏大臣嘉慶十年以刑部郎中隨松文清公讞
烏拉特三公旗案讞詞奏牘之類悉出公手遇地方訟
事亦多委訊鞠一時頌松公者并及公焉駐城兩月所
著有轡車振遠雁門回轡等集俱載抱冲齋集中洎乎
視漕江左陳臬陝豫皆有政聲

費大將軍集錄

費揚武正白旗滿洲人以內大臣撫遠大將軍兼攝右衛
建威將軍康熙三十五年噶爾丹犯塞

上親統大軍出中路令費揚武率右衛大同及陝甘之師由
西路邀擊時噶爾丹在克魯倫河登山望見

御營大警沿河西竄費揚武遇之於昭莫多乃遣兵挑戰故
不勝以誘之而分軍爲三隊列陣以待賊至官軍皆步戰
聞角聲乃上馬衝擊踰時賊大敗死傷蔽山谷我軍乘夜
追逐三十餘里餘眾多降獲馬駝器械無算噶爾丹以數
騎遁明年

上幸甯夏復令統兵進剿中途知噶爾丹自殺厄魯特部眾相繼降擒其子女以歸凱還論功封一等公卒諡襄壯

以上山西通志

費揚古滿洲正白旗人父鄂碩爲

國勳戚封三等伯十四歲襲父職擢領侍衛內大臣撫遠大將軍駐扎邊境綏緝蒙古從征厄魯特還晉爵內大臣一等公時歸化城商販初集蒙古兵弁強攫貨物有索價者輒倚勢凌暴商民苦之公至力除其弊有犯者卽懲以法康熙三十七年二月朔奉

特命還京師塞外軍民商賈攀轅泣送立生祠歸綏人至今

尸祝之

歸綏識略小傳

通志府志於名宦則曰伯費揚武正白旗滿洲人以
內大臣撫遠大將軍兼攝右衛建武將軍康熙三十
五年統滿漢兵出殺虎口與大同總鎮康調元殺虎
協鎮王元登天山過瀚海直抵昭莫多地方征勦厄
魯特嘎爾噶爾丹飲藥死擒其妻子以歸斬獲甚眾
凱旋論功封爲一等公府志於祠祀則曰白將軍生
祠以致相沿至今俱稱白將軍於八旗駐防將軍則
曰白費揚武正白旗滿洲人康熙三十四年以內大
臣撫遠大將軍兼攝右衛將軍事宗室費揚古正藍

旗滿洲人康熙三十五年由右衛左翼護軍統領擢
補後封輔國公於藝文則有歸化城撫遠大將軍費
公祠堂碑記有白大將軍生祠等詩所謂大將軍者
皆指伯費揚武而言與費揚古顯屬兩人雖伯之與
白白之與費稱謂不一而要與名古者無涉也及讀
邵陽魏氏記於我

聖祖親征噶爾一事則並無伯費揚武之名而康熙三十
一年五月噶爾丹遣使至歸化城其遣兵迎詰且渴
之者將軍費揚古也三十五年噶爾丹將入寇其與
振武將軍孫思克等率陝甘兵出西路邀其歸者大

將軍費揚古也我軍至昭莫多其先據小山次衝入陣斬獲追降暨三十六年以噶爾丹自伏天誅奏者無一非費揚古也殷提督西征紀略亦言撫遠大將軍費揚古于清端公年譜於西路班師由中路歸者亦言費大將軍而無伯與白之稱袁簡齋文集有領侍衛內大臣撫遠大將軍費襄壯公傳則曰費公揚古滿洲正白旗人居董鄂地方以地爲氏數家所紀費大將軍功烈俱與府志伯費揚武同而簡齋所作傳中有世襲三等伯一語疑卽誤稱伯費與白之由而武與古決非兩人矣且讀

欽定清語冊及清文鑑三合切音謂老生子曰飛鴉昂鶻鴉
昂切揚飛與費同音鶻與武古同音此等語言本無
定字無俟深考惟府志成於雍正十一年距費大將
軍時未遠傳聞不應如是之異且駐防將軍到任年
月尙厯厯可考即使當時果係兩人亦不妨作一樣
名字何必故爲武古之異轉滋淆惑况忽稱爲伯忽
書作白矛盾者更不一而足耶至俗傳誅喇嘛過害
之說顯與碑記所云命歸勳第傳所云亮諡襄壯者
異齊東野語尤不足辨忻州王印川孝廉錫綸謂誅喇
嘛一事遠近同聲可以確信惟遇害之說乃彼教中

張大其詞佞佛者遂從而信之其實爾時藉

聖祖如天之福大將軍不世之威決不敢以瘕犬反噬也其

語最有見解塞上文獻缺乏笥中又只此數卷書則

姑據見聞所及以正府志之誤俟遇知者再爲論定

焉崞縣張曾小袁費大將軍辨所稱府志朔平志也

以上歸綏志略

費公揚古滿洲正白旗人居董鄂地方以地爲氏年十四

歲襲三等伯爵性樸直而貌雄奇待人以和無疾言遽色

好在

上前自言已短人多笑之康熙十九年以御前侍衛爲火器

局總管兼議政大臣二十九年厄魯特噶爾丹不靖

聖祖命隨裕親王征之破賊於烏蘭地方先是厄魯特部落與喀爾喀連界厄魯特之子縱獵喀爾喀地方爭獸被殺厄魯特酋長噶爾丹謀報讐陰令番僧千人詭游牧在其界內一年而喀爾喀不知也突於除夕率眾鼓譟直入所伏千僧從中接引喀爾喀度歲轟飲醉臥矣變起倉卒父子不相顧向南狂奔噶爾丹追逐所殺士卒無算喀爾喀至中國款關求救面目如鬼自言饑餓垂死乞

大皇帝活命

聖祖憐而納之仍與位號賜牛馬撥有水草處俾居遣人諭

噶爾丹曰汝兩小國唇齒相依當各守甌脫何必互相吞
噬朕仰體天地好生之心不喜人爭門汝可休兵回國無
違朕命噶爾丹 奏曰喀爾喀殺我子我理當報讐

大皇帝要我罷兵可將我讐人車臣汗哲卜尊二人交出我
便回去

聖祖詔答云人窮促來歸朕心哀之其肯以讐人畀汝汝他
日窮促來歸朕亦如待車臣者待汝不歧視也噶爾丹恃
強不服

聖祖怒下詔親征分三路出塞命公出西路

御駕出中路將軍馬思哈出東路先遣諜者誘其來噶爾丹

疑

聖祖必不親臨果以兵至到克爾倫地方離中路營四十里
其前哨探知

御駕所在精兵悍將萃焉西路費將軍兵已糧盡噶爾丹遂
避中路直犯西軍公下令曰我兵深入不毛噶爾丹探知
糧盡故直來犯我我當先示弱以驕之而一鼓作氣以擒
之我軍今日視我鳴角然後發矢礮我角不鳴先發矢礮
者斬令畢噶爾丹兵數千至矣各列隊兩山岡公先遣疲
卒四百人挑戰噶爾丹張兩翼圍之四百人盡歿於陣噶
爾丹大喜直薄我師矢石如雨公端坐胡牀手執大角而

不吹將軍孫思克跪請曰事急矣賊騎相離二十步我軍
張弓引矢張目待將軍若再不戰事恐不支公怒叱之退
又稍稍近前公鳴角左右俱鳴角矢礮齊發瞬息間烟塵
蔽天賊眾披靡馬散走山凹公仰天大笑指揮眾兵取虜
糧物而窮追之其眾大潰酋長頭目或死或降噶爾丹僅
以身免奏上

聖祖諭云九月十三日卿奏已到朕甚欣慰現丹濟勒雖降
噶爾丹降表未至然知其破壞已極不能支拒倘其來降
卿可善言諭導令至歸化城候旨當籌一地方安置之亦
是聖人柔遠之意

王師凱旋公以軍功進爵一等仍管撫遠大將軍事公退而告人曰我兵枵腹不能耐久故鼓其銳氣忘命一戰竟能產之如彼持重不鬥環圍一日則我敗矣或有頌其功者謝曰我有罪無功我恃勇深入至於絕糧一罪也約會期致勞

聖虜二罪也倘不仗

聖主如天之福虜不知兵我死有餘辜尙敢言功乎其謙退如此公在軍中與士卒同甘苦坐帳下事無大小皆親決之有求見者不待傳宣登時召入好讀左氏春秋手不釋卷一日立營未久民捉一兵至訴其鬪入渠家調其婦公

問被汚乎曰未也公拔一刀與之曰今立營之初斬之不祥嗣後此兵敢再來汝家即將此刀斬之民與兵皆叩頭去後作先鋒衝虜陣者即此兵也朔漠既平

聖祖詣箭亭觀射諸大臣皆彎弓發矢公奏臣臂痛不可以弓

上許之出而告人曰我曾為大將軍倘一矢不中有損國家

威重無乃為外夷所笑故不與諸將軍角技也人服其雅

量薨後賜諡襄壯

此傳據事直書不愧史筆惟傳聞恐有失實如以四百人挑戰之說不過示之

弱耳必使盡歿於陣含冤者將何處昭雪耶况自謝兩罪並未及此襄壯公當日決不如是善忘至厄魯特攻喀爾

喀時日此云除夕魏氏記作二十七年夏又未知孰誤矣

以上袁枚子才作費襄壯公傳

曩者噶爾丹遠阻聲教頻年跳梁侵擾各蒙古部落以致
九邊柝起灞上烽然祁連以北俱爲鋒鏑之場矣

天子赫然震怒推轂委大將軍駐劄歸化城凡內外滿漢官
兵及各蒙古部落咸屬調遣時甲戌季春也自大將軍出
鎮邊外雞犬不驚貿易交錯兵無匱餉之怨民鮮輸輓之
苦且秉雄謀具遠略威儀外嚴風神內照謙光下物赤心
示人無論官民軍卒咸被仁風而遵紀律焉不料渠魁負
固屢犯

天朝雖逞螳臂之威恐爲尾大之釁

皇上親統六師深入不毛

勅命大將軍會合諸路協力剿除三十五年五月十三日登壇誓眾指揮三軍於召木多地方矢石并集白刃交前殲數年之狡寇解生民之怨讟積甲如山戶封塞河大將軍復深入巢穴收合餘燼俾遺孽途窮啣璧軍前皆畏威仰德共待

皇恩向之窺伺中夏憑陵同盟者莫不一朝底定也奏捷後御駕凱旋復以大將軍精忠性成壯武夙具其密謀碩畫素匡贊於

宸聰者不可枚舉但鶉奔鼠竄之黨匿形山谷遺患將來

特命留鎮邊庭以防復作封爲撫遠大將軍凡滿漢諸軍旣蒙用命之賞復被投醪之惠而將軍則揚旗瀚海繫馬陰山嚴刁斗而守烽燧朝夕無暇逸焉方將軍之用兵也三令五申不拘孫吳舊書暗合衛霍方略是以極蹻邊外懾服遐方且器量深沉知人善任山藪無棄苞藍不行兵不敢欺盜不敢發於歸化城駐節數載以致商賈駢集泉貨交通荒萊旣墾黔黎茂育兵革之餘倏成繁華之地雖古之紀功狼胥勒石燕然者未若斯之盛也三十六年八月十一日晉爲內大臣一等公三十七年二月初一日

皇上眷念封疆大臣久駐塞外以致谷靜山空無復畔志

卷之六十一
特命迎歸勳第朝夕啟沃凡塞外兵民商賈共深河內之請
同念黎陽之別將軍以

皇命諄諄不遑久滯與故老營弁多方勸諭撫恤相別凡經
過之處無論老幼莫不攀轅迎頌歡聲四起頌將軍之德
皆戴

天子之恩於無疆也至於今塞外塵閑撲地歌吹動天皆將
軍之遺惠所垂雖

朝廷屢頒寵眷之典而草野詎忘涓埃之報於是營方面吉
地選山澤良材命虞衡之匠引堊黝之司建造祠堂以紀
宏勳而慰民望祠成凡軍民商旅仰瞻其下者無異昔年

帷幄鼓吹時也首事人等欲勒諸貞珉問序於余余僅以管窺之見述其大概云爾至於大將軍生平事業翊贊忠蓋俟諸麟閣之紀焉

以上鄭祖僑作歸化城撫遠大將軍費公祠堂碑記遺像今何似當年駐馬時一方民父母千載世神祇勒石全軍勝屯田上策奇乾坤應不朽留與後人思

以上無名氏題白大將軍生祠詩

按費將軍有二舊志所載故老所述昭然也張會論必以爲一人恐非愷史頃聞貽將軍與滿城諸紳耆皆云二人又言遇害事碣或云功高氣溢得

罪與年大將軍同皆與張論左竊疑通志只傳揚
古殆謂揚武之晚節不保故諱之耶然觀國史所
編多入與諸傳記所稱其功蓋宇宙不可於綏
而沒之也且其得罪與否又或傳聞失實故於諸
名宦外另編一集括諸說而存焉以俟知言論世
之君子

綏遠志卷八

忠節

墨默理正黃旗滿洲人授雲騎尉又因征阿庫里泥滿地
方陞騎都尉世襲罔替

什漢廂黃旗滿洲人大軍用雲梯收取湖州什漢首先登
城 賜巴圖魯勇號授三等輕車都尉後戰歿於陣男
江肅襲一等輕車都尉加一雲騎尉世襲罔替

塔布囊希爾達廂黃旗蒙古人授騎都尉從征山東攻牆
子嶺克之加一雲騎尉入關遇流賊馬步二十萬同固
山額真吳賴步戰敗之陞三等輕車都尉世襲罔替

達賴正白旗滿洲人騎都尉因伊孫阿爾布征剿噶爾丹
時奮力堵截發矢殪賊聞於朝

上追念舊勳由騎都尉加一雲騎尉世襲罔替

雅喇正白旗滿洲人入關之日遇流賊馬步兵二十萬擊
敗之授騎都尉後因擊馬賊功加一雲騎尉後迭獲勝
仗超陞三等男爵世襲罔替

格紳廂白旗滿洲人從軍潼關擊流賊第二營敗之禽夜
哨二人斬十一人給雲騎尉後攻廈門率本翼兵船擊
賊敗之進逼海岸力戰死特贈二等輕車都尉雲騎尉
世襲罔替

王國柱正紅旗滿洲人從征江西在石匣地方力戰死之
贈雲騎尉恩騎尉世襲罔替

色爾濟廂紅旗蒙古人征勦噶爾丹時徒步赴前敵饑疲
戰益力捷聞給雲騎尉因病以親男石彥保承襲後在
和通噶爾哈接仗死之贈騎都尉以恩騎尉世襲罔替
噶賴正紅旗滿洲人從征福建海寇攻廈門力戰死之給
雲騎尉世職以子沙賴承襲後沙賴征勦額魯特噶爾
丹有功由雲騎尉贈騎都尉以恩騎尉世襲罔替

兆柱正紅旗滿洲人大軍征准噶爾賊犯我北路憤擊死
之事聞給雲騎尉世職恩騎尉世襲罔替

福受正紅旗滿洲人從征准噶爾賊犯我軍北路迎擊遇
害贈雲騎尉恩騎尉世襲罔替

德福受廂黃旗滿洲人同征准噶爾當大軍北路鏖戰死
之賞給雲騎尉恩騎尉世襲罔替

富勒黑廂紅旗滿洲人同前征准噶爾截其北路力戰死
巴克塔正藍旗滿洲人同前四人因准噶爾賊撲戰效命
軍前 贈雲騎尉世職恩騎尉世襲罔替

索第正藍旗滿洲人從征四川攻朝天關扼隘挑濠搶築
本城斷賊歸路賊撲戰死之事 聞予以雲騎尉恩騎
尉世襲罔替

鄂勒哲依廂黃旗蒙古人從征江南等處禦賊捐軀 贈

雲騎尉世職

齊克慎正黃旗滿洲人死江南軍事 贈雲騎尉世職

達敏廂紅旗滿洲人在安徽軍營死國難 贈雲騎尉

碩隆武鑲紅旗滿洲人在景山等處禦賊卒於行間 贈

雲騎尉世職

遜彰阿正紅旗滿洲人從征安徽定遠縣戰死 贈雲騎

尉世襲罔替

伊勒哈春滿洲鑲藍旗人在南路軍營接仗死之 贈雲

騎尉世職

岳松武鑲藍旗滿洲人在佈倫托海與敵遇奮勇死之

贈雲騎尉

阿克棟阿鑲藍旗滿洲人 瑪潞坎正白旗滿洲人 貴

忠鑲藍旗滿洲人

以上三人皆在烏里雅蘇台接仗死之 贈雲騎尉

銘山蒙古鑲黃旗人任蒙古正黃旗佐領淳擢章京適烏里雅蘇台賊方圍城數重公督兵固守以援絕城陷公急趨軍署懷印坐堂皇曉賊以逆順賊欲降公公斥之被縛鹿角柵矢集如雨公詈賊不絕口死之

連陞滿洲正藍旗人武生咸豐中收復泗水縣之役戰死

祥慶滿洲正藍旗人任烏里雅蘇台筆帖式城陷死之奉

旨卹以雲騎尉世職

志永滿洲鑲藍旗人亦烏里雅蘇台筆帖式城陷以殉

薩喜正白旗滿洲人候補防禦任烏里雅蘇台戶部主事

與城俱亡奉旨議卹以直隸州知州禮葬

富勒洪額滿洲正白旗人察隆阿蒙古鑲紅旗人

此上二名均於咸豐三年間豐儀鎮之役力戰死之

奇徹佈蒙古正黃旗人於咸豐三年間在蔡邑縣之戰沒

於軍

福祥滿洲鑲藍旗人安喜滿洲鑲藍旗人

以上二名於咸豐三年間在河南一帶接仗

烏雲額滿洲正白旗人栢勒忠武

以上二名咸豐三年間經托將軍協領鶴齡帶領在

逢邑縣剿匪戰死

達哈滿洲正黃旗人倭恆額滿洲正黃旗人福倫滿洲正

黃旗人奎山滿洲正黃旗人

以上四名咸豐三年間在南路軍營力戰死之

搭奇先滿洲鑲黃旗人咸豐六年剿匪死之

穆克德渾滿洲鑲黃旗人哲凌額滿洲鑲黃旗人穆克德

賀滿洲鑲黃旗人恩車賀滿洲鑲黃旗人瑞全滿洲鑲

黃旗人玉慶滿洲正白旗人那彥泰滿洲正白旗人依
蘇泰滿洲正白旗人穆特恩滿洲正白旗人雙明滿洲
正白旗人吉玉滿洲正白旗人富蘭圖滿洲正白旗人
吉順滿洲正白旗人凌祥滿洲正白旗人佛倫佈滿洲
正黃旗人巴呢音泰滿洲正黃旗人吉爾噶春滿洲正
黃旗人榮亮滿洲正紅旗人根德滿洲正紅旗人蘇哩
滿洲鑲白旗人巴哈泰滿洲鑲白旗人倭什渾滿洲鑲
白旗人吉何蘇滿洲正藍旗人泰斐音滿洲正藍旗人
喜福滿洲正藍旗人慶年滿洲正藍旗人富通滿洲正
藍旗人趕祥滿洲正藍旗人巴圖嚕山滿洲正藍旗人

富慶滿洲正藍旗人吉祥蒙古鑲黃旗人訥莫音蒙古鑲黃旗人倭哩奢蒙古鑲黃旗人喜福蒙古正黃旗人胡東阿蒙古鑲紅旗人

以上三十五名均於咸豐八年間在徐屬濰溪口力戰死之

玉林滿洲正紅旗人西拉琿阿滿洲鑲白旗人穆奇先蒙古鑲黃旗人常祥蒙古鑲紅旗人琿增額滿洲正白旗人

以上五名均於咸豐八年間宿州高家樓之戰死之特佈額滿洲正黃旗人祿祥滿洲正黃旗人豐紳佈滿

洲正黃旗人

以上三名於咸豐九年出征戰死

明泰滿洲鑲紅旗人依勒喀春滿洲鑲藍旗人

以上二名均於景山口接仗死之

普瑞滿洲正黃旗人於咸豐十年間南路軍營接仗死之
瑪克但佈滿洲鑲黃旗人豐申佈滿洲鑲黃旗人玉祥滿
洲鑲黃旗人巴克三圖滿洲鑲黃旗人喜明滿洲鑲黃
旗人三音圖滿洲鑲黃旗人莫爾根滿洲鑲黃旗人音
登額滿洲鑲黃旗人榮慶鈕勒洪阿滿洲正紅旗人廣
平滿洲鑲白旗人來祥滿洲鑲白旗人穆克德恩滿洲

鑲白旗人吉杭阿滿洲鑲白旗人呢瑪杭阿滿洲正藍旗人呢瑪昌阿滿洲正藍旗人瑞慶滿洲正藍旗人連喜滿洲正藍旗人常成滿洲鑲紅旗人富順滿洲鑲紅旗人愛仁滿洲鑲藍旗人諾們蒙古鑲黃旗人穆暹蒙古鑲黃旗人景祥蒙古鑲黃旗人該哈蘇蒙古鑲紅旗人德全蒙古鑲紅旗人普亮蒙古鑲紅旗人

以上二十七名均於咸豐十年間運河南岸及萬年
閘丁廟之役力戰死之

慶安滿洲鑲黃旗人咸豐十一年間戰死

奇徹賀蒙古鑲紅旗人瑞慶蒙古鑲紅旗人發福爾蘇蒙

古鑲紅旗人

以上三名於咸豐三年間在河南汜水縣接仗死之
魁明滿洲鑲紅旗人於同治十年間在烏里雅蘇台軍營
力戰損頭骨死於軍中

孝友

瑞景字雪萼滿洲鑲白旗佐領孝友性成母病癱瘓轉側
須人瑞景率妻高恭人夙夜養侍歷三年無倦容憂勞
之壯年未五十兩鬢已皤且於諸弟友于甚篤弟欲與
析爨乃取先世所遺財物悉與諸弟弟家日用仍悉爲
之籌弟感之亦克恭厥兄一味之甘未嘗自私二十餘

系文方三
年無少異焉

富拉敏泰滿洲鑲藍旗前鋒性資恭讓友愛克敦與弟分產不較羸絀後相感而共爨人比之田氏荆

舒明滿洲正藍旗人母病痺輾轉牀蓐者累年明冠帶以養無妻子之助菽水僅供俾母忘其貧病蓋昕夕不離左右云

義行

福祥滿洲正黃旗生員後改就武補防禦生平急公好義善行最多同治中將軍定公開言路祥上興利除弊稟十條中有修書院立義學等事將軍委其襄辦祥認真

辦理於書院一節尤盡力整頓不辭勞怨以故綏遠文風日上登鄉榜者歷科不絕祥之子承先登進士第人以爲振興文教之報云

泰寶滿洲正藍旗人家素封道光間官協領初旗庫盜取數千金筭庫諸官秘不敢宣逾數年將軍定期察庫眾惶恐曰事若發覺我輩無立足地矣寶曰若輩勿憂姑俟我乃出金如其數潛納之庫中眾得免

德克精額蒙古鑲紅旗人咸豐軍興本旗麾下馬無留良眾患之乃人贈良馬一騎後衝鋒陷陣諸軍人皆獲馬力

富通滿洲正藍旗前鋒生平恥爲守錢虜同旗有因婚葬
稱貸者輒出金償之歸乃自焚其券以致千金散盡晚
年幾不能自存終無怨悔故至今父老猶嘖嘖道之

綏遠志卷九

懿維

聖清式化中原

宮壺之賢超邁前古內教所孚必自親始於是宗藩勳閥
雖離乎有二南之風焉雖其出師命戍遠及乎千里
之外而家室相借闔閭中闔之防一醮不改之道柏
舟漸臺之義孝娥鐵女之仁猶足振邊陲之禮教播
外服以徽音竊於綏城中之旗民窺
王化於萬一焉於斯錄列女

烈婦

劉氏鑲紅旗漢軍右翼已故協領徐嘉英之妻嘉英於雍正五年二月二十二日病故氏年三十六歲卽於二十四日投繯以殉

趙氏鑲黃旗滿洲防禦世襲拜他拉布喇哈番常祿之妻常祿於雍正九年八月初六日丑時病故氏年三十四歲卽於是日未時投繯以殉

以上出朔平府右衛志案

杭嘎台氏蒙古鑲紅旗人浙江楓嶺營游擊德善保妻咸豐中夫率隊出剿髮匪適賊攻破楓嶺營氏率家人徐萬寶並使女等罵賊不屈均被害浙江巡撫李題請

旌表奉 旨祀昭忠祠

肇氏鑲紅旗滿洲已故忠凌元配時年二十二歲於同治十一年六月旗人某謀欲犯之氏堅不從懼難自白忿恨飲藥死由將軍 奏請 旌表奉准部示准其建坊入祠

趙氏滿洲鑲紅旗人國仁妻咸豐中隨夫任烏里雅蘇台戶部主事夫因公出外適賊至氏率子魁元殉難

節婦

楊氏正黃旗滿洲增官佐領下領催胡都納妻康熙三十五年伊夫在招磨多軍前病故氏自二十五歲寡居至

雍正六年五十七歲守節三十三年於本年十一月將
軍咨部彙題奉 旨建坊旌表 下皆同此

關加氏正藍旗滿洲何保佐領下護軍馬成妻康熙三十
五年伊夫在招磨多軍前病故氏自二十九歲寡居至
雍正六年六十一歲守節三十三年

焦加氏鑲藍旗滿洲達爾布佐領下護軍四格妻康熙十
三年伊夫陣亡氏自十九歲寡居至雍正六年七十三
歲守節五十五年

高氏正藍旗蒙古雙喜佐領下原係在京巴牙爾圖佐領
下護軍牙圖妻康熙十三年伊夫病故氏自一十八歲

寡居於康熙三十三年隨子偏圖來右衛駐防至雍正六年氏年七十二歲守節五十五年

達祿氏鑲藍旗蒙古五雅圖佐領下領催社楞妻康熙三十五年伊夫病故氏自二十九歲寡居至雍正六年氏年六十一歲守節三十三年

高氏鑲黃旗漢軍田璋琮佐領下披甲于朝選妻康熙三十五年伊夫病故氏自二十九歲寡居至雍正六年六十一歲守節三十三年

宋氏鑲黃旗漢軍田璋琮佐領下廕生甲璋玉妻康熙三十五年伊夫病故氏自二十歲寡居至雍正六年五十

二歲守節三十三年

王氏鑲白旗漢軍劉元勳佐領下披甲王應登妻康熙十五年伊夫病故氏自一十九歲寡居至雍正六年七十一歲守節五十三年

羅氏鑲白旗漢軍劉元勳佐領下披甲王可良妻康熙五十五年伊夫在招磨多軍前病故氏自二十六歲寡居至雍正六年五十八歲守節二十三年

以上出朔平府右衛志案

鈕胡嚙氏鑲藍旗滿洲海圖之妻守節二十二年嘉慶十

五年 旌

何西哩氏係鑲藍旗滿洲阿爾琿阿之妻夫於乾隆五十六年病故該氏時年二十八歲矢志守節二十二年得旌

瓜爾佳氏大族也阿拉琿阿之妻守節二十五年嘉慶二十一年旌其後有同族女爲同旗正紅旗滿洲薩崇阿之妻守節二十四年善福之妻守節二十九年均於光緒二十五年旌更有同族女爲鑲藍旗克興額之妻守節二十九年同治七年旌更有同族呢楚賀之妻於同治七年夫亡矢志守節二十二年光緒十四年旌

烏札拉氏鑲藍旗滿洲玉德之妻守節二十六年道光六年旌

烏庫哩氏正藍旗滿洲已故烏里山之妻由嘉慶十八年苦志守節至道光十五年旌

劉張氏正藍旗滿洲已故額爾色勒恩之妻守節二十八載於道光十七年旌

瓜勒佳氏鑲白旗滿洲代玉之繼妻道光元年守節裕胡哩氏鑲藍旗佛尼音泰之妻守節二十四年道光二十三年旌

瓜勒佳氏綽杭阿之妻道光二年守節至二十七年旌

索隆果特氏鑲黃旗蒙古全喜妻守節二十九年道光三
十年 旌

布裕嚕氏鑲藍旗滿洲色勒春之妻守節二十三年咸豐
三年 旌

富察氏鑲紅旗滿洲已故惠祥之妻自二十六歲守節咸
豐十年 旌

官佳氏正紅旗滿洲已故車拉莫哩之妻守節二十四年
於咸豐十一年 旌又有額蘇勒氏鑲白旗蒙古慶喜
之妻守節二十七載亦於是年 旌

那關氏正藍旗滿洲烏勒清阿之妻守節二十四年於同

治五年 旌

李佳氏廂紅旗滿洲已故額爾哲依圖之妻自二十一歲守節至同治六年五十歲請旌同族女廂紅旗滿洲已故增祥之妻自二十二歲守節至光緒八年三十三歲故例得旌表

趙佳氏廂藍旗滿洲吉雅圖之妻守節二十八年同治十年旌

那拉氏正藍旗滿洲貴陞之妻於道光二十九年守節同治十二年旌

畢劉氏正白旗滿洲博勒忠武妻夫從軍陣亡氏年二十

九歲矢志守節事姑教子備極艱苦享年七十三歲同
治十三年 旌

富關氏滿洲正藍旗人連祥妻咸豐三年連祥陣亡氏年
二十八歲家貧無子矢志靡他守節二十四年

瓜拉佳氏正藍旗滿洲已故連祥之妻其夫于咸豐三年
從征陣亡該氏艱苦守節光緒元年 旌

博爾帑特氏正黃旗蒙古已故喜福之妻喜福於咸豐八
年在濰溪口打仗陣亡氏時年二十九歲守節二十二
年光緒四年 旌

同喜氏滿洲正藍旗人巴圖山妻咸豐中夫陣亡氏年二

十八歲守節二十餘年

唐和

一作吳

氏滿洲正藍旗人呢瑪昌阿妻咸豐中夫從征

陣亡氏年二十八歲守節二十餘年

奇塔氏正藍旗滿洲巴圖魯山之妻夫於咸豐八年從戎

陣亡該氏苦節自貞

莫爾德特氏正白旗滿洲榮林之妻光緒元年在烏里雅

蘇台軍營積勞病故氏守節二十四年於光緒二十五

年旌

寶白氏滿洲正白旗人那彥泰妻咸豐八年夫從軍陣亡

氏年二十六歲矢志撫孤守節二十五年以子貴 封

安人

以上皆夫殉忠而守節者由歷任將軍 奏請 旌

表

圖瑪氏正黃旗蒙古科布通武之妻咸豐三年夫故氏時
年二十八歲守節二十二年於光緒元年 旌

伊哩氏廂黃旗蒙古已故蘇呼肯之妻守節二十七年光
緒三年 旌唐氏蒙古廂黃旗達哈春之妻守節二十
四年亦於是年 旌王佳氏富倫之妻亦同 旌

何什哩氏廂藍旗滿洲蘇楞額之妻夫於咸豐六年故氏
時年二十七歲矢志守節三十三年光緒四年得 旌

伊劉氏正藍旗滿洲已故西吟春之妻守節二十九年於

光緒五年 旌又有瓜拉佳氏蒙古廂黃旗已故瑞慶

之妻守節二十四年先是有已雅爾氏瑞慶之妻二年

旌又有巴雅爾氏達哈之妻也亦於是年 旌

裕勒斯氏配武舉廂白旗滿洲吉拉罕佈二十九歲夫歿

撫孤守節又關李氏正藍旗滿洲已故恩福之妻守節

二十三年均於光緒六年 旌

于胡嚕氏廂黃旗滿洲察蘇泰之妻自二十七歲守節至

五十二歲於光緒七年 旌又有圖色哩氏夫英明正

白旗滿洲人於咸豐十年故氏窮嫠矢節吳佳氏廂黃

旗滿洲松山之妻自二十六歲守節富察氏蒙古廂黃
旗善凌之妻守節二十八年關佳氏廂藍旗滿洲訥勒
賀之妻守節二十八載均於是年 旌

那拉氏其夫順全正白旗滿洲人於咸豐八年間在天津
軍營病故氏守節二十五年光緒八年 旌

依爾根覺羅氏正黃旗二甲巴彥之妻咸豐二年孀居光
緒九年 旌

達布湍氏夫凌祥正白旗滿洲人於咸豐十年故時氏始
二十三歲寒苦守節於光緒十二年 旌

馬佳氏廂白旗蒙古祥慶之妻守節二十九年光緒十三

年十二月 旌

富察氏廂黃旗滿洲已故玉林之妻自二十八歲守節至五十三歲汪佳氏廂黃旗滿洲已故蘇崢山之妻自年二十七歲矢志守節至五十二歲均於光緒十四年旌

什勒德特氏正黃旗蒙古玉恒之妻玉恒於同治五年故氏時年二十七歲守節二十三年於光緒十五年旌
伊特默氏鑲紅旗滿洲常輿之妻二十六歲寡畢魯氏正白旗滿洲已故雙存之妻自二十七歲守節光緒十七年旌

白佳氏正黃旗滿洲六品前鋒雙成之妻同治九年二十
九歲守節唐佳氏廂白旗滿洲順祥之妻同治十年孀
居又納佳氏達們泰之妻二十八歲守節均於光緒十
八年 旌

唐佳氏廂黃旗滿洲會凌之妻自同治十年守節格濟氏
正白旗滿洲已故達蘭泰之妻自二十九歲守節均於
光緒二十年十二月 旌

烏佳氏正白旗滿洲已故盛德之妻氏守節二十六年於
光緒二十一年 旌

妞楚渾氏蒙古廂黃旗阿克敦布之妻守節二十九年光

緒二十三年 旌又有佟佳氏廂黃旗滿洲已故巴爾
噶圖之妻自二十八歲矢志守節至五十二歲亦於是
年 旌

孟氏廂紅旗蒙古已故阿敦之妻夫光緒三年歿於河南
永城縣軍營氏時二十五歲矢志二十八年 旌噶佳
氏廂紅旗蒙古胡圖克泰之妻夫於光緒七年病故氏
年二十七歲矢志守節二十三年皆於三十年十二月
旌

戴佳氏正紅旗滿洲已故瑞恒之妻守節二十三載光緒
二十五年 旌

蘇木魯氏蒙古廂黃旗阿克都堪之妻守節二十三年於

光緒三十年 旌

那拉氏廂白旗滿洲敦仁阿之妻光緒五年二十五歲夫
歿守節二十七年又

白育特氏正藍旗滿洲額勒克蘇之妻該氏於光緒九年
二十九歲守節同於光緒三十一年被 旌於 朝

按綏俸餉例佐領防禦驍騎校三項職官皆有孀婦
半俸之條又查兵丁孀婦亦有半餉自領催前鋒馬
甲步兵以下有差又平民孀婦孤女亦月贍白金一
兩未嘗不歎上官行法之善既足以衛生靈亦足維

風化也觀此篇節烈之所錄可以知其效之深矣

孝女

趙氏滿洲正黃旗人防禦生員福祥之季女性至孝父病危甚女夙聞古人有割股醫親適醫言須以人肉爲藥女遂潛割其股以進福祥果愈

此等奇行近例須專摺請旨旌表慮傷生也然吾嘗見割肝之孝每倏然自合其創無所病苦至誠神本足以帥其血氣若閨闈之秀初不參以世情於是更無可疑議耳志例於此類須經綽楔而後錄茲乃得其一事而亟登之者發於天者既有足珍而寒門孤詣更慮表章之無人致足貴也

觀 瑞

音德納

校對

綏遠志卷十

方言

凡志多有方言一門不過傳其土音俗語蓋無庸也官話通譯可以達四方詔萬國何事於齊登楚穀南北黃王而做之綏遠所屬土默特暨烏伊兩盟皆係蒙部而藹蕭所載亦多蒙語况夫山川村落概沿蒙旗之舊號無以譯之將使開卷茫然致歎於索解之無從爰擇蒙古精通中文之士逐類繙譯雖未能悉臻全備亦可得其大略庶使不習於蒙者皆因以爛蒙文蒙語而彼蒙人亦得識我國文以視向之第傳其土音俗語者或少有裨助歟

卷之二

一

--	--	--	--	--	--	--	--	--	--

天文類

騰格哩天

得該都騰格哩上天

裕根騰格哩清天

庫克騰格哩

蒼天格哥爾巴天亮了

烏的希保力巴聯

納楞七

格呼勒光

巴嚕克搜的勒影

納楞克爾時巴

日食薩楞月

格根薩楞月

薩楞補嚕凱依

月暗得該都哈嚕斯上弦

倒勒都哈嚕斯下弦

薩楞都古令

月圓薩楞克爾特巴月食

鄂都星

阿勒坦嚕達素

北星巧勒孟明星

倒倫鄂都七星

瑪奇特

昂星安吉順諾胡希古畢星

烏立雲

圖納勒巴

霞補爾庫巴陰

諾古庫烏立浮雲

補登霧

阿雲格雷

阿雲格都响雷格爾巴

察克勒幹電

包朗雨

包朗祆拉巴下雨

索倫噶虹

們都爾雹

希古的爾露

克嚕古霜

恪素雪

阿烏爾氣

薩力肯風

迺力圖薩力肯和風

哈隆薩力肯溫風

時令類

阿爾噶陽

畢里格陰

阿爾板額希十天

庫克甲

庫克圪沁乙

烏藍丙

烏拉格沁丁

什拉戊

什拉克沁己

察汗庚

察汗圪沁辛

哈拉壬

哈拉格沁 癸

阿爾板和彥爾額哩奇騰 十二

胡拉格納 子

烏庫爾 丑

巴拉斯 寅

挑賴 卯

祿辰

茂蓋 己

茂哩 午

和尼 未

密奇 申

特克雅 酉

諾亥 戌

噶亥 亥

恰克 時

烏拉哩拉 季

哈布爾 春

郡 夏

納穆爾 秋

額佈勒 冬

額爾騰 古

鄂多 今

塔本瑪哈漠特 五行

吉勒 年

吉勒補哩 每年

恩格爾生吉勒 去年

烏哩都吉勒 先行

烏爾濟能吉勒 前年

亥圖吉勒 明年

依哩庫吉勒 來年

孟吉 本年

巴彥吉勒 富歲

額力伯克勒 豐年

烏彥爾 澇

剛旱

依柳色楞 閏月

薩楞依克 月大 薩楞巴格 月小

額羅遜薩拉 單月

特古斯薩拉 雙月 額都爾 日子

賽音額都爾 吉日

茂古額都爾 日凶 胡沁烏的希 除夕

額勒吉圖額都爾 日節

烏爾都額都爾 日吉 額楚克額都爾 昨日

額諾哥額都爾 今日

瑪爾嘎額都爾 日明 額都爾補哩 每日

希能尼更 朔一日

阿爾板塔佈 十五日 畢圖公 三十日

額柯爾 早

烏得午 烏得希 晚

本奇 刻

哈隆 熱

奎騰 冷

穆素 冰

庫拉得巴

煉子

數目類

尼格

和彥爾

古爾板

三

都爾板

四

塔布

五

珠爾噶

六

多羅

七

迺木

八

伊蘇

九

阿爾板

十

和林

二十

古沁

三十

都沁

四十

塔畢

五十

吉楞

六十

達楞

七十

納彥

八十

伊林

九十

昭百

明格

千

圖孟

萬

補木

億

地輿類

噶爾
地

迺騰
濕

奇各大
潮

胡賴
乾

達布素太噶爾
鹽地

胡吉爾圖噶爾
地

鄂勒噶爾
地

哈拉雅圖噶爾
所管地

果畢
沙漠

額哩素
沙

討告素
塵土

沙補爾
泥

塔拉
野灘

庫得額
澤

托布齊克
丘

古獨古爾
阜

和托果爾
下濕
抵淮

凱哩
曠野

阿烏拉
山

習勒
岡

托博
陵

茫哈
沙岡

達巴
山嶺

哈畢爾
山肋

哈木爾
山鼻

哈少
山嘴

額爾更
河灣

哈波爾 山陽

阿魯 山陰

哈達 石峯

和布海 荒山

阿貴 洞

齊魯 石

烏庫爾齊魯

石盤 達賴 海

穆楞 江

潭各勒 湖

果勒 河

淖爾 池

多海 丈海灣

佈拉克 泉

胡都克 井

烏素 水

烏彥爾 山水

烏藍以力更 紅土坎

和爾買 山根

蘇巴克 溝渠

畢柳 磨石

巧凱古爾 火石

必拉哈巴 水泛溢

希爾圪巴 水干了

五行類

阿力塔 金

們格 銀

古哩 銅

吉斯 紅銅

挑拉格 鉛錫

特穆爾 鐵

希哩密 生鉄

印獨 木

伍素 水

噶勒 火

習羅 土

方向類

郡特 東

巴隆特 西

額木納 南

惠納 北

郡額木納 東南

巴隆額木納 西南

巴隆惠納 西北

郡惠納 東北

得該希 往上

倒部希 往下

烏嚕克希 往前

惠希 往北

郡希 向左

巴隆希 向右

德該勒 在上

倒部勒 在下

東木達 中

奇克 正

哈吉該 歪

吉嚕 斜

昆都倫 橫

都爾板足克 方四

珠爾汗阿吉勒吉爾 合六

和力圖 縱

德該都 上

倒力都 下

額特該德 方

珠布克斯 拐角

鄂賴 頂上

哈珠 側傍

德力格特 根前

和隆特 中間

嘉哈 邊上

物形類

烏爾圖 長

阿胡爾 短

通格拉克 清

補林爾 濁

恭深

歸肯 淺

和洛 遠

哀爾 近

德該都 上

倒爾都 下

珠講 厚

寧根 薄

阿古吉木 廣

哈布楚勒 狹

恩都爾 高

保部尼 低

噶爾 出

鄂羅 入

額爾根 寬

為騰 窄

都爾波力津 方

波林凱依 圓

奇力波爾 易

波爾凱依 難

哈挑 硬

蔣楞 軟

烏尼爾騰 有味

和凱 臭

哈格爾亥 破

畢圖 整

烏賁

胡達拉 虛

賽狼 狼好

莫烏 不好

城他類

和屯 城

巴力噶素 土郭

尼斯拉力和屯 都京

烏魯斯國

庫克和屯歸化城

阿色爾城樓

甲木路

拏庫該蘇關

察汗克力密邊關

宮室類

鄂爾登宮

哈爾希殿

伊順達不胡哩九重

色古哩寶座

蘇密廟

召大寺

格爾家

板申房

哈沙柵子

什不個籬籬

蘇布爾噶塔

烏達門

哈拉克關

強吉窗

人倫類

漢君

額正王

賽特大臣

諾彥 官

胡隆齊 高祖

額隆齊 曾祖

額補克作齊克 祖

額密更額琦 祖母

額奇克 父

額珂 母

依克阿巴格 伯

巴格阿巴格 叔

阿哈 兄

波哩更 嫂

扣子

波勒 媳

阿巴該 阿哥

斗弟

斗波勒 弟婦

諾庫爾 弟

哈尼 友

哈同 夫人

諾庫爾 丈夫

額爾 男人夫

額密 女人妻

阿奇 孫

吉齊 會

古奇 玄

烏爾 嗣

圖嚕勒 族

鄂保克 姓

烏彥 世

哀爾 親近

阿克拉各 疎遠 昆人

巴克什 師

設畢 生徒門人 扣肯 女

庫哩更 婿

扣克特 孩子們 鄂木克 姓

尼哩 名

圖嚕勒 宗族 忒吉該僧扣 養子

巴汗額密 妾

職官類

賽特 臣 圖布穆勒 官

噶畢牙圖賽特 功臣

塔爾哈噶拉克僧賽特 原品致仕大臣

珠爾幹雅不達拉衙門 六部

額勒肯賽特 尙書

托特噶都賽特 侍郎

補占特甲凱嚕克僧賽特 總督

察克登交卡克齊賽特 撫

將軍 將軍 胡希古諾賽特 都統

姜楞尼章京 副都統

扎薩克得力格噶克僧圖希木力 布政司

拜察幹布古庫圖希木力 按察

府吉密特圪齊 知州 音密達格齊 知州

縣諾密達圪齊 知縣

哈木圖密特圪齊 同知

尼楞希古克齊 通判

察克達格齊 巡檢 巴克齊圖 巴總

明安圖 千總

禮制類

邀斯拉力 禮

吉各斯各力 儀仗

邀斯倒得 贊禮

達不習 前進

索古得 號

牡爾古 叩頭

包斯 起

牡歸斯凱 揖

迺力塔力畢 讓

額該 退

珂希克都牡爾古 謝恩

阿力巴板哩 進貢

吉隆吉習雅 班年

楚拉幹 會盟

塔拉買 散了

音樂類

塔本阿雅拉克

音五

肖格爾各

鼓

中肯

鑼

哈楞各

鑼

強鏡鼓

托卡強

雲板

烏庫爾波連

小腰鼓

比拉爾

噴哨

鄂齊拉經乎

木鐸

圖利雅土克

琴

畢習古爾

簫

雅吐克

簫

茂屯楚古爾

胡笳

茂屯茂哩

竹馬

政事類

扎薩克

政事

蘇爾噶古哩

教

可斯該

威化

和隆

威

額爾可

權

商貨

巴

詞

和里

律例

察噶吉

法

系通元 卷一

察噶特買 巡狩 拜奇 查 希特該 辨

寧吉 搜 阿力板可哩克 公務 可本可哩克 常事

噶必牙 功 察噶吉 律 和例 例

德性類

邀素 道 額嚕希彥勒 仁 珠嚕密 義

邀素拉勒 禮 密爾更 智 巴圖 信

素嚕 威 額力波爾力 孝 斗伍齊 弟

阿斯爾 事 甲勒 使令 額依波哩 順

為拉特買 事 察賴克楚 色 珂奇彥歸 謹

勒齊庫烏貴 無違 固圖噶乎烏貴 無忝不玷 阿齊拉勒 極

茂好希烏貴 不 希達爾古 志

齊克 正

尾吉爾齊拉胡烏貴 不 達嚕胡烏貴 不 諱

達力特力胡烏貴 不

額磨力胡烏貴 不 克力波哩胡烏貴 不 偏

齊波勒 兼

奇哩烏貴 無 尼古爾太 體 面

齊沁 聰明

特古力得爾 靈 哥更 明白

密得齊 通 慧者

索諾不色爾 靈 阿布木該 從 善

烏化補爾 聰 敏

烏化太 敏 悟 密達 知 識

福社類

補音 補音太 有 福分

伊囉勒圖 全 福人

額勒濟 壽 額勒濟太 有 壽

克什格 造 化

克什格太 有造化 巴彥 富 額爾克密

巴彥爾 喜 賽音 好 恩克 太平

阿穆古楞 安康 圖布陞 平 邀羅 爾瑞

巴力克 先兆 伊布格巴 保佑 該哈本希克 神妙

文學類

額爾德穆騰 文學人 都爾板畢奇克 四書 塔本諾穆 五經

依克蘇爾塔力 大學 奇布東達都 中庸 希古穆吉力奇拉力 論語

孟子 孟子 習力克拉力圖諾木 詩經 札薩克圖諾木 書經

珠爾亥圖諾木 易經 邀素拉力圖諾木 禮記 沙津圖諾木 春秋

額爾德木圖 有才 烏特哈 文 烏銀格 章

滿吉畢奇克

滿州書

蒙古力畢奇

蒙古書

特木的茂都

策簡

丹巴

冊檔

通幹力

榜文

色都布

題目

烏爾齊古勒

繙譯

蘇嚕力噶

習

蘇嚕買

學

文習買

讀

脊該吉力

背

克奇彥

勤學

習木達買

發憤

達古哩雅

効法

尼布達爾吉

通了

泰力補哩力

講

文具類

畢奇克

書

甲奇的力

信

察阿素

紙

波珂

墨

比依哩

筆

交羅力

硯

依的古力

蘸筆

武備類

奇力克 兵

印哩圖奇哩克 馬兵

雅步幹奇哩克 步兵

薩克圖奇爾克 防兵

習力達克 精兵

丹音 戍師旅

補哩彥 海螺

脫克 毒

凱依哩 旗

哈拉哈力 簾牌

訥木 弓

素木 箭

果都里 包頭箭

強格拉 炙緊

安該 部位

倒古拉克 盔

胡彥克 甲

吉達 矛

色勒木 順刀

伊勒都 腰刀

色哩彥 鋼叉

佈 鳥鎗

烏庫爾佈 大炮

丹哩 火礮

東木 鉛子

畢力特該 預備

身體類

討力蓋 頭

額斯 髮

尼都 眼

奇克 耳

哈麻爾 鼻

阿穆 口

庫木色克 肩

索爾茂斯 眼睫

哥吉各 辮

尼力補斯 淚

尼素 鼻涕

習力素 津涎

齊素 血

切賴 臉面

莽迺 額顱

切穆爾亥 鬢

尼古爾 臉

噶力齊齊凱 瞳人

杭箱爾 山根

習都 牙

貝勒 牙關

克勒 舌

甲究爾 腮

烏嚕力 唇

和賴 咽喉

色胡勒 胡鬚

庫珠 脖項

方音

方音

三

牡隆 眉甲

托亥 肘

噶爾 手

阿拉各 掌

胡魯 指

胡木斯 指甲

謙吉 胸膛

庫可 奶頭

阿邀力亥 心窩

奎斯 膈

嬰吉 膈

補各斯 臀

古彥 大腿

額力迷 脚面

保爾畢 脚後跟

烏力 脚心

牙斯 骨

哈畢斯 肋骨

賽爾 脊骨

珠爾克 心

額力各 肝

德里古 脾

烏什凱 肺

波勒 腎

額可 油

習爾布素 筋

訥古素 脊髓

束力蘇 胆

和倒的 胃

哥的素 腸

遠不色克 尿泡 阿密 命 烏各烏力 元氣

阿密斯胡力 氣 束尼素 魂 素克 魄

庫朶斯 汗 習布力 足心

流品類

滿吉昆 滿洲人 蒙古力昆 蒙古人 可塔特昆 民人

畢齊克昆 讀書人 塔拉迺昆 農 遠爾汗昆 工

胡都力特汗諾昆 買賣人 喇嘛 黃衣僧 和尚 青衣僧

本布 道士 哥更 清明活佛 迪彥齊 修行人

呼弼力汗 知前世仙人 呼圖克圖 活佛封號 阿倒齊 放馬人

蘇拉 閑散 哈拉昆 俗人 果尼 鯨

波力伯松

寡孀

噶克齊

獨

額拏沁

孤

文奇

媒人

巴達爾沁

化緣人

歸林齊

乞丐

甲拉齊

听差人

奇哩克昆

兵丁

密特格

傳事人

庫奇諾昆

工人

古祿格齊昆

獵人

察八幹齊

女姑子

額密齊

醫生

倒齊

唱曲人

庫圖齊

跟馬人

包拉

奴才

音吉

婢

人事類

克哩格

事

烏奇勒

情

阿力巴

么務

加嚕克

呈詞

加哩亥

訟

圖布克太

煩

奇嚕勒

爭

楚幹

聞

胡哩木

奠席

泰音 邀請

烏楚爾 緣故

巴圖魯勇賽音 好

牧惡

賽狠 狠好

言動類 附語助

烏噶言

庫德勒動

拜那有

烏貴 沒有

惱奇太 有碍

該貴 不妨

牙布走

伊勒來

鄂齊去

哈哩 回

噶拉出

鄂勒進

可布特 卧

掃坐

包斯起

德布希 姓

交克掃站

克勒說

阿掃何

梭納斯听

烏吉看

安志

卷十 方言

十四

額克 給與

伊念 笑

危拉 哭

那特 要

倒達 呼

阿巴奇 拏去

阿巴依勒 拏來

阿布那 要

阿不胡貴 不要

齊 你

齊尼 你的

畢 我

密你 我的

特勒 他

特登迺凱 他們的

瑪迺 咱們的

懇 誰

克你凱 誰的

阿力巴迺凱 公中的

孟 是

布魯 非

畢替 不要

包勒那 可以

佑凱那 做甚麼

察噶那 那邊

那噶那 這邊

助語類

特斯克力烏貴不勝巴拉蘇魯克烏貴無跡由貝有甚麼

牙公都爾何所夫何牙奇拜蘇保力胡胡是由奈豈是那

哈密噶何處哈那斯從何處克哩波哩如東

額公都爾於此何賴幾乎額那肯特爾肯這門那

保力胡烏貴不鄂克圖全然依魯常是

和果色噶爾徒然畢替休要依木如此

該貴不妨得迷力平白可哩克烏貴無用

畢林現成密特庫烏貴不知哈密噶烏貴無干

哈密噶太有干特公都爾問他推拉極至

梯木那樣烏達次肯誰

特力 彼

八斯 又

枝術類

烏林 巧

達爾亨 匠

察賴新吉各奇 相面人

烏吉拉各齊 推算人

烏里各爾齊 說善人

倒齊 唱曲人

古羅齊 打牲人

色特古力 報捷人

補哥齊 祈福人

殘病類

和吉格爾 禿子

梭和爾 瞎

潮哈爾 麻子

倒哈楞 拐子

塔珂爾

都哩 龔子

克哩該依 啞子

色特爾凱 缺唇

額木特可爾 豁牙

格力吉格爾

脖 戴不噶爾 蹩足

凍尼公 羅圈腿

額布沁 病

圖土吉不特克 殘廢人

冠服類

瑪拉蓋 帽

津斯圖 育頂戴

胡不七蘇 衣

胡諾爾 服

圖哩依和不七蘇 朝衣

德波勒 袍子

庫魯木 褂

德哩 枕頭

麟訥克德波勒 麟袍

蒲斯圖庫魯木 補褂

瑪海 靴

古特力 皮靴

額木特 褲子

哎木素 襪子

批不齊 扣子

布蘇 腰帶

珠不察 皮袄

齊該吉木七 砍眉

察木七 襯衣

喀波能 毡雨衣

孛木爾該 篋衣

沙亥 鞋

器用類

習連 桌子

散達哩 椅子

鄂尼蘇 鎖子

圖勒庫爾 鑰

德波爾 壺

洪達汗 鑄

隆乎 罈

阿彥各 碗

薩不哈 簪

丕勒 盤

安吉蘇 犁

湯那古爾 耙

托里 犁鏡

阿爾齊古爾 鋤

麻拉塔古爾 杷子

田呼木 碾子

盈磨

麼楚爾 木石杵

得布爾 簸箕

額力格克 篩籬

補拉 碌碡

哈達古爾 鐮刀

飲食類

布達 米飯

古哩爾 面

瑪哈 肉

塔爾紅 肥

圖弄害 瘦

胥勒 湯

胡賴庫尼素 干
阿爾凱依 酒

達哩素 黃酒

包爾素克 饔饩
伊第 吃

烏 飲

烏達勒 打中伙
甲吉拉 嚼

掃克托 醉

阿木塔力 膏
察達吉 飽了

額魯斯吉 餓了

額力波爾吉 飢
圖凱 生的

包魯吉 熟了

哈隆 熱的
奎騰 冷

波聯 温

胡賴 乾
余騰 濕

阿哩凱依 燒酒

達哩素 黃酒
阿爾 奶子酒

巴齊麻格 燒酒粗

沙嚕格 黃酒糟 才茶

通格勒才 清茶

哈拉才 熬茶 蘇太才 奶茶

麻林古牙 芝麻茶

吉哩爾太才 面蘇奶子

哀哩克 酸奶子

額嚕木 奶皮 伊斯古楞 醋

生熟類

圖凱 生 圖凱肯 略生

保拉吉 熟

哈隆 熟 補連 溫和

奎騰 冷

額該達爾吉 成 星更 稀

額特更 稠

吉哥楞 軟 哈圖 硬

叩哩克 脆

權量類

阿拉得又

脫亥尺

伊穆古寸

昏分

金拉古爾稱

輕拉古爾戩子

巴洞石

稍拉格斗

申升

金斤

郎兩

車轎類

特爾格車

阿拉勒轆

保拉噶轆端
橫木

楚哈達素羊角
椿

哈希拉克車箱

騰可里克車軸

庫勒特車轎

和勒果布齊車轄

格該素轎條

穆克爾車輜

叟克轎

叟肯特爾格轎車

登訥古爾巴山
籠

額勒古拍

庫哩套

齊嚕拉

顏色類

庫克

藍

什拉

黃

烏藍

紅

察汗

白

哈拉

黑

保羅

紫

諾網

錄

恩哥

顏

諾網不塔爾什拉

秋香色

庫克不塔爾烏藍

紅青

哈拉不塔爾

淡黑

寶貨類

額爾德尼

寶貝

青補特

珍珠

胥勒

珊瑚

瑪嫩

瑪瑙

洞車渠

胡布

琥珀

瑞明

青金

烏由

錄松

阿力塔

金

們各銀

交素錢

哈斯齊老玉石

五谷類

塔哩牙糧

阿拉各那芝蔴

蒙部力阿木糜子

和諾克谷

佈代麥

補哩七各豆

阿木米

圖士爾各稻

阿爾拜草麥

薩各達喬麥

習希莜麥

旭拉凱黍

烏庫爾習希高粱

蔬果類

惱部菜

邀希酸饃

車斯茄子

察汗惱部白菜

該木惱部茶采

桑該惱克葱

部部特 韭菜

色哩木斯格 蒜

巧部爾 芹菜

哈隆額佈 薑

和芦送索邀 竹笋

穆古 蘑菇

塔力圖 木耳

什拉齊七克 金針

達賴惱部 海帶

希魯凱依 萵苣

吉密斯 果子

桃羅 桃

阿力本拉特 蘋果

阿里本 梨

毛東諾沙不塔哈子 柿

里斯 李子

歸拉素 杏

察不噶 棗

烏珠木 葡萄

圖賴波勒 栗子

蘇水爾 松子

希得 榛子

哈得 杜棗

塔爾不斯 西瓜

索力古瓜 小瓜

胡希格 核桃

花卉類

哩彥化奇七克 蓮花 瑪達爾巴奇七克 牡丹 吉哩古木奇七克 紅花

烏拉補爾阿爾貴 鷄冠花 察那奇七克 芍藥 胡爾登察汗 桔梗

甲特爾奇七克 薔薇 交素奇七克 金錢花 烏順希木力達克 馬蓼

烏達補力奇七克 梅 奇胡魯爾 花架 亥拉素 柳

納拉素 松 阿爾奇 栢 巴爾格素 榆

烏梁素 楊

藥草類

額密 藥 額佈素 草 哩勒 丸藥

胡勒蘇 竹葦 吉個蘇 菖蒲 甲凱力達克 馬蓮

哈拉蓋 棘草 哈木胡力 蓬蒿 蘇魯 芸香

不文三三三 卷十 方言 一十

昆額密 人參

沙哈力 參鬚

甲拉噶素 參芦

得力蘇 白草苜蓿

胡芦素 芦葦

桑各那 葱

補達那 蕪花

郜郜特 韭菜

都爾波力津額希蘇 益母草

什拉烏哩彥古 鬼系草

吉哩力克補爾奇克 淡竹葉

飛禽類

噶爾第 鳳凰

禿古嚕 仙鶴

脫古斯 孔雀

補特納 鷓鴣

特卡 鷄

奴古斯 鵬

噶嚕 鵝

什包 雀

可聯 烏鴉

必力鳩亥 小雀

吉古爾騰 禽

特該力 鷺鷥

補爾古特 鴈

甲噶哩 芝蔴鵬

討德 鸚鵡

塔克塔

犛牛

波不格力津

戴勝

阿力坦和哩古力代

黃鸝

走獸類

郭羅

獸

嘉象

包克

鹿

哈達罕

四不相

科巴爾伊瑪

青羊

巧開

狼

烏尼克

狐

麻哩爾

野猫

圖魯告

獾子

塔爾巴

獺

茂哩爾

馬

鉄勉

駱駝

莫勒

牲口

額力吉克

毛驢

烏念

乳牛

圖古力

牛犢

達噶

馬駒

胡嚕克

羊羔

老斯

騾子

阿克塔

騾馬

密貴

毛虎子

青達噶

天馬

可哩木

灰鼠

伊爾不色

豹子

希柳蘇 舍利孫
補拉克 貂鼠

水族類

录龍

阿布魯茂蓋 鱗

茂蓋 蛇

吉噶素 魚

拉各密那凱 鱉

密力凱 蝦蟇

迺木力吉 螃蟹

元拉各密那凱 龜

殺木和爾亥 蝦

哈布塔蘇圖 有介者

牙斯圖密力凱 龜

蟲豸類

伊拉又什牡力 蒼蠅

希哩古力濟 螻蛄

和爾亥 虫

固哩和爾亥 蠶

江察和爾亥 螻蛄

察爾奇該 螞蚱

高料 蝸蠃

吉爾可力 彈

固魯力吉各納 金鐘

巴力圖珠貴

蜂

額爾拜凱

蝴蝶

噶力圖和爾亥

蜂

