

萬 有 文 庫

第一集一千種

王 雲 五 主 編

汽 車

胡 嘉 詔 著

南 務 印 書 館 發 行



汽 車

胡嘉詔著

百 科 小 叢 書

第 一 卷
第 一 冊
汽 車

胡嘉詔 著

上海寶山路 商務印書館 發行兼印刷者

上海及各埠 商務印書館 發行所

中華民國十九年四月出版

此書有著作權翻印必究

The Complete Library

Edited by

Y. W. WONG

MOTOR CARS

By

HU CHIA CHAO

THE COMMERCIAL PRESS, LTD.

Shanghai, China

1930

All Rights Reserved

汽車

目錄

第一章	總論	一
第二章	汽車之歷史	二
第三章	各國汽車之現狀	三
第四章	汽車之種類	一〇
第五章	汽油發動機原理	一三
第六章	汽車構造大要	一五
第一節	發動部各機構造大要及其功用	二三
第二節	發動部之附屬物構造大要及其功用	二七
第三節	傳動部各機構造大要及其功用	三三

第四節	駕駛部各機構造大要及其功用	三八
第五節	制動部各機構造大要及其功用	四〇
第六節	車身部各機構造大要及其功用	四二
第七章	汽車駕駛法	四六
第一節	普通駕駛法	四六
第二節	特異駕駛法	五三
第三節	駕駛者須注意之事項	六〇
第四節	汽車管理章程	六九
第八章	汽車發生障礙時之檢查法	七四
第一節	發動機之障礙	七五
第二節	點火器之障礙	七八
第三節	去熱器及注油器之障礙	八〇

第四節	運轉中發生喧聲之原因	八四
第五節	聯動器之障礙	八八
第六節	變速器之障礙	九〇
第七節	轉向器與制動器之障礙	九二
第八節	傳動器之障礙	九三
第九章	汽車之保持修理	九五
第一節	發動機之保持修理	九五
第二節	活門之保持修理	九七
第三節	輪胎之保持修理	九八

汽車

第一章 總論

蒸汽機發明而後，交通利器在水有輪舟，在陸有火車，舉凡千百年前傳來之運輸器具，當之莫不披靡萎縮，無一能與之匹。故言十九世紀之運輸，舍輪舟火車而外，可謂別無一物。世之覘國者，至以船舶之多寡，鐵路之短長，而判強弱文野，其盛可知矣。近數十年，行空有飛行機，行陸有汽車，運輸界始多闢二途徑。汽車發達，尤爲捷速，今日已隱隱有與火車並駕齊驅之勢。論二者之用，迅速安穩，並無優劣。火車之利，在載巨多之貨輸送遠地；汽車之利，在載零碎之貨分配近處。一宜於遠；一宜於近。一宜於巨多之貨；一宜於零碎之物。此之所短，卽彼之所長。二者並行，始能互濟其窮而盡運輸之能事。故二者之爲用，實互相成而非互相戾。世人不察，互爭優劣。有謂火車勝汽車者；亦有謂汽車勝

火車者。要皆一孔之見，不明二者之功用，而無當於事實之論也。

由上之言，欲求一國交通之完備，自非使火車汽車均發達盡致不可。至於施設之先後，進行之次第，則因時因地各有不同，未可一律論。如依吾國目前之情勢，以決交通之政策，則吾以爲宜先道路而後鐵路，重汽車而輕火車。其故限於篇幅，當別爲論，此不具陳。

第二章 汽車之歷史

汽車一名摩托車，又名自動車。一八六〇年（清咸豐十年）法人勒訥（R. Lenoir）用壓縮空氣之爆發力為機器之原動力，是為利用氣體爆發力各種機器之始祖。至一八八六年（清光緒十二年）德人帶姆勒（Daimler）發明汽油原動機（gasoline motor），是為今日所用汽車發動機之權輿。後更將此機試裝於腳踏車，是即今日腳踏汽車之發軔。一八九四年（清光緒二十年）七月四日，美人痕茲（Elwood Haynes）所製第一輛汽車告成，試駛於印第安納（Indiana）之科科摩（Kokomo）。此車今猶陳列於華盛頓之斯密司孫那學院。痕茲謂圖由彼製，交阿拍孫（A. person）兄弟裝造，而阿拍孫則謂已實繪圖，特乏資而求助於痕茲。究竟孰為真正之創作者，莫得而知。以上汽油汽車之略史也。至於蒸汽汽車，則以一七〇〇年（清康熙三十九年）牛頓（Isaac Newton）所發明者為最早。一七六五年（清乾隆三十年）法國軍官庫諾（Cugnot）

曾製一輛爲運砲之用，頗有名。後此從事於蒸汽汽車之改良者甚多，不及備詳。

第三章 各國汽車之現狀

各國汽車之發達，有一日千里之勢。歐洲大戰汽車之功績甚偉；前數年英國鐵路工人同盟罷工，倫敦運輸不通，各種食品無從輸入，數百萬市民，幾乎餓斃，卒賴汽車之力，得以無事。各國鑒於此二事，愈覺汽車之有益，更事推廣。美國今已平均五人有汽車一輛。而日增月盛，尙無底止。茲將民國十五年美國商務部調查世界各國及各部所有之汽車數，列表於下：表內所舉數量，係包括各種汽車與腳踏汽車在內。

名	稱	車	數
美國	汽	車	二〇、〇〇〇、〇〇〇
英國			一、四七四、五七三

法國	八五五、〇〇〇
加拿大	七二七、五九四
德國	五三九、八三〇
澳大利亞	三六八、二〇〇
意大利	一八四、七〇〇
阿根廷	一八一、二五〇
紐絲倫	一二三、〇〇〇
比國	一二一、一七七
瑞士	一〇四、六〇〇
荷蘭	九六、九〇〇
南非洲	九五、八〇〇

印度

八二、七三七

丹麥

七九、一二〇

西班牙

七九、〇〇〇

巴西

六四、九六〇

荷屬東印度

四五、〇五〇

日本

四四、七六〇

愛爾蘭

三九、〇三一

墨西哥

三八、四七七

古巴

三八、一〇〇

奧國

三二、一〇〇

那威

三二、〇〇〇

夏威夷

二七、七〇〇

捷克

二六、三〇〇

英屬馬來

二四、五〇〇

烏拉圭

二三、九九〇

阿爾及利亞

二一、五〇〇

埃及

一九、四七〇

菲律賓

一九、〇三八

波蘭

一八、三〇〇

智利

一七、一一〇

芬蘭

一六、一〇〇

中國

一四、九三〇

葡萄牙

一四、七〇〇

羅馬尼亞

一三、八〇〇

波爾多黎各

一三、一四二

錫蘭

一二、〇七一

摩洛哥

一〇、四〇〇

希臘

九、三六〇

英屬西非洲

九、二七六

匈牙利

九、一四一

英屬東非洲

九、〇二七

祕魯

七、九〇〇

巨哥斯拉夫

七、一一〇

委內瑞辣

六、六五〇

可倫比亞

五、六五二

土耳其

四、八〇〇

暹羅

四、一五〇

巴拿馬

四、五三五

加馬西

四、四〇〇

印度支那

四、一〇〇

突尼斯

四、一〇〇

敘利亞

三、七一〇

特立尼達託巴哥

三、五〇〇

加那列羣島

三、四三〇

波斯

三、三四四

聖多明谷

三、一一五

伊拉克

二、三八四

第四章 汽車之種類

汽車之種類，可從用途及發動機兩方面分析之。

一、從用途之異，可分汽車爲五種：

(一) 脚踏汽車 此即形似脚踏車，而裝有汽油發動機者。在汽車中此爲最小，發動機之馬力僅二三四匹。

(二) 私人汽車 卽日常所見，各人自備之汽車是也。大小不一，大概能乘二人至六人。發動機之馬力，普通在五匹至三十四匹之間。每點鐘駛行路程約六十里，快者可達百四十里。

(三) 公共汽車 此爲供載客用之汽車，較私人汽車只寬長而座位多耳。發動機馬力自五十至七十四匹不等。

(四) 運貨汽車 運貨汽車較載人者更爲堅牢，以其負重大也。發動機之馬力，普通在八

匹至四十匹之間。每點鐘駛行路程約二十里至六十里。

(五) 特種汽車 如軍事用之裝甲汽車、機關砲汽車等，皆屬此一類。

二、因發動機之異，可分汽車為三種：

(一) 汽油汽車 此種汽車之發動機，係用汽油之爆發力為原動力。今日之所謂汽車，盡指此類。

(二) 蒸汽汽車 此種汽車之發動機，係以水蒸汽之膨脹力為原動力，與火車頭樣式相同。從前此類之機器，大而且重，故雖發明甚早，而用者絕少，卒為後出之汽油汽車所壓倒。自史坦勒公司之最新式蒸汽汽車出現後，面目一變。以後發達，正未有艾。此類汽車之機器，較汽油汽車之機器，更為簡單堅牢，能經久用，駛行之際，靜寂不發聲音，即昇登斜坡，發動機之運動亦不停止。以外燃料廉，操縱易，皆其長處。

(三) 電力汽車 此種汽車之發動機，係以電力為原動力。駕駛簡易，馳行安全，費用輕廉，保存容易，是其特長。缺點則因須用電池，電力有限，不能作遠地之駛行。

以上三種汽車，各有長短。研究改良，進而未已。後日之優劣，未易斷言。而就目前論，則汽油汽車，實風行天下。銷售之廣，用者之多，他二種不能望其項背。汽車二字，幾為汽油汽車所專有。故以後所述，亦以汽油汽車為主。

第五章 汽油發動機原理

汽車之行駛，由於後輪之迴轉。後輪之迴轉，由於活塞之出入。而活塞之出入，又由於汽油之爆發。汽油爆發，何以能生如此之大力？讀者想不無疑惑。然此不難借鎗砲之作用以說明之。

讀者於鎗砲想皆知之甚熟。鎗砲之彈，何以能遠射？豈非由鎗身砲身裝有火藥，火藥爆發，氣體膨脹，彈受推，遂疾馳而出乎？今試於汽缸之底，實以火藥，上插活塞，則汽缸譬鎗身，活塞譬鎗彈，當火藥爆發之時，此活塞必被推而脫出也。必矣。汽油發動機中之活塞，所以推動之理，與此毫無差異。所不同者，易火藥以汽油耳。

汽油乃揮發油，極易化爲氣體。盛於瓶而不塞其口，不久即烏有，化爲氣而逸於空中也。有天然流出者，從煤油精鍊亦可得。人常以拭衣服之污垢。由此種汽油所化之氣體，若與空氣混合，而盛於瓶，火之，則容積忽然增大生爆發，瓶必粉碎而遠飛。汽車有盛油之槽，某處汽車夫見槽中油盡，因擦

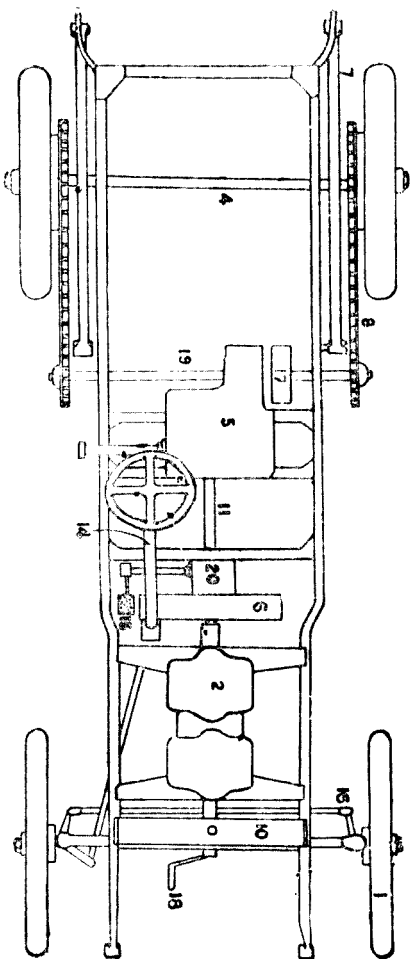
洋火以檢視有無破缺之處。不知空氣中已混有汽油揮發之氣體，見火大爆發。汽車夫遂負重傷。此種混合之氣體，若加以壓縮而後點火，爆發力尤大。汽油發動機基此理而製者也。

第六章 汽車構造大要

汽油汽車之主要構造，大致可分爲五部：一、發動部，二、傳動部，三、駕駛部，四、制動部，五、車身部。各部之聯結配置，雖大致相同，而製造者各出心裁，不免微有出入。茲就日常使用最多者，擇一二種，略事解說。

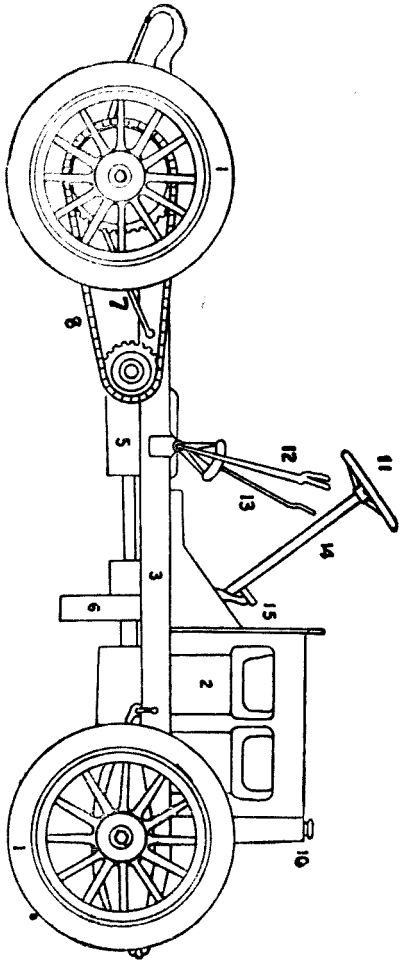
發動部居車之最前，名爲發動機(engine)（第一圖2，第二圖2，第三圖2，第四圖2，第五圖2）。其中有去熱器(cooling gear)，有汽缸(cylinder)，有進油器(oil pump gear)，有化氣器(carburetor)，有點火器(sparking gear)。

發動機爲汽車原動力所由發生之處。最要部分，厥爲汽缸。缸中有汽油蒸氣與空氣之混合氣。汽車夫座位之前壁，有電池盒（第五圖4）。電流由此發出，經調時器(timer)（第四圖55）之作用，在汽缸內發生電火。混合氣受此電火之燃，遂爆裂。第四圖之5名化氣器(carburetor)。汽



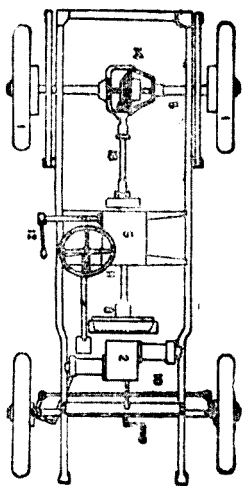
- | | | | | | | | | | |
|---|-----|---|------|----|-----|----|------|----|-----|
| 1 | 車輪 | 5 | 變速器 | 10 | 去熱器 | 14 | 轉向桿 | 18 | 始動柄 |
| 2 | 發動機 | 6 | 飛輪 | 11 | 駕駛盤 | 15 | 聯動踏板 | 19 | 橫軸 |
| 3 | 車架 | 7 | 彈簧 | 12 | 制動桿 | 16 | 傳力桿 | 20 | 聯動器 |
| 4 | 車軸 | 8 | 傳動鐵鍊 | 13 | 變速桿 | 17 | 差動器 | | |

第一圖



- | | | | | |
|-------|--------|--------|---------|--------|
| 1 車輪 | 5 變速器 | 10 去熱器 | 14 轉向桿 | 18 煞動柄 |
| 2 發動機 | 6 飛輪 | 11 駕駛盤 | 15 聯動踏板 | 19 橫軸 |
| 3 車架 | 7 彈簧 | 12 制動桿 | 16 傳力桿 | 20 聯動器 |
| 4 車軸 | 8 傳動鐵鍊 | 13 變速桿 | 17 差動器 | |

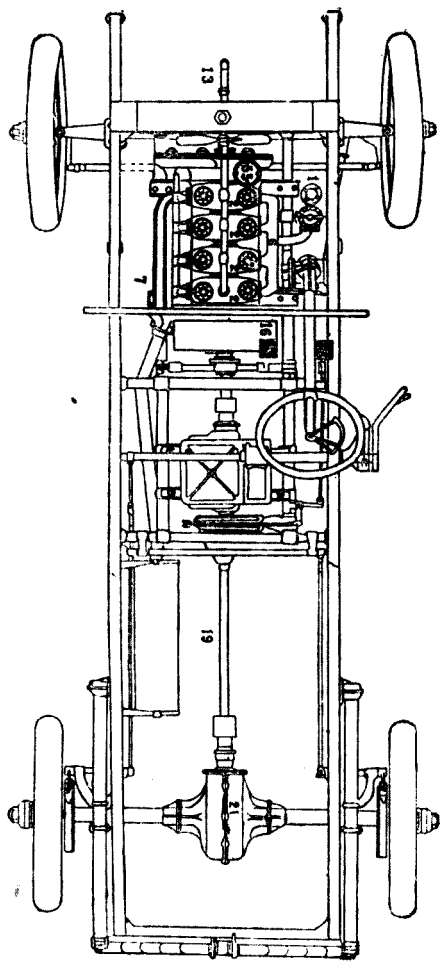
第 二 圖

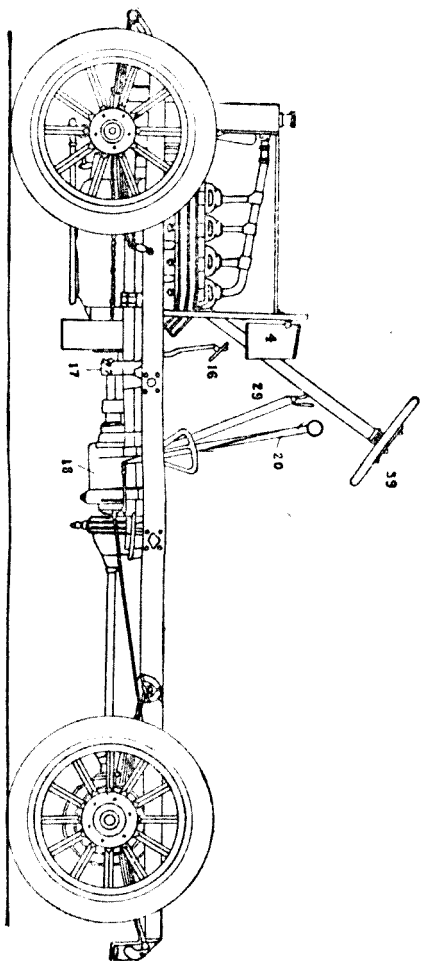


- | | | | | | | | |
|---|-----|---|-----|----|-----|----|------|
| 1 | 起動輪 | 5 | 變速器 | 9 | 始動柄 | 13 | 推進輪 |
| 2 | 發動機 | 6 | 飛輪 | 10 | 去熱器 | 14 | 差動器 |
| 3 | 車架 | 7 | 彈簧 | 11 | 駕駛盤 | 15 | 減速齒輪 |
| 4 | 車軸 | 8 | 聯動器 | 12 | 變速桿 | | |

第 三 圖

第四圖





第五圖

油於此蒸發爲蒸氣，與空氣相合而爲混合氣，經第四圖之G入於汽缸。至於汽油，普通多置於運轉台下之油槽中。油槽（tank）之位置，亦有在車之後部者。其既爆發之氣體，則由後方之靜音器（silencer）（第四圖7）排出車外。混合氣在汽缸內爆發之時，生極高之熱，汽缸必受害。故於其外包以水套（water jacket），使冷水流過，以吸收缸內之熱，令不受害。而此吸收有熱之水，經過散熱器（radiator），則復成爲冷水，又流入水套之內，循環不絕。散熱器之側，設有風扇（fan），所以助水之速冷。

車首有可轉動之柄，是爲起動柄（starting handle）（第一圖18，第三圖9；第四圖13）。開車之前，將此柄轉動，則其回轉傳至動力軸而及活塞，於是發動機內之動力始能發生。發生之後，此柄即離軸，動作自行停止。

傳動部有聯動器（clutch）（第一圖20，第三圖8；第五圖17），推進軸（propeller shaft）（第一圖11，第三圖13；第四圖19），調速器（speed change gear）（第一圖5，第二圖5，第三圖5，第五圖18），變向器（第一圖17，第三圖14；第四圖21）等等。大概由發動機所生之運動，第一先傳至

聯動器，然後經推進軸而至調速器，再由推進軸而至變向器，在此將運動方向變更，乃至車之後輪，如第三圖是也。或由變向器經傳動鐵鍊（第一圖8），然後至後輪，如第一圖是也。

駕駛部有駕駛盤（steering wheel）（第一圖11，第二圖11，第三圖11，第五圖39），有踏板（pedal）（第一圖15，第四圖16，第五圖16），有調速桿（speed change lever）（第一圖12，第三圖12，第五圖20）。欲轉變駛行之方向，用駕駛盤操縱。欲停止發動機之運動，不使傳至調速器，則必斷聯動器，不使接續於發動機與調速器之間而後可。聯動器之或斷或續，由踏板操縱。欲變更車行之速度，用調速桿操縱。

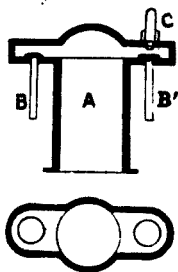
制動部有制動桿（brake lever）（第一圖13，第五圖29）及制動器（brake）。
車身部有底架、彈簧、車軸、車輪等等。

綜上所述構造大要言之，汽車之行動，不外由起動柄之旋轉，汽缸內之混合氣體遂生爆發。由此爆發發生一種動力，而起運動，由聯動器，經調速器、變向器以傳於車之後輪。後輪動，前輪亦隨之動，汽車遂行耳。理至簡單。以下更就各部分論之。

第一節 發動部各機構造大要及其功用

發動部之主要機，自爲發動機（俗名引擎）。有汽缸（cylinder）、活塞（piston）、連接桿（connecting rod）、拐軸（crank shaft）、活門（valve）、歪輪（cam）、飛輪（fly wheel）等部分。裝入汽缸內之混合氣體，遇火爆發，因生動力，將活塞推動，而接續於活塞之拐軸，即生迴轉，此發動機功用之大要也。

汽缸 汽缸之爲物，有用生鐵製者，有用鋼製者。內面極其平滑。活塞與汽缸壁相密着。缸之頂如第六圖，有點火栓、進氣門、出氣門、及保險栓、水管等。活塞即全部進入汽缸內，其面與缸頂之間，必仍留有少許間隙。混合氣即於此間隙受活塞之壓縮，若忽燃以火，則活塞受高壓力而向下逃。此活塞運動之全長名曰衝程（stroke）。氣體爆發之際，因膨漲力發生高度之熱，缸必鎔化，不可不用水以冷之。



A 汽缸
B 出氣門
B' 進氣門
C 點火栓

第六圖

活塞亦由良好之生鐵或鋼所製，嵌有活塞環，使可與缸面密着。外面之中心，裝有連接桿。

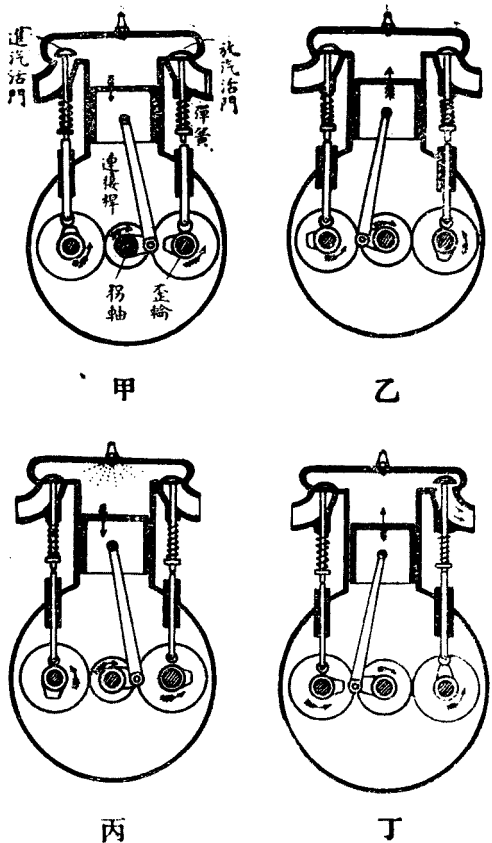
連接桿用鋼製。其職務在將活塞所受之壓力傳至拐軸。拐軸則將活塞一進一出之直線運動，變為迴轉運動。進氣門為混合氣進入汽缸之門。排氣門為爆發後氣體出往車外之門。門之上張有彈簧，以防其自關。拐軸迴轉，則歪輪隨之，輪有凸部能關門，觀後第七圖自明。

觀上所述，發動機主要部分之概況，不難明悉。茲更將各部同時動作之情狀，略事敘述。但尚有一事不可不先說明者，即死點之名詞是也。凡拐軸與連接桿之中心在同一垂直面中時，名為死點。此種情形，活塞行至汽缸之最上部時能發生，行至最下部時亦能發生。故別而言之，前者名第一死點，後者名第二死點。

第一進氣 茲假定活塞位置在汽缸之最上部，即在第一死點，動作自此始。活塞漸往下行，則由歪輪凸部之作用，進氣門自關，混合氣體由化氣器進入汽缸內。活塞行至第二死點，歪輪之凸部不復作用，由彈簧之力，進氣門自閉。於是第一步之進氣動作遂告終（第七圖甲）。

第二壓氣 從第一動作之終，活塞由第二死點繼續進行，則方向又復向上。此時所有各門均

緊閉，在汽缸內之混合氣，無可逃遁，不得不受活塞之壓迫。活塞行至第二死點時，壓力最大（第七圖乙）自第一進氣動作之始，至第二壓氣動作之終，活塞在汽缸內恰為一來一往，而拐軸則為三



第七圖

百六十度之一迴轉。

第三爆發 在第二動作之終，點火栓即開關，電火進入汽缸，受壓之混合氣，立時爆發。由此發生之壓力，將活塞自第一死點驅逐至第二死點。其運動由連接桿經拐軸以傳達於飛輪（第七圖丙）。

第四排氣 第三動作既終，活塞又復向上。此時，由歪輪凸部之作用，出氣門已行開關。汽缸內所存爆發後之氣體，由此排出，經靜音器而入空中（第七圖丁）。迨氣排盡，活塞恰至第一死點，出氣門自行閉塞，即復歸第一動作以前之狀態。以後之運動，不問繼續至何時，要不外將此進氣、壓氣、爆發、排氣四動作，周而復始，按序遞演而已。此四動作之間，活塞來往四次，每一次曰一衝程。拐軸迴轉二次。四動作自始至終演一次，名曰一循環。一循環而有四衝程之機器，曰四衝程機器。其一循環只有二衝程者，曰二衝程機器。

汽缸有直立者，有橫置者。以前多橫置，美國現尚用之。要以直立為便，故採用者日見其多。汽缸之數，自一至六無定數。少則雖生障礙，易於檢查。然汽缸多者，動力可大，震動更微，音響不甚。六汽缸

最占多數。五十四匹馬力以下之汽車，即增汽缸，動力不能與缸數比例增大，故尙未有用六汽缸以上者。

飛輪 飛輪用生鐵製。多裝於拐軸之一端。前述四動作之中，只第三步之爆發動作，能生動力。其餘之動作，不僅不生動力，且須消費動力，乃生動作。此種動力何所取給？是則有賴於飛輪。飛輪受第三動作之力，因生迴轉。輪甚重，既生迴轉，急切不能自止。故活塞復因其力而生其餘三動作。飛輪復有平均動力，阻止激烈震動之功。此不具論。亦有將飛輪作成扇形，令兼去熱器內之煽風扇用者。

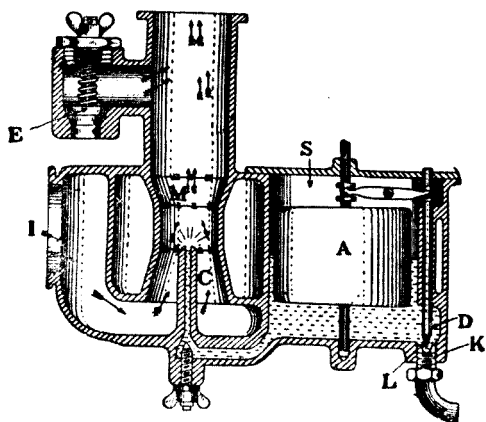
第二節 發動部之附屬物構造大要及其功用

發動機之附屬物，可分爲靜音器、化氣器、去熱器、點火器四種。以下分別述其概要：

一、靜音器 汽缸內爆發後之氣體，從排氣管排出時，其壓力比空氣壓力約多二三倍。若直放入空氣內，體積生急劇之膨脹，在管口必發激烈之響聲，且有激起沙塵之憂。靜音器即以減殺氣體之壓力爲職責者也。器爲鐵製之圓筒，一端通排氣管，一端通入空氣中，以鐵板隔成數層，板有小孔，

使氣體通過各鐵板之間，漸漸殺其壓力，然後放入空氣內。

二、化氣器 汽油係液體，而發動機所需乃混合氣體，故必先將汽油設法化成氣體乃可用，此化氣器所由設也。器之樣式甚多，有噴霧化氣器，有表面化氣器，有氣泡化氣器，有燈心化氣器，飛散化氣器等等。現今所用者，專為噴霧化氣器。本書只就此器，述其大概。器之要點，不外將汽油從極細之管口噴出，使成霧狀。然後導至有熱之室，加入空氣，製成混合氣。器之構造，種類甚多，擇其最常用者示之，則第八圖是也。此類有左右二室，右室S為貯油之處，能隨油之多寡，自為調節。A為浮筒，室中之油，滿至一定程度以上，筒即上浮，若不達此程度，筒即下沉。一面與A連接，尚有一先端作針狀之D。室之底有與油槽相通之小孔L，



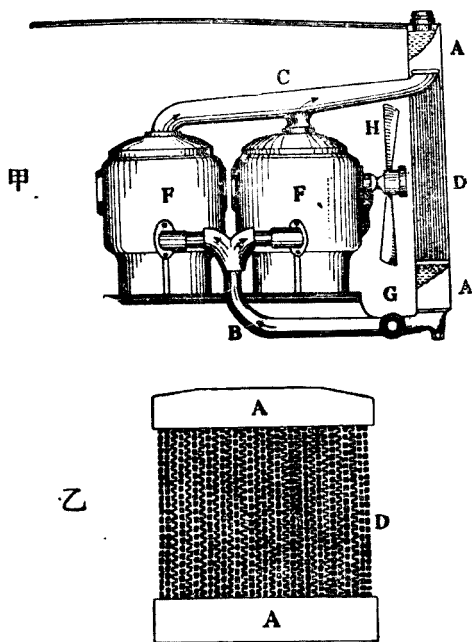
第 八 圖

孔內裝有彈條K。室內油多，則浮筒上浮，D亦隨之；K彈條因彈力之作用，將L孔關閉，油槽內之汽油，不能流入S室。若室內油減，則浮筒下沉，D亦隨之；L孔之彈條K，被D壓開，油即從油槽流入S室。故若於室內定一水平線，使油達此水平線，筒即上浮，將孔關閉，則室內之油，無論何時，均可保有同一之量。左方M為混合室，其中央有與S室相通之噴霧管C。C之上端須使較S室之油而微高。室之頂部通汽缸，活塞行進氣動作時，汽油從噴霧管入，空氣從I入，二者相遇混合之後，即吸入汽缸之內。E為插有彈簧之門，機器速度增大，則需空氣多，斯時空氣從此亦可侵入。混合室之外壁，圍有熱水套，以防室內之寒冷，而助汽油之蒸發。

三、去熱器 混合氣爆發之時，發動機之汽缸，及燃燒室之周壁，生非常高度之熱。若欲連續發生動力，則必連續爆發，斯時汽缸壁及活塞必俱成赤熱狀態。其因減少摩擦力而注入之油，無論質地如何良好，終被燃燒，失其效用。一面活塞及活塞環受熱膨脹，緊壓汽缸壁，必至陷入壁內，或竟至破裂；即不至此，而混合氣進至此種赤熱器中，亦必自然生火，發動機之動作何能完成？故設法將氣體爆發所生之熱收去，使汽缸壁能保有一定之溫度，是重要之事。去熱之法有二種：一用冷水；一用

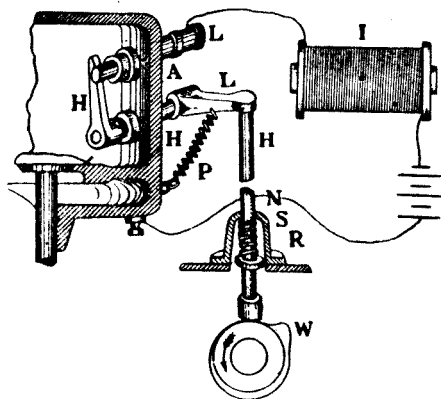
空氣。第九圖即冷水去熱器之一種。A為水槽，用抽水機或別種方法將冷水吸入包裹汽缸之圓套F，使之循環流動，以吸收汽缸壁之熱。當其流出套外時，溫度甚高，須使經過放熱器，復成冷水，然後再流入圓套。放熱器之傍，另裝風扇，以求水之速冷。風扇之迴轉，借拐軸之力為之。空氣去熱器係用冷空氣以吸收熱力者。事至困難，式樣亦多，姑不具論。

四、點火器 混合氣爆發之前，必先點火。點火法有種種。往時常用通過汽缸之煤氣焰為之；後又以金屬管或瓷管通入汽缸，另用煤氣燒管，使成灼紅，於必要時以少許易燃之物散管面。因以點



第 九 圖

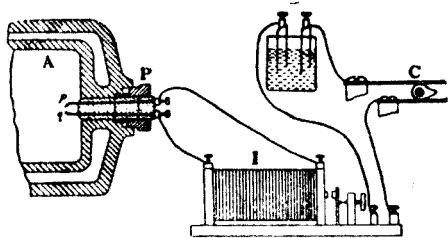
火。今技術日進，此種舊法已不用，盡探電流點火法矣。即以電路之兩端，裝入汽缸之頂部，於壓氣動作之終，通以電流，則電路兩端發放火花，混合氣因以受燃。此法確實可靠，而點火時機，能隨人所欲，是其長處。有低壓式高壓式之別。低壓式之電路兩端，常相接觸，點火時始稍分離，而發放火花；因其可用壓力較低之電氣，故名低壓式。高壓式則反是；電路兩端恆有一定之間隔，點火之時，只通電流，即生火花，但須用高壓力之電流。無論低壓式高壓式，電之來源，均取給於電池，或另備小發電機以供之。電池隨時可發電，在機器初開之時，至為便利。然其電力隨用隨減，是大缺點。發電機則無此弊，一次裝置，可永用不竭。而機器初開之時，不能自生電，必須另備發動之電池，是其不利之處。第十圖為低壓式電氣點火器之一例。於汽缸之頂部 A，插入點火栓 C 及曲桿 H。點火栓 C 施以絕緣。曲桿 H 之臂，H 由彈條之作用，恆與



第十圖

A 相接。若令電流之一極通汽缸，他極經感應圈 I 而通點火栓，則隨機器之迴轉，活塞達壓氣動作之終時，歪輪凸部可恰壓 N 桿，致曲桿之末端 L 向上舉，且脫離點火栓，其間發放火花，混合氣遂受燃爆發。第十一圖為高壓式電氣點火器之一例。汽缸之頂部有點火栓 P，插入絕緣之二白金片 p q，內端兩相對列，外端接於感應圈 I 第二圈線之兩頭，而此第二圈線之兩端，則又連結於電池或發電機。活塞達壓氣動作之終，電路恰被切斷，同時第二圈線生高壓電流，p q 間遂發放火花，使混合氣爆發。

發動部各機器，已盡於上二節所述。讀者熟閱之，當能於構造功用，同時明瞭。然尚有一事不可不贅述者，則發動機如何而能起動之問題是也。活塞之動作，必經進氣、壓氣而至爆發之動作，始能發生動力，已如前述。然則未生動力以前之進氣、壓氣兩動作，因何而能演進乎？此在讀者必不能不問。今細為解說於此。發動機在混合氣爆發之前，不能自生動力，則進氣、壓氣兩動作之動力，勢不能不取給



第 十 一 圖

於外，其理至明。此種外力，有用人力者，有用電力者（第一圖18，第三圖9，第四圖13），皆爲起動柄。柄接一桿，桿接拐軸。將柄搖動，則拐軸動，連接桿活塞隨之皆動，因得以演進進氣、壓氣兩動作。將開車時，汽車夫必降至車前，將柄搖動，想讀者亦見之屢矣。此卽以人力起動之例也。在空氣寒冷之時，人力起動，甚屬困難，常有費數分鐘之久者。電氣起動，可免此弊，故近來用者日見增多。本書限於篇幅，不及備詳。

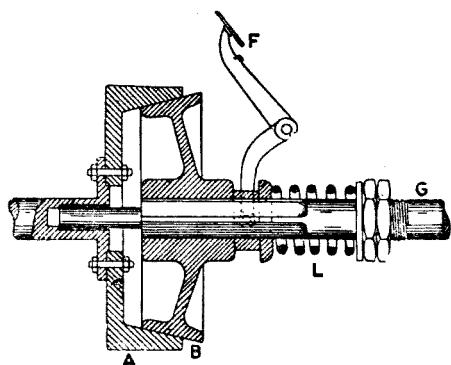
第二節 傳動部各機構造大要及其功用

發動部所生動力，能令拐軸起迴轉運動。欲將此運動傳達後輪，中途尙須經許多媒介之物，卽聯動器、調速器、推進軸、變向器、鐵鍊等等是也。茲將各器略事敘述如左：

一、聯動器 (clutch) 此器之職務有二：欲車開行，則將發動部與傳動部連接，使發動部之動力，可遞達至車之後輪。欲車停止，則將發動部與傳動部之連結解脫，使發動部之動力，不能傳至後輪。發動部雖運動不息，而車屹然不動。至其構造，式樣繁多：有圓錐式 (cone clutch) 者，有擴張式

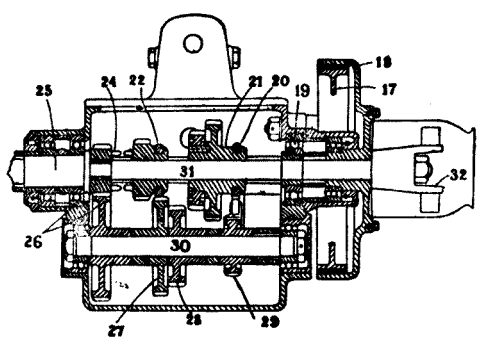
(expanding clutch) 者，有複板式 (multiple disc) 者，有皮帶式 (band clutch) 者。茲就圓錐式示其一例，餘不備錄。第十二圖 A 爲飛輪；B 爲圓錐形之傳動輪，外周張有革皮；G 爲傳動軸，裝有彈簧 L，壓 B 使緊接於 A。此即開車傳動時之形狀也。F 爲汽車夫坐下之踏板，若欲停車，汽車夫即踐此踏板，彈簧受壓，B 與 A 立時分離，發動機即成空轉。

二、調速器 此器之職務，在變更汽車駛行之速度，及使前行之車，轉而後退。係一裝有大小齒輪之鐵箱。樣式繁多，有遊動齒輪式摩擦式之別，尤以所謂選擇調速器 (selection gear set) 應用最廣，今就此器略事解說。第十三圖爲其一例。有後退速度及前進之速度。其可動齒輪共有二組：一組備低速度及後退用；一組備快速度及中等速度之用。第十四圖係令可動齒輪順次滑動之機件。動力傳至動軸 25 之常啮齒輪 (constant



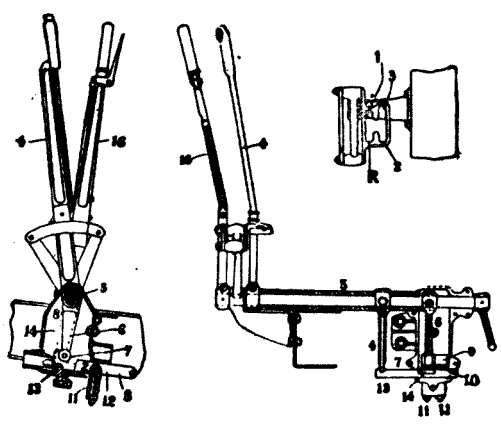
第 十 二 圖

mesh gear) 26, 更經副軸 30 及調速齒輪通至主軸 31, 更由活筭 32 以達後輪軸。圖所示為正中位置。



第十三圖

若將調速桿 4 移至 R, 則第一可動齒輪 21 移向右, 與後退齒輪 29 相啮, 即生後退速度。若將調速桿



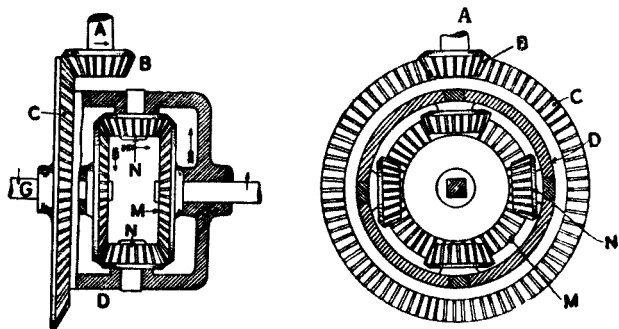
第十四圖

4移至1，則第一可動齒輪21移向左，與低速齒輪28相嚙，即生慢速度。若將調速桿4移至2，則第一可動齒輪21移至正中，第二可動齒輪22移向右，與中速齒輪27相嚙，即生中速度。若將調速桿4移至3，則第二可動齒輪22左移，與聯動器之齒24互嚙，動軸25與主軸31一直連結，即生快速度。

三、推進軸 推進軸之職務，在聯絡調速器與變向器。兩端有活筭頭，隨路面高低，自為屈折，以免前後兩輪互相牽扭。亦有調速器與變向器直行連結，中間不用推進軸為媒介者。

四、變向器 此器之職務，在將受自調速器之運動，轉變其方向及速度，而傳達於後輪。汽車轉灣時，外輪所行之路，較內輪所行之路長，時間相同，外輪比內輪速度必快。灣愈小，兩輪速度之差愈甚。然在直路，則兩輪須有同一速度。時而速度相同，時而速度各異，內外二輪必不能固定於同一之軸可知。故汽車後輪軸分成二部，各部之一端，皆固定一輪，而他端則皆結合於變向器。變向器實傳動部中最要之一分子。普通多裝於車之後下部，不易見，且堅牢，少損壞，人遂不重視之。構造亦有種種，第十五圖其最普通者也。A為推進軸，末端有固定之小齒輪B，B與大齒輪C相嚙，而C之軸即輪軸G，分左右二部，而連結於中間之變向器。所謂變向器者，不外一箱D，其中有左右輪軸G之末

端，齒輪M，及與相嚙之四小齒輪N。大齒輪固定於箱，故大齒輪C若由小齒輪B轉動，則D箱亦隨之轉動；因而四個小齒輪N，與大齒輪M，一面相嚙，一面旋轉，輪軸G亦遂不能不轉矣。車行平路而直進，則兩後輪所受抵抗相同，變向器毫無用處。若兩後輪所受抵抗不一，或車行灣路，則變向器顯其功效。圖中G軸之半部，若就一方向回轉，則他半部能以同一速度，向反對之方向回轉，此為變向器之重要性質。今假定後右輪受有抵抗，則G軸之右半部減少回轉數，M隨亦減少回轉數。因此小齒輪N始各自轉動於M齒輪之上，將右半軸所減少之回轉數，增加於右半軸。何則？蓋右方M以↑之方向回轉若干次，則能使N齒輪向→方向回轉，右方M即向↓方向回轉，故也。此時大齒輪C依然繼行其回轉，而左右兩車輪所受不



第十五圖

同之抵抗，由如此之作用，得事補救。在速度極大之汽車，欲其安穩駛行，此類作用，至為緊要。

第四節 駕駛部各機構造大要及其功用

駕駛部有駕駛盤、調速桿、制動

桿、踏板等等，皆汽車駛行時，駕駛者

所資以定進退疾徐之具也。駕駛盤

定車行之方向；調速桿定車行之速

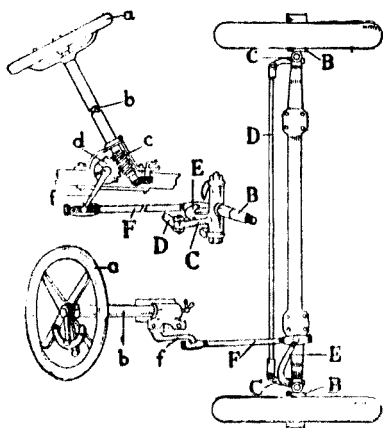
度；制動桿定車之行止；踏板定聯動

器之斷續，亦即定車之行止。除駕駛

盤而外，其餘皆於說明所司之各器

時附帶論及，茲不復贅。僅述駕駛盤。

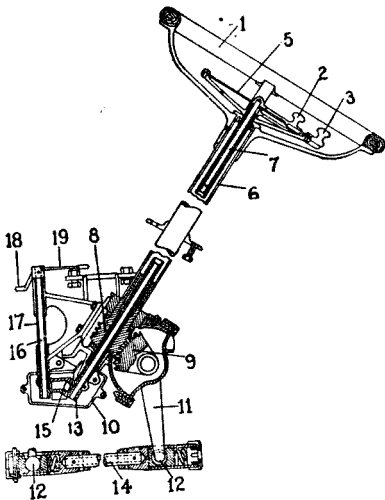
駕駛盤 駕駛盤之職，在變更



第 十 六 圖

車行之方向，前言之矣。茲以第十六圖明其動作之理。B 為前輪軸之臂，C 為肘桿，與 B 結合為一。左右兩肘桿之連結，D 司之。E 之一端附於 C，他端附於 F。而 F 則經 f 以接於盤桿 b。b 之末端刻有螺絲 c，啮於齒輪 d。若旋駕駛盤 a，則 b c 皆轉，其所啮之齒輪 d，自不能不轉，d 轉，則 f 又不能不轉，於是 F 遂生前後之運動，而軸臂回轉於垂直軸之周，車輪亦隨之回轉。此即駕駛盤所以司轉向之理也。

第十七圖為最普通之駕駛盤，再詳述之。駕駛盤 1 裝於桿 6 之上。6 為中空之管，下端有固定之螺絲 8。與 8 相啮者為扇形齒輪，固定於輪軸臂 11。旋駕駛盤，則運動由 6 經 8，通扇形齒輪，而使 11 生前後運動。因此，14 亦前後動，而車輪則向左右動。14 之兩端備有球形節 12，其後端接 11 之前端，而前端則接於變向



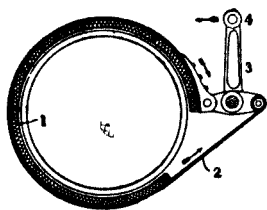
第十七圖

臂。臂設於車輪變向之支承處。球形筭節所以傳達運動；同時並使運動可以自由。駕駛盤桿爲空心管。其中尙有二管，一圓棒7，皆與駕駛盤桿6同心。其外管之下端，固定於轉向齒輪盒10之頂部上端備扇形盤5。火星桿2，給油桿3，均移動於此盤之上。內管之上端備給油桿3，下端備小圓錐齒輪而支持於外管。中央之管7，上端有火星桿2，下端亦有小圓齒輪13，而支持於內管。內管均能單獨移動。中央管7，由下端圓齒輪13，能動點火調節之補助軸16，此軸設於轉向器之前部。內管亦由下部之圓齒輪15，能動圍繞補助軸16外之管17，因此以動其各上端所固定之給油桿19及火星桿18。汽車夫能手不離駕駛盤，一面移動2，以操縱與18相連結之調時器；一面移動3，以操縱與19相連結之進氣器口。故發動機之速度與方向之轉變，均容易於運轉臺爲之。

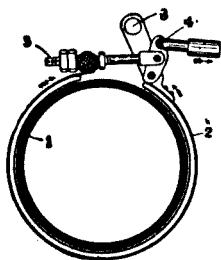
第五節 制動部各機構造大要及其功用

制動器俗名殺車，以爲減殺車行之速度，或突然迫令停止之用。凡車輛進行之時，必有速度，即去其聯動器，斷絕發動部與傳動部之接續，因惰力之故，仍未能急切停止。欲於瞬時之內，迫令停止，

不可不用制動器。又車行斜坡，受重力作用，有急轉直下之勢。欲求安穩，亦須用制動器。器多設於車軸或動軸，作鼓形。有外側制動器內側制動器之別。外側制動器係加壓迫於鼓之外周，有單動複動之不同。第十八圖 1 爲鼓，2 爲鋼帶，兩面附有毛或木片。帶之一端固定於車身，他端接於槓桿。而槓桿又接於制動桿。汽車夫移動制動桿，則槓桿 4 按矢向移動，而鋼帶 2 亦按矢向收緊，以壓迫鼓面，因生摩擦，鼓停不轉。此種制動帶，構造簡單，功效甚佳，但鼓身常有自行脫離之缺點。第十九圖係用二制動盤以壓迫鼓面，無論車輪在何方向回轉，均能制動，且甚確實，是此器之優點。內側制動器之功效，不及外側制動器；而其優處則在外有被覆，不受道路之污損。第二十圖即其一例。在甲圖槓桿

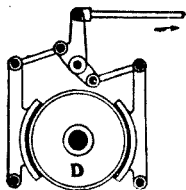


甲



乙

第十八圖



第十九圖

A 按矢向移動，則制動盤 C 由橢圓輪 S 之作用，向外開展，以壓迫鼓面。在乙圖槓桿 A 按矢向移動，則由 j 部各關節之作用，兩制動盤 A₁、A₂ 共向外方緊壓。至於制動桿，則觀第一圖自明。

第六節 車身部各機構造大要及其功用

車身部有底架、彈簧、車軸、車輪等件。以下分別說明：

一、底架 底架以載發動機及傳動調速各器。由彈簧之媒介，

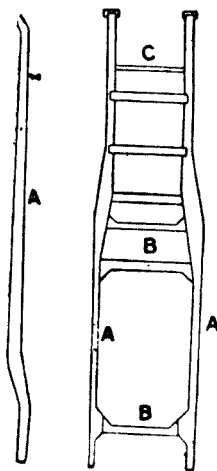
而裝於前後兩車軸之上。形如第二十一圖。A 為二縱鐵桿，中連以

數條之橫鐵桿。二縱鐵桿之間隔，前部稍狹，

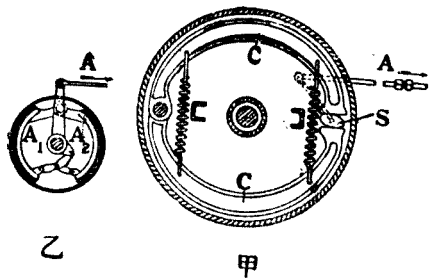
以便轉灣時車輪易於回轉。後部微高，以容

放後輪軸與變向器，而後輪之直徑又可放

大。此種底架，亦有用鋼管製者，然不敵用鋼



第二十一圖

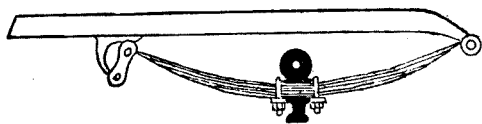


第二十圖

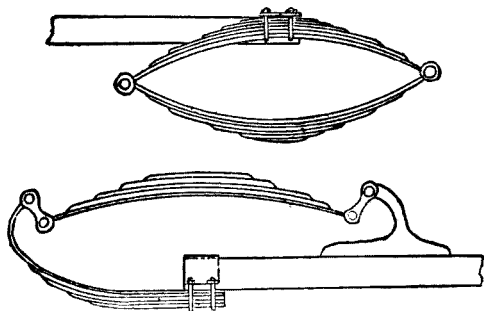
桿者多。其斷面或作溝形，或作I字形，亦有作U字形者。

二、彈簧 快速如汽車之車輛，架下裝懸垂彈簧，以緩和高低不平之震動，是極要之事。彈簧普通用鋼製平面彈簧。裝置於車軸之方法，因前後輪而微異。裝於前車軸者如第二十二圖，常為單式，而位於車架縱桿之下。裝於後軍軸者如第二十三圖，多為複式，而位於直桿之外側。如此可使車輛重心低下，且使車箱懸架於彈簧之內側，有運行安穩之利。

三、車軸 將運動與全車之重量傳達車輪，是車軸之職務，然前後車軸之用，微有不異，構造亦遂各異。前車軸須裝駕



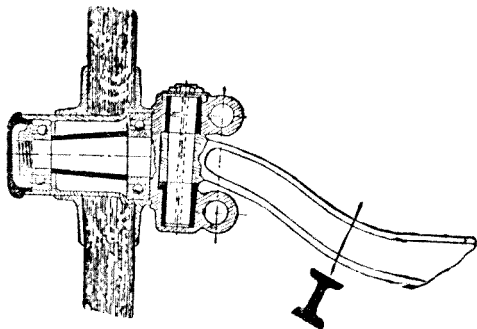
第二十二圖



第二十三圖

駛部各器，故其構造如第二十四圖。車軸本身與軸臂，分別鑄造，而以筭節連結之。本身之斷而為管狀，或 I 字形之鋼桿。中部彎向下，以低下車之重心，並便於裝設起動器。後車軸有死軸活軸之別。死軸不隨輪回轉，活軸反之。日常所見之車軸，死軸也。火車之車軸，活軸也。用鐵鍊傳動之汽車，則由鐵鍊將運動傳至車輪。車軸之為用，僅支持全車之重量，與傳動毫無關係，斯時可用死軸。若欲車軸兼領傳動之職務，則不可不用活軸。

四、車輪 車輪之徑，就運動論，愈大愈佳。然汽車以迅速安穩為要件，欲求迅速安穩，則重心不得不低，加以懸架彈簧之關係，輪徑自被制限，勢不能大。故令日凡不須疾行之載貨汽車，其輪必較他種汽車之輪大，即此理也。普通所用汽車之輪徑，就橡皮輪胎言，大約在二尺三寸至三尺之間，近並已有二尺三寸以下者。至輪之構造，與普通他種車輪並無大差。今就其迥異之點，分述



第 二 十 四 圖

如下：一、汽車之輪幅，往時用木製，或用金屬製，近已改用鋼線製。其重量比強度相同之木幅輕而且堅牢，富於彈性，故乘者愉快；輪胎之磨損更小，路面遇有障礙物時，雖受衝撞，此鋼線幅能吸收其震動，不令傳達於轂，故輪胎更能耐久；凡此皆鋼線幅之優處也。二、汽車之輪胎，有橡皮製及鋼製二種。鋼製者彈力不足，不適於行駛快速之車，普通僅用於重貨車及道路極壞之處。此種輪胎，摩擦係數甚小，在冰路常不生轉動而生滑動，於車輛之運行，甚屬不利。通常輪胎之外面，不使光滑，以期稍事補救。橡皮輪胎，應用甚廣。摩擦係數大，富於彈性，即路有高低，能自調節，皆其特長。大別為三種：即實心輪胎、彈性輪胎、空氣輪胎也。實心輪胎如其名之所示，只於輪周嵌橡皮帶而已。彈性輪胎則於帶面設無數小孔或溝，以增加其彈力。空氣輪胎有內外層，中實空氣。

第七章 汽車駕駛法

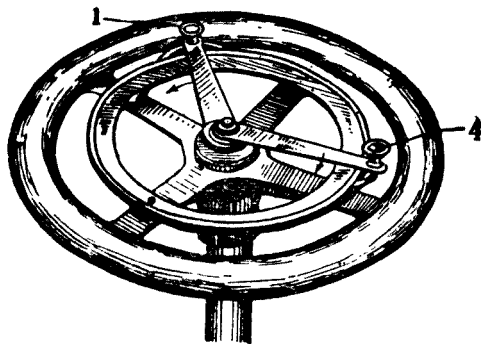
汽車之駕駛法，隨機器之構造，方法各異。茲分二節敘述。

第一節 普通駕駛法

開行前之準備 凡汽車將開車之前，應先檢點以下各事：第一，制動器是否關緊？調速桿（又名齒輪桿）是否在中立位置？聯動器（又名嚙合子）是否離開？電鈕是否關死？第二，更觀察去熱器內之冷水是否充滿？若未充滿，即補灌；所灌之水，須濾過，勿使塵埃污穢之物得混入。再查一切應擦油之處是否塗遍？油槽內之汽油是否敷用？若不敷，則將汽油從給油口濾入，然後填塞加蓋，將螺絲旋關。如屬重力給油法，則須將蓋中央之小孔開放。如行關閉，槽內外之壓力不相等，汽油之供給不能充分，不可不知。第三，將駕駛盤之給油桿移至起動點；火星桿移至發火最慢之位置，若不移至

發火最慢之位置，而在發火最快之位置，則活塞未達汽缸頂部前，混合氣即生爆發，拐軸向反對方
 向生逆回轉，常招意外之禍。第二十五圖示火星桿及給油桿在駕駛盤上之位置。1係火星桿，如矢
 向移動，即往發火最慢之點；反此移動，則往發火最快之點。2係給油桿，如矢向移動，給油口漸閉；反
 此移動，則給油口漸開。第四，開油槽與化氣器間之油管門，
 使汽油可導入化氣器。導油入化氣器之法，如屬壓力給油
 法，可用抽氣機，將壓搾空氣壓入油槽；在重力給油法，則去
 發動機之蓋，將露出於化氣器外之細桿，上下搖動，汽油即
 流入第八圖之S室。至從噴霧口有汽油溢出，則知起動準
 備業已告畢。如萬一汽油不見溢出，則油槽與化氣器之間
 必有障礙也。

以上各種準備盡行完畢，則至車前，將起動柄搖動，使
 氣缸內可演進氣壓氣二動作。搖動之際，若覺抵抗極大，即



第二十五圖

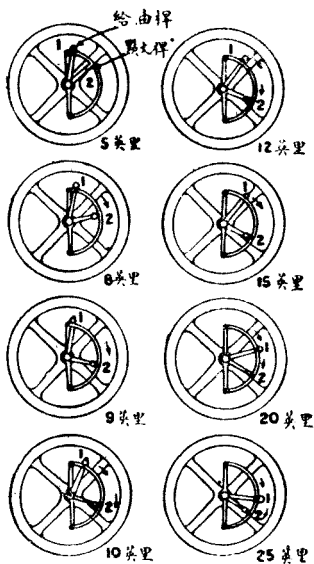
是活塞已至壓氣之終點，混合氣將爆發之時。於此停止搖動，將電鈕開放，與此動柄以一次之強引力，則發動機容易起動。在用電池點火之車，只須於活塞達壓氣終點之後，稍經少時，停止搖動，將電鈕開放，即能起動。然普通則皆於將電鈕與電池連絡之後，再將火星桿從扇形之一端移至他端，方能起動。發動機既起動，即將給油口關小，至發動機能以低速度回轉為止。更將點火時調整至適當之際，勿令起高速度之空轉。汽油發動機之速度，在每分二百轉，至其機之最大回轉數之間，能隨意調節。調節之法，本可只用給油口之開閉爲之。但普通多以汽缸內點火時期之遲早，與混合氣之多寡調節之。給油口開閉之法，最普通者有二種：（一）用腳踐連轉臺之加速踏板；（二）用手移動駕駛盤之給油桿。前法與給油桿併用，只限於一時。後法使用最廣。與發動機回轉速度最相宜之點火時期，可以駕駛盤之火星桿調節之。此法看似極易，其實甚難，須有充分之經驗與熟練，方能操縱自由。就構造論，火星桿與給油桿皆可單獨操縱。然二者對於速度之增減，有一定之關係。給油桿在將閉塞之位置，而移動火星桿以調節回轉速度；與火星桿在最慢發火位置，而移動給油桿以調節回轉速度；二者均不能得良好結果。必將火星桿給油桿同時操縱，一方點火時期固適當，一方進入汽缸

內之混合氣亦合宜，乃爲調節速度之最佳者。

在汽缸內之混合氣，壓至極度，即活塞已至壓氣動作之終時，恰於此時點火，使之爆發，則所得之動力，比在其他任何時均更大。若不問發動機之速度如何，電火常在如此之位置發生，則火星桿絕無移動之必要。然實際混合氣之燃燒，與電流之流入，其間不免需若干時間。故隨發動機回轉速度之快慢，點火時刻亦生遲早。欲得最有效之動力，務宜移動火星桿，使點火時期，恰能與發動機之回轉速度相合。發動機之速度，只有二三百回轉時，即點火稍遲，亦仍有令混合氣充分燃燒之餘裕。回轉速度若再加大，則點火時期對回轉速度漸漸遲慢。此遲慢之度，必須用電火補之，使活塞達壓氣動作之終時，恰好發生爆發。火星桿若裝於駕駛盤之上下，或在盤桿之內時，其點火法如下：在電池點火法，以移動調時器之外圈爲調節。在發電機點火法，以移動斷續器之外圈爲調節。發電火時，隨發動機之回轉速度而異，速度愈大，則所發之電火須愈早。然過早，則活塞未達動作之終，混合氣即先行爆發，引起活塞之逆行，減殺發動機之動力，發生一種響聲。發電火遲，則爆發必在活塞壓氣已畢，重復下行之後。此時之爆發動力，比在最大壓縮點爆發時更少。若欲發生同一量之動力，不

可不供給多量之混合氣，有燃料浪費之憂。因此，在普通之運轉，常將火星桿移至扇形上可動範圍之中部。在以磁石發電機點火之發動機，則電流隨發電機之速度增加，點火時期無推遲推早之必要。故除特別高速度之外，火星桿常在中立位置。

第二十六圖示火星桿給油桿之位置，與發動機速度變化之關係。但係就直接傳動之構造立論。每點鐘五哩之速時，給油桿在關閉位置，其給油口所供給混合氣之量，僅能使發動機不至停止而已。火星桿則在扇形四分之一之處。每點鐘八哩之速時，給油桿仍在前之位置，僅將火星桿移至扇形有C字之處即可。若將火星桿移至扇形三分之二之處，車之速度可增至九哩。從此以後，只須將給油桿移動，增加混合氣之量，即能漸漸增加車之速度，如圖所示。速度至十哩以上，



第二十六圖

則給油桿與火星桿須同時移動。至二十五哩以上之高速速度，則二桿之距離極近。由上之言，可見欲燃料不虛費，給油口務宜小；在發動機所能出之速度範圍內，務必儘早點火，是爲至要。然直接傳動之車，往往因載重之關係，有增大回轉速度之必要。如登斜坡，須最大動力時，給油口須儘力放大，火星桿不可離中立位置，更進至早點火範圍。對於特別高速度，則須先將火星桿移至中立位置，然後將給油桿移至中立位置以上。如此猶不能得充分之速度，則可儘力將火星桿移至早點火位置，給油桿亦移至扇形之極端，以增加混合氣之量。

火星桿給油桿之裝置位置，隨車之種類各異。以裝於駕駛盤桿之上者爲最爲便利，亦最普通。亦有二者並裝於駕駛盤桿之側者。亦有分裝於駕駛盤桿之兩側者。如屬磁氣發電機之車，則有不設火星桿，而代以斷續器者。此時速度之調節，專以給油桿或加速器爲之。

開行 開行之準備已畢，發動機已生運轉，則汽車夫可如第二十七圖所示，右足踏定制動踏板，左足踏定聯動踏板，右手握調速桿（又名齒輪桿），左手握駕駛盤。然後先將聯動踏板用力壓下。次踏制動板，令制動器離開。一面即將調速桿由中立位置移至第一之低速位置。若須後退，只將

調速桿移至後退位置即可。凡發車之際，用右足踏加速器，使發動機速度不至減殺。若無加速器，則將給油桿移至適當之處，以增加汽缸內之混合氣，使發動機之回轉速度，能暫時增加。其後將兩手置於駕駛盤適當之處，注視進行方向，用足尖徐徐放鬆聯動踏板，使聯動器徐徐接續。萬不可太急，急則外輪與路面接觸之部，必被擦傷，傳動各部之構造，亦有破裂之虞，並使乘者不愉快，且有危險。故發車務宜徐緩，能使乘者不知是開車為最上乘。發車之後，即鳴警笛以告行人。以後不可無故置足於制動踏板與聯動踏板之上。



第 二 十 七 圖

停車 停車亦如開車，須徐徐行之，否則車必受害。凡停車必先於若干距離之前，即將給油桿移至閉鎖位置。左足踏下聯動器之踏板，以斷動力之傳遞。右足徐徐踏下制動踏板，以漸漸減少車之速度。若遇危險，須急速停車，則可將聯動踏板與制動踏板同時急行踏下，並將應急制動桿收緊。如此制止之後，必將調速桿移置中立位置，不可忘却。凡車雖停止不行，發動機仍回轉不歇。故須將火星桿及給油桿調節至適當之度，不可長使作無益之空轉。停車時間如甚長，須用斷續器切斷電流，停止發動機之回轉。

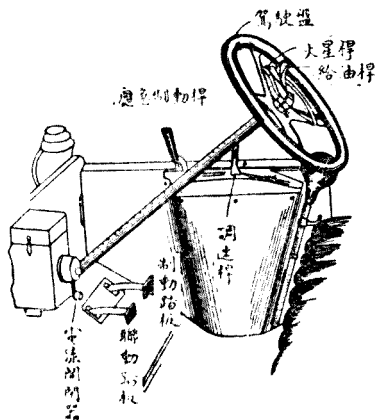
開倒車 開倒車與普通開行相同，只是將調速桿移至後退位置便可。此在論開行已言之矣。然有不可不注意者，凡開倒車，必須先使車輛一次停止，然後行之。無論前進之速度如何徐緩，萬不可由前進狀態，立時令之逆行。又倒行之初，即須鳴警笛，並注意後方。其速度須比第一低速度尤緩。

第二節 特異駕駛法

前節所述，為普通共同之駕駛法。近日汽車製造者競奇爭異，原理雖一，構造各別。故駕駛亦有

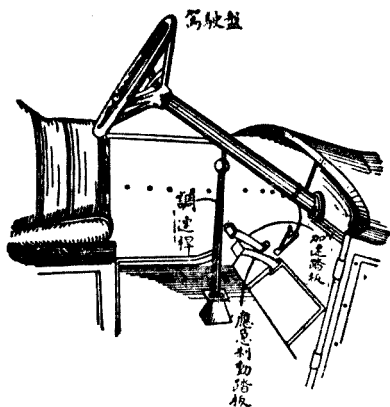
不同之點。特就各種使用最廣之車，詳為敘述。

一、選擇式的齒輪車之駕駛法 此類車亦有種種。就駕駛器言，大概有踏板二，手動桿二。踏板一以操縱聯動器；一以操縱制動器。手動桿中，其近汽車夫者，以操縱調速齒輪；其遠者以操縱應急制動器。第二十八圖為別克（Buick）車，即此類汽車之一例。今就此詳述之。因調節發動機之速度，於駕駛盤裝有火星桿及給油桿。手動桿二裝於側方。又有踏板二，電流開閉器一，應急制動桿一，調速桿一。駕駛之法，先將調速桿置於中立位置。待發動機發動，得有適當速度之後，乃將制動器解放，踏下聯動踏板，以斷發動機與調速器之連絡；將調速桿從中立位置推向側方，使至第一低速度之位置，然後徐徐使聯動器嚙合，令車以最低速度徐徐出發。待車因火星桿及給油桿之調節，達至一定之速度，



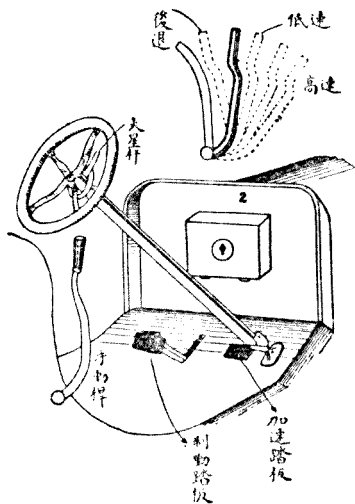
第二十八圖

乃再將聯動踏板踏下，移調速桿至第二速度之位置，再令聯動器徐徐啮合，則車用第二速度疾駛前進。凡從低速度進至高速度，必須經過此種手續而後可。此種選擇式之汽車，每換速度一次，必將聯動器脫離一次。停車時先用左足充分踏下聯動踏板，使聯動器脫離之後，乃將右足徐徐踐踏加速器，而移調速桿至中立位置。應急制動器與聯動器能互相連絡者多。此類只須制動桿移動，聯動器即能自行脫離。緊急停車之時，使用應急制動桿；平時則皆用普通制動踏板。此種選擇式之汽車，有將各桿裝於中央者，約克孫 (Jackson) 車即其例也。如第二十九圖，調速桿正在中央，能向前後左右四方移動。直立時為中立位置，其餘位置為前進之高中低及後退速度。左右設踏板：二在左側者司聯動器之斷續，與普通制動器之鬆緊；在右側者司應急制動器。而加速器踏板，則以增加發動機之速度者也。



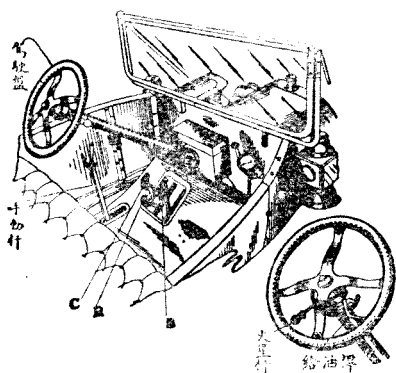
第二十九圖

二、遊動齒輪車之駕駛法 此類齒輪，只有前進大小速度及後退速度三種。由此能變成各種速度，方法甚簡易。馬克斯維耳 (Maxwell) 車，即其一例。今就此示其駕駛法。如第三十圖，此車發動機之回轉速度，由加速器及火星桿調節。而加速器則由與進氣口連結之踏板操縱之。火星桿位於駕駛盤之下盤桿之上。普通用手動桿操縱之制動機，此車則以踏板司之。運轉臺前方之小箱 2，係點火用之誘導圈。手動桿如其附圖所示，有五種位置，置可移動：二為中立位置，左端為後退位置，其餘二者即高低二前進速度之位置。車停止時，其位置與普通無異。從此後移，則車倒退；從此前移，則得前進低速度；更前移，則又為中立位置；過此再前移，即至極端而生前進高速度。無論在後退或高速度、低速度位置，桿均能緊定。普通停車之時，多令位於高低速度中間之中立位置。如此，則再開車之時，



第 三 十 圖

只須將桿後移至低速位置即可也。若開車之時，有後退之必要，則停車之間，可將桿緊定於後退與低速兩位置間之中立位置。此類車凡變換速度時，務須徐徐移桿，不可操之過急。使用最廣之福特 (Ford) 車，亦為遊輪式。有前進二速度及後退速度。駕駛法最簡單，且與他車異趣。茲用第三十一圖說明之。調節發動機速度之火星桿及給油桿，皆裝於駕駛盤下。左側有踏板二，手動桿一。中央右側各有踏板一。速度之變換，全然用特別之方法。左側踏板，用以操縱高速度低速度之聯動器，附記號 C。中央踏板，附記號 R，其職務在緊縮調速器之後退帶輪，使生後退速度。左側踏板之記號為 B，以為操縱制動器之用。手動桿則有二：用移向前與高速度之聯動器相嚙合；推向後能動應急制動器。桿若直立，是為中立位置。不動制動器，聯動器亦能分離。欲動應急制動器，必先推桿使分離聯動器。若將

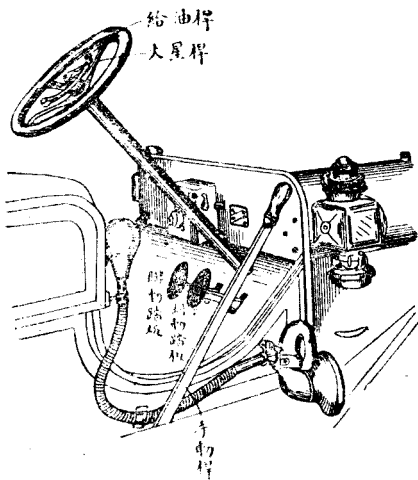


第三十一圖

手動桿移向前方，使在高速位置，而輕踏 C 踏板，高速度聯動器即分離。更踏之，即得低速度。高低速度由同一踏板司之，故轉角或下斜坡時能分離其聯動器，與滑動式調速器無異。發車之時，可令手動桿位於中立之地，依普通方法起動發動機。左足將聯動踏板踏下至中段，使在中立位置。將手動桿推至前方不能再推之處。然後加增發動機之速度，儘力踏下聯動器，使低速輪帶緊迫輪周，車即以低速度進行。待達一定之速度，徐徐放鬆聯動踏板，使進至高速度，移去左足。中間若無分離聯動器之必要，即無庸再踏。操縱制動器，係用右足踐下踏板 B。但行此之前，務必先用左足將聯動踏板踏下至中立速度之位置。欲將車後退，則先移手動桿至中立位置，分離聯動器，發動機之回轉，仍令繼續，待用制動踏板將車停止之後，更用左足踏下 R 之踏板，方可使車倒行。右足必須作隨時可以將制動踏板踏下之準備。如欲將發動機停止，可先閉鎖給油口。待聯動踏板回至中立位置，即恰好全停，勿令久事空轉。火星桿及給油桿之位置，如第三十一圖之下圖，照矢向移動，發動機即增加速度；向反對方向移動，發動機之速度即漸次減殺。至於速度調節，與第二十六圖所示無異。

三、摩擦調速車之駕駛法 此類汽車之駕駛法極簡單，只須普通之手動桿，即能得各種速度。

今就卡忒 (Carter) 車之駕駛法言之，如第三十二圖車之右側有手動桿，用此與踏板以操縱調速器。右側之踏板供制動之用。發動機速度之調節，以駕駛盤上之火星桿與給油桿爲之。起動之前，必先鬆踏板，令摩擦盤不接觸，庶發動機雖起回轉，車不至前行。其次乃依前述方法，令發動機發動。發動後，即將調速桿自中立位置移至殆與喇叭形橡皮球相接爲止。此爲最低速度之減速位置。故用左足徐徐壓下踏板，則摩擦盤間生適宜之壓力，動力傳達後輪。並且車以最低速度進行。待進至一定之度，摩擦盤能復回其自由之位置，乃鬆開踏板，將調速桿前推二三吋，使受動盤移至高速位置，再將踏板踏下，與摩擦面以充分之壓力，車即以稍高之速度向前進。更將調速桿往前推，愈推，車之速度即愈大。



第三十二圖

若將調速桿自中立位置向後移，車即向後退。舉踵而壓指，則隨處皆可將踏板緊定。

停車之時，可將已踏下而緊定之踏板放鬆，移開左足，以斷絕摩擦盤之接觸；再用右足壓制動踏板，車即停止。踏板須徐徐操縱，只令生前進必要之壓力即可，切勿比此程度更壓下。而壓力之多少，與路面之美惡相關。登斜坡或行於沙地，比行於良好平路，踏踏板須更用力。凡從一位置移動手動桿時，務宜先將踏板放鬆。若在前進之時，須使用應急制動器。可先將手動桿移至後退位置，再踏踏板。摩擦式調速器之車，其利點在不用調速齒輪，駕駛者即因不注意而生錯誤，亦無損害齒輪之虞；變換速度極易，且不發噪音。

第二節 駕駛者須注意之事項

凡汽車停止之後，不問駕駛者在車不在車，概須將各器盡置於中立位置。調速桿尤須使之易於移動。聯動器之嚙合，不可急驟。變換速度時，發動機之回轉不可速。發動機或車之速度甚高時，速度之變換須徐徐行之。車在停止之時，駕駛盤決不可動。因斯時之摩擦，比進行時尤大，車輪抵抗甚

強，若勉強轉動駕駛盤，變更車之方向，則轉向器之各部，均必損傷；且亦害輪胎。行泥濘道路及不良道路時，須用低速度。轉灣亦然。轉灣之時，常有向側面滑動之虞，須使車之一側，常在堅固道路上，並加格外之注意。泥土、粘土、雪沙之中，均不可停車。駕駛者須將所駕車之操縱器及發動機之構造，及其餘各機件之配置，熟行研究，並將發進停止之方法，用心練習。尙未熟練以前，務宜徐徐開行。即在熟練以後，發車及停車，亦不宜速。用高速度齒輪登斜坡時，若進氣口已充分放開，猶不能昇登，則須更換其次之齒輪。然在斜坡之間，務必少換速度，不可不知。試驗車之能力，可就斜坡爲之；或用高速度行走於惡路亦可。凡有異常之音響，即發生故障之前兆，不可不即行檢查其原因。聯動器若生滑動，非修整之後，不可運轉。制動器及轉向器，須時時檢查，看有無障礙。制動器之操縱，須小心在意。路面不乾之處尤然。下長斜坡時，將手足兩種制動法迭換使用，使發動機及制動器均可作用，免制動輪有過熱之害。通過十字路，三叉路，狹側道路，或轉灣時，或趕過前行之車時，均須鳴警笛，至二車接近爲止。但此須於相距有相當間隔時行之。若待其近，始行狂叫，反使來者不知措手足，更易生危險。駕駛者對於機件之構造，固不可不熟知；即普通之調節修理，亦須研究。運轉之中，須留心如何方能

使發動機生出與車速度相當之回轉力。又混合氣之供給，點火期之遲早，均須得宜，汽油始不虛費；發動機之壽命亦能延長。欲求發動機能耐久，行走時不可用發動機之全力，僅可用其三分之一或三分之一之力。並對於一定之駛行距離，發動機之回轉數務求最少。駛行時須攜帶修理器具，及替換輪胎。並須知各種器具之保存方法。

夜間開車，路上路旁之情形，均與日間不同，尤須特別注意。夜間吾人目所易見之燈火等，比真正距離，看似更近。由暗入明，由明入暗，因強烈之前照燈，均能使吾人暫時失其視力。故夜間開車，務用低速度。

冬季嚴寒之際，發動機及汽油等均生變化，處理不若平日之易。第一，去熱器內冷水冰凍，機關破裂，不免漏水，遂有過熱之憂。欲防冷水冰凍，須於汽車進庫之前，先將去熱器內之水放除盡淨。放水之後，更令發動機再回轉一二分鐘，使內部殘留之水，盡行蒸發而後已。開車之前，重行將水裝入，再行起動。若能以鹽水代冷水，則發動機之起動更爲易。以上放水之法，甚爲費事，有將車庫設爲溫室，或用絨氈、毛布包裹發動機者，然亦不易行。最簡便之方法，莫如用不凍液體注入冷水內。此種

液體，何者爲佳？說者不一致。然其要件，不外在於水易溶解；不害金屬及橡皮；不因蒸發而逃失；沸點比水高，在低溫度蒸發少；價格廉數者而已。普通多以食鹽或氟化安母尼亞混入。但此有電氣分解作用，能腐蝕金屬，須注意。亦有用酒精及鑛油者。寒天不僅冷水生凍，即搽於發動機之油，亦須選佳良不凝結者用之。否則發動機停止後，稍經時間，汽缸等部所搽之油，即行凝結，致各部互相粘固，起動柄之回轉，非常困難。如起動柄已至不易回轉，可注少許汽油入汽缸內，必能減少困難。汽油雖不凍，而在寒天亦非常冷，爆發緩慢，因此，發動機之起動，亦覺困難。如今日所用之低級汽油，尤爲顯著。故可將汽油及以脫各半，混合爲極易揮發之燃料，遇起動困難之時，由保險栓注入少許，起動柄即易回轉。若無如此之準備，則可用附屬汽車之小唧油筒，將油槽之汽油唧入少許於汽缸，亦可起動。如並此唧油筒而無之，則可將輪胎之空氣瓣蓋取下，以鐵絲或線吊入油槽內，取油少許，注入汽缸內亦可。如在起動之後，將進氣口加減之際，發動機有忽然停止之事。此因噴霧口有水氣結冰之故。須使發動機空轉至和暖爲止，或用手巾浸熱水包圍化氣器以熱之，或覆布於化氣器，注熱水其上。要必使起動而後已。在嚴寒之時，去熱器之效用太著，反於發動機不利。須將回轉扇風器之器取去，或

將去熱器之前部遮覆，僅使其一部分可用。在夏季酷暑之際，則與冬季相反。汽油易爆發；各部所擦之油易流出；冷水溫度高，不能充分有效，於是汽缸發生過熱。故此時所用以擦各部之油，須擇濃厚者。化氣器之噴霧口，須加調整，使不至浪費混合氣。橡皮輪胎遇炎熱，質變柔軟，內管內之空氣壓力高出規定以上，故此時之車不可過於載重。在惡路及山路，運轉之時間不宜長。急遽之開車及停車，尤爲嚴忌。輪胎著水，則不持久，有水之路宜遠避。洗拭之後，宜令乾燥。驟雨之後，炎日之下，均易著塵埃泥土，務須拂拭清潔。否則不僅塗漆之處發生斑點；各種機器之間，且起磨損。

輪胎內管若行調換，可於內外管間多撒雲母粉，以減少兩管間之磨擦熱。在夏時各部所塗之油，受熱溶解，遂生膨脹，由各處間隙滲出，必易著塵埃；且此油若滴落於橡皮輪胎，即起侵蝕；須時時檢查，預先防止。備圓筒制動機之車，其磨擦面易於乾燥，須常注少量之油。

無論何種機關，均須注油，讀者想亦知之。汽車亦然。最常運動之部，注油亦最多。然注油過多，不僅無益，且有害。經費亦虛糜。不可不知。因天候有寒暑，油之性質，分量不能一律。

綜括以上所言，各應注意事項，更簡單列舉如下，以便讀者記憶。

甲、無論何時均應注意事項：

- 一、無論如何熟練之人，總以謹慎小心爲第一，勿眩才矜能，自陷危險。
- 二、應熟覽駛車規則。
- 三、勿無故追過前行之車。如必須追過時，須發警號。
- 四、離他車必須保相當間隔，不可相迫過近。
- 五、轉灣速度宜低。
- 六、橫穿道路，必須先開慢車。
- 七、警號不可濫用。
- 八、不可使照燈照耀行人之目。
- 九、聯動器之接續，不宜急驟。
- 十、道中不可停車。
- 十一、勿使發動機疾行。

十二、車雖停而發動機未停，不可下車。

十三、出發之前，不可先點火。

十四、勿銼磨齒輪。

十五、勿驟然使用制動器。

十六、在汽油箱近處不可點火。

乙、每晨應注意事項：

一、去熱器須加足冷水。

二、油槽必滿貯汽油。

三、蓄電池電量須充足。

四、制動器須靈活。

五、各手動桿須在中立位置。

六、齒輪箱須有充分之油量。

七、注入汽油時，必用鐵篩濾之，勿使混有雜物。

八、各部塗油。

九、燈面須潔淨。

十、檢視輪胎有無鐵釘、玻璃片等物？有則去之。

十一、輪胎須灌足空氣。

十二、號牌須潔亮。

十三、輪胎上不可著油脂等物。

十四、放開汽油龍頭。

十五、開電鈕使電線接觸。

十六、察視放水龍頭是否關閉？

丙、每星期應注意一次之事項：

一、檢視發電機、電扇、發動機、活門等有無破損？

二、察視蓄電池需否注人蒸餾水？

三、洗擦車身。

四、察視輪胎曾否破損？

丁、每月應注意一次之事項：

一、須將發動機內之舊油傾去，換以新油。

二、檢查去熱器貯水之處有無罅隙？

三、洗擦放熱器。

四、視電線皮帶鬆弛否？

五、察視各圓筒壓力，是否須去炭質而磨擦活門？

六、察視各機件有因未塗機器油而受損傷否？

七、檢查各處之螺絲是否堅固？

八、擦去電線之積垢，用汽油塗之。

九、移去火星塞，擦以汽油。注意填料圈於重置火星塞後，是否堅牢？

十、察視電機各部之聯接是否堅牢？各電線走電否？

十一、前後輪及輪軸之接合處，聯動器，彈簧等有無破損？須詳行檢視。

第四節 汽車管理章程

汽車多駛行於繁盛街市，人衆稠多之處。稍一不慎，即傷人性命。故無論何處，對於汽車行駛，均有管理之嚴厲規則。然肇禍之事，尤層見迭出，不勝枚舉。茲將上海租界工部局開車章程，擇要摘錄，以爲辦市政與駕駛汽車者之參考。

一、凡在大路開車，不准疏忽疾馳，致生危險。

一、凡在大路開車及步行，均須遵守巡捕所示之信號。

一、開車人須靠近路之左旁而行。開行愈慢，愈須靠邊。

一、開車人向左轉灣時，須靠近左旁街沿，愈近愈佳。

一、開車人向右轉灣時，須大轉灣，向其中線之左而入新路。

一、開車人經過路中停立處，或向開行方向中線之右者，應向左邊前行。

一、開車人如遇迎面開來之車，須偏左邊過。

一、開車人如欲趕過前行之車（除電車外），須在其右邊過。

一、開車人如欲越過前行或停止之電車，在同一方向者，須從左旁過。

一、開車人如遇同方向開行之電車暫停以待乘客上下時，須緩行或暫停，待路上毫無阻礙，方

許再行。

一、如遇路中發生事端，而與本車有關係，開車人須立即停車，查明有無損傷？助為補救，靜待巡捕知照，方可再行。如發生事故之地無巡捕，即須馳報，不得遲延。

一、開車人不得將車久停在任何房屋門首，阻礙進出之路。

一、開車人如在路上停車，上下乘客，除遵照巡捕一切指示外，須將車輛靠近路邊街沿。

一、開車人非在必要時，不得濫用警號，以取衆人之厭。

一、開車人准用以下載明各記號，在需要時，知照其他開車者及上差巡捕：

(a) 無論何人，如未領得工部局或法工部局執照者，不准在大路開駛汽車。此種執照，由兩工部局發給於考驗合格，而年在十七歲以上之人。

(b) 無論何車，非有工部局或法工部局給發之對證同樣之號牌卡片者，不准在大路開行，雖裝置按執照條款所定樣式之號牌卡片，亦所不許。

(c) 凡在日入至日出之時，在大路開行之車，須照章點明一二盞燈，以免發生種種妨礙；或於路上往來之人發生危險。至汽車只點車前燈者，須設法將其燈光減少。如或遇其他汽車或馬車在卡德路之東，茂海路之西各地方大路開車，其車頭燈光之全力，須得減少。所點各燈，均須由工部局核准方可。

(d) 汽車須裝置器具，足敷警告，使人一聞即知其來。此種器具，須先得工部局核准。如用警鐘，發聲汽筒，皮叫或鈴，除在救火汽車中能用之外，一概禁止。

(e) 凡載客之汽車，不准越過前面同一方向開行之汽車；即運貨汽車，亦不准越過前面同

一方向開行之運貨汽車。

(f) 運貨汽車、踢車、小車、或別種貨車，及工人所負之擔（除須越過大路者外），不准在靜安寺路、南京路或蘇州路南之黃浦灘行走。但不用此路，即不能達到其所欲往之地點者，則在例外。

(g) 除在核准之停車處外，在路排車，須有限制。既須限時，又須按照交通緊急情形如何而行。人力車停車處，用牌標明。所有准許汽車或馬車排車之處，皆載在交通章程，查閱即知。

(h) 巡捕房總巡務司發給命令，禁止或限制車輛及步行人在任何大路或大路之一段行走時，無論何人，不准違背。為維持車輛往來交通便利起見，巡捕房總巡務司按照必要情形，有權限制與禁止行人或車輛經過所指明之大路，或大路之一段，或指明方向，或指明時刻以內。此種限制與禁止交通，應與工部局核准之大路車輛來往開車章程一律有效。

(i) 無論何人，收到巡捕官員禁止排車之通告後，不准再在大路任何地段並排或橫排車輛。

(j) 在大路上過分由汽車用汽管放出煙汽，一概禁止。

第八章 汽車發生障礙時之檢查法

汽車各部之構造，發動機各部之原理，關於駕駛法之知識：凡此皆為駕駛者不可不熟知之事項。然尤有進者，汽車之構造，無論如何完美，發生障礙之事，終不能絕無。故駕駛者又必須時時注意，遇有障礙，即查明其原因，設法補救。務使汽車常保其完美無缺之狀態，庶車之效率可增，而壽命不至短縮。大凡障礙之生，必有其因，亦非毫無徵兆。見其徵兆，即察其因，從而去之，障礙可除。汽油汽車之構造，至為複雜，發動機由種種細微機件集合連繫而成，一處有障，影響全部，卒陷於不能運駛。其中有一部分之障礙，固可由兆探因，施以補救。而去熱器及注油器之障礙，則無顯著之兆，不易查其確實之因。起動之前，務須施以綿密之檢查，凡稍有異於常狀之處，即行矯正，切勿疏忽。以下就各部常有之障礙原因，略事疏說，以備參考。

第一節 發動機之障礙

發動機爲汽車中最要部分，其障礙有二：

一、回轉不靈；

二、起動困難。

如遇此種障礙，可先檢查下列諸項：

一、檢查點火期之調節是否合宜？

點火期之調節若不合宜，其原因必在緊定歪輪軸之螺

絲。如備有磁石發電機之車，其原因必在緊定調時齒輪不用楔而用母螺絲。

一、檢查出氣門是否緊定於門座，而失其效用？

此事之原因，不外：門桿破損；或歪輪弛緩；或

調時齒輪之齒有缺處；或緊定調時齒輪之部有異狀。以外進氣管之破裂，亦爲一因，然甚稀。

以上二者，若無異狀，則須進而檢查化氣器。視其作用是否完全？化氣器作用如不完全，其原因

不在供給燃料之部；即在化氣器本身。其在供給燃料部者有四：

一、燃料槽中缺乏燃料；

二、供給燃料之管閉塞或破損；

三、供給管之門關閉；

四、燃料濾器中有塵埃或水，致通路阻塞。

其在化氣器本身者有三：

一、由燃料槽流來之塵埃，將噴霧口阻塞；

二、揮發器內之燃料外溢，致此者大概因進油門與門座之接合不良；或浮子之白蠟融脫；若

浮子爲木製，則浸透時亦生此病；

三、浮子室內缺乏燃料，致此者大概因進油門閉塞，或浮子失其調節效用。

若前述二則，別無缺點，化氣器之作用亦屬完全，而轉搖起動柄，不能使汽缸內發生壓氣動作，則汽缸內之構造，必有檢查之必要。此時之原因有內外二部。其在汽缸內者：

一、活塞頭發生龜裂；

二、活塞環破損；

三、活塞環之切縫過大；

四、活塞環失其彈性。

在汽缸與燃燒室各自分離之構造，則因其間之填塞物，易生漏洩，致有引水入汽缸及減少壓縮之事。欲知漏處，可就其外面之周圍塗石鹼水，轉動拐軸，則漏處必生氣泡。又以蠟火移近漏處，則火燄受風搖動，此亦檢查漏處之一法。

原因之在汽缸者：

一、由活門之破損；

二、活門頭歪扭；

三、活門彈簧有異狀；

四、活門桿緊定或彎曲；

五、門座附有塵埃；

六、活門室之蓋或點火栓之填塞處生漏；

七、燃料注入栓不完全；

八、汽缸生龜裂；

九、點火栓之絕緣物生龜裂；

十、調整活門桿之導孔不靈活；

十一、活門桿之下端至調整活門桿之上端，其間空隙太少。

第二節 點火器之障礙

壓氣動作並無異狀，化氣器亦完全無缺，而起動困難，則其原因必在點火器。若汽車之電流，係生自蓄電池者，可將點火栓從汽缸取出，置汽缸之上，用手旋轉發動機，檢查點火器。若各點火栓無一生火，其障礙必在圈線之第一次線。原因有四種：

一、電線破損，或未緊定；

二、蓄電池兩極弛緩，或連結桿有破損；

三、接地線不完全；

四、調時器之接觸有缺點，或第一次圈線有破處。

若此四者，均無異狀，則必蓄電池已早衰弱，不能發生電流。

發動機之回轉不勻整，能使發動機失火，而減少動力。舉其原因，約有數種：

一、汽油中之水分與沉澱物流入噴霧口，則能變更燃料之供給量，而失火。

二、混合氣稀薄，則發動機回轉不勻整。化氣器內發生爆發，動力漸次低減，回轉終至歇止。

此時只將空氣活門之彈簧增加壓力，或增大噴霧口，即可救止。但化氣器內之爆發，亦有基於混合氣過濃厚之故者。原因有五：

一、空氣吸入口之隙縫，為塵埃所閉塞，空氣不能進入。

二、補助之空氣活門太緊，或彈簧壓力太大。

三、化氣器之噴霧口太大。

四、浮子有破缺之處，或進油活門不能密着，致有溢出之事。

五、燃料面過高，在壓力給油法，則必油槽過大，或浮子之作用不靈敏。

如遇汽油溢出，燃料着火，可撒熄火粉滅之。若無粉，則須關閉燃料之阻塞活門，令發動機儘速回轉，使擴散於化氣器面之燃料，盡行吸入汽缸內，則火燄亦即吸入於進氣管，易於熄滅。

化氣器內之調節若得其宜，進入汽缸之混合氣，決無過稀過濃之憂。其所排出之氣，亦即清潔，不發惡臭，令人厭惡。欲知混合氣是否合度？可先斷點火栓之電流，將拐軸旋轉數次，導入混合氣於汽缸內，取去點火栓，或開壓縮栓，點火於汽缸內之混合氣。混合氣若過濃，燃燒時即發黃色之火燄；若過稀，全不燃燒，即燃燒亦只發極弱之黃煙；若恰合度，點火之時即爆發。若備有 *Muffler cut out* 之車，則只於發動機回轉之時，觀其發出之燄，即可判別混合氣之濃淡合度否？過稀火燄為紅色；過濃火燄為黃色；合度則現明瞭之藍色。

第三節 去熱器及注油器之障礙

點火器與化氣器如生障礙，則有動力低減，發火，及發動機作用不完全諸現象。去熱器與注油器之障礙，可由發動機之過熱，動力之減退，及發生異常之囂音知之。

發動機過熱之原因：

- 一、化氣作用不完全。
- 二、出氣門之開口過小。
- 三、去熱法不完備。
- 四、點火期過遲。

以上四者之外，注油不得當，亦能使發動機之各部發生摩擦熱。注油不得當之原因有五：

- 一、給油管破損或閉塞。
- 二、拐軸箱之油槽缺乏滑油，或油質不良。
- 三、抽油機破損或不完全。
- 四、抽油機之聯動部不完全，致各部不能注入適當之油。

五、濾器內積有塵埃。

給油管閉塞，可取下，用壓縮蒸氣吹之。

動力之減退，固與化氣器大有關係。而基因於注油之過多，與油質之不良，亦往往常有之事。蓋注油過多，或油質不良，則常於汽缸內發生燃燒，卒至殘留煤煙，排氣之時，一同排出至靜音器，將其小孔填塞，增加活塞上之壓力，因生動力之減退。並且汽缸如有煤煙停留，常為點火過早之原因。有時雖斷絕點火栓之電流，仍是灼熱。煤煙能傳火於混合氣，致發動機繼續回轉。登斜坡之際，常有無論如何遲點火，而均不免生一種激撞，其原因與上述者正同。如有此種形勢，須立將汽缸揭開，掃去堆積於活門及燃燒室之煤煙方可。若因活塞環或注油環之破損與漏洩，致塗油有過多之虞，則須立換新環。

排氣管發黑色濃煙之原因：

一、混合氣中含汽油氣過多。

二、點火時不合宜，致混合氣不能盡量燃燒。

三、塗油過多，或塗油之質欠佳。

四、因過熱，故所塗之油著火燃燒。

排氣管發白色濃煙之原因：

一、因汽缸內堆有煤煙，致所塗之油著火燃燒。

二、塗油過多。

三、塗油質不良。

去熱器之構造甚屬簡單，只須放熱器內常有冷水充滿，循環不止，即不至發生障礙。因去熱不及，而有過熱之事，必循環之冷水，中途停止，或器之構造有缺點。略舉其原因有六：

一、放熱器之通路阻塞。

二、水管破裂或閉塞。

三、水套生鏽，或積有沉澱物。

四、循環用之唧筒破損或失其機能。

五、風扇破壞或因傳動器有缺點，致熱水不能去熱。

六、冷水缺乏，或流路有物阻塞。

水套管或放熱器之流路內，若有如湯垢之沉澱物附著其間，則與空氣接觸之面，失卻傳熱作用，水即不能速冷。故如有湯垢，須立時除去。放熱器與水管之間，若用橡皮管連結，橡皮往往被腐蝕而懸垂於管內，致縮減冷水流過之面積。注油於唧筒之軸承，固形油常流入水內，腐蝕橡皮管尤速。又使用含氫化物之不凍液，則有氫化物之結晶附著於水套與放熱器內。凡此皆足令汽缸發生過熱，須即行設法除去。汽缸之過熱，由去熱器內之水發生水蒸汽可以推知。

第四節 運轉中發生喧聲之原因

發動機若有障礙，即生種種音響。就其音響，可以判別障礙之所在。

發敲板牆之響音者，其原因如下：

一、拐軸承過於寬鬆。

二、接續桿之接頭處過於鬆弛。

三、調時桿之調節不適當，或導孔磨損。

四、飛輪鬆弛。

五、歪輪軸承鬆弛。

六、汽缸有破損之部或經磨蝕。

七、風扇之葉不緊。

發敲金屬器之響音者，其原因如下：

一、汽缸底堆有煤煙。

二、汽缸過熱。

三、點火時之調節失宜。

發戛戛之響音者，其原因如下：

一、受摩擦各部塗油不充分。

二、整時齒輪過於乾燥或已磨蝕。

響音似吹口笛者，原因如下：

一、發動機本身洩氣。

二、通氣管洩氣。

三、汽缸底之填塞不密。

四、排氣管之受壓部過於鬆弛。

響音似燃爆竹作畢剝聲者，其原因如下：

一、混合氣爆發於排氣管，靜音器，化氣器，進氣管。

二、靜音器破損。

凡有響音發生之時，須立即修理。否則破損之處愈擴愈大，卒至不可救藥。

凡障礙之檢查，有一定次序，不可凌亂。在普通駛行狀態所發生之障礙，先查汽缸內之壓氣程度如何？汽缸不止一個之汽車，須將各汽缸逐一檢查。檢查一汽缸時，可將其餘各汽缸之緊壓栓盡

行解開，旋起動柄，使發動機回轉。視每二回轉中，是否有一次受強烈之抵抗？在未有緊壓栓之四汽缸汽車，則視每回轉中之兩度抵抗，是否起於同一距離？若覺壓氣動作不充分，則須進而檢查其各細部。視拐軸二回轉中，調時桿與活門桿之接觸，是否在半回轉以下？若二桿之間隔不達三十二分之一英寸以上，則查出氣活門之彈簧，是否與活門桿連結得宜，而緊著於門座？其次去活門，視門座上有無煤煙或他種障礙物？更視活門桿在導管內，是否能自由滑動？然後將進氣活門，亦照樣檢查一次。最後留神聽取，看發動機回轉之際，有無洩氣之處？壓氣動作絕無缺點，則進而檢查汽缸內是否發生電火？此因設備種類各有不同，檢查法亦自有二種。在備有蓄電池及變壓圈線之車，則先使調時器之回轉處與接電片相觸，而開放電鈕，視振動子之動作如何，以判其調節是否靈敏？更檢查電池之狀況。然後去其點火栓，將火花隙擴至四分之一英寸，置於汽缸上，開放電鈕，視發生火花與否？將點火栓裝入汽缸之前，不可不令兩電極接近至三十二分之一英寸。再次檢查電線之連絡是否適宜？有無破損？最後視調時器之調節是否正確？在備有磁石發動機之車，則可將電線從點火栓取下，令其末端接近汽缸約隔八分之一英寸，急轉發動機，視生火與否？若不生火，則須檢查斷續

器之接觸點，有無異狀？電線是否緊接？若行以上之檢查，能生電火，則去點火栓，令地電極接觸汽缸，急轉發動機，視火花隙有無電火？更查磁石發電機之點火期。然後查毛刷是否完全相接觸？最後乃視化氣器內有無汽油？油槽內之油量是否敷用？其次開放給油管之活門，使化氣器之油滿溢；查明至噴霧口之通路，有無阻障？進氣活門是否開着？以汽油一匙，從緊壓栓或點火栓之口注入汽缸，然後使發動機起動。

第五節 聯動器之障礙

發動機之障礙，可由動力減退，失火過熱諸現象推察而知，已如前述。至於車身部之障礙，則與運駛有密切之關係，大概多由駕駛者之不細心，不熟練而起。然因各部之磨滅與鬆弛致失效用而生之障礙，亦非全無。發見甚不易。傳動器之障礙，能使動力大為衰減。轉向器與制動器之障礙，能使乘者不安。但非機能全滅，則雖不完全，而仍能運駛，並不覺其有障礙。故駕駛者須時時留神。至其原因，不易明瞭。茲就普通常有之障礙，略述數則如下。

聯動器易生之障礙：

一、齒輪之嚙合過於急驟。

二、齒輪之嚙合不完全。

三、皮帶摩擦。皮帶之摩擦有種種原因：第一、由滑動生熱，能使皮帶焦枯；第二、由革之硬化，失卻彈性；第三、由彈簧之損破，及彈性衰減，或調節不合宜。此時須將彈簧換去，或設法調節彈簧之緊壓力。

圓筒狀聯動器之急驟嚙合，多由皮帶硬化，失卻彈性之故。故欲徐徐嚙合，必須使摩擦而常屬柔軟，保有適當之彈性而後可。焦枯及摩擦之皮帶，可擦以草麻子油。亦有用煤油者。然易滲入革，效力更微。

聯動器與變速器之間，苟未設迴轉自由之筭節，而於兩器軸心不一致之時踐動踏板，則受動部必接觸於飛輪之一側。其後鬆起踏板時，因彈簧之壓力，軸心彼此一致，作用驟然及於全面，當致全車急遽發動。如遇此等事，可分離聯動器之嚙合，檢查其間隙，必使全周一律，然後齊其軸心。

圓筒狀聯動器之滑脫，因摩擦而塗油過多之故。須拭去其油。拭之之法，先分離聯動器，就間隙撒入漂白粉。苟無漂白粉，礪砂亦可用。否則用石灰亦可。皮帶過堅硬，可以汽油擦之，隨即揩乾，以銼刀銼之，然後塗葦麻子油。其面如受摩擦，現凹凸不平之狀，則須將凸處銼去，再增加彈簧之壓力。

上述之外，圓筒狀聯動器尚有一種障礙，雖腳踐踏板，解除彈簧之壓力，受動部仍有回轉不已之事。此有由惰性作用而然者；亦有因器生障礙而然者。前者為自然現象，可不論。後者之原因則有二種：

- 一、受動部之回轉軸承，因缺油，與軸相密着，彈簧壓力雖然消滅，仍可回轉。
- 二、抵抗彈簧壓力之球，與承球之處相緊定，聯動器雖已分離，拐軸之回轉，仍能藉彈簧為介，而傳達於受動部。

第六節 變速器之障礙

變速器有種種式樣，已如前述，茲分別約略述之如下：

一、摩擦變速器之障礙 此類變速器之障礙原因：

一、摩擦面有異狀。

二、動盤面與受動輪之周面塗油過多。

三、各部分之鬆弛、磨滅、歪扭。

此三種原因，最宜注意者，為摩擦面之狀況。如注油過多，而生滑溜，可洗以汽油，撒以雲母粉。若輪帶過於粗糙，致生滑脫，則須換去。若因動盤面凹凸不平，而生滑脫，可設法平之。嚙合部分之鬆弛、歪扭，均能發生滑脫。動軸承磨滅，則中心偏移，能生不正確之速度。

二、遊輪式變速器之障礙 此類變速器之障礙，多由聯動帶之滑脫。普通多設有調節之法，聯動帶即受磨損，常能自行收緊，以事調節。但低速度與後退之帶輪，若過於收緊，則附著於筒身，發生摩擦，能使傳動器減卻效力。此類變速器若有喧鬧之音響，則必塗油不足，或齒輪已磨滅過度。即行塗油，音響自已。

三、滑動式變速器（漸進式及選擇式均同此）之障礙 此類變速器之障礙，普通多基因於

齒輪之移動。而齒輪之移動，則由於齒端之破損。軸承不合宜，則軸心偏移，齒輪之位置亦變，因常有不能嚙合之事。變速桿生鏽，亦為障礙之一因。又齒輪部分即完全無缺，亦有不易嚙合之事。此則須查裝於主軸之受動部，在踏板踐下之後，是否仍繼續回轉？喧噪音響，多由塗油過少，與齒輪摩擦之故。

第七節 轉向器與制動器之障礙

在輕快之車，其前車軸之軸承，係一圓錐體，而附有蓋，可以調節。圓錐體受力最多，摩擦甚速，須時時檢查。檢查之時，將車軸上舉，以手轉球，視是否旋輪無礙？更動車輪，視軸承曾否摩擦？有無鬆弛？其次，查轉向筭節之轉向栓有無變動？拉引桿及橫桿之接合筭，已否鬆弛？屬於轉向器之各細小筭節，若包以盛油之革囊，則自能灌入適當之油於各筭節，並可防止塵埃之侵入，摩擦之事，不甚常有。轉向器各部構造之鬆弛，屢為操縱困難之原因。各筭節為尤然。火星杆，給油杆之心軸，若降下少許，則轉向桿之內部常生鏽，因至不易操縱。遇此，須取下心軸與外管，去其鏽而充分塗油，然後再裝回。

制動器之障礙 凡制動器之磨滅，及摩擦面被油污，均能發生障礙。亦有摩擦面甚良好，並未磨蝕，亦無油污，而制動器不能靈敏者。此其障礙，必在操縱制動器之各部。須將各部檢查，視其有無磨蝕之事。制動器之種類不一，若係由槓桿作用與歪輪作用向外擴者，則磨蝕之修整，可用連接桿（制動器與制動桿間之連接桿）之短縮爲之。在緊縮式之制動器，則須引近普通制動帶之末端。乃可修整制動器，務令兩側同時作用。若一方先緊，外輪必生歪扭，並有向側向滑動之虞。故制動器已修整之後，須用起重機將車軸高舉，視車輪能否回轉自在，並視制動部與制動筒之間，曾否附着？能否同時作用？制動器如失之過緊，則雖行短距離，摩擦亦能令制動輪過熱，發生動力之損失。制動器如失之過鬆，則雖移動踏板與制動桿，車輪之回轉，不因之而止。後車輪之軸承，除注油及保持清潔外，別無注意之必要。

第八節 傳動器之障礙

鐵鍊傳動器，在普通常用之車不多觀，而於巨大之載貨車，則極便利，用者亦多。其障礙多因鐵

鍊或齒輪不良而生；塵埃之附着，與注油之不足，亦能促進其磨滅。鐵鍊之鬆緊，可用半徑桿爲之加減。失之過鬆，鐵鍊相敲擊，並易脫離齒輪。失之過緊，各部均生歪扭。去鐵鍊之塵埃，先從齒輪取下，浸以煤油。俟塵埃、油垢盡去，乃用硬毛刷刷之，至各連結片能轉動自在，再浸入汽油內，使煤油不能溶解之微細物，均行除去。乃拭以潔淨之布，待其乾燥。至於鐵鍊之塗油，有以石墨及固形油之混合物，塗布於鍊之外面者。此法不特無效，且爲吸收塵埃之良物。最好之法，莫如將洗淨之鐵鍊，浸入石墨樹脂或固形油之混合溶液中，更溫以火，然後取出，乘熱時拭淨之。

車軸傳動器，應用最廣。傳動齒輪與筭節均有箱包護。發生障礙之事，絕無僅有。其中如圓台齒輪嚙合式者，常浸油中，更不易壞。有使用數年，仍毫不現磨蝕之狀。其不可不注意者，軸承須常注油，並保持其清潔一事耳。所用之油，不可含酸類，質須最佳。洗車時須留神，不可令水侵入軸承。

第九章 汽車之保持修理

汽車之保持，以塗油爲最要。油之種類，及須塗油之處所，不及一一分論。要可一言蔽之，凡兩部相接觸，及受摩擦之處，均須塗油。至於修理，有大修小修之別。各部構造，有大破裂，即須大修，是有賴於修理機械之專門，本書限於篇幅，不能備詳。各部分並非大損裂，只略行矯救，即復原狀者爲小修，稍經學習之汽車夫均優爲之。擇其要者略述之。

第一節 發動機之保持修理

發動機使用過久，汽缸內必有煤煙堆積。每年須分解一次，精細查察。軸承如受摩蝕，即交專門者修理。若積有煤煙，可自行除去。煤煙過多，則壓氣室之容積減少，壓力必增大，因之有汽缸過熱，早速點火，發生激震，機器破裂諸弊。汽缸折開後，可用煤鏟，將附着於汽缸、活門、螺絲等處之煤煙，盡行

鏟落，滌以煤油。其次取下活塞環，拂拭其溝中之煤煙。如此，須先將活塞栓解去，分離活塞與接續桿，然後解去活塞環。解去活塞環之法，須準備長三英寸，寬四分之鐵板三，曲其頭部，先插一枚於活塞環之切縫處，擇易入處插入，略事移動。更插入第二枚，向反對之方向移動之。第三枚則從反對一端插入，分解其結合，如此，環即可取落。視其全周，如皆有光澤，即壓氣動作毫無缺病之證。如有污損之處，則壓氣動作必不完全，不可不另換新環。新環製時皆略大，須切去末端，使可適與活塞相合。不可失之大，亦不可失之小。裝入汽缸，必須與缸壁完全密着，毫無間隙。而切縫又恰相合而後可。活塞之切縫，經時之後，必生磨蝕，故環幅宜稍寬，臨時鏟去，使可適與切縫合。鏟之之法，可用沙紙。鏟落之度，全周宜一律。重裝之際，拐軸箱須用煤油洗滌。軸承處更須格外注意。活塞栓之裝釘，亦最緊要。汽缸與底座之間，填以薄紙，防油漏洩。更恐其從兩側滲出，可塗石鹼，使之固結。發動機分解之後，若置而不問，易著塵埃，須覆以油布或油紙。重裝時先行拂拭，務使不染纖塵，然後塗油於缸壁及活塞等處。發動機外部有覆蓋，可無庸拂拭。然從放熱器有多量之塵埃飛來，附於外露之處，須用煤油滌之，更拭以浸有汽油之碎布，乃易清潔。於發動機未熱之前而事拂拭，則凝結之油亦易除去。又點火器之

白金接觸處，注油勿過量。電線宜清潔，絕不可令油附其上。蓋油能腐蝕絕緣之橡皮，使之漏電也。其餘各部之注油，亦須留神。大概障礙之生，多由注油過量，不可不慎。

第二節 活門之保持修理

活門被腐蝕，不能與門座相密合，則汽缸內之壓氣動作不能完美，動力必生損失。斯時須將活門取下，磨之使與門座能適相密合。取下活門，最感困難者，無如去彈簧蓋下之栓一事。在備有彈簧壓縮器者，只用以壓迫彈簧，栓即易去。苟無此種器具，則須用木片與鐵板壓迫彈簧，然後去栓，往往活門亦隨之而舉，栓不能去。遇此，可插一小木片於活門與活門蓋之間，然後壓迫彈簧。栓去，則活門及彈簧均可取下。磨活門之法，用金剛砂粉和油，塗於活門與門座，插螺絲柄於活門頭上之溝內，用力下壓，並同時將活門前後推動，磨至二者能密著而後已。為防金剛砂落入汽缸之故，須於活門室與燃燒室之間，填以碎布。若活門與門座已能密合，可取出活門，洗去金剛砂及油，另塗煤油，更磨二三次，然後取去填塞之碎布，將活門開閉桿安排至適當之度。此可令發動機約回轉二三分鐘，至活

門已熱停止，隨令開閉桿上下數次，其上昇微能感覺，即為適當之度。

第三節 輪胎之保持修理

凡取下輪胎，不可傷其外殼，亦不可縮狹其內管。先用起重機舉起車輪，開放空氣活門，去其內管之空氣。然後將活門之固定螺絲及座鐵全行除下。放鬆緊迫輪胎之螺絲帽，將輪胎向後拉引。同時以鐵板插入，使凸緣可與輪周分離。外側之凸緣既去，乃從外殼取出內管。此為從輪身取下輪胎之法也。裝輪胎則與此相反。先將輪周之活門孔轉至最上部，令外殼之槽與之一致。內側凸緣儘多嵌入輪周。然後用掌力按外殼即可。其次安上螺絲，轉緊螺絲帽；漸漸插入內管；放入空氣。須注意勿令內管滑出於輪周與外側凸緣之間。最後將外側凸緣，納入輪周之槽內。

