



立信會計叢書

鐵道會計

張心澂著

商務印書館發行



3 1798 9516 8

## 序

鐵道交通，爲一國經濟機構之脈絡，鐵路愈發達，則國民經濟愈進步。願欲求鐵道事業之發達，必先有精密完善之會計，故關於鐵道會計之研究，實不容緩。我國各路之管理。錯綜紛歧，其會計尙多未能統一之處，同時，國外資料，更於國情扞格不入，以是鐵道會計一書之編著，凡非兼具高深學識與豐富經驗者，頗難着手，國內鐵道會計書籍之缺乏，非無因也。吾友張君仲情，歷任交通部要職，逾二十年，屢參會計設計之役，復掌稽核整理之務，對於我國鐵道會計之沿革，與夫各路會計之特點，知之綦詳。前曾爲本所立信會計叢書撰著交通會計一種，在我國會計界放一異彩，惟以篇幅關係，未能將鐵道會計部分列入，因特另編一單行本，書成之日，囑余作序，余但見其搜羅資料之特豐，編制體裁之清晰，不獨爲一有價值之專著，且以之供各大學採作教本，甚爲適宜，其對於會計學術上及應用上之貢獻，良非淺鮮也。

民國二十五年一月潘序倫序於上海立信會計師事務所

## 自序

著書例有序，有他人之序，復自序。本書承潘君序倫美意爲之序，急於付梓，不及再求他人序。書中緒論於各章之旨趣已道其崖略，斯即自序也。曷爲復費辭作此疊牀架屋之序？非欲於鐵道會計之理論及實務復有所發揮，不過一述作書之緣起及經過，以告讀者耳！

余去冬卸職閒居，踐潘君之約，爲其立信會計叢書編撰交通會計。雖時糶米將罄，不特閉門不出，且唯恐人之顧我茅廬，招我以弓，使我不克成是書，致失信於立信之潘君也。書垂成，而潘君復以編著鐵道會計相囑；鐵道固交通之一端，是仍爲交通會計未竟之業，故余亦樂此不疲。前書既脫藁，乃致力於新著。主旨所在：上焉者，固欲成一有用之書，以貢獻於邦人；次焉者，藉此消磨歲月，作一番研究，於己當獲益；再次則仍爲感潘君之知我，而踐其約也；下焉者，書成後亦可聊充雁贄，爲我一介寒儒不能奔走競爭者求進身之階，淺言之，則併前作得二書，權充二鉢，爲他日乞食之所資焉！

寒窗理藁，自顧樵悴京華，茫茫前路；一觀舉世滔滔，方與乘桴浮海之歎。不意天下事祇求其在我，孔子云：「不患人之不己知」，乃我正如列子之所謂：「既其名而未既其實」，製鉢未成，而人已有顧我者矣。即

此紙上空談尙未就，友人已登門約任某路稽核事，終以亂我心曲，廢我著述，而謝卻之。方成藁過半，桂省當局敦聘回省主持會計，以桑梓所關，未便固拒，乃浮海濯西江之水以赴之。朋輩咸以公道自在人心爲吾慶，吾則蹙然於吾之淺學陋識不足以勝任，因是吾書亦有輟作之虞，尤爲吾心之所未安。乃復昕夕努力以終其篇，惟不如閒居時之用志不分，應細加推求及完備者，時不我與。誠恐因此紕繆多端，雖不失信於潘君，然對於潘君之期望及讀者之熱忱，則歉仄良多矣。還希讀者諸君及潘君有以指正之，俾減愆尤，於心斯慰。有此不得已於言者，故聊復掇拾之以爲序。

民國二十三年十二月桂林張心激序於邕寧。

## 凡 例

- 一 本書以實用爲主，係就我國鐵道現行之制度，爲有系統有條理之敘述。
- 一 本書對於各會計之組織系統，除詳敘外，均以圖表示之，計得九圖。
- 一 本書對於各單據簿表報告格式，除較簡單者在文字內敘述外，均將其原式列出，計得二百三十七式。
- 一 鐵路會計各則例，爲本書之根據及研究所需，因篇幅過多，故置諸附錄，以便檢用。拙著一篇，一併附刊，以供參閱。
- 一 本書經一再增修，始行付梓，惟個人見聞知識有限，如有疏漏錯訛之處，尙希閱者隨時不吝指正。

# 鐵道會計目錄

第一章 通論 .....	1
第一節 緒論 .....	1
意思之溝通 本書之旨趣 通論之旨趣 會計通則之旨趣 路局總會計之旨趣 建築會計之旨趣 車站會計之旨趣 材料會計之旨趣 工廠會計之旨趣	
第二節 鐵道會計之地位 .....	7
國營鐵道會計在國家會計中之地位 國營鐵道會計在鐵道主管機關中之地位 國營鐵道會計在鐵路局中之地位 公營鐵道會計之地位 民營鐵道會計之地位 建設時期之地位 營業時期之地位 在鐵道事業中之地位	
第三節 鐵道會計之沿革 .....	15
各路之會計制度 核算譯帳及報銷 鐵路會計之統一 國民政府成立以來之鐵道會計	
第四節 鐵道會計之機關 .....	19
鐵道部會計長辦公處 鐵道部統一鐵道會計統計委員會 鐵道部財務司 鐵道部總務司出納科 駐路總稽核 管理局會計處 工程局會計課	
第二章 會計通則 .....	25
第一節 會計法規 .....	25
國有鐵路會計條例 鐵道法關於會計條文 鐵路會計則例 民營鐵道關於會計應遵守之條文	

## 第二節 資本支出 ..... 23

- 第一項 通則——界說 資本支出之範圍 資本支出與營業用款之區別 建設時期與營業時期之劃分 建設時期之行車及收入 建築帳收入在資本支出內減去 建設時期之維持費 建設時期之營業 營業時期之建設 廢棄財產之處理 臨時監理費 帶小薪工作 購買及包築之路線 材料之運輸及遺失 機件等之變賣 工程登記簿
- 第二項 科目——科目之分析 科目之精義

## 第三節 營業進款 ..... 51

- 第一項 通則——界說 運輸進款內應除去之款 營業進款收納之根據 進款入帳及處理 附屬營業之主旨 運輸本路材料進款之計算法
- 第二項 科目——科目之分析 科目區分之標準 與用款科目之配置

## 第四節 營業用款 ..... 59

- 第一項 通則——界說 用款與付款之別 工資之分配 房租 運輸費 事變修理費 舊料 點查存料 折舊 工廠預存備用鍋爐等項 則例之適用
- 第二項 科目——科目之分析 分類之根據 分類之用意

## 第五節 歲計帳 ..... 73

- 第一項 通則——界說及範圍 定名之由來 歲計報告與損益計算書
- 第二項 科目——科目之分析 營業盈虧之轉入 有價證券之收入 實業投資之盈虧 租金之收付 契約規定之官利 政府資金之利息 分期消除債款折扣 稅金

## 第六節 盈虧帳 ..... 84

- 第一項 通則——界說 功用
- 第二項 科目——科目之分析 本年結數 出售資產之盈虧 過期帳之收支 其他收支

## 第七節 盈虧撥補帳 ..... 88

- 第一項 通則——界說 命名之用意
- 第二項 科目——科目之分析 可撥用之盈餘 政府息金之轉登 債券紅利



股息及紅利 擴充產業之撥用 償還債款之撥用 抵銷折扣之撥用 公積  
特別撥用金 撥付政府之數

### 第八節 總平準表.....93

- 第一項 通則——界說 總則 借貸兩方之名稱  
第二項 科目及表式——科目之分析 貸方之類別 借方之類別 項目之次第 股份 股份之增價 政府暫墊款 盈餘提出之增建產業及償還債款 其他有形產業之原價 無形資產之原價 資產計價問題 未經消滅之債款 折扣 未經註銷之廢棄產業 累積虧折

### 第九節 折舊.....104

- 折舊之理由 折舊暫以車輛及業務設備品為限 折舊非必以現款存儲 列帳辦法 折舊之定率及計算 資本支出內不列折舊

## 第三章 路局總會計.....111

### 第一節 通則.....111

- 第一項 預算——編製 營業用款標準 格式 核定 每月預算  
第二項 收款——各站解款 雜項進款 記帳匯費 保證金 收款之稽核單  
第三項 支款——支款之稽核及立單 付款手續 料款 庶務課購物款 薪工 旅費 撫卹金 年終獎金 備用金 急要款 工程款  
第四項 會計組織系統——現金部分 進款部分 用款及彙總部分

### 第二節 簿記.....132

- 第一項 出納課所掌——(甲)憑單——點驗各站解款單 收存各站繳款單 雜項收款清單 本日收進貨幣種類數目表 退款通知書 現金轉撥憑單 往來撥款憑單 收款單 雜項繳款憑單 收存保證金四聯單 商號領款證明單回條 (乙)帳簿——現金出納總簿 銀行往來帳 銀行分戶帳 銅元帳 金庫股日記帳 支應股收付日記帳 懸掛帳 往來撥款帳 付支款憑單登記簿 證券股收付日記帳 證券股總帳 局存及商號押款證券登記簿 普通及特別保證金登記簿 證券號碼登記簿  
第二項 綜核課所掌——(甲)憑單——收款憑單 支款憑單 區分單 (乙)現金帳——現金出納簿 現金出納摘要簿 (丙)主要帳——區分簿 總原

簿 (丁)分戶帳及結餘簿——股份帳 股份之增價帳 政府長期資金帳  
 抵押債券帳 其他有擔保之債款帳 營業負債債款帳 車務應付國有鐵路  
 帳 車務應付商辦公司帳 未償之到期欠項帳 應付他路帳 零星借主帳  
 政府暫墊款帳 營業準備金帳 折舊準備金帳 救濟金帳 其他未來之貸  
 項帳 盈餘提出之增建產業帳 盈餘提出之償還債款帳 公積金帳 未經  
 撥用之盈餘帳 資本帳 其他有形資產之原價帳 無形資產之原價帳 銀  
 行帳 債款帳 車務應收國有鐵路帳 車務應收商辦公司帳 車務應收本  
 路帳 應收他路帳 零星欠戶帳 材料帳 暫墊政府帳 預付款項帳 未  
 經消滅之債款折扣帳 未經註銷之廢棄產業帳 特別債款帳 其他未來之  
 借項帳 累積虧折帳 (戊)登記簿——營業用款登記簿或稱營業用款帳  
 資本支出登記簿 歲計登記簿 各種登記冊 (己)總平準表

第三項 檢查課所掌——(甲)表單——各商號煤礦運費帳單 各路客貨聯運  
 帳單 郵運業務帳單 膳車租金帳單 他路材料運費帳單 本路材料運費  
 帳單 軍運記帳帳單 各軍政機關記帳帳單 解款單核對表 客運業務進  
 款平準表 貨運業務進款平準表 會計處進款平準表 營業進款區分單  
 營業進款分類表 (乙)帳簿——營業進款簿 營業進款分類簿 記帳運輸  
 分戶簿 運輸主要貨物類別及延公噸里簿 車輛公里表及車輛公里登記簿  
 收款憑單登記簿 收存各站繳款登記簿 退款及註銷更正單登記簿

### 第三節 檢查 .....187

第一項 客運及其他——檢查售票報告 檢查補價票報單 檢查運進及運出  
 行李報單 檢查運進及運出包裹報單 檢查運進及運出車輛動物報單 檢  
 查儲存行李包裹報單 檢查電報報單 檢查貨幣報單 製報要表 檢查客  
 運業務進款平準表 核對點驗單 點驗各站解款附繳之半票 點驗收票員  
 日報

第二項 貨運——(甲)檢查日報——檢查貨運日報單 檢查已付應付貨票  
 檢查普通記帳貨票及核對記帳憑單 檢查軍運記帳貨票 檢查調車費收據  
 檢查延期費收據 檢查存棧費收據 檢查車站雜項進款收據 檢查運費雜  
 費訂正書 檢查回函空件證 比對應付貨票 核銷票據基碼 (乙)整理票  
 據——整理發運站報會計處聯貨票 整理公務運輸貨票 整理車隊長聯貨  
 票 整理運費訂正書 整理各種收據 收藏票匯 (丙)檢查月報——加計  
 貨票費款 核對運進貨物報總表數目 核對記帳運費報單 核改運出貨物  
 報總表運費等項 核對調車裝卸延期費存棧費車站雜項上款收據清單 核  
 對退還運費溢收費清單 核對欠繳貨款清單 檢查本路公務運輸貨票 核

對軍運記帳報單 (丁)抄單——抄貨運業務進款平準表勘誤單 抄運貨記帳憑單清單並開記帳發票 抄貨運記帳清單 抄軍事運輸平價記帳表

第三項 聯運——審查聯運客票及核對各報單運費 聯運款項之收付

#### 第四節 報告 .....201

第一項 日報——(甲)出納課所造——現金出納詳細日報單 現金出納日報表 懸挂日報單 (乙)檢查課所造——營業進款日報表 (丙)綜核課所造——現金出納日報表

第二項 旬報——現金出納旬報表 營業進款數旬報表 待領支款憑單旬報表

第三項 月報——資本收支計算書 資本支出計算書 資本支出詳細計算書 營業進款及用款總計算書 營業進款詳細計算書 營業月款詳細計算書 總原簿 懸記帳詳細報告 收支帳及平準表 現金實施預算月報表 輔幣貼水虧耗清單 各站發出及遺失票數月報

第四項 半年報——歲計帳計算書 盈虧帳計算書 盈虧撥補帳計算書

第五項 年報——決算書 會計統計年報

### 第四章 建築會計 .....223

#### 第一節 通則 .....223

第一項 總則——建築會計之地位 工程之分段 資本預算 工款 支票 單據 暫記帳 會計處處長之稽核及解釋 數目位數 格式份數 會計組織系統

第二項 科目——細目之設立 科目之整理 總類包工 額外費用 雜項 工作場存料 工作之細目

#### 第二節 單據 .....244

工作單 分工作單 工值表 工資單 臨時工資單 薪水單 員司更動表 旅費單 收據 收款便條 立約支款證 支款證 更正單 轉帳證 先期請款書 寄送帳目表

#### 第三節 簿記 .....255

第一項 關於財務者——現金簿 備用款帳 收支撥要簿 工程用款清單 資本支出總登

第二項 關於工務者——工作時間簿 日工總登 工程標準簿 工作場存料

帳 \* 工程登記簿 製造帳

#### 第四節 報告 .....272

第一項 關於財務者——分段現金結餘表 總段現金結餘表 交換轉帳證表  
每月支出摘要表

第二項 關於工程者——工程摘要表 完工報單 工程決算報告書 工程列車報告 器具及機件報告

### 第五章 車站會計 .....295

#### 第一節 通則 .....295

則例之頒行 總則 營業類別 進款類別 時日之起訖 車站會計組織系統

#### 第二節 票據 .....298

第一項 客運所用——名片式客票 簿紙客票 分條式客票 書冊式客票  
聯運分條式客票 臥車林位票特別快車加價票或座位票 官員乘車票 優待券換票證 補價票 定期乘車票 行李收據 保險行李或包裹價值聲明書 保險行李收據 包裹收據 公務包裹憑證 保險包裹收據 代客收款包裹憑證 雜項客運收據 包房定座票 儲存行李票 免費乘車證 學生旅行換票證

第二項 貨運所用——寄貨人證明書 本路運輸貨物收據及通知書 聯運貨物收據及通知書 本路及聯運動物收據及通知書 本路公務運輸收據及通知書 聯運公務運輸收據及通知書 調車通知書 運費收據 調車裝卸費及延期車租收據 貨票未號通知書 到貨通知書 回頭空件證 提貨單 存棧費收據

第三項 客貨運通用及其他——遺失票據取保領件證明書 電報紙 簡報費收據 取報回單 請領票據清單 解款單

#### 第三節 簿記 .....311

第一項 客運所用——客運業務進款日記簿 客運業務進款撥提簿 售票員現款登記簿 客運業務進款平準表

第二項 貨運所用——本路及聯運運出貨物登記簿 本路及聯運運進貨物登記簿 貨運業務進款日記簿 運出本路貨物撥提表 運進本路貨物撥提表

目 錄



運出及運進聯運貨物撥總表 貨運業務進款平準表 貨棧帳  
第三項 客貨運通用——存票簿

第四節 報告 .....381

第一項 客運所用——收票員報告 客運進款日報單 發售本路客票日報單  
本路及聯運售票月報單 僱券兌換票證暨公務乘車證報單 補償票報單  
運出本路行李報單 運進本路行李報單 運出本路包裹報單 運進本路包  
裹報單 運出及運進本路雜項客運報單 運出及運進本路代客收款包裹報  
單 運出聯運行李報單 運進聯運行李報單 運出及運進聯運雜項客運報  
單 運出聯運包裹報單 運進聯運包裹報單 儲存行李包裹等報單 寄發  
本路及聯運客運業務各種報單點驗單

第二項 貨運所用——運出貨物日報單 運進本路貨物月報單 運進聯運貨  
物日報單 貨運進款日報單 裝卸貨物清單 調車費裝卸費延期車租存棧  
費及雜項進款報單 欠繳貨款清單 寄繳本路及聯運貨運業務各種票據表  
單點驗單

第三項 客貨運通用及其他——雜項收入彙總表 退還盜收費清單 記帳運  
輸報單 電報進款報單 代發公共電報報單 代轉商報報單 「無」字報單  
營業進款繳數旬報表

第五節 檢查 .....381

週行查帳員設立之緣由

第一項 客運——檢查客票及其進款 檢查行李票據及其進款 檢查包裹及  
雜項客運之票據及其進款 查核客運業務進款日記簿 查核客運業務進款  
報總簿

第二項 貨運——互相通知抽查 查核預付貨票 查核到付貨票 檢查未領  
取貨物 查核記帳貨票 查核託運單 查核實式十九及實式二十 檢查自  
辦裝卸 查核貨票票聯 查核調車費延期費 檢查本路及聯運運出貨物登  
記簿 檢查本路及聯運運進貨物登記簿 檢查貨運業務進款日記簿

第三項 其他——檢查補價票 檢查遺失票據取保領件證明書 檢查商報費  
收據 檢查訂正單 檢查票據之請領及保存 檢查站長或售票員銀櫃及繳  
款 檢查解款單 追捕車站借方結餘 調查及規定銅圓市價 會同路員檢  
查客貨運輸

第四項 報告——檢查站帳報告單 檢查站帳旬報單 工作報告表

第六章 材料會計 .....	397
第一節 通則 .....	397
會計則例 購料規程 購料種類 會計組織系統	
第二節 手續 .....	400
預算 請購 購買 監標 驗收 分配 索償 付款 保管 請領 發料 補發 退料 利用 售料 點查	
第三節 登記 .....	404
第一項 材料廠之登記——購料 收料 發料 總登簿 點查結果之登記	
第二項 存料所之登記 收發材料數量類別表 存料登記簿 訂製物品簿	
第三項 會計處之登記——購料及付料款之列帳 未運到材料之列帳 未用 及用餘材料之列帳 修理補充機件所用材料之列帳 建築列車所用材料之 列帳 材料廠月結之轉帳 材料運輸費之列帳 材料損失及贏利之列帳 變賣及溢額材料之列帳 材料管理費之列帳 材料經理費之列帳	
第四節 報告 .....	440
日報 月報 季報 半年報告	
第七章 工廠會計 .....	447
第一節 通則 .....	447
鐵路工廠會計之範圍 製造成本之要素 則例之規定 則例所基之原則 工 廠會計之組織系統	
第二節 廠單 .....	450
廠單之規定 廠單之分組 廠單之填發 工廠內部通知單	
第三節 人工 .....	455
直接人工與間接人工 人工之紀錄 號牌 曠工表 廠外工作報告 逾時工 作表 工作紀錄牌 工作時間報告 工資登記簿 計工表	

第四節 動力 .....	463
動力於費用之外特爲一項 機械 機械目錄簿 紀錄牌 機器鐘點報告 馬力鐘點表 動力成本懸記帳	
第五節 材料 .....	467
直接材料與間接材料 請領材料單 發料知照單 退回材料報告單 計料表 材料之登記	
第六節 費用 .....	470
製造費用爲間接成本 製造費用之種類 廠單之類別 費用之分配 不分配 費用之廠單 特別附加費 工廠普通用款懸記帳 費用分配率	
第七節 成本計算 .....	475
成本表 成本之登記 分次交件之成本 鑄鑄成本 鑄鑄固定廠單 鑄鑄普通用款懸記帳 鑄化報告 鑄鑄月報 製型成本 鑄鑄成本表	
第八節 月報 .....	484
工作分析報告 工作分類報告 工廠平準表	
附錄 .....	489
(一)資本支出分類則例 .....	489
(二)營業進款分類則例 .....	501
(三)營業用款分類則例 .....	506
(四)歲計帳分類則例 .....	527
(五)盈虧帳分類則例 .....	530
(六)盈虧撥補帳分類則例 .....	532
(七)總平準表分類則例 .....	534

---

(八) 國有鐵路材料帳目則例 .....	539
(九) 鐵路材料帳目則例之檢討 .....	569





# 第一章 通論

## 第一節 緒論

意思之溝通 會計乃最沈悶之學科，亦最無興趣之實務，因而會計之書最易使人閱之乏味。而本書又篇幅較多，尤易使人不能終篇。故於讀者閱讀本書之前，不得不謀編著者與讀者意思之溝通，此所以不憚煩言，於緒論中先述本書及其各章之旨趣，俾讀者得理會編著者之用意，然後易於了解本書之內容也。

本書之旨趣 會計之學緣事實而發生，無其事實即無需乎會計，亦無所謂會計學，故會計以實用為歸宿。本書乃就本國制度而編著，以適應本國之需用，故所謂鐵路會計者，乃我中華民國鐵道所用之會計也。為本國人在本國境內用本國文字所編著，非以之行於異域，故不冠以國名，直曰「鐵路會計」。雖注意原理原則，而以實務為主，故亦不敢自稱曰「鐵路會計學」。

前年國聯教育考察團來我國觀察，所認為可驚異者：「中國大學不但學生所讀之書大半仍為外國課本，即用以說明原理之例證以及教師指導學生研究之題目，亦多採自西洋」。鐵路會計，固我國所需實用者非徒事研究而已也。其原理原則固可採自西洋，而制度則吾國本有，實例亦不假外求。欲免學非所用用非所學之弊，則就本國制度而編著之鐵路會計，其為必要矣。本書即應此需要而產生，故不侈談高深之學理，不

博引各家之學說，不旁徵各國之事實；就本國現行有效者，爲有條理有系統易於明晰了解之敘述，以供實用；對於現制有所討論，則發抒所見，以資研究；此其旨趣也。至書中各章之所以設立，及其旨趣之所在，有不得不一述者，分敘於次。

**通論之旨趣** 吾人辦理鐵道會計或研究鐵道會計，所亟欲知者，固爲其制度如何，手續如何，簿記之組織系統關係及格式與其用法如何，則會計之能事殆已盡矣。就會計而言會計，固當如是也。但鐵道會計在我國所處之地位如何？與夫其經過情形如何？亦須明瞭，方足以知己知彼，鑒往知來，而盡其利用。又有治法必須有治人，而治法與治人均須賴有組織良善之機關。機關如何，其地位如何，職掌之分配統轄如何，當然於會計之關係至爲密切，且往往爲成敗利鈍之關鍵所在。故本書首作通論爲第一章，除於其緒論中敘述本書及各章之旨趣外，敘述鐵路會計之地位及其沿革與機關。

**會計通則之旨趣** 有組織良善之會計機關，得人而理，必須有完善之規模，爲施行之標準，並大經大法，爲永久之典型，庶免人存政舉，人亡政熄焉。鐵道有國營公營民營之別，其帳目有建築與營業之分，其結果有盈餘與虧折之別；不特建築與營業帳目之界限如何，盈虧之計算如何，須有一定之準則，各路方有所適從；即在中央統轄各路者，舍是亦無從明悉各路之真相，不特失比較稽考之方，欲求其盈虧之故何在，以爲改進之策，亦末由也。則鐵道會計，如一盤散沙矣。會計既如是，推而至於其他事亦如是，則各鐵路不幾乎各各獨立耶？不特中央之統馭機能盡失，恐鐵道之作用亦盡失，而危險且不堪言狀矣！可見會計通則之必要

也，部定則例當然爲通則之重要部分，尙有領帶此則例之條例及國家法令關於鐵道會計者，亦應注意也。先明乎通則扼其要，然後進而求其詳，盡其用，庶乎其可也，故次述會計通則爲第二章。

路局總會計之旨趣 會計通則爲統轄鐵路之中央機關所必需，亦各路所應共同遵守者。至一路之會計，必有一總樞，以施行此通則，且爲全路收支帳目之總匯。路局會計處（在建設時期之路則爲會計課）所掌管之會計，即全路會計之總樞，各項收支帳目之所匯集，處理總結之會計也。除建築材料工廠等會計有特殊性質，車站會計更爲繁細，應另行敘述外，所有路局總會計之一切手續如何，簿記之組織與其系統關聯如何，報告如何，實乃鐵道會計實行上之重心所在。不明乎此，則通則亦未由施行。此則從事及研究鐵道會計者所亟欲知悉者也，故次述路局總會計爲第三章。

部頒辦法，除前章通則所述者外，路局報告格式大部分係部訂定頒行。至會計上一切手續，及應設之簿記，則尙未規定統一辦法，各路局各照其向來辦法及事實上之所需者辦理，并適應於則例之所規定。各路簿記彼此尙不一致，然大體除在東三省各路因多有日本借款關係，簿記仿之日本，類乎大陸式外，關內各路，大多數則類乎英美式。在簿記之進化過程中，本先有大陸式，而後變遷進化有英美式。大陸式則整齊而不免繁重，不甚適宜於甚大規模之企業；英美式則分割有似凌亂，然便於分工而敏捷，適於大企業之用。鐵道事業繁劇，會計亦因而繁瑣，以英美式爲相宜。現統一鐵道會計統計委員會從事擬訂統一會計手續，亦有採英美式之趨向，故本書據各路所用之英美式爲本而敘述，但各路各因其歷

史及事實之不同亦不無出入耳。

建築會計之旨趣 必有建築然後有鐵道，建築會計為鐵道產生之記錄，關於鐵道之成本，亦即鐵道產業價值之所由生。成本之多寡，價值之高低，及建築上是否經濟，胥於建築會計視之，其重要可知矣。其總結果移於路局總會計，表現於資本支出帳及總平準表之資金資產。然其成本之如何計算，價值之如何得來，是否精確可靠，則非資本支出帳及總平準表資金資產上之所能明白詳細表現，須特建築時之一切記錄及報告，而建築會計斯為尙矣。鐵道先有建築而後有營業，建築會計亦應在營業會計之先，故前章通則內首述資本支出，次及營業進款用款。至言其詳備，則建築會計可自成一體制，言其系統，則仍包括歸結於總會計之中，故於總會計之次，始述建築會計為第四章。

部中定有鐵路建築帳目則例草案，尚未正式公布施行。草案為英文，其國文譯本尚未印出，外閱無從得見。敘述建築會計，尚無法定之物可資依據，祇得據則例草案英文，並參以鐵路建築上所實用者，就本書體裁條理之。

車站會計之旨趣 建築既告厥成，於是乎有營業之事，故次於建築會計者，應為營業會計。而本書不立營業會計一章者，因其已包括於上之會計通則及路局總會計兩章之內。但營業進款中，關於車站之會計，則有設立專章之必要。夫民營鐵道固以利潤為目的，國營公營鐵道雖不必旨在謀利，然為經營上合乎經濟原則之故，則與民營鐵道初無二致，皆以營業進款為要圖。營業進款大多數在車站經收，雖由路局總其成，而會計處處理其帳款，有路局所發之票據為憑，本總會計中所包括之

事；然車站爲客貨運輸之所匯集，究屬原始之直接收款機關，一切票據及手續甚爲繁細，而爲鐵路養命之源泉所在，處理不善，最爲鐵路病商之弊藪，則其重要可知矣。關於車站帳目有特定之則例及種種格式，於總會計系統之中，實另有詳密之組織，故本書亦另爲專章敘述之，列於建築會計之次爲第五章。然不必別有所發明，爲俾實用故，所根據者不外部定則例及格式，並參考鐵路所實行者，不過整齊而條理之，以便易於研究耳。

材料會計之旨趣 鐵道之材料爲資產之一，其地位等於鐵道之現金。現金儲備以供用，材料亦儲備以供用，卽流動之金錢變成流動之物品也。夫金錢如何收支保管處理，固人人知其重要矣。所有帳目，幾若專爲此現金之變化而設。然材料既等於現金之地位，而其變化較現金尤爲繁雜，則其更爲重要可知。國有鐵路民國二十年底所存之材料，據二十年國有鐵路會計統計總報告所載，爲三千七百二十三萬二千一百一十一元八角九分，而現金則爲八百四十四萬八千八百二十八元八角七分，材料存數爲現金存數之四倍半以上。其中存數最多者，北寧路達九百十三萬餘元。材料數量既若是之鉅，而其種類復多，體積性質亦各異，較現金之處理更爲繁雜，則需有專設之會計可知。

材料價款之支出，非其他費用之支出可比，不過一種資產變成他種資產，卽資產中之一部分現金換成材料。所換成之材料，如用之於建築或擴充改良，則由營業資產變成資金資產，材料之存額減而路線及設備上之價值爲同數之增；若用之於修理維持，則爲營業用款，材料由資產之地位移歸營業用款帳，爲費用，爲損失。故材料實於資產及損益有關，

若帳目不明，足以紊亂資產之實值及營業之盈虧。而材料之購置收發保管運輸種種之處理及登記，亦迥非現金之簡單可比，故材料會計在鐵道會計中，對於其總會計而言，可謂之特殊會計。在鐵道有特殊之規定及設置，故本書亦有特別敘述之必要，遂以材料會計列於車站會計之次為第六章。

本章最重要之根據，當然為部頒材料帳目則例及一切關於材料之規制，而材料機關之組織亦應知悉，故亦敘列。但前項則例由英文譯國文，訛誤甚多（詳見本書附錄鐵路材料帳目則例之檢討），易滋誤會，取材於彼或研究之，應據原文。

工廠會計之旨趣 鐵道之為物，乃機器發明以後始成為社會上普遍需要之物，故非有機器之發動，其運輸之任務未由執行；即其一切相關之設備，殆莫非機器之所造，或直接間接不能不與機器發生關係，誠可謂鐵道不可一日無機器矣。故所有一切機件之修理配造，殆時時之所需，自不能悉仰給於人，非自行設廠不可，此所以鐵路有總機廠分機廠及特別機廠之設立也。其最大之工廠雖屬鐵路所辦，且與鐵路分離而成為一獨立之機關。此等工廠專為鐵路服務，非一般之工廠專以修造為營業而牟利者可比。然鐵路所需修造之件，鐵路自設之工廠能為之，他人之工廠亦能為之。本未嘗不可使他人之工廠為之而計其值以償之，以省自行設廠之費用與勞力也。因便利及敏捷計，故自行設廠。惟自行修造者，與他廠所代修造者，孰優孰劣，固為技術上之考求；而孰費孰廉，則為會計上之所應究。在求技術上之精良，及事實上之便利，時間上之敏捷，以助鐵路業務之發達，在鐵路固不惜工廠之多費；但在工廠自身，則

不能不有其成本之計算。一則爲一般工廠管理上所應有之事，一則爲工廠對於鐵路之責任，不特工廠辦理之奢儉及成績如何可以表現，即其所修造之件，在鐵路營業用款或資本支出方面應列支之數，亦可確定。惟鐵路工廠修造件之計算成本，與一般工廠亦有不同，即其管理之費歸鐵路營業支出，而未完全加入成本也。工廠會計在鐵道會計中，對於其總會計而言，亦爲特殊會計，在鐵道有特殊之規定及設置，故本書亦特爲敘述之，列於材料會計之次爲第七章以終焉。

以上各章之中，如建築會計材料會計工廠會計皆屬於成本會計。至鐵路運輸之成本，原擬亦爲專章以敘述之，因國營鐵道對此尙無統一之制，各路辦法亦彼此參差，且此乃關於運價之計算方法，在會計上亦無需乎特殊之帳與程式，故不之及。

## 第二節 鐵道會計之地位

國營鐵道會計在國家會計中之地位 國營鐵道爲國營事業之一，其會計屬於國家普通會計以外之營業會計地位。此種事業之所以須以營業會計處理者，其原因如下：

(一)因其支出與普通會計之歲出屬於消耗者不同。其建設及擴充改良之款乃係政府所投之資金，雖已支出，實際上仍永遠存在，乃由現金而變成有價值之財產，以供經營之利用。其日常營業之支出，雖屬消耗性質，但與普通歲出亦自有別，其支出乃用以博取收入之相當費用，有相當之收入以相償者。假令不建設此鐵路，則無此種支出矣。此種支

出，即可以其所博取之收入充之，除必要時備流動資金外，亦毋須政府由歲出中分配支給之。

(二)普通會計以一年度為一結束，各年度之計畫不盡相同，而鐵道則建設會計雖可以年度為報告數目之段落，而不以之為結束，乃以整個的建設完成為結束，其時期或跨越數年度。因是在普通會計或量出為入或量入為出，可以一年度為一年度之計畫，籌定一年度之款；在鐵道會計則須整個的建設之財源有着，而繼續施行，至建設完成為止。

(三)普通會計之歲出由國庫支給，除償款本息有指定之基金外，其餘歲出大都由庫支給，並不指定某款充某用，所謂統收統支者是也。在營業會計，則建設及營業支出不能如普通會計在國家統收統支內支給。因建設視工事及材料之需要，而支出有不能延緩者，而其數目亦較鉅；營業支出則為供鐵道營運之所需，鐵道之營運既川流不息而不能停滯，則所需之費用亦不能延滯；故須有一定之財源以供之。而此財源如混入普通會計統收統支之內，受一般財政上之支配，與普通經費共同使用之，設緩急不相應，則鐵道之建設或營業受其影響，在我國財政困難狀態之下為尤甚也。故國營鐵道會計處於營業會計地位，應與一般普通會計劃分，以其所恃之財源，專供其建設或營用，而不得挪移別用，方足以保持其事業。但其款項亦存國庫，並不另設特別國庫；至因借外債之關係，按照合同應存款於指定之外國銀行者，則又當別論矣。

(四)鐵道會計之處理方法與普通會計亦不同，鐵道所投之資金甚大，雖屬國營，除軍用或殖邊專用之鐵道外，政府既投以鉅大之資金，不應年年再為無底止之供給，應以鐵道本身之所入，以營養自身，且須有



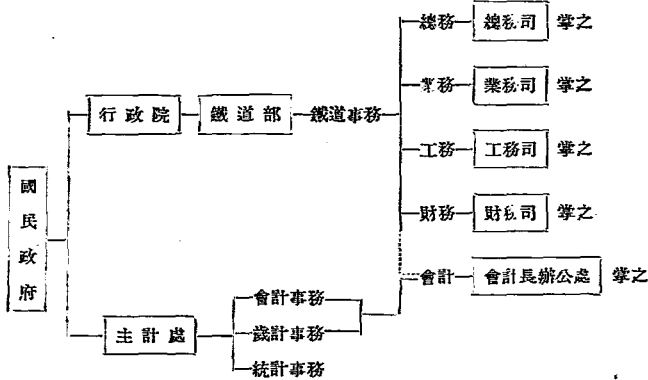
餘足爲資金之子息，則此資金方不虛擲，與私人之營業正復相同。若更有餘足爲擴充改良之資，則益善。欲達此目的，須依經濟原則經營，採用一般工商業之會計原則。其建築會計材料會計工廠會計均與成本有關，須用成本會計。其營業有盈虧之計算，其全盤結帳有資產負債之表示，與普通會計迥然不同，不能與普通會計等量齊觀而一例處理也。

因上列之種種原因，故我國鐵道會計屬於營業會計，在清末及民國北京政府時期，稱爲特別會計，亦因其爲營業機關之故。國民政府制定預算章程，內有營業預算，而鐵道屬之，於是鐵道會計遂稱營業會計。

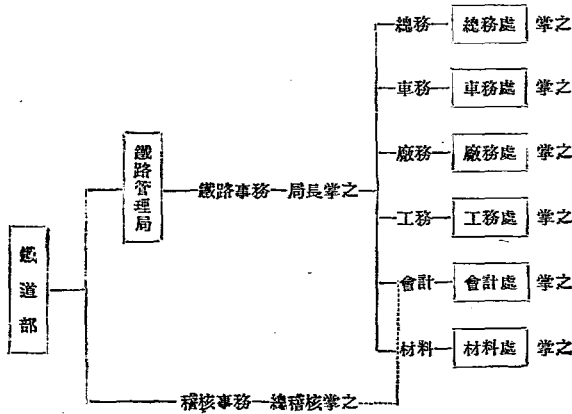
鐵道營業會計之資金，即建設及供營業之流動資金，均應由政府撥付。我國則鐵道建設資金大多數出諸外債，而政府負其償還之責。營業資金即恃鐵道自身之收入矣。

鐵道之預算決算在國家普通總預算之外，另爲營業預算決算。每年度營業如有盈餘，除還債及撥充擴充改良及公積金外，應解交政府，編入普通總預算決算之歲入，爲國營事業之贏利收入，以供一般經費之用；如有不足，則應由國家普通歲入內撥補之，列爲補助金之歲出；此則鐵道營業會計對於普通會計之關係也。

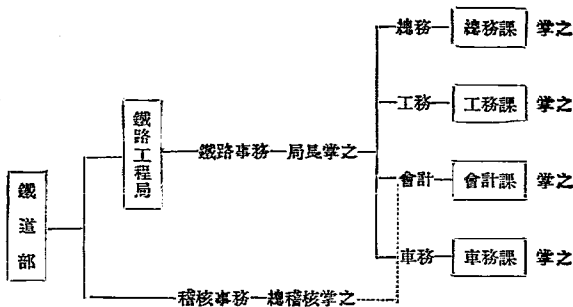
國營鐵道會計在鐵道主管機關中之地位 鐵道之最高主管機關爲鐵道部，鐵道會計事務爲鐵道事務之一，但不完全屬於鐵道部，乃超然主計制度下之國民政府主計處之所主管，而設置會計長辦公處於鐵道部內，在主計處管轄之下，而兼受鐵道部長之指揮，以總攬鐵道會計之事務。其地位之系統如下：



國營鐵道會計在鐵路局中之地位 已營業之鐵路，其管理機關為管理局，其事務分為六部分，即總務車務廠務工務會計材料是也。或材料事屬於總務而為五部分。會計事為鐵路六部分或五部分事務之一，在管理局局長管轄之下。但稽核之事則直屬於部。其地位之系統如下：



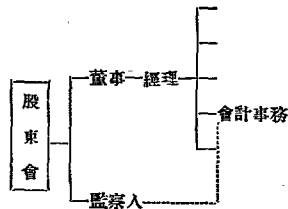
在建築時期之鐵路，其機關為工程局，其事務分總務工務會計三部分。其已行車者，則有車務之事為四部分。會計事為三部分或四部分事務之一，在局長管轄之下。而稽核之事，亦直屬於部。其地位之系統如下：



公營鐵道會計之地位 公營鐵道為地方政府所辦之鐵道，其會計在地方政府會計中之地位，與國營鐵道會計在國家會計中之地位相同。屬於地方政府之營業會計，列入地方政府之營業預算決算中，一切與國營鐵道之營業會計無異。惟其資金由地方政府供給，受地方政府之直接管理，盈餘由地方政府編入其預決算，虧折由地方政府負其責。其會計在鐵路局中之地位，亦與國營鐵道會計在路局中之地位無大異。但鐵路局則歸建設廳管轄，而間接受鐵道部之監督耳。鐵道部之總稽核制度尚未行於公營鐵道。

民營鐵道會計之地位 民營鐵道其目的固有為利便一地方之交通者，然皆公司組織，由股東投資，其目的亦在將本求利也，故更非用營業

會計不可。其會計方法，固與國營公營鐵道之會計無大殊異，但與國家或地方政府之會計自無關係。其會計之地位，乃鐵路公司中重要事務之一，在經理管轄之下，間接受董事之管理，及監察人之查核。而董事造冊提請股東會承認，監察人亦提出報告於股東會。股東會為最高之機關，亦會計之最後歸宿點也。會計在鐵路公司中之地位系統如下：



建設時期之地位 鐵道在建設時期，則營業帳尚未開始，所用者為建築會計，亦即計算建設之成本會計，無論國營公營民營鐵道皆如是也。在國營公營鐵道對於國家或地方政府之普通會計，雖居於營業會計之地位，而其會計之內部性質，則尚未入於營業時期，乃營業會計之孕育時期，而為建築會計。不計算盈虧，所支出者皆為成本。故斯時若有浪費，則無異虛增成本，而鐵道之實值不值其帳面之成本數矣。民營鐵道亦然，故此時期鐵道會計之地位，乃對於建設而負重大之任務。

營業時期之地位 鐵路建築告終，則入於營業時期，照其經營之目的，而從事運輸，營業帳亦正式開始，實行營業會計，建築會計告一結束。但以後之擴充改良及增加成本之支出，仍繼續建築會計，而記於資本支出帳。材料會計仍然繼續。更有車站會計，為營業會計中進款之重

心。工廠會計或隨營業會計而產生，或繼續建築時期之工廠會計而存在。更有總會計以計營業之盈虧，統財政之處理。故此時期鐵道會計之地位，乃對於營業而負重大之任務。

在鐵道事業中之地位 以上乃就鐵道會計在各機關及各時期之地位而言，尚不足以見其重要也。實則凡百事業，非財莫辦，古所謂多財善賈，長袖善舞，故莫不以財務為重心。其衰也，敗也，非繼於財，即不善理其財也。鐵道亦然，況鐵道事業鉅大，需財尤多，財務之關係尤大。處理財務，實有賴於會計，故鐵道會計，不啻鐵道事業之樞紐。事業穩固繁榮與否，在外表觀之，不過得其皮相，即當事者亦難於明察：自會計上觀之，則得其真諦。蓋其經之營之，其結果總須歸納於數字，而此數字則會計實司之。會計上之數字，足以表現事業之穩固與否，枯榮何如，為當事者成績之表示，或為其提撕警覺之忠告。其進行之方針，與夫改善之計畫，而此數字實為其依據參考之最重要資料。事業重心之財務，賴會計為之處理整飾；事業之興衰，賴會計為一有力之指導；鐵道會計在鐵道事業中之地位重要可知矣。

### 第三節 鐵路會計之沿革

各路之會計制度 我國各鐵路除自辦之株萍及京張（今平綏路最早之一段）二路外，其會計皆根據借款合同成立，而外籍人掌理之。彼時在我國亦無所謂會計法規及制度，以鐵路事業之宏大，其會計之複雜，亦非向日報銷式之帳目所能勝任。各外籍人之掌鐵路會計者，當然

不顧及我國何等制度，爲鐵路事實之需要，遂各以其所知所習之制度用之。於是各路之會計，在關內外滬寧道清廣九等路爲英國借款者，則從英制，蘆漢正太汴洛隴海爲法比國借款（正太路借款合同各權利，後由道勝銀行移轉於法國巴黎銀公司。）者，則從法比制，吉長路及東三省境內以後各路爲日本借款者，則從日本制。所用者皆西式簿記，用外國文字登記。於鐵路之收支盈虧資產負債，尙均能分析表現。惟其所根據之制度既彼此不一，則會計科目及一切辦法亦彼此不一致，即從英制中之各路彼此亦有異同，從法比制者亦然。

至自辦之路，則株萍路除每年報銷之外，其會計亦無可述者。京張路則於民國元年改革會計制度，確定西式簿記各辦法及格式，呈經交通部批准。

核算譯帳及報銷 借款各路之會計雖皆在外籍人之手，然監督之權仍然在我國之所謂督辦大臣者，并可派國人辦理。如關內外鐵路借款合同云：「其監督收管事宜，應商同督辦大臣及總工程司辦理」。滬寧路借款合同云：「帳目華英并記，華員英員一同簽字，帳房辦事人員中西并用」。道清路借款合同云：「中國總公司有稽查出入款項極大之權，并委派監督收支核算編譯會同各譯員辦理，以行上項所云稽查之事」。又云：「監督應會簽所有支發各項憑單帳據，行車帳目呈報總公司，一月一報，華洋文各一分，由華洋各員簽字爲憑」。廣九路借款合同云：「各項收支款目均由總帳房以中英文并記……由總帳房簽字，由總辦核准」。 隴海路借款合同云：「所有付款憑單及各項帳單，須經督辦所派之代表及該核算雙方簽字爲證。督辦及總工程司於鐵路收支款項均有稽查極

大之權」。故於各路除外籍人充洋帳房外，尙派有本國人充總核算，其職司輔助總辦或監督辦理會計方面及對於洋帳房之事，俾得報銷於上級機關（鐵路總公司督辦大臣及以後之機關暨郵傳部交通部），供上級機關之稽查。至司出納之事，亦有派本國人辦理者。然而會計之重心在洋帳房，帳目皆以洋帳房所登記者爲本，而所謂總核算者，關於款日之事，無非取材於洋帳房，仰給於洋帳房，其所核者皆已用之款，所簽者皆已成之單據，由洋帳房之冊報譯成華文。嗣以所譯之華冊與我國習慣不同，其編製之方法與夫種種均難於瞭然，遂將所譯原冊改照舊式，別造四柱清冊一分，爲呈報督辦或報部之用。此項工作，有由總核算處辦理者，亦有另設專辦報冊人員，根據總核算處所譯之帳辦理者。

鐵路建造之成本，取諸借款者輒數百萬鎊，其每年收支數百萬元以至數千萬元，經理借款之銀公司代表執債票者，因不放心債務者，故必須將鐵路會計掌諸洋帳房。然鐵路爲我國之鐵路，借款爲我國之債務，而偌大之成本及收支，均不在我國之手，彼債權者不信任我債務者，而我債務者又豈可十分放心，任令債權者方面代掌會計，而不加以監督稽核乎？況合同多訂有督辦有稽查出入款項極大之權也，於是如何監督稽核此甚繁雜之鐵路收支，遂成一重大之問題。雖有總辦及總核算在路局，而會計實權實操於洋帳房，我國官場向例不重實地稽核，祇憑報冊爲准駁，於是所以監督稽核之方，仍不出乎此紙片官樣文章之報冊。總核算之設也，其結果非與洋帳房同辦會計，不過隨同畫諾，翻譯洋帳，以造報冊爲其最後最大之目的。而在中央機關則憑此報冊，以爲監督稽核之事。

鐵路會計之統一 鐵路會計情形既如上述，誠有改良統一之必要。民國二年京漢鐵路會辦王景春博士著統一鐵路會計說（見交通史路政編）呈請交通部，歷舉統一之必要，總長朱啓鈴路政司司長葉恭綽嘉納之。是年三月於部中設立統一鐵路會計委員會，派葉氏為會長，王氏為副會長，先後派定曾廣勤陳同壽任傅榜孫遜劉景山葉瑞綦黃贊熙為會員，陳福頤（交通部總務廳會計科科長）韓德森（英國人，京奉路總會計）陳振家（京漢路總會計）米杜敦（英國人，滬寧路總會計）白克納（德國人，津浦路總會計）李懋勛（京張路總會計）石琛（正太路總核算）盧葉（比國人，隴海路總核算）白良（盧森堡人，京漢路會計處藝務顧問）為參訂員，張心澂為文牘長。楊恩湛為通譯長，並部派及各路舉派之練習員若干人。會既成立，於是派會員及練習員分赴京奉京張滬寧京漢正太津浦吉長南滿等路調查，派王氏及曾廣勤赴英國及瑞士聘顧問，並調查該兩國鐵路會計。旋聘就美國會計統計名家亞當士博士（Dr. Henry. C. Adams）為交通部顧問兼該會顧問。顧問既至，各員調查者亦均返京，遂於十一月十九日起開會討論。彼時所難者不在訂一良善之辦法，在能使各路用英法比日本派之辦法者，悉折服而定於一。顧問為美國人，美國於我國各路除漢粵川路占四分之一債權外，於上述各路均無債權之關係，而亞氏亦能中立不倚，無所偏袒，其學識經驗資望及言論豐采均足以服人，我國鐵路會計之統一，其功甚偉。各會員參訂員亦犧牲我見，和衷共濟，以良法謀統一為歸宿。而葉王二氏主持其間，折衷至當。經先後九十餘次之會議，而下列各項則例次第議決呈部，由部通飭國有及商辦各鐵路，自四年一月一日起實行。



1. 資本支出分類則例
2. 營業進款分類則例
3. 營業用款分類則例
4. 歲計帳分類則例
5. 盈虧帳分類則例
6. 盈虧撥補帳分類則例
7. 營業鐵路處理新設展長路線及擴充改良支出則例
8. 總平準表分類則例
9. 列車機車里程統計則例

前項各則例實行，自是各路之科目及辦法始彼此一致。

三年十一月部令以統一鐵路會計委員會，規定統一會計辦法業已竣事，應照章解散，惟新定辦法係初次飭辦，必賴指導得宜，解釋明晰，方足以期周詳，而收立法之效，即於部中設立統一鐵路會計會（下文簡稱會計會），由部員與各路會計人員會同辦理，專為研究解釋之機關。訂定簡章十條。派次長葉恭綽為會長，鐵路會計司司長王景春為副會長，陳福頤韓德森陳振家白克納李懋勛米杜敦石琛白良盧業曾廣勤陳同壽任傳榜孫遜劉景山葉瑞蔡贊熙張心澂余和治為會員。顧問仍由亞當士擔任，亞氏返國，薦美人貝克繼任。

會計會雖為研究解釋之機關，但事實上仍繼續前委員會之工作，訂定各路報部之書表格式，呈由部頒布，自四年一月份起實行。其書表各稱如下：

1. 資本收支計算書（統一）括弧內之字，為書表之簡稱，下同。

2. 資本支出計算書（統二）
3. 資本支出詳細計算書（統三）
4. 營業進款及用款總計算書（統四）
5. 營業進款詳細計算書（統五）
6. 營業用款詳細計算書（統六）
7. 總原簿（統七）
8. 現金出納總計表（統八）
9. 營業進款概數旬報表（統九）

四年會計會廣續委員會所議鐵路會計統計年報格式草案，加以修訂整理，議決呈部。此項年報，報告一年之帳目及全路之經營狀況，所以徵信實而資比較，為一年度會計之結晶品。

會計會繼續委員會未竟之業，從事續訂各則例。其議決呈部頒行者有下列二種：

1. 車站帳目則例及格式，九年九月部令頒布，十年七月一日起實行。
2. 材料帳目則例及格式，十年十一月部令頒布，十一年七月一日起實行，嗣展至十二年一月一日起實行。

其已訂定草案及格式，尚未由部頒布實行者，有下列二種：

3. 建築帳目則例及格式。
4. 工廠帳目則例及格式。

國民政府成立以來之鐵道會計 十七年國民政府交通部接收北平交通部後，統一鐵路會計會仍然設立。十一月劃歸鐵道部管轄，改稱統

一鐵道會計會，二十年二月改爲統一鐵道會計統計委員會，均仍繼續前會工作，各則例仍繼續有效。至監督及稽核之事，始歸財務司，繼改歸會計長辦公處，而會計長兼任該委員會主席委員，每年召集會議。二十三年七月將民國三年所頒行之則例九種審定，以國文爲主，重印就頒行。

#### 第四節 鐵道會計之機關

鐵道部會計長辦公處 全國鐵道會計之最高機關爲鐵道部會計長辦公處，乃根據民國十九年十一月二十五日公布之國民政府主計處組織法及續頒之國民政府主計處辦理各機關歲計會計統計人員暫行規程而成立。二十年六月國府任命張競立爲鐵道部會計長，七月由主計處擬定鐵道部會計長辦公處處務規程二十條呈奉國府令准。

按照處務規程，會計長承主計長之命，並依法受鐵道部長之指揮，主辦鐵道部及直轄各路及附屬各機關歲計會計事務，綜理處務並指揮監督處內職員及鐵道部直轄各路及附屬機關主辦會計人員，得列席鐵道部部務會議。辦公處分設第一第二第三第四四科，每科設科長一人，由主計長薦任，承長官之命，分掌各科事務。各科各設科員八人至十六人，內一人至二人由主計長薦任，餘均由主計長委任，承長官之命，分理各科事務。並得酌用雇員。遇特別需要時，得調用各路會計人員幫同辦理，同時並呈報主計處備案。遇關於會計組織之更改，及則例帳冊表格之修訂，得擬具方案，呈主計處核辦。如各路及附屬機關有建議修改之方案送處時，由處核轉主計處核辦。

鐵道部統一鐵道會計統計委員會 此會乃繼續民國二年舊交通部統一鐵路會計工作之機關。二年三月設立統一鐵路。

按照規程，該委員會承國民政府主計處及鐵道部長之指揮監督，辦理統一鐵道會計統計一切事宜。其所掌事項如后：

1. 關於會計分類則例之修正增訂事項。
2. 關於會計手續之擬定事項。
3. 關於統計方式及其規程之擬訂事項。
4. 關於其他計政事項。

委員會以會計長總務司統計科科長會計長辦公處各科科長及各路總稽核會計處處長副處長為當然委員，總務司業務司工務司財務司聯運處各指定一人為委員，其他委員由主席呈請鐵道部長主計長指派之，但以現在鐵道部及各鐵路服務者為限。以會計長為主席。設常務委員若干人，由主席呈准主計長鐵道部長於委員中指派之，辦理審查提案起草各規程格式，審定各路臨時提案，辦理大會議決委託事項，及本會一切日常事宜。得設專員二人至四人，其資歷不須限於現任部路會計事務者，但必富有鐵路會計學術及經驗之專門人員，由主席呈准鐵道部長主計長派充之。設事務長一人，由鐵道部會計長辦公處第四科科長充任，襄助主席辦理本會一切事宜。因事務上之需要，得雇用事務員兩人書記一人。

委員會文件以主席名義行之。擬定或增修各項會計統計歲計規程，應與有關係各廳司會處隨時會商辦理。會議由主席呈請主計長鐵道部長隨時召集之。

鐵道部財務司 鐵道部財務司設司長一人，簡任。分理財債務產業三科，每科設科長一人，薦任；科員若干人，委任。此外復設有幫辦一人，專員若干人。

鐵道部總務司出納科 鐵道部總務司原設有會計科，會計長辦公處成立，將會計事務移交，改設出納科，專司款項之出納。置科長一人，薦任，科員若干人，委任。二十年九月擬定辦事細則十六條，呈奉部長批准備案。

駐路總稽核 二十年一月三十一日部令公布鐵道部特派駐路總稽核職掌規程十六條，為稽核國有鐵路路款之收支及其他有關財務事項，以厲行預算制度，防止浮濫用款起見，特派駐路總稽核，直隸本部，常川駐紮各路辦事。於路局設總稽核室，為辦公之地。酌設稽核員二人至四人事務員及書記若干人，其名額由總稽核，呈部核定。稽核員事務員由部派充，書記由總稽核派充呈部核準備案。遇事務上必要時，得臨時借調各處員協助辦理。總稽核室經費由總稽核造具預算呈部核定後，由部飭局按月撥發。

所有會計處收支款項，由會計處長負責核簽後，應再送總稽核審核，親自簽署。一切用款之支付，應將單據連同帳單等檢齊附送總稽核。對於全路一切款項之支出，均以奉部核准之預算為稽核之標準，所有預算以外之開支，未經部核准者，應拒絕簽署。

一切支款及銀行支票未經總稽核會同局長或委員長簽署者，作為無效。路局對外訂立契約，應由總稽核審核，會同局長或委員長簽署，方生效力。其應呈部核定者，應先呈部請示。

各處一切帳冊簿據單表契約文件，總稽核得隨時調閱；遇有疑義，得隨時查詢，主管人員應詳細答復。總稽核對於各處及各段站廠所帳目，應隨時親自前往或派員查核。

總稽核應出席局務會議，與局長或委員長往來文件以函行之。

總稽核應將稽核工作情形按旬報部，其重要事項應隨時報告。

總稽核室得分科辦事，其規則另行擬訂，呈部核准。

管理局會計處 按照鐵道部直轄國有鐵路管理局編制通則所定，管理局設會計處，為六處之一，置處長一員。一二等局由鐵道部酌量事務之繁簡，設置副處長一員。處長副處長由鐵道部長派充，承長官之命，掌該管事務。會計處分課，每課設課長一員，課員若干員。一等局由鐵道部酌量事務之繁簡，設置副課長。課長由部派充，副課長課員由局長委派，呈部核準備案。照各路編制專章，得設查帳員司帳員事務員及雇員。

各管理局會計處之組織：在平漢路北寧路津浦路京滬滬杭甬路平綏路隴海路粵漢路廣韶段湘鄂段均設文牘綜核檢查出納四課；平漢路更設駐平收支所查帳室，津浦路更設駐津收支所駐津印票所；膠濟路道清路正太路祇設綜核檢查出納三課，而文牘事歸綜核課司之；南潯路設檢核出納料庫三課，文牘事檢核課司之；廣九路設綜核出納兩課，出納課不屬於會計處而屬於總務處。

各課有更分股辦事者：如平漢路文牘課分撰擬事務收發檔案繕校五股，綜核課分覆核簿記統計點料四股，檢查課分收發票據客運貨運聯運帳務統計七股，出納課分金庫點驗計理支應證券五股，北平收支所分總務金庫支應點驗四組。

工程局會計課 按照鐵道部直轄工程局組織規程所定，工程局設會計課，為四課之一，置課長一員，由鐵道部長派充，承上官之命，掌該管事務。照各路工程局組織專章，會計課得分股，每股設主任一人，課員事務員若干人。隴海路潼西段工程局及粵漢路株韶段工程局之會計課均分綜核出納兩股。





## 第二章 會計通則

### 第一節 會計法規

國有鐵路會計條例 鐵道會計為國有營業會計之一，自有鐵道以來，事實上即有鐵道會計。但就國家之法制系統而言，應先有會計法規定關於國有營業事項適用營業會計，然後據以制定鐵道營業會計法規，而鐵道即在此等法規之下處理其會計，更制定會計科目及一切處理手續，而制度於斯為備矣。國民政府成立以來，迄今尚未頒布會計法。按照民國十六年八月十二日國府通令：「凡從前施行之各種法令，除與中國國民黨綱主義或與國民政府法令抵觸各條外，一律暫准援用」。等語，則在新會計法未制定頒行以前，民國三年十月二日公布之會計法應在仍准援用之列。按照該法第三十四條「凡特別事項不能依據本法者，得設立特別會計。特別會計別以法律定之」。鐵道已於民國二年二月二十四日根據會計法草案，經國務會議議決設立特別會計。十年一月七日政府公布國有鐵路會計條例，為鐵路會計上之根本法。現鐵道依據預算章程，屬於營業會計，雖與特別會計名稱不同，而一切辦法仍與前無大異，各項鐵路會計則例仍然繼續施行，而前項條例，實為各項則例之綱領及依據，在未制定新法以前，仍不失為鐵道會計上之根本法，故錄其全文如后：

### 國有鐵路會計條例

第一條 國有鐵路及其附屬營業之收入支出，依會計法第三十四條設立特別會計。

第二條 國有鐵路之收入專充國有鐵路之支出，不得移充國有鐵路及其附屬營業以外之用。

第三條 凡建築新路展長路線擴充改良路產或經營附屬營業所需之資金，先儘鐵路能提撥之盈餘撥充之，如有不敷，由政府撥付或發行公債，或借款補充之。

第四條 為整理清償公債或借款，得另行募集公債或借款，以備償還以前公債或借款本息之用。

第五條 國有鐵路會計分為后列三種：

一 資本帳

二 營業帳

三 歲計帳

各項公積金應列入歲計帳內計算，折舊準備金應列入總平準表內計算。

第六條 后列各款應列入資本帳歲入項下：

一 政府資本

二 所借債款

三 營業盈餘

四 其他收入

后列各款應列入資本帳歲出項下：

一 鐵路建築費

二 擴充路產費

三 債款還本付息

四 其他支出

第七條 后列各款應列入營業帳歲入項下：

一 載客運貨渡船電報進款

二 機廠贏利

三 附屬營業款

四 其他款

后列各款應列入營業帳出項下：

一 總務費

二 車務費

三 運務費

四 設備品維持費

五 工務維持費

六 其他用費

第八條 后列各款應列入歲計帳歲入項下：

一 營業帳所餘淨數

二 有價證券之利益

三 存款利息

四 實業投資之贏利

五 應收租金

六 兌換所生之贏餘

七 雜項收入

后列各款列入歲計帳歲出項下：

一 撥補營業帳所虧淨數

二 長短期借款之利息

三 契約規定之官利

四 政府資金之利息

五 實業投資之虧損

六 分期消除債款之折扣

七 應納稅金

八 應付租金

## 九 貨幣跌價及兌換之虧損

## 十 雜項支出

第九條 歲計帳之結數，應將出售資產之盈虧過期帳之收付及其他歲入歲出之數加減之，照后列辦法處理之：

一 歲計帳結數加減後，如有盈餘，應儘先填補歷年積虧償還債款擴充產業及抵銷債款折扣之用；如再有餘數，除有特別規定外，須先提公積金，再以其餘分給債券溢利及撥付政府等項之用。

二 歲計帳結數加減後，如有虧折，由歷年積餘及政府應得之利息補充之；如再有不敷，由政府撥墊或發行債款補充之。

第十條 國有鐵路之資產負債，以總平準表歸結之。

第十一條 后列各款應列入總平準表資產項下：

- 一 資金資產
- 二 營業資產
- 三 未來之借項
- 四 累積虧折

后列各款應列入總平準表負債項下：

- 一 資本負債
- 二 營業負債
- 三 未來之貸項
- 四 累積盈餘。

第十二條 公積金每年應提之成數，由交通部定之。

第十三條 鐵路附屬營業之會計事項，隸屬於國有鐵路會計，其歲入歲出各項之科目，由交通部核定之。

第十四條 屬於資本及公積金帳內之款項，於本年度內不使用時，得於各該帳遞次轉入翌年度使用。屬於資帳下每年度之預算餘額，得遞次轉入翌年度使用，至事業完成之年為止。

第十五條 國有鐵路會計每年度歲入歲出之預算決算，應提交國會。

第十六條 國有鐵路之會計事項，適用與特別會計有關係諸法令。

關於特別會計事項，法令無特別規定時，準用會計法。

第十七條 本條例施行細則另定之。

第十八條 本條例自公布日施行。

鐵道法關於會計條文 鐵道會計為鐵道事業中重要事務之一，自應遵照鐵道法辦理。二十一年七月二十一日國民政府明令公布之鐵道法內關於會計之條文如后：

第十四條 為建築鐵道募集之公債，不得移作別用。

第十五條 鐵道會計應依會計法辦理。

第十六條 國營鐵道之收入或盈餘，除撥充及整頓鐵道事業外，應儘先為償還債務之用。

第十七條 國營公營鐵道之收入，非依法律所定，不得提用。

第二十條 國民政府收買民營鐵道時，應以現存財產之公平估價及最近三年間營業之平均贏利參合計算，與公司協定價額；其辦法由鐵道部定之。

第二十一條 公營鐵道有收歸國營之必要時，準用前二條之規定。

前項法律條文，不特鐵道會計方面所應遵辦，法律之拘束力本及於一般，為全國一般人皆應遵守者也。關於會計各條文之用意，頗鑑於前事，而為將來之預防，故有第十四十七條之規定，蓋所以防假造鐵道之名義借款以供他用，及軍閥擅提用路款等事，如以前之所有者。

鐵路會計則例 統一鐵路會計委員會及統一鐵路會計會所定各則例 經前交通部公布施行者，國民政府成立後，仍繼續施行，並經鐵道部統一鐵道會計統計委員會先後開會，略有增改之處，其則例如后：

### 1. 資本支出分類則例

2. 營業鐵路處理新設展長路線及擴充路產會計則例
3. 營業進款分類則例
4. 營業用款分類則例
5. 歲計帳分類則例
6. 盈虧帳分類則例
7. 盈虧撥補帳分類則例
8. 總平準表分類則例
9. 國有鐵路車站帳目則例
10. 國有鐵路材料帳目則例

以上自第一種至第八種，公布時曾令行各商辦鐵路（即民營鐵道）一體遵行，二十三年七月一日經統一鐵道會計統計委員會修改重印頒發，改以國文為主。

民營鐵道關於會計應遵守之條文 民業鐵路法於四年十一月十二日公布，經鐵道部修正，於二十年一月九日呈請行政院轉行立法院審核呈請國民政府公布；在未公布以前，舊法仍暫行適用。其中與會計有關之條文如后：

第四十二條 鐵路公司每屆年末，應將營業情形及出入盈虧，準國有鐵路會計規則及各項表式，編造營業報告書，稟經交通部核定後，始得提出股東會議。

第四十五條 交通部認為必要時，得派員至鐵路公司監視后列各事：

- 一 股東會議
- 二 股本存儲及款項出入
- 三 工程及其使用材料
- 四 行車及營業情形

監視員認為必要時，得令鐵路公司職員報告一切，並得檢閱鐵路公司文卷圖畫及帳簿，鐵路公司不得拒絕前項之報告及檢閱。

該法第七十五條云：「鐵路公司除本法有規定者外，適用關於公司及鐵路之一切法令」。則關於鐵道會計之一切法令皆適用之。民國三四年頒行各會計則例及會計統計年報格式時，亦通飭各商辦公司遵辦。至鐵路公司之組織，照該法第一條第二項，以股份有限公司為限，則應適用公司法中關於有限公司之規定。十八年十二月二十六日國府令公布二十年七月一日施行之公司法第四章股份有限公司第六節會計各條，亦鐵路公司之所應注意遵守者，茲錄其條文如下：

第一百六十六條 每營業年度終，董事應造具后列各項表冊，於股東常會開會前十日交監察人查核：

- 一 營業報告書
- 二 資產負債表
- 三 財產目錄
- 四 損益計算書

(五)公積金及股息紅利分派之議案。

前項表冊，監察人得請求董事提前交付查核。

第一百六十七條 董事所造具之各項表冊與監察人之報告書，應於股東常會開會前十日備置於公司本店，股東得隨時查閱。

第一百六十八條 董事應將其所造具之各項表冊提出於股東會請求承認，經股東會承認後，董事應將資產負債表損益計算書及公積金與股息紅利分派之決議公告。

第一百六十九條 各項表冊經股東會承認後，視為公司已解除董事及監察人之責任；但董事或監察人有不正當行為者，不在此限。

第一百七十條 公司分派盈餘時，應先提出十分之一為公積金；但公積金已達資本總額二分之一者不在此限。

超過票面金額發行股票所得之溢價，應全部作為公積金。

第一百七十一條 公司非彌補損失及依前條規定提出公積金後，不得分派股息及紅利。公司無盈餘時，不得分派股息及紅利。但公積金已超過資本總額二分之一，或由盈餘提出之公積金有超過該盈餘十分之一之數額者，公司為維持股票之價格，得以其超過部分充派股息。

第一百七十二條 違反前條規定分派股息及紅利時，公司之債權人得請求退還。

第一百七十三條 公司依其業務之性質，自設立登記後，如需二年以上之準備，始能開始營業者，經主管官署之許可，得以章程訂明於開始營業前分派股息於股東。

前項股息之定率，不得超過週年五釐。

第一百七十四條 股息及紅利之分派，除章程另有訂定外，以已繳股款之多寡為準。

第一百七十五條 有股份總數二十分之一以上之股東，得聲請法院選派檢查員檢查公司業務及財產情形。

法院於檢查員報告後，認為必要時，得命監察人召集股東會。

又二十年二月二十一日國府令公布之公司法施行法第二十二條規定：「公司每屆營業年度告終，應將營業報告書資產負債表財產目錄損益計算書於股東會承認後十五日內，呈報主管官署查核。

至民營鐵道關於募債應注意遵守之條文，則為前項民業鐵路法第四十四條之規定：「鐵路公司得依關於公司法令之規定，募集公司債；但須稟請交通部核准。前項公司債非收足股本總額三分之二以上，不得募集」。及前項公司法第四章第七節公司債各條。

民國三年三月三日農商部部令公布之商人通例第一條第二項云：「凡后列各種營業謂之商業」，其所列之第十三種為運送業。民營鐵道為運送業。亦應遵照商人通例辦理。通例第五章為商業帳簿，其條文如下：



第二十六條 商人應備置帳簿，將日常交易及凡關於財產出入之各種事項，逐一明晰記載；且其日用款項，僅記其每月之總數。

零賣商得分現金除賣兩種，按日記其總數。

第二十七條 商人於開始營業，及公司於設立註冊時，又每屆結帳時，均應造具動產不動產債權債務其餘財產目錄及貸借對照表，記載於特設之帳簿。

前項之動產不動產債權及其餘財產，於造具目錄時，應附記現時之價格。時價高於原價時，須記其原價；價格不明者，則記其估計之價。其不能索取之債權應予刪除之。

第二十八條 凡商人之商業帳簿及與營業有關係之書信，應留存十年。

前項之期間，自商業帳簿終結之日起算。

## 第二節 資本支出

### 第一項 通則

**界說** 凡一種企業，必先運用資本，為相當之設置，然後其企業始得成立，方能從事營運，以達其企業之目的，故資本支出尚焉。即其企業成立後，亦不斷的有資本支出也。鐵路亦復如是。鐵路為供給及便利運輸與其附帶業務之用，以資本金或盈餘，為應需之資產設備及擴充改良，及關於此項設備及擴充改良應需之開支，是為鐵路資本支出。茲更詳釋之：鐵路以運輸為目的，其所營之運輸為旅客與貨物，因之獲得運輸之代價，以為其養命之源泉；其附帶業務，乃運輸以外之營業，為運輸之便利，或因運輸事業連帶而及之，亦獲得相當之代價者也，其類別如磚廠渡船等等，如營業進款第十項內所列舉者皆是。運輸以及附帶業務之經營，在國營鐵路，其主旨固在便利交通，而不在謀利，然為經營上之合乎經濟原則，及鐵路本身之能保持與發達起見，除有特殊情形，例如

專供軍用或爲開闢遼遠荒僻之區之鐵路外，固以贏利之獲得爲必要也。爲便利交通及博得贏利，必須有巨額之資本金，以供建設及運用。此項資本金，在商公司則爲股份與公司債，在國營鐵路則爲政府自國庫所撥之資金及借款（我國國營各路之資本以借外債爲大宗）。而鐵路營業後所得之贏利，亦可撥充擴充及改良之資金。其建設所應需之資產，爲土地，房屋，路基，軌道，橋梁，車輛，機件，電報，電話，種種設備，如資本支出科目之所列舉者皆是。此等資產，在創業時俱一一從事建設，迨已營業後，爲應需要及謀繁榮，亦不斷的爲擴充及改良，凡爲此而支出之款皆爲資本支出也。所謂關於此項設備及擴充改良應需之開支者，爲總務費，籌辦費，及建築以外之開支等等，其詳下段論之。

資本支出之範圍 鐵路資本支出，非同消耗之款可比，乃一方爲金錢之支出或債務之負擔，而同時一方獲有與此支出之金錢或負擔之債務相等代價之實物（如上述之土地房屋……等）者也。此等有價物之價值，固已包括物料與勞力之值；惟在鐵路之獲得此等有價物，非單純的僅付其價值，即可達其獲得以供應用之目的。如其物在他地者，尚須將運費及關稅等等加入物價之內；其物用之於建築者，尚須與建築之工資費用併計。不特此也，對於籌畫與從事獲得某項或一般資產之勞力，如設辦事之機關，其人員薪水，機關用費等等，皆爲獲得此資產而設。故資本支出，不僅以有價物包括物料勞力運費稅金等等之價值爲止，尚有一般之勞力，亦應計入也。此種一般勞力計入之方法，可以其總數分別攤派於各物或各種設備價值之中，惟欲求其公平甚爲不易，而此種一般勞力之奢儉，又視乎經營者之是否得法與是否經濟，在各物或各種設備

上負擔之，除計算上之不易公平外，有時或不免代當局負擔其浪費，而不得其真值也。故不以之攤派，而於建築帳內另設總務費一項，亦包括於資本支出之中。然在鐵路建設之先，即獲得種種建設上之有價物之前，須設計與測勘，方可定其路線之經行及應需之一切設備，此種勞力亦為獲得相當代價之實物之所必需，故籌辦費亦為資本之支出。總務費也，籌辦費也，雖非實物，乃為獲得此實物之費用，故亦包括於資本支出之建築帳範圍內。

但鐵路之建築，非等尋常之購物，有錢即唾手可得，乃須有相當之建築時期。既需資本金以供建築之用，則此資本金之本身，有孳乳相生之子息，未可沒視之也。設此資金不以之造鐵路，而存儲銀行，或營運於他業，則月要歲會，必有所獲；今也，因建造鐵路未成，既無營業之進益，而資金反失其應有之子息，若建築時期愈長，則所失愈多矣。故建築時資本之利息，亦應為資本之支出也。如資本金非政府國庫之撥款，或非企業者之所有，係舉債而來，則實際上亦應付出利息。在建築時無進款之時，則此種息金之支出，亦無非取之於資本金之本身，更非列為資本支出不可也。

又資本金之撥入，及購置與夫工事之種種支出，金錢上之轉撥，發生匯兌之費用，我國鐵路多借外資，匯兌之支出尤多，此等費用，乃為造路之間接費。故亦為資本之支出。

綜上所述，則資本支出之範圍。應包括建築上之直接費（如購置及建造之費），與間接費（如總務費籌辦費）及建築以外財政上之支出（如利息匯兌費等）是也。

資本支出與營業用款之區別 資本支出，專指資本項下所用之款，能增益鐵路資產者而言；營業用款，指營業項下所用之款，或營業時所消費物品之真值，而並不增益鐵路資產者。以一客車而論，該車之原價，以及嗣後因改良該車添用之款，均係資本支出；而修理或更新，俾該車復至於適用之地位，其所用之款，則係營業用款。又凡添置車輛，或改良現有之車輛，而因此增益資本價值或營業效用者，其工資料價均作資本支出；凡更新或修理車輛，並不因此增益資本價值者，則作為營業用款。此種區別，最為重要，而亦最難精確。蓋鐵路造成之後，建築時期雖已截止，而資本支出永無終了之日。為載客運貨之便利，時須益求增進，以及車位之增添，行車安全之設備，均須因情勢之所需，隨時辦理，固無止期。惟辦理此種事務，如係與每日之營業截然劃分，則可逕作為資本支出登記之，自屬易事；無如此等事務，十之八九，皆與平常之修理及微加改易之處同時並舉，互相混合，是以其中何者應列為營業用款，何者應列為資本支出，往往甚難確定，因此等改良之處，大抵難定其性質究係改良抑係修理也。辦會計者倘於此稍失精確，則日後即滋弊害。故凡涉於游移之款目，若列為資本支出，則其結果必致營業用款減少，而進款淨數或贏餘淨數增多；又甚至修理之費亦列為資本支出，而機車車輛不能充分修理，道路亦日形朽弊，必致資產日就銷蝕，資本上之負債增多，而進款淨數或贏餘淨數表面上一時反而增加。此等辦法，終必失敗，故資本支出分類則例及新設展長路線及擴充路產會計則例之規定，於資本帳失實之害，特加嚴防。其防制之法，即處理廢棄物產，及零小新工作之法，與折舊準備（均詳見下）是也。

建設時期與營業時期之劃分 凡鐵路自開始建築之日起，至全路完工正式開車營業之日止，為建設時期。自正式開車營業之日起，建設之時期告終，入於營業時期。但路線之一段完成，先行開車，且收有運輸進款者，仍為建設時期。其因全線過長，工事為期過久，或因何種故障，致不克如期完成全線，而先將已成之路段正式開車營業者，則該營業之路段為營業時期；而未成之路段仍繼續建築者，仍為建築時期，如漢粵川鐵路及隴海鐵路之例是也。

建設時期與營業時期在會計上不同之點，及與資本支出之關係如下：

(一)總務費在建設時期列入資本支出，為鐵路建設之勞力成本，增加鐵路財產之原價；在營業時期則列入營業用款，為消耗之費用。

(二)資本之利息在建設時期列入資本支出，亦增加鐵路財產之原價；在營業時期則列入歲計帳支出，為損益項下之損失。

(三)房租地租或其他種租款及其他雜項收入，在建設時期列為建築帳收入；在營業時期，則分別其性質，列入營業進款或歲計帳收入。

(四)營業時期開始，則營業帳歲計帳盈虧帳盈虧撥補帳亦從事設立，而建設時期告終，建築帳即告結束；但以後營業時期中之建設，仍繼續歸入建築帳。

建設時期之行車及收入 建設時期之行車及收入，述之如下：

(甲)建築列車 因工程事項而開行之建築列車所需之一切費用，如司機夫火夫車守制動夫等工資及煤柴油脂與各種消耗品等費，均應列入所關工程項下。

(乙)行車收入 未設營業帳而通車營業所收之客貨運價及偶然之進款，均應將其原數歸入建築帳收入。

(丙)其他收入 凡建築時所收房租地租，或他種租款，及其他雜項收入，不能歸入指定之工程帳內者，均歸入建築帳收入。

建築帳收入在資本支出內減去 建築帳收入之總數，須由建築帳總數及建築以外收支帳總數內減去之；其所餘之數，即為財產之原價，應轉入總平準表。

建築帳收入在資本支出中減去，如路線甚長，而工事因特殊情形，進行遲緩，營業路線已達數百公里，進款淨數年達數百萬元，如民國十七年以前之隴海鐵路者，則其數從資本支出中減去，似覺過多，致減低財產原價。但其實此種收入所以在資本支出中減去者，原為免資本支出中包含無實質之費用（如總務費籌辦費及建築帳以外之支出）過多，致增高其原價，使所計原價較其應有之實質相去懸殊，有失價值之真義也。與某項工程或設備有關之費用，如人工運費等等，既分別加入各該工程或設備項下，同時與某項工程或設備有關之收入，亦列入各該工程或設備項下之借方，以相消抵；所有建築時收入一項，不過不能歸入指定之工程或設備項下者，故特列一項耳。此與總務費籌辦費及建築帳以外之支出，不分別攤派於各工程及設備項下者，性質相同。既不在各項內之借方分別消抵，故惟有於資本支出總數中減除之耳。如以為建設之時期過長，而所減之數過多，則同在此時期內，總務費及借款利息在資本支出中列支，足以增加財產原價者，亦復與時並進，為數繼增，雖其數與所減去之收入是否相抵，或有餘不足固無一定，要之一則繼續在資

本支出列支，一則繼續在資本支出中列收減去，二者正相對待而說，以調劑財產原價之過高過低。如入營業時期，則二者亦相借而脫離資本支出帳也。

建設時期之維持費 資本支出內不列折舊（詳見下第九節折舊），但為維持其路產至良好之程度以移交於營業之故，列有維持費。凡路工及各種建設並車輛，皆須支出此項費用。而此種維持之費，不加於各該資產項下而另立一項者，乃使原來資產之價值得以明晰，而維持費若干亦可瞭然。至資本支出內所負擔之維持費多寡，又因其時期之久暫而不同矣。

建設時期之營業 在建設時期，如有路段完工而通車營業者，應即設立營業帳，與全路完工後之營業亦無甚差異。其與資本支出帳之界限及關係如后：

1. 管理方面，仍由建設時期之總務及工程人員分任，其薪水公費不攤派於營業帳，仍由建築帳內列支。
2. 專屬營業方面之人員，其薪水公費暨辦公費列營業用款帳內。
3. 指定營業所用車輛，其維持費列入營業用款帳，不與建築列車車輛之維持費混合。
4. 指定人員專任營業路段之歲修，該段之路工維持費列入營業用款帳。
5. 營業列車運輸新工之材料，照本路材料計核運費，由建築帳轉帳劃付。
6. 營業帳所得之淨盈或虧損，仍歸建築帳結算。如為淨盈，則列

入建築帳收入；如爲虧損，則列入總平準表之累積虧折，俟與以後建築時期所收之營業淨盈相銷除，或與建築帳收入相銷除。

營業時期之建設 鐵路雖爲無生命之物，得人而運用之，其生命實甚爲悠久。爲其自身之保持與繁榮，及應社會之需要，與夫機械技術之進步，其建設之時期雖告終，而入於營業時間，其繼續的建設，實未有止境，故資本支出帳雖於建設時期告終時告一段落，而在營業時期內仍繼續不斷的增加其紀錄也。營業時期中之建設可分爲二類如后：

(一)新設路線暨展長路線 凡一切工程，其結果在增加幹線或枝線之延長，鐵路營業區域因而推廣者，皆歸此項。凡新設路線之價格，及因此新線所需而增添之車輛或設備品，均包括在此項之內。

(二)擴充暨改良 凡一切建建工程，致使鐵路資產增益，或增加原有物產之效用或節儉，而不展長幹線枝線者，皆隸於此。凡添置地畝，房產，或機器，或敷設第二軌道，避車線，岔道，或工程線之價格，及增益運輸營業所需添置之車輛暨設備品，並普通路產一切改良工程用款，皆包括在此項之內；但其數須超過零小新工作之限額，方得列入此項。

凡僅屬修理性質之工程，不得作爲擴充改良看待。凡關於更改現在財產之工程，縱使因爲擴充改良工程所興作者，仍應歸入維持費列銷。倘工程有關於更改及擴充兩項者，即應分別登記，以便表明各計若干。其屬於更改者，可歸入維持費列銷；其屬於擴充者，當歸入零小新工作或資本項下列銷，可相度擴充情形分別辦理。倘更換原有財產所增益資產需用之款，超過零小新工作之限額，即應視爲擴充路產用款；倘未增益資產者，即應按照營業用款分類則例分別歸納。



以上二類支出，應照資本支出分類則例所定之項目，分別歸納。凡該則例中通則所規定各條，可以適用者，均應依照辦理。

以上二類支出，在會計之登記，應將鐵路資產因此項工程而受淨增或淨減之情形表明。換言之，即謂此項新設路線展長路線或擴充改良各項工程，若未廢棄原有財產，則無須登入財產帳之貸方，而此項新工程用款之全數悉歸財產帳之借方。如有廢棄財產帳中從前登記之財產一件或數件，則此項廢棄財產，應按原來價值登入財產帳貸方，一面按照估計價值移歸材料，或按變賣價值收入現金，其原價與估價或兩價比較相差之數，即歸營業用款帳列支。

廢棄財產之處理 鐵路財產之原價，已累計於資本支出項下。在營業時期，因以上二類之建設，財產之價值固因而增加，然亦有因此而將原有之財產若干廢棄之者。又原有之財產，或以過久而不適於用，或以科學及技術之進步，致舊產已形落伍，或用之不甚經濟，或式樣陳舊而繼續供給修配之不便，勢不得不將其廢棄者。又有建築之時，因財政關係，為減輕成本起見，所經行之路線某點，或某項建設，在當時足以應用，迨營業發達之際，反生障礙，勢須重行建設。以致原有之部分廢棄者。

凡遇廢棄大宗財產，如鐵路經部核准，設有準備帳者，則於財產實行廢棄之前，將所宜準備之數，於每年營業用款項下開支，歸於該準備帳內。至財產廢棄時，即用此項所準備款額抵付，或減少該項廢棄之數。倘未設有準備帳者，則此款須列入該年度營業用款帳或盈虧帳項下。

除地畝外，財產廢棄後，以同樣之財產替代者，如為機車車輛及設

備品，則其原價減去其分年已攤之折舊準備金之數，及其本身餘存材料之價值，其餘數歸營業用款修理費列銷。如爲他項財產，則應將其原價連同折卸之費用，減去其殘餘材料之價值，如遇火災意外則並減去其保險之賠款，其餘數歸營業用款修理費列銷。如廢棄而以同樣財產代替，惟與原價無出入及無足輕重者，其替代之價歸營業用款內列銷。

如房屋或其他建築物重建時，拆去其大部分而仍用其一部分，則將原建築物全部之價減去其未拆部分之估值外，照上條辦理。至該重建之建築物，其重建連同未拆部分之全價，比諸尋常以同樣工料新建者以不能超出爲限。

如財產廢棄後，不以同樣者代替，或無代替者，則其原價減去殘餘材料所得之價之餘數，應歸入盈虧帳列銷。

如廢棄地畝而轉售，則將原價列財產帳內貸方，售價較原價之盈餘或虧折，歸盈虧帳收入或支出之。

凡因改良工程所直接廢棄財產之數，歸營業用款列銷者，其數倘超過五萬元，若歸一年而至使本年營業用款負擔過重，如呈奉部核准，得將此數暫行列入總平準表作爲延期資產，以後於營業用款帳內分起列銷。倘其數不及五萬元者，得由局長決定儘本年或分數年至多至五年歸入營業用款帳列銷。

臨時監理費 凡在資本支出開支之各種工程，無論該路係在營業時期或建設時期，所有營業職員監理工程費，不得於資本支出帳內開支。但因此項工程須另添用職員，工竣時可以裁撤者，如此項所增之臨時監理費，得於資本支出帳內開支。

零小新工作 凡改良工程用款在二千元或二千元以下者，不作爲擴充暨改良用款列入資本支出帳。此項用款，已於營業用款分類則例中之零小新工作項下規定之。

凡將零小新工作各項小款合併計算，希圖超過零小新工作限額，而加入財產資本價格內者，一律禁止。

購買及包築之路線 一鐵路之全線或一部分，非由自行建築，乃購買而得，或經人包築者，其財產之分類及計算方法，與部定辦法不同，或不得其分計之價者，應暫將原價另帳登記。一俟可按資本支出分類則例記帳時，即應將暫設之帳註銷。購買之路線用估價法分別記帳，經人包築之路應由包工按照本則例分別記帳。

材料之運輸及遺失 鐵路之建設，需用材料甚多，除料價列於所關工程及設備項下外，材料之運輸費用，亦與資本支出有關，其處理辦法如后：

(一)運赴本路 凡材料未到本路材料廠之前，所有一切海運河運及經過他路所需之舟車等運費，均應加入材料原價內。凡保險費，碼頭費，延期費，駁船費，及經理行用等費，亦應仿此加入材料實價內。

(二)運赴各分處 凡建築材料由此廠運至彼廠者，所需水陸運輸費，應按百分法推算，加入材料實價內。其實在運費，應暫入懸掛帳項下；其百分數並應按照則例清理之。

凡於路線未經通車營業之前，需用建築列車運輸材料赴各分廠者，所有運輸費，應按照建築列車之規定（見上）計算之。

凡運輸材料經過本路已經通車營業之路段，應將運費分配於所關

工程項下。

(三)運赴各工程地點 凡由材料廠運赴各工程地點之材料，其運輸費應記入所關工程項下。

工程完竣之後，所有運輸餘剩未用材料之費用，應按照下列情形分別列帳：

1. 如係運回材料廠者，其費用應列入所關工程項下。
2. 如由完工地點運往其他工程處所者，其費用應列入所用此項材料之工程項下。

材料在各工程地點遺失者，應列入所關工程項下。其在材料處處長所轄各廠內遺失者，應列入第一項總務費第十一目雜項內。

機件等之變賣 凡機件器具及其他材料之折舊價值，應列入所關工程項下之貸方者，應即退還材料總廠長變賣。其殘廢材料毋庸運回者，應即由工程司就地變賣之。

工程登記簿 凡緊要工程之價值在四千元以上者，應逐項詳細登記；其在四千元或不及此數者，可併記之。其工程登記簿應存各分段工程司處保管之。

## 第二項 科目

科目之分析 資本支出分類則例所定之科目如下。各科目前之字及數碼（例如資-1-1），為各該科目之簡稱，以下各節內均同。各科目之說明及附註均關重要，因其占篇幅過多，故以之作本書之附錄，應參看。

## 第一款 建築帳 Part I. Construction Accounts

- 資-1 總務費 C.-1. General Expenditures
  - 資-1-1 督辦公所 C.-1-1. Directorate General
  - 資-1-2 工程管理局 C.-1-2. Direction
    - 資-1-2-1 薪水及公費 C.-1-2-1. Salaries and Allowances
    - 資-1-2-2 其他費用 C.-1-2-2 Other Expenditures
  - 資-1-3 工程處 C.-1-3. Engineering
    - 資-1-3-1 薪水及公費 C.-1-3-1. Salaries and Allowances
    - 資-1-3-2 住屋 C.-1-3-2. Quarters
    - 辦-1-3-3 辦公室 C.-1-3-3 Office Accommodation
    - 資-1-3-4 辦公費用 C.-1-3-4. Office Expenditures
  - 資-1-4 機務處 C.-1-4. Locomotive
    - 資-1-4-1 薪水及公費 C.-1-4-1. Salaries and Allowances
    - 資-1-4-2 其他費用 C.-1-4-2. Other Expenditures
  - 資-1-5 車務處 C.-1-5. Traffic
    - 資-1-5-1 薪水及公費 C.-1-5-1. Salaries and Allowances
    - 資-1-5-2 其他費用 C.-1-5-2. Other Expenditures
  - 資-1-6 電務處 C.-1-6. Telegraph
    - 資-1-6-1 薪水及公費 C.-1-6-1. Salaries and Allowances
    - 資-1-6-2 其他費用 C.-1-6-2. Other Expenditures
  - 資-1-7 會計處 C.-1-7. Audit and Accounts
    - 資-1-7-1 薪水及公費 C.-1-7-1. Salaries and Allowances
    - 資-1-7-2 其他費用 C.-1-7-2. Other Expenditures
  - 資-1-8 材料處 C.-1-8. Stores
    - 資-1-8-1 薪水及公費 C.-1-8-1. Salaries and Allowances
    - 資-1-8-2 其他費用 C.-1-8-2. Other Expenditures
  - 資-1-9 醫藥及衛生費 C.-1-9. Medical and Sanitation
    - 資-1-9-1 薪水及公費 C.-1-9-1. Salaries and Allowances
    - 資-1-9-2 其他費用 C.-1-9-2. Other Expenditures
    - 資-1-9-3 醫藥及醫院 C.-1-9-3. Medicines and Hospitals
    - 資-1-9-4 衛生費 C.-1-9-4. Sanitation
  - 資-1-10 警務處 C.-1-10. Police
  - 資-1-11 雜項 C.-1-11. Unclassified
  - 資-1-12 國外支出 C.-1-12. Expenditures Abroad

- 資-2 籌辦費 C.-2. Preliminary Expenditures
  - 資-2-1 企業者之測勘費 C.-2-1. Promoter's Survey Expenditures
  - 資-2-2 測量器及設備品 C.-2-2. Instruments and Equipment
  - 資-2-3 測勘費 C.-2-3. Survey Expenditures
- 資-3 購地 C.-3. Land
  - 資-3-1 用地 C.-3-1. Land in Service
  - 資-3-2 遷墳 C.-3-2. Removal of Graves
  - 資-3-3 事務費 C.-3-3. Establishment
  - 資-3-4 不動產 C.-3-4. Real Estate
- 資-4 路基築造 C.-4. Formation
  - 資-4-1 土工 C.-4-1. Earthwork
  - 資-4-2 鑿石 C.-4-2. Rock Cutting
  - 資-4-3 堤垣 C.-4-3. Walling
  - 資-4-4 小河 C.-4-4. Creeks
  - 資-4-5 道路 C.-4-5. Roads
- 資-5 隧道 C.-5. Tunnels
  - 資-5-1 掘鑿 C.-5-1. Excavation
  - 資-5-2 鑿石 C.-5-2. Rock Cutting
  - 資-5-3 敷砌 C.-5-3. Lining
  - 資-5-4 其他費用 C.-5-4. Other Expenditures
- 資-6 橋工 C.-6. Bridgework
  - 資-6-1 大橋 C.-6-1. Major Bridges
  - 資-6-2 小橋 C.-6-2. Minor Bridges
  - 資-6-3 水溝及涵洞 C.-6-3. Culverts and Drains
- 資-7 路線保衛 C.-7. Line Protection
  - 資-7-1 界址與標誌 C.-7-1. Boundaries and Signs
  - 資-7-2 道叉 C.-7-2. Road Crossings
- 資-8 電報及電話 C.-8. Telegraphs and Telephones
- 資-9 軌道 C.-9. Track
  - 資-9-1 軌枕 C.-9-1. Sleepers
  - 資-9-2 鋼軌及配件 C.-9-2. Rails and Fastenings
  - 資-9-3 鋪軌 C.-9-3. Track Laying
  - 資-9-4 鋪路基 C.-9-4. Ballasting
- 資-10 號誌及轉轍器 C.-10 Signals and Switches

- 資-10-1 軌尖及軌叉 C.-10-1. Points and Crossings
- 資-10-2 號誌及互鎖機 C.-10-2. Signals and Interlocking Gear
- 資-10-3 電氣器具 C.-10-3. Electric Staff Apparatus
- 資-11 車站及房屋 C.-11. Stations and Buildings
  - 資-11-1 總局房屋 C.-11-1. Head Office Buildings
  - 資-11-2 車站房屋 C.-11-2. Station Buildings
  - 資-11-3 小工廠及材料所 C.-11-3. Minor Workshops and Store Buildings
  - 資-11-4 員司住房 C.-11-4. Staff Quarters
  - 資-11-5 車站屬具 C.-11-5. Station Appurtenances
- 資-12 總機器廠 C.-12. General Mechanical Works
  - 資-12-1 房屋及裝修品 C.-12-1. Buildings and Fixtures
  - 資-12-2 機器及器具 C.-12-2. Machinery and Tools
- 資-13 特別機廠 C.-13. Special Mechanical Works
  - 資-13-1 發光及發力廠 C.-13-1. Light and Power Works
    - 資-13-1-1 房屋及裝修品 C.-13-1-1. Buildings and Fixtures
    - 資-13-1-2 機器及器具 C.-13-1-2. Machinery and Tools
  - 資-13-2 注射廠 C.-13-2. Injecting Works
  - 資-13-3 裝配橋梁廠 C.-13-3. Bridge Building Works
- 資-14 機件 C.-14. Plant
  - 資-14-1 建築用件 C.-14-1. Construction
  - 資-14-2 通車 (營業路線) C.-14-2. Open Line
    - 資-14-2-1 工程 C.-14-2-1. Engineering
    - 資-14-2-2 機車及客貨車 C.-14-2-2. Locomotive, Carriage and Wagon
    - 資-14-2-3 小汽艇及小船 C.-14-2-3. Launches and Boats
    - 資-14-2-4 站及辦公所傢具 C.-14-2-4. Station and Office Furniture
- 資-15 車輛 C.-15. Rolling Stock
  - 資-15-1 機車 C.-15-1. Locomotives
  - 資-15-2 客車 C.-15-2. Carriages
  - 資-15-3 貨車 C.-15-3. Goods Wagons
  - 資-15-4 汽油車 C.-15-4. Motor Vehicles
  - 資-15-5 發光發熱設備品 C.-15-5. Lighting and Heating Equipment
  - 資-15-6 業務設備品 C.-15-6. Service Equipment
- 資-16 維持費 C.-16. Maintenance
  - 資-16-1 路工及各種建設 C.-16-1 Way and Works

- 資-16-2 車輛 C.-16-2. Rolling Stock  
 資-17 船塢航港船埠 C.-17. Docks Harbours and Wharves  
 資-18 浮水設備品 C.-18. Floating Equipment  
 資-18-1 汽船 C.-18-1. Steamers  
 資-18-2 渡船 C.-18-2. Ferries  
 資-18-3 小船及浮具 C.-18-3. Boats and Floats

### 第二款 建築外收支帳 Part II. Financial Accounts

- 資-19 建築時利息 C.-19. Interest during Construction  
 資-2 匯兌 C.-20. Exchange  
 資-21 建築帳收入 C.-21. Receipts on Capital Account

科目之精義 此項資本支出科目之規定，據民國三年五月統一鐵路會計委員會呈交通部文內稱與各路舊用帳目精粗不同之點有五，茲列舉如下：

「(一)就建築帳之大體，分工程用費與資本金用費爲二事也。按工程用款自屬建築之大宗，而籌借資本及償還資本亦關重要，即將來國家經濟有餘，建築各路不待外資，而按諸適當會計辦法，亦應將此項資本計算利息，則建築用款之多寡方能作明確之比較。

(二)建築時之薪水公費（按則例內錄此文誤刊爲工費，而引用者亦多不知其訛。照下文之所云，實指與薪水相連帶之公費也。）與其他用款分爲二也。各路辦事必期得人，而尸位素餐實爲財政之大害，茲將此款規定詳明，毫無假借，此弊可不禁自滅。

(三)國有物料及進口物料之分晰也。中國工藝尚未發達，建築鐵路之物料均係購自外國，是則利益未收而漏卮已見，上下交困，有由然也。雖此事不能固執於目前，然不能不思所挽救於日後，茲將此兩項分別詳明，一則使人注意，一則比較進步。



(四)路用地與出租地之分別也。蓋以各種租地於路段長短原無比較，而其進款復不恃人力，若不另為提出，不特建築資本不清，而營業情形亦易混淆。

(五)大工廠與鐵路之分離也。蓋工廠為另一種之營業，路局能為之，他人亦能為之。而鐵路應用物件，本工廠能製之，他工廠亦能製之。故須另行登記，以觀該廠辦法之如何，及物件製購之孰得。

凡此所見，均本諸各國之經驗，鑑於本國之事實，作根本之計畫，為未雨之綢繆。此會計科目一經釐定，於路事之或優或劣，辦事人之孰費孰省，不難一目了然。

以上所云，證諸則例，說明如次：

第一款建築帳皆關於工程之用款；第二款建築以外收支帳照英文原意即財務帳，即關於資本之用費，而非用之於工程者。二者各為一款，以資區別，誠如(一)之所云，可以察知純粹之建築費若干也。

薪水及公費皆在第一項總務費之各目內為其一節，不與其他工款或用費相混雜，誠如(二)之所云。蓋如此，則可知一路造成之後，所耗於人的方面即薪水及公費者若干，占財產原價百分之幾。並可與他路所用之數，以彼此路線之長短為比較，可見其孰奢孰儉也。

第三項購地第四目不動產，即專指非路用而出租之地，誠如(四)之所云。除路基車站辦公處所或終站空地等需用地外，其他收買餘地費，均歸入此目。但無論何項土地，均應照原價先行記入第三項第一目用地內，俟工程告竣，將各工程實用地段之畝數除出外，其餘非建築或營業實用地，始按照原價轉入此目。若已經轉入，復作為建築及營業之用，

則仍須轉入第三項第一目。有此區分，可以得知建築費中有若干為建築及營業上所不需用之地畝價值，因連帶關係或他故而購入者，實非真正之建築資本也。在業務方面，則此等地畝收入之租金，不得入營業進款帳應入歲計帳；因地非營業所用，則其所入亦非營業收入。此又資本支出科目與營業進款及歲計帳科目相呼應之處也。

第十三項為特別機廠即發光及發力廠注木廠裝配橋梁廠製磚廠之建設費，誠如(五)之所云。蓋如此，則可得該廠之建造資本若干，為營業時成本會計計算成本中資本價值之張本。而營業進款第十項附屬營業中有磚廠發光及發力廠注木廠橋工廠等目，此則資本支出科目與其他各帳科目相呼應之處也。

第(五)點國有物料及進口物料之分晰，在資本支出則例中未見有明確之規定。惟第一項第十二目國外支出之註解內謂須將國外與國內所購材料經理費分別記載，而工事上所用之料是否分別記載國外與國內者，則無規定。其後所定之材料帳目則例界說內分別本地購料本國購料外洋購料，而材料帳上及材料月結清單內則均有此分別焉。呈文所云者，在資本支出內不足以顯示，在材料帳始符斯旨也。

查則例初頒行時以英文為準，該則例引言內所錄呈文在英文中並無以上五點，當係呈部時求其動聽，故不覺第五點與則例內容不符也。

### 第三節 營業進款

#### 第一項 通則

界說 鐵路營業進款，爲鐵路經營運輸及其附屬事業所收入之款。換言之，即資本勞力運用於鐵路所得之代價也，收益也。此種代價或收益，尙非純粹之代價，非純淨之收益，因尙有營業用款爲損失之一方面，應從收益中除去之，方爲營業之淨益。

所得之進款，並不以收到之現金爲根據，無論其爲現金或期票或無現金而轉帳劃付，或記帳欠懸，均認爲進款。即凡鐵路已從事於運輸之行爲，照定章或定率應得之酬值，無論爲已收未收，皆爲營業進款也。

不得認爲營業進款者，有下列數種：

(一)多收之款 因誤於規章之解釋或事實之報告，或計算之錯誤，或其他原因，致應收之費多收，經收後或稽核時發現者，應將多收之數減除之，不得作爲進款，仍退還原繳款人。如無從發還時，再行列收。反之如屬少收，而非站員應負責賠償者，則以無從補收之數列銷。

(二)核准補償費，特別加價，回扣，及應付他路之拖費運費送貨腳力等，應由進款內減去者（見下文），不得作爲進款。

(三)非營業所得之款，如歲計帳盈虧帳及盈虧撥補帳貸方所列各款，不得作爲進款。

(四)代收款及保證金將來應發還者，暫收款未歸相當之帳者，以及總平準表上所列各款，均不能作爲進款。

運輸進款內應除去之款 運輸進款包括旅客貨運渡船三項業務之收入，其本路運輸之收入暨聯運本路應得之分數，及浮收各費留待將來索償者，皆在其內。但下列各款應由該項收入中除去之。

(一) 稽核時審定浮收各費 卽上文所云多收之款。

(二) 核准補償費 凡由營業進款提撥之數以補償運價表內所包括之業務，不由鐵路供應者（例如環遊旅行票內應付之旅館費），謂之核准補償費 (authorized allowance)。無論聯運或本路運輸，皆應照運價表所收之進款內扣除。倘屬於聯運，則此項補償費須得聯運各路許可；既經許可，則應自所得進款內先行扣除，然後再行分派各路。

(三) 特別加價 倘某路於運輸有特異之損失，或有非常鉅款之建築，因而予以一種特別加價以資補償者，名爲特別加價 (localized arbitrary)。凡本路運輸上，非對於此項特異受損或需鉅款之建築物有特別會計者，此項特款無須由所生之進款內扣除；但聯絡運輸，應將此項特款扣去，俾得各路派分之實數。

(四) 回扣 回扣 (rebate) 者，卽運貨人運送其自有之貨物所減應付之運費也。若貨物屬於第三人，其所減應付之運費卽作爲回用 (commission)。

(五) 應付他路運價契約內所包括之拖費運費及送貨腳力。

(六) 本年結帳期前運送貨物交卸以後，查出短收之運費，無從索取者。

營業進款收納之根據 鐵路營業進款以客貨運輸之收入爲主，其他不過附帶之收入。此項主要運輸進款之收納，當然非當事者任意之行

爲，而以運輸規章及運費定率爲根據也。運輸規章，應根據一定之範圍，科學之方法，參以業務之性質而制定。運費定率，須根據運輸之成本，參以本路及一般之經濟狀況，及旅客購票之能力或貨物在各市場之銷路與價格，而制定。均非會計一方面之事，應由專家本諸學理及經驗，徵諸事實，而縝密考慮，妥爲規定者也。經規定實行之後，仍應有繼續之研究，隨經濟之發展，及環境之關係，而加以妥善之修改焉。而運輸進款之收納，則以已頒行之規章及定率爲依據，而不容以意爲出入者也。至其他營業進款，如租金之根據契約或定章，總機廠贏利及各附屬營業收益各根據其收支相抵之純餘，與其他進款之根據章程或事實，要皆各因事而不同也。

進款入帳及處理 營業進款無論其已收未收，經稽核無訛後，均列營業進款帳貸方。其收現者則借方爲現金帳，其未收現金者，則借方入懸記帳目之車務帳 (Traffic Account)。本月或以後各月收到本月或以前各月應收未收之進款，或預收下月之進款，及轉歸他帳列銷之款，均列車務帳貸方。此帳借貸兩方相抵之借方結數，即係進款應收未收之數。至應收未收之款中，如因負債者無現金償付，而鐵路爲自身之利益及減少呆帳計，尤其以股票有價證券等估價抵償，則不問其票面若干，祇以能抵現金若干之數，爲入帳與應收未收數相對銷之標準。

附屬營業之主旨 鐵路爲應其需要，或輔助其運輸業務，每於運輸本業之外，兼營他種業務。如爲建築及修補更新之用，則自設磚廠以造磚；如爲工廠車站辦公處所員司住屋等電光電力之需要，則自設發光及發力廠以供給電流；如爲注射枕木以防腐，則自設注木廠；爲裝配及修

理橋梁則自設橋工廠；凡此雖皆應本路之需要，而亦對外營業。又如爲補助運輸及客貨之便利，則有汽船業務船塢船港及船埠業務；在運輸方面爲旅客謀利便，則有旅館之設立；皆爲對外之營業也。此等附屬營業，爲與鐵路本業相區別，而各業亦各清界限起見，各另設專帳處理其進款與用款，以表示各個營業之盈虧，其淨盈列入營業進款第十項。

運輸本路材料進款之計算法 以本路車輛運輸本路材料，亦應計算運費，作爲進款，惟無須交付現金，在進款第三項第三目列收，同時在營業用款內如數列支。俾進款方面得此收益之數，免空效勞而減少成績；用款方面負擔此用費，年終之盈虧計算始得公平。但此項運價之計算法有兩種：（甲）以每公噸每公里之營業用款數爲計算運價之標準，（乙）以每公噸每公里之運費爲計算運價之標準。照（甲）法則鐵路所負擔之管理費完全包括在內，爲計算運費之公允辦法。（乙）法則運費祇爲營業用款之一部分，其理由以本路運輸自用之材料，所計之運價，應祇以足敷運輸之所費爲度不應加以利潤，故鐵路所負擔者祇直接之運輸費，而其他管理費不因本路之材料運輸而受增加之影響，如一併以之爲計費之標準，是本路自運自用之材料亦沾利潤矣。各路會計會議則多數贊同（甲）說，故現行之計價係用（甲）法。

## 第二項 科目

科目之分析 營業進款分類則例所定之科目如下，其說明及附註見附錄。

第一款 運輸進款 I. Transportation Revenue  
進-1-客運業務-旅客 R-1. PASSENGER SERVICE-PASSENGERS  
進-1-1 尋常 R-1-1 Ordinary

- 進-1-2 政府 R-1-2 Government
  - 進-1-2-1 民事屬於行政者 R-1-2-1 Civil
  - 進-1-2-2 屬於軍事者 R-1-2-2 Military
- 進-1-3 優待票 R-1-3 Privilege
- 進-1-4 遊覽票 R-1-4 Excursion
- 進-1-5 補價票 R-1-5 Excess Fares
- 進-1-6 睡車費 R-1-6 Sleeper Charges
- 進-1-7 特別費 R-1-7 Special Charges
- 進-1-8 定期票 R-1-8 Season Tickets
- 進-2-客運營業-其他 R-2. PASSENGER SERVICE-OTHER
  - 進-2-1 行李 R-2-1 Baggage
    - 進-2-1-1 公眾 R-2-1-1 Public
    - 進-2-1-2 政府 R-2-1-2 Government
  - 進-2-2 包裹 R-2-2 Parcels
    - 進-2-2-1 公眾 R-2-2-1 Public
    - 進-2-2-2 政府 R-2-2-2 Government
    - 進-2-2-3 本路 R-2-2-3 Railway Service
  - 進-2-3 車輛及動物 R-2-3 Carriages and Animals
    - 進-2-3-1 公眾 R-2-3-1 Public
    - 進-2-3-2 政府 R-2-3-2 Government
  - 進-2-4 專車 R-2-4 Special Trains
    - 進-2-4-1 公眾 R-2-4-1 Public
    - 進-2-4-2 政府 R-2-4-2 Government
  - 進-2-5 郵運業務 R-2-5 Postal Service
  - 進-2-6 裝卸力 R-2-6 Handling Receipts
  - 進-2-7 貨幣 R-2-7 Specie
    - 進-2-7-1 公眾 R-2-7-1 Public
    - 進-2-7-2 政府 R-2-7-2 Government
  - 進-2-8 其他 R-2-8 Miscellaneous
- 進-3-貨運業務-貨物 R-3. GOODS SERVICE-GOODS
  - 進-3-1 普通貨物 R-3-1 General Merchandise
    - 進-3-1-1 公眾 R-3-1-1 Public
    - 進-3-1-2 政府 R-3-1-2 Government
  - 進-3-2 他路材料 R-3-2 Materials for other Railway

- 進-3-3 本路材料 R-3-3 Servic. Stores
  - 進-3-3-1 建築用材料 R-3-3-1 Materials for Construction
  - 進-3-3-2 營業用材料 R-3-3-2 Materials for Revenue
  - 進-3-3-3 機車處用煤 R-3-3-3 Coal for Locomotive Dept.
- 進-4-貨運業務-其他 R-4. GOODS SERVICE-OTHER
  - 進-4-1 調車 R-4-1 Shunting
  - 進-4-2 裝卸力 R-4-2 Handling Receipts
  - 進-4-3 其他 R-4-3 Miscellaneous
- 進-5-渡船業務 R-5. FERRY SERVICE
  - 第二款 其他營業進款 II. Other Operating Revenue.
- 進-6-電報 R-6. TELEGRAPH
- 進-7-總機廠贏利 R-7 PROFITS OF CENTRAL MECHANICAL WORKS
- 進-8-租金 R-8. RENTS
- 進-9-雜項進款 R-9. INCIDENTAL REVENUE
  - 進-9-1 廣告 R-9-1 Advertising
  - 進-9-2 站上車上之特許利益 R-9-2 Station and Train Privileges
  - 進-9-3 無主物及沒收物之變賣 R-9-3 Sales of Unclaimed and Confiscated Goods
  - 進-9-4 材料轉賣之贏利 R-9-4 Profits on Stores Transactions
  - 進-9-5 其他 R-9-5 Miscellaneous
- 進-10-附屬營業 III. R-10. AUXILIARY OPERATIONS
  - 進-10-1 磚廠 R-10-1 Brickworks
  - 進-10-2 汽船 R-10-2 Steamship Lines
  - 進-10-3 發光廠及馬力房 R-10-3 Light and Power Works
  - 進-10-4 注木廠 R-10-4 Injecting Plants
  - 進-10-5 旅館 R-10-5 Hotels
  - 進-10-6 船塢船港及船埠 R-10-6 Docks, Harbours and Wharves
  - 進-10-7 橋工 R-10-7 Bridgeworks
  - 進-10-8 其他 R-10-8 Miscellaneous
- 進-11-互用車輛 IV. R-11 INTERCHANGE OF ROLLING-STOCK
  - 進-11-1 客車 R-11-1 Carriages
  - 進-11-2 貨車 R-11-2 Goods Wagons

前項則例頒行時，交通部部飭規定：「各路於所頒分類則例原定各『節』之下，得自行酌量再行詳細分『條』，以不失所頒分類則例之統



系爲限。所添各「條」，應先詳部，由鐵路會計司存案」。

科目區分之標準 營業進款科目之區分，應注意三種之需要及便利：(一)會計及稽核上，(二)運輸上，(三)統計上。前項則例所定之科目，依業務性質而區分：一爲運輸業務之進款，二爲運輸業務以外而與運輸相連各種營業之進款，其下更依性質而分項目，稍重要者，在分類中均有顯明之表示，其關係較輕者，如睡車補價郵務包裹調車等亦經分析。在會計稽核上，可得各類之詳細數目，爲正確之記載及計算之標準，並與規章及價率覆按。在運輸上，得相當之處理，覘各類之伸縮，定未來之措施。在統計上，則運輸旅客之進款即核算每人每哩所得進款之根據，運載旅客列車於運載旅客以外所得之進款與上項併計即爲核算每旅客列車每哩所得進款之根據，運輸貨物之進款即爲核算每噸貨物每哩所得進款及每貨運列車每哩所得進款之根據。各目之下有以公衆及政府分節者，因政府運輸往往有減價及記帳之事，如此區分，在會計稽核上及運輸上自屬便利，但普通貨物亦如此分節，不能將農產動物產蠟產森林產製造品五大類之數目顯示，在統計上不無缺憾，須別爲記載以補救之。

與用款科目之配置 前項則例引言，引統一鐵路會計委員會呈部文云：「凡進款分類中各項目，率與用款分類中各項目配置適當，彼此呼應，其目的在使各種進款所需用費之多寡得以明顯」。茲查其所謂配置適當彼此呼應者，有下列數點：

(一)進款中第一款爲運輸進款，而用款中第三項爲運務費，即運輸上直接之用費，第二項車務費亦爲運輸之所用。然其他各項之費用亦間

接爲運輸之目的而使用者也。

(二)進款第五項爲渡船業務，而用款第四項第二款爲航渡處。

(三)進款第四項第二目爲裝卸力，而用款第二項第六目爲裝卸費。

(四)進款第六項爲電報，而用款第五項第十四目爲電務。雖彼此呼應，但電報之進款並非鐵路裝設電報之目的，電報本專供路用，不與電報局爭利，其所得進款，乃因便利或連帶之關係，不以多寡爲成績之表示，無與用款相比之必要也。

(五)第十一項互用車輛乃收付相抵結收之數歸入進款，如係結付則歸用款。

第七項總機廠贏利與用款第四項設備品維持費第九目總機廠及第五項工務維持費第八目總機器可相對照。但所謂贏利，乃爲他路或公衆代造工作所得之贏利，其因代造工作而生之機器耗損及一部分之監理費利息業已自收入內除去。機廠之設，乃供路用，目的非專在對外工作，此贏利收入，無與用款比較之必要。而其對本路工作之效力與用款之比例，則另爲一事，在進款用款中不足以顯示也。

第十項附屬營業第六目爲船塢船港及船埠，而用款第五項工務維持費第十五目亦爲船塢船港及船埠。表面上觀之，似可相對照。實則進款中之船塢船港及船埠乃附屬營業之一，別立專帳處理其收支，而其純益始列入此目，則其監理及維持費自不應再列入營業用款。用款中之船塢船港及船埠，當係不作爲附屬營業，而與第四項第二款航渡處相連帶者，祇可與航渡處用款相加，而與進款之渡船業務相比也。

夫鐵路之建設，除專爲國防或開發荒區外，其第一目的固在便利交

通，而為自身之維持與經營合乎經濟原則計，其第二目的當然在盈餘。欲求盈餘，當然以最小之勞費獲最大之收益為原則，故進款與用款之相比，最為重要。欲知某種進款需費用若干，則用款分類應與進款分類相對照，如該會呈部文所云者。但事實上則殊多困難，如總務費及工務維持費則於客貨運均有關係，而客運中又有頭二三四等車之別，貨運中之種類復不同，故進款用款之分類殊難一致也。

## 第四節 營業用款

### 第一項 通則

界說 鐵路營業用款，為鐵路經營運輸及其附屬事業而發生之一切用款，即因博得營業進款而應有之開支也，亦即為取得資產之利潤所應需之費用也。

營業用款並不以付出現金之數目為標準，無論其為現金或期票支付，或無現款而轉帳劃付，或記帳久懸應付未付，皆為營業用款。即凡營業上應有之開支，如已用之勞力及材料之值並其他費用等等，已如數支付者固記入營業用款帳，即未付者如薪工到期未付，物料已用而價款未經售料人領訖或路局財政支絀欠款未付，皆須記入營業用款帳借方，作為營業上之開支；一面記入懸記帳（如未償之到期欠項或其他應付之帳目）之貸方，成為一種負債，待實付時在此種懸記帳內借方登記，以相消抵。

用款與付款之別 用款與付款不同。付款以實際付出為標準，用款

以本時期應付者爲標準。如本月應付之薪工因故而月內未付現金（如延至下月初始付款），則不得認爲付款，不得在本月現金帳列支；然不得不認爲用款，不能不在本月營業用款帳列支，如上文所云之處理辦法。又如員工預領薪工或旅費，實際上已付現金，不得不認爲付款而在現金帳列支；然不得認爲用款，只能先列入懸記帳，待其薪工到期應付之月及報告旅費經核准之時，始轉帳而爲用款也。

但鐵路遇時局關係，或不景氣，而爲時甚久，往往薪工欠付數月，料價亦積欠纍纍，如此最易使會計上發生紊亂。其記帳方法，以常理論，應照上述之例，在營業用款帳內應列帳者仍如數出帳，另作懸記帳處理。但事實上對於料價尙如此辦理，對於薪工不免有因其久不實付成爲虛帳，而不照上法登記者，以致事後有清理積欠薪工之舉。若已按期轉列懸記帳則數目具在，債權瞭然，又有何清理之足云，則所清理者，祇還欠之手續而已。

工資之分配 凡雇用記時員木匠泥水匠鐵匠及其他工匠，其一切工費，應按各項工作比例攤派，分別列銷於有關之項目內，因非專爲某項某目節內之工作而雇用者也。

房租 凡鐵路支付員司住屋之租金，應按各處所分別列銷，與住房津貼同；因各節公費內包括員司之房金，即指定付與員司作爲住房之津貼者。如房屋非員司自租，而由鐵路租賃，以供給員司住宿者，則此項租金應視所租之房屋爲何處所之員司所用，即分別列於該處所有關之公費一節之內。

運輸費 所有運輸費用（除本路上運輸訂有專則外），應各就情形

直接歸入工程或材料或有關之帳目，分別列銷。如本局公用之材料運費列用—1—7—4，運煤水腳列用—3—1—2—2，機車處所用材料運費列用—4—2—2，航渡處材料運費列用—4—19—2，軌枕運費列用—5—5—2—2，養路處除軌枕外所用各材料運費列用—5—12—2。非營業用款方面所用之材料運費，如擴充改良工程所用及材料由購買地點運至材料處之運費，則不得列入營業用款帳。

事變修理費 凡因行車事變所致損壞之修理費，其總數應在營業帳明白附註。至此種費用，應照下列大要類別分別列銷：

1. 所有物產因行車事變所損壞之修理費，應歸工務維持費內各有關目節列銷。
2. 所有車輛因行車事變所必需修理之費，應歸設備品維持費內各有關目節列銷。
3. 凡關於清理行車事變一切費用，應歸運費出險清理（用—3—4—4）節內列銷。
4. 凡關於行車事變所給賠償各費，應歸總務費賠償費（用—1—14）目內列銷。

舊料 所有更新騰出之舊朽材料，當按實在或估計價值，由工程帳或有關帳目分別收入。是即在營業用款帳關於材料各目節如用—3—12—4，用—3—1—5，用—3—2—3，用—3—3—2，用—3—5—3等之貸方列收，以抵銷借方之數一部分。是營業用款亦有貸方之數也。

凡一切殘廢材料變賣價值無專項可歸者，應由營業進款帳第二款

其他營業進款之第九項雜項進款第五目其他內收入。斯即作為一種進款，而不在營業用款帳貸方列收以相消也。

點查存料 凡各種材料每年至少須點秤或檢查一次。如以事故逾期二年尚未經將材料檢點者，所有材料相差之數，因非發生於本年營業期內，均應歸入盈虧帳中。其盈數歸入「盈 4」其他收項，虧數歸入「盈 8」其他支項帳內。如材料業經按期檢點，則其盈數應歸入本年度營業進款第九項第四目材料轉賣之贏利帳內，虧數應列入營業用款第一項第七目第三節或第二項第八目第一節或第四項第十一目第一節或第四項第十九目第一節或第五項第十二目第一節。

折舊 折舊為營業用款內之開支，其關係甚為重要，且不祇營業用款一方面之關係，故另於第九節詳述之。

工廠預存備用鍋爐等項 鐵路為便利修理到廠之機車客車貨車等，俾可從速交還營業起見，特在機車工廠預備額外鍋爐車輪車軸發電機電池等項。此項鍋爐等實係機車工廠所用者，其價值應先歸入工廠暫記帳內，再勻分五期按年歸入與各該項相關之修理帳內列支。

關於此項材料之適當簿冊應行保存，以便該項材料雖其全價已經列銷，仍可按期計核。

此項備用鍋爐等件僅指交與機車工廠存儲以備車輛入廠修理之用者而言，凡存儲於材料廠中之備用等件，其價值應即登入材料總登簿內。

則例之適用 營業用款分類則例係規定營業用款之各種科目及其範圍，至一切用款應否開支，應由部或路局局長照章核准後，按照則例

分別歸納。換言之，則例祇規定帳目之分別歸納法，非指定應支之款。如統一鐵路會計委員會呈部文內所云：「如火險及捐助職員病傷死喪公積等款，吾國各路會計當未規定此種開支，今先列入則例中，俾將來此種開支發生時依照分類之規定，分別歸納。惟將來發生之開支種類甚多，不能一一備舉，茲謹預揣發生較早之各種開支先為規定，若其他發生較遲者，應由本部設立之長期會計統一會補行研究詳請辦理」。則則例所定不過示其範圍。無者從缺，如有新發生之事實而為原有之科目所不能包括者，應補行增訂。此亦不獨營業用款為然，其他則例當亦如是也。

## 第二項 科目

科目之分析 營業用款分類則例所定之科目如下。各科目之說明及附註見附錄。

用-1 總務費 E-1 General Expenses

第一款 管理 Part I. ADMINISTRATION

用-1-1 督辦經費 E-1-1. Directorate General

用-1-1-1 總管理經費 E-1-1-1. General Administration

用-1-1-2 聯運處經費 E-1-1-2. Through Traffic Administration

用-1-1-3 股東經費 E-1-1-3. Share Holders

用-1-1-4 其他 E-1-1-4. Miscellaneous

用-1-2 管理處 E-1-2. Direction

用-1-2-1 薪俸 E-1-2-1. Salaries

用-1-2-2 公費 E-1-2-2. Allowances

用-1-2-3 辦公室費用 E-1-2-3. office Expenses

用-1-2-4 傢具 E-1-2-4. Furniture

用-1-3 總務處 E-1-3. General Manager

用-1-3-1 薪俸 E-1-3-1. Salaries

用-1-3-2 公費 E-1-3-2. Allowances

- 用-1-3-3 辦公室費用 E-1-3-3. Office Expenses
- 用-1-3-4 傢具 E-1-3-4. Furniture
- 用-1-4 會計處 E-1-4. Audit and Accounts
  - 用-1-4-1 薪俸 E-1-4-1. Salaries
  - 用-1-4-2 公費 E-1-4-2. Allowances
  - 用-1-4-3 辦公室費用 E-1-4-3. Office Expenses
  - 用-1-4-4 傢具 E-1-4-4. Furniture
- 用-1-5 材料處 E-1-5. Stores
  - 用-1-5-1 薪俸 E-1-5-1. Salaries
  - 用-1-5-2 公費 E-1-5-2. Allowances
  - 用-1-5-3 辦公室費用 E-1-5-3. Office Expenses
  - 用-1-5-4 傢具 E-1-5-4. Furniture
- 用-1-6 總局費用 E-1-6. Head Office Expenses
  - 用-1-6-1 消耗品 E-1-6-1. Supplies
  - 用-1-6-2 傢具及設備 E-1-6-2. Furnitures and Fixtures
- 用-1-7 其他 E-1-7. Miscellaneous
  - 用-1-7-1 保險費 E-1-7-1. Fire Insurance
  - 用-1-7-2 廣告費 E-1-7-2. Advertising
  - 用-1-7-3 材料損失 E-1-7-3. Loss on Stores
  - 用-1-7-4 材料運費 E-1-7-4. Carriage of Stores
  - 用-1-7-5 看守費 E-1-7-5. Watchmen
  - 用-1-7-6 雜費 E-1-7-6. Sundries
- 用-1-8 國外費用 E-1-8. Expenses Abroad
  - 第二款 特別 Part. II. SPECIAL
- 用-1-9 醫藥及衛生 E-1-9. Medical and Sanitation
  - 用-1-9-1 薪俸及公費 E-1-9-1. Salaries and Allowances
  - 用-1-9-2 藥品及醫院 E-1-9-2. Medicines and Hospitals
  - 用-1-9-3 衛生 E-1-9-3. Sanitation
  - 用-1-9-4 辦公室費用 E-1-9-4. Office Expenses
    - 用-1-9-4-1 消耗品 E-1-9-4-1. Supplies
    - 用-1-9-4-2 傢具 E-1-9-4-2. Furniture
- 用-1-10 法律事務 E-1-10. Legal
- 用-1-11 警務 E-1-11. Police
  - 用-1-11-1 薪餉 E-1-11-1. Pay



- 用-1-11-2 公費 E-1-11-2. Allowances
  - 用-1-11-3 服裝及設備品 E-1-11-3. Uniforms & Equipment
    - 用-1-11-3-1 服裝 E-1-11-3-1. Uniforms
    - 用-1-11-3-2 設備品 E-1-11-3-2. Equipment
  - 用-1-11-4 辦公室費用 E-1-11-4. Office Expenses
    - 用-1-11-4-1 消耗品 E-1-11-4-1. Supplies
    - 用-1-11-4-2 傢具 E-1-11-4-2. Furniture
  - 用-1-11-5 雜費 E-1-11-5. Sundries
  - 用-1-12 教育費 E-1-12. Educational Expenses
    - 用-1-12-1 附屬學校 E-1-12-1. Departmental Schools
    - 用-1-12-2 教育捐助金 E-1-12-2. Educational Contributions
  - 用-1-13 租金 E-1-13. Rents
  - 用-1-14 賠償 E-1-14. Compensation
    - 用-1-14-1 人民死傷 E-1-14-1. Injury to Persons
    - 用-1-14-2 損失 E-1-14-2. Loss and Damage
    - 用-1-14-3 其他 E-1-14-3. Other Compensation
  - 用-1-15 捐款獎金 E-1-15. Provident Contributions
    - 用-1-15-1 救濟金 E-1-15-1. Provident Funds
    - 用-1-15-2 獎勵金 E-1-15-2. Bonuses
    - 用-1-15-3 恤金 E-1-15-3. Gratuities
    - 用-1-15-4 養老金 E-1-15-4. Pension Allowances
  - 用-1-16 其他 E-1-16. Miscellaneous
    - 用-1-16-1 E-1-16-1.
    - 用-1-16-2 E-1-16-2.
    - 用-1-16-3 E-1-16-3.
    - 用-1-16-4 E-1-16-4.
- 以上四節由各路按照實在情形分別規定
- 用-2 車務費 E-2. Traffic Expenses
  - 用-2-1 監理 E-2-1. Superintendence
    - 用-2-1-1 薪俸 E-2-1-1. Salaries
    - 用-2-1-2 公費 E-2-1-2. Allowances
    - 用-2-1-3 辦公室費用 E-2-1-3. Office Expenses
    - 用-2-1-4 傢具 E-2-1-4. Furniture
  - 用-2-2 車站員工 E-2-2. Station Staff

- 用-2-2-1 站長及事務員薪工 E-2-2-1. Pay of Station Masters and Clerks
- 用-2-2-2 站長及事務員公費 E-2-2-2. Allowances of Station Masters and Clerks
- 用-2-2-3 工資 E-2-2-3. Labour
- 用-2-3 服裝 E-2-3. Clothing
- 用-2-4 車站消耗品及傢具 E-2-4. Station Supplies & Furniture
  - 用-2-4-1 消耗品 E-2-4-1. Supplies
  - 用-2-4-2 傢具 E-2-4-2. Furniture
- 用-2-5 印刷品文具及車票 E-2-5. Printing, Stationery & Tickets
- 用-2-6 裝卸費 E-2-6. Handling Charges
- 用-2-7 經理佣金 E-2-7. Agency Commission
- 用-2-8 其他 E-2-8. Miscellaneous
  - 用-2-8-1 材料損失 E-2-8-1. Loss on Stores
  - 用-2-8-2 材料運費 E-2-8-2. Carriage of Stores
  - 用-2-8-3 看守費 E-2-8-3. Watchmen
  - 用-2-8-4 雜費 E-2-8-4. Sundries
- 用-2-9 聯用車站 E-2-9. Joint Stations
- 用-3 運費 E-3. Running Expenses
  - 用-3-1 機車 E-3-1. Locomotives
    - 用-3-1-1 機車匠役 E-3-1-1. Engine Staff
      - 用-3-1-1-1 司機司火薪工 E-3-1-1-1. Pay of Drivers and Firemen
      - 用-3-1-1-2 司機司火過時加給 E-3-1-1-2. Overtime of Drivers and Firemen
      - 用-3-1-1-3 工資 E-3-1-1-3. Labour
      - 用-3-1-1-4 雜費 E-3-1-1-4. Sundries
    - 用-3-1-2 燃料 E-3-1-2. Fuel
      - 用-3-1-2-1 煤 E-3-1-2-1. Coal
      - 用-3-1-2-2 運費 E-3-1-2-2. Carriage
      - 用-3-1-2-3 工資 E-3-1-2-3. Labour
      - 用-3-1-2-4 材料 E-3-1-2-4. Materials
      - 用-3-1-2-5 點查存料之損失 E-3-1-2-5. Loss on Stocktaking
  - 用-3-1-3 水 E-3-1-3. Water
  - 用-3-1-4 油脂 E-3-1-4. Lubricants
  - 用-3-1-5 其他材料 E-3-1-5. Other Stores
  - 用-3-1-6 聯用調車 E-3-1-6. Joint Shunting Charges
- 用-3-2 客貨車 E-3-2. Carriage and Wagon

- 用-3-2-1 工資 E-3-2-1. Labour
- 用-3-2-2 油脂 E-3-2-2. Lubricants
- 用-3-2-3 其他材料 E-3-2-3. Other Stores
- 用-3-3 自動車 E-3-3. Motor Vehicles
  - 用-3-3-1 煤 E-3-3-1. Coal
  - 用-3-3-2 運費 E-3-3-2. Carriage of Coal
  - 用-3-3-3 工資 E-3-3-3 Labour for Coal
  - 用-3-3-4 引火材料 E-3-3-4. Material for Lighting up
  - 用-3-3-5 油脂 E-3-3-5. Lubricants
  - 用-3-3-6 其他材料 E-3-3-6. Other Stores
- 用-3-4 車務 E-3-4. Traffic
  - 用-3-4-1 車上員役 E-3-4-1. Train Staff
    - 用-3-4-1-1 驗票及車守薪工 E-3-4-1-1. Pay of Conductors and Guards
    - 用-3-4-1-2 驗票及車守薪工過時加給 E-3-4-1-2. Overtime of Conductors and Guards
    - 用-3-4-1-3 制動夫及車役工資 E-3-4-1-3. Pay of Brakemen and Car-boys
    - 用-3-4-1-4 制動夫及車役過時加給 E-3-4-1-4. Overtime of Brakemen and Car-boys
    - 用-3-4-1-5 雜費 E-3-4-1-5. Sundries
  - 用-3-4-2 發光及導熱 E-3-4-2. Lighting and Heating
  - 用-3-4-3 客貨車消耗品及費用 E-3-4-3. Carriage and Wagon Supplies and Expenses
  - 用-3-4-4 出險清理 E-3-4-4. Wreck Clearances
- 用-3-5 渡船 E-3-5. Flotilla
  - 用-3-5-1 員役 E-3-5-1. Staff
  - 用-3-5-2 燃料 E-3-5-2. Fuel
  - 用-3-5-3 材料 E-3-5-3. Stores
  - 用-3-5-4 雇賃船隻等類費用 E-3-5-4. Hire of Boats, etc.
  - 用-3-5-5 其他 E-3-5-5. Miscellaneous
- 用-4 設備品維持費 E-4. Maintenance of Equipment
  - 第一款 機車處 Part. I. LOCOMOTIVE DEPARTMENT
    - 用-4-1 監理 E-4-1 Sup.rint'ence
      - 用-4-1-1 薪俸 E-4-1-1 Salaries
      - 用-4-1-2 公費 E-4-1-2. Allowances
      - 用-4-1-3 辦公室費用 E-4-1-3. Office Expenses

- 用-4-1-4 傢具 E-4-1-4. Furniture
- 用-4-2 機車 E-4-2. Locomotives
  - 用-4-2-1 修理 E-4-2-1. Repairs
    - 用-4-2-1-1 工資 E-4-2-1-1. Labour
    - 用-4-2-1-2 材料 E-4-2-1-2. Materials
    - 用-4-2-1-3 其他 E-4-2-1-3. Miscellaneous
  - 用-4-2-2 折舊 E-4-2-2. Depreciation
- 用-4-3 客車 E-4-3. Carriages
  - 用-4-3-1 修理 E-4-3-1. Repairs
    - 用-4-3-1-1 工資 E-4-3-1-1. Labour
    - 用-4-3-1-2 材料 E-4-3-1-2. Materials
    - 用-4-3-1-3 其他 E-4-3-1-3. Miscellaneous
  - 用-4-3-2 折舊 E-4-3-2. Depreciation
- 用-4-4 貨車 E-4-4 Goods Wagons
  - 用-4-4-1 修理 E-4-4-1 Repairs
    - 用-4-4-1-1 工資 E-4-4-1-1. Labour
    - 用-4-4-1-2 材料 E-4-4-1-2 Materials
    - 用-4-4-1-3 其他 E-4-4-1-3. Miscellaneous
  - 用-4-4-2 折舊 E-4-4-2 Depreciation
- 用-4-5 自動車 E-4-5. Motor Vehicles
  - 用-4-5-1 修理 E-4-5-1. Repairs
    - 用-4-5-1-1 工資 E-4-5-1-1. Labour
    - 用-4-5-1-2 材料 E-4-5-1-2. Materials
    - 用-4-5-1-3 其他 E-4-5-1-3. Miscellaneous
  - 用-4-5-2 折舊 E-4-5-2 Depreciation
- 用-4-6 發光導熱設備品 E-4-6 Lighting and Heating Equipment
  - 用-4-6-1 發光設備品 E-4-6-1. Lighting Equipment
    - 用-4-6-1-1 工資 E-4-6-1-1. Labour
    - 用-4-6-1-2 材料 E-4-6-1-2. Materials
    - 用-4-6-1-3 其他 E-4-6-1-3. Miscellaneous
  - 用-4-6-2 導熱設備品 E-4-6-2 Heating Equipment
    - 用-4-6-2-1 工資 E-4-6-2-1. Labour
    - 用-4-6-2-2 材料 E-4-6-2-2. Materials
    - 用-4-6-2-3 其他 E-4-6-2-3. Miscellaneous

用-4-7 業務設備品 E-4-7. Service Equipment

用-4-7-1 修理 E-4-7-1. Repairs

用-4-7-1-1 工資 E-4-7-1-1. Labour

用-4-7-1-2 材料 E-4-7-1-2. Materials

用-4-7-1-3 其他 E-4-7-1-3 Miscellaneous

用-4-7-2 折舊 E-4-7-2. Depreciation

用-4-8 機件及器具 E-4-8. Plant and Tools

用-4-8-1 機件 E-4-8-1 Plant

用-4-8-2 器具 E-4-8-2. Tools

用-4-9 總機廠 E-4-9. Central Mechanical Works

用-4-9-1 工資 E-4-9-1. Labour

用-4-9-2 材料 E-4-9-2. Materials

用-4-9-3 其他 E-4-9-3. Miscellaneous

用-4-10 零小新工作 E-4-10. New Minor Works

用-4-10-1 工資 E-4-10-1. Labour

用-4-10-2 材料 E-4-10-2. Materials

用-4-10-3 其他 E-4-10-3. Miscellaneous

用-4-11 其他 E-4-11. Miscellaneous

用-4-11-1 材料損失 E-4-11-1. Loss on Stores

用-4-11-2 材料運費 E-4-11-2. Carriage of Stores

用-4-11-3 看守費 E-4-11-3. Watchmen

用-4-11-4 雜費 E-4-11-4. Sundries

用-4-12 機車力 E-4-12. Engine Power

### 第二款 航渡處 Part. II. FLOTILLA DEPARTMENT

用-4-13 監理 E-4-13. Superintendence

用-4-13-1 薪俸 E-4-13-1. Salaries

用-4-13-2 公費 E-4-13-2. Allowances

用-4-13-3 辦公室費用 E-4-13-3. Office Expenses

用-4-14 船身 E-4-14. Hull

用-4-15 機械 E-4-15. Machinery

用-4-16 航船機件 E-4-16 Floating Plant

用-4-17 器具及傢具 E-4-17 Tools and Furniture

用-4-18 零小新工作 E-4-18. New Minor Works

用-4-19 其他 E-4-19. Miscellaneous

- 用-4-19-1 材料損失 E-4-19-1. Loss on Stores
- 用-4-19-2 材料運費 E-4-19-2. Carriages of Stores
- 用-4-19-3 看守費 E-4-19-3 Watchmen
- 用-4-19-4 雜費 E-4-19-4 Sundries

用-5 工務維持費 E-5. Maintenance of Way & Structures

第一款 養路處 Part. I. ENGINEERING DEPARTMENT

- 用-5-1 監理 E-5-1. Superintendence
  - 用-5-1-1 薪俸 E-5-1-1. Salaries
  - 用-5-1-2 公費 E-5-1-2. Allowances
  - 用-5-1-3 辦公室費用 E-5-1-3. Office Expenses
  - 用-5-1-4 傢具 E-5-1-4. Furniture
- 用-5-2 路基及路線保護 E-5-2. Formation & Line Protection
- 用-5-3 隧道 E-5-3. Tunnels
- 用-5-4 橋工 E-5-4. Bridgework
  - 用-5-4-1 工資 E-5-4-1. Labour
  - 用-5-4-2 材料 E-5-4-2. Materials
  - 用-5-4-3 其他 E-5-4-3. Miscellaneous
- 用-5-5 軌道 E-5-5. Track
  - 用-5-5-1 工資 E-5-5-1. Labour
  - 用-5-5-2 軌枕 E-5-5-2. Sleepers
    - 用-5-5-2-1 原價 E-5-5-2-1. Cost of Sleepers
    - 用-5-5-2-2 運費 E-5-5-2-2. Carriage of Sleepers
  - 用-5-5-3 鋼軌及配件 E-5-5-3. Rails and Fastenings
  - 用-5-5-4 石渣 E-5-5-4. Ballast
- 用-5-6 信號及軌閘 E-5-6. Signals and Switches
- 用-5-7 車站及房屋 E-5-7. Stations and Buildings
  - 用-5-7-1 總局房屋 E-5-7-1. Head Office Buildings
  - 用-5-7-2 車站及房屋 E-5-7-2. Stations and Buildings
  - 用-5-7-3 員司住屋 E-5-7-3. Staff Quarters
  - 用-5-7-4 車站器具 E-5-7-4. Station Appurtenances
- 用-5-8 總機廠 E-5-8. Central Mechanical Works
- 用-5-9 機件及器具 E-5-9. Plant and Tools
  - 用-5-9-1 機件 E-5-9-1. Plant
  - 用-5-9-2 器具 E-5-9-2. Tools

用-5-10 臨時費用 E-5-10. Extraordinary Expenses

用-5-11 零小新工作 E-5-11. New Minor Works

用-5-12 其他 E-5-12. Miscellaneous

用-5-12-1 材料損失 E-5-12-1. Loss on Stores

用-5-12-2 材料運費 E-5-12-2. Carriage of Stores

用-5-12-3 看守費 E-5-12-3. Watchmen

用-5-12-4 栽植 E-5-12-4. Plantations

用-5-12-5 疏河 E-5-12-5. Conservancy of Rivers

用-5-12-6 雜費 E-5-12-6. Sundries

用-5-13 聯用路線 E-5-13. Joint Lines

## 第二款 他處 Part. II. OTHER DEPARTMENTS

用-5-14 電報 E-5-14. Telegraphs

用-5-14-1 監理 E-5-14-1. Superintendence

用-5-14-1-1 薪俸 E-5-14-1-1. Salaries

用-5-14-1-2 公費 E-5-14-1-2. Allowances

用-5-14-1-3 辦公室費用 E-5-14-1-3. Office Expenses

用-5-14-1-4 傢具 E-5-14-1-4. Furniture

用-5-14-2 維持費 E-5-14-2. Maintenance

用-5-14-3 零小新工作 E-5-14-3. New Minor Works

用-5-14-4 其他 E-5-14-4. Miscellaneous

用-5-14-4-1 材料損失 E-5-14-4-1. Loss on Stores

用-5-14-4-2 材料運費 E-5-14-4-2. Carriage of Stores

用-5-14-4-3 看守費 E-5-14-4-3. Watchmen

用-5-14-4-4 雜費 E-5-14-4-4. Sundries

用-5-15 船塢船港及船埠 E-5-15. Docks, Harbours & Wharves

用-5-15-1 監理 E-5-15-1. Superintendence

用-5-15-2 維持費 E-5-15-2. Maintenance

用-6 互用車輛 E-6. Interchange of Rolling-Stock

用-6-1 客車 E-6-1. Carriages

用-6-2 貨車 E-6-2. Goods Wagons

分類之根據 營業進款科目如與用款科目分配適當，彼此呼應，則每類進款所耗成本若干，計算便易。鐵路營業進款根據業務性質而分

類，如用款亦根據業務性質而分，則應分為客運費貨運費其他營業費，其下更照業務性質而細分之。但如此分法，於計算成本誠便矣，而事實上則頗感不便。如專為該項之用者自易歸納，但不專為以上三項中之一之用者常多須一一比例分配之，於事務之處理殊多窒礙也。

如按鐵道行政組織而分類，則國營鐵道之機關組織為局長之下設總務工務車務機務會計材料六處。照此六處分為六項，而置局長之費於總務，亦有不便。因此六處乃國有鐵路管理局編制通則之所定，為各路組織之標準範圍，而各路之編制專章所定及事實上則不盡如是。如材料有不設處而設課隸總務處者（見本書材料會計），南潯路則設課隸會計處，廣九路則出納不隸會計而隸總務，其內容已不一致。又如材料處及會計處之所掌，乃涉及全局，與工務車務機務三項可各別為一種專職者不同。且民營鐵道之組織亦不必照此，而會計則例則為國營公營民營路所通用，故營業用款不能依行政組織而分類。

則例所定之分類，乃根據鐵路之事務性質而分。總攬全局之事，為事務之中心，故以總務費居首，凡不屬於其他各項者亦隸焉。經營鐵路之目的在運輸客貨，以盡其職能，且以之博進款為鐵路養命及發展之資源，故在營業之路總務之次，車務為先，而以車務費居第二。運輸必需有供運轉之物，如何以之運轉以供運輸之用，故運務之事又次之，而以運務費居第三。一切供運轉之物必須維持良好，有相當之修養，方足以供運轉而助運輸，故維持設備品之事又次之，而以設備品維持費居第四。在鐵路上有維持良好之物為運輸，而此鐵路路線本身及其輔助之物如電務及船塢船港船埠等，亦須維持良好，方不致停車而使運輸停頓，故



維持工務之事又次之，而以工務維持費居第五。至互用車輛則與進款相呼應乃聯運結算後他路應付本路之數為進款，而本路應付他路之數則為用款，故以之居第六。此營業用款之分類根據，及其次第之緣由也。

分類之用意 統一鐵路會計委員會呈交通部文內云：「營業用款分類總分六項，每項復分目節，節之下其細者更分條詳列，俾支出各款各有歸納。其目的蓋欲使當事人員對於經手各款，各負責任，以節糜費而廣效用。故工資工料不歸納於一節，薪水公費以及辦公處費用皆分別登記；不但可掙節奢費於事前，且使各路於所管同一之部分，孰儉孰奢，有所比較」。是謀管理上之便利，就事務而詳分。何處何事所用，既條分而縷悉，則綜核比較，便利良多，成績優劣，亦易明瞭矣。

## 第五節 歲計帳

### 第一項 通則

界說及範圍 以上二節所述之營業進款及營業用款，乃以業務上所得之收益及所需與應負擔之開支為範圍，其界限至明，蓋所以求得營業之盈虧數而覘營業方面之成績者也。其非業務上所需或應負擔之開支，當然不能列入，致減少應有之盈餘或增加不應有之虧損；非業務上之收入亦不能列入，以虛增盈餘之數或減低虧損之數，以為掩飾。但鐵路非簡單之機關，其經濟之狀況亦複雜，所有收支非盡屬於業務，而業務以外之收支亦頗有巨數。此等收支，既不得列入營業進款或用款帳，又非資本之收支，亦不得列入資本帳，此種款目又為一年度內所常有，

然則何以處之？故有歲計帳之設立，專為處理此類款項。其範圍所包括者可別為以下六種：

1. 產業運用於他事業所發生之款，如關於有價證券之收入，實業投資之盈虧，應收應付之租金。
2. 運用於運輸業務之產業所發生之款，而非運輸業務上之用費及收益者，如應繳之稅金，及存款與欠帳之利息。
3. 資本及債務上所發生之款，如債款及政府資金或股票之利息，分期消除債款之折扣。
4. 因經濟上之影響而發生之款如兌換盈虧貨幣跌價之折扣。
5. 本年度營業之盈虧。
6. 其他本年度發生非營業帳之款目而應列入歲計帳者，如下述之雜項收支。

以上各款列入歲計帳，以本年度內所發生者為限，而其數在各年度間有增有減，其增減雖於業務上不無影響，然究非業務本身之所發生，亦非營業當事者所得而控制，皆業務外界之交易。若以之與營業進款相混（在統一鐵路會計以前即有如此者），往往營業盈虧數或突增突減，以之計盈虧則不真確，以之課殿最則不公平，而營業盈虛消長之真因，反無從索究。茲舉一例以明之，假如借款利息歸營業用款計算，某年金價驟長，息金支銀數較多，因而盈餘較往年為少，其實際除利息外，營業進款用款相抵盈餘實增於往年，徒以一時鎊價之高擡，致營業當事者一歲苦心經營之成效反為其所掩沒，不特功變為過，而盈餘之真相亦不明矣。職是之故，歲計帳與營業進款用款帳應截然劃清，不容相混，應列歲

計帳者不能濫列或誤入營業進款用款帳，應列營業進款用款帳者亦不能巧委諸歲計帳；則營業當事者不能以歲計帳入款之多掩飾其營業進款之少，而濫邀營業進步之名，亦不因歲計帳支出之鉅，沒其節儉用費之功，表面上反覺營業之減色。營業進款用款帳之結果，表示鐵路業務上之盈虧；歲計帳之結果，表示本路一年度營業上及經濟上之盈絀者也（以上所述與交通史路政編第三一九九頁統一鐵路會計委員會呈交通部文大意相同，該呈文即係余任該會文牘長時所草擬，故不嫌採用之）。歲計帳之借貸結餘，即本年度營業上經濟上各種交易盈虧之數。此帳專為披露本年度之狀態而設，凡關於前年度各種交易之款目，概不列入此帳。

定名之由來 歲計帳因何而用是名也？歲計帳在英文名 Income Account，照字義應譯為收入帳或收益帳。然其內容亦有支有損，不盡為收為益。雖其目的為收益，而減除其與收益相對待之支與損，然其結果或亦竟得收益之負數，定為鐵路通行之則例，恐不易明瞭，且與營業及資本收支如何區別，亦難顯明。望文生義，恐滋誤解。故不用收入帳或收益帳名詞，而又無恰當而較雅之名，余以其則例總則中有「專為披露本年度之狀態而設」之語，而此帳之作用乃計一歲之盈絀，故不直譯而意譯，遂擬歲計帳之名，以其亦合於周官之歲會也。副會長王景春博士探定用之，以至於今。但目今國民政府主計處設有歲計局，歲計一名詞多指辦理預算決算，因其以一年度為計算，亦合於周官歲會之義也。於是議者以歲計帳之名目宜修改，擬非營業帳或營業外收支帳之名；但營業盈虧之數亦在此帳之內，此帳因表示一年度營業上及經濟上各種交易

之結果者也（見歲計帳分類則例總則），擬改之名稱是否的當，尚可資研究也。

歲計報告與損益計算書 歲計帳與盈虧帳盈虧撥補帳皆營業以外財政上關於計算盈虧之事，故鐵路以三種相合為歲計報告，以歲計帳為第一部分，盈虧帳為第二部分，盈虧撥補帳為第三部分。在民營鐵道按照公司法每營業年度終應造之損益計算書，即可以此項歲計報告充之。

## 第二項 科目

科目之分析 歲計帳分類則例所定之科目如下，其說明及附註見附錄。

借 方		歲 計 帳		貸 方	
歲-8	虧損淨數	歲-1	進款淨數	歲-1	進款淨數
I-8.	Balance, Net loss	I-1.	Balance, Net revenue		
歲-9	長期債之利息	歲-2	有價證券之收入	歲-2-1	關於股票之收入
I-9.	Interest on funded debt	I-2.	Income from securities	I-2-1	Income from shares
歲-10	短期債款之利息	歲-2-2	關於債券之收入	I-2-2	Income from funded securities
I-10.	Interest on current debt				
歲-11	契約規定之官利	歲-3	利息	I-3.	Interest
I-11.	Contractual Dividends				
歲-12	政府資金之利息	歲-4	實業投資之盈利	I-4.	Profit on industrial investments
I-12.	Interest on Government investment				
歲-13	實業投資之虧損	歲-5	應收租金	歲-5-1	路線租金
I-13.	Loss on industrial investments	I-5.	Rents receivable	I-5-1	Lease of road
歲-14	分期消除債款之折扣	歲-5-2	雜項租金	I-5-2	Miscellaneous rents
I-14.	Amorization of discount on funded debt				
歲-15	稅金				
I-15.	Taxes				
歲-16	應付租金				
I-16.	Rents payable				

歲-16-1 路線租金 I-16-1 Lease of road	歲-6 兌換盈餘 I-6. Exchange, Net credit
歲-16-2 雜項租金 I-16-2 Miscellaneous rents	歲-7 雜項收入 I-7. Miscellaneous credits
歲-17 貨幣跌價之折扣 I-17. Discount on depreciated currency	
歲-18 兌換虧損 I-18. Exchange, Net debit	
歲-19 捐款 I-19. Donations and Contributions	
歲-20 雜項支出 I-20. Miscellaneous debits	

以上各科目，除則例原定之界說及附註外，尚有須加以說明或研究者，下文述之。

營業盈虧之轉入 營業進款帳貸方所登記之進款，與借方所登記之進款退還及轉入他帳，並會計上發生之數相抵，其結數常為貸方。營業用款帳借方所登記之用款，與貸方所登記之用款收回及轉入他帳，並會計上發生之數相抵，其結數常為借方。營業進款帳之結數貸方與用款帳之結數借方相抵，如其差額在借方，則為進款超過用款之數，斯為進款淨數，轉入歲計帳貸方；反之如其差額在貸方，則為用款超過進款之數，斯為虧損淨數，轉入歲計帳借方。此數轉入，則一期間之營業盈虧之數定，而營業當事者之責任告一段落，於是入於財政方面之處理矣。

有價證券之收入 此即總平準表中所列無形資產所發生之收入，與鐵路業務之本身無關者。國有鐵路中有此項資產者，為平漢北寧津浦平綏湘鄂膠濟六路，其有此項收入者，為北寧平綏膠濟三路，則可知其餘所置之此項資產皆無利可得也。

實業投資之盈虧 實業投資即總平準表中其他資產中之一種，其收支與盈虧別為計算。如有盈利則列入歲計帳貸方，如有虧損則列入歲計帳借方。此項投資與購買股票不同，購買股票則其事業屬於他人之經營，鐵路不過享股票應得之權利；投資則係鐵路自行經營或與他人聯合經營一事業，而管理其收支並負盈虧之責，如經營鑛業或煤油業亦其一例也。從事此等事業之經營，應直接間接於鐵路之運輸有關，若風馬牛不相及，別有作用，而漫行投資，則與經營鐵路之本旨不符矣。

此項投資與附屬營業相類，而實有區別。附屬營業乃因業務上之便利或需要，故附帶經營，而其資本仍包括於鐵路之設備內，不過收支盈虧另行計算，而其盈虧則仍歸營業帳內。實業投資則係路線及設備品以外之其他有形資產，其經營及盈虧與鐵路業務完全無關，為鐵路以外對立之機關，不過鐵路財政上與之發生關係耳。現國有各鐵路事實上尙無此種投資，故歲計帳內亦無此種盈虧，但科目為全國各鐵路永久所用，不能不備此一格也。

租金之收付 鐵路建築時期或營業時期購置之資產，如地畝因全塊地皮整買為廉，遂連帶而全塊購入，致有用餘之地，或預備將來之擴展而所購超乎當時之所用；又如房產車輛或其他設備品所置備者在業務上一時尚不需，皆以之出租，故有租金之收入。此種收入，為資本用於運輸業務以外應得之利息及盈益，等於資本用於運輸業務應得之進款淨數，故與進款淨數同為歲計帳中之項目也。反之鐵路所置備之地畝房屋車輛房屋或其他設備品，或因當時資本缺乏致置備者不足，或因業務之發達，致需要增加遂向外租用，故有租金之支出。此種支出，因未用

本路之資本（因而建設之成本減少）致債款或政府資金或股票之利息（即資本之來源），負擔得免一部分之增加，而此一部分在本路應增而未增之利息，遂移為他人資本置備之資產應得之利息，而在本路為租金之支出，亦等於利息之支出，故與利息等項居同等之地位，而在歲計帳之中。設一旦自行置備此等資產之全部分或一部分，則租金即全部分或一部分免除，而利息亦增，惟其數目不必定相等耳。

契約規定之官利 此項之所由規定及其性質如何，前交通部顧問亞當士所著之鐵道會計小冊 (Manual of Railway Accounting) 內有說明一段，今譯如下：

「契約規定之股利之所由來，乃路線建造上偶然之事。因鐵路路線需擴展，將已營業之其他路線併入，其在財政方面之處理方法有二種方式：即借債以收買其產業，或保護其債款之利息及未收回之股票給予一定息率之股利而取得其產業。此等股利，是為契約規定之股利。倘係以抵押債券而借得之款，應付其息；故契約規定之股利與債款利息相同。其所以需加分別者，不過帳上對於交易之歷史特別為之記載耳」。

在亞氏之意，鐵路歸併他線，對於其股票約定給予一定之利息，是直與借款利息無異，故與長期短期債款之利息同列歲計帳支出之中，與公司之股息照公司法非有盈餘並彌補損失及提出公積後不得分派者不同，蓋有優先取息之權，直借款之變象也。北寧路以前收回商辦之路，其未收回之股票即給予此項利息，列入此帳；嗣後股票全數收回，亦無此項支出矣。國有鐵路收回商辦之路，如滬杭甬路之收回蘇路浙路，漢粵川路之收回湘路鄂路川路，同成路之收回同蒲路，寧湘路之收回皖路，均係估值收買，由鐵路於借款內提款撥交交通部，對於以前商辦之路

債，均由部清理，在鐵路亦無此項股利之負擔。故契約規定之官利一項，目今國有各路歲計帳中均無此項支出。

政府資金之利息 政府投資於鐵路，負其盈虧之責任，資金之息無異取之於自身。因有餘皆政府之所有也，無餘則又從何取之？然在會計上不得不有此計算也。在普通商業上，企業主與資本主純然為二事，地位不同。企業除資本外，不免有舉債，企業主對債主居債務者之地位，對於資本主亦然。對債主應付其債息，對資本主應付其資本應得之息，則企業者方能保持其企業良好之令譽。鐵路亦營業機關，民營者固屬商業性質無論矣，國營公營者亦應按營業原則處理之，方足以維持其營業良好之地位，故政府資金之利息，在事實上雖不必提款而去，在計算上不得不有此。況各路有由借款建設者，有由政府資金建設者，亦有借款之外復有一部分政府資金者（如京滬等路），亦有政府資金以外復有借款者（如平綏等路），設借款計息而資金不計息，則歲計之盈絀不真確，各路彼此之比較數亦不正確矣。況借款公司按約有分享餘利二成者，如政府資金不計息，是彼之利而我之損矣。此皆政府資金計算之理由，故歲計帳列有此項也。但事實上國有各鐵路除京滬道清二路按照借款合同內所規定者，將政府資金之利息列入外，其餘各路均未計算列入。殆各鐵路因受時局之影響，不景氣之時期常多，為免歲計帳借方數目之膨脹，致結數盈少而虧多，有礙觀瞻之故歟？但鐵道部之國有鐵路會計統計總報告除列表表示各路每公里平均營業進款用款歲計帳借方淨數本年結餘及營業百分率比較外，更列一表以表示除去政府資金利息（按每年五釐計）各路每實有公里平均最後盈虧之數。茲將民國十九年二



十年兩年之數列表如左：

路 別	十 九 年	二 十 年
光 寧	6,410	8,712
正 太	4,956	3,973
京 滬	2,546	3,653
汴 洛	4,717	1,742
滬 杭 甬	1,167	1,661
膠 濟	.689	.492
津 浦	-3,593	.479
道 清	5,858	-.667
南 浦	-4,555	-2,433
平 漢	-1,951	-4,354
廣 九	-7,693	-6,584
湘 鄂	-10,068	-8,665
平 綏	-5,805	-8,840
隴 海	尚在建築期內	同 前
國有鐵路	- 608	- 511

-表示虧折

十九年份數目呼...路不在內

分期消除債款折扣 資本支出分類則例內第二十項之後附註二規定：「債款之折扣與籌募經費應歸入總平準表第八項第三目未經消滅之債款折扣」，此項折扣及籌募經費（即發行費用）之消除，即分期在歲計帳第十四項內列帳。此項折扣之發生，與債款之利息多寡有關，且為推銷債券之手段。例如百元之債票，期限二十年，年息五釐（每年息金五元）九折發行，如將折扣十元照二十年分攤，每年應攤負五角，即等

於年息五釐五；與十足發行年息五釐五毫所負擔之利息數相同。所不同者持券人將二十年一部分之利息五毫預支，而繳款時所繳之現金為少，以所繳之九十元得五元之息，實合年息五釐五毫五五，及分期還本減去已還部分之利仍按五釐計算，故較諸十足發行而年息五釐五者為受歡迎。在鐵路則負百元債務，只得九十元可以充用，而十元為差額，祇能視同預付二十年之一部分利息。在借款時，此十元既無着落，又不能歸諸資本支出，使資產為無實質之虛增，故用分期消除之一法，即每年在歲計帳內列支若干是也。此種支出，與利息之支出居同等地位，假使借款時，減其折扣而增其利率，則每年所支利息必加多也。故此種支出，實等於利息之支出，故亦列諸歲計帳。又借款之折扣，乃持券人所得，此外尚有發行費用（如隴海路為百分之六）乃借款公司所得，及債票應貼之印花稅等，即上文所云之籌募經費。此等費用，與每次還本付息時給予借款公司行用百分之二釐五（每百鎊給五先令）相同。準諸此項行用在利息項內列帳之例，則前項籌募經費亦應在應消除之折扣項內附帶攤銷。再此項攤銷，並無現金支出，乃總平準表內借方所列未經消滅之借款折扣分年在歲計帳內借方列銷。歲計帳內列銷若干，同時在總平準表該項內即減少若干也。至此項折扣既與利息之地位相同，建設時期資本支出內既列利息，何以不列支攤提之折扣？蓋借款為造路以供運輸之用，在造路時祇得借款九十元之效用，而負擔百元之息，但假使不折扣而十足發行，則百元之息亦應歸其負擔，故按照每年應付之息列帳，而不扣除折扣部分之息。而折扣之消除，可與分期償還本金同時起算者（見上科目第十四項註解一），在建設期內尚未開始還本，故不分擔

折扣之消除。此項折扣之發生，由於借款造路以供運輸，故由運輸開始後進款淨數內分期消除之。在建設期內不分任，以免增高資產之價值，且便於計算也。

現國有各路，如平漢北寧京滬滬杭甬正太道清廣九湘鄂已入借款還本時期者，皆有此項分期消除之帳，其餘各路則無。

**稅金** 各路借款合同內多載以借款期內收付各款不納中國各樣稅釐等語，故如歐美鐵路按照進款之多寡納稅之事，我國無之。因既不課之於借款各路，而非借款之國營路公營民營路亦不便待遇兩歧，而鐵路又未當發達之時也。本項所列之稅金，大都為地稅。光緒三十二年五月十三日商部奏准「凡各省官紳承辦鐵路，所有佔用地畝，除官道官河向來本不納稅應毋庸議外，其購買民間地畝，一經過割，權隨地轉，即由各該州縣會同該處辦路官紳勘丈明確，仍照原額科則，歸入鐵路公司按年完納。民間業戶割除若干，鐵路公司即應繳納若干，務與原數相符，不至有虧正額。至借款官辦各路，其合同條款切實載明不納地稅者，暫行免收，一俟合同年滿，應即照繳。嗣後官辦商辦各路，均不得率行請免賦稅，以重稅課而符定章」。三十四年正月十七日郵傳部度支部會奏擬訂鐵路地畝納稅詳細章程十條，謂「借款官辦各路所有資本均經利息折扣而來，若取以納稅，在國家正供所賦為數不多，而各路擔承虛數本息實覺積少成多，倘因此不敷續借受虧更鉅，擬無論合同內有無載明不納地稅，一律俟全路通車獲利，再行照完。其全路未曾竣工，或工竣通車未獲餘利者均暫不完納，以免多負外債。至官商各路所佔官河官道，前奏業經聲明不納地稅，現擬凡未經官用及未撥與民用之官荒，如經官商鐵路

估用，亦均照此辦理。又各省地方附徵之稅，如畝捐隨糧捐等，凡納稅之路，應一併照納」。廷旨允准。民國二年七月九日交通部部令公佈鐵路收用土地暫行章程第十一條云：「凡經鐵路購定之地，所有該地錢糧及因地而生之他項負擔，歸鐵路承繼；該地一切之權利，亦歸鐵路享有。但契約上有特別聲明者，不在此限」。三年九月交通部咨財政部聲明前項奏案及章程第十一條，請分行各財政廳遵照，並分咨各省飭縣查照。財部咨復照辦。同年七月交通部咨財政部，請通令各省：「凡國有鐵路購用土地，一律仍照向章，地方官會同蓋印，其已有之舊契，毋庸查驗收費」。財政部咨復允行。故二十年平綏正太道清汴洛廣九湘鄂等路歲計帳內皆無稅金之支出。南潯則係民業路而由部管，故列有稅金。平漢北寧津浦膠濟有之，而為數不多，係所繳之統稅。京滬滬杭甬兩路為數較多，係交通附捐，後亦停止矣。

## 第六節 盈虧帳

### 第一項 通則

界說 歲計帳之結果，表示一年度營業上及經濟上之盈絀，其結數當即本年度之盈或虧數矣，歲計帳即所以計盈虧者也，然則何以復需設立盈虧帳 (Profit and Loss Account)? 蓋鐵路上之經濟情形複雜，致會計上之整理有不能截然劃清者，歲計帳所以計一年度之盈虧，其收支均以本年度發生者為限，而事實上往往有非本年度之收支而適在本年度內處理者，如仍歸入歲計帳，則一年度盈虧之數不真確，與往年比較

與他路比較均失其作用，故此等帳款祇得於已計歲計帳之盈虧後再行計算，是以設立盈虧帳以處理之。

功用 盈虧帳分類則例總則謂盈虧帳之功用如下二端：

1. 凡以前會計年度各種交易所發生之借方貸方各款目與本年度營業無關者，皆列入此帳。
2. 凡雜項盈虧款項若列營業帳或歲計帳致失營業歲計等帳借貸相差之結餘本意者，則應列入此帳。

### 第二項 科目

科目之分析 鐵路盈虧帳分類則例所定之科目如后，其說明及附註見附錄。

借 方	盈 虧 帳	貸 方
盈-5 本年結數 PL-5. Balance of the year		盈-1 本年結數 PL-1. Balance of the year
盈-6 出售資產之虧損 PL-6. Loss on Property retired		盈-2 出售資產之盈利 PL-2. Profit on sale of assets
盈-7 過期帳支出 PL-7. Delayed operating debits		盈-3 過期帳收入 PL-3. Delayed operating credits
盈-8 其他支項 PL-8. Miscellaneous debits		盈-4 其他收項 PL-9. Miscellaneous credits

以上各科目，除則例原定之說明及附註外，尚有須加以說明或研究者，下文述之。

本年結數 此即歲計帳借貸兩方相抵之結數。如其結數為貸方（歲計帳收入）超過借方（歲計帳支出）之數，則轉入盈虧帳之貸方為第一項；反之如為借方超過貸方之數，則轉入盈虧帳之借方為第五項。

出售資產之盈虧 資產可出售者，為總平準表中之路線及設備品

其他有形無形資產及材料，在總平準表中本列有價值，如出售時則一部分之資產變為現金，表中之資產價值數目減少，而現金數目增多（假使非售現而係記帳，則本文內所云現金應改為「其他應收之帳目」）。但所減之數未必恰合，因資產之出售大抵皆較表上原列之價值為多或少，其差額如無處列帳，則其結果使平準表不平矣。此種差額即所謂盈或虧，如列入營業進款或用款帳中乎？則鐵路非地產公司非證券經紀人非百貨商店以買賣地產證券材料為業者，其盈虧非運輸業務之所生，不得列入營業帳也明矣。如列入歲計帳乎？則此等資產大都非本年度內之所置，其價值乃定於本年度之前或鐵路初建造之時，其盈虧乃經過若干時期而得之結果，非本年度內之事，亦非年年之所常有所必有（民國二十年祇汴洛廣九膠濟三路有之他路皆無），不過適在本年度出售耳。既非本年度之盈虧，不得列入歲計帳也亦明矣。而其性質為鐵路所得盈虧之一種，故唯有列之盈虧帳為最合宜。列入後其結果則增加或減少盈虧撥補帳轉入總平準表之盈或虧，使平準表仍得其平衡。

過期帳之收支 此皆非本年度之帳款而適在本年度處理者。例如營業進款已按應收之數列帳，其後為日甚久，因何故已無收回之望，遂作為荒帳，於過期帳列支以註銷之，此實為一種虧折之款，而非本年度所發生，故列入盈虧帳。此項已註銷之荒帳，如因何故而得意外之收回，則於過期帳列收。反之營業用款已按應支之數列支，而日久不支或毋須支付，則於過期帳收入內收回。又如結帳遲延過久，而該帳所發生之兌換盈虧，以之列入歲計帳，則非本年度之所應負擔，於歲計帳之本意不符。而此為盈虧之一種，故列入盈虧帳。盈則為過期帳收入，虧則為支

出。又如付給各銀行及借款券據之過期利息，亦以其逾期甚久，以前因財政支絀之關係，未能付給，以致遞延至本年度始付，而非本年度之負擔，故亦為過期帳支出。

其他收支 此皆非本年度之款而適在本年度處理者。則例內業已舉例說明，茲再詳釋之。例如營業用款則例總則內點查舊料一項規定：「如以事故逾期二年尙未經將材料檢點者，所有材料相差之數，因非發生於本年營業期內，均應歸入盈虧帳中。其盈數歸入盈—4 其他收項，虧數歸入盈—8 其他支項帳內。蓋盈則為資產增加之數，虧則為資產減少之數，在材料帳內更正，因而總平準表內資產借方一方之數或增或減，借貸兩方不得其平，故在盈虧帳內將其增數列收或減數列支，結果使平準表仍不失其平衡，亦如上文所述。所謂整理平準表帳目，此卽一例也。如財產廢棄而無替代者，及災變所損失之財產，一方列資產帳之貸方，同時列盈虧帳其他支項之借方，亦資產之減少也。如因則例頒行，將以前資產改按則例登記，而其後發現漏登之數，則列資產帳之借方，盈虧帳其他收項之貸方，乃資產之增加也。凡此皆營業帳以外其他各帳轉入者。如二十年北寧路將十七十八兩年軍事運輸懸記之借方項目原作為應收之帳目（平—7—4）者五百八十萬餘元，於盈虧帳其他支項借方支銷，卽營業資產（平—7）內之減少也。

出售投資擔保品所獲盈利，係將他人存路局之擔保品出售，以償路局投資應收回之本息，除償外尚有餘額，或照約不應交還債務者，或事實上無從交還者，或已與債務者議定價格抵償，而出售時售價超過議定價格者，此項盈利既非營業進款，又非歲計帳內應收之利息，故列盈虧

帳其他收項，以便與總平準表內現金一項增加之數得其平衡。

包工及供給材料者之罰金，非鐵路收入之目的物，乃違背契約，鐵路因而受損失之補償費。運輸上所發生者，如貨物裝車超過限量及運貨填報不實之罰款，則列(進一9—5)內，旅客之罰款則為補償票(進一1—5)之收入。前項違約之罰金，既為運輸上所發生，亦非本年度應有之收入，故列之盈虧帳其他收項。

歸還長期借款之兌換盈餘所以不歸歲計帳之兌換盈餘而歸盈虧帳其他收項者，因此項盈餘非一年度之事，乃自該借款借入之日起至付還之日止若干年之事之結果。借款收入之日其金幣按記帳標準價或市價折合銀元數登記，及還本時所實在兌付之銀元數與帳上所記之銀元數相差，斯為盈或虧。此盈虧乃過若干年而生，故不列歲計帳而列盈虧帳。盈則列其他收項，則例內固已明舉矣；虧則列其他支項，亦當然之事，則例內則未明言，亦包括於「從他帳轉入不能作為本年度歲計帳交易者」一語之內也。

## 第七節 盈虧撥補帳

### 第一項 通則

界說 盈虧帳之結果，盈則有分配之用途，虧則有彌補之方法，於是有盈虧撥補帳之設。此帳合歷年盈虧結果與本年度盈虧結果併記，而表示截至本年度末盈虧情形及撥用或彌補辦法。斯帳實為鐵路一年度營業最終結穴之點，其結數轉入總平準表，則資產負債兩數平衡而一路



之帳全盤在握矣(以上採用統一鐵路會計委員會呈交通部文中之語。全文見交通史路政編第三一九九頁及則例引言)。

命名之用意 盈虧撥補帳英文名 Surplus Appropriation Account 應直譯為盈餘撥用帳。蓋經營鐵路之結果即所期之目的在盈餘，應有盈而無虧。但事實上未必年年有盈，不免偶有虧折，其不景氣者或常為虧折。既無盈餘，則當然無可撥用。但虧折可視為盈餘之負數或盈餘之反面，而非鐵路之目的物，故名為盈餘，實包括一時期其反面之負數虧折，不妨逕以盈餘撥用帳名之。但在中文為名副其實起見，且因其兼表示盈餘之分配及虧折之彌補，而此則例初定時尚有「撥—4 政府墊撥之數」一項，故名曰盈虧撥補帳，以免望文生意未窺內容者，但見盈餘撥用帳之名，致虧者亦認為盈。茲盈虧並舉，則必察其為盈或虧，而虧者亦無以自秘，且知所警惕焉！

此帳名為盈虧撥補帳，實則借方之撥尚為完備，而貸方之補尚形不足。除本年盈餘可補歷年積虧，歷年積餘可補本年虧折外，政府息金之轉登可供彌補之用者，則各路多已不列；原有之「撥—4 政府墊撥虧折之數」，嗣因以政府接濟款項直接抵銷虧折，則累積虧數無由表現，故此項亦刪除。惟餘借貸相抵之應彌補之虧折數轉入平準表。至如何彌補此虧折之數，則應於總平準表中求之矣。

## 第二項 科目

科目之分析 鐵路盈虧撥補帳分類則例所定之科目如后，其說明及附註見附錄。

借 方	盈 虧 撥 補 帳	貸 方
撥-4 本年虧折 S-4. Deficit of the year		撥-1 本年盈餘 S-1. Surplus for the year
撥-5 歷年積虧 S-5. Deficit from previous years		撥-2 歷年積餘 S-2. Surplus from previous years
撥-6 債券紅利 S-6. Bon holders share of surplus		撥-3 政府息金之轉登 S-3. Transfer of Government Interest
撥-7 擴充產業之撥用 S-7. Appropriations for additions to Property		
撥-8 償還債款之撥用 S-8. Appropriation for repayment of funded debt		
撥-9 抵銷折扣之撥用 S-9. Discount extinguished through surplus		
撥-0 公積特別撥用金 S-0. Special appropriations to funds		
撥-11 其他撥用 S-11. Miscellaneous appropriations		
撥-12 撥付政府之數 S-12. Special remittances to Government		

可撥用之盈餘 凡盈虧帳所結剩本會計年度之盈餘，與總平準表所載往年所剩未經撥用之盈虧相加，即管理上可以撥用之數。

政府息金之轉登 此項原為歲計帳已計算而列入借方之政府資金利息，但事實上政府並未將此息款取出，仍在本路為彌補虧折或擴充改良等項之用，故仍在盈虧撥補帳貸方如數轉入。但國有各路事實上祇京滬道清二路歲計帳內列有此項息金，乃為借款公司應分餘利二成，故支借款利息之外不得不支政府資金之息，以免我方受損。此項利息，由部提去，故無轉登之帳。他路未計此息，自亦無轉登之事。

債券紅利 此為借款公司按照合同應得之二成餘利，如京滬吉長道清正太四路皆有之。所應注意者，所指應分之餘利，並非純粹就會計

上以盈虧帳結有之盈餘數爲分配之標準，應照合同之所規定者解釋，而我國與借款公司往往因此發生爭執焉。

股息及紅利 此則例爲民營鐵道所通用，總平準表之第一項第一目卽爲股份，而股份之紅利列於何處，應規定處理之法。歲計帳內之契約規定之官利，乃股票在分配餘利前按照契約應得之官息。照現行公司法（見本章第一節），非彌補損失及提出公積金後，不得分派股息及紅利，無盈餘時不得分派之規定，民營鐵道不應在計算盈虧之前先派股息，應在計算盈虧之後始分派股息若干紅利若干，則此項股息及紅利應列入盈虧撥補帳，而則例內則無此規定。但在民營鐵道無債券紅利，似可將此項改爲股息及紅利。

擴充產業之撥用 解釋已見則例。但應注意者，應擴充產業不能專恃盈餘之撥用，俟有此項撥用後始行舉辦，而於此項內列支（郵政則係如此）；應擴充者，應隨時舉辦，迨至年度終結帳時，如有盈餘可撥，則列支此項，俾所擴充之產業全部或一部分之數由借款或其他款項內轉入此項。則由本路自身所產生之產業加多，卽對外之負債減少也。例如二十年國有各路由盈餘擴充增建之產業共計五、〇一五、九五八·二七元，然實際所費達一三、三六六、二四·七二元，其相差之數蓋由借款或撥用其他款項而來。

鐵道法第十六條規定國營鐵道之收入及盈餘，除擴充及整理鐵道事業外，應儘先爲償還債務之用。則擴充產業之撥用，依法較還債更有優先之權，如不爲此項撥用，而提款他用，乃違法之舉也。

償還借款之撥用 解釋亦見則例。依前述鐵道法第十六條，此項亦

爲鐵路之必要。所應注意者，亦如上項之所云。償還債款應以每年按約應償之數償還，無論有無盈餘；如有盈餘，則轉帳將本年還本之全部或一部分作爲撥用盈餘項下之所撥。其結果則對外之債務減少，變爲對內之債務，即政府以盈餘償債成爲本路對政府之債務也。前項之結果亦同。故歲計帳內計算政府資金之利息時，此兩項撥用之數亦應計息也。二十年國有各路由撥用盈餘而償還之債款共計二、四二七、一八七·五〇元而實際所償還者五、一一二、八六六·二五元，相差之數其來源亦如前項所述。

抵銷折扣之撥用 此爲有盈餘時在歲計帳每年應撥之數目外加多劃撥，使總平準表內所列未經消除之債款折扣一目虛數之資產得以早日消盡，或使此項非真實之資產數得格外減輕，俾所有之資產益臻確實。惟國有各路或無盈餘，或有盈餘而用途孔多，此項多虛設而未實行。

公積特別撥用金 解釋已見則例。因已有上文各項指定之撥用，而此則非專指定某事者，故視爲特別撥用。但民營鐵路按照公司法，則公積金較爲重要。其公積之撥尚在分配股息及紅利之先焉。

撥付政府之數 無論現金或軍事運輸之轉帳或其他款目，均應本年有盈餘，方能將所撥之數全部或一部分列於盈虧撥補帳；否則應作爲暫時墊付政府之款列入總平準表借方。如二十年平綏道清南潯皆有虧折，而仍列有撥付政府之數，津浦本年雖盈而歷年積虧尙鉅，亦列有此項，於帳理殊爲不合，部宜加以糾正也。

## 第八節 總平準表

### 第一項 通則

界說 總平準表 (General Balance Sheet) 者，所以表示各帳清結之日全路之經濟狀況，及鐵路開始截至該日各種交易之結果者也。此表為各帳目最終歸結之點，此表編定，則一期間之帳目為一結束，資產負債之數平衡，債權債務之關係明瞭。根據此表查核各帳，則全路帳目，若網在綱，有條不紊矣（以上文字採用交通史路政編第三二〇八頁所載統一鐵路會計委員會呈交通部文。此呈即余所擬稿）。

此表左方為資產，或稱借方結餘；右方為負債，或稱貸方結餘；亦即商業中之資產負債表也。民營鐵路公司照公司法應造具之資產負債表，即可以此充之。

總則 此表資產負債兩方因產業估價或重定價值而有變更者，不得直接登入此表；應分別按其性質，由歲計帳或由盈虧帳轉入此表。

總平準表分類則例所定之項目，或為帳目，或為多數帳目中借貸之結數。二者之區別，可於字句中得之。

借貸兩方之名稱 總平準表右方為貸方，名「負債或稱貸方結餘」。所謂負債者，包括資本，因資本為對內之負債。稱貸方結餘者，乃各帳之貸方結餘數匯集於此也。其左方為借方，名「資產或稱借方結餘」。貸方所列之「未經撥用之盈餘」，雖為資產負債兩方之差額而在貸方者，但亦為對內負債之一；而借方所列之「累積虧折」，則不能視為資產，

乃資產負債兩方之差額之在借方者，即虧累之數，乃盈虧撥補帳之結數轉入者。故本表借方之標題，於「資產」二字之外加「或稱借方結餘」，同時於貸方「負債」二字之外加「或稱貸方結餘」。

## 第二項 科目及表式

科目之分析 總平準表分類則例所定之科目及表式見下列第一式。科目之說明及附註見附錄。

貸方之類別 一般會計之資產負債表貸方多分為外部負債及內部負債。外部負債乃對於外部債權者之實際負債，分為：(一)固定負債(Fixed liabilities)，(二)流動負債(Floating liabilities)，(三)滾存負債(Deferred liabilities)三種。內部負債分為：(一)固定負債，(二)流動負債二種。而鐵路總平準表貸方則分為：(一)資本負債(B-1. Capital liabilities)，(二)營業負債(B-2. Working liabilities)，(三)未來之貸項(B-3. Deferred liabilities)，(四)盈餘之撥用(B-4. Appropriations from Surplus)，(五)未經撥用之盈餘(B-5. Free Surplus)五項。

第一項資本負債包含對外對內兩種。如股份，股份之增價，政府長期資金，乃對內之負債。抵押債券，其他有擔保之債款，則對外之負債。其所以不稱固定負債者，一因其他有擔保之債款雖在一年以上者，不一定為長期，而非固定；二因對內負債之公積金亦不在其內。而其目的 則此項負債乃供置備產業之用，為造路及擴充之資本，故稱資本負債。然實際上鐵路造成，而營業向未能獲利之時，資本項下所餘之現款及材料，或特留之部分，以供營業之運用者則亦有之。

第二項為營業負債而不稱流動負債者，如短期償還之債務（不及

信方 Dr.

資產或稱借方結餘 ASSETS OR DEBIT BALANCES.

負債或稱貸方結餘 LIABILITIES OR CREDIT BALANCES.

貸方 Cr.

年初結數 Balance at Beginning of Year.		項 別 Heads of Classification	年終結數 Balance at Close of Year.		增 Increase	減 Decrease	年初結數 Balance at Beginning of Year.		項 別 Heads of Classification	年終結數 Balance at Close of Year.		增 Increase	減 Decrease
元 \$	角分 cts.		元 \$	角分 cts.			元 \$	角分 cts.		元 \$	角分 cts.		
		平-6 資金資產 B-6 INVESTMENT ASSETS.						平-1 資本負債 B-1. CAPITAL LIABILITIES.					
		平-6-1 路線及設備品之原價 B-6-1. Cost of Road and Equipment.						平-1-1 股份 B-1-1. Shares					
		平-6-2 其他有形產業之原價 B-6-2. Cost of Other Physical Property.						平-1-2 股份之增價 B-1-2. Premium on Shares.					
		平-6-3 無形資產之原價 B-6-3. Cost of Non-Physical Assets.						平-1-3 政府長期資金 B-1-3. Permanent Government Investment.					
		資金資產共計 TOTAL Investment Assets.						平-1-4 抵押債券 B-1-4. Mortgage Bonds.					
		平-7-1 現金 B-7-1 Cash.						平-1-5 其他有擔保之債款 B-1-5. Other Secured Indebtedness.					
		平-7-2 債款及匯票 B-7-2. Loans and Bills of Exchange.						B-2. WORKING LIABILITIES.					
		平-7-3 車務帳應收之結數 B-7-3. Traffic Balances Receivable.						平-2-1 債款及匯票 B-2-1. Loans and Bills of Exchange.					
		平-7-3-1 國有鐵路 B-7-3-1. Government Railways.						平-2-2 車務帳應付之結數 B-2-2. Traffic Balances Payable.					
		平-7-3-2 商辦公司 B-7-3-2. Private Companies.						平-2-2-1 國有鐵路 B-2-2-1. Government Railways.					
		平-7-3-3 本路 B-7-3-3. Home Line.						平-2-2-2 商辦公司 B-2-2-2. Private Companies.					
		平-7-4 其他應收之帳目 B-7-4. Other Accounts Receivable.						平-2-3 未償之到期欠項 B-2-3. Matured Liabilities Unpaid.					
		平-7-4-1 他路 B-7-4-1. Other Railways.						平-2-4 其他應付之帳目 B-2-4. Other Accounts Payable.					
		平-7-4-2 零星欠戶 B-7-4-2. Sundry Debtors.						平-2-4-1 他路 B-2-4-1. Other Railways.					
		平-7-5 材料 B-7-5. Stores.						平-2-4-2 零星債主 B-2-4-2. Sundry Creditors.					
		營業資產之共計 TOTAL Working Assets.						營業負債共計 TOTAL Working Liabilities.					
		平-8 未來之債項 B-8. DEFERRED DEBIT ITEMS.						平-3 未來之貨項 B-3. DEFERRED CREDIT ITEMS.					
		平-8-1 暫時墊付政府之款 B-8-1. Temporary Advances to Government.						平-3-1 政府暫墊款 B-3-1. Temporary Advances from Government.					
		平-8-2 預付款項 B-8-2. Payments Made in Advance.						平-3-2 營業準備金 B-3-2. Operating Reserves.					
		平-8-3 未經銷滅之債款折扣 B-8-3. Unextinguished Dis- counts on Funded Debt.						平-3-3 折舊準備金 B-3-3. Depreciation Reserves.					
		平-8-4 未經註銷之廢棄產業 B-8-4. Abandoned Property not Charged off.						平-3-4 救濟金 B-3-4. Liability on Account of Provident Funds.					
		平-8-5 特別積款 B-8-5. Special Funds.						平-3-5 其他未來貨項 B-3-5. Miscellaneous Deferred Credits.					
		平-8-6 其他未來債項 B-8-6. Miscellaneous Deferred Debits.						未來之貨項共計 TOTAL Deferred Credits.					
		未來之債項共計 TOTAL Deferred Debits						平-4 盈餘之撥用 B-4. APPROPRIATIONS FROM SURPLUS.					
		平-9 累積虧折 B-9. BALANCE— ACCUMULATED DEFICIT.						平-4-1 盈餘提出之增建產業 B-4-1. Additions to Property Through Surplus.					
								平-4-2 盈餘提出之償還債款 B-4-2. Funded Debt Retired Through Surplus.					
								平-4-3 公積金 B-4-3. Funded Reserves.					
								盈餘之撥用 Total Appropriation from Surpluses.					
								平-5 結餘或未撥機用之盈餘 B-5. BALANCE OR FREE SURPLUS.					

年 月 日

Date

總會計 Chief Accountant

局長 Director

副局長 Associate Director

一年者),應付貸款,付票,銀行往來透支,及其他欠項,如普通之所謂對外流動負債者,固亦相同;但對內之任意公積金,前期滾存,及本期純益,等普通所謂對內之流動負債者不在其內。而其範圍為營業上所發生之臨時債務,故稱營業負債。

第三項未來之貸項與一般之滾存負債又名遞延負債者英文名稱相同,而內容不同。一般之滾存負債為屬於損益科目之費用或收益之一部分,因交易上之關係暫時作為負債而過入次年度者,如未付利息未付保險等,在該期帳上業已列支而未付,及已收貼現費預收租金等,在該期帳上不應列收而實際上已預收者,皆是。通常亦有將此等帳目歸入流動負債而不另設此項者,在鐵路則此等帳項歸入營業負債內,而所謂未來之貸項即遞延負債者。其所謂遞延之性質,較一般所認之時期為長,乃為帳目之整理上所發生,且非短時期內還清者。例如營業支出借方列支之折舊,而此款非即行實用,故設折舊準備金帳列折舊之數於貸方,待將來實用時列於其借方。又如政府暫墊款,設鐵路無盈餘,則遞延無及早歸還之必要。

第四項盈餘之撥用,一般內部負債固定之公積金在其內,但無股份增價之撥為公積金者,而盈餘之撥充資本以增建產業及減少對外債務者亦在其列。蓋有此一項,可知鐵路自開始以來,至此表結算之日為止,其盈餘之轉為資本及公積者各若干。

第五項未經撥用之盈餘,即一般對內流動負債之前期滾存及本期純益皆在其內,即盈虧撥補帳之結數轉入者,亦即本表借貸兩方各項相抵借方超於貸方之數而列於貸方之結數也。



借方之類別 一般會計之資產負債表借方多分為：(一)固定資產 (Fixed assets)，(二)流動資產 (Floating assets)，(三)滾存資產 (Deferred assets) 三種。而鐵路總平準表借方則分為：(一)資金資產 (B-6. Investment assets)，(二)營業資產 (B-7. Working assets)，(三)未來之借項 (B-8. Deferred assets)，(四)累積虧折 (B-9. Balance-accumulated Deficit) 四項。

第六項資金資產中最大部分為固定資產，其所以不稱固定資產者，因第三目無形資產乃流動資產也。其所以稱為資金資產者，乃以其用途為範圍，即用之於投資 (Investment) 一途所得之資產，與用之於營業者有別。而其中第一目即鐵路之本身，皆屬固定資產，乃鐵路企業之所必要者。第二目其他有形產業之固定資產及第三目之流動資產，乃鐵路本身以外，因連帶或其他關係之投資，非鐵路企業上之絕對必要。其所以不稱為資本資產以與貸方之資本負債相對待者，因資本負債未必即全部分皆用之於資金資產，亦有為營業資產之用者，例如造路時所餘或特為預備以供營業所用之材料及現金，或營業不敷以其他有擔保之債款以供需要之類皆是也。而資金資產亦不盡由資本負債而來，例如無形資產之證券由營業資產中債款或應收之帳目抵帳而來，亦其一也。

第七項營業資產雖皆屬流動資產，因其以用途為範圍，與資金資產相對待，且與貸方之營業負債相對待，故稱營業資產。

第八項未來之借項，即遞延資產，與一般之滾存資產大致相同。其中預付款項待轉帳列銷者，亦資產之一種。暫時墊付政府之款亦為資產，則可轉帳列銷之期無一定矣。其中未經銷滅之債款折扣及未經註銷

之廢棄產業即一般會計滾存資產內應分若干年負擔之帳，乃帳目上之虛數，而非實存之資產，雖列在資產一方，實非資產，故本項在國文名未來之借項，不名資產（英文仍稱 Assets 亦資產也），與一般之名滾存資產者其意義更為顯明。此所以此表借方不專稱資產，又稱借方結餘，此即借方結餘之類也。

第九項結數即累積虧折，非資產也；乃借方結餘之一種，即盈虧撥補帳之結數轉入者，亦即本表借貸兩方各項相抵，貸方超於借方之數而列於借方之結數也。

項目之次第 鐵路必先有資本及負債，然後可置備固定之資產，以開始營業，及流動之資產以供營運，故本表及則例各項目之次第，先列貸方之負債各項，次列借方之資產各項。

借方各項目之次第，普通商業多先列流動資產，而以現金列第一位，其次以換成現金之難易為序，易者置前，而固定資產之最難換成現金者置最後；蓋在商業特現金為營運，故以之為最重要也。在鐵路所最重要者為鐵路本身及一切設備品，因有此始能發生鐵路企業之作用，換言之，即必需將投資人之現金變成可供營運之產業，然後始發生鐵路之企業，故以資金資產置於前，而其中又以路線及設備品置最前。復次始列營業資產。營業資產乃供營業上之運用，在此項之中，則亦與商業之例略同，以現金置最前，其次以變成現金較易者為先後。再其次列未來之借項，則皆在運用上及財政上不易變成現金者，且有帳目上待銷之虛數而非資產者，故又次之。而以結數即累積虧折終焉。

貸方各項目之次第與借方亦相稱，在普通商業亦與借方之排列法

相呼應，先列對外部之負債，次列對內部之負債。在對外部負債之中，其次序照債權者請求權優越之順序，即應速付者列前是也；故應付貨款及票據先焉，短期借款次之，長期借款又次之，股款公積前期滾存本期純益又次之。在鐵路則與此異。以債權者對於本路關係之重要程度為先後，投資人較臨時之債主關係重要，本路資本來自投資人，且為本路之所由產生，故以資本負債置於前。在民營路則股東，在國營路則政府，為本路之所由產生，故先列股份及政府長期資金。次列對外之抵押債券，再次列還期較抵押債券為短之擔保債款。復次乃列營業負債，類皆臨時之債，仍以其債權關係之大小為先後。再次列未來之貸項，其中先列對政府之債，次列對本路內部之債。再次列已經撥用之盈餘，此雖為政府資金之變象，亦對政府之負債，實則本路之所盈而用諸本路者，故置於後。而殿之以結數，即未經撥用之盈餘。

**股份** 此表為國營公營民營鐵道所通用。民營鐵道之資本以股份為主要，故有此目之規定。關於股份事項，應照公司法第四章第二節股份各條辦理。其民營路由政府代管而股份仍然存在者，自當仍如數列入，如南潯路之例是也。若國營公營鐵道而允許民間附股者，則所附之股亦列入此目。

如有以金錢以外之財產抵作股款者，其財產之種類價格與公司核給之股數，由主管官署遴派之檢查員查驗是否確當；如估價過高者，得減少所給股數，或責令補足。開創立會時，董事及監察人應將此事報告創立會，如認為估價過高者，亦得減少其所給股票或責令補足。

**股份之增價** 此目為民營鐵道超過票面金額發行股票而設。按照

則例所云爲各種股份折扣及增價之專帳內貸方之結數，此結數其皆爲貸方歟？設有折扣數大於增數，或有折扣而無增價者，致有借方結數，則又將何如？其亦如債款折扣之分期消除乎？但表內借方則未設相當之科目以資處理。其作爲未經上列各項目規定者之一，而列入其他未來借項乎？此乃就則例之規定而討論之。至就法律上討論，則公司法第九十六條規定股票之發行價格不得低於票面金額，則不應有折扣之發生。如其有之，則應係民國三年公司條例（與公司法有上條同樣之規定）施行以前所發行者。又公司法第一百七十條第二項規定「超過票面金額發行股票所得之溢價，應全部作爲公積金」。則股票之增價，不應在負債一方特立一項。雖特立一項亦可視爲公積金，但既無公積名稱，究屬不同。且公積達資本總額二分之一者，則分派盈餘時可不提出十分之一爲公積；所謂公積達資本總額二分之一，應連股票溢價之充公積者一併在內也。

**政府暫墊款** 政府暫墊之款事實上多係彌補鐵路虧折之款，在未屆結帳計算盈虧之前業已撥付，如營業進款不敷開支，或應付息金全部或一部分無力照付，在國營鐵道則其責任在政府，故政府臨時撥款充用此款。與政府長期資金不同之點，長期資金係投資性質，非鐵路之轉售或破產，以不提回爲原則；暫墊款則係墊付性質，如鐵路有盈餘或財政上寬裕，可臨時提還者。雖鐵路頻年虧折，此款有增無減，名爲暫墊，實則久懸無着；但其性質上仍爲政府之一種債權，鐵路負歸還之義務，一旦獲有盈餘可以提還也。又如非因鐵路虧折，爲有必要之擴充改良，而鐵路財力支絀，政府撥款以濟之，並不作爲長期資金，以便他日提

充他用者，又或因某種費用，政府墊付款項，一時不及或暫時無須提還者，亦列入此項。

盈餘提出之增建產業及償還債款 此為對內債務，亦即對政府之債務，即盈虧撥補帳借力擴充產業之撥用與償還債款之撥用二項歷屆轉入之數。盈餘本政府之所應得，政府本可提去以供他用，但鐵路為政府之產業，應需之擴充改良及分期應償之債本，亦政府負其責，如鐵路無盈餘，則此等款項皆須政府撥充，有盈餘則政府可免除全部分或一部分之此項撥款，即以盈餘充之。政府為鞏固鐵路基礎起見，於鐵道法第十六條對於國營鐵道已明白規定盈餘應先儘此兩項之用，如不顧此而將盈餘提去，則屬違法之舉矣。此兩項以政府應得之盈餘用之於本路，亦即政府資金之增加。其轉帳之法，本可轉入政府長期資金，惟因須表示本路盈餘之用於本路產業與還債者各若干，故特列此兩項，以期明顯。

其他有形產業之原價 此係供鐵路營業所用以外之產業，或因連帶關係而置備，或目前營業上尚不需用者，或因其他故專為出租所用者。國營各路此類產業在二十年底共計四百三十餘萬元，其中約三百萬元係滬杭甬路所購而租與京滬路之車輛之原價；其餘係各路攔置不用之地畝及學校房舍旅館等產業。

無形資產之原價 此項無形資產既非鐵路業務之所需要，其取得之原因，乃財政上之關係。如利用一部分剩餘之資金購買他公司之股票或債券，因其與本路運輸有關，故以此助長其成立，與之發生關係，亦即間接謀本路運輸之發展也。又或因他公司對於路局之積欠，以股票或債

券爲清償，又如以積存不兌現之紙幣換購公債，及助政府公債之銷售而承購其若干，又如因主管部之計畫及命令或與他路之關係而通融資金於他路爲借墊之款，又往來之鑛業及其他商家因運輸之積欠而改成有擔保之借款，凡此皆爲構成無形產業之原因也。

資產計價問題 鐵路之路線及設備品其他有形無形資產皆係按原來購置或建造時之價登記，雖車輛及業務設備品有折舊，亦不在其原價內減去折舊之數，而另設有折舊準備帳，其結數於總平準表貸方內表現之。但商人通例規定造具財產目錄時應附記現時之價格，時價高於原價須記其原價，價格不明者則計其估計之價，是取低價主義，與鐵路之原價主義不同。國營鐵道雖屬營業性質，但非商人，毋須遵用商人通例，而有鐵道法國有鐵路會計條例及各則例可資遵守。資產按原價計算，爲則例之所規定也。至民營鐵道爲商人通例中所指運送業，亦商人之一種，如遵照商人通例，則財產計算與鐵路會計則例兩歧矣。然民國四年之民業鐵路法第七十五條謂：「鐵路公司除本法有規定者外，適用關於公司及鐵路之一切法令」。本法第四十二條已規定「華國有鐵路會計規則及各項表式，編造營業報告書」。則此項總平準表分類則例所規定之原價辦法，當然遵照辦理，無適用商人通例之必要。至鐵路之被收買或破產時，當然可另行估價，鐵道法第二十條規定：「國民政府收買民營鐵道時，應以現存財產之公平估價及最近三年間營業之平均贏利參合計算，與公司協定價額」。則原價乃記帳之用，對於其他不能有拘束力可知。

又鐵路與普通商業情形不同，普通商業之資本用之於房屋設備等

動產不動產，非其商業之目的，其所占資本之成分，除有特種情形外，當不甚大，而商品之購入以備出售者所占之成分往往常多，商品則結帳時例須估價，動產不動產既非甚多，估價亦尙不甚感覺困難；鐵路則不然，資本之最大部分皆用之於路線及設備品（其他有形無形資產非皆屬必要，且為數皆不甚多）。蓋恃有此而鐵路之企業始能成立，此等路線及設備品內容甚為複雜，估價至為不易，例如地價則車站內與車站外迥乎不同，而車站外則以其離站之遠近不同而價亦各異，站內之地又視各站所處之地位為商埠或何種地位而不同，車輛機器種種因其內容及牌號之不同價亦各異，甚至有非現在所通用而無價可估者，若估價則又須視其新舊之程度。茲舉此一二端，足見其估價之不易。設每年度作一度之估價，則所費勞力金錢甚多，而為用甚少。且鐵路為永久繼續存在之物，非出售或破產時殊無註明時價之必要。若年年估價，時價高者用原價，時價低者用時價，則鐵路資產帳目年年皆有甚大之變更，隨時價為漲落，其漲落之盈虧又須處理，是使鐵路之帳目年年生不必要之擾亂也。

未經消滅之債款折扣 此非實在之資產，乃貸方之債款按票面價額記帳，實際上收到之現金不及此數，而有折扣及發行費用之差額。此差額既不歸入資本支出帳列支以增加實在資產之虛價，又不能在一年度內歲計帳支銷以膨脹一年度支出之數，然此數無可歸納，則總平準表不得其平矣，故須列未經消滅之債款折扣一目於借方，以使貸方債款一項內未收到現金之部分得有歸著。待歲計帳每年度借方列銷此項折扣若干，或於歲計帳之外在盈虧撥補帳借方更加撥抵銷折扣之數若干，則本日內亦即如數列入貸方，以減少其數，至減盡為止。

未經註銷之廢棄產業 此目與前一日性質相同，則例內已加以說明。所應注意者，即以後每年度營業用款帳內借方支銷此種廢棄產業之數若干，本目內即列入貸方若干，以減少其數，至減盡為止。

累積虧折 總平準表之未借方所列之（平—9）累積虧折，或貸方所列之（平—5）未經撥用之盈餘，皆為本表借貸兩方各項相抵之結數。其未經撥用之盈餘一項，當然不能表示本路自開辦之日起至本表結算之日止之累積盈餘，即在本表未修正之前，平—5與平—4各目同在累積盈餘，（原來之平—4）之內，其所謂累積盈餘者，亦不能表示各年度之所餘；因在盈虧撥補帳已自盈餘中提出債券紅利及撥付政府之款也。現所列之累積虧折，亦不能表示本路之真正積虧，如未來之借項中未經銷滅之債款折扣及未經註銷之廢棄產業皆已虧折而未列銷之款，如民營鐵道轉售或破產時，此兩目當然不能視為資產也。此皆未在累積虧折之中，故累積虧折一數尚非真正之積虧也。如鐵路自開辦之日起至此表結帳之日止，皆有虧而無盈，則表內之累積虧折再加以前兩目之數，距真正之虧當不遠矣。但前有盈而後有虧者，則前所盈者一部分已為債券紅利及政府提去，一部分仍在本路者已撥為（平—4—1）（平—4—2）（平—4—3）之用，惟餘一部分未經撥用之盈餘，在盈虧撥補帳上以之與本年之虧相抵不敷，致仍有虧折轉入此表為累積虧折，則此累積虧折亦非真正之積虧；設以前盈餘之時撥付政府或撥擴充改良之用較少，則未經撥用之盈餘必多，與虧折之數相抵，積虧之數亦因而減少也。



## 第九節 折 舊

折舊之理由 折舊一項，我國各鐵路在營業用款分類則例頒布之前，素不登記。統一鐵路會計委員會將此項用費加入營業用款分類則例，於呈部時陳明其加入理由，謂「鐵路營業用款分類則例之緊要原理係使運輸用費之全數得以明顯確實也。因鐵路運輸之事業無異製造，凡鐵路所載貨物里程乘客里程，即鐵路之產額也，猶之磚廠履舖以所製磚履數目，為其產額。製造之業既須確知其出品之原價，則運輸之業亦莫不然。惟運輸之業欲就某某時期以內精算所載貨物乘客里程之原價，其事匪易，若更以每噸每哩或每客每里為單位而核算其原價，則更難矣。一路所用之工資燃煤用水以及尋常修理各項支出，自屬簡明而易於歸納。其他用費尚多，然不甚顯明。即如折舊一項，其重要雖與前述各項相等，而具體不明，經時較久，易於忽略。蓋折舊者，即路產價值因時遞減之謂，亦即無形之費用。其原因甚多，概言之略有三端：(一)為尋常磨擦之耗損。此項尚屬明顯，每於營業支出項下直接開支，於每年淨贏無甚影響。(二)為普通腐蝕之耗損。此以歷時之久暫為衡，而非可以尋常修理補救者。(三)為舊不適用之耗損。近世科學日進，製造機器日新月異，為營業計，不得不易新機，則所棄舊機亦即消耗之一種。故凡建一鐵路，其成立之日，即耗損發生之日。無論機車運車房屋機械枕橋梁，或因磨擦或因腐蝕日就破壞，即勤加修理，運用適當，雖能稍增其年壽，而年代過久，終有廢棄之一日，質言之，除地產外，凡鐵路產業必皆受此銷蝕

之影響。即以機車而論，其耗損實與燃煤相等，惟時間有差別耳。煤炭以噸計，每行車一次既知用煤若干，逐日登記，尙屬易事。而機車則以輛計，耗損不限於一次或數次，如一車可至二十五年之久，即可經二十五年之耗損。煤炭與機車之用盡，雖有暫久之別，其同歸於盡則一。故機車原價二十五分之一，即每年機車耗損之數，應與所用煤炭同列每年營業支出項下，使營業收入分年擔任其分內之耗損。及至二十五年後，機車敝壞之時，已積有購買新車之資。如支出項下不列此項耗損，則所列之支出自必太少，所報之淨贏又必太多。且機車原價即鐵路原有資本之一部分，今此資本之一部分消滅於無形，又無新資產爲之彌補，此不啻誤算資本爲營業贏餘。僅就一機車而論，其數固甚微，若以所有機車運車橋梁枕房屋等等合併計算，則每年誤算資本爲贏餘之數必至巨萬。今如開始營業十年二十年中，每年不顧修理與耗損費，而誤將資本移作淨利，則表面上營業，似甚發達，當事者或膺上賞。數年後，一旦路產敝壞，修理改建動需巨款，則不致破產，亦將大受恐慌，此皆不適當之會計所致。現值統一會計，亟宜防患未然，此本會議決適用折舊支出之原因也」。

折舊暫以車輛及業務設備品爲限 該會呈部文內又云：「惟折舊一項，不獨於車輛爲然，除地產外，舉凡鐵路產業皆有耗損之虞，皆宜列折舊一項。此次所定營業用款分類則例中折舊一項僅以車輛爲限，似屬疏漏。惟念理想中所謂完善之法，往往不適宜實用，定法太嚴，或並此簡而易行者視爲具文。故規定折舊支出僅以車輛爲限。蓋車輛爲路產之一種，其性質與他種營業截然判別。其壽命長短易於核算，而其耗損狀態

亦甚明瞭。且他國路政關於車輛消耗辦法已有定論，吾國皆可採用。至規定辦法，以車輛為限，不過改良會計之初步，而非最後之目的，自不待言。即此一端，各路如能切實遵行，收效已非淺鮮，如政府所管或商辦鐵路在車輛之外更以他種產業之耗損列為折舊支出者，此本會所馨香禱祝，非欲以議決辦法為限止也」。呈文祇言及車輛折舊，但則例內所定，則業務設備品亦有折舊。

折舊非必以現款存儲 該會呈文內又云：「折舊一項，僅表示某年或某月中應行列入借方支出之數，此純屬會計問題。至應列貸方之數若何準備，以抵消此項支出之數，應俟政府另為規定。折舊一項既非現款，自無貯庫之必要。若存儲銀行所得利息較低（低於鐵路添借新資所出息率），自亦不必定須存儲。普通辦法，每以折舊之數暫時移作該路增建改良之用，以添置新產之時為限。此不過使政府暫免借款之勞，即以折舊之數借作增建改良之用。至舊產敗敝須置新產抵補之時，仍應設法籌還，以清界限」。

列帳辦法 關於折舊之列帳辦法如下：

(一) 凡營業用款項下所出折舊之數應由專帳收入。此帳名為折舊準備帳 (Depreciation Reserve)，即 (平—3—3)。倘此項準備之現金分別提出另行保管，則此項現金應列入折舊現款帳 (Depreciation Fund)。

(二) 凡車輛廢退無用時，其原來價值應由資本帳第十五項(車輛)收入，一面將該車輛所積殘廢之價值除去外，其所餘之數即由折舊準備目下出帳。其殘廢之價值當歸材料帳或他項相當之懸記帳暫時登記，以

俟清結現金或他種結束辦法。至於購買新車補充舊數時，此項新車價值由資本帳第十五項（車輛）支出。倘廢退車輛之原來價值與新購車輛之價值有何差異，毋論昂賤，其差異之數即歸擴充或改良項下計算。

（三）如鐵路建築帳業經結束以後，則折舊之數即由盈虧帳支出，以免重開建築帳。倘鐵路已有普通準備帳，則此款應歸該帳列銷，一面撥歸折舊準備帳收入。

折舊之定率及計算 交通部初次公布之營業用款分類則例內所定之折舊定率，為應折舊之件自開始使用之月起，每月按照原來價值二十五分之一之十二分之一列入營業用款內支銷，至廢退之月為止。至廢退時應將原來價值與殘廢價值相差之數，由折舊準備帳列銷。施行數載之後，嗣因各路車輛有修理費維持其能力，其壽命又復延長，致折舊準備金之餘額，比車輛原值之共值已超過百分之四十五，如仍照此定率繼續折舊，則車輛未至廢退之日，折舊之數已等於原值或超過原值，遂重行規定折舊定率如下：

各機車客車貨車自動車及業務設備品每月按照原價二十五分之一（即百分之四）之十二分之一作為折舊，列入營業用款帳機車客車貨車自動車業務設備品各目之第二節折舊內支銷。但此每年折舊百分之四之定率，以折舊準備金未超過資本原價百分之二十以前為限。

若準備金已超過資本原價百分之二十，而未超過百分之三十者，則其定率應為百分之三。

若準備金超過百分之三十，而未超過百分之四十者，則其定率應

爲百分之二。

每年核定之率，當以全年度計算。

此種折舊準備金，應自該折舊之件始用之月起，至廢退之月止。

凡廢退時，應將原來價值與殘廢價值相差之數由折舊準備帳列銷。

資本支出內不列折舊 倘路線尙在建築時期，此項折舊應自營業帳開始之日起即行計算（無論營業帳係開始於建築時期之內，或建築時期之後），至該件廢退之日爲止，不得歸入資本支出帳，俾資本帳之收入得以輕減。

惟在建築帳未經正式結算以前，資本支出帳內第十六項第二目列有車輛維持費。所有車輛自購買之日起至移交營業路線之日止，其維持費用均歸入此目，其數目應照營業用款分類則例所規定者核定之。路工告竣後，車輛移交營業路線之前，應先將機車車輛修理完備，還復其原來狀態，所有費用歸入此目。

資本支出內所以不列折舊者，其理由如下：

(一)鐵路所置之路線及設備品（即資本支出各項），其目的在供營業之用，則其逐年之自然消磨損失，應由營業項下分年負擔，故建設時期內資本支出帳不負擔此數。

(二)路線及設備品在建設時期既已開始使用，因使用而生之自然消磨損失，似應在建設時期亦負擔之；但資本支出列有維持費一項，爲一切路產維持之費，在移交營業之前，應將路產修理完備，回復其原來狀態，則建設時期既享使用路產之權利，已盡回復其原來狀態之義務，移交時路產完好無恙，故不必再擔任折舊費。

(三)折舊有二法：(甲)每年將所登記之資產價值減去若干，(乙)資產價值不變動，而另設折舊準備帳記其準備之數。如照(甲)法，資本支出帳貸方列折舊之數，將資產借方所記原來之價值減去若干，尚屬可行。但鐵路折舊係用(乙)法，如資本支出帳借方列折舊之數，不惟不使資產價值減少，反使其增加，包含無實值之虛數矣。



## 第三章 路局總會計

### 第一節 通則

#### 第一項 預算

編製 預算在國民政府未公布之前稱概算。路局於每會計年度開始前相當時期內，遵照部頒格式編造全年度歲入歲出概算書。凡資本支出營業進款營業用款歲計盈虧及盈虧撥補帳等項，均須按照會計科目切實估計，詳細填列。關於總務車務機務工務處及警察署等處之各項用款，均先期由局令飭各該處估計概算草案，送由會計處彙核編製。

會計處彙齊各處概算，審核與概算制度相合後，參酌上三年度之決算前一年度業經奉准之預算及前一年度動用之決算，即按照部頒格式結總彙編。

概算彙編後，呈局提經局務會議查酌本路經濟狀況，根據收支適合之原則，謀路務相當之設施，確定概算範圍之標準，再行正式更正，彙編第一級概算，連同分預算四種，分別呈部及存查。

營業用款標準 按照通例，預算營業用款以不得超過營業進款百分之五十為率。其各費佔據營業用款總數之百分率如下：

總務費	最高不得超過百分之十五，
車務費	最高不得超過百分之十二，
運務費	在百分之二十左右，



設備品維持費	在百分之二十七左右，
工務維持費	在百分之二十五左右，
互用車輛	在百分之一左右。

格式 概算書第一頁爲資本帳，格式見下列第二式；第二頁至第五頁爲第一款建築支出，其類別欄照資本支出分類則例之項目節條開列；第六頁上半爲第二款建築外支出，照則例之類別列入，未列本款總計及第一二款總計，下半爲第三款其他資金資產，其類別欄內列平—6—2及平—6—3兩項，未列本款總計及第一二三款總計，格式均與第二式同；第七頁爲營業帳，見下列第一二式；第八頁至第十二頁爲營業用款各項之數，格式與第三式同，惟類別欄內各照則例之目節條開列；第十三頁歲計帳第十四頁盈虧帳第十五頁盈虧撥補帳，見下列第四式至第六式。所附分預算四種，見下列第七式至第十式。

第二式

鐵道部

直轄

鐵路

資本帳

民國.....年度歲入歲出概預算書

類	別	概預算		比較		備考
		本年度	上年度	增	減	
		\$	\$	\$	\$	
I	收入					
II	第一 款 雜項收入					
II	第二 款 其他收入					
資收-1.	第一 款 建築利息					
資收-1-1.	第一 款 建築利息					
資收-1-2.	第一 款 建築利息					
資收-2.	第二 款 兌換盈餘					
III	第三 款 盈餘撥入					
資收-3.	第三 款 盈餘撥入					
資收-3-1.	第三 款 盈餘撥入					
資收-3-2.	第三 款 盈餘撥入					
資收-4.	第四 款 政府撥入					
資收-5.	第五 款 借入					
資收-5-1.	第五 款 借入					
資收-5-2.	第五 款 借入					
	總數					
資-1.	支					
資-2.	第一 款 總辦					
資-3.	第一 款 總辦					
資-4.	第一 款 總辦					
資-5.	第一 款 總辦					
資-6.	第一 款 總辦					
資-7.	第一 款 總辦					
資-8.	第一 款 總辦					
資-9.	第一 款 總辦					
資-10.	第一 款 總辦					
資-11.	第一 款 總辦					
資-12.	第一 款 總辦					
資-13.	第一 款 總辦					
資-14.	第一 款 總辦					
資-15.	第一 款 總辦					
資-16.	第一 款 總辦					
資-17.	第一 款 總辦					
資-18.	第一 款 總辦					
資-19.	第一 款 總辦					
資-20.	第一 款 總辦					
	總數					

業經審定核實呈 鐵道部部長核轉  
 ..... 綜核課課長 ..... 會計處處長 ..... 副局長 ..... 局長

第三式

鐵 道  
直

營業報

民國.....年度歲

類	別	本年度 預算數	上年度預算數	前年度決算數
	營業進款	\$	\$	\$
I.	第一類-運輸進款			
進-1.	旅客業務-旅客			
進-2.	旅客業務-其他			
進-3.	貨運業務-貨物			
進-4.	貨運業務-其他			
進-5.	渡船業務			
II.	第二類-其他營業進款			
進-6.	電 報			
進-7.	總機廠贏利			
進-8.	租 金			
進-9.	雜項進款			
III.進-10.	第三類-進10附屬營業			
IV.進-11.	第四類-進11互用車輛			
	營業進款合計			
	營業用款			
用-1.	總 務 費			
用-2.	車 務 費			
用-3.	運 務 費			
用-4.	設備品維持費			
用-5.	工務維持費			
用-6.	互用車輛			
	營業用款總計			
	除用款外營業進款淨利			
	營業比例	%	%	%

業 經 審 定 核 實 呈

.....綜核課課長

.....會計處處長

部  
 精  
 .....鐵路  
 入歲出預算書

本年預算比上年預算		本年度預算比上年度決算		備 考
增	減	增	減	
\$	\$	\$	\$	
%	%	%	%	

鐵道部部長核轉

.....副局長

.....局長

第四式

歲一歲

類	別	本年度 預算數	上年度 預算數	前年度 決算數
		\$	\$	\$
歲-1.	營業進款淨數			
歲-2.	有價證券之收入			
歲-2-1.	關於股票之收入			
歲-2-2.	關於債券之收入			
歲-3.	利息			
歲-4.	實業投資之盈餘			
歲-5.	應收租金			
歲-6.	兌換盈餘			
歲-7.	雜項收入			
	合計			
歲-8.	營業虧損淨數			
歲-9.	長期借款之利息			
歲-10.	短期借款之利息			
歲-11.	契約規定之官利			
歲-12.	政府資金之利息			
歲-13.	實業投資之虧損			
歲-14.	分期消除借款折扣			
歲-15.	稅金			
歲-16.	應付租金			
歲-17.	貨幣跌價之折扣			
歲-18.	兌換虧損			
歲-19.	損款			
歲-20.	雜項支出			
	合計			
	盈餘淨數			

業經審定核實呈

.....綜核課課長

.....會計處處長

計 帳

本年度概算比上年度預算		本年度概算比上年度決算		備 考
增	減	增	減	
\$	\$	\$	\$	

鐵道部部長核轉

.....副局長

.....局長

第五式

鐵 道 部

直 轄

.....鐵路

盈虧帳

民國.....年度歲入歲出概算書

類 別	本年度概算	上年度預算	比 較		備 考
			增	減	
<b>貸 方</b>					
盈-1. 本年結數	\$	\$	\$	\$	
盈-2. 出售資產之溢利					
盈-3. 過期帳收入					
盈-4. 其他收入					
-----					
結 餘					
總 計					
<b>借 方</b>					
盈-5. 本年結數					
盈-6. 出售資產之虧損					
盈-7. 過期帳支出					
盈-8. 其他支出					
-----					
結 餘					
總 計					

業經審定核實呈

鐵道部部長核轉

.....綜核課課長.....會計處處長.....副局長.....局長

第六式

鐵 道 部  
直 轄

.....鐵路

盈虧補撥帳

民國.....年度歲入歲出概算書

類 別	本年度預算	上年度預算	比 較		備 考
			增	減	
<u>貸 方</u>	\$	\$	\$	\$	
撥-1. 盈虧帳結數					
撥-2. 歷年積餘					
撥-3. 政府息金之轉登					
結 餘					
總 計					
<u>借 方</u>					
撥-4. 盈虧帳結數					
撥-5. 歷年積虧					
撥-6. 債券紅利					
撥-7. 擴充改良工程之撥用					
撥-8. 償還借款之撥用					
撥-9. 抵銷折扣之撥用					
撥-10. 公積特別撥用金					
撥-11. 其他撥用					
撥-12. 特別撥付政府之					
結 餘					
總 計					

業經審定核實呈

鐵道部部長核轉

.....綜核課課長.....會計處處長.....副局長.....局長



第七式

.....鐵路

.....年度資本支出分預算

預算附表一

工程地點	工程種類	工 料 估 價			會計科目	備 考
		工 價	料 價	工料總計		

第八式

.....鐵路

.....年度員工薪津分預算

預算附表二

職 位	額 數	薪 工	公費津貼	會計科目	備 考

第九式

.....路 鐵  
.....年度材料分預算

預算附表三

編號	材 料 名 稱	單位	數 量	估 價		會計科目	備 考
				單 價	總 值		

第十式

.....鐵 路  
.....年度零小新工作分預算

預算附表四

工程地點	工程種類	工 料 估 價			會計科目	備 考
		工 價	料 價	工料總計		

核定 按照國府公布之預算章程 (預算法已公布尚未實行),各鐵路概算書為第一級概算,各繕具二份,限十一月三十日以前送達其主管之鐵道部。鐵道部審核各路第一級概算,分別加具審核意見,彙編為國家營業歲入歲出第二級概算書 繕具三份,連同第一級概算書各二份,限一月十五日以前送達國民政府主計處。主計處審核簽註意見,彙編國

家營業總概算書，限三月十五日以前連同審查意見書，並第二級概算第一級概算呈請國民政府送達中央政治會議。中央政治會議於四月十五日以前核定概數，連同議決案並第二級概算，送由國府發交主計處。主計處依據核定之概數，編成預算案，限五月十五日以前，呈請國府交行政院提出立法院，於六月十五日以前議決呈請國府公布施行。

每月預算 路局每月須造現金收支預算表呈部，其格式見下列第十一式。每月收支，按照此預算實施；月份終了後，造具現金實施預算月報表呈部，以便考查預算之實施情形如何。其格式見下列第四十二式。

第十一式 民國.....年.....月份現金收支預算表

項	目	分 計	合 計	備	考
收項					
1	客運				
2	貨運				
3	其他				
4	雜項				
5	租金				
6	移轉				
7	收入共計				
上月結存(可以動用款項)					
合 計					
支項					
最要					
1	薪餉				

2	材料			
3	煤料			
4	文具印刷			
5	各處雜支			
6	教育費			
7	搬運費			
8	總稽核室經費			
9	解部經費			
10	醫務費			
11	工會黨部等經費			
12	養老金			
13	機廠薪工等			
14	發電所薪工等			
15	工務維持費			
16	資產支出			
17	材料費等			
18				
19				
20				
	合 計			
	次要			
1	儲存款			
2	預支			
3	應付他路聯運費			
4	撥存國庫券			
5	移轉			

8			
合 計			
盈 餘 或 不 敷			

.....對表員 .....課長 .....會計處長 .....總稽核 .....局長

## 第 二 項 收 款

各站解款 鐵路收入以客貨運費為主，除記帳之款由會計處直接收受外，餘皆以車站之收入為大宗。各站收款後解繳會計處出納課之手續如下：

(一)各站將每日進款隨解款單裝袋封固，交次日經過之第一次列車解送出納課。總車站將沿線各站解款袋點齊，送至該課，由該課經辦點驗進款人員，根據各站解款函件，逐一點收，查驗款袋封印無誤，然後會同車務處所派監點人員拆視，倘有短少，可由監點人員證明。按照解款單所載進款貨幣種類數目，逐一照單點收清楚，編造各站解款點驗單。所有點收現款彙齊後，結成總數，呈明課長處長，派委員送存銀行。

(二)站款奉局令直接存入銀行者則由站將每日進款於次日銀行開始營業時，以鐵路名義存入總局所指定之當地銀行；仍將解款單於該日第一次列車賣送出納課並於單上註明已於某日某時存入某某銀行。該課經辦點驗進款人員將解款單與銀行收款通知單互相核對，如無錯誤，則編造各站解繳銀行存款報告單，並結總數。

各站解款點驗單及各站解繳銀行存款報告單編造後，須簽發各站解款收據，呈由課長蓋章；並將關於點驗進款各種單據移送檢查課轉綜

核課。

各站解款，如有假鈔次洋及塗改之鈔票，應即填寄退款清單；如所解之款查數不符，或解款單列數與銀行所報數目不符，應即填寄錯誤通知書限日解繳，並於解款單上用紅筆註明。

各站解來款項，有銀角銅元等輔幣，應按當日錢價合成大洋，其盈虧之數，應填具輔幣盈虧清單，移送綜核課登帳。

各站解款內附有半票及廢票者，均須於點驗時詳細查看，並造半票及廢票計數清單移送檢查課。

雜項進款 所有一切雜款，經局長處長批明照收者，或按定章應行收納者，均須詳細點收，給予收據。該項收據須由課長處長簽字，付給繳款人收執。並將每日收款數目開列於每日收款細單，連同收據其他一聯，並送綜核課。

記帳運費 各商號記帳運費，每月由檢查課通知出納課按照付款期限，派員催收；如遇積欠不付時，開具清單呈處核辦。

保證金 凡鐵路員司如有以經局認定之內國公債或有價證券繳納保證金時，出納課點收登記後，開具保證金領取憑證送經處長簽字，發給員司收執。

收款之稽核立單 凡關於現金之收入，如營業進款以及各項雜項進款，出納課每日應造各種收款日報單送綜核課。綜核課對於營業進款之稽核，應根據檢查課復核之各站解款單所列款項，與各站解款點驗單及各站解繳銀行存款報告單核對後，並查輔幣盈虧清單所列各種輔幣數目，計算兌換申耗洋水；雜項進款則根據每日收款細單，與雜項繳款

收據核對相符；然後填造收款憑單，經綜核檢查出納三課主管人簽字蓋章，將各項進款詳為填列，並分別門類，以便登簿。

### 第三項 支 款

支款之稽核及立單 各處請領用款或經手之款，由各處取具單據，開立領款單，送綜核課按其性質別為總務費車務費工務費機務費購料款庶務課用款等覆核；俟核對相符，造具支款憑單按照部頒會計則例，劃分門類，編號登錄，由課長簽字蓋章，送處長局長總稽核簽准後，移交出納課照付。同時將領款單附具之通知書填明，送交領款人俾便往領。其不屬於各處課之領用款項，則由綜核課造領款憑單，其立支款憑單手續與上同。

付款手續 出納課根據支款憑單付款，須領款人於憑單上簽收。如款數較小者，則於出納課規定之每日備用金內支付。倘數目較大者，則應開發支票，將支票與支款憑單送呈處長局長總稽核核閱簽字於支票之上，再交回課付予領款人。每日付款完畢，應造支款細單送綜核課，所有已付之支款憑單，亦並用簿限於每日下午五時彙送綜核課登帳。

料款 鐵路購買材料，無論其為大宗或零件，應將呈請購料單發票及收入所購材料報告單送交綜核課，如有合同亦應抄送。由綜核課詳細稽核各單之手續是否合法，單內所載一切有無疑問之處，均須參照一切購料規條及部頒規章或命令，逐件審查。倘均符合，應由審核人在發票上簽字，然後立支款憑單。支款憑單上應書明領款人，材料種類，憑單號數，付款數目，日期，門類等項，送課長核簽後，呈處長局長及總稽核簽准後，方可交出納課支付。如料價在五千元以上者，按照部章不得歸路

局購辦，應由部設之購料委員會經辦。其稽核之手續，與前同，惟須有部令飭付，再行列單。

庶務課購物款 庶務課支付購物款項時，應將各處請領或請購單發票及購買訂立之合同或單據送交綜核課詳加稽核。綜核課對於各處主管人員之簽字負責，及應領之用途，當為注意；於物價一項，應查閱商情表。如核對相符，再行立支款憑單。

薪工 路局發放員工薪工，每月一次。綜核課立單支付之時，對於各處開送之薪費單，應根據員司紀錄表（此表係記載全路員司之薪津以及任免遷調升降加薪處罰等，部局命令及報單為憑，摘要登錄），各處所造之職工夫役進退月報表遷調月報表加薪月報表賞罰月報表，考查本月中員工之調動，薪級之增減，是否相符。經詳細核對無訛，並將各處預支薪工扣除，方立支款憑單。因一路之職員工役甚多，立支款憑單時可就每課或每段每廠立一單，以便領款時易於分配。出納課將各處廠段薪單支款憑單彙齊，開具支票，向銀行取現款回課，再由辦理支款人員按課段發放，其在外段者，則由課長指派課員隨帶匯票或支票至各發薪地點提取發放。薪費單經各處領到款項，由各人簽收後，將該單送回綜核課。

旅費 各處員司工役出差旅費，應以經部核准之出差旅費規則為根據。請領旅費，除領款單外，須附旅費計算書出差日記及各項單據，方能核發。

撫卹金 各處員工撫卹金，應以部頒撫卹金章程為根據。請領者除領款單外，須附簽准之員工傷亡調查表及請發撫卹金憑單。



年終獎金 各路之年終獎金，非奉部令核准，不得核發。其稽核之手續，應以部頒獎勵金條例為根據。其造單簽收等手續，與薪工同。

備用金 路局各處課日常辦公零星款項，須預先支領再行核銷者，應由各處主管人呈請局方核准發給備用金若干，憑批准之文送綜核課立單支付。俟每月終取具單據彙造帳單由綜核課核明無訛，呈處補發，以資週轉。

急要款 緊急需要之用款，不及待單據彙全之手續，預先支付，隨後再行補單者，必須有部局之批准公文，方可支付。隨後應補送各項單據，送到嚴行稽核，倘與批准之用途不符，未可遽予銷帳，應行查問。又如機工各處往往有急要之購料，由各處自辦者，應由各處立領款單，附帶各項單據，由主管人負責，送綜核課核付。

工程款 擴充改良及修養工程暨零小新工作，多由包工承辦，每月由工務處造單送綜核課。其稽核手續，應根據各段長監工報單詳細審核。倘無錯誤，應由審核人在單上簽字。至立支款憑單送各首領簽署，其付款手續與前同。

#### 第四項 會計組織系統

路局總會計之組織系統，可分為三部分如下：

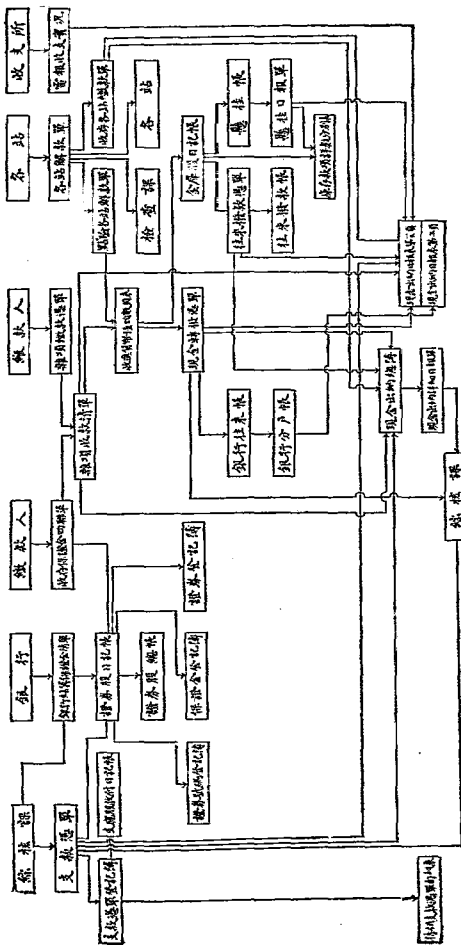
現金部分 為會計處出納課所掌管，其組織系統見下第一圖，其詳細內容見下文簿記及報告兩節內。

進款部分 為會計處檢查課所掌，其組織系統見下第二圖，其詳細內容見下文簿記及報告兩節內。

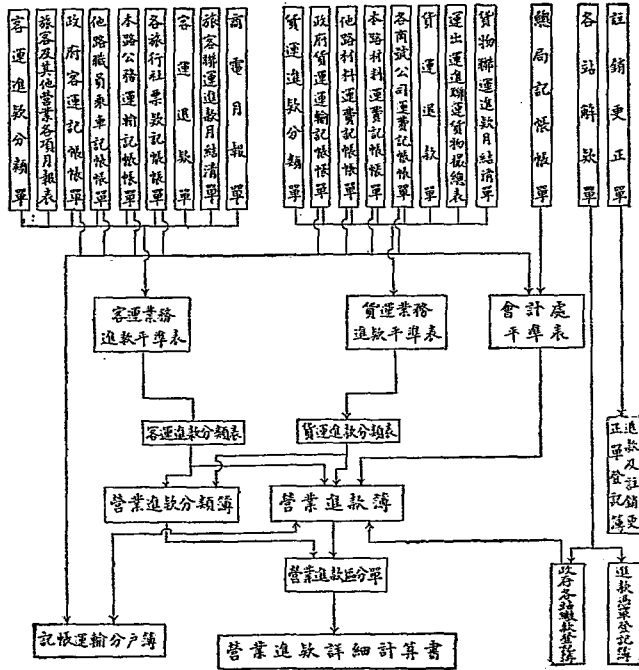
用款及彙總部分 為會計處綜核課所掌，其組織系統見下第三圖，

其詳細內容見下文簿記及報告兩節內。

第一圖 出納總會計組織系統圖



第二圖 檢查課會計組織系統圖





## 第二節 簿記

### 第一項 出納課所掌

#### (甲) 憑單

點驗各站解款單 此單由出納課點驗股填造。首欄羅列站名，次按照支票現洋申鈔津鈔銅元憑條各種貨幣分欄。根據各站解款單之正面所列各種不同貨幣，分別轉錄。其各欄總數，應與實收各種貨幣總數相符。

收存各站繳款單 此單首欄羅列站名，次按照客務貨務雜項貨運加價等進款門類分欄。根據各站解款單反面所列各科目款數，分別轉錄；如有退款及補繳，分填於增減各欄。其合計一欄，應與實收總數相符。

雜項收款清單 此單由出納課計理股照點驗股之雜項繳款憑單逐張轉錄其事由及金額，依其性質，分別列入營業進款代收款項退款及罰款押款等欄。

本日收進貨幣種類數目表 此表收方由點驗股分別填列收進車利各種貨幣及雜項數目，付方由金庫股填列提存各銀行數目支應用款及存庫尾數，使兩方總數相等。

退款通知書 此書複寫四份。凡退站之款包封後，填註解款單號數日期及退回銀數退款日期各欄，經帶站之收款員點驗股主任及課長蓋章後，以一份連同款項裝入信封帶站，以一份存底，一份送檢查課，一份

送總查帳室。其退款通知書回條一聯由站長蓋章寄回。

現金轉撥憑單 所有出納課撥存各銀行，或由銀行提出出納課，及銀行間之互相調撥，均以此單為轉撥憑證，並送綜核課憑以登帳。此單根據送金簿及支票編製。其格式分借方摘要貸方三欄。撥存銀行之細數記於借方，提回之細數記於貸方。其總數在反對方向以出納課科目對轉。所有銀行名稱戶名支票號數等項，逐一詳細登入摘要欄內。

往來撥款憑單 此單為出納課與收支所彼此調撥款項所用。共分四聯，除收據一聯外，其餘格式相同。收據聯計分日期摘要金額備考四欄。

收款單 各站繳款經點清後，將實收之總數在收款單一聯共計行用鋼筆註明，與解款列報數相符時用藍色，不符時用紅色，經手人及出納課長均在實收總數字下蓋章證明。如有短繳或退款等事，由車務處監點員在單上註明蓋章。

雜項繳款憑單 凡收進客貨運收入以外之各項雜款，悉填製此項三聯單，以一聯存根，一聯送由計理股轉綜核課登帳，其收據一聯交繳款人收執。各聯內容摘要號碼金額經收入及主管長官蓋章等項均屬相同。

收存保證金四聯單 此單分收存債券及收存現金甲乙兩種。甲種專備收到員司保證金項下各種債券時填用，第一聯存根，第二三聯為通知單，分送考績綜核兩課查核，第四聯為收據，交原繳保證金人收執，將來發還保證金時憑此據領回債券。各聯正面分列繳納人姓名債券面額。第一四兩聯背面分列普通保證金特別保證金兩欄，欄內分債券名稱面



銀行往來帳 存提各銀行數目分別記於收付兩方，其相抵餘額記於結餘欄，銀行名稱及戶名等項記於摘要欄。

銀行分戶帳 此帳以各銀行之每一往來戶爲一單位。存入銀行時記於收項，自銀行提取時記於付項。其結餘如屬於付項，則填寫紅字。

銅元帳 每日各站繳進銅元，分別原幣及本位幣，記於收方；用去或售出，分別原幣及本位幣，記於付方。其結餘之原幣與本位幣間設均價一欄。

金庫股日記帳 此帳分收付兩方，又各分現金轉帳銅元及合計各欄。照車利雜項撥款提回銀行及支付用款撥款送存銀行等科目每項總數分別登記。

支應股收付日記帳 此帳收方登載金庫交來各款，付方詳記當日付款之憑單金額等。紅字表示當日收支結餘繳回金庫股之現金。

懸掛帳 挂出時記於收項，收回時記於付項。並按其性質分差費墊借薪水墊借材料墊借雜項墊借各子目登記。

往來撥款帳 分課撥所（收支所）撥兩門。撥入記於借方，撥出記於貸方。

付支款憑單登記簿 綜核課送到各項付款憑單後，即逐張順序記載收單日期憑單號數領款人金額等。付訖之憑單則將付款年月日填註清楚，以便查核待發之款，設法催領。

證券股收付日記帳 此帳收付，根據局令或收存保證金通知單及現金支款憑單分別登記。如係證券，記入證券金額欄；如係現金，當送存銀行，或向銀行提取時，記入銀行存款欄。



證券股總帳 此帳根據日記帳，以各項證券名稱及票面額爲主分戶轉記之（例如整六百元券七長十元券等）。登記時，將日記帳內各該證券之合計欄內子目總數移記。

局存及商號押款證券登記簿 根據日記帳轉記之。局存證券以券類爲主；商號押款證券以各該戶名爲主，不分券別。

普通及特別保證金登記簿 此簿以員司姓名爲主，分立專戶。先將該員應繳保證金總額填於帳首，再將繳到或發還之證券及現金收付數額根據日記帳分記於證券或現金欄內。

證券號碼登記簿 此簿以登記證券號碼爲主要項目。除根據日記帳所列證券種類及票面張數金額分別登記外，其末尾號數一欄將證券號碼之末兩字逐一詳爲填入。如遇中籤時，於中籤期次欄內註明期次及年月，俟兌回現款繳局收帳時，再根據日記帳填註日期於轉帳年月日欄。

## 第二項 綜核課所掌

### （甲）憑單

收款憑單 見上節收款內，收款之稽核及立單。此單或稱進款憑單，亦即收入傳票也。其格式見下列第十三式。凡屬收入款項，必須經由此單登入現金出納簿之借方。

第十三式

# 中華國有鐵路

.....線

會計處綜核課  
第.....號

## 收款憑單

日期	交款人	撥	要	銀	數	則例項目
年 月 日				元	角分	
.....						

第十六

				總數		
造單員	覆核員	總核課主任	稽查課課長	出納課課長	綜核課課長	會計處總主任
.....	.....	.....	.....	.....	.....	.....

上列銀數共計

號數.....

日期.....

撥要.....

.....

.....

銀數.....

則例項目.....

設立總稽核之路，於憑單內局長之次列總稽核一欄。更有於憑單之上端左角列本單附件表者，其式如下：

本 單 附 件	
點 驗 單	件
輔 幣 盈 虧 單	件
雜 項 繳 款 憑 單	件
每 日 收 款 細 單	件
解 款 單	件
進 款 分 類 日 報 單	件
逐 日 收 付 款 項 細 表	件
水 單	件
煤 單	件
	件
共	件

支款憑單 見上節支款內支款之稽核及立單。此單或稱發款憑單，亦即支付傳票也。其格式見下列第十四式。凡屬支付款項，必須經由此單登入現金出納簿之貸方。

通 知 書	憑 啓 者 查			
	貴 處 發 來	字 第	號 領 款 單 據 係	款 計
	洋 元 角	分 業 經 覆 核 無 訛 已 由 敝 處 送 交 出 納		
	員 備 發 請 派 注 冊 人 員 轉 知 領 款 人 隨 帶 圖 章 前 往 接 洽 可 也			
	此 致			
	白 照	會 計 處 綜 核 課 啓	年 月 日	

第十四式

甲88

中華民國有鐵路

中華民國...年...月...日

出納單第...號

會計處綜核課

存根

.....字.....號  
 日期.....  
 姓名.....  
 摘要.....  
 銀數.....  
 購單.....  
 價單.....  
 原領項目.....

.....號  
 .....銀行支票第.....號

支票憑單

收款人		摘要	金額	日期	項目
收	款				
年	月	日			

上列銀數共計

區分單 區分單(Journal Voucher)即轉帳傳票也。其格式見下列第十五式。此單供轉帳及整理帳目之用，所以表示一筆帳目借貸兩方之關係，根據各項銷帳或轉帳單及其他單據而編造，實為每月造帳之樞紐。一切來往帳之轉撥，各項帳目重複漏列錯誤之更正，均恃此單為轉移單。按鐵路會計科目，分別借貸兩方編製。凡各正式帳簿，均憑此單分別登記。

每月應填區分單之各帳項如下：

1. 營業進款客運貨運及雜項轉帳
2. 車務帳應收或應付之結數轉帳
3. 歲計收支應收租金應付租金應收利息應付利息轉帳
4. 折舊準備轉帳
5. 材料收發轉帳
6. 工廠收支報銷轉帳
7. 預支報銷轉帳
8. 營業用款轉帳
9. 應付未付之轉帳
10. 應收未收之轉帳
11. 其他轉帳
12. 更正科目轉帳

此單須經綜核課課長會計處處長總稽核查核簽字，然後憑以轉登區分簿。











平-8-2 預付 款 項										平-8-	平-1-6	每日共計	
新 差 津 房	工 程 款	材 料	虛 務	小 額	扣			同	特 積	別 款	現 轉		際
					新 津 差 津 房	工 程 款	其 他						

(丙) 主要帳

區分簿 區分簿 (Journal Book) 之用途為各帳之總彙集按照門類分別記載。其分類之辦法，可依總平準表之門類，及其他資本支出營業進款營業用款歲計盈虧盈虧撥補各帳而分之。舉凡一月之帳，其收付之款項用途紛繁，而每一筆帳目均發生借貸兩方之關係，皆散見於各原始之帳冊，今欲綜合一月間各帳之借貸關係於一處，以表明一切帳目相互之複式記載，而為總結之預備，故設立此簿。

此簿登記之法如下：

(一)現金收支各款，由現金出納撮要簿按月造區分單轉登。其轉登方法，將一月內現金收入總數登於區分簿平一7—1項下之借方，其支出總數則登於該項下之貸方，同時復將現金納款撮要簿各科目之詳數登記於區分簿各該科目項下之貸方，出款撮要簿各科目之詳數則登記

於各該科目項下之借方。

(二)關於轉帳各款，根據區分單逐筆過入，其辦法略舉數例如下：

(子)車務帳或稱營業進款簿 (Traffic Book) 結出每月營業進款之總數，應編造區分單轉帳。其借方為車務帳應收數，貸方為旅客業務貨運業務渡船業務及其他營業進款。並在單內摘要欄記明係某月份進款。

(丑)各處課段廠備用款開送之帳單，及所附之單據，經詳加查核後編列門類，造區分單轉帳。其借方為其用途之門類，貸方為預付款項。並於摘要內註明其報帳之機關。

(寅)材料總廠發出各處之材料，查照領料單所列之用途，編列門類，造區分單轉帳。其貸方為材料，其借方就其用途列之，如運務費內客貨車所用油脂則為運務費(用—3—2—2)。

(卯)新設展長路線或擴充改良路產所用之工料，於每半年為一期，核明共用總數，編造區分單轉帳。其借方為增建產業之撥用，貸方為盈餘提出之增建產業。

(辰)債款之折扣分年在歲計帳消除，每年度結帳時，應造區分單轉帳。其借方為分期消除之債款折扣，貸方為未經消滅之債款折扣。

(巳)如遇帳目有應更正時，應造區分單轉帳。

區分簿格式，各路所用者有甲乙兩種；甲種見下列第十九式。以總平準表及資本支出營業進款用款歲計盈虧盈虧撥補等帳之分類為類別。即以其一項為一簿，或為數簿而以其一其二分別之；以項或項下之目為某頁之帳戶，於該頁各欄之上冠以該項或目之名稱。以該項之各目



## 第二十二式

## 區 分 簿

中華民國.....年.....月份

借 方		貸 方		借 方		貸 方		借 方		貸 方	
區分單號	銀 數 元 角 分	區分單號	銀 數 元 角 分	區分單號	銀 數 元 角 分	區分單號	銀 數 元 角 分	區分單號	銀 數 元 角 分	區分單號	銀 數 元 角 分

總原簿 總原簿 (General Ledger) 為各項帳目之總登，亦係路局處理會計之最重要正式簿記，乃全帳之總綱。且具試算表之功用，即彙集一月各帳之結數於一處，且能證明其登記之有無錯誤也。其格式見下列第二十一式。凡全路已決帳目及懸記帳目經過區分整理之後，其每月之開帳結餘，本月借貸兩方之數，及月終結餘，均記載於此簿。區分簿各帳戶由區分單過入完畢，即將總原簿上月結餘之數分別借方貸方填入「開帳結餘」欄內，次將區分簿各帳戶本月借方共數及貸方共數分別填入總原簿「本月份借方各數」及「本月份貸方各數」欄內，此兩欄之總數必須相等，否則必有錯誤，須檢查更正之。本月份借貸兩方總數相符後，即按各帳開帳結餘之數屬於借方者加入本月借方數，屬於貸方者加入本月貸方數，借貸兩方互相對除，即為截帳結餘。如借方數超出貸方，則為借方結餘；反之如貸方數超出借方數，則為貸方結餘。結餘借貸兩方之總數亦應相符。

第二十一式 中華國有鐵路.....線

中華民國.....年.....月份總原簿

則例 項目	類 別	開帳結餘		本月借 方各數	本月貸 方各數	結帳結餘	
		借方	貸方			借方	貸方
1	2	3	4	5	6	7	8
平-6	資金資產	元角分	元角分	元角分	元角分	元角分	元角分
	路線及設備品之原價						
	第一款建築費						
資-1	總務費						
資-2	籌備費						
資-3	購地						
資-4	路基築造						
資-5	隧道						
資-6	橋工						
資-7	路線保衛						
資-8	電報及電話						
資-9	軌道						
資-10	號誌及轉轍器						
資-11	車站及房屋						
資-12	總機器廠						
資-13	特別工廠						
資-14	機件設備						
資-15	車輛						
資-16	維持費						
資-17	船塢船港及船埠						
	接下頁						

則 例 項 目	類 別	開 帳 結 餘		本月借	本月貸	結 帳 結 餘	
		借 方	貸 方	方各數	方各數	借 方	貸 方
		3	4	5	6	7	8
1	2	元角分	元角分	元角分	元角分	元角分	元角分
	接上頁						
資-18	浮水設備品						
	第一款合計						
	第二款建築以外收支帳						
資-19	建築時利息						
	債票利息						
	銀行利息						
資-20	兌換						
	第二款合計						
	第一第二款總計						
資-21	減去建築帳收入						
平-6-1	路線及設備品之原價						
平-6-2	其他有形產業之原價						
平-6-3	無形資產之原價						
	資金資產總計						
平-1	資 本 負 債						
平-1-1	股份						
平-1-2	股份之增價						
平-1-3	政府長期資金						
平-1-4	抵押債券						
平-1-5	其他有擔保之債款						
平-	營 業 資 產						
	接下頁						

則例 項目	類 別	開帳結餘		本月借	本月貸	截帳結餘	
		借方	貸方	方各數	方各數	借方	貸方
1	2	3	4	5	6	7	8
	接上頁	元角分	元角分	元角分	元角分	元角分	元角分
平-7-1	現金						
„	出納課現金						
„	××銀行						
„	××銀行						
„	××銀行						
„	××銀行						
„							
„	各處小櫃						
平-7-2	債款及匯票						
平-7-3	車務帳應收之結數						
平-7-3-1	國有鐵路						
平-7-3-	商辦公司						
平-7-3-	本路						
平-7-4	其他應收之帳目						
平-7-4-1	他路						
平-7-4-	零星欠戶						
平-7-5	材料						
„	××廠材料						
„	××廠材料						
	接下頁						



則 例 項 目	類 別	開 帳 結 餘		本月借	本月貸	截 帳 結 餘	
		借 方	貸 方	方各數	方各數	借 方	貸 方
1	2	3	4	5	6	7	8
	接上頁	元角分	元角分	元角分	元角分	元角分	元角分
„	××廠材料						
„	庶務課印刷品及文具						
„	材料課購料帳						
„	運輸未到之材料						
平-2	營 業 負 債						
平-2-1	債款及匯票						
平-2-2	車務帳應付之結數						
平-2-2-1	國有鐵路						
平-2-2-2	商辦公司						
平-2-3	未償之到期欠項						
„	未償已到期債券利息						
平-2-4	其他應付之帳目						
平-2-4-1	他路						
平-2-4-2	零星借主(材)						
„	零星借主(庶)						
„	零星借主(蠲欠利息)						
	接下頁						

則例 項目	類 別	開 帳 結 餘		本月借	本月貸	結 帳 結 餘	
		借 方	貸 方	方各數	方各數	借 方	貸 方
1	2	3	4	5	6	7	8
	接上頁	元角分	元角分	元角分	元角分	元角分	元角分
平-8	<u>未來之借項</u>						
平-8-1	暫時墊付政府之款項						
平-8-2	預付款項						
平-8-3	未經消滅之債款折扣						
平-8-4	未經註銷之廢棄產業						
平-8-5	特別積款						
平-8-6	其他未來之借項						
”	機廠製造						
”	運料費						
”	轉帳現金及材料						
”	出納票懸帳						
”							
”							
平-3	<u>未來之貸項</u>						
平-3-1	政府暫墊款						
平-3-2	營業準備金						
平-3-3	折留準備金						
平-3-4	救濟金						
	接下頁						

則 例 項 目	類 別	開 帳 結 餘		本 月 借 本 月 貸		裁 帳 結 餘	
		借 方	貸 方	方 各 數	方 各 數	借 方	貸 方
1	2	3	4	5	6	7	8
	接上頁	元角分	元角分	元角分	元角分	元角分	元角分
平-3-5	其他未來之貸項						
„	儲金						
„	罰金						
平-9	累 積 虧 折						
平-4	累 積 盈 餘						
平-4-1	盈餘提出-增進產業						
平-4-2	盈餘提出之償還債款						
平-4-3	公積金						
平-5	結餘或未耗撥用之盈餘						
	營 業 進 款						
	第一款運輸進款						
進-1進-2	客運業務						
進-3進-4	貨運業務						
進-5	渡船業務						
	接下頁						

則列 項目	類 別	開 帳 結 餘		本月借	本月貸	結 帳 結 餘	
		借 方	貸 方	方各數	方各數	借 方	貸 方
1	2	3	4	5	6	7	8
		元角分	元角分	元角分	元角分	元角分	元角分
	接上頁						
進-6至9	第二款其他營業進款						
進-10	第三款附屬營業						
進-11	第四款互用車輛						
	營業用款						
用-1	總務費						
用-2	車務費						
用-3	運務費						
用-4	設備品維持費						
用-5	工務維持費						
用-6	互用車輛						
	盈 計 報 告						
	第一款歲計帳						
	第二款盈虧帳						
	第三款盈虧撥補帳						
	總 計						

中華民國.....年.....月.....日

造表員.....統計股主任.....綜核課課長.....會計處副處長.....

會計處處長.....副局長.....局長.....

## (丁) 分戶帳及結餘簿

分戶帳或稱分戶簿，係按總平準表所列會計科目而設之專帳，以備各帳借貸兩方詳數之查核。其設立之標準，視帳之繁簡而定。其帳內戶口較繁者，如平—2—1 債款及匯票平—2—4 其他應付之帳目平—3—5 其他未來貸項平—7—4 其他應收之帳目平—8—6 其他未來借項等，除設分戶帳外，另設結餘簿以計其總數。

分戶帳之入帳，係由發款憑單進款憑單及區分單直接抄登，填註簡明撮要，按照借貸兩方詳細銀數，逐項登記。其借貸兩方之先後，凡資產科目應先有借方後有貸方，負債科目則先有貸方後有借方。其格式見下列第二十二式。

第二十二式

分 戶 帳

日 期			支單 號數	憑單 號數	區分 單 號數	摘 要	借 方	貸 方	附 註
年	月	日							

結餘簿入帳手續，由分戶簿各戶內開帳結餘本月借貸兩方總數及本月結餘等三項逐一抄登，以備查核某項科目內各戶之總數。其格式與總原簿同。上述四欄之數字，應與總原簿內該四項之數目相同，方為無誤。

各分戶帳及結餘簿如下：

股份帳 凡代表產業股本權利各票據之票面價值，皆列入此帳。發

行股票時，根據現金出納簿借方登入此帳貸方；收回股票時，根據現金出納簿貸方登入此帳借方。

股份之增價帳 凡各種股份之折扣及增價之貸方結數，列入此帳。此帳祇有貸方而無借方，根據現金出納簿借方登記。發行股票時，設立專帳，將票面額售價增益或折扣數目逐一登記，每一時期終了時（如每月終或每半年終），將該期內售價總額全數交入出納課，由現金出納簿收帳，其票面總額歸入平—1—1股份項下，其售出總額減去票面總額之差數（即增益總數減去折扣總數之差數），歸入此帳。

政府長期資金帳 此帳祇有貸方。如政府撥予路局之建設款項，則根據現金出納簿借方登記。如政府暫墊款轉作長期資金，則根據區分單貸方登記。

此帳設結餘簿。

抵押債券帳 借款時如係金款，則將借款折合成銀元，貸入此帳。還款時之金價與借款時不同，每年還本，在此帳內按借款時金價折合，其差數作為匯兌盈餘或虧損，列歲計帳貸方或借方。

如按月撥款提存作為還本準備金，則提款時借入平—8—5特別積款，貸出平—7—1現金。還本時，再作單轉帳，即借平—8—5，貸平—7—1；借出此帳，貸平—8—5。

此帳設結餘簿。

其他有擔保之債款帳 發行有擔保之債款債券時，收入現金，由現金出納簿之借方貸入此帳。如係政府代發行而款歸政府時，則由區分單貸入此帳，而借入平—8—1暫時墊付政府之款。抽籤還本時，由區分

單借入此帳，而貸入平—2—4—2零星借主。付款收回債券時，借出平—2—4—2，貸入現金。

此帳設結餘簿。

營業負債借款帳 此帳登記負債，應先有貸方，後有借方，故月終各戶應為貸方結餘。凡借款規定在一年內付還者，根據現金出納簿借方貸入此帳，其他未付款項或材料價款轉為借款，則根據區分單貸方貸入此帳。付還借款時，根據現金出納簿貸方借出本帳。短期借款轉為長期借款，則借出此帳，貸入平—1—5其他有擔保之借款。以記帳運費撥抵短期借款者，則借出此帳，貸入平—7—3—3車務帳應收之結數—本路。

每項借款另立一戶，每月各戶登記完畢後，核算其結數。分戶之上月結餘本月借方貸方結餘轉入總簿，而將各戶總結之數與總原簿平—2—1項下核對是否符合。

此帳之借款利息雖為到期欠項，應入平—2—3以貸入此帳。

此帳設結餘簿。

車務應付國有鐵路帳 此帳登記應付他路之聯運費。各戶應先有貸方，後有借方。如本路起運之聯運客貨他路起運之聯運到付貨票他路裝運之材料運費互用車輛項下應付他路之車租等，根據區分單貸方貸入此帳。如撥付他路聯運尾數，根據現金出納簿貸方借出此帳。如本路應付他路聯運費沖銷他路應付本路聯運費，根據區分單借方借出此帳。

應付各路之聯運費，應分戶登記。同一路之聯運費，其客貨聯運亦分戶登記。各戶核結後，將上月結數本月借方貸方結餘轉入總簿，而將

各戶總結之數與總原簿平—2—2—1項下各欄核對是否相符。

此帳與平—7—3—1車務應收國有鐵路帳互相沖銷，故兩帳不應同時存在。

此帳設結餘簿。

車務應付商辦公司帳 凡因運輸應付商辦鐵路或輪船電報等公司之結數，列入此帳。此帳先有貸方，後有借方。如本路起運之聯運客貨應付商辦公司之部分，根據區分單貸方貸入此帳。如撥付上項款項，則根據現金出納簿借方借出此帳。如以其他月份商辦公司結欠本路運輸款項撥抵，則根據區分單借方借出此帳。此帳與平—7—3—2相反，而性質則同，故彼此應互相沖銷，每月份內二者不應同時存在。

此帳設結餘簿。

未償之到期欠項帳 此帳登記薪餉公費差費房租利息及匯水等應付之數，根據區分單貸方貸入此帳。付出之數，根據現金出納簿貸方借出此帳。收回之上項各款，根據現金出納簿借方貸入此帳。其應入之科目，則另造區分單，借方為平—2—3，貸方為用款，由該月份之用款內減去。

此帳設結餘簿。

應付他路帳 各路間運輸業務以外之往來，本路應付他路之款項，如他路供給之材料車租行駛費等，根據區分單貸方貸入此帳。撥付上述款項，則根據現金出納簿貸方借出此帳。此帳與平—7—4—1應收他路帳應互相劃抵，故此帳有貸方結餘，應轉入平—7—4—1；反之平—7—4—1有借方結餘，則應轉入此帳。



此帳設結餘簿。

零星借主帳 凡向各商號購入之材料文具紙張等，皆貸入此帳。

材料廠每月將收進之材料填入材料月結清單借方，每項訂購單一行。綜核課根據材料課之購料月報查核無訛後，填造區分單，借方為平—5 材料廠收入材料，貸方為平—2—4—2 各商號。此帳即根據此區分單貸方貸入。

庶務課購進之文具紙張等，亦填收發物料月結清單及物料月報，綜核課據以填造區分單而貸入此帳。

材料課購買發給各醫院之藥品，另由材料課填造藥品月報，綜核課據以填造區分單而貸入此帳。

此帳借方之登記為撥付料款，其交貨後付款者，根據現金出納簿貸方；先付而後交貨者，則先由購料機關預支（借平—8—2 材料課，貸平—7—1），收貨後再報銷借出此帳（借平—2—4—2，貸平—8—2）。

此帳設結餘簿。

政府暫墊款帳 政府代路墊付之款，如墊購之材料機車，代付之債款，或撥付之現金，根據現金出納簿借方或區分單貸方貸入此帳。由路撥還上項墊款時，根據現金出納簿貸方借出此帳。如有其他劃撥，如以暫時墊付政府款撥抵之類，則借出此帳，貸入平—8—1。

此帳設結餘簿。

營業準備金帳 此帳先有貸方，後有借方。如枕木準備金火險準備金之類，根據區分單借出用款，貸入此帳。其借方之登記，根據現金出納

貸方及區分單借方。如每月貸入此帳時，即提存同額之現金作為積款列入平一 8—5；至撥用此項專款時，貸入平一 8—5，借出此帳。

折舊準備金帳 此帳登記機車車輛及業務設備品之折舊準備金，借貸兩方皆根據區分單登記。貸方之區分單每月填造一張，借方之區分單則俟機車或車輛業務設備品廢棄時填造之。

救濟金帳 此帳先有貸方。凡本路代收員工之各項救濟金，根據現金出納簿借方，貸入此帳。收入救濟金後，當以同額之現金提存，另行保管，列入平一 8—5 項下。至由積款撥付救濟金時，即根據區分單貸入平一 8—5，借出此帳。

其他未來之貸項帳 凡代收款項（如貨運加價所得捐），或預收款項（如預繳運費預繳租金），或寄存之證券或保證金押款（現金或有價證券）等類似性質之貸項，皆貸入此帳。其收現金者，根據現金出納簿借方（如貨運加價），其非現金者，根據區分單貸方（如押款之有價證券）。至發還時，則借出此帳。其付現金者，根據現金出納簿貸方（如發還保證金），其轉帳者，根據區分單借方（如以押款撥抵岔道租金）。

此帳設結餘簿。

盈餘提出之增建產業帳 此帳祇有貸方。每屆年度終，將本年度內由盈餘項下提出增建產業之數根據區分單貸方貸入此帳。此帳每年度增加之數值，雖與平一 6—1 增加之數值有關，但不一定相等；因平一 6—1 之增值，或由於負債之增加也。

盈餘提出之償還債款帳 此帳祇有貸方。每屆年度終，遇本年度內盈餘時，凡由盈餘項下提出償還債款之數，根據區分單貸方貸入此帳。

但此帳增加之數，與債款減少之數，並非一定相符；因債款之減少，亦有由於政府之墊款，或遇有盈餘而不作此項轉帳者也。

公積金帳 此帳祇有貸方。每屆年度終，遇有盈餘時，如提出盈餘之一部作為公積金，則根據區分單，借出撥—10，貸入此帳。同時由現金項下提出同樣數目列入平—8—5項下。但此帳之數目，並非與平—8—5項下本年度內增加之數相等；因平—8—5尚包括其他非由盈餘項下提存之各種積款也。

未經撥用之盈餘帳 如上年度終了時，有盈餘，則此帳必有貸方結數。本年度結帳時根據區分單將此數貸入撥—2，借出此帳。本年度結帳時，如盈虧撥補帳發生貸方結餘，是為未經撥用之盈餘，乃根據區分單貸入此帳，借出盈虧撥補帳。結帳時如有虧損，則此帳無結數。

資本帳 此帳包括資本支出帳全份，凡在資本帳項下出帳者，皆列在此帳項下。各項資本工程費之支付，或各種設備品之購置，根據現金出納簿貸方借出此帳。如各項工程材料之轉帳，預支工程費之報銷，則根據區分單借方借入此帳。各項機車車輛設備品之折舊，每月借出用款，貸入平—3—3，迄此項資產完全銷毀無用時，則借出平—3—3，貸入此帳。某項產業廢棄無用時，除廢料收入材料帳外，其原價借出盈—6，貸入此帳。如此項廢棄產業係出售與人，則將原價與售價之差，借出盈—6，貸入此帳。因擴充改良而廢棄之產業，借出用款，貸入此帳。如其價值太大，致使本年度用款帳負擔過重者，則借出平—8—4懸記，分年列銷。

其他有形資產之原價帳 此帳登記資本支出帳規定以外之各項有

形資產之原價，如旅館鑛山之類是。此帳先有借方，後有貸方。借方之登記，根據現金出納簿貸方者，如購買鑛地或各種基地之類是。根據區分單借方者，如建築旅館時之材料轉帳是。貸方之登記，根據現金出納簿借方者，如出售此項資產之價款是。根據區分單貸方者，如旅館改作營業用辦公室，將其原價轉入資本帳項下之類是。

無形資產之原價帳 此帳登記本路所有之各項公債公司股票及其他有價證券。每種債券分戶登記，以票面價值為登記之標準。此帳先有借方，後有貸方。其借方之登記，根據現金出納簿貸方者，如以九十元購入公債百元一張，則借入此帳為百元，其差數十元作其他盈利收入盈一4。根據區分單借方者，如以本路債券押抵銀行，作為借款之擔保品。借款還清，此項抵品應即收回，而借入此帳。又如運商繳某種公債作為記帳運費押款，收入平一8—5，若該運商積欠運費不繳，鐵路沒收其公債作為己有，則借入此帳。又如某公司積欠運費，無力清繳，商請以該公司之股票作為撥付運費，路局允照辦而收入股票時，則借入此帳。貸方之登記，根據現金出納簿借方者，如債券中籤收還本金或出售時，皆貸出此帳。其出售時所受之虧損，由盈虧帳核銷，列盈一8。根據區分單貸方者，如向銀行借款，以債券作為擔保品，則貸出此帳，轉入平8—5；因其既押存銀行，不能仍在此帳借方，但又與出售不同，故轉入平一8—5也。

此帳設結餘簿。

銀行帳 出納課與各銀行往來之款項，每日由出納課填造現金轉撥憑單轉送綜核課憑以登入此帳。出納課與某行之來往，並不限於一

戶，因事實之所需，可分別立戶，如透支往來戶，材料戶，欠薪戶之類。每戶提存款項，出納課於轉撥憑單上註明，綜核課憑以分別登入各戶。

此帳借貸兩方分別根據現金轉撥憑單借貸方登記。各戶每日結算一次，存用藍字，欠用紅字，記入結餘欄。每月終各戶之本月借貸，另須總結，登入結餘簿，而後結總，與總原簿平一—1各銀行項下各欄應相等。

各專戶提存款項之利息，應加入各專戶。此帳之日期，甚為重要，因須依之計算利息。

每日每戶須與出納課之收支詳細日報單核對。

此帳設結餘簿。

**債款帳** 此帳登記短期放款，先有借方，後有貸方。以現款貸與他人時，根據現金出納簿貸方借出此帳；收回放款時，根據現金出納簿借方貸入此帳。

**車務應收國有鐵路帳** 此帳登記應收他路之聯運費，如他路起運之聯運客貨本路起運之聯運到付貨票本路裝運他路材料之運費互用車輛應收車租等，皆根據區分單借方借入此帳。如他路撥來之聯運尾數，則根據現金出納簿借方貸入此帳。如本路應收聯運費沖銷本路應付聯運費，則根據區分單借方借入此帳。其他更正之帳目，則根據區分單分別借貸兩方登記。

此帳設結餘簿。

**車務應收商辦公司帳** 凡因運輸應收各商辦鐵路或輪船電報公司之結數，列入此帳。其借方根據區分單借方登記者，如由商辦鐵路起運

之聯運費是，其貸方根據現金出納簿借方者，如商辦公司等撥付本路之運費是。根據區分單貸方者，如以其他月份本路結欠商辦公司帳撥抵是。此帳與平—2—2—2相反，故應互相沖銷，同月內兩帳不應同時存在。

此帳設結餘簿。

車務應收本路帳 此帳登記本路應收之運費。凡各運商欠繳之運費，各旅行社代售之客票，及外站欠解之站款，皆借入此帳。其繳餘之現金，則貸出此帳。每月應收之進款，根據各站報單彙總由區分單借方借入此帳。本路起運之聯票應收他路之數，亦據區分單借入此帳。因聯運進款各站不分本路應得及他路應得，皆作為本路進款解繳，各站解繳站款運商繳納欠付運費，皆根據現金出納簿借方貸出此帳。如以本路應付鑛商之煤價撥抵鑛商欠付之運費，則根據區分單貸方貸出此帳。

每一運商另立專戶，各旅行社亦另立專戶，本路外站則彙總作一戶登記。各戶根據現金出納簿及區分單登記完畢後，核算其結數，再轉入結餘簿彙總之，其總數應與總原簿平—7—3—3之數相等。

此帳設結餘簿。

應收他路帳 此帳之性質與應付他路帳同。凡運輸業務以外本路應收他路之款項，皆根據區分單借方借入此帳。收入他路撥付之款項，根據現金出納簿借方貸出此帳。

此帳與平—2—4—1性質相同，故若與某路之往來常收多於付，其應付之款項亦可貸出此帳。即應收應付之數皆轉入此帳，較分別登入兩帳為省事，且便檢查。反之若付多於收，則應付應收之數皆轉入平—

2-4-1。

此帳設結餘簿。

零星欠戶帳 路局供給各站員司電流材料等項，向取相當代價，餘地出租應收租金，存放銀行之款應得利息，出售之舊料應得料價，凡類似此項之收入，皆應先過入此帳之借方，故本帳之戶數特多，每戶分頁登記。借方根據區分單借方登記（例如出售之舊料），貸方根據現金出納簿借方登記（例如收取租金利息料價等）。又如員司居住官房，每月應收房租多由薪水內扣回，故於現金出納簿貸方用紅字登記平—7—4—2，表示轉平—7—4—2貸方。

此帳設結餘簿。

材料帳 凡為行車方面及維持路產所購用之材料，皆登入此帳。其借方根據區分單借方登記，如向各商號購入之材料，他處撥來之材料，或工程方面退回之材料，或機器廠製造之材料，皆是。貸方根據區分單貸方登記，如發出維持路產用料，建築產業用料，撥給他處材料，出售廢料之類是。

此帳設結餘簿。

暫墊政府帳 此帳登記暫時墊付政府之款及經部核准之軍事墊款，填具解部款單，俟簽回後，貸入此帳。軍事運輸經軍政部認簽後，可在盈虧撥補帳核銷，但本年度盈餘不足分配時，則轉入平—8—1。此帳借方之登記，根據現金出納簿貸方及區分單借方。如本年度盈餘可以撥補，則填造區分單將此帳內之款貸出而轉入撥—12，

此帳不分戶登記，設結餘簿。

此帳與平一3—1政府暫墊款雖可比照參考，但非經部核准不得沖銷。

預付款項帳 凡經常費用在應付日期以前支付者，皆根據現金出納簿貸方列入此帳借方。收回預付款項則根據現金出納簿借方貸入此帳，例如員司預支薪水，分期於發薪時由出納課收帳扣回者是。預付款項之轉帳，則根據區分單貸方貸入此帳，例如工程款項之預支，員司差費之預支，於工竣或公畢時報銷，列入用款以沖銷此帳者是。工款差費之餘額交由出納課收帳者，與前者同。至於材料價款之預付，如係一部分於支付全數時扣回者，與前者同；如係全數於材料收到後轉入平一2—4—2者，與後者同。

此帳之結餘必在借方，如在貸方則係錯誤，應查明更正。

此帳必有局令之根據或預付料價等，方得懸借。

此帳設結餘簿。

未經消滅之債款折扣帳 凡各種債券發行時之折扣應分年列銷者，列入此帳。發行時將券面價額與實收數目相差之數列入此帳借方。每年造區分單由歲—14項下核銷一部分，貸出此帳。如年度未有充分盈餘時，可酌量於撥—9項下核銷此帳。

未經註銷之廢棄產業帳 凡因改良工程所直接廢棄之產業，如於一年內在營業用款項下列銷，致使該年營業用款負擔太重者，暫列此帳懸記之，其借方係根據工務處帳單，將廢棄產業之價值，從資本項下減去，造區分單列入此帳。如廢棄產業數目在五萬元以上者，須呈部核准，分若干年於營業用款項下列銷；如在五萬元以內者，由局長決定於五年



以內分年列銷。此帳貸方即根據部准或局准令文，每年作區分單貸出此帳，由營業用款項下列銷一部份。

特別積款帳 此帳所列數目，普通皆有專帳，其結數則列入此帳。

各項準備金，如折舊準備金之類，每年按平—3—3項下數目提出現金作為特別積款，則根據現金出納簿貸方借入此帳。又本路承租房屋或其他資產所需之押款，亦根據現金出納簿貸方借入此帳借方。員司保證金之類另有專帳，並有專人保管者，其數目根據區分單列此帳借方及平—3—5貸方。本路收執之各種股票債券，於抵押借款時，應造區分單將其數目由平—6—3轉入此帳借方。

折舊準備金至該項資產完全無用時，應借入平—3—3，貸出資本支出帳，同時以該項準備金新置產業補充，根據區分單借入資本支出帳，貸出此帳。如每年從盈餘項下提出現金作為積款以備還債之用，迄積至相當數目足供償債時，則借入平—1—4貸出此帳。同時並須借入平—4—3貸出平—4—2。員工保證金付還時，則借入平—3—5，貸出此帳。償還借款將抵押之股票債券等收回時，則借入平—6—3貸出此帳。均根據區分單登記。承租房屋等項退租收回押款時，則借入平—7—1貸出此帳，根據現金出納簿登記。

此帳設結餘簿。

其他未來之借項帳 凡未經分配之借方總數，或須待探查確實始能清算者，皆列入此帳懸記之。其內容如下：

(一)製造帳 工廠印刷所等處每月所需之工資及其他用款，根據現金出納簿貸方借入此帳。材料及其他轉帳之款，根據區分單借方借入

此帳。每月根據該廠平準表所報銷之數，造區分單貸出此帳，借入用款帳列銷。

(二)轉撥 各材料廠間轉撥材料，及出納課與收支所間轉撥現金，皆經過此帳。發出材料時，根據區分單借入此帳貸出平—7—5。轉撥現金時，根據現金出納簿借入此帳貸出平—7—1。收入材料或現金時則反之。

(三)軍事運輸 運輸政府軍隊不能收入現款，根據區分單貸入進款借出此帳。此項數目按月呈部，轉軍政部核辦，如經簽認，即貸出此帳，轉入平—8—1；否則由盈虧帳列銷之。

(四)關稅 凡材料關稅須加入料價，而尚未經材料廠報收時，暫根據現金出納簿貸方借入此帳懸記；迨材料廠報收時，造區分單貸出此帳，轉入平—7—5。

此帳設結餘簿。

累積虧折帳 如上年度終了時有虧折數，則此帳必有借方結數，在本年度結帳時，用區分單將此數貸入此帳，借出盈虧撥補帳。本年度結帳時，如盈虧撥補帳發生借方結數，是為累積虧折，用區分單借出此帳，貸入盈虧撥補帳。結帳時如有盈餘，則本帳無結數。

#### (戊) 登記簿

營業用款登記簿或稱營業用款帳 此簿按照營業用款項別分設，即(用—1)總務費(用—2)車務費(用—3)運務費(用—4)設備品維持費四項各為一冊或一大張(用—5)工務維持費(用—6)

及互用車輛合為一冊或一大張。其格式見下列第二十三式。凡係營業範圍之用款，均應按項登記。某月份之用款，無論由何月支付，均過入該月

第二十三式

營業用款登記簿

民國.....年.....月份

日 期	帳 單 號 數	摘 要	用-1-1 督 辦 經 費			用-1-2 管 理 處		
			用-1-1-1 總管處 經費	用-1-1-2 聯運處 經費	用-1-1-3 其 他	用-1-2-1 薪 俸	用-1-2-2 公 費	用-1-2-3 辦 公 室 用 費
1								
2								
3								
...								
29								
30								
31								
共 計								

自此以下按用款分類日節排列

第一款	用-1
管理共計	特別共計
用-薪公	總 計

之內。如係現金支付，按照支款憑單會計科目逐日抄登。如機車車房所需養路及修理工料並用煤等，可根據各廠段材料及工料報告內所列門類登記。凡屬轉帳各款，於每月月終按照區分單上應轉帳各款，分別科目登入。每月結一總數，如係年結，亦應將每月總數結登。

資本支出登記簿 或稱資本支出帳。此簿之設立，為紀載一路之建築費用及營業時之一切擴充改良工程及產業之增加等費，均按照資本支出分類則例之科目分別列入此簿借方；用餘之材料及溢支之工程款列入其貸方。其格式見下列第二十四式。其借方之數，在各欄用黑字書之；貸方之數則書紅字，結算時，自黑字內減去之。如在建設時期，則建築帳一款根據各段之資本支出撮要表登列，建築以外收支帳由會計處編造資本支出撮要表，再行據以登入。在營業時期登記之手續亦同，但此帳應分作三部記載：第一部為營業前之資本帳，即自建築開始至完成時所置一切產業及工程材料等費之記載；第二部為擴充改良，即營業時期對於路上產業及關於營業應行增加之設備及改良等所需費用之記載；第三部為路線展長，即一路之幹線以外增加支線或本路展長一切關於資本支出費用之記載。以上三部，登記之法，根據支款憑單及區分單所列之科目，分別登記。每月一結，每年一總結，以表現資本支出之總數，其總數應與總平準表內產業原價相符。

### 資本支出登記簿

民國.....年.....月.....份

### 第二十四式

日期		帳單號數		工程號數		摘要		資本支出								
								資本	工程	總計	細目					
日	期	單	號	工	程	要	資本	工程	總計	資本	工程	總計	資本	工程	總計	
							資本-1-1 督辦公所	資本-1-2 工程管理局	資本-1-3 總計	資本-1-3-1 購置及公費	資本-1-3-2 其他費用	資本-1-3-3 購置及公費	資本-1-3-4 購置及公費	資本-1-3-5 購置及公費	資本-1-3-6 購置及公費	
共 計																

自此以下，依照資本支出之科目別列。

建築帳 共計	資本-19 建築利息	資本-19-1 債票利息	資本-19-2 銀行利息	資本-20 匯兌	建築以外 收支帳 共計	資本-21 建築帳 收入	總計

此簿共用六頁，第一至第五頁均能第一頁稍粗，其長度自摘要欄以後起，以個日期至摘要欄為其公用。

歲計登記簿 歲計登記簿 (Register of Income Account) 內分三段：第一段歲計帳，第二段盈虧帳，第三段盈虧撥補帳。其格式均用下列第二十五式。照則例所定借方貸方各項目，逐一列入，各占一欄。均根據收款憑單支款憑單及區分單按各數之門類分別登入。按月接結，至年度告終總結一次，將歲計帳之結數轉入盈虧帳，盈虧帳之結數轉入盈虧撥補帳。盈虧撥補帳之結數為盈餘或虧折，轉入總平進表，應與該表內之累積盈餘或累積虧折之數相符。

第二十五式

民國.....年.....月份

日 期	帳 單 號 數	摘 要	借		方 共 計	日 期	帳 單 號 數	摘 要	貸		方 共 計

各種登記冊 收到局令或單據後，應分別登記之簿冊如下：

- |                     |                    |
|---------------------|--------------------|
| 1. <u>收款憑單總登冊</u>   | 2. <u>支款憑單總登冊</u>  |
| 3. <u>薪餉登記冊</u>     | 4. <u>預支款項登記冊</u>  |
| 5. <u>解部各款登記冊</u>   | 6. <u>教育協款登記冊</u>  |
| 7. <u>貨運加價登記冊</u>   | 8. <u>材料單登記冊</u>   |
| 9. <u>庶務單登記冊</u>    | 10. <u>臨時差費登記冊</u> |
| 11. <u>工程款項登記冊</u>  | 12. <u>小櫃登記冊</u>   |
| 13. <u>聯運費登記冊</u>   | 14. <u>銀行利息登記冊</u> |
| 15. <u>雜項及其他登記冊</u> |                    |

## (己) 總平準表

總平準表 總平準表為表明於結帳日營業上與財政上之一切現象，即包括各帳之結果於一處，以顯示開辦日起至結帳日止營業與財政最近之狀況者也。表內分資產負債兩方，可按照總原簿每年最後一月之數目分類登入此表之借貸兩方。其總結之數，即可表示本路之營業盈虧；且每門類內之消長盈虛，亦可於表內察知之。其詳細辦法已見上章第八篇總平準表。

## 第三項 檢查課所掌

## (甲) 表單

各商號煤鑛運費帳單 記帳貨票甲乙丙三聯，寄貨人聲明書，及日報單月報單，經核算無訛後，造具帳單四份，以兩份寄交各商號或煤鑛，一份送綜核課，一份存查，以憑核造營業進款區分單。

各路客貨聯運帳單 此項帳單根據清算股寄來之月結帳略（表明本路對於他路借項或貸項結餘之數）造報，複寫四份，以兩份寄交各路，一份送綜核課，一份存查，以憑核造收款區分單。貨運聯運並須根據清算股寄來之聯運運費概數月結表，先開大數（滿一千元）帳單，俟月結帳略表寄到後，再造尾數帳單，以期清算迅速。

郵運業務帳單 此項帳單根據車務處每月填送之運輸郵件月報單各欄填入，並計算其運費，逐一填入，結算總數，複寫四份，以兩份寄交郵局，一份送綜核課入帳，一份存查。

膳車租金帳單 此單根據車務處每月送來清單造具複寫四份，以兩份寄交飯車公司，一份送綜核課入帳，一份存查。

他路材料運費帳單 手續與各商號煤鐵運費帳單同。

本路材料運費帳單 此項帳單憑本路公務運輸收據通知書及日報單造報，共備四份，以兩份送各處簽認註明用款分類，一份送綜核課入帳，一份留造營業進款區分單。

軍運記帳帳單 根據業經覆核之記帳貨票及月報單造具軍事運輸半價記帳表及帳單五份，以三份連同乙種執照函電備文呈部核轉，一份送綜核課，一份存查，以憑核造收款區分單。至軍事記帳電報過線費則根據各站電報月報單及印電紙填造軍事電報記帳表五份，以三份連同業經電報局簽認之電報月結單送文牘課備文呈部核轉。

各軍政機關記帳帳單 此項帳單根據業經核訖之記帳貨票月報單及部准記帳之電報，造具複寫五份，以三份備文呈部核轉，一份送綜核課入帳，一份留造區分單。

解款單核對表 先查核解款單原列數目與出納課簽收數目，退還溢交雜洋假鈔數目，補交短交更正單數目，是否無誤，再與收存各站繳款單數目逐一核對，俟一月解款單到齊後，則將客運貨運其他加價費負貴費補交上月更正單款各加一共計數，再加一總數，以便核結客貨運業務進款平準表。

客運業務進款平準表 核結客運業務平準表，先將上月份平準表貸方結餘數過入本月份平準表借方結餘欄內，表內借方各項進款數須詳加核對更正。至政府民事軍事記帳運輸，他路路員票價記帳，本路路



員票價記帳，知照不符單（更正單彙總而成）等數目，則須分別逐項加入，聯運帳款須憑聯運帳清單核對；電報費憑各站商電月報核對。各項單據，逐一列入，並經核對無誤後，則彙加總數，是為借方結總。

至於貸方，則根據業經核對之解款單核對表內所列之現金數，其有補繳上月結餘款項，則登入特別貸方項下，並將更正單號碼款數註明，以資查考。各項記帳數目，完全依照借方數加入。如有退還客票款或扣薪補交結餘款等數，亦應同時登入特別貸方項下。然後彙總，再將此彙總數與借方總數比較其差額，則為本月結餘數。再以結餘數及彙總數相加，是為貸方總數。

平準表反面詳列之結餘細則數，係以上月結餘數與本月更正單數短交現金數之和，減去補交上月結餘數，是為本月結餘數。此數應與表之正面貸方結餘數相等。

貨運業務進款平準表 此表乃車站一個月內貨運營業應解及實解之現款，並運到記帳發運公務票據費款之總結束也。此表之作用，一面為營業進款之總結，一面為現款及區分之結算。緣發出現付票據，固由本站收款，而發出付票據則由別站收款，發出記帳票據則由會計處收款，收款之處所不同，故平準表內進款之總數，實際為結算該站應解與實解之現款及記帳與區分之總結也。平準表分借貸兩部份：左為借方，記載應收款數；右為貸方，記載實解及區分並結餘移轉下月款數。借方應收款數中分為本路與聯運兩部。其第一項為上月結餘。凡上月短繳預付運費，則記於運出預付貨欄，短繳到付運費或訂正追收預付運費及到付運費者，皆記於運進到付貨欄。

本路運輸部分第一欄爲運出預付貨，應將運出貨物撮總表內預付運費調車裝卸費本路材料運費分別於各該項內記載之。又各種月報單如有預付調車裝卸費延期車租及該站溢繳之現款，亦均記於本欄各行之內，然後統行合計，是爲該站本月本路運輸預付進款之共計數。再加上月結欠數，則爲本月本路運輸預付進款之總計數。第二欄爲運進到付貨應將到付運進貨物總計表內應付運費調車費裝卸費等項分別於各該項內記載之，並將運進貨物撮總表內運費短收及溢收數兩相劃抵，下餘之數記入本欄本路短收數行內。如其餘數爲短收，則用加號記載，若爲溢收，則用減號記載，然後統行合計，是爲本月本路運輸到付進款總計數。第三欄爲記帳運進貨物，應將運進貨物撮總表內記帳運費調車費裝卸費等項分別於各該項內記載之。又各項月報單中如有記帳調車裝卸延期等費，亦應一併記於本欄各行之內。至聯運部分各欄規定項目，與本路部分相同，惟每欄有本路應占與他路應占之別。其記載之法，應照聯運股開送之帳單，按照本路運輸方法分別記載之。然後每一橫行分部共計，再合兩部而總計之，是爲每行借方總數。就每行借方總數而共計之，是爲本月營業進款共計。加以上月結欠數目，方爲本月應收總數。

貸方第一部爲解繳現款部，即照該站逐日解款單貨運業務行所記之數目，分別核對，然後合而計之；再將該站所解之其他營業進款，如起重機租金取保領件費等等，由現款總數內除去，下餘數目，記於貸方現款共計欄內。倘若某日解款單所記數目與平準表現款部所記數目不符，即爲現款短解或多解，應記於平準表背面清單內。但通常溢解現款，均作過剩處理，記於借方預付欄內，歸營業進款項下第二部，爲退還溢收

之數。各路結帳，率將溢收數與短收數劃抵，故此行不再記載。第三部為特別貸出各款：其一為處收記帳費款，即照該站記帳報單數目記載；其二為軍事記帳費款，即照該站軍事記帳報單數目記載；其三為本路材料運費，即照運出貨物撮總表內本路材料運費數目記載；其四為他路材料運費，即照聯運股開來之帳單所記他路材料運費數目記載；其五為會計處知照該站代付款項，則憑該站所繳之會計處發行之站付款憑單數目記載；然後將貸方共計欄各款合計之，是為第四部合計款數，亦即本月該站實解現款及應行劃帳款數之總計數目。其第五部則為本月結餘，移轉下月份帳內一行，應將查核正確之該站下月收到本月到付貨票運費調車費數目，及本月運費短收下月訂正數目，並本月短解現款等等，除於平準表背面逐項詳細記明外，其總數則記於本行之內。然後與第四部總數合計，即為第六部貸方總計款數。如其數與借方總計款數相符合，即屬貸借平準。

此外借方雙線下之第一行「除去應退還之數」，各路有填用者，有不填用者，須視作帳時之便利為定。第二行「淨借項」，即係本月應收款項總數，即照雙線上之總計數目記載。第三項「貸項」，即本月實收款及劃帳數，即照實收之現金並區分款數記載。由第二行數減去第三行款數，下餘即為第四行「結餘」款數，應與貸方結餘移轉下月款數絲毫無訛。貸方雙線下左端為營業進款簿之撮要表，即登記營業進款簿之撮要也。下分預付到付記帳三項，皆以本表借方所載各項本月進款總數為記帳根據，倘其中有代收款項應於他日付還者，則應照數減除，然後記載，其他路一行，專為記載本路一切代收款項總數，無論其為預付到付記帳

者，合併記於此項，然後與本路營業進款加計之，其所得數目應與借方本月借項總數適相符合，否則必係計算錯誤。

貸方雙線下右端爲他路應攤進款之細帳，即分析戶別之意。例如代某路所收之運費，或貨商照章應享有之回扣等等，均須分別詳細記載之。

平準表結束之後，應將附帶之月報單及運出運進貨物撮總表，送由本股主任覆核總數是否與平準表內所記數目相符，並計算貸借兩方是否平準，然後轉交經辦記簿抄單人員照平準表背面未清之短收及溢收各款清單所記數目，分別抄列平準表勘誤單，呈經課長簽章寄交車站查核。

會計處進款平準表 車站所收進款，每月彙列平準表一紙，會計處所收現金亦然。會計處進款平準表 (Head Office Revenue Balance Sheet—見下列第二十六式) 內所有收款，與車站平準表同一辦法，轉入營業簿進款欄貸方。此表將各處代售本路客票月報及各處代售聯運客票行李包裹分帳單入聯運運入各報單之各分類數目，又路局與電局結帳單內之電局代收路報費總數，郵運帳務之總數及有港務課之港務課平準表內營業進款簿撮要分類總數，及綜核課每月開來雜項進款清單，分別記入借貸兩方，分類撮出總數填入該表上面營業進款簿撮要表。

## 第二十六式

會計處進款平準表

民國.....年.....月份

摘 要	開帳結餘	借 方	貸 方			載帳結餘	帳目門類
			現 款	區 分 單	記 帳		
	元角分	元角分	元角分	元角分	元角分	元分內	
客運進款							
小計							
貨運進款							
小計							
其他營業進款							
小計							

營業進款區分單 此單內詳列本月現金記帳軍運本路他路材料運費及聯運各項進款，按照營業進款則例區分，以憑轉帳。其格式與第十五式同。

營業進款分類表 客運貨運業務進款平準表核結後，按照營業進款則例科目填造車站營業進款分類表 (Summary of Operating Revenues by Each Station)，每站一份，俾得知每一站全月各項目節條之進款全數。其格式見下列第二十七式。亦有分客運貨運為兩表者：客運表格式見下列第二十八式；貨運表格式亦同，但借方分類欄內用進一3及進一4之項目節條。

第二十七式

.....站進款分類表

中華民國.....年.....月份

帳目門類 報單名稱							總計
總計							

第二十八式

.....站.....年.....月份 客運進款分類表

借方

貸方

分 類	銀 數		分 類	銀 數
	分 計	共 計		
結餘			鐵路現金	
進-1-1			轉帳	
進-1-2-1			記帳	
進-1-2-2			軍運	
共 計				
進-1-3				
進-1-4				
進-1-5				
進-1-6				
進-1-7				

進-1-8						
共 計						
進-2-1						
進-2-2						
進-2-3						
進-2-4						
進-2-6						
進-2-7						
進-2-8						
合 計						
進-6						
進-9-2-1						
進-9-2-2						
進-9-5-1						
進-9-5-4						
合 計						
總計						
聯運他路應得數						
總數(不連上月結餘)						
總數(連同上月結餘)						
.....年.....月.....日造						
造 單 員						
帳務股主任						

## (乙) 帳 簿

營業進款簿 營業進款簿 (Traffic Book) 或稱車務帳總簿，為全路營業進款總結束之一種帳簿。此簿根據分類表按站逐項登記，再加入會計處平準表中之月結帳目，是為本月營業進款總數。格式見下列第二十九式及第三十式。

第二十九式 營業進款簿 第一款 旅客 民國.....年.....月.....日

站名	開帳結餘	由營業進款借方輸入營業進款分項貸方			進11五用車輛
		進1旅客業務 客	進2旅客業務 其	進3渡船業務 其	
會計處收帳				進8至進9 其他營業進款	進10附屬營業
旅客業務總計					
貨運業務總計					
總數					
山營業進款項下直接收入之數					
他路	總計	現	金	帳	總計
截帳結餘					
附記					
山第 頁轉來					

會計處處長.....



第三十式 營業進款簿 第二款 貨物 民國.....年.....月

站 名	明帳結餘	由營業進款報入營業進款分類貸方									
		進-3 貨 運 業 務—貨 物					共 計		進-4 貨 運		
		進-8-1-1 公 衆	進-8-1-2 府 庫	進-8-2 他 路 材 料	進-8-2-2 營業用材料	進-8-3-3 機車處用煤		進-1-1 調 車	進-4-2 裝 卸 力		
會計處經收											
貨運業務總計											

業 務—其 他	由營業進款項下直接收入之數						附 記				
	進-4-3 延 期 費	共 計	互 用 車 輛	他 路	總 計	現 金 轉 帳		總 計			

會計處長.....

營業進款分類簿 營業進款分類簿 (General Summary of Operating Revenues) 或稱營業進款撮總簿，格式見下列第三十一式。此簿依照營業進款分類表或客貨運業務進款分類表，按站逐項登入；再加入他路應付本路聯運運費雜項進款等數，減去應付電報局過線費及註銷結餘退款等數。

第三十一式                      營業進款分類簿

中華民國.....年.....月份

站名	進-1 旅客業務—旅客						
	進-1-1	進-2		進-1-3	進-1-4	進-1-5	進-1-6
		進-1-2-1	進-1-2-2				
共計							

進-1-7	進-1-8	進-1-9	共計	進-2		進-6 互用 車輛	總計
				進-2-1			
				進-2-1-1	進-2-1-2		

記帳運輸分戶簿 此簿根據各記帳帳單分戶登記。

運輸主要貨物類別及延公噸里簿 登記此簿之前，應先編造貨物運輸統計及延公噸里。此本屬統計之工作，因部頒會計統計年報中關於

貨運之統計甚多，故辦理貨運檢查後，即可根據各貨票所記載之重量種類運費，分別門類，集計而成。其編造手續，係按月根據同一發著站之各個貨票所記運輸之品物重量運費數目，分別公衆運輸與政府運輸兩部分，各按農產獸產礦產森林製造等五門物品中各個類別，歸納同類積計數目於該貨票附帶裝釘之主要貨物分類清單，逐一填記，再以該貨票發著兩站間距離之公里乘各類貨物積計之重量，即為延噸公里之數。然後分別門類項別，逐一合計，並將五種品物之重量總數填於運進貨物撮總計表，以便核改運出貨物撮總表登記貨運分類表。

運輸主要貨物類別及延公噸里簿為運輸公衆貨物之總記錄，備永久之查考。其格式印有站名「起」「止」「重量」「運費」「延公噸里」五款。每月須按月報辦理後移交之各個同一發著站名之主要貨物分類單所記之各等品物重量運費逐項登記。該簿每頁印有同樣款目，三部分接續登記。在未經登記之先，應考量每種貨物每年運輸情形，預留頁數，並於上端註明品名及其等級。嗣後凡係同類物品並用同一運價者，無論何站發運或到著，均於預留篇幅內記載之，但政府與公衆兩種運輸應分別登記，以便積總。至聯運貨物則登於公衆貨物部分，惟須註明「聯運」二字。待該月各站發著貨票物品分類登記完畢，再將會計處平準表內貨運部分登記之貨物運輸重量運費轉錄此簿。然後分類合計，按年總結，抄列清單轉綜核課填入會計統計年報之內。

車輛公里表及車輛公里登記簿 根據車站寄送會計處之車隊長報告，將每列車每旬之車輛公里總數過入此種表及簿內。

收款憑單登記簿 此簿內分「日期」「收號」「交款者」「摘要」「銀數」

「門類」「總計」「備考」等欄。收款憑單按日登記，月底結一總數，與綜核課抄來之雜項數，各商繳記帳款項，互相核對。

收存各站繳款登記簿 此簿根據各站解款單登記。

退款及註銷更正單登記簿 此簿根據註銷更正單登記。

### 第三節 檢 查

鐵路進款以客貨運為大宗，客貨運所用之票據甚多，如有錯訛或弊端，則於進款有損，故由各站造具報告連同票據送達會計處，該處檢查課負檢查核對及整理之責。其手續分述如下：

#### 第一項 客運及其他

檢查售票報告 各站每月售票若干，按月編造月報表送會計處檢查課後，由檢查課分給各員檢查。應先檢各等客票起號是否與上月訖號相銜接，其中有無遺漏號碼，再將本月訖號減去起號，即為共售票數，譬如起號為一千號，訖號為三千五百號，以三千五百減去一千為二千五百，此即售去票數，再減去本月內售出半票張數之半數，及廢票張數之全數，即為實發票數。然後再按每等每站，照價目表逐一核算，即得出票價數目。核訖後，分為尋常，政府，優待，遊覽，睡車，加快，等類，分別填於報告封面，作一撮要表，以備登入平準表。

檢查補價報單 先檢查補票號數是否與上月相銜接，再將附來票根與平日繳回旅客所執之票相核對如核對無訛而其間又無漏號可於報告後面作一撮總表以備登入平準表。

檢查運進及運出行李報單 應將運進報單內所附車守票據逐號點驗，分散於各主管發站人員。各主管發站人員收到此項票據後，先須核對運出行李報告，行李票號與上月是否銜接，然後再照行李價目表逐號核算，有無短算運費情事。如發生此項情事，須用紅筆於該票面上註明少算數目，送交經管訖站人員列帳，責成訖站貼補。各票核訖後，再結一總數，登入平準表內。

檢查運進及運出包裹報單 此項報單之檢查手續，與行李報單相同，惟運出包裹則應由經管訖站者負檢查之責。所有運費，應列入發站平準表內，但經管發站者每月須將發出此項包裹票號數一一與訖站報告核對，以防漏收之弊。

檢查運進及運出車輛動物報單 檢查手續與行李包裹報單相同，惟其運費須按照通則所定價格，以每頭或每輛計算。

檢查儲存行李包裹報單 此項報單檢查時，須將上列票號與上月報告核對，是否銜接，然後將附來票根逐號檢查，核一總數，以備登入平準表。

檢查電報報單 此項報單分發出收到代轉三種。檢查時，須將附來之報底與報告核對，其數字等級明密電以及分攤數目是否符合，然後將發生及代轉兩項分別結一總數，以備登入平準表。

檢查貨幣報單 手續與行李包裹同，惟須按照通則內所定價格計算，以每千元計，不以重量分。

製撮要表 以上各項報單如行李包裹貨幣以及車輛牲畜各報單檢查完竣時，須於每一報單作一撮要表，以備登記客運進款細別簿進 2

(客運業務其他)之用。

檢查客運業務進款平準表 上列各項檢查完畢後，將各單所結總數與平準表之借方各門類中之數目核對，是否相符；倘有短少之處，用紅筆爲之更正。又將每日解款單逐一與平準表之貸方核對，有無錯誤不符之處，檢查平準表借貸兩方完畢後，應填發勸誤表，並於平準表之背面作撮總表，即按照門類撮總。於是結算平準表，但表上所列聯運及會計處等欄內亦應填明。上月有無短少數目，該表借貸兩方比較，如貸方短少，即作爲結餘；短少之數，註明於平準表後面，以便通知該站站長。

上項平準表核結後，由經營人員於每站每表逐一簽字，核對後開具單呈課長蓋章，寄發各站照單補解。

核對點驗單 出納課照各站解款單將現款點收後，編造點驗單送交檢查課，由客運經辦人員核訖後，呈課長蓋章轉送綜核課入帳。

點驗各站解款附繳之半票 各站每日剪下之半票，例須逐日將其號碼填註於解款單背面，隨單解繳。檢查課於每日收到後，須照單逐號點驗，以防短缺。

點驗收票員日報 此項日報每站一紙，逐日連同收回廢票一併繳課。點驗時，須核對本日各等廢票起號與上日訖號是否銜接；如有短缺，即係遺失，再將本日起號訖號按票點驗，俾知遺失多寡，概行附註於遺失欄內，以便彙造月報。

## 第二項 貨運

### (甲) 檢查日報

檢查貨運日報單 每站每日發出或收到各種貨運票據之營業進款，除將所收到現款照數填列解款單解繳出納課外，並須按照票據種類款數填列貨運日報單由車隊長帶送檢查課，交收發人員逐站點收後，再按規定之承辦報單表，分別交由承辦人員檢查。承辦人員接受報單後，即行查點其所經辦各站有無漏繳日報；倘有漏繳，隨即擬電呈明課長簽發催繳。其已繳到者，先查其行欄內記載有無錯誤遺漏，所填營業進款日期是否與日報封面所記者相符，以便去函糾正。然後再逐一核算進款日報單記載之營業進款內現款與記帳兩部，其手續如下：

#### (一)現款部之檢查

1. 先查發出已付貨票之報會計處一聯之填發日期起號止號，運費裝卸費調車費，及附徵款項銀數。
2. 查收繳到付貨票之車隊長聯之號數，運費裝卸費調車費及附徵款項銀數。
3. 查聯運發出或收繳貨票號數運費等項。
4. 查調車費裝卸費延期費存棧費收據及車站雜項進款收據筆數。
5. 查訂正運費追收或退還款數。
6. 查補繳或扣繳款數。

以上各項核算完畢，總行合計，即為現款部分總數，亦即該站該日營業應解出納課現款之數。

#### (二)記帳部之檢查

1. 先檢查發出記帳貨票起號止號，運費裝卸費調車費及附徵款項銀數。

2. 查本路公用材料記帳貨票起止號數及運費數目。
3. 查調車費裝卸費延期費收據及車站雜項進款收據記帳款項。
4. 查訂正記帳運費數目。

逐項核算完畢，總行合計，是為記帳部分總數。

現款與記帳兩部核算完畢，再將附繳之發出應付貨票報會計處聯之起號止號二行查對，是否與所繳之票相符。待出納課將該站同日解款單轉到，再查該站是日所解貨運進款是否與貨運日報單所記現款總數相同；如有少解，應隨即擬函，由課長簽發追補，一面將貨運日報單彙集備查。

檢查已付應付貨票（即預付到付貨票） 已付應付貨票均以到達站收繳之車隊長聯為檢查根據。其檢查手續如下：

1. 先查填發日期開車日期。
2. 查發著站名，計算距離公里。
3. 查發貨收貨商號有無特訂運價。
4. 查車號及載重噸數。
5. 查所運貨品種類重量運率等級，然後以計費重量乘運率，計算應收之運費裝卸費及附徵款項，有無少收或溢收情事；如有上項情事，應一面於少收或溢收欄內記明數目，並黏附標條，一面逕填印就之站帳公函由課長簽發，飭站訂正追收或退回。
6. 查票面有無記載在岔道或專用線裝卸貨物，並查收發貨人有無敷設專用路線，以憑計算調車費。
7. 查發貨收貨站長已否簽名，並查核貨已運到，商人交款，貨已交



清，及車隊長簽註之到站年月日，以推斷該站解款有無延遲，延期費應否徵收。

檢查普通記帳貨票及核對記帳憑單 檢查記帳貨票運費等項，與檢查已付貨票手續相同。惟應注意者，即不僅到達站繳送之車隊長聯應行檢查，即發運站繳送之報會計處聯亦應與記帳憑單比對，以免月終開帳之後發生錯誤。而尤須注意者，即發貨人或收貨人是否為本路特許記帳運費之商號，否則應立即飭站補繳費款，不得記帳。

檢查軍運記帳貨票 檢查軍運記帳貨票運費等項，其發站繳送之報會計處聯及到達站繳送之車隊長聯，均須檢查。檢畢即交專辦軍運記帳人員（各路自行約定）整理，開單呈報核銷。其詳細辦法另於月報抄單內詳述。

檢查調車費收據 先將調車貨票與調車費收據比對一過，然後按調車費率計核調車費是否符合。如係臨時撥運調車之收據，並須與車務處抄電核對其調車線路車數重量是否符合。倘係屬記帳者，並須查核所蓋圖章與請求記帳時原繳之印鑑是否相符，以防假冒。

檢查延期費收據 先查貨車到著日時，然後按照延車費率車載噸數及遲延時間計算應收之費。如係記帳者，更須注意印鑑是否無訛。

檢查存棧費收據 先查核該貨品入棧或囤存時日，然後按照貨物種類重量囤存費率及囤存時間，計算應收之數目。

檢查車站雜項進款收據 此項收據使用之範圍甚廣，舉凡貨車裝載逾量徵收之罰款，貨主收軌之提單遺失取保領費徵收之手續費，起重機之租用費，損壞賠償費，以及其他一切雜項收費，無專據可填者，均填

用此種收據。檢查之時，應分別按照各該項費率計算應收之數目。

檢查運費雜費訂正書 運費調車費等項，有由各站自行查覺逕行訂正者，有由檢查課函飭遵照訂正者，檢查方法，先將各該票據查核一過，然後計算其所訂正追收或退還之費款是否無訛，隨時記入原貨票之車隊長聯，少收或多收欄內。但如係記帳票據，則儘可將原填之費款總數改正，不必於少收或多收欄內記載。倘其所訂正之費款並不符合，仍應函飭該到達站再行查核訂正，以資核實。

檢查回頭空件證 回頭空件證乃貨商發運貨物裝用之箱篋及附帶之篷布繩索站板等件，俟運抵到達站後，可以按照半價或免費運返至原發運站之一種憑證。此證可用三聯式，並印號碼：第一聯車站存根，第三聯由原發貨站隨同報會計處聯之貨票繳送本課核查應否發給此項憑證；第二聯交貨主俟貨物運抵到達站後憑以填票起運，帶交到達站隨同車隊長聯貨票繳送檢查課查核應收應免費項，然後與同號之第三聯憑證合併比對有無不符之處。

比對應付貨票 凡應付貨票應由經辦日報人員每日以到達站收繳之應付貨票之車隊長聯與發運站繳送應付貨票報會計處聯逐號比對，加蓋驗訖戳記。以便查考到達站有無漏繳或遲繳應付貨票之車隊長聯。經比對之後，即交整理票據人員按月裝釘，移交經辦月報人員核算結帳。

核銷票據號碼 凡印票所每次發給各站已付應付記帳公務等貨票，及調車裝卸延期存棧各費收據，車站雜項進款收據，並回頭空件證等，舉凡印有號碼之票據，均應將發出之本數及起號止號發給站名日期

開列清單，送交經辦日報人員立簿登記。俟貨運日報核算完畢，即將該站填發各種貨運票據號碼按月於簿內註銷；並查考各站有無填發未經印票所發出之票本號碼，以杜流弊。

### (乙) 整理票據

整理發運站報會計處聯貨票 日報檢查後，移交之各發運站報繳會計處之各種票據，必須分站按照原印號碼順序理齊，檢點有無重號缺號，次日發票之起號是否與先日發票之止號相銜接，若有缺號，應即轉知經辦日報人員擬函站詢問。否則若完全無訛，即行放置票櫃之內；並將每一號至百號裝釘成本，按日與各到達站收繳之車隊長聯貨票比對，並加蓋驗訖印戳。每至月終，憑以檢查該車隊長聯貨票是否繳齊，如未繳齊應即擬函催繳，若已繳齊則於另單記明本月某站某種貨票與發出張數，以憑查考。

整理公務運輸貨票 按照日報檢查完畢移交各發運站報繳之一聯，按日分站照原印號碼順序理齊，檢點有無缺漏，放置票櫃。俟至月終，再查前後號碼是否銜接，如有缺少即行去函追繳，若無缺漏即行裝釘移交經辦檢查公務運輸貨票之月報承辦人員辦理。

整理車隊長聯貨票 整理此項貨票，應每日先與同號之報會計處聯比對，然後以同類同一到達站者放置票櫃之一格。對於收繳此種貨票較多之站，並須預以發運站名按類再行分析，照號碼順序理齊，交叉放置。俟至月終，各站收到各類之車隊長聯貨票完全繳齊，並查與報會計處聯貨票比對無缺後，即將此車隊長聯貨票以到達站為主體，按各發運

站逐類分析。凡同類貨票且同一發著站名者，再照編號理齊，以已付貨票置於上層，應付貨票置於中層，記帳貨票置於下層，附以空白付款分類表一張，裝釘堅妥。然後再集各發運站發至同一到達站貨票之各個釘本捆束一起，移交經辦月報人員核算結帳。

整理運費訂正書 與整理車隊長聯貨票完全相同。如係本月訂正本月貨票之運費訂正書，並應扣附各該號貨票之上，俾易核算結束。

整理各種收據 貨運收據有調車裝卸延期費收據貨棧帳收據車站雜項進款收據三種，應按月分站分類順號理齊，查核有無重號缺號，本月起號與上月止號是否銜接。每至月終，如果號碼完全無訛，即行裝釘；一面移交經辦月報人員核算結帳，一面抄單登記，以便查考。

收藏票櫃 各種票據整理後，分類用櫃收藏封鎖，以備查核之用。且每日整理完畢之後，即置於櫃中，至翌日辦公時再行取出，繼續整理，以昭慎重，而免遺失。

### (丙) 檢查月報

加計貨票費款 掌管票據人員將各站所繳之車隊長聯貨票之各個釘本，移交辦理月報人員逐一分類加計。先加運費，次將裝卸費調車費附徵款項少收數多收數及回扣數等一一加計，並將其各個總數記於票底所附之空白付款分類單。如運商有特殊情形，須將運量運費記明者，並須另行計算填列之。

核對運進貨物撮總表數目 運進貨物撮要表乃全路各站發至本站之各種貨票所填之貨物重量運費調車費少收溢收回扣及附徵款項之月

結總計數目也。貨票面各項費款既經加計完畢，記於所附付款分類單之後，應即根據此項附單所記數目，與該站造繳之運進貨物撮總表逐項核對，是否符合。如不相符，應即追查貨票有無缺少重複，或擬函稿交本股主任核轉課長簽發飭查，根據改正。俟各站核對完畢，然後逐項合計，是為該站運進貨物營業進款總結，亦即核結貨運平準表之根據。

核對記帳運費報單 此項報單專為記帳運費之記錄單，內印有商號名稱，發運站名，核收款數，附說，等欄，應按照貨票積計應收總數分別填入，以資存查，而便開列清單。毋須每張貨票逐號填列。

核改運出貨物撮總表運費等項 運出貨物撮總表乃本站發往其他各站貨物重量運費裝卸費調車費少收多收回扣及附徵款項之總計數目也。核改之法，應按其他各站運進貨物撮總表各欄所記已經核正之款項數目，分別核改。以運進運出兩表所記數目彼此適合為準。如運進表所記數目多於或少於運出表，均屬不合，應追究緣由，方可核改。待各站核改完畢，即行加計總數，以備核結貨運平準表。

核對調車裝卸延期費存棧費車站雜項進款收據清單 此單為登記調車裝卸延期費收據存棧費及車站雜項進款收據之報單。其核對之法，應按照整理票據人員移交之各該種收據，逐號核對無訛，然後總結。

核對退還運貨溢收費清單 凡貨票運費溢收，經查核確實，應即填發運費更正書，照章訂正，由即日貨運進款內撥還貨主。除填明貨運日報單並附繳訂正書外，並須填列退還貨運溢收費清單，經收款人簽印，以資證明。核對此項清單，須按照貨票及運費更正書雙方比對。而此單所列退還運費數目必與運進貨物撮總表所列多收運費數目相符。而尤

須注意者，即貨主已否於此單簽印。

核對欠繳貨款清單 此單專為記載本月貨運平準表結餘移轉下月帳內之詳細數目，以備查核其應否歸入下月補解之報單也。應付貨運凡本月杪所發運之貨物，必至次月始可運抵到達站收款解繳，而營業進款帳項均以發運日期為結束標準，所有本月發運下月收款者，本月平準表內均作結餘移歸下月處理，故特專備欠繳貨帳清單以資證實。此單主要項目有貨票號數，發運日期，發運站名，運費數目，收款日期。核對之法，應根據所填之票據號數，逐項核對，以資結束，而便存查。

檢查本路公務運輸貨票 公務運輸貨票有本路及聯運兩種。本路公務貨票專供本路各處課所段站發運公用物品所填用。其檢查之法，須根據整理票據人員所移交之各發運站報繳會計處之本路公務貨票，先查號碼是否連貫，次查運費有無錯算，如有錯算照章更正；然後將同一發著站之貨票運費逐一加計總數，填明於運出貨物撮總表本路材料欄各該站橫行內。然後再按該項貨票面之發貨人或收貨人所屬之主管處分別歸納整理，填列簽認支出類別單，連同貨票一併交由本股主任蓋章轉課長簽印後，滙送各該處長分飭課段所站逐票查核，簽定支出類別單送還。該主管處按票積計分別項別，於原送之簽認支出類別單下半截填明，經主管處課長簽蓋後，裁下連同原票函送本處處長閱簽，發課批交本股，由主任簽收後，發交原檢查員開列支出類別清單。

公務貨票支出類別單既經各該處簽認送回，應即按照發運站順號理齊。再將每個發運站發出之貨票以各個到達站分析 按建築材料營業材料機車用煤三項分別計算重量運費延公噸里，用本路公務運輸細別

表（即統計單）逐站記載。俟各站記載完畢，再逐一總計，交由本股主任閱簽後，轉辦理記簿抄單人員登記備考。惟須注意者，即此表運費數目，應與運出貨物撮總表所記之數相符。

同時再按各處簽認送回之支出類別單所記之各別支出項目，用空白站名表分別列載，加計總數，造成公務軍輸類別清單，連同各處簽認之類別單一併交由本股主任核簽。並加造區分單一紙，俟核結營業進款總帳，彙轉課長核簽後，交綜核課出帳。

核對軍運記帳報單 此項報單係為整理記帳軍運便利起見之補充報單。發交各站照收到之軍運貨票填報。查核之法，應將各到達站繳報之軍運貨票車隊長聯先行檢查，然後按票比對核改總結，移交辦理記簿抄單人員照抄甲號軍事運輸半價表。

#### （丁）抄單

月報所有各項報單核對完畢，各站帳項結束完妥，錯誤條解清晰，貨物運輸分類集計完畢後，即分別移交登簿抄單，完成最後之手續。除登簿已於前節內敘述外，其抄單手續分述如下：

抄貨運業務進款平準表勘誤單 此單為會計處核結車站貨運業務進款平準表之後，通知該站所解現款是否正確，運費有無算錯之一種最後正式憑證，使各該站得以作一結束也。此單每號共印三聯，複寫發行：第一聯留庫存查，第二聯寄交車站，第三聯交查帳員查照。其格式：上部為結欠之比較，第一項記載車站平準表原填之結餘移轉下月款數，第二項記載本股核解結欠款數。然後兩相比較，如第一項款數多於第二項則

為溢解現款，應於第三項相差行內照溢解款數記明以減號表示溢解。如第一項款數少於第二項款數則為短解現款，應於第三項相差行內照短解款數記明，以示短解。然後再於該單下端差額說明部分，照平準表背面少收或溢收表所記各項，逐一抄列。其總計數目，即係上端相差數目。待各站抄完之後，交由本股主任核轉課長簽章封寄。

抄運費記帳憑單清單並開記帳發票 運費記帳憑單乃記帳運商發運貨物應繳運費之一種憑證，由發運站隨日報單繳課，按月移交辦理抄單人員於每月十日以前將上月憑單逐號抄列清單，加計總數，再按總計數目開列發票，一併交本股主任核轉課長處長簽印後，連同附帶單據一併封妥，簿送該記帳商號簽收，查核繳款。

抄貨運記帳清單 此項清單專為記載本路各記帳商號每月運費，按發著站名歸納計算之款項。各商每月記帳運費原已按照記帳憑單於次月十日以前開送清單及發票去後，本毋須再於月結之後根據記帳運費報單開送此項清單；惟以此項清單乃以發著站名歸納總計，商號得之易於查考。當未施行記帳憑單制度以前，所有記帳運費均用此項清單開列，嗣因提早開帳，乃改用記帳憑單，而此項清單商號仍復需要，故照舊開送，但非為正式單據，備供參考而已。

抄軍事運輸半價記帳表 此表為鐵道部頒格式，專備記載每月各軍請運貨物記帳運費，咨軍政部核銷之必要單據也。辦理月報人員可根據軍運記帳貨票核正軍運記帳運費報單，按月移交抄單人員彙總抄列此表，交主任核轉課長處長簽印後，簿送車務處，檢同軍運執照或其他特許之憑證，備文會簽呈局轉部咨轉軍政部列銷。惟軍運記帳憑證係逕



交會計處者，即不必再送車務處檢附憑證。

### 第三項 聯 運

審查聯運客票及核對各報單運費 聯運客票分尋常優待來回遊覽中國週遊之旅行團體等名目。凡聯運各站售出上項客票，須填入售票報單，將客票種類等次分列填報，由發售車站至到達車站之站名，起訖號碼，共售票數，除未發票數，實售票數，共計售票進款之總數，本路與他路分攤之數，填報是否合式，核算有無錯誤短少，概由檢查課負審查之責。除售票報單外，尚有行李及包裹數項。行李及包裹分運出運進兩項，運出行李或包裹報單其運費由本路核收，運進行李或包裹報單其運費為他路代收。核對報單運費，當以本路代收者為尤重要。所有報單上運送站名，日期，票號，總重量，公斤，逾限重量，或保險費，本路與他路之里程應分配之運費，皆須按照包裹或行李票號，逐項核算。起訖號數，須與上月份之票號相連接。所有各站行李包件以及售出客票所收之進款，須與各站平準表所填報之數目相符合。蓋平準表數目根據車站解款單，聯運報單必與平準表核對無訛，方知車站所解款項果為若干數目也。

聯運款項之收付 全路聯運各站既將各項報單送到檢查課，經課中詳加審查，認為查核無誤；即據以轉報聯運處。若查有錯誤，為檢查課所不及發覺者，則用更正單通知之。設有短收運費等情，應由課通知關係各站照數補納。關係各站承認後，復由課轉報聯運處。聯運處將各站報單所收之進款，與更正單承認之款項，作為根據，以製就報告清單月結帳略等詳細記載，分配關於本路應付他路及他路應付本路之聯運款項，按月報告本路，本路即據此互相劃付。

## 第四節 報告

### 第一項 日報

#### (甲) 出納課所造

現金出納詳細日報單 或稱收支日報表。收進之客運貨運各種雜款撥入款項及提回銀行等數逐一記於收方，各項用款撥出款項送存銀行等數目逐一記於付方，並填明則例項目；連同原處文件及已登記之單據，送綜核課核對後，轉呈處長局長查閱。

現金出納日報表 此表計分三頁：第一頁分收入支出銀行往來庫存四部分，每部分分課所兩欄，每部均有共計，下端有收支總計一行，本局逐日現金之收入支出調撥結存各種變動情形，統歸納於本表。第二頁第三頁專填本埠及外埠往來各銀行之收支存欠情形，上半頁列各銀行往來戶，下半頁列各銀行專戶，每部分各有小合計，最末一行為全頁總計。第二頁由金庫股填造，第三頁由計理股根據收支所（例如平漢之駐平收支所，津浦之駐津收支所）電報填造。

懸掛日報單 此單抄錄懸掛帳上之號數摘要收回挂出等情事於各欄，填本日結餘及共計於下端。

#### (乙) 檢查課所造

營業進款日報表 此表根據車務各總段每日進款電報數及上年同月日進款數填造。

## (丙) 綜核課所造

現金出納日報表 綜核課根據出納課之出納詳細日報單逐日編造現金出納日報表，製表員及課長簽字蓋章後，呈處長局長核閱蓋章呈部。此表應於款項收支之第二日編送，不得延誤。

此表格式見下列第三十二式。表下端之附表列載不能作為現金提用各款，蓋所以表示結餘現金之用途，以免誤會為純屬盈餘之款可供政府提用者也。

第三十二式 現金出納日報表  
中華民國.....年.....月.....日

類 別	簡稱	分類小數	總 銀 數	備 考
1	2	3	4	5
上日現金結存	存			
本日現金收入	收			
搭客	收 a			
貨物	收 b			
貨運負資加價	收 c			
附捐	收 d			
雜項	收 e			
其他	收 f			
其他	收 g			
合 計	合			
減本日現金支出	付			
結 餘	餘			

現金結餘類別					
各銀行存款	行				
各銀行透支	透				
出納課存款	課				
收支所存款	所				
匯寄未到款	匯				
合計	合				

附表、注意)

不能作為現金提用各款					
機車價款準備戶	備 1				
機務材料準備戶	備 2				
工務材料準備戶	備 3				
電務材料準備戶	備 4				
各項債款及利息準備戶	備 5				
其他材料準備戶	備 6				
	備 7				
	備 8				

第二項 旬報

現金出納旬報表 (Summary of Cash Transactions During the Period Ending.....) 此表為部頒統八表式。由綜核課根據現金出納簿及出納日報表對照彙編。記載一旬之收支及存款之狀況，經會計處處長局長總稽核署名蓋章，於下一旬第一日呈部，不得延誤。格式見下列第三十三式。

## 第三十三式

## 現金出納旬報表

統八

民國.....年.....月.....旬

摘 要	簡 稱	銀 數	
		小 數	共 數
上旬現金結餘	存		
本旬收入	收		
客運	a		
貨運	b		
附損	c		
雜項	d		
借入	e		
其他	f		
合 計			
減本旬支出	付		
營業支出	g		
資產支出	h		
歲計支出	i		
其他支出	j		
本旬現金結餘	餘		
現金結餘類別			
各銀行存款	行		
銀行			
銀行			
銀行			



每通車									
公里勻計									
至是日止共計									
上年									
.....旬共計									
每通車									
公里勻計									
至是日止共計									

.....年.....月.....日

會計處處長.....

局 長.....

待領支款憑單旬報表 出納課每旬末，將結至當日止所有未領之支款憑單，逐張分別填寫收到日期憑單號數摘要金額附註各欄，送綜核課查核。

第三項 月 報

資本收支計算書 (Statement of Capital Receipts and Expenditures) 此書為部頒統一表式。表示資金資產與資本負債增減之狀況。由會計處綜核課根據總原簿資本負債及資金資產帳，自開辦之日起至最近之日止，分別借貸兩方填列。每月編造一次，呈局呈部。格式見下列第三十五式。

第三十五式

資本收支計算書

統一

中華民國.....年.....月份

借 方			類 別	貸 方		
結 餘		本 月		本 月	結 餘	
1	2			4	5	
元角分	元角分		元角分	元角分		
			政府長期資金			
			抵押債券			
			其他有擔保之債款			
			債款及匯票			
			政府暫墊款			
			盈餘提出之增建事業			
			盈餘提出之償還債款			
			財產原價總計(附計算書)			
			無形資產之原價			
			其他有形產業之原價			
			暫時墊付政府之款			
			未經消滅之債款折扣			
			其他懸記帳			
			可提用之餘款			
			溢用之數			
			總 計			

會計處 中華民國.....年.....月.....日

綜核.....會計處處長.....局長.....總稽核.....

資本支出計算書(Statement of Capital Expenditures) 此書為

部頒統二表式。由綜核課根據總原簿平一6-1(財產原價總計)資本



支出部分平—6—2(其他有形產業之原價)及平—6—3(無形資產之原價),每月支出總計及開辦之日起至本月底止之總數,逐項分別填列。如遇有建築帳收入,必須減去。每月編造一次,呈局呈部。其格式見下列第三十六式。

## 第三十六式

## 資本支出計算書

統二

中華民國.....年.....月份

類 別	本月份支出		本會計年度支出		自開辦起至本月底止之支出
	2		3		
1	元角分		元角分		元角分
第一款 建築帳					
資-1 總務費					
資-2 籌辦費					
資-3 購地					
此處照資本支出科目填例					
資-17 船塢船港及船塢					
資-18 浮水設備品					
第一款 總計					
第二款建築以外收支帳					
資-19 建築時利息					
資-19-1 債票利息					
資-19-2 銀行利息					
資-20 匯兌					
第二款 總計					
第一及第二款總計					
資-21 減去建築帳收入					
平-6-1 財產原價總計					
平-6-2 其他有形產業之原價					
平-6-3 無形資產之原價					
實金資產總計					

民國.....年.....月.....日

綜核課課長.....會計處處長.....局長.....總稽核.....

資本支出詳細計算書(Detailed Statement of Capital Expenditures) 此書為部頒統三表式。由綜核課根據資本支出帳本月份各節詳細填列。每月編造一次，呈局呈部。其格式見下列第三十七式。

第三十七式                      資本支出詳細計算書                      統三

中華民國.....年.....月份

類 別	合 計					
	節		目		項	
	2		3		4	
1	元角分		元角分		元角分	

民國.....年.....月.....日

綜核課課員.....會計處處長.....局長.....總稽核.....

營業進款及用款總計算書(Revenue Account) 此書為部頒統四表之格式。由綜核課根據檢查課所編之營業進款詳細計算書及本課所編之營業用款詳細計算書編造。進款與用款相抵求得營業盈餘或虧損之淨數，並用款占進款之百分比數。每月編造一次，呈局呈部。其格式：見下列第三十八式。

第三十八式

營業進款及用款總計算書

統四

中華民國.....年.....月份

類 別	本 月		本 年	
	1	2	3	
營業進款		元角分		元角分
第一款 運輸進款				
進-1 客運業務—旅客				
進-2 客運業務—其他				
進-3 貨運業務—貨物				
進-4 貨運業務—其他				
進-5 渡船業務				
第一款 合計				
第二款 其他營業進款				
進-6 電報				
進-7 總機廠贏利				
進-8 租金				
進-9 雜項進款				
第二款 合計				
進-10 附屬營業				
進-11 互用車輛				
營業進款總計				
營業用款				
用-1 總務費				
用-2 車務費				
用-3 運務費				
用-4 設備品維持費				
用-5 工務維持費				
用-6 互用車輛				
營業用款總計				
除用款外營業損失				
溢餘				
營業比例		%		%

民國.....年.....月.....日

綜核課課長.....會計處處長.....局長.....總稽核.....



懸記帳詳細報告 (Detailed Statement of Suspense Account)

此為部頒統十一表式，乃統七總原簿內懸記帳戶之附表。由綜核課根據各項懸記帳之結數，分別收支兩項，按照總平準表各科目編訂之，每月編造一次，呈局呈部。格式見下列第四十式。

## 第四十式

## 懸 記 帳 詳 細 報 告

統十一

民國.....年.....月份

類 別	則 例	開帳結餘	借 方	貸 方	截帳結餘
1	2	3	4	5	6
<u>支 出 帳</u>					
債款及匯票	平-7-2				
車務帳應收之結數	平-7-3				
國有鐵路	平-7-3-1				
商辦公司	平-7-3-2				
本路	平-7-3-3				
其他應收之帳目	平-7-4				
零星欠戶	平-7-4-2				
各處轉帳	平-7-4-2				
材料	平-7-5				
未經註銷之廢棄產業	平-8-4				
特別積款	平-8-5				
工廠製造	平-8-6				
其他未來借項	平-8-6				
支出合計					

收入帳									
債款及匯票	平-2-1								
車務帳應付之結數	平-2-2								
國有鐵路	平-2-2-1								
未償之到期欠項	平-2-3								
物料	平-2-3								
運輸費	平-2-3								
工廠工資	平-2-3								
其他應付之帳目	平-2-4								
零星借主	平-2-4-2								
其他未來貸項	平-3-5								
收入合計									
本月底收支之積算									

中華民國.....年.....月.....日

綜核課課長.....會計處處長.....局長. ....總稽核.....

收支帳及平準表(Account current and Balance sheet) 此表為部頒統十二表式，由綜核課每月編造，呈局呈部，係各帳結帳之總報告。其科目按照總平準表分類則例編列，所有本月份各項帳目之收支數，均分別登記之。收支兩方之結數，再分別與各帳目累積數互相加減，即為截至本月底止各帳目結存之總額。格式見下列第四十一式。

## 第四十一式

## 收 支 帳 及 平 準 表

統十二

民國.....年.....月份

本 月 份 收 支		類 別	則 例	截 至 本 月 底 止 各 項 帳 目 結 算 餘 數	
收 入	支 出			借 方	貸 方
1	2	3	4	5	6
		財產原價總數			
		股份			
		股份之增價			
		政府長期資金			
		抵押債券			
		其他有擔保之債款			
		現金			
		暫時墊付政府之款			
		預付款項			
		未經消滅之債款折扣			
		政府暫墊款			
		營業準備金			
		折舊準備金			
		救濟金			
		營業進款			
		營業用款			
		懸記帳			
		歲計帳			
		盈虧帳			
		盈虧撥補帳			
		盈餘提出之增進產業			

			盈餘提出之償還債款			
			結餘或未撥用之盈餘			
			累積虧折			
			共 計			

民國.....年.....月.....日  
 綜核課課長.....會計處處長.....局長.....

現金實施預算月報表 每月現金收支，按照現金收支預算表實施之結果，應造具現金實施預算月報表呈部。其格式見下列第四十二式。

第四十二式 現金實施預算月報表

民國.....年.....月份

項 目	本月預算	本 月 實 施				備 考
		上 旬	中 旬	下 旬	合 計	
收項：						
1 客運						
2 貨運						
3 其他						
4 雜項						
5 租金						
6 移轉						
7 收入共計						
8						
上月或上旬結存可以動用款項						
合 計						
支項：						
最要：						
1 薪餉						
2 材料						
3 煤料						
4 文具印刷						





支項合計									
盈餘或不敷									

截至本月底止可以動用之存款—存出納科 \$.....內有墊付關稅等款  
 存銀行 \$.....  
 可以動用款項共計 \$.....  
 本月底結存儲保戶及準備戶等不能用之存款 \$.....本月底現金結餘 \$.....  
 製表員.....課長.....會計處處長.....總稽核.....局長.....

**輔幣貼水虧耗清單** (Statement of Exchange Losses on Subsidiary Coins) 此單為部頒統十表式。因出納課每次收款，應將所有現款尾數按照時價折合大洋，各種輔幣如銅元角票等龐雜不一，向市面兌換大洋所受之虧折，應用此單詳細報告，每月編造呈局呈部。格式見下列第四十三式。

第四十三式 輔幣貼水虧耗清單 統十  
 民國.....年.....月份

1	總數		貼水支出		淨數
			市率	合計	
2	3	4	5		
中國銀元鈔票收入					
小洋收入					
銅元收入					
其他各幣收入					
合計					
減去由各站收回貼水總數					
本月虧損					

民國.....年.....月.....日  
 出納課課長.....會計處處長.....局長.....

各站發出及遺失票數月報 此項月報由檢查課編造呈局。編造時，將每日所繳日報分站彙齊，再將此一月內遺失票數分等結一總數；所有實發票數概由售票報告內抄入，然後再將遺失總數除實發總數，即可知遺失票數佔實發票數百分之幾，列入月報內。

#### 第四項 半年報

歲計帳計算書 此為部頒統七甲表，其格式見上列第三十九式。由綜核課根據歲計帳借貸兩方之數填造。每半年編造一次，呈局呈部。

盈虧帳計算書 此為部頒統七乙表，其格式與第三十九式同。由綜核課根據盈虧帳借貸兩方之數填造。每半年編造一次，呈局呈部。

盈虧撥補帳計算書 此為部頒統七丙表，其格式與第三十九式同。由綜核課根據盈虧撥補帳借貸兩方之數填造。每半年一次，呈局呈部。

#### 第五項 年報

決算書 每年度由綜核課根據帳目，編製決算書，按照國府公布之暫行決算章程辦理。其科目與預算同。其格式見下列第四十四式。編就呈部，由部彙編為第二級決算書，送主計處照章辦理。

#### 第四十四式

### 決 算 書

第.....號

編製機關..... 中華民國.....年度 歲.....門

.....年.....月.....日起.....年.....月.....日止 第.....頁

科 目	本年度決算數	本年度預算數	比較增減數		說 明
			增	減	

編製日期 中華民國.....年.....月.....日										編製機關長官 局長									
										會計主任 會計處處長									

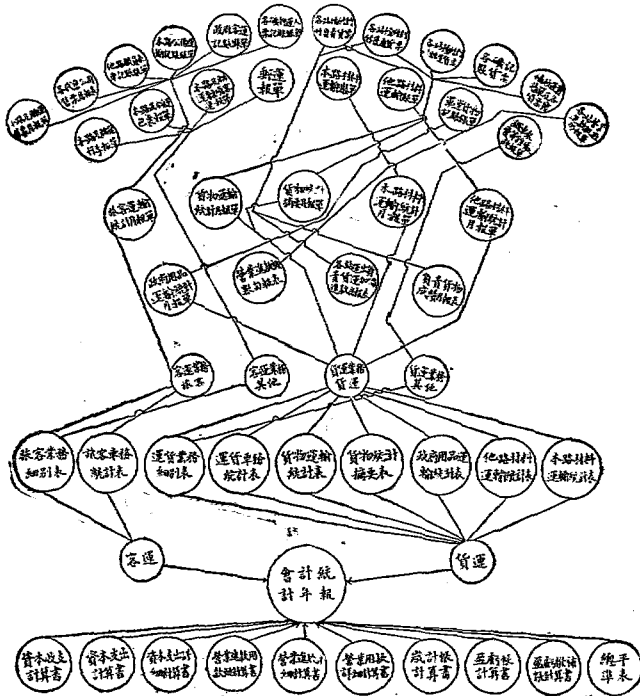
**會計統計年報** 由綜核課按照部頒之格式，每年編造一次，呈局呈部。俟全年帳目結束後，根據資金資產資本負債營業資產及負債未來借貸兩項及累積盈虧並本路所擔負債務資本支出歲計收付各項帳目全年滾結數目，彙列編造。其關於客貨運輸附屬營業及車輛行經里數營業用款分配各統計表，均須照部定編造統計表手續詳細編造。其編造程序見下列第四圖。

部定年報內各表如次：

- |                         |               |
|-------------------------|---------------|
| 1. 鐵路歷史                 | 2. 產業所擔之債務    |
| 3. 股票定額                 | 4. 借款         |
| 5. 資本支出                 | 6. 資本支出詳細計算表  |
| 7. 本年度內新設展長路線           | 8. 本年度內擴充改良   |
| 9. 本路自有里數之省別            | 10. 營業路線里數之細別 |
| 11. 車輛分類 機車 客車 貨車 業務設備品 |               |
| 12. 營業帳                 | 13. 歲計帳計算書    |
| 14. 總平準表                | 15. 旅客業務之細別   |
| 16. 貨運業務之細別             |               |
| 17. 其他營業進款 附屬營業 互用車輛    |               |
| 18. 總務費                 | 19. 車務費       |

- |                  |                             |
|------------------|-----------------------------|
| 20. 運務費          | 21. 設備品維持費                  |
| 22. 工務維持費        | 23. 各處營業用款之總數               |
| 24. 附屬營業         | 25. 列車機車里程之細別               |
| 26. 旅客車務之細別      | 27. 貨運車務之細別                 |
| 28. 主要貨物         |                             |
| 29. 各項費用之分配及統計   | 營業用款之分配 機車用煤雜項<br>各路線一里之維持費 |
| 30. 維持費占資本原價百分之幾 | 31. 員役                      |
| 32. 證明書          | 33. 路事紀要                    |
| 34. 圖式一          | 35. 圖式二                     |
| 36. 路線圖          |                             |

第四圖 會計統計年報編造程序圖





## 第四章 建築會計

### 第一節 通則

#### 第一項 總則

建築會計之地位 建築會計 (Construction Accounts)，為鐵路建設時期所用；營業時期內，如有新設展長路線及擴充改良之工事，亦適用之。而其最後結果，歸宿於資本支出，故建築會計所定之各辦法條款及格式等等，皆可謂為資本支出分類則例新設展長路線及擴充改良會計則例暨部頒關於鐵路會計規章之補助者也。

工程之分段 鐵路在工程狀態之下，其工程事項由總工程司 (Engineer-in-Chief) 一人主管統轄之。全路分為數總段 (Division)，每一總段置工程司 (Divisional (or District) Engineer) 一人，隸屬於總工程司，主管及監理該總段之工程。每一總段可更分為二分 (Sub Division) 或數分段，每一分段置工程司一人，無論其等級如何，均為分段工程司 (Sub Divisional Engineer)，隸屬於總段工程司，主管該分段工程。

資本預算 (Capital Estimate) 各種工程，除緊急工事外，均須造具預算。在預算未得批准之前，不能開始動工。

資本預算用建—34 (C. A.-34) 格式，所有應辦之工作，由總工程司命造送施行預算及附件 (見下列第四十五式至第五十一式) 圖樣，以能愈早愈妙，經批准後，方開始工作。其價值在五千元或五千元以下之



工作，如總工程司認為必要時，始備施行預算。多數同樣之工作，可同在一預算內；但每一工作在預算內應各分立一款目 (Item)。預算數目應至如何詳細之程度，可視工作之情形而定。下文所述之工作細目，即指示其所需要者也。一工程包括資本支出分類則例所定之目及或節數個科目，則每一科目之預算價值應分別列出。批准之預算，應用連號編號，並登記之。

預算經批准，則其中所列者，應視為嚴格之限制。凡增加之工程為預算內所無者，或因實行時有不幸之意外事故，除其價值微少，不足輕重，或在可准超過預算百分之五範圍內者外，均須辦追加預算，連同增加價值必要情形之報告並設計變更申請書及其附件（見下列第五十二式至第五十四式）送請核准。又預算價值超過十萬元者，如其所定價率發現不敷，證明其將超過百分之五，則應立即送一改正之預算請批准。如工程價值在十萬元或此數以下者，如非將超過一萬元或預算百分之五之限度，則毋須造送改正預算。

## 第四十五式

工預一

工 程 施 行 預 算 書						副 局 長 局 長
會計科目						
年度預算						
請 示 數	核 准 數	工 程	號數			
			名稱			
		地點				
字 第	字 第	施 行 理 由				
號	號					

民國 年 月 日呈請	民國 年 月 日核准	設計大要					
		工作期限	預定期間	日間			
			開工日期	民國	年	月	日
			竣工日期	民國	年	月	日
工務第	路段	施行方法					
		預算總額					
		計開					
		包工預算額					
		零工預算額					
		長工費					
分段	備考	局給材料費存廠待購					
		實需現款					
		附呈圖單	材料預算清單	頁	路給材料清單	頁	
			人工預算清單	頁	總估價單	頁	
			路借材料及路借機具清單	頁	設計圖	號數 張數	
		備					
考							

副處長  
處長

課長





第五十二式

更一

工程設計變更申請書															
會計科目				原列											
				變更											
年度預算				原列											
				變更											
請示 原列	號數	核准 原列	號數	工 程	號數										
	變更	變更	變更		名稱										
					地點										
字第 號民國 年 月 日 字第 號民國 年 月 日 字第 號民國 年 月 日 字第 號民國 年 月 日				變更理由											
				設計大變更											
預期		原列	民國 年 月 日起至 年 月 日止												
定期		變更	民國 年 月 日起至 年 月 日止												
工務第 總段				施行方法											
				原列預算總額				變更預算總額							
				計 開				計 開							
				包工預算額				包工預算額							
				零工預算額				零工預算額							
				長 工 費				長 工 費							
				局給材料費		存廠待購		局給材料費		存廠待購					

副局長 局長

副處長 處長

課長



工款 支付之款，應儘量由總段或分段庫存內發給。會計處應隨時撥款補充其庫存。如該段本地內有妥實銀行，最好向該行開立一往來戶，較存多數之款於鐵櫃內爲佳。在開立往來戶之前，如能與會計處處長商洽尤妥。

分段工程司所轄之工程助理員 (Work Assistant) 或其他助理員 (Subordinate)，得置備用款帳 (見下第三節)，但須先經總工程司批准。每一備用款之數，不得超過一千元：如事實上之需要較此爲多，或一段工程所支之款其數甚大，足以設立現金簿，或須向本地銀行開立往來戶，均須先經總工程司之批准。

前項辦法，在各測量隊 (Survey Parties) 亦可適用之。

支票 (Cheque) 付款員 (Disburser) 開有銀行往來帳者，則付款應儘量用支票支付。支票簿不用時，應用付款員自管之鎖鑰慎藏之。令人繕寫支票，應當面爲之。

支票如遺失或作廢，並需另發時，付款員應首先通知銀行將原支票停止支付。須確知該支票未曾付現，方能另發一張以代之。並在現金簿原記錄上及該遺失或作廢支票之存根上，用紅墨水記新發支票之號數日期；在新支票存根上，用紅墨水記原支票之號數日期。現金簿上於發新支票日期，用括弧作一記錄。

如支票係作廢，應在該支票及其存根上用紅墨水寫「作廢」字樣，將該支票連於存根上。若此支票不在付款員手中，應立即通知銀行將其停付。在確定其未付現後，將現金簿上原記錄，於該支票作廢之日，在付方作一減去之記錄以收回之。

爲避免開發支票超過存款數起見，在每一存根上作累積之結餘，加入付銀行之數，減去開出支票之金額，則存根上之結餘常與現金簿上之結數相符。每月底現金簿上之結數，應與銀行存款簿 (Pass Book) 上之結存一致；如因有未取之支票等而有相差，則作一記錄於現金簿之下端。

**單據** 按照常例，凡付出之帳款，應附一單據，載明其事項，並由領款人承認簽字。其買印花等款不能得單據者，則由付款人每月一次將此等付款彙集作一簡短記錄，並簽字作爲單據。如有何種情形，付款不能有單據者，由付款人作一支付證，如必要時，由其長官簽證。凡單據應由領款人貼用印花，以符政府之規定。

供給材料者所出之發票，亦可收受作爲單據；但在付款之前，須收料員在發票上簽證其材料已交到

**暫記帳** 總段工程司之帳，有時其款目 (Items) 不能分配於資本支出之科目（即每月支出撮要表及資本支出匯總表之科目），則此等科目應列入暫記帳，作一通知，隨同寄送帳目表送會計處查核，由會計處處長通知歸入所關之科目。此等款目，應記入各總段之收支撮要簿，與歸入資本支出科目同樣辦理；並由會計處處長合成全月之數整理之，歸入各總段，並記入本路總帳。

會計處預支與各總段之現款，及代其存入銀行之數，應先列總帳之暫記帳備用款之借方。此備用款每月經過分錄帳，由本月現金支出數於貸方減除之。材料帳項由會計處整理，直接分別借入各總段相當及暫記科目。所有整理帳目，均應經過分錄帳，將所關之科目分別借方貸方。如



屬可行，可作為一定之方法，將所有各總段現金及材料並轉帳交易，均先列入總帳內相當之暫記帳。此帳所記者，於每月總段本月之帳，經稽核並合併於鐵路帳之科目時，立即減除之。

會計處處長之稽核及解釋 工程或購料等合同抄件，應連同減定價率表等，送會計處處長查核。

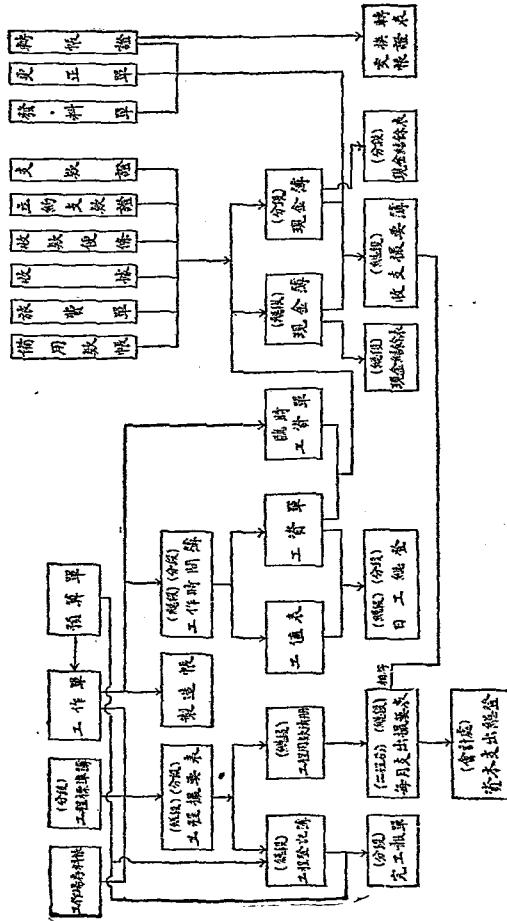
會計處處長應時常前往各總段視察及稽核其原始帳目之細數及總段工程司所有之帳簿，視其是否確切遵守會計規章。視察時，對於會計上之實務及財政上之合理處置，亦可襄助總段工程司處理，或向其勸告。總段工程司關於會計問題有不明瞭者，務須常向會計處處長商詢。

數目位數 所有票據單據及帳目上之款項數目位數，均用至分位為止，在半分或半分以上者作一分計，不及半分者不計。

格式份數 建築會計所定各種應造送之表單等格式，如屬需要，其應造之份數可以加增。

會計組織系統 建築會計之組織系統如下列第五圖。其詳分見以下各節。

第五圖 建築會計組織系統圖



## 第二項 科目

細目之設立 資本支出分類則例第一款建築帳之科目，即建築會計所用之科目。但為求統一及此路與彼路或一路中之兩線可為有用之比較起見，各種工作有再行詳細分類計其價值之必要，故資本支出分類則例原定之目或節之下，須再行分列細目。如有甚充足之理由，可以毋須如此者，須得部之批准。

如有特別理由，須較下列之細目更為詳細時，工程司不能反對不辦；惟須注意者，勿使因記載價值過於詳細，致所費甚鉅而不值，應視其是否值得如此詳細記錄。

如工作價值不超過五千元者，報告會計處時，毋須列項目節，但記其工程細目之總值。

科目之整理 在工程實施時，有時不能將其價值直接記入其應隸屬之科目 (Head)，而與他項工程同列於他科目內，則完工後應照實在標準加以整理；如不可能，則照完工圖上之數量整理之。

總額包工 (Lump Sum Contract Work) 工程如係照總額訂約包工，則應造工作單或數量單，列明各項目節及細目，由包工者照單填報。

額外費用 (Incidental Charge) 在某種工作 (Job) 實施時，有該工作所特需之用費，須加入該工作之總價 ("All-in" Cost) 內，而不能由其一部之工作完全擔負者，例如為造橋之工人隊設備宿舍之價值，其列入橋臺 (Abutments) 之數，不能比之列入鋼工 (Steelwork) 之數為多，此類即一種額外費用也。額外費用須單獨記載，俾同樣之工程不加

入額外費用，在同種之基礎上，可以比較；並可察額外費用占直接費用百分之幾。其顯而易見者，如用總價為比較，因某種緣由，一工作中之額外費用所占之百分數較他工作中之數為甚大，則不能得真實之比較也。故在加入工作總值時，須計其不包括額外費用之直接價值。

工程司之工作場或工廠工作之額外費用，常有須直接加入工作價值內者。此種普通額外費用 (General Incidental Charges)，應按月分配於有關各工作；但須注意者，祇分配於該項工程之實在工作內，不能分配於機件等未用人工或材料之款目。

雜項 (Sundries) 此細目用於各項不可分之工作，其價值不能適當歸入何項之內，亦無單獨記錄之必要，而每工作皆在五千元或五千元以下者。下述工作細目所定各細目之價值，必須按各細目分別記載，不論其價值若干。例如路傍水溝，無論如何，總須單獨記載，以便得全路上之正確統計。又凡任何工作款目 (Item) 之價值超過五千元者，雖不在原定項目節及細目之內，亦應單獨記載。

工作場存料 (Material-at-Site) 此細目為各工作所通用，乃工程進行期內暫時所用者。所有實在貯藏該工作場地之材料價值，均行借入此細目，待材料用時，其價值列此細目之貸方，及其他有關之細目之借方。完工時所存餘之料，應送至最近之存料所或其他工程，而此細目完全結清。至材料由總段工程司之存料所直接發給某工作立即應用者，須經過此帳。

工作之細目 資本支出分類則例之項目節關於工作者，更詳細分類，列其細目如下：

## 資-4 路基建造 (C.-4. Foremation)

## 資-4-1 土工 (C.-4-1. Earthwork)

- (一)築基 (1. Banks)
- (二)開山 (2. Cuttings)
- (三)車站界填土或開山 (3. Filling or Cuttings in Station Yards)
- (四)鋪草或植樹 (4. Turfing or Tree Planting)
- (五)路旁涵洞(如用料築造者) (5. Side Drains (if of building material))
- (六)雜項 (6. Sundries)
- (七)工作場存料 (7. Materials-at-site)

## 資-4-2 鑿石 (C.-4-2. Rock Cutting)

- (一)掘土及搬運 (1. Excavating and Removing)
- (二)車站界內挖底 (2. Cutting in Station Yards)
- (三)路旁涵洞(歸入資-4-1者) (3. Side Drains (Chargeable to C.-4-1.))
- (四)雜項 (4. Sundries)
- (五)工作場存料 (5. Materials-at-site)

## 資-4-3 堤垣 (C.-4-3. Walling)

## 資-4-4 小河 (C.-4-4. Creeks)

- (一)土工(用於擋水閘等項) (1. Earthwork (in breakwaters, spurs, etc.))
- (二)磚石工 (2. Masonry)
- (三)砌亂石 (3. Rubble pitching)
- (四)打樁 (4. Piling)
- (五)雜項 (5. Sundries)
- (六)工作場存料 (6. Material-at-site)

## 資-4-5 道路 (C.-4-5. Roads)

- (一)土工 (1. Earthwork)
- (二)鋼鐵工 (2. Metalling)
- (三)旁道 (3. Sidewall)
- (四)涵洞 (4. Drains)
- (五)雜項 (5. Sundries)
- (六)工作場存料 (6. Materials-at-site)

## 資-5 隧道 (C.-5. Tunnels)

## 資-5-1 掘鑿 (C.-5-1. Excavation)

- (一)掘土 (1. Excavating)
- (二)木工(旋拱木工不計) (2. Timbering(exclusive of centering for lining))

## (三)雜項 (3. Sundries)

## 資-5-2 鑿石 (C.-5-2. Rock Cutting)

與資-5-1同

## 資-5-3 敷砌 (C.-5-3. Lining)

(一)旋拱木工及砌石工 (1. Centering and Masonry)

(二)雜項 (2. Sundries)

## 資-5-4 其他費用 (C.-5-4. Other Expenditures)

(一)開隧道井 (1. Shafts)

(二)臨時工作 (2. Temporary Works)

(三)特別機件 (3. Special Plant)

(四)取空氣 (4. Ventilating)

(五)雜項 (5. Sundries)

(六)工作場存料 (6. Material-at-site)

## 資-6 橋工 (C.-6. Bridgework)

## 資-6-1 大橋 (C.-6-1. Major Bridges)

(一)橋臺及碼頭 (1. Abutments and Piers)

(甲)圍堰或浮網箱 (a. Cofferdam or Caissons)

(乙)掘土 (b. Excavation)

(丙)打樁 (c. Piling)

(丁)抽水 (d. Pumping)

(戊)砌石工 (f. Masonry)

(己)橋拱砌石工 (g. Masonry in Arches)

(二)橋梁 (2. Superstructure)

(甲)鋼工 (a. Steelwork)

(乙)裝配 (b. Erection)

(丙)油漆 (c. Painting)

(三)工作機器 (3. Operating Machinery)

(甲)房屋及裝修品 (a. Buildings and Fixtures)

(乙)機器及機件 (b. Machinery and Plant)

(四)保護歲修工程 (4. Training Works)

(甲)土工 (a. Earthwork)

(乙)砌石 (b. Pitching)

(丙)砌石工 (c. Masonry)

(丁)木工 (d. Timberwork)

- (五)雜項 (Sundries)
- (六)工作場存料 (Material-at-site)
- 資-6-2 小橋 (C.-6-2. Minor Bridges)
- 照前目分類就其情形而定之
- 資-6-3 水溝及涵洞 (C.-6-3. Culverts and Drains)
- (一)磚石工等項 (1. Masonry etc.)
- (二)保衛工事 (2. Protection)
- (三)工作場存料 (Material-at-site)
- 資-7 路線保衛 (C.-7. Line Protection)
- 資-7-1 界址及標誌 (C.-7-1. Boundaries and Signs)
- (一)柵欄牆垣或籬笆 (1. Fencing, Walls or Hedges) 按其情形分列
- (二)界石 (2. Boundaries Stones)
- (三)標誌 (3. Signs)
- (四)工作場存料 (4. Material-at-site)
- 資-7-2 道叉 (C.-7-2. Road Crossings)
- (一)天橋 (1. Overbridges)
- (二)開門道口 (2. Gate Crossings)
- (三)地道 (3. Subways)
- (四)雜項 (4. Sundries)
- (五)工作場存料 (5. Material-at-site)
- 資-8 電報及電話 (C.-8. Telegraphs and Telephones)
- (一)電桿及避電磁勾 (1. Poles and Arms)
- (二)電線及擋電磁頭 (2. Wires and Insulators)
- (三)機具 (3. Instruments)
- (四)工作場存料 (4. Material-at-site)
- 資-9 軌道 (C.-9. Track)
- 資-9-3 鋪軌 (C.-9-3 Tracklaying)
- (一)轉運 (1. Transportation)
- (二)鋪工及釘工 (2. Laying and Fastening)
- (三)器具 (3. Tools)
- (四)雜項 (4. Sundries)
- (五)工作場存料 (5. Materials-at-site)
- 資-9-4 鋪路基 (C.-9-4. Ballasting)
- (一)轉運 (1. Transportation)

- (二)鋪工 (2. Ballasting)
  - (三)器具 (3. Tools)
  - (四)雜項 (4. Sundries)
  - (五)工作場存料 (5. Material-at-site)
- 資-10 號誌及轉轍器 (C.-10. Signals and Switches)
- 資-10-1 軌尖及軌叉 (C.-10-1. Points and Crossings)
    - (一)轉轍器及軌叉 (1. Switches and Frogs)
    - (二)特種軌枕 (2. Special Sleepers)
    - (三)開夫棚 (3. Pointmen's Boxes)
    - (四)雜項 (4. Sundries)
    - (五)工作場存料 (5. Materials-at-site)
  - 資-10-2 號誌及互鎖機 (C.-10-2. Signals and Interlocking Gear)
    - (一)號誌及配件 (1. Signals and Accessories)
    - (二)工作機具 (2. Operating Appliances)
    - (三)路工房 (3. Cabins)
    - (四)工作場存料 (4. Material-at-site)
  - 資-10-3 電氣器具 (C.-10-3. Electric Staff Apparatus)
    - (一)機具 (1. Instruments)
    - (二)沿路電線 (2. Line Wiring)
    - (三)工作場存料 (3. Material-at-site)
- 資-11 車站及房屋 (C.-11. Stations and Buildings)
- 資-11-1 總局房屋 (C.-11-1. Head Office Buildings)
    - (一)屋舍 (1. Edifice)
      - (甲)地基 (a. Foundation)
      - (乙)地基上磚石工 (b. Masonry in Superstructure)
      - (丙)鋼鐵工 (c. Iron and Steel Work)
      - (丁)木匠工 (d. Carpentering)
      - (戊)屋內工作 (e. Interior Finish)
      - (己)門窗 (f. Doors and Windows)
      - (庚)房頂工 (g. Roofing)
      - (辛)裝飾工 (h. Decoration)
      - (壬)其他 (i. Miscellaneous)
    - (二)設備鐵管工作 (2. Plumbing)
    - (三)燈光及發熱 (3. Lighting and Heating)



- (四)電話及電鈴 (4. Telephones and Bells)
  - (五)升降機 (5. Elevators)
  - (六)救火器具 (6. Fire Protection)
  - (七)傢具 (7. Office Furniture)
  - (八)雜項 (8. Sundries)
  - (九)溝渠 (9. Sewerage and Drainage)
  - (十)用水 (10. Water supply)
  - (十一)工作場存料 (11. Material-at-site)
- 資-11-2 車站房屋 (C.-11-2. Station and Office Buildings)
- (一)車站辦公室 (1. Station Office)
  - (二)旅館 (2. Hotels)
  - (三)貨棧 (3. Goods Sheds)
  - (四)其他建築 (4. Other Structures)
    - (甲)月臺 (a. Platforms)
      - (子)土工 (I. Earthwork)
      - (丑)月臺牆及地面 (II. Platform Walls and Surfacing)
      - (寅)月臺棚 (III. Awnings)
      - (卯)其他(名牌路燈等項) (IV. Miscellaneous (name board, lamp posts, etc.
    - (乙)天橋及地道 (b. Overbridges and Subways)
    - (丙)不連接之房屋 (c. Detached Buildings)
    - (丁)雜項 (d. Sundries)
    - (戊)工作場存料 (e. Material-at-site)
- 資-11-3 小工廠及材料所 (C.-11-3. Minor Workshops and Store Buildings)
- 資-11-4 員司住房 (C.-11-4. Staff Quarters)
- 以上二目之建築物,每一座或每一類之價值,應分別登記;其每一工作價值在五千元以上者,應仿照上述資-11-1 資-11-2 及下列資-12-1 之科目各就其情形之所需,詳細分析記載,並可加入播擺圍牆道路等款目。
- 資-11-5 車站屬具 (C.-11-5. Station Appurtenance)
- (一)水力廠 (1. Waterworks)
    - (甲)水塘清水池及水井 (a. Reservoirs, settlement tanks and wells)
    - (乙)隔水機件 (b. Purification Plant)
    - (丙)抽水機 (c. Pumping Plant)
    - (丁)水管 (d. Pipe Lines)
    - (戊)水櫃房或塔 (e. Tank-Houses or Towers)

- (己)上水活管 (f. Water Columns)
  - (二)燃料場 (2. Fuel Stages)
    - (甲)煤場 (a. Coal Stages)
    - (乙)裝卸煤機件 (b. Coaling Plants)
    - (丙)油站(包括所有裝卸機件) (Oil Stations (To include all plant for handling))
  - (三)轉車盤 (3. Turntables)
    - (甲)轉車盤 (a. Turntables)
      - (子)磚石工 (I. Masonry)
      - (丑)鋼工 (II. Steelwork)
    - (乙)三角道或 Y 字軌 (b. Triangles or Y tracks)
  - (四)煤炭坑等 (4. Ashpits etc.)
  - (五)搬運器械 (5. Transfer Apparatus)
    - (甲)磚石工 (a. Masonry)
    - (乙)機械 (b. Machinery)
  - (六)裝卸機件 (6. Handling Plant)
    - (甲)磚石工 (I. Masonry)
    - (乙)機械 (II. Machinery)
  - (七)雜項 (7. Sundries)
  - (八)工作場存料 (8. Material-at-site)
- 資-12 總機器廠 (C.-12. Central Mechanical Works)
- 資-12-1 房屋及裝修品 (C.-12-1. Building and Fixtures)
- (一)土工 (1. Earthwork)
  - (二)馬力廠 (2. Power House)
    - (甲)鍋爐廠 (a. Boiler House)
      - (子)房屋 (I. Building)
      - (丑)機器之基礎等 (II. Foundations for Machinery etc.)
      - (寅)煙突 (III. Smoke Stacks)
    - (乙)引擎廠 (b. Engine House)
      - (子)房屋 (I. Building)
      - (丑)機器之基礎等 (II. Foundations for Machinery etc.)
  - (丙)分機廠 (c. Substation)
    - (子)房屋 (I. Building)
    - (丑)機器之基礎等 (II. Foundation for Machinery etc.)
  - (三)鐵匠房 (3. Forge and Smithy)

- (四)鍋爐房 (4. Boiler Shop)
  - (五)機器房 (5. Machine Shop)
  - (六)裝配房 (6. Erecting Shop)
  - (七)車輛房 (7. Carriage and Wagon Shop)
  - (八)油漆房 (8. Paint Shop)
  - (九)木匠房 (9. Carpenter's Shop)
  - (十)製模房 (10. Pattern Maker's Shop)
  - (十一)鋸木房 (11. Sawmill Shop)
  - (十二)翻砂房 (12. Foundry Shop)
  - (十三)材料房 (13. Store Building)
  - (十四)辦公室 (14. Office)
  - (十五)員司住屋 (15. Staff Quarters)
  - (十六)水力廠 (16. Waterworks)
  - (十七)廠地發光 (17. Yard Lighting)
  - (十八)軌道 (18. Track)
  - (十九)界牆 (19. Boundary Walls)
  - (二十)雜項 (20. Sundries)
  - (二十一)工作場存料 (21. Materials-at-site)
- 貨-12-2 機器及器具 (C.-12-2. Machinery and Tools)
- (一)手攜器具 (1. Hand Tools)
  - (二)馬力廠機件 (2. Power House Plant)
    - (甲)鍋爐廠機件 (a. Boiler House Plant)
      - (子)鍋爐 (I. Boilers)
      - (丑)補助之機器及附件 (II. Subsidiary machinery and accessories)
    - (乙)引擎廠機件 (b. Engine House Plant)
      - (子)發動機 (I. Prime Movers)
      - (丑)電動機等件 (II. Electric generators etc.)
      - (寅)變電流器及器械 (III. Switch gear and instruments)
      - (卯)亞電池 (IV. Secondary batteries)
      - (辰)變壓器 (V. Transformers)
      - (巳)馬力分配 (VI. Power distribution)
      - (庚)其他 (VII. Miscellaneous)
    - (丙)分機廠機件 (c. Substation Plant)
      - (子)變壓器機件 (I. Transforming Plant)

(丑)變電流器及器械 (II. Switch gear and instrument)

(寅)馬力分配 (III. Power distribution)

(丁)壓汽機件 (d. compressed Air Plant)

(子)機器 (I. Machinery)

(丑)馬力分配 (II. Power distribution)

(戊)水力機件 (e. Hydraulic Plant)

(子)機器 (I. Machinery)

(丑)馬力分配 (II. Power distribution)

(三)鐵匠房 (3. Forge and Smithy)

(甲)機器 (a. Machinery)

(乙)傳遞馬力機件 (b. Power transmission)

(子)通汽道等件 (I Shafting etc.)

(丑)皮帶 (II. Belting)

(寅)馬力單位 (Power Units)

(四)至(十二) 資-12-1之(四)至(十二)同其細分類中上列之(三)鐵匠房同

資-13 特別工廠 (C.-13. Special Mechanical Works) 其價值應分別詳載,按照資-17之細目,就實在所需用者之。

如裝配橋梁廠磚廠注射廠等,應各備相當之細目。

資-14 機件 (C.-14. Plant)

資-14-1 建築用件 (C.-14-1. Construction)

(一)機器 (1. Instruments)

(二)工程機件 (2. Engineer's Plant)

(三)帳幕設備 (3. Camp Equipment)

(四)牲畜 (4. Livestock)

(五)小汽船及小船 (5. Launches and Boats)

資-14-2 通車(營業路線) (C.-14-2. Open Line)

資-14-2-1 工程 (C.-14-2-1. Engineering)

本節價值應照資-14-1之(一)至(四),就其事實所需,詳細登記。

資-14-2-2 機車及客貨車 (C.-14-2-2. Locomotive, Carriage and Wagon)

本節價值,應照資-12-2,就事實所需,詳載登記。

資-14-2-3 小汽船及小船 (C.-14-2-3. Launches and Boats)

資-14-2-4 車站及辦公所傢具 (C.-14-2 Station and Office Furniture)

以上二節,如每款目不超過二千元者,不列細目。

資-16 維持費 (C.-16 Maintenance)

資-16-1 路工及各種建設 (C.-16-1. Way and Works)

在完工日期及全路或一段移交營業日期之間之維持費價值，如為數甚大，應照營業支出分類第五項工務維持費之項目登記於摘要表；如無此種情形，則毋須詳編之記錄。

資-17 船塢船港船埠 (C.-17. Docks, Harbours and Wharves) 本項內每一單獨工作，應按其實在情形，分別為詳細之記錄。其目節及細目應參照上述者，就其相宜者用之；如若不合，則各按情形，預備相當之科目。

第二節 單 據

工作單 [建-1(甲)](Work Order)[C. A.-1.(a)] 此單格式見下列第五十五式。凡段內之工作，除緊急情形外，在實行之前，必由該總段工程司發工作單。此單非有經主管批准之預算，不能簽發。單內應列該總段之名稱或號數。此單之號數應連接編列。各分段應作之工作，應各別開單。此單之號數極關重要，因在全體各種表單中記錄各工作價值時，記其工作單號數，即所以代表該單內之工作；各單據及發料單更正單等件之內均須引用此號數，工程摘要表及工程用款清冊內亦須載入。

第五十五式

.....段  
 工作單第.....號  
 (某人).....  
 此致..... 日期.....  
 (地址).....

圖 樣 號 數	預 算 單 號 數	預 算 價 值	門 類

工作詳列於下.....  
 .....  
 上項工作須由上列日期限.....日完工 工作完竣時應用完工報單與該月帳目一併報告  
 何時完工.....年.....月.....日  
 完工報單第.....號 簽名.....  
 分段工程司



日期.....年.....月.....日						

此表每日將工作時間簿（見下節）所登記之本日工值分配於所關各工作之內，由工作場之主管員記錄之。其每日所記工值總數，須與日工總登（見下節）是日之總數相符。過時加給及減除之數，亦須如數增減，俾得每日各工事之淨值，但須將其工作單號數及工作名目用紅字列入附註。工作項目一欄內，應將各項目節之次第及名稱列入。

如工資係按月付給，而非按日計者，則應按每月二十八日二十九日三十日或三十一日攷算每日之數，記入工資單位及日總結欄內。在每頁格式之下端，應書明實在之年月日及星期幾。每單位共值數及附註兩欄，填否聽便。

工資單〔建—4〕(Pay Sheet)[C. A.-4] 此單格式見下列第五十七式。其反面見下列第五十八式。每月月終，根據工作時間簿所登者錄入。較大之工程，應每一工作分別開列一單。為便利計，此單可備雙份，但副份應註明「副張」字樣。分段工程司在此單支付之前，須送總段工程司連署。照此單付款，應在該分段最高級員司之前為之。款係令工人逐一簽字付給，或按隊付給由其簽字證明並註日期。此單應隨同現金帳與其他單據同樣送會計處處長。

工資按日計算者，照章亦用此單付給。無論按日或按月計算者，當發款時，未到場領收者之姓名及款額等，應轉入此單反面之未付工資單內。

此單本身祇記作工日數及應付數之淨總數，另在單之下部左方作

一記錄小表 (Memo)，將尋常工作過期工作及減除之數填入，以計其共計之淨值。小表內之共計數，應與上面應付數之共計相符。

反面之記錄小表尤為重要，應慎為填記。照此表所記，自可明晰。其共付之數，即現金簿所登記之實在付出之數。

第五十七式 ..... 總段  
 ..... 分段  
 工 資 單 帳單號數.....  
 .....年.....月.....日 在.....僱用

工人號數	姓名	何項工作	每工資日率	作 工 日 數				應付之數	收款人簽收或付款人附註
				尋常工作	過期工作	減工作	共計		

應 付 之 數	
尋常工作	
過期工作	
減除之數	
共計	

日期..... 分段主管員

核付

日期..... 分段工程司

請看後面



## 第五十八式

## 未 付 工 資 清 單

何月及何期餘欠工資	工人號數	姓 名	何項工作	共欠之數	現付之數	付款日期
前月工資單餘欠之數						
本月工資單餘欠之數						
本月薪單餘欠總數.....						
截至本日止餘欠總數.....						
減去現付數目.....						
結餘轉入下月工資單.....						

已付之數

本工資單總數

減去未付之數

已付之數

加入已付前欠之數

共付之數


臨時工資單〔建—5〕(Pay Sheet for Casual Labour)[C. A.-5.]

因特別或緊急工事，短期所用之工人，在遣散時將工資付訖者，則用此單。其格式見下列第五十九式。在總段工程司未認為滿意而連署之前，不得支付。付款應由分段工程司親自證明。此單所列之工人雇用時，在工作時間簿應照常記錄，但另列一項以資區別。

第五十九式

.....段

.....分段

臨時工資單

帳單號數.....

由.....年.....月.....日至.....年.....月.....日工作

共用人數	某種工作	共作日數	每日薪率	應付之數		支付日期	附註
				元	角分		
			共計				

作工數目.....

.....  
分段主管員

工作單號數.....

核付

日期.....

.....  
分段工程師

薪水單 [建—14] (Salary Bill) [C. A.-14] 此單每月由各分段工程司或總段工程司備具，為支付額定員司薪水之單據。格式內各欄之標題，即表示其所應記之內容。若有欠數或加數，在領款人名下應領數 (Amount earned) 欄內另為一款目。對於每人作一其數，於應付淨數 (Net Amount payable) 欄內。在公費 (Allowances) 欄內之每月額定旅費房租或特種公費，應同時付給。應收回之數，列減數 (Deductions) 欄內。並在「備註」內作簡短之說明。分類應用簡單之記錄，如資—1—3—1 及—2。

薪水單備就，可在總段工程司審核之前，每月二十七日之後付款；但經會計處處長審核而有所減除，應立即向領款人收回而收入現金簿，或在下月付款內減去之。總段工程司及其工程助理員之薪水，總工程司

如欲在會計處處長審核以後支付亦可。在總段員司以外之各部分員司，其所在地距工程局遠者，照章應列單送會計處處長審核支付。凡未付之數，無論因何緣由，應由現金簿於本月內收回，俟未領者前來再行支付。

員司更動表〔建—15〕(Staff Charges List)[C. A.-15] 此表於每月終了後，送會計處處長，俾可據以審核薪水單。如屬便利，可隨同薪水單送去。其更動詳情，如增加或減少薪水或公費，遷調辭職開革等等，應慎為填入，並由主管者簽證。

旅費單〔建—16〕(Travelling Allowance Bill)[C. A.-16] 此單為每月支領額定旅費以外之員司請領旅費之用。輪船火車等費照實付數列入，旅館及其他各費，或係實支或係每日額定之數，均按照列入。為免遲延起見，在審核之前，經相當之主管員連署之後，即可發給；但以後經會計處處長核減，應即行收回入帳。付款時此單即作為單據，正式簽收。

收據〔建—10〕(Receipt)[C. A.-10] 鐵路收款，應照定式給予收據。收據應由地位不下於分段工程司之員司發給。收據應編號，所收係何項之款，必須書明，以便定該款之所屬。

收款便條〔建—11〕(Receipt Slip)[C. A.-11] 此為對於購料供給者或工作立約者首次及末次付款之用。零星立約者或其他人等未立往來帳者，用此以清算帳目。其有往來帳者，則不用此。此種便條所記載者，在標準簿內應如數錄入。

立約支款證〔建—12(甲)及(乙)〕(Contract Certificate)[C. A.-12(a) and (b)] 此證格式見下列第六十式。為包工或供給材料之立約人

立有帳目者，在工程進行或材料供給期內付款之用。每一立約人之帳各編一連號，一帳單祇用於一立約人。照此證所規定，常保留一未付餘額，俟工程完竣，主管者認為滿意，方行發給。

此證有兩種格式：白紙格式為一部分付款時之用，藍紙格式為末次付款之用。付款由總段工程司辦理，經總工程司之批准；但在末次付款之前，必先將此證送至總工程司處批准。分段工程司及工程助理員或工程助理員應慎查所供給之材料及其數量，其有不符者，用紅墨水書於格式之內，在應付之數內減去之，其他應減之數亦同樣辦理。在末次付款時，立約人或材料供給者，應在此證正面下端簽字，同時於此證背面之收據上亦簽字。如收款人為不識字者，則應有證明，或在分段工程司之前付給，由其在單據上書明「當面付訖」字樣並簽押。

第六十式

.....總段  
.....分段

**立約人支款證**

陸續付款  
未次

包工人姓名.....單據號數.....  
立約支款證號數.....日期.....  
工作名目.....

應由.....項支出 工作單號數.....

共作若干		工作款目	件數	每件值	工作價值		附註
截至本日止	截至上期止				截至上期止	截至本日止	
共計							
減去 { 上期憑證數目單據號數.....年.....月.....日 .....成扣抵俟全工告竣再行結帳							
本期應付淨數							

支款證〔建—13〕(Pay Order)(C. A.-13) 格式見下列第六十一式。凡不在支款人所在地之付款，則用此證。例如預付立約人之款，或請假之員司薪水，在他總段或會計處付給較為便利者，則以此證知照其代付。在每月編造薪水單日期以前，員司預支薪水，亦可用此證。

第六十一式

支 款 證 存 根

送致 單據第.....號  
 (某人).....  
 (地址).....  
 請付.....  
 銀元.....  
 .....關於  
 .....  
 應由此項支出.....工作單號數.....  
 站..... 簽字  
 日期..... 職司

附 註

支 款 證

送致 單據第.....號  
 (某人).....  
 (地址).....  
 請付.....  
 銀元.....  
 .....關於  
 .....  
 應由此項支出.....工作單號數.....  
 站..... 簽字  
 日期..... 職司

.....辦公處

.....年.....月.....日

今收到.....

銀元.....

.....  
收款人簽字

更正單〔建—18〕(Adjustment Memo)(C. A.-18) 此單格式見下列第六十二式。

第六十二式

.....段  
更 正 單  
.....年.....月份 第.....號

款 目	銀 數		借 方		貸 方	
	元	角分	項 類	工作單號數	項 類	工作單號數

站.....  
日期..... 分段工程師

此單乃備帳目須更正時所用，如材料由一項工作移歸他項工作，又如發現錯誤支出，應改列他工作或其他帳項借方者，或借方或貸方之記錄應由此帳轉至彼帳者，皆是。

開始為此更正之員司，如事實能辦到，應自行填寫此單送總段辦公處，作為隨同月帳之單據送會計處。知照更正工作材料價值之員司，對於所更正之價值不高於同樣材料之市價，應負其責。

轉帳證 [建—19] (Transfer Certificate) [C. A.—19] 格式見下列第六十三式，為一總段或一處通知他總段或他處所用，無論何款目之價值之為授或受也，換言之，此證用於收付之過帳，由一員司發起，對於他員使其帳目為最終之記錄。此證應將一切情形據實列入，並附以必要之單據。段或處收到此證者，將正單留存，副單簽字送還原發之段或處。此證應對於每一段或一處編一連號。

如事實上可照辦，其轉移之數應入本月之帳。為求達此目的之故，遇有應行轉帳者，應立即通知應轉之段或處，不得遲延。如因他故不能

入同月之帳，應注意說明入帳之月份。

對於轉移之帳目，不得承認其一部分或完全否認；如其所列帳目有某項未便承認者，仍先行接受之，然後敘明理由，請求撥還。如兩方意見不合，則呈請總工程司或會計處處長決定之。

第六十三式

.....總段

轉 帳 證

送致.....

(地址).....

正單

以下所列款目應由尋帳列入  
借方  
貸方

第.....號

經載本總段.....月份帳內即請認可並由貴總段該月份帳內登記

帳單號數	款 目	銀 數	門 類
	共 計		

特此認“由.....月份帳內開銷

.....簽字  
.....職司  
站.....  
日期.....

.....簽字  
.....職司  
站.....  
日期.....

先期請款書 [建-28] (Forecast of Cash Requirement) [G. A.-28]

此書於每月二十五日辦就，送會計處處長，俾其便於預備下月之款。某路如認為必要，此書須送總工程司轉送。書內數目，須特加注意覆核，俾免錯誤。其累積總數，如為數甚大，除有特別緣由外，須分別作共計，再行合總，勿用一總括之總數。會計處撥款先貸入總段工程司之帳，如

在此書背面之記錄特別請求將若干直接撥與分段，亦可照辦。無論撥現款或入銀行帳，其辦法均同。

寄送帳目表〔建—30〕(List of Accounts Transmitted)〔C. A.-30〕此表為各總段每月寄送總工程司會計處各件之目錄。如表所列某件，因本月無事可報告，致未寄送，則於該件下書一「無」字，亦無須再送空白報單。若單據或重要公文遺失，應明白敘述其緣由。此表應註明寄送之日期，在下月之二十日須立即送出。

### 第三節 簿記

#### 第一項 關於財務者

現金簿〔建—9〕(Cash Book)〔C. A.-9〕 此簿格式見下列第六十四式。

#### 第六十四式

.....段 .....分段

現金簿 .....年.....月份

日期	單據 款目 第號	收		入		門類	日期	單據 款目 號數	支		出		門類
		現金	銀行	現金	支票				銀行				
		元 角 分	元 角 分	元 角 分	號數				元 角 分				

此簿為付款員最重要之原始記錄應逐日登記。以帳目實際上發生之先後為序，所記應簡而明。使能一覽瞭然，並易於追尋其款項係關於



何項工程之帳。其單據應分別收入支出，各編列號數，按月另編新號。一切支出非實在業已付款，不能列帳。應列現款欄或銀行欄，按照實際情形辦理。現款自銀行提存鐵櫃，應在銀行欄列支現款欄列收。薪水單等如有扣去之數，須在現金欄兩方列帳，其餘數如用支票付，則列銀行欄。無論如何，不得將某筆帳塗去；如有錯誤，應劃線於其上，仍使原來所登記者清晰可見，將改正之數或字書於其上，並由付款員簽押。如發現錯誤在已過入收支提要簿之後，應用更正單改正之。此簿各頁應印號數，不得撕去。如有必要，可加特別欄，為他種貨幣之用。

此簿按曆書月份，每月終結帳一次；如帳目繁多，則每星期或每日一結。所存現款，應點數與結數核對，如有超過或不足，除立時查出外，須按實情在收方或付方登記。在月內結帳時，付款員應簡筆簽押；但月終結帳，應簽署姓名，此簽署即所以表明付款員對於本月各帳及結數之負責。每月終現金及銀行結存之細數，應在結數之下作一附註記載如下式。

鐵櫃存.....	
備用款.....	
” ” ”.....	
” ” ”.....	
現款結餘	
.....銀行	
.....銀行	
.....銀行	
銀行結餘	

現金一名詞，除包括寶銀及金銀銅並各種貨幣外，兼包括銀行鈔票

卽期支票卽期匯票本地銀號匯劃條等等，並因需要而儲存之少數郵票印花稅票。

私人款項，無論如何，不得與鐵路款項混雜。

各付款員於每月用活頁表紙，將所記各帳照抄一份，連同原來各單據，在該月終了後，至遲十五日內，經由分段工程司送會計處處長；如屬便利，此抄件可每半月抄送，卽每月十五日及月底各爲一期。

備用款帳〔建一8〕(Imprest Cash Account)〔C. A.-8〕此帳格式，見下列第六十五式。

此帳爲不設規定之現金或銀行往來帳之各付款員所用。照章每一種備用款（或預支款）數目之限度，不得超過一千元，其確數各就情形之所需隨時規定之。掌管備用款者，有監守保管之責，其數若超過二百元，應備一小鐵櫃。

此帳應備雙份，掌管者留存副份，將原件連同必要之單據送原發備用款之主管員，以便補領（卽補領本次已用之數俾足備下次之用）。每月至少須送一次。每月應擇一適當日期結帳，俾本月各款可儘量包括於總段同月之帳內。應注意除補領及加領之備用款外，凡收款不得列入此帳；如有他種收款，應轉交最近之付款員備有現金簿者，但將送款之公文留底備查可也。所有支出，應逐日按其先後，詳細登記，俾其真相一覽瞭然，並在工作帳內易於追尋。所有單據，每月編一連號。繳還原發備用款主管員之數，亦應如他項支款，同樣列帳。截至備用款結帳及送請補領之日爲止，按照帳上科目造一支出撮要表(Abstract of Expenditures)，列於備用款帳之背面。

發備用款之主管員，於第一次發款時，應在現金簿支出一方用紅墨水記註，但其數目不列入現金欄，以後增發亦同。若減去則列收入一方。發補領備用款者，須將所送來之帳，妥為查核。如所支出者合宜，及單據合格，認為滿意，於是照其所支之數發還，並將其撮要各數登入自己所掌之現金簿。此備用款帳之本身，遂成爲此筆帳所附之單據而編號（原來各單據變成附屬單據）；或備用款各單據成爲補發備用款者之現金簿入帳所附之單據。如此辦理，乃使在外之備用款帳常保持其原來所預支之數。

此帳之「他種銀幣」及「兌換率」兩欄，乃備各地習慣不同，支出不限於大洋而用；其折合大洋之實在或平均率，應妥爲記入。

第六十五式  
 .....段  
 .....分段  
 .....年.....月份 備用款表

日期	單號 據數	收 入 或 支 出 款 目	合 計		他種銀幣	兌 換 率	門 類
			元	角分			
1	2	3	4		5	6	7
		上月結存					
		——月——日補收數目					
		總共收入					
		總共支出					
		結存接下					

.....司

收支撮要簿〔建—25〕(Abstract Book)〔C. A.-25〕 此簿格式見下列第六十六式。

第六十六式

.....段  
**收 支 撮 要 簿**  
 .....年.....月份

分 類	收 入				支 出				轉 入 下 頁
			建築 帳 收入	共計 收入					
現 金									
現金共計									
材 料									
材料共計									
更正帳目如下									
本月轉帳									
會計處通知上月應改之帳									
總 計									

此簿乃總段所設，根據分段現金簿抄件發料單及更正單等，在送稽核之前登記之。按旬或不及一旬之期間，將每分段數目撮要登記，以每一分段為一小總數，每分段現金及銀行之開帳及結帳結餘，亦須登記，俾現金一項，每分段之收支數目雙方適合。每日節總數，須與每月支出撮要表（見下節）之數相同，並與工程用款清冊（見下節）核對。

因更正帳目應收回之數，應登記於支出一方內減除之。

應注意此簿全體之排列，備登現金材料更正帳目三大部分之各總數，其末行備會計處為工程局對於某目節有關之數須臨時更正者。於所關各總段本月各總數之下作一記錄，並通知所關各總段，俾其下月之帳內得以包括此等數目（即補列），則每工作所關之記錄得以完備。同時會計處在同月工程局每日節數目內，登其減除之數。如此，則每總段所造之每月支出撮要表可免更正，同時資本支出總登及總原簿之數亦得相符。

工程用款清冊〔建—26〕(Schedule Docket)[C. A.-26] 此冊格式見下列第六十七式。

### 第六十七式

.....段

工程用款清單第.....號

.....年.....月份

應由此項開支.....

工作單號數	現 金		材 料		更正帳目		共 計	
	元	角分	元	角分	元	角分	元	角分

日期.....

.....  
工 程 司

此冊乃總段為供給每月支出撮要表所需各目或節之數而設。所登之數，根據各工程撮要表背面總登各目或節之數而得。此單祇為求得過入每月支出撮要表之總數，按支出之各目節編造，每目或節為一頁，單

據號數列入工作單號數欄，工程局亦應置備此冊登記，俾便造每月支出撮要表之用。

資本支出總登〔建—35〕(Summary of Capital Expenditures)[C. A.-35] 此總登乃會計處所登記保管之登記簿，亦稱資本支出登記簿。其格式見上列第二十四式。包括全路所有支出，為總平準表財產原價總數內所包括者。第一款建築帳，據所收各總段每月支出撮要表登記，至工程局之支出，則從會計處所造之工程局支出撮要表同樣登記之。工程局撮要表包括第二款建築以外收支帳之帳款。通常為便利起見，凡「減去建築帳收入」[平—6—2 其他有形產業之原價]及「平—6—3 無形資產之原價」，可直接自其有關之公文或單據登入；因此項帳目，通常為數甚少也，如其為數甚多，為便利計，每項可用單獨之表單彙載，而將其總數過入此簿，此簿之各欄所記，第一款及第二款之總計須與總原簿之數相符。

#### 第二項 關於工務者

工作時間簿〔建—2〕(Time Book)[C. A.-2] 此簿格式見下列第六十八式。

此簿為一工程每日所用工人之起始記錄，主管此項工程人員或專為此事而用之人員，應逐日記載之。按工作單分組排列，並記錄每隊之工頭。至工人姓名逐一開列與否，視如何便利斟酌定之。但每人可以給予一清晰之號碼，在簿上第一欄登記；若每隊工人為一連號，則但記其起訖號亦可。

所有工人，但凡可能時，應按種類分組登記，如木匠石匠瓦匠小工

等各為一組。每組內復按其工價之多少排列。人數既包括一隊之內每日欄內，應每日按實在工作人數畫到，每人或每隊分別專用一張。如每日畫到一次，則每日畫一 / 符號，其分記上午下午者，則上午用 / ，下午用 入。

此簿之大小限度，因為便於置衣袋中之故，無餘欄可供附記；如附記過時或不良工作遺失器具罰款等事，應在每頁之末，每頁應預留空白，為此等事之用。如是，則可使月終易於造工資單。用定率將入日數相乘而得之總數，即月終應支付之數。每月終將已登用各頁，送分段工程司為造工資單之用。如屬便利，則工資單即由工程助理員或主管此項工程之其他人員編造，在月終送工作時間簿時一併送分段工程司。

### 第六十八式

.....段 .....分段

### 工 作 時 間 簿

雇用工入時刻在.....年.....月.....日

號	姓 名	某 項 工 作									價 銀	數
			一	二	三	四	廿八	廿九	三十	卅一		
碼										人日數		
										總若	目	

日工總登〔建—6〕(Summary of Daily Labour)[C. A.-6] 此總登格式，見下列第六十九式。

第六十九式

.....段

.....分段

日 工 總 登

.....年.....月份

頁數第.....號

日 期	款 項 類 別	目 節	總 數				附 註
			元	角	分		
一 日							
二 日							
三 日							
四 日							
五 日							
六 日							
七 日							
八 日							
九 日							
十 日							
十一 日							
十二 日							
十三 日							
十四 日							
十五 日							
十六 日							
十七 日							
十八 日							



十 九 日									
二 十 日									
二 十 一 日									
二 十 二 日									
二 十 三 日									
二 十 四 日									
二 十 五 日									
二 十 六 日									
二 十 七 日									
二 十 八 日									
二 十 九 日									
三 十 日									
三 十 一 日									
共 計									

此總登反面之支款分類撮要表格式；各欄之上列年月份，內分各欄為「項或目」「工作單號數」「工作名目」「銀額」「額外支出」「共計」，欄下為日期及分段主管員簽名。

此總登每日根據工值表過入，每日總數須與之相符。臨時工資單所付者，在該日內應另行分別記入。所記一月內各工值表之共計，應與工資單內應付之數並包括臨時工人應付之數之總數相符。未付之數不應列入，應在工程撮要表（見下節）內減除之。

大工程為便利計，應分別各用一張，在金額上端之分類可以劃去。但數個小工程可合列一張，每月每張編一連號，用命分式，以本張之號為分子，每月末張之號為分母，例如一月用十張一連，則其號數為 1/10

2/10, 3/10……等。

此總登反面之撮要表內共計欄應載某目或某節之共計，如工程係分屬於各工作單，亦須按其情形集合而記於每日或每節之下，蓋共計欄非為登記每號工作單支出總數之用也。此於工程撮要表內所列者可以見之，在該表內額外費用須另為一欄也。關於額外費用，照上文第一節所述者辦理。此總登正面所列之共計，減去每工作單直接額外費用，須與背面撮要表銀數欄之共計相符。撮要表內額外費用之數，根據一匯總表。此表可用日工總登（建—6）或工程撮要表〔建—2（甲）〕格式。某種額外費用可直接借入所關之各工作單，並直接登入工程撮要表之額外費用欄內。至普通額外費用則不能如是處理，應由總段分配於有關各工作內。此總登背面撮要表所列數目，應為各工程直接加普通之額外費用之總數，按資本支出分類則例分別目節。

工程標準簿〔建—7〕(Measurements Book)〔C. A.-7〕此簿為最重要之記錄，乃日工，按件計工，或包工，各工作數量帳目之基礎。材料之購入，亦須登錄。工作之敘述須簡而明，俾便查核。其格式見下列第七十式。

每簿之面，應有一標籤，書明鐵路及總段分段名稱，並該簿之號數。簿中每頁應印號數。每一大工程應用一簿或數簿，分別登記。所記者如有錯誤，不能刮去或塗抹，應劃線於其上，簡筆簽押，而登其更正之數於原記錄之上端。無論何帳，各頁不能撕去。其目的在得可靠之記錄，在法庭可作為證據也。

如屬可能，登記須用墨水筆或難磨滅之鉛筆。由此簿所登記之數

量，可以追尋付款之單據，故簿內應列所關之單據號數為參考。在工作或購料之單據上，亦須登載此簿記載該項之頁數及號數。此等參考之過入，甚為重要。

分段工程司有權為立約支款證或付款者，則標準之詳細記錄不須送至總段。但無論如何，此簿應每月送核。因此之故，則此簿須備兩冊以為更代。如此簿不送至總段，則總段工程司或總工程司可時常檢查之，視其是否登記合法辦理妥善可認為滿意。

一總段所屬之標準簿應編一連號，並備一登記簿記載此連號及發與何人發出及送還日期。分段亦同樣備此登記簿所有標準簿應送還總段並登記之。當工程段結束時，所有登記簿及標準簿應移交鐵路營業機關。

## 第七十式

## 工 程 標 準 簿

包工人..... 民國.....年.....月.....日

數	量	工 作 說 明	數	目	附	記

工作場存料帳(建-17)(Material-at-site Account)[C. A.-17]

此帳格式。見下列第七十一式：

此帳不過用為工作場地積存材料之數量價值詳細報告，而該場應留存同樣之記錄耳。至工作之成本帳 (Cost Account)，則在各細目詳列，由材料廠領到或購入之材料，於某項工作一次用盡者，不列入此帳。但材料用於某項工作，應慎加考查，以免入帳錯誤，致更改之煩；故材料不能直接逕列入某項工作者，應從其來源來到後先列入此帳。一工

作可用數張，如進出之數過大，可用料帳式二十一即分段材料帳 (Store Imprest) 格式 (見第七章材料會計)。

此帳月終總結餘應與工程撮要表內「工作場材料」一欄之結餘數相符。對於某項工作發料，應在此帳貸方登列。如本月對於各工作發料總數減去工程撮要表內工作場材料之數，適與之相等，則該表內工作場材料總數無結餘。

如工程價值不超過五千元者，則其成本帳不歸工作細目內辦理，此帳無設立之必要，如有特殊情形而認為需要，亦可設立。

材料運費等在此帳內不加入材料價值之內。

第七十一式

.....段  
.....分段

工作場存料帳.....年.....月份

工作名目..... 工作單號數.....

材料增減情形							共計		附註
							元	角分	
開始結餘									
收入									
-----									
共計收入									
開始結餘與收入總數									
發出									
-----									



接上共數	元 角 分	元 角 分	元 角 分	直接支出	額外支出	工作場材料	共計工程價值	減去未付之款 及包工材料	共計	合計支出	每月工程過情形須由工程師簽署
				之原價							

第七十三式 .....段  
工程登記簿

工程名目		工作單號數			工作單號數		
款目	估計價值銀 元			估計價值銀 元			
	分類			分類			
月份	共計工程價值	減去未付之款	共計	共計工程價值	減去未付之款	共計	
接上	元角分	元角分	元角分	元角分	元角分	元角分	

此簿為工程之最後記錄，用以登記每一批准之預算或工作單之工程價值。每一預算或工作單應記之事項，應明白記入簿中所備之欄內，

並另備目錄備查。此簿或用裝釘式，每頁印頁數；或用活頁式，俟以後於工程完竣時分類裝釘成冊。甲乙兩種應分別設簿或夾（活頁式用），甲種亦可用以記錄製造工作及其出產品之詳細情形及價值。

每月之總數，由各工程撮要表登入，並連上月計算得其累計之價值。凡遇大宗工程，每月算出其平均價率，俾其累計價值可與預算比較，得知其是否合於經濟。

每項工程完竣時，作一結束，並將完工報單（見下節）之號數日期註明。此簿應於工程撮要表發還分段工程司之前登記完全，無論如何，務儘下月二十日辦竣。總段工程司每月審核數目時，應在簿上畫押。

製造帳〔建—31〕(Manufacture Account)〔G. A.-31〕此帳乃工程撮要表之變相，用以記錄製造或材料配合之價值，與計工程之價值同。欲使其易於明瞭，須將每一工作各別清晰記載。

各種支出應列於工作細目內，以便直接核對。例如製磚之細目為（一）泥土（二）裝載（三）燃料（四）卸載及分配，製石灰之細目為（一）石灰石或其他材料（二）燃料（三）燒工，每種製造以此類推。此等細目之規定，須使其便於比較同一工作之結果。

製出之材料數量，應在此帳內表示。有工作預算者，應用預算價率；無預算者，則出產量可用總段通常之物品價率或本地通行之價率，實在之出產量與出產價值之差數，由總段辦公處整理之。原料品之所費，自不能與製造品出產量恰相符合，但須注意其耗損愈少愈妙。

鋸木匠及石匠之工作進行，在普通狀態之下，甚易報告計算其所作之工作；不但計其所交之已成物件之數目及種類，並其所作每件之平方

尺數及粗製或精製。冶金工作報告則於所作之物件數目及種類之外，兼舉其重量。木匠工作則報告其構造若干方尺之木材若干平面尺木板門或戶或窗，但木匠工作在工作報告結束時常在未完狀態中，則其進行情形祇能舉其大概，但須清晰。掘石坑以取石渣之價值，及製造鐵器，亦須用相當之細目詳細記錄。

此帳分兩部分：第一部分記工作通常之成本，第二部分記出產之數量及價值，其價值以能與出產之物件實在成本愈近為佳。此帳每月經由總工程司送會計處處長。

每一工作之帳，至少應在每年工作季之末結帳一次。其製造可年年繼續，而每季之工作應視為一獨立之工作。

工作帳完成後，有借方或貸方之差額，由總段工程司照下列方法整理之：

1. 有損失時，則貸入製造，借入所關之成品或工作科目；
2. 有利益時，則借入製造，貸入所關之成品或工作科目。

在每年十二月底應造一每一工作借方結餘分析表 (Analysis)，隨同該月帳送出。

為工人或存料而建設之暫時棚廠之價值，與為工作暫時需用之地皮租金或價值，同樣作為工作價值之一部分。如工作延長在一季或一年以上，則此等價值可分期借入，以期適合，而免在一季內負擔過多之費用。折減 (Allowance) 之數，應估列貸方，與工作完時售地及材料換得現金之列帳相同。



## 第四節 報告

### 第一項 關於財務者

分段現金結餘表(建-20)(Sub-Divisional Cash Balance Statement)[C. A.-20] 此表格式見下列第七十四式。

凡掌管現款鐵櫃及現金簿之員司，在每月辦公之第一日，一切現金出納之前，必須親自數點所存之現金，認為與其所掌之現金簿結數相符，然後填入此表，立即送總段辦公處。表內所列各項，亦記入現金簿月結之下。

#### 第七十四式

.....段  
.....分段  
**分段現金結餘表**  
係.....月份.....日數目

款 目	銀 數		附註(如有大宗結存或其他情形可以說明原由)
	元	角分	
未經兌換支票.....			
鈔票.....			
現金.....			
印花.....			
共計銀櫃存.....			
各處現存備用款.....			
現金收支簿總計.....			

日期.....

.....  
分段主管員

總段現金結餘表〔建-27(甲)及(乙)〕(Divisional Cash Balance Statement)〔C. A.-27(a)and(b)〕 甲式為報告現金結餘所用。格式見下列第七十五式。此表根據分段現金結餘表過入，表中總數應與收支提要簿本段現金結餘之總數相符。

乙式為備員司有銀行存款者報告銀行結餘所用。格式見下列第七十六式。其「某某銀行」數欄每一銀行往來帳占一欄，例如總段工程司與一分段工程司同在一銀行有存款，則表內應分填兩欄；此表總數應與收支提要簿內銀行結餘總數相符。此表反面為未經兌取支票表，格式見下列第七十七式。

現金及銀行結數總以愈少為佳，其大概標準以不超過每月平均用款百分之二十五為度。

第七十五式 .....段

現 金 結 餘 表

現金結餘截至.....年.....月.....日止

主管員姓名款目	銀 數		總 數		附 註 (如有大宗結存或其他情形可以說明原因)
	元	角分	元	角分	
.....先生 分段工程師					
現存銀櫃					
分匯與.....					
.....先生 分段主管員					
現存銀櫃					
分匯與.....					

總計							
站.....							
日期.....					分段工程師		

第七十六式

現金結餘表

存放銀行款項截至.....年.....月.....日止

款目	銀行		銀行		銀行		總數	
	元	角分	元	角分	元	角分	元	角分
1. 結至上月底結存數								
2. 加入本月份匯入之數								
3. 減本月份所出支票								
4. 本月底現金簿結存之數								
5. 本月份銀行簿結存之數								
6. 相差數詳見後頁								

地名.....

日期.....

分段工程師

第七十七式

未經兌取支票表

號數	日期	銀數	號數	日期	銀數	號數	日期	銀數
				接上			接上	
轉下			轉下			總計		

交換轉帳證表(建—29) (Statement of Transfer Certificates Exchanged)(C.A.-29) 此表格式見下列第七十八式。

第七十八式

.....段

交換轉帳證表

.....年.....月份

帳目第某號	款 目	更 移 證		借 方		貸 方		門 類
		號 數	日 期	元	角分	元	角分	

日期..... 分段工程司

此表由各總段工程司每月造送會計處處長，以便其得知各總段或各處所發生之轉移帳目，其有關之各總段或各處是否在可能範圍內登入本月帳內。此表應為完全之表，所有本月入帳之一切轉帳，無論其為借項或貸項及本總段或本處所發生或他總段他處所送來之款目 (Item)，均須列入。總段或處之名稱暨借或貸應記於摘要欄，並略敘各款目之情形。此表所列者，祇限於業經記入本月帳內之款目，其列入下月帳內者則歸下月列報。

每月支出撮要表(建—26)(Abstract of Monthly Expenditures) [C. A.-26] 此表格式見下列第七十九式。其「類別」欄內將資本支出第一款建築帳及其項目節一一列入。

此表填造時，須慎重清晰，務求能免更改，因送會計處處長經審核之後，該處將每總段之表裝釘成冊，為各總段資本分類每月支出之永久

紀錄也。其登列之目節數目，由每月工程用款清冊過入，其數須與該冊及收支撮要簿之總數相符。

不在各總段工程司所管之帳款而歸工程局支出者，由會計處處長  
第七十九式

每 月 支 出  
民國.....年

工程用款 情單號數	類 別	本 月 份 支		
		現 金	材 料	更正帳目
		元角分	元角分	元角分
	第一類 建築帳			
	資-1 總務處			
	資-1-1 督辦公所			
	資-1-2 總管理處			
	資-1-2-1 薪水及公費			
	資-1-2-2 其他費用			
	資-1-3 工程處			
	資-1-3-1 薪水及公費			
	資-1-3-2 住屋			
	資-1-3-3 辦公所			
	資-1-3-4 辦公費用			
	資-1-4 機車處			
	資-1-4-1 薪水及公費			
	資-1-4-2 其他費用			
	資-1-5 車務處			
	接 後 頁			



工程用款 清單號數	類 別	本 月 份 支					
		現 金		材 料		更正帳目	
		元	角分	元	角分	元	角分
	接 前 頁						
	資-1-5-1 薪水及公費						
	資-1-5-2 其他費用						
	資-1-6 電務處						
	資-1-6-1 薪水及公費						
	資-1-6-2 其他費用						
	資-1-7 會計處						
	資-1-7-1 薪水及公費						
	資-1-7-2 其他費用						
	資-1-8 材料處						
	資-1-8-1 薪水及公費						
	資-1-8-2 其他費用						
	資-1-9 醫藥處及衛生處						
	資-1-9-1 薪水及公費						
	資-1-9-2 其他費用						
	資-1-9-3 醫藥及醫院						
	資-1-9-4 衛生費						
	資-1-10 醫務處						
	資-1-11 雜項						
	資-1-12 外洋支出						
	資-2 籌辦費						
	資-2-1 企業者測勘費						
	接 後 頁						





工程用款 清單號數	類 別	本 月 份 支					
		現 金		材 料		更 正 帳 目	
		元	角分	元	角分	元	角分
	接 前 頁						
	資-2-2 測量器及設備品						
	資-2-3 測勘費						
	資-16-1 路工及各種建設						
	資-16-2 車輛						
	資-17 船塢船港及船埠						
	資-18 浮水設備品						
	資-18-1 汽船						
	資-18-2 渡船						
	資-18-3 小船及浮具						
	統 計 第 一 段						

日期.....

簽准

.....  
總工

## 第二項 關於工程者

工程撮要表〔建-22(甲)及(乙)〕(Works Abstract)〔C. A.-22(a) and (b)〕 甲乙兩種格式見下列第八十式及八十一式。此表每月將按照工作單完成之每一工作之價值詳細記錄，大工程用甲式，小工程價值在五千元及五千元以下者用乙式單張。其用乙式者，毋需各細目之詳細價



本月工資根據日工總登記其總數。但其他單據現金支出應按每日單據詳細登入。第一欄所印之科目為登記之來源，其中工資材料應劃分列入。此點與此表後頁之工程進行報告 (Progress Report) 本月工資一欄有關。登記材料，照所收各材料廠發料單分別列入「自工作場發出材料」一行，將料價列入工程分類各細目，而將其總數用紅筆填入「工作場材料」一欄內為減除之數，則「支款總計」一欄內其工作場材料之數已相對除，材料支出應直接列入所關之各細目內，但事實上一時不能定其屬於何細目者，則在工作場材料欄列入，隨時再行轉入細目欄內。工作場存料帳所記之收發總數，應與此表工作場材料欄之加項及減項相抵之總數相符。

直接額外支出一欄自日工總登或單據核明時列入。其普通額外支出於月終自總段所備為比例分配此項費用於各工程之工程撮要表內，轉入所關之工程撮要表。日工總登背面額外支出一欄所登之數，祇直接加於工資方面之普通額外支出。工程撮要表內所登之額外支出總數，每月必須分配於各細目，其數列本表末行。工資及材料之額外支出，應分別列出，則此表正頁總登之數方合。

未付之債項本不列入此表，其減去未付之數一欄，係為工資單一部分未付清之款及包工工作或材料供給者為履行契約之保障暫扣存之一部分未付之款。迨此等款支付時，當於減去未付之數欄內，用紅筆減除其數，而於支出總計欄用墨筆加其數。因表之正面總登表示實數之故，應在項目內減除其數至實付為止。

此表背面之工程進行報告內之數量，應自工程標準簿內轉入。進行

報告內應表示截至本日之數量，其數應為工程標準簿內所記流動之數，加入工程撮要表所記載至上月底止累計之數。工作細目號數欄內祇記每細目之號數及字母，例如總局房屋地基應掘土，此項目作 1 (a)，則在「詳要」欄內祇書「掘土」字。額外支出占直接支出百分之幾之數，應行記入。

在工程期內，如因某種事故，將工程拆除重造，足以影響於工作原價。此項特別支出，應在工程撮要表於通常工作細目內另為特加之款目，如遇何種非常情形，影響於原價者，亦可仿此另為登記。

第八十式之一

[ 建-92(甲)之表面 ]

.....總段  
.....分段

工程撮要表.....年.....月份  
工程名目.....  
.....  
工作單號數.....  
門類.....

工 程 總 登

目 或 節	現 金	材 料	更 正 帳 目	共 計
共 計				

日期.....

.....  
工程司





(建-22(甲)之後頁)

第八十式之三

工程進行報告

工 種 號	作 目 數	詳 要	件 數	單 位	價 率		截至本日止 共計直接支 出之原價	本月份工資
共計截至本日止								

額外支出占直接支出之原價百分之幾.....

第八十一式之一

(建-22(乙)之表面)

.....總段  
.....分段

工程撮要表.....年.....月份

工程名目.....

工作單號數.....

門類.....

工 程 總 登

現金		
材料		
更正帳目		
共計		

日期.....

.....  
工程司

第八十一式之二

〔建-22(乙)之裏面〕

登記之來源		直接支出	額外	工作場	每帳單	減去未	總計
摘要	帳單號數	之原價	支出	材料	總數	符之數	支款
預算單第 號							
截至上月底總數							
現金							
工資項下							
工資單							
包工							
零星支出							
普通額支出							
材料項下							
購料行號							
零星購入							
共計現金							
材料							
發料單							
同上							
同上							
同上							



自工作場發出材料									
自他處發出材料									
普通額外支出									
共計材料									
更正帳目									
本月份共計									
截至本月止共計									

完工報單(建-24) (Completion Report)[C. A.-24] 此單格式見下列第八十二式。

此單為分段工程司所造報，每一批准預算單及工作單之工作一報單。所列決算數應與工程登記簿每細目之結數相符。其詳細情形應與批准之預算相合。如較原定之工程圖樣有重要變更，應附送圖式或說明書，以表示工程情形。如數項工作同列一目或一節之內，可列於一報單；但每一工作應按其細目分別列入。

第八十二式 完 工 報 單

由.....許可  
 預算單第.....號.....年.....月.....日  
 工作單第.....號.....年.....月.....日

工作分類	估 計 價		決 算 數		附 註
	件數	銀 數	件數	銀 數	
		元		元 角 分	

(甲)直接支出之原價					
(乙)額外支出					
總數.....					
(乙)占(甲)百分之.....					
日期.....	..... 分段工程師				

**工程決算報告書** 一宗工程完竣，按照工程施行預算書，造送工程決算報告書附工程決算書實用材料清單實用人工清單路借材料機具歸還清單，如有超過預算，則附造工程超過預算理由書。各格式見下列第八十三式至第八十八式。

第八十三式

工決一

工 程 決 算 報 告 書										
會計科目		決算年度								副 局 局 長
請 示 數	核 准 數	工 號數								
		程 名稱								
字 第	字 第	地 點								
		施 開工日期民國 年 月 日				施 工天數 天				
		施 完工日期民國 年 月 日				施 停工天數 天				
		施 停工理由								
號	號	施 施行方法								副 處 處 長
		處 處罰或扣還包工洋								
民 國	民 國	包 包工工程保固期間自民國 年 月 日起至民國 年 月 日止								
		預 預算總額				決 決算總額				
年	年	計 計開				計 計開				
		包 包工預算額				包 包工合同額				

月 日 呈 請	月 日 核 准	零工預算額		零工費	
		長工費		長工費	
		路給材料費		材料費	
工 務 第		預算決算比較		增	
				減	
總 段		包工人姓名		扣運款	罰款
		付 款 情 形	包工	已付	
	待付或繳還		(扣還或還洋在內不在內)		
分 段		附 呈 圖 單	工程決算書	頁	竣工圖張數
			實用材料清單	頁	車據
			實用人工清單	頁	
			工程超過預算理由書	頁	
			路借材料機具歸還清單	頁	
			工程進行報告書	頁	
		備 考			

課  
長

第八十四式

工決二

工 程 決 算 書						
工 程 號 數			預 算 總 額			
工 程 名 稱			決 算 總 額			
款 目	總 價	會 計 則 例 項 目				
包 工 費						

零工費									
長工費									
局給材料費									
合計									
備考									
分段長		總段長			處長		局長		
		副總段長			副處長		副局長		

第八十五式

工決三之一

決三共 頁

工程號數.....

工程名稱.....

實用路給材料清單(決算書附件)

工務第.....總段.....分段.....

材料名稱	形狀尺度	單位	數量	單價	總價	單據號數	備考

第八十六式

工決四之一

決四共 頁

工程號數.....

工程名稱.....

實用路雇人工清單(決算書附件)

工務第.....總段.....分段.....

人工種類	零工或長工	工數	單價	總價	單據號數	備考

## 第八十七式

決五

工程超過預算理由書			
工程號數		決算總額	
工程名稱		預算總額	
竊本工程之決算總數比較預算超過 元 角 分確由後列各種特別原因所致對於工料使用上均屬核實擬請准予核銷實為公便			
計開			
分段	工務第	總段	處長
呈	呈		副處長

## 第八十八式

決六

## 路借材料機具歸還清單

工程號數.....

工程名稱.....

民國.....年.....月.....日

堆放地點

包工

品 名	品 質 形 狀	單 位	數 量	備 考

工程列車報告[建-21](Construction Train Return)[C. A.-21]

此報告格式見下列第八十九式。

第八十九式

.....段

工程列車報告

.....年.....月.....日

日期	站名		機車		貨車		所載重量 噸	行駛時間		價率	銀數	工作單 號數	門類	附註
	由某站	至某站	號數	種類	號數	載重 噸數		日數	小時					
1	2	3	4	5	6	7	8	9	10	11	12	13	14	15
											元角分			

日期..... 簽認  
..... 分段工程師 ..... 機務處長

此報告由機務處處長每月開送所關之總段報告本月機車貨車之用於工程者。其每日或每小時之費用率應行算出，但凡可能，應用平均價率；而此平均價率為便利計，應每月或每季修改之。其費用之數應包括維持及修理費並行馭費如煤油水等，加以司機火夫車守制動夫及行車隊其他員役工資。在工程期內，車輛原價不計資本利息，至折舊費則設營業帳後計之。其詳細辦法見上文第三章內資本支出及營業用款節內。

所有費用由會計處處長先歸入專設之暫記帳內，每月按平均價率分配於有關之各總段。此報告由機車處預備三份，先填入列車事項，送會計處處長查填價率。於是在下月十日以前送總段。其正張由總段留存，作為該總段之記錄，餘二聯加以簽認送回會計處處長及機車處（或管理此事之人員）。

器具及機件報告(建-33)(Tools and Plant Return)(C. A.-33)

此報告即用原始之記錄，由各總段工程司在六月底十二月底每半年

呈送總工程司一次，由總工程司送會計處處長審核。審核後，仍送還各該總段。上半年核過之報告，應隨同本期報告一併送核；如此辦理，可免各總段覆造及會計處保存厚大之文件。

所有測量及數學儀器機器器具機件非易於毀損者，應分類列入此報告。收入之件應按該件實在收入或購入之月登記；發出之件但於該件用壞或變成無價值或出賣或移讓之時登記。雖器具機件之價值最後可列支於工程或帳目之科目內，然初收到時應列入此報告內，以防被竊等事。存儲各件，至少每一年須實在查點一次，但不必同時全行查點，可在一年內逐次行之。各件情形，應簡明表示，如屬完好或在修理中或破壞無用或用壞等等，總工程司可即著手將用壞或無用之件變賣或出讓。

按此報告亦即原始之簿記而兼報告作用者，因其名為報告，故置本節之內。

# 第五章 車站會計

## 第一節 通則

則例之頒行 民國四年五月交通部以各路進款，車站運價，實居大宗，宜有統一之規程，以資法守，爰飭各路局將現行車站會計規章及帳單報告表式送部，交由統一鐵路會計會從事編輯，歷經會議考訂，定為國有鐵路統一車站則例，凡一百五十二條，格式六十三種：於八年十二月審定，九年九月開會議決呈部，十月一日部令頒布自十年一月一日起實行。茲錄其令文如下：

「鐵路收支款項，其大宗不外車站營業之收入，及材料工資之支出，開源節流，整理會計，宜從此兩端入手。本部有鑒於此，先後採取歐美國有鐵路會計辦法，審定統一車站帳目則例一百五十二條，格式一百餘種（上文云六十三種，乃站帳式號碼數目，而每號帳式之中有數種者。故部令云一百餘種），材料帳目則例三十八條，格式二十六種，迭經開會討論，審慎研究，其主旨卽所以杜流弊，便商民，省手續，利運輸，慎重路款，發達營業，惟此最為切要，除材料則例格式另行頒布外，茲先將車站帳目則例及一切格式，按照下列施行辦法公布之：

一此項車站帳目則例及格式，限於民國十年一月一日實行；

一各路局自奉令之日起，至本年年終之日止，在此時期之間，應責成各該路會計處長，切實訓練局內外與此項帳目有關係之各員司，俾實行時不致扞格誤會；

一此項車站帳目格式雖極精詳，然徒法不能自行，非有相當人員隨時督察稽核，不能切實收效；各路局如已設有週行查帳員者，應即責成該查帳員隨時督察，以免紛歧，而收實效；如各路局未設有週行查帳員，應即迅速選派，或指定專員，呈部核准，以期與此項則例同時可以實行；

一此項格式如須更正時，得由各路局隨時呈請本部交由統一鐵路會計會核議，呈部



核准施行；

以上各節，仰各路局長督率主管人員，一體遵照，實力奉行」。

前項則例嗣延至十五年四月一日起實行，並增加第一百五十三條及站帳式第七十。國民政府鐵道部成立後，略有增修，所增修者自十九年一月一日起實行。

總則 所有規定之統一車站帳目則例及站帳格式，並則例內關於各格式使用方法之說明，均經鐵道部核准，國有各鐵路均應遵用之；非呈奉部批准，不得更改或廢置之。

各路得各按就地情形之需要，於規定之統一格式外，另行增加其他格式，以資應用；但仍應將所增格式一份及其必需理由呈部備案。其所增加者及其用途，不得與規定之統一制度有所抵觸，且應視為屬於補助統一制度所不足者方可。

各路得各按就地情形之需要，於各種格式之規定數目外，增加頁數。

鐵道部為維持統一制度起見，極願各鐵路非遇不得已時，切勿輕於引用以上二項之規定；但在特種情形之下，雖將規定之格式加以註釋，抑或修正，仍不適於用者，始可引用之。

營業類別 車站所營之業務，就收款之情形，可區別為三類如下：

(一)預付營業 凡購票時即行付款之營業，謂之預付營業(“Paid” traffic)，或稱已付營業；

(二)到付營業 凡在到達站領件時付款之營業，謂之到付營業(“To Pay” traffic)，或稱應付營業；

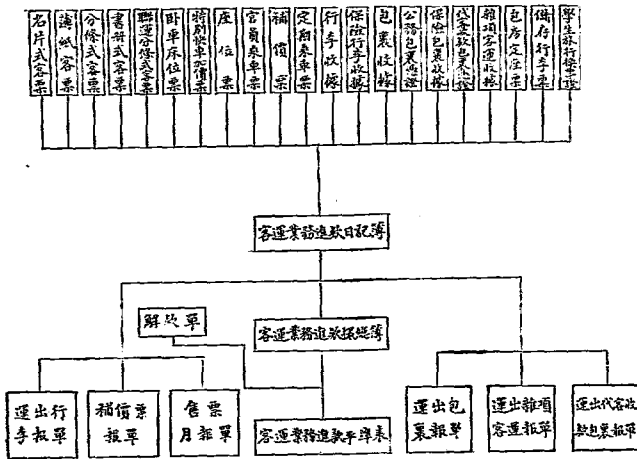
(三)記帳營業 凡鐵路特准記帳之行商或其他人等，而事後由會計處開單收款之營業，謂之記帳營業(“Transport on Credit” traffic)。

進款類別 鐵路之進款，按照營業進款分類則例見所規定之各項，有為車站所經收者，應按照則例歸類。

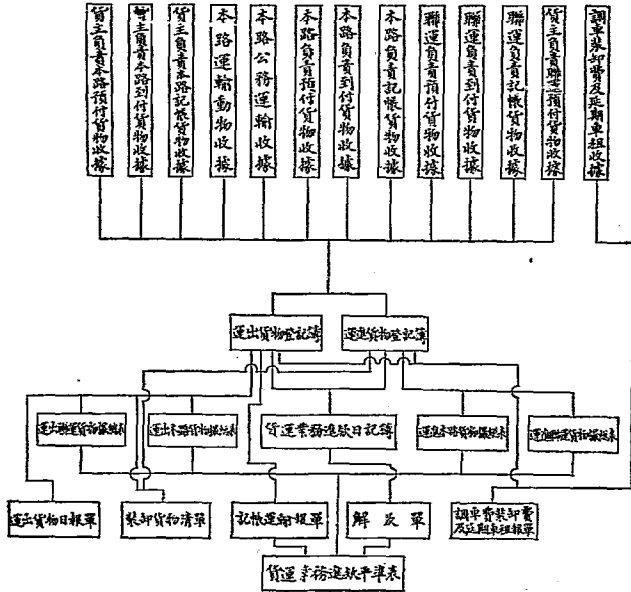
時日之起訖 編造車站帳目及進款報單，應注意鐵路上所稱之日，係以本日子正時至次日子正時為一日；至所稱星期，則係截至每星期六日子正時為一星期；又上中下三旬，則以每月十日二十日及各該月之末日為截止之期；所有進款報單，除特別規定者外，均應按照歷書每月編造一次。

車站會計組織系統 見下列第六圖及第七圖，其詳見以下各節。

第六圖 車站客運進款會計組織系統圖



第七圖 車站貨運進款會計組織系統圖



## 第二節 票 據

### 第一項 客 運 所 用

名片式客票【站帳式 1 (1)】(Card Tickets) [S. A. I(a)] 為旅客乘多之路本路營業之用，如經特准亦可用於聯運。其等級以顏色別之如下：

等級	本路營業	聯運營業
頭等	紅色	黃色
二等	白色	綠色
三等	藍色	棕色
四等	藍色加黃道	棕色加綠道
月臺票	紫色	

薄紙客票〔站帳式 1 (2)〕(Paper Tickets)[S. A. 1 (b)]

分條式客票〔站帳式 1 (3)〕(Strip Tickets)[S. A. 1 (c)] 以上二種客票，為到達站旅客過少之用。到達站名，日期及票價等等均預留空白，以備用時填寫。

書冊式客票〔站帳式 1 (4)〕(Coupon Book Tickets)[S. A. 1 (d)]

用數張客票裝釘而成，專為聯運之用。凡旅客所經之路線航線，每線均各備一張。

聯運分條式客票〔站帳式 1 (5)〕(Coupon Strip Tickets) [S. A. 1 (e)] 用一張硬紙分成數條，每條為客票一聯。旅客經行之路線或路線之一段均各備一聯。

臥車牀位票特別快車加價票或座位票〔站帳式 1 (6)〕(Sleeper, Express Extra or Place Tickets)[S. A. 1 (f)]

官員乘車票〔站帳式 1 (7)〕(Government Passenger's Tickets) [S. A. 1 (g)] 每份計票三聯，用複寫紙填寫，第一聯交乘車者，第二聯交車隊長，第三聯存站備查。

優待券換票證〔站帳式 1 (8)〕(Privilege Ticket Certificate) [S. A. 1 (h)] 須有各該員司供職鐵路之主管人員簽名蓋章，啓程之站方

可換給普通客票，並於換給之票上加蓋「優待券」戳記。

補價票〔站帳式 1 (9)〕(Excess Fare Ticket)[S. A. 1(i)] 每號一式三聯，用複寫紙套寫，第一聯交旅客收執，第二聯彙同補價票報單送呈會計處，第三聯留存備查。

定期乘車票〔站帳式 1 (10)〕(Season Ticket)[S. A. 1(j)] 分甲乙兩種：甲種爲月計乘車票，每月更換一次，乙種爲次數乘車票以票上所准次數用完爲度。甲種紙色每月變更一次，乙種白色。

行李收據〔站帳式 1 (11)〕(Baggage Ticket)[S. A. 1(k)] 每號一式三聯，用複寫紙套寫，第一聯交原主收執，第二聯交車隊長，第三聯存站備查。每聯之下均各附有與收據同號之號牌三張，除黏用者外，凡有餘剩，概應按日繳回會計處查核。至於聯運行李收據，每一寄發站對於每一聯運鐵路祇須各編連號一組。

保險行李或包裹價值聲明書〔站帳式 1 (12)〕(Baggage or Parcels Declaration of Value)[S. A. 1(l)] 由寄件人詳細填註並簽名。

保險行李收據〔站帳式 1 (13)〕(Insured Baggage Ticket)[S. A. 1(m)] 與行李收據同一格式，但增「行李內裝何物」及「每件保險若干」兩欄。

包裹收據〔站帳式 1 (14)〕(Parcels Ticket)[S. A. 1(n)] 一式三聯，填用法與行李收據同。公衆包裹收據用白色紙，公務包裹收據用紅色紙。所填運費，無論查出短少或溢收，原填銀數不得塗改，惟將短收或溢收之數橫書於票面之上。其溢收之款，准由到達站退還。

公務包裹憑證〔站帳式 1 (14—乙)〕(Service Parcels Certificate)

[S. A. 1(n-II)] 每份一式二聯：第一聯由寄件人簽名蓋章連同包裹一併送交站長寄發，第二聯存根。發運站站長收到憑證及包裹，如屬本路營業者，應即填具公務包裹收據〔站帳式 1 (14—丙)〕(Service Parcels Ticket)[S. A. 1(n-III)] 交還寄包裹人外，並將該收據號數填入憑證下端預備之格內；倘屬聯運營業者，則用聯運包裹收據〔站帳式 1 (14—丁)〕(Through Parcels Ticket)[S. A. 1(n-IV)] 填給，並於收據上註明「公務包裹」字樣。寄發站站長收得之憑證，應隨同其他各項關於記帳運輸憑單按日用解款單一併繳局。

保險包裹收據〔站帳式 1 (15)〕(Insured Parcels Ticket)[S. A. 1 (o)] 填用方法与包裹收據同，所異者祇每件包裹內裝何物及價值若干必須詳細填入。

代客收款包裹憑證〔站帳式 1 (16)〕(Cash on Delivery Parcels Certificate)[S. A. 1(p)] 每號一式四聯：第一聯寄會計處查核，第二聯收款憑證交寄包裹人備作領款證據，第三聯通知書寄交到達站，第四聯存根留站備查。填發時須注意令寄包裹人簽名蓋章於第一聯下端之包裹價值聲明書。

雜項客運收據〔站帳式 1 (17)〕(Miscellaneous Traffic Ticket)[S. A. 1(q)] 每號一式三聯：第一聯交原主收執，第二聯交車隊長，第三聯存站備查。除行李包裹外，凡由客運列車所運之一切物品，均適用之。

包房定座票〔站帳式 1 (18)〕(Reserved Accommodation Ticket)[S. A. 1(r)] 每號一式二聯：第一聯交旅客收執，第二聯存站備查。站

長收繳包車之延期費，得用此票填作收據。

儲存行李票〔站帳式 1 (19)〕(Baggage Storage Ticket)[S. A 1 (s)] 票之下半沿針孔撕下，交原主收執以備領取行李時交還；票之上半，則用以繫於行李之上，每件一張。至所有收回之下半段，應全行送繳會計處查核。倘遇有行李在旅客未到之前運到者，則運到之日，每件各繫此票一張，其下半則待原主到站領取時再行當面填具。

免費乘車證〔聯單式〕〔站帳式 1 (20)〕(Free Pass(check form)) [S. A. 1(t)] 專為乘車一次而設，上下行列車每各另備專證。車上查票員及站上收票員將附於證旁之收據簽名交還持證人。

學生旅行換票證〔站帳式 1 (21)〕(Students' Ticket Certificate) [S. A. 1(u)] 無論屬於本路或聯運營業，單程或往返乘車，概由車務處處長填發。如屬往返，則起程站站長除減成收往返票價並發給單程車票外，應將回程換票證下段之通知書填註簽名，證明已收回程票價，交與持證人為回程時換票之用。此項換票證及回程換票證如經塗改，而塗改之處未經車務處處長簽證在傍，不得認為有效。已經換票之證，由各該站站長隨同該日解款單寄繳會計處查核。

## 第二項 貨運所用

寄貨人聲明書〔站帳式 21(1)(2)及(3)〕(Consignor's Notes)[S. A. 21(a)(b)and(c)] 由寄貨人填具並簽名蓋章，備發運站存作運輸之根據。其貨物重量，應會同寄貨人當面過磅，以便其自行照數填入。至擬運之貨，凡由貨主負責者，應用〔站帳式 21(1)〕白紙黑字之貨主負責寄貨人聲明書 (Owner's Risk Consignor's Note)，若由鐵路負責者，則

用〔站帳式21(2)〕白紙紅字之鐵路負責寄貨人聲明書(Railway Risk Consignor's Note),若屬於公務運輸,則用〔站帳式21(3)〕紅紙黑字之公務運輸寄貨人聲明書(Service Consignor's Note)。

本路運輸貨物收據及通知書〔站帳式22(1)(2)及(3)〕(Goods Receipt and Invoice, Local)[S. A. 22(a)(b)and(c)] 由發運站根據寄貨人聲明書用複寫紙填發,一式三聯:第一聯為貨物收據或稱貨票,交寄貨人寄交收貨人;第二聯為通知書,交由車隊長轉交卸運站;第三聯存站備查。凡非同類貨物,雖其等級相同,而收貨人又同屬一人,仍須按類分別載明票內。且每一批貨物祇限填給貨票一張,而每一張貨票亦祇限填發貨物一批也。倘遇一批貨物而分裝數車起運時,所有車輛號碼均應載明貨票「貨物名目」欄內。此種貨票全用白紙,但屬於預付營業者用黑墨刷印,到付營業用紅墨刷印,記帳營業則用紫墨刷印。

短收或溢收之運費,由卸運站查出者,應用紅字在票內註明。凡遇補收前站短收運費或科收罰款,收款站必須另用貨票一份,填作收據,註明收款事由銀數及原來貨票一切情形,至原來貨票亦同樣註明。

所有發運站在某月份內發生之貨票,無論該票之貨運到達與否,卸運站均應一律列報於該月份帳內。至預付營業由發運站報收,而到付營業則由卸運站報收。

每日收繳之貨票必須分別本路或聯運,按日分包寄交會計處。每日發出聯運貨票中之清算所備核聯,亦須按日寄呈會計處轉送清算所。

聯運貨物收據及通知書〔站帳式23(1)及(2)〕(Goods Receipt and Invoice-Through)[S. A. 23(a)and(b)] 全用黃紙印製,屬於預付營



業者用黑墨印刷，而記帳營業則用紫墨印刷。填發時用複寫紙套寫，一式四聯：第一聯爲貨物收據交與寄貨人寄交收貨人，第二聯爲通知書交與車隊長轉交卸運站，第三聯爲清算所(Railway Clearing House) 備核聯，第四聯爲存根留站備查。

每一輛車所裝之貨，必須填票一張；倘如一批貨物分裝兩車或數車，而需填票兩張或數張時，所有該全批貨物之運費等項，應全行填入第一張貨票之內，而次第各票則祇需註明「第…號票所運貨物之一部分」字樣，橫書於各該票面並簽名其上。

其餘各辦法與本路運輸貨物收據及通知書同。

本路及聯運動物收據及通知書〔站帳式24(1)及(2)〕(Live Stock Invoice)[S. A. 24(a)and(b)] 每票下段刊有佈告，聲明所運動物設有損傷抑或遺失鐵路概不負責等語。票之印製與普通貨票相仿，其填發手續亦同。每次運輸須將動物之實在重量填入票內。此票紙張，本路營業者用白色，聯運營業者用黃色。

本路公務運輸收據及通知書〔站帳式25(1)〕(Service Invoice, Local)[S. A. 25(a)] 用紅色紙印製，每張一式三聯，由站長填發（運輸材料除外）。但如材料廠運輸材料，則由該廠自行填寫，然後送交站長簽發。站長每次簽發之票，將第一聯交還原寄發人，以便寄交收料人，第二聯爲車隊長通知書，隨同所運之材料帶交卸運站。卸運站站長於交付材料時，必須請收料人簽名收清。設遇材料有損壞情事，則收據上更應詳細註明。

聯運公務運輸收據及通知書〔站帳式25(2)〕(Service Invoice,

Through)[S. A. 25(b)] 用黃色紙印製，每張一式四聯，由發運站站長（或材料廠廠長）填發，一切手續與〔站帳式25(1)〕同；惟運費總數內本路應占若干，務須單獨註明票內，至其他路則留待清算所填註之。

調車通知書〔站帳式26〕(Shunting Invoice)[S. A. 26] 專備通知調車工頭在商家私岔道上調送車輛之用。每張一式兩聯：第一聯交由調車工頭以憑調送車輛，並取得各該商家簽認後，寄呈會計處查核；第二聯存站備查。

運費收據〔站帳式27〕(Freight Receipt)[S. A. 27] 備填給收貨人於交付到付運費時索取收據而設。此外遺失票據罰金或查出票貨不符科收之罰款，均適用之。每張一式兩聯：第一聯交付款人收執，第二聯存站備查。

調車裝卸費及延期車租收據〔站帳式28〕(Shunting, etc. Receipt)[S. A. 28] 此種收據專備收繳調車費裝卸費及延期車租而設。每張一式三聯：第一聯交商人或寄貨人收執，第二聯隨同調車裝卸費及延期車租報單〔站帳式35〕寄呈會計處查核，第三聯存站備查。凡車輛自岔道倒入及倒出之時間，須在收據「調車」欄對方預留之空白中填明，凡收到延期車租，必須將每一延誤時間及其租率逐一詳註於「噸數」及「價率」兩欄之內，又將總共延誤時間填註於「滯留時間」方格之內，至總計應收銀數則填入「銀數」一欄。

貨票未號通知書〔站帳式29〕(Last Invoice Advice)[S. A. 29] 每月月終由各發運站填寄各卸運站站長，倘該月份內有聯運貨物時，則該聯運卸運站亦應照寄一份；俾卸運站易於查覆各通知站本月份發來

貨票曾否收齊，設有遺漏可按號追查也。

到貨通知書〔站帳式30〕(Notice of Arrival)[S. A 30] 貨物到站後，立即填寫郵寄收貨人。但此項辦法原為公衆便利而設，收貨人不得視為一種應享權利，向站要求，更不得藉詞未接通知，要求豁免延期車租等費。

回頭空件證〔站帳式43〕(Returned Empties Certificate)[S. A 43] 商人欲將裝貨之箱袋繩索等件按照回頭空件減價運輸章程運回原發運站，應於發運時向發運站站長預索此證。此證自填發之日起，以一個月為期。運回回頭空件時，將此證附繳半價，換取運輸貨物收據。各起運站須將此項繳回之憑證隨同報單寄繳會計處，以作減收運費之據。

提貨單〔站帳式46〕(Godown Delivery Order)[S. A. 46] 由運商或其代表詳細填載簽名後送交站長。每次提貨之前，須令提貨人在單上簽收，並付清存棧費，始可交貨。至收到之提貨單應隨同貨棧帳〔站帳式45〕寄呈會計處查核。此單格式見下列第九十式。

### 第九十式

<p>貨 棧 帳</p> <p>提 貨 單</p>	<p>站帳46</p>
<p>第.....號</p> <p>此致</p> <p style="text-align: center;">站長</p> <p>請提交</p> <p>由貨物存棧第.....號戶內貨物如下</p>	<p>正張</p>

計.....件內裝	
重量.....公噸	
中華民國.....年.....月.....日	..... 商人簽名或行號蓋章
上列貨物業已收妥	
中華民國.....年.....月.....日	..... 收貨人簽名
注意——存棧費付清後始准提貨	
每次收費另給收據	

存棧費收據〔站帳式47〕(Godown Receipt)〔S. A. 47〕 每張一式三聯：第一聯交運商作收款證據，第二聯連同本日進款附於解款單（站帳式62）寄繳會計處，第三聯存站備查。每次所收之存棧費，應各開給收據一張。

### 第三項 客貨運通用及其他

遺失票據取保領件證明書〔站帳式17〕(Indemnity Bond)〔S. A. 17〕 在交付行李包裹以及雜項物品或貨物之前，收受之人照章必須將發運站所發之行李收據〔站帳式1(11)〕包裹收據〔站帳式1(14)〕雜項客運收據〔站帳式1(17)〕或貨物收據〔站帳式(22)及(23)〕繳出，否則必須用此證明書，填明原收據內一切詳細情形由收物人及保證人簽名蓋章，始准給領。而各站站長更須注意勿誤交冒領之人。其預付運費之件，在交付之前，須先電詢發運站已否收清運費。

電報紙〔站帳式51(1)(2)(3)(4)及(5)〕(Telegraph Message)〔S. A. 51(a)(b)(c)(d)and(e)〕 計分五式：(1)商報紙用黃色紙印，(2)公

務報紙用白色紙印，(3)報告重大危險報紙用紅色紙印，(4)報告平常危險報紙用綠色紙印，(5)抄收商報紙亦用黃色紙印。電報應分別商報，公報，本路，外路，或外局，等類，自每年一月一日起，依據收入或發出站名，分別各編連號一組，至國外電報亦照此辦理。公務電報報底，應由站上保存至少須在六個月以上。

商報費收據〔站帳式52〕(Telegraph Receipt)[S. A. 52] 第一聯交發報人，第二聯存站備查，保存至少在六個月以上。

收報回單〔站帳式53〕(Addressee's Receipt)[S. A. 53] 黏於電報信封面上，一同投遞，由收報人在單上註明收到時間並簽名或蓋章，由信差帶回。此回單由站上保存至少在六個月以上。

請領票據清單〔站帳式2〕(Requisition for Tickets)[S. A. 2] 此單於每月三日填送會計處。一式兩份，副單存站備查。每屆月終，各站站長應將存票櫃詳細檢查，如所有某項票據不敷三個月之用，應即請領，以補足三個月之需；倘遇前往某站旅客每月不逾五人，則無庸領取，而用薄紙或分條式空白客票臨時填發。至各種貨票，凡用機器印成連號者，均填具此單請領。

客貨票領到後，應詳細查點，如有重複號碼或誤印與遺漏者，應即報明會計處辦理。

解款單〔站帳式62〕(Cash Remittance Note)[S. A. 62] 每日收入之一切進款，用下列第九十一式解款單交由次日經過之第一班列車掃數解繳出納課點收。所解之款應與解款單第二聯及所附收款單一併封入解款袋內，迨至出納課將款點收清楚，收款單簽字發還到站 即將

第九十一式 單 款 解 單

站帳B2

第.....號 銀錢袋號數  
 .....站營進款於中華民國.....年.....月.....日解送會計處

類 別	銀 元	角 分
銀行支票		
莊票		
外國銀行鈔票		
本國銀行鈔票		
匯票		
國幣		
二角輔幣		
一角輔幣		
五分輔幣		
銅元		
現款		
野款共計		
憑單		
憑單共計		
總計		

.....站長

收 款 單

站帳B2

第.....號 銀錢袋號數  
 會計處中華民國.....年.....月.....日  
 收入銀元.....照登 站帳.....項下進款

短少及退回現款和票	銀 元	角 分
共 計		

.....收支員

站長

其黏貼存根之上備查；解款袋號數亦應註明於解款單及存根聯內備查。

每日所收一切進款，祇准填用解款單一張，倘該日無款可解，仍應用解款單一張橫書一無字函寄出納課。

寄出納課一聯之背面（見下列第九十二式），必須依據日記簿將該日進款除貼水外分類註明；倘遇必要時，解款單每份可備三聯，不必限定兩聯。

## 第九十二式

(解款單及收款單反面)

營 業 進 款	收 入 進 款		現 款	憑 單	共 計
	日 期				
客運進款					
貨運進款					
雜項					
	共 計				
				貼水	
				總數(對照前頁)	

凡盈虧之數應歸客運或雜項下收支單要：——  
半票整票及憑單或雜項解款單

### 第三節 簿記

#### 第一項 客運所用

客運業務進款日記簿〔站帳式 5 (1)及(2)〕(Passenger Revenue Day Book)(S. A. 5(a)and(b)) 此簿即車站客運進款之完全帳簿也。一站發出之票，無論係用名片式客票，薄紙空白票，抑或其他各種客運業務票據，但凡收入之進款，站長負其責任者，皆須登記此簿。

此簿計分兩式：第一式為較小之簿，不備列車次數欄，各站均適用之，其格式見下列第九十三式；第二式專備各大站分別登記每次列車進款之用，其大小視各領用站需用情形而定，其格式見下列第九十四式。

每日開始售票之前，客票司事應將各貯票筒底下之票抽出半張，查對其號數，是否與上日日記簿內所登「訖號」相符；一經照此查對，直至該日售票事畢，客票司事可無需復行查點全櫃內各筒所貯之票，即知某站之票當日曾否售過，蓋售過之票，筒底必無抽出之半張矣。

每月月終，無論各該月內曾否售票，必須將所有存站各種客運票據之最低號數（即所存之第一張票號），完全登記此簿一次。

凡用第(1)式日記簿各站應於每日末次列車離站後，將該日發出各票之「訖號」，即當日存在手中未售之最低票號，由貯票筒內及薄紙空白票存根聯上查出，登記簿內第三欄內；至本日之「起號」，當然即係上日之「訖號」，應登記第二欄內；第二欄與第三欄相差之數，應登記第四欄「發出總數」內；第四欄之數除第五欄「未售之半票」及第七欄





「未發票」，即爲本日實售票數，而登於第九欄；第九欄內「票數」與第十一欄「票價」相乘，即得第十二欄內「本日應收銀數」。至第六第八第十及第十三等欄之累計數目，應於各該月份內逐日遞加之。其每日之總數，係用該本日第五第七第九第十二等欄數目，與上日第六第八第十及第十三等欄數目，各站相加，便得之矣。

凡用第(2)式日記簿之各站，其簿內「訖號」及「所收票款」項下各欄，應將該日售票時之列車號次分別填入；並於每次列車開行後，立將售至之最低票號及所收票款，分別登記於各該次列車欄內。迨至日終，所有本日及累計各欄，均應按照登記第(1)式手續登記之。

凡未發各票，或未售半票或孩童備查券，必須查照會計處規定辦法，寄繳會計處查核。

倘日記簿一頁不敷登記該日之進款，可接連繼登其次各頁；但每頁須結一總數，依次移入其次頁內，以資接連累計，且每頁之首應註明各該進款日期，不得錯誤。如係大站，上行列車與下行列車進款可分頁登之，但每日結總之數當然仍祇以一個爲限。

聯運營業項下之進款，應按日按每一路分組登記。其站名則按清算所規定之次序排列。遇必需時，各大站可用第(1)式日記簿登記聯運營業項下之進款，惟每日結得之總數，應一筆轉入第(2)式日記簿內，以便包括在該站全日共收銀數之內。

凡各處所主管人員用規定之單據送交站長轉解會計處之款，應即登記於各該日站上進款登記完畢後最後一行，並結入各該日總數之內。

日記簿內一切登記，無論如何，不准用橡皮磨擦；如查有錯誤，應用

墨筆將原書字碼輕輕畫去，但仍留其顯明字跡，然後將改正之字另行書於被改名字之上，並簽名其傍，以資證明。

客運業務進款撮總簿〔站帳式6〕(Summary of Passenger Revenue)〔S. A. 6〕 此簿爲車站一種轉登記錄之簿，其各欄一月結總之數，皆須按照所分門類，轉登客運業務平準表。其格式見下列第九十五式。

每日之旅客共計人數以及各欄進款之銀數 皆係由客運業務進款日記簿內轉登而來。凡屬聯運營業之客票進款，必須將該項進款重行分開，以示本路及他路各占若干。本路所占之數，仍取聯運價目表內某某等站客票本路每張票價，與當日所售票數相乘即得；並將此項得數與該項進款兩相比較，相差之數卽爲他路應占之數，而登之於他路欄內。倘屬於聯運營業之行李包裹及雜項客運等進款，則該項進款之屬於本路及他路者，必須逐票計算，註明於各該票據存根上專備之格內，並分別結總登入簿內各該類別之欄內。簿內各數應按日登入，每旬結總一次，以備編製營業進款概數旬報表之用。又每月月終，每欄須各結總，再將各欄橫行總數相加，核其與直行總數是否相符。

售票員現款登記簿〔站帳式61〕(Booking Clerks Record of Cash)〔S. A. 61〕 此簿須於每次列車開行後，立即登記。然後將所收之款，與客運業務進款日記簿內該次列車應收之數比較，加入或減去輔幣貼水，查核是否相符。然後卽將款項包好，交由站長收入銀櫃妥爲保存。

凡用站帳式5(2)日記簿各站之售票員，必須兼用此簿。但用站帳式5(1)者，兼用與否，悉聽其便。此簿格式見下列第九十六式。

第九五式

站客運業務進款報總簿

站帳 6

中華民國.....年.....月.....日.....份

日期	普通客票			優待票			遊覽票			軍用補票			臥路	
	本路	聯路	他路	本路	聯路	他路	本路	聯路	他路	本路	聯路	他路	本路	他路
1	元角分	元角分	元角分	元角分	元角分	元角分	元角分	元角分	元角分	元角分	元角分	元角分	元角分	元角分
2														
3														

29														
30														
31														
總計														





第九十六式

售票員現款登記簿

站帳01

中華民國.....年.....月.....日

溢收款	元角分	會計處通知	元角分	每日進款總數	元角分
		應行補繳款			

列其次數	密票等數		銀元或鈔票		二角	一角	銅元	共計	售票員或售票員簽名	附註
	元	角	元	角	元	角	元			



本日共計

總售票員數名

借方

中華民國...年...月份

客運業務平準表

貸方

詳細節目	借方類別					借方總數	會計處核定借方總數	摘要	日期	現款	憑單	此圖專備會計處用	日期	現款	憑單	此圖專備會計處用	貸方總數															
	水路營業	編運營業			共計													元	角	分	元	角	分	元	角	分	元	角	分	元	角	分
		元	角	分																												
結餘																																
客運業務																																
常帶																																
政府																																
運1,1及2旅客																																
本路																																
聯運																																
運1,3優待票																																
運1,4遊覽票																																
運1,5補償票																																
運1,6臥車特等位票																																
運1,7快車加價及座位票																																
運1,8定期票																																
公衆																																
本路																																
政府																																
聯運																																
運出1預算運費																																
運進1到付運費																																
運2,1行李																																
本路																																
政府																																
聯運																																
運2,2包裹																																
本路																																
政府																																
聯運																																
運2,3雜項客運																																
本路																																
政府																																
聯運																																
運2,4專車																																
本路																																
政府																																
聯運																																
運2,6裝卸費																																
本路																																
政府																																
聯運																																
運2,7貨物																																
本路																																
政府																																
聯運																																
運2,8其他																																
本路																																
政府																																
聯運																																
同上																																
售票盈餘																																
共計 (不連上月結餘)																																
其他營業進款																																
運6電報																																
運8租金																																
運9雜項收入																																
詳見站帳式18號彙總表																																
總共 (連同上月結餘)																																
洋																																

接 下 合 計

除 去 貼 水

十 特 別 貸 出 各 款 詳 列 於 下

共 計

本 月 結 餘 移 轉 下 月 份 帳 內 (細 帳 詳 見 後 頁)

總 計 洋

附註 本表第3, 4, 7, 12, 16等欄與後頁之營業簿報表俱留待會計處填註

十 特 別 貸 出 各 款 務 須 逐 款 詳 列 明 為 要

中華民國...年...月...日

車站司帳員

站長





客運業務進款平準表〔站帳式15〕(Passenger Service Balance Sheet)〔S. A. 15〕 此表格式見上列第九十七式，其背面見第九十八式。係一種分類撮總表式，專備各站結算一月間收支帳目而設。其借方所列各款，可由客運業務進款撮要簿內轉錄而來，貸方各款則依據解款單及核准由站款支付之各種單據，或會計處特准貸除各數而得。所有代替現款而用解款單繳局者，該款即由會計處派人收取之。

編造此平準表時，各站站長須切記所有該站應向會計處報帳之各款，均借入站長之帳；而該站已解出納課之現款，或核准單據，均貸出站長之帳。

借貸兩方平準之下，如有存站結餘，必須將欠繳情形詳細摘錄於表之後頁；至該款擬如何清理，何時可以收清，均須逐款聲明。

凡收到由會計處發出之勘誤單 (Advice of Audit)，應詳細覆核，如見有付車站帳者，應即補列於下一月份帳內。例如一月份勘誤單內知照各款，應即補列於二月份平準表內。並應於收到勘誤單之次日，即將應行補繳之款解繳出納課。倘勘誤單內列各款查有錯誤，則應將不符情形立即函告會計處核覆。

## 第二項 貨運所用

本路及聯運運出貨物登記簿〔站帳式 31(1)及(2)〕(Goods Forwarded Book)〔S. A. 31(a)and(b)〕 此簿第一式為運出本路貨物登記簿(Local Goods Forwarded Book) 格式，見下列第九十九式；第二式為運出聯運貨物登記簿 (Through Goods Forwarded Book) 見下列第一百式。



材	強卸費		其他各費		共計此費						備		
	預付	到付	預付	記帳	預付	加價	到付	加價	記帳	加價			
運費	14	15	16	17	18	19	20	21	22	23	24	25	26
	元角分	元角分	元角分	元角分	元角分	元角分	元角分	元角分	元角分	元角分	元角分	元角分	元角分

第一百貳式 運出聯運貨物登記簿 站編31(2)

中華民國二十一年...月份...運至...站

日期	通知書		車號		普通貨物			其他路材料		
	局	站	號	編	電	政	府	飛	運	號
7	2	3	4		5	6	7	8	9	10
	元角分	元角分	元角分	元角分	公噸	公噸	公噸	公噸	公噸	元角分

裝卸費	銀	數	11	元	角	分
	銀	數	12	元	角	分
其他費	銀	數	13	元	角	分
	預	付	14	元	角	分
共計	到	付	15	元	角	分
	肥	帳	16	元	角	分
運費	木	路	22	元	角	分
	路	路	23	元	角	分
分	郵	路	24	元	角	分
	路	路				
各	貨物種類					
	明					

此簿係為車站登記一切運出貨物而設。簿內登記概以貨票為憑，但每類貨票必須分別登入各相當欄內，不得錯誤。運出之動物亦按照登記普通貨物辦法登記之。又各「預付」欄內所登記之費，應按日過入貨運業務進款日記簿內。

第(1)式登記簿之第一頁應留作編列各該簿目錄之用。凡運往本路各站之貨物牲畜等，應每站各留數頁，以便分別繼續登載之。在登載之先，必須將各該月份冠之篇首，迨至月終，則畫線截止，並結出總數。每旬亦各小結一次。倘聯運營業不甚發達之站，則無需另用第(2)式簿登記，祇在第(1)式簿內照前述之法，每路各分若干頁，並預度情形，每一卸運站各留一頁或數頁，分別登載之。

本路及聯運運進貨物登記簿〔站帳式 32(1)及(2)〕(Goods Received Book)[S. A. 32(a)and(b)] 此簿第一式為運進本路貨物登記簿(Local Goods Received Book)，格式與站帳式 31(1)同，但欄上「至『某』站」改為「由『某』站」，「其他各

費」欄之次多「短收數」一欄，「共計收費」之次多「運到日期」「提貨日期」「存棧日期」三欄。

第二式爲運進聯運貨物登記簿(Through Goods Received Book)格式與站帳式31(2)同，但欄上「至『某』站」改爲「由『某』站」，所多各欄與第一式同。

凡收到貨票，而票內所載銀數業經詳細覆核，且貨已到站點驗相符，即可登入此簿。至運進之動物，亦即照此辦法登記之。

此簿之目錄，應編列在第(1)式之第一頁。凡有貨物運來之本路各站均應每站各留若干頁，以備登載之。倘到付營業之運費，已經收貨人交到，則收款之日期及貨運業務進款日記簿之頁次均應記入此簿之內。又聯運貨物之登記辦法與此相同，亦按原來之路每一發運站各預留若干頁，以便分別登載。如遇必要時，聯運貨物可專用第(2)式簿登記之。

收到之貨票，必須仍按各該原發運站填發該票之月份分別登記之。爲求達到此項目的起見，如遇該月份各站所發之票，尙未收齊，則運進貨物登記簿之月結可待該月經過後一星期始結束之，以期各月份所發之票仍得完全登入各該本月份帳內。又每旬之末，亦應於簿內各結旬結一次。

在運輸貨物通知書(即車隊長聯)未到站以前，已經收貨人提取之貨，應於簿內另開數頁，題名「通知書未到以前提取之貨」，將該被提之貨依據收回之收據登記之。迨至通知書到站後，除照章登記各該本頁外，同時並於「通知書未到以前提取之貨」頁內註明該書收到日期等事，以備查考。

到站貨物，收貨人應於某日提取，必須隨時註明「附記」欄內。其延期車租報單應即根據此簿編造，而欠繳貨款清單亦即於每月月終根據此簿編報。

貨運業務進款日記簿〔站帳式33〕  
(Goods Revenue Day Book)〔S. A. 33〕 此簿格式見下列第一百零一式。

此簿專為車站登記每日應行收入之一切貨運業務進款，延期車租，以及其他各項收入而設。所有每日應收之款，概作為已收，隨時登記；並按日核算一次，結成總數，記明簿內。至於每日現收項下之貨款，可由運出貨物登記簿「預付」各欄內，將當日運費等款結成總數，一筆過入之。所有每日收進之款，應查照繳解客運業務進款辦法，併用同一解款單，於次日解交出納課。此外簿內每日總結銀數之下，必須註明「此款已於……日用第……號解款單解繳出納課」。

凡收到一批租費，除登記此簿外，

站帳33

第一百零一式 站 貨運業務進款日記簿

中華民國.....年.....月份

運進運出	貨物通知書	站名	界積登	收款日期	運出貨物通知書	計收銀數	延期車租數	附記
登	號數	由	記次數		前月份		共計	
記	日期	站			本月份			
頁		名						
1	2	山	5	7	9	11	12	13
	3	4	6	8	10	11	12	14
	4	5	7	8	9	10	11	12
	5	6	7	8	9	10	11	12
	6	7	8	9	10	11	12	13
	7	8	9	10	11	12	13	14
	8	9	10	11	12	13	14	15
	9	10	11	12	13	14	15	16
	10	11	12	13	14	15	16	17
	11	12	13	14	15	16	17	18
	12	13	14	15	16	17	18	19
	13	14	15	16	17	18	19	20
	14	15	16	17	18	19	20	21
	15	16	17	18	19	20	21	22
	16	17	18	19	20	21	22	23
	17	18	19	20	21	22	23	24
	18	19	20	21	22	23	24	25
	19	20	21	22	23	24	25	26
	20	21	22	23	24	25	26	27
	21	22	23	24	25	26	27	28
	22	23	24	25	26	27	28	29
	23	24	25	26	27	28	29	30
	24	25	26	27	28	29	30	31
	25	26	27	28	29	30	31	
	26	27	28	29	30	31		
	27	28	29	30	31			
	28	29	30	31				
	29	30	31					
	30	31						
	31							

同時應將所登貨物運出或貨物運進登記簿之頁次記入本日記簿專備之欄內。

收到運費，如係銀行鈔票，而數目在一百元以上者，必須將情形在本日記簿「附記」欄內詳細註明。若係支票或係莊票撥條等類，則必須有會計處核准在前，方能收受；既收之後，亦應將事實註明「附記」欄內。

站上所收現款，若於事前未得會計處核准，無論如何，站長不得擅自扣留。貨票房經收各款，亦應於每日散值時，結算清楚，掃數送交站長親自點收，然後簽名於現款登記簿內。又款項未解出納課之前，站長須負保管責任。

凡奉核准支款憑單付出之款，應列支該日記簿之最末一行。

此簿內不得用橡皮磨擦及改正錯誤各辦法，與客運業務進款日記簿同。

運出本路貨物撮總表〔站帳式37(1)〕(Summary of Local Goods Forwarded)[S. A. 37(a)] 此表應由運出本路貨物登記簿〔站帳式31(1)〕轉錄而來。格式見下列第一百零二式。每一站一月之各項總數應按照表內各欄名目分別填入。一站一行，先列上行各站，次列下行各站。如能查出貨物之實在重量，務宜填入表內。



第一百零二式

運 出 本 路 貨 物 撮 總 表

站帳37(2)

民國.....年.....月.....日 .....站

至何站	普 通 貨 物							本 重	
	公 衆					政 府			
	重 量	銀 數			重 量	銀 數			
		預 付	到 付	記 帳					
1	2		3	4	5	6		7	8
	噸數	公斤	元角分	元角分	元角分	噸數	公斤	元角分	噸數
共 計									

民國.....年.....月.....日

路 材 料		裝 卸 費			運 費 共 計			說 明
量	銀 數	預 付	到 付	記 帳	預 付	到 付	記 帳	
	9	10	11	12	13	14	15	
公斤	元角分	元角分	元角分	元角分	元角分	元角分	元角分	
								16

站長

運進本路貨物撮總表〔站帳式37(2)〕(Summary of Local Goods Received)[S. A. 37(b)] 此表仿照編造前表辦法,由運進本路貨物登

記簿轉錄而得。所有貨物實重若干，如能查出，務須填入。填造此表時，須注意所有在各該月連同月之末日在內，各發運站發出貨票是否收齊，完全列報表內。倘上月分所發之票而在本月收到者，則該項貨票不得併入本月表內具報；惟應另行補具撮總表一份，標明補報某月份字樣而補報之。

此表格式與前表同，惟「至某站」改為「由某站」，「裝卸費」之次多「短收數」一欄。

運出及運進聯運貨物撮總表  
 [站帳式38(1)及(2)](Summaries of Through Goods Forwarded and Received)[S. A. 38(a)and (b)] 此兩種表之造報手續概與前條之站帳式 37(1)及(2)相同。惟「分配」進款各欄本路應占銀數必須填註，而其餘他路應占者，則留待清算所填列。運出表格式見下列第一百零三式。

站帳38(1)

表 總 撮 貨 物 運 聯 運 出 公 普 通 政 府 站 帳 式 第 一 百 零 三 號 中 華 民 國 年 月 日

運至某站	距離公里	站 帳		公 普		通 政		府			
		起 號	訖 號	車 數	貨 量	銀 數	貨 量	銀 數	貨 量		
1	2	3	4	5	6	7	8	9	10	11	12
		款	元	噸	公 斤	噸	元	噸	公 斤	噸	元
共 計											

中 華 民 國 年 月 日

他 路		材 料		裝 卸 費		庫 存		共 計 銀 數		分 路		附 註	
重	數	單	銀 數	銀 數	會 計 處 用	額 付	記 帳	木 路	元 角 分	元 角 分	元 角 分	元 角 分	元 角 分
13	14	15	16	17	18	19	20	21	22	23	24	25	26
噸	公 斤	延 噸 公 里	元 角 分	元 角 分	元 角 分	元 角 分	元 角 分	元 角 分	元 角 分	元 角 分	元 角 分	元 角 分	元 角 分

註：此報單之附註務於每月五日前送交查課課課  
 站長：此本共製十五份(每份三聯)每月用一份一年共製十二份下餘三份備補用

運進表格式與運出表同，惟「運至某站」改為「由某站」。

貨運業務進款平準表〔站帳式39〕(Goods Service Balance Sheet)(S. A. 39) 此表格式見下列第一百零四式。其背面見下列第一百零五式。編製手續與客運業務進款平準表相同。站長必須謹記，所有站長應報之收數，均屬借入站長之帳；而解繳出納課之一切現款，或作為現款之核准憑單，概屬貸出站長之帳。

月終結帳時，尙未收到之短收各款或未退還之溢收各款，應詳細註明表之後頁，每月月終之結餘，應該括本月或以前各月平準表內已經列報而結至本月底止尙未收清之運費短收貨款以及其他一切應收各款在內，並應轉入下月份帳內。再此項結餘細帳，必須錄入欠繳貨款清單內具報。

借方

貨運業務平準表

站

民國.....年.....月份

貸方

詳細帳目	借方										債方總數	*會計處借方總數	類別	日期	現款	憑單	日期	現款	憑單	此欄專備會計處用	貸方總數									
	本路運輸				聯運				共計	共計												共計	共計	共計	共計	共計	共計	共計	共計	共計
	運出預付貨	運進到付貨	記帳	共計	運出預付貨	運進到付貨	記帳	共計																						
1	2	3	4	5	6	7	8	9	10	11	12	13	14	15	16	17	18	19	20	21	22									
結餘													1				承上													
普通貨物													2				17													
本路	公共												3				18													
		政府												4				19												
聯運													5				解款單繳解各款													
													6																	
													7																	
													8																	
													9																	
													10																	
													11																	
													12																	
													13																	
													14																	
													15																	
													16																	
													接 下					共 計												
	他路材料																													
	本路材料																													
	運費																													
延期車租																														
會計處借項																														
見款誤單第 號																														
共計 (不連上月結餘)																														
總計 (連同上月結餘)																														
除去一退還之數																														
浮借項																														
貸項(現款及憑單)																														
結餘																														

退還溢收之數 ... .. {本路 聯運}

特別支出各款詳列於下  
通知書第.....號 日期

本月結餘移轉下月份帳內

營業進款簿之摘要表		元	角分	他路應進款之細帳		元	角分
本路	預付...						
	到付...						
	記帳...						
他路							
合計							





第二式爲散頁式，爲抄錄冊內登記之用。格式與第一式同，惟「貨棧帳」三字之下有「禁止移轉」四字，注意一行之上多下列三行：

1. 凡因火患颶風水災氣候變遷及各項天災，而致貨物損壞或遺失，本路概不負責賠償；
2. 凡存棧貨物，本路祇付原件交回責任，至其內容如何，概不負責；
3. 凡屬於爆烈危險性貨品違禁品或有礙衛生之貨，概不得堆存鐵路貨棧之內。

其背面之提貨日記與第一式同。

以上兩式，一經登記，均須由站長會同各該運商或收貨人分別簽字，證明登記之正確。每次提貨，均須在兩式之後頁，將應登各節詳爲記入。迨至存貨提完，該散頁之帳應由站長留下，連同歷次提貨單，寄呈會計處查核。凡存棧之貨，非俟運商或收貨人將運輸貨物收據簽收繳到，站長不得將此項貨棧帳開給之。

### 第三項 客貨運通用

存票簿〔站帳式3〕(Ticket Stock Book)[S. A. 3] 各站領到票據應完全詳細登入此存票簿內。並按照票內所印各到達站站名，每站分登一頁。薄紙或分條式空白票，如行李包裹雜項客運收據等等，各種票據，均應分別每種，各登一頁。此外凡用機器印成連號之各種貨票，亦照此登記。此簿務須於收到票據查點清楚後即行登入；每登一次，站長必須簽名其上。過行查帳員亦於查對後簽名簿中。此簿格式見下列第一百零八式。





## 第一百十一式

(收票員報告第四頁)

由 某 站	違 章 票 券		
	等 級	號 數	違章情形(如過期越站等情事)

由 某 站	孩 童 半 票 號 數			
	頭 等	二 等	三 等	四 等

.....收票司事  
..... 站長

此報告係專備各站收票人員，或其他收票人員按照規定各欄填報之用。凡所收係屬普通客票，應按每次列車收到之起止票號，分欄填報。

凡在車站收票各路，應於每日末次車開行後，將該日一日間所收之名片式客票薄紙客票及免費乘車證，按照各該票號次序，分別起程站站名，每紮成捆，然後連同報告放入票袋，寄交會計處查核。此項票袋之口，務須嚴密紮緊，封以火漆印章，以免內置之票中途漏失。至曾經補收票價之客票，應另行捆紮成束，並將收回之補價票據密附於各該被補票之後。又所收票內，如查有不合章程之處，應於表內「違章票據」欄註明之。

凡在車上收票各路，上項手續，應由車隊長或車上查票員負責辦理。

民國.....年.....月.....日

.....站

類 別	票 據 號 數		運 費			裝 卸 費			附 徵 款 項	備 考
	起	止	現 款	記 帳	合 計	現 款	記 帳	合 計		
旅 客	客 票	本路	(見發售本路客票日報單)							
		聯運								
	車上或站上補票									
	行 李	本路								
		聯運								
	包 裹	本路	運出預付							
			運進到付	(見寄報客運票據點單)						
		公用								
	車 輛 動 物	本路								
		聯運								
專車費										
貨 幣	本路	公衆								
		政府								
聯運										
訂 正 費	追收									
	退還									
其 他	本路									
	聯運									
溢收運費										
旅客業務進款共計 (此行現金共數應與解款單旅客業務欄相符)										
雜 項 進 款	電報									
	小賣商雜貨商營業費									
	月 票 票	尋常								
		定期								
	退票費及取保領件費									
	行李包裹存儲費									
	保險費及罰款									
其他										
雜項進款共計 (此行現金共數應與解款單雜項欄相符)										
總 計										

附續發出到付包裹票報會計處自第.....號至.....號共計.....張計運費\$.....裝卸費\$.....附徵款\$.....

民國.....年.....月.....日填報

站長簽印

客運進款日報單〔站帳式78(1)〕 各站客運進款，每日按照上列第一百十二式，填送日報單。

發售本路客票日報單〔站帳式78(2)〕 各站發售本路客票應照下列第一百十三式填送日報單。

第一百十三式

發售本路客票日報單

站帳78(2)

第.....頁

民國.....年.....月.....日

.....站

着站	等級	起號	止號	共賣票數	除去發票數		實發票數	運率	票費	自本日起	本月截止	自本月一日起至今日止	附徵	附記
					廢票	半票								

民國.....年.....月.....日填報

.....站長簽印

本路及聯運售票月報單〔站帳式7(1)及(2)〕(Return of Tickets Sold Local and Through)[S. A. 7 (a)and(b)] 此種報單第一式為本路運輸，第二式為聯運，均各分為八段。

(一)第一段 旅客撮要表(Part I. Summary of Passengers)

此表係一月中售出之票數價銀數及旅客里程數之撮要總表。各欄數目均由本表內其他各段轉錄而來。

(二)第二段 未售出之半價票及註銷票等清單(Part II. Statement of Unsold Halves and Cancelled, etc. Tickets)

此單應將各種污損未發之票，未售之半價票，及政府旅客以外之有

憑證記帳票，一律載入。「註銷等票」欄中所列之結數，應與其他各段所載註銷等票之結數相同。其未售出之半價票結數，則應與他段所載之孩童票數（特印之孩童票除外）相符。至記帳票則每票須附有相當之憑證，並於「附註」中加以說明。

(三) 第三段 普通票旅客清單 (Part III. Ordinary Passengers)

此單如用於本路時應將距離各站之里程填入第二欄內，此里程可自里程表得之，零數之不滿一公里者，亦以一公里計。自第三欄至末欄如「(某)等」。第三欄「起號」，係該月內第一張售出票之號數，此數應與上月份清單所記之「訖號」相核對。第四欄「訖號」者，即未經售出票之起號也。此種「起號」「訖號」，均自客運業務進款日記簿轉載而來。第五欄「共計票數」，即以「訖號」減去「起號」而得。第六欄「除去」項下分爲三欄：「政府」應記入政府及軍旅各票，「優待」記入以優待券換票證所換發之票，「註銷」欄則記入各種污損未發之票，及不付現金或以憑證換發之票。以此綜合，而於「共計票數」中扣除之即得第七欄「實發票數」，票價所得，記入「票價」欄。票價之並無特別快車加價者，記入「普通」，有加價者則以其中之普通票價部分記入「普通」，而以所加之票記入「加價票」。以「票價」與「實發票數」相乘，是爲第九欄「銀數」，欲求精確，可將「票價」分別「普通」及「加價票」先乘「成人」之數，再以所收孩童票價之數乘「孩童」票數，兩者相加，即與「普通」及「特別快車加價」兩者相融合。末欄「延人公里數」係由第二欄「里程」數與「實發票數」相乘而得。此欄之旅客，係單指成人，故孩童票數應先以二除之，然後併入計算。如係來回票，則其票數應加倍計算，庶往返里程均計入在內。以

上手續既畢，即應將「實發票數」「銀數」及「延人公里數」各欄逐項總結。

各單等次不同，須分單另繕。如一等中項數太多，一紙不敷填寫，則可添紙繼續。而每紙之結數，則遞加計算，末頁所結，即為總數。每單務須於上方空白註明等級，以資識別。

以上所述，適用於本報單之普通票旅客之一段，但他段之分欄，與此相同者，亦適用之。

(四)第四段 政府票旅客清單 (Part IV. Government Passengers)。

此段專為詳記各種發與政府或軍旅人員之客票而設。第一應先記此種人員之普通客票，即將第三段普通旅客票「政府」欄中之數錄入，此單之「實發票數」欄內。其次將軍政人員專用票詳細記載。其污損或未發之票，記入「除去註銷」欄中。「實發票數」又分為兩類：一為「記帳」，一為「已收」。其「票價」欄之數，為政府通令持票人員付價時所收之票價。將此「票數」與「已收」欄之數相乘，即為「共計銀數」。「延人公里數」則以第二欄「里程」與「已收」之數相乘而得。「記帳」之客票無庸計入，因會計處另有帳目以計其里程也。至所發之票，無論「記帳」或「已收」，均須附有經相當官長簽印之憑證。頁底「合計」，應按等總結，並將「共計」數結出。

(五)第五段 優待票旅客清單 (站帳式 7 (1-3)) (Part V. Privilege Passengers)。

此單格式與前段同，惟「實發票數」欄內分「成人」「孩童」二欄，而

「成人」欄內分「半價」「四分之一價」二欄。此段專為詳記各種以優待券換票證換發之客票而設。先記普通客票，其數應與第三段普通票旅客之「優待」欄所列者相等。其次記特種印成之優待票，其「實發票數」欄內之成人票應為「半價」與「四分之一價」兩種，此外則為孩童票。「票價」欄所列者為通常實數之票價。其「共計銀數」一欄應以半價購票之人數與票數相乘得之。四分之一價者亦如之。兩者相加，再併入「孩童」票「成人」票相乘之數，即為「共計銀數」之總數。半價票或四分之一票計算時，應按普通票價之半數或四分之一計算。銀數之不滿五分者，亦以五分計算。「延人公里數」之旅客，凡成人不論半價或四分之一價，均作一人計，孩童則以半數計。優待票每張須連同優待券換票證備查。頁底均須總結，並合成「共計總數」。

(六) 第六段 睡車票清單(Part VI. Sleeper Charges)。

此段應將一月中睡車牀位票之一切詳情悉數登記。其「共計銀數」欄內之票價，務須按等分別清楚。

(七) 第七段 特別快車加價費清單(Part VII. Express Extra Charges)。

此段應將一月中特別快車加價費之一切情形悉數登記。其格式與第六段同，惟第一欄改為「由第三段移來合計」之數，係由第三段普通票旅客「銀數」欄內之「特別快車加價」欄中轉錄而得，藉以表示此項加價之來源。其次登記單收之特別快車加價並非與普通票同售者。「共計銀數」欄內應按等分別清楚。

(八) 第八段 其他(遊覽票定期車票等)(Part VIII. Miscellaneous)

ous(Excursion, Season, etc.))。

此段應將一月中所售出之遊覽票、定期車票、回數乘車票及一切不屬於本報單其他各段之車票詳細記入。關於遊覽票之「延人公里」，其計算與普通票相同。其定期乘車票之「延人公里」，應隨時依照現行公佈之規程計算。回數乘車票則以距離到達站之里程與其每冊之票數相乘而得。至月臺票、預定座位票及與此性質類似之票，則旅客實際並未旅行，自無里程之可言也。

此段各種客票均須結一總數於頁底。

每月售出之薄紙空白票，應按等級分欄填報於名片式普通客票之後；如往某站之名片式普通客票未曾售過，則應將各該站現存之最低票號，分別等級填入各該「起號」欄內。換言之，一站所存各種客票，無論該月內之售過與否，均應將各該票之最低票號，列入本報單內報告之。售出之月臺票，以及包房定座票所收各款，亦應一併列入報單內報告之。

如係屬於聯運營業者，所有進款，祇須將本路應占之一部分銀數填入站帳式7(2)報單內，寄呈會計處；其餘他路應占各欄銀數，則留待清算所填寫。各類聯運營業，應各別每類，各造報單一份。

上列月報單格式見下列第一百十四式至第一百二十九式。

站帳(1-1)

本路售票報單

第一百十四式

站.....站 民國.....年.....月.....份

類 別	第一 段				四 等				計					
	票數	銀 元	角	分	票數	銀 元	角	分	票數	銀 元	角	分	延 人	公 里
進-1-1 普通票														
進-1-2 政/府票														
進-1-3 優待票														
進-1-4 遊覽票														
進-1-5 匯中票														
進-1-7 特別票														
進-1-8 定期票														
合 計														

站 帳

民國.....年.....月.....日

第一百十五式

(第一段反面)

站帳(1-1)

第二段 未售出之半價票及註銷票等清單

未 售 出 之 半 價 票				註 銷 票 等			
何站	等級	票 數	何站	等級	票 數	何站	等級







第一百十九式

第六段 匯車票清單

站號(1-4)

.....站 .....年.....月.....份

何站	等級	票				數		票價			共計銀數			
		起號	訖號	共計票數	除去註銷	實發票數	成人	孩童	頭等	二等	三等	頭等	二等	三等
合計														

第一百二十式

第七段 特別快車加價費清單

出第三段 移來合計														
--------------	--	--	--	--	--	--	--	--	--	--	--	--	--	--

第一百二十一式

第八段 其他(遊覽票定期乘車票等)

站號(1-4)

何站	里數	等級	票				數		共計票數			延人公里數		
			起號	訖號	共計票數	除去註銷	實發票數	成人	孩童	頭等	二等	三等	頭等	二等
合計														

站帳(2-1)

聯運售票報單  
旅客業務聯運清單

第一百二十二式

站.....年.....月份

類 別	第一等			四等			合 計			本 站			踏 應 得 數		
	頭 數	票 數	銀 數 元 角 分	頭 數	票 數	銀 數 元 角 分	頭 數	票 數	銀 數 元 角 分	頭 數	票 數	銀 數 元 角 分	頭 數	票 數	銀 數 元 角 分
進-1-1 普通票															
進-1-2 政府票															
進-1-3 優待票															
進-1-4 遊覽票															
進-1-6 團體票															
進-1-7 特別票															
進-1-8 定期票															
合 計															

民國.....年.....月.....日 站.....

第一百二十三式 第二段 未售出之半價票及註銷票等清單

站帳7(2-1)

未售出之半價票		註銷票	
何站	何站	何站	何站
等級	等級	等級	等級
票數	票數	票數	票數
附註	附註		

民國.....年.....月份

第三段 普通旅客票清單

第一百二十四式

站帳7(2-2)

至何站	路由	票號		銀數		票價		配額		得數				
		共計	除	實發	普通	特別	本	路	元	分	元	分		
起號	政府票	特等票	註銷	成人	孩童	元	角	分	元	角	分	元	角	分
訖號	票數	票數	票數	票數	票數	元	角	分	元	角	分	元	角	分
共計	接前頁													
共計	接下頁													

第一百二十五式 第四段 政府旅客票清單

站帳7(2-3)

票		發		收		票價		配額		得數				
起號	訖號	共計	除法	共計	註銷等	已收	票數	元 <th>角 <th>分 <th>元 <th>角 <th>分 </th></th></th></th></th>	角 <th>分 <th>元 <th>角 <th>分 </th></th></th></th>	分 <th>元 <th>角 <th>分 </th></th></th>	元 <th>角 <th>分 </th></th>	角 <th>分 </th>	分	
起號	訖號	票數	票數	票數	票數	元	角	分	元	角	分	元	角	分
共計	共計	共計	共計	共計	共計	元	角	分	元	角	分	元	角	分
共計	共計	共計	共計	共計	共計	元	角	分	元	角	分	元	角	分

民國.....年.....月份



站帳7(2-4)

第六段 睡車票清單

第一百二十七式

民國.....年.....月份

站.....站

至何站	由路	等級	票數		銀數				票價分配		得數		
			共計	除去	頭等	二等	三等	本	路	元	角	分	
			起號	乾號	票數	註銷	等	成人	孩童	實發	票數		
合 計													

第七段 特別快車加價清單

第一百二十八式

出第	路	三等	票數	頭等			二等			三等		
				計	二	三	計	二	三	計	二	三
合 計												
共 計												





聯，全行送交會計處查核。惟須注意者，每旬總數仍應繼續累計至月終爲止。報單格式見下列第一百三十一式。

運出本路行李報單〔站帳式10(1)〕(Return of Local Baggage Forwarded)[S. A. 10(a)] 此報單應按日由行李票存根聯抄錄填造。上行車與下行車所運行李應分別按旬列報會計處一次。惟須注意，每旬總數仍應繼續累計至月終爲止。報單格式見下列第一百三十二式。

運進本路行李報單〔站帳式10(2)〕(Return of Local Baggage Received)[S. A. 10(b)] 此報單格式見下列第一百三十三式。本路一月內運進之行李須完全詳細列入，以備會計處以之與各發運站所造同月份之運出本路行李報單互相核對之用。再此單應按照所收票據，逐日抄錄，勿論收票日期係在本月與否，但仍應按照票上月份列入各該月份報單內列報。

上行車與下行車運到之行李應各分別註明造報。

凡補收漏票行李或短收之運費，均應列入此單。按旬連同所收票據，一併報告會計處。惟應注意，每旬總數仍應繼續累計至月終爲止。

運出本路包裹報單〔站帳式10(3)〕(Return of Local Parcels Forwarded)[S. A. 10(c)] 此報單須包括所有本月運出之普通包裹在內。其填造之法，係按日由包裹收據存根聯抄錄，並每旬報告會計處一次。其每旬之總數，應繼續累計至月終爲止。

現付及到付營業應分別各造報單一份，而公務包裹則更應將憑證號數列入報單之內。格式見下列第一百三十四式。

第一百三十式

站線 8

報單 民國.....年.....月份

票號	等級	發出日期	有效期間		站名	姓名	職銜	附	記
			由	至					

中華民國.....年.....月.....日

.....職銜

第一百三十一式

補價票報單

站線 9

第.....號

列車

.....站名

中華民國.....年.....月份

日期	補票	站名	補收票價						項	共計		
			按進-1-1 普通票價									
期號	由	至	頭等	二等	三等	四等	進-1-5	進-1-6	進-1-7	元角分	元角分	元角分
			人數	銀數	人數	銀數	人數	銀數	特別加價			
			元角分	元角分	元角分	元角分	元角分	元角分	元角分	元角分	元角分	元角分
合計												

中華民國.....年.....月.....日

.....站長或軍隊長

站號10(1)

第一三三十二式 運出行李報單—本路

中華民國.....年.....月

站號.....

收據日期	客票日期	客票等級	客票號碼	客票種類	件數及種類	共重	通限重量	保險銀數	運費	保險費	裝卸費	共計	附記
1	2	3	4	5	6	7 公斤	8 公斤	9 元	10 元	11 元	12 元	13 元	14

中華民國.....年.....月.....日

站號.....

站號10(2)

第一三三十三式 運進行李報單—本路

中華民國.....年.....月

站號.....

收據日期	由某站	客票等級	客票號碼	件數及種類	共重	通限重量	共計收費	卸力	附記
1	2	3	4	5	6 公斤	7 公斤	8 元	9 元	10 元

中華民國.....年.....月.....日

站號.....

中華民國.....年.....月.....日	站是.....
共計	

第三百三十四式 運出包裹報單——本路 站號10(3)

中華民國.....年.....月份  
.....站

收據日期	號數	至某站	件數	內裝何物	每件重量	保險銀數	共計收數			附註		
							運費	保險費	代收款項			
1	2	8	4	5	6 公斤	7 元	8 元	9 元	10 元	11 元	12 元	13
共計												

中華民國.....年.....月.....日

運進本路包裹報單〔站帳式10(4)〕(Return of Local Parcels Received)[S. A. 10(d)] 此報單須包括本月份內運進之普通包裹。所有本日收到之包裹收據原主聯均應鈔錄在內，以備與發運站所造同月份內運出包裹報單核對之用。此單之造報及連同所收票據送會計處，與站帳式10(2)手續相同。但對於現付及到付營業以及公務包裹均應分別各造報單一份。格式見下列第一百三十五式。

第一百三十五式 運進包裹報單——本路 站帳10(4)

.....站

中華民國.....年.....月份

收 據		由某站	件數	內裝何物	每件 重量	保險 銀數	共計收費		卸 力	附 註
日期	號數						8	9		
1	2	3	4	5	6	7	元	角	分	10
					公斤	元				
				共 計						

中華民國.....年.....月.....日 .....站長

運出及運進本路雜項客運報單〔站帳式10(5)及(6)〕(Returns of Local Miscellaneous Traffic Forwarded and Received) [S. A. 10(c)and(f)] 此兩種報單之一切造報辦法，概與站帳式10(1)及(2)兩種報單手續完全相同。格式見下列第一百三十六式及第一百三十七式。

**第一百三十六式**

運出雜項客運報單——本路

站帳10(5)

.....站

中華民國.....年.....月份

收 據		至 某 站	*件數及種類	運 率	計 收 銀 數			附 記
日期	號數				運 費	裝卸費	共 計	
1	2	3	4	5	6	7	8	9
					元角分	元角分	元角分	
				共 計				

\*如所運係車輛應聲明每車裝若干輛

中華民國.....年.....月.....日 .....站長

**第一百三十七式**

運進雜項客運報單——本路

站帳10(6)

.....站

中華民國.....年.....月份

收 據		由 某 站	*件數及種類	共 計 收 費	卸 力	附 記
日期	號數					
1	2	3	4	5	6	7
				元角分	元角分	
			共 計			

\*如所運係車輛應聲明每車裝若干輛

中華民國.....年.....月.....日 .....站長

**運出及運進本路代客收款包裹報單**〔站帳式11(1)及(2)](Returns

of Local C. O. D. Parcels Forwarded and Received) [S. A. 11(a) and (b)] 此兩種報單之一切造報辦法，概與造報站帳式 10 (3)及(4)兩種報單相同。所有站長收到收受包裹人繳出之款，必須按日隨同其他進款解繳會計處。報單格式見下列第一百三十八式及第一百三十九式。

站號II(1)

第一三十八式 運出代客收款包裹報單——本路

中華民國.....年.....月.....日止

收日期	掛號數	至某站	每件重量	掛號數(件)		代收銀數		保險銀數		計收銀數				附記
				遞羅掛號數	遞羅掛號數	代收銀數	保險銀數	代取款項	保費	運費	共計			
1	2	3	4 公斤	5	6	7 元	8 元	9 元	10 元	11 元	12 元			
共計														

站號II(2)

第一三十九式 運進代客收款包裹報單——本路

中華民國.....年.....月.....日止

收日期	掛號數	由某站	每件重量	所取銀數		通和掛號數		式件時代收之款		附記
				所取銀數	通和掛號數	所收銀數	收到日期			
1	2	3	4 公斤	5 元	6	7 元	8 元	9		
共計										

中華民國.....年.....月.....日止

中華民國.....年.....月.....日

運出聯運行李報單(站帳式12(1))(Return of Through Baggage Forwarded)[S. A. 12(a)] 此報單應按照站帳式 0.1)手續造報。格式見下列第一百四十式。其營業較繁之站，更須每旬造報一次。而營業略簡之站，則按月造報之。但無論按旬抑或按月造報，均須於該旬或該月經過後五日內寄呈會計處。至按旬造報之站，須將每旬之總數繼續累計至月終為止。各類聯運營業，應分別每類各造報單一份；並於報單之內分配銀數項下，祇填本路應占一欄，其他各路應占銀數則不必填寫。留待清算所填用。上項辦法，並適用於造報站帳式 12(2)(3)(4)及13(1)(2)等各報單。

第一百四十式

.....站運出聯運行李報單

站帳12(1)

中華民國.....年.....月份

收 據		至 某 站	路 徑	客 票		件 數	共 重	逾限重量	保 險 銀 數
日期	號數			號數	等級				
1	2	3	4	5	6	7	8	9	10
							公斤	公斤	元
					共計				

計 收 銀 數			裝卸費	分				附 記		
運 費	保 險 費	共 計		本 路		路			路	
			里 程	銀 數	里 程	銀 數	里 程	銀 數		
11	12	13	14	15	16	17	18	25	26	27
元角分	元角分	元角分	元角分	公里	元角分	里	元角分	公里	元角分	

中華民國.....年.....月.....日

站長.....



本報單第五第六兩欄之內，必須將據以填發行李收據之客票摘要記入。如所發行李收據之起訖站名與所發客票之起訖站名相同時，祇須將該客票號碼等級記入便可。設行李收據之起訖站名僅為該客票內所規定區間之一段，則更須將起訖站名一併填入。倘據填發行李收據者為來回遊歷票或週遊票，則祇將各該票之發行站名記入之。此外如根據中日聯運或其他各類聯運客票或經由售票經理發行之客票填發之行李收據，均應照此記明。

運進聯運行李報單〔站帳式12(2)〕(Return of Through Baggage Received)〔S. A. 12(b)〕 此報單按照站帳式10(2)及12(1)兩種報單手續造報。且僅包括各該本月份內他站所發而被收回之收據在內。倘本月份內所收票中有為前月份所發者，則不得列入；但應按照填發月份另造報單補送會計處查核。至收回之收據，應隨同報單一併寄呈會計處。格式見下列第一百四十一式。

第一百四十一式 .....站運進聯運行李報單 站帳12(2)  
中華民國.....年.....月份

收 據		由某站			客 票		件 數	共 重	逾限重量	計收銀數	卸 力	附 記
日期	號數	號數	等級	號數	等級							
1	2	3	4	5	6	7	8	9	10	11		
						公斤	公斤	元角分				
					共 計							

中華民國.....年.....月.....日 站長.....

運出及運進聯運雜項客運報單〔站帳式12(3)及(4)〕(Return of Through Miscellaneous Traffic Forwarded and Received)[S. A. 12 (c)and(d)] 如有此類運輸，此兩種報單之造報辦法，概與造報聯運行李報單手續相同。格式見下列第一百四十二式及第一百四十三式。

運出聯運包裹報單〔站帳式13(1)〕(Return of Through Parcels Forwarded)[S. A. 13(a)] 此報單格式見下列第一百四十四式。其造報手續可按照前條造報站帳式 10(3)及12(1) 兩種報單手續中之適宜者，參酌用之。

運進聯運包裹報單〔站帳式13(2)〕(Return of Through Parcel Received)[S. A. 13(b)] 此報單格式見下列第一百四十五式。其造報手續按照站帳式12(2)手續辦理。所有運進之包裹，均應按照各該實在收到日期列入。倘遇收到之期係在發運之次月，則該包裹不得列報於本月份單內；但應按照填發月份，另造報單一份補報會計處。

儲存行李包裹等報單〔站帳式14〕(Return of Storage on Baggage, Parcels, etc.)[S. A. 14] 此報單格式見下列第一百四十六式。專備造報旅客未到以前運到行李存站待領，或旅客抵站後將行李委託車站存儲，或逾限提取包裹，按照定章所收之儲存費而設。用複寫紙套書，一式兩份。其正張連同撕下之行李儲存票〔站帳式1(19)下半段〕寄呈會計處查核，而副張則留站存查。再此種報單應按照收費日期，根據行李包裹儲存票內各節據實填報。

此種報單在營業較繁之站，應按旬造報一次；其餘則按月造報之。

第一四四三式 .....站運出聯運雜項客運報單 站號12(3)

中華民國.....年.....月份

收據日期	至某站	路徑	種類	件數	運率	運費	裝卸費	本			分			離							
								里程	銀	數	里程	銀	數	里程	銀	數					
1 2	3	4	5	6	7	8	9	10	11	12	13	14	15	16	17	18	19	20	21	22	
					元角分	元角分	元角分	元角分	元角分	元角分	元角分	元角分	元角分	元角分	元角分	元角分	元角分	元角分	元角分	元角分	元角分
共計																					

中華民國.....年.....月.....日 站長.....

第一四四三式 .....站運進聯運雜項客運報單 站號12(4)

中華民國.....年.....月份

收據日期	由某站	路徑	種類	件數	運率	運費	裝卸費	力	附
1	2	3	4	5	6	7	8	9	10
					元角分	元角分	元角分	元角分	元角分




中華民國.....年.....月.....日  
 站長.....

第一四十五式  
 .....站運進聯運包裹報單  
 站號18(2)

中華民國.....年.....月.....日

收據日期	號數	由車站	件數	每件重量	計收銀數	即力	代客收款			附記
	通知數						所收銀數	收款日期		
1	2	3	4	5	6	7	8	9	10	11
				公斤	元角分	元角分	元角分			


中華民國.....年.....月.....日  
 站長.....

## 第一百四十六式

## 儲存行李包裹等報單

站帳14

.....站

中華民國.....年.....月份

日 期	票 號	計 收 銀 數	日 期	票 號	計 收 銀 數
		元角分		承上	元角分
	接 下			共 計	

中華民國.....年.....月.....日

站長.....

寄發本路及聯運客運業務各種報單點驗單〔站帳式16(1)及(2)〕  
 (Passenger Transmit Memos Local and Through)[S. A. 16(a)and  
 (b)] 此單純粹為各站每月寄呈客運業務進款平準表及與該表連帶之  
 各種月報單至會計處之一紙目錄。下列第一百四十七式為本路用；第  
 一百四十八式為聯運用。此單用複寫紙套書，一式兩張，其第一張隨同  
 報單寄呈會計處，副張則留站備查。此單限於各該月經過後五日內寄至  
 會計處，毋得遲延。

各路會計處長可酌量各該本路情形，另用站帳式16(3)及(4)，專備  
 各站寄呈旬報單之用。

設有某種報單，因無營業或其他事項可報，則應用無字報單(見下)  
 填寄會計處。

第一百四十七式

鐵路	站帳16(1)	
..... 站寄呈會計處本路客運業務各種報單點驗單 中華民國.....年.....月.....旬		
格式號數	報 單 名 目	張 數
С. A. 7 (a)	售票月報單...	.....
„ 9	補價票報單...	.....
„ 10 (a)	運出行李報單...	.....
„ 10 (b)	運進行李報單...	.....
„ 10 (c)	運出預付包裹報單...	.....
„ 10 (c)	運出到付包裹報單...	.....
„ 10 (d)	運進預付包裹報單...	.....
„ 10 (d)	運進到付包裹報單...	.....
„ 10 (e)	運出雜項客運報單...	.....
„ 10 (f)	運進雜項客運報單...	.....
„ 11 (a)	運出代客收款包裹報單...	.....
„ 11 (b)	運進代客收款包裹報單...	.....
„ 14	儲存行李包裹等報單...	.....
„ 15	旅客業務進款平準表...	.....
„ 18	雜項收入彙總表...	.....
„ 54	商報進款報單...	.....
„ 55	接收商報報單...	.....
„ 56	代轉商報報單...	.....
中華民國.....年.....月.....日		
		..... 站長

第一百四十八式

鐵路	站帳16(2)	
.....站寄呈會計處聯運客運業務各種報單點驗單 中華民國.....年.....月.....旬		
格式號數	報 單 名 目	張 數
S. A. 7 (b)	售出聯運客票月報單... ..	.....
,, 12 (a)	運出聯運行李報單 ... ..	.....
,, 12 (b)	運進聯運行李報單 ... ..	.....
	附收據 張	
,, 12 (c)	運出聯運雜項客運報單 ... ..	.....
,, 12 (d)	運進聯運雜項客運報單 ... ..	.....
	附收據 張	
,, 13 (a)	運出聯運包裹報單 ... ..	.....
,, 13 (b)	運進聯運包裹報單 ... ..	.....
	附收據 張	
中華民國.....年.....月.....日		..... 站長
轉呈鐵路清算所核辦		
中華民國.....年.....月.....日		..... 代會計處長 簽字

第二項 貨運所用

運出貨物日報單〔站帳式70〕(Daily Return of Goods Forwarded)

〔S. A. 70〕 此單格式見下列第一百四十九式。



郵一百四十九式

運出貨物日報表

站號70

由.....站.....年.....月.....日

何 站	程 里		貨 物 車 號		貨 物 車 號		重 量		運 送		等 級
	公 里	站 間	車 號	貨 物 車 號	整 批 運 送	不 整 批 運 送	公 噸 數	公 噸 數	類 別	公 噸 數	

運 費	裝卸費		其他各費		共 計 收 費		附 帶		會 計 處 填 註 欄	
	元 角 分	元 角 分	元 角 分	元 角 分	已 付	到 付	已 付	到 付	元 角 分	元 角 分

中華民國.....年.....月.....日

站長.....

此單爲報告各站每日運出之貨物而設。無論有無貨運，均須每日造報會計處。其各欄填註方法，應依照下列說明辦理：

「里程」欄內填入距離貨物到達站之里程，其數可由各路里程表得之。其不滿一公里之零數，亦以一公里計。

「重量」欄之貨物重量以公噸計算，每公噸爲一千公斤，故不足一公噸之數，應以小數點下三位即公斤之數表示之；例如二十五公斤即爲公噸 $0.025$ ，二百五十公斤即爲 $0.250$ 公噸之類。此欄分別爲「整車運價」及「不滿整車運價」兩類，填註時應分別記入。

「運價率」之「類別」，即運價分等總表每種貨物分別之門類。「等級」則爲收取運價之等別。如屬於「專價」或「特價」者，則於「等級」欄中註明之。

其餘各種收費之關於運價，裝卸費，及其他各款者，均應分別按欄記入，再行總結列入「共計收費」欄內。

「延噸公里數」係將「里程」欄之數與「重量」相乘而得。小數之不滿 $0.5$ 者，以 $0.5$ 計；逾此則作爲一整數，而加入於小數點之前一位內。

本路與聯運應分單填記。每月自一日起，所有「重量」「延噸公里」及各項收款數均須逐欄總結，轉入次日報單內，以次延結於月底結成一月總數；然後以「共計收費」欄之數，分別「本路」「聯運」，以與運出本路貨物撮總表及運出聯運貨物撮總表互相核對之。

「會計處填註」欄應留空白，不必填註，備會計處之用。

此單用於「聯運」時「里程」及「延噸公里」兩欄不必填註。

(本路現款)

中華民國.....年.....月.....日

.....站

(第一段)

貨票類別		起號	止號	張數	運費	貨費	裝卸費	調車費	延期費	各種雜費	押貨人票	合計	15% 加價	附註
本路 出 現 輸 到	發 預付貨票 (貨主負責)													
	發 預付動物收據 (貨主負責)													
	發 預付貨票 (鐵路負責)													
	收 到付貨票 (貨主負責)													
	收 到付貨票 (鐵路負責)													
	發出調車裝卸延期費收據 (站帳28)													
	發出存棧費收據 (站帳47)													
	發出保管費單 (費式28)													
	發出變更單 (費式30)													
	發出押貨人車票 (站帳72)													
發出車站雜項進款收據 (站帳73)														
發出訂正單 (站帳64)補收														
補繳	日短款													
合計														
扣 除	發出訂正單 (站帳64)退還													
	裝卸貨物雇夫費 (站帳34)													
應繳														

附繳發出到付貨票(貨主負責)報局聯自.....號至.....號共計.....張計運費.....元 裝卸費.....元調車費.....元加價.....元  
 附繳發出到付貨票(鐵路負責)報局聯自.....號至.....號共計.....張計運費.....元貨費.....元裝卸費.....元調車費.....元加價.....元  
 中華民國.....年.....月.....日填報 站長.....

(聯運現款)

中華民國.....年.....月.....日

(第二段)

貨票類別		起號	止號	張數	運費	貨費	裝卸費	調車費	延期費	各種雜費	押貨人票	合計	15% 加價	附註
聯 結 出 現 輸 到	發 預付貨票 (貨主負責)													
	發 預付動物收據 (貨主負責)													
	發 預付貨票 (鐵路負責)													
	收 到付貨票 (貨主負責)													
	收 到付貨票 (鐵路負責)													
款	發出訂正單 (聯運費式2)補繳													
	補繳	日短款												
合計														
扣 除	發出訂正單 (聯運費式2)退還													
應繳														

附繳發出聯運到付貨票(貨主負責)報局聯自.....號至.....號共計.....張計運費.....元 裝卸費.....元調車費.....元加價.....元  
 附繳發出聯運到付貨票(鐵路負責)報局聯自.....號至.....號共計.....張計運費.....元貨費.....元裝卸費.....元調車費.....元加價.....元  
 中華民國.....年.....月.....日填報 站長.....

(記帳)

中華民國.....年.....月.....日

(第三段)

貨票類別		起號	止號	張數	運費	貨費	裝卸費	調車費	延期費	各種雜費	押貨人票	合計	15% 加價	附註
記 帳	發出本路記帳貨票 (貨主負責)													
	發出本路記帳貨票 (鐵路負責)													
	發出本路公務材料貨票													
	發出聯運記帳貨票 (貨主負責)													
	發出聯運記帳貨票 (鐵路負責)													
	發出聯運公務材料貨票													
	發出調車裝卸延期費收據 (站帳28)													
	發出存棧費收據 (站帳47)													
	發出車站雜項進款收據 (站帳73)													
	發出押貨人車票 (站帳72)													
發出訂正單 (站帳64)														
合計														

中華民國.....年.....月.....日填報

站長.....

運進本路貨物日報單 與站帳式31(1)同。

運進聯運貨物日報單 與站帳式31(2)同。

貨運進款日報單(站帳77) 格式見上列第一百五十式。

裝卸貨物清單(站帳式34) (Bill for Goods Handled)[S. A. 34]

此單格式見下列第一百五十一式。

第一百五十一式 .....站裝卸貨物清單 站帳34

中華民國.....年.....月份

通知書號數	至 由 某 站	運 出		運 率	銀 數	附 註
		運 進				
		噸	公斤			
1	2	3	4	5	6	7
					元角分	
共 計						

中華民國.....年.....月.....日

.....  
包工

.....  
站長

此單由運出或運進貨物登記簿抄錄而得。所有付給伙役之工價，及裝卸力，必須詳列，並將一切詳情記入「附記」欄內，以便會計處對於所開費用易於覆核。此單務於各該月份經過後五日內寄呈會計處，不得延誤。

調車費裝卸費延期車租存棧費及雜項進款報單(站帳式35) (Statement of Shunting, Handling and Demurrage Receipts)[S. A. 35]

此單格式見下列第一百五十二式。

## 第一百五十二式

站帳35

## 調車費裝卸費延期車租存棧費及雜項進款報單

.....站 中華民國.....年.....月份

收 據		計 收 銀 數						附 註
日期	號 數	調 車 費	裝 卸 費		延 期 車 租	存 棧 費	雜 項 進 款	
			收 裝 卸 費	付 原 夫 費				
1	2	3	4	5	6	7	8	9
共 計								

中華民國.....年.....月.....日

站長.....

此單應由運出或運進貨物登記簿及調車通知書內按日抄錄。其收據日期，應按照調車裝卸費及延期車租收據逐款填入。至於各該月內未收各款，均應列入欠繳貨款清單內具報。凡營業發達進款衆多各站，此種報單應按旬造報一次；但每旬之總計銀數，必須累計至月終為止。其餘進款較少各站，則按月造報一次。

欠繳貨款清單[站帳式41](List of Goods Outstandings)[S. A. 41]  
此單格式見下列第一百五十三式。

站帳(1)

站欠繳貨款清單

第一五五十三式

中華民國.....年.....月.....日

通 知 號 數	查 日 期	運進登記簿 頁次	收貨日期	發 運 站 名	本月欠 結總數	現款或憑單 日期		溢收之數	特別收入 零雜文件	欠繳數 轉入 月 清單	
						日	期			銀 數	銀 數
共 計											

站長.....

中華民國.....年.....月.....日

此單內列各款，即為各該月份貨運業務進款平準表之月終結餘細帳也。其中應包括結至本月底止尚未收清之一切貨款，暨本月或以前各月未清之短收等款在內。至其銀數則應列入「本月欠繳總數」欄內。

所有截至次月月底以前收到之一切欠款，或會計處核准退還之溢收費，以及特准扣除各款，均應列報「次月貸出各款」欄內扣除之。

此單應於次月終結後寄呈會計處，例如六月份之欠繳貨款清單應於八月一日寄局，不得延誤。

寄繳本路及聯運貨運業務各種票據表單點驗單〔站帳式 42 (1)(2)(3) 及 (4) (Goods Transmit Memos, Local and Through)(S. A.

42(a)(b)(c)and(d)] 此單四式均為正副兩張，其正張見下列第一百五十四式至第一百五十七式。其副張亦同，但正張二字改為副張。

第一百五十四式

正 張

鐵路		站號42(1)
.....站寄呈會計處本路貨運業務各種報單點驗單 中華民國.....年..... <sup>月</sup> <sub>旬</sub>		
格式號數	報 單 名 目	張 數
A.S. 34	裝卸貨物清單 ... ..	.....
„ 35	調車裝卸及延期費等單 ... ..	.....
„ 36	退還溢收費清單... ..	.....
„ 37 (a)	運出本路貨物撥總表... ..	.....
„ 37 (b)	運進本路貨物撥總表... ..	.....
„ 39	貨運業務平準表... ..	.....
„ 40	記帳運輸報單 ... ..	.....
„ 41	欠繳貨款清單 ... ..	.....
注意——所有通知書應按日用站樣式42(3)寄呈 中華民國.....年.....月.....日 ..... <div style="text-align: right;">站長</div>		

第一百五十五式

正 張

鐵路		站帳42(2)
.....站寄呈會計處聯運貨運業務各種報單點驗單 中華民國.....年.....月.....旬		
格式號數	報 單 名 目	張 數
S.A. 38 (a)	運出聯運貨物撮總表.....	.....
,, 38 (b)	運進聯運貨物撮總表.....	.....
注意——所有通知書應按日用站帳式42(4)寄呈 中華民國.....年.....月.....日 ..... 站長		
轉呈鐵路清算所核辦 中華民國.....年.....月.....日 ..... 代會計處長 簽字		

第一百五十六式

寄呈貨運業務各種票據點驗單								站帳42(3)
本 路 寄呈會計處 ..... 站								
貨		票		動 物 票		公 務 運 輸 票		
由某站	局編號數	由某站	局編號數	由某站	局編號數	由某站	局編號數	
中華民國.....年.....月.....日寄發 ..... 站長								



第一五五七式

寄呈貨運業務各種票據點驗單——聯運

站號(4)

正張

寄 呈 會 計 處

.....站

貨		票		助 物 票		公 務 運 輸 票	
由 某 站	局 編 票 號	由 某 站	局 編 票 號	由 某 站	局 編 票 號	由 某 站	局 編 票 號
至		至		至		至	
裝 卸 費 (卸 力) 元 角 分		裝 卸 費 (卸 力) 元 角 分					

接 下							
共 計							

轉呈鐵路清算所核辦

中華民國.....年.....月.....日

中華民國.....年.....月.....日

代會計處長簽字.....

.....站長

此單係爲每月經過後寄繳貨運業務進款平準表及與該表連帶之各種報單至會計處而設。其第一聯連同所寄表單寄呈會計處，第二聯則存站備查。至寄會計處之期，至遲不得過次月十日；而聯運營業之表單，則尤須照規定期限造送，以便如限轉送清算所，不得延誤。

第(3)式係備每日寄繳本路貨票之用，第(4)式係備每日寄繳聯運貨票（即清算所備核聯）及收繳之貨物收據至會計處轉送清算所之用。

運出或運進業務之貨票應分別各填一單寄繳。倘係運進業務而收有卸力者，應將收到銀數用紅字註明於繳回之貨物收據上專爲此項預備之格內。又將總計銀數填入寄繳該批貨票之點驗單裝卸費欄內外，並將該欄按日結成總數。

此種點驗單如某類已屆寄局之期，而又無營業或事項可資填報，則毋庸填寄；惟用無字報單填明應寄點驗單之式樣號數及其應報時期，寄局備查。

### 第三項 客貨運通用及其他

雜項收入彙總表[站帳式18](Return Sundry Receipts)[S. A. 18]  
此表格式見下列第一百五十八式。

第一一五十八式

雜 項 收 入 彙 總 表

註 賬 18

站 .....

中華民國.....年.....月.....日

日期	摘錄報單或 報單名目	進-2-6 裝卸費		進-9-2 月票費		站上車上之特許利益		進-4-5 代收佣金		共 他							
		3 元	角	4 元	角	8 元	角	9 元	角	10 元	角	11 元	角	17 元	角	18 元	角
1	2																
	總計																

注意——凡報入出單第三第四及第十等欄各款須存該單內該月應報之雜項收入完全項列結算清楚後始  
可將總數移入同時並將各該報單名目及其式樣號數詳列註明第二欄內以備查對

中華民國.....年.....月.....日

站長 .....

此表應將所有未經規定列報於任何站帳報單之各種雜項進款，例如租金，罰款，小販執照費，人力車捐，或其他執照費，以及退票費等，由站按日列入具報外，每至月終，並應將月臺票款，裝卸費，保險費，以及代客收款佣金等款之月結總數，分別轉入。蓋後列各項進款，雖經列報於各該客票行李包裹等報單之內，但因轉登客運業務進款平準表時，根本上既非運費之一部分，自不應併計於運費之內也。再上項轉登各款，須待各該月份內每日應登各款登齊後，始行轉入。同時並應將該轉登各款之來源述明於本表第二欄內如下：

(一)總計代客收款交件佣金

或

(二)行李裝卸費

或

(三)包裹裝卸費

餘皆做此。並將各該進款之總計銀數分別列入各該相當欄內。

本表末一行內之一月總計銀數，應即轉入客運業務進款平準表內之各該相當款目項下。

退還溢收費清單 [站帳式36] (Statement of Refunds of Overcharges) [S. A. 36] 此單格式見下列第一百五十九式。

站帳96

站退還運貨溢收費清單

第一五五九式

中華民國.....年.....月.....份

通知日期	通知號數	由來站	已收運費	應收運費	退還運費	退還緣由	退還日期	收貨人簽名	站長簽名
1	2	3	4	5	6	7	8	9	10
			元	元	元				
			角	角	角				
			分	分	分				
共 計									

核准支付洋.....

中華民國.....年.....月.....日

會計處處長

此單專備填報各該月內退還之各項溢收費款而設，並應隨同各該月份平準表寄呈會計處備核。退還包裹之溢收費款亦應併入此單具報，惟應另行結總，不得加入貨運總數之內。

如奉有車務處通告，卸運站站長亦得於支付貨物時退還溢收之款，但該項退款亦須填入此單具報，並由收貨人逐款正式簽收，及站長附簽為證。

站長對於退還溢收費款，務須特別審慎，因誤退或多退之款，需由站長負責賠償也。是以每逢退款

之前，務宜電詢發運站會否溢收，方可照退。

記帳運輸報單〔站帳式40〕(Return of Transport on Credit)(S.

A. 40) 此單格式見下列第一百六十式。

**第一百六十式**                      記帳運輸報單                      站帳40

.....站

中華民國.....年.....月份

商 號	至某站	客貨票數	應收銀數		附 記
			客票款或運費	裝卸費	
1.	2	3	4	5	6
			元角分	元角分	
		共 計			

中華民國.....年.....月.....日

.....站長

此單專為造報由會計處開單收款之一切記帳運輸而設。記帳運輸，亦即用尋常所用之客貨票據填發者，惟於票面加蓋「記帳」字樣戳記，以資識別。所有票內應填票價或運費等項，亦與填發「預付」票據相同。惟運率一項，除核准有案之專價外，均應按照普通價目核計之。

此單應分別客運或貨運，按旬造報一次；每旬總數應累計至各該月終結成月結，並分別轉入該月份客運或貨運業務進款平準表內貸方之「特別貸出各款」項下扣除之。

電報進款報單〔站帳式54〕(Abstract of Telegraph Revenue)(S.

A. 54) 此單格式見下列第一百六十一式。



中華民國.....年.....月.....日						.....站長

此單應按照填造站帳式54之辦法，以營業繁簡，分按旬或按月造報會計處之標準。其抄報之副張，亦應隨同報單一併寄局。

代轉商報報單〔站帳式56〕(Abstract of Transit Messages)[S. A. 56] 此單格式見下列第一百六十三式。

第一百六十三式                      .....站代轉商報報單                      站帳56  
 中華民國.....年.....月.....旬

電報局		鐵路連號	發電地名	收電地名	共計字數	鐵路應收銀數	備 考
號 數	日 期						
1	2	3	4	5	6	7	8
						元角分	
					共 計		

中華民國.....年.....月.....日                      .....站長

此單視營業之繁簡，為按旬或按月造報會計處之標準。惟造報時，應分為收入發出兩種：其一為收入接線電報局拍來之報，其一則為拍往接線電報局轉出之報是也。此項代轉之報，應將收發各電報底，隨同報單一併寄局。

凡由電報局拍來之報，而由本路信差代為投遞者，應將事由在報單上「附記」欄內聲明，以便會計處查核該收報站站長已否將應收之報費向收報人收清。



[無]字報單(站帳式60) ("Nil" Return) (S. A. 60) 此單格式見下列第一百六十四式。

第一百六十四式

站帳60
.....站
中華民國.....年.....月.....日
報單式樣號次.....
無
站長.....
中華民國.....年.....月.....日

此單為代替屆期應造而又無營業可資造報之各種日旬月各種報單而設。凡無營業之報單，用[無]字報單代報者，必須將各該報單名類或式樣，號數，及其時期（如日報旬報或月報等），填入本單所備之格內，並按照各該報單應寄之期寄局。

如遇某號報單有應註明票據之起止號碼者，則該票之起止號碼仍應在此[無]字報單背面註明之。

本條之規定，除下列各報單外，其餘皆適用之：

1. 站帳式7 (1)及(2) 本路及聯運售票報單
2. 站帳式15 客運業務進款平準表
3. 站帳式16(1)及(2) 寄發本路及聯運客運業務各種報單點驗單
4. 站帳式39 貨運業務進款平準表

5. 站帳式42(1)(2)(3)及(4)寄發本路及聯運貨運業務各種票據表單點驗單

6. 站帳式62解款單

上列各表單，雖無事項，仍應將各該本單書一「無」字寄局，不得用「無」字報單代替之。

營業進款概數旬報表〔站帳式 63〕(Approximate Return of Traffic)〔S. A. 63〕格式見下列第一百六十五式。此表應按旬造報並將各該旬內各種營業進款完全列入，不得遺漏。每旬之表應於各該旬經過後第一日寄呈會計處。

表內旅客人數以及本路暨他路票價等銀數，可照錄客運業務進款撮總簿內每旬之旬結數目便得。

本路應占聯運行李包裹之運費，應按本路經行里程比例算出之。

客運業務進款應包括普通客票，優待票，遊覽票，定期票，牀位票，及特別快車加價等費在內。至開行專車之進款，應除遊覽而開行者外，其餘均列入客運業務之「其他」項下造報之。所運貨物重量及其運費，可照錄運出貨物登記簿內每旬之旬結數目便得。

編造此表時，務須特別注意，勿使列報之數與實在數目相差懸殊。此外對於下開各點，更須格外注意：

1. 所有來回票每張應視為旅客二人計算。
2. 凡屬無票乘車而隨後補票之旅客，皆應加入旅客人數之內。
3. 如係團體旅行，則團體內之人數必須照算。
4. 運輸牲畜必須列入貨運業務進款項下，並將該牲畜之重量併入

普通貨物重量之內。

5. 延期車租裝卸力以及調車費等款，應詳細核算，列入貨運業務之「其他」項下報告。

「雜項」進款項下，應將各站之食堂等月租按三分之一列報。

第一百六十五式

站帳63

營業進款概數旬報表 .....站

民國.....年.....月.....日至.....日

類 別	人數或重量	進 款 之 分 配		
		他 路	本 路	政 府
客運業務	人數			
旅客				
其他進款				
客運業務共計				
貨運業務	公噸			
貨物				
運出預付運費				
運出到付運費				
運出記帳運費				
其他進款				
貨運業務共計				
雜項				
電報月匯票及行李包裹之保險費等項				
總計				

注意——此表應於每旬經過後第一日寄呈會計處長

民國.....年.....月.....日

.....站長

## 第五節 檢查

週行查帳員設立之緣由 車站為客貨運輸之所匯集，鐵路收納進款之直接機關，其帳目為進款之根據，其票據為進款之憑證，其所造報之報告表單為進款之表示。如登記之程序不合，則足以紊亂帳目；如計算之方法不合，則足以虧損路局或客商；如報告與帳目不符，非錯誤即有弊端；如所經理之款項，非經會計處特准而有支用，亦為不合。又會計處據收到站之報單以審核發出站之票據，或以月終之報單尚未造報，無從查考。因茲種種，故設有週行查帳員若干，分段擔任，隨時赴本段各站檢查帳目及一切票據。其檢查之事項分述如下：

### 第一項 客運

檢查客票及其進款 其手續如下：

(一) 售票司事銀櫃之檢查 售票司事有無虧短款項，查帳員得隨時到站抽查。先將售票員售票款項數目點清，如遇有紙幣價值低落時，在未奉令停收以前，仍應將低價鈔票分別詳註於檢查銀櫃存款清單（見下列第一百六十六式）內，以防掉換取巧。

#### 第一百六十六式

.....站		檢查 <small>站長</small> <small>售票員</small>		銀櫃存款清單	
站長姓名.....					
現洋.....					
.....銀行鈔票百元.....	張十元.....	張五元.....	張一元.....	張共數.....	
.....銀行鈔票百元.....	張十元.....	張五元.....	張一元.....	張共數.....	



「說明」	查帳員到站查帳時應抽抄客票登																				
	記簿(C C S 20)上旬中之一日發																				
	售票數及報攢款數以資與該站寄										.....年.....月.....日駐.....段查帳員造呈										
	交檢查課之日報單核對以防壓款																				
附註欄內應註明當日註銷票號																					
共計																					

(三)抽查票櫃待售硬紙客票 售票員票櫃之票應不時抽查，有無跳號發售及以同號短距離代替長距離希圖挪用票款情事。(小站進款甚微，應防售票員抽售長距離客票)。

(四)售票盈餘或虧短 查帳員按照上項辦法查對票款，如款數與售票應得之數相等，即為查核相符；否則非盈即虧，應將第二項所查票號及款項差數抄存備查，并責成售票員或站長蓋章或簽字，以資證明，而免事後狡賴，然後視情節輕重，轉呈處罰(售票虧短款項固應責令補交，但溢收之款，應如數充公，以資懲戒)。售票盈餘或虧短皆所不許。其盈餘原因有四：(一)跳號售票之款。(二)售票員私款，照章似應禁止，不過為便利售票自備找零之款，亦情有可原；但款數不宜多，并應事前聲明確數，如查核相符，得免于追究。(三)遇有低價貨幣或某種紙幣與現洋價格有軒輊時，售票司事預置低價鈔希圖掉換漁利者(如數目過大，不能聲明為找零之用)。(四)找零盈餘(當購票擁擠時，如誤找或少給旅客畸零尾幣數)。其虧短原因有四：(一)售票司事個人挪用。(二)車票昨日售出款已挪用，擬於今日出帳者。(三)站員借用款項未及歸還者。(四)售票找零，因誤找虧短者(如數目細微，應即時補交，得免處罰)。

(五)註銷客票 旅客所退之票，除有相當理由，及未經翦孔，并經由該管站長簽字證明外，餘均應查核已否收有手續費，并應飭其照章報繳，不得託辭日期誤軌或軌印模糊，侵吞手續費，任意註銷，而防流弊。

檢查行李票據及其進款 其手續如下：

(一)檢查行李項下進款，點驗行李司事銀櫃款項手續，與客票進款大致相同。

(二)根據票根抽核行李運費及裝卸力。

(三)查視未用之空白行李號牌，曾否照章封寄檢查課。

(四)檢查逐日行李進款，是否登入站帳式5及站帳式6（客運進款總簿），及曾否如數報繳會計處。

(五)行李運進及運出報單是否遵章如期造寄。

(六)抽查存站待領之行李，是否繫有儲存行李票，按日計收儲存費。

(七)遇有免費重量之行李票，應查核該項客票票號是否當日所售；又免費重量是否與客票等級相符。

(八)查帳員認為必要時，得將收到之掛號行李，會同站員過磅，查核有無逾量，應行補收運費情事。

(九)保險行李票之查核，與普通行李票之手續大致相同，惟另須查核保險銀數及所收之保險費是否相符。

檢查包裹及雜項客運之票據及其進款 其手續如下：

(一)包裹及雜項客運款項之點查手續，與點查行李進款同。

(二)抽核包裹及雜項客運所收之運費及上下力。

(三) 檢查包裹票未用完之空白號牌,是否如數封寄檢查課。

(四) 查視包裹及雜項客運進款,是否登入站帳式 5及站帳式 6,并按日解繳。

(五) 檢查包裹及雜項客運運出及運進報單是否遵章如期造報。

(六) 其未領之包裹,應注意其逾期天數,查核儲存費。

(七) 查帳員認為必要時,得將運到之包裹,會同站員復磅或尺量體積,查核其有無逾量應補運費情事。

(八) 保險包裹票查帳員除照普通包裹票據檢查手續辦理外,仍應查核其保險銀數及所收之保險費是否相符。

(九) 代客收款包裹之貨價,經收件人交付後,查帳員應查核到達站已否入帳繳局。

查核客運業務進款日記簿 其手續如下:

(一) 硬紙客票有固定訖站站名,每訖站有一種編號,故以起訖號碼相減,即得票數;票數與票價相乘,即得銀數。

(二) 快車硬紙票加價費,雖包括在票價之內,但因須逐日轉登於站帳式 6 之故,須分別一欄填註,所以加價費亦應分別詳核。

(三) 普通條紙票及薄紙票除查核其票款是否相符外,仍應查核其未發售之票本,有無跳號發售之弊。

(四) 快車條紙票之檢查方法同前,並應查核其加價費是否包括在內。

(五) 政府票優待票遊覽票補價票臥車票加價票及定期票等,均應逐項查核,並查視票本有無匿報情事。



(六)行李包裹雜項客運等票款，應按號及按訖站查核，是否如數報繳。

(七)月臺票因有固定之每張相同票價，查核票款已否報繳後，再抽查票櫃存票是否完全，有無越號售出及不軌日期希圖串通收回再售情事。

(八)儲存行李票除查核已報繳之票款外，對於尙未提取之行李，應查核已否照章繫有儲存行李票，準備收費。

(九)查帳員將站帳式 5 各項票款查核相符後，再將各項結總銀數與站帳式 6 各欄核對。

查核客運業務進款撮總簿 客運業務進款撮總簿〔站帳式 6〕乃所有客運各項進款之彙總簿也。所有各項客運進款，應逐日錄登此簿，而此簿每日之總數，亦即站帳式 62（總款單）內之客運進款所報繳之總數。查帳員除根據各種客運票據底冊，與站帳式 5 核對相符外，仍應查視站帳式 6 逐日登錄之總數，是否與站帳式 62 相符，并已否如數報繳。

## 第二項 貨 運

互相通知抽查 各起運站查帳員對於起運貨票，或中途站查帳員隨車檢查貨票，按照下列第一百六十八式調查貨運互相通知單，分別寄交到達站或起運站查帳員查填到達日期或查對票根是否相符 互相抽查。

第一百六十八式

調查貨運互相通知單

第.....號

駐.....站查帳員台照

民國.....年.....月.....日造報

起 站	訖 站	運 出 日 期	貨 票 號 碼	貨 物 種 類	貨 物 等 級	重 量	運 費	列 車 次 數	車 班 隊 長 次	代 辦 收 款 附 數	貨 運 物 日 到 期	附 註
1	2	3	4	5	6	7	8	9	10	11	12	13

說明：此單由發運站查帳員填造寄交到達站查帳員俾其到該站查帳時查核該項貨物已否如期到達該站及已否登記 S. A. 32 運進貨物簿如已登記即將貨物到達日期填註後仍寄回發運站查帳員(第十二欄由到達站查帳員填註)

直轄起運站駐.....站查帳員填寄

直轄到達站駐.....站查帳員查訖

查核預付貨票 貨票司事如無相當學識與經驗，往往收到寄貨人聲明書（貨主負責運輸）或託運單（鐵路負責運輸）後，漫不細心，任意核算，致運費短收，或串通轉運公司夥計減等報繳，希圖挪用運費之一部，俟更正單發下時，再行照補，或塗改貨票存根，多收少報等種種不法情形。查帳員應認真查核貨票存根，及繼續核對站帳式31站帳式33，並查視站帳式62，該項運費已否解繳。

查核到付貨票 查帳員接到起運站查帳員調查貨運互相通知單後，於到站查帳之便，查視該項貨運已否到達，貨票已否繳課，運費是否相符，及已否報繳，站帳式32已否登記無遺，有無任意積壓到達貨票，希圖挪用運費及利用來回運輸情事。對於本管段內之起運到付運輸，亦應盡量查填通知單，寄交直轄到達站查帳員查核，以期嚴密，而杜流弊。

檢査未領取貨物 未領取之貨物，應查視其有無貨物存站，并注意其保管費，以防託辭貨物未領挪用運費，或利用票聯來回運貨情事。

查核記帳貨票 貨票司事往往照抄寄貨聲明書所填之運費，不加覆核，而待檢査課審核，若檢査課覆核遺漏，或有其他原因，則運費短收，影響路款甚鉅；故查帳員對於記帳貨票查核，與預付及到付之貨票同一重要，不容忽視。查帳員每次到站查帳時，固應查核記帳貨票，遇有不符之處，列表報告，俾轉檢査課填發更正單更正。每屆月終，查帳員亦應將該站該月份內之記帳運費總數呈報，俾與檢査課按月所造之記帳單核對，以昭覈實。

查核託運單 查帳員抽查託運單日期是否與貨票日期相符，以防積壓貨運。

查核責式十九及責式二十 查視責式十九及責式二十內之車次及日期各欄，是否照章填註，以便查核保管費。

檢査自辦裝卸 自辦裝卸商號（每噸上下各收貼費三分）之貨票，應注意其有無另報實收實付，希圖侵蝕貼費情事。

查核貨票票聯 查核車站收到之普通貨票甲乙聯及負責貨票乙戊聯，是否填具站帳式42寄交檢査課，有無積壓。其遺失票聯，應分別責成貨主取保領件，或處罰負責路員。

查核調車費延期費 查帳員應祕密到該管各站商用岔道，暗記出入貨車號碼，然後到站查視，曾否照章核收調車費。并應根據車輛登記簿，查視發交商號裝卸之車輛，有無逾越規定鐘點，曾否照章核收延期費。

檢查本路及聯運運出貨物登記簿 所有本路及聯運運出之貨票，應分別本路或聯運，按到達站及按票種類編定連號，循序逐日登入站帳式31(1)（本路）及31(2)（聯運）。此項站編連號，不應遺漏，亦不宜重複，以便到達站得按號追尋。查帳員對於此簿，應切實查核，是否逐日登記，及轉入站帳式33。

檢查本路及聯運運進貨物登記簿 所有收到之貨票，應分別本路或聯運，按各起運站及票據種類所編連號，循序逐日登入站帳式32(1)（本路）及32(2)（聯運）。如起運站編號重複或遺漏未到，應飭到達站電起運站追查。此簿須逐日登記，不得積壓。并應查核到付運費是否轉入站帳式33報繳。

檢查貨運業務進款日記簿 每日應行收入之一切貨運業務進款，查照繳解客運業務進款辦法，及站帳則例第一〇七條至第一一二條，逐日照章登記，與客運進款用同一解款單〔站帳式62〕解繳，不得積壓。查帳員應檢查其是否照辦。

### 第三項 其他

檢查補價票 分述如下：

(一) 站上補票 凡由車交站補票旅客所補之票款，應用站帳式9造報，在站帳式5及站帳式6登記。票款當日報繳，不得積壓（補價票根即附站帳式9寄會計處）。查其是否照辦。

(二) 車上補票 車隊長在車上所收補價票款，造具站帳式9報單，於返回原駐車站時，連同票根及進款繳交該管站長簽收繳局，不得故意積壓。查帳員為嚴密檢查車隊長補價票款起見，於隨車赴各站查帳時，

得向車隊長取閱補價票本，將當日該次車所補票號及起訖站名暨票款等項，填註於檢查車隊長補價票報單內，見下列第一百六十九式。俾親自到該車隊長駐站查帳時，查核該項票款已否照繳。如該車隊長原駐之站在他查帳段範圍以內者，即將上項報單寄交該管查帳員，俾於最近查帳時，在此單附註欄內填註繳款日期，寄回原段。

### 第一百六十九式

檢查第.....次列車車隊長補價票報單 (第.....號)

補價日期	票號	起站	訖站	補票緣由	補價	車隊長 班次	車隊長 駐在地	車隊長 姓名	附註
.....年.....月.....日						第.....段查帳員造送 .....			

檢查遺失票據取保領件證明書 凡遺失票據，必須填具遺失票據取保領件證明書，並收手續費。查帳員應查核此項票據存根所註之手續費已否報繳。

檢查商報費收據 查帳員應查核商報費收據所收之商報費，已否如數繳局，有無積壓情事。

檢查訂正單 運費多收或少收，概應由到達站訂正，查帳員應切實查核訂正單，以免流弊（貨主負責運輸，應查核站帳式64；負責運輸，應查責式二十七；聯運負責，應查聯運責式二）。

檢查票據之請領及保存 分述如下：

(一)請領票據之審核 車站存票不宜過多，既免虛糜，且防流弊。

查帳員對於各站請領之票據，應根據檢查課之發票通知單，用專簿按站分類登記。每次接到車站填具之請領硬紙票及編號票據單〔站帳式2〕之後，應行審核之點如下：

1. 請領起號是否與上次訖號銜接。
2. 請領數目根據以往發售統計概數是否適宜。

## (二) 車站存票之檢查

1. 查帳員對各站存票簿〔站帳式3〕，應隨時查對，並根據檢查課之發票通知單，查核存票簿已否如數登記。
2. 車站存票應按號循序發售，不得跳號顛倒發售。除該管站長及理帳員應直接負保管責任外，查帳員應不時抽查，以防互同隱徇。
3. 查帳員應將各站請領票據號碼數目，登記於票據登記簿，以憑查考。

檢查站長或售票員銀櫃及繳款 查帳員應不時抽查站長或售票員銀櫃，以防虧欠。其檢查手續如下：查帳員到站後，即囑站長將銀櫃啓開，查明存款數目，分別填註於檢查站長或售票員銀櫃存款清單，囑站長或售票員蓋章簽認，然後再與各客貨司事之繳款簿〔站帳式61〕核對（如有昨日待交之款亦應分別詳核）。如有虧短，應立即呈報核辦。

檢查解款單 車站逐日繳解客貨進款，出納課收到與否，以及車站有無積壓，或所繳數目是否相符，以出納課退站之繳款單一聯為憑。查帳員到站查帳時，對於退回之繳款收據，固應查核所繳款數是否相符，有無退換鈔洋（偽幣或雜洋），或短交情事；但對於未經退回之款單，

更應填具下列第一百七十式之檢查車站繳款報告表，俾向出納課查填收到日期，以資證明，免除積壓及曠混情事。至其託詞無款袋（事前有無致電出納課請寄還款袋），及無收款員（可向鄰站查詢證明），因未繳款者，更可不攻自破矣。

第一百七十式 檢查車站繳款報告表.....站

進款日期	繳款單號數	繳款日期	進款銀數	附註

說明：上列各日進款繳款單未經退回應請

出納課查明收款日期填註於附註欄

駐.....站查帳員造

內仍將原表寄還查帳員

追補車站借方結餘 各站短交現金，及客貨運費短收之數，經檢查課或清算股更正通知後，查帳員除一面登記於更正單登記簿外，一面飭站限期補交，以重路款。

誤查及規定銅圓市價 各站銅圓市價不同，不時變動，向由出納課隨時根據各站市價分別規定核收，以期適合商情，而維路收。惟隔地規定，究嫌迂緩，與不合商情，為力求便利與迅速起見，所有各站銀洋折合銅圓價格，可責成查帳員隨時考查各該地市價，分別酌量規定，電飭各該站遵照，并分抄會計處出納課總查帳室備案。查帳員應不時注意各站銅圓市價之漲落，斟酌商情，隨時改訂各該站銀圓折合銅圓價格。而於規定折合價格之時，尤須注意大洋五分折合銅圓之便利，因各站使用雙銅圓者，五分折合銅圓當以偶數為宜故也。

會同路員檢查客貨運輸 查帳員在中途或到達站，對於客貨運輸遇必要時，得會同該管段長稽查或站長施行各項檢查。如查出違章情形，除分別責成補費外，應行呈請轉函處罰起運站負責人員。此係為注重檢查以期廓清積弊而增路收起見，故特予查帳人員以此項檢查之權，其應行執行各項檢查如下。

1. 客貨運補票。
2. 行李包裹貨物之逾重捏報等。
3. 車輛延期費之徵收。
4. 其他一切有關營業進款之檢查事項。
5. 對於車站理帳客貨票司事或站帳負責人員，得隨時監督指導，如有應行處罰之處，得呈請會計處轉函車務處照章辦理。

#### 第四項 報告

查帳員除造上述之報表清單外，對於總查帳應造呈之報告如下：

檢查站帳報告單 每查一站，應將該站各項簿冊登記情形逐次填註於此單內。如查出客貨結帳等項錯誤，亦應詳為記載，以資查對，而昭覈實。此單格式第一頁及第二頁見下列第一百七十一式及第一百七十二式，其第三頁為附註記載單內未列之事項。

檢查站帳旬報單 查帳員每旬檢查之車站及列車，除應具上述報告單外，仍須填具旬報單按旬呈送。如有改善站帳之個人意見，亦應列入，以備採擇轉呈施行。旬報單格式見下列第一百七十三式。

工作報告表 查帳員應將每月工作，按月摘要填呈工作報告表，以資考成。



第一百七十一式

中華國有鐵路

.....線

會計處

總查帳室

第一頁

檢 查 站 帳 報 告 單

已查車站.....

查帳日期.....

自何日查起.....

客務帳項下

查核旅客進款日記簿及摘要表 SA5(a)SA5(b)SA6CCS2).....

簿記情形.....

查出錯誤.....

存儲客票之檢查.....

現存票櫃者.....

存站備用者.....

貨務帳項下

直核各項貨物簿.....

發運本路貨物簿 SA31(a).....

簿記情形.....

查出錯誤.....

收到本路貨物簿 SA32(a).....

簿記情形.....

查出錯誤.....

發運聯運貨物簿 SA31(b).....

簿記情形.....

查出錯誤.....

收到聯運貨物簿 SA32(b).....

簿記情形.....

查出錯誤.....

第一百七十二式

第二頁

其他檢查

- 領票單底冊 SA2.....
- .....
- 所請數目是否合宜
- 由該站至各到達站之票據存儲過多.....
- .....
- 由該站至各到達站之票據上年發售若干.....
- .....
- 由該站至各到達站之票據存儲過少.....
- .....
- 由該站至各到達站之票據上年發售若干.....
- 存票簿 SA3.....
- .....
- 貨棧帳及貨棧收據 SA45(a) 及 (b) SA47.....
- .....
- 電報進款 SA51, SA52, SA 53.....
- .....
- 寄達物件憑單 SA16(a)SA16(b)SA42(a)SA42(b).....
- .....
- 遺失行李或包裹取保領件證書 SA 17.....
- .....
- 關於帳目各項傳單及通飭之彙存.....
- .....

款項之查驗

- 旅客進款日記簿 SA6.....
- 簿記情形.....
- 查出錯誤.....
- 貨物進款日記簿 SA 33.....
- 簿記情形.....
- 查出錯誤.....
- 售票員收入現款簿 SA 61.....
- .....

查核解款單底冊 SA 62.....  
 .....  
 銀櫃存款之證明.....  
 .....月.....日.....點鐘止客運進款.....  
 .....貨運進款.....  
 .....雜項進款.....  
 .....  
 .....總數.....

查帳員

第一百七十三式

中華國有鐵路

.....線

會計處

總查帳室

檢查站帳旬報單

.....年.....月.....旬

已辦事件.....

已查車站.....

已查列車.....

附呈之報告書.....

其他報告書.....

.....站民國.....年.....月.....日

查帳員.....

## 第六章 材料會計

### 第一節 通則

會計則例 民國十年十二月六日交通部令謂：「國有各路材料實爲資產之大宗，歷年此項款目自百餘萬達五六百萬不等，且各種材料大都購自外洋，歐戰以來物價運費莫不奇昂，加以金鎊騰漲，往往同一物品，以今較昔，其價格相去不啻倍蓰。材料一項爲各路成本所關，成本加重，餘利自必減少，其影響所及，直接關係各路營業之贏虧，即間接關係國家歲入之盈絀。本部有鑒於此，茲訂定材料帳目則例一冊，格式二十二種，頒佈各路一體遵照辦理，限於民國十一年七月一日實行。在此項則例未經實行以前，仰飭各該路會計處長會同材料廠長，傳集所屬有關各員司，先行研究，以資熟習，而免誤會」。云云，並附頒則例三十四條，格式二十二種。旋以其中有未盡事宜，應由統一鐵路會計會召集會議解決，而其時北京近畿復有軍事，未及集會，遂由部於十一年六月二日通令各路展至十二年一月一日起實行。

則例所定各種格式適用後，凡其他格式有同等性質者概行取銷；惟爲各路本地購料之便利起見，可增訂格式，但應將其樣本送呈統一鐵路會計會存案，以備參考。

凡因員司應用而爲該路章程所規定者，則例所定格式之張數，亦可額外增加。

某種格式之訂定，係應特異之需要，專備某某等路之用者，若他路並無此類需要，即可不用。

則例所定之格式，其署名之人並無限制，如各路因管理或其他緣由必需列名者，儘可於格式上增簽。

管理材料價值之帳目固屬會計處之專責，但因便利及撙節起見，此項責任亦可委託屬於其他處所之人員兼任之；惟登記材料價值入帳，則應專聽會計處處長之指揮。

購料規程 與材料會計有關係者，為購料規程。民國十年八月八日北京交通部部令公布有交通部直轄各路購料條例令各路遵辦。國民政府鐵道部成立後，定有鐵道部購料暫行規程，部令公布施行。十九年六月二十六日復加修正以部令公布，計共二十六條。部轄各鐵路凡購置材料，均須遵照此規程辦理。所稱材料，係包機車客車貨車機械軌件工具等項及鐵路應用一切材料而言。因借款合同另有規定者，其代理購辦手續，仍按此規程辦理。

購料種類 購料種類，以購辦之地點言，照則例所定，分為三種如下：

(一)本地購料 凡就近購買小件物品，其數目係按照路章所限制者，謂之本地購料(Local Purchases)。

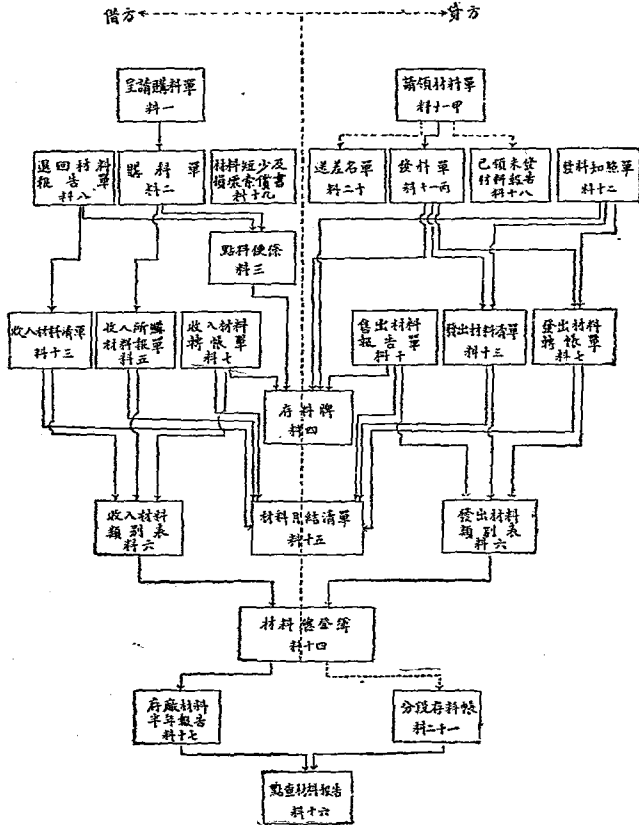
(二)本國購料 凡向本國公司購買材料謂之本國購料(Domestic Purchases)。

(三)外洋購料 凡向外洋購辦材料，雖公司開設中國，而託經理定購材料者，謂之外洋購料(Foreign Purchases)。

購料以購辦之機關言，照購料規程所定，分爲四種如下：

(一)凡需用鋼軌及配件，軌枕，橋樑，機車，車輛，機器，輪船，及機

第八圖 材料會計組織系統圖



車車輛輪船之配件等類，均須開具呈請購料單並說明書或圖樣，呈部核准後，發交購料委員會辦理。

(二)凡需用煤，焦，五金，電桿，電料，水泥，木料，油類，漆料，石棉，服裝，文具，印刷品，及其他物品材料，不屬於甲項範圍者，如一次購同一物品，而其質料相同，雖尺寸不同，而估價在五千元以上者，須呈部核准後，發交購料委員會辦理。

(三)凡需用乙項所指物品材料，如在六個月內，價值總額不滿五千元者，得由路局依照本規程招標手續辦理。

(四)凡需用乙項材料，其品價不滿二千元者，得由各路局自行選擇訂購。

會計組織系統 材料會計之組織系統，如上頁第八圖。其詳分見以下各節。

## 第二節 手續

預算 購料委員會辦事細則規定：各路材料數量及價款預算，由主任委員交購料專員彙集編造統計提會。

民國十九年五月鐵道部訓令各路：「嗣後請購各料，務須於原文內聲敘預算年度及何科目並將該年度該科目內已經支用若干，一併陳明；如一次擬請購料多種，則將某項某目下攤價值若干，分別敘明，以期清晰而便稽考」。云云。

北寧鐵路則經常材料預算，由用料各處按照規定材料預算單 (Ma

terial Budget) 每半年造送一次，於六個月以前交由材料廠彙送材料課。特別訂購材料，如鋼軌機車配件等，須向外國購買者，應將全年需要，列入上半年預算單內，並註明全年字樣。關於特別工程用料，承辦處應將材料單註明局批號數，及需用日期，交材料廠籌備。各路辦法，大致相同。預算單格式見下列第一百七十四式。

第一百七十四式 材料預算

總綱次序.....題名..... 1000-(7/19)

編定號數	數量	量別	材料名稱	詳細說明	估計		呈購單	
					價目	銀數	號數	日期

請購 路局各處所長官將應購材料用請購材料單 (Purchase Request)，開明種類，送交購買材料主管人員（即材料處或材料課）。

請購之料，如按照購料規程應呈部核准發交購料委員會辦理者，視其係甲種或乙種（見上第一節）購料，由材料處或材料課照下列第一百七十五式或第一百七十六式，填四聯甲種或乙種呈請購料單 (Purchase Requisition) 呈送局長核簽。局長如認為單開材料確屬需要時，即於單上分別簽名蓋章，將甲乙丙三聯呈部，丁聯發還材料處或材料課。部接到此單後，如認為應行購買時，即將三聯分別批准，乙聯存部歸卷，丙聯發還路局，甲聯發交購料委員會照章購辦。路局奉到丙聯時，即發回材料處或材料課，並轉知材料廠或材料所備為點收材料之用。



第一百七十五式

鐵路

(甲)

呈請購料數量.....  
 (此項由部填款)  
 呈請日期.....  
 請購處所.....  
 需要交貨日期.....  
 交貨地點.....

呈請日期.....  
 部收到料單日期.....  
 部取單號數.....

購委會收到料單日期.....  
 登報招標日期..... 承辦商號.....  
 開標日期.....  
 選標日期..... 交貨日期.....  
 合同簽訂日期.....

甲種呈准購料單

批數.....

名 稱	規 格	數 量	稅 率	估 價		訂 價		價 值	圖 樣 號 數	規 範 號 數	用 途 說 明	付 款 辦 法	附 註	
				單 價	總 價	單 價	總 價							
局 用														
材料處處長														
材料課課長														
付款辦法 (1)由 銀行開銀行押匯單 (2)交貨後 現期付款 (3)提單到時付款 (4)由 銀行開銀行保證存款每分 期付款如下													凡購器及其他貨物 為國內市面無現貨 者須早至五個月將購 料單呈部	鐵道部長 主管局長 批准日期

(此單經部批發後交購委會辦理)



請購之料，照規程由路局購買者，由購買材料主管人員填寫呈請購料單 (Application to Purchase)〔料帳 1〕按照路章呈請高級長官核准；其付給公司行僱之路（照按鐵路借款合同，購買外洋材料，借款公司應得行僱百分之五），應將國貨與外貨分別開列。

呈請購料單共為四聯：前三聯送呈批准，第四聯存案。批准之後，第一聯存批准之長官處備查，第二聯發還原呈請人或材料廠廠長，作為購料之命令，第三聯送交會計處處長，以便按照發單登帳，倘所收物品或數目不符，應即報告於批准長官。下列第一百七十七式為其第三聯，各聯之格式相同，惟欄下中間最末行「此份歸會計處存查」字樣在第二聯改為「此份發還呈請購料人」，在第一聯改為「此份歸批准員存查」，在第四聯改為「此份作為存根」，而第一聯欄下均為空白，第四聯欄下只留「呈請購料者」及「材料課課長」字樣。

第一百七十七式 呈 請 購 料 單 料 1 (甲)

第.....號 民國.....年.....月.....日  
 請批准照購下列材料發交 處.....  
 .....在.....

次 序 號 數	材 料 名 稱	額 數		估 計		聲 明 請 購 理 由 及 附 註	
		數 目	單 位	價 目	銀 數		
1	2	3	4	5	6	會 計 科 目	領 料 單 號 數

民國.....年.....月.....日  
 登記號數..... 核准 呈請購料者.....  
 批准 .....  
 局 長 總務處處長 材料課課長  
(此份歸會計處存查)



購買 購料可分為彙購及臨時購買二種如下：

(一)彙購 購料委員會得呈由部長核撥款項作為購料基金。各路材料數量及價款預算，由主任委員提出會議，根據本會財政狀況，酌定彙購數量，呈部核准，照章招標或直接訂購，並由會擬定分配各路數量函知各路局。如屬經常需用者，得依照預算定額，預先墊款，隨時分發各路應用。

(二)臨時購買 即前條隨時請購之料，可分為會購及局購二種如下：

(甲)會購 各路臨時請購材料，由部交購料委員會辦理後，由本會承辦或交分會承辦，由會議決定分別辦理。如交分會購買者，即函知路局查照。購買以招標為原則，但遇有料件為一廠家所獨造或專利，而不能以他種料件替代者，可以無須招標而直接訂購；但若其銷售權不限於一行家時，仍應招標。選標或直接訂購，其合約經部核定後，即由主任委員與承商簽押三份，一份交承商收執，一份呈部，一份由會登記後編存，另鈔一份送路局存查。

(乙)局購 應由路局購買之料，照章招標或選購，其價目經約定後，開具購料單 (Purchase Order)，由局長或其他主要長官簽字批准。以副張送交承售物料之公司，以一張存案，另以一張送交收受物料之材料廠廠長。其副張由公司簽字送還路局。凡不用呈請購料單之路，則應將購料單之一張送與會計處處長。購料單〔料帳 2〕格式見下列第一百八十八式。

鐵路 第一百八十一式

購料單

號數..... 民國.....年.....月.....日  
 此購料單號數應在承購下列各料之各發貨單內註明某商行  
 承購商行於接受本單後應將所附同式副單簽字繳回該局作為承購所訂合同及招標單.....號內所  
 載一切條款之保證材料交齊不得逾右列日期  
 如逾期未經將訂購材料交到該局得有充分之理由將此單取銷其另行向他處購置所增加之料價及一切  
 因此項購料所發生之損失應由該商行完全負責  
 定購材料須以本單為憑  
 請將下列各貨發交.....

材 料 名 稱	組 數		價 目	銀 數	附 註	
	數 目	單 位			會計科目	領料單號數
I	2	3	4	5		

承購商行簽字..... 批准  
 簽字 職名  
 局長  
 總務處處長  
 (或材料處長)  
 交貨時須隨時附發貨單同式五份

啟 鐵路局購買材料招標，須於一星期以前呈請部派員監視。其呈請及呈復格式見下列第一百八十一式及第一百八十二式。

監視標購呈報格式 民國十九年十一月七日  
鐵道部第二二三號訓令頒發

第一一八八十一式

(某路局或委員會)呈第 年 月 日 午 時號 部令 字 號批准標購 件茲定於 月 日 午 時在 派員監視謹呈 部長 次長 次長 局長(或委員長)		材料 標請
示批	部派監視員	
遵令屆時前往監視		
部派監視員		

第一一八八十二式

(呈復)右項奉派監視 標購將結果情形呈復如下          
---

**驗收** 凡材料交貨時，應由購料委員會或路局專案呈部派員驗收者，照下列第一百八十三式部定格式擬具報告由該管處所及驗料員負責署名，呈部備核。驗收後應發給商家證書，俾便取款。如遇有與原定圖樣標本說明書及合同不相符合，不能適合者，拒絕收受。所購材料須在外國廠內隨時核驗者，得委託國外專門驗料工程司執行之，但交貨時仍應派員驗收。

### 第一百八十三式 國內驗收材料報告

- 1 購料者.....鐵路
- 2 合同號數.....
- 3 訂立合同日期.....民國.....年.....月.....日
- 4 訂購材料名稱.....
- 5 訂購數量.....
- 6 訂購單價.....
- 7 承辦商號.....
- 8 運到材料第.....批
- 9 起運日期.....民國.....年.....月.....日
- 10 起運地點.....
- 11 由.....輪船或.....鐵路裝運
- 12 到達驗收地點之日期.....民國.....年.....月.....日
- 13 本批運到數量.....
- 14 驗收地點.....
- 15 驗收日期.....民國.....年.....月.....日
- 16 會同驗收之承辦商號代表人姓名.....
- 17 驗收數量.....
- 18 剔退數量.....
- 19 剔退理由.....
- 20 可收作二等貨之數量.....
- 21 收作二等貨之理由.....
- 22 擬請給付二等貨價單.....



23 附記

.....  
 .....  
 驗收員.....(署名蓋章)  
 民國.....年.....月.....日

第 20 項并不包括於第 18 項內

注意 1. 若訂購之料分批交貨每批運到之日應由驗收員逐批驗收填寫報告簡式五份送本部及該路局各兩份以一份自存

注意 2. 若有驗收合格符標及收作二等貨符標應各備一樣本隨同本報告附呈

路局所購材料自行驗收者，根據購料單或合同及材料標準說明書或樣品，其數量由收料員負責點收，其品質由用料處負責查驗。收妥後，應照下列第一百八十四式填驗料報告 (Inspecting Report)，收料員及用料處查驗人會同簽字，送交材料廠。

第一百八十四式 中華國有鐵路.....線  
 驗 料 報 告 頁數.....  
 船名..... 地點.....日期.....年.....月.....日

發票號數	合同或購料單號數	項	收到數量		退回數量		材料名稱	退回原因	附 註
			數目	單位	數目	單位			
.....									
驗收員.....					收料員.....				

路局之本地或本國購料，由商家於交貨時，出具發單三份，遇有更正或刪除之處，則三份均須照改照刪。其第一張經材料總廠長或其指定之人員核點後，送交會計處處長；第二張留存材料總廠長處；第三張送還商家，如無更正或刪除則不必送還。

材料保管員於材料將入棧房之時，應將材料之件數種類及情形與

發單核對清楚，證實發單無誤，則應將發單簽字，連同其他有關係之單據送交材料總廠長。材料總廠應即詳細記入收入所購材料報告單，按照路章所定日期連同發單送總局會計處。

保管員收到材料時，應按照路章，填寫點料便條 (Tally Slip) [料帳 3]。此條計兩份，可用複寫紙夾入兩頁中，作一次填寫。格式見下列第一百八十五式。

第一百八十五式	鐵路	料 3				
購料單號數 回單號數 由何處收 至何處	點 料 便 條	便條號數 發料單號數 發料知照單號數 日 期				
編定號數	材 料 名 稱	附 註				
	<table border="1" style="width: 100%; border-collapse: collapse;"> <tr> <td colspan="2" style="text-align: center;">額 數</td> </tr> <tr> <td style="text-align: center;">數 目</td> <td style="text-align: center;">單 位</td> </tr> </table>	額 數		數 目	單 位	
額 數						
數 目	單 位					
..... 保管人簽字						

分配 收料所於材料驗收完畢後，應按照下列第一百八十六式材料廠之材料詳細分配單 (Distribution List)，派工押運分發各處。並填發料通知書三張隨料發往，經收料處收妥後，簽回二張，以一張存收料所，一張呈送材料廠，以便照補發料單。

收料所經管材料，自提貨以至分發手續完畢，須將所有收發材料經過情形，照下列第一百八十七式填具收料詳細報告單 (Report of Materials Received Directly from Supplies)，連同各處簽回發料通知書及驗料報告各一份，送呈材料廠。



第一百八十七式

中華民國有鐵路.....綫

收料詳細報告單

1 採購單 號	2 訂料單 合同 號數	3 發票 號數	4 商 號	5 材料證明 號	6 數 量		7 發 票 價 目		8 股 數		9 轉 運 至		10 附 註
					數目	單位	單位 價目	元 角分	元 角分	日期	材料運 送 數	及 裝 束	

日期.....

號.....

簽字.....

職名.....

注意：請勿填號碼中第九第十兩欄

應填報單月份連同簽收發票正副各三聯送材料廠

索償 外洋購料，送交任何材料廠之時，設查出短少件數，或損壞，或貨色較劣，或其他情形，致有貶損貨物價值等情事，查出之人應即填寫材料短少及損壞索償書 (Claim for Shortage or Damage) [料帳19]，送交材料廠長；該廠長隨即照抄一份送與會計處處長。至本地及本國購料之索償，除照前條更正或刪除外，各路如欲用此書者聽。

付款 購料委員會訂購材料，無論由本會直接辦理，或交由分會辦理者，所有料價概由本會直接交付。凡支付料款，由會計主任核對，送主任委員蓋章，方能支付。

該會墊款蒐購各路需用材料，應於領用時原價收回，但所需廣告郵電裝卸手續等費及利息，並得分配算入。

各路需用材料，奉部批准照購，應付款項，於預定時間撥存指定之銀行，以便支付料價。其支付手續，除所訂合同有特別規定者外，由承辦商家按照合同運至指定地點，經驗收妥當後，呈部核發。

為保存購料付價信用起見，由部指定銀行數家，立一購料往來戶，所有料款即撥交該行存儲。付價時由部長簽給商人支票，取回正副收據，副據存購料委員會，正據發路局備查。

路局自購材料，會計處處長收到發單時，即抄入呈請購料單，數目如有不符，應即時報告，其逐項數目，應詳細稽核，並與購料報告比較參觀。如發單無誤，即照向來辦法付款。

保管 凡材料經按照發單或點料便條點明，應即按照劃定倉格，分別存貯。如有相似而微有不同之材料，尤宜留心，不可混亂。材料保管員應將所收材料之數目，用墨水或不落色之鉛筆在各該存料牌 (Stock

Card) [料帳 4] (下列第一百八十八式) 上登記, 並將結存數目結清。倘所收材料較異從前, 則保管員應填新存料牌一份, 送請材料處處長簽定號數。當編號數時, 極應留心, 必使新材料之號數相近, 倘號數已滿, 如(七四六)(七四七)(七四八)之類其數已滿, 則應編以附碼或編以字號, 如(七四六, 一)(七四六, 三)等數。存料牌應分別懸掛於所關倉格架上, 如是則現存材料之數額易於查點。於管理材料責任之長官(局長或材料處處長)巡視材料棧房查核存料之時, 應即用墨水或不落色之鉛筆簽字於存料牌上, 並記明日期。

第一百八十八式

鐵路

料 4

材料廠存料牌

材料名稱.....

編定號數..... 單位.....

日期		收 入		發 出		結 存
月	日	由某處	數 目	請領人	發料單號數	數 目

請領 材料分廠等處, 欲使存貨充足, 或各處所及其他員司因鐵路業務需用材料之時可填用請領材料單 (Requisition and Issue Note) [料帳11] 向任何材料廠請領。此單格式見下列第一百八十九式。單分三聯釘成大小適用之簿式(或以紙疊成), 其第一與第二兩聯均係請領材料單, 其第三聯為發料單。按照單面所載, 第一聯由請領人留為存根, 將第三第四兩聯分開, 送交材料廠, 其一切手續應按照各該路定章辦理。此項單據三聯應用複寫紙襯入同時填寫, 故其訂法或疊法均須便於襯

用複寫紙。如有願用雙張發料單者，則第四聯（即發單副張）留為請領人之備考，應俟辦理手續完畢之後，由材料廠送還請領人收存。倘為各路章程所規定，請領材料單及發料單之張數必須增加者，可以照增，即各單署名人員亦可增加；但無論多少，其機器所軋之號數必須同一號碼。各路中如有願將請領材料單及發料單分開應用者，則發料單應另行裝釘，歸材料廠填寫。

## 第一百八十九式

## 請領材料單

料11(甲)

地點..... 發料單號數.....  
 請領材料單第.....號 民國.....年.....月.....日 請領材料人.....  
 由.....廠列支.....發交.....

編定號數	材料名稱	數量		價目	共計價值	帳目門類或 某項工程
		數目	單位			

核准..... 簽署.....  
 職銜..... 職銜.....  
 發料廠收到日期..... 民國.....年.....月.....日  
 (此份歸主管處或總段存查)

凡由執行發料之主管人員，通知材料保管員，令其照發材料給與附屬人員，則用下列第一百九十式發料知照單 (Delivery Order) [料帳 12]。其格式即就請領材料單參酌變換而成，裝釘成冊，每頁分二聯：一為存根，一即發料知照單。兩聯應同編一號碼，填寫之時，可將知照單反疊於存根之上；襯以複寫紙，兩聯即可同時填寫。凡材料發給工作處，而此項工作即在材料廠供給處或存料房主管人員管轄之下者，此項發料

知照單亦可應用。材料保管員發給材料，惟以該工作主管人員之簽字為憑。

第一百九十式 發料知照單 料12

第.....號

保管員.....

民國.....年.....月.....日

請發給以下各材料至.....處

編定號數	材料名稱	數 額		價 目	共計價值	類 別
		數目	單位			

簽字..... 職名.....

凡請領材料各處所，有材料廠在其管轄之下，其所領之材料而為補足存料起見者，則與其用發料知照單不若用請領材料單。其所領之材料，雖直接發出以供消耗或使用，仍須經過該廠之記載。

凡請發材料以供消耗或使用之時，無論所用為發料知照單或請領材料單，請領材料人應將材料價值按照規定之欄登入借方。

請領材料人於收到材料之時，即將收到日期及廠長所簽註之發料單內各種詳細或更正各情形，填入第一聯中，隨將發料單簽字送還；如發料單用有副張（即第四聯）時，即將副張附入第一聯，由請領人存案，第四聯內所載之各種詳細情形不必抄錄於第一聯之上。第二聯應按各請領人所編聯號，依次存案。至收回之發料單，亦須按照聯號順序歸卷。

急用材料，應用下列第一百九十一式紅色急用材料請領單(Requi-



sition for Urgently Required Material), 直接向就近存料所請領, 惟須照補正式領料單。

### 第一百九十一式 急用材料請領單

處..... 發料單號數.....  
 請領材料單號數..... 日期..... 請領材料人.....  
 某廠..... 帳歸..... 發交.....

編定號數	材 料 名 稱	額 數		類 別
		數 目	單 位	

簽字.....

發出日期..... 職名

發料 材料廠收到第二聯請領材料單第三聯發料單之時, 如所請領之材料, 廠中貯有存貨, 應即檢齊以備發出, 並於存料牌上登載明白。如請領人未將材料之編號註明者, 應即由發料人將此項號數登入請領材料單及發料單中。請領材料單內價目及價值總數兩欄, 請領人必須任其空白, 專備材料廠填列; 如實際上可行, 應於材料未發出之時, 即將此兩欄填寫完畢, 隨將第三聯掣開, 送還請領人, 以為收受之證據。倘所發之材料係由鐵路運送者, 則第三聯應連站帳式25 ( 本路業務運輸收據及貨票 ) 退回。如發料單所發材料甚多, 分批由列車運送者, 可先填列發料單一紙, 通知請領人, 其業務運輸貨票可按照批數分填數紙, 日期亦可按批分填。材料廠發出材料, 其所用之發料單, 必須編列按序之號數, 若材料由鐵路運送者, 則業務運輸貨票之日期 ( 若分批運送日期不

一則用第一次貨票之日期)應填入請領材料單及發料單中。如材料係專差運送者,則請領材料單之號數日期,暨請領人之姓名住址,以及專差之名字,均應填入專差登記簿 (Messenger Record) [料帳21]內。

請領材料單及發料單分開應用者,則發料單另備四聯:一聯為材料廠存根,一聯送主管首領或主管段,一聯歸收料人存查,一聯填註帳目門類及簽字後退回原發料廠。其格式見下列第一百九十二式。

第一百九十二式 .....材料廠

發料單

簿記號數.....  
 發料單號數..... 中華民國.....年.....月.....日  
 民國.....年.....月.....日第.....號領料單所領下列材料已於  
 .....年.....月.....日經由.....發至.....

編定號數	材料名稱	數量	單價	共計價值	帳目門類或 某項工程

上列材料已經驗收良好完妥

(簽署)

(職銜)

(日期)

(簽署)

.....  
 材料廠長

補發 若所領之材料廠中已無存貨應即於請領材料單及發料單之備考欄內為簡略之說明。請領人於收到此項發料單之時,應即照單內所開,抄入請領材料單存根。材料保管員並應填寫下列第一百九十三式已領未發材料報告 (Requisition Unfilled) [料帳18]送交材料廠長。如所未發之材料以後不欲補發者,材料廠長可於該單上標明「完備」字樣,

按號數存入「完備」案內；如欲照單補發，應即於「購辦」欄下註明日期。迨至材料送交請領人之時，再將各欄填齊，並將該單按號存入「完備」案內。當補發之時，可照常請領材料單，並列原請領單號數；惟發料單則另編新號，此種新號循序編定，自成一列。

## 第一百九十三式

## 已領未發材料報告

料16

請領材料單號數..... 請領材料人.....  
 日 期..... 發 交.....  
 請領單內已發各料發料單號數..... 日期.....

編定號數	未發各料名稱	所需額數		未發理由	購 辦		已 發 各 料	
		數目	單位		由何處	號數	數目	發料單 號數 日期

..... 管理員

..... 材料廠長

退料 凡由工程上退回之材料，應用下列退回材料報告單 (Store Returned Notes) [料帳 8] 報告之。此單由工程上主管人員填寫，並指明此項帳目應列入貸方，並按照退回材料之情狀，聲明其價值。材料廠長於收到此項報告單時，應即審察所退回之材料；如對於所定價值有異議之處，即標明單上；設與退回材料之人員意見不合，可將價值之數及各種理由通知原人，一面抄錄其意見書呈報所屬長官。該長官則請示於局長或其他高級長官核奪後，通知收料之材料廠長。

所有廢料或舊料不能改造利用者，及各處交來之空桶回皮等，每屆半年，亦用此式造退回材料報告單送交材料廠。

退回材料報告單

料8

第.....號 退回.....材料廠 民國.....年.....月.....日

帳項目	材料名稱	額 數		殘餘價值	現 在 價 值			附 註
		數目	單位		退料人	材料處長	局長	
1	2	3	4	5	6	7	8	9

簽字.....

職名.....

**利用** 凡退回之材料或損壞配件可以修改者，應隨時送交工廠修理或改造。凡在兩年以上未經領用之材料，應由存料所呈報材料廠轉詢各處有無用途，其認為無存留之必要時，應照下列第一百九十四式填經久不用材料報告單 (Inactive Stock Report)送材料處或材料課核辦。其退回空桶回皮及本路無用廢料，每屆半年，由存料所開單呈報材料廠轉送材料處或材料課，照章標賣。其退回之廢料尚可利用者，仍行存廠。

第一百九十四式 經久不用材料報告單

廠庫.....年.....月.....日

材料編號	材 料 名 稱	數 量		附 註
		數 目	單 位	

注意 凡兩年以上未領過之材料須填此單呈報材料廠

簽字.....  
職務.....

**售料** 凡材料廠之材料，須奉有局長或其他主要長官或部令，始准出售。至照章出售之材料，可用下列第一百九十五式售出材料報告單 (Return of Materials Sold)(料帳10)填報。

## 第一百九十五式

## 售出材料報告單

料10

由.....材料廠

民國.....年.....月.....日

日期	發料單或 發票號數	售 給	材 料 名 稱	額 數		價 目	總計價值	附 註
				數目	單位			
1	2	3	4	5	6	7	8	9

點查 材料一項，為平準表資產中重要款項，會計處處長對於平準表應負核實之責。材料查點員為專管點查材料之職員，應為會計處之屬員。

各棧房各材料所內各種材料之件數或斤數或其量額，每年至少應點查一次。

因處理公務之必要，材料保管員每一個月應檢查其所保管各廠中所存之材料十二分之一，但執行此種手續時，須材料點查員在旁為證，並應在材料總廠長或其他長官監視之下。

點查材料之時，倘查出有缺額，用紅墨水記入存料牌「發出」項下，並填日期；如有溢額，則照記入「收入」項下。此項短少及溢出之材料，應照下列第一百九十六式填造點查材料報告單 (Stock Taking Return) [料帳16]，其價目應登入單內，並將材料總登簿之頁數及價值之總額記入之。

如係點查現存廢棄材料，則照下列第一百九十七式填具點查現存廢棄材料清單 (Report of Scrap Materials)。

第一九七六式 點查材料報單

料16

茲將未日在.....廠點查材料不符各數開列於下..... 民國.....年.....月.....日

編定號數	材料名稱	單位	額		應列盈餘材料	應列盈餘材料	應列短缺材料	價目	共計價值		總簿頁數	門類	附註
			現存	源單					盈	虧			
1	2	3	4	5	6	7	8	9	10	11	12	13	

查點無誤

.....材料點查員..... 簽字..... 職名.....

第一九七七式 點查現存廢棄材料清單

類別	料名	件數	單位	現存狀況	存儲地點	按照市情酌估價格		附註
						每	總	
						值	值	

點查材料時，如發現有實存之物，而帳上未登記者，或帳上登有其物而無價值記載者，則按照市情酌估價格，照下列第一百九十八式填具點查有物無帳或有帳無價材料清單 (Report of Materials not accounted for or booked in quantity without value)。

### 第一百九十八式

#### 點查有物無帳或有帳無價材料清單

類別	料名	件數	現在	存儲	按照市情酌估價格				附註		
					狀況	地點	有物無帳			有帳無價	
							每值	總值		每值	總值
		數目單位									

## 第三節 登記

### 第一項 材料廠之登記

購料 購入材料，經核點無誤後，材料總廠應即逐項登入下列第一百九十九式收入所購材料報告單 (Return of Purchase)(料帳5)，按照各路規定日期連同發單送交會計處處長。

料5

第一九九九式

收入所購材料報告單.....材料廠.....民國.....年.....月.....日.....張

收到購料單日期	發票號數	由某廠	材料名稱	編定號數	額數		應列貸方帳目			總計	附註			
					數目	單位	料單價值	已運未到材料	運到材料					
1	2	3	4	5	7	8	外洋購料	本國購料	10	11	12	14	15	16
						接上頁								

接下頁

單內空白之欄，可按各該路需要情形自行決定填列；其繳納關稅及付給銀公司行佣之路，可將欄數照加，以便登記此等費用。

料單價值一欄，貸入本月內所收一切材料之價值，即已登入材料總登簿者，借入根據商號發單所付之一切款項，貸借之差額，即為截至月底止一切已收未付之本地及本國購料之總值。

外洋購料，連同運費保險費等之價值，應貸入已運未到材料欄內，俟料價由倫敦或類似帳戶付款時，隨即借入本欄列銷。

材料價值每批在百元或百元以上者，皆須按百分法攤派運費，貸入運費



欄內。此項費用，連帶所有裝卸費零星支出，材料由此廠至彼廠之本路運費（除煤及軌枕另有規定外），卡車費，存棧費，碼頭費，本地或本國購料之內地捐稅等類，應於入帳時立即加入材料價值內，不然則將其總數每月按發出材料清單發料數目，每科目以百分比比例攤派之亦可。以後所付此種費用概於此欄列銷，但須注意勿使其結數發生過多或過少之弊。百分數可於每年或每隔若干時增減之，以求適合為度。將關稅與行佣列入此單者，可將其數轉入懸記帳之應付帳貸方。此單各項累積總數應逐月轉入下月。

民國十四年五月統一鐵路會計會第十次大會議決取用機廠所出之材料，亦應記入此〔料帳5〕。

收料 任何材料廠收到材料之時，應即列入下列第二百貳式收入發出材料類別表 (Abstract of Materials  $\frac{\text{Received}}{\text{Issued}}$ ) (料帳6)。

第二百貳式 材料類別表 {收.....第.....張 料6  
發.....

材料廠..... 民國.....年.....月.....日

冊	材料名稱			冊	材料名稱				
	編定號數				編定號數				
冊	單位			冊	單位				
縮寫		數目	量數	價值	縮寫		數目	量數	價值
1	2	3	4	9	10	11	12		

此表可就每日購料報告單或發料單或退回材料報告單分別照錄。若各種材料之來源，若干數目，及每類價目總數，均應登載明白。至該表標題中之「發出」字樣應即劃去。此表就經驗上言之，如每部分各分一

張，頗為便利，其編號亦較易檢查，習練較久，即知某料應列某欄，其次第應如何編列，方為便利，以及應留某欄以登列雜項。迨至月終，逐欄均應結總，其總數即轉入材料總登簿。倘所收之材料每日甚多，則該單可按日結算，另以同樣一單將其總數抄入。此單名材料類別清單 (Summary of Abstract of Materials <sup>Received</sup>/<sub>Issued</sub>) 見下列第二百零一式。

第二百零一式 材料類別清單 {收.....  
發.....

材料廠.....		民國		年	月份	
編定號數	材料名稱	數 額		價 值		類 別 表 頁 數
		數目	單位	元	分	

凡材料由其他材料廠收到者，應列入下列第二百零二式收入發出材料轉帳單 (Stock Transfers <sup>Received</sup>/<sub>Issued</sub>) (料帳七)，將「發出」字劃去。每月應按收到各廠之材料，每廠分開一單。其單上之送到日期，即指明材料轉帳之月份也。

第二百零二式 材料轉帳單 發出..... 料7  
收入.....

由.....材料廠 民國.....年.....月.....日 第.....號  
至..... 第.....頁

發料單		編定號數	材料名稱	額 數		價 目	共計價值	附 註
號數	日期			數目	單位			
1	2	3	4	5	6	7	8	9

凡由工程上退回之材料，應即列入下列第二百零三式收入發出材料清單 (Schedule <sup>Credit</sup>/<sub>Debit</sub>) (料帳13)，隨將「發出」字劃去。

## 第二百零三式

## 發出材料清單

料13(甲)

第.....張

發往..... 民國.....年.....月.....日  
 收到..... 材料廠.....

單 據		登 帳		項 目		共 計 價 值
縮寫	號數					

所有材料於收到之時，須登列兩種單據：(一)收入發出材料類別表 (二)購料報告單或收入發出材料轉帳單或收入發出材料清單。材料類別表內價值之總數，即等於購料報告單，材料轉帳單，材料清單內價值相加之數。

發料 凡發出之材料，其額數及價值應填入收入發出材料類別表，並將「收入」字樣劃去，其餘手續與上收料同。

凡材料發往其他材料廠，填收入發出轉帳單，其「收入」字樣劃去。本月所發之材料，每廠各分一張登記。前節內發料一項所規定之發出日期，即指材料應於該月轉帳。

試將前條所列與上節內收料第二項所述者兩相比較，可見發料人填寫發出材料轉帳單，其一切詳細情形，與收料人填寫收入材料轉帳單莫不相符。

發出以供消耗或使用之材料，其價值應列入收入發出材料清單。此項清單應酌量情形，抄錄發料知照單或發料單所發給材料各員司。應每人一紙，分別開列清單，而以副張存案。

發料之材料廠應將所發出之材料，登記於材料轉帳單及發出材料

清單，並按照借貸兩方填列總表以報告於收受材料之人。收受材料者於收到此表後即行覆核，如有錯誤即為更正，改正之後將此表簽字即行送還。

收入發出材料清單為某種特別作用之便利起見，可由路局自行選擇，將其項目減少數欄；凡遇此類情形，此式即作為料帳13(甲)。

前單所列項目，如須加以說明，可將此種項目標明(一)(二)等字，而將說明另紙開列，附於清單之上。

總登簿 材料總登簿(Stock Ledger)[料帳14]見下列第二百零四式。係裝釘成本或活頁式之簿記，每類材料應分開各有一頁或若干頁專供登記，頁中所列材料之號數種類，應與同一材料之存料牌相同。

每月應將收入發出材料類別表中各材料之總結，登入總登簿之相當欄內，其數量與價值之結存應轉入下月。

「發出」欄內務須儘量使用平均價值，因此項平均價值必要時應算出也。但特別材料廠中所存無多者，如其價值相去甚遠，可單獨另單開列。

極小之材料廠，其所設材料司事極為有限，則填材料類別表之手續可以免去，即將收入及發出之材料直接登入材料總登簿。如此辦法，其結數之結算亦與前項所述辦法同。但各處所及工程處可存留小宗材料，其價值不得過五千元。此項材料無須如總登簿之詳細登載，但應用下列第二百零五式分段存料帳(Store Imprest)[料帳21]以報告材料廠。此項報告可以代替以上所規定各節之用，但該報告中價值結存之總數，應錄入該管之材料總廠或分廠之材料總登簿。



點查結果之登記 點查材料之結果，如有短少及溢出之料，應填造點查材料報告單，其價目列入單內，並將材料總登簿之頁數及其價值之總額記入。此項數量及其價值，應分別收入與發出，轉登入材料類別表；如不用此類別表，則轉登入總登簿。並分別借方與貸方，登入材料清單。其列帳之位置，則應視該項材料之性質，按照營業用款歲計帳等類則例所規定者分別辦理。

因點查之結果，帳目有應整理者，應呈候會計處處長之核奪，分別歸類；而會計處處長則呈候局長或其他主要長官之核定，始能為最後之入帳。

第二項 存料所之登記

收發材料數量類別表 存料所每日收發材料之單據交由登記員分別登入下列第二百零六式收發材料數量類別表 (Abstract of Materials for Quantity only <sup>Issue</sup> Received)。

第二百零六式

收發 } 材料數量類別表

編定號發	材 料 名 稱	單 位	1	2	3	29	30	31	共 計

存料登記簿 每屆月終，根據前項類別表收發總數，分別轉登存料登記簿，其格式與材料廠總登簿同。

訂製物品簿 存料所補充材料，如能在工廠製造者，由所開單呈由材料廠向工廠訂製。所訂製之物品，須立專簿，分別詳載製造單號數及原訂收到轉發等數量。簿式見下列第二百零七式。

第二一零七式 訂 製 物 品 簿

請領單		工作單		材 料 名 稱	所定數量	係為何處所造	廠 工 廠 所 造		所發出之製造品		備 註
號 數	日 期	號 數	日 期				發 票 號 數	發 票 日 期	發 票 號 數	發 票 日 期	
號 數	日 期	單 位	請領人								

第三項 會計處之登記

購料及付料款之列帳 民國十四年五月統一鐵路會計會第十次大會通過之辦法如下：

「購買材料收到之日，應照是日之市價及兌匯，記入材料帳之借方，而記入購料帳之貸方；付款時列銷此購料帳，則購料帳每月之結餘，即表示未付款項之材料。年結時貨單之總數，與實付款數之結餘，應列銷入兌匯帳」。

隴海鐵路之登記辦法，係會計處綜核課材料股收到材料課移送之購入材料價單發票等件，經核對後，根據料單發票等，無論其為現付或記帳，分別各商號戶口，先行登入(平一2—3)未償之到期欠項購料帳之借方。所列之數，須於原價項下加入該項材料之運費及公費(即保險費裝卸費押運費延期費等因購入該項材料時所發生之一切臨時費用)，以與材料課帳務股所造之材料報銷各項材料入廠總值相符。每月彙總造具該月份購入材料區分單轉帳，俾便登入區分簿。其區

分單借方爲(平—2—3)購料(某料廠)及(平—8—6)材料運費及公費，貸方爲(平—2—4—2)零星借主(某商號)。料價如係一次付現或分期付現者，根據各商號之料單發票及合同造具支款憑單付現；其列帳則借方爲(平—2—4—2)某商號，貸方爲(平—7—1)現金。(平—2—4—2)之貸方結餘，卽表示該項料價尙未清償之數，亦卽結欠各商號之負債也。

未運到材料之列帳 外洋購料，其料單發票等件已由材料處或材料課核轉會計處，而材料因道遠一時尙未到廠者，則該項購料應暫時先列入懸記帳，其列帳之借方爲(平—8—6)運送未到之材料，貸方爲(平—2—4—2)某商號；迨材料到廠經廠點收，正式入帳時，再行轉入(平—2—3)購料帳，其列帳之借方爲(平—2—4—2)購料(某料廠)，貸方爲(平—8—6)運送未到之材料。

未用及用餘材料之列帳 十四年五月統一鐵路會計會第十次大會，以各路取用材料，未用以前，已分別記帳，不獨用餘材料之價值多少無從得知，卽分派之數亦屬不確，故議決未用之材料先分配其用途而列入帳項爲不合，已支出而用餘之材料應列還材料帳。

修理補充機件所用材料之列帳 同月該會復議決修理補充機件所用之材料，應以時價計算，記入營業用款帳；倘或所用新材料之時價比舊有材料之原價較多，則相差之數應記入路線裝置原價帳之借方；倘新材料之時價比原有材料之原價少，則相差之數應記入路線裝置原價帳之貸方。

建築列車所用材料之列帳 建設時期所開行之建築列車 (Co-su



struction Trains) 所需之一切費用，如司機夫，火夫，車守，制動夫等之工資，及煤柴油脂與各種消耗品等費，均應列入所關工程項下。

材料廠月結之轉帳 各材料廠之月結清單會計處覆核無誤後，按照各帳戶分別登入材料撮要簿，以便造具區分單轉帳。表之借方各款轉帳，則借方爲(平—7—5)材料，貸方爲(平—2—3)購料及(平—8—6)材料轉撥；表之貸方各款轉帳，則借方爲(平—8—6)材料轉撥及(用—X)營業用款，貸方爲(平—7—5)材料。

材料運費之列帳 按照各則例所規定者如下：

(一)資本支出分類則例總則內所定者如下：

(甲)運赴本路 凡材料未到材料廠之前，所有一切海運河運及經過他路所需之舟車等運費，均應加入材料原價內。凡保險費，碼頭費，延期費，駁船費，及經理行用等費，亦應仿此加入材料原價內。

(乙)運赴各分處 凡建築材料由此廠運至彼廠者，所需水陸運輸費，應按百分法推算，加入材料實價內。其實在運費應暫入懸掛帳項下，其百分數並應按照本則例清理之。

凡於路線未經通車營業之前，需用建築列車運輸材料赴各分廠者，所有運輸費，應按照建築列車之規定(見上)計算之。

凡運輸材料經過本路已經通車營業之路段，應將運費分配於所關工程項下。

(丙)運赴各工程地點 凡由材料廠運赴各工程地點之材料，其運輸費應記入所關工程項下。

工程完竣之後，所有運輸餘剩未用材料之費用，應按照下列情形分

別列帳：

1. 如係運回材料廠者，其費用應列入所關工程項下。
2. 如由完工地點運往其他工程處所者，其費用應列入所用此項材料之工程項下。

(二) 營業進款分類則例內所定者如下：

(甲) 第三項貨運業務貨物第二目(進-3-2)他路材料 凡由運輸他路一切材料，如車輛，軌枕，鋼軌，配件，機器，及各種貯備物品材料等類，所得之進款，應歸入此目。

(乙) 同項第三目(進-3-3)本路材料 凡輸運本路自用貯備之材料，其運費無論按延噸公里或租價計算本位，均應歸入此目，並照下開各節分配之：

第一節(進-3-3-1)建築用材料 凡擴充改良項下所運材料，亦在此節之內。

第二節(進-3-3-2)營業用材料。

第三節(進-3-3-3)機車處用煤。

(三) 營業用款分類則例內所定者如下：

(甲) 總則二運輸 所有運輸費(除本路上運輸定有專則外)應各就情形，直接歸入工程或材料或本帳項目分別列銷。

(乙) 第一項總務費第七目其他第四節(用-1-7-4)材料運費 凡在本路線上所運本局公用之材料，而其費應列在總務費內者，所有運費水腳均列入此節。

(丙) 第二項車務費第八目其他第二節(用-2-8-2)材料運

費 所有關於車務處之各種費用，與第一項第七目第四節相同者，均列入此節。

(丁) 第三項運務費第一目機車第二節燃料第二條(用—3—1—2—2)運費 凡運煤水腳應列入本路借方帳內者，均列入此條。

(戊)第四項設備品維持費第一款機車處第十一目其他第二節(用4—11—2)材料運費 凡因機車處事務而發生之運費水腳等類，歸本路開銷者(煤之運費不在此列)，均列入此節。

(己)同項第二款航渡處第十九目其他第二節材料運費 凡因航渡處事務所用之各項運費水腳，歸本路開銷者(易於消耗物品之運費不在此列)，均列入此節。

(庚)第五項工務維持費第一款養路工程處第五目軌道第二節軌枕第二條(用—5—5—2—2)運費 凡軌枕在本路裝運所需一切運費，應列入此條。

(辛)同款第十二目其他第二節(用—5—12—2)材料運費 所有關於養路處各費，與營業用款第一項第七目第四節相同者，除軌枕運費外，均列入此節。

(壬)同項第二款他處第十四目電務第四節第二條(用—5—14—4—2)材料運費 所有關於電務處之費用，與第一項第七目第四節相同者，均列入此節。

材料損失及贏利之列帳 按照各則例所規定者如下：

(一)資本支出分類則例總則(四)材料遺失 材料在工程地點遺失者，應列入所關工程項下；其在材料處處長所轄各廠內遺失者，應列入

第一項總務費第十一目雜項(資—1—II)內。

(二)營業進款分類則例第九項雜項進款第四目(進—9—4)材料售賣之贏利 凡以材料賣與路員或局外之人所得之贏利，與總機廠外所有鐵路工廠營業之贏利或監理費，又點驗存料所得逾額之數，與保險材料所得之贏利，均應歸此目收入。

(三)營業用款分類則例內所定者如下：

(甲)總則(七)點查存料 凡各種材料每年至少須點秤或檢查一次，如以事故逾期二年尙未經將材料檢點者，所有材料相差之數，因非發生於本年營業期內，均仍歸入盈虧帳中，其盈數歸入「盈四」其他收項，虧數歸入「盈八」其他支項帳內；如材料業經按期檢點，則其盈數應歸入本年度營業進款材料售賣之贏利帳內(見上)，虧數應列入營業用款下列各項目節內。

(乙)第一項總務費第一款管理第七目其他第三節(用—1—7—3)材料損失 凡在此節列支之材料損失，僅限於本項所有各處存儲備用之材料，其中包括材料變賣之損失，材料朽廢無用或遺失之損失，例如點查材料時核得遺失之數，及在本路輸送時損失者，均列入此節。

(丙)第二項車務費第八目其他第一節(用—2—8—1)材料損失 所有關於車務處之材料損失，與第一項第七目第三節相同者，均列入此節。

(丁)第三項運務費第一目機車第二節燃料第五條(用—3—1—2—5)點查存料之損失 查點存料時，核得機車煤炭之損失，應歸入此條(查點存煤至少每年一次)。

(戊)第四項設備品維持費第一款機車處第十一目其他第一節(用一4—11—1)材料損失 所有關於機車處之各種材料損失,與第一項第七目第三節相同者,均列入此節。

(己)同項第二款航渡處第十九目第一節(用一4—19—1)材料損失 所有關於航渡處之材料損失,與第一項第七目第三節相同者,均列入此節。

(庚)第五項工務維持費第一款養路工程處第十二目其他第一節(用一5—12—1)材料損失 所有養路工程處之材料損失,與第一項第七目第三節相同者,均列入此節。

(辛)同項第二款他處第十四目電務第四節第一條(用一5—14—4—1)材料損失 所有電務處之材料損失,與第一項第七目第三節相同者均列入此條。

(四)歲計帳則例內所定者如下:

(甲)第七項(歲—7)雜項收入 凡各種收入應列歲計帳而未經特設項目者,如此種收入確係屬於本年度歲計帳範圍之內,應列入此項。凡備金未經支領過期六個月者,及材料與物品尚在舟車輸運未到本路以前者所得之盈利,均列入此項。

(乙)第十九項(歲—19)雜項支出 凡各種支出應列歲計帳而未經特設項目者,如此種數目確係屬於本年度歲計帳範圍之內,諸如失竊及由水陸各路所運物品材料未運至本路以前途中所受之損失,應列入此項。

變賣及溢額材料之列帳 按照各則例所規定者如下:

(一)資本支出分類則例總則(五)變賣機件等 凡機件器具及其他材料之折舊價值，應列入所關工程項下之貸方者，應即退還材料總廠長變賣；其殘廢材料毋庸運回者，應由工程司就地變賣之。

(二)營業進款分類則例內所定者如下：

(甲)第九項第四目(進—9—4)材料售賣之贏利 凡以材料賣與路員或局外人所得贏利，應歸入此目。

(乙)同項第五目(進—9—5)其他 凡貨物裝車超過限量之罰款等等，各種廢物以及蘆葦青草樹枝樹木水等類之變價，均歸此目收入。凡工程處機車處其他各處以及總機廠出售一切廢物，按其性質，不能由其所隸屬之工作項下收回者，亦包括於廢物變價內。

(三)營業用款分類則例總則(四)舊料 所有更新騰出之舊污材料，當按實在或估計價值，由工程帳或本帳項目分別收入。凡一切殘廢材料變賣價值，無專項可歸者，應由第二款其他營業進款第九目零星進款第五節其他進款收入。

材料管理費之列帳 按照各則例所規定者如下：

(一)資本支出分類則例第一款建築帳內所定者如下：

(甲)第一項總務費第八目(資—1—8)材料處 凡建築時關於材料處一切費用，均歸入此目，照以下各節分配之：

第一節(資—1—8—1)薪水及公費 所有關於材料處之各種費用與第三目第一節(資—1—3—1)相同者，均歸入此節。

第二節(資—1—8—2)其他費用 所有關於材料處之各種費用與第三目第二節至第四節(資—1—3—2)–(資—1—3—4)

相同者，均歸入此節。

(乙)同項第十一目(資一1—11)雜項 凡建築時所有應歸本款之資本費用，不能列入以上目節者，如材料總廠長所轄材料供給處之材料損失……等費，均歸入此目；但有特別大宗支出時，須另立專帳登記之。

(二)營業用款分類則例第一項總務費第一款管理第五目(用一2—5)材料處 此目應載材料處及路上材料分處一切管理費，並照下列各節分配之。

第一節(用一1—5—1)薪俸 所有關於材料處之各種費用，與本項第二目第一節(用一1—2—1)相同者，均列入此節。

第二節(用一1—5—2)公費 所有關於材料處之各種費用，與本項第二目第二節(用一1—2—2)相同者，均列入此節。

第三節(用一1—5—3)辦公室費用 所有關於材料處之各種費用，與本項第二目第三節(用一1—2—3)相同者，均列入此節。

材料經理費之列帳 資本支出分類則例第一項總務費第一款建築帳第十二目國外支出之註解規定：凡付借款公司或其他採辦員代購國外材料經理費，若能分別確定，則須加入材料正價內；但所付經理費總數，應於建築總值表中另行記載，以便考核，且須將國外與國內所購材料經理費分別記載。

## 第 四 節 報 告

關於材料隨時隨事之報告，已散見於上文；本節所述者，為定期之

報告。

日報 存料所每日收發各種材料數量，應逐項填造收發材料日報單 (Daily Report of Store Received and Issued)，分別呈送材料廠及材料處或材料課各一張，並以一張存所備查。其格式見下列第二百零八式。

第二百零八式

.....材料廠

**收發材料日報單**

編號數	材料名稱	數量				記 事
		單位	收	發	存	

日期.....

收料所每日收到材料，應填具材料收入日報單 (Daily Report of Material Received)，分送材料廠及材料處或材料課。其格式見下列第二百零九式。

第二百零九式

中華民國國有鐵路.....線 總865  
 材料收入日報單在.....  
 為.....年

購料單 號 數	商 號	材 料 名 稱	收到額數	單位價值	收到共數	附 註

注意 此項報單應每日寄交材料課倘無材料收入亦應寄“無”字報單



月報 用料部分每月應填具下列第二百十式用料清單 (Detailed Statement of Stores Consumed) 送主管者核轉。

第二百十式 用 料 清 單 第.....號  
民國.....年.....月份 第.....頁

發料單 號 數	編定號數	材 料 名 稱	額 數		共 計 價 值	用 途	登 帳 項 目
			數 目	單 位			

存料所每屆月終，須根據存料登記簿，將所存材料，造具結存材料月報表 (Monthly Report of Materials Stock on Hand) 送呈材料廠，其格式見下列第二百十一式。

第二百十一式

.....存料所..... 底結存材料月報表

編 訂 號 數	材 料 名 稱	額 數	附 註

發料之材料廠每月將本廠所發出之材料，登記於材料轉帳單及發出材料清單者，填列總表，送收受材料之人；收受材料者收到此表，即行覆核，如有錯誤即為更正，此表無誤或更正後，即行簽字送還，以便該廠編造月報。

各材料廠每月月終應編造材料月結清單 (Store Balance Sheet) [料帳15] (又名材料月結平準表) 連同補助各單據，按照路章，呈送材料總廠長或會計處處長。清單格式及所列款目並補助各單據見下列第二百十二式。(所列各款如無帳目可登，應註一「無」字)。

第二百十二式

材料月結清單

料15

借方		貸方	
材料廠		其他	
收入材料	發出材料	其他	共計
(1) 運管在廠材料 (即材料總登簿本月一日之數目) (參考上月清單)	(1) 材料轉帳(料帳7)		
(2) 外洋購料(料帳5)	(某)材料廠(即受材料廠名)		
(8) 本國購料(料帳5)	(某)材料廠		
(4) 本地購料(料帳5)	.....		
(5) 材料轉帳(料帳7)	(2) 發出各項(料帳10發出)		
(某)材料廠(發出材料廠名)	某項(登帳項目)		
(某)材料廠	.....		
.....	(8) 用出材料(料帳10)		
(6) 退回材料(料帳13收入)	(4) 雜項		
某項(登帳項目)	(5) 本月存廠材料 (即材料總登簿本月結存數目)		
.....			
(7) 製造(料帳7)(暫時)			
(8) 雜項			
共計	共計		

會計處處長應將月結清單稽核，並將所列各款與補助單據核對之；材料轉帳（料帳七）是否與發出及收入各單據相符，亦應核對清楚；各補助單據須詳慎稽核，以臻翔實。會計處處長當將本路全部材料編造材料月結清單，其本月底所結存之材料，應與本月總平準表所列（平—6—5）材料一款數目相符。並將下列各目之總數報告之。

1. 機車燃料
2. 他路材料
3. 材料在轉運中

材料處或材料課每月應填具下列第二百十三式尚可合用舊料月報單 (Monthly Report of Old Useful Materials Returned to Store Depot.....By Different Departments of..... District)。

材料廠對於某項報單無可報告時，應填具下列第二百十四式無字報單（料帳式23）。

季報 存料所每季應造結存材料季報表 (Quarterly Report of Materials Stock on Hand)送呈材料廠，其格式與月報同。

半年報告 各材料廠材料總登簿所登之材

材料廠尚可用舊料月報單  
段各處繳還  
民國 年 月份  
第二百十三式

名 料	截至 年 月 日止結存之數		收		發		出		年		備 考
	數	目	數	目	數	目	數	目	數	目	
	約估價值	元	約估價值	元	約估價值	元	約估價值	元	約估價值	元	
	價格	銀	價格	銀	價格	銀	價格	銀	價格	銀	

第二百十四式

料23

.....路  
 ..... 材料廠  
 .....年.....月.....日  
 單式名稱.....  
 第.....號

上開單本廠無報告

.....  
 材料廠

料種類及其價值，應按照所定日期，列單報告材料處處長或總廠長，每六個月一次。材料處處長或總廠長應即彙編總報告，連同各單，送交會計處處長。此單即存廠材料半年報告 (Half-yearly Return of Stock) [料帳17]；其格式見下列第二百十五式。

第二百十五式

存廠材料半年報告

截至.....年.....月.....日止

存.....材料廠

編定號數	材料名稱	額 數		價 目	共計價值	附 註
		數目	單位			

此半年報告應與本路年報同時編造，材料總廠長可將所有報告作為點查材料之用，而會計處處長於編製總平準表時，亦可藉資應用。



# 第七章 工廠會計

## 第一節 通則

鐵路工廠會計之範圍 鐵路工廠會計 (Workshop Account) 即鐵路工廠製造成本會計 (Cost Account)，所以計算工廠製造之件所用之成本，所謂製造者，修理之工作亦包括之；詳言之，可謂修理或製造之成本。

鐵路所設立之工廠，亦名機廠。其大規模之工廠作為附屬營業者，如磚廠注木廠橋工廠之類，與鐵路分離，另計盈虧，其盈利為鐵路營業用款第十項附屬營業之收益，其會計與鐵路會計劃分而獨立，與工廠會計大致相同，但該廠之一切管理費均須計入，纔能計算盈虧。茲所謂用工廠會計之鐵路工廠，即鐵路之總分機廠，大都為供給營業方面修造之用。其修造所用之工資材料及其他費用，在營業用款帳各相當節內分條列支（例如用—4—2—1—1 工資用—4—2—1—2 材料用—4—2—1—3 其他）。但在工廠為明悉及劃清所修造各件之製造成本各若干之故，不得不另有工廠會計，以計各該件所負擔之製造成本，為報告營業用款方面列帳之根據，且為工作上之記錄及比較之資。有時工廠所修造者，不盡屬於營業方面，亦有為擴充及改良之用而為資本支出者，亦有為補充存料而借入資產之材料項下者，故工廠會計之設立實為必要也。

鐵路工廠會計之記錄及計算祇及於製造成本為止，不如一般工廠會計專為營業性質者，於製造成本之外，計發行管理費以定出品之本價，再加以利益之數為售價。鐵路工廠除製造成本之外，所有管理費如廠長工程司及辦事人員薪水以及辦公費保險費租金等並折舊之數均歸營業用款列支，不攤歸各修造之件負擔，祇須求得製造成本之數，作為修造之費，借入營業用款帳或其他相當之帳內。就營業用款方面言，為設備品之維持，而有管理費及修造之費折舊之數。此所以工廠方面不計管理費，亦不計盈虧，但不能歸入營業用款帳列支而與修造有關之普通費用，則仍須分配負擔；對路局以外之修造工作，須酌加管理費之負擔，計其盈虧，而盈餘歸營業進款帳內列收，即（進一7）總機廠贏利是也。

製造成本之要素 一般工廠製造成本之要素有三：（一）原料（二）人工（三）費用。蓋以應需之原料用人工以變其性質或形態，使成為目的所需之物，並因此工作而有應需之費用是也。故此三者實為製造成本之所由生，三者之數相加，斯為製造之總成本。但近世工業，於人工之外，大都用機器，而以人司之，人力減而機器之力生，於是人力之外復有機器之動力。通常動力一項，皆歸入費用之內；但在鐵路則於人工材料費用三項之外，另加動力一項，直接分配於各工作，而不以之包含於費用之內。故鐵路製造成本要素為：（一）人工（二）動力（三）材料（四）費用四項，本章下文即照此分節述之。但在營業用款帳內各相當「條」內之「其他」，則應包括動力及費用。

則例之規定 各鐵路所用之工廠會計，應有劃一之規律，以資遵守；故前交通部統一鐵路會計會有國有鐵路工廠帳目則例（Instructions

for Chinese Government Railway Workshop Accounts) 之規定，已擬就草案及格式十九種，復經鐵道部統一鐵道會計統計委員會之討論，尙未由部正式頒布施行，而各路已有按照辦理者，惟對於格式有爲適合環境起見加以更改及補充者，所用英譯國文名詞亦有不一致者。

則例之規定，原爲各路辦法之統一，故則例頒行後，各路原有之格式，凡與則例規定格式性質相同者應概行取消；但爲就地情形便利計，各路於則例之外，增訂格式，在所不禁，惟應將所增訂之樣張送呈統一鐵道會計統計委員會備案。

則例所規定各格式之張數，如爲路員所需用，而爲各該路章程所規定者，可准其額外增加。

則例所基之原則 前項則例所基之原則如下：

1. 完全遵守現行之營業用款分類則例所定設備品維持費之規定。

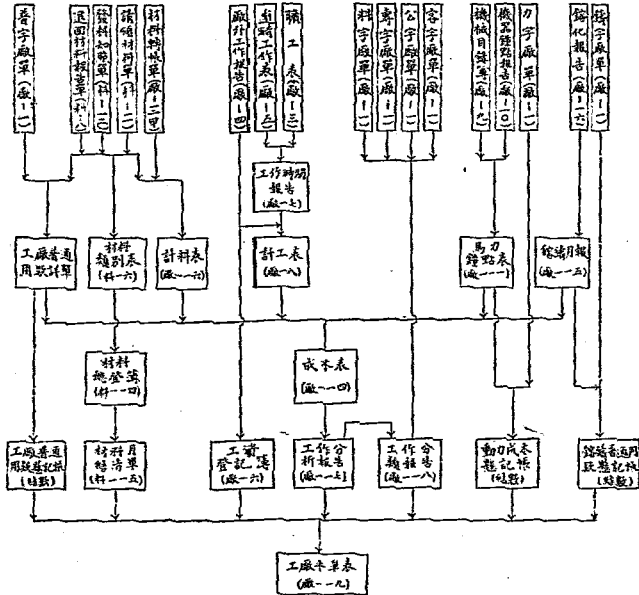
2. 完全實行頒定之材料帳目則例。

其所以須基於以上二原則者，其一則照則例之規定，工廠之管理費在設備品維持費項下開支，設備品之修理或補充由工廠工作者，按照所計成本歸該項下列支；其二材料帳目則例須完全實行，然後工廠領用之各種材料，在材料廠已各定有其單位之成本，於是工廠修補之件實用料若干，即可計材料方面之成本若干，又領料退料種種手續亦有所遵循也。

工廠會計之組織系統 工廠會計之組織系統見下第九圖，其詳見下列各節。



第九圖 工廠會計組織系統圖



第二節 廠單

廠單之規定 工廠會計之成立，由於工廠有修造之工作。工作為工廠會計成立之根據，而工作之發生，則以工廠通知單 (Shop Order) 為根據，此單為工作之起點，亦即工廠會計之原始單據也。此單在則例草案內為廠帳 (1) (W-1)，簡稱廠單，路局或稱工作定單，或稱工作單。蓋即工廠之工作命令，與建築會計中之工作單為用正同。凡廠內之工

作，須有此項正式廠單，方得開工，否則不得在廠內執行。

爲便利登記有廣續性或經常性之工作及用款起見，有固定廠單之規定。

則例規定之固定工廠通知單號次，非經呈准統一鐵道會計統計委員會，不得擅行變更。但固定工廠通知單分組表內規定之號次，各路爲適應當地情形之故，得增添或減少之；但無論其爲增爲減，均應呈准統一鐵道會計統計委員會核定後，方准施行。

廠單之分組 除則例規定之下列工廠通知單分組外，不得改用任何方式或其他分組。

分組字別      廠單類別：

普(G) 工廠普通用款固定廠單(General Shop Expense Standing Orders)

力(P) 發動力固定廠單(Power Production Standing Order)

鑄(F) 鑄鑄廠固定廠單(Foundry Standing Orders)

公(S) 公務固定廠單(Service Standing Orders)

專(A) 專用廠單(Special Orders)

料(M) 材料廠單(Store Orders)

客(C) 顧客廠單(Customer's Orders)

工廠普通用款固定廠單 各工廠一切普通用款，不能逕行列銷於營業用款帳目門類者，概應列入本組處理之。本組細目見下第五節。

發動力固定廠單 凡屬於產生或傳導發動力一切用款，除營業用款帳內已有規定者外，概應列入本組處理之。但在未經規定分配方法以前，各路爲便利計，得自行隨意分配。

公務固定廠單 凡屬於工廠歲修工程一切公務上之用款，概應列

入本組處理之。

鑄鑄固定廠單 凡屬於鑄鑄廠內鑄鑄五金及製造或修理尋常模型等件之工資及材料成本或包括運費之料價，概應列入本組處理之。本組細目見本章第七節。

專用廠單 凡屬臨時工程之用款，不能列入任何分組者，概應列入本組處理之。

材料廠單 凡屬於製造新材料以補充存料者，概應列入本組處理之。

顧客廠單 凡為路外各機關或私人或員司所作各項工作，概應列入本組處理之。

廠單之填發 廠單應用規定之廠帳(1)(W-1)格式填寫，格式見下列第二百十六式。其反面見第二百十七式。

第二百十六式

通 知 單

廠帳1

.....路

.....廠

號次.....

製造名目.....

號.....廠

科目.....

請將下列各件妥為 修理  
製造

數 量	摘 要	附 註

每件工值：	
交付	

開始日期..... 發出日期.....  
 竣工日期.....  
..... 監工 ..... 廠長

第二百十七式

(通知單反面)                      交 付 之 件

日期	數量	名稱	附註

廠單應按西式信箋尺寸印製。單上須有廠長或各路章程所規定之高級職員簽署，方為有效。

每一廠單須各填有廠單號次及廠單分組字位於號次之前。號次與分組字之間，簡以短畫一橫。又每組號次應各按次序分別填列；例如屬於材料廠單，其分組字及號次，應列為「料—1」「料—2」「料—3」；又如專字廠單應列為「專—1」「專—2」「專—3」等，餘皆仿此。

每凡填發廠單，其份數務須預備充足，以便分發與各該工程有關之分工廠，俾得知照無遺。

凡屬於修理機車客貨車等，務須用公字固定廠單處理之。遇必要時，此項廠單可每車填發一單，將機車或客貨車之車號註於該廠單號次之後，庶使某類某號機車或客貨車各用去修理費及配件各若干，以便分

別登記統計。

凡因修理工程而發之公尺廠單，其用款應按月結算一次，並按照會計則例分類列銷。

除廠長臨時另有通知者外，凡屬同一式樣之備用配件，雖其度量不同，亦可在同一料字廠單處理之。不同類之備用配件，不得在同一料字廠單處理。

工廠內部通知單 工廠內部通知單 (Internal Order) 則例草案內為廠帳(2)[W-2]，簡稱內單路局或稱內部定單，或稱工作副單。格式見下列第二百十八式，其反面見第二百十九式。此單係備分廠監工根據正式廠單通知其他分廠工作之用。填發時仍應經由廠長簽署，方為有效。單之尺寸按西式信箋之半印製。填發此單，應將正式廠單之號次註明單內，以資查考；但內單之號次應否分組排列，則任憑各工廠按照各當地情形自定之。

第二百十八式

廠帳 2

內 部 通 知 單

號次.....

交.....廠 由.....廠  
請照下列說明將.....字第.....號通知單應做之件速為做妥

數	量	描	要	附	註
交 付					

核准  
.....廠長

發出 (日期)  
.....工程司

第二百十九式

交付之件

(內部通知單反面)

日期	數量	名稱	收件人

開始日期.....

竣工日期.....

..... 監工

第三節 人工

直接人工與間接人工 工廠所用之人工，有直接間接之分：所謂直接人工指實在從事於修造工作之工人勞力酬值直接計入各該工作成本內者，所謂間接人工指非親自從事於修造工作之人如監工及其他員役等之薪水不能直接計入各該工作成本內者。一般工廠，凡間接人工皆歸入費用內計算，而間接分配於各工作成本內。在鐵路則間接人工如監工及其他員役薪水，則於營業用款帳內直接開支，視為管理廠費，不歸入工廠費用內；至與工作有關而不能列入營業用款帳內何科目者，如下第六節內所指之人工，則亦如一般工廠之例，歸入費用內，而不由各工作直接負擔。本節所述之人工，多係關於直接人工者。

人工之紀錄 工廠工人數目之虛實，及其工作之勤惰精粗，於出品之成本多寡頗有關係。在工廠管理方面，固須有嚴密之辦法，而會計上亦應有相當之確實紀錄，然後一切修造工作所用於人工方面之成本各若干，方能得精確之計算。會計與管理固須相輔而行，而其結果則以數

字歸納於會計，而綜合之分析之，以表現焉。

號牌 所有工人，必須編列號次。每一工人發給號牌 (Check) 一枚，上刊編定之號次。在工廠中相當地點，設立懸牌板，為工人上下班時摘掛號牌之用。

曠工表 曠工表(Absent Sheet)則例草案內為廠帳(3)(W-3)，在路局或稱曠工單，或稱工人缺值表。格式見下列第二百二十式。

第二百二十式

曠 工 表

廠帳 3

.....廠 日期.....

	曠 工 人 數			
	曠 工	事 假	病 假	共 計
上 午				
下 午				

工人 號數	上 午	下 午	工人 號數	上 午	下 午	工人 號數	上 午	下 午	工人 號數	上 午	下 午	工人 號數	上 午	下 午

--	--	--	--	--	--	--	--	--	--	--	--	--	--	--

司牌者.....

每日上午下午工作時間未到班之工人，應由司牌者 (Watchman) 查看號牌板，將其號次填入此表。凡因疾病或請准事假未到之工人，表內應以各種符號標明之。其例如下：

1. 扣工資之曠工用「曠」字，如用英文則用「a」，或用○符號；
2. 扣工資之病假用「病」字，如用英文則用「S」，或用⊖符號；
3. 扣工資之事假用「事」字，如用英文則用「L」，或用⊕符號；
4. 不扣工資之病假用「病資」二字，如用英文則用 P. S.，或用 T 符號；
5. 不扣工資之事假用「事資」二字，如用英文則用 P. L.，或用 L 符號；
6. 例假用「例」字，如用英文則用「H」，或用×符號。

病假事假在何種情形之下須扣工資，何種情形之下不扣工資，則照各該路定章辦理。凡因公受傷未到者，概以不扣工資之病假論。例假亦多不扣工資。表之上端印就之分類，每類人數若干，應按照分別匯總填入。

此單按日呈送廠長轉送會計員，為與工作記時報告及工作登記簿核對參考之用。

廠外工作報告 廠外工作報告 (Working Outside Report) 則例草案內為廠帳(4) [W-4]，稱廠外工作報單，路局或稱工人出差工作報告表。格式見下列第二百二十一式。凡工人出差在廠外工作，應由該管監工 (Foremen) 填此報告呈廠長轉送會計員，以便登入工資登記簿及計工表內第一部分。設該出差工人照章應給予旅費者，應用「旅」(T)字



標明之。

### 第二百二十一式 廠外工作報告

廠帳 4

.....廠 中華民國.....年.....月.....日

通單數 知號	工入號 數														工作地點		
			/	/	/	/	/	/	/	/	/	/	/	/	/	/	
			/	/	/	/	/	/	/	/	/	/	/	/	/	/	
			/	/	/	/	/	/	/	/	/	/	/	/	/	/	
			/	/	/	/	/	/	/	/	/	/	/	/	/	/	

.....  
監工

逾時工作表 逾時工作報告 (Over Time Report) 則例草案內為廠帳(5)(W-5), 路局或稱加班工作報告。凡工人遇有在規定之時間外加班工作, 應由該管監工填具此表, 呈廠長轉送會計員加以覆核, 按照應付工資之鐘點, 加入當日例行工作鐘點, 合併登入工資登記簿, 並與工作記時報告核對。

此表格式與廠外工作報告同; 惟無工作地點一欄, 每格內不分上午下午二欄。

工作紀錄牌 在每一分工廠或每層工作地, 應各設置分配工作紀錄牌一面, 以記錄廠單號次及分配於各該號次之工人牌號。此項手續由該管監工或匠目 (Gang-chief) 於每班工作開始時間執行之。倘有工人在某號廠單之下工作不及五小時, 則該工人實際工作之鐘點應即記

明牌上。

工作時間報告 工作時間報告(Time Report)則例草案內為廠帳(7)(W-7)稱記時日報單，又稱記工日報單，路局或稱工作日報單，或稱每日工作報告表，其格式見下列第二百二十二式。

第二百二十二式 工作時間報告 廠帳7

.....廠 中華民國.....年.....月.....日

工人號 數  通號 知 單數												
..... 監工						..... 記時司事						

當每班工作時間開始之後，放工以前，記時司事 (Time Clerk) 應巡視各分廠及各層工作地一週，將各廠單號次及執役於各該廠單之工人鐘點以及加班鐘點，一併記入此報告內，其曠工未到班之工人，亦應登入其特備欄內。

此報告填具完備及簽署後，即應按日送呈廠長轉交會計員，俾轉登於計工表第一部分匯總表，並與工資登記簿互相核對。

工資登記簿 工資登記簿(Pay Register)則例草案內為廠帳(6)(W-6)其格式見下列第二百二十三式。工廠會計員每日應根據工作時間報告曠工表廠外工作報告逾時工作表等所報各工人工作時間與差費獎金特別津貼應扣罰金以及曠工請假應扣應給各工資數目，登記於此

簿。

第二百二十三式

工 資 登 記 簿

廠帳 6

工人 號數	姓名	職司	1	2	3	時間			價率	工值 總數	獎金	特別 差費 津貼	放假 津貼
						26	30	31					
						承前							

共計													
----	--	--	--	--	--	--	--	--	--	--	--	--	--

病 假 事 假			不扣工資之事假			罰款	其他 扣款	應付 淨數	移 後		附記
欠 付 (時間)	應 付 (時間)	共 付	欠 付 (時間)	應 付 (時間)	共 付				病 事 假 假 (時間)	不扣工 資事假 (時間)	

凡因曠工或請假而應扣發工資者，應用相當符號，按日標記於此簿。

凡在事假或病假期內應給予工資者，簿內應按日用「事資」或「病資」符號標明之。每至月終，凡事資及病資兩項之下，計上月欠付本月應付共計及本月付訖共計三款數目，均應分別登入此簿「事資」及「病資」兩欄之下。至本月結餘未付之此兩項數目，則應分別列入「移入下月」各

該本欄內，繼續接算。

曠工表轉登完畢，即應將工人在規定工作時間所得鐘點，按日登入此簿內。逾時工作，應按照應付工資之鐘點加入當日例行工作鐘點，合併登記之。例如有一工人加班二小時，應作三小時登記之，該日簿內共應登記十三小時；緣規定工作時間一日為十小時，而加班工作則每小時按一小時半計算，故二小時應作三小時，因之合計為十三小時也。

凡應發給旅費之各出差廠外工作工人，其當日工作鐘點之上，應用「旅」字標記之；迨至月終，此項旅費每人計洋若干，應登入「出差旅費」欄內。

各工人之工作鐘點，每屆月終，應分別結算一次，並按各人應得工價核計工資。

獎金或特別津貼及放假津貼，均應登記於所備之欄內。

罰金以及其他一切應扣之款，應以銀元結總登記，並減除之。

最後乃將該月份各工人應得銀元實在數目，登入「本月應付淨數共計」欄內。

此簿為編造工人工資單之根據，簿中每月總計銀數，應與平準表借方第二項工資銀數相符。

計工表 計工表(Labor Sheet)則例草案為廠帳(8)[W-8]，稱計工單，又稱工值單，路局或稱工數表。為計算人工成本(則例內稱工資原值)所用。其格式見下列第二百二十四式，其反面見第二百二十五式。工廠會計員應逐日根據工作時間報告廠外工作報告所報每一廠單之工人鐘點出差旅費獎金等，登於計工表內。此表對於無論按照時間抑




工作時間報告內之工人鐘點，應分別廠單號次，按日轉登於此表之第一部分時間匯總表內，迨至月終結成總數。至表內第二部分人工成本表，則應待至每月月終，由時間匯總表轉行錄入。

不扣工資之事假病假及例假之工資，並特別津貼，均應按月登入各該相當普一 7 例假事假及病假工資及普一 8 勤於工作及善於維護機器器具之特別津貼固定廠單之計工表內。

廠外工作報告內之出差旅費，應分別轉登於計工表之第一部分，並於每日例行工作時間之上用「旅」字標記之。迨至月終，即將每一工人應得旅費總數，轉登於表中第二部分內。

獎金 (Bonus) 應待該號廠單結束時，登入計工表第二部分所備之專欄內。

每屆月終或某號廠單結束時，計工表第二部分內所記人工成本，應按類分別錄入各該廠單之成本表中工資匯總表內。

#### 第四節 動力

動力於費用之外特為一項 近世工業以機器代替人工，雖仍須以入司之，而其工作之速度與出品之數量，則遠超乎人力之上。一般工廠對於機器之動力，多係加入費用之內，連同工廠各種費用一併分配於各

工作。其所分配未必即屬公平，因各種工作之中，亦有於動力之外輔以人工者，其用人工成分之多寡彼此不一致，即其所用動力之多寡彼此在同一標準之下其數量亦不同，用動力甚少之工作不免含有不當之負擔，反之用動力甚多者不免減輕其所應負擔者，故動力加入費用之中以分配，尚非良法。實則用動力則人工之成本減少，動力一項實與人工居同等之地位，即其效力亦過之，故鐵路工廠會計不以之加入費用內，而另為一項以分配之。

機械 廠內機器(Machines)及機器用具(Machines-tools)均應按照其馬力數量規定價格，並編列號次。同類之機器及機器用具均應分類編號，並留空號若干備增添之用。每一機器上應用刊有機件號次之金屬板一塊，安置於顯著易見之處。

製備機件號牌一組，上刊機器號次，交由監工或匠目，以便工作時懸於機器時間紀錄牌上。此類號牌式樣，應與分配工作之工人號牌有所區別。

機械目錄簿 機械目錄簿 (Index Book) 則例草案內為廠帳(9) [W-9]，稱機器目錄簿，路局或稱機械目錄。工廠應備此簿，為記載機器及機器用具之用。其格式見下列第二百二十六式。

## 第二百二十六式

## 機 械 目 錄 簿

廠帳 9

機 械 號 數	名 稱	馬 力 數	裝 設 地 點	備 考

紀錄牌 各分廠或每層工作地點，應各設置紀錄牌一面，以備監工或匠目紀錄廠單號次及懸挂各廠單所用機器及機器用具之號牌。設有某一機器或機器用具被用於某號廠單，不足例行鐘點時，則該管監工或匠目應將該機器或機器用具實際用過鐘點，記明於紀錄牌上。

機器鐘點報告 機器鐘點報告(Machine Hour Report)則例內為廠帳(10)(W-10)，稱機器鐘點報單，路局或稱機器時刻報告表。當每日每班開始之後，放工以前，應由司事一人巡視各工作地，將各廠單號次機器號次及每一機器被用鐘點，逐一記入報告內，由該司事與該管監工共同簽署，送呈廠長發交會計員。

凡廠單有用蒸汽錘(Steam hammer)或水力錘(Hydraulic press)時，其被用時間應另行估計之。

此報告格式：各欄之上列年月日及廠名，第一欄列廠單號數，第一行列機器號數，第二行列停工，以下各行列各單各號機器之被用鐘點，停工一行及鐘點各行內均用斜線(/)分為二格，線之左方記上午，下方記下午。欄下左方工程司署名，右方計時員署名。

此報告格式與工作時間報告同，惟「工人號數」改為「機器號數」，「曠工」改稱「停工」。

馬力鐘點表 馬力鐘點表(Horse-Power-Hour Report)則例草案內為廠帳(11)(W-11)，稱計馬力鐘點單，路局或稱馬力鐘點單，或稱馬力時刻報告表。其格式見下列第二百二十七式。此表上所記之鐘點，按日由機器鐘點報告轉錄而來。每屆月終，每一廠單所用馬力鐘點，應各結成總數，以動力價率乘之，乃得動力成本總數，轉錄於成本表之馬



力鐘點應總表內。

每一馬力鐘點應計之銀數，是爲動力價率 (Power Rate)。

第二百二十七式

馬 力 鐘 點 表

廠帳:1

..... 廠				通知單號數.....						
機器名稱	機器 號數	1	2	3	29	30	31	時刻 總數	馬力	馬力 時刻
.....月										
.....月				合 計						

動力成本懸記帳 動力成本懸記帳 (Power Cost Suspense Account) 則例草案內稱動力原值懸記帳。動力成本應分配於曾經用過按每馬力鐘點計算動力之各項工作，在未分配之前，應另歸懸記帳處理之。凡產生動力之各固定廠單(即「力」字廠單)每屆月終，應匯總合計，並

將該總計銀數列入此帳借方。截至任何時期為止，所有此帳借方之總共銀數，加本帳上期移來結餘，除以同一時期「鑄」「公」「專」「料」「客」字各廠單之馬力鐘點總數，便得動力價率之概數，即以之核計下期各廠單。

每月分配於各廠單之動力成本決算數目，應列在同一動力成本懸記帳內之貸方。此帳月終結數，應載於工廠平準表借方或貸方。

## 第五節 材料

直接材料與間接材料 工廠所用之材料，有直接間接之分。所謂直接材料，指某種工作所領用之材料直接計入該工作成本內者；所謂間接材料，指用以供給或輔助工作，而非以之修造成該工作所作出之出品，不能直接計入各該工作成本者。一般工廠，凡間接材料皆歸入費用內計算，而間接分配於各工作成本內，在鐵路亦然。惟動力方面所用者，則不歸入費用，而歸入動力帳內，以分配於各工作。本節所述之材料，指直接材料。至關於材料各單格式稱料帳者，均見第六章材料會計。

請領材料單 凡因執行廠單工作，不得用廠單請發材料，應填具請領材料單〔料帳—11〕(Material Requisition)(St—11)，送呈廠長核准簽署後，向材料廠請發。其廠單號次應填明於附記欄內。所領之料，可作為廠內備用材料列帳。

廠內小件工具房所存工具，可隨時向材料廠請領補充之。凡工人執行工作需用工具，不得憑藉廠單逕向材料廠請領，應由廠內工具房發給之。

發料知照單 如工廠內存有自行經管之備用材料，則毋須用請領材料單向材料廠請領，應用發料知照單〔料帳—12〕(Delivery Order)〔St—12〕送呈廠長核准簽署後，向保管者取用。其廠單號次應填明於工作類別欄。

退回材料報告單 凡一廠單已經結束，而存有餘料，應即填具退回材料報告單〔料帳—8〕(Store Return Note)〔St—8〕，退回材料廠。如屬退回工廠內備用材料庫者，則於單上加印紅線一條，以資識別。

如有餘料或撤回之料退回時。其請領材料時之原廠單號次，必須註明於〔料帳—8〕附記欄內；庶該項退回之料價，得在該廠單內減去之。

如遇已經結束之甲號廠單用餘材料需用於乙號廠單時，應將該項餘料，用同一價格款數，分填退回材料報告單及請領材料單各一份，送交材料廠以便轉帳。並照上述辦法，將退料單上註明退料之原廠單號次，請發單上註明用料之新廠單號次。但在路局亦有用材料轉帳單者（平漢路用此，列為廠—12甲）。

退回材料廠而不能在任何工程內扣帳之廢料，應列入普—9廠單之成本單中退回材料表內，並於工廠普通用款項下減去之。

計料表 計料表 (Material Sheet) 則例草案內為廠帳〔12〕，稱計料單，又稱料值單，路局或稱材料帳，為計算工作之材料成本所用，其格式見下列第二百二十八式。

發料單 (Issue Notes) ( 請領材料單之一聯) 內所列料價，如查與實行收到各料相符，應按日登記計料表內。其說明詳略，以適可為止。如各工廠對於每一廠單之領料，各填請領材料單一份者，則此表內祇須將請

領單號數及材料原值總數登人即可。

第二百二十八式                      計 料 表                      廠帳12

.....廠                                      通知單號數.....

發料單 號 數	日期	材料說明	量數	單價	鋼或 鐵型	鐵板	生鐵	黃銅	青銅	木料	燃料		雜項	合計
				承前										

凡收到之發料單，應按日將單號順序檢齊，並將各單上屬於同一廠單所領之材料，依次登記之。

鍛鐵爐及帽釘爐等所用之煤，應作為備用材料列帳；迨至月終，然後由工廠會計員分配於各項工作內列銷之。

計料表前後兩面皆可登記，如一面業已記滿，則應將各類分別結總，移接反面之第一格內。如一號廠單之下，計料表一張不敷登記，需用多張時，每加一張，應順序列明第幾張字樣。

每一廠單之計料表內所列各類材料成本，每至月終或截至該廠結束時止，必須各結成總數。每廠單所用每類材料成本之月結總數，及一切材料成本之月結總數，均應分別轉入成本表中料價匯總表內。

所有發料單一經登記計料表後，應按照單號順序黏存備查。

每日終了，所有計料表應與該日之發料單互相核對，查視有無遺漏登記之處。又每屆月終，應將發料單內價值編成匯總表，以便與材料廠送來之發出材料清單〔料帳—13〕(Debit Schedule) 互相核對。

所有退回材料報告單，應按日逕行登入各該廠單之成本表，然後按照單號順序黏存備查。

每屆月終，所有退回材料報告單內價值，應編成匯總表，以便與材料廠送來之收入材料清單〔料帳—13〕(Credit Schedule) 及各廠單成本表內退回材料總數互相核對。

材料之登記 舉凡工廠收入及發出之材料，均應列入材料類別表〔料帳—6〕(Abstract of Materials— $\frac{\text{Received}}{\text{Issued}}$ )。迨至月終，逐欄結總，分別收發兩項，轉登於材料總登簿〔料帳—14〕(Store Ledger)。登畢將結存之數結出，乃根據此簿將收發材料之價值及上月結存本月結存各數，編造材料月結清單〔料帳—15〕(Store Balance Sheet)，送會計處報銷。其貸方發出各種材料總數，應與工廠平準表第三項材料成本數目相符。

## 第六節 費用

製造費用爲間接成本 本節所稱之費用，指製造費用 (Manufacturing Expense)，則例草案內謂之工廠普通用款 (General Shop Expense)。凡非專爲某廠單工作所費去之款，而爲製造部分工作上所必需，或屬於製造部分而不能歸入任何一種工作者，皆屬之。此爲製造之間接成本 (Indirect Cost)，此等費用發生時，不能直接作爲某廠單成本

之一部。而事實上爲求得全部之製造成本起見，不得不用間接方法以分配於各廠單以加入於成本也。

鐵路工廠之普通用款，如本章第一節所述之管理費等，係直接歸營業用款帳內列支，與一般工廠之推銷及管理費性質及辦法相同。其不能直接歸入營業用款帳任何決算門類者，始行歸入工廠會計，作爲工廠普通用款。

製造費用之種類 製造費用可分爲三種：(一)間接人工，(二)間接材料，(三)間接費用。鐵路工廠之普通用款亦如是。至其內容所包含者，則如下文廠單之類別內所述，其範圍較之一般工廠所定者爲狹。如間接人工則監工助理員司事等薪水已直接列入營業用款內，間接費用則保險折舊已直接列入營業用款，而稅捐列入歲計帳，均不歸工廠製造部分負擔。而動力又特爲一項，另行分配。蓋鐵路雖屬營業性質，而其所設之工廠，對之則爲服務性質，故已由鐵路直接負擔各款，不再移轉於工廠以之分配於各廠單而間接仍歸入鐵路之帳也。

廠單之類別 上述之製造費用，即廠單分組內普字組各固定廠單之用款。其類別如下：

普-1 清潔工廠場所等處之普通工資材料(G-1. General labour and material for cleaning shop, yards, etc.) 此即間接之人工及材料，爲工廠所需而非專爲一項工作所用者。

普-2 看守費(G-2. Watchman) 此爲間接工資，與各項工作有關，爲各工作所應負擔者。

普-3 小件器具之修理及更換補費(G-3. Repairing and replacement for small tools) 鐵路所有機器(Machinery) 機械(Machine tools) 機件(Plant) 及手用工具(Hand tools)等，分爲兩大類如下：

(一)機器機械機件 如汽機石油機(Steamtrotrol or other engines) 發電機

(Dynamics) 發動機 (Motors) 變壓器 (Transformers) 鑄機 (Turning) 鑽孔機 (Drilling) 鑽機刨平機 (Planing machines) 鑿削機 (Slotting machines) 彎物機 (Bending rolls) 汽錘 (Steam hammers) 壓汽錘 (Air hammers) 空氣壓機 (Pneumatic presses) 水力壓機 (Hydraulic presses) 帽釘機 (Riveters) 壓氣或電力輕便工具 (Pneumatic or electric portable tools) 起重機 (Cranes) 移車臺 (Transfer tables) 工廠汽鍋 (Shop boilers) 總主動軸 (Main shaftings) 中軸 (Counter shaftings) 皮帶 (Beltings) 鐵匠爐 (Smith hearths) 鑄化爐 (Furnaces) 摺邊砧 (Flanging blocks) 打鐵砧 (Anvils) 等。

(二) 小件工具 如手錘 (Hand hammers) 型 (Swages) 敲 (Shapes) 錐 (Files) 陽螺型及板框 (Stock and dies) 陰螺型 (Taps) 鑿 (Chisels) 光孔器 (Reamers) 手鋸 (Hand saw) 樣具鋼 (Jigs) 刮刀 (Tools steel cutters) 鋸條 (Blades) 刀 (Knives) 螺紋鑽 (Twist drills) 磨刀砂輪 (Grinding wheels) 鏟五金錘 (Crucibles) 油漆刷 (Paint brushes) 及相類之器具等。

凡修理之費屬於以上第一類者，應列入營業用款帳內-4-9日內報銷；其屬於第二類者，則列入工廠普通用款內。蓋此等小件工具，為各工作所通用，亦不易取層分別某件為某工作所用，及其所用之時間多寡，而分別負擔也。

普-4 發光費 (G-4. Lighting)

普-5 導熱費 (G-5. Heating) 以上二項為工廠內公共之所需，有時無此則不能工作，亦非一種工作之所負擔，故為間接之費用。其用於此事之人工材料，亦包括在內。

普-6 怠工或等候工作時之工資 (G-6. Idle or waiting time) 有時工人意工而仍給予工資，既未作某項工作，此項工資無廠單為之負擔，故祇能另出營業廠單，作為普通用款。又一項工作終了而未發派執行第二項工作之待工時間，亦須給予工資；蓋工人既非臨時雇用，而又為熟練，偶遇工作間斷，未便辭退也。此類工資既不能歸入已結束之舊工作，亦不能加入未來之工作，使其單獨任不當之加重負擔，故祇能作為普通用款，視為間接人工。

普-7 例假事假及病假工資 (G-7. Holidays, paid leaves and paid sick leaves) 此為未作工而給予之工資，不能歸入任何工作內，而為間接人工，歸入費用。

普-8 勤於工作及善於維護機器器具之獎金 (G-8. Special allowances for good attendance, cleanliness in keeping machine, etc.) 勤於工作，足以減少工作之時間及人工之成本，善於維護機器器具，足以保持其良好之效用，於其壽命有益，此皆有利於工廠，故有特別之獎金。惟工廠因此所得之利益歸於何工作何機械各若干，實難於分析，故作為間接用款。

普-9 退還材料廠之廢料如銅屑木屑之價值不能歸入任何廠單者 (G-9. Scrap returned to stores such as brass shavings saw dust, etc. which are not creditable to any particular order) 退還材料廠之餘料及廢料，能指明係某項工作者，均已分別歸

入各該廠單內減除之。惟零星之廢料，為各工作所發生，未便瑣屑區分者，則於普通用款內照其價值減除之。

普-10 運轉移車臺起重機暨各種升降機之發動力及工資原價等不能列入任何廠單者 (G-10. Power and labour cost for operation of transfer tables, Cranes and other hoisting appliances, not chargeable to particular orders) 因運轉此等機具而用之動力，不歸上述第四節動力分配於各該廠單，可謂之間接動力。因此而用之人工，亦為間接人工，均作為普通費用。

普-11 發力廠及噴水房以外之機器所用之油脂肥皂及水等 (G-11. Oils, soaps, water, etc. used on machines other than those in the power house and water pumping room) 此為間接材料，不能專歸入某項工作內擔負者。

普-12 雜項 (G-12. Miscellaneous) 此為以上各項之外其餘用款不能專歸入某項工作擔負者。

費用之分配 以上普一1至普一12之費用，不能直接歸入營業用款列支者，應將其總數分配於各工作負擔。至如何分配之法，則一般工廠有依據各廠單工資之多寡分配者，有依據工作時間分配者，有依據工資材料兩項開支之總數分配者，有依據機器製造鐘點分配者，有依據各部機器鐘點分配者，有依據出品多寡分配者，有依據工作人數分配者。其法不一，各就情形相宜者用之。而依據工資分配法較為簡便，以製造所費人工愈大，則其所需費用亦必不少也。在鐵路亦用此法，謂之工價附加法 (Labour Loading)，即以人工成本為比例，將製造費用即所謂工廠普通用款者，分配於工廠所執行之各工作內，以加入其成本。

不分配費用之廠單 凡屬「普」字及「力」字組各廠單，不得分配附加工價；因「普」字組廠單之用款，既以之彙總分配於各工作內，若本組各廠單亦接受此分配，是仍復需分配於各工作也。其直接歸入營業用款者，則加重營業用款之負擔也。「力」字各廠單既為動力之工作，與人工材料居同等地位，分別歸入各廠單負擔矣，若亦接受普通用款之分配，



是加重動力之負擔，仍轉嫁於各廠單，不如逕分配於「普」字「力」字以外各廠單之較省手續也。故以附加工價法分配費用，祇分配於「鑄」字「公」字「專」字及「料」字等組各廠單。

特別附加費 「客」字組廠單應另加特別附加費(Special Loading)，以抵補各該路之用款；因鐵路工廠對於鐵路有服務性質，而普通用款有歸鐵路直接負擔而不使工廠負擔者，工廠對於路以外之人工作，不應與本路同樣待遇，鐵路所直接負擔而不加入工廠之費用，應使顧客為相當之負擔，與一般工廠之計發行管理費以定出品之本價再加以利益之數為售價者性質相同。惟應按何率核加，則可由各路自行酌定之。

工廠普通用款懸記帳 工廠用款固定廠單普一1至普一12等號，每屆月終，應匯成總數。此項總數，應列於工廠普通用款懸記帳 (General Shop Expense Suspense Account)內之借方，每月實際分配於各廠單之數，應列於其貸方。其借貸相抵之結數，應載在工廠平準表之借方。如結數在借方，即本月尚懸而未分配之數，轉入下月分配之。

費用分配率 人工成本每銀元一元應分配工廠普通用款若干，是為費用分配率，則例草案內謂之工價附加率 (Labour Loading Rate)。

工廠普通用款全年實際支出之數，加以前項懸記帳上年移來結餘，除以本年「鑄」字「公」字「專」字「料」字及「客」字等組各廠單人工成本之共計銀數，即得各該年份之工價附加率。

倘遇意外情形，有必須更改工價附加率時，短期之暫行更改，在所不禁。

## 第七節 成本計算

工廠之製造或修理工作，其成本所關者，無非人工材料及分配普通費用，其用機器者則增動力一項，而鐵路工廠則罕有不用機器者也。關於此四項之處理方法，已如前數節所述，茲更述此四項之匯總以計算總成本。

成本表 成本表 (Cost Sheet) 則例草案內為廠帳(14)，稱原值計算書，路局或稱工作計值單，或稱原值表，蓋所以計算一種工作之成本者也。格式見下列第二百二十九式，其反面見第二百三十式。

第二百二十九式

廠帳14

成本表		工作單號數.....
人工		工作單摘要.....
費用附加		.....
動力		.....
材料		.....
獎金		為何而設.....
力字廠單附加		分類.....
共 計		開工日期.....
每件價值		竣工日期.....
		工作分類報告或力字工作單號數.....
		.....
.....工廠會計員	.....廠長	.....機務處處長



共計																						

材料退回

日期	退回單 基號數	摘 要	重 量	單 價	共 計	說 明
共 計						

當某項工作之廠單填就時，即應備具此表一份，將「廠單號次」「何項工作」「某處或某機關所具」「帳目門類」填入此表。即存入「待開工廠單」(Order Pending)卷內，待工作時間報告報告此項工作實行開工之日，將其檢出填入開工日期，移置「進行工作」(Work in Process)成本卷內。該項工作告竣，即由此卷內檢出，登於工作分類報告及「力」字廠單單據內，並在成本表內加蓋工作分類報告及力字廠單單據號次戳記。事畢即將此表連同與該號廠單有關之計工表馬力鐘點表及計料表全行歸入「工程完畢」(Order Completed)卷內。

所有進行工作各廠單之成本表登記之後，應隨司月報送呈廠長核閱。凡工作告竣或業經分類各廠單之成本表副張，應隨同月報送呈廠長及機務處處長簽署，並存機務處備查。

成本之登記 每屆月終或每屆某號廠單工作告竣時，所有在該月

份內進行工作各廠單之工資，連同出差旅費獎金馬力鐘點及材料價值等，均應由計工表馬力鐘點表及計料表內分別轉錄於各該成本表中之工資馬力鐘點及料價各匯總表內。

人工及動力匯總表一經登記完畢，即應按照該年份之工價附加率，及該月之動力成本，分別算出各計若干，一併記入。

任何廠單退回之料價，應隨時逕行記入各該廠單成本表中所備欄內。

某號廠單工作一經告竣，凡屬於該廠單之人工成本附加工價動力成本及材料成本四項共計銀數，應再匯成總數，以示該廠單用款總計若干。又凡屬「客」字廠單，應另行加入特別附加費一項。

分次交件之成本 工廠會計員對於「料」字廠單分次所交之各材料，應預估其值。每交一次，應將該次各件預估之值登記於成本表所備欄內，材料廠即以所估之值作為所收材料之確實料價。

分次交件所估之值，與最後計得之實在價值設有相差，應於末次所交價內容納之。

所交收之材料若無價值，則發料時亦不能附帶記其價值，不僅使帳目上發生無窮紛亂，結束延期，且恐無意之中令帳目失卻真相，故估計價值實為必需。然亦須與實價相近為宜，為減少分次交件免估價常與實價相差起見，可將大宗定料分為數小批填具廠單，則此種困難情形當可免除不少也。

按材料帳目則例規定之辦法，係將所有存料概按平均價格計算之，則凡先後收到之材料價目雖有不同之分，但因相差之數已無形容納於

各該年份用款之內，較之購料時料價之差別已於無形中減輕不少矣。

鑄鑄成本 對於需鑄各件，應照常出具廠單，如「料」字廠單等。但有時因情形之各異，故關於鑄鑄成本須另為說明。鑄鑄成本分類如下：

1. 鑄化成本，包括五金在內。
2. 尋常模樣。
3. 普通製型費。
4. 製型人工成本。
5. 特製模樣。
6. 特別混合鑄件。

鑄化製造及修理尋常模樣以及普通製型各費，均應分別填發固定廠單。

所有列入本組固定廠單之成本，應按月匯總一次，並用鑄鑄普通成本名目分配於有鑄件之各廠單。

製型人工成本及特製模樣，應分別填發廠單。

為計算特別混合鑄件起見，應另具特別成本表。

鑄鑄固定廠單 鑄鑄固定廠單 (Foundry Standing Orders) 有下列數種：

(一)鑄化五金固定廠單 (Standing Order for Metal Melting) 每一鑄鑄廠鑄化五金，祇立固定廠單一號，所有關於該廠之工資原值附加工價負擔動力原值及其他原料價值，概應列入該廠單之工作計值單。又傾注鑄化物之工資，亦應列入本組單內。其細目如下：

鑄-10 鑄鑄鋼 (F-10. Steel Foundry)

鑄-11 鑄鑄鐵 (F-11. Iron Foundry)

鑄-12 鑄鑄黃銅及青銅 (F-12. Brass and Bronze Foundry)。

(二)模型固定廠單 (Standing Orders for Pattern Making and Repairing) 所有製造及修理尋常模型之用款，概應列支於本組廠單。又專門工程所用之特製模型，應逐行列支各該工程帳內。其細目如下：

鑄-20 鑄鑄鋼 (F-20 Steel Foundry)

鑄-21 鑄鑄鐵 (F-21. Iron Foundry)

鑄-22 鑄鑄黃銅及青銅 (F-22. Brass and Bronze Foundry)。

(三) 普通製型費固定廠單 (Standing Orders for General moulding expenses)

所有各鑄鑄廠用款，如清潔烘乾製沙以及更換整修理型箱篩拉夯機等，概應列入本組廠單。

其細目如下：

鑄-30 鑄鑄鋼 (F-30. Steel Foundry)

鑄-31 鑄鑄鐵 (F-31. Iron Foundry)

鑄-32 鑄鑄黃銅及青銅 (F-32. Brass and Bronze Foundry)

鑄鑄普通用款懸記帳 每屆月終，應將以上各鑄鑄固定廠單之共計銀數匯成總數，列入鑄鑄普通用款懸記帳 (General Foundry Suspense Account)借方。又各鑄鑄固定廠單全年之總數，加此帳上年移來結餘，除以本年鑄鑄所得完整鑄件之重量，便得次年鑄鑄普通成本每一單位之價率。

鑄件重量與鑄鑄普通成本單位價率相乘，即得每一廠單之鑄鑄普通成本。該項價值，每屆月終應即計出，然後將各廠單借方之數列入此懸記帳之貸方。此帳每月之結數，應載於工廠平準表之借方或貸方。

鑄化報告 鑄化報告 (Report for Run) 則例草案內為廠帳(16) [W—16]，稱傾注五金報單，路局或稱治化報單，或稱鑄造廠報告表。每一鑄鑄廠鑄化五金，每傾注一次，應造具此報告一份。其格式見下列第二百三十一式。其反面見第二百三十二式。

第二百三十一式

廠帳16

.....廠 鑄 化 報 告

.....鑄鑄廠

中華民國.....年.....月.....日

		重 量	金屬全體 百分率	良好鑄件 百分率
新 金 屬	}			
舊 金 屬	}			
金屬全體				
所用燃料				
造成鑄件	}	好鑄件		
		壞鑄件		
		剩餘廢料		
		共計		
損 失				

.....  
監工



## 第二百三十二式

(鑄化報告反面)

通知單 號 數	摘 要	量 數	每 件 重 量	總電量	普通鑄 造成本

每月列支於每一鑄鑄廠之五金價款，應登記於計料表內。每月之價款總數則應登入各該廠固定廠單成本表中料價匯總表內。所有殘留地面之五金價值，應登入成本表退回材料欄內。

所有殘留地面之五金，每屆月終，應即退回材料廠。設該項殘留五金之全部或其中之一部，需用於次月者，則應按照所需之數，並用次月一日日期，出具請領材料單一份，隨同退回材料報告單一併送材料廠。

每傾注一次，其完整合用之鑄件，計占該次總共出品百分之幾，應記明於報告內。

因傾注鑄件而受損失之五金，全月共計若干，應照數計出，記明於報告內，並登入成本表內。

此報告格式分為兩面，其反面分「工作單號數」「說明」「量數」「每件重量」「總重量」「普通鑄造成本」等欄，其格式見上列第二百三十二式。

鑄鑄月報 鑄鑄月報 (Monthly Report of Foundries) 則例草案內為廠帳(15)[W—15]，稱鑄鑄廠月報單，路局或稱鑄鑄月報單，或稱鑄造月報表。每月根據鑄化報告及鑄鑄固定廠單，將鑄鑄所用材料及鑄鑄普通成本，記於此月報內。其格式見下列第二百三十三式。

第二百三十三式

鑄鑄月報

廠帳15

.....鑄造廠 民國.....年.....月.....日

一 鑄造匯總表

日期	次數	鑄鑄新舊材料				共計	完成鑄件			全體金屬損失百分數	備考
							良好	損壞	廢料		
共計											

二 鑄鑄普通成本

通知單號數	費用					備考
	材料	工資	工值廠費負擔額	力值廠費負擔額	共計	
共計						

三 每公斤良好鑄件成本=銀元.....

鑄鑄普通成本每單位之實在價率 在鑄鑄月報內每月所記各鑄鑄固定廠單之成本總計銀數，應以當月所鑄得完整出品之淨重量除之，以便算出該月份鑄鑄普通成本每單位之實在價率，而備與該年所用之價率比較。

製型成本 所有工資附加工價動力成本及特製模樣之原料製造型心以及型箱之人工動力成本等，均應列為製型成本。各廠單製型成本應分別列入各該廠單之計工表計料表及成本表內。



每屆月終，應根據成本表，編製此報告一份，將當月所有正在進行工作及工作已經告竣之各廠單全行列入。摘要記入各廠單之情形，並填入每號廠單上月移來之成本共計數，本月支出之工資附加工價動力成本料價以及退回材料價值，然後按號結總，分別填入進行工作或已完工作欄內。又工作分類報告號次及「客」字廠單單據號次，連同各該廠單之帳目分類，均應一併抄登此報告內。

上月移來各廠單之成本共數，必須與本月開始工作正在進行各廠單之成本共數相同，並應於工廠平準表內列為工廠帳目借方之一。

此報告內所記之本月人工成本共數，即係該月份工資單內未減去扣付款之總計數目，並為工廠平準表內應行列入借方之各數之一。

附加工價總數，應與直接支出人工成本總數與附加工價標準相乘而得之數相符。

動力成本總數，應與該月馬力鐘點總數與動力成本標準率相乘所得之數相符。

材料成本總數減去各「鑄」字廠單成本總數，亦應列為工廠平準表內借方各數之一，並應與該月份所收到材料廠之發料知照單或發出材料清單內列材料價款之數相同。本廠備用材料內如亦發過材料，則此項材料價值亦應加入併計。

退回材料應列入工廠平準表之貸方，該數應與材料廠退回材料通知單或收入材料清單內列材料價值之數相同。又如有退回本廠備用材料庫之材料價值，亦應加入併計。

每屆月終，凡屬工作業經告竣或已歸入指定帳目門類列銷之各廠

單之成本總數，亦成爲工廠平準表貸方各數之一。

在該月份內，凡屬工作業經告竣，或已歸入指定帳目門類列銷之各廠單之成本總數，亦成爲工廠平準表貸方各數之一。又凡工作業經告竣之「公」字「專」字及「料」字各廠單，及僅以此類廠單爲限，應復行登入工作分類報告內，因小規模修理而出立之「公」字廠單，每屆月終，應視爲工作告竣而類別之。爲便利通知會計處處長起見，「客」字廠單可列入工作分類報告內。

工作分析報告之格式：各欄之上列月份，內分各欄爲「廠單號數」「工作說明」「上月成本共計」「人工成本」「附加工價」「動力成本」「料價」「退回材料」「總成本（內分『進行工作』『工作告竣』二欄）」「工作分類報告號數及「客」字廠單號數」「分類」，未行列「總計」，下由「工廠會計」「廠長」「機帳主任」「機務處處長」簽署。

工作分類報告 工作分類報告 (Work Allocation Report) 則例草案內爲廠帳(18)，稱工作分類報單，路局或稱工作分類報告表或稱工作歸納月報，格式見下列第二百三十六式。每屆月終，應根據工作分析報告，編造工作分類報告，以報告該月份工作業經完畢之各廠單。

凡曾應路局各處工作者，每處應各送此報告一份。此報告至少應備四份：工廠留存一份，關係之處留存一份，兩份經各該關係處處長簽認發回後，一份即隨同工廠平準表送交會計處，一份存廠備查。

每份報告應各附一表，詳列各該關係處送來而已於該月份內工作完畢之廠單收到該單日期，何項工作修理或新製若干件，成本若干，及應列支之帳目門類。

第二百三十六式

工作分類報告

廠帳18

.....廠 第.....號  
 撥入.....  
 中華民國.....年.....月.....日

通知單 號數	收到 日期	摘 要	數 量	單 位	成 本		分 類
					先 交 者	總 值	
(以下為末頁)							
					共 計		

證明：

.....  
 工廠會計 廠長  
 .....  
 會計處處長 機務處處長  
 .....  
 核 准  
 .....  
 局長

工廠平準表 工廠平準表 (Work Balance Sheet) 則例草案內為廠帳(19), 路局或稱工作貸借對照表。其格式見下列第二百三十七式。每屆月終, 應編製此表送呈會計處, 附以工作分類報告, 工作分析報告, 遇必要時並應附以顧客廠單。

表內借方月初進行工作(即上月終未完工作)之數為本月工作分析報告內之上月成本共計數, 人工成本為工資登記簿之總計銀數, 材料成本為材料月結清單〔料—15〕貸方總計銀數, 顧客通知單盈利為該單之成本表上另加特別附加費銀數, 附加費餘數為工廠普通用款動力成本鑄鑄普通成本各懸記帳上本月借方之結數。貸方已完工作通知

單內之工作分類報告，為該報告各門類之數，亦即工作分析報告總成本項下工作告竣欄之總計數，顧客通知單為該單之成本表所列本金及盈利之數，月終未完工作為本月工作分析報告總成本項下進行工作欄之總計數，退回材料為本月工作分析報告內退回材料欄之總計數，附加費不足為工廠普通用款動力成本鑄鑄普通成本各懸記帳上本月貸方之結數。

第二百三十七式

工廠平準表

廠帳10

.....路

.....廠

中華民國.....年.....月

借 方		貸 方	
1.月初進行工作		1.已完工作通知單	
2.人工成本		1-1 工作分類報告	
3.材料成本		第 號	
4.顧客通知單盈利		第 號	
5.附加費餘數		第 號	
5-1 人工附加		第 號	
5-2 馬力附加		第 號	
		共計	
		1-2 顧客通知單	
		2.月終未完工作	
		3.退回材料	
		4.附加費不足	
		4-1 人工附加	
		4-2 馬力附加	
總 計		總 計	

工廠會計 .....

廠長.....

機務處處長.....

# 附 錄 一

## 資 本 支 出 分 類 則 例

### 第 一 款 建 築 帳

第一項(資-1)總務費 凡關於建築上一切資本支出不能歸入他項者，均歸入此項。

第一目(資-1-1)督辦公所 凡督辦公所薪水公費及辦公費等，與鐵道部所發尋常部飭規定之經費，或特別部飭規定之特別費，以及督辦處關於顧問專員所需之臨時費用，一併歸入此目。

第二目(資-1-2)工程管理局 凡管理局或管理分局，為管理或監察鐵路之建築，所有一切支出，均記入此目（照以下各節分配之）。鐵道部或督辦所發通飭規定之費用，及為特別事件所發特別規定之支出，以及部派查帳員及其附屬員役之薪費，一併歸入此目。

第一節(資-1-2-1)薪水及公費 凡員司薪水、房租、旅費，及其他公費，並夫役工資公費，及顧問專員所需之臨時費用，一併歸入此目。

第二節(資-1-2-2)其他費用 凡關於工程管理局之各種費用，與第三目第二節至第四節相同者，均歸入此節。

註解 參照第三目所列之註解。

第三目(資-1-3)工程處

第一節(資-1-3-1)薪水及公費 凡總工程司暨其他工程司（電汽工程司亦在其內）課長、工務員、繪圖員、譯員、司事、書記、及電務生之薪水房租旅費，及其他公費，並看守夫、搖車夫、轎夫等之工資，及顧問專員所需之臨時費用，一併歸入此節。

第二節(資-1-3-2)住屋 凡建築時員司所用住屋，並非為通車營業時所用者，其建築費，或購買費，均歸入此節。

第三節(資-1-3-3)辦公室 凡建築時所用辦公室，並非為通車營業時所用者，其建築費，購買費，或租用等費，均歸入此節。

第四節(資-1-3-4)辦公費用 凡工程司辦公室所有各項雜費，如發光、導熱、取水、消防、書籍、圖冊、文具、電報、郵票、傢具、打字機、計算設備品、照像器具、藍印器具等，以及建築時電報處所用文具、紙張等項，均歸入此節。

註解一 凡專為某項工程所用之段長、監工、及其他人員等薪水、及暫用住屋，



或辦公室與辦公費，應在該工程項下開支，不得記入以上各節。

註解二 凡鐵路應付之員司住屋租金，應照房租公費開支。

註解三 建築工竣後，凡變賣物產所得之款，或物產之價值，擬撥入通車營業之用者，應分別列入住屋辦公室或辦公費用等帳之貸方。

第四目(資-1-4)機務處 凡建築時所有機務處長、機廠廠長、暨一切助理人員等一切費用，均歸入此目(照以下各節分配之)。

第一節(資-1-4-1)薪水及公費 所有關於機務處之各種費用，與第三目第一節相同者，均歸入此節。

第二節(資-1-4-2)其他費用 所有關於機務處之各種費用，與第三目第二節至第四節相同者，均歸入此節。

註解 參照第三目所列之註解。

第五目(資-1-5)車務處 凡建築時，關於選定車站地點，及備置車場，或管理行車等事，所設之車務人員(其他屬員在內)，並車站員司一切費用，均歸入此目(照以下各節分配之)。

第一節(資-1-5-1)薪水及公費 所有關於車務處之各種費用，與第三目第一節相同者，均歸入此節。

第二節(資-1-5-2)其他費用 所有關於車務處之各種費用，與第三目第二節至第四節相同者，均歸入此節。

註解一 所有機務處與車務處行車人員一切費用，均歸入所關工程項下。

註解二 參照第三目所列之註解。

第六目(資-1-6)電務處 凡建築時，所有電務處關於建築及維持電報電話等線，特設之專員，及其屬員，一切費用，均歸入此目(照以下各節分配之)。此種工程，如由電氣工程司兼理，則應將其薪水之一部分，歸入此目。

第一節(資-1-6-1)薪水及公費 所有關於電務處之各種費用，與第三目第一節相同者，均歸入此節。

第二節(資-1-6-2)其他費用 所有關於電務處之各種費用，與第三目第二節至第四節相同者，均歸入此節。

註解一 建築時，電報生薪水歸帳之辦法，應參照第三目第一節。

註解二 參照第三目所列之註解。

第七目(資-1-7)會計處 凡會計處處長、副處長、課長、分段會計員、查帳員、材料點查員、及課員、司事、書記等，一切費用，均歸入此目(照以下各節分配之)。該會計處長所負責任，除審核帳目外，尚管理現金，則管庫或收支員及其屬員，均作為會計處職員，否則視管庫收支各員，隸屬機關分別管帳。

第一節(資-1-7-1)薪水及公費 所有關於會計處之各種費用，與第三目第一節相

同者，均歸入此節。

第二節(資-1-7-2)其他費用 所有關於會計處之各種費用，與第三目第二節至第四節相同者，均歸入此節。

註解 參照第三目所列之註解。

第八目(資-1-8)材料處 凡建築時關於材料處一切費用，均歸入此目(照以下各節分配之)。

第一節(資-1-8-1)薪水及公費 所有關於材料處之各種費用，與第三目第一節相同者，均歸入此節。

第二節(資-1-8-2)其他費用 所有關於材料處之各種費用，與第三目第二節至第四節相同者，均歸入此節。

註解 參照第三目所列之註解。

第九目(資-1-9)醫藥及衛生費 凡建築時，所需醫藥衛生等一切費用，均歸入此目。其設有醫藥及衛生處者，其維持費亦應歸入此目(照以下各節分配之)。

第一節(資-1-9-1)薪水及公費 所有關於醫藥及衛生等之各種費用，與第三目第一節相同者，均歸入此節。

第二節(資-1-9-2)其他費用 所有關於醫藥及衛生等之各種費用，與第三目第二節至第四節相同者，以及各種醫術儀器之費用，均歸入此節。

第三節(資-1-9-3)醫藥及醫院 凡建築時員工在醫院內或醫院外所用藥品費，及臨時醫院、野外醫院、帳幕醫院、與醫院房屋租金，以及私立醫院之養病費與捐款，均歸入此節。

第四節(資-1-9-4)衛生費 凡建築時之衛生事務(薪費不在此內)，如預防疾病，及傳染病等費用，均歸入此節。如有特別大宗支出，須另立專帳登記之。

註解 參照第三目所列之註解。

第十目(資-1-10)警務處 凡建築時保護鐵路財產之警察員司，及偵探等之薪水及公費，並制服設備品，及其他費用，均歸入此目。如有借用地方警察保護之處，所需費用，均一併歸入此目。

註解一 看守夫費不得記入此目。

註解二 參照第三目所列之註解。

第十一目(資-1-11)雜項 凡建築時所有應歸本款之資本費用，而不能列入以上目節者，如材料廠所庫內之材料損失，建築時所付之保險費，及由資本項下付出之關稅，與各種稅金，並有利於建築之慶典教育等費，均歸入此目。但有特別大宗支出時，須另立專帳登記之。

第十二目(資-1-12)國外支出 凡在國外聘請工程顧問，及採辦員之薪水，及借款公司因辦理關於鐵路各部分之事務，在國外所設辦公處之費用，暨在國外襄助中國鐵路掛

理事務之專家，所需之臨時經費，均歸入此目。

註解 凡付借款公司，或其他採辦員，代購國外材料經理費，若能分別確定，則須加入材料正價內。但所付經理費總數，應於建築總值表中，另行記載，以便考核，且須將國外與國內所購材料經理費，分別記載。

#### 第二項(資-2)籌辦費

第一目(資-2-1)企業者之測勘費 凡在借款合同未定之前，所有借款公司之初次測勘經費，及零星費用，與建築時實地測量之前，應付政府或其他機關之經費，均歸入此目。

第二目(資-2-2)測量器及設備品 凡測量儀器如轉鏡儀、經緯儀、水平儀、桿、鍊、斧、鉞等，及野宿設備品，如帳、帳、傢具、書籍、燈盞等，並轉運所需之輜、船、舟、車、騾、馬等費，均歸入此目。

第三目(資-2-3)測勘費 凡測量所用工程司、測量員、繪圖員、課員、司事、書記等之薪水、旅費，及隨從測量隊之測地夫、船夫、車夫、等之工資、繪圖費、估算費、辦公雜費，如文具、紙張、郵票等費，臨時雇用夫役費用，並雇用輜、船、舟、車、騾、馬等費，遷移棚帳費，勘線定樁費，去除障礙費，及其他同類費用，軍警保護費，委員課員及其隨從人員等費，均一併歸入此目。

#### 第三項(資-3)購地

第一目(資-3-1)用地 凡路基路線應用土地，如路基及通行權（其寬度須視挖填之高低，及坡度定之），不論常用或暫用。其購買費，或租費，與路旁取土坑與堆土堤，車站及終站之空地，車站出路，及其他因建築或營業所需之土地各費，應列入此目。又需用地之附屬品，如房屋、樹木、青苗、井、池、及其他物產之購買費，或遷移費，附近用地之物產損失賠償費，並暫設界址等費，均一併歸入此目。

第二目(資-3-2)遷墳 凡鐵路給與地主遷移鐵路收用地界內之墳塚碑坊費，或由路局代遷費用，均歸入此目。

第三目(資-3-3)事務費 凡地畝購地員司，及事務人員等之薪水旅費，及在地畝課內自製圖樣，曬印藍圖，及登記契約之費用，暨公用文具郵電費，及其他因購地發生之費用，與中保等費，均一併歸入此目。

第四目(資-3-4)不動產 除路基車站辦公處，或終站空地等需用地外，其他收買餘地畝，均歸入此目。但無論何土地，均應照原價先行記入第三項第一目。俟工程告竣，將實用地畝面積核計除出外，其餘非建築或營業實用之地，須按照原價轉入此目。若已經轉入復作為建築及營業之用，則仍須轉入第三項第一目。

註解一 凡第三項第一目所購入房屋為營業鐵路永遠使用者，應即估價轉入第十一項車站及房屋內。

註解二 凡第三項第四目之費用，須會計處收有購地圖樣，及詳細估計之價值後始能登記，至用地與不動產畝數，應分別登記購地冊內。

註解三 建築時所有員司宿舍、辦公所、材料處之暫用房屋等價值，或租金，應分別歸入第一項總務費內。

註解四 凡因製造材料，或因採石、開礦、鑽孔之用，暫時所需土地之原價，及支付專利與開礦權之費用，均應暫行另登相當懸記帳內，然後分別歸入所關各該種工程項下。

註解五 永久界址標誌費，應歸入第七項第一目界址及標誌內。

#### 第四項(資-4)路基建造

第一目(資-4-1)土工 凡建造砌道、土堤、車場之挖掘費用，造坡度、鋪平車林、濬清、芟除、種樹、修整砌道、及土堤之斜度，砌道及積水池之側溝、溝渠等費，取土坑取土之費，為保護此種土工之鋪草費，植樹費（如此可使廢物之堤岸在鐵路界線之外），及搬置廢物等費，均應一併歸入此目。

第二目(資-4-2)鑿石 凡炸石、鑿石、及搬運碎石等費，均歸入此目。

第三目(資-4-3)堤垣 凡為保護堤工、石工、軌道、所築之堤垣，或其他石工、砌石、拋石、基礎工程等費，以及濱近湖、海、江、河、因保護軌道或堤工，所築之波浪堤堰、棧障、隔窗板、一切建築費，均歸入此目。

第四目(資-4-4)小河 凡建築時所有改移河道，開濬小河，水流水路等費，均歸入此目。

第五目(資-4-5)道路 凡接通鐵路房屋、車站、船埠、之往來道路，不論在路界內外，其修築費，由鐵路擔任全部或一部者，又為建築路線，改移官道，並建設行人便道，與橋下甬道，及種樹等費，均歸入此目。

註解一 站場、道路等土工之原價，及數量，應在工程冊內分別記載。

註解二 凡因杉聯橋梁，或其他項尋常工程，建築分路之費，應歸入所關工程項下。其為特別原因，改移路線之重大工程，可作為暫用鐵路另帳登記。但無論尋常特別工程，應每次視其原因如何，分別記載。

註解三 關於建築大橋，所需縮小河身之填築工程，應歸入第六項第一目(資-6-1)大橋目內。

#### 第五項(資-5)隧道

第一目(資-5-1)掘鑿 凡開設隧道，所有掘鑿與搬運泥土費用，及工程中所用材料費工資等費，並所需木架假設工作等費，均歸入此目。

第二目(資-5-2)鑿石 凡炸石、鑿石、搬運碎石，及所需木架假設工作，並其他石工等費，均歸入此目。

第三目(資-5-3)敷砌 凡隧道挖成後，一切洞內敷砌工程，如拱架軟墊，所用木、石、鋼、鐵、磚、灰、沙、土、鐵、釘、支柱、合土等費，均歸入此目。

第四目(資-5-4)其他費用 凡各機件、吸水機、汽機等原價，及隧道所用之阻水閘，

與壓氣地腳圈之費用，暨其他普通費用，不能列入第五項第一目第二目或第三目者，及開闢隧道時，暫用軌道，徵改路線，並暫用斜坡升降機等費，均歸入此目。但工程完竣，遷機件變賣，或移歸別用時，其價值應歸入此目。

註解一 凡易毀壞之器具機件，及零星物件，應分別歸入第五項第一目第二目或第三目，不得歸入第四目。

註解二 凡由隧道挖出之土石等，移作他項建築工程用者，應按照其普通價率，列入所關工程項下開支，同時將此項物料所得原價，收入於本項第一目或第二目。

註解三 隧道工程告竣後，凡鋪設軌道，其工費須列入所關各工程項下開支，不得列入本項各目。

註解四 隧道兩端有須挖掘之處，應將所需費用，分別工程性質，歸入本項第一目或第二目。

第六項(資-6)橋工 凡於河道、山谷、街市、或其他鐵路、建設橋梁、棧道橋、支架橋、水溝、以便敷設軌道者，不論為架空構造、地下構造、橋樑工程、稜障碎石堤岸等，其橋臺、橋腳、支柱、護墩、轉動橋梁之機器、護軌洩水溝之磚石工，與翼牆、翼閘、木堰、破冰障、限制河流或保護橋腳之建設，並油漆工料等費，均歸入此項(照以下各目分配之)。

第一目(資-6-1)大橋 凡橋梁淨長(即兩橋臺之距離)至二十公尺(六十英尺)以外者，為大橋。

第二目(資-6-2)小橋 凡橋梁淨長(即兩橋臺之距離)至二公尺(六英尺)以外，及二十公尺(六十英尺)以內者，為小橋。

第三目(資-6-3)水溝及涵洞 凡各種構造淨長在二公尺(六英尺)以內者，為水溝及涵洞。

註解一 凡各種構造，專備路軌渡過他軌、河道、運河、小溪、或道路者，應稱橋梁或水溝。

註解二 凡各種構造，專備他路路軌、官路、運河、行人便道、在本路軌道上面渡過者，應稱天橋，其費用歸入第七項第二目。但天橋或甬道之在車站者，應歸入第十一項第二目。

註解三 機件可以撥移，而不僅用於一橋者，其原價歸入第十四項第一目。此外物料如修造橋梁，所需阻水障之木椿等，將來如用於他橋，或送還材料廠者，應照折舊價值，分別轉入各該帳內。

註解四 如橋梁上除軌道外，當設驢馬車牲畜或行人等道路者，所需額外費用，應於每座橋梁項下分別記載。

第七項(資-7)路線保衛

第一目(資-7-1)界址與標誌 凡為劃清線路，及車站界線，以防他人侵入之欄柵、圍牆、籬笆、界石，及其他標誌，並記里碑、距離標誌、斜度標誌，及表記電杆之號數等費，均

歸入此目。

第二目(資-7-2)道叉 凡為經過官道、運河、或便道，所修之天橋及軌叉、護軌、樺門、杆開、轉欄樺夫住屋、平填過路，並信號警報標誌牌，及其他關於此項用具等費，均歸入此目。

註解 總樺廠及其他廠處所設樺欄等之費用，均歸入所關各廠處項下。

第八項(資-8)電報及電話 凡電報電話之建設費，如電線、電杆、磁托、電燈、及其他物料等，並物料運費，均歸入此項。

註解一 建築橋梁時期，因接通正式線路，暫設水陸線，其費用均歸入橋梁項下。

註解二 專為建築工程，暫設電線之特別費，及維持費，應歸入所關各工程項下。

註解三 凡安設電線於未通車之先，所有關於建築工程使用者，除本項所列外，其餘費用，均歸入第一項第三目。

#### 第九項(資-9)軌道

第一目(資-9-1)軌枕 凡幹路、支路、岔道、橋梁、隧道、小工廠、車站、船埠等所用軌枕，及橋上軌枕費，並所需各種查驗保存等費，均歸入此目。

第二目(資-9-2)鋼軌及配件 凡第九項第一目所開幹路、支路、各處所用之鋼軌、魚尾板、及螺門、螺蓋、軌道釘、墊椅、及其他釘配件，並所需查驗費，均歸入此目。

第三目(資-9-3)鋪軌 凡軌枕、鋼軌配件之鋪設轉運釘配等費，並易損之器，如起重柱、千斤頂、鐵槌、道錘、軌尺、螺鉗、旋繩錘、撬嘴、大小筐籃等費，均歸入此目。

第四目(資-9-4)鋪路基 凡第九項第一目所指各幹路支路等所用之碎石費，均歸入此目。其材料費與鋪路費如能劃清時，分別記之。

註解一 軌尖及軌叉所需特別軌枕等費，應歸入第十項第一目。

註解二 總樺廠範圍內，所設軌道之費用，應歸入第十二項第一目。

註解三 鋪石工程應以公里(或英里)為計算之單位。

第十項(資-10)號誌及轉轍器 凡因保護列車、調車、過車、行動之安全，所需各種信號器具費，均歸入此項(照以下各種分配之)。

第一目(資-10-1)軌尖及軌叉 凡鋪設軌尖、軌叉、護軌樺杆柄、開夫棚、車關、與轉轍器，及其他轉轍物料，並特別軌枕等費，均歸入此目。

第二目(資-10-2)號誌及互鎖機 凡設備互鎖機，及其他完全號誌機具，如閉塞號誌、西碼夫號誌、桿樺杆燈線、或繫於升降及互鎖之軌尖 與軌上所用警報號誌等，並車站內外及峽口所用之軌關燈崗舍，又號誌鈴等費，均歸入此目。

第三目(資-10-3)電氣器具 凡關於清路所裝電氣路簽一切費用，均歸入此目。

#### 第十一項(資-11)車站及房屋

第一目(資-11-1)總局房屋 總局辦公所用之房屋,又電燈、電鈴、煤氣燈、所用之器具與電線,又升降機、自來水管、排水管、導暖具、及其他不可移動之器具與傢具等,均歸入此目。

第二目(資-11-2)車站房屋 凡車站所需旅館及售票房、候車室、飲食室、堆棧、雜務房、電報房、月臺、月臺棚、月臺間之天橋、與甬路、廁所、排水管、自來水管、煤氣管、暖水管,及在車站或辦公所內接連各處之建築。又電燈、電鈴、煤氣燈、所用之器具,及電線並各種永久器具,車站標誌,及各房屋特設不可移動之傢具,並導暖發冷器具等費,均歸入此目。

第三目(資-11-3)小工廠及材料所 凡建造各處之機車廠、機車房、客車廠、他種工廠、不在第十二項總機器廠內開支者,及此種房屋內各機器之永久基礎,並煙囪、地坑,及其他構成房屋內完全部分之建築等,並辦公所、圍牆、及附屬房屋等。又附屬於工廠之材料所,及普通材料廠所等,其房屋建築費用,亦歸入此目。

第四目(資-11-4)員司住房 凡通車後所雇員司住宿之房屋,養路工程班夫之小屋,及可供員司學習休息等之校舍、憩息室、病院、藥房,並關於房屋所需之工作,如附屬房屋、水井、柵欄、道路、自來水、發光、導熱等與衛生所用之各種器具費,均歸入此目。

第五目(資-11-5)車站屬具 凡機車在車站裝水、裝煤所需一切機器,及其支配如水井、積水池、水管、水塔、水池、吸水機、水池屋、煤壘等,又轉動及擦抹車輛所需之件,如轉車盤、三角道、煤灰坑、驗車坑等,又調車或倒車(凡可記入第十項第一目者,如軌尖及軌叉等不在其內)。所需之件,如移車盤、水力機器、絞盤、絞車、止車器、整裝卸過磅所需之件,如月臺起重機、秤量機、裝貨表費,均歸入此目。

註解一 凡車站辦公所、小工廠、員司住房、及車站屬具之費用,應逐站分別登記。如房屋並無一定之用者,則將房屋分類登記,仍將各房屋各用具分別詳載。

註解二 建築時暫設之員司住房及辦公所之費用,應歸入第一項後發費。惟為每種工程特設之辦公所費用,應歸入所關工程項下。

註解三 凡軌道鋪在各小工廠等界址以內者,所需費用,應歸入第九項軌道項下。

註解四 凡為車輛小修理所設小工廠,附屬於機車廠者,所需費用,應歸入機車廠項下。

註解五 凡暫建築所設之暫時工廠,不得在此項內開支,應歸入所關工程項下。

註解六 凡房屋周圍種植樹木,如係在建築期內,其費應列入各該房屋項下。

## 第十二項(資-12)總機器廠

第一目(資-12-1)房屋及裝修品 凡通車營業後建造裝配修理車輛,及其他機械工作所用之緊要工廠,如裝車、配車、模型、油漆、木工、鑄鐵、及打鐵等廠,機器馬力房,水塔等,以及其他相類房屋,電氣器具或機器之永久基礎,及接機廠內之辦公所與其傢具,

附屬房屋、材料庫、材料場、員工住房與軌道等所需費用及植樹費，均歸入此目。如尚有同類之緊要工廠，亦應列入此目。

第二目(資-12-2)機器及器具 凡總機器廠所用一切機器、重笨器具、儀器、及用具，及裝配油漆工料等費，與各廠初次之設備品，如機器所用皮帶與必需之零星器具，所有費用，均歸入此目。

註解一 各項機器、重笨器具、軌道房屋、及各種構造，應將數目價值逐一分別登記。

註解二 凡上列各工廠地基畝數之價值，應另行登記，附在總機廠帳內。

第十三項(資-13)特別機廠 凡因製造物品供本路之用，或供給他路與外界所用，而設立之特別機廠，其建造費與裝配費均歸入此項(照以下各目分配)。為管理得當起見，此項所列各種工作，應分別另立專帳。本項第一目專指發光及發力廠之建築費。但各路如有其他同類之廠，如注射廠、製磚廠、或造橋廠等，應於帳內另設專目分別登記。此種工廠費用之分類，應與發光及發力廠所分者相同。

第一目(資-13-1)發光及發力廠。

第一節(資-13-1-1)房屋及裝修品 除總機器廠各房屋外，所有製造發光或機器馬力所需煤氣電氣之各房屋，暨重笨器具機器，或其他用具等之永久基礎、辦公所、傢具、附屬房屋、材料庫、員工住房、並軌道及植樹等費用，均歸入此節。

第二節(資-13-1-2)機器及器具 凡製造發光與發電力所用各種機器、器具、儀器、及用具等、傳遞電力費用，暨各種裝具電表，及其他用具等費，均歸入此節。

第二目(資-13-2)注射廠

第三目(資-13-3)裝配橋梁廠

註解一 凡上列各工廠地基畝數之價值，應另行登記，附在特別機廠帳內。

註解二 此外如有特別工廠費用，應另立專目登記之。

第十四項(資-14)機件

第一目(資-14-1)建築用件 凡建築時，除易損壞之零星小件應歸入所關各項工程外，所用工程機件及儀器之原價，及購用汽船、摩托船、及其他小船、民船、並各船傢具設備品、駁船、平底浮船、小船等，及以上各件之修理費，均歸入此目。凡路工告竣後，移交材料廠或營業路線(資-14-2)目下時，所有機件，應按照其折舊價值收入本目，在本目借方結餘之數，即為建築時機件消耗之費用。

第二目(資-14-2)通車(營業路線)

第一節(資-14-2-1)工程 凡工程處及各工廠整備通車工作所用之器具、機器、儀器、機車、平車、各種用具，野宿設備品及牲畜費用，均歸入此節。

第二節(資-14-2-2)機車及客貨車 凡通車後機車小修理廠、機車廠、或客貨車小修理廠、客貨車廠，初次所備之器具、機器、儀器、及各種用具等費，均歸入此節。



第三節(資-14-2-3)小汽船及小船 凡爲通車而不爲營業所用之小汽船、汽油船、及其他小船、民船、並各船傢具設備品，又駁船、平底浮船、小船等費用，均歸入此節。

第四節(資-14-2-4)車站及辦公所傢具 凡通車後，車站及永久辦公所、役舍、病院等所需之傢具及設備品，並印字機印票機等費用，均歸入此節。

註解一 凡易損器具與機件及零星小件，移交他項工程或退回材料廠時，應按照其折舊價值記入所屬工程項下。

註解二 總機器廠與特別機廠所用器具、機器、裝具等物，應記入第十二項轉機器廠，或第十三項特別機廠項內，不得歸入本項機件項內。

註解三 各處特設之永久裝具，如票房所用櫃臺或壁櫥等類，應歸入所屬房屋項內，不得歸入本項。

註解四 在建築時所有臨時辦公所需用木器傢具之費用，應歸入第一項總務費項內。如以後移交營業路線，仍應按照折舊價值記入該項。

#### 第十五項(資-15)車輛

第一目(資-15-1)機車 凡營業路線所用各種各式機車、煤水車、配件、及其裝配費用，均歸入此目。

第二目(資-15-2)客車 凡運客所用車輛，客運業務所用之郵車、行李車、守車等，車上發光發熱所需之裝具，各車所用之制動機、掛鈎機、繩索、及其他能使車輛組成列車部分之用具等，所需費用，均歸入此目。

第三目(資-15-3)貨車 凡運貨所用車輛，及石車、敵車、特製煤車、平車、油車、火藥車、守車、與車上制動機、掛鈎機、及其他能使車輛組成列車部分之用具，暨初次置備之油布、繩索、鎖鑰等各費用，歸入此目。

第四目(資-15-4)汽油車 凡運輸所用軌道上或公路上所用各種汽油車之費用，均歸入此目。

第五目(資-15-5)發光發熱設備品 凡客車所用發光發熱發冷之電池、磨電機、火爐、風扇等物，並其他同類之用具，能在各車上互相移用者，所有費用，均歸入此目。

第六目(資-15-6)業務設備品 凡查驗車、醫藥車、發薪車、驗重車、材料車、援急車、水車、及業務用之起重車、汽車等，所有費用，均歸入此目。

註解一 工程司所用汽油醫車，應列入第十四項第二目第一節內。

註解二 凡特備工程處或普通事項所用之車輛，能由尋常列車拖載者，應列入此項。至於平車等類不能由尋常列車拖載者，應列入機件項內。

#### 第十六項(資-16)維持費

第一目(資-16-1)路工及各種建設 凡永久工程自購買或建築之日起，至移交營業路線之日止，除車輛外，所有維持費，均歸入此目。其數目應照營業用款分類則例所規定者核定之。

第二目(資-16-2)車輛 凡建築所用車輛,自購買之日起,至移交營業路線之日止,所有維持費,均歸入此目。其數目應照營業用款分類則例所規定者核定之。又建築工程所需暫時擴充或改修等費,與營業路線無關者,應歸入此目。又路工告竣後,車輛移交營業路綫之前,應先將機車車輛修理完備,還復其原來狀態,所有費用應歸入此目。又建築時車輛有毀壞者,不論其已否補足原額,所有損失應歸入此目。

凡專為建築購買之車輛,售出時,所有虧折之數,亦歸入此目。但應仿照第十五項車輛所定各自分別登記。

註解一 按照營業用款分類則例第四項第二目第二節,第四項第三目第二節,第四項第四目第二節,第四項第七目第二節,各種折舊細則之解釋,凡建築時所有之車輛,其折舊費不得歸入資本支出。但在建築帳未經正式結束以前,車輛開始營業,其折舊應列入維持費內,無論營業帳開始於建築時期,或在建築時期之後,凡該帳一經開始,即當計算此項折舊費。

第十七項(資-17)船塢船港船埠 凡掘鑿工程、石磚工程、木料埠頭、平底浮船、水步節、與房屋、煙囪、支柱及其他建築,能組成船塢、船港、船埠之完全部分者,暨港門轉橋、起重機、及其他裝卸貨物所用設備品,修浚港口、架設木堰、填實、打樁、築造圍堰、吸水、抽水、以及運輸材料等費用,均歸入此項,主辦該項工程之工程師,應規定船塢、船港、船埠、之界址,並將圖表通告會計處長,所有界址內資本項下各工程,除第九項軌道,及第十項號誌及軌隔另行開支外,其餘均歸入此項,凡船塢、船港、船埠、界內所有軌道之費用,應先歸入第九項軌道帳內。如船塢、船港、船埠、等自起始時,或嗣後作為附屬營業,則該項軌道費用應轉入此項。

註解一 大宗工程應將各項分類登記之。

註解二 所用地款之費用,應分別註冊,附在本項帳內。

第十八項(資-18)浮水設備品

第一目(資-18-1)汽船 凡營業路線所用汽船,及船上一切設備品,不論為海行或河行,除渡務所用汽船外,所有費用均歸入此目。

第二目(資-18-2)渡船 凡渡過河、湖、港、汊、所備渡船,及其設備品,專為運輸與尋常車務相關之客貨車輛或列車之用者,所需費用均歸入此目。

第三目(資-18-3)小船及浮具 凡營業路線所用一切浮水設備品,如拖船、汽船、莖船、挖泥船、駁船、浮水起重機、平底浮船等,專為營業而設,不應記入本項以上兩目者,所需費用均歸入此目。

註解 本項第一第二兩目其機器與船身應分別登記之。

## 第二款 建築以外收支帳

第十九項(資-19)建築時利息 凡建築時,無論其為合同借款、他種借款、政府墊款、銀

行透支、各款之已付或應付利息，均歸入此項。其銀行存款之已得或應得利息即收入此項。

第二十項(資-20)匯兌 凡建築時，國內或國外匯兌上所有損益，分別歸入此項。並表示損益之結餘。

註解一 如有其他需要節目，均可加入此處。

註解二 債款之折扣，與籌募經費，應歸入平準表第七項第三目未經消滅之債款折扣。

第二十一項(資-21)建築帳收入 凡建築時，所收房租、地租、或其他種租款，及其他雜項收入，不能歸入指定之工程帳內者，整路線未經正式通車營業前，所收客貨運價，均歸入此項。如此種所收為偶然進款，應將收入毛數歸入此項。但路線之一部分，如於建築帳未嘗正式結算以前，已設有營業帳者，應將淨數歸入此項。凡借款息金由資本帳轉入營業帳內開支時，即為建築帳正式結算之日。

註解 本項總數，須由本則例規定之建築帳總數，及建築以外收支帳總數內減去之，其所餘之數，即為財產之原價，應轉入平準表。

## 附 錄 二

### 營業進款分類則例

#### 第一款 運輸進款

**運輸進款** 運輸進款，包括旅客貨物渡船三項業務之收入，其本路運輸之收入，暨聯運本路應得之分數，及淨收各費，留待將來索償者，皆在其內。但下列各款，應由該項收入中除去。

稽核時審定淨收各費，

核准補償費，

特定加價，

應付他路運費，契約內所包括之拖費、運費、及送貨腳力，又本年度結帳期前，查出貨物業經交卸短收之運費，無從索取者。

**核准補償費** 凡由營業進款提撥之數，以補償運價表內所包括之業務，不由鐵路供應者，謂之核准補償費。此項補償費，無論聯運或本路運輸，皆應照運價表所收之進款內扣除。倘屬於聯運，則此項補償費，須得聯運各路許可，既經許可，則應自所得進款內，先行扣除，然後再行派分各路。

**特定加價** 倘某路於運輸有特異之損失，或有非常鉅款之建築，因而予以一種特別加價，以資補償者，名為特定加價。凡本路運輸非對於此項損失或建築物，另立帳冊登記者，此項特款，無須由進款內扣除，但聯運進款，應將此項特款扣去，俾得各路派分之實數。

同扣者，即運貨人運送其自有之貨物，所減應付之運費也。若貨物屬於第三人，其所減應付之運費，即作為回用。

**第一項(進-1)客運業務旅客** 凡專車、快車、尋常客車、及客貨混合車，所載旅客之進款，應歸此項收入，並照下列各目分配之。

**第一目(進-1-1)尋常** 除下開第二目至第八目所列各目不計外，凡按尋常價率，載送旅客，所得之進款，應歸此目收入。凡出售來回票(除遊覽票外)所得之進款，亦歸此目收入。

**第二目(進-1-2)政府** 凡載送政府之行政、陸軍、海軍、警務、各官員差役，持有政府執照准予減價者，其所得之進款，應歸此目收入。

**第一節(進-1-2-1)屬於行政者**

## 第二節(進-1-2-2)屬於軍事者

第三目(進-1-3)優待票 凡按路局定章，減價售與鐵路員役，及其自己家屬之客票，其所得之進款，應歸此目收入。

第四目(進-1-4)遊覽票 凡減價售與演戲團、學校、運動隊、休假日旅行團及其他相類之團體旅行隊，其所得之進款，應歸此目收入。凡於指定某日某車減價出售客票所得之進款，亦應歸此目收入。

第五目(進-1-5)補價票 凡旅客乘車，未購客票，或持用票面損壞或日期不符之客票，或乘過票面載明之地點，或越等乘車，或越坐高等列車，以及持用票面損壞，或日期不符，或因別種情形，不得適用免票等類，其所收之罰款，應歸此目收入。

附註 凡遇以上情事，所有向旅客按照尋常價率，所收之數，無論有無附加罰款，可先行列入此目，但嗣後仍應轉入尋常目內。

第六目(進-1-6)睡車票 凡旅客乘坐睡車所繳之附加費，應歸此目收入。

第七目(進-1-7)特別費 凡旅客乘坐特別快車，及購買座位票所繳之附加費，應歸此目收入。

附註 凡遇以上情事，所有向旅客按照尋常價率所收之數，無論有無附加特別費，可先行列入此目，但嗣後仍應轉入尋常目內。

第八目(進-1-8)定期票 凡出售定期票，俾票面上記名之人，得於指定期間及指定路程以內，不計次數，隨時往返者，其所得之進款，應歸入此目收入。

第二項(進-2)客運業務，其他 凡由客運業務所發生之進款，非由旅客票價、或罰款、或旅客特種設備之收入，而在貨運業務範圍以外者，應歸入此項收入，並照下列各目分配之。

第一目(進-2-1)行李 凡運送旅客隨帶逾額之行李，所得之進款，應歸此目收入，照下列各節分配之。行李由貨車裝運，而照運貨價率納費者，不得列入此目。

## 第一節(進-2-1-1)公眾

## 第二節(進-2-1-2)政府

第二目(進-2-2)包裹 凡運送包裹在規定之重量及體積以內者，其所得之進款，應歸此目收入，並照下列各節分配之。倘有超過定限者，應視為貨物運輸。

## 第一節(進-2-2-1)公眾

## 第二節(進-2-2-2)政府

## 第三節(進-2-2-3)本路

第三目(進-2-3)車輛及動物 凡以旅客列車、運送馬車、手推車、轎車、人力車、小兒車、兩輪腳踏車、三輪腳踏車、汽車等類，以及野畜、家畜、禽鳥，所得之進款，應歸此目收入，並照下列各節分配之。

## 第一節(進-2-3-1)公眾

## 第二節(進-2-3-2)政府

第四目(進-2-4)專車 凡由專開列車及租用花車所得之進款，並歸此目收入，照下開各節分配之。此目收入，應將專車、花車兩項總數分別登記。但乘坐租用車輛之旅客，所繳納之尋常票價(車租在外)，應列入(第一項第一目)尋常目內，或(第一項第二目)政府目內，各按性質分別之。

## 第一節(進-2-4-1)公眾

## 第二節(進-2-4-2)政府

附註 專車所行公里數，應特行記載，以備參考。

第五目(進-2-5)郵運業務 凡由運送郵件及租用郵車所得之進款，應歸此目收入。

第六目(進-2-6)裝卸力 凡裝卸行李包裹及其他各項相類物品所得之進款，應歸入此目。

第七目(進-2-7)貨幣 凡由客車載運貨幣所得之進款，應歸入此目，照下列各目分配之。貨幣包括黃金、元寶、銀塊、鈔票及金、銀、銅各幣。

## 第一節(進-2-7-1)公眾

## 第二節(進-2-7-2)政府

第八目(進-2-8)其他 凡由載運靈柩尸骸所得之進款，及其他各種收入，所不能列入以前各目者，均歸入此目。

第三項(進-3)貨運業務，貨物凡由貨車或客貨混合列車，照尋常或特別價率填發貨票、輪運各種貨物所得之進款，應歸入此項，並照下開各目分配之。

第一目(進-3-1)普通貨物 各站輸運一切通常貨物，如農產、動物產、礦產、森林產、製造品、牲畜等類所得之進款，應歸此目收入，照下開公眾政府兩節分別登記。至礦務及煤油等公司租用車輛，按減輕價率施送者，其租金亦歸此目收入。

## 第一節(進-3-1-1)公眾

## 第二節(進-3-1-2)政府

附註 凡鐵路運送牲畜，其每頭重量均須載入貨票內，又為統計起見，各種牲畜之重量，均須歸入牲畜品表內。

第二目(進-3-2)他路材料 凡由運輸他路一切材料，如車輛、軌枕、鋼軌、配件、機器、及各種貯備物品材料等類，所得之進款，應歸此目收入。

第三目(進-3-3)本路材料 凡運輸本路自用貯備之材料，其運費無論按延噸公里，或租價計算者，應均歸此目收入，並照下開各節分配之。

第一節(進-3-3-1)建築用材料 凡擴充改良項下所用材料，亦在此節之內。

## 第二節(進-3-3-2)營業用材料

## 第三節(進-3-3-3)機車處用煤

第四項(進-4)貨運業務，其他 凡由貨運業務所發生一切進款，非由各站間按照貨物

運價運貨所發生，而不在此客運業務範圍以內者，應歸此項收入，並照下列各目分配之。

第一目(進-4-1)調車 凡各站間運輸業務以外，按照待約，或規定價率，在車站或岔道調車所收進款，應歸此目收入。

第二目(進-4-2)裝卸力 凡由裝卸貨物夫力所得之進款，應歸此目收入。

第三目(進-4-3)其他 凡由延期費、保管費、變更費、檢查費及其他雜費所得之進款，應歸此目收入。

第五項(進-5)渡船業務 凡小輪船及渡船為運送旅客行李及貨物所得之進款，無論由鐵路運輸以外所收入者，或為特定數額由鐵路運輸所得進款內扣除者，均應歸此項收入。凡航海船隻或屬於附屬營業範圍以內之船隻，其所得進款則不在此內。

## 第二款 其他營業進款

第六項(進-6)電報 凡代人發送電信之進款，暨代國有電報局轉遞電信所得之過線費，以及暫行借用電線物產所收入之費，均歸此項收入。

第七項(進-7)機器廠贏利 凡機器廠為他路或公眾代造工作所得之贏利，與所有一部分之監理費利息，及因工作而生之機器耗損費，均歸入此項。

第八項(進-8)租金 凡關於營業所用之房屋、地基、及各種物產，如車站房屋、貨棧、岔道、碼頭、船塢、住屋、棧廠等類，由鐵路維持者，其所得之租金，應歸此項收入。凡他路在本路享有行駛列車之權利者，其所付之費，亦應歸此項。如有房屋，或房屋中之一部分，非屬於營業之用，而其租金為數甚微，其維持之費，又未便與鐵路所用之一部分劃開者，其租金亦歸此項收入。

凡各種設備品之租借，如車輛、機件、機器、航渡等項，專歸租借之路所用，每項租金不過千元者，應將所付租金全數登入此項貸方。若租金超過千元以上，其利息與溢利部分，應登入(歲-5-2)雜項租金之貸方。如有餘數為維持折舊等費，亦歸入此項。

附註一 按千元之限制，係適用於租借全部時期，惟不得超過一年或一年內之一部分，故每年以年度為單位，即使租借合同之時，介乎兩年度之間，亦須按單位分別計算，此項限制對於每租借合同所載之全部設備品亦得適用。

附註二 凡非營業所用之房屋，而其租金為數甚鉅者，則維持費必須審定，即由租金項下扣除。其淨餘之數，應轉入歲計帳內。凡非營業所用之地基，如農用地之類，其租金應歸歲計帳收入。

附註三 凡物產為兩路或數路所合用者，其所發生之利息並贏利（普通稱租金），不應列入本項，應歸歲計帳租金項下收入。

第九項(進-9)雜項進款 凡下列各目進款，應歸此項收入。

第一目(進-9-1)廣告 凡所收車站、車站、或軌旁空地之廣告費，及其他廣告之進款，均歸此目收入。

第二目(進-9-2)站上車上之特許利益 凡由站內及車上特許利益所得之進款，應歸此目收入。凡行李房存放行李之收入，月票、小販執照、售報執照、汽車馬車及人力車執照、秤貨費及包辦駁車人繳納各費，均包括在內。

第三目(進-9-3)無主物及沒收物之變賣

第四目(進-9-4)材料轉賣之贏利 凡以材料賣與路員或局外之人所得之贏利，與總機廠外所有鐵路工廠營業之贏利，或監理費，又點驗存料所得逾額之數，與保險材料所得之贏利，均應歸此目收入。

附註 凡點驗存料時短失之材料，均應歸入營業用款所規定各科目下。

第五目(進-9-5)其他 凡貨物裝車超過限額，及運貨填報不實之罰款，租用油布之租金，旅客行李之保險費，包裹保險費，收款交貨包裹之佣金，各種廢物，以及蘆、荃、青草、樹枝、樹木、木等類之變賣，均歸此目收入。

附註 凡工務處機務處其他各處，以及總機廠出售一切廢物，按其性質不能由其所隸屬之工作項下收回者，亦包括於廢物變賣內。

第十項(進-10)附屬營業 凡在鐵路普通營業以外，各種廠局之營業，或別項事業所得之進款淨數，應歸此項收入，並照下列各目分配之。

第一目(進-10-1)磚廠

第二目(進-10-2)汽船

第三目(進-10-3)發光廠及馬力房

第四目(進-10-4)注木廠

第五目(進-10-5)旅館

第六目(進-10-6)船塢船港及船埠

第七目(進-10-7)橋工

第八目(進-10-8)其他

附註一 凡在鐵路運輸範圍以外，另營別項事業者，應歸此項另立一目收入。

附註二 上開各項營業，應均分別各立專帳，表明各項收支之數。

第十一項(進-11)互用車輛 凡與他路互相通乘客車及貨車，其收付相抵貸方結餘之數，應歸此項收入，依照下列二目分配之。

第一目(進-11-1)客車

第二目(進-11-2)貨車

附註一 對於他路往來收付之全數，應另列清單，表明此項結數之來源。

附註二 凡借用之車輛，機車客車及貨車，其收付各款應作為租金，歸入營業帳，或歲計帳內。



## 附 錄 三

### 營業用款分類則例

第一項(用-1)總務費 凡係鐵路全部營業費用，不屬於後列各類專則者，均應列入此項。此項分為管理及特別兩款，所有報單內應按此兩款分列總數。

#### 第一款 管理

第一目(用-1-1)督辦經費 凡解送鐵道部之款，供督理各路之辦公經費者，應列入此目。毋論為部飭規定之經常付款，及臨時酌解之特款，均包括在內。

第一節(用-1-1-1)總管理經費 凡解送鐵道部之款，作為總管理費用者，應歸入此節。

第二節(用-1-1-2)聯運處經費 凡解送鐵道部之款，作為聯運處辦公費用。並聯運處在本國開會各費，以及選派委員赴外國列席聯運會議各費。又關於聯運處刊印各項文件之費，均歸入此節。

第三節(用-1-1-3)股東經費 凡商辦鐵路，關於召集股東會議，及董事會一切費用，均歸入此節。

第四節(用-1-1-4)其他 凡解送鐵道部款項，係為有益鐵路事業之用，如選送學生出洋學習，及衛生聯合會經費，以及其他相類費用，均歸入此節。

附註 凡國內會議所支付各會員之費用，應歸(用-1-16)列節。

第二目(用-1-2)管理處 凡各路局長辦公室，按照通常規則，或局長隨時飭行支付各款，及駐路總稽核室一切費用，均列入此目，並照下列各節分配之。

第一節(用-1-2-1)薪俸 凡局長及駐路總稽核辦公室員司薪工，議事會議員費，及其他局長辦理特別公務之費，及一切付款不能歸入本項所分管理款其他各目節內者，均列入此節。部派查帳員之費用，亦列入此節。

第二節(用-1-2-2)公費 凡局長及駐路總稽核辦公室常用或暫用人員之房金、旅費、及其他各項公費，均列入此節。其暫用人員一項，包括鐵路營業技術方面之專家，及局長負責之鐵路財政問題，或各項路務問題之顧問員。

第三節(用-1-2-3)辦公室費用 凡局長及駐路總稽核辦公室各項雜費，如導覽、

發光、取水、消防、火險、書籍、地圖、服裝、徽章等類，及其他相類物品，科學報章、並公用紙張、文具、電報、電話、郵費及其他相類費用，均列入此節。

第四節(用-1-2-4)傢具 凡局長及駐路總稽核辦公室，或直隸於局長之人員，所有購換或修理傢具之費，及營業開始後所置傢具，如辦公桌椅、椅櫃、信箱、打字機、計算設備品及其他傢具用費，均列入此節。其已經變賣，或已經送回材料廠所之傢具，均應列入此節之貸方。

附註 如局長及駐路總稽核辦公室，係在該路總局內，則導燠、發光、取水等項費用，應列入本項第六目總局費用內。

第三目(用-1-3)總務處 凡總務處員役薪工，及一切費用，除警務、醫務、材料，另有專目記載外，其餘均列入此目。又路局設有總管者，其辦公室經費，及助理人員辦公經費，亦列入此目，並照下列各節分配之。

第一節(用-1-3-1)薪俸 所有關於總務處各種費用，與本項第二目第一節相同者，均列入此節。

第二節(用-1-3-2)公費 所有關於總務處各種費用，與本項第二目第二節相同者，均列入此節。

第三節(用-1-3-3)辦公室費用 所有關於總務處各種費用，與本項第二目第三節相同者，均列入此節。

第四節(用-1-3-4)傢具 所有關於總務處設置各種傢具用費，與本項第二目第四節相同者，均列入此節。

第四目(用-1-4)會計處 此目應載會計處之全部費用，及在外查帳費。凡會計處長、副處長、課長及其助理人員，各處所會計員、查帳員、材料點查員、課員、司事、書記等，均列入此目，並照下列各節分配之。假如會計處長除稽核款項外，并負現款出納之責，則管庫員、或收支員、及其助理員，均作為會計處職員。否則須視管庫收支各員隸屬何項機關分別歸納。

第一節(用-1-4-1)薪俸 所有關於會計處之各種費用，與本項第二目第一節相同者，均列入此節。

第二節(用-1-4-2)公費 所有關於會計處之各種費用，與本項第二目第二節相同者，均列入此節。

第三節(用-1-4-3)辦公室費用 所有關於會計處之各種費用，與本項第二目第三節相同者，均列入此節。

第四節(用-1-4-4)傢具 所有關於會計處設置各種傢具費用，與本項第二目第四節相同者，均列入此節。

第五目(用-1-5)材料處 此目應載材料處課廠所車一切管理費，並照下列各節分配之。

第一節(用-1-5-1)薪俸 所有關於材料處課廠所庫之各種費用，與本項第二目第一節相同者，均列入此節。

第二節(用-1-5-2)公費 所有關於材料處課廠所庫之各種費用，與本項第二目第二節相同者，均列入此節。

第三節(用-1-5-3)辦公室費用 所有關於材料處課廠所庫之各種費用，與本項第二目第三節相同者，均列入此節。

第四節(用-1-5-4)傢具 所有關於材料處課廠所庫設置各種傢具費用，與本項第二目第四節相同者，均列入此節。

附註 會計處應置一材料總帳，將所有存儲各處之材料全部登入。

第六目(用-1-6)總局費用 凡總局各種費用，無論購換、修理及增添費之不能專歸一處者，應列入此目，並照下列各節分配之。

第一節(用-1-6-1)消耗品 凡總局房屋導熱、發光、取水、消防、並保管房屋設，及公用報紙、書籍、地圖、指南書、及其他類似物件之購置費，以及通信費、電話費、及其他相類之費，均列入此節。

第二節(用-1-6-2)傢具及設備 凡總局內所用辦公桌椅、棹櫃、卷箱、打字機及計算設備品等費用，及房屋通氣與遮蔽日光之設備，及建築費，以及各種公用車之設備等費，無論購換、修理、或增添，均列入此節。

第七目(用-1-7)其他

第一節(用-1-7-1)保險費 凡每年所交火險費，以及渡船保險費，均列入此節。若局內自行保險，則將撥作保險準備金之數，列入此節。

第二節(用-1-7-2)廣告費 凡廣告經理人之費用，印刷招貼，或發行行車時間表，及佈告運商之傳單費等，報紙、雜誌、刊登行車時刻，招攬客貨之廣告費。補助市集賽會，及其相類之費，並他種費用，意在招致客貨，或關於啓導人民，使知交通便利之益者，均列入此節。

第三節(用-1-7-3)材料損失 凡在此節列支之材料損失，僅限於本項(用-1)所有各處存儲能用之材料，其中包括材料變賣之損失，材料朽廢無用或遺失之損失。例如點查材料時，核得遺失之數，及在本路輸送時所損失者，均列入此節。

附註 關於運途中之材料，參考歲計帳第二十九項雜項支出。

第四節(用-1-7-4)材料運費 凡在本路線上所運本局公用之材料，而其費應列在(用-1)總務費內者，所有運費均列入此節。

第五節(用-1-7-5)看守費 此節應祇僱用材料看守人之費用，惟總局看守人費用不在此內。

第六節(用-1-7-6)雜費 凡關於管理上一切雜費，不能歸入前列各節者，應列入此節。

第八目(用-1-8)國外費用 凡國外顧問工程師,及採辦員之薪金,又借款公司因辦理關於鐵路事務,無論因路上何處之利便,在國外所設辦公處之費用,以及國外有經驗之專家,幫同中國鐵路辦理事務,或抒陳意見,所需經費,均列入此目。

附註 凡付借款公司,或採辦員代購國外材料經理費,如能知其確數,則須加入材料原價內,但所付經理費總數,應於年報第十八表義務費之下,另行登記,以便考核。并應將國內與國外購料之經理費,分別登記。

## 第二款 特別

第九目(用-1-9)醫藥及衛生 凡一切醫務及衛生事務,無論係由路局組織之醫院機關管理,或由路局向醫士醫院訂立合同,或捐助經費,在沿路線各地辦理者,其一切費用,均列入此目,并照下列各節分配之。

第一節(用-1-9-1)薪俸及公費 所有關於醫務及衛生之各種費用,與本項內第二目第一節及第二節相同者,均列入此節。

第二節(用-1-9-2)藥品及醫院 凡因鐵路員役在醫院內、或醫院外、所需用之藥品費,及捐助或支給醫院病人之款,以及醫院器具購置費,均列入此節。

第三節(用-1-9-3)衛生 凡一切衛生事務,係為預防疾病,及處理傳染病者,其費用應列入此節(薪俸公費不在此內)。如有特別設施,支款較鉅者,應另用附註記載之。

第四節(用-1-9-4)辦公室費用 凡關於醫務及衛生事務,所有辦公室各項雜費,均列入此節,並照下列各條分配之。

第一條(用-1-9-4-1)消耗品 凡醫院、及醫務辦公室,各項導熱、發光、取水、消防、圖書、報紙、服裝、徽章等類,及其他相類物品,並公用紙張、文具、電報、電話、郵費及其他相類費用,均列入此條。

第二條(用-1-9-4-2)傢具 所有關於醫院,或醫務辦公室,設置各種傢具費用,與本項第二目第四節相同者,均列入此條。

第十目(用-1-10)法律事務 凡鐵路任用法律人員,及其所屬員役之薪俸、公費及辦公室經費、法律書籍、訴訟、表冊、憑證、報告書等費,事務費、公推評新人解決爭端之酬費、律師出庭費,及其他相類各費,均列入此目。

第十一目(用-1-11)警務 凡維持秩序,或保護路產,防備盜竊等事之費用,均列入此目。並照下列各節分配之。

第一節(用-1-11-1)薪餉 凡警察隊官卒薪餉,均列入此節。

第二節(用-1-11-2)公費 凡警察隊官卒之房金旅費,及其他公費特別補金等,均列入此節。

第三節(用-1-11-3)服裝及設備品 凡警察隊服裝槍械等之製辦費,及維持費,均列入此節。並照下列各條分配之。

第一條(用-1-11-3-1)服裝 凡官佐及警之服裝及徽章，其製辦費，應列入此條。

第二條(用-1-11-3-2)設備品 凡槍械子彈等之購置費，及維持費，均列入此條。

第四節(用-1-11-4)辦公室費用 凡警務辦公處所各項雜費，均列入此節。並照下列各節分配之。

第一條(用-1-11-4-1)消耗品 凡警務辦公處消耗品，與本項第九目第四節第一條相同者，均列入此條。

第二條(用-1-11-4-2)傢具 所有關於警務辦公處所設置各種傢具費用，與本項第九目第四節第二條相同者，均列入此條。

第五節(用-1-11-5)雜費 凡關於警務之費用，不屬於以上四節者，均列入此節。

附註 看守費不在此節之內。

第十二目(用-1-12)教育經費 凡為鐵路員司及其子弟之利益起見，在國內所使用之教育經費，應列入此目。

第一節(用-1-12-1)附屬學校 凡因路事需要而設之附屬學校或所辦之他種教練事務，所有教員學生薪金津貼、房租、發光、導熱等費，保管房地費，傢具裝修、儀器、書籍、地圖、教育器具等費，及其他相類之教育費，均應列入此節。

第二節(用-1-12-2)教育捐助金 凡鐵路因辦理路員子弟之學校，所用之經費，以及鐵路對於員司子弟所就學之公立學校，予以維持之捐款，均列入此節。

附註一 凡路員由主管機關送入交通學校，或其他鐵路學校者，其薪金公費均應列入此目。

附註二 凡經路局送入警務學校實習警察事務人員，其薪金公費應列入營業用款第一項第十一目第五節雜費內。

第十三目(用-1-13)租金 凡路局各部分因路事所用之房屋、地畝、除員司住室及附屬學校外，其租金均登入此目。又凡借用他路之行駛費，亦列入此目。凡各種設備品之租借，如車輛機件機器航渡設備品之類，專歸租借之路所用，如每項租金不過千元者，應將所付租金全數登入此目借方。若租金超過千元以上，其全數中表示利息與盈餘之一部，應登入歲入16—2雜項租金之借方。如有表示維修折舊等費，亦歸入此目。

附註 按千元之限制，係適用於租借全部時期，惟不得超過一年，或一年內之一部分，故每年以年度為單位，即使租借合同之時介乎兩年度之間，亦須按單位分別計算。此項限制對於每一租借合同之全部設備品亦得適用。

第十四目(用-1-14)賠償 凡係保險受傷，或損失行李貨物所給之賠償費，均登入此目，並照下列各節分配之。

第一節(用-1-14-1)人民死傷 凡鐵路員役及乘客，因罹險受傷、或項命、或因罹

除致成殘廢，由鐵路負責者，其所給之撫卹金，均列入此節。

第二節(用-1-14-2)損失 凡鐵路因代運貨者，或搭客輸送貨物行李，而有損失情事，由鐵路負責者，其所給之賠償費，應列入此節。

第三節(用-1-14-3)其他 除鐵路代人輸送擔負責任之貨物外，他種財物被機車發生之火災燒傷，或被機車撞傷，或沿路線範圍之內，撞斃牲畜，及因鐵路營業而致相互損傷情事，其所給之賠償費，均列入此節。

第十五目(用-1-15)捐款獎金 凡鐵路為員工或其家屬之利益所用之款項，在原有工資薪水公費以外者，均列入此目，並照下列各節分配之。

第一節(用-1-15-1)救濟金 凡鐵路為員工利益而設之救濟機關，所有一切管理費用，又凡鐵路捐助此等救濟機關所用之款項，均列入此節。

第二節(用-1-15-2)獎勵金 凡發給員工獎勵金，應列入此節。所有員工獎勵金，應歸入所屬年度帳內，如在年底結帳時，其獎勵金數尚未決定，應將概算數目登入，其相差數目，應於翌年帳內清算。

第三節(用-1-15-3)恤金 凡發給病故員工家屬之恤金，以及員工著有異常勞績，或因特別理由，所給之例外獎金，均列入此目。

第四節(用-1-15-4)養老金 凡鐵路員工因年老退休路局所照章給予之養老金，及員工服務時路局提撥儲存之瞻養金，均列入此節。

第十六目(用-1-16)其他 凡特別段內無可歸類之款，如採飾費，鐵路會議費(公費及旅費均包括在內)，交際費等，均應列入此目，照下列各節分配之。

第一節(用-1-16-1)

第二節(用-1-16-2)

第三節(用-1-16-3)

第四節(用-1-16-4)

附註 上列各節帳目，照第二屆大會甲四案議決辦法，暫由各路按照實在情形分別規定。

第二項(用-2)車務費

第一目(用-2-1)監理 凡車務處全部經費，均列入此目，並照下列各節分配之。

第一節(用-2-1-1)薪俸 凡車務處長、副處長、課長、總分段長、營業所經理、車輛監理，及其他直接於車務處服務之員司，與其所屬人員之薪俸，均列入此節。

第二節(用-2-1-2)公費 所有關於車務處之各種費用，與第一項第二目第二節相同者，均列入此節。

第三節(用-2-1-3)辦公室費用 所有關於車務處之各種費用，與第一項第二目第三節相同者，均列入此節。

第四節(用-2-1-4)傢具 所有關於車務處設置各種傢具費用，與第一項第二目第

四節相同者，均列入此節。

第二目(用-2-2)車站員工 凡客貨車站所用員工，及車務處員工，在船塢、船港、或船塢等處一切薪工費用，均應列入此目，並照下列各節分配之。

第一節(用-2-2-1)站長及事務員薪工 凡站長、客票、行李、包裹、或貨物司事，及車站上其他各項事務員，月查稽查、站內收票員、驗票員、車站會計員、收支員、時計校準員、站場管工、電報、電話、司機員、及替班人員之薪工，均列入此節。

第二節(用-2-2-2)站長及事務員公費 凡本目第一節所列各項人員之旅費、過時加給、房租、及其他公費，均列入此節。

第三節(用-2-2-3)工資 凡開夫、車夫、搬運夫、旗夫、掃掃夫、水夫、候車室男女侍役、車站及其界內之道叉守門夫、工具管理人、司磅、封車人、車號夫、及其他相類員工之工資、房租、及公費，並飯室廚役、侍役、拉風扇人等之工資，均應列入此節。

第三目(用-2-3)服裝 凡車務處員工服裝徽章之購辦費(車上員工不在此列)，或發給員工自辦服裝之費，均列入此目。

第四目(用-2-4)車站消耗品及傢具。

第一節(用-2-4-1)消耗品 凡車站、及車站辦公室、候車室、月臺、站場、及站內道路之燈光、導熱、及取水費用，均列入此節。其發光費內，應包括電流、煤氣、油炭自熱燈、燈芯等費，其車站公用電話費，及不屬於本項第五目之電報用品費，並貨物包裹材料費，及車站所用各種消耗之材料費，亦均列入此節。

第二節(用-2-4-2)傢具 凡車站辦公室、候車室、飯室等處器具之修理及更新費，站上貨物、及行李過磅、及裝卸之動用器具，又地上鋪設之墊物，亦包括在內，並需要時添置器具之費，均應列入此節。

第五目(用-2-5)印刷品文具及車票 凡車站所用之表冊、書籍、車票、文具費，並印票員及其助理員役之薪工，及其他因印車票而發生之費用，均列入此目。

附註 機車員役所用之表冊、文具費，應列入第三項第一目第一節第四條機車匠役之雜費內。其為車上員役所用者，則應列入第三項第四目第一節第四條車上員役之雜費內。

第六目(用-2-6)裝卸費 凡在渡口、及車站上裝卸行李、包裹、貨物、牲畜之工資，無論係運自付給，或由包辦人付給，以及行李、包裹、貨物由路自行取送之工資，均列入此目。

第七目(用-2-7)經理佣金 凡經理人代售車票，或招攬客貨，所給之佣金，應列入此目。

附註 回扣者，即運貨人運送其自有之貨物，所減應付之運費，若貨物屬於第三人，其所減應付之運費，即作為回用。

第八目(用-2-8)其他

第一節(用-2-S-1)材料損失 所有關於車務處之材料損失,與第一項第七日第三節相同者,均列入此節。

第二節(用-2-S-2)材料運費 所有關於車務處之各種費用,與第一項第七日第四節相同者,均列入此節。

第三節(用-2-S-3)看守費 所有關於車務處之各種費用,與第一項第七日第五節相同者,均列入此節。

第四節(用-2-S-4)雜費 凡車站鐘表修理費,及其他各種雜費,不屬於本項內以上各目節者,均列入此節。

第九目(用-2-1)聯用車站 凡列入此目之款,祇列收支相抵所餘之淨數。凡聯用車站經他路管理者,所有本路員役用款,營業用款,如發光、燻熱、取水、及車站上他項臨時費用,由本路付給該路者,均列入借方。

凡聯用車站由本路管理者,所有他路各種用款(其用款種類與前條同),經該路付給本路者,均列入貸方。

第三項(用-3)運務費 凡載運客貨之車輛或船隻,其運輸費用,不能列入附屬營業款內者,及空機車駛行費,空列車駛行費,均列入此項,照後列各目分配之。

附註 第二項車務費,及第四項設備品維持費,所載之監理費,不在此項所列費用之內。

第一目(用-3-1)機車 凡為運載客貨,或為執行本路業務之機車運輸費用,無論拖帶車輛與否,所有在機車房內駛行費,及終站車站調車費,均列入此目。凡機車上油、擦淨,及洗刷等費,包括在內(照下列各節分配之)。惟在機車房內之修理費用,則應列入第四項設備品維持費之第二目機車內。

第一節(用-3-1-1)機車匠役。

第一條(用-3-1-1-1)司機司火薪工 凡在路線上,或調車時,或排車時,所用之司機、司火、及司電機夫,薪工、房費、旅費、及他項公費,均列入此條。

第二條(用-3-1-1-2)司機司火過時加給 前條所載人役之過時加給,列入此條。

第三條(用-3-1-1-3)工資 凡機車、機車棚、地坑等處之司洗刷人、司上油人、司燈人、專為管理在站場機車房或機車棚之機車者,其薪工或公費,均列入此條。

附註 凡站場機車房,或機車棚內,掌管機車上零星修理之工人,其工資應列入第四項第二目機車之第一節修理費內。

第四條(用-3-1-1-4)雜費 凡服裝、徽章等類,及表冊文具并其他各種雜費,不能歸併前三條者,以及司機人員節省燃料及機油之獎金費,均列入此條。

第二節(用-3-1-2)燃料。

第一條(用-3-1-2-1)煤 凡為機車運行,或調車所用之煤,運到本路儲煤所之



購價，應記入此條。此項用煤之重量亦應記載。

附註 凡為發生汽力而用專利商標之柴薪或油以代煤者，應另立一條登記之。

第二條(用-3-1-2-2)運費 凡運煤水腳，應列入本路借方帳內者，均列入此條。

第三條(用-3-1-2-3)工資 凡發煤至開行之機車，及用船運煤到沿路儲煤所之裝卸工資，均列入此條。

第四條(用-3-1-2-4)材料 凡機車所用引火木片，及機車運行時所用之少數硬煤，及裝卸燃料所用易於損壞及賤值之器具，如木杆、竹竿、筐、籃等費，均列入此條。

第五條(用-3-1-2-5)點查存料之損失 點查存料時，核得機車煤炭之損失，應歸入此條。

附註 查點存煤至少每年一次。

第三節(用-3-1-3)水 凡自辦或經人包辦之機車用水費，及水塔通水之工資材料費，鍋爐汽管內減少儲積雜質所用之化學材料，及抽水機、井、池、湖、閘之租賃費，以及水管所經路線之路權費，均列入此節。

第四節(用-3-1-4)油脂 凡汽門、汽筒、車軸所用之油及滑潤機車所用之藥油、牛油、並他種相類化合物之費，均列入此節。

第五節(用-3-1-5)其他材料 凡機車所用之一切消耗品，(燃料、水及油脂不在此列)，如潔淨機器所用之絨紗、沙屑及煤油、燈油、燈蕊並他種消耗品及司機所用紅綠旗之費，均列入此節。

第六節(用-3-1-6)聯用調車 此節內祇列收支相抵所餘之淨數。

凡在聯運車站所用他路調車各費，本路應攤償之數歸入借方。

凡在聯運車站所用本路調車各費，他路應攤償之數列入貸方。

第二目(用-3-2)客貨車 所有關於客貨車之各種費用，與本項第一目相同者，均列入此目，照下列各節分配之。

第一節(用-3-2-1)工資 凡客貨車為運載客貨，或為本路業務開行時，其車站所用之驗車員，不與工頭同等者，及灑掃人、上油人、車輪注油者，其工資均列入此節。

第二節(用-3-2-2)油脂 所有關於客貨車之各種費用，與本項第一目第四節相同者，均列入此節。

第三節(用-3-2-3)其他材料 凡為開行客貨車所用之消耗品(油脂不在此列)，如洗刷及潔淨客貨車之棉紗、水唧管、消毒藥水、帚、刷、肥皂、塵帚、水桶等費，及其他相類之費，並本目第一節內所列各項人役之服裝、徽章等費，均列入此節。

第三目(用-3-3)自動車 所有關於自動車之各種費用，與本項第一目相同者，均列入此目。

第四目(用-3-4)車務 凡關於列車開行所用員役，及一切費用，向係列入車務處者，

均列入此目，照下列各節分配之。

第一節(用-3-4-1)車上員役

第一條(用-3-4-1-1)驗票及車守薪工 凡車上所用驗票員、車守及其助員，並補充班之薪工、房費、旅費及其他公費，均列入此條。

第二條(用-3-4-1-2)驗票及車守過時加給 前條所列各項員役之過時加給，均列入此條。

第三條(用-3-4-1-3)制動夫及車役工資 凡為載運客貨，及為本路事務，行車時所用之制動夫、行李管理入、掌旗夫、隨車驅夫、車役及其他相類夫役之工資，均列入此條。

第四條(用-3-4-1-4)制動夫及車役過時加給 前條所列各項夫役之過時加給，均列入此條。

第五條(用-3-4-1-5)雜費 凡車上員工之服裝、徽章等費，紙張、文具費，及不屬於本節內他條之雜費，均列入此條。

第二節(用-3-4-2)發光及導熱 本節專列關於車上發光導熱之一切費用及工資，藉與機務維持費內之發光導熱各費顯分區別，本節所載凡電流、煤氣、燈油、蠟燭、電燈泡、燈齒、燈蕊及一切燈用消耗品，又發熱車內所用之燃料，並電扇所用之電流、冰及車內取涼所用之他項消耗品，皆包括在內。

第三節(用-3-4-3)客貨車消耗品及費用 凡開行客貨車所用之各項雜物，如車守之號器，及燈籠、棉紗、紅綠旗、繩、鎖、水、肥皂、草紙、洗滌絨毯被單案單、手用器械、齒彈滅火器及抵禦火險與他項危險之器具費，車守坐車內所用藥箱等費，均列入此節。

第四節(用-3-4-4)出險清理 凡行車事變後，遷移所遺殘物之費，不應歸入機務維持費及工務維持之內者，應列入此節。

第五目(用-3-5)渡船 凡為載運客貨，而非為本路事務所用之渡船、拖船、小輪、駁船、航具等之營業用款，均列入此目，照下列各節分配之。

第一節(用-3-5-1)員役 凡船上人員水手之薪水、工資、公費(包括伙食在內)、領港費、註冊費等類，及人員水手之服裝、徽章費、郵費、電報費、紙張、文具及其他相類之各種費用，均列入此節。

第二節(用-3-5-2)燃料 凡船上發生汽力所用之煤油，及專利商標之燃料、木油、或煤油費及此種燃料之運費，裝卸時所需之工資材料費，及燃料之損失，均列入此節。

第三節(用-3-5-3)材料 凡其他各項消耗物料之用款(運費在內)，及其損失，並行船所用易於損壞之器具，及賤值器具之修葺及新置各費，均列入此節。

第四節(用-3-5-4)運貨船隻等類費用 凡因載運客貨，在渡口所賃拖船、小輪、小船、駁船之費，及船手夫役等工資，不能歸入第四項航渡處目內者，均應列入此節。

第五節(用-3-5-5)其他 所有其他各費未極載入第三項第五目各節者，均應列入

此節。

第四項(用-4)設備品維持費。

### 第一款 機車處

第一目(用-4-1)監理 除航渡設備品外，凡關於維持機務設備品之直接監理費，均列入此目，照下列各節分配之。

第一節(用-4-1-1)薪俸 凡機務管理人員，及執行人員，如機務處處長、副處長、課長、段長、廠長、機械工程司、化驗師、工務員、繪圖員、監工等之薪俸，並以上各項人員之助理員司，如課員、司事、書記、等薪俸，均列入此節。

附註 上列各員，如係由他處員司兼任維持機務處事務者，應按其兼任地點之多寡，由兩處攤支薪俸，如不能照此辦理，則應兩處平分支給。

第二節(用-4-1-2)公費 所有關於機車監理處之各種費用，與第一項第二目第二節相同者，均列入此節。

第三節(用-4-1-3)辦公室費用 所有關於機車監理處之各種費用，與第一項第二目第三節相同者，均列入此節。

第四節(用-4-1-4)傢具 所有關於機車監理處設置各種傢具費用，與第一項第二目第四節相同者，均列入此節。

第二目(用-4-2)機車 凡為維持路產中機車恢復原值之修理更新及折舊費，均列入此目，照下列各節分配之。

第一節(用-4-2-1)修理 凡修理維持機車、煤水車使能適用而省費者，其工資材料及他費用，均列入此節，照下列各條分配之。又凡機車運行所用之零小裝具，及其應歸入機車修理項下之費用，亦列入此節，照下列各條分配之。

第一條(用-4-2-1-1)工資

第二條(用-4-2-1-2)材料

第三條(用-4-2-1-3)其他

除工資材料外，凡所有其他隸屬於修理機車及煤水車之費用，均列入此條。

第二節(用-4-2-2)折舊 各機車應每月按照原價二十五分之一之十二分之一，作為折舊，列入此節支銷。凡折舊準備金未超過車輛之資本原價百分之二十以前，每年折舊定率，應為百分之四。若準備金已超過車輛之資本原價百分之二十，而未超過百分之三十者，則其定率應為百分之三。若準備金超過百分之三十，而未超過百分之四十者，則其定率應為百分之二。若準備金已超過車輛之資本原價百分之四十者則其定率當減至百分之一。其每年核定之率，當以全年度計算。又此種折舊準備金應自機車始用之日起，至廢退之月止，凡機車廢退時，應將原來價值與殘廢價值相差之數，由折舊準備金列銷。倘路線尚在建築時代，則此項折舊應自營業開始之日起即行計算，至機車廢

退之日爲止，俾資本帳之收入得以輕減。

第三目(用-4-1)客車 凡爲維持路產中客車使復原值之修理更新及折舊費，均列入此目，照下列各節分配之。

第一節(用-4-3-1)修理 凡修繕維持客車使能適用而省費者，其工資材料及其他費用，均列入此節，照下列各條分配之。又凡修理車上裝設品，及傢具之費，如制動機、地毯、椅、型、燈罩、燈泡、按鐘電鈕及拉繩、手燈、塞子等費，驗車費、試車費、試驗時所用之材料費，及他路車輛在本路損壞經本路承認修理或更新之費，亦均列入此節，照下列各條分配之。

第一條(用-4-3-1-1)工資

第二條(用-4-3-1-2)材料

第三條(用-4-3-1-3)其他 除工資材料外，凡所有其他隸屬於修理客車之費用，均列入此條。

第二節(用-4-3-2)折舊 凡客車應每月按照原價二十五分之一之十二分之一，列入此節支銷。凡折舊準備金未超過車輛之資本原價百分之二十以前，每年折舊定率應爲百分之四，若準備金超過車輛之資本原價百分之二十，而未超過百分之三十者，其折舊定率應爲百分之三。若準備金超過百分之三十，而未超過百分之四十者，其定率應爲百分之二。若準備金超過車輛之資本原價百分之四十者，則其定率當減至百分之一。每年核定之率，當以全年度計算。凡客車或一類客車廢退時，應將原來價值與殘廢價值相差之數，由折舊準備帳支銷。倘路線尚在建築時代，則此項折舊費應自營業帳開始之日起即行計算，至客車或一類客車廢退之日爲止，俾資本帳之收入得以輕減。

第四目(用-4-4)貨車 凡爲維持路產中貨車使復原值之修理更新及折舊費，均列入此目，照下列各節分配之。

第一節(用-4-4-1)修理 凡修理及維持各種運貨車輛，使能適用而省費者，其工資材料及其他費用，均列入此節，照下列各條分配之。又凡修理貨車上之永久附屬品，如各種制動機、自動接車機、輪齒割、通氣管、冰箱等費，驗車費、試車費、并試驗時所用之材料費，及他路之貨車在本路損壞，經本路承認修理或更新之費用，亦均列入此節，照下列各條分配之。

第一條(用-4-4-1-1)工資

第二條(用-4-4-1-2)材料

第三條(用-4-4-1-3)其他 除工資材料外，凡所有其他隸屬於貨車修理之費用，均列入此條。

第二節(用-4-4-2)折舊 凡貨車應每月按照原價二十五分之一之十二分之一，列入此節支銷。凡折舊準備金未超過車輛之資本原價百分之二十以前，每年折舊率應爲百分之四。若準備金已超過車輛之資本原價百分之二十，而未超過百分之三十者，其定

率應為百分之三，若準備金已超過百分之三十，而未超過百分之四十者，其定率應為百分之二。若準備金已超過車輛之資本原價百分之四十者，則其定率當減至百分之一。其每年核定之率，當以全年度計算，凡貨車或一類貨車廢退時，應將原來價值與殘廢價值相差之數，由折舊準備帳列銷。倘路線尚在建築時代，則此項折舊費，應自營業帳開始之日起即行計算，至貨車或一類貨車廢退之日為止，俾資本帳之收入，得以輕減。

附註 凡工程處事務或普通事務所用特別貨車，不能用尋常列車施行者，其修理費應列入第五項工務維持費之第九目機件及器具費內。

第五目(用-4-5)自動車 凡維持路產中營業所用軌上及路上自動車，使復原值之修理更新及折舊等費，均列入此目，照下列各節分配之。

第一節(用-4-5-1)修理 凡修理及維持各種自動車，受能適用而含費者，其工資材料及其他費用，均列入此節，照下列各條分配之。又凡自動車開行所用之零小裝具，及其他修理費用，亦均列入此節，照下列各條分配之。

第一條(用-4-5-1-1)工資

第二條(用-4-5-1-2)材料

第三條(用-4-5-1-3)其他 除工資材料外，凡所有其他隸屬於自動車修理之費用，均列入此條。

第二節(用-4-5-2)折舊

附註 自動車年壽與機車及客貨車不同，其折舊率可由各路另行酌量規定。

第六目(用-4-6)發光導熱設備品 凡發光、導熱、發冷各種設備品，如電池、發電機、火爐、風扇及其他同類器具，能由此車運便移至彼車者，其修理維持所需之工資材料費，及其更新費，均應列入此目。惟此項運務費，則應列入營業用款第三項第四目第二節發光及導熱節內，不得列入此目。

第一節(用-4-6-1)發光設備品 凡發光各種設備品，如電池、發電機及其他同類器具，能由此車運便移至彼車者，其修理維持所需之工資材料，及其他更新費，均應列入此節，並照下列各條分配之。惟此項運務費，則應列入營業用款第三項第四目第二節發光及導熱節內，不得列入此節。

第一條(用-4-6-1-1)工資

第二條(用-4-6-1-2)材料

第三條(用-4-6-1-3)其他 除工資材料外，凡所有其他隸屬於發光設備品修理維持之費用，均列入此條。

第二節(用-4-6-2)導熱設備品 凡導熱發冷各種設備品，如火爐、風扇及其他同類器具，如上節所規定者，其修理維持所需之工資材料，及更新費，均列入此節，並照下列各條分配之

第一條(用-4-6-2-1)工資。

## 第二條(用-4-6-2-2)材料

第三條(用-4-6-2-3)其他 除工資材料外,凡所有其他隸屬於導熱發冷設備品修理維持之費用,均列入此條。

附註 凡電池或發電機同時供給馬弱電燈之用者,其修理維持及更新等費用,均以百分之九十,列(用-4-6-1),以百分之十,列(用-4-6-2)。

第七目(用-4-7)業務設備品 凡為維持路產中業務設備品,使復原值者,其修理更新及折舊等費,均列入此目,照下列各節分配之。

第一節(用-4-7-1)修理 凡修理及維持本路業務所用之各種車輛、隨行起重機、自動車等,使能適用而省費者,其工資材料等費,及其他費用,均列入此節,照下列各條分配之。又凡查驗時所用之材料等費,亦均列入此節,照下列各條分配之。

## 第一條(用-4-7-1-1)工資

## 第二條(用-4-7-1-2)材料

第三條(用-4-7-1-3)其他 除工資材料外,凡所有其他隸屬於修理業務設備品之費用,均列入此條。

第二節(用-4-7-2)折舊 凡業務設備品每月按照原價二十五分之一十二分之一,列入此節支銷,至廢退之日為止。凡折舊準備金未超過業務設備品之資本原價百分之二十以前,其折舊定率每年應為百分之四。若準備金已超過業務設備品之資本原價百分之二十,而未超過百分之三十者,其折舊定率應為百分之三。若準備金已超過資本原價百分之三十,而未超過百分之四十者,其定率應為百分之二。若準備金已超過資本原價百分之四十者,則其定率當減至百分之一。其每年核定之率,當以全年度計算。凡業務設備品廢退時,應將原來價值與殘廢價值相差之數,由折舊準備額列銷。倘路線尚在建築時代,則此項折舊費,應自營業額開始之日起,即行計算,至業務設備品廢退之日為止,俾資本帳之收入得以輕減。

## 第八目(用-4-8)機件及器具

第一節(用-4-8-1)機件 凡修理維持機車小件工廠,機車及客車廠內所用之機器,井水塔內之機器等工資材料等費,均列入此節。

第二節(用-4-8-2)器具 凡機車處在前節所列小件工廠等處所用之小件器具,及修理小件器具等費,均列入此節。

附註 凡關於更新購換之機件器具,其費在壹百元以上者,應列入本目機件節內,如為一百元或在一百元以下,則應列入本目器具節內。

第九目(用-4-9)差機廠 凡差機廠所用之機器及器具,如不動機、發電機、鍋爐、汽機及鍋爐之配件,機器開動時所用之軸夾帶,及其他配件,隨行起重機、引上起重機、吊落機及他種附件,並火爐、鑄鐵器、水力、及他種起重器、磅機、鑽孔機、刨工機、穿鑿機,以及剪機等,從事修理時一切工資材料費用,均列入此目,又機器機械器具之更新費,亦在

其內。

附註 凡關於總機廠中看守人費用，應列入工廠製造帳務費內。

第一節(用-4-9-1)工資

第二節(用-4-9-2)材料

第三節(用-4-9-3)其他 除工資材料外，凡所有其他隸屬於總機廠所用之機器及器具修理維持之費用，均列入此節。

第十目(用-4-10)零小新工作 凡任何新工作，或種種新工作與機件，或擴充現有之工作，如每種值四千圓或四千圓以下者，其費用均列入此目。凡具有修理或改作或更新性質之工作，均不得列入此目，惟實係增高其原值者，方可列入，並應視其較原值增高若干，祇將增高之數列入。

第一節(用-4-10-1)工資

第二節(用-4-10-2)材料

第三節(用-4-10-3)其他

附註 凡關於財產價值增高，應記入折舊準備帳者，不得記入此目。

第十一目(用-4-11)其他

第一節(用-4-11-1)材料損失 所有關於機車處之各種材料損失，與第一項第七目第三節相同者，均列入此節。

第二節(用-4-11-2)材料運費 凡因機車處事務而發生之運費水腳等類，歸本路開銷者(煤之運費不在此列)，均列入此節。

第三節(用-4-11-3)看守費 除總機廠外，凡機車處所用看守人之工資服裝費，均列入此節。

第四節(用-4-11-4)雜費 凡機車及客車廂之導熱發光費，及機車處之他種費用，不屬於以上各目節者，均列入此節。

第十二目(用-4-12)機車力 凡列入此目之款，祇列收支相抵所餘之淨數。

凡向他路租用機車，為本路行車或調車所用者，其付給該路之租價，均列入此目之借方。凡將機車租與他路，所收之租價，均列入此目之貸方。凡各路向其他政府直轄鐵路開送租用機車帳單，其租費在一千圓以上者，須將維持費與利息贏餘分別列明，如租費在一千圓以下者，則可將總數(連利息贏餘在內)俱列入本目之借方或貸方，其在一千圓以上者，僅將帳單內維持費一宗列入本目之借方或貸方，其利息及贏餘則列入歲計帳內。

附註 按千元之限制，係適用於租借全部時期，惟不得超過一年或一年內之一部分，故每年以年度為單位，即使租借合同之時，介乎兩年度之間，亦須按單位分別計算，此項限制對於每一租借合同之全部設備品亦得適用。

## 第二款 航渡處

第十三目(用-4-13)監理 凡維持航渡事務之監理費，均列入此目(照下列各節分配之)。若鐵路並無設立監理航渡，及其營業獨立之必要，則毋庸將此種費用登入此目，所有監理費應即登入第四項第一目內。

第一節(用-4-13-1)薪俸 所有關於航渡處之各種費用，與第一項第二目第一節相同者，均列入此節。

第二節(用-4-13-2)公費 所有關於航渡處之各種費用，與第一項第二目第二節相同者，均列入此節。

第三節(用-4-13-3)辦公室費用 所有關於航渡處之各種費用，與第一項第二目第三節相同者，均列入此節。

第十四目(用-4-14)船身 凡船隻、渡船、汽船、轉載船、拖船、機力小艇、機力駁船及其他相類之營業用船，其船身修理費、入塢拖費及易薪費，均列入此目 惟附屬營業所用之船，不在此目。

附註 如鐵路將來需用多數航渡設備品時，則此項產業，應正式開支折舊費用。

第十五目(用-4-15)機械 凡各項船隻、汽船、轉載船、渡船、拖船、小汽船、駁船及其他相類之營業用船中，機械修理及易薪費，均列入此目，惟附屬營業所用之船不在此列。

附註一 如鐵路將來需用多數航渡設備品時，則此項產業，應正式開支折舊費用。

附註二 船身與機械之區別，當依照保水險章程規定之。

第十六目(用-4-16)航船機件 凡在本項第十四目第十五目所列船隻以外之航渡設備品，如平底浮船、躉船、運河船、筏船、挖泥船、駁船、小艇等，不用機力行駛者，其修理所需之工資材料費，均列入此目，又凡此類產業停用時，所有易薪之費，亦均列入此目。

第十七目(用-4-17)器具及傢具 凡航渡處所用小件器具之購置費、修理費，均列入此目，其傢具費一項亦包括在內。

第十八目(用-4-18)零小新工作 凡任何新工作，或種種新工作與機件，或擴充現有之工作，如每種值四千圓或四千圓以下者，則其費用均列入此目。凡具有修理改作或易新性質之工作，均不得列入此目，惟實係增高原值者，方可列入，並應視其較原值增高若干，祇將增高之數列入。

第十九目(用-4-19)其他

第一節(用-4-19-1)材料損失 所有關於航渡處之材料損失，與第一項第七目第三節相同者，均列入此節。

第二節(用-4-19-2)材料運費 凡因航渡處事務所用之各項運貨水腳，歸本路開銷者(易於消耗物品之運費不在此列)，均列入此節。



第三節(用-4-19-3)看守費 凡因航渡處事務所用看守人之工資服裝費，均列入此節。

第四節(用-4-19-4)雜費 凡航渡處之他種費用，不屬於以上各目節者，均列入此節。

第五項(用-5)工務維持費

### 第一款 養路工程處

第一目(用-5-1)監理 除電報費及船塢、船港、船埠等費外，凡維持工務之監理費，均列入此目，照下列各節分配之。

第一節(用-5-1-1)薪俸 凡工務管理人員，及執行人員，如工務處處長、副處長、課長、總工程師、副工程師、工程師、總段長、副段長、分段長、工務員、繪圖員、總監工、監工等之薪俸，及兼任本事務之電氣工程一部分之薪金，並以上各項人員之助理員司，如課員、司事、書記等薪俸，均列入此節。

第二節(用-5-1-2)公費 所有關於養路處之各種費用，與第一項第二目第二節相同者，均列入此節。

第三節(用-5-1-3)辦公室費用 所有關於養路處之各種費用，與第一項第二目第二節相同者，均列入此節。

第四節(用-5-1-4)傢具 所有關於養路處設置各種傢具費用，與第一項第二目第四節相同者，均列入此節。

第二目(用-5-2)路基及路線保護 凡車道、路基、斜坡、溝渠等之挖土、填土及石工。又濱近湖海江河因保護路線車站等，所有編製竹木推砌磚石之木底水面工程，以為防水基礎。又凡接通鐵路房屋、車站、船埠之往來道路，不論是否在路界內外，其修築費由鐵路擔任全部或一部者，一切修理及維持費，均列入此目。又凡為劃清線路及車站界線，以防他人侵入之柵欄、圍牆、圍柵、圍籬笆、溝渠、塹石及其他標誌，並記里杆石、距離標誌、斜度標誌，及凡為經過官道、運河、或便道，所建之天橋、軌叉、護軌欄門、杆欄、柵欄圍夫住屋、平項過路，並信號、警報、標誌牌及其他關於此種用具等之修理及維持費，均列入此目。

附註一 凡鐵機廠及其同類性質工廠之修理柵欄等費，均列入此目。

附註二 凡橋梁隧道及道叉之雄夫工資，均列入此目。

附註三 凡用趕班專為修理墮墜剝蝕或崩潰之堤岸者，其工資應列入此目，若長班工匠，支除野草之工資，則應列入第五項第五目軌道費用之內。

第三目(用-5-3)隧道 凡隧道之維持費，均列入此目，其發光設備費，亦包括在內。

附註 凡維持隧道中之路基費，應列入本項第二目內，其維持隧道中之軌道費，應列入本項第五目內。

第四目(用-5-4)橋工 凡於河道、山谷、街衢、或他鐵路上述設橋梁、棧道、假設橋、水溝、以便敷設軌道者，不論爲架空構造、地下構造、灌注工作、碎石堤岸、斜坡等，其橋墩、橋腳、支柱、護墩、轉動橋梁之機器，並軌道水渠之砌石工與翼步、油飾橋梁及未置橋旁道木，一切維持修理費，又凡架空地下構造之維持修葺費，建築新橋時之運費橋費及防備冰水河流衝毀橋梁之費，均列入此目，又橋上之發光設備費，亦列入此目。

第一節(用-5-4-1)工資

第二節(用-5-4-2)材料

第三節(用-5-4-3)其他

第五目(用-5-5)軌道 凡維持軌道之工資材料費，均列入此目，照下列各節分配之。

第一節(用-5-5-1)工資 凡維持軌道之長班工匠，及班長工匠之費用，及更換已經損壞材料之工費，或關於維持軌道之他項工費，均列入此節。

第二節(用-5-5-2)軌枕 凡幹線、支線、岔道、橋梁、隧道、小件工廠、站場、船埠、橋樑等之軌枕，及橋枕枕木飾新費，均列入此節(特別道又枕木不在此列)，並包括巡察費及維持費在內。

第一條(用-5-5-2-1)原價 凡上項送交本路之軌枕，祇將原價列入此條。

第二條(用-5-5-2-2)運費 凡軌枕在本路裝運所需一切運費，應列入此條。

第三節(用-5-5-3)鋼軌及配件 凡前節所列軌道之鋼軌及配件飾新費，均列入此節，並包括巡察費在內。

第四節(用-5-5-4)石渣 凡維持前二節所列各種軌道之鋪石渣費，均列入此節。

附註 此項維持費，應包括總機廠等址內所鋪之軌道，其費用應照每公里所攤百分之二十五計算，並轉入本項第八目附記內登記，作爲在總機廠界址內軌道維持之費用，凡計算維持費，占資本原價之百分數時，按年報格式第三十表說明，按機廠附記所登之軌道費用一項，應從軌道項下除去，與其他總機廠費用併在一處。

第六目(用-5-6)信號及軌閉 凡關於開車、停車、過線之用具，如特別過線枕木，及軌尖軌叉，並其配件，及各種互鎖機、信號柱、杆、燈、標線、密碼夫信號機、各種警鞭、信號、軌閉、燈及鎖、區畫信、齒合等之維持費，均列入此目。

附註一 凡關於維持信號軌尖軌叉之事務，係雇用專班工匠經理者，其工資應列入本目。如係由普通路工修理，而工資不宜劃分清晰者，其工資應歸入本項第五目軌道第一節工資內。

附註二 凡關於維持電氣路數之事務，係養路處經理者，其費用應列入此目。如係由電氣處經理，而其費用不易查悉者，則應歸入本項第十四目電氣處內。

第七目(用-5-7)車站及房屋

第一節(用-5-7-1)站房房屋 凡總局房屋之修理及維持費，電燈、煤氣燈、電鈴等之裝具、與電線之修理費，升降機、自來水、排水管及發熱設備品，並他種不屬之裝修品

費，均列入此節。

第二節(用-5-7-2)車站及房屋 凡修理維持車站所用之旅館(不作爲附屬營業者)，及各項房屋，如售票房、候車室、飲食室、堆棧、郵務室、電報室、月臺、及月臺圍、月臺間之天橋、與甬路、廁所、排水管、自來水管、煤氣管、暖水管及在車站或辦公室內接連各處之建築，及電燈、電鈴、煤氣燈所用之裝具，及電線並各種恆久裝具，車站標誌，及各房屋待設不可移動之傢具，並發熱裝具等費，均列入此節。又凡機車廠房、客車廠房、各處所屬工廠，不在本項第八目總機廠內者，及上列各廠房安設機件之地基。又煙囪地坑，及以上各項房屋之一切裝修或建築，各辦公室外室圍牆，各材料廠所，及與小工場相連之材料場庫，或普通事務所用之材料場庫，其一切修理維持費用，亦均包括在內。

第三節(用-5-7-3)員司住屋 凡已正式通車之路，所有員司住屋、醫院、藥房、公益房舍、養路工程遊夫役之小屋，及可供員司及其子弟學習遊息等之校舍，及一切外室、水井、柵欄、道路，及其相連屬之他項工程，並通水、發光、導熱、及衛生裝具等之修理維持費，均列入此節。

第四節(用-5-7-4)車站屬具 凡機車在車站裝水裝煤所用機器，及其配置，如水井、積水池、水管、吸水機、水塔、水池、水池屋、炭壘等。又轉動及擦抹車輛所需之件，如轉車盤、三角道、煤炭坑、驗車坑、又調車或倒車(如軌尖及軌叉可列入第五項第六目不在此列)。所需之件，如移車盤、水力機、登機盤、緩衝機等，又貨物裝卸運送磅所需之件，如月臺起重機、秤量機、裝貨表等，其修理維持費均列入此節。

附註 凡在小工作廠界址以內，所有路線上修理等費，均列入本項第五目軌道內。

第八目(用-5-8)總機廠 凡其機廠界址以內之房屋工程，及房屋內安放笨重器具或機械，及他項永久裝具之基礎，所有維持費均列入此目。至機件維持費，則列入第四項第九目總機廠內。又凡總機廠界址以內，所有維持鋪石渣及鋪路等費，其計算法係按照本項第五目軌道內附註所開者，亦列入此目。

第九目(用-5-9)機件及器具

第一節(用-5-9-1)機件 凡養路處或各工廠所用之機具，如機器、儀器、搖車、平車、各種用具，野宿設備品、牲畜、小汽船、及小船等，其修理及維持費，均列入此節。又凡不屬於總機廠之機力房中，電氣機件，不作爲附屬營業者，其維持費，亦列入此節。

第二節(用-5-9-2)器具 凡養路工程所用之噴值器具，及易於損壞之器具，如燈、旗、筐、籃、水桶等類之維持及更新費，均列入此節。

附註 凡值一百元以上器具之更新費，均列入第九目第一節內。其值一百元以下者，列入第九目第二節內。

第十目(用-5-10)臨時費用 凡特別情事，如水災、颶風、旋風、地震等類損傷路產之

修理更新費，均列入此目。倘損傷甚重，需鉅款修理者，所用之款應登入相當項目內。

第十一目(用-5-11)零小薪工作 凡薪工作或薪工作與機件並計，或補充現有之工作，每件值四千元或四千元以下者，其費用均列入此目。凡具有修理或改作及更新性質之工作，均不得列入此目，惟實際增高其原值者，方可列入，並應視其較原值增高若干，祇將所增之數列入。

第十二目(用-5-12)其他。

第一節(用-5-12-1)材料損失 所有關於養路處之材料損失，與第一項第七目第三節相同者，均列入此節。

第二節(用-5-12-2)材料運費 所有關於養路處各費，與營業用款第一項第七目第四節相同者，除軌枕運費外，均列入此節。

第三節(用-5-12-3)看守費 所有關於養路處之費用，與第一項第七目第五節相同者，均列入此節。

第四節(用-5-12-4)栽種 凡車站及辦公室花園，與沿路線栽種之樹木，所有培養看護費用，及養樹園之費用，均列入此節。

附註 參考資本支出第十一項第五目之附註六。

第五節(用-5-12-5)疏河 凡維持河堤費，疏河工費(除因橋工疏河費應登入本項第四目橋工內者不在此列)，均列入此節。

第六節(用-5-12-6)雜費 凡一切小費，不屬於以上各節者，均列入此節。

第十三目(用-5-13)聯用路線 凡列入本目之款，祇列其收支相抵所餘淨數。凡聯用車站、房屋、軌道，由他路維持者，所有本路付給之維持費，列入本目借方。凡聯用車站、房屋、軌道，由本路維持者，所有他路付給之維持費，列入本目貸方。

附註 凡開具聯用車站、房屋、軌道之用款帳單，大都包括維持費利息盈餘三種在內，如祇有盈數，則開帳單之路，應將三種數目分別列明，而付款之路，亦應按所開數目分別登帳。其維持費一種，應登入此目之內，其利息盈餘兩種，應登入該計帳內。惟付款之路，應登入各該帳之借方，收款之路，應登入各該帳之貸方。

## 第二款 他處

第十四目(用-5-14)電務 凡電務處經費均列入此目，照下列各節分配之。

第一節(用-5-14-1)監理

第一條(用-5-14-1-1)薪俸 凡電務處監理、副監理、觀察、匠役等，及電報監理處所用司機、司事、書記等薪俸，均列入此條。

第二條(用-5-14-1-2)公費 所有關於電務監理處之費用，與第一項第二目第二節相同者，均列入此條。

第三條(用-5-14-1-3)辦公室費用 所有關於電務監理處之費用，與第一項第

二目第三節相同者，均列入此條。

第四條(用-5-14-1-4)傢具 所有關於電務監理處設置各種傢具與第一項第二目第四節相同者，均列入此條。

第二節(用-5-14-2)維持費 凡維持電桿、磁托、電線、水底電線、及他種附屬品，並電機、電池、配電盤等費用，均列入此節。至電力路籤歸電務處經理者，其維持費亦列入此節。

第三節(用-5-14-3)零小新工作 凡新工作，或新工作與機件並計，或廣充現有之工作，每件值四千元或四千元以下者，其費用均列入此節。凡具有修理改作及更新性質之工作，均不得列入此節。惟實保增高其原值者，方可列入。並應視其較原值增高若干，祇將所增之數列入。

第四節(用-5-14-4)其他

第一條(用-5-14-4-1)材料損失 所有關於電務處之材料損失，與第一項第七目第三節相同者，均列入此條。

第二條(用-5-14-4-2)材料運費 所有關於電務處之費用，與第一項第七目第四節相同者，均列入此條。

第三條(用-5-14-4-3)看守費 所有關於電務處之費用，與第一項第七目第五節相同者，均列入此條。

第四條(用-5-14-4-4)雜費 凡一切小費不屬於以上各條者，均列入此條。

附註 凡車站所用司電機生係歸車務處管轄者，其薪水公費列入第二項第二目車站員役內。

第十五目(用-5-15)船塢船港及船埠

第一節(用-5-15-1)監理 凡船塢等項事務繁多，須設置專員管理其事者，則應仿照本項第十四目之規定，將薪俸等項列入此節。否則此節從闕。

第二節(用-5-15-2)維持費 凡船塢、船港、船埠、渡口、棧橋、平底浮船、貨棧船橋之維持費，清港、清塢及清出物之遷移費，及所有關於此種營業之費用，均列入此節。

第六項(用-6)互用車輛 凡與他路互用客車貨車結算後，應付他路之費，均應依照下列二目分別列入。

第一目(用-6-1)客車

第二目(用-6-2)貨車

附註一 對於他路之收付數數，應另列清單表明此項結數之來源。

附註二 凡借用之車輛(機車客車及貨車)，其收付款項當作爲租金，歸入營業帳或歲計帳內

# 附 錄 四

## 歲 計 帳 分 類 則 例

### 總 則

歲計帳之借貸結餘，即歲計帳說明書中所列本年度營業上、財政上各種交易盈虧之數。歲計帳說明書專為披露本年度之狀態而設，凡關於前年度各種交易之款目，概不列入此帳。

### 貸 方

第一項(歲-1)進款淨數 本年度營業帳借方所登借貸之結餘數，應列入此項。

第二項(歲-2)有價證券之收入 凡由本路收入，購置他路或其他營業發行之有價證券，所得之進款，應列入此項(按照下列各目分別登記)。

第一目(歲-2-1)關於股票之收入 凡股票收復之紅利，應列入此目。

第二目(歲-2-2)關於債券之收入 凡他路或其他營業所發行債票、債股、或他種長期債券，所生之利息，應列入此目。又本路借與他路之定期借款，或墊款，按照合同所應得之收入，亦應列入此目。凡利息未到付息之期，截算之數，非可斷定其到期必付者，不得列入。

附註 凡欠據自發行日起一年或一年以後償還者，為債券。

第三項(歲-3)利息 凡存儲銀行之活期存款，定期存款，路款中提出定期存儲之款，有指定用項者，短期借款，公積金，準備償債金，及其他類似各款，所生之利息，應列入此項。又從欠戶收回欠帳之利息，亦應列入此項。

第四項(歲-4)營業投資之盈利 凡產業運用屬於資產項下，而不屬於運輸營業者，其所得淨盈之數，應列入此項。又鐵路產業之運用，於法律上或會計上為獨立存在者，其所得盈利之數，亦應列入此項。凡因附屬營業所得之盈利，不得列入此項。

第五項(歲-5)應收租金 凡出貨鐵路產業，所應收之租金，除應由進款項支配之各項租金外，應列入此項(按照下列各目分別登記)。

第一目(歲-5-1)路線租金 凡本路資產中所有路線之一段，租與他路獨用，其應收之租金，應列入此目。至借用行駛權之收入，應列入進款帳(進-5)租金項下，不得列入此目。

第二目(歲-5-2)雜項租金 凡鐵路產業為鐵路所有,而非為營業所用者,例如耕地、房屋等,此種產業所生之租金(包括利息、盈利兩種性質),應列入此目。又出賃設備機車、車輛、舟楫、或其他產業,如所賃物件為承租人獨用,而應收之租金在一千元以上者,其利息與盈利部分應列入此目。再其他租金之收入,在欠債之路,為代替利息費用者,亦應列入此目。

第六項(歲-6)兌換盈餘 凡兌換錢幣所有盈利,其淨溢之數,應列入此項。

第七項(歲-7)雜項收入 凡各種收入,應列歲計帳,而未經特設項目者,如此種收入,確係屬於本年度歲計帳範圍之內,應列入此項。凡薪工未經支領,過期六個月者,及材料與物品尚在舟車輸運未到本路以前者,所得之盈利,均列入此項。

## 借 方

第八項(歲-8)虧損淨數 本年度營業帳貸方所登借貸之結餘數,應列入此項。

第九項(歲-9)長期債款之利息 凡欠債之路,所發行或擔任之債票、借券及他種債務,所應付之利息,及每年借款上所應付之佣金,皆應列入此項。所列數目,應為本年度截算應付之數,而非付出之數。

第十項(歲-10)短期債款之利息 凡尋常短期債款,例如短期欠款(期限在一年以內者),銀行透支,及過期之債款,及未結之帳款等,所應付之利息,應列入此項。凡短期欠款,兌現折扣之數,應作為利息,列入此項。所列之數,應為本年度截算應付之數,而非付出之數。

第十一項(歲-11)契約規定之官利 凡發行之股票,持票人有積次優先取息之權者,此種股票本年度截算應得息金之數,應列入此項。

第十二項(歲-12)政府資金之利息 凡下列兩種資金,本年度截算應得利息之數,應照所定息率分別列入此項。

甲 政府原來所投資本,及陸續由公款墊撥之數,其總數,即總平準表(平-1-3)政府長期資金項下所列之數,此項資本,本年應得之利息,列入此項。

乙 本路累積所得之資金,即總平準表(平-4-1)盈餘提出之增建產業,及(平-4-2)盈餘提出之償還債款兩項下,所列之數。此項資金本年應得之利息,列入此項。

附註 如各路借款合同,有與此項液觸者,無庸列入。

第十三項(歲-13)實業投資之虧損 凡產業運用屬於資產項下,而不屬於運輸營業者,其所生虧損之數,應列入此項。又鐵路產業之運用,於法律上、或會計上、認為獨立存在者,其所生虧損之數,亦應列入此項。凡因附屬營業運用產業所生之虧損,不得列入此項。

第十四項(歲-14)分期消除債款之折扣 凡債款之折扣,屬於本年度歲計帳之部分者,應列入此項。所列數目,應預算該項債券於繼續期限內,必能到期消盡債券之折扣。如債券於到期以前,可以先行贖還者,其每年折扣應照債券最長之期限核算。

附註一 凡借款對於本金之分期償還，有特別規定者，此項借款折扣，即應與分期償還本金同時起算。若借款對於本金，無特別規定者，其分期消除借款折扣之起算日期，應由鐵道部核定。

附註二 凡各路並未備有分期還本表，而分期還本，業經登記者，其起算日期之當否，應由鐵道部核准批示。

第十五項(歲-15)稅金 凡繳納中央政府、省政府，及路線所經各地方之稅金，應列入此項。凡撥付政府之特別款項，通常款項等，不得作為稅金。凡非運輸業務所用產業上之稅金，應作為此種產業上之捐款。

附註 購料應付稅金關稅等項，應加入物品原價，不列此項。

第十六項(歲-16)應付租金 凡運用非本路所有產業，其應付之租金，除應由營業用款帳支配之各項租金外，應列入此項(按照下列各目分別登記)。

第一目(歲-16-1)租用路線 凡他路路線，或其一部分，由本路承租獨用者，所應付之租金，應列入此目。凡借用行駛權所應付之款項，不列入此目，應列入營業用款帳(用-1-18)租金項下。

第二目(歲-16-2)雜項租金 凡租用產業，非為營業所用者，其租金(包括利息、盈利率種性質)，應列入此目。又租用設備品機車、車輛、舟楫及其他產業，如所租物件為承租入獨用，而應付之租金，在一千元以上者，其全數中表示利息與盈餘之一部，應列入此目。再其他代替利息之付款，亦應列入此目。

第十七項(歲-17)貨幣跌價之折扣 凡因紙幣、銀圓、小洋、銅幣、及他種貨幣跌價，此種貨幣用出時，所虧損之總數，應列入此項。凡小幣漲價，所盈收之總數，應予除去，然後將虧損淨數列入此項。

第十八項(歲-18)兌換虧損 凡兌換金銀錢幣，所受虧損之淨數，及匯款之匯費，及電報費，均列入此項。其匯兌經手人所有佣金，亦應列入此項。凡紙幣或輔幣等項之跌價，應列入(歲-17)，不得列入此項。

第十九項(歲-19)捐款 凡經部核准之各種捐助款，在鐵道部營業範圍以外者，均列入此項。

第二十項(歲-20)雜項支出 凡各種支出，應列歲計帳，而未經特設項目者，如此種數目，確係屬於本年度歲計帳範圍之內，諸如失竊經路局准許賠償者，及由水陸各路所運物品材料，未運至本路以前，途中所受之損失，應列入此項。



## 附 錄 五

### 盈 虧 帳 分 類 則 例

#### 總 則

盈虧帳之功用共有二端：

甲 凡以前會計年度各種交易所發生之借方貸方各款目，與本年度營業無關者，皆列入此帳。

乙 凡雜項盈虧款項，若列入營業帳或歲計帳，致失營業歲計等帳借貸相差之結餘本意者，則應列入此帳。

#### 貸 方

第一項(盈-1)本年結數 凡本年由營業上，契約上，各種交易所獲之淨利，應列入此項，所列之數，即歲計帳借方所登之借貸結餘數。

第二項(盈-2)出售資產之盈利 凡出售資產所得之贏餘，應列入此項。又如出售資產所得之數，與此項資產上已積有折舊費之數相加，多過資本帳原來支出之數者，亦應列入此項。

第三項(盈-3)過期帳收入 凡往年營業帳交易之款項，為數較大，滯延過久者，例如荒帳已經註銷，復行收回者，及因結帳滯滯所生之匯兌盈餘費等，皆應列入此項。凡逾越年度，常行懸記未清各種款目，應分別列入營業帳內，不得列入此項。

附註 凡登記本帳各款目，應將相關營業帳各款目詳細註明。

第四項(盈-4)其他收項 凡營業帳以外之其他各帳，轉入本帳各款目，及資本增加之數，不能作為本年進款者，例如平準表支配帳，及出售投資擔保品所獲盈利，包工及供給材料之酬金，與歸還長期借款之兌換盈餘等，皆應列入此項。

#### 借 方

第五項(盈-5)本年結數 凡本年營業上，契約上，各種交易淨虧之數，應列入此項，所列之數，即歲計帳貸方所登之借貸結餘數。

第六項(盈-6)出售資產之虧損 凡出售資產，其售價不及資本帳內所開之原價，其差

差之數，應列入此項。如所售之產業，已積有折舊費，應將此費，與售價相加，其總數與原價相差之數，列入此項。

附註 參考平準表第八項第四目未經註銷之廢棄產業。

第七項(盈-7)過期帳支出 凡往年營業帳交易款項，為數較大，滯延過久，例如荒帳，及因結帳所生之匯兌虧折等，應列入此項。凡常年懸記未清各種款目，應分別列入營業帳內，不得列入此項。

附註 凡登記本帳各款目，應將其相關之營業帳各款目註明。

第八項(盈-8)其他支項 凡從他帳轉入本帳各款目，及資產減少之數，不能作為本年度會計帳交易者，皆應列入此項。

## 附 錄 六

### 盈 虧 撥 補 帳 分 類 則 例

總 則

凡盈虧帳所結剩本會計年度之盈餘，與總平準表所載上年度所剩未經撥用之盈餘相加，即管理上可以撥用之數。下列各條，係撥補登記則例，各項撥補帳目，應按照此則例辦理。

貸 方

第一項(撥-1)本年盈餘 凡由本營業進款帳、歲計帳、盈虧帳、所得盈餘，應列入此項。其所列之數，即盈虧帳借方所登之借貸結餘數。

第二項(撥-2)歷年積餘 凡歷年所積盈餘，未經撥用之部分，應列入此項，其所列數目，即上會計年度總平準表貸方所登借貸之結餘數。

第三項(撥-3)政府息金之轉登 凡本年應按照訂定息率，截算政府長期投資之利息，及累積資金，即(甲)盈餘提出之增建產業(平-4-1)，(乙)盈餘提出之償還債款(平-4-2)之利息，皆應列入此項之貸方。此項貸方利息總數，應與歲計帳所列政府資金之利息(歲-12)數目相符。

附註 政府資金之利息，在歲計帳支出，復轉帳在本項內收入者，其用意在使用款中，政府所可提用之各數，歸併一處，至政府與他人發生法律問題之解決，非所計及。

借 方

第四項(撥-4)本年虧折 凡由本年營業帳、歲計帳、盈虧帳、所生虧折之數，應列入此項，所列數目，即盈虧帳貸方所登借貸之結餘數。

第五項(撥-5)歷年積虧 凡歷年累積虧折之數，應列入此項。所列數目，即上會計年度總平準表借方所登之借貸結餘數。

第六項(撥-6)債券紅利 凡按照借款合同所載條件，債主所得攤分額外紅利之數，應列入此項。

第七項(撥-7)擴充產業之撥用 凡為擴充或改良工程所撥用之數，其用途為資本支出分類則例中所規定者，應列入此項。凡經核准之改良工程，由現金帳開支者，亦應作為改良

擴充工程之撥用，如盈餘撥用帳有盈餘時，仍應列入此帳之內。

第八項(撥-8)償還債款之撥用 凡償還債款撥用之數，應列入此項。如該款由現金帳開支者，亦應作為償還債款之撥用，所用現金之數，仍應列入此項。

第九項(撥-9)抵銷折扣之撥用 凡為減輕或抵銷債款折扣，由盈餘項下所撥用之數，在歲計帳每年減銷此項折扣，所應支之數(歲-14)以外者，應列入此項。

第十項(撥-10)公積特別撥用金 凡撥用盈餘，作為準備金，及其他公積金之數，應列入此項。如按照準備金辦法之規定，其所生之利息，應歸入該準備金之內者，並應先列入(歲-3)利息項下。至撥用盈餘之多少，得按照契約條件決定之，或由鐵路主管職員以特別命令決定之。

第十一項(撥-11)其他撥用 凡未經列入他項之各種撥用，均應列入此項。

第十二項(撥-12)撥付政府之數 凡付與政府各款項，除暫時墊撥之款登入平準表(平-8-1)作為資產者不計外，其餘皆應列入此項，並照下列各目分別登記。

第一目(撥-12-1)現款

第二目(撥-12-2)軍事運輸之轉帳

第三目(撥-12-3)其他

# 附 錄 七

## 總 平 準 表 分 類 則 例

### 總 則

總平準表者，所以表示鐵路各帳清結之日，全路之財政狀況，及自該路開始日起，截止該日，所有財政上、營業上、各種交易之結果者也。其資產負債兩方，因產業估價，或重定價值而有變更者，不得直接登入平準表，應分別按其性質，由會計帳或由盈虧帳轉入平準表。本分類則例中所規定之項目，或為帳目，或為多數帳目中借貸之結數，二者之區別，可於字句中得之。

### 負債或稱貸方結餘

第一項(平-1)資本負債 凡關於產業上之資本負債，或為業主之資金，或為債券，及他種借入之資金，應按照下列各目分別記入此項。

第一目(平-1-1)股份 凡代表產業、股東權利、各票據之票面價值，應列入此目。凡對於分潤紅利無優先權之尋常股，及有優先權之優先股，皆為股份。凡認股時交款之收據，及換領股票之證據，皆應視同股份。

第二目(平-1-2)股份之增價 凡代表資本各種股份折扣及增價之專帳內登記之貸方結數，應列入此目。

第三目(平-1-3)政府長期資金 凡鐵路移交營業管理以前，政府因建築工程所出各種資金，無論其為現金、地畝、或其他種資產，應將總數列入此目。又移交營業管理以後，因新設路線、延長路線、擴充改良等工程所出之長期墊款，非由本路常年進款或盈餘中撥用者，皆應列入此目。

第四目(平-1-4)抵押債券 凡未到期之各種抵押，及借款債券，由政府或鐵路或其代理人所發行，於編定平準表之日尚未償還或取締者，此種債券券面價值之總數，應列入此目。凡認借時交款之收據，及換領債券之證據，皆應視同債券。

第五目(平-1-5)其他有擔保之債款 除抵押債券外，所有各種長期債款，如以設備品，或以信用，或以收入為擔保之債券，及其他有擔保之債款等，券面價值之總數，皆應列入此目。

附註 欠據限期一年，或不及一年者，應作為應付短期往來欠項。

第二項(平-2)營業負債 凡關於營業隨時發生各種之往來負債，應按照下列各目分別列入此項。所有一切往來欠項，均應留意包括總平準表之內，不得遺漏。

第一目(平-2-1)借款及匯票 凡各種借款，未經付清之結數，應列入此目。

第二目(平-2-2)車務帳應付之結數 凡綜計各路聯運進款各帳，照貸方結數，本路應付他路之淨數，或應付其他運輸公司，例如輪船公司、電報公司等之淨數，皆應按照下列各節，分別列入此目。

第一節(平-2-2-1)國有鐵路 凡因聯運事務，應付國有鐵路各款之結數，並因運輸事務，應付郵局電報局各款之結數，均列入此節。

第二節(平-2-2-2)商辦公司 凡因運輸事務，應付商辦鐵路，及輪船電報等公司各款之結數，均列入此節。

第三目(平-2-3)未償之到期欠項 凡通常已經審核之單據帳目，及員工薪資單，於編定平準表之日，未經付清者，應列入此目。

第四目(平-2-4)其他應付之帳目 凡應付帳目未經上列各分類規定者，應按照下列各節，分別列入此目

第一節(平-2-4-1)他路

第二節(平-2-4-2)零星借主

第三項(平-3)未來之負債 凡負債項目之尚待結轉者，應按照下列各目，分別列入此項 所列之數，應為此種負債之虛價，而非現價。

第一目(平-3-1)政府暫墊款 凡政府為本路營業所墊付之款，應列入此目。又或為本路計算應付利息，及他種費用所墊付之款，而政府方面於是添有一種資產者，其所墊付之款，亦應列入此目。

第二目(平-3-2)營業準備金 凡開支營業用款帳所設之準備金，如火險準備金等，其結數應列入此目。

第三目(平-3-3)折舊準備金 凡由營業用款開支車輛，及其他產業之特設折舊準備金，應列入此目之貸方。又凡此種產業，或毀壞、或棄置、無論其已屆棄置時代與否，此種產業之原價，與所廢材料之價，相差之數，應列入此目之借方。又凡產業已經廢棄，該產業在本目借貸兩方之結餘數，應轉由盈虧帳銷之。

第四目(平-3-4)救濟金 凡由保管人或局長收管之路員救濟金，及其相類之款，如保管人或局長為鐵路執行此事，使此種款項由鐵路可擔責任者，此種救濟金及其相類款項之現金，及購置之票券之原價，應列入此目。

第五目(平-3-5)其他未來負債 凡負債未經上列各項目規定者，如保證金押款，及路員罰款等類，皆列入此目。

第四項(平-4)盈餘之撥用 自鐵路開始營業以來，由歲入盈餘中，提出擴充及改良路產，償還債款，撥充公積金等費之總數，應列入此項(按照下列各目分別列入)。

第一目(平-4-1)盈餘提出之增建產業 凡由歲入中提出擴充改良,及購置新產等業之總數,應列入此目。此種擴充改良及新產之原價,即包括於資本支出分類則例中所規定產業之原價之中。

第二目(平-4-2)盈餘提出之償還債款 凡以路產抵押各種債款之本金,已經分期償還之總數,應列入此目。此種分期償還辦法,或由公積金開支,或直接由本目開支皆可,惟此兩種辦法,皆應另設專帳登記,凡退還債款各種手續,不得經過此帳。

第三目(平-4-3)公積金 凡盈虧撥補帳所確定之公積款項,未經支用之結數,又知保管人所收管為公積或償債等各項基金投資所產生之利益,應列入此目。

第五項(平-5)結餘或未經使用之盈餘 凡盈虧撥補帳所列未經使用之盈餘,列入此目。此帳貸方所列之數即代表現金,或易於變價之產業,或(平-6-2)項下所列之有形產業。

### 資 產 或 稱 借 方 結 餘

第六項(平-6)資金資產 凡鐵路管理及運用之各種產業,應按帳目上所登之價值,照下列各目,分別列入。

第一目(平-6-1)路線及設備品之原價 凡按照資本支出分類則例所規定之各項產業原價之總數,應列入此目。其原價應包括新設路線、展長路線、及擴充改良工程之原價,與原來建築工程之原價。

第二目(平-6-2)其他有形產業之原價 除資本支出分類則例中規定以外各種有形產業之原價,無論此種產業,係由借款開支,或由累積盈餘開支,皆應列入此目。

第三目(平-6-3)無形資產之原價 凡本路所收執之各種股票、債券、擔保儲款之收據,及其他欠款證據之原價,無論其為資金之一種,或為擔保債務之款,皆應列入此目。凡保管人所收管之各種證券,由指定基金所購置者,不得列入此目。

第七項(平-7)營業資產 凡營業發賣之路,所備各種營業資產,應按照下列各目分別列入此項。惟此種資產,無論可由尋常交易中清結帳目,或由售賣,或由營業變價,總之非易於變成現金者,不得列入此帳。或有疑問之各款目或尚待轉正者,或為停滯過久者,應轉入相當之懸記帳。

第一目(平-7-1)現金 凡財政經理人所收管之各款項,或銀行中淨存之數,隨時可以支用者,或鐵路所收保證金及押款以外之定期存款,及已經登入平準表貸方之現金,而尚未透匯者,及預付各處所人員之零星備用款項,皆應列入此目。

第二目(平-7-2)債款及匯票 凡可以收回之各種往來債款票據,及其他隨時可收,或定期一年以內可以收回之欠據,應按帳目中所登價值,列入此目。

第三目(平-7-3)車務應收帳之結數 凡綜計各路聯運進款各帳,照借方之結數,本路應向他路,或其他營業公司,例如輪船公司、電報公司等收回之淨數,應按照下列各節,分別列入此目。又本路運輸項下,應收回之進款,已經核算之數,亦列入此目。

第一節(平-7-2-1)國有鐵路 凡因聯運事務，應收國有各路應付之結數，並因運輸事務，應收郵局電報局各款之結數，均列入此節。

第二節(平-7-3-2)商辦公司 凡因運輸事務，應收商辦鐵路，及輪船電報等公司各款之結數，均列入此節。

第三節(平-7-3-3)本路 凡各商號、轉運公司、礦務公司等之與鐵路有客貨運輸帳目者，其應付各款之結數，又車站或稽核處各帳結存之數，與國有鐵路及商辦公司兩節無關者，並各行政機關(軍政部不在此例)，應付款之結數，均列入此節。

附註 凡軍政部應付運輸費，若已列入營業帳內，應即由第七項第三目車務帳應收之結數內清算，轉入第八項第六目其他未來借項內，因此種運輸費往往遲延交付。

第四目(平-7-4)其他應收之帳目 凡已經稽核之帳目，認為可以收回之款項，而未經上列各項目規定者，應按照下列各節，分別列入此目。

第一節(平-7-4-1)他路

第二節(平-7-4-2)零星欠戶

第五目(平-7-5)材料 凡所存未用材料，如路線及機廠用料燃料文具等，應照原價列入此目。如有折舊金應於原價中除去。

第八項(平-8)未來之借項 凡資產項目之尚待結轉者，應按照下列各目，分別列入此項。此種款項，一經配定，即為現金之增加，或營業進款淨數之增加，或負債之增加，所列之數，應為此種資產契約上之虛價，而非現價。

第一目(平-8-1)暫時墊付政府之款 凡由累積盈餘，或常年盈餘中暫時墊付政府之款項，由政府承認為欠項，在政府方面作為欠負鐵路之負債者，應列入此目。其他應付政府之款項，應由盈餘開支。

第二目(平-8-2)預付款項 凡經常費用，應行開支日期以前，先行交付各款項之結數，例如先期交付之保險金，零用帳之預付款項，或工程材料等項先期交付之款，或先期交付之租金，須屆指定租期滿時，始行登入租金帳者，皆應列入此目。凡此帳所登之款目，係先付整數款項，然後按照年月分別轉入各帳。

第三目(平-8-3)未經銷滅之債款折扣 凡各種債券折扣，及增價之專帳內，借方結餘數，與發行債券之費用，均列入此目。

第四目(平-8-4)未經註銷之廢棄產業 凡因擴充改良工程，而增進資產時，所有因該項工程而廢棄之產業之結數，於編定平準表之日，未經開支者，應列入此目。廢棄產業帳其性質與懸記帳相似，惟因所棄產業，為數過大，若於一年中開支，必將使本年營業用款負擔過重，故用廢棄產業帳，暫時存記。凡產業廢棄，并無他種產業補管者，應由盈餘帳開支。

第五目(平-8-5)特別預款 凡折舊準備金、公積金、保險金、救濟金、醫院準備金



等，特別積金，貸方結數，應列入此目。凡此項所列準備金，皆經交與保管人收管，其結數為編定平準表之日所存現金，及所收管證券之簿記價值，每種基金，皆應設有專帳。

附註 凡準備款額，不歸保管人收管，亦不由鐵路通常資產中分出特別資產者，自與上項各種基金不同，不得視同一例。

第六目(平-S-G, 其他未來借項 凡懸記帳中，未經轉正之各種借方結數，或須俟探問確實，始能清算者，如製造帳之結數等，應列入此目。又借項之未經上列各項目規定者，亦列入此目。

附註 凡軍政部應付運輸費，若已列入營業帳內，應即由第七項第三目車務帳應收之結數內清算，轉入第八項第六目，因此種運輸費，往往延遲交付。

第九項(平-9)累積虧折

## 附 錄 八

### 國有鐵路材料帳目則例

#### 總 則

- 第一條 本則例所規定之各種格式既經通用後，凡其他格式有同性質者實行取消，惟為各路本地購料之便利起見，可以增訂格式，但應將該格式之樣本送呈統一鐵路會計會存案，以備參考。
- 第二條 凡因員司應用而為該路章程所規定者，本則例所定格式之張數，未嘗不可於額外增加。
- 第三條 某種格式之訂定，係應特異之需，要專備某某等路之用，若他路並無此類需要者，即可無須應用此種格式。
- 第四條 本則例所規定之格式，其署名之人并無限制，如各路因管理或其他緣由必需列名者，儘可於格式上增簽。

---

#### General Rules

---

- 1.—The use of the forms prescribed here-in is to be exclusive of all others of a like nature, but will not be exclusive of additional forms which may be found convenient for local purposes. Copies of such additional forms shall be filed with the Standing Committee for purposes of reference.
- 2.—Nothing in these rules shall prevent the making of extra copies of forms prescribed here-in for the use of such officers as local rules may require.
- 3.—Certain forms are prescribed to meet the requirements peculiar to certain lines. Such forms need not be used on lines where the requirements in question are not in force.
- 4.—Where necessary any line may add additional signatures for control or other purposes to any of the prescribed forms.

第五條 管理材料價值之帳目，固屬會計處之專責，但因便利及撙節起見，此項責任亦可委

託屬於其他處所之人員以兼任之，惟登記材料價值入帳，則應專聽會計處處長之指揮。

本則例所立之界說如下：

**材 料 總 廠** 凡直接向商人收受材料以供本路行政各機關之用者，謂之材料總廠

(凡本地購買之筐刷等小宗物品不在此限)。

**材 料 分 廠** 凡向材料總廠收受材料者，謂之材料分廠。

**材料供給處** 凡儲料備發之處，對於材料之收發無正式之登記者，謂之材料供給處。

附註 惟材料總廠及分廠始設置材料記帳員，若材料供給處則無之。

5.—The duty of keeping accounts of values of stores is the exclusive function of the Audit and Accounts Department. However, for purposes of convenience or economy, this duty may be delegated to a person having other duties which render him sub-ordinate to other departments. But in accounting for store values procedure shall be under the direction of the Chief Accountant, and instructions regarding same shall be conveyed to the Store Accountant through the department chief to which he is sub-ordinate.

The following definitions will govern for the purpose of this Manual.

**Chief Store** Any store which as a rule receives direct from dealers the supplies for the several administrative departments of the railway. (It is to be understood that local purchases, such as baskets, brushes, etc., purchased in small quantities from native vendors are not referred to in the above definition.)

**Branch Store** Any sub-sidiary store which receives its stock from a Chief store.

**Depot** Any place where supplies are kept pending issue without formal record of receipt or issue of same being made at that place.

(Note:—A Store Accountant will be located at Chief or Branch Stores, but not at Depots.)

- 棧房** 材料廠或分廠所用以貯藏材料之房屋，謂之棧房。
- 材料所** 凡已列入營業用款或資本支出帳目項下，以備領用之材料，其度置之房屋謂之材料所。
- 材料總廠長** 管理本路全部材料事務之主管員，謂之材料總廠長。
- 材料副廠長** 直接管理材料廠事務之主管員，以佐材料總廠長之不逮者，謂之材料副廠長。
- 材料分廠廠長** 管理材料分廠之人員，謂之材料分廠廠長。
- 材料保管員** 直接管理材料供給處或棧房或材料所之人員，謂之材料保管員。
- 材料司事** 凡材料廠附屬之員司，謂之材料司事。
- 材料會計員** 凡管理材料價值帳目之人員，謂之材料會計員。惟因撙節及便利上起見，此項職務可委派擔任他項職務之人員兼管，但關於執行材料帳目之職務，則應受會計處處長之指揮（見規則第五條）。

<b>Godown</b>	Any building used by a Chief or a Branch store for housing supplies.
<b>Store Room</b>	Any building or room used for the purpose of keeping supplies already credited to Expense or Capital heads but pending application actually to the purpose intended.
<b>Storekeeper</b>	The officer in charge of any store.
<b>Chief Storekeeper</b>	The officer in general charge of all the stores of any line.
<b>Assistant Storekeeper</b>	The officer in immediate charge of a Chief store, in cases in which this duty is not discharged by the Chief storekeeper.
<b>Branch Storekeeper</b>	The officer in charge of any Branch store.
<b>Custodian</b>	The person in immediate charge of a godown, depot or storeroom.
<b>Store Clerk</b>	Any clerical sub-ordinate of the store department.
<b>Store Accountant</b>	The officer charged with the duty of keeping the accounts of values pertaining to stores. For purposes of economy or convenience the powers and duties of Store Accountant may be vested in persons having other duties, but in discharging the duties of Store Accountant such persons shall be subject to the direction of the Chief Accountant. See General Rule No. 5.

- 材料會計司事 凡辦理材料帳目附屬之員司，謂之材料會計司事。
- 材料點查員 會計處處長之屬員，專任一切材料帳單之監視者，謂之材料點查員。
- 本地購料 凡就近購買小件物品，其數目係按照路章所限制者，謂之本地購料。
- 本國購料 凡向本國公司購買材料，謂之本國購料。
- 外洋購料 凡向外洋購辦材料，雖公司開設中國，而託經理定購材料者，均謂之外洋購料。
- 請購材料單 各處所長官將應購材料開明種類，送交購買材料主管人員之清單，謂之請購材料單。
- 購料單 凡向公司購買材料，其價目業經預先約定者，其所交之單，謂之購料單。
- 請領材料單 任何主管人員，因公務需用向材料廠領取材料所用之單，謂之請領材料單。
- 發料知照單 凡由執行發料之主管人員，用以通知材料保管員，令其照發材料給與附屬人員之單據，謂之發料知照單。

- Store Accounts Clerk Any clerical sub-ordinate to a Store Accountant.
- Stock Verifier The sub-ordinate of the Chief Accountant especially charged with the supervision of inventories. (See Instruction 26)
- Local Purchases Purchases of materials from immediate sources of supply usually refer to petty articles the amount of which is limited by general rules prescribed upon the respective lines.
- Domestic Purchases Purchases from firms in China.
- Foreign Purchases Purchases from abroad, even though the orders may be placed with firms located in China, acting as agents.
- Purchase Request Notice by head of any department to the authorized purchasing authority that materials specified need to be purchased.
- Purchase Order Notification to any firm to supply given quantities of goods under price arrangements previously agreed on.
- Requisition Request by any authorized officer upon any store for materials to be used for service purposes.
- Delivery Order Notice by the responsible officer to the custodian of any depot or storeroom to deliver specified materials to some sub-ordinate of the officer executing the Delivery Order

## 第一條 料帳式一呈請購料單

呈請購料單，由購買本地及本國材料主管人員填寫，按照路章呈請高級長官核准，其付給公司行開之路，則應將國貨與洋貨分別開列。該單共印四聯，其前三聯送呈核准，第四聯存案。批准之後，將第一聯存批准之長官處備查，第二聯發還呈請原人或材料廠廠長，作為購料之命令，第三聯送交會計處處長，以便按照發單登帳。當所收物品或數目不符，應即報告於批准之長官。

## 第二條 料帳式二購料單

購料單應由局長或其他主要長官於批准購料時簽字，以副張送交承售物料之公司，以一張存案，另以一張送交收受物料之材料廠廠長。

附註 凡不用(料帳一)之路，則應將(料帳二)之副張送與會計處處長。

## INSTRUCTIONS.

## GENERAL PROCEDURE.

1.—*Form St. 1. Application for Purchase* will be filled out by officers duly empowered to make purchases and submitted for approval to such superior officers as local regulations may require. Lines paying commissions to financing corporations may prepare separate lists for materials of native and of foreign origin.

This form will be made in quadruplicate. The first three portions will be sent up for approval and the fourth retained for file pending sanction. These three portions after sanction will be distributed as follows:—

- (a) Sent to Chief Accountant, who will list vendors' bills when received against items, and report differences to sanctioning officers.
- (b) Returned to applicant or storekeeper, as the case may be, as authority to purchase.
- (c) Retained by sanctioning officer.

2.—*Form St. 2. Purchase Order* will be signed by the Director or other authorized officer with sanction or other authority to purchase, and sent in duplicate to the firm from which supplies are to be purchased. One copy should be retained for file, and one copy should be sent to Storekeeper to whom supplies order are to be delivered. The duplicate copy shall be signed by the firm and returned to the railway.

Note:—Where form St. 1 is not in use, a copy of St. 2 will be sent to the Chief Accountant.

第三條 材料保管員於材料將入棧房之時，應將材料之作數種類及情形與發單核對清楚。至

按照訂購契約及本路章程以考察材料，則為材料廠長之職務，應與相當員司商酌辦理。供

給材料之商家，於本地及本國購料之發單，應具三紙，遇有更正或刪除之處，則三份發單均

須照改照刪。其第一張送交會計處處長，即由材料總廠長或其他指定之人員核點，其第二

張留存材料總廠長處，第三張送還商家。如無更正或刪除，則第三張不必送還商家。

第四條 收受材料之人於收到材料之時，應按照路章將料帳三（點料便簿）填寫。此條計兩

份，可用複寫紙夾入兩頁之中，作一次填寫。

3.—When materials are received at any godown custodian shall check same with invoice as to quantity, description and condition. It shall be the Storekeeper's duty to arrange with the proper officials for such inspection as purchase agreements or general rules require. Suppliers shall be required to submit invoices for Local and Domestic purchases in triplicate. If corrections or deductions are found necessary, all three copies of the invoice will be altered accordingly. The original shall be sent to the Chief Accountant duly verified by the Chief Storekeeper, or other authorized officer, the duplicate shall be retained by the Chief Storekeeper, and the triplicate shall be returned to the supplier. When no corrections or deductions are made upon invoices, the triplicate need not be returned to the supplier. (See also instruction 33 regarding use of Form St. 19 Claim for Shortage or Damage.)

4.—When material is received, and local convenience requires, *Form St. 3 Tally Slip* will be filled out by custodian. This form will be filled out in duplicate with one writing, by use of carbon paper inserted between the pages,

第五條 凡材料業經按照發單或點料便條點明，應即按照劃定倉格分別存貯，如有相似而微有不同之材料，尤宜留心不可混亂。材料保管員應將所收材料之數目，用墨水或不落色之鉛筆在各該存料牌上登好，並將結存數目結清。當所收材料較異從前，則材料保管員應填新存料牌一分，送請材料處處長簽定號數。當編到號數時，極應留心，必使新材料所編之號數與相類材料之號數相近。當號數已滿，如(七四六)(七四七)(七四八)之類其數已滿，則應配以附碼或編以字號，如(七四六/一)(七四六/三)等數。存料牌應分別懸掛於所屬倉格架上，如是則現存材料之類數，易於查點，於管理材料責任之長官(局長或材料處處長)於巡視材料棧房查存料之時，應即用墨水或不落色之鉛筆簽字於存料單上，並記明日期。

5.—When materials have been fully tallied either against invoice or by being listed upon Tally Slip, they shall be stored in the particular place, compartment, or receptacle especially set apart for materials of that specification. Care must be taken not to confuse articles of similar but slightly different description. Custodian thereupon, shall post in ink or indelible pencil *Form. St. 4. Stock Card*, and carry Balance forward on same.

In case material received differs in any respect from materials theretofore received and hence no Stock Card has been prepared, custodian shall prepare a new stock card and refer same to the Storekeeper, who shall assign to it a Reference Number. In the assignment of reference numbers, care must be taken to give the new description of material a number close to others referring to similar materials. If the numerical series is full, (e.g. 746, 747, 748, etc., for a considerable distance, numerically speaking) sub-numbers, or letters, may be given, thus—746-1, 746-3, etc.

Stock Cards should be kept hanging upon the frame of the compartment to which they refer, respectively, so that they may be verified readily against the quantities on hand. It shall be the duty of superior officers when visiting godowns from time to time, to verify the accuracy of such cards, an initial same on margin in ink or indelible pencil, giving date.



第六條 收受材料人員，於收到材料之時，按照第三條辦法證實發單無誤，則應將發單簽字，連同其他有關係之單據，送交材料處處長。

第七條 發單逐項核點無誤後，應即詳細記入(收入所購材料報告單)中，按照路章所定日期連同發單送交總局會計處。至於(列收帳目)項下應用欄數，可按照各路所需自行決定，但憑帳各目，如(所定之貨)未運到之材料)及(運費)各欄，則為各路所通用者。倘有繳納關稅及付給公司行佣之路，則欄數即應按照增加以資登記，各項總數應逐頁滾算結，至月終為止。

6.—When invoice has been verified as provided in Instruction No. 3, the receiver shall initial it, and send it to the Chief Store Keeper together with all relative papers.

7.—Computations on invoices shall be verified and then the particulars shall be listed upon *Form St. 5. Return of Purchases*, which shall be sent to the Audit and Accounts Department, Head Office, together with the invoices listed at such periods as local rules may require.

The number of columns under the group "Merch Creditable" shall be fixed by each Line according to local requirements. It being understood that the columns for the Suspense heads "Purchases", "Stores-in-transit" and "Transport Charges" shall be common to all. For Lines which pay customs dues and commission to financing corporations, additional columns may be added to cover these charges.

The head "Purchases" is credited with the value of all stores received and brought on to the Stores ledgers during the month. It is debited with all payments made against suppliers' invoices. The balance will, therefore, represent the total value of all local and domestic purchases received to end of the month, but paid for in subsequent months.

In the case of stores from abroad the c.i.f. cost shall always be brought on to the books by credit to the head "Stores in transit" which is debited in the first instance when payments are made through the London or other similar account.

The head "Transport Charges" will be credited with a percentage charge on the value of all items of stores costing say \$100 each, or over, or if preferred, on the basis of weight. This charge is intended to cover all small debits for handling, freight on home line on materials (excepting coal and sleepers specially provided for) transferred from one store to another, cartage, storage, wharfage, inland duty on local and domestic purchases, etc. to be added to the price of the stores as soon as they are brought on to the books, or if preferred may be cleared by means of a percentage charge on the total sum charged to each head of allocation on the debit schedule for issues for each month. All payments subsequently made for such costs will be charged to this head. However, care must be taken to see that the balance outstanding under this head must not be allowed to accumulate or be too small. This can be done by adjusting the percentage from year to year, or oftener if need be. In the case of those Lines for which customs dues and commission are included in this form, the amounts so taken to account will be adjusted to credit of the Suspense head "Accounts Payable". Progressive totals will be carried forward for each month.

第八條 任何材料廠收到材料之時，應即列入材料類別表中，此表可就每日購料報告或發料單或退回材料報告單分別照錄。若各種材料之來源若干數目及每類價目總數，均應登載明白。至該表標題中之（發）字應即劃去。此表就經驗上言之，如每部分各分一張，頗為便利，其編號亦較易檢查，習練較久，即知某料應列某欄。其次第應如何編列，方為便利，以及應留某欄以登列雜項。迨至月終，逐欄均應結總其總數，即轉入（材料總登簿）（料帳式十四）。

倘所收之材料，每日甚多，則該單可按日結算，另以同樣一單，將其總數抄入。

附註 參閱第二十三條。

8.—All materials received by any store shall be listed upon *Form St. 6 Abstract of Materials*  $\frac{\text{Received}}{\text{Issued}}$ . This form will be posted from Return of Purchases, Issue Note, or Returned Stores Note, as the case may be, and will show source, quantity and total value of each description of material received. The word "Issued" in the title of the form shall be crossed out.

In practice it will be found convenient to set apart different sheets for the different administrative departments. In that way, the material reference numbers will not be difficult to locate. Experience will teach which should be assigned to columns regularly, and the convenient order for them, and which columns should be left for miscellaneous entries.

At the end of the month the columns should be totaled and the results posted to the Store Ledger, Form St. 14.

In case of materials of which there are many receipts daily, it may be convenient to add up the sheet daily and transfer the total to a recapitulation sheet of the same form.

**Note:**—See Instruction 22.

第九條 凡材料由其他材料廠收到者，則應列入料帳七（收發材料轉帳單），將（發）字塗去。每月應按收到各廠之材料，每廠分開一單，其單上之（送到）日期，即指明材料轉帳之日期也。

附註 參閱說明第十三條發料單。

第十條 凡由工程上退回之材料，應用料帳式八（退回材料報告單）報告之。此單由工程上主管人員填寫，並指明此項帳目應列入貸方，並按照退回材料之情形聲明其價值。材料廠長於收到此項報告單時，應即審察所退回之材料，如對於所定價值有異議之處，即標明單上。假與退回材料之人員意見不合，可將價值之總數及各種理由通知原人，一面抄錄其意見書呈報所屬長官。該長官則請示局長或其他高級長官核奪後，通知收料之材料廠長。

第十一條 凡由工程上收回之材料，應即列入料帳式十三（發出或收回材料清單），隨將（發出）字塗去。

附註 所有材料於收到之時，須登列兩種單據：（一）料帳六（收到材料類別表），（二）料帳五（逐月購料報告單），或料帳七（收到材料轉帳單），或料帳十三（收回材料清單）。

收到材料類別表內價值之總數，即等於料帳五、料帳七及料帳十三內價值相加之數。

9.—Materials received from other stores will be listed on *Form St. 7. Store transfers* Receipts Issues the word "Issues" being crossed out. A separate sheet should be kept for each store from which materials are received during the month. The date "sent" shall indicate the month into which any transfer of stores falls. (See Issue Note. Instructions 13 and 14).

10.—Materials returned from works will be reported upon *Form St. 8. Stores Returned Note*. This form will be made out by the officer in charge of the works, who shall indicate the account head to be credited. He shall also state the value of the stores thus returned, having due regard for their condition. Upon receipt of this form, Storekeeper shall inspect the material returned and indicate upon this form any differences of opinion as to value. In case of disagreement with the returning officer, the storekeeper shall advise him of the reasons therefore with a copy of his letter of advice to his superior officer. The storekeeper shall obtain a decision from the Director or other superior officer, as local rules may require, and advise, the returning officer.

11.—Stores returned from works shall be listed upon *Form St. 13. Credit Debit Schedule*. When used for the purpose indicated in this paragraph, the word "Debit" shall be crossed out.

Note:—It should be observed that all stores received required two listings:

- (1) upon *Form St. 6. Abstract of Materials Received*, and
- (2) upon (a) *Form St. 5 Return of Purchases*,  
or (b) *St. 7. Store Transfers, Receipts*  
or (c) *St. 13. Credit schedule*

Total values reported upon (1) should equal the total values reported upon (2) a, b, and c, combined.

第十二條 凡材料廠之材料，須奉有局長或其他主要長官或交通部之命令，始准出售。至照章出售之材料，可用料帳十（出售材料報告單）填報。

第十三條 材料分廠等處，欲使存貨充足，或各處所及其他員司因鐵路業務需用材料之時，可填用料帳十一（請領材料單），向任何材料廠請領。此單計分三聯，訂成大小適用之簿式（或以紙疊成）。其第一與第二兩聯均係請領材料單，其第三聯為發料單，按照單面所載第一聯由請領人留為存根，將第二第三兩聯分開送交材料廠，其一切手續，應按照各該路定章辦理。此項單據三聯應用複寫紙觀入同時填寫，故其訂法或疊法，均須便於複用複寫紙（參觀附註）。如有願用雙張發料單者，則第四聯（即發單副張）為請領人之備考，應俟辦理手續完畢之後，由材料廠送還請領人收存。蓋為各路章程所規定請領材料單，及發料單之張數必須增加者，准可照增，即各單署名人員亦可增加，但無論多少，其機器所軋之號數，必須同一號碼。

12.—Materials may be sold from stores only under conditions specially provided therefor by the Director, or other authorized officer of line or by Ministerial order. When, in accordance with such rules, materials are sold, report thereof shall be made upon Form St. 10. Return of Materials sold.

13.—Materials required by Branch Stores, etc. for the purpose of replenishing stock, or by Departmental and other officers for use in Railway service, may be obtained from any store by means of a requisition for same on Form St. 11. This form is in three parts and will be bound (or made up on pads) of convenient size. Parts *a* and *b* will serve as the Requisition and Part *c* as the Issue Note. As indicated on the form Part *a* will be retained "For Record" by the requisitioner, who will detach Parts *b* and *c* and forward them to store, through the usual official channels prescribed locally on each Line concerned. All three parts will be filled-in at one writing by means of carbon paper, and the books or pads must be so arranged as to admit of this being done (see Note). If prepared on some Lines, the Issue Note may be provided in duplicate (Part *d*) to admit of one copy being retained for his own use by the requisitioner when it is completed and returned to him by the Store. On those Lines on which local procedure requires it, additional copies of the Requisition and Issue Note may be provided, and in such cases any additional signatures required, will be allowed for at the foot of the form. All the copies of the form must bear the same machine number.

請領材料單內價目及價值總數兩欄，必須任其空白，因此兩欄係專備材料廠之用。如實際上可行，應於材料未經發出之時，即將兩欄填寫完畢，隨將第三聯擊開，送還請領材料人，以爲收受之證據。當所發之材料，係由鐵路運送者，則第三聯應連同站帳式二十五（本路業務運輸收據及貨票）退回，如發料單中所發之材料甚多，分批由列車運送者，可先填列發料單一紙，通知請領之人，其業務運輸貨票可按照批數分填數紙，日期亦可按批分填。材料廠發出材料，其所用之發料單上必須編列按序之號數。若材料由鐵路運送者，則業務運輸貨票之日期（若分批運送日期不一，則用第一次貨票之日期），應填入請領材料單及發料單中。如材料係專差運送者，則請領材料單之號數日期，暨請領人之姓名地址，以及專差之名字，均應填入料帳二十二（專差登記簿內）。

附註 各路中如有願將請領材料單及發料單分開應用者，則發料單應即另行裝釘，覓材料廠填寫。

Requisitioners must be careful to leave the cols. headed "Price" and "Total Value" blank, as they are intended for the sole use of the Store, who, before materials go forward, shall, if practicable, complete both columns. Part c will then be detached and sent to the requisitioner for acceptance and return, along with the original of *Form No. S.A. 25. Service Invoice*, in those cases in which the materials are forwarded by rail. It is to be understood that in the case of large consignments advised to the requisitioner on one Issue Note, several service Invoices for part shipments on several trains and/or dates may be used. The Issue Note must be given a consecutive serial number by the Store from which the materials are issued, and if they are forwarded by rail the date of the Service Invoice (or first Service Invoice in case of part shipments on several dates) shall be entered on the Requisition and the Issue Note. If the materials are forwarded by messenger, the number of the Issue Note, date, name and location of the requisitioner and name of the messenger must be entered in *Form St. 20. Messenger Record*, which will be kept for the purpose.

**Note:**—Upon lines which choose to use separate Requisitions and Issue Notes, the latter will be bound separately and filled out by the stores.

第十四條 材料廠於收到第二聯（請領材料單）第三聯（發料單）之時，如所請領之材料廠中，貯有存貨，應即檢齊以備發出，並於料帳四（存料牌）上，登載明白。如請領人未將材料之編號註明者，應即由發料人將此等號數登入請領材料單及發料單中。若所請領之材料廠中，已無存貨，應即於第二聯及第三聯上註明，並即行填用料帳十八（已領未發料單報告），其一切手續可按照第三十二條辦理。

請領材料人於收到材料之時，即將收到日期及廠長所簽註之發料單內各種詳況或更正各情形，填入第一聯中，隨將發料單簽字送還。如發料單用有副張時（即第四聯），即將副張附入第一聯，由請領人存案，第四聯內所載之各種詳細情形，不必抄錄於第一聯之上，第二聯應按各請領人所編聯號，依次存案。至收回之發料單，亦須按照聯號順序歸卷。

第十五條 料帳十二（發料知照單），其格式即就請領材料單參酌變換而成，裝釘成冊，每頁分二聯，一為存根，一即發料知照單，兩聯應編同一號碼，填寫之時，可將知照單反疊於存根之上，襯以複寫紙，兩聯即可同時填寫。凡材料發給工作處，而此項工作即在材料廠供給處或存料房主管人員管轄之下者，此項發料知照單，亦可應用材料保管員發給材料，惟以該工作主管人員之簽字為憑。

14.—At the Store, upon receipt of Parts b and c, the materials, if in stock, will be assembled for issue and the necessary postings will be made upon the Stock Card (Form St. 4). The reference numbers of the materials issued must, at the same time, be entered on the Requisition and Issue Note if the requisitioner has not already done so. Such materials as are not in stock must be crossed off on Parts b and c, and in such cases Form St. 13, Requisition Unfilled, must immediately be prepared and the procedure indicated in Instruction No. 32 must be followed. Upon receipt of the materials the requisitioner shall enter on Part a the date of receipt and any other particulars or alterations endorsed on the Issue Note, by the Storekeeper, and shall sign and return the Issue Note. Should a duplicate copy (Part d) of the Issue Note be used it will be attached to and filed with Part a of the Requisition, and in that case, no particulars, etc endorsed on Part d need be copied on to Part a. Part b shall be filed in numerical order separately for each requisitioner. Receipted Issue Notes shall also be filed in numerical order for each series (See Note above).

15.—Form St. 12, Delivery Order is a modified form of Requisition. It will be bound in book form, each page consisting of two parts; one for Record and the other, the Delivery Order. Both parts will bear the same machine number. They will be filled out at one writing by means of folding back the Delivery Order upon the Record copy and inserting carbon paper between. The Delivery Order may be used for issue of materials to works which are under the direction of the officer who is in charge of store, depot or storeroom from which the materials are to be obtained. It will be honored by custodians only when bearing signature of the officer in charge of the works in question.

第十六條 凡請領材料各處所有材料廠在其管轄之下，其所請領之材料，而為補足存料起見者，則與其用料帳十二，不若用料帳十一。其所領之材料，雖直接發出以供消耗或使用，仍須經過該廠之記載。

第十七條 凡發出之材料，其額數及價值應填入料帳六（收入或發出材料類別表），並將（收入）字樣塗去，其餘手續可按照第八條辦理。

第十八條 凡材料發往其他材料廠，應填入料帳七（收入或發出材料轉帳單），其（收入）字樣即行塗去。本月所發之材料，每廠各分一張登記，第十四條第二節內所規定之發出日期，即指材料應於該月轉帳。

附註 試將本條及第九條兩相比較，可見發料人填寫料帳七（發出材料轉帳單），其一切詳細情形，與收料人填寫料帳七（收入材料轉帳單），莫不相符。

第十九條 凡請發材料以供消耗或使用之時，無論所用為料帳十二（發料知照單），或料帳十一（請領材料單），請領材料人，應將材料價值按照規定之欄登入借方。

16.—If requisitioning officers have stores under their jurisdiction, requests for materials to replenish stock should be made on Form St. 11 rather than upon Form St. 12, and the materials so obtained should be passed through the records of such stores, even though delivered directly for consumption or use.

17.—The quantity and value of materials issued shall be entered upon *Form St. 6. Abstract of Materials—Issued*, crossing out on the heading the word "Received." Further procedure with reference to this form will be similar to that prescribed for materials received in Instruction No. 8.

18.—Materials issued to other stores will be listed also on *Form St. 7. Store Transfers—Issues*, the word "Receipts" being crossed out. A separate sheet should be set apart for each store to which materials are issued during the month. The date "sent" as prescribed in Instructions 13 and 14 shall indicate the month into which any transfer falls.

Note:—By comparing Instructions Nos. 18 and 9, it will be seen that Form St. 7. as made out by the issuing store should agree in all particulars with the same form as made out by the receiving store.

19.—When materials are requested for consumption or use either upon Delivery Order, Form St. 12, or Requisition, Form St. 11, the requesting officer shall enter the account to be debited with the value of the materials in the column provided for that purpose.

第二十條 發出以供消耗或使用之材料，其價值應列入料帳十三（收入或發出材料清單）。此項清單應酌量情形抄錄發料知照單，或發料單，所發給材料各員司，應每人一紙分別開列清單，而以副張存案。

附註一 爲便利起見，對於某種特別作用，可聽路局自行選擇，將料帳十三內各項日減少數欄。凡遇此類情形，此式應即作爲料帳十三（甲）。

附註二 所列項目如須加以說明，則可將此種項目標明（一）（二）等字，而將說明另紙開列附於清單之上。

第二十一條 料帳十四 材料總登簿 係裝訂成本或散頁之簿據，多者五百頁，以供大材料廠之用。頁中所列材料之編號及其種類名稱，應與同一材料之存料牌（料帳四）相同。每月之終，應將料帳六（收入或發出材料類別表）中，各材料之總結，登入總結簿之相當欄內，其額數與價值之結存，應即接入下月。至（發出）欄內之平均價目，務須覈實，因此項平均數必須逐月算出。

附註 廠中所存無多之特別材料，如其價值相去甚遠，可單獨另單報告。

20.—Values of materials issued for consumption or use shall be listed on Form St. 13. Debit Schedule. This form should be posted from the Delivery Order or the Issue Note, as the case may be. A separate sheet shall be prepared for each officer to whom materials are issued, a duplicate copy shall be retained in the files.

Note 1. If convenient for certain special purposes, a form of St. 13 having fewer columns under "Account Heads" may be provided at the option of any line. In such case the form shall be numbered 13 (a).

Note 2. In case explanation must be made of any entry, the entry shall be indicated thus (1), (2), etc. and the explanation shall be made upon another page to be attached to the return.

21.—Form St. 14. Store Ledger is in book, or loose-leaf ledger, form. Each description of material shall have a separate page or group of pages devoted to it exclusively. Such page or pages will bear the same reference number and description as the Stock Card (Form St. 4) for the same material.

Each month the totals for each material shown on Form St. 6. Abstract of Materials, Received and Issued, respectively, shall be entered in the appropriate columns in the Ledger and the balances of quantity and value brought forward.

For issues average prices should, so far as possible, be used,—such averages to be struck when necessary.

Note:—Exceptional articles of which only a few are kept in store, if prices differ considerably, may be kept listed individually.



第二十二條 極小之材料廠，其所設材料司事極為有限，則填材料帳六之手續可以免去，即將（收入）及（發出）之材料，直接登入材料總結簿，如此辦法，其結數必須按月結算，其餘與第二十一條大略相同，但各處所或工程處可存留小宗材料，其價值不得過五千元，此項材料無須登記總結簿，但應用料帳二十一（分段材料帳）。此項報告可以代替以上所規定各節，但該報告中價值結存之總數，應錄入該管之材料總廠或分廠之材料總登簿。

第二十三條 材料記帳員，應將本廠所發出之材料，登記於料帳七（材料轉帳單）及料帳十三（收回或發出材料清單），並按照借貸兩方填列總表，以報告於收受材料之人。收受材料者，於收到報告之後，即行覆核，如有錯誤，即為更正。改正之後，將該報告簽字，即行送還。

第二十四條 材料記帳員每月月終，應編造料帳十五（材料月結清單），連同補助各單據按照路章呈由本長官送交材料總管或會計處處長，該清單及補助各單據如下。

---

22.—In the case of very small stores where clerical assistance is very limited it will be permissible to dispense with the use of Form St. 6. and post receipts and issues direct to the Ledger. In such cases the balance will be struck as provided in Instruction 21. In the case of Departmental officers, Engineers, etc. who may have small stocks of materials not exceeding, say, \$5,000 in value it is not worth the clerical labor involved to keep detailed stores books, as provided for in this system. To meet such cases Forms No. St 21 Stores Imprest is provided, so that this return may take the place of all the others prescribed above. The total money balances shown in this return shall be carried on the ledgers of the Chief or Branch Store concerned.

#### MONTHLY RETURNS.

23.—Issuing Stores shall submit a statement of all issues recorded on *Form St. 7. Store Transfers* and/or on *Form St. 13. Debit Schedule* to the officer who received the materials issued. The latter shall verify same, supply missing allocations, if necessary, and when the statement is finally correct, sign it and return it promptly to the issuing Store.

24.—Each Store shall prepare a *Store Balance Sheet, Form St. 15.* at the end of each month and send it with supporting papers to the Chief Storekeeper, or to the Chief Accountant through such superior officers as local conditions require.

The form of the Balance Sheet, together with the supporting papers, shall be as follows:—

借 方	貸 方
(一) 經管存廠材料即材料總登簿本月一日之數目(參考上月清單)	(一) 材料轉帳(料帳七) 收受材料廠各廠名
(二) 外洋購料(料帳五)	(二) 借方登帳項目(料帳十三) 登帳各項目
(三) 本國購料(料帳五)	
(四) 本地購料(料帳五)	
(五) 材料轉帳(料帳七) 發出材料廠各廠名	(三) 出售材料(料帳十)
(六) 退回材料(料帳十三貸方) 登帳各項目	(四) 雜項
(七) 製造(料帳七)(暫時)	(五) 本月存廠材料即材料總登簿本月底結存數目
(八) 雜項	
共 計	共 計

上列各款,如無帳目可登,應註一「無」字於下。

Dr.	Cr.
1. Balance on hand as per store ledger at beginning of the month. (See last balance sheet)	1. Store Transfers (St. 7.) Name of Store Name of Store, etc.
2. Foreign Purchases (St. 5)	
3. Domestic Purchases (St. 5)	2. Debits to Account Heads (St. 13) Name of Account
4. Local Purchases (St. 5)	
5. Store Transfer (St. 7) Name of store Name of Store, etc.	
6. Stores Returned (St. 13, Credits) Account Head Account Head	
7. Manufactures (St. 7 Temp.)	3. Materials Sold (St. 10)
8. Miscellaneous	4. Miscellaneous
	5. Balance on hand as per store ledger at end of the month.
TOTAL —	TOTAL —

Any head for which there are no entries shall have 'Nil' marked opposite it.

第二十五條 會計處處長應將月結清單稽核，並將所列各款與各補助單據核對之。材料轉帳（料帳七）是否與發出及收入各單據相符，亦應核對清楚，各補助單據須詳慎稽核，以臻翔實。會計處處長當將本路全部材料編造材料月結清單，其本月底所結存之材料，應與本月平準表所列（平-6-5）材料一款數目相符，並將下列各目之總數報告之。

- (甲) 機車燃料
- (乙) 他路材料
- (丙) 材料在轉運中

### 點 查 材 料

第二十六條 材料一項為平準表資產中重要款項，會計處處長對於平準表應負覈實之責。又材料點查員為專管點查材料之職員，應為會計處之屬員。

25.—The Chief Accountant shall verify computations in balance sheets and compare entries with similar information in supporting papers. Store Transfer (Form St. 7) corresponding Issue and Receipt statements shall especially be compared. Computations in supporting forms shall be inspected sufficiently to prove their reliability. A Balance Sheet for the entire Store of the line shall be compiled which shall show as stock on hand at end of the month a figure which shall agree with the item for B.6.5. Stores in the General Balance Sheet for the same date. It shall show also, as memorandum, the amount under each of the following heads:—

- a. Locomotive fuel
- b. Other line stores
- c. Stores in transit

Note:—Form St. 23. "Nil" is provided for convenience.

### INVENTORIES

26.—Since Stores are an important item in the Balance Sheet statement of assets, and the Chief Accountant is responsible for the veracity of the Balance Sheet, the employee especially charged with the verification of inventories and known as the "Stock Verifier," shall be a member of the staff of the Audit and Accounts department.

第二十七條 各機房及各材料所內，各種材料之件數或斤數或其他量額，每年至少應點查一次。

第二十八條 因處理公務之必要，材料保管員每一個月應檢查其所保管各廠中所存之材料十二分之一，但執行此種檢查手續時，須材料點查員在旁為證，並應在材料廠廠長或其他長官監視之下。

第二十九條 點查材料之時，儘查出有缺額時，可用紅墨水記入存料牌（發出）項下，並填明日期，如有溢額，則照記於（收入）項下。此項短少及溢出之材料，應填造料帳十六（點查材料報單），其價目應登入單內，並將材料總登簿之頁數及其價值之總額記入之。此項類數及其價值，應分別收入與發出轉登入料帳六（材料類別表），如不用料帳六，則轉登入（總登簿），並分別借方與貸方登入料帳十三（材料清單），其列帳之位置，則應視該項材料之性質，按照營業用款歲計帳等類則例所規定者，分別辦理。

第三十條 整理帳目應呈候會計處處長之核奪，分別歸類。而會計處處長，則呈候局長或其他主要長官之核定，始能為最後之入帳。

27.—The quantities of each description of material at every godown and storeroom should be verified by actual count, weighing or other form of measurement at least once each year.

28.—Having due regard to the necessities of the service, custodians shall measure each month the materials under onetwelfth of the total number of stock heads in their respective godowns or storerooms. These inventories shall be made in the presence of the Stock Verifier and under the supervision of the Chief Storekeeper, or other superior officer.

29.—In case deficiencies are found, the amount thereof shall be entered on the Stock Card in red ink under "Issue", giving date. Excesses shall be entered, similarly under "Receipts". Such deficiencies, or excesses, shall be listed also on Form St. 16. Stock Taking Return. Prices shall be entered on this form from the Ledger and values computed. Such quantities and values shall then be posted upon Form St. 6. Abstract of Materials, Receipts or Issues, as the case may be (or to the Ledger, in case Form St. 6 is not used), and to Form St. 13. Schedules, either debit or credit, as the case may be. The allocations shall be made in accordance with the nature of the material and as prescribed by the classification of Operating Expenses, Income Accounts, etc

30.—Adjustments shall be referred to the Chief Accountant before allocation is made, and by the Chief Accountant to the Director, or other authorized officer, as the case may be, before allocation is made final.

第三十一條 所有材料總登錄簿所登材料之種類及其價值，應按照所定日期，列單報告材料總廠長，每六個月一次。材料總廠長，應即彙編總報告，連同各單送交會計處處長，此單即料帳十七（存廠材料半年報告）。此半年報告，應與本路年報同時編造。材料總廠長可將所有報告，作為點查材料之用，而會計處處長於編製平準表時，亦可藉資應用。

第三十條 如請領材料單未能照發者，則材料保管員，應於請領材料單及發單之備考欄內，為簡略之說明。請領材料人於收到此項發料單之時，應即照單內所開，抄入請領材料單存根。材料保管員，並應填寫料帳十八送交材料廠長。如所未發之材料，以後不欲補發者，材料廠長可於該單上標明（完備）字樣，按號數存入（完備）案內。如欲照單補發，應即於（購辦，欄下註明日期，迨至材料送交請領人之時，再將各欄填齊，並將該單按並存入（完備）案內。

31.—A list of quantities and values of each description of material appearing on the various stock ledgers shall be sent to the Chief Storekeeper at stated dates every six months. The Chief Storekeeper will make a summary of the totals of these lists for the entire line and forward same with lists in original to the Chief Accountant for information and return. These lists shall be made on *Form St. 17. Half-Yearly Return of Stock*. The Half yearly Return of Stock compiled at the date coinciding with the annual closing of the railway books will be taken by the Chief Storekeeper as the official inventory and by the Chief Accountant for Balance Sheet purposes.

### REQUISITIONS UNFILLED

32.—When requisitions are not filled, custodian will indicate in the Requisition and/or Issue Note accordingly, with brief explanation in 'Remarks' column. When such Issue Note has been received by the requisitioner, he shall post his Record etc accordingly.

Custodian shall also fill out Form St. 18 and send same to Storekeeper. If it is not intended to fill the requisition finally Storekeeper shall mark it "Complete" and file it in numerical order in a "Complete" file. If steps are taken to fill the requisition, he shall take such steps under the column "Ordered." As materials are sent to the requisitioner, he shall enter such information in the column provided until requisition is "Complete" when this form will then be placed in the "Complete" file, in numerical order.

當補發材料之時，可照常用料帳十一，並列原請領單號數，惟發料單則另編新號。此種新號，循序編定，自成一列。

### 索償損失

第三十三條 材料送交任何材料廠之時，設查出短少件數、或損壞、或貨色較劣，或其他情形致有貶損貨物價值等情事，查出之人，應即填寫料帳十九（材料減少及損壞索償書），送交材料廠長。該廠長隨即照抄一份，送與會計處長。

附註 關於本地及本國購料之索償書，可參閱第三條，但所有購料之索償，各路如欲用（料帳十九）者聽。

### 材料付價辦法

第三十四條 當發票送交會計處長之時，應即抄入料帳一，數目如有不符，應即隨時報告，逐項數目應詳細稽核，並與料帳五比較參觀。會計處處長應即按照向來辦法，以備付款。

---

In issuing materials to fill an "Unfilled" requisition, the ordinary Issue Note Form St. 11, shall be used. The original requisition number shall be used, but the Issue Note shall take a new number,—the number to which it is entitled in the progressive series.

### CLAIMS

33.—If at the time of delivery of materials purchased abroad to any store any shortage in number, damage inferiority of quality or other condition impairing the value or materials be discovered the person discovering same shall make out *Form St. 19. Claim for Shortage or Damage*, and send same to the Storekeeper, who shall send a copy to the Chief Accountant.

*Note:*—For procedure in case of local or domestic purchases, see Instruction 3. Lines at their option may, however, use Form St. 19 for all store claims.

### PAYMENT FOR MATERIALS.

34.—When certified invoices reach the Chief Accountant they shall be entered on Form St. 1 and any differences duly reported.

The calculations shall then be verified and details compared with Form St. 5. The Chief Accountant shall then arrange for payment according to usual practice.

*Note:*—On those lines where the above duties are undertaken by a Chief Auditor in place of a Chief Accountant it may be so arranged locally.

## 材 料 會 計 則 例

## 材 料 運 輸

## 資 本 支 出 分 類 則 例

## 總 則

運赴水路 凡材料未到材料廠之前，所有一切海運河運及經過他路所需之舟車等運費，均應加入材料原價內。凡保險費、碼頭費、延期費、駁船費及經理行用等費，亦應仿此加入材料實價內。

運赴各分處 凡建築材料，由此處運至彼廠者，所需水陸運輸費，應按百分法推算，加入（百）材料實價內。其實在運費，應暫入懸掛帳項下，其分數並應按照本則例清理之。

## ACCOUNTING RULES DEALING WITH STORES.

## TRANSPORTATION OF STORES.

## Classification of Capital Expenditures.

## GENERAL RULES

*To the Line*—All charges for the transportation of stores and materials by sea or river, over other lines, carts or any other means *prior* to delivery at one of the recognized stores depots of the line, must be added to the price of the stores. Similarly all charges for insurance, wharfage, demurrage, lightage, &c., and the cost of commissions paid must also be added to the price of the stores.

*To District or sub-Depots*—In cases where construction materials require to be sent forward from one store to another by water or road transport the cost of such transportation is to be covered by a percentage charge added to the price of the stores. The actual transport charge will be cleared through a Suspense Account and the percentage adjusted as required.

凡於路線未經通車之前，需用建築列車運輸材料，赴各分廠者，所有運輸費，應按照下開第三條之規定計算之。凡運輸材料經過本路，已經通車營業之路段，應將運費分配於所關工程項下。

運赴各工程地點 凡由材料廠運赴各工程地點之材料，其運輸費應記入所關工程項下。

### 三建築列車

建築列車所需一切費用，如司機、火夫、車守、制動夫等工資及煤柴、油脂與各種消耗品費用，均應記入所關工程項下。

### 營業進款分類則例

進-3-2 他路材料 凡由輸運他路一切材料，如車輛、軌枕、鋼軌、配件、機器及各種貯備物品材料等類所得之進款，應歸入此目。

When the transport to such Depots is effected by construction trains, before the line or any section of it, is opened to traffic, charges will be made as provided in Rule 3. Construction Trains.

When the transportation is effected by the railway itself over a section which has been opened to traffic a freight charge will be made and distributed over the works concerned.

*To Site of Works.*—Charges for transportation of stores from depots to the site of works must be charged to the works concerned.

*Construction Trains.*—The entire cost of running construction trains including wages of drivers, firemen, guards, brakemen, &c., and of fuel, lubricants and other running stores must be charged to the works concerned.

### Classification of Operating Revenues.

R-3-2. *Materia' for other-Railways.*—This head should be credited with the revenue earned by the transportation for other railways of all kinds of materials such as rolling-stock, sleepers, rails, fastenings, machinery, stores, etc.



進-3-3 本路材料 凡輸運本路自用貯備之材料，其運費無論按延噸公里，或租價計算本位，應均歸入此目，並照下開各節分配之。

進-3-3-1 建築用材料 凡擴充改良項下所運材料，亦在此節之內。

進-3-3-2 營業用材料

進-3-3-3 機車處用煤

#### 營業用款分類則例

總則二 運輸 所有運輸費（除本路上運輸訂有專則外），應各就情形直接歸入工程或材料或本帳項目，分別列銷。

用-1-7-5 看守費 此節應載僱用看守人之費用，惟總局看守人費用，不在此內。

用-3-1-2-2 運費 凡運煤水腳，應列入本路借方帳內者，均列入此條。

- 
- R-3-3. *Service Stores*—This head should be credited (distributed as provided below) with the transportation charges on stores and material transported for the Railway's own use whether computed upon a ton mile or rental basis.
- R-3-3-1. *Materials for Construction* (including Additions and Betterments).
- R-3-3-2. *Materials for Revenue.*
- R-3-3-3. *Coal for Locomotive Department.*

#### Operating Expenses

*General Rule 2. Transportation.*—All charges for transportation (except on the home line for which special provision is made) should be charged direct to the work, material or account head concerned.

E-1-7-5. *Carriage of Stores.*—Under this head should be charged all freight debits incurred on home line for stores or materials used by any of the offices or services whose expenses are charged under "E-1. General Expenses"

E-3-1-2-2. *Carriage.*—Under this head should be charged all freight debits incurred on the home line for carriage of coal.

用-4-11-2 材料運費 凡因機車處事務所發生之運費水腳等類，歸本路開銷者（煤之運費不在此例），均列入此節。

用-4-19-2 材料運費（船渡處）

用-5-5-2-2 運費 凡軌枕在本路裝運所需一切運費，應列入此條。

用-5-12-2 材料運費 所有關於養路處各費，與營業用款第一項第七目第四節相同者，除軌枕運費外，均列入此節。

用-5-14-4-1 材料損失（電務處）

材料損失及贏利（點查材料之整理）

#### 資本支出分類則例

##### 總則四 材料遺失

材料在各工程地點遺失者，應記入所關工程項下，其在材料總管所轄各廠內遺失者，應記入第一項第一目雜項內。

- 
- E-4-11-2. *Carriage of Stores.*—Under this head should be charged all freight charges incurred on home line (except freight on coal), for purposes of the Locomotive Department.
- E-4-1-19-2 *Carriage of Stores.*—(Flotilla).
- E-5-5-2-2. *Carriage.*—Under this head should be charged all freight debits incurred on the home line for the carriage of sle pers.
- E-5-12-2. *Carriage of Stores.*—Under this head should be charged all expenses similar to those specified under “E-1-7-4.” so far as they pertain to the Engineering Department except carriage of sleepers.
- E-5-14-4-1. *Carriage of Stores.*—(Telegraphs).

Store Losses and Gains, (*Inventory adjustments, etc.*)

#### Classification of Capital Expenditures.

*General Rule 4. Losses of Stores.*—Store lost at the site of works must be charged to the works concerned. Losses of store from depots under the control of the Chief Storekeeper must be charged to the head “C-1-1-1. Unclassified.”

## 營業進款分類則例

## 進-9 雜項進款

進-9-4 材料售賣之贏利 凡以材料賣與路員或局外之人，所得之贏利，其總機廠以外所有鐵工廠營業之贏利或監理費，又試驗存料所得逾額之數，與保險材料所得之贏利，均應歸入此目。

附註 凡材料之損失，均應歸營業用款所規定各項下。

七點查存料 凡各種材料，每年至少須點秤或檢查一次，如以事故逾期二年尚未經材料檢點者，所有材料相差之數，因非發生於本年營業期內，均應歸入盈虧帳中。至盈數歸入(盈-4)其他收項，虧數歸入(盈-8)其他支項帳內。如材料業經按期檢點，則其盈數應歸入本年度營業進款第九項第四目材料轉賣之贏利帳內；虧數應列入營業用款第一項第七目第三節，或第二項第八目第一節，第四項第十一目第一節，或第四項第十九目第一節，或第五項第十二目第一節。

## Classification of Operation Revenues.

R-9. Incidental Revenue:—

R-9-4. *Profits on Stores Transaction.*—This head should be credited with the profits from sales of stores to railway employees or outside parties, also with all profits or supervision charges on work done in Railway workshops, etc, other than in Central Mechanical Workshops, and with excesses found in stocktaking. Differences being gains on stores insured will be credited to this head.

Note.—All deficiencies found in stocktaking should be charged to the heads provided in the Classification of Operating Expenses.

## Classification of Operating Expenses.

*General Rules 7. Stocktaking.*—All stocks should be counted, weighed or otherwise verified at least once in each year. If for any reason stocktaking has been delayed for over two years, differences on stocktaking, as they do not arise from current working, must be treated in Profit and Loss account, excesses being credited to *Miscellaneous Credits L-4* and deficiencies being debited to *Miscellaneous Debits PL-8*. When stocktaking is regularly made excesses will appear in the account of the current year under head R-9-4 "Profits on Stores transactions" and deficiencies under the respective heads of E-1-7-3, E-2-8-1, E-4-11-1, E-4-12-1, and E-5-12-1."

用-1-7-3 材料損失 凡在此節列支之材料損失，僅限於本項（用-1），所有各處存儲備用之材料，其中包括材料變質之損失，材料朽廢無用，或遺失之損失，例如點查材料時，核得遺失之數及在本路輸送時損失者，均列入此節。

附註 關於運輸時之材料，參考歲計帳第十九項雜項支出。

用-2-8-1 材料損失 所有關於車務處之材料損失，與第一項第七目第三節相同者，均列入此節。

用-3-1-2-5 點查存料之損失 查點存料時，核得廢車煤炭之損失，應歸入此條。

附註 查點存煤，至少每年一次。

用-4-11-1 材料損失 所有關於機車處之各種材料損失，與第一項第七目第三節相同者，均列入此節。

用-4-19-1 材料損失（船渡處）

用-5-12-1 材料損失（養路工程處）

用-5-14-4-1 材料運費（電務處）

E-1-7-3. *Loss on Stores*—Under this head should be charged only losses on stores stocked for the use of Departments or offices charged under this Main head (E-1); such losses to include losses on stores sold, become obsolete or unserviceable or lost in whatever way. For example, deficiencies found in taking stock and losses in transit on the home line will be charged to this head.

Note:—For stores in transit, see also 1-19.

E-2-8-1. *Loss on Stores*.—Under this head should be charged all expenses similar to those specified under "E-1-7-3" so far as they pertain to the Traffic Department

E-3-1-2-5. *Loss on Stocktaking*.—Under this head should be charged deficiencies in coal for locomotive fuel found in stock taking.

Note:—Coal stocks should be inventoried at least annually.

E-4-11-1. *Loss on Stores*.—Under this head should be charged all freight expenses similar to those specified under "E-1-7-3," so far as they pertain to the Locomotive Department.

E-4-19-1. *Loss on Stores*.—(Flotilla)

E-5-12-1. *Loss on Stores*.—Under this head should be charged all expenses similar to those specified under "E-1-7-3" so far as they pertain to the Engineering Department.

E-5-14-4-1. *Loss on Stores*.—(Telegraphs),

## 歲 計 帳

歲-19 雜項支出 凡各種支出，應列歲計帳而未經特設項目者，如此種數目確係屬於本年度歲計帳簿範圍之內者，諸如失竊及由水陸各路所運物品材料未運至本路以前途中所受之損失，應列入此項。

## 資本支出分類則例

## 總則五 變賣機件等

凡機件器具及其他材料之折舊價值，應列入所關工程項下之貸方者，應即退還材料總管變賣，其殘廢材料毋庸運輸者，應由工程司就地變賣之。

## 營業進款分類則例

## 進-9 雜項進款

進-9-4 材料轉賣之贏利，凡以材料賣與路員或局外人所得贏利，應歸入此目。

## Income Account.

I-19. *Miscellaneous.*—To this head should be charged, etc., etc., such as etc., losses on stores of material in transit by rail or sea prior to their arrival on the home line, etc.

## Sales of Stores, Materials Recovered, etc

## Classification of Capital Expenditures

*General Rule 5. Sales of Plant &c.*—Plant, tools and other material whose depreciated value is to be credited to the works concerned must, as far as possible, be returned to the Chief Storekeeper and be sold by him. Scrap material not worth transporting should be sold by the Engineer at the site of the work concerned.

## Classification of Operating Revenues

R-9. *Incidental Revenue:*—

R-9-1. *Profits on Stores Transactions.*—This head should be credited with the profits from sales of stores to railway employees or outside parties, also with all profits or supervision charges on work done in Railway workshops, etc. other than in Central Mechanical Workshops, and with excesses found in stocktaking. Difference being gains on stores insured will be credited to this head.

進-9-5 其他 凡貨物裝車超過限量及運貨填報不實之罰款，租用油布之租金，旅客行李之保險費，包裹保險費，各種廢物以及蘆葦、青草、樹枝、樹木、水等類之變價，均歸此日收入。

附註 凡工程處機車處，其他各處以及總機廠出售一切廢物，按其性質不能由其所隸屬之工作項下收回者，亦已括於廢物變價內。

#### 營業用款分類則例

總則四 舊料 所有更新鑿出之廢污材料，當按實在或估計價值，由工程帳或本帳項目，分別收入。凡一切殘廢材料變實價值，無專項可歸者，應由第二款其他營業進款之第九日零星進項之第五節其他進款收入。

#### 建築帳

資-1-8 材料處 凡建築時，關於材料處一切用費，均歸入此目（照以下各節分配之）。

資-1-8-1 薪水及公費 所有關於材料處之各種費用，與第三日第二節至第四節（資-1-3-2）—（資-1-3-4）相同者，均歸入此節。

R-9-5. *Miscellaneous.*—This head includes fines for overloading, etc., etc., Sales of waste products, reeds, grass, tree branches, and trees, water, etc.

Note:—Sales of waste products include sales of all kinds of scrap from the Engineering, Locomotive, and other departments and from the Central Mechanical Works, which from the nature cannot be credited to the individual jobs from which they came.

#### Classification of Operating Expenses

*General Rule 4. Old Materials.*—The work or account head concerned should be, in all cases, credited with the actual or estimated value of old or worn out material which is taken out and replaced by new. The sale proceeds of scrap material which cannot be allocated to a particular work should be credited to R-9-5. Incidental Revenue Miscellaneous.

#### Administration Expenses

##### Part I. Construction Account.

C-1-8. *Stores.*—Under this head should be charged (distributed as provided below), the entire cost of the Stores Department organized and administered for the benefit of construction work.

C-1-8-1. *Salaries and Allowance.*—Under this head should be charged all items of expenditure similar to those specified under the head "C-1-3-1," so far as they pertain to "Stores."

資-1-8-2 其他費用 所有關於材料處之各種費用，與第三目第二節至第四節相同者，均歸入此節。

註解（參照第三目所列之註解）

資-1-11 雜項 凡建築時，所有應歸本款之資本費用，不能列入以上目節者，如材料總管所轄材料分處之材料損失，建築時所付之保險費，及由資本項下付出之關稅，與各種稅金，並有益於建築之慶典教育等費，均歸入此目，但有特別大宗支出時，須另立專帳登記之。

用-1-5 材料處 此目應載材料處及路上材料分處一切管理費，並照下列各節分配之。

用-1-5-1 薪俸 所有關於材料處之各種費用，與本項第二目第一節相同者，均列入此節。

用-1-5-2 公費 所有關於材料處之各種費用，與本項第二目第二節相同者，均列入此節。

用-1-5-3 辦公室費用 所有關於材料處之各種費用，與本項第二目第三節相同者，均列入此節。

附註 總會計應置一材料總帳，將所有存儲各處之材料，逐一登入。

C-1-8-2. *Other Expenditures.*—Under this head should be charged all items of expenditure similar to those specified under the heads "C-1-3-2" to "C-1-3-4" inclusive, so far as they pertain to "Stores."

Note:—(See notes under C-1-3).

C-1-11. *Unclassified.*—Under this head should be charged all expenditures properly classified on account of construction for which no provision is made in any of the foregoing heads. The following expenditures are to be included: Losses on stores at depots, etc. In case of expenditure of large amounts for a particular service a separate memorandum record should be made.

E-1-5. *Stores.*—Under this head should be charged (distributed as below) the amount paid for the administration of the Stores Department and Departmental Stores of the line.

E-1-5-1. *Salaries.*—Under this head should be charged all expenses similar to "Stores."

E-1-5-2. *Allowances.*—Under this head should be charged all expenses similar to those specified under the head "E-1-2-2," so far as they pertain to "Stores."

E-1-5-3. *Office Expenses.*—Under this head should be charged all expenses similar to those specified under the heads E-1-2-3, and "E-1-2-4," so far as they pertain to "Stores."

Note:—A general Store Account should be kept by the Chief Accountant to include all stores wherever situated.

## 附 錄 九

### 鐵路材料帳目則例之檢討(錄自交通雜誌)

#### 一 引言

我國鐵路會計之統一，爲世所稱道。其統一之工具，爲舊交通部統一鐵路會計委員會所定之各項則例，先後於民國三四年由部頒行，現則彙印爲一冊，即所謂鐵路會計則例彙編是也。彙編之外，嗣復有國有鐵路車站帳目則例，於十年十月一日部令頒布，及鐵路材料帳目則例於十年十二月六日部令頒布，各爲單行本。以上各則例均由部出版，可向部中購買，路界人員之應用及學者之研究，咸稱便焉；至今鐵道部統一鐵路會計統計委員會仍照前例出售。余費大洋三角，購得鐵路材料帳目則例一冊，除目錄外，共得華英合璧之文三十四頁(pages)。此冊民國十年十月舊交通部所印行，係初版也。其他則例皆經重版若干次，而此猶屬初版，可見購用者之少，而亦無所修正也。此則例頒行後，未見有公佈修改之明文，而此初版仍然出售，冊內亦無何種附加聲明，當可推定其無修改而爲有效之則例。此則例頒布時，定於十一年七月一日起實行，嗣復展至十二年一月一日起實行(見交通史路政編三〇八一頁及三二四七頁)，則亦現在所行用之則例也。彙編內載各則例，其頒行時部令均聲明暫以英文爲準，二十三年七月鐵道部重版時，始定以中文爲準；而材料帳目則例頒行時，既無前項聲明，而又屬國有鐵路所用，則應以中文爲準矣。英文係原文，中文係譯文，惟當時係用英文訂就，然後譯成中文，則亦無庸爲諱也。余就中文讀之，頗多費解之處，恐讀者亦有同感，在個人費去若干時間所得之結果，棄之未免可惜，故列舉之，以供讀者研究及當局者修改之參考，此則例乃舊交通部之物，今統一鐵道會計統計委員會正努力於鐵道會計之整理與進步，此篇之作，或亦可爲清流之一助也歟？姑就所見，列舉如下：

#### 二 譯文之錯誤

(一)書名不符 此冊書面題爲「鐵路材料帳目則例」。而英文名則爲“Chinese Government Railways Store Accounts Manual.”乃「中國國有鐵路材料帳目手冊」也。照當時頒行之部令，此則例乃發交國有鐵路應用者(部令見交通史路政編三二四六及三二四七頁)。與車站帳目則例同，與彙編內各則例通行於民業鐵路者異。謹以部令及英文名稱，則書名之



首，應加「國有」二字也。

(二)標題脫誤 則例共三十四條，自第一條以至第二十五條之前，均無標題，忽於第二十六條之前出現「點查材料」，第三十三條之前，出現「索償損失」，第三十四條之前，出現「材料付價辦法」之標題，夫一規則內分若干條，在若干條之中，復劃分為若干章，加以標題，以期條理清晰，此亦任何規則之常例；茲則標題前無而後有，是規則之本身已不甚規則矣。實則英文之標題為譯文所脫落：第一條之前有 General Procedures (普通手續) 之標題，自第一條以至第二十二條均屬之；第二十三條之前有 Monthly Returns (月報) 之標題，自第二十三條至第二十五條均屬之；而譯文均漏去。第二十六條之前 Inventories (點查材料) 之標題未漏，然其所轄者自第二十六條至第三十一條為止，而第三十二條之前有 Requisitions Unfiled (請願未發材料) 之標題，又復漏去，而此條非點查材料之事，遂亦誤入於點查材料之範圍，為讀者所難索解矣，脫漏非一，諒不能盡悉過於手民也。

則例條文終了後，自三十七頁起，錄各則例中關於材料之規定。其標題在英文為 Accounting Rules Dealing with Stores，譯文為「材料會計則例」。夫本書既為「材料帳目則例」矣，而此復有所謂「材料會計則例」者，究屬如何區別乎？似應譯為「各則例內關於材料各條」，此部分亦有標題脫落，如第四十三頁之首脫「營業用款分類則例」(Classification of Operating Expenses)，第四五頁資本支出分類則例之上脫「變賣及溢額之材料」(Sales of Stores, Materials Recovered, etc.) 第四十七頁之首脫「管理費」(Administration Expenses)，標題脫誤，則頭緒不清矣。

則例第一條之「料帳式—呈請購料單」第二條之「料帳式二購料單」二標題則為誤加，因其本為條文內之文字，名條皆無標題，此二條亦不應持有也。

(三)附註脫落 第二十條後之附註 (Note:—Form St. 23 "Nit" is provided for convenience.)，第三十四條後之附註 (Note:—On those lines where the above duties are undertaken by a Chief Auditor in place of a Chief Accountant it may be so arranged locally) 均脫落，未譯出。

(四)譯名歧出 則例內總則五條之後，立有名詞界說，則以下文中之譯名亦應與此界說所定之譯名一律，否則則例原為統一者，而則例本身已先自不統一矣。如界說內之 Accountant 譯為會計員而材料供給處之附註內則譯為記帳員，在本界說內即已破界而歧出矣。則例第二十三條及第二十四條英文內本無 Accountant 字，亦發現記帳員名稱。Custodian 界說內譯為保管員，第四條內則譯為收受材料之人；Chief Storekeeper 界說內譯為材料總廠長，第六條內則譯為材料處處長，第二十四條內又譯為材料總管，界說內之 Storekeeper 及其說明一段未經譯出，而第五條則譯為材料處處長。Store Ledger 在目錄內譯為材料總登簿，第二十一條內亦有此名詞，而同條二項忽改稱總結簿，第二十二條內亦兩次用總結簿之名，而未仍為總登簿均相屬不通數行也。Return of Purchases (料帳五) 在目錄內譯為收到材料報

告單，第七條內譯為收入所購材料報告單，第八條內譯為購料報告，第十一條內譯為逐月購材料報告單；查料帳五格式內所印者則為收入所購材料報告單。Schedule Credit Debit (料帳十三) 目錄內譯為收入發出材料清單，第十一條內則為發出或收回材料清單。附註內則為收回材料清單，第二十三條則為收回或發出材料清單；照所頒料帳十三格式，則為發出收回材料清單。Debit Credit Schedule Requisitions Unfield (料帳十八) 目錄內譯為已領未發材料報告，而第十四條內則為已領未發料報告。

(五)文意不符 譯文較英文增多或漏略或錯誤，以致文意不符者甚多，列舉於下：

第一條內「主管人員」之上，「購買本地及本國材料」數字為英文所無。

同條內「第一聯存批准之長官處備查」與「第三聯送交會計處處長……報告於批准之官長」兩段顛倒，照英文應將送交會計處處長一段置於第一為「第一聯送交會計處處長……報告於批准之長官」，而「存批准長官處」一段置於第三，為「第三聯存批准之長官處備查」。譯文殆因「送交會計處處長」一段較長，置於後為便，以免過長致文氣隔絕；然不妨照英文分甲、乙、丙三行列之也。

第二條之末，脫「其副張應由公司簽字送運路局」，又附註內之「副張」應作「一張」。

第三條內「其第一張送交會計處處長，即由材料總廠長或其他指定之人員核點」，照英文應為「其第一張經材料總廠長或其他指定之人員核點後送交會計處處長」。

同條之末脫括弧一句，即（參看第三十三條關於用料格式十九材料短少及損壞案備書）。

第五條內「管理材料責任之長官」下之（局長或材料處處長）括弧為英文所無，蓋此長官不必即指定局長或材料處處長；縱局長處處長前往巡視棧房，亦不必如下文之所用筆簽字於存料牌。此條所言者皆保管員及司事之事，所謂長官者，蓋指分廠廠長也。「於巡視」應譯「隨時(From time to time)巡視」，方與英文相符，且合於分廠廠長之身分，非局長處處長也。

第七條內各名詞照部頒料帳五格式所列：「列收帳目」(Head Creditable)應為「應列貸方帳目」，「所定之貨」(Purchases)應為「料單價值」，「未運到之材料」(Stores in Transit)應為「已運未到材料」，以歸一律。

同條「以資登記」之下，脫落三大段，誤將三大段之末句接上。三大段之原意如下：

料單價值一關，貸入本月內所收一切材料之價值，即已登入材料總登簿者；借入根據商號發單所付之一切款項。貸借之差額，即為截至月底止，一切已收未付之本地及本國購料之總值。

外洋購料連同運費保險費等之價值，應貸入已運未到材料欄內；俟料價由倫敦或類似帳付款時，隨即借入本欄列銷。

材料價值每批在百元或百元以上者，皆須按百分法攤派運費，貸入運費欄內。此項費用連

帶所有裝卸費，零星支出，材料由此廠至彼廠之本路運費（除煤及軌枕另有規定外），卡車費、存棧費、碼頭費、本地或本國購料之內地捐稅等類，應於入帳時立即加入材料價值內。不然，則將其總數每月按發出材料清單發料數目，每科目以百分比，攤派之亦可。以後所付此種費用，概於此欄列銷。但須注意，勿使其結數發生過多或過少之弊。百分數可於每年或每隔若干時增減之，以求適合為度。其將關稅及行佣列入此單者，可將其數轉入懸記帳之應付帳貸方。此單各項累積總數，應逐月轉入下月。

第八條內「每日購料報告」，英文內並無「每日」字樣，「購料報告」，即「收入所購材料報告單」也。

同條附註內「參閱第二十三條」應為「第二十二條」。

第九條內「即指明材料轉帳之日期」。「日期」應為「月份」。附註內落「及第十四條」。

第十三條內「料帳二十二（專差登記簿）」英文為料帳二十。

第十八條內「第十四條第二節」應為「第十三條、第十四條」。

第二十一條內「多者五百頁以供大材料廠之用」為英文所無。此條第一項譯意與英文多不相符，茲另譯如下：

料帳十四（材料總登簿）係裝訂成本或活頁式之帳。每類材料應獨占一頁或數頁，專供其用。各頁中所列材料號數及種類，應與同一材料之存料牌（料帳四）相同。

同條第二項內「至（發出）欄內之平均價目，務須覈實，因此項平均數，必須逐月算出」。與英文原意不符，且此段應與第二項分離，另為第三項，若改譯如下：

發料時，但凡可能（As far as possible），應使用平均價目。此項平均數，於必要時，應即算出。

此無逐月算出之意，亦非發出欄之平均價須覈實，而他欄則否。因照料帳十四材料總登簿之格式，不但發出欄有平均價目。收入及儲存欄內亦有之，因收入時對於平均價，尚非必需登入，而發出材料時，須附帶列明價目，如平均價未算出，則不填，故應於必要時算出，以便應用也。

第二十三條內「材料記帳員」五字為英文所無，原文為「發料之材料廠」；蓋填總表送收料人核對，雖由會計員辦理，但以材料廠名義送，故文內不舉會計員而言廠也。同條內並按照借貸兩方為英文所無。此條譯文與原文之意不符，另譯如下：

發料之材料廠，應將本廠所發出之材料登記於料帳七（材料轉帳單）及或料帳十三（收回或發出材料清單）者；列表送收受材料之人。收受材料者收到此表，即行覆核，如有錯誤，即為更正；此表無誤，即行簽字送還。

第二十四條內「材料記帳員」為英文所無，應為「各材料廠」；蓋此項材料月結清單雖會計員所造，乃材料廠之物，用該廠名義送出者。

同條內「按照路章呈由本長官送交材料總管或會計處處長」，與英文之意不符；應為「送

交材料號廠長，或按路章經由本管長官送交會計處處長」，此單非用會計員之名義，乃材料廠之名義，而分廠長負責者。其長官為材料號廠長，當然可直接送交，其間不再經過何長官；惟送會計處處長則不能直接，應按路章經過其長官轉送也。

第三十三條之首「材料」應為「外洋購料」，此係指外洋材料而言，故附註謂本地及本國購料欲用料帳十九者聽；蓋本地及本國購料照第三條當時可將發單更正或刪除，無須另行索償也。

### 三 轉錄之錯誤

第三十七頁以下皆轉錄各則例之英文及譯文，故非誤譯而係誤錄，其誤如下：

第四十頁英文 E-1-7-5 之 5 為 4 之誤，乃材料運費也，譯文沿其誤，且 1-7-5 覆守誤及其說明，與材料運費渺不相涉，與英文亦不符。

第四十一頁英文 E-5-14-4-1 之 1 為 2 之誤，譯文亦沿其誤，錄用 5-14-4-1 材料損失（電務處），與運費無涉，與英文亦不相符。

第四十二頁進-1-9-4 一段之末落「收入」二字。

第四十四頁用 5-14-4-1 應為材料損失，誤為材料運費。

第四十六頁進-9-5 其他及第四十七頁資-1-11 雜項，英文不轉錄其全文，祇錄其有關材料者，譯文則錄其全文。

第四十七頁資-1-8-1 薪水及公費一段內之「第二節至第四節（資-1-3-2）-（資-1-3-4）」，應為「第一節（資-1-3-1）」。

### 四 手民之錯誤

排印之誤，雖手民之咎，校對者亦負其責。除該冊之後所附刊誤表已列入者不計外，尚有錯誤如下：

第五條內「存料單」應為「存料牌」；

第二十條附註二內「請單」應為「清單」；

第二十七條內「機房」應為「棧房」；

第三十四條內「發票」應為「發單」；

第三十七頁內「其百分數」之「百」字誤排入「加入材料」四字之中；

第四十二頁內「其諸機廠以外」應為「與總機廠外」，「鐵工廠」應為「鐵路工廠」；

第四十三頁內「未經」應為「未經將」，「至盈數」應為「其盈數」，「第八日第一節第四項」，應為「第八日第一節或第四項」，「材料朽蝕」，應為「材料朽蝕」；

第四十五頁內「毋庸運輸」，應為「毋庸運回」；

第四十六頁內「已括」，應為「包括」，「零星進項」，應為「零星進款」；

第四十八頁內(用-5)應爲(用-1-5)。

## 五 內容之討論

逕以上之校勘工夫，而後此則例始可得一讀，方可進而討論其內容。茲就摺見所及，列舉如後：

彙編內各則例之頒行時，皆由部飭列舉施行之辦法數則，如暫以英文爲準，亦其一也。頒行車站帳目則例時，猶照此辦理，惟無以英文爲準之條，因所定者皆格式，而則例說明其用法，各格式皆有中、英文，固不必以英文爲準矣，及頒行材料帳目則例時，則部令內祇敘述須頒行此則例之緣由，而未如前例條列施行之辦法。彙編內各則例之印行，皆將部飭列於首，而車站及材料帳目兩則例，則不將部令印入，此其缺點也。

料帳式照則例目錄所列，自料帳一以至料帳十九，部令則云格式二十二種，交通史路政編第一章第一節第一款第三項(統一鐵路會計會)則云二十三種(三〇八一頁)。查則例第二十五條之後，附註引及料帳二十三，則交通史之所云無誤，而目錄則未盡舉也。目錄內料帳九註「無」字二十三而缺一，正部令所云之二十二。如此，則格式之數目，已費考據矣。然此乃現行之物，可以實物爲證，余向部中求之未得，向路局所搜得者，與目錄相較，料帳十九誠無，而多料帳二十一分段材料帳，此固則例第二十二條所言及者，尙有料帳二十專差登記簿，爲則例第十三條所言及者，未得見，想此簿爲專差送料所用，亦無需特殊之格式故也。料帳二十二尙缺而未得。然格式充其量不過二十餘種，材料帳目既非如彙編內各則例之注重科目，則以格式爲尤重要，有格式相參看，則條文所定者，尤易明瞭。夫彙編內各則例以科目爲重者，猶附印計算表之格式；車站帳目則例因格式多至一百餘種，而則例內文字已甚多，故格式祇能另印；獨此材料帳目則例不過三十四條，連目錄得五十二頁(pages)，再加印二十餘種格式，亦不爲多，而售價亦不妨加多，需用者自不嫌其昂貴也。格式不一併印入，亦一缺憾也。各則例之頒布，固爲鐵路之實用，然同時部中設學校造就專才，而此等則例，亦學者所需研究。部員路員已未必盡人能得有得格式之便利，而學者更難於問津矣。

彙編內各則例以科目爲主，故其編制之綱領甚易，即以科目爲條理，而通則置於前，營業鐵路處理新設展長路線及擴充路產則例非科目性質，而條款亦不多，則逐條列之，車站帳目則例非科目性質，全屬格式之應用及說明，故以格式爲綱領，順格式之號次爲先後，而通則置於前。及至材料帳目則例，既非科目性質，似以格式爲主，而又不純屬格式之事，於是以前各則例之編制方法均不甚適用。然觀此則例之編制，則似頗欲以格式爲主，故每條條文內關於格式之名詞用特種字體以顯示，而其次序則按各格式需用之先後爲序，亦即材料帳目有關之事實發生之先後爲序也。然每一格式占一條亦不可能，又有不懸囑於格式方面之事，故又參以關於材料事實，爲則例編制之根據。就則例全體之編制觀之，普通手續一標題所領者二十二條，

幾占全則例三分之二，其餘五標題所占者三分之一強，夫每標題內條文之多寡，因事實而成，原無均齊之必要，即通各條而全不用標題，亦未嘗不可；但為醒目及較為整齊起見，普通手續一標題內之條文，亦不妨加以區分，如用購料、取料、保管、發料、登帳、退料等標題，就標題將條文內涵整理之，可使用者與閱者較易得整齊明瞭之觀念也。

界設內對於各單據祇列四種，不知何故？殆以請購材料單與購料單，一為請購，一為定購之不同，請購材料單與發料知照單同屬發料所用，而一為平等式之請領，一為命令式之知照，故列之以示區別也。然請購材料單，則則例中未之見，而則例中之呈請購料單，亦界設內之所無，而二者決非同一物，前者為各處所長官對於主管購料之人請購所用，後者為主管購料之人對於長官請批准所用，則界設內亦應將呈請購料單一併列入，以示其區別也。而請購材料單既為則例條文內所未及，究屬料帳筆叢，或無格式乎。

照現行國有鐵路管理局編制通則，管理局設材料處，置處長副處長，又設材料廠廠長；而事實上亦有設材料課及材料廠而屬於總務處者，此種情形，不自今日始，已相沿有年，訂材料帳目則例時，亦已如此，則例內之 Chief Storekeeper 譯為材料總廠長，是否指材料處處長及不設材料處之材料廠廠長，宜再加以明瞭之解釋。

料帳十四 Store Ledger 譯為材料總登簿。實即材料總帳 (Ledger 譯稱總帳者甚多，可參閱潘序倫會計名詞匯譯)，而非補助帳中之所謂登記簿 (Register) 此為材料廠所用之總帳也。此則例全冊最末一行，即材料會計則例 (Accounting Rules dealing with Stores) 之末所錄 (用-1-5-3) 一段之後，附註云：「總會計應置一材料總帳 (General Store Account)，將所有存儲各處之材料逐一登入」，則會計處應置材料總帳，然此在英文不稱 Store Ledger，而曰：General Store Account 乃不必定設一 Ledger 即會計處之 Ledger 中加材料總帳戶 (General Store Account) 可也。第三屆統一鐵道會計統計會議，膠濟路提出增訂材料總帳格式案，議決原則通過，除原提案膠濟路所提一種外，再由會編訂帳簿及卡片二式，送各路審查試用，結果如何，在下次大會報告，再行議決 (見交通雜誌交通會計專號洪瑞澆撰第三屆統一鐵道會計統計會議之回顧)。未見原案及格式，不知是會計處或材料處材料廠所用，與則例所定之總登簿 (Store Ledger) 又如何區別也。

材料計價辦法，不特關係營業用款及資本支出所用材料列支之數，且關係成本之計算，在成本會計中，尤為注重，則例對於購進時加運費、保險費等辦法在第七條內規定者，則祇譯文漏去，發出時之計價辦法，則見第十三條內規定：「請領材料單內價目及價值總數兩欄，留備材料廠之用。如實際上可行，應於材料未經發出之時，即行填入」。第十九條規定：「請領材料人應將材料價值登入借方」，然材料價目究係如何計算，尚未見明定。因材料非一批購進，各批價目不一，發出時之計價法，普通用者有二：(一)先購先用法，即應儘先領用先購各批，而照最先之進價計算，至領用已達首批之數量後則按第二批之進價計算，餘以此類推；(二)均價法，即

歷次購入之料，視為互相混合，不分別計價，領用時以平均成本作價，但新入一批材料，則須將所餘存之料之價再與新料之價相平均，而改爲均價，此外亦尚有其他計算法者，鐵路材料帳目則例所定之計算法，至第二十一條始發現一句，即上文所改譯之「發料時，但凡可能，應使用平均價目。此項平均數，於必要時應即算出」。可見其係採用均價法。然所謂「但凡可能」者，則亦不甚十分確定之詞。如此規定，已不甚明瞭，而又被譯文晦之。故二十一年十一月鐵路材料會議有「材料價值用平均價或買價請擇一規定以資統一」案，決議「爲便於造帳起見，發料用平均價。購買外洋材料，可以最近兌換率假定料價。其最近兌換率之標準，由各路會計處自行酌定」，主席、副主席建議辦法：「擬請核准令知各路遵辦」（見交通雜誌鐵路整理專號）。可見各路計價辦法不一，亦由於此則例無明白之規定也。

除以上各點外，亦尙有可研究者，一時不及整理贅述，要之此則例之頒行已在十年以上，因時局之關係，其效力未能十分表現，然各路對於材料帳目仍不免有需要整理之呼聲。如膠濟路積存材料價值四百萬餘元，最近訂定材料整理及稽核辦法，附材料收發總帳格式。呈奉鐵道部令准自本年七月一日起實行，即其一例也。是則所謂材料帳目則例者，雖未必置之腦後，然此則例之本身尙未臻盡善盡美之地位，足以統馭材料帳目，而有待改進之處，亦可見一斑矣。

二三、一〇、三，於南寧。

大學中學適用會計教本

立信會計師事務所編著

# 立信會計叢書

商務印書館發行

## 決算表之編製及內容

黃紹芳編著 本書係就各種企業決算表之構造，及其內容之估價，加以詳細之研究。取材悉以我國工商金融各業之決算表為主，旁參歐美各國之實際情形，與歐美學者之權威理論，尤稱傑作。

## 所得稅原理及實務

潘序倫 李文杰編著 根據新頒法令，加以修訂，復將所得稅之會計問題詳加論述；而於所得之申報，應納稅額之計算，並示例題多則。

## 銀行會計

精裝五元 平裝三元五角

顧準著 內容完備，編制新穎，對於我國近來銀行會計之改進，討論尤詳。

附習題詳解 一元五角

## 銀行會計教科書

二元

顧準著 本書由顧著銀行會計改節編成，原書之練習題應用簿冊，亦可移用。

## 政府會計

精裝六元六角 平裝四元六角

潘序倫 王澐如編著 本書根據我國現行法令，參考歐美政府會計原理編纂而成。內容計分總論，預算，收支，決算，及審計五種。未附重要法令三十餘種。最近加以修訂，尤為完備。

## 實用官廳會計

五元二角

吳尊著 根據現行會計法令準則，參照會計原理編成，並擬訂五種不同之簿記組織，附列各種格式。

## 鐵道會計

四元

張心激著 本書參酌我國各路實際情形編纂，對於鐵道會計原理，敘述頗詳。

## 交通會計

三元

張心激著 書為我國會計文獻中之創作，計五編：一、理論，二、郵政，三、郵政隨函，四、電政，五、航業。

## 會計問題

二冊 精裝各四元 平裝各三元

施仁夫 唐文瑞編 共分十二編，搜集並撰譯各種會計問題，都達三百則，一一附以解答及註釋。

## 會計數學

五元七角

李鴻壽 其啓歐編譯 本書材料豐富，除討論利息現價等計算外，對於折舊及生存年金等，無不有精密之敘述。後附各種利息年金表。

## 各業會計制度

第一二集 各三元六角

潘序倫編 本書集專家所著各業會計制度十有九篇，分編第一及第二兩集。計有航業，煤礦，紡織，捲烟，橡膠，進出口，國外匯兌，證券經紀，農業倉庫，牛奶，影戲，中等學校，電氣，出版，紗廠，旅館，火險，火柴棧及學校成本等。

## 股份有限公司會計

第二次修訂本 六元七角

潘序倫著 本書分論公司之創立、決算、公積準備、公司債、合併、改組、清算等之會計問題及法律手續，內容悉以我國法律及公司會計實務為據。習題詳解 二元五角

## 會計名辭匯譯

一元八角

潘序倫等編著 搜集名辭約二千四百條。

## 「改良中式簿記」之討論

五角

潘序倫等著 本書係集各專家對於「改良中式簿記」之研究及批評論文而成，討論至為精詳。本書由立信會計師事務所直接發行。

## 無形資產論

一元五角 楊榮先原著 施仁夫譯 本書原名 Goodwill & Other Intangible Assets，立論精審，深得歐美學者之稱許。譯筆亦忠實暢達。



立信會計師事務所編著

# 大 學 中 學 適 用 會 計 教 本

## 立 信 會 計 叢 書

商務印書館發行

### 簿記初階

四角五分

李文杰編著 關於商業簿記方法上的一切知識，從記帳、過帳、試算，以至結帳、決算和各種簿式，均有詳明扼要的敘述。全書十四章，各附問題，每兩若干章附有習題；最後一章為全書的總複習。

### 初級商業簿記教科書

一元一角

陳文麟 施仁夫編 內容簡潔，由淺入深，疏理舉例，極易瞭解。且用語體，尤合初學者程度。

### 附習題詳解

一元五角

### 高級商業簿記教科書

二元八角

潘序倫編著 內容適合高商或大學初年級之用。編制妥善，解釋詳明，疏理舉例，以淺顯周到為法。

### 附習題詳解

三元

### 附實習題應用簿冊文件

二元

### 會計學教科書

三元三角

潘序倫 王澹如編著 本書將會計學之基本知識，扼要敘述，言簡意賅，疏理井然，其內容及程度適與高級商業簿記教科書相銜接。

### 會計學(修本訂)

四册 (一)二元(二)二元四角(三)二元(四)二元

潘序倫著 內容注重我國法律規定及商業情形，共千五百餘頁，百餘萬言，足供大學兩年教授之用。

### 附上册習題解答

五角

### 會計學概要(第一次修訂本)

二元五角

李鴻齋編 本館原名「會計學」，出版已歷四年，現經作者修訂，列入本叢書，內容益臻完善。

### 英文高級簿記會計

四元

潘序倫編著 本書內容，與上列高級商業簿記教科書相同。文字淺顯，便於初學英文者之修習。

### 審計學教科書

一元八角

潘序倫 顧詢編著 本書對於審計之意義、功用、種類及方法，均參合我國國情扼要敘述。適合高中商科職業學校及大學採作教本。

### 審計學

精裝六元 平裝四元五角

潘序倫 顧詢著 本書內容凡四十餘萬言，切合我國法令及商業習慣。

### 查帳報告書及工作底稿

二元五角

顧詢 錢迺徵編 本書將各種查帳報告書及工作底稿之編製及排列方法，一一舉例闡明，可供各大學審計學科之補充教材。

### 勞氏成本會計

二元五角

勞倫斯原著 潘序倫譯 原書內容精善，久為國內各校所採用。譯本近經改訂，更合教科參考應用。

### 附習題

七角

### 勞氏成本會計習題解答

四元

### 成本會計教科書

二元二角

潘序倫編譯 此為前書之節本，並經改編，俾合高中商科教科之用。實習題應用簿冊，亦可移用。

### 陀氏成本會計

二册六元

施仁夫譯 本書近經原作者 Dorr 氏加以增訂，對於美國成本會計之最新理論及實務，均經論到。

### 會計審計法規

三元

王蓬辛編 搜輯會計審計法規百餘種，依性質分八編，未附歷年國家考試有關會計審計法規之試題。

中華民國二十五年三月四版

◆(68383)

立信會計叢書 鐵道會計一冊

每冊實價國幣肆元

外埠酌加運費匯費

著者 張心激

發行人 王長沙雲五

印刷所 商務印書館

發行所 商務印書館

版權所  
翻印必究

字G二五〇一

版

