

大同二年七月六日第三種郵便物認可
昭和八年三月十六日第三種郵便物認可
康德五年五月九日發行

政府公報

康德五年五月九日
第一千二百二十三號
星期一(月曜日)

部 令

民生部令第六十號

茲依康德五年三月民生部令第四十號制定飲食物中亞硫酸試驗方法並天然果實汁及天然果實蜜類中安息香酸試驗方法如左

康德五年五月九日

民生部大臣 孫 其 昌

飲食物中亞硫酸試驗方法並天然果實汁及天然果實蜜類中安息香酸試驗方法

方法

飲食物中亞硫酸試驗方法

取內容七五〇耗之圓底玻璃壘施以有二孔之栓其一孔殆插入達於壘底之玻璃管(甲)其他一孔插入終於壘頭之玻璃管(乙)將乙管與留必冷卻器依有孔栓及接續管(下端之內徑約有五耗者)附以帶球U字管(兩側之球有能容二〇〇耗底部之球有能容五〇耗之北里古管)由甲管通以炭酸瓦斯(以過錳酸鉀溶液洗滌者)將裝置內空氣完全驅除後以澱粉糊液五〇耗裝入北里古管中再加碘化鉀一瓦再由滴定管加以五〇分定規碘液一至二滴後繼續通以炭酸瓦斯將玻璃壘檢稍行開啓裝以檢體二五瓦(固形檢體則細者)先用沸水一八〇耗沖入次加鞣酸〇・二瓦及二五%之磷酸二五耗然後再施以檢體不絕通以炭酸瓦斯經過一五分間後注意加熱在一分間溜出四〇至五〇滴之速度蒸溜之擬爲北里古管中之溶液脫色時更由滴定管繼續滴入碘液使之繼續不絕生出淡藍色或淡藍紫色自蒸溜液開始溜出時起正確使之蒸溜一小時此時所消費之五〇分定規碘液(依碘液一滴而生出碘澱粉之藍色甚至藍紫色須繼續至一分間以上)在乾杏果應爲三九・一耗白阿膠應爲一九・五耗糖蜜應爲一一・七耗葡萄酒應爲七・八耗其他飲食物應爲一・二耗不可超過此量(五〇分定規碘液一耗與無水亞硫酸〇・六四耗相當)

部 令

民生部令第六十號

茲依康德五年三月民生部令第四十號制定依ル飲食物中亞硫酸試驗方法並天然果實汁及天然果實蜜類中安息香酸試驗方法ヲ左ノ通制定ス

康德五年五月九日

民生部大臣 孫 其 昌

飲食物中亞硫酸試驗方法並天然果實汁及天然果實蜜類中安息香酸試驗方法

驗方法

飲食物中亞硫酸試驗方法

內容約七五〇耗ノ圓底硝子壘ヲ取り之ニ二孔ヲ有スル栓ヲ施シ其ノ一孔ニハ殆下壘底ニ達スル硝子管(甲)他ノ一孔ニハ壘頭ニ終ル硝子管(乙)ヲ挿入シ乙管ヲ「リービヒ」冷卻器ニ連結シ冷卻器ニハ有孔栓及接續管(下端ノ内徑約五耗ヲ有スルモノ)ニヨリ球附U字管(兩側ノ球約二〇〇耗底部ノ球約五〇耗ノ内容ヲ有スル「ペリゴ」管ヲ附シ甲管ヨリ炭酸「ガス」(過「マンガン」酸「カリ」溶液ヲ以テ洗滌セルモノ)ヲ通ジテ裝置空氣ヲ全ク驅除シタル後「ペリゴ」管ニ澱粉糊液五〇耗ヲ容レ「ヨードカリ」一瓦ヲ添加シ「ビュレット」ヨリ五〇分定規「ヨード」液一乃至二滴ヲ加ヘタル後炭酸「ガス」ヲ通ジツツ硝子壘ヲ僅カク閉栓シ檢體二五瓦(固形ノ檢體ニ在リテハ細割セルモノ)ヲ容レ一旦煮沸シタル水一八〇耗ヲ以テ之ヲ洗入シ「タンニン」酸〇・二瓦及二五%ノ磷酸二五耗ヲ加ヘ再ビ栓ヲ施シ絶ヘズ炭酸「ガス」ヲ通ジツツ一五分間經過シタル後注意シテ加熱シ一分間四〇乃至五〇滴ノ溜出速度ニ於テ蒸溜シ「ペリゴ」管中ノ溶液脫色セントスルトキハ更ニ「ビュレット」ヨリ「ヨード」液ヲ滴加シツツ絶ヘズ淡藍色又ハ淡藍紫色ヲ呈センメ蒸溜液溜出シ始メテ正確ニ一時間蒸溜スルニ茲ニ消費シタル五〇分定規「ヨード」液(「ヨード」液一滴ニヨル「ヨード」澱粉ノ藍色乃至藍紫色一分間以上持續スルヲ要ス)ハ乾杏果ニ在リテハ三九・一耗、「セラチ

目次抄録

- 民生部令 飲食物中亞硫酸試驗方法
- 天然果實汁及天然果實蜜類中安息香酸試驗方法
- 郵政總局 外國貨物折令率
- 康德四年權度局佈告第三
- 五號中修正
- 駐奉天意大利領事館
- 師道高等學校女子部及格者
- 船泊河川航運業許可受有者
- 第十四回籌備彩票發售金

乾果類將其細到者二五瓦裝入乳鉢內再加六%苛性鈉液三〇耗善爲研和已成糜粥狀
放置三〇分間後將其裝入蒸溜壺中試驗之

澱粉糊液製法 將馬鈴薯澱粉〇・二瓦與少量之水攪和後注入於沸水二〇〇耗中繼
續攪拌一至二分間加熱後取其所剩之糊液乘其尙在溫和用乾燥濾紙濾過冷後使用之
本液應於臨用時調製之

天然果實汁及天然果實蜜類中安息香酸試驗方法

將檢體百瓦裝入內容二〇〇耗之劃度玻璃壺加以飽和食鹽溶液而成約一五〇耗次加
食鹽粉末溶解至於飽和以一〇%之苛性鈉液使成鹼性加入飽和食鹽溶液而全量成爲
二〇〇耗時々振盪放置二時間以上此液即已澄明用乾燥濾紙濾過將其濾液一〇〇耗
(與檢體五〇瓦相當)裝於圓筒形分液漏斗以稀鹽酸(1+3)中和更追加稀鹽酸五
耗注意每回以醚及石油醚(沸點攝氏六〇度以下者)等量混液五〇耗加入振盪經過
四回將此等醚液混合一每回以水五耗振盪洗滌經過三次後加入適量無水芒硝時時
振盪經乾燥三〇分間後以乾燥濾紙將其濾入小「爺兒靈麥爺兒玻璃壺」中用少量之
無水醚將分液漏斗及濾紙善爲洗滌在重湯鍋上於攝氏六〇度以下溫度蒸溜至殘留液
約剩五耗爲止離開重湯鍋通以乾燥空氣而使之將醚分揮散再以少量之無水醚將其殘
留物溶解而移入於內徑一・五至一・八釐高一五至一六釐之試驗管中用少量之無水醚
將玻璃壺善爲洗滌繼續通以通過鹽化鈣管之空氣在攝氏三〇度以下徐徐蒸發乾涸次
將流動石蠟裝入有直徑三・五釐高七釐之秤量壺迄四釐高爲止以有二孔之石綿板覆
蓋之一孔插入塞暖計一孔插入前項試驗管由其下端使之沒入石蠟中約至四釐之處爲
止在攝氏一八〇至一九〇度約一時間後注意由昇華物附着之處在約一釐之下方附
以鐵傷以熾灼之玻璃棒將試驗管切斷裝於硫酸除濕器內經過一時間乾燥後將昇華物
溶解於少量酒精中「對非諾兒夫他林要成中性」善爲洗滌試驗管將非諾兒夫他林爲
標示藥以二〇分定規之鈉液而測定之但該液之消費不可過四・九耗(二〇分定規鈉
液一耗與安息香酸六・一〇四耗相當)之量

ン」ニ在リテハ一九・五耗、糖蜜ニ在リテハ一一・七耗、葡萄酒ニ在リテハ七・
八耗其ノ他ノ飲食物ニ在リテハ一・二耗ヲ過グベカラズ(五〇分定規「ヨード」
液一耗ハ無水亞硫酸〇・六四耗ニ相當ス)

乾果類ニ在リテハ其ノ細到セルモノ二五瓦ヲ乳鉢内ニ取り六%ノ「ナトロ」滴
液三〇耗ヲ加ヘ善ク研和シテ糜粥狀トナシ三〇分間放置シタル後之ヲ蒸溜壺ニ容
レ試験スベシ

澱粉糊液製法 馬鈴薯澱粉〇・二瓦ヲ少量ノ水中ニ混攪シ之ヲ沸湯二〇〇耗中ニ
注加シ攪拌シツツ一乃至二分間加熱シタル後茲ニ得タル糊液ヲ乾燥濾紙ヲ用ヒ温
ニ乗ジテ濾過シ冷後之ヲ使用スベシ本液ハ用ニ臨ミテ製スベシ

天然果實汁及天然果實蜜類中安息香酸試驗方法

檢體一〇〇瓦ヲ内容二〇〇耗ノ劃度硝子壺ニ取り飽和食鹽溶液ヲ加ヘテ約一五〇
耗トナシ次ニ食鹽ノ粉末ヲ加ヘテ溶解セシメ飽和スルニ至リ一〇%ノ「ナトロ」
滴液ヲ以テ「アルカリ」性トナシ飽和食鹽溶液ヲ加ヘテ全量ヲ二〇〇耗トナシ時々
振盪シツツ二時間以上放置シ上液澄明トナルニ至リ乾燥濾紙ヲ用ヒテ之ヲ濾過シ
濾液一〇〇耗(檢體五〇瓦ニ相當ス)ヲ圓筒形分液漏斗ニ容レ稀鹽酸(1+3)ヲ以
テ中和シ更ニ同鹽酸五耗ヲ追加シ注意シテ四回各「エーテル」及石油「エーテル」
(沸騰點攝氏六〇度以下ノモノ)「同容量混液五〇耗ヲ以テ振盪シ「エーテル」振
盪液ヲ合シ三回各水五耗ヲ以テ振盪洗滌シタル後無水芒硝適量ヲ加ヘ時々振盪シ
ツツ三〇分間乾燥シ次ニ乾燥濾紙ヲ用ヒテ之ヲ小「エルレンマイエル」硝子壺ニ
濾入シ少量ノ無水「エーテル」ヲ以テ分液漏斗及濾紙ヲ善ク洗滌シ重湯煎上ニテ
攝氏六〇度以下ノ温ニ於テ蒸溜シ殘留液約五耗トナルニ至リ之ヲ重湯煎上ヨリ去
リ乾燥空氣ヲ通ジテ「エーテル」分ヲ揮散セシメ殘留物ヲ再ビ少量ノ無水「エー
テル」ニ溶解シ之ヲ内徑一・五乃至一・八釐高サ一五乃至一六釐ノ試驗管ニ移シ
少量ノ無水「エーテル」ヲ以テ硝子壺ヲ善ク洗滌シ鹽化「カルシウム」管ヲ通過
セシメタル空氣ヲ通ジツツ攝氏三〇度以下ノ温ニ於テ徐々ニ蒸發乾涸セシメ次ニ
直徑三・五釐高サ七釐ヲ有スル秤量壺ニ流動「パラフィン」ヲ四釐ノ高サ迄滿タ
シ二孔ヲ有スル石綿板ヲ以テ覆蓋シ其ノ一孔ニ塞暖計他ノ一孔ニ前上ノ試驗管ヲ
挿入シ其ノ下端ヨリ約四釐ノ所迄「パラフィン」中ニ没入セシメ攝氏一八〇乃至

民生部令第六十一號

茲依康德五年三月民生部令第四十一號制定清酒中水楊酸之試驗方法如左

康德五年五月九日

民生部大臣 孫 其 昌

清酒中水楊酸之試驗方法

清酒二蚝和以蒸溜水而成一〇〇蚝取其五蚝裝入約五〇蚝之分液漏斗中再注以一〇%稀硫酸三滴及揮發石油(在攝氏六〇至一二〇度蒸溜者)一五蚝經過五分間之強行振盪而後靜置除却下層之水溶液將殘留之揮發石油與蒸溜水一〇蚝同爲強行振盪而仍靜置之將此分離析出之下層水溶液裝入內徑約一、五釐之無色試驗管中和以約一%鹽化第二鐵液一滴即於白紙上由上面雖可透視而不可呈現顏色

佈告

郵政總局佈告第二三號

爲佈告事查自康德五年五月四日適用於外國郵政匯款及外國郵政轉賬款換算之外國貨幣折合率如左此佈

康德五年五月九日

郵政總局長 鄭 禹

一九〇度ニ於テ約一時間熱シタル後注意シテ昇華物ノ附著セル所ヨリ約一釐ノ下方ニ鑷傷ヲ附シ熾灼シタル硝子棒ヲ以テ試験管ヲ切斷シ硫酸除濕器内ニ容レ一時乾燥ノ後昇華物ヲ少量ノ「アルコール」(「フェノールフタレイン」ニ對シ中性ナルヲ要ス)ニ溶解シ試験管ヲ善ク洗滌シ「フェノールフタレイン」ヲ標示藥トナシ二〇分定規「ナトロン」液ヲ以テ測定スルニ該液ヲ費スコト四・九蚝ヲ過グベカラズ(二〇分定規「ナトロン」液一蚝ハ安息香酸六・一〇四蚝ニ相當ス)

民生部令第六十一號

茲ニ康德五年三月民生部令第四十一號ニ依ル清酒中「サリチル」酸試驗方法左ノ通制定ス

康德五年五月九日

民生部大臣 孫 其 昌

清酒中サリチル酸ノ試驗方法

清酒二蚝ニ蒸溜水ヲ和シテ一〇〇蚝トナシ其ノ五蚝ヲ内容約五〇蚝ノ分液漏斗ニ取り之ニ一〇%ノ稀硫酸三滴及揮發石油(攝氏六〇乃至一二〇度ニ於テ蒸溜スルモノ)一五蚝ヲ注加シ五分間強ク振盪シテ靜置シ下層ノ水溶液ヲ除去シ殘留シタル揮發石油ヲ蒸溜水一〇蚝ト共ニ強ク振盪シテ靜置シ茲ニ分離析出スル下層ノ水溶液ヲ内徑約一、五釐ノ無色試驗管ニ取り之ニ約一%ノ鹽化第二鐵液一滴ヲ和シ直ニ白紙上ニ於テ上面ヨリ透視スルニ呈色スベカラズ

佈告

郵政總局佈告第二三號

康德五年五月四日ヨリ外國郵政爲替金及外國郵政振替金ノ換算ニ適用スベキ外國貨幣換算割合左ノ如シ

康德五年五月九日

郵政總局長 鄭 禹

匯兌 國名互 (爲) 國替 (名交)	轉匯 國名 (國替 名交)	匯兌 國名 (爲) 國替 (名交)	開 或 發 到 (振出 又振出 創著)	每 國 幣 額 (對 國 幣 額)	每 國 幣 額 (對 國 幣 額)	外 國 幣 額 (對 國 幣 額)
日 本	日 本	日 本	開 發 (振出)	一 圓 〇〇〇	一 圓 〇〇〇	一 圓 〇〇〇
中 華 民 國			開 發 (振出)	△	九 四 〇〇	一 〇〇〇〇
德 意 志 (獨 逸)			開 發 (振出)	馬 克 (マルク)		一 四 六〇〇
荷 蘭 (東 印 度 領 土)			接 到 (到 著)			一 三 五〇〇
波 蘭			開 發 (振出)			一 九 一 八 四 六
荷 蘭 (和 蘭)			開 發 (振出)			一 九 一 八 四 六
瑞 士 (瑞 西)			開 發 (振出)			七 九 三 六 五

註 △印係於日本國或中華民國最近使用之折合率作爲參考揭記之
 (△印ハ日本國又ハ中華民國ニ於テ最近使用シタル換算割合ニシテ參考トシテ掲載ス)

權度檢定所佈告第六六號

爲佈告事茲將康德四年五月二十六日權度局佈告第三五號計壓器型式號數一一〇一
 中改正如左此佈

康德五年五月九日

權度檢定所長 羅 振 邦

- 一 製作者中「木幡製作所」之次加添「株式會社卜蘭洽多製作所」
- 二 說明書第二項之次加添左項
 株式會社卜蘭洽多製作所製者將框4擴大於其上以釘23裝連以金屬板21以便支持
 指針齒輪軸11

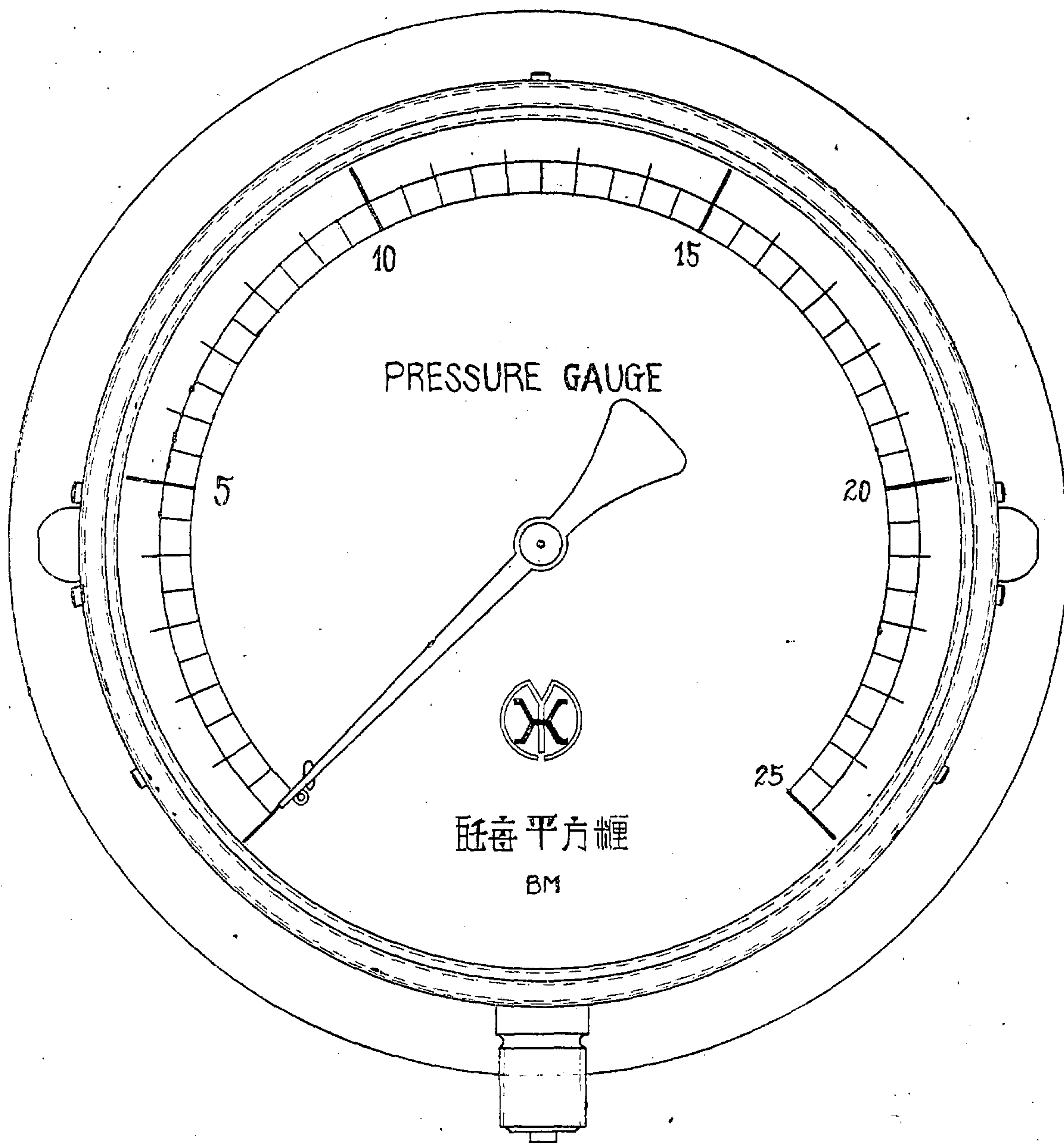
權度檢定所佈告第六六號

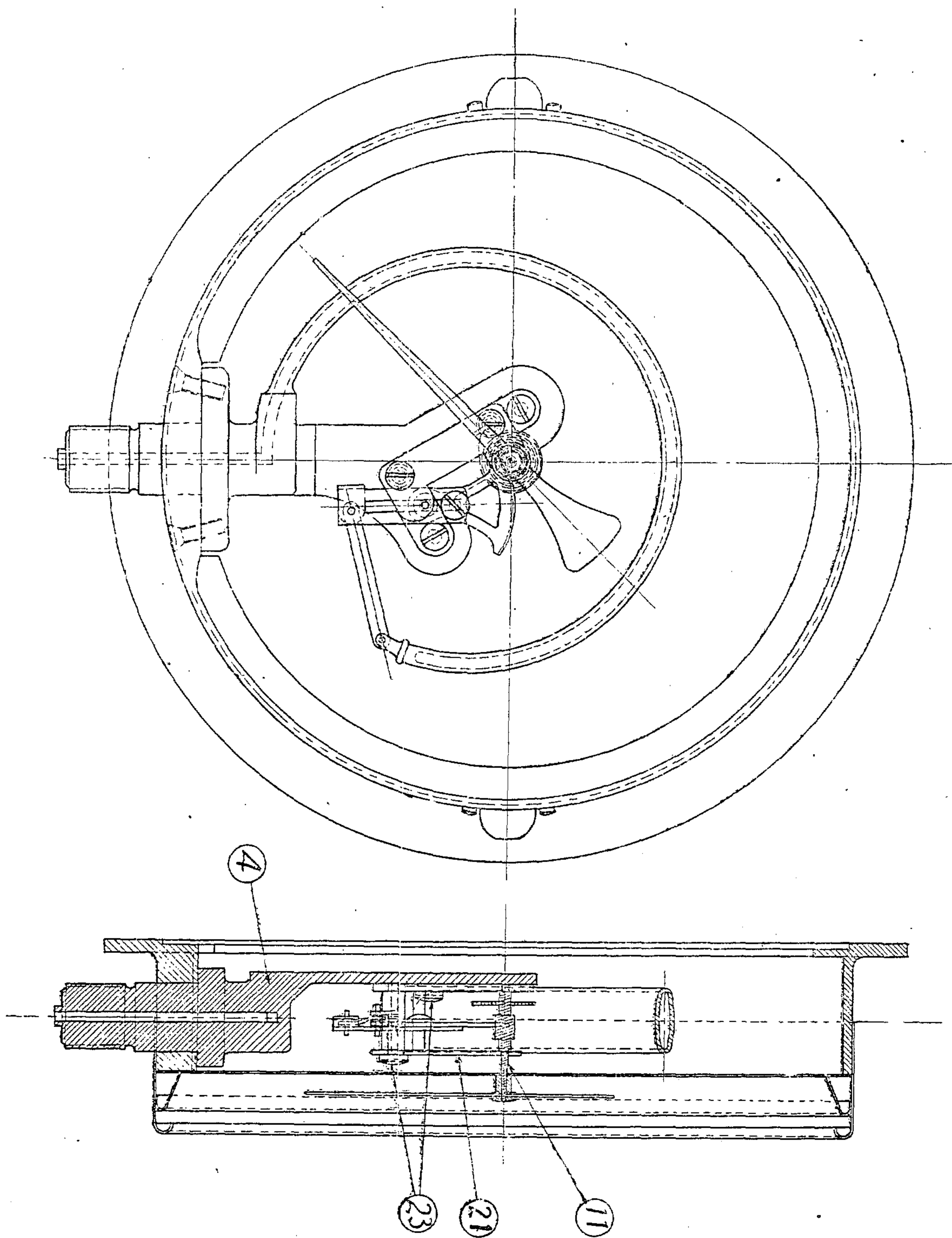
康德四年五月二十六日權度局佈告第三五號計壓器型式番號一一〇一中左ノ通改正
 ス

康德五年五月九日

權度檢定所長 羅 振 邦

- 一 三製作者中「木幡製作所」ノ次ニ「株式會社ブランチャード製作所」ヲ加フ
- 二 說明書第二項ノ次ニ左ノ項ヲ加フ
 株式會社ブランチャード製作所製ノモノニアリテハフレーム4ヲ擴大シ之ニ止
 金23ヲ以テプレート21ヲ取附ケテ指針齒車軸11ヲ支持シタルモノトス





任免及指敘

任宮內府警衛官敘薦任四等

李金聲

任宮內府警衛官敘薦任六等

末光高義

康德五年五月六日

任書記官敘薦任六等

加藤重治

康德五年五月一日

喀喇沁中旗屬官

關彌七

任敖漢旗屬官敘委任二等

康德四年九月一日

哈爾濱市屬官

都爾彬

任哈爾濱市技士敘委任一等

淵上智

任安東省屬官敘委任三等

哈爾濱市屬官

孫英

任哈爾濱市技士敘委任三等

康德四年十一月一日

杉本長三郎

任雙陽縣警佐敘委任二等

後藤甚庭

任牡丹江省警佐敘委任三等

康德四年十一月三日

安藤義市

任敦化縣警佐敘委任二等

佐藤總一

任青岡縣警佐敘委任二等

横山外次郎

任寧安縣警佐敘委任二等

任林甸縣警佐敘委任三等

藤井正志

康德四年十一月五日

任磐石縣警佐敘委任三等

富田末男

任舒蘭縣警佐敘委任三等

李昌元

任安東警察廳巡官敘委任三等

湯淺倬真

康德四年十一月七日

任安東警察廳警佐敘委任二等

後藤壽郎

任瀋陽警察廳巡官敘委任三等

石倉孝德

康德四年十一月九日

任臨江縣警佐敘委任二等

澤村長兵衛

康德四年十一月十日

任龍江縣警佐敘委任二等

小林貢

任哈爾濱警察廳巡官敘委任三等

益坂新市

康德四年十一月十一日

任牡丹江警察廳警佐敘委任二等

寧安縣警佐
横山外次郎

任吉林警察廳警佐敘委任二等

吉林警察廳屬官
長文一

任錦州市技士敘委任三等

佐野松太郎

任通化縣技士敘委任四等
康德四年十二月一日

任永吉縣警佐敘委任二等

任興安西省警佐敘委任二等

任長春縣警佐敘委任二等

任長春縣警佐敘委任三等

任克山縣警佐敘委任三等

任建昌縣警佐敘委任三等

任永吉縣警佐敘委任三等

任興安西省警尉敘委任三等
康德四年十二月二十日

專任首都警察廳技士敘委任二等

任安東省屬官敘委任三等

兼任安東省警佐敘委任三等

任牡丹江省屬官敘委任三等

喀喇沁右翼旗技士 崔元邦

谷下友吉

裕秀二

松野繁藏

小野傳一

松浦鏡二

坂森重信

鳴海知哲

村瀨定之助

渡邊孝一

海野富三郎

木內馨

玄番軍次

後藤壽郎

後藤壽郎

第三種郵便物認可

任龍江縣屬官敘委任三等

任濱江省屬官敘委任三等

任奉天省屬官敘委任三等

康德五年一月一日

任復縣屬官敘委任二等

康德五年一月十日

任青龍縣屬官敘委任三等

任營口市屬官敘委任三等

康德五年一月二十日

任奉天市屬官敘委任三等

康德五年一月二十六日

任陳巴爾虎旗屬官敘委任二等

康德五年一月二十九日

任黑河省屬官敘委任二等

任哈爾濱市屬官敘委任二等

佐藤了二

奉天省屬官 綾部俊彦

濱江省屬官 藤吉保正

奉天警察廳屬官 米村中

交通部屬官 吉本榮馬

奉天省屬官 岡本市太郎

奉天省屬官 奚明文

興安北省屬官 池田秀實

呼蘭縣屬官 村上重義

海倫縣屬官 左近允武夫

牡丹江省技士 吳松興

奉天警察廳警佐 徐明遠

吉林省警佐 大橋留三郎

任吉林省屬官敘委任三等

任密山縣技士敘委任三等

牡丹江省技士 于 開 銓

任虎林縣屬官敘委任二等

牡丹江省屬官 脇 坂 慶 成

任樺甸縣屬官敘委任三等

吉林稅捐局司稅 關 武 夫

康德五年二月一日

任興安南省技士敘委任二等

通遼縣技士 鎌 田 秀 逸

康德五年二月九日

任朝陽縣屬官敘委任三等

錦縣屬官 新 村 利 武

任阜新縣屬官敘委任三等

錦州省屬官 宮 田 征 一

康德五年二月十日

任公主嶺街屬官敘委任二等

牡丹江專賣署屬官 原 田 竹 吉

康德五年二月十一日

任錦州省屬官敘委任二等

綏中縣屬官 河 上 修

任興城縣屬官敘委任二等

錦州省屬官 先 本 日 雄

任綏化縣技士敘委任四等

葦河縣技士 三 島 不 可 止

康德五年二月十五日

任柳河縣屬官敘委任三等

通化省屬官 佐 治 讓

康德五年二月二十日

任盤山縣屬官敘委任三等

內務局屬官 佐 藤 孝

任彰武縣屬官敘委任三等

內務局屬官 柳 原 信 雄

任通化省屬官敘委任三等

山 口 俊 三

康德五年三月一日

宮內府警衛官 李 金 聲

給七級俸

宮內府警衛官 末 光 高 義

派在警衛處辦事

給十一級俸

派在警衛處辦事

康德五年五月六日

書記官 加 藤 重 治

給七級俸

派充最高法院書記官

審判官 陳 士 杰

康德五年五月一日

同 審判官 清 水 鼎 良

司法部刑事司長 前 野 茂

司法部民事司長 菅 原 達 郎

司法部參事官 朱 廣 文

兼檢察官 萬 歲 規 矩 樓

兼司法事務官 白 石 八 郎

同 審判官 辻 參 正

同 審判官 杉 原 一 策

同 檢察官 西 尾 極

同 審判官 高 儒 林

同 審判官 王 贊 羣 興

派為康德五年度學習法官考試委員

給八級俸

康德四年九月一日

救漢旗屬官 關 彌 七

給三級俸
派在行政處辦事

哈爾濱市技士 都 爾 彬
安東省屬官 淵 上 智

給八級俸
派在民政廳辦事

哈爾濱市技士 孫 英

給九級俸
派在工務處辦事

雙陽縣警佐 杉 本 長 三 郎

給六級俸

牡丹江省警佐 後 藤 甚 庭

給月俸八十五圓
派在警務廳辦事
康德四年十一月三日

敦化縣警佐 安 藤 義 市
青岡縣警佐 佐 藤 總 一

給月俸一百十五圓

寧安縣警佐 橫 山 外 次 郎

給月俸一百零七圓

林甸縣警佐 藤 井 正 志

給月俸八十七圓
康德四年十一月五日

磐石縣警佐 富 田 末 男

給月俸九十二圓

舒蘭縣警佐 李 昌 元

安東警察廳巡官 湯 淺 倬 眞

給月俸八十五圓
康德四年十一月七日

安東警察廳警佐 後 藤 壽 郎

給月俸九十二圓

給月俸八十二圓
康德四年十一月九日

瀋陽警察廳巡官 石 倉 孝 德
臨江縣警佐 澤 村 長 兵 衛

給月俸一百十三圓
康德四年十一月十日

龍江縣警佐 小 林 貢

給月俸一百十五圓

哈爾濱警察廳巡官 益 坂 新 市

給月俸七十五圓
康德四年十一月十一日

牡丹江警察廳警佐 橫 山 外 次 郎
吉林警察廳警佐 長 文 一

給月俸一百零七圓

錦州市技士 佐 野 松 太 郎

給八級俸

通化縣技士 崔 元 邦

給月俸七十五圓

康德四年十二月一日

永吉縣警佐 谷 下 友 吉

給月俸一百十七圓

興安西省警佐 裕 秀 二

給月俸一百十二圓
派在警務廳辦事

長春縣警佐 松 野 繁 藏

給六級俸

長春縣警佐 小 野 傳 一

克山縣警佐 坂 森 重 信

建昌縣警佐 鳴 海 知 哲

給八級俸

長春縣警佐 松 浦 鏡 二

給月俸八十五圓

永吉縣警佐 村瀨定之助
 同 渡邊孝一
 同 海野富三郎
 給九級俸

興安西省警尉 木內馨

給月俸七十二圓
 派在警務廳辦事
 康德四年十二月二十日

首都警察廳技士 玄番軍次
 給六級俸

安東省屬官 後藤壽郎

給月俸九十二圓
 派在警務廳辦事

安東省警佐 後藤壽郎

牡丹江省屬官 鈴木義夫

給月俸八十七圓
 派在警務廳辦事

龍江縣屬官 佐藤了二

給月俸八十七圓
 派在省長官房辦事

濱江省屬官 綾部俊彦

給九級俸
 派在省長官房辦事

奉天省屬官 藤吉保正

給九級俸
 康德五年一月一日

復縣屬官 米村中

給六級俸
 康德五年一月十日

青龍縣屬官 吉本榮馬
 給八級俸

營口市屬官 岡本市太郎
 康德五年一月二十日
 給九級俸

奉天市屬官 奚明文

給月俸九十五圓
 派在行政處辦事
 康德五年一月二十六日

陳巴爾虎旗屬官 池田秀實

給七級俸
 康德五年一月二十九日

黑河省屬官 村上重義

給月俸一百零五圓
 派在實業處辦事

哈爾濱市屬官 左近允武夫

給月俸一百零五圓
 派在民生廳辦事

牡丹江省屬官 吳松興

給八級俸
 派在警務廳辦事

奉天省屬官 徐明遠

給月俸八十七圓
 派在警務廳辦事

吉林省屬官 大橋留三郎

給九級俸

密山縣技士 于開銓

虎林縣屬官 脇坂慶成

樺甸縣屬官 關武夫

給七級俸
 派在民政廳辦事
 康德五年二月九日

興安南省技士 鎌田秀逸

給月俸八十五圓
康德五年二月十日

朝陽縣屬官 新村利武
阜新縣屬官 宮田征一

給月俸九十五圓
康德五年二月十一日

公主嶺街屬官 原田竹吉

給月俸一百零五圓
派在省長官房辦事

錦州省屬官 河上修

給七級俸

興城縣屬官 先本日雄

給十一級俸
康德五年二月十五日

綏化縣技士 三島不可止

給九級俸
康德五年二月二十日

柳河縣屬官 佐治讓

給九級俸

盤山縣屬官 佐藤孝

給月俸七十五圓

彰武縣屬官 神原信雄

給十級俸
派在省長官房辦事
康德五年三月一日

通化省屬官 山口俊三

給十一級俸

吉林省屬官 張介山

給十三級俸

同 王傑三

給十四級俸
康德四年十二月一日

吉林省屬官 盛魁武

同

吉林省屬官 賈蔚森

同

同 傅襄

派在市長官房辦事
同 (財務處辦事) 奉天市屬官 小田島軍八
藤井不可止

派在財務處辦事
康德五年二月一日 (市長官房辦事) 奉天市屬官 赤川敏郎

派在長官官房辦事
康德五年二月十九日 (管理處辦事) 內務局屬官 大田嘉之助

應即休職
康德四年十一月一日 吉林警察廳警佐 索敬堯
吉林警察廳警尉 井上薰
同 郭伯宣
青龍縣警佐 三好廣士

應即休職
康德四年十二月十九日 熱河省屬官 大野湛七
奉天省屬官 段醒民
奉天警察廳警佐 王永棟
奉天警察廳警尉 黃永錚

應即休職
康德四年十二月二十四日 伊通縣警佐 中島正
烏丹縣屬官 早水信夫

應即休職
康德四年十二月二十五日 桓仁縣技士 新垣良公

應即休職
康德四年十二月二十五日 雙城縣警佐 田淵昇

應即休職
康德四年十二月二十五日 奉天警察廳警佐 松元敏景

應即休職
康德四年十二月二十五日

應即休職
康德五年一月一日
隆化縣警佐 江口義直
間島省技士 黃廷動

應即休職
康德五年一月五日
新民縣技士 大林正宏

應即休職
康德五年一月十日
洮安縣屬官 諏訪俊雄
興安西省技士 大竹一男

應即休職
康德五年二月三日
開通縣技士 齊藤七郎

應即休職
康德五年二月十日
安達縣警佐 江夏利雄

應即休職
康德五年三月一日
朝陽縣屬官 深澤經倫

應即復職
康德五年一月一日
復縣技士 四方茂

辭官照准
康德五年五月四日
理稅官 楊寶源

另有任用應即開去本官
康德四年十一月一日
同 佳木斯警察廳巡官 八重樫忠助
犬井武雄

辭官照准
康德四年七月一日
奉天市屬官 水野谷義明

辭官照准
康德四年十二月三日
新京特別市技士 岸本富士夫

辭官照准
康德四年十二月十日
鞍山市屬官 松浦富治

辭官照准
康德四年十二月二十日
牡丹江省屬官 村田喜市

辭官照准
康德四年十二月二十六日
興安東省警尉 坂口清治

辭官照准
康德四年十二月二十八日
牡丹江警察廳警尉 車恩慶

辭官照准
康德四年十二月三十一日
間島省技士 永濱吉之助

辭官照准
康德五年一月四日
哈爾濱市屬官 虞鍾奇

辭官照准
康德五年一月五日
奉天市屬官 島田小介
錦州省屬官 千葉寬

辭官照准
康德五年一月七日
安東警察廳警尉 宮文榮

辭官照准
康德五年一月八日
安東警察廳警佐 舒昌瑞

辭官照准
康德五年一月十日
哈爾濱市屬官 小幡清吾

辭官照准

康德五年一月十一日

新京特別市屬官 劉振聲

辭官照准

康德五年一月二十五日

首都警察廳警尉 白玉珊

辭官照准

康德五年一月三十一日

公主嶺街屬官 柏原象一郎

辭官照准

康德五年二月一日

奉天省屬官 韓謙藏

彙報

◎駐滿各國使領館之通知

○駐奉天意大利國總領事館閉鎖之件

(康德五年五月五日・外務局)

駐奉天意大利國總領事館截至四月十五日業經封閉等因准駐滿該國公使館於五月二日以公文通告前來此佈

◎財政事項

○金融會設立許可

金融會設立許可之件以本部指令許可如左

金融會名 所在地 (經濟部) 呈請

三岔口金融會 間島省延吉縣 崔秉

三道溝金融會 間島省和龍縣 董斗

○金融會理事任命

金融會理事任命如左

●康德五年四月二十八日

派為安東金融會理事

派為延吉金融會理事

派為山城鎮金融會理事

青木正美 權炳鎬 李萬求

辭官照准

康德五年二月四日

安東省屬官 邵本善
熱河省屬官 韓樹林
安東縣屬官 松崎秀憲
同 秋本幸平

辭官照准

康德五年二月七日

吉林市屬官 富田定之助
吉林省屬官 二宮基

應即免官

康德四年九月十三日

輯安縣警佐 小村錄治

彙報

◎駐滿各國使領館ノ通知

○駐奉天伊太利國總領事館閉鎖ノ件

(康德五年五月五日・外務局)

駐奉天伊太利國總領事館ハ四月十五日限り閉鎖セル旨駐滿同國公使館ヨリ外務局宛五月二日附公文ヲ以テ通報アリタリ

◎財政事項

○金融會設立許可

金融會設立許可ノ件本部指令ヲ以テ左ノ通許可セリ

人 指令號數 許可月日 (經濟部)

舜 一一〇八 康德五年五月三日

鉉 一一〇九 同

○金融會理事任命

金融會理事任命左ノ如シ

●康德五年五月三日

派為三道溝金融會理事

派為三岔口金融會理事

派為三岔口金融會理事

董斗鉉 崔秉舜

●學事事項

(康德五年五月二日・民生部)

○入學試驗及格者

康德五年度師道高等學校女子部入學試驗及格者如左

第一班 (國語、家事)

受驗番號	八一	姓	下津	名	房子	受驗番號	四	姓	金	名	元
	八五		萩原		治子		一〇〇		張		惠
	八三		牧山		ヒサ		一一三		陶		清
											揚
											芝
											京

第二班 (國語、裁縫、手藝)

受驗番號	二九一	姓	大川	名	房	受驗番號	二二四	姓	王	名	寶
	二二二		孫印		清		二二三		李		桂
	二四六		李樹		操		二六二		胡		群
											玉
											英
											貞

第三班 (音樂、體育)

受驗番號	八二	姓	太田	名	保枝	受驗番號	三〇三	姓	鄭	名	錫
	三八一		尹仁		相		三三二		曹		景
	三〇七		張艾		媛		三三四		武		立
											志
											霞
											珍

●學事事項

(康德五年五月二日・民生部)

○入學試驗合格者

康德五年度師道高等學校女子部入學試驗合格者左ノ如シ

受驗番號	六二	姓	周	名	純	受驗番號	二七	姓	陳	名	鳳
	一〇一		吳		瑞						亭
	七		高		尚						純
											華
											義

受驗番號	二五二	姓	倪	名	秀	受驗番號	一一二	姓	張	名	玉
	二二一		馬		義						英
	二二六		潘		鴻						碧
											先
											珍

受驗番號	三〇六	姓	張	名	采	受驗番號	三三三	姓	生	名	淑
	三二九		趙		乘						珍
	三二八		勾		玉						芬
											權
											權

◎交通事項

○河川航運業抹消者

康德五年四月中河川航運業抹消者氏名如左

船名	廣來	船種	帆船	總噸數	三五噸三二	船籍港	哈爾濱
所	有	者	摘	要			
孫	文	廣	抹	消			

(交通部)

◎交通事項

○河川航運業抹消者

康德五年四月中河川航運業抹消者氏名左ノ如シ

船名	孫文	船種	帆船	總噸數	三五噸三二	船籍港	哈爾濱
所	有	者	摘	要			
孫	文	廣	抹	消			

(交通部)

○船舶河川航運業許可受有者

康德五年四月中受領河川航運業許可執照者如左

船名	乾樂順	船種	帆船	總噸數	一〇噸六〇	船籍港	營口
遼河第一號	二二三七	拖船	六三噸〇四	同			
所	有	者	摘	要			
王	樂	亭(外一名)	新	交付			
康	德	葦	巴	ル	フ	股	份
限	公	司	營	口	工	廠	

(交通部)

○船舶河川航運業許可受有者

康德五年四月中河川航運業許可執照ヲ受有シタル者ノ氏名左ノ如シ

船名	王樂亭(外一名)	船種	帆船	總噸數	一〇噸六〇	船籍港	營口
遼河第一號	二二三七	拖船	六三噸〇四	同			
所	有	者	摘	要			
王	樂	亭(外一名)	新	交付			
康	德	葦	巴	ル	フ	股	份
限	公	司	營	口	工	廠	

(交通部)

遼河第二號 二一三八 拖船 六三噸〇四 營口
 遼河第四號 二一三九 同 六三噸〇四 同

◎鑛業事項

○鑛業許可

依鑛業法而處分者如左

(產業部)

鑛業法ニ依リ處分シタルモノ左ノ如シ

(產業部)

登録號次 鑛 區 地 址

鑛 業 地 籍

鑛 種

面 積

鑛業權者住址姓名

許可及登録月日

奉天省 一	奉天省海城縣第三區官屯村	安東區二三號二六條一八段	金 鑛	一單位二六〇 陌六二阿	中興產業兩合公司	五、二、一七
奉天省 二	奉天省海龍縣第八區二龍山村	海龍城區二四號一一條三段	煤	一單位二五四 陌四二阿	新京特別市大同大街二〇七號 滿洲鑛業開發株式會社	五、二、一七
奉天省 三	奉天省開原縣第七區五英村	奉天區八號一三條二〇段一四條二〇段	鐵 鑛	二單位五〇八 陌四四阿	新京特別市大同大街二〇七號 滿洲鑛業開發株式會社	五、二、一七
奉天省 四	奉天省撫順縣第六區大東洲村	奉天區一五號六條一六段	鐵 鑛	一單位二五六 陌五九阿	新京特別市大同大街二〇七號 滿洲鑛業開發株式會社	五、二、一七
奉天省 五	奉天省興京縣第一區紅廟子村	海龍城區二五號二五條一六段二六條一六段	煤	二單位五一一 陌一八阿	新京特別市大同大街二〇七號 滿洲鑛業開發株式會社	五、二、一七
奉天省 六	奉天省遼陽縣第五區河欄溝村	安東區一八號一一條三段	硫化鐵	一單位二五九 陌六四阿	新京特別市大同大街二〇七號 滿洲鑛業開發株式會社	五、二、一七
奉天省 七	奉天省海龍縣第七區大荒溝村	海龍城區一九號二六條五段二七條五段	金銀鑛	二單位五〇九 陌一〇阿	奉天省本溪縣本溪湖東山煤鐵公司社宅 代表人 棍山又吉 外一名	五、二、一八
奉天省 八	奉天省海龍縣第七區大荒溝村	海龍城區一九號二五條三段二六條三段	金銀鑛	二單位五〇八 陌八四阿	奉天省本溪縣本溪湖東山煤鐵公司社宅 代表人 棍山又吉 外一名	五、二、二三
奉天省 九	奉天省瀋陽縣第二區康大人山村	安東區一一號二〇條七段	石灰石	二五七陌三二 阿	奉天省瀋陽縣二區康大人山石灰窰 袁 佩 綸	五、二、二五
奉天省 一〇	奉天省蓋平縣第四區詹家屯村	安東區二四號二五條一〇段丙	珪 石	四分之一單位 六五陌三五阿	撫順市西一條通七番地 山 地 貞 道	五、二、二五
奉天省 一一	奉天省開原縣第七區北腰堡村	奉天區八號二五條二五條一四段	鉛 鑛	一單位二五三 陌八一阿	新京特別市大同大街二〇七號 滿洲鑛業開發株式會社	五、二、二五
奉天省 一二	奉天省遼陽縣第五區成剛堡村	安東區一八號一一條一一段乙	石 綿	四分之一單位 六五陌四阿	新京特別市大同大街二〇七號 滿洲鑛業開發株式會社	五、二、二八
奉天省 一三	奉天省蓋平縣第六區接官村	安東區二四號六條一二段七條一二段	滑 石	二單位五二三 陌	新京特別市大同大街二〇七號 滿洲鑛業開發株式會社	五、二、二八

康德葦パルプ股份有限公司營口工廠

新交付

奉天省 一四 奉天省開原縣第四區沙河子村

奉天區一三號二條一〇段一段

石灰石

二單位五〇七 陌一五阿

新京曙町四丁目六番地 代表人 峯岸加 外一名

五、三、五

奉天省 一五 奉天省遼陽縣第十二區吉洞峪村

安東區一八號一三條一一段

金礦

一單位二六〇 陌一六阿

奉天省海城縣南關絲繭會街門牌八九三號 殿 印

五、三、五

奉天省 一六 奉天省西安縣第四區忠恕村

海龍城區二二號二七條一二段丙

石灰石

四分之一單位 六三陌九阿

奉天省西安縣忠恕村門牌二九〇號 鄂 生 武

五、三、五

奉天省 一七 奉天省清原縣第八區暖泉子村

奉天區五號一九條七段

金礦

一單位二五六 陌

奉天省開原縣開原東洋街四九番之貳號 牛 島 義 雄

五、三、九

奉天省 一八 奉天省本溪縣第一區南三家子村 同省同縣第七區紅廟子村

安東區一二號九條七段一〇條七段

銅礦

二單位五一七 陌二〇阿

奉天富士町八番地 中東礦業有限公司

五、三、九

奉天省 一九 奉天省遼陽縣第十二區吉洞峪村

安東區一八號一五條一二段一六條一二段一七條一二段

苦土石

三單位七八〇 陌六九阿

新京特別市大同大街二〇七號 滿洲礦業開發株式會社

五、三、一

奉天省 二〇 奉天省海龍縣第七區磨盤山村

海龍城區二四號一一條四段五段

煤

二單位五〇九 陌四阿

新京特別市大同大街二〇七號 滿洲礦業開發株式會社

五、三、九

奉天省 二一 奉天省海龍縣第七區磨盤山村

海龍城區二四號一〇條五段

煤

一單位二五四 陌五五阿

新京特別市大同大街二〇七號 滿洲礦業開發株式會社

五、三、九

奉天省 二二 奉天省海城縣第十區小女寨村

安東區二三號二條六段

螢石

一單位二五九 陌八四阿

新京特別市城後路一一〇號白山住宅三三四號 興 風

五、三、九

奉天省 二三 奉天省本溪縣第八區萬兩河村

安東區一三號一五條九段甲

雲母

四分之一單位 六五陌一阿

本溪縣老菜市譚姓院內 代表人 馬 春 霖 外三名

五、三、九

奉天省 二四 奉天省本溪縣第二區朴家堡村

安東區七號二六條七段

金礦

一單位二五八 陌六〇阿

新京特別市城後路一一〇號白山住宅三三四號 興 風

五、三、九

奉天省 二五 奉天省本溪縣第八區萬兩河村

安東區一三號一五條九段丙

雲母

四分之一單位 六五陌一阿

營口縣大石橋宣武街一三ノ三 成 清 信 一

五、三、二

奉天省 二六 奉天省海城縣第三區昆盧寺村

安東區二三號二四條一七段

金礦

一單位二六〇 陌五五阿

新京特別市大同大街二〇七號 滿洲礦業開發株式會社

五、三、一八

奉天省 二七 奉天省西安縣第五區金城村

奉天區一號三條一九段四條一九段

煤

二單位五〇二 陌九四阿

奉天商埠地二緯路八一號 出 雲 喜 外一名

五、三、二

奉天省 二八 奉天省復縣第六區蒿房村

旅順區二號二〇條九段

金礦

一單位二六三 陌八七阿

奉天商埠地二緯路八一號 出 雲 喜 外一名

五、三、二

○滿洲觀象日報

◎觀象事項

奉天省 二九	奉天省蓋平縣第六區盤山寨村	安東區二四號一八條九段	鐵鑛	一單位二六一 陌三一阿	新京特別市大同大街二〇七號 滿洲鑛業開發株式會社	五、三、二二
奉天省 三〇	奉天省海城縣第二區八岔溝村	安東區二四號七條五段	鐵鑛	一單位二六一 陌六阿	新京特別市大同大街二〇七號 滿洲鑛業開發株式會社	五、三、二二
奉天省 三一	奉天省遼陽縣第一二區隆昌州村	安東區一八號一八條四段一九條四段	黑鉛	二單位五一九 陌四二阿	新京特別市大同大街二〇七號 滿洲鑛業開發株式會社	五、三、二二

●五月六日正午觀測成績

地名	項目	氣壓(耗) (海面之度)	氣溫(度) (攝氏)	風向	風速(米/秒)	降水量(耗)	天氣
旅大	順連	七五七.八	一八	北	六		薄曇
鳳凰	城連	七五六.五	二三	北	六		快晴
營口	口城	七五九.〇	二三	北	六		快晴
承德	德山	七五九.四	二三	北	六		快晴
鞍山	山天	七五九.九	二三	北	六		快晴
奉天	峰天	七五八.八	二二	東	八		快晴
赤松	原峰	七五八.七	二〇	西	五		快晴
開原	吉原	七五八.四	二〇	東	六		快晴
延吉	街吉	七五八.二	一九	東	二		快晴
四錢	店街	七五八.八	一九	西	三		快晴
敦化	化店	七五八.八	二一	北	二		快晴
新寧	寧京	七五八.六	一九	西	二		快晴
東寧	寧江	七五七.五	一八	西	二		快晴
吐丹	丹江	七五七.五	一八	西	二		快晴
綏芬	芬南	七五九.二	一八	東	五		快晴
洮爾	爾南	七五七.五	一七	西	三		快晴
哈爾	爾濱	七六〇.三	一五	西	五		快晴
富爾	爾倫	七五八.七	一五	西	四		薄曇
齊爾	爾倫	七六〇.三	一五	西	三		快晴
海齊	齊哈	七五七.二	一三	西	四		快晴
克山	山倫	七五八.二	一三	東	七		快晴

(中央觀象臺調查)

頁	行	目次	條約ノ最終議定	行	頁	行	目次	條約ノ最終議定	行	頁
二九	一	第六條	六	五三	九一	一	單三通	九一	一	單二通
同	五	第七條	七	同	二	二	第一媒介	二	二	第一媒介
同	四	第八條	八	同	三	三	第一媒介	三	三	第一媒介
同	二四	第九條	九	同	七	七	第一媒介	七	七	第一媒介
同	二六	河外發	海外發	五五	二	二	作成セザル	二	二	作成セラレザル
同	二九	第十條	十	五八	ノ	ノ	作成セザル	ノ	ノ	作成セラレザル
同	三三	第十一條	十一	六〇	二	二	作成セザル	二	二	作成セラレザル
三〇	三	第十二條	十二	六一	二	二	作成セザル	二	二	作成セラレザル
同	八	第十三條	十三	同	一	一	作成セザル	一	一	作成セラレザル
同	一一	諸約條	諸約條	同	二	二	作成セザル	二	二	作成セラレザル
同	一三	第十四條	十四	同	六	六	作成セザル	六	六	作成セラレザル
三二	一八	第一百五十四條	第一百五十四條	同	一	一	作成セザル	一	一	作成セラレザル
三三	二二	第八十八條	第八十八條	同	二	二	作成セザル	二	二	作成セラレザル
三四	一	遂ガ	遂ガ	同	二	二	作成セザル	二	二	作成セラレザル
三五	六一	依ル	依リ	六二	八	八	作成セザル	八	八	作成セラレザル
三六	(一) 號	各宛	各宛	同	四	四	作成セザル	四	四	作成セラレザル
同	(二) 號	完全	完全	同	一	一	作成セザル	一	一	作成セラレザル
三七	號	「Fran.....」	「Franc.....」	同	二	二	作成セザル	二	二	作成セラレザル
三八	號	「Carte postale réponse」	「Carte postale réponse」	六三	一	一	作成セザル	一	一	作成セラレザル
四一	二	商標	商標	同	三	三	作成セザル	三	三	作成セラレザル
四四	二	各宛局	各宛局	同	四	四	作成セザル	四	四	作成セラレザル
四七	三	記載	記事	同	一	一	作成セザル	一	一	作成セラレザル
四九	四	課金別納狀ハ	課金別納狀ノ	六四	終	終	作成セザル	終	終	作成セラレザル

第三種郵便物認可

六四	百六十七	四一號行ノ	該繼越狀ノ。	該繼越狀ヲ。	八二	十三	二二號行ノ	全郵。	全部。
六六	百七十	九二號行ノ	時間。	時期。	八三	十五	二一號行ノ	之ヲ	之ヲ
同	同	一一二號行ノ	「...débiteur...」	「...débiteur...」	同	同	四三號行ノ	第三十條	第二十條
六九	百七十四	二二號行ノ	Du bureau de.....	Du bureau de.....	同	同	五三號行ノ	A V 及	及 A V
			pour { de(艦隊名) à (國名) le(軍艦名) à (國名) } 又ハ	pour { de(艦隊名) à (國名) le(軍艦名) à (國名) } 又ハ	八四	十七	三二號行ノ	モトス	モノトス
			de(艦隊名) à (國名) le(軍艦名) à (國名) 又ハ	de(艦隊名) à (國名) le(軍艦名) à (國名) 又ハ	八五	二十五	五一號行ノ	「Express」	「Express」
			de(艦隊名) à (國名) le(軍艦名) à (國名) 又ハ	de(艦隊名) à (國名) le(軍艦名) à (國名) 又ハ	八六	二十七	三一號行ノ	引渡スル。	引渡ス
七五	百九十	五一號行ノ	附付ス	送付ス	同	三十	二	存縮。	存縮。
七六	百九十一	一四三號行ノ	「丁抹國、	丁抹國、	同	同	四	第二條	二
同	同	二四五號行ノ	「ニカラグア」國	「ニカラグア」國	同	同	七	第三條	三
同	同	二四七號行ノ	「ウルグアイ」東 方共和國、	「ウルグアイ」東 方共和國、	八八	目次	四	繼越金	繼越料
七八	目次	一四號行ノ	第一條	一	同	同	一九	希臘國	希臘國
同	同	一五號行ノ	第二條	二	同	同	二〇	英領印度	英領印度
同	同	一六號行ノ	第三條	三	同	同	二二	(「シリア」國及 「レバノン」國)	(「シリア」國及 「レバノン」國)
同	同	二一號行ノ	(盲人用點字ノ 印刷物ヲ含ム)	(盲人用點字ノ 印刷物ヲ含ム)	同	同	二六	「スリナム」	「スリナム」
八〇	七	一二號行ノ	「Par vaion」	「Par avion」	九〇	八	二一號行ノ	關シテ、	關シテハ

九一	十二	一號行ノ	ケタル	クル	一〇五	目次	二七	第七條	七
同	同	欄門最下 欄ノ九行	毀棄ス	毀棄ス	同	同	二八	第八條	八
九二	十八	二號行ノ	毀損	毀損	同	同	二九	第九條	九
同	同	三號	損害	損害	同	同	三〇	第十條	十
九三	二十一	二號行ノ	價格表記郵便物	價格表記郵便物	一〇六	同	三四	國際郵便小包ノ協定	
同	二十二	一號行ノ	當合	場合	同	同	三五	(「シリア」國 及「レバノン」 國)	
同	同	四號行ノ	媒介	媒介	同	同	三六	(「ルクセンブル グ」國)	
九六	二十三	一號行ノ	第三百三條	第三百三條	同	同	三七	「ベルー」國	
九九	百四	三號行ノ	料金前納	料金前納	同	同	三〇	暹羅國	
一〇〇	百八	一號行ノ	「Expres」	「Expres」	同	同	三一	「ウルグアイ」	
同	同	二號行ノ	「Valeurs déclarées」	「Valeurs déclarées」	同	同	三二	「ヴァテイカン」 市	
一〇一	百八	三號行ノ	號十六號	第十六號	一〇九	九	三三	消路	海路
同	同	二號行ノ	右局へ	右局	同	十二	徴收	徴收	
同	同	四號行ノ	「Remballé...」	「Remballé...」	一一四	二十八	該金	該料金	
一〇二	同	五號行ノ	價格表記	價格表記	一一九	四十二	階數	階段	
一〇五	目次	二號行ノ	第一條	第一條	一二三	五十一	未	未ダ	
同	同	三號行ノ	第二條	第二條	一二三	書約定ノ最終議定	海陸	海路	
同	同	四號行ノ	第三條	第三條	一二四	同	第一條	一	
同	同	五號行ノ	第四條	第四條	同	同	第二條	二	
同	同	六號行ノ	第五號	第五號	同	同	成スルモノ	成スモノ	
同	同	七號行ノ	第六條	第六條	同	同	一般	一般	

公告

◎公示催告

奉天市大和區千代田通拾四番地

聲請人 金子玉

一 同另紙目錄

因由上記聲請人對於前開證券聲請公示催告到部其持有人應於康德五年十一月三十日午前十時以前向本院呈報其權利並提出其證券若於日期前不為呈報及提出時即宣告其無效此告

康德五年五月三日

奉天區法院審判官 鈴木知治郎

目錄

- 一 倉庫單 第二四七四號
- 一 品名簡數 麥粉(裝於線袋) 共計一千三百六十五箇
- 一 包裹記號 裝於布袋
- 一 數量 總量約三〇〇三〇疋 一箇平均二二疋
- 一 入倉票番號 第下一四二
- 一 保管處所 第東一號倉庫
- 一 保管料 一箇一期間金三厘
- 一 入倉日期 昭和四年十二月十一日
- 一 保管期間 至昭和五年六月一日
- 一 火災保險 金額國幣七千圓整期間保管期間中
- 一 作成年月日 昭和四年十二月十一日
- 一 發行 奉天石灰洋灰株式會社
- 一 寄託 安惠棧
- 一 持託人 金子玉
- 一 倉庫單 第二八三〇號
- 一 品目簡數 麥粉(紅綠三菱) 共計一千三百六十五箇
- 一 包裹記號 裝於布袋
- 一 數量 總量約三〇〇三〇疋 一箇平均二二疋
- 一 入倉票番號 第丁四九七
- 一 保管處所 西倉庫構內野積場
- 一 保管料 一箇一期間金三厘
- 一 入倉日期 昭和五年一月四日

第三種郵便物認可

公告

◎公示催告

奉天市大和區千代田通拾四番地

申立人 金子玉

一 別紙目錄ノ通り

右證券ニ付前記申立人ヨリ公示催告ノ申立ヲ爲シタルニヨリ其所持人ハ康德五年十一月三十日午前十時迄ニ當法院ニ權利ヲ届出デ且其ノ證券ヲ提出スベシ若期日迄ニ届出及提出ヲ爲サザルニ於テハ其無効ヲ宣言スルコトアルベシ

康德五年五月三日

奉天區法院審判官 鈴木知治郎

目錄

- 一 倉庫證券 第貳四七四號
- 一 品名簡數 麥粉(線袋入) 計壹千參百六拾五箇
- 一 荷造記號 布袋入
- 一 數量 總量約參〇〇參〇疋 一箇平均貳貳疋
- 一 入庫票番號 第丁壹四貳
- 一 保管場所 第東一號倉庫
- 一 保管料 壹箇ニ付壹期間金參厘也
- 一 入庫日期 昭和四年拾貳月拾壹日
- 一 保管期間 昭和五年六月壹日迄
- 一 火災保險 金額國幣七千圓也 期間保管期間中
- 一 作成年月日 昭和四年拾貳月拾壹日
- 一 發行 奉天石灰セメント株式會社
- 一 寄託 安惠棧
- 一 所託者 金子玉
- 一 倉庫證券 第貳八參〇號
- 一 品目簡數 麥粉(紅綠三菱) 計壹千參百六拾五箇
- 一 荷造記號 布袋入
- 一 數量 總量約參〇〇參〇疋 一箇平均貳貳疋
- 一 入庫票番號 第丁四九七
- 一 保管場所 西倉庫構內野積場
- 一 保管料 壹箇ニ付壹期間金參厘也
- 一 入庫日期 昭和五年壹月四日

一 保管期間 至昭和五年七月三日止
 一 火災保險 金額國幣七千圓整期間保管期間中
 一 作成年月日 昭和五年一月六日
 一 發行行 奉天石灰洋灰株式會社
 一 寄託者 安惠棧
 一 持有者 金子玉

遼陽市北街路西春發棧門牌二十四號

聲明人 春發棧 右代表人 陳福堂

左記證券之所持人應於康德五年十二月十五日以前向本院呈報權利且提出其證券如不於右期間內呈報即宣示證券之無效知證券所在之第三人亦應於右日期以前呈報

證券之表示

- 一 證券之種類 (無記名式) 匯票
- 一 番號 五七八號
- 一 票面額 國幣一千圓
- 一 發行年月日 康德四年十二月十日
- 一 發行行地 營口
- 一 發行行人 滿洲中央銀行營口支行
- 一 支付人 同行遼陽支行

康德五年四月十五日

遼陽區法院審判官 張清德

第十四回壽搖彩票發售金額公告

指定新京國立賽馬場康德五年春季第一次賽馬會第八日第十競賽抽籤新馬優勝競賽所發售第十四回壽搖彩票之發售金額決定如左

計開

第十四回壽搖彩票發售金額 國幣六萬圓整

康德五年五月五日

畜產局長 濱田陽兒

商租權申報要旨公告

因有左記內容之商租權申報茲依商租權整理法第六條第一項之規定公告之再者利害關係人(包含官公署)應自公告之日起算於六十日以内聲明意見

康德五年五月九日

計開

地籍整理局長 袁慶濂

一 保管期間 昭和五年七月參日迄
 一 火災保險 金額國幣七千圓也期間保管期間中
 一 作成年月日 昭和五月壹月六日
 一 發行行 奉天石灰セメント株式會社
 一 寄託者 安惠棧
 一 所持有者 金子玉

遼陽市北街路西春發棧門牌二十四號

聲明人 春發棧 右代表人 陳福堂

左記證券ノ所持人ハ康德五年十二月十五日迄ニ本院ニ其ノ權利ヲ申出ヅベシ右期間内ニ申出デザル時ハ其ノ證券無効ヲ宣示ス尙證券ノ所在ヲ知ル第三者モ右期日前ニ申告スベシ

證券ノ表示

- 一 證券ノ種類 (無記名式) 爲替手形
- 一 番號 五七八號
- 一 表記金額 國幣一千圓
- 一 發行年月日 康德四年十二月十日
- 一 發行行地 營口
- 一 發行行人 滿洲中央銀行營口支店
- 一 支付人 同行遼陽支行

康德五年四月十五日

遼陽區法院審判官 張清德

第十四回壽搖彩票發賣金額公告

新京國立賽馬場康德五年春季第一次賽馬會第八日第十競賽抽籤新馬優勝競賽ヲ指定シ發賣シタル第十四回壽搖彩票ノ發賣金額左ノ通決定シタルニ付公告ス

記

第十四回壽搖彩票發賣金額 國幣六萬圓整

康德五年五月五日

畜產局長 濱田陽兒

商租權申告要旨公告

左記內容ノ商租權申告アリタルヲ以テ商租權整理法第六條第一項ノ規程ニ依リ公告ス追テ利害關係人(官公署ヲ含ム)ハ本公告ノ日ヨリ六十日以内ニ意見申立ヲ爲スベシ

康德五年五月九日

計開

地籍整理局長 袁慶濂

安東省安東縣管內土地商租權申告要旨

受理番號	商租權申告人		商租權設定人		商租權ノ目的タル土地ノ表示		商租權ノ概要						
	住所	氏名	住所	氏名	東	西	南	北					
第一三二號	安東縣通八丁目一番地	金鳳周	安東縣西區子溝	隋享業	安東縣子溝西岸	金用實	金用默	金希俊	水田	三〇〇〇畝	三六〇圓	三〇年無條件更新	昭一〇二一九
第三二號	安東縣通八丁目一番地	金滢九名	岫巖縣區白旗堡	鄧恒宗	安東縣四區子溝	林姓峰堆	于姓峰堆	溝	夏姓峰堆	三〇〇〇方米	四四〇圓	同	康三三二五
第三五號	安東縣興隆街一三號	興業銀行安東支店		仁康公司	安東興隆街	陳天號	王渭生	興隆街	金湯街	二六〇坪	二五〇圓	二五箇年	民六五
第安一三六號	平安北道龍川郡楊西面四六〇坪	李京宅	安東縣三區娘孃村小蚊孃	姜樹德	安東縣三區娘孃村小蚊孃	新開溝	本地	本地	新開溝	小一五〇畝	五〇圓	三〇年無條件更新	昭一、二一〇
第安一三七號	同	同	安東縣三區娘孃村	姜傳雲	同	同	同	同	同	小一九七〇畝	三五〇圓	同	同
第安一三六號	安東縣通八丁目一番地	崔錫瓚	安東縣三區大泉眼	李振山	安東縣三區大泉眼	楊世恒	唐樂亭	唐樂亭	楊鳳岐	四〇〇畝	一三〇圓	一五年	昭一〇、三二九
第安一三三號	安東縣第四區子溝	李炳益	安東縣第四區子溝	寧傳令	安東縣第四區子溝	寧傳令	溝	溝	溝	小三〇〇畝	五五圓	一四年	康一、三三五
第安一三〇號	平安北道龍川郡東下面七元洞二二	李炳俊	安東縣第三區中流村	王禮	安東縣第三區中流村	鄭姓合壩	大	鄭姓	王姓	同	三〇〇圓	三〇年無條件更新	昭一、二三四
第安九三號	平安北道義州郡威遠面四下洞一三	朱星洛	安東縣四區前陽村	戴興發	安東縣四區子溝	邱樂天地	孫明義地	姜茂財	邱樂天地	六畝	一五〇圓	同	康三、五五
第安九三號	同	同	同	同	同	同	同	同	同	一〇〇畝	一〇〇圓	同	同

第三種郵便物認可

第 安八〇號	第 安八九號	第 安四三號	第 安九美號	第 安九五號	第 安九三號	第 安八七號	第 安八三號	第 安二〇二號	第 安二〇〇號	第 安二〇五號
區安東縣第三 區安民村	五州平 下郡安 端威北 洞九化道 〇面義	通安東縣一 三三丁目番 三	同	同	三安東縣六 一第區二道 三	同	區安東縣第三 區大橋村	同	區安東縣第三 區安民村	區安東縣第六 區石門村
崔 寬 深	金 仕 成	崔 蕙 鎔	同	同	金 鴻 順	同	金 榮 浩	同	崔 智 寬	尹 性 鳳
村三安東縣第 三區安民	區安東縣三 區中流村	村區安東縣二 區小金山	同	同	村三安東縣第 三區湯池	同	村三安東縣第 三區大橋	同	村三安東縣第 三區安民	村三安東縣第 三區山城
蕭 世 運	宮 紹 德	康 文 林	同	同	徐 安 國	同	劉 開 會	同	王 兆 東	王 樹 桂
區安東縣第三 區安民村	中安東縣三 流村區	小安東縣二 區金山村	同	同	東區安東縣第 三區湯池村 河地	同	甸區安東縣第 三區大林村 西子	同	區安東縣第三 區安民村	地區安東縣第 六區樹松村 山
蕭 世 運	同	蔣	夥 嫗	界 石	夥 嫗	朴 治 淡	劉 開 遠	崔 智 寬	嫗 根	鄭 樹 本
大 道	蔣	姜 文 典 地	夥 嫗	界 石	嫗 根	嫗 外 溝	劉 開 福	同	本 地	劉 鳳 翔
大 道	蔣	張 悅 福 地	夥 嫗、 草 格	大 溝 中	夥 嫗	嫗 外 溝 心	嫗 外 溝	水 溝	小 溝 及 本 地	大 道
叢 德 生	李 宅 仁 地	蔣	嫗 中、 界 石	鄭 姓 地	界 石	嫗 外 溝 心	嫗 南 夥 溝 心	水 溝	大 泡	大 道
同	水 田	旱 田	水 田	旱 田	同	同	水 田	地 荒 塘	水 田	山 地
小 一 〇〇〇 畝	三 五 〇〇 方 米	一 七 〇〇〇 畝	小 三 〇〇〇 畝	同	小 三 〇〇〇 畝	小 二 〇〇〇 畝	小 一 〇〇〇 畝	小 五 〇〇〇 畝	小 六 〇〇〇 畝	小 三 〇〇〇 畝
國			同	同	國	同	金	同	國	國
九 五 圓	一 三 五 圓	一 三 圓			一 〇〇 圓		九 〇 圓		三 〇 圓	二 五 圓
六 箇 年	一 六 年	同	同	同	抵 押 權	同	二 〇 年	同	九 箇 年	同
康 三 三 七	康 三 一 三	康 三 五 一	同	同	康 三 三 六	同	康 三 三 三	同	康 三 〇 一 九	康 三 三 五

第 安三三號	第 安三三號	第 安三四號	第 安三三號	第 安七〇號	第 安七五號	第 安七三號	第 安七四號	第 安〇三號	第 安九四號	第 安八〇號
同	安東縣六番 通八丁目三	同	○正州郡古 州洞六二	同	同	同	同	安東縣第三 區中流村掛	四平安北道龍 川郡東下面 臺山洞五二	北川安北道龍 平郡西面 洋一八五
同	邊熙費	同	金元瑞	同	同	同	同	趙外乘二元	李顯燦	金炳華
安東縣第三 區浪頭	安東縣城 皇廟前	同	岫巖縣第 五區白旗	同	同	同	同	安東縣第 五區老六	安東縣四 區螞蟥窟	安東縣第 三區板橋
牟廷玉	金光祥	同	鄒恒宗	同	同	同	同	唐丙正	張士有	林基章
安東縣第三 區銅礦村	安東縣第三 區銅礦村	同	安東縣第 四區麻子村	同	同	同	同	安東縣第 三區石窩村	安東縣四 區螞蟥窟	安東縣第 三區板橋
牟廷玉	楊世忠	同	林姓峰堆	同	同	同	李姓地	分水嶺	小道	溝心
劉寶明	劉品三	同	于姓峰堆	同	廉姓地	李姓地	廉姓地	道	本人林野	林鈞善
大道	小道	同	溝	史姓本地	史姓地	李姓地	廉姓地	李姓地	溝	溝心
劉寶明	馬路心	同	夏姓峰堆	史姓本地	廉姓地	王姓地	李姓地	趙孫姓地	本人林野	小路
田	空地	同	同	同	同	同	水田	旱田	林野	同
小畝 三〇〇〇	小畝 〇六五	三二〇 方米	六六〇 方米	小畝 三〇〇	五三〇 方米	一四三 方米	四七〇 方米	小畝 一〇〇〇	小弓 三〇〇〇〇	三三〇 坪
金	國	同		同	同	同	國	國		國
一五〇圓	六〇〇圓		四〇〇圓				三〇〇圓	三〇圓	一〇圓	五九〇圓
八箇年	同	同	同	同	同	同	同	同	永租	三〇年無條 件更新
昭二、三、八	昭二、三、五	同	康三、五、五	同	同	同	同	康三、三、五	民六、七、八	昭一、〇、四、八

第 安三六號	第 安三六號	第 安三六號	第 安三六號	第 安三九號	第 安三三號	第 安三二號	第 安三三號	第 安三六號	第 安三五號	第 安三〇號
同	同	同	同	安東縣三番 通七丁目三	同	平安北道義 州郡光城面 柳草洞一六	同	同	安東縣六番 通九丁目一 金天熙方	平安北道義 州郡古津面 石中洞八
同	同	同	同	金 泳 權	同	金 用 睦	同	同	金 應 鎮	崔 錫 瓚
安東縣第 三區中興第 一村	安東縣第 六區桃源第 一號	同	安東縣第 五區大房第 一村	安東縣第 三區石嶺第 一村	同	同	同	安東縣第 四區麻子第 一溝	同	同
趙 清 貴	李 鳳 儀	楊 春 和	劉 士 英	王 煥 玉	同	同	同	鄒 恒 宗	譚 仁 傳	周 海 厚
同	同	同	安東縣第 五區大房第 一村	安東縣第 三區石嶺第 一村	同	同	同	安東縣第 四區麻子第 一村	安東縣第 四區麻子第 一村	安東縣第 三區中流第 一村
閻 積 玉	本 主 地	同	李 鳳 儀	李 鳳 儀	同	同	林 姓 峰 堆	張 德 權	鄒 熙 贊	周 春 厚
宋 外 壽 名 玉	大 道	王 煥 玉	大 道	李 鳳 儀	同	同	于 姓 峰 堆	朱 正 浴	韓 正 鳳	周 慶 厚
河 川	本 主 地	趙 宋 壽 貴 楡	李 天 有	宋 水 有 山	同	同	溝	通 天 溝	河	張 學 士
大 道	劉 士 英	李 壽 春	李 鳳 儀	大 道、 河 心	同	同	夏 姓 峰 堆	譚 姓	溝	劉 茂 喜
同	田	水 田	同	田	同	同	同	同	同	水 田
小 畝 三〇〇	小 畝 六〇〇	同	小 畝 三〇〇	小 畝 三〇〇	三 方 米	三 方 米	三 方 米	三 方 米	小 畝 三〇〇	小 畝 六〇〇
國	國	同	國	國	同	同	同	同	同	金
一 四〇〇 圓	三 五〇 圓	同	六 圓	三 七〇 圓	同	同	四 三〇 圓	一 四〇 圓	八 〇圓	一 四〇 圓
同	同	同	同	同	同	同	同	同	三〇年無條 件更新	一 五 年
昭 二、 三 七	同	同	昭 二、 二 八	昭 二、 六 六	同	同	同	康 三、 五 五	康 三、 三 七	昭 八、 三 四

第 安七號	第 安七號	第 安七號	第 安五號	第 安五號	第 安五號	第 安二號	第 安二號	第 安二號	第 安九號	第 安七號
安東縣六番 通八丁目二	同	平安北道義 州郡光城面 水門洞二五	安東縣三道 浪頭浪娘村	新義州府彌 勒洞一三	安東縣九連 城內	同	同	同	同	平安北道義 州郡光城面 水門洞二五
金元兌	同	金錫一名 外一名	崔智寬	金啓範	崔亨吉	同	同	同	同	金錫一名 外一名
安東縣朝 恩街	安東縣六 道溝第五區	安東縣第 三區柳林村	安東縣三 道浪頭浪 娘村	安東縣第 四區黃柏 樹村	安東縣九 連城內	同	安東縣第 三區安民 村	安東縣第 三區掛網 村	安東縣第 三區柳林 村	安東縣六 番通九丁 目三
李福堂	王洪昌	趙殿明	姜樹德	李耀林	畢慶序	同	彭世林	邵財源	姜萬經	王子誠
安東縣第 三區民山西 頭	安東縣第 三區柳林村 氏溝東崖地	安東縣第 三區柳林村 氏溝東崖大 趙子	安東縣第 三區浪頭 浪娘村	安東縣第 四區黃柏 樹村甜水溝	安東縣九 連城橫道河 東岸	安東縣第 三區柳林村	安東縣第 三區掛網 村氏溝東崖 大趙子	安東縣第 三區掛網 村氏溝東崖 地	安東縣第 三區柳林村 氏溝東崖大 趙子	安東縣第 三區掛網 村
于福恩	彭世林	彭晉臣	姜樹德	汪天成	曠	同	王洪昌	河川	彭世林	姜萬經
衣國慶	邵財源	姜萬經道心	道路	管王學禮	本地界石	趙殿明	王洪昌夥溝	彭世林	王子誠	趙殿明
通天溝	彭世林	于禮淳夥溝	王兆東	大東縣通 行道路	水溝	于凱昌	宮廷倫墜地	趙殿明	同	河川
李福堂	彭世林	水泡子	同路	道路	本地界石	泯湯	郭振東夥溝	彭晉臣夥溝	同	河川
同	同	同	同	同	同	同	同	同	同	水田
小畝 三〇〇〇	二五八坪	小畝 三〇〇〇	小畝 二四〇弓	小畝 三〇〇〇	小畝 三〇〇〇	小畝 三〇〇〇	小畝 三〇〇〇	小畝 三〇〇〇	二五〇坪	小畝 三〇〇〇
國	國	國	國	國	國	同	國	國	國	國
六〇〇圓	五〇〇圓	三六〇圓	八〇圓	三三〇圓	五〇圓	同	六二〇圓	一五〇圓	三〇圓	三〇圓
同	同	三〇年無條 件更新	一〇箇年	三〇年無條 件更新	一五年	同	同	同	同	同
昭一〇五二	同	昭二二三四	昭九三三〇	康三三二	康三三三	同	昭二二一〇	同	昭二二三四	昭二二五八

第 安五號	第 一七〇號	第 一七〇九號	第 一七〇八號	第 安八號	第 一七六號	第 一七七號	第 八五號	第 九號	第 安九號	第 安六號
安東縣大和 二橋通六丁目	同	同	安東縣前 番通一番地	安東縣六番 通八丁目二	同	同	同	安東縣大和 二橋通三丁目	同	同
張 鹿	同	同	和田賢太郎	金元兌	同	張景淳	林志烈	張景淳	同	同
安東縣第 一區太平 村	同	同	安東縣中 興村	安東縣朝 鳳村	同	安東縣第 一區太平 村	安東縣中 區天后宮 街	安東縣第 一區太平 村	同	同
孔憲國	同	同	張會田	李福堂	同	夏毓生	孫鴻棟	夏毓良	同	同
安東縣第 一區連城 村	同	同	安東縣中興 村	安東縣第 三區安民 村	同	安東縣第 三區掛網 村	安東縣第 三區中流 村	安東縣第 三區掛網 村	同	同
唐月臣	王姓	同	本姓	李福堂	于永合及河	河	大道	于于富 永深泉	何良地	唐月臣
大道	同	本姓	小溝	伏地道界石	于周壽 富長深	于永泉	蕭德明	溝	溝、蘇嘉 章	大道
衣國慶	同	同	水溝	伏地界石	夏毓生	于永泉	溝心	河	大道	衣國慶
蘇嘉興	同	水溝及本姓	本姓	界石	于永合	夏毓生	馬仙洲	于富深	衣國慶	蘇嘉興
山地	同	同	中則地	田	同	同	同	水田	宅地	山地
小 三畝	三畝	同	六畝	小 三畝	小 三畝	小 三畝	一畝 六〇〇〇	小 一畝 五〇〇〇	小 三畝	小 三畝
同	同	同	同	國	國	國	國	國	同	同
同	同	同	同	一三〇圓	二五〇圓	二五〇圓	六〇〇圓	一三〇圓	同	同
同	同	同	三〇年無條 件更新	三〇年	同	同	同	同	同	同
同	同	同	昭二二 一〇	昭一〇 七九	同	康三 一〇	康三 一五	康三 一〇	同	同

第 一七〇號	第 安二三八號	第 安八號	第 安八號	第 安八號	第 一七〇號	第 一七〇號	第 一七〇號	第 一七〇號	第 一七〇號	第 安六號
安東縣前 三番地 二番地	平安北道新 義州府勸 洞一三三	同	同	安東縣第三 區中流村	同	同	同	同	安東縣前 三番地 二番地	同
和田賢太郎	黃 外六名 女	李聖德	金錫萬	金俊涉	同	同	同	同	和田賢太郎	同
安東縣中 興村	安東縣縣 前街	同	同	安東縣前 聚寶街	同	同	同	同	安東縣中 興村	同
張會田	鄭克誠 外一名	同	同	于 江	同	同	同	同	張會田	同
安東縣中興 村	安東縣第三 區銅鑛村	同	同	安東縣第三 區中流村	同	同	同	同	安東縣中興 村	同
分水嶺	鄭姓地	同	同	林輝春	水 溝	上小路中蕭 姓界石下 于姓界石	下水溝山頂 止水溝山頂	同	分水嶺	孔慶善
水溝心	鄭姓地	同	同	徐吉和	本 姓	分水嶺	水溝、山頂	溝 心	水 溝	殷玉琪
張姓界石	鄭姓地	徐吉和	李聖德	金錫萬	蕭 姓	石本姓王姓 界下	水 溝	本 地	本 姓	河
上下小 本地道	鄭姓地	金錫萬	金俊涉	溝	本 姓	溝心山頂	分水嶺	界 石	本 姓	孔慶善
中則地	菜田	同	同	水田	中則 地	山場及中 則地	山場	同	中則 地	同
五畝	小 四畝	同	小 二畝	小 二畝	五畝	山場中則地 四畝	小 四畝	五畝	四畝	五畝
五圓	八圓	同	五圓	四圓	四圓	二圓	三圓	四圓	六圓	一四圓
三〇年無條 件更新	三〇年	同	同	一三年	同	同	同	同	三〇年無條 件更新	同
昭二二	康三六	同	同	昭二二	同	同	同	同	昭二二	同

第三種郵便物認可

第 三 六 號	第 安 一 號	第 三 號	第 二 號	第 五 號	第 六 號	第 安 八 號	第 安 七 號	第 安 九 號	第 安 四 號	第 安 三 號
安東縣南三 通四丁月 八條	平安北道義 州古津而 倉浦洞二 二倉	同	安東縣捕割 南通八丁月 二南	同	安東縣四番 通八丁月四 通	同	安東縣四番 通八丁月四 通	安東縣六番 通八丁月一 通	平安北道新 義州府彌新 洞八七	平安北道新 義州府雲井 町四
金 用 獸	安 義 貞	同	張 外景 一名信	同	金 用 麗	同	金 用 麗	金 澄 權	張 外聖 一名順	趙 外永 一名國
安東縣第 三區大總 村	安東縣第 四區麻子 村	同	安東縣第 一區九連 城村	安東縣第 三區接梨 樹村	安東縣第 三區柳林 子村西白 家子	同	安東縣第 五區石嶺 村	岫巖縣第 五區白旗 堡	同	安東縣第 四區前陽 村
隋 秀 峰	周 士 英	同	孔 慶 王 德氏	馮 立 福	白 玉 峯	同	叢 樹 生	鄒 恒 宗	同	單 寅 春
安東縣第 四區麻子 村	安東縣第 四區麻子 村	同	安東縣第 一區九連 城村西區	安東縣第 三區接梨 樹村西區	安東縣第 三區柳林 子村	同	安東縣第 五區石嶺 村	安東縣第 四區麻子 村	安東縣第 四區前陽 村趙氏	安東縣第 四區前陽 村趙氏
麻 子 溝	趙 炳 守	殷 守 興 堂	殷 守 興 堂	王 政 忠	大 道	譚 姓 溝 心	大 道 心	趙 氏 溝	士 手 溝	白 時 模 商 租
黃 玉 均	史 稷 亭	孔 殷 守 興 德 堂	孔 慶 善	水 溝	白 玉 林	大 道 心	分 水 嶺	王 姓、 于 姓	溝	土 手
水 溝	李 瑞 根	溝	溝	王 政 忠	吳 姓 地	本 地 溝	韓 姓	通 天 溝	溝	小 道 溝
周 士 信 地	高 啓 鶴	殷 守 興 堂	孔 憲 國	范 天 允	王 姓 地	周 玉 元	本 地 及 溝	譚 姓	同	堤 防
同	同	同	同	同	水 田	畑	山 場	浮 熟 地	同	水 田
小 畝 三〇〇〇	小 畝 一〇〇〇	小 畝 二〇〇〇	小 畝 一〇〇〇	小 畝 一〇〇〇	小 畝 三〇〇〇	小 畝 五〇〇〇	小 畝 一〇〇〇	三 六 〇 〇 〇 方 米	一 八 〇 〇 〇 方 米	空 三 〇 〇 〇 方 米
一 〇 〇 〇 圓	六 〇 〇 圓	一 〇 〇 〇 圓	一 五 〇 〇 圓	現 小 洋 三 〇 圓	現 小 洋 三 〇 圓	一 〇 〇 〇 圓	三 〇 〇 圓	一 〇 〇 〇 圓	同	四 〇 〇 〇 圓
三 〇 年 無 條 件 更 新	一 〇 年	同	三 〇 年 無 條 件 更 新	一 五 年 無 條 件 更 新	五 年	同	五 月	三 〇 年 無 條 件 更 新	同	一 〇 年
康 三 二 二	昭 三 〇 陰 三 六	同	康 三 三 九	同 大 三 三 三	民 三 四 陰 三 四	同	同 大 一 陰 三 七	康 三 五 五	同	康 三 五 五

第 元號	第 八號	第 三號	第 九號	第 五號	第 三號	第 六號	第 三號	第 三號	第 八號	第 元號
安東縣 南通八丁目	安東縣 南通四丁目	安東縣 南通四丁目	安東縣 南通六丁目	平安北道 義州府 洞一四九	平安北道 義州府 洞一四九	安東縣 南通六丁目	同	安東縣 南通六丁目	安東縣 南通六丁目	安東縣 南通六丁目
金鳳周	金用默	金用麗	姜姓	洪炳雲	洪應璉	姜氏	同	姜氏	金用麗	金鳳周
安東縣 樹村橫溝	安東縣 三區大灣	安東縣 三區白家	安東縣 一區九連	安東縣 三區銅礦	安東縣	安東縣 一區九連	安東縣 三區白家	安東縣 一區九連	安東縣 三區白家	安東縣 三區白家
潘鴻興	唐日恒	白青山	孔慶善	臧維貴	華啓文	孔慶善	白玉峰	孔慶善	白青山	潘鴻興
安東縣 西岸橫溝	安東縣 三區大灣	安東縣 三區白家	安東縣 一區九連	安東縣 三區銅礦	安東縣 艾河	安東縣 一區九連	安東縣 三區白家	安東縣 一區九連	安東縣 三區白家	安東縣 三區白家
曲成國	本	吳姓地	鄒鴻祥	臧志忠	江	隋王 文德 寶寬	白玉峰	隋王 文德 寶寬	吳姓地	曲成國
姜殿榮	溝	馮姓地	王德寬	小	神水	溝	白文讓	溝	馮姓地	姜殿榮
姜殿興	溝	河	道	溝	表回流	大	水	溝	河	姜殿興
橫溝	任德祥	溝	道	徐丙珪	關姓地	溝	白玉峰堤防	溝	任德祥	橫溝
同	同	同	同	水田	畑	地及畑	同	同	同	同
小 一三〇〇	小 三〇〇〇	小 三〇〇〇	小 三〇〇〇	中 三〇〇〇	五 〇〇〇	小 八〇〇	小 三〇〇	小 三〇〇	小 三〇〇	小 一三〇〇
國	國	國	國	國	國	國	現小洋	現小洋	現小洋	國
七圓	三圓	八圓	一〇圓	二圓	一五圓	二圓	五圓	三圓	五圓	四三圓
三〇年無條 件更新	一五年	同	三〇年無條 件更新	同	二〇年	三〇年無條 件更新	五年	二〇年	八年無條件 更新	二二年
康 三二五	康 三二四	同	康 三二五	昭 一〇三	康 三二〇	康 三二五	民 一四陰二〇六	民 二二八	同大 三三八	康 三二一

第 二 三 號	第 一 〇 三 號	第 安 九 號	第 三 號	第 三 號	第 三 號	第 一 七 號	第 一 八 號	第 三 號	第 三 號	第 三 號
平安北道新 安北道新 義州府初晉 町四ノ一	義州郡岩城 面柳草洞二 七	安東縣官電 街九三	同	同	平安北道義 州郡松長面 昌元洞五四 二	同	平安北道義 州郡松長面 松山洞四六 四	同	同	同
金 大 鉉	崔 外仁 二名淑	張 正 厚	同	同	尹 亨 變	同	張 外文 一名奎	同	同	同
安東縣警 察第二區 金山村	安東縣第 三區大橋 村	安東縣第 四區黃柏 子樹村南 甸	同	同	安東縣九 連城村	同	安東縣第 三區麻子 村	同	安東縣第 九連城第 一區九連 城村	同
姜 萬 盛	方 元 庭	朱 萬 春	同	聞 文 彬	祝 亞 法	同	金 明 章泮	同	孔 慶 善	同
安東縣第 三區金山 村石橋子	安東縣第 三區大橋 村	安東縣第 四區黃柏 子樹村南 甸	同	安東縣九 連城村東 甸子	安東縣九 連城村小 甸子	同	安東縣第 三區中流 村	同	安東縣第 九連城第 一區平河 子村	同
堤 坊 山 河 川 山 根 田	方 王 庭 泡 子 岸 木 地 溝 于 春 壩 溝 同	譚 姓 地 溝 心 譚 姓 地 同	地 東 界 石 泡 子 岸 同	艾 河 泡 子 邵 緒 界 石 石 玉 林 界 石 同	夥 界 石 腰 道 縣 道 祝 亞 本 界 石 畑	劉 永 盛 葦 塘 河 溝 同	周 之 瑞 葦 塘 河 福 記 塘 葦 塘 張 文 奎、 張 鳳 元 商 租 地 同	李 世 松 道 李 世 貴 松 大 道 畑 地 小 畝 六 〇〇〇 國	大 道 夏 毓 春 大 道 趙 于 成 麟 福 化 山 地 小 畝 二 〇〇〇 國	同 孔 憲 國 同 溝 同 小 畝 八 六 〇〇 國 三 圓 同
小 二 三 〇〇 金 四 三 〇〇 圓	小 三 〇〇〇 國 一 五 六 七 圓	小 三 〇〇〇 國 三 圓	三 〇〇〇 國 七 九 圓	三 〇〇〇 國 八 二 圓	二 五 〇〇 國 三 圓	二 二 七 〇〇 國 一 九 〇 圓	一 四 六 〇〇 國 三 三 〇 圓	小 六 〇〇〇 國 三 圓	小 二 〇〇〇 國 三 圓	小 八 六 〇〇 國 三 圓 同
一〇箇年無 條件更新	二九箇年	二八箇年無 條件更新	同	同	一五年	同	二三年無條 件更新	同	同	同
同 大 三 三 五	康 三 一 九	康 三 二 五	同	康 三 一 七	康 三 二 四	同	康 一 八 六	同	同	同

第 安九八號	第 安七六號	第 安六號	第 安七號	第 安六號	第 安八〇號	第 安七號	第 安七號	第 安七五號	第 安七三號	第 安七三號
安東縣第三區中流村小海棧屯	安東縣六番通入丁目四	同	平安北道龍川郡東下九德興洞一	平安北道龍川郡東下四社興洞二	平安北道龍川郡北中二七仁古洞二	同	同	安東縣市場通入丁目三	同	同
張 俞 俊	張 時 和	同	張 泰 攝	李 東 根 外三名	崔 應 九 柱 外九名	同	同	朴 淳 道	同	同
安東縣第三區中流村	安東縣第四區麻子村	同	安東縣第三區安民村	安東縣第三區中興村	鳳城縣第六區大樓房村	同	同	安東縣第三區板橋村	同	同
劉 本 善	隋 享 業	孫 文 益	唐 王 氏	鄭 樹 潤	王 忠 錫	同	同	于 廣 德	同	同
安東縣中流村	安東縣第四區麻子村西岸子	同	安東縣第三區安民村	安東縣第三區中流村	安東縣第四區地崗子屯	安東縣第三區板橋村	同	安東縣南銅鑛嶺南頭大地林子房身地	同	同
劉 本 善 所 有 地	隋 享 業 地	溝	大 溝	王 德 忠 地	王 玉 林 地	臧 鴻 俊 界 石	場 外 大 道	臧 鴻 俊 界 石	同	地 金 大 鉸 商 租
馮 王 姓 溝	同	同	李 文 升	王 德 功 地 及 麻 子 溝	呂 鴻 慶 地	于 鳴 賓 界 石	張 相 堯 地	于 鳴 賓 界 石	山 根	同
黃 柏 樹 溝	王 姓 地	溝 及 唐 國 棟	孫 文 益	周 之 瑞 地	水 溝	朴 淳 道 商 租 番	大 河 心	馬 車 道	河 川	道 路
馮 姓 溝	溝 心	唐 國 棟 地	史 孟 永	麻 子 溝	同	馬 車 路	馬 車 路	田 朴 淳 道 商 租	同	同
同	同	同	同	同	水 田	旱 田	同	水 田	地	同
畝 四 〇 〇	小 畝 三 〇 〇	同	小 畝 三 〇 〇	小 畝 三 〇 〇	小 畝 三 七 〇	同	小 天 一 五 〇	小 天 八 〇 〇	小 畝 二 六 〇	小 畝 三 〇 〇
金 七 五 〇 圓	國 五 五 圓	國 一 〇 〇 圓	國 九 五 圓	國 三 〇 五 圓	現 洋 八 〇 〇 圓	同	同	金 一 四 〇 〇 圓	同	同
二 五 箇 年	三 〇 箇 年 無 條 件 更 新	同	一 四 箇 年	三 〇 箇 年 無 條 件 更 新	一 七 箇 年 無 條 件 更 新	同	同	二 〇 箇 年	同	同
康 三 四 七	昭 二 〇 三 九	同	昭 二 一 七	康 三 五 五	昭 六 三 五	同	同	民 九 陰 一 九	同	同

第三種郵便物認可

第 五九號	第 安五八號	第 天八號	第 五七號	第 安五六號	第 天四號	第 天三號	第 天二號	第 安五〇號	第 五九號
同	安東縣三番 通三丁目一	同	同	安東縣大和 橋通七丁目 四	同	同	同	安東縣三番 通三丁目一	同
同	徐貞姬	同	同	鄭學元	同	同	同	徐貞姬	同
同	安東縣第 三區三道 鎮	同	同	安東縣第 二區龍泉 村	同	同	同	安東縣第 三區三道 鎮	同
同	臧志信	同	同	鄭曉樓	同	同	同	臧志信	同
同	安東縣第 三區銅鑛 村	同	同	安東縣第 一區龍泉 村	同	同	同	安東縣第 三區銅鑛 村	同
同	道 路	郎曉樓地	同	杜振海地	道 路	同	牟廷文地	道 路	同
臧維貴地	王德山 地	郎文沼地	同	郎俊亭地	道 路	同	臧維貴地	同	劉本善所有 地
同	苑景文地	同	同	河	同	同	溝	同	黃柏樹溝
單溝 惠及地	單惠及地	周小 臨源 地溝	杜振海地	周小 臨源 溝	同	牟道 廷玉 地路	牟廷玉地	同	溝 仕山 精米所
旱田	山	同	同	旱田	同	同	水田	同	同
小 四〇〇 畝	小 五〇〇 畝	小 五〇〇 畝	小 四〇〇 畝	小 五〇〇 畝	二 〇〇〇 畝	小 三〇〇 畝	小 四〇〇 畝	三 〇〇〇 畝	二 〇〇〇 畝
同	國 四二〇〇 圓	國 三三〇〇 圓	同	國 二九〇〇 圓	同	同	同	國 四三〇〇 圓	同
同	同	同	同	同	同	同	同	三〇箇年無 條件更新	同
同	昭二、二五	同	同	康二、二六	同	同	同	昭二、二五	同

第 一〇七〇號	第 一〇六九號	第 一〇六八號	第 一〇六七號	第 一〇六六號	第 一〇六五號	第 一〇六四號	第 一〇六三號	第 一〇六二號	第 一〇六一號
同	同	同	同	安東縣五番 通二丁目三	安東縣下川 端町警署第三	安東縣南三 條通三丁目	安東縣五番 通二丁目三	平安北道龍 川郡龍川面 三龍岩洞六三	平安北道義 州郡義州邑 三弘西洞三四
同	同	同	同	阪本 修	金 外允 一名燦	金 明 奎	阪本 修	吉田 雅一	李 宅 珍
同	同	同	同	安東縣五 道溝	安東縣第 四區麻子 村	安東縣大 陽區前 陽村	安東縣五 道溝	安東縣第 四區麻子 村趙氏溝	安東縣第 一區九連 城
同	同	同	同	鞠 明 善	侯 福 興	趙 忠 盛	鞠 明 善	管 佐 臣	馬 玉 德
安東縣于石 拉子前道東	安東縣于石 拉子前	安東縣于石 拉子前道西	安東縣于石 拉子前道東	安東縣五道 溝口于石拉 子前道南	安東縣第 四區麻子 村西岸	安東縣大 陽區前 陽村	安東縣五道 溝口于石拉 子前道東	安東縣第 四區麻子 村趙氏溝	安東縣第 一區九連 城
河	孫 姓	道	河	道	隋、 孫 姓	王 日 宣	河	邵 丕 順	鐵 道 線
大 道	崗	本 地 道	大 道	孫 姓	王、 侯 姓	趙 忠 君	大 道	王 興 德	段 姓 地
孫 姓	崗	道	孫 姓	侯 姓	金 姓	趙 忠 君	孫 姓	王 興 德	壩 外 河 川
河	崗	王 姓	河	道	孫 姓	溝	河	邱 樂 天	徐 德 寬 地
旱 田	山 地	同	同	旱 田	同	水 田	旱 田	同	水 田
小 畝 一〇〇〇	小 畝 七五〇	同	同	小 畝 一〇〇〇 內	小 畝 一〇〇〇	小 畝 三〇〇	小 畝 三〇〇	小 畝 三〇〇	小 畝 三〇〇
	金 三〇〇圓	同	金 一六五圓	金 二〇五圓	二 八〇圓	國 九〇圓		國 三六〇圓	國 二〇〇圓
	同	同	同	一 五 年	二 三 年 無 條 件 更 新	三 〇 年		三 〇 年 無 條 件 更 新	一 五 年
	康 三 一 三	同	同	昭 七 八 〇	康 三 一 三	康 三 一 三		康 三 一 三	昭 二 二 五

廣告

◎工場財團公告

茲由撫順市山本町五丁目合資會社撫順鐵工廠對屬於撫順市山本町五丁目所在合資會社撫順鐵工廠之建築物並機械器具等爲組成工場財團請所有權保存登記前來故就關於該財團之動產有權利之人或扣押假押或假處分之債權人應於本公告揭載之日起一月之期間內將其權利呈報於本院其關於工場財團者之目錄備置於本院以供關係人之閱覽此告

康德五年五月九日

撫順區法院

廣告

◎工場財團公告

撫順市山本町五丁目合資會社撫順鐵工廠ヨリ撫順市山本町五丁目所在合資會社撫順鐵工廠ニ屬スル建築物並ニ機械器具等ニ對シ工場財團組成ノ爲所有權保存登記ノ申請アリタルヲ以テ右財團ニ屬スベキ動產ニ付權利ヲ有スル者又ハ差押假差押若ハ假處分ノ債權者ハ本公告揭載ノ日ヨリ一月ノ期間內ニ其ノ權利ヲ當廳ニ申出ツベシ但シ工場財團ニ屬スベキモノノ目錄ハ當廳ニ備付アリ關係者ノ閱覽ニ供ス

康德五年五月九日

撫順區法院

滿洲鑛業開發株式會社租鑛募集公告

當社ノ所有ニ係ル左記七二鑛區ニ付租鑛御希望ノ向ハ注意事項御參照ノ上身分證明書又ハ登記簿謄本、鑛業經營能力ヲ證

鑛業權登錄番號
(業租) 第 一號

鑛區 所在地

鑛業地籍

鑛物名稱

面積

奉天鑛業權登錄第一〇九號
(業租鉛奉第一二號)

奉天省蓋平縣第三區房身溝村、東四道溝

錦州區 五號 一〇段 鉛 鑛 一單位區域 二六二陌六五阿

奉天鑛業權登錄第一〇九號
(業租鉛奉第五號)

安東省岫巖縣第二區龍王廟村、鑛洞嶺

安東區一九號 八段 鉛 鑛 一單位區域 二六一陌二五阿

奉天鑛業權登錄第一八四號
(業租鉛奉第一五號)

奉天省蓋平縣第六區湯池村、青寨子塔哈溝

安東區二四號 八、九段 鉛 鑛 二單位區域 五二二陌五六阿

奉天鑛業權登錄第一九二號
(業租鉛奉第一八號)

安東省岫巖縣第一區蘇家堡子村、廟溝口、洪家堡子、廟溝裡、傅家堡子

安東區二〇號 六、七段 鉛 鑛 四單位區域 一、〇四九陌七二阿

奉天鑛業權登錄第一二五號
(業租鉛奉第一二號)

奉天省本溪縣第八區廟溝村、黃柏峪徐家堡子

安東區一二號 一六段 鉛 鑛 一單位區域 二五九陌一九阿

鑛業權登錄奉鑛第五七五號
(業租舊鉛奉第六號)

奉天省蓋平縣第八區陶家溝、龍王廟子、張家堡子

安東區二五號 六段 鉛 鑛 一單位區域 二六二陌四〇阿

鑛業權登錄奉鑛第五九七號
(業租舊鉛奉第一二號)

奉天省復縣第九區劉家溝、西山頭

大孤山區二二號 二段 鉛 鑛 一單位區域 二六四陌六七阿

奉天省 鑛業權登錄第三九號
(業租舊鉛奉第一四號)

奉天省遼陽縣第五區商家臺村、打石溝、北山灣溝

安東區二三號 五段 鉛 鑛 一單位區域 二五九陌七七阿

鑛業權登錄奉鑛第五七四號
(業租舊鉛奉第三二號)

奉天省開原縣第八區一面城河南村、西長瓦盆窑西溝、二道溝

奉天區 九號 六段 鉛 鑛 二單位區域 五〇九陌二四阿

鑛業權登錄奉第五六九號 (業租舊鉛奉第三五號)	安東省桓仁縣第五區衍樂村、楸皮溝 馬鹿泡	安東區 一一〇條	八段	鉛	鑛	二單位區域 五一七陌三四阿
鑛業權登錄奉第一七號 (業租舊鉛奉第三八號)	安東省桓仁縣第二區北煦和村、二棚 甸子、滾馬嶺溝、廟東溝、石頭爛盤嶺	輯安區 一七號	一二段	鉛	鑛	三單位區域 七七六陌七二阿
鑛業權登錄奉第五七六號 (業租舊鉛奉第三六號)	安東省桓仁縣第三區永和村、開枝溝 雙水洞	輯安區 二二號	一九段	鉛	鑛	一單位區域 二五九陌三八阿
鑛業權登錄奉第五七〇號 (業租舊鉛奉第三九號)	安東省桓仁縣第三區永和村、小秋皮 溝	輯安區 二三號	一段	鉛	鑛	一單位區域 二五九陌五一阿
鑛業權登錄奉第五七二號 (業租舊鉛奉第五〇號)	奉天省開原縣第八區增福村、小寨子	奉天區 九號	七段	鉛	鑛	一單位區域 二五四陌六八阿
鑛業權登錄奉第五六八號 (業租舊鉛奉第六一號)	安東省桓仁縣第三區永和村、老營溝 小秋皮溝	輯安區 二三號	二段	鉛	鑛	一單位區域 二五九陌五八阿
奉天鑛業權登錄第一五六號 (業租硫奉第六號)	安東省岫巖縣第八區坎樹溝村	安東區 一九號	五段	鐵	鑛	一單位區域 二六一陌〇六阿
鑛業權登錄奉第六一二號 (業租硫奉第二五號)	安東省鳳城縣第六區藍旗村、西三家 子、干家堡子、西俄子、正白旗、廟 白旗	安東區 一五號	一六段	鐵	鑛	三單位區域 七八九陌〇五阿
安東省鑛業權登錄第一號 (業租硫奉第二六號)	安東省鳳城縣第六區藍旗村、那家溝 朝家溝屯	安東區 一五號	一五段	鐵	鑛	一單位區域 二六二陌九七阿
奉天鑛業權登錄第一九三號 (業租滿奉第一二號)	錦州省錦西縣第一區劉臺子村影碑山	錦州區 一八號	九段	鐵	鑛	二單位區域 五二〇陌五二阿
吉林省鑛業權登錄第一六號 (業租舊滿鐵新第二六號)	吉林省磐石縣第六區文會鄉、後老頭 溝、大豬圈	海龍城區 一六號	一二段	鐵	鑛	三單位區域 七五二陌八六阿
新京鑛業權登錄第四九號 (業租炭新第三號)	間島省延吉縣第六區王把街子、牛圈 溝	牡丹江區 九號	一七段	石	炭	二單位區域 四九七陌一九阿
新京鑛業權登錄第四六號 (業租炭新第九號)	吉林省農安縣第五區西泉溝子、坡羅 溝子(東部)	遼源區 二號	一五段	石	炭	二單位區域 四九一陌四三阿
鑛業權登錄新鑛第一二〇號 (業租炭新第二〇號)	間島省延吉縣第三區鳳臺鄉域廠溝	延吉區 一一號	四段	石	炭	一單位區域 二五〇陌四六阿
奉天鑛業權登錄第二五八號 (業租炭奉第二三號)	錦州省興城縣第八區雙樹舖村曹家屯 紀家屯	錦州區 一九號	三段	石	炭	一單位區域 二六〇陌九四阿
奉天鑛業權登錄第二五七號 (業租炭奉第二五號)	錦州省興城縣第一區花園村達子營張 家屯	錦州區 一九號	三段	石	炭	一單位區域 二〇六陌九四阿
奉天鑛業權登錄第一六四號 (業租炭奉第二六號)	錦州省興城縣第七區羊安下村下龍王 嘴子	錦州區 一九號	五段	石	炭	一單位區域 二六一陌〇六阿

第三種郵便物認可

奉天鑛業權登錄第一五八號
(業租炭奉第一七號)

錦州省興城縣第一區城廂村、龍王廟屯

錦州區一九號
一六條
三段
石炭

一單位區域
二六〇陌九四阿

奉天鑛業權登錄第一三八號
(業租炭奉第三二號)

通化省輝南縣第二區太陽堡村小北倉

海龍城區一三號
一二三條
七段
石炭

一單位區域
五〇一陌七〇阿

奉天鑛業權登錄第一一八號
(業租炭奉第三二號)

錦州省興城縣第八區秦家屯村

錦州區一九號
一三條
一段
石炭

一單位區域
二六〇陌八一阿

奉天鑛業權登錄第一一九號
(業租炭奉第三三號)

錦州省興城縣第八區秦家屯村

錦州區一九號
一三條
二段
石炭

一單位區域
二六〇陌八七阿

奉天鑛業權登錄第二〇〇號
(業租炭奉第三四號)

奉天省本溪縣第五區偏嶺村上伙他堡子、下伙堡子、迷岔堡子

安東區一號
四條一五、一六段
石炭

二單位區域
五一五陌七四阿

奉天鑛業權登錄第一三九號
(業租炭奉第三五號)

錦州省興城縣第八區周家屯後嶺

錦州區一九號
一二條
一段
石炭

一單位區域
二六〇陌八一阿

奉天鑛業權登錄第一五九號
(業租炭奉第三六號)

錦州省興城縣第八區周家屯馮家屯村

錦州區一九號
一二條
二段
石炭

一單位區域
二六〇陌八七阿

錦州省鑛業權登錄第一三三號
(業租炭奉第三九號)

錦州省興城縣第八區四家屯村、釣魚臺

錦州區一九號
一三條
三段
石炭

一單位區域
二六〇陌九四阿

奉天鑛業權登錄第一一三號
(業租炭奉第四五號)

奉天省瀋陽縣第一區富仁村木匠屯葦塘溝

奉天區一五號
二〇條
六段
石炭

一單位區域
二五五陌九三阿

新東京鑛業權登錄第七〇號
(業租炭新第四七號)

間島省延吉縣第二區細鱗鄉細鱗河第四區福滿洞

延吉區七號
二四條一四、一五段
石炭

二單位區域
五〇五陌〇四阿

新東京鑛業權登錄第六九號
(業租炭新第六〇號)

間島省和龍縣第四區崇善社小玉石洞

延吉區四號
三四條一二、一三、一四、一五段
石炭

四單位區域
一〇二〇陌一六阿

新東京鑛業權登錄第七二號
(業租炭新第六五號)

間島省和龍縣第四區德化社鹵洞內

延吉區九號
二〇條〇段、一〇段
石炭

一單位區域
二五四陌八八阿

奉天鑛業權登錄第一六五號
(業租炭奉第五七號)

奉天省西安縣第六區雲頂村、夾心子安善村、廟溝、古洞溝

奉天區一號
九條一七、一八段
石炭

四單位區域
一〇〇五陌五〇阿

新東京鑛業權登錄第七一號
(業租炭新第四〇號)

間島省延吉縣第四區明水洞及龍水洞

延吉區七號
二三條一四、一五段
石炭

二單位區域
五〇五陌〇四阿

鑛業權登錄新鑛第三二二號 (業租炭新第四八號)	吉林省九臺縣第六區楊樹河子、東溝	新京區一三號 一九號	石	二單位區域 四九三陌〇〇阿
鑛業權登錄新鑛第三二三號 (業租炭新第五二號)	吉林省九臺縣第六區葯子溝	新京區一三號 一九號	石	二單位區域 四九二陌八六阿
鑛業權登錄新鑛第一二二號 (業租炭新第一四一號)	通化省臨江縣第五區林子頭村、大石棚子、小石棚子、林子頭	海龍城區一〇號 二三號 二四號 二五號	石	六單位區域 一、五三五陌三七阿
鑛業權登錄新鑛第六〇八號 (業租炭新第一五九號)	安東省岫巖縣第一區大山咀村、羅家西溝、薩廠溝、千家堡子、千家西溝、羅家蚊	安東區二〇號 五條	石	四單位區域 一、〇四八陌九六阿
鑛業權登錄新鑛第一四九號 (業租炭新第一四三號)	吉林省長春縣第一區袁家窩棚第五區劉家窩棚、頂家店	新京區一四號 一一號	石	一單位區域 二四八陌七〇阿
鑛業權登錄新鑛第一二七六號 (業租炭新第一五一號)	吉林省長春縣第一區五里橋子、八里堡袁家窩棚	新京區一四號 九條一六、一七號 一〇條一六、一七號	石	四單位區域 九九四陌三八阿
鑛業權登錄新鑛第一二五二號 (業租炭新第一二五四號)	同省雙陽縣第五區平安鄉、井家窩棚	新京區二四號 一一條一六、一七號	石	二單位區域 四九七陌一九阿
鑛業權登錄新鑛第一二九九號 (業租炭新第一二九五號)	吉林省長春縣第五區蓮花泡、黃家窩棚第一區五里橋子	新京區二四號 八條	石	一單位區域 二四八陌七〇阿
鑛業權登錄新鑛第一二九九號 (業租炭新第一二九五號)	吉林省雙陽縣第五區平安鄉、小南屯、二道河子	新京區二四號 八條	石	一單位區域 二四八陌七〇阿
鑛業權登錄新鑛第一二九九號 (業租炭新第一二九五號)	吉林省雙陽縣第一區肖家窩棚	新京區二〇號 二二條	石	一單位區域 二四九陌五一阿
鑛業權登錄新鑛第一二二一號 (業租炭新第一八號)	間島省和龍縣第四區勇化村西下廣浦	延吉區 八號 一七號	螢石	一單位區域 二五三陌七五阿
鑛業權登錄第一〇三號 (業租耐新第一三號)	奉天省鐵嶺縣第二區二道溝村、黃泥窪溝	奉天區 九條 三〇條	耐火粘土	一單位區域 二五五陌二七阿
鑛業權登錄第一四四號 (業租耐新第一七號)	吉林省舒蘭縣第一區蛤蟆塘村岔河咀子村小石丁子	新京區 八號 一三號 一四號	耐火粘土	四單位區域 九八六陌一四阿
鑛業權登錄第一八三號 (業租滑新第一四號)	奉天省海城縣第二區葦子溝	安東區二四號 二〇條	滑石	1/4單位區域 六五陌二〇阿
鑛業權登錄第一三九六號 (業租滑新第一二六號)	奉天省海城縣第十區馬風屯村朱紅峪	安東區二三號 三條	滑石	一單位區域 二六〇陌二三阿
鑛業權登錄第一四二四號 (業租舊鐵新第一二二號)	奉天省遼陽縣第三區鷄冠山	安東區一二號 二四條	鐵	一單位區域 二五八陌二二阿

奉天鑛業權登錄第一二八號

(業租鐵奉第一四號)

安東省鳳城縣第一區薛禮站村白菜地

安東區 九號

八段

鐵 鑛

一單位區域 二六一陌二五阿

奉天省 鑛業權登錄第七三號

(業租鐵奉第一〇號)

奉天省本溪縣第八區廟溝村郭家堡子

安東區 一二號

一六條

鐵 鑛

二單位區域 五一七陌九八阿

奉天鑛業權登錄第六八號

(業租鐵奉第一二號)

奉天省鐵嶺縣第二區葉而星

奉天區 九號

一七條

鐵 鑛

一單位區域 二五五陌二七阿

鑛業權登錄新鑛第三二一號

(業租鐵新第一四號)

吉林省九臺縣第六區馬家屯、紅眼哈塘八家子

新京區 一三號

二二條

鐵 鑛

二單位區域 四九二陌七九阿

鑛業權登錄新鑛第三三〇號

(業租鐵新第一五號)

吉林省九臺縣第六區八家子北溝八家子、田家溝

新京區 一三號

二四條

鐵 鑛

二單位區域 四九二陌七九阿

奉天鑛業權登錄第一九八號

(業租鐵奉第一九號)

奉天省遼陽縣第三區田宮屯

安東區 一二號

二五號

鐵 鑛

二單位區域 五一六陌五六阿

奉天鑛業權登錄第一二四號

(業租鐵奉第二〇號)

通化省輯安縣第一區大荒溝村寒暖坡

輯安區 一二號

二五號

鐵 鑛

三單位區域 七七五陌六二阿

安東省鑛業權登錄第一八號

(業租鐵奉第二二號)

安東省寬甸縣第七區椏子溝村前太陽

安東區 四號

二〇條

鐵 鑛

一單位區域 二六一陌八二阿

奉天鑛業權登錄第一四〇號

(業租鐵奉第二二號)

通化省輯安縣第八區頭道崴子村大樓子溝

輯安區 一六號

八條

鐵 鑛

二單位區域 五一五陌一六阿

奉天鑛業權登錄第一一二號

(業租鐵奉第二三號)

安東省寬甸縣第七區椏子村

安東區 四號

二四條

鐵 鑛

一單位區域 二六一陌八二阿

吉林省鑛業權登錄第一一二號

(業租舊黑新第一三號)

吉林省永吉縣第八區大峯門溝口子

新京區 九號

二二條

黑 鉛

一單位區域 二四八陌七〇阿

吉林省鑛業權登錄第一三七號

(業租舊黑新第一五號)

吉林省九臺縣第三區六臺屯二道溝

新京區 一二號

二八條

黑 鉛

二單位區域 四九一陌三六阿

吉林省鑛業權登錄第一〇一號

(業租舊黑新第一〇號)

吉林省磐石縣第二區箭子溝

新京區 一五號

二六條

黑 鉛

一單位區域 二四九陌八五阿

吉林省鑛業權登錄第一八號

(業租舊黑新第一二號)

吉林省磐石縣第六區文會鄉五個頂子

海龍城區 一六號

九條

黑 鉛

一單位區域 二五〇陌五三阿

吉林省鑛業權登錄第一四五號

(業租舊黑新第一三號)

吉林省磐石縣第三區長水崗

海龍城區 一一號

一〇條

黑 鉛

二單位區域 五〇三陌八阿

吉林省鑛業權登錄第六〇號
(業租舊黑新第二四號)
奉天鑛業權登錄第一二二號
(業租現第一一號)

吉林省樺甸縣第三區達營溝
奉天省撫順縣南溝村

海龍城區 六號
一 一條 五段 黑鉛 一單位區域
奉天區一五號 石炭 二五〇陌五三阿
五三〇畝〇〇

康德五年五月

滿洲鑛業開發株式會社

理事長 山西 恒 郎

注意事項

(一) 租鑛申込書様式

租鑛申込書ハ左ノ様式ニ準ジテ調製セラレタシ

一 鑛業權登錄番號	(業租 第 號)
一 鑛區所在地	
一 鑛業地籍	
一 鑛物名稱	
一 面積	
貴社ノ所有ニ係ル右ノ鑛區ニ付租鑛致度別紙書類相添此段申込候也	
康德 年 月 日	申込人住所 姓名
滿洲鑛業開發株式會社	
理事長 山西 恒 郎	
添附書類	
一 身分證明書又ハ登記簿謄本	
一 鑛業經營能力ヲ證スル書面	
一 事業計畫書其ノ他	

ル書面ヲ、又法人ナルトキハ貸借對照表、營業報告書、損益計算書及鑛業ニ關スル經歷ヲ證スル書面ヲ御提出相成度但シ鑛業ニ關スル經歷ヲ有セザル向ハ履歷書又ハ營業經歷ニテ差支ナシ

(四) 事業計畫書

- 一 鑛床ニ關スル說明
- 二 採鑛ニ關スル計畫
 - (イ) 開坑方法並起業費
 - (ロ) 採掘方法並其ノ經費
 - (ハ) 出鑛量
 - (ニ) 其ノ他
- 三 選鑛ニ關スル計畫
 - (イ) 選鑛方法並起業費
 - (ロ) 選鑛經費
 - (ハ) 取扱粗鑛量並其ノ品位
 - (ニ) 精鑛量並其ノ經費
 - (ホ) 其ノ他

「備考」 右事業計畫書中該當事項ナキ場合ハ事由ヲ附シテ其ノ旨明記セラレタシ

- (二) 身分證明書又ハ登記簿謄本
身分證明書又ハ登記簿謄本ハ申込人ガ滿洲國人民又ハ外國人ナルトキハ所轄警察署長又ハ當該國ノ領事ノ身分證明書(證明書ノ範圍ハ姓名、年齡、職業、原籍、現住所等)、滿洲國法人又ハ外國法人ナルトキハ其ノ登記簿謄本ヲ御提出相成度シ
- (三) 鑛業經營能力ヲ證スル書面
鑛業經營能力ヲ證スル書面ハ申込人ガ個人ナルトキハ其ノ財產狀態及鑛業ニ關スル經歷ヲ證ス

- (五) 事業經營資金ノ調達及使途
- (六) 採算ニ關スル說明
- (七) 其ノ他重要ナル計畫ニ關スル說明
- (八) 本鑛區ニ付從來ヨリノ關係ヲ有スル向ハ其ノ詳細ヲ說明相成度シ
- (九) 申込書類ヲ審査シ適任者選定ノ上ハ康德五年九月十五日迄ニ其ノ旨御通知可申上管ニ付右通知ニ接セザル向ハ午遺憾御申込ニ應ジカネタルモノト御諒承相成度シ
- (十) 租鑛ニ關シ質疑ノ點ハ當社業務部租鑛課ニ出向ノ上御照會相成度シ

大同二年七月六日第三種郵便物認可
昭和八年三月十六日第三種郵便物認可
康德五年五月九日發行(日刊)

政府公報 第一千二百二十三號

價目 定一份七角五分(國內)九角(國外) 各郵費在內
廣告刊費 九P.活字一行十四字 二角

發行所 新 京 國 務 院 總 務 廳
電話(2) 一三二一 營業(2) 一三二二
發售所 新 京 國 務 院 總 務 廳
電話(2) 一三二一 營業(2) 一三二二
電話(2) 一三二一 營業(2) 一三二二