

# 建設週訊

一卷二期

## 目錄提要

成都市之製革業

二十五年之四川省棉產概況

李儀祉先生關於都江堰工程之談話

屏山馬邊之墾殖狀況

四川省政府建設廳出版

中華民國二十六年三月十五日出版

一卷二期

編輯者 四川省政府建設廳

發行者 四川省政府建設廳

印刷者 新新印刷社

成都忠烈祠南側

總代售

四川省政府建設廳閱覽處  
成都督院街

各大書店均有代售

每週星期一發行

每册定價國幣五分

預定

全年五十二册 二元四角

半年二十六册 一元二角五

國外郵票另加

郵票代價 十足收用

目次

工商

成都市之製革業……………(一)

農作

二十五年之四川省棉產概況……………四川省棉作試驗場 (九)

稻麥改進所三月分一週工作……………張伯勳 (二五)

水利

李儀祉先生關於都江堰工程之談話……………(二七)

牧畜

屏山馬邊之墾殖狀況……………任承統 (二九)

# 成都市之製革業

世尊

……在四川，一提到物產的改進，對於每一種稱爲重要的物產，你要是去追溯牠改

進的沿革，差不多沒有不同前清光緒末年至清代之終的四川勸業道，周孝懷先生發生關係的，周先生是給四川物產劃了一個改進的時代。例如蠶桑改良之湖桑輸入與新法繅製；輸入美棉種，使遂寧一帶至今成爲美棉代表產區；創辦陶瓷學校及新式陶瓷廠；創辦茶業校與新法製茶等等，一時細舉不完；談起製革業改進的沿革，當然無例外，都是經過周孝懷先生心血的洗禮的。

四川從前的製革，一向是用火灸法，或稱爲煙熨法。製出的皮革是板硬的，質料是粗鬆的；清室末年，曾大練新軍，軍用皮件需要激增，而舊法製革，既板硬不適用，又粗鬆不耐用。周先生用十七萬圓的資金，聘僱日本小西製革技師，創立成都製革廠，作爲官營專業；除大宗業務是專製軍用皮件外也兼製普通皮件，應一般需要。雖當時尚不准人民仿用新法製革，但製革廠訓練了一批職工，確開了四川製革改進的先河。

清室革後，成都製革廠改名爲四川陸軍製革廠，業務消索原有職工不得盡予容納，此輩一部份遂爲舊法製革之皮膠幫所延攬，於是民營新法製革，日以興起。迄民國八年，陸軍製革廠停歇，所有職工，散之各方，於是向之用火灸法者，無不改用新法製革矣。新法製革職工，人數既多，遂另組製革幫，替至今日，成都市製革業雖完全應用新法，而仍有皮膠幫與製革

幫之兩個同業團體。

以上兩幫同業之業務，各均包括：製革，製造皮件，販賣熟皮三種。計成都市現有：

皮膠幫同業共六十七家，其中製革者有三十二家。

製革幫同業共一百九十八家，其中製革者有三十五家。

計兩幫總共有同業二百六十五家，其中作製革業務者僅六十七家，餘皆只營製造皮件或兼營販賣熟皮。而六十七家之製革者中，亦有十餘家同時兼營製造皮件，餘爲專營製革或兼營販賣熟皮者。本文在介紹成都市之製革業，其所論列，乃以製革之六十七家爲範圍。

……從成都市六十七家製革廠之資本觀之，確實皆爲資本……小本經營，全體資本總額僅六萬餘圓，平均每家

不及資本千圓，而多寡不等之分配，乃至少僅二百元資本者，亦佔七家。雖然各家之資本數目，其主人或不願據實相告，尤其對於公務人員之查詢，那怕你最溫和，最懇切，詳告以調查真意在協助改進業務，但總被認爲是要準備抽收什末捐稅的借辭！但這些小廠家的資本，他要隱瞞也瞞不了多少：因爲小廠估資本分配率最大者，爲房屋押金，與其工作設備，常佔其資本總額之過半，皆明白擺在眼前；至於流動資本之所佔成數甚低，從其製造歷程中之一切所有，及其業務狀況，已可概其周轉不靈之一般；故茲所調查之資本數字，雖不便認爲真確，但亦不致失真過遠。且小廠家每於自己之資本總額

。難於計算確實，因彼等之家庭與其工廠，在設備上，開消上，皆多甚難分計之處，不惟資本額不易肯定，即製造成本與毛

益純益等亦殊難計算也。據調查所得之數字如下表：

成都市製革廠資本分配表

資本	本	共有家數	屬皮膠幫者	其所估資本	屬製革幫者	其所估資本	資本總數
二〇〇元者	七家	一家	二〇〇元	六家	一、二〇〇元		
三〇〇元者	五家	四家	一、二〇〇元	一家	三〇〇元		
四〇〇元者	七家	二家	八〇〇元	五家	二、〇〇〇元		
五〇〇元者	一家	六家	三、〇〇〇元	五家	二、五〇〇元		
六〇〇元者	二家	九家	五、四〇〇元	三家	一、八〇〇元		
七〇〇元者	六家	一家	七、〇〇〇元	五家	三、五〇〇元		
八〇〇元者	八家	五家	四、〇〇〇元	三家	二、四〇〇元		
九〇〇元者	一家	一家	九、〇〇〇元	四家	四、〇〇〇元		
一、〇〇〇元者	五家	一家	一、〇〇〇元	一家	一、二〇〇元		
一、二〇〇元者	二家	一家	一、二〇〇元	一家	一、三〇〇元		
一、三〇〇元者	一家			一家	一、五〇〇元		
一、五〇〇元者	一家						
二、〇〇〇元者	一家						
合計	六、一〇〇元	六七家	三二家	三八、四〇〇元	三五家	二一、七〇〇元	

就上表資本分配之數字，固不足以查知各廠固定資金與流動資金各所佔資本總額之成數，但從一般之設備上推究之，大都流動資金之分配太少。

除最大資本——二萬元之一廠，有機器製革之設備，亦兼用手工製作外，其餘六十六廠，全以手工製作。此唯一使用機器之廠，計有：

硝皮機 二架  
 壓封皮機 一架  
 壓底皮機 一架  
 噴染機 一架  
 馬達 一座

以上機器，據稱約值一萬餘元，為上海慶義機器廠出品。

廠主出身	屬於皮膠幫之家數		屬於製革幫之家數		合計
	一七家	一〇家	一四家	九家	
舊習火灰法者	一七家	一〇家	一四家	九家	一七家
前陸軍製革廠	一七家	一〇家	一四家	九家	一四家
商人	一七家	一〇家	一四家	九家	一九家
本業學徒	一七家	一〇家	一四家	九家	一七家
總計	三二家	三五家	六七家		六七家

即此設備，連同其他一切零星工具用具，已需二百元左右，其他之六十八家製革廠，資本由最低二百元到最高一千五百餘元，於設備之大小，固各有不同，但每一單位之設備增加，其所需之流動資金亦隨之增加；雖製劑——藥料——與生皮或可除購一部份，但當地習慣，即生皮除期亦不過十日，而製革歷程則：幫皮需歷四十日，底皮需歷兩個月之久，是以各廠流動資金大抵缺乏，皆賴舉債以資周轉，為必然之事實矣。

廠主及職工... 在兩幫製革廠之廠主出身，有為原習火灰法而後改用新法者，有為清末政府創立之製革廠技師職工者，有為鼎革後民營製革廠學徒者，有為販賣商之改業者，如下表：

成都市製革廠各廠主資歷表

- 灰池 一座
- 剝皮床 二座
- 泡皮桶 六座

於民國二十三年輸入。此外如灰池及烤膠桶等，與一般手工製革之所有者大致相同；再加廠房售店之押租等計之，當在一萬好幾千元之數，故即此二萬元之最大一廠，其流動資金亦必賴借債周轉以資挹注也。至於一般手工製革之通常設備，約為：

成都市製革廠工人數目分配表

每家工人數	屬於皮膠幫之家數		屬於製革幫之家數		家數小計	人數小計
	一	二	三	四		
有一人者	一家	七家	八家	八家	八家	八人
有二人者	六家	三家	九家	一八人	一八人	一八人
有三人者	三家	二家	五家	一五人	一五人	一五人
有四人者	九家	八家	一七家	六八人	一七家	六八人
有五人者	三家	六家	九家	四五人	九家	四五人
有六人者	七家	三家	一〇家	六〇人	一〇家	六〇人
有七人者	一家	一家	二家	一四人	二家	一四人
有八人者	一家	四家	五家	四〇人	一家	四〇人
有九人者	一家	一家	一家	九人	一家	九人
有十人者	一家	一家	一家	三〇人	一家	三〇人
總計	三二家	三五家	六七家	三〇七人		

至於職工，總計六十七廠共有三百零七人，其中匠師與學徒各約半數。工人大都出身於本市各廠；只有費二萬元之一廠，僱用技師一人，亦由其本廠學徒出身，曾經去上海參觀製革業。所有工人之數目，亦以此廠為多；竟達三十人；其餘各廠，乃為最多九人，最少一人而已。

工人之待遇，匠師依手藝之高下，其工資以月計，自五元至六元以至十餘元不等，唯一之技師，其月薪亦只二十餘元；學徒則月只數角至三元或四元，亦視其年級與手藝而差別，惟大都膳食由廠家供給也。

製革之原料，當是唯一的生皮，成都市之製革用生皮，以黃牛皮為最多，其次為羊皮；前者約佔三分之二，後者僅佔

三分之一，全市每年約需生皮共六萬餘張。

生牛皮之來源，一為本市屠牛場所供給；本市秋冬時令，每日約屠牛六七十頭，春夏間則每日僅十餘頭，年產皮約一萬四五千張，此等生皮，謂之為血皮。二為附近縣份運來者，秋冬間亦運來血皮，春夏間天熱路遠，皮易腐壞，則運來乾皮，年共約二萬餘張。此兩種來源之生皮，以本市供給者為優，因面積大而皮質厚，每張血皮約重舊天平秤三十斤左右，每斤售價在春秋冬時令為二角四五不等，夏季則漲至三角；外縣血皮每張只重二十斤，每斤售二角零，至乾皮則每斤亦只三角四五。本市生牛皮，又有春皮秋皮冬皮之分，每年國歷九月起屠剝之皮為秋皮，十一至次年一月屠剝者為冬皮，冬皮最稱優良。秋皮次之，以春皮為最劣；但以秋冬屠牛較多，供給有餘之故，其時皮價反低於春夏之劣皮，更可見本市製革業活動資金之枯窘，不能購備良皮以調整需要，反斥貴價以購劣皮，其隨買隨賣之形情，甚為顯著也。又本市皮價，有時亦受重慶皮市影響。

成都市製革業用製劑來源及價格表

名製	來源	價格
石膏	本省	每百斤 一元五角
糠	本省	每百斤 一元
青杠子	本省	每百斤 一元七角
五倍子	本省	每百斤 十五元
烤膠	德國	每百磅 三十四元
紅礬	德國	每百磅 七元
曹達	本省	每百磅 十二元
硫酸	本省	每百磅 二十二元
鹽酸	本省	每百磅 十八元
顏料	德國十之八 英美十之二	花色繁多 價難細舉

上表十種製劑，除本省供給者外，仰給於外國者計三種；其中烤膠一種，本可以本省產之青杠子代用，且成本約低二分之一。（每張皮只需一元七角），惟時間則增加一倍，如製硬底

響，因本省為生牛皮出口省份，而出口市場在重慶，故有時雖值本市皮價低落，若遇出口走銷旺盛，重慶皮價上漲，亦影響本市皮價隨之上漲，反之，又隨以低落。本市製革需要之生皮，自給者只三分之一，餘三分之二則恃外縣運來；而外縣之皮不趨於成都，則趨於重慶，否則受出口價格之影響，不如是顯著也。  
山羊皮為四川重要輸出物產之一，據實業部國際貿易局調查報告稱：中國出口之山羊皮，以四川出產者為優，川產山羊皮，又以成都平原者為最。因此本市每年屠羊約近一萬頭，其皮張皆為出口皮商所包購，本市製革所需之山羊皮，反賴外縣輸入之乾皮，蓋各地所產山羊皮，不合上海商品檢驗局之規定者，（註）始留供本省消費。本市年輸入羊皮三萬張之譜，每張價約四角左右，重舊天平秤約十二三兩。  
（註）商品檢驗之羊皮規定：每乾皮一公担，以八十張為標準；每百張不得過一百三十五公斤。  
至於製革用之製劑，約有十種，其來源及時價如下表：

不過三角而已，而所以必捨青杠子而用烤膠，以圖減短製造時間者，又足證明一般製革業，不但流動資金拮据，且周轉亦甚不島矣。就全市熟皮產量與每張皮所需製劑量約略估計之，全年消耗製劑之總價額大約如下：

本省出產者

石灰	五，五〇〇圓譜
糠	一，八〇〇圓譜
硫酸	三〇，〇〇〇圓譜
鹽酸	一〇，〇〇〇圓譜
曹達	五，〇〇〇圓譜
五倍子	三，〇〇〇圓譜
青杠子	八，〇〇〇圓譜
小計	六三，三〇〇圓譜

仰給外國者

烤膠	五〇，〇〇〇元譜
紅礬	七，五〇〇元譜
顏料	(未詳)
小計	五七，五〇〇(顏料尙不在內)
共計	一二〇，八〇〇元之譜

就此粗略數字觀之，本市製革用劑，雖在種類上本省產者佔十之七，而在價額上，則半數以上(連顏料決超過半數)須仰給於國外；而國外供給之三種用劑中，以烤膠一項，即佔製革用劑總價額十分之四強，為製革出品總價額十分之一弱。以數

字言，此外國輸入一年六萬圓左右之數固太小，若以成都市製革業之範圍言之，亦一值得討論之問題也。

- ……………○ 成都市製革業之成品，(熟皮)，約如下
- ……………○ ……成品及成本…
- ……………○ 列：

品類	每張平均價格 單位：元	每年出產張數 單位：張	年產總值
硬底皮	一四·四〇	一九八，八〇〇	二八六·元七·二〇
軟底皮	一二·〇〇	三，六五二	四三·八二四·〇〇
幫皮及包皮	一二·〇〇	一一，三二九	三五·九四八·〇〇
箱帶皮	七·五〇	七，三二五	五四·九七七·五〇
羊皮	一·〇〇	二一，七七五	二二·七五〇·〇〇
總計			五四二，八八九，七〇〇

以每年貿易總額僅五十餘萬圓之產業，固不能算重要，但在成都市今日製造業不振之狀況下，則製革業亦殊可重視，且本省為出產製革原料省份，是自行製造，為前途大有希望之產業，茲再一論其現在之成本。

成本之計算，因包括直接成本與間接成本而併計之；前者為原料，製劑，工具損耗，工資之費用，後者指房租，利息，稅等開支。惟本市製革多為小廠，其資本頗難作固定與流動之營業，捐分析，間接成本更難為詳明之分計，已如前文所述，茲僅就各類熟皮之直接成本論之，且于機器工具之折舊損耗，未盡計及，尙為不完全之計算也。

### 成都市製革直接成本估算表

機器工具消耗除外；  
以每一張皮計算，單位：元

熟皮品類	生皮成本	製劑攤計	工資攤計	合計	售價約計
硬底(用烤膠)	六,七五	四,四〇	•七五	一一,九〇	一四,四〇
皮(用青杠子)	六,七五	二,八〇	•七五	一〇,三〇	一四,四〇
軟底皮幫皮包皮	六,七五	二,八〇	•九〇	一〇,四五	一二,〇〇
箱帶皮	四,〇〇	二,〇三	•六〇	六,六三	七,五〇
羊皮	•四〇	•二〇	•一〇	•七〇	一,〇〇

上表數字當然不甚可靠，其最顯著之原因為工資與製劑之攤算不準確。至若據以估算本市製革業之利潤，更不可靠；一則間接成本無從估計，二則售價僅據調查時間之價格，非如生皮之以每年最高最低之平均價格列表，或實際售價，尚應較高于表列數字也。但加上間接開支之後，又證以本市製革業之不景情形，則其利潤微薄，或可斷言。

成都市近年來已輸入外國熟皮，其種類以紋皮佔主要，次為漆皮，後者在數量上僅佔五分之一強，在價額上約為總值之四分之一弱。紋皮輸入量在二十五年約有三千張，漆皮則年只八百餘張。紋皮價額約六萬餘元，漆皮約一萬七千餘元。經營之者，除五金雜貨業帶販外，製革業與皮件製造業亦多有販入者。就外國熟皮之輸入價額計之，其每張皮之平均價格約為二十一元餘，與本市熟價格比較，每張貴到七元之多；但據販商多數皆認爲輸入洋皮，是一種好業務，一則賒欠倒賬少，二則有「越做越做得開」之勢。關於洋皮輸入的最初日期，

及輸入以後在數量與價額方面的升降綫，今天尚無確切的材料，但另從成都市三年來一般皮鞋店出品趨勢參證之：二三年前僅大鞋店做各式高跟女鞋與上等男鞋，今日則簡陋到只有店主一個人帶上一個學徒之小鞋店，亦大掛其「專做紋皮男女皮鞋」的招牌，則洋皮輸入之年代似甚淺而來勢頗爲凶猛也。

就以上所述成都市之製革業，擺出了下列幾個問題：

一、三十幾年前經了一次新法製革的革命，在八九個年頭內，把舊時火炙法的製革業完全推翻；接受了新法而得存在的，在今天六十七家製革廠中，僅存十七人，除均淘汰以盡。而今天呢，洋皮的輸入額，只三年左右的功夫，與全市製革出產額比較，已經是一與七比而又過之；顯然是三十幾年前的新法，今天又遭到了火炙法的命運，成爲舊法，而又帶來一次革命了；否則，有因洋皮侵略而亡業的危險。



二、前一次的革命，發動於勸業道的周孝懷先生，火炙法製革業者僅有響應了革命之十七人能繼續存在。今天全市六十七家製革廠，若想全數繼續且發展其業務的話，應該自動地發動二次革命。

三、以今天全市製革業的資金與技術論，決然自動地發生不起革命來，因為這不是一件過說的事，三十幾年前的革命，已經是花費了十七萬元設備了一個廠，從日本僱來了一個技師，訓練了一批職工，才把革命完成起來。但是，今天假如全市製革業自身瞭解了必需再次革命的重要性，發動革命的要求，要求政府來提挈革命，而以全業的力量參加革命的進行則屬可能之事。

四、再次革命，遠較百次革命為繁複，其工作決不止製革方法之革新，他如生產組織，金融組織，運銷組織，皆有依賴政府之提挈改進之必要。因為本市製革業均屬小本經營，即使有接受今天的新製革方法的決心，而事實却不能全數皆接受得起，即使最起碼地接受了，仍舊各自分頭小本經營，也抵抗不了用大規模生產，東西好成本少之洋皮的侵略，而為其各個擊破；今天是一種產業，皆需要以全業的力量來對於本業的生產，金融，運銷，調整出整個的組織，故這些方面，同有革命的必要，單是改革了製造方法，仍然是不足鏡存於今天的時代。



時代建築公司

設計中西  
各式建築  
承辦土木  
各種工程

地址 成都春熙路北段一號

# 川康殖業銀行

辦理普通商業一切銀行業務并設

定活兩益儲金

既可得定期優厚之利息

又可享活期存取之便利

行址：

成都南新街 漢口鄱陽街

重慶打銅街 上海寧波路

電報掛號 一九九四

# 二十五年之四川省棉產概況

## 四川省棉作試驗場

### 棉區：

四川溢地，高山屏障西北，寒流被阻滯，氣候溫和，生長期長，兼之土壤，藉江河侵蝕沖積作用，土壤肥沃，利於棉之生長，尙逢雨量調勻，秋雨不多，棉之產量必旺，是以四川除西部及西北西南部，高山地帶而外，幾每縣產棉不過數畝而已，其以自然地勢之分割，可別為四：即嘉陵江流域，沱江流域，岷江流域與揚子江主幹流域，而嘉陵江流域之棉區，分佈最廣，又可分為巴水流域嘉陵江正幹流域，及涪江流域，各江流域之主要棉區，當推巴水流域之儀隴巴中；嘉陵江正幹流域之南部，涪江流域之遂寧，射洪，三台，中江，蓬溪；沱江流域之簡陽榮縣威遠；岷江流域之仁壽井研，揚子江正幹流域之江安等縣。

### 棉種：

美棉：川中一般農民種美棉之歷史，約廿餘年前周孝懷曾種美棉，現時農民，均認為種美棉，如逢秋雨少之年，產量與棉花率恒高於土棉，是以年來種美棉者亦廣，涪江流域之射洪屬太和鎮柳樹沱一帶沖積土，及三台縣屬之石板灘附近，全為美棉區，其他揚子江正幹流域之慶符，南溪，興文，瀘縣，長壽及各棉區亦有小量單純棉區，至與中棉混種之棉田，則幾隨處可見，惟川省美棉區之增廣，實受秋雨與棉紡織機械工業未發達之限制，尙不從事品種改良，求得生長期短而質良產量且適土宜之新品種，推而廣之，更輔以棉紡織業之改進，難有長足進展也。中棉：土棉佔四川棉產之大部，除上述美棉區外，其他川省主要棉區，如遂寧簡陽榮縣仁壽威遠等縣，均為單純中棉區，本地著

名者，有「遂寧棉」，射洪三台之「梔子花」，鳥毛牛「簡陽之「廣花」仁壽縣之「柑子瓣」榮縣之「大蘭花」與「二蘭花」等。

### 品質：

川省棉之紡織，全用土法，於細絨棉彈紡較難，且原棉之用作襪被數者亦復不少，故一般市場，短絨之棉價，反高於細絨之棉價，而農民亦因以重短粗絨棉種，其側重細絨之市場，僅佔少數，如榮縣及其附近地耳。

### 栽培：

川省植棉多二熟制，一熟制植棉者極少，多於收穫大麥，油菜，蠶豆，豌豆等冬季作物後，播種棉花，或於播種蠶豆及麥類等冬季作物時將其行距放大，時行隙地，土，以待來春種棉，前法多行於嘉陵江流域，後法多行於沱江流域榮縣等縣。

間作：川省秋雨有碍棉作，已如前述，兼以食糧價昂，故農民植棉，多間以玉蜀黍，甘藷，大豆，綠豆，花生，榮縣華陽縣境且以辣椒間種者，此種習慣，幾遍及全省，於棉產自受相當影響。

點播：川中農作栽培，幾全用點播法，棉作栽培自不例外，其有行撒播者僅見於儀隴榮縣等縣。

棉之病虫害：病害：猝倒病，角斑病，最為普通，畸形病及Black Arm 則間或亦有發見。

虫害：紅鈴虫，金鋼鑽，捲葉虫，地老虎，棉蚜虫等，最為常見。

四川省棉產改進現況：省棉作試驗場，於本年春間始籌備

，除於該處設總場專事育種工作，引進國外優良中美棉品種，並搜集省內棉種作育種試驗外，並在射洪三台中江蓬溪等縣境，設立植棉指導所三處，從事推廣，兼合作社之指導，本年已推廣脫字棉種一、五〇〇畝收穫頗佳，棉農合作社亦在逐步進展中，此外並於巴中（今秋已移南部）簡陽及富順（今秋已移榮縣程家場）等縣用數種之中美棉優良品種作區域試驗，以求其適應性之廣狹而利推廣。

調查

各縣棉產概況

三台

沿涪江流域之沖積土，棉產最盛，其他如石板灘兩河口下觀音橋千子坎景福院亦為重要棉區，棉之品種，有中棉及退化美棉，中棉之本地著名品種，有毛刺梔子花及光籽烏毛牛等，退化美棉及土棉之繅花率約在百分之二十七左右。

鹽亭

產棉區僅沿涪江之支流，鹽亭河兩岸侵蝕土及沖積土，而玉龍鎮為其中心。棉之品種，有退化美棉及本地中棉烏毛牛，大多中美棉混種，繅花率中棉約百分之三一、三。

簡陽

產棉區在距沱江兩岸十餘里以外之邱陵地帶，禾豐場草地堰三叉壩，毛家場為其重要棉區，棉之品種大都為本地中棉，亦間有鷄脚棉梔子花等，繅花率中棉百分之三一、二。

金堂

重要產棉區為土橋溝，廣興場，雲合場，棉種為本地中棉繅花率可達百分之三五、六。主要棉區在江流域之沖積土，即柳樹沱，楊溪鎮，太

和鎮一帶地方，其他邱陵地產棉不少，棉種：沖積土上之棉種，幾全係退化美棉，邱陵地多植中棉，或中美棉混種，繅花率中棉為百分之二九、〇。美棉為百分之二六、〇。

蓬溪

產棉之地有鄒家場，迴龍場，白馬場，金山場，駱平場，和興場，棉種有本地中棉，及退化美棉，繅花率中棉為百分之二〇、八，美棉為百分之二九、四。

樂至

棉田散見各處，品種幾全係中棉，繅花率為百分之二五、〇。

遂寧

主要棉區位於縣城附近，及其北部之涪江沖積土，其他東部西部之邱陵地，如橫山場，亦產棉，品種幾全係中棉，混種美棉者極少，烏籽棉即遂寧之著名中棉，繅花率約為百分之二五、〇至百分之三二、六。

中江

產棉區胖鎮，盛鎮，廣福場，永豐場，積金場，普興場，中和場，大安場，會龍場，棉種中棉有江西棉梔子花美棉為退化美棉混種於中棉內，繅花率中棉為百分之三〇、三。

巴中

產棉區：茶壩場，鼎山場，玉山場，魏家壩，龍背場，百恩陽河，漁溪寺等。在縣之東南西三方，品種為中棉及退化美棉，繅花率美棉為百分之二五、〇，中棉為百分之二〇、〇。

蓬溪

棉區位於涪江及支流涪江之沖積土，蓬萊鎮，崇報寺，河邊場，石板灘為其重要區，康家渡，常樂寺亦有相當棉產，品種中美棉均有，但美棉不及三分之一，繅花率美棉百分之二九、〇，中棉百分之二七、〇。

簡中

棉區散見各處，雙龍場，彭城壩，產棉較多，棉種以中棉為主，繅花為百分之二〇、〇。

鳳池

新寺，土門，東觀，日星，鳳儀，樂興，中壩，迴龍，福臨，大風，觀紫龍鳳等場，均產棉，棉種，一般農民多混種中美棉，但美棉不及中棉三分之一。繅花率，中棉百分之三〇、〇，美棉百分之二二、〇。

壽寧

棉區位於嘉陵江及其支流西河之沖積土，定水寺，老鴉岩，盤龍驛，大河壩，建興場產棉較多，品種全為中棉，繅花率為百分之二五、三。

南充

尹豐舖，濠溪舖，雙桂場，灰壩井，五龍場等處產棉，品種以中棉為主，間混種美棉，繅花率為百分之二五、〇。

蓬安

棉區在近儀隴縣區之雙合場，復興場，賽金場，二道河等處，品種：中棉為主，美棉甚少，繅花率百分之二〇、〇。

西充

棉區在古樓，義興，興隆，大泉，槐樹，青龍，冠子，多寶，扶君等場，品種：中棉，繅花率為百分之二五、〇。

岳池

棉田數少，散見各處，棉種中棉，繅花率為百分之二八、六。

廣中

棉田零星散布，數量不多，品種：中棉及退化美棉，繅花率百分之二〇、〇。

內江

棉田不多，亦零星散布，品種，中美棉混種，繅花率為百分之二七、〇。

隆昌

分佈全縣，以龍市鄉較多，品種，中美均有，多種於田邊土角，蓋該縣之植棉非為主要也，繅花率為百分之三〇、〇。

資中

棉區在鹽灘，懷德鎮，長灘鄉，趙北鄉等處，品種中美棉均有繅花率百分之二五、〇。

威遠

棉區在縣城附近，鎮西鎮，梧桐鄉，品種有毛籽及光中棉與退化美棉，繅花率百分之二五、〇。「中棉」

榮縣

主要棉區首推程家場，高山鄉，張家場，雙石橋，李子橋，龍潭場等邱陵地帶，品種純為中棉，土名有大陝花與小陝花之分，繅花率為百分之三〇、〇。

犍為

羅城舖，舞雲場，伏龍場，麻柳場，五龍場等處均產棉，品種美棉均有，繅花率美棉百分之三三、三，中棉百分之二六、三。

井研

棉區，附縣城區，千福寺，寶興場，東林鎮，研經鎮，品種，中棉，繅花率百分之三三、三。

潼南

棉區在白梓鎮，紀家壩等處，品種：中棉，繅花率百分之二五、〇。

仁壽

產棉較盛，富加場，張家溝，北斗鎮為其最著名之產棉區，其他邱陵坡土，亦多棉田，中棉繅花率百分之三二、一。

夾江

以甘江鎮為主要棉區，其他處亦散布棉田，惟數不多，品種中美棉均有，繅花率，中美棉約為百分之三〇、〇。

南溪

棉田零星散見各地，數亦不多，品種，美棉，繅花率百分之三〇、〇。

慶符

主要棉區為復古至縣城一帶，品種：美棉，繅花率百分之三〇至百分之四〇、〇。

長寧

棉田零星散布，為數不多，品種，中棉，繅花率百分之二八、六。

瀘縣

胡市，海潮市，黎明鄉為其棉區，位於沱江沿岸，品種，中美棉均有，繅花率百分之三〇、〇。

合江

臨江鎮為其主要棉區，品種中美棉均有，繅花率美棉百

分之三〇中棉百分之三五·七。

宜賓 白花場，永興場爲其棉區，品種中棉繅花率百分之二八〇。

納溪 沿長江一帶種產棉，品種：中美棉，繅花率百分之三一〇。

江安 大渡口，四面山，來龍鄉爲其主要棉區，品種：中美棉

均有，繅花率美棉百分三〇·〇。

其他如閬縣，高縣，奉節縣，開縣，廣漢縣，德陽縣，華陽縣，之牧馬山及興文縣等處亦植棉。

本年各縣棉產二次估計表

縣	第一次	第二次	第三次	第一次	第二次	第三次
名	第一	第二	第三	第一	第二	第三
台	三〇,三七八	三〇,三七八	三〇,三七八	八八,三七四	三九,一八	四四,一八
亭	九,九八五	一九,九八五	六五,三三〇	四七,九八四	四七,九八四	七九,八四〇
陽	四三,八九八	三三,八九八	四三,八九八	八三,五六七	三三,〇三	二二,三三五
金	四六,〇二五	四六,〇二五	四六,〇二五	二二,〇六〇	一一,〇六	八,四七九
洪	四四,四七三	四四,四七三	四四,四七三	二七,三三八	五三,〇二	二〇,二九七
新	一五,四九七	一五,四九七	一五,四九七	二六,五一一	二六,五一一	一五,〇六
樂	九七,〇五〇	九七,〇五〇	九七,〇五〇	一九,四一〇	一五,六二五	八七,四〇五
中	二八,三九九	二八,三九九	二八,三九九	三三,九〇三	七三,八二二	七三,八二二
江	三九,二四〇	三九,二四〇	三九,二四〇	一〇,〇二二	四四,五三	四四,五三

巴	一〇,七四六	一〇,七四六	一〇,七四六	一六,五一一	一六,五一一	一六,五一一
中	二五,三三九	二五,三三九	二五,三三九	二五,三三九	二五,三三九	二五,三三九
溪	七四,八九〇	七四,八九〇	七四,八九〇	二七,〇〇	四四,九	一四,九七八
儀	一四,二五二	一四,二五二	一四,二五二	一四,二五二	一四,二五二	一四,二五二
南	二二,四四〇	二二,四四〇	二二,四四〇	二二,四四〇	二二,四四〇	二二,四四〇
南	三三,四四〇	三三,四四〇	三三,四四〇	九六,二〇	九六,二〇	九六,二〇
西	三三,四四〇	三三,四四〇	三三,四四〇	三三,四四〇	三三,四四〇	三三,四四〇
安	四〇,四七七	四〇,四七七	四〇,四七七	五七,七七〇	六八,二	六八,二
資	三三,四四〇	三三,四四〇	三三,四四〇	四八,三	四八,三	四八,三
內	四六,五六〇	四六,五六〇	四六,五六〇	五三,三〇	五三,三〇	五三,三〇
隆	一八,七五七	一八,七五七	一八,七五七	三九,三九〇	三九,三九	三九,三九
富	八四,〇〇五	八四,〇〇五	八四,〇〇五	一九,一九一	一九,一九一	一九,一九一
威	一九,七八三	一九,七八三	一九,七八三	四九,四六一	二六,六六	二六,六六
榮	二八,四三四	二八,四三四	二八,四三四	一〇,六二〇	四四,一〇	五三,二五
健	九三,〇七〇	九三,〇七〇	九三,〇七〇	一一,〇三	一一,〇三	一一,〇三
井	一六,五〇三	一六,五〇三	一六,五〇三	一九,八〇三	一九,八〇三	一九,八〇三
溧	二八,七〇〇	二八,七〇〇	二八,七〇〇	四三,六六〇	二八,八七	二七,五三

計合	安江	賓納	賓宜	江合	蘇廣	寧長	符慶	南	江夾	壽仁
三九〇〇.〇	一〇〇〇.〇	三三〇〇.〇	六六〇〇.〇	六六〇〇.〇	八八〇〇.〇	九〇〇〇.〇	一〇〇〇.〇	三三〇〇.〇	一〇〇〇.〇	三三〇〇.〇
一〇〇〇.〇	一〇〇〇.〇	三三〇〇.〇	六六〇〇.〇	六六〇〇.〇	八八〇〇.〇	九〇〇〇.〇	一〇〇〇.〇	三三〇〇.〇	一〇〇〇.〇	三三〇〇.〇
一〇〇〇.〇	一〇〇〇.〇	三三〇〇.〇	六六〇〇.〇	六六〇〇.〇	八八〇〇.〇	九〇〇〇.〇	一〇〇〇.〇	三三〇〇.〇	一〇〇〇.〇	三三〇〇.〇
一〇〇〇.〇	一〇〇〇.〇	三三〇〇.〇	六六〇〇.〇	六六〇〇.〇	八八〇〇.〇	九〇〇〇.〇	一〇〇〇.〇	三三〇〇.〇	一〇〇〇.〇	三三〇〇.〇
一〇〇〇.〇	一〇〇〇.〇	三三〇〇.〇	六六〇〇.〇	六六〇〇.〇	八八〇〇.〇	九〇〇〇.〇	一〇〇〇.〇	三三〇〇.〇	一〇〇〇.〇	三三〇〇.〇
一〇〇〇.〇	一〇〇〇.〇	三三〇〇.〇	六六〇〇.〇	六六〇〇.〇	八八〇〇.〇	九〇〇〇.〇	一〇〇〇.〇	三三〇〇.〇	一〇〇〇.〇	三三〇〇.〇
一〇〇〇.〇	一〇〇〇.〇	三三〇〇.〇	六六〇〇.〇	六六〇〇.〇	八八〇〇.〇	九〇〇〇.〇	一〇〇〇.〇	三三〇〇.〇	一〇〇〇.〇	三三〇〇.〇
一〇〇〇.〇	一〇〇〇.〇	三三〇〇.〇	六六〇〇.〇	六六〇〇.〇	八八〇〇.〇	九〇〇〇.〇	一〇〇〇.〇	三三〇〇.〇	一〇〇〇.〇	三三〇〇.〇
一〇〇〇.〇	一〇〇〇.〇	三三〇〇.〇	六六〇〇.〇	六六〇〇.〇	八八〇〇.〇	九〇〇〇.〇	一〇〇〇.〇	三三〇〇.〇	一〇〇〇.〇	三三〇〇.〇
一〇〇〇.〇	一〇〇〇.〇	三三〇〇.〇	六六〇〇.〇	六六〇〇.〇	八八〇〇.〇	九〇〇〇.〇	一〇〇〇.〇	三三〇〇.〇	一〇〇〇.〇	三三〇〇.〇
一〇〇〇.〇	一〇〇〇.〇	三三〇〇.〇	六六〇〇.〇	六六〇〇.〇	八八〇〇.〇	九〇〇〇.〇	一〇〇〇.〇	三三〇〇.〇	一〇〇〇.〇	三三〇〇.〇

本年天氣對於棉作影響

三台 幼苗時期遇風及棉蚜爲害，初次開花期，雨水調勻，生長頗佳，結鈴初期遇露雨，北部較重收穫期晴和，利於棉質。

重慶 幼苗期至結鈴初期均同前，至結鈴中期久旱，產量受相當之影響。

萬縣 棉田數減少原因以王龍鎮而外棉田%較低。幼苗期遇旱初次開花期雨水特多生長旺盛以後久旱，產量大減竟低至常年三成，最後估計時收天轉佳部分產量增高。

金堂 幼苗期至初次開花期同三台縣情形，以後久旱產量減低。

射洪 幼苗期至初開花期同三台縣情形，結鈴期露雨，棉鈴腐爛甚多，至收穫期放晴拾花量增高。

羅江 夏季旱秋初多雨，於結鈴影響不利，至最後估計棉產減少。

樂至 同簡陽縣情形。

遂寧 本年棉作天時大致可稱良好，第二三兩次山地棉田產量估計米如第一次之高，故皮棉担數減低。

中江 幼苗時期早，至八月初間露雨爲害露雨之初棉株生長驟轉佳，至後久雨結鈴大受不利。

巴中 幼苗期以至收穫期天旱，地老虎棉蚜蟲爲害二次每畝產量均低。

遂溪 幼苗尚佳 至六月與七月中旬未雨，至結鈴期方得雨數次，棉鈴生成轉多，收穫期晴和故較第二次略有增加。

開中 幼苗期至開花期初苦旱，後得時雨棉株與鈴生長轉佳，產量增高。

儀隴 與巴中苦旱情形相同。

南部 棉苗生長時期及開花期遇天旱，生長欠佳，收穫期晴雨適宜惜棉鈴不多。

南充 播種時遇旱，缺苗多，繼因棉蚜爲害以後至收穫期雨水仍嫌不足。

美安 同南充情形。

西充 苦旱。

安岳 開花期及結鈴初期嫌雨水不足，收穫期待雨。

內江 同資中苦旱。

資中 幼苗期與結鈴期均嫌雨水不足。

本年氣候不良棉苗生長期雨水過多，至開花及收穫期又太乾旱。

宜賓 幼苗期至結鈴初期過旱以後雨水亦嫌少。

成德 開花初期得雨生長好，以後雨水嫌少。

榮縣 幼苗期至開花期均遭旱結鈴期又逢霪雨。

犍為 生長期以至收穫期均苦旱。

井研 同榮縣。

潼南 氣候同遂寧情形。

仁壽 同簡陽縣情形。

夾江 六七月內因雨量過多，幼苗生長時期稍受損失，收穫期又逢綿雨氣溫低。

南縣 幼苗生長良好，至開花期初期左右遭久旱收穫佳，最後

次估計較第一二次略有增加。

廣符 同南縣縣。

長 棉苗生長期過旱開花及收穫期尚好。

遂寧 幼苗期尚好至開花初期遭久旱至結鈴初期以後得雨。

合江 棉生長期雨量調勻發育茂盛以後雨量逐漸減少棉鈴全開

裂品質產量均優於去年惟近河棉田遭洪水損失約八九千元

宜賓 幼苗期尚好開花初期前遭旱結鈴期逢雨收穫期少雨品質

純潔。

純溪 同宜賓縣。

江安 同宜賓縣。

### 設建週訊徵求工商金融通訊簡約

一 本週訊公開徵求成都重慶及省內各地城市工商金融通訊稿件凡熟悉當地工商金融情形者，皆得應徵。

(二) 週訊須注意下列各事：

1. 對於重要消息，最好須作系統的敘述避免零星片段。
2. 對於市場行情報告，須常川繼續通訊，避免中途間斷。
3. 消息須要絕對正確，敘述應當十分簡要。
4. 文言白話不論，每篇以二千字為限；但得視材料情形，許有例外之長篇。

(三) 週訊之報酬：

1. 視所週訊之情形，分別致送本週訊若干期。
2. 得選聘為特約通訊員，并酌致現金報酬。

(四) 本週訊對於通訊稿文字得修改。

(五) 通訊者真實姓名住址職業等須附知登記，至於應以何筆名發表 當依照週訊者意願。



# 稻麥改進所三月份第一週之工作

張伯勳

## 調查

- (一) 寄發報情報告調查表三百三十三份，共分佈九十二縣。
- (二) 與中央農業實驗所通信，取得二十四年二十五年之四川農作物產量表及四川各縣耕地面積表，計全川耕地面積為九千七百四十六萬二千七百六十六畝。
- (三) 整理簡陽彭山兩縣調查表。
- (四) 向四川省保甲人員訓練班作四川糧情訪問調查。

## 試驗

- (一) 編造水稻穗行試驗種植計劃書 本月五六兩日，由本所技術人員及練習生，督同童工女工十七人，於每穗摘數四十粒，分別各裝一紙袋，編以行號及系統，連上週工作計算，已數竣一六三八〇行，及川南區二二二七行。
- (二) 檢查稻葉中螟蟲越冬死亡率 依據去年成都市附近螟害損失調查之結果：水稻損失率平均為百分之六，

四：糯稻為百分之二十四，當時稻草內檢得之螟蟲，二化螟為百分之一十；三化螟為百分之八十八大螟為百分之二，惟係由齊泥割起者而言。但實際上普通農夫割稻之割口，大多離泥常在半尺以上，則螟蟲存於割起之稻草內，其機會當較少，為考察由去秋收穫所割起，迄今已歷五月之稻草，蟄居其間之螟蟲究有多少？又經冬季寒冷，蟲之死亡程度又如何？在在均為吾人所注意者，爰有此次檢查之舉，結果如下表：

檢查日期	檢查種類	稻別	檢查株數	被害無虫莖數	百分率
三月三日	稻 藁	秈	五百五	九十四	百分之二十七強
三月四日	稻 藁	糯	五百	六十二	百分之三二

被害有虫莖數	百分率	二化螟活虫數	二化螟死虫數	三化螟活虫數	三化螟死虫數	死亡率在株內百分率
六	百分之一強	二	四	〇	〇	百分之〇・三
九	百分之一・八	二	四	一	二	百分之六・六

此次檢查之材料，係採自華陽縣牛市口附近嚴姓農戶之稻藁，堆置於房屋附近露天者。惟考察死亡螟蟲，非真為受冬寒影響而死亡，一部乃為稻藁堆積時所壓死，一部又為未達成熟而餓死。故在成都去年之冬寒，對於螟蟲，似無若何影響。所幸者，去年藁災不烈，對於本年處理稻藁除螟虫工作，無實行之必

### 設計

要。蓋在株內活虫之百分率，尚不及百分之二而  $0.36-0.6\%$  已也。

### 其他

(二) 裝置物展會展覽品工作，計已裝妥水稻品種標本鏡框十五個，玉米品種標本鏡框五個。

(一) 於本所圍牆外周，利用原有水溝挖深之，使填高田埂，於埂上移植鐵籬笆，藉作保護之用

(二) 辦公室之建築，業已將四週牆身砌高六七尺，並將下層門窗立定，並將食堂等圖樣設計完竣，期於本月

(一) 因農場工作日繁，特規定農場工作日記中，包括工作項目，所需人數，工作地點，次日工作預記，及雨天工作記存等項，每日由專人負責記載，以便考核。

# 四川公路局公告

車營字第 號

查旅客包用本局小包車向按整車包用其包車人數不足額定者仍概按全價收費以致多數旅客常以人數不足担負較大每感不便茲為便利旅客起見特另訂旅客搭乘小包車預約辦法如左並定於廿五年十二月廿一日開始實行特此公告尚希各界查照為荷此告

### 旅客搭乘小包車預約辦法摘要

- (一) 登記地點川黔路暫定成都營業所重慶車站內江車站三處川陝路暫定成都營業所一處
- (二) 登記手續旅客登記時向登記地點索取搭乘小包車登記表逐欄填明并預繳應繳之票價半數由車站營業所填給臨時收據為憑
- (三) 換票辦法旅客登記後經車站或營業所查有同時出發到達同一車站之旅客人數已達小包車額定人數時應立即依登記之次序填發旅客搭乘小包車通知書分別通知旅客接通知書後應按規定期間持此項通知書并臨時收據赴指定地點補繳票價餘額換取包車票乘車與同行旅客會齊同行倘逾時不到所指定之車站或營業所繳款換票乘車者已填寫之臨時收據即作廢無效已繳之票價半價概不退還
- (四) 退票辦法已經登記繳費之旅客如查有人數(指同時起程到同一車站之人數而言)不滿小包車額定人數時不得要求開車車站或營業所於該旅客所指乘車期前一日填發「退還預繳半數包車票價通知書」分別通知旅客接通知後除自願展期包用者仍得補行登記外均應持此項通知書并臨時收據於三日內向車站或營業所如數領回預繳之半數票價倘逾時不領由本局沒收之
- (五) 孩童乘車孩童在四歲以下抱在手中不佔座位者免費高度在一公尺二十五分以下者每一孩童應佔一座位照一成人計算有兩個同占一座位者亦得作一成人計算其高度在一公尺二十四分以上之孩童照成人之例辦理
- (六) 關於預約小包車除上項規定外其餘一切詳細辦法可詢問登記地點負責人員

四川公路局啓

### 更正

二十日以前估價包工，開始修造。  
(三) 三月三日舉行本所建造生產館奠基典禮，由全所同人共同設備。盧廳長是日率同建廳主任秘書主管科長到所參加，并由盧廳長主持奠基。  
創刊號川糖及其含糖分之初步檢討一文末段「惟係生感應向未用以製糖」句中之未字係少字之誤，特此更正。

# 李儀祉先生關於都江堰工程談話

按：李儀祉先生爲全國知名水利工程前輩專家，凡全國各地應用科學方法之新的水利工程，幾無不有先生之參加，而全國各地之水利人材，亦甚多出於李先生門下。茲以長江上游水位特別低落，輪運滯阻，應揚子江水道整理委員會之請，親赴宜渝段視察，并研究整理辦法；四川建設廳廳長作孚，趁便請遊成都，以考察指導都江堰及其他附省之灌溉工程，俾資以後之改進。李先生於三月四日赴灌縣，七日返蓉，發表本籍談話，其所抉示要點，皆十分精要而且非常實在。且尤於離川後由四川水利局經常寄供都江堰一切紀錄材料，將妥爲研究，以助都江堰改進工程之設計，特爲鄭重介紹於篇首，用誌敬謝之意。

(期二卷一) 談話

余於本月四日，同都水利局長暨張仲伊，左漢靈，及水利局史工程師，往灌縣視察，沿路見田園如錦，禾苗葱綠，心曠神怡。及抵灌，觀離堆，視魚嘴。登高以覽內外二江之形勝，就近以察堰堤等工之構造，嘆前人之偉迹不置。時水利局方督工淘挖內江，修繕堤堰，工事甚形緊張，余等乃復往上游行十餘里視察，天暮返灌，次日登青城一遊，昨始返蓉，此行所得益處不少。

都江堰水利行之二千餘年不替，古人成法，誠有未可遽言改革者，然都江堰上下，河道實荒蕪，蓋此處地址，實岷江出山谷擊下之一沖積邱爾，李冰因其勢，分之爲內外二江，以溉成都平原，實爲得計，今若仍其舊，於灌溉之利，固可因仍不替，然有弊三：

(一) 每歲修堰淘河，勞民傷財。

(二) 水勢過大，有沖決堤堰之虞。

(三) 水勢過小，有灌溉不裕之弊。

此外則以如此著名工程而不能利用新技術以求其精美，亦似爲美中不足，故時人主張改革者，頗不乏人。

復次灌縣以密邇成都，故其水力頗爲識者所注意，吾友稅西恒於此問題曾費心力研究，且擬有計畫。

稅君并言若水電完成，則成都平原較高之地向來無灌溉者，可用電力汲水，增加灌溉面積一百七十餘萬畝，想亦可能事。

余對種種問題之觀察，加以邵局長之指示，略有淺見如下：

(一) 專就維持現有灌溉面積而改革都江堰全部工程，用新式堰開，於經濟上實不合算，因此項工費鉅將甚鉅，

其利息或較每年修繕費用更大。

(二)河中巨塊瓦石多，新式工程如活動堰，頗易受其損壞而修理不易。

(三)若築水庫調節水量，其費用更鉅。

根據上三點以論斷改良工事之可作與否如下：

(一)如增加一百七十萬畝之灌溉可以實現，如稅君所言，則改良工事可為。

(二)改良工事須將灌溉，水電及防洪工事融納一起設計。

(三)新工事宜包括蓄水庫之高堰，倒水洞及溢水道，水電機設備及都江堰改良工事。

(四)河中走徒礫石不止，則都江堰改良工事難行，先決問題宜防止礫石，礫石之來自白沙河者較之岷江正流更多，是宜於二河各中節節設小堰以制止石礫之下走，此等小堰，即就地取木石之材為之。

(五)稅君所擬水電計劃，主分設二所，各築一堰，止用枯水，余以為應蓄水面用平均水量，且合併設一所，既得集中水力，復可調節灌溉水量，是堰即設於都江堰上游芝坪舖處，距都江堰十餘里，在白沙河口之上游。

(六)防禦洪水，只可用蓄水庫之一部分，不能全用，好在岷江洪水為災，尚不多見，若都江堰工事堅固，可以抵抗之也。

(七)水電場宜從大處設計，小處做起，將來成都平原全部電化，不虞無銷場也。

(八)都江堰規模宜仿舊，只於建築方法革新，即如魚嘴之改用石砌，已破古人成例而較為優越，其他工事做此

，至如馬槎之是否可用活動堰以代之？當視防止石礫之効力如何以決定之，此不必急求改革者也，若防止石礫得力，則淘河之工自可減省多矣。

(九)岷江水文尙其缺乏，測量之事，亦宜進展者甚多，此皆水利局於二三年內所應努力為之者也。

(十)三年之內宜將一切預備工程作完，實施工程須待成渝鐵路通後及重慶洋灰廠出灰，有廉價之建築材料，始能得經濟之益。

以此就淺見所及略言之，於水力之多寡？灌溉之如何改良？稅君二君皆有估算計劃，當候從容加以研究，再為發表。

李儀社

三月七日

### 四川省家畜保育所

#### 診療院診療畜病規則

##### 時間

(1) 門診：自午前九鐘起十二鐘止午後二鐘起四鐘止

(2) 出診：自午後二鐘起至五鐘止

##### 診費

(1) 凡農家畜及商帶牲畜一切費用概予免徵

(2) 凡騎馬乳牛羆犬京犬洋犬每次掛號由二角至五角

藥費照原價徵收注射費由五角至二元出診旅費每十里以二角計

# 屏山馬邊之墾殖概况

任承統

## A 屏山

屏山縣之墾殖區域，在縣之西北及西南

兩部，西北墾區，因有馬邊縣當前，雖偶有匪患而無夷禍之虞；西南墾區，與夷域密接，故夷患彌深，墾殖工作，亦因以屢興屢廢，現時進行工作之墾殖組織，計有四處：

1. 備邊墾社 在混水溪及灌池寺，距利店一百二十里，屏山縣城三百八十里。
2. 樂屏墾社 在樂山與屏山二縣交界處，距利店一百里，屏山縣城六百里。
3. 雷屏裕邊墾社 在西寧溝，為雷波及屏山之交界處，所謂雷波之界，僅有其名，其為夷人所佔，距利店二百里，屏山縣城一百五十里。
4. 復興墾社 在利店附近之大狼場及田堡根兩處，面積縱橫各三十餘里。

復興墾社

(一) 創始經過：民國二十三年開辦，

店善善之君提利由倡，為集股性質，每股一

百元，現已招足三十股。其組織系統為：社

長總理一切，由股東另選數人組織監察委員

到田間實地視察估計，由墾民將應交之糧

會，監督進行。社長之下設總務，治安，農

還交墾社。

事及牧畜四組，總務組分設會計借貸兩股治

(三) 經濟現狀：現已有墾民一百七八十

戶；共已開墾可收一千七八百石玉米之面積

，每戶墾民丁壯較多者，每年可收二十石玉米

，壯丁一人者，每年可收七八石玉米，連副

產即可維持生活；在牧畜方面；現有黃牛三

頭，山羊五頭，并植有桐、茶、烏桕等，將

來擬繼續在此兩部努力擴充，以開闢利源，

此外并另招墾丁十名，月給火食三元，除維

持治安外，并兼農事工作。

(四) 已往墾殖困難：有約端三(1)防

區時代，人民担負過重，(2)潰敗之兵，多

流而為匪，擾亂墾民。(3)人民不能團結，

還糧，(即春借一石，秋還石五。)每家農

戶，按人口給與三間或兩間之舍房；木料及

稻草，即就地取材，土工由墾民担任，木匠

工資由墾社担任，普通四列三間之草房，約

需建築費洋二十元。墾社對墾民自第一年起

，即分收墾民大春收穫百分之四，其分租法

，每年在將收前，由墾民會同務墾管理人，

故無自衛辦法。

屏山縣現有未經開墾而具有開墾價值者

，尚有五處：(1)中山坪——可容三百戶。

(2)安家山附近之大屋頂——可容數百人，

(3)老林口，在利店南岸——可容三四百家

(4)梁山坪，在石梁子背後(5)洲基溝。

B 馬邊  
馬邊縣現有墾社，計：(1)拓邊墾社

(2) 老復墾社 (3) 新華殖邊社

老復墾社

(1) 地址 在三溪口，縣城南去四十里。

(2) 組織 現任余縣長洪光所主持，聯合縣府各行政人員集股組織。

(3) 股額 準備籌集十五萬元，現已籌足五千元。

(4) 工作 現正籌辦時期，實地農墾工作，尙未開始。

新華殖邊社

(1) 地址 在大坪溪，距縣城十五里。

(2) 組織 係以新商與農爲原則，另組誠信商號，經營商業。

(3) 進行工作 誠信商號營業將近一年，資本已湊足一萬元，并在大竹堡與拓邊墾社合作成立分號。

(4) 準備工作 現正計劃在下溪，築丁，舟壩，黃丹，清水溪，健爲，直至敘府，沿途重要旅站，均成立分號，將來擬逐漸向夷地擴充。

拓邊墾社

馬邊縣之墾社，以該社成績爲最佳，茲分述於左：

(1) 墾區形勢及辦法 社址在大竹堡，爲一漫坡橢圓盆形，直徑縱長四十

里，橫寬二十里，全部面積，可容

一千餘家，位于下溪之西北，距離

約爲三十五里，由下溪西北行人山

口，兩岸山坡陡峻，山溝狹隘，行

至大竹堡經一狹口過去則甚廣，形

勢險要，故該社治安較易維持，查

此地開闢最早，惟因夷患關係，屢

興屢廢，民國二十二年，始由廖旭

齡君組織拓邊墾社，集資一千元，

自帶槍百支，拓墾民六十戶，連原

有墾民二十一戶，復行開墾，墾戶

之食用農具，籽種及建築材料均由

墾社低利借給(年利一分)分三年交

還，對新來墾民永不分租，但須負

既有相當武力，又能與左路黑夷最

有名之烏拋家合作，故白夷多樂投

之，現有夷人，計分黑夷白夷及奴

僕三種，黑夷人數，僅佔白夷十分

之一，白夷人數，又僅佔奴僕十分

之一，故如政治修明，誠信卓著，

夷人思亂，自可於無形中消滅之。

墾社對新來自行開墾之漢人則無上

述只負義務勞動責任，永不分租，

對漢人來種墾社已開墾之田地，則

按生產量之高低，酌分其收穫十分

之一二，對夷人則與黑夷待白夷之

辦法相同，每戶每年交墾社地租三

斗，現時墾社自身每年可收玉米三

病而死亡者。(2.)野豕擾害田禾該地野豬，獐子，黃鹿，及熊等，野獸頗多，日常多藏於該社附近之杉木老林中，於田禾將熟之際，則羣出而嚼食，擾害甚烈。(3.)該社與夷人相處甚近，日常發生糾葛，(4.)二十二年七月，發生大股土匪，因乘寨不敵，曾暫避於老林數日，亂平始返，(5.)二十四年遭本縣土豪劣紳之壓迫，(6.)為當地軍政長官之誤會，有此困難，故聖社工作，遂暫停頓。乃于二十五年始返繼續從事於植桐計劃，開闢朝陽坪新村，及推廣經濟樂用植物之培植。

(5.)需要補助款項 聖戶以十戶為一組，每月以四人估計，每戶三間，每間建築費二十元，計需洋六百元；畜舍每戶兩間，每間建築費五元，計需洋一百元，公共儲藏室五間，每間建築費三十元，計需洋一百五十元，公共辦公每三間，每間建築費一百元，計需洋三百元，家畜：牛三頭，需洋六十元，山羊十頭，需洋十五元，小豬二十隻，需洋四十元，小雞二十隻，需洋二元，稻稻玉米，蔬菜籽種共需洋五十元，農具每人給鋤鋤挖鋤鐮刀各一件每四件需洋二元二角，四十人共需八十八元，又共需犁頭及釘各四件，每二件需洋約四元，計需洋約十六元，農具共約需洋一百元，炊具用具，共計為八十元，被服每戶二床，計需洋十二元，共需洋一者亦可容數十戶。

百二十元，食糧每人每月需二元，十戶全年共需洋九百六十元，總共計需洋二千五百七十七元，故每戶計需洋二百五十七元左右。

(6.)開墾之效率 對開頭荒，即焚燒老林而從事墾種者，每人每日計可開：能收玉米一斗之面積，對開二荒即在茅草叢生區域，而從事開墾者，每人每日計可開：能收七八升玉米之面積，現時該社聖民之平均收穫，每戶四人平均可收稻十一石，玉米四石五斗。

馬邊縣之荒地，具有開墾價值者，尚有十二處：(1.)油榨坪(2.)迴龍鄉(3.)蕭家壩(4.)峯溪(5.)烟峯(6.)三河口(7.)走馬坪(8.)碗藍壩(9.)大早溪(10.)楊家堤(11.)桃子坪(12.)收壩，其最大者，可容四百戶，最小者亦可容數十戶。

# 四川公路局公告

車營字第 號

查自用乘人汽車，除照章向本局登記領照，繳納季捐，隨時均可行駛本局所轄各公路外，倘有其他省市（如在成都重慶等處）登記領照之自用乘人汽車，須隨時向本局所轄各公路時，照章應征繳臨時通行捐四元，即行通行無阻，惟此項通行時日只以五日為限，如超過五日以上，則仍按五日再繳通行捐四元，早經上峯令飭遵行在案，因時日過久，各界人士對於此項規定，有不明瞭或疑以電話函詢者，特再公告并舉例說明如左：

例如其君因事乘自用乘人汽車（此車已在成都警察廳登記領照）于一月一日由省赴渝，即應向入境車站（如省城之牛市口重慶之兩路口）請領臨時通行證，繳納通行捐四元，車輛開駛二日抵渝，三日將所辦竣，四日乘原車返省，五日到達，是往返在五日之內，即不另征捐矣，倘使該車在渝勾留至兩日，須於第五日方能乘原車返省，第六日始可到達，是往返在五日以外，即須再繳通行捐四元，換言之即繳通行捐四元在本局所轄各公路行駛之有效期間為五日，超過五日則須另向經過之站繳捐。

以上辦法專限他省市登記領照之自用乘人汽車而言，其營業車輛另有繳納臨時通行捐之規定，不適用此項辦法。



# 和成錢莊

## 業 務

存款 放款 匯兌 押匯 貼現

代理各項水火保險

代客買賣各種物貨

代理收解外埠款項

備有詳章

承索即寄

總 莊  
分 莊

重慶上陝西街

上海二馬路大川通內

萬縣二馬路興隆里

成都北新街第十號

南充興順街六十二號

代理處

漢口川康殖業銀行



# 四川省銀行

發 展 民 生 經 濟 調 劑 全 融 金 進 促 生 產 建 設 扶 助 農 村 復 興

## 信託部 倉庫部

信託存款

信託投資

社會服務

寄託物之保管

倉庫之租賃

附屬業務

代寄託人收付貨價  
代寄託人辦理保險  
代寄託人辦理報關

總行：重慶下陝西街

電話 協理室 五一四

襄理室 一一三二

總務課 二〇七

營業課 五五九

出納課 一三七九

稽核課 一三九七

信託部 五九七

分行：成都暑襪街

電話 二 七 五

萬縣二馬路

內江 瀘縣 樂山

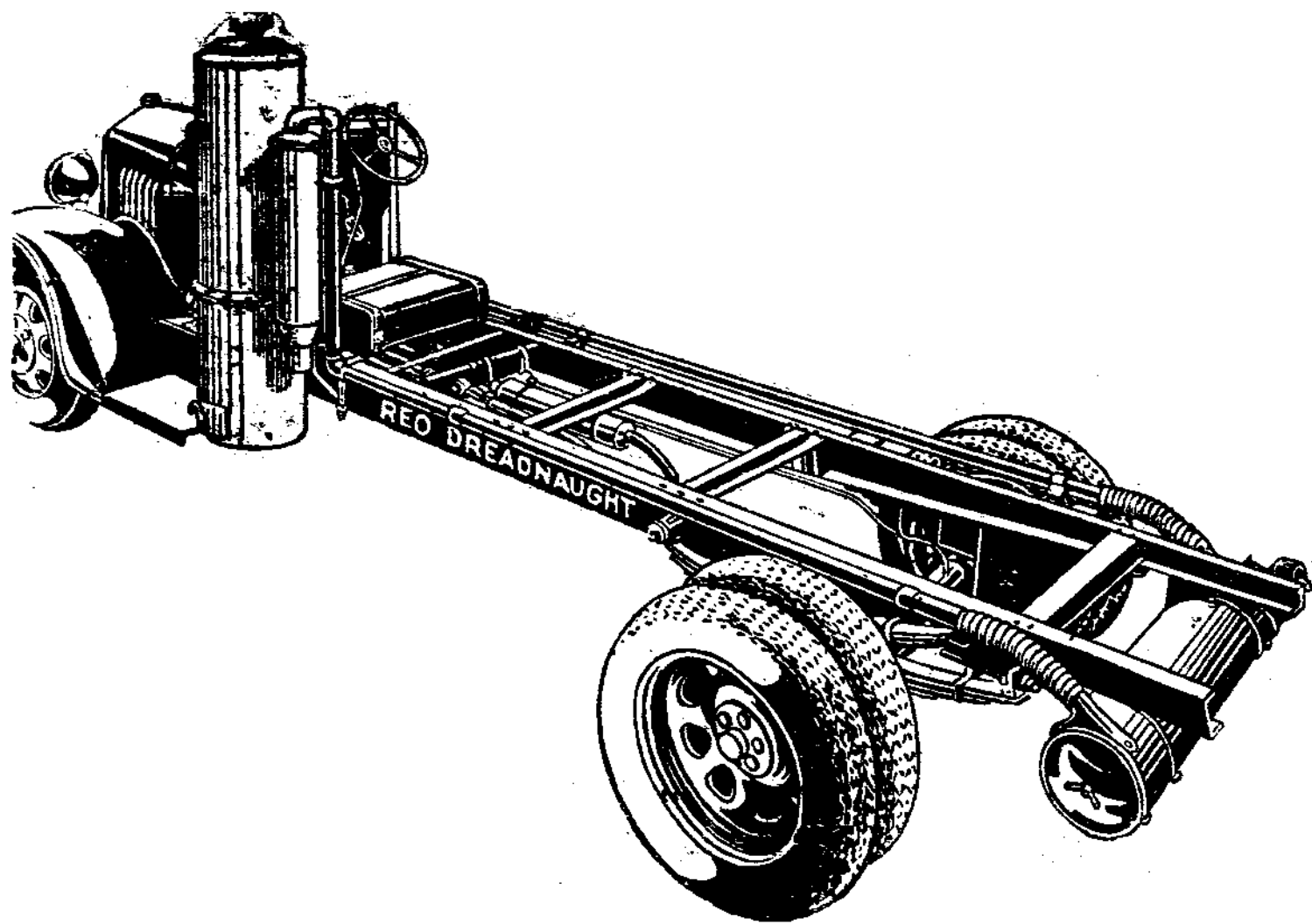
自井 綿陽 涪陵

宜賓 遂寧 南充

達縣 上海 富順

電報掛號 總分行處均

爲〇九六六



欲求

構造極精良

機件甚堅固

汽缸量加大

適合用煤氣

能上高坡度

安全并舒適

請採用唯一的

# 利華無畏牌木炭汽車

川康獨家經理

華通股份有限公司

重慶道門口十三號

成都北新街五十一號