



№ 12—1908 г.

15 і ю н я

ИЛЛЮСТРИРОВАННЫЙ

ЖУРНАЛЬ

ПРОГРЕССИВНАГО ПЧЕЛОВОДСТВА.

СОДЕРЖАНИЕ:

	Стр. ↓	Стр.
Хроника: Съездъ пчеловодовъ въ Казанской губ.—Пчеловодные курсы.—Инспекторъ по пчеловодству въ Киевской губ.—Выставки сельскаго хозяйства съ отдѣломъ пчеловодства.—Курсы по пчеловодству, садоводству и молочному хозяйству.—Высочайшія награды по пчеловодству.—Отъ Департамента Земледѣлія	373	
О перегонѣ пчелъ изъ сапетокъ. <i>М. А. Дерновъ</i>	374	
Анализъ работы медогонокъ. Медогонка новаго типа—«вертикальная» на десять рамокъ. (Съ 7-ю рис.—Окончаніе) <i>К. Юницкій</i>	377	
О тепломъ и холодномъ заносѣ. <i>Анна Кандинова</i> .—Отвѣтъ. <i>М. А. Дерновъ</i>	385	
О каткѣ для наващиванія рамокъ искусственной вошиной. <i>І. А. Т. Мирош-</i>		ниченко.— <i>П. М. А. Дерновъ</i> 387
		Отговсюду: <i>А. Е. Титовъ</i> .—Нѣжинскіе курсы сельскаго хозяйства. <i>Н. Ширай</i> .—Могилевская губернія.—Разгромъ пасѣки 390
		Вѣсти съ пасѣкъ: Отъ редакціи.—Москва. Костромская г.—Нижній-Новг.—Пензенская г.—Рязанская г.—Уфимская г.—Подольск. г.—Курлянд. г.—Черноморск. г.—Енисейская губ.—Томская губ. 392
		Вопросы и отвѣты: № 735. Сырость въ ульяхъ зимой.—736. Выборъ системы улья.—737. Медогонки.—738. О надѣленіи землею подъ показательную пасѣку.—739. Какимъ путемъ получить награду? 396
		Капиталъ имени Г. П. Кандратьева 397
		Извѣщенія г.г. подписчиковъ 397
		Объявленія.

ПЧЕЛОВОДНАЯ ЖИЗНЬ

(3-й годъ изданія)

ИЛЛЮСТРИРОВАННЫЙ ЖУРНАЛЪ ПРОГРЕССИВНАГО ПЧЕЛОВОДСТВА

**ВЫХОДИТЬ ДВА РАЗА ВЪ МѢСЯЦЪ (24 №№ въ годъ)
книжками до 3 листовъ.**

Задача журнала—возможно вѣрнѣе и полнѣе отражать современную пчеловодную жизнь и быть органомъ русскихъ пчеловодовъ.

ПРОГРАММА ЖУРНАЛА:

1) Отъ редактора.—2) Хроника.—3) Совѣты начинающимъ пчеловодамъ.—4) Статьи прикладнаго характера (оригинальныя).—5) Вѣсти съ пасѣкъ.—6) Изъ міра науки.—7) Изъ дѣятельности земствъ, пчеловодныхъ обществъ и т. п.—8) Распоряженія правительства, касающіяся пчеловодства.—9) Обзорѣніе русскихъ пчеловодныхъ журналовъ.—11) За границей.—12) Изъ переписки съ пчеловодами.—13) Вопросы и отвѣты.—14) Библиографія.—15) Изъ прошлаго.—16) Смѣсь.—17) Указатель пчеловодной литературы.—18) Списокъ книгъ, поступившихъ въ редакцію.—19) Справочный отдѣлъ.—20) Почтовый ящикъ.—21) Объявленія.

Въ журналъ принимаютъ благосклонное участіе. А. Авсенева, Н. А. Александрова, священникъ Г. Алексѣевъ, священникъ В. Аргентовскій, Е. П. Архипенко, С. К. Бабуринъ, Д. Балясовъ, Н. Б.—енко, В. Болотовъ, Л. А. Бояриновъ, Г. А. Бржезицкій, В. А. Бѣлиловскій, А. С. Буткевичъ, П. А. Бѣлоруковъ, М. К. Вачковъ, священникъ В. Витальскій, В. І. Гомилевскій, К. А. Горбачевъ, А. І. Груздинскій, Э. Грюнуппъ, А. А. Демкинъ, А. В. Дернова, М. А. Дерновъ, Ф. Т. Дитякинъ, Ив. Ермаковъ, К. Зарифъ, янецъ, С. Зерцаловъ, И. И. Ивановъ, проф. И. А. Каблуковъ, А. Кандинова, Г. Капраловъ, В. А. Каульбершъ, В. Ф. Кербицкій, Гр. Л. Кобычкинъ, И. И. Кораблевъ, Д. Г. Карчевскій, И. А. Козловъ, И. В. Корженниковъ, проф. Г. А. Кожевниковъ, священникъ о. І. І. Левандовскій, В. И. Логиновъ, П. И. Мещеряковъ, А. Т. Мирошниченко, А. М. Моисеевъ, Хр. Л. Мршула, А. А. Новиковъ, М. К. Новосельскій, П. Ольшевскій, Г. В. Парадѣевъ, Ф. Ф. Поспѣловъ, П. Р. Пругуленко-Гаврической, священникъ Сахаровъ, А. Е. Титовъ, А. Е. Хабачевъ, И. Н. Шевелевъ, Н. С. Ширай, А. Н. Ярцевъ и др.

Редакторъ-издатель **М. А. ДЕРНОВЪ.**

ЦѢНА СЪ ПЕРЕСЫЛКОЙ:

1 годъ . . . 3 руб. — коп. || 1/2 года . . . 1 руб. 50 коп.
1 мѣсяць . . . — „ 25 „ || 3 мѣсяца . . . — „ 75 „

Отдѣльный № 15 коп.

Допускается разсрочка по 1 рублю въ теченіе *первыхъ трехъ* мѣсяцевъ года.
За наложенный платежъ 25 коп.

„Пчеловодная Жизнь“ за 1906 г. 3 руб., за 1907 г. — 3 р., за 1906 и 1907 г.г. вмѣстѣ — 5 р. съ пересылкой.

ОБЪЯВЛЕНІЯ печатаются: позади текста: за одинъ разъ: 1 страница 15 руб., 1/2 стр. 8 руб., 1/3 стр. 5 руб., 1/4 стр. 3 руб., За 3 раза—уступка 10%, за 6 разъ—20%, за 12 разъ—30%, за 24 раза—50%.

Впереди текста и на 2 и 4 страницѣ обложки вдвое дороже.

Отдѣльныя приложенія, вѣсомъ: не болѣе 1 лота—8 руб. съ тысячи экземпляровъ, за каждый лишній лотъ—по 6 руб. съ тысячи экземпляровъ.

Подписку адресовать:

Вятка, журналъ „Пчеловодная Жизнь“.

Х р о н и к а.

✕ Съезд пчеловодовъ въ Казанской губ. Съ 15 по 17 августа с. г. казанское губ. земство, совместно съ Казанскимъ обществомъ пчеловодства, устраиваетъ въ г. Казани съездъ пчеловодовъ Казанской губ.

Программа съезда: 1) состояніе пчеловодства и мѣропріятія къ его поддержанію и развитію, 2) гнилецъ у пчелъ и способы борьбы съ нимъ, 3) организація сбыта продуктовъ пчеловодства. Для участія въ съездѣ членскихъ взносовъ не требуется. („Тор. пром. газета“).

На устройство съезда губернскимъ земскимъ собраніемъ ассигновано 200 р. и обществомъ пчеловодства—100 рублей. („Волж. Лист“).

✕ Пчеловодные курсы.—Оханская Уѣздная Земская Управа объявляетъ, что по примѣру прошлаго года ею устроены съ 25 мая курсы по пчеловодству при земской пасѣкѣ въ деревнѣ Шалашахъ, находящейся въ 7 верстахъ отъ города Оханска.

Занятія на курсахъ будутъ практическія и теоретическія. Практическія занятія будутъ состоять въ исполненіи всѣхъ работъ по пасѣкѣ, по изготовленію искусственной вошины и рамочныхъ ульевъ подъ руководствомъ инструктора-пчеловода Оханскаго земства г. Смирнова. Теоретическія занятія будутъ состоять въ бесѣдахъ по ознакомленію съ различными работами по пасѣкѣ, орудіями пчеловодства и по естественной исторіи пчелы подъ руководствомъ агронома М. И. Ожарко

На курсы принимаются лица не моложе 15 лѣтъ обоюго пола и съ тѣмъ непремѣннымъ условіемъ, чтобы всѣ записавшіеся на курсы безпрекословно исполняли всѣ практическія работы и прослушивали-бы курсъ до конца.

Очень желательны курсисты изъ тѣхъ мѣстностей, гдѣ плохо еще развито пчеловодство.

Курсы для всѣхъ будутъ бесплатныя съ предоставленіемъ квартиры; на содержаніе курсисты будутъ получать отъ земства по 8 руб. въ мѣсяцъ. Желаящіе поступить на курсы должны прислать немедленно свои заявленія въ Оханскую уѣздную управу и прибыть на курсы непременно ко дню ихъ открытія.

✕ Инструкторомъ по пчеловодству въ Кіевской губ. назначенъ съ 1 апрѣля с. г. извѣстный пчеловодъ Абрамъ Евлампіевичъ Титовъ, прожившій для изученія пчеловодствъ около 5-ти лѣтъ въ Америкѣ; онъ уже вступилъ въ отправленіе своихъ обязанностей. Нельзя не привѣтствовать этого назначенія и не поздравить кіевскихъ пчеловодовъ, непосредственно съ которыми будетъ дѣлиться своими опытностью и знаніями Абрамъ Евлампіевичъ.

✕ Выставки сельскаго хозяйства съ отдѣломъ пчеловодства: 1) Въ ст. Вознесенской, Кубанской обл., съ 24 по 31 августа. Во время выставки будетъ открыта пятидневная ярмарка съ 27 по 31 августа, а по окончаніи выставки состоится аукціонъ, на которомъ желающіе могутъ продать свои экспонаты. За справками и свѣдѣніями просятъ обращаться въ Распорядительный Комитетъ выставки, въ ст. Вознесенскую Кубанской обл.

2) Въ г. Бобровѣ, Воронежской губ., 13 и 14-го сентября с. г.

✕ Курсы по пчеловодству, садоводству и молочному хозяйству.—Казанское губернское земство организуетъ при правительственной и своей собственной фермахъ курсы по садоводству, пчеловодству и молочному хозяйству. Въ настоящее время губернск. управою отъ департамента земледѣлія получено увѣдомленіе о разрѣшеніи отпуска изъ средствъ казначейства на расходы по организациіи этихъ курсовъ 650 руб., при чемъ 150 р. на курсы по пчеловодству, 300 р. по молочному хозяйству и 200 р. по садоводству. („Казанск. Телегр.“).

✕ Высочайшія награды по пчеловодству.—Всемилоствивѣше пожалованы за неслужебныя отличія нижепоименованнымъ лицамъ слѣдующія награды: *Орденъ Св. Станислава 2-й степени* пожизненно завѣдующему опытной пасѣкой Императорскаго общества акклиматизациіи животныхъ и растений и члену совѣта общества, личному почетному гражданину Федору Мочалкину и 2) *золотая медаль съ написью „за усердіе“* для ношенія на груди на Аннинской лентѣ пчеловоду той же пасѣки и преподавателю практическаго пчеловодства на оной, крестьянину Владимирской губ. Покров. у., Жаровской вол., дер. Станцово. Павлу Орлову. („Извѣстія Главн. Упр. З-ства и З-ія“).

✕ Отъ Департамента Земледѣлія.—Въ цѣляхъ ознакомленія нашихъ сельскихъ хозяевъ съ полной біологіей мышей и мышевидныхъ грызуновъ и со способами борьбы съ ними, Департаментомъ Земледѣлія выпущена въ свѣтъ брошюра г. Россикова „Мыши и мышевидные грызуны“. Кромѣ того Департаментомъ выпущены въ свѣтъ новымъ (2-мъ) изданіемъ брошюры г. Шрейнера „О нѣкоторыхъ бабочкахъ, вредящихъ плодовымъ садамъ“ и „Древесница вѣдливая и древоточецъ пахучій“.

Сельскохозяйственнымъ учебнымъ заведеніямъ, сельскохозяйственнымъ обществамъ, обществамъ садоводства и огородничества и вообще всѣмъ учрежденіямъ и лицамъ, могущимъ содѣйствовать ознакомленію населенія съ рациональными приѣмами борьбы съ означенными вредителями, настоящія брошюры высылаются, для ознакомленія, бесплатно.



О перегонѣ пчелъ изъ сапетокъ.

Выписка кавказскихъ пчелъ цѣлыми семьями въ настоящее время начинаетъ распространяться среди пчеловодовъ въ довольно широкихъ размѣрахъ, что и вполне понятно, такъ какъ полученная ранней весной семья кавказянокъ, тотчасъ перегнанная въ рамочный улей, къ концу лѣта вполне окупаетъ себя, иногда и съ лихвой. Въ самомъ дѣлѣ, получая пчелъ въ мѣстныхъ кавказскихъ неразборныхъ ульяхъ, въ нашемъ распоряженіи оказываются, кромѣ пчелъ, всѣ ихъ постройки, изъ которыхъ обыкновенно набирается до

3-хъ рамокъ дѣтки. Помогая пересаженной въ рамочный улей семьѣ подкормкой и подставкой цѣлыми рамками искусственной вошины, не трудно довести къ главному взятку такую семью до лучшаго состоянія, и она или дастъ прекрасный рой или до пуда и болѣе меда, а иногда и то и другое, и такимъ образомъ вернетъ съ избыткомъ произведенную на покупку ея затрату.

Приобрѣтая кавказскихъ пчелъ, намъ—некавказянамъ—приходится имѣть въ первый разъ дѣло съ своеобразными кавказскими ульями, такъ называемыми, сапетками. Сапетка—это корзина изъ прутьевъ, обмазанная смѣсью глины съ навозомъ. При сухомъ и тепломъ кавказскомъ климатѣ, такой улей на Кавказѣ вполнѣ удовлетворяетъ своему назначенію, у насъ же, при продолжительныхъ и обильныхъ дождяхъ весной, глиняная обмазка быстро сползаетъ, и прутья, изъ которыхъ сплетена сапетка, обнажаются. Поэтому приходится пчелъ немедленно пересаживать въ разборные ульи. Пересадка здѣсь въ томъ видѣ, какъ это практикуется при неразборныхъ ульяхъ, въ видѣ нашихъ колодъ, т. е. посредствомъ стука и дыма, не примѣнима.

Поэтому мы опишемъ тотъ способъ перегона, которымъ пользуемся мы. На практикѣ онъ оказался очень хорошимъ; пересадка пчелъ посредствомъ его идетъ легко, быстро и удобно.

Полученную сапетку съ пчелами тотчасъ ставимъ на то мѣсто, которое приготовлено для разборнаго улья, и даже на отъемное дно послѣдняго, помѣщая сапетку такъ, чтобы однимъ краемъ своего дна она касалась того мѣста, гдѣ будетъ летокъ улья. Убравъ холстъ, которымъ обыкновенно обвязывается низъ сапетки при пересылкѣ, мы даемъ пчеламъ облетѣться, для чего приподнимаемъ немного сапетку въ томъ мѣстѣ, гдѣ приходится летокъ разборнаго улья. Затѣмъ, когда пчелы прекратятъ облетъ, можно тотчасъ же приступить къ пересадкѣ ихъ въ разборный улей. Для этого сапетку убираемъ, перевернувъ головой книзу, а на ея мѣсто ставимъ разборный улей, снабженный рамками съ искусственной вошиной, а еще лучше—съ сушью. Часть пчелъ, возвращающихся съ поля, куда онѣ полетятъ, какъ только прекратятъ облетъ, а также тѣ, что вылетятъ изъ сапетки, у которой низъ остается ничѣмъ незакрытымъ, будутъ входить въ разборный улей, но, обыкновенно, сначала ихъ тамъ остается очень немного, да это и не имѣетъ значенія, такъ какъ потомъ, какъ будетъ видно далѣе, пчелы всѣ сюда соберутся.

Затѣмъ приступаютъ къ пересаживанію пчелъ. Поставивъ сапетку рядомъ съ разборнымъ ульемъ на какую нибудь скамейку или подставку головой внизъ и съ открытымъ низомъ, ее начинаютъ осторожно расплетать, отколупывая глину руками, что происходитъ очень лег-

ко, и снимая ряды прутьевъ, заплетенныхъ за остовъ сапетки. Остовъ ея дѣлается изъ болѣе толстыхъ прутьевъ, которые, по мѣрѣ обнаженія ихъ, обламываются тоже руками: они обыкновенно очень сухи и ломаются очень легко. Такимъ образомъ обнажается со всѣхъ сторонъ гнѣздо, т. е. соты, на которыхъ сидятъ пчелы. Когда они окажутся открытыми настолько, что ихъ легко и удобно вырѣзывать, что бываетъ, обыкновенно, тогда, когда сапетка на $\frac{2}{3}$ или $\frac{3}{4}$ расплетена, т. е. остается нерасплетенною $\frac{1}{3}$ или даже всего $\frac{1}{4}$ сапетки, приступаютъ ко второму акту пересадки,—вырѣзыванію гнѣзда. Дѣлать это лучше всего ножомъ Аббота, стараясь, чтобы получались возможно большіе пласты сотовъ. Рѣзать надо самымъ осторожнымъ образомъ, чтобы случайно не попала подъ ножъ матка. Какъ только будетъ вырѣзанъ пластъ, его ставятъ со всѣми сидящими на немъ пчелами въ разборный улей на дно его, осторожно прислоня—наклонно—къ боковой стѣнкѣ или вставной доскѣ. Такъ поступаютъ и съ остальными сотами, при чемъ ихъ приходится разставлять между раздвинутыми рамками. Вмѣстѣ съ сотами будутъ перенесены въ разборный улей и всѣ почти пчелы, сидѣвшія на сотахъ. Лѣтавшія же пчелы сами отлично начинаютъ собираться въ улей на гуль въ немъ своихъ товаровъ.

Когда все гнѣздо будетъ такимъ образомъ вырѣзано и перенесено въ разборный улей, при чемъ мелкіе обрѣзки сотовъ, старые соты безъ дѣтки и меду и т. п. не ставятся въ улей, а послѣ того, какъ съ нихъ будутъ стряхнуты пчелы, они бросаются въ ящикъ или кадочку съ восковыми обрѣзками, приступаютъ къ третьему акту перегона—къ врѣзыванію сотовъ съ дѣткой въ рамки. Для этого берутъ пластъ сота изъ разборнаго улья и самымъ тщательнымъ образомъ осматриваютъ, нѣтъ-ли на немъ матки. Если нѣтъ, то пчелъ сметаютъ обычнымъ образомъ въ разборный улей, а сотъ врѣзываютъ въ рамку такъ же, какъ и при обыкновенныхъ перегонахъ, укрѣпляя его въ рамкѣ, лучше всего, при посредствѣ луженыхъ проволокъ. Если на пластѣ окажется матка, то ее или запираютъ въ клѣточку, которую и ставятъ въ разборный улей, или, если уже въ немъ имѣется рамка со врѣзанными сотами, то матку осторожно пересаживаютъ на такую рамку. Врѣзыванье сотовъ такимъ образомъ идетъ не спѣша и очень аккуратно. А самый перегонъ требуетъ очень немного времени, такъ какъ пчелы, въ первой половинѣ—перегона остаются на сотахъ гнѣзда въ сапеткѣ, а во второй—на тѣхъ же сотахъ въ разборномъ ульѣ, куда онѣ быстро переселяются.

Количество рамокъ, которое приходится ставить въ разборный улей, зависитъ, конечно, главнымъ образомъ отъ силы семьи и отъ того, сколько будетъ врѣзано дѣтки въ рамки. Обыкновенно къ рам-

камъ съ дѣткой прибавляется 2 или 3 рамки съ сушью или съ искусственной вошиной, такимъ образомъ при 2-хъ рамкахъ дѣтки гнѣздо разборнаго улья получится на 4 или 5 рамкахъ, при 3-хъ—на 5 или 6-ти, при 4-хъ—на 6-ми или 7-ми и т. д.

Мы не выдаемъ этотъ способъ перегона пчель изъ сапетокъ за лучший, но намъ никакой другой не извѣстенъ, а этотъ всегда на практикѣ удавался очень хорошо, почему мы и сочли нужнымъ описать его.

М. А. Дерновъ.

И. ЮНИЦАГО ДРА



Анализъ работы медогонокъ.

Медогонка новаго типа—„вертикальная“ на десять рамокъ.

(Окончаніе).

Иа одинъ конецъ горизонтальной оси насажена чугунная зубчатая шестерня, приводимая во вращательное дѣйствіе обыкновеннымъ

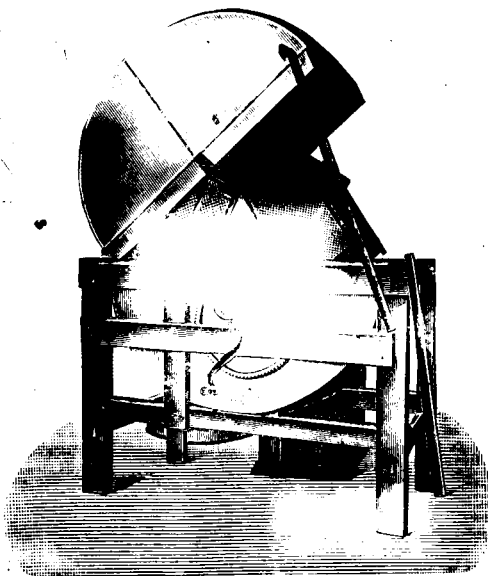


Рис. 8

Фотографическій снимокъ „вертикальной“ медогонки Юницкаго, ясно показывающій детали устройства ея. Крышка приподнята особой палкой нѣсколько больше нормальнаго положенія, чтобы показать большую площадь рамокъ. Видны: вѣялочный зубчато колесный приводъ съ ручкой; передняя клѣтка для рамокъ Даданъ-Блаттъ,—гнѣзда затянута луженой рѣдкой проволочной сѣткой; каждое гнѣздо клѣтки (гнѣздъ въ клѣткѣ 3) припаяно къ трехугольному противню (сковородню)—видна его верхняя половина, т. е. одинъ уголь выше оси вращенія. За этой клѣткой видны гнѣзда клѣтки для рамокъ Левицкаго.

(въялочнымъ) чугуннымъ зубчатымъ колесомъ съ ручкой („журавлемъ“). Примѣненный къ моей медогонкѣ простой въялочный зубчатый приводъ какъ, нельзя лучше, выполняетъ возложенную на него работу: работа весьма легка, ходъ механизма плавный, правильный, скорость вращенія возможно развить, безъ особаго напряженія силъ, слишкомъ въ пять разъ большую необходимой для нормальной работы. При нагрузкѣ медогонки 10-ю рамками, вѣсившими почти 2 пуда (но вѣсъ 6 рамокъ Дадана и 4 рамокъ Левицкаго иногда достигаетъ $2\frac{1}{2}$ пуд.), работа шла замѣчательно легко: значительно легче, нежели въ обыкновенной въялкѣ при очисткѣ хлѣба. При этомъ всѣ рамки насухо очищались отъ меда въ 3—4 минуты.

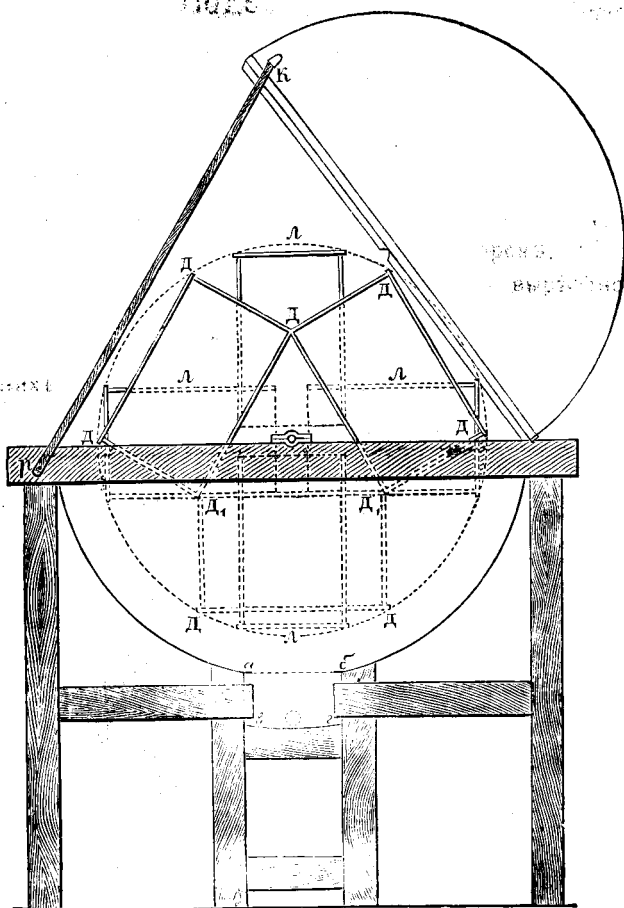


Рис. 9

Разрѣзъ медогонки Юницкаго на 10 рамокъ—6 Дадана-Блатта и 4 Левицкаго.

Видъ медогонки со стороны, противоположной трипу (приводу зубчатыхъ колесъ). Деревянный станокъ, высотой 26 $\frac{1}{4}$ верш., длиною 35 верш. изъ деревянныхъ

брусковъ, толщиной $1\frac{1}{2}$ верш., шириной 2 верш. На чертежѣ видны: три гнѣзда передней клѣтки для рамокъ Дадана-Блаттъ. Части надъ верхнимъ брускомъ показаны сплошной линіей, а части, спрятанныя въ нижней половинѣ чана, показаны пунктиромъ. За этой клѣткой видна вторая клѣтка на 4 гнѣзда для рамокъ Левицкаго. Къ дну цилиндрическаго чана припаянъ бѣлый желѣзный ящикъ *авв*, шириной до 6 верш., глубиной въ плоскости чертежа 4 верш., а въ противоположномъ концѣ 2 верш. Дно чана отдѣлено отъ ящика густой луженой сѣткой въ жестяной рамкѣ и показано на чертежѣ пунктиромъ *аб*. Крышка приподнята палкой *рк* нѣсколько больше, чѣмъ въ дѣйствительности требуется, чтобы показать полностью всѣ гнѣзда клѣтокъ. Длина палки *рк* не можетъ быть больше 26 верш. Для устойчивости, съ двухъ сторонъ (по бокамъ) крышки припаяны кармашки *к*. Радиусъ круга, въ которомъ должны вмѣстаться всѣ клѣтки, т. е. на немъ должны лежать внѣшніе углы клѣтокъ, равенъ 12 верш., а радиусъ кожуха, или чана, равенъ 14—15 верш.

Жестяной цилиндръ медогонки вложенъ въ прочный деревянный разборный станокъ, сдѣланный дворникомъ (см. рис. 9) подъ моимъ личнымъ руководствомъ не красиво, но прочно, изъ сосновой полуторки. Какъ видно на чертежахъ и рисункахъ, въ деревянный станокъ прочно вдѣлана только нижняя половина цилиндра медогонки, а верхняя половина его служитъ крышкой, которая во время работы медогонки всегда остается закрытой, при чемъ края ея на $1\frac{1}{2}$ вершка заходятъ внутрь нижней половины, а чтобы крышка не отпущалась больше внутрь, то на ней сдѣланы „заплевки“ изъ угло-

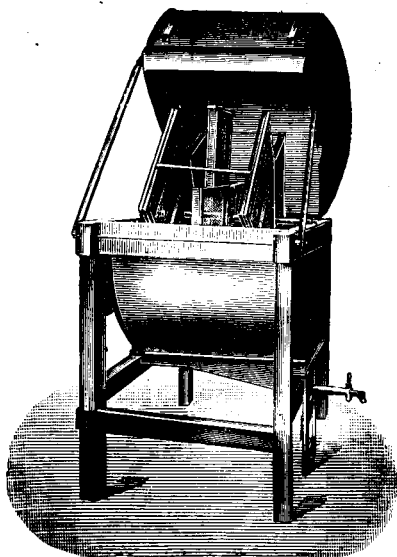


Рис. 10

Фотографическій снимокъ медогонки сбоку. Видны всѣ детали внутренняго устройства медогонки. Съ этой же стороны вставляются въ гнѣзда клѣтокъ и рамки съ сотами. Крышка приподымается и удерживается во все время вкладыванія въ гнѣзда сотовыхъ рамокъ—двумя длинными (до 24—26 верш.) тонкими брусками.

вого тонкаго желѣза (шины) съ трехъ сторонъ, четвертая же сторона крышки прикрѣплена съемнымъ шарниромъ къ узкой сторонѣ нижней половины цилиндра и станка.

Рамки съ сотами въ гнѣзда клѣтокъ медогонки вкладываются съ узкой стороны станка. При вкладываніи сотовыхъ рамокъ, крышка подымается вверхъ и удерживается въ приподнятомъ положеніи двумя тонкими деревянными брусками, достаточной длины, чтобы капли меда съ крышки не капали бы на руки.

Укажу нѣкоторые изъ главнѣйшихъ частей размѣры моей медогонки: діаметръ цилиндра (кожуха) медогонки 28—29 вершковъ; наружная длина деревяннаго станка 34—35 верш. Діаметръ круга (на чертажѣ обозначенъ точечнымъ пунктиромъ) въ которомъ должны вмѣститься клѣтки для помѣщенія готовыхъ рамокъ,—равенъ точно 12 вершкамъ. Верхняя сторона каждого гнѣзда клѣтки для рамокъ Дадана = 12 вершкамъ, а для рамокъ Левицкаго = 7 вер.; ширина медогонки вдоль оси—внутри 15 верш. (ширина медогонокъ и длина ихъ зачислять отъ числа рамокъ, подлежащихъ выканчиванію за одинъ разъ).

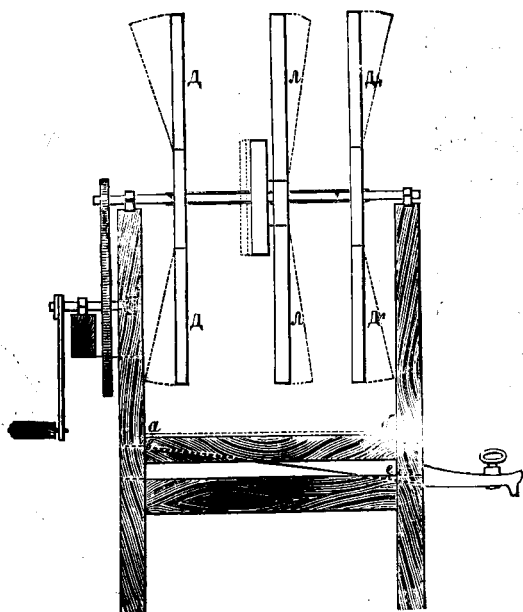


Рис. 11

Разрѣзъ медогонки Юппикаго на 10 рамокъ—6 рамокъ Дадана Блатта и 4 Левицкаго.

Вертикальный поперечный разрѣзъ медогонки, проходящій черезъ горизонтальную ось ея. Видны: трипъ,—чугунное колесо съ шестерней и ручкой (журовлемъ). Пунктиромъ *ab* обозначена сѣтка въ днѣ медогонки. На горизонтальную ось медогонки насажены клѣтки Д и Д, для рамокъ Дадана-Блаттъ и клѣтки Л для рамокъ.

Левицкаго. Виденъ также ящикъ для стока меда *аби* съ выпускнымъ краномъ. Разстояніе между клѣтками по оси равно 4 и 6 верш.; это разстояніе можно уменьшить до 3 верш. Пунктиръ на клѣткахъ *Д Д₁* и *Л* обозначаетъ положеніе откинутыхъ сѣтокъ при вкладываніи рамокъ съ сотами.

Прочіе размѣры видны на чертежахъ, составленныхъ въ определенномъ масштабѣ, а именно; въ одномъ сантиметрѣ заключается $2\frac{1}{2}$ вершка, такъ что одинъ миллиметръ на чертежѣ равенъ $\frac{1}{4}$ вершка въ натурѣ.

Въ заключеніе считаю умѣстнымъ привести ниже стоимость матеріаловъ и работы моей медогонки на десять рамокъ, продуктивность работы коей, по испытаніи, оказалась выше продуктивности шести горизонтальныхъ медогонокъ производства Вятскихъ кустарей, стоимость которыхъ на мѣстѣ въ Вяткѣ до 9 руб.

Стоимость матеріаловъ, употребленныхъ на описанную медогонку и плата за работу ея:

Бѣлаго желѣза по 5 фун. въ квад. аршинѣ	
а) на цилиндръ (кожухъ) медогонки 6 листовъ	4 р. 50 к.
Бѣлаго желѣза по 6 ар. въ кв. арш.	
б) на боковыя стѣнки (круглыя основанія цилиндра, положенныя горизонтально) по 4 листа на каждую, всего 8 листовъ \times 90 к.	7 р. 20 к.
Бѣлаго желѣза по $4\frac{1}{2}$ ф. въ кв. арш.	
в) на устройство 3-хъ „клѣтокъ“ о 10-ти гнѣздахъ для сотовъ—употреблены всѣ обрѣзки отъ вышеуказанныхъ работъ и кромѣ того еще 2 листа \times 60 к.	1 р. 20 к.
На деревянный станокъ для медогонки сосновыхъ досокъ 9 арш. \times 6 верш. \times $1\frac{1}{2}$ верш. 2 штуки	4 р. — к.
Приводный механизмъ—чугунныя колесо съ шестерней и 4 подшипниками для вѣялокъ	1 р. 90 к.
На горизонтальную ось .стальной брусокъ $1\frac{1}{8} \times \frac{1}{8}$ дюйма длиной $1\frac{1}{2}$ арш., вѣсомъ $16\frac{1}{2}$ фун.	1 р. 50 к.
Обручного желѣза 11 аршинъ	— р. 60 к.
Желѣза круглаго на 4 винта по 1 арш. 1 верш.	1 р. — к.
Винтовъ англійскихъ большихъ на	— р. 30 к.
<hr/>	
Стоимость матеріаловъ	22 р. 20 к.
Работа жестянника	11 р. 80 к.
Работа деревяннаго станка, примѣрно,	2 р. — к.
<hr/>	
Итого стоимость медогонки	36 р. — к.

Хотя стоимость медогонки и значительна, но по продуктивности и удобству работы она оказывается дешевле всѣхъ старыхъ системъ.

медонокъ. Въ пасѣкахъ въ 100 и болѣе рамочныхъ ульевъ я очень рекомендую употребленіе этой медогонки.

Въ заключеніе долженъ сознаться, что выполненная въ натурѣ, вышеописанная моя медогонка „вертикальная“, хотя и работаетъ прекрасно, но получилась довольно громоздка.

Практика показала мнѣ, что придерживаясь новаго принципа приложенія центробѣжной силы, возможно устроить болѣе изящную, легкую и не настолько громоздкую „вертикальную“ медогонку.

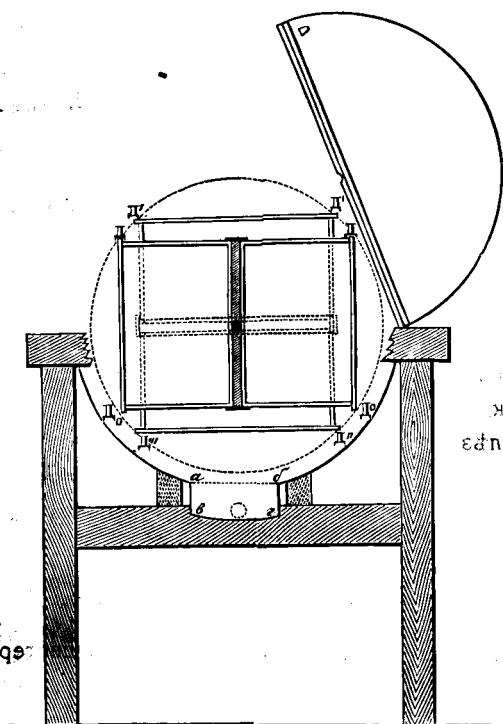


Рис. 12

Разрѣзъ медогонки Юницкаго на 8 рамокъ Дадана-Блатта.

Видъ вертикальной медогонки со стороны, противоположной трипу. Передняя боковая стѣнка круглаго кожуха снята для того, чтобы яснѣе видны были двухгнѣзныя клѣтки для рамокъ Дадана-Блатта. Радиусъ круга, въ которомъ должны вмѣщаться клѣтки—9 верш., а радиусъ цилиндрическаго кожуха—10 верш. Нижний ящикъ отъ кожуха отдѣленъ луженой сѣткой *аб*. Въ передней клѣткѣ между парой рамокъ изъ бѣлаго желѣза (гнѣзда) косою штриховкой показаны полые внутри желѣзные бруски, къ которымъ припаяны рамки (гнѣзда для сотовыхъ рамокъ). Квадратная ось показана въ центрѣ чернымъ квадратикомъ.

Для желающихъ имѣть у себя на пасѣкѣ хорошо работающій и производительный приборъ этого рода, который можетъ быть легко сдѣланъ домашними средствами хорошимъ мастеромъ жестянникомъ—

я помѣщаю здѣсь еще одинъ чертежъ такой медогонки для рамокъ Даданъ-Блатта, съ краткимъ описаніемъ и указаніемъ размѣровъ ея. Два вертикальныхъ разрѣза ея—продольный и поперечный вполне уясняютъ ея детальное устройство. Въ ней примѣненъ тотъ же самый вѣялочный зубчато-колесный приводъ: такая же, квадратнаго сѣченія, стальная или желѣзная ось, къ которой прилажены (и припаяны къ муфтѣ-трубкѣ) попарно и попеременно крестообразно жестяныя клѣтки для помѣщенія рамокъ съ сотами.

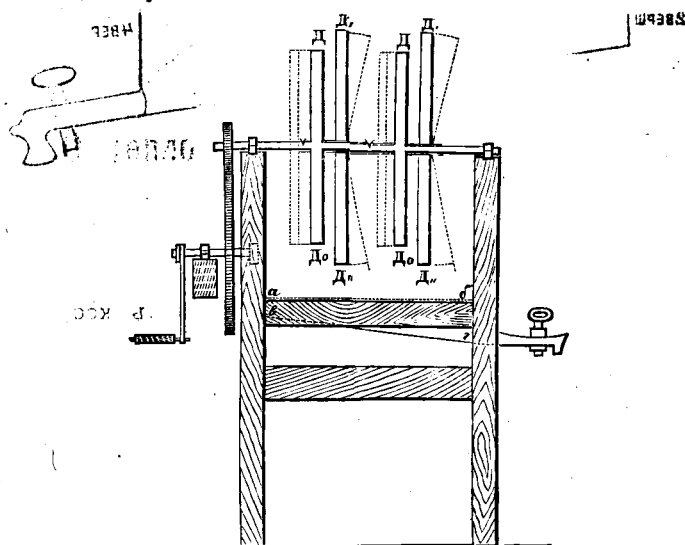


Fig. 13

Разрѣзъ медогонки Юницако на 8 рамокъ Дадана-Блатта.

Вертикальный разрѣзъ медогонки, проходящій черезъ горизонтальную ось вращения. Видны: трубчатый приводъ съ колесомъ, шестерней и ручкой (журавлемъ). На ось насажены парныя клѣтки (по два гнѣзда каждая). Всего 4 клѣтки для помѣщенія 8 рамокъ. Пунктиромъ *ab* показана луженая сѣтка, отдѣляющая кожушку медогонки отъ ящика *абаг* для стока меда. Пунктирь на клѣткахъ ДД' обозначаетъ положеніе откинутыхъ сѣтокъ при вкладываніи рамокъ съ сотами.

Радиусъ круга,—въ которомъ должна вмѣститься пара клѣтокъ для рамокъ Даданъ—Блаттъ, наложенныхъ при посредствѣ жестяной муфты-трубки на горизонтальную ось,—равенъ девяти вершкамъ (см. *рис. 12*—кругъ показанъ пунктиромъ), или другими словами: отъ центра оси до ушовъ (плечиковъ) двѣнадцативершковой верхней жестяной планки (бруска) должно быть 9 верш. Радиусъ желѣзнаго кожуха или чана вертикальной медогонки равенъ 10 верш. Ширина чана можетъ быть 10—13 верш. для 8-ми рамокъ Дадана. *) Согласно раз-

*) Здѣсь я беру не три вершка по радиусу свободного пространства между кожухомъ и ушками рамокъ, а всего лишь 1 верш. запаса, что нахожу вполне достаточнымъ, тѣмъ болѣе, что въ нижней половинѣ чана-цилиндра вдѣланъ особый ящикъ для стеканія и помѣщенія въ немъ выкачаннаго меда.

мѣрамъ чана, длина деревяннаго станка будетъ только=24 верш. ($1\frac{1}{2}$ арш.) Шарина его вмѣстѣ съ приводомъ и ручкой=15—20 верш., высота отъ земли до оси не болѣе 22—25 верш., а вмѣстѣ съ верхней половиной кужуха или съ крышкой—32—35 верш. У моей же медогонки высота=45 верш.

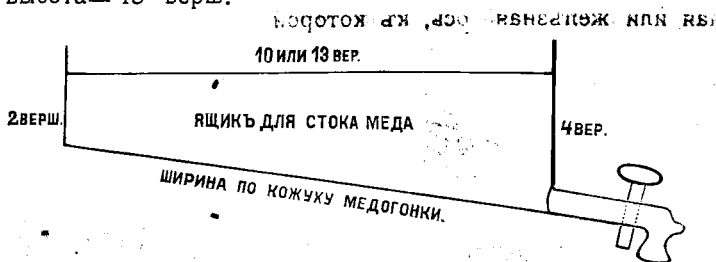


Рис. 14

Чтобы освобожденный изъ сотовъ медъ, собираясь и накапливаясь на днѣ чана-цилиндра, не мѣшалъ работѣ (вращенія клѣтокъ) медогонки,—во всю ширину ея, (см. рис. 14) припаянъ косою, съ округлымъ дномъ, жестяной бѣлаго желѣза ящикъ съ краномъ или круглой трубкой, запираемой втулкой или же желѣзной круглой крышечкой. Этотъ ящикъ (рис. 14), шириной 6 верш., длиной равенъ ширинѣ медогонки, съ косою внизъ направленнымъ дномъ, такъ что глубина въ одномъ концѣ=2 верш., въ другомъ стороны крана=4 вершка,—закрѣпить съемной густой луженой сѣткой припаянной къ плоской изъ бѣлаго желѣза рамкѣ указанныхъ размѣровъ. Такимъ образомъ изъ медогонки въ ящикъ процеживается чистый медъ, который, стекая по трубкѣ или крану въ подставленное ведро, не засоряетъ крана частичками воска. Для болѣе полной очистки меда отъ мелкаго сора, на ведро кладется изъ луженой проволоки густое ситечко, покрываемое еще кускомъ бѣлой марли.

Каждая пара жестяныхъ или бѣлаго желѣза клѣтокъ припаяны своими нижними полыми брусками къ двумъ также полымъ внутри, короткимъ по 5 вершковъ брускамъ изъ бѣлаго желѣза, шириной, равной толщинѣ горизонтальной оси вращенія. Образовавшимся въ центрѣ квадратнымъ отверстіемъ пара клѣтокъ насаживается на муфту и горизонтальную ось.

Получается прочное соединеніе клѣтокъ, какъ между собой, такъ и съ осью. Во всемъ остальномъ, устройство гнѣздъ клѣтокъ и другихъ частей сходно съ вышеописаннымъ въ устроенной уже моей медогонкѣ.

На такую медогонку, вмѣсто 16 листовъ бѣлаго желѣза—пойдетъ не болѣе 9 листовъ, а для медогонки на 4 рамки—не болѣе 8 листовъ.

Также пойдетъ меньше и другихъ матеріаловъ. Стоимость послѣдняго типа медогонки на 8 рамокъ Дадана, вѣроятно, не превыситъ 20 руб. При кустарномъ же производствѣ, въ общей массѣ, онъ навѣрное будутъ стоить не болѣе 15—16 рублей.

Н. Юницкій.

Вопросъ о преимуществахъ теплаго или холоднаго заноса рѣшается въ этой статьѣ въ пользу послѣдняго на основаніи нѣсколькихъ доводовъ, которые являются далеко не равной силы:

Пунктъ первый: Чѣмъ пчелы ранѣе облетятся, тѣмъ это здоровѣе, а при холодномъ заносѣ онѣ облегаются ранѣе.—Между тѣмъ, Левицкій видитъ достоинство теплаго заноса именно въ томъ, что пчелы преждевременно не выманиваются солнцемъ, не вылетаютъ изъ улья и не теряются въ полѣ, чѣмъ предотвращается весенняя убыль.

Пунктъ второй: Матка при тепломъ заносѣ ранѣе начинаетъ червить, пчелы расходуютъ медъ и вылетаютъ за несуществующимъ еще взяткомъ. На это можно возразить, что есть мѣстности съ теплой весной и раннимъ взяткомъ, гдѣ раннее червленіе весьма желательно; гдѣ нѣтъ ранняго взятка, совѣтуютъ даже кормить на черву, чтобы семьи раньше пришли въ силу, такъ что раннее червленіе едва ли можно всегда считать вреднымъ.

Пунктъ третій: Семьи при холодномъ заносѣ скорѣе приходятъ въ силу и четвертый: Если при тепломъ заносѣ не кормить обильно и постоянно на черву, то семьи все лѣто не приходятъ въ силу.—Оба эти положенія довольно голословны и ничѣмъ не подкрѣплены.—Извѣстно, съ другой стороны, что въ Польшѣ, большей части Южной Россіи и многихъ другихъ мѣстахъ употребляютъ ульи Левицкаго съ теплымъ заносомъ, а семьи хорошо усиливаются и даютъ доходъ.

Пунктъ пятый: Въ ульяхъ съ холоднымъ заносомъ не появляется гнилецъ. Однако, всѣмъ извѣстно, какъ страдаютъ отъ гнильца многія пасѣки съ холоднымъ заносомъ.

О тепломъ и холодномъ заносѣ.

Въ № 1 „Пчеловодной Жизни“ перепечатана статья Микаэна-Микаловскаго: „Выгоды ульевъ съ холодною постройкою гнѣзда“. Вопросъ о преимуществѣ теплаго или холоднаго заноса рѣшается въ этой статьѣ въ пользу послѣдняго на основаніи нѣсколькихъ доводовъ, которые являются далеко не равной силы:

Пунктъ первый: Чѣмъ пчелы ранѣе облетятся, тѣмъ это здоровѣе, а при холодномъ заносѣ онѣ облегаются ранѣе.—Между тѣмъ, Левицкій видитъ достоинство теплаго заноса именно въ томъ, что пчелы преждевременно не выманиваются солнцемъ, не вылетаютъ изъ улья и не теряются въ полѣ, чѣмъ предотвращается весенняя убыль.

Пунктъ второй: Матка при тепломъ заносѣ ранѣе начинаетъ червить, пчелы расходуютъ медъ и вылетаютъ за несуществующимъ еще взяткомъ. На это можно возразить, что есть мѣстности съ теплой весной и раннимъ взяткомъ, гдѣ раннее червленіе весьма желательно; гдѣ нѣтъ ранняго взятка, совѣтуютъ даже кормить на черву, чтобы семьи раньше пришли въ силу, такъ что раннее червленіе едва ли можно всегда считать вреднымъ.

Пунктъ третій: Семьи при холодномъ заносѣ скорѣе приходятъ въ силу и *четвертый:* Если при тепломъ заносѣ не кормить обильно и постоянно на черву, то семьи все лѣто не приходятъ въ силу.—Оба эти положенія довольно голословны и ничѣмъ не подкрѣплены.—Извѣстно, съ другой стороны, что въ Польшѣ, большей части Южной Россіи и многихъ другихъ мѣстахъ употребляютъ ульи Левицкаго съ теплымъ заносомъ, а семьи хорошо усиливаются и даютъ доходъ.

Пунктъ пятый: Въ ульяхъ съ холоднымъ заносомъ не появляется гнилецъ. Однако, всѣмъ извѣстно, какъ страдаютъ отъ гнильца многія пасѣки съ холоднымъ заносомъ.

Шестой и седьмой пункты мнѣ совершенно непонятны; почему легче вывести матку и заставить строить пчелиные соты въ ульѣ съ холоднымъ заносомъ—я никакъ не могу догадаться.

Пункты 8, 9, 10 и 11 вполне ясны и убѣдительны.

Относительно *12-го и 13-го* надо замѣтить, что многіе пчеловоды думаютъ какъ-разъ обратное и находятъ даже нужнымъ подкармливать пчелъ по окончаніи взятка, чтобы матка подолѣе червила и на весну оказалось больше молодыхъ пчелъ.

Остальные пункты вполне убѣдительны.

Должна прибавить, что сама я—сторонница холоднаго заноса, такъ какъ испытала неудобство теплаго; теперь у меня всѣ улья съ холоднымъ заносомъ. Но тѣмъ не менѣе было бы очень желательно видѣть въ вашемъ журналѣ всестороннее и непристрастное обсужденіе различныхъ мнѣній на этотъ счетъ. Разъ по какому-нибудь вопросу существуютъ столь противоположныя мнѣнія, то интересно знать доводы и той, и другой стороны, а отъ васъ получить указанія и объясненія столь различныхъ взглядовъ; можетъ быть тутъ играютъ роль климатъ, условія зимовки и взятка и т. д. Важно знать, въ какой мѣстности слѣдуетъ предпочитать холодный, а въ какой—теплый заносъ.

Анна Кандинова.

О Т В ъ Т Ъ.

Статья Микалѣна-Микаловскаго, какъ указано было въ редакціонномъ примѣчаніи, впервые напечатана въ „Р. Пч. Лист.“ въ 1888 г., т. е. двадцать лѣтъ тому назадъ. За такой періодъ пчеловодство наше, какъ никакъ, а ушло немного впередъ, почему, вполне естественно что и выводы г. Микаловскаго не могли оставаться незыблемыми: многое уяснено, многое дано практикой и многое приобрѣтено теоріей пчеловодства. Но тѣмъ не менѣе большинство высказанныхъ въ ней положеній остаются вѣрными и до сихъ поръ, съ чѣмъ и вы согласны, Писать критическаго разбора этой статьи мы не считали нужнымъ, п. ч. думали, что невѣрныя положенія сами по себѣ ясны. Но на нѣкоторыя изъ вашихъ сомнѣній готовы отвѣтить.

Относительно *пункта первого* намъ кажется, что дѣло тутъ не въ выманиваніи пчелъ солнцемъ, что, конечно, нежелательно, а въ общемъ согрѣваніи гнѣзда внѣшной температурой: при холодномъ заносѣ гнѣздо быстрѣе наполняется теплымъ воздухомъ, такъ какъ оно легче провѣтривается, чѣмъ гнѣздо съ теплымъ заносомъ. И вотъ что получается: при теплой внѣшной температурѣ, когда облетъ пчелъ *желателенъ*, въ гнѣздѣ съ теплымъ заносомъ, гдѣ происходитъ нѣкотораго рода застой воздуха, пчелы начинаютъ облетъ позднѣе.

Въ пунктъ 2-мъ говорится о самомъ раннемъ періодѣ весны, когда еще не бываетъ никакого взятка.

Согласны, что пункты 3 и 4-ый голословны и должны быть объяснены, какъ выводъ изъ личныхъ наблюдений автора. Что-же касается приводимой вами доходности ульевъ Левицкаго, то доводъ этотъ неубѣдителенъ, такъ какъ на него можно возразить: а ульи съ холоднымъ заносомъ, можетъ быть, усилились бы еще лучше и принесли доходъ еще больше.

Что касается вопроса о томъ, что въ ульяхъ съ холоднымъ заносомъ не появляется гнилецъ (пунктъ 5), то сказано это, конечно слишкомъ категорично, но въ литературѣ имѣются даже прямыя обвиненія ульевъ Левицкаго и Далиновскаго (тоже теплый заносъ) въ распространеніи гнильца.

Пункты 6 и 7 не имѣютъ особеннаго значенія; что же касается пунктовъ 12 и 13-го, то вопросъ объ осенней подкормкѣ пчелъ еще далеко не выясненъ, въ смыслѣ полезности таковой. Авторъ статьи, придерживаясь обратнаго взгляда, и ставитъ въ заслугу холодному заносу то обстоятельство, что матки въ холодныхъ заносахъ скорѣе прекращаютъ кладку яицъ.


Въ заключеніе считаемъ долгомъ сказать, что мы всегда охотно открываемъ страницы своего журнала для всестороннихъ обсужденій всѣхъ вопросовъ пчеловодства, имѣющихъ существенный интересъ—практической или теоретической.

М. А. Дерновъ.



О каткѣ для наващиванія рамокъ искусственной вощиной.

I.

 въ этомъ каткѣ помѣщена статья въ 8 № „Пч. Ж.“ за этотъ годъ, и я позволяю себѣ возразить на эту статью и сказать нѣсколько словъ въ защиту способа укрѣпленія вошины при помощи чайника или кружки.

Въ статьѣ той говорится, что при укрѣпленіи вошины расплавленнымъ воскомъ изъ чайника Аббота тратится много воска. Приве-

дены и цифровыя сообщенія, что на 2 пуда искусств. вошины тратится 30 фунт. воска и 15 фунт. канифоли.

Но вѣдь эти 30 ф. воска и 15 ф. канифоли составляютъ 45 фунтовъ, т. е. больше половины вѣса вошины. Иначе говоря, въ каждую раму выливается расплавленного воска, хотя-бы и съ канифолью, больше половины или хотя-бы только—половины вѣса самаго листа вошины.

Абсурдъ здѣсь очевиденъ и противъ него возражать нечего. Вѣроятно авторъ статьи плохо ознакомленъ съ заливкой рамокъ воскомъ, а сообщавшіе ему—тоже не вѣшали того воска, что расходовали на заливку.

Мнѣ приходилось испытывать всякіе способы наващиванія, включительно до катка (самостоятельно придуманнаго, но отъ котораго потомъ пришлось отказаться), но лучше всего это дѣло идетъ съ чайникомъ или кружкой. (Можно замѣнить то и другое, при неимѣніи, простой жестяной коробкой съ заостреннымъ уголкомъ для болѣе удобнаго сливанія воска).

Примѣсь канифоли совершенно излишняя. Восьмой годъ я уже наващиваю рамы, и только въ первый годъ примѣшивалъ къ воску канифоль, а остальные 7 лѣтъ совсѣмъ канифоли не употребляю, и надобности въ ней не встрѣчается.

Вѣдь такіе соты, какъ приведены выше авторомъ, если перетопить на воскъ, такъ въ нихъ окажется около 90/0/0 канифоли: 2 пуда вошины, 15 фунтовъ канифоли, 30 фунтовъ воску и, предположимъ, 5 фунтовъ стѣнокъ ячеекъ=130 фунтовъ, при дѣленіи коихъ на 15 (фунтовъ канифоли), получается 8,666/0/0...

Не мудрено, если изъ такого «чистаго» воска выдѣланная вошина станетъ растягиваться въ ульяхъ отъ дѣйствія теплоты.

Точно учесть, сколько идетъ воска на заливку вообще, мнѣ не приходилось, но вотъ случай, позволяющій считать его за вѣрный приблизительно показатель расхода воска при заливкѣ.

Натянуто 50 рамъ цѣлыми листами вошины; залито, какъ вверху такъ и сбоковъ съ обѣихъ сторонъ, и на это истрачена бывшая случайно свѣщенной плитка воска 1³/₄ фунта.

Переводя это на вѣсъ и считая листы вошины по 7 на фунтъ, приблизительно (рамки Дадана-Блатта), выходитъ, каждый листъ вѣситъ около 14 золотниковъ и воска на заливку истрачено около 2¹/₃ золотника, при чемъ за экономіей въ этомъ жидкомъ воскѣ вовсе не гнались.

Залитая-же вотъ, сейчасъ, рама, очень прочно, но тщательно, т. е. безъ лишней траты воска, прибавилась въ вѣсъ послѣ заливки на 2³/₄ золотника.

Такимъ образомъ, расходъ воска на заливку рамъ по 3 золотника, вѣроятно, можно принять за норму. Переводя-же эти три золотника воска на деньги,—врядъ-ли это выйдетъ дороже тѣхъ полосокъ вошины, что г. Оголюкъ (авторъ статьи о каткѣ), совѣтуетъ прижигать каткомъ къ рамкѣ.

По чистотѣ-же работы и удобству исполненія—врядъ-ли возможно конкурировать еще какимъ-либо способомъ съ этимъ, съ заливкою чайникомъ Аббота или кружкой.

Но если даже и прижать каткомъ листь вверху, то какъ-же боковые края?

Можетъ быть авторъ приклеиваетъ только узкія полоски, тогда безъ припайки сторонъ возможно. Но тогда бы не слѣдовало и приводить 45 фунтовъ матеріала на припайку 2 пудовъ вошины.

Нѣтъ, вѣроятно, удобный и всюду примѣнимый способъ съ чайникомъ еще не скоро можно будетъ замѣнить другимъ, болѣе удобнымъ.

А. Мирошниченко.

II.

Соглашаясь вполнѣ съ А. Т. Мирошниченко, что трата воска при наващиваніи рамокъ искусственной вощиной посредствомъ чайника-воскотопки или кружки далеко не происходитъ въ тѣхъ размѣрахъ, какъ считаетъ авторъ катка для наващиванія, г. Оголюкъ, мы въ остальномъ совершенно не согласны съ мнѣніемъ многоуважаемаго А. Т. Мирошниченко о каткѣ для наващиванія рамокъ.

Изобрѣтатель его, г. Оголюкъ, былъ настолько любезенъ, что прислалъ намъ одинъ такой катокъ, и мы имѣли возможность испытать его на практикѣ и, должны сказать по совѣсти, что дѣйствительность превзошла всѣ наши ожиданія: работа идетъ замѣчательно быстро и опрятно. При наващиваніи посредствомъ чайника или кружка, при всей аккуратности, воскъ проливается на столъ, подтекаетъ по чайнику, пригораетъ, вода въ чайникѣ то чрезмѣрно остываетъ, то черезчуръ кипитъ, выплескивается, гаситъ, нерѣдко, лампочку. И это все при большемъ навыкѣ (думаемъ, что намъ лично пришлось навощить болѣе десятка тысячъ рамокъ)! А о малоопытномъ работникѣ и говорить нечего: тутъ воску напрасно тратится масса, и руки обжигаются и т. д. Кромѣ того, различные чайники очень скоро приходятъ въ негодность: распаиваются, даютъ течь и т. п. Катокъ-же, можно сказать, вещь вѣчная: наващиваніе имъ происходитъ такъ просто, что не требуется почти никакого навыка. Что касается вопроса, какъ при помощи катка привощить листь вошины къ боковымъ линейкамъ (мы лично никогда этого не дѣлаемъ и считаемъ, что въ этомъ нѣтъ рѣшительно никакой

необходимости), то это можно сдѣлать точно такъ-же, какъ приващивается вошина къ верхней линейкѣ, т. е. листы брать такой длины, чтобы ихъ хватало и на загибъ къ боковымъ линейкамъ, къ которымъ вошина и прикатывается каткомъ. Кстати скажемъ, что при наващиваніи мы считаемъ нужнымъ не покрывать листомъ вошины всю ширину линейки, а достаточно всего $\frac{3}{4}$ ея: вошина приващивается отлично и такимъ образомъ, а зато не получается излишка воска, и поэтому онъ не стекаетъ съ линейки; такимъ образомъ наващиваніе происходитъ опрятнѣе.

Прибавлять канифоли въ воскъ мы никогда не совѣтуемъ никому: это только портитъ воскъ.

Здѣсь, въ Вяткѣ, мы передали катокъ г. Оголоюка въ одну мастерскую, которая предполагаетъ заняться его приготовленіемъ и продажей. О качествѣ сдѣланнаго ею катка Оголоюка не преминемъ сообщить своимъ читателямъ.

Вообще мы едва-ли ошибемся, если скажемъ, что катокъ Оголоюка современемъ совсѣмъ вытѣснитъ изъ употребленія чайники, кружки и т. п. приборы для наващиванія.

М. А. Дерновъ.



О т о в с ю д у.

А. Е. Титовъ.

Г-нъ Абрамъ Титовъ, прежде проживавшій въ Айоамозѣ, штата Калифорніи, возвращаясь въ Россію, для занятія должности инструктора по пчеловодству въ Киевской губерніи, прошлый мѣсяць былъ нѣсколько дней нашимъ гостемъ въ Меданѣ.

Киевская губернія, слышущая странною черешневыхъ цвѣтовъ и соловьевъ, считается очень подходящею мѣстностью для пчеловодства. Климатъ, вѣроятно, болѣе подходитъ къ климату штата Кентукки. Г. Кіевъ числится литературнымъ, научно-образовательнымъ центромъ Россіи, славящимся своими техническими школами, равноющимися лучшимъ въ мірѣ. Тутъ же находится университетъ и другія учебныя заведенія. Поэтому дѣятельность г-на Титова будетъ распространяться въ прекрасной мѣстности. Онъ будетъ развѣзжать по Киевской губ. и давать указанія по современнымъ методамъ ухода за пчелами. Въ теченіе пяти лѣтъ г-нъ Титовъ пробылъ въ Соединенныхъ Штатахъ, ознакомляясь съ американскимъ методомъ ухода за пчелами, и разумѣется, будетъ дѣлать все, съ его сто-

роны возможное, чтобы передать своимъ ученикамъ наши способы пчеловоденія. Онъ намѣревается близко слѣдить за развитіемъ американскаго пчеловодства и быть въ этомъ всегда хорошо освѣдомленнымъ.

Г-нъ Титовъ располагаетъ веселыми и дружественными манерами и характеромъ, что даетъ намъ увѣренность въ его успѣхахъ въ новой сферѣ дѣятельности.

Передъ отъѣздомъ изъ Калифорніи г-нъ Титовъ передалъ свое дѣло по выводу матокъ г-ну Е. М. Грейвеу изъ Огайо, который поведетъ дѣло въ томъ же добромъ порядкѣ, какъ и прежде.

По возвращеніи въ Россію и установленіи служебныхъ дѣлъ въ должный порядокъ, г-нъ Титовъ предполагаетъ организовать выводъ кавказскихъ и краинскихъ матокъ для экспорта въ нашу страну.

W. K. M.

(«Gleanings in Bee Culture»).

Нѣжинскіе курсы сельскаго хозяйства.

Въ ноябрѣ мѣсяцѣ прошлаго года въ г. Черниговѣ открылось общество сельскаго хозяйства, и дѣло сразу было поставлено на практическую почву: изданіе журнала «Селянинъ», складъ сѣмянъ и машинъ, а также книгъ, въ числѣ которыхъ есть и пчеловодныя.

Въ настоящее время о-во приступаетъ къ организациі временныхъ бесплатныхъ курсовъ въ г. Нѣжинѣ съ 15 мая по 1 іюля. Лекціи будутъ по скотоводству, садоводству и *пчеловодству* и будутъ читаться такъ, чтобы слушатели одной группы, при желаніи, могли слушать одновременно всѣ или нѣсколько предметовъ. Для слушателей устроено бесплатное общежитіе и дешевый столъ.

Отъ души желаемъ молодому обществу успѣха въ его полезномъ и добромъ дѣлѣ и пожелаемъ, чтобы въ числѣ лекторовъ были не только теоретики, но и опытные практики. Одно только грустно: складъ общества не имѣетъ никакихъ пчеловодныхъ принадлежностей, что объясняется недостаточностью оборотныхъ средствъ. Но, мнѣ кажется, что все это можно получить, хотя бы въ небольшомъ количествѣ, на комиссію отъ торговцовъ, и тогда пчеловодамъ Черниговской губ. не приходилось бы переплачивать большихъ денегъ за пересылку.

Н. Ширай.

Могилевская губернія.

Пчеловодство въ губерніи падаетъ, главнымъ образомъ, за недостаткомъ «взятокъ», а потому нѣкоторые пчеловоды Гомельскаго уѣзда умудрились вести пчеловодство «кочевымъ способомъ», для этого они пчелъ помѣщаютъ не въ ульи, а въ кадки, которыя съ семействомъ пчелъ и перевозятъ съ мѣста на мѣсто, туда, гдѣ въ данный моментъ находится «пчелиный взятокъ»

(«Россія»).

Ред. Почему кадка лучше, чѣмъ улей, непонятно! Не досужая-ли это фантазія автора—профана въ пчеловодствѣ? Замѣтка эта, появившаяся, кстати сказать, въ крупномъ правительственномъ органѣ, очень характерна для нашей общей печати, гдѣ часто встрѣчаются самыя невѣроятныя сообщенія о пчеловодствѣ!

Разгромъ пасѣки.

1 іюня въ г. Рыбинскѣ, на пасѣкѣ учительницы В. П. Виноградовой, находящейся вблизи церкви Тихона Задонскаго, обнаружено умышленное разореніе пчелъ. Неизвѣстные злоумышленники съ 5 домиковъ сняли крышки и подушки и побросали въ стороны, нѣкоторые домики свалили на бокъ, у многихъ летки замазали глиной, а одну семью даже утащили далеко въ лужу. Однимъ словомъ, громили въ полномъ смыслѣ разгромили до 15 трудолюбивѣйшихъ семей и этимъ причинили большіе убытки владѣлицѣ.

(«Вѣстникъ Рыб. Биржи»).



Вѣсти съ пасѣкъ.

Въ настоящемъ году мы имѣемъ возможность свѣдѣнія этого отдѣла печатать тотчасъ-же по полученіи ихъ отъ пчеловодовъ. Это придастъ живость этому отдѣлу и кромѣ того дастъ возможность пчеловодамъ слѣдить за результатами настоящаго пчеловоднаго сезона.

Но чтобы картина получилась болѣе вѣрная, необходимо, чтобы свѣдѣнія получались редакціей съ возможно большаго числа мѣстъ.

Поэтому мы обращаемся ко всѣмъ нашимъ читателямъ съ просьбою принять участіе въ этомъ отдѣлѣ доставленіемъ возможно частыхъ свѣдѣній о ходѣ дѣла на ихъ и сосѣднихъ пасѣкахъ.

Какого рода намъ необходимы свѣдѣнія, читатели могутъ судить по содержанію этого отдѣла въ настоящемъ и предыдущихъ №№ нашего журнала.

За всякое присланное намъ сообщеніе, хотя бы самое краткое, мы скажемъ всегда самое искреннее „спасибо“.

Редакція.

Ц е н т р а л ь н ы й р а й о н ь .

Москва. Всѣ ранніе весенніе взятки пропали: верба, ива, желтичка, сурѣпица, крыжевникъ, смородина, земляника, клубника и проч. ягодныя растенія—кромѣ малины. Плохо—очень плохо дѣло; что то

будеть дальше. Главный взятокъ близко, а семьи не успѣли притти въ силу. За апрѣль убыль $4\frac{1}{8}$ фунтовъ, за май прибыль $\frac{1}{2}$ ф.?! Въ прошломъ году въ эти два мѣсяца прибыль равнялась 31 фунту.

М. С. Колесниковъ.

Костромская губ., г. Макарьевъ.—Взятокъ начался съ 12 іюня, а до этого числа со времени выставки пчелъ изъ омшаника контр. улей показывалъ лишь убыль. До 12 іюня убыло 18 ф., а съ 12 по 15 іюня прибыло $2\frac{1}{2}$ ф. Роенія въ настоящемъ году довольно обильное, но немного запоздалое. Въ настоящее время цвѣтутъ: рябина, черемуха, калина, малина, шиповникъ, василекъ и луговые травы.

С. К. Бабуринъ.

Нижній Новгородъ. Пасѣка Г. В. Перфильева. Весна здѣсь неблагоприятная для пчелъ. Пасмурная погода съ частыми дождями тянулась весь май. Въ іюнь наступила теплая погода. Пчелы понесли медъ съ акаціи и бѣлаго клевера. Контрольный улей показалъ 6-го іюня 2 ф., а 7-го $3\frac{1}{2}$ ф. прибыли.

Ф. Федотовъ.

Пензенской г., *Саранскій уѣз.*—За апрѣль, и май мѣсяцы всего нѣсколько дней было ясныхъ, теплыхъ; остальные—холодные съ дождями. Взятокъ съ вербы и ветлы совершенно пропалъ. Послѣ 30 мая наступило тепло. Появились рои.

Т—въ.

Рязанская губ., *Зарайскъ.*—Съ половины мая, послѣ вербы, ивы, и ветлы, наступилъ перерывъ во взяткѣ, продолжавшійся съ недѣлю, до цвѣтенія садовъ, которые дали съ 22 по 1 іюня въ городѣ по контрольному улью фунт. 7. Въ лѣсу за то же время прибыли почти не было. Вторая половина цвѣтенія садовъ прошла при ежедневномъ дождѣ и почти не дала взятка. Съ 1-го іюня подъ вліяніемъ хорошей теплой погоды взятокъ усилился, и до 8-го контрольный въ лѣсу показывалъ ежедневную прибыль $1\frac{1}{2}$ —2 ф. Съ ветлы пчелы взяли до 20 ф. и, несмотря на позднюю выставку и холодъ въ теченіе мѣсяца, быстро усилились и заполнили въ нѣкоторыхъ ульяхъ всѣ гнѣзда, а со 2-го іюня у меня началась ройка, и на 6—7 семей наставлены магазины, въ которые пчелы немедленно перешли. Начинаютъ цвѣсти луга, на которыхъ появился въ громадномъ количествѣ красный клеверъ самосѣвомъ, и съ него берутъ пчелы, при чемъ 6—7 числа это явленіе наблюдалось въ довольно большихъ размѣрахъ.

Если такъ будетъ и дальше, то взятокъ обѣщаетъ быть большимъ, но къ сожалѣнію погода дѣлаетъ рѣзкіе скачки и 9, 10 и 11 идетъ дождь съ холоднымъ с.-в. вѣтромъ и температура по Р. 8—10° днемъ и 6—7° ночью.

А. Ярицевъ.

В о с т о ч н ы й р а й о н ъ .

Уфимская губ., *Белебеевская с.-хоз. школа.*—И 2-й мѣсяць не принесъ ничего хорошаго пчеловодамъ губерніи, гдѣ не было ведено подкормки

убыль въ семьяхъ достигаетъ до 50 0/0. При подкормкѣ, и то встрѣчается уронъ у сосѣдей. Во ввѣренной мнѣ пасѣкѣ, несмотря на большіе запасы, велась подкормка и по нуждѣ и спекулятивная съ 17 мая по 9 юня, но развитіе семей шло медленно. Нѣкоторыя семьи значительно ослабли, одна слетѣла. Начавшееся было 8 юня роеніе (2 раза по 4 ф.) прекратилось; пчела растерялась, благодаря вѣтрамъ, и маточники оказались сорванными. Въ окрестныхъ пасѣкахъ картина печальная. Гибель семей, слабосиліе и полное отсутствіе роенія. Лишь у 2 крестьянъ было по 1 маленькому рою на 60—100 колоды.

Несмотря на полное цвѣтеніе всѣхъ травъ, малины, взятка нѣтъ. Контрольный улей показалъ прибыль только 9, 10 и 11 по 1/2 ф. ежедневно, а затѣмъ вновь пошолъ на убыль. Приходится думать не объ увеличеніи пасѣки, а о сохраненіи имѣющихся въ наличности семей.

Пчеловоды губ. въ нынѣшнемъ году понесутъ значительные убытки...

Завѣдующій пасѣкой *Н. Бадовъ*.

З а п а д н ы й р а и о н ..ф. в. с. от.

Подольская губ., *Каменец. уездъ*. Баговица.—Что сообщать, если контрольный улей даетъ только минусъ. Роевъ нѣтъ, засуха и жары, доходящіе до 35°, продолжаютъ недѣли три. Поновку пчелы тянуть перестали, роиться не думаютъ, а кавказянки погрызли всѣ заложенные маточники. Съ клевера немного принесли меду, да и тотъ выкосили, остались баштаны, которые выгораютъ отъ жары. Соты отъ жары обрываются, пчелы сидятъ ночь и день на ульѣ. На листьяхъ появилась тля, кажется, насѣкомое (зеленаго цвѣта), которое служитъ муравьямъ дойной коровой, и отъ нея листья покрыты сладкой, блестящей жидкостью, которую старыя пчеляки принимаютъ за медъ, или падь, какъ они говорятъ.

Феоф. Рожановскій.

Курляндская губ., Грива—Земгалленъ (съ 1 по 15-ое юня).—Начало мѣсяца хорошо. Съ второго началъ ставить магазины. До 6-го наставилъ 5 шт. Пчелы вошли и стали работать. Вскорѣ думалъ одной семьѣ дать другой. Но съ 9-го погода ухудшилась: холодный сильный вѣтеръ съ Н. 12° днемъ и 5° ночью. Съ 12 пошли дожди. Холодное и хмурое время. Роевъ еще не было: ихъ задержалъ холодъ. Чуть проглянетъ солнышко, пчелы массою кидаются изъ ульевъ. Часто происходитъ проигра. Цвѣтовъ разныхъ масса.

К. Роткевичъ.

К а в к а з ь.

Черноморская губ. *Новороссійскій округъ*, д. Меводіевка. (13 юня).—Май 14 час. + 22°, слабый южный вѣтеръ, сильно брали съ бѣлой акаціи. Печатаютъ новый медъ. Но взятокъ съ бѣлой акаціи былъ всего 3 1/2 дня; сегодня къ полудню поднялся сильный сѣверо-восточный вѣтеръ, полетъ пчелъ почти прекратился, съ акаціи посыпались лепестки цвѣтовъ; сбитые вѣтромъ. Цвѣтъ бѣлой акаціи совер-

Вопросы и отвѣты.

Отвѣты даются только на вопросы подписчиковъ.

Письменно отвѣчать редакция не имѣетъ возможности и дѣлаетъ исключеніе только для тѣхъ вопросовъ, которые имѣютъ характеръ срочности. На остальные вопросы, хотя бы и были присланы на отвѣтъ марки, отвѣты даются только въ этомъ отдѣлѣ.

Убѣдительнѣе просимъ писать вопросы отдѣльно отъ писемъ и на одной страницѣ листа.

Рекомендація фирмъ редакция на себя не принимаетъ.

№ 735. П. А. Королькову. Сырость въ ульяхъ зимой происходитъ главнымъ образомъ отъ плохой вентилляціи улья. Вы не пишете, были ли у васъ убраны покрывки съ рамокъ, но такъ какъ вы пишете, что „всѣ покрывки въ ульяхъ были почти мокрѣя“, видно, что вы ихъ не убрали. При зимовкѣ потолки, которые вы называете покрывками, должны быть *непрелмнно* убраны; это условіе, которое, къ сожалѣнію, часто не исполняется пчеловодами. Пониженіе въ омшанникѣ температуры до 15° ниже нуля, при неснятыхъ покрывкахъ, еще болѣе способствовало накопленію влаги, отчего и появилась сырость. Вообще мы рекомендовали бы вамъ подробнѣе познакомиться съ вопросомъ о благополучной зимовкѣ пчелъ, хотя бы по сочиненію д-ра Песельскаго „Пчеловодство“, ч. I, или по нашему сочиненію „Омшанники“.

№ 736. И. Я. Луговикову. Выборъ системы улья. Лучшимъ ульемъ, который мы смѣло рекомендуемъ, такъ какъ онъ признается таковымъ громаднымъ большинствомъ пчеловодовъ, долженъ быть признанъ улей Дадана. У насъ онъ распространенъ съ рамкою Дадана-Блатта. Заводить вамъ двустѣнные ульи для вашей мѣстности, Харьковская губ., нѣтъ никакой нужды, тѣмъ болѣе, что вы, въ силу чисто мѣстныхъ условій, вынуждены на зиму пчелъ убирать въ омшанникъ. Что-же касается ульевъ Ломакина, соломенныхъ, то ульи эти, несмотрѣ

ря на большой авторитетъ, которымъ пользовался среди русскихъ пчеловодовъ ихъ изобрѣтатель, у насъ не получили совершенно никакого распространения; это служить лучшимъ доказательствомъ того, что ульи эти хуже ульевъ многихъ другихъ системъ. Кромѣ того тамъ, гдѣ водятся много мышей, соломенные ульи часто подвергаются нападенію таковыхъ, что, во 1-хъ, подвергаетъ ихъ порчѣ, а во 2-хъ, вызываетъ сильное безпокойство пчелъ, особенно опасное во время зимовки, когда главнымъ образомъ и наносится ульямъ вредъ мышами.

№ 737. С. Милобедзкому. Медогонки въ большинствѣ случаевъ дѣлаются для рамокъ Дадана, и на нихъ можно выдѣлывать медъ и изъ рамокъ Левицкаго. Медогонки же, сдѣланныя для рамокъ Левицкаго, непригодны для дадановскихъ рамокъ. Поэтому, если вы желаете имѣть для тѣхъ и другихъ рамокъ, то заказывайте ее для рамокъ Дадана. Выписать-же медогонку вы можете отъ любой фирмы, торгующей пчепринадлежностями.

№ 738. К. Скоротупову. О надѣленіи землею подъ показательную пасѣку и вообще о надѣленіи землею какихъ бы то ни было пасѣкъ никакихъ узаконеній не существуетъ.

№ 739. П. Озолину. Какимъ путемъ получить награду?—Вамъ на выставкѣ-базарѣ устроенной въ г. Псковѣ Псковскимъ Общест. Сельскаго Хоз. въ 1906 году за аппаратъ „дезинфекціонная камера“ присуждено право на се-

ребряную медаль Русскаго Общества Пчеловодства. Псковское Общество Сельскаго хозяйства и должно вамъ выдать дипломъ на серебряную медаль, самую же медаль вы можете получить отъ Русскаго Общества Пч., оплативъ стоимость ея. Если Псковское 0—во Сел. Хоз. не отвѣчаетъ на ваши запросы,

то обратитесь въ Совѣтъ Рус. Общ. Пчел., а если и такое будетъ молчать, такъ какъ вы пишете, что таковое обѣщанную награду не высыла-етъ Псковскому Общ. Сел. Хоз. и на письма вовсе не отвѣчаетъ, то обратитесь съ жалобой въ департаментъ земледѣдія.



Капиталь имени Т. Л. Кандратѣва.

Въ 1907 году поступило (см. № 7 „Пчел. Жизни“, стр. за 1907 г. 231-ую) . 23 р. 93 к.

Въ 1908 году: 1) Отъ священника о. Данила Алферова 1 р. „ к.

2) Отъ полковника А. Т. Тимофѣва 1 р. „ к.

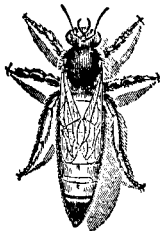
Итого къ 1 июля 1908 г. . 25 р. 93 к.

Редакторъ-издатель М. А. Дерновъ.



Извѣщенія г.г. подписчиковъ.

Каждый *годовой* подписчикъ имѣетъ право въ этомъ отдѣлѣ помѣ-стить свое извѣщеніе, размѣромъ въ 10 стр., одинъ разъ бесплатно, свыше того—по 5 к. строка.



Требуйте новый иллюстрированный бесплатный преишь-курантъ на племенныхъ пчелиныхъ матокъ, роевъ, вошину и пр.

Адресъ: Кишиневъ, К. А. Боцяновскому. Промышленная пасѣка.

пчелов. прин. и сѣмянъ медон. растений.

Адресъ: г. Умань, Кіевск. губ., Уман. сред. учил. садовод. и земл.

Довожу до свѣдѣнія.

г. г. з а к а з и к о в ъ.

Вслѣдствіе дурной погоды матки долго не оплодотворялись, отчего и высылка ихъ запоздала.

Съ почтеніемъ *Студитскій.*

ТРЕБУЙТЕ

бесплатный каталогъ ульевъ, вошины,



ОБЪЯВЛЕНІЯ.

ТАКСА НА ОБЪЯВЛЕНІЯ ВЪ ЭТОМЪ ОТДѢЛѢ:

Размѣръ объявленія.	1 разъ	3 раза скидка 10%	6 разъ скидка 20%	12 разъ скидка 30%	24 раза скидка 50%
Одна страница in 8°	15 руб.	40 р. 50 к.	72 р. — к.	126 р. — к.	180 руб.
1/2 страницы . .	8 "	21 р. 60 к.	38 р. 40 к.	67 р. 20 к.	96 "
1/4 страницы . .	5 "	13 р. 50 к.	24 р. — к.	42 р. — к.	60 "
1/8 страницы . .	3 "	8 р. 10 к.	14 р. 40 к.	25 р. 20 к.	36 "

Впереди текста и на 2 и 4 страницѣ обложки вдвое дороже.

Отдѣльныя приложенія, вѣсомъ: не болѣе 1 лота—8 р. съ тысячи экземпляровъ, за каждый лишній лотъ 6 р. съ тысячи экземпляровъ.

Кредитъ на объявленія не допускается.

Въ редакцію „Пчеловодной Жизни“
поступили для продажи

НОВЫЯ СОЧИНЕНІЯ:

К. А. Горбачевъ. Гнилецъ, его лѣченіе въ дуплянкахъ и рамочныхъ ульяхъ.
Цѣна 25 коп., съ пересылкой—32 коп.

А. Дюма. Краткое наставленіе къ искусственному выводу пчелиныхъ матокъ. Цѣна 20 коп. съ пересылкой 27 коп.

Адресъ: Г. Вятка, журналъ „Пчеловодная Жизнь“.

НОВАЯ КНИГА

М. А. Дерновъ.

ПЧЕЛЫ И ИХЪ ЖИЗНЬ.

Опытъ общедоступнаго руководства къ изученію естественной исторіи и жизни пчелъ.

Съ 55 рисунками.

Изданіе

Журнала

№ 6-й.



Содержаніе: Отъ автора.—Польза пчелъ.—I. Пчелиная семья.—II. Строеніе тѣла пчелы. Наружные органы. Внутренние органы.—III. Постройки пчелъ. IV. Развитіе пчелъ: Оплодотвореніе матки. Дѣвственное зачатіе (партогенезисъ). Развитіе трехъ особей пчелъ.—V. Жизнь пчелъ. Жилища пчелъ. Весна. Лѣто. Осень и зима. Болѣзни пчелъ. Враги пчелъ.

Цѣна 30 коп. съ пересылкою. Наложнымъ платежомъ 47 коп.

Съ требованіями обращаться:

г. Вятка, журналъ „Пчеловодная Жизнь“



Д. Ф. АНДРОНОВЪ.

Машинное производство ульевъ.

по системѣ Дадана-Блатта и другихъ, отъ 3 руб. 50 к. до 4 р. 20 к.
Ульи Дадана-Блатта, по конструкции г. *М. А. Дернова*, отъ 3 р. 80 к. до 4 р. 20 к.

Ульи Дадана-Блатта, приспособленные для зимовки наружи, 5 р.

Секціи изъ липы 9 р. за тысячу съ упаковкой. Разборныя деревянныя изъ липы фунтовая коробки для меда отъ 13 руб. до 25 руб. за тысячу. Липовый медъ высококачества.

Искусственная вошина съ ручательствомъ изъ чистаго воска за 1 пудъ 37 р. съ упаковкой.

Прейсъ-курранты высылаются бесплатно. АДРЕСЪ: Стрѣльниково, Тамбовской губ

ИЗДАНІЯ ЖУРНАЛА "ПЧЕЛОВОДНАЯ ЖИЗНЬ" Г. ВЯТКА

- 1.—ВСЕРОССИЙСКИЙ СЪѢЗДЪ ПЧЕЛОВОДОВЪ ВЪ Г. МОСКВѢ (10-го по 16 сентября 1905 г.). Цѣна съ перес. 25 коп.
- 2.—БЛАНКИ ДЛЯ КРАТКАГО ОТЧЕТА ПАСѢКИ. 2-е изданіе.

Цѣна	1 экз. — руб. 7 коп.
съ перес.	10 экз. — " 50 "
	100 экз. 3 " 50 "

- 3.—СѢТКИ ДЛЯ ДІАГРАММЪ ПАСѢКИ: 2-е изданіе.

Цѣна	1 экз. — руб. 7 коп.
съ перес.	10 экз. — " 50 "
	100 экз. 3 " 50 "

- 4.—КОНСТРУКТОРСКИЙ ЧЕРТЕЖЪ ТЕЛѢГИ ДЛЯ ПЕРЕВОЗКИ ПЧЕЛЪ. (Въ краскахъ). Сост. *И. Ивановъ*. Цѣна съ перес. 25 коп.

- 5.—ЦѢЛЕБНЫЯ СВОЙСТВА МЕДА. 2-е изданіе. Д-ръ *И. Любарскій*.

Цѣна	10 экз. — руб. 95 коп. съ перес. 11 коп.
	100 экз. — " 85 "
	500 экз. 4 " 00 "
	1000 экз. 6 " — "

Пересылка по дѣйстви-
тельной стоимости.

- 6.—ПЧЕЛЫ И ИХЪ ЖИЗНЬ. Соч. *М. А. Дернова*. Съ 55-ью рис. въ текстѣ. Цѣна съ перес. 30 коп.; съ налож. плат. 47 коп.

Наложнымъ платежомъ по 2 коп. съ рубля и не менѣе 10 коп.

ОПЫТНЫЙ ПЧЕЛОВОДЪ ОДИНОКІЙ

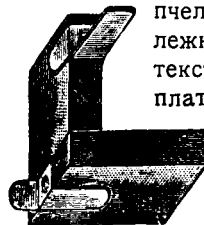
желаетъ получить мѣсто.

Адресъ: Москва, Лабораторія при мастерскихъ Москов.—Брестск. ж. д. Геннадію Ал. Виноградову для Александра Павловича Виноградова.

ПРОДАЕТСЯ ПАСѢКА—50 семей,

ульи системы Дадана, въ экономіи графини А. Д. Медемъ, 30 вергъ отъ Хвалынска, Саратов. г. Высадиться съ парохода можно въ Аграфеновкѣ, выше Хвалынка съ купеческаго парохода и справиться у полѣсовщика Кускова.

НОВЫЙ КАТАЛОГЪ



пчеловодныхъ принадлежн., съ 200 рис. въ текстѣ высылаются бесплатно, по первому требованію.

«Заказы принимаются съ 1 сентября по 1 марта. Предметы въ запасѣ не держатся, а изготовляются и высылаются только по заказу».

Адресовать: *Ставрополь-Кавказ.*

Г. В. Парадіеву.

КЪ ПРЕДСТОЯЩЕМУ ПЧЕЛОВОДНОМУ СЕЗОНУ:

ДИАГРАММЫ ДЛЯ ПАСЪКИ.

Новое (2-ое) издание.

БЛАНКИ ДЛЯ КРАТКАГО ОТЧЕТА ПАСЪКИ.

2-е издание.

Цѣна съ пересылкой: 1 экз.—7 коп., 10 экз.—50 коп., 100 экз.—3 руб..

За наложенный платежъ по 2 коп. съ рубля и не менѣе 10 коп.

Съ требованіями обращаться. Г. Вятка, журналъ „Пчеловодная Жизнь“.

1-Е КАВКАЗСКОЕ ПЧЕЛОВОДНОЕ ЗАВЕДЕНІЕ

Адольфа Дюма.

Тифлисъ, Михайловскій проспектъ, № 140.

Ульи и принадлежности къ нимъ собственной электротехнической мастерской.

ИСКУССТВЕННАЯ ВОЩИНА.

Пчеловодные инструменты.

Медогонки, шестерни, воскотопки, вальцы и прочія принадлежности. Наставленіе для искусственнаго вывода матокъ.

Спеціальныи питомникъ чистокровныхъ кавказскихъ матокъ.

Медъ собственной пасѣки.

Книги и руководства.

Иллюстрированный прейсъ-курантъ **БЕЗПЛАТНО.**

Открыта подписка на 1908 годъ

на новый, иллюстрированный
НАУЧНО-ПОПУЛЯРНЫМЪ ЖУРНАЛЪ

ВѢСТНИКЪ

ЮЖНО-РУССКАГО ЖИВОТНОВОДСТВА,

выходящій ТРИ раза въ мѣсяцъ съ приложеніемъ журнала

«СОЮЗЪ ПОКРОВИТЕЛЬСТВА ЖИВОТНЫМЪ».

Органа Полтавскаго Отдѣла Россійскаго 0-ва покровительства животнымъ.

ПРОГРАММА НОВОГО ЖУРНАЛА:

- | | |
|---|--|
| 1. Оригинальныя и переводныя статьи по животничеству всѣхъ видовъ. | 12. Спортъ. |
| 2. Птицеводство. | 13. Зоотехнія. Продукты животныхъ и правильная постановка обработки ихъ. |
| 3. Пчеловодство. | 14. Хроника: научная, заграничная, внутренняя и мѣстная. |
| 4. Сельское хоз.; кормовыя средства. | 15. Последнія извѣстія. Корреспонденція. |
| 5. Природовѣдніе. | 16. Критика и библиографія. |
| 6. Правительственныя распоряженія по всѣмъ отдѣламъ программы. | 17. Ответы подписчикамъ на всѣ запросы въ предѣлахъ программы. |
| 7. Обзоръ заграничной и русской литературы по спеціальнымъ вопр. | 18. Полезныя совѣты. |
| 8. Дѣятельность земскихъ, городск. и др. учреждений. | 19. Ветеринарно-медицинская помощь. |
| 9. Жизнь сельско-хозяйст. обществъ. | 20. Юридическая помощь. |
| 10. Законовѣдніе: изученіе закона и юридич. вопросовъ въ области животноводства, сельск. хоз. и промышленности. | 21. Справочный отдѣлъ. |
| 11. Промышленность и торговля. | 22. Справоч. бюро по животноводству. |
| | 23. Торговья свѣдѣнія. |
| | 24. Почтовый ящикъ. |
| | 25. Объявленія. |

Подписка принимается въ г. Полтавѣ:

въ РЕДАКЦИЮ и КОНТОРЪ ЖУРНАЛА: Пушкаревская ул., д. Сергіенко. № 26, открытой съ 4-хъ до 6-ти час. дня.

въ 1-мъ ОТДѢЛЕНИИ КОНТОРЫ: Кобеляцкая улица, при Типографіи Губернскаго Правленія.

ПОДПИСНАЯ ПЛАТА: до конца года 2 р., на 1/2 года 1 р. 50 к., за границу 4 руб. Въ розничной продажѣ отдѣльный № 10 коп.

Редакторъ-издатель **Вл. Златорунскій.**

№ 218-й. Редакція «Вѣстникъ Южно-Русскаго Животноводства» № 218-й.

Сочинения М. А. Дернова.

Высылаются из редакции „ПЧЕЛОВОДНОЙ ЖИЗНИ“, Г. ВЯТНА.

Примѣчаніа: 1) При одновременномъ требованіи нѣсколькихъ книгъ, хотя-бы и одного и того-же сочиненія, пересылка взимается по дѣйствительной стоимости, при чемъ на нее можетъ быть наложенъ платежъ.

2) За наложенный платежъ по 2 к. съ рубля и не меньше 10 к.

Другъ пчеловода. Необходимая записная книжка для каждой пасѣки.—
Изданіе 2-ое.

Примѣчаніе: „Другъ Пчеловода“ весь разошелся; готовится 3-ье изданіе.

Устройство улья Дадана. Съ 4-мя таблицами въ краскахъ и 27 рис.
Изданіе 2-е Цѣна 35 коп., съ перес. 45 коп.

Примѣчаніе: Изданіе все разошлось; готовится 3-ье изданіе.

Главные пасѣчныя работы. Съ 4 рис. СОДЕРЖАНІЕ: I. Общія указа-
нія для производства пасѣчныхъ ра-
ботъ.—II. Выставка пчель. III. Главная весенняя ревизія.—IV. Чистка ульевъ.—
V. Соединеніе и подсииваніе семей. VI. Перегонъ пчель.—VII. Подкормка пчель.—
VIII. Частные осмотры (ревизіи) пчель.—IX. Смѣна старыхъ гнѣздъ въ ульяхъ.—X.
Выводъ и смѣна матокъ.—XI. Роеніе.—XII. Главный взятокъ.—XIII. Складываніе
гнѣздъ на зимовку.—XIV. Зимовка пчель. XV. Главныя болѣзни и враги пчель.—
XVI. Порядокъ пасѣчныхъ работъ.—Цѣна 60 коп., съ пересылкою 75 коп.

Пчеловодныя принадлежности. Подробное описаніе ихъ устройства
и пользованія ими. Съ 231 рисунок.

СОДЕРЖАНІЕ: Отъ автора.—I. Приборы, служащіе для защиты отъ ужаленія пчель.—
II. Приборы, служащіе для собиранія и подсаживанія пчель.—III. Ящики рабочіе,
для переноски и храненія рамокъ и шкафъ для рамокъ.—IV. Приборы для вытопки
воска.—V. Навашиваніе рамокъ.—VI. Клѣточки и колпачки для матокъ.—Ганнема-
новскія рѣшетки. VII. Ножи, крючки, скребки и щетки.—VIII. Кормушки.—IX.
Медогонки и прочіе приборы, употребляемые при выдѣленіи меда изъ вошинъ.—X.
Приборы для изготовленія искусственной вошины.—XI. Исключители пчель и трутне-
ловки.—XII. Раздѣлители и мѣрки для вбиванія ихъ.—XIII. Веденіе наблюденій на
пасѣкѣ и отчетности.—XIV. Заключение.—Цѣна 80 к., съ пересылкою 1 р.

Организация пасѣчнаго хозяйства. Краткое руководство къ пер-
воначальному устройству пасѣ-
ки. Съ 23 рис. въ текстѣ, СОДЕРЖАНІЕ: Отъ автора. I. Введеніе: Доходность

пчеловодства. Польза пчеловодства.—II. Приобрѣтеніе пчеловодныхъ знаній.—III.
Мѣстоположеніе пасѣки.—IV. Устройство пасѣки; Основаніе пасѣки. Переходъ къ
рамочнымъ ульямъ.—V. Комплектованіе пасѣки пчелами.—VI. Системы и способы
пчеловодства: Простое пчеловодство. Рациональное пчеловодство. Кочевое пчело-
водство.—VII. Перевозка пчель.—VIII. Улей. Пчеловодныя принадлежности.—IX.
Медоносы.—X. Пасѣчныя постройки. Омшанникъ. Мастерская.—XI. Веденіе наблю-
деній надъ пчелами. Наблюдательный улей. Контрольный улей. Отчетность.—XII.

Заключеніе. Права и обязанности пчеловода.—Цѣна 40 к., съ пер. 55 коп.

Омшанники. Подробное описаніе помѣщеній для зимовки пчель съ указаніемъ
ухода въ нихъ за пчелами. Съ 17 рис. въ текстѣ, СОДЕРЖАНІЕ:
Отъ автора.—I. Введеніе.—II. Различныя типы омшанниковъ.—III. Подробности
устройства омшанниковъ.—IV. Уходъ за омшанникомъ и пчелами въ немъ.—V.
Зимовка пчель въ землѣ.—Цѣна 60 к., съ перес. 75 к.

Всероссійскій съѣздъ пчеловодовъ въ гор. Москвѣ.

(Съ 10 по 16 сентября 1905 года). Цѣна съ перес. 25 коп.

Устройство пчельника. СОДЕРЖАНІЕ: I. Право занятія пчеловодствомъ
и владѣнія пчелами.—II. Кто можетъ и кому
нельзя заниматься пчеловодствомъ.—III. Выгодныя условія для пчеловодства.—
IV. Невыгодныя условія для пчеловодства.—V. Доходъ отъ пчеловодства.—VI. Устрой-
ство пасѣки.—VII. Система улья.—VIII. Пчеловодныя принадлежности.—IX. Пчелы.
—X. Доставка пчель на пасѣку.—XI. Планъ хода и развитія пчеловоднаго хозяй-
ства.—XII. Администрація пчельника.—XIII. Пасѣчныя постройки.—XIV. Переустрой-
ство колодной пасѣки.—XV. Различныя роды пчеловодныхъ хозяйствъ.—XVI. Продук-
ты пчеловодства. Цѣна 10 коп., съ перес. 12 коп.

Пчелы и ихъ жизнь. Опытъ краткаго руководства естественной ис-
торіи пчелы. съ 55 рис. въ текстѣ. СОДЕРЖАНІЕ:
Отъ автора.—Польза пчель.—I. Пчелиная семья.—II. Строеніе тѣла пчелы.—III. По-
стройки пчель.—IV. Развитее пчель.—V. Жизнь пчель. Цѣна 30 коп., съ пересылкою.
Наложнымъ платежемъ 47 коп.