



Макарівські ВІСТІ

П'ЯТНИЦЯ,
25 червня
2010 року
№ 25 (10617)

Газета виходить
з 10 січня 1932 року
Ціна договірна

ШАНОВНІ ПРЕДСТАВНИКИ

МОЛОДОГО ПОКОЛІННЯ КИЇВЩИНИ!

Щиро вітаємо вас з прекрасним святом літа – Днем молоді!

Символічним є те, що це свято ми відзначаємо у червневому пору. Погоже літо сіє в людських душах сподівання доброго та щедрого врожаю восени. Так само і юність – це час надій, окриленіх мрій і творчого пошуку. Саме талановита і освічена молодь уособлює надію й окрасу суспільства, дарує нам впевненість у дні сьогоднішнього і прийдешнього.

Нині наша держава переживає непростий етап розвитку і становлення, коли необхідно надолужувати згаяне у попередні роки, прискоренними темпами втілювати у життя соціально-економічні й культурні перетворення. Керівництво Київської області визначило пріоритети розвитку господарського комплексу регіону, що полягають у стабілізації промислового виробництва за рахунок впровадження новітніх технологій, закладенні інвестиційного фундаменту подальшого розвитку галузей економіки, прискореному впровадженні енергозберігаючих технологій, розширенні масштабів житлового будівництва. У втіленні задуманого ми розраховуємо на вашу допомогу, інтелект, знання, наполегливість.

Дорогі юні жителі Київщини! Бажаємо вам здоров'я та натхнення. Щоб у ваших серцях завжди палав вогонь молоді завзятості, надії і любові. Успіхів вам у вирішенні нагальних справ і досягненні заповітних цілей. Переконані, що разом ми досягнемо спільної для нас мети – зримо наш рідний край дійсно процвітаючим і заможним.

Зі святом юні, краси і любові, з Днем молоді вас!

Анатолій ПРИСЯЖНЮК, голова Київської обласної державної адміністрації.
Олександр КАЧНИЙ, голова Київської обласної ради.

ДОРОГІ ЗЕМЛЯКИ!

Сьогодні ми відзначаємо одне з найбільших свят української нації – народження Основного Закону України.

Конституція 1996 року увійшла в суспільне життя як головний оберіг державності та демократії, гарант незалежності та соборності нашої країни. Її найвища юридична сила, верховенство права, політична, економічна та ідеологічна багатоманітність – фундаментальні засади, на яких ґрунтується сьогодення і вибудовується майбутнє українського народу.

Відзначаючи День Конституції, ми шанобливо згадуємо славетних представників нашої нації, які стояли у витоків державотворення: Володимира Великого, Ярослава Мудрого, Богдана Хмельницького, Пилипа Орлика, Михайла Грушевського, Михайла Драгоманова, Павла Скоропадського. Нам пощастило бути свідками втілення їхнього одвічного прагнення – народження дійсно суверенної України. І ми, як ніхто інший, відповідальні перед попередніми, нинішніми та прийдешніми поколіннями за державу, на сторожі якої стоїть Основний Закон. Немає сумніву, що тільки разом ми зможемо подолати будь-які труднощі і пережити життєві негаразди.

Вітаючи вас, шановні жителі Київщини, з чотирнадцятою річницею від дня прийняття Конституції, висловлюємо вдячність за щоденну активність у громадсько-політичному житті області та країни, виявлення ініціативи, підприємливості, насамперед, у реформуванні економіки та стабілізації виробництва. Впевнені, що завдяки нашим спільним зусиллям Київщина і надалі набиратиме темпи свого оновлення та розвитку, посідаючи достойне місце серед інших регіонів.

Від усього серця бажаємо миру і щастя, віри у краще майбутнє, здоров'я і життєвої наснаги, благополуччя і достатку, родинного тепла і взаєморозуміння, успіхів у всіх добрих справах і починаннях.

Анатолій ПРИСЯЖНЮК, голова Київської обласної державної адміністрації.
Олександр КАЧНИЙ, голова Київської обласної ради.

НАС - 45 МІЛЬЙОНІВ

Населення України продовжує скорочуватися. За останній рік нас стало майже на мільйон менше. Ці невтішні дані оприлюднив Держкомстат.

Тільки за квітень кількість громадян України скоротилася майже на 17 тисяч. На кінець весни українців нараховувалося 45 мільйонів. При цьому

кількість міського населення – 31 мільйон, сільського – 14.

За прогнозами ООН, при такій динаміці до 2030 року нас буде 39 мільйонів. Раніше у демографічному звіті ООН повідомляло, що в Україні найнижчий прирост населення.

За матеріалами «ICTV», «УНІАН».

100 ДНІВ ДІЯЛЬНОСТІ УРЯДУ

Прем'єр-міністр України Микола АЗАРОВ:

„ЧАС ПОПУЛІЗМУ МИНУВ.

ПРОГРАМА РЕФОРМ – РЕАЛЬНА”

Про свою першу стоденку уряд Миколи Азарова звітував 22 червня у центральній Київській резиденції на засіданні прес-клубу Всеукраїнського Благодійного Фонду „Журналістська ініціатива” та „Україна Форум”. Зібралися більше сотні журналістів регіональних ЗМІ. На запрошення президента ВБФ „Журналістська ініціатива” Людмили Мех – свого часу редактора нашої районки – змогли взяти в ньому участь і журналісти „Макарівських вістей” та ТРК „АВІС”.



На початку зустрічі – хвилина мовчання, якою учасники зібрання вшанували пам'ять загиблих у роки Великої Вітчизняної війни, а потім уряд звітує про підсумки роботи і знайомить журналістів з планами. Розпочав виступ Прем'єр-міністр доволі самокритично:

– Моя оцінка роботи уряду, як його керівника, задовільна. Звичайно, всім хочеться швидше побачи-

ти зміни, але з попереднім контраст очевидний. Наша перевага в тому, що нарешті сформована державна влада, а єдність Президентів, а потім уряд створила унікальну можливість здійснити перетворення, без яких неможливо йти далі, і які чекала Україна.

У спадщину нинішньому уряду, як сказав Микола Янович, дісталися провали в економіці. Торік валовий внутрішній про-

дукт скоротився на 15 відсотків, спад промислового виробництва досяг 22 відсотків, у 2-3 рази виросли ціни на основні продукти харчування і ліки, два роки не підвищувалися зарплати і пенсії, сьогодні кожен третій українець опиниться за порогом бідності. За валовим продуктом ми відкинуті на 5 років назад, інвестиціями – на 6, виробництвом промислової продукції – на 7, будівни-

цтвом на 14... У 2010 рік країна ввійшла без державного бюджету. Україна стала однією з найкорумпованіших країн Європи, а через кризу попередньої влади, зазначив очільник уряду, МВФ звернув програму співробітництва з Україною, політики розсварили Україну з Росією, під загрозою виявилось Євро-2012 в Україні.

➔ СТОР. 2.

З ДНЕМ МОЛОДІ!

Дорога юнь! Від щирого серця вітаємо вас із Днем молоді! Серед багатьох свят, які відзначає наша країна - воно особливе та унікальне, бо саме такою є молодість. Це неповторна та відповідальна пора, коли людина вступає у самостійне життя, ухвалює свої перші власні рішення. Це та пора, коли маленька перемога стає запорукою життєвого успіху.

Тому ми бажаємо вам бути завжди переможцями, і розраховуємо на ваші знання, інтелект, без яких ми не зможемо зробити справжні прориви в усіх сферах життя. Наша Батьківщина, як і ви, - дуже молода - їй лише вісімнадцять. Разом з вами, вашим завзяттям, наполегливістю ми здатні зробити справжні дива - побудувати красиву та могутню Україну, якою пишатимуться усі наші співвітчизники.

Бажаємо вам із притаманною юності глибиною почуттів любити життя, не розчаровуватися, бути справедливими та впевненими у своїх силах, робити справи лише з добром.

Ярослав ДОБРЯНСЬКИЙ, голова райдержадміністрації.

Григорій НЕВМЕРЖИЦЬКИЙ, заступник голови районної ради.

ХАЙ МИР І ВЗАЄМОРОЗУМІННЯ СПРИЯЮТЬ ПОДАЛЬШІЙ РОЗБУДОВІ НАШОЇ ДЕРЖАВНОСТІ!

Шановні жителі району, щиро вітаємо вас із визначним державним святом – Днем Конституції України. Прийняття Основного Закону ознаменувало фундаментальне закріплення нашої незалежності, навіки закарбувало волю українського народу жити у власній суверенній, соборній державі.

Конституція наголошує на абсолютних цінностях людини: її житті і здоров'ї, честі й гідності. Основний Закон є визначальним чинником забезпечення державного суверенітету України, консолідації суспільства, створення незалежних умов для самореалізації особистості.

Нехай же в цей урочистий день повсюди панує світлий настрій, міцніє почуття гордості за свою країну. Хай мир і взаєморозуміння сприяють подальшій розбудові нашої державності.

Від усього серця бажаємо вам міцного здоров'я та творчого натхнення, добробуту і затишку у ваших родинях, мудрості і далекоглядності, високих досягнень, успіхів у праці та нових звершень заради нашої Батьківщини.

Ярослав ДОБРЯНСЬКИЙ, голова райдержадміністрації.

Григорій НЕВМЕРЖИЦЬКИЙ, заступник голови районної ради.

::: О Ф І Ц І Й Н О :::

Нещодавно керуюча справами районної ради Людмила Забела з працівниками апарату районної ради побували в сільських радах Наливайківки, Ніжилович, Комарівки, Борівки, де надали методичну допомогу та роз'яснили, як вести діловодство.

* * * * *

На адресу районної ради постійно надходять звернення громадян, які відразу ж вирішуються. Відтак, начальник організаційного відділу районної ради Олексій Кирилов спільно з головним санітарним лікарем санітарно-епідеміологічної районної станції Володимиром Тарасенком та начальником відділу містобудування, архітектури та розвитку інфраструктури райдержадміністрації Володимиром Карпцем побували в селі Зурівка, де розглянули питання

порушення екологічного стану населеного пункту при запланованому будівництві.

Заступник голови районної ради Григорій Невмержицький побував у селі Калинівка, де зустрівся із заявником листа та начальником дільниці Києво-Святошинського дорожньо-експлуатаційного управління, що в селі Калинівка, Володимиром Богдюком. Мова йшла про відновлення руху по старій Калинівській дорозі місцевого значення.

Начальник організаційного відділу Олексій Кирилов та радник голови районної ради Максим Непийвода побували в селі Козичанка, де розглянули звернення громадян щодо діяльності сільської ради.

* * * * *

20 червня в селі Комарівка відбулися позачергові вибори сільського

голови. З чотирьох кандидатів з великим відривом лідувала вже колишній секретар місцевої сільської ради Людмила Сич. Вона йшла на вибори як позапартійна. З 308 виборців, які брали участь у голосуванні, за неї віддали голоси 150 при тому, що кількість виборців, включених до списку, становить 460 осіб. Інші ж кандидати набрали значно менше голосів. Інна Забава, представник Партії регіонів, отримала 75. Валентині Лутак, начальнику відділення поштового зв'язку с.Комарівка (БЮТ) дісталось 48 і Євгену Кратенку, ліснику Заболочького лісництва державного підприємства «Радомишльський лісгосп агропромислового комплексу», котрий балотувався від Єдиного центру, віддали 27 голосів, тоді як новообраний голова - позапартійний. Всі кандидати самовисуванці.

Прем'єр-міністр України Микола АЗАРОВ:
„ЧАС ПОПУЛІЗМУ МИНУВ.
ПРОГРАМА РЕФОРМ – РЕАЛЬНА”

Закінчення. Початок на 1 стор.

– Попередня влада прагла у ручному режимі управляти державою, – наголосив Микола Янович. – Помилки роблять всі, але ніхто не має права зловживати завідомо, – зауважив очільник уряду. – Ми ще довго будемо за це розплачуватися.

Критикував Прем'єр-міністр своїх попередників чи не найбільше за внутрішні і зовнішні борги держави, які нинішній уряд змушений віддавати.

– Для нас в рік було віддавати 2 мільярди гривень – це дуже багато. А попередній уряд, взявши кредити під високі проценти, змушує нас у час кризи виплачувати борг України по 5 мільярдів щороку.

Серед головних досягнень уряду Кабмін назвав відновлення вертикалі влади, створення дієздатної парламентської коаліції, єдиний вектор у діях законодавчої та виконавчої влади. Результатом стало наведення порядку в державних фінансах, збільшення надходжень до бюджету, стабілізація спо-

живчих цін.

– Вперше за 10 років мінімальна зарплата відповідає прожитковому рівню, отримали 30 відсотків надбавки до окладу медпрацівники, 20 відсотків – педагоги, заборгованість по зарплаті скоротилася на 200 мільйонів гривень, – зазначив Прем'єр-міністр. – Відбувся перелом в економіці. Промислове виробництво зросло на 12,6 відсотка. Почалося відновлення будівельної галузі. Кабмін знайшов шляхи перегляду головних угод, що дасть можливість щороку економити мільярди доларів. Відновлюється робота хімічної, металургійної промисловості.

Зазначив Микола Азаров і на позитиві відновлення відносин з Росією, які дадуть можливість розвивати космічну, літакобудівну галузь, атомну енергетику. Європа побачила, що має справу з європейською державою і заявила про свою готовність розвивати з нами співробітництво.

– Рейтинг України послідовно зростає, – підсумував очільник уряду. – Реально розпочалися

реформи. Прийняття Бюджетного кодексу відкриє доступ місцевим бюджетам до майже 23 мільярдів гривень додаткових надходжень.

Він зикликав без упереджень ставитися до Податкового кодексу, який покликаний зменшити податкове навантаження на той бізнес, який реально легально працює.

– Знижено і спрощено навантаження, вперше 5-річні податкові канікули отримав малий бізнес, кількість місцевих податківців скорочено на третину.

Журналісти отримали нагоду поставити запитання очільнику уряду, а також присутнім на зустрічі: першому віце-прем'єр-міністру Андрію Ключеву, віце-прем'єр-міністру з питань економіки Сергію Тігіпку, віце-прем'єр-міністру з питань АПК Віктору Слауті, віце-прем'єр-міністру Володимирі Семиноженку, міністру Анатолію Толстухову та віце-прем'єру Борису Колесніку. Зокрема, йшла мова про те, як уряд розвиватиме альтернативні методи енергетики, розглядатиме питання ви-

добутку сланцевого газу, родовища якого в Україні найбільші в Європі, триматиме під контролем приватизацію державних об'єктів. Було повідомлено представників ЗМІ про те, що у найближчі місяці питання приватизації ВАТ „Укртелеком” не стоятиме на порядку денному, що до 1 вересня уряд представить модель суспільного телебачення, що підвищення цін на основні види продовольства не очікується. Отримали журналісти відповідь і щодо основного зовнішнь-політичного вектора України, спрямованого на те, щоб до кінця цього року зробити все необхідне для підписання Угоди про асоціацію з ЄС, зокрема, домовитися про зону вільної торгівлі.

Урядовці продемонстрували журналістам й підготовку до Євро-2012. Новенькі автобуси львівського виробництва працюватимуть під час проведення чемпіонату з футболу. Про те, що вони максимально комфортні, змогли переконатися особисто, проїхавши вулицями столиці.

Анна СУХЕНКО.

28 червня - день конституції України

НА ЗАХИСТІ ІНТЕРЕСІВ ДЕРЖАВИ ТА ЇЇ ГРОМАДЯН

Термін „конституція” походить від латинського слова „constitutio”, що означає „устрій”, „встановлення”. Так іменувалися деякі з актів, проголошуваних римськими імператорами.

28 червня 1996 року в житті українського народу й Української держави сталася історична подія – в результаті тривалого, напруженого і багатогранного конституційного процесу була прийнята Нова Конституція України. Ця подія ознаменувала завершення важливого етапу у розвитку нашого суспільства і держави, в становленні національної системи права, створенні правових основ дійсно суверенної і незалежної України. Нова Конституція враховує досягнення вітчизняної та світової конституційної наукової думки й практики конституційного будівництва. Вона є втіленням національної ідеї і відображенням ментальності народу, доказом здатності української нації, як політичної і етнічної спільноти, до державотворення і правотворчості.

Чому саме у суспільстві й державі такого великого значення набуває конституція, чому саме її прийняттям обумовлені становлення держави, її належність до сім'ї цивілізованих демократичних країн, активізація міжнародних відносин? Насамперед, прийняття конституції свідчить про досягнення державою певної стабільності у суспільстві. Адже саме цей процес зумовлюється переходом суспільства від одного якісного стану до іншого, зокрема, як це відбувається в Україні – результатом зміни суспільного устрою стало формування громадянського суспільства і демократичної, соціальної, правової держави. Так, Конституція України закріплює основи суспільного і державного устрою, визначає напрями розвитку суспільства і держави, основи організації та діяльності державних органів, а також органів місцевого самоврядування, встановлює конституційні гарантії здійснення прав та свобод людини і громадянина, спрямовує розвиток державної та самоврядної форм народовладдя.

Слід зазначити, що кожна конституцію зорієнтовано на проведення такої політики, яка відповідає потребам суспільства. Однак у по-справжньому демократичних державах політика не може виходити за межі права, високих моральних принципів, закладених у ньому.

Конституція України є найвищим правовим актом нашої держави, її Основним Законом, який водночас визначає основні напрями розвитку суспільства, держави.

Вона містить 15 розділів, 161 статтю. Проголошує Україну суверенною і незалежною, демократичною, соціальною, правовою державою, в якій найвищою соціальною цінністю визнається людина, її життя і здоров'я, честь і гідність, недоторканість і безпека, а носієм суверенітету і єдиним джерелом влади – народ. Конституція визнає принципи поділу влади і верховенства права.

Конституція України визнає рівноправ'я різних форм власності, зокрема, приватної. Захист суверенітету та безпеки України покладає на її Збройні Сили.

Розділ II Конституції присвячено правам, свободам і обов'язкам людини і громадянина.

Велику увагу приділено в Основному Законі характеристиці системи органів державної влади і місцевого самоврядування, елементами якої є Верховна Рада, Президент, Кабінет Міністрів, інші органи виконавчої влади, прокуратура, органи правосуддя, державні органи Автономної Республіки Крим та місцевого самоврядування, Конституційний Суд України.

Нині головним завданням усіх органів державної влади й місцевого самоврядування, всього суспільства в цілому і кожної людини, кожного громадянина є забезпечення найшвидшого, найповнішого і найточнішого приведення Конституції в дію, її реалізація, виконання.

Конституція має сприяти, насамперед, забезпеченню прав і свобод людини та гідних умов її життя, зміцненню громадянської злагоди, розвитку і зміцненню демократичної, соціальної правової держави та вирішенню корінних питань розвитку і функціонування суспільства і держави. Будемо сподіватися, що, незважаючи на всі труднощі, пов'язані із реалізацією конституційних норм, Україна все ж, за підтримки молодих спеціалістів у галузі права, вийде із кризи та твердо стане на правовий шлях розвитку.

Альона КОРНЄВА,
головний спеціаліст
районного управління юстиції.

ШАНОВНІ ЖИТЕЛІ ТА ГОСТІ РАЙОНУ!

26 червня з 10.00 до 22.00 в Макарові відбудеться святкування обласного свята з нагоди Дня молоді в формі мультифестивалю та Олімпійського дня бігу. В його рамках будуть працювати презентаційні, культурні, творчі та розважальні зони та на завершення – музичний молодіжний фестиваль, який включає нагородження молодіжними преміями голови Київської обласної державної адміністрації (за номінаціями). Хед-лайнерам концерту буде гурт «Друга ріка».

Запрошуємо всіх на свято!

ПЛАН ЗАХОДУ:

10.00 - реєстрація учасників обласних змагань „Олімпійський день”;

11.00 - фінальна частина обласних змагань „Олімпійський день” на площі районного будинку культури, центральна частина вулиці Фрунзе (до військкомату);

12.00 - реєстрація делегацій учасників заходу - плакати перед входом на стадіон (кожна молода людина при реєстрації отримує мапу фестивалю та план заходів).

Одночасно починаються всі заходи великого святкування обласного свята з нагоди Дня молоді. Працюють такі майданчики:

12.00 – 14.00

„Фестиваль вареників” - конкурс на кращий вареник, конкурс на швидке поїдання вареників (площа біля концертної зали „Ольвія”);

„Аерошоу” - показові виступи авіамоделних клубів та гуртків, які відбудуватимуться на стадіоні.

12.00 – 16.00

„Презентаційна зона” - намети перед входом на стадіон з презентаційними матеріалами про стан молодіжного руху в районах та містах області;

„Брифінговий намет” - на стадіоні перед полем ліворуч - кожна бажуюча організація чи структура, що працює з молоддю, може презентувати свою роботу та обмінятися досвідом;

„Літня арт-сцена” - в парку відпочинку - виступи команд КВК, молодіжних колективів етнічного напрямлення, конкурси за участю глядачів;

„Екстрем зона” - на автодорозі перед парком відпочинку та стадіоном - показові виступи на роликівих ковзанах, скейтбордах, гірських велосипедах;

„Богатирські ігри” - на стадіоні перед першими воротами - змагання із силового багатоборства важкоатлетів із залученням учасників свята;

„Зона відпочинку” - в парку біля річки, де будуть проходити соціально-пошукові ігри, квести, флешмоби, фото-сети, інтерактивні конкурси, соціальні акції, в яких можуть взяти участь всі бажуючі;

„Зона лицарів” - в парку біля фонтану - стрільба з лука та показові театралізовані виступи клубів історичної реконструкції, в яких можуть взяти участь всі бажуючі;

„Слобода майстрів” - на території панського маетку - майстер-класи з національних традиційних ремесел: лозоплетіння, плетіння з бісеру, лялькарство, писанкарство;

„Відкритий турнір з пейнтболу” - в парку на галявині зі сторони стадіону, в якому можуть взяти участь усі бажуючі;

14.00 – 15.00 - футбольний матч між ФК „Динамо” та Київською ОДА - центральний стадіон;

15.00 – 16.00 - фан-зона компанії „Кока-кола” (намет на стадіоні перед полем);

16.00 - „Головна сцена” - на стадіоні - виступи молодіжних творчих колективів та рок гуртів;

17.30 - нагородження молодіжними преміями голови Київської обласної державної адміністрації;

17.50 - запуск повітряних куль;
18.00 – 19.00 - виступ гурту „Друга ріка”;

20.00 - молодіжна дискотека у Парку відпочинку;

22.00 - святковий феєрверк.

26 - 27 червня всі кіносеанси у кіноконцертній залі „Ольвія” - безкоштовні.

Оргкомітет.

БУДЬТЕ З НАМИ – ЧИТАЙТЕ «МАКАРІВСЬКІ ВІСТІ»

Продовжується передплата „Макарівських вістей” на друге півріччя 2010 року.

Якщо ви наш постійний читач, то знаєте, що районка ні разу не підводила своїх читачів. Ми й надалі оперативно інформуватимемо вас про життя Макарівщини та його людей, надаватимемо, враховуючи читацькі пропозиції та побажання, консультативну допомогу з найрізноманітніших питань, триматимемо в курсі цікавих новин області, країни, світу, астрологічних прогнозів,

подаватимемо корисні поради в господарських справах. До вашої уваги 7 програм телебачення, реклама.

Щоб отримувати газету, то завітайте до найближчого відділення зв'язку й оформіть передплату.

Передплатна вартість:

на один місяць - 6.57 грн.;

на три місяці - 19.71 грн.;

на шість місяців - 39.42 грн.

Наш індекс: 61291.

1 ЛИПНЯ - ДЕНЬ АРХІТЕКТУРИ УКРАЇНИ

НЕВЖЕ В АРСЕНАЛІ АРХІТЕКТОРІВ ТІЛЬКИ ПАМ'ЯТКИ МИНУЛОГО

Національне професійне свято українські архітектори та цінителі архітектурних шедеврів країни відзначають щорічно 1 липня. Саме завдяки творчій роботі архітекторів поновлюються наші міста, втілюються в життя довгострокові програми житлового та промислового будівництва, покращується життєве середовище громадян. Сучасні архітектурні ансамблі гармонійно об'єднують стилі різних епох, формуючи при цьому обличчя України XXI століття.

Вперше День архітектури України відзначили в 1995 році. Тож відтоді роботу зодчих вже почали оцінювати, кращих нагороджували при життю, по смертю називали їх іменем вулиці. Та зрозуміло, що все це стосується відомих архітекторів, їх архітектурних шедеврів, або ж тих, що знаходяться під охороною ЮНЕСКО.

А що ж до невеличкого селища, такого як Макарів. Тут все значно простіше. Так, ми маємо і унікальні хатки, вкриті соломомою, на зразок тих, що в Пирогово, і сучасні новобудови. Гордились б будинком, де колись мешкав видатний композитор Чайковський, але він знаходиться в такому занедбаному стані, що, здається, вже неможливо буде й відреставрувати. Шкода, адже це наша історія, яку ми не бережемо.

Максимум, що зараз будується швидкими темпами на території нашого району, - це магазини, супермаркети, а також кафе, ресторани, тобто заклади громадського харчування. Щоправда будують спорудили промисло-

вого значення. Наприклад, зводяться нове підприємство на базі колишнього Кодрянського скляного заводу, пилорами, облаштовують автомайки, створюють станції техобслуговування, такі як «Сканія».

Відрядно, що закладено фундаменти під спорудження багатоквартирних будинків по вулицях Маяковського, Фрунзе, Ілліча. Уже розпочато зведення житлового будинку по вул. Проектна. Та будують знову ж таки приватні підприємці. Та й «будують» голосно сказано. З трьох запланованих будинків не завершили жоден. Своє дає економічна криза. Та сучасне будівництво в своїй більшості одноманітне,

сіре.

Також маємо чималу кількість церков, і не пристосованих, як раніше робили зі звичайних будинків, а збудованих з нуля. Храмове будівництво, історія котрого - тисячоліття - це «камінний літопис», який відображає взлети і падіння, війни і періоди духовного росту від Київської Русі до наших днів.

Архітектори та просто небайдужі жителі району звертають увагу на те, що пам'ятники архітектури, котрі представляють особливу історичну цінність, знищуються на користь комерційного будівництва. Відому пам'ятку культури - будинок князя Трубецького, що в Гавронщині, - розділили. В одній половині функціонує церква, в іншій - житлове помешкання. Цю проблему неодноразово порушувала громада села. Та, поки-що, як кажуть «віз і нині там». Шкода. Адже без збереження і використання пам'яток минулого неможливо успішно крокувати в майбутнє. Не всі це розуміють та продовжують вкладати кошти у звичайнісінькі одноліткі споруди, які через століття важко буде назвати пам'яткою архітектури.

Ірина РОЖНЯТОВСЬКА.

ПОРТРЕТ У СКУЛЬПТУРІ ТА ГРАФІЦІ

21 червня цього року у столичній галереї «Мистецтв» Київської організації Національної спілки художників України відбулося урочисте відкриття художньої



виставки «Портрет у скульптурі та графіці». У виставці взяли участь знамі та молоді художники столиці.

Скульптури презентували народні художники України: Наталія Деревус, Борис Довгань, Заслужений художник України Анатолій Валієв, скульптори Василь Корчовий, Володимир Щур, Мар'ян Савельєв, а графіку - Заслужений діяч мистецтв України Микола Шелест, Заслужені

художники України Миколай Кочубей та Анатолій Марчук, художники Віктор Романов, Ольга Карпенко та інші.

Наш земляк Анатолій Марчук вперше оприлюднив свою роботу «Портрет Героя України, Народного артиста України, лауреата національної премії Тараса Шевченка, професора Анатолія Паламаренка» (дружній шарж), виконаний у техніці олівець, та портрет краєзнавця Євгена Букета 2010 р.

На виставці були представлені портрети видатних діячів культури та науки, зокрема, Миколи Гоголя, Олександра Довженка, Олександра Пушкіна, Євгена Патона, Василя Касіяна, Василя Бородея і навіть всесвітньо відомого голландського художника Ван-Гога.

На відкритті серед багатьох виступів було і чарівне слово Анатолія Паламаренка, який прочитав усмішку Павла Глазового «Портретики».

До речі, портрети А.Паламаренка та Є.Букета після виставки поповнять постійну експозицію Макарівської картинної галереї, що започатковує галерею наших видатних земляків.

Виставка працюватиме по 10 липня з 11.00 до 18.00, вихідний - неділя. Усі бажаючі можуть доторкнутися до прекрасного.

Олександр КОЧУБЕЙ.

ЛЮБОВ, ТЕПЛОТУ І МИЛОСЕРДЯ - ЛЮДЯМ

Щороку третьої неділі червня відзначають своє професійне свято працівники медичних закладів. Тож у районному будинку культури зібралися вони та вихованці, викладачі комунального вищого навчального закладу «Макарівське медичне учили-

ще». Проте, медики рятують людське життя, лікують, проводять профілактичну роботу, залишаються вірними своєму професійному обов'язку.

Вони побажали учасникам торжества, щоб клятва Гіппократа була прийнятною місією на життєвому шляху, і подарували комп'ютерну техніку центральної районної лікарні Петра Сидоренка. Він коротко прозвітував про роботу за рік, вручив грамоти та грошовими преміями кращим працівникам за відданість справі.

Не обійшлося і без привітання головного лікаря центральної районної лікарні Петра Сидоренка. Він коротко прозвітував про роботу за рік, вручив грамоти та висловив подяки за безмежне терпіння, недоспані ночі, відданість справі своїм колегам.

- Зі словами щирої вдячності звертаюся до ветеранів медичної служби, - наголосив Петро Андрійович, - які свої знання та досвід віддали

зціленню людей. Особливо приємно також відзначити, що у нас багато працює молодих спеціалістів.

Привітали своїх колег головний санітарний лікар районної санітарно-епідеміологічної станції Володимир Тарасенко, студентів - директор КВНЗ



Роль медичного працівника в нашому суспільстві є важливою і необхідною, - наголосив Ярослав Вікторович. - І кожен

зціленню людей. Особливо приємно також відзначити, що у нас багато працює молодих спеціалістів.

Привітали своїх колег головний санітарний лікар районної санітарно-епідеміологічної станції Володимир Тарасенко, студентів - директор КВНЗ



з них розуміє: здоров'я суспільства залежить від професійності, порядності й душевної доброти. Людина, яка лікує, повинна мати світле серце, добру душу. Ваші талановиті руки дарують людям радість життя, вселяють віру зцілення.

Григорій Невмержицький, вітаючи із святом - Днем медичного працівника, наголосив на тому, що працювати сьогодні в медичній галузі нелегко, адже часом бракує достатнього забезпечення медзакладів сучасним обладнанням, медикамента-

„Макарівське медичне училище” Алла Кижлай.

До привітань приєдналися районні колективи художньої самодіяльності, подарувавши медпрацівникам святковий концерт. Зі сцени лунали улюблені пісні, які заворожували душу та підносили настрій, гуморески та вірші. Чарівне виконання танцювальних номерів викликало бурхливі оплески глядачів.

Марина ІЛЬЧЕНКО.

ЗА ДАНИМИ СТАТИСТИКИ

БІЛЬШЕ РЕАЛІЗУВАЛИ СІЛЬГОСППРОДУКЦІЇ, НІЖ ТОРІК

За даними Головного управління статистики у Київській області станом на 1 червня сільськогосподарські підприємства (крім малих) Макарівського району урятували культури (з урахуванням пересіву по загиблих озимих і багаторічних травах) посіяли на площі 6390 га, що на 44,4% (на 1965 га) більше порівняно з 1 червнем минулого року. Зернові та зернобобові культури (без кукурудзи) по ярму клину посіяно на площі 1795 га (на 20,9% менше, ніж торік).

У структурі посівної площі яргого клину зернові та зернобобові культури (без кукурудзи)

займали 31,5%, кукурудза на зерно - 13,4%, соя - 7,9%, картопля - 12,3%.

У січні-травні сільськогосподарські підприємства (крім малих) реалізували на забій 1301 ц худоби та птиці (у живій вазі), що на 34,5% менше порівняно з січнем-травнем 2009 р., виробили 27108 ц молока (на 15,3% більше), 83,2 млн. шт. яєць (на 7,8% більше).

На 1 червня 2010 р. поголів'я великої рогатої худоби в сільськогосподарських підприємствах (крім малих) становило 4731 голову (на 18,5% більше порівняно з 1 травнем 2009 р.),

у тому числі корів - 1978 голів (на 15,6% більше); свиней - 270 голів (на 20,0% більше), овець - 543 голів (на 37,3% менше), птиці - 728,7 тис. голів (на 7,1% менше).

Порівняно з січнем - травнем 2009 р. у сільськогосподарських підприємствах (крім малих) обсяг вирощування худоби та птиці збільшився на 18,2%. Середньодобової прирости великої рогатої худоби на вирощуванні, відгодівлі та нагулі збільшилися на 7,0%, свиней зменшилися - на 9,0% та відповідно становили 490 г та 132 г.

Загальний обсяг реалізо-

ваної сільськогосподарськими підприємствами власної виробленої продукції за січень-травень 2010 р. порівняно з січнем-травнем 2009 р. збільшився на 51,7%, у т.ч. продукції рослинництва - в 2,9 раза, продукції тваринництва збільшився на 37,8%.

Середні ціни продажу аграрної продукції сільськогосподарськими підприємствами за всіма напрямками реалізації за січень-травень 2010 р. порівняно з січнем-травнем 2009 р. зросли майже на всі основні види продукції, найбільше - на картоплю (на 86,9%), яйця (на

62,5%), молоко (на 35,2%), зернові та зернобобові культури зменшилися (на 6,4%).

В сільськогосподарських підприємствах (крім малих) і підприємствах, що здійснюють зберігання, переробку зернових культур, було в наявності 683 т зерна (на 58,9% менше проти 1 червня 2009 р.), у т.ч. 166 т пшениці, 73 т жита.

За дорученням начальника ГУС - начальника відділу статистики у Макарівському районі Надія ТАРАСЮК.

27 ЧЕРВНЯ - ДЕНЬ МОЛОДІ

ПЕРША ОСВІТА Й ПЕРШИЙ БАЛ

Нещодавно в актовій залі Макошищанського НВО дев'ятикласники отримали свідоцтва про базову загальну середню освіту і нині стоять перед вибором: куди піти вчитися чи працювати далі.

У короткий термін педагог-організатор Катерина Гненна та вчителька початкових класів Альона Чубукова написали сценарій та все відрепетирували з учнями. З побажаннями правильно обрати свою дорогу в житті, стати людьми з великої літери та не забувати рідну школу до випускників звернувся директор НВО Юрій Купріян, перша їх вчителька Олена Блошніченко, яка роздала творчі роботи, які вони написали у четвертому класі на тему „Що я зробив би для України”. Це стало приємною несподіванкою як для школярів, так і для їх батьків. Від імені батьківського комітету привітала усіх зі святом Ірина Мороз.

Не обійшлося і без сюрпризу для класного керівника Олени Кондратенко. Вона була здивована й приємно вражена. Ведучі представили її як фею-шоколадницю,

яка протягом п'яти років „експериментувала” та виховувала дітей і створила „колекцію шоколадних цукерок” – несхожих один на одно-

Альона Чубукова подарували глядачам запальний рок-н-рол. Впевнена, що цей вечір випускникам запам'ятається надовго.



Оксана КОТ, мати випускника.

го учнів. Батькам та гостям випускники показали цікаві концертні номери, впевненість у собі на сцені. Зала вибухала гучними оплесками знов і знов. Наостанок Катерина Гненна та

с. Маковище. На світліні: випускний клас разом з класним керівником, першою вчителькою, педагогом-організатором та вчителькою початкових класів.

“РІДНЕ МІСТО” ІНІЦІУВАЛО НАПИСАННЯ ГІМНУ МАКАРОВА

18 червня у приміщенні кіноконцертної зали “Ольвія” відбулися загальні збори громадської організації “Рідне місто”, на яких було заслухано звіт голови Олександра Іващенко про роботу організації за перше півріччя 2010 року та план діяльності на друге півріччя.

Однією із пропозицій активістів стала ініціатива вчителя історії місцевої школи, пісняра і поета, знавця історії рідного краю Володимира Хоменка та його сина Олега Хоменка проведення конкурсу щодо створення гімну Макарова. Збори громадської організації “Рідне місто” одностайно прийняли рішення звернутися з відкритим листом до Макарівської селищної ради про оголошення та організацію такого конкурсу.

Олексій КОЗИЦЬКИЙ.



З РЕДАКЦІЙНОЇ ПОШТИ

ПІД ОПІКОЮ ДИТСАДКА

Батьки можуть спокійно працювати, коли їхні малята знаходяться під опікою Новосілівського дошкільного навчального закладу „Берізка”. Ось вже 14 років керує ним Ольга Степанівна Спасюк. Починала вона свою трудову діяльність з вихователки і дійшла до посади керівника. Під її опікою знаходиться 36 дітей. Досвідчені вихователі Тетяна Сідлецька, Валентина Петенко, помічники вихователів Ольга Кот та Катерина Скляниченко докладають усіх зусиль, щоб діти почували себе як вдома і росли здоровими, вихованими. Кухарка Тетяна Форманюк готує смачні і калорійні страви дітвора. Завжди на столах є соки та молочко-кислі продукти.

Гарний у дитсадку майданчик для розваг і дозвілля. Про це подбала сільський голова Наталя Кубай. Охоронці дитячого закладу „Берізка” – Іван Ковальчук та Мирон Лоневський не тільки гарно виконують свої службові обов'язки, а й допомагають в ремонті приміщення, благоустрої території.

Євген ПІКУЛЬ.

ПОДАРУЙТЕ ДІТЯМ НАДІЮ

Не так давно весь український народ відсвяткував 65-у річницю Перемоги над фашистськими загарбниками. Ми вітали ветеранів, учасників Великої Вітчизняної війни. І досі люди, які втратили або загубили своїх близьких, намагаються зустрітися, відшукати своє родове коріння, в основному, це ті люди, яких осиротила страшна війна.

Шістдесят п'ять років над нашою Україною мирне небо, не чути пострілів, звідки ж тоді така величезна кількість дітей-сиріт та дітей, позбавлених батьківського піклування, яка сягає нині в Україні майже 100 тисяч осіб. Тільки в Київській області 3830 дітей-сиріт та дітей, позбавлених батьківського піклування, із них 852 дітей, які перебувають в державних закладах і не мають можливості реалізувати своє право на виховання в сімейному оточенні. І, на жаль, відсутня позитивна тенденція.

Більшість батьків хочуть щастя та добра для своїх діточок. А чи може стати щасливою дитина, яку рідна мати залишає після її народження в пологовому будинку або, яка проживає в сім'ї, де батьки - алкоголіки, наркомани, там, де постійні сварки, бійки, образи, жорстокість, де дитина боїться своїх батьків та переховується від них, щоб просто вижити. Хто ж має відповідати за те, що дуже багато дітей страждає? Діти стають заручниками обставин, в яких вони народилися. Найбільше турбує таке явище, як соціальне сирітство. Покаранням для батьків, які не несуть відповідальності за те, що вони порушують права своїх дітей: не задовольняють їхніх потреб у повноцінному фізичному та психічному розвитку, чинять насильство та інше, як правило, стає позбавлення їх батьківських прав. Вони повинні сплачувати аліменти на користь дітей до настання їх повноліття. Таких батьків, здебільшого, не хвилює доля їхніх дітей, вони продовжують вести розгульний спосіб життя.

Виховання сиріт - це поле діяльності для добрих людей. Якщо ви хочете зробити щасливим маленького громадянина держави, який втратив рідний дім та родину, заберіть його із інтернатного закладу в свою сім'ю! Якщо у вас є можливість, і головне - бажання, зігрійте своїм теплом маленьку самотню дитячу душу, просимо дзвонити за номером телефону Макарівського районного центру соціальних служб для сім'ї, дітей та молоді 6-01-51 або ж завітайте до нас за адресою: смт. Макарів, вул. Садова, 1/1. З нетерпінням чекаємо на вас ми, працівники Центру, а ще більше діти - сироти та діти, позбавлені батьківського піклування. Подаруйте цим дітям надію!

Валентина КАШУБА, начальниця відділу соціальної роботи районного центру соціальних служб для сім'ї, дітей та молоді.

ІНФОРМУЄ ДАІ

ОПЕРАЦІЯ „ЛІТО-2010”

Відповідно Указу Президента України „Про першочергові заходи щодо захисту прав дітей” та розпорядження МВС України „Про проведення загальнодержавних оперативно-профілактичних заходів „Літо-2010” державної інспекція приділяє значну увагу профілактичним заходам щодо порушення правил перевезення організованих груп дітей та перевірки технічного стану транспортних засобів, задіяних у перевезенні дітей.

Сергій МАРИНИЧ, старший державтоінспектор ДАІ Макарівського РВ ГУ МВС України.

ЗУСТРІЧ ВИПУСКНИКІВ

Вже відлунали останні дзвоники, відшуміли випускні бали. Та більшість із нас, у далекому минулому, також випускники. Тож із сумним хвилюванням переживали ці святкові хвилини разом зі своїми дітьми. На якусь мить ми подумки стали тими безтурботними юнаками та дівчатами, які бачили перед собою нове, цікаве життя. Як у кого склалося воно, кого і куди закинула доля, вирішили дізнатися ми, випускники Фасівської школи 1970, 1975, 1980 років, зустрівшись нещодавно великою, дружньою, шкільною родиною. Нас гостинно зустріли в місцевому закладі культури, де на нас чекали чудовий концерт та розважальна програма. Завідуюча клубом Галина Ушатенко майстерно організувала і провела свято, за це їй та всім учасникам велика вдячність. Ми навіть не сподівалися, що отримаємо таку насолоду від побаченого.

Чарівні ведучі свята Даша Суліма та Ольга Белінок під звуки «шкільно-

го вальсу» зачитали перші рядки вітальних слів. Далі з-за кулі пролунав, до болю знайомий, звук шкільного дзвоника. На сцену вийшли школярі

привітання до наших сердець. Кожне слово, сказане ними, залагло глибоко в серце й пригадувалися хвилюючі дні нашого дитинства. Ми почувли



Маргарита Кот, Богдана Ушатенко, Аліна Якименко, Яна Зозуля, Аліна Синельник та Аліна Шиш й донесли свої

пісні про школу, вчителів, однокласників у майстерному виконанні учасників фасівської самодіяльності. Полонив наше серця прекрасний спів солісток Ірини Погуть, Руслани Акімжолової і, звісно ж, завідуючої клубом.

Тож, шановні випускники минулих літ, знаходьте вільні хвилини і зустрічайте ювілейні роки ваших випусків й не забувайте ваших вчителів, які допомагали вам йти, урок за уроком, крок за кроком у нове життя.

Валентина ЯКИМЕНКО, випускниця 1970 року. На фото: вверху праворуч Раїса Шульга - випускниця 1970 року в колі учасників художньої самодіяльності; внизу - зустріч випускників.



ОСОБИСТЕ ФОТО НА ПОШТОВІЙ МАРЦІ

Укрпошта – це багаторічний досвід роботи на ринку поштових послуг, традиційна довіра споживачів, висока якість послуг, гарантія надійності, оперативності та відповідальності до кожного клієнта. Центр поштового зв'язку № 4 надає споживачам понад 50 видів послуг.

Пропонуємо вам скористатися новою послугою „Власна марка” - це поштова марка з чистим купоном, на якому можна зобразити: особисте фото; фото ваших рідних, близьких, друзів; логотип чи товарний знак вашої фірми (за наявності копій законодавчо встановлених документів на право використання цього товарного знаку, логотипу (свідоцтво, патент); фото домашніх улюбленців тощо.

Замовити „Власну марку” можуть фізична, юридична особи, фізична особа - суб'єкт підприємницької діяльності.

На купоні „Власної марки” заборонено наносити висловлювання та зображення політичного характеру, або

такі, що суперечать етичним нормам, законодавству України, містять загрозу державному суверенітету чи цілісності держави.

Мінімальний обсяг замовлення на виготовлення „Власної марки” становить: для фізичної особи – 1 марковий аркуш; для юридичної особи – 10 маркових аркушів.

Один марковий аркуш залежно від сюжету містить 18 або 22 поштові марки з купонами. На купонах одного маркового аркуша „Власної марки” наноситься від одного до чотирьох зображень. Зображення, якщо їх більше одного, вдруковуються тільки вертикально, кожне зображення в одній колонці.

Терміни виконання замовлень на виготовлення поштової марки тематичної „Власна марка” становлять до двох тижнів. „Власна марка” дійсна для оплати послуг поштового зв'язку згідно затверджених тарифів.

О. ДМИТРЕНКО, начальник ЦПЗ №4.

Минулої п'ятниці голова райдержадміністрації Ярослав Добрянський та заступник голови районної ради Григорій Невмержицький привітали дільничних інспекторів міліції з професійним святом та вручили грамоти з грошовими преміями за сумлінне виконання службових обов'язків, а також ключі від скутерів дільничним інспекторам Юрію Ващенку та Сергію Мельнику. Побажали всім їй надалі берегти спокій у родині, незламного духу, міцного здоров'я, сімейного благополуччя. Начальник районного відді-

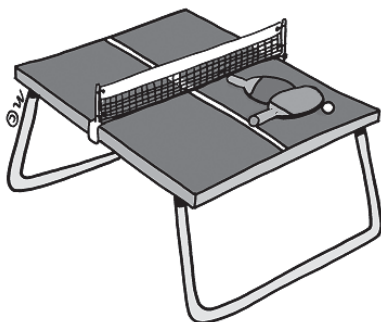


лу міліції підполковник Олександр Іваків згідно положення оголосив про присвоєння чергових звань - старший лейтенант міліції дільничному інспектору Максиму Прокопенку й молодший лейтенант міліції дільничному інспектору Юрію Ващенку та відзначив грамотами дільничних інспекторів Ігоря Ольховика, Олександра Коваленка і лейтенанта міліції Лесю Оборську за відданість службових обов'язків. До привітань також приєдналася виконуюча обов'язки селищного голови Олена Гедз й подарувала принтер.

... СПОРТ ... СПОРТ ... СПОРТ ...

ЛІДЕР - ІРИНА СТУКАЛО

З 1 по 21 червня в молодіжному дитячому центрі "Артек" відбулися фінальні змагання Всеукраїнської спартакиади "Повір у себе" з настільного тенісу. Команду Київської області представляли сім спортсменів, які вибороли тринадцять призових місць: 5 золотих, 4 срібних, 4 бронзових. Серед них Макарівщину представляла Ірина Стукало, яка третій раз поспіль бере участь у фінальних іграх. Ірина виборола перше місце з настільного тенісу.



ДЛЯ ТЕТЯНИ РУДКІВСЬКОЇ ЦЕЙ ЧЕМПІОНАТ ПЕРШИЙ ПІСЛЯ НАРОДЖЕННЯ ДВІЙНІ

З 3 по 17 червня в Євпаторії відбувся рейтинговий Чемпіонат України серед спортсменів з вадами опорно-рухового апарату та зору. В команді Київської області взяла участь майстер спорту України міжнародного класу з легкої атлетики, фіналістка третіх літніх Паралімпійських ігор Тетяна Рудківська. Це чемпіонат для Тетяни перший після народження двійні. Дистанцію 100 метрів вона пробігла за 13,61 секунди і зайняла друге місце. А на дистанції 200 метрів вона зайняла перше місце.

За результатами Чемпіонату буде сформована Збірна України з легкої атлетики, яка візьме участь у Чемпіонаті світу, де виборюватиме ліцензії на Паралімпійські ігри 2010 року.

Олександр КАУРАЙНЕН,
Заслужений тренер України.

ІЗ ШЕСТИ ІГОР П'ЯТЬ ПЕРЕМОГ

З 5-го по 8-е червня 2010 року в НЦ «Україна» м.Євпаторія проходив 19-ий чемпіонат України з волейболу сидячи серед спортсменів з ураженням опорно-рухового апарату. В цих змаганнях взяли участь 8



команд. Команду Київської області-2 представляли більшість волейболістів з Макарова. Це - Андрій та Роман Прищепи, Леонід Міщенко, Сергій Мироненко, Володимир Зайцев, Павло Тарасенко, а також Петро Остринський, Олександр Андріященко (м.Ірпін), Павло Дубчак (м.Буча) та Унан Амбарцумян (м.Баришівка). Грав за нашу команду і наш тренер Олександр Каурайнен. Загалом за турнір наша команда зіграла 6 ігор, з яких 5 виграла (усі з рахунком 3:0) і програвла незмінному чемпіону першої команди Київської області з рахунком 0:3.

По закінченню турніру відбулася товариська гра між національною та молодіжними командами України. Дуже приємно, що ми маємо представництво на майбутніх чемпіонатах світу та Європи.

МАЄМО ТРЕТЄ МІСЦЕ

Для того щоб перемогти, необхідно досить плідно попрацювати. Футболісти ж при цьому викладаються не на 100, а на всі 200%. Тим більше, коли мова йде про міжнародний турнір і здобуття першого місця у ньому.

Після 5 забитих м'ячів у ворота білорусів українська збірна, на жаль, отримала у свої майже таку саму кількість. Щоправда, вже від інших суперників - 17 червня серби влучили чотири рази. Як не намагалися в ході матчів вирвати перемогу синьожовті, їх надія згасла після третього забитого. Проте для нас ще не все було втрачено, адже білоруси перемогли італійців і будь-яка з команд зберігала шанси посісти перше місце в групі і посперечатися за головний трофей. Наступна зустріч нашої команди була з представниками Апеннінського півострова. Цей двобій завершився нічиєю - 2:2.



У групі "В" для деякого теж були невітні результати. Росія поступилася Чехії, подібно нам - 0:4, турки обіграли поляків, забивши два голи без відповіді. Наступними парами були турки-чехи та поляки-росіяни. Їх цифри

ПОГОДА У ДОМІ

ЛІТО СЕБЕ ЩЕ ПОКАЖЕ

Не дивлячись на те, що останніми днями температура децю знизилася і навіть задощило, розслаблятися не варто. Далі буде спека, температура повітря в липні-серпні в окремі періоди істотно перевищить середні показники. Такий прогноз обнародував начальник Українського гідрометцентру Микола КУЛЬБІДА.

"Цього літа температура повітря однозначно очікується вище за норму. Але чи буде вона істотно вище або просто високою - це залежатиме від розвитку атмосферних процесів, які зараз спрогнозувати неможливо", - наголосив він.

Головний гідрометеоролог підтвердив, що в першій половині червня дійсно було встановлено декілька "температурних рекордів", проте, за даними багаторічних спостережень, зростання температури в першому літньому місяці було незначним і складало в середньому 0,3 градуса. А ось у липні-серпні це підвищення складатиме 1,5-1,7 градуса, що є достатньо істотним за останніх 20 років, відзначив начальник Українського гідрометцентру.

Щодо синоптичної ситуації в червні, Н.Кульбіда повідомив, що найбільш спекотливі потоки повітря вже відійшли за межі України. Таких екстремальних значень температури - до 37-38 градусів, що були зафіксовані в першій половині місяця, вже не буде. Найближчим часом в Україні встановиться помірно тепла погода. Починаючи з 18 червня, і практично до кінця місяця кількість опадів збільшиться, причому, дощі йтимуть на півдні і на сході, де зараз відчувається істотний дефіцит вологи.

За словами Миколи Кульбіди, попередні результати наукового дослідження оцінки впливу кліматичних змін на продуктивність сільськогосподарських культур свідчать про те, що Україні слід

змінити їх районування і розширити зрошування.

Дослідження ведуть Український гідрометцентр і Одеський екологічний університет на замовлення Мінагрополітики протягом двох років і ще продовжуватимуть стільки ж. Але вже зараз можна зробити кілька висновків. По-перше, агрокліматичне районування України необхідно змінити, оскільки воно сьогодні не відповідає потребам сільськогосподарського виробництва. По-друге, необхідно оптимізувати розміщення основних сільськогосподарських культур, щоб без додаткових витрат, а лише з урахуванням кліматичних змін отримати додаткові врожаї. В одних регіонах їх площі потрібно скорочувати, а в інших розширювати. Крім того, в умовах істотного зростання температури у теплий період року необхідно розширювати зрошування.

"Кількість зрошуваної площі в Україні повинна вирости в десятки разів. Саме це дасть гарантію майбутнього процвітання нашого сільськогосподарства", - переконаний Н.Кульбіда.

На його думку, було б добре повернутися хоч би до тих масштабів, які були за часів Радянського Союзу, коли в степовій частині України зрошувалися значні площі. "Проте ця зона має бути переміщена ще північніше, включаючи центральні області України", - вважає начальник Українського гідрометцентру.

Надія ЮРЧЕНКО,
(УКРІНФОРМ).



на табло подібні - 0:2.

Враховуючи результати переможців та переможених попередніх ігор, вимальовується фінальна картина меморіалу. Вихованці Юрія Мороза посіли в групі "А" другу сходинку, адже раніше серби розібралися з білорусами - 3:1. У групі "В" передову позицію вибороли чехи. А от росіянам навіть аналогічна перемога над поляками не допомогла піднятися з останнього рядка.

Таким чином, у неділю, 20 червня, на стадіоні НТК імені Віктора Баннікова наша команда та сусіди - через море - турки, сперечалися за третє місце. Децю пізніше у часі, та вже у фіналі, зустрілися чехи і серби. У півфіналі підопічні Юрія Мороза здобули гарну і вистраждану перемогу над турецькими однолітками. Тож, юнацька збірна України (футболісти 1994 року народження) посіла третє місце в турнірі Віктора Баннікова, що завершився у Києві. А головний трофей турніру виборола чеська збірна, яка у фінальній частині завдала поразки минулорічним переможцям - сербам - 2:0.

НЕДІЛЯ, 27 ЧЕРВНЯ

6.00 Ранкова молитва. 6.05 Шлях до святині. 6.25 М/ф. 6.45 Софія. 7.00 DW. Новини Європи. 7.30 Ера здоров'я. 7.50 Сільський час. 8.20 Укравтококтинент. 8.40 Акваторія бізнесу. 9.05 Кубок світу FIFA-2010. 1/8 фіналу. 11.05 Кубок світу FIFA-2010. Щоденник. 12.00 Шлях до Кубка світу FIFA-2010. Італія - Австралія. 12.40 Крок до зірок. 13.35 Благовісник. 14.15 Коло Олімпіади. 15.00 В гостях у Д. Гордона. 16.00 Погода. 16.15 Африканські пристрасті. 19.00 Точка зору. 19.45 Африканські пристрасті.

22.10 "Світське життя". 23.10 Трилер "Гра в схованки". 1.15 Х/ф "Зеллі та я". 2.40 "ТСН-Тиждень". 3.25 Х/ф "Смеханічні пригоди Штепселя і Тарапуньки". 5.35 "Ремонт +". ICTV 5.25 Факти. 5.45 Х/ф "Мисливець". 7.20 "Смак". 7.50 Щоденник ЧС з футболу. 8.20 Анекдоти по-українськи. 8.50 Прожектор Перісілтон. 9.30 Квартирне питання. 10.30 Велика різниця. 11.35 Козирне життя. 12.20 Інший футбол. 12.45 Епоха футболу. 13.45 Спорт. 13.50 Під прицілом. 14.50 Провокатор. 15.45 Наша Russia. 17.00 Футбол. ЧС-2010: 1/8 фіналу. 19.00 Факти тижня з О. Соколовою. 19.55 Максимум в Україні. 20.10 "Країна повинна знати!". 21.00 Спорт.

21.05 Х/ф "Обитель зла 2. Апокаліпсис". 23.00 Голі і смішині. 23.25 Третій тайм. 0.25 Голі і смішині. 1.00 Х/ф "Голій страх". 2.55 Інтерактив. Тижневик. 3.10 Х/ф "Нік Фурі - агент Щита". СТБ 5.45 М/ф: "Козаки", "Чортеня №13", "Чортеня з пухнастим хвостом". 6.55 Х/ф "Щурячі перегони". 9.10 "Імо вдома". 11.00 "Караоке на Майдані". 12.00 "Вусолопохвіст". 13.55 "У пошуках істини. Українське чаклунство". 14.55 "Слідство вели. Злови мене, якщо зможеш!". 15.55 "Правила життя. Продукти харчування. Чорний список". 16.55 "Нез'ясовно, але факт". 17.55 "Паралельний світ". 19.00 "Битва екстрасенсів".

20.05 Х/ф "Тлоохоронниця". 22.00 Х/ф "Зраджений друг". 23.55 "Неймовірні історії кохання". НОВИЙ КАНАЛ 6.05 Х/ф "Як я одружився з вбицею". 7.45 Церква Христова. 8.00 Запитайте у лікаря. 8.40 М/с "Все про Міккі Мауса". 9.15 М/с "Нові пригоди Вінні-Пуха". 9.35 Руйнівники міфів. 10.40 М/ф "Підводна братва". 12.30 Кліпси. 12.55 Шоуманія. 13.35 Ексклюзив. 14.25 Аналіз крові. 15.05 Інфо-шок. 16.10 Х/ф "Принц і я 2. Королівське весілля". 18.10 Х/ф "Ейс Вентура. Заклик природи". 20.05 Х/ф "Ціпонець". 22.10 Фаїна Юрайна. 22.55 Спортрепортер.

23.00 Х/ф "Напад на 13 ділянку". 1.15 Т/с "Утікачі". 3.55 Студія Зона ночі. Культура. НТН 6.00 "Легенди бандитської Одеси". 6.50 "Історія України". 7.35 М/ф "Оггі та кукарачі". 8.35 Х/ф "ДМБ 2". 10.10 Т/с "Каменська". 12.25 "Легенди бандитського Києва". Справа ментів. 13.00 "Бушидо. Східні єдиноборства". 15.25 "Речовий доказ". Шкуродери. 16.00 Т/с "Виклик 2". 18.00 "Агенти впливу". 18.30 Х/ф "Особистий номер". 20.45 Х/ф "Чингісхан". 23.30 Х/ф "Мутанти 3". 21.10 Х/ф "Новий Франкенштейн". 2.50 "Речовий доказ". 3.15 "Агенти впливу". 4.15 "Правда життя". 5.10 "Легенди бандитської Одеси".

ПОНЕДІЛОК, 28 ЧЕРВНЯ

6.00 Ранкова молитва. 6.05 Х/ф "Андрієм". 7.10 Міні Міс Україна 2010. 7.30 КНУКМ party. 8.30 Нерухомість з І. Кілко. 8.40 Корисні поради. 9.05 Кубок світу FIFA-2010. 1/8 фіналу. 11.05 Кубок світу FIFA-2010. Щоденник. 11.55 Кубок світу FIFA-2010. 1/8 фіналу. 14.30 Вікно до Америки. 15.00 Новини. Спецвипуск, присвячений Дню Конституції України. 15.35 Африканські пристрасті. 16.50 Кубок світу FIFA-2010. 1/8 фіналу. 19.05 Шлях до Кубка світу FIFA-2010. 19.45 Африканські пристрасті.

4.35 Х/ф "Слід кривавий стелиться". ICTV 4.20 Погода. 4.25 Х/ф "За межами". 7.35 Факти тижня з О. Соколовою. 8.20 Кубок світу FIFA-2010. Щоденник. 9.00 Х/ф "Мерлін". 12.55 Х/ф "План гри". 15.05 Х/ф "Бібліотекар 2". 17.00 М/ф "Ілля Муромець і Соловей-Розбійник". 18.45 Факти. Вечір. 19.00 Спорт. 19.05 Х/ф "Бібліотекар 3". 21.30 Футбол. Кубок світу FIFA-2010: 1/8 фіналу. 23.15 3-й тайм. 0.15 Х/ф "Стриптиз". 2.25 Х/ф "Мерлін". СТБ 6.10 Т/с "Кулагін і Партнери". 6.40 Д/ф. 7.45 Т/с "Комісар Рекс".

9.50 Х/ф "Засць над безоднею". 11.55 "Битва екстрасенсів". 14.00 "Російські сенсації. Зірка за кров'ю". 14.55 "Давай одружимося". 17.00 Т/с "Адвокат". 19.00 "У пошуках істини. Українське чаклунство". 20.00 "Слідство вели. Розстріляний банкет". 21.00 Т/с "Кулагін і Партнери". 22.05 Х/ф "Втеча з Шоушенка". 1.15 "Вікна-спорт". 1.25 "Бізнес +". 1.30 Х/ф "Кохання під наглядом". 3.05 Т/с "Медіум". НОВИЙ КАНАЛ 5.25 М/ф "Маленький білий ведмідь. Острів таємниць". 6.40 Х/ф "Перший герой при дворі короля Артура". 8.15 Х/ф "Принц і я 2. Королівське весілля". 10.15 Х/ф "Злови мене, якщо зможеш".

13.10 Х/ф "Перстень нібелунгів". 17.05 Х/ф "Ейс Вентура. Заклик природи". 19.00 Репортер. 19.15 Спортрепортер. 19.25 Т/с "Батькові дочки". 21.40 Т/с "Вороніні". 23.30 Інтуїція. 0.45 Репортер. 1.00 Спортрепортер. 1.10 Служба розшуку дітей. 1.15 Т/с "4400". 2.05 Х/ф "Громило і малюки". 3.35 Студія Зона ночі. Культура. 3.40 Костянтин Степанков. Спогади після життя. 4.30 Студія Зона ночі. 4.35 Невідома Україна. 4.55 Зона ночі. НТН 6.00 "Історія України". 6.20 Х/ф "Плащаниця Олександра Невського". 8.40 "Правда життя". Озброєний і дуже безпечний?

9.15 Т/с "CSI: Маямі". 10.10 Т/с "Закон і порядок". 11.10 Т/с "Виклик 2". 13.10 "Вічнок". 13.45 "Легенди бандитського Києва". Справа ментів. 14.15 Х/ф "Кунг-фу: відродження легенди". 16.15 Х/ф "Справа Лоховського. Привіт від тезки". 16.55 Х/ф "Чорний океан". 18.35 "Агенти впливу". 19.00.21.30.0.50.5.05 "Свідок". 19.20 Т/с "Панове офіцери". 21.50 Т/с "CSI: Маямі". 22.50 Т/с "Закон і порядок". 23.50 Т/с "Криміналісти: мислити як злочинець". 1.20 Х/ф "Мутанти 3". 2.50 "Свідок". 3.15 "Мобільні розваги". 3.35 "Речовий доказ". 4.00 "Агенти впливу". 4.35 "Правда життя". 5.30 "Легенди бандитської Одеси".

ВІВТОРОК, 29 ЧЕРВНЯ

6.00 "Доброго ранку, Україно!". 9.05 Кубок світу FIFA-2010. 1/8 фіналу. 11.05 Кубок світу FIFA-2010. Щоденник. 12.00 Новини. 12.10 Діловий світ. 12.35 Кубок світу FIFA-2010. 1/8 фіналу. 15.00 Новини. 15.15 Діловий світ. Агроекспорт. 15.25 Euronews. 15.45 Африканські пристрасті. 19.00 Новини. 19.15 Діловий світ. 19.45 Африканські пристрасті. 21.00 Підсумки дня. 21.10 Діловий світ. 21.20 Кубок світу FIFA-2010. 1/8 фіналу. 23.30 Африканські пристрасті. 1.20 Трійка, Кено, Максима. 1.25 Прес-анонс. 1.30 Парламентський день. 1.45 Підсумки дня. 1.55 Діловий світ. 2.05 Т/с "Таємниче озеро". 4.00 Х/ф "Через континенти". 5.50 Діловий світ. Агроекспорт.

0.50 Мелодрама "Клеопатра". 4.55 "Документ". 5.55 М/ф "Як козаки...". ICTV 6.10 "Людина без маски. Георг Отс". 6.55 "Годуючі батьки". 7.00.8.00.9.00 Новини. 7.10.8.10 "Ранок з Інтером". 9.10 Т/с "Повернення Мухтара 2". 10.10 Т/с "Невидимки". 11.15 "Детективи". 12.00 Новини. 12.10 "Знак якості". 12.40 Т/с "Агент національної безпеки". 14.00 Т/с "Відблиски". 15.10 "Судові справи". 16.10 "Зрозуміти. Пробачити". 17.20 Т/с "Сусіди". 18.00 Новини. 18.10 Т/с "Дві долі. Нове життя". 19.05 Т/с "Кармеліта. Циганська пристрасть". 20.00 "Подрибиці". 20.30 Т/с "Обручка". 21.30 Т/с "Бумеранг з минулого". 23.30 Фантастичні історії. Гості з космосу. Одкровення контактерів. 0.45 "Ударна хвиля".

1.40 "Подрибиці" - "Час". 2.10 Телевізійна Служба Розшуку дітей. 2.15.5.15 Т/с "Монк". 2.55 Т/с "Сусіди". 3.20 "Знак якості". 3.50 "Судові справи". 4.30 "Ударна хвиля". ICTV 6.25 Погода. 6.35 Факти. 6.55.8.00 Ділові факти. 7.00.8.35 300 сек/год. 7.10 Кубок світу FIFA-2010. Щоденник. 7.45.8.45 Факти. Ранок. 7.55 Спорт. 8.05 Ділові факти. Гроші. 8.55 Спорт. 9.00 Кубок світу FIFA-2010. Щоденник. 9.40 М/ф "Ілля Муромець і Соловей-Розбійник". 11.25 Т/с "Солдати". 12.25 Х/ф "Бібліотекар 2". 12.45 Факти. День. 12.55 Спорт. 13.10 Х/ф "Бібліотекар 2". 14.25 Х/ф "Бібліотекар 3". 17.00 Футбол. Кубок світу FIFA-2010: 1/8 фіналу. 19.00 Факти. Вечір.

19.35 Спорт. 19.40.3.00 Надзвичайні новини з К.Стогінем. 20.10 Т/с "Ливарний 2". 22.15 Comedy Club. 23.10 3-й тайм. 0.20 Факти. Підсумок дня. 0.40 Спорт. 0.55 Х/ф "За межами". 2.30 Факти. 3.30 Т/с "Місячне світло". 4.55 Т/с "Солдати". СТБ 6.15 "Бізнес +". 6.20 Т/с "Кулагін і Партнери". 7.10 Т/с "Комісар Рекс". 9.15 Х/ф "Тлоохоронниця". 11.50 Х/ф "Втеча з Шоушенка". 14.55 "Давай одружимося". 17.00 Т/с "Адвокат". 18.00 "Вікна-новини". 18.10 Т/с "Адвокат". 19.10 "Правила життя. Хто відповідальний за базар?". 20.10 "Слідство вели. Втеча". 21.25 Т/с "Кулагін і Партнери". 22.00 "Вікна-новини". 22.20 Т/с "Адвокат". 0.35 "Вікна-спорт". 0.45 "Бізнес +". 0.50 Х/ф "Хазяїн тайги". 2.15 Т/с "Медіум".

3.35 Костянтин Степанков. Спогади після життя. Фільм 2. 4.30 Студія Зона ночі. 4.35 Невідома Україна. 4.55 Зона ночі. НТН 6.00 "Історія України". 6.50 Х/ф "Чорний океан". 8.40 "Свідок". 9.00 Т/с "CSI: Маямі". 10.00 Т/с "Закон і порядок". 11.00 "Карні справи". 12.00 Т/с "Інспектор Деррік". 13.15 Т/с "Панове офіцери". 15.50 Х/ф "У лісах під Ковелем". 16.35 Х/ф "Караван смерті". 18.35 "Речовий доказ". Шлюбні шахраї. 19.00.21.30.0.50 "Свідок". 19.20 Т/с "Панове офіцери". 21.50 Т/с "CSI: Маямі". 22.50 Т/с "Закон і порядок". 23.50 Т/с "Криміналісти: мислити як злочинець". 1.20 "Карні справи". 2.10 Т/с "Інспектор Деррік". 3.15.5.10 "Свідок". 3.40 "Речовий доказ". 4.10 "Агенти впливу". 4.40 "Правда життя". 5.30 "Легенди бандитської Одеси".

СЕРЕДА, 30 ЧЕРВНЯ

6.00 "Доброго ранку, Україно!". 9.05 Кубок світу FIFA-2010. 1/8 фіналу. 11.05 Кубок світу FIFA-2010. Щоденник. 12.00, 15.00 Новини. 12.10 Діловий світ. 12.35 Кубок світу FIFA-2010. 1/8 фіналу. 15.15 Діловий світ. Агроекспорт. 15.25 Euronews. 15.45 Д/ф "Щасливе дитинство" Миколи Коломійця". 16.15 Х/ф "Білий птах з чорною ознакою". 18.00 Новини. 18.10 Діловий світ. 18.35 Іспит для влади. 100 днів діяльності уряду України. 21.00 Підсумки дня. 21.10 Діловий світ. 21.30 Африканські пристрасті. 23.30 Африканські пристрасті. 1.20 Мегалот. 1.25 Суперлото, Трійка, Кено. 1.35 Прес-анонс. 1.40 Парламентський день. 1.55 Підсумки дня. 2.05 Діловий світ. 2.15 Культурно-мистецький арсенал. Класик-прем'єр. 2.45 Д/ф "Щасливе дитинство" Миколи Коломійця".

23.15 Д/ф "Люзія безпеки: урятувати свідка". 0.20 "ТСН". 0.45 "Преспорт". 0.50 Комедія "Суперневістка". 2.40 "Документ". 3.40 Т/с "Хто в домі господар?". 4.30 Т/с "Слово жінці". 5.15 Т/с "Маргоша 2". ICTV 6.05 Фантастичні історії. Гості з космосу. Одкровення контактерів. 6.55 "Годуючі батьки". 7.00 Новини. 7.10 "Ранок з Інтером". 8.00 Новини. 8.10 "Ранок з Інтером". 9.10 Т/с "Повернення Мухтара 2". 10.10 Т/с "Невидимки". 11.15 "Детективи". 12.00 Новини. 12.10 "Знак якості". 12.40 Т/с "Агент національної безпеки". 14.00 Т/с "Відблиски". 15.10 "Судові справи". 16.10 "Зрозуміти. Пробачити". 17.20 Т/с "Сусіди". 18.00 Новини. 18.10 Т/с "Дві долі. Нове життя". 19.05 Т/с "Кармеліта. Циганська пристрасть". 20.00 "Подрибиці". 20.30 Т/с "Обручка". 21.30 Т/с "Бумеранг з минулого".

13.20 Т/с "Бандитський Петербург". 14.25 Т/с "Згідно із законом". 15.25 Т/с "Ливарний 2". 17.35 Т/с "Сліпий". 18.45 Факти. Вечір. 19.15 Спорт. 19.20.3.25 Надзвичайні новини з К.Стогінем. 19.55 Т/с "Ливарний 2". 21.55 Comedy Club. 23.55 Факти. Підсумок дня. 0.20 Т/с "Згідно із законом". 1.05 Спорт. 1.15 Х/ф "За межами". 2.50 Факти. 3.55 Т/с "Місячне світло". 4.40 Т/с "Солдати". СТБ 6.10 "Бізнес +". 6.15 Т/с "Кулагін і Партнери". 7.05 Т/с "Комісар Рекс". 9.05 Х/ф "Зраджений друг". 11.35 "Нез'ясовно, але факт". 12.45 "Битва екстрасенсів". 13.50 "Моя правда. Міраж". 14.55 "Давай одружимося". 17.00 Т/с "Адвокат". 18.00 "Вікна-новини". 18.10 Т/с "Адвокат". 19.10 "Зоряне життя. Зірки-геї". 20.10 "Російські сенсації. Розрив серця". 21.20 Т/с "Кулагін і Партнери". 22.00 "Вікна-новини". 22.20 Т/с "Адвокат". 0.40 "Вікна-спорт".

0.50 "Бізнес +". 0.55 Х/ф "Зникнення свідка". 2.25 Т/с "Медіум". НОВИЙ КАНАЛ 5.00 Т/с "Колишня". 5.45 Т/с "Стан свідомості". 6.25 Т/с "Курсанти". 7.35.8.35 "Підійми". 9.00 Т/с "Кадети". 10.55 Т/с "Щасливі разом". 11.55 "Все для вас". 12.10 Інтуїція. 13.30 Репортер. 13.35 М/с "Веселі мелодії". 13.55 М/с "Пригоди Джеккі Чана". 14.20.15.45 Teen Time. 14.25 Т/с "Третя планета від Сонця". 14.50 Т/с "Кайл ХУ". 15.50 Т/с "Ранетки". 16.50 Т/с "Батькові дочки". 17.50 Т/с "Вороніні". 19.00 Репортер. 19.15 Спортрепортер. 19.25 Т/с "Курсанти". 20.25 Т/с "Щасливі разом". 21.25 Т/с "Вороніні". 22.25 Т/с "Батькові дочки". 23.30 Інтуїція. 0.45 Репортер. 1.05 Спортрепортер. 1.15 Т/с "4400". 2.00 Х/ф "Охоронець". 3.30 Студія Зона ночі. Культура.

3.40 Хто вони - діти індиго? 4.10 Дерево під вікном. 4.30 Студія Зона ночі. 4.35 Невідома Україна. 4.55 Зона ночі. НТН 6.00 "Історія України". 6.55 Х/ф "Караван смерті". 8.40 "Свідок". 9.00 Т/с "CSI: Маямі". 10.00 Т/с "Закон і порядок". 11.00 "Карні справи". 12.00 Т/с "Інспектор Деррік". 13.20 Т/с "Панове офіцери". 15.40 Х/ф "У лісах під Ковелем". 17.05 Х/ф "Глухомань". 18.35 "Правда життя". Близько: роздвоєння особистості. 19.00 "Свідок". 19.20 Т/с "Повернення Синдабада". 21.30 "Свідок". 21.50 Т/с "CSI: Лас-Вегас". 22.50 Т/с "Закон і порядок". 23.50 Т/с "Криміналісти: мислити як злочинець". 0.50 "Свідок". 1.20 "Карні справи". 2.15 Т/с "Інспектор Деррік". 3.20 "Свідок". 3.45 "Речовий доказ". 4.10 "Агенти впливу". 4.40 "Правда життя". 5.10 "Свідок". 5.35 "Легенди бандитської Одеси".

ЧЕТВЕР, 1 ЛИПНЯ

УТ-1
6.00 "Доброго ранку, Україно!"
9.10 Прес-анонс.
9.25 Х/ф "Білий птах з чорною ознакою".

4.10 Х/ф "Дитячі пригоди. Троянський кінь".
5.00 Х/ф "Дитячі пригоди. Пригоди Гулівера".
5.50 Діловий світ. Агросектор.

1.25 "Проспорт".
1.30 Комедія "Пригоди індіанки в Америці".
2.55 "Документ".

1.30 "Подорожці" - "Час".
2.00 Телевізійна Служба Розшуку дітей.
2.05.5.10 Т/с "Монк".

19.20.3.30 Надзвичайні новини з К.Стойнім.
19.55 Т/с "Ливарний 2".
21.55 Comedy Club.

НОВИЙ КАНАЛ
5.00 Т/с "Колишня".
5.45 Т/с "Стан свідомості".
6.25 Т/с "Курсанти".

3.50 Скіфі.
4.00 Відомин забутого неба.
4.30 Студія Зона ночі.
4.35 Я, милістю Божою, пан ввозний.

П'ЯТНИЦЯ, 2 ЛИПНЯ

УТ-1
6.00 "Доброго ранку, Україно!"
9.10 Прес-анонс.
9.15 Х/ф "Поцілунок".

4.00 "Сільська правда" з Т.Метерчук.
5.05 Х/ф "Дитячі пригоди. 20 000 лье під водою".

живання".
1.30 Мелодрама "Медовий місяць з мамою".
2.55 "Документ".

1.05 "Подорожці" - "Час".
1.45.4.50 Т/с "Монк".
2.30 Т/с "Сусіди".

19.20 Добрі новини з Є.Фроляк.
19.25 Спорт.
19.30.1.00 Надзвичайні новини з К.Стойнім.

НОВИЙ КАНАЛ
4.55 Т/с "Колишня".
5.40 Служба розшуку дітей.
5.45 Т/с "Стан свідомості".

3.25 Студія Зона ночі. Культура.
3.30 Тарас Шевченко. Надії.
3.55 Тарас Шевченко. Спадіщина.

СУБОТА, 3 ЛИПНЯ

УТ-1
6.00 Ранкова молитва.
6.05 Світ православ'я.
6.20 Крок до зірок.

19.45 Африканські пристрасі.
21.00 Підсумки дня.
21.20 Кубок світу FIFA-2010. 1/4 фіналу.

11.35 "Телеміст" "Україна - Росія".
12.35 Х/ф "Учень Мерліна".
14.30 Т/с "Сищик Самоваров".

20.00 "Подорожці".
20.30 "Юрмала 2009".
22.30 Х/ф "Життя у поизку".

2010: Чвертьфінал.
19.00 Факти. Підсумок дня.
19.20 Спорт.

НОВИЙ КАНАЛ
5.45 М/ф "Залізний велетень".
7.05 Х/ф "Любителі собак".
9.00 М/с "Дональд Дак".

2.05 Костянтин Степанков. Спогади після життя.
3.00 Студія Зона ночі. Культура.
3.05 Українці. Віра.

НЕДІЛЯ, 4 ЛИПНЯ

УТ-1
6.00 Ранкова молитва.
6.05 Софія.
6.20 DW. Новини Європи.

20.30 Точка зору.
21.00 Підсумки дня.
21.15 Погода.

22.40 "Світське життя".
23.40 Бойовик "Александр".
2.50 Х/ф "Дракони і підземелля".

5.30 Погода.
5.35 Факти.
5.50 Погода.

1.25 Х/ф "Операція "Дельта-фарс".
2.50 Інтерактив. Тижневик.
3.05 Х/ф "Людоїд".

НОВИЙ КАНАЛ
6.00 Х/ф "Клоун".
7.45 Церква Христова.
8.00 Запитаєте у лікаря.

3.50 Невідома Україна.
5.00 Зона ночі.
6.00 "Легенди бандитської Одеси".

ГРАФІК

особистого прийому громадян керівниками райдержадміністрації

№ з/п	Дні тижня	Прізвище, ім'я, по батькові керівника	Посада керівника, який веде прийом	Години прийому
1.	Другий, четвертий, п'ятниця щомісяця	Гуменюк Олександр Михайлович	заступник голови райдержадміністрації	10.00-13.00 14.00-18.00
2.	Перший, третій, вівторок щомісяця	Майстренко Олег Михайлович	заступник голови райдержадміністрації	10.00-13.00 14.00-18.00
3.	Другий, четвертий, вівторок щомісяця	Гріненко Андрій Юрійович	заступник голови райдержадміністрації	10.00-13.00 14.00-18.00
4.	Перша, третя, середа щомісяця	Добрянський Ярослав Вікторович	голова райдержадміністрації	10.00-13.00
5.	Другий, четвертий, четвер щомісяця	Гудзь Віктор Михайлович	перший заступник голови райдержадміністрації	10.00-13.00 14.00-18.00
6.	Друга, четверта, п'ятниця щомісяця	Прунцев Сергій Євгенійович	керівник апарату райдержадміністрації	10.00-13.00 14.00-18.00

Місце прийому: смт Макарів, вул.Фрунзе, 30, райдержадміністрація.

Перша субота	Прунцев С.Є.	10.00-13.00
Друга субота	Майстренко О.М.	10.00-13.00
Третя субота	Гуменюк О.М.	10.00-13.00
Четверта субота	Гріненко А.Ю.	10.00-13.00

Жінки, яким присвоєно звання "Мати-героїня", Герої України, Герої Радянського Союзу, Герої Соціалістичної Праці, інваліди та учасники Великої Вітчизняної війни приймаються позачергово.

ГРАФІК

особистих виїзних прийомів громадян керівниками райдержадміністрації в населених пунктах району в третьому кварталі 2010 року

№	Прізвище, ім'я, по батькові, посада керівника, який веде прийом	липень	серпень	вересень
1	Добрянський Ярослав Вікторович - голова райдержадміністрації	Вільно 14.07	Королівка 11.08	Небилиця 8.09
		Грузьке 28.07	Ситняки 25.08	Плахтянка 22.09
2	Гудзь Віктор Михайлович - перший заступник голови райдержадміністрації	Андріївка 1.07	Комарівка 5.08	Фасова 2.09
		Колонщина 15.07	Ч.Слобода 19.08	Чорногородка 16.09
3	Гріненко Андрій Юрійович - заступник голови райдержадміністрації	Борівка 6.07	Копилів 3.08	Людвинівка 7.09
		Забуяння 20.07	Липівка 17.08	Пашківка 21.09
4	Майстренко Олег Михайлович - заступник голови райдержадміністрації	Бишів 13.07	Юрів 10.08	Опачичі 14.09
		Маковище 27.07	Ясногородка 24.08	Соснівка 28.09
5	Гуменюк Олександр Михайлович - заступник голови райдержадміністрації	Козичанка 5.07	Ноливайківка 2.08	Кодра 6.09
		Лишня 19.07	Мотижин 16.08	Гавронщина 20.09
6	Прунцев Сергій Євгенійович - керівник апарату райдержадміністрації	Новосілки 2.07	Яблуніка 6.08	Ніжиловичі 3.09
		Рожів 16.07	В.Карашин 20.08	Мар'янівка 17.09

Дату проведення виїзного прийому визначає голова села, керівник підприємства за погодженням з головою райдержадміністрації або його заступниками.

Інформація про кількість відвідувачів, порушені питання і вжиті заходи передається на другий день після виїзного прийому громадян в юридичний відділ апарату адміністрації для узагальнення.

ГРАФІК

проведення "прямого телефонного зв'язку" з населенням району керівництвом райдержадміністрації на II півріччя 2010 року

№	Прізвище, ім'я, по батькові, посада керівника	Дата	Телефон
1.	Гудзь Віктор Михайлович - перший заступник голови райдержадміністрації	20.07	6-05-56
2.	Пономаренко Віталій Володимирович - начальник управління агропромислового розвитку райдержадміністрації	10.08	5-11-88
3.	Підоріна Оксана Володимирівна - начальник відділу житлово-комунального господарства райдержадміністрації	07.09	5-12-88
4.	Гартфіль Віктор Омелянович - начальник відділу освіти райдержадміністрації	12.10	5-15-48
5.	Факторович Ліна Леонідівна - начальник управління культури та туризму райдержадміністрації	9.11	5-13-80
6.	Кашиця Лідія Вадимівна - начальник фінансового управління райдержадміністрації	7.12	5-15-47

"Прямий телефонний зв'язок" проводиться з 14.00 до 16.00.

Сергій ПРУНЦЕВ,
керівник апарату адміністрації.

ЗАПИТУВАЛИ - ВІДПОВІДАЄМО

МІЙ БАТЬКО - ІНВАЛІД ВІЙНИ 2 ГРУПИ. ЯКІ ПІЛЬГИ ЙОМУ НАЛЕЖАТЬ?

Згідно із Законом України "Про пенсійне забезпечення осіб, звільнених з військової служби, і деяких інших осіб", інвалідам війни II групи призначається пенсія у розмірі 80 відсотків від суми грошового забезпечення (ст. 21 Закону). Під грошовим забезпеченням мається на увазі зарплата військово-службовця. Що стосується пільг, то вони передбачені Законом України "Про засади соціальної захищеності інвалідів в Україні", а також Законом "Про соціальний і правовий захист військовослужбовців і членів їх сімей". Зокрема, при амбулаторному лікуванні передбачено право на придбання ліків за рецептами лікаря з 50-відсотковою зниж-

кою. Крім того, ваш батько має право на отримання безплатних путівок на санаторно-курортне лікування.

Цій категорії інвалідів надаються й пільги на проїзд. Безплатно можна користуватися міським транспортом (за винятком таксі) у межах адміністративного району за місцем проживання, а також всіма видами приміського транспорту. Якщо вашому батьку потрібно скористатися літаком, поїздом або міжміським автобусом, він може розраховувати на 50-відсоткову знижку на квиток. Також у нього є право на позачергове отримання житлоплощі. Якщо він перебуває на обліку громадян, яким необхідне поліпшення житлових умов, житлоплощу мають надати органи виконавчої влади.

КОНСУЛЬТУЄ ФАХІВЕЦЬ

ВІДПУСТКА У ЗВ'ЯЗКУ
З ВАГІТНІСТЮ ТА ПОЛОГАМИ

У нашій країні тривалість оплачуваної відпустки у зв'язку з вагітністю та пологами становить 126 календарних днів: 70 днів — до пологів і 56 — після. Якщо ж народжується двоє чи більше дітей, а також якщо наявні ускладнення під час пологів, то указаний термін післяпологової відпустки збільшується на 14 днів. Якщо від часу надання відпустки у зв'язку з вагітністю та пологами і до народження дитини минуло менше 70 днів, «невикористані» дні приєднують до другої частини відпустки — тобто за будь-яких обставин час відпустки у зв'язку з вагітністю та пологами не може бути меншим 126 календарних днів (ст. 179 КЗпП України).

Жінкам, які постраждали внаслідок чорнобильської катастрофи, надається відпустка у зв'язку з вагітністю та пологами тривалістю 90 календарних днів до пологів і 90 календарних днів після пологів. Така відпустка обчислюється сумарно і надається жінкам повністю попри кількість днів, фактично використаних до пологів, із оплатою в розмірі повного заробітку, попри страховий стаж та місце роботи (п. 10 частини першої ст. 30 Закону України «Про статус і соціальний захист громадян, які постраждали внаслідок чорнобильської катастрофи» від 28 лютого 1991 року №796-ХІІ).

Крім того, жінка, оформляючи відпустку у зв'язку з вагітністю та пологами, якщо бажає, може отримати повну щорічну відпустку і приєднати її до відпустки у зв'язку з вагітністю та пологами (ст. 180 КЗпП України) — попри графік відпусток та попри те, чи вона працювала на цьому підприємстві шість місяців. Відповідно до пункту 4 частини сьомої статті 10 Закону України «Про відпустки» щорічну відпустку в повному обсязі до настання шестимісячного терміну безперервної роботи у перший рік роботи на певному підприємстві повинні надати й майбутньому батькові дитини — для цього йому слід пред'явити роботодавцеві довідку з місця роботи дружини про те, що вона перебуває у відпустці у зв'язку з вагітністю та пологами. Також після народження дитини її батько вправі узяти ще й відпустку за власний рахунок (тривалістю до 14 календарних днів).

Зрозуміло, що зазвичай вагітність працівниці спричиняє для роботодавця певні незручності та тягне певні витрати. Тому іноді трапляються випадки, коли дехто з роботодавців вчиняє не лише аморально, а й протизаконно, намагаючись, скажімо, змусити вагітну жінку написати заяву про звільнення за власним бажанням чи знижуючи їй заробітну плату. Вочевидь, більшість роботодавців взагалі не матимуть наміру прийняти на роботу жінку, яка через кілька місяців піде у відпустку у зв'язку з вагітністю та пологами.

Між тим кожна жінка, а також кожен роботодавець і працівник відділу кадрів повинні знати, що відмова у прийнятті на роботу або ж зниження заробітної плати з мотивів, пов'язаних з вагітністю чи наявністю дітей віком до трьох років, а одиноким матерям якщо є дитина віком до 14 років або дитина-інвалід, — безумовне порушення законодавства України, а саме статті 184 КЗпП України. Утім навряд чи роботодавець, мотивуючи своє рішення, вказуватиме саме на вагітність жінки чи наявність права на пільги — адже ніщо не заважає йому використати якийсь інший привід як підставу для, скажімо, відмови у прийнятті на роботу. Але річ у тому, що будь-який (наявний чи потенційний) працівник вправі вимагати письмового пояснення рішення роботодавця, яке вже можна буде надалі оскаржувати в суді.

Звільняти ж вагітну жінку, матір дитини до трьох років (чи до шести, якщо дитина потребує домашнього догляду), одинокую матір дитини віком до 14 років або ж матір дитини-інваліда з ініціативи роботодавця не допускається, крім випадку повної ліквідації підприємства. У зазначеному випадку її зобов'язані працевлаштувати — перерви у часі між звільненням такої жінки та її виходом на нову роботу бути не повинно.

Вчинення порушень згаданих вище трудових прав жінки з боку роботодавця загрожує йому адміністративною чи навіть кримінальною відповідальністю. Якщо жінка звернеться до суду, винним у її незаконному звільненні скоріш за все доведеться сплатити досить значну суму штрафу (від 50 до 100 неоподатковуваних мінімумів доходів громадян). Також це може обернутися для порушників заборною до п'яти років обіймати певні посади й провадити окремі види діяльності. А іноді справа може закінчитися навіть виправними роботами строком до двох років чи позбавленням волі строком до шести місяців (усі ці покарання передбачено у ст. 172 Кримінального кодексу України як наслідки вчинення дій, що є грубим порушенням законодавства про працю). Жінку ж, права якої порушено, поновлять на роботі, а підприємство буде змушене виплатити їй середню заробітну плату за весь час вимушеного прогулу. Зрідка буває й так, що на день набуття чинності судовим рішенням підприємства вже не існує, проте навіть у такому разі жінка не зостанеться без матеріальної компенсації — належні їй гроші повинна сплатити ліквідаційна комісія чи орган, уповноважений управляти майном вже неіснуючого підприємства.

Олена ГРЕБЕНЮК,
головний державний інспектор праці в Макарівському районі.

НАДАННЯ РОБОТОДАВЦЯМ ДОТАЦІЇ
ДЛЯ ПРАЦЕВЛАШТУВАННЯ БЕЗРОБІТНИХ

Одним із видів послуг, які надає служба зайнятості роботодавцям, є надання дотації для працевлаштування безробітних.

Відповідно до чинного законодавства України, роботодавці можуть отримати дотацію для працевлаштування безробітних за рахунок коштів Фонду загальнообов'язкового державного соціального страхування на випадок безробіття.

Дотація роботодавцям надається за умови:

- реєстрації роботодавця як платника внесків на загальнообов'язкове державне соціальне страхування на випадок безробіття;
- відсутності заборгованості за страховими внесками на дату звернення за отриманням дотації, нарахованої пені, фінансових санкцій за порушення норм Закону України «Про загальнообов'язкове державне соціальне страхування на випадок безробіття»;
- відсутності скорочення на підприємстві протягом

останніх трьох місяців чинності (неплану) працівників за професією, на яку працевлаштовується безробітний, а для фізичних осіб-підприємців – довідки про використання найманого праці протягом останніх 3-х місяців, підтвердженої центром зайнятості.

Дотація надається роботодавцю щомісячно протягом року в розмірі фактичних витрат на заробітну плату прийнятих за направленням державної служби зайнятості осіб, але не вище за середній рівень заробітної плати за всіма видами економічної діяльності у відповідній області за місяць, за який нарахована заробітна плата. Ці витрати включають основну та додаткову заробітну плату.

Як бачимо, надання дотації роботодавцям може стимулювати останніх до збільшення економічної активності та збільшення числа працюючих.

Центр зайнятості активно працює з роботодавцями в цьому напрямку. Резуль-

татом співпраці є такі статистичні дані: в 2004 році на дотаційні робочі місця було працевлаштовано 33 безробітних; у 2005 році - 21; в 2006 році - 15; у 2007 році - 16 безробітних та в 2008 році - 21 безробітний.

В 2009 році, в зв'язку з фінансово-економічною кризою, на дотаційні робочі місця було працевлаштовано всього чотирьох безробітних, за п'ять місяців 2010 року - шістьох безробітних. Як правило, охоче працевлаштовують на дотаційні робочі місця суб'єкти підприємницької діяльності. В 2010 році працевлаштували безробітних суб'єкти підприємницької діяльності: А.П.Токар, Г.П.Очеретюк, Б.О.Судак, товариство «ЛІК» і Макарівське районне комунальне підприємство «Землемір».

Центр зайнятості запрошує роботодавців до співпраці з даного питання.

Валентина ХАЛІМАНЧУК,
директор
Макарівського РЦЗ.

ЗВЕРНІТЬ УВАГУ

ЩО ЖІНКАМ ОДЯГАТИ НЕ ВАРТО

Список найнепривабливіших із точки зору чоловіків предметів жіночого гардеробу подав сайт MSN. У ході опитування, проведеного на сайті серед чоловіків від 18 до 30 років, з'ясувалося, що більшість із них абсолютно не розуміють тенденції жіночої моди. До антирейтингу потрапили штани-шаровари, "угги", комбінезон, смокінг.

Уперше на подіумі штани-афгани, або шаровари, були представлені модним домом Іва Сен-Лорана три роки тому. На думку чоловіків шаровари-афгани, що дуже подобаються найзавзятішим модникам, приховують усю красу жіночих ніг і роблять їх коротшими: "у таких штанах жінка виглядає так, немовби йде по вулиці в переповненому підзукі".

До топ антирейтингу також потрапили комбінезони з величезною кількістю застібок і гудзиків, які заважають не тільки швидко надіти, але й зняти одяг. Чоловіки також стверджують, що саме комбінезони з легких тканин роблять жінок схожими на "матінку 70-х".

Популярні австралійські "угги" (зручні безформні чоботи-валянки) також викликали хвилю невдоволення і критики серед сильної половини людства. На їх думку, "угги" вже давно втратили свій шарм і оригінальність. "У них не видно ні витончених жіночих пальців ніг, ні кісточок. До того ж вони досить погано пахнуть", - говорять чоловіки.

Як виявилось, пов'язки на голові асоціюються у джентльменів не зі "світлим періодом хіппі" 1960-х років, а зі шведським тенісистом Бьорном Боргом. Чоловіки вважають, що жіноче волосся саме собою є чудовою прикрасою і не потребує жодних додаткових аксесуарів у вигляді шпильок, обідків, пов'язок і стрічок.

Сандали-гладіатори не влаштовують чоловіків з тієї ж причини, що і комбінезони. Їх важко зняти, вони залишають негарні сліди і зоворо укорочують ноги, стверджують в один голос чоловіки.

Леггинси, це щось середнє між вузькими брюками та колготками, завоювали модний ринок порівняно нещодавно. Їх пояснюють критики, сталося це тому, що джинсам вже давно треба було знайти заміну. Крім того, леггинси чудово доповнюють будь-яке вбрання. Єдине, у кого цей предмет одягу викликає несприйняття, то це чоловіки.

На їх думку, жінки не бачать свою фігуру збоку і надають леггинси, навіть якщо їх пропорції далекі від ідеалу. Крім того, як висловився один із

модних критиків, "леггинси абсолютно позбавлені загадки. У них жінка підкреслює кожний контур свого тіла".

У рейтингу "Зніміть це негайно" смокінги посідають окреме місце. Редактори багатьох модних журналів стверджують, що чорні піджаки і білі сорочки ідеально підкреслюють жіночність. Тим часом, чоловіки віддають перевагу більш відкритим вбранням, які не приховують руки і зону декольте.

До жіночої моди комбінезони з джинсової тканини вільного крою прийшли з дитячого гардеробу. Чоловіків подібний одяг відштовхує з багатьох причин. По-перше, комбінезон з грубого деніма або парусини викликає у них асоціації з одягом будівельника. А по-друге, жіноча фігура у вільному комбінезоні виглядає, як олівець у склянку.

Чоловіки переконані, що сонячні окуляри у великій оправі потрібні дамі для того, щоб приховати якісь недоліки: можливо, вона захоплюється алкоголем або ховається від когось. Ну і ще одна причина, з якої окуляри потрапили до списку "жахливих" речей, полягає в тому, що вони заважають поцілувати свою супутницю.

(УКРІНФОРМ).



У САДУ, НА ГОРОДІ СОНЯЧНА КВІТКА

Великі садові ромашки, які вже розцвіли, приблизно через кілька тижнів потребуватимуть пасинкування. Для того, щоб вся енергія і всі поживні речовини пішли у головний верхівковий бутон, необхідно вчасно видаляти

пасинки, які відростають у пазухах листя. І це доведеться зробити щонайменше два-три рази. Отже, якщо ви хочете отримувати справді гігантські ромашки, не лініуйтеся - це не забере багато часу.

Ще одна неприємність - часто під самим бутонем на ромашці живе тля. Дуже неприємне явище, яке псує всю красу. Якщо тлі небагато, її можна просто змити напором води під час поливу, направляючи потужний струмінь зі шланга знизу так, щоб вода омивала стовбури ромашок, не пошкоджучи бутони. Якщо ж тлі багато, доведеться вдатися до отрутохімікатів.

І ще один шкідник дуже псує вигляд ромашок. Це - квіткоїд - сірий жучок, з білими крапками. За розміром він приблизно такий самий, як клоп-черепашка. Вдень у сонячну погоду ромашки виділяють принадний для різних комах запах. І летять на них всі, кому заманеться, у тому числі і квіткоїд, який вигризає жовті п'яточки квітки, після чого вона стає зовсім непривабливою. Тому під час цвітіння великої ромашки потрібно навідуватися до неї частіше, щоб вчасно збирати цих ненажер.

Тетяна ЛИТВИНЕНКО.
(УКРІНФОРМ).

МАЛЕНЬКІ ХИТРОЦІ

КОМЕНТАР ФАХІВЦЯ

НЕБЕЗПЕКА СПЕКОТНОГО ДНЯ

Прохолодну погоду початку першого літнього місяця змінила нещадна спека. Не пройшло й двох тижнів, а вже багато моїх співробітників, вже не радію гарячому сонцю. Все добре в міру. А спека - дуже неприємна річ, до неї неможливо звикнути. І справа навіть не в тому, що людина постійно страждає від духоти і стікає потом. Кажуть, від спеки навіть можна померти. Загалом, є про що поговорити з фахівцем - лікарем-невропатологом Людмилою ФЕДОРЧЕНКО.

- Людмила Олександрівно, чим небезпечна спека?

- По-перше, вона згубно діє на судини. Вони просто не знають, що їм робити: звужуватися чи розширюватися. В результаті може погіршитися кровопостачання окремих ділянок серця та мозку і порушитися їх робота. А це вже небезпечно для життя. Значно небезпечніше, ніж навіть пневмонія.

- Хто входить до групи ризику?

- У спекотну сонячну погоду погіршується стан людей, передусім, тих, які страждають на серцево-судинні захворювання. Виникає високий ризик виникнення інсультів, інфарктів, вегетосудинних криз, непритомність. У групі ризику також - гіпер- і гіпотоніки, люди з наслідками черепно-мозкових травм, з вегето-судинною дистонією. Тому всі, хто страждає на серцево-судинні захворювання і порушення мозкового кровообігу, мають бути особливо обережними в спекотні дні.

- Хоча б коротко зупиніться на запобіжних засобах.

- Вони, загалом, відомі. З 12 до 16 години краще взагалі не виходити з дому, особливо літнім людям. Треба зволожувати повітря в приміщенні за допомогою зволожувача або розпилювача. Людям з серцево-судинними захворюваннями регулярно контролювати тиск. Старатися не перевтомлюватися, працюючи на городі, не підіймати важкого - це може призвести до спазмів судин хребта і непритомності. Кожну годину треба збризкувати обличчя водою або вмиватися. Якщо треба відлучитися з дому, брати з собою на вулицю прохолодну воду, але пити обережно. невеликими ковтками.

- Ви згадали пневмонію. Але ж її прийнято вважати зимовою хворобою.

- На запалення легенів часто хворіють і влітку. Справа в тому, що у період найбільшої сонячної активності різко збільшується навантаження на серцево-судинну і видільні системи та їх органи (нирки, шкіра, легені). Тому болячок спекотного літа буває не менше, ніж холодної зими. Під пекучим сонцем легені працюють на межі своїх можливостей. Через них інтенсивно випаровуються вода і летючі продукти розпаду. В результаті, крім пневмонії, можуть загостритися бронхіт і бронхіальна астма. Але, насамперед, улітку страждає шкіра. У спеку в людей збільшується кількість гнійничкових захворювань.

Пори шкіри, потові і сальні залози працюють інтенсивніше. Через них виділяється більше звичайної води, а разом з нею - аміак, азотисті з'єднання продуктів розпаду. Для патогенних мікроорганізмів (стрептококів, стафілококів, кишкової палички і інших мікробів) це улюблена пожива. На спітнілій шкірі вони розмножуються, як на дріжджах. Тому влітку досить часто вискакують фурункули, вугровий висип та інші болячки.

- Кажуть, у спеку треба пити більше. Це навіть деякі лікарі радять.

- То невірна порада. У спеку люди зазвичай носять в сумках пляшки з водою. І п'ють без зупину... Всі ці неміряні літри боляче б'ють по нирках. Вони просто не встигають всю воду вивести. Особливо це небезпечно не лише для людей із захворюваннями нирок, але і з серцево-судинними хворобами, гіпертонією. У них збільшується об'єм циркулюючої крові, зростає гіперволемія (обводнення організму). А,

отже, може розпочатися загострення хронічних захворювань. Тому перша і головна порада лікарів - не пити рідини більше, ніж зазвичай. Але і зменшувати її кількість у жодному разі не можна. Інакше загрожує обезводнення зі всіма витікаючими з цього неприємними наслідками.

Щоб організм не вимагав дуже багато рідини, потрібно постаратися її зберегти, не дати їй випаруватися разом з потом. Дуже добре затримує воду в організмі сіль. Не даремно ж у гарячих виробничих цехах працівникам дають солону воду з тим, щоб зменшити напругу на видільну систему. Тому всім вранці бажано з'їсти шматочок ковбаски, а ще краще - солоний огірок. А потім вже виходити на вулицю. За допомогою солі можна вбити відроз двох зайців: менше потіти і врегулювати водообмін. Замість гарячого борщу і супу в спекотні дні краще їсти холодну окрошку. А алкоголь у спеку не можна вживати навіть молодим, здоровим і сильним.

- Як уберегтися від спеки?

- Прохолодний душ (або хоч би обливання) приймати стільки разів на день, скільки душа бажає. Тим, хто звикся митися раз на тиждень, доведеться зрадити своєму правилу: шкіру потрібно обмивати кілька разів на день. Щоб не допустити появи гнійників на тілі, бажано приймати ванну з настоями трав-антисептиків: ромашки, чистотілу, череди. Ну і, звичайно, потрібно більше перебувати в тіні, поменше смажитися на сонці.

І останню пораду я хочу адресувати молодим матусям. Роздягайте своїх діточок, особливо немовлят. На прогулянці не тримайте їх в колясках з плівки. Запам'ятайте: під час спеки найсильніше страждають маленькі діти, оскільки у них ще не встановився як слід теплообмін. Повірте, щоразу, коли температура повітря підскакує "до небес", дитячі лікарні наповнюються малятами, що одержали тепловий удар. Це наслідки неправильної поведінки їхніх мам.

Валентина СОТНИКОВА.

● В технічному арсеналі домашнього майстра лещата, як відомо, - інструмент першочергової важливості. Проте для невеликої майстерні зовсім необов'язково купувати важкі лещата заводського виготовлення. Користуючись рисунком, нескладно зробити легкі дерев'яні лещата будь-якого розміру. Треба лише мати залізну скобу відповідного розміру і болт з гайкою, що розводять губки лещат. Гайку, щоб ключ з неї не зривався, слід запресувати в ключі. Для цього губки ключа, перш ніж захватувати ними гайку (вона повинна входити в губки ключа з деяким зусиллям), попередньо розігрійте на вогні

● Пил, що накопичується в заклеєному на зиму вікні (між рамами), псує інтер'єр кімнати та наводить на думку про неохайність хазяїна. А боротися з цим злом зовсім нескладно. Шматком картону або цупкого паперу перекрийте отвір між внутрішньою та зовнішньою квартирками вікна (прикріпивши папір канцелярськими кнопками). Папір буде запобігати можливості проникнення пилу в простір між

рамами. А видаляти пил з паперу досить легко. Пофарбована під колір рами, така паперова перегородка не буде виглядати чужорідним тілом.

● Пропонується такий дощувальний розбризкувач для поливання. Виготовляється він із 2 мм алюмінію за викройкою. На ніч нечистий шланг одягають хомутки, до нього болтом шарнірно кріплять розбризкувач. Другий болт служить віссю пружини. Ширина і дальність розбризкування регулюються її стисненням.

● Готуючи цементний розчин, набагато зручніше перемішувати його не лопатою, як це зазвичай робиться, а чотирикутним садовими вилами. Робота набагато полегшується і прискорюється, а головне - суміш виходить більш однорідною.

● Ті, хто люблять відпочивати на балконі, можуть скористатися нижче наведеною ідеєю - власноручно влаштувати простий зйомний шезлонг. Він робиться з двох палиць, між якими натягнута міцна тканина. Один кінець кожної палиці кріпиться до стіни, другий - до балконних поручнів.

ДИЗАЙН СВОЇМИ РУКАМИ

ЯК ОНОВИТИ ДИТЯЧУ КІМНАТУ

Для дитячої кімнати не зовсім підходить словосполучення «зміна інтер'єру». Тому що в цьому випадку мова йде не просто про перестановку меблів або про нові штори, а про величез-

ються на втілення своєї мрії в життя. Зверніть увагу на спеціальні фломастери для малювання по склу - такі продають деякі виробники дитячих канцелярських товарів. Такі фло-

мастери залишають яскравий і прозорий слід, його легко змити за необхідності. Користуватися ними зможуть і діти, адже саме для них вони і створювалися. Вітражами ви можете прикрасити не тільки вікна у дитячій кімнаті, але й різні скляні поверхні у вашій квартирі - дверні вставки, журнальний столик або дзеркало у ванній. Фотошпалери будуть до місця в дитячій кімнаті і змінять її вигляд. Головне при виборі фотошпалер - правильна добірка сюжету. Якщо ваша дитина захоплюється історіями мореплавців і подорожами - відведіть стінам роль карт. Улюблена іграшка дочки лялька Барбі? Зробіть одну зі стін у її кімнаті ляльковою «кухню», іншу - «вітальні», третю - «ванни», а четверту - красивим садом з квітковими клумбами. Зараз ви можете зробити картинку в потрібному форматі і перетворити дитячу в палац принцеси, екзотичні джунглі або школу магів.

Зоряне небо. Вам хочеться подарувати найулюбленішому і дорогому чоловічкові всі зірки на небі? Для здійснення цього задуму вам знадобиться набір фігурок з матеріалу, який накопичує світло, а також стрем'янка або високий табурет. Уявіть, скільки задоволення ви доставите своїй дитині, наклеївши комети і зірочки на стелю дитячої кімнати. Малюк буде бачити сьогоднішнє зоряне небо!



не море захвату вашої дитини від цих змін. Пропонуються наступні прийоми дизайну для швидких змін в дитячій кімнаті:

Вітражі. Практично будь-який з нас у змозі виготовити вітраж своїми руками - зараз повно інформації про різні техніки цього вміння. Але через недоступність матеріалів і складності нанесення візерунків небагато вирішу-

мастери залишають яскравий і прозорий слід, його легко змити за необхідності. Користуватися ними зможуть і діти, адже саме для них вони і створювалися. Вітражами ви можете прикрасити не тільки вікна у дитячій кімнаті, але й різні скляні поверхні у вашій квартирі - дверні вставки, журнальний столик або дзеркало у ванній. Фотошпалери будуть

РОБОТА

НАВЧИЛИ ГРАТИ В БІЛЬЯРД

Нова розробка - Personal Robot 2 - чотириколісний (всі колеса ведучі та керовані) апарат володіє двома руками і здатний виконувати найрізноманітніші дії. Зріст робота трохи нижче середньої людини.

Він лише частково носить розважальний характер. За великим рахунком, це ще один приклад адаптації PR2 до звичайного навколишнього світу, повідомляє PhysOrg.com.

Для того щоб машина утримувала кий, довелося створити спеціальні пристосування. Однак головне - софт, що дозволяє роботу розпізнавати кулі на столі і вибирати напрямку удару. В якості основи для цієї програми Willow Garage використовувала відкриту комп'ютерну бібліотеку більярду FastFiz Алана Альтмана зі Стенфорда, що включає "фізичний движок" і правила гри.

Ще раніше PR2 навчився вільно подорожувати офісною будівлею, шукати стінні розетки і заряджатися від них, а потім складати рушник - це непросте завдання, з огляду на нескінченність і непередбачуваність форм, які можуть приймати ці м'які предмети.

ЗАМІСТЬ ВІВЧАРКИ - КОРОВА

"Вони наче собаки, лише не стрибають до вас на груди", - каже власник ранчо Дастін Піллард, який понад два десятиліття займається виведенням невеличких корівок і бичків.

Вони трохи вище 80 сантиметрів. Виведені від зебу із Південної Індії. У 1920 році декілька карликів зебу були вивезені з Індії у США для зоопарків. Тепер, коли їх кількість помітно збільшилась - мета заводчиків поселити їх у будинках американців.

Взагалі-то, коли Піллард лише розпочав розводити корівок, то думав - для родео. Але їх чудовий характер навів його на думку запропонувати міні-корів у якості домашніх тварин. Вони відгукується на ім'я, люблять, коли їх гладять, легко піддаються дресуванню. Утримувати їх дешевше, ніж собаку, адже трава і сіно (основна їжа) коштують далеко менше, ніж собачі корми. Та й користі від міні-корівок більше, адже і молоко дають, і добрива.

ЩАСТЯ У...

ПРОЦЕНТАХ

Відчуття щастя передається від однієї людини до іншої, наче вірус, але зі знаком плюс.

Американські вчені протягом 20 років спостерігали за життям 5000 людей і 50 000 їх родичами та знайомими. Як результат цього - прийшли до висновку, що коли ти задоволений життям, то підвищуєш цим шанси бути щасливим свого друга на 25%, знайомого цього друга на 10% і знайомого цього приятеля - на 5,6%

ОДИН СІРНИК МОЖЕ ЗНИЩИТИ ТИСЯЧІ ДЕРЕВ

Нині настав у лісових масивах пожежонебезпечний період. Вогонь - найбільший ворог лісу. Те, що вирощувалось, плекалось роками, він знищує за лічені години. З одного дерева можна зробити тисячі сірників і в той же час один сірник може знищити тисячі дерев.

Керівництво ДП «Макарівський лісгосп» просить вас, шановні громадяни, перебуваючи в лісі, не розводити багаття, не кидати непогашені сірники та цигарки, не проводити випалювання сухої трави. Ми розраховуємо на вашу порядність та свідомість при відвідуванні зеленого друга.

На порушників «Правил пожежної безпеки в лісах України» згідно статті 77 адміністративного кодексу України передбачено накладен-

ня штрафу від п'яти до десяти неоподаткованих мінімумів доходів громадян, а на посадових осіб - від п'ятдесяти до сімдесяти неоподаткованих мінімумів доходів громадян.

Шановні мешканці та гості Макарівщини! Ми будемо раді, якщо ви отримаєте задоволення від відпочинку в лісі, а ваше відвідування не принесе шкоди.



Якщо ж ви помітили вогнище, загорання чи пожежу в лісі, просимо передзвонити за телефонами: 101; 102 або ж 6-01-36.

ДП «Макарівський лісгосп».

ДО УВАГИ ГРОМАДЯН!

Товариство з обмеженою відповідальністю «Емос», власник бази відпочинку «Лісова казка», яка знаходиться у адмінмежах Ясногородської сільради Макарівського району Київської області, повідомляє, що під час проведення інвентаризації майна бази відпочинку «Лісова казка», у деяких з її приміщень були виявлені речі, власник яких не встановлений.

Перелік вказаних речей знаходиться у представників ТОВ «Емос».

Просимо осіб, які займали приміщення бази відпочинку «Лісова казка», використовуючи їх для проживання, а також інших осіб, які вважають, що вказані речі повністю або частково належать їм, звернутися до представника ТОВ «Емос» для їх отримання.

Для отримання речей при собі необхідно мати паспорт та документи, які доводять належність вказаних речей особі, що звертається з проханням про їх повернення.

Речі, власник яких не знайдеться до 1 серпня 2010 р., будуть утилізовані з цього ж дня, відповідно до наказу директора ТОВ «Емос».

Контактні телефони: 067-505-51-85 або 068-322-50-58.

МАКАРІВСЬКА РАЙОННА
ДЕРЖАВНА АДМІНІСТРАЦІЯ
ОГОЛОШУЄ КОНКУРС

на заміщення тимчасово вакантної посади спеціаліста 1 категорії сектора опіки та піклування над дітьми-сиротами та дітьми, позбавленими батьківського піклування, служби у справах дітей райдержадміністрації.

Професійні та кваліфікаційні вимоги до претендента на посаду: освіта вища відповідного професійного спрямування, за освітньо-кваліфікаційним рівнем спеціаліста, стаж роботи за фахом не менше трьох років.

Особи, які бажають взяти участь у конкурсі, подають на ім'я голови конкурсної комісії райдержадміністрації заяву про участь у конкурсі, особовий листок про облік кадрів з відповідними додатками, дві фотокартки розміром 4 x 6, копії документів про освіту та паспорта, відомості про доходи та зобов'язання фінансового характеру щодо себе та членів своєї сім'ї за 2009 рік.

Заяви приймаються протягом місяця з дня опублікування оголошення за адресою: смт Макарів, вул. Фрунзе, 30, райдержадміністрація, 2-й поверх, відділ організаційно-кадрової роботи апарату райдержадміністрації.

Особи, документи яких відповідають встановленим вимогам, складають іспит.

ДОВІДКИ ЗА ТЕЛЕФОНАМИ: 5-10-77, 5-15-64.

ДО УВАГИ РОБОТОДАВЦІВ!

30 червня о 10.00 в залі засідань райдержадміністрації, за адресою: смт Макарів, вул. Фрунзе, 30, відбудеться спільне засідання тимчасової комісії з питань погашення заборгованості із заробітної плати (грошового забезпечення), пенсій, стипендій, інших соціальних виплат та робочої групи з питань легалізації заробітної плати і зайнятості населення.

На засідання запрошуються керівники підприємств, які допустили заборгованість з виплати заробітної плати: ТОВ «МСЕД», ВАТ «Макарівська сільгоспхімія», автоколона райспоживспілки, ТОВ «Укрлідводтубопровід», ДП «Кодраторф», філія «Васко», ТОВ «ЗКПДД „Еко-дім“»; заборгованість зі сплати внесків до Пенсійного Фонду: Соснівська філія ТОВ «Енергетична група», ДП МОУ «Макарівський ЗЗБК», СВК «Росія», ПП ІКК «Восторг», ПП «Обрій -2007», СФГ «Борівка», ТОВ «Борівка», ТОВ «Гран-Транс»; порушення щодо встановлених законодавством мінімальних гарантій в оплаті праці та нарахування заробітної плати кваліфікованим працівникам без дотримання коефіцієнтів міжкваліфікаційних співвідношень: ТОВ «АРС-Канстракт», СОК «Водограй-2007», ТОВ «Фабрика «Світанок», ЗАТ «МакарОВО», ТОВ «П-Трейд», ТОВ ВФ «Унава-2», МП фірма «Агротехсервіс», ТОВ «МБК Макарів», ФОП Хавченко Л.І., ФОП Судак Б.О., ФОП Расюк Л.В.

О.САЛЬВЕНЧУК,
секретар комісії.

НАДАЄМО ВСІ ВИДИ БУДПОСЛУГ.
ТЕЛЕФОНИ: 097-836-74-80; 066-358-54-90.

НА ДЕРЕВООБРОБНЕ ВИРОБНИЦТВО
ПОТРІБЕН НАЧАЛЬНИК.
Освіта вища або технічна. Досвід роботи
- 3 роки. Наявність свого легкового авто.
ТЕЛЕФОН 067-463-72-22.

ДОСТАВМО КАМІНЬ, ЩЕБІНЬ, ВІДСІВ
(МАЗ, 10 т, 6 куб. м). Тел. 097-487-54-43.

ЗОЛОТО. СРІБЛО.
Завітайте до ювелірного магазину «Лунный свет» у Макарові по вул. Фрунзе, 31-Б (будинок побуту, 2-й поверх).
ОНОВЛЕНИЙ АСОРТИМЕНТ. ПОМІРНІ ЦІНИ.

ЗАЯВА ПРО НАМІРИ

1. Інвестор (замовник): ТОВ «ІНВЕСТ-РЕГІОН». Поштова адреса: Україна 03038 м. Київ, вул. М.Грінченка, 4.

2. Місце розташування майданчика будівництва: в межах Небилецької с/р Макарівського району Київської області.

3. Характеристика діяльності об'єкта: будівництво та обслуговування комплексу дорожнього сервісу з АЗС та АГЗП в межах Небилецької с/р Макарівського району Київської області.

Технічні і технологічні дані: АЗС призначена для реалізації споживачам бензинів чотирьох марок (А-80, А-92, А-95, А-95 преміум) та дизельного пального. Зберігання пального передбачено в двох підземних резервуарах ємністю по 60 м³ кожен, а також один підземний резервуар ємністю 10 м³ для аварійного зливу нафтопродуктів. Один надземний резервуар об'ємом 10 м³ для ЗВГ. Загальна ємність резервуарного парку - 140 м³. У відповідності до постанови Кабінету Міністрів України від 14.02.2001 за №142 АЗС внесено до переліку видів діяльності та об'єктів, що становлять екологічну небезпеку. Трансформаторний вплив відсутній.

4. Соціально-економічна необхідність проектованої діяль-

ності: покращення умов забезпечення населення і підприємств якісними нафтопродуктами, створення додаткових робочих місць, надходження в держбюджет.

5. Потреби в ресурсах при будівництві і експлуатації: земельних - 0,7000 га;

сировинних - привозна сировина, 8400 м³ на рік, в т.ч. бензин 3850 м³ на рік, дизпаливо 2800 м³ на рік, зріджений вуглеводневий газ 1750 м³ на рік;

енергетичних - електроенергія - 60 кВт;

водних - 1,424 м³/добу;

трудова - 19 працюючих.

6. Транспортне забезпечення (при будівництві і експлуатації): при будівництві - забезпечує замовник;

при експлуатації - немає.

7. Екологічні та інші обмеження планованої діяльності: фонове забруднення, розмір СЗЗ, гранично допустимі концентрації забруднюючих речовин в атмосферному повітрі населених пунктів.

8. Необхідна еколого-інженерна підготовка території: зрізка родючого шару ґрунту, влаштування насипу, зрізка дерев.

9. Можливі впливи проектованої діяльності (при будівництві і експлуатації) на навколишнє се-

редовище і види впливів на:

геологічне середовище - немає;

повітряне середовище - викиди парів бензину, вуглеводнів фракції С12-С19;

клімат і мікроклімат - немає;

водне середовище - утворення господарських, побутових та зливових стоків;

ґрунт - у випадку аварії;

рослинний і тваринний світ - немає;

заповідні об'єкти - в зоні впливу відсутні;

навколишнє соціальне середовище - вивчається через механізм громадських слухань;

навколишнє техногенне середовище - немає.

10. Відходи виробництва і можливість їх повторного використання, утилізації, знешкодження чи безпечного поховання: передбачається вивезення осаду і вловлених нафтопродуктів на утилізацію.

11. Обсяг виконання ОВНС: відповідно вимог ДБН А.2.2-1-2003. Зауваження громадських організацій і окремих громадян з даного питання надсилати до Макарівської райдержадміністрації за адресою: смт. Макарів, вул. Фрунзе, 30 або за тел. 5-27-55 протягом місяця з дня опублікування оголошення.

ПРИВАТНІ
ОГОЛОШЕННЯ

ПРОДАЮ кобилу та віз. Село Калинівка. Телефон - 3-36-51, дзвонити з 7.00 до 9.00, з 19.00 до 23.00.

ПРОДАЮ дитячі багатофункціональні ходунки німецької фірми «Geoby». Макарів. Телефони: 067-716-54-15, 063-684-76-51.

Сердечні поздоровлення

Такої прекрасної літньої пори відзначають свої ювілейні дати - 80-річчя від Дня народження наші славні ветерани:

**ШУЛЬГА Зінаїда Єгорівна з Липівки,
ШКОДЕНКО Надія Арестівна з Королівки,
СИНЯЧЕНКО Ольга Іллівна з Гавронщини,
СОПЛЕНКО Марія Якимівна з Ніжилович та
АФАНАСЕНКО Єфросинія Денисівна
з Макарова.**



Шановні іменинники! Від щирого серця вітаємо Вас із днем народження і сердечно бажаємо міцного здоров'я, родинної злагоди, віри у власні сили, оптимізму, здійснення мрій. Нехай у ці прекрасні літні дні увійдуть у Ваші домівки радість, тепло, мир, злагода, достаток, благополуччя та любов. Шани і поваги Вам від рідних людей!

Президія районної організації ветеранів України.

Нехай теплотою літнього сонця зігріє Ваше добре серце, веселою усмішкою осяє Ваше обличчя, шановна, дорога імениннице

ПАСЬ Софіє Андріївно з Мотижина наше найщиріше поздоровлення із 75-річчям від Дня народження.

*Шумлять літа, як на вітру тополи,
А в тих літах - і сонце, і дощі.
Бажаємо, щоб Ви були здорові,
І радували ще довго нас усіх!
Ваші роки - не привід для печалі,
Ваші роки - це мудрість золота.
Хай до ста літ, а, може, ще і далі
Йдуть, не оглядаючись літа!*

Сім'ї Голиків, Шелестів, Барішпольців.

Дорогу дружину та матусю, ніжну, добру, лагідну, турботливу бабусю

Валентину Андріївну ТИТАРЕНКО

усією теплотою наших сердець вітаємо з ювілейною датою від Дня народження.

*Тобі сьогодні, рідна, 60!
Із вдячністю ми хочемо вітати
Тебе за мудрість батьківських порад,
За вміння всім завжди допомагати,
За приклад матері і господині
І за лагідні руки золоті.
Нехай Господь пошле Тобі благословіння,
Нехай здоров'я й сил дарують всі святі!
З любов'ю чоловік, діти та онуки.*

Дорога **Валентина Андріївна ТИТАРЕНКО!**

Прийміть наші найщиріші вітання з нагоди ювілейного Дня народження!

Бажаємо Вам міцного здоров'я, щастя, достатку, родинного затишку, невичерпної енергії і наснаги у всіх щоденних справах та сподіваннях. Нехай же Вам випадають щасливі дороги, легкими будуть Ваші думки й ніколи не болять натружені руки. Довгої та світлої Вам долі, теплої привітної сонця та злагоди в родині.

З повагою свати Браїшпольці.

ЗАГУБЛЕНИЙ державний акт на право приватної власності на земельну ділянку серії ЯЖ №321174, виданий 12 березня 2008 року за №010833000289 Управлінням земельних ресурсів у Макарівському районі на підставі договору купівлі-продажу від 22 червня 2005 року №5341 по Колоншинській сільській раді на ім'я **РЕЙНИША Володимира Михайловича**, вважати недійсним.

ЗАГУБЛЕНЕ свідоцтво про реєстрацію причепа до трактора моделі 887Б, 1985 року випуску серії АБ №022357 та номерний знак КА №03501, видані держтехнаглядом у Макарівському районі на ім'я **ГАРМАША Валерія Олексійовича**, вважати недійсним.

ЗАГУБЛЕНЕ свідоцтво платника єдиного податку на 2009 рік серії Е №283178, видане 22 грудня 2008 року Державною податковою інспекцією в Макарівському районі на ім'я **МЕЛЬНИЧЕНКО Руслани Василівни**, вважати недійсним.

ПП "НАТАЛ-ТРЕЙД"
ЖИТОМИРСЬКІ
ВІКНА
ДВЕРІ
ЖАЛЮЗІ
вироби з металу
База
оптових
цін
(096) 410-60-34, (067) 781-52-24
ЯКІСТЬ ПЕРЕВІРЕНА ЧАСОМ

КОМПАНІЯ
ЗАПРОШУЄ НА РОБОТУ
НА ВИРОБНИЦТВО
АПАРАТНИКІВ,
СЛЮСАРЯ
ТА ЕЛЕКТРИКА.
(50 км від Києва село Бишів).
Зарплата - договірна.
ТЕЛ. 067-236-60-98. АНДРІЙ.

ЩИРО ВІТАЄМО!
Політична партія "Громадянська позиція" сердечно поздоровляє з народженням сина секретаря партійної організації "Громадянська позиція"
МЕЛЬНИКА Олексія Леонідовича.
Нехай для Вас у ріднім домі радість не згасає, кожного ранку сонечко вітає, а життя хай дарує і роки, і силу, щоб завдхи були і здорові, і щасливі. Добра, тепла, миру, злагоди та благополуччя Вам! Хай здійсняться всі Ваші мрії та сподівання, а син росте здоровим та щасливим!

ПЛИТИ. БЛОКИ. ЦЕГЛА.
Вивантаження краном - маніпулятором до 20 тонн.
ТЕЛЕФОН - 067-301-95-45.

ДЕРЖАВНИЙ
ТЕХНІЧНИЙ ОГЛЯД
АВТОМОБІЛІВ 2010
ПРОВОДИТЬСЯ ЗА АДРЕСОЮ:
село Копилів, вул. Леніна, 4-б.
ТЕЛЕФОН (067) 24-777-33.
ТОВ «ТАЙФУН ТРЕК ПАРТНЕР».

ДЕРЕВООБРОБНЕ ПІДПРИЄМСТВО
ЗАПРОШУЄ НА РОБОТУ
різноробочих, зварювальника та
водія категорії "Е" на КамАЗ
з причепом та маніпулятором.
МАКАРІВ, ВУЛ. ІЛЛІЧА, 90.
ТЕЛЕФОНИ: 050-384-20-78; 066-734-45-90.

ПП "Філоненко" м. Житомир
МЕТАЛОПЛАСТИКОВІ ВІКНА.
КОВАНІ ВИРОБИ. БРОНЬОВАНІ ДВЕРІ.
АВТОМАТИЧНІ ВОРОТА. ЖАЛЮЗІ.
ТЕЛ.: 067-412-26-61; 067-538-19-86; 0412-44-97-01.

БУРІННЯ СВЕРДЛОВИНА
ПІД КЛЮЧ. НЕДОРОГО.
ТЕЛ.: 066-149-40-85, 067-364-53-47

ДО УВАГИ ГРОМАДЯН!
Депутат Макарівської районної ради
ГОЛОВЧЕНКО Михайло Іванович
проводить прийом громадян у середу та п'ятницю з 9.00 до 13.00 за адресою:
сmt Макарів, вул. Пушкіна, 3 (1-й поверх).

**КУПЛЮ ДОРОГО КОРІВ,
КОНЕЙ ТА МОЛОДНЯК ВРХ.**
Телефони: 098-921-12-31,
067-173-92-92, 097-742-20-80.

**МЕТАЛОПЛАСТИКОВІ ВІКНА,
ДВЕРІ "КВЕ", "TROCAL".**
Заводське виготовлення, професійний монтаж.
Жалюзі, ролети, пластикові відкоси (зовнішні, внутрішні). Макарів, торговий центр "Статус".
ТЕЛЕФОН - 097-208-90-83.

ПІСОК. ЩЕБІНЬ. ВІДСІВ...
перевезення КамАЗом з причепом.
ТЕЛЕФОН - 097-230-51-78.

ОЩАДБАНК
ЗНОВУ
КРЕДИТУЄ!
СЕЛИЩЕ МАКАРІВ, ВУЛ. САДОВА, 1.
ТЕЛ.: 5-14-45, 6-00-82.
(Ліцензія НБУ №148 від 16.01.2003 року.)

ПРИЧЕПИ
ВСІХ ВИРОБНИКІВ
УКРАЇНИ
ТЕЛ. 067-402-78-59.
Кращі ціни!
Пр-т Палладіна академіка, 44 Академістечко

ШАНОВНІ ГРОМАДЯНИ!
У зв'язку з відзначенням в сmt Макарів 26 червня 2010 року Дня молоді за участю голови Київської обласної державної адміністрації та представників різних молодіжних організацій Київської області виконавчий комітет Макарівської селищної ради просить вас прибрати та навести порядок на прилеглий до вашого будинку території (покосити траву, прибрати щербінь, пісок, будівельні матеріали, гілля, порізані дерева). Після наведення порядку просимо прибрану територію тримати у чистоті та належному санітарному стані.
З повагою,
в.о. селищного голови Олена ГЕДЗ.

ДО УВАГИ ГРОМАДЯН!
Представництво благодійної організації "Надія і житло для дітей" в Україні спільно з Службою у справах дітей Макарівської районної державної адміністрації проводить набір персоналу (соціальні працівники, вихователі) для роботи в Центрі соціальної підтримки дітей та сімей "Промінь надії".
При відборі персоналу перевага буде надаватись особам, що мають середню-спеціальну або вищу освіту, володіють навичками толерантного спілкування, мають бажання і вміння працювати з дітьми, можуть бути позитивним прикладом для інших, дотримуються в своєму житті високих моральних принципів.
Кандидати, які пройдуть відбір, обов'язково проходять навчання.
За детальною інформацією звертатися за тел. 050-931-04-40.

**ПІНОБЛОКИ 480 грн. - куб. м;
ПЛИТКА ТРОТУАРНА - від 60 грн. кв. м.**
Телефони: 044-592-58-31; 067-238-41-92.

ПОЗИКА НА:
нерухомість, земельні ділянки, авто та с/г техніку. 063-434-34-44, 096-647-82-07.

ПП "НАТАЛ" м. Житомир
МЕТАЛОПЛАСТИКОВІ ВІКНА
ЖАЛЮЗІ. ПІДВІКОННЯ. ВІДЛИВИ. ПРОТИМОСКИТНІ СІТКИ. БРОНЬОВАНІ ДВЕРІ. ЗНИЖКИ.
ТЕЛЕФОНИ: 067-924-34-34;
067-407-21-28; 0412-44-97-01.

ГІНЕКОЛОГІЯ. ВАКУУМРЕГУЛЯЦІЯ
м. Київ. Тел. (044) 463-86-37.
ліцензія МОЗУ №АБ 292158 від 30.09.05

КРИНИЦІ ТА КАНАЛІЗАЦІЇ ПІД КЛЮЧ.
ТЕЛЕФОНИ: 6-06-17; 067-978-21-21.

ВІЧНА ПАМ'ЯТЬ
Ветеранська громадськість району глибоко сумує з приводу смерті
Миколи Юхимовича СТЕЦЕНКА.
Протягом усього свого свідомого життя наш колега завжди займав активну громадську позицію, працював на благо не лише своїх близьких, а й незнайомих людей. Завжди в основі його думок і дій були інтереси колективу, в якому працював чи очолював. Активна людина, він завжди діяв для того, щоб зробити якомога більше добрих справ для оточуючих. Навіть хвороба не змогла зламати його активність. До останнього дня свідомості він піклувався про стан справ на дорученій йому ділянці роботи в президії райради ветеранів.
Районна рада ветеранів висловлює щирі співчуття рідним і близьким покійного.
Хай же земля йому буде пухом, а пам'ять про нього залишиться назавжди в наших серцях.
Спи спокійно, шановний побратиме.

Макарівська районна рада висловлює глибоке співчуття депутату районної ради V скликання Ліманському Анатолію Володимировичу з приводу тяжкої втрати - смерті
матері.

Адміністрація та профком Наливайківського НВО "Загальноосвітня школа І-ІІ ступенів - дитячий садок" висловлюють щирі співчуття працівнику кухні Соломенко Аллі Анатоліївни з приводу тяжкої втрати - передчасної смерті
батька.

Працівники Колоншинської ЗОШ висловлюють глибокі співчуття завгоспу школи Бондаренко Лідії Анатоліївни з приводу тяжкої втрати - смерті
матері.

ТОРОСКОП

ОВЕН (21.03-20.04)

Цього тижня спробуйте завершити щось важливе. Це перехідний період, і незабаром у вас з'являться нові завдання і відкриється друге дихання. А поки спокійно впорядкуйте справи і продовжуйте користуватися можливостями, які дарує вам літо. Зустріч у вівторок може змінити ваші плани. Це час змін в особистих стосунках, але нові знайомства не принесуть тих вражень, які вам гарантують відносини з постійними партнерами і старими друзями. Починаючи з п'ятниці, знімаються всі обмеження, дійте сміливіше.

Сприятливі дні: 30, 3; несприятливі: 2.

ТІЛЕЦЬ (21.04-21.05)

Зараз ви можете зробити свій житловий простір будинком своєї мрії. Ваші ідеї будуть оригінальними, а працездатність високою. Вологі прибирання в будинку і прання краще всього здійснити у понеділок. Якщо в будинку у вас повний порядок, реалізуйте давні ідеї на роботі, удосконалюйте проекти, з якими працюєте тривалий час. З четверга може відбутися переорієнтація, а з п'ятниці ви вже наполегливо займатиметеся новою цікавою справою. Якщо вас турбує проблема зайвої ваги, спробуйте нову дієту.

Сприятливі дні: 29, 2; несприятливі: 1.

БЛИЗНЮКИ (22.05-21.06)

Ваші витрати перевищують доходи, але з п'ятниці почнеся сприятливий період для реалізації нових проектів. А поки проявіть терпіння і доборіть те, що розпочали. Молодик в знаку Лева може стимулювати ваше бажання почати процес навчання. Це сприятливий час для поїздок, спілкування, консультативної і рекламної діяльності. З п'ятниці до кінця тижня приділіть більше уваги домашнім справам і спілкуванню з близькими. Можна робити покупки, займатися своїм зовнішнім виглядом, влаштовувати прийоми, але краще для близьких друзів.

Сприятливі дні: 4; несприятливі: 2.

РАК (22.06-22.07)

Тиждень принесе багато позитивних змін і приємних вражень. Справи просуваються без особливих зусиль з вашого боку. Не перенапружуйтеся. Скоро темп вашого життя прискориться, а поки відпочивайте, розважайтеся. Обстановка в колективі буде комфортною, спільні з колегами інтереси можуть вийти за рамки службових відносин. З четверга захочеться проявити раціональніший підхід до розвитку тем, що цікавлять вас. Можна робити придбання, не обмежуючи себе.

Сприятливі дні: 30, 2; несприятливі: немає.

ЛЕВ (23.07-23.08)

Цей час відкриє для вас період активних змін. Доведеться робити вибір, який не входить у ваші плани. Кульмінація подій тижня очікується в неділю, але до цього вам бажано розрахуватися з боргами. Не ускладнюйте відносини в колективі і з начальством, навіть якщо вас розпирають амбіції або ви відчуваєте свою правоту. З четверга в грошових справах намітитесь прогрес; на вас чекає визнання ваших заслуг. Плануйте на п'ятницю і суботу заходи з розряду приємних.

Сприятливі дні: 1, 4; несприятливі: 3.

ДІВА (24.08-23.09)

Майже весь тиждень оптимально підходить для завершення справ, наведення ладу і пошуку інформації, яка стане в нагоді для реалізації ваших нових планів і проектів. Зміни можуть відбуватися і в особистому житті. Несподівано може виникнути шанс відновити стосунки. Зустрічі і розмови можуть вказати вам на вашу провину в якомусь

28 ЧЕРВНЯ - 4 ЛИПНЯ

конфлікті. У вихідні з'явиться прекрасна можливість її загладити.

Сприятливі дні: 28; несприятливі: 4.

ТЕРЕЗИ (24.09-23.10)

Плануйте на четвер зустрічі, переговори, обговорення з близькою людиною ваших спільних перспектив. Але формальне оформлення угод або союзів краще здійснити у п'ятницю. Добре працюватимуть груподумці, розширювати сферу контактів і вести переговори з дальніми партнерами. Попереду несподівані перестановки, нові пропозиції. У вихідні будьте обережні під час спортивних тренувань, можливі травми.

Сприятливі дні: 29, 1; несприятливі: 2.

СКОРПІОН (24.10-22.11)

Зверніть увагу на інформацію, яка надійде під час зустрічей, листування або власного пошуку в понеділок. Вона допоможе вам розвинути нову тему в недалекому майбутньому. Прийшов час організувати роботу в групі однодумців, узявши на себе рішення найскладніших і найвідповідальніших питань. З п'ятниці можливе просування в справах. В особистих стосунках великого значення набувають тонкість, нюанси. Проявляйте щедрість, робіть для коханої людини що-небудь приємне, втіліть у життя якість ваше спільне бажання.

Сприятливі дні: 28, 2; несприятливі: 3.

СТРЕЛЕць (23.11-21.12)

Не поспішайте цього тижня нічого змінювати - ваш час ще не прийшов. Працюйте над поточними питаннями, наводьте лад у справах. Не відмовляйтеся від додаткового навантаження, якщо це піде на користь вашим проектам. Спокійно відносьтеся до того, що доведеться долати перешкоди, переконувати партнерів або шукати компромісні рішення у відносинах з близькими. В п'ятницю може несподівано вдало вирішитися якість важливе для вас питання. На вихідні плануйте активний відпочинок, виїзди на природу.

Сприятливі дні: 4; несприятливі: 1.

КОЗЕРІГ (22.12-20.01)

Цей час підходить для вирішення особистих питань. Ви стаєте романтичніші, рухоміші в прагненні завоювати симпатії тих, хто вам подобається. Не залишайтеся наодинці, не поспішайте звальювати на себе додаткові обов'язки. Подумайте, з якими питаннями і без вас справляться партнери. В п'ятницю добре відновлювати листування або переговори з тими, хто від вас далеко. У вихідні можна робити престижні покупки.

Сприятливі дні: 2, 3; несприятливі: 28.

ВОДОЛІЙ (21.01-19.02)

Прагніть ефективно справлятися зі своїми обов'язками і накопичуйте матеріали для нових проектів. Знаходьте якомога більше часу для відпочинку, займайтеся власним здоров'ям. У понеділок можна відвідати стоматолога. Молодик у вівторок відкриє для вас нові перспективи в партнерських відносинах. Але врахуйте, що подвійні стандарти зараз можуть зіграти з вами злий жарт. Будьте вірні своїм принципам, старим друзям і партнерам.

Сприятливі дні: 3; несприятливі: 1.

РИБИ (20.02-20.03)

Навряд чи вам вдасться відкласти справи і спокійно відпочити. На роботі назрівають зміни. І навіть, якщо вони не зачіпають вас безпосередньо, але загальна атмосфера заважає від вас емоційної участі в справах колективу. В понеділок вам потрібно відвернутися на вирішення особистих питань. З вівторка сміливо здійснюйте те, що задумали. На суботу і неділю плануйте розважальні і одночасно корисні заняття, на вас чекає багато зустрічей.

Сприятливі дні: 29; несприятливі: 4.

НАВІЩО РОЗМІНЮВАТИСЬ НА ДРІБНИЦІ!

КАРТИНА В СТИЛІ "НЮ" ЗА 865 ТИСЯЧ ДОЛАРИВ - У ПОДАРУНОК БОСУ

Як повідомляє видання "Музеї України", у Лондоні аукціонний будинок Christie's організував російські торги, і серед лотів виявилася картина "Лежача оголена" (1930) Зінаїди Серебрякової, яку оцінювали в 400-600 тисяч фунтів стерлінгів.

Картину по телефону придбала анонімна купувальниця з Києва. За даними українського журналу, жінка "з верхніх ешелонів" шукала подарунок для боса.

Ні її ім'я, ні хто такий "головний", не повідомляється. Відомо лише, що картину було продано за 865 200 доларів.



ЛІКУЄ ЛЮБОВ НЕТРАДИЦІЙНЕ ПОЗБАВЛЕННЯ ВІД АЛКОГОЛІЗМУ

Американські вчені вирішили спростувати сталу думку про безнадійну невиліковність жіночого алкоголізму. Фахівці стверджують, що таке лікування може бути ефективним, якщо жінки, які приохотилися до надмірного вживання алкоголю, відвідуватимуть сеанси психотерапевта разом зі своїми коханими чоловіками.

Саме на такий варіант психотерапії рекомендується заміняти другий, індивідуальний етап традиційної схеми лікування алкоголізму, за допомогою психотерапії.

Експеримент, проведений американськими спеціалістами, охопив більше 100 жінок, які хворіють на алкоголізм і які мали постійного партнера або були одружені. Група жінок, які замість індивідуальної психотерапії проходили цей етап лікування у парі з коханими чоловіками, показала на 27 відсотків кращий результат, ніж група, що проходила лікування за стандартною програмою.

МИСЛИВЦЯМ І РИБАЛКАМ

АВСТРАЛІЯ ПРИВАБЛЮЄ ТУРИСТІВ ПОЛЮВАННЯМ... НА ПОЛЧИЩА ЖАБ

Власті австралійського міста Дарвін шокували людей новою скандальною пропозицією, яка, на їх думку, може стимулювати приплив іноземних туристів у країну.

Чиновники вважають, що таке огидне заняття, як забивання земноводних палицями, не лише

корисно для екосистеми, а й підніме туридустрію на нові висоти.

Жаби, які не входять до традиційної фауни Австралії, були завезені на Зелений континент з Гаваїв у 1935 році для боротьби з пластинчаточувусими жуками. З того часу популяція цих велетенських земноводних дуже вирос-

ла і досягла 92 мільйонів особин. Фахівці висловлюють занепокоєння, що така кількість жаб може призвести до зникнення деяких інших представників місцевої фауни. Крім того, їх отрута смертельно небезпечна для домашніх і диких тварин, а також може за-подіяти шкоду людині.

ЗІ СВІТУ "РІВНИХ МОЖЛИВОСТЕЙ" ЗНІМИ КВАРТИРУ ОБАМИ І ВІДЧУЙ СЕБЕ ПРЕЗИДЕНТОМ США



Квартира у Нью-Йорку, в якій жив, будучи студентом Колумбійського університету, нинішній президент США Барак Обама, здається в оренду за 1,9 тисячі доларів на місяць.

"Квартира 3Є у будинку 142 по 109-й Західній вулиці нічим не примітна серед інших нью-йоркських квартир - з однією спальнею, кабінетом без вікон і невеликим закутком, який можна назвати "кухнею". Цегельна кладка, дерев'яна підлога.

Пара кварталів до найближчої станції метро". Проте, справжньою родзинкою цього житла, виставленого на ринок оренди, є те, що у 1981 році тут жив Обама, розділяючи його зі своїм товаришем.

ЖИТТЯ І ПРИГОДИ ПРИЗВИЩ

Основна маса прізвищ формувалася на Україні з XVIII і до початку XIX ст., коли вони вже закріпилися; тому в них найяскравіше відбилася картина життя українського суспільства в другій половині XVIII ст.

Прізвища ці наче всі знайомі, а от яке ремесло було в руках кожного з їх носіїв? Наприклад, Драч — це людина, яка працювала в млині на спеціальній машині, що звалася драчка. В ній оббивали просо, виготовляли пшоно. А ще драчками звали тих, хто пиляв дошки. Що робив Лимар (Римар)? Це був майстер, який виготовляв ремінну кінську упряж, зброю, сідла (це був Сідельник, Хомутник — «вужча спеціалізація»). Так само був Кравець, Чамарник — людина, яка шила лише верхній чоловічий одяг (чемари, чамари). Сніцар — (Шніцар) — це різьбяр по дереву. Кушнір вичиняв шкури і шив кожухи (на той час шановане ремесло). Різник ще звався в різних місцях Свинобойчук, Козоріз, Кабаніст (не

дуже шанована професія). Стельмах виготовляв вози, брички, фаетони, а Колесник — колеса до них (теж «спеціалізація»). Тесля — це загальна назва ремесла, а Дверник — спеціалізація, як і Скринник (людина, яка виготовляла скрині) і Веретенник (робив веретена). У кожного з майстрів був учень, який іменувався Шевчик, Мулярчик, Кравчик, Ковальчук (це міг бути і син майстра). Швець шив чоботи, чоботарював (були ще прізвища Чоботар, Черевичник — знову «спеціалізація»). Сина Швеця звали Шевченко, Шевчук, Шевців, Шевчик, Шевчин (мабуть, хтось із пращурів Т. Г. Шевченка був шевцем). Золотар, Золотаренко — це сучасні ювеліри. Прізвища Мірошник, Мірошниченко походять від слова «мірка» (міркою брали плату за змелене зерно).

Із книги Алли КОВАЛЬ „Життя і пригоди імен”.

Редакція не завжди поділяє позицію авторів публікацій. За точність викладених фактів відповідальність несе автор, за достовірність інформації в оголошеннях - рекламодавець. Листування з читачами - на сторінках газети. Редакція не рецензує матеріалів і рукописів не повертає.

© - на правах реклами

Редактор
Петро СУХЕНКО.

«Макарівські вісті»
- громадсько-політична газета.
Засновники - Макарівський районна державна адміністрація,
районна рада, трудовий колектив редакції.
Адреси: 08000, смт.Макарів Київської обл.,
вул. Фрунзе, 30, вул. Пушкіна, 3.

Свідоцтво про реєстрацію №203,
серії К1 від 24.03.1997 року.
Індекс видання 61291. День виходу газети - п'ятниця.
Газету набрано і зверстано в редакції газети
«Макарівські вісті».
Віддруковано у друкарні «Інтерекспресдрук»
03134, м. Київ, вул. Сім'ї Сосніних, 3
Тираж: 2375, зам.

Адреса редакції: 08000, смт. Макарів Київської обл.,
вул. Пушкіна, 3.
Телефони: (код 04578) редактора - 5-13-44;
відділу суспільно-політичного життя, бухгалтерії - 5-14-98,
листів та масової роботи - 5-15-30,
з питань реклами та оголошень - 5-14-98 (факс).
E-mail: makariv_visti@mail.ru