

中華全國體育協進會編譯審訂（民國三十五年）

男
子
籃
球
規
則

商務印書館印行



中華全國體育協進會編譯審訂（民國三十五年）

男
子
籃
球
規
則



商務印書館印行

中華民國三十五年四月重慶初版
中華民國三十五年十一月上海初版

（32186 滬報紙）

男子籃球規則一冊

定價國幣壹元

印刷地點外另加運費

* 版 翻 *
* 權 印 *
* 所 必 *
* 有 究 *

原訂者 美加籃球協會

編譯審訂者 中華全國體育協進會

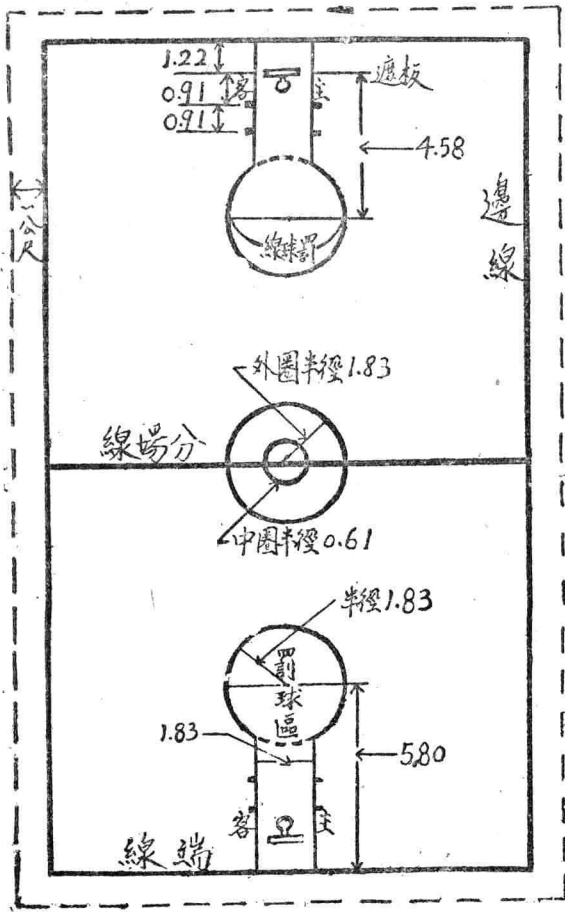
上海河南中路

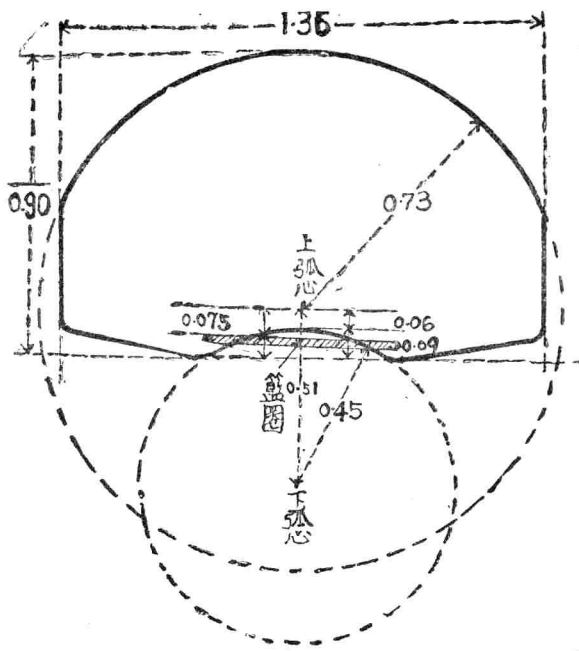
發行人 朱經農

印刷所 商務印書館

發行所 商務印書館

籃球場地圖 (以公尺為單位)





扇形遮板圖

- (一) 縱高 $0 \cdot 90$ 公尺 (三十五吋)
- (二) 橫寬 $1 \cdot 36$ 公尺 (五十四吋)
- (三) 上弧半徑 $0 \cdot 73$ 公尺 (二十九吋)
- (四) 下弧半徑 $0 \cdot 45$ 公尺 (十八吋)
- (五) 上弧心至下弧心 $0 \cdot 06$ 公尺 (二吋半)
- (六) 籃圈至上弧心 $0 \cdot 075$ 公尺 (三吋)
- (七) 上弧心至下弧心 $0 \cdot 51$ 公尺 (二十吋半)

目次

籃球場地圖

扇形籃球遮板式樣

遊戲方法大意

第一章	設備	一
第二章	職員及其職務	六
第三章	隊員及替補員	一二
第四章	比賽術語	一四
第五章	記分法與計時法	二〇
第六章	比賽通則	二五
第七章	球出界	二九
第八章	罰球	三一
第九章	違例及其罰則	三三

第十章 犯規及其罰則……………三七

男子籃球規則

遊戲方法大意

籃球爲二隊之比賽遊戲，每隊球員五人，各以傳擲拍爲方法，以擲球入籃得分爲目的。而同時兼須防禦其對隊，使無得球或得分之機會。凡球之傳遞、拋擲、拍擊、滾轉、運進，均受下列各規則之限制。

第一章 設備

第一節 球場爲正長方形，四面須無障礙，場之面積，最大者長爲二八·六七公尺（九十四呎），寬爲一五·二五公尺（五十呎），最小者長爲二二·五七公尺（七十四呎），寬爲一二·八二公尺（四十二呎）。

【註一】如經雙方隊長同意時，其第一節有關球場尺寸之規定，及第二節有關四週固定建築物之距離，均可修改。

【註二】下列各種球場之尺寸，為較合理想之標準：

- 一、初中年齡——寬一二·八二公尺（四十二呎），長二二·五七公尺（七十四呎）。
 - 二、高中年齡——寬一五·二五公尺（五十呎），長二五·六二公尺（八十四呎）。
 - 三、大學年齡——寬一五·二五公尺（五十呎），長二八·六七公尺（九十四呎）。
- 【註三】上述尺寸僅限於有關球場大小之規定，其建築與光線等項設備，則在各規則下，另為註釋。

第二節 場之四周，應以清晰之白線為界。線闊五公分（二吋），與界線外之障礙物至少距離一公尺（三呎三吋）。球場兩邊之長線，謂之邊線；兩端之短線，謂之端線。界線與觀眾之距離間，應至少留三公尺（十呎）寬之空地。

第三節 場之中心，應劃一半徑六一公分（二呎）長之圓圈，謂之「中圈」。圈內劃一與端線平行之對徑線。線寬五公分（二吋）。中圈之外應再劃一半徑一·八三公尺（六呎）長之同心圓，其線寬亦為五公分（二吋），半徑之長以量至圈線之外緣為準。

第四節 延長「中圈」之對徑線，與兩邊線相交，劃分球場為兩區，但在二二·八八公尺（七十五呎）長以下之球場，則以在場中劃成二平行線為妥，該二線皆與端線平行，各距最遠之端線應為一二·二〇公尺（四十呎），如該線正好與罰球線相合時，則可將罰球線延長，使其與兩邊線相交。此種線名曰「分場線」，為使分場線易於鑑別起見，應用顏色塗成，以使

與其他線有所區別。

第五節 罰球區域，劃在球場兩端。由與邊線平行而且相等之二平行線組成，此二平行線之距離為一·八三公尺（六呎），其一端劃至端線為止，其他端與以罰球線中點為圓心，一·八三公尺（六呎），為半徑所劃之圓弧相接。罰球線中點與兩邊線距離相等，與端線之內緣距離為五·八〇公尺（十九呎），在此二平行線間之圓弧用虛線劃之。

關於罰球區域之規劃與標誌，參看第一頁之場地圖，（罰球區域之應用，參看本規則第八章第一節）。

第六節 第五節所指之圓弧內，應劃一與端線平行之對徑線，謂之「罰球線」。此線與端線平行，線之遠緣距離遮板之垂直面為四·五八公尺（十五呎）。

第七節 遮板應以平坦之玻璃、銅鐵、木板或其他平硬之資料製成之。板面宜平滑，並塗以白色，其形狀可就下列二種中選定之：

一、長方形遮板——縱高一·二二公尺（四呎），橫寬一·八三公尺（六呎）。

二、扇形遮板——其尺寸之大小見第二頁。

【註】中等學校設置籃球場時，以裝置小扇形遮板為宜。

第八節 遮板豎架於場之兩端，由遮板中心向地面引一垂直線，垂直於端線中點內一·二二公尺（四呎）處，板面與地面成直角，與端線平行。長方形遮板之上邊，距離地面三·九六公

尺（十三呎）。扇形遮板之上邊，距離地面三·八六公尺（十二呎八吋）。

第九節 遮板與觀衆之距離，在兩端以外，至少須有一公尺（三呎三吋）。

第十節 球籃係用一內緣直徑四五公分（一呎六吋）之黑色鐵圈下懸白線網合併構成之。籃網應長三八至四五公分（一呎三吋至一呎六吋），懸於籃之下緣，以能使球落入後受阻而下降者爲宜。籃圈之橫斷直徑，以二〇公厘（八分之七吋）爲最合用。籃網應用三十股至一百二十股之白線結成。

【註】 以上所述之各種有關球籃及籃網之規定並非毫無通融之餘地，其有他種未經協會核准之球籃式樣及籃網式樣，亦可應用。

第十一節 籃圈應裝牢於遮板上，圈口與地面平行，其上緣離地三·〇五公尺（十呎），其中心與板之左右邊距離相等，圈口內邊與板面最近處距離一五公分（六吋）。

第十二節 球爲圓形，以橡皮膽實於皮囊中爲之，膽內滿儲空氣；成人應用之球，其圓周以七三至七六公分（二呎五吋半至二呎六吋）爲度，中等以下學生應用之球，其圓周亦不得小於七一公分（二呎五吋）。球之重量以七五五至八三一公分（二十至二十二盎斯）爲度，其氣壓之大小，以球灌足氣後，從一·八三公尺（六呎）之高度垂直落於堅硬之地板上時，其反彈之高度以一·二四至一·三七公尺（四呎一吋至四呎六吋）爲度，此種尺寸之丈量以球之頂部爲準。

【註】體育用品製造廠製造籃球時，應力求合乎規定，並將各球所需要之氣壓，書於球壳之上，比賽之時，氣壓永保持一定的情況，使球的反彈力量，也始終不變。

第十三節 主隊應備新球一枚，或合用之舊球二枚，逕交裁判員，如係新球，雙方隊員都有用以練習之權力，如屬舊球，客隊有權用之練習，如裁判員認主隊所備之球不合用，而客隊所有者反較佳時，有權選用客隊之球，作比賽之用。

第二章 職員及其職務

第一節 裁判員一人及檢查員一人爲比賽之職員，計時員及紀錄員各二人，爲其助理員。

【註】裁判員及檢查員所穿制服，宜與雙方隊員所穿者有顯明之分別，以免混雜。職員對於規則，無同意變更之權（但第一章第一節及第二節不在此限）。

第二節 裁判員經檢查及核准各項用具，如球場、球籃、球、遮板、計時員及紀錄員所用信號等，並應測量球之尺寸及重量是否合乎規定。並須指定比賽時間之長短及其表明之信號。裁判員應禁止隊員穿帶對於對方隊員含有危險性的物件。

第三節 裁判員將球在中圈拋起，比賽即宣告開始，如果職員對於得分與否之意見不同時，最後之判決權屬於裁判員，如果條件不合，裁判員有權取消比賽。如果紀錄員與計時員對於比賽的處理，有不同的意見時，最後之判決屬於裁判員。裁判員在每半時終了之際，應與紀錄員校對紀錄，以兩隊所得之分數向大衆報告。當全局結果報告後，其職權即爲終了。

第四節 裁判員有權判決規則上所未詳之問題。

第五節 裁判員及檢查員之職權如下、

一、令比賽開始；

二、決定比賽是否正在進行；

三、決定何時成爲死球；

四、決定球屬何隊；

五、決定球是否入籃；

六、判決違例及犯規；

七、處理罰則；

八、指示替補員入場並監視替補員的行爲；

九、宣告比賽暫停；

十、每次球入籃，用手指表示所得分數。

第六節 球員之犯尊權犯規或五次侵入犯規者，裁判員及檢查員應令其退出比賽。

第七節 隊員、教練員、觀衆或任何人之與球隊有關係者如有不正當行爲時，裁判員及檢查員得認爲該隊犯規，加以處罰。隊員之有惡劣行爲者，得取消其比賽資格。

第八節 裁判員或檢查員，對於各人職權以內之判決，不得互相責難，或置之不問。如同時對一動作，一職員宣告違例，一職員宣告犯規，而所判處罰有不同時，應依據較重之判決執行。但遇跳球時，雙方隊員犯規，則可重行跳球，不必加以處罰。如裁判員或檢查員認爲有某隊員連續違犯跳球之規定，則應處以技術犯規。

第九節 自比賽開始至終了之間（比賽因故暫停之時間亦計算在內），不論在場內或場外，隊員有違犯規則者，裁判員或檢查員均有判決之權，犯規者不止一人時，亦得一一處罰，並無限制。

第十節 裁判員或檢查員宣告球員犯規時，應即示意給計時員，使其暫停時間。如屬侵人犯規，將犯規者指出給紀錄員，更應用手指表明罰球之次數。

第十一節 紀錄員之職權如下：

- 一、登記擲球中次數；
- 二、登記罰球獲中與未中次數；
- 三、隨時記載各隊增進分數；
- 四、登記各球員之侵人犯規及技術犯規次數；
- 五、任何球員第五次侵人犯規之時，立刻報告給裁判員；
- 六、登記每隊之暫停次數；
- 七、任何球隊第五次暫停時，立刻報告給該隊，該隊之教練員、裁判員及檢查員；
- 八、遇有球隊超過法定的暫停次數，立刻通知給臨近的裁判員或檢查員；
- 九、除非裁判員另有規定外，應以主隊所備之紀錄本為藍本。兩位紀錄員於每次得分，犯規或暫停後，隨時互相校對。如萬一不幸發生不同的現象時，應立刻通知裁

判員。根據裁判員的理解，處理錯誤之點。如果錯誤之點不能清查出來，則以藍本之紀錄為準；

十、登記各隊員之姓名，號碼及位置；

十一、登記比賽開始時之隊員及以後進場之替補員；

十二、在比賽進行中，所有曾經替補之隊員應分別標出，如發現與原登記之號碼不符者，或隊員之數目不合規定者，俟成死球時，立即通知裁判員，如適在死球時，當立即通知；

十三、紀錄員信號聲，應與裁判員、檢查員及計時員之信號不同，紀錄員發佈信號應謹慎等候在比賽成死球時行之，或某隊持球在手之時行之。

【註】紀錄員可用下列符號，紀錄比賽情形：

(1) 用 $P_1 P_2 \dots$ 表示侵人犯規；

(2) 用 T 表示技術犯規；

(3) 用 2 表示擲球中籃得二分；

(4) 用 ○ 表示罰球未中；

(5) 用 ○ 表示罰球獲得一分。

第十二節 計時員之職權如下：

- 一、記明每半時比賽起始之時間；
- 二、於每半時比賽起始前三分鐘通知裁判員，俾可轉告雙方隊員；
- 三、於每半時比賽起始前二分鐘通知紀錄員；
- 四、記明比賽時間並記明本規則許可消耗之時間；
- 五、計時員最少應準備比賽用錶一隻，置放於二位計時員座位中間，以二人均可明晰見到為準，此錶由一人專管之；
- 六、每半時開始，決勝期開始或死球後以爭球方式開始，計時員應俟裁判員拋球鳴笛時，即刻撥錶，計算比賽時間；
- 七、球出界後，俟裁判員用手表示球已擲入界線之垂直平面時，計時員即刻撥錶，計算比賽時間；
- 八、罰球時，俟球由遮板上反彈回來而將繼續比賽時，計時員撥錶，計算比賽時間；
- 九、當每半時終了或決勝期終了或裁判員宣佈犯規，暫停或替補員入場之時，計時員應立刻將比賽用錶，使其停止，同時將另一跑錶撥開，按規則上規定之停止時間到達後，立刻通知紀錄員，使其轉告裁判員，比賽應即重行開始；
- 十、計時員應以放槍、敲鑼或鳴笛報告每節，每半時，或決勝期實足比賽時間之終了。如信號損壞，未能按時發出，或發而未為所聞，則計時員應立即跑入場內或用

其他方法通知裁判員。如在上舉周折之間，球適擲中或發生侵人犯規，則裁判員應詢問計時員之意見，決定其是否有效。如二人同認該球在射籃擲出前或犯規發生前，時間已經終了，則裁判員應判決該球爲無效或不執行侵人犯規之處罰，但犯規情形，至爲惡劣者，應即執行。如遇二人意見不一時，則除裁判員獲有見解足以解決者外，應判決該球爲有效，侵人犯規亦須執行處罰。

【註】電化設計之計時方法已經許可採用，但過去所有關於計時方面之一切規定，仍應同時採用，使其結果正確無誤。

如係用二錶時，則一計時員應管理比賽用錶並負責管理信號，另一計時員應管理跑錶計算暫停時間並負核對時間之責任。

第十三節 裁判員或檢查員宣佈成死球時，應鳴笛爲號，但擲中後，則無須鳴笛。

第十四節 爲執行十秒鐘規則、三秒鐘規則及界外球規則，裁判員或檢查員應默計秒鐘之時間，其默計之方法，所用一一如一，一二如二……等暗數之。

第三章 隊員及替補員

第一節 每隊應有隊員五人，其中一人為隊長。

兩隊中之任何一隊其出場隊員未滿五人者，不得開始比賽；如果既足五人比賽以後，無人替補被取消比賽資格之隊員時，雖不足五人，亦應繼續比賽。

第二節 隊長為全隊之代表，於必要時，得向職員請求解釋或詢問事件，但其態度宜謙恭有禮，不得盛氣相向。所有隊員，皆可向裁判員或檢查員請求暫停（參看本規則第五章第八節之四），並可請求允許出場（參看本章第四節）。

最遲應在正式比賽規定之時間前二分鐘，由隊長將本隊初次出場及預備替補之隊員姓名、號數及位置，送交紀錄員，違者處以技術犯規，但得裁判員允許者例外。

第三節 替補員入場前，應先將姓名號數及職位報告紀錄員；待比賽成死球時，紀錄員始鳴笛通知裁判員，替補員獲得裁判員之通知後，始得入場。入場後，向檢查員或裁判員報告自己之姓名、號數及位置，同時並說明所替補之隊員之姓名、號數及位置。如欲替補方行入場之替補員，必須俟比賽開始後，按規則重行辦理替補手續，在後半時開始比賽時之替補員，無須向裁判員報告，但必須向紀錄員報告。

【註】如教練員不在場，則隊員替補事宜，得由隊長主持之。裁判員應予承認。

第四節 除每半時終了時間外，隊員如未經裁判員或檢查員許可，不得離場（參看本規則第十章第三節），如規則所允許者不在此限。

第五節 每隊員應在背心前後，縫有與背心異色的清晰號數。背部之號數之高度，應為二〇公分（八吋），在胸部者，應為一〇公分（四吋），料闊二公分（四分之一吋）。隊員之號數，應避去1 2兩字，及二位以上之號碼，免使職員不易辨認。同隊隊員不得用重複號數。

第四章 比賽術語

第一節 用身體接觸阻擋未持球之對手進行，謂之「擋礙」。

【註】 擋礙既屬侵入犯規，故意義上已無「合法擋礙」之可言。合法防止對手侵入之動作，應謂之「看守」。

第二節 遇下列各情形，均成「死球」。成死球時，比賽應即停止，至裁判員或檢查員所指定之方法重行開始時為止：

- 一、當裁判員或檢查員鳴笛時（但第十章第八節關於犯規之處罰時之鳴笛除外）；
- 二、擲中後；
- 三、宣告爭球時；
- 四、宣告暫停時；
- 五、宣告違例或犯規時；
- 六、球出界外時；
- 七、雙方犯規或技術犯規每一罰球後；
- 八、比賽時間終了時；

九、球停擱於球籃之側攔或柄上時（重行開始時，在較近之罰球線上跳球，如係雙方犯規按罰球未中辦法即在中圈跳球。如係技術犯規即在邊線當中擲發界外球）；

十、連罰時，除最後一次外之每一罰球後。

宣告死球之時，適在球員擲籃，而球已脫手之後，若球擲中，應作有效，但在球脫手時，有擲籃者之同隊隊員犯規或違例，或裁判員宣告爭球時，即使球已在空中，方始鳴笛，則球擲中，亦應作爲無效。

成死球後，下列各種情形，爲繼續比賽之開始：

（1）跳球時，裁判員向空中拋球之際；

（2）球置於罰球線後，命令執行罰球時；

（3）球出界後，擲球經過界線之垂直平面時。

【註】球觸場內之職員，比賽應照常進行，不得作爲死球。如因此而球出界，則最後觸及該球之隊員應負使球出界之責。

第三節 隊員作無謂舉動，阻礙比賽進行，謂之「延誤」。

第四節 凡犯侵入犯規五次或被判有惡劣行爲之隊員以及違犯本規則第十章第五第六兩節之規定者，謂之「停賽隊員」。

第五節 隊員獲球後，將球擲、拍或滾，在未經他人接觸前，再行觸球，謂之「連球」。連球

時，必須球與地面接觸；但得用一次「空中運球」，所謂「空中運球」者，即隊員開始運球時，得將球向空中擲出，或在運球過程中得以隻手向空中拍擊一次，在球未落地前，得與球再行接觸。照上述動作後，如隊員雙手同時觸球或使球停住在一手或雙手中，運球即爲完了。當運球時，只要球未停在手中或與手接觸時，其步行數目不受限制。

【註】 遇下列情形之一者，不得謂之爲「運球」：

- 一、連續投籃者；
 - 二、持球在手摸索玩弄者；
 - 三、爲獲得該球，與附近之隊員爭奪，用手連續擊球者；
 - 四、連續敲擊其他隊員已獲得之球者；
 - 五、因對方阻擋傳出之球而又奪獲者；
- 第六節 比賽勝負不分，必須延長時間以決定之，此延長之比賽時間，謂之「決勝期」。
- 第七節 一、違犯規則，謂之「犯規」。犯規者應受一次或一次以上之罰球。

二、雙方隊員同時被宣告犯規，謂之「雙方犯規」。

三、同隊隊員二人或二人以上，向對方隊員一人，犯侵人犯規，謂之「多次犯規」。

第八節 子一隊以特殊權利，得在罰球線後自由擲籃，有獲得一分之機會者，謂之「罰球」。

第九節 某隊本籃所在之半場，爲該隊之「前場」，其範圍爲端線至分場線近線之區域（指本

籃所在之半場而言)。其他半場爲「後場」。

第十節 非同隊之隊員二人，各以一手或雙手持球，堅持不下時，或持球之隊員，在其前場因對手防衛嚴密，不能有所舉動，且無進攻之表示時，均應宣告「爭球」。

【註】裁判員或檢查員不宜宣判爭球太快，以免阻礙比賽進行，或有奪去隊員已得球或將得球機會之不公允可能。本節前半句之解釋，必須雙方隊員堅持不下，除以粗暴之舉動外，各無完全獲球之可能時，始得宣告「爭球」。隊員獲球後臥倒或席坐於地，爲避免發生受傷之危險計，雖然有傳球出手之機會，裁判員應宣判「爭球」。

第十一節 隊員與對手發生身體接觸，而妨害其動作之自由，謂之「阻撓」。

【註】「由後防禦」之發生身體接觸者，應作爲侵人犯規。裁判員及檢查員對於此種防禦方法，應特別注意，蓋守衛者，如欲搶球很難證明其不與對方隊員接觸也。若宣判「爭球」，則原來獲球者難免吃虧。因此，應該判爲犯規，以示公允，不能僅以與球接觸，而卽判爲爭球，應該看獲得與球接觸之機會是否合理，如以不正當方式獲得與球接觸之機會，應判爲犯規。

第十二節 裁判員或檢查員將球在非同隊之球員二人間拋起，謂之「跳球」。

第十三節 一隊同時得二次或二次以上之罰球，謂之「連罰」。

第十四節 一、隊員肢體之任何部分，觸及界線，或線外之地面者，謂之「隊員出界」。

二、球體之任何部分，觸及界線，或線外之地面物件，如看台、遮板之背面及支柱等物，或爲出界之球員所觸時，謂之「球出界」。

第十五節 某隊所擲之籃、爲該隊之「本籃」（參看第六章第一節）。

第十六節 持球之隊員，以一足立定於地上，作爲中樞，另以他足向任何方向踏出或移轉一次或數次，而中樞之足並不移動其地位或離地者，謂之「旋轉」。

第十七節 隊員持球向任何方向作規定限制以外之行進，謂之「帶球跑」。其規定之限制如下：

(一) 隊員在靜立時接球後，可繼之旋轉，旋轉時可用任何一足作中樞。

(二) 隊員在快跑或運球完畢時接球，可容其用兩步立定，或將球擲出，其第一步計算法如下：

(1) 如隊員任何一足着地時接球，則在球接住時，爲第一步。

(2) 如隊員雙足離地時接球，則在得球後其任何一足或雙足同時落地時爲第一步。

第一步後其任何一足或雙足同時再着地時，爲第二步。隊員如在第一步立定，可以旋轉並可用任何一足作中樞。隊員如在第二步立定，亦可旋轉，但只可用後方之足作中樞，如雙足不能分前後時，僅可提起任何一足或雙足同時跳起以擲籃或傳球，

而球必須在提起之一足或雙足之任何一足再度落地前脫手。

(三)(1) 隊員在靜立時接球後，或持球時經合法之立定後，如欲擲籃或傳球，其中樞足可離地或跳起，但球必須在中樞足着地或雙足同時着地前脫手。

(2) 隊員在靜立時接球後，或經合法之立定後，如欲運球，則在球脫手前不得跳起，亦不得將中樞足離地。

第十八節 違犯規則而未造成犯規者，謂之「違例」。

第五章 記分法與計時法

第一節 球自籃之上方落入籃內，或從籃內穿過，謂之「擲中」。

第二節 擲中一球，作爲二分；罰中一球，作爲一分。球擲中某隊本籃，所得分數應歸某隊。

第三節 比賽之勝負，以兩隊在全局中所得總數之多寡判別之。

第四節 任何球隊不按裁判員之命令執行，拒絕比賽者，作棄權論。當判定棄權之時，其對方之得分，正好領先，所有紀錄，成爲正式的成績。若是對方之得分、反而較少，則判爲二比

○，對方獲得勝利。

第五節 凡大學年齡之球隊比賽時，全局應分前後兩半時，每半時二十分鐘，兩半時間休息爲十五分鐘。但經雙方隊長同意，可採用四節制，每節十分鐘，第一節與第二節之間及第三節與第四節之間，休息兩分鐘，第二節與第三節之間休息十分鐘。

中學年齡之球隊比賽時，全局應分四節，每節八分鐘，第一節與第二節之間及第三節與第四節之間，休息兩分鐘。第二節與第三節之間，休息十分鐘。

十四歲以下兒童之球隊比賽時，全局分四節，每節六分鐘，其休息時間與中等學校之規定，完全相同。在兩分鐘休息之時，隊員不得出場，不得接受指導，亦不得請求換籃。

在中等學校及其相等年齡以下之球隊比賽時，在第二節及第四節開始四分鐘後，其第一次死球時，裁判員可予以二分鐘之休息，由紀錄員按時用信號表示之。

第六節 休息時間終了前三分鐘，應通知二隊隊長，令其準備。後半時開始時或暫停後，如裁判員已令開始比賽，而任何一隊未能於一分鐘內出場比賽者，裁判員得處以技術犯規，每延遲一分鐘，則多罰一次，如遇不可避免之事故發生時，裁判員可准其有相當時間之延擱。

第七節 後半時終了，如兩隊所得總分相等，應增加決勝期，先休息二分鐘，不准離場，再繼續比賽，但並不換籃。每一決勝期爲五分鐘，如一期結束時勝負依然不分，應再加一期，如此逐期增加，至某期內兩隊勝負判分爲止。每期終了應予以二分鐘之休息。決勝期爲後半時之額外時間，但每期開始，應在中圈跳球，除第一期外並應易籃。

中等學校及其相等年齡以下之球隊比賽時，對於本節上述之規定，應採用下列之措置：

在第四節終了時，兩隊分數相等，球員不得離場，則應休息二分鐘後繼續比賽，並不換籃，增加決勝期一次，決勝期爲三分鐘。第一次決勝期終了後，勝負依然不分，則再休息二分鐘後易籃繼續比賽。增加第二次決勝期，仍爲三分鐘，但在第二次決勝期內，某隊先得二分（擲中一次或罰中二次），勝利即屬該隊，比賽即可停止，第二次決勝期終了，勝負仍不能分明，按上項辦法，再延長第三次決勝期。在任何一決勝期終了時，某隊領先一分，勝利即屬該隊。或者在第二次決勝期以後，某隊先獲得兩分，勝利即屬該隊。如兩隊已各有一分又

因爲雙方犯規，兩隊皆已投中，因此兩隊各得兩分，比賽應繼續進行。

大學年齡之球隊比賽時，如經雙方隊長同意，亦可採用上面所述之辦法。

第八節 遇下列情形時，比賽即宣告「暫停」。

一、裁判員或檢查員宣判犯規指示暫停時；

二、紀錄員宣佈替補員將要入場，裁判員或檢查員宣佈暫停時；

三、當球停滯在球籃的支架上，或滾入看台底下，裁判員或檢查員宣告暫停時；

四、當成死球或球在某隊手中，該隊請求暫停，裁判員或檢查員允准時；

五、裁判員或檢查員因球員受傷而宣告暫停時；

六、裁判員或檢查員由於命停賽隊員出場而宣告暫停時；

【註】 上述第四項中，如果球未在本隊手中，而該隊請求暫停，裁判員或檢查員可允其暫

停，但應處以技術犯規，罰後按照技術犯規處罰辦法，繼續比賽。上述第五項中，裁判

員或檢查員應注意球是否爲死球，或在受傷者球隊之手中，或在其對方手中；如果在對

方手中，應俟其進行至一段落，再宣佈暫停。所謂至一段落，即指該隊失球爲止，如得

分、或進行投籃之際、或投籃以後。但是受傷之球員，急需救護者，應立刻宣佈暫停。

第九節 凡由於第八節第四、五、六三項而宣告之暫停，其時間以一分鐘爲限。不滿一分鐘某

亦作一分鐘論；算爲一次暫停，但是如果受傷之隊員或停賽隊員出場與替補員之人場，不起

過三十秒者，不算暫停一次。

如果雙方同時請求暫停，則「暫停」記入雙方紀錄中。

凡由於第八節第一、二、三三項而宣告之暫停，替補員登場時間，已超過三十秒者，則按暫停一次論，不超過三十秒者，不計暫停。

第十節 暫停以後，裁判員或檢查員應按照下列情形，宣告繼續比賽，計時員再行計入比賽時間：

一、雙方犯規執行罰球完畢後，裁判員或檢查員在中圈向空中拋起並鳴笛時；

二、當任何犯規執行最後罰球後，裁判員或檢查員揮手表示繼續比賽之開始，此種手式應按下列情形執行之：

(1) 見罰出之球不中，而觸遮板反彈回來將繼續比賽之時，立刻揮手示意；

(2) 罰球得中，或技術犯規罰球後，或因其他理由判為擲發界外球，見球超過界線之垂直平面時，立刻揮手示意。

三、無論任何原因之暫停，其繼續比賽開始之信號，皆參照本章第十二節之規定。

第十一節 全局比賽中，每隊請求暫停比賽，以五次為限，每一決勝期，得有一次暫停。但遇受傷或其他意外時，職員仍得接受其額外之請求，准其暫停。惟每多一次，應作一次技術犯規論。

第十二節 比賽因故暫停後（規則上另有訂定者除外）在球停止之附近，執行跳球，使比賽繼續進行。下列各項，乃另有規定者：

一、當違例或犯規發生時，按照應有之罰則，繼續比賽；

二、球正好在某隊手中，比賽因故中止，再開始時，應令該隊任何球員在附近之邊線外，擲球入界，繼續比賽；

三、採用分節制時，第二節與第四節開始，應按二之規定。如果不清楚球屬於何方，則在球之附近，執行跳球，繼續比賽。

四、採用分節制，第一節與第三節終了時，計時員於宣告其信號之際，某隊已經脫手投籃，如該球不中，在次一節開始時，應在該籃附近之罰球線上，執行跳球，繼續比賽，如該球獲中，在次一節開始時，則由失分之球隊，發界外球，繼續比賽。

正式比賽開始以後，只有在前半時終了後，可以練習。

第六章 比賽通則

第一節 比賽開始，應由裁判員按本章第二節之規定，舉行中圈跳球。客隊得任擇一籃，作其前半時之本籃，後半時雙方互易。

第二節 凡遇下列情形，應在中圈跳球：

- 一、每半時、或決勝期開始時；
- 二、在中圈上或中圈內發生爭球時；
- 三、雙方犯規或兩隊犯規最後一次罰完後。

跳球時，二隊中鋒應面對本籃，雙足站立於中圈之本方半圓內，或其弧線上。站定後，方由裁判員將球在二人之間向上直拋，球之高度應較二中鋒之躍起高度為高，而中鋒應待球達最高點而下落時，始得以一手或雙手拍擊。球被任何中鋒拍出或二人同時拍出，跳球即為完畢，如二人均未將球拍着而仍落下者，裁判員應在原處重行拋球，裁判員應在球出手時鳴笛。

第三節 中鋒在球未達最高點時，不得拍球；球未拍出前，不得離開中圈，拍球至多兩次，球拍出後，未經其他八人之任何一人接觸，或觸及地面或球籃遮板前，中鋒不得再行觸球。根

據上述，跳球時可共拍四次，即每一中鋒可拍兩次。

如在中圈內或罰球區內跳球時，其他隊員應站在外圈或罰球區以外，違者按違例罰則處理之，屢次違例者按延誤判罰之。

第四節 裁判員或檢查員宣告爭球時，除本章第五節之規定外，應令爭球之兩隊員，按中圈跳球方法，在爭球處假定圓圈內跳球。其他隊員亦應站立在一·八三公尺（六呎）以外之地點。

第五節 下述各地點發生爭球時，應按下列各方法執行：

一、爭球之發生於罰球區域內者，應在罰球線上按中圈跳球之方法跳球。

二、爭球之發生於外圈（一·八三公尺半徑圍成者）以內者，應在中圈內按中圈跳球之方法跳球；

三、爭球之發生於距離界線一·八三公尺（六呎）以內者，應在距離界線內一·八三公尺（六呎）處，按中圈跳球之方法跳球。

第六節

一、某球隊在其後場獲球後，如該球未經觸及對方隊員，或未被對方觸及者，則該隊應於十秒鐘內，將球傳過分場線，如一經觸及對方隊員，或被觸及後而球仍在後場內時，則十秒鐘規則，自球被該隊復得時起重行開始。某隊自後場界外擲球入界，則自該隊隊員獲球時，開始計算十秒鐘規則。

罰則——違者，令對方在附近邊線處，擲發界外球。

【註】如遇下列情形，某隊即為攻入前場：

(1) 當持球之隊員，其身體或其球進入或觸及分場線時；

(2) 球未在任何球員之手而觸及分場線時；

二、某隊已將球傳至前場後，除下列二例外，不得將球傳回後場：

(1) 當中圈或他處跳球時，跳球者可以將球直接擊入後場，或者於跳球時，其他八隊員之第一人，觸及跳球者所拍擊之球致入後場者，亦為合法；

(2) 擲發界外球，可以將球傳入後場，球傳入後場之規定，以擲發界外球之隊員為準。

罰則——違者，由對方在附近邊線外擲發界外球，但如果不合法傳入後場之球，為對方截獲，則繼續比賽。

【註】根據本節第二項之規定，遇下列情形，即失去停留在後場之權利：

(1) 當持球之隊員，其身體或其球進入或觸及分場線時；

(2) 未在手之球，觸及分場線或分場線上之本隊隊員、裁判員或檢查員時；

(3) 某隊隊員，將球不合法傳入後場，未觸及其他隊員，球即出場，應由對方在該處附近之邊線外擲發界外球；

(4) 某隊隊員，將球不合法傳入後場觸及其同隊隊員，應由對方在該處附近之邊線外擲發界外球；

(5) 觸球後球落前場，繼之拍入後場，是為違例；

(6) 跳球後，球在前場之隊員手中，其再拍入或送入後場是為違例；

(7) 在前場截獲對方之球，傳入後場，是為違例。

第七節 擲中後，失分球隊之隊員，將球獲住，在其後場端線後任何地點；採界外擲球方法繼續進行比賽。自站立場外時起，五秒鐘以內完成發球工作。

【註】為減少不必要之耽擱，裁判員或檢查員不必獲住該球，如能因其獲住該球，使比賽進行更快，則亦可經手。

得分球隊之隊員，無資格觸及該球，違者以延誤比賽論，處以技術犯規，但並非有意而迫不得已時，則屬例外。

第八節 比賽時間之終了，應以計時員發出信號為準（見第四章第二節）。

遇計時員發出信號前或在同時有隊員犯規者，如係半時或決勝期之終了，應延長時間，舉行罰球。如係第一節或第三節之終了，應於次節開始時執行罰球，如係侵人犯規，罰球不中則繼續比賽，罰球獲中，失分隊之隊員，擲發界外球，繼續比賽。

每半時及決勝期開始，應在中圈執行跳球。

第七章 球出界

第一節 比賽中球若出界，裁判員或檢查員之立於較佳之觀察地位者，應即宣告「球出界」，並指定使球出界者之對隊隊員，將球從界外擲入。擲球時，隊員應立於球出界點之界線外，將球於五秒鐘以內傳擲、反彈或滾溜與界內之隊員，比賽即於此時繼續進行。

如球係由於球員以外之人、物使之出界時，則以該球未觸及該人、物前與球接觸之隊員，爲使球出界者。

如球係由於隊員（不論在場內或場外）使之出界時，則該隊員即爲使球出界者。

【註】 如球場界線外空地之不及一公尺者，雙方隊員之站立點應在離擲球者一公尺以外，在此等球場界線內一公尺處，應劃一明晰而較細之虛線。

〔裁判員及檢查員注意〕 職員宣告球出界時判決球屬何隊，其斷語應極明朗，使雙方隊員均能聽清。如隊員偶因未能明瞭斷語，以致雙方發生爭執或誤會時，裁判員應將球取去，使雙方隊員有恢復其原位之機會，然後交球與應行擲球之隊員，按例執行。各出界球之擲球權屬於球隊之在前場區域者（見第六章第六節，第七章，第八章第五節之二，第九章及第十章第八節之四所載），則職員應先獲住該球，然後繼續比賽。

上述法則之目的，係使全場明瞭該球之判決，非爲延遲比賽，以待守隊之準備而設，應注意。

第二節 球出界時，如裁判員未能斷定使球出界之隊員屬於何隊，得任選對手二人，在球出界點之界線內約一·八三公尺（六呎）處跳球。如球在中圈或其他地點跳球時被跳球者同時拍出，以致不能分別何人使球出界，應仍在原處重行跳球。

【註】 本條內所述之對手二人，係指在球出界時有關係之隊員。

第八章 罰球

第一節 裁判員或檢查員宣告侵入犯規時，應立即將球取得，安放於罰球線上，或逕交與應行擲罰球之隊員。但是，該隊長聲請放棄罰球權時，可以允准，由該隊在邊線中點之外發界外球，擲球入界繼續比賽，依據同理，因多次犯規之連續罰球之最後一次罰球，亦可採用同樣之請求。

執行罰球時，雙方隊員應按照第一頁圖示辦法，主隊客隊隊員各有指定位置。其他隊員則站於罰球區域外。

技術犯規與雙方犯規之罰球，可不必按照上述站法，亦無須乎聲請不罰。

第二節 裁判員或檢查員宣告侵入犯規時，應指定被侵犯之隊員執行罰球；如由他人代罰，擲中者作為無效，而不論中否，均在中圈跳球。但如被指定之罰球者因傷離場時，則應由其替補者代罰之。如被指定之罰球者，並非受傷，而因被取消資格或其他原因，必須離場者，應由本人罰完後，方得離場。

第三節 因技術犯規而判罰之球，則犯規者對隊之任何球員，均有擲罰球之資格。

第四節 罰球應自裁判員或檢查員將球安放於罰球線上，或交與立於罰球線後之隊員手內時起

十秒鐘內擲出，每次罰球均應照此規則舉行。

第五節 罰球後遇下列情形時，應將球自界外擲入：

一、侵入犯規之罰中，和普通之投中相同，由失分隊員將球自端線外擲球入界；

二、技術犯規之罰球，不論罰中與否，均由主罰隊在邊線中點之外，擲球入界。

第六節 侵入犯規之罰球未能獲中者，應繼續比賽；如罰球不止一次者，則在最後一球未中時，繼續比賽。

包括有侵入犯規及技術犯規之連罰，按照犯規發生時之順序執行，如最後一次為技術犯規，罰球不論擲中與否，由主罰隊之任何隊員在邊線中點之外，擲球入界。

第七節 雙方犯規之末次罰球，不論中與不中，除下述情形外均應在中圈跳球。即一隊受連罰，其最後一次為侵入犯規，如罰球不中時，應繼續比賽。

第九章 違例及其罰則

隊員之有下列行為之一者，謂之違例，應受相當處罰。

第一節 當裁判員或檢查員將球遞給罰球者後，其執行罰球應遵守下列規定：

一、必須在十秒鐘以內將球擲向球籃，並且在球未進入籃圈或觸及籃圈前，不得使球與其他球員接觸；

二、球在籃內或籃上時，罰球者或其同隊隊員，不得觸及該球；

三、罰球時在球未觸及球籃或遮板前，或在判定該球根本不可能觸及球籃或遮板前，應遵守以下規則：

(1) 罰球員不得觸及或進入罰球線；

(2) 其他球員不得觸及或進入罰球區；

(3) 其他球員不得觸及該球；

(4) 其他球員不得有擾亂罰球者之行為。

罰則——(甲)如違例者為罰球者之同隊隊員，罰中無效，不論中否，應由對方在端線外，擲球入界繼續比賽，和普通擲中後之手續同；

(乙)如違例者爲罰球者之對隊隊員，罰中有效，不中者重罰一次。此重罰純爲代替原有罰球之用，如原有罰球爲侵人犯規而受罰者，則此重罰之球不中時，應繼續比賽。

(丙)如雙方隊員同違此例，則罰中無效，不論中否，應在罰球線上跳球。

【註】倘一隊得有一次以上之罰球時，除在末次罰球時違例者，則前節所述之界外擲球及罰球線跳球，不得應用。

第二節 使球出界

【註】如隊員持球在近邊線處因被迫而越出界線，此出界球，裁判員或檢查員應判與該隊員由界外擲球。如裁判員或檢查員對於其情形不決時，可宣判跳球。

第三節 界外擲球時，如擲球隊員有下列情形，卽成違例：

- 一、將球帶入界內；
- 二、擲球入界後，未觸他隊員前，再行觸球；
- 三、擲球入界時，延遲至五秒鐘以上。

第四節 帶球跑、踢球、或用拳擊球。

【註】踢球係指故意之動作而言，如腿或足與球之接觸，出於無心者，不得謂之違例。

第五節 運球完畢後隨作第二次運球。但球離手後已經他人接觸，或已觸及球籃或遮板，或被

對手從其手中擊落者，不在此例。

第六節 跳球時，球未達最高點即拍，或不拍而將球握住，或已拍兩次後，球尚未落地，或未接觸其他隊員，或未接觸球籃或遮板以前，再行觸球，或者其他隊員在球未擊出前，觸及或進入一。八三公尺（六呎）半徑之圓圈範圍以內。

【註】如職員所拋之球不合例者，應重拋，如跳球者設法拍球而均未拍着，則雖任何一人於落下時將球接住，仍應重行跳球，不得作為違例。

第七節 前場三秒鐘規則，係指球在某隊隊員手中控制時，該隊攻入前場，則其同隊隊員不得在罰球線至端線間之罰球區域內停留三秒鐘（觸線即認為進入該區）。

【註】所謂球在某隊隊員手中控制時，係指球在隊員手中，或其隊員彼此傳遞之謂。球在空中，或投籃時，或由遮板反彈回來時，或在死球時，不受三秒鐘規則之限制，因為上述情形，不能判明球被何隊控制。

隊員運球投籃行經該區，亦不得超過三秒鐘。

罰則——違犯本章第二節至第七節之規定者，由對方球員在附近邊線外擲球入界，繼續比賽。

【註】如球尚在違例者之手內，應速即將球交與最近之裁判員或檢查員。

第八節 球在本籃籃邊上或籃內時本方隊員觸及球籃，則不論球入籃與否，均作無效。

罰則——判爲死球，在較近之罰球線上跳球。

第九節 球在對方本籃籃邊上或籃內時加以阻撓。

第十節 當擲籃之際，球自籃之上方下落或球正在籃圈之水平面上時，而被對方隊員觸及者，此種規定僅限於擲籃時該球已碰及籃圈或遮板或極明顯不碰遮板之投籃而言。

罰則——違犯本章第九節及第十節者，球不論中籃與否，均爲得分，如係罰球判爲一分，如係普通擲籃判爲二分，裁判員立刻宣告死球，由失分隊員在端線外擲球入界，繼續比賽。與普通擲中後之手續同。

第十章 犯規及其罰則

甲、技術犯規（參看第三章第二節及第三節與第五章第六節）。
隊員之有下列行爲之一者，謂之技術犯規，而應受相當處罰：

第一節 延誤比賽。延誤之種類如下：

一、球已判與對手擲界外球時，仍與球接觸。
二、對手擲球入界時，加以阻撓；即隊員全身之任何部分，不得伸出界外，球未入界以前，不得觸球。

三、暫停五次以後，再作暫停之請求，或球在對隊手中而比賽正在進行時，請求暫停。

四、作種種有礙進行之舉動。

五、跳球時，球未拍出即行離圈。

【註】如依法站立圈內之隊員，將球拍入其本籃，應作有效，對手之犯規可以不罰。

跳球時，如裁判員或檢查員發現，跳球員之一足或雙足，在球未拍出前，觸及中圈以外之地區或半徑線上或對方之半圈地區時，應先給以勸告，勸而不改者，判由對方由界外擲球。再屢次違犯者，判以技術犯規。若急先離開中圈，亦爲技術犯規。

第二節 比賽時有違犯運動道德之行爲者，如：

一、與裁判員或檢查員談話（但在第三章中所特許者例外）；

二、陷害對方隊員；

三、敗壞對方名譽；

四、在對方隊員眼前揮手以擾亂其視線；

五、其他違反運動道德之行爲。

第三節 未得允准而任意離開球場者。

第四節 替補員未向紀錄員報告，或在比賽未停止時即入場，或未向裁判員報告而得其承認前

即行入場者。

【註】在三十秒以內完成替補手續者，裁判員應即刻進行比賽，除非另有事項不得延擱時

間，替補員替補之手續不合規定時，應即行罰以技術犯規，既經比賽開始，隨時發覺，隨時處罰。

第五節 被判停賽之隊員，重行入場。

第六節 比賽中更換號數，而未向紀錄員及裁判員報告。

罰則——犯本章第一節至第六節者，判罰球一次，如犯第二、第五、第六節者，並取消該隊員之比賽資格。

同隊隊員有二人以上同時違犯替補員應行之替補手續者，只判罰一次技術犯規，罰球一次，記於該隊隊長名下。

第七節 比賽時，教練員在界線外不得有指導行爲。不得與職員談話，不得入場，除非得到職員的允准，及爲救護受傷隊員方可入場。

【註】在暫停與節間二分鐘之休息時間內，與在比賽進行中同樣適用。在隊員座內，或正式與球隊有關係之任何人，均作爲教練員論，用書面指導，亦爲違法。

罰則——違犯以上規則者，裁判員或檢查員應判罰所屬球隊之隊長技術犯規一次，如上述犯規情形繼續發現時，則裁判員或檢查員應令犯規者離開球場，倘不服從時，可宣告該隊棄權。

乙、侵人犯規

第八節 不論任何人手中有球或無球之時，阻撓、絆、撞或推其對手。如運球者向對手衝撞，或發生身體之接觸，而絕不設法避免之，應宣告運球者犯侵人犯規。如運球者已設法躲避，而終不免發生身體之接觸時，則其間必有一人犯規，或竟成雙方犯規；但對手原立於運球者經過之路線上，而運球者強欲在其旁邊衝過時，運球者所負犯規之責任，必較其對手爲大。

【註】在搶球或阻擋對方傳球或阻擋對方投籃時，觸及球同時觸及對方手之部分（腕部臂

部不在內)而未碰及其身體其他部分，則不以犯規計。

罰則——(一)隊員正在擲籃時，對方犯以上各條者，如該球因此未能擲中，應罰二

球。如該球依然擲中而有效者，則僅罰一球。但是犯規情形過於粗暴，或蓄意犯規，或根本沒有觸球之希望而自後方搶球者，不論中籃與否，擲中有效外，應該判罰二球。

(二)除(一)之規定外，每次犯規，應罰球一次，如有不正當之行爲，得加罰一次，此種不正當行爲，爲防止對方隊員進入其便於得分之部位，或者防止對方隊員之行動以便使本隊隊員便於得分，或者於罰球後不合法之搶球。

(三)每一犯規，應罰球一次，雙方犯規與多次犯規，亦同此理(見本規則第四章第六節)。

(四)在上述(一)、(二)、(三)各項規定中，主罰球隊之隊長，若聲請不罰球，而願在邊線中點外，擲球入界，亦得獲准。如係一次以上之罰球，只有最後一次罰球，有聲請之權利，雙方犯規與一次以上之混合犯規(包括技術犯規及侵入犯規)者，不得有此聲請。

(五)隊員犯規情形有嚴重之不正當舉動者，裁判員或檢查員應判爲奪權犯規

並取消其比賽資格。

(六) 犯以上之任何一節者，應在該隊員名下，記一次侵人犯規，隊員犯侵人犯規滿五次者，即取消其比賽資格。

【註】 對方隊員對某隊員犯規，而該隊員（指某隊員）已在犯規前開始擲籃動作而在犯規發生後擲球中籃，則該球雖在鳴笛之後離手，只要笛聲不影響比賽，此球之擲中，仍應判作有效，鳴笛時，隊員應繼續或開始其擲籃動作，但鳴笛後，如隊員用純然重新動作擲籃，則擲中無效。

計時員發佈訊號之時，球已在空中進行而後中籃者，應判為有效。