

AQUILA V4

CONTADOR DE CHORRO UNICO

DIEHL
Metering



DESCRIPCIÓN

AQUILA V4 es un contador de gran calibre diseñado para gestionar la red de agua y facturar cantidades sustanciales de agua fría. Se caracteriza por su elevada dinámica de medición, su insensibilidad a las perturbaciones y un mantenimiento sencillo.

Desarrollado dentro del marco de la MID, AQUILA V4 cumple las normativas europeas aplicables y ostenta diversos certificados sanitarios de conformidad. AQUILA V4 puede instalarse en cualquier momento con un módulo acoplable IZAR para la lectura en red móvil o fija (radio/cable).

PRINCIPALES CARACTERÍSTICAS

- ▶ DN50/65/80/100
- ▶ Q3=25m³/h (DN50) / Q3=40m³/h (DN65) / Q3=63m³/h (DN80) / Q3=100m³/h (DN100)
- ▶ Caudal de arranque a 18 l/h
- ▶ Conformidad con la MID hasta R=630 (DN 80 y 100)
- ▶ Bridas de rotación modular
- ▶ Elevada dinámica de medición

AQUILA V4

CONTADOR DE CHORRO UNICO

CARACTERÍSTICAS METROLÓGICAS

Diámetro nominal	DN	mm	50	65	80	100
Longitud	L	mm	300	300	350	350
Caudal nominal	Q ₃	m ³ /h	25	40	63	100
R estándar *	Q ₃ /Q ₁		315	315	315	315
Caudal de arranque		l/h	18	28	31	38
Caudal mínimo	Q ₁	l/h	80	127	200	317
Caudal de transición	Q ₂	l/h	127	203	320	508
Caudal máximo	Q ₄	m ³ /h	31,25	50	78,75	125
Pérdida de carga a Q ₃		bar	0,482	0,592	0,513	0,574
Pérdida de carga a Q ₄		bar	0,640	0,925	0,801	0,897
Kvs (deltaP=Q ² /Kvs ²)			36	52	88	132

* otros valores disponibles previa solicitud

HOMOLOGACIÓN

	AQUILA V4
Homologación MID	LNE - 10913 Tipo C1
Estándares	ISO 4064 EN 14154 OIML R49
Conformidad sanitaria	ACS - WRAS

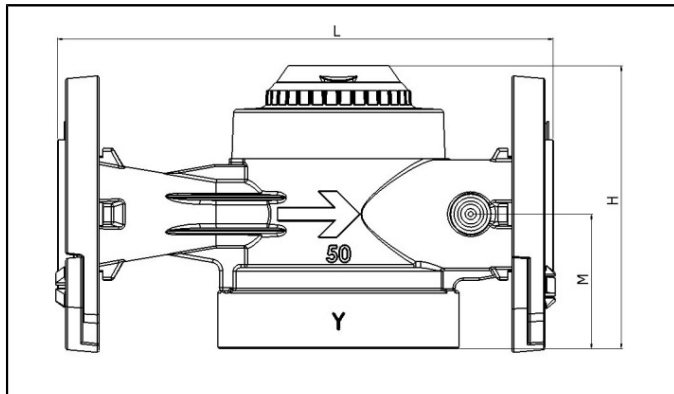
TEMPERATURAS Y PRESIÓN

	AQUILA V4
Temperatura del agua	°C 0,1 ... +50
Temperatura ambiente de funcionamiento	°C 0 ... +50
Temperatura de almacenamiento	°C -10 ... +55
Presión nominal	PN bar 16

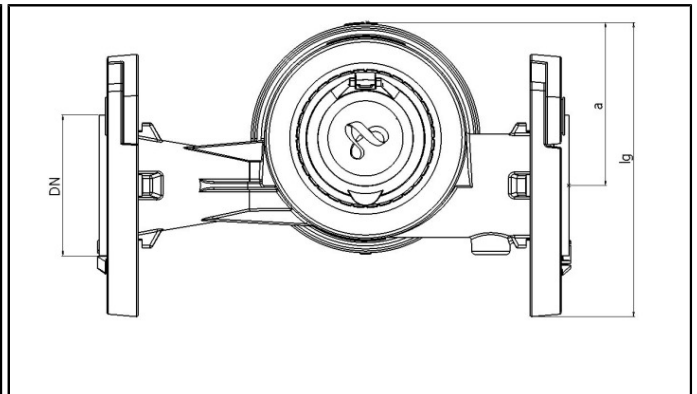
AQUILA V4

CONTADOR DE CHORRO UNICO

DIMENSIONES



Vista frontal

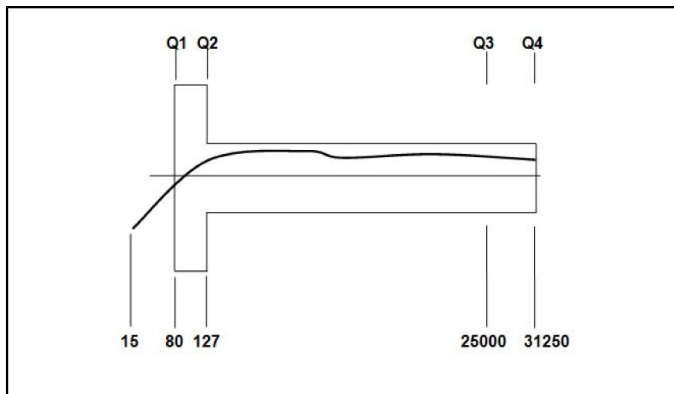


Vista superior

Diámetro nominal	DN	mm	50	65	80	100
Longitud	L	mm	300	300	350	350
Anchura	a	mm	106	106	150	150
Anchura	lg	mm	189	199	251	260
Altura	M	mm	83	93	101	110
Altura	H	mm	173	183	208	216
Diámetro de brida		mm	165	185	200	220
Carcasa			De fundición	De fundición	De fundición	De fundición
Peso		kg	9,1	10,1	16,8	18,7

Brida estándar: brida de cara plana

CURVA DE PRECISIÓN



OPCIONES

- Filtro de brida
- Bridas subcalibradas
- Registro de plástico