

1913

年

第

9

期

THE TECHNICAL MAGAZINE.

實業雜誌



中華民國郵局特准掛號認為新聞紙類

第一年第九期

中華民國二年湖南實業雜誌館發行

實業雜誌館簡章

第一條 本館以提倡實業研究學理急促實業發達為宗旨

第二條 本館每月出雜誌一冊將調查農工商礦事業及發明各種新法按期登載定名為實業雜誌

第三條 本館暫設湖南實業協會事務所

第四條 本館經費除由公家補助外其餘法分為下之二種

一 捐助 有熱心公益贊助實業捐助本館多金者除登報酬謝外本館推為名譽贊成員

二 集股 採少利集股法集合資本

第五條 本館設館長一人主持館中一切事務編輯部若干人調查部若干人均由館長延聘學識優長者充任

第六條 本館以集思廣益為主旨如有關於實業之論著及發明新法投稿本館者得由館長審查登錄另籌優謝凡編輯農工商礦

各種書籍限於資本不能刊刻者本館代籌刊刻費資以為喚起國民實業思想

第七條 本館搜集各種實業書籍報章存儲館中以備參攷並擬建設實業藏書所以資各實業家之觀覽研究

招股章程

一 本館集資本銀一萬元分整股零股二種以百元為整股十元為零股

一 股本週年付息五釐按陽曆計算以股本交到本館之日起息每年五月由本館會計處支收息銀

一 股東繳款均由本館庶務經收隨時填給收條發給息摺

一 雜誌銷售贏得餘利應作十成攤分以三成酬辦事人二成為公積五成作股東紅利按股均分

一 本館每年年終由庶務員將出入款目結算一次刊發佈告

本館啓事一

本館雜誌自出版以來歷經按期寄呈 察閱所
有誌費業由同人議定每六期彙收一次以資周
轉而便核收特此通告務乞將半年誌費郵費一
并寄下不勝盼禱之至

本館啓事二

本館雜誌自出版以來材料豐富印刷精良久爲
各界所歡迎日來函購者益形踴躍本館自應一
一奉寄但本館現經同人議定此後如各處有函
購者須先 惠費方能照寄否則恕不答覆特此
通告統希鑒原

新譯蒙古及蒙古人出版

是書爲蒙古文學博士波資德涅夫所著波氏受俄外部委任游歷全蒙古政治經濟社會風俗山川物產鉅細畢載而於蒙人對中國之感情與俄人之關係尤能獨見其微全書爲游記體裁約三十萬言並插入人物方輿精圖洋裝硬面壹鉅冊定價貳元三角郵費在內

支那分割之運命駁議再版

是書爲日本中島端所著上自吾國政府下至販夫走卒飲食便溺之細莫不繪影繪聲冷譏熱嘲斷定吾國人無共和之資格語重心長雖爲警言要亦藥石本會爰取譯之附加駁議正謬闢誣警告邦人去冬出版不脛而走現已再版每部壹本大洋伍角郵費三分

言治第二期出版

第一期出版以來頗蒙海內歡迎無任慙惶繼是以進當力求精良以餉閱者第二期要目(通論)(一)我之主權觀(二)痛言(三)民國司法界之悲觀(四)箴政黨(五)憤世篇(專論)(一)論撤去領事裁判權(二)論所有權(三)國會議員報酬之研究(四)採用保護貿易政策私議(五)稅制革新論(六)犯罪與氣候之關係(雜論)暗殺與羣德(二)暫行新刑律雜評(選論)憲法中國家主權之規定(譯述)(一)論政治之傾軋(二)亞非利加土人之習慣及其法律條目繁多不及備載全年十二冊大洋壹元五角半年捌角每期零售壹角五分郵費每冊貳分

長沙代派處 貢院街莫乾堂號

天津法政學堂內 北洋法政學會啓

偉盛公司廣告

民國禮服
男女飾品

本公司自運泰西呢絨專求特色國貨聘請頭等衣匠定做西裝服飾無不稱身合度且更精益求精承辦軍裝皮件兼製時款大衣凡修飾品物一應俱全時花綢緞每月更換工精料美價值從廉起民國之偉觀承光顧之盛意謹啟 開設長沙城內新坡子街

鐵路協會雜誌廣告

本會發刊雜誌月出一期每期刊八千冊內容力求完美材料益加豐富實為空前唯一之大雜誌至圖畫鮮明紙張精潔尤其餘事所定售價極廉祇收印刷工本以副愛讀者之盛意按月准二十日發行凡我同志幸賜垂覽零售每冊三角

中華全國鐵路協會編輯部謹啟

發行所 北京西長安街中華全國鐵路協會事務所

電話南局一千一百三十號

代售處 北京琉璃廠 上海棋盤街商務印書館 各鐵路局均有代售

西北雜誌廣告

本雜誌以鼓吹健全輿論謀合全國力鞏固蒙藏回地位以植民國基礎為宗旨月出一冊冊都六七萬言體例分圖畫法令論說學術調查選譯文牘文苑雜俎專件十門材料豐富內容優美足供留心邊事者之研究發行以來頗蒙海內歡迎嗣後陸續出版益求完美凡我同志盍留意焉

價目 每月一冊零售大洋三角半年一元六角全年三元

總發行 北京宣武門內象坊橋

分售處 北京及各埠各大書坊

北京西北協進會本部編輯科啟

自雜誌廣告

本學會發行雜誌由海內外法學大家擔承撰述材料豐富議論精闢毋庸多贅已於民國二年二月十五日發行第一期以後按月出版特此廣告

總發行處 北京鑾輿衛夾道法學會事務所

分售處

上海及北京琉璃廠商務印書館

地學雜誌廣告

啟者本會創立四載出雜誌已達三十餘期選材精確豐富久為海內各界歡迎近者蒙藏問題起吾國人士全體注意本社尤於西北兩方面之旅行探險風俗歷史界牌益廣為搜求以供各界觀覽凡我之政治家旅行家外交家學問家以及軍警商實各界均宜手置一編以為識時務之寶也全年十二期售價二元四角郵費另加零售每期大洋三角

北京國子監南學內中國地學會本部謹啟

總發行所 中國地學會本部

分售處

京津滬文明書局

中華警察協會雜誌廣告

本雜誌以促進警察進行藉圖全國統一為宗旨內容分插畫論說譯述法律章程學說公文記事調查報告雜俎小說本會經過記事錄等類并將籌備國會事務局解釋各公電摘附法律之後其關係條文解釋者另標墨規以期明瞭俾供

閱者之研究本期尤注重撰著冀以學識貫通導源一切所有前已定閱及交款者即行照寄不誤如有欲定本雜誌者請函達北京北新橋迤西中華警察協會總發行所照寄不誤空函恕不作復

售報價目 全年十二册大洋三元 郵費三角 半年六册一元六角 郵費一角六分 零售每册三角

郵費二分半 外國郵費照本雜誌價目表核算 北京分發行所琉璃廠西門浣花書局又琉璃廠東門新智

囊 外省 各省警察協會分會及各大書坊

實業雜誌第九期目錄

圖畫

湖南實業協會職員攝影

湖南蠶業講習所攝影

湖南蠶業講

習所試驗場攝影

論說

實業芻言

浦口開埠問題

專件

工商會議議決組織出口茶業公司實行茶業保育政策案

湖南省宜廣開鐵礦并創設提煉廠煉鋼廠及機器廠由實業司派員

籌辦案

對於農林部全國農會聯合會建議案

湘路公司請議建築枝路案

調查報告

蒙古實業團調查黑龍江墾務第一次及第二次報告書

湖南三路礦商請領開礦執照年月礦界年租一覽表

實業雜誌 第九期 目錄

中國陶磁器輸出輸入之數目表

東蒙之商業

蒙古之曹達

長沙關進口出口貨物表

參考資料

混凝土

改良之最新式青寫真

養蠶撮要

日本石油精製業

作物栽培上電氣之應用

水道用木管與鐵管之比較

各國礦律

水口山礦場紀畧拾遺

時報

工商政策

提議振興雲南礦務暨全國工商礦業意見書

湖南商標註冊暫行章程

實業雜誌 第九期 目錄

湖南模範勸工場暨商品陳列所簡章

湖南工業試驗場簡章

中國實業錄

外國實業錄

會報





南 實 業 協 會 職 員 攝 影

黎克明君

曹宗洵君

曾寶君

張憲君

孔繁森君

王震東君

易景階君

常振楫君

李鳴岐君

歐陽鼎君

曹佐熙君

劉承烈君

謝鍾相君

陳光晉君



湖 南 蠶 業 講 習 所 攝 影



湖 南 蠶 業 講 習 所 試 驗 場 攝 影



論

說



實業芻言

毅庵

(一) 實業與財政之關係

湖南民國二年度預算草案。出入相抵。不足之數。已在八百三十五萬元以上。即由財政司酌擬裁節。四百六十五萬六千七百六十一元。不足之數。尙在三百六十九萬元以上。此外應行籌備事項。屬之國家者。需銀七百五十二萬餘元。屬之地方者。需銀三百五十五萬餘元。統計不足之數。又在一千一百有八萬元以上。欲乞靈外借。則要挾百端。欲增益稅捐。則生靈重困。當此之際。宜若之何。則無論何人。咸以清理財政。振興實業。爲惟一之政策。清理財政。治標之道也。振興實業。治本之道也。蓋古之善富國者。必先富民。未有民富而國猶患貧者也。閭閻生活之程度。高自能隨國計盈虛。以擔任稅捐之義務。量出爲入之說。所以能暢行於泰西也。試問今日湖南閭閻生活之程度。爲何如乎。富者十之二三。貧者十之七八。其甚者。乃至終歲勤動。嗷飢號寒。老弱流離。道殣相望。拯之不暇。遑問稅捐於此。而欲采泰西量出爲入之說。以宏濟時艱。恐尙非其時也。是故民者國之本也。實業者財政之本也。不此之務。而徒從事於清理財政。謂遂足以救湖南今日之貧焉。吾未之敢信也。

(二) 調查與實業之關係

實業之宜振興。夫人而知之。亦夫人而言之矣。然試問湖南實業之振興也。農工商礦情形不同。計畫若何。大小輕重緩急不同。次第若何。已有之實業。應行改良者。凡幾。應行擴充者。凡幾。其理由若何。辦法若何。未有之實業。

應行提創者凡幾其理由若何辦法若何今日之實業與前日之實業消長若何物產之供給與人事之需要比較若何各種營業之支出與營業之收入損益若何現在國家之維持與社會之扶助責任若何則能言之者蓋鮮即幸而甲一部分能言之矣而乙一部分不能言之即幸而全體能言之而見諸施行又往往與所言不相顧非隔膜即偏枯非緩急失宜即本末倒置是以日從事於厚生利而厚生利而圓滿之目的終莫能達焉長此不返豈非實業前途之累耶則調查今日實業之狀況而統計之比較之研究之討論之編輯之刊布之以定進行之方鍼以樹邦人之師鏡誠今日當務之急也

(未完)

浦口開埠問題

袁道冲

一 概論

商者。質。遷。有。無。以。謀。供。求。之。適。合。者。也。一。地。方。之。商。業。每。賴。農。工。之。發。達。以。為。運。輸。買。賣。之。資。而。一。地。方。之。農。業。工。業。亦。因。於。商。業。之。發。達。而。後。得。有。種。種。改。良。之。便。利。故。商。農。工。三。業。互。為。助。長。者。也。商。埠。者。所。以。謀。水。陸。之。連。絡。計。行。旅。之。安。全。圖。運。貨。之。便。利。者。也。商。埠。之。盛。衰。視。其。周。圍。地。勢。之。通。塞。物。產。之。豐。瘠。傍。平。原。大。川。者。其。振。興。易。在。山。陬。瘠。域。者。其。發。達。艱。然。而。商。埠。之。力。其。影。響。及。於。內。地。常。能。聯。絡。多。數。之。市。鎮。村。落。於。無。形。中。結。成。一。經。濟。區。域。使。此。區。域。之。產。業。亦。從。商。埠。之。振。興。而。與。之。俱。興。且。常。為。交。通。之。媒。介。使。文。化。逐。漸。灌。輸。於。內。地。故。商。埠。之。於。內。地。又。互。為。助。長。者。也。顧。同。是。一。地。何。以。甲。地。興。而。乙。地。終。屬。荒。邱。乎。是。又。視。其。地。之。位。置。何。如。耳。商。埠。之。位。置。其。要。點。約。有。數。端。一。天。然。之。良。港。足。為。泊。舟。楫。風。之。用。者。二。江。河。匯。流。之。所。為。舟。楫。聚。集。者。三。通。衢。要。隘。為。商。旅。所。必。經。者。四。物。產。豐。盛。之。區。有。製。造。運。輸。之。便。者。五。交。通。機。關。聯。絡。之。所。為。貨。物。所。聚。散。者。前。四。事。猶。多。賴。於。天。然。後。一。事。則。純。視。夫。人。力。文。化。未。開。之。邦。多。賴。天。然。之。形。勢。文。化。已。進。之。國。多。賴。人。力。之。建。設。

故近世之文明國莫不以振興商埠爲第一要義。而其振興之術不惟對於一埠之埠頭駁岸貨棧燈塔種種建築爲之管理籌備且對於一埠關聯之河道必爲之濬濬關聯之鐵路必爲之修築如大阪之築港如香港之九廣鐵路如義大利之熱那亞港皆此例也。義人之興熱那亞港一面修堤築岸備商埠之種種建築一面通桑哥他脫及新布倫之二隧道以鐵路維歐洲中原之聯絡川能與法之馬賽並峙齊驅彼以國家或地方之力投數百千萬戶金而不惜者果何爲哉。良以處茲商戰之世商埠之盛衰卽一國商業消長文化進退之所係故努力爭先赴功恐後也。我國商埠興衰大都聽諸自然且大半創自外人之手秩序紊然建設殘缺幸賴天然之力多數商埠猶能見此不規則之發達假以人工實力興築則繁盛必倍於今日可斷言矣。近年來舉國上下漸知商埠之用南北要區多議修築而浦口其一也。夫浦口本一荒郊漁樵之外無居民更有於實業庚辛以來津浦改線之議起國人乃漸注意於此路事告竣商旅漸集浦口之名與國人對於浦口之希望亦從之而俱盛政府乃委專員立開埠之計畫全埠工程將大有所興築國內之資本家企業家亦熱心望斯埠之發達爲投資之準備雖然浦口果有興築之價值乎否乎有價值矣而其價值高下之程度如何是則今日不可不加意研究之問題也。時事新報社因華僑諸君之質問乃設爲諸種問題懸賞徵文以爲研究之資料有心哉斯問也。吾平日固嘗有志於此而恆苦吾國調查不精事實上統計上之材料至爲缺乏每以紙上推求不能得其真相爲憾茲姑就見聞所及按題答覆爲研究浦口問題之諸君聊貢萬分之一助耳。

二 浦口商埠與津浦鐵路關係之狀況

浦口本一荒郊耳非天然良港非河川匯流之所非通衢要隘左近亦無煤鐵礦產以爲工業之資然能一躍而爲商埠且有莫大之希望者實以津浦鐵路故卽吾前所述商埠要點之第五端也。然則津浦路與浦口商埠之關係果如何乎欲解答此問題第一當先知沿路物產之情形如何。津浦路線二千三百餘里北起天津經滄州德州濟南泰安兗州鄭縣滕縣臨清利國徐州宿州鳳陽滁州浦城以達浦口跨燕南江北而橫斷河淮之流域夫黃河兩淮之間亞洲有名之

平原吾國人口最稠農產豐富之所也黃河以北之物產多由天津煙台青島輸出姑不具論至於濟南以下如泰安兗州歸德徐州陳州鳳陽各屬之小麥大豆芝麻棉花果實菜蔬煙葉花生柞蠶絲草帽縵歲產巨萬農產之外又有滕嶧之煤徐州利國之鐵微山湖左右之石灰皆為著名之富源工業之要需觀甲乙丙三表則其富力可見一斑所惜者交通不便轉運維艱生產未能發達資本不能充裕不能利用新知識新器械以致地利不盡闢人力有餘暇此吾前節所述內地之開化常有賴於商埠之灌輸而津浦鐵路實此區域內之灌輸媒介也此觀於京漢鐵路之往事而效驗甚明也（在京漢鐵路未通以前由漢口輸出土貨歲值三千餘萬比年以來

竟增至九千餘萬矣）

第二當考查沿路轉運之情形如何津浦通車之後商貨雲集轉運公司開設多家而貨物堆積如山每苦貨車不敷其運用近聞津浦鐵路局屢向滬寧京漢各路增借車輛其營業之發達蓋可想見至其轉運貨物集散運輸雖未得確實之統計然就既往之歷史考之則此後河淮兩流域之貨物貿易未有不從津浦路轉運而以浦口為一聚散場者可斷言也蓋歸德陳州之貨多以潁淮為通道而周家口實為河南東部之出入口泰安兗州之貨多以運河為通道而濟寧州實為山東南部之聚散場至鳳潁之利用淮河徐屬之利用運河更不待言故正陽臨淮五河諸關卡皆臨淮上而清江浦乃為北江之通衢要隘由清江浦順流而下經瓜州抵鎮江此泰充曹濟歸陳徐淮鳳潁泗所屬百餘縣貨物運輸之通道也故鎮江之關稅貿易常居長江諸口之第三位其貿易聚散實以泰充諸屬為尾閭也而鎮江關近十年來日形減色以宣統三年與光緒三十二年比較其稅課及洋土貨貿易均減十分之四而由鎮江轉運河南山東安徽之洋貨以宣統元年與光緒二十九年比較約減十分之五觀丁戊兩表其事甚明而其所以逐年銳減之故實由於青島漢口之競爭自膠濟鐵路通車泰安各處貿易多被青島吸收自京漢鐵路通車陳州各屬貿易遂被漢口吸收以致鎮江貿易日減鎮江關稅務司已屢言之矣然泰安陳州各屬所產之土貨所銷之洋貨其由青島漢口轉運者大半仍由上海裝運出洋或由外洋運至上海再轉運青島漢口兩埠昔日以運河淤淺不利舟行且泰安兗州徐州各屬更須兼用車運水陸展轉運費

重而耗時久故紛紛由青島漢口轉運今津浦鐵路既通則沿路各屬之貿易必棄青島海口之迂遠而趨津浦之捷近不惟鎮江之所失此後將移至浦口且以交通便利之故貨物運輸又必倍蓰於往昔矣

第三當考求沿路運輸之補助方法如何鐵路之用在於利運沿路之市鎮既因鐵路之運輸而獲操貿易聚散之權矣而此諸市鎮與其附近之村落及較遠之市鎮其將何以資聯絡乎是必別具有一種交通機關以補助鐵路之所不及而增益鐵路之管運力量此等交通機關不外築馬路濬河道二事而濬河之爲用尤大皖豫之間河流綜錯多入於淮淮水之本支流大小數十脈不惟兩淮流域農田水利盡係於此卽行旅之往來貨物之買遷亦莫不遵此道茲舉其尤著者如汝河之通汝陽新蔡沙河之通鄆城葉縣洪河之通汝州襄城潁水之通禹州臨潁賈魯河之通中牟扶溝渦河之通柘城亳州滄河之通永城潁河之通六安此諸河流水涸之際可行三五十石小舟夏秋水深二三百石方舟航行自如而周家口以東水深常在四尺以上可行小輪今江皖兩省頗注意於導淮一事誠能由中央補助使蘇皖豫三省合力舉行將淮河本支流盡行開濬不惟此百餘州縣地力可以廣關農民生產可增倍蓰而交通之機關因以大利歸德陳州汝寧諸屬及開汝之一部分其貨物運輸必且遵淮潁諸水以趨鳳陽臨淮由津浦鐵路以運浦口而皖北諸屬更不待言矣由此觀之沿津浦線路之百數十州縣(黃河以北姑不計)其物產之豐富如此其買遷之沿革如此其運河之補助如此苟能加以人力聯絡此間之百數十州縣形成一大經濟區域非難事也而此區域內所銷用之洋貨與其所產土貨之運出外洋者其必經浦口轉運以達上海(上海者吾國中部之惟一的國際貿易港也)固不待言卽其運往他省之土貨及他處土貨之運銷此區域內者亦必大半經由浦口何則河北諸府州其與此區域之相需者少一也河北諸域之運道艱而運費巨不能與南方競勝二也余故曰河淮兩流域之貨物貿易必以浦口爲聚散場也然此猶只就運貨言之也若由旅客一方面言之則津浦鐵路實爲吾國東部之惟一孔道北接京奉京張南連滬寧滬杭長江下游之各處與東北諸區來往旅客必出於此(在粵漢路未通車之前北方與閩粵之往來亦多經此)而東北各區域又吾國人口最繁文化最先之所故津浦通車近只一年而旅客往來頻繁快車加車惟嫌

不足以視京漢開車之始相去不啻天壤（京漢開車之始三四年中，旅客頗形寥落）則此後之發達進步更可
想見矣。

（甲）山東農作收穫表（據日本同文會五年前所調查每百畝之收穫數如左）

夏季

粟 十石

高粱 三十石

早稻 八九石

青豆 五十石

黃豆 五六石

落花生 一百石

其餘雜糧 十石

秋季

小麥 一百五十石

大麥 一百五十石

（乙）徐州各屬農作收穫表（同上）

麥 五六石

落花生 四百石

高粱 八十石

（丙）由徐州府城輸出貨物量數表（據同文會五

年前所調查）

落花生

二五〇〇〇石

瓜子

三〇〇〇〇斤

棉花

五〇〇〇〇〇斤

大布

三〇〇〇〇疋

黃豆

三五〇〇〇石

黃油

二・五〇〇〇〇斤

黃餅

一・五〇〇〇〇斤

牛皮

二〇〇〇〇斤

羊皮

一五〇〇〇斤

牛油

一八〇〇〇斤

猪毛

一〇〇〇〇斤

絲頭

一〇〇〇〇斤

芝蔴

一五〇〇〇石

桃仁

八〇〇〇斤

杏仁

五〇〇〇斤

蕪

一五〇〇〇斤

牛

一〇〇〇頭

羊 五〇〇〇頭
 猪 五〇〇〇頭

酒(高粱) 五〇〇〇〇〇斤

(丁) 鎮江稅課及輸出入近年比較表(據歷年海關貿易冊所載以海關平萬兩為單位)

年種	分別	稅課	洋貨進口 淨數價值	土貨出口 口貨價值
光緒三十二年		一二八	二〇二四	不詳
宣統元年		一一九	一六七四	九五五
宣統二年		九九	一二五四	六九三
宣統三年		七七	一一七四	五二四

(戊) 由鎮江轉運河南山東安徽之洋貨價值累年比較表(同上)

省別	光緒二十年	光緒三十年	宣統元年
江蘇	七〇〇	不詳	不詳
河南	四二五	四〇一	二九四
山東	三〇〇	一四九	七六
安徽	一〇〇	八一	五四

三 浦口商埠與將來信浦鐵路之關係

信浦鐵路為戊戌年許與英人五路之一。英人所以要求此路權者。其目的約有二端。一為運煤起見。所以代澤襄路之用。(福公司始要得澤襄路權。欲由山西澤州經懷慶南陽以達襄陽。為運煤南方之用。然澤懷之間。黃河闊七八里。橋工頗巨。且北岸高於南岸五百餘丈。工事至難。故福公司曾聲明放棄此權。而請以他路代之。)二欲橫斷吾國中部。聯滬寧川漢為一。以接川緬之路。以達振興仰光壟斷東亞商務之大目的。(英人五十年

前、即具有川緬各路之計畫、由緬入滇、以達漢口、由此沿江直築至上海、故昔年英人曾要求寧漢路權、然沿江築路與長江爭、其營業難於發達、且自和州以上、沿江皆山、工艱費巨、而旅費比較的少、故英人尙留以有待、（此路自信陽至浦口約一千里所經之區、山脈重壘、橫亘其間、路工之勾配、急隧道多、（合肥爲此路所必經、而該邑四圍皆山、六安以西、如商城、光州、羅山路尤崎嶇、）且沿路無河運之助、陸行多以轎馬交通、難而旅貨少、故英人雖要得此權、而遲遲不行、測量築路之計畫、將來信浦與寧漢二線、彼或將擇一而行、或更變其路線、未可知也、顧吾姑就信浦路線而推其與浦口之關係、吾以爲信浦所希望者、不在普通之客貨、而在特別之運煤、蓋沙河、洪河之流域、所有客貨、必由水路趨臨淮、（此爲歷來之習慣、自然之通路、若就吾前節所舉導淮之計畫、則豫東諸區、益必由淮以趨津浦線矣、）不復越嶺至光、固以就信浦之迂曲、由津而南、由漢而東、其不出此道、又不待言、故信浦路之所恃者、近不過廬和、六安、光州之二、三十縣、遠則爲江、皖、與陝、甘之通路、然尙有漢口與之爭、蓋往來陝、甘、豫、西、必經信陽、自信出浦、至滬、與自信出漢、至滬、其道里遠、近雖殊、而運賃高下、所差無幾、水運廉於陸運、故也、然而晉、豫二省、世界有名之產煤地也、據德國地質學家李特霍亨氏所考查、謂山西之煤層、實有三千三百億（萬萬曰億）噸、日本地質學者廣瀨氏所計算、亦謂至少有一千三百億噸、而其大部分多在澤潞、據潞澤煤礦局員所云、高平、鳳臺各礦、歲可出二百萬噸、而彰德之安陽、懷慶之焦作、歲出亦八九十萬噸、（由路局所調查、清化鎮運道口煤、每年約三十萬噸、舟運稱是、又據某君所調查、謂澤州懷慶之煤、其運銷順德、衛輝各屬者、千九百零六年只十二萬噸、千九百零八年增至二十三萬噸、其增加之速、可見一斑、）將來開採日增、內地所銷有餘、必謀外運、然而北之天津、不能與開平煤競、（天津久爲開平煤專有之市場、且開煤運銷天津之外、猶有餘力、以顧上海、據開平局員云、宣統元年出煤一百十萬噸、銷滬者二十萬、今又益之以灤煤、所餘益多矣、）南之漢口、不能與萍鄉煤競、（據海關貿易冊所調查、宣統元年萍煤出井五十二萬噸、漢口銷四十萬、二年出六十四萬、漢口銷五十萬、是萍煤供漢、尙有餘力也、）勢必運銷江皖各屬、（查上海素爲銷煤最著之區、在千九百零九年銷百五萬噸、而千九百十一年、已銷至百十三萬噸、）運銷江皖、必擇一、捷近之途、而

由新鄉至漢口鐵路千二百里。漢口至浦口水路一千四百里。新鄉至信陽鐵路七百七十里。信陽至浦口一千里。兩兩比較信浦一路鐵路遠五百餘里。然可以省却千四百之水運。及在漢起卸之駁力。若是則由河北銷滬之煤必多由浦口轉運。況歷年南京鎮江通州蘇州蕪湖各屬所需之煤大都購自上海。使澤潞懷之煤運銷以上各處。其力必能與開平煤相馳逐也。（萍鄉銷漢之外所餘無多。尙不足慮。果爾則浦口必爲晉豫煤礦之大聚散場。且更得利用此煤與山東皖北之農產物以企工廠之發達。又可逆料也。雖然信浦一路興築尙遙遙無期。若爲運煤計。不若由道口經曹州濟寧至袁州增築一路。接津浦線。由此以達浦口。較信浦線近百里。（查清化鎮至新鄉百五十里。新鄉至信陽七百七十里。信陽至浦口一千九百二十里。清化鎮至道口二百七十里。道口至兗州四百三十里。袁州至浦口一千一百里。共一千八百里。）且道口爲河北之水陸要衢。直魯與陝豫之往來。多出於此。曹濟又山東繁盛之區。路亦平坦。爲鐵路計。則工費廉而營業盛。爲浦口計。則收效速而爲用廣。爲民國計。藉以破信浦之約。免知路權外操。惟東明渡河橋工較鉅。若舍此不由。則開徐一路亦可藉爲運煤之途。由清化鎮經新鄉鄂州。開封徐州。以達浦口。以視信浦線較近三百里。（清化至新鄉百五十里。新鄉至鄂州百六十里。鄂州至開封一百十里。開封至徐州四百三十里。徐州至浦口七百七十里。合計一千六百二十里。）由是言之。信浦鐵路果不變更。與否殊不可必信。浦路線縱令變更。而信浦對於浦口所有之利益關係。仍得以吾所舉之二連路線補之。此二聯路線較之信浦路線短而工易舉。其利益優厚。有過之無不及也。

四 浦口商埠與下關商埠之關係

南京扼長江之中樞。當南北之要衝。虎踞龍蟠。形勢雄壯。然一二百里之內。漢港頗少。一二百里之外。則蕪湖鎮江蘇州諸口。實分握其商權。故南京者政治之都府。而非商工業之都府也。由南京輸入之貨。不過供給本城及鄰近數縣之需。由南京輸出之貨。亦多係本城及鄰近數縣之所生產。故開關十餘年。而貿易額僅在千萬左右。近且逐年銳減。（查貿易冊南京進出口貿易淨數。宣統元年一千一百二十萬。二年一千零三十八萬。三年則祇九百零五萬。且二年之進口貨。尤以津浦鐵路材料爲大宗。三年出口大宗。如絲綢扇子等類細貨。多係運至

上海存棧避搶，皆非經常正當之貿易，是實際減少之額，為數尙多矣。故論者謂下關一埠，本無發達之奢望。惟滬寧津浦既已通車，南京形勢益得扼水陸交通之樞紐，東西南北大都由此通過，況係南方重鎮，都會所在。市埠亦可藉以維持，且浦口開埠之後，江北客貨出入必繁，粗重貨物或由浦口裝船，然旅客之往來於常鎮蘇滬及珍貴貨物之運此一路者，必由滬寧鐵道轉運，是浦口日益發達，下關必獲沾其餘潤，不惟可保全今日之地位，或視今日較有進步，亦未可知。若將來浦寧鐵橋告成，津浦與滬寧接線，則兩埠並為一市，如紐約與布魯克林之合併者然。吾於武漢三鎮尤望其合併也。則斯埠必為南方一大雄鎮。政治的而兼經濟的。除漢滬外，長江商埠無逾此矣。

五 浦口與漢口之比較

自沙市以下沿江三千餘里所開商埠，多在南岸，其在江北岸者，除通州天生港外，惟漢口與浦口耳。余嘗就地理上推求其故，江南之水多北流而匯於江北之水多東流而入於淮，蓋兩淮之地（徐淮鳳穎揚泰各屬）實長江黃河二流間之大冲積層地勢，自西徂東作斜坡形，而桐柏山之餘脈，亘於其間，自河南之汝光經安徽之安慶六安滁和之境，迄於浦城，實為江淮之分界。故江北之水多東流，東流而不匯於江，故江北岸無由作商埠之地位。江北之貨自運河外別無出江之途。惟巢湖四周之小部分，由須濡水經運漕裕溪口達蕪湖，故漢浦兩埠其對於江北岸之關係，實由鐵路作成之，而非由於內河作成之。京漢鐵路成而後，河南中部之貨（指開封河南汝州許鄭各屬，至南陽一屬，仍多由襄河水運赴漢）輸運於漢口者，日益增盛。津浦鐵路告成而後，河淮流域之貨（指泰安袁州徐州歸德陳州鳳陽潁州泗滁各屬）輻集於浦口，就此點言之，其形勢正復相同。雖然浦口斷非漢口匹也。何也？浦口之關係全在淮河流域，而漢口則水陸並進，不惟以京漢粵漢之幹線作全國之中樞，且又得利用長江之支流，諸水以通川陝湘桂黔之旅貨。昔號九省通衢，今則為全國商工業之中心點。斷非浦口所得比肩同日而語也。余試擇兩埠之要點表而出之，以較其異同優劣。

漢口

- (一) 北有京漢鐵路。以司河南中部之輸出入。
- (二) 南接粵漢鐵路。以通湘粵與奉直晉豫之往來。
- (三) 西接川漢鐵路。以開發四川之富源。
- (四) 直接利用長江全流。(指重慶以下通汽船之部分)及湘資沅澧諸水。以通川陝湘桂滇黔之貿易。
- (五) 利用萍鄉之煤。大冶之鐵。以企工業之發達。
- (六) 漢水西岸。得泊民船數千。長江左岸。輪船埠頭。多已齊備。但水涸時下流有沙爲門。航海巨舟。不能入港。
- (七) 各種商業機關。大半完備。(銀行保險貨棧及機器五金雜貨之買賣)。
- (八) 勞働者比較的多。

浦口

- (一) 北有津浦鐵路。以司淮河流域之輸出入。
- (二) 南接滬寧滬杭鐵道。以通江皖閩浙與奉直魯豫之往來。
- (三) 西接信浦鐵路。以開發廬六光固一路之富源。並通晉陝豫與江浙之連絡。
- (四) 直接利用長江下流。間接利用淮潁渦滄及運河諸水。以通豫皖江浙贛之貿易。
- (五) 利用晉豫山東之煤。徐州之鐵。以企工業之發達。
- (六) 崖峻水深。航海巨舟。得以停岸。惟埠頭駁岸。均待修築。且須另築防波堤。或開小港灣。爲停泊小汽舟及民船之所。
- (七) 各種商業機關。概未籌備。
- (八) 勞働者比較的少。

吾於是逐條比較而評判之如下。

第一項。浦之利。頗優於漢。蓋河南東部多平原。而在京漢路線以西。水涸山多。生產較薄。所以補助鐵路尤罕。至豫東一路。則津浦之於京漢。其吸收力相等。若由吾第二節所述之導淮計畫。則此間貿易除運銷漢口上游及由漢口上游運來之貨物外。其餘必由津浦路裝運。況豫東之外。更挾有徐淮鳳穎之富。及直魯出入之一部分乎。

第二項。互相抗衡。而漢之地位較優。江浙（蘇松常太鎮杭嘉湖寧紹之十屬為最）廣東（廣肇惠潮嘉之五屬為最）均號稱文化較開。物產廣博。其勢力略相等。（南京鎮江上海蘇州杭州寧波之六港。其宣統三年之洋土貨純進口與土貨出口之價值。合計二萬七千一百萬兩。廣州汕頭九龍拱北江門三水之六港。合計二萬二千七百萬兩。）然滬寧滬杭兩路。尚有海運與之分途。不能專趨於浦口。而粵漢一路。則漢口所專利。且能兼吸湘桂諸路之客貨。故以旅客計。則江浙之來往北方者較繁。而以貨物計。則湘粵之運輸中部者尤盛也。

第三項。浦口遠不如漢口。四川富庶。不亞江浙。而川漢乃西方惟一之運道。營業發達。可操左券。至信浦路無厚利。吾已於第三節言之。縱令由此得聯絡晉陝。而所獲亦至微也。故第三項形式雖似。而程度懸殊矣。

第四項。浦口遠不如漢口。湘資沅澧。漢諸水流深。而源長。所通之區域尤廣。淮潁渦澮。運河流淺。而源近。所通之範圍較狹。且多待人力之疏濬。況漢口以上。支流入江者衆。故百貨匯集於漢。改裝改運。有停頓之作用。浦口雖守長江下游近處之汊港。少故貨物多過而不留。其留者南北互銷之貨而已。

第五項。漢較優於浦。大冶之鐵。出產豐而距漢近。遠過於徐鐵之在浦口。滕嶧之煤。目下開採尙少。然日後大有可望。且運浦之路。較萍煤之通漢為捷。近至於晉豫之煤。其運漢之路。較運浦近。二百七十里。惟漢口市場既為萍煤所佔。領則晉豫煤將以浦口為銷賣場。浦口亦得藉為利用之資耳。

第六項。各具利害。然浦似較優。漢口扼漢水之口。且湘沅民船亦多聚泊於此。浦口左近汊港少。故民船往來遠遜於漢。然漢口下流多沙洲暗礁。水涸時惟吃水十一二呎之船可達。浦口則吃水二十呎之船終年可以航行。且江流至此。適成一大灣。曲傍岸水深。昔年運鐵路材料之海船。屢次停泊無阻。惟修埠築岸一切費用不資耳。

第七項第八項自以漢口爲優彼以千餘年之名鎮加以開港五十年之籌備經營始克臻此在第八項招致勞力尙非其難至第七項之設備雖盡屬於人事然非一朝一夕之手足之功蓋諸種社會無不相待而成立相倚爲生活苟缺其一則生種種之困難而欲各種營業同時並舉非惟力有未逮亦勢所不能也

要而言之漢口者全國之中心點也浦口者東部之中心點也全國之中心點故四通八達貨無不聚（略言之中部西部之全體）東部之中心點而又有海運以分其途故貨物之通過者較少浦口雖處大平原之中心而汲引力較薄漢口距平原沃土較遠而汲引力較厚此浦所以不若漢也且漢口挾其天然之形勢二千年之歷史及五十年開埠通商之沿革不惟內地貿易萃集於此且已爲吾國工業之第二都會（查自光緒二十九年至三十四年新式工場報部存案者百二十六家在漢口附近者四十在上海附近者五十）浦口若能利用江皖各屬之生貨及遠方之煤鐵未嘗不能企工業之發達願欲其與漢口較其短長則憂乎難之矣雖然有一問題尙難判其優劣者則國際貿易是也漢口商業雖盛然祇專內地貿易之權不獲操國際貿易之柄此地勢有以限之世人久有定評矣浦口形勢亦偏重內地貿易然能否操幾分國際貿易之權是尙有疑義之可言昔赫德氏嘗倡議以鎮江代上海意固以上海海道日見淤塞而鎮江水深利泊且有運河以通南北也浦口距江口雖較鎮江爲遠然扼南北交通其形勢尤爲優勝矣所可疑者浦口以下航路所經江流最淺之處水涸時是

否在三十尺以上未經實測一也上海濬浦之後其每年淤淺之度量如何將來貿易增進航海業大發達吳淞能否補助上海以盡其外方港之效用二也然縱使上海終不失現在之地位仍操國際貿易之實權則浦口亦較漢口爲有利彼在二千里之外計程三日始達浦滬相距不過六百里而鐵路往來只須八九時間兩地之金融緩急貿易張弛猶得相呼應也

六 浦口開埠之經費是否宜乎舉債

欲籌開埠之經費先須預計開埠之工程以決此經費之數目欲豫計埠工範圍之廣狹一視吾人之目的二視吾人之手段蓋開埠有廣狹二義狹義祇在開放此地以爲通商之用是爲開港廣義則並爲建築經營以謀助

長。進。行。之。道。是。爲。築。港。夫。商。埠。者。所。以。謀。水。陸。之。聯。絡。計。行。旅。之。安。全。圖。運。貨。之。利。便。吾。既。已。言。之。矣。吾。人。欲。達。此。三。事。之。目。的。則。非。築。港。不。爲。功。築。港。之。工。程。約。分。數。端。如。濬。港。道。建。燈。塔。設。浮。標。築。駁。岸。修。防。波。堤。所。以。便。船。舶。之。出。入。淀。泊。也。如。築。碼。頭。及。輕。便。鐵。路。修。馬。路。設。貨。棧。及。貯。煤。所。置。起。重。機。皆。所。以。圖。旅。客。之。升。降。安。全。及。貨。物。之。起。卸。藏。貯。也。凡。此。皆。築。港。之。所。必。需。而。警。察。衛。生。商。埠。行。政。之。事。尙。不。與。焉。吾。人。之。對。於。浦。口。果。徒。爲。消。極。之。開。放。乎。抑。更。圖。積。極。之。振。興。乎。此。目。的。之。當。先。決。者。也。吾。嘗。窺。諸。一。般。之。輿。論。證。之。以。浦。口。所。處。之。地。位。則。知。浦。口。開。埠。當。屬。廣。義。而。不。當。屬。狹。義。其。理。由。有。四。一。商。埠。之。盛。衰。全。國。商。業。之。隆。替。繫。之。二。浦。口。爲。吾。國。東。部。之。中。心。點。有。開。築。商。港。之。必。要。三。世。界。良。港。近。多。以。人。工。成。之。非。人。工。港。(*Artificial Harbour*)。不。足。以。補。自。然。港。(*Natural Harbour*)。之。缺。非。人。工。港。亦。終。不。適。於。此。進。化。之。世。界。四。浦。口。商。埠。之。形。勢。得。諸。天。然。者。少。待。人。工。之。補。成。者。多。故。吾。人。欲。企。望。浦。口。之。發。達。非。爲。積。極。的。築。港。不。可。斷。非。下。關。蘇。杭。之。開。埠。祇。修。四。五。里。馬。路。築。數。十。丈。駁。岸。者。所。能。奏。效。也。雖。然。開。埠。則。用。廣。義。之。築。港。矣。顧。此。築。港。之。事。務。將。委。之。於。社。會。之。私。人。乎。抑。公。共。團。體。自。進。而。任。其。勞。乎。此。手。段。之。當。先。決。者。也。就。各。國。之。先。例。言。之。國。民。資。力。雄。富。而。熱。心。企。業。愛。重。公。益。者。則。築。港。事。務。多。委。諸。商。家。英。美。是。也。(英。國。商。港。之。經。營。建。築。純。採。放。任。主。義。維。特。許。條。例。及。徵。收。手。數。料。之。最。高。額。應。由。國。家。認。可。此。外。不。干。涉。其。事。業。亦。不。保。護。其。利。益。美。國。則。除。燈。塔。浮。標。等。事。之。外。餘。則。任。商。家。自。爲。設。備。)反。乎。此。者。則。國。家。自。擔。負。其。經。費。自。進。而。任。計。畫。監。督。之。責。德。法。是。也。(德。國。商。埠。多。由。國。家。或。地。方。經。營。法。國。則。國。家。任。其。經。費。定。其。計。畫。而。委。託。於。特。殊。之。商。立。會。社。)就。浦。口。之。需。要。與。國。民。之。程。度。言。之。當。效。法。於。德。法。而。不。能。追。蹤。英。美。其。理。由。有。四。全。埠。須。統。籌。不。能。枝。枝。節。節。徒。爲。補。苴。之。術。一。也。開。埠。工。程。所。需。頗。亟。而。商。家。非。視。有。厚。利。非。見。有。把。握。不。肯。從。事。二。也。工。費。至。巨。非。二。三。商。家。所。能。擔。任。三。也。利。害。關。於。通。國。非。徒。爲。一。地。方。之。利。益。更。不。能。徒。爲。一。私。人。之。營。利。既。以。公。益。爲。主。或。至。入。不。敷。出。無。利。可。獲。四。也。由。是。觀。之。開。埠。工。程。之。範。圍。大。略。可。定。矣。茲。更。舉。工。程。之。尤。亟。者。一。約。計。其。經。費。一。運。土。墊。地。二。築。駁。岸。三。建。碼。頭。四。修。馬。路。五。濬。港。道。(其。餘。貨。棧。貯。煤。所。之。類。或。以。委。之。鐵。路。及。輪。船。公。司。然。應。由。公。家。爲。之。計。畫。或。爲。之。設。一。模。範。)益。之。以。商。埠。行。政。之。開。

辦。臨。時。費。節。約。計。之。當。在。千。萬。以。上。際。茲。財。政。支。絀。之。候。無。論。中。央。無。論。地。方。對。於。保。衛。治。安。之。費。尚。苦。不。足。更。安。有。餘。款。以。為。積。極。的。進。行。且。此。種。特。殊。事。務。之。經。費。本。當。屬。之。特。別。會。計。亦。不。應。以。經。常。之。歲。入。充。其。用。途。若。欲。就。地。籌。款。則。埠。政。初。開。之。際。房。捐（家屋稅）鋪。捐（營業稅）碼。頭。捐（使用埠頭之手數料）船。鈔（噸稅）各。項。一。時。尚。不。克。徵。收。縱。令。有。所。徵。收。亦。祇。能。充。維。持。修。繕。之。費。而。不。充。開。辦。建。築。之。費。故。開。埠。經。費。自。以。舉。債。為。最。宜。其。勢。亦。不。得。不。舉。債。矣。

七 舉債抵押品之研究

凡舉債之擔保有二種。一曰信用擔保。一曰事物擔保。前者。但。由。國。家。或。地。方。擔。保。償。還。本。利。聲。明。契。約。足。矣。後。則。須。指。定。一。種。事。物。以。為。抵。押。之。具。此。擔。保。之。事。物。又。可。分。為。二。種。一。權。利。質。如。以。某。種。稅。捐。為。抵。押。者。是。一。實。物。質。如。以。某。不。動。產。為。抵。押。者。是。欲。究。此。次。債。務。應。以。何。者。擔。保。為。宜。當。先。究。此。次。債。務。之。為。外。債。內。債。吾。意。以。為。如。係。外。債。祇。須。信。用。擔。保。已。為。滿。足。蓋。民。國。雖。窮。必。不。以。一。二。千。萬。之。款。傷。吾。信。用。歐。美。豪。富。亦。不。至。因。此。微。末。而。不。信。用。民。國。觀。年。來。之。小。借。款。則。外。情。瞭。然。可。見。於。此。而。必。欲。較。及。押。物。轉。不。免。喪。權。而。失。體。若。其。為。內。債。乎。則。處。此。民。信。未。孚。資。財。薄。弱。之。際。一。面。宜。鼓。舞。國。民。之。企。業。心。愛。國。心。以。導。之。應。募。一。面。宜。予。以。極。確。實。之。擔。保。示。以。可。信。以。求。其。信。故。吾。對。於。此。項。公。債。主。張。用。二。重。擔。保。即。由。國。家。或。地。方。為。之。擔。保。償。還。而。別。以。一。種。權。利。或。實。物。為。抵。押。之。具。是。也。此。種。抵。押。之。具。只。要。有。相。當。之。價。值。之。資。格。為。兩。方。所。欣。願。則。任。物。可。以。充。之。雖。然。必。擇。其。與。此。次。舉。債。有。特。種。之。關。係。者。以。為。質。乃。理。順。而。事。當。不。爾。者。則。被。押。之。物。其。心（其。關。係。人）既。有。所。不。恰。而。質。權。又。不。解。所。以。選。此。之。故。譬。如。以。杭。州。關。稅。或。西。湖。為。此。項。抵。押。品。則。浙。人。必。不。快。質。權。者。亦。殊。不。知。此。二。事。有。何。種。關。係。而。必。欲。擇。之。以。為。質。也。此。其。事。至。易。明。也。且。此。項。舉。債。既。為。浦。口。開。埠。之。用。是。此。債。與。浦。口。有。密。切。之。關。係。吾。投。以。百。萬。之。資。本。則。浦。口。增。百。萬。之。價。值。不。然。亦。增。五。十。萬。焉。故。吾。以。為。此。項。抵。押。品。宜。就。浦。口。本地。選。擇。之。何。則。應。募。者。不。僅。為。信。用。舉。債。之。國。家（或。地。方）之。故。而。應。募。兼。以。信。用。此。被。投。資。之。浦。口。之。故。而。應。募。也。而。此。浦。口。之。價。值。即。從。吾。人。之。投。資。而。增。長。是。此。項。抵。押。品。與。此。項。舉。債。有。密。切。之。關。係。也。而。此。抵。押。品。

之信用。又因此項舉債之用途而愈益確實宏大也。吾所謂理順而事當者此也。今開埠之計畫若何。埠政之進行若何。吾尙未得其詳。然就大概之形勢參以理論則莫若即以津浦貨釐（此實交通稅之一種。理應歸諸中央。縱令四省分有。然用作此項擔保。埠務釐務。兩有裨益）浦口地租及該埠之公有地爲質。不足者每年由國稅及江蘇省稅項下撥補之。亦一策也。（苟以余之根本計畫言之。凡國之大市。應別立市制。市長直隸於中央。市會自操其自治權。凡市區內之土地。盡收買歸市。有一切市政。皆以市力振興。畫一。不足則國家補助之。如此則可免却種種流弊。卽如今之商埠地主。有壟斷居奇者。有不事建築營業。坐待市地之騰貴者。有用種種手段。以求不正當之利得者。有因此押借巨款。以致金融阻滯。甚至啟外人干涉之端者。事等投機。行同犯法。故吾以爲土地國有。現世所不能實行。市地公有。收買非難。管理尤便。且此意外之利得。固社會之所致。非一私人之功。觀於歐美之特別賦金。膠州灣之特別地租。用意顯然。立法公允。特以積重難返。猶不若公有之直捷了當耳。使吾此策苟行。則浦口之開埠費。所需尙多。舉債以收買市地。卽以市地爲舉債之抵押品。似尤切當。特今人多數主張此說與否。能實行此說與否。尙不可知耳。至余所理想之市制。其說甚長。以不在本問題之列。茲亦不復贅述矣。）



專

件



工商會議議決組織出口茶業公司實行茶業保育政策案

茶葉爲吾國出口商貨大宗。近年印錫日本茶。盛行歐美。華茶銷數。有江河日下之勢。亟宜變通茶引舊制。參仿印錫新法。籌集鉅資。統一茶業。對貿易全在統一。應請注意。直接運銷外國商場。一面將國內製茶工場碾焙裝載諸法。切實改良。俾合外人之嗜好。擴固有之利權。第吾國茶葉行銷。經紀向多間接。茶市主權。久已旁落。華茶商標。任人混淆。聽其攙和。現審查兩案。一陸議員主張商辦公司。請助官款。一蘇議員程議員主張國內官收。國外專賣。而其實兩案目的。無非欲聯合雄厚之財力。使生產者與消費者趨於直接貿易地位。本審查會對於此兩案。以爲設立公司。要求政府提倡保護獎勵補助則可。政府專賣則不可。茲將組織茶業總公司原案。改爲獎勵出口茶業公司實行保育政策案。合併修正如左。

一此項公司以聯合茶棧廠工山戶結成茶業團體。專辦出口茶葉。挽回固有之利權爲宗旨。

實業雜誌 第九期 專件

二此項公司內部。分製茶銷茶兩部。

甲製茶 在產茶最多省分。如湖南湖北江西安徽浙江福建等省。產茶扼要之區。設立新法製茶廠。製造紅綠茶磚茶。自運自銷。以作模範。其茶客入山製茶。一律照舊。不加干涉。其願意本公司新法製茶者聽。

乙銷茶 分直接運銷。間接運銷。

直接運銷 係由公司自製或收買之茶。如俄之莫斯科。美之紐約。英之倫敦。澳洲之雪梨。南洋之星架坡等埠。均設分銷直接銷售。間接運銷 係由公司。在漢口上海福州等埠。仍照舊章與外國經紀交易。倘外人抑價之時。又值山客需款之時。則由公司收買。惟公司應先派人在印錫日本及歐美隨時函電報告市價。以便與山客協議價值。收回茶市之主權。

三此項公司集股本銀。至少數以一千萬兩爲度。

四對外貿易。全賴資本雄厚。如公司發起人招股過半。未能開辦。或既開辦而營運不敷。得由發起人取具證書。呈請政府借金若干。分期償還。以資本總額二分之一為限。

五此項公司成立之日起。在十五年保育期間。應請政府仿照印度錫蘭獎勵綠茶之法。於出口時每擔或每箱補助若干。

六公司地點設立漢口。其上海福州天津等處則設分公司。

七外國經紀來總公司或分經理處買茶。市價統歸一律。不得稍有低昂。

八各埠華僑或內地資本家。如願在外國分銷。本公司應認為華人分銷處。其分銷權利暨保證金另行規定。

九外國商人或外國經紀公司預定躉數。公司應酬以特別利益。倘願分銷。應認為某國人分銷處。其分銷權利及保證金另行規定。

十此項公司。除廣登外國各報告白外。當多設茶葉陳列所。任人觀覽。

多設品茶院。供給外人泡飲品評。(應仿外人攪和牛奶糖種種飲法)

十一此項公司。係對外營業。商人勢力薄弱。凡關於對外交涉對外稅厘一切重要問題。應請工商部實力保護。不得以普通公司一例相待。

十二公司未經成立之先。應仿各國銀行創立委員會。照日本鹽業調查所成例。由工商部組織。創立機關。設立臨時茶業調查所。調查內地習慣。外國銷場。以便着手進行。

十三對外貿易。先輕成本。(前清時代如通州等處創設局廠公司均有奏定免稅免厘成案可據)此項公司。應請政府特免出口稅厘。以符保護國際貿易政策。

十四公司既受有政府補助或借金之利益。工商部得以調查監督之。

湘省宜廣開鐵礦并創設提煉廠煉鋼廠及機器廠由實業司派員

籌辦案

實業司提議

查礦業為富強根本。而五金之礦。其利源惟鐵最鉅。用途亦惟鐵最廣。據格里森之學說。金銀者不過為一種貨幣之代價。而鐵則自十八世紀以來。凡東西洋物質上之文明。無一非鐵所搏合所陶冶而成者。故

俄羅斯產金。不聞以富名天下。英吉利產鐵。而偏以富甲全球。良以鐵之價值雖賤。利益極宏。舉凡捍衛國家之利器。促啟人民之進化。如槍炮兵艦汽車汽船電綫等類。以及尋常用品。其製造之原料。莫不惟鐵

是賴。則欲廣濬利源以立富強之基者。固宜於鐵礦加之意也。湘省素稱貧國。自近年興辦礦務以來。官商所辦金錫鉛錫各礦。成效昭然。幸獲贏餘以資挹注。惟鐵爲無窮之大利。湘產最豐。僅任小民零星採取。並未正式開礦。坐令無盡之藏。委棄於地。而不急爲搜撫之。詎不重可惜耶。本司職掌實業。責無旁貸。昨經派員履勘新化縣屬紅水坪及安化縣屬東坪兩處。查有酸化鐵礦山。苗質豐富。直徑約數里。詳加考驗。其純質約百分之七十。成色亦佳。該山距河路僅十餘里。運輸至爲便利。但僅開鐵礦而不於附近地方物色煤礦。爲設廠提煉之計。則廢費過甚。且不免諸多掣肘。茲復在新化縣勘得金竹山煤礦。面積十餘里。距鐵礦約五六十里。距河二十里。水漲時僅十餘里。採運尤爲捷速。現擬將該煤各礦山由公家購妥。次第興辦。以期相輔而行。即便就山設爐鼓鑄提煉。俾成淨鐵。然提煉之後。應用仍屬有窮。推行未必盡利。則由鐵而精益求精。鋼廠之設。又不容緩已。蓋鍊爐鋼廠與鐵質之作用。如骨角之必經切磋。璞玉之必經雕琢。汰質求文。乃克取精用宏。收美滿完全之效果。彼英之北明輪及設佛爾德比利時之列日奧地利之士的里亞諸鋼鐵廠。皆以提煉鳴於世界。其明徵也。顧煉爐鋼廠設備之後。所出鋼鐵。其將待價而沽耶。則取舍之權操諸人。而我之艱苦經營。其損益終難逆料。不觀中國所產之絲茶乎。其初輸出外洋獲利頗厚。年來售價銳減。損失殆百萬計。推其受病之故。正以操縱不能由己耳。今欲主權在握。左右逢源。則惟有自設機器廠。將所煉鋼鐵變生貨爲熟貨。機關銜接。運用不窮。姑無論仿造他項特別機器。即此各礦山應用之機械。亦不下數十種。一一仿而製之。成效已可立見。我國自來

創一實業。每釐金他國購辦器械。我之利未見。而彼之利先收。絕大漏卮。人皆知之而未得所以抵塞之法。雖前清南北洋設有各機器廠。以辦法未盡適宜。主持不得其人。終未能收宏效。緣此項機關。必與礦山及各附屬之種種機關聯絡貫通。呼吸一氣。然後利不外溢。權不紛歧。富國利民。可操左券。此所以既設煉爐鋼廠之後。而附設之機器廠尤不可少者也。以上三大機關。皆有連帶之關係。如鼎足然。缺一不可。惟開辦計畫略有先後之殊耳。茲將該各廠之作用及其效果約略計之。理由有八。

(一) 發達實業 從來實業愈發達。則鐵器及機械之需用愈多。若創設各廠。製造各種機器。無庸購自外洋。既可以省運費。節時日。尤可以杜漏卮。而且就地製造。大小適宜。其配置尤爲便易。況湘省礦產豐富。往往有因礦穴多水。無力購置唧水筒。而功敗於垂成者。就令不惜多金以購置之。而曠日持久。致資本虛懸。人功曠廢。暗中已不知受幾許虧損。且實業上之機器。每副價值數萬金。有因一部損壞。無工廠爲之修理。致全部無用者。甚至惹起全體停工。一日耗費。已不知凡幾。前年萍鄉煤礦之前事。即已昭昭可鑒者矣。

(二) 抵制外貨 我國土爐所製之鐵。包含雜質甚多。並不能供機器及各精製鐵品之用。溯自反正以來。漢陽鐵廠損壞過多。致年來外人鋼鐵之輸入內地。較前尤夥。即近日調查湘省去年各鐵店所用之鋼。其中十分之六購自外人。蓋以外人質精價廉。商人因之競購。若再不急圖挽救之法。則每年硬貨幣之流出。詎有底止耶。況日人年來每購買大冶之鐵。運入本國。一經提鍊製成鋼條。而仍銷售

於中國。一轉移間。獲利數倍。斯固有識者所為太息痛恨而亟思為亡羊之補者矣。

(三) 造就人才 湘省實業學校林立。其中習礦科及機械科者亦實繁有徒。此項學生大都優於學理而短於應用。其應用之所以短者。因無相當之實習場。以證明其學理也。有學理而不能應用。終不能為完全之人才。查東西洋各學校學生。罔不以學理與應用互相為用。今若組織各礦廠。並附設見習生數班。則十年以後。關於此項學問。斷不至借才異國。而且駸駸乎楚材遍全國矣。

(四) 運用資本 大凡金銀銅錫各礦。均可小辦。惟鐵則質粗價廉。非運用大資本。及附設種種機關。不能收莫大之利益。如大冶萍鄉漢陽各廠。莫不各儲資本數千萬金。但以該項資本而籌自商人。無論湘省商家之力不能勝。即令獲集巨資。亦恐釀為南美洲資本家壟斷之流弊。今若公家組織。既可以造福於國家之前途。復不礙行政進行之目的。其效力有可以年月期之者矣。

(五) 整理社會 湘省自反正以來。因社會財團之渙散。而人民幾無以自存。頑強不逞之徒。則嘯聚為奸。老弱無業之游民。則轉徙溝壑。凡眼簾耳鼓之所感觸。無一非最悲慘之現象。設不亟思維持之法。則社會之秩序尚可問乎。若組織該項礦廠。則其中消納無數勞働窮民。此不但可為慈善家之後援。而對於社會整理之法。幾無有出於其上者矣。

(六) 補助交通 凡人羣之進化。首在交通。以澹湖修路為最要。洞庭湖之議疏濬。前清宣統三年之議案已議決矣。而其所以遲之未

舉者何也。粵漢鐵路之敷設。前清光緒三十二年已肇端矣。而所以延綿至今者何也。雖其中以經濟困難為之。因而不知有所以為經濟之補助者。即機器與鐵料是也。今若組織該各廠。則疏濬之機器不必仰給於外洋。修路之鐵軌。不必轉購於鄰國。況當此硬貨缺乏之秋。倘仍購自外人。則其中輾轉虧耗。幾不知幾千百萬。是有形之損失猶小。而無形之損失更大。由是推之。益見補助經濟機關之創設。尤不可稍緩須臾者矣。

(七) 廣儲武備 東西各邦。其立國根本。恒視兵艦之多寡。定國勢之強弱。故每年寬籌經費。逐漸增加。而所製各種槍炮。則尤發明新法。力求制勝。以與羣雄相角逐。其形式稍舊。以及機簧不甚靈巧者。輒以供我國之求。而價值仍未稍賤。則與其受制於外人。曷若操權於一己。上年武漢起義。一舉功成。良由曩年所設之鋼鐵兵工廠。成效久著。利器足供取攜。以故易如反掌耳。卒之儲藏有限。趕造不及。仍輸多金赴滬添購。率皆窳敗不堪適用。然損失已不少矣。亟宜博採良法。招集工匠。精製槍礮。為湘省建不拔之業。復為鄰省應不時之需。則機器廠之關於武備。又不可視為緩圖者也。

(八) 普利商家 查湘省現由商家開辦之鐵礦。雖有多處。其出砂亦頗旺盛。惟礦商以無力購置機器。設爐提煉之故。深恐銷路阻滯。每每賤價出售。以致無利可贏。甚且虧折成本。因而停採者有之。不特委利於地。且恐商人以開採此礦難操左券。相戒裹足不前。其影響礦業前途。實非淺鮮。若組織煉廠。兼收商砂。給以相當之價值。則銷路既通。礦商不致坐虧成本。自必踴躍從事開採。將見鐵礦發達。

倍蓰他礦。利商即以利國。洵一舉而兩得也。

以上八端均於湘省關係甚重是否可行尙祈

公決

謹將各廠經費按期分撥詳細開列如左

鐵礦廠 二年六月起至十二月止

買山費壹萬兩 礦山及使用地在內

築鐵道費伍萬兩 該礦山離河十餘里必修輕便鐵道方可以利交通而省經費

鑽岩機一架二千兩 皮管及他附屬品均在內

採礦器具一千二百兩 一千人計算鑿錘鋤及鐵等需最上鋼鐵製成並每人須有預備以防破壞

運輸器具三百兩 一千人計算

礦車二百台一千二百兩 木料鐵料各半

修運路及敷鐵軌費二千兩 由窪口至撰礦廠

撰礦器具二百兩 百人計算鐵礦手撰甚多需費可少

自動旋轉機一架五百兩 由礦上至礦下運輸用

木料費一千兩 支柱及枕木等用

工場及分事務室建築費六千兩

燈油費五百兩 坑內坑外在內

食物器具費四百兩

工食費八萬二千八百兩 全場二千三百工人計算

薪俸三千七百九十兩 礦山長一人技師二人技手五人職員六人工頭十人計算

煤礦廠 民國二年六月起至十二月止

採礦部

實業雜誌 第九期 專件

買山費一萬兩 礦山及使用地在內

築鐵道費五萬兩 該礦山

鑽岩機一架二千兩 皮管及他附屬品均在內

採礦器具八百兩 五百人計算

運輸器具二百兩 二百人計算

礦車一百台二千兩

修運路及敷鐵軌費一千兩 窪口至撰礦場

送風機一架一千五百兩

電動機一架一千兩

木料費四千兩 支柱及雜用

燈油費一千兩 礦內礦外在內

工場費二千兩

工食費三萬七千二百兩 八百人計算

薪俸一千八百兩

食物器具二百兩

撰炭及骸炭部

手撰器具一百兩

小形自動手撰台一架五百兩

小形自動圓籠四個一百兩

小形擠加二台五百兩

自動長連鐵欄二副二百兩

大形鐵格板三副一百兩

唧水機一架二千兩
裝置小鐵管一百兩
蒸汽原動機一架二千兩
小形汽罐二個三千兩 裝置建築費在內
土法煉絲爐卅支四百兩
煉焦場器具一百兩 洗炭^薪在內
工場費四千兩
工食費五千四百兩 一百餘人計算
薪俸八百兩
附設燒窯廠
煉瓦窯一座六千兩 燒熔爐煉瓦用
粉碎機一架三千兩
做磚器具五百兩 原料運板車三台八十兩
工場費一千兩
第一期需銀三十萬零六千三百九十兩
鐵礦廠 民國三年正月起到至六月止
修運路及敷設鐵軌費五百兩 由海口增添
燈油費五百兩
工食費七萬二千八百兩
木料一千五百兩
薪俸三千七百九十兩
修整器具費二百兩

煤礦廠 民國三年正月起到至六月止
探礦部
探礦機一架二千兩
木料費六千兩 支柱及雜用
修運路及敷設鐵軌四百兩
燈油費一千兩
事務室三千兩
工食費三萬七千二百兩
薪俸一千八百兩
撰礦及骸炭部
工食費五千四百兩
薪俸八百兩
修理雜用費五百兩
提煉廠 民國三年正月起到至六月止
中形熔爐三個六萬兩 建築費在內煉瓦自燒
中形熔爐二座三十萬兩 建築費在內煉瓦自燒
冷水鐵管一百兩
送風鐵管五百兩
鐵浮橋一座一千兩 二熔爐之間用
升降機一架一千兩 添礦砂及燃料用
裝入車二十台一千兩
輸出車十台五百兩

煉廠器具二百兩

送風機一架一萬四千兩

唧水機一架五千兩

汽罐二座九千兩 建築費在內

原動機一架六千兩

煉瓦原料三千兩

煙筒一個四萬兩 煉瓦自燒

工食費五千四百兩

薪俸二千七百兩

工場費七千兩

第二期需銀五十九萬三千七百九十兩

鐵礦廠 民國三年六月起至十二月止

修運路及敷設鐵軌費五百兩 由窿口增添

燈油費五百兩

工食費七萬二千八百兩

木料一千五百兩

薪俸三千七百九十兩

修整器具費二百兩

煤礦廠 民國三年正月起到至六月止

採炭部

木料費六千兩

燈油費一千兩

捲揚機一架七千兩

電動機一架二千兩

礦車台二個五百兩

工食費三萬七千二百兩

薪俸一千八百兩

撰礦及骸炭部

工食費五千四百兩

骸炭押出機一架四千兩

土法煉絲爐卅座四百兩

電動機一架三千兩

骸炭車四台二百兩

薪俸八百兩

提煉廠

平秤二架三百兩

工食費五千四百兩

薪俸二千七百兩

煉瓦原料三千兩

煉鋼廠

煉鋼部

中形煉鋼爐一座二萬兩

鋼桶三個一千兩

鋼條筒三十個一千五百兩

起重機一架五千兩

電動機一架二千兩

小送風一架二千兩

鐵屑壓縮機一台一千兩

電動機一架五百兩

工場費六千兩

工食費一千兩

薪俸五百兩

機械廠

二十噸汽錘二個三千二百兩

鍛鍊爐六座四百八十兩

扇風機一架一千二百兩

鍛鍊器具三百兩

工場七百兩

工食費五百兩

第三期需銀二十萬零六千八百七十兩

鐵礦廠 民國四年正月起六月止

無增設

注意 擴充費及工食水料等費均以生鐵或煤之銷售金充之

煤礦廠 民國三年正月起至六月止

採炭部

唧水機一架五千兩

電動機一架三千兩

注意 其餘工食水料等費均以炭及骸炭銷售金充之

撰炭及骸炭部

西式煉絲爐二十座一萬

中形擠架二台六百兩

煙道費五百兩

注意 其餘工食等費均以煤及骸炭銷售金充之

提煉廠

無增設

注意 其餘工食等費均以生鋼鐵及煤等之銷售金充之

煉鋼場及軌條製作部

均熱爐三座一萬兩

鋼鐵截斷機一架二千兩

冷鐵鋸斷機一架二千兩

電動機一架二千兩

注意 其餘工食雜項等費亦以鋼鐵及煤等銷售金充之

機械廠

六英寸向心車盤十二座一萬八千兩

六英寸半向心車盤八座九千六百兩

八英寸向心車盤四座五千六百兩

八英寸半向心車盤二座三千二百兩

十英寸向心車盤二座五千六百兩

十四英寸向心車盤二座七千兩
 十六英寸向心車盤二座一萬二千兩
 平台鑽機二座一萬八千兩
 離心鑽機一座三千六百兩
 水牙磨機一座六千二百兩
 直立磨機一座七千兩
 十英寸衝程修飾機二座四千八百兩
 十八英寸衝程修飾機一座三千二百兩
 五英尺鉋機二座五千四百兩
 十英尺鉋機一座八千八百兩
 七英寸銅器修飾用之紐轉機一座一千六百兩
 五英寸向心紐轉機一架一千四百四十兩
 八英寸半六面形轉台一座三千六百兩
 十英寸重力八面轉台一座四千五百兩
 自動齒輪機一座三千二百兩
 手滑磨機一座一千八百兩
 旋轉鑽磨機一座七百二十兩
 平板一個四百八十兩
 工場費一千兩

注意 工食等費可以煤鐵礦餘利充之

第四期需銀一十七萬一千四百四十兩

鐵礦廠 民國四年六月起至十二月止

無增設

注意 擴充費及工食木料等費均可以生鐵或煤銷售金充之

煤礦廠

採礦部

送風機一架二千兩
 電動機一架一千兩

撰炭及骸炭部

自動粉炭洗機一架一千兩

土形鐵格板三副一百兩

水洗手撰台一座五百兩

注意 其餘工食木料等費均可以炭及骸炭銷售金充之

提煉廠

熔爐一座二十萬兩 煉瓦等項均可自造用費可少

熱風爐二個二萬兩

熱風輸送管一千兩

冷水管一百兩

送風管五百兩

送風機一萬兩

唧水機一架二千兩

蒸汽罐二個九千兩

注意 其餘工食雜項等費亦以鋼鐵及煤等銷售金充之

煉鋼廠

分塊及軌條製作部

大形捲機一架二萬兩

熱爐引出機一架八百兩

水壓鋼張裝入機一架二百兩

開凹綫機一架二千兩

閉凹綫機一架二千兩

押管機一架三千兩

電動機一架五千兩

注意 其餘工食雜項等費亦以鋼鐵及煤等銷售金充之

機械廠

仍舊

注意 工食等費可以煤鐵礦餘利充之

第五期需銀二十萬零二百兩

鐵礦部 民國五年正月 起六月止

仍舊

注意 雖稍有擴充仍可以銷售金充之

煤礦廠

採炭部

捲揚機一架五千兩

唧水機一架五千兩

電動機二架五千兩

注意 其餘雜項費均以餘利充之

撰炭及骸炭部

仍舊

注意 其餘工食等費均以煤及骸炭銷售金充之

提煉廠

仍舊

注意 其餘工食等費均以生鋼鐵及煤等之銷售金充之

煉鋼廠

熔鋼爐一座二萬兩

注意 其餘工食雜項等費亦以鋼鐵及煤等銷售金充之

機械廠

鑄造部

三噸熔爐三座二萬四千兩

熔爐扇機一架二千四百兩

沙磨機二架三千六百兩

電力起重機一架五千二百兩

銅及合金熔爐二座八百兩

管沙型軋燥爐及煙突一千四百兩

沙箱五十組三百八十兩

碎鐵機一架九百二十兩

工場費二千兩

木型部

圓鋸一架一千六百兩

灣鋸一架二千四百兩
六英寸向心木車八座二千六百兩
十英寸向心木車四座一千六百兩
木轉車二座一千兩
磨機一座四百八十兩
齒磨機一架六百八十兩
工場費一千兩

注意工食等費可以煤鐵兩礦餘利充之
總事務室建築費二萬兩
第六期需銀十萬零七千零六十兩
以上總共一百六十六萬五千七百五十兩
以後如要擴充。須再追加預算。但每年餘利頗多。雖追加亦不過數十萬而已。

對於農林部全國農會聯合會建議案

孫觀瀾
王澤南

謹案中國物產之富。全球所稱。民國統一。迄今匝歲。傾覆專制。建設共和。吾父老昆季諸姑伯叔。當靡不額手稱慶。竊竊自幸。乃一返觀國內之現象。則上自卿士大夫。下至平民負販。莫不蹙蹙然若大亂之將至。而憂貧乏食之號呼。且不絕於耳鼓。則業之不興。產之不殖。規劃之不完。獎勵之無方。政府與吾民交受其責。舍督勵精進。而寧有濟乎。督勵爲政府之責任。精進爲吾民之任務。交相勗實。交相成。規劃完。獎勵普。業興產殖。而國本不裕。民生凋敝。其古今中外。未之有也。茲以全國農會聯合會開幕期中。爲吾民與政府相見以誠。相期以真。互還款曲。以謀農業發達。農產增殖之日。瀾意舍督勵精進。則功效難見。謹就所知建議如左。

一 特儲獎學金廣勵學農者
說明 今部制大學爲國立。分全國大學爲五區。而專門農林學校未之計及。至甲乙種實業學校。則委之省立縣立或公立私立。夫事舉於人。而人原於學。今欲振興全國之農林。如林署區製材所。試驗場。種畜場。製茶製絲場等。在在需人。即在在需學。通計全國非得大學畢業五百人。專門畢業一千人。甲種農學畢業四千人。不足敷用。而以開農民之智識。則雖乙種農學畢業四萬人。在全國人口中。亦祇百萬分之一。乃觀察國民心理。適成反比。徵諸目前農科大學。進者已鮮。遞降至專門至甲種則應試者遞減。至乙種農科則應試者更稀。推厥原因。民智之未開半。倡導之無方亦半。是當會商教育部

規定學區。指定用途。明訂年限。給與獎學金。則人材可以奮興。辦法。現教育部規定大學五區。而農科大學為五。宜由農林部會商教育部。更規定專門農林學校十所。以補大學之不足。更規定甲種農校五十所。乙種農校五百所。大學專門為國立。甲乙種為省立。縣立。其建設及常年經費。由教育部及各地方任之。而農林部於十年中仿日本初制。分別學級。每年備獎學金五十萬元。（大學五區。區二百人。人五十元。共五萬元。專門農校十所。所二百人。人五十元。共十萬元。甲種五十所。所一百人。人二十元。共十萬元。乙種五百所。所一百人。人五元。共二十五萬元。合五十萬元。）十年計獎金五百萬元。依今制此十年中途輟學。特別事故外。可得大學畢業者極少。千人以上。專門畢業者極少。五千人以上。甲種畢業者極少。一萬人以上。乙種畢業者極少。十萬人以上。一面會商教育部。指定何地學校為何種之用。即注重何種學術技藝。辦理者有率循必由之責。就學者有學求應用之心。並制定規章。以取締非農學者濫竿充數。一新舊習。奮興者必衆。是費五百萬元。可得就地造材之用。而收農產增殖之效。

二 規劃全國林署區域建設製材植林場所並獎民設製材所植林場

說明 森林濫伐。固吾國之習慣。木材製造。尤吾國所未知。近數年來。鐵道枕木。家屋建材。每年輸入以億萬計。而內地森林日形衰敗。水旱頻仍。亦原因之一。今之計實宜急仿德日成規。規定全國森林區域。每區分設製材植林場所。以國本經營。為民人倡導。以收入盈

餘。為國庫補助。徵之列強。洵為先務。考之吾國。實為要圖。辦法 依林地之區分。及疆域之錯綜。可分全國為大林署區十如左。

直隸山東	一區	廣東廣西	一區
陝西甘肅	一區	湖南湖北	一區
河南山西	一區	江西福建	一區
雲南貴州	一區	東三省	一區
浙江安徽	一區	新疆	一區

每大林區。更因林地之多寡。分為若干小林署區。設製材所。定植林場。實施天然人工造林法。每大林署經營資本以百萬元計。合計共一千萬元。參稽列強成蹟。徵之吾國現象。十年之後。可有盈餘。二十年後。可以定國庫收入之資金。而人民集股興業植林製材者。並計其股本之多寡。成蹟之良否。定期十年。中年給金若干。以示鼓勵。如此則將來鐵道枕木。家屋建材之仰給於他國者。其利權可以收回。（一面規定國有省有縣有規章。以利進行。而清糾葛）

三 催開棉茶生絲評品會

說明 棉茶生絲。為吾國特產。近年茶絲日見頹敗。而棉織物且占輸入額之半。獎勵棉業紡績。既勢在必行。生絲檢查。亦勢所宜急。而原料不充。仍屬偏枯。故當特別提出。俾由品評而競進。以發揮觀感之念。辦法 規定各省地點。每年輪值開會。釐訂會章。定期十年。年備會費五萬元。共五十萬元。並仿日制。凡出品者。資金不足而不達其意

者。於府縣稅內貸金與之。或補助其運費。

四 規劃植棉植茶區域並定獎勵金

說明辦法 詳前兩淮鹽政總理張謇獎勵植棉暨紡織業說。植茶區域及獎勵金。亦可依同制增設規定。

五 特設農業銀行釐訂墾荒移民貸金規程

說明 墾荒移民。為吾國農政上亟先注意之點。日本初制。為墾闢原野。疏通水利貸金於民之事。見不一見。其最著者則為定勸業資金貸與法。今誠師其意而規定之。凡墾荒及移民公司有抵質品者。貸以金。並同時測繪內外荒地而製之圖。業與產殖。經歷十年。必大可觀。

辦法 會商財政部於京都設總行。於各省交通地點設分行。備資一千萬元以資周轉。而資金貸與法之制定。當以抵質品定。則藉廣勸導。

六 獎勵產業組合並建設中央產業組合會

說明 道德衰落。於今為極。欲鞏固農民之公共心。信用心。以涵養其性行。煥發其精神。舍獎勵產業組合則莫屬。蓋產業組合。所謂道德的經濟自治。德日前車。取法固不遠也。

辦法 建設中央產業組合會。以灌輸產業組合之知識。及研究其組織之方法與進行之順序。依產業組合成效之大小。給與獎金。以年備十萬元計。期以十年。共百萬元。

七 規定全國農事試驗場勵行參究之方

說明 中國地大物博。易地則氣候土宜物產均異。中央欲謀全國

農事之振興。非多設試驗場。必無以確定增殖之方。

辦法 當由部定每省至少由國設農事試驗場一所。合計全國至少須設試驗場二十所。一省設縣設在外。所三萬元。計十年需六十萬元。

八 規定種畜場獎勵種畜製乳場所

說明 吾國畜產。素鮮講求。文明進步。牛乳軍馬需用尤多。羊之皮肉。用途亦廣。欲事振興。當仿日制。先設種畜場。規定借貸章程。以廣民間之繁殖。並設牛乳製造所。以示農民之模範。

辦法 擇中國畜產最著之地。分別設置。全國以十所計。所需三元。即全年需三十萬元。十年以後。而北部畜牧之事業必大精進。

九 建設模範製茶製絲紡績廠於產茶產絲產棉區域並獎勵民立製茶製絲紡績廠

說明 茶絲為出口大宗。棉織為入口大宗。非特別注意。必難自保。無論抵制。

辦法 模範製茶廠。宜於安徽湖北雲南各設一廠。廠一百萬元。共三百萬元。紡績廠於江蘇湖北各設一廠。廠二百萬元。共四百萬元。統計共需一千萬元。此事當會商工商部決行。

十 解決穀物輸入關稅問題採取保護貿易政策

說明 吾國民智未開。工業幼稚。目前斷難徒鶩美名。取法自由貿易政策。自宜效日本之名。為自由貿易。實行保護貿易政策。至於農產穀物。尤當取保護貿易政策。以察其盈虛消長之故。而維護小民之生計。

辦法 當會商財政外交兩部提議修改。以上十條。農林綱要。略具端倪。以十年計。一、三、四、六、七、八、係為獎勵及試驗金共需二千萬元。二、五、九、為興業生產費共三千萬元。第十條母須備金。是農林部於十年中共需支金五千萬。而有三千萬元以上之不動產。若能以堅強果毅之決心。圖兼程急進之事功。政府日謀督

勵之方。吾民日思精益之術。蓄艾十年。貧弱之憂。或可稍舒。苟忽遠大之謀。計目前之苟安。若蠶作繭。自束其身。膏血漸枯。行且僵仆。則是今之以經濟不充。蹉跎待後者。竊恐來日大難。雖欲施行而不可得矣。為此建議。請得採納。亟切施行。農林幸甚。民國幸甚。

湘路公司請議建築枝路案

竊維鐵道為交通要政。關係軍事商務礦政均非淺鮮。湘省陸程山多。水道灘險。故雖為滇黔川桂鄂六省通衢。而商務發達。不見猛速。其為鐵道未通。交通不便。殆無疑義。從前收回粵漢路線時。邦人士原擬先儘全力接通幹路。次則籌修長辰等枝路。次第進行。逐年拓展。陰歷辛亥年。清政府議借外債。將幹路收歸國有。湘人全體反對。羣起力爭。及至民國肇建。中央政府以借債合約。當繼續有效。宣佈國有。即民有之宗旨。任命督辦接收幹路。湘人深明大義。承認國有。並不反對借款。旋由 黃督辦蒞湘。發起移款建築枝路。經 譚都督召集政務會議通過。令行公司遵辦。現已呈請於 司內設立籌備事務所。奉 譚都督批准。將次成立。爰與湘路董事會議。擬辦法數大綱。開請 貴會提出議決施行。一枝路之定

(甲) 長辰 由長沙幹路接通益陽漢壽常德桃源以達辰州。

理由 常德水陸通衢。為湘境最繁盛之商埠。西湖水淺。輪舟阻滯。秋冬更不便行輪。辰州乃竹木總匯。又為川省秀山等縣鄂省施南府土貨必由之途。而辰州下游。水急灘險。運轉為艱。長辰之線一通。貨物既便運輸。商賈必臻輻輳。

(乙) 潭晃 由易家灣幹路接通湘潭湘鄉寶慶武岡等縣經會同屬之洪江。上溯沅州以達晃州。

理由 湘潭本最繁盛商埠。而非幹路經過之地。寶慶一府。出產最富。種類極多。而崇山峻嶺。河淺灘多。出境每多阻礙。洪江亦繁盛商埠。黔桂出進貨客必由之路。晃州在湘為出境地點。與黔之鎮遠商埠距離僅一百餘里。湘鄉以上。晃州以下。無地非山。無山非礦。現值振興礦政之時。政軍學商各界。莫不以集資開礦為急務。然鐵道一日

不通。運輸一日不便。此線固與路鑛兩大政均有絕大之關鍵。

(丙) 衡永 由衡州幹路接通祁陽以達永州。

理由 永州爲桂省之門戶。滇省貨客下行。亦多取道桂省之廣南等府直達永州者。桂省已議築廣全鐵路。衡永線通。則近接廣全。遠接滇桂。雖滇省距湘陸程數千里。亦能直接永衡。通行無滯。以上係就商務礦政立言。鐵路固營業性質。不得不於此着眼。若以湘省地勢觀之。西路之常德辰州洪江。向路之永州。中路之寶慶。均屬重鎮。兵家夙所注意。若三線接通。則全湘血脈相貫。首尾相顧。風氣易於開通。政治便於考察。一旦有警。徵兵運餉。朝發夕至。絡繹貫串。固非三線併修不可也。如以中國全局觀之。兗州洪江通滇黔。辰州常德通川鄂。永州通桂。合之幹路之通粵漢。與萍沔之通贛。則右列七省之交通。又以湘省爲中心點。不僅以利權屬之路政也。三線既通之後。財力如川。充裕當再由洪江接通辰州。又由辰州會合川省。接通川境幹路。又由常德會合鄂省。接達荊州。以達完全之目的。

一枝路之集款

(甲) 移撥公股

一原有鹽款 二原有米款

理由 衡永寶配銷加銷課厘新厘一款。自前清光緒三十一年下半年起截數解濟。又口捐一款。銷湘川粵淮鹽每斤收錢四文。於三十四年定案。又米捐一款。湘米出省者。每石收錢四百文。穀每石二百文。由賑糶捐改撥路用。於三十三年定案。均由各徵收司局按年分批撥解。公司即按收數繕填股票息摺。儲爲地方公股。現幹路定爲國有。退還

股本。鹽米既係地方公股。復無股東之名。移撥枝路。事屬以公濟公。業經政務會議議決。擬即照議辦理。

三原有租股

理由 租股有股東主名。自是私股性質。但議辦時專爲路政而設。原有富商既佔優勝。鄉民亦無偏枯之意。各租戶隨糧投資。所望在路成分利。一旦幹路退股。未免失望。今移撥枝路。照舊計息。路成後一體分紅。庶不負租戶入股之初心。亦得紓枝路建築之財力矣。

(乙) 接續收股

一鹽款 二米款 三租款

理由 鹽米公股。向由鹽局厘局代收。租股由各府廳州縣經收。均係幹路原有之收款。數年以來。商股租戶。靡不樂從。近年幹路國有議起。亦未停止。今改枝路股本。鹽米不難仍舊。租股必更踴躍。擬呈請政府行知各處局所府廳州縣一律繼續征收。其鹽米仍填票作地方公股。以符原案。

(丙) 勸集商股

一勸幹路優先商股房薪股各股東。以原有股本投入枝路。

二仿照從前辦法招股

理由 枝路三線。工鉅費繁。斷非鹽米租股所能集事。前由政務會議議決。婉勸股東。以原有幹路股本投入枝路等語。查優先商股及房薪股均有主名。且屬自投資本。與無主名及官力收入者有別。應照政務會議議決案辦理。至此後招集新股。擬仿從前幹路招股辦法。除直接公司外。省內由銀行商會代招。省外由府廳州縣督率自治紳董代招。

外省外洋。則於繁盛商埠。遴舉殷實商賈代招。並請議會議員分擔各本籍郡縣招股之任。湘人在外省政商各界者。亦酌請代招。惟以中華民國五族人民為限制。不收外股。以重主權。

右列定線集款兩大端。目前之預計。亦即永久之規定也。惟是枝路三線。工程浩大。需時甚久。若不急促進行。則虛延歲月。坐失利權。恐蹈幹路之覆轍。進行之計畫。在工程。而其根本在財力。國路退股。照交通部覆電。須仿川漢辦法。分年攤還。歲收鹽米租股。至多不過數十萬。且有年歲豐歉之別。若勸集股本。則多寡遲速。斷難懸計。為今之計。莫若借款興修。期於早通一線。得一線之用。早成一日。享一日之利。現與中華振業公司議備若干磅。或別有他處。但使能借鉅款。不失主權。則當於擬就草合同之時。一併送請 貴會提議。以取進止。





調查報告



蒙古實業商團調查黑龍江墾務第一次報告書

查黑龍江地以東荒為最上。如舉爾根中等地力也。昔紀鳳臺在黑龍江之最東湯原縣領地百井。後因欠官款四萬兩。無力償還。即以此地歸官。大吏以此地不便零售。延擱至今。尚屬生荒。此地臨松花江。居都魯河一帶。號稱六十井。實有百井。每井計一萬六千二百畝。其中有森林。產貂皮最富。江以南即吉林界。故土壤與吉林同。此地開墾。若不歸官辦而歸商辦。則諸事切實。可省鉅費。預算三十萬亦可開辦。不過俟五年歸東後再行推辦。又遲至三四年完結。至其手續。稟案後即須驗款。並可報部存案。且此地原案。不繳荒價。但取經費。此六十井地不過四五千金。即可為所有權。較之東荒購地可省七八萬金。

此有數便利約舉如左

- 一 交通 可自備輪船往來哈爾濱。
- 二 森林 離山地遠。木價異常昂貴。此地獨否。
- 三 招戶 交通便利。土地膏腴。則願來者衆。
- 四 牧畜 原有森林。可以牧養。

實業雜誌 第九期 調查報告

三十三

五糧米易售。日俄兩國收買最便。至防匪一層。既有村屯。則於要地自辦警察。守望相助。夫復何懼。且自治發達。設屯長。設議會。經營三數年。即一小桃源矣。其辦法如定以明年為預備。後年為著手。預算三十萬款辦三十井。第一年下十萬。第二第三兩年亦然。第五年全行歸本。此三十井皆公司所有權矣。款若有著。明年即設事務所招戶。招戶則有分地分糧之殊。其中手續。非另訂章程不可。用一洋犁。需牛馬八頭。一土犁。須牛馬五六頭。一土犁一年能開三四十响。每响十畝。一洋犁能開六七十响。設事務所開辦。即購糧食草料與起屋之木料及犁仗等器。若用洋犁。每一付該荒帖三四十元。而開地倍於土犁。至起屋鑿井。均可用此犁。仗能添製更好。招得鉅款。亦宜分年投入。未用則稍認股息。一經得手。即亟宜進行。庶不致誤。其最要之點有二。第一擇地。如納河之地。本與舉爾根相連。而肥壤過之。近年地氣自

南而北。居然有水災而傷潦矣。推之各地亦宜選擇。第二擇人。人必熟習地方情形。而又能耐勞苦。操守謹嚴。方有可靠。

第二次報告書

黑龍江土地計算法。以晌為單位。一晌即十畝。與內地以畝為單位者不同。至畝以下之計算為分釐毫絲忽等與內地同。

黑龍江最上之地。其黑土深至七八尺。凡五穀播種之後。自然滋長。不假肥料之力。又土性潤澤。雖數月不雨。亦無乾枯之患。即累旬大雨。亦有吸收之力。然多屬呼蘭綏化巴彥之地。開辦者已有人矣。

黑龍江農產物以豆小麥穀子為大宗。高粱包穀大麥蕎麥糜子次之。近有種稻者多植窪下之地。惟土人因手續不熟。種者尚少。其蔬菜如白菜芹菜菠菜蘿蔔並各瓜類亦皆滋長。天氣寒冷。清明前後地始解凍。故開始耕種。必在舊曆三月左右。每年只種植一次。收穫惟小麥最早。五六月之交已可登場。次則包穀大豆。再則高粱糜子。惟稻與蕎麥最遲。

每地一晌。一年可得糧十餘石。歉歲亦可得糧三四石。平均計之。每地一晌。每年約得糧五六石。每石約重三百八十斤。

大豆小麥多由西北利亞鐵道運銷歐洲各處。亦有由南北滿鐵道運至營口大連。再由輪船運銷日本並中國南部各省者。

開荒之方法有三

一自墾法。凡穿井蓋房農具牲畜籽種備金暨一切雜用。均係地主擔任。土地所收入。亦全數歸地主收管分配。其開地較多者。除一部分自行耕種外。往往劃出一部另招佃戶耕種。按年吃租。大約直隸

山東兩省中戶人家。略有資本。挈家至江省開荒者多用此法。

二包墾法。地主自行穿井蓋房。另招有牲畜農具之人包工開墾。訂明每開成熟地一晌。給予勞力金若干。開成後次年由地主招佃耕種。按年吃租。大約地主之資本較足。又不能直任者多用此法。

三代墾法。地主惟擔任穿井蓋房。另招有力之戶代墾。凡牲畜農具籽種雜用等項。均由墾戶自備。地主均不過問。亦不給予備金。自開墾之年起至第三年止。土地所收入。均歸墾戶收用。迨第四年始將開成熟地與地主按年分劈。其地主名下劈得之地。由地主任意招佃吃租。墾戶名下劈得之地。則作為墾戶本業。大約地主自己開墾者多用此法。

其招租吃租納糧之數目。因地方衝僻。土質良窳各處不同。最多如呼蘭綏化巴彥各屬。每地一晌。佃戶納地主糧一石七八斗外。附秫秸二三百捆。最少如大齊廳肇州廳各屬。每地一晌。佃戶納地主糧一石外。附秫秸一百捆至二百捆。此項租糧係按高粱大豆穀子三色均勻交納。秫秸則為燃料所不可少。每百捆約值銀四五錢。均由佃戶運至地主家內分納。亦有地主選擇銷售較便之地。與租戶先行約明運至該地交納者。其交納時殊少轉輾。因佃戶所納比較土地總收入不過三分之一。獲利頗豐。加以民風質直。無內地狡詐惡習。故雖遇有災歉。仍然照數繳納。非遇大凶荒。未有短欠減少者。

黑龍江之交通。由省城坐本國火車一小時至昂昂溪。由昂昂溪坐俄國火車八小時。至吉林屬哈爾濱。換坐俄國北滿火車十小時。至吉林長春府。由長春府換坐日本南滿火車二十四小時。至奉天屬營口。由

營口乘輪船三日至上海。由申輪船三四日至汕頭香港營口廣州。或由營口一日乘輪至天津。由火車一二日達漢口。或由京奉鐵道一二日直達北京。此交通之情形也。

湖南二路礦商請領開礦執照年月礦界年租一覽表

黑龍江銀錢之使用。以寶銀為本位。俄國盧布亦通行。所用寶銀之成色頗足。秤亦較大。若由汕頭上海北京等處匯款至彼處。均須貼水。惟由江匯至上海北京等處。因平較大。故多不用貼水。並免匯費。

中	州縣名地	名礦	名牌	名商	名領照年月	礦界年租
湘	鄉涵溪垵	黑白鉛	無	蔣德鈞	三十四年十二月	四礦界十二兩
益	陽板溪	錫	久	通梁煥章	三十四年十二月	四礦界十二兩
慈	利界牌峪	雄黃	長	記吳美才	民國元年八月	二礦界六兩
湘	鄉開家冲	煤	無	蔣德鈞	光緒三十四年三月	一礦界三兩
益	陽將軍山	錫	仁	通裕王右樞	宣統元年閏二月	三礦界九兩
湘	鄉豹子坑	煙煤	無	蔣德鈞	同	同
湘	鄉流水蕩	同	無	同	同	同
安	化江華塘	同	無	同	同	同
安	化鏗山灣	錫	裕	國王禮培	同	四礦界十二兩

茶陵州	金銀塔	錫	利	濟龍綸沛	宣統元年閏二月	二礦界六兩
安化	奎溪坪	同	琢	新謝惺	民國元年六月	一礦界三兩
同	板橋冲	同	義	通田文燦	民國元年八月	四礦界十二兩
同	柑子園	同	寶	昌劉典欽	宣統二年二月	二礦界六兩
同	梅家溪	同	有	宜吳提山	同	一礦界三兩
同	金家灣	鉛	恒	湘豐記戴績熙	二年三月	二礦界六兩
同	白茅溪	錫	記	源資袁策勳	同	同
慈利	白石泥	礦	和	豐陳顯璜	同	六礦界十八兩
石門	蔣家灣	礦	富	石覃金鎔	二年三月	七礦界廿一兩
桃源	白石村	錫	開	源劉維翰	同	二礦界六兩
湘鄉	均頭山	礦	乾	豐務公司	同	一礦界三兩

南	攸縣煤炭嘴筆鉛永興楊慎遠九月	安化花岩山錫中易戴績熙二年六月	澧州太清山礦恒豐李耀庚二年四月	武岡州大山嶺錫南裕李南溪同	桃源牯牛溪鉛錫元呂曾兆龍同	常寧確白沖銅寶善周大椿同	瀏陽楓林洞鉛長豐譚阜成六月	同	同	安化馬家山石煤玉生李澤山月	臨湘株樹坡鉛合順蘇養浩六月	益陽大金牌煤合益利李達璋九月	慈利卦嘴嶺黑鉛寶華沈連川六月	益陽南土坡礦兼善曾國清二年四月	安化莫家坪煤應漕龍岳腴二年三月
路	四礦界十二兩	同	二礦界六兩	一礦界三兩	四礦界十三兩	同	四礦界十二兩	三礦界九兩	一礦界三兩	二礦界六兩	四礦界十二兩	八礦界廿四兩	四礦界十二兩	五礦界十五兩	二礦界六兩

同	東安張家嶺	新化晏家鋪	同	祁陽白露塘	同	新寧高掛山	同	新化錫礦山	同	同	同	同	同	同	同	邵陽寶塔坪	州縣名地名礦
同	錫	煤	同	煙煤	同	同	同	同	同	同	同	同	同	同	同	錫	名礦
永寶珍李廷斌	裕華王鴻猷	同	同	無	天福蕭金壽	阜楚蔣德鈞	益復興隆廖兆銘	九經朱世昂	斯為盛謝鍾械	寶興黃湖景	廣益福麻雲鶴	同	同	同	無	無	名牌
同	同	同	同	同	同	同	同	同	同	同	同	同	同	同	同	同	名商
同	同	同	同	同	同	同	同	同	同	同	同	同	同	同	同	同	名領照年月
一礦界	二礦界六兩	七礦界三十三兩	同	同	四礦界十二兩	界一兩	一礦界三兩	界一兩	四礦界十二兩	二礦界六兩	六礦界十八兩	二礦界六兩	一礦界三兩	二礦界六兩	二礦界六兩	二礦界六兩	礦界年租
五錢	六兩	三十三兩	同	同	十二兩	四兩	三兩	四兩	十二兩	六兩	十八兩	六兩	三兩	六兩	六兩	六兩	

同	新化	同	邵陽	同	新化	祁陽	新化	邵陽	邵陽	臨武	新寧	同	同	同	新化
錫礦山	七里江 松樹迹	龍山馬 鞍嶺	龍山後 洞中	同	錫礦山	毛鑣垵	錫礦山 二家冲	後洞冲	沙子蕩	塘頭垵 鉛	斜石板	同	同	錫礦山	陶塘
同	同	同	同	同	同	同	同	同	錫	錫鎮	同	同	同	同	錫
順祿永鄒人滌	三吉彭祥錫	元吉周元愷	承潤劉啟培	溥利潘升良	三益伍炳榮	寶善郭久塵	天九成劉傳琛	三元黃正洲	自求福蕭伯良	湘周鵬南	濟美徐自潔	大德生楊源懋	復楚段自立	興國生張唐	逢源袁世通
二年三月	同	同	二年二月	同	同	同	同	宣統元年 閏二月	同	同	同	同	同	同	三十四年 十二月
一礦界三兩	同	二礦界六兩	六礦界十八兩	三礦界九兩	同	一礦界三兩	二礦界六兩	一礦界三兩	二礦界六兩	三礦界九兩	二礦界六兩	一礦界三兩	二礦界六兩	三礦界九兩	一礦界三兩

同	同	同	新化	同	同	同	同	新化	常寧	同	同	同	同	同	同	新化
同	同	錫礦山	陶塘	同	同	同	錫礦山	長龍界	麻石嶺	同	同	同	錫礦山	歐家冲	錫礦山	錫礦山
同	同	同	同	同	同	同	同	錫	鉛	同	同	同	同	同	同	錫
寶善段自成	寶華段楚賢	美利言劉德楠	義利福劉孝澤	長裕福劉德基	長和福劉業孚	華青楊觀光	益富楊光直	龍富楊廷直	美興賀紹美	富記黎吉鴻	崎記楊括球	資富楊開進	石成金劉紹坤	昌興隆梁伯鵬	正記賀承能	正記賀承能
同	同	同	二年三月	同	同	同	同	宣統二年 三月	民國元年 九月	同	同	同	同	同	二年三月	二年三月
同	同	同	一礦界三兩	二礦界六兩	一礦界三兩	六礦界十八兩	二礦界六兩	三礦界九兩	二礦界六兩	一礦界三兩	三礦界九兩	二礦界六兩	同	同	一礦界三兩	一礦界三兩

常寧	同	同	同	同	同	同	同	同	同	同	同	同	同	同	同	新化
石塘裏	同	同	同	錫礦山	錫礦山	錫礦山	錫礦山	錫礦山	錫礦山	錫礦山	錫礦山	錫礦山	錫礦山	錫礦山	錫礦山	羊七里
硯	同	同	同	同	同	同	同	同	同	同	同	同	同	同	同	錫
鼎新李芬芳	寶利珍善 謝鍾杓	金生茂 楊源茂	華珍 凌期覺	萬鎰 謝春華	大有 楊大年	鴻吉 趙性卿	恒益 楊光肆	萬興隆 朱志廉	金生泰 張唐	履和裕 劉德基	疇富 楊廷直	厚義生 王榮	益善 黃華俊	致和 劉夫植	開源 段震環	錫
同	同	同	同	同	同	同	同	同	同	同	同	同	同	同	同	錫
同	同	同	同	一礦界三兩	二礦界六兩	同	同	同	同	同	同	同	同	同	同	錫
同	同	同	同	同	同	同	同	同	同	同	同	同	同	同	同	錫

郴州野雞尾	同	新化	臨武	同	同	同	新化	郴州	邵陽	安仁	柱陽州	同	東安	未陽	常寧
礦鉛硯草	同	長龍界	香花嶺	同	同	錫礦山	歐家冲	摩天嶺	龍山	乾塘坪	毛頭嶺	同	老龍江	沈斗冲	長塘里
康李金	同	錫	錫	同	同	同	錫	礦夾鉛	同	錫	錫	同	錫	同	錫
同	同	廣聚 大生	百煉 龍毓峻	懷瑜 梁光漢	裕華 楊兆昇	楚寶 譚麟書	九品 貢梁寶華	益廖 宗榮	積中 發劉青芷	東興 何鳳祺	錫銻 成何學溥	同	普慶 席輅	無	無
同	同	宣統二年 三月	民國元年 九月	同	同	同	同	同	同	同	同	同	同	同	同
四礦界十二兩	一礦界三兩	一礦界三兩	三十六兩 一百零八兩	二礦界六兩	同	同	同	一礦界三兩	二礦界六兩	五礦界十五兩	四礦界十二兩	三礦界九兩	六礦界十八兩	同	二礦界六兩

同	同	同	同	同	同	新化	桂陽州	同	同	同	新化	桂陽州	同	同	新化
同	同	同	同	錫礦山	長龍界	兔子塘	石腦山	歐家沖	陶塘坳	橫沖裏	長龍界	大有窿	兔子界	二家沖	江里
同	同	同	同	同	同	同	同	同	同	同	同	同	同	同	同
同	同	同	同	同	同	同	同	同	同	同	同	同	同	同	同
同	同	同	同	同	同	同	同	同	同	同	同	同	同	同	同
同	同	同	同	同	同	同	同	同	同	同	同	同	同	同	同
同	同	同	同	同	同	同	同	同	同	同	同	同	同	同	同
同	同	同	同	同	同	同	同	同	同	同	同	同	同	同	同
同	同	同	同	同	同	同	同	同	同	同	同	同	同	同	同
同	同	同	同	同	同	同	同	同	同	同	同	同	同	同	同
同	同	同	同	同	同	同	同	同	同	同	同	同	同	同	同
同	同	同	同	同	同	同	同	同	同	同	同	同	同	同	同

同	郴州	常寧	同	新化	邵陽	新化	同	郴州	興寧	邵陽	同	新化	郴州	同	新化
同	中柴山	千家坪	同	陶塘	龍山	陶塘	堆車嶺	東沖	大脚嶺	嶽坪頂	譚家沖	林家沖	金獅嶺	長龍界	陶塘學
同	礦硃	錫硃	同	同	同	錫	鉛	礦	鉛	同	同	錫	礦	同	錫
同	無	錫	同	同	同	得	同	同	同	致	天生	韶	康	薄	時利和
同	廖樹勛	楊迪吉	同	同	同	記	同	同	安	富	富	美	李	濟	王
同	同	同	同	同	同	同	同	同	同	同	同	同	同	同	正
同	同	同	同	同	同	同	同	同	同	同	同	同	同	同	館
同	同	同	同	同	同	同	同	同	同	同	同	同	同	同	月
同	同	同	同	同	同	同	同	同	同	同	同	同	同	同	二
同	同	同	同	同	同	同	同	同	同	同	同	同	同	同	年
同	同	同	同	同	同	同	同	同	同	同	同	同	同	同	十
同	同	同	同	同	同	同	同	同	同	同	同	同	同	同	二
同	同	同	同	同	同	同	同	同	同	同	同	同	同	同	月
同	同	同	同	同	同	同	同	同	同	同	同	同	同	同	一
同	同	同	同	同	同	同	同	同	同	同	同	同	同	同	礦
同	同	同	同	同	同	同	同	同	同	同	同	同	同	同	界
同	同	同	同	同	同	同	同	同	同	同	同	同	同	同	三
同	同	同	同	同	同	同	同	同	同	同	同	同	同	同	兩
同	同	同	同	同	同	同	同	同	同	同	同	同	同	同	兩
同	同	同	同	同	同	同	同	同	同	同	同	同	同	同	兩
同	同	同	同	同	同	同	同	同	同	同	同	同	同	同	兩
同	同	同	同	同	同	同	同	同	同	同	同	同	同	同	兩
同	同	同	同	同	同	同	同	同	同	同	同	同	同	同	兩
同	同	同	同	同	同	同	同	同	同	同	同	同	同	同	兩
同	同	同	同	同	同	同	同	同	同	同	同	同	同	同	兩
同	同	同	同	同	同	同	同	同	同	同	同	同	同	同	兩

鳳凰廳	綏寧	同	溆浦	沅陵	州縣名地	西	興寧	武岡州	祁陽
駱馬碛	銅廠界	大蛇冲	蕎菜冲	魚兒山	名礦	楓樹下	銀子坑	想飛山	臥鸞山
鉛	銅	同	同	錫	名廠	礦	硃	銅	銅
無	無	富潤	華寶	均富	名廠	富湘	寶生瑞	亨利	亨利
同	黃忠浩	姜湖皇	奉孝培	彭延熾	名廠	劉丙泰	彭德忠	曹兆祥	曹兆祥
閏二月	同	同	同	十二月	值照年月	九月	同	八月	民國元年
六十四	五十一	五礦界	三礦界	七礦界	礦界	同	二礦界	一礦界	民國元年
界十二兩	界十兩	十五兩	九兩	廿一兩	界年租	同	六兩	三兩	兩

溆浦	沅陵	溆浦	沅陵	同	同	溆浦	芷江
碧翠冲	石牀峯	老狗灣	花岩山	觀音閣	園塘	龍山	洪水塘
同	錫	同	錫	礦	同	同	錫
開利	小興	賀德福	無	謙益	開利	和盛	無
凌迎祥	黃崇仁	鍾梁勳	黃忠浩	劉天意	劉嗣英	賀鍾齡	黃忠浩
同	六月	二年四月	同	二年三月	同	同	二年二月
		四礦界	六礦界	四礦界	二礦界	四礦界	二礦界
		十二兩	十八兩	十二兩	六兩	十二兩	九兩

按右表所列自前清光緒末年起迄民國元年九月止每礦界計九百方丈 編者附識

中國陶磁器輸出輸入之數目表

沈明揚

我國陶磁器自古發達。現今東西各國輸入甚多。今將我國近年輸出輸入之數目示之如次。

輸出 四〇三、七四六擔 值銀一、七五二、六四八兩
 輸入 四八六、九三八

我國產陶磁器各港輸出總額

牛莊	四、四四〇擔	九、八一三兩
天津	五二七	八、七〇〇
芝罘	一、五五七	二〇、二七六

重慶	一〇五	七四
宜昌	三八	六八四
沙市	八	五一
漢口	四四	一、二二三
九江	五二、五七二	一、三四五、三七六
蕪湖	四	三三二
鎮江	三三二	六三七
上海	五五、九六五	七六三、九三二
蘇州	一、三五六	四、一六三
杭州	三八一	一、一四六
寧波	一六	四九
福州	六、二四六	一五、九三二
廈門	一〇、三九三	三九、八〇二
汕頭	一四六、四七〇	四四四、七〇〇
廣州	一九、六八八	二二五、二〇七
九龍	一三七、五三八	六四二、一七四
刺巴	一二、八六〇	四一、一四七
三水	七三四	六、一〇五
北海	六	七〇
龍州	一一九	八三六
思茅	一四一	五五〇
騰越	二四	三六

實業雜誌 第九期 調查報告

合計	四五一、五八五	三、五七二、七四八
我國產陶磁器輸出額		
香港	一五八、六一八擔	九二二、四〇九兩
澳門	一三、八二一	四六、四七八
佛領印度	一一、七三四	六三、八七七
暹羅	六三、九三〇	二二一、九七七
新嘉坡	七五、九四五	二二一、四八一
蘭領印度	一、四九〇	三、八六六
英領印度	一、三四六	八、一五五
土耳其波斯及亞典	七	二五〇
英國	九	三六七
獨逸	四	一二八
我國輸入外國產之陶磁器額		
香港	九七、九八七兩	獨逸 三七、七三九兩
澳門	九、六九二	丁抹 六二〇
佛領印度	一、〇一八	和蘭 六九五
暹羅	一一〇	白耳義 二、二一三
新嘉坡	二二二	佛蘭西 一、八六六
英領印度	三、二七八	伊大利 一四
土耳其波斯及亞典	二	澳大利 二九九
英國	七七、二四八	露西亞 七、六八四
同東洋港	二、〇三四	米國 二、三六一

東蒙之商業

譯日本支那雜誌

周虛白

一重要輸出品

一畜類 內蒙古高原五十萬英方哩。其映於目者。惟蒼然之原野。其中僅蒙古人跨馬畜牧馬牛及羊。千百成羣。其牧畜業之盛。可以知矣。然牧畜業之劣。亦可云至極。因以土法使其自然育成也。移殖之漢人。尙於秋期刈入草類。以備冬日之用。至未開化之蒙古人。則無此觀念。雖在嚴寒。仍驅而牧於深雪之野。馬牛每多凍斃者。如一九〇七年各牧場死亡之數。約有八成。至於本部蒙古之畜類。則皆輸出於東三省及直隸省西伯利亞諸方。而牛之輸出。則北滿洲爲多。此外由滿洲里哈爾濱長春松花江而輸出於巴魯加烏拉果維司克等地方者亦不少。茲將各地所輸出之狀況述之如左。

- 牛一輸出於北滿洲者。年額二十五萬頭。以哈爾濱爲大銷費地。其生牛之市場。如鄭家屯海拉爾齊齊哈爾伯都納洮南府皆其市場也。
- 二輸出於南滿洲者。年額六萬頭。以吉林奉天爲大銷費地。如鄭家屯小庫倫哈爾濱街亦其小市場也。
- 三輸出於直隸省者。年額五六萬頭。多向於北京天津。率自烏丹城哈達多倫諾爾張家口等處而來。但天津附近由山東供給者亦

多。

馬之輸出地亦在東三省及直隸省諸地。其中出於中部滿洲者最多。每年輸出總額約十二萬頭以上。東則小庫倫鄭家屯。西則多倫諾爾赤峯等皆其市場也。

羊之輸出地。多在於直隸。東三省一方面則較少。其最多者在張家口。由鐵道運送。其集於赤峯者。經南方之平泉下樂河過喜峯口而出於天津。

北京爲羊之大銷場。凡輸入直隸之羊。皆屠之於北京。凡由張家口赤峯多倫諾爾三方輸入。合計每年約百萬頭。至其輸出於東三省者。不過十五六萬頭。以長春附近一帶爲消費地。由小庫倫鄭家屯洮南府輸入之。

二獸毛 獸毛類別可分羊毛牛毛駱駝毛等。羊毛尤多。凡集於天津者山東河南所產亦有之。但不及蒙古產之爲多。以兩產地較之。僅其十分之一。每年輸入者約有三三萬擔。其供給之者西部蒙古約十分之六。東部蒙古約十分之三。直隸山東河南約十分之一而已。其海外輸出。則以英美日本爲最。而俄與德次之。

一羊毛之產出在東部蒙古者。多集於赤峯多倫諾爾張家口之三

市場而專向於天津輸入於東三省者頗少也。

二牛毛之產出較之羊毛固為少矣。然亦可云此地之特產。年額達七八萬擔。

凡羊毛牛毛之產地。織成絨氈以輸出者亦不少。

三駱駝毛之產出。多在外蒙古。其由東蒙古出者甚少。

豚毛之產出。稍有可觀。每年約五六萬斤。每斤價八百文。

三毛氈 普通毛氈以羊毛製之。然往往以駝毛牛毛之屬混合為之。或有僅以此等雜毛為之者。蒙古人用之於冬日。以防風之襲入戶內。及張幕之被覆敷設者。其餘之用途。若馬具等是也。漢人所用毛氈。不問其毛質。蒙人則必用白羊毛製者。各地市場。皆設店販賣之。

毛氈製法 先取羊毛之翦下者。篩去沙土。入水洗滌。以棒捶之。更以彈棉之弓捶之。然後平鋪於竹篾或葦篾之上。再加以篾卷而緊壓之。以簿粘固之。再取出布於板上。以足踏之。或以木槌打之。使其堅固。於是始成毛氈形。俟其乾燥而製成爲氈。

白色羊毛製 寬二尺長五尺五寸 九角

褐色羊毛製 寬四尺長五尺五寸 一元五角

白色羊毛製 寬四尺長五尺五寸 四元

黑褐色羊毛製 寬二尺長五尺五寸 七角五分

又絨氈普通爲上等之敷設物。以山羊絨(即山羊毛之內部之綿毛)製之。毛筆所用之羊毛。亦此類也。絨氈製法與毛氈同。其價較昂。

白色(白山羊絨) 寬二尺八寸長五尺八寸 四元

褐色(黑山羊絨) 寬二尺八寸長五尺八寸 二元半

此外如靴帽之屬。亦以此製成之。凡東部蒙古各地市場。大底無不有氈鋪者。其大概如左。

赤峯州 七 農安縣 二 平泉府 八 長春府 一三
多倫諾爾 五 八面城 二 洮南府 五 鄭家屯 一二
小庫倫 三 奉化縣 三 懷德縣 四
伯都納 六 朝陽府 六 昌圖府 三

四獸皮 此項獸皮。以羊牛馬驢驘皮爲主。其餘野獸毛皮亦有之。此項獸皮。多由內蒙古土人持來運集於小庫倫赤峯多倫諾爾諸市。製爲熟皮。其製鞣困難者。仍以生皮輸出於他處。各市之製鞣者謂之皮鋪。皮鋪不但業製鞣。即生皮之購賣亦營之。固半工半商者也。獸皮出於市場之時。年中不絕。然每年以十月起至翌年元月內爲最多。其春夏秋中屠宰牛羊等之皮。俟冬季乾燥。且河中結冰。交通便易。故多在年終年始之際購買之。

皮革之製法 (一)凡羊馬驢驘牛等之薄皮浸污水中。約一二日取出。除其裏面之肉質。再浸入清水。約一二日取出。更以木框緊張之。斜立於屋外。以禿鈍之鐵具抓搔之。落其生皮表面之粗毛。用此法時。其皮之隆起處。恆多損傷。故其革甚薄。凡爲靴及其餘須有耐久力者。概不合用。多加染各色。以爲乘馬用之靴。載馬車之鞍。及其餘諸種之紐類而已。(二)牛皮之製法。其除去肉質與前法同。自清水內取出。更浸入石灰水數日。又浸於清水。使其毛全脫。最後浸於硝石之溶液。放置數日。再取出以清水洗之。俟乾燥後。製之爲革。此法不傷及隆起面。故能成強韌之革。凡製靴及其餘應有耐久力

者皆可用之。

凡製革務避夏季冬季。夏季炎熱。則皮革易腐敗。冬季嚴寒。則水中恆結凍。故此二季中皆休業也。

此等毛皮。多用為製衣服帽子數物之類。

東部蒙古生皮輸出年額

羊皮 百萬牧乃至二百萬牧

牛皮 七萬牧乃至十萬牧

馬皮 五萬牧乃至七萬牧

駱駝皮 三四百牧

驢驘皮 二三百牧

野獸皮 不詳

五穀物 自漢人北漸。蒙古人多遷移於北方。自蒙境以至赤峯州之間。其居民大半為漢人或滿人。其漢人則開拓蒙古之牧野。為農耕之良地。高粱到處繁盛。次之者則為小米小麥。蕎麥。燕麥。煙草等。其產額雖不能詳。然由東蒙古輸送於各口內及長城以南者。高粱六百萬石。小米小麥四百五十萬石以上。其輸出地則為山東河南直隸及長江各處皆有之。

六高粱酒 蒙古產出穀物中最多者高粱也。輸出於境外者雖多。然就境內燒鍋釀酒。再輸出他省者。年額達於八十萬元。此外東蒙古所自消費者約四五十萬元。

二重要輸入品

輸入蒙古之貨物。有由外國者。由中國內地者。其成分約中國品四。日

本品三。英美俄德品各一。外國之主要者。為綿布及其餘織物。火柴。石油。砂糖。棉花。紙類。各種日用雜貨之類。以日本品為最多。此外由他國輸入者。小麥。粉。煙草。綿絹。布。靴及雜貨等。然外國品與內部品之區劃。非可判然。至所稱為外國品者。率多中國內地製造輸入之品也。

一外國輸入品

甲棉花 凡棉花多由印度輸入。然日本棉花亦不少。印度棉雖劣。亦適於蒙人之生活程度。東蒙之棉花輸入數不明。約在十萬兩以上。

乙綿布 綿布輸入品中之主要者。殆全為東洋品。蒙人最愛用淺黃或薄紺色。而白綿布尙少輸入。白綿布多為喇嘛之所需要。染成黃色或紫色者之。

哈達綿布之市價三年前者

- 大小英大進(英國品) 二十吊七百文(十元三角半)
- 雙鵝大連(日本品) 十七吊六百文(八元八角)
- 象大連(同) 十三吊五百文(六元七角)
- 跑馬大線(同) 二十吊六百文(十元三角)
- 草牛大線(同) 十九吊六百文(九元八角)
- 野牛大線(同) 十八吊八百文(九元四角)
- 飛鷺大線(同) 十七吊四百文(八元七角)
- 頂光大布(同) 十五吊九百文(七元九角)
- 平水綿布(同) 十吊六百文(五元三角)
- 丙火柴 火柴亦由東洋所供給。大率皆為黃燐而非安全燐。每盒

價額由五文至十文。若內蒙古馬珠穆沁則每盒價額五角。

丁砂糖 蒙人之上流社會。則用白砂糖。而一般人民則用劣等之赤或黑砂糖。多自中國內地及東洋輸入者。其價在邊地每斤約四五百文。普通在二百文內外。

戊石油 蒙古仰給外來之石油。全部殆為美國品。東蒙之西部及南部。則由京津間輸入之。東部則由營口錦州輸入之。市價十三吊。即六元五六角也。

己紙類 所用之包紙。多屬於印度製之竹紙。尋常所用之紙。則中國製及各國製者皆有之。多由錦州輸入。

京海紙 七吊五百文 即三元七角

花章紙 十六吊五百文 八元二角

月上大 十七吊五百文 八元七角

大用紙 十一吊五百文 五元七角

丸用紙 十吊五百文 五元二角

表章紙 十七吊 八元五角

庚其餘雜貨 其餘雜貨類。如小鏡玩具櫛耳飾眼鏡等。一般日用品是也。其輸入最大者即東洋品。

二中國內部輸入品

甲茶 茶為蒙古輸入品中之主要者。與安嶺以東用葉茶。以西用茶磚。以外蒙古地方則不見磚茶。惟有葉茶。上等者每斤一元五六角至二元。凡葉茶磚茶。皆由漢口輸入。

乙綿絹布 由京津輸入之綿絹布。年額約在四十萬元以上。

丙煙草 卷煙草多自北京營口輸入。最多者畢約克也。赤峯地方每盒十枚者。價八十文。葉煙草自吉林輸入及於興安嶺以西。鼻煙自北京張家口多倫諾爾赤峯等處輸入。

三貿易路

東蒙地方。雖有河流。不便舟行。惟灣河及老哈河小遼河稍便舟運。前年朝陽府得奉天巡撫命令。准由小遼河下舟錦州。而錦州知府破禁沒收之。舟楫之便。乃全失矣。灣河舟行亦惟在平泉河以下。平泉河以上不得通行。若平泉之舟運可通。則蒙古貿易便宜良多。赤峯物產皆自平泉由河運出灣。以達於京津。

東蒙之取引關係最密接者。東則營口錦州榆關。南則北京天津。東北則奉天新民屯也。而其中以天津為中心者。則以多倫諾爾赤峯平泉等之市場為其勢力範圍。而掩有興安嶺以西之地。以營口為中心者。則以小庫倫鄭家屯洮南府朝陽建昌各市場為主。而興安嶺以東為其勢力範圍。此外由秦皇島入者。現今但以附近之小區域為其範圍。由俄領者亦甚少云。

甲蒙古輸入路

由天津輸入者

(子)至直隸蒙古者。(1)經錦州至朝陽者。(2)由古北口越長城經熱河至赤峯者。(3)由熱河更分途而至平泉建昌等地者。

(丑)至興安嶺以東者。由通路經朝陽多倫諾爾赤峯前進是也。由營口輸入者

一由遼河水運上溯。至沿線各地。
二由關內外鐵道經錦州新民屯而入於東蒙者。
乙蒙古輸出者

一由赤峯經熱河出古北口。而至於北京天津。

二由赤峯至平泉下灣河。以至於天津諸處。
三由赤峯經朝陽出錦州而附關內外鐵道之便者。
四由建昌至平泉下灣河。
五由小庫倫經義州而至於錦州營口。

蒙古之曹達

譯日本支那雜誌

周虛白

蒙古之產物。以毛革爲大宗。其餘燕麥亞麻藤菇金礦等類。爲數亦復不少。惟天然曹達。則產出甚夥。而知之者稀。凡內外蒙古全境之湖澤。殆皆有之。而尤以東蒙古一帶之湖澤爲最富。如鄭家屯附近之曹達湖。卽其例也。昔嘗有人爲採收製造之計畫者。因交通阻隔。設計困難。其餘足爲小障害者甚多。雖人人垂涎。而究未敢毅然經營之者。徒使寶庫埋沒於地中。則實地勢限之。

曹達一名碳酸鈉。中國俗呼爲白鹼。或謂之碱。或又謂之碱。可分爲天然曹達及人造曹達二種。昔時歐美無所謂人造曹達。惟天然曹達而已。人造曹達之初發明。在法皇拿破倫第一世時。法皇懸賞徵求其新製造於境內。然其時之製法。惟以硫酸製造之殘渣製出之。名爲曹達灰。其後不久發明以安母尼亞與食鹽化合製出之碳酸鈉。是爲人造曹達之原始。至於天然曹達。實爲蒙古最夥之物產。或云中國境內。凡伊犁新疆青海等諸藩部。及雲南貴州四川廣西廣東福建等諸省境。皆產之。其實多屬於碳酸加里。如蒙古之曹達者蓋妙云。

中國全境內自來消費土產曹達之數。約達於二億斤。近來非常減少。不過八千萬斤。其故由於外國之人造曹達輸入者年年增加。不無侵及中國曹達之產地耳。據最近二年海關報告稱二千五百萬斤。其販路此後尙駸駸未已。輸入額之拓大增進。正難限量。然則滿洲附近東蒙古天然曹達之夥。今當施何等之準備乎。試爲研究之。

曹達之產地。內外蒙古皆產有之。內蒙古之正藍旗及正白旗地方。距張家口遠約二百里。近約百里。內外之大小湖澤皆產出之。此等湖澤之水中。實含有多量之天然曹達。其中有一湖。蒙古語謂之諾爾。自古迄今。探掘無已。尙未見竭。其餘湖沿未探者甚多。其豐滿固不待言。全產額果達幾何無由知之。然其出產之饒。固可必耳。

曹達之用途。或爲洗濯之用。或爲醱酵之用。或爲各種化學工業上之用。世界需用曹達之途。決不鮮少。而世進文明。需用益增。可斷言也。在中國滿洲及其餘邊省各地獸皮毛產出之處。用以洗曬毛皮之量甚大。且日食用以醱酵者其需用亦夥。在中國滿洲及其餘諸處之營

蘇業者甚多。皆取拔天然曹達。其中有仿外國式而為製蘇工場者。又有但營輸入外國製之曹達者。茲就奉天之域行稍說明之。奉天有城行十戶。均領戶部發給之牙帖。專賣已閱數十年。至近來洋城輸入。土城漸次滯滯。於是倒閉者二戶。政府之對於此城業也。向來用專賣法。其城行之牙帖。如鹽之有鹽引。茶之有茶引。在一定之地。限一定之數。經政府給有牙帖。方准專賣。在定數外之欲設新店者。必承買其牙帖。又缺額之際。亦必由政府改給牙帖。此清舊例也。是時奉天十戶中有二戶倒閉。遂出缺額。所餘八戶。亦異常蕭索。於是此八戶乃一面鞏固奉天同業者之同盟。一面與蒙古業曹達者定立特約。使諾爾產蘇之取引權。全歸其掌握。其舉動敏活如迅雷不及掩耳。他店無能乘隙者。然大勢終不可抗。因物價之騰貴。取拔品之不良。遂使土城之市況。終歸消極。而洋蘇之銷路日見拓大焉。

曹達之運輸。城行之運輸曹達也。招顧牛車。至產蘇之地買積載。運至奉天。往來約需二月之久。牛車每兩載重約四百斤至六百斤。奉天諾爾間之運賃。時有高低。普通每輛價銀約六兩餘。蒙古草地平坦。車行無礙。然每日行程僅二三十里。緣彼等運送途中。不攜秣草。行時

遇有豐草清泉之地。則放牛飲喫。故其行程極形遲滯也。其最後之善後策。以左之辦法為主。果能加以遠大之計畫。與果斷之實行。則洋蘇漸次減少。而土蘇之商勢。庶乎可望挽回耳。

一創設一大製蘇會社於張家口。株金共十萬元。

二極力聯絡城行。或曉以商權拓張之策。或使為股東及會社幹事之屬。至於取引上之聯絡。尤宜維持。

三要求工商部與財政部會同協議。撤廢牙帖。在百政維新之際。尤宜計畫剷除蒙古障礙。以便運輸。

四要求政府每年支給定額於蒙古人。以為城價。

五拓張產地。

六宜製成左之三種。

一炭酸曹達 二苛性曹達 三重炭酸曹達

七會社經營法巨細均用新式。

循是圖之。又何患乎棄利於地耶。且即曹達一業。即可雄視宇內矣。企業者豈可忽諸。

長沙關進口出口貨物表

民國元年四月初一日起至六月三十日止

關吏偉克非報告

第一款

本關與各國各口來往輪船隻噸總數

洋商		華商	
行海輪船	進口噸數	行海輪船	進口噸數
江照輪船	出口噸數	江照輪船	出口噸數
洋式篷船	進出噸數	洋式篷船	進出噸數
小輪船 並拖帶船之噸數在內		小輪船 並拖帶船之噸數在內	
內港小輪		內港小輪	
土船		土船	
本結華商船共數		本結華商船共數	
上年該結華商船總數		上年該結華商船總數	
進口噸數		進口噸數	
出口噸數		出口噸數	
進出噸數		進出噸數	

洋商		華商	
行海輪船	進口噸數	行海輪船	進口噸數
江照輪船	出口噸數	江照輪船	出口噸數
洋式篷船	進出噸數	洋式篷船	進出噸數
小輪船 並拖帶船之噸數在內		小輪船 並拖帶船之噸數在內	
內港小輪		內港小輪	
土船		土船	
本結華商船共數		本結華商船共數	
上年該結華商船總數		上年該結華商船總數	
進口噸數		進口噸數	
出口噸數		出口噸數	
進出噸數		進出噸數	

洋商		華商	
行海輪船	進口噸數	行海輪船	進口噸數
江照輪船	出口噸數	江照輪船	出口噸數
洋式篷船	進出噸數	洋式篷船	進出噸數
小輪船 並拖帶船之噸數在內		小輪船 並拖帶船之噸數在內	
內港小輪		內港小輪	
土船		土船	
本結華商船共數		本結華商船共數	
上年該結華商船總數		上年該結華商船總數	
進口噸數		進口噸數	
出口噸數		出口噸數	
進出噸數		進出噸數	

第二款

進口土洋各貨總數

本年第二結進口數目

上年第二結進口數目

行海輪船	九百六十四	七百六十三	一千二百九十七
江照輪船	七百六十四	一千五百二十五	一千二百九十七
洋式篷船	一萬四千四百五十七	二萬八千九百十六	一千九百七十五
小輪船 並拖帶船之噸數在內	九百八十七	九百八十八	二十九萬二千四百六
內港小輪	十四萬六千四百十二	十四萬六千三百六十四	二十九萬二千四百六
土船	一千一百十七	一千一百二十	二千二百三十七
本結華商船共數	十四萬三千一百六十四	十四萬二千八百二十	二十八萬五千九百八十四
上年該結華商船總數			

洋貨

洋藥類

新土(即喇莊土)
小土(即白皮土)
大土(即公班土)
雜樣(即金花等土)

無 無

擔 擔 擔 擔

三
十六

擔 擔 擔 擔

棉貨類

原色布
原色粗布
白色布
白花白提白點白條等布
粗斜紋布
細斜紋布
標布(寬三十二英寸 又名扣布)
標布(寬三十六英寸)
袈裟布(白色染色印花之類)
印花布
印花斜紋布
印花色布
紅布及色標布
印花標布
元素棉義大利布
元素棉大西緞

九萬七千七百二十三
一萬六千六百八十一
十二萬五千四百九十一
九千一百四十九
一萬六百七十四
共七百十
一千九百二十八
二百二十
九百四十三
六百五十八
一萬一千六百十五
二千二百九十

疋 疋 疋 疋 疋 疋 疋 疋 疋 疋 疋 疋 疋 疋 疋 疋 疋 疋 疋 疋

七萬三千五百十五
一萬八千五百七十
七萬九千三百五十四
一萬二千一百
三千二百九十
共一百二十
三千二百二十五
一千八百
二千二百九十
一千七百四十
二萬九千三百二十三
五千一百四十六

疋 疋 疋 疋 疋 疋 疋 疋 疋 疋 疋 疋 疋 疋 疋 疋 疋 疋 疋 疋

實業雜誌 第九期 調查報告

<p>素棉羽綾 花棉羽綾 素色布 色洋紅袈裟布 色洋紅布 色花色提色點等布 各色棉法蘭絨 花素棉剪絨 柳條棉剪絨 手帕 棉紗 色素棉義大利布 色素棉太西緞 色花棉義大利布 色花棉太西緞</p>	<p>三十 二千六百五十六 十 二千九百八十 一千四百三十五 一百一十一 四萬九千一百二十四 無 一萬一千三百三十三 三萬一千八百三十三 三千八百三十 五百四十 一千三百八十九 一百三十</p> <p>疋 疋</p>	<p>七十 一千七百九十 二百六十七 二千一百六 二千一百 三十 四萬一千六百六十五 四百六十四 六千四百八十九 一萬一千一百四十四 二千一百六十四 四百七十九 二千三百六十一 二百四十七</p> <p>疋 疋</p>
<p>絨棉貨類</p>	<p>一萬四千三百四十七</p> <p>疋 碼</p>	<p>一萬一千八百十七</p> <p>疋 碼</p>
<p>斜紋呢及企頭呢 毛羽綢(即義大利絨)</p>	<p>一萬三千四百四十</p> <p>疋</p>	<p>二千一百</p> <p>疋</p>
<p>機器仿製棉貨類</p>	<p>布</p>	

		絨貨類				五金類			
		羽毛	二百七十六	足	二百九十	足	足	足	足
		大呢哆囉呢哈喇呢	七千四百五十七	碼	八千一百六十	碼	碼	碼	碼
		羽綾		足		足	足	足	足
		嗶嘰	一百二十二	碼	二百三十	碼	碼	碼	碼
		小呢	二千八百四十六	碼	六千三百	碼	碼	碼	碼
		雜貨類							
		紫銅	五千三百九十七	擔	三十四	擔	擔	擔	擔
		錠塊		擔		擔	擔	擔	擔
		礦銅		擔		擔	擔	擔	擔
		鐵條	五百四十八	擔	三百二十	擔	擔	擔	擔
		鐵絲釘	二千六	擔	八百四十五	擔	擔	擔	擔
		鐵支		擔		擔	擔	擔	擔
		舊鐵		擔		擔	擔	擔	擔
		鉛塊鉛條	五千五百六十六	擔	二千九百五十六	擔	擔	擔	擔
		鋼柱條		擔		擔	擔	擔	擔
		箍片		擔		擔	擔	擔	擔
		錫磚條		擔		擔	擔	擔	擔
		馬口鐵	無	擔	一百五十三	擔	擔	擔	擔
		雜貨類							
		各種包裝	五十四萬二千二百六十九	筒	五十一萬八千一百七十六	筒	筒	筒	筒
		煤		噸		噸	噸	噸	噸
		檳榔	三百二十一	擔	三百四十五	擔	擔	擔	擔
		棉花		擔		擔	擔	擔	擔

黑海參	一百十九	擔	一百三十三	擔
五色染料	值關平銀三萬九千七百四十三	兩	值關平銀一萬二千六百二十九	兩
白海參	一百四十六	擔	一百十四	擔
煙乾	一百五十	擔	八十一	擔
麵粉	一百七	擔	無	擔
魷魚及墨魚	五百四十五	斤	二百四十五	斤
洋參	一百三十一萬八千七百四十	柄	七十七萬一千三百四十	柄
粗葵扇	五十一萬一千九百六十	箱	十一萬九千三十	箱
玻璃片	值關平銀二萬二千六百七十一	各羅斯	值關平銀一萬五千八百五十一	各羅斯
自來火	重英平	兩	九千四百	兩
鐙及燈器	五萬六千一百	千根	三十萬九千四百五十	千根
莫啡鴉	一百八十一萬八千三百十	加倫	八百四十九	加倫
針	一千三百二十一	擔	二千九百六十三	擔
煤油	二千二百七	擔	五千九百四十	擔
紙	五千四百五十四	擔	三千五百二十	擔
黑白胡椒	七百九十二	擔	一萬九千八百七十六	擔
籐	二萬三千四十八	擔		
米				
檀香				
海棠及海帶				
赤糖				
車白糖				

白糖	七千九十三	擔	三千六百四十八	擔
冰糖	二千七百十	擔	三千七百五十九	擔
茶葉		擔		擔
重木料(如木梳木板)		立方英尺		立方英尺
輕木料(如木梳木板)		丁方英尺		丁方英尺
土貨				
檳榔	三千五	擔	一千七百七十二	擔
荳餅	七百十六	擔	四百三十五	擔
中國書籍	二十二	擔	二十五	擔
土布	一千五百五十七	擔	四百三十八	擔
煤	二十六萬四千二百三十三	噸	十五萬二千五百七十六	噸
魷魚及墨魚	一百三十二	擔	八十	擔
棉花	五千二百	擔	一千三百八十八	擔
紙扇	一百八十一	頂	一百三	頂
牛膠		擔		擔
草帽		擔		擔
藥材		擔		擔
蘇		擔		擔
紙(上等)		擔		擔
油(如荳油花生油茶油桐油各等)		擔		擔
藥土		擔		擔

純錫	六百五十	噸	五百十	噸
荳餅	一千三百	噸	三千八十六	噸
生錫	十八萬三千一百六	噸	八千八百十五	噸
荳	一	噸	一	噸
錫渣	二百四十七	噸	四百十	噸
猪鬃	四百二十	噸	三百八十六	噸
錫砂	六百四十九	噸	一千五百二十五	噸
磁器瓷器	二萬二千四百六十六	噸	八萬四千三百四十三	噸
信石	一千六百七十二	噸	五萬三千八百七十七	噸
煤	五十八	擔	一百三十二	擔
焦炭	八十四	擔	五百五十八	擔
棉花	值關平銀	擔	值關平銀	擔
中國書籍	十一萬一千	兩	無	兩
雞鴨等毛	四十一萬一千	筒	九千九百七十	筒
竹笋	無	筒	三萬五千六百七十五	筒
魚介各類海味	二萬一千九百十二	擔	一萬九千四百九	擔
鮮蛋	無	頂	二百八十二	頂
皮蛋	無	擔	無	擔
紙扇	無	擔	無	擔
石膏	無	擔	無	擔
爆竹	無	擔	無	擔
草帽	無	擔	無	擔
粗夏布	無	擔	無	擔

實業雜誌 第九期 調查報告

蘇	細夏布	生牛皮	烏煙	熟皮	豬油	金針菜	黑鉛砂	蓆子(地蓆不在內)	地蓆	雄黃	藥材	蓮子	麝香	鋼條	土布	茶梗	五倍子	紙傘	粉絲	油(如荳油花生油茶油桐油各等)	白鉛	藥土	
	五百六十三	五百二十二	四千三百二十一	七十六	七百七	一千八十一	三十一	一千五百四十六	三百六十一	計重	三百二十四	十三	四千二百二十二	三萬三千九十四	六百九十三	三萬二千九十六	無						
	擔	擔	擔	擔	擔	噸	捆	條	噸	擔	擔	兩	擔	擔	擔	柄	擔	擔	擔	擔	擔	擔	擔
	一百七十	二百三十二	一千三百三十三	五十四	一千六百八十四	六百五十二	無	四百八十六	二百十二	計重	七百六十八	無	六千五百八十八	二萬一千三百十	無	五千五百二十二	一千六百九十六						
	擔	擔	擔	擔	擔	噸	條	噸	擔	擔	兩	擔	擔	擔	柄	擔	擔	擔	擔	擔	擔	擔	擔

白鉛砂	一千六百七十七	無
紙	一萬八千六百八十四	三千一百七十四
米	四十三萬四千五百二十四	七十三萬九千九百五
麥	五萬七千七百二十	無
棉花子		
菜子		
芝蔴		
白絲	二千三百二十六	無
黃絲		
機器纜絲		
野蠶絲		
各色絲緞綢貨		
草帽緞		
赤糖		
白糖	二千三百六十九	無
柏油		
紅茶		
綠茶		
紅磚茶		
綠磚茶		
各種菸葉菸絲	八百六	三百八十六
白蠟		
綿羊毛		

機器紡製棉貨類 無

第四款 洋貨轉運通商口岸總數

本年第二結轉運出口數目 上年第二結轉運出口數目

洋藥類 無

棉貨類

原色布
原色粗布
白色布
白花白提白點白條等布
粗斜紋布
細斜紋布
標布(寬三十二英寸 又名扣布)
標布(寬三十六英寸)
袈裟布(白色染色印花之類)
印花布
印花斜紋布
紅布及色標布
元素棉義大利布
素棉羽綾

五十

正正正正正正正正正正正正正正正

無

正正正正正正正正正正正正正正正

花棉羽綾 素色布 色花色提色點等布 花素棉剪絨 手帕 棉紗	絨貨類 無	五金類 無	雜貨類	煤 花鈕扣 棉花 五色染料 麵粉 洋參 玻璃片 自來火 莫啡鴉 針 煤油 紙
疋 疋 疋 碼 打 擔				二千二百 值關平銀六百四十二 羅斯 噸 擔 兩 擔 斤 箱 各羅斯 兩 千根 加倫 擔
疋 疋 疋 碼 打 擔				二百五 值關平銀二百十九 羅斯 噸 擔 兩 擔 斤 箱 各羅斯 兩 千根 加倫 擔

黑白胡椒 籐 米 檀香 海棠及海帶 赤糖 車白糖 白糖 茶葉 重木料(如木梳木板) 輕木料(如木梳木板)	擔 擔 擔 擔 擔 擔 擔 擔 擔 立方英尺 丁方英尺	擔 擔 擔 擔 擔 擔 擔 擔 擔 立方英尺 丁方英尺
第五款 洋貨運入內地各貨總數		
棉貨類	本年第二結運入數目 上年第二結運入數目	
原色布 原色粗布 白色布 白花白提白點白條等布 粗斜紋布 細斜紋布	五十 正 正 正 正 正 正	無 正 正 正 正 正 正

煤 五色染料 麵粉 玻璃片	值關平銀無	值關平銀一百三十七	雜貨類	五金類 無	絨貨類 無	標布 袈裟布(白色染色印花之類) 印花布 印花標布 印花斜紋布 紅布及色標布 元素棉義大利布 素棉羽綾 花棉羽綾 素色布 色花色提色點等布 花素棉剪絨 手帕 棉紗	五十 無 四十六	無 六百十四 十二	疋 打 打 擔 擔
------------------------	-------	-----------	-----	----------	----------	--	----------------	-----------------	--

		一運進數目	金值	銀值	銅錢元價值	統共
南京	無			兩	無	兩
上海	無			兩	無	兩
漢口	無			兩	無	兩
外洋	無			兩	五萬二千四百四十	兩
				兩	六十四萬六千二百十六	兩
				兩	七萬二千六百六十	兩
				兩	七萬二千六百六十	兩
				兩	一千三百三十	兩
				兩	六十九萬八千六百五十六	兩
				兩	七萬二千六百六十	兩
				兩	一千三百三十	兩
				兩	六十九萬八千六百五十六	兩

		發給運入稅單共數	各羅斯	千根	加倫
自來火					
針					
煤油					
檀香					
海菜及海帶					
赤糖		二百四十九	擔	三百二十七	擔
白糖		五十一	擔	十六	擔
車白糖		一百六十五	擔	三百三十八	擔
發給運入稅單共數		一百四十一	張	一百二十六	張

		第六款	第七款
		土貨運出內地各貨總數	本關進出金銀及銅錢總數
		無	無

汕頭	無	兩	一千四百	兩	無	兩	一千四百	兩
別口	無	兩	七十二萬一千六百六兩	兩	五萬二千四百四十	兩	七十七萬四千四十六兩	兩
本結運進共數	無	兩		兩		兩		兩

二運出數目

	金值		銀值		銅元價值		統共	
	兩	兩	兩	兩	兩	兩	兩	兩
外洋	無	兩	八十八萬一千八百五兩	兩	無	兩	八十八萬一千八百五兩	兩
漢口	無	兩	三千四百	兩	無	兩	三千四百	兩
上海	無	兩	八十八萬五千二百五兩	兩	無	兩	八十八萬五千二百五兩	兩
別口	無	兩	一百六十萬六千八百五兩	兩	五萬二千四百四十	兩	一百六十五萬九千三百五兩	兩
本結運出共數	無	兩		兩		兩		兩
進出兩共總數	無	兩		兩		兩		兩

第八款 徵收各項稅鈔關平銀總數

本年第二結 上年第二結

進口正稅	一萬八百七十七	兩五錢九分三	釐	三千九百五十二	兩〇錢八分一	釐
出口正稅	十一萬五千五百八十	兩三錢九分一	釐	十一萬五千六百三十七	兩四錢三分八	釐
復進口半稅	九千五百六十五	兩三錢九分二	釐	七千九百十八	兩八錢五分九	釐
洋藥各稅	無	兩錢分	釐	七百六十八	兩〇錢〇分〇	釐
船鈔	三十九	兩九錢〇分〇	釐	二百三十四	兩二錢五分〇	釐
共計	十三萬六千六十三	兩二錢七分六	釐	十二萬八千五百十	兩六錢二分八	釐

出入內地子口半稅
洋藥釐金

一百八十一
無

兩六錢六分一釐
兩錢分釐

六百二十一
一千九百九十八

兩九錢〇分六
兩〇錢〇分〇

釐
釐
釐

統共

十三萬六千二百四十四兩九錢三分七釐

十三萬一千一百三十兩五錢三分四

釐

查本結內由本關押註現銀存票 無 張計銀

無

此數應於本結統共稅鈔數內扣除合併聲明



參考資料



混凝土 Concrete

譯日本長崎敏音著

彭觀圭

混凝土一稱為 Beton。乃土木建築工事上最要之材料。久為斯界所歡迎。至近時鐵筋混凝土之隆盛。而本材料之真價。日益發揮。其製法乃以人造石製成種種之形狀。而販賣於市場。且無論何地。均易採取原料。故於其必需之地方。可製造欲得之形狀。最為便利。因而其應用之途。將有無限之價值。可得而斷言也。茲將其原料品質檢定法製造法等逐一記述於次。

混凝土之原料

用碎石等以適當之比例相配合。加以水而混和之。又有稱石灰混凝土。則如上記原料之外。更加以生石灰。使其沸化而混和之。此外有以近時之火山灰依適當之比例相混合。而成一種之新原料。茲將各原料彙記如次。以下逐次而詳說之。

- 膠灰 石灰 火山灰 川砂 川砂利 碎石
- (一) 膠灰 (塞門德) Cements

實業雜誌 第九期 參考資料

膠灰之區別 膠灰可大別為人造膠灰 (Artificial cement) 及天然膠灰 (Natural cement) 之二種。其最多使用者為人造膠灰。即普通塞門德。其原料係以粘土及石灰適宜調合。煉和而燒化。與英國普爾脫那篤州所產之石料。其色合青白酷似塞門德。故有普爾脫那篤塞門德 (Portland cement) 之稱。而天然膠灰在日本殆不使用。惟歐美各國多使用之。係以天然產出之石材。擇其原質中所含之粘土從百分之二至百分之四十者燒化而製。有最急硬性。故乏永久之耐力。然亦因其所含粘土量之多寡。致所製塞門德之耐力亦有強弱。其所含之粘土量至百分之四十以上則其耐水質亦頗缺乏。

普爾脫那篤塞門德

普爾脫那篤塞門德。日本單稱為塞門德。今為之下一定義。即水中能硬化之膠接料。依日本政府試驗法第一條。可知其主要成分係含有珪酸礬土酸化鐵之原料。與石灰依一定之割合。親密混和。燒灼至熔

融後碎粉而成細末。切不可與他物質相混和。惟石符略可混和少量。亦不得超過其重量百分之三以上。

塞門德製造之沿革

現時普爾脫那篤塞門德流布於世者。自西歷一千八百二十四年。英國一煉瓦職亞斯布契因氏。握專賣之特許。實為其濫觴。其原料係以石灰石之粉末。與粘土依適當之配合而燒灼之。後更製造為蘇粉。其色合與彼之有名愛既斯脫因燈臺塞因脫普爾寺院等之建築用材。所使用最多之普爾脫那篤產之砂石極為酷似。先是西歷一千七百九十七年。有約塞普巴卡氏所發見之羅馬因塞門德 (Roman cement) (即所謂天造塞門德之屬) 與普爾脫那篤相似。其原料係用含石灰之粘土。因與羅馬附近所存在之焦石酷肖。故有羅馬塞門德之名。更遡以前之探究。則中世紀時有羅馬人所使用之塞門德。即所謂水硬石灰之類是也。

如前所言普爾脫那篤塞門德之創始。極為晚近。其起因實原於羅馬塞門德。而漸次改良。在當時費幾許英法技術者之苦心。於事實毫無所得。至西歷一千八百二十八年。經德之技術家考定學理上一定之作。用。乃始漸博信用。至一千八百五十五年乃至一千八百六十五年。始確認為強國之建築材料。

至詳尋日本之普爾脫那篤塞門德之起因。在昔古代。建築物之基礎等。所用塞門德。多屬天然。近至明治初年。頃因新式建築之起。而塞門德之需用日多。至明治四年。工部省工作局設官營塞門德工場。則有深川工場。明治十四年。又有小野田工場。明治十七年。工部省以深川

工場交付淺野氏。現今之淺野塞門德通行於世。漸而塞門德之需用益增。即內地之供給。不免缺乏。因而有逐漸輸入之勢。故民營之工場日見發達。至明治二十七八年間。日清戰役後。各種事業之勃興。需用益多。而工場之增設。至有數十。已駸駸乎極製造之盛況云。

塞門德之製造法

普爾脫那篤塞門德之製法。係以石灰及粘土依一定之比例相配合。充分混淆。使極緻密。置於殆近熔解之強火中燒灼後。更粉碎之。其製造法。則有乾式及濕式二種。今調查法式之優劣。則兩者互有得失。且因其原料性質之如何。故其採擇亦異。茲不具論。

塞門德之品質

欲考求塞門德之品質。須調查以下各項所示之諸點。尤以粉末程度、凝結時間、膨脹性能、強度之四項最為重要。

甲 成分

塞門德之成分。須依化學而知者。必俟分析試驗。通常分析上之成分。其百分比之比例如左表。

石灰	五八至六五	矽酸	二〇至二六
礬土酸化鐵	七至一四	苦土	一至三
亞爾加里	一至三	硫酸	一至三

依日本政府之試驗規程。惟硫酸及苦土須有制限。苦土不得過百分之三。硫酸不得過百分之二。五。而海水工事。則硫酸之量不得過百

分之一·五以上。至塞門德之耐力。雖不能依分析表而知。大約硅酸過多。則硬化速而耐力弱。石灰過多。則硬化時易生罅裂。次揭日本之二三會社與德國星印塞門德之成分之分析表。使知塞門德之主成分。因會社製造法之不同而不一。

	愛	知	大	板	鈴	木	星	印
硅酸	二二、八	二一、四六	二一、四五	二二、八五				
礬土	七、〇	七、二八	六、八二	五、六一				
第二酸化鐵	三、〇	三、六二	二、七六	二、七六				
石灰	六三、五	六二、二三	六二、九七	六一、四一				
苦土	〇、六	〇、七七	一、〇五	一、二四				
硫酸	一、二	〇、九四	〇、九八	二、八七				
亞爾加里		〇、六二	〇、三八	〇、九二				
曹達		〇、七六	〇、四五					
硫黃		〇、〇〇二						

乙 粉末度

普爾脫那篤塞門德。須合細砂使用。故須其粉末極微細者。自不待言。近時歐美各國有極微塞門德 (Fine cement) 流行於世。日本則愛知塞門德會社首先倡導。昨年始製造之。而確定其有利。今試取普爾

實業雜誌 第九期 參考資料

脫那篤塞門德之一掬。置諸顯微鏡下視之。其形狀恰如玻璃粉碎。有極薄平面之細片。若檢查水硬石灰之細粒。則其形宛如球狀。是可知塞門德優於石灰。一則相接觸之面積多。一則其細粒之間隙極少。成膠泥而使其密着有力。因塞門德之細粒。須行最適當之檢定法。普通以金篩處理之。用每一平方生的米突有九百孔之篩。其殘滓不過百分之六。但塞門德之細末。如燒灼不適度之劣等或含多量粘土性之塞門德。容易使成細粉。須徵其色合。常帶黃色。且細注視之。有斑點狀之發現。最宜注意。依日本政府之試驗規程。其殘滓以百分之五為度。其針金之大為一密里米突之十分之一。每百格蘭姆之塞門德。須有二回以上之試驗。今將日本二三會社之製品所調查以九百孔之篩處理之結果。其百分中之殘滓揭表於左。

愛	知	〇、六至〇、七二	大	坂	〇、六前後
---	---	----------	---	---	-------

丙 色合

普爾脫那篤塞門德之色合。概帶綠灰色。其中有赤灰色或黃灰色。多係燒灼火度之不足。或品質劣等之證。

丁 比重

塞門德之比重。普通從三、一至三、二五。

戊 凝結

塞門德之凝結。乃以塞門德注以一定之水。混捏而成糊狀。放置一二時間後徐徐凝固。其從初至終之時間。謂之凝結時間。使用時不知凝結時間。則使用前即行凝結。若任意注和以水。非僅損塞門德之強度。

且往往全歸無效。故使用者須調製凝結時間適當之膠泥。決不可使用過時間之膠泥。其凝結時間之多少。可區分為急結性緩結性二種。凡供試體之作成後。至一時間以後始凝結者。謂之緩結性。不及一時間即行凝結者。謂之急結性。實際則急結性不若緩結性之優。普通所稱塞門德。均指緩結性而言。然亦因外部所施之手段。可使急結性變為緩結性。亦可使緩結性變為急結性。如緩結性之塞門德。溫度高而注以水。更加以碳酸鹽類。則可變為急結性。急結性之塞門德。更加以硫酸鹽類。則可使凝結遲緩。依日本政府之試驗規程。緩結性之塞門德。以注水後經一小時後始凝結。至十時間以內凝結方終者為度。

己 硬化

塞門德凝結既終。漸次硬化。在空氣中或水中並無區別。經一定之時間。而生固有之耐伸強。至硬化既終。則其固有之耐伸強全然顯出。欲令塞門德極度硬化。須受化學的或物理學的之保護。如下所列之三要件。(一)凝結時間中須靜置之。(二)不可為急劇之乾燥。(三)如上記作用時間中。須加以適當之水。若水量不充分。則適為阻害硬化之媒介。決不能得固有之硬化強度。

庚 膨脹性龜裂

普爾脫那篤塞門德。雖不宜膨脹龜裂。然凡物體因乾固而致收縮。塞門德於水中或空氣中次第硬化而生容積之變動。但良質之塞門德極為輕微。頗難檢定耳。其膨脹龜裂之原因。大約因原料之不良及燒灼之不完全等。於建造物最不相宜。今略述數項於下。(一)原料之選定須充分。(二)成分之正當。尤以石灰石膏等不宜多量。(三)燒

灼之度須十分完全。

辛 收縮性裂罅

塞門德收縮性裂罅之原因。乃濕氣減少之處。遇空氣之流通或觸日光之直射而起。其粉末微細者比粗大者多生此現象。緩結性比急結性亦多發生。即質優等者亦常生此現象。混以砂則此現象旋即消失。其與膨脹性龜裂之區別。則收縮性裂罅常於凝結未終以前。其供試體之中部。呈不規則之狀態。膨脹性龜裂常現於供試體之中部及周邊。但不混砂塞門德之供試體。放置於空氣中時。則不免容積之收縮。若入於有蓋之箱內。則能避急速之乾燥。亦不見此收縮裂罅。

壬 毛細狀微隙

單純塞門德除收縮性裂罅之外。尚不免生毛細狀微隙。若一度生此顯象。漸次增加其程度於乾燥處。一旦受水氣而觸嚴寒。因凍結而招損壞。須以砂與塞門德等分混合。可免此患。

癸 強度

普爾脫那篤塞門德施行後至數日發生強度。其強度最須試驗者為耐伸強。次之為耐壓強耐接強耐梁強等。普通之檢定祇耐伸強。而耐壓強可推定為耐伸強之八倍乃至十倍。耐梁強耐接強等無必要之檢定。蓋耐伸強之檢定。可依簡單之操作而知。而耐壓強等之檢定。則須大為設備。頗難確知。依日本政府之試驗規程。塞門德之強度。則檢定其耐伸強及耐壓強。其制限則塞門德一分(重量以下同)與標準砂三分相混和。其耐伸強則七日間固結後。(空氣中二十四時間水中六日間)每平方生的米突有八啓羅格蘭姆。經二十八日間(空

氣中二十四時間水中二十七日間)後。每平方生的米突須有十六啓羅格蘭姆以上。但二十八日間後之耐伸強。比七日間後之強度。約增一倍。啓羅格蘭姆以上。其耐壓強則二十八日間後。每平方生的米突須在百二十啓羅格蘭姆以上。如檢定時間。可能猶豫。則單純塞門德供試體之強度。七日間使固結後。其耐伸強每平方生的米突須在二十五啓羅格蘭姆以上。至各國耐伸強之規定。法國則塞門德一分標準砂三分相混合而製之供試體。至二十八日間其截斷面一平方生的米突須在一五啓羅格蘭姆以上。德國則一平方生的米突須有一六啓羅格蘭姆之強度。其耐伸強之檢定。以供試體製造後經四週間為通例。如右例一週間之檢定。雖無大差。至四週後則迥乎不同。緣

時日甚短。尙未達固有之強度故也。
子 對於沅寒及高溫之耐力
普爾脫那篤塞門德於凝結不充分時。因凍結作用。而受損害。至硬化既終。則能抵抗嚴寒。毫無毀損之患。當冬令沅寒時。塞門德之工事依正當之作業。徐徐注加以水。最初之強度低。經時日而達固有之強度。但其配合之砂及水。須與以若干之溫度。而水須極少量為良。故須採用急結性塞門德為適當。至其對於高溫之耐力。則熱帶地方之溫度。雖無害其硬化之虞。然須與注以適量之水分。其硬化充分。且須注意水分之蒸發。以保其溫潤。更進而達沸騰點之溫度。雖尙能耐。過此而至燒灼之程度。則不免有崩壞之恐矣。

改良之最新式青寫真

譯日本工業雜誌

郭重驥
曹宗海

序言

青寫真者。實足為我等工業研究之資料。且為今日技術上最要之事項也。普通方法。徒以枸橼鐵安母尼亞液與赤血鹽液混合曝於日中。則除知所謂在青地而得白線之圖以外者似屬無幾。此篇所述。則詳究鐵鹽寫真變化之結果。聊以供寫真者參考之資耳。

第一 總論

吾人從事工業。其最要者為製圖。即就製圖言之。青寫真之便利固矣。然複寫製圖。非即所謂青寫真也。若一一由手複寫。則未免太煩。於事

勢上諸多不便。業寫真者。雖不認青寫真為有價值。而我等除採工業便利外。別無目的。如此而謀便利方法。以公諸世者。為何人乎。即 (John Henschel) 氏是也。今就諸君所熟知之鐵而論。有第一第二二種。第二鐵鹽最易變第一鐵鹽。如有機酸存在時。則變化更速。是即青寫真之所以然也。此事於西歷一千七百二十五年為化學家所發明。但利用寫真之印畫者。即 (Wedgewood and Davy) 兩氏在西歷一千八百〇二年。其後一千八百三十四年。自有名之阿苦斯與大魯布托發明以銀印畫法。而研究感光性鹽類及其利用法等者。輩出不

鮮。即哈肖魯氏。亦其中有名之一。而用鐵鹽為印畫法之基者。殆同氏齊名也。降至一千八百六十年。Potvin 氏更研究鐵鹽對於日光之變化。而此業遂異常發達。近時 Fodor 氏重行研究。則關於吾人鐵鹽寫真變化之智識。遂更加進步焉。

第二 原理

就寫真印畫言。其所以能得影象於玻片及紙上者。即利用感光性金屬鹽也。如銀鹽。鉻鹽。鎢鹽等類。因受日光化學變化。其不受變化之部分。即為影象。而殘留玻片及紙上。此寫真法宜用價廉之鐵鹽。蓋銀鹽價值較高也。

但第二鐵鹽含有有機物。而曝於日中時。則成第一鐵鹽與強力之還元劑。若有他物使之變化還元。即成赤色鹽狀。此還元沈澱體。即擔布魯氏之所謂青色色素也。於學術上頗難研究。但依簡單手術測之。則易明瞭。試取下引紙二枚。其一枚塗以羧酸安母尼亞液百分之四十。從速乾燥之。乾後與陰畫共入裝具內。而曝於日中。於是日光通過陰畫透明部。此部分之第二鐵即變成第一鐵鹽。而羧酸第一鐵安母尼亞之不透明部分。因不受日光之變化。即殘留影象。次將已曝之紙與未曝之紙並入於皿中。注以赤色血鹽液百分之五十。則未曝露之紙毫無變化。而已曝者則還元成赤色血鹽。生青色沈澱。其未受日光之部分。因不受日光之變化。即殘留在青地中之白色圖式。以水洗之。則不受變化之鐵鹽。全然洗去。即得白色最鮮之印畫。此時所呈之青色色素。即化學上擔布魯所稱之青 (Turnbull's blue) 而為青化第一第二鐵之混合物也。此外鐵之第二鹽。即枸橼酸第二鐵安母尼亞第二

鹽化鐵等。亦皆生同一之結果。能現此畫像之藥。名為現像液。紙上塗有感光藥者。名為感化紙。

第三 青寫真用紙之選定

製造青寫真感光紙。應如何選擇方為合法。又一主要之條件也。蓋原紙性質之良否。其結果即顯於青寫真上。故不注意不可。但方法甚多。更僕難數。有時不注意。亦未必不能取得影象。然在普通之紙。則決不能不選擇。蓋得優美寫真。必用優美原紙。此定理也。然則究以何紙為合用乎。必本質緻密及富於粘韌性能耐洗滌而無吸收力及木纖維者始可。若粗面之紙或又富吸收力則決忌用也。

製造優美寫真用之原紙。即有商標之 Weber and Co. 與 Kentfel of Esser Co. 及 Steinbush and Co. 等商會所製之青寫真用紙。其餘 Rives Brand 等亦尚可用。吾國銀座服部商店。亦有青寫真用紙出售。然用之者不能決其適用否也。

應用上之各紙。無論何時。皆能得優美之寫真。若難得此等紙時。則用模造局紙亦可。然模造局紙亦必有百斤四十板以上者。方可使用。若選擇普通用紙。以表面質密而無木纖維者為上。總之透過日光。其色濃淡不一者。斷不可用。

茲將普通市場所販賣之紙區別於下。以備參考。

名	稱	大		小	
		縱	橫	縱	橫
四	六	二尺七寸	三尺七寸	二尺七寸	三尺七寸
菊	判	二尺一寸	三尺一寸	二尺一寸	三尺一寸

第四 下引 (Zinc)

下引者於紙上塗以膠液。以防感光液浸入紙質中。而得精密之圖之方法也。如前所述之青寫真。雖不以下引為製紙之必要。而在普通紙類。則萬不可少。但無論何紙。皆含有多少膠質。故亦有無庸下引者。然用下引之紙。其結果必較佳。如印刷紙等之有吸收力與製圖紙等之粗面紙類。欲得優美寫真。非施下引不可。如前所述用吸收力最大之紙寫真不良者。其原因以感光液浸入紙質中。不能受日光之變化。且洗濯時又不能十分洗去。致殘留在紙質中。後漸次變化。至圖之尖銳處不明。並陷入紙中。故用下引之紙。其純白線現於青紙上。而圖遂異常明瞭。此感光性最大之利益也。

製下引之溶液如下所記。以 Duchochois 之方法為最宜。並須注意下列各品之定量。

- | | | |
|-------|--------------|-----------|
| 葛根澱粉 | 九 克林 (Grain) | 二 克 |
| 玉蜀黍澱粉 | 二 克林 | 五 克 |
| 水 | 一 翁士 (Ounce) | 一〇〇〇 C.C. |

最初以葛根澱粉及玉蜀黍澱粉混合於少量之冷水中。再加沸水一〇〇〇 C.C. 用火煮沸。並攪拌之。熄其火。以器盛冷水。浮置其中。使之冷却。此時表面呈皮狀物。取去冷卻之。洽如帆布。此即所成之下引液也。若再用簡便法。可取澱粉半翁士入茶匙內。加水數杯。捻成糊狀。加溫水二十二翁士。徐徐熱之。次濾過冷卻之即得。

硬質動物膠 (Gelatin) 一五〇 克林 (Grain) 九、五 克

- | | | |
|----|---------------|----------|
| 水 | 三〇 翁士 (Ounce) | 八五〇 C.C. |
| 明礬 | 四五 克林 | 三 克 |
| 木精 | 七 翁士 | 二〇〇 CC |

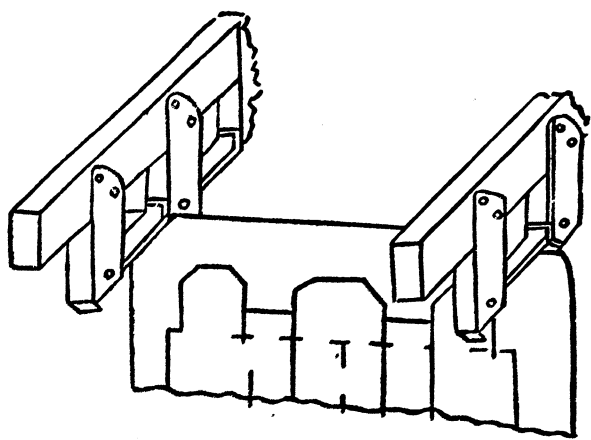
等先以動物膠浸水中。經半時間後。取出置器內。用溫水熱之。至華氏百四十度。溶解後。合前所殘留之水。再煎至十分溶解。次以明礬液加入。最後加入木精。於是以上等之動物膠一、五克入水一〇〇〇 C.C. 溶解之。其溶解方法。與前同。茲從畧。若動物膠不先用水浸之。而即置於火上。則反難溶解。但動物膠所製之下引液。最易腐敗。不可多製。而夏季為尤甚云。

下引液既得。必塗於紙上。其塗之之法。宜先將紙置於板上。四隅用銅釘釘之。然後用毛刷含取下引液。將該紙前後左右均塗之。厚者用海棉吸去。其毛刷以最上等不脫毛之軟毛物為要。如此則幅五六寸大者。須臾可得一紙。其使用法先用

水浸之。使十分吸取水分。後將水傾去。取之可也。

下引紙乾燥法。將下引紙掛竿上。用留鑷等釘之。使之垂下。如第一圖懸於青寫真之垂直竿上而乾之。架竿法。於下引方面。切不可與他方面相接觸。以防粘着損壞之虞。且宜任其自然乾燥。決不可用火。致紙呈不規則收縮之現象。

第一圖



如下引紙尙未十分乾燥時。不可塗付感光液。

第五 感光液之處理法 Sensitizing formulae

(1) Herschel's Formulae 氏之處理法。即青寫真之原始法也。茲先作以下兩液體。

甲液 枸橼酸鐵安母尼亞 二〇瓦
水 一〇〇 C.C.

乙液 赤血鹽 一、六瓦
水 一〇〇 C.C.

以上兩液分別置放。使用時各取同量混合之。

(2) Millen 氏之處理法 (Formulae)

枸橼酸鐵安母尼亞 一、五翁士 四六瓦
赤血鹽 一翁士 三一瓦
蒸溜水 一〇翁士 二八四 C.C.

使用時宜在暗室調濟之。決不可稍透光線。於是所成之液。呈檸檬黃色狀。若有呈綠色之沈澱物。即為枸橼酸鐵安母尼亞或相類之枸橼酸鐵安母尼亞與枸橼酸鐵。

(3) Nicol 氏之處理法 (Formulae)

甲液 枸橼酸鐵安母尼亞 三翁士 九三五
水 四全 一一三、六 C.C.

乙液 赤血鹽 二、二五翁士 六九、八瓦
水 四翁士 一二三、六 C.C.

此液分別貯藏暗處。方可保存。使用時以甲一、乙一、水二之配合塗於紙上。其殘餘之液。仍貯藏暗室。尙可完全保存至六月之久云。

(4) Leetge 氏之處理法 (Formulae)

甲液 赤血鹽 五翁士 一四一、八瓦
水 三三全 九〇八、八 C.C.
乙液 枸橼酸鐵安母尼亞 一全 二八、三五瓦
水 四五全 一二、七八 C.C.

甲液不能永久變化。若欲赤血鹽至十分溶解。必須一二日之久。故宜早日貯藏。以便臨時使用。甲乙兩液等量混合之液。據發明者云。只能保存數日。

(5) Hime 氏之處理法 (Formulae)

甲液 枸橼酸鐵安母尼亞 六〇克林 (Gram) 三〇瓦
水 四克 七〇 C.C.
乙液 赤血鹽 六克林 三〇瓦
水 六克 一〇六 C.C.

甲乙兩液。分別溶解至十分時。於暗室將兩液混合於壘內。用黃色或黑色紙包之。或入於陶器壘中。密塞後貯藏於暗處。據發明者云。其所以將此混合液十分注意者。以其貯藏良好。則可保存至六月之久。但又云使用時。須用濾紙濾過為要。

(6) Hone 氏之處理法。(Formulae)

甲液	赤血鹽	二五六克林	一三、八瓦
水		四翁士	一一三、六 C.C.
乙液	枸橼酸鐵安母尼亞	五〇克林	二、七瓦
水		〇、五翁士	一四、二 C.C.

甲液為常備藥品。須依必要方法裝置。於是作乙液。各取等量混合之。若作感光紙時。對於前所記分量內。須加以臭素加里一克林即〇、〇五四克為要。

(7) Lambert 氏處理法。(Formulae)

Lambert 之處理法為數甚多。茲將成效尤著者舉例如左。

甲液	枸橼酸鐵安母尼亞	一二〇克林	六、五瓦
水		一翁士	二八、四 C.C.
乙液	赤血鹽	一二〇克林	六、五瓦
水			二八、四 C.C.

以上兩液使用時。各取等量混合之。

甲液	枸橼酸鐵安母尼亞	一五〇
水		五〇〇
乙液	赤血鹽	八〇
水	重鉻酸加里	四〇〇

使用時甲乙兩液各取等量混合。此處理法加以重鉻酸加里者。使感

光紙之耐久力增大也。燒之則更有十分明瞭之利益云。

甲液	阿拉伯樹膠	一
水	枸橼酸鐵安母尼亞	二〇
乙液	赤血鹽	二〇
水		四

在此處理法則加阿拉伯樹膠。其長處在雖運吸收力稍大之紙。亦能得明瞭之寫真。究竟樹膠除防藥液入紙質中外。無甚關係。其作液法。先以阿拉伯樹膠注入少量水中。捻成糊狀。更以水加之。即得樹膠液。於是再加枸橼酸鐵安母尼亞。則成甲液。作乙液之法。與前所已述者無異。茲畧之。

甲液	綠色枸橼酸鐵安母尼亞	一二〇克林	一二〇
水		一翁士	五〇〇
乙液	赤血鹽	一〇〇克林	四五
水		一翁士	五〇〇

使用時取甲乙兩液等量混合之。此法之所長。其所需時間非常迅速。是在用綠色枸橼酸鐵安母尼亞之故也。燒付迅速則青寫真必少破損。但綠色枸橼酸鐵安母尼亞。在日本市場。頗不易得云。

(8) Brown 氏第一處理法。(Formulae)

綠色枸橼酸安母尼亞	一〇〇克林
硝酸第二	三五克林
水	一翁士

以上液體塗於紙上。則成感光性。燒付後則呈左液之現象。

- 赤血鹽 二二克林
- 水 一翁士

此處理法感光性最富。因參有硝酸錫故也。第二錫鹽因日光而變成第一錫鹽。即此時第一錫鹽奪去與第二鐵鹽共存之酸素。而變化成第一鐵鹽。仍成爲第二錫鹽。此第二錫鹽與前同樣作之。則其還原力更大。故感光性頗富也。

(9) 前氏第二處理法

- 甲液 綠色枸橼酸鐵安母尼亞 一一〇克林
- 水 一翁士
- 乙液 赤血鹽 四〇克林
- 水 一翁士

以上甲乙兩液。各取等量徐徐混合之。貯藏於暗室中。用時須以濾過法濾過之。此處理法最善。而爲 Brown 所推重者也。

(10) Reynolds, Forminae 氏處理法。氏乃初倡用錫鹽於還原性最強之鐵鹽寫真而增加感光性之人也。其處理法與普通法大異如下。

- 鹽化第二錫之飽和溶液 一
- 羧酸第二鐵曹達四〇%液 一

之割合所混合也。

(11) Chambon's Formulae 氏之處理法。

- 阿拉伯樹膠 八八克林
- 枸橼酸鐵安母尼亞 一三一克林

- 酒石酸 八八克林
- 蒸溜水 二翁士

前所記藥品。依記載順序。用蒸溜水溶解。加安母尼亞水一九一

(四〇〇C.C.) 於元液中。攪勻後。再加

- 赤血鹽 一一〇克林
- 蒸溜水 一翁士

之溶液。調合至經過十五分間之久。乃使用。其所以注樹膠於其中者。原以防剛陷入紙質中也。

(12) Lagrange 氏之處理法。(Formulae)

- 甲液 羧酸第二鐵安母尼亞 四四克林
- 水 四克林
- 乙液 赤血鹽 一翁士
- 水 四四克林

使用時甲乙兩液各取等量混合之

(13) Fisch 氏之標準處理法。(Standard Formulae)

- 酒石酸 三翁士
- 水 一、二翁士
- 甲液 鹽化鐵液(比重一、四五) 二翁士
- 安母尼亞水(比重〇、八八) 六翁士

乙液 赤血鹽 二翁士
水 九翁士

先以酒石酸溶於水中。加入鐵液。攪拌之間。隨加安母尼亞水。使成中性。最後將乙液十分回振。貯藏於冷處。

(14) Talbot 氏之處理法。Formulae

赤血鹽 五三克林
安母尼亞水 四翁士
枸橼酸鐵安母尼亞 八六克林
水 一翁士

先將赤血鹽液入於水中。數時間後加以安母尼亞水。用硝子棒攪拌。隨注枸橼酸鐵安母尼亞。

(15) 此為難得枸橼酸鐵安母尼亞而設。如下所作甲乙兩液。使用時各取等量混合之。

甲液 青化第二鐵加里 一〇
水 一
乙液 修酸第二鐵加里 二
水 一

(16) 下所記之方法。其感光力甚富。

過鹽化鐵 一七五克林
甲液 修酸 二
水 一
乙液 水 一

實業雜誌 第九期 參考資料

乙液 赤血鹽

甲乙兩液各取等量和之。
(17) 英國寫真雜誌之寫真曆。如下所記方法最為推重。

A
甲液 枸橼鐵安母尼亞 三〇
水 九
乙液 赤血鹽 八〇
安母尼亞水(〇、八八) 六〇
水 三六〇
修酸之飽和液 七

使用時。取甲液一乙液一之割合混合之。

B
甲液 阿拉伯樹膠末 一
水 五
乙液 枸橼酸鐵安母尼亞 二〇
水 三
赤血鹽 一〇

使用時各取等量混合之。

C
甲液 綠色枸橼鐵安母尼亞 二〇
水 五
乙液 赤血鹽 四〇
水 五〇

七十五

用甲乙兩液。徐徐混合。此法之燒付時間比用普通枸橼酸鐵減少六分之五云。

將枸橼酸鐵安母尼亞一二〇克林入水一翁士溶解之。再

甲液 滴下安母尼亞水。振蕩至稍發臭氣而止。

D 乙液以赤血鹽一五〇克林入水一翁士溶解之。

丙液 蓆酸飽和液。

使用時取甲液五乙液五丙液一之割合調和之。此感光液之感光力最強云。未完

養蠶撮要

一 蠶室及蠶具

建造完全蠶室。首宜擇地。次宜定向。終則講究一切之結構。此惟大營業家之事。非通俗皆能仿倣之也。今就尋常養蠶家所應用而易辦者。厥惟藁葺（以草類代磚瓦者曰藁葺即俗名草屋）蓋蠶室之築。無非欲其能調停溫度。流通空氣。以便蠶室之佈置。而藁（即稻草蘆葦等物名之曰藁）葺之益。首在不導熱。養夏秋蠶尤為適用。其築法先宜填高地平。室高七尺（自天花至地平）深一丈五尺。闊每間一丈二尺。三間連之。四圍皆以藁葺。南面兩側開格子門（闊四尺）以便出入。中間離地四尺。高開窗（闊與室等高二尺）北面兩側亦有戶（夏秋蠶時用之）與南面等。東西兩面開三尺方窗洞。以透光線。屋頂人字脊處。裝小百葉窗。以通空氣。屋頂下橫列竹竿。上鋪篾簾。可以捲舒。（名曰天花板）每室隔壁亦以藁為之。地平鋪藁。上覆草蓆。室之兩傍安置蠶架。中央用二尺方火盆。室外南面留三尺闊之走廊。是法建造

安徽蠶業講習所編

簡易。最合養蠶。真輕而易舉也。他如尋常住室。稍為改良亦可。惟天花板氣窗為必不可少之件。務須勉力添置。至室之精潔。尤為養蠶上之第一要著也。蠶具品類甚多。其必不可少者。為蠶架、蠶籠、蠶網、桑篩、桑砧、桑刀、乾濕表等。蠶架以梯形為最便。梯形架者以木橫直作梯形。長如室高。豎木外側作含牙十。各牙距約六七寸。傅竹為表裏之橫竿。以便插入蠶籠。蠶籠以長方形為不佔地位。籠之長闊以室之大小而定。（每室之兩側排列兩行。每行約為室四分之一）用篾片實編之。或為透空六洞式編之。用時糊以紙或蠶蓆（以草為之）蠶網為除沙之要具。以蘇結成方形（與魚網結法不同。蠶網之網繩先作十字形）網目大小由蠶齡而異。五齡時用者約為寸許。大桑篩為篩葉之用。至少須備四五種。（一分目一隻二分目一隻三分目一隻五分目一隻）桑篩為盛桑之具。亦以篾編成透空六洞式之圓篩。桑砧為切桑之板。以堅木板為之。桑刀為切桑之要具。宜薄而刃利。須備大小二種。乾濕表為

察寒暖燥濕之器。其物係二個寒暑表聯成。一用棉布圍裹其水銀球。浸棉布之下端於水杯內。常以此表之水銀柱之高低度數與不裹棉布者相比較。則其所差之數。即天氣燥濕之明證也。

二 選種

養蠶以選種為第一要事。種苟不良。受累殊多。故留種務須細為選擇。選擇之法分為二種。

(一) 肉眼選擇。此法須注意色卵之產附色澤形狀三事。產附(卵生於紙曰產附)以排列整齊。無疏散重積者為佳。色澤以同一種類。純一不雜者為佳。形狀以卵面中凹處無偏倚深淺之大差。且卵粒無大小長短及畸形等之混雜者為佳。

(二) 用鏡選擇。此法分考蛾考卵二法。考蛾法乃以框製種(法詳製種節)之蛾袋取出其蛾。去其頭翅。置乳鉢中。(此鉢與常用者不同。一鉢僅置一蛾。各分號數。照蛾袋號數分置之)滴以清水。用乳棒碾爛蛾腹。滴其液於載玻璃上。覆蓋玻璃。(照號分滴不得混雜)置於六百倍顯微鏡之載物臺上。自鏡視之。見有淡湖色橢圓形之小體。即微粒子病也。須挖去是號之卵以燒化之。無毒者留養。考卵者將平附種(全紙平產不分圈數)之卵。以指摩落數十粒。分置十乳鉢如前法考之。若十區中有二區病者。尚可留養。若三區有毒。即棄其卵。此法雖未盡善。苟嚴密行之。亦有大效。

附保護蠶種。蠶種既經選擇。尤須善為保護。產卵七日內。胚子未成。不宜劇動。其卵俟七日後。可懸於清潔室內。勿令煙薰日照。迨至冬月中行浴種法。(擇天氣極寒時。於早晨浸蠶種於清水內。越三

四小時取出。用軟毛刷如排筆之類。隨水刷去卵面之污物。再用清水漂過。是謂浴種。)浴畢。平攤於通風之室內陰乾之。(忌日光照射)待燥即密閉於貯藏箱內。(卵經嚴寒後。一遇暖氣。即行發生。故須密閉於不傳熱之箱內。名曰貯藏箱。尋常無此箱者。亦須藏於衣箱內。外圍新棉絮。中留空處。則熱氣阻矣。)令不感熱。至桑芽開綻。然後催青。催青前須預將蠶具蠶室洗滌淨盡。用藥消毒。(空氣中有微生物體。為蠶病之原因。或前年有病菌遺留。故宜用藥消除之。尋常無消毒器及藥品。用石灰水洗滌之。亦可。或燒硫黃亦可代之。此事斷不可省略。)然後從事催青。

三 催青

催青者即俗所謂矮種也。其法自貯藏箱取出蠶種。入諸催青室內。平鋪篋上。插入架中。以火力維持溫度。以使胚子發生。設第一日保華氏五十五度之溫。則第二日至第七日每日加一度。自第八日至第十四日每日加二度。共計十四日逐漸加溫至七十五度。即達蟻蠶發生之時矣。但此十四日中之溫度。毋使驟昇驟降。以害胚胎之發育。然濕度亦宜留意。如室中乾濕計相差至九度十度以上。則乾燥太甚。須於蠶席及地板上噴水或置水壺於火上。使發散蒸氣。或掛濕席於側。以補濕而助其發育也。

附濕連法。濕連之法甚多。就中以桑花濕連最為妥善。法於收蟻前一日。見有三三頸聯化者。是夜可將桑花揉碎。平鋪於篋中。約二三分厚。繼以蠶種二張面合。用紙包就。平置其上。而種紙上再覆以桑花。以不見種紙為度。約二三時而撤去。則卵得潤澤。發生即能齊。

一矣。

四 收蟻

蠶兒初生如蟻。由種紙而收下者。謂之收蟻。按蟻蠶發生。約在午前八時至正午十二時。爾時啟其紙包。以視發生齊否。如有半未發生。仍宜將種紙包好。待來日午前八九時收下。收下之法有六。曰桑掃法。紙掃法。羽掃法。網掃法。糠掃法。打落法。此六法中互有良窳。欲確知蟻量。可與以適當之桑葉者。其惟打落之一法也。打落法者。乃用坪紙一張。秤其重量。記於紙之一隅。遂於紙包內取出蠶紙。以羽帚先掃下四隅。蟻蠶。乃將卵面向下。距坪紙三四寸許。使二人各持種紙之兩隅。以蠶篋或羽帚之柄突打種紙背二三下。蟻蠶即悉落於紙上。若尚有未下者。可再打之。然後連蟻蠶與坪紙權其輕重。減去坪紙重。即蟻量也。撒以細糠。(約蔽蟻體為度)上給細葉少許。(蟻一錢用葉五分)名曰呼出桑。俟蠶盡出糠上。再加以糠。(蟻一錢用糠二合)用羽帚或手仔細攪勻。定座一坪。(對蟻量一錢而言每方尺曰坪)更給以三倍於蟻量之細桑。是即收蟻之大要也。

五 給桑

以桑喂蠶謂之給桑。給桑之法。以審時期之當否。桑量之多寡。最為切要。因表列於左以質考驗。

蠶齡 一日給桑之回數

- 一齡 八回 午前四時七時十時 午後一時三時五時八時十一時
- 二齡 七回 午前四時八時十一時 午後二時五時八時十一時
- 三齡 六回 午前五時九時十二時 午後三時七時十一時

- 四齡 六回 同上
- 五齡 五回 午前五時十時 午後二時六時十一時

蠶齡 給桑量(對蟻量一錢計算)

- 一齡 二十六兩四錢
- 二齡 六十二兩三錢
- 三齡 二百零一兩六錢
- 四齡 六百七十五兩
- 五齡 三千二百四十四兩

合計 四千二百零七兩六錢

上列係七十二度之平均溫度所給各齡之桑量也

每齡給桑回數及給桑量。雖以上表為憑。然亦當依蠶之種類。氣候之乾濕。以為加減。若夫天氣乾燥。蠶食旺盛。所給桑葉皆食盡無餘。糠沙冷濕。則當少給一回。或減其分量。如乾濕合宜。務依上表為要。總之無論如何。均宜給與適當。散布均勻。使蠶兒發育齊一。為給桑第一之目的也。

六 對桑

對桑有方形長方形之別。方形者結桑易於均勻。長方形者易於乾燥。於蠶座濕潤時為宜。然無長方形或方形。務使大小均一為要。即桑之葉柄亦宜除去。至其分寸。概因蠶體之長短為準。(如一分長蠶體對一分方之桑葉)至五齡儘用全葉為宜。但將眠與初起以及濕重之際。蠶食不旺。其對分當減十方之二三。故對桑一事。飼育者所當因時制宜也。

七 除沙

除沙者撤去座上蠶糞殘桑。以圖清潔而預防蠶病也。法以給桑前撤糞於蠶座。恰掩蠶體為度。迨給桑二三回後。由糞上捲起桑葉與蠶移於他簾而擴座。惟第一齡中蠶小糞少。易於遺失。只能擴座。迨至將眠時除沙一次而已。自第二齡至第四齡。於各齡餉食後（即起除）盛食期（即中除）催眠時（即眠除）等行之。至五齡時每日除沙一次或二次。但此時蠶大。用網較為便捷。（用網之法與前撤糞略同）總之除沙於蠶兒衛生有關。宜勤勿怠。蓋溫高糞厚。易起蒸發。溫低沙積。必致冷濕。皆誘起蠶病之原因也。飼育者當隨時體察之。

八 分箔

蠶兒初生至五齡。體積約有萬倍之增。故必漸次擴大其座席。是為分箔法。法以除沙前。先於別箔中量定所要之面積。薄鋪粗糞。即移蠶兒置其上。配置均勻。在一齡時行三回。二三四齡中則行二三回不等。蠶體漸大。蠶席亦循次增加。如蟻一錢。一齡中一坪至四坪。二齡九坪。三齡三十六坪。四齡七十五坪。至五齡則有九十六坪矣。茲列坪數表於後。

坪之圓徑表 營造尺

一坪	一、一二八尺	二坪	一、五九二尺
三坪	一、九一一	四坪	二、二五六
五坪	二、五二三	六坪	二、七六三
七坪	二、九八三	八坪	三、一九一
九坪	三、三七九	十坪	三、五六八

九 眠起

蠶兒各齡生長。既達一定之度。更不能發育其體軀。於是脫舊皮以生新皮。而更為成長地步。此脫皮準備中。俗稱曰眠。以其形似安臥而名之也。常蠶之將眠也。皮膚漸現淡黃色。不食桑葉。頭頸回旋而吐絲以纏尾部。至昂首靜止。全體透明。口部上現灰褐色之三角形。即熟眠之徵也。此際切忌攪動。以順其生理。即有未眠者。須行引青法。另移他簾。置於蠶架上層。以使速眠。其時溫度宜降至六十七八度。過高恐眠蠶有難起之弊。濕度亦宜兩球相差在五度之間。過燥過濕。均不相宜。故此中保護尤宜周到。經一周時許。則蠶即脫皮而覓食矣。惟此時給桑。不可過早。亦不可過遲。過早則起蠶之口器尚嫩。消化機不強。且有眠蠶將來發育必不齊一。過遲則蠶經一番脫皮之厄。而又受飢餓。必至困憊難堪。然則果以何時為適。曰自箔中有多數蠶脫皮。（約十之八九）約經過十二時間。見蠶口部皆呈黑褐色。活潑運動。於是給以稍嫩之桑。最為恰當時期也。

十 空氣作用

蠶兒依空氣以為生活。則必需新鮮空氣。但蠶室以保持溫度之故。密閉窗戶。則空氣窒滯。又以桑葉蠶糞之蒸氣。炭火中之炭氣。飼育者之呼吸等。皆足以致室內空氣不潔。有害蠶之衛生。故在溫暖之際。須時時啓窗戶。（如南風則開北窗。北風則開南窗）使空氣新陳代謝。其在濕冷之候。須開放窗戶。焚燒劍花。以助空氣之交換。自無沈鬱之患也。春蠶時氣溫尚低。每降至華氏五六十度之間。若非用人功補溫法。必不適蠶兒之發育。法即於蠶室中離蠶架二三尺許地位。裝置地爐或

火缸。焚燒炭火。備華氏乾濕計二。一掛室內蠶架之側。一掛室外清潔之所。視外溫之升降以補助之。大抵蠶之最適溫度在七十度左右。惟內外相差。不得過二十度。倘外溫過低。則內溫只得稍降。不然。炭氣太多。有礙衛生。惟不可降至六十八度以下。如外溫已足或過高。即宜滅火。或開通窗戶。以使涼爽。又溫度之在上層。每比下層為高。故逐日於給桑時。須上下交換其蠶箔。即有發育稍遲者。可儘置上層。則發育必能齊一矣。

十一 上簇

蠶至上簇之時。尚有諸般注意。茲述於下。一。遴選熟蠶。宜擇始行絕食。胸部瑩澈。尾端三環節尚未透明之蠶。否則未熟者上山。往往不能作繭。太熟者絲量不免廢棄。一。簇上置蠶宜疏密得中。如傘簇每帶上約放二十頭。撚簇每坪上放五六十頭。否則過密。每多同宮之繭。過疎不免耗廢簇料。多佔房屋。一。簇室溫度。宜於繭基（俗各成圈）未成之前。昇至八十度以上。繭基既成之後。漸降至七十五六度之間。否則過高必害其呼吸。過低吐絲力必弱。一。簇室空氣在上山之初。欲保溫度。不得不行密閉。若繭基成後。如無強風。不妨開放氣窗。流通空氣。發散水分。否則上山之初。即開氣窗。蠶體觸風。吐絲停止。若繭基成後。氣窗仍行密閉。蠶體之多量水分無地發洩。勢必浸淫繭層。固有色澤。必由此而損矣。此外繭室之內。不宜偏明。亦不宜振動。偏明則繭有厚薄。振動則止吐不做。雖逾時復吐。而絲頭已斷矣。

十二 採繭

採繭時期。雖視溫度高下而有早遲。然最適宜者。春繭在上簇後一星

期。夏秋蠶則在上簇後四五日也。若過早則蛹未化成。即化成而皮膚軟弱。一受搖動。未免礙其生理。過遲則蠶之被蛆害者。恐有出咀之弊。且採繭之時。最宜留意。不可任意拋擲及壓迫。因爾時蛹體尚嫩。恐致損傷。以減繭色。凡有同宮繭棉繭污繭薄繭開孔繭等。均宜類別。別置一器。庶製絲製種。均能得佳良之結果矣。

十三 製種

種強蠶亦強。種弱蠶亦弱。此探本究源之理。無古今。無中外。皆不能易也。故今欲改良蠶業。須自製種始。製種之法。將採下之繭。剝去繭衣。避其色澤瑩潔。形狀一律。長短適宜。厚薄均勻。絲路緊緩得中。觸之覺有滑澤之繭。平鋪籬內。不可重疊。擺於空氣流通。寒暖不侵。乾濕得宜。人少振動之處。約距上山十八九日。蛾即發生。按蛾發生之初。必有一二頭苗蛾先出。是晚可將毛紙剪縫覆於繭上。翌日蛾出。（大凡蛾出之時。上午四五時至九十時）穿上紙面。即提放空籬中。第提時宜取其形狀完全。舉動活潑之蛾。已成對者。妥放他籬。未成對者。總置一處。即以籬蓋上。以免蛾粉飛散室內。再俟一二點鐘後。又將成對者提出。其未成對者。仍置如前。不久自當成對。至配對時間。約經七八小時。受精已足。即用食指先在雌蛾尾部輕輕捺之。則雌雄分離。雄隨即棄之。雌蛾置於籬內。輕輕簸動。令其放溺。然後置於有號碼（此號準對蛾袋號蛾碼）之連紙上。預覆鉛圈內。令其產卵約七八小時。（如下午一二時拆對至八九時殺蛾是也）即可殺蛾。法將蛾袋（以紙粘成三角形中空如袋者）號碼對準連紙號碼。順次將蛾收拾袋中。以備他日檢查病毒。但裝袋之時。務須十分注意。否則一蛾錯誤。全連不準矣。

日本石油精製業

日本矢島吉造著

錄民國日報

概論

石油爲炭素水素兩元素集合而成之炭化水素之諸種化合物。原油（未製之石油之稱）中含有各種揮發物太兒物質樹脂及硫磺等。故精製之後。得分類而利用之。今欲說明石油之精製法。當先將石油生成之原因略述之如左。

石油生成之原因。夙有二說。卽有機說與無機說是也。無機說之論旨。大略謂地球內部之金屬炭化物。因灼熱之後。與地殼龜裂所浸入之水相作用而成爲石油。復由地殼深處之隙中上騰至相當之地層。成爲半凝固之液狀體。有機說之論旨。略謂動植物之脂肪。埋藏於地下。經年積歲。受地球壓力與熱度。而起分解與乾溜之作用。於是石油生焉。是二說者各具理由。相持不下。至今學者尙無一定判決。而今世最有力者爲動物成因說。日本採取石油時。掘至含油層附近之部分。亦常發見貝殼類之化石。且含油層常與鹽水相伴而見。是則謂非海生動物之結果不可。再反觀石油之化學的性質及理學的性狀。概因其出產地之不同而有差異。然則石油之成因。謂非由出產地之不同而有差異不可。然則對於異性之石油。非用別種精製法不可。石油之精製法。可綜括之爲二。一蒸溜法。二洗滌法。蒸溜者將原油注入蒸溜釜內加熱。漸次揮發。其中輕質油分之沸點在攝氏百度以下者先出。熱度漸高。油質漸趨於重。此等揮發氣體導之於一冷卻器內。俾冷卻而成爲液體。卒之釜內僅餘殘滓。待其冷而後除之。其溜出之油有二種

分別法。（一）適於學術的研究。平常總以沸點在百五十度以下者爲揮發油。沸點在百五十度以上三百度以下者爲燈用油。沸點在三百度以上者爲重油。（二）工業上平常以比重波蔑五十五度以上者爲揮發油。比重波蔑二十八度以上者爲燈油。二度以下者爲重油。此等溜出之油分。常含有多數夾雜物。故須以硫酸及苛性曹達洗滌之。蒸溜釜所用之燃料。卽用原油精製時所得之重油。重油不便於供給之地方。可用煤薪以代之。其冷卻裝置。可用木製或鐵製之桶。中嵌以蛇狀之管。其冷之之法。多用水。惟蒸溜機械油時。則擴充其冷卻之面積。以空氣冷卻之。

一 製油法

日本之精製石油。在明治初年（距今四十餘年前）當時未有完全之裝置。僅將原油注入精製燒酒之裝置內而蒸溜之。油中混有各種夾雜物。亦不能除去。燃燒時常生煤煙發惡臭。後經過多少之經驗。乃將原油注入生鐵所製之小蒸溜釜。加熱後所發出之油氣。導之於冷卻器內之管中。管以銅或鉛製之。排列於冷卻器中。又因裝置不得法。常引起火災之事。有時且將蒸溜釜破裂之。遲之又久。漸次改良。此等災厄。乃見減少。冷卻器亦漸以鐵製之洗滌法。亦採用硫酸與苛性曹達。於是乃得製出良質之燈油。而機械油則爲近日所製出者。明治二十年前。因用途不明之故。常埋沒於土中。卽重油之價值。亦茫然莫知所在。可想見當時技術之幼稚矣。

二 油質

欲精製原油。不可不先檢其油質。蓋蒸溜法之區別。即由油質而生故也。通常所用原油品質之試驗法。為色之測定及比重之測定。一般以色淡及質輕者為最良。色濃而質重者為最惡。然僅以色及輕重為測定石油之惟一標準。又誤矣。決定原油之良否。其第一要件。在油質為近於沸點之集合體與否。普通石油之工業的分別法。因比重可分為揮發油燈油重油三種。是等石油之含量。因原油之性質而異。或富於揮發油分。或富於燈油分。或富於重油分。其中又因性狀不同分為數種。其製造最複雜者為重油。或以之供燃料之用。或更經洗滌及蒸溜後製為機械油及石蠟。

三 製油所之位置

日本之產油地。多在山間。因運道不便之故。製油所多設立於交通便利之處。原油則以鐵管線由糧傳馬船及油槽車輸來製造所。今將實田石油會社及日本石油會社之位置開示如左。以見製造所之擇位置極有關係。

名稱	供原油產地
寶田會社長岡製油所	約三千里
柏崎製油所	約四千里
新津製油所	約一千里
沼垂製油所	約五千里
新瀉製油所	約六千里
日本會社柏崎製油所	約四千里

註 一日里約當中國六里餘三十六町為一日里

直江津製油所 約二千里

新津製油所 約一千里

秋田製油所 約一千里

前表所載產油地之距離。乃其最近者有時且達十數千里之遙。而此等製油所之位置。距鐵道車站。至遠不過一日里。其所以必選擇此等便利地位者有二理由。(一)各種精製品輸送於需要地方。及藥品之購買。較之輸送原油頗為複雜。因之運費必增。(二)其影響及於商品販賣上甚大故也。然有時亦有在產油近旁設立簡單製油所。將原油略分為輕油質與重油質二者。而後將其輕油質輸送製油所。將重油質分供給產油地蒸汽罐燃料。

四 蒸溜

原油內含有水分及泥沙等物。故須預為除去。第一先將原油靜置於貯油槽中。此時油中所含之水分泥沙等。比油稍重而沈於槽底。槽底安有活塞。可隨時除去其泥沙。又於槽內安設加溫裝置。以促原油重部分之分離。然有時用此法。尚不能盡去其水分。如此者可將原油注入蒸溜釜加熱一次。以減其粘力。以促水分之分離。暫時靜置之後。然後自釜底拔去活塞而去之。蒸溜釜之構造。因油量而異。平常二十石以下之蒸溜。用直立式蒸溜釜。五十石以上之蒸溜。用水平式蒸溜釜。石油業未達隆盛之時代。主用小容量之直立式蒸溜釜。近來事業發達。乃知與其用小量之釜。毋甯用其大者之為得也。目下容量之大者。約達五百石內外。冷却器中之鐵管。五十石以下者。主用圓筒狀螺旋

式之蛇管。五十石以上者用排列之平行式。而機器油蒸溜之時。不用水而用空氣。大其冷却之面積。以防其分解。蒸溜法主用直火蒸溜法。而機器油蒸溜之時。因欲避其分解。採用蒸汽蒸溜法。或同時採用直火與蒸汽兩法。蓋用直火蒸溜法時。其加熱稍不注意。則不僅油分有分解之虞。且溜出之時不依沸點之油分。亦與沸點較低者相混而出。輕油質之品質乃以惡。茲將日本產出原油中主要之性質略述之如左。

(一) 越後西山油田。比重波蔑十八度至四十五度。油質因產油地及油層之深淺而異。大概良好者多含有拔拉芬(即石蠟)粗惡者多含有奧斯發爾特(即瀝青)精製之可得揮發油燈油中間油機器油等。

(二) 越後東山油田。比重波蔑二十六度至三十五度。油內多含硫磺。其存在於油中之形狀為硫化水素。蒸溜之際。變為永久氣體散去。而存留少量之拔拉芬。奧斯發爾特多含之。精製後可得揮發油燈油中間油重等。

(三) 越後新津油田。比重波蔑十四度至三十度。品質均屬劣等。含奧斯發爾特最多。含硫磺及拔拉芬最少。僅可以製各種機械油中間油亦可稍稍製出。

(四) 越後頸城油田。比重波蔑三十八度至四十八度。油質善良。可製多量之揮發油。及燈油。存留多量之拔拉芬及少量之硫磺。然其精製燈油。用時大發白煙。燈罩為之模糊。蓋本油田產出原料之組成。含水素較少故也。若能改良燈式。使空氣之出入十分流

通。則其弊或可稍減。

(五) 越後小千谷油田。比重波蔑三十度至四十五度。油質與越後頸城油田彷彿相似。含拔拉芬甚多。

(六) 羽後秋田油田。比重波蔑十七度至三十三度。油質與越後新津油田彷彿相似。含拔拉芬甚少。含奧斯發爾特甚多。

(七) 北海道石狩油田。比重波蔑三十三度至三十五度。油質與越後東山油田彷彿相似。稍含硫磺。

(八) 臺灣苗栗油田。比重波蔑三十四度至四十三度。油質與越後頸城油田彷彿相似。含拔拉芬甚多。質甚善良。

(九) 遠江相良油田。比重波蔑三十八度至四十三度。油質與越後頸城油田彷彿相似。富於揮發油及燈油分。

今更將是等地方所產原油之平均蒸溜成績表示如左。但燈油中含有中間油分(中間油一名輕油)

產油地	(揮發油)	(燈油)	(重油及減少量)
西山油田	百分之一〇	百分之五〇	百分之四〇
東山油田	五	四五	五〇
越後新津油田	〇	三五	六五
頸城油田	三〇	四八	二二
小千谷油田	五一	三七	一二
羽後	〇	四七	五三
北海道	〇	五五	四五
臺灣	二五	五五	二〇

遠江 二六 五五 一九

由上表觀之。則產額最多之西山東山新津三油田。油質較惡。產額稍少之小千谷頸城臺灣各油田。油質反善。再由其性質觀之。則含奧斯發爾特甚多之原油。產地較爲發達。含拔拉芬甚多之原油產地反之。其蒸溜減量。(即蒸溜之際。變爲永久氣體。或別有耗失時所生之減量)爲百分之二至百分之五。大概原油之比重輕者。製造時輕油質分易於發散。其量即減。原油之比重重者。水分之分離不易。故須用蒸溜法漸次分別後。而其量始減。

五 洗滌

洗滌槽之構造。亦因油量而異。小量之洗滌可用容量三四石之甕。十石內外之洗滌。須用大木槽。裏面嵌以鉛板。二十石以上者。須選直立圓筒形之鐵槽。亦於裏面嵌以鉛板。機械油之洗滌。須加溫度。故或以蒸汽鐵管環繞外面。或作爲複壁式中。通以蒸汽。

洗滌有二種。(一)用硫酸及苛性曹達。二種藥品。在一容器內交互用之。(二)硫酸與苛性曹達各置一器內。以洗滌之。平常輕質油。(如揮發油燈油中間油等)之洗滌。用前法。重質油(如機械油)之洗滌。用後法。調製油分與藥品之法。亦因其油量而異。用甕洗滌者。用有柄之圓形鐵板。板上有多數小孔。如用人工洗滌一次。洗滌多量之油。則用器械回轉螺旋。或次送壓榨空氣以攪拌之。洗滌法爲製油業中最不可不注意之事。蓋因其油質之有別。而洗滌之手續亦隨而變故也。要而言之。洗滌法者。先將適當之硫酸。混於蒸溜而出之油中。而攪拌之。而靜置之。使硫酸吸收其中夾雜物。比重較重。降於器底。而後除去廢

硫酸。更加水而攪拌之。而靜置之。以除去油中所有之酸性。再如法加以苛性曹達之溶液。以除去硫酸所未除去之夾雜物。並與殘留之硫酸相中和。而後再加以水。以除去油中所有之亞爾加里性。茲將揮發油燈油重油之洗滌法略言之。

一 揮發油洗滌法

洗滌揮發油時。所混合之硫酸量。每油百斤。可用硫酸二斤十兩至五斤十兩。欲洗滌多量之油。可仿行二次。其洗法。先將相當之硫酸加入油內。而攪拌之。俟廢硫酸沈降而除去之。一面將清水緩緩滴入油中。不加攪拌。使自底部流出。至水不呈酸性而後止。次將比重玻璃二度至四度之苛性曹達液。混以百分之二而除去之。更以水洗滌之。其法如前。然水洗法。有以油與水混合而攪拌之者。又有初不攪拌。迨滴入清水後。復稍稍攪拌之者。而其洗滌所需之時間。與第二節燈油洗滌法相同。茲不贅述。硫酸須撰比重玻璃六十六度者。下此者効力薄弱。洗後油常變色。故不可用。硫酸及苛性曹達之廢液。不能再用。若棄之於河川海地之中。其爲害殊甚。近時乃講求用爲燃料之法。平常輕質油所用之廢硫酸。可用於重質油之洗滌。茲將廢硫酸之利用法約略述之如左。

甲 燃料之應用

法有數種。(一)與鋸屑相混。(二)即此燃燒。(三)加水而靜置之。取其表面所浮之太兒物質。燃燒之。(四)欲完全燃燒。則可將空氣或蒸汽送入。此等廢硫酸。由洗滌重質油而得者。較洗滌輕質油而得者。爲適於燃燒之用。蓋洗滌重質油時。其所吸收可燃性之夾雜物爲

多也。

乙 硫酸之收回

用以收回硫酸之廢硫酸。與用為燃料者適相反。即由洗滌輕質油而得者。較洗滌重質油而得者為佳也。其理由亦可以上例推之。其法先將數倍之水入廢硫酸內。置之鉛製蛇管中。通以蒸汽而加熱。以促太兒與硫酸之分離。其分離之太兒。可用為燃料。分離之硫酸。色褐。比重坡蔑二十度至二十五度。盛於鉛鍋或玻璃鍋而熱之。以蒸發其水分。其時比重坡蔑為五十度至五十五度。色深黑。再移注於耐酸性之列脫羅特熱之。比重坡蔑乃達六十六度。如上所得之硫酸中。含多量之有機物。且色黑。若以之洗滌恐有着色之虞。故惟用之於洗滌中間油機械油等。不甚注意於色彩之物。至燈油之洗滌。則不可用。然有時亦有混以普通硫酸。而以洗滌燈油者。當此時油量當耗失百分之一至百分之三。蓋攪拌之時輕質油稍有揮發故也。

二 燈油洗滌法

燈油之洗滌法。殆與揮發油相等。其異點惟在藥品之使用。及洗滌揮發油時所得之廢硫酸。可為洗滌燈油之第一步而已。平常洗滌少量石油。可將硫酸一次用之。而當洗滌多量時。則將硫酸分為二回或三回而用之。茲將洗滌燈油所用之藥品列左。(但下列各藥品之量均係對於燈油一石之比例)

(藥品)

(一等燈油)

廢硫酸

一升五合至二升

(二等燈油)

二升至二升五合

硫酸

五斤四兩至九斤

七斤半至十一斤四兩

苛性曹達

比重坡蔑二度至四度 之溶液一升至一升半

比重坡蔑三度至五度 之溶液一升至一升半

洗滌時先將廢硫酸混入溜出油。攪拌之。以除去油中所存之水分。而後如前洗滌揮發油之次序。順次用硫酸洗滌。水洗滌。曹達洗滌。水洗滌各法可也。茲將洗滌所需之時間列左。

(洗滌百石)

(洗滌三石)

廢硫酸洗滌時間	十五分	五分
廢硫酸沈降時間	十五分	五分
硫酸洗滌時間	四十五分	二十五分
硫酸沈降時間	四十五分	十五分
水洗時間	八分	五分
沈降時間	二十分	五分
曹達洗滌時間	十五分	五分
曹達沈降時間	十五分	八分
水洗時間	八分	五分
沈降時間	十五分	八分
合計	三時二十一分	一時二十六分

上表內百石洗滌之時間。與一二石洗滌之時間。所以如此相差者。則前者之攪拌。借用器械之力。後者借用人力故也。洗滌時所減耗之油量為百分之一。五至百分之三。五。此種減耗。即攪拌時輕質油之揮發。及不純物之為硫酸曹達所吸收而生。石油發動機之燃料。主用中間油。平常多取燈油之比重較重之部分。亦有時特為溜出。以作中

間油者。然無論若何。其洗滌法殆與燈油之洗滌法相類似。其所不同者。惟在藥品之使用量及蒲原粘土之使用而已。(蒲原為日本地名)茲將每石油量所用之藥品列左。

廢硫酸 二升至三升

硫酸 九斤十二兩至十五斤

苛性曹達 比重玻璃四度至七度之溶液一升至二升

上列各藥品洗滌之後。再混以百分之二至百分之五之乾燥蒲原粘土而攪拌之。有時亦有將蒲原粘土與下等燈油混而用之者。

三 重油洗滌法

重油之引火點甚高。粘力亦厚。含拔拉芬甚少。常適於塗擦機械。故洗滌之為機械油。故重油之洗滌。即可視為機械油之洗滌。以下略述機械油之洗滌法。重油之適於機械油之含量。視原油之性質為多少。日本全國所產石油之中。如越後東山油田所產之重油。其適於機械油者極少。西山油田亦不多。新津油田之重油。則幾全部為機械油。機械油之洗滌法。大致與揮發油同。惟因其油質既重。則其中所含夾雜物不少。故藥品之使用量及製作之時間大殊。

(油種)

(比重玻璃)

(對於硫酸一石)

斯賓德爾油	二十度至廿二度	七斤半至九斤六兩
車軸油	十六度至廿一度	八斤至十斤二兩
代那謨油	十六度至二十度	八斤至十斤半
賣沁油	十五度至十八度	十一斤四兩至十三斤二兩
延津油	十四度至十七度	十二斤六兩至十四斤四兩

西嶺德爾油 十四度至十五度 十三斤二兩至十五斤
巴布油 十三度至十四度 十六斤十四兩至廿二斤半
上列硫酸之使用量。不過表示其一斑而已。用時自不能無增減。固也。甚者對於一石之油。有用硫酸至三十七八斤者。至於製法亦各有異。有一次混和者。有分作二三次者。若有洗滌輕質油所得之廢硫酸。則可於硫酸洗滌之前。先將廢硫酸加入油中而攪拌之。以除去其中所含之水分。機械油用硫酸洗滌後。不用水洗。即以苛性曹達洗之。蓋恐其成為乳狀體故也。凡製油法中最須熟練者。惟機械油之曹達洗滌。稍不經意。即易成為乳狀體。而油質以惡。曹達溶液之濃度。亦不一致。或多用玻璃二度至五度者。或稍混以玻璃十度至十五度者。用曹達洗過之油。更加以溫水。使其澄清。然後製為商品。茲將百石及二十石之機械油洗滌之時間列左。

(洗滌百石)

(洗滌二十石)

硫酸洗滌時間	一時至二時	三十分至一時三十分
硫酸沈降時間	三時半至七時半	二時三十分至五時
曹達洗滌時間	十五分至四十分	十分至二十分
曹達沈降時間	三十分至一時卅分	十五分至三十分
溫水洗滌時間	三十分至一時卅分	十五分至一時
溫水沈降時間	三時三十分至十時	一時三十分至五時

前記之時間。不過略舉其概要。常因油種與製作者之優劣。而其時間或長或短。自不待論。要之重油之洗滌時間。較輕質油為久明矣。

六 製品

日本製油所最完善者。爲寶田石油株式會社及日本石油株式會社。

茲將明治四十四年末(即一九一一年)所調查各項表列於左。

(會社)(工場)(創立)	(每年製油)	(原油產地)	(原油平均)	(礦夫)
寶田 長岡市	明治二十九年	二六、五四石	越後東山	二八度 八五人
同 越後柏崎町	明治三十二年	三〇、〇四	越後 西山	二九度 五一
同 越後新津町	明治三十七年	一四、六二	越後新津	一八度 三八
同 越後沼垂町	明治三十七年	六二、三五	同	二七度 二六
同 新潟市	明治三十二年	四、一四	同	一八度 二〇
日本 越後柏崎町	明治三十二年	一五、二五	越後 頸城 西山	三、九度 一〇

實業雜誌 第九期 參考資料

同 越後新津町	明治三十年	三、六元	越後新津	一八度 三
同 越後直江津町	明治三十九年	一九、三九	越後 頸城 西山	三、二度 二七
同 羽後士	明治四十二年	三、五元	羽後秋田	二八、八度 二九

此外小規模之會社。及個人經營之製油所。尙有越後之新瀉、新津、金津、小須戶、長岡、小千谷、尼瀨、柏崎、高田、遠江之相良、羽後之秋田、臺灣之苗栗、北海道之石狩、及東京市等。合計不下一百。然製油之最多者爲越後。占日本全產額之九成以上。茲將明治三十一年(一九〇八年)至明治四十四年(一九一一年)之越後製油額列左。(單位爲日石一日石約當我國二石)

年	次	揮發油	燈油	中間油	機械油	重油
明治三十一年	八、〇八四	一四、九〇〇	三、二五九	一四、五九	三三、〇五三	
三十二年	二、〇三三	二〇、二七六	三、六〇三	一七、一九四	三〇、九二五	
三十三年	一五、八五〇	二二、七〇〇	六、二八四	三、二〇八	三三、八三九	
三十四年	二七、二四三	四四、八五三	八九、三五四	四九、七六七	四三、四七九	
三十五年	三、七六七	四二、七三二	八五、三七七	四、四六四	四〇、九三二	
三十六年	二二、五九九	四六、二八七	九六、八五五	四、七三三	四〇、五七七	

三十七年 二七、六三 四七、二五 八六、二三 八三、九八 四七五、八〇〇
 三十八年 三三、四三 四〇、九三 一三、四二 八五、四四 四九二、六六
 三十九年 三三、八七 四三、二二 三三、九八 九一、二六五 五三、三三
 四十年 三五、八三 五四、九五 二六、八六 九六、二六六 五五、一五
 四十一年 四、二八七 四八、六五 一五、一八三 一〇五、七四 二七九、六〇

四十二年 一五、六一 五七、八四 一六四、〇五 九一、八〇五 二八八、〇三
 四十三年 一〇、二八二 四三、九二 一九四、四九 一五、七四 三三六、一六
 四十四年 三、八〇二 四八、五七 一六二、二七六 一五、九一 二九一、七〇九

上述製油所均為日本國產石油之製造所。此外有輸入外國油而精製之者。如寶田會社之橫濱製油所及朗瑾格爽之九州製油所是也。

作物栽培上電氣之應用

楊熙光

通都大邑。光明燦爛。電燈之照耀也。躡影追飛。電車之奔馳也。他如電信之消息靈通。電戲之變化出沒。電氣在工業上之應用。誠神妙不可思議矣。抑知電氣之於農業。亦有重要之關係乎。向來農業上電氣之利用。除石灰窒素之製造（即耕作用原動力）外。實際上尙未甚行。不過供學者之試驗而已。近據歐美學者報告多氏電氣栽培之利用。漸得良好結果。倘自此繼續研究。以求實用。農業上之大革命。當必有發現之一日。茲得其試驗成績略述於左。

電氣之有益植物。久為歐美學者所唱導。實際應用問題。今雖正在研究時代。然其研究之價值。已為世人所公認。聞美國某電氣鐵道會社電線上。一日電力忽衰。車不能轉。不知其故。及沿路調查。始知路線附近。有將電法導入其田中。巧力利用。實行無肥栽培。獲利甚豐。發覺後遂起訴訟云。此等事蹟。雖不必詳究其原委。而電氣之有益於栽培。非

理想之空譚可斷然矣。

電氣栽培之試驗。其應用之法不一。然皆能得美滿之結果。據俄人斯排取尼氏之報告。利用大氣中電氣之法。成效頗著。其法於圃地周圍。建木柱數個。上端置以鍍鍍之針。以銅線連繫之。結於亞鉛板上。將板埋於地下。其針引導大氣中電氣。可放散於地中。如此試驗。其作物生育最良。收量亦大。若以普通栽培法比較之。其增收量數小麥十五分。裸麥十二分。馬鈴薯為十一分云。

依以上數法。又有利用摩擦電氣行之者。據英人來姆斯納郎氏之報告。用摩擦電氣機。將陰極聯絡於地中。陽極聯絡於作物所覆鐵網之上。每日朝夕二回。通以電氣。由鐵網上使之收電。如此試驗。各種作物皆得良好之結果。普通之增收量。小麥四十分。甜帶二十六分。馬鈴薯二十分。其成績最良者為草茵。因電氣之作用。平均可得五十分以上。

之增收。該氏此言利用電氣栽培一般作物。皆可得四十五分之增收。近年日本中央農事試驗場。對於電氣栽培。亦有多少之研究。據安藤氏之報告。其始以利用電氣之法行之。未得相當之結果。後又利用摩擦電氣試驗之。其效果頗著。開場用小形之摩擦電氣機。作物之上。配置鐵網。網之交目下附有向下之針。使之放電。如前法裝置之。通電每日朝夕二時間行之。其結果作物之增收量。較之普通栽培者。小麥十分。菠薐草二十五分。二十日大根二十分至四十分云。

即上述諸種試驗之成績觀之。電氣栽培之效果。可謂顯著。然實地上之應用如何。更須研究。近來各種之報告。皆小規模之試作。若以大規模行之。其設備之費用及增收之比較。尤必詳細調查。不待論矣。據來姆斯多郎氏之計算。地積一噐（約六畝七分）所要之創業費。須四五十元。以現代之農業之狀況觀之。恐此等栽培之利益雖多。其應用之範圍。亦限於蔬菜栽培而已。雖然。近歐美諸雜誌。英德各國。多以大規模行之試驗。能否有益栽培。蓋亦未敢預量也。

水道用木管與鐵管之比較

譯日本工業雜誌

郭重驥
曹宗海

木管與鐵管之比較。應有如何長短。世人全無所聞。今就日本水道木管株式會社所言。明者記其大略如左。以供參考。

(一)價格 木管較鐵管價廉無論矣。今就同社所調查者言之。如內徑三寸長十尺之鐵管。須十七元四角三十錢。而木管僅十三元二角。是木管比鐵管之價額殆只半數而已。且此外更有以下之特點。

(二)強弱及耐久力 普通以木與鐵比較之。則木比鐵大概強固。且可耐久。然實質則反是。例如大建築物之基礎。多以大松樹爲之。是在地中則鐵誠非木之敵。此在事實與理論上皆不可與爭者也。至製作木管。以最富有耐久力之木材。用蒸汽十分乾燥。且加以非常之壓榨力。而內部常以水盛之。又深入地中。則毫無腐

朽之患。其外部塗以志賀博士所發明之防濕防腐劑。及纏以鍍亞鉛之鐵線。以防內部漏水。使十分得三百封度之水壓力。若鐵管因水蝕作用。其強度必減少至百分之五封度時。實不堪其用。惟木管雖外部所纏之鐵線。其實質腐蝕七割五分至九割時。亦不至有斷絕之虞。內外俱堅。其耐久力比鐵管必優秀也。明矣。然猶有特殊點焉。如鐵管在含有鹽分地方。則必漸次酸蝕。而木管則反益增堅牢。此又木管之特長也。

(三)取扱上之便否 木管比鐵管。其重量較輕。故轉運較便。例如以三人而能接續直徑十吋之木管至二千三百四十九尺。若在鐵管十吋。至少亦須七人。而同一時間內。雖接續僅三百尺。亦不易。且接續又必須鉛及其他種種材料。總之就各方面計之。其

經費甚夥。若木管則所費既輕。且可得完全的接續。

(四) 寒熱之影響 鐵管因水水結。往往有破損之虞。惟木管原料係不良導體之木材。故水之冰結度極少。即令冰結。而依膨脹性上揣之。必可調和。故又比鐵管為強。此現在阿拉斯加及其他寒冷地方之所以多使用木管也。

(五) 感電之有無 鐵管在電氣最盛之地方。因電氣分解。處處孔生。故難為用。若木管則纏以鍍亞鉛之鐵線。即毫無感電之虞。

水道以外之用途

夫木管用途。非惟水道敷設已也。凡用鐵管及瓦管之處。無不可以木管代用。例如石油送油用。灌溉及排水用。礦山排水用。鐵道機關車給水用。水力電氣用。港灣埋立用。瓦斯用等。指不勝屈。最近出現一種鐵筋三合土管。與鐵管瓦管為最有力之競爭。此等用處雖各有短長。然耐久力總比鐵管為強。且價額亦只半數。故此時取扱簡易之木管。竟成為當事者心理上之一大快事。

各國礦律 (續第八期)

陳延齡譯

第十四章 臨時報告

第四十一條 礦山之臨時報告。應由管領人及經理人呈之監督。其例如左。

- (一) 凡偶然發生之危險。傷人至死。或僅傷未死者。其報告距發現之時。不得過二十四小時。
- (二) 凡煤氣火藥鍋爐之爆裂以致傷人者。其報告距爆裂之時。不得過二十四小時。
- (三) 凡因從前受傷。驟然斃命者。其報告距管領人經理人聞耗之時。不得過二十四小時。

第四十二條 凡礦山除地下雇工不滿十二人者外。其餘一切報告

均應由管領人經理人送呈監督。其例如左。

- (一) 新礦之開工。
 - (二) 礦工之停歇。
 - (三) 輟工逾二月再行開掘之礦。
 - (四) 礦名之更改及管領人經理人姓名之更改。
 - (五) 公司職員之更換。
- 以上五端均應於二月內報告監督。不得遷延。

第十五章 相驗

第四十三條 礦山偶然發生危險。致工人斃命者。如監督或部員未能親臨相驗時。則檢驗員得以展期相驗之。但其地點日期。必於四

日之內呈報監督。

凡地點日期既經通告監督。非經審判員半數之議決不得遲延。

檢驗員舉行相驗時。監督得親自指揮之。

如監督未能親臨相驗時。檢驗員應將其危險之情。疏忽之點。及其救濟方法詳報監督。

當礦山舉行相驗時。凡雇用人員辦事人員及與礦山稍有關係之人皆當自行迴避。

第十六章 通則

第四十四條 礦山通則之詳細條文如左。

一凡礦窿地穴坑穿平地房屋道路。必須便於工作交通之用。在各礦山尤宜時時檢查之。

二凡火藥與他種爆裂物危險物。只許用於礦窿之內。其例如次。

(甲)凡此等物不得屯積礦廠之中。

(乙)凡此等物不得携入礦廠。如必需携入時。宜以小匣盛之。其重以四磅為限。

(丙)凡工人使用此等物件。亦不得過四磅之外。

(丁)凡經政府許可置火藥於地洞以衝裂礦山時。一切鐵棒鐵錐之屬。概不得置於火藥之上。

(戊)凡裝置火藥之匣已有罅隙者。不得再用。

三礦窿中工人經過之處。與作工地點相近者。須作界綫以標明之。並須於二十碼以內之地留一小窟。以為倉卒藏身之預備。

四礦窿中工人經過之處。近於車馬轉運之場者。應於百碼以內之

地設一臨時藏身之所。以防危險。其遵行與否。政府得隨時查核之。

五凡臨時藏身之窟。均應掃除清潔。不得擱置物件。免生他種之窒礙。

六凡礦工未與之前。其已開通之徑。應切實防守。至其他孔道之不用者。或僅以流通空氣者。亦均須力為保護之。

七凡在入口徑中。一切器具及抽水機之屬。均應保管。但需修理或需用時。得暫許遷移之。

八當地層不穩固時。所有器具水管。均須裝置匣內。俾免損壞。

九凡礦山道路。如一部分作為人行之徑。一部分作為輸運之徑。則應築圍牆以間隔之。

十凡礦窿之徑超越五十碼以上者。其出入必用鄉導。並須標明號記。俾工人之上下升降者有所遵循。

十一凡工人出入之徑。必建頂棚於上。其以機器昇降之處。或修造水管之處。及其他已經監督特許免建頂棚者。不在此例。

十二無論地面地下均不得用單練為引人升降之具。如運動重物。則宜擇稍短雙練用之。

十三凡用圓錐形器具引人升降時。其箝口必須堅固以防顛蹶。

十四凡機器用蒸氣帶動引人升降者。必設汽力指器。以為工人之標準。

十五凡礦中升降之梯。不得作垂直之形。必須造成斜徑。達於適宜之角度。梯上設平臺一處。廣袤以二十碼為率。

十六凡礦工滿十二名以上者。應於窿口附近設更衣室一所。工人在汽機鍋爐等處。不得更易衣裳。
十七凡各種飛輪及各種危險器具。均應慎為保管。以防不測。
十八凡汽機鍋爐。必設測汽表測水表以驗蒸汽之壓力。與液體之

高度。並設保險門以防危險。
十九凡依據一千八百七十二年金屬各礦章程所設之各種器具。如鐵練階梯平臺指器頂棚測汽表測水表保險門之屬。無論何人。不得任意損壞無故遷移之。
(未完)

水口山鑛場紀略拾遺

曹宗海

水口山鉛鑛局職員服職章程

一、名稱及資格

- 1 凡在本局辦事各人員。統稱為鑛山職員。
- 2 有左列資格之一者。得充本局職員。
 - 甲 素在本局辦事人員
 - 乙 在他鑛辦公經驗人員
 - 丙 學堂出身人員
- 3 十二元五角者加至十六元。即以爲月俸之基礎本位。其本在十六元者仍舊。
- 4 本局辦公期。從陽歷計算。以三百六十五日爲一年。各職員辦公滿兩年。勤勉誠實無過失者。且每年辦公除假期外。其日數在三百二十七日以上者。酌加俸一級。
- 5 各職員有特別功績於本局者。有時可不限定工數。亦可加俸。

三、贈獎及分紅

- 6 職員在局辦公至五年十年十五年二十年無過者。每屆各期稟請總局特別贈獎。其獎以次遞增。
- 7 每屆年末。請總局酌提紅成。按等分贈。其分贈之次第如左。
 - 甲 一等有大功於本局者
 - 乙 二等辦公年數在五年以上勤勉誠實無過失者
 - 丙 三等平日辦公日數在三百二十七日以上無過失者
 - 丁 四等曾無前項資格而本年內無過失者
- 8 各職員每月可休息二日。欲休息宜於三日前告之局長。認爲合宜時。可寫一請假書送至局內。但有次之規定。
 - 甲 同辦一事休息日不可相同
 - 乙 願將此項假期改爲寒暑假者聽
- 9 各員每年請假歸省。其日數在兩個月以內者。照舊例不扣身俸。

四、休息及請假

但此請假日數。須與第一條請假日數合算。總數在兩月以上者。每多一日扣一日之俸。

五、傷病及退職

10 職員因公受傷者。照常支俸。常俸外酌送療養費。其療傷期亦算在辦公日數之內。

11 職員並無過失。因家事或疾病自願辭職者。照舊例於每月俸金外贈送二月之月俸。並得量路之遠近酌送川費。

12 職員有合下列各條之一者。得請其退職。

甲 有重大過失者

乙 缺席日過多辦公疏忽者

丙 有損本局名譽者

13 本章實行。自舊歷明年一月一日起。所有年月日數概從彼時起算。又未完備者可隨時增入。

附請假書格式

請假書

某人印

本人欲於 月 日休息一日謹此預告此致

某某鑒

中華民國 年 月 日

水口山礦務局親兵丁役奉職規條

甲 食俸規條

1 本局親兵丁役俸金別爲十等。

一等至三等日月俸

計一等每月八元

二等每月六元

三等每月五元五

四等至十等日月俸

計四等五元

五等 四元五

六等 四元

七等 三元五

八等 三元

九等 二元五

十等 二元

2 食月俸者每年可掛號一月。食月賃者四等至七等。可掛十五日。八等至十等可掛五日。不扣俸金。

3 食一等俸者有功則升俸。

4 食日俸者每年末可分紅成。食月賃者祇能得賞。

5 丁役親兵任事滿兩年勤慎誠實者。毫無過失。且任事在三百五十五日以上者。酌升一級俸金。

6 本局設立功過冊一本。將親兵丁役功過記錄於上。記功三次者升一級。記過三次者降一級。

7 各丁役等於俸外。另給火食。每月二元。自願起火附火者發給現銀。願歸局大廚房包辦者。本局飭廚房派人承辦。派人監理。不

准刻扣。亦不准各丁役吵鬧。違者記過。

8 本局向例每月有牙祭二次。此後破除此例。每月給銀二角。

9 凡兵丁人等出差辦公者。其出差日數另給伙食。

乙奉職教條

1 此後親兵巡丁。由本局各發給白帶一條。墨書本人職名及姓氏於上。各兵丁將此纏之在身。有此號條者。方認為本局辦事人。無者不准請發命令。不准請發物件。

2 親兵巡丁辦公時或夜出時。不纏號條者。記大過一次。

3 各丁役見局中職員須立正鞠躬為禮。違者記過。

4 本局嚴禁之事項如下。

甲 暗中作弊

乙 故意違背命令

丙 賭博鬥毆

丁 酗酒狂放

上列各項違者立予革退

未完





時

報



工商政策

劉揆一

一 採用保護政策之理由

夫國民經濟之發達。一出於自然。一出於人爲。而經濟政策者。則必以人爲之發達爲目的。而行之以干涉政治者也。歐洲產業之興也。在於統一國家成立之世。當十六七八世紀時。國家萬能主義。風行全歐。故其產業基礎。因之以固。後雖干涉之政減少。個人主義與自由貿易次第爲世所重。而其國家產業上之根本大計。實定於厲行干涉政治之時。此求之先進國歷史中。無可置辯者。德意志晚興。日本新造。其產業之進步。亦賴保護政策。奏厥成功。蓋產業之於國家。猶稼穡之於土地。稼穡未有不經耕耨栽培。而能沾雨露長養之澤。猶產業未有不經保護干涉。而能臻自由發達之盛也。吾國自古無所謂經濟政策。殖產興業。一切聽人民之自由。甚或加之以抑壓。使之不克發展。雖號爲重農業。敦本富。而自天子親耕農官穡夫等。一二塗民耳目之事。而外。殆無所謂政策。故自西力侵入。天然美利。皆爲人所吸收。或爲金銀。或爲生

貨。或爲地利。歲挾值數十鉅億以去。以四千萬方里之地。四百兆同種之民。構造國家。惟日以憂貧聞。使非放弛顛頂。何以致此。是故今日中國。圖經濟之發展。產業之振興。無他法也。在於綜覈名實而已。綜覈名實。無他法也。在於厲行保護政策而已。夫公司資本之殼薄。銀行組織之危險。在前清末年。久已呈其現象。況革命以後。活動於社會之基本金。半爲外國銀行所存寄。而民間投機之事業。又不揣本末。羣欲僥倖。於一時。架空騰虛。恐慌時見。人民安於固陋。聽其自生自滅。猶可說也。而比年以來。民智孟晉。鑒於世界之趨勢。舍其舊業而新是謀者。幾於海濱山陬。無在不有。公司林立。工廠朋興。使不爲之區處條理。以任其且僥倖。且恐慌。以歸於失敗。是誰之咎歟。當此新陳接續之交。國民企業熱膨脹之際。國家監督維持。斯爲亟矣。今言主張保護政策之理由。蓋有三焉。

一 中國舊治。尊士重農而賤工商。今欲以工商立國。則必於工商業

加極端的保護。而後足以鼓勵人民之企業心。以正社會上輕實利好虛榮昧進取喜保守之趨向。

二中國工商業。惟其不為主政者所重也。故一切聽人民之自由。而放任至極。遂絕無團結力。無遠大計畫。渙散狹小。在內則進步極遲。在外則競爭必敗。故欲振興中國之工商。必去放任自由之弊。救之以保護干涉。而後產業界乃有團結。有計畫。斯能整齊步武。內進本國之文化。外遏經濟之侵略。

三革新以後。民間企業熱頗形膨脹。必及時指導監督。而後恐慌失敗。禍可以免。且當此時教之組織。訓之方法。厚其團結之力。或可有大營業出現。以與小營業互相維持提攜。增進國富。

雖然。保護政策。非可蒙少數專制之嫌也。立於二十世紀之國家。未有行政不謀統一。而能富且強者。未有不施行干涉政治。而行政能謀統一者。保護政策。固非純於爲干涉之治。而如廢止內地之關稅。取締營業之資本。規定製造之程式。整齊工場之管理。檢查貨物之出入。皆以干涉而行保護之實。至於獎勵補助。則亦如嚴師之誘掖。非放任爲治之國所能有也。予平生渴慕自由。非不欲吾國民克自治自助。全體不受政府之裁判。以幾於熙皞文明之盛。而無如內察國情。外觀世局。皆不能不行少數政治。使明達者立於指導監督之地位。如治絲然。去其亂者毋使再夢。如治水然。決其淤者毋使再塞。獄市不擾。無動爲大。甚非所以生存競爭之道也。故予於保護政策。尤兢兢加之意焉。

二 施行保護政策之準備

夫保護政策。不僅指保護貿易言也。用政府之力所施之手段計畫。以

保護內國之產業。使農工商及運輸諸事。皆次第發達其方法。無論其爲直接爲間接。皆保護政策也。例如人民企業心缺乏時。則爲之提撕之。個人放任自由。成效難期時。則爲之結合之。個人資力不足。所謀難繼時。則爲之補助之。是之謂直接之保護。又如限制外國貿易。拘束外國產業。以庇護本國產業。是之謂間接之保護。是即保護貿易。我國爲協定關稅之國。以云保護貿易。殆屬至難之事。然而用片面之保護行爲。如豁免出口稅與抑制生貨原料之出口等事。是即所以防制外貨之輸入。獎勵內地之工業。我亦未嘗無此主權也。況中國土地龐大。物產豐盈。即將內地苛稅。爲之裁撤。內地交通。爲之整理。內地工廠。爲之發展。先於直接保護。盡心力而爲之。即保護貿易。稍緩一籌進行。亦未嘗絕無辦法也。是故今言保護政策。先從直接保護入手。其準備之事。亦以此爲次第之先後焉。

一培植工商業人材 近世以實業教育強其國者。以德意志爲最。我國振興實業教育。宜以德意志爲法。爲工者爲商者皆宜引之以聽從學者之指導。使科學與實業兩相聯絡。速商教育部設立工科商科大學。廣置高等中等專門諸學校。優待實業教師。獎勵實業學生。務使實業教育。有一日千里之勢。現在人才不足。則當延入外國技師。使中國畢業學生。爲之助手。以期將至新之技術理論。次第渡入吾國之實業界而後止。且今日勵行保護政策。所需實業人才。如派工業巡回教師。如建模範工場。如關模範礦山。如置礦山監督署。如設貨物檢局。如統一度量權衡。合全國計之。當在三千人以上。吾國高等實業畢業者。合內地海外諸校計之。不滿千人。即中等以次之

學生畢業確有成績者。亦為額不及千人。求保護政策之實施。則培養人才。為萬不可少緩之舉。

二選擇基本產業 無論何國。皆當有重要之基本產業。政府與人民互相提攜。注全力以經營之。而後國內之富源乃可長保於不竭。如國之有長江大河。鄉鄙村落。皆可分潤其灌溉也。吾國輸出品號以絲茶為大宗。然一切任之天然。毫不加以人力。以致萎敗低落。江河日下。是皆國家不知注重之過。至煤鐵之產。為世界冠。今以漢冶萍一公司。且不能支持。行將破產。遑論將全國寶藏盡為發現。是以欲行保護政策。非先將基本產業擇定無以為功。予去歲於工商會議宣言。即選擇基本產業。以絲茶業鐵業紡績業石油業陶磁業為主。當注全力調查以上各業之羸絀消長。為之各定一進行之方針。以恢復盛況。開闢新利為究竟。壁壘森嚴。基礎乃固。決不可任其荒蕪失治。支離破碎。以自陷於貧弱之域也。

三解決資本問題 夫今日中央銀行。正在組織中。國家財政。尙未統一。以言資本。涸竭之象。誠不減於古代閉關自守之時。然僅從表面而觀之耳。以外國銀行存放之款。去夏調查所及者。云有六千萬之鉅。其隱而未發者。且不知凡幾。又以幣制之不能畫一。金融機關之停滯。其硬貨為愚夫愚婦所埋藏所保持者。又不知其幾千萬萬。以吾中國謂為資本之涸竭。則知其事實者當不信之。是以今日欲解決資本之問題。則當先由政府設一吸收資本之方法。此固在財政範圍以內之事。而工商業中亦自有工商業之金融機關。如勸業銀行各機關銀行等。皆當分途擇地開設。以內地工商業之資本流通

毫無所滯而後止。至於利用外資。今幾成為一定之趨勢。然本國之資本團體未固。而貿然輸入外資。則將為埃及。為墨西哥。為他人所把持。滅亡之禍。殆不旋踵。是必圖本國之資本團體。立於不敗之地。而後外資之輸入。操奇計贏。我為其主。苟本源之地已清。即外人合資經營國內之產業。亦無不可。況自由借債也乎。故居今日而言振興產業之資本。夫亦不外於求已二字而已。

四製造精密統計 夫統計者。凡百庶政之氣象臺也。前清之末。農工商部亦嘗編製統計表矣。然大抵憑地方官一紙公文之報告。欺飾詐偽。殆全無實事之可稽。表格數字。既為杜撰而成。則物產盈虛。果從何而悉其真際。施政者於此。非武斷則敷衍而已。是故今日工商之政。欲大舉以圖進取。則當先設工商業統計局。將全國之營業狀況資本額數職業類別。一一為數理之觀察。使畢現於旁行斜上之圖表。行政者觀其真際。知何者當重。則從而重之。何者當輕。則從而輕之。有一定之標準。乃有一定之方法。有一定之方法。乃有一定之效果。非然者。如今日之行政。問歲入幾何。無人能答。問歲出幾何。無人能答。問物產幾何。無人能答。問製造幾何。無人能答。以五里霧中之眼光。而欲定百年不朽之大業。是所謂緣木求魚。蒸沙作飯也。有短視甲乙二人。入寺社觀匾額者。甲則曰某字。乙則曰某字。爭執不決。及旁人為之證明。實則匾額未懸也。今不明統計。而貿然爭行政之方針者。亦與彼短視無異。精密統計。漸以救斯人短視之疾而已。五推行度量衡新制 我國度量衡之不統一。最為工商業之障礙。且與外人交涉。俱用新制。而內地工商家半茫如焉。言製造。言貿易。均

不便殊甚。前工商會議部提推行度量衡新制案。業經議決。分作八年籌備。於第八年全國通行新制。自六月後。違者按律處罰。今擬定

民國二年為籌備之第一年。以民國九年為實行新制之期。

六設立工商訪問局 工商會議部提設立工商訪問局議案。業由本會議決。此局蓋以為企業者之指導。最為保護產業之急務。局分四科。一組織科。一技術科。一經濟科。一介紹科。今擬於各大商埠次第設立。

七施行保護政策之期限 歐洲所謂產業革命。本自國家干涉時代變而為產業自由時代。而吾國現在之產業革命。則自產業自由之時代轉而為國家干涉之時代。由于干涉而自由。其勢也順。由自由而干涉。其勢也逆。然為國者不忍國家產業之凋敝也。雖去順為逆。有所不顧。且歐洲之所謂國家干涉時代者。大抵君主以領土為肥其私囊之具。其所干涉者私也。而非公也。故所定煩瑣之規則。人民苦之。若吾國今為共和民主。漸採用國家社會主義。其所干涉者公也。而非私也。故所頒取締之條件。人民必先苦之而後樂之矣。惟其先苦而後樂也。則孰殺子產之謠。必騰於施行保護政策之日。是在為政者有毅力熱忱。堅執不放。明定實行保護之期限。使人民知國家立法。亦有解放束縛之時。保抱擔持。終當弛負。如德意志如日本其施行次第。皆有然矣。我國工商保育期限。擬約以十年。擬以三年為清理準備之期。以六年為實行模範監督之期。以一年為漸次解放之期。是干涉者即培養自由競爭之勢力也。自由競爭。即實行干涉後之效果也。一夫不獲。則曰時予之辜。是為政者十年之內之責任

矣。

三 對於新工業監督進行之計畫

十九世紀以降。文明諸國所採用之工業政策。雖認識為產業自由。然所謂自由者。非絕無限制也。近世所行之二大政策。一以積極的手段。助長工業之發達。二以消極的手段。排除內產業自由所生之弊害。皆以國家限制個人。與認識自由仍並行不悖耳。此二大政策者在吾國新工業尙幼稚時。以施行第一種政策為尤亟。如施行教育。如定工業所有權制度。如設立工業者資金通融機關。如以物質的補助等。皆積極的保護政策也。日本維新以後。輸入歐美之工業用此政策。其效立見矣。至於第二種政策。在防止自由之弊。今當分別採用。如不許民間私製貨幣。私製軍用銃礮火藥等。如撰擇數種營業。為國家私經濟等固為必行之令。又如取締營業者之資格。如定僱傭之價格時。如禁止(加迭爾)(托拉斯)之跋扈。皆非今日宜急矣。(但地方有工業已發達未發達之別。如廣州武昌等地工場衆多地方。則宜注意於此)要而言之。吾國今日在新工業尙未發達之時。一切限制。祇當基於財政上之理由。及營業上之理由。而不可基於社會政策上之理由。期不背乎助長發達之旨而已。

予之對於新工業監督進行之計畫蓋有六焉。

一設立工業試驗所 本所聘用多數技術家。凡民間不識新工品之化學造者。為之實地試驗。或教之利用廢物為材料。或令其採天然藥物為材料。均為之詳其性質。或教之做造外國製品。或教之投合國人嗜好。皆切實報告。以備企業者之方針。德國化學工藝之勃興。

即在於學者之試驗管。吾國天產豐富。貨棄於地。振興化學工業為尤亟也。本所擬暫附設工商訪問局之內。由該局技術科管理。

二獎勵機械製造。近世產業之發達。以機械作業為根本。其理由非片言所能罄。大約以人工製造。費時間。損經濟。規模狹小。不足與外國製品相競爭。故濟之以機械製造。其要點也。今國家定補助之額。擬以使用機械之臺數馬力為標準。擇尤獎之。則應用器械力者必日見其踴躍矣。其他如保護鐵工業等事。亦當次第實行。使自製機械之業。確有進步為主。

三派任工業巡回教師。日本維新之初。派任工業巡回教師。民間得其指導。收效極鉅。今宜倣其法。別為機械工藝化學工藝二部。派任教師。使巡回各工業要地。為演說。備質問。使訓誘當業者之改良及創辦等事。

四設立各種模範工場。模範工場。日本行之亦最有效。我國前此張之洞氏在湖北所設各種工場。亦為模範工場之辦法。但官治腐敗。鋪張揚厲。折閱虧損。不可救藥。夫所謂模範者。不僅教人知用化學能使機械也。在能導人省用節費。珍惜時間。確有信用為尤要耳。今擬設立模範工場。宜將前清所有官立工場一律解組。擇其舊有明達誠篤之技師為之督辦。加以嚴格的整理。用救末流放誕粉飾敗壞之風氣。擬設工場。一為硫酸工場。一為曹達工場。一為製造工場。一為毛織物工場。一為紡績工場。一為塞門德工場。一為製紙工場。其他依地方之出產狀況隨時分立。

五建設勸工陳列所。開進工人之智能。以設立勸工陳列所為提徑。

前清所辦勸業場。雜銷洋貨。旁羅酒肆。用意既差。成績殆鮮。其勸工陳列所。所陳各物。大抵手工製造品為多。今宜注重機械化學工藝。陳列標本。以啓發人民應用科學之心理。並當延工業專修之士。每月為數回工業演說。蒐集各種機械用氣力水力或電力運轉之。縱工業者之觀覽。使其知其效用。

六制定特許法。意匠法。商標法。求新工業之發達。則發明之保護。意匠及實用新案之保護。商標之保護。萬不可緩。今宜將各種法案擬定。以備提交國會之通過。

四 對於舊工業保護改良之計畫

夫所謂舊工業者。質而言之。皆手工業而已。自機械之發明。工場制之成立。手工業者之地位。日即於困難。近世德奧有倡中等階級保護政策論者。其持論之故。蓋以小工商業者。位於無產階級勞動者與資本家階級大企業者之中間。最為市民之健全分子。乃一國組織社會之中堅。故小工商業者。喪失經濟上之獨立。則社會基礎必大動搖。故必依法律加以特別之保護。復古昔之特權制度。俾其生計安全。以鞏固社會之基礎。吾國近當提倡新工業之時。大勢所趨。必有資本家之大企業次第出現。舊工業若不及時維持。則社會恐慌。必日甚一日。且吾國對外競爭之烈。尤非德奧諸國可比。維持國貨。抵制外貨。是非保護舊工業不為功。然維持國貨。非僅予保護所能濟也。必有改良之方法。以投國人之嗜好。而後得以達維持之目的焉。不僅在防社會恐慌也。今斟酌德奧之制。立一保護之方法。更采日本成例。立一改良之方法。為振興工業圖一圓滿之結果而已。

一定手工業者資格證明制度 此制近世奧大利行之。奧於一八八三年營業法改正。定手工業之範圍。屬此範圍內之營業。開始者必於同一之職業。修業有一定之年限。始能證明其資格。蓋所以防不受教育。技能不熟之手工業者。開始營業。販賣粗製惡品。敗壞市場也。德於一八九七年產業法改正。亦定資格證明之制。用意亦與奧同。然德奧二國此種制度。成績不著。我國今日從而效之。在法國家必以為蹈他人之覆轍者。而不知非也。吾國之社會嗜好變遷。不及歐洲之速。且工業者之自相競爭。亦不及歐人之烈。資本制之企業。亦不及歐洲之發達。所賴以證明手工業者之資格者。其宗旨一在於防粗製惡品之弊。所以圖國貨之進步。減外貨之輸入而已。前工商會議時。亦有議員提議。阻止營業不正競爭議案。資格證明。最為阻止營業不正競爭之要着。故擬商定制。以為維持國貨之本計。

二定手工業者強制組合制度 此制亦惟奧大利實行之。蓋以一種或數種關係密切之手工業者。或居住於一地方之手工業者。使之組織團體。與以公法上之權利。德意志則以一八九七年之法律定強制組合之制度。謂依組合員過半數之議決。可強制企業者加入組合。吾國工業者之渙散。固為自古之積弊。然近日鑒於外力之侵迫。亦時有謀為組合之事。宜順其趨勢。導之結為團體。庶於改良舊法有所憑藉。

三發布職工除例及徒弟條例 此項條例。不僅舊工業所宜定也。即新工業亦以頒定為尤亟。工商會議時。有議決做行工商信用證書一案。其用意即與此相合。當今改革以後。舊習慣日即於破壞。自由

平等之聲。必普及於中等社會以下。使非及時頒布條例。將毫無檢束。阻工業之進步。此項條例。擬俟工商業第一次調查完畢後。即為製定。交國會議決施行。

四擇要改良舊工業 一為紡績業之改良。一為染織業之改良。一為陶器之改良。一為製錠之改良。一為木器之改良。改良之方法。亦使工業巡回教師。教以化學應用之手術。並獎勵其運用各種小機械。以補助人力之不足。凡改良製品商標。加以保護。

五 對於內地貿易保護擴充之計畫

去歲召集工商會議時。各省商會代表。咸集京師。其於內地商業之情形。發表不餘遺蘊。其所要求者。大抵不外於撤廢釐金。畫定商場。整理金融機關。而尤以希望國家施行保護貿易為尤切。此心此理。天下所同。蓋經濟競爭之劇。非此不足以圖自存也。今先於內地貿易。陳保護擴充之策焉。

一裁併內地關稅 時人有云。釐金為嗆喉之石灰。吾國內地關稅之害。以釐金為最重。工商業之不進步。此為一大原因。裁釐加稅。久已著為輿論。然現在財政支絀。率不能任我自由。則裁盡釐金。殆不能成。為事實。即或行之。亦未必於內地本國人之工商業。驟有所發展。無已則惟有采斟酌裁併之法。先將各小卡歸併成一大卡。先廢各府縣間之關稅。而後可及於廢各省間之關稅。昔法蘭西當十七世紀時。有地近瑞士曰巴士者。自此運葡萄酒往巴里。途中經過關稅凡十五度。可見其內地關稅之苛密。然後亦采取次第歸併之法。始於一六六七年頒布國境關稅制度。蓋凡事得其緩急先後。無不舉

者。前例可師。期於實行而已。

二規畫全國商場。內地貿易之所以振興者。由於商埠之開闢也。前工商會議時。有議決規畫全國商場一案。擬仿美國制度。采取放任主義。先由政府派員於廣東福建江蘇浙江沿海各省實地踏勘。擇其適於商埠之地。會商該省地方長官。招集商人團體。開闢完善之商埠。以圖貨物之集中。商業之發達。定明條文。築港及陸上設備。由商人團體集資經營。仍由政府任監督保護之責。水上之燈台浮標及關於航路之設備。悉由政府經營。此所謂放任主義者。與保護政策似相衝突。然中國區域廣大。經工商會議所議定之商場地點。凡十二所。概由政府之力經營。必不能副其責。惟有振起商人企業之能力。一面由政府加以補助。從而保護提攜之。合全國之經濟人才。庶足以與外人所關之租界相馳逐。凡我國民。不能以政府一持保護主義。遂事事倚賴政府。全失獨立自營之資格也。前者工商代表。其明此大義者多矣。

三整理金融機關及提倡信用組合。整理錢莊銀號。工商會議時已由部提議案議決條文。(一)如錢莊銀號。須將實在資本。在當地商會註冊彙報本部。(二)錢莊銀號。應由商會調查其負債。除因軍事牽連者外。有負債過於資產者。應報告該管官分別辦理。(三)每年十二月分。由商會責令各銀號錢莊。案照工商部頒表式填具營業狀況。彙呈該省長官。彙報本部。依此辦法。其錢莊銀號之實況。或可畢呈而無隱。此為整理金融機關之基礎。至於取締紙幣。確定資本限度。改組銀行。尙有待於強有力之政府也。又信用組合者。本下級

金融機關。德國行之。為維持中產以下人民生計之要務。工商會議時。部提議案。業經議決。宜依法律頒布條例。提倡實行。

其他如提倡設立交易所籌備地方物品展覽會等。皆經工商會議議決之案。均擬次第實行。又商會法者。商業團體之保障也。前部提商會法案。工商會議所商榷者。一為總會有無之問題。一為直隸中央與直隸地方之問題。一為工商會合併之問題。各種問題之決定。宜諸俟地方制度決定以後。此關於地方行政司法者至鉅。不僅關於商業之消長也。又商法訂正。亦為商業中萬事之根本。前工商會議時。各議員有請速訂商法三件。今國家於制定憲法後。必當依次定各種之法律。屆議商法時。擬由工商部召集商法討論會。廣徵商業家意見。以供立法者之參考。

六 對於國外貿易保護推廣之計畫

方今世界列強中。為自由貿易國。而內地市場廣大者。於西洋惟英吉利。於東洋惟中國。其餘大抵皆保護貿易之國。然英吉利近為德美輸入品所苦。亦屢唱採用保護政策之說。若中國之所以成為自由貿易國者。本非出於國家政策上之關係。乃由於國家勢力上之關係。關稅認為協定。利益又必均霑。脅約要盟。全非自主。大夫之辱。夫何可辭。然採用保護貿易。我亦未嘗全無主權也。前所言豁免出口稅。與禁原料生貨之出口諸稅。蓋所以為單面之保護。使行之得其宜。則輸出之額必日加多。但中國國外貿易之不競者。不僅由於稅則之重。外有種種關係。如商情之未悉。成本之不廉。貨色之不真。運輸之無法等。皆足以召失敗而致消歇。欲求救濟。是非徒減稅率所能有功。今將前經工商

會議議決推行國外貿易之各種計畫。及針對時勢所應行之各種計畫條列如左。

一籌設貨物出口檢查局 工商會議決之本案(一)為茶葉檢查局(二)為生絲檢查局(三)為羊毛檢查局(四)為棉花檢查局。皆吾國出口貨求已之法也。若論施行保護政策。自以禁止原料生貨出口為主。今既為事實所不能行。則於出口貨之價格。當維持之。毋使為後起之國所奪。如茶葉當與印度競爭。絲業當與日本競爭是也。此項出口貨檢查局。擬今年設立。俟製造改良發達時。更宜擇銷場較大之熟貨設局檢查。以期達保護貿易之目的而後止。

二獎勵航海業 我國以有海之國。而航業全未發達。故對外競爭。無絲毫之勢力。故今以獎勵航業為尤亟。德意志日本皆由國家支取鉅金。為航業之補助。故能以保護貿易稱雄大地。吾海外僑商擁資者。偏於南洋。西美招而致之。俾其力圖航業。由國家保護補助。是亦獎進國外貿易之要道也。

三選派駐外商務調查員 前工商會議時。有選派駐外商務員議案三件。皆致否決。其實駐外商務委員。為對外貿易必需之勁旅。各國皆由公使館領事館委員兼辦。我國使館本有商務委員。領事亦有商務報告。惟前此所派委員。非實業畢業學生。於商務之狀況。全不能得其實際。空談無補。今宜遴選實業畢業學生。隨各公使領事為駐外商務調查員。以為開拓市場。輸洩國貨之計。

以上各種計畫。次第實行。則輸出貿易之根本已固。輸出額日有增進。而操奇計贏之權。又漸握於國人之手。則由協定關稅改而為自定關

稅。亦未始無望。東洋唯一之自由貿易國。或改為保護貿易國。亦在不可必之數也。

七 對於振興礦業之計畫

我國礦業。前清光緒三十四年。農工商部統計表。各直省礦務報部核辦者四十七處。約共資本不過九十四萬九千兩。即曰統計不密。而我國礦業之不發達。可見一斑。今之振興礦業。自以資本問題為最急切。夫策時者以經濟之枯竭也。於是利用外資之說出焉。前清礦章。已有華洋合股之例。今政府新定礦律。其將取開放主義乎。抑將取保守主義乎。此最有價值亟宜研究之問題也。若絕對的拒絕外資。則已經華洋合辦者。又持何術以取銷其約。取銷以後。是否果有自辦之能力。若放膽輸入外資。則與人競爭之智識經驗。實有不足。如現辦華洋合股各礦。然拱手受成於外人而已。余嘗為此腐心焦思。終不能得一至當不易之策。惟語有之曰。臨淵羨魚。不如退而結網。我國礦業之所以不進步者。非僅資本之不裕也。礦政礦學。毫無根柢。故內不足以關其天產。外不足以與人競爭也。今將整理礦政。培養礦學。以振興礦業之計畫。條列於左。至於資本問題。則待國會之公決焉。

一舉行地質調查 以吾國之大。而無一中國地質圖。無一中國礦床學。凡勘礦采礦者。如入迷津。而他國人則調查已得其泰半。(德人已有中國至詳之地質學書。王寵佑氏已譯成英文)豈非至可駭異之事哉。前工商會議有地質調查待商一案。業經議決舉行。今擬由工商部切實舉辦。延聘德人主持技術。並招集地質測量學生。不日分區調查。期於研究地質礦物者有所貢獻。探礦學亦因此日益

發明。

二建置礦山監督署 工商部前以礦山監督署官制案。提交參議院。致被否決。蓋以各省既有實業司。無庸加設礦山監督署。以滋糜費。惟案省設立。誠苦人才不足。經費不繼。今擬作分區設立之法。分全國為數區。合數省或數部為一區。每區置礦山監督署一所。並可於某區注重某種礦業。專力提倡。如屬山西河南等省之區。則可注力炭礦。屬沿黑龍江松花江等沖積層之區。則可注力全礦。屬雲南四川之區。則可注力鑛礦是也。分區既少。則經費人才。儘可分布。欲振興礦業。舍此積極的進行。蓋無由矣。此項官制。仍擬於正式國會提案要求通過。

三指定模範礦山 日本模範礦山。辦理最有成效。蓋泰西技術。皆此項模範礦山所輸入也。然官營業易致腐敗。且礦業羸虧無定。則歲入之豫算。亦無把握。是以日本模範礦山。明治中葉以降。即次第讓歸民辦。今我國新式礦山。固無完全官營業者。亦無完全民營業者。亦宜分區指定數處作為模範礦山。暫改為純粹官營業。俟於運用機械開坑培養運輸管理等法。確有成績。足資做效之時。再行讓歸民辦。又與國家工商根本有關之煤鐵礦。與國家貨幣政策有關之金銀銅鑛各礦。皆宜竭全力經營。以植工業財政之基礎。

四建設中央製鍊廠 籌設中央製鍊廠議案。業於工商會議通過。製鍊礦石。苟礦石源源接濟。即無虧損成本之虞。豫算可以一定。不如採礦業之無把握。故製鍊廠辦理得法。即收為國家私經濟亦無不可。

五改訂礦法 前清礦章多不適用。前廣東礦業家區濂拒駁各條最為精當。工商部亦正擬編礦法。擬召集海內礦學家礦業家。廣徵意見。後再行提交國會議決。

八 工商立國主義之商權及結論

近世歐洲諸國。如英吉利德意志法蘭西農業黨與工商黨之衝突。殊甚。蓋地方則呼號農業之保護。都會則主張工商之利益。各不相侔也。國家以其利害之不同也。於是農業保護主義與工商立國主義之斟酌。各執一辭。莫衷一是。又有謂大國宜取農工商並立主義。而不可偏重一面者。我國自古以農立國。今將變重農國而為重工商之國。此兩主義。必有發生衝突之日。惟吾國面積廣大。欲敦促農業之進步。不可不維持大地主之利益。(如用汽耕如選肥料皆非大地主不辦)欲維持大地主之利益。則不可不采農業保護關稅。此農業保護主義。未能偏棄者也。然工商立國主義者。乃國民經濟發展之順序上所萬不能已者也。況海外羣雄。咸以吾國為優良之市場。各挾其工商保護政策。協以謀我。不改絃更張以圖經濟之競爭。貧弱窳敗。其有救乎。今吾國立國方針。專采農業保護主義。固與時局相背。而采農工商並立主義。或采工商立國主義。則當合現在之全局而熟籌之。主義采定以後。凡立法行政。皆當循其主義以為趨向。所謂風行草偃。其效立見也。前清末年施行無主義之政治。左支右絀。東塗西抹。兆民苦之。民國開國之始。擇術慎道。在所必先。工商立國主義。果足以達富強之目的乎。抑當采農工商並立主義乎。余於國本論中。嘗有工商立國之主張矣。惟一隅之見。未敢自是。敬以質之全國之研究經濟政策者。要而言之。吾

國今日救貧。即所以救亡。工商實業。采保護政策。即所以救貧。國民與政府合為一氣。立一定不易之方針。樹百年不拔之基業。是則余所馨香禱祝以求之者也。前日本西鄉從道於彼國明治十七年時。屢開勸業諮詢會。與各實業家講求其利害得失。嗣即發表興業意見書。是為

日本農工商業保護獎勵政策之張本。余不敏。敢師其意。於工商會議之後。徵集各工商代表之意見。參以鄙意。彙為是編。申公有言。為治不在多言。願力行何如耳。謹與我同官我國民共勉之。

提議振興雲南礦務暨全國工商礦業意見書

華封祝

民國肇造。共和告成。工商部利用國民心理之熱潮。召集各省代表。籌議工商範圍內所興辦之大事業。斯固然矣。然使無切於國勢民情之利。於國際競爭之適宜政策。精確計畫。僅僅以借款築路開礦興業之大赤幟。號召於國內。無論借款興辦之不易也。即使借款興辦之目的達到。而無一般中下級人才以為興辦之中堅。無通國全盤籌畫之勝算。以為事業之善後計。一旦貿貿從事。勢必至款項虛糜。以為前途羞。華封祝所擬意見書。誠足為礦務之研究。茲錄於後。

(甲)關於雲南礦業者

(一)由中央大借款內劃撥巨款。借滇專辦確有把握礦產案。(理由)雲南除絲茶棉糖最適於氣候土宜。亟應改良擴充外。尤以開礦為無盡藏。查日本區區三島。其國中各礦產額之價值。歲獲一萬萬三四千萬元。雲南礦產之多。不亞日本。且介居兩大強國之間。慢藏誨盜。殊為可危。果能多籌資本。大興礦業。則民國全國富源。取給於滇礦可也。豈特雲南一省之關係而已哉。至此項借款。以五百萬

或千萬為率。由雲南軍府及議會負完全責任。擔任賠償。五年之內。付息不還本。自第六年起至第十年或第二十年止。按年攤還本息若干。以限滿之年還盡。

(二)雲南除金銀銅鉛銻各礦無一不備外。煤鐵兩項。產處尤多。擬請工商部咨商交通部。籌集鉅款。在滇設立鋼鐵廠。製造鋼軌鐵材。以備將來修築西南各省鐵路之用。並以開發雲南煤鐵之利源案。(理由)世界愈文明。則煤鐵需用益廣。英之煤鐵。歲入在數億元。日本煤產額。亦歲值四五千萬元。以其產額鉅。用途多。而實運輸便利也。雲南金屬各礦。隨在皆有。煤鐵兩項。尤為繁多。徒以交通不便。不能輸售於外。而滇越鐵路運費既高。且有種種苛虐。實為雲南礦業之一大阻礙。故發達雲南礦業。非自修鐵路不可。自修鐵道。非自設鋼鐵廠不可。查雲南鐵道之應修者。於滇甞滇川滇緬三綫。此三綫中為國防計。宜先修滇甞滇緬。而滇川次之。為國防與發展雲南礦業計。宜先修滇甞鐵路。而滇緬滇川次之。蓋雲南各項礦產。必

以香港爲尾閘。滇邕鐵路果通。以最廉之運費。輸售香港。實於滇省礦業有絕大之關係。願修此路線。其起點地一由南寧。二由雲南。將來所需一切鐵材鋼軌。購之吾國漢陽。則如孫中山先生所籌大修鐵路之計畫。必至供不給求。即能給焉。此全綫所需之材料。自漢運至南寧。需費約在百二萬元。若運至滇省。則滇越鐵路。故昂運費。必加至二三倍。不購之漢陽。而購自外國。則僅有法人設於越南之鐵廠。交通尙便。然該公司本年新章列軌條爲二等貨。即特別減價。仍照舊章以五等貨計算。每噸亦在四十元左右。是此項運費。仍在二三百萬元。嘗詢之鐵路工程師。設一鋼鐵廠。所有機器建築及一切設備各費。有本金三百萬元即可成事。准此算法。是設一鐵廠之基金。不過一鐵路材料之運輸費而已。而或者曰。自設鋼鐵廠。收效需時。欲路速成。非購軌料不可。不知此日不設。他日亦必設之。與其遲設。不如早設。況雲南煤鐵兩礦。隨地皆是。一經開採。立可見功。設廠之後。萬一鐵路趕修。所造鋼軌各料。一時難給。則本廠軌料未足以前。暫購之他處。本廠軌料既足以後。即取給本廠。再以續造之軌料。供給滇緬滇川及其他各省。以雲南最富之煤鐵。供鐵料鋼軌製造之原料。以應西南各省修築鐵路之取求。直接廠中可以收莫大之利。間接各省可獲減輕運輸軌料之利。三則雲南煤鐵大開。交通便利。運輸費省。礦業亦愈可興。則錫銻可以供全國世界各國之購求。金銀銅元。可以供全國之鼓鑄。此外鉛汞硝磺砒礬煤炭。或以之製合金。或以之製藥。或以之供顏料燃料。皆可運銷外埠外省。則雲南直民國之一府庫。故謂發達雲南礦業。必自修鐵路始。欲修鐵路。

必自設鋼鐵廠始。富國富滇。在此一舉。

(三) 民國幣制問題。無論採用虛金實金本位。非速辦金礦不可。雲南西南兩運。產金甚富。除現在商辦及公家籌資擬辦之金礦外。其餘金廠頗多。擬請工商部並咨財政部籌集鉅款。到滇切實調查開採。以免貨藏於地。於國於滇。兩有裨益案。(理由) 前清償還外債及與外人金錢上之交涉。概以金磅計算。彼付我則磅價故低。我付彼則磅價驟漲。每年受此盤剝。虧損甚鉅。現在民國成立。前清所欠外債。仍應繼續攤賠。況幣制問題。非採用金本位不可。則開辦金礦似宜從速。雲南金廠甚富。與其僅恃地方商民開辦。不若政府籌集鉅資。直接提倡辦理。較易集事。

(四) 中國各省鼓鑄銅圓。向購外銅。此項漏卮。歲以千數百萬計。雲南產銅最多。現在改良辦法。所出銅斤成色甚佳。擬請各省嗣後需用銅斤。分別預訂數目。預交銅本若干。照時價交易。或預定價值。概由滇供給。按期如數交付。以杜漏卮而維礦業案。

乙 關於全國工商礦業者

(一) 籌設全國工商礦業銀行案。(理由) 興辦工商礦各實業。資本爲要素之一。然有固定之資本。不若有流通之資本。考東西各國。其實業之發達。得力於銀行者良多。蓋各項實業。皆設有專門銀行。於其缺乏之時。則准其借貸以拯濟之。於其贏餘時。則爲之存儲以利益之。挹彼注茲。周轉斯靈。一工廠也不啻衆工廠爲之輔。一公司也不啻衆公司爲之助。緩急可以相通。不至半途中止。振興工商礦各業之樞紐。胥在於是。故吾國欲興各種實業。非由中央設立工

商礦銀行。由各省設立分行以資流通不可。今國當此奇窮之時。欲籌措大宗款項。似亦難言矣。然銀行之設。又萬不可少。於是而欲貫徹注此目的。其法有二。(一)為利導富有資材者。(二)為換給田產契照。茲條舉其辦法如下。(一)利導富有資材者。中國資本家出於實業界者多。出於政界者尤多。而每每諱其有資本之名。不能以之流通於社會者。此何故耶。無法律上之保護。反生出種種危險。羣相引以為戒。故資本家之資本愈固藏。而社會上之金融愈奇窘。在前清時代。此習尤甚。自光復後。市井無知之殷實家無論已。其清吏之官囊充裕。或素有家資者。寄存於港滬外國銀行之資金。不下數萬萬元。聞此項存款。不惟無息。且反給與保險費。既於個人受損失。於社會金融上亦大受恐慌。此豈有資本無愛國觀念。故失利權於外人耶。亦以國家無一真有信用之金融機關。且無法律保護有以致之也。為淵駭魚為叢毆雀之咎。非政府而誰屬哉。故今欲厚集資本。開設全國工商礦勸業銀行。莫如聯絡著名資本家。及清吏中之素擁厚資熱心公益者。授以職權。俾負完全責任。出而組織。五族一家。不分界限。照外國獨立銀行辦法。凡股東之股金及寄存於銀行之款。銀行一體保護。即或有資本來源不正者。必經起訴判決後。銀行認為公允。方予提款。否則仍作為無效。至入銀行股多者。政府宜特別加獎。以示鼓勵。一面訂定保護規約。由大總統布告全國。凡屬資本家。皆得受法律上保護之利益。示以大信。昭以大公。則有資者自樂於集股。不入股者亦樂於存儲。萬萬之股金。不難立辦。合全國資本家之資金。設立全國工商礦業銀行。以振興全國實業之用。(二)

換給田產契照。民國改建以來。民間田地房產各契。似應另予更換。以期名實相符。一則可清釐從前捏冒之弊。一則可為賦稅之基礎。此項徵款。假定百中取三。約計每省多可得千數百萬。至少亦當得百數十萬。由各該省內酌提數成。由中央設立總行。其餘即作為各該省分行基本金。再添行定額紙幣。以助長該省實業。事出有因。理亦正大。諒無有不樂從者。而或者曰。前清與外國所訂條約。民國均有繼續之效力。豈民間田產契據。反失其效力乎。曰。是不然。換給契照。正以使其產業得繼續其所有權。而給以印證也。者。烏得謂為失其效力耶。又或者曰。爾來各省生計日窮。若行換契。恐致滋擾。不知生計之困窮。由於實業之不振。實業之不振。由於資本之不充。今徵收換契費。設立銀行。以發達工商礦各實業。即為民國開利源而謀生計也。況辦法良善。又何致有滋擾耶。茲擬具辦法於下。(一)換契年期。定以五年為限。每年分二期。共十期。先換時徵費稍輕。後換者徵費遞加。以杜因循觀望之弊。(二)徵費之規定。分為三種。(一)屬於自己所有權者。(二)屬於質權者。(三)屬於自己所有權而無契據者。(一)已稅過之印契。僅換給照尾。每張收費一元。延長一期。照加十分之二。(二)未稅過之契。照載原價徵百分之三。每延一期。徵費遞加。然至多不得過百分之六。另給照尾一張。仍照前項定者收費。(三)屬於質權者。只給驗照。每張徵費一元。延長一期。仍照加十分之二。(四)確係自己所有權而無契據者。須由族鄰暨地方公正紳耆出具切實保結。經地方官查實無有糾葛。仍照前項未經稅過之契徵收。(五)此項徵費。概作為工商礦勸業銀行基本金。不得提

作他用。(六)由工商部會同財政部規定畫一辦法後。提交參議院議決施行。

(二) 普及工商礦各專門教育。並多派留學生出洋學習。以爲改良實業之要素案。(理由) 今之籌時局者。莫不曰非興實業。不足以濟艱危。然抑知爲政在人。興實業以救時。洵屬本源之計畫。而猶有本中之本。源中之源在。本源中之本源者何。普及實業教育。以培養實業人材是。今北京工科大學。關於工商礦各項。雖各列有專科。然以吾國之大。非得多數學校以培育多數人材。萬不足以敷用。應請工商部通令各省均設工商礦各專門學校。斟酌地方之情況。以定科目之種別。募集學生。選聘教習。教以各種科學。其成績優美者。並宜考送歐美日本。分習工商礦各專門。嚴訂年限。按期學成。又自費出洋或已在外洋普通畢業者。但能考入專門實業學校。概補官費。以資深造。如此辦法。一以求實業知識之普及。一以求實業學術之精進。作育十數年。成就數百輩。而後言興工藝。則工皆有學而多所發明。言興商務。則商務皆有學而不牟私利。言興礦業。則工師皆用國人。勿庸借材異地。必人人精勤。斯事事活動。改良實業之方。端以此始。

(三) 分選地點。設立農工礦用簡易機器製造廠。以長助實業發達案。(理由) 西人有言曰。國無熟貨以輸出者。其國必貧。吾國非向以生貨輸出者乎。願製熟貨。非用機器不爲功。而用機器。又非設製造機器之廠不爲功。故製造機器廠者。衆工之母。衆利之源也。欲善其事。必利其器。方今世界各國。雖微業小工。無不利用機器。以

助長其生產力。而我獨欲胼胝與之博。優勝之點。不戰已決。然大種機器。非絕大工廠不能造。猶可視爲徐圖。至閭閻日用所必需者。如織機。軋花機。繅絲機。碾米機。磨麵機。榨油機。造磚瓦機。以及採礦用之。手力揚水機。扇風機。鑿岩機。農作用之。犁鋤。鋤。鐮。牛馬車及墾荒機等。皆簡便易製。利賴無窮。邇來風氣漸開。各業購用外國機器者。實繁有徒。其一方面任利權外溢。一方面聽人民固陋。曷若於各省中。擇形勢適宜之處。交通稍便之區。分別各地需用機器之種類。購買各種製機之技師。招集學徒。自行設廠製造。廉價銷售。務在推廣。查此項工廠。不過數十萬金。最小規模。則二三萬金。亦可集事。擬請工商部籌集款項。或通令各省由公籌款。務設此種工廠一所。俾需用者就近購置。以爲農工商礦之發達之先導。既可使人民收利便之益。又易致普及之功。且我之力量亦易於辦到。而外貨之輸入。尤足以抵制之。實於國計民生。裨益非淺。俟設廠三數年後。學徒之學。有心得者。由此漸漸推廣。擴充規模。機器愈製而愈精。種類愈出而愈奇。購用者亦由是而愈加多。將向之以生貨輸出者。今竟以熟貨出。中國之富。庶有豸乎。故曰欲製熟貨。必自用機器始。必自設製機私廠始。

(四) 提倡地方勸業會案。(理由) 集思可以廣益。相觀斯能見善。東西各國。提倡實業。不遺餘力。開辦內國博覽會。或萬國賽會。法良意美。足爲師資。但我國現狀。實業幼稚。財力支絀。誠有一蹴難躋之勢。前清南洋賽會。耗款數百萬。其益固多。其損亦鉅。廣續辦理。似未易言。而一般鮮知寡識之工商礦業家。非設法鼓舞之。又無以

喚起其競爭心。擬請工商部明訂章程。通令各省竭力組織地方勸業會。省城及各府州縣。同時並行。每年開辦兩次。徵集一方土物。無論天然品人工品。皆廣為搜羅陳列一所。縱人參觀。省城開會時。由實業司派員審查。府州縣開會。則由地方官實業員與富於實業經驗之公正紳董審查之。按照定章。逐一品評。優者給以獎例。劣者導之改良。俾人與人競。物與物競。一般實業家。雖欲安於固陋而不可得。如此辦法。經費既節。易於成立。利一。一方面之人民。研究一方之物產。尤易從根本上改良。利二。且由府州縣而推廣之。市鎮鄉不難普及。利三。一舉三利。請亟圖之。

(五) 請編訂工場法案。(理由) 工場法者。規訂工人之年齡。與工作時間。及關於工人之身命衛生。以迄生活程度上之保護也。自表面觀之。不過為工人與資家謀權利義務之平均。而究其真意。實為人類謀強壯之幸福。蓋國勢益文明。則工業愈發達。工業愈發達。則全國中男女之當工人者。厥數愈多。不有工場法以保護之。則富者出資財。貧者若牛馬。人無男婦。齒無長幼。勤勞無一定時間。以至工場之衛生法。機器之危險預防法。工人之勞働賃金等。均無所規定。則勤勞過度。有害發育。設備不周。動生危險。是有害於工人之己身者。害猶小。因害其己身而影響於後嗣者。害實大。且雇金與地方之生活程度不合。尤易生同盟罷工種種險象。故世界文明各國。無不定有工場法者。肯是道也。現在民國肇興。首重人道。萬幾待理。不待體強。故為尊崇人道計。不得不訂工場法。為強種計。尤不得不訂工場法。

(六) 維持國貨仿造外品案。(理由) 國貨之種類不一。外品之名目尤繁。而要皆以疋頭為大宗。自易服之問題發生。一般人士皆將舍綢緞而用呢絨。關心時局者。爰發起國貨維持會。意在保固有之利益。但當此外貨充斥之日。泛言維持。無益也。僅言維持。仍無濟也。蓋欲杜外貨之輸入。必有以供吾人之取求。為疾而後用舒。開源斯能節流。是維持國貨。必以仿造外貨為後盾。惟一仿造。似未易言。今宜以衣料為前提。日用品及其他各品次之。然聽人民熟商徐圖。亦屬緩不濟急。應由政府分擇地點。廣設模範工廠。竭力仿造。以示提倡。而後各業踴躍。俟我之出品日愈澎湃。外人之入品自日形減縮。茲將國貨維持之辦法。與仿造外品當務之急詳陳如次。

(甲) 維持國貨之辦法。(一) 通令全國公務員所需服料。概用國貨。(二) 請工商部咨商陸軍海軍教育內務四部。通令各省軍警學各界人員。學生軍士。所需服料。概用國貨。(三) 請工商部咨商法制院。於新定服制案內。聲明一般人士。所需服料。概用國貨。(四) 各省商務農務總分會之職員會員。所需服料。概用國貨。(五) 由各省商務農務總分會勸導該地方各公所善堂及一切工場製造廠等。所有職員暨男女各工。所需服料。概用國貨。(六) 由各省商務總分會詳細調查該地方所產土貨品及一切實價格。按月互相通報。並列表登報宣布。俾眾週知。以便購用。

(乙) 仿造外品之急務。(一) 改良絲織物。(二) 改良綿織物。(三) 倡辦毛織物工廠。(四) 設仿造工廠。(五) 仿造教育用各器具。(六) 仿造各日用品及罐頭食物。(七) 倡辦塞門德及磚瓦工廠。

(七) 採用保護貿易政策案。(理由) 保護貿易之策。據現今各國行之者。不外限制外國貿易品。使勿浸灌內地。以發達內國產業為原則。然民國甫立。各國與前清所訂條約。皆有廢續之效力。遑言更改。殊非易易。茲默審國勢。詳察商情。亦有我之主權所及。外人未由干預者。請分別言之。(一) 速裁釐金。釐金為前清稅政。關卡林立。區域限制過嚴。對於土貨出境。徵釐之後。復有繼以徵稅者。層層剝收。困商實甚。此在閉關時代。亦大有害於商務之發達。況處商戰旋渦之中。若不速行裁撤。統一稅制。則土貨既難暢銷。又安望與洋商競爭。商業之衰。將愈劣敗。而莫知所底止。應請工商部咨商財政部。速將裁釐加稅之議。早日見諸實行。以恤商艱。而維商政。此為保護貿易中之第一入手辦法。(二) 改訂稅則。稅則一日不改。則商務一日難期發達。查中英續議通商行船條約。內載中國如將十八省及東三省陸路水路鐵路向設各釐卡及抽類似釐捐之關卡。概予裁撤。於約款照行之期不再設立時。英國允於洋貨進口時。除按光緒二十七年所訂和約進口稅增至切實價值百抽五外。再加一額外稅。照和約所訂之稅加至一倍半之數。以抵裁撤釐金子口稅及洋貨各項稅捐等語。據此則我正可乘裁釐加稅之機會。而與各國協商。以實行改訂稅則。諒各國亦無有不贊成之者。惟關於改訂之要件有四。更舉之於下。(一) 豁免製品出口稅。東西文明各國。無有徵國貨以輸出稅者。即對於領土品物。如日於台灣。法於安南。英於緬甸等。皆一律免除出口稅。以擴張其商品之販路。而與外競爭。獎勵自國生產業之方。至為善也。吾國以前清條約失敗之故。重稅出口。

致使商業不能發達。今如概予裁免。又以歲入收關。似難驟舉。無已則先豁免製品出口稅。使先輕其成本。以暢其銷路。其餘未製半製各品。仍暫行徵收。以保歲入。如此則於稅款收入上。既免受影響。又能獎勵一般實業家。使之趨重製造熟品。以從事於設置工廠。則吾國工商業之興。將此賴焉。(二) 豁免外國特產入口稅。關於農工用之機器。鐵道礦業用之各種機械及其炸藥。教育用之各種器具等。既為內國所必需。而又為內國目前所不能產者。宜概予豁免入口稅。使其成本輕而價自廉。價廉而購用者自廣。則有益於實業教育前途。關係匪淺。前清於此數者。均訂載稅章照收。以為增收歲入之計。其實擔負此稅者。皆我國人民。而有礙於內國實業及教育之進步也。厥害甚鉅。(三) 限制外貨輸入。凡洋貨有與內國品相競爭者。宜稍重其輸入稅。以昂其價格。又煙酒銷耗品。大於人民衛生有礙。宜特別重徵。以減其銷路。此為改訂稅則時所宜為力爭者也。(四) 籌補助金。巴西煙葉。屢起壓蹶。卒以政府之補助。遂握世界煙葉之霸權。日本郵船會社。設非政府數次補助。豈能有今日之氣魄。故無論一工廠也。一公司也。凡內之足以興利源。外之足以塞漏卮。且充其辦法。可以擴商權於海外者。應由工商部籌設一金融機關。對於此等正局營業。遇有本金不充。難資擴張。或因意外損失。將廢半途。又或因洋貨充斥。外人故抑其價。以敵我者。均宜設法分別補助。力與維持。期底於成而後已。迨既發達。然後令其陸續歸款。既可彌目前之闕。又可收將來之利。抑國工業。將有所恃而不恐。此尤為保護貿易中急切之要圖也。以上者於保護之中。寓倡導之意。切就

吾國商業之現狀。而對症以施治之之策。然吾國商情渙散。商業道德。尤為薄弱。今對外既有對付之方。而對內之整理法。尤不可缺。茲更列其法於下。(一) 速訂商律。商律者所以保護個人之營業。亦即以維持社會之經濟也。前清所頒商律。專規定公司註冊。範圍太狹。今宜重加核定。並宜頒定破產法。以杜弊端。蓋我國商人鮮知保持信用。動輒倒閉。每以個人牽動全市面。是非先行取締。俾時存戒心不可。此整理之策一。(二) 改良商會。商會之設。所以合羣策羣力而謀進行。屬於積極主義。乃各省商會成立者多。而能真有團結力。提倡土物質遷。不為洋貨效馳驅者。誠不數數購。不過商家有糾葛時。為之排解之。有虧累時。為之調停之。如此職權。不啻商事裁判所。屬於消極方面。豈立會本旨乎。應由工商部通令各省及時改良。俾一般總其事者。知商會為聯商情。厚商力。即為與外人競商戰之場合。急起直追。力圖進步。此整理之策二。(三) 保護商標。魚目混珠。硃砂亂玉。此實為商界之大障礙。蓋彼費幾許經營。始獲一信用昭著。極有價值之商標。而此乃不傷財不勞力。以形似之物品。假名譽之損壞。卒之兩敗俱傷。影響我社會經濟。前清雖設有商標註冊局。而手續太繁。索費過多。致未著成效。今宜改良辦法。務為簡便。附以嚴重罰款。俾作偽者有所恐懼。知新者多所發明。庶於實業前途。裨益匪淺。此整理之策三。凡此三端。皆商業行政上必要之圖。而與保護貿易互相表裏者也。

(八) 請工商部咨外交部慎選駐外埠領事。並添設駐法越領事案。(理由) 領事為經濟代表。與內國工商業及駐外僑民。皆有

絕大之關係。故各任用領事。以曾習商學或政治經濟學者為最多。前清選派斯職。皆以文人充數。商業之學弗知。國際之法罔悉。其駐在埠之工商情形不之問。商民之苦樂不之詢。遇有外交。甘居退敗。商業損害。國權喪失。不知凡幾。查吾國在外僑商總計有五六百萬。每歲滙返本國備金及貿易純益金不下四五千萬。如能認真保護。則勢力澎漲。詎可限量。現當民國成立。尤以保商為重。保商之道。要以領事得人為先。應請工商部咨商外交部。嗣後凡派遣各國領事。總以習商學悉商法者為合格。僑商有疾苦。宜謀所以安全之。勿使受外人之苛虐。至自吾國何種原料。應製造何品。方能輸出。何種土貨。應如何改良。方能暢銷。並宜隨時調查。一方面勸導僑商。互相研究辦法。一方面報告本國。俾得促進改良。此外提倡學校。以教育其子弟。亦事之最要者。皆領事職權中應有之職務也。至於法屬越南。吾國西南毗連。據最近之調查。吾華駐越僑民。約共三十餘萬。而法人待遇甚奇。身稅一項。下至男婦傭工。每人年收十元左右。總計全數即三百餘萬元。而他國僑居該地者無此例焉。又吾國兩粵閩浙及東北各省之由港至滇。或由滇經港。至兩粵閩浙及東北各省。越南乃必由之路。自民國成立後。凡道經其地者。由駐港駐滇之法領事。每領旅行券一紙。無論人數多寡。每名必需費十數元。其沿途查驗之嚴。更無可言。如此種種虐待。是明明侮辱我國體。蔑視我國民也。應並請工商部咨商外交部。按據前清與法訂之通商條約及邊界會條約。與駐京法使據理力爭。除此苛禁。並應按約新設駐越南之東京領事。於海防設副領事。以資保衛而維國體。

(九) 聯絡全國絲茶棉糖磁各巨商。及熱心實業而有名望者。分別組織聯合總分會。以期各業改良。而圖一致進行案。(理由)

絲茶棉糖磁。向為中國天然美利。出口大宗。徒以上無提倡之方法。下無進取之能力。遂致商情渙散。商品窳陋。商力薄弱。年復一年。每況下愈。幾有不克自立之勢。查近年海關輸出入報告。其中固有中國出口數多。而進口數少者。亦有進口數多。而出口數少者。倘不設法維持。則多者漸形減少。少者愈形退敗矣。維持之法。要在提倡全國絲茶棉糖磁業各巨商。及熱心實業而有名望者。分別組織聯合總分會。設總會於繁盛之區。設分會於各省會及其府州縣。由各業商人。公舉會董任其職務。務在考察物產之衰旺。製造之優劣。市情之漲落。銷場之暢滯。何貨當速改良。何貨可以仿造。合同業商人聯絡一氣。一致進行。即如絲業一項。夙有縹製不精。致受日意兩國之影響。今宜畫一縹車。普及全國。並其縹法若何。裝璜若何。勸諭民間照式改良。使閉戶造車。出門合轍。而後絲業有發達之希望。茶為中國特產。查前數年貿易冊。每歲輸出外國者。價值二千數百萬至三千數百萬元。近來逐漸銷減。且為印度台灣日本爪哇所產者。奪我

銷路。亟宜購機焙製。使其色味愈佳。膾炙人口。以保利權。棉花以華產為多。外人購我之棉花。紡成洋紗。轉售於我。歲以二萬萬元計。如能擴充資本。廣設紗廠。則此項利權。或可稍挽。且紗廠多則需棉廣。需棉廣則種棉者必增。於農於工。均有裨益。自台灣失後。中國糖業之利大減。然此外宜於種蔗之地甚多。又萊蕪番薯。亦為製糖之原料。吾國各省。無地不宜。徒以提倡無人。遂失大利。近來洋糖入口者。歲以四千餘萬計。苟不竭力振興。漏卮伊于胡底。磁業一端。僅江西湖南等省相繼成立兩公司。力圖改良。此外業陶磁者。大都墨守舊規。未能投人所好。急應互相聯絡。仿造外品。以期輸出爭利。之數者為人生服食器用所必需。而為社會上一日不可缺乏之品。以吾國土地之大。人口之繁。需用之多。田產之富。應由政府聯絡該各巨商。分別組織總分會。厚集團體。擴充改良。製法必取其精。形式務去其舊。已產之地。設法推廣。未產之地。設法提倡。變生貨為熟貨。化粗笨為精奇。則一方面可供內地之取求。一方面可阻外貨之輸入。一方面可以推廣輸出。利源之大。無有逾於此五者。然其要必自組織全國各業聯合總分會始。

湖南商標註冊暫行章程

第一條

無論華洋商。欲專用商標者。須照此例註冊。

商標者以特別顯著之圖形文字記號。或三者俱備。或取用一二。是為商標之要領。

第二條

本司設立註冊處一所。專辦註冊事務。

第三條

呈紙內須附入說帖。說帖內附商標式樣三紙。務將商標式樣之大概。及此項暫行章程細目內所定之類別。與此項商標特定之商品。均記載明確。

第四條

如係同種之商品及相類似之商標呈請註冊者。應將呈請最先之商標准其註冊。若係同日同時呈請者。則均准註冊。

第五條

在外國業已註冊之商標。由其註冊之日起。限四個月以內。將此商標呈請註冊者。可認其在外國原註冊之時日。

第六條

不准註冊之商標如左所列

- 一 有害秩序風俗。並欺瞞世人者。
- 二 國家專用之印信字樣（如國寶各衙門關防鈐記等類）及由國旗軍旗勳章摹繪而成者。
- 三 他人已註之商標。又距呈請前二年以上。已在中國公然使用

之商標相同或相類似而用於同種之商品者。

四 無著明之名類可認者。

第七條

無論華洋商。商標專用年限。由本公司註冊之日起。以二十年為限。其已在外國註冊之商標。照章來請註冊者。則專用年限。即從其原註冊之年限。（但不得過二十年）

第八條

專用年限。屆期時欲續用此項商標者。如在期滿之前六個月以內。准其呈請展限。

第九條

業已註冊之商標主。如欲將該商標專用權轉授與他人。或須與人合夥。須即時至本司呈請註冊。

第十條

業已註冊之商標。若與第六條內第一第二第四則有背者。註冊處可將原註之商標註銷。

第十一條

業經註冊之商標。如有第四條及第六條之第三則違背。於此有害相關之人。准其呈請註銷。但註冊已過三年者不在此例。

第十二條

註冊處呈請註冊之商標。如有不合例者。應將緣由批明。不准註冊。

第十三條

有不服前條之批駁者。由批駁之日起。六個月以內。許其據情呈請

本司再行審查。

第十四條

凡商標呈請註冊人或商標主不在本省者。或距省城太遠者。必須擇定妥友報明。作為經手代理人。

第十五條

如有欲抄錄商標檔冊或閱看檔冊者。准其至本司呈請。距司較遠者。可由經手代理人呈請。

第十六條

本司將註冊之商標及註銷關係各事。刷印商標公報。布告於衆。但商標公報未刊行時。由本司登入日報一月。

第十七條

有侵害商標之專用權者。准商標主控告。查明責令賠償。

第十八條

控告侵害商標者辦法如下所列

- 一 如被告係外國人。即由該地方官照會該管領事會同審判。
- 二 如被告係中國人。即由該領事照會該地方官會同審判。
- 三 兩造均係外國人。或均係中國人。遇有侵害商標事件。一經告發。由各該管衙門照辦以示保護。

第十九條

如犯左列各條者。罰以一年以內之監禁。及三百兩以下之罰款。但須俟被害者控告方可論罪。

一 意在使用同種之商品。而摹造他人註冊之商標。或將此販賣

者。

二 將商標摹造而使用於同種之商品者。又知情販賣其商品。或存積該物。意在販賣者。

三 以摹造之商標用為招牌。登入報章告白者。

四 知他人之容器（即箱匣瓶罐等類）包封等有註冊商標。而以之使用於同種之商品者。或知情販賣其商品者。

五 明知可以侵害他人註冊商標之品物。故意運進各口岸者。

第二十條

如有以上各條情事。將其製成之商標及製造商標之器具。均收沒入官。其與商品不能分離之商品。或容器或招牌則毀壞之。

第二十一條

凡呈請註冊給照等無論華洋商應繳各項公費如下所列

- | | |
|----------------|--------|
| 一 註冊給發印照每件 | 洋銀三十元 |
| 一 合用轉授註冊每件 | 洋銀二十元 |
| 一 一期滿呈請展限並註冊每件 | 洋銀二十五元 |
| 一 抄錄註冊商標之文件 | 洋銀二元 |
| 一 遺失補請印照 | 洋銀十元 |
| 一 報明冒牌等事每件 | 洋銀五元 |
| 一 呈請再行審查 | 洋銀五元 |
| 一 呈請註銷 | 洋銀三十元 |
| 一 留傳後人請換印照每件 | 洋銀五元 |
- 附則

第二十二條

本章程自中華民國元年四月一日施行。

第二十三條

本司註冊處未開辦以前。照條約應得互保者。既在相當衙門呈報註冊之商標。本司當認其已經呈請合例。

第二十四條

本司註冊處未開辦以前。在外國已註冊之商標。須於本司註冊處開辦六個月以內。將此項商標呈請註冊。本司當認此項商標為呈

請之最先者。

第二十五條

本司註冊處未開辦以前。其商標雖經各地方官出示保護。如本司開辦六個月以內。不照章來請註冊者。即不得享保護之利益。

第二十六條

以上作為暫行章程。俟中央政府商標例訂成後。即依其所定者施行。所有已在本司註冊之商標。一體咨部註冊。

商標註冊暫行章程細目

第一條

凡關商標所用之稟牘說帖等。每一件作一通。將呈請人姓名住址及呈請之年月日均明白記載。

第二條

稟請說帖內之文字。須用漢文。其有用外國文字者。亦須加譯漢文。

第三條

本章程細目定有呈式。須照定繕寫。

第四條

如請代理經手人來司呈請者。須呈驗委託之憑信。

第八條

本司收受呈紙時。即將呈紙上註寫號數。當將號數知照呈請人。知

照後。如遇關係商標應行稟呈事件稟牘內。須將原註之號數列入。以便本司查檢。

第五條

凡已註冊之商標呈請時。必須將註冊號數記載。

第六條

凡外國已註冊之商標。則呈請時須將本國政府印照抄繕呈遞。

第七條

商標呈請續用時。須將註冊印照呈閱。若在外國已經允准續用者。須將原准續用之文憑抄呈。

凡稟牘說帖商標式樣。不分明不完備者。由本司定一期限。令其訂正完備。即行稟覆。

第九條

呈請註冊者。及有他項稟告者。如不照註冊暫行章程所定期限。或本司隨時指定之期限辦理者。以程途遠近情形難易隨時定限。其所請應無庸議。

第十條

本司於呈請之商標。查無不合例者。即為註冊。並知照呈請之人。呈請人接到前項知照。即於本司指定期限內。將註冊費及商標印版。並前項知照原文一併呈交本司。

第十一條

本司收到註冊費及商標印版時。即在前項知照原文內蓋一收清圖記。交還呈請人。

商標印版。須於每月底總結申送註冊處留存。以便刻入公報。

第十二條

呈請人照第十條所定辦理。本司即准其註冊將印照交付。

第十三條

商標之印版。或用木。或用金屬。其版面長不得過四寸。闊不得過三寸。厚七分五。

第十四條

照註冊暫行章程第十條稟請註銷所註之冊者。須具稟狀正副二通。

稟狀內務將註銷之原委詳載。如有證據物者。亦須隨稟呈驗。

第十五條

遇有前條情事稟請時。本司即將原稟收存。將附稟發交被告人。定一期限令其訴辯。閱其兩造所言如何。酌核辦理。

第十六條

本司遇有註銷商標者。或商標主不用其商標者。或停止營業者。均速令其繳還印照。

第十七條

商標專用權由後人承用者。須將其證據呈送本司。稟請改換註冊印照。

第十八條

註冊暫行章程第十一條所定已經註冊之人。或欲轉授他人。或與他人合夥。須於稟狀上將授受人載明連名簽字。將註冊印照及合同抄一清本送呈本司存查。其已在外國註冊之商標。須將其本國政府印照抄呈。如有前項情事。將原冊上添註後。復添註在印照背面。將印照交還呈請原人。

第十九條

註冊商標主之住址。或代理經手人偶有更換。須速即呈報。

第二十條

本司立登錄商標冊簿記載下列事項

- 一 登錄號數。
- 二 類別及商品。

三 登錄商標者之姓名住址。如係同業組合。則其名稱及事務所並代表者之姓名。

四 如係外國之登錄商標。則原登錄之有效年限。

五 如係商標續用則其事由。

六 如係商標專用權之轉授或合用。則其事由。

七 如係類似商標。則原商標之登錄號數。

八 如係登錄之無效被取消者。則其事由及事由發生之年月日。

九 如係登錄證之補給。則其事由及補給之年月日。

十 登錄之年月日。

第二十一條

呈請人照下開類別將其使用商標之商品指定。如該商品之類別有不能指定者。由註冊處為之指定。

第一類 化學品藥劑含藥物及醫療補助品

酸類 鹽類 亞爾加里類 膠 磷 胰子 酒精 食鹽 石灰 硫磺 礦泉 各種之藥材 賣藥即丸散膏丹 綳帶 綿

紗 脫脂綿 海綿等 均醫家所用

第二類 染料 顏料 塗料

藍 藍靛 紫根 綠青 洋靛 朱丹漆 假漆 油漆 靴墨

等

第三類 香料 飭容料 齒牙頭髮及皮膚磨洗料

香水 香油 髮膏 線香 脂粉水 牙粉 洗面粉等

第四類 金屬及已成之材料

生鐵片 鍛鐵 鋼鐵 條鐵 鐵板 鐵線 銅 銅板 銅線

淨鉛 融鉛 錫 合金等

第五類 金屬製品

鑄物 打物等

第六類 利器及尖刃器

鑿 鋸 鑿 錐 鑿 斧 鉞 剃刀 針 釘等

第七類 貴金屬 寶玉類及其製品與象真品

金 銀 白金 紫銅 金剛石 珊瑚 瑪瑙 水晶等

第八類 建築用又裝飾用礦物質及其他之物料

塞門德 粉牆灰 石料土 瀝青等

第九類 陶磁器及土器類

陶器 磁器 土器 瓦 煉瓦等

第十類 景泰藍(又名七寶燒)

玻璃板 玻璃管 玻璃球等

第十一類 玻璃及其製品

玻璃板 玻璃管 玻璃球等

第十二類 各種之機械裝置及其各部

汽機 汽罐 氣機 水力機 織機 紡績機 印刷機等

第十三類 農工器具

犁 鋤 鍬 箕 鐵槌等

第十四條 理化學醫術測量教育上之器械器具及度量衡器(附

眼鏡及算數器類等屬)

- 第十五類 樂器
- 第十六類 時辰儀及其附屬品
- 第十七類 船車類
- 人方車 自轉車 船舶 鐵路用車輛 車輪等
- 第十八類 鎗礮彈丸及爆發物類
- 第十九類 煙草類
- 第二十類 茶 珈琲類
- 第二十一類 牛乳及其製品
鮮乳 罐裝牛乳 乳油等
- 第二十二類 穀菜種子類 (附五穀粉葛粉等類)
五穀 蔬菜 蕈 筍 農業及園藝用之種子類麥粉葛粉等
- 第二十三類 食品及調味料
肉類 卵 罐頭食物 茶食 菓實 麵包 芥子胡椒等
- 第二十四類 蠶種 野蠶種及繭
- 第二十五類 綿 麻 苧 羽毛 髮及骨類
- 第二十六類 生絲 絹絲 及野蠶絲類 (附金絲銀絲類等屬)
- 第二十七類 綿紗
- 第二十八類 毛紗
- 第二十九類 麻絲及與第二十六類至第二十八類不同之絲
- 第三十類 絹布及其製品

實業雜誌 第九期 時報

- 第三十一類 棉布及其製品
- 第三十二類 毛布及其製品
- 第三十三類 麻布及其製品
- 第三十四類 凡與第三十類至第三十三類不同之織布及其製品
- 第三十五類 絲類之編物組物等類
- 第三十六類 被服類
帽子 手套 衣服等
- 第三十七類 釀造物及飲料
醬油 醋 葡萄酒 麥酒等
- 第三十八類 砂糖蜜類
白砂糖 冰砂糖 蜂蜜糖
- 第三十九類 文房具 紙及其製品
筆 墨 硯 印泥 石筆 鉛筆 紙 紙仿皮 油紙賬簿等
- 第四十類 皮革及其製品(附各種之鞴箱包等屬)
毛皮 軟皮 柔革 馬具 皮帶 靴 箱包等
- 第四十一類 燃料類
煤炭 焦炭 薪 木炭 燭心等
- 第四十二類 寫真及印刷物類
照片 書籍 新聞紙 圖畫等
- 第四十三類 玩具及遊戲具類

皮球 碁 偶像 檯球具等

第四十四類 甲 角 牙類之製品及其做造品

第四十五類 藁草及其製品

麥桿 席 繩 笠 草帽辮等

第四十六類 傘 杖 履物各種扇類

第四十七類 燈火器及其各部

洋燈 燭臺 提燈等

第四十八類 刷子及假髮

第四十九類 木竹籐類及其製品(附木皮竹皮類等屬)

木 竹 籐料 椅子 棹子 桶等類

第五十類 樹膠製品

第五十一類 燐寸(即火柴)

第五十二類 油蠟類

第五十三類 肥料

第五十四類 以上未列各商品隸入此類

呈請商標註冊呈式

具呈

為呈請商標專用

稟求註冊事竊商照另紙所開商標照章呈請註冊准予專用之

權伏乞

貴司查核施行須至呈者

中華民國 年 月 日

籍貫 姓名
或經手代理人 押

外國人呈請商標註冊呈式

具呈 國人

為呈請商標專用

稟求註冊事竊照另紙所開商標已於 年 月 日

在本國註冊現欲專用於

中華民國湖南省境內應將本國管轄衙署所發文憑呈驗照章

呈請註冊准予專用之權伏乞

中華民國湖南實業司查核施行須至呈者

中華民國 年 月 日 國籍住所姓名

商標註冊後呈請合用呈式

具呈 (籍貫姓名)

為將商標合用呈請註冊事竊商所註冊第幾號之商標現欲

與何人合股 應將所立合同抄錄呈驗照章註冊伏乞

貴司查核施行須至呈者

註冊本

中華民國 年 月 日 接受人某籍貫

合股

說帖



一 本商標 形式 描畫 物

記號

一 摘記商標要領

一 將商標使用於第 類 商品

一 使用商標之方法

姓名

商標存根及執照式

中華民國湖南實業司

商標註冊存根事茲據

呈請專用商標准予註冊等因到司除發給執照外合留存根備

實業雜誌 第九期 時報

查須至存根者



中華民國 年 月 日 存

字第 號

中華民國湖南實業司 為

發給執照事據

呈請將專用商標准予註冊按照說帖聲明各項本司核與商標註冊暫行章程均屬相符自應准予註冊許以二十年專用之權為此特給執照自中華民國 年 月 日給照之日起至 年 月 日止定為專用限滿日期須至執照者



右給 收執 給

中華民國 年 月 日

字第 號

一百十九

湖南模範勸工場暨商品陳列所簡章

模範勸工場管理簡章

第一條 本勸工場定名為湖南模範勸工場。設在長沙城內白馬巷舊照磨廳地址。

第二條 本勸工場宗旨在採集本省外省各項工藝品天產品分類度設。比較參觀。以謀改良工藝。發達商業。

第三條 場內應陳列商品種類區分如左。

一製造品 凡陶磁器 玻璃器 玉石器 金屬器 鐘表 火柴

二染織品 凡綢緞羅紗呢子布疋等品

三教育品 凡圖書儀器 文房具 樂器 兒童玩具等類

四美術品 凡書畫雕刻 造花刺繡等品

五化粧品 凡胰皂髮油 花露香水 牙刷 牙粉 理髮器具等類

六服裝品 凡衣服冠履 巾帶被帳 氈毯皮貨等品

七天產品 凡絲 茶 煙及山珍海味等品

本勸工場採集商品方法如下 (一)購置 (二)寄贈 (三)借陳 (四)寄售

第四條 凡敗壞風紀。有害衛生。並易爆發藥品。及一切危險物。均不得陳列場內。

第五條 本勸工場採集商品方法。或出賃購置。或徵求寄贈。或借取陳列。均應視該品之輕重緩急酌量辦理。以補各商家寄售所未備。惟購置寄贈借陳各品。概不發售。

第六條 凡送到自製物品。由本場審查優劣。如係獨出心裁。創製新法新式。足以提倡土貨。抵制外貨者。本場當呈請實業司分別等第。發給獎牌。以資鼓勵。

第七條 凡寄送商品。應將產地產額價值製造人姓名詳細註明。俾本場繕寫標籤。以供衆覽。

第八條 本場為謀改良工藝發達商業起見。一切經費。概由公家籌撥。所有寄售貨物。均照原價代銷。隨即奉繳。不取分文使費。

第九條 凡送到貨物。經本場點明後。隨即付給收條。以昭信守。另付支取貨價摺。該貨一經售出。即知照貨主。可隨時憑摺支取貨價。應將所持收條繳回。作為收到貨價之據。

第十條 凡外省寄送貨物時。須詳細註明收條。寄復何處。該貨售出後。貨價交付何處。如貨價須由本場寄繳者。其匯水由貨價內扣收。

第十一條 凡寄售貨品。所有度設地方。每立方尺按月納費銀若干。臨時酌定。

第十二條 本勸工場設事務及其職掌如左。

監督二人 監督場內一切事務。由實業司派委工商兩科科長兼

臨時酌定。

充。不支夫馬薪水。

名譽議紳二人 由實業司照會實業界有名譽之紳士認充。不支夫馬薪水。

事務長一人 承受監督命令。主辦場內一切事務。

庶務一人 經理場內一切雜務。暨商品陳列所房屋招佃等事務。

會計一人 經理收支銀錢登記賬簿等事務。並按月造出報告書。

送呈實業司查核。

審查兼度設一人 審查應否度設之物品及指導度設之方法。

書記一人

看守人二人

巡兵六人 由民政司派出

公丁十人

第十三條 本勸工場事務長以下各員。均由實業司派委。

第十四條 本勸工場開場時間規定如左。

自四月至九月。每日午前七鐘開門。午後五鐘閉門。

自十月至翌年三月。每日午前八鐘開門。午後四鐘閉門。

第十五條 凡遊覽人。不收入場費。但瘋癲醉漢及乞丐等。不准入內。

第十六條 凡遊覽人。不得在場內隨意吸烟。或任便痰睡。以及爭吵

等事。違者議罰。

第十七條 場內看守人等。對於遊覽人。均應語言和平。不得傲慢無

禮。違者分別處罰。

第十八條 本簡章自開場之日實行。

商品陳列所管理簡章

第一條 本所附設於湖南模範勸工場內。

第二條 本所房屋分段招商承佃。專信本省外省各項工藝品天產

品。以供遊觀者之購求。藉規其銷數多寡。以資比較而謀進步。

第三條 本所招商承佃。詳細規則。另訂專章辦理。

第四條 本所每月收入佃戶租金。除開支事務員薪水及諸費用外。

若有贏餘。應按月送交銀行存儲。以備將來修理房屋擴張規模之

用。

第五條 本所營業時間規定如左

自四月至九月。每日午前七鐘開門。午後九鐘閉門。

自十月至翌年三月。每日午前八鐘開門。午後八鐘閉門。

第六條 本所為發達市面起見。所內一切設備。力求完善。以廣招徠。

並安置電燈。以便夜間營業。

第七條 本所應陳列商品種類。照湖南模範勸工場簡章第三條辦

理。

第八條 凡貨品必經審查員審定後。始准在所內發賣。

第九條 凡貨品經審查後。陳列發賣。均須確定價值。以籤標明。不得

任意呼價。

第十條 凡發賣品陳列方法。應從度設員指導。

第十一條 本所每季舉行加彩發賣一次。其辦法臨時酌議。

第十二條 本所一切事務。即以湖南模範勸工場事務員兼理。不另

開支夫馬薪水。

第十三條 本簡章規定之外。餘概遵照湖南模範勸工場管理簡章

辦理。

湖南工業試驗場簡章

第一條 湖南工業試驗場。以湖南省公款設立。直接隸屬於實業司。

第二條 本場以研究國產改良製造力圖學理之應用。指導一般工業上之技術為宗旨。

第三條 本場以工業上之試驗為主體。製造及講習為副體。故定名為湖南工業試驗場。

第四條 本場事務分為二部。曰化學工業部。曰機械工業部。

(一) 凡關於酒類砂糖紙革胰皂密菜肥料色染顏料冶金油臘及化學用材料等項之試驗並製造。均屬於化學工業部。

(二) 凡關於機械電氣土木建築紡織印刷合金及機械用材料等項之試驗並創造。均屬於機械工業部。

第五條 本場執行業務分左之各件。

(一) 原料之調查及檢定。

(二) 製造品之鑑定及試驗。

(三) 天產品之分析及加工。

(四) 外來品之分解及做造。

(五) 製造技術之研究及傳授。

(六) 各種學理之試驗及應用。

(七) 工業用材料之檢查及鑑識。

(八) 機械器具之試驗及檢定。

(九) 關於製造技術之諮詢應答。

(十) 關於委託製造事件。

第六條 本場設職員如左。

場長一人。

化學部主任技師一人。

機械部主任技師一人。

技師四人。

顧問技師無定額。

技師六人。

管理三人。

庶務二人。

會計一人。

文牘一人。

書記一人。

調查員三人。

第七條 本場各職員之事務如左。

場長以技師充之。總理場中一切事務。

主任技師及技師擔任所認定專門事業。但主任技師得分派各種試驗或製造。

技手助主任技師及技師執行一切試驗或製造。

顧問技師僅管臨時囑託事件。

管理員管理本場一切機械器具藥品圖書等事件。

文牘司本場一切文牘及彙錄各種報告等事。

會計司本場銀錢出入事務。

庶務司本場買賣及雜務。

調查員調查各處原料製造方法。採集標本。編輯調查報告等事。

第八條 場長及技師由實業司委任確有工業專門學識者充之。以外各職員由場長聘用。

第九條 本場除特別重大事務商量實業司施行外。場長有執行一

切事務之權。

第十條 本場每年發刊報告一次。須彙集場中一切進行事項。及試驗製造成績。呈報實業司。

第十一條 本場除自行試驗外。得應各界之請求。施行第四條所記各務。

第十二條 本場受各界之委託施行試驗。得按手續之繁簡。消耗品之多寡。酌徵手續費。

第十三條 凡各界請託施行第四條所記各務者。必取本場細則內規定之手續。否則不生効力。

第十四條 凡各界請託之件。經本場施行後。給與詳細說明書。並由場長及擔任執行者署名捺印。

第十五條 凡各界請託。因本場應用器具或藥品有未臻完備。不能隨即執行時。得由場長謝絕。

第十六條 本場附設工業講習所。其辦法另行規定。

第十七條 本場所訂簡章。如有未盡事宜。另行續訂。

中國實業錄

實業雜誌 第九期 時報

鹽政改革之準備 財政總長周學熙於日前頒部令飭各省運司及權運局局長略稱鹽政計畫暫維持現狀將來必須逐漸改良惟改革之初非徵求各省光復以來現行事實彙輯專書藉資考鏡莫由著手故現擬編纂中國現行鹽務輯要預定目錄一份附以說明合亟頒發印刷稿本伍冊該運司及權運局局長接奉此項稿本後按照現在該處情形迅速編纂限期三月呈送本部云云茲錄所訂目錄說明如下 編纂中國現行鹽務輯要說明(一)是編在徵求現行事實藉資參考為改良鹽務之計畫各宜就該地現行辦法情形按日填注送部彙編(二)產鹽銷鹽之地成法習慣各各不同本編所列項目有為各地所無者寧付闕如其為各地所有而本編項目所無者亦應按日分別列入(三)鹽務名詞各地互異如鹽場有灘池井窰之別鹽棧有倉廩屯垣之稱均各就該地固有名詞列入不必易名強合(四)每類或某類之某一項須將其性質沿革辦法(現行)利弊等詳細敘述庶參稽的覈可得大要(五)本編各項目內如有應行填註之圖表亦即分別編入(六)各地或有特別種類不能隸於本編何類及何項目之內者則列入附編(七)各地鹽務辦法是否應改革及應如何改革之方法以及富於鹽務學識經驗之士對於鹽務上之評論倘有卓識宏議亦可摘敘最要條件列入附編俾收集思廣益之助 中國現行鹽務輯要目錄 第一類 場產 (一)場區之坐落及大小(二)場地之組織及區別(如灘池窰井之類)(三)場地之氣候(四)建設或裁併之狀況(五)產鹽之類別及產額(六)窰丁及灘戶(畦丁窰戶同)(七)倉廩屯垣之組織及多寡(八)製造之方法及成本 第二類

引地 (一)引岸與票地分配之區域及現在狀況(二)例定之斤重及消耗(三)經過之水陸程途 第三類 權運銷 (一)引額及票額(二)捆運之方法(三)掣驗之方法(四)水陸運道之成本(五)疏銷之區別(六)例價及市價之漲落(七)配銷及實銷之數目 第四類 徵權 (一)場窰課收入之科則及現狀(二)正課收入之科則及現狀(三)稅釐收入之科則及現狀(四)新舊加價收入之科則及現狀(五)雜捐收入之科則及現狀(六)鄰稅之規定及徵解情形(七)官運餘利收入之實況(八)商包各款收入之實況(九)雜款收入之實況附收入分款總數表 清季收入與現今收入比較表 第五類 經費 (一)鹽務行政機關經費之類別(二)徵收經費之類別(三)官運經費之類別(四)緝私經費之類別(五)其他各項經費之類別(六)鹽務收入之用途支配附商捐商用各款支出分款總數表 清季支出與現今支出比較表 第六類 鹽務機關 (一)鹽務機關之組織及駐在地(緝私局卡之組織及巡駐處所附)(二)機關設立之原起及現狀附各機關及職員名稱表職員薪津表緝私員弁勇役名餉表 第七類 附編 (一)不隸前列各項目之特別種類(二)鹽務之評論

工商部進行之政見 前次工商會議議決擬辦之實業事項約三十餘件部長劉向二君因命各議員詳訂計劃故今年上半年預算約有一千餘萬之多後以財政困難無款可支遂一概暫停現屆辦下半年度預算之期該部所提之預算及計劃探誌於下 一推行度量衡 二分設出口貨檢查局 三分設中央製鍊場 四設模範棉工場 五整理錢莊

銀號並新設銀行。六、調查地質。七、提倡信用組合。八、倡立國立人壽保險。九、倡設交易所。十、籌備地方博覽會。十一、獎勵絲茶磁諸出口貨。十二、規劃全國商場。十三、籌設內外商品陳列所。十四、保護製鐵業。十五、擴充煤油公司。十六、整理油業。十七、實行加稅免釐及施行消費等稅之計劃。十八、普及工商教育。十九、設模範手工廠及擴廣地方貧民工廠。二十、編訂各項法典。其他開拓邊地。維持國貨。及急辦基本產業等計劃。均已詳細擬定。一俟有款。即行開辦。此皆臨時政府期內之預備成績也。

各省收入統計表 海關稅及鹽稅不計

安徽	四百〇六萬一百十二兩
浙江	八百二十五萬〇三百四十七兩
直隸	七百四十一萬六千三百八十六兩
福建	四百四十二萬九千一百〇一兩
黑龍江	二百八十五萬〇〇一十一兩
河南	七百七十三萬一千九百五十五兩
湖南	六百三十七萬六千三百五十四兩
奉天	七百〇八萬二千四百十三兩
湖北	八百十七萬三千三百九十兩
江蘇	一千四百七十六萬三千五百八十四兩
廣東	一千〇二十一萬六千九百六十六兩
廣西	二百七十九萬七千一百六十三兩
江西	六百五十三萬三千八百〇四兩

吉林 五百三十萬九千五百五十四兩
 甘肅 一百六十五萬七千九百十九兩
 貴州 一百一十萬七千二百十六兩
 四川 一千二百七十七萬五千三百六十兩
 山東 七百四十萬三千〇十六兩
 山西 五百二十八萬七千八百十六兩
 陝西 四百十六萬七千四百二十八兩
 雲南 二百一十萬三千一百〇七兩
 伊犁 一百一十三萬二千七百六十六兩

統計 一萬萬三千一百六十二萬三千七百二十八兩

工商部調查商史 工商部劉總長以歐西各國強盛不在於兵戰而在於商戰。而商務之盛衰。在洞悉其中利病以圖補救。特通令各省將各通商口岸商務情形報部。藉資考究。茲將應行調查事務列下。

- (一) 自民國元年每月出入口貨比較表。
 - (二) 金融之現狀。
 - (三) 各商營業以何者最獲利。以何者最折本。
 - (四) 商稅之收入。
 - (五) 各商營業之性質。
 - (六) 各埠商務水陸交通情形。
- 中國鐵道之資金 據交通部之調查中國鐵道資本之總額。共計二千五百三十四萬五千九百磅。其中償還者僅五十萬磅。現在金額及利息如下。京奉京張鐵道資金二百三十萬磅。利息五釐。粵漢鐵道分

兩部分。(甲)二百二十二萬二千弗郎。利息五釐。(乙)一百一十萬磅。利息四釐半。正太鐵道資金四千萬法郎。利息五釐。滬寧鐵道資金三百二十五萬磅。利息五釐。汴洛鐵道資金四千一百萬法郎。利息五釐。道清鐵道七十九萬五千磅。利息五釐。九廣鐵道資金一百五十萬磅。利息五釐。京漢鐵道五百萬磅。利息四釐半。滬甬鐵道資金一百五十萬磅。利息五釐。津浦鐵道亦分兩部。(甲)五百萬磅。(乙)四百八十萬磅。利息皆為五釐。奉新鐵道三十二萬元。利息五釐。吉長鐵道二百一十五萬元。利息五釐。

南通州各區棉花試驗表

產地	長度	英性	質	百斤之衣	紡紗號數
城區	八分	絲勻色白		三十五斤	三十六號以下
唐剛	八分	細韌多曲色白瀾		三十五斤	三十六號以下
平潮	八分	絲勻色白		三十四斤	三十六號以下
白蒲	八分	絲勻色白		三十六斤	三十六號以下
劉橋	七分五	色白絲欠勻		三十四斤	二十八號以下
石港	八分	絲勻色白淨		三十四斤	三十六號以下
新仁	八分	色白不淨		三十五斤	三十二號以下
騎岸	八分	色白淨絲欠勻		三十三斤	三十二號以下
包場	七分	絲短不勻色暗		三十三斤	二十四號以下
呂西	七分	絲短色白暗		三十三斤	二十四號以下
壘牧	七分	絲短粗片細小色枯		三十三斤	二十號以下
常陰	八分五	絲勻色白而亮		三十七斤	四十號以下

雞脚 十一分 絲縷細長顏色白潤 四十二三斤 十五號至七十號

林木表格之程式 農林部前為整理全國森林起見。釐定簡明山林及木材商況調查表格。咨送各省都督。令行實業司照式填註解部。茲將表格程式錄下。(一)面積以畝為單位。即二百四十方步。每方步以二十五方營造尺計算。(二)本調查表所調查之某省縣從來計算面積以何為單位。須填註於備考欄內。並詳釋該單位折合平方營造尺若干。(三)各所有者之山林。在本省之某向。或本山之某地名。某寺某界之某向。盡所識者分別所有者詳細填寫。(四)所調查之縣山若甚多。可以延長紙幅。或作第二第三等表。(五)數量及單價。均按木材在本調查地現在習慣所用之單位。(六)我國度量衡圖法均未劃一。茲暫以營造尺漕斗庫平及庫平七錢二分之通用銀幣定為標準。本表填寫數量等。雖用調查地習慣所用之單位。然必於備考欄內詳釋以上所列之標準度量衡圖法。折合本調查地習慣所用單位之數若干。(七)凡海關等處所徵收以充國家正供者為正稅。餘均為雜捐。(八)本表格或有品名太多不敷填寫時。得作第二第三等表。大冶礦產調查 鄂省大冶縣之礦產。遍地皆是。因官商缺乏。資本尚未開採。茲將各地礦產及已開未開詳細列表於左。以為實業界告焉。

地名	礦產	公	未開
象鼻山	鐵	公	未開
方家山	漏俺	又	又
老鼠山	鐵	又	又
鱘鮑山	又	又	又
金盆地	又	又	已開現停

尖兒山	又	又	未開
王家山	洋泥石	又	又
吳家山	炭	私	已開
石白山	銅	公	未開
金家山	鐵	又	又
石家山	炭	又	已開
四顧山	又	又	未開
獅子山	鐵	又	已開
藍草林	漏俺	又	未開
白揚林	又	又	又
龍洞	鐵	又	又
陳家灣	漏俺	又	又
金銀地	白石	又	又
陳家山	鉛質	又	又
白石山	白石	又	又
王三石	炭	又	又
鳳凰山	炭	又	又
螃蟹壳	銅	私	又
紗帽山	炭	又	又
陳家灣	又	又	擬開
桐子園	又	又	已開
吳家山	又	又	又

實業雜誌 第九期 時報

實岩山	又	又	又
向家山	又	又	又
金角山	又	又	又
明家山	又	又	又
松秧坪	多羅密銀引	公	未開
抵押外債各稅一覽			
稅	項	借款年	所抵借款名稱
崇文門關稅	同上	一九一二	瑞記第一次借款
同上	同上	同上	瑞記第二次借款
通商各關稅	同上	一八九四	匯豐銀行借款
同上	同上	一八九五	同上
同上	同上	同上	克隆洋行借款
同上	同上	一八九六	英德二國借款
同上	同上	一八九五	俄法二國借款
同上	同上	一八九八	英德續借洋款
各新關關稅	同上	一九〇一	庚子賠款
各常關關稅	同上	同上	庚子賠款三百萬兩
各省鹽稅	同上	同上	庚子賠款八百萬兩
直隸江蘇湖北 浙江鹽斤加價	同上	一九〇八	贖回京漢鐵路借款
各省鹽斤新加價	同上	一九一一	幣制實業借款
江南鹽斤加價	同上	一九一〇	上海維持市面借款
川淮鹽局二文新捐	同上	一九一一	湘鄂境內粵漢鄂境內 川漢鐵路借款三十萬

湘鄂贛皖四省收回復價	一九一〇	上海維持市面借款
宜昌鹽厘並加價	一九九八	續借英德款一百萬兩
宜昌鹽厘	一九〇九	湖北匯豐銀行借款
同上	一九一一	湖北借銀還銀借款
鄂皖岸鹽厘	一八九八	續借英德借款
湘鄂贛皖八成鹽厘	一九一〇	江南維持上海市面借款
兩淮分司五成鹽厘	同上	同上
山西全省厘金	一九〇五	匯豐新借款
湖北百貨厘金	一九一一	粵漢川漢鐵路借款
直隸山東江蘇 江寧安徽稅厘	一九〇八	津浦鐵路借款
江蘇稅厘附捐款	一八九五	瑞記洋行借款
蘇松滬九江浙東貨厘	一八九八	續借英德借款
湖南鹽鐵庫正厘	一九一一	粵漢鐵路借款
東三省煙酒稅	一九一一	幣制實業借款
直隸江蘇湖北浙江各稅	一九〇八	贖回京漢鐵路借款
廣東硝磺稅	一九一一	廣東維持市面借款
江蘇漕糧折價	同上	整頓鐵路借款
川淮鹽局江防經費	同上	川漢鐵路借款
兩湖賑糶款	一九一一	同上
全國稅入	一九一二	華比借款八十萬兩
工場製品之免稅	譚都督昨准稅務處轉接財政部來函。以工商部 臨時工商會議。有提倡貧民工場一案。議決製品輸出外國者。免出口	

稅。其餘國內各稅捐。一概豁免。事關稅項。有無窒礙難行。請轉知稅務處核覆。應鈔錄原文請酌核見復等因前來。查貧民工場。請將製品出口免稅。並豁免國內稅捐。自係為提倡工業。發達生計起見。第京外各處工場林立。大都皆與貧民有關。從無全行免稅成案。惟前清宣統二年五月間吉林實習工廠。請將所出物品免稅。經本處核定該廠所出貨品。如係洋式。即照機器做照洋貨專章。在本地零銷。准免稅厘。其運銷他處。在經過第一關。完納值百抽五正稅一道。發給運單。概免沿途稅厘。如係華式。於經過關卡時。仍照土貨征收通則辦理。通行遵照在案。現在國稅土貨出口辦法。尚未厘定。所有該工場製品輸出外正稅及內地稅捐。應准暫行援照吉林實習工廠成案辦理。以示體恤而昭劃一。等因。除行外交司外。相應函達國稅廳籌備處。轉飭各稅關厘局一體遵照辦理矣。

製簇發明之新法 湖北女子實業學會會長黃君世英。慨念中國蠶蠶。至上山時。非用草把。即係竹帚。占地面既多。收良繭又少。以數十日辛苦。致損失於一簇之中。事敗垂成。深為可惜。外洋製簇機。其所製之簇。非不適用。然價值昂貴。民間不易買。買出亦易壞。壞時更難修。該女士苦心研究。始發明一人力製簇新法。不需錢。不勞力。家家可做。人人可做。所做簇形與機製者無異。而工尤較速。近值蠶業日見發達。恐蠶家時興良簇難得之嘆。不敢祕藏。廣登各報。以便業蠶家知所做效。其方法如左。(一)將硬性草切六七寸長之譜。(麥草糯穀草皆可總要齊一)(二)以繳草把之竹器繳細繩一根。(不論何草皆可用以輕而有力者為佳)(三)將所繳之繩兩頭連結於一處。或雙繩式以一

端挂於不動器上。一端仍勾於繳草竹器上。(四)將所切之草從繳草竹器一頭起置於繩之夾縫中。以一人徐徐運動竹器。一人托繩縫中草徐徐後退。退至繩挂之不動器傍。其簇即成。一日之間。可做丈餘長之簇數十根。(五)製成之簇。須掛好。不可堆在地下。(六)用簇之時。將簇置於養蠶之空簾上。以熟蠶上於中。蠶即沾簇作繭。以上所言方法。簡便易行。所製之簇。一個可當現今草把竹帚數十個之用。特此遍傳養蠶之家試行便知。

創辦模範製絲場 湘都督據實業司呈稱以中國出口貨物。蠶絲為一大宗。然僅賴江浙川粵數省加意改良。其出產不多。殊不足以與法意日本各國媲美於世界。而占優勝之地步。吾湘土地肥沃。氣候溫暖。尤不亞江浙川粵。而一般人民間有從事蠶業者。祇知泥守舊法。所出生絲。其質甚劣。僅足以供本省無益之用。而出口一項無聞焉。本司職掌實業。凡有關於國計民生者。自應銳意改良。力圖進步。爰援開辦模範製絲工場。聘請技師。廣收蠶繭。仿外洋纜製新法。專造出口生絲。以期開濬利源。預算開辦費約需銀六萬兩。營業資本約需銀六萬兩。業已租定北門外新河原辦製革公司地點。以為開辦之地。特懇即令財政司查照撥付銀兩。以資開辦而速進行等因。當奉批如呈照准矣。

武昌防水保安林辦法 湖北境內。江漢橫貫。合境人民之居近江漢者。頻年被水受災。實堪憫惻。然究其被水之原由。不外江身之淤高。蓋上游及各支流之水洗刷兩岸之土砂。及至下游水勢漸緩。砂礫沈滯。江身遂漸次填淤。治水者大率以修堤為能事。否則即以濬江為前提。濬江雖為治水之要訣。而欲圖江流之洗刷。堤身之鞏固。則非設置防

水保安林不可。實業司長屈君有鑑於此。特厘訂防水保安林辦法八則。呈請民政長限令各知事實力奉行。期收成效。所有辦法記如下。

- 一、凡江漢經過處所及承受各支流距堤二里以內之山地。其現在已有森林者。編為防水保安林。禁止採伐。其現在無森林者。由所有主遵照本司頒發強制造林規條。限於定期內一律造林。違者收歸國家辦理。
- 二、凡江漢幹流及各支流之隄防。限於堤腔附近栽植每距五尺一株之楊柳枝。
- 三、沿堤岸栽植楊柳枝。宜由縣知事責成各鄉各區紳董籌集經費。僱工刈取楊條。分別栽植。翌年復將枯損者補插。不過三年。即可葱鬱鬱鬱。集資無多。收效甚大。各該地官紳應竭力遵辦。如集款艱難。得由隄工項下抽撥一二。
- 四、凡接近堤岸之官有山地。造水源涵養林。所需勞力經費較巨。宜由本司派精於林學者。查勘襄鄖宜施濱水上流之各山地。酌量情形。編為保安林地。責成各該知事就地籌集經費。(得由國家補助其不足)會同原勘地之人。佈置一切造林方法。所需苗得由該縣農林試驗場。或省林場分別領取栽植。
- 五、凡已辦農林試驗場之各縣。該知事得商同該縣自治會暨試驗場經理。共負提倡保護之責。無試驗場者。由縣知事商同該縣自治會妥協辦理。
- 六、凡沿江漢幹流及各支流之堤防所植林木。嚴禁掘採根株。剝取樹皮。違者送法庭論罪。
- 七、凡沿江漢幹流及各支流上遊之山地。其已有森林者。若經公家查勘認為係保安林。無論官公民有一律不准伐採。以固地勢而免崩塌。若實係民林。藉伐木之資生活者。准由公家酌量賠償。
- 八、凡堤岸及距堤較近之山。認係保安林地者。自宣布之日起。暫免賦稅。如經過時期。查無保安之必要者。得照舊例徵收。

之。

創立紗廠 外交司粟戡時君。以湘省以農立國。而每歲洋紗入口不下百數十萬金。特呈明都督。擬就本省發起機器紗廠。購定地基。先行試辦。暫作二萬錠之紗廠預算。鍋爐機器約需洋四十萬元。建築廠約需洋十五萬元。加以運本洋二十五萬元。共需洋八十萬元。現已組織就緒。定名曰金華紗廠。前已就北關外購定地點。嗣因不甚合用。乃改就水陸州指定寬曠地點一律圈購。所需各款。聞已有華僑某君概認巨款。故未另行招股云。

漁業利益 粵省沿海漁業最旺。祇以辦理未得其宜。故利益絕少。當此財政支絀。極宜認真整頓利源。漸蘇此困。該省實業司長自蒞任以來。即注力於斯。將其學識經驗考出振興之法。其情形現已達部。將次見諸實行矣。大致係做荷蘭之捕魚法。再就粵省沿海情形變通辦理。用舊日魚標船改裝鐵絲網。內設電燈。乍明乍暗。則魚羣趨網中而入於罾。開辦時暫設魚艦三百艘。並在沿岸修築魚步二十處。共需二十二萬元。惟每年可獲利六十餘萬。實大利之所在也。又以沿海魚步多迫近外人勢力。往往行動不自由。再請外交部先將我漁業改良情形與各國公使磋商清楚。再行開辦云。

鋼鐵廠之內容 漢陽鋼鐵廠為漢冶萍煤礦廠有限公司之一部分。現工商部擬收歸官辦。派調查員車朗如君調查該廠內容。以便整理。茲已調查完竣。回部報告。其表如下。

一校址。在漢陽。沿兵工廠圍牆。南枕大別山。北濱襄河。
一面積。廠地面積共十萬方以上。

一資本額。總資本額二千萬元。

一機器台數。大小共一百五十二座。

一全廠規模。小鋼貨廠一所。電機廠三所。車轆廠一所。機器修理廠一所。製造鈎釘廠一所。鍋爐廠一所。打銅廠一所。翻砂廠一所。本模廠一所。泥水建造廠一所。運貨外車頭十四部。貨車平車八十部。躉船七艘。輪船九艘。駁船三艘。

一職工人數。洋員司及匠目共四十人。華員及工匠等。(工匠小工一切夫役在內)共八千零五十人。

一製品及每月製出數。生鐵共出一萬五千噸以上。鋼軌千噸以上。鋼板及釘無定額。

茶業家之進行 華茶出口為中國一大利源。而各茶商以近年來貿易失敗。銷場窒滯。幾至一敗塗地。利源頓塞。推原其故。非僅製法之不良。蓋因同業於銷場狀況。諸多隔膜。未能從事於直接輸出。凡遇外商抑價。即莫知其所以抵抗。竟受無形之虧耗。意外之損失。甚至貶價賤售。營業失敗。舉凡破產廢業者。不知凡幾。今屆新茶上市。出口在即。亟宜籌議救濟之法。挽此頹運。當經邀集各茶商在茶業公所。特開會議。僉以今年貿易。須合同業羣力。直接銷售。不再假手外商。致受欺抑。擬先調查俄美英加拿大西伯利亞各輸出地之實在情形。再行推舉同業中有不動產及富有學識經驗者。分途逕行販賣等情。衆皆贊成。遂即據情陳請總商會實力維持。贊助斯舉。免致再蹈覆轍。旋經總協理披閱之下。深韙其議。答允照辦在案。茲悉該茶商業已在茶業公所公舉熟悉各輸出地情形之代表數人。即日分途前往銷場各埠。切實調

查實力進行。以期營業發達。而免隔膜云。

製造局之進步。製造局陳督理以仿照德國式之七生五口徑管退山礮。參用奧式。飭礮廠試造。茲悉此礮係德意志克鹿下廠所發明。徑口七生五身十四倍。即一千零五十米密達。礮身連礮門重一百零五啓羅。礮身連礮架並鋼護板重四百十八啓羅。礮身連礮架連轆桿拉行時重四百十啓羅。子彈重五啓羅三。出口速率二百八十密達。出口擊力念一密達噸。二礮門重十九啓羅半。礮口平時離地高六百七十八米里密達。車軌寬八百二十米里密達。車輪徑八百米里密達。車輪邊寬四十五米里密達。昂度高十五度。(若用窄迫增丈昂度器有二十三度)伏度低十度左右。移各二度。施放時。全礮重四百十八啓羅。子彈可用三種。(甲)子母彈。(乙)大炸力開花彈。(丙)分圈開花彈。每彈重五啓羅三。黑炸藥在子母彈內。重七十五格郎姆。辟克靈炸藥在大炸力開花彈內。重一百格郎姆。黑炸藥在分圈開花彈內。重一百四十五格郎姆。子母彈內小鉛子二百二十五粒。小鉛子重十一格郎姆。銅壳內用無烟火藥。全彈重六啓羅一百四十格郎姆。聞此礮前日已試放。用二十三昂度。能達四千二百五十密達。刻德國所造此式之礮。

則不及滬局所造云。

豫省之天然印石。南陽縣趙知事炳文自到任以來。因經破壞後。諸待建設。而經濟困乏。殊難措置。遂慨然以提倡實業開濬利源為急務。乃會同宛浙十二屬同人發起調查各屬出產。以興辦實業。當派員分區調查。旋有由西路調查員在內鄉縣屬馬武山中。調查出一種石料。就地試驗。確係不用人力製造。自可與各印石同其功用。先由該員採取數方運回。交趙知事會同十二屬同人招集精於石印工人。詳加試驗。細膩異常。而做版時落石尤易。印出之字跡更為分明。洵為自然石印石之良品。較諸購自外洋者。毫無差異。即一面招股開採。一面呈請實業司立案。現已奉批獎許專利。股已招至四千餘元。入股者仍踴躍異常。業已開採運到南陽十二屬印石工廠數十車。每方定價僅四元。即運至津滬亦不過七元。當由本縣及各屬石印館及局所學校購去多方。試用之後。均稱物美價廉。自此可以不購外洋印石。而用我國自然之印石矣。且價較購自外洋者輕數倍。而利權尤不外溢。凡我國用印石者幸注意焉。又該縣他山中尚產自然粉筆及石碑等料。均甚適用云。

外國實業錄

實業雜誌 第九期 時報

英德瑞之林業觀 英國工業發達。所需木材。為數甚鉅。製器造紙。種種原料。時有不足之虞。實因國內山林稀少。所出木材無多。故木材一宗。概係仰給外國。每年進口木材。不下三億二千萬元之鉅。其中由俄國運來最多。占全體之半。次為坎拿大瑞典芬蘭等國。蓋因英國土地。不適於木植。如經營林業。則需費不貲。恐得不償失。寧以仰給外國為利便。是以於木植事業。不甚注重。近年牛津大學及劍橋大學始設林學科。亦不過為養成印度森林官起見。現在英國山林面積一百二十萬畝。比之全體面積。當四釐八。照之人口。每人平均不過三丈。英國在各國中實為森林最少之國。德國向來注重林業。雖磽瘠不毛之地。不致遐棄。必行木植。竭力糞培。竟能鬱然成林。斧斤入山。必以其時。是以所出木材愈多。而無山林禿瘠之患。現在德國山林共一千五百萬畝。比之全體面積。不過二分五釐。但山林制度之盡善。非各國可比。故山林一畝。一年內所獲之純利及四十元。至少亦不下二十元。德國工業甚形發達。所需木料。日見增加。所出不敷所需。近年由外國運來木材。約及七百萬噸。當局務期防遏輸入。現在竭力經營林業。年有進步。林業發達。殆無限量云。瑞典國最富山林。其面積不下二千萬畝。實佔全國面積之半。故人民以木植為第一產業。蓋該國不出煤炭。燃料統用薪炭。又氣候甚寒。不適宜於農產。又國內到處河流貫通。尤有舟楫之便。建築材料。悉用木材。該國人民所以從事林業者。全因以上理由。是以林業一事。異常發達。製材工場。無處不有。該國運銷各國之木材。每年不下一億五千萬元之鉅云。

美國農業之發達 物價之日昂。生活程度之日高。世之論者。每謂由

人民舍農業而就工商之故。其實土地所產。其加增之率。終可與人口繁殖之數相若。所供恒足以給夫所求。然則世之所慮飲食之源。將有竭蹶之一日者。非杞憂歟。請舉希爾君所調查美國農產之比較。美國穀類一九零九年所出者。較之一九一一年。增多百分之零七。而戶口則增多百分之二十七。以一九零九年之歉收也。而以一九一二年者比之。則其結果又大異矣。是年梁多百分之十八。小麥亦然。粗麥增多百分之五十三。黍增多百分之三十九。一九零九年之米。較之一八九九年增多百分之四十二。一九一二年之諸。較之一八九九年增多百分之五十一。甜薯增多百分之三十九。一九一一年雞卵。較之一九〇〇年增多百分之八十。由美內地以至大西洋沿岸及海灣左近各邦所產之蔬菜。為數大增。在台克沙司省其園圃之區域甚廣。賴灌溉之力。所出之果蔬不可限量。豆乃食中要品。種之者日見其盛。如台克沙司亞爾巴瑪喬治亞三省均有。而維爾金尼亞與北加儒來納二省為尤多耳。種果之藝。以加節否尼亞發達最速。鮮果一項。近年以來始形昌榮。如加里否尼亞之石榴。南數省之桃。高落拉都之西瓜。通國之蘋果等所。產歷年有加。操是業者無不獲贏焉。熱帶之果入口者頗多。香蕉一宗。足敷銷售。無虞缺乏也。由此觀之。肉食容有短少之一日。而他項食物。苟治農得其道。則所產必豐盈無盡藏也。

南美諸國牧畜之發達 南美諸國牧畜事業。極為發達。畜牛之多。冠於全球。其中巴爾奎國畜牛最多。照之人口。每一百人平均畜牛八百二十頭。亞爾然丁國每一百人。平均畜牛四百四十頭。澳洲稱為世界第一之牧畜國。然至於牛畜一宗。則不及南美之盛。澳洲每一百人平

均畜牛二百五十頭。又丹麥國稱為歐洲第一之牧牛國。然一百人平均畜牛九十頭。美國七十六頭。德國三十二頭。英國一十五頭。至其餘各國。則僅不過數頭云。

德皇獎勵工術之一班。德皇前向全國工術家募造飛行機用之發動。特撥內帑五萬馬克。以充賞金。總理大臣亦撥三萬馬克。陸軍部撥二萬五千馬克。海軍部及內務部均撥一萬馬克。以充賞金。並分別賞格五等。頭等賞給五萬馬克。二等賞給三萬馬克。三等賞給二萬五千馬克。四等五等均賞給一萬馬克。此事一經發表以來。由全國各工廠及工術家提出之發動器。共及五十餘具之多。即由工科大學教授六名審行檢驗。其法結合機器。需時不出三天。機器在水平位置而迴轉半小時。傾於左右一十五度而迴轉一十五分時。傾於前方一十度而迴轉或迴轉直亘三小時。或逆風而迴轉。經以上實驗者方為合格。所有發動機。其中合格者不過七具。溫特齊工廠所造之發動機尤著成績。賞給頭等賞金五萬馬克。該機係汽力共一百碼。一分時內迴轉及一千二百五十次。次為美爾者狄斯式之發動機。賞給二等賞金三萬馬克。該機係汽力共七十碼。次為阿格式之發動機。賞給三等賞金二萬五千馬克。該機汽力共七十二碼。次為美爾者狄斯式汽力七十二碼之發動機。賞給四等賞。次為阿爾克斯式之發動機。汽力九十八碼。賞給五等賞。德國之獎勵工術。可推一斑也。

俄人經營滿蒙鐵路之計畫。外交界消息。滿蒙鐵路。又為俄人所覬覦。現正竭力經營該路路線。以便行軍。目前由俄財政部撥款四百萬盧布。實行修築。業由滿蒙一帶安設停車場。總計十六處。探錄如下。

一) 海拉爾(二) 推克納(三) 額古德(四) 克盧倫(五) 哈爾噶車臣汗(六) 吉爾(七) 夏蘭圖廟(八) 噶克札呼都克(九) 巴拉克(十) 庫倫(十一) 霍林木屯哈核果勒(十二) 巴彥果勒(十三) 草格待依伊羅勒(十四) 買賣城(十五) 戈克(十六) 恰克圖

俄國最近預算。俄國政府本年份預算。歲入共三十一億七千九百一十四萬二千八百二十八盧布。歲出共三十二億零八百四十萬六千九百六十一盧布。歲入不敷歲出。共二千九百二十六萬四千一百三十三盧布。蓋因俄國政府決定擴張陸海軍備。修築口岸。擴充教育。此外興辦事業。不一而足。故將各項經費比之上年海軍費。則共多六千一百萬盧布。陸軍費則共多三千六百萬盧布。其外新項經費為額亦鉅。是以本年份歲出多於上年共四億三千三百一十萬盧布。又本年歲入比之上年歲入共多三億一千八百五十萬盧布。各項稅捐比之上年直接稅共加徵二千二百五十萬盧布。又本年歲出不敷之款。財務當局擬由國庫特別基金補充云。本年份預算大要如下。

歲入	
經常收入	三一六九一四二八八盧布
臨時收入	一〇〇〇〇〇〇〇
共計	三一七九一四二八八
歲出	
經常費	二九八七七八四二〇五
臨時費	二二〇六二二七五六
共計	三二〇八四〇六九六一

更將一千九百十年以降歲入歲出比較如下

歲	入	出
一九一〇年	二八〇五一	二五九六七
一九一一年	二九八九九	二八四五七
一九一二年	二八六〇六	二九七五三
一九一三年	三一七九一	三二〇八四

各國火車旅客運貨表 現在各國火車旅客運貨額率如下。

英國	乘客一人每一英里運資頭等車八錢六釐。二等車六錢一釐。三等車三錢七釐。
德國	乘客一人每一英里運資頭等車二錢三釐。二等車一錢五釐。三等車一錢。
法國	乘客一人每一英里運資頭等車七錢。二等車四錢七釐。三等車三錢一釐。
比國	乘客一人每一英里運資頭等車二十一錢五釐。二等車一十三錢五釐。三等車七錢七釐。
奧國	乘客一人每一英里運資頭等車五錢四釐。二等車三錢五釐。三等車一錢八釐。

美國 乘客一人每一英里運資頭等車七錢二釐。二等車五錢。三等車三錢二釐。
 俄國 三等車乘客一人。在一英里以至一百零六英里間。每一英里運資二錢二釐。在一百零七英里至一百九十九英里間。每一英里運資一錢三釐云。
 各國布疋運入中國額 吾國所出布疋不敷所需。故英美日印等國運入日見增進。茲查以上各國布疋運銷中國之額如下。

英國	一九〇七年	八二二五千疋
美國	一九〇八年	五七九
日本	一九〇七年	八四〇
印度	一九〇八年	六八
統計	一九〇七年	九七一二
英國	一九〇八年	八九九三
美國	一九〇七年	一五八七
日本	一九〇八年	九八七
印度	一九〇七年	一四一
統計	一九〇九年	一一七〇八
英國	一九〇九年	一〇七九一
美國	一九〇九年	三五六一

日本 一三九六
印度 一三四
統計 一四八八二

一九一〇年

英國 六五一
美國 一三八六
日本 二二九九六
印度 一三八
統計 一〇四四一

一九一一年

英國 一二三一八
美國 一九八八
日本 二八三三
印度 二二三
統計 一六一六二

美國電氣需銅之比較 近年以來。電氣事業。大形發達。因此各國需銅甚鉅。其中以美國為最多。於一千九百十一年。共及三十一萬六千噸之鉅。次為德國。共及二十三萬九千噸之鉅。茲將美德兩國於同年內需銅內容比較如下。

美國
電氣事業 一五六二五〇噸
製造銅線 四四六四〇

製造器具 一〇〇四〇〇
化學工藝 一五一八〇
製造機器 三二六五一〇

統計

德國

電氣事業 一一〇〇〇〇噸
製造銅線 四二〇〇〇
製造器具 五九〇〇〇
化學工藝 三〇〇〇
製造機器 二五〇〇〇
統計 二二九九〇〇

英美東方商務之消長 據美國在華組織之商務調查。美國近年來在中國之商務情形。頗不能壓美人之望。去年正月朔至十月晦十個月內。中國輸入美國之貨。共計三一・五〇〇・〇〇〇元。然同時期內美國輸入中國之貨。僅二六・八五〇・〇〇〇元。兩相比較。不敵幾五〇〇〇・〇〇〇元。實美人初所不料。同時期內在日本之商務。尙稱發達。以得抵失。尙無大差。茲為錄其進出口總額如下。

(甲) 出口貨(即由美國進口日本之貨)

年份	貨值
一九一〇	一九・五〇〇・〇〇〇元
一九一一	三一・三〇〇・〇〇〇元
一九一二	四五・〇〇〇・〇〇〇元

(乙)進口貨(即由日本進口美國之貨)

年份	貨值
一九一〇	五七·九〇〇·〇〇〇元
一九一一	六二·一〇〇·〇〇〇元
一九一二	七〇·〇〇〇·〇〇〇元

美國與印度近年來之貿易情形。進步之速。雖遠不如日本。然亦具見發達之一斑。該國一九一二年十月以前十月內之出口貨值(即由美國輸入遠東各國之貨值)所以能自七六·五〇〇·〇〇〇元增至九六·〇〇〇·〇〇〇元之原因。該處貿易之發達。亦屬其一。因美國於一九一一年十月以前十個月內。進口印度之貨值。不過一〇〇〇·〇〇〇元。去年(一九一二)之同時期內。居然增至一五八〇〇〇·〇〇〇元也。該國與其領地非列賓羣島之貿易。亦甚可觀。據調查所得去年十月以前十個月內進口該島之貨額。共值二〇〇〇〇·〇〇〇元。有奇云。英國今年一月之貨物。行銷於東方各地者。互有消長。茲撮舉其要。以資留心世界商務情形者之考察焉。英國之棉花運至中國與香港者較少。而運至荷屬東印度島者較多。其布疋之出口頗有增益。惟非律賓所購者較減。而中國所購者則漲至四萬磅有餘。荷屬東印度島漲至十萬磅。日本漲至七萬七千磅。海峽殖民地漲至六萬五千磅。暹羅漲至一萬九千磅。至旗幟巾脫等。尚不在布疋之內。洋紗等其輸入非律賓者。尚未另計。而荷屬東印度及日本者較之去歲一月所增多矣。毛織絨製之貨。運往中國日本者。亦見加增。至於各種金屬及金屬器具等織布機器售之日本者。共值六萬五

千元。熟鐵管鐵條等。日本買之者多。鐵片生鐵等則日本購之者少。海峽殖民地及馬來羣島所銷機器。仍增未已。中國所用錫片鉛板等亦有加。英國今歲一月入口之貨。以中國之茶絲為大宗。入糖減少。幾等於無。英屬馬來亞橡皮膠驟增。非律賓之麻。海峽之錫。中國之豆。輸入英國之額。均不在少數。出入大概。具於此矣。各國銅產額統計。美國於世界各國中出銅最多。於上年出銅產共一十二億四千二百八十三萬六零二十四封度。比之前年共多一億五千八百九十七萬九千八百五十三封度。又世界各國於上年所出銅產共一百萬四千八百四十四噸。比之前年共多一十一萬七千七百五十六噸。茲將各國出銅表列統計如下。

國名	一九一一年
美國	四九一六三四噸
墨西哥	六三八八四
坎拿大	二五五七〇
古巴	三七五三
澳洲	四二五一〇
秘魯	二八五〇〇
智利	三三〇八八
日本	五二三〇三
俄國	二五〇八〇
德國	二二三六三
非洲	一七二五二

西葡兩國 一二八七八
 其外各國 二九三七三
 統計 八八〇八八

一九一二年

美國 五六三七四七
 墨西哥 七一九八二
 坎拿大 三三〇七七
 古巴 四〇〇〇
 澳洲 四六〇〇〇
 秘魯 二七六〇〇
 智利 三五九三八
 日本 五四〇〇〇
 俄國 三五〇〇〇
 德國 二二〇〇〇
 非洲 二〇〇〇〇
 西葡兩國 五八〇〇〇
 其外各國 三一〇〇〇
 總計 一〇〇四八四四

日本石油產額增加 自穿鑿之機械興而日本石油之業爲之一新。日本石油公司與賀登石油公司所用之石油新機。其工作之結果。頗稱圓滿。日本石油公司已鑿有數井。其第三號在亞啟大左近。深入地內者約三千二百四十英尺。爲向所未見。石油每日出井之量約二百

三十扣苦(日量)以其來源之裕測之。知將必有逾乎此數也。賀登公在伊略地方掘有一井。日出油八十扣苦。其他處之井所產亦相若。合兩公司計之。今夏日本產油之額必大加增無疑。日本石油公司已決意再延外邦機器師四人派赴厚開都及亞啟大二地開鑿二井。以該處之石油礦苗頗佳。可望收獲佳果也。賀登石油公司擬多置機器數架。俟兩公司擴張完備後。日本石油產額將愈見加增云。

世界鐵產額之調查 近英國商務部曾將一九一一年世界各產鐵之國。所產之鋼鐵數目。刊布報告。據所調查者。是年產鐵之豐逾於往歲。厥爲法國。所產計一千六百一十二萬七千噸。較之一九一〇年多出二百萬噸。而一九一〇年多於一九〇九年者約二百萬噸有半。多於一九〇八年者四百萬噸有半。是法國之鐵產。近年以來。頗見發達。英則停滯不進。美則升降於三千六百萬與五千七百萬噸間。由一九〇八至一九一一年德國所出之鐵。由二千三百八十八萬噸增至二千九百三十九萬九千噸。而一九〇七年時爲二千七百二十五萬二千噸。是其後數年之加增非淨數也。乃復盛者。日俄國瑞典之鐵亦形膨脹。由一九〇七至一九一一年。俄由五百二十六萬增至六百八十八萬噸。瑞典由四百四十萬噸增至六百萬噸。產鐵較少之邦爲紐芬蘭印度等。紐芬蘭一九〇七年產鐵六十六萬四千噸。印度一九〇七年產鐵六萬八千噸。一九一〇年產鐵五萬五千噸。一九一一年產鐵三十六萬六千噸。產額驟增。可以見其致力礦業矣。一九一一年可用之生鐵。美有二千三百六十七萬六千噸。德有一千四百六十三萬二千噸。英有八百四十九萬八千噸。法有四百五十七萬七千噸。俄有三百

五十四萬五千噸。各國製鋼之數亦與上相應。即如一九一一年時。美有一千三百六十七萬噸。其中一百五十萬噸為做爐鋼。七百九十萬噸為白司麥鋼。統計鹹性鋼有一千四百六十八萬六千噸。酸性鋼有八百八十六萬一千噸。德國所製之鋼計一千四百七十七萬八千噸。鹹性鋼計一千四百〇七萬九千噸。酸性鋼計五十六萬二千噸。其用白司麥法所製鹹性鋼計八百五十萬零一千噸。其做爐法所製者計五百四十一萬五千噸。是年英國所製之鋼計六百五十六萬五千噸。用白司麥法者計一百四十六萬一千噸。用做爐法者計五百萬噸。酸性鋼計四百零一萬九千噸。鹹性者計二百四十一萬五千噸。當一九〇九與一九一一年時。製鋼之數微有變更。白司麥法鋼由九百二十九萬七千噸減至七百八十九萬一千噸。而做爐法所製者則由一千三百八十九萬一千噸增至一千七百〇一萬七千噸。德國白司麥法所製之鋼於一九〇九至一九一一年由八百五十四萬六千噸增至八百六十八萬五千噸。且幾盡係鹹性鋼。美國則由一百七十三萬三千噸減至一百四十六萬一千噸。其酸性鋼減少者尤多。而做爐法所製之鋼則鹹酸兩性均共增至七十六萬噸云。

日本鐵價與歐洲鐵價之比較 據大阪報紙將目前大阪神戶兩埠通行之鋼鐵價格與歐洲比較如下。

歐洲價(每擔)		日本價	
鍍鋅鐵片	二百九十二兩	鍍鋅鐵片	二百八十二兩
又(波紋)	二百七十八兩	又(波紋)	二百七十五兩
錫片	一百九十四兩	錫片	一百九十五兩

鍍鋅鐵絲(第八) 一百六十八兩 一百八十三兩
 生鐵 六十三兩半 七十兩
 德瑞鐵 一百二十一兩 一百十六兩
 比瑞鐵 一百二十兩 一百十六兩
 比國 一百二十一兩 一百十六兩
 三十六號鋼板 一百五十九兩 一百五十二兩
 四十八號鋼板 一百三十二兩 一百二十六兩
 法國釘 一百八十六兩 一百七十八兩

飛行術與軍事上之關係 法國飛行器之進步。晚近至堪驚異。不久必於戰事上著大功效。歐人稱為第四種軍隊。蓋謂其於騎步砲之外另樹一幟者也。就中發明日新月異。互相秘密。所費至巨。德皇專務獎勵有舵汽球。法則以飛艇擅長。英創飛行器郵便。已經試行。俄人於飛行器有新發明能停空際不動。視為俄軍中惟一之利器。比和義三國為飛行術相競尤烈。其於飛行上之經驗。及賽爭競走日有所聞。其以飛艇旅行。自甲國往乙國。或飛渡海峽等事。已尋常不足道。就各國中其進步尤迅速者。首推德法。法於飛艇。德於有舵汽球。皆各有其獨造者也。彼其注意。全在軍事。今試就其勢力所及。略述一二。則措意國防者。固不能不急起直追。否則雖有精兵。頓成窳敝。將來全歐大戰。必以飛行術之精粗定其勝負。現時法之陸軍大臣。以及上下議院各軍統帥。無不同意視飛行器為軍事上第一重要。此術精進。幾令騎兵失其長。凡於戰事騎兵所有職能。均須以飛行器代之。如傳達命令偵探瞭望等役。飛行器較諸騎兵既速且穩。更可擲放炸彈飛矢。其力復遠過

於礮兵。往歲德法爲摩洛哥事件。相持幾至開戰。法飛行家威特林君。宣言彼可於數點鐘內。將敵軍江上橋梁以及鐵路電線全行毀去。又某君宣言能擲飛矢。德人因以大恐。誠以此項功用。飛艇優於汽球。擲物之後。勢必減其重量。將驟有所升起。飛艇則輕重無甚關係。可以上下自如也。法軍去年大操。即用飛艇偵探。凡於敵軍隱蔽。均能瞭如指掌。彼能在上歷數敵軍礮數及人數。不爽毫髮。敵軍毫無覺察。勢亦無可如何。倘有戰事。兩軍相遇。甲軍礮隊埋伏。乙軍以飛艇出探。立刻用照相機將甲軍埋伏地勢攝送乙軍。則乙軍轉其礮位以擊甲軍。不難滅此朝食。其尤奇者飛行術漸有經驗。日趨穩便。試舉法國陸軍上之預算計之。千九百九年法軍有舵汽球三隻。於千九百七年及八年間已耗去八百萬有奇。千九百九年法軍乃試造飛艇。約用二十四萬佛郎。千九百十年法下院通過二千萬佛郎。專爲擴充有舵汽球。計分四年。年費五百萬也。千九百十年之末。下院又通過飛艇費用費二百萬。已較上年加至四倍。千九百十一年。法下院再通過飛艇費用費五百十四萬。是年大操。飛艇大顯功效。法之飛行家俱樂部及國家飛行協會。聲言非請政府增加飛行費用一千萬不可。千九百十二年。法下院擬更加飛行費用。陸軍大將卜和勸請撥費二千萬。其他一預算案。乃增至三千萬。蓋將購造飛艇五百具。專爲陸軍及其他練習之用。前年大操。法已有有舵汽球六具。墜落下擊（卽一座位之飛艇）四十具。備卜擊（卽兩座位之飛艇）五十五具。去年大操。已增至墜落下擊百二十具。備卜擊八十具矣。計至明年冬季。法當有飛行器一千餘具。加以飛行危險。日有所減。法軍士官曹弁。爭欲練習。有以飛艇與汽車之險夷相

爲比較。兩者幾於相等。則練習飛艇者。將視與坐汽車無異。法參謀部因各營請習飛艇者人數不多。現已力加選擇。其視前之須用獎勵者。相去殆霄壤矣。近人設法於飛艇上。帶用無線電機。探報更爲靈便。其於海軍上之功用。亦與陸軍相等。能在海面發見潛水雷艇。當法國海軍大操時。已大顯其效能也。



會

報

各屬支部一覽表

地域	發起時期	發起人	成立時期	會長姓氏	會員數	會址
衡州	元年四月		元年六月	丁紹鴻 王大魯		城內丁家祠
平江	元年五月		元年七月	李懋林 何忠恕		
湘鄉	元年六月		元年八月	譚炳鑑 朱縉	八十人	城內捕署
常寧	元年七月		元年八月	郭復唐 周觀文		



桑 植	新 寧	益 陽	寶 慶	永 州	湘 潭	鳳 凰	湘 陰
元年十月	元年十月	元年五月	元年十月	元年九月	元年九月	元年八月	元年八月
	羅雲碧 劉能緝				曹典同 曾權		周彬極 黎達
元年十二月	元年十二月	元年十月	元年十一月	元年十二月		元年八月	
王正鵬 朱渠成	黃孟祺	曹佐熙 羅烈	曾毓驄 鄧沅	范錫祥 伍南棨		劉可權 賀成達	
百五十八	五十人	百四十人	百二十人	六十人			
		益陽城內前樂輸局	寶慶府協正街	永州城鐘樓街		城內舊學署	

本會會計部報告總收總支一覽表

年	月	總收	總支	贏餘	不敷
自發起時至元年三月		洋六十五元 錢二七九三三二文	洋一百八十三元 錢二七八六二二文	洋四三三元 錢七二二文	
元年四月		銀三十五兩 洋五一九元 錢一二七一九六文	銀三十五兩 洋一二〇元 錢一二六一三三二文	洋三九九元 錢一〇六〇文	
元年五月 元年六月		洋五九七元 錢二二一〇七〇文	洋二七五元二角 錢二二〇五六二文	洋三二一元八角 錢五〇八文	
元年七月 元年八月		洋四二八元八角 錢一〇八一八九八文	洋一六六元 錢一〇七二七三三文	洋二六二元八角 錢一〇二五文	
元年九月 元年十月		銀一百五十兩 洋二十二元 錢一一六九九八文	銀一五〇兩 洋四九元八角 錢一一六八八三三文	洋二三十五元 錢一一四〇文	

年	月	總收	總支	實存	不敷
元年	十二月	銀一兩 洋三五〇元 錢八〇三三文	洋四〇四元七角二 錢九四七〇文	銀一兩 洋一八〇元二角九八	
二年	一月	洋三百八十八元二九八 銀一兩	洋一三七元四三二	洋二五〇元八六五 銀一兩	
三年	二月	洋四五五元八六五 銀一兩	洋一〇〇元九六二	洋三五四元九〇三 銀一兩	
二年	三月	洋五五四元九〇三 銀一兩	洋一〇六元四七四 銀一兩	洋四四八元四二九	

本館會計部報告總收總支一覽表

年	月	總收	總支	實存	不敷
元年	三月至 六月	銀七十三兩 洋十元	銀九〇兩八一 洋一一六元三 錢八二九三六文		銀一七兩八一 洋一〇六元三 錢八二九三六文

元年七月 八月	元年九月 十月	元年十二月	二年一月	二年二月	二年三月
銀一百兩 洋三七五元三六 錢三千二百文	銀一百兩 洋二七七元 錢七〇二九二文	銀一六〇兩 洋一一三四元 錢九四一〇〇文	洋一〇〇元 洋五〇元 錢三七九四四文	銀五〇六兩 洋二四元七角 錢二七六四六九文	洋一九二元五六一 錢四一四八九文
合前 銀一七兩八一 洋七元九角四分 錢一五〇〇六文	合前 銀一四兩九錢三 洋七元一角 錢二二六四五二文	合前 銀一四兩九三 洋一六一元九五 錢一九七〇三六文	合前 銀一四兩九三 洋一一元九五 錢二三四九八〇文	合前 銀四九一兩〇七 洋四八元 錢四一四八九文	合前 洋一三五元二五 錢四一四八九文

The Technical Magazine.

Issued Monthly.

不許復製

代派十份九折五十份以上八折	廣告價目					郵費			報資四角	項目一册	定價表	民國二年 月編輯第九期
	通	普	上等	特等	等第	外國	日本	本國				
	每	半	一	一	地	一角二分	六分	三分				
	行	面	面	面	位	七角二分	三角六分	一角八分				
四	七	十二	二十二	一	一元四角四分	七角二分	三角六分	二元二角	半年六册	費須先惠	總發行所 印刷所 寄售處 分售處	
角	元	元	元	期				四	全年十二册			湖南長沙福源巷 湖南實業雜誌館 湖南實業協會 上海商務印書館 上海商務印書館 各省商務印書館分館
二	三十五	六十	一百	半				元				
元	元	元	元	年								
三元六角	六十元	一百元	一百八十元	全								
				年								

本館投稿簡章

一 投稿不拘門類自論說調查報告參攷資料以至文藝瑣談之類皆可投稿發明各種新理尤所歡迎

一 來稿或自撰述或翻譯東西農工商礦各種雜誌以本人得有著作權者為限

一 來稿務祈繕寫清楚以免錯誤稿末請書姓名住址以便通信至揭載時或署姓名或用別號聽投稿者之便

一 投寄之稿經揭載後本館當酌贈資金以誌感謝其短篇雜著亦當以本社雜誌酬答

一 來稿未經登載者可由本人索還但卷帙過少者恕不奉璧

一 投寄之稿本社尚未揭載而已在他處發見者無論本社揭載與否恕不另酬

一 本社收受投稿如有增刪之處揭載時自當另行聲明如投稿人不願聲明或不願他人增刪亦可於投稿時預先通告至本社自撰論文有採用投稿人意見之處亦當聲明致謝

一 投稿者請寄湖南實業協會事務所實業雜誌館收庶不致誤

湖南實業雜誌館謹啓