

經中華郵政登記認爲第三類新聞紙類  
各報社通訊社不得根據本公報內容發布新聞

# 總統府公報

中華民國四十五年六月十二日 (星期二)

編輯：總統府第一局  
發行：總統府第三局  
印刷：總統府第三局印鑄工廠  
零售每份新台幣一元  
半年新台幣四十八元  
全年新台幣九十六元  
國內平寄郵費在內掛號及國外另加

## 總統令

總統令 四十五年六月十一日

茲制定台灣省實施都市平均地權土地債券發行條例，公布之。此令。

總統 蔣中正  
行政院院長 俞鴻鈞

### 台灣省實施都市平均地權土地債券發行條例

四十五年六月十一日公布

- 第一條 中央政府爲在台灣省實施都市平均地權授權台灣省政府依本條例之規定發行台灣省實施都市平均地權土地債券(以下簡稱本債券)本債券專作依照實施都市平均地權條例施行照價收買時補償土地或建築改良物價款之用
- 第二條 本債券之發行及還本付息事務由台灣省政府委託台灣土地銀行辦理

總統府公報

#### 第三條

本債券定額爲新台幣壹億五千萬自中華民國四十五年八月二十五日開始按照票面額十足發行其票面額分爲新台幣壹萬元五千元壹千元五百元壹百元五種

#### 第四條

本債券以左列各款收入爲擔保並由省庫保證之  
(一)依照實施都市平均地權條例施行照價收買之土地及建築改良物出租後之租金及違約金收入  
(二)依照實施都市平均地權條例施行照價收買之土地及建築改良物出售後之價款收入

前項各款收入應設置台灣省實施都市平均地權土地債券還本付息保證基金專戶存儲台灣土地銀行以備兌付到期本息如有不足由省政府指撥專款墊付之

#### 第五條

本債券採無記名式憑券兌付不得掛失

#### 第六條

本債券利率定爲年息百分之四

#### 第七條

本債券之償還採本息合計均等攤還法自發行之次年起每年攤還一次分五年償清其還本付息表應由主管機關每年按實際發行數額計算公告之

#### 第八條

本債券每年還本付息日期定爲八月二十五日

第九條 本債券得轉讓買賣及充司法上稅務上與其他公務上之保證其各年

本息除得抵繳各該年承租被照價收買土地之租金外並得十足用以承購政府出售照價收買之土地

第十條 本債券免予課徵印花稅所得稅及特別稅課之戶稅

第十一條 對於本債券如有偽造或變造之行為者依法懲治

第十二條 本條例自公布日施行

### 總統令 四十五年六月九日

馮宗華給予三等景星勳章。此令。

總統 蔣中正  
行政院院長 俞鴻鈞  
外交部部長 葉公超

### 總統令 四十五年六月五日

行政院呈，為外交部科長龔駿另有任用，請予免職。應照准。此令。

行政院呈，請任命寇錫寵為外交部科長。應照准。此令。

行政院呈，房金炎以外交部科員試用。應照准。此令。

行政院呈，請任命祝敏濤署台灣台中地方法院檢察官。應照准。此令。

監察院咨，為科長喬錫永另有任用，請予免職。應照准。此令。

監察院咨，請任命喬錫永為調查專員。應照准。此令。

監察院咨，楊欣泉以速記員試用。應照准。此令。

總統 蔣中正  
行政院院長 俞鴻鈞

### 總統令 四十五年六月八日

派袁子健為中華民國出席國際民航組織第十屆大會首席代表，賴遜岩為代表，袁克安為顧問，梅景紀為祕書。此令。

總統 蔣中正  
行政院院長 俞鴻鈞  
外交部部長 葉公超  
交通部部長 袁守謙

### 總統令 四十五年六月八日

行政院呈，為台灣台北地方法院檢察官浦德生另有任用，請予免職。應照准。此令。

行政院呈，請任命浦德生為台灣台北地方法院推事。應照准。此令。

行政院呈，請任命劉世顯為台灣新竹地方法院檢察官。應照准。此令。

總統 蔣中正  
行政院院長 俞鴻鈞

### 總統令 中華民國四十五年六月拾壹日 (四五)台統(一)字第一六八二號

受文者：司法院

一、四十五年六月四日(45)院台(參)字第一九四號呈：「為據行政院呈送張明石因申請保留耕地事件，不服內政部所為再訴願決定，提起行政訴訟一案判決書。檢同原件，呈請鑒核施行」。已悉。

二、應准照案轉行。已令行政院查照轉行矣。

總統 蔣中正  
行政院院長 俞鴻鈞

### 總統令 中華民國四十五年六月拾壹日 (四五)台統(一)字第一六八二號

受文者：行政院

一、司法院四十五年六月四日(45)院台(參)字第一九四號呈：「為據行政院呈送張明石因申請保留耕地事件，不服內政部所為再訴願決定，提起行政訴訟一案判決書。檢同原件，呈請鑒核施行」。應照准。此令。

二、應准照案轉行。除令復外，檢發原附判決書，令仰該院查照轉行。

附判決書三份(見本報公告欄)

總統 蔣中正  
行政院院長 俞鴻鈞

### 總統令 中華民國四十五年六月拾壹日 (四五)台統(一)字第一六八三號

受文者：司法院

一、四十五年六月六日(45)院台(參)字第一九八號呈：「為據行政院

呈送王明醮因催繳地價稅事件，不服財政部所為再訴願決定，提起行政訴訟一案判決書。檢同原件，呈請鑒核施行」。已悉。

二、應准照案轉行。已令行政院查照轉行矣。

總統 蔣中正  
行政院院長 俞鴻鈞

### 總統令

中華民國四十五年六月十一日  
(四五)台統(一)字第一六八三號

受文者：行政院

一、司法院四十五年六月六日(45)院台(參)字第一九八號呈：「為據行  
政法院呈送王明醮因催繳地價稅事件，不服財政部所為再訴願決定，提  
起行政訴訟一案判決書。檢同原件，呈請鑒核施行」。

二、應准照案轉行。除令復外，檢發原附判決書，令仰該院查照轉行。

附判決書三份(見本報公告欄)

總統 蔣中正  
行政院院長 俞鴻鈞

## 部 令

### 經濟部令

經台(四五)工字第〇四九九六號  
民國四十五年五月二十二日

茲制定截流活門等國家標準三種，公布之。此令。

計開

新訂標準三種

種數	標 準	名 稱	總 號
一	截流活門(螺紋式)水溫在100°C以下最大使用壓力一〇公斤/平方公分		七一
二	硬銅電線(多股絞線無絕緣)		六六
三	軟銅電線(多股絞線單層絕緣)		六六
		部長 江 鈞	四八

(標準說明見本報公告欄)

總 統 府 公 報

## 公 告

### 行政法院判決

四十五年度判字第貳拾柒號  
四十五年五月十五日

原告 王明醮 住臺中市南區復興路二八二號

被告官署 臺中市稅捐稽征處

右原告因催繳地價稅事件，不服財政部於中華民國四十四年十一月五日所為再訴願決定，提起行政訴訟，本院判決如左：

主文

原告之訴駁回。

事實

緣原告積欠地價稅有年，經被告官署通知催繳後，並移送法院執行。原告申請撤銷執行，改征田賦實物，經被告官署通知未准。原告提起訴願及再訴願於臺灣省政府及財政部，遞經駁回。復提起行政訴訟，茲摘錄兩造訴辯意旨於次：

原告起訴意旨 略稱原告所有座落台中市南區老松町五丁目二號，同號之二，同所五號，同所一號之五，同所同號之七，在日據時代，地目均為建地，光復後於三十五年間全部開闢為耕地。三十八年一月一日將上開耕地出租與范阿才，被告官署以原告自三十八年一一起起至四十二年二期止之地價稅，及防衛捐數達三千餘元及滯納金一千八百餘元，經其催繳，雖屢陳情，亦置不理。遂於四十三年九月間移送台中地院執行。原告於四十四年三月十九日接被告官署三月十八日之通知，乃於三月二十一日提起訴願。上述建地於三十八年一月一日因實際變更為田地應徵收田賦而不應徵收地價稅。被告官署及訴願再訴願官署均執依據土地登記簿所記載之地目為準，而不認耕地三七五減租條例所定契約之公證力。然登記簿與台帳固為公文書，而依減租條例所訂之契約，在鄉鎮公所與縣市政府亦有保存，其為公文書應為徵稅資料之

一。且地目調查，不以土地登記簿或台帳為限。其指摘原告未為登記之申請，亦為片而之主張。損害人民利益，伊於胡底。請撤銷原決定原處分，並賜徵收田賦等語。

被告官署答辯意旨 略稱查原告所指坐落台中市南區老松町五丁目二番同號之二及同所一號之五，同所同號之七等筆土地，曾經查對土地台帳地目屬「田」，本省光復以後，即依法課徵田賦實物，從未課徵地價稅，顯有捏造事實之嫌，再原告欠繳三十八年一期起至四十二年二期止地價稅，係依據地政機關土地登記簿記載，所有權人王明醮，其所有坐落台中市南區老松町五番及同所一番及一番之一等建地三筆而徵收地價稅。（所欠四十二年一期以後之地價稅，則不包括南區老松町五丁目五番在內）嗣以原告於四十一年九月三十日向地政機關申請將坐落南區老松町五丁目五番建地一筆變更地目為「田」，迨至四十二年二月十八日始完成登記手續，本處遂於查定四十二年第一期地價稅時，即將上項建地一筆剔除課徵地價稅並同期改徵田賦實物。原告不思納稅為國民應盡義務，又不於徵期內提出申請異議竟僥倖存觀望滯納惡習，迄今時達八載，未納稅款分文，以致累月積年，欠稅數達六、七千元，迭經派員勸導繳納，置若罔聞，殊屬不法。為維護稅政，以利庫收，遂於前年九月間移請法院追繳。而原告仍不知理屈，復捏造事實諉卸滯納責任，足見刁玩至極，應請察核駁回等語。

原告答辯意旨 略稱案之關鍵焦點，在於老松町五丁目五號一筆，登記簿參差不一，不能為課稅之資料。至其餘四筆地目為田，及徵收田賦，固為不爭之事實。又私有耕地租約書，關於爭執之五號土地，依租約記載，亦列「田」與「建」兩項，謹附為參證。被告官署指原告欠稅積壓之點，固有未實，此點謹附過去完納之收據以反證之等語。提出登記簿節本，納稅收據，租約抄本等件為證。

理由

查本件起訴意旨所列之地號，除五丁目五號外，其餘地號，經訴願決定書認為自光復以後，即依法課徵田賦，從未課地價稅，再訴願決定書認為再訴願人所不爭。茲答辯意旨亦稱從未課徵地價稅，指原告顯有捏造事實之嫌。

原告始辯稱「固為不爭之事實」。核其訴狀仍將各該地號列入，殊屬非是。次按關於五丁目五號，被告官署依土地登記簿登記之地目課稅，自非無據。原告提出之土地登記總簿節本，核與被告官署提出之土地登記總簿節本，並無不符。自原告聲請變更地目登記，簿載原因為四十一年九月三十日，收件為四十一年十二月二十七日，登記為四十二年二月八日答辯意旨謂自將地目變「建」為「田」，四十二年第一期即改徵田賦實物。前此地目之變更，依土地登記規則，原告為所有權人，既未向地政機關聲請登記，即難責之於稅務機關之被告官署。起訴意旨主張依耕地三七五減租條例所訂之租約有公證力，應為徵稅資料之一。核閱原告所提之租約抄本，關於五丁目五號地目欄之記載，在訴願卷內者則記為建，在再訴願及本件訴訟中所提出者，則記為建（田），該項租約，為原告與承租人訂立租佃關係之契約，無論其記載內容如何，其於稅務稽徵機關依據登記之地目課稅，不能謂有變更課稅標準之法定公證力，自不待言。

依行政訴訟法第一條之規定，提起行政訴訟，以因違法處分致損害其權利為限。本件被告官署根據土地登記依法課稅，納稅為原告之義務，有何損害其權利之可言。起訴意旨只漫稱損害利益一語，查改徵田賦，因徵收實物，究竟與課徵地價稅有何差額，原告自始並未有所主張。詢據被告官署覆稱「計算方法互異，差額若干，難求標準」，一再詰據原告則稱「前者為二十九公斤餘，而地價稅為新台幣四百四十八元」各等語。無論原告所稱是否可信，要據被告官署查覆「原告在徵收期間內均無不服之表示，或依法申請複查」，而查核原告之訴願及起訴意旨，亦係待至催繳通知及移送法院執行而始為行政救濟之請求，此項催繳及移送，不能謂為損害原告權利之違法處分，亦甚顯然。

按依訴願法第四條之規定，訴願自官署之處分書或決定書達到之次日起，應於三十日內提起之。原告積欠地價稅有年，依被告官署提出之臺中市政府開徵公告，及原告所附之其他繳稅收據，自難謂於每年向其徵收地價稅，可以諉為不知。一再詰據覆稱「收到催繳稅單，係在四十三年十月中旬」，而查其所附之申請書，則始於四十四年三月十七日，如以催繳視為本件之原處分，

則原告表示不服，亦已逾越法定期限，訴願及再訴願決定雖未就此有所審核，然駁回之結果，則非無可維持。

據上論結，原告之訴為無理由，爰依行政訴訟法第二十三條後段判決如主文。

## 行政法院判決

四十五年度判字第貳拾捌號  
四十五年五月十二日

原告 張明石 住台中縣大雅鄉上楓村二十一號

法定代理人 張林鏡 住台中縣大雅鄉上楓村六號

被告官署 台中縣政府

右原告因申請保留耕地事件，不服內政部於中華民國四十四年十一月十七日所為再訴願決定，提起行政訴訟。本院判決如左：

主文

再訴願決定撤銷。

事實

緣台中縣神岡鄉社口段第三一五之七、三一五之十、三一五之十八、三五二、三五二之二、三五三號耕地六筆，原係張明石因繼承而共有之耕地。四十二年五月間，因共有地分割而移轉為個人所有，出租與他人耕作。四十二年五月台中縣政府依照實施耕者有其田條例辦理征收放領，原告於公告期間內依同條例第八條第二項前段之規定，請求保留未准，向台灣省政府提起訴願，經核與規定之要件不符，於四十三年六月七日決定駁回送達於原告後，至四十四年七月三十日，原告之母張林鏡以原告尚未成年，乃以原告之法定代理人身份，向內政部提起再訴願，因不服其駁回之決定，提起行政訴訟到院。茲將兩造訴辯意旨摘敘如次：

原告起訴意旨 略謂按限制行為能力人為意思表示及受意思表示，應得法定代理人之允許，民法第七十七條定有明文。關於送達訴訟文件，依民事訴訟法第一二七條規定對於無訴訟能力人為送達者，應向其法定代理人為之。其由行政官署所為之訴願決定書之送達，參諸民國二十一年四月五日司法院院解字第七一六號解釋「行政官署之處分書或決定書，如不能依訴願案件送達

書類辦法送達時，訴願法既未定公示送達程序，應準用民事訴訟法第二百零七條至二二一條關於公示送達程序之規定辦理」之之意，故凡訴願決定書之送達，仍應適用民事訴訟法之規定，至無疑義。本件原告前向台灣省政府提起訴願時，年僅十六歲，為係無訴訟能力人，依法應得法定代理人之允許。四十二年三月二十日原告張明石因申請保留耕地，由台中縣政府處分征收之後，所向台灣省政府提出之訴願，未經其生母張林鏡列為法定代理人，其訴願之必備條件，顯有欠缺。乃台灣省政府未命補正，遽爾駁回。其訴願決定書，又未送達於法定代理人，於法均有未合。惟原告法定代理人張林鏡為遷就事實計，於獲悉後經向內政部提起再訴願，此項提起再訴願之時，在法定代理人言，因未收受送達關係，故在提出再訴願之時，實係期日之開始，不發生張明石收受送達後有否逾期之問題，乃內政部斤斤於原告張明石收受訴願決定書後已逾三十日為理由，未將張明石因未成年應向其法定代理人為送達之硬性規定詳細審查，駁回再訴願，不能謂非違誤。原告張明石之父張國珍於三十五年九月逝世，所遺神岡鄉社口第三五一之一、三五二之一、三五二之十八、三五二、三五二之二、三五三號土地六筆，歸由原告張明石與胞兄張明正共同繼承。四十一年十二月三十日且已按照二分之一之持分分割為各人所有。四十二年春政府實施耕者有其田，經於同年三月二十日報經政府申請保留有案。惟台中縣政府以省頒計算征收保留耕地須知第二十五條「民國四十一年四月一日以後，由共有移轉為個人有，一律征收不予計算」為依據，處分征收不予保留。實則依同條例及保留耕地之地主，如其耕地因繼承而移轉者，並不以民國四十一年四月一日地籍冊上之戶為準，此觀同條例第七條及同條例第一款之規定，其義甚明。本案原告張明石依上開說明，其耕地之分割移轉，雖在四月一日以後，其移轉仍屬合法有效，即其因繼承而為共有之條件，雖已喪失，而個人有之地主資格確已取得，因已分割遺產之有效移轉，自己具備地主之資格，故應依同條例第十條所定，地主得保留出租耕地之標準予以保留，要不得以其合法移轉耕地，而謂其喪失保留耕地之權利。乃被告官署援引計算征收保留耕地須知，不顧法律之明文規定予以征收，訴願予以維持，再訴願又忽視無訴訟能力人收受送達及未經合法代理等強制規

定，即以逾期駁回再訴願，均多違誤。請將再訴願決定，訴願決定及原處分均撤銷或發回被告官署更為適當之處分等語。

被告官署答辯意旨 略謂本案法定代理人並未依法向台灣省政府提出訴願，所向內政部提出之再訴願，自無訴願法第二條第一項第二款之適用。縱於同法第四條規定期間為之，亦屬無效。初事隔經年，始行提出，其訴訟程序及時效，均屬不合。系爭耕地六筆，原係原告與張明石（按係正字之誤）因繼承而共有，於四十一年十二月間因共有地分割而移轉為個人有，出租與他人耕作，四十二年五月一日經本府依法公告征收，原告於法定期間內請求保留未准，向台灣省政府提起訴願，因其四十一年度戶稅負擔總額，除被征收土地部份戶稅外，共計二百三十二元六角，與同條例台灣省施行細則第十六條規定保留要件不符，經省府駁回後，事隔經年，於四十四年七月，復由原告之母張林鏡向內政部提起再訴願，以逾期已久，予以駁回。原告訴狀所謂「因繼承而共有之耕地，縱因分割遺產而移轉，繼承共有之條件雖已喪失，個人有之資格，確已取得，應依法予以保留」。查與鈞院四十三年度判字第十六號雖無不合，惟四十四年度台灣省政府規定之查註卡片須知及共有耕地保留查定須知，均未將因繼承而移轉者予以剔除。經本府依法公告征收後，除原告本人主張老弱孤寡殘廢藉土地維持生活懇請異議，並向台灣省政府提起訴願外，因當時原告年僅十六歲，尚乏行為能力，其法定代理人並未提出此項異議及訴願所為之再訴願，不但違背法定程序，又已逾期，遽爾提起行政訴訟，與規定不符。本府純係依照法令規章辦理，並無違誤，懇賜駁回等語。

原告答辯及補充理由 略謂查被告官署對於原告無訴訟能力以及未經法定代理人之允許提起訴願，或未經向其法定代理人送達等，在答辯書中，並未表示否認。則被告官署所為之處分，台灣省政府之非法送達，自多未合。換言之，即依法均不發生效力。原告辯書所謂法定代理人，並未依法向台灣省政府提起訴願，不合訴願法規定，實有誤會。因當事人尚未成年，既未得其法定代理人之允許，其處分或訴願決定，依法原屬無效。故在法定代理人向內政部提起再訴願時，內政部應依職權為程序之審查，將本件發回被告官署，

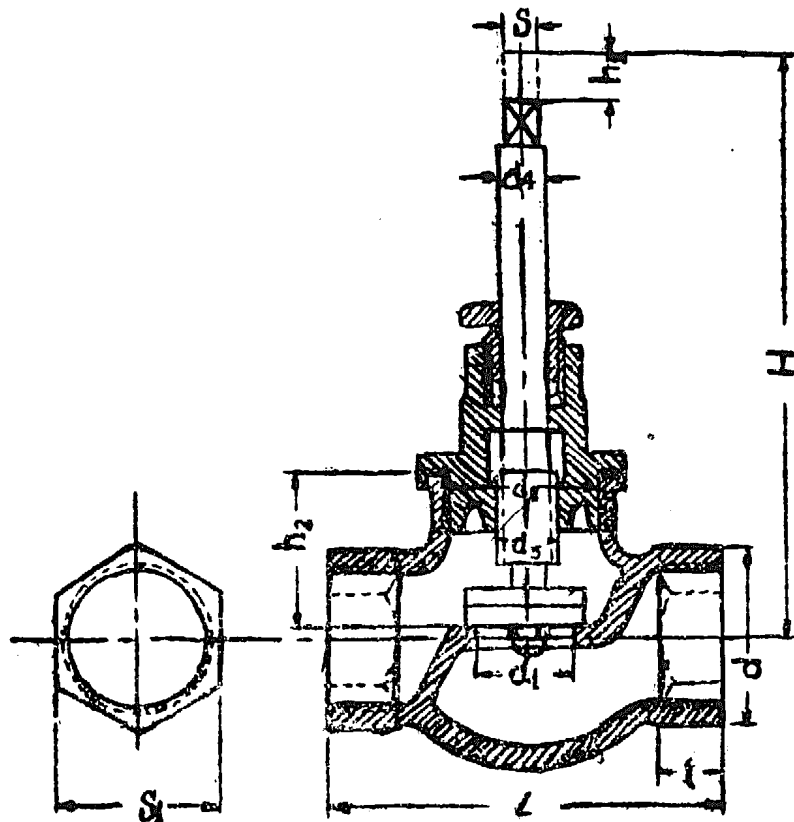
更為適當之處分，始臻合法，乃竟以逾期為理由，駁回再訴願，自有不合，從而原告提起行政訴訟，即難謂為不合程序。至所指事隔經年有失時效云云，實無法律依據，尤不待言。被告官署之處分本案土地指以共有土地而為征收，台灣省政府亦以繼承共有駁回訴願。惟查因繼承而移轉者，並不以民國四十一年四月一日地籍上之戶為準。又張林鏡因熟識縫紉，每外出為人做工及教學徒，當張明石提起訴願及省府之送達決定書，現經查明，確與張林鏡不住在同一戶內，此有大雅鄉長證明書及神岡大雅兩鄉公所戶籍謄本可證，且送達決定書時，張明石就讀於大甲中學，係由看屋女傭收受，於法尤有未合。法定代理人知悉本案經過情形，係在四十四年七月六日以後，所有決定書內容，係嗣後向各有關單位所抄錄者，以上事實，再訴願時，已詳論及，請賜判決如起訴之聲明等語。

理由

按對於無訴訟能力人即無完全行為能力之人為送達者，應向其法定代理人為之，為民事訴訟法第一二七條所規定。參照司法院院字第七一六號解釋，行政官署訴願決定書之送達，自亦準用此項規定，本件原告張明石，出生於民國二十六年八月二十九日，並未結婚，有附卷之戶籍謄本可稽。四十四年六月間，台灣省政府送達訴願決定書之當時，原告為限制行為能力之未成年者，依照首開說明，自應將此項決定書送達於其法定代理人。台灣省政府既未以訴願決定書送達於原告之法定代理人，不生送達之效力，從而再訴願期間，亦即無從起算。原告之法定代理人張林鏡本於該訴願決定，於四十四年七月三十日，向內政部提起之再訴願，不得謂為逾法定期間。至原告向台灣省政府提起訴願時未列有法定代理人，訴願官署亦未命其補正，但原告之法定代理人張林鏡既經追認同意，（見訴狀）亦難謂於法無效。（參照民事訴訟法第四十八條）又查原告於征收公告期間內曾經聲請保留，其聲請內容，雖僅以「孤」為基礎，未以「合法個人有」為理由，但其不服征收請求保留，已有全部不服之意思表示。而其再訴願書中，並已主張其因繼承而分割，仍應認為合法有效。雖因分割而喪失共有狀態，但因繼承分割而成個人有，應依實地耕者有其田條例第十條規定標準予以保留等情為其理由。如果原告實際上具有合於實地耕者有其田條例第十條保留之資格，依同條例台灣省施行細則之規定，行政官署應依職權為之保留。是再訴願官署自應就原告實體上之主張予以審理。乃再訴願決定，未就實體上審理而逕以逾再訴願期間為理由，就程序上予以駁回，未免違誤，應予撤銷。由再訴願官署另為適法之決定。原告起訴論旨，非無理由。爰依行政訴訟法第二十三條判決如主文。據上論結，原告之訴為有理由，爰依行政訴訟法第二十三條判決如主文。

截流活門(螺紋式)

水溫在100 °C以下最大使用壓力10公斤/平方公分



標稱內徑為20公釐，最大使用壓力為10公斤/平方公分之水管螺紋截流活門，其標註符號為：

螺紋活門 20 (10) CNS 712

單位公釐 (mm)

標稱內徑		L	H	d	d <sub>1</sub>	d <sub>2</sub>	d <sub>3</sub>	d <sub>4</sub>	h <sub>1</sub>	b.	S	S <sub>1</sub>	t	手輪 環徑 P
mm	in													
6	1/4	50	65	管 1/4"	7	管 1/4"	圓 9 × 1/10"	6	5	16	—	18	8	30
10	3/8	60	75	管 3/8"	9	管 3/8"	圓 11 × 1/10"	8	6	20	—	21	11	40
15*	1/2	65	80	管 1/2"	12.5	管 1/2"	圓 11 × 1/10"	8	7	22	6	23	12	50
20	3/4	75	90	管 3/4"	18	管 3/4"	圓 12 × 1/10"	9	9	25	7	31	14	64
25	1	90	100	管 1"	23.5	管 1"	圓 14 × 1/8"	10.5	10	31	8	38	15	80
32	1 1/4	110	120	管 1 1/4"	29	管 1 1/4"	圓 16 × 1/8"	12.5	12	36	9	47	18	100
40	1 1/2	120	135	管 1 1/2"	34.5	管 1 1/2"	圓 16 × 1/8"	12.5	15	42	9	54	18	100
50	2	150	150	管 2"	45	管 2"	圓 16 × 1/8"	14.5	18	48	11	66	22	120

\*在本國製管工業尚未依照 CNS 709, B 293 標稱管徑大量生產時，得暫用 13 mm。

1. 上圖僅用以表示標準尺度，不影響製造廠對於活門之設計。

2. 上表未列舉之尺度，得自由設計。

3. 螺紋：

a. 韋氏管螺紋依 CNS 494, B 218。

b. 圓螺紋依 CNS 508, B 232。

4. 手輪依 CNS 334, 335。

5. 材料：

a. 活門殼及蓋用鑄黃銅，(CNS 368, H 7) 或賣買兩方協定之其他適當材料。



b. 旋桿用軋製黃銅，(CNS 368, H7)。

6. 水壓試驗：活門於裝配完成後，加以  $16 \text{ kg/cm}^2$  水壓試驗，經過三十秒鐘至一分鐘，無論旋蓋開放或關閉，活門各部分均不得漏水。

7. 外形檢查：活門內外表面，應平滑而無裂紋，旋蓋及旋桿須連接緊固，使能共同動作。

公佈日期  
45年4月日

經濟部中央標準局印行

修訂日期  
年 月 日

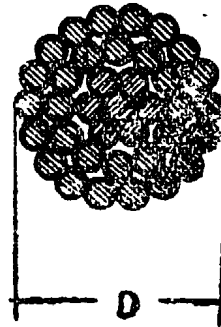
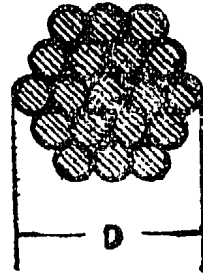
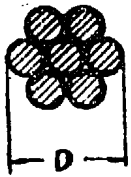
中國國家標準

C N S

硬銅電線(多股絞線、無絕緣)

總號 668

類號 C52



標稱直徑為9公釐，多股絞成之硬銅電線，其標註符號為：

硬銅電線 9 CNS 668

標稱直徑 D (公釐)	構成 股數/ 單線直徑	截面積 (平方公釐)		重量(約) (公斤/千公尺)	直流電阻 (2°C) (歐姆/千公尺)	每股單線 之導電率 (%) (最小)	荷重強度 (公斤) (最小)
		標稱值	計算值				
4.8	7/1.6	14	14.08	127.7	1.3010	97	574.4
6.0	7/2.0	22	21.99	199.4	0.8213	97	888.9
6.7	7/2.21	30	29.00	235.0	0.5745	97	1167
7.5	19/2.5	35	34.00	295.0	0.4926	97	1480
9.0	19/1.8	50	48.36	433.6	0.3788	97	1963
10.0	19/2.0	69	59.70	541.3	0.3337	97	2113
11.2	19/2.24	80	78	710	0.2155	97	3167
12.5	19/2.5	95	93	802	0.1814	97	4017
14.0	37/2.8	120	117	1018	0.1457	97	4959
15.7	37/2.24	150	145	1265	0.1160	97	6167
17.5	37/2.5	185	182	1570	0.0931	97	7822

註：1. 構成之硬銅單線尺度標準，依 CNS 666, C 50, 硬銅單線之性能標準，依 CNS 667, C 51。

2. 重量係以銅之比重 = 8.89 計之。

3. (a) 表面無絕緣之硬銅絞電線，其旋繞方向分為兩種，如下圖表示之。



內外層均為右旋方向，以S表示之。



內層為左旋方向，以Z表示之，其最外層必須為右旋方向。



(b) 旋繞必須緊密，其外層之節距，應在心層線徑之 20 倍以下。

(c) 單線連接時，應用電焊法熔接之，且在 15 公尺以內最多有一個熔接點。

公 佈 日 期  
45 年 5 月 日

經 濟 部 中 央 標 準 局 印 行

修 訂 日 期  
年 月 日

中國國家標準

**C N S**

軟銅電線(多股絞線、單層絕緣)

總 號 6 7 4

類 號 C 5 8

標稱直徑為 7.5 公釐，表面鍍錫並裹以單層絕緣材料之軟銅多股絞成之電線，其標註符號為：

軟銅絞電線 7.5 CNS 674 (.....) (註 1)

單 位 公 釐 (mm)

導 體		絕 緣 材 料						重 量	絕 緣 電 阻	試 驗 電 壓	每 卷 長 度
標稱 直徑	股數 單線直徑	橡 皮		橡 浸 棉 織 帶		編 織 體 及 黑 色 塗 料		(約) 公尺/千公尺	(15°C) 毫歐/千公尺	(伏)	(公尺)
		厚度	外徑	厚度	外徑	厚度	外徑				
1.20	7/0.4	1.0	3.2	0.25	3.7	0.5	4.7	30.8	400	1500	300
1.50	7/0.5	1.0	3.5	0.25	4.0	0.5	5	37.7	400	1500	300
1.89	7/0.63	1.1	4.1	0.25	4.6	0.5	5.6	61.5	400	1500	300
2.40	7/0.8	1.1	4.6	0.25	5.1	0.5	6.1	67.2	400	1500	300
3.00	7/1.0	1.1	5.2	0.25	5.7	0.5	6.7	99.2	400	1500	300
3.75	7/1.25	1.1	5.95	0.25	6.5	0.5	7.5	121.8	400	1500	300
4.80	7/1.6	1.2	7.2	0.25	7.7	0.5	8.7	187	300	2000	200
6.00	7/2.0	1.4	8.8	0.25	9.3	0.5	10.3	284	300	2000	150
6.72	7/2.24	1.5	9.72	0.35	10.4	0.6	11.6	354.5	300	2000	150
7.50	7/2.5	1.5	10.5	0.35	11.2	0.6	12.8	430	300	2000	300
9.00	19/1.8	1.7	12.4	0.35	13.1	0.6	14.3	577	250	2500	300
10.00	19/2.0	1.8	13.6	0.35	14.3	0.6	15.5	699	250	2500	300
11.20	19/2.24	1.9	15	0.35	15.7	0.6	16.7	876.5	250	2500	300
12.50	19/2.5	2.1	16.7	0.35	17.4	0.7	18.8	1028.8	250	2500	300
14.00	19/2.8	2.2	18.4	0.35	19.1	0.7	20.5	1351	160	3000	300
17.50	37/2.5	2.4	22.3	0.35	23.0	0.7	24.4	1858.6	160	3000	300
19.60	37/2.8	2.6	24.8	0.5	25.8	0.7	27.2	2326	160	3000	200
22.50	61/2.5	2.8	26.1	0.5	27.1	0.7	28.5	3010.8	160	3000	200
25.20	61/2.8	3.1	31.4	0.5	32.4	0.7	33.8	3780	160	3500	200
28.35	61/3.15	3.3	34.95	0.5	36	0.7	37.4	4670.7	160	3500	200
30.80	91/2.8	3.5	38.8	0.5	39.8	0.7	41.2	5529	160	3500	150
34.65	91/3.15	3.6	41.9	0.5	42.9	0.7	44.3	7461.5	160	3500	150
38.40	127/2.8	3.8	44	0.5	45	0.7	46.4	8390.3	160	3500	150
40.95	127/3.15	4.0	48.95	0.5	50	0.7	51.4	1033.6	160	3500	150

註：1. 應註明絕緣材料。

2. 重量計算以銅之比重 = 8.89 計算之，加上絕緣材料之重量。

3. 無絕緣之軟銅絞電線標準，依 CNS 676, C56。

4. 絕緣材料應緊密裹織於導體上，其編織法依 CNS 767，軟銅電線(單線，單層絕緣)註 4 所述之方法編織之。

5. 絕緣電線檢查標準，依 CNS 682. C66 絕緣電線檢驗標準總則第二條所列檢驗項目檢驗之。

公 佈 日 期  
45 年 5 月 日

經 濟 部 中 央 標 準 局 印 行

修 訂 日 期  
年 月 日

內政部核准更改姓名一覽表

強冠李	聲詠趙	飛熊李	華樾胡	名 姓
武冠李	聲振趙	飛 李	華月胡	名 姓 原
男	男	男	男	別 性
十月三年五國民 日二	月二年三十國民 日五十二	日六月八年一國民	月十年三十國民 日七廿	齡 年
縣安六省徽安	縣陽邵省南湖	縣德常省南湖	縣山璧省川四	貫 籍
關機務服現	關機務服現	關機務服現	關機務服現	處 居
軍	軍	軍	軍	所 住
名同籍軍	名同籍軍	名同籍軍	名同籍軍	業 職
部防國	部防國	部防國	部防國	因原名姓改更
廿月十年二十四 日六	廿月十年二十四 日六	廿月十年二十四 日六	廿月十年二十四 日六	關 機 轉 核
四一二第字更台 號三	四一二第字更台 號二	四一二第字更台 號一	四一二第字更台 號〇	期 日 記 登
				碼 號 記 登
				考 備

仁領張	珉新馬	炎慶鄒	杉民黃	龍之黃
新 張	民新馬	炎 鄒	明子黃	龍 黃
男	男	男	男	男
月二十年七國民 日五廿	月三年八十國民 日六十	月十年六十國民 日五廿	廿月四年四國民 日八	十月七年九國民 日八
縣陽襄省北湖	縣宿省徽安	市慶重	市來窮省川四	縣城豐省西江
關機務服現	關機務服現	關機務服現	關機務服現	關機務服現
軍	軍	軍	軍	軍
名同籍軍	名同籍軍	名同籍軍	名同籍軍	名同籍軍
部防國	部防國	部防國	部防國	部防國
廿月十年二十四 日六	廿月十年二十四 日六	廿月十年二十四 日六	廿月十年二十四 日六	廿月十年二十四 日六
四一二第字更台 號八	四一二第字更台 號七	四一二第字更台 號六	四一二第字更台 號五	四一二第字更台 號四