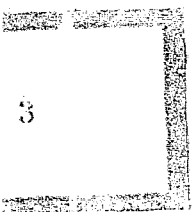


2005

二十倍七公分五山砲射表



MG
E924.3
7

二十倍七公分五山砲射表



3 2173 5357 6

三十年式二十倍七公分五山砲射表

說 明

甲 砲

1. 砲重..... 800公斤
2. 口徑..... 7.5公分
3. 由砲口至砲尾後端之砲身長.....1527公厘
4. 施線部長..... 1083.5公厘
口徑之14.5倍
5. 纏度..... 7°9'45"
6. 後坐長(公厘數)如下表所示：

砲身仰度	0°	10°	20°	30°	40°	45°
普通長度	950	855	760	665	570	525
最大長度	1020	925	825	725	625	575

7. 初燒室
長..... 146.2公厘
容積..... 690立方公厘
8. 一號裝藥之氣體壓力..... 730大氣壓
二號裝藥之氣體壓力.....1250大氣壓
三號裝藥之氣體壓力.....2000大氣壓
最大氣體壓力..... 2600大氣壓

9. 砲架之高低瞄準界.....正50°——負10°
10. 向每邊之方向瞄準界.....3°
11. 射彈因右旋膛綫所發生之右偏偏差(定偏)乃藉表尺之傾斜自動修正。

此種自動修正之數量乃係三種裝藥之平均值且實際上亦頗精確。茲示明之如下：

仰 度(度)	5°	10°	15°	20°	25°	30°	35°	40°	45°
自動修正量 (密位)	2"	4"	6"	8,5"	11"	14"	16,5"	20"	24"

在特殊情形時(圖上射擊),如除此種平均自動修正量外,尙欲更將定偏加以極確實之修正時,則可按口令用射表第四欄所載『附加偏流』之數值以行之。

12. 一密位(等於全圓周之六千四百分之一)所改變彈着點之方向約等距離之千分之一 ($\frac{1}{1000}$), 確言之, 即等 $\frac{0,982}{1000}$ 或 $\frac{1}{1018}$ 。

乙. 彈藥

1. 本射表係適用於七公分五具有四十秒雙用信管(S/40)之榴彈。其彈重為6.5公斤。
2. (甲)信管之着發裝置自距砲口前五公尺處起始能發生作用。
(乙)雙用信管空炸之界限可由彈道圖求之。
(丙)『四十秒』信管測合之曲線即為其應用可能之界限。
3. 空炸點至少須位於砲口前一百公尺, 以免危害操作人員。

4. 砲口前之彈道須無障礙 (例如樹枝等), 否則射彈即有過早炸裂之虞, 而危及操作人員, 務應特加注意為要。
5. 可能時, 務應常用最小號之裝藥, 既可節省火藥, 又可保護火砲。
6. 裝藥及初速如下表所示:

裝藥號數	重量(公斤)	分離藥包	初速(公尺/秒)
I.	0.163	一號	250
II.	0.2445	一號加二號	330
III.	0.326	一號加二號加二號	405

火藥種類: NK*495(體積: 0,95 × 15 × 120)

*註: NK為瑞典火藥種類之符號。

7. 藥筒裝藥須按以下所述於每次應用之前始行配好。

藥筒須由箱中取出並將底火妥實旋上務使不受損壞(撞擊)為要, 否則將有發火之危險。

如用一號裝藥, 則將藥筒蓋自藥筒內用其繩抽出, 並將兩個註有Nr.2之分離藥包取去。然後再將藥筒蓋蓋好。

如命用二號裝藥, 則僅將兩個註有Nr.2之分離藥包之一個, 自藥筒內取出即可。

如命用三號裝藥, 則藥筒蓋無需取下。

砲彈須自箱內取出, 並將其保護信管之錫製僧帽脫去, 其脫去之法即用其裂條與撕環行之。

嗣後即將砲彈插入藥筒內, 其插入之深度須以藥筒口置於彈帶上而與其前部相緊接為準。

信管應常撥定於着發位置上，其位置係用一『十』字（同時亦為運輸時之保險位置）所標明。如聞『着發』之命令時，則須檢查信管是否尚定於着發位置上為要。

在用空炸信管射擊時，應按所命定之秒數用定秒器將信管妥行撥定。每兩分劃之間隔相當於0.2秒之燃燒時間。

此種燃燒時間如按理論言之，則僅適用於信管在不受任何影響（靜止）時之燃燒。

如信管在飛行砲彈之燃燒時，則其燃燒時間即將略有誤差；此種誤差均載於射表中且在彈道圖中亦用曲線以表示之。

故射表中之『經過時間之秒數』及『0公尺剩餘射程之信管測合』兩項所載之值並非完全相等。

丙·砲之性能

1. 初速，活力及定起角。

裝 藥	初 速 (公尺/秒)	活 力 (公尺噸)	定 起 角	
			分	密位
I.	250	29.7	21'	6"
II.	335	36.1	20'	6"
III.	405	54.4	18'	5"

2. 關於命中精度之備考：

(甲)關於必中界(=散佈界)之數值均係由實際射擊所得結果之許多數值之平均值，而此種射擊結果乃由一炮經過隨時修正各種影響所求得者。各按所求必中界方法之不同且復根據機遇定律，凡本射表關於必中界所示之數值切

不可視為絕對數值為要。

(乙)關於命中能力之數目乃示明半數(50%)最密集之射彈所佔面積之平均長，或寬，或高，且假設平均彈着點位於此面積之中央而向其他方向毫無誤彈之可期者也。

(丙)用多砲(一連)射擊時之半數(50%)必中界通常自較射表上所載之單砲半數必中界為大，即使連之各砲能力(精度)相同(=同一內彈道之性能=同一原級)時亦然。概言之。全連之半數必中界約為單砲半數必中界之 $1\frac{1}{2}$ 倍，然因各種特殊情形之關係仍不免互有大小偏差之不同也。

(丁)如在戰時射擊，則應將半數必中界擴大計算之。設在不良之情形時，單砲之半數必中界即使兩倍於射表上所載之數目，連之半數必中界即使三倍於射表上所載之數目，亦係所許可者也。

(戊)如操作人員之操作不良，尤以瞄準器材之撥定不甚精確或彈藥管理不善或砲上器械保管失宜則必中界更將擴大，甚至對於友軍竟能發生危害。因此對於操作人員之教練以及器械之保管必須特加注意為要。

3. 公算因數

藉公算因數之計算可由目標之尺度以及射表上所載之半數必中界二項算出發射之彈數中約有百分之幾可以命中目標。

公算因數者即目標尺度與半數必中界之比也。

每一公算因數相當於一定之命中百分數。

茲將公算因數及命中百分數對照表列下以示明之

公算因數及命中百分數對照表

$\frac{Z}{S_{50}}$	%	$\frac{Z}{S_{50}}$	%	$\frac{Z}{S_{50}}$	%
0,02	1	0,67	35	1,51	69
0,04	2	0,70	36	1,54	70
0,06	3	0,72	37	1,57	71
0,07	4	0,74	38	1,60	72
0,09	5	0,76	39	1,64	73
0,11	6	0,78	40	1,67	74
0,13	7	0,80	41	1,71	75
0,15	8	0,82	42	1,74	76
0,17	9	0,84	43	1,78	77
0,18	10	0,86	44	1,82	78
0,20	11	0,89	45	1,86	79
0,22	12	0,91	46	1,90	80
0,24	13	0,93	47	1,94	81
0,26	14	0,95	48	1,98	82
0,28	15	0,98	49	2,03	83
0,30	16	1,00	50	2,08	84
0,32	17	1,02	51	2,13	85
0,34	18	1,04	52	2,18	86
0,36	19	1,07	53	2,24	87
0,38	20	1,09	54	2,30	88
0,40	21	1,12	55	2,37	89
0,41	22	1,14	56	2,44	90
0,43	23	1,17	57	2,52	91
0,45	24	1,19	58	2,60	92
0,47	25	1,22	59	2,69	93
0,49	26	1,25	60	2,78	94
0,51	27	1,27	61	2,91	95
0,53	28	1,30	62	3,04	96
0,55	29	1,33	63	3,22	97
0,57	30	1,36	64	3,45	98
0,59	31	1,39	65	3,82	99
0,61	32	1,42	66	4,00	100
0,63	33	1,45	67		
0,65	34	1,48	68		

對照表之說明：

Z 爲目標尺度（長，或寬或高）之公尺數目， S_{50} 爲半數必中界（即射距離（縱長）半數必中界或方向（橫寬）半數必中界或高低半數必中界）之公尺數目。

例如某目標之縱長爲 40 公尺，其橫寬爲無限度，而射距離（縱長）半數必中界爲 50 公尺，如是則 $Z = 40$ 公尺， $S_{50} = 50$ 公尺而 $\frac{Z}{S_{50}} = \frac{40}{50} = 0.8$ 。在對照表中所載相當於此值之命中百分數爲 41%，乃表示如發射百彈即可有 41 彈命中目標之期望，惟須假定平均彈着點位於目標之中央。

如目標之橫寬爲 10 公尺，其縱長爲無限度，而方向（橫寬）半數必中界爲 5 公尺，其是則 $\frac{Z}{S_{50}} = \frac{10}{5} = 2$ 。故按對照表中所載則對此目標每百發射彈中即可有 82 發命中彈之期望。

如某目標之縱長爲 40 公尺，其橫寬爲 10 公尺，而射距離（縱長）半數必中界爲 50 公尺，方向（橫寬）半數必中界爲 5 公尺則其所期望之命中百分數如僅依目標之縱長計之，例如以上所示爲 41%，如僅依目標之橫寬計之則爲 82%。於是在此縱長及橫寬均有界限之目標中實際上僅有 41% 之 82% 命中期望，即僅有 $\frac{41 \times 81}{100} = 34\%$ 之命中期望。

餘可參閱『命中學』即知其詳。

丁. 『附加偏流』之解釋

如欲修正自動偏流（定偏）及實際偏流間之差，則須取射表中

『附加偏流』項下所載之方向密位數值以行之。蓋實際偏流不能完全自動（藉表尺之傾斜裝置）修正，而在用各種不同裝藥時則均有微小之餘差發生故也。

惟此種『附加偏流』通常極屬微小，因此大抵無顧慮之必要，尤以在觀測射擊時為然。

戊·備考

本射表係依砲口水平線上，氣重 1.22 公斤，沉靜無風，與火藥溫度攝氏正 12 度時，所計算者。

口令用射表

一號裝藥

距		仰		附加偏流	零之信管測合量 公尺剩餘射程	距		仰		附加偏流	零之信管測合量 公尺剩餘射程
離	度	度	分			離	度	度	分		
公尺	密位	度分	密位	秒	公尺	密位	度分	密位	秒		
1	2	3	4	5	1	2	3	4	5		
100	2	0 07	0,0	0,6	2600	233	13 07	+0,2	12,4		
200	9	0 31	0,0	1,0	2700	245	13 46	+0,2	13,0		
300	16	0 55	0,0	1,4	2800	257	14 26	+0,2	13,4		
400	24	1 21	0,0	2,0	2900	269	15 07	+0,2	14,0		
500	32	1 48	0,0	2,4	3000	281	15 47	+0,2	14,6		
600	40	2 16	0,0	2,8	3100	293	16 29	+0,1	15,0		
700	48	2 43	0,0	3,4	3200	306	17 12	+0,1	15,6		
800	56	3 10	0,0	3,8	3300	319	17 55	+0,1	16,2		
900	64	3 37	0,0	4,4	3400	332	18 41	+0,0	16,6		
1000	73	4 06	0,0	4,8	3500	346	19 23	-0,1	17,2		
1100	82	4 36	0,0	5,2	3600	361	20 17	-0,1	17,8		
1200	91	5 06	0,0	5,8	3700	376	21 03	-0,2	18,2		
1300	100	5 37	0,0	6,2	3800	391	22 01	-0,2	18,8		
1400	109	6 08	0,0	6,6	3900	407	22 55	-0,3	19,4		
1500	118	6 40	0,0	7,2	4000	424	23 50	-0,3	20,0		
1600	128	7 12	0,0	7,6	4100	441	24 50	-0,4	20,6		
1700	138	7 47	0,0	8,2	4200	458	25 46	-0,5	21,2		
1800	148	8 21	0,0	8,6	4300	477	26 50	-0,6	21,8		
1900	158	8 54	0,1	9,0	4400	497	27 57	-0,6	22,6		
2000	168	9 28	0,1	9,6	4500	517	29 06	-0,7	23,2		
2100	178	10 02	0,1	10,0	4600	539	30 19	-0,8	24,0		
2200	189	10 39	0,1	10,6	4700	564	31 44	-0,8	24,8		
2300	200	11 15	0,1	11,0	4800	592	33 13	-0,9	25,6		
2400	211	11 52	0,1	11,4	4900	625	35 09	-1,0	26,6		
2500	222	12 29	0,1	12,0	5000	665	37 24	-1,2	27,8		
					5075	705	39 39	-1,3	29,4		

(南)

口令用射表

二號裝藥

距 離	仰 度		附 加 偏 流	零 之 信 管 公 尺 剩 餘 射 程 測 合 量	距 離	仰 度		附 加 偏 流	零 之 信 管 公 尺 剩 餘 射 程 測 合 量
	公尺	密度				度分	密位		
1	2	3	4	5	1	2	3	4	5
100	-1	-0 03	0,0	0,4	2600	133	7 30	-0,2	9,2
200	4	+0 13	0,0	0,6	2700	140	7 51	-0,2	9,6
300	9	0 30	0,0	1,0	2800	143	8 3	-0,2	10,0
400	14	0 47	0,0	1,4	2900	153	8 35	-0,2	10,4
500	19	1 04	-0,1	1,6	3000	159	8 58	-0,2	10,8
600	24	1 21	-0,1	2,0	3100	166	9 21	-0,3	11,2
700	29	1 38	-0,1	2,4	3200	173	9 45	-0,3	11,6
800	34	1 55	-0,1	2,6	3300	180	10 03	-0,3	12,0
900	39	2 12	-0,1	3,0	3400	187	10 32	-0,3	12,4
1000	44	2 29	-0,1	3,4	3500	194	10 56	-0,3	12,8
1100	49	2 46	-0,1	3,8	3600	202	11 21	-0,3	13,4
1200	55	3 04	-0,1	4,0	3700	209	11 44	-0,4	13,8
1300	60	3 21	-0,1	4,4	3800	216	12 09	-0,4	14,2
1400	65	3 39	-0,1	4,8	3900	223	12 34	-0,4	14,6
1500	70	3 57	-0,1	5,0	4000	231	13 00	-0,4	15,0
1600	76	4 15	-0,1	5,4	4100	239	13 25	-0,4	15,4
1700	81	4 35	-0,1	5,8	4200	247	13 52	-0,5	15,8
1800	86	4 51	-0,1	6,2	4300	255	14 19	-0,5	16,4
1900	92	5 09	-0,1	6,6	4400	263	14 46	-0,5	16,8
2000	97	5 28	-0,1	6,8	4500	271	15 14	-0,5	17,2
2100	103	5 48	-0,1	7,2	4600	279	15 41	-0,5	17,6
2200	109	6 08	-0,1	7,6	4700	287	16 10	-0,6	18,0
2300	115	6 28	-0,1	8,0	4800	296	16 39	-0,6	18,6
2400	121	6 48	-0,2	8,4	4900	305	17 03	-0,6	19,0
2500	127	7 09	-0,2	8,8	5000	314	17 39	-0,6	19,4

口令用射表

二號裝藥

距 離	仰 度		附 加 偏 流	之 信 管 測 合 量 零 公 尺 剩 餘 射 程	
	公 尺	密 位			度 分
	1	2	3	4	5
5100	323	18	10	-0,6	19,8
5200	332	18	42	-0,6	20,2
5300	342	19	14	-0,7	20,8
5400	352	19	47	-0,7	21,2
5500	362	20	21	-0,7	21,6
5600	372	20	56	-0,7	22,2
5700	383	21	31	-0,8	22,6
5800	394	22	09	-0,8	23,0
5900	405	22	47	-0,8	23,6
6000	417	23	26	-0,8	24,2
6100	429	24	07	-0,9	24,6
6200	441	24	48	-0,9	25,2
6300	453	25	30	-0,9	25,8
6400	466	26	14	-0,9	26,2
6500	480	27	00	-1,0	26,8
6600	494	27	48	-1,0	27,4
6700	508	28	36	-1,0	28,0
6800	524	29	29	-1,0	28,6
6900	541	30	25	-1,1	29,2
7000	558	31	24	-1,1	29,8
7100	577	32	28	-1,1	30,6
7200	597	33	36	-1,2	31,4
7300	620	34	52	-1,2	32,2
7400	645	36	18	-1,2	33,2
7500	675	37	53	-1,3	34,2
7600	708	39	48	-1,3	35,4

口 令 用 射 表

三 號 裝 藥

距 離		仰 度		附 加 偏 流	零 之 信 管 測 合 量 公 尺 剩 餘 射 程	距 離		仰 度		附 加 偏 流	零 之 信 管 測 合 量 公 尺 剩 餘 射 程			
公尺	密位	度 分	密 位	秒	公尺	密位	度 分	密 位	秒	公尺	密位	度 分	密 位	秒
1	2	3	4	5	1	2	3	4	5	1	2	3	4	5
100	-3	-0 11	0,0	0,4	2600	95	5 19	+0,1	8,6	2700	99	5 34	+0,1	9,0
200	0	-0 00	0,0	0,8	2800	103	5 49	+0,2	9,2	2900	108	6 05	+0,2	9,6
300	3	+0 11	0,0	1,2	3000	113	6 21	+0,2	9,8					
400	6	0 21	0,0	1,4										
500	10	0 32	0,0	1,8										
600	13	0 44	0,0	2,2	3100	118	6 37	+0,2	10,2	3200	122	6 53	+0,3	10,4
700	17	0 56	0,0	2,4	3300	127	7 09	+0,3	10,8	3400	132	7 27	+0,3	11,0
800	20	1 08	0,0	2,8	3500	138	7 44	+0,4	11,4					
900	24	1 20	0,0	3,2										
1000	28	1 33	0,0	3,4										
1100	31	1 45	0,0	3,8	3600	143	8 02	+0,4	11,6	3700	148	8 20	+0,5	12,0
1200	35	1 53	0,0	4,2	3800	154	8 39	+0,5	12,4	3900	159	8 57	+0,5	12,8
1300	39	2 10	0,0	4,4	4000	165	9 16	+0,6	13,0					
1400	43	2 24	0,0	4,8										
1500	47	2 37	0,0	5,2										
1600	51	2 51	0,0	5,4	4100	170	9 35	+0,7	13,4	4200	176	9 55	+0,7	13,8
1700	55	3 05	0,0	5,8	4300	182	10 15	+0,8	14,2	4400	188	10 35	+0,9	14,6
1800	59	3 19	0,0	6,2	4500	191	10 56	+0,9	15,0					
1900	63	3 33	0,0	6,4										
2000	68	3 49	0,0	6,8										
2100	72	4 03	+0,1	7,2	4600	201	11 17	+1,0	15,4	4700	207	11 33	+1,1	15,6
2200	76	4 18	+0,1	7,4	4800	213	11 59	+1,1	16,0	4900	220	12 21	+1,2	16,4
2300	81	4 34	+0,1	7,8	5000	226	12 43	+1,3	16,8					
2400	85	4 49	+0,1	8,0										
2500	90	5 04	+0,1	8,4										

口令用射表

三號裝藥

距		仰		附加偏流	零之信管測合量 公尺剩餘射程	距		仰		附加偏流	零之信管測合量 公尺剩餘射程
離	度	密位	度分			離	度	密位	度分		
公尺	密位	度分	密位	秒	公尺	密位	度分	密位	秒		
1	2	3	4	5	1	2	3	4	5		
5100	233	13 05	+1,4	17,2	7300	445	25 02	+2,0	23,0		
5200	239	13 28	+1,4	17,6	7700	457	25 41	+1,9	28,6		
5300	246	13 51	+1,5	18,0	7300	469	26 22	+1,7	29,0		
5400	253	14 14	+1,6	18,4	7300	481	27 02	+1,5	29,6		
5500	260	14 37	+1,6	18,8	8000	493	27 43	+1,3	30,0		
5600	267	15 02	+1,7	19,2	8100	506	28 26	+1,0	31,6		
5700	274	15 25	+1,8	19,6	8200	519	29 12	+0,7	31,0		
5800	282	15 51	+1,8	20,0	8300	533	29 59	+0,3	31,6		
5900	289	16 16	+1,9	20,4	8400	548	30 49	-0,2	32,2		
6000	297	16 42	+1,9	20,8	8500	564	31 44	-0,7	32,6		
6100	305	17 08	+2,0	21,2	8300	581	32 42	-1,3	33,4		
6200	313	17 35	+2,0	21,6	8700	600	33 45	-2,0	31,0		
6300	321	18 02	+2,0	22,2	8800	621	34 56	-2,8	34,6		
6400	329	18 29	+2,1	22,6	8900	644	36 13	-3,9	35,6		
6500	337	18 58	+2,1	23,0	9300	669	37 39	-5,1	36,6		
6300	346	19 27	+2,1	23,4	9100	697	39 13	-6,8	37,8		
6700	355	19 57	+2,1	23,8	9150	711	40 00	-8,5	38,6		
6300	364	20 27	+2,1	24,2							
6900	373	20 59	+2,1	24,8							
7000	382	21 31	+2,1	25,2							
7100	392	22 03	+2,1	25,6							
7200	402	22 57	+2,1	26,2							
7300	412	23 12	+2,1	26,6							
400	423	23 47	+2,1	27,0							
7500	434	24 24	+2,0	27,6							

彈着點縱長修正表

一 號 裝 藥

正縱彈
表長着
修點

距 離	位所 改射程 每加減一密	距 離	位所 改射程 每加減一密
公 尺	公 尺	公 尺	公 尺
100	14,5	2600	8,5
200	14	700	8,5
300	13,5	800	8,5
400	13	900	8
500	12,5	3000	8
600	12,5	100	8
700	12,5	200	7,5
800	12,5	300	7,5
900	12,	400	7
1000	11,5	500	7
100	11,5	600	7
200	11	700	6,5
300	11	800	6,5
400	10,5	900	6
500	10,5	4000	6
600	10	100	6
700	10	200	5,5
800	10	300	5
900	10	400	5
2000	10	500	4,5
100	9,5	600	4
200	9,5	700	3,5
300	9	800	3
400	9	900	2,5
500	9	5000	2

彈着點縱長修正表

二號裝藥

距 離	每 加 減 一 密 位 所 改 射 程	距 離	每 加 減 一 密 位 所 改 射 程	距 離	每 加 減 一 密 位 所 改 射 程
公 尺	公 尺	公 尺	公 尺	公 尺	公 尺
100	20	2600	16	5100	10,5
200	20	700	16	200	10,5
300	20	800	15,5	300	10
400	20	900	15	400	10
500	19,5	3000	15	500	9,5
600	19,5	100	14,5	600	9,5
700	19,5	200	14,5	700	9
800	19	300	14	800	9
900	19	400	14	900	8,5
1000	19	500	13,5	6000	8,5
100	19	600	13,5	100	8
200	18,5	700	13,5	200	8
300	18,5	800	13	300	7,5
400	18,5	900	13	400	7,5
500	18,5	4000	12,5	500	7
600	18	100	12,5	600	7
700	18	200	12,5	700	6,5
800	18	300	12	800	6,5
900	17,5	400	12	900	6
2000	17,5	500	12	7000	5,5
100	17,5	600	12	100	5
200	17	700	11,5	200	4,5
300	17	800	11,5	300	4
400	17	900	11	400	3,5
500	16,5	5000	11	500	3
				600	2

彈着點縱長修正表

三號裝藥

彈着點
縱長
修正表

距離	每位所改減一密程	距離	每位所改減一密程	距離	每位所改減一密程	距離	每位所改減一密程
公尺	公尺	公尺	公尺	公尺	公尺	公尺	公尺
100	33	2000	20,5	5100	15,5	7600	8,5
200	32,5	700	20	200	15	700	8,5
300	32	800	20	300	15	800	8
400	31,5	900	20	400	14,5	900	8
500	31	3000	20	500	14,5	8000	7,5
600	30,5	100	19,5	600	14	100	7,5
700	30	200	19,5	700	14	200	7
800	29,5	300	19,5	800	13,5	300	7
900	29	400	19	900	13,5	400	6,5
1000	28,5	500	19	3000	13	500	6
100	28	600	19	100	13	600	5,5
200	27,5	700	18,5	200	12,5	700	5
300	27	800	18,5	300	12,5	800	4,5
400	26,5	900	18	400	12	900	4
500	26	4000	18	500	12	9000	3,5
600	25,5	100	17,5	600	11,5	100	3
700	25	200	17,5	700	11,5		
800	24,5	300	17	800	11		
900	24	400	17	900	11		
2000	22,5	500	16,5	7000	10,5		
100	23	600	16,5	100	10,5		
200	22,5	700	16,5	200	10		
300	22	800	16	300	10		
400	21,5	900	16	400	9,5		
500	21	5000	15,5	500	9		

彈着點高低修正表

一 號 裝 藥

距 離	每位 所加 減一 密低	距 離	每位 所加 減一 密低	距 離	每位 所加 減一 密低	距 離	每位 所加 減一 密低
公 尺	公 尺	公 尺	公 尺	公 尺	公 尺	公 尺	公 尺
100	0,1	1600	1,5	3100	2,8	4600	3,1
200	0,2	1700	1,6	3200	2,9	4700	2,9
300	0,3	1800	1,7	3300	2,9	4800	2,7
400	0,4	1900	1,8	3400	3,0	4900	2,4
500	0,5	2000	1,9	3500	3,1	5000	1,9
600	0,6	2100	2,0	3600	3,1		
700	0,7	2200	2,0	3700	3,2		
800	0,8	2300	2,1	3800	3,3		
900	0,9	2400	2,2	3900	3,3		
1000	1,0	2500	2,3	4000	3,4		
1100	1,1	2600	2,4	4100	3,4		
1200	1,2	2700	2,5	4200	3,4		
1300	1,2	2800	2,6	4300	3,3		
1400	1,3	2900	2,6	4400	3,3		
1500	1,4	3000	2,7	4500	3,2		

注意：計算高低角(高低)修正量僅於例外情形如高低角小(對小與中等距離約達30密位，若對大距離則更少)時，始准使用此表，因如不然則其數值即不確實。

如求極確實之數值，則須利用高低修正表(65至116頁)。

彈着點高低修正表

二號裝藥

正高彈
表低着
修點

距 離	每位 所加 減改 一密 高低	距 離	每位 所加 減改 一密 高低	距 離	每位 所加 減改 一密 高低	距 離	每位 所加 減改 一密 高低
公尺	公尺	公尺	公尺	公尺	公尺	公尺	公尺
170	0,1	2100	2,1	4100	3,9	6100	4,9
200	0,2	2200	2,2	4200	4,0	6200	4,9
300	0,3	2300	2,3	4300	4,1	6300	4,9
400	0,4	2400	2,4	4400	4,1	6400	4,9
500	0,5	2500	2,5	4500	4,2	6500	4,9
600	0,6	2600	2,6	4600	4,3	6600	4,9
700	0,7	2700	2,7	4700	4,4	6700	4,9
800	0,8	2800	2,8	4800	4,4	6300	4,8
900	0,9	2900	2,9	4900	4,5	6900	4,7
1000	1,0	3000	2,9	5000	4,5	7000	4,6
1100	1,1	3100	3,0	5100	4,6	7100	4,5
1200	1,2	3200	3,1	5200	4,6	7200	4,3
1300	1,3	3300	3,2	5300	4,7	7300	4,1
1400	1,4	3400	3,3	5400	4,7	7400	3,7
1500	1,5	3500	3,4	5500	4,8	7500	3,0
1600	1,6	3600	3,5	5600	4,8	7600	1,4
1700	1,7	3700	3,6	5700	4,8		
1800	1,8	3800	3,7	5800	4,9		
1900	1,9	3900	3,7	5900	4,9		
2000	2,0	4000	3,8	6000	4,9		

彈着點高低修正表

三號裝藥

距 離	每位所 加減改 一密高 低	距 離	每位所 加減改 一密高 低	距 離	每位所 加減改 一密高 低	距 離	每位所 加減改 一密高 低
公 尺	公 尺	公 尺	公 尺	公 尺	公 尺	公 尺	公 尺
100	0,1	2600	2,6	5100	4,8	7600	6,5
200	0,2	2700	2,7	5200	4,9	7700	6,5
300	0,3	2800	2,8	5300	5,0	7800	6,5
400	0,5	2900	2,9	5400	5,1	7900	6,4
500	0,6	3000	3,0	5500	5,2	8000	6,4
600	0,7	3100	3,1	5600	5,2	8100	6,2
700	0,8	3200	3,2	5700	5,3	8200	6,0
800	0,9	3300	3,3	5800	5,4	8300	5,8
900	1,0	3400	3,4	5900	5,5	8400	5,6
1000	1,1	3500	3,5	6000	5,5	8500	5,3
1100	1,2	3600	3,6	6100	5,6	8600	5,0
1200	1,3	3700	3,6	6200	5,7	8700	4,6
1300	1,4	3800	3,7	6300	5,7	8800	4,1
1400	1,5	3900	3,8	6400	5,8	8900	3,6
1500	1,6	4000	3,9	6500	5,9	9000	2,9
1600	1,7	4100	4,0	6600	5,9	9100	2,0
1700	1,8	4200	4,1	6700	6,0	9150	1,4
1800	1,9	4300	4,2	6800	6,1		
1900	2,0	4400	4,3	6900	6,1		
2000	2,1	4500	4,3	7000	6,2		
2100	2,2	4600	4,4	7100	6,2		
2200	2,3	4700	4,5	7200	6,3		
2300	2,4	4800	4,6	7300	6,3		
2400	2,5	4900	4,7	7400	6,4		
2500	2,5	5000	4,8	7500	6,4		

炸點修正表

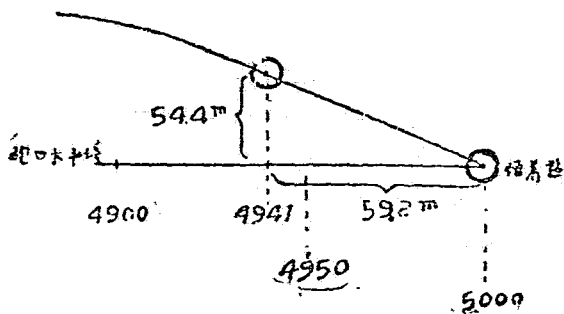
二號裝藥

炸點修正表

距離	信管每加減 $\frac{1}{5}$ 秒所改炸點		
	長(着遠)	高(炸高)	
公尺	公尺	公尺	密位
500	48.6	2.0	4.1
1000	47.1	4.1	4.2
1500	45.6	6.2	4.2
2000	44.0	8.3	4.2
2500	42.2	10.5	4.3
3000	40.4	13.0	4.4
3500	38.3	15.8	4.6
4000	36.1	18.8	4.8
4500	33.4	22.3	5.0
5000	29.6	27.2	5.5

例：

距離：5000m

 信管修正量： $\frac{3}{5}$ 秒


炸點修正表

二號裝藥

距 離	信管每加減 ¹ / ₅ 秒所改炸點		
	長(着遠)	高(炸高)	
	公 尺	公 尺	公 尺
500	63,3	1,6	3,3
1000	61,0	3,2	3,3
1500	58,8	4,8	3,3
2000	56,6	6,4	3,3
2500	54,5	8,0	3,3
3000	52,5	9,7	3,3
3500	50,6	11,6	3,4
4000	48,8	13,6	3,5
4500	47,1	15,8	3,6
5000	45,4	18,1	3,7
5500	43,5	20,5	3,8
6000	41,4	23,1	3,9
6500	39,2	26,0	4,1
7000	36,7	29,6	4,3
7500	33,3	34,5	4,7

炸點修正表

三號裝藥

炸點修正表

距 離	信管每加減 ¹⁾ 5秒所改炸點		
	長(着遠)	高(炸高)	
	公 尺	公 尺	密 位
500	76,7	1,5	3,1
1000	72,5	2,9	3,0
1500	68,5	4,2	2,9
2000	64,9	5,6	2,9
2500	62,0	7,0	2,9
3000	59,6	8,7	3,0
3500	57,4	10,2	3,0
4000	55,4	12,0	3,1
4500	53,4	13,9	3,1
5000	51,4	15,5	3,2
5500	49,5	17,6	3,3
6000	47,6	19,8	3,4
6500	45,8	22,1	3,5
7000	44,0	24,5	3,6
7500	42,1	27,0	3,7
8000	40,0	30,4	3,9
8500	37,6	33,2	4,0
9000	34,4	39,0	4,4

終 速 表

一 號 裝 藥

距 離	終 速	距 離	終 速	距 離	終 速	距 離	終 速	距 離	終 速
公 尺	秒公尺	公 尺	秒公尺	公 尺	秒公尺	公 尺	秒公尺	公 尺	秒公尺
100	249	1100	235	2100	222	3100	211	4100	203
200	247	1200	233	2200	221	3200	210	4200	202
300	246	1300	232	2300	220	3300	209	4300	202
400	244	1400	231	2400	219	3400	208	4400	201
500	243	1500	230	2500	217	3500	207	4500	201
600	242	1600	228	2600	216	3600	206	4600	201
700	240	1700	227	2700	215	3700	205	4700	200
800	239	1800	226	2800	214	3800	205	4800	200
900	237	1900	225	2900	213	3900	204	4900	201
1000	236	2000	223	3000	212	4000	203	5000	202
								5075	203

終速表

終 速 度

二 號 裝 藥

距	終	距	終	距	終	距	終	距	終
離	速	離	速	離	速	離	速	離	速
公 尺	秒公尺	公 尺	秒公尺	公 尺	秒公尺	公 尺	秒公尺	公 尺	秒公尺
100	327	160	292	3100	267	4600	248	6100	237
200	325	1700	290	3200	266	4700	247	6200	236
300	322	1800	233	3300	264	4800	246	6300	236
400	319	1900	236	3400	263	4900	245	6400	235
500	317	2000	234	3500	261	5000	244	6500	235
600	314	2100	233	3600	261	5100	243	6600	235
700	312	2200	231	3700	259	5200	243	6700	235
800	309	2300	279	3800	258	5300	242	6800	235
900	307	2400	278	3900	256	5400	241	6900	235
1000	304	2500	276	4000	255	5500	240	7000	236
1100	302	2600	274	4100	254	5600	239	7100	236
1200	300	2700	273	4200	253	5700	239	7200	237
1300	298	2800	271	4300	252	5800	238	7300	238
1400	296	2900	270	4400	251	5900	238	7400	239
1500	294	3000	269	4500	249	6000	237	7500	241
								7600	242

終 速 表

三 號 裝 藥

距	終	距	終	距	終	距	終	距	終
離	速	離	速	離	速	離	速	離	速
公尺	秒公尺	公尺	秒公尺	公尺	秒公尺	公尺	秒公尺	公尺	秒公尺
100	401	2100	323	4100	281	6100	258	8100	259
200	396	2200	320	4200	280	6200	257	8200	259
300	392	2300	317	4300	278	6300	256	8300	251
400	383	2400	315	4400	277	6400	255	8400	251
500	384	2500	312	4500	275	6500	255	8500	252
600	380	2600	310	4600	274	6600	254	8600	253
700	375	2700	307	4700	273	6700	253	8700	254
800	371	2800	305	4800	271	6800	253	8800	255
900	367	2900	303	4900	270	6900	252	8900	253
1000	363	3000	301	5000	269	7000	252	9000	25
1100	359	3100	299	5100	268	7100	251	9100	269
1200	355	3200	297	5200	266	7200	251	9150	261
1300	351	3300	295	5300	265	7300	251		
1400	347	3400	293	5400	264	7400	250		
1500	343	3500	291	5500	263	7500	250		
1600	340	3600	290	5600	262	7600	250		
1700	336	3700	288	5700	261	7700	250		
1800	333	3800	286	5800	260	7800	250		
1900	329	3900	284	5900	259	7900	250		
2000	326	4000	283	6000	258	8000	250		

終速表

經過時間表

一號裝藥

距離	經過時間	距離	經過時間	距離	經過時間	距離	經過時間	距離	經過時間
公尺	秒	公尺	秒	公尺	秒	公尺	秒	公尺	秒
100	0,4	1100	4,6	2100	9,4	3100	14,7	4100	21,0
200	0,8	1200	5,1	2200	9,9	3200	15,3	4200	21,8
300	1,2	1300	5,5	2300	10,4	3300	15,9	4300	22,6
400	1,7	1400	6,0	2400	10,9	3400	16,5	4400	23,4
500	2,1	1500	6,5	2500	11,4	3500	17,1	4500	24,3
600	2,5	1600	6,9	2600	11,9	3600	17,7	4600	25,3
700	2,9	1700	7,4	2700	12,5	3700	18,3	4700	26,3
800	3,3	1800	7,9	2800	13,0	3800	19,0	4800	27,4
900	3,8	1900	8,4	2900	13,6	3900	19,6	4900	28,6
1000	4,2	2000	8,9	3000	14,1	4000	20,3	5000	30,3
								5075	32,4

經過時間表

經 過 時 間 表

二 號 裝 藥

距 離	經 過 時 間	距 離	經 過 時 間	距 離	經 過 時 間	距 離	經 過 時 間	距 離	經 過 時 間
公 尺	秒	公 尺	秒	公 尺	秒	公 尺	秒	公 尺	秒
100	0.3	1600	5.3	3100	10.9	4600	17.5	6100	25.7
200	0.6	1700	5.6	3200	11.3	4700	18.0	6200	26.4
300	0.9	1800	6.0	3300	11.7	4800	18.5	6300	27.0
400	1.2	1900	6.3	3400	12.2	4900	19.0	6400	27.7
500	1.5	2000	6.7	3500	12.6	5000	19.5	6500	28.3
600	1.9	2100	7.1	3600	13.0	5100	20.0	6600	29.0
700	2.2	2200	7.4	3700	13.5	5200	20.5	6700	29.7
800	2.6	2300	7.8	3800	13.9	5300	21.0	6800	30.4
900	2.9	2400	8.2	3900	14.4	5400	21.5	6900	31.2
1000	3.2	2500	8.5	4000	14.8	5500	22.1	7000	32.1
1100	3.6	2600	8.9	4100	15.2	5600	22.7	7100	33.0
1200	3.9	2700	9.3	4200	15.7	5700	23.2	7200	34.0
1300	4.3	2800	9.7	4300	16.1	5800	23.8	7300	35.1
1400	4.6	2900	10.1	4400	16.6	5900	24.5	7400	36.3
1500	4.9	3000	10.5	4500	17.1	6000	25.1	7500	37.7
								7600	39.2

經過時間表

三號裝藥

距 離	經 過 時 間	距 離	經 過 時 間	距 離	經 過 時 間	距 離	經 過 時 間	距 離	經 過 時 間
公尺	秒	公尺	秒	公尺	秒	公尺	秒	公尺	秒
100	0,3	2100	6 1	4100	12,8	6100	21 3	8100	32 8
200	0,5	2200	6,4	4200	13 2	6200	21 8	8200	35 5
300	0,8	2300	6,7	4300	13 6	6300	22 2	8300	34 3
400	1,1	2400	7 0	4400	14,0	6400	22,7	8400	35 0
500	1,3	2500	7,3	4500	14 3	6500	23 2	8500	35 9
600	1,6	2600	7,7	4600	14,7	6600	23 7	8600	36,8
700	1,9	2700	8,0	4700	15,1	6700	24 3	8700	37 8
800	2,2	2800	8,3	4800	15 5	6800	24 8	8800	38 9
900	2,5	2900	8 6	4900	15 9	6900	25 3	8900	40 1
1000	2,8	3000	9 0	5000	16 4	7000	25 8	9000	41 6
1100	3,0	3100	9 3	5100	16 8	7100	26 4	9100	43 5
1200	3,3	3200	9 6	5200	17,2	7200	27 0	9150	44 7
1300	3,6	3300	10,0	5300	17 6	7300	2, 6		
1400	3,9	3400	10 3	5400	18-1	7400	28 2		
1500	4,2	3500	10 7	5500	18 5	7500	28 8		
1600	4,5	3600	11,0	5600	19 0	7600	29 4		
1700	4,8	3700	11,4	5700	19 4	7700	30 1		
1800	5,1	3800	11,7	5800	19 9	7800	30 7		
1900	5,4	3900	12,1	5900	20 3	7900	31 4		
2000	5,6	4000	12 4	6000	20,8	8000	32,1		

經過時間表

落 角 表

一 號 裝 藥

距	落	距	落	距	落	距	落
離	角	離	角	離	角	離	角
公 尺	度 分	公 尺	度 分	公 尺	度 分	公 尺	度 分
100	0 30	1600	8 20	3100	18 42	4600	35 07
200	0 54	1700	8 54	3200	19 36	4700	36 42
300	1 24	1800	9 30	3300	20 30	4800	38 24
400	1 54	1900	10 06	3400	21 26	4900	40 18
500	2 24	2000	10 42	3500	22 24	5000	42 37
600	2 54	2100	11 20	3600	23 24	5075	45 06
700	3 24	2200	12 00	3700	24 24		
800	3 54	2300	12 40	3800	25 25		
900	4 26	2400	13 20	3900	26 27		
1000	4 58	2500	14 02	4000	27 30		
1100	5 30	2600	14 46	4100	28 35		
1200	6 04	2700	15 32	4200	29 44		
1300	6 38	2800	16 19	4300	30 57		
1400	7 12	2900	17 06	4400	32 15		
1500	7 46	3000	17 54	4500	33 38		

落 角 表

二 號 裝 藥

距 離	落 角	距 離	落 角	距 離	落 角	距 離	落 角
公 尺	度 分	公 尺	度 分	公 尺	度 分	公 尺	度 分
100	0 17	2100	6 07	4100	16 10	6100	30 01
200	0 34	2200	7 09	4200	16 45	6200	30 52
300	0 52	2300	7 32	4300	17 20	6300	31 44
400	1 10	2400	7 55	4400	17 56	6400	32 38
500	1 28	2500	8 19	4500	18 32	6500	33 34
600	1 46	2600	8 44	4600	19 09	6600	34 32
700	2 04	2700	9 10	4700	19 46	6700	35 33
800	2 22	2800	9 37	4800	20 24	6800	36 37
900	2 41	2900	10 04	4900	21 03	6900	37 44
1000	3 00	3000	10 31	5000	21 43	7000	38 54
1100	3 19	3100	10 59	5100	22 23	7100	40 07
1200	3 38	3200	11 27	5200	23 04	7200	41 23
1300	3 58	3300	11 56	5300	23 46	7300	42 46
1400	4 19	3400	12 26	5400	24 28	7400	44 18
1500	4 40	3500	12 56	5500	25 13	7500	46 00
1600	5 01	3600	13 26	5600	25 59	7600	47 58
1700	5 22	3700	13 57	5700	26 46		
1800	5 43	3800	14 29	5800	27 34		
1900	6 04	3900	15 02	5900	28 22		
2000	6 25	4000	15 36	6000	29 11		

落 表 角

三 號 裝 藥

距	落	距	落	距	落	距	落
離	角	離	角	離	角	離	角
尺公	度分	公尺	度分	公尺	度分	公尺	度分
100	0 11	2600	6 46	5100	17 23	7600	33 32
200	0 25	2700	7 06	5200	17 55	7700	34 21
300	0 39	2800	7 27	5300	18 27	7800	35 11
400	0 53	2900	7 49	5400	19 00	7900	36 02
500	1 07	3000	8 11	5500	19 34	8000	36 54
600	1 21	3100	8 33	5600	20 08	8100	37 48
700	1 36	3200	8 55	5700	20 42	8200	38 46
800	1 51	3300	9 18	5800	21 17	8300	39 46
900	2 06	3400	9 41	5900	21 52	8400	40 52
1000	2 21	3500	10 04	6000	22 27	8500	41 53
1100	2 36	3600	10 27	6100	23 02	8600	43 05
1200	2 51	3700	10 51	6200	23 38	8700	44 13
1300	3 06	3800	11 16	6300	24 14	8800	45 27
1400	3 21	3900	11 42	6400	24 51	8900	46 45
1500	3 36	4000	12 09	6500	25 29	9000	48 06
1600	3 51	4100	12 36	6600	26 08	9100	49 30
1700	4 06	4200	13 03	6700	26 48	9150	50 37
1800	4 22	4300	13 30	6800	27 29		
1900	4 38	4400	13 57	6900	28 11		
2000	4 54	4500	14 25	7000	28 54		
2100	5 11	4600	14 53	7100	29 38		
2200	5 29	4700	15 22	7200	30 23		
2300	5 47	4800	15 52	7300	31 09		
2400	6 06	4900	16 22	7400	31 56		
2500	6 26	5000	16 52	7500	32 44		

半數必中界表

一號裝藥

距 離	半數 (50%) 必中界				
	着發信管			空炸信管	
	高 低 (公尺)	方 向 (公尺)	射距離 (公尺)	高 低 (公尺)	射距離 (公尺)
500	0,0	0,1	18,0	0,3	5,4
1000	1,6	0,2	18,0	0,7	5,1
1500	2,5	0,4	18,5	1,1	4,9
2000	3,8	0,5	20,0	1,6	4,6
2500	5,5	0,7	22,3	2,3	4,5
3000	8,2	0,9	25,4	3,1	4,4
3500	12,2	1,1	29,4	4,0	4,4
4000	17,9	1,3	34,4	5,0	4,4
4500	27,4	1,6	41,0	6,2	4,4
5000	45,3	1,8	49,3	7,4	4,5

界必中
表中

半數必中界表

二號裝藥

距 離	半數 (50%) 必中界				
	着發信管			空炸信管	
	高 低 (公尺)	方 向 (公尺)	射 距 離 (公尺)	高 低 (公尺)	射 距 離 (公尺)
500	0,0	0,1	15,0	0,3	11,7
1000	0,8	0,2	15,0	0,6	11,5
1500	1,2	0,3	15,2	1,0	11,9
2000	1,8	0,5	15,6	1,4	12,4
2500	2,3	0,7	16,4	1,9	13,0
3000	3,3	0,9	17,4	2,5	13,5
3500	4,4	1,1	18,9	3,2	13,9
4000	5,8	1,3	20,3	3,8	13,6
4500	7,7	1,6	23,2	4,5	13,3
5000	10,3	1,8	26,1	5,1	12,8
5500	13,9	2,1	29,5	6,1	12,1
6000	18,7	2,4	33,5	7,0	12,4
6500	25,4	2,7	38,2	8,0	11,8
7000	35,2	3,0	43,7	9,0	11,3
7500	50,8	3,3	50,1	10,2	9,9

半數必中界表

三號裝藥

距 離	半數 (50%) 必中界				
	着發信管			空炸信管	
公 尺	高 低 (公尺)	方 向 (公尺)	射距離 (公尺)	高 低 (公尺)	射距離 (公尺)
500	0,0	0,1	11,2	0,2	10,3
1000	0,5	0,2	11,3	0,5	12,2
1500	0,7	0,3	11,3	0,9	14,3
2000	1,0	0,5	11,3	1,3	15,1
2500	1,3	0,7	11,4	1,6	14,2
3000	1,7	0,8	11,8	2,0	13,9
3500	2,2	1,1	12,1	2,5	13,9
4000	2,8	1,3	12,7	3,0	13,8
4500	3,5	1,5	13,4	3,5	13,6
5000	4,4	1,8	14,4	4,0	13,2
5500	5,6	2,1	15,7	4,6	12,9
6000	7,2	2,4	17,4	5,3	12,8
6500	9,4	2,7	19,6	6,0	12,8
7000	12,3	3,0	22,3	6,8	12,3
7500	16,3	3,3	25,4	7,7	12,0
8000	21,9	3,6	28,8	8,7	11,6
8500	29,4	3,9	32,7	9,8	10,9
9000	41,5	4,2	37,2	11,0	10,0

界必中
表

每25公尺之仰度表

一號裝藥

距	仰	距	仰	距	仰
離	度	離	度	離	度
公 尺	密 位	公 尺	密 位	公 尺	密 位
100	2	700	48	1300	100
25	3,75	25	50	25	102,25
50	5,5	50	52	50	104,5
75	7,25	75	54	75	106,75
200	9	800	56	1400	109
25	10,75	25	58	25	111,25
50	12,5	50	60	50	113,5
75	14,25	75	62	75	115,75
300	16	900	64	1500	118
25	18	25	66,25	25	120,5
50	20	50	68,5	50	123
75	22	75	70,75	75	125,5
400	24	1000	73	1600	128
25	26	25	75,25	25	130,5
50	28	50	77,5	50	133
75	30	75	79,75	75	135,5
500	32	1100	82	1700	138
25	34	25	84,25	25	140,5
50	36	50	86,5	50	143
75	38	75	88,75	75	145,5
600	40	1200	91	1800	148
25	42	25	93,25	25	150,5
50	44	50	95,5	50	153
75	46	75	97,75	75	155,5

每25公尺之仰度表

一 號 裝 藥

距	仰	距	仰	距	仰
離	度	離	度	離	度
公 尺	密 位	公 尺	密 位	公 尺	密 位
1900	158	2500	222	3100	293
25	160,5	25	224,75	25	296,25
50	163	50	227,5	50	299,5
75	165,5	75	230,25	75	302,75
2000	168	2600	233	3200	306
25	170,5	25	236	25	309,25
50	173	50	239	50	312,5
75	175,5	75	242	75	315,75
2100	178	2700	245	3300	319
25	180,75	25	248	25	322,25
50	183,5	50	251	50	325,5
75	186,25	75	254	75	328,75
2200	189	2800	257	3400	332
25	191,75	25	260	25	335,5
50	194,5	50	263	50	339
75	197,25	75	266	75	342,5
2300	200	2900	269	3500	346
25	202,75	25	272	25	349,75
50	205,5	50	275	50	353,5
75	208,25	75	278	75	357,25
2400	211	3000	281	3600	361
25	213,75	25	284	25	364,75
50	216,5	50	287	50	368,5
75	219,25	75	290	75	372,25

每25公尺之仰度表

一 號 裝 藥

距	仰	距	仰	距	仰
離	度	離	度	離	度
公 尺	密 位	公 尺	密 位	公 尺	密 位
3700	376	4200	458	4700	564
25	379,75	25	462,75	25	571
50	383,5	50	467,5	50	578
75	387,25	75	472,25	75	585
3800	391	4300	477	4800	592
25	395	25	482	25	600
50	399	50	487	50	608
75	403	75	492	75	616,5
3900	407	4400	497	4900	625
25	411,25	25	502	25	634
50	415,5	50	507	50	644
75	419,75	75	512	75	654,5
4000	424	4500	517	5000	665
25	428,25	25	522,5	25	677
50	432,5	50	523	50	691
75	436,75	75	533,5	75	705
4100	441	4600	539		
25	445,25	25	545		
50	449,5	50	551		
75	453,75	75	557,5		

仰度表

每25公尺之仰度表

二號裝藥

距 離	仰 度	距 離	仰 度	距 離	仰 度
公 尺	密 位	公 尺	密 位	公 尺	密 位
100	—1	700	29	1300	69
25	0,25	25	30,25	25	61,25
50	1,5	50	31,5	50	62,5
75	2,75	75	32,75	75	63,75
200	4	800	34	1400	65
25	5,25	25	35,25	25	63,25
50	6,5	50	36,5	50	67,5
75	7,75	75	37,75	75	68,75
300	9	900	39	1500	70
25	10 25	25	40,25	25	71,5
50	11 5	50	41,5	50	73
75	12 75	75	42,75	75	74,5
400	14	1000	44	1600	76
25	15 25	25	45,25	25	77,25
50	16 5	50	46,5	50	78 5
75	17, 5	75	47,75	75	79,75
500	19	1100	49	1700	81
25	21,25	25	50,5	25	82,25
50	21 5	50	52	50	83,5
75	22,75	75	53,5	75	84,75
600	24	1200	55	1800	86
25	25,25	25	56 25	25	87,5
50	26,5	50	57,5	50	89
75	27,75	75	58,25	75	90,5

每25公尺之仰度表

二號裝藥

距	仰	距	仰	距	仰
離	度	離	度	離	度
公 尺	密 位	公 尺	密 位	公 尺	密 位
1900	93	2500	127	3100	166
25	93,25	25	128,5	25	167,75
50	94,5	50	130	50	169,5
75	95,75	75	131,5	75	171,25
2000	97	2600	133	3200	173
25	98,5	25	134,75	25	174,75
50	100	50	136,5	50	176,5
75	101,5	75	138,25	75	178,25
2100	103	2700	140	3300	180
25	104,5	25	141,5	25	181,75
50	106	50	143	50	183,5
75	107,5	75	144,5	75	185,25
2200	109	2800	146	3400	187
25	110,5	25	147,75	25	188,75
50	112	50	149,5	50	190,5
75	113,5	75	151,25	75	192,25
2300	115	2900	153	3500	194
25	116,5	25	154,5	25	196
50	118	50	156	50	198
75	119,5	75	157,5	75	200
2400	121	3000	159	3600	202
25	122,5	25	160,5	25	203,75
50	124	50	162,5	50	205,5
75	125,5	75	164,25	75	207,25

每25公尺之仰度表

二號裝藥

距	仰	距	仰	距	仰
離	度	離	度	離	度
公 尺	密 位	公 尺	密 位	公 尺	密 位
3700	209	4300	255	4900	305
25	210,75	25	257	25	307,25
50	212,5	50	259	50	309,5
75	214,25	75	261	75	311,75
3800	216	4400	263	500	314
25	217,75	25	265	25	316,25
50	219,5	50	267	50	318,5
75	221,25	75	269	75	320,75
3900	223	4500	271	5100	323
25	225	25	278	25	325,25
50	227	50	276	50	327,5
75	229	75	277	75	329,75
4000	231	4600	279	5200	332
25	233	25	281	25	334,5
50	235	50	283	50	337
75	237	75	285	75	339,5
4100	239	4700	287	5300	342
25	241	25	289,25	25	344,5
50	243	50	291,5	50	347
75	245	75	293,75	75	349,5
4200	247	4800	296	5400	352
25	249	25	298,25	25	354,5
50	251	50	300,5	50	357
75	253	75	302,75	75	359,5

每 25 公尺之仰度表

二 號 裝 藥

距	仰	距	仰
離	度	離	度
公 尺	密 位	公 尺	密 位
5500	362	6100	429
25	364,5	25	432
50	367	50	435
75	369,5	75	438
5600	372	6200	441
25	374,75	25	444
50	377,5	50	447
75	380,25	75	450
5700	383	6300	453
25	385,75	25	456,25
50	388,5	50	459,5
75	391,25	75	462,75
5800	394	6400	466
25	396,75	25	469,5
50	399,5	50	473
75	402,25	75	476,5
5900	405	6500	480
25	408	25	483,5
50	411	50	487
75	414	75	490,5
6000	417	6600	494
25	420	25	497,5
50	423	50	501
75	426	75	504,5

仰度表

每 25 公尺之仰度表

二 號 裝 藥

距 離	仰 度	距 離	仰 度
公 尺	密 位	公 尺	密 位
6700	508	7200	597
25	5.2	25	602
50	516	50	608
75	520	75	614
6800	524	7300	620
25	528	25	626
50	532	50	632
75	536.5	75	638
6900	541	7400	645
25	545	25	652
50	549	50	659
75	553.5	75	667
7000	558	7500	675
25	562.5	25	683
50	567	50	691
75	572	75	699
7100	577	7600	708
25	582		
50	587		
75	592		

每25公尺之仰度表

三號裝藥

距	仰	距	仰	距	仰
離	度	離	度	離	度
公 尺	密 位	公 尺	密 位	公 尺	密 位
100	-8	700	17	1300	39
25	-2,25	25	17,75	25	40
50	-1,5	50	18,5	50	41
75	-0,75	75	19,25	75	42
200	0	800	20	1400	43
25	0,75	25	21	25	44
50	1,5	50	22	50	45
75	2,25	75	23	75	46
300	3	900	24	1500	47
25	3,75	25	25	25	48
50	4,5	50	26	50	49
75	5,25	75	27	75	50
400	6	1000	28	1600	51
25	7	25	28,75	25	52
50	8	50	29,5	50	53
75	9	75	30,25	75	54
500	10	1100	31	1700	55
25	10,5	25	32	25	56
50	11,5	50	33	50	57
75	12,25	75	34	75	58
600	13	1200	35	1800	59
25	14	25	36	25	60
50	15	50	37	50	61
75	15	75	38	75	62

每25公尺之仰度表

三 號 裝 藥

距	仰	距	仰	距	仰
離	度	離	度	離	度
公 尺	密 位	公 尺	密 位	公 尺	密 位
1900	36	2500	91	3100	118
25	64,25	25	91,25	25	119
50	65,5	50	92,5	50	120
75	66,75	75	93,75	75	121
2000	68	2600	95	3200	122
25	69	25	96	25	123,25
50	70	50	97	50	124,5
75	71	75	98	75	125,75
2100	72	2700	99	3300	127
25	73	25	100	25	128,25
50	74	50	101	50	129,5
75	75	75	102	75	130,75
2200	76	2800	103	3400	132
25	77,25	25	104,25	25	133,5
50	78,5	50	105,5	50	135
75	79,75	75	106,75	75	136,5
2300	81	2900	108	3500	138
25	82,25	25	109,25	25	139,25
50	83,5	50	110,5	50	140,5
75	84,75	75	111,75	75	141,75
2400	86	3000	113	3600	143
25	87	25	114,25	25	144,25
50	88	50	115,5	50	145,5
75	89	75	116,75	75	146,75

每25公尺之仰度表

三號裝藥

距	仰	距	仰	距	仰
離	度	離	度	離	度
公 尺	密 位	公 尺	密 位	公 尺	密 位
3700	148	4300	182	4900	220
25	149,5	25	183,5	25	221,5
50	151	50	185	50	223
75	152,5	75	186,5	75	224,5
3800	154	4400	188	5000	226
25	155,25	25	189,5	25	227,75
50	156,5	50	191	50	229,5
75	157,75	75	192,5	75	231,25
3900	159	4500	194	5100	233
25	160,5	25	195,75	25	234,5
50	162	50	197,5	50	236
75	163,5	75	199,25	75	237,5
4000	165	4600	201	5200	239
25	166,25	25	202,5	25	240,75
50	167,5	50	204	50	242,5
75	168,75	75	205,5	75	244,25
4100	170	4700	207	5300	246
25	171,5	25	208,5	25	247,75
50	173	50	210	50	249,5
75	174,5	75	211,5	75	251,25
4200	176	4800	213	5400	253
25	177,5	25	214,75	25	254,75
50	179	50	216,5	50	256,5
75	180,5	75	218,25	75	258,25

每25公尺之仰度表

三號裝藥

距	仰	距	仰	距	仰
離	度	離	度	離	度
公 尺	密 位	公 尺	密 位	公 尺	密 位
5500	260	6150	305	6700	355
25	261,75	25	307	25	357,5
50	263,5	50	309	50	359,5
75	265,25	75	311	75	361,75
5600	267	6200	313	6800	364
25	268,75	25	315	25	366,25
50	270,5	50	317	50	368,5
75	272,25	75	319	75	370,75
5700	274	6300	321	6900	373
25	276	25	323	25	375,5
50	278	50	325	50	378
75	281	75	327	75	380,5
5800	282	6400	329	7000	383
25	283,75	25	331	25	385,25
50	285,5	50	333	50	387,5
75	287,25	75	335	75	389,75
5900	289	6500	337	7100	392
25	291	25	339,25	25	394,5
50	293	50	341,5	50	397
75	295	75	343,75	75	399,5
6000	297	6600	346	7200	402
25	299	25	348,25	25	404,5
50	301	50	350,5	50	407
75	303	75	352,75	75	409,5

每25公尺之仰度表

三號裝藥

距 離	仰 度	距 離	仰 度	距 離	仰 度
公 尺	密 位	公 尺	密 位	公 尺	密 位
7300	412	8000	493	8700	600
25	414,75	25	496,25	25	605
50	417,5	50	499,5	50	610
75	420,25	75	502,75	75	615,5
7400	423	8100	506	8800	621
25	425,75	25	509,25	25	626,5
50	428,5	50	512,5	50	632
75	431,25	75	515,75	75	638
7500	434	8200	519	8900	644
25	436,75	25	522,5	25	650
50	439,5	50	526	50	656
75	442,25	75	529,5	75	662
7600	445	8300	533	9000	669
25	448	25	536,5	25	676
50	451	50	540	50	683
75	454	75	544	75	690
7700	457	8400	548	9100	697
25	460	25	552	25	704
50	463	50	556	50	711
75	466	75	560		
7800	469	8500	564		
25	472	25	568		
50	475	50	572		
75	478	75	576,5		
7900	481	8600	581		
25	484	25	585,5		
50	487	50	590		
75	490	75	595		

縱深修正表

一號裝藥

(如一砲位於基準砲之後方時，則應以表中相當之修正量將「高低」加大；如一砲位於基準砲之前方時，則應以表中相當之修正量將「高低」減小)

縱深(公尺) 修正量(密位) 射程(公尺)	10	20	30	40	50	60	70	80	90	100	110	120	130	140	150
1000	1	2	3	3	4	5	6	7	8	9	10	10	11	12	13
1500	1	2	3	4	5	6	7	8	9	10	11	11	12	13	14
2000	1	2	3	4	5	6	7	8	9	10	11	12	13	14	15
2500	1	2	3	4	6	7	8	9	10	11	12	13	14	16	17
3000	1	3	4	5	6	8	9	11	11	13	14	15	16	18	19
3500	1	3	4	6	7	9	10	11	13	14	16	17	19	20	21
4000	2	3	5	7	8	10	12	13	15	17	18	20	22	23	25
4500	2	4	7	9	11	13	16	18	20	22	24	27	29	31	33
5000	5	10	15	20	25	30	35	40	45	50	55	60	65	70	75

縱深修正表

縱深修正表

二號裝藥

(如一砲位於基準砲之後方時，則應以表中相當之修正量將「高低」加大；如一砲位於基準砲之前方時，則應以表中相當之修正量將「高低」減小)

縱深(公尺) 修正量(密位) 射程(公尺)	10	20	30	40	50	60	70	80	90	100	110	120	130	140	150
1000	1	1	2	2	3	3	4	4	5	5	6	6	7	7	8
1500	1	1	2	2	3	3	4	4	5	5	6	6	7	8	8
2000	1	1	2	2	3	3	4	5	5	6	6	7	7	8	9
2500	1	1	2	2	3	4	4	5	5	6	7	7	8	8	9
3000	1	1	2	3	3	4	5	5	6	7	7	8	9	9	10
3500	1	1	2	3	4	4	5	6	7	7	8	9	10	10	11
4000	1	2	2	3	4	5	6	6	7	8	9	10	10	11	12
4500	1	2	3	3	4	5	6	7	8	8	9	10	11	12	13
5000	1	2	3	4	5	5	6	7	8	9	10	11	12	13	14
5500	1	2	3	4	5	6	7	8	9	11	12	13	14	15	16
6000	1	2	4	5	6	7	8	9	11	12	13	14	15	16	18
6500	1	3	4	6	7	9	10	11	13	14	16	17	19	20	21
7000	2	4	5	7	9	11	13	15	16	18	21	22	24	25	27
7500	3	7	10	13	17	21	23	27	30	33	37	40	43	47	50

縱深修正表

三號裝藥

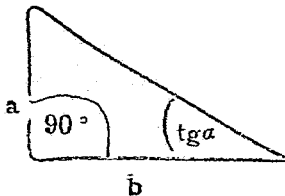
(如一砲位於基準砲之後方時，則應以表中相當之修正量將「高低」加大；如一砲位於基準砲之前方時，則應以表中相當之修正量將「高低」減小)

縱深(公尺) 修正量(密位) 別報(公尺)	10	20	30	40	50	60	70	80	90	100	110	120	130	14	15
1000	0	1	1	1	2	2	2	3	3	4	4	4	5	5	5
1500	0	1	1	2	2	2	3	3	4	4	4	5	5	5	6
2000	0	1	1	2	2	3	3	3	4	4	5	5	6	6	6
2500	0	1	1	2	2	3	3	4	4	5	5	6	6	7	7
3000	1	1	2	2	3	3	4	4	5	5	6	6	7	7	8
3500	1	1	2	2	3	3	4	4	5	5	6	6	7	7	8
4000	1	1	2	2	3	3	4	4	5	6	6	7	7	8	8
4500	1	1	2	2	3	4	4	5	5	6	6	7	8	8	9
5000	1	1	2	3	3	4	5	5	6	6	7	8	8	9	10
5500	1	1	2	3	3	4	5	6	6	7	7	8	9	9	10
6000	1	2	2	3	4	5	5	6	7	8	8	9	10	11	11
6500	1	2	3	3	4	5	6	7	8	8	9	10	11	12	13
7000	1	2	3	4	5	6	7	8	9	10	11	11	12	13	14
7500	1	2	3	4	6	7	8	9	10	11	12	13	14	16	17
8000	1	3	4	5	7	8	9	11	12	13	15	16	17	19	20
8500	2	3	5	7	8	10	12	13	15	17	18	20	22	23	25
9000	3	6	9	11	14	17	20	23	26	29	31	34	37	40	43

正正縱
切表深
表修

正 切 表

度	正 切	△每十 分所增 減0,00	度	正 切	△每十 分所增 減1,03
1	0,017	3	27	0,510	4
2	0,035	3	28	0,532	4
3	0,052	3	29	0,554	4
4	0,070	3	30	0,577	4
5	0,087	3	31	0,601	4
6	0,105	3	32	0,625	4
7	0,123	3	33	0,649	4
8	0,141	3	34	0,674	4
9	0,158	3	35	0,700	4
10	0,176	3	36	0,727	5
11	0,194	3	37	0,754	5
12	0,213	3	38	0,781	5
13	0,231	3	39	0,810	5
14	0,249	3	40	0,839	5
15	0,268	3	41	0,869	5
16	0,287	3	42	0,900	5
17	0,306	3	43	0,933	6
18	0,325	3	44	0,966	6
19	0,344	3	45	1,000	6
20	0,364	3	46	1,036	6
21	0,384	3	47	1,072	6
22	0,404	3	48	1,111	7
23	0,424	4	49	1,150	7
24	0,445	4	50	1,192	7
25	0,436	4	51	1,235	7
26	0,438	4	52	1,280	8



$$\operatorname{tga} = \frac{a}{b}$$

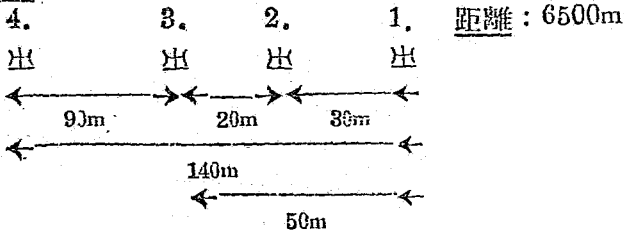
$$b = \frac{a}{\operatorname{tang} \alpha}$$

$$a = b \times \operatorname{tang} \alpha$$

集火修正表

距離 m	砲間隔 修正量(密位)												
	m 5	m 10	m 15	m 20	m 25	m 30	m 40	m 50	m 60	m 70	m 80	m 90	m 100
500	10	20	31	41	51	61	81	102	122	143	163	183	204
1000	5	10	15	20	25	31	41	51	61	71	82	92	102
1500	3	7	10	14	17	20	27	34	41	48	54	61	68
2000	3	5	8	10	13	15	20	25	31	36	41	46	51
2500	2	4	7	8	10	12	16	20	24	29	33	37	41
3000	2	3	5	7	8	10	14	17	20	24	27	31	34
3500	1	3	4	6	7	9	12	15	17	21	23	26	29
4000	1	3	4	5	6	8	10	13	15	18	20	23	25
4500	1	2	3	5	5	7	9	11	14	16	18	20	23
5000	1	2	3	3	5	6	8	10	12	14	16	18	20
5500	1	2	3	4	5	6	7	9	11	13	15	17	19
6000	1	2	3	3	4	5	7	8	10	12	14	15	17
6500	1	2	2	3	4	5	6	8	9	11	13	14	16
7000	1	1	2	3	4	4	6	7	9	10	12	13	15
7500	1	1	2	3	3	4	5	7	8	10	11	12	14
8000	1	1	2	3	3	4	5	6	8	9	10	11	13
8500	1	1	2	2	3	4	5	6	7	8	10	11	12
9000	1	1	2	2	3	3	5	6	7	8	9	10	11

例：



口令：『第一炮基準集火！』

- | | |
|----|------|
| 1. | 0 |
| 2. | —5— |
| 3. | —8— |
| 4. | —22— |

用二方向盤瞄準

射 距 離	方向間隔 修正量(密位)	公尺	20	40	60	80	100
		步×	25	50	75	100	125
1 0 0 0			20	41	61	82	102
1 2 0 0			17	34	51	68	85
1 4 0 0			15	29	44	53	73
1 6 0 0			12	25	35	51	61
1 8 0 0			11	22	34	45	57
2 0 0 0			10	20	31	41	51
2 2 0 0			9	19	28	37	46
2 4 0 0			8	17	26	34	42
2 6 0 0			8	16	24	31	39
2 8 0 0			7	15	22	29	36
3 0 0 0			7	14	20	27	34
3 2 0 0			6	13	19	25	32
3 4 0 0			6	12	18	24	30
3 6 0 0			6	11	17	23	28
3 8 0 0			5	11	16	22	27
4 0 0 0			5	10	15	20	26
4 2 0 0			5	10	15	19	24
4 4 0 0			5	9	14	18	23
4 6 0 0			4	9	13	18	22
4 8 0 0			4	9	13	17	21
5 0 0 0			4	8	12	17	20
5 2 0 0			4	8	12	16	20
5 4 0 0			4	8	11	15	19
5 6 0 0			4	7	11	15	18
5 8 0 0			3	7	11	14	17
6 0 0 0			3	7	10	14	17
6 2 0 0			3	7	10	13	16
6 4 0 0			3	6	10	12	16
6 6 0 0			3	6	9	12	15
6 8 0 0			3	6	9	12	15
7 0 0 0			3	6	9	12	15

1步=80生的

時方向間隔修正表

120	140	160	180	200	300	400	500
150	175	200	225	250	375	500	625
122	143	164	184	205	310	419	533
102	119	136	153	171	257	346	438
87	102	117	131	146	220	295	372
76	89	102	115	128	192	257	324
68	79	90	102	114	171	228	287
61	71	82	92	102	153	205	257
56	65	74	83	93	139	186	234
51	59	68	76	85	128	170	214
46	55	63	71	79	118	158	197
44	51	58	66	73	110	146	183
41	47	54	61	68	102	138	170
38	45	51	58	64	96	128	160
36	42	48	57	60	90	120	150
34	40	45	51	57	85	113	142
32	37	43	48	54	81	107	134
31	36	41	46	51	77	102	123
29	34	38	44	48	73	97	121
28	32	37	42	46	70	93	116
27	31	36	40	44	66	89	111
26	30	34	38	42	64	85	106
25	29	32	37	41	61	82	102
24	28	31	35	39	59	78	98
23	26	30	34	38	57	75	94
22	26	29	33	36	54	73	91
21	25	28	32	36	53	70	83
20	24	27	31	34	51	68	85
20	23	26	30	33	49	66	82
19	22	25	29	32	48	64	80
19	22	25	28	31	46	62	77
18	21	24	27	30	45	60	75
18	20	23	26	29	44	58	73

角度換算表

度	密位	度	密位	度	密位	度	密位
1	18	31	551	1	0	31	9
2	36	32	569	2	1	32	10
3	53	33	587	3	1	33	10
4	71	34	604	4	1	34	10
5	89	35	622	5	2	35	10
6	107	36	640	6	2	36	11
7	124	37	653	7	2	37	11
8	142	38	676	8	2	38	11
9	160	39	693	9	3	39	12
10	178	40	711	10	3	40	12
11	196	41	729	11	3	41	12
12	213	42	747	12	4	42	12
13	231	43	764	13	4	43	13
14	249	44	782	14	4	44	13
15	267	45	800	15	4	45	13
16	284	46	818	16	5	46	14
17	302	47	836	17	5	47	14
18	320	48	853	18	5	48	14
19	338	49	871	19	6	49	15
20	356	50	889	20	6	50	15
21	373	51	907	21	6	51	15
22	391	52	924	22	7	52	15
23	409	53	942	23	7	53	16
24	427	54	960	24	7	54	16
25	444	55	978	25	7	55	16
26	462	56	993	26	8	56	17
27	480	57	1013	27	8	57	17
28	498	58	1031	28	8	58	17
29	516	59	1049	29	9	59	18
30	533	60	1067	30	9	60	18

偏流表

一號裝藥

距	偏	距	偏	距	偏	距	偏
離	流	離	流	離	流	離	流
公尺	密位	公尺	密位	公尺	密位	公尺	密位
100	0	2600	6	5100		7600	
200	0	2700	6	5200		7700	
300	0	2800	6	5300		7800	
400	1	2900	7	5400		7900	
500	1	3000	7	5500		8000	
600	1	3100	7	5600		8100	
700	1	3200	8	5700		8200	
800	1	3300	8	5800		8300	
900	2	3400	8	5900		8400	
1000	2	3500	9	6000		8500	
1100	2	3600	9	6100		8600	
1200	2	3700	9	6200		8700	
1300	2	3800	10	6300		8800	
1400	3	3900	10	6400		8900	
1500	3	4000	10	6500		9000	
1600	3	4100	11	6600		9100	
1700	3	4200	11	6700		9 50	
1800	4	4300	12	6800			
1900	4	4400	12	6900			
2000	4	4500	13	7000			
2100	4	4600	13	7100			
2200	5	4700	14	7200			
2300	5	4800	15	7300			
2400	5	4900	16	7400			
2500	6	5000	17	7500			

偏 流 表

二 號 裝 藥

距	偏	距	偏	距	偏	距	偏
離	流	離	流	離	流	離	流
公 尺	密 位	公 尺	密 位	公 尺	密 位	公 尺	密 位
100	0	2600	3	5100	7	7600	19
200	0	2700	3	5200	8	7700	
300	0	2800	3	5300	8	7800	
400	0	2900	4	5400	8	7900	
500	0	3000	4	5500	8	8000	
600	1	3100	4	5600	9	8100	
700	1	3200	4	5700	9	8200	
800	1	3300	4	5800	9	8300	
900	1	3400	4	5900	9	8400	
1000	1	3500	4	6000	10	8500	
1100	1	3600	5	6100	10	8600	
1200	1	3700	5	6200	10	8700	
1300	1	3800	5	6300	11	8800	
1400	1	3900	5	6400	11	8900	
1500	2	4000	5	6500	11	9000	
1600	2	4100	5	6600	12	9100	
1700	2	4200	6	6700	12	9.50	
1800	2	4300	6	6800	13		
1900	2	4400	6	6900	13		
2000	2	4500	6	7000	14		
2100	2	4600	6	7100	14		
2200	3	4700	6	7200	15		
2300	3	4800	7	7300	16		
2400	3	4900	7	7400	17		
2500	3	5000	7	7500	18		

偏 流 表

三 號 裝 藥

距	偏	距	偏	距	偏	距	偏
離	流	離	流	離	流	離	流
公 尺	密 位	公 尺	密 位	公 尺	密 位	公 尺	密 位
100	0	2600	2	5100	7	7600	13
200	0	2700	3	5200	7	7700	14
300	0	2800	3	5300	8	7800	14
400	0	2900	3	5400	8	7900	14
500	0	3000	3	5500	8	8000	14
600	0	3100	3	5600	8	8100	14
700	0	3200	3	5700	9	8200	14
800	1	3300	3	5800	9	8300	14
900	1	3400	4	5900	9	8400	14
1000	1	3500	4	6000	9	8500	14
1100	1	3600	4	6100	10	8600	14
1200	1	3700	4	6200	10	8700	14
1300	1	3800	4	6300	10	8800	14
1400	1	3900	4	6400	10	8900	14
1500	1	4000	5	6500	10	9000	14
1600	1	4100	5	6600	11	9100	13
1700	1	4200	5	6700	11	9.50	12
1800	1	4300	5	6800	11		
1900	2	4400	6	6900	11		
2000	2	4500	6	7000	12		
2100	2	4600	6	7100	12		
2200	2	4700	6	7200	12		
2300	2	4800	6	7300	13		
2400	2	4900	7	7400	13		
2500	2	5000	7	7500	13		

注意：象限儀瞄準時須用此表

高低修正表

一號裝藥

砲 目 標	修正 高差 m	距離 m (密位)	500	1000	1500	2000	2500	3000	3500	4000	4500	5000
			10	+	2)	11	9	6	4	4	3	3
	-	2)	11	9	6	4	4	3	3	3	3	5
20	+	40	22	17	12	8	7	7	6	6	6	10
	-	40	22	17	12	8	7	7	6	6	6	9
30	+	60	33	23	17	13	11	10	9	9	9	15
	-	60	33	23	17	13	11	10	9	8	8	13
40	+	80	44	30	22	17	15	14	12	12	12	21
	-	80	44	27	22	17	15	14	12	11	11	18
50	+	100	54	37	28	21	18	17	15	15	15	26
	-	100	54	37	28	21	18	17	16	14	14	22
60	+	121	64	44	33	26	22	20	18	18	18	31
	-	121	64	44	33	26	22	20	18	17	17	26
70	+	141	74	51	39	30	26	24	21	21	21	36
	-	141	74	51	39	30	26	24	21	20	20	30
80	+	162	83	58	44	35	29	27	24	25	25	41
	-	162	83	58	44	35	29	27	24	23	23	34
90	+	183	92	65	49	39	33	30	27	28		
	-	183	92	65	49	39	33	30	27	26	26	39
100	+	205	102	72	51	43	37	34	30	31		
	-	205	102	72	51	43	37	34	30	29	29	43

高低修正表

一號裝藥

高低修正表
一號裝藥

砲目標	修正量	距離 m (密位)									
		500	1000	1500	2000	2500	3000	3500	4000	4500	5000
110	+	225	112	79	60	48	40	37	33	35	
	-	225	112	79	60	48	40	37	33	33	47
120	+	246	123	86	65	52	44	41	36	38	
	-	246	123	86	65	52	44	41	36	36	51
130	+		135	93	70	56	48	44	39	41	
	-		135	93	70	53	48	44	39	33	55
140	+		145	100	76	61	52	47	42	45	
	-		145	100	76	61	52	47	42	42	58
150	+		155	107	81	65	55	51	45	49	
	-		155	107	81	65	55	51	45	45	62
160	+		165	114	86	69	59	54	49	52	
	-		165	114	86	69	59	52	49	48	66
170	+		175	121	92	74	63	57	52	56	
	-		175	121	92	74	63	57	52	51	70
180	+		184	128	97	78	66	61	55	59	
	-		184	128	97	78	66	61	55	54	73
190	+		194	135	102	82	70	64	58	63	
	-		194	135	102	82	70	64	58	57	77
200	+		204	142	108	86	74	67	61	66	
	-		204	142	108	86	74	67	61	60	81

高低修正表

一號裝藥

砲 目 標	修正 量 m	距離 m (密位)								
		1000	1500	2000	2500	3000	3500	4000	4500	5000
210	+	214	149	113	91	77	71	65	70	
	-	214	149	113	91	77	71	65	63	84
220	+	223	153	113	95	81	74	68	73	
	-	223	153	118	95	81	74	68	66	83
230	+	233	163	123	99	85	77	71	77	
	-	233	163	123	99	85	77	71	69	91
240	+	242	179	129	103	89	80	74	80	
	-	242	169	129	103	89	89	74	72	95
250	+	252	176	134	108	92	84	77	83	
	-	252	176	134	108	92	84	77	74	99
260	+		182	139	112	93	87	81	87	
	-		182	139	112	96	87	81	77	102
270	+		189	144	116	100	90	84	90	
	-		189	144	116	100	90	83	82	105
280	+		195	149	121	103	93	87	93	
	-		195	149	121	103	93	85	83	109
290	+		202	155	125	107	97	90	97	
	-		202	155	125	107	97	89	86	112
300	+		208	160	129	110	100	93	100	
	-		208	160	129	110	100	92	89	115

高低修正表

一號裝藥

高低修正表
一號裝藥

砲目標	距離 m		1500	2000	2500	3000	3500	4000	4500	5000
	修正量 m	(單位)								
310	+		215	165	133	114	103	97	104	
	-		215	165	133	114	103	95	92	119
320	+		221	170	138	118	107	100	107	
	-		221	170	138	118	107	98	95	122
330	+		228	175	142	122	110	103	110	
	-		228	175	142	121	110	101	98	125
340	+		235	180	146	126	113	107	114	
	-		235	180	146	125	113	104	101	129
350	+		241	186	150	129	116	110	118	
	-		241	186	150	128	116	107	104	132
360	+		248	191	155	133	119	113	121	
	-		248	191	155	132	119	111	107	135
370	+			196	159	137	123	116	125	
	-			196	158	135	122	114	110	138
380	+			201	163	140	126	119	129	
	-			201	163	139	125	117	112	141
390	+			206	167	144	129	123	132	
	-			206	166	142	129	123	115	144
400	+			210	171	148	132	126	136	
	-			210	170	146	132	123	118	147

高低修正表

一號裝藥

砲目 標	修正 量 m	距離 m (密位)	2000	2500	3000	3500	4000	4500	5000
			410	+	215	175	151	136	129
	-	215	174	149	135	126	121	150	
420	+	220	179	155	139	133	144		
	-	220	173	153	138	129	124	153	
430	+	225	184	158	142	136	148		
	-	225	183	156	141	132	127	156	
440	+	229	188	161	144	139	152		
	-	229	188	160	144	135	130	159	
450	+	234	192	165	149	143	156		
	-	234	191	163	147	138	133	162	
460	+	239	196	163	152	146	160		
	-	239	195	166	151	142	136	165	
470	+	244	200	172	155	149	164		
	-	244	199	170	154	145	139	168	
480	+	249	204	175	158	152	168		
	-	249	203	173	157	143	142	171	
490	+		208	179	162	153	172		
	-		207	177	160	151	145	174	
500	+		212	182	165	159	176		
	-		511	180	163	154	143	177	

高低修正表

一號裝藥

一號裝藥
高低修正表

砲 目 標	修正 高差 m	距離 m (密位)	2500	3000	3500	4000	4500	5000
			510	+	215	1.5	163	162
	-	215	183	166	157	151	183	
520	+	219	189	171	166	184		
	-	218	187	169	167	155	183	
530	+	223	192	174	169	189		
	-	222	190	172	168	157	183	
540	+	227	193	173	172	193		
	-	226	193	175	167	160	189	
550	+	231	199	181	176			
	-	230	197	178	170	163	192	
560	+	235	203	184	179			
	-	234	202	181	173	166	195	
570	+	239	206	187	182			
	-	233	204	184	176	169	198	
580	+	243	210	190	175			
	-	242	208	187	179	172	201	
590	+	247	213	193	189			
	-	246	211	190	182	175	204	
600	+	251	217	197	192			
	-	250	214	193	185	178	207	

高低修正表

一號裝藥

砲目 標差 m	修正 m	距離 m (密位)	3000	3500	4000	4500	5000
		+	-	+	-	+	-
610	+	220	200	195			
	-	217	193	189	131	210	
620	+	224	204	199			
	-	221	199	192	184	213	
630	+	223	207	202			
	-	225	202	195	137	216	
640	+	231	210	205			
	-	228	205	198	190	219	
650	+	235	214	208			
	-	231	208	201	192	222	
660	+	238	217	212			
	-	234	211	204	195	225	
670	+	242	220	215			
	-	238	214	207	198	228	
680	+	245	224	218			
	-	241	217	210	201	231	
(9)	+	249	227	221			
	-	244	220	213	204	234	
700	+	252	231	224			
	-	243	223	216	206	237	

高低修正表

一號裝藥

高低修正
裝藥表

修正 砲目高 標差m	距離m (密位)	3500	4000	4500	5000
		710	+	234	228
	-	226	219	209	240
720	+	238	231		
	-	228	222	212	213
730	+	241	234		
	-	231	225	215	246
740	+	246	237		
	-	234	228	218	209
750	+	249	241		
	-	237	230	221	252
760	+	252	244		
	-	240	233	224	
770	+		247		
	-		236	227	
780	+		251		
	-		239	229	
790	+				
	-		241	232	
800	+				
	-		244	235	

高低修正表

一號裝藥

砲 目 標	距離 m		4000	4500	5000
	修正 量 m	(密位)			
810	+				
	-	247	283		
820	+				
	-	249	241		
830	+				
	-	252	234		
840	+				
	-		243		
850	+				
	-		249		
860	+				
	-		252		
870	+				
	-				

高低修正表

二號裝藥

砲目 標高 差m	距離 m 修正量 (單位)	500	1000	1500	2000	2500	3000	3500	4000
		10	+	17	10	6	5	4	4
	-	17	10	6	5	4	4	3	3
20	+	36	21	13	10	8	7	6	6
	-	36	21	13	10	8	7	6	6
30	+	56	31	19	15	13	11	9	9
	-	56	31	19	15	13	11	9	9
40	+	76	41	26	20	17	15	12	11
	-	76	40	26	20	17	15	12	11
50	+	96	50	32	25	21	19	15	14
	-	96	50	32	25	21	19	15	14
60	+	117	60	39	31	26	22	19	17
	-	117	60	39	31	26	22	19	17
70	+	137	69	46	36	30	26	22	19
	-	137	69	46	36	30	26	22	19
80	+	158	79	54	41	34	30	25	22
	-	158	79	54	41	34	30	25	22
90	+	178	89	61	46	38	33	28	24
	-	178	89	61	46	38	33	28	24
100	+	199	99	68	51	42	37	31	27
	-	199	99	68	51	42	37	31	27

高低修正表
二號裝藥

高低修正表

二號裝藥

砲 目 標	修 正 差 m	距 離 m 密 位	4500	5000	5500	6000	6500	7000	7500
			+	2	2	2	2	2	2
-	2	2	2	2	2	2	3		
20	+	5	4	4	4	4	5	6	
	-	5	4	4	4	4	5	6	
30	+	8	7	7	6	6	7	9	
	-	8	7	7	6	6	7	9	
40	+	10	9	9	9	8	9	12	
	-	10	9	9	9	8	9	12	
50	+	13	12	11	11	10	12	15	
	-	13	12	11	11	10	12	15	
60	+	15	14	13	13	12	14	18	
	-	15	14	13	13	12	14	18	
70	+	17	16	15	15	14	16	21	
	-	17	16	15	15	14	16	21	
80	+	21	19	18	17	16	19	24	
	-	21	19	18	17	16	19	24	
90	+	22	21	20	21	18	21	27	
	-	22	21	20	21	18	20	26	
100	+	25	23	22	22	20	23	30	
	-	25	23	22	22	20	22	29	

高低修正表

二號裝藥

修正 距離 m	修正 量 m	距離 m							
		500	1000	1500	2000	2500	3000	3500	4000
110	+	219	110	75	57	47	41	34	30
	-	219	110	75	57	47	41	34	30
120	+	239	120	82	62	51	44	37	32
	-	239	120	82	62	51	44	37	32
130	+	258	130	80	67	55	48	40	35
	-	253	130	80	67	55	48	40	35
140	+		140	96	73	60	51	43	37
	-		140	96	73	60	51	43	37
150	+		150	103	78	64	55	46	40
	-		150	103	78	64	55	46	40
160	+		160	110	83	68	58	49	43
	-		160	110	83	68	58	49	43
170	+		170	117	80	72	62	52	45
	-		170	117	80	72	62	52	45
180	+		180	124	84	76	65	55	48
	-		180	124	84	76	65	55	48
190	+		190	130	89	80	69	58	51
	-		190	130	89	80	69	58	51
200	+		200	137	95	85	72	61	53
	-		200	137	95	85	72	61	53

高低修正表
二號裝藥

高低修正表

二號裝藥

砲目 標	修正 量 m	距離 m		4500	5000	5500	6000	6500	7000	7500
		+	-							
110	+	27	25	24	24	22	26	33		
	-	27	25	24	24	22	25	32		
120	+	29	28	27	26	24	28			
	-	29	28	27	26	24	26	35		
130	+	32	30	29	28	27	31			
	-	32	30	29	28	26	29	38		
140	+	33	32	31	30	29	33			
	-	33	32	31	30	28	31	41		
150	+	35	34	33	32	31	35			
	-	35	34	33	32	30	32	43		
160	+	37	36	35	34	33	33			
	-	37	36	35	34	32	35	46		
170	+	40	38	37	36	35	40			
	-	40	38	37	36	34	37	49		
180	+	42	40	39	38	37	42			
	-	42	40	39	38	36	39	51		
190	+	45	43	42	41	40	45			
	-	45	43	42	41	33	41	54		
200	+	47	45	44	43	42	47			
	-	47	45	44	43	41	44	56		

高低修正表

二號裝藥

砲目 標	修正 量 m	距離 m		1000	1500	2000	2500	3000	3500	4000
		正	密位							
210	+			210	144	110	89	76	64	56
	-			210	144	110	89	76	64	56
220	+			220	151	115	93	79	67	59
	-			220	151	115	93	79	67	59
230	+			229	157	121	98	83	70	61
	-			229	157	121	98	83	70	61
240	+			238	164	126	102	86	73	64
	-			238	164	126	102	86	73	64
250	+			247	170	131	106	89	76	67
	-			247	170	131	106	89	76	67
260	+			255	177	136	110	93	79	69
	-			255	177	136	110	93	79	69
270	+				183	141	115	96	82	72
	-				183	141	115	96	82	72
280	+				190	146	119	100	85	75
	-				190	146	119	100	85	75
290	+				196	151	123	103	88	77
	-				196	151	123	103	88	77
300	+				202	156	127	106	91	80
	-				202	156	127	106	91	80

高低修正表
二號裝藥

高低修正表

二號裝藥

砲 目 標	修正 量 m	距離 m (密位)	4500	5300	5500	6000	6500	7000	7500
			210	+	50	47	46	45	44
	-	50	47	45	45	42	46	59	
220	+	52	49	48	47	46	52		
	-	52	49	48	47	44	48	62	
230	+	55	52	50	49	48	54		
	-	55	52	50	48	46	50	64	
240	+	57	54	52	51	50	57		
	-	57	54	52	50	48	52	67	
250	+	59	56	54	53	52	59		
	-	59	56	54	52	49	51	70	
260	+	62	58	56	55	54	62		
	-	62	58	56	54	52	57	72	
270	+	64	61	59	58	57	64		
	-	64	61	58	57	54	59	75	
280	+	67	64	62	60	59	66		
	-	67	64	61	59	56	61	77	
290	+	70	66	64	62	61	69		
	-	70	66	63	60	58	63	80	
300	+	72	68	66	64	63	71		
	-	72	68	65	62	60	65	82	

高低修正表

二號裝藥

砲目標	修正	距離 m (密位)	1500	2000	2500	3000	3500	4000
			1500	2000	2500	3000	3500	4000
31)	+		29	161	131	110	94	83
	-		209	111	131	110	94	83
32)	+		215	166	15	113	97	85
	-		215	166	135	113	97	85
33)	+		221	171	159	116	100	83
	-		221	171	159	116	100	88
34)	+		227	175	143	119	103	91
	-		227	175	143	119	103	91
35)	+		234	180	147	123	106	93
	-		234	180	147	123	106	93
36)	+		240	185	150	126	109	96
	-		240	185	150	126	109	93
37)	+		246	189	154	129	112	99
	-		246	189	154	129	112	99
38)	+		252	194	153	133	115	101
	-		252	194	153	133	115	101
39)	+			190	162	136	118	104
	-			190	162	136	118	104
40)	+			204	136	159	121	107
	-			204	136	139	121	107

高低修正表
二號裝藥

高低修正表

二號裝藥

砲目 標差	修正量 (密位)	距離 m		4500	5000	5500	6000	6500	7000	7500
		+	-							
310	+	74	71	68	66	66	74			
	-	74	71	67	64	63	67	85		
320	+	77	73	71	68	68	76			
	-	77	73	70	66	65	69	87		
330	+	80	76	74	69	70	79			
	-	80	76	73	67	67	71	93		
340	+	82	78	76	71	72	81			
	-	82	78	75	69	69	73	93		
350	+	85	81	79	73	75	84			
	-	85	81	78	71	71	75	95		
360	+	87	83	81	75	77	86			
	-	87	82	80	73	73	77	93		
370	+	90	85	83	77	79	89			
	-	90	84	81	75	75	79	100		
380	+	92	88	85	79	81	92			
	-	92	87	83	77	77	80	102		
390	+	95	90	87	81	84	94			
	-	95	89	85	79	79	82	105		
400	+	97	93	90	83	86	97			
	-	97	92	88	81	81	84	107		

高低修正表

二號裝藥

砲 目 標	修正 高差 m	距離 m (密位)	2000	2500	3000	3500	4000
410	+		208	170	143	124	109
	-		208	170	143	124	109
420	+		213	174	146	127	112
	-		213	174	146	127	112
430	+		218	178	150	130	115
	-		218	178	150	130	115
440	+		223	181	153	133	118
	-		223	181	153	133	118
450	+		228	185	156	136	120
	-		228	185	156	136	120
460	+		233	189	159	139	123
	-		233	189	159	139	123
470	+		237	193	163	142	126
	-		237	193	163	142	126
480	+		242	197	166	145	128
	-		242	197	166	145	128
490	+		247	201	170	148	131
	-		247	201	170	148	131
500	+		252	205	173	150	134
	-		252	205	173	150	134

高低修正表
二號裝藥

高低修正表

二號裝藥

砲 目 標	修正 量 m	距離 m (密位)	4500	5000	5500	6000	6500	7000	7500
			410	+	100	95	92	85	83
	-	100	94	93	83	83	86	190	
420	+	102	97	94	87	91	102		
	-	102	96	92	85	86	83	112	
430	+	105	100	96	89	93	104		
	-	105	99	94	87	88	93	115	
440	+	107	102	98	91	95	107		
	-	107	101	96	89	90	92	117	
450	+	110	104	100	93	98	110		
	-	109	103	98	91	92	93	119	
460	+	112	107	102	95	100	112		
	-	111	105	100	93	94	95	122	
470	+	115	109	104	98	102	115		
	-	114	107	102	96	97	97	124	
480	+	117	111	106	100	104	113		
	-	116	110	104	98	99	99	126	
490	+	120	114	108	102	107	120		
	-	119	112	106	100	101	101	129	
500	+	122	116	110	104	109	123		
	-	121	114	108	102	103	103	131	

高低修正表

二號裝藥

砲 目 標	高 差 m	修 正	距離 m (密位)										
			2500	3000	3500	4000	4500	5000	5500	6000	6500	7000	7500
510	+		269	176	153	137	125	118	112	106	111	125	
	-		209	176	153	137	124	116	110	104	105	105	133
520	+		213	180	156	139	127	121	114	108	114	128	
	-		213	180	156	139	126	118	121	106	107	106	136
530	+		217	183	159	142	130	123	116	110	1.6	131	
	-		217	183	119	142	129	120	114	107	109	108	138
540	+		221	187	163	145	133	125	118	113	118	133	
	-		221	187	163	145	132	123	116	110	111	110	140
550	+		225	190	166	1.8	135	127	120	115	121	136	
	-		225	190	166	143	134	125	118	112	113	112	142
560	+		229	193	169	151	138	130	122	117	123	139	
	-		229	193	169	150	137	127	120	114	115	114	144
570	+		233	197	172	153	140	132	124	119	125	141	
	-		233	197	172	132	139	130	122	116	117	116	147
580	+		237	200	175	156	143	134	126	121	127	144	
	-		237	200	175	155	142	132	124	118	119	118	149
590	+		241	204	178	159	145	136	123	124	130	147	
	-		241	204	178	158	144	134	126	120	122	120	151
600	+		245	207	181	162	147	139	130	126	132	150	
	-		245	207	181	161	146	137	128	122	124	122	153

高低修正表

二號裝藥

砲 目 標	修 正 量 m	距 離 m (密位)	2500	3000	3500	4000	4500	5000	5500	6000	6500	7000	7500
			610	+	249	211	181	164	150	141	132	128	134
	-	249	211	184	163	149	139	130	124	126	124	155	
620	+	253	214	187	167	152	143	131	130	136			
	-	253	214	187	166	151	141	132	126	128	126	158	
630	+	218	190	170	155	145	133	133	139				
	-	218	190	169	154	143	134	129	130	128	160		
640	+	221	193	172	157	147	138	135	141				
	-	221	193	171	156	145	136	131	132	130	162		
650	+	225	196	175	160	149	140	137	143				
	-	225	196	174	159	147	138	133	134	132	164		
660	+	228	199	178	162	152	142	140	146				
	-	228	199	177	161	150	140	136	136	134	166		
670	+	232	202	181	165	154	145	142	148				
	-	231	201	180	164	152	143	133	137	136	168		
680	+	235	205	184	167	156	147	144	150				
	-	234	204	183	166	154	145	140	139	138	170		
690	+	239	208	186	170	158	149	147	152				
	-	238	207	185	169	156	147	143	141	140	172		
700	+	242	211	189	172	160	151	149	155				
	-	241	210	188	171	158	149	145	143	142	174		

高低修正表

二號裝藥

砲 目 標	修正 量 m	距離 m (密位)	3000	3500	4000	4500	5000	5500	6000	6500	7000	7500
			710	+	245	214	192	175	162	153	152	157
	-	244	213	191	174	160	151	147	145	144	176	
720	+	249	217	194	177	165	155	154	159			
	-	248	216	193	176	163	153	149	147	146	178	
730	+	252	220	197	180	167	158	156	162			
	-	251	219	196	179	165	156	151	149	149	180	
740	+		223	220	182	169	160	159	164			
	-		222	169	181	167	153	154	151	151	182	
750	+		226	202	184	171	162	161	166			
	-		225	201	183	169	159	156	153	153	184	
760	+		229	205	187	173	164	163	168			
	-		228	204	186	171	161	158	154	155	186	
770	+		232	208	190	176	166	166	171			
	-		231	207	188	174	163	161	153	157	18	
780	+		225	210	192	178	169	168	173			
	-		225	209	191	176	165	163	1.8	159	190	
790	+		228	213	194	180	171	170	175			
	-		237	212	193	178	167	165	160	162	192	
800	+		241	216	193	182	173	173	178			
	-		240	215	195	180	169	168	162	164	194	

高低修正表
二號裝藥

高低修正表

二號裝藥

砲目 高低 偏差 m	修正 距離 量 (密位)	距離 m								
		500	4000	4500	5000	5500	6000	6500	7000	7500
810	+	244	218	199	184	175	175	180		
	-	243	217	198	182	171	170	164	166	196
820	+	247	221	201	187	175	177	183		
	-	246	220	200	185	173	172	166	168	193
830	+	250	223	203	189	180	179	185		
	-	249	222	202	187	175	174	168	170	200
840	+		226	206	191	182	182	188		
	-		225	204	189	178	177	170	173	202
850	+		229	208	193	185	184	190		
	-		228	206	191	180	179	172	175	204
860	+		231	211	195	187	186	193		
	-		230	209	193	183	181	173	177	206
870	+		234	213	193	189	188	195		
	-		233	211	196	185	183	175	179	208
880	+		236	215	200	191	190	197		
	-		235	213	198	187	185	177	181	210
890	+		239	217	202	194	193	200		
	-		238	215	200	189	187	179	184	212
900	+		241	220	204	196	195	202		
	-		240	218	202	192	189	181	186	213

高低修正表

二號裝藥

修正 砲目 標	距離 m 量 (單位)	4300	4500	5000	5500	6000	6500	7000	7500
91)	+	244	222	207	198	197	2 5		
	-	243	220	205	194	191	183	188	215
920	+	246	224	209	201	199	207		
	-	245	222	207	196	193	185	190	217
930	+	249	227	211	203	201	210		
	-	248	225	2 9	199	195	187	192	219
940	+	251	2 9	213	205	204	212		
	-	250	227	211	201	197	189	194	221
950	+		231	216	208	206	215		
	-		219	214	203	198	191	196	223
960	+		233	218	210	208	217		
	-		231	216	206	199	193	199	225
970	+		236	220	212	210	220		
	-		234	218	208	201	195	201	227
980	+		238	223	215	212	222		
	-		236	221	210	203	197	2 3	229
990	+		240	225	217	214	225		
	-		238	223	213	214	199	235	231
1000	+		242	227	219	216	227		
	-		240	225	215	206	201	207	232

高低修正表
二號裝藥

高低修正表

二號裝藥

砲目高標差 m	修正量 (密位)	距離 m						
		4500	5000	5500	6000	6500	7000	7500
1010	+	245	230	222	219	230		
	-	243	228	217	237	253	209	234
1020	+	247	232	224	221	232		
	-	25	231	220	29	235	211	233
1030	+	249	234	226	223	235		
	-	247	232	222	211	207	213	238
1040	+	251	237	229	225	237		
	-	249	234	224	212	209	215	240
1050	+		239	231	227	240		
	-		236	226	214	211	217	242
1060	+		241	234	229	242		
	-		238	223	216	213	219	244
1070	+		244	236	231	245		
	-		239	230	217	216	221	246
1080	+		243	233	233	247		
	-		241	235	219	218	222	248
1090	+		243	241	236	251		
	-		243	235	221	221	224	250
1100	+		251	243	238			
	-		245	237	223	222	226	

高低修正表

二號裝藥

砲目標	修正	距離 m (密位)	5000	5500	6000	6500	7000	7500
			高低修正表					
1110	+			241	243			
	-		237	239	225	224	223	
1120	+			243	242			
	-		249	241	226	226	231	
1130	+			250	244			
	-		250	243	225	228	232	
1140	+				246			
	-			245	230	230	233	
1150	+				243			
	-			247	232	233	235	
1160	+				250			
	-			249	234	235	237	
1170	+							
	-			251	236	237	239	
1180	+							
	-				238	231	240	
1190	+							
	-				240	241	242	
1200	+							
	-				242	243	244	

高低修正表
二號裝藥

高低修正表

二號裝藥

砲目 標差 m	修正 距離 m (密位)	5000	5500	6000	6500	7000	7500
		1210	+				
	-			245	246	246	
1220	+						
	-			247	248	243	
1230	+						
	-			249	250	251	
1240	+						25
	-			251		252	

高低修正表

三號裝藥

砲目 標	修正 量 m	距離 m (密位)		500	1000	1500	2000	2500	3000	3500	4000	4500
		+	-									
10	+	25	1)	6	5	4	3	3	3	3	2	2
	-			6	5	4	3	3	3	3	2	2
20	+	46	20	13	10	8	7	6	5	5	5	5
	-			13	10	8	7	6	5	5	5	5
30	+	65	30	20	15	12	10	8	8	7	7	7
	-			20	15	12	10	8	8	8	7	7
40	+	84	40	27	20	16	13	11	10	9	9	9
	-			27	20	16	13	11	10	9	9	9
50	+	12	50	34	25	20	17	14	13	12	12	12
	-			34	25	20	17	14	13	12	12	12
60	+	121	60	40	30	24	20	17	15	14	14	14
	-				30	24	20	17	15	14	14	14
70	+	141	70	47	35	28	23	20	18	16	16	16
	-				35	28	23	20	18	16	16	16
80	+	161	80	54	40	32	27	22	20	19	19	19
	-				40	32	27	22	20	19	19	19
90	+	181	90	61	45	36	30	25	23	21	21	21
	-				45	36	30	25	23	21	21	21
100	+	202	100	67	50	40	34	28	25	23	23	23
	-				50	40	34	28	25	23	23	23

高低修正表
三號裝藥

高低修正表

三號裝藥

砲目標	修正量 m	距離 m		(密位)								
		5000	5500	6000	6500	7000	7500	8000	8500	9000		
10	+	2	2	2	2	2	2	2	2	2	2	
	-	2	2	2	2	2	2	2	2	2	2	
20	+	4	4	4	4	4	3	3	4	4		
	-	4	4	4	4	4	3	3	4	4		
30	+	7	6	6	6	5	5	5	6	7		
	-	7	6	6	6	5	5	5	6	7		
40	+	9	8	8	8	7	7	6	8	9		
	-	9	8	8	8	7	7	6	8	9		
50	+	11	10	10	10	9	9	8	10	11		
	-	11	10	10	10	9	9	8	10	11		
60	+	13	12	11	11	10	10	10	12	13		
	-	13	12	11	11	10	10	10	12	13		
70	+	15	14	13	13	12	12	11	14	16		
	-	15	14	13	13	12	12	11	14	16		
80	+	17	16	15	15	14	14	13	15	18		
	-	17	16	15	15	14	14	13	15	18		
90	+	20	18	17	17	16	16	14	17	20		
	-	20	18	17	17	16	15	14	17	20		
100	+	22	20	19	18	17	17	16	19	22		
	-	22	20	19	18	17	17	16	19	22		

高低修正表

三號裝藥

修正 距離 m 施 目 標 m	修正 量 (密位)	500	1000	1500	2000	2500	3000	3500	4000	4500
		110	+	222	110	74	55	44	37	31
	-				55	44	37	31	28	26
120	+	241	120	81	60	48	40	34	30	28
	-				60	48	40	34	30	23
130	+	260	130	88	65	52	44	37	33	31
	-				65	52	44	37	33	31
140	+		140	94	70	56	47	39	36	33
	-					56	47	39	36	33
150	+		150	101	75	60	50	42	38	35
	-					60	50	42	38	35
160	+		160	108	80	64	54	45	41	38
	-					64	54	45	41	38
170	+		170	114	85	67	57	48	43	40
	-					67	57	48	43	40
180	+		180	121	90	71	60	51	46	42
	-					71	60	51	46	42
190	+		190	128	95	75	64	54	49	45
	-						64	54	49	45
200	+		200	135	100	80	67	57	51	47
	-						67	57	51	47

高低修正表
三號裝藥

高低修正表

三號裝藥

砲目 標	修正 量 m	距離 m (密位)	5000	5500	6000	6500	7000	7500	8000	8500	9000
			110	+	24	22	21	20	19	19	18
	-	24	22	21	20	19	19	18	20	24	
120	+	26	24	23	22	21	21	19	23	27	
	-	25	24	23	22	21	21	19	23	26	
130	+	28	26	24	24	23	22	21	25	29	
	-	28	26	24	24	23	22	21	24	28	
140	+	30	28	26	26	24	24	23	27	31	
	-	30	28	26	26	24	24	22	26	30	
150	+	33	30	28	28	26	26	24	29	33	
	-	33	30	28	28	26	26	23	28	32	
160	+	35	32	30	29	28	27	26	31	36	
	-	35	32	30	29	28	27	25	30	35	
170	+	37	34	32	31	29	29	27	33	38	
	-	37	34	32	31	29	29	27	32	37	
180	+	39	36	34	33	31	31	29	35	40	
	-	39	36	34	33	31	31	28	33	39	
190	+	41	38	35	35	33	32	31	37	42	
	-	41	38	36	35	33	32	30	35	41	
200	+	43	40	38	37	35	34	33	39		
	-	43	40	38	37	35	34	32	37	44	

高低修正表

三號裝藥

修正量 m	距離 m	1000	2500	2000	2500	3000	3500	4000	4500
		(密位)							
210	+	201	141	105	84	71	63	54	50
	-					71	60	54	50
220	+	220	148	110	88	74	63	57	52
	-					74	63	57	52
230	+	230	155	115	92	77	66	59	54
	-					77	66	59	54
240	+	240	162	120	96	81	69	62	57
	-					81	69	62	57
250	+	250	168	125	100	84	72	65	59
	-					84	72	65	59
260	+		175	130	104	87	75	68	62
	-					87	75	68	62
270	+		182	135	108	91	78	70	64
	-					91	78	70	64
280	+		188	140	112	94	81	73	66
	-					94	81	73	66
290	+		195	145	116	97	84	76	69
	-					97	84	76	69
300	+		201	150	120	101	87	78	71
	-					101	87	78	71

高低修正表
三號裝藥

高低修正表

三號裝藥

砲 目 標	修正 距離 m (密位)	距離 m								
		5000	5500	6000	6500	7000	7500	8000	8500	9000
210	+	46	42	40	38	36	36	34	41	
	-	46	42	40	38	36	36	38	33	43
220	+	48	44	41	40	38	38	36	48	
	-	48	44	41	40	38	37	35	40	43
230	+	50	46	43	42	40	39	38	45	
	-	50	46	43	42	40	38	37	42	50
240	+	52	48	45	44	42	41	40	47	
	-	52	48	45	44	42	40	39	44	53
250	+	54	50	47	46	43	43	41	49	
	-	54	50	47	46	43	42	41	45	56
260	+	57	52	49	48	45	44	43	51	
	-	57	52	49	48	45	43	42	47	58
270	+	59	54	51	50	47	46	45	53	
	-	59	54	51	50	47	45	44	48	60
280	+	61	56	53	51	49	48	47	55	
	-	61	53	53	51	49	47	43	50	62
290	+	63	58	55	53	51	49	48	57	
	-	63	53	55	53	51	43	47	52	64
300	+	65	61	57	55	52	51	50	59	
	-	65	60	57	55	52	50	49	53	66

高低修正表

三號裝藥

距離 m	修正量 (單位)	1500	2000	2500	3000	3500	4000	4500	5000
		砲目高低差m							
310	+	208	156	125	104	90	81	74	67
	-				104	93	81	74	67
320	+	214	161	129	108	93	84	76	69
	-				108	93	84	76	69
330	+	220	166	133	111	96	86	78	71
	-					96	86	78	71
340	+	227	171	137	114	99	89	81	74
	-					99	89	81	74
350	+	233	176	141	118	102	92	83	76
	-					102	92	83	76
360	+	239	181	145	121	105	94	86	78
	-					105	94	86	78
370	+	245	186	150	125	108	97	88	80
	-					108	97	88	80
380	+	251	191	154	128	111	100	90	82
	-					111	100	90	82
390	+		196	158	132	114	102	93	84
	-					114	102	93	84
400	+		201	162	135	117	105	95	86
	-					117	105	95	86

高低修正表
三號裝藥

高低修正表

三號裝藥

砲目標	修正量 m	距離 m		5500	6000	6500	7000	7500	8000	8500	9000
		+	-								
310	+			62	58	57	54	53	52	61	
	-			62	58	57	54	52	51	55	69
320	+			64	60	59	56	55	54	63	
	-			64	60	59	56	54	53	57	71
330	+			66	62	60	57	56	56	65	
	-			66	62	60	57	55	55	58	73
340	+			68	64	62	59	58	57	67	
	-			68	64	62	59	57	55	60	75
350	+			70	66	64	61	60	59	69	
	-			70	66	64	61	59	58	62	77
360	+			27	68	66	63	61	61	71	
	-			72	68	66	63	60	60	64	79
370	+			74	70	68	65	63	63	73	
	-			74	70	68	65	62	62	65	81
380	+			76	72	69	66	65	65	75	
	-			76	72	69	66	64	64	67	83
390	+			18	74	71	68	66	66	77	
	-			78	74	71	68	65	65	68	85
400	+			80	76	73	70	68	68	79	
	-			80	76	73	70	67	67	69	87

高低修正表

三號裝藥

砲 目 標	高 差 m	修正 量 m	距離 m		2000	2500	3000	3500	4000	4500	5000
			(管位)	(管位)							
410	+				206	166	138	120	108	97	88
	-							120	108	97	88
420	+				211	170	142	123	110	100	90
	-							123	110	100	90
430	+				216	174	145	126	113	102	93
	-							126	113	102	93
440	+				221	178	148	129	116	104	95
	-							129	116	104	95
450	+				226	182	152	132	118	107	97
	-							132	118	107	97
460	+				231	186	155	135	121	109	99
	-							135	121	109	99
470	+				235	190	159	138	123	111	101
	-								123	111	101
480	+				240	195	162	144	126	114	103
	-								126	114	103
490	+				245	199	165	114	128	116	105
	-								128	116	105
500	+				250	203	169	147	131	118	107
	-								131	118	107

高低修正表
三號裝藥

高低修正表

三號裝藥

距離 m 修正 砲目 標 差 m (密位)	5500		6000		6500		7000		7500		8000		8500		9000																																																																										
	+	82	77	75	71	70	70	81		+	84	79	77	73	72	72	83		+	86	81	79	75	73	74	85		+	88	83	81	77	75	76	87		+	90	85	82	78	77	78	89		+	92	87	84	80	78	79	91		+	94	89	83	82	80	81	93		+	96	91	88	84	82	83	95		+	98	93	90	85	83	85	97		+	100	94	92	87	85	87	99
-	82	77	75	71	69	69	71	89	-	84	79	77	73	71	71	73	91	-	86	81	79	75	72	73	74	93	-	88	83	81	76	74	74	76	95	-	90	85	82	78	76	76	78	97	-	92	87	84	80	77	78	79	99	-	94	89	83	82	79	80	81	101	-	96	91	86	83	81	81	83	103	-	98	93	90	85	82	83	84	105	-	100	94	92	87	84	85	86	107

高低修正表

三號裝藥

砲 目 標	修正 量 m	距離 m (密位)		2500	3000	3500	4000	4500	5000	5500
		+	-							
510	+			206	172	150	134	121	1 9	102
	-						181	121	199	102
520	+			210	175	153	136	123	112	104
	-						136	123	112	104
530	+			214	179	156	139	125	114	106
	-						139	125	114	106
540	+			218	182	159	141	127	116	108
	-						141	127	116	108
550	+			222	185	162	144	130	118	110
	-						144	130	118	110
560	+			226	189	165	147	132	121	112
	-						147	132	121	112
570	+			230	192	168	149	134	123	114
	-						149	134	1 3	114
580	+			234	196	171	152	137	125	116
	-						152	137	125	116
590	+			238	199	174	154	139	127	118
	-						154	139	127	118
600	+			241	202	177	157	141	130	120
	-						157	141	130	120

高低修正表
三號裝藥

高低修正表

三號裝藥

砲 目 標	修正 量 m	距離 m (密位)	6300	6500	7000	7500	8000	8500	9000
			510	+	96	93	89	87	89
	-	96	93	88	86	86	88	109	
520	+	98	95	91	89	90	103		
	-	98	95	90	88	88	90	111	
530	+	100	97	92	90	92	105		
	-	100	97	92	89	90	91	112	
540	+	102	99	94	92	94	107		
	-	102	99	93	91	91	93	114	
550	+	104	101	96	94	96	109		
	-	104	101	95	93	93	95	116	
560	+	106	102	98	95	98	111		
	-	106	101	97	94	95	96	138	
570	+	108	104	100	97	100	113		
	-	108	103	98	96	96	98	120	
580	+	110	106	101	99	102	115		
	-	110	105	100	98	92	100	122	
590	+	112	108	103	101	104	117		
	-	112	107	102	100	100	101	123	
600	+	114	110	105	102	105	119		
	-	114	109	103	101	102	103	125	

高低修正表

三號裝藥

砲目 標	修正 差	距離 m (密位)	2500	3000	3500	4000	4500	5000	5500
610	+		245	206	180	159	144	132	122
	-					159	144	132	122
620	+		249	209	182	162	146	134	124
	-					162	145	134	124
630	+		253	213	185	164	143	133	126
	-						148	136	126
640	+			216	188	167	150	138	128
	-						150	138	128
650	+			219	191	169	153	141	130
	-						153	141	130
660	+			223	194	172	155	143	132
	-						155	143	132
670	+			226	197	174	158	145	134
	-						158	145	134
680	+			230	200	177	160	147	136
	-						160	147	136
690	+			233	203	180	162	150	138
	-						162	150	137
700	+			237	206	182	165	152	140
	-						165	152	139

高低修正表
三號裝藥

高低修正表

三號裝藥

砲 目 標	修 正 量 m	距離 m (密位)		6000	6500	7000	7500	8000	8500	9000
		+	-							
610	+	115	111	106	104	107	121			
	-	115	110	105	103	103	105	127		
620	+	117	113	108	106	109	123			
	-	117	112	107	105	105	107	129		
630	+	119	115	110	103	111	125			
	-	119	114	108	107	107	108	131		
640	+	121	117	112	109	113	127			
	-	121	115	110	108	108	110	133		
650	+	123	118	113	111	115	130			
	-	122	116	112	110	110	112	134		
660	+	125	120	115	113	117	132			
	-	124	118	114	112	112	113	136		
670	+	127	122	117	115	118	134			
	-	126	120	115	113	113	115	138		
680	+	129	124	119	117	120	136			
	-	128	122	117	115	115	117	140		
690	+	131	125	120	119	122	138			
	-	130	123	119	117	116	118	141		
700	+	133	127	122	120	124	140			
	-	132	125	120	118	118	120	143		

高低修正表

三號裝藥

砲目 高差 m	修正 量	距離 m		3000	3500	4000	4500	5000	5500
		(密位)							
710	+			240	209	185	167	154	142
	-						167	154	141
720	+			243	212	187	169	156	144
	-						169	156	143
730	+			247	215	190	172	158	146
	-						172	158	145
740	+			250	218	192	174	160	148
	-						174	159	147
750	+				221	195	176	163	150
	-						176	162	149
760	+				223	197	179	165	152
	-						179	164	151
770	+				226	200	181	167	154
	-						181	166	153
780	+				229	202	183	169	156
	-						183	168	155
790	+				232	205	186	171	158
	-						186	170	157
800	+				235	207	188	173	160
	-						188	172	158

三號高低修正裝藥表

高低修正表

三號裝藥

砲目 標差 m	修正 量 (密位)	距離 m		6000	6500	7000	7500	8000	8500	9000
		+	-							
710	+	134	129	124	122	126	142			
	-	133	127	122	120	120	122	145		
720	+	136	131	126	124	128	144			
	-	135	129	124	122	121	124	147		
730	+	138	132	127	126	130	146			
	-	137	130	125	123	123	125	149		
740	+	140	134	129	125	132	143			
	-	139	132	127	125	125	127	150		
750	+	142	136	131	129	134				
	-	141	134	129	126	126	129	152		
760	+	144	138	133	131	135				
	-	143	136	130	128	128	130	154		
770	+	146	140	134	133	137				
	-	144	133	132	130	130	132	156		
780	+	148	141	136	135	139				
	-	146	139	134	131	131	133	157		
790	+	150	143	138	137	141				
	-	148	141	135	133	133	135	159		
800	+	151	145	140	138	143				
	-	149	143	137	134	135	137	161		

高低修正表

三號裝藥

砲目 標差 m	修正 處	距離 m (密位)					
		3500	4000	4500	5000	5500	6000
810	+	238	210	190	175	162	153
	-				174	160	151
820	+	241	213	195	177	164	155
	-				176	162	153
830	+	243	215	195	179	166	157
	-				177	164	155
840	+	246	218	197	182	168	159
	-				180	166	157
850	+	249	220	199	184	170	161
	-				182	168	159
860	+	252	223	202	186	172	163
	-				184	170	161
870	+		225	204	183	174	164
	-				186	172	162
880	+		228	206	190	176	166
	-				188	174	164
890	+		230	209	192	178	168
	-				190	176	166
900	+		233	211	194	180	170
	-				192	178	168

三號高低修正表

高低修正表

三號裝藥

砲目高標差 m	距離 m (密位)	修正量					
		6500	7000	7500	8000	8500	9000
810	+	147	141	140	145		
	-	145	139	133	136	138	162
820	+	149	143	142	147		
	-	147	140	138	133	140	164
830	+	151	145	144	149		
	-	149	142	139	139	142	166
840	+	152	147	143	151		
	-	150	144	141	141	143	168
850	+	154	148	148	153		
	-	152	146	142	143	145	169
860	+	156	150	149	155		
	-	153	147	143	144	147	171
870	+	153	152	151	157		
	-	155	149	145	146	148	173
880	+	160	154	153	159		
	-	157	151	147	147	150	174
890	+	162	155	155	160		
	-	159	153	149	149	152	176
900	+	163	157	157	162		
	-	160	154	150	150	153	178

高低修正表

三號裝藥

砲目標	修正量 (密位)	距離 m										
		4000	4500	5000	5500	6000	6500	7000	7500	8000	8500	9000
910	+	285	213	196	182	172	165	159	159	164		
	-			194	180	171	162	156	152	152	155	179
920	+	238	215	193	184	173	167	161	161	166		
	-			196	182	171	164	158	154	154	157	181
930	+	240	218	200	186	175	169	162	163	168		
	-			198	184	173	166	159	155	155	158	183
940	+	243	220	202	188	177	171	164	164	170		
	-			200	186	174	168	161	157	157	160	185
950	+	245	222	204	190	179	173	166	166	172		
	-			202	188	176	170	163	159	158	161	183
960	+	248	224	206	192	181	175	167	168	174		
	-			204	190	178	172	165	160	160	163	188
970	+	250	227	208	194	183	177	169	170	176		
	-			206	191	180	174	166	162	161	165	191
980	+		229	210	196	184	178	171	172	178		
	-			208	193	181	175	168	163	163	166	191
990	+		231	212	198	186	180	173	174	180		
	-			210	195	183	177	170	165	165	168	193
1000	+		234	215	199	188	182	174	176	182		
	-			212	196	185	179	171	166	166	170	195

高低修正表
三號裝藥

高低修正表

三號裝藥

砲目 標	修正 量	距離 m (英尺)	4500	5000	5500	6000	6500	7000	7500	8000	8500	9000
			修正 量 m	修正 量 m	修正 量 m	修正 量 m	修正 量 m	修正 量 m	修正 量 m	修正 量 m	修正 量 m	修正 量 m
1110	+		236	217	201	191	184	176	177	184		
	-				198	187	181	173	167	163	171	197
1120	+		233	219	203	192	183	178	179	186		
	-				200	189	183	175	189	169	173	198
1030	+		240	221	205	193	188	180	181	188		
	-				202	190	185	177	171	171	175	200
1040	+		243	223	207	195	190	181	183	190		
	-				204	192	187	178	173	172	177	212
1050	+		245	225	209	197	192	183	185	192		
	-				206	194	189	180	175	174	178	208
1060	+		247	227	211	199	194	185	187	194		
	-				208	196	191	182	176	175	180	205
1070	+		249	229	213	201	196	187	183	196		
	-				210	198	193	183	173	177	182	207
1080	+		252	231	215	202	198	183	190	193		
	-				212	199	195	185	179	179	183	209
1090	+		233	217	204	200	191	182	201			
	-				214	201	197	187	181	180	185	219
1100	+		235	218	206	201	192	194	202			
	-				215	203	198	188	183	182	187	212

高低修正表

三號裝藥

修正 項目 標差 m	距離 m (密位)	5000	5500	6000	6500	7000	7500	8000	8500	9000
		+	237	220	208	203	194	196	204	
-		217	205	200	190	184	183	183	214	
+	1120	239	222	210	205	195	198	206		
-		219	207	202	192	185	185	191	215	
+	1130	241	224	211	207	197	199	208		
-		221	208	204	194	187	186	192	217	
+	1140	243	225	213	209	199	201	210		
-		223	210	205	195	189	188	193	219	
+	1150	245	228	215	211	201	203	212		
-		225	212	207	197	190	190	195	220	
+	1160	247	230	217	213	202	205	214		
-		227	214	209	198	192	191	197	222	
+	1170	249	232	219	215	204	207	216		
-		229	216	211	201	194	193	198	224	
+	1180	251	234	221	217	206	209	218		
-		231	218	213	202	195	194	200	225	
+	1190		236	222	219	207	210			
-		233	219	215	203	197	197	201	227	
+	1200		238	224	221	209	212			
-			220	217	205	198	198	203	229	

高低修正表
三號裝藥

高低修正表

三號裝藥

砲 目 標	修正 量 m	距離 m		5500	6000	6500	7000	7500	8000	8500	9000
		+	-								
1210	+			240	220	223	211	214			
	-				222	219	207	200	199	205	230
1220	+			242	228	225	213	216			
	-				224	221	208	202	201	206	232
1230	+			243	229	227	215	218			
	-				225	223	210	203	203	208	234
1240	+			245	231	229	217	220			
	-				227	224	211	205	204	210	235
1250	+			247	233	231	218	221			
	-				229	226	213	206	206	211	237
1260	+			249	235	233	220	223			
	-				231	228	215	208	207	213	239
1270	+			251	237	235	222	225			
	-				233	230	216	210	209	214	240
1280	+				238	237	224	227			
	-				235	231	218	211	211	216	242
1290	+				240	239	225	229			
	-				237	233	219	213	212	218	244
1300	+				242	241	227	230			
	-				239	235	221	214	214	219	245

高低修正表

三號裝藥

砲 目 標	高 差 m	距 離 m (密 位)	6000	6500	7000	7500	8000	8500	9000
1310	+		244	243	229	232			
	-		241	237	222	216	215	221	247
1320	+		245	245	231	234			
	-		243	238	224	218	217	222	249
1330	+		248	247	223	236			
	-		245	240	225	219	219	224	250
1340	+		249	249	234	233			
	-		247	242	227	221	220	225	
1350	+		251	251	236	240			
	-		249	244	229	223	222	227	
1360	+				238	241			
	-		251	245	230	224	224	223	
1370	+				240	243			
	-			246	232	226	225	230	
1380	+				242	245			
	-			248	233	228	227	231	
1390	+				243	247			
	-			249	235	229	223	233	
1400	+				245	249			
	-			251	236	231	230	234	

高低修正表
三號裝藥

高低修正表

三號裝藥

砲目 高標 差 m	修正 量	距離 m (密位)					
		6500	7000	7500	8000	8500	9000
1410	+		247	250			
	-	252	238	232	231	236	
1420	+		249				
	-	254	239	234	233	238	
1430	+		251				
	-	255	241	235	235	239	
1440	+		252				
	-	257	242	237	236	241	
1450	+		254				
	-	259	244	239	238	242	
1460	+						
	-	260	245	240	239	244	
1470	+						
	-	262	247	242	241	245	
1430	+						
	-		248	243	242	247	
1490	+						
	-		250	245	244	248	
1500	+						
	-			246	245	250	

高低修正表

三號裝藥

砲目 標差 m	修正 量 (密位)	距離 m					
		6500	7000	7500	8000	8500	9000
1510	+						
	-			248	247		
1520	+						
	-			250	243		
1530	+						
	-				250		

三號
高低
修正
表

遮蔽物超越射擊表

說明

- 一、本表僅於砲至遮蔽物之距離為1200m時為最精確。如砲至遮蔽物之距離較比為大，則宜按「超越遮蔽物射擊之公式」以計算或按彈道圖以求之，而將其結果與本表之數值相比較，如結果不同時，則取其最大之數值。
- 二、本表適用於對在砲口水平綫上之目標或目標地域。如目標或目標地域不在砲口水平綫上時，則凡一正高低，即應由遮蔽角中減去，而一負高低，則應加於遮蔽角之內。
- 三、如障地前之遮蔽物被友軍所佔領時，則實際所測或按以上第二項應乎必要所修正之遮蔽角於計算之前仍須依照下列數值以加大之：

砲至遮蔽物之 距離(公尺)	應加大之 密位數	砲至遮蔽物之 距離(公尺)	應加大之 密位數
100	50	700	7
200	25	800	6
300	17	900	6
400	13	1000	5
500	10	1100	5
600	8	1200	4

- 四、如是則最低之彈道即可在遮蔽頂以上較高五公尺處而超越之矣。
- 四、測量遮蔽角以用火砲自身測之為最精確，次則以方向盤設於與砲身同高之位置，再次則以遮蔽測角器於砲身同高之位置置於測量者之眼前測之亦可。

射擊
表
說明
越

遮蔽物超越射擊表

一號裝藥

遮 蔽 角		砲至遮蔽物之 距離為 100 公 尺時之最低表 尺		砲至遮蔽物之距 離每更遠 100 公 尺時最低表尺須 加大之數值	
度	密 位	射 距 離 (公 尺)	仰 度 (密 位)	射 距 離 (公 尺)	仰 度 (密 位)
1	2	3	4	5	6
1	18	550	36	100	9
2	36	775	54	90	9
3	53	975	71	90	9
4	71	1175	89	90	9
5	89	1375	107	85	9
6	177	1575	125	85	9
7	124	1750	142	80	9
8	142	1925	160	75	9
9	160	2100	178	75	9
10	178	2275	196	75	9
11	193	2425	214	75	9
12	213	2575	231	70	9
13	231	2725	249	70	9
14	249	2875	267	65	9
15	267	3025	285	65	9
16	284	3175	302	65	9
17	302	3300	320	60	9
18	320	3450	338	60	9
19	338	3575	356	60	9
20	356	3675	374	55	9

遮蔽物超越射擊表

一號裝藥

遮蔽角		砲至遮蔽物之 距離為 100 公 尺時之最低表 尺		砲至遮蔽物之距 離每更遠 100 公 尺時最低表尺須 加大之數值	
度	密位	射距離 (公尺)	仰度 (密位)	射距離 (公尺)	仰度 (密位)
1	2	3	4	5	6
21	373	3:00	391	55	9
22	391	3900	409	50	9
23	409	4225	427	45	9
24	427	4125	445	45	9
25	444	4225	462	45	9
26	462	4325	479	45	9
27	480	4400	498	35	9
28	498	4500	516	35	9
29	516	4575	534	30	9
30	533	4650	551	30	9
31	551	4725	569	25	9
32	569	4775	587	25	9
33	587	4850	605	25	9
34	604	4900	622	25	10
35	622	—	—	—	—

遮蔽物超越射
擊表一號裝藥

遮蔽物超越射擊表

二號裝藥

遮 蔽 角		砲至遮蔽物之 距離為 100 公 尺時之最低表 尺		砲至遮蔽物之距 離每更遠 100 公 尺時最低表尺須 加大之數值	
度	密 位	射 距 離 (公 尺)	仰 度 (密 位)	射 距 離 (公 尺)	仰 度 (密 位)
1	2	3	4	5	6
1	18	625	25	100	5
2	36	975	43	95	5
3	53	1370	60	90	5
4	71	1650	78	85	5
5	89	1975	96	80	5
6	107	2275	114	80	5
7	124	2575	131	75	5
8	142	2850	149	75	5
9	160	3125	167	75	5
10	178	3375	185	75	5
11	193	3625	203	75	5
12	213	3850	227	70	5
13	231	4075	238	65	5
14	249	4300	256	60	5
15	267	4525	274	60	5
16	284	4750	291	55	5
17	302	4950	309	55	5
18	320	5150	327	50	5
19	338	5325	345	50	5
20	356	5500	363	50	5

遮蔽物超越射擊表

二號裝藥

遮 蔽 角		砲至遮蔽物之 距離爲 100 公 尺時之最低表 尺		砲至遮蔽物之距 離每更遠 100 公 尺時最低表尺須 加大之數值	
度	密 位	射 距 離 (公 尺)	仰 度 (密 位)	射 距 離 (公 尺)	仰 度 (密 位)
1	2	3	4	5	6
21	373	5675	380	50	5
22	391	5825	393	45	5
23	409	600	416	45	5
24	427	615	434	40	5
25	444	6275	451	35	5
26	462	6425	469	35	5
27	480	6550	487	35	5
28	498	6675	505	30	5
29	516	6800	523	30	5
30	533	6900	540	25	5
31	551	7000	558	25	5
32	569	7100	576	25	5
33	587	7175	594	25	5
34	604	7275	611	20	5
35	622	7350	629	20	5
36	640	7400	647	20	5
37	653	7475	665	20	5
38	676	—	—	—	—
39	693	—	—	—	—
40	711	—	—	—	—

遮蔽物超越射
 擊表
 二號裝藥

遮蔽物超越射擊表

三號裝藥

遮 蔽 角		砲至遮蔽物之 距離為 100 公 尺時之最低表 尺		砲至遮蔽物之距 離每更遠 100 公 尺時最低表尺須 加大之數值	
度	密 位	射 距 離 (公 尺)	仰 度 (密 位)	射 距 離 (公 尺)	仰 度 (密 位)
1	2	3	4	5	6
1	18	800	20	100	4
2	36	1275	38	90	4
3	53	1700	55	80	4
4	71	2125	73	80	4
5	89	2525	91	75	4
6	107	2925	109	70	4
7	124	3275	126	70	4
8	142	3325	144	65	4
9	160	3950	162	60	4
10	178	4275	180	60	4
11	196	4550	193	60	4
12	213	4825	215	60	4
13	231	5100	233	55	4
14	249	5375	251	50	4
15	267	5625	269	50	4
16	284	5350	286	50	4
17	302	6075	304	45	4
18	320	6300	322	45	4
19	338	6525	340	40	4
20	356	6725	358	40	4

遮蔽物超越射擊表

三號裝藥

遮 蔽 角		砲至遮蔽物之 距離為 100 公 尺時之最低表 尺		砲至遮蔽物之距 離每更遠 100 公 尺時最低表尺須 加大之數值	
度	密 位	射 距 離 (公 尺)	仰 度 (密 位)	射 距 離 (公 尺)	仰 度 (密 位)
1	2	3	4	5	6
21	373	6925	375	35	4
22	391	7100	393	35	4
23	409	7300	411	35	4
24	427	7450	429	35	4
25	444	7600	446	30	4
26	462	7750	464	30	4
27	480	7900	482	25	4
28	498	8050	500	25	4
29	516	8200	518	25	4
30	533	8325	535	25	4
31	551	8425	553	25	4
32	569	8550	571	20	4
33	587	8650	589	20	4
34	604	8725	606	15	4
35	622	8825	624	15	4
36	640	8900	642	15	4
37	653	8975	660	15	4
38	676	9025	678	15	4

特種及象氣影響修正表

說 明

1. 特種影響

關於特種(內彈道)影響者，計有如下數種：

(甲)砲身(原級)之各種情形(磨滅等)。

(乙)火藥溫度之影響。

(丙)火藥濕度之影響。

(丁)砲彈重量之差別(與內彈道影響成問題)。

關於(甲)者 每砲特種影響之原級，恆須明瞭。在標準濕度及射表所載之火藥溫度與彈重時，則原級與應用級相等。

關於(乙)者 射表所載之火藥溫度，為攝氏正十五度。實際火藥溫度與此溫度之差。於由原級變應用級，及由應用級變原級時，須顧慮及之。其詳細指示見後。

關於(丙)者 標準濕度(百公分火藥內所含水分之重量)，繫乎火藥之製造。濕度大則初速減小，濕度少則初速增大。以簡單之方法，利用部隊所有之器具，隨時確定所用藥筒之濕度，目前尚不可能。故濕度對於應用級之影響，不能以計算修正之。惟貯藏得法，即空氣濕度大變，火藥濕度亦僅微有增減。故吾人須謹慎於儲藏。(即勿使彈藥潮濕，濕度增高；勿使久曝於日，致濕度減小)。如是則所生誤差，可盡量微小也。

以初速測算原級時，須顧慮濕度。如此所得之原級，即適合於標準濕度。

關於(丁)者 按射表空炸榴彈之彈重，為六公斤半。此種砲彈，作為第三彈重級。較輕砲彈屬第一第二彈重級，較重砲彈屬第四第五彈重級。

彈 重 級

I	II	III	IV	V
6,17—6,29	6,30—6,42	6,43—6,57	6,58—6,70	6,71—6,83

實際砲彈重量與標準數值之差，可使初速與射表所載數目變異。在實際所生重量之差異內，如其他條件相同，則較重砲彈之初速，小於較輕砲彈。此種彈重之內彈道影響，於由原級變應用級時，可按詳細之規定計算之。

彈重之差異，亦可直接影響於外彈道。因在相等條件之下，重彈排除空氣阻力，較輕彈為優。氣重修正表，即顧慮外彈道影響者也。彈重之內彈道及外彈道影響，對於射程發生種種關係。而按距離之大小，兩者頗足以相消。但在同一射擊而用不同等級之彈重時或在圖上射擊時應加修正為要。

初速¹/₃% (即百分之三分一) 之變更，為一單位級。

2. 氣 象 影 響

關於氣象影響(僅外彈道影響)，計有下列數種：

(甲)氣重。

(乙)風。

(丙)雨雪。

關於(甲)者 凡氣重未由氣象隊告知時，可按氣壓及溫度，自行測量或估計。而按後表修正之。

因實際彈重與射表所載數目差異，所生外彈道之影響，可按規定，由計算氣重時，附帶修正之。

關於(乙)者 吾人於計算風力影響時，必須決定風向及風速。通常由氣象隊觀察高氣層(彈道風)之風向及風速，報告相應之數目。其應報告或測量者如下：

(一)風向。即風來之方向。其風向數字，由1至32。(0八爲東，一六爲南，二四爲西，三二爲北)。

(二)風速(以公尺/秒計算)。

風向與射向(二者均以數字表示之)，之相互關係，詳見後表。

對於風力影響之修正計算之程序，參閱後例及說明。

關於(丙)者 雨雪時，射程縮小。但縮小之量，目前尚無準確之數可以預計。

3. 各表之根據

(甲)對於彈道影響，氣重，風力等表，皆依理論計算。

(乙)火藥溫度對於初速之影響，乃由射擊試驗所得。

(丙)火藥濕度之影響，表中尚未顧及。

(丁)彈重差異所得內外彈道影響之數字，亦依理論計算。

原級計算表

依據所測之初速

裝 藥	I	II	III
射 表 初 速 尺 公 / 秒	250	330	405
實際(所測)初速與 射表初速之差 尺 公 / 秒	原 級		
1	1	1	1
2	2	2	1
3	4	3	2
4	5	4	3
5	6	5	4
6	7	5	4
7	8	6	5
8	10	7	6
9	11	8	7
10	12	9	7
11	13	10	8
12	14	11	9
13	16	12	10
14	17	13	10
15	18	14	11
16	19	15	12
17	20	16	13
18	21	16	13
19	23	17	14
20	24	18	15

備考：如本表尚不足用時，則應按其數值例加以計算。

特種影嚮 (砲身與彈藥)

一號裝藥

距離 公尺	遠彈級應減少之公尺數										距離 公尺
	近彈級應增加之公尺數										
公尺	1	2	3	4	5	6	7	8	9	10	公尺
500	3	6	9	13	16	19	22	25	28	31	500
1000	6	12	19	25	31	37	43	49	53	62	1000
1500	9	18	27	36	45	55	64	73	82	91	1500
2000	12	24	35	47	59	71	82	94	106	118	2000
2500	14	28	43	57	71	85	100	114	128	142	2500
3000	17	33	51	66	83	99	116	132	149	166	3000
3500	19	38	56	75	94	113	132	151	169	188	3500
4000	21	42	63	84	105	126	147	168	189	210	4000
4500	23	46	69	92	116	139	162	185	208	231	4500
5000	25	50	75	100	125	151	176	201	226	251	5000

一號裝藥	如火藥溫度為攝氏.....度										
		-5	-40	-3	-20	-10	± 0	+10	+20	+30	+40
	則變為應用級時須將原級更改：										
	+23	+21	+19	+16	+13	+8	+3	-3	-9	-16	-24

彈重等級	I	II	III	IV	V
彈重 (公斤)	6,17- 6,29	6,30- 6,42	6,43- 6,70	6,58- 6,70	6,71- 6,83
變為應用級時須將原級更改：	- 6	- 3	± 0	+ 3	+ 6
注意： 本彈重表對於各種裝藥通用					

特種影嚮 (砲身與彈藥)

二號裝藥

距 離 公 尺	遠彈級應減少之公尺數 近彈級應增加之公尺數										距 離 公 尺
	1	2	3	4	5	6	7	8	9	10	
500	3	6	10	13	16	19	22	26	29	32	500
1000	6	12	17	23	29	35	41	47	52	58	1000
1500	8	16	24	32	40	49	57	65	73	81	1500
2000	10	20	30	40	50	60	70	81	91	101	2000
2500	12	24	35	47	59	71	82	94	106	118	2500
3000	13	27	40	53	67	80	94	107	120	134	3000
3500	15	30	44	59	74	89	103	118	133	148	3500
4000	16	32	48	64	80	96	112	128	144	160	4000
4500	17	35	52	69	86	104	121	138	155	173	4500
5000	18	37	55	74	92	111	129	148	166	184	5000
5500	20	39	59	78	98	117	137	156	176	195	5500
6000	21	41	62	83	103	124	144	165	186	206	6000
6500	22	44	66	88	110	132	154	176	198	220	6500
7000	23	46	68	91	114	137	159	182	205	228	7000
7500	24	48	72	96	120	144	168	192	216	240	7500

二	如火藥溫度爲攝氏……………度										
號	- 5	- 4	- 3	- 2	- 1	± 0	+ 1	+ 2	+ 3	+ 4	+ 5
裝	則變爲應用級時須將原級更改：										
藥	+ 13	+ 12	+ 11	+ 9	+ 7	+ 5	+ 2	- 2	- 6	- 11	- 16

特種影嚮(砲身與彈藥)

三號裝藥

距離 公尺	遠彈級應減少之公尺數 近彈級應增加之公尺數										距離 公尺
	1	2	3	4	5	6	7	8	9	10	
500	3	6	9	12	16	19	22	25	28	31	500
1000	6	12	18	24	31	35	41	47	53	59	1000
1500	8	17	25	33	41	51	58	66	75	83	1500
2000	10	21	31	42	52	63	73	83	94	104	2000
2500	12	25	37	49	61	74	86	98	111	123	2500
3000	14	28	41	55	69	83	93	110	124	138	3000
3500	15	30	45	61	76	91	106	121	136	151	3500
4000	16	33	49	65	81	98	114	130	147	163	4000
4500	17	35	52	69	87	104	121	138	156	173	4500
5000	18	36	55	73	91	109	127	146	164	182	5000
5500	19	38	57	76	95	114	133	152	171	190	5500
6000	20	40	59	79	99	119	138	158	178	198	6000
6500	20	41	61	82	102	123	143	164	184	204	6500
7000	21	42	63	84	106	127	148	169	191	211	7000
7500	22	43	65	87	109	131	152	174	196	217	7500
8000	22	45	67	89	111	134	156	178	200	222	8000
8500	23	45	69	92	115	138	160	183	206	229	8500
9000	24	48	72	96	119	143	167	191	215	239	9000

三號裝藥	如火藥溫度為攝氏.....度										
	-50	-40	-30	-20	-10	± 0	+10	+20	+30	+40	+50
	則變為應用級時須將原級更改：										
	+7	+7	+6	+5	+4	+3	+1	-1	-4	-7	-12

氣重(公斤/立方公尺)計算表
(以70%空氣溼度爲標準)

溫度 攝氏 度數	氣 壓 mm							溫度 攝氏 度數
	580	590	600	610	620	630	640	
- 35	1,13	1,15	1,17	1,19	1,21	1,23	1,25	- 35
- 30	1,11	1,13	1,15	1,17	1,19	1,21	1,22	- 30
- 25	1,08	1,10	1,12	1,14	1,16	1,18	1,20	- 25
- 20	1,06	1,08	1,10	1,12	1,14	1,16	1,18	- 20
- 15	1,04	1,06	1,08	1,10	1,12	1,13	1,15	- 15
- 10	1,02	1,04	1,06	1,08	1,09	1,11	1,13	- 10
- 5	1,01	1,02	1,04	1,06	1,07	1,09	1,11	- 5
0	0,99	1,00	1,02	1,04	1,05	1,07	1,09	0
+ 5	0,97	0,98	1,00	1,02	1,03	1,05	1,07	+ 5
+ 10	0,95	0,96	0,98	1,00	1,01	1,03	1,05	+ 10
+ 15	0,93	0,94	0,96	0,98	0,99	1,01	1,03	+ 15
+ 20	0,91	0,92	0,94	0,96	0,98	0,99	1,01	+ 20
+ 25	0,90	0,91	0,93	0,94	0,93	0,97	0,99	+ 25
+ 30	0,88	0,90	0,91	0,92	0,94	0,95	0,97	+ 30
+ 35	0,86	0,88	0,89	0,90	0,92	0,93	0,95	+ 35
+ 40	0,84	0,86	0,87	0,88	0,90	0,91	0,93	+ 40
+ 45	0,82	0,84	0,85	0,86	0,88	0,89	0,91	+ 45
+ 50	0,80	0,82	0,83	0,84	0,86	0,87	0,89	+ 50

氣重(公斤/立方公尺)計算表

(以70%空氣溼度爲標準)

溫度 攝氏 度數	氣 壓 mm							溫度 攝氏 度數
	650	660	670	680	690	700	710	
- 35	1,27	1,29	1,31	1,33	1,35	1,37	1,39	- 35
- 30	1,24	1,26	1,28	1,30	1,32	1,34	1,36	- 30
- 25	1,22	1,24	1,26	1,27	1,29	1,31	1,33	- 25
- 20	1,19	1,21	1,23	1,25	1,27	1,29	1,31	- 20
- 15	1,17	1,19	1,21	1,22	1,24	1,26	1,28	- 15
- 10	1,15	1,16	1,18	1,20	1,22	1,24	1,25	- 10
- 5	1,13	1,14	1,16	1,13	1,20	1,21	1,23	- 5
0	1,10	1,12	1,14	1,16	1,17	1,19	1,21	0
+ 5	1,08	1,10	1,12	1,13	1,15	1,17	1,18	+ 5
+ 10	1,06	1,08	1,10	1,11	1,13	1,15	1,16	+ 10
+ 15	1,04	1,05	1,08	1,09	1,11	1,12	1,14	+ 15
+ 20	1,02	1,04	1,06	1,07	1,09	1,10	1,12	+ 20
+ 25	1,00	1,02	1,03	1,05	1,07	1,08	1,10	+ 25
+ 30	0,93	1,00	1,01	1,03	1,04	1,06	1,08	+ 30
+ 35	0,96	0,93	0,99	1,01	1,02	1,04	1,05	+ 35
+ 40	0,94	0,93	0,97	0,99	1,00	1,02	1,03	+ 40
+ 45	0,92	0,91	0,95	0,97	0,98	1,00	1,01	+ 45
+ 50	0,90	0,92	0,93	0,94	0,96	0,97	0,99	+ 50

氣壓乃以與射擊陣地同高之位置者非以海面零公尺爲標準。

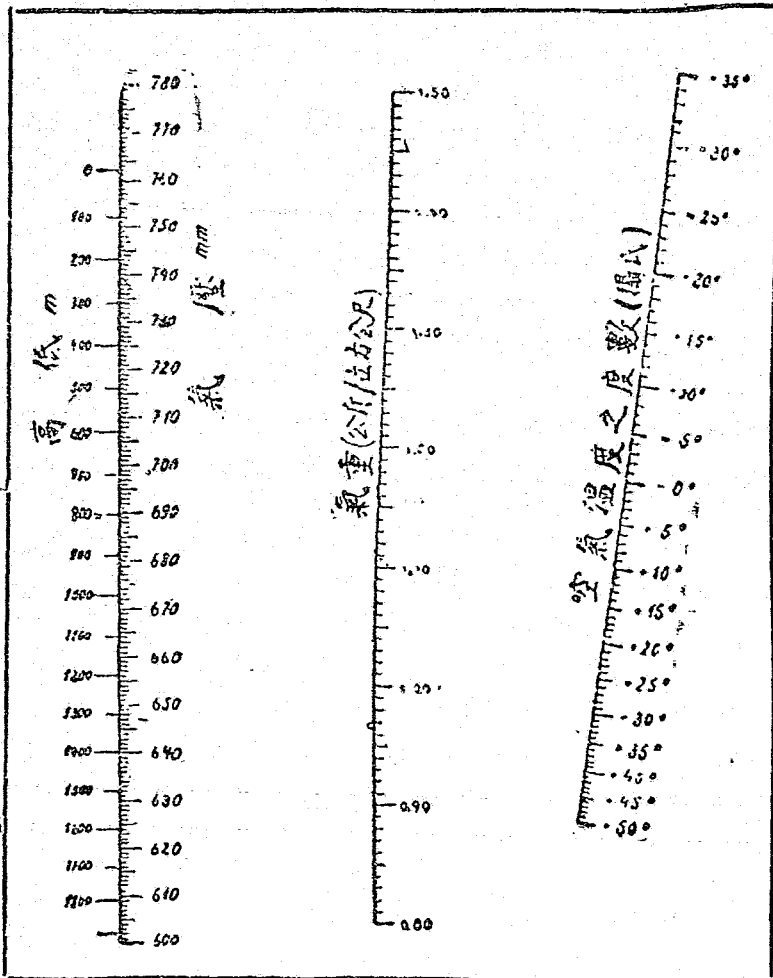
如氣壓係在與射擊陣地不同高之位置所測。則須加以換算。

凡射擊陣地如較測氣壓之位置每高(低)11公尺。則氣壓須減小(增大)1mm。

氣重(公斤/立方公尺)計算表
(以70%空氣溼度爲標準)

溫度 攝氏 度數	氣 壓 mm							溫度 攝氏 度數
	720	730	740	750	760	770	780	
- 35	1.41	1.43	1.44	1.46	1.43	1.50	1.52	- 35
- 30	1.38	1.40	1.41	1.43	1.45	1.47	1.49	- 30
- 25	1.35	1.37	1.39	1.40	1.42	1.44	1.45	- 25
- 20	1.32	1.34	1.36	1.33	1.40	1.41	1.43	- 20
- 15	1.30	1.31	1.33	1.35	1.37	1.39	1.40	- 15
- 10	1.27	1.29	1.31	1.32	1.34	1.36	1.38	- 10
- 5	1.25	1.26	1.28	1.30	1.32	1.33	1.35	- 5
0	1.22	1.24	1.26	1.27	1.29	1.31	1.33	0
+ 5	1.20	1.22	1.23	1.25	1.27	1.28	1.30	+ 5
+ 10	1.18	1.20	1.21	1.23	1.24	1.26	1.28	+ 10
+ 15	1.16	1.17	1.19	1.21	1.22	1.24	1.25	+ 15
+ 20	1.13	1.15	1.17	1.18	1.18	1.21	1.23	+ 20
+ 25	1.11	1.13	1.14	1.16	1.18	1.19	1.21	+ 25
+ 30	1.09	1.11	1.12	1.14	1.15	1.17	1.18	+ 30
+ 35	1.07	1.08	1.10	1.11	1.13	1.14	1.16	+ 35
+ 40	1.05	1.06	1.08	1.09	1.11	1.12	1.14	+ 40
+ 45	1.02	1.04	1.05	1.07	1.08	1.10	1.11	+ 45
+ 50	1.00	1.02	1.03	1.05	1.06	1.07	1.09	+ 50

由氣壓與溫度決定氣重圖解表



氣重圖解表
由溫度與
氣壓決定

例：將氣壓740mm(左上)與溫度攝氏+35°(右下)用直線以聯絡之，則讀氣重(中)為1.11公斤/方立公尺。

詳細示明可參閱射擊教範中之「氣象影響補助測算法」。

氣重修正表

一號裝藥

距 離 公 尺	氣重………公斤/立方公尺							經過時間 (整秒數 化為成)
	1,10	1,12	1,14	1,16	1,18	1,20	1,22	
	須縮減之公尺數							
500	0	0	0	0	0	0	0	2
1000	0	0	0	0	0	0	0	4
1500	10	10	10	0	0	0	0	6
2000	20	10	10	10	10	0	0	9
2500	30	20	20	10	10	0	0	11
3000	40	30	30	20	10	10	0	14
3500	50	40	30	30	20	10	0	17
4000	70	60	40	30	20	10	0	20
4500	80	70	50	40	30	10	0	24
5000	100	80	70	50	30	20	0	30

公 尺 距 離	須增加之公尺數							經過時間 (整秒數 化為成)
	1,34	1,32	1,30	1,28	1,26	1,24	1,22	
	氣重………公斤/立方公尺							

彈重等級	I	II	III	IV	V
彈重(公斤)	6,17— 6,29	6,37— 6,42	6,43— 6,57	6,58— 6,70	6,71— 6,88
氣重須改數目	+0,05	+0,02	± 0	-0,02	-0,05

注意：本彈重表對於各種裝藥通用

氣重修正表

一號裝藥

距 離	氣重………公斤/立方公尺							經過時間 (整秒數 化爲成)
	0,96	0,98	1,00	1,02	1,04	1,06	1,08	
公尺	須縮減之公尺數							
500	0	0	0	0	0	0	0	2
1000	10	10	10	10	10	10	10	4
1500	20	20	20	20	10	10	10	6
2000	40	30	30	30	30	20	20	9
2500	60	50	50	50	40	40	30	11
3000	80	70	70	70	60	50	50	14
3500	110	110	100	90	80	70	60	17
4000	150	140	120	110	100	90	80	20
4500	180	170	150	130	120	110	100	24
5000	210	200	180	170	150	140	120	30

距 離	須增加之公尺數							經過時間 (整秒數 化爲成)
	1,48	1,46	1,44	1,42	1,40	1,38	1,36	
公尺	氣重………公斤/立方公尺							

重氣修正表

二號裝藥

距 離	氣重………公斤/立方公尺							經過時間
	1,10	1,12	1,14	1,16	1,18	1,20	1,22	
	須縮減之公尺數							化爲成 整秒數
500	0	0	0	0	0	0	0	2
1000	10	10	0	0	0	0	0	3
1500	10	10	10	10	0	0	0	5
2000	20	20	10	10	10	0	0	7
2500	30	20	20	10	10	0	0	9
3000	40	30	20	20	10	10	0	10
3500	50	40	30	20	20	10	0	13
4000	60	50	40	30	20	10	0	15
4500	70	60	50	40	20	10	0	17
5000	90	80	60	50	30	20	0	19
5500	110	90	70	50	30	20	0	22
6000	130	110	80	60	40	20	0	25
6500	140	120	90	70	40	20	0	28
7000	160	140	110	80	50	30	0	32
7500	180	150	120	90	60	30	0	38

公 尺	須增加之公尺數							經過時間
	1,34	1,32	1,30	1,28	1,26	1,24	1,22	
	氣重………公斤/立方公尺							化爲成 整秒數
500	0	0	0	0	0	0	0	2
1000	10	10	0	0	0	0	0	3
1500	10	10	10	10	0	0	0	5
2000	20	20	10	10	10	0	0	7
2500	30	20	20	10	10	0	0	9
3000	40	30	20	20	10	10	0	10
3500	50	40	30	20	20	10	0	13
4000	60	50	40	30	20	10	0	15
4500	70	60	50	40	20	10	0	17
5000	90	80	60	50	30	20	0	19
5500	110	90	70	50	30	20	0	22
6000	130	110	80	60	40	20	0	25
6500	140	120	90	70	40	20	0	28
7000	160	140	110	80	50	30	0	32
7500	180	150	120	90	60	30	0	38

重氣修正表

三號裝藥

距 離 公 尺	氣重………公斤/立方公尺							經過時間 (化爲成) 整秒數
	1,10	1,12	1,14	1,16	1,18	1,20	1,22	
	須縮減之公尺數							
500	0	0	0	0	0	0	0	1
1000	10	10	10	10	0	0	0	3
1500	20	20	10	10	10	0	0	4
2000	30	30	20	20	10	10	0	6
2500	40	40	30	20	10	10	0	7
3000	50	50	40	30	20	10	0	9
3500	60	60	50	30	20	10	0	11
4000	80	70	60	40	30	10	0	12
4500	100	80	70	50	30	20	0	14
5000	120	100	80	60	40	20	0	16
5500	130	110	90	60	40	20	0	19
6000	150	130	100	80	50	30	0	21
6500	170	140	110	90	60	30	0	23
7000	180	160	130	100	60	30	0	26
7500	210	170	140	110	70	30	0	29
8000	230	190	150	120	80	40	0	32
8500	250	210	160	130	80	40	0	33
9000	270	230	180	140	90	50	0	42

距 離 公 尺	須增加之公尺數							經過時間 (化爲成) 整秒數
	1,31	1,32	1,30	1,28	1,26	1,24	1,22	
	氣重………公斤/立方公尺							

重氣修正表

三號裝藥

距離 公尺	氣重………公斤/立方公尺							經過時間 (化為) 整秒數
	0,96	0,98	1,00	1,02	1,04	1,06	1,08	
須縮減之公尺數								
500	0	0	0	0	0	0	0	1
1000	20	20	10	10	10	10	10	3
1500	40	30	30	30	30	30	20	4
2000	60	50	50	50	50	40	40	6
2500	80	80	70	70	60	50	50	7
3,000	110	100	100	90	80	70	60	9
3500	140	130	120	110	100	90	80	11
4000	180	160	150	140	130	110	100	12
4500	210	190	180	160	150	130	120	14
5000	250	230	210	190	170	160	140	16
5500	280	260	240	220	200	180	160	19
6000	320	300	270	250	230	200	180	21
6500	370	340	310	280	260	220	200	23
7000	410	370	340	310	290	250	220	26
7500	450	420	380	350	320	280	240	29
8000	490	430	420	380	350	310	270	32
8500	540	500	460	410	380	330	290	35
9,000	580	540	490	450	410	360	320	42
距離 公尺	須增加之公尺數							經過時間 (化為) 整秒數
	1,48	1,46	1,44	1,42	1,40	1,33	1,36	
氣重………公斤/立方公尺								

射向與風向之風向數字表

風 來 自	風 向 數 字	風 來 自	風 向 數 字
北	32	南	16
東北	01	西南	17
東	02	南	18
東北	03	西南	19
北	04	南	20
東北	05	西南	21
東	06	西南	22
東北	07	西南	23
東	08	西南	24
東北	09	西南	25
東	10	西北	26
東北	11	西北	27
東	12	西北	28
東北	13	西北	29
東	14	西北	30
東北	15	西北	31
射 向 往	射 向 數 字	射 向 往	射 向 數 字

由下以之風向盤中亦可開知風向數字之意義。



射向與風
數向字號

風分力化表

風射 向 向 減 差 (風向 數字)	風 速 公尺/秒									
	1		2		3		4		5	
	縱	橫	縱	橫	縱	橫	縱	橫	縱	橫
0	+1	0	+2	0	+3	0	+4	0	+4	0
01	+1	0	+2	0	+3	0	+4	-1	+5	-1
02	+1	0	+2	-1	+3	-1	+4	-2	+5	-2
03	+1	-1	+2	-1	+2	2	+3	-2	+1	-3
04	+1	-1	+1	-1	+2	-2	+3	-3	+1	-4
05	+1	-1	+1	-2	+2	-2	+2	-3	+3	-4
06	0	-1	+1	-2	+1	-3	+1	-1	+2	-5
07	0	-1	0	-2	0	-3	+1	-1	+1	-5
08	0	-1	0	-2	0	-3	0	-1	0	-5
09	0	-1	0	-2	0	-3	-1	-4	-1	-5
10	0	-1	-1	-2	-1	-3	-2	-1	-2	-5
11	-1	-1	-1	-2	-2	-2	-2	-3	-3	-1
12	-1	-1	-1	-1	-2	-2	-3	-3	-4	-4
13	-1	-1	-2	-1	-2	-2	-3	-2	-4	-3
14	-1	0	-2	-1	-3	-1	-4	-2	-5	-2
15	-1	0	-2	0	-3	0	-4	-	-5	-1
16	-1	0	-2	0	-3	0	-4	0	-5	0
17	-1	0	-2	0	-3	0	-4	+1	-5	+1
18	-1	0	-2	+1	-3	+1	-4	+2	-5	+2
19	-1	+1	-2	+1	-2	+2	-3	+2	-1	+3
20	-1	+1	-1	+1	-2	+2	-3	+3	-4	+4
21	-1	+1	-1	+2	-2	+2	-2	+3	-3	+4
22	0	+1	-1	+2	-1	+3	-2	+4	-2	+5
23	0	+1	0	+2	0	+3	-1	+4	-	+5
24	0	+1	0	+2	0	+3	0	+4	0	+5
25	0	+1	0	+2	0	+3	+1	+4	+1	+5
26	0	+1	+1	+2	+1	+3	+2	+4	+2	+5
27	+1	+1	+1	+2	+2	+2	+2	+3	+3	+4
28	+1	+1	+1	+1	+2	+3	+3	+3	+4	+1
29	+1	+1	+2	+1	+2	+2	+3	+2	+4	+3
30	+1	0	+2	+1	+3	+1	+4	+2	+5	+2
31	+1	0	+2	0	+3	0	+4	+1	+5	+1

說明：縱 = 與射向平行風之分力(縱風)

橫 = 與射向垂直風之分力(橫風)

風之分力前之正符號即示明應有之修正。

風力分化表

風射 向 差 (風向 數字)	風 速 公尺/秒									
	6		7		8		9		10	
	縱	橫	縱	橫	縱	橫	縱	橫	縱	橫
0	+6	0	+7	0	+8	0	+9	0	+10	0
01	+6	-1	+7	-2	+8	-2	+9	-2	+10	-2
02	+5	-2	+6	-3	+7	-3	+8	-4	+9	-4
03	+6	-3	+6	-4	+7	-4	+7	-5	+8	-6
04	+4	-4	+5	-5	+6	-6	+6	-6	+7	-7
05	+3	-5	+4	-6	+4	-7	+5	-7	+6	-8
06	+2	-6	+3	-6	+3	-7	+4	-8	+4	-9
07	+1	-6	+2	-7	+2	-5	+3	-9	+2	-10
08	0	-6	0	-7	0	-8	0	-9	0	-10
09	-1	-6	-2	-7	-2	-8	-2	-9	-2	-10
10	-2	-6	-3	-6	-3	-7	-4	-8	-4	-9
11	-3	-5	-4	-6	-4	-7	-5	-7	-6	-8
12	-4	-4	-5	-5	-6	-6	-6	-6	-7	-7
13	-5	-3	-6	-4	-7	-4	-7	-5	-8	-6
14	-6	-2	-6	-3	-7	-3	-8	-1	-9	-1
15	-6	-1	-7	-2	-8	-2	-9	-2	-10	-2
16	-6	0	-7	0	-8	0	-9	0	-10	0
17	-6	+1	-7	+2	-8	+2	-9	+2	-10	+2
18	-6	+2	-6	+3	-7	+3	-8	+4	-9	+4
19	-5	+3	-6	+4	-7	+4	-7	+5	-8	+6
20	-4	+4	-5	+5	-6	+6	-6	+6	-7	+7
21	-3	+5	-4	+6	-4	+7	-5	+7	-6	+8
22	-2	+6	-3	+6	-3	+7	-4	+8	-4	+9
23	-1	+6	-2	+7	-2	+8	-2	+9	-2	+10
24	0	+6	0	+7	0	+8	0	+9	0	+10
25	+1	+6	+2	+7	+2	+8	+2	+9	+2	+10
26	+2	+6	+3	+6	+3	+7	+4	+8	+4	+9
27	+3	+5	+4	+6	+4	+7	+5	+7	+6	+8
28	+4	+4	+5	+5	+6	+6	+6	+6	+7	+7
29	+5	+3	+6	+4	+7	+4	+7	+5	+8	+6
30	+6	+2	+6	+3	+7	+3	+8	+4	+9	+4
31	+6	+1	+7	+2	+8	+2	+9	+2	+10	+2

說明：縱 = 與射向平行風之分力(縱風)

橫 = 與射向垂直風之分力(橫風)

風之分力前之正符號即示明應有之修正。

風力分化表

風射 向 差 (風向數字)	風 速 公尺/秒									
	11		12		13		14		15	
	縱	橫	縱	橫	縱	橫	縱	橫	縱	橫
0	+11	0	+12	0	+13	0	+14	0	+15	0
01	+11	-2	+12	-3	+13	-3	+14	-3	+15	-3
02	+10	-4	+11	-5	+12	-5	+13	-6	+14	-6
03	+9	-6	+10	-7	+11	-7	+12	-8	+13	-9
04	+8	-8	+9	-9	+9	-9	+10	-10	+11	-11
05	+6	-9	+7	-10	+7	-11	+8	-11	+9	-12
06	+4	-10	+5	-11	+5	-12	+6	-12	+6	-14
07	+2	-11	+3	-12	+3	-13	+3	-13	+3	-15
08	0	-11	0	-12	0	-13	0	-14	0	-15
09	-2	-11	-3	-12	-3	-13	-3	-14	-3	-15
10	-4	-10	-5	-11	-5	-12	-6	-13	-6	-14
11	-6	-9	-7	-10	-7	-11	-8	-13	-9	-13
12	-8	-8	-9	-9	-9	-9	-10	-10	-11	-11
13	-9	-6	-10	-7	-11	-7	-12	-8	-13	-9
14	-10	-4	-11	-5	-12	-5	-13	-6	-14	-6
15	-11	-2	-12	-3	-13	-3	-14	-3	-15	-3
16	-11	0	-12	0	-13	0	-14	0	-5	0
17	-11	+2	-12	+3	-13	+3	-14	+3	-15	+3
18	-10	+4	-11	+5	-12	+5	-13	+6	-14	+6
19	-9	+6	-10	+7	-11	+7	-12	+8	-13	+9
20	-8	+8	-9	+9	-9	+9	-10	+10	-11	+11
21	-6	+9	-7	+10	-7	+11	-8	+12	-9	+12
22	-4	+10	-5	+11	-5	+12	-6	+13	-6	+14
23	-2	+11	-3	+12	-3	+13	-3	+14	-3	+15
24	0	+11	0	+12	0	+13	0	+14	0	+15
25	+2	+11	+3	+12	+3	+13	+3	+13	+3	+14
26	+4	+10	+5	+11	+5	+12	+6	+11	+6	+14
27	+6	+9	+7	+10	+7	+11	+8	+12	+9	+12
28	+8	+8	+9	+9	+9	+9	+10	+10	+11	+11
29	+9	+6	+10	+7	+11	+7	+12	+8	+13	+9
30	+10	+4	+11	+5	+12	+5	+13	+6	+14	+6
31	+11	+2	+12	+3	+13	+3	+14	+3	+15	+3

說明：縱 = 與射向平行風之分力(縱風)
 橫 = 與射向垂直風之分力(橫風)
 風之分力前之正符號即示明應有之修正。

風力分化表

風射 向 向 差 (風向 數字)	風 速 公尺/秒				
	16	17	18	19	20
	縱 橫	縱 橫	縱 橫	縱 橫	縱 橫
0	+16 0	+17 0	+18 0	+19 0	+20 0
01	+16-3	+17-3	+18-4	+19-4	+20-4
02	+15-6	+16-6	+17-7	+18-7	+19-8
03	+13-9	+14-9	+15-10	+16-10	+17-11
04	+11-11	+12-12	+13-13	+13-13	+14-14
05	+9-13	+9-14	+10-15	+11-16	+11-17
06	+6-15	+6-16	+7-17	+7-18	+8-9
07	+3-16	+3-17	+4-18	+4-19	+4-20
08	0-16	0-17	0-18	0-19	0-20
09	-3-16	-3-17	-4-18	-4-19	-4-20
10	-6-15	-6-16	-7-17	-7-18	-8-19
11	-9-13	-9-14	-10-15	-10-16	-11-17
12	-11-11	-12-12	-13-13	-13-13	-14-14
13	-13-9	-14-9	-15-10	-16-10	-17-11
14	-15-6	-16-6	-17-7	-18-7	-19-8
15	-16-3	-17-3	-18-4	-19-4	-20-4
16	-16 0	-17 0	-18 0	-19 0	-20 0
17	-16+3	-17+3	-18+4	-19+4	-20+4
18	-15+6	-16+6	-17+7	-18+7	-19+8
19	-13+9	-14+9	-15+10	-16+10	-17+11
20	-11+11	-12+12	-13+13	-13+13	-14+14
21	-9+13	-9+14	-10+15	-10+16	-11+17
22	-6+15	-6+16	-7+17	-7+18	-8+19
23	-3+16	-3+17	-4+18	-4+19	-4+20
24	0+16	0+17	0+18	0+19	0+20
25	+3+16	+3+17	+4+18	+4+19	+4+20
26	+6+15	+6+16	+7+17	+7+18	+8+19
27	+9+13	+9+14	+10+15	+10+16	+11+17
28	+11+11	+12+12	+13+13	+13+13	+14+14
29	+13+9	+14+9	+15+10	+16+10	+17+11
30	+15+6	+16+6	+17+7	+18+7	+19+8
31	+16+3	+17+3	+18+4	+19+4	+20+4

說明：縱 = 與射向平行風之分力(縱風)
 橫 = 與射向垂直風之分力(橫風)
 風之分力前之正符號即示明應有之修正。

風之影響修正表

縱風 一號裝藥 (修正量公尺)

風自前方：

距離縮短

距離 (公尺)	縱風：公尺/秒 ±之符號乃示應有之修正										時間 經過 (化整 為秒 成數)
	-2	-4	-6	-8	-10	-12	-14	-16	-18	-20	
500	0	0	0	0	0	0	0	0	0	5	2
1000	0	0	0	0	5	5	5	5	5	5	4
1500	0	5	5	5	10	10	10	10	10	1	6
2000	5	5	10	10	10	20	20	20	20	3	9
2500	5	10	10	20	20	20	30	30	40	4	11
3000	5	10	20	20	30	40	50	40	50	6	14
3500	10	20	30	30	40	50	70	60	80	8	17
4000	10	20	30	40	50	70	90	80	100	11	20
4500	10	30	40	60	70	90	120	120	130	5	24
5000	20	40	60	80	100	120	150	150	170	19	3

距離 (公尺)	縱風：公尺/秒 ±之符號乃示應有之修正										時間 經過 (化整 為秒 成數)
	+7	+4	+6	+8	+10	+12	+14	+16	+18	+20	
500	0	0	0	0	0	0	0	0	0	0	2
1000	0	0	0	0	5	5	5	5	5	5	4
1500	0	5	5	5	10	10	10	10	10	1	6
2000	5	5	10	10	10	20	20	20	20	3	9
2500	5	10	10	20	20	20	30	30	40	4	11
3000	5	10	20	20	30	40	50	40	50	6	14
3500	10	20	30	30	40	50	70	60	80	8	17
4000	10	20	30	40	50	70	90	80	100	11	20
4500	10	30	40	60	70	90	120	120	130	5	24
5000	20	40	60	80	100	120	150	150	170	19	3

風自前方：

距離伸長

(修正量公尺)

 風之影響修正
表(縱風)

風之影響修正表

縱 風

二號裝藥

(修正量公尺)

風自後方：

距離縮短

距 離 (公尺)	縱風：公尺/秒 土之符號乃示應有之修正										經 時 過 間 (化整 為秒 成數)
	-2	-4	-6	-8	-10	-12	-14	-16	-18	-20	
500	0	0	0	5	5	5	5	5	5	5	2
1000	0	5	5	5	10	10	10	10	10	10	3
1500	0	5	5	10	10	10	20	20	20	20	5
2000	5	5	10	10	30	20	20	30	30	40	7
2500	5	10	30	20	30	30	40	40	50	50	9
3000	5	10	20	30	40	40	50	60	60	70	10
3500	10	20	30	40	50	60	60	70	80	90	13
4000	10	20	40	50	60	70	80	90	110	120	15
4500	10	30	40	60	70	90	100	120	130	150	17
5000	20	40	50	70	90	110	130	140	160	180	19
5500	20	40	70	90	110	130	150	180	200	220	22
6000	30	50	80	100	130	160	180	210	240	260	25
6500	30	60	90	120	160	190	220	250	280	310	28
7000	40	70	110	150	180	220	260	300	330	370	32
7500	40	90	130	180	220	270	310	350	380	440	38
(公尺)	+2	+4	+6	+8	+10	+12	+14	+16	+18	+20	經 時 過 間 (化整 為秒 成數)
距 離	縱風：公尺/秒 土之符號乃示應有之修正										

風自前方：

距離伸長

(修正量公尺)

風之影響修正表

縱 風 三 號 裝 藥 (修正量公尺)

風自後方：

距離縮短

距 離 (公尺)	縱風：公尺/秒 士之符號乃示應之有修正										經 過 時 間 (化 為 秒 數)
	-2	-4	-6	-8	-10	-12	-14	-16	-18	-20	
500	0	0	0	0	5	5	5	5	5	5	1
1000	0	5	5	5	5	10	10	10	10	10	3
1500	0	5	5	10	10	10	20	20	20	20	4
2000	5	5	10	10	20	20	20	30	30	30	6
2500	5	10	10	20	20	30	30	40	40	50	7
3000	5	10	20	30	30	40	50	50	60	70	9
3500	10	20	30	40	50	60	60	70	80	90	11
4000	10	20	40	50	60	70	80	110	110	120	12
4500	20	30	50	60	80	90	110	120	14	150	14
5000	20	40	60	80	90	110	130	150	170	190	16
5500	20	50	70	90	110	140	160	180	200	220	19
6000	30	50	80	110	130	160	180	210	24	26	21
6500	30	60	90	120	150	180	210	240	270	300	23
7000	30	70	100	140	170	210	240	280	310	50	26
7500	40	80	120	160	200	240	280	320	360	400	29
8000	50	90	140	180	230	270	320	360	410	450	32
8500	50	100	160	210	260	310	360	410	4	520	33
9000	60	120	180	240	300	360	420	480	54	600	42

距 離 (公尺)	縱風：公尺/秒 士之符號乃示應有之正修										經 過 時 間 (化 為 秒 數)
	+2	+4	+6	+8	+10	+12	+14	+16	+18	+20	

風自前方：

距離伸長

(修正量公尺)

風之影響修正表(縱風)

風之影響修正表

橫 風

一 號 裝 藥

(修正量密位)

風自右方：

方向減

距 離 (公尺)	橫風： 公尺/秒 士之符號乃示應有之修正										經 時 過 間 (化整 為秒 成數)
	-2	-4	-6	-8	-10	-12	-14	-16	-18	-20	
500	0	0	0	1	1	1	1	1	1	1	2
1000	0	1	1	1	1	2	2	2	2	3	4
1500	0	1	1	2	2	3	3	4	4	4	6
2000	1	1	2	2	3	4	4	5	6	6	9
2500	1	2	2	3	4	5	6	6	7	8	11
3000	1	2	3	4	5	6	7	8	9	10	14
3500	1	3	4	5	6	7	8	10	11	12	17
4000	1	3	4	6	7	8	10	11	13	14	20
4500	2	3	5	7	8	10	12	13	15	16	24
5000	2	4	6	8	10	12	14	15	17	19	30

距 離 (公尺)	橫風： 公尺/秒 士之符號乃示應有之修正										經 時 過 間 (化整 為秒 成數)
	+2	+4	+6	+8	+10	+12	+14	+16	+18	+20	

風自左方：

方向加

(修正量密位)

風之影響修正表

橫 風

二 號 裝 藥

(修正量密位)

風自右方：

方向減

距 離 (公尺)	橫風：公尺/秒 ±之符號乃示應有之修正										經 時 過 間 (化整 為秒 成數)
	-2	-4	-6	-8	-10	-12	-14	-16	-18	-20	
500	0	1	1	1	1	2	2	2	2	3	2
1000	1	1	1	2	2	3	3	4	4	5	3
1500	1	1	2	2	3	3	4	4	5	5	5
2000	1	1	2	3	3	4	4	5	6	6	7
2500	1	2	2	3	4	4	5	6	6	7	9
3000	1	2	2	3	4	5	6	6	7	8	10
3500	1	2	3	4	5	5	6	7	8	9	13
4000	1	2	3	4	5	6	7	8	9	10	15
4500	1	2	3	5	6	7	8	9	10	12	17
5000	1	3	4	5	7	8	9	10	12	13	19
5500	1	3	4	6	7	9	10	12	13	14	22
6000	2	3	5	6	8	10	11	13	14	16	25
6500	2	4	5	7	9	11	12	14	16	18	28
7000	2	4	6	8	10	12	14	16	18	20	32
7500	2	4	7	9	11	13	15	17	20	22	38

距 離 (公尺)	橫風：公尺/秒 ±之符號乃示應有之修正										經 時 過 間 (化整 為秒 成數)
	+2	+4	+6	+8	+10	+12	+14	+16	+18	+20	

風自左方：

方向加

(修正量密位)

風之影響修正表

橫 風 三 號 裝 藥 (修正量密位)

風自右方：

方向減

距 離 (公尺)	橫風： 公尺/秒 士 之符號乃示應之有修正											經 時 過 間 (化整 為秒 成數)
	-2	-4	-6	-8	-10	-12	-14	-16	-18	-20		
500	0	0	0	0	0	0	0	0	1	1	1	
1000	0	0	0	1	1	1	1	1	1	1	1	
1500	0	0	1	1	1	1	1	1	1	2	2	
2000	0	1	1	1	1	1	2	2	2	3	3	
2500	0	1	1	2	2	2	3	3	3	4	4	
3000	1	1	2	2	3	3	4	4	5	5	5	
3500	1	1	2	3	4	4	5	6	7	7	7	
4000	1	2	3	4	5	6	7	7	8	9	12	
4500	1	2	3	5	6	7	8	9	10	11	14	
5000	1	3	4	5	7	8	9	11	12	13	16	
5500	2	3	5	6	8	9	11	12	14	15	19	
6000	2	3	5	7	9	10	12	14	16	17	21	
6500	2	4	6	8	10	11	13	15	17	19	23	
7000	2	4	6	8	10	13	15	17	19	21	26	
7500	2	5	7	9	11	14	16	18	20	23	29	
8000	2	5	8	10	12	15	17	20	22	25	32	
8500	3	5	8	11	13	16	19	22	24	27	33	
9000	3	6	9	12	15	18	21	24	27	30	42	

距 離 (公尺)	橫風： 公尺/秒 士 之符號乃示應有之正修											經 時 過 間 (化整 為秒 成數)
	+2	+4	+6	+8	+10	+12	+14	+16	+18	+20		
500	0	0	0	0	0	0	0	0	0	0	0	
1000	0	0	0	0	0	0	0	0	0	0	0	
1500	0	0	0	0	0	0	0	0	0	0	0	
2000	0	0	0	0	0	0	0	0	0	0	0	
2500	0	0	0	0	0	0	0	0	0	0	0	
3000	0	0	0	0	0	0	0	0	0	0	0	
3500	0	0	0	0	0	0	0	0	0	0	0	
4000	0	0	0	0	0	0	0	0	0	0	0	
4500	0	0	0	0	0	0	0	0	0	0	0	
5000	0	0	0	0	0	0	0	0	0	0	0	
5500	0	0	0	0	0	0	0	0	0	0	0	
6000	0	0	0	0	0	0	0	0	0	0	0	
6500	0	0	0	0	0	0	0	0	0	0	0	
7000	0	0	0	0	0	0	0	0	0	0	0	
7500	0	0	0	0	0	0	0	0	0	0	0	
8000	0	0	0	0	0	0	0	0	0	0	0	
8500	0	0	0	0	0	0	0	0	0	0	0	
9000	0	0	0	0	0	0	0	0	0	0	0	

風自左方：

方向加

(修正量密位)

測砲彈速度以求原級

最先應於砲口前 80 公尺處，在相等條件之下(裝藥，彈種，彈帶，彈重，火藥溫度，約八密位之仰度)，發射五彈；以確定砲彈速度。取各次測算之中數，而得平均速度 V_{80} 。再加入下表所載之附加數，則得當日之平均初速(V_0)。

裝 藥	I	II	III
對於 V_{80} 公尺/秒之附 加數	2	4	7

例 茲以三號裝藥，發射五彈，測得平均速度 $V_{80} = 396.3$ 公尺/秒，於是加入 7，而得當日之平均初速 $V_0 = 403$ 公尺/秒，此時所得之數值，須取公尺/秒之整數

當日初速與射表初速之差，吾人由 122 頁原級計算表，而得相應砲之應用級，如當日初速較射表初速小，則為+ (近彈級)，較射表初速大，則為- (遠彈級)。

例 三號裝藥之射表初速為 405 公尺/秒，而當日初速小 2 公尺/秒，則按上述之規定，自 122 頁之表，得有效之應用級為 +1。

由應用級換算原級，須計及測量速度時所確定之火藥溫度，及其他情形。如不以射表所載彈重測量，更須計及實際所用之彈重。但須注意此項修正所用之符號相反。

例 測量速度時之火藥溫度為 + 24 C，所用之砲彈為第五彈重級，則按 125 頁之表，對於火藥溫度，須加 2 單位級由 (應用級換算原級，須用相反之符號)，對於彈重 (第五彈重級)，須減 6 單

位級(亦因應用級換算原級,按123頁之表所載數值行相反之修正)。

於是原級 $+1+2-6=-3$ 。

原級求應用級及對於特種影響改變距離之例

例之號數	1	2	3	4
圖上距離(公尺)	3850	5500	7300	8150
火藥溫度	+7°	+15°	+36	-13°
彈重級	II	V	I	III
裝藥	I	II	III	III
變級之關於：				
火藥溫度者	+5	±0	-6	+4
砲彈重量者	-3	+6	-6	±0
級之改變之和	+2	+6	-12*	+4
變級之距離修正量(公尺)	+41	+117	-258	+90

* 查123頁至125頁之表,祇至10級為止。7300公尺之十級距離修正量=215公尺,再加以7300公尺之二級距離修正量=43公尺;於是12級之距離修正量=215+43=258公尺

氣重及彈重外彈道影響修正之例

例之號數	1	2	3	4
圖上距離(公尺)	3850	5500	7300	8150
彈重級	II	I	V	III
裝藥	I	II	III	III
氣重 公斤/立方公尺 (由氣象隊測算各氣層或補助 法測算之)	1.08	1.18	0.98	1.28
對於各種彈重之修正 於是應顯慮之氣重 (公斤/立方公尺)	+0.02	+0.05	-0.05	± 0
	1.10	1.23	0.93	1.28
對於氣重之距離修正量(公尺)	-70	+10	-490*	+120

* 查第130頁至 135 頁各表所載氣重，最小數為 0.96。對於此氣重所需之修正量，為-440公尺。但實際之氣重，尚較此數小0.03公斤/立方公尺。1.22 (射表氣重)-0.03 1.19。於此須修正-50公尺。故第三例中之氣重總修正量，為(-440)+(-50)=-490公尺。

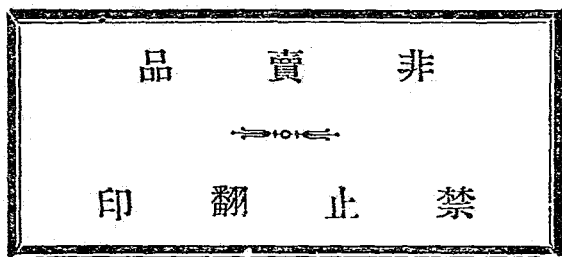
風力影響之例

例之號數	1	2	3	4
圖上距離	3850	5500	7300	8150
裝藥	I	II	III	III
射向(風向數字)	02	28	15	08
彈道風(由氣象隊報告)				
(甲)方向(風向數字)	06	14	16	07
(乙)速度	8	17	3	24
風向減射向(用風向數字)	04	18	01	31
縱風(公尺/秒)	+ 6	-16	+ 3	+24*
橫風(公尺/秒)	- 6	+ 6	0	+ 5*
距離修正量(公尺)	+30	-180	+60	+560**
方向修正量(密位)	- 4	+ 4	+ 0	+ 6

* 風力分化表祇至20公尺/秒為止。於是吾人對於20公尺/秒之風，算出縱=+22，橫=+4之分力；以及對於4公尺/秒之風算出縱=+4橫=+1之分力而加之。

** 表中所載風之分力，祇至20公尺/秒為止。於此吾人先算縱=+20公尺/秒之修正量為+470；次算縱=+4公尺/秒之修正量為+90，兩數值相加(+470)+(+90)=560公尺。

中華民國二十九年九月三版



編譯者 陸軍砲兵學校

校正者 胡 雄

印行者 陸軍砲兵學校

承印者 上海生生印刷公司

