

大同二年七月六日... 康德三年十二月四日

政府公報

康德三年十二月四日 第八百一十二號 星期五(金曜日)

部令

部令

民政部令第三十八號 蒙政部令第十三號

民政部令第三十八號 蒙政部令第十三號

茲制定質業取締法施行規則如左

茲=質業取締法施行規則ヲ左ノ通制定ス

康德三年十二月四日

康德三年十二月四日

民政部大臣 呂 榮 寰 蒙政部大臣 齊默特色木丕勒

民政部大臣 呂 榮 寰 蒙政部大臣 齊默特色木丕勒

質業取締法施行規則

質業取締法施行規則

第一條 質業取締法及本規則所規定之警察官署長並警察官署之職權在首都警察廳管內則由警察總監在警察廳管內則由警察廳長在海拉爾警察署管內則由海拉爾警察署長其他之縣旗管內則由縣長或旗長行之

第一條 質業取締法及本規則ニ規定スル警察官署長並警察官署ノ職權ハ首都警察廳管內ニ在リテハ警察總監、警察廳管內ニ在リテハ警察廳長、海拉爾警察署管內ニ在リテハ海拉爾警察署長其ノ他ノ縣旗管內ニ在リテハ縣長又ハ旗長之ヲ行フ

警察總監、警察廳長、海拉爾警察署長、縣長或旗長得將質業取締法第四條、第九條第二項、第十二條第四項、第十七條第一項第三項、第十九條及本規則第十二條規定之警察官署長並警察官署之職權委任於警察署長

第二條 質業取締法及本規則ニ依リ警察官署ニ提出スベキ願屆書類ハ所轄警察署ヲ經由スベシ

第三條 欲請得質業之許可者應具左列事項呈請之但未成年者或心神喪失者須由法定代理人在有夫之婦則由其夫連署之

第三條 質業ノ許可ヲ受ケントスル者ハ左ノ事項ヲ具シ申請スベシ但シ未成年者又ハ心神喪失者ニ在リテハ法定代理人、有夫ノ婦ニ在リテハ夫ノ連署ヲ要ス

一 籍貫、住所、職業、姓名及生年月日(如係法人時其名稱、事務所所在地、代表者之籍貫、姓名、生年月日及章程)

一 本籍、住所、職業、氏名及生年月日(法人ニ在リテハ其ノ名稱、事務所所在地、代表者ノ本籍、住所、氏名、生年月日及定款)

二 營業場所之位置

二 營業所ノ位置

三 商號

三 屋號

四 營業場所及其附屬建築物之構造設備

四 營業所及其ノ附屬建物ノ構造設備

五 質業取締法第七條各款之事項

五 質業取締法第七條各款ノ事項

六 資本金額

六 資本金額

關於營業場所之添設或移轉之許可呈請書得準照前項填具之

營業所ノ增設又ハ移轉ノ許可申請書ハ前項ニ準ズ

第四條 欲變更質業取締法第七條各款之事項時應請經警察署之認可

第五條 質業人有左列情事時應於十日以內連同許可證呈報警察官署但在第三款及第四款情形時須由法定代理人在第五款情形時由繼承人或家族辦理其手續

一 質業人之籍貫、住所、姓名或商號（如係法人時其名稱、事務所所在地代表者之籍貫、住所、姓名或章程）或法人之代表者變更時

二 廢業或廢止營業所之一部時

三 未成年者或心神喪失者之法定代理人有變更時

四 質業人受禁治產之宣告或法定代理人及其夫之承諾被取消時

五 質業人死亡或所在不明時

六 法人解散時

第六條 有左列各款情形之一時不許可其質業

一 資產信用爲不確實者時

二 因強竊盜、詐欺、侵占或關於藏物之犯罪而被處罰其改悛之情尙不顯著時

三 有通匪之嫌疑時

四 保管質物之倉庫或容器不適當時

五 有將其名義貸與他人之虞時

六 其他有害公安之虞時

第七條 質業人規定管理營業所之使用人時須將其籍貫、住所、姓名、生年月日呈報警察官署其變更時亦同

第八條 質業人須於店頭見易之處懸掛另開第一號樣式之招牌

第九條 質業人應製作另開第二號樣式之質物臺帳（底帳）及第三號樣式之絕贖物賣却帳隨時填載所定之事項

第十條 質業人應製作另開第四號樣式之質票或第五號樣式之摺子於每爲質契約時填載所定之事項並記名蓋章

第十一條 出質人將質票或摺子亡時毀損時應開列其號碼、借得款數、質物之種類、簡數、出質年月日由一名以上之保證人連署而以書面請求補發質票或摺子

ニ在リテハ讓渡者ト連署スベシ

第四條 質業取締法第七條各款ノ事項ヲ變更セントスルトキハ警察官署ノ認可ヲ受クベシ

第五條 質業者左ノ場合ニ於テハ十日以內ニ許可證ヲ添ヘ警察官署ニ届出ツベシ  
一 但シ第三號及第四號ノ場合ニ在リテハ法定代理人ヨリ、第五號ノ場合ニ在リテハ相續人又ハ家族ヨリ其ノ手續ヲ爲スベシ

一 質業者ノ本籍、住所、氏名又ハ屋號（法人ニ在リテハ其ノ名稱、事務所所在地、代表者ノ本籍、住所、氏名又ハ定款）又ハ法人ノ代表者ヲ變更シタルトキ

二 廢業シ又ハ營業所ヲ一部廢止シタルトキ

三 未成年者又ハ心神喪失者ノ法定代理人ニ變更アリタルトキ

四 質業者禁治產ノ宣告ヲ受ケ又ハ法定代理人若ハ夫ノ承諾ヲ取消サレタルトキ

五 質業者死亡シ又ハ所在不明トナリタルトキ

六 法人解散シタルトキ

第六條 左ノ各號ノ一ニ該當スルトキハ質業ノ許可ヲ爲サズ

一 資產信用確實ナラザル者ナルトキ

二 強竊盜、詐欺、侵占又ハ贖物ニ關スル犯罪ニ因リ處罰セラレ未ダ改悛ノ情顯著ナラザル者ナルトキ

三 通匪ノ疑アル者ナルトキ

四 質物ヲ保管スベキ倉庫又ハ容器不適當ナルトキ

五 他人ニ名義ヲ貸スノ虞アル者ナルトキ

六 其ノ他公安ヲ害スル虞アルトキ

第七條 質業者ハ營業所ヲ管理スル使用人ヲ定メタルトキハ其ノ本籍住所、氏名、生年月日ヲ警察官署ニ届出ツベシ之ヲ變更シタルトキ亦同ジ

第八條 質業者ハ店頭見易キ箇所ニ別記第一號樣式ノ看板ヲ掲グベシ

第九條 質業者ハ別記第二號樣式ノ質物臺帳、第三號樣式ノ流質物賣却帳ヲ調製シ其ノ都度所定ノ事項ヲ記入スベシ

第十條 質業者ハ別記第四號樣式ノ質札又ハ第五號樣式ノ通帳ヲ調製シ質契約ヲ爲ス毎ニ所定ノ事項ヲ記シ記名捺印スベシ

第十一條 質入主質札又ハ通帳ヲ亡失毀損シタルトキハ其ノ番號、借受金額、質物ノ種類、員數及質入年月日ヲ記載シ保證人一名以上連署シタル書面ヲ以テ質札又ハ通帳ノ再交付ヲ請求スルコトヲ得

補發質票或摺子時應將以前之質票或摺子之號碼於營業場所前公示七日

第十二條 關於營業之帳簿新製或變換應隨時記其紙數受警察官署之檢印

關於營業之帳簿使用後應保存五年

關於營業之帳簿毀損或亡失時應於五日以內將其事由據實呈報警察官署

第十三條 質業人得依另開第六號樣式製作營業報告二份將該月份者迄至翌月五日

經警察官署轉呈民政部大臣

第十四條 質業取締法第十七條第三項規定之徵收證係依另開第七號樣式

第十五條 質業取締法第十九條第二項規定之領置證係依另開第八號樣式

第十六條 質業人被命設立公會時應規定代表者並填具左列事項呈請警察官署長之認可欲變更公會規約時亦同

一 公會之名稱及事務所所在地

二 公會員及公會之職員之住所、姓名及生年月日

三 公會規約

公會規約應規定公會之名稱及事務所所在地公會之目的關於職員之選任及權限之事項、會議之事項、且公會經費之事項、公會財產管理之事項、公會人退者之事項、質業取締法第七條各款之事項、違背規約者處分之事項其他認為必要之事項等

變更第一項第一款或第二款之事項時公會之代表者應於十日以內呈報其事由於警察官署

第十七條 警察官署長認為取締上有必要時得命為公會規約之改變及職員之變更

第十八條 警察官署得隨時令警察官吏監查公會之經費並諸帳簿

第十九條 有左列情事之一者處三十日以下之拘役或三十圓以下之罰金

一 違反第四條、第八條、第九條、第十條及第十二條第一項第二項之規定或阻碍依第十八條規定之監查者

二 不為第五條、第七條、第十二條第三項、第十三條及第十六條第三項規定之呈報及報告或呈報及報告不實者

附則

質札又ハ通帳ノ再交付ヲ爲シタルトキハ前ノ質札又ハ通帳ノ番號ヲ營業所前ニ七日間公示スベシ

第十二條 營業ニ關スル帳簿ハ新調又ハ變換ノ都度紙數ヲ記シ警察官署ノ檢印ヲ受クベシ

營業ニ關スル帳簿ハ使用後五年間保存スベシ

營業ニ關スル帳簿ヲ毀損シ又ハ亡失シタルトキハ五日以內ニ其ノ事由ヲ疏明シ警察官署ニ届出ツベシ

第十三條 質業者ハ別記第六號樣式ニ依ル營業報告ヲ二部調製シ其ノ月分ヲ翌月五日迄ニ警察官署ヲ經テ民政部大臣又ハ蒙政部大臣ニ提出スベシ

第十四條 質業取締法第十七條第三項ニ定ムル徵收證ハ別記第七號樣式ニ依ル

第十五條 質業取締法第十九條第二項ニ定ムル領置證ハ別記第八號樣式ニ依ル

第十六條 質業者ハ組合ノ設立ヲ命ゼラレタルトキハ代表者ヲ定メ左ノ事項ヲ具シ警察官署長ノ認可ヲ受クベシ組合規約ヲ變更セントスルトキ亦同シ

一 組合ノ名稱及事務所所在地

二 組合員及組合ノ役員ノ住所、氏名及生年月日

三 組合規約

組合規約ニハ組合ノ名稱及事務所所在地、組合ノ目的、役員ノ選任及權限ニ關スル事項、會議ニ關スル事項、組合經費ニ關スル事項、組合財產管理ニ關スル事項、組合人退者ニ關スル事項、質業取締法第七條各款ノ事項、規約違背者處分ニ關スル事項其ノ他必要ト認ムル事項等ヲ規定スベシ

第一項第一號又ハ第二號ノ事項ヲ變更シタルトキハ組合ノ代表者ハ十日以內ニ其ノ旨警察官署ニ届出ツベシ

第十七條 警察官署長ハ取締上必要アリト認ムルトキハ組合規約ノ改變及役員ノ變更ヲ命ズルコトヲ得

第十八條 警察官署ハ隨時警察官吏ヲシテ組合ノ經費並諸帳簿ノ監查ヲ爲サシムルコトヲ得

第十九條 左ノ各號ノ一ニ該當スル者ハ三十日以下ノ拘役又ハ三十圓以下ノ罰金ニ處ス

一 第四條、第八條、第九條、第十條及第十二條第一項、第二項ノ規定ニ違反シ又ハ第十八條ノ規定ニ依ル監查ヲ阻障シタル者

二 第五條、第七條、第十二條第三項、第十三條及第十六條第三項ノ規定ニ依ル届出若ハ報告ヲ爲サズ又ハ届出若ハ報告ヲ爲スモ其ノ實ヲ以テセザル者

附則

本規則自質業取締法施行之日施行  
第一號樣式 招牌

80厘 (約2尺6寸)

25厘 (8寸)

質業商號營業者名	住所
----------	----

第二號樣式之一

年月日作製官署印紙數幾頁	質物臺帳	住所	商號營業者名
--------------	------	----	--------

本規則ハ質業取締法施行ノ日ヨリ之ヲ施行ス  
第一號樣式 看板

80厘 (約2尺6寸)

25厘 (8寸)

質業屋號營業者名	住所
----------	----

第二號樣式ノ一

年月日調製官署印紙數何枚	質物臺帳	住所	屋號營業者名
--------------	------	----	--------

第三種郵便物認可

第一號樣式之一 質物臺帳用紙

號碼	質入月日	貸與金	交換贈出或絕贖之區別及其年月日	質物之種類及件數	出質人住所姓名	備考
第 號	幾 圓	某年某月某日	一、某某 應詳記其品目數量	住所 姓名	一、某月某日 再發與	

- 一 格之區劃依用紙之大小取其適當第三號樣式之帳簿亦同
- 二 號碼應於每年更新之
- 三 一回詳記住所姓名其列填次欄以下時不妨備書其姓名
- 四 要證人時、經警察官署之承認時或再發與質票摺子時應於備考欄填其事由
- 五 襲用一年以上之帳簿應於每一年置以區別第三號第五號樣式之帳簿亦同

第三號樣式 絕贖物賣却帳用紙

質物臺帳號碼	質入年月日	賣却年月日	賣却價格	絕贖物之種類及件數	受買主或受讓主住所姓名
第幾號	某年某月某日	某年某月某日	金幾圓	某某(詳記其品目數量)	住所 姓名

表皮準於第一號樣式

第二號樣式之二 質物臺帳用紙

番 號	質入月日	貸付金	交換受出又ハ流質ノ區別及其ノ年月日	質物ノ種類及員數	質入主住所姓名	備考
第 號	何月何日	何 圓	何年何月何日	一、何々 品目數量ヲ詳記スベシ	住所 氏名	一、何月何日 再交付

- 一 罫ノ區劃ハ用紙ノ大小其ノ便宜ニ依ルベシ第三號樣式帳簿亦同ジ
- 二 番號ハ一箇年毎ニ改ムベシ
- 三 一回住所氏名ヲ詳記シ次欄以下ニ之ヲ列記スルトキハ單ニ氏名ノミヲ記スルモ妨ゲナシ
- 四 證人ヲ要シタルトキ、警察官署ノ承認ヲ受ケタルトキ又ハ質札通帳ノ再交付ヲ爲シタルトキハ其ノ事由ヲ備考欄内ニ記スベシ
- 五 一箇年以上襲用スル帳簿ハ一箇年毎ニ區別ヲ爲シ置クベシ第三號第五號樣式帳簿亦同ジ

第三號樣式 流質物賣拂帳用紙

質物臺帳番號	質入年月日	賣拂年月日	賣拂價格	流質物ノ種類及員數	買受主又ハ讓受主住所姓名
第何號	何年何月何日	何年何月何日	金何圓	何々(品目數量ヲ詳記スベシ)	住所 氏名

表紙ハ第二號樣式ニ準ズ

第四號樣式(用紙尺寸適宜)

契 印	第 幾 號	契 印	第 幾 號
一、金幾圓幾角整	質 限入	一、金幾圓何拾錢也	質 限入
二、某品 某件	某年某月某日	一、何品 何點	何年何月何日
年 月 日	住 所	年 月 日	住 所
某某臺照	商 號 營 業 者 名	何 某 殿	屋 號 營 業 者 名

- 一 契印應與臺帳騎捺之
- 二 每年新起號碼應按發質票之順序附之
- 三 質業取締法第七條、第十一條至第十六條及本規則第十一條規定之事項應填列於背面或適當之處所第五號樣式亦同

第五號樣式

表	第 幾 號	契 印	契 印
質物摺子	質入某年某月某日	一、金幾圓整	契 印
住 所	持來者	一、某 某 應詳記其品目數量	契 印
商號營業者名	某 某	一、某 某	契 印
某某臺照	營業者名印	計幾 件	契 印

- 一 號碼應按發摺子之順序附之
- 二 契印應與臺帳騎捺之

第四號樣式(用紙寸法適宜)

契 印	第 何 號	契 印	第 何 號
一、金何圓何拾錢也	質 限入	一、金何圓何拾錢也	質 限入
一、何品 何點	何年何月何日	一、何品 何點	何年何月何日
年 月 日	住 所	年 月 日	住 所
何 某 殿	屋 號 營 業 者 名	何 某 殿	屋 號 營 業 者 名

- 一 契印ハ臺帳ト契印スベシ
- 二 番號ハ每年新ク起シ質札ヲ發スル順次ニ依リ之ヲ附スベシ
- 三 質業取締法第七條、第十一條乃至第十六條及本規則第十一條ニ規定スル事項ハ裏面又ハ適當ノ箇所ニ記載スベシ第五號樣式亦同シ

第五號樣式

表	第 何 號	契 印	契 印
質物通帳	質入何年何月何日	一、金何圓也	契 印
住 所	持參人	一、何 々 品目數量ヲ詳記スベシ	契 印
屋號營業者名	何 某	一、何 々	契 印
何 某 殿	營業者名印	計何 點	契 印

- 一 番號ハ通帳ヲ發スル順次ニ依リ之ヲ附スベシ
- 二 契印ハ臺帳ト契印スベシ

廣東省銀行 質業月報 (康德 年 月 分) 商號 營業者名

(一) 貸出狀況

上月末貸出 金現在額	本月貸出 金額	本月收回 金額	中銷 金額	本月末貸出 金現在額
件數	件數	件數	件數	件數
金額	金額	金額	金額	金額

(二) 金利狀況

利率	絕對期限

(三) 出質人職業別

商工業者	農業者	薪俸生活者	其他	合計
件數	件數	件數	件數	件數
金額	金額	金額	金額	金額

(四) 質物明細表

區分	各種商品		裝身具		衣類		農具		其他		合計
	件數	金額	件數	金額	件數	金額	件數	金額	件數	金額	
貸出額											
質物評價額											

廣東省銀行 質業月報 (康德 年 月 分) 商號 營業者名

(一) 貸出狀況

前月末貸出 金現在高	當月貸出 金額	當月收回 金額	中銷 金額	當月末貸出 金現在高
件數	件數	件數	件數	件數
金額	金額	金額	金額	金額

(二) 金利狀況

利率	流質期限

(三) 質入主職業別

商工業者	農業者	俸給生活者	其他	合計
件數	件數	件數	件數	件數
金額	金額	金額	金額	金額

(四) 質物明細表

區分	各種商品		裝身具		衣類		農具		其他		合計
	件數	金額	件數	金額	件數	金額	件數	金額	件數	金額	
貸出額											
質物評價額											

第七號樣式(用紙白紙)

徵收證

一、品名 數量 質號碼

右者依質業取締法第十七條徵收之

年月日

警察官署長某 印

第八號樣式(用紙白紙)

領置證

一、品名 數量

右者依質業取締法第十九條幾日間假領置之

年月日

警察官署長某 印

第七號樣式(用紙半紙)

徵收證

一、品名 數量 質番號

右ハ質業取締法第十七條ニ依リ徵收ス

年月日

警察官署長何 某 印

第八號樣式(用紙半紙)

領置證

一、品名 數量

右ハ質業取締法第十九條ニ依リ何日間假領置ス

年月日

警察官署長何 某 印

被委任警察官署長職權之警察署長所發者以警察署長名

一 假領置質物時數量之外應記質號碼

二 被委任警察官署長職權之警察署長所發者以警察署長名

警察官署長ノ職權ヲ委任サレタル警察署長ノ發スルモノニ在リテハ警察署長名トス

一 質物ヲ假領置スルトキハ數量ノ外ニ質番號ヲ記スベシ

二 警察官署長ノ職權ヲ委任サレタル警察署長ノ發スルモノニ在リテハ警察署長名トス

任 免 及 指 紋

任宮內府屬官敘委任二等

宮內府警衛士 海 鏡 泉

宮內府警衛士 費 致 祐

任宮內府屬官敘委任三等

包 桂 熙

劉 漢 魁

劉 維 堃

李 代 衍

史 文 炳

任宮內府警衛士敘委任三等

皇宮近衛一等司書

會 培

任宮內府屬官敘委任四等

毓 英

任宮內府警衛士敘委任四等

皇宮近衛一等衛士 于 泉 沼

任宮內府警衛士敘委任四等

皇宮近衛一等衛士 貴 鈞

任皇宮近衛一等司書敘委任三等

皇宮近衛一等衛士 貴 綸

皇宮近衛二等衛士 張 瑞 廷

同 張 士 元

任皇宮近衛一等衛士敘委任四等

同 吳 兆 雨

鳳 玉 岩 源



任皇宮近衛二等衛士敘委任五等  
康德三年十二月一日

任實業部屬官敘委任三等

任實業部技士敘委任三等

任農事試驗場技士敘委任三等

任林務署技士敘委任三等

任實業部技士敘委任四等

康德三年十二月三日

任(轉任)興安西省公署屬官敘委任三等

康德三年十一月十六日

任興安北省公署巡官敘委任四等

康德三年十一月二十四日

(濱江省公署總務廳辦事)  
濱江省公署事務官

調在濱江省公署民政廳辦事(濱江省公署民政廳轉勤ヲ命ズ)

康德三年十一月十日

給五級俸

派在宮內府警衛處辦事(宮內府警衛處勤務ヲ命ズ)

宮內府屬官 海鏡泉

宮內府屬官 費致祐

給六級俸

派在宮內府警衛處辦事(宮內府警衛處勤務ヲ命ズ)

齊桂林 嵩岩

韓雄吉

中田弘平

鴛海農助

坂根次男

住川林兵衛

木佐三藏

奉天稅捐局司稅 佐藤幸喜

青柳隆雄

佐藤拓四郎

給九級俸

派在宮內府總務處辦事(宮內府總務處勤務ヲ命ズ)

宮內府屬官 包桂熙 劉漢魁

給月俸九十五圓

派在宮內府近侍處辦事(宮內府近侍處勤務ヲ命ズ)

宮內府屬官 劉維堃

給八級俸

派在宮內府近侍處辦事(宮內府近侍處勤務ヲ命ズ)

宮內府屬官 李代衍

給月俸九十五圓

派在宮內府掌禮處辦事(宮內府掌禮處勤務ヲ命ズ)

宮內府屬官 史文炳

給十一級俸

派在宮內府警衛處辦事(宮內府警衛處勤務ヲ命ズ)

宮內府警衛士 曾培

給十級俸

派在宮內府總務處辦事(宮內府總務處勤務ヲ命ズ)

宮內府屬官 毓英

給十二級俸

派在宮內府警衛處辦事(宮內府警衛處勤務ヲ命ズ)

宮內府警衛士 于泉 貴鈞

皇宮近衛一等司書 貴綸

皇宮近衛一等衛士 張瑞廷

同 張兆元

同 吳兆雨

同 鳳玉

同 鄂玉

同 肇玉

同 齊桂

同 嵩岩

給二級俸

康德三年十二月一日

給七級俸

派在實業部林務司辦事(實業部林務司勤務ヲ命ズ)

實業部屬官 韓 雄 吉

給月俸八十五圓

派在實業部農務司辦事(實業部農務司勤務ヲ命ズ)

實業部技士 中 田 弘 平

給月俸八十五圓

派在哈爾濱農事試驗場辦事(哈爾濱農事試驗場勤務ヲ命ズ)

農事試驗場技士 駕 海 農 助

給月俸八十五圓

派在安東林務署辦事(安東林務署勤務ヲ命ズ)

林務署技士 坂 根 次 男

給十級俸

派在實業部鑛務司辦事(實業部鑛務司勤務ヲ命ズ)

實業部技士 住 川 林 兵 衛

給十級俸

派在實業部工商司辦事(實業部工商司勤務ヲ命ズ)

實業部技士 木 佐 三 藏

康德三年十二月三日

給月俸一百零七圓

派在實業部工商司辦事(實業部工商司勤務ヲ命ズ)

郵局書記 鄒 元 績

給月俸九十二圓

派在實業部工商司辦事(實業部工商司勤務ヲ命ズ)

郵局書記 別 特 路 神 潤

給月俸八十七圓

派在實業部工商司辦事(實業部工商司勤務ヲ命ズ)

郵局書記 牛 佩 琳

訓 令

司法部訓令民刑字第一〇五二號

令各法院 檢察廳

關於法院及檢察廳處務規程之件

爲訓令事茲由本部規定法院及檢察廳處務規程如別冊並頒行之仰該院應即遵照本規程處理其事務此令

給月俸七十二圓

郵局書記 劉 漢 章

給月俸五十七圓

郵局屬官 于 顯 邦

交通部屬官 陳 雲 起

郵局屬官 兒 玉 新 造

同 曲 長 森

同 聶 書 堂

給月俸五十二圓

派在興安北省公署總務廳辦事(興安北省公署總務廳勤務ヲ命ズ)

交通部屬官 張 鐘 民

郵局屬官 李 永 昌

給月俸四十七圓

派在興安北省公署總務廳辦事(興安北省公署總務廳勤務ヲ命ズ)

郵局屬官 李 嘉 猷

給月俸四十二圓

派在興安北省公署總務廳辦事(興安北省公署總務廳勤務ヲ命ズ)

興安北省公署屬官 佐 藤 幸 喜

給八級俸

派在興安北省公署總務廳辦事(興安北省公署總務廳勤務ヲ命ズ)

康德三年十一月十六日

給六級俸

派在興安北省公署總務廳辦事(興安北省公署總務廳勤務ヲ命ズ)

康德三年十一月二十四日

興安北省公署巡官 青 柳 隆 雄

訓 令

司法部訓令民刑字第一〇五二號

令各法院 檢察廳

關於法院及檢察廳處務規程ニ關スル件

茲ニ法院及檢察廳ノ處務規程ヲ別冊ノ通定メ之ヲ頒行ス法院及檢察廳ハ須ク本規程ニ遵照シテ其ノ事務ヲ處理スベシ

康德三年十一月三十日

司法部大臣 馮 滿 清

法院及檢察廳處務規程

第一章 通 則

第一條 法院及檢察廳事務之處理除遵照法令外應遵本規程

第二條 本規程所稱監督官謂最高法院長高等法院長地方法院長分庭之資深庭長區法院之監督審判官或獨任審判官最高檢察廳長高等檢察廳長地方檢察廳長分庭之資深檢察官及區檢察廳之監督檢察官或獨任檢察官

第三條 法院或檢察廳與中央官廳或在國內之外國官廳間往來之文書司法部大臣有監督上之必要其他有知曉之必要者及與在外國之滿洲國官廳或外國官廳間往來之文書均應經由司法部大臣但有特別規定者不在此限

第四條 於置次長之法院或檢察廳收發之行政文件除院長或廳長外次長亦應查閱之

關於由職員應提出於院長或廳長之文件亦同前項

第五條 監督官應與次長協議定所屬執行官書記官及繙譯官之事務分擔

第六條 法院及檢察廳之值宿應使書記官為之有要時得使繙譯官或雇員為值宿

關於值宿事項由法院或檢察廳之長與次長協議定之

第七條 法院及檢察廳之職員事務繁劇時或有緊急之必要時雖執務時間外或休日亦應處理其事務

第八條 法院及檢察廳之職員出勤時應蓋章於出勤簿

第九條 法院及檢察廳之長應調查出勤簿對於委任官以上之職員應於每三箇月將其缺勤之日數及事由報告於司法部大臣

第十條 文件記錄及其他物件除有所屬監督官之許可外不得搬出於廳外但關於訴訟記錄或其他文件受擔任該案件之審判官或檢察官之許可不妨搬出於廳外

第二章 法院之事務

第十一條 法院之事務分配應依案件之種類地域或受理案件之次序等一定之標準於每年十二月中規定翌年度份

關於事務之分配得依其繁簡使一庭之審判官兼理他庭之事務

康德三年十一月三十日

司法部大臣 馮 滿 清

法院及檢察廳處務規程

第一章 通 則

第一條 法院及檢察廳事務之處理ハ法令ニ遵照スルノ外本規程ニ從フベシ

第二條 本規程ニ於テ監督官ト稱スルハ最高法院長、高等法院長、地方法院長、分庭ノ資深庭長、區法院ノ監督審判官又ハ獨任審判官、最高檢察廳長、高等檢察廳長、地方檢察廳長、分庭ノ資深檢察官及區檢察廳ノ監督檢察官又ハ獨任檢察官ヲ謂フ

第三條 法院又ハ檢察廳ト中央官廳又ハ國內ニ在ル外國官廳トノ間ニ往復スル文書ニシテ監督上必要アルモノ其ノ他司法部大臣ニ於テ了知ヲ必要トスルモノ及外國ニ在ル滿洲國官廳又ハ外國官廳トノ間ニ往復スル文書ハ總テ司法部大臣ヲ經由スベシ但シ別段ノ規定アル場合ハ此ノ限ニ在ラズ

第四條 次長ヲ置ク法院又ハ檢察廳ニ於テ發受スル行政文書ハ院長又ハ廳長ノ外次長亦之ヲ查閱スベシ

職員ヨリ院長又ハ廳長ニ提出スベキ文書ニ付亦前項ニ同ジ

第五條 監督官ハ次長ト協議シテ所屬ノ執行官、書記官及繙譯官ノ事務分擔ヲ定ムベシ

第六條 法院及檢察廳ノ宿直ハ書記官ヲシテ之ヲ為サシムベシ必要アルトキハ繙譯官又ハ雇員ヲシテ宿直ヲ為サシムルコトヲ得

宿直ニ關スル事項ハ法院又ハ檢察廳ノ長次長ト協議シテ之ヲ定ム

第七條 法院及檢察廳ノ職員ハ事務繁劇ナルトキ又ハ緊急ノ必要アルトキハ執務時間外又ハ休日ト雖モ其ノ事務ヲ處理スベシ

第八條 法院及檢察廳ノ職員出勤シタルトキハ出勤簿ニ捺印スベシ

第九條 法院及檢察廳ノ長ハ出勤簿ヲ調査シ委任官以上ノ職員ニ付テハ三月毎ニ其ノ缺勤ノ日數及事由ヲ司法部大臣ニ報告スベシ

第十條 文書、記錄及其ノ他ノ物件ハ所屬監督官ノ許可アリタル場合ノ外之ヲ廳外ニ搬出スルコトヲ得ズ但シ訴訟ニ關スル記錄其ノ他ノ文書ハ當該事件ヲ擔任スル審判官又ハ檢察官ノ許可ヲ得テ之ヲ廳外ニ搬出スルコトヲ妨グズ

第二章 法院ノ事務

第十一條 法院ノ事務分配ハ事件ノ種類、地域又ハ事件受理ノ順序等一定ノ標準ニ依リ每年十二月中ニ翌年度分ヲ定ムベシ

事務ノ分配ニ付テハ其ノ繁簡ニ依リ一ノ庭ノ審判官ヲシテ他ノ庭ノ事務ヲ兼掌

第十二條 法院之庭及單獨審判官之開庭日應為豫定在院內易見處所揭示之

第十三條 庭長應依一定之標準對於其庭之案件定主任審判官但有必要時不妨變更之

第十四條 裁判之原案應由主任審判官作成之但審判長不妨作成非自己主任案件之裁判原案

第十五條 最高法院之重要裁判應整理編纂判例集

關於判例集編纂事項由最高法院長與次長協議定之

第十六條 審判官為處理審判事務起見擬出張於其法院所在地外時應豫向直近監督官報告其旨

因緊急不能豫先報告時應於事後為其報告

第十七條 監督官接受前條之報告時應報告其旨於司法部大臣

第十八條 法院向司法部大臣應為之呈請及報告除有特別規定外必須經由其上級監督官

因緊急之必要不違經由上級監督官時應於直接向司法部大臣為呈請或報告後向上級監督官報告其旨

第三章 檢察廳之事務

第十九條 檢察廳之事務分配應依案件之種類地域或受理案件之次序及其他標準斟酌定之

第二十條 公判庭之蒞庭應由擔任檢察官為之擔任檢察官有事故時得由其他檢察官蒞庭

第二十一條 檢察官擬為起訴不起诉之提起或其撤回上訴權之拋棄及其他重要處分時應請於所屬監督官及次長

第二十二條 檢察官為處理檢察事務起見擬出張於其檢察廳所在地外時應受直近監督官之許可

第二十三條 檢察官為處理檢察事務起見擬出張於管轄區域外時除依前條外應依左例受許可

- 一 高等檢察廳之檢察官由最高檢察廳長許可
- 二 地方檢察廳之檢察官應出張之地係所轄高等檢察廳之管轄區域內時由該高等檢察廳長許可係所轄高等檢察廳之管轄區域外時由最高檢察廳長許可

三 區檢察廳之檢察官其應出張地係所轄地方檢察廳之管轄區域內時由該地方檢

セルムルコトヲ得

第十二條 法院ノ庭及單獨審判官ノ開庭日ハ豫メ之ヲ定メ廳内ノ見易キ場所ニ之ヲ揭示スベシ

第十三條 庭長ハ一定ノ標準ニ依リ其ノ庭ノ事件ニ付主任審判官ヲ定ムベシ但シ必要アルトキハ之ヲ變更スルコトヲ妨ゲズ

第十四條 裁判ノ原案ハ主任審判官之ヲ作成スベシ但シ審判長ハ自己ノ主任ニ非ザル事件ノ裁判ノ原案ヲ自ラ作成スルコトヲ妨ゲズ

第十五條 最高法院ノ重要ナル裁判ハ之ヲ整理シテ判例集ヲ編纂スベシ

判例集ノ編纂ニ關スル事項ハ最高法院長次長ト協議シテ之ヲ定ム

第十六條 審判官審判事務處理ノ為其ノ法院ノ所在地外ニ出張セントスルトキハ豫メ直近監督官ニ其ノ旨報告スベシ

緊急ノ為豫メ報告ヲ為スコト能ハザルトキハ事後其ノ報告ヲ為スベシ

第十七條 監督官前條ノ報告ヲ受ケタルトキハ司法部大臣ニ其ノ旨報告スベシ

第十八條 法院ヨリ司法部大臣ニ為スベキ稟請及報告ハ別段ノ規定アル場合ヲ除クノ外其ノ上級監督官ヲ經由スベシ

緊急ノ必要ニ因リ上級監督官ヲ經由スル違ナキトキハ直接司法部大臣ニ稟請又ハ報告ヲ為シタル後上級監督官ニ其ノ旨報告スベシ

第三章 檢察廳ノ事務

第十九條 檢察廳ノ事務分配ハ事件ノ種類、地域又ハ事件受理ノ順序其ノ他ノ標準ニ依リ適宜之ヲ定ムベシ

第二十條 公判庭ノ蒞庭ハ擔任檢察官之ヲ為スベシ擔任檢察官ニ支障アルトキハ他ノ檢察官蒞庭スルコトヲ得

第二十一條 檢察官起訴、不起诉、上訴ノ提起又ハ其ノ撤回、上訴權ノ拋棄其ノ他重要ナル處分ヲ為サントスルトキハ所屬監督官及次長ニ請議スベシ

第二十二條 檢察官檢察事務處理ノ為其ノ檢察廳ノ所在地外ニ出張セントスルトキハ直近監督官ノ許可ヲ受クベシ

第二十三條 檢察官檢察事務處理ノ為管轄區域外ニ出張セントスルトキハ前條ニ依ルノ外左ノ例ニ依リ許可ヲ受クベシ

- 一 高等檢察廳ノ檢察官ハ最高檢察廳長ノ許可
- 二 地方檢察廳ノ檢察官ハ其ノ出張スベキ地方所轄高等檢察廳ノ管轄區域内ナルトキハ當該高等檢察廳長所轄高等檢察廳ノ管轄區域外ナルトキハ最高檢察廳長ノ許可

三 區檢察廳ノ檢察官ハ其ノ出張スベキ地方所轄地方檢察廳ノ管轄區域内ナル

察廳長許可係所轄高等檢察廳之管轄區域內時由該高等檢察廳長許可係所轄高等檢察廳之管轄區域外時由最高檢察廳長許可

第二十四條 因緊急不遑依前二條之規定得其許可時應於事後準前二條之例報告其旨

第二十五條 監督官依第二十二條或第二十三條之規定許可出張或接受前條之報告時應向司法部大臣報告其旨

第二十六條 檢察廳向司法部大臣應為之呈請除有特別規定外必須經由其上級監督官

因緊急之必要無不遑經由上級監督官時應於直接向司法部大臣呈請後向上級監督官報告其旨

第二十七條 檢察廳向司法部大臣應為之報告除有特別規定外必須經由其上級地方檢察廳長及高等檢察廳長

前項報告中有關於檢察事務之處理及對於監督上特有必要者並應向其上級各監督官為報告

附 則

本規程自康德三年十二月一日施行

### 佈 告

交通部佈告第二三七號

為佈告事查康德三年十二月五日開設左列郵局臨時出張所此佈

康德三年十二月四日

交通部大臣 李 紹 庚

計 開

郵局臨時出張所名 地 址 (位 置)

新京頭道溝郵局國務院內臨時出張所

新京特別市順天大街國務院新廳舍內

權度局佈告第一〇四號

為佈告事茲依計量法施行細則第五條第二項之規定認定電氣計器之型式如左此佈

康德三年十二月四日

權度局長 趙 震

一 型式號數 四〇〇六  
二 名稱 單相交流積算電力表

トキハ當該地方檢察廳長所轄高等檢察廳ノ管轄區域内ナルトキハ當該高等檢察廳長所轄高等檢察廳ノ管轄區域外ナルトキハ最高檢察廳長ノ許可

第二十四條 緊急ノ爲前二條ノ規定ニ依リ許可ヲ得ルノ遑ナキトキハ事後前二條ノ例ニ準ジ其ノ旨報告スベシ

第二十五條 監督官第二十二條若ハ第二十三條ノ規定ニ依リ出張ヲ許可シ又ハ前條ノ報告ヲ受ケタルトキハ司法部大臣ニ其ノ旨報告スベシ

第二十六條 檢察廳ヨリ司法部大臣ニ對シテ爲スベキ稟請ハ別段ノ規定アル場合ヲ除ク外其ノ上級監督官ヲ經由スベシ

緊急ノ必要ニ因リ上級監督官ヲ經由スル遑ナキトキハ直接司法部大臣ニ稟請シタル後上級監督官ニ其ノ旨報告スベシ

第二十七條 檢察廳ヨリ司法部大臣ニ對シテ爲スベキ報告ハ別段ノ規定アル場合ヲ除ク外其ノ上級地方檢察廳長及高等檢察廳長ヲ經由スベシ

前項ノ報告中檢察事務ノ處理ニ關スルモノ及監督上特ニ必要アルモノニ付テハ其ノ上級各監督官ニモ亦報告ヲ爲スベシ

附 則

本規程ハ康德三年十二月一日ヨリ之ヲ施行ス

### 佈 告

交通部佈告第二三七號

康德三年十二月五日左記郵局臨時出張所ヲ開設ス

康德三年十二月四日

交通部大臣 李 紹 庚

辦理事務 (取扱事務) 開設期間

售出郵票類(郵便切手類賣捌)

限於該日(當日限り)

權度局佈告第一〇四號

計量法施行細則第五條第二項ニヨリ左ノ電氣計器ノ型式ヲ認定ス

康德三年十二月四日

權度局長 趙 震

一 型式番號 四〇〇六  
二 名稱 單相交流積算電力計

三型 S-2型

四製 造 者 株式會社蘆田工業所  
說 明 書

本計器係按計器表記之條件使用於單相交流二線式回路

本計器爲誘導型、其全部動作裝置均裝於鑄鐵架該鑄鐵架則支持於鑄鐵外箱之上、外箱之前部爲無磁性金屬外罩以盤根作襯、而完全密封

爲便於視察啓羅瓦特時數指示盤及圓板之迴轉起見特於外罩前面裝有玻璃小窗此外在前述外罩之下部並備有帶蓋之端子箱、其構造須爲不與計器動作部份接觸而得接續端子

本計器係由下開五主要部份組成之

一 電壓及電流線輪並其鐵心

本計器之電壓線輪1係緊固於迴轉圓板2上部後方成層鐵心3之中央股電流線輪4則裝置於迴轉圓板下部、成層鐵心5之兩股、兩鐵心藉鐵線6以資連結。電壓線輪構成極誘導性與後述位相調整裝置之作用合作、當力率爲一時、在電壓電流兩有效磁束間能發登九〇度之差

二 迴轉圓板及軸承

迴轉圓板2爲鋁製、裝於電壓電流二線輪鐵心間之空隙中、圓板軸7之上端爲針狀鋼鐵製、插入於固定鐵架上之螺釘小孔中、又圓板軸之下端在硬鋼尖軸處固定於鐵架上之寶石軸承9支持之、更於圓板上、穿有一小孔、用以防止無負荷時之迴轉

三 制動磁石

制動磁石10係二耐久磁石組成、挾前述圓板列於左右以制動其迴轉、該制動磁石係藉無磁性金屬而緊固於鑄鐵架8之上

四 調整裝置

(甲) 裝於前述二制動磁石中間、接近下部上下移動鐵板11得以調整重負荷時圓板之迴轉速度

(乙) 裝於前述圓板下部電壓電流兩線輪鐵心間之空隙中、短絡金屬環13則橫裝於鑄鐵架之上、籍螺釘14向左右微弱移動得以調整輕負荷時圓板之迴轉速度

(丙) 位相調整裝置係與裝於前述電壓線輪鐵心中央股下端之短絡金屬環12及小線輪15同挾、加減與該小線輪直列連結之抵抗16得以調整電壓電流兩有效磁束

三型 S-2型

四製 作 者 株式會社蘆田工業所  
說 明 書

本計器ハ單相交流二線式回路ニ於テ計器ニ表記セラレタル條件ニ從ヒ使用セラルベキモノトス

本計器ハ誘導型ニシテ、其ノ動作裝置ノ全部ハ鑄鐵製矩形外函及之ニ扭チ止メラレタル鑄鐵製枠組ニ依リテ支持セラレ前面ハ無磁性金屬外蓋ニ依リパツキンダヲ以テ完全ニ密閉セラル、外蓋ノ前面ニハキロワツト時數指示盤及圓板ノ回轉ヲ視ルニ便ナラシムル爲硝子窓ヲ備フ、尙前記外函ノ下部ニハ別ニ蓋ヲ有スル端子函ヲ備ヘ計器ノ動作部分ニ接觸スルコトナク端子ヲ接續スルコトヲ得セシム

一 電壓及電流線輪並其鐵心

本計器ノ電壓線輪1ハ回轉圓板2ノ上方後側ニ固定セル成層鐵心3ノ中央肢ニ又電流線輪4ハ圓板ノ下方ニ於テ成層鐵心5ノ兩肢ニ裝置セラレ兩鐵心ハ鐵線6ニ依リテ連絡セラル、電壓線輪ハ極メテ誘導的ニ構成セラレ後記ノ位相調整裝置ノ作用ト相俟チテ力率一ノ場合ニ電壓電流兩有效磁束間ニ九〇度ノ相差ヲ生ゼシムルモノトス

二 回轉圓板及軸承

回轉圓板2ハアルミニウム製ニシテ電壓電流兩鐵心間ノ空隙ニ裝置セラル、圓板軸7ノ上端ハ針狀鋼鐵ニシテ枠組8ニ固定セル螺釘ノ小孔ニ挿入セラレ、又其ノ下端ハ硬鋼ビヴオツトニテ枠組ニ固定セル寶石軸承9ニ依リ支持セラレ尙圓板ニハ二箇ノ小孔ヲ穿チ無負荷回轉ヲ防止ス

三 制動磁石

制動磁石10ハ二箇ノ耐久磁石ヨリ成リ前記圓板ヲ挾ミテ左右ニ並置サレ其ノ回轉ヲ制動ス、該磁石ハ夫々無磁性金屬ニ依リ鑄鐵製枠組8ニ固定セラル

四 調整裝置

(甲) 前記二箇ノ制動磁石ノ中間下部ニ接近シテ裝置セル鐵板11ヲ上下ニ移動シテ重負荷ニ於ケル圓板ノ回轉速度ノ調整ヲナスコトヲ得

(乙) 前記電壓電流兩線輪鐵心間ノ空隙ニ於テ圓板ノ下方ニ裝置セル短絡金屬環13ヲ鑄鐵製枠組ノ橫ニ裝置セル螺釘14ニ依リ微弱式ニ左右ニ移動シ以テ輕負荷ニ於ケル圓板ノ回轉速度ヲ調整スルモノトス

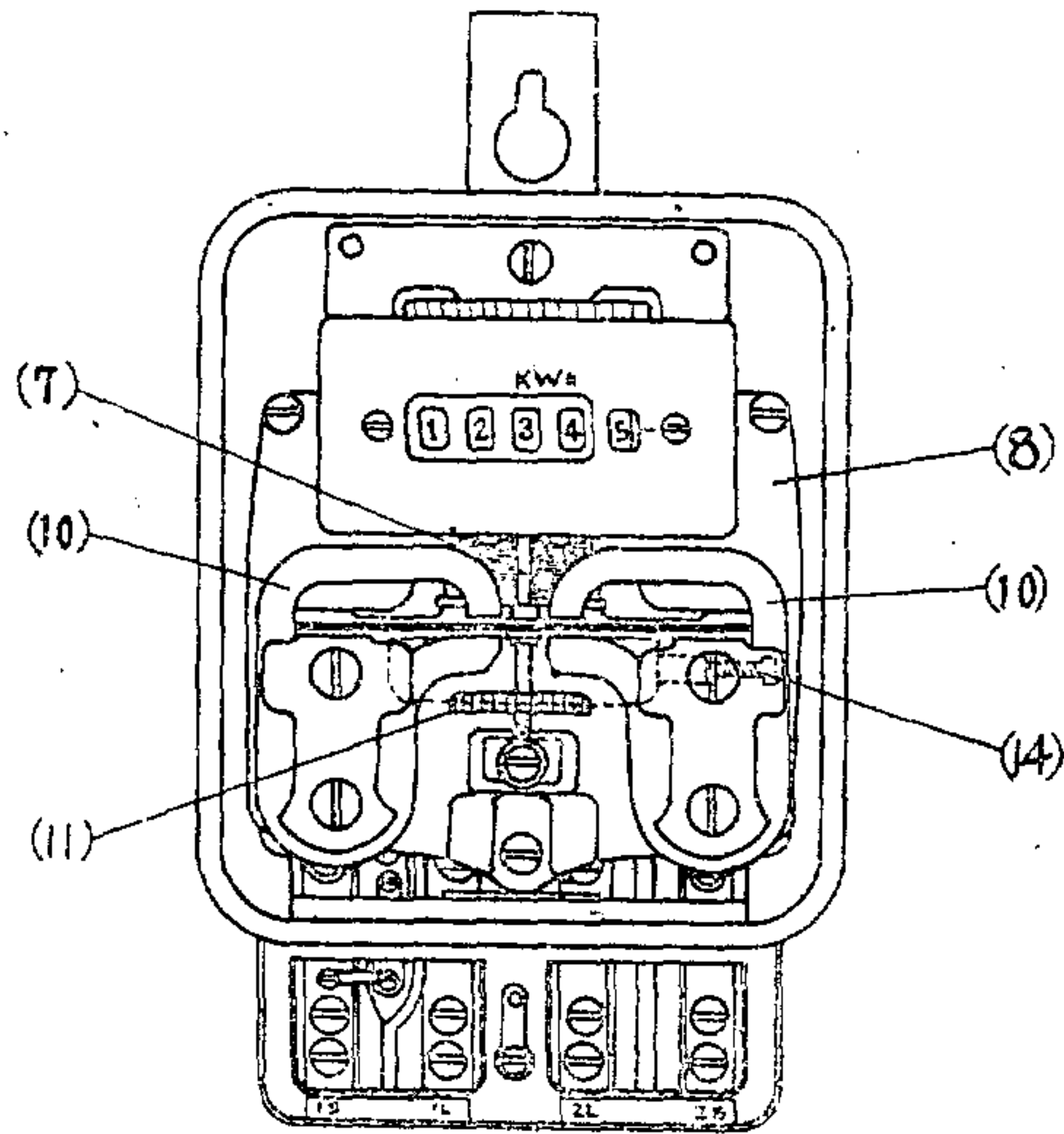
(丙) 位相調整裝置ハ前記電壓線輪鐵心ノ中央肢下端ニ短絡金屬環12ヲ裝置スルト共ニ小線輪15ヲ捲キ之ニ直列ニ接續スル抵抗16ヲ加減スルコトニヨリ電

間之相差

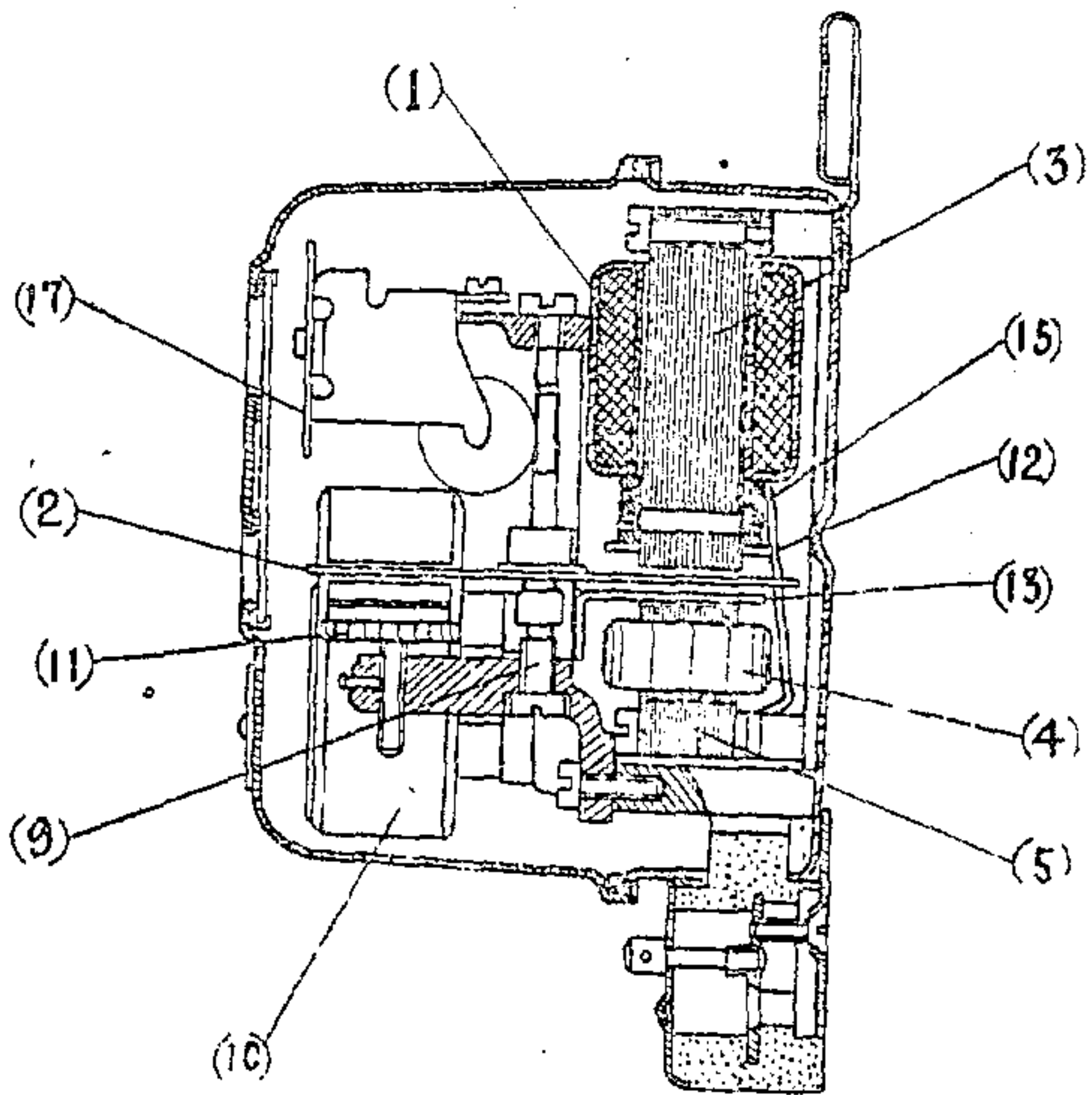
五 啓羅瓦特時數指示裝置

上述圓板之廻轉係藉圓板軸上所附螺絲與所連結之齒輪裝置而傳達至指針型或顯字型啓羅瓦特時數指示裝置17

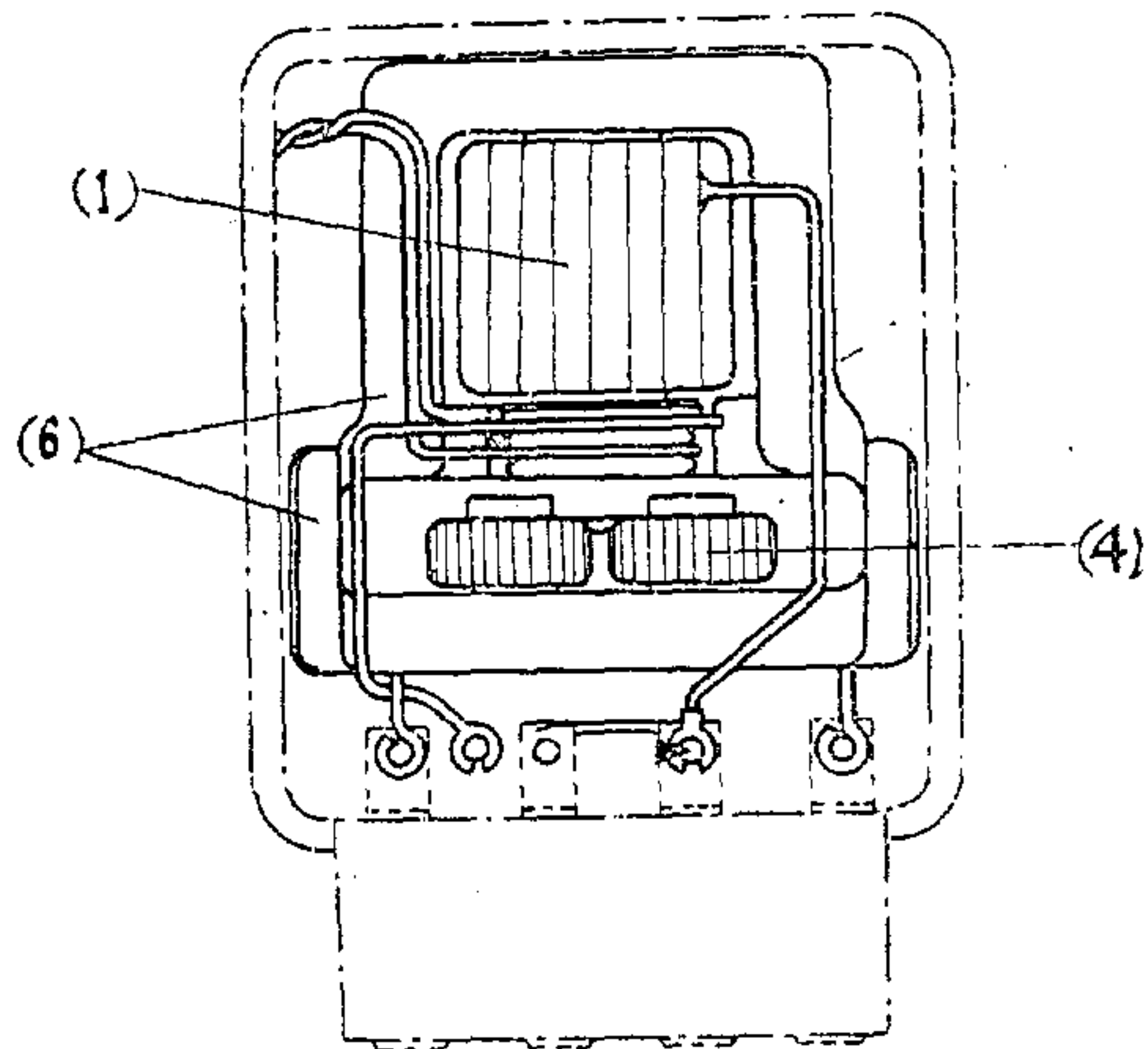
正面圖



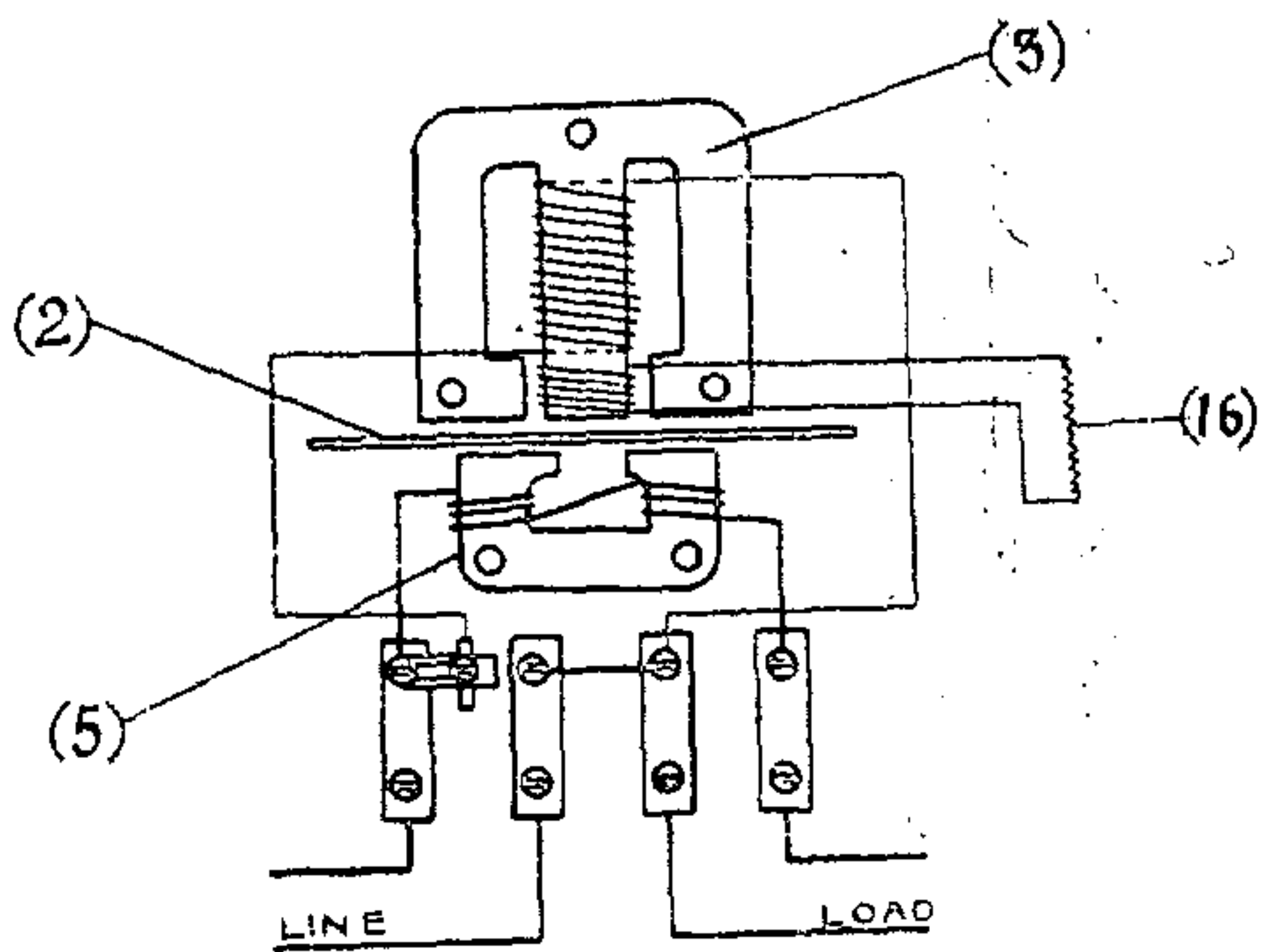
側面圖



背面圖



接續圖



五 壓電流兩有效磁束間ノ相差ヲ調整スルコトヲ得

前記圓板ノ回轉ハ圓板軸ニ刻ミタル螺絲竝ニ之ニ連結スル齒車裝置ニ依リ逐次指針型若ハ現字型キロワット時數指示裝置17ニ傳ヘラル

# 彙報

## ◎規程

### ○雜誌「滿洲交通」發行規程

茲制定雜誌「滿洲交通」發行規程如左 (康德三年九月二十五日・交通部)

雜誌「滿洲交通」發行規程

第一條 交通部依本規程發行雜誌「滿洲交通」

第二條 「滿洲交通」每月發行一回

但編輯上有何關係時亦可缺刊

第三條 「滿洲交通」登載關於交通部及其所屬機關職員交通業務之調查或研究之

發表並職員相互親睦連絡上必要之事項及其他有益之事項以圖普及交通行政之發

達爲目的

第四條 「滿洲交通」之記事大要分左列各項登載之

論文

說苑

資料

雜錄

法律命令及行政實例

第五條 「滿洲交通」之編輯資料除法律命令及行政實例中認爲應行登載事項並據

各種調查統計情報資料外以職員所投稿件充之

第六條 「滿洲交通」之記事應用滿日兩文但按原稿之內容及投稿者便利計得不拘

定

第七條 爲發行「滿洲交通」起見於交通部內置編輯長、編輯委員及編輯員

編輯長以交通部總務司文書科長充之

編輯長統轄關於「滿洲交通」編輯及發行事務

編輯委員定爲若干名由總務司長任命之

編輯委員參與「滿洲交通」之編輯計畫

編輯員定爲若干名由總務司長任命之

編輯員從事關於「滿洲交通」之編輯及發行事務

第八條 關於「滿洲交通」之編輯由編輯長編輯委員及編輯員組織編輯會議

編輯會議由編輯長招集之並司其會

# 彙報

## ◎規程

### ○雜誌「滿洲交通」發行規程

茲制定雜誌「滿洲交通」發行規程如左ノ通定メタリ (康德三年九月二十五日・交通部)

雜誌「滿洲交通」發行規程

第一條 交通部ハ本規程ニ依リ雜誌「滿洲交通」ヲ發行ス

第二條 「滿洲交通」ハ毎月一回發行ス

但シ編輯ノ都合ニ依リ缺刊スルコトヲ得

第三條 「滿洲交通」ハ交通部及其ノ所屬機關職員ノ交通業務ニ關スル調査又ハ

研究ノ發表並ニ職員相互ノ親睦連絡ニ必要ナル事項其ノ他有益ナル記事ヲ登載

シ以テ交通行政ノ普及發達ヲ圖ルヲ以テ目的トス

第四條 「滿洲交通」ノ記事ハ大要左ノ各項ニ分チ登載ス

論文

說苑

資料

雜錄

法律命令及行政實例

第五條 「滿洲交通」ノ編輯資料ハ法律、命令及行政實例中登載ヲ要スト認メタ

ル事項並ニ各種調査、統計、情報、資料ニ據ルモノノ外職員ノ提出ニ依ル原稿

ヲ以テ之ニ充ツ

第六條 「滿洲交通」ノ記事ハ滿日兩文ニ依ル但シ原稿ノ內容若クハ投稿者ノ都

合ニ依リ其ノ何レカ一方ニ據ルコトヲ得

第七條 「滿洲交通」發行ノ爲交通部ニ編輯長、編輯委員及編輯員ヲ置ク

編輯長ハ交通部總務司文書科長ヲ以テ之ニ充ツ

編輯長ハ「滿洲交通」ノ編輯及發行ニ關スル事務ヲ統轄ス

編輯委員ハ若干名トシ總務司長之ヲ命ズ

編輯委員ハ「滿洲交通」ノ編輯ニ參畫ス

編輯員ハ若干名トシ總務司長之ヲ命ズ

編輯員ハ「滿洲交通」ノ編輯及發行ニ關スル事務ニ從事ス

第八條 「滿洲交通」ノ編輯ニ關シ編輯長、編輯委員及編輯員ヲ以テ編輯會議ヲ

組織ス

編輯會議ハ編輯長之ヲ招集シ其ノ會議ヲ司會ス



第九條 編輯會議協議並議決左列各項事務

- 一 編輯方針
  - 二 執筆者之指定或依頼
  - 三 登載原稿之審議
  - 四 關於其他編輯之事項
- 第十條 編輯長應將每號蒐集之原稿整理付於編輯會議審議之審議完了時再經大臣及司長之決裁而作印刷之手續
- 第十一條 「滿洲交通」暫時對於交通部及其所屬機關並關係官署或認為特有必要之處免費贈送之

附 則

本規程自康德三年九月二十五日施行之  
交通部月刊發行規程由本規程施行之日起同時廢止之

○雜誌「滿洲交通」投稿規程

茲制定雜誌「滿洲交通」投稿規程如左  
(康德三年九月二十五日・交通部)

雜誌「滿洲交通」投稿規程

- 第一條 交通部、航政局、郵政管理局及郵局之職員應按左揭「滿洲交通」編輯資料向交通部編輯長送付之
- 一 關於交通論文或說苑
  - 二 內外經濟界之情勢
  - 三 關於交通法令判令等之釋義
  - 四 文藝作品
  - 五 各種統計及資料、照片
  - 六 其他交通行政上有必要研究之事項
- 第二條 交通部各司般政局及郵政管理局應各按左表於每月十五日以前由職員中徵收一篇以上之原稿向交通部編輯長送付之

交通部總務司

新京郵政管理局(管內郵局在內)

營口航政局

交通部路政司

哈爾濱郵政管理局(管內郵局在內)

安東航政局

一、四、七、十之各月

二、五、八、十一之各月

第九條 編輯會議ハ左ノ各項ニ付キ議決又ハ協議ス

- 一 編輯方針
  - 二 執筆者ノ指命又ハ依頼
  - 三 登載原稿ノ審議
  - 四 其ノ他編輯ニ關スル事項
- 第十條 編輯長ハ每號蒐集シタル原稿ヲ整理シ編輯會議ノ審議ニ付スベシ其ノ審議ヲ了シタルトキハ大臣及司長ノ決裁ヲ經テ印刷ノ手續ヲ爲スベシ
- 第十一條 「滿洲交通」ハ當分ノ內交通部及其ノ所屬機關並ニ關係官廳又ハ特ニ必要アリト認ムル向キニ對シ無料ニテ配付ス

附 則

本規程ハ康德三年九月二十五日ヨリ之ヲ施行ス  
交通部月刊發行規程ハ本規程施行ノ日ヨリ之ヲ廢止ス

○雜誌「滿洲交通」投稿規程

茲ニ雜誌「滿洲交通」投稿規程ヲ左ノ通定メタリ  
(康德三年九月二十五日・交通部)

雜誌「滿洲交通」投稿規程

- 第一條 交通部、航政局、郵政管理局、郵局ノ職員ハ左ニ掲グル事項ヲ「滿洲交通」編輯資料トシテ交通部編輯長ニ送付スベシ
- 一 交通ニ關スル論文又ハ說苑
  - 二 內外經濟界ノ情勢
  - 三 交通ニ關スル法令、判令等ノ釋義
  - 四 文藝作品
  - 五 各種統計及資料、寫眞
  - 六 其ノ他交通行政ノ研究トナルベキ事項
- 第二條 交通部各司、航政局及郵政管理局ニ於テハ左表ニ依リ其ノ月十五日迄ニ職員中ヨリ一篇以上ノ原稿ヲ徵シ交通部編輯長ニ送付スベシ

交通部總務司

新京郵政管理局(管內郵局ヲ含ム)

營口航政局

交通部路政司

哈爾濱郵政管理局(管內郵局ヲ含ム)

安東航政局

一、四、七、十ノ各月

二、五、八、十一ノ各月

交通部郵務司  
奉天郵政管理局(管内郵局在內) 三、六、九、十二之各月  
哈爾濱航政局

但雖前揭以外之月不妨投稿

第三條 原稿除照片、計表、圖畫及其他特殊者外應用原稿用紙每行以二十五字為準

第四條 「滿洲交通」上發表之記事不妨登用雅號或匿名但於原稿上應記明服務官署及其氏名

第五條 「滿洲交通」登載原稿之選擇及其掲載之順序由編輯長酌定之

第六條 對於「滿洲交通」所登載之有益記事有時支給稿金

第七條 關於交通論說有時懸賞募集之

第八條 對於所投原稿無論登載與否概不發還

附 則

本規程自康德三年九月二十五日施行之

交通部月刊投稿規程自本規程施行之日起同時廢止之

○官署事項

○官吏殉職 興安北省公署巡官 青柳隆雄、於康德三年十一月二十四日殉職

○學事事項

○學生畢業 大同學院

本年十二月二日由大同學院畢業之第一部第六期生及第二部第四期生姓名如左

(康德三年十二月・國務院總務廳)

大同學院第一部第六期卒業生姓名

岡田好喜	向後	杉	梶原	登丸	根上
瀧田通夫	深澤	倫	宮原	張德	城信
富川有恭	堀田	享	高橋	八木	高尾
萩原終平	渡邊	宗平	甲斐	鈴木	益子
建部保明	濱崎	武士	坂根	中田	益子
韓部雄吉	住川	林兵衛	安宅	清田	駕海
松本忠彦	大川	三郎	平山	水上	小東
			元正	馬正	淵上
					智

第三種郵便物認可



●商工事項

○計量器販賣許可

計量器販賣之件依計量法第二十八條於康德三年十一月二十八日以本部指令照准如左 (實業部)

計量器販賣許可者

哈爾濱特別市

市縣別	申請者	商號名稱	營業所	指令號數
哈爾濱特別市	孫華亭	信泰昌	哈爾濱特別市道裡新城大街門牌一〇一號	第二八二三號之一
同	伊、阿、古列維赤	沃普琪克	道裡中央大街門牌第七十六號	同
同	阿布拉木、瓦特奈爾	阿布拉木、瓦特奈爾	道裡中央大街斜紋街拐角第二號	同
同	恩、老邪爾	德羅吉斯特公司	道裡藥舖街門牌第六號	同
同	根本良彌爾	睦商會	道裡中央大街斜紋街三十一號	同
同	米哈列夫	司潤邊什克商	道裡北市場十道街七十號	同
同	阿、恩、濶夫沙爾	中央藥房	道裡石頭道街一〇九號	同
同	沃、阿、阿爾庫司	廣濟大藥房	道裡中央大街藥舖街	同
同	不郎什太因	達里多達特商號	道裡中國十道街門牌十八號、二十號	同
同	王潤堂	協天西藥行	道外正陽頭道街二七號	同
同	周耕九	裕濱電料行	道外承德街路西門牌九八號	同
同	孫錫九	裕泰祥	道裡新城大街一〇三號	同
同	王仁軒	雙盛永	道裡十二道街十一號	同
同	劉子純	德昌行	道裡新城大街一三五號	同
同	兼田彌太郎	合資會社兼田商行	道裡石頭道街一七號	同
同	森和雄	三機商會哈爾濱出張所	埠頭區中國三道街三二號	同
同	仲子敬	日昇恒	道裡新城大街一〇七號	同
同	米、撤、司維司都諾夫	司維司都諾夫	道裡石頭道街一二一號	同
同	夫由迭列爾	秋林洋行	南崗義州街六三號	同
同	士、拍、別恩士天英	哈爾濱新藥舖	南崗大直街四八號	同
同	竹內直一	竹內商會	道裡石頭道街一九號	同
同	孫子爵	永昇泰五金行	道裡新城大街一二四號	同
同	武百祥	同記商場	道外正陽四道街五二號	同
同	孫輯辰	同華西藥商行	道外正陽五道街二四號	同
同	孔源甫	義源成	道裡石頭道街一三一號	同

第三種郵便物認可

哈爾濱特別市 王 星 五 義泰盛電料行 哈爾濱特別市道裡中央大街一四三號 同 二六

同 別 爾 石 甸 孔明大藥房 道裡新城大街十二道街拐角 同 二七

同 阿、別、別 爾 石 甸 普什金藥房 南崗義州街門牌第五十九號 同 二八

同 果哈什唐得沃衣哈什唐得 八乍拉藥舖 道裡新城大街第八十號房 同 二九

同 奧 川 寅 吉 回 心 堂 藥 店 南崗大直街七一號 同 三〇

同 勿什夫潤瓦名敖尼出克 公 共 藥 房 新安埠順街五十九號 同 三一

同 原 田 政 太 郎 原 田 大 藥 房 道裡石頭道街六拾貳號 同 三二

同 藤 井 忠 次 藤 井 藥 店 道裡石頭道街一〇〇高岡ビル 同 三三

新 京 特 別 市 井 上 德 三 三 菱 商 事 株 式 會 社 新 京 出 張 所 新 京 特 別 市 大 同 大 街 三 〇 一 號 同 三四

齊 齊 哈 爾 市 徐 受 三 三 利 永 度 量 衡 器 店 齊 齊 哈 爾 市 正 陽 街 三 十 八 號 同 三五

錦 州 省 青 木 梁 三 千 村 洋 行 錦 州 大 馬 路 二 丁 目 同 三六

同 光 武 好 雄 協 和 大 藥 房 錦 縣 大 馬 路 一 丁 目 同 三七

◎交通事項

○發給領水許可證  
依據暫行營口港領水人取締規則業經發給領水許可證如左 (交通部)

計 開  
號 數 第九號  
姓 名 外崎敏雄  
發給年月日 康德三年十一月十三日

○滿洲國籍船並所有者  
康德三年十一月中交付船舶國籍證書者如左 (康德三年十二月一日・交通部)

◎交通事項

○水先許可證下付  
暫行營口水先人取締規則ニ依リ左ノ通水先許可證ヲ下付セリ (交通部)

番 號 第九號  
氏 名 外崎敏雄  
交付年月日 康德三年十一月十三日

○滿洲國籍船並所有者  
康德三年十一月中船舶國籍證書ヲ交付セルモノ左ノ如シ (康德三年十二月一日・交通部)

船名	船舶番號	帆	種	總噸數又ハ石數	籍	所有者	摘	要
廷 印	七三一	同	帆	三一屯五九	林	王 廷	印	新規受有
扶 餘	七三二	同	帆	二四屯九〇		邵 春	久	
吉 達	七三三	同	帆	一二屯七六		劉 夢	吉	
泰 順	三〇二八	同	帆	三〇七石	壘 島	秦 喜	成	
金 長 茂	一八二二	同	帆	二五八石	東	江 鴻	賓	
王 福 興	一八三三	同	帆	二二八石		王 鴻	元	
孫 興	一八一四	同	帆	二五四石		孫 純	明	

◎財政事項

○貿易統計

◎主要稅關外國貿易

康德三年十一月份外國貿易概況速報如左

(康德三年十二月・財政部)

概況

查十一月份之貿易總額、輸出爲六千六百九十八萬二千圓、輸入爲六千四百五十八萬五千圓、輸出入共計爲一億三千一百五十六萬七千圓、出入相抵有二百三十九萬七千圓之出超、一月以降累計輸出爲五億二千二十六萬四千圓、業已超過上年輸出額之四億二千一百七十七萬七千圓、若與輸入之六億二千八百四十三萬三千圓合計起來、輸出入共計已達十一億四千八百六十九萬七千圓矣

若與上年同期比較、輸出方面增加三千一百八萬三千圓、輸入方面增加八百五十八萬八千圓、次按各稅關觀察之、輸出方面首數大連增加一千六百九十三萬八千圓、安東、營口、圖們亦各表示增加、輸入方面與輸出情形相同、除哈爾濱、承德外其他各稅關均行增加

十一月份之貿易上特別可以注目者、即達六千六百九十八萬餘圓巨額之輸出是也、較上年同期之三千五百八十九萬九千圓、約近倍額、因此之結果、始達至二百三十九萬七千圓之出超、十一月因爲已屆特產上市時期、當然有上開之現象、可以雄辯爲本國輸出力之強盛所致者也

(註)

- (1) 本表中「十一月份」欄內數字、係主要稅關之貿易額共計、除包含次表所列分關分卡之貿易額外並未包含其他分關分卡之貿易額
- (2) 「上年同期」欄內並一月以降累計「康德二年」欄內數字、除包含次表所列分關分卡之數字外並包含其他分關分卡之數字
- (3) 一月以降累計「康德三年」欄內數字、自一月至八月之累計、則依照註(2)之方法、至九月、十月及十一月三箇月份、則依照註(1)之方法統計者也
- (4) 單位國幣千圓

(甲) 對外貿易價值總數(輸出入貿易總額表)

進出口別(輸出入別)	十一月分	上年同期
出口(輸出)	五,九〇三	三,五二五
出口價額(輸出價額)	五,九〇三	三,五二五
復出口價額(再輸出價額)	七,九七〇	三,四八四

◎財政事項

○貿易統計

◎主要稅關外國貿易

康德三年十一月份外國貿易概況速報左ノ如シ

(康德三年十二月・財政部)

概況

十一月ノ貿易總額ハ輸出六千六百九十八萬二千圓、輸入六千四百五十八萬五千圓、輸出入合計一億三千一百五十六萬七千圓、差引二百三十九萬七千圓ノ輸出超過ニシテ一月以降累計ハ輸出五億二千二十六萬四千圓ニシテ既ニ昨年ノ輸出額タル四億二千七百七十七萬七千圓ヲ遙ニ超過シ輸入ノ六億二千八百四十三萬三千圓ヲ合スレバ輸出入合計ハ實ニ十一億四千八百六十九萬七千圓ニ上ル

前年同期ニ比スレバ輸出ニ於テ三千八百八萬三千圓ヲ輸入ニ於テハ八百五十八萬八千圓ヲ夫々增加シテ居ル、次ニ之ヲ各稅關別ニ觀察スレバ輸出ハ大連ノ千六百九十三萬八千圓ヲ筆頭ニ安東、營口、圖們、敦レモ増加ヲ示シタ、輸入ハ輸出ノ場合ト同ジク哈爾濱、承德ヲ除キ各稅關共增加ヲ來シテ居ル

十一月ノ貿易ニ於テ特ニ注目スベキハ六千六百九十八萬餘圓ノ巨額ニ達スル輸出ニシテ之ヲ前年同期ノ三千五百八十九萬九千圓ニ比スルト約其ノ倍額ニ垂ントシ其ノ結果二百三十九萬七千圓ノ輸出超過ヲ見ルニ至ツタ事デアル、十一月ガ漸ク特產出廻期ニ入りタルト言フ季節的原因ハ勿論ナガラ以上ノ現象ハ本邦ノ力強キ輸出力ヲ雄辯ニ物語ルモノデアル

(註)

- (1) 本表中「十一月分」欄ノ數字ハ主要稅關ノ貿易高合計ニシテ次表ニ掲記スル以外ノ分關分卡ノ貿易額ハ之ヲ含マズ
- (2) 「前年同期」欄並一月以降累計「康德二年」欄ノ數字ハ次表ニ掲記スル以外ノ分關、分卡ノ數字ヲモ包含ス
- (3) 一月以降累計「康德三年」欄ノ數字ハ一月ヨリ八月迄ノ累計ハ註(2)ノ方法ニ依リ九月、十月及十一月ノ三箇月分ハ註(1)ノ方法ニ依ルモノナリ
- (4) 單位國幣千圓

(單位千圓)

進出口別(輸出入別)	十一月分	上年同期	康德三年	以	降	康德二年
出口(輸出)	五,九〇三	三,五二五	五,九〇三	以	降	三,五二五
出口價額(輸出價額)	五,九〇三	三,五二五	五,九〇三	以	降	三,五二五
復出口價額(再輸出價額)	七,九七〇	三,四八四	七,九七〇	以	降	三,四八四

進口計	六九二
進口價額(輸入價額)	四九五
復進口價額(再輸入價額)	四九五
進出口共計(輸出入合計)	一三,九五七
進口超過(輸入超過)	一
出口超過(輸出超過)	三三九七

(乙) 主要稅關別總數

(1) 出口(輸出)

稅關別	出口額(輸出額)	復出口額(再輸出額)
大連稅關本關	三,九三三	七五三
哈爾濱稅關本關	七	四,四六五
安東稅關本關	四,六七七	七
營口稅關本關	三,九〇六	七
圖們稅關本關	二二二	四,四五
龍井村分關	三,五三	二,五三
清津辦公處	三,五三一	四
雄基辦公處	八三六	三,四五五
羅津辦公處	一,四七	八三六
承德稅關本關	一六	一,四七
山海關稅關本關	一,四四	一六
計	五,〇三三	七,九二

(2) 進口(輸入)

稅關別	進口額(輸入額)	復進口額(再輸入額)
大連稅關本關	四,八八六	四,八八六
哈爾濱稅關本關	三	四,〇九四
安東稅關本關	一〇,五六一	三〇
營口稅關本關	三,九三五	八,四六七
圖們稅關本關	六四	三,四九
龍井村分關	三,五	三,五
清津辦公處	六六	三,五
雄基辦公處	九	一,九三
羅津辦公處	二七	二七
計	三,〇三三	三,〇三三

計上年同期

大連稅關本關	四,四六五
哈爾濱稅關本關	七
安東稅關本關	四,六七七
營口稅關本關	三,九〇六
圖們稅關本關	四,四五
龍井村分關	二,五三
清津辦公處	三,四五五
雄基辦公處	八三六
羅津辦公處	一,四七
承德稅關本關	一六
山海關稅關本關	一,四四
計	三,〇三三

康德三年一月以降累計

大連稅關本關	四,八八六
哈爾濱稅關本關	三〇
安東稅關本關	一〇,五六一
營口稅關本關	三,九三五
圖們稅關本關	六四
龍井村分關	三,五
清津辦公處	六六
雄基辦公處	九
羅津辦公處	二七
計	三,〇三三

康德二年一月以降累計

大連稅關本關	三,九三三
哈爾濱稅關本關	七
安東稅關本關	四,六七七
營口稅關本關	三,九〇六
圖們稅關本關	二二二
龍井村分關	三,五三
清津辦公處	三,五三一
雄基辦公處	八三六
羅津辦公處	一,四七
承德稅關本關	一六
山海關稅關本關	一,四四
計	三,〇三三

承德稅關本關	二	二	九二六	一〇七
山海關稅關本關	二二	二二	九七四	四三三
計	二四	二四	一九〇〇	五四〇

○滿洲觀象日報

十二月二日午前十一時觀測成績

地名	項目	氣壓(耗) (海面之度)	氣溫(攝氏)	風向	速度(米/秒)	降水量(耗)	天
旅順	順	七七·七	一〇	西北西	八	—	快晴
大連	連	七七·五	〇	西北西	八	—	快晴
鳳城	城	七七·〇	三	北	四	—	快晴
營口	口	七七·二	四	北	三	—	快晴
承德	德	七七·〇	六	北	五	—	快晴
赤峯	峯	七七·〇	八	西北	六	—	快晴
開原	原	七六·八	九	西北	八	—	快晴
四家	街	七六·八	六	西	五	—	快晴
錢化	店	七六·七	九	北	九	—	快晴
新化	街	七六·三	八	西南	二	—	快晴
洮南	南	七六·四	九	西南	九	—	快晴
綏芬	芬	七六·一	三	西北	六	—	快晴
哈爾濱	濱	七六·二	九	西南	六	—	快晴
富錦	錦	七五·九	七	西南	六	—	快晴
齊齊哈爾	爾	七六·三	一	南	六	—	快晴
海倫	倫	七六·一	九	南	六	—	快晴
克山	山	七六·〇	九	南	三	—	快晴
海拉爾	爾	七六·九	四	北	五	—	快晴
黑龍江	江	七七·一	六	西	三	—	快晴
備考	河	七七·四	二	北	四	—	快晴

○更正  
 第八百零七號第三五〇頁第三行上下「錫里都梭」各應作「錫里都稜」均係作稿錯誤

第八百一十一號第五二頁上端交通部佈告第二三六號「適用」外國郵政匯款換算」應作「適用於外國郵政匯款換算」係作稿錯誤

第三四號便物認可



# 公告

## ◎商租權整理審決公告

依商租權整理法第十一條已實行審決茲依同法第十二條第二項公告其要旨如左

康德三年十二月四日

地籍整理局長 壽 聿 彭

計開

# 公告

## ◎商租權整理審決公告

商租權整理法第十一條ニ依リ審決シタルヲ以テ同法第十二條第二項ニ依リ左ニ其ノ要旨ヲ公告ス

康德三年十二月四日

地籍整理局長 壽 聿 彭

記

審決主文	三井忠ハ左記土地ニ付商租權ヲ有ス 該商租權ハ之ヲ所有權ニ轉換ス	
審決年月日	康德三年十二月二日	
審決番號	五	
坐落	新京特別市 安達街 六〇四號	
土地ノ表	東 道 路	西 道 路
至	南 安達街 六〇六號	北 安達街 六〇二號
面積	三九〇方米	
商租權申告人	三井忠	

審決主文	三井忠ハ左記土地ニ付商租權ヲ有ス 該商租權ハ之ヲ所有權ニ轉換ス	
審決年月日	康德三年十二月二日	
審決番號	六	
坐落	新京特別市 安達街 六二六號	
土地ノ表	東 道 路	西 道 路
至	南 安達街 六二八號	北 安達街 六二四號
面積	三六〇方米	
商租權申告人	三井忠	

審決主文	審決年月日	審決	坐落	土地ノ表	面積	商租權申告人
該商租權ハ之ヲ所有權ニ轉換ス	康德三年十二月二日	七	新京特別市 清和街 二二三號	東至 道路 南至 道路 西至 道路 北至 清和街	三九一方米五	藪之本豐松

審決主文	審決年月日	審決	坐落	土地ノ表	面積	商租權申告人
朝鮮銀行ハ左記土地ニ付商租權ヲ有ス 該商租權ハ之ヲ所有權ニ轉換ス	康德三年十二月二日	八	新京特別市 清明胡同 四〇三號	東至 道路 南至 道路 西至 大同大街 北至 清明胡同	一四三八方米	朝鮮銀行

審決主文	審決年月日	審決	坐落	土地ノ表	面積	商租權申告人
朝鮮銀行ハ左記土地ニ付商租權ヲ有ス 該商租權ハ之ヲ所有權ニ轉換ス	康德三年十二月二日	九	新京特別市 大同大街 四〇二號	東至 清明胡同 南至 大同大街 西至 道路 北至 道路	一四二二方米	朝鮮銀行

第三種郵便物認可

### 實業部林場權審定公告

依據林場權整理法第四條第一項之規定將林場權審定結果依據同條第二項公告如左

康德三年十一月二十日

實業部

林場權整理法第四條第一項ニ依ル林場權審定ノ結果ヲ同條第二項ニ依リ左記ノ通告ス

### 實業部林場權審定公告

康德三年十一月二十日

實業部

林場權者	探伐許可證號數	探伐年月日	林場之坐落(位置)	林場面積	審定	審定年月日
丹華火柴公司	五十二號	民國十七年五月二十六日	舊吉林省樺甸縣東北富爾河上流富爾嶺	二百方里	因期限屆滿林場權消滅	康德三年十一月十三日
丹華火柴公司代表孫滄	五十三號	同	樺甸縣富爾河柳樹河	一百方里	同	同
孫滄	五十四號	同	敦化縣牡丹嶺葫蘆頭溝	一百八十八方里	同	同
王寶書	五十五號	同	樺甸縣牡丹嶺西北念	二百方里	同	同
劉振東	五十六號	民國十七年五月三十一日	樺甸敦化兩縣交界張廣才嶺	同	同	同

### 廣告

#### 政府公報購讀手續

發行所 國務院總務廳  
發售所 營繕需品局  
(國廳大連五七三三)

- 一 凡訂購政府公報務須按照左記樣式並附本年度訂購費向營繕需品局先行繳費
- 二 凡訂購政府公報在十五日以前者須按一月徵收報費若在十六日以後者須按半月徵收報費
- 三 凡訂購政府公報者如擬中止時本月報費不還付之
- 四 凡訂購政府公報如欲停止或減少時自接到通知之次月實行停止或減少日期
- 五 凡因郵寄有障礙及不到時在經過發行日十五日以後要求補發者仍須照障收費但對於遠僻之地予斟酌
- 六 凡收報費以國幣為本位如若解繳金票亦照國幣同率合算

一國幣

政府公報費納入調書

內譯

MY

區	分份數	期	間	價	目	代價	摘要
政府公報		自	至	一年	一月	一〇五〇	

右開如數繳納訖

康德 年 月 日

地址(務須詳記可免遞送遲誤)

何

圖

新京商埠地

營繕需品局長殿

國務院總務廳人事處編纂

(最新版)

康德三年 十月一日現在 滿洲帝國官吏錄 (薦任官以上)

一、定價 壹圓(送料六分) 一、發賣期日 康德三年十二月一日 一、賣捌元 明文社 購

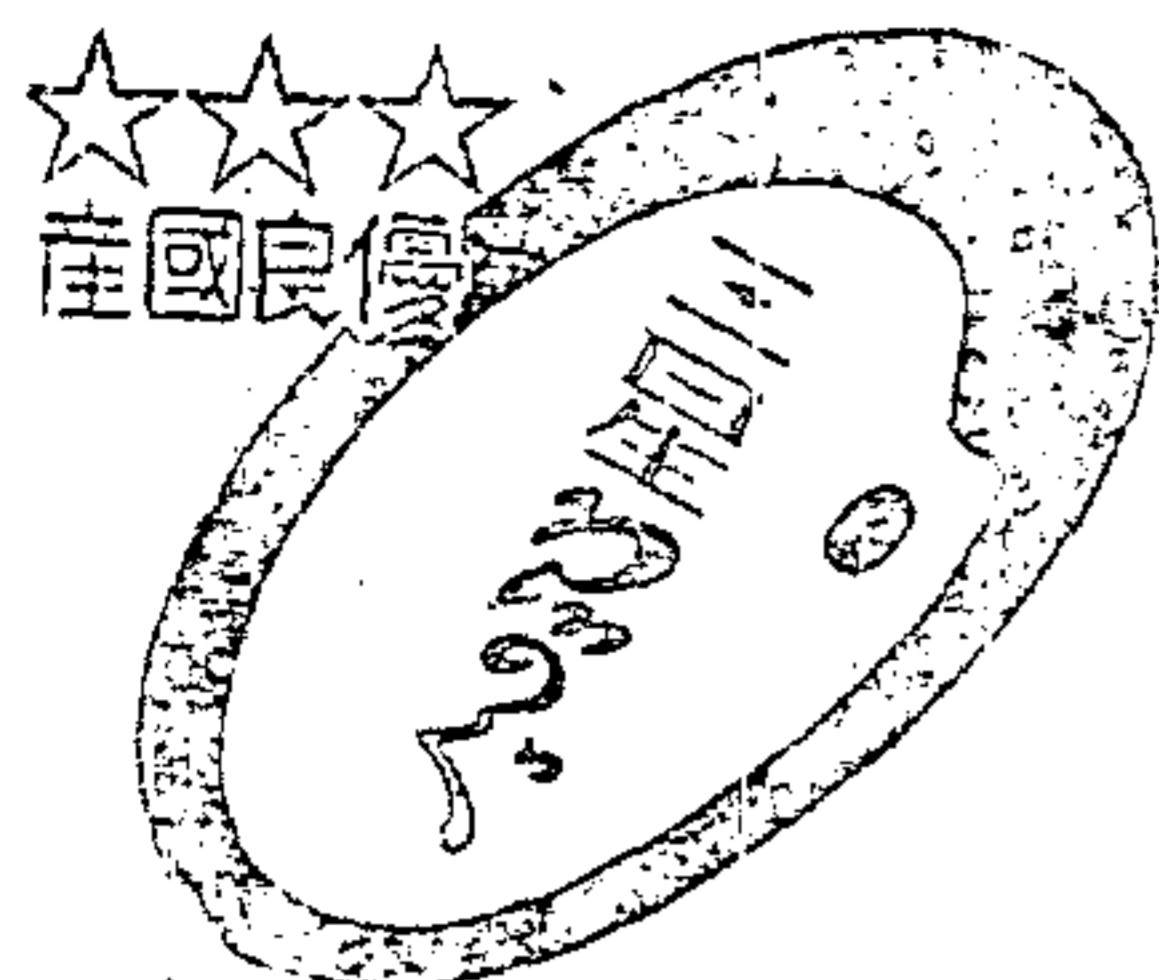
康德三年十二月

營繕需品局

貨幣發行每週平均額表

貨幣發行額 紙幣 準備幣 鑄幣 準備幣 康德三年十一月二十四日

自康德三年十一月二十二日至十一月二十八日 二一六、三一八、一〇四、〇〇〇 一九五、八九九、五二四、〇〇〇 二二六、五五四、一三三、〇〇〇 六九、三四五、四〇一、〇〇〇 二〇、四一八、五八〇、〇〇〇 滿洲中央銀行



滿洲 朝鮮 關東 政府公報廣告承攬人 新京日本橋通(日本橋畔)公報社 和田幸之 東京市淺草區駒形町二ノ七宮林方 公報社 宮下久人 大阪市東區小橋東之町一三二 伏谷友吉

軍醫候補生招募

宗旨 為造就軍醫人材

將來 畢業同時充滿洲國軍醫 十九歲以上二十二歲以下者

資格 高級中學畢業者 (但於康德四年三月畢業者與有同等以上之學力者亦有受驗之資格)

年限 四年

定額 參拾名

待遇 一切官費

報名手續 有資格者可至軍政部醫務課領取願書等一切用紙於下記報名日期內完成手續為要(或至各軍管區司令部軍醫處領取志願書類亦可)

報名日期 十一月一日起至康德四年一月十五日

報名地點 軍政部醫務課

考試科目 國文、數學、日文、地理、歷史、物理、化學、問查(日語)

身體檢查 依陸海軍身體檢查規則施行之

考試及身體檢查地點 新京軍政部、奉天第一軍管區司令部、吉林第二軍管區司令部、哈爾濱第四軍管區司令部

考試日期 康德四年二月一日、二日、三日

軍政大臣 于 芷 山

康德三年十一月一日

大正二年七月六日滿洲帝國政府特准掛號認爲新聞紙類 康德二年二月二日滿洲帝國政府特准掛號認爲新聞紙類 昭和八年三月十六日滿洲帝國政府特准掛號認爲新聞紙類 康德三年十一月二十四日發行(日刊)

政府公報 第八百十二號 任免及指授二 另册十頁

價目 定一份七角(國內)九角(國外) 各郵費在內 廣告刊費 九P.活字一行十四字 二角

發行所 新京市地 國務院總務廳 電話二一四二〇五二一四三四(編輯) 發售所 新京市地 營繕需品局 電話二一三三 大連五七一(發售)















永吉縣警察署員

同同同

王張關張張王張關張張王張關張張王張關張張王張關張張王張關張張王張關張張王張關張張王張關張張王張關張張王

漢瑞萬文希文萬瑞漢瑞萬文希文萬瑞漢瑞萬文希文萬瑞漢瑞萬文希文萬瑞漢瑞萬文希文萬瑞漢瑞萬文希文萬瑞漢瑞萬文希文

升峯山緒勝芝榮杏江周祥長深臣海田川江民湘山林棟忱祥華山祥武雲化榮

同同

扶餘縣警察署員

張張張

維憲輔志福輔憲維維憲輔志福輔憲維維憲輔志福輔憲維維憲輔志福輔憲維維憲輔志福輔憲維維憲輔志福輔憲維維憲輔志福輔憲

學洲臣祿強峰斌升林青山山雲忠純江三龍武泰文良華才亭峰民範富卿聲海惠華新亨新田林

同同

同同  
同同  
同同

閣金邱劉辛張白玉王瑞占紹文振永振振振振振振振振振振振振振振振振振振振振振振振振振振振振振振振振振

春國慶國春國景國慶國春國景國慶國春國景國慶國春國景國慶國春國景國慶國春國景國慶國春國景國慶國春國景國慶國

樑棠慶文榮富崑山亭斌華治芳昌財山信貴枝義惠鳳山庭春三庭春三庭春三庭春三庭春三庭春三庭春三庭春三庭春

同河縣警察隊員  
特殊警察隊員  
永吉縣警察隊員  
扶餘縣警察隊員  
榆樹縣警察隊員

包吳李關王張王關王

振順更玉德萬任靖成麟玉伯玉麟麓堂閣志綏中山山武年芳閣

閣芳年武山山武年芳閣閣芳年武山山武年芳閣閣芳年武山山武年芳閣閣芳年武山山武年芳閣閣芳年武山山武年芳閣





「稻田嶺」應作「稻田領」。第八頁第四段第十九行「野間口兼和」應作「野間口兼知」。第九頁第四段第九行「海軍特務中」之下應加添「尉」字。第一〇頁第一段第二十九行「如藤隆義」應作「加藤隆義」。第三段第二十一行「白井一精」應作「白井一精」。第一頁第一段第二十四行「長井武式」應作「長井安式」。第二段第三十二行「石田庄藏」應作「石田住藏」。第三段第十四行「秋山清美」應作「秋山清美」。第十二頁第三段第九行「海軍一時主計兵曹」應作「海軍一等主計兵曹」。同第十七行「上坂雄一」應作「上坂雄二」。第四段第二十一行「神寶光太」應作「神寶光太」。第二〇頁第四段第十行「竹下政司」應作「竹下政可」。第二五頁第三段第二十六行「岸實一」應作「岸實」。第三二頁第三段第二十六行「佐竹莊吾」應作「佐竹壯吾」。以上均係誤植。第三頁第三段第二十四行「水田義一」應作「永田義一」。第五頁第一段第二十六行「早鹿龍之介」應作「草鹿龍之介」。第六頁第三段第二行「早野嘉太郎」應作「草野嘉太郎」。第八頁第一段第十五行「秋原旻四」應作「萩原旻四」。第九頁第四段第十二行「生水邦雄」應作「生永邦雄」。同第二十五行「藤咲重臣」應作「藤咲重臣」。第一〇頁第四段第二十八行「水瀨芳夫」應作「永瀨芳夫」。第二五頁第一段第三十二行「海軍一等水兵」應作「海軍二等水兵」。第二八頁第二段第三十二行「海軍一等水兵」應作「海軍二等水兵」。第三三頁第二段第一行「海軍一等水兵」應作「海軍二等水兵」。以上均作稿錯誤。