

中原股份有限公司

二十年度工作報告

李文浩題



注 意

本公司二十年度

工作報告尙有業

務統計之部係裝

訂單行本與本篇

爲姊妹篇敬請參

閱

中原股份有限公司二十年度工作報告目錄

插圖

序

編者話

業務報告

總述

第一章 總務

第一節 沿革

一、組織年月

二、設立註冊

三、股份資本

四、歷屆分紅

五、資產概況

第二節 組織

一、過去組織

目錄

子一——一四

子一五——五〇

子一五——二〇

子二〇——二四



3 2285 7451 7

mt
F426.21
55

中興股份有限公司二十年度工作報告

二、現在組織

三、總辦公處之分析及工作分配

四、本公司組織之精神

五、公司組織系統圖

第三節 章則

一、章則原則

二、章則種類

第四節 管理

第五節 文書與庶務

一、文書

二、庶務

第六節 建築

一、建築委員會之組織

二、建築概要

甲、屬于公司方面者

乙、屬于學校方面者

第七節 調查，統計，報告，刊物

一、調查

子三八—四二

子三二—三八

子二八—三二

子二六—二八

子二五—二六

二、統計

三、報告——年報——季刊——月刊

第八節 職員待遇.....子四二——五〇

- 一、薪給
- 二、住宅
- 三、借予傢俱
- 四、供給水電煤
- 五、衛生
- 六、教育與圖書室
- 七、娛樂
- 八、儲蓄部
- 九、合作社
- 十、分紅
- 十一、撫卹

第二章 工程.....丑一——三四

概說.....丑一——三

- 一、礦區位置
- 二、地質構造及煤田時期

中原股份有限公司二十年度工作報告

三、煤層

四、煤質

五、煤量

六、鑿井經過

七、井內地層——附詳圖

八、鑿井方法

第一節 採煤.....

一、採掘進程與工作近況

1. 一號井進行近況

2. 二號井進行近況

3. 三號井進行近況

4. 四號井進行近況

二、採煤方法與費用

1. 採煤方法

2. 採煤準備方法

3. 採掘法

三、支柱方法與費用

1. 支柱方法

2. 支柱費

3. 支柱材料及種類

4. 支柱經費與煤額

四、搬運方法及費用

1. 井內搬運

2. 井外搬運

3. 井內軌道之敷設及其延長

4. 井內方斗煤車之添置輛數

五、通風方法及費用

1. 通風系統

2. 井內給氣量及排氣量與井內溫度

3. 抽風機及原動力

4. 經費

六、礦燈管理及照明方法與費用

1. 礦燈管理

2. 照明方法

3. 安全燈

4. 油 燈

5. 汽油

6. 白油及煤油

7. 乾電池

8. 蓄電礦燈

七、排水

1. 排水概述

2. 排水設備

3. 排水量及排水費

4. 不時出水之準備

八、炸藥

1. 炸藥種類及價值

2. 炸藥使用數量及費用

第二節 設計

一、關於新井之籌議事項

二、關於常口礦廠之籌議事項

三、關於地面測量事項

四、關於井下測量事項

五、關於各種設計事項

第三節 選煤

一、關於運煤事項

1. 修道

2. 煤車及運動時間

3. 運煤情形

4. 運煤數量

5. 運煤工料及均價

二、關於製煤事項

1. 製煤廠

2. 製煤器械及時間

3. 製煤情形

4. 製煤數量

5. 製煤工料及均價

三、關於裝車事項

1. 裝車地址

2. 裝車時間及工具

3. 裝車情形

4. 過磅及監磅

5. 裝銷煤炭數量

6. 裝車工料及均價

第四節 機械

一、關於井上設備事項

1. 包纏蒸汽管

2. 添設分水器

3. 安裝加熱器

4. 鍋爐用水硬度之化驗與水量之測驗

5. 添造鋼絲繩塗油器

6. 礦燈改用機器裝電

二、關於井下設備事項

1. 移裝一四號電泵

2. 三四號井添裝備用汽泵

3. 添裝吊車及吊輪

4. 試用壓器以代蒸器

三、關於電燈改良事項

1. 改變路線

2. 添設選煤廠總線

3. 裁減電燈

4. 換新電桿

四、關於製造機械事項

五、關於修配機械事項

六、關於土鑿機械修理事項

七、關於常口機械修理事項

八、其他

第五節 材料

一、關於需用材料之種類

二、關於計劃材料之添購

1. 門莊雜料

2. 木料

3. 外埠購料

三、關於材料之驗收

1. 門莊雜料

2. 木料

甲、木柱

乙、雜項木料

自 錄

中原股份有限公司二十年度工作報告

丙、外埠購來五金雜料

四、關於材料之保管

(一) 儲存法之分類與分庫

1. 細料

2. 粗料

甲、鐵料管子及大桶機器油類

乙、木料

A 防腐

B 防險

C 分類堆貯

3. 危險物品

(二) 材料之整理及清查

1. 整理

甲、整理總庫存料

乙、整理露天存放之笨重鐵料及油類

丙、整理木料

2. 清查

五、關於材料之發出

1. 臨時借用

2. 正式領用

六、材料之登記與登賬

1. 登記

2. 登賬

甲、收賬

乙、出賬

丙、結賬

七、關於材料現存之狀況

1. 木料

2. 雜料

八、一年來材料之統計(附表)

第六節 土木

一、關於土工營造事項

二、關於木工營造事項

三、關於修理事項

四、關於特別建築事項

五、關於其他經辦事項

目 錄

第七節 常口廠管理處..... 丑八一——八五

一、總述

1. 位置

2. 礦區

3. 煤層

4. 煤量

5. 煤質

二、已往情形

三、現時狀況

四、預定之施工方式將來計劃

第八節 土審..... 丑八五——九三

一、關於訂立合同事項

二、關於收回土審事項

三、關於減縮土審事項

四、關於收買土審煤勸事項

五、關於搬運土審煤勸事項

六、關於零銷土審煤勸事項

七、關於土審開採事項

八、關於土窖的裁撤之經過

九、關於土窖工程管理事項

十、關於土窖租賃高車工人開支事項

第九節 充填法試驗之經過..... 丑九三——九六

一、總述

二、選擇地點

三、施工方法

1. 預備工作

2. 探煤添矸方法

四、工作情形

五、結論

第十節 其他..... 丑九六——一〇二

一、一年來工程上特別困難之點

二、危險的預防

三、職工薪資之發給事項

四、職工工作之管理事項

五、職工工具之給與事項

六、其他事項

中原股份有限公司二十年度工作報告

一四

七、附表(一)本公司二十年度大井及土鑿產煤統計表(二)本公司歷年產額比較表

第十一節 五六號新井設備計劃.....丑一〇二——二八

一、總述

1. 新井設備之必要

2. 作業情形

二、各論

1. 新井及鑽眼之位置

2. 新井設計

3. 高車設計

4. 運煤建議

5. 井下工程

6. 機械設備

7. 經費及時間

第十二節 開採常口礦廠小井計劃.....一九——二四

概論

一、施工方式

二、經費概算

1. 鑿井經費

第二章

營業

三、時間預計

第一節 關於交易事項

一、推廣營業

1. 訂購
2. 包銷
3. 零銷

二、一年來之交易統計

第二節 關於登記事項

一、登記之主旨

二、登記之分類

1. 表單
2. 賬簿
3. 登記之手續

目錄

四、一年來之登記工作

第三節 關於運輸事項

頁二——六

一、交涉撥給車輛之經過

二、現有之車輛噸數及機車號數

三、聯運之接洽經過及現狀

四、運費之減輕與特價之接洽

五、運費之記賬接洽

六、一年來運費之給付

七、運輸隊成立之經過

八、運輸隊之組織

第四章 會計

卯一——四二

第一節 關於賬務事項

卯一——九

一、賬簿組織情形

二、傳票及賬簿組織情形

三、賬簿登記情形

四、經理處賬簿登記情形

五、每月結算情形

六、本年決算情形

第二節 關於審計事項.....卯九——二

一、審查總預算

二、審查總計算

三、審查傳票

四、審查賬簿

五、審查總務費及各處經常費

六、審查臨時費

七、審查建築費

八、審查營業費

九、審查工程費

十、審查探辦費

十一、審查教育費

第三節 關於出納事項.....卯二——三〇

第四節 關於收支狀況.....卯三〇——三二

第五節 工人開支經過情形.....卯三一——三二

附 表

一、二十年度損益計算書

二、損益計算表

三、借貸對照表

目 錄

四、資產目錄

五、負債目錄

六、逐月收入比較表

七、逐月支出比較表

八、逐月收支總報表

九、逐月運銷煤炭比較表

十、存煤計價表

十一、各經理處存煤計價表

十二、逐月產煤均價比較表

第五章 教育

第一節 學校教育

一、本公司自辦各學校

一、焦作工學院

二、焦作中學校

三、十三個小學校

四、幼稚園

二、本公司補助各學校

(1) 補助焦作各學校

(2) 補助李河礮區附近各學校

(3) 補助常口礮區各學校

(4) 補助修武各學校

(5) 補助博愛各學校

(6) 補助省內外各學校

第二節 工人教育

第三節 社會教育

第六章 林務

第一節 造林

一、造林之價值

二、育苗法

三、造林實施

四、植樹工人及其他

第二節 公園

第三節 保護法

第四節 利用

第五節 今後之改進

第七章 衛生

目錄

辰一〇——一
辰一一——二
巳一一——八
巳二——九
巳九——四
巳三四——五
巳四五——六
巳五六——八
午一——二

第一節 醫院.....午二—三

一、職工醫院

二、民衆醫院

第二節 保健.....午三—七

一、規定各種衛生規則

二、實行健康檢驗

三、開鑿自流水井與蓄水池

四、添建職工浴室

五、換氣與取涼設備

六、預防煤氣（一氧化碳）中毒

七、傳染病之調查與撲滅

第三節 防疫.....午七—八

一、防疫宣傳及衛生運動

二、防疫注射

三、接種牛痘

第四節 藥器及衛生材料.....午九—

一、採購藥器材料

二、擴充貯藥室

三、醫藥費用

第五節 診療統計..... 九九—一二

第八章 採辦..... 未一—三

第一節 採辦委員會之成立經過..... 未一—二

第二節 採辦之方式..... 未二—五

一、木料之購入

1. 公告價格

2. 設處收買

3. 招包商辦

二、五金之採辦購入

1. 派員採辦

2. 直接訂購

三、雜料之購入

1. 調查價格

2. 招商投標

3. 看貨論價

第三節 本年度購入材料..... 未五—三一

一、購入材料分類統計表

二、採買木柱統計表

三、五金類統計表

四、電料統計表

五、雜木料類統計表

六、油類統計表

七、雜材料類統計表

第四節 今後計劃..... 未三一—三三

第九章 工人..... 申一一—一二

第一節 類別，人數及籍貫..... 申一一—三

第二節 管理，組織及訓練..... 申三一—

第三節 工時..... 申三一—四

第四節 工資..... 申四—五

第五節 住所..... 申五—六

第六節 衛生..... 申六—八

第七節 教育..... 申八—九

第八節 娛樂..... 申九—

第九節 獎懲及撫卹..... 申九—一〇

第十節 分紅..... 申一〇—一一

第十一節	消費合作及儲蓄	申一一
第十章	鑛警大隊部	酉一一—一六
第一節	編制	酉二—四
第二節	教程	酉五—
第三節	政治訓練	酉五—一六
第四節	服務概況	酉六—一八
第五節	戶口調查	酉八—
第六節	人事管理	酉九—
第七節	保安	酉九—
第八節	改良風俗	酉一〇—
第九節	物品給與	酉一〇—
第十節	違警事件之處理	酉一一—
第十一節	特種任務	酉一二—
第十二節	內務概況	酉一三—一五
第十一章	經理處 零銷處 辦事處	戌一一—四〇
第一節	各經理處	戌一一—三三
	一、新鄉經理處	

1. 所屬銷場地帶及每年可銷約數

中原股份有限公司二十年度工作報告

二四

2. 一年來所銷煤筋種類噸數
3. 一年來與煤商接洽經過
4. 堆棧方法及現存煤筋
5. 內務概要
6. 調查報告
7. 一年來之市價變遷

二、道口經理處

1. 所屬銷場地帶及每年可銷約數
2. 一年來所銷煤筋種類噸數
3. 一年來與煤商接洽經過
4. 堆棧方法及現存煤筋
5. 內務概要
6. 調查報告
7. 一年來市價之變遷

三、開封經理處

1. 所屬銷場地帶及每年可銷約數
2. 一年來所銷煤筋種類噸數
3. 一年來與煤商接洽經過

4. 堆棧方法及現存煤筋
5. 內務概要
6. 調查報告
7. 一年來之市價變遷

四、鄆城經理處

1. 所屬銷場地帶及每年可銷約數
2. 一年來所銷煤筋種類噸數
3. 一年來與煤商接洽之經過
4. 推銷方法及現存煤筋
5. 一年來之市價變遷

6. 調查報告

7. 內務概要

五、彰德經理處

1. 所屬銷場地帶及每年可銷約數
2. 與煤商接洽經過
3. 內務概要
4. 調查報告

第二節 各零銷處

目錄

二五

成三二——三六

中原股份有限公司二十年度業務統計

一六

一、桶張河零銷處

二、焦作零銷處

三、常口零銷處

第三節 各辦事處

成三六一—四〇

一、駐汴辦事處

二、鄭州辦事處

第十二章 地方公益及其他

亥一一—四

一、地主費地租之優待

二、土窰及零銷之優待

三、確定地方公益費

四、一切公益捐

五、補助文化機關

六、救濟災難

結論

亥五一一六

董事會工作報告

董一一—三二

一、自十月至十一月

二、十二月

- 三、一月
- 四、二月
- 五、三月
- 六、四月
- 七、五月
- 八、六月
- 九、附表
- 1. 十九年度純益總額暨股份總額及每股應分紅利並照章應提各部分清單
- 2. 十九年度公商股紅利分配表
- 3. 本公司董事會填發十九年度紅利逐月數目統計表
- 4. 民國十九年度純益分配表
- 5. 本公司董事會審核二十年度各月損益計算統計表
- 6. 本公司董事會審核二十年度各月銷售煤炭洋價統計表
- 7. 本公司董事會審核前任監督移交各種表冊一覽表
- 8. 董事會登記股票統計表
- 9. 董事會換發新股票統計表

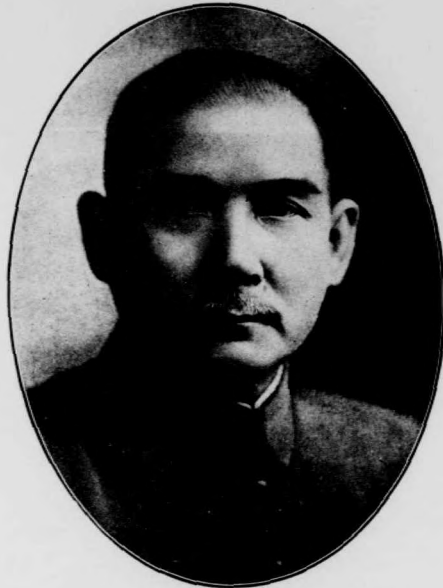
大事記

..... 記一一〇

特別啟事

凡本報告中所有圖表及各項數目字，雖經再四校對，力求無訛。惟數字煩瑣，字體烟鏢，手民誤檢漏排之處，深恐難免，如發現某項數目或數字與事實不符之者，仍以本公司正式簿記單據表冊為準。謹此聲明，免滋誤會。

編者謹啟



總 理 遺 像

總 理 遺 囑

余致力國民革命凡四十年其目的在求中國之自由平等積四十年之經驗深知欲達到此目的必須喚起民衆及聯合世界上以平等待我之民族共同奮鬥現在革命尙未成功凡我同志務須依照余所著建國方略建國大綱三民主義及第一次全國代表大會宣言繼續努力以求貫徹最近主張開國民會議及廢除不平等條約尤須於最短期間促其實現是所至囑



本公司董事李長淵如肖像



本公司副董事長三鏡肖像



常任董事郭仲隗



常任董事彭璣唐



常任董事王詰



緒孝王事董任常



友敦張書秘會事董

本公司董事暨監察肖像



鄧震董事



邢之冕董事



周振先董事



蕭雅齋董事



陳嶺汧董事



朱雁秋董事

本公司董事暨監察肖像



張天放 監察



潘董南 董事



黎董重光 董事



張馬伯 監察



齊性 監察



張仿武 監察

——李董漢事珍楊監察一峯兩先生照片未——

本公司秘書科長



秘書鍾烈鈿



總務科長劉翼振



秘書陳治安



營業科長吳瑞麟



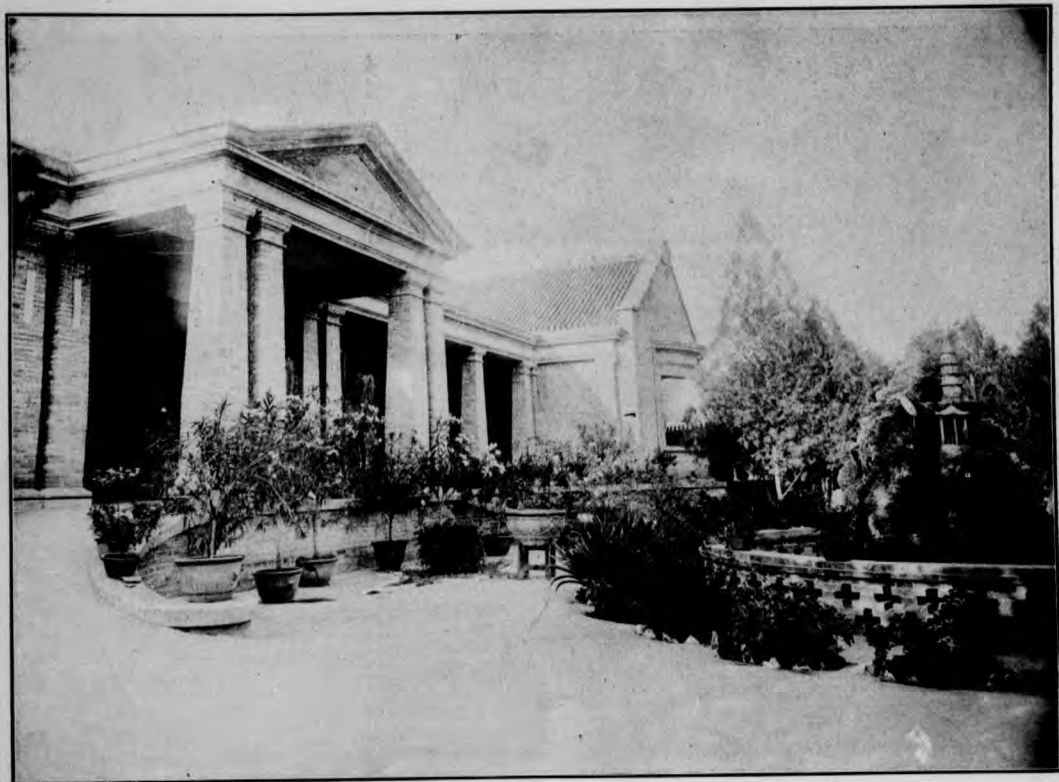
工程師長魯循然



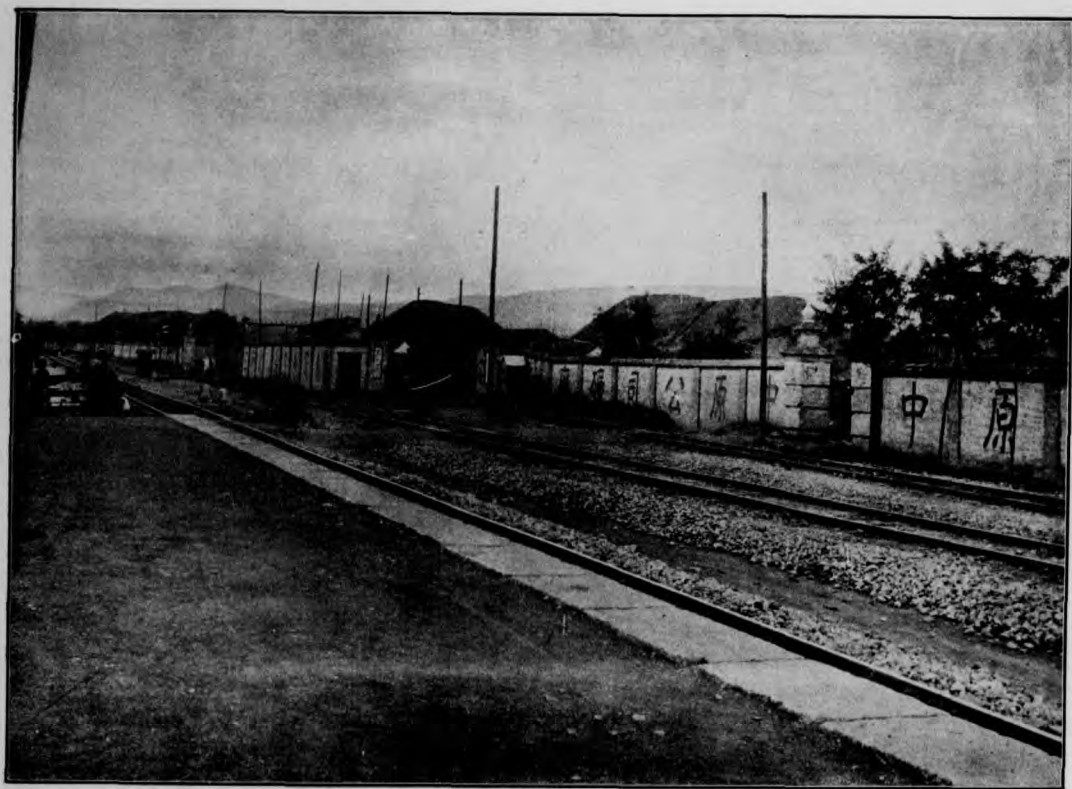
會計科長李成鼎



本 公 司 董 事 會 門 景



本 礦 總 公 司 辦 公 處



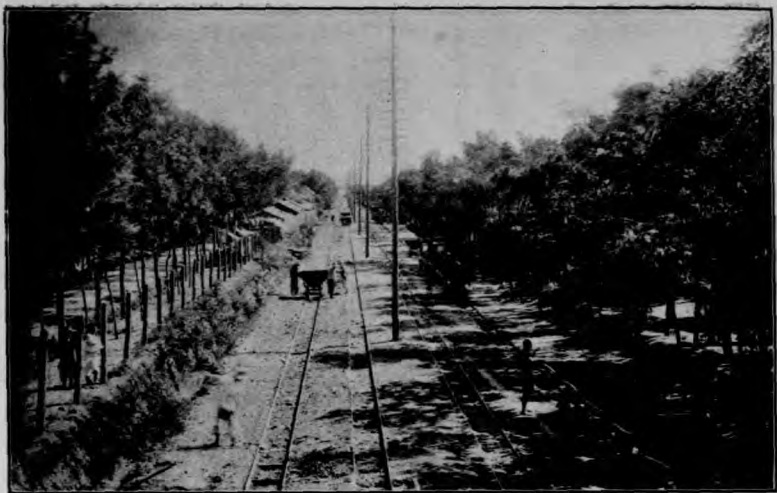
本 公 司 礦 廠 門 景



望遠井號二一司公本



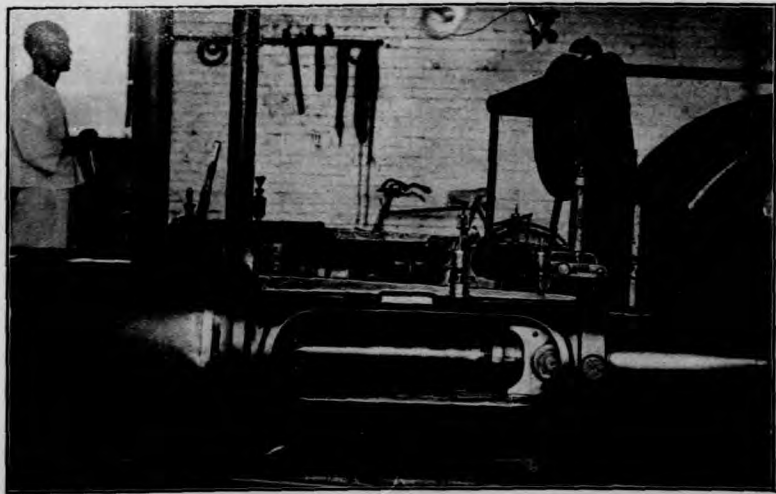
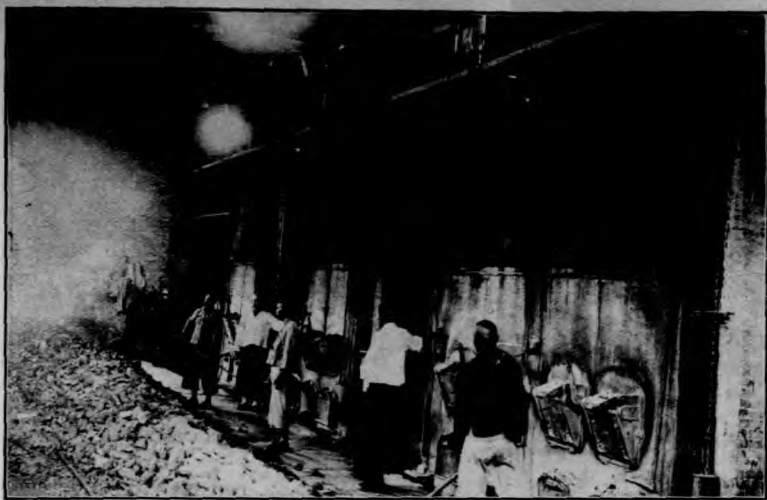
望遠井號四三司公本



本 公 司 礦 廠 之 輕 便 鐵 道

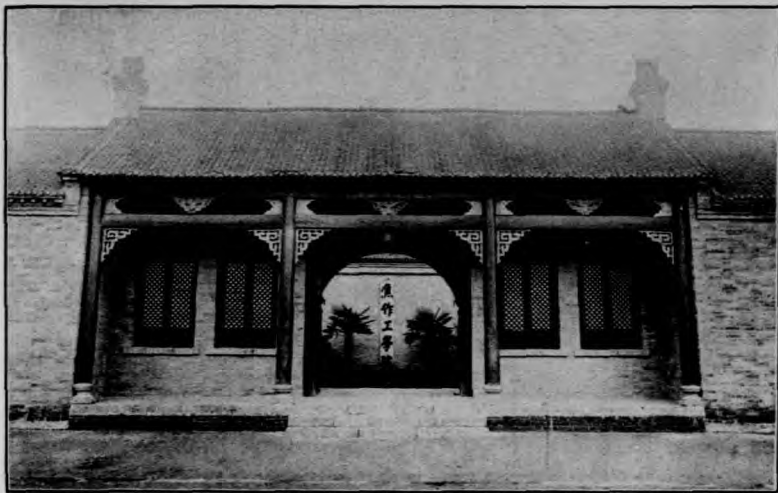


本 公 司 之 裝 煤 台



(上) 本公司鍋爐房之一部
 (中) 本公司材料庫房之一部
 (下) 本公司捲揚機之一部





本公司自辦焦作工学院門景



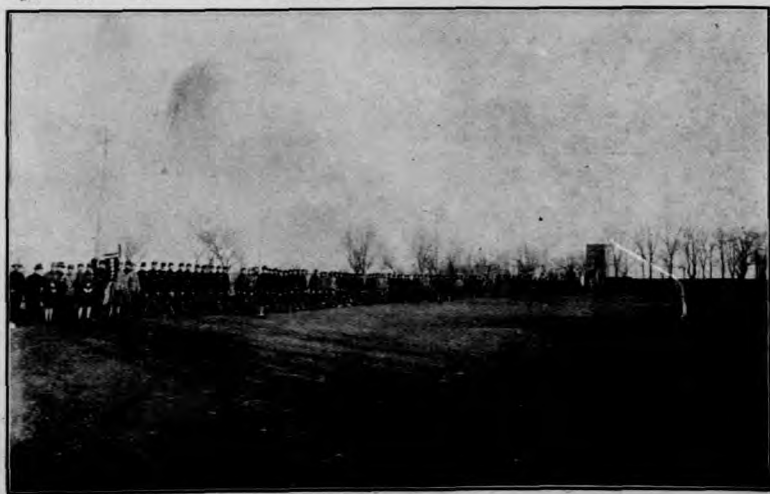
本公司自辦焦作中學辦公廳



(上) 本公司自辦工學院義勇軍
劈刀影

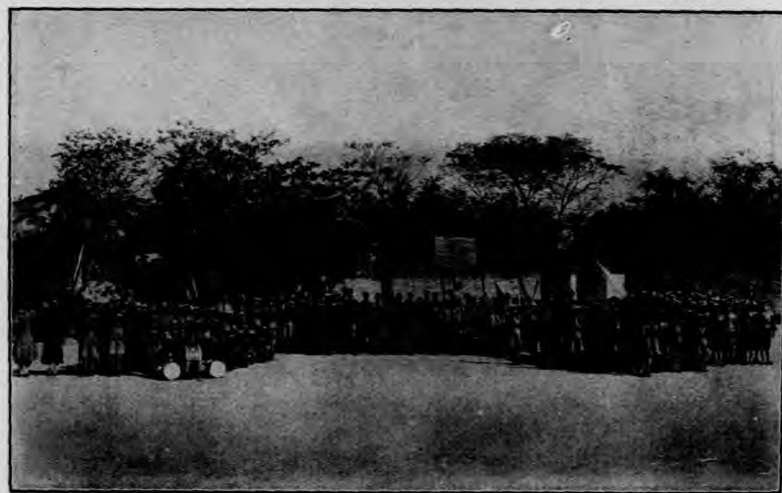
(中) 本公司自辦第一小學女生
表演歌舞

(下) 本公司自辦焦作中學之義
勇軍





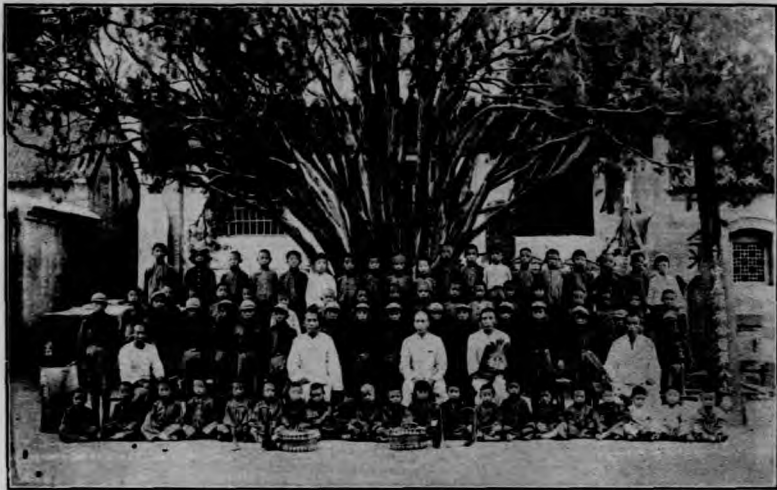
✱
 (上) 本公司自辦十三個小學全體教職員暑期茶話會攝影
 (中) 本公司自辦第三小學女生表演「春到人間」留影
 (下) 本公司自辦第一二三三個小學童子軍會操





(上) 本公司工人補習學校成人組
 畢業之一
 (中) 本公司第一小學女生歌舞表
 演之一
 (下) 本公司工人補習學校童工組
 畢業之一

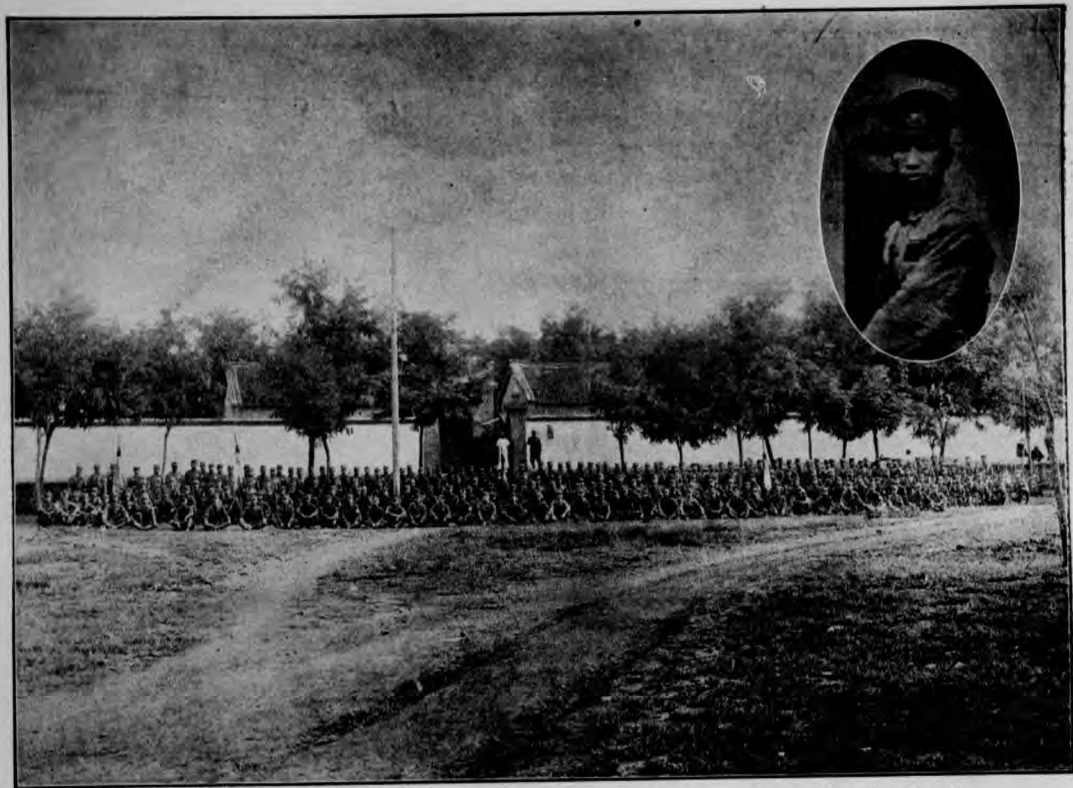




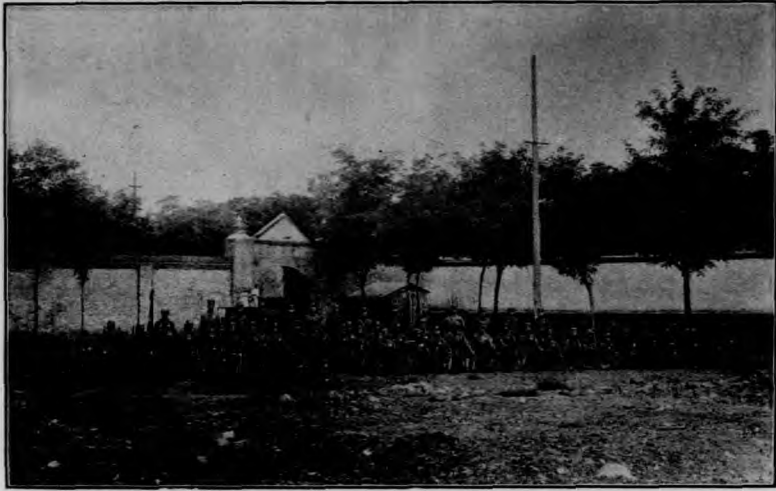
董校與生學校學小八第之司公本



董校與生學校學小一十第之司公本



影小長隊田玉李爲上角右——隊大警礦之司公本



隊 槍 關 機 之 隊 大 警 礦 司 公 本



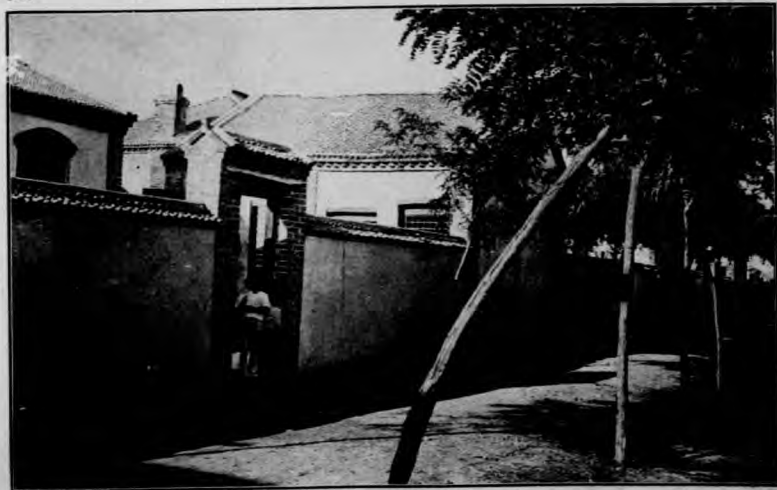
市 門 社 總 社 作 合 費 消 工 職 之 司 公 本



(上) 本公司新建之職工俱樂部行
將落成

(中) 本公司礦廠十二工人浴室之
一

(下) 本公司礦廠宿舍之一部





本公司輝縣林場造林攝影



本公司輝縣林場十二年春造林攝影



本公司東廠新建築工人宿舍之影



本公司自設工廠醫院門景



△
▽
（右）五六號新井打鑽工程之進行

（中）土密高車影

（左）礦廠篩煤處



（下右）為本公司自設民衆醫院之手術室

（下中）為本公司職工醫院



之太陽燈

（下左）為本公司職工醫院之病室



本公司礦山公園之職工俱樂部內景
及職工之餘表演國劇攝影



⊕

 本公司尚有各種重要照片印入本公司各期
 彙刊請參閱之

⊕

序

本年度爲我國有史以來最悲慘之紀年。天災人禍層出屢見。內憂外患無時或息。以致少壯流離。老弱溝壑。國家與社會之經濟一蹶不可復振。本公司經營於此。百業蕭條之中。諸感棘手。自無顯著成績。足言是以此工作報告之編印。亦殊覺黯淡無謂也。茲所欲言者。乃就本公司一年內工程之進行。營業之策劃。工人之待遇。衛生教育。林務之設施。以及其他一切略述梗概。以示公開。至於所獲效果如何。較之他礦優劣如何。衡諸往年。有無進步。文浩經營本礦之宗旨。爲資本主義化。歎抑爲民生主義化。歎。自可按圖索驥。知其底蘊。深望礦界聞人。海內碩士。披此報告者。熟察而匡助之。指導之。俾本公司日趨發展。豈惟文浩與本公司之幸。國計民生實利賴之。

董事長李文浩二十一年八月於焦作中原公司

中原股份有限公司二十年度工作報告

編者誌

陳淪安

本公司十九年度下半年工作報告發刊後，社會人士，不以語焉不詳，文字譴陋而鄙棄之，且蒙各方加以獎許，僉謂可備檢考；於是李董事長淵如先生，復有纂編二十年度工作報告之命。同人從事斯役，首即擬定綱目，蒐集材料，更爲多量之審查與整理，以期翔實真切。故凡業務之進行與夫一切有關事項，其經奏庸功者，固忠實敘述之，其未著成效者，亦率真直陳之，彙編得業務報告一篇，計分十二章，又業務統計董事會工作報告及大事記各一篇。紀事則斷自二十年七月一日起至二十一年六月底止，工作之屬於上年度者，例不採入，其有非本年度之設施而爲行文所必需引援說明者，則略及之，更於文字中插入圖表若干幀，以資參證。惟同人學能無似，且爲篇幅所限，益以倉卒剗劂，掛漏魯魚之處，當所難免，尙祈閱者鑒諒是幸！至業務統計一門，原擬訂入本篇，迨印刷竣工，裒然成帙，合訂似嫌厚重，故爾將統計部分另裝一本，名爲中原股份有限公司二十年度業務統計，與本篇可謂姊妹矣。謹此聲明。

特別啟事

凡本報告中所有圖表及各項數目字，雖經再四校對，力求無訛。惟數字煩瑣，字體
燦爛，手民誤檢漏排之處，深恐難免，如發現某項數目或數字與事實不符者，仍以本
公司正式簿記單據表冊為準。謹此聲明，免滋誤會。

編者謹啟

中原股份有限公司二十年度工作報告

業務報告

董事長李文浩

總述

本公司成立垂今，十有七年，不特進步之速度，不能與歐美大煤礦相頡頏，抑且與國內外人經營之煤礦較，猶望塵莫及。此中原因，至爲複雜，然反求諸已論之，卽往昔之從事於斯者，私爾忘公，忽於大計，致公司日就瘦損，工程破殘，營業踟躕，百廢莫舉，爲其主癩。此明瞭本公司之史實者，類能言之。毋俟贅述也。

十九年杪，浩于役中原，奉命監督本公司；慘淡經營，半載之內，幸有盈餘百餘萬元；而於內務工程教育公益諸應舉事業，亦能畧具規模，此已詳於上屆年度下半年工作報告中矣。迨去秋，召集股東會，依法產生董事，成立董事會，浩奉派爲公股董事，更承不棄，被選爲董事長，自維菲薄，深慮隕越。第念公司設施未竟，各方期望甚殷，遂追隨同人，管理事工；時日易邁，物換星移，於茲又一年矣。

然任事迄今，規劃所及，雖時時兢兢，督率所屬，力事經營，冀盡厥職。祇以公司工程

幼稚，資本竭蹶，根基未固，交通梗阻，車輛缺乏；加以環境惡劣，意外之阻力時生，其能實現者，十僅二三。今所欲報告者，實不敢謂堪副股東與社會之期望。浩慚疚之餘，不能不有一言爲我股東及社會告者，夫煤礦工業在國家社會中所佔之地位，無異工廠中凡百機器之一種，而機器之設置，必須地盤堅固，方可運轉自如。煤礦事業之興敗，雖繫乎經營者之才，能與信用，而其重要之基礎，總在政治之安定與社會之繁榮。今日以往，論政治則風雲時變，論交通，則窒碍時生，論社會，則災害頻仍，匪亂迭作，購買力薄弱，國民經濟，幾瀕於破產，而謂煤業之獨能自滋長發展，猶置機器於泥沙之上，冀其平穩不息，安可得乎？本年度中，震天動地之江淮水災浩劫及「九一八」「一二八」事變，不幸頻仍，形成我國空前之悲運。凡茲數者，於社會經濟發生重大之影響，尤予本公司一年來所致力推廣市場，實行各路聯運諸計劃以重大之打擊。因之不特煤筋堆積，資本積壓，且須另籌鉅款以資挹注。故此年度本公司之工作，雖對於國家社會服務，不無一二足述，然營業獲利之成績，愧無以告股東。要之內憂外患之來，概蒙政治不良所致，一般社會同受其影響，我中原公司亦豈能倖哉？

竊我國煤礦工業，就目前言，撫順開灤，實執我國煤業之牛耳。至華資自辦各礦，或爲委托非人，辦理不善，或爲兵燹頻繁，交通梗阻，運輸不靈，礦產堆積，工資無法維持，或以工程簡陋，危險時生，或爲盜匪出沒，苛捐雜稅，窮於應付；或蒙外資之重壓，或受工潮之澎湃，或被國內經濟不振之影響，或苦外煤之排斥，在在困難，以致日在風雨飄搖中。其

資本虧折，難以維持，甚而至於停頓者，亦時有所聞。本公司在此全國煤業凋敝中，本年度尙能安穩進行，照常生產者，亦云幸矣。

因有我國煤業界之不景氣，所以國內主要銷煤之中心點，皆仰給於外煤。本年度京滬漢各地銷納外煤之量，有五六百萬噸之譜，其國煤之行銷者，僅不過一二百萬噸。就產銷現狀論，國煤產額，應付消費，供求尙可相敷，或許猶有綽餘。第因稅捐過重，運費奇昂，及交通器具之不完備，遂使有煤者不能運至市場，而需煤者則不能取諸市場，由是外煤得以暢售，而國煤反被擯於千里之外。

本公司丁此煤業不景氣之中，一方力謀市場之擴充，以圖營業之發達，而資挽回利權；一方本總經理開發煤礦之原則，以期盡供給需要之責。更一方以國難日急，敵寇日深，努力增加生產，以副經濟動員之旨。故以薄弱之能力，負重大之使命，一年以來，雖以社會激盪之波動，結果未止於至善，然所規劃與營業實際情形，相去尙稱不遠。計本年度產額總數達八十二萬餘噸，較之十九年度下半年之六十餘萬噸，十八年之十九餘萬噸，十七年之三十餘萬噸，十六年之九萬餘噸，十五年之五萬餘噸，十三年之二十餘萬噸，十二年之七千餘噸，十四年之未有產量，可謂得未曾有之新紀錄。而成本之輕，殆又過之。

然國難方殷，煤荒未減，各路理應多撥車輛，便利運輸，以濟煤荒。無奈各路承凋敝之後，車輛缺乏，不敷支配，至商貨無由暢達，煤飭尤甚。甚至有視應酬之厚薄，定撥車之多

寡與先後，成爲公開之秘密者。現在各方日就正軌。本公司除本路礦互惠原則，爲平漢路訂立合同，墊款代修車輛四列外，所由各路撥用車輛，經浩接洽，多出於友誼之協助與提携，未有何等意外要求，此不能不感謝路方維護本公司之厚誼也。

夫經濟原則，貴價不能與賤價競賣，實屬自然之理。本公司採煤成本，原不爲高，然不能於滬漢煤市與外煤競賣，致國煤受制，使思用廉價國煤，空存企望者，何也？蓋運費太貴，因之成本亦昂耳。平漢路運費章程，新三十二款，實與舊三十二款大同小異，其近路價率之底數太高，而各段價率之差數尤大，較之六八二五之專價，在近站增加四倍之多，最遠之站，亦至一倍左右，若與開灤北票中興等礦之專價相較，在近站增加五倍有餘，最遠之站，亦增至一倍以上，是於民生工業及社會經濟，均極有碍。爲提倡增加生產起見，本應援用從前平漢運輸專價成案，每噸按六八二五納費，方可以減輕負擔。本公司本年度對於要求減輕運費，函電紛飛盈篇累牘，煞費苦心。祇以事關通案，未著特效耳。

煤爲日用必需品，直與鹽米並重，同列輕稅之條。本年度財政部派專員徵收礦稅，稅率又不一致，與稅則原理，不無相反，甚或與礦業法之規定不符，立法原期垂諸久遠，其不合稅法之稅收，國民當無完納義務。故本公司對礦產稅徵收，在未奉立法院解釋稅率以前，尙未便予以繳納，蓋重法治也。

本公司所產煤炭，無烟無臭，最適於家庭工廠，軍艦等之用。在十九年接收時，營業未

擴張，除供給本省民間燃料外，未越雷池一步。惟浩以開採煤礦之目的，在於供給人類需要，便利人民，發生原動力，促進生產事業，與普通製造業，性質迥別，故擴充銷路，實爲要着。民國十三年前福中公司時代，於漢埠一隅，銷煤已達二十五萬噸以上。故亟謀該埠市場之經營，在本年度漢口所銷納本公司煤量已有可觀。上海爲東亞一大商埠，輪軌利便，每年煤之消費，有三四百萬噸之多，本年度本公司營業已推及滬上；自上年十一月開始運煤往滬，惟一二八事變作，諸事失其常態，四路聯運，遂亦擱淺，殊堪浩歎！至於天津唐沽煤市，早爲開灤煤礦及河北山西各礦所捷足先登。但其地海運便利，爲華北煤產之集散地，本公司早已圖之，年來一方由衛河盡量輸運，一方由平漢路車運，期收桑榆。海州爲隴海路之終點，海運尙便，輸滬之煤，由此遼海而南，亦稱捷徑，本年度已經開運。第海港未闢，航旋困難，銷路現尙不甚廣。

工程爲公司生命線之所寄托，產量之增減，悉以斯是否完備爲斷。昔本公司工程設備，因陋就簡，不足以云大生產，而設備支離混亂，影響於管理統制，與違背合理化原則。本年度，一方陸續整理，以求產量之增加，更事擴充，以求富源之開發。茲經擴充者於李河一、二、三四號井之氣壓機原動機吊車風車等，是項機件前向德國名廠定購，現已陸續運到，裝置後則該井設備較爲完整足用。並擬定五六號井計劃，分途進行。常口礦廠方面，本已訂定小井計劃，一月間從事進行，嗣以滬案發生，煤市蕭條，公司經濟陷於重圍，此部工程，無力推

進，未奏全功耳。

浩主持公司，就於過去實際工作之體驗，爲嚴密之考查，認爲非嚴密組織，無以謀密切之聯絡，非樽節開支，無以期經濟之合理，尤非以整齊嚴肅之精神以治產，無以振頹靡之風氣。本年度首即確定整個進行計劃，各科處院隊會，均本此計劃，分工合作，以求進步。於制度系統，亦經加以相當之修正。次則切實造具預算，預算未具者，如非爲確實需要者，絕不浪支，預算有列者，實際支付當否，亦須嚴加審計，以重公帑，而免虛糜。其次嚴密督促考核所屬職員，有無偏私，有無弛怠，其或曠廢職守，徇私舞弊罔利之舉者，盡法懲處，不稍徇縱。務使職員，絕不許染有荒廢鬆懈之惡習，與腐化貪污之行爲，致貽公司蒙無形之損失。蓋職員爲公司生命線之所繫，公司業務之活動形態，全屬於職員工作緊張與廉潔之精神，倘此幹部精神尙不免泄沓因循紛歧凌亂腐臭之現象，則工程營業，難期有合理之活動，事業必無進步成功之可言。

勞資衝突，爲近代發達實業最大之障礙，改善民生問題唯一之暗礁，情勢至爲複雜，關係尤爲重大，此所以留心社會問題者，莫不勞神焦思，而謀有以根本解決者也。本公司工人達萬餘人，爲生產之基本要素，吾人應爲未雨綢繆，力謀工人之福利，減少其一切痛苦。況際此米珠薪桂，生活日高之社會中，一人之起居能求適合環境，已自不易，一遇婚喪疾病，更有捉襟見肘周轉不靈之虞。若夫全恃工資以維持生活之工人，終日手足胼胝，日無暇晷，

所得之工資，僅足粗糲一飽，一日不工作，即一日不得食，終日岌岌，朝不保夕，個人生活如此，家庭之贍養可知。若不急爲補救，代謀生計，恐於社會之根本動搖，而公司之生產基礎瓦解矣。故本公司在十九年時，即注意於勞工待遇之改良，與地位之提高。本年度，對於工人之教育衛生娛樂住宅體育合作社以及其他有關於待遇諸端，無不力爲改善。更本總理開採煤礦之遺訓，以除攤派利息外，其次當爲增加礦工工資。自本年度二月起，每月增加工資，約一萬餘元。更於盈餘中提出一部分，分與工人，以示公平利潤，而弭勞工之嫉視，使工人與公司方面相互間之關係深切，工人與工人間相互之友誼濃密。總期各方協調，生產經濟。勞工身心健全，能在正軌中得有加速度之進展。

本公司之經營，以民生主義爲鵠的，與資本主義者之經營企業迥異。在本年度中自辦大學中學及小學以及補助各學校之教育經費，爲數已達二十餘萬元。補助省內外文化機關經費之數尙不在內。又於淨利中提百分之五，撥充河南省建設廳辦理官礦準備金之用，爲數尤屬可觀。將來以此準備金，充作開發其他礦業之需，有利民生，自不待言。且自辦教育來日方長，造就自多，培養人才，蔚爲國光，收穫更不可以數字計。又提紅利百分之十，爲修博兩縣地方公益費用，爲數不貲，用此於地方建設事業，亦有造於地方國家焉。總之本公司經營，全以民生主義爲歸宿，故本公司之純益，以及力之所能及者，均在謀國家社會文化實業之發達。此外如國庫因本公司而得稅收直接間接數已不少，將來更屬有增無減。至於礦區附近

之地關民殷，失業者之減少，所受衛生教育救濟以及其他利益，不勝枚舉，此本公司之裨益國計民生社會者，豈淺鮮哉？

抑更有進者，本公司積年以來，承凋敝之餘，礦廠工程，未許大計劃進行，甚且感欲進且止之困苦。因公積金全無，稍有純利，又分配淨盡，以致添置機器，補充材料，改良工程，時感無米難炊之煩悶。在本年度於添備機械，補充材料，已經辦備一部分，然僅資整理之用，尚不足以語擴充。茲本減輕成本，增加產額，改良煤質，保障工人安全四項目的，並斟酌目前營業情形，與運輸狀況，煤市之需要，有數事今後所當竭力以赴之者，僅略陳之。

查本公司一三四號大井所採之煤，係在民國十一年前所鑽探開關之區域以內採出。再事向外發展，則殊不經濟，即行回採，又虞新井無以為繼，更談不到擴充。數年後，求如日出二千餘噸之產量，亦不可得。故本年有五六號大井之籌備，另擇地基，開鑿新井，於常口礦廠亦着手新式開採，以圖逐步推進。惟以礦區所限，環境所囿，物力所蹙，未能計日程功，此宜努力進行者一。

本公司採煤法，至今均用房柱法，所需木柱費搬運費浩大，且此法在工作方面，較為危險，遺棄煤量亦多。揆諸近代潮流，與社會經濟之關係，勢非逐漸改善開採方法，不足減輕成本，提高產率，增加塊煤成分，保全礦質，防止危險。然本礦採用房柱法，行之已久，遽加更改，絕非短時間所能奏效。故本年三月間曾為一度填塞法之試驗，結果成績之優點，在

於工作安全。遺棄之煤少，木柱尤可減少極度，煤末成分少，碎炭增多。改良工程，原為煩難，初非一蹴可幾，加以採法積沿已久，驟加改張，時間未久，設備不全，一切辦法不得不遷就，半途因之中止。惟事關改良工程，此宜努力進行者二。

本公司所產煤質，為世界第一，此經沈宜甲先生在北國化驗之結果。惟細末佔產量之大多數，年產約在五十餘萬噸。質本與碎炭同，惟混雜石矸難於檢出，其價值亦失於過廉。如添置洗煤機，將不潔之煤與極潔之煤，混而洗之，使不潔者潔之，潔者愈潔，石屑及不能用之煤與有用之煤分離，為改良煤質計，此宜努力籌備者三。

本公司之煤末，既佔產量之大數，於供家庭燃料外，其他用途，尙未推廣。故時感煤末生產過剩之恐慌。如經設置洗煤機，其提洗之在一生的左右者，即可為汽油之代用品，其細末之過小者，經洗後加以黏合易燃之劑，製成煤磚，（或稱煤球煤餅）煤磚之用途廣大，而本礦之煤銷路亦以擴充。在本公司尤為經濟，購備全副洗煤機製磚機，雖需款不少，而每年所得者多矣。此宜努力進行者四。

凡此數端。皆屬工程方面重要工作，應為下屆切實力行者也。

且也本公司機器設備，漸趨完善，產量日見增加，下屆年度，日產三千五百噸，極有把握。至是則銷路與運輸，更當注意，自無疑義。關於銷路當以滬津漢三大商埠為尾閘。惟此三埠，本年度所銷售本礦之煤，距吾人之企望甚遠。實為外煤充斥，及本公司運輸力薄弱有

以致之，此後應設法擴充長江流域之銷路。

在昔本公司與福公司合銷時代，因與太古怡和兩輪船公司，訂立合同，改造燃白煤鍋爐，其他工廠，亦有改用者，故銷路頗旺。自福公司解體後，中間期年，本礦之煤，未運外方，原用本公司之煤者，相率改張烟煤鍋爐。蓋白煤烟煤性質各殊，供用之鍋爐自異，而白煤之來源，僅焦作可恃。本公司刻欲向外推廣銷路，必須先向公司工廠商改鍋爐，方可消納大量。鍋爐一改，尤須充分之運輸力，始可雙方互利。否則，一旦青黃不接，彼此損失不貲。盱衡本公司將來之產量，非力事推銷長江沿岸，恐難免生產過剩。惟於推廣銷路之際，對於運費減輕，與車輛增加，更應繼續努力，與路方接洽者也。

經營煤礦工業，須於產，製，運，堆，銷五者注意，方可制勝市場，而獲利益，此五者實為礦業經營之基本要素。夫吾人之所慘淡經營，自在求有礦產之出品，既有礦產品矣，須經一定之選擇，以求礦產品之精良，吸引力之增加。礦產品經選製矣，須賴有充分之運輸，以輸送市場，否則堆積礦廠，直等頑石廢物矣。礦物得運輸矣，尚須有堆棧，以資屯積，待價而沽，方免賠累。否則，堆棧未有，屯積無地，平時急求脫手，價格由人操縱，受制於人，難自振拔，萬一交通發生障礙，存貨售罄，更無新貨以應市，必至用戶失望而裹足，誠非推廣銷路之道，營業必無發展之可言。必也，自備堆棧，可資屯積大量煤產，庶可自由推銷，而免受商人之壟斷。本公司除道口經理處有堆棧外，餘尚缺如，為求營業之利便與銷路之

推廣計，此應計劃設備各大市場之堆棧者也。

無論經營何種事業，不能不有經營上之財產。本公司現有財產，固定財產本爲礦區房屋機械工具等，要亦踴躍與簡陋，不敷應用。流通財產中之除有交易財貨之煤舢外，支付用具之現金，亦時感緊張。至於預備財產與保證財產二者，更屬毫無。在本年度，因上年度盈餘分配盡淨，滙案發生後，金融吃緊，漢口上海積欠煤款，又未償清，運費之支付，薪工之維持，材料之供給，機械之購置，又在在需款，捉襟見肘，公司經濟緊張性之擴大，已達極度。嗣經借個人向路局交涉記賬，與銀行界接洽擔保透支，東攀西援，彌縫補苴，得以安穩度此難關，而心力已交瘁矣。惟公司經濟緊張之由來，實由於自己資本過於薄弱。今後資本應否擴大，以多少財產爲必要，由如何源流而調達諸問題，尙乞股東諸君有以注意及之者一。

方今礦產公有，未成事實，分配銷路，乃屬無政府狀態，則礦界之競爭，勢所難免。查本礦附近，鄰礦環立，大者如外資某礦，耽耽逐逐，小者如某公司以及各土窰，星羅棋布，就開發實業立場言，固屬多多益善。惟就營業上言，若各爲自殺之競爭，誠非礦界之福。本年度某外資礦尙未復工，其餘各礦，日形活躍，且多行自殺競爭，如跌價賤賣，兜攬包銷，以及求撥車輛之爭寵路局，彼此嫉妬傾軋，未有提携合作之可能，各自爲謀，互相競爭，長此以往，非敗亦傷，結果同歸於盡。本公司本年所蒙此種競爭之損失，亦非淺鮮，至某外資

礦，工程完備，資本雄厚，在豫北一隅，莫之與京。聞正在籌謀復工，脫其實現，多財善賈，以本公司生產與運輸力之脆弱，恐不足以當其衝。此不能不請股東諸君有以注意及之者又其一。

抑尙有不能已於言者，啓發自然富源以謀利潤，乃一般礦業經營之共同目的，然其所獲之利若何分配，則又各異，資本主義者祇求資方之利，國家社會主義者，但願國家之利，而共產主義者，則惟勞工之利是圖，本公司經營，係本總理開採礦業之旨，並依據經濟學之原理，將所獲利潤，作合理之分配，使土地勞力資本管理政府五大生產要素均得其所。以期符合民生主義之旨。白退曰「土地爲財富之母」，乃供給自然物自然力之主體，其應得之分配爲地租，故本公司對於合法之礦區稅礦產稅當然繳納外，尙有鉅大之地主費。尤努力於地方之教育及公益事業之設施。勞力乃創造效用之身心努力，羅貝爾圖且稱「一切財富均由勞力而生」，其應得之分配爲工資薪金，故本公司對於增加工資及提高職工待遇無時無日不在改進提增。資本爲我國目前最急需之生產要素，至爲明顯，利息爲資本之應得分配，本公司對此尤所注意，每年淨利除百分之十三公積金外，股東紅利定爲百分之六十五。管理爲併合土地勞力資本使能從事生產之唯一要素，業務之盛衰實繫於此，其應得之分配爲利潤，本公司規定於每年淨利中提百分之二十爲獎勵金。政府對於生產事業盡保護指導限制鼓勵之責，使生產事業得於安全之中充份發展，利司特等且認之爲生產根本要素，是以亦有其應得之分配

，本公司於繳納礦稅捐借金錢外，尤致力於低落煤價，抵制外煤，便利民生，啓發實業數端，此無他，欲盡其綿力以謀國計民生之得以改進耳。按分配不均，爲今日社會政治鬥爭經濟鬥爭之總因，本公司經營，原則爲兼利各方，所以對於土地，勞力，資本，管理，政府五大生產要素，均沾利潤矣，使人皆曉然於本公司非爲少數人利潤而生產，乃爲社會分配之需要而生產，生產分配，調劑適宜，以消弭鬥爭於無形，亦即實現民生主義之道也。

總之，今之中國內憂外患頻仍交攻，社會彷徨，經濟破產，生產落後，百業均趨頹唐凋敝，實業界日趨黯淡。而幼稚華資之煤礦，墮此不景氣之狂風駭浪中，困頓倍形嚴重，幾於一蹶不振，以云供給需要之日愈趨愈遠，故本礦所遭受之艱危憂患亦愈深烈。幸賴公司職工同志，共體時艱，努力工作，工程，運輸，營業，及諸般業務，尙能維持不替，差堪告慰耳。至滯於政府與各方督促指導之下從事經營，深知本公司工事建設幼稚，資本脆薄，環境惡劣。惟可興事業，來日方長，尤有鑒於國步蹇滯，民生憔悴，實不敢稍自逸豫，放棄服務人羣社會之天職，致負各方之期望也，是以益自奮勉，恪恭將事，夙夜兢兢，督促職工，思於艱難困苦中，爲公司造新生命。願以責任宏鉅，能力有限，德望未孚，凡所規劃，情急於水火，而事苦於濡滯；清夜自思，愧汗無地。茲幸股東大會開幕，於今後應如何冲破難關，覓圖捷徑，以完成本公司之使命，諒必有詳密之討論，遠大之綱繆，特就本年度之措施經過，摘要報告，並爲社會敬陳之，勸指正焉。

中原股份有限公司二十年度工作報告

第一章 總務

凡百事業，破壞易，建設難，而於作業幼稚，組織未備之礦業尤見其然。當十九年前本公司處於特殊環境之際，無論何人主事，均以出煤售款爲能事，至於機器之設備，材料之補充，職工之待遇以及組織與管理等，均漠然置之不顧，於坐視割諾不知不覺中，致工程殘破，根本動搖，陷公司於破產之險象，抑何其易也。迨浩承乏於凋敝之餘，注力整理，爬梳剔抉，雖於內部之規劃，工程之建設，得以漸見完成，產量因以遞增，運輸因以擴充，職工待遇因以改善，應興之教育公益事業，均以舉辦，公司盈餘，十九年百餘萬元，本年度亦有一百五十餘萬元。凡此微績，固未敢自詡有功。然慘淡經營，心力已交瘁矣。況此尙集萬餘職工之智慧，歷年餘之光陰，所獲效果，猶僅如此，建設之難，不其信歟？方今建設事業，注重專門化與技術化，惟時事遷嬗，情勢不常，現有成規，今行之則甚妥善者，未必能適應於永久，而物質建設，更隨時代以出新，爰首紀本公司組織管理以及諸般總務現況，以爲國內關心礦業者，略述梗概焉。

第一節 沿革

凡一事業，有歷史之進展，必有興廢之事蹟，矧企業之規模如我公司者，溯溯立迄今，十有七年，其間因仍，至頻至繁，現今鑑往，過去陳蹟，豈可忽乎哉？爰述公司沿革，使世之覽者，有所借鏡焉。

一、組織年月：民國三年八月八日，三公司同意合併組織中原公司。先是河南與英商福公司礦案交涉協商條議中，有各華公司連合組織中公司之文，經河南巡按使田文烈交涉

代表胡汝麟王敬芳擔任組織中公司責任，聯絡三公司，合組一股份有限公司，本公司組織予以告成。（中州豫泰明德三公司合併組織中原公司合同第一條，「三公司同意聯合，併添招股本，組織一新公司，定名為中原公司」。）民國四年五月三十日，在焦作舉行開幕典禮，（福中總公司是年六月一日開幕）本公司業務於以開始。

二、設立註冊：設立為民國三年八月八日，註冊為同年十二月二十二日。嗣於民國七年呈請北京前農商部為公司設立之註冊，奉部批飭補報修改章程核辦，迨民國十五年，造報修改章程，又奉北京前實業部批飭仍應遵照前飭檢同註冊應報費件呈候核辦；本局董事會成立之後，遵照河南建設廳轉部令文，依照現行公司法及公司登記規則，備具文件費銀，于本年五月二十三日呈奉建設廳轉部登記核給執照矣。

三、股份資本：本公司股份，總額初定三百萬，共分六百股，每股份額定為國幣五千元，又每股分為十零股，每零股為國幣五百元，（參看舊章程第五條）事實上又發行特股二種，票面金額，多寡不等，與現行法令，每股金額應歸一律之規定不符，（參看公司法第一百一十一條）本公司遵照修正章程第四條規定，每股股額定為國幣五百元；製印新式股票（分十股一張五股一張一股一張）于民國二十一年三月二十八日起收回舊股票，換發新股票；股票分記名不記名兩種，記名為十分之八，不記名為十分之二，新舊章程皆同此規定焉。

本公司資本原定三百萬元，由分舊有三公司之利權估值一百萬元，河南洛潼鐵路鹽股存款撥入一百萬元，添招新股壹百萬；民國十年一月股東會決議，添招股本壹百萬，嗣經董事會決議，先招六十萬元，實收四十餘萬元；按第十屆（民國十四年）營業報告載明，未收股本四十九萬七千元，則已收總額為三百五十萬零三千元矣。查三公司利權股，即所謂礦區也；曾奉省令收歸省有，嗣經三公司請求董事會奉令調查清理，呈奉令准將三公司股東股份四十一萬元予以恢復，（中州十五萬元豫泰十八萬元明德五萬元又訴追續得三萬元，合計如上數，為最高額，實際恢復確數，依另表調查）其餘五十九萬元，予以撤銷。（因屬胡王侵蝕及贈與部份）河南鹽款撥入股，即所謂公股也；據聞當時撥付鹽款十六萬餘元，清理豫通銀號欠項作股約五萬餘元，福公司撥付應繳礦稅作付股款約十萬元；又本公司自民國四年，訖民國十一年應付公股官息紅利礦稅撥收股款，及福公司撥付歷年礦稅合計共六十餘萬元，公股所認股額，方始收足；省府嗣又購入礦區股壹萬元，商股三萬元，公股股額為壹百零四萬五千元；（民國十五年公司修改章程第二條三款載明，本公司資本內，有地方鹽捐公股一百零四萬五千元）商股股額共為一百四十六萬八千元，故二十年結算，本公司應有資本，共為二百九十一萬三千元也。

四、歷屆分紅：據聞第一屆，民國四年五月至民國五年十二月，發給股紅一分二厘；第二屆，民國六年，股紅一分四厘；第三屆，民國七年，股紅一分六厘；第四屆，民國八

年，股紅二分；公告贏餘八二二·五二四元，第五屆，民國九年，股紅一分六厘；公告贏餘七〇五·二二四元。第六屆，民國十年，股紅一分二厘，公告贏餘五一五·一三八元。第七屆，民國十一年，股紅一分八厘。第八屆，民國十二年，股紅一分二厘，公告贏餘五五二·六四〇元。第九屆民國十三年，股紅一分；第十屆，民國十四年，股紅一分二厘，公告贏餘八一二·八七二元。第十一屆，民國十五年，贏餘約六拾餘萬元，因公司遭民國十六年改變，未行劈分。此後公司雖主持人，而贏餘無着，股東迄未分紅。惟民國十九年度下半年計六個月，係港任監督，經營半年，獲得純益一〇八〇·一四九·〇七元，股紅二分四厘，為公司開創以來所未有，業分兩期發訖。本年度甫告結算，淨贏一五六六·七五七·五〇元，股紅分配數目，尙待本屆股東會之決議也。

五、資產概況：據聞民國四年五月至五年十二月。資本公股繳公洋三十餘萬元，商股約繳三十餘萬元，合計礦權作股一百萬元共約計第一屆資產不過一百六十餘萬元。民國七年為商股第三期繳足限期，商股繳足後，尙超出若干萬元，公股先後繳到不過六十餘萬元而已，故彼時約計資產不過二百六十餘萬元。民國十年借貸對照表，負債項下，載股本為三百四十一萬五千五百元，欠外為六十一萬九千二百七十元，（公積金存二〇二·〇六元，兌換處存三〇〇·四〇四元，）餘利五十一萬五千一百三十八元，共負債四百五十四萬九千九百零九元；其資產項下，產業為三百三十五萬三千七百六十七元，（存煤作價一·六三八·六六

七元，福中總公司資本五〇〇・〇〇〇元，兌換處資本五〇・〇〇〇元，申明公司八〇・〇〇〇元，常口礦資本一八七・一〇〇元，礦權股額八九八・〇〇〇元，「按年折減」外欠爲四十五萬二千二百一十一元，（機器一八一・三八五元，地畝房屋四六・九〇四元，寺河桐樹溝礦廠產業二一九・〇〇二元，公債票四九二三元），現存七十四萬三千九百三十二元（總公司欠本公司四四七・二四〇元）其資產總額同于負債總額。

又聞民國十二年借貸對照表負債項下，載股本四百萬元，外欠六十萬零九千七百六十元，餘利爲五十五萬三千一百二十二元，共負債額爲五百一十六萬二千八百八十二元，其資產項下產業爲二百六十三萬二千三百三十七元，（存煤作價四三九・二三七元，礦權股八三〇・〇〇〇元，未繳股五四六・〇〇〇元，其總公司兌換處中明常口廠資本數，如第六屆數，）外欠四十二萬零二百六十三元。現存二百一十一萬零二百八十二元，（現金三・二五〇元）資產總數，如負債總數。

至民國十四年借貸對照表，負債項下，股本四百萬元，（實收三・五〇三・〇〇〇元，）公積金五十萬零八百零二元，準備金四萬零二百五十五元，其他……負債總額爲五百四十八萬七千七百八十五元。資產項下，存煤計價八十八萬九千六百零八元，（七五〇・八二四噸合計一・〇七二・八四三元七折合計洋如上數，）十屆以前財產除折舊外，餘存爲九十六萬二千三百零二元，（購入價一・四三二・四〇三元，折舊數四七〇・一〇一元，餘存

如上數，再細分之，計貴重機器值三〇四·四一五元，普通機器值五二·九二三元，房屋器具價值七五·七〇三元，地畝價值三三·八二八元，礦廠產業四九六·四四三元，礦權股額爲七十六萬二千元，未交股本四十九萬七千元，總公司往來欠本公司四十九萬九千零九十二元，營業資本七十三萬七千一百元，其他……合計資產總額，如負債總額。此聞舊公司最後宣示借貸概況也。

民國十六年公司自經省委接辦後，負債及資產額均不詳悉，只就存煤一項論之，民國十五年六月約存四十萬餘噸，主世弼監督接辦時尙存各色煤炭二十萬餘噸，歷尙徐尙三任後，存煤僅有一十四萬六千二百七十三噸二分九厘，中央專員移交時，存煤計一十二萬七千八百七十二噸，（民國十八年七月十四日結算）嗣後郭任有銷無產，其後各任，小探大銷，至秦任移交現金不過七萬九千五百七十四元，各色煤不過二千一百三十九噸而已。舊有資產負債不得而聞焉。迄洵於十九年十二月奉令接辦整頓，至民國二十年十月移交新舊財產估值一百二十二萬六千一百四十一元，（新產八四·七七八元）除發十九年度紅利一百餘萬元外，提存公積金十萬零八千元，攤提資產四萬元，于此得覩公司之復興矣。

第二節 組織

本公司組織原則，係採用統合制（爲集中制之進步者。）所謂統合制，即將全公司業務

，其有互相密切之關係者，分爲若干單位，（如各科處院隊會）凡此單位，在一同水準綫上，受同一指揮，互相協調，達到共同目的，在此組織下，職權上之系統，是以各事務本身爲其出發點，職務之處理，避免衝突重複之弊，職員之管理，使用之設備，消費之物品等，互相連絡，無獨立進行之事，俾各個單位而成一統一體之活動。簡單言之，本公司構成現行組織之要點有二：一是屬於同一種類之事務，使歸一部管轄，而不分屬於各部；一是各部處理本部職務，而不干與他部事件，其有相互關係者，得商協處理。無論何部分之最高決定權與管理權，仍屬定於一。務使橫的方面，各部責任不混淆，工作效能不減退，縱的方面，管轄權仍爲一貫集中，而無分割，而有統一之統制。

一、過去組織：本公司已往，迭經變故，組織亦隨時之變更，且在十九年以前者，章則多無可考，茲略而不述，惟溯於十九年奉命監督，從事整理。乃釐定組織，于監督副監督之下，設秘書二人，顧問若干人，另置總務，會計，營業，工程，四科。總務內分文書，衛生，庶務三股。會計科內分審計，出納，賬務，三股。營業科內分交易，運輸，登記，三股。工程科內分採煤，土木，機械，設計，採辦，材料，選煤，土窯，事務，九股。各股則統屬於科。科之外置教育，林務，統計，交際，四處。民衆，職工，兩醫院。及礦警大隊部。于郟城，鄭州，開封，道口，新鄉，等地各設一經理處。於桶張河，陳莊，各設一零銷處。於開封設辦事處。於常口設有常口礦廠管理處。統由監督副監督直接指揮，重要事件，先決

常務會議而後執行，以期分工合作，而收集中事權之效。行之期年，堪稱利便。雖屬明日黃花，亦不無可資借證者，故坩及之。

一、現在組織：本公司自去年十月股東大會決議，修改公司章程，選舉董事監察，同時並奉省令廢除監督制，改用董事制，而有現在組織，有如下述：

1. 董事會為決議機關。此係依據公司章程，由股東大會，選出商股董事及省派之公股董事共十五人合組而成。由董事互選董事長一人，副董事長一人，常任董事四人管理全公司業務，指揮監督所屬職員及各機關。

2. 監察為監察機關，本公司設監察五人監察業務之進行。

3. 總辦公處組織概況：本公司為實現業務之進行有總辦公處之設。亦為本公司業務之執行機關。此次改組以原有各科處院隊會之組織健全，所有員司俱係熟手，如多事更張，勢必影響業務，故除工程科內之採辦土密兩股裁撤，並應業務之需要，增設運輸隊，屬於運輸股，及成立建築委員會。與將原有之購料會改為採辦委員會，彰德經理處之增設，鄭州經理處之改組為辦事處外，所有組織，一仍舊任監督職時代舊制。（參閱組織系統圖）

三、總辦公處組織之分析及工作分配：

1. 董事長辦公室 設秘書二人掌理撰擬章則，機要文電，審核文稿，編輯刊物整理會議紀錄，發表新聞事項，及其他一切重要事項。

2. 總務科 內分文書，衛生，庶務三股，分掌典守印信，撰擬收發保管文件，職工待遇獎懲撫卹，建築，衛生，及其他不屬各科事項。

3. 營業科 內分交易，運輸，登記三股，分掌煤炭之保管，銷售，運輸，監磅，及營業調查報告登記等事項。

4. 會計科 內分賬務，出納，審計三股，分掌預算決算之編造，金錢有價證券之出納保管，賬務 單據，契約之經管審核，及會計報告等事項。

5. 工程科 內分採煤，土木，機械，設計，材料，選煤，事務七股，分掌煤炭之採揀，化驗，工程之設計，繪圖，機械之裝置，修理，土審之管理，及其他一切礦廠工程之進行事項。

6. 教育處 掌理本公司自辦各學校之教育計劃，及視察宣傳等事項。

7. 林務處 掌理造林及培養苗圃等事項。

8. 統計處 掌理總務，工程，營業，經濟，教育，林務，及其他各項之統計事項。

9. 交際處 掌理本公司一切交際事項。

10. 採辦委員會 掌理本公司各項材料之採辦事項。

11. 建築委員會 掌理本公司關於建築之設計，監工，審核，事項。

12. 民衆職工兩醫院 掌理地方民衆及職工之醫藥，衛生，事項。

13. 礦警大隊部 掌理本公司與礦區內之警衛事項。

14. 運輸隊 掌理派遣押運士兵，協助押運副官，護送煤車事項。

15. 常口管理處 掌理常口礦區內採煤售煤一切事項。

16. 經理處 於漢口，鄖城，開封，新鄉，道口，彰德等處，各設經理處，經理各該處煤炭之推銷，及調查報告事項。

17. 零銷處 於焦作，桶張河，各設零銷處，掌理各該處之零售煤炭一切事項。

18. 鄭州辦事處 掌理鄭州煤筋之推銷與往來煤車之調度事項。

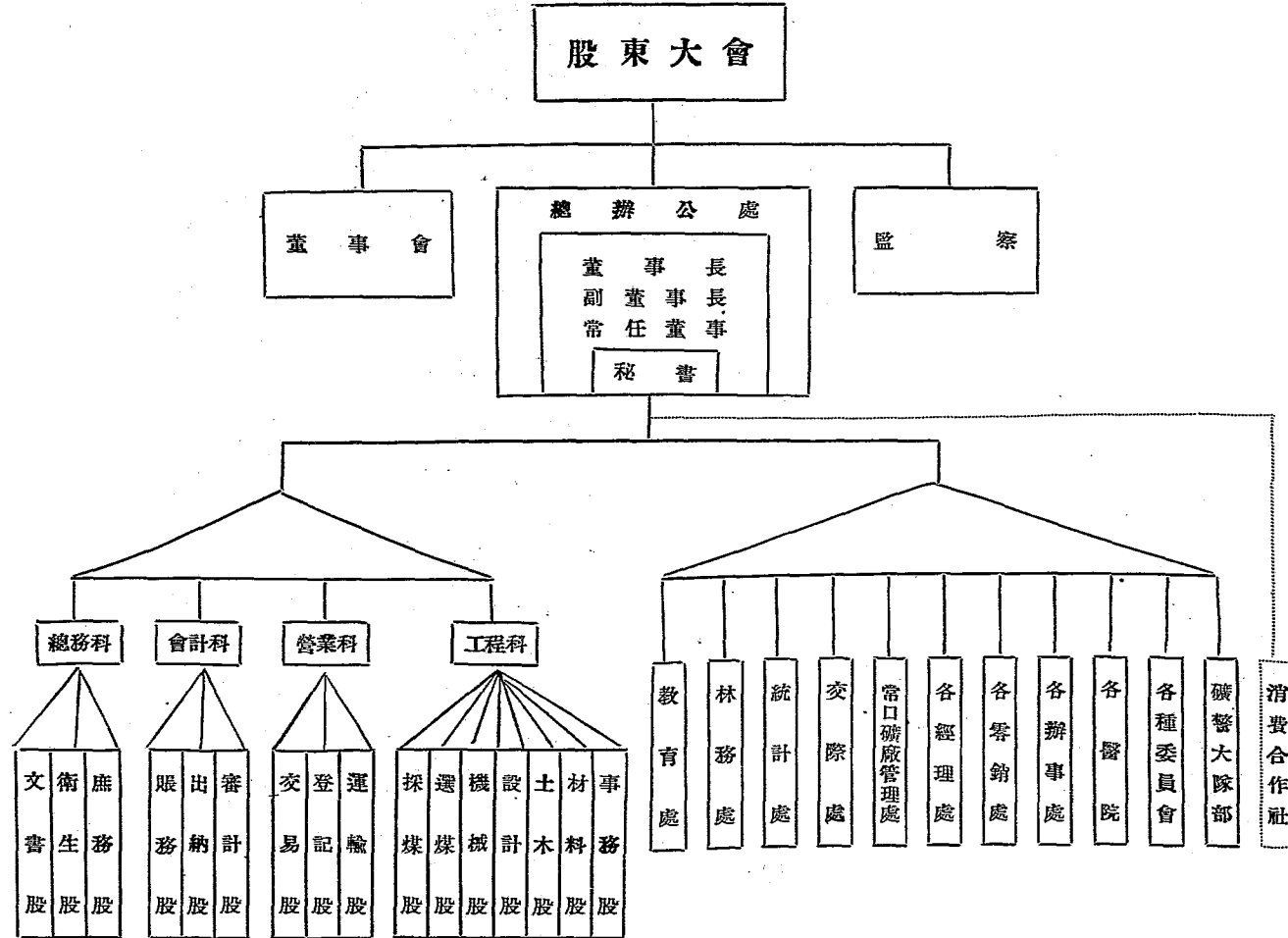
19. 駐汴辦事處 掌理開封之交涉及調查報告事項。

四、本公司組織之精神：

由前所述本公司組織精神，就縱的方面言，董事長下的各部，各科，處，院，隊，會等，均為公司內重大職務之分化機關，對於其職務負包括之責任，而均統制於董事長。但為事務之繁重，各科得再設為若干股，股為科內之分化機關，亦為本公司基本組織，辦理科內某種特殊事項或補助事項，直接統制於科長，而間接仍統制於董事長。至橫的方面，科與科，或股與股，之間，或各科與各處院隊會之間，不外作為統合組織之單位之聯絡機關，職務之處理，務避重複與衝突之弊，各就其所屬之職掌實行，在縱的統集下，監督指揮實行其職掌，以作統一整理之活動體。

五、公司組織系統圖：

中原股份有限公司組織系統圖



第三節 章則

一、章則原則：本公司爲公商股集資組成，於經營礦業外更辦理教育林務諸事業，所有章則，依據公司法，礦業法，及其他有關係諸法令，並參酌實際情形而定，較之其他單純組織，公司章則之製定，較爲繁雜，含義自較廣泛。而其最要原則，在能以生產，交易，分配，三者之效果，供給社會之需要，以構成經濟成立之四大要素。至于發展國民經濟，保障股東利益，增進管理能率，適應潮流，努力生產，保證勞工福利，尤爲根本之原則，茲分類撮述之于後。

一、章則種類：

1. 公司組織章程 計凡七章共四十條，內分總則，資本，股東會，董事，監察人，職員，附則，諸篇。條文以另有專載，限于篇幅，姑從略。
2. 董事會組織規則 計凡十五條，關於董事會之組織，權責之分配，俱有詳密之規定。
3. 董事會議規則 計分總則，會議日期，議事日程，提案，討論修正及表決，議事紀錄，附則七章共二十四條。
4. 董事會辦事細則 計凡十五條，依據董事會組織規則，第十三條之規定制定之。
5. 公司辦事細則 共分總則，權限及責任，文件之處理，會議，辦公時間與休假，考勤，附

則七章共五十六條。至于各科處院隊會權責之分配，已詳於前。

此外統計處組織規則，條文有八，教育處組織規則，條文十二，林務處組織規則，條文十五，交際處組織規則，條文凡七，駐汴辦事處組織規則，條文有九，鄭州辦事處組織規則，條文十三，經理處組織規則，條文凡十，零銷處組織規則，條文有九，民衆醫院組織規則，條文十九，職工醫院組織規則，條文十五，礦警大隊部組織規則，條文十四，常口管理處組織規則，條文十六，採辦委員會組織規則，條文十一，建築委員會組織規則，條文十二，業務會議規則，條文凡八，職員請假規則。條文凡九，運輸隊組織規則，與漢口經理處組織規則，尚在核議中；至於各科處院隊會辦事細則，及各股辦事細則，經理處營業規則，包銷簡章，密告規則，各項辦法，合作社各項簡章，各項衛生規則，職工撫卹條例與獎懲規則，材料保管規則，機器管理規則，礦內保安規則，會計規程，審計規則，支出憑證單據規則，科務會議規則，職工儲蓄部簡章等等，將近百餘種，或爲新經釐定，或爲因襲舊章，分載本公司各期彙刊中惟限於篇幅，未克枚舉，容俟將來，彙詳專篇。

第四節 管理

本公司組織與章則，已概述如前。至於如何活用此組織與章則，以推動全部之進行，則唯管理之是賴。管理，是生產之要素，爲經營生產事業之精神所託。有管理則業務之全局，

方可統制，分工之執行，方有指揮，而業務之計劃，乃有最後之成效。本公司組織，在縱的方面，於董事長副董事長及常任董事下，設有秘書，科長，主任，技士，科員，技術員，辦事員，書記，雇員等職員，董事長統制全公司一切業務大計之推進與考核，各科處院隊會之主管人員，對於其所管職務，負統括之責。董事長對於各部分主管人，予以職權內之裁量權，除重大問題以外，一般職業之決定，概委之各主管人員，董事長或為結果上之報告考察。或為不斷時之監視其實地之進行。所有職員，均由董事長副董事長任免，以示權力之集中。而資統制。

凡事務之有先例而無須變更者，即由各部主管人員處理之；雖有先例而情勢各異，或事無先例而疑難不決者，事機急迫時由董事長權宜處理之。其各股主任科員技士經辦事件，概請示於各該主管人行之。主管人不能決時，仍請示於董事長。為統制各部之工作平衡發展，與各部工作之交換意見計，除遵照辦事細則辦理外，尚有各種會議：

(一) 業務會議 每週董事長或副董事長召集業務會議一次，常任董事及各科處院隊會主管人，均出席。業務會議，各報告該週工作經過，並討論此後一切進行業務。個人發表意見，交換情報，以期彼此明瞭而利事舉。

(二) 科務會議 各科每週召集科內職員，開科務會議一次，各處院隊會亦須每週開會議一次，共同討論該管進行事宜。但事後仍須報告上級。

此外各科處院隊會，普通事件視其地理，與所管事務之情形如何，而規定有每日，每週，每旬，每月等工作報告。其有特殊重大事件，則應隨時報告請示。至於支出款項，細目皆有規定，均須遵照預算，經過嚴密審核，經董事長批准後，方可支出。凡此均所以求管理之嚴密，與邀工作之緊張也。總之，本公司對於管理所採之方針，乃統合制應用于已定政策之實現，仍寓分工之精神，分立制應用于特殊事項之決斷，亦不失於合作之精神，此無他于以免除獨裁之弊病中，求最大之分工合作效能耳。

「效能」一辭，已為近世企業家之中心着力處所，亦為科學管理之最後目的。本公司對此，尤為致力。是以除上述事務管理之一般狀況外，復為考察每一職員之性格，才能，勤惰，行為而有考績委員會之組織。於每年度終了時，由各部主管人員，將各該部職員分別考察，填就考績表。彙送考績委會，審定各職員之升降獎罰，開缺或留職，彙送董事長核定行之，亦所以補助管理之未及，而謀工作效率之增進而已。

第五節 文書與庶務

一、文書

(1) 處理公文程序：公文乃代表言語傳達事情之一種，有程式之文書。本公司係一實業機關，所有一切往來公文，多係關於營業事項，與行政司法等機關迥然不同，而對於

處理公文程序，雖屬大致相同，然因其性質之不同，故亦各有差異，要不外各求其便利而已。故本公司年來對於處理公文程序，按照公司辦事細則而行，無甚更張，對於收入文牘，由總收發掛號登記，送秘書分科送呈批科，擬辦，關於發出文件，由科員擬稿後，經主任科長秘書核呈判行，判行後發交繕正校對用印，由收發掛號發出，此處理公文程序之梗概也。至於辦理文件工作情形，除週報外，每月復填造工作總報告一次，其有特別重要者，或報告業務會議，或報告於董事會每月常會。

(2) 公文簿之改良：查本公司前此各科處送稿簿，概係一樣，未有區分，所有簿面，或以藍色，或以紅色，任意變換，未免混雜。近規定緊要次要普通三種，緊要送稿簿用紅色簿面，次要用藍色簿面，普通用白色簿面，顏色種類分別清楚，閱稿者較為醒目。

(3) 檔案之清理保管：檔案之清理保管，為處理公文上最重要之工作，以本公司年來營業暢旺，人事繁雜，故文牘特多，卷宗如山，茲為鄭重視計，設專員從事清理保管，逐日將應歸檔文件，按照檔案保管規則，登記歸檔，以便查考，各科處如須調卷時，製有調卷證，按章憑條發卷，歸卷退條，故卷宗雖多，亦秩然有序也。惟在十九年以前之檔案，因迭經變故，散佚無考，每遇稽考舊案，甚為棘手，殊遺憾也。

二、庶務

凡工作效能之是否增加，常與其環境之優良，與設備之適合與否，有密切關係，本公司

爲求工作效率之增加與經濟合理計，對於內部之建築，設備，以及庶務事項，力於經濟合用與增加效能互相聯絡，數者行之。茲將本年度庶務佈置例舉證之。惟限於篇幅，苦難罄述耳。

(1) 節省各項公雜費：查各項公雜支付極難限制，現力事樽節，以重公款，除不得已應行購辦者外，其應節儉者，即行停止，如紙烟等項早已取消領用，以免虛糜；其他如公費內之洋臘，洋油，毛巾，胰皂，蠟低，洋火等消耗品，從前漫無限制，殊失節省公款之道，茲特由科酌量各處需用情形，分配數量，規定預算表，按月發給，非有特殊情形，不得超過額定數量。較之往日，公雜費縮減三分之一。(統計表見統計篇內)

(2) 改良石印處：查本公司從來，各項印刷品，以及裝訂等件，爲數頗多，因未經設立石印處，均批發各商號承辦，既索重價，又延時日。本年特創設石印處，所有出品，比諸商店物品，均皆物美價廉，按照所出之品類，以市價核計，工料用費，比較各商號之價目，則每月可儉省三分之一以上。近來又加印統計刊物圖表等件，至於裝訂以及揭裱各項，亦復不少。而該處之工作，遂益繁多，非改良辦法，不足以資進行。茲再行擴充，添補工人，增加印石四塊，並在公司東院建築石印室三間，早已落成遷入工作，統計較前每月印刷費幾減三分之一。

(3) 開駛公共汽車：本公司職工，每日往來李河焦作間，絡繹不絕，而各科處隊會來焦請領款項，用人力車裝運，既感不便，且易滋危險，現購有載重汽車一輛，除運載緊

要物品不限時間外，並每日規定一定時間，於焦李間，往返開駛兩次，且已製發乘車證乘車規則，以免擁擠而減危險。

(4) 廣備腳踏車：查本公司各科處院隊會社，日常遞送公文，及人員公出，雇人力車或步行，既不經濟，又費時間，故購辦腳踏車十餘輛，分發公用，以節時省費而利辦公。

(5) 廣備電話機：本公司各科處院隊會社辦公處電話，向未安齊，商洽公務，極感不便。現添購電話機十餘架，其有未經裝置者，一律裝置。並擬另購四十門總機一副，安設焦作，將公司上房二十門老電話機，移設常口，此項工作完成，東西廠消息靈通，一切均能脈絡貫通矣。

(6) 修理焦李馬路：本公司重心，表面雖在焦作，但實際上生產全在李河，兩地唇齒相依，關係密切，其間交通，自關重要。去秋大雨，原有馬路，俱已沖壞，車難暢行，因責成礦警大隊，派警修復，以利交通。

(7) 其他：又以庶務股原有貯藏室一間異常窄狹，所有應行保存各物，竟無處安置，遂接蓋貯藏室以便保存各物。收發室公務繁忙，室小人多，殊於衛生有碍，新建房屋，以便工作。更以運輸隊人數衆多，房屋狹小，空氣惡劣，因於該處左側，建築大廚房寢室。餘爲布置辦公處，室內一棹一椅，無不力求整潔，室外一花一卉，莫不力求美觀，設備之所以

不憚煩而爲好整以暇者，蓋欲以之啓發人生之偉大情緒，調劑心身，增加效率，而於經濟與聯絡尤所顧及之也。

第六節 建築

一、建築委員會之組織：自去歲以來，公司營業日見發展，各處建築較爲增進，爲管理統一，督率週備計，特於去歲十月間，組織建築委員會，設委員長一人，委員五人，書記一人。委員長督率各委員處理各項事宜。舉辦之初，形式雖未十分完備，而精神未嘗稍減焉。該會委員之人選，除工程科因關于工程上建築頗多，特派委員二人外，其餘各科，及採辦委員會各派一員。委員長由土木股主任充之。重要建築，由該會會同工程科土木股，共同辦理，其零星修繕，則仍由土木股或庶務股辦理之。

二、建築概要：

(甲)屬於公司方面者

(1)職員宿舍之建築：公司對於職員向予優待，凡携眷來礦者，大多給以宿舍。前者公司規模較小，人員亦少，所有住房，尙敷分配。邇來各事發展，職員數增，原有宿舍，大感人滿。本年度於中原里八號，建住房五間。去歲七月，於李河中原里職員宿舍南邊餘地，添建七院，每院住房三間，廚房二間，廁所二間。北邊餘地，添建宿舍二排，北排分八院

，每院住房四間，廚房二間，廁所二間。南排分九院，除內有二院住房二間，其餘七院均有住房三間，廚房廁所各二間，已于今歲四月間完工。又于焦作中山街二十七號院，添建住房六間，平房一間，總共價值，約計洋一萬二千餘元。

(2) 工人住宅之建築：公司工人為數約在八千左右，其携家眷者，大多闢洞而居，近因適當之地有限，工人之數日增，且為減輕工人負擔，使其得安心工作起見，特于盤龍河之西，羊臥窩之東，建工人家眷住宅二十院，名曰惠工里，每院住房七間，廚房三間，廁所一間，可住三四十家。茲以房少人多，分配維艱，暫照人數比例，先行分配，已於去歲九月間完成，約費洋八千六百三十餘元。又于選煤股北首隙地，建築單身工人住房九十間，已完成六十間，餘三十間尚在建築中，為數亦屬不貲。

(3) 公事房舍之建築：機械材料兩股，因原有房屋不敷應用，值茲營業發展之期，增建房舍，勢難再緩，計本年度工程科建築礦燈房八間，機器房七間，鉚工房十間，庫房十六間，傳達室二間，開支處公事房三間，採辦委員會公事房二間，材料股添庫房十六間，公事房二間，庶務添置儲藏室一間，石印室三間，選煤股修築儲藏室二十間，廠棚十間，林務處越冬室十二間，採煤股炸葯庫一間，合作社住房四間。統係坯牆磚梁，瓦頂。每間約值八十元左右。

(4) 職工休息室及澡塘之建築：礦場地處僻隅，應用澡塘，除公司設法建築外，商辦

者可云鳳毛麟角。公司原有職工澡塘，容人無多，浴者每有向隅之感，今春特於三四號井附近建築工人澡塘十間，每次可浴二百餘人，職員澡塘十間，每次可浴二三十人，更於選煤股建築職工澡塘十九間，每次可容二百餘人，凡此均高朗清潔，設備完美，對於衛生，堪稱適宜。更於選煤股建築工人休息室兩所，每所十間，採煤股建工人休息室八間。

(5) 六角亭及蓄水池之建築：礦山公園，原為職工公餘遊覽而設，是以亭台地沼，為點綴風景之必要，今春另於八角亭北面，添建六角亭一座，磚欄瓦頂，頂設天窗，巧小玲瓏，頗為雅觀。再於亭北築水池一個，除可蓄水百噸外，中建空心磚台，安置曲折欄杆，以備遊人憑欄觀魚也。

(6) 常口廠房及大隊部職員家房，均經投標，尙未建築，故未能詳細敘述。

(7) 俱樂部建築情形，已詳載工程章第七節內之四，茲不再述。

(乙)關於學校方面者

(1) 焦作工學院之建築：焦作工學院，於二十年八月由公司撥款壹萬元，建築宿舍八十四間，九月由公司撥款一千四百廿四元叁角一分，建築大門四間，十月建築圖書教室五間，費洋八百八十四元三角六分，二十一年六月，建築教職員住室八間，費洋八百五十八元。又建築試金室六間，費洋一千六百餘元。此外另撥款二萬二千元，以為該院建築科學館之需，刻正在鳩工進行中。該院本年度建築校舍教室百數十間，計費洋三萬七千零三十六元二角。

三分。此均爲本公司撥款由該院自行料理，而建委會則担任監工。

(2) 私立焦作中學之建築：焦作中學，於二十年九月由公司撥款三千元建築學生宿舍二十六間，又撥款二千元建築教室六間，十二月由公司撥款一千六百元，建築廚房勤務住室廁所十四間，學校院牆三百一十尺。二十一年五月，由該校建築學生宿舍勤務住室二十七間，費洋二千三百六十元。該校本年度內，建築教室宿舍等七十餘間，計費洋九千一百零六元九角。由公司撥款，該校經營，而建委會爲之設計也。

(3) 各小校之建築：本年度有自辦之第二小學，建築教室六間，大門兩間，共費一餘元，第二小學兩座計八間，費洋近八百元，此係本公司建委會籌劃進行者。

本公司二十年度重要建築一覽表

區別	年	月	摘	要價		洋	備	考
				價				
	二十年	七月	土木股完成開支處辦公室	二四九	〇五			
		八月	土木股完成選煤股廠棚十間	五五一	六八			
		，，	土木股完成工程科廚房二間	一〇二	四六			
		九月	土木股完成二號井棚八間	一·五二	九九			
		十一月	土木股完成林務處越冬室十二間工人住房一間	四七一	四九			

建築		舍房		事		合計	
工	住	房	建	舍	房	事	合計
廿一年	一月	土木股完成採煤股工人休息室八間	土木股完成機械股鑄工房五間	土木股完成機械股庫房八間傳送房二間	土木股完成機械股庫房八間	土木股完成機械股庫房八間	三九四
廿一年	二月	土木股完成探委會辦公室二間	土木股完成探委會辦公室二間	土木股完成探委會辦公室二間	土木股完成探委會辦公室二間	土木股完成探委會辦公室二間	一〇五
廿一年	三月	土木股完成探委會辦公室二間	土木股完成探委會辦公室二間	土木股完成探委會辦公室二間	土木股完成探委會辦公室二間	土木股完成探委會辦公室二間	二七三
廿一年	四月	土木股完成三四號井壓汽房三間	土木股完成三四號井壓汽房三間	土木股完成三四號井壓汽房三間	土木股完成三四號井壓汽房三間	土木股完成三四號井壓汽房三間	二九二
廿一年	五月	土木股完成選煤股東西廠廁所七個	土木股完成選煤股東西廠廁所七個	土木股完成選煤股東西廠廁所七個	土木股完成選煤股東西廠廁所七個	土木股完成選煤股東西廠廁所七個	二五七
廿一年	六月	土木股完成機械股礦燈房八間	土木股完成機械股礦燈房八間	土木股完成機械股礦燈房八間	土木股完成機械股礦燈房八間	土木股完成機械股礦燈房八間	八一四
廿一年	七月	土木股完成機械股礦燈房八間	土木股完成機械股礦燈房八間	土木股完成機械股礦燈房八間	土木股完成機械股礦燈房八間	土木股完成機械股礦燈房八間	七七二
廿一年	八月	土木股完成材料股公事房二間庫房十九間	土木股完成材料股公事房二間庫房十九間	土木股完成材料股公事房二間庫房十九間	土木股完成材料股公事房二間庫房十九間	土木股完成材料股公事房二間庫房十九間	一〇三三三
廿一年	九月	土木股完成礦警大隊部庫房二間廁所二間	土木股完成礦警大隊部庫房二間廁所二間	土木股完成礦警大隊部庫房二間廁所二間	土木股完成礦警大隊部庫房二間廁所二間	土木股完成礦警大隊部庫房二間廁所二間	二二二
廿一年	十月	土木股完成探煤股庫房五間	土木股完成探煤股庫房五間	土木股完成探煤股庫房五間	土木股完成探煤股庫房五間	土木股完成探煤股庫房五間	三一八
廿一年	十一月	土木股完成探煤股工人休息室八間	土木股完成探煤股工人休息室八間	土木股完成探煤股工人休息室八間	土木股完成探煤股工人休息室八間	土木股完成探煤股工人休息室八間	九〇八
廿一年	十二月	津貼各股工人開鑿洞一百九十六個	津貼各股工人開鑿洞一百九十六個	津貼各股工人開鑿洞一百九十六個	津貼各股工人開鑿洞一百九十六個	津貼各股工人開鑿洞一百九十六個	八六一
廿一年	一月	選煤股西廠工人休息室二十間	選煤股西廠工人休息室二十間	選煤股西廠工人休息室二十間	選煤股西廠工人休息室二十間	選煤股西廠工人休息室二十間	八三三
廿一年	二月	選煤股鐵工房二間	選煤股鐵工房二間	選煤股鐵工房二間	選煤股鐵工房二間	選煤股鐵工房二間	九八〇
廿一年	三月	選煤股鐵工房二間	選煤股鐵工房二間	選煤股鐵工房二間	選煤股鐵工房二間	選煤股鐵工房二間	〇〇
廿一年	四月	選煤股鐵工房二間	選煤股鐵工房二間	選煤股鐵工房二間	選煤股鐵工房二間	選煤股鐵工房二間	〇〇
廿一年	五月	選煤股鐵工房二間	選煤股鐵工房二間	選煤股鐵工房二間	選煤股鐵工房二間	選煤股鐵工房二間	〇〇
廿一年	六月	選煤股鐵工房二間	選煤股鐵工房二間	選煤股鐵工房二間	選煤股鐵工房二間	選煤股鐵工房二間	〇〇
廿一年	七月	選煤股鐵工房二間	選煤股鐵工房二間	選煤股鐵工房二間	選煤股鐵工房二間	選煤股鐵工房二間	〇〇
廿一年	八月	選煤股鐵工房二間	選煤股鐵工房二間	選煤股鐵工房二間	選煤股鐵工房二間	選煤股鐵工房二間	〇〇
廿一年	九月	選煤股鐵工房二間	選煤股鐵工房二間	選煤股鐵工房二間	選煤股鐵工房二間	選煤股鐵工房二間	〇〇
廿一年	十月	選煤股鐵工房二間	選煤股鐵工房二間	選煤股鐵工房二間	選煤股鐵工房二間	選煤股鐵工房二間	〇〇
廿一年	十一月	選煤股鐵工房二間	選煤股鐵工房二間	選煤股鐵工房二間	選煤股鐵工房二間	選煤股鐵工房二間	〇〇
廿一年	十二月	選煤股鐵工房二間	選煤股鐵工房二間	選煤股鐵工房二間	選煤股鐵工房二間	選煤股鐵工房二間	〇〇
廿一年	合計	選煤股鐵工房二間	選煤股鐵工房二間	選煤股鐵工房二間	選煤股鐵工房二間	選煤股鐵工房二間	三九五

建築院學工作焦		蓄水池建		深塘建築		合計		職員住房建築		合計		建築	
二十一年	六月	二十一年	六月	二十一年	六月	二十一年	五月	二十一年	四月	二十一年	十月	二十一年	七月
建築教職員住室八間	建築圖書館室五間	建築大門一座	建築學生宿舍八十四間	林務處建築蓄水池一個	選煤股深塘十九間 塘二十間 職員深塘十間 土木股完成三四號井深	建築中山公園北隅職員宿舍二十四間	土木股完成中原里北職員住房	土木股完成中原里三號院住房一間	土木股完成中原里四號院廚房一間	土木股完成中原南里職員住宅七院	收買中原里劉汝彬自造房二間	惠工里四五號院廚房六間	建築科學館
一・八六九	八五八	一・四二四	一〇・〇〇〇	六四〇	四・二三四	二・二二六	一・三五五	九〇	四九	三・五二九	二四	一〇五	二二・〇〇〇
五六	〇〇	六三	〇〇	四八	〇三	〇〇	三七	二七	二二	五一	〇八	三一	〇〇

事處逐旬列表具報，其未設經理處面埠，間或派人前往調查，蓋市况洞灼，方針始能決定，營業方可操勝算也。

至公司房產，一年以來，亦迭經清查，指定專員，負責管理。查李河礦廠，原有房屋二千二百零二間，現新建者五百零八間。計現有房屋二千七百一十間，約計值洋十萬零七千八百餘元。焦作常口，原有房屋七百三十九間，新建者二十三間，計房屋七百六十二間，約值洋八萬一千二百餘元，綜計本公司房屋三千四百七十二間，總約值洋十九萬之譜。至撥歸工學院及中學與各學校使用者，尙在不內。至於器具，現經添置者尤多。查李河礦廠，計七千餘件，約值洋二萬餘元，焦作器具四千餘件，約值洋一萬餘元，然所有各部之機器，與夫各經理處零銷處辦事處之器具尙除外。凡此本公司之器具，亦有專人調查登記也。惟公司迭經變故，歷任多未有移交，卷冊又多散佚，房屋地產器具之被人侵佔者，猶恐不免，今後仍當設法清理，使珠還合浦也。

二、統計

本公司承凋敝之餘，在十九年前，營業狀況如何，工程進行奚若，既無文字之記載，又乏統計，可資稽考。浩蒞公司，爰有統計之舉辦，俾憑數字之基礎，明業務之情況，一年以來，本公司所編之統計，按月公佈，一年結束，綜集各項材料，彙編年報，以供參考。然固定工作，尙有足述者：

(1) 徵集材料：統計之基礎，厥為材料，其是否確實詳盡，有無矛盾衝突之處，影響統計結果，至重大，故徵集材料，為統計最重要之初步工作。普通材料之徵集，有直接間接二法，本公司所採用者為直接法，按月分門別類，擬定試樣，製成表格，發交各科處詳為填報，日積月累，詳加分析，而審定之，如發現有疑點或矛盾時，則施用面詢法，以期正確確實。

(2) 製表：材料既經集合，即着手製表，本公司所製各表，係本諸統計學之原理及法則，務求簡明適用，易於比較觀察。本公司按月所製各表，有如關於總務者：有職員人數統計，文件收發統計，各科處用物價值統計。關於財務者：有收支統計。關於營業者：有營業科各地銷煤統計，各經理處零銷處銷煤統計。關於工程者：有產煤統計，土窯產煤零銷統計，材料收支一覽，井下用料價值統計，工數工資統計，材料購入統計，產煤均價。關於教育者：有附設各校概況一覽，及補助各校每月經費統計。關於衛生者：有民衆職工兩醫院診療人數統計。關於林務者：則有樹木苗木統計。

(3) 繪圖：圖，在統計上與表，同為統計結果之表現，本公司統計，於表之後，每附有圖，以為表之輔助，同時所繪各圖，於簡明適用之外，務求美化。本公司按月所製各圖，計關於總務者：有職員人數統計圖，職員職別統計圖，文件收發統計圖，各科處用物價值統計圖，各科處用物分類百分比比較圖。關於財務者：有支出百分比比較圖。關於營業者：有銷售

煤類數量與價值圖，各經理處零銷處及營業科銷售煤噸數量，與價值圖。關於工程者：有大井土密採收煤類比較圖，篩製煤類統計圖，及百分比比較圖。關於教育者：有附設各校學生人數統計圖，附設各校每月經費統計圖，補助各校每月經費統計圖。關於衛生者：有民衆職工兩醫院診療人數統計圖，診療人數職業統計圖，病別統計圖等。除圖表之外，更用文字以表現統計之結果，製有說明書，目的在補充圖表之未盡，及分析其因果也。

以上所述，皆爲每月經常工作。此外於社會事業，亦頗重視，爲欲明瞭焦作社會情形起見，曾聯合地方各團體，舉行焦作社會調查，意欲將焦作之人口，建設，行政機關，交通，農產物，商業，工業，教育，衛生等，一一調查，惟外界未能予以相當之助力，致未竟功。至各項統計圖表，請參閱本報告統計部分。

二、報告——刊物

本公司除于每年度終了時編印報告分送各界外，每季發行彙刊一期，每月造製統計表冊及營業報告各一次。若遇重要事務而有時間性者，則編成臨時特刊，或分送國內各大報發表之。其關於地方教育，衛生，公益等項之建議或報告，則編印臨時刊物就地散發。至於爲欲訓練本公司之礦警及運輸員，復有礦警問答及運輸須知之編製。每日且印無線電收音報告，分送本地各界，以靈通國內外之消息，除後二種，一係專供自用，一係報告新聞外；凡所刊行各物，其主旨要不外以忠實之報告，予國人以正確之認識，而獲批評指導，得以改進而已。

(1) 年報。每年度之報告爲本公司每一年度之總報告，詳述各部之工作狀況；意在供給股東，礦界同仁，及社會人士一有系統之精密年刊也。

(2) 季刊。彙刊三個月出版一次，內分插圖，特載，論著，命令，公牘，法規，報告，統計，調查，會議紀錄，礦業新聞，及附錄等十數欄，乃一略含雜誌性質而偏重報告之季刊也。

(3) 月刊。營業報告，於每月月終將該月之採煤狀況，營業狀況，借貸對照表，損益計算書，材料收支價值一覽表，存煤計價表，及產煤均價表等，彙印分送，以示公開；乃一純屬報告性質之月刊也。

此外統計亦按月搜集總務，財務，工程，營業，教育，衛生，林務，以及其他各材料，確統計，製成圖表，編訂成冊，以備考查而資進行者也。至于其他臨時刊物之編印，新聞之精撰送，每日無線電報告之印發，以無關重要，姑不具論。總之，本公司以光明磊落之態度，除隨時佈露其重要事務外，按月，按季，按年，編印刊物，藉使社會人士澈底明瞭本公司之工作進行狀況，與夫利害得失之所在。非敢云供給礦界同仁以參考，實欲得社會之評判與指導耳。

第八節 職員待遇

職員居公司重要地位，以傳達經營者關於經營活動一般之指揮命令於下級者，決定其施行辦法，且監視命令之實施，及其他一般的業務之進行，而為承上啓下之中堅份子，公司經營業務之是否成功，全視於職員之是否努力為斷。現本公司職員，有秘書，科長，技士，技師，主任，院長，隊長，科員，辦事員，書記，雇員，等名稱之分，其在公司經營者指導之下，而從事於分工執行業務之精神勞動，其為管理勞動則一也。

職員為實際推動業務前進者之中堅份子，故本公司用人，格外審慎，觀察其體魄，能力，品性，學識，經驗，心智，意志等是否適合於工作，適合何項工作，而後授之職，或調劑之，其遇職出缺時，則以他員之能力精幹者遷升之；其確有不稱職者，或營私舞弊，降之，黜之，絕不姑息。總期人盡其才，事利其舉，使公司業務，日益蒸蒸日上。關於職員之成績，尤嚴密考覈，定有獎懲規則，以資法守，故公司業務，有以循序漸進，呈活躍之象，堪稱分工合作之效也。關於職員待遇事項畧舉如次：

一、薪給：本公司以社會生活程度日高，為求職員之仰事俯蓄及維持其最低生活必需之資起見，故於職員之月薪釐定等級，務使其與生活相稱，且按月發放，使得安心工作，而無顧慮。工作人員非不得已，決不更易，以資純熟，而有保障。

二、住宅：本公司職員，扶老挈眷，強負而至者，實繁有徒。（按現有職員眷屬住焦李兩方，共三百二十五戶）職員如享有康健安舒及有進步之家庭幸福，則其熱心及辦事能力

，必日進不已。故本公司對於職員之住宅，由公司給與居住，毫不取費，惟萬間廣廈，猶不敷用。遂力從擴充，本年度職員宿舍之建築，費款亦鉅，約在二萬元之譜，房間為數亦多。（詳於建築節內）現携眷而居者，約二百餘戶，往往一家之中，父子兄弟，叙天倫之樂，洵盛事也。又以房屋有限，租賃又難，經第二次業務會議，由總務科提議本公司應建築宿舍案，當經決議由建設委員會設法購買地皮，從事建築大規模之職員宿舍，現正在接洽進行中，務使職員住宅各得其所也。至本年度關於添建職員宿舍情形，詳於本章之建築節內，請參閱之。

三、借予傢具：職員住宅，由公司給住，不取租金，理有固然。本公司為優待起見，於職員住宅之家用木器必需物件，向係由公司借予，立有傢具借與規則。由公司將器具編號登記，號簿及號條對照，專員管理，並不時抽查，以防紊亂散失。本年度復擬定改良辦法，根本清理，重行登記，澈底詳查，編造借物數目清冊，由各該借物職員驗明後，加蓋私章，負責保管，如有遺失及損壞，均着其照價賠償，以重公務。

四、供給水電煤：職員住宅之用水用電用煤，均由本公司供給。水則由公司指定勤務，按日挑送，因水量有限，每挑酌收銅元五枚，以資限制。電燈則由公司裝置，向不取費。惟本公司焦作方面電燈，向仰給福公司，電力不足又不能通宵，辦公室及住宅均感不便。本年度第二次業務會議由總務科提議，添購發電機改良電燈案，當經決議由工程科擬定計劃再

行進行。今後當計劃進行，以謀便利。至於用煤職員之有眷屬，每人每月由公司發給煤末一噸，俾得爲炊。每屆冬季，每人統發碎煤二噸，以資取煖。除每噸取車力外，不收煤價。

五、衛生：本公司於李河及焦作，均備有廣大醫院，新式澡堂理髮室等衛生設備多處。職員及其眷屬之有疾病者，概由醫院給藥治療，不收任何費用。澡堂理髮室分別男女，僱有專人侍候，職員及眷屬可自由沐櫛，無須納費。計本年度新添之澡堂有數處。至於職員之防疫保健諸大端，本年亦有適當之設施，以及其他關於職員衛生事務之進行，均詳於本報告衛生專章，請參閱之。

六、教育與圖書室：本公司所辦教育事業，爲本公司服務社會最要之工作。一切辦理情形。另詳於本報告之教育專章，茲所欲言者，爲職員子弟之教育，凡本公司職工子弟，其入本公司所辦之各小學，概免學雜各費。惟中學大學，須酌收學費。本年度謀普及計，除於各小學擴充外，并計劃添辦幼稚園一所，一俟覓就園址，即可開辦。現本公司之第一第二第三各小學校生徒無慮千餘，均爲職員子弟，至第四第五第六第七第八第九第十第十一第十二第十三各小校生徒。則以地理關係。多爲工人及礦區居民子弟較多。

又本公司對職員待遇。謀遠利而不圖近功。遂有圖書室之設立。本公司現設立圖書室一所，光線充足，敷設鮮明，地位接近於總辦公處大門，以便職員出入時，有暇即入室閱覽。室中所藏書籍，雜誌，叢刊，時論報。專門報告，及實業消息等頗多。專人管理，最近新購書

籍雜誌尤多。陳列室內，俾供衆覽。惟房屋太小，不能容納多量閱覽人，爲謀大衆之心智發展，增進生產，與提高職員之智能計，當另圖擴充爲圖書館，以達本公司發展事業之抱負。

七、娛樂：本公司爲提倡職工高尚娛樂起見，在焦作李河，各設有俱樂部，凡房屋傢具，以及一切設備維持費，及所需物件，統由公司供給，由職工自行推人管理之。關於演唱國劇，戶內游戲，戶外運動，亦由職員與本公司共同籌備。茲將本年度關於娛樂方面之布置略述之：

(A) 建築東廠大戲園：李河方面職工人山人海，工作之暇，若無娛樂地點，頗感枯燥。去年秋間就礦山公園附近，建築一新式大戲園，以作排演戲劇，放映電影之場所，行將竣工。需費約二萬元，院宇寬敞雄壯，四周有樓座，可容聽衆數千人。戶內各項游戲之設置，亦籌劃完備。每屆朔望，由游藝社演劇，以資職工欣賞，而謀精神上之舒適。最近購置電影機一座，已設備就緒，開始映演矣。

(B) 設立游藝社：查本公司職工工餘娛樂，過去不甚重視，礦廠雖有俱樂部一所，但設備簡陋。現已加整頓，組織游藝社，并聘教師兩名，教授職工學戲，藉以極視聽之娛。每逢紀念日舉行慶祝，均由該社演劇助興，頗有可觀。

(C) 擴充運動場：本公司礦廠有廣大運動場。辦公處有籃球場網球場，專爲提倡職工工餘運動鍛鍊身體之用。現李河運動場，更爲寬敞，內網球，籃球，足球各場，劃分井然，

氣象一新，從此職工體育當有進步。

(D) 整理礦山公園：查礦山公園爲礦廠全體職工遊息之所，前者設備欠周，花木種類亦不多，現力行整理，舉凡花圃園林地壙坐凳假山茅亭等，應有盡有，并由遠方採購花木數百種，佈置其間，最近新建一亭曰快然亭，有匾有記，點綴殊佳，每屆花晨月夕，職工遊息嚙傲於此，其樂無極。擬於下年起，於園中闢一動物園。羅致特別動物陳列，俾廣職工見聞。

(E) 裝設無線電收音機：本公司爲隨時明瞭國內外新聞及新職工耳目起見，初購短波乾電無線電收音機兩架，派員專司其事，去冬間又向漢口禪臣洋行定購最新式長短波無線電收音機一架。均已裝設完備。從此職員於工餘之暇，一機坐對，萬里聲聞，誠足極聽覺之娛。而於新聞報告，尤足令其油然而生愛國之情，俾益自非淺鮮。

其他與工人共同娛樂之事尙多，均詳於本報告工人專章內，請參照閱之，尤爲明顯。

八、儲蓄部：本公司鑒於國內社會抗陞，人心不定，煽惑工潮者，又復實繁有徒，而本公司職工無慮數萬，幾均感經濟困難之痛苦，主因厥爲缺乏儲蓄。故本年度，特由公司創設儲蓄部，詳訂章程，按照職員每月薪資收入多寡，在不妨得其最低之生活限度範圍，分別等級，酌定儲金數額，按月扣蓄，一切辦法，悉如銀行存款，每月予以八厘息金，藉資獎勵，其目的在養成團體儲蓄，獎掖個人節約，此項儲蓄章程，並經呈奉省府建廳令准在案。至

儲蓄部辦理事務人員，亦均由會計科兼之，職員絕不負担任何義務，蓋本公司之創設儲蓄部，純係謀職工之福利，毫不以營利爲目的也。

九、合作社：本公司爲求職員之安居樂業，對其日用必需品，力謀其充裕供給，而不受奸商之操縱剝削。自上年籌劃擴充販賣部爲合作社以來，迄本年度十月間亦正式開幕。公司用品，及職工所需布帛米麪雜糧襪履，舉凡日需用品，莫不齊全。以極廉之價售出，資本由職員集股不足，由公司借墊不計利息。該社房屋水電用煤傢具貨櫃等均由公司供給，其職員薪水，亦多由公司開支。而管理係由職員中選定委員，組織理事會監事會處理，公司毫不加干涉。僅處指導之地位而已。

十、分紅：職員地位之重要，已如前言。惟職員所得酬報與業務之興盛亦有關係。故外國各大工廠大公司，對於每年終結賬得有餘利，必提出一部分給與職員，作爲酬獎金，此所以消弭勞資衝突之原因，而獎勵職工之努力工作。而我國法令亦有此規定。本年度盈餘，按照公司章程第十條於提除股息礦業準備金與地方公益費用外，其規定在事職員之獎勵金之百分之二十內，職員分紅成分，占此二十分內之百分之四十八分。此爲本公司於薪水外，而有分紅，亦以示優待也。

十一、撫卹：本公司職員倘不幸因公殞命，或積勞病故，或年老力衰，不堪服務，除由公司給予安葬費外，關於遺族之贍養教育，晚年養老諸費，公司訂有撫卹章程，按照章程

，得以領取撫卹金。此項章程並經呈准省政府備案，以垂久遠。

總之本公司對於職員待遇，莫不力求優善合理，上所述者，要不過爲其梗概，其尙有關於待遇事項，與工人均齊等平者，則詳於本報告之工人專章內或他章中，倘取以參證之，益可瞭然。本公司待遇職員之如此優異，較之國內任何煤礦，均爲先進者。蓋以現今世界。產業競爭日益劇烈，談產業者，咸謂欲保持產業上之地位，加增職員之效率，應將物品之出產運輸分配與銷售，作大規模之整理，使得息息相通，藉收指臂之效，工無多費，料無虛耗，而後成本可以減輕，所業可以發達。本公司所努力者，意即在此。實施以來，職員之服務於斯者，莫不竭盡智能，共期生產力之增益。凡所規劃，得以徐策進行。天下事惟互利者，乃能互助，不其然歟。

河南中原股份有限公司廣告

本公司所產煤筋名爲太行山白煤又名香砒不惟燃燒無烟而且耐火勁大工廠機器家常鍋灶均所適用煤質之佳久已馳名中外今爲裨益民生不惜定價低廉各處如願講用者請照下列各地點接洽可也

煤類名稱

玉河炭 玉河砒 二加炭 一三砒

鍋爐砒 碣石 煤末

公司地址

河南焦作(電報掛號〇〇三二)

礦 廠

河南道清鐵路李河車站(距焦作十二華里)

經 理 處

河南新鄉 道口 鄭州 開封 鄆城

分 銷 處

漢口 南京 浦口 天津 各大商埠

第二章 工程

概說

一、礦區位置：本公司礦區分東西兩段，東段位於修武縣西北三十里之李河，西段位於博愛縣東北十餘里之常口；北鄰太行山支脈，南毗道清鐵路；兩段共計面積爲舊制五十九方里——按所領礦照——修博兩縣之絕好煤田，除本公司礦區外，多爲英商福公司所佔有，故將來本公司欲擴充礦區，非與福公司力爭，則難有望焉。

二、地質構造及煤田時期：構成煤田之岩石爲石灰岩，頁岩，砂岩，礫岩等；其餘露出地面之最古者，爲奧陶紀之石灰岩，中多罅穴而成附近山脈之主要地層；考該岩生成時期，當在現採煤層之先，故其與煤田相連接處必爲一大斷層；奧陶紀石灰岩之上部，爲含有鐵礦之頁岩及本地做碗窰之陶土層；覆其上者爲燧石石灰岩，再上爲含煤層之黑頁岩，即今開採煤層之母岩也。因其中富有羊齒類植物化石，可證其屬於石炭紀，此上爲砂岩，頁岩，礫岩，紅土，河石，黃土等層互覆其上。

三、煤層：本地含煤層區域，分佈至廣；就其大概言之約在三百餘方里——舊制，以鑽探所及僅達一層，或其下尚有煤層亦難計定。第一段礦區內之煤層平均走向，爲北六十度東，傾斜十一度三十分鐘；其厚度均可達十八呎許，常口礦區之煤層其走向則稍有不同。

四、煤質：本礦所產爲無烟煤，煤質堅脆，燃力極強；磷，硫二質，含量極微。現除道清路車頭採用外，長江各商船，均來訂購，若鍋爐能稍改造，此煤實勝於烟煤多矣。

茲將分析成分列後：

固定炭素	——	七九·八二%
灰	——	一四·九四%
揮發分	——	二·八八%
硫	——	〇·三〇%
水分	——	二·〇六%

五、煤量：東西兩礦區因鑽探未週，煤量難以確定，以粗略估計，除土窰及大井所採約佔三分之一面積外，約有煤量八千餘萬噸。

六、鑿井經過：本公司一二三四號大井，均於民國十一年一月同時開鑿，其直徑爲十呎，按包工價土層每呎一元，石層每呎十元，一二號井於十二年三八月透達煤層，三四號井於十三年五七月透達煤層，一二號井於十二年七月完成，圈井工程，三四號井因水勢過大，抽水機不敷應用，及時局關係中道停頓，至十九年派監督公司，積極籌劃，購備機器，將其工程完成，而正式產煤矣。

七、井內地層：各井地層，雖大致相彷彿，而細別之則各異。茲特圖說如左：

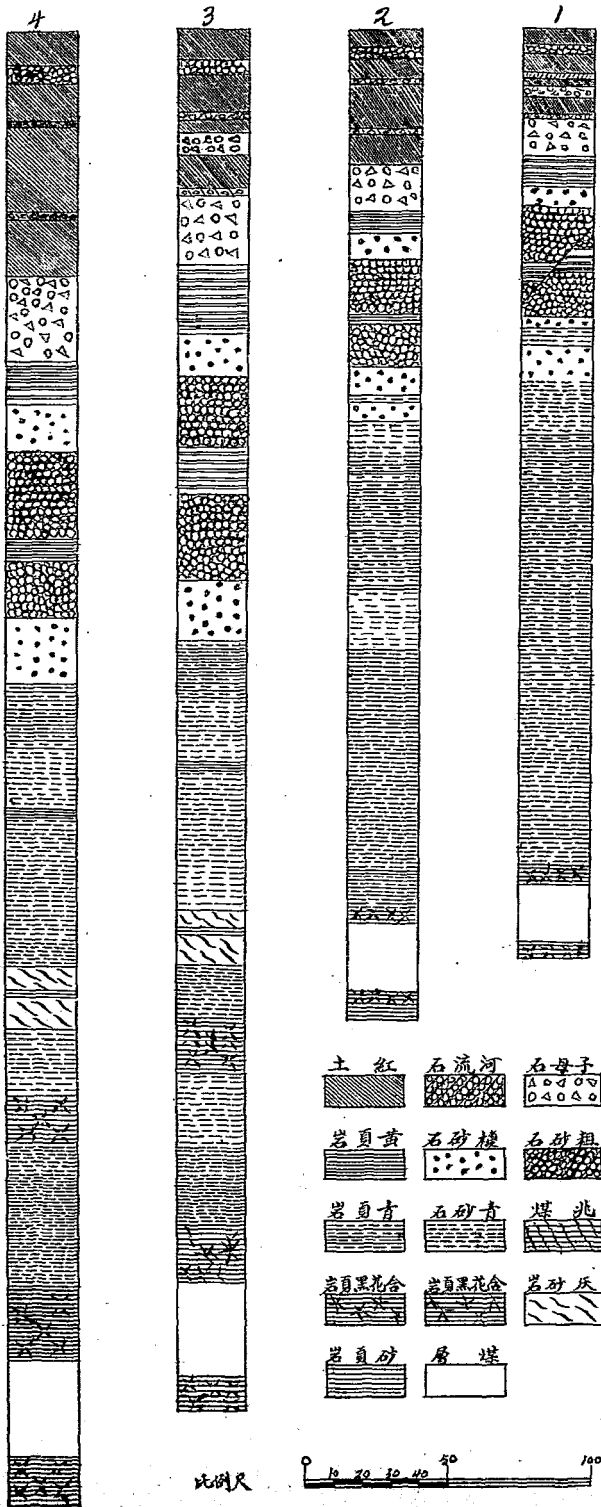
八、鑿井方法：一二三四號井均藉人力打眼兼用黃色炸藥，及抵煤層，洞內架以十呎徑之木圈架，每架相距三尺半，周圍釘以木板，防止井邊碎石土墜入井底。再以扇形青石圍成，圈石與原壁之間，約爲六吋；其出水之處，用洋灰，砂，石子按一三七之比例，調和充填；無水之處，僅用三合土。圈石每塊高八吋，厚一呎，外長一呎三吋五，內長一呎；每圈用石三十二塊；先由近井底處，或半腰徐徐上圈。井底沿走向之大巷口亦均以青石築成半圓形之巷道，兩端各展長二三十呎，所謂碼頭門是也。

第一節 採煤

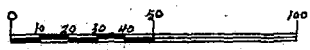
採煤爲本公司基本工作，對於國家經濟上，每年有數百萬元之生產，人民直接間接賴以生活者，不下數十萬人，關係重大，可想而知。是以任事以來對於工程上竭力設置，總期生產迅速，障礙減少；有非人力所能及者，則利用汽力電力或高壓風力以助之。對於安全上則盡各監工及指揮人員能力，先事預防，是以支柱力求堅固。在本年度中，除沿斷層邊際，及回採區域與陷落相鄰處外，絕無傾圮。通風力求暢快，故無悶傷工人情事，爆炸氣成分，逐日逐班檢查，或用分散法，使其無爆炸能力，或用杜絕法，停止工作，若距爆炸濃度甚近，則用蓄電礦燈以照明，故極少爆炸之患，惟爆炸氣在煤內含蓄成份，並非一律，是以雖盡力防範，極力設備，亦不過盡人事而已。

一、採掘進程與工作近況

壺式叁肆號井切面圖



比例尺



茲將本年度中各井採掘情形及進程擇要分別述之：

(1) 一號井進行近況：一號井東下大行東端，上部已達斷層，南邊及防舊窰泛水為患起見，在本年度中，實行陷落回探，南東大行，續向東掘底岩，天岩起伏無定，困難頗多。廿年七月東下大行進至卅七號上山，停進上部回探。南東大行，進至廿四號上山。八月南東大行，進至二十七號上山，九月南東大行，改歸舊道。進至二十八號上山。十月南東大行，掘進至三十號上山，十一月南東大行，進至三十一號上山。十二月南東大行，進至卅三號上山，廿一年一月，積極設備試驗充填法，南東大行，進至卅四號上山。以南東下廿九號及卅號向南掘進，探察斷層。二月充填試驗，已開始工作，東下大行，復命前進，南東大行，進至卅五號上山。三月充填試驗，正式工作，至月底被頂岩下陷，全部毀棄，殊堪嘆惜。另有專篇詳述，茲不贅。東下大行，進至四十號上山，南東大行，進至卅七號上山。四月東下大行，進至四十二號上山，（後改為卅九號）南東大行，進至四十號上山。東下上廿號左右及卅七號左右，均將回探完結。故在十號左右開洞，準備以維產量，南下廿九號及卅號，向南做至五道順槽，約距大行四百呎處遇斷層回出，則一三號井東部斷層之長，概可想見。五月東下大行進至新四十號，即遇斷層，力謀穿過，東下上十號向東與上十五號做通。惟煤層不厚，奮乏太多，南東大行進至四十一號上山。六月東下大行似已穿過斷層，錯差有卅餘呎，南東大行，進至四十二號上山，此井工作區域廣大，產量亦首屈一指，其他情形，尙稱

順利。

(2)二號井進行近況：一號井繼行陷落回採法，廿年七月退至十四號上山，八月退至十三號半，九月退至十二號半，十月退至十一號上山，十一月退至十號半上山，十二月退至十號上山，廿一年一月因各大行曲折洞名不一，改爲一律，本月退至新十一號上山。二月退至新十號半上山，三月退至十號上山，四月退至九號半上山，五月回退至九號上山，六月回退至八號半上山。西大行約回六百呎，南大行約回四百呎，煤層南厚北薄，煤質亦南佳北劣，壓力頗大，維持非易，產量尙稱勻和，通風亦頗順暢，搬運設備，均向東移，此一年來之大概情形也。

(3)三號井進行近況：三號井承上年度失事之後，七月份僅維持礦道，東大行遇斷層，停止前進，東下大行，亦屢經修理。八月東下大行進至十三號上山，九月東下大行進至十五號上山，十月東下大行進至十六號上山，遇一隆起。十一月東下大行進至十七號上山，爲隆起之脊。十二月東下大行進至十八號上山，困難甚多，煤質疏鬆。廿二年一月東下大行進至十九號上山，決定穿鑿隆起，以利搬運排水，南下部做至七道順槽，亦遇大斷層。二月東下大行停進，將隆起鑿通，南下部七道順槽，向東進至七號上山，向西做一百七十餘呎，此部沼氣甚大，幸有蓄電礦燈，尙能繼續工作。三月東下大行進至二十號上山，南下部七道順槽，向西已與四號井鑿通，向東進至八號半上山，四月東下大行改名爲東中夫行，進至廿一

號上山，南下部七道順槽，改爲南大行，向東部份，因通風不佳，且受斷層圍繞，發展甚難。五月東中大行進至廿三號上山，惟煤層甚薄，（厚不過四呎，有時僅一呎，平均有二呎餘厚，若不挑頂或挖底，人須蛇行。）煤質粉碎，且富含爆炸氣成分，底若起伏無定，西自廿九號上山起，均屬此類煤質也。六月東中大行進至廿四號上山，煤質同前，煤層亦然，故又將工人減縮，僅留東中大行及一道順槽，向前做爲探礦性質，故產煤甚少。蓋此井自東大行十二號起，過一斷層，一號井卅六號下山，向南探至斷層北邊，則此斷層東西長至少有一千七百餘呎，現此斷層南邊，由三號井探得相沿，東進復向南曲雖至廿五號，尙未脫此包圍，南下部七道順槽，復受斷層攔阻，東西亦甚長，前途若何，殊難逆料也。

（4）四號井進行近況：四號井二十年七月十一日十點班西下三號六道順槽附近，因沼氣過大，不幸失事，炸死及燒傷工人廿五名，殊屬可憫。嗣即停止探掘，改善通風，故產量頗少。八月西大行前進至二十二號上山，南下部順槽，亦向西展。九月西大行進至二十四號上山，七號下山，四道順槽南遇斷層。十月西大行前進至二十五號上山，南下部，西下三號及下四號，均自六道順槽南做。西下六西五及西下五西六均遇天岩停進。十一月西大行進至廿六號上山，西下三號西下四號向前進，至七道順槽南二十餘呎時，亦遇斷層，且出水頗大停止。十二月西大行進至二十七號上山，南部四道順槽沿斷層西進至九號半，在北上部西上二十四號安設吊輪一具。以上四道順槽，爲上大行改善搬運增加出產。廿一年一月，西大

行進至二十八號上山上部，亦有相當發展，西下八號半，前月已開始採礦，現八九十呎尙無煤線。二月西大行進至二十九號上山，其西底忽下降，顯爲一錯差之端。三月西大行不能前進，決定南繞改歸下一道順槽，上部已做至二號井，前回舊乏開始回採，南部採礦，因坡度甚陡，漏水又大，進行頗難。四月新西大行已進至三十號上山，北部向西亦進南部以下二十一號及二十二號，南採至四百六十餘呎處遇斷層。五月新西大行進至三十一號上山，向北做至四十餘呎處，煤層即錯開穿石層厚十餘呎，即見斷層北邊之煤。六月吊輪上部，向西發展，至三十一號小窰舊乏太多，殘餘煤量亦鮮，新西大行停止前進，南部西下二十一號裝設風動吊車一部，已完成；將五道順槽改爲南大行，現已進至二十四號上山矣。採礦洞因水大及坡度太陡，困難層出，經營數月，僅有一百四十餘呎，惟煤在下部，確無疑議，但不知相距若干，僅沿此斷層間隙下掘，終有達到目的之日耳。

各井工作情形，概如上述。至於產量及工人情形，則本年度開始之時，承三四號井失事之後，通風搬運，均待改善，故產量及工人，均形減少，一二號井尙稱平勻。嗣後三號井復受斷層包圍，且富含爆炸氣成分，減少煤洞，減少工人，四號井北上部受舊乏及小窰殘餘限制，南下部亦爲斷層所阻，故本年度以一號井爲產煤最多之區，三號井爲產煤最少之區。茲將本年度各井產量統計表，及逐月各井每日平均工人數目，及產量統計表列後：

各井產量統計

非 別 月	一號井	二號井	三號井	四號井	共 計	備 考
七 月	11,444.30	18,942.70	2,723.70	3,970.40	37,081.10	產量以噸為單位
八 月	9,916.90	18,944.80	2,450.00	3,486.70	34,798.40	
九 月	12,676.00	17,997.70	3,497.20	4,814.60	38,979.50	
十 月	14,494.20	18,735.50	4,110.40	5,268.90	42,609.00	
十一 月	16,671.90	16,210.60	4,795.70	5,498.50	43,176.70	
十二 月	22,953.70	19,644.80	6,379.80	9,883.30	58,861.60	
一 月	21,501.90	17,885.00	6,723.50	10,700.90	56,811.30	
二 月	17,392.20	14,567.70	5,785.50	8,335.60	46,081.00	
三 月	24,311.00	18,813.20	7,406.70	12,892.60	63,423.50	
四 月	25,482.10	18,282.50	5,980.80	14,302.40	64,017.80	
五 月	27,083.70	18,207.70	4,294.50	17,768.80	67,354.70	
六 月	25,517.80	17,581.90	3,700.90	16,172.80	62,973.40	
總 計	229,439.70	215,784.10	57,848.70	113,095.50	616,168.00	

逐月各井每日平均工人數目及產量統計

井別	工				人		產				備考	
	一號井	二號井	三號井	四號井	井口	裏工計	一號井	二號井	三號井	四號井		共計
七月	647	844	224	285	130	506,2636	369.17	611.00	87.86	128.07	1,196.16	工人以個為單位
八月	666	848	159	251	130	497,2551	319.90	611.12	79.03	112.48	1,122.53	產量以噸為單位
九月	820	834	207	334	141	495,2841	436.90	620.60	120.60	166.02	1,344.12	
十月	833	841	222	344	148	496,2884	483.14	624.52	137.01	175.63	1,420.30	
十一月	918	780	276	367	140	499,2978	533.75	540.33	159.86	183.28	1,439.22	
十二月	1114	860	401	633	153	513,3674	740.44	633.70	205.80	318.82	1,898.76	
一月	1175	864	476	762	165	516,3958	767.93	638.75	240.14	382.18	2,029.00	因年節放假3日故以28日計
二月	1106	797	506	740	166	515,3830	695.69	582.71	231.42	333.42	1,843.24	因年節工人自動休息3日故以25日計
三月	1199	817	590	906	173	516,4201	784.23	606.88	238.93	415.88	2,045.92	
四月	1279	817	478	988	174	521,4257	849.42	608.42	199.35	476.74	2,133.93	
五月	1353	813	354	1135	174	523,4352	873.67	587.34	138.53	573.19	2,172.73	
六月	1339	809	311	1134	170	521,4284	879.92	606.27	127.62	557.69	2,171.50	

二、採煤方法與費用

(1) 採煤方法：本礦採煤方法仍用房柱法，(Room and pillar mining) 其採煤工作，可畧分兩部進行，第一部為擴張時期，即採掘，開展洞道，設備運輸，並網羅疆界，為循序大量採掘之準備。第二部為回退時期，即回採撤回煤塚，盡量採出煤柱，並抽出木棚，收第一步工程之全功。至採掘及回採之詳細方法，已見諸十九年度工作報告，茲不贅述。

(2) 採煤準備方法：為救濟木柱恐慌，及增加產量計，本礦採煤方法本擬改用充填法，即利用井上廢砒，代替木柱，作充填材料，法至善意至美也。在一號井中大行一帶，已作小規模之試驗，惜房柱法之設備，多不合充填方法之試用，且舊洞棋置，天棚破裂，雖竭力設法救濟，以期有成，然病根已深，終歸失敗，將來機械設備完善，三四號井及籌備之五六號井擬採用此法。刻正在詳細計劃中，預料將來或有良善結果也。

(3) 採掘費：茲將二十年度每噸採掘費列表於左：

月別	工	資	材	料	合	計	每噸採掘費	備	考
月	(元)	(元)	(元)	(元)	(元)				
七月	5,543.52		43.74		5,587.26		0.151		
八月	4,503.91		205.78		4,709.69		0.135		
九月	4,424.10		151.75		4,575.85		0.117		
十月	4,411.30		66.55		4,477.85		0.105		

十一月	4,384.67	702.48	5,087.15	0.118
十二月	5,842.91	379.28	6,222.19	0.106
一月	6,564.41	558.80	7,123.21	0.125
二月	5,607.76	927.69	6,535.45	0.142
三月	7,860.69	945.37	8,806.06	0.139
四月	7,744.96	785.16	8,530.12	0.133
五月	8,446.29	872.40	9,318.69	0.138
六月	7,939.89	207.90	8,147.79	0.129
總計	73,274.41	5,846.90	79,121.31	0.129

三、支柱方法與費用

(1) 支柱方法：支柱工作，架木爲樑，習稱爲棚子。本礦坑內無論大巷風道，採掘場，皆用三木架式 (Brimber System) 卽一樑二柱式之棚子，由冠木 (Cap) 與左右之兩脚 (Lags) 組成之，其棚檔距離之遠近，因煤質不同，故亦不等，率皆襯以木皮樹枝及破筐以聯絡之，若壓力過大，及天棚太高處，則又有套棚叉子棚打柱及木架等，以增其抗壓力，茲分述如下：

套棚：以同樣之棚子加於棚內，抵抗其過大壓力。

叉子棚：以一樑二柱，置於冠木中間，或一邊者，適用於大巷過寬及壓力較大處。

打柱：僅用一柱支撐天棚壓力，適用於時間較短及天棚堅固壓力稍小之處。

木架：以舊木或廉價之劣木積成井字形，置於棚上，直達天棚，其耐壓力甚大，不易崩壞，煤層深厚，而質軟酥處多用之。

(2) 支柱費：茲將二十年度每噸支柱費列表於左：

項 別	工 費 (元)	材 料 (元)	合 計 (元)	每噸支柱費	備 考
七 月	2,553.97	9,280.00	11,833.97	0.316	
八 月	2,657.30	5,379.50	8,036.80	0.231	
九 月	2,761.11	5,207.55	7,968.66	0.204	
十 月	2,853.22	6,495.55	9,348.77	0.220	
十 一 月	2,863.46	8,951.65	11,815.11	0.274	
十 二 月	3,912.26	14,770.69	18,682.95	0.317	
一 月	4,271.95	4,615.00	8,886.95	0.157	
二 月	4,049.30	1,168.40	5,217.70	0.113	
三 月	5,329.90	4,810.00	10,139.90	0.158	

四	月	5,278.88	3,998.00	9,276.88	0.145
五	月	5,887.81	5,250.00	10,837.81	0.161
六	月	5,474.40	2,900.00	8,374.40	0.133
總	計	47,593.56	72,826.25	12,0419.81	0.195

(3) 支柱材料及種類：本礦所用木柱，以楊柳榆三種為最多，杉槐次之。其大小以小頭直徑及長度為標準，小頭直徑自三吋至六吋，長度則由六呎至九呎不等，並按其順直完整者為成木，彎曲不合規定呎度者為次木，凡大巷及斜道皆用七八九呎成木，其餘概用六呎及不完整之次木。今將各井使用量列表於左：

二十年度各井木柱使用量統計

項	別	一號井 (根)	二號井 (根)	三號井 (根)	四號井 (根)	共計 (根)	價 (元)	備 考
七	月	15060	18335	4623	6576	44594	25,988.70	
八	月	15346	16226	5054	5135	41761	23,419.85	
九	月	14185	16021	4323	7156	41685	19,084.98	
十	月	11898	11678	3861	5489	32926	22,968.20	

十一月	14017	14997	5663	6042	40719	24,945.50
十二月	19620	16630	10643	8767	55660	32,598.20
一月	18798	16213	12075	9682	56768	34,587.35
二月	14281	14055	9530	7663	45329	27,706.50
三月	20099	15995	13019	17179	66292	40,435.20
四月	21806	16505	9404	17995	65710	40,281.00
五月	22116	15335	5231	15942	58624	35,934.00
六月	18273	10969	3908	14002	47152	28,339.90
總計	205499	182959	87334	121628	597420	356,289.38

(4) 支柱經費與煤額：茲將本礦二十年度每月使用木柱價值及每噸支柱材料費列表於左：

非 月 別	木		柱		產 額 (噸)	每 噸 木 柱 費	備 考
	根	數	價	值			
七 月	44594	25,988.70	37,081.10	0.701			
八 月	41761	33,419.85	34,798.40	0.673			
九 月	41685	19,084.98	38,979.30	0.489			

十	月	32926	22,968.20	42,609.00	0.539	
十一	月	40719	24,945.50	43,176.70	0.578	
十二	月	55660	32,598.20	58,861.60	0.554	
一	月	56768	34,587.35	56,811.30	0.609	
二	月	45529	27,706.50	46,081.00	0.601	
三	月	66922	40,435.20	63,423.50	0.638	
四	月	65710	40,281.00	64,017.80	0.629	
五	月	58624	35,934.00	67,354.70	0.534	
六	月	47152	28,339.90	62,973.40	0.450	
總	計	597420	356,289.38	616,168.00	0.578	

四、搬運方法及費用

(1) 井內搬運：井內搬運，大巷及吊輪道，或吊車道，均鋪設鐵軌，備以煤車，採煤場所採之煤裝入煤筐，由童工拉（向下）或抬（向上）至搬運鐵道旁，轉裝入煤車。其上山坡度較大者，則鋪流煤槽，將筐內之煤，傾入流煤槽，直接流入煤車，再將煤車運至井底，由捲揚機提出地面。通井底大巷之上部，採煤場，若在四百呎以上，拉筐太遠，費工太多，流煤槽亦不適用時，則再開一大巷，鋪設鐵軌，其與井底大巷之交通，用吊輪聯絡之。

即以木製滾筒一具，上纏以鋼絲繩，再加節制轉動器，將連上大巷繩之一端，掛重車連井底大巷繩之一端，掛空車使重車沿吊輪道向下移動，利用其自身下墜之力，由滾筒轉動繩之他端，將空車帶上大巷，遇而復始，頗爲便利。再以節制轉動器節制之，既便利復安全也。又通井底大行下部，若過三百呎以外，則亦因費工費料，且產量不能加大，亦另開一大巷，鋪設鐵軌，其與井底大巷交通，則用吊車聯絡之，即以小捲揚機一部，置井底大巷上邊或下邊，用蒸汽或風力轉動之，將重車順吊車道提上，空車順吊車道送下，甚爲便利。現在一號井下山，用吊車二具，（原有吊輪一具今取消）二號井下山安吊車二具，（此係新安以前二具因回煤關係今已取消）三號井下山安吊車一具，上山新安吊輪一具，以備下一號井之煤，（此吊輪因碍于三號井通風於六月二十八日起暫停）四號井下山安吊車二具，（一係新安一係舊有）上山安吊輪一具，（新安）至流煤槽則均係臨時之利用，常隨採煤場向前移動，現僅三四號井上山用之。茲將井內搬用所用傢具分述如左：

煤筐：筐用荊條編成，有圓筐及長筐兩種，圓筐直徑約一呎半，高一呎，可容煤七十斤，凡下山之煤向上抬時用之。長筐長一呎半，寬一呎，高八吋，可容煤五十斤，筐底兩旁，加一吋寬之弧形扁鐵，以減少磨擦力。凡上山之煤向下拉時用之。

流煤槽：流煤槽係用長八呎寬二呎之七厘五鐵板所製，底寬約一呎，邊高約半呎，兩端之旁，有小孔，斜坡之遠近，用螺絲隨意連接。上山之煤，利用坡度向下流時用之，此係二

十年八月間所添設。

煤車：井內所用煤車係長方形，通稱方車斗，用七厘五鐵板所製，長四呎，寬二呎六吋，高二呎九吋，體積二十七立方呎，可容煤八分噸，下有二軸四輪，軸徑一時六分，相距一呎半，輪徑一呎，相距二呎，前後有鐵鉤各一，以備斜道搬運時掛繩之用。

鐵軌：井內所用鐵軌有十二磅十四磅數種，通井底大巷多鋪雙道，其餘大巷，則為空重車往來便利起見，每數百呎加一叉道及數十呎雙道。吊輪道及吊車道，則上下鋪單道，中間鋪雙道，或上鋪三股道，下鋪單道。中間鋪雙股道者，軌間距離為二呎，其所用枕木，為長三呎高四吋寬六吋之長方形。

吊車及吊輪：凡下山斜道向上運煤時用吊車，上山斜道向下運煤時，用吊輪，其構造前已述及，茲不再贅。

茲將二十年度每噸搬運費列表於左：

項 別	工	資	材	料	合	計	每 噸 搬 運 費	備 考
七 月	(元)	10,113.57	(元)	1,482.16	(元)	11,595.73	0.313	
八 月		10,612.91		875.27		11,488.18	0.330	
九 月		11,524.23		1,292.93		12,817.16	0.329	

十 月	11,829.88	1,725.07	13,554.95	0.318
十一 月	11,633.03	1,375.49	13,008.52	0.301
十二 月	14,834.32	1,639.42	16,473.74	0.280
一 月	16,096.02	2,538.55	18,634.57	0.338
二 月	13,406.69	665.06	14,071.75	0.305
三 月	19,184.69	1,462.77	20,674.46	0.326
四 月	18,500.77	1,532.75	20,033.52	0.313
五 月	19,595.52	2,382.95	21,978.47	0.326
六 月	19,118.61	2,217.88	21,336.49	0.339
總 計	176,450.24	19,190.30	195,640.54	0.318

(2) 井外搬運法：一二號井口距存煤廠為六千餘呎，三四號井距存煤廠為五千餘呎

一二號井以及三四號井口各有翻車機二具，凡出井之煤，推至翻車機台，台下有三角煤車可由方斗煤車藉翻車機將煤轉傾於三角煤車，由運煤工人利用斜道，將車放下，直達選煤機台上，轉傾於選煤篩上。茲將一二號井口翻車機與三四號井口翻車機之構造，及其作用分述如左：

一二號井口翻車機，係側傾式，即於台上平置二滾軸，上架一鐵製羅圈車籠，車籠內安軌道。與井口軌道平，下有傾斜煤槽，三角車即置其下，出井之方斗煤車推入車籠後，由人

使力車籠子滾軸上旋轉，煤車亦隨之側轉，煤即傾入煤槽而流入三角車矣。

三四號井口翻車機係前傾式，即於台上平安一鐵製方車籠，兩旁有支軸，使車籠可以前後旋轉，車籠內安前端較長向上灣之軌道，前有擋煤灣，鐵板下連傾斜煤槽，再下即為三角煤車，出井之方斗煤車推入車籠後，藉煤車之衝動力及重心之偏前，煤車之前端，隨車籠向前下傾，煤即傾入煤槽而流入三角車矣。

(3) 車內軌道之敷設及其延長：茲將現在各井之軌道敷設地及其延長表示於左：

井 別	軌 道 敷 設 地	延 長 呎 數
壹 號 井	東 大 行	3900
	南 東 下 大 行	3500
	東 一 號 吊 車 道	600
	東 二 號 吊 車 道	500
	東 上 15	250
	東 上 15 西 2	200
總 計		8950
貳 號 井	西 大 行	1000
	中 大 行	500
	南 東 大 行	800
	南 下 大 行	600
	二 號 吊 車 道	500
	四 號 吊 車 道	300
總 計		3700

井 別	軌 道 敷 設 地	延 長 呎 數
叁 號 井	東 大 行	1100
	東 中 大 行	1800
	東 下 大 行	100
	九 號 吊 輪 道	400
	四 號 吊 車 道	650
總 計		4050
肆 號 井	西 大 行	3100
	西 上 大 行	900
	西 下 大 行	800
	二 十 一 號 吊 車 道	450
	四 號 吊 車 道	500
	二 十 四 號 吊 輪 道	360
總 計		6110

(4) 井內方斗煤車之添置輛數：井內方斗煤車輛數，除一號井於三月間因試用壞
 充法運甜車不敢用添置二十輛外，其餘各井均無甚變更，現在各井所有車數，一號井下一百
 三十八輛，二號井下七十三輛，三號井下六十七輛，四號井下七十九輛，一二號井上四十七
 輛，三四號井上三十輛，井上下共計四百三十四輛。

五、通風方法及費用

本礦通風方法，一三號井爲自然通風，現因一號井區域廣大，三號井內爆發氣頗多，於工作進行及安全各方面，均感自然通風之不足，恐發生意外危險，故決定改用機械通風，定購抽風機一座，刻已運抵礦上，不久即可安裝於一號井口之北，行見一三號井通風改良，工作順利，礦下安全及工人衛生均利賴焉。二四號井乃機械通風，於二號井口之北，設有抽風機一座，並利用舊有土窖爲進風井，故井內空氣尙稱良好，至於風向之轉移與風量之分歧，則有風箒風布風門風格風牆風橋諸種設備，以調節之，如遇有爆發氣過多或悶風之處，仍須進行工作時，則有風管手搖風扇，作局部通風，輸送充分空氣，務使工作順利，及礦下安全而後已。茲就各井情形分別述之：

(1) 通風系統：(甲)一三號井爲一組，一號井十號風井所進之風，分爲兩路，西路向西行，經過填採區域，該區因頂板陷落，停止工作，即經過東二號吊車道，至東下大行，與東路向東行，經過二十號以西各回採區域，下降之風流，相會而東行，與二十二號風井所進之風，向東行，經過廿八號以西各回採區域，下降之風流相會，經過各進採區域，至南東大行下，二道順槽，(後因該處風道太長，修理費過大，乃將三十五號至二十號支柱回去，使風流上升至大行，向西行至二十號下降，)西南行至三號井內之十三號暗風井，逼下，經過一道順槽與二道順槽，由一號井所進之風，經過東一號吊車道南東大行輪子道，轉折而至三

號井十號半暗風橋，向東行之新風相會，經過各工作區域，由三號下山上，至三號井底而出井。(乙)一三號井通風系統之變遷：一號井東部排出之風，經過區域廣大，既乏且熱，並含有爆發氣，與西部所進之新風相混合，諸多不宜，乃從事改良。三號井風道堵塞，十三號暗風井拆去東大行風門，使一號井東部排出之乏風，直向西行至三號井底出井，結果一三號井通風均稱順利。又於三號井底東作一上山，使一三號排出之乏風，一路向二號井上升，一路仍由三號井出井。(丙)二四號井爲一組，四號井所進之風，由西下四吊車道，下降經過下大行各工作區域，轉折至西下七西二，經過各下山工作區域，轉而上升，經過西北各工作區域，向東北行經過二號井南下大行各工作區域，至南東大行與二號井六號風井所進之風，經過各工作區域之風流相會，至西下二號吊車道上升，至二號井底出井。(丁)三四號井通風系統之變遷：因四號井西下大行東部與三號井東下大行西部作透風，即東行經過三號井西部工作區域，至三號上山上升出井，而東來之風，則由中大行直向西行至三號上山，即上升出井，西下十七等工作地點，于此時次第彼斷層所阻，不能前進，只餘西下八號半探洞工作，人數既少，用風不多，故將西大行之風門全行拆去，使四號井所進之風，西行無阻，至西下至二十一號下降至二道順槽，與其自然由西下四吊車所來之風流相會，經過工作區域，至二號井出井。西上廿八號與小窰作透，即利用該井爲進風井，所進之風，向東南行，經過回採區域，下降與四道順槽，由西南上升之風流相會，由二號井出井。

(2) 井內給氣量及排氣量與井內溫度：井內風量之大小，與溫度之高低，固在通風之適宜與否，然天氣之晴陰風雨與夫氣候溫冷寒暑莫不影響通風至鉅，故風量與溫度，亦隨之增減焉。茲就測驗所及表示於後：

井別	風量		排氣量	溫度 (華氏)	備考
	給氣量	排氣量			
1 號 井	13000 — 21000			83°	風量係將各次測驗所得最小及最大風量出溫度係最近測驗
10 號 風井	3100 — 3800			68°	
2 2 號 風井	3000 — 3500			68°	
3 號 井		15000 — 26000		98°	
4 號 井	16000 — 28000			70°	
2 8 號 風井	6000			68°	
8 號 風井	12000 — 14000			78°	
2 號 井		42000 — 50000		92°	

(3) 抽風機及動原力：本礦二號井口之北，設有離心式抽風機一座，葉經七呎，長三呎半，寬五呎半，每分鐘迴轉數百五十次，馬力四十二匹，每分鐘能排氣十二萬立方呎，其原動力為十四吋之汽機一座。

(4) 經費：茲將二十年度每噸通風費列表於後：

項 別	工 資	材 料	合 計	每 噸 通 風 費	備 考
七 月	(元) 856.53	(元) 3,182.80	(元) 4,039.33	0.109	
八 月	932.93	3,189.10	4,122.03	0.118	
九 月	1,021.75	2,949.46	3,971.21	0.102	
十 月	1,169.12	4,302.92	5,472.04	0.128	
十一 月	1,196.44	3,797.10	4,993.54	0.116	
十二 月	1,478.56	4,191.76	5,670.32	0.096	
一 月	1,767.75	2,522.21	4,289.96	0.076	
二 月	1,409.87	2,372.47	3,782.34	0.082	
三 月	2,172.84	3,560.74	5,733.58	0.090	
四 月	2,190.64	4,667.23	6,857.57	0.107	
五 月	2,123.96	3,828.08	5,952.04	0.088	
六 月	1,891.00	2,888.38	4,779.38	0.076	
總 計	18,211.39	41,452.25	59,663.64	0.097	

六、礦燈管理及照明方法與費用

(1) 礦燈管理：煤氣爆發，為礦內最大禍害，故管理礦燈及防止煤氣之聚積或停留，乃為最重要之工作，同時對於易引起煤氣爆發之吸煙及携帶引火物品，亦應嚴厲禁止，凡有煤氣及通風不暢之坑道，使用風管引風，或加以手搖風扇，使煤氣吹散，新鮮空氣充足。偷煤氣發出過多，風吹不散，致坑道內積存在百分之二以上時，即禁止掘進。餘如採掘支柱，搬運修理通風照明等，皆有保安規則，各井各班技術人員負管理考查之責，設有未合之處，或易引起危險者，即行制止。工人有不服規則者，由管理員呈報懲罰。

(2) 照明方法：本礦內各坑道因未用石圈故常須修理，不時更換木柱，未能按裝電燈，現時照明方法計有安全燈，裸油燈，電石燈，蓄電池燈，手電燈數種，主要者為安全燈，大行及絕無煤氣處用裸油燈及電石燈，若有煤氣處則屏安全燈而用蓄電池燈，監工人員則使用手電燈，茲將二十年度照明費用及使用各種燈油統計分別列表於後：

民國二十年度照明費用統計表

月別	工費	材料	合計	每噸照明費	備考
七月	(元) 244.40	(元) 2,911.58	(元) 3,155.98	0.085	
八月	193.10	2,127.50	2,320.60	0.067	
九月	184.59	2,264.02	2,448.61	0.063	

十	月	190.00	3642.90	3,832.90	0.090	
十一	月	202.91	3,268.97	3,471.88	0.080	
十二	月	217.22	3,757.15	3,974.37	0.068	
一	月	235.63	3,716.00	3,951.63	0.070	
二	月	230.13	2,123.36	2,353.49	0.051	
三	月	242.08	2,206.45	2,448.53	0.039	
四	月	227.33	2,373.43	2,600.76	0.041	
五	月	256.10	3,887.07	4,143.17	0.062	
六	月	223.32	3,992.95	4,216.27	0.067	
總	計	2,646.81	36,271.38	38,918.19	0.063	

(3) 安全燈：安全燈有兩種，一為扁鏡，一為圓鏡，皆點汽油。茲將二十年度每日及每月使用安全燈數列表於左：

項 別	每日平均 (盞)	全月總數 (盞)	各 非 外 配 數 (盞)			
			一 號 井	二 號 井	三 號 井	四 號 井
七 月	1634	50645	17207	18140	7577	7721
八 月	1725	53481	18907	19959	7101	7514
九 月	1911	55415	20567	19445	6982	8421

十月	月	1944	58288	21474	20142	7355	9317
十一月	月	1954	58626	22407	18205	8512	9502
十二月	月	2374	73586	26546	21338	11349	14353
一	月	2515	70420	24259	19680	11106	15375
二	月	2431	60771	20691	16875	9362	13843
三	月	2561	79389	25868	20618	12364	20539
四	月	2549	76459	25513	19649	9481	21816
五	月	2556	79258	25341	19101	10025	24791
六	月	2490	72207	20722	18468	8653	24364
總	計		788545	269502	231620	109867	177556

(4) 油燈：油燈以洋鐵錫成點白油與煤油之混合物，茲將本年度使用數列表於左：

月	頁	別	每日平均數	全	月	總	備	考
七	月		318 (盞)		9858 (盞)			
八	月		206		6386			
九	月		285		8550			
十	月		260		8060			

十一月	月	202	6060		
十二月	月	237	7347		
一	月	237	7347		
二	月	273	7644		
三	月	351	10881		
四	月	303	9090		
五	月	381	11811		
六	月	437	12670		
總	計		105704		

(5) 汽油：茲將本年度汽油使用量及價值列表於左：

項 別	月 別	每 日 用	每 月 用	價 值	備 考
七	月	99 (磅)	3089 (磅)	689.00 (元)	
八	月	103	3185	721.50	
九	月	113	327	728.00	
十	月	117	3505½	789.75	
十一	月	115	3461	783.00	

十二月	133	4108	992.25	
一月	151	4225	978.75	
二月	152	3796	850.50	
三月	129	3999	918.00	
四月	120	3608	803.25	
五月	121	3761	850.30	
六月	143	4146	924.75	
總計		44153½	10,029.05	

(9) 白油及煤油：茲將本年度白油及煤油使用量列表於左：

項 別	白 油 (磅)		煤 油 (磅)		備 考
	每 日 用	每 月 用	每 日 用	每 月 用	
七月	86	2679	20	613	
八月	51	1600	17	533	
九月	81	2357	14	400	
十月	68	2051	18	552	
十一月	50½	1515	17	500	

十二月	月	59	1845	20	613	
十一月	月	59	1656	20	552	
十月	月	67	1665	24	613	
九月	月	96	2906	22	676	
八月	月	80	2400	29	864	
七月	月	95	2969	32	999	
六月	月	113	3278	33	952	
總計			26981		7867	

(7) 乾電池：在二月以前，蓄電礦燈尙未購到，井下有煤氣處，咸用手電燈裝永備電池，故用乾電池甚多，電石燈僅通風不暢無煤氣處，酌用若干，故費電石不多。茲將本年度乾電池及電石用量列表於左：

項 別	乾 電 池		電 石		備 考
	每 日 用	每 月 用	每 日 用	每 月 用	
七 月	23½(打)	730(打)	14(磅)	410(磅)	乾電池以打為單位
八 月	15	470	5	155	電石以磅為單位
九 月	22	639	4	126	

十	月	27	805	8	234	
十一	月	34	1027	4	120	
十二	月	41½	1287	4	136	
一	月	32	901	4	126	
二	月	4	101	5	133	
三	月	5	158	5	172	
四	月	6	187	7	224	
五	月	3½	113	8	246	
六	月	4½	125	10	291	
總	計	—	6543	—	2373	

(8) 蓄電礦燈：蓄電礦燈，乃本礦新置之燈，每過電一次，可用十小時，較安全燈明亮而耐用可絕對保險，用於有煤氣處，最為相宜。電石燈亦極光亮，祇宜用於無煤氣處。茲將本年度蓄電礦燈及電石燈之使用數列表於左：

月 別	蓄 電		礦 燈		電 石		備 考
	每 日 用	每 月 用	每 日 用	每 月 用	每 日 用	每 月 用	
七 月	(整)	(整)	(整)	(整)	40(整)	1230(整)	

八	月			15	465	
九	月			13	378	
十	月			23	702	
十一	月			12	360	
十二	月			13	408	
一	月	40	351	12	378	發電機燈自本月23日起用
二	月	52	1462	14	299	
三	月	228	7068	17	516	
四	月	228	6840	23	672	
五	月	228	6855	24	738	
六	月	228	6627	30	873	
總	計	—	29203	—	7119	

七、排水

(1) 排水概述：年來井下採掘區域，發展漸廣，故水量較去年為大，且因地層變化無定，排水亦時感困難。本年內致力於改善及添裝排水設備，以資補救，而防水患。唯限於動力及電綫諸問題，一三四號井下排水之不能集中，管理上不無相當之困難。現已積極設法

冀于最近期內，佈置完備。井下煤層大部向東南傾斜，故上山各部（西北部）之水，皆會流于中大行泵房水池內，下山之水則用水桶或軌泵導流于固定場所，用水泵排至中大行，流集於水池後，再行排出井外。

(2) 排水設備：本礦排水機械，有汽泵及電泵兩種。一二號井下全用汽泵，現有四吋汽泵四部，平時排水，祇用兩部。三四號井則用電泵，現有四吋電泵兩部，七吋電泵兩部；兼裝四吋汽泵兩部，五吋汽泵四部，作為備用。另有人力軌泵六部，專供採煤洞內臨時使用。

(3) 排水量及排水費：茲將二十年度井下排水量及排水費列表于左：

月	項	排	排	平	備	考
別	別	出	水	均		
		水	費	每		
		量	(元)	噸		
		(噸)		排		
				水		
				費		
				(元)		
七	月	35,806.81	42,32.65	0.116		
八	月	63,376.86	4,474.36	0.070		
九	月	78,196.89	4,863.615	0.062		
十	月	72,416.72	4,548.41	0.062		
十一	月	65,374.01	5,258.52	0.080		
十二	月	61,407.14	5,011.67	0.081		
一	月	49,731.58	5,824.32	0.117		

二	月	50,806.96	4,650.20	0.091
三	月	54,858.68	4,846.99	0.088
四	月	52,849.39	5,000.19	0.093
五	月	61,438.87	6,806.80	0.110
六	月	55,034.00	6,371.47	0.115
共	計	701,297.91	61,909.195	0.088

(4) 不時出水之準備：井下水勢頗小，故對於防水工程，向少特別之設置。僅於三四號井下山關有儲水洞，可容多量之水，並在下山及泵房內裝有備用水泵數部，其排水能力超出平時一倍以上，縱有意外出水，想亦不致為患也。

八、炸藥

(1) 炸藥種類及價值：本礦所用炸藥，分為兩種，一為黑火藥，本地多售賣者，就近收買，頗為便利，每磅價洋一角二分五厘。一為黃炸藥，數年前此藥雖已告罄，因轉運維艱，未得新購，客歲為購買黃炸藥及電汽雷管事，曾派人一度往上海。該黃炸藥之強度為五十八，每磅價洋兩元六角二分六厘，所用之引火物，有電汽雷管，每個價洋兩角六分，有藥捻每呎價洋二分七厘。

(2) 炸藥使用數量及費用：井下之使用炸藥也，限制頗嚴，若遇煤質較硬之洞，

全用人力採取進行甚緩。且所得炭砒成分較低，在此情形之下，如此處風力充足，無煤氣或沼氣存留其間，始用黑火藥。如遇煤質最硬之洞，用黑火藥炸取效力猶覺其小，如是則用黃炸藥，然亦必先試其煤氣或沼氣之如何而後用也。其他施用黃炸藥之處，則為做石洞及去石頂或起研底耳，茲將本年度所用炸藥磅數，電汽雷管個數，藥捻呎數，及各項費用，列表於後：

月 項 別	黃 炸 藥 (圓)		黑 火 藥 (磅)		電 汽 雷 管 (個)		藥 捻 (呎)	
	數 量	價 值	數 量	價 值	數 量	價 值	數 量	價 值
七 月			795	99.375			2709	73.14
八 月	58.5	153.62	881	110.12	373	96.98	2359	63.69
九 月	87.5	229.77	189	23.62	464	120.64	2396	64.69
十 月	28.0	73.53	259	32.37	229	59.54	2400	64.80
十 一 月	12.0	31.51	1100	137.50	96	24.96	6310	170.15
十 二 月	39.0	102.41	1642	205.87	303	78.78	9524	257.15
一 月	9.5	24.94	2492	311.50	74	19.24	12620	340.74
二 月	32.0	84.03	1730	216.25	217	56.42	6876	185.65
三 月			950	118.75			4884	131.86
四 月	7.0	18.38	1120	140.00	37	9.62	5658	152.96
五 月	7.0	18.38	2048	256.00	19	4.94	6314	170.47

大	月		828	103.50		4461	120.44		
共	計	280.5	736.57	14039	1,754.855	1812	471.12	66511	1795.54

第二節 設計

一、關於新井之籌議事項：

本公司所有之四大井，一號井回採已迫近井口，一號井巷道太遠，運輸困難，維持不易，亦必事回採；三號井雖未到回採時期，然東，南，北三面均被斷層包圍，將來能否不致妨礙工程進展亦難逆料，四號井下南部亦復如是，鑒於上述種種原因，日後產量恐不能維持，新井之計劃，刻不容緩。本年度已着手籌備，新井位置，已擇定在第一段礦區內，盤龍河村之東，中馬村與李貴作村之間，據以前鑽探工人口述：該地煤質頗佳，約五百呎許，可達煤層；則與擬定之新井頗稱合宜，鑿井之先，在新井附近範圍擬打鑽六個，以探煤層情形，有不足時再行補鑽，鑽機鑽頭業已選購，至少可打深千呎以上，現已整理就緒，自二十一年七月起，實行動工，新井井圈之大小及地面設施，可參閱新井計劃大綱，以後詳細設計亦正在準備中。

一、關於常礦廠之籌議事項：

常口第二段礦區頗不完整，土壘舊跡，遍及全區，東有憑心公司；北有民有公司；其近鐵道一部煤層稍深，水量較大，未曾受土壘之蠶食，將來公司有餘裕時，能利用舊有機器。

開新井一對；亦未始非公司之福利。但村北面積狹小，不便大井設備，爲防止民有公司之南侵及土窰之零採起見，故有鑿設小井之議；經勘察後，擬開小井一對，每日約可產煤四五百噸，利用公司舊存小高車，鍋爐，水泵，等等機件；工程人員亦可由工程科調往，嗣因福公司實行開工及本公司經濟之困難，現已停止進行，至其詳情，請參閱本報告常口管理處節。

三、關於地面測量事項：

1. 測一二號井上至工程科前之運煤道，更改斜坡。
 2. 測一號井上，及十號小風井之位置及高程。
 3. 測游藝場之高程以便填平佈置。
 4. 測桐昌河，寺河，擴充之大井拘單。
 5. 測大井及礦區界之關係。
 6. 測李貴作中馬村寺河一帶之地面圖。
 7. 測二號井上風門高低，及一二三四號井上各部之高程。
 8. 測一號井上運衍道，
 9. 測量第一段礦區邊線及基點。
- ### 四、關於井下測量事項：
1. 一二三四號井下全部測量並埋石標以爲基線。

2. 測四號井下之高程，規定西下二道順漕之坡度。
3. 測三四號井下水泵房灣道。
4. 各井下之煤洞接頭處，大行，吊車道，輪子道……均有詳細測量。
5. 逐日分班往井下各煤洞翻線，掛線及回探指定方次口次。
6. 測四號井下與第一號土窰做透之小土窰，各煤洞，掌道及第二號土窰井下圖。
7. 三四號井下五順接頭，測量方向及高低以便水流三號井水洞。

五、關於各種設計事項：

1. 製造乾電池以供採煤股及井下測量用，至礦燈設備完竣，製電於廿一年一月份停止結束。
2. 研究乾電池之配合成分自製電池不能經久，考其原因，因氣化鋅溶液之強侵蝕力，炭條之疏鬆，鋅皮之不純，火漆，黑油調和之不當，二氯化鋅及鹽礬之不純，壓力之大小成分之配和均有密切關係尤當注意；其製造方法另再詳述。
3. 審查常口礦廠開掘小井計劃書。
4. 辦理礦燈——即蓄電燈——設備佈置電機與燈架，連接電線，配合電解物及裝電手續等事，該燈經初次試驗，結果殊佳，光明十餘時，其宜於煤礦及用費之經濟，殆無過此者。
5. 計劃一號井上下運研道，備試驗填塞法運料之用。
6. 增加礦區面積及說明理由。

7. 一號井主通風道之設計。

8. 三四號井下南部斷層之探討：該斷層南部上壁，確係下降其下落差距約在百七十餘呎，愈西而差距愈大，一號井與三號井下在二十號一帶亦有以角斷層，四號井下現在正設法依煤線下探，待壓氣工具設備完竣，此等斷層不難解決也。

9. 商定本公司礦區經過：本公司礦區，向無一定，舊存圖樣亦多不合規例，對於建設廳方面，僅有舊制五十九方里之礦照，而未有測圖立案，考其原因，非圖之不合礦業細則，實則面積不符故也，以前公司當事人，甚且有意蕩漾以爲得計，二十一年四月份，實業部及建設廳，爲重換礦照屢次催索礦圖，後經商洽較妥辦法，先照五十九方里之面積，呈報查照備案。俟將來根據原則詳細實地測量，隨後改正，礦區圖於公司之前途甚有關係，苟不早日決定，則將來糾紛愈多，未必有利於公司，爲今之計，應共商一勞永逸辦法，對於福公司毗鄰之礦區，應極力設法收回，否則另組織探礦隊，尋覓礦床，以謀公司企業之久長。

第三節 選煤

一、關於運煤事項：

(1) 修道：所有礦廠地面輕便鐵道，統歸選煤股修築管理，並設專員及富有經驗之工人負責辦理。本年度計翻修土窯運煤重車幹道全部，改換十八磅道爲二十四磅，起高西廠

天橋至換簾房及土窰附近各道之路基兩處，工程頗大，需時亦久，時屆八九兩月，霖雨爲患，各處鐵道多被沖壞，隨時派工修補，頗費工料。又工程科門首至一二號井鐵道，因坡度較大，行車屢出危險，挖底路基，減小坡度，土工完竣之後，遂改換該段空重車道及大井東二股道各鐵軌，以免危險而利運輸。

(2) 煤車及運煤時間：所用煤車均係三角斗車，原有舊車三百三十輛。又購新車七十五輛，尙未推用，每日所有壞車，統送機械股修理。運煤時間，大井分晝夜兩班，因製上廠自用煤，有時停運一二號井十點或六點班產煤。土窰每日運煤有限，視冬夏情形，由早五點或六七點起，至十點或十一二點，即行運完。

(3) 運煤情形：本年度七月上半月，每日約運煤二千車至二千八百車不等，以後因停運一二號井十點班產煤，每月約少運八百車左右。土窰運煤由七月份起至十二月份止，每日定運四百車，九日夜因雨少運，三十一日大雨停運。八月上半月每日約運千車至一千六百車不等，下半月每日約多運六百車左右，四及念四兩日因雨少運。十三十四十五十六等日霖雨停運。九月運煤，除二日夜因雨，念六日係中秋節均行停運外，其餘工作順利，十日以前，每日約運二千二百車左右，十日以後，因停運一二號井六點班產煤，每日約運一千二百車至兩千車不等。時屆十月，農忙已過，工人逐漸增多，尙無覓工之困難，一日至九日，每日由一千三百車至兩千車，十一日至二十日，由兩千車至兩千二百車，廿一日至三十一日，則由兩

千二百車至兩千五百車左右，除國慶日及因雨停運外，可謂工作順利。由十一月後半月起，產量增加，運煤不感困難，十日以後，將上廠鍋爐碎裝運下廠，二千六百車，以補製不敷銷，念四日陰雨連綿，運煤停止。念五日晴而復雨運煤減少，念六日由雨而雪，念七天天氣漸晴，運煤仍未恢復原狀。由三十日起土窰每日增運一百車。十二月運煤尙稱便利，上旬每日約運兩千八百車左右，中旬稍減，下旬則逐日增加，每日約運兩千九百餘車，念六念七兩日，因雪少運，土窰每日仍運五百車。元月一二三係年節，放假三日，運煤停止，四日復行推運，至六日停運土窰產煤，迄十七日又恢復原狀，每日照舊推運三百車，由十二日起停運一二號井十點班產煤，每日平均約運一千七百餘車，三十一日夜因雨道滑運煤停止，至二月適值舊曆年節，工人較平時爲稍遜，大井運煤每日約運一千八百餘車，土窰由一日至十二日每日仍運三百車，十三日以後，每日改運二百車，迄六月底日均照二百車推運，並未增減。至五六七八四日係春節，又值舊曆年關，工人相循舊習，各歸故鄉，工作無形停頓，自九日起始行運煤，但因餘慶未盡，工人仍不及以前之踴躍，然於運煤工作，尙無耽誤之虞。時屆三月，正值農閑，工人踴躍，大井每日平均約運兩千一百餘車，除一二號井十點班產煤停運留製自用外，其餘產煤均能運完，尙不感風雨人少之苦，斯月運煤實稱順利。四月仍值農閑，工人尤不感若何困難，一二號井十點班產煤照舊停運，上廠鍋爐碎裝運下廠，以備銷售。五月雖值農忙，工人尙不減少，計上旬每日平均運煤兩千二百餘車，中旬兩千五百車左右，下

旬兩千四百餘車。一日係世界勞動紀念節，公司放假一日，運煤亦隨之停止，三四月二十五十六念七等日因雨道滑運煤減少，迄十七日大雨，大井產煤少運，土窯因道路泥濘停運一日，由十三日起三四號井十點班產煤，復行推運。六月八日係端陽節放假一日，運煤停止，十三兩日因雨少運，計上旬每日約運二千二百餘車，中旬兩千四百餘車，下旬兩千八百餘車，斯月正值農忙，工人較為減少，然於運煤工作，尚無就誤情事。

(4) 運煤數量：

(5) 運煤工料及均價

民國二十年年度運煤工料均價表

月	工 料	工					資			材 料 數	工 料 計	運 煤 噸 數	每 平 均	備 考
		僱 員	裡 工	外 工	工 頭	合 計	料 數	料 計	煤 噸 數					
七月份	30350	90883	350647	5810	477690	67379	545069	4536160	1202					
八月份	29160	93793	293445	5976	424374	11685	436059	3750000	1162					
九月份	25160	87417	332724	5644	450945	37424	488369	4346782	1127					
十月份	25900	87766	346917	5810	466393	23451	489844	4531246	1081					
十一月份	25900	81950	366001	5846	480297	26427	506724	4883937	1037					
十二月份	25900	88674	476808	6213	597395	104627	702222	6741871	1042					
一月份	27280	93825	344616	6720	472441	46430	518871	4851952	1069					
二月份	27340	88936	322316	7077	445669	41801	487470	4081360	1194					
三月份	28000	103889	485485	8155	625529	27967	653496	573784	1139					
四月份	27200	101843	480705	7922	617670	43524	661194	5652970	1169					
五月份	28870	101560	496662	8388	635480	35142	670622	5734020	1169					
六月份	23980	116155	495218	7922	643275	25245	668520	5726883	1167					
總計	325040	1136691	4793544	81483	6337358	491102	6828460	60574565	13558				13558元÷12=113元即每噸均價	

民國二十年度運煤統計表

井別	煤種	七月份		八月份		九月份		十月份		十一月份		十二月份		一月份		二月份		三月份		四月份		五月份		六月份		總計
		噸	分	噸	分	噸	分	噸	分	噸	分	噸	分	噸	分	噸	分	噸	分	噸	分	噸	分	噸	分	
大井	混煤	32969	60	26732	00	29837	60	32256	00	36900	00	51495	20	40887	20	32860	00	46954	40	46653	20	46862	40	45446	50	469854.10
	煤末	2472	00	2448	00	4326	40	3669	60	3359	20	3866	40	3225	60	3964	00	5428	00	5060	80	5796	80	7300	00	50916.80
合計		35441	60	29180	00	34163	60	35925	60	40259	20	55361	60	44112	80	36824	00	52382	40	51714	00	52659	20	52746	50	520770.90
土鑿	混煤	9920	00	8320	00	9303	82	9386	86	8580	17	12057	11	4406	72	3989	60	4991	44	4815	70	4681	00	4522	33	84974.75
總計		45361	60	37500	00	43467	82	45312	46	48839	37	67418	71	48519	52	40813	60	57373	84	56529	70	57340	20	27268	83	605745.65

二、關於製煤事項：

(1) 製煤廠：製煤，分東廠西廠上廠三處選製，其面積東廠約九十餘畝，專供大井選煤之用，西廠約二百餘畝，專供土窰選煤之用，上廠約五十餘畝，專供選製自用煤之用。

(2) 製煤器械及時間：製煤器械，其最重要者為大籬，小篩枕筐等次之，如遇破壞，則持舊換新，遺失則照價賠償，製煤時間，每日均於上午七時起至十一時止，下午一時起至五時止，盤籬工作，則與運煤有關，晝夜弗停，他無特殊情形也。

(3) 製煤情形：本年度七月份因運煤減少，製煤亦受影響，人多煤少，時感運不敷之虞，每日約製一千二百噸至兩千噸不等，逐日各廠所運混煤，均能掃數製完，尙無積存。八月製煤仍運不敷製，每日約製煤一千噸至一千六百噸左右，因車輛缺乏，各種存煤較多，東廠幾無隙地可容，頗感困難，遂於月之念三日，將大井產煤改由西廠選製，以便工作。但擇地堆存，與土窰煤不相混亂，時屆九月，適值秋熟農忙，工人較為短少，每日約製煤一千三四百噸，念六日係中秋節，製煤全停。由十月一日起，西廠大井煤仍歸東廠選製，農忙已過，工人逐漸增多，每日約製煤一千四五百噸，斯月天氣適中，除雙十節及十八日因雨停工外，未感風雨之苦，工作頗稱順利，時屆十一月，天氣漸冷，各處購買炭砢者，爭先恐後，以致產不敷銷，故製煤方面，除嚴防碰碎及改變製法外，並改六吩小篩為五吩，添設二層五吩篩底於大籬，每日增加鍋爐產量約在三十噸以上，積久計算，其數頗有可觀。又一三

號砗銷路較暢，二號砗幾無顧主過問，自十日起二號砗暫行停製，三吋半以上，列入一號砗，較小者歸入三號砗，以應銷場。惟補牢之方，難濟燃眉之急，遂將上廠舊存之自用鍋爐砗裝運下廠，以便出售，因在上廠積存日久，又經風雨之浸蝕，裝卸轉運之手續，其碎而爲末者，必須復篩方可銷售。念四五六等日天氣陰雨，製煤因之停止。十二月正值降冬嚴寒之際，各種砗炭銷售最廣，除積極改良製法外，並派工嚴禁碰炭及監視工作，是以炭砗製量逐漸增加，以前製不敷銷之虞，至是則免除殆盡。上旬每日約製煤兩千餘噸，中旬則稍遜，下旬則逐漸增加。念六日因雪少製，餘無特殊情形。元月一二三日係年節照例放假，製煤停止，每日約製煤一千七百噸左右，大井上廠因原料鍋爐砗製完，由十二日起停運，十點班產煤，以便選製自用爐砗。二月製煤除春節停製四日外，其餘工作照舊，惟土窰運煤有限，砗炭不敷選製，將西廠製煤工人之一部調赴東廠工作，以維生活，每日約製煤一千五百餘噸，所製各種成貨，均能暢銷無滯。惟礪石一種，積存頗多，而於選煤廠址不無障礙。時屆三月，未感雨雪之苦，且值春風和暖，農忙未至之時，製煤工友，絡繹而來，每日產運均能如數製完，每日約製煤一千六百餘噸。四月仍值農忙，製煤不感困難，每日約製煤一千八百餘噸，至五月則農事漸忙，工人時有減少，但於製煤工作尚不受若何影響，上旬每日約製煤一千七百餘噸，中下兩旬，每日約製一千九百餘噸，一日係世界勞動紀念節，放假停製，三日因雨少製，十七日大雨，砗煤過濕，不克選製，又東廠存煤過多，煤積高大，盤纏工作尤感困難，急

宜設法補救，以免誤事。六月正值天熱農忙，工人頗感缺乏，加以東廠煤末積存過多，時覺人不敷用，遂將大井產煤之一部，改由西廠選製，以資調濟，上旬每日約製一千八百餘噸，中下兩旬每日約製兩千噸左右，八日係端陽節放假，一日十二日因雨少製，其他均稱順利。

(4) 製煉數量：

(5) 製煤工料及均價

民國二十年度製煤工料均價表

工 料 月份	工					資		材		工		製煤噸數	每噸均價	備 考			
	實	種	工	外	工	工	頭	合	計	料	數				料	計	
七月份	419	00	636	50	7984	20	93	80	9133	59	744	03	9872	62	52155	46	1894
八月份	403	20	660	08	5940	58	96	48	7100	34	410	31	7510	65	38587	20	1946
九月份	380	80	614	94	6503	73	91	12	7590	59	472	38	8062	97	41992	61	1920
十月份	367	50	665	51	6779	86	87	08	7859	95	470	93	8370	88	43665	93	1917
十一月份	367	50	611	89	7198	92	93	80	8272	11	617	66	8889	11	45749	62	1943
十二月份	353	30	622	46	9552	99	53	24	10621	99	594	21	11216	20	61504	70	1824
一月份	350	00	731	08	7177	05	64	04	8328	19	725	15	9053	32	46927	90	1929
二月份	316	80	652	52	6700	24	110	04	7779	60	584	36	8363	96	39165	85	2135
三月份	327	60	711	37	10272	94	153	90	11465	81	336	78	11892	59	55848	15	2118
四月份	306	00	696	64	10038	54	150	94	11192	12	651	00	11843	12	54787	25	2161
五月份	329	40	760	19	9986	34	239	56	11315	49	468	31	11783	80	54584	87	2159
六月份	326	40	628	155	9952	02	142	38	10048	95	711	82	11760	75	55446	91	2129

製煤工料均價表

民國二十年度製煤統計表

月份 煤類	七月份		八月份		九月份		十月份		十一月份		十二月份		一月份		二月份		三月份		四月份		五月份		六月份		總計
	噸	分	噸	分	噸	分	噸	分	噸	分	噸	分	噸	分	噸	分	噸	分	噸	分	噸	分	噸	分	
玉河大炭	15	72	11	18	65				20	5	36	06	2	17	6	06		24		41	9	22	36	54	110.30
玉河砒	887	53	687	17	755	88	642	00	499	95	595	36	520	65	481	99	714	86	890	45	680	93	584	00	7942.77
二加大炭	32	83	2	53	65		12	52	23	99	170	51	5	17	12	41		82		76	29	40	106	19	397.78
一號砒	1545	52	1124	29	1161	54	1087	52	1810	65	2539	06	1829	12	1163	75	1428	69	1351	40	1289	94	1059	88	17391.36
二號砒	1936	16	1362	04	1423	50	1614	41	542	94					1135	54	1737	14	1756	43	1620	15	1647	28	14775.59
三號砒	898	28	798	85	837	81	983	73	1346	33	2682	74	2241	49	971	39	1243	24	1176	43	1174	17	1262	16	15616.62
介石	1309	47	985	00	1085	79	1117	88	1000	09	1348	04	998	14	932	70	1256	22	1287	18	1355	47	1330	77	14006.75
鍋爐砒	8164	35	5509	84	6281	68	6250	39	7763	89	10558	23	8281	59	6864	40	9852	80	9253	97	8695	32	8185	47	95641.93
一號篩砒	289	59	201	89	155	64	130	38	103	02	151	48	488	85	8	19	307	49	366	49	582	58	1435	44	4221.04
煤末	30682	71	22994	41	24839	67	26183	40	26470	71	35765	42	26522	98	22596	62	32531	45	21820	53	32412	09	33142	18	345962.37
總計	45762	16	33667	20	36544	81	38022	43	39563	62	53846	90	40890	16	34173	05	49075	95	47884	05	47849	27	48789	91	516066.51

附註：玉河大炭二加大炭另有理工訂製不在表內特此聲明

號	4253	501	7991335	98087	50	1410	38111748/715	6786	88118534951590410	51	2	4002	2,4002 ÷ 12
冊													每噸平均

三、關於裝車事項：

(1) 裝車地址：裝車分東西兩廠，各築站台二座，東廠站台高八呎三吋，長一千二百呎，岔道二股，每股約可容三十噸車二十七輛，專供裝載大井產煤。西廠站台高與東廠同，長一千呎，岔道三股，每股約可容三十噸車二十三輛，專供裝載土窰產煤。

(2) 裝車時間及工具：裝車時間，分晝夜兩班輪流工作，雖遇暴風雨雪，及年節放假等日，亦不能停止，其工作其工具極為簡單，即橋板鐵枕籬頭筐槓繩等，均由公司供給。

(3) 裝車情形：本年度七月份因車輛缺乏，銷煤最少，一日至十日，每日約銷煤一千八百餘噸，十五日以後車輛尤少，每日約銷煤二十餘噸，至六百餘噸不等。十七日車輛全無，裝車停止，裝車工人每日除裝少數零車外，並派相當工作，酌給津貼，以維生活。八月上半月仍因車輛缺乏，銷煤尤少，中旬以後，車輛稍增，每日約銷六百噸至一千噸左右，是月靈雨連綿，東廠東南門口大鐵道被水沖壞，遂派工用砵填修，計三小時即行修竣，行車無碍。時屆九月，車輛逐漸增多，每日約銷煤千噸，炭砵約佔總數三分之二，十月車輛增加，銷煤幾及原狀，以前裝車工人之離礦者，至是復行招來，以備裝車而免悞事。十一月正值農閑，裝車工人，較為踴躍，惟因鍋爐存少銷多，裝車時感困難，中旬以後，將上廠鍋爐炸

裝運下廠，以資調濟，又裝車工作，係風雨無阻，天氣驟變，裝車工友，無處避身，故於東西兩廠，各築工人休息室十間，以備臨時休息。十二月天寒農閑，工人特別踴躍，上旬每日約銷煤一千八百餘噸，中旬兩千二百餘噸，下旬兩千四百餘噸，土窖煤銷路不暢，裝車時感困難，以致西廠存煤如山，幾無過問者，東廠則爭先恐後，應接不暇，每次煤車進廠，輒因道少車多，及過磅機車之耽悞，時有停滯之虞。一月一二三日放假，各處停工，惟裝車工人未曾少憩，其工作者，照例給予雙資，每日平均裝銷約在二千五百餘噸。二月五、六、七、八、四日值舊曆年節，公司放假，工人四散，惟裝車工人，則照例工作，給予雙資，計四日內約裝煤九千四百餘噸，每日平均約裝煤二千三百噸左右。三月裝銷較二月為遜，每日平均裝煤兩千噸。四月初中兩旬，每日平均約裝煤兩千噸，念日以後，每日裝煤不及千噸。念三、念九、三十等日，因車輛缺乏，尙不及百噸，每日平均約裝煤，一千六百餘噸。五月一日係世界勞動紀念節，公司放假一日，但裝車工人，向不休息。故是日凡有工作者，概給雙資。但時值淡月，銷路弗暢，以致裝銷銳減，工人生活維艱，雖時有津貼，尙不謀一飽之餐，每日平均約裝煤一千二百餘噸。六月雖值農忙，裝車不受影響，因車輛充足，裝銷較五月為優。八日係端陽節，放假休息，惟裝車工人，則照常工作，給予雙資，每日平均約裝煤一千七百噸左右。

(4) 過磅及監磅：過磅工作，至為重要，選煤股與營業科，各設司磅員三人，每晝夜分三班輪流過磅事宜，及運出噸數，製表呈報。又由總務會計兩科，共派監磅員三人，專

司監視過磅及運出數量之是否相符，藉資慎重，而免流弊。

(5) 裝銷煤炭數量：

民國二十年度裝銷煤炭統計表

煤 類	月份	七月份	八月份	九月份	十月份	十一月份	十二月份	一月份	二月份	三月份	四月份	五月份	六月份	總計
		噸分	噸分	噸分	噸分	噸分	噸分	噸分	噸分	噸分	噸分	噸分	噸分	
玉河大炭		140.00	126.00	260.00	170.00	330.00	140.00	417.00	260.00	260.00		80.00	690.50	2873.50
玉河砒		260.00	1367.00	1059.00	1150.00	460.00	600.00	1040.00	1405.00	1065.00	620.00	160.00	80.00	9266.00
二加大炭		240.00	576.00	1440.00	500.00	500.00	450.00	1952.00	630.00	990.00	380.00	40.00	200.00	7898.00
一號砒		1234.00	1225.00	2376.00	1400.00	1955.00	1170.00	4716.00	2750.00	1785.00	700.00	120.00	400.00	19891.00
二號砒		1487.55	612.35	777.70	1082.10	2162.80	2024.85	3049.30	1749.65	3088.35	707.70	1049.30	1550.55	19342.20
三號砒		700.00	120.00		350.00	4410.00	2240.00	1747.00	3902.00	2585.00	1560.00	1790.00	1530.00	20934.00
鍋爐砒		4307.50	1992.95	13194.00	15205.60	12052.65	11568.00	10152.20	7573.15	9208.50	7181.30	6484.90	14680.20	113601.05
一號篩砒		100.00	439.00	105.00	294.00	243.00	110.00	476.00	126.00	336.00	443.00	510.00	1504.00	4686.00
煤末		21409.00	13051.00	10217.00	35539.00	36067.00	47290.50	52303.00	49678.30	40533.10	36485.60	25673.60	28554.60	396801.71
介石		395.00	50.00	15.00	60.00	30.00	105.00	55.00	450.00	2160.00	1662.00	1120.00	1177.00	7279.00
總計		30273.05	19559.30	29443.70	55750.70	58210.45	65698.45	75907.50	68524.10	62010.95	49799.60	37027.80	50366.85	602572.45

民國二十年度裝車工料均價表

工 月 別	工 資									材料洋數	工料共計	裝煤噸數	每噸均價	備 考				
	僱 員	裡 工	外 工	工 頭	合 計													
七月份	297	50	133	54	1557	19	112	70	2100	93	599	30	2700	23	30273	05	0892	
八月份	284	40	132	89	1007	14	109	98	1534	41	141	41	1675	82	19559	30	0856	
九月份	275	70	130	58	1549	22	105	80	2061	30	166	89	2228	19	29443	70	0756	
十月份	288	70	126	40	2873	62	106	24	3394	96	513	92	3908	88	55750	70	0701	
十一月份	227	50	83	40	2869	86	106	20	3286	96	336	38	3623	34	58210	45	0622	
十二月份	220	50	146	90	3255	17	113	92	3736	49	321	04	4057	53	65698	45	0618	
一月份	245	00	119	00	4076	79	143	52	4584	31	482	06	5066	37	75907	50	0661	
二月份	230	30	167	08	4043	67	148	48	4589	53	345	53	4935	06	68524	10	0720	
三月份	212	10	183	19	3710	78	157	65	4263	72	882	53	5146	25	62010	95	0830	
四月份	193	80	176	73	2995	98	156	38	3522	89	306	67	3829	56	49799	60	0770	
五月份	210	90	240	27	2298	38	169	91	2919	46	244	76	3164	22	37027	80	0854	
六月份	201	70	235	67	3051	36	161	35	3650	08	706	72	4356	80	50366	85	0865	
總 計	2888	10	1875	65	33289	16	1592	13	39645	04	5047	21	44692	25	602572	25	9145	.9145 ÷ 15 = .0762 即 每噸平均

(6) 裝車工料及均價：

第四節 機械

本公司創立迄今，十有餘年，對於機械設備，雖屢有增添，皆因限於財力，尙無通盤之籌劃，各項機械，概屬因陋就簡，故對於管理修理及工作諸方面，無不備感困難。以言工作機械，無論任何作品，苟能依樣葫蘆，均表滿意，對於工料若干，及其將來效率如何，絕少問及。以言動力設備，則大小蒸汽引擎十餘部，皆各自爲謀，毫不相關，而對於動力準備，尙付缺如。偶遇某部動力機發生障礙時，某部勢須停止工作，不特無法調劑，費時誤事已也；而於全礦作業上安全上亦實有莫大之危險。且也，發動機散佈各處，相距遙遠，鍋爐固可隨需要地點就近安裝，但亦限於井上，而於井下排水搬運諸機械，實乏良法補救。現通至井下汽管有長千數百尺者，修理不易，工作困難無論矣。（各吊車房溫度即在冬令亦竟達攝氏表四十度左右）而汽壓之低落，熱量之損失，則燃料之消耗，更不知幾許矣。此外如濾水器溫度表之缺乏，風量風力之無法測驗，瓦斯之不克分析，在在均與燃料經濟與否發生極大影響，甚至刻下所用之水管鍋爐，是否適合吾礦作業情形，均有研究之價值。第因鍋爐用炭，係本礦自產價值低廉，存量豐富，領用便利，多未加詳察耳。倘設備完善，處處加以縝密之測驗，詳爲記錄統計，每年損失燃料之數字，定堪足驚也。故除盡現有財力人力竭力設法改善外，更急極籌劃工作機械之添設，測驗儀器之增加，與夫動力機之集中，以期出品精良而收

事半功倍之效，果能假以時日，當不難次第實現也。茲將一年來工作情形撮要報告如左。

一、關於井上設備事項：

(1) 包纏蒸汽管：本礦鍋爐未裝過熱器，(Superheater) 發出之蒸汽，係飽和蒸汽，其汽壓頂大時在一百三十磅左右，適合此汽壓之溫度，約為攝氏表一百八十度與空氣溫度相較，雖冬夏寒暖之不同，而平均差率約攝氏表一百五六十度，而導汽鐵管傳熱又易，總計井上下汽管不下數千呎，散熱面積既大，溫度相差又高，不特熱量之損失為數不貲，而汽壓之低落殊有供不應求之感，氣候溫和已復如斯，一遇風雪，更費躊躇矣。救濟之道，宜用不易傳熱材料，將汽管妥為包纏，俾與空氣隔離以防熱量散失，此項材料自以石棉絨為最佳，但價值昂貴，且本礦新購之壓汽機行將運到，一俟裝置就緒，井下汽管，即行廢棄，為救急計，先將汽管糊以本地所產之矸子土，再纏以稻草繩，外面塗以灰泥，其隔熱效用，雖較石棉絨為差，但價廉工省，實施較易，竣工以後，汽壓低減之度，已不如前此之甚矣。

(2) 添裝分水放水器：蒸汽因傳導過遠，熱量散失，溫度降低，以致少量之蒸汽，凝結成水，混合汽中，倘不設法除去，為害頗巨，小之汽門受損，大則汽缸破裂。在昔工人，或於接近機器之汽管上，另接小管，或於開機時，將汽缸兩端之汽門，不予關閉以資救濟，如是固可免除危險。但無形中蒸汽之消費因而增加。現在高車及引擎近處，均添裝自動分水放水器各一具，使蒸汽未進機器之前，先將所含之水，自動分離放出，如是則安全相等，而

效率加增矣。

(3) 安裝加熱器 (Heater)：鍋爐用水，在昔由水池直接送入，為節省燃料計，鍋爐房各安裝加熱器一具，利用上水泵之乏汽，將冷水先行加熱，再入鍋爐水，經加熱器後，溫度可至攝氏六十度，通常水池溫度，不過二十度，如是則冷水於入爐之前，約增高溫度四十度，估計每日鍋爐用水量為二百五十噸，則可節省熱量一千萬加路里，折合本礦鍋爐炸之熱量約二噸矣。

(4) 鍋爐用水硬度之化驗與水量之測驗：本礦之水，硬度頗大，各鍋爐每月餘洗刷一次，內部積存水鏽有厚至三分左右，在水包易到之處，尚可刮除淨盡，而水管細長，不易施功，水鏽之害，不僅多耗燃料，且有引起鍋爐爆炸之虞，宜將鍋爐用水以化學方法，使其所含成鏽之成分先行沉澱，再行使用，而危險性方可免除。惟須先化驗，其成分以定採取沉澱之方法，及測驗水量之多寡，以定濾水器能力之大小；礦水會託焦作工學院切實化驗，水量業經測定，惟吾礦舊有之濾水器，係用人力混合，對於水速之節制，化學品之添加，不易精確，在小廠或可勉強使用，於本礦似非所宜，現正籌購新式濾水器，在未購到以前，并擬先買水鏽剷除器一具，如是雖不克將水鏽消除於無形，但積存之鏽，亦可藉此洗淨矣。

(5) 添造鋼絲繩塗油器：鋼絲繩每遇潮濕，最易生鏽，且接觸滑輪滾桶部，磨擦殊甚，故按各井使用情形，均分別定期塗油，以防損壞，在昔用手加塗，不特塗油不均，且因

油質較冷，頗難透入繩心，故特造自動塗油器一具，以資補救，試用以來，頗稱便利。

(6) 礦燈改用汽機發電：礦燈房原設油機兩台，專供礦燈裝電之需，試用月餘，雖較安全燈用費為省，但每日仍須消耗四五桶汽油，三月初另架專線，配置調節器，改用電燈房之汽機發電以代油機，用費益為低廉矣。

二、關於井下設備事項：

(1) 移裝一四號電泵：在昔一號電泵裝於三號井底，而四號電泵則置於三號井腰洞內，泵傍各有水池。一號電泵，先將水排至腰洞水池，再由四號泵送至井外，不惟轉送麻煩，使用不便已也。而三號井汽管縱橫，溫度極高，原為利此溫度以通風，但腰洞奇熱，有害電機，且四號井底較三號井為低，故四號井底之水，須再送至三號井底，方由一四號電泵接續排出用外，費力既多，管理亦感困難，故趁冷春水小時，將一四號電泵移裝於四號井泵房內，使其前後連接，將水一次排出井外，不僅便於管理，且至夏季水大時，亦無轉送不及之虞矣。

(2) 三四號井添裝備用汽泵：三號井上，裝有交流發電機一部，專供電泵發動使用，倘遇損壞修理時，所有電泵排水工作，須完全停止，舊有之備用電泵兩部，不敷應用，現在三四號井添裝五吋汽泵兩部，以備不時之需，此項工作，尙未完成，一俟竣工後，即將一二號井之水會集於四號井泵房內排出之，並撤去一二號井汽泵，以省汽力。

(3) 添裝吊車及吊輪：一號井產量較三號井爲大，而高車能力反小，故在一三號井中間添裝吊輪一盤，使一號井之煤，一部由三號井提出，以免誤工。四號井因發展區域漸廣，添裝吊車及吊輪各一盤，以利運輸。

(4) 試用壓氣以代蒸汽：四號井爲入風道，使用蒸汽，頗感不便，前將舊有之壓風機移裝於四號井上，現已試開。四號井下吊車及探尋斷層洞內之水泵風鑽等，試用以來，頗稱便利。

三、關於電燈改良事項：

本礦有直流發電機三部，計六十啟羅瓦特，因使用日久，效率漸減，而工程逐漸擴充，實有供不應求之感。現除必要處所外電燈多未安設，且汽機之調速器，均失其效，速度無從調節，電壓時有高低，以致各機不克平行，連接共同發電。乃將用燈區域，分爲段落，使電機各別供給。復因載重逾限，程度之不等，電線粗細不合之爲差視距離遠近，生電壓高下，故在同一時間，而燈光有明暗之分矣。

(1) 改變線路：在昔電線出機械股，沿小鐵道，而至井上，成一弧形，距離約五百餘公尺，爲節省電線及減少抗力起見，乃改變線路。由電燈房直至大井，走一直線，計縮短線路一百二十公尺，此路有總線五條，計省大小銅線千餘磅，不惟抗力減少，而電壓低落，亦較前此爲差矣。

(2) 添設選煤廠總線：下廠燈光黑暗，不僅電力不足使然，而電線過細，實為最大原因，測驗所得，下廠電壓較之燈房降低百分之三十至四十不等，而同一電機所帶之燈，如中原里醫院等處，其電壓降低為數不過百分之十左右，考其原因，係總線細而阻力大所致，乃添裝適宜總線二條，裝竣後，燈光即大放光明矣。

(3) 裁減電燈：電機腐蝕，既如上述，而用燈日增，供不應求，以致燈光益暗，於是感燈光之不足也，或換大泡，或拼燈絲，以求明亮，如是而用電愈增，電壓愈降，且因此而安培更大，電機發熱，如溫度過高，則電機線包，即有燒焚之虞，其因拚絲壞泡，尤其餘事耳。是以為撤查燈數，為分別裁減之舉。擇非必要者，如百間房大隊部中原里及各辦公處所，共計裁撤二百餘盞，以期適合機器能力，而免危險。

(4) 換新電桿：現用電桿，多因年久腐蝕，每遇大風，輒有傾折。十月間新電桿購到後，即將腐朽之桿，次第撤換三十餘根，以策安全，而利工作。

四、關於製造機械事項：

造二吋水泵

四部

造軋系

四部

造水泵拉杆及韉韉

二十七套

造馬力機拐軸

一套

井下水泵備用

造分水放水器

十套

造方煤車

二十輛

造推木柱車

三輛

造流煤槽

一二四〇呎

造井下風管

一〇二八呎

造小風扇

三個

造道岔

十八個

造轉盤

二十八個

造道夾板

四千九百付

造道釘

四二九〇磅

造吊車滑繩輪

三十八套

造三六工鐵樑

十二架

五、關於修配機械事項：

修火管鍋爐

一部

修七吋水泵

二部

修五吋水泵

四部

井下風管鼓風用

中原股份有限公司二十年竣工報告

修四吋水泵	七部
修二吋水泵	八部
修小吊泵	一部
修軋泵	十六部
修小高車	一部
修吊車	六部
修人力穩車	一部
修小風車	一部
修打鑽機	一部
修馬力機	一部
修鑄床	十五部
修鑽床	二部
修鉤床	四部
修螺絲床	三部
修銼床	一部
修老虎鉗	三部

修罐籠

十四個

修翻車

八部

修井上煤車

六六九六輛

修方煤車

三八八三輛

修推木車

九十四輛

修安全燈

七三八盞

修發火機

十四個

修小風扇

四個

附記：餘如修配各機械零件管子接盤螺絲及各股處機械鐵件等為數頗多均未列入

六、關於土窖機械修理事項：

修三節鍋爐

一部

修小高車零件

一套

修鍋爐零件

二套

修小水泵

二部

修煤車

四輛

造小高車零件

一套

造爐條

二五〇根

七、關於常口機械修理事項：

修小高車

一部

修火管鍋爐

三部

修四吋吊泵

一部

造小滑車

二套

修平車架

二輛

修穿條

二八〇條

造螺絲

五五〇條

造水桶

十付

八、其他：

代造第十一路軍迫擊砲架

六個

代造第三十二軍大刀

二百把

代造庶務股大刀

四十把

代修大隊部步槍及手槍

一百〇四支

代造大隊部步槍刺刀

二二三把

代造大隊部子彈夾	五十一個
代修工學院步槍	五支
代修工學院噴燈	六個
代造工學院試金爐零件	十套

第五節 材料

一、關於需用材料之種類：

本礦需用材料，如各種五金料木料油類及其他一切雜料，總計不下千種，茲爲便於司賬收發及保管計，接其名稱性質及用途，劃分爲十大類如下：一、雜金品類；（各種雜色金屬成品）二、雜金料類；（各類雜色金屬原料）三、雜項品類；（各種非金屬雜項成品）四、雜項料類；（各種非金屬雜項原料）五、元扁方鐵類；六、螺絲鉚釘類；七、管子類；八、機器工具類；九、木料類；十、油類。以上以至四類中各種材料，因名稱複雜，用途各異，故按其性質金屬與非金屬之分及成品與原料之別，劃爲四類，其餘五至十類，無論按其名稱用途，均略劃清楚，成天然類別也。

二、關於計劃材料之添購：

材料爲工程命脈，關係至重且鉅，若不預作通盤計劃，一至缺乏，則臨渴掘井，難免不

賒誤工程也。故對各種材料庫存數量之考查，未敢一日稍忽之。如查有缺乏應行添購之處，即預將應購數量，由材料股計劃開單，呈請購辦，以免臨時候用。茲將呈請購料辦法，分述如左：

(1) 門莊雜料：凡由門莊購置道釘麻繩荆條及磚瓦石灰等一切土產雜料，如有缺乏，照例於用料十日前，將應購數量開單呈由工程科通知採辦委員會購辦。

(2) 木料：木料除木柱時有供不應求之勢，由採委會常年設莊採買外，其餘梁檁椽子大小方木及木板等，由材料股考查建築工程需用多寡情形，酌量開單呈請購辦。

(3) 外埠購料：外埠購辦材料，往返頗費時日，最低限度，亦須月餘，方能購到，故凡應由外埠購辦材料，由材料股預於一個月前，開單呈請工程科長轉呈董事長設法購辦，計本年度除前後數次開單呈請由鄭州道口等處零星配購外，並於去年九月及本年三月兩次均按四個月用量，計劃開單，呈請赴津漢等埠，大批購辦。

三、關於材料之驗收：

關於材料驗收事項，統由採委員及材料股雙方派員，會同辦理。茲將驗收情形，分述如左：

(1) 門莊雜料：凡由門莊收買雜料，經商人送到後，由驗收人擇優美適用者驗收，如有質劣或式樣大小不合之處，則當場剔出，退回商人。查在二十年七八九三個月間，僅麻

繩道釘炮藥炮捻煤油牛油電池洋鎬煤鏃等細料，由材料股驗收。其餘關於石子麥積磚瓦石灰等粗料之購買與驗收，總由事務股辦理。自十月份起。實行材料統一，無論粗細雜料，概歸採委會購辦，交材料股驗收。故自材料統一後，每月所收種類，即較前爲繁也。至各種每月驗收數量因此等雜料，多係土產，購辦較易，而每月所需，又約有定量，故每月收數，均以維持本月用量爲限度。

(2) 木料：凡由門莊收買木柱木板梁標椽子及大小方木等木料，經木商送到後，由驗收入擇直順完整尺寸十足而富有彈力之楊柳榆槐等樹木點收之；如有結節彎曲腐朽或尺寸不足之處及椿木小葉楊菓子木等性脆而無彈力者，均剔出不收，交商人運回，至由外埠購來木料，經本股驗收後，如發現有短數及不適用等情，須由採委會負責交涉賠補或退換。茲將各種木料在本年度內，驗收數量多寡情形，分述如下：

(甲) 木柱：木柱分五六七八九尺長五種，爲工程上之大宗重要用料；本年度各種驗收多寡情形，前後不同，在二十年七八九十四個月間，木商非忙於收秋種麥，即困於大雨阻路，以致收量大減，合計四個月內所收不過三萬餘根，以普通每月用量六萬根計，尙不敷一月之用也。當時舊存多已用盡，新收寥寥無幾，幾致不可維持工程現狀，幸自十月以後，大雨漸少，車運稱便，農忙既過，木商漸多，收量日增，計自去年十一月至本年四月六個月內，即收有六十萬根之多，但自四月以後，因又入農忙時期，木商漸少，收量日減，五月一月所

收，不到五萬根，六月僅收三萬餘根，此後每月收量，當次第減少，非仍至十月以後，不能恢復以前盛收狀況也。計本年度，共收九尺木柱一五七七五根，八尺木柱二九四一五根，七尺木柱一六六五九三根，六尺木柱四四六三二〇根，五尺木柱六一七八二根，合計五種共收七一九八八五根。

(乙) 雜項木料：梁檁椽子大小方木及木板等雜項木料，因本年度建築工程甚多，用量較大，故各收買甚多，計全年共收大梁百餘根，檁條二千餘根，椽子三萬根，而木板方木，亦均收買不少。但因其長短厚薄不同，區分種類甚多，不便一一詳載也。

(丙) 外埠購來五金雜料：凡由外埠購到五金雜料，交由材料股後，驗收人照商號花單所開種類數量點收，如有殘短及式樣大小不符之處，採委會須負交涉賠補及退換之責。計本年度除先後收到由津滬漢購來大批五金雜料三批及光裕油行交來機器油五批外，並收由鄭汴及山西等處零購材料三十餘宗。茲將所收各批材料種類價值及日期列表如左：

購買地點	材 料 種 類	價 值	驗 收 日 期	登 賬 日 期
天津光裕油行	機器油七種約重八萬磅	一六四八六·九九	二十年七月三日	九月十七日
鄭州	鐵料管子磅紙鉛粉等三十餘種	五二〇六·九二	七月二日	十一月八日
鄭州	錳粉鉛粉等製電材料六種	五一〇〇〇	七月三十一日	八月十九日

全	上	天	鄭	裕	天	鄭	全	道	鄭	鄭	開	鄭	上
上	海	津	州	油	津	州	上	口	州	州	封	州	海
玻璃管三打安全燈罩四九〇個	電氣雷管九千個	亞司令小燈泡四八二〇個	石棉紙火漆雜料十餘種	機器油五種約重三萬磅	銅皮二種重一二四・六五磅	洋灰二百五十桶重八八二二八磅	汽油伍百桶	紫銅及螺絲帽五種	五分玻璃管二打	新聞紙及道林紙十二令	鐵料及錳粉鉛粉等十餘種	炸藥洋松管子鉛絲螺絲釘等四十餘種	
三六二・八六	二三一七・三八	七〇二・三八	八〇・三一	八四六〇・三二	一八八・四三	三〇四〇・〇〇	三三七五・〇〇	三七四・九四	一一・〇〇	二四四・〇〇	一五〇六・二四	二四七二・〇六	
全	上	全	全	全	全	全	全	全	全	全	全	全	全
十一月十二日	十一月二十四日	十一月十一日	十一月十一日	十月二十二日	十一月二十日	九月二十三日	九月十八日	九月十七日	八月二十八日	八月二十八日	八月二十四日	八月十四日	分八兩月五批驗收
二十一年一月十二日	二十一年一月二十四日	二十一年十一月十一日	二十一年十一月十一日	二十一年十月二十二日	二十一年十一月二十日	二十一年九月二十三日	二十一年九月十八日	二十一年九月十七日	二十一年八月二十八日	二十一年八月二十八日	二十一年八月二十四日	二十一年八月十九日	二十一年十一月十九日

鄭州	上海	鄭州	開封	天津裕光行	全上	鄭州	上海	漢口	鄭州	天津裕光行	全上	鄭州
鐵重汽車一輛 辣子一付 電嘴二十個	安全燈置五〇〇個	膠皮包布四十捲	磅紙三種共二十四令	機器油六種 約重萬六千磅	錳皮 錳粉 炭條 銅帽 四種	毛邊紙二四九六〇張 電池一〇〇打	電礦燈二百五十盞 燈架三個及附屬零件及藥品四十餘種	大批五金雜料四百餘種	生鐵一三〇〇磅	機器油三種 重三千餘磅	生鐵一二〇〇磅	鐵料 汽管 膠皮等二十餘種
四六七三・〇〇	三五〇・〇〇	一八・〇〇	五七六・〇〇	四一五七・八一	三一八・七〇	七五五・〇〇	九一七七・二〇	四五五六・二七	六七七・五〇	一一〇一・六八	六七七・五〇	二六二〇・三七
三月八日	二月五日	二十一年二月三日	全上	二十一年一月四日	二十一年一月三十日	二十一年二月二十二日	二十一年二月十二日	二十一年十一月二十五日 兩月分四批驗收	二十一年十一月二十五日	二十一年十一月八日	全上	二十一年十一月十二日
同日登賬	二月二十五日	一月十三日	一月六日	五月三十一日	月八日	本日登賬	月三十一日	十二月三十一日	十二月八日	月八日	全上	十一月二十日

漢口	大批鐵料及元銅鉛絲及瓦鉛鐵等八十餘種	一三一·一六·五五	四月七日	五月六日
天津	大批礦燈鋼絲繩管子螺絲釘及電料等二百餘種	二七一·九三·〇七	五月六日	五月二十七日
漢口	晒圖紙五捲白金螺絲五付	七四·五〇	五月十一日	五月二十七日
鄭州	汽車燈泡五個	七·〇〇	五月十四日	五月十六日
天津	機器油九種約重三萬磅	八八八·二·三五	五月二十七日	六月二十日
裕油行			五月二十七日	六月二十日
山西	生鐵十九噸六分	一九六〇·〇〇	六月三十日	六月二十五日
普鐵廠			六月三十日	六月二十五日

以上共外埠材料三十五批共計價洋十八萬九千五百七十一元零三分

四、關於材料之保管：

(一) 儲存法之分類與分庫：本礦所用材料約分十類，前已述之矣，保管之法，為求整齊劃一計，固以分類儲存為適宜，惟因材料粗細不同，性質各異，儲存之法，亦不得不因勢以適宜。如各類中之笨大粗料，勢須另外存放，危險物品，尤宜分庫儲藏。茲於分類儲存之中，更別之為細料，粗料，及危險物品三等，分庫儲藏之，其儲法如後。

(1) 細料：凡各類材料中之較為貴重或輕便者，統稱之為細料，設總庫房一所，庫中備有木箱木櫃貨架，以供儲存此等細料之用，凡貴重細料，則分類存之木箱木櫃中，以避

塵垢與潮濕之侵入，其餘普通細料，均在貨架內分類異地而存，每類更以各種長短粗細厚薄大小之差，順序排列，條理不紊，並於各種之上，掛牌號以名稱，似此每類各種存置，各有定序，即新收之料，亦可隨時入庫，按原定之序，依次存置各得其所，而發料時，亦不致東瞻西望，茫然不知其所在處也。

(2) 粗料：甲、鐵料管子及大桶機器油類；元扁方鐵及管子，乃笨重粗料中之較為輕便者，形體細而長，若入庫存放，則佔用面積過大，存發亦均不便，以用貨架存之為適宜，故特於院中設帶鉛瓦棚之寬大貨架以儲之。至於鐵板工鐵水流鐵及大桶機器油類，則笨重尤甚，非集數人之力，不能移動，為存入及發出時搬運便當計，故各分類存於寬大廠棚之下。

乙、木料：木料因形體笨大，數量過多，故特設分廠堆貯之。茲將關於保存木料之數大要件，分述如左：

A. 防腐：(a) 木料若就地堆貯，則地下之濕氣，最易侵入木堆，而起濕朽作用，故木料廠內地面舖有枕石多行，木料堆置其上，不使與地面相密接，以防地下潮濕侵入之害。

(d) 逐日所收木料，多係新伐之木，體內水分脂液，尙未放出，若堆置緊密銜接，四周不通空氣，則水分脂液，不易放散，不惟易起濕朽，且致害蟲繁衍，為害甚大

。故於木堆四周，均留以空地，使空氣流通，以便放散水分與脂液。

B. 防險：木料廠內最忌乾棘枯草滿地，樹皮木屑狼藉，因此皆引火之媒，而木料又爲易燃之物，稍有失慎之處，爲患不堪設想，故爲防免火險計，對此枯草樹皮木屑之類，常飭工以清除之。

C. 分類堆貯：木料如木柱梁檁椽子，則有長短粗細之不同，木板方木，更有寬窄之厚薄之區別，堆貯時，乃按其尺寸大小，分類堆置，各有定所，每種又各堆置上下整齊，行列有序，不僅足以壯觀瞻，而便點查，即發料時，亦可節時省事，不易出錯誤也。

(3) 危險物品：煤油汽油電石爲揮發易燃之危險物質，故於離開總庫較遠之地，另設分庫以儲之，藉防萬一發生危險，有波及他種之憂。

炸藥雷管爲易於爆炸之危險物質，特於空曠人稀之地，設庫儲藏之，且查此種材料，在夏季溫度過高之時，最忌受濕，冬天天氣嚴寒之際，尤虞凍結，因受濕或凍結之後，均足以稍失其炸力也。故庫內地面，特下砌洋灰上鋪地板以防濕，入冬更裝設暖汽鐵管以防凍。

(二) 材料之整理及清理：(1) 整理——關於材料整理，可分新收及庫存兩項分述之：

新收材料：凡新收木料雜料及外埠購來大批五金材料，經驗收後，即隨時指導工人，分

別整理，按照前節所載細料粗料及危險物品各儲法，分類妥為儲藏之。

庫存材料：材料股對各料儲存情形，由主任及管庫員不時到各庫檢查之，如有儲存凌亂及其他不妥之處，即隨時研究改良儲法，飭工整理之。本年度關於平時整理之處甚多，茲舉其大者分述如後：

甲、整理總庫存料：凡貴重細料，均在總庫存放，因庫內地勢窄狹，存料過多，以致各盛料貨架箱櫃中，倍形擁擠，幾無隙地，每遇大批購料時，若不先將庫存舊料，分類歸併，大加整理，即無容納新料之餘地。本年度於二十年十月及本年四月兩次大批材料購到之前，即先將庫內存料，分類整理，歸納緊密，使各縮小其原佔面積，而猶不失為整齊有序，以騰出空地，作容納大批新料之用。

乙、整理露天存放之笨重鐵料及油類：查各種工鐵水流鐵三角鐵及大桶機器油類，因限於庫房窄狹，歷年均在院內露天存放，風日雨雪之侵，勢所難免，長此以往，終非妥善之計，本年春於材料股院內添蓋寬大廠棚一所，旋即興工，至四月初落成，即隨時僱工將露天存放之各種鐵料及油類，依次挪入新修之廠棚內儲存之。

丙、整理木料：本年度對於材料之整理，可分前後兩次敘述之：

(a) 當二十年九月，乘木料存量較少易於澈底清理之際，即指導工人擇新收木料及堅硬木質之可以經久存放者，分類歸併，堆置整齊，上面並以泥草遮蓋之，至不堪再事久存之木

料，則分類剔出，以便提先發出使用，此外并將歷年零積之破碎木料，亦均歸納一處，以備利用。

(b) 當本年二月木料收買最盛之際，廠內存儲木料過多，堆置異常擁擠，而每日木商雲集，幾無卸車驗貨之地，致收量大受驗收廠址窄狹之影響，當時一面擴充廠址，一面將舊存木料，重行整理，加高木堆，減少其所佔地址，以騰出空地，作為驗收木料廠址，迨廠址擴充後，除將堆貯擁擠之處，移出一部，存之新闢廠址外，並將八九尺木柱及大樑等舊木料，亦復加以整理，擇其過舊不堪，再經夏存儲者，分別剔出，以便儘先發給各處使用。

(2) 清查：每屆年終，材料股照例有清查材料之舉，藉以觀察實存數量與賬存數量，有無不符之處。本年度當二十年終即將各料實存數量，一一澈底清查之，結果與賬存數量相比較，除論磅材料，稍有出入外，其餘均無不符之處。

五、關於材料之發出：

關於材料之發出，分臨時借用及正式領用二種，茲各舉其辦法如左：

(1) 臨時借用：各股處臨時借用材料，須持有各該股處主管人員蓋章之借條，得材料股主任認可後，交管庫員照發。

(2) 正式領用：各股處正式領用材料，須由各股處開具正式領料四連單，經各主管人員分別審查蓋章後，交管庫員照發，至本年度各種材料發出數量，以木柱為最多，計全年

共發九尺木柱一〇三六七根，八尺木柱四七〇三四根，七尺木柱一六六九二六根，六尺木柱三五一六三二根，五尺木柱二六六四六根，合計五種共發六〇二六〇五根。而梁檁椽字木板方木磚瓦石灰等建築用料，本年度發出之多，亦爲近數年來所未有，因本年公司大興土木，如建築職工住房戲園澡塘等，大宗土木工程甚多也。其餘五金雜料，因本年度各項工程，均大事整頓，亦較他年用量爲多，惟種類複雜，不便一一贅述也。

六、材料之登記與登賬：

(1) 登記：本股每日新收材料，無論門莊雜料木料，或外埠來料，經驗收後，即先將所收種類數量，登記臨時收入簿內，又每日各股處臨時借用材料發出後，即將借去材料密稱數量，於浮記借賬內登記之。

(2) 登賬：甲收賬：每日收到採辦委員會報來新購材料及磚瓦窰編筐場報來製出成品，先將其種類數量及價洋，分別登於正式收入流水賬，復由流水賬內，分類摘出，收入材料分類賬。

乙、出賬：每日各股處領去材料，材料股按領單所開實領數量，分別計價，由分類賬內開除之。

丙、結賬：材料股每五日將各類材料收支結存洋數，分別結出，列表呈報，月底總結一次。列表呈報。

七、關於材料現存之狀況：

(1) 木料：木料中以各種木柱爲大宗，現存九尺木柱三二一四根，八尺木柱二一八〇三根，七尺木柱二三四三根，六尺木柱一五一九六六根，五尺木柱四五六一根，合計五種共存二六五九六六根，內中除七尺一種僅可够月餘使用外，其餘均足渡此夏季，收買淡月，至梁檁椽子及種木板等雜項木料，因近數月來用量甚大，已有多種發出殆盡矣。

(2) 雜料：五金材料油類及其他一切雜料，總計名稱有千餘種之多，若一一詳列，其現存數量，則失之過繁，以大概情形論，則現存五金雜料，足敷兩個月以上之用，而各種機器油類，現存數量，亦可够四個月餘之用，惟各種土產雜料，因由門莊逐日零收，已可不悞應用，無多量貯藏之必要，故現存有限也。

八、一年來材料之統計：

本年度收十九年度移來舊存材料值洋三十二萬四千三百七十一元五毛六分，新收材料值洋七十萬零四千三百三十一元三角七分，各股處領去材料值洋六十五萬零八百九十六元五角二分，結至本年六月底，現存材料值洋三十七萬七千八百零六元四角一分，超過上年移來舊存材料洋數五萬三千四百三十四元八角五分。茲將本年度每月各類材料收支結存洋數，分別列表附後，此外並將本年度每月各種木柱收支結存數量，列表附後，以備參考。

第六節 土木

本公司土木事宜，凡建造房屋橋樑亭台，修築馬路水溝基座，與夫製造木質傢俱等項之次要者，由土木股辦理之，其重要者，則由建築委員會辦理之。一載以來，日新月異，雖經設計繪圖估計者，未盡畢舉，而成品尙屬可觀，除重要建築已詳於本報告之建築節內，不另贅述外，其由土木股經辦理之土木營造事項：分述如次：

一、關於土工營造事項：

自去歲七月起，至今年六月底止；計建職工住房二百六十二間，廚房一百零八間，公事房七間，廠棚十間，廁所七十間，越冬室十二間，庫房三十二間，工人休息室，二十四間，鑄工房十間，壓汽機房三間，澡塘四十九間，炸藥庫一所，機器房七間，礦燈房八間，蓄水池一個，廚棚十三間。此則由土木股設計與建築委員會監理營造也。其學校建築與各項建築，已詳於建築專節，請參閱之。

二、關於木工營造事項：

木工營造事項，除樑檁門窗用於新建房屋者不計外，製成傢俱九百七十九件，中式門十一合，寨門三合，風門五個，井下過車風門七合，西式窗九個，玻璃門二合，紗窗十五個，紗門五合，中式窗四個，西式門四合，及其他物件共計六千四百八十八件，茲列表如左：

材料股各類材料洋數收支結存一覽表 (單位元)

月份	二十年七月份				本年八月份			本年九月份			本年十月份			本年十一月份			本年十二月份			二十一年一月份			本年二月份			本年三月份			本年四月份			本年五月份			本年六月份			分類總計						
	舊存	新收	開除	結存	新收	開除	結存	新收	開除	結存	新收	開除	結存	新收	開除	結存	新收	開除	結存	新收	開除	結存	新收	開除	結存	新收	開除	結存	新收	開除	結存	新收	開除	結存	新收	開除	結存	舊存	新收	開除	結存			
雜品類	5815383	60477	116705	5759155	62938	52420	5769673	11220	87766	5693127	18318	100439	5611006	536494	469669	5677831	765698	3255633	3187896	103641	212908	2978629	36610	130207	2885032	36609	142256	2779385	116106	361656	2533935	1218293	422829	3329399	9878	726621	2612656	5815383	2976282	679009	2612656			
雜料類	4587430		194954	4392476	71093	225661	4237908	54755	95949	4196714		47361	4149353	767690	424074	4492969	1099038	232764	5359243		393651	4965592	315	207949	4757958		234211	4523747		156404	4367343	806361	288203	4885501	196000	187523	4893978	4587430	2995252	2688704	4893978			
雜項類	1676426	483171	492955	1666642	287838	425430	1529050	369132	341352	1556830	409770	572396	1394204	2231110	623168	3002146	891005	746498	3146653	1474265	620085	4000833	236555	1072974	3164414	361393	463817	3061990	489972	425790	3126172	814993	543354	3397811	389597	466547	3320861	1676426	8438801	6794366	3320861			
雜項料類	2021256	76130	303388	1793998	106602	277711	1622889	8450	206393	1424946	51972	239681	1237237	387153	400775	1223615	1318641	400944	2141312	548818	339871	2350259	32229	203915	2178573	78445	340810	1916208	278999	263489	1926718	708810	390096	2245432	127093	322538	2049987	2021256	3723342	3694611	2049987			
元肩方盤	702610		131078	571532	41469	80271	532730		63196	469534		65162	404372	95664	77162	422874	494000	66073	850801		144743	706058			64562	641496		93701	547795		48062	499733	431933	134661	797005		53109	743896	702610	1063066	1021780	743896		
螺絲釘類	434438		30584	403854		22004	381850	19674	30045	371479		18121	353358	47562	35534	365386	232520	31118	566788		52930	513858			31416	482442		36433	446009		14267	431742	166310	30864	567188		37717	529471	434438	466066	371033	529471		
管子類	2051093		56345	1994748		232772	1761976		114437	1647539		15747	1631792	161938	74713	1719017	614245	99294	2233968		71980	2161988			124844	2037144		16656	2020488		36996	1983492	543439	47322	2479609		102516	2377093	2051093	1319622	993622	2377093		
機器工具類	1195070		17110	1177960		18197	1159763		41268	1118495		3360	28967	1092888	36544	18866	1110566	467878	72166	1507178		5500	66203	1446475		27840	1418635		456100	519369	1353366	5000	50509	1309857	103070	98133	1314794		45956	1268838	1195070	1077452	1003684	1268838
木料類	12743204	416092	2696296	10463000	320265	2049857	8733408	720771	1923698	7230481	919532	2729279	5420734	4085745	2631237	6875242	5855907	3444752	9286397	8970860	3847656	14409601	3589699	3205991	14793309	4570895	3856473	15507731	8198238	4474554	19231415	2775900	3789027	18218288	1985920	3044508	17159700	12743204	42109824	37693328	17159700			
油類	1210246		305948	900698	60844	303313	658229	1695762	330456	2023535	401127	377509	2047153	922538	336526	2633165	593120	417310	2808975	207714	416744	2599945	47778	424668	2223055	500109	455378	2267786	93786	396912	1964660	566931	427918	2103673	1173721	453233	2824161	1210246	6263430	4649515	2824161			
分類總計	32437156	1035870	4348963	29124063	951049	3687636	26387476	2579764	3234560	25732680	1804079	4194662	23342097	9272438	5091747	27522811	12332052	8765652	31089211	11310798	6266771	36133238	3943186	5494366	34582058	6003551	6159104	34426505	9182101	6233539	37375067	8136040	6172407	39338700	3882209	5440268	37780641	32437156	56704331	37650896	5237780641			

以上係本年度收支結存總數

二十年七月至二十一年六月底各種木柱收支結存數量統計表 (單位根)

月 類 別	本年度各種木柱每月收入數量表														本年度各種木柱每月用出數量表												全年總結數量四柱表				
	二十年六 月底結存	本年 七月份	本年 八月份	本年 九月份	本年 十月份	本年 十一月份	本年 十二月份	二十一年 一月份	本年 二月份	本年 三月份	本年 四月份	本年 五月份	本年 六月份	分類總計	二十年 七月份	本年 八月份	本年 九月份	本年 十月份	本年 十一月份	本年 十二月份	二十一年 一月份	本年 二月份	本年 三月份	本年 四月份	本年 五月份	本年 六月份	分類總計	舊存	薪收	用出	結存
九尺木柱	26706	176	60			552	2258	4360	952	1987	3537	1316	577	15775	486	888	2837	543	414	664	735	1100	771	1185	308	436	10367	26706	15775	10367	32114
八尺木柱	30422	183	68			1004	4310	4869	1689	4140	6306	2233	1013	29415	1300	1700	7300	17584	1700	2100	2200	2200	2200	3900	1700	3150	47034	30422	29415	47034	12803
七尺木柱	23765	516	244	646	2610	15462	21743	37531	15053	19570	32192	12725	8301	166593	13500	9500	1909	2627	12706	17226	17930	14004	19700	24024	20600	13200	166926	23765	166593	166926	23432
六尺木柱	57278	2335	1077	4950	11302	44031	60011	90719	45531	48157	84551	30530	23126	446320	30420	22400	12048	11282	25904	31264	40500	29600	42600	40312	35000	30302	351632	57278	446320	351632	151966
五尺木柱	10515	3942	1186	4041	3254	12351	7813	2037	12325	4849	6493	2337	1154	61782	138	4866	14028	3600	1751	1866	17		15	328	20	17	26646	10515	61782	26646	45651
分項總計	148686	7152	2635	9637	17166	73400	96135	143116	75550	78703	133079	49141	34171	719885	45844	39354	38122	35636	42475	53120	61382	46904	65286	69749	57628	47105	602605	148686	719885	602605	265966

名	稱	數目	單位	備	致	名	稱	數目	單位	備	考
銅	蓋	三	個			黑	板	八	個		
菜	櫃	一	個			長	橙	八	條		
托	盤	五	個			戲	箱	五	個		
鞋	板	七〇	付			銃	把	三〇〇	根		
方	棹	五〇	張			賬	箱	八	個		
門	牌	五〇	個			書	棹	五	張		
缸	蓋	六	個			案	板	三八	個		
木	櫃	四四二	個			立	櫃	三	個		
雨	搭	七〇	個			靠	椅	一九六	把		
木	板	四	塊			箱	架	二	個		
木	櫃	四	個			木	梯	二	個		
木	鉅	六	個			方	燈	一一八	個		
平	台	一	個			木	架	四	個		
木	牌	二二三八	個			印	盒	一	個		
元	燈	六三	個			木	架	一	個		
盆	架	四一	個			報	夾	五	個		

中原公司二十年度土密逐月產煤統計表

月 份	噸 數		備 攷
20年 7月	15618	69	查此表所列噸數係運煤零銷兩項合計漲噸并不在內特此聲 明
8月	9693	96	
9月	13200	96	
10月	14831	54	
11月	30661	20	
12月	30427	35	
21年 1月	28525	92	
2月	9314	16	
3月	18737	31	
4月	15093	05	
5月	8789	33	
6月	12373	12	
總 計	207266	59	

第九節 充填法試驗之經過

一、總述：

採煤成本之高低，恒以用料及產量之多寡為依歸。產量多，用料少，則成本低；否則必高。而材料中尤以木柱為大宗。產算之多寡，每以採掘方法為轉移，故節省木柱，改善採煤方法，實為經營礦業之不二法門。充填法為採煤法之一，採煤填矸，既可節省木柱，而採掘填

擴大，又能增加產量，二者兼備，其利甚大，本礦今年之試驗充填法，即爲此種企圖之初步。

二、選擇地點：

本礦採煤方法，既爲房柱法，故各種設備，多不合充填法之試用，且各井各部工作皆在緊張時期，改用新法，恐碍其他部分之進行，而影響全局，是地點之選擇，不得不加以慎重，遍查四井中，其尙可因陋就簡，較適合此法之試驗，而不影響他部工作者，厥惟一號井中大行至東下大行之小部耳。雖此部舊洞棋置，煤質不佳爲其劣點，然與他井地勢相較殆無出其右者；爲急於實施試驗起見，只得就此施工；而此次試驗之功虧一篑，亦正坐是故。

三、施工方法：

(1) 預備工作：先由一號井東大行二號吊車之東開掘一斜洞，與中大行做透，作爲運矸幹道，次再由中大行開一五號下山，作爲中大行與下大行交通道，亦即充填法試驗之起點。

(2) 採煤填矸方法：中大行煤層，平均厚度，在十三呎以上，分三層採取，第一層沿煤頂岩做進，使用六尺木柱；第二層挖底，改用九尺木柱；第三層掘至底岩，將煤採取淨盡，即行填矸。此爲施工之基本方法。當工作開始之際，一二層爲並行二煤洞相偕前行，俟到達終點後，即與中大行做透，然後由二層起首，向下採煤填矸，是爲第三層，並改換一層爲九尺木柱，及開掘與同樣大小之洞以代替之。俟二層充填完畢，而一層及新洞即可達到終點。如此逐漸東展，至預定界線爲止，今繪圖並附說明如下：——

第二章 工程

手工板	方木案	紙箱	茶几	賬櫃	紗門	紗窗	木盤	案門	木盒	門框	坯母	欸箱	拐杖	木尺	風門	書架
四〇	一	二	二九	四	五	一五	四	三	六	一	三〇	一二	三〇	一〇	五	一
付	個	個	個	個	個	個	個	個	個	個	個	個	根	根	個	個
木條床	標函箱	磚模	甬棍	單桌	報架	水牌	水桶	木劍	軋板	鏡框	鑰椅	棹架	錘把	煤斗	木棍	木箱
一六〇	二	三六	二六	七	二	一五	三六	二五	一〇	四	六	一	一	一九	一七四	六
張	個	個	根	張	個	個	付	把	塊	個	把	個	根	個	根	個

檯球架	木案子	長條桌	水平板	刷子把	架燈板	圍台板	木欄杆	火爐架	水扁担	繪圖板	盞頭架	中式門	木篩筐	木屏風	木方斗	小長檯
				一〇〇	四	四	二	一八	六二	二	二	一一	七〇〇	一	一	六
				根	個	付	付	個	付	塊	個	合	個	個	個	條
裁紙案	足球門	網球椿	木棒錘	字紙斗	撒籬房	床欄杆	乾電模	公事櫃	墨水盒	排球椿	裁紙板	顏料盒	書架門	曬襪架	下井棍	主人牌
			六〇	五	一	二	七五	一	七	六	二四	一	二	七	九五〇	四〇〇
			根	個	個	付	個	個	個	付	塊	個	個	個	根	個

裝電木匣	鐵架遊椅	吊輪木座	玻璃風門	煤樣木盆	案板代燈	掛衣架	過電板	網球架	公事箱	會議桌	洗衣板	木螺絲	風布框	木繩輪	八角鏈	製電板
四〇	一〇	五一	三	三三	一四	二	一	一	二	一	五	一〇	一	三	三	二
個	把	個	個	個	付	個	塊	付	個	個	塊	個	個	個	個	塊
床板代燈	爾搭支柱	三角書架	過車風門	乒乓球拍	長公事桌	西式門	櫃台門	墨盤蓋	隊球架	中式窗	插紙板	水箱蓋	地輪座	標示牌	汽泡座	水溝板
一	一一	一	七	一三	二	四	一	一	一	四	一	四	五〇	二一六	一	五
付	根	個	個	個	張	合	付	個	付	個	個	個	個	塊	個	尺

乒乓球桌	一	個	木欄杆頂	一	付
印刷墨桌	一	張	連三抽斗桌	五	張
連二抽斗桌	一	六張	裝鏡機木箱	二	個
代樞西式窗	九	個	欄杆公事桌	一	張

三、關於修理事項：

修理事項零星，繁雜勢難逐一述明，僅將較有價值者，分別敘述如左：

1. 修理工人休息室二十間
2. 修理澡塘二間
3. 修理撒簍房一間
4. 修理王瓜窖四間
5. 修理捻棚一間
6. 修理砲樓一庭
7. 修理機器房二間
8. 修理各處房項二十二間
9. 修理水溝一百七十丈
10. 修理道房五間

- 11 廚房一間
- 12 崗樓二間
- 13 廚棚一間
- 14 庫房二間

四、關於特別建築事項：

礦場地處荒僻，設備簡單，公餘之暇，得可恢復精神舒展倦意者，除礦山公園及遊藝場外，另無別處。去歲夏間特於遊藝場之北，建俱樂部一所，規模宏大，可容三千餘人，其佈置南設弧形戲台，北置游藝室，及電影台，兩旁看樓中廳，前部設有座位，餘地備作警士彈壓之區。夏設電扇，冬備熱管，光足音聚，清潔壯觀，現在積極趕造，落成當告不遠矣。

五、關於其他經辦事項：

本公司為減輕勞工生活起見，特於東西兩溝，與夫礦場附近，掘窖洞二百餘個，其辦法由公司指定地點，並發津貼，各携眷工友，於公餘之時，自行開掘，落成呈報編號註冊，整齊一致，冬暖夏涼，雖不及大廈之壯觀，而有益於工友實非淺也。

第七節 常口礦廠管理處

一、總述：

(1) 位置：常口礦區，在博愛縣之東，約拾八里，南沿道清鐵路常口車站，北至常口及東西馮封村北一帶，東至王封，西至劉氏墓。

(2) 礦區：按上述位置，此礦區縱約四里，橫約五里，面積約計拾壹方里。

(3) 煤層：本礦區含煤層區域，就已往探礦所知。僅有一層，其走向為北六十度，東傾斜約在十度以下，厚度由數尺以至三拾餘尺，平均厚度約為一拾尺。

(4) 煤量：面積既為十一方里，平均厚為二十尺，而本礦區煤之比重為一·四，即每二十二立方尺含一噸，則一方里約含煤二百九十七萬餘噸，十一方里應含煤三千二百六十七萬餘噸，但在此區內，除去已採部分及礦區邊界偏僻隱蔽，不能採取者，煤量以八成計算，則應含煤約為二千六百一十三萬餘噸。

(5) 煤質：本礦區所產之煤，為無烟煤，俗稱白煤，質甚堅硬，火左亦強，含燐硫質極少，雜炭甚多，最適宜於居家戶及機廠鍋爐之用，其分極成分如次：

固定炭素

七九·八二%

灰

一四·九四%

揮發分

二·八八%

硫

〇·三〇%

二、已往情形：

常口礦場於民國七年春曾經一度開採，是爲本公司第二廠。雖爲土法採掘，而規模亦大有可觀，十一年秋因故停工。十二年春即全部移歸寺河。所有廠內遺留之財產房屋，僅設管廠員并工人若干人看守之。迨拾九年春，土人於礦區之西北隅開鑿小井十餘對，採出之煤即自行銷售。經前王監督清霖屢次交涉之結果，規定各客採出之煤炭，除充量供給本公司陳庄零銷處零銷外，准其自由銷售；並添設辦事員綜理其事。至三十年八月，陳庄零銷處奉令移歸常口。旋經公司第二十一次常會議決將原有常口辦事員管廠員均行裁撤，另行設立河南中原煤礦公司常口礦廠管理處，經理常口分銷及管理土客事宜。所有組織規則，辦事細則，均重行擬定。復經第二十二次常會議決通過。因即分別委員充任。即於是年八月二十一日宣佈成立。惟因創設伊始，諸慮困難，初則有各客煤價之競爭，繼復有莊客購煤之糾葛；加以地主要挾，村人掣肘；紛紛擾擾，幾無寧日。本公司爲順從民情，體恤地方瘠苦起見，無不曲予通融；所有煤價儘量提高，莊客之煤則一再展限准其自由銷售。直至十月初間，始克正式就緒焉。泊乎年終，本公司爲救濟地方失業工人計，遂有擴充常口礦廠之舉。因之擴大規模，從事計劃；並籌備各種工程事宜，是以自二十一年元月起所有工作，除土客一方仍舊維持現狀外，幾致全力於茲。

三、現時狀況：

常口礦廠，籌劃開工原爲維持地方貧民，救濟失業工人起見，故首先劃出本礦區西北隅

一小部份，招工包採，次在東北一部份籌劃自採，詎料本地人對於地主費要求過奢，兼之公司經濟艱窘，無法進行，是以遲延至今，開工無期，現值夏季營業停滯，而各窖水勢亦較前增大，故各包工無力進行，多數停工，每日僅產煤數十噸，以供給零銷之用。

四、預定之施工方式：

查常口中南部「即現在管理處東南一帶」地勢遼闊，又甚平坦，煤層既厚，煤質尤佳，「曾經開採人談碎炭在四成以上」若於該處選擇一二舊窖洞開鑿大井兩座，則可收事半功倍之效，

「理由一」查有舊窖洞為證，可免大宗鑽探費。

「理由二」就有舊窖洞擴充大井，其費用自較另鑿新井減輕，需用時間當亦減半。

「理由三」由鑿井地點至選煤廠，運輸路線約有二里，地勢平坦，稍加整理即可鋪道。他如裝煤台叉道及磅房等，均依然存在，略為修理便能應用。

據上三理由，以日產煤千噸為準，開鑿大井兩座，其經費概算如左：

鑿井費 三萬元

高車價 四萬元

鍋爐價 五萬五千元

每分鐘十萬立方呎吹扇風機一部 二萬元

運安機器費

七千元

建築費

八千元

大小鐵軌價及叉道磅房修理費

二萬元

雜費

一萬元

總計

十九萬元

附註 本廠因利用舊鑿開鑿大井，如積極進行，約八個月可以竣事，設備完成後，開採三月，每日可出煤百餘噸，半年後可達五百噸，期年之後可達千噸有奇，以每月平均產煤三萬噸計算，每噸純益洋一元五角，全年獲利約有五十萬元。

第八節 土窰

民國十七年秋本公司以大井產量過少，不敷銷運，亟思有以補救，遂將礦區邊陲，就昔日原有舊井，開採土窰，以補助大井。該區域之舊井，昔年採取，俱將煤層挖掘不整，且又薄劣，若以大井採法，勢必費多而效少，實不值施設一切工程，然委棄不取，又為可惜，故擬定簡章，用包採手續，從事開採，則效多而費廉，地下寶藏，亦不致廢棄，藉以補助大井，兼顧貧民生計，兩有裨益，意至善也。在昔礦區土窰，取締極嚴，一經招工包採，頗形踴躍，當時一二兩區，有二十三對之多，每日產量，在千噸左右。事繁任重，專設土窰管理處，以司其事。嗣因事實上之便利，與系統劃一起見，於二十年一月，復改管理處為土窰股。

總理一切。後以大井產量增加，感存煤過多銷運不暢之困難，擬將主窖縮小範圍，於本年七月。復將主窖股取消，改爲第三辦公室，管理其事，由該室派員監工，分班在二、三兩區考查，並派領工指導井下工程，各窖產煤，堆置各該井傍，或運或銷，由公司處理，第一區各窖，無輕便鐵道推運，煤質又劣，完全零銷，第二區除第二號第四號兩窖煤質較優公司推運外，餘均零銷也。茲將一年來主窖經過各事項，逐條分述於後。

一、關於訂立合同事項：

包採合同，大約均以六個月爲一期，查一年來一二區各窖，合同俱係續訂，無新訂者，茲詳錄於下。二十年七月份，二區十三號趙文德窖，續訂合同。八月份一區七號韓克平窖，與二區一號王湘川窖，二號劉文平窖，四號五號六號王平喜窖，七號劉祿德窖，九號陳國英窖，均續訂合同；惟陳國英呈准，將包採主名義讓與張國成，又該窖因開採日久，掌道過遠，產煤不易，合同僅續訂三個月。十月份一區八號薄蘭賓窖，續訂合同。十一月份二區十五號劉祿德窖，續訂合同。十二月份一區一號盧順芝窖，二號盧文正，三號四號閻平祥，及二區十二號十四號王永仁窖，續訂合同，而一區一號窖包採主盧順芝，及二區十二號十四號窖包採主王永仁，均因病故，呈請更改包採主名義，故一區一號窖改爲張立國，二區十二號十四號窖，改爲王永德。二十一年一月份，二區十三號趙文德窖，合同期滿，呈請續訂合同，並呈准改劉文松爲該窖包採主。二月份一區七號韓克平窖，及二區一號王湘川窖，二號劉文

平窰，四號五號六號王平喜窰，七號劉祿德窰，合同期滿，均又續訂，惟王湘川窰，距四號太井較近，有碍井下工程，僅續訂三個月。四月份一區八號薄蘭賓窰，呈請續訂合同，并呈准將探包主名義，改爲王鳳林。五月份二區十五號劉祿德窰，續訂合同，六月份一區一號張立國窰，二號盧文正窰，三號四號閻平祥窰，及二區十二號十四號王永德窰，合同均期滿，呈請續訂。以上各窰，除二區一號王湘川窰，及二區九號張國成窰，因有特殊情形，合同僅續訂三個月爲限其餘各窰，均以六個月爲限也。

二、關於收回土窰事項：

土窰位置大都居本公司礦區邊隅，與礦區距離頗遠，無甚關涉，惟二區一號窰，在該區極東部，其掌道向南進行，適與四號大井接近，於井下工程有碍，令其停工。查土窰取煤，完全舊法，係由煤層上面漸次向下挖掘，大井係從煤層下面採取，澈底而行，因採法不同，若上下逼近，危險堪虞，爲思患預防計，故於本年二月間，將該窰收回，使其停工，藉利大井工程之進行。

三、關於減縮土窰事項：

本年度本公司大井產量之增加，爲近年來所未有，然銷路遲滯，頗感存煤堆積之困難，對於土窰，只得從事減縮。本年內請求新包者，概未准行，已採者無須故事減縮，其自就消滅，可立而待，以爲各窰均歷四五年之久，勢成弩末，俱屆窰老無煤之狀態，現因無煤已停

工者，一區五號七號等窰，二區一號三號八號九號十號十一號等窰，計兩區共八對，未停工者一區一號二號三號四號六號八號等窰，二區二號四號五號六號七號十二號十三號十四號十五號等窰，計兩區共十五對，雖尙採煤，均係搜尋餘煤性質，半年後當依次告竭停工也。惟一區九號，（該窰前因水淹停工，今春復動工）與二區四號五號六號等窰，歷年被水阻礙，未得暢行採煤，將來水涸，其工程或可延長也。

四、關於收買土窰煤餉事項：

收買土窰煤餉，乃挑選各窰煤質優良者，推運下廠，計分渾煤與大炭兩種，二十年七月份，收買渾煤九千九百二十噸。八月份收買渾煤八千三百二十噸。九月份收買渾煤九千二百八十八噸九成二分，大炭十四噸九成。十月份收買渾煤九千二百四十二噸二成五，大炭一百四十四噸六成。十一月份收買渾煤八千四百五十八噸一成九，大炭一百二十一噸九成八。十二月份收買渾煤一萬一千八百六十九噸三成七，大炭一百八十七噸七成四。二十一年一月份，收買渾煤四千四百噸五成六，大炭六噸一成六。二月份收買渾煤三千九百八十九噸六成。三月份收買渾煤四千九百六十八噸一成七，大炭二十三噸二成七。四月份收買渾煤四千八百零六噸二成，大炭九噸半。五月份收買渾煤四千六百五十噸三成，大炭三十噸七成。六月份收買渾煤四千四百九十四噸零八分，大炭二十八噸二成五。全年度合計，收買渾煤八萬四千四百零七噸六成四，大炭五百六十七噸一成一分。

五、關於搬運土密煤餉事項：

搬運土密之煤由選煤股僱工，逐日推運，係用鐵盆車於輕便鐵道上，運至選煤股西廠運製，至推煤工人之勤惰，鐵車鐵道損壞之修理保管，以及沿途煤餉之撒失，概由該股派監工管理之。至第三辦公室當挑選各井煤質之優劣，若煤內含甜過多，當飭包採主派工檢出，並派工人撒放煤簍，總以滿裝為度，每車裝滿時，分別審號，給以白簍一根，以便推至選煤股換給紅簍，本日運完，彼此詳細核對，以免錯誤。

六、關於零銷土密煤餉事項：

零銷土密之煤，計分頭二等，由零銷處銷售於本地。每日所售各審若干，按戶發給各該包採主煤價，由第三辦公室派人接號考核，與零銷處核對無錯，列表報告。查二十年七月份，零銷五千六百九十八噸六成九，八月份零銷一千三百七十三噸九成六，九月份零銷三千九百十二噸零四分，十月份零銷五千四百四十四噸六成八，十一月份零銷二萬二千零八十一噸零三分，十二月份零銷一萬八千三百七十噸二成四，二十一年一月份零銷二萬四千一百十九噸二成，二月份零銷頭等五千一百五十三噸六成九，二等一百七十噸八成七，三月份零銷頭等一萬一千七百六十八噸五成二，二等一千九百七十七噸三成五，四月份零銷頭等八千九百六十三噸八成九，二等一千三百十三噸四成六，五月份零銷頭等三千七百七十二噸八成一，二等三百三十五噸五成二，六月份零銷頭等七千一百四十九噸一成八，二等七百零一噸六成

一。全年度共零銷頭等十一萬七千八百零七噸九成三，二等四千四百九十八噸八成一分，共合計零銷十二萬二千三百零六噸七成四分。

七、關於土窯罰甜事項：

本公司推運土窯之煤，其質優劣與否，須嚴格檢定煤內含甜，則科以罰金，藉儆各窯採煤之注意，由選煤股通知工程科第三辦公室，並同包採主，將推運之煤，每月分析三次，月終由選煤股製分析表，及製甜手續費表，統交工程科第二辦公室，按每月推運總數，以三次總平均數，超過百分之十者，得參照包採簡章十八條之規定，加以處罰，違同製甜手續費，俟發給煤價，由礦廠開支處一併扣除之。計二十年七月份超過甜數，罰洋七元九角三分，九月份超過甜數罰洋四十二元一角三分，十月份超過甜數罰洋一百零八元二角六分，十一月份超過甜數罰洋二十五元三角，十二月份超過甜數罰洋六十七元零一分，二十一年六月份超過甜數罰洋五元四角五分，全年度共罰洋二百五十六元零八分。

八、關於土窯股裁撤之經過：

本礦大井產量，年來有增無減，供過於求，而冬春亢旱成災，致牽及銷路，影響於營業方面者，殊屬不少，昔之開採土窯，原以大井產量，不敷銷運，藉此以補助不足，實一時權宜之計。現大井產量，概經發達，已感儲存堆積之困難，而土窯產量之增減，亦得不視公司營業狀況以爲衡，酌濟盈虛，土窯應加以減縮也。故於二十年七月間將土窯股裁撤，原該股

所管事項，改隸工程科第三辦公室辦理縮小範圍，循序漸減其產量，即每日推運下廠，除挑選煤質優良者，亦由五百車三百車，現更減至二百車矣。

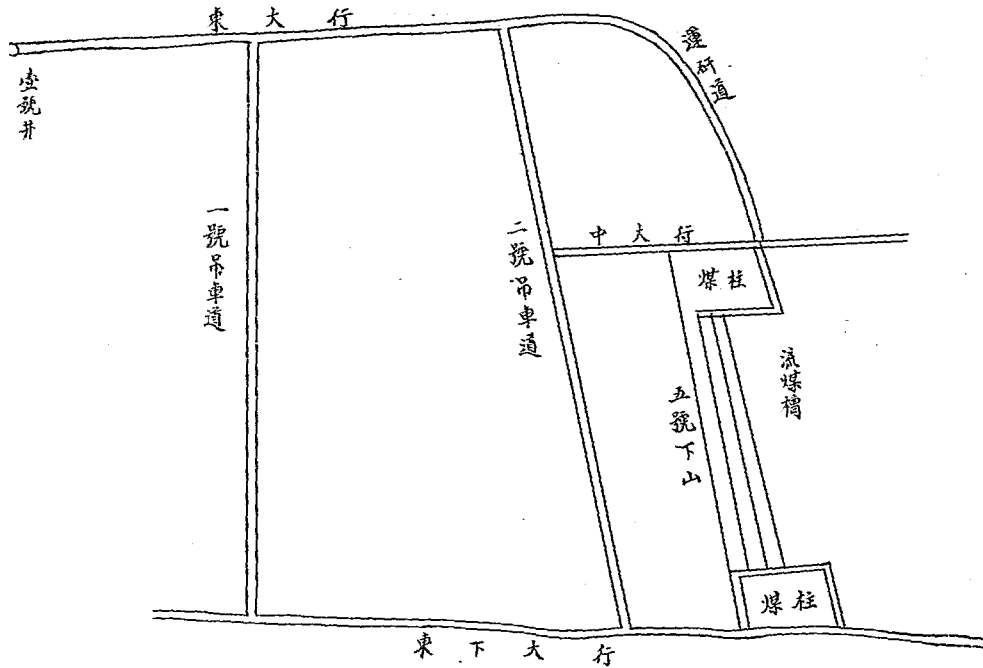
九、關於土窰工程管理事項：

土窰股既經裁撤，由工程科第三辦公室管理其事，凡土窰全部之事，未稍變更，仍規隨其舊，該室逐日派員監工，分班輪流，不分晝夜，在一二兩區各窰，考查其井上一切事務，包採主之採煤，流弊滋多，優劣不分；概為採取，是其通病，故派熟於土窰煤層者為領工，以專責成。因其素知某處煤質優劣，預為指導各窰井下之工程，不得隨意挖掘，取締極嚴。

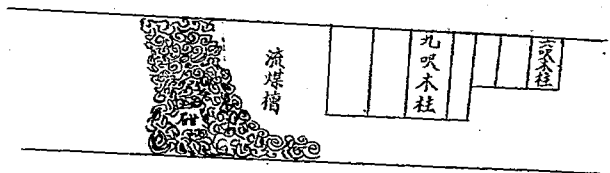
十、關於土窰租賃高車工人開支事項：

各窰包採主，多由本公司實用高車鍋爐，每架月實洋三百元，所有修理材料，及開車燒火拮油工人開支，均由公司供給，不另收費。查二十年七月八月九月上半月，運煤無多，零銷不暢，本公司准包採主之請求，凡一井出煤者，減收半價，成案在前。二十一年六月，各包採主又復呈請，援去年舊例，仍減高車半價，業已准予優待，減收半價矣。至高車工人之管理，及修理領用材料等等，均由工程科第三辦公室管理，即高車實價，由第二辦公室製成實價表，報告會計科，由開支處及零銷處，直接扣收之。計二十年七月份，收實價洋一千八百六十元，工人開支一千一百七十三元四角，八月份收實價洋一千七百一十五元，工人開支

洋二千二百零二元零四分，九月份收賃價洋二千零六十五元，工人開支洋一千一百九十五元六角三分，十月份收賃價洋二千四百四十元，工人開支洋一千二百零三元三角九分，十一月份收賃價洋二千三百九十元，工人開支洋一千一百五十九元零一分，十二月份收賃價洋二千零九十八元六角六分，工人開支洋一千零七十三元九角五分，二十一年一月份收賃價洋二千一百四十元，工人開支洋一千一百六十三元九角五分，二月份收賃價洋二千一百四十元，工人開支洋一千零五十八元九角五分，三月份收賃價洋二千一百三十元，工人開支洋一千一百四十六元九角五分，四月份收賃價洋一千八百四十元，工人開支洋九百八十九元四角，五月份收賃價洋一千七百七十元，工人開支洋一千零六十四元零五分，六月份收賃價洋一千零四十元，工人開支洋八百八十六元六角。全年度共收賃價洋二萬三千六百二十八元六角六分，工人開支洋一萬三千二百八十一元三角二分，結餘洋一萬零三百四十七元三角四分。



東下大行
平面圖



前面圖

說明：H爲運道，鋪有鐵軌，五號下山長約三百餘尺，沿煤底做進，高六呎，內鋪有流煤槽，甜可利用坡度。自身下降。中大行下及東下大行上部，各留有五十呎煤柱，故兩大行間，可能試驗部，分長約二百餘呎。a及b兩行，沿煤層底逐步向上尋岩頂做進，各寬六呎。a行用六呎木柱，b行則用九呎木柱，相偕前行，俟a行與五號下山做透風可暢流時，即着手填甜，煤由下大行出，甜則由中大行運下，各自工作，兩不相妨。a b與中大行做通後，五號下山即可充填完畢，然後將流煤槽移設至a行，b行即控底改用九呎木柱，亦鋪流煤槽爲運煤之用。當a行取煤填甜及b行挖底換木柱之際，即用同樣方法開c行，亦用六呎木柱，俟b及c做至中大行時，a行亦充填完備，如此逐漸東展，以至預定邊界爲止。

四、工作情形：

本鑛向未採用充填法，工人無此技能及經驗，前聞福公司雖曾經試驗，但不久亦歸失敗，故欲招集大批此項工人，甚非易事，爲速於試驗起見，就井下工人中選擇稍有經驗，及略能悟解此法者數人爲工頭，各帶工人二十餘名，分三班工作，分配既定，即開始進行。惟當a b兩行逐步漸高尋頂岩之際，即遇爲塊頗大之破裂碎岩，工作困難，毫無代價，努力穿鑿，約百餘尺，始見煤面，向西與五號下山做通，以爲可開始實行充填。不意又遇舊乏碎頂約四千餘呎，費時約半月之久，始調整平頂岩，即開始填塞舊洞，進行工作，分三次採取，初次用六呎木柱，二次挖底，改用九呎木柱，末次挖至底岩，工畢即行填塞。各員工均用全力工作，以期有成，平安進行，已將五號下山及a行填塞完畢，并自頂至底，率用廢筐裝碎壘邊，頗堅固整齊，羣相慶幸，咸以此法如能成功，則工作效率增進，本柱可輾轉使用，銷耗減

至最低限度，而鑛產之採取，可達十分之九以上，其利益概可想見。不意尙餘未及填充之一部，長約五十呎，寬約十餘尺，頂岩先後破裂陷落，將施工基礎毀壞，致難再進行，誠實可惜。

五、結論：

此次試驗雖未完成，然經驗所得，足償所失，至陷落最大原因，厥惟舊洞太多，頂岩雖外皮光整，而其內實已破裂，故竟於採掘後未及充填之短時間內塌陷，此外如運搬之不便，不能迅速採填，亦增加困難不少，故改用充填法，非先改良採掘方法，增加機械設備不可。本礦如欲採用此法，必須設法使採掘迅速，方能保持原來頂岩，庶可逐步進展以收全功也。

第十節 其他

一、一年來工程上特別困難之點：

一年來關於工程方面特別困難之點，最大者厥爲三四號井下大斷層之穿過，及三四號井之被斷層包圍不易發展，此斷層東西延長數千呎，南部落下甚深，斷層面斜度頗大，沿錯面穿過，掘進不易，排水尤難，故進行甚緩。三號井南部除此大斷層外，其北部及東部復有斷層及擠壓，故擴充困難。四號井亦因之未能向南發展。其次本礦機械設置不完備，井下所用

動力，除井底附近之水泵用電外，餘皆用蒸汽；遠處不易達到，且因蒸氣散熱，使溫度增高；以故距井底遠處排水，搬運倍感困難，近處太熱，工作甚苦。一三號井下用自然通風，井下區域廣大，地面天氣漸熱，新風不易入井故通風亦甚困難，新購抽風機，行將運到俟裝成後則此項困難容可解除也。

一、危險的預防：

本礦內煤層工作面發出之氣體多為沼氣。防止之法，不外鼓風以吹散之，稀薄之，並時用安全燈考察，務使其容積在空氣之一定容積中佔最低之容量。並派員專司檢查通風事宜。對於下井工人，時加曉諭，嚴禁攜帶危禁物品，以免爆炸。本礦一，二，四號井係用機械通風，於二號井上置風車一具，每分鐘之排氣量為十二萬立方呎。一，三號井利用自然通風，刻又訂購一較大之風車，不日即可運到，擬置於一號井上。將來四井均係機械通風，則井下用風自無問題，而防氣之法亦隨之解決矣。本礦坑內上山之水皆會流於中大巷水泵房池內，下山之水先導流於最低場所，再用唧筒排至中大行，流集於池內及水窩內，然後視各井之深淺或一次排至井上，或先行排至井筒中間之水洞內，再行排至井上。煤洞內如感覺陰涼或有濕氣，則為防水計輒於其前或左右方用二吋至四吋徑之手搖鑽鑽探一次，以百尺為度，以期安全。

三、職工薪資之發給事項：

工程科職員每月薪水，由工程科事務股派員向會計科代領分發，每月約需七千四百五十元，工人開資除各股勤務工資約需洋一千五百元由事務股代領分發外，至每月各股裏工工資二萬六千三百四十三元，外工工資五萬九千二百七十五元，均由會計科駐廠開支處發放。

四、職工工作之管理事項：

本礦作業向分工程，事務兩部，以技術人員與事務人員各督率所屬工人分別辦理之，通力合作，務裨實際，關於坑內之採掘，搬運等，則屬於採煤股；坑外之篩，運，裝等，則屬於選煤股；機械之管理，安裝及修造，則屬於機械股；坑內及地面之測量，則屬於設計股；材料之保管及出納，則屬於材料股；他若土木股則管理房屋之機繕及器具之製造，事務股則管理一切庶務及不屬於各股之雜務，至土窰，工賬，文書之管理，則統歸科內直接負責，大抵職員負監工之責，而工頭負領導工人之責，但均須依照工程科長預定工作步驟處理，應辦之一切事宜，總期人盡其能，事無偏廢，俾工作效率隨之增進爲主旨。

五、職工工具之給與事項：

木鑛之採煤，採用西法並參以土法，即機器，人工兼收並用，而機器設備亦頗完善，凡工具之給與，統由礦方負責，如：通風所用之風車，排水所用之水泵，電泵，捲揚所用之高車，搬運所用之吊車，方斗車，三角車，照明所用之蓄電池燈，安全燈，手電燈，電石燈，

油燈採掘所用之斧，鑽，銑，鎬，耶頭等，選煤所用之機器盤籬，與人工手籬，以及機廠所用之一切機器，工具，無不咸備，惟坑內之採掘皆用人力，而搬運則用吊車；坑外之運輸則利用傾斜之坡度，取自然之流動力以推運，現已添購風車及汽壓機，一面使坑內空氣通暢，便於作業，一面利用壓汽，改良工具，以替代人力，務求逐漸改良，以合現代產業機器化之原理。

六、其他事項：

本年工程科公雜費共需洋九千零五十四元九角一分；購物用款共洋二萬九千七百六十六元四角七分；工友因公殞命恤金共洋一萬四千八百五十七元九角七分；均由該科事務股派員向會計科領取分發，再行造冊加具傳票報銷，又事務股備存筆，墨，紙，張，汽車零件，布疋等物品四百餘種，各股領用單呈科長批准，事務股按照發給，隨時分類登賬，按月報銷，本年發出物品，共值洋三萬零一百九十六元二角三分，其他工程科之一切庶務，亦均由事務股隨時辦理。

七、附表：

(一) 本公司二十年度大井及土窰產煤統計 (二) 本公司歷年產額比較表

中原公司二十年度大井及土窰產煤統計表

月 份	噸 數						備 考
	大 井		土 窰		合 計		
20年 7月	37081	10	15618	69	52699	79	均不在內特此聲明 查土窰所列噸數係運煤零銷兩項合計所有大井及土窰漲噸
8月	34798	40	9693	96	44492	36	
9月	38979	50	13200	96	52180	46	
10月	42609	00	14831	54	57440	54	
11月	43176	70	30661	20	73837	90	
12月	58861	60	30427	35	89288	95	
21年 1月	56811	30	28525	92	85337	22	
2月	46081	00	9314	16	55395	16	
3月	63423	50	18737	31	82160	81	
4月	64017	80	15093	05	79110	85	
5月	67354	70	8789	33	76144	03	
6月	62973	40	12373	12	75346	52	
總 計	616168	00	207266	59	823434	59	

中原公司歷年產額之比較表

本 年 度			歷 年			備 考
月 份	噸 數		年 份 (1-12月)	噸 數		
20年 7月	52699	79	12年	7700	00	
8月	44492	36	13年	241831	50	
9月	52180	46	14年			因時局關係停止出煤
10月	57440	54	15年	52282	69	
11月	73837	90	16年	93928	45	
12月	89288	95	17年	313123	30	
21年 1月	85337	22	18年	194430	60	
2月	55395	16	19年	303390	50	
3月	82160	81	20年1-6月	360661	70	
4月	79110	85				
5月	76144	03				
6月	75346	52				
總 計	823434	59	總 計	1567348	74	

第十一節 五六號新井設備計劃

一、總述：

工廠工人不能分離，與社會環境亦休戚相關，故作業設計須顧及工人技能及其性質，而於社會情形亦須注意，本礦工人，誠實勤苦，具有相當技能，惟於新式機械未曾使用，於緊張工作亦不甚習慣；將來本礦作業須循序漸進，工人技能積極改良，而其習慣亦可逐漸變更，又災侵遍國，失業者衆，爲社會福利計，以收容失業工人爲本礦一大要務，故凡工作之能利用人力者，多用人力；其因時間或空間之限制，及用人力太不經濟時，始採用機器，本礦五六號大井之計劃，即本斯義以籌之。

本計劃所述各節，俱爲提綱挈領之設計，於各項工作之詳細計劃暫皆從略；蓋多數設施須因勢制宜，憑空臆造未必適用，且詳盡本無一定限制，多事鋪張失於煩瑣，過於簡略難達本意，故作者只有本個人思想以定取舍，謹將設施大綱及其理由略陳如下，至於局部措施，則請俟諸異日，願閱者諸君不吝珠玉，切實討論，予以指正。

(1) 新井設備之必要：本礦大井工作進行甚速，日二千餘噸之產額亦屬不小，二號井內早已回採，今年內即須縮至最小限度，苟不及時佈置新井，恐有臨渴掘井之患，此就本礦產量及經營方面言，新井必須設備也。

本礦礦道修理及礦內運輸費佔工程直接費一大部份，礦道愈長，修理費愈多，運輸費亦日增，影響成本甚鉅，管見所及，如煤層距地面在六七百呎以內時，以本地地層構造及工人工作情形衡之，大行之長不宜超過三四千呎，（約千五百公尺）查本礦井下幅員，一號井之開採區域已在四千呎左右，三四號井亦逾二三千呎，為作業經濟計，新井必須設備也。

本礦現在井下位置距礦界尚遠（參照本節附圖一）不開新井，勢難達到礦界。若於大井及礦界間另開新井，則各井間之煤作通後即可回採，較之一味向外進行，不知伊於胡底，金錢喪於無形，調節諸多窒礙，強之多多矣，各井循序向一方進行，可免日後因防止水患留煤層若干之損失，此就本礦礦區及井下位置言，新井必須設備也。

綜合上述，新井之進行實宜早日着手，工廠經營範圍愈大，愈利獲多，以人力財力皆宜盡量利用也，并數較多在生產方面易於調節挹注，此不能泯沒之優點，尤為業礦者所當注意，新井之費用，若竭力撙節時，需款不及百萬元，設備後之產量，即日以二千噸計，每年之贏餘已在二百萬元；三十年之開採，其利益概可想見，且此百萬元並不須一次支出，陸續添設，在公司方面亦非難事。

（2）作業情形：各項設施之理由及其選擇，將於下章詳細討論之，茲僅就設備次序及工作情形略述梗概：

新設五六號井大井之位置在李固作中馬村間，約在現在大井正東，距大井約一千五百公

尺（以下簡稱新井爲東井現在各大井爲西井）。

本礦於最近期內將西井下廠間西部或東部之兩股小鐵道拆去，易以較大之鐵道，（每碼三十或三十餘磅重）行駛火車，每車載煤約十噸，每列煤約百餘噸，鐵道未完成前仍用三斗車運煤，完成後即逐漸改爲火車運輸，東井完成時，即自西井延長此道直至東井，此道雖係單軌，但亦足敷用，至現時所用之三斗車，不必再事製造，不足用時即以容量十噸之煤車補充之。

鑿井之前須先事鑽探，俾可明瞭區域內煤層之有無及其深厚，本鑽鑽機現已整頓就緒，惟該機簡陋，難於深入，擬另購一較佳者，以便應用，每鑽眼之上部用打擊鑽，其下部用旋轉鑽，鑽頭不嵌金剛石而代之以硬金屬，以其效用相差極少，而其價值則較金剛石爲廉，鑽機及硬金屬已向西洋詢問，在未購到及試用以前，爲穩健進行計，曾函托天津購辦詢員詢問金剛石價格，萬一硬金屬鑽頭不能購到者，仍可用金鋼石打鑽，在鑽頭未購到前，鑽探工作仍可儘先進行，因每鑽眼上部百餘尺內可用打擊鑽，此項打擊鑽頭本鑛庫存不少，鑽眼之位置於圖（一）詳之，先進行東井北部之一號鑽眼，再進行東井東方，西方及鑿井處之二，三，四號鑽眼，若此四處均能如意見煤，則一方面進行其他鑽眼，一方面即可從事於大井開鑿矣。

東井開鑿時，高車風車及排水各機器即可從事購定，見煤後第一步工作爲集中力量與西井貫通，貫通後東西各井即開始回採；此時井從事佈置東井北部，俾生產日增，而維持費較

四向發展，漫無規定者，必節省多多也。

二、各論：

(1) 新井及鑽眼之位置：新井位置之選擇以地面形勢，開採區域，及其下煤層情形爲標準，今擇定李固作及中馬村間爲將來新井開鑿地點。

(一) 在鑽探未得結果前，煤層究竟如何，不得而知，惟就傳聞及觀察所及，西井以南煤層下落，當無疑義，西井以西煤層如何，亦無把握，羊臥窰附近西井西南角前曾鑽探至六百九十三呎而未見煤，李河車站附近亦曾打鑽但未得當，於此可見縱有煤層，亦必甚深，反之西井東方煤層似與西井相髣髴，圖(一)中甲處鑽眼在六百四五十呎處見煤，乙處亦在五百餘尺處見煤，東井以北寺河一帶，土窰棋置，與西井以北土窰無異，曠是之故，在未鑽探前，雖無理由決定東井區域地層無變化，但更無理由決其地層大有變化也。

(二) 東井區域西至西井約二三千呎，北界土窰約三千餘呎，西南角一隅井口較遠，但爲事實所限，只能聽之，東抵鑽界亦二三千呎，南部及西南部與西井結束後另開之新井相遶；幅圓約二百五十萬平方公尺，煤量約二千萬噸以上，日二三千噸之生產，約敷二十年之開採。

(三) 新井既不能在大井北方設備，西方及南方亦殊無把握，若東方情形亦不適宜時，勢須詳細考慮以定取舍，就(一)所述，東方煤層似較他處俱爲優越，已有儘先開採價值，

而東方地面情形更屬適宜；蓋煤之生產固屬重要，煤之運輸亦宜顧及，該處地勢平坦，高低適宜，出煤後東井西井間修築鐵路無任何困難，用款有限，利益無窮，此亦設計時所宜特別注意者也。

新井開採區域之擇定既如上述，探礦工作即須繼之進行，探礦之目的凡二，即考查地質及依擬所得結果作工程之計劃。本礦界內地質不明瞭處尚多，雖勸觀察結果似有煤層，而未經鑽探證實前，究不能斷定其決有煤層及煤層之形狀也。工程設施，貴能穩健，進退失據，實宜革除，鑽探工作所費無幾，藉此所獲之利益，實不可同日而語；故本礦新井未設備前必須從事鑽探。各鑽眼之位置詳於圖（一），一號至六號鑽眼進行得當後，新井前途問題即大致解決矣。如欲詳細考查更可酌量情形，於該井區域內再鑽探數處。

鑽機購置不易，熟練工人招致亦難，本礦鑛區內未施鑽探工作處尚多，似利用此次打鑽後，將其他未明瞭部分附帶從事鑽探，容為合宜之舉圖（一）內擬定之「十一」記號，即表明此項鑽眼之位置。鑽眼之深度亦宜討論，就近世探鑛工程論，八百公尺以下之煤仍易開採，本礦鑽探之最深度以八百公尺為限，容不為過大。

（2）新井設計：每日產量為新井設計之基礎，產量之規定，除以地質情形及施工方式外，尤以營業狀況為指歸。依本鑛情形論，似每日高煤二三千噸為適宜之產額。就工程方面言：僅開一井既為不合。共開二井而日產僅千噸或不及千噸時，實覺太少；反之日產三四

千噸以上，則建設費用較多，恐公司財力亦難支持。故暫以二千五百噸爲限，但留有餘地步，俾日後須增加產量時，稍事更動即可增加，允稱適宜。就營業方面言：營業之推廣須循序漸進，增銷二三千噸爲數亦實不少，運輸銷場如全不感困難時，再行增加亦不爲晚。

新井開鑿本非易事，前所述大行不宜太長者，僅就本鑛現在情勢言之；若礦區南部煤層距地面過深，則其地井數勢須減少。故現在計劃之五六號大井，日後容當有他項用途，其建築本來不宜草草，曷是之故更須鄭重爲之。

高車運輸擬建議如下：二號井不久即將結束，其高車可移至新開較小之五號井（姑以名之）暫時應用，另購一新高車以備較大之六號井用。此高車須每次高出二車，其工率較現在各井高車爲大，罐籠只用一層，二車合裝一罐，（參照圖二）。如日後須增加產量時，可將此新高車移至五號井應用，（此井上由二號井移來之高車屆時拆去）另購一更大之高車備六號井應用，並將二井罐籠改爲二層，使每罐高出之煤比之以前增加一倍。

煤層深度現尙不明，就大井及已發現處論，以一百八十公尺計，容相差不遠。以下之設計以日產二千五百噸，井深一百八十公尺爲準，並顧及日後生產之增加。至於高車計算，則於下再述之。茲姑定二井之直徑如下：

五號井之直徑定爲三·一公尺（與現在大井相同）

六號井之直徑定爲四·三公尺（參照本節附圖二）

井上之佈置，大致將高出之煤運至下廠。至於所產之煤，在井上分析或在下廠分析，及若在井上分析時，其各種碎炭檢件後始運下廠堆集或運下廠後始行檢研，留待異日討論。

(∞) 高車設計

I 高車設計所擬定之前提為：

- (1) 五號井每罐一車合煤 700 公斤六號井每罐二車合煤 1400 公斤
- (2) 五號井利用二號井拆去高車依其工作情形則每日高出之煤約 700 噸左右故六號井每日須高出 1800 噸

(3) 井之深度姑定為 180 公尺

(4) 每日出煤時間 $8.6 = 18$ 小時

(5) 現用煤車每車重量 300 公斤

五號井高車用木鐵櫃有者，勿庸設計，茲僅將六號井高車之重要條件計算之。

II 高煤時間及路設計如下：

$$\frac{1800}{14.18} = 72$$

每小時高出之罐數

$$\frac{10 \text{ 公尺}}{10 \text{ 公尺}}$$

擬定最高速度為

$$\frac{0.6 \text{ 公尺}}{2 \text{ 秒}}$$

擬定加速度為

(因加速再大時高車工率須更大)

櫃(2 + 2000) + 煤(1400) 大櫃(共800) + 繩輪*(1000) + 轉輪*(6500) + 煤(1200)

各物體質為

= 1520

地心吸力(9.8)

開始高煤時所需之力為將煤及繩提起並將各物體質轉動

故為 $1400 + 180.2,75 + 7520,0,6 \sim 2810$ 公斤

加速終結時所需之力依上同樣計算為 2340 公斤

等速開始時為 1436 公斤

等速終結時為 1040 公斤

故加速開始時，速度為零，工率亦為零，

其力為 2810 公斤

加速終結時，速度為 10 工率為 $\frac{2340 \cdot 10}{76} = 312$ 馬力

其力為 2340 公斤

等速開始時，速度為 10 工率為 $\frac{1436 \cdot 10}{75} = 193$ 馬力

其力為 1436 公斤

等速終結時，速度為 10 工率為 $\frac{1040 \cdot 10}{75} = 139$ 馬力

其力為 1040 公斤

依上述每罐出煤一次需能力為 0.94 馬力 · 小時

每點鐘共為 $094 \cdot 72 = 67,7$ 馬力 · 小時

每日爲1220馬力·小時。

每日職工及材料運輸之次數約爲200，故所需工作約爲150馬力·小時。

每日所生工作約爲1220 + 150 = 1400馬力·小時。

綜合以上各端考慮及之效率時，高車所生之最大馬力約爲359馬力。

就工程方面言：汽高車及電高車俱爲可取，就本鑛情形言：似購汽高車爲宜，因一切設備，用費不必一次支出，而新井上之鍋爐房亦終難省去。

(4) 運煤建議：本鑛運煤設施亦屬重要，擬建議用三十或三十餘磅鋼軌築單軌鐵道，自下廠經西井至東井上駛火車，每車皮容煤十噸，每列運煤百餘噸，其理由及辦法如次：

理由(一) 經濟，穩健 今舉例以明之：設每日東西井運煤二千五百噸，依現在作業情形計，由東井至下廠需洋一角二分，由西井至下廠需洋六分，每日支出之運煤費約五百六十餘元，每年約二十萬元，若改用火車頭運輸時，每日所需工人不及二百，工料合計最多不能超過二百元，故每日撙節數目至少有三百餘元每年撙節約十三萬元，此項火車車皮，鋼軌及各項建築費用共需洋二十五六萬元，二年節省之數，足抵此項全部設備之需，而此設備耐用年限，至少亦可以十五年計算，且十五年後，此項設備仍可修理，補充或變賣，其價值并未完全銷耗，又現在運輸亦時有困難，每屆農忙，工人缺乏；天雨路滑，運輸立停；生手工人每易失事，故此設備就經濟方面言，節省運煤費約三分之二；就工作情形言，較爲穩健而固

定。

(二) 較道清路附設支道爲宜 東井地點擇定時，於將來運煤問題亦已顧及，其最宜討論者即本鑛自設鐵道達道清路車站，或付託道清路修築支道直達井口，本鑛東井井口位置較道清路基太高，距該路最近處約二千五百公尺，因坡度太大，勢須曲繞故支路之長，容在三四千公尺以上，反之本鑛自修鐵道，西井運煤亦可應用，故能一舉兩得；而全路之長，亦不過三千三四百公尺，自修之路，土工極少，路局支路，土工浩大；普通路局所修之路，即地基本平坦時，已遠較自築者爲昂，況其工作浩繁耶？故本鑛自築之鐵道，若以長時計算時，或不及道清路所修支道經濟，但以本鑛情形計，較三角車運煤已大爲進步，且此項設施本鑛財力亦較易達到；蓋東井未透煤前鐵道只須鋪至西井；產量不及五千噸時，用二火車頭已足；所用資本毋庸一次支出，僅陸續添補即可藏事。

(三) 工程簡廉 本鑛自修鐵道時所用地基，可列入地煤費內，無用費可言，修築費用爲數亦渺，下廠西井間本有路基，稍事整頓即可鋪軌；西井東井間地勢平坦，除一小橋外，工程極小，故亦易於進行。

(四) 運煤 選煤，裝車，管理統一而且簡易 工作既集中於一處，管理上實極簡易，故新井出煤後，其選煤工作幾不須任何設備。

(五) 站台及房屋不須另設 東井出產雖與西井相等，其選煤廠基及房舍不須另闢，裝

車站台亦無另設必要。

(六)本礦現用三角車運煤，沿途損失極大，不但有損於公司，而謾藏誨盜，養成許多不道德行為，亦殊非宜，改用火車運輸，此項弊端容可減少。

辦法：鋼軌之質及形至為繁雜，故設計須注重實在情形，似着各經售者估計，加以詳細核算及檢驗，認為可行時購置之，亦甚妥當，茲僅就工作情形及預計各項重要數目，約略述之：車皮容量十噸似甚相宜，裝車利用站台斜坡，煤自動流入車內，卸車利用該車上部傾斜位置，煤自動由車內流出，其車之形式及其裝卸情形約如下圖(三)：

為減輕危險計，該車皮須有節制設備；為減輕震動計，車輪上須加彈簧，火車頭之重量，拉力及其工率，為本礦宜決定者，每列之全重約為二百五十噸，故其拉力以百分之一·五計算時約為三千七百公斤，工率大小以速度為標準，若購百二十四馬力之火車頭允稱適宜。

如決定採用此種運輸時，進行程序自應規定，(一)本礦於最近期內訂購鋼軌三千公尺，火車頭兩個，購到後即將西井下廠間四股道之一邊兩股拆去，鋪成一股大道；二鋼軌之距離，以一公尺為準，此道經換鑿房直向南修，位置於馬路東邊，東廠站台以西，至距本廠圍牆五十公尺處止，(參照圖四)此道西邊設羅，供篩煤之用，落成後煤即用火車運下廠，至此篩裝，然後依工作情形，再改下廠之其他部分，至於現存之二股小鐵道，若有他項需要時，仍可留以備用；拆去之小鐵道，適合井下之用；故本礦拆去之鐵道並非無用，僅供挹注而已。

東井開鑿時，可即延長此道至東井，出產增加，火車頭不敷應用時，可再購火車頭二個。

(5) 井下工程：在未有探礦精確結果前，井下如何佈置及開採，殊不能按照一定程式規定，更不能憑空臆造，蓋因勢制宜，在探礦工程中較其他各項工程尤為重要，茲僅就應注意各項約略述之：

採取程序 東井透煤後第一步工作為與西井作通，作通後即迅速回採上下各部煤田，然後以東井為中心，開採西北部北部，東北部等，循序漸次轉動至一週後，此井即告結束矣，工程中之最重要者，一方面須維持產額，一方面須減少佈置；故凡煤田之暫時不須開採者，亦勿庸佈置，凡從事開採者，務期於最短期間即行回採。

西井各部結束後，七八號井即須設備，其地點大概在東井西南方，故東井西南方之煤，留待最後開採。

現在開採方法之不合處為煤洞太多，故新井設備時，務須免除此弊，凡向一方向佈置時，只開二行以便通風，達目的地後始向外擴充，擴充後即從事回採；故一重要運輸大行，每日運煤數目至少須在六七百噸以上，其壽命則務使其短促，凡上下山或順槽，非因探明該部情勢或通風，排水之不可少者皆停止不開，填塞法仍須使用以節省此來源行將更見缺乏之木柱供給。

東井區域內之開採程序及佈置，大致不外上述，至於詳細計劃，則請俟諸異日。

(6) 機械設備：高車火車運輸已於上述及之，此外設備之重要者約為吊車，採煤，排水，通風四端，四者力之來源，據全用電力，即鍋爐所生之蒸汽用於發電，所發之電，用以轉動各機。

本礦自成立以來，一切設備多拆東補西無統盤計劃，遂致亂雜而不經濟例如鍋爐一項：井上設鍋爐二處，下廠電燈房一處，機械股一處，選煤股宜用機器頗多，因無動力，致難進行，若欲加以改良，勢須另設鍋爐，依此類推，必更失於零碎矣，且各鍋爐式樣不同，大小懸殊，而壓力則更多出入；故作業既難經濟，危險亦常堪虞，更不能將能力傳達於較遠地點，似宜於此設備新井計劃較大之發電廠，位置於穩妥地點，供各處之需要，即再開新井時，仍可利用，整頓既往，籌劃將來，樹本礦動力之基礎，安本礦井上下作業之張本，實一勞永逸，最妥善之舉也。

發電廠之重要工作約估計如次

- (一) 新井吊車 一百啟羅瓦特
- (二) 新井壓氣機 一百五十啟羅瓦特
- (三) 東井排水機 一百啟羅瓦特
- (四) 東井風車 一百啟羅瓦特
- (五) 各部分電燈 一百二十啟羅瓦特

(六) 機械股工廠 三十啟羅瓦特

(七) 西井排水機 一百啟羅瓦特

(八) 西井吊車 一百啟羅瓦特

以上八項共爲八百啟羅瓦特，電燈白晝無用，水泵估計數亦覺略大，但大致可勿庸顧慮，因零星用電處在在多有（例如土木股之木鋸及起重選煤股轉羅調車等項）也。

依上所述，則發電廠之設備宜爲，由鍋爐生蒸氣，用蒸氣發動輪轉機，用輪轉機直接轉動發電機，所發之三相交流電先事變壓，然後引至各機器應用。

電廠及井上下各機器式樣之選擇，工率之釐訂，用汽煤及電之多少，述之失於瑣碎，茲皆從略（參照工作進行表）。

(7) 經費及時間

上述各項設施所需費用頗難估計，大致分爲二類，即機械材料費及建築裝置費，同一工率之機器，工料不同，價值因之懸殊，且受金價影響，更屬難以預定，較貴之機器，能力經濟，機件適宜，修理既少，又不誤事，統盤計算，或比廉者爲可取，建築裝置費以工資爲大宗，是項工人本礦頗多，不事此項工作，工資亦不能省，僅利用作他項工作而已；故後日所需工人僅少數須招致，其大部仍由本礦撥用。

設施次序亦須綜合述之，今姑以本年秋季爲建設開始時期，以一季爲單位，預計工作步驟

如次：

二十一、秋、開始鑽探工作，定購火車頭及鋼軌（約需十八萬元）。

冬、購置道木，計劃井上設備，裝置廠存舊鍋爐，吊車，壓氣機備鑿井時暫用。

二十二、春、施行鑿井工作 完成鐵路，裝，運，卸各計劃。

夏、施行鑿井工作 建築西井下廠間鐵道。

秋、施行圈井工作 建築井上房屋，定購井上鍋爐，高車及電動壓氣機，裝置五號

井高車，建築東西井間鐵道路基。

冬、完成井筒工作 計劃及定購發電廠及用電各設備。

二十三、春、完成井底佈置從事井下佈置。

夏、裝置六號井高車，裝置井下水泵及壓氣機（見附註二）。

秋、開始發電廠設備。

冬、完成電泵風車，井下與西井做透，開始回採，產額可增至千五百噸至二千噸。

附註一、二十四年已入通常作業時期，茲不復序。

附註二、欲開採迅速，勢須利用壓氣工具；另購蒸汽機以發動之，殊不經濟，似仍購電動壓氣機，將西井電泵暫代以氣泵騰出之電力用於壓氣機，五六月後發電廠設備完畢，即不愁電力之供給矣，至發電廠之設備遲至二十三年者，完全係分配經濟關係，如公司經濟充裕，能早日定購者更佳。

中原股份有限公司二十年度工作報告

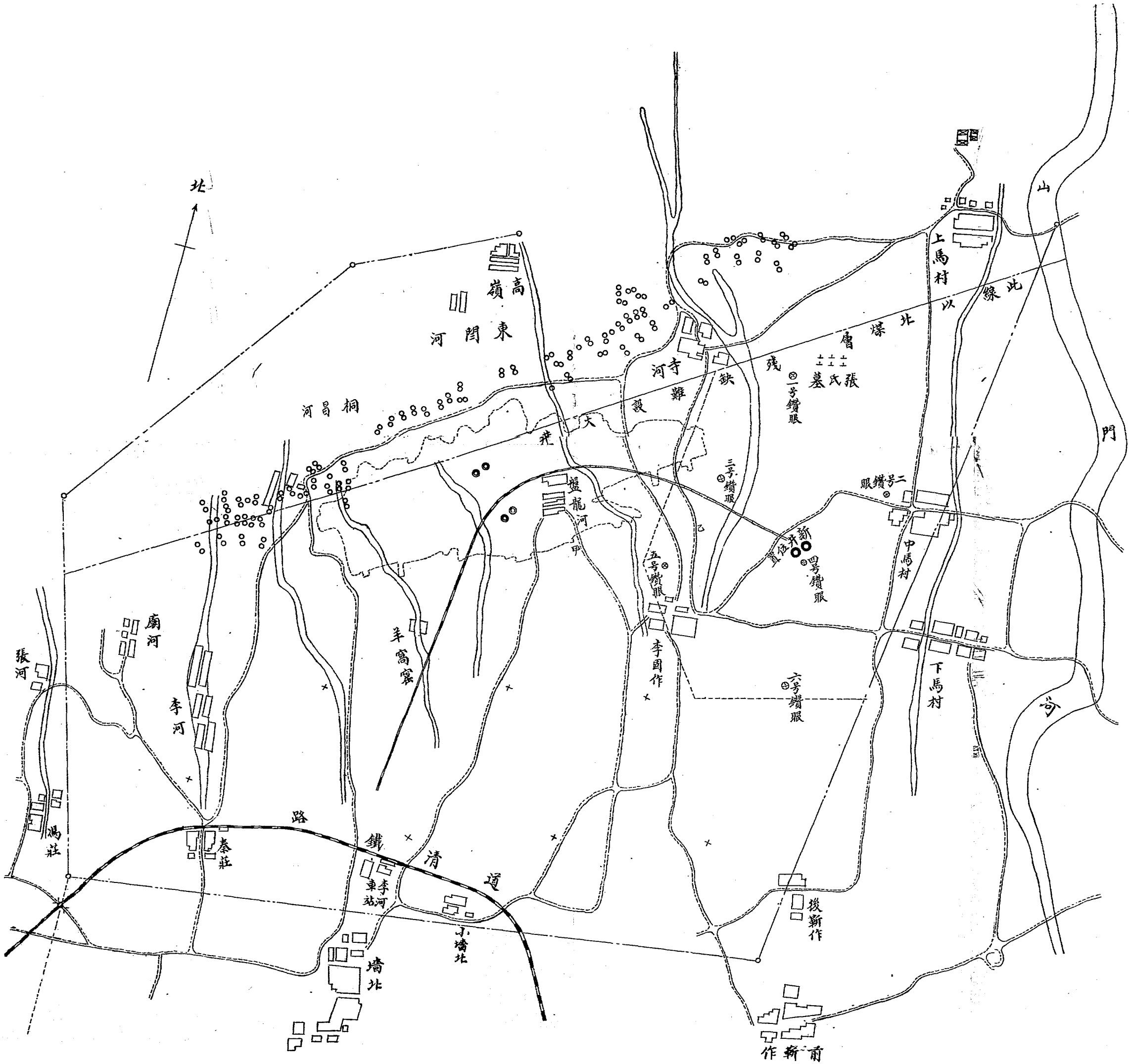
第十二節 開採常口礦廠小井計劃

概論

查常口礦區，共十一方里，圍繞於東西馮封及常口村，村北一帶，長八千餘尺，寬一千餘尺，面積約三方里，據觀察之所得，及富有經驗土人之傳說，有斷層現於常口村北之民有公司井下，迤邐西南，分本礦區爲二部，東南曰前槽，地面寬闊，可作大規模之經營，西北曰後槽，地勢狹隘，規模宜小，茲擬劃後槽爲東西二區，西爲第一區，招工包採，東爲第二區，面積二百八十餘畝，由公司自採，但此二百餘畝中，舊井星列，遺跡猶存，顯係前人已採區域，其中煤量，不無損失，惟察該區地面平整，尙未陷落，已採取者，諒亦不過上層數尺，假定煤層厚度原爲二十尺，（因未鑽探，僅就第一區推測，及一般土人傳說，故定此數），除已採去五尺，（普通土窰只採上層五尺）尙有煤厚十五尺，第二區二百餘畝，一百七十餘萬方尺，應包藏煤量二千餘萬立方尺，（白煤比重爲一·四）每噸以二十二立方尺計算，合計一百餘萬噸，因上部已空，採時易陷，採取能率，以六成計算，實得煤量不過七十餘萬噸，如每日產額爲五百噸，即全年十八萬噸，則第二區之煤，足供五年之開採，依現時之工料價值計，採煤成本直接費約在一元二角左右，準此數目而參照售煤價格，以及支出經費，則在本礦區可獲之利益，當能明瞭也。

圖壹

縮尺壹吋等於壹千貳百呎

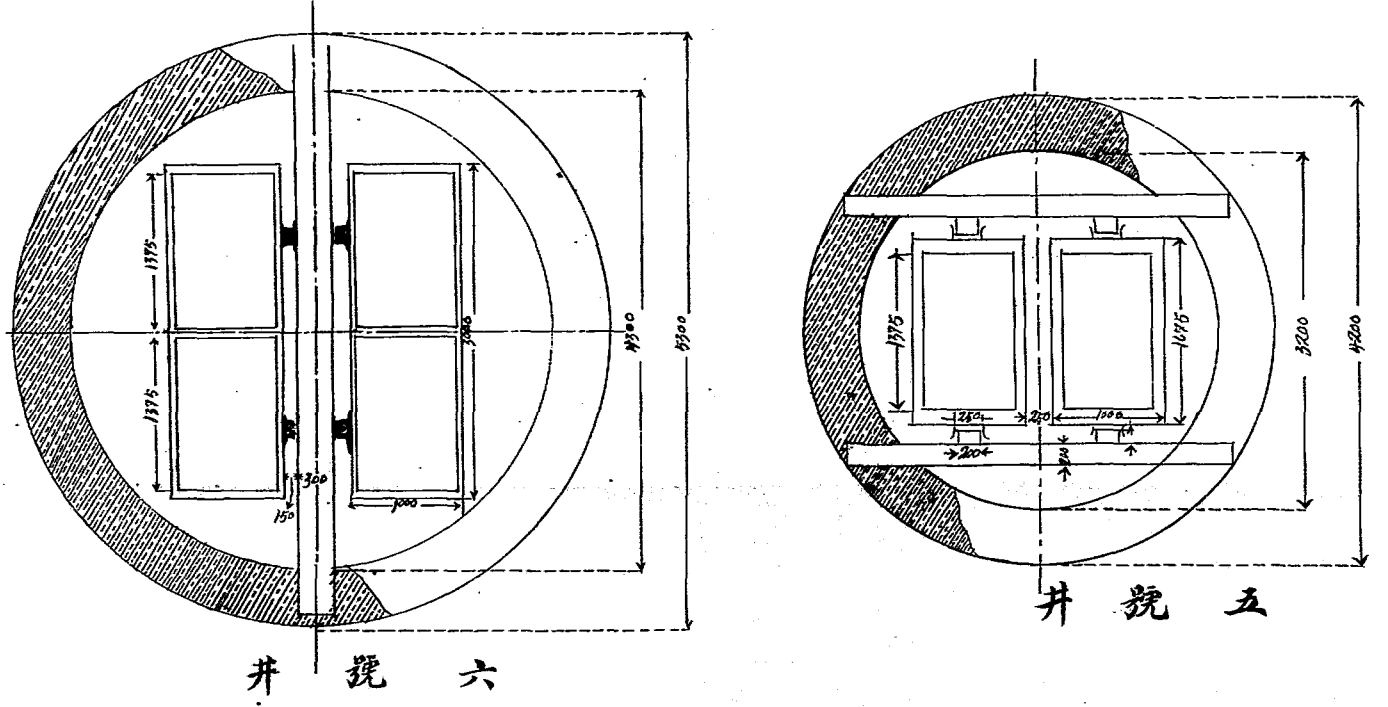


例圖

河道 土擬現礦
 溝路窰井 開採區
 新大井 界
 窰井 線

大井井下採煤範圍
 目下擬打之鑽眼
 以後擬打之鑽眼
 擬改換之鐵道線
 鐵道窰井線
 新井開採區域

圖二



三 圖

煤 車

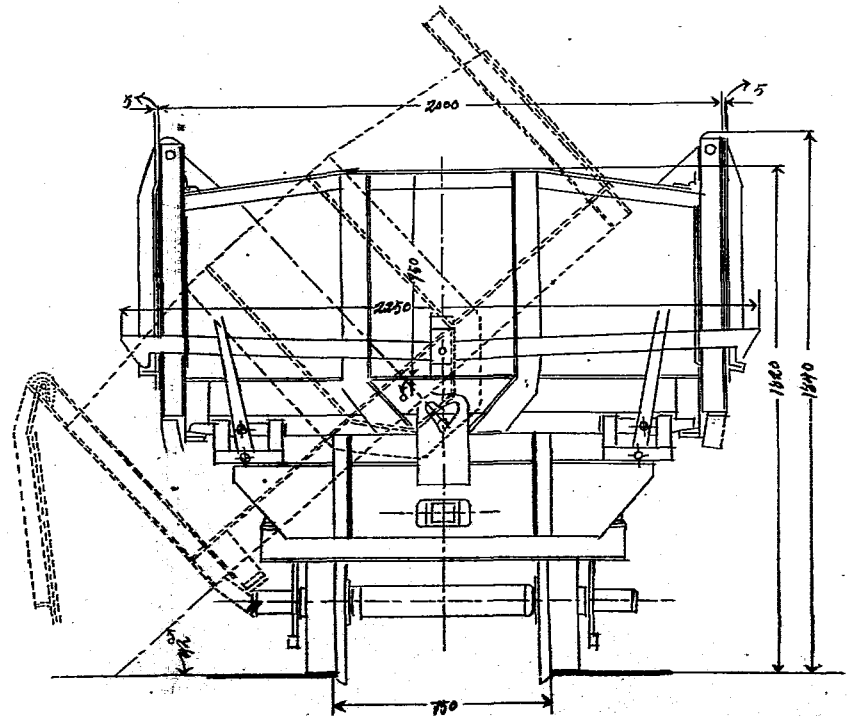
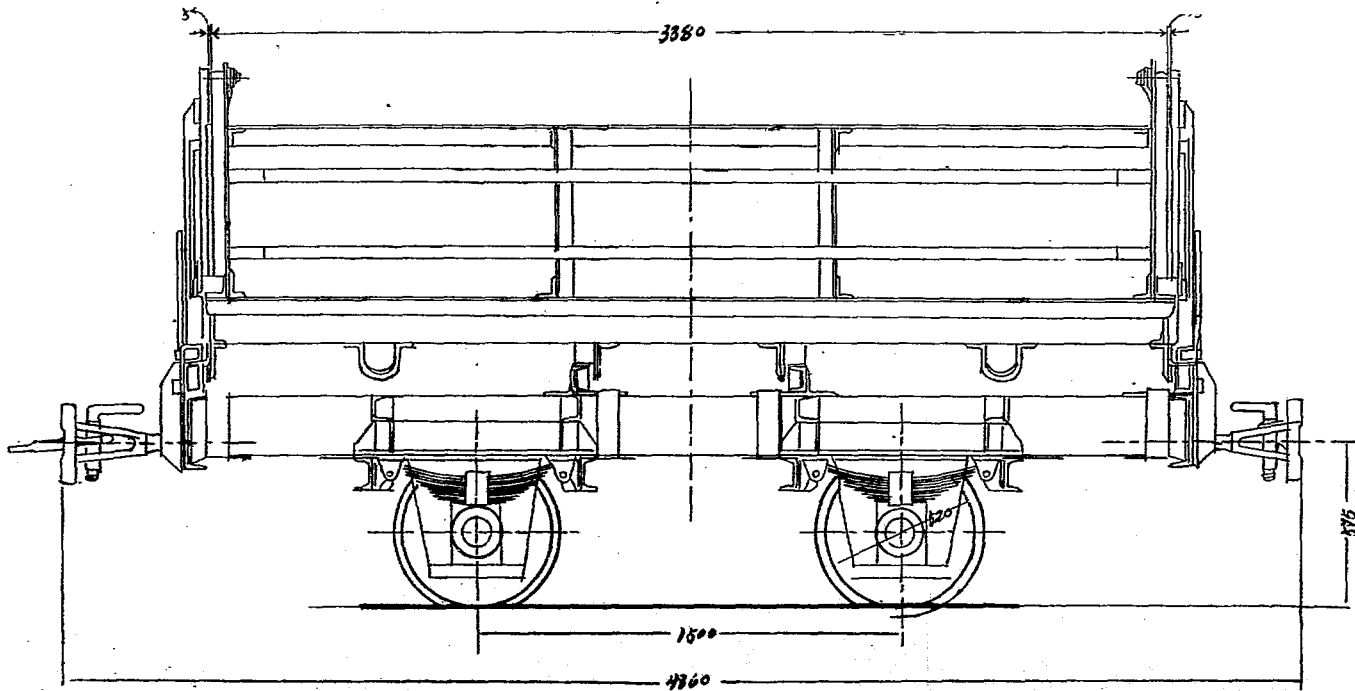
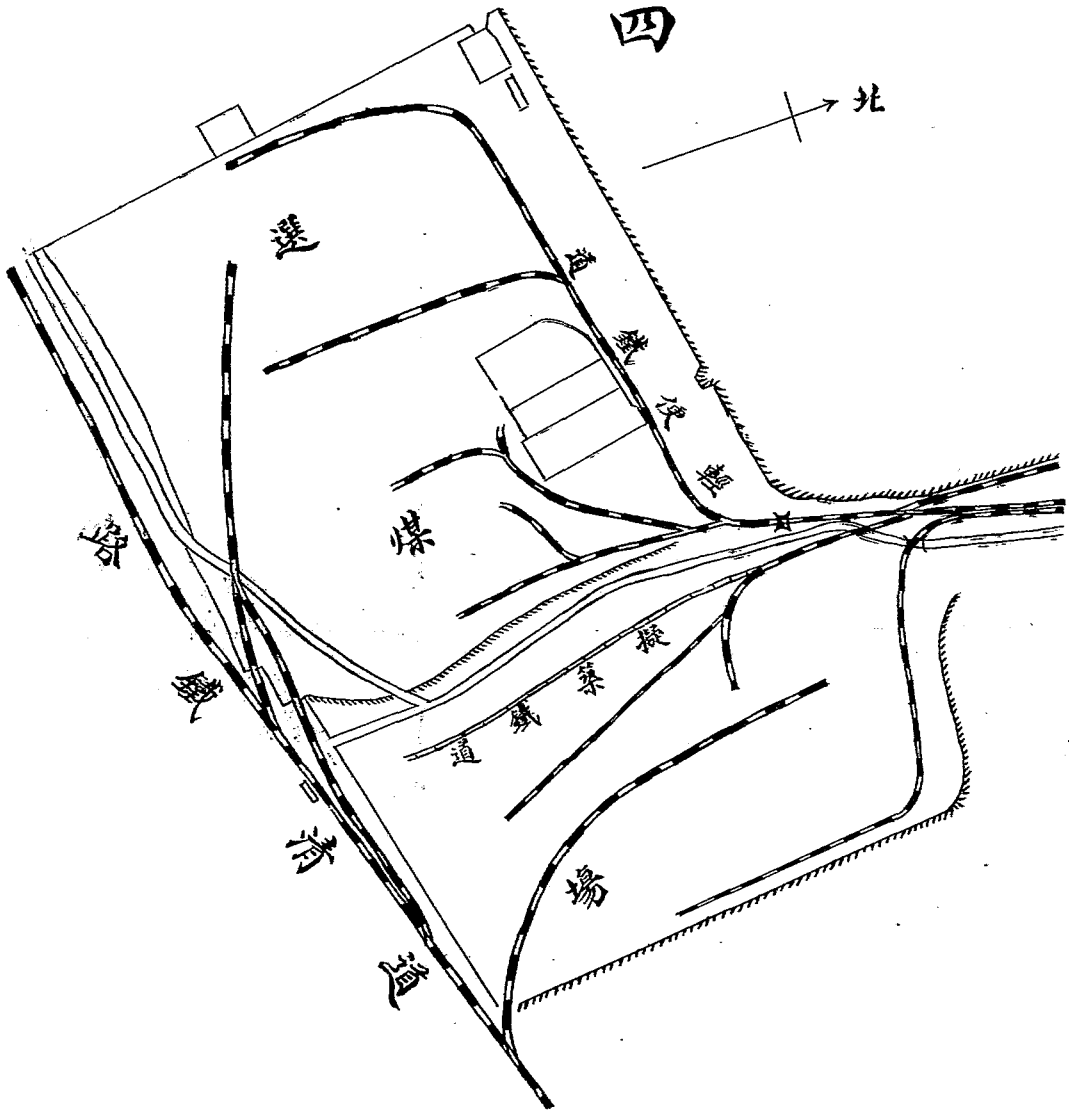


圖 四



一、施工方式：

本區情勢，既如前所言，則施工方式，自當因陋就簡，爰本斯旨，擬定數事於後：

- (1) 產量——每日五百噸。
- (2) 井筒——舊井擴大。
- (3) 井數——四對共八井，每日每對產額約一百五十噸。
- (4) 井之口徑——內徑六尺。
- (5) 井壁——用石圈。
- (6) 機械——鍋爐，水泵，捲揚機，及各種附件，均由舊物中選用。
- (7) 罐籠——特製輕便者。
- (8) 煤車——特製容三分噸者。
- (9) 罐道——以綳繩代。
- (10) 鐵軌——以木板代。
- (11) 採煤法——沿煤底岩與走向及傾斜，同一方向，開採煤洞，其距離視煤質及風勢而定，約為六十尺，洞之大小，亦以煤質及底岩為準，約為六尺高五尺寬，及五尺高三尺寬二種，如無特殊情形，平巷擬採至八百尺，上下山採至六百尺處，即行回採。

二、經費概算：

(1) 鑿井經費 井筒既擬用舊井，則其深度，當以該舊井為準。據謝探所得，及土人傳說，(因未打鑽)由地面至煤層，約三百尺，上為土層約一百尺，下為石層軟硬相間，軟石約一百二十尺，硬石約八十尺，按內徑六尺，則外徑約需八尺，即井口面積為五十方尺，但舊井面積，為十九方尺，則新闢之面積，當為三十一立方尺，準此計算，其經費如次：

1. 土層 土層一百尺，計五十立方尺，每立方尺按一分五計算，合洋七十五元。

2. 軟石 軟石一百二十尺，即六千立方尺，除中心虛土二千四百立方尺另計外，尚有右層三千六百立方尺，每立方尺按三分計算，合洋一百零八元。

3. 硬石 硬石層八十尺，計四千立方尺，除中心虛土另計外，尚有右層三千四百立方尺，每立方尺以五分計算，合洋一百二十元。

4. 中心虛土 計四千立方尺，每立方尺以一分五計，合洋六十元。

5. 炸藥 此次掘井，係藉舊井擴大，周圍只須展廳尺餘，如全用炸藥，似不經濟，但遇特殊情形，亦須酌用器藥或黃藥若干，每尺擬估炸藥費洋五十元。

以上五宗共合洋四百一十三元，即八尺共計洋三千二百零四元。

(2) 鑿井經費 當在土層開鑿時，擬暫用木圍壁，硬石不圍，至軟石層則用厚八寸寬半尺

之扇形石圈起，以石灰塗縫，更於出水處，用三和土填充，計其經費如次：

1. 土層 土層一百尺，擬用五尺木柱暫圍，每層六根，各層相距二尺，共五十層，需用木柱三百根，每根價洋五角，共計洋一百五十元，更於各層中間，視井壁情形，酌用木柵或荊拍，約估洋一百五十元，共合洋三百元，以四井計，合洋一千二百元。
2. 軟石 軟石層一百二十尺，土層一百尺，共二百二十尺，每圈石料及工價洋以一元六角計，合洋四百四十元，八井共需洋三千五百二十元。
3. 石灰 石灰及三和土，其數量視井壁之情勢而異，頗難預定擬共估洋二百元，以上三宗共合洋四千九百二十元。

(3) 機械經費：

1. 捲揚機 擬於舊物中選用三十馬力以上者四部，附帶零件滑車，共估移轉費及安設費洋二百元。
2. 鍋爐 擬於舊有鍋爐中擇用三節或四節者四台，五節者一台，並附帶烟筒零件等，暫不計價，共估移轉及安設費六百元。
3. 水泵 井筒存水多寡，殊難預定，擬於開工時，先用罐提，至水量較大時，方用水泵，擬由舊泵中選擇吊泵二部，及四寸臥泵二部，移來備用，共估移轉費洋五十元。
4. 管子 水管汽管，均由東廠擇用，共估移轉費洋五十元。

5. 小鐵車 提煤用之小鐵車，其容量以十立方尺爲準，擬由機械股定製四十個，每個估洋五十元，計共需洋二千元。

6. 罐籠 罐籠八個，擬由機械股定製，每個估洋九十元，合計洋七百二十元。

7. 鋼絲繩 每座捲揚機，擬用徑六分六股十九絲之鋼絲繩一盤，共四盤，每盤價洋三百元，共合洋一千二百元。

8. 綱繩 管束罐籠之綱繩，擬用徑五分六股七絲之鋼絲繩八盤，每盤價洋二百三十元，計合洋一千八百四十元。

9. 井口安設之罐閘，地木梁，鐵梁，共估洋一千元。

10. 零星用俱，如洋鎬，鐵鋏，釘子，榔頭等，共估洋二百元。

11. 捲揚檣 擬用二丈長楊木四根，二丈四尺長者二根，連同橫撐及附件，共估洋一百五十元，八個共合洋一千二百元。

12. 轆轤 初開工時，用水困難，安設鍋爐，多感不便，故擬先用轆轤及罐提淨，此項器俱，亦由東廠擇用，可不計價。

以上十二宗，共計洋九千零六十元。

(4) 消耗經費：

1. 機匠，工人，雜役，自開坑至見煤爲時約需三月，此三月純係消耗時間，每月須機

匠、工人、雜役等，工資洋估計五百元，三月共需洋一千五百元。

2. 職僱員，由公司舊有人員調用，所有薪金，暫不計算。

3. 燈油雜費，每月估洋二百元，三月共計洋六百元。

4. 鍋爐燒煤，擬由附近主窰煤內，僱工篩製，每日約需煤六噸，按兩月計，共需煤二百四十噸，每噸按四元計價，共合洋一千五百元。

以上四宗共計洋三千六百元。

(5) 建築費 高車房，鍋爐房，井上公事房，澡塘，水池等，估洋一千元。

以上總計洋兩萬一千八百八十四元。

三、期間預計：

期間為最難預定之事，因稍有阻礙，即足以延緩事工之進行，茲為概括的預計，以冀有所範圍，因計得期間如次：

鑿井設施，既如前述，地面距煤層以三百尺計，其中土層估為一百尺，石層估為二百尺，若材料用品等等供給，不生障阻，井壁塌陷之程度，不至太甚，出水情勢，不出意外，下掘之工作，及其他環境狀況，均能順利，則下掘土層時，每二十四小時，可掘至未足，石層可下掘三尺，即土層須十五日，石層須六十六日，計共需八十一日，可掘至煤底，上部圈井工程，擬於掘下部時，即行圈起，井上一切佈置，亦擬於鑿井時進行，所需時日，自不必計。

第三章 營業

生產事業，一方求產量之增加，一方須謀產品之暢銷，欲謀產品之暢銷，尤須謀運輸之利便，庶可供求調劑，貨物流暢，求者無缺乏之感，供者無壅滯之患，為需要而生產之目的可達，而福利民生之使命可完成也。本公司自前年以來，因整理工程之結果，添設機器，技術進步，產量日益激增，每月銷售雖亦隨增，然營業方面所銷總額，猶不及產額之半，時感生產過剩之虞。就公司言，日費數千人之勞力，月費數十萬之金錢，採取之煤，積壓礦廠，金融停滯，成本加高，誠不經濟之至。就社會言，又未能盡量供給社會需要，致銷煤之區，煤荒問題，日益擴大，尤非民生之利。故本年度釐定營業計劃，於流暢運輸推廣運輸平價售煤三者，特別注意。

本公司運輸，以道清為咽喉，平漢隴海為軀幹，北寧津浦為尾閥。惟因時局影響，軍運迭興，車輛缺乏，道清隴海兩路尙能應手，惟平漢其他各路，窒礙時生，調度維艱。為人身之消化不良，不能達諸尾閥，其不危及生命者幾希矣。故對於各路之接洽車輛，不遺餘力。陸運之外，更注意於衛河之水運，以濟陸運之不及。往昔本公司以產量鈍弱，銷場未能越豫境一步，本年於流暢運輸外，並注意於銷場之推廣，以符產銷相濟，如東北之津沽，東南之京滬漢，每年銷納多量之煤，曾經圖之，况近年來外煤充斥，我煤正可乘機輸出以與抗衡，并經實地調查其煤市情況，擬定計劃，按步推行。銷場因之推廣。煤為平民日用必需品，又為工業之主要燃料，採取之目的，應不徒挈挈為純利，應以盡供給需要之義務。所以煤價低廉，亦為本公司經營之一大原則。蓋煤價低廉，燃戶之購買力必大，人民得日用低廉之燃料，無異增高其一分生計，而工業家得此低廉之煤，直接可以減少其生產費，間接即可以增加生產力，便利民生，提挈工業。然多中取利，於本公司之純利，亦無所損。一舉數得，民生主義之企業經營即在其中。且環顧國內煤市，外而敵煤廉價傾銷，內而土煤自殺競爭，倘在在冀圖厚利，勢必一籌莫展，尤非營業之道。茲將本年度營業上之工作梗概述於次。

第一節 關於交易事項

一、推廣營業：營業之方針，既如上述，其推銷數量，依據產額，多寡，月份，分別旺淡銷場，判其繁簡，按額支配，於可能範圍內，儘量擴充，間為計劃所未及，而為事實所可能者，亦即逐步進展。蓋為推廣營業之當然，兼為調劑民生所必要者也。其推廣方法，概括之為三種，茲分述之：

1. 訂購 各處煤商，除由各該就近科處隨時需要，或按額推銷外，多以勸銷推廣，取大宗訂購辦法。各商固圖優待大宗之利，多量承訂，再接再厲，續訂至再三，而本公司亦適利用其所圖，藉以增加銷量，並限制煤商推銷，訂購煤額，均須一律，減低售價，以期嘉惠民生，而杜商人操縱。故訂購一項，匪特為推廣營業增進銷量之方法，抑亦減低市價裨益民生之實施。計二十年度中由訂購推銷之煤筋，各處統計，共達二十四萬餘噸。

2. 包銷 查推廣營業，固須明瞭銷場狀況，尤貴消息靈通，而調劑民生，不惟從事低廉厥價，尤須監視各商壟斷居奇，營業科及各經理處，雖具有推銷及監視之責，然亦列若晨星，殊多鞭長莫及之苦，於是兼用包銷招商承辦。按本年度營業計劃之定額，責成推銷，其包銷任務，除推銷外，又負監視各商之責，本公司藉此推廣，並省營業費用，所謂開源節流者也。各處包銷，除許昌大福煤廠包銷許屬各站，及漢口中央煤業貿易公司包銷鄂境，（按

中央公司現已收回，由本公司另設漢口經理處（上海瑞成煤業公司包銷蘇境，均於十九年度訂立合同外，其在本年度中推廣工作，訂立包銷者凡八，茲將包銷商號地點，及全年承銷額數，列表於次，以備查考。（彰德由永兆公司包銷今已收回姑不具列）

簽訂合同之年月	承包商號	承包地點	全年承銷額數	備考
二十年六月	乾泰恒	明港至信陽	叁萬噸	
二十年七月	源興公司	駐馬店西平遂平	壹萬噸以上	
二十年十月	天裕號	歸德	壹萬陸千噸	
二十年十一月	德華煤棧	陳莊	壹萬噸	
二十年十二月	福和公司	湯山以東至墟溝	不限定量	
二十一年三月	義成公司	順德邯鄲	不限定量	
二十一年三月	惠同公司	保定至定州	貳萬至肆萬噸	
二十一年五月	大河公司	小冀鎮至蔡澤	壹萬貳千噸以上	

3. 零銷 推廣營業之方法，除訂購包銷外，又有零銷一種，其目的固可增加銷量，為

推廣之一法，而宗旨與前二者則判然不同。蓋為優遇平民及牽制煤商而設也。前於十九年度，僅於桶張河陳莊（旋移常口）設處零銷，則純為優待礦區居民，零銷之煤質既高，而定價則格外低廉。比至本年度，則將此旨擴而大之，復於焦作添設零銷處，所售之煤，固經篩製

，高人一籌，而售價則僅敷成本，蓋爲便利燃戶，不計其他，此猶僅礦區左近然耳。至遠處銷場，則于鄆城鄭州新鄉彰德各經理處，附設零銷，固可藉以擴充營業，然主旨則在牽制煤商，不使高抬煤價，影響民生。但於可能範圍內，仍不阻礙各商之營業，以維公司之銷路。故此附設零銷所增銷量無多，而牽制低平市價之功用則甚大。故本年度中除遠處附設零銷，所銷煤量不計外，綜合桶張河常口（先在陳莊）焦作三處，所有零銷煤量，共計十三萬七千餘噸之多。

一、一年來之交易統計：本年度本公司煤銷銷場，較爲擴大，南達滬漢，北及順保，並由津沽船運海上，惜以行銷愈遠，阻礙愈多，未能盡量發展產銷相符。斯爲憾耳。蓋銷場愈遠，輪運周轉愈緩，需要列車亦較多，故遠處如津沽瀋漢，以中途梗阻，均非全年度之營業，亦以此也。方二十年七八月間，列車本不敷用，加以剿共軍運控德，九十兩月又以時局丕變，運軍南下，或以列車被扣，耽誤運輸，或以保存車輛，未敢放行遠駛，交易減少，勢使然也。此後時屆豐旺，正宜儘量推銷，第以雪雨連綿，道途泥濘，批銷之藉車載牲負者，深感不便，而本公司亦適蒙相當之連帶，且氣候嚴寒，機車又多失修，能力減少，亦正於交易上有同等之影響。旋以廢曆年關，各商照例結賬，營業停頓，固由積習，而本公司雖不能隨俗停運，但于推銷實際上，則受重大之打擊。蓋旺月豐銷，時乎不再，深可惜也。迨至新正既過，各商復業，殘寒未盡，時尙可爲，詎料不幸之滬變，又接踵而起，銷場既受一部

分之侵奪，各處復以此案而感銀根之吃緊，銷場頓呈滯象，銷量則形銳減。加之各地敵煤充斥，廉價競銷，燃戶但圖土煤便利，不審我煤優良，土煤所在，窒礙環生，於是本公司之營業，殊為減色。以上種種，乃本年度交易上所蒙之影響，即銷量未能吻合計劃之原因。其一年來之交易統計列表於次，以備參考。

中原股份有限公司二十年度工作報告

寅

六

第二節 關於登記事項

一、登記之主旨：凡生產企業，欲明瞭實際狀況，必有完備之登記，而後能逐一詳確其主旨，一以完成工作上手續，一以紀錄業務上消長。本公司為礦產機關，在營業之登記。其主旨有二，一則辦理發售煤餉之各種手續，凡關於每一交易協定，除由運輸股籌車輸送外，其餘一切手續，必另經登記，以臻完備。一方根據交易通知，分製各項聯單，及運費通知，分送選煤股，憑單發煤，會計科憑單收款，撥付運費。一方開具發單運單等，分付顧主，及有關係之車站，俾便起運與收貨。如是則對內記賬為各部牽制之組織，對外手續有負責簡便之效果，而無疏略之弊，與錯誤之發生。一則記載業務之消長，其關於銷場之滯暢，營業之盛衰，各地運售之多寡，各代銷處推銷成績之優劣，擬定各地煤價之增減，與各經理處之銷存狀況，種種情形，均有分別詳確之登記，藉作計劃之參考，而定營業之方針，庶不致有措置失宜之虞也。

二、登記之分類：查登記股之主要工作，計分表單賬簿二種：

1. 表單 關於售煤項下者，有現售聯單，除售聯單，往來聯單，轉移聯單，自用聯單等五種。關於運煤項下者，有裝車過磅表寄貨聲明書，運費通知，記賬運單等。關於報告項下者，有逐日出煤報告表，逐日出煤運費報告表，月清總冊，各經理處銷存月報，與各地銷

煤月報等。

2. 賬簿 主要之賬簿，分售煤發煤兩種，緣本公司感受車輛之不符支配，每日售出之煤，往往不能即日運出，復有顧客一次購妥數百噸，而來礦零星裝運者。以上種種，已顯然分售發爲二事，爲欲分別明瞭售發數量起見，故賬簿之分類，亦分爲一售一發。現售發煤賬，除售發煤賬，往來發煤賬，轉移發煤賬，自用發煤賬，逐日發出煤類總賬，逐月煤類統計賬等，均屬於發煤賬類。各項煤類款項賬。逐日煤款比較賬，月清總賬等，均屬於售煤賬類。此外有售發煤總賬，及各經理處零銷處銷存煤賬等。

三、登記之手續：每日接受交易股之交易通知，分現售除售往來轉移自用等五項，視其所註爲何項通知，即製何項聯單，除填列煤價外，如係自行起運者，則不計運費；如係委托本公司代收或代墊運費時，必按其所運地點，而分別各路運費計算之，與附加各費，逐一填列，由經手員主任科長先後蓋章，第二聯送工程科，憑單發煤，第三聯送會計科收欸過賬，第一聯爲存根，每日結賬時彙集之，以填造逐日出煤報告表，逐日出煤運費報告表，再分別各項，登逐日煤欸比較賬，更分別各項戶，登各項煤類欸項賬。至月終則根據該賬簿各項戶之總額，登記，月清總賬，并繕造月清總冊二本，分別存呈。每日裝車過磅表送來時，先審其與交易數量，是否相符，再行分項登記。各項發煤賬，及逐日發出煤類總賬，月底結賬後，將各項發煤賬之總額。過入煤類統計賬。至售發煤總賬，則日終根據售煤聯單裝車過

磅表二者分別售發而登記之。每月結賬時，售出數量，必多於運出，其差額即係本月之已售而未運者，須移入下月賬內，以備補發。此外各經理處零銷處，逐日報來之賬單，經審核無誤，即照登各該處賬內，月底製各經理處銷存報告，其餘各種臨時填發之表單，均隨時按規定法則辦理之，此登記所有之一切手續也。

四、一年來之登記工作：除每月按日登記各種賬簿外，計全年共製現售聯單一百九十七張。除售聯單二十八張，往來聯單八百九十張，自用聯單九十九張，轉移聯單一千四百五十張，逐日出煤報告表三百六十六份，逐出煤運費報告表三百六十六份，各地售煤報告十二份，各經理處售煤報告十二份，月清總冊十二本，至本年度售發煤噸統計表各代銷處推銷數量，及各經理處實銷數量，均列表如左：

中原股份有限公司二十年度工作報告

本公司二十年度各經理處零銷處實銷煤噸

各 煤 處 類	新 鄉 經理處	道 口 經理處	鄭 州 經理處	開 封 經理處	鄆 城 經理處	彰 德 經理處	桶張河 零銷處	陳 莊 零銷處	常 口 管理處	焦 作 零銷處	總 計
	噸 量	噸 量	噸 量	噸 量	噸 量	噸 量	噸 量	噸 量	噸 量	噸 量	噸 量
玉 河 炭	23000	199300		32000	6000						260300
玉 河 矽		464060		70000	98000						632060
大 炭	20000	402590		92000	34000						548590
一 號 矽	22000	1149445	8840	40000	50000						1270285
二 號 矽		334280		10000							344280
三 號 矽	51000	367435	71000	14000	24000						527435
鍋 爐 矽	516450	5977860	252020	642250	39500				1000		7429080
一 號 篩 矽	41000	23000									64000
礪 石	166000	46800			2000				58500		273300
煤 末	6723585	5689995	1048100	6694256	1139900	20733				83985	21400554
渾 煤							12230674	75725	1359841		13666240
總 計	7563035	14654765	1379960	7594506	1393400	20733	12230674	75725	1419341	83985	46416124

本公司二十年度發售煤噸統計表

煤 份	玉 河 炭		玉 河 砒		大 炭		一 號 砒		二 號 砒		三 號 砒		鍋 爐 砒		介 石		一 號 篩 砒		煤 末		渾 煤		每 月 總 計	
	噸 數	洋 額	噸 數	洋 額	噸 數	洋 額	噸 數	洋 額	噸 數	洋 額	噸 數	洋 額	噸 數	洋 額	噸 數	洋 額	噸 數	洋 額	噸 數	洋 額	噸 數	洋 額	噸 數	洋 額
二十年七月	140.00	2394.00	260.00	5420.00	240.00	4424.00	1234.00	19288.40	1730.00	21268.00	700.00	10400.00	4372.00	45563.20	395.00	3441.00	100.00	510.00	21409.00	145728.70	5919.08	18657.67	36499.08	277094.97
八 月	126.00	2154.60	1367.00	23268.20	576.00	10137.60	1225.00	16660.00	400.00	3600.00	120.00	1722.00	2080.00	20155.40	50.00	350.00	439.00	2238.90	13051.00	70668.10	1373.96	4259.26	20807.96	155214.06
九 月	260.00	4362.00	1059.00	18635.40	1440.00	25440.00	1376.00	32313.60	800.00	7200.00			13207.00	138980.25	15.00	105.00	105.00	535.50	10217.00	76208.30	3912.04	12127.31	33391.04	315907.36
十 月	170.00	2810.70	1150.00	19114.40	500.00	8300.00	1400.00	19040.00	1220.00	11022.00	350.00	5250.00	15288.00	159498.85	60.00	420.00	294.00	1499.40	35539.00	199341.75	5900.44	18291.33	61871.44	444588.43
十 一 月	330.00	5643.00	460.00	8241.05	500.00	8300.00	1955.00	25429.20	2080.00	20548.00	4410.00	52730.70	12072.00	116872.70	30.00	210.00	243.00	1239.30	26067.00	244648.70	23263.62	72117.19	81410.62	555979.84
十 二 月	140.00	2352.80	600.00	10217.10	450.00	7305.00	1170.00	12487.60	2420.00	24302.50	2240.00	30151.65	11996.00	123401.02	130.00	831.00	130.00	677.00	48080.50	26090.65	21523.51	67790.12	88880.01	541106.44
廿一年元月	417.00	7335.40	1040.00	16850.00	1952.00	33283.20	4716.00	55212.15	2790.00	28532.00	1747.00	25802.10	9650.00	103906.72	495.00	1505.00	456.00	2258.40	51513.00	316696.90	27912.28	87635.70	102688.28	679017.57
二 月	260.00	4345.00	1405.00	23323.00	630.00	10698.00	2750.00	37400.00	1900.00	1848.00	3902.00	53712.80	7706.00	86767.80	540.00	3169.00	126.00	661.40	49678.30	304328.54	6390.42	19379.01	75287.72	562264.55
三 月	260.00	4998.40	1065.00	18987.90	990.00	16490.00	1785.00	25167.85	3050.00	35580.00	2585.00	36420.40	9102.00	95357.35	2190.00	14535.60	336.00	1754.40	40571.10	262651.03	16125.02	47403.40	78059.12	559346.33
四 月			620.00	12052.00	380.00	6748.00	760.00	10336.00	700.00	7634.00	1560.00	22374.40	7084.00	78230.60	1662.00	10653.25	453.00	2341.70	36447.60	252476.13	15168.57	43950.29	64835.17	446796.37
五 月	80.00	1223.95	160.00	2381.65	40.00	760.00	120.00	1713.75	1150.00	11049.15	1790.00	24161.35	6684.00	64711.90	1120.00	6934.25	500.00	2933.85	25713.60	167960.13	5721.13	16840.30	43078.73	300670.28
六 月	690.50	11138.40	80.00	1202.40	200.00	2840.00	400.00	4860.00	1380.00	13620.00	1530.00	18470.30	14542.00	151153.05	1177.00	7131.10	1524.00	8594.00	28514.60	165556.08	8563.47	25387.45	58601.57	409923.78
總 計	2873.50	48758.25	9266.00	159694.10	7898.00	134725.80	19891.00	260908.55	19620.00	202835.65	20934.00	281195.70	113783.00	1184598.84	7864.00	49285.20	4706.00	25243.85	396801.70	2466855.01	141773.54	433809.03	745410.74	5247909.98

附 記： 工 程 科 燒 煤 不 在 內

本公司二十年度各代銷處推銷數量表

商號名稱 煤代銷區域	聚源棧	貴盛棧	大福煤廠	中央公司	瑞成公司	元和公司	永兆公司	源興公司	文記	德華棧	福和公司	義成公司	惠同公司	乾泰恒	天裕號	大河公司	總計
	道各清站	道各清站	許昌及許屬各站	漢口	浦口	塘沽	彰德	西平駐馬店段	順德	陳庄	隴海碭山至墟溝站	順德一帶	保定至定州段	信陽至明港	歸德	小冀鎮至榮澤	
玉河炭			160					180									340
玉河砒			820					530							20		1,370
大炭																	
一號砒			540		3,170			40					40				3,790
二號砒			20	20	1,200	1,000					160		30				2,430
三號砒	10	100		7,775	3,560	640						340	30				12,455
鍋爐砒	4,215	7,692	300	7,250	300	500	100	40	3,260		1,097	3,010	100	540	200		28,604
一號篩砒	1,500	1,492		100							100						3,198
礪石	922	442	20									1,670	1,285				4,339
煤末	63,507	57,274	11,220	500			4,470	4,570			1,150	1,965		1,950	1,850	500	148,956
渾煤										4,978							4,978
總計	70,160	67,000	13,080	15,645	8,230	2,140	4,570	5,360	3,260	4,978	2,507	6,985	1,485	2,490	2,070	500	210,460

第二節 關於運輸事項

一、交涉撥給車輛之經過：自浩視事公司以來內而整理工程，增加產量，外而交涉車輛，以資運銷。在十九年度中，迭經函電交馳，聲嘶力竭，籲請各路局，撥車濟運，乃先後承平漢撥給二列，隴海一列，道清四列，運輸上困難，始大致解決，第以到處煤荒，待濟在急，以少數之列車，不敷支配良多，供不應求。況各大通商巨埠，外貨乘機壟斷，影響民生，何堪設想，倘以少數列車，撥駛遠道，則不特杯水車薪，於事無補，抑於近處輸運，亦苦無車可撥，捉襟見肘，深用疚心，於是根據上年四路聯運會議決議案，分別函電各路，請照原案，撥給列車，以便運煤浦口，轉運京滬，以資救濟，藉免利權外溢。並經電呈省府，咨請鐵道部轉飭平隴津道四路，撥車濟運，雖經多方交涉，除道清撥給一列濟運浦口未久復經收回外，各路咸以車輛缺乏，未能履行決議各案，不得已乃不惜以十數萬之鉅，代修三列，平漢先後撥交六零九及六二九號機車二架，各掛車皮五百噸，即代修之列車也。當斯時也，正值旺月，車輛仍感缺乏，余又親赴漢臬以公誼私交，兼途並進，向平漢當局，交涉車輛，又承圓滿予請，允撥損壞車皮一零一五噸，交本公司自行修理備用，限期交還，於十二月間，先後接收修理，除由三七號機車拖運外，餘由道清路修理支配，於平漢所撥列車，調換損壞，裨益滋多。在一月間，又接津浦路撥給五二一號機車一輛，掛車皮五百噸，過軌輸運

，直達浦口，而行駛未久，適以滬案發生，軍運忙迫，該列車被扣軍運，即經津浦收回。關於道清車輛，罄其所有，隨時配撥濟運，雖係路礦相維，要亦水乳交融，惜以新換路員，未能審權重輕，撥濟土審，本公司運輸，因之稍挫，幸經傾誠交涉，未久仍復原狀。其對於外路車輛，調換事宜，並派專員駐鄭辦理，所有交涉經過情形，筆難罄述。近雖時值淡月滯銷，為維持道清收入並為免去車輛空閑，乃從事屯存，運輸一復如故，此一年來交涉撥給車輛情形之大概也。

二、現有之車輛噸數及機車號數：查各路撥給列車機車，既時調換車輛，時有增減，茲按現在之車輛噸數，及機車號數，列表於次用備參考。

本公司現有之車輛噸數及機車號數表

1932, 6, 30.

機車號	路別	車皮數目	車輛噸數	備考
629	平漢	14	500	本公司代修列車專運出口煤筋
609	全	15	500	全上
635	全	15	500	專駛平漢沿綫各站及塘沽
262	全	16	500	專駛平漢沿綫各站再該機車失修過甚時常損壞現在鄭州大修茲以 352 號機車暫替
37	津浦現歸平漢	17	500	專駛平漢沿綫各站
65	膠濟現歸隴海	13	400	專駛隴海沿綫各站
7	道清	20	750	查道清共撥四列以二列行駛外路以二列行駛本路各站此外尚有票車零掛每日一二百噸或數十噸不等茲因無確定噸數故未列入表內
6	全	20	710	
9	全	16	500	查本公司現有機車十架車皮一百六十一輛共計容量五千三百六十噸由道清票車零掛者不計
8	全	15	500	

三、聯運之接洽經過及現狀：本公司礦藏豐富，煤質優良，無煙無臭，耐久火強，豈僅爲全國煤質之冠，與東西各國煤質較之，亦屬優越。然運輸梗阻，匪特不能行銷海外，卽國內煤荒，亦復限於車輛缺乏，未能充分供給。以致京滬各大要埠，多仰給於舶來品，利權外溢，實可痛惜。本公司有鑒於此，極力提倡國產，發展實業，增加產量，設法運銷滬漢，以資抵制而挽利權。在上年三月間，曾經呈請省府咨請鐵道部轉飭平隴津道四路，實行聯運，以利運輸，而救煤荒。乃奉鐵道部令飭四路，會同商議，聯運辦法，在鄭舉行，結果雖尙圓滿，而平漢當以車輛不敷分配，即行未能照撥，先由津隴道三路，商洽聯運，本公司乃根據決議案，向各路函請實行，旋於十月間，准道清路局函，以函隴海路局，暫以前撥本公司六五號機車，作爲聯運之用，並由津浦路撥給一列交換，幾費周折，始自十一月一日，履行前議運達浦口。此僅車輛過軌，徒有聯運之形式耳。嗣以軍運忙迫，滬案相繼發生，運銷浦口，又告停頓。現經滬私誼函懇，始有過軌運銷津沽之事。似此過軌之形式上聯運，不僅非輸送大宗所宜，抑與車輛調度，有欠經濟，希執路政者其利圖之。

四、運費之減輕與特價之接洽：查煤類爲人民日用之必需品，發展工業之主要物，煤礦營業之主旨，祇以不虧成本，低廉煤價，供給民用，而利民生。煤價之低昂，一視工程費用之成本爲標準，一視鐵路之運費爲轉移，現在我國實業不振，民生凋敝，正應格外減輕，藉以福國利民。詎各路運費，有加無減，平漢自專價取消，改訂三十二款以後，運價已較

各路爲昂。上年五月一日，復部令各路又加百分之十五，而平漢運費，尤其加重。沿線各礦，感於運費過高，虧累不堪，於是各礦羣起瀝陳商艱，籲請鐵道部取消加價，減轉平漢運煤價格，並實行專價，以蘇商困，幾經奔走呼籲，平漢始改訂新三十二款，較前稍輕。在起運四百噸以上者，行駛遠途，略爲減輕，而近站起運煤餉，未見減低。所規定煤餉出口特價，凡起運整列煤餉，北至豐台，南至漢口玉帶門，比普通價減低一成，是以礦方受惠爲數至微。旋蒙鐵道部准將各路加價，自十一月減收三個月，嗣後期滿，而陸續展限數數焉。道清加收百分之二十，亦同時限期減收，本公司爲實惠民生計，於是各處煤價亦隨之低落。惟道清路係本公司唯一之運輸途徑，本公司煤餉，爲該路大宗，顧主有密切關係，加價雖減，而運費仍屬過昂，以致煤餉銷售不暢，該路收入亦隨之減少，屢經痛陳利害，互謀裨益，匪特案牘纍纍，唇焦舌敝，抑亦交相爭執，幾至各走極端。幾費周折，委曲求全，乃于六月一日，始克繼續實行特價之規定，其在六百噸以上運道口三里灣，較普通價減輕二成有奇。津浦路自本年一月實行運煤特價，起運整列煤餉，以路線遠近核減，在四百公里以外者，照普通價一律核減五成，凡起運整列煤餉至浦口天津兩站者，除上項特價外，又再予核減一成，此本年來各路運費之減輕與特價之接洽經過，未能十分圓滿，但奔走呼籲，心力俱瘁，此後提倡實業，尙望衰衰諸公，有以自動改良之，則國計民生，同利賴之。

五、運費之記賬接洽：本公司所產煤類，統由道清平漢隴海三路運輸推銷應付，各

路運費，爲數甚鉅，手續亦至繁。對於道清運費，向來記賬，按月結算，平漢運費，始而付現，屢以付現，點交手續，延誤車運，請該路記賬，按期清結，未承俞允，嗣後開付銀行支票，仍等於付現，不過手續較付現簡便而已。隴海路實行記賬，由該路發給記賬運單，每次應付運費數目，填記運單，交站憑單記賬，按月結算交付，在本年四月間與該路，又補訂記賬合同，以憑信守，津浦路則煤劬起運，悉付現款，不僅手續繁瑣，抑亦攜帶危險，嗣以滬案影響，車運中斷，倘廢續運輸，亦有改良辦法之必要，凡此運費之記賬接洽，莫不由滬私人竭誠奔走有以致之也。

六、一年來運費之支付：關於支付各路運費，除付現外，所有記賬，各路須按月結算，陸續撥付，自二十年七月一日起，至二十一年六月三十日止，計付道清運費五十二萬二千二百餘元，計付平漢運費二十九萬五千一百餘元，計付隴海運費八萬六千餘元，計付津浦運費二萬七千六百餘元（連代徐州福和公司及上海瑞成公司墊付各路運費在內）此一年來支付各路運費之概數也。

七、運輸隊成立之經過：本公司關於押運事宜，由營業科招募編練節制，旋以警事統一，改隸礦警大隊部，每月輪流分撥一分隊駐公司辦公處，專司押運煤劬，輪流派遣，而兵士雖受軍事訓練，對於運輸情形，及路方章規，多未能明瞭，而於隨車驅馳，尤難相機救命。且以押運員一人照顧，難免失慎之處，所以往往途中不免失錯。若有鑒於此，爲慎重營業

維護貨運安全起見，乃有運輸隊之設，以專責成，於是經常董會決議，由大隊部選擇精明強幹之兵士，另委專員管理訓練，教以運輸學識，及路方章規，派遣押運煤餉，駐焦歸該隊主管人節制，出外則歸押運員指揮。自本年元月成立以來，運輸尚稱便利也。

八、運輸隊之組織：運輸隊設隊長一，隊副一，司書一，事務員一，班長四，副班長四，一等兵十六，二等兵三十六，炊事二，勤務二，合計六十八員名。

第四章 會計

營業機關，首宜確定預算，整理計政；若預算不立，則營業失其依據，計政不修，則舉凡逐日營業情形，經濟狀況，俱莫得而知，往往有大規模營業，因其會計紊亂，以致虧損累萬，而莫知其所以，此皆由於預算不立計政不修之所致。本公司在十九年以前，雖有新式簿記之設置，其組織非但不完，實多有違反會計原則，而歷經各任，對此既無補充，復無糾正，甚至對於最關重要之預算，竟付缺如，所謂監督預算執行，尤屬無有，故其收支款項，任意支配，以致弊竇叢生，不堪枚舉。滄受事之初，正十九年度下半年開始之際，即力矯此弊。誠以公司會計需要統系之整理，適合之支配，空特確立預算，而預算之當否，視乎審核決算之結果。所以首即革新會計，厲行預算，嚴密審計，對於賬簿從事改組，其不完者補充之，其違反會計原則者糾正之，並編製預算，嚴厲施行，凡預算未具，如非為確實需要者，絕不浪支。列于預算有則實際支付，當否亦須嚴加審計，以期支付有所制限，而得盈虧計算之準確。更辦理月結，將收支，及其他各種狀況彙編成冊，付印分送各機關，俾明瞭公司經濟情形，以達財政公開之主旨。至二十年度之初，本諸以前半年來之經驗，復將工程營業總務各項，妥籌具體計劃，以定全年預算，更將各項賬簿表單，亦作詳細之審定。故會計之組織，雖不能謂為盡善盡美，誠不失為健全。茲值二十年度終了之期，復根據十九年度決算，將所有應行報告事項，統行造具表冊，送交董事會審查。今決算已告完竣，凡會計科所屬各部二十年度工作情形，分述于後。

第一節 關於賬務事項

初本公司賬務上即採新式簿記之組織，但失之過簡，民國十八年，以政局滄桑，賬簿焚燬，此後雖歷經各任，對於賬務，從無相當整理，所以在十八十九兩年，實為本公司賬務

最紊亂之時期，十九年十二月後，以賬務爲公司之首要，從事整理，整理就緒，即按照實行至此，已一年有半，經兩度之決算矣，此後對於組織上，間有失於健全完密者，自宜厲行補充，務使其臻於完善而後已，茲將本公司現行賬務組織情形，與應加補充之處，及傳票表單組織情形，賬簿登記情形，經理處賬簿登記情形，每月結算情形，本年決算情形，分述於後。

(一)賬簿組織情形：本公司賬簿，自十九年十二月，經擬定整理計劃後，即分別按照實行，然以整理伊始，不無因漏就簡之處，年來，迭經變更與補充，務使其盡美盡善，近日雖未達此點，亦可謂集其大成，今公司現行賬簿之組織，就其地位別之，可分爲主要賬簿，補助賬，二種，主要賬簿者？日登賬與總賬是也，補助賬簿者？各項分戶賬與現金賬是也，就其性質上別之，可分爲資產科目之賬簿，負債科目之賬簿，及損益科目之賬簿，茲陳於次：

(甲)屬於資產科目之賬簿

1. 產煤賬
2. 製煤賬
3. 存煤賬
4. 現金賬

5. 土地房屋總賬

6. 生財總賬（內分器具，機器，礦警置備，三種分戶賬。）

7. 材料總賬（內分礦廠材料，礦廠雜料，物品，醫藥材料，四種分戶賬。）

8. 製造總賬（內分機械股，土木股，製電坊，磚瓦等，印刷處，編筐廠，六種分戶賬。）

9. 造林總賬

10. 往來欠款總賬（內分各欠戶人名分戶賬。）

11. 經理處往來欠款總賬（內分道口，新鄉，鄭州，開封，鄆城，彰德，漢口，桶張河，八種分戶賬。）

12. 工程科往來欠款總賬

13. 暫記欠款總賬（內分各欠戶人名分戶賬。）

14. 材料採辦費總賬（此項費用，須每月攤提，其未攤提者，作為資產入此賬內。）

15. 設備費總賬（此項費用，決算時應攤提，其未攤提者，作為資產入此賬內，但公司今日尚無此項費用。）

16. 開辦費總賬（此項費用，決算時應攤提，其未攤提者，作為資產，入此賬內，但公司此賬用之於某經理處開辦時。）

(乙) 屬於負債科目之賬簿

1. 股本總賬（內分各股東人名分戶賬。）

2. 公積金里賬（內應分法定公積金，特別公積金，備抵呆賬公積金，三種分戶賬。）

3. 未付股東紅利總賬

4. 未付職公獎金總賬

5. 礦業準備金總賬

6. 修博地方公益金總賬

7. 往來借入款總賬（內分各往來戶人名分戶賬。）

8. 押款總賬

9. 暫記存款總賬（內分各存戶人名分戶賬。）

10. 代收款項總賬（內分道清路局，及裝車，兩種分戶賬。）

11. 應付未付利息總賬

12. 職員儲蓄總賬（內分各職員人名分戶賬。）

(丙) 屬於損益科目之賬簿

1. 售煤總賬（內分現售，賒售，轉移，零銷，自用，五種分戶賬。）

2. 董事會經費總賬（內分薪金，工資，辦公費，特別辦公費，旅費，五種分戶賬。）

3. 總務費總賬（按照各項費用，共分二十二種分戶賬。）

4. 營業費總賬（按照各項費用，共分十六種分戶賬。）

5. 工程直接費總賬（按照各項費用，共分二十三種分戶賬。）

6. 工程間接費總賬（按照各項費用，共分十七種分戶賬。）

7. 教育費總賬（內分工學院，焦作中學，焦作小學，及礦區十三校各種分戶賬。）

8. 補助費總賬（內分各學校，各報館，各機關，各種分戶賬。）

9. 準備費總賬

10. 土窖包採費總賬（內分桶張河，常口，兩種分戶賬。）

11. 折舊賬總賬（內分土地房屋，器具，機器，三種分戶賬。）

12. 攤提總賬（內分設備費，開辦費，兩種分戶賬。）

13. 雜損益總賬（內分雜損，雜益，呆賬，三種分戶賬。）

以上為本公司現行各種賬簿之組織，猶有未經實行之處，其屬於資產科目之賬簿，如產煤製煤存煤三種總賬，自經焚燬，格式遺失後，即無此項賬簿之設置，歷任均以產製存三種煤表代替賬簿之行使，今公司職員不敷分配，仍因故習，如此查核既感困難，遺失零亂實所不免，已由賬務股擬定此種賬簿之格式，定於二十一年度七月一日實行登記，至於土地房屋及生財賬，以公司舊有各項動產與不動產，或契約遺失，或存置失所，調查與估價均有失準確，所以雖經一度調查，未便冒然轉賬，於決算上不便實多，至於造林賬，其每月造林上所用之直接間接各項費用，均應轉入造林賬內，作為資產，今竟作為費用，轉入損益之中，如此殊失損益計算之準確，再屬於負債科目賬簿中之股本總賬。自迭經政變，股本失實，今董事會雖已成立，然對於公商及礦權三種股額，尙無相當之確定，股本總賬，至今猶不能轉登，而於每月月結及決算上，殊失計算之標準，至損益科目賬簿中之折舊攤提，在普通營業，例在決算期行之，本公司亦按此例，但公司為產煤機關，每月須計算煤炭每噸成本，若將房屋器具機器之折舊及費用之攤提，行於年度終了，決算之期，則於決算之月，煤炭每噸成本，必較其他各月份為大，況公司每月計算盈虧，若如此行之，則決算之月，雖有盈餘，亦不

數折舊攤提之用，反形虧損之狀，似此情形，殊失每月煤炭成本盈虧計算之平均，故本公司應採每月舉行折舊攤提之法，使其每月均等，至於公司現行之煤炭成本計算法，係一混合計算，祇知渾煤之每噸成本，至於各煤類某類之每噸成本。尙無精確計算，此後應以相當之計算法，將各煤類每噸成本算出，其法即將渾煤每噸所含各煤類百分成分算出，作為成本計算之標準所有以上各節，若能逐一履行補充，則本公司之賬務，誠不失為最健全而最完密之組織矣。

(二)傳票及賬表組織情形：傳票為記賬憑證，凡各項收支，若不先以傳票分其賬戶，即無從登記，賬表為計算公司一切收付之狀況，若無賬表，即難以明瞭其損益之情形，及賬簿登記之是否錯誤，與遺漏，此種組織，實關重要，茲將本公司傳票及賬表組織情形，分別述之，傳票共分三種：(甲)收入傳票(乙)支出傳票(丙)轉賬傳票，凡每日之現金收入，適用收入傳票，現金支出，適用支出傳票，轉賬收付，適用轉賬傳票，賬表之種類，計每日應編造者，有日計表，庫存報告表，往來結餘報告表，每月應編造者，有餘額試算表，合計餘額試算表，某月份營業報告表，每年度終了決算時應編造者，有合計餘額試算表，借貸對照表，損益計算表，損益計算書，資產目錄，負債目錄，收入比較表，支出比較表，存煤計價表，產煤均價比較表，經理處存煤折價表，逐月產煤比較表，逐月運銷煤類比較表，逐月收支總報表，以上各表，每決算畢，彙集成冊，付印，某年度工作報告。

(三)賬簿登記情形：每日各種單據交來賬務股時，即由賬務股按照單據金額及事實，分別作成收入，支出，轉賬，各種傳票，作畢，當即根據傳票記載事實，分別登記各分戶賬，每日營業終了，將傳票彙齊，按序整理，收入在前，支出次之，轉賬在後，編成總號，再將同科目之傳票彙集一處，逐筆登記於日記賬收付兩方，其同科目之傳票，記畢時，及將此同科目之金額合計，總筆記入日記賬之合計欄內，其未登記之傳票，仍照前法繼續登記，各種傳票均登記完畢，再將日記賬收付兩方總結，其差額即為出納股庫現金數，與出納賬對照一次，如均相符，即將其金額用紅筆書，並於摘要欄書今日庫存字樣，翌日開始記賬時，即將此庫存金額記入，並於摘要欄，書昨日庫存字樣，日記賬登記完畢，即按照日記賬合計欄各科目合計金額，按其科目，分別逐筆轉登於分類賬內所屬各科目，分類賬登記畢，再將日記賬，分類賬，分戶賬，出納賬，互相覆核一次，無誤後，即將主要賬簿，連同傳票，交審計股審核，審核畢，由賬務主任，審計主任，蓋章證明，並由賬務股將各種傳票，按日裝訂成冊，並於冊面編號，書明年月日及傳票張數，單據張數，由會計科長，賬務主任，於騎縫處蓋章，交科保存。

(四)經理處賬簿登記情形：自各經理處賬簿改組後，即由總處頒發新式賬簿，以資劃一，但各處會計人員，雖經在賬務股作短期訓練，及派員往各處作一度之指導，然登記之錯誤，尙時有不免，乃成立簿記訓練班，令各處會計人員，來總處作實地之練習，已兩月之

久，訓練班亦行將結束，當各經理處賬簿改組之初，深恐組織複雜，登記更覺不便，乃實用一種多欄式清分日記賬，手續既簡，並可節省賬簿，豈知各處職員，多非熟練會計者，以致欲益反損，錯誤叢生，今既有訓練班之設，各處會計人員，對於簿記已確有相當認識，故自二十一年七月一日起，完全準總處適用各賬簿，從事付印，連同記賬法，頒發各處，其組織情形，即日記賬，分類賬，現金賬，收售存煤分類賬，收售存煤總賬，五種，每日日記賬登記完畢，即騰錄抄報日記表一份，寄交總處，按表轉賬，此後若準此進行，錯誤之發生，當可減少。

(五)每月結算情形：本公司每月結算一次，此種結算，實無異決算，不過不作結轉日記賬而已，故每當月結，賬簿登記完畢，各賬互相校對無誤後，即行編造餘額試算表，及合計餘額試算表，賬表相符，即行總結，並於總結處書某月底止總數字樣，再行編造借貸對照表，損益計算表，損益計算書，存煤計價表，均價表，材料銷存表，及營業狀況，採煤狀況，材料採買狀況，材料銷存狀況，現金收支狀況，收支狀況，種種報告書，彙編成冊，印成營業報告書，分送各機關，俾均明瞭公司每月經濟情形。

(六)本年決算情形：本公司除每月辦理月結一次外，並準公司章程，每年辦理決算一次，茲值二十年度終了，其決算情形，計本年收入各項，共計七百一十九萬六千一百六十六元零九角九分，支出各項，共計五百九十四萬四千四百一十五元零四分，收支相抵，本年度

實盈洋一百二十五萬一千七百四十五元九角五分，查本公司前以時局原因，股本失據，以致決算上失計算之標準，此項盈餘，係以前任移交舊資產三十六萬二千七百六十四元零八分作爲標準，數目，其超出此數之金額，即本年度之盈餘，去年十月，董事會成立，所有公司資產及股本，均從事調查及登記，茲調查登記宣告完竣，已由賬務股按調查及登記數轉賬，二十一年度之決算，即可以此作標準矣。

第二節 關於審計事項

審計，爲監督財產之工具，保障會計之信用，其組織須健全，權限必劃分，故浩自長本公司以來，即釐定審計規則，所有審計事項，概由審計股掌理，使其運用暢靈，充分表現其本身真實之力量，任之者，亦能按照規則，公正任事，以坦白之心理，作嚴密之審查，其所採取之方式，純用內部牽制組織制，此制度，固不僅在糾正弊情於事後，實有杜漸防微之至意也。茲略舉審計工作情形如左：

一、**審查總預算**：總預算由會計科編造，送審計股審查，由該股將審查結果，簽註理由，再送董事會審查，認爲正當，然後付董常會決議。

二、**審查總計算**：總計算月終由賬務股編造，送審計股審查，審計股依照賬簿核算無錯後，加蓋核訖圖章，呈董事長核行，然後付印。

三、**審查傳票**：關於各處請領款項，先具請款單，由審計股核訖，送董事長批准，然

後送賬務股出支付傳票，再經審計股該訖，交出納股發款，關於煤款收入，先交賬務股作收入傳票，送審計股核訖，送出納股驗收。

四、審查賬簿：每日登賬完畢，由審計員逐一以傳票與日記賬核對，再以日記賬與分類賬核對，如無錯誤，則會同賬務股主任，於日結處加蓋私章，如有錯誤，則立時更正。

五、審查總務費及各處經常費：事前，必須確定預算，事後必須履行計算，預算須經審計股審查，認為正當後，簽註理由，呈董事常會，決議，事後必須編造計算書連同冊據及一切有價證卷，送審計股審查，審查所得結果，填造於審查表欄內，由審計員主任科長蓋章呈董事長批閱，如正當而確實者，則准予照銷，不正當者，則立予核減或駁斥，

六、審查臨時費：各處因事實上之需要，有臨時費支出時，如五元以下者則由各該處先行動支，事後須將一切有價證卷，月終連同冊據彙報，如五元以上者，則事先須敘明事由，及數量，造冊呈董事長交由審計股審查，認可後，方可動支，事後連同單據造冊呈報董事長交審計股審查，將所得結果，填造審查表，呈董事長批銷，如有大宗購置等，則須招商投標，由審計股派員監視。

七、審查建築費：建築房屋，須先由土木股繪圖估價，建築委員會同審計股審查，同意後呈董事長批准，然後由建築委員會議招商投標，事後連同合同，及證卷造冊呈董事長，交審計股審查，認為正當確實後，填表呈董事長核銷。

八、**審查營業費**：關於煤價收入，先由公司訂定牌價，照價收款，關於運費支出，按照各路運費率計賬，月終由各路局出具正式領據結領，或隨運隨付，關於押運費，均有定規，押運副官每員每日一元，押運兵每名每日五角，照日請領，當無錯誤。

九、**審查工程費**：關於工資，每五日由工程科造冊，送交審計股審查確實後，填表呈董事長批准，交出納股發款，由駐廠之會計科辦事處，按冊發放，其他通風排水照明等費，先由該科各股，具請領單領發，由該科連同領單填單送審計股審查正當後轉賬。

十、**審查採辦費**：採辦木料，先由董事長核定各項價目，佈告遠近木商，令其自行投賣，由各木商蓋印於發單上以資證實，然後送材料股驗收，送審計股審核，認可後呈董事長批銷，如赴外埠採辦五金材料等，須由機械股派技士會同該委員會招商投標，連同一切證卷送審計股審查，確實後呈董事長批銷。

十一、**審查教育費**：教育費，分自辦各校之教育費，與補助外校之教育費，兩種。自辦各校之教育費，先造具預算，由審計股審核簽註理由，送董事常會議決，月終造冊，連同證卷送審計股審查，認許後，填表呈董事長核銷，如某校於經費有節餘時，則作為該原校之公益費，或收回公司，但不能超出預算，至補助各校之教育費，先由各校備文呈請董事長，交審計股審查，簽註審查理由，送董事常會議決後，或先由董常會議決後，交審計股備查，請領款項時，由各校出具領單，送審計股核訖，呈董事長批發，然後出票發款，此項補助費

，只須有該校主管人之領據，其開支如何，則不過問。（其他各補助費亦同，故不贅述。）

本公司規模宏大收支日繁，欲將審計工作，逐一枚舉，實不可能，要之不外事前監督，與事後監督，及書面審查，與實地審查，四項，而已。凡費有一定之規定，如無規定者，則先造具預算書，送審計股審查，呈由董事常會議決，此事前監督也。議決後令知照辦，但須在議決預算範圍以內，造冊遑回一切證卷送審計股審查，此事後監督也，審計股，將是項冊報與一切證卷，逐一核對，如正當確實時，填表呈董事長核銷，此書面審查也。如有錯誤或有疑問時，則派員赴各該處或商店調查，此實地審查也。凡此，總期用途正當，證據確實，方可核銷，此本公司二十年度審計工作之大概情形也。行之迄今，尙覺完善，今後，仍當貫徹到底，發揮審計獨立之精神。

第三節 關於出納事項

查本公司現金出納，完全採取獨立制度，所有收付手續，均有一定之程序，收入方面：分普通收入，與現售收入二種，普通收入，如各經理處零銷處解款，各煤商往來款項，抵借款項，及雜項收入均屬之，繳款人先至賬務股說明繳款科目，及金額，填製收入傳票，經審計股核訖，再由出納股收款，給以普通收據或解款批迴爲憑，現售收入，即本公司門市售煤收入，顧主先至營業科，說明購煤噸數，運往地點，即由登記股填發售煤過賬單，經審計股

審核無誤後，再至出納股繳款，給顧主現售收據，以憑領煤，此收入款項之手續也，支出方面，如工程費、總務費、營業費、教育費、設備費，等均屬之，領款人，先出具收據，呈請核准，經審計股核算後，交由賬務股填發支付傳票，再至出納股領款，惟裏外工資之發放，因人數過多，不能按照普通手續辦理，且外工資五日一發，時間上亦不及一一填發支付傳票，故由工程科各股造具工資總冊，及工資券，經審計股審核後，即由會計科所派駐礦辦事人員點名發放，此支付款項之手續也。

查本公司售煤收入，向以各經理處解款爲大宗，本年度道口，開封，新鄉，鄆城，鄭州，彰德，各經理處，共解洋三百萬零三千二百一十四元三角，其中道口經理處解款佔百分之五十強，開封經理處解款約佔百分之二十五，桶張河焦作陳莊常口各零銷處共解洋一十六萬一千九百七十九元五角四分；內桶張河零銷處佔百分之九十強，現售及各煤業公司交來煤款，計洋一百五十九萬八千七百三十元三角一分，以貴盛聚源兩煤棧承銷最多，約佔總數百分之五十，支取焦作農工，漢口中南，鄭州金城，開封農工，各銀行往來存款三百六十五萬五千七百一十一元四角六分，透支各銀行借款洋三十五萬六千八百五十四元八角九分，息借同和裕銀號李升秀銀號五萬二千元，各煤業公司交來定煤押款七萬七千四百元，其他如代收運費，扣還預借，及雜項收入，計洋七十二萬三千二百五十九元五角五分，總計本年度共收入現金九百六十二萬九千一百五十元零五分整，支出方面：因本年度一面添購大宗材料，擴充

採煤數量；一面增加工資改進職工待遇；故支出工程直接間接費用爲數至鉅，總計一年來支出裏外工資八十七萬七千九百九十四元八角八分，各項工程材料費七千零三千零五元八角二分，各土窯包採費一十六萬八千四百九十九元六角九分，工程間接費如礦區地租費，地主費，礦警費，工程事務費，等項，計支出二十五萬一千九百三十七元零九分，道清，平漢，隴海，津浦，北寧，各路運費，過磅費，轉車費，修車費，裝車費等項，計支洋一百九十九萬五千五百六十三元四角七分，（內有道清路局預借四十五萬五千元已沖賬），總務費項下：支出職員薪金，津貼，公雜費，醫藥用品等項，六十二萬八千七百六十四元零二分，教育費及教育補助費支洋二十六萬四千五百零七元一角三分，各機關補助費支洋二萬八千九百三十元五角五分，修博公益費支洋四萬五千四百元零五角，各項公益捐稅支洋六萬一千零六元三角七分，十九年度股東紅利支洋二十七萬九千八百七十元二角四分，職工獎金支洋一十五萬三千六百五十五元，建設廳礦業準備費支洋三萬一千五百六十三元二角，駐豫綏靖主任公署借洋一十五萬元，豫陝晉邊區綏靖督辦公署借洋三萬元，河南財政廳借洋四萬元，焦作農工，漢口中南，鄭州金城，開封農工，各銀行往來撥存，及撥還各銀號借款洋三百六十五萬五千二百二十二元二角六分，其他如付還押款，各科處借支等雜項支出洋二十九萬三千五百零一元五分，總計本年度共支出現金九百六十五萬九千四百二十一元二角七分，茲將本年度現金收付各項細數列表於左：

項別摘要數目備

二十年六月三十日結存

新收	合計	舊管	項別	摘要	數	目	備
			道處	解	一·五二二·九六六·八〇		
			開處	解	七九一·八三四·五二		
			新處	解	四二〇·七九八·二八		
			鄧處	解	一三一·〇三五·七〇		
			鄭處	解	一三六·五六九·〇〇		
			福處	解	一五八·二四八·六〇		
			焦處	解	二·八二三·三六		
			彰處	解	一〇〇·〇〇		
			陳處	解	一〇七·五八		
			現售		七二·二七五·二〇		
			常處	解	八〇〇·〇〇		
			貴盛棧	交來煤款	三八一·二七六·五五		
			聚源棧	交來煤款	三八五·一四三·七〇		
			德華棧	交來煤款	一四·一〇〇·〇〇		
			解義號	交來煤款	七·四〇〇·〇〇		
第四章	會計						

中原股份有限公司二十年度工作報告

大福煤廠交來煤款	一三五·九五五·〇〇
開封行營交來煤款	二二二·八〇
道清路局交來煤款	四五·〇六二·〇〇
文記交來煤款	四五·四二六·〇〇
隴海青記交來煤款	一·六二三·七五
福記交來煤款	六·八四〇·〇〇
源興公司交來煤款	四七·九五〇·〇〇
永兆公司交來煤款	二八·〇〇〇·〇〇
中央公司交來煤款	一三七·四二一·三八
瑞成公司交來煤款	一二五·〇四九·二五
乾太恆公司交來煤款	一五·〇〇〇·〇〇
福昌號交來煤款	六·〇〇〇·〇〇
天裕號交來煤款	一六·〇〇〇·〇〇
第一師交來煤款	七·〇二六·〇〇
恒豐交來煤款	三·〇〇〇·〇〇
協豐交來煤款	五·九〇〇·〇〇
福和公司交來煤款	二五·〇〇〇·〇〇
義成公司交來煤款	四八·六一九·八三

中興煤廠交來煤款	二·三〇〇·〇〇
惠同公司交來煤款	一七·六〇〇·〇〇
元和公司交來煤款	一八·五四八·八五
福豫公司交來押款	一〇·〇〇〇·〇〇
福豫公司交來押款	一〇·〇〇〇·〇〇
源興公司交來押款	五·〇〇〇·〇〇
開封煤聯會交來押款	五·〇〇〇·〇〇
協和盛交來押款	一〇·〇〇〇·〇〇
永兆公司交來押款	五·〇〇〇·〇〇
福和公司交來押款	一〇·〇〇〇·〇〇
信誠煤廠交來押款	一〇·〇〇〇·〇〇
義成公司交來押款	二·〇〇〇·〇〇
恒豐交來押款	六·〇〇〇·〇〇
中興煤廠交來押款	四〇〇·〇〇
大河公司交來押款	二·〇〇〇·〇〇
元和公司交來押款	三·〇〇〇·〇〇
代收運費	一〇·六九二·八〇
代收裝車費	一·〇六一·九〇

第四章 會計

中原股份有限公司二十年度工作報告

漢口中南銀行	四〇八·九四八·二一
鄭州金城銀行	三四〇·六〇八·一四
開封農工銀行	一三〇·〇〇〇·〇〇
焦作農工銀行	三·一三三·〇一〇·〇〇
焦作同和裕號	二二·〇〇〇·〇〇
李秀升號	三〇·〇〇〇·〇〇
救國捐	一三·〇〇一·七一
職員儲金	三一·二四三·三五
道口俊太成	四·〇九五·〇〇
工學院交還借洋	三三·四五二·九二
第一小學交還借洋	八〇〇·〇〇
焦作中學交還借洋	八·三〇〇·〇〇
教育處交還借洋	一·一九一·〇〇
大隊部交還借洋	五七·四七五·〇〇
林務處交還借洋	一·六二三·八二
衛生股交還借洋	二〇·五五
合作社交還借洋	一四·七三六·五〇
道清路局交還借洋	四五五·〇〇〇·〇〇

運輸隊交還借洋	二〇八七・〇〇
探委會交還借洋	八八七・九七
股東交還借洋	三・一四〇・〇〇
公安局交還借洋	一七〇・〇〇
洛處交還借洋	五〇・〇〇
祥義號交還欠洋	五八六・四四
土鑿主交還欠洋	二・三二六・五三
澹河水利交還欠洋	四・二〇〇・〇〇
轉車費退回	二五四・〇〇
退回重支薪金	六三五・五〇
退回平漢運費	二・八一八・八五
退回津浦運費	一・六八三・四五
退回職工獎金	一〇・〇〇
退回修博公益費	一〇〇・〇〇
退回印刷費	四三・〇〇
整委會交還結餘	二・〇一九・六〇
福公司交來代墊運費	二四・四五
駐汴辦事處代付董事旅費	二・七二五・一三

第四章 會計

中原股份有限公司二十年度工作報告

開 合		除 計	
劉祿德	交來高車賃價	二・三三〇・〇〇	
趙文德	交來高車賃價	四二〇・〇〇	
王平喜	交來高車賃價	一〇〇・〇〇	
遜自安	交還借洋	二九四・〇〇	
職員	交還借洋	一〇・一六〇・三二	
羅覺生	交還借洋	七・五八八・八〇	
金緯霖	交還借洋	二〇〇・〇〇	
尹賢容	交還借洋	三・五〇七・〇〇	
張虎元	交還借洋	一〇〇・〇〇	
宋明	交還借洋	二〇〇・〇〇	
陳時憲	交還借洋	八七・〇〇	
雜	益	四一・八一五・九六	
		九・六二九・一五〇・〇五	
外	工 工 資	五四七・七七一・五二	
裏	工 工 資	三二八・六九三・三五	
士	籌 探 費	一四九・二一九・九一	
種	張 河 探 費	五・六一六・九九	
常	口 探 費	五・八二六・六〇	

事	大	教	教	補	駐	地	租	道	平	隴	北	津	過	轉	修	河南	公	第	
務	隊	育	育	助	汴	主		清	漢	海	寧	浦	磅	車	開	賑	益	四	
股	部	補	助	經	辦	處		運	運	運	運	運	費	費	費	務	會	章	
雜	經	費	費	費	經	費		費	費	費	費	費	費	費	費	會	計		
費	費	費	費	費	費	費		費	費	費	費	費	費	費	費	費	捐		
六〇・〇三〇・五三	八八・九六一・二八	一五九・八九〇・三三	二八・〇六五・〇〇	二五・五八〇・五五	五・七六八・二六	八八・四五九・三二	八・二二八・三六	五八〇・七九一・二五	五四七・六四七・六一	一一五・〇〇〇・〇〇	七二〇・〇〇	二一・三三七・五〇	九・五一五・六二	二五四・〇〇	一〇四・九〇	二〇・〇〇〇・〇〇	二六・四七三・〇〇		

中原股份有限公司二十年度工作報告

諸	稅	二〇九三・三七
建設廳礦業準備費	費	三一・五六三・二〇
陳零處經費	費	三〇一・四八
常處工資	費	一・五一八・一一
常處裝運費	費	三・三六八・〇一
常處修理費	費	三〇〇・三三
焦零處卸車費	費	六〇・〇〇
鄭處工資	費	一一・九〇
運警輸費	費	四・四九三・二七
礦警置備費	費	一・三八〇・〇〇
旅藥用品費	費	九・五二六・八四
醫藥膳費	費	九三二・八五
修膳費	費	一四九・四〇
稿賞費	費	四・六七五・四六
燒煤費	費	一六五・八〇
印刷費	費	八〇八・〇〇
董事會經費	費	三〇〇・〇〇
郵金	費	五四〇・〇〇

會	費	一〇〇〇〇〇〇
公	費	二二五〇〇〇
津	貼	二〇〇〇〇
賑	捐	四四〇〇〇〇
廣	告	一七〇〇八〇
林	藝	三〇四一七〇六一
大	隊部警士葬費	一二〇〇〇〇
裝	車費	六八七二五〇八八
礦	廠用地土房屋	八七七〇六〇
戲	劇用具	五四八〇八四
福	公司復工交涉辦事處經費	一〇四六〇〇〇〇
薪	金	二〇〇〇〇〇
礦	區各校展覽會點心費	一〇一〇〇八
雜	費	一〇五〇三四
醫	藥費	一〇一〇一八
工	人津貼	二五九〇〇〇
勤	務津貼	七〇〇〇
雜	損	一八八五〇〇〇一
第	四	
章		
會		
計		

中原股份有限公司二十年度工作報告

修博公益費	四五·四〇〇·五〇
股東紅利	二七九·八七〇·二四
職工獎金	一五三·六五五·〇〇
漢口中南銀行	三七九·二二三·一二
鄧州金城銀行	二〇三·三八九·一四
開封農工銀行	一三〇·〇〇〇·〇〇
焦作農工銀行	二·八三二·六一〇·〇〇
新河南報社補助費	八〇·〇〇
鄭州日報社補助費	一六〇·〇〇
河南民報社補助費	四〇〇·〇〇
遼東新聞社補助費	一三〇·〇〇
礦區十三校籃球會補助費	二〇·〇〇
礦區十三校成績展覽會補助費	二〇〇·〇〇
焦作公安局補助費	九〇〇·〇〇
焦作商會補助費	二〇〇·〇〇
焦作國術館補助費	八八〇·〇〇
焦作抗日會補助費	三〇〇·〇〇
修武第七區公所補助費	三〇·〇〇

修武第七區保衛團補助費

五〇・〇〇

焦作同和裕

一〇・〇〇〇・〇〇

光裕油行

三四・〇二七・二七

道口俊泰成

四・〇九五・〇〇

禪臣洋行

二四・四六七・四四

福昌號

六・〇〇〇・〇〇

瑞成公司

一・四一四・六三

合義永

四・二〇三・〇〇

鄭城恒豐

三・〇〇〇・〇〇

協興公司

一〇〇・〇〇〇

華興公司

九・〇〇〇・〇〇

永兆公司

八・二四四・二四

濟河水利委員會

六・五一二・二四

鄭處

五・三七六・〇〇

鄭處

二・〇〇〇・〇〇

新處

四六・〇〇〇・〇〇

開處

二〇・〇〇〇・〇〇

元和公司押款

七・五七四・六五

第四章 會計

中原股份有限公司二十年度工作報告

協和盛押款	一〇・〇〇〇・〇〇
開封煤聯會押款	五・〇〇〇・〇〇
福豫公司押款	一〇・〇〇〇・〇〇
信誠煤廠押款	一〇・〇〇〇・〇〇
墊付高車工人工資	二・九六五・一九
土窖主欠繳高車賃價	一・八七一・〇〇
職員儲金	一・〇五八・六〇
道清路局借洋	五二四・三五〇・〇〇
道清路局借修車費	五五・〇〇〇・〇〇
平漢路局借修車費	二〇・〇〇〇・〇〇
平漢北平辦事處借洋	四〇・〇〇〇・〇〇
道清機務處借洋	四・〇〇〇・〇〇
駐豫綏靖公署借洋	一五〇・〇〇〇・〇〇
豫陝晉邊區綏靖公署借洋	三〇・〇〇〇・〇〇
河南財政廳借洋	四〇・〇〇〇・〇〇
河南大學借洋	一〇・〇〇〇・〇〇
工學院借洋	四三・九四九・四九
焦作中學借洋	一八・〇一一・〇二

第一	小校	借洋	二·四一七·〇五
教育處	借洋	三·五二六·〇〇	
庶務股	借洋	五〇七·三〇〇·〇〇	
事務股	借洋	四·〇〇〇·〇〇	
大隊部	借洋	五七·四一九·九一	
工程科	借洋	一〇·〇〇〇·〇〇	
採辦委員會	借洋	六三四·五一·一一	
土鑿股	借洋	五六九·八八	
運輸隊	借洋	二·六八七·〇〇	
衛生股	借洋	一·三五〇·〇〇	
董事會	借洋	一·二五〇·〇〇	
股東	借洋	三·一四〇·〇〇	
駐汴辦事處	借洋	四·一六八·〇〇	
彰處	借洋	八二五·〇〇	
焦零處	借洋	一七五·一八	
洛處	借洋	五〇·〇〇	
常處	借洋	一〇·四八六·〇〇	
礦區各校	借洋	四九八·二四	
第四章	會計		

中原股份有限公司二十年度工作報告

合作社借洋	三二·九一一·九九
廳中礦稅處借洋	一一·〇〇〇·〇〇
協同鑛借洋	三·〇〇〇·〇〇
修武三區黨部借洋	三〇〇·〇〇
焦作電報局借洋	一〇〇·〇〇
焦作國術館借洋	一六〇·〇〇
焦作區黨部借洋	一〇〇·〇〇
焦作抗日會借洋	一〇〇·〇〇
焦作公安局借洋	一七〇·〇〇
北朱村小校借洋	一五〇·〇〇
職員捐助水災會	一〇·〇〇〇·〇〇
職員預借	五四·七九八·五〇
職員預借獎金	五·二〇六·五〇
雇員預借獎金	九一四·〇〇
工人預借獎金	一四一·〇〇
勤務預借獎金	四六·〇〇
路得功借洋	六·九二〇·〇〇
鄧海峰借洋	五〇〇·〇〇

第四章 會計

高冠元	高伯英	許嗣謙	葉鴻章	楊安宇	楊中強	張紹彝	劉達夫	洪小崖	李南孫	王好德	朱濱範	陳時憲	宋明	羅覺生	鍾任青	郭仲隗	遼自安
借洋	借洋	借洋	借洋	借洋	借洋	借洋	借洋	借洋	借洋	借洋	借洋	借洋	借洋	借洋	借洋	借洋	借洋

九〇〇〇	九〇〇〇	九〇〇〇	八〇〇〇	五〇〇〇	二五〇〇	二〇〇〇	一〇〇〇	三〇〇〇	二〇〇〇	一〇〇〇	四〇〇〇	一〇〇〇	二〇〇〇	二〇〇〇	一〇〇〇	三〇〇〇	二九四〇〇
------	------	------	------	------	------	------	------	------	------	------	------	------	------	------	------	------	-------

，經理處存煤，亦應折扣，其不能收回之債權，亦應在呆賬項下清結，以期損益之切實，故本月份攤提折舊項下付出四萬元，經理處存煤折價項下付出八萬餘元，呆賬項下付出二十一萬五千餘元。更有本年度應納稅率，雖未交涉安定，但至結算之期，自應計其概數存賬，此數約十三萬五千餘元，亦由六月份付賬，以上四項，付出共計約四十七萬餘元。除本月份盈餘三十萬元不敷支出外，更將以前各月之盈餘，虧損二十七萬餘元之多。故本年盈餘，其結果實得一百二十五萬餘元。查本公司一年以來煤炭之銷售情形，尙稱暢旺，但自本年一月以來，公司財政，拮据異常，因自浩接事之初，公司幾淪於破產，經半年來慘淡經營，已贏得純益一百萬有奇，公司經濟始形充裕，及去歲十月間董事會成立以後。旋將上年度盈餘全行支配股東紅利，自上年十二月起，即開始支付，於本年一月底共發出數十萬，加以二月以後，滙案發生，各地銀根奇緊，更兼青黃不接之際，民間生計維艱，以致煤筋銷售停滯，而已經銷售者，又煤款難收，故此數月之間公司支出異常緊迫。不得已只好一面將各地煤市情形酌量減價，招商定購，一面極力節省內部費用，更由浩個人信用，向各銀行透支借款，以維現狀。計至六月底止，透支及借款共約四十餘萬。此款尙有待於二十一年度補償也。所幸工程運輸，尙未稍事停頓，一入旺月，此數十萬之債，不難償還也。

第五節 工人開支經過情形

礦廠工人開支，分裏工外工兩種。裏工半月一支，而工資直接開給工人，外工五日一支，而工資開給工頭由工頭分給各個工人。嗣後公司爲念外工異常貧苦，惟恐工頭有侵蝕工人工資之弊，乃令工程科將採煤外工姓名，分別註冊編號，俾工人工資，概由各個工人直接領取，並發給工人銅牌，一面用於下井，一面用於領資，迨該科將工資冊交來時，即按照冊內工人號數與銅牌號數，兩相對照，如無錯誤，即將銅牌收下，令捺手印，作爲領訖憑證，然後發給工資，初則以此辦法用於三四井工人約數百人，以人數較少，作爲試辦，經試辦一月之久，雖覺手續繁複，尙可辦到。後將採煤股全部工資，均照此法發放，共約三千三百餘人，較之從前將工資開給工頭之二百七十餘人，約增十倍有奇。於是專對該股一股外工，即分兩處開支，每處三人一組，一人查對號碼及報告洋數，一人發款，一人按銅牌登記號碼，以作考證。開支時間，每日除正午休息一點鐘外，從上午七點開至下午六點，每日開支人數，有七百餘人或八百餘人不等，總計採煤股一股工資，亦得四日以上始能開完。此外再將各股開支時間及結賬取款時間加入，則此一次外工資已開至六日或七日之久。在從前開給工頭時，外工雖云五日一支，而各工人工資冊，又須五日或六日始能交來，再加取款時日，外工資已積壓兩天有餘，若照此法進行，則工人登記人數甚多，開支時間愈久，工資積壓亦愈多，而工人生活維持，大有迫不及待之勢，公司因此情形，故仍恢復原來辦法，至將來如何改進，尙在研究中。

中原股份有限公司二十年度損益計算書

本計算書係將收支兩項相抵所有餘額作為純益特分別項目如左

項 目 洋 元 角 數

(一)共收

甲煤價收入

七·一九六·一六〇·九九

乙存煤計價

五·三一〇·二八六·三六

丙結轉前盈純益

七〇三·四一一·二八

丁收回移民賑捐

一·〇八〇·一四九·〇七

戊收回修博各項補助

三〇·〇〇〇·〇〇

己雜 益

五·六八五·七五

(二)共支

甲分配前年純益

七六·六二八·五三

乙前年移來存煤計價

五·九四四·四一五·〇四

第四 章 會

卯 三三

內有收回前年移民賑捐洋三萬元
係收回本年數

係廿年七月至十一月份總數轉入修博地方公益內

內有接收販賣郵貨值洋四千〇六十一元三角二分又收回修博兩縣十九年度補助費洋九千六百八十九元三角正又中原公司整理委員會補助費退回洋二千〇一十九元六角正

丙共支各項費用

(一)工程直接費

1 採掘費	四・一四三・三一七・三三三
2 支柱費	一・四四八・五四四・七七
3 搬運費	八三・〇〇四・三〇
4 排水費	一二〇・四一九・八一
5 捲揚費	二四五・七三〇・八三
6 通風費	六三・〇九二・七八
7 照明費	七二・〇〇一・三三一
8 礦道修理	六八・八八九・七六
9 採煤裏工費	三九・八八五・〇八
10 篩煤工費	三一八・六一〇・八九
11 篩煤裏工費	三六・二九六・八六
12 篩煤工具及材料	九八・〇三一・二九
13 篩煤用具修理	一三・四八一・八一
14 運煤工費	七・一〇九・〇〇
	一・〇六五・〇〇
	四三・四七八・一五

15	運煤裏工資	九·七一三·九九
16	運煤工具及材料	一·一七九·四三
17	軌道修理	二四·八三九·〇七
18	煤車修理	二二·三九八·八二
19	裝車工資	三三·三一八·〇五
20	裝車裏工資	六·三九〇·二八
21	裝車工具及材料	三·一五九·六〇
22	岔道修理	一·七四五·二六
23	包探費	一五三·七〇三·三九
C) 工程間接費		
1	職員薪金	六五四·五二〇·四二
2	雇工薪資	九七·九三三·〇五
3	臨時外工資	四五·四六五·六一
4	雜費	三·六一二·二七
5	修理費	二九·七五二·四五
6	旅費	一八·三三三·八〇
		二四六·一三

7 撫郵費

一四·九〇三·九七

8 印刷費

五·三三三·一四

9 文具費

三·一七六·二六

10 電燈及電話費

二八·九六一·一一

11 自用煤費

二二·六三九·六三

12 地主費

七七·八四六·四〇

13 礦區稅

九·七八七·四〇

14 攤提採辦費

三九·九九七·五六

15 醫院費

二二·二八七·二二

16 礦警費

九九·三三四·八七

17 礦產稅

一三五·〇一一·五五

(三) 董事經費

1 薪金

八一·三七二·五六

2 特別辦公費

四八·七八二·八五

3 工資

一八·七〇〇·〇〇

4 旅費

四一九·六〇

一〇·九二〇·一一

自廿年九月十六日至廿一年六月三十日運銷煤量五十四萬〇〇四十六噸二分正每噸二角五分計算

5 公費

(四) 總務費

1 諸稅

二九八·二一六·二〇

2 駐汴辦事處經費

二·〇九三·三七

3 燒煤

四·九一一·七一

4 林藝費

一二·六七一·三六

5 旅費

一一·三二九·五〇

6 薪金

一〇·四一四·七〇

7 印刷

一三八·三三二·九二

8 工資

八·九四八·一〇

9 特別辦公費

二一·五九二·九七

10 公費

三·五〇〇·〇〇

11 醫葯

二四·〇〇〇·〇〇

12 市政改進會補助費

七·四四五·六一

13 焦作公安局補助費

六〇〇·〇〇

14 新河南報社補助費

三·八五〇·〇〇

第四章 會計

三八〇·〇〇

15 中原公司整理委員會補助費	二二·六八〇·〇〇
16 修武黨委會補助費	二九五·七五
17 焦作商會補助費	三·五〇〇·〇〇
18 修武週報會補助費	一〇〇·〇〇
19 修武第五區二區分部執委員補助費	三〇·〇〇
20 修武第七區補助費	一一〇·〇〇
21 租費	八·五六一·七六
22 修武第三區黨部補助費	一五〇·〇〇
23 焦作抗日救國會補助費	四五五·〇〇
24 修武第五區分黨部補助費	六〇·〇〇
25 土窖停工補助費	四三四·八〇
26 廣告	一·四一八·六五
27 修武第三區二區分黨部補助費	六〇·〇〇
28 河南民國日報補助費	三·五〇〇·〇〇
29 鄭州日報社補助費	六四〇·〇〇
30 會費	一·〇〇〇·〇〇

31 郵金

三四〇・〇〇

32 東亞新聞社補助費

二〇〇・〇〇

33 遠東新聞社補助費

八五〇・〇〇

34 豫北日報社補助費

四八〇・〇〇

35 豫北抗日救國會補助費

二・四〇〇・〇〇

36 焦作市國術館補助費

一・〇四〇・〇〇

37 河南民報社補助費

八〇〇・〇〇

38 焦作區第七區分黨部補助費

三〇・〇〇

39 修武第七區公所補助費

三〇・〇〇

40 修武第七區保衛團補助費

五〇・〇〇

(五)營業費

一・〇九七・八九七・三二

1 營業科經費

三七・七六九・四五

2 道處經費

二二・二三五・八三

3 新處經費

一四・七二五・九八

4 開處經費

一三・七五二・八一

5 鄭處經費

一三・五二五・六五

6 郵處經費	一四・二二八・〇五
7 彰處經費	一・九三六・六八
8 桶零處經費	一五・三八一・五五
9 常口礦廠管理處經費	一四・〇五二・四七
10 焦零處經費	三四六・三八
11 陳零處經費	六七八・三〇
12 裝運費	五・九三三・八五
13 押運	二四・六三二・八六
14 過磅費	九・五一五・六二
15 地主費	二・三四四・六九
16 運輸費	五・三七二・七七
17 運費	九〇三・四六四・二八
(六)教育費	二二二・一四九・一四
1 自設各校教育費	一八八・六五四・一四
2 教育補助費	三三・四九五・〇〇
(七)準備費	一〇九・六〇七・〇五

(八) 零銷處土窰包探費

1 桶張河包探費

二三一·〇〇九·九七

2 常口包探費

一九六·三三一·五五

三四·六七八·四二

丁攤提資產

四〇·〇〇〇·〇〇

戊各經理處存煤折價

八〇·二五八·〇九

已呆賬

二二五·二二四·六一

庚雜損

三六·一二〇·六五

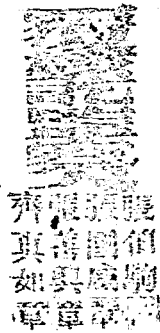
收支相抵結盈

一·二五一·七四五·九五

資產價值八十萬元按百分之五攤提
計算如上數
各經理處存煤價值八十萬〇二千五
百八十元〇八角九分按九折計算折
合如上數

十九年度軍用煤值洋二萬〇七百五
十七元〇四分經第五次董事會決
議准出呆賬廿年度下期又增駐豫
綏靖主任公署十五萬元其餘各區
如十一路等一萬四千四百六十七元
五角七分合計如上數

內有廿一年二月一日起至六月廿日
止透支農工銀行利息洋七千九百四
十五元二角八分



華原股份有限公司二十年度工作報告

中原股份有限公司損益計算表

中華民國二十年度

損	失	科	目	利	益
		損 失 之 部			
1,080,149	07	分	配 前 年 純 益		
349,345	29	前	年 移 來 存 煤 計 價		
81,372	56	董	事 會 經 費		
1,448,544	77	工	程 直 接 費		
654,520	42	工	程 簡 接 費		
298,216	20	總	務 費		
1,097,897	22	營	業 費		
222,149	14	教	育 費		
109,667	05	準	備 費		
231,009	97	土	窰 包 探 費		
400,000	00	攤	提 資 產		
80,258	09	各	經 理 處 存 折 價		
215,224	61	呆	賬 損		
36,120	65	雜	損		
		利 益 之 部			
		結	轉 前 年 純 益	1,080,149	07
		存	煤 計 價	703,411	28
		售	煤	5,310,286	36
		收	回 移 民 賑 捐	20,000	00
		收	回 修 博 各 項 補 助	5,685	75
		雜	益	76,628	53
		純 益			
1,251,745	95	本 年 盈 餘			
		合 計		7,196,160	99

中原股份有限公司借貸對照表

民國二十一年六月三十日

資	產	會 計 科 目	負	債
		舊資產計算		
		舊 資 產	362,764	08
		公積金計算		
		公 積 金	108,014	91
		撥提準備計算		
		撥 提 準 備	80,000	00
		各處存煤損耗準備計算		
		各處存煤損耗準備	80,358	09
		酬獎金計算		
		未付職工獎金	10,740	52
		未付股東紅利計算		
		未付股東紅利	39,228	24
		未付公股紅利計算		
		未付公股紅利	62,060	00
		修轉地方公益計算		
		修 轉 地 方 公 益	36,237	87
		建廳礦業準備金計算		
		建 廳 礦 業 準 備	17,043	51
		儲蓄存款計算		
		職 員 儲 金	29,614	35
		代收款項計算		
		道 清 路 局	321,792	52
		裝	1,657	92
		暫記存款計算		
		賑 地 主 捐 費	9,748	72
		礦 區 稅	44,003	13
		大 中 福 救 教 育 補 償 運 元 大 中	9,787	40
		煤 廠 公 司	10,000	00
		福 救 教 育 補 償 運 元 大 中	10,000	00
		豫 公 司	10,000	00
		國 捐 費	13,001	71
		育 助 費	18,742	15
		機 理 工 費	1,200	00
		運 輸 費	886	60
		元 和 公 司	879	50
		大 中 公 司	2,000	00
		大 中 公 司	2,000	00
		中 公 司	400	00
		過 次 頁	1,282,061	22

中原股份有限公司借貸對照表

民國二十一年六月三十日

資	產	會 計 科 目	負	債
		承上頁	1,282,061	22
		職員儲蓄金	570	40
		衛生股	14	26
		庶務股	37,188	89
		恆豐公司	6,000	00
		源興公司	5,000	00
		福和公司	10,000	00
		林藝費	720	00
		礦產稅	135,011	55
		存煤計價計算		
703,411	28	存煤計價		
		造林計算		
7,622	12	林務處		
		生財計算		
4,617	82	戲劇用具		
47,075	68	礦廠用土地房屋		
37,925	20	礦廠用器具		
5,602	53	營業用器具		
84,423	16	礦廠用機器		
12,302	16	礦警置備		
2,226	00	營業用土地房屋		
		材料計算		
3,354	93	常口礦廠材料		
377,806	41	礦廠材料		
2,415	86	礦廠雜料		
2,584	48	礦廠藥具		
3,333	77	礦廠物品		
2,562	22	礦警藥用品		
734	12	醫藥用具		
		經理處往來計算		
634,367	50	道口經理處		
84,493	76	新鄉經理處		
74,026	14	開封經理處		
31,076	10	鄭州經理處		
121,726	10	鄆城經理處		
22,120	46	彰德經理處		
29,870	00	漢口經理處		
283	21	焦作零銷處		
2,295,961	04	過次頁	1,476,566	32

中原股份有限公司借貸對照表

民國二十一年六月三十日

資	產	會 計 科 目	負	債
2,295,961	01	承上頁	1,476,566	32
985	29	常 口 零 銷 處		
816	96	陳 莊 零 銷 處		
1,526	00	桶 張 河 零 銷 處		
15,231	74	工程科往來計算		
		工 程 科		
		對外往來計算		
		農 工 銀 行	300,400	00
		同 和 裕 號	12,000	00
		中 南 銀 行	19,235	89
		金 城 銀 行	37,219	00
		平 漢 路 局	17,333	14
		隴 海 路 局	40,514	26
86,967	91	道 清 路 局		
		津 浦 路 局	3,070	50
11,610	63	貴 盛 煤 棧		
1,168	50	惠 同 公 司		
12,052	25	聚 源 煤 棧		
3,450	00	大 河 公 司		
8,472	65	元 和 公 司		
9,000	00	華 興 公 司		
20,124	67	義 成 公 司		
4,710	00	第 二 十 路		
9,458	12	德 華 煤 棧		
		李 升 秀 號	30,000	00
4,2347	00	大 福 煤 廠		
18,612	00	源 興 公 司		
38,320	53	瑞 成 公 司		
176,055	62	中 央 公 司		
112	00	中 興 公 司		
21,561	00	乾 泰 恆 棧		
10,822	00	天 裕 煤 棧		
		光 裕 油 行	9,354	49
832	00	平 漢 車 務 處 長 黃 鳳 崗		
35,426	67	消 費 合 作 社		
3,174	00	第 一 師		
8,062	75	開 封 行 營		
4,792	40	滑 縣 縣 政 府		
2,841,653	70	過 次 頁	1,945,693	60

中原股份有限公司借貸對照表

民國二十一年六月三十日

資	產	會 計 科 目	負	債
2,841,653	70	承上頁	1,945,693	60
3,000	00	許昌財務局		
5,000	00	輝縣商會		
8,834	40	福和公		
		暫記欠款計算		
21,978	84	庶務股		
6,800	00	大隊部		
23,689	29	探委會		
449	07	桶零處		
2	00	焦零處		
75,00	00	道清路		
10,555	95	工學		
8,139	02	焦作中校		
50	00	職員預借		
301	69	駐汴辦事處		
604	90	福中小學		
80	00	葉鴻章		
80	00	劉建中		
23,292	44	耀臣洋行		
200	00	羅覺生		
87,520	00	平漢路		
600	00	運輸隊		
160	00	林務處		
57	19	李梓芬		
3,577	14	滎河水利委員會		
1,380	47	包探主趙文德		
605	18	包探主劉文松		
1,443	00	包探主王永仁		
300	00	包探主王湘川		
320	46	包探主王平喜		
310	37	胡子薦		
6,910	00	包工路得功		
3,000	00	協同鑿容		
5	88	尹賢容		
12,000	00	福中礦務稅		
350	00	博愛收回礦權委員會		
300	00	修武第三區黨部		
425	00	教育處		
3,148,975	99	過次頁	1,945,693	60

中原股份有限公司資產目錄

民國二十一年六月三十日

(1)

摘 要	金 額 合 計	
	元	角
存 煤		
存煤計價	703,411	28
造 林		
林務處造林輝縣林場造林費	7,622	12
生 財		
戲劇用具	4,617	82
礦廠用土地房屋	47,075	68
礦廠用器具	37,925	20
礦廠用機器	84,423	16
礦警置備	12,302	16
營業用器具	5,602	53
營業用土地房屋	2,226	00
		194,172
材 料		
常口礦廠材料	3,354	93
礦廠材料	377,806	41
礦廠雜料	2,415	86
礦廠藥具	2,584	48
礦廠物品	3,333	77
醫藥用具	734	12
醫藥用品	2,562	22
		392,791
經 理 處 往 來		
道口經理處存煤及未繳煤款	634,367	92
新鄉經理處存煤及未繳煤款	84,493	76
開封經理處存煤及未繳煤款	74,026	14
鄭州經理處存煤及未繳煤款	31,076	10
鄆城經理處存煤及未繳煤款	121,726	10
彰德經理處存煤及未繳煤款	22,120	76
漢口經理處存煤及未繳煤款	29,870	00
焦作零銷處存煤及未繳煤款	283	21
常口零銷處存煤及未繳煤款	085	29
陳莊零銷處存煤及未繳煤款	816	96
桶張河零銷處存煤及未繳煤款	1,526	00
		1,001,291
工 程 科		
工程科預借	15,231	74
對 外 來 往		
清道路局購煤欠款	86,967	91
貴盛棧購煤欠款	11,610	68
	2,413,09	45
		2,314,521

中原股份有限公司資產目錄

民國二十一年六月三十日

(2)

摘 要	金 額 合 計	
	元	角
承 上 頁	2,413,099	54
惠同公司 購煤欠款	1,168	50
聚源棧 購煤欠款	12,052	25
大河公司 購煤欠款	3,450	00
元和公司 購煤欠款	8,472	65
華興公司 購煤欠款	9,000	00
義成公司 購煤欠款	20,124	67
第德二華煤棧 購煤欠款	4,710	00
大福興公司 購煤欠款	9,458	12
源興公司 購煤欠款	42,347	00
瑞成公司 購煤欠款	18,612	00
中央公司 購煤欠款	38,320	53
中興公司 購煤欠款	176,055	62
乾天裕恒煤棧 購煤欠款	112	00
第開封行 購煤欠款	21,561	00
滑縣縣政府 購煤欠款	10,822	00
許昌財政局 購煤欠款	3,714	00
輝縣商會 購煤欠款	8,062	75
福和公司 購煤欠款	4,792	40
平漢車務處黃崗崗 購煤欠款	3,000	00
職工消費合作社 購煤欠款	5,000	00
	8,834	40
	832	00
	35,426	67
		543,967
		10
庶務股部 預借公雜費	21,978	84
大隊 預借薪餉	6,800	00
探辦委員會 預借購料費	23,689	29
桶張河零銷處 未繳煤款	449	07
焦道清局 未繳煤款	200	00
工學院 預借經費	75,000	00
焦作中學 預借經費	10,555	95
職員預借 預借經費	8,139	02
駐辦辦事處 預借經費	50	00
福中 預借經費	301	69
劉建中 預借經費	604	90
	800	00
過 次 頁	3,006,138	86
		2,858,488
		10

中原股份有限公司資產目錄

民國二十一年六月三十日

(3)

摘 要		金 額 合 計	
		元 角	元 角
承 上 頁		3,006,138	2,858,488
羅 覺 生	借 款	200	
李 梓 芬	借 款	57	
胡 子 賢	借 款	310	
尹 賢 容	及 溢 支 薪 水 差 款	588	
博 愛 回 礦 權 委 員 會	借 款	350	
修 武 第 三 區 黨 部	借 款	300	
焦 作 電 報 局	礦 區 各 校 教 員 借 薪 款	425	
焦 作 商 會	借 款	100	
焦 作 區 黨 委	借 款	1,500	
郭 仲 達 夫	暫 借 赴 汴 解 漢 奸 川 資 枝	100	
劉 達 安	代 購 礦 警 槍	3,000	
楊 仲 世	預 借 獎 金	100	
許 伯 冠	預 借 獎 金	50	
高 冠 元	預 借 獎 金	250	
王 啟 文	預 借 獎 金	90	
陳 國 榮	預 借 獎 金	90	
曲 漢 傑	預 借 獎 金	90	
張 紹 孫	預 借 獎 金	200	
李 南 崖	預 借 獎 金	200	
洪 小 濱	預 借 獎 金	300	
朱 時 憲	預 借 獎 金	400	
陳 好 德	預 借 獎 金	1300	
王 葉 鴻	預 借 旅 費	100	
包 探 主 劉 祿 德	代 修 工 料 及 欠 繳 高 車 貨 價	80	
包 探 主 趙 文 德	代 修 工 料 及 欠 繳 高 車 貨 價	320	
包 探 主 劉 文 松	代 修 工 料 及 欠 繳 高 車 貨 價	1,380	
包 探 主 王 永 仁	代 修 工 料 及 欠 繳 高 車 貨 價	606	
包 探 主 王 湘 川	代 修 工 料 及 欠 繳 高 車 貨 價	1,443	
包 探 主 王 平 喜	代 修 工 料 及 欠 繳 高 車 貨 價	300	
包 探 主 王 洋 行	代 修 工 料 及 欠 繳 高 車 貨 價	320	
禪 臣	購 料 押 款	23,292	
平 漢 路	預 支 修 車 費	44	
運 輸 隊	預 借 薪 餉	87,520	
		600	
過 次 頁		4,130,501	2,858,488

中原股份有限公司資產目錄

民國二十一年六月三十日

(4)

摘 要	金 額 合 計	
	元	角
承 上 頁	4,130,501	85
林 務 處 預 借 伏 食	160	00
包 工 路 得 功 預 支 建 築 費	6,970	00
協 同 審 借	3,000	00
福 中 礦 稅 處 預 借 稅 款	12,000	00
滎 河 水 利 委 員 會 預 借 道 口 修 闢 費	2,577	14
福 公 司 復 工 交 涉 辦 事 處 暫 借 經 費	1,460	00
北 朱 村 第 十 五 小 校 預 借 第 二 期 補 助 費	150	00
包 工 鄧 海 峰 預 借 建 築 費	500	00
道 清 路 機 務 處 預 借 修 車 費	4,000	00
	303,770	89
常 處 常 口 新 井 設 備 處	7,455	37
現 金		
庫 存	27,725	19
合 計	3,197,439	55

中原股份有限公司負債目錄

民國二十一年六月三十日

摘 要	金 額		合 計			
		元		元		
舊 資 產						
舊存資產	十九十二月五日前任移交各項資產之值	362,764	08	362,764	08	
公 積 金						
公積金	十九年度盈餘	1,080,149	07	按百分之十提存	108,014	91
攤 提 準 備						
攤提準備	各項資產約八十萬元按百分五提存連前總計	80,000	00	80,000	00	
各處存煤損耗準備						
各處存煤損耗準備	各經理處六月底存煤按九折提存準備	80,258	09	80,258	09	
未 付 酬 獎 金						
職工獎金	十九年度職工獎金未付之款	10,740	52	10,740	52	
未 付 股 東 紅 利						
商 股	十九年度紅利未付之款	39,228	24			
公 股	十九年度紅利未付之款	62,060	00	101,288	24	
修 博 地 方 公 益						
修博地方公益	十九年度公益費餘額	36,237	87	36,237	87	
建 廳 礦 業 準 備 金						
建廳礦業準備	十九年度準備金餘額	17,043	51	17,043	51	
儲 蓄 存 款						
職員儲金	本公司職員按月儲存之款	29,614	35	29,614	35	
代 收 款 項						
道清路局	代收運費	321,792	52			
裝 車	代收裝車費	1,657	92	323,450	44	
暫 記 存 款						
賑 捐	十九年度股東紅利提存	9,748	72			
地 主 費	未付之地主費	44,003	13			
礦 區 稅	未付之礦區稅	9,787	40			
教 育 費	未付之教育費	18,742	15			
補 助 費	未付之補助費	1,200	00			
救 國 捐	未付之救國捐款	13,001	71			
林 藝 費	未付之六月份理工資	720	00			
礦 產 稅	未付之礦產稅	135,011	55			
運 輸 隊	未付六月份薪餉	879	50			
衛 生 股	未付之藥費	14	26			
庶 務 股	未付之六月份經常費	37,188	89			
貸 機 裏 工 資	未付之六月份工資	886	60			
職 員 儲 金	未入儲存之儲金	570	40			
大 福 煤 廠	定購煤炭押款	1,000	00			
中 央 公 司	定購煤炭押款	10,000	00			
合 計		1,441,166	32	1,149,412	01	

過次頁

中原股份有限公司
二十年度逐月收入比較表

民國二十年七月份起至二十一年六月份止

科 目	年 分 別 目	二 十 年						二 十 一 年						總 計	附 記	
		七月份	八月份	九月份	十月份	十一月份	十二月份	一月份	二月份	三月份	四月份	五月份	六月份			金 額
		金 額	金 額	金 額	金 額	金 額	金 額	金 額	金 額	金 額	金 額	金 額	金 額			
		元 角	元 角	元 角	元 角	元 角	元 角	元 角	元 角	元 角	元 角	元 角	元 角			
售	現	4,420.00	996.00	2,690.00	1,529.00	16,807.90	17,419.45	8,953.10	3,011.60	3,244.15	1,404.70	6,827.00	4,922.30	72,225.20	八月份結轉前年純益格內三萬元即轉回前年移民賑捐仍歸 純益分配	
煤	轉	194,455.60	104,163.00	279,653.20	293,739.90	334,980.80	213,306.40	398,909.90	435,966.40	363,854.60	284,538.40	159,859.00	264,484.00	3,327,911.20		
	零	18,567.67	4,259.26	12,127.31	18,291.33	72,117.16	61,541.32	82,929.55	18,931.36	48,378.00	41,005.74	15,537.45	24,488.75	418,264.93		
	除	59,388.80	45,569.70	21,066.55	130,711.10	131,181.45	247,362.75	185,703.35	104,923.39	143,225.68	118,283.53	116,660.83	114,087.83	1,418,164.96		
價	自	3,695.76	3,757.41	4,016.13	4,342.71	5,166.74	6,652.19	5,408.44	4,813.81	4,952.15	5,779.17	12,733.99	12,401.57	73,720.07		
	共	280,617.83	158,745.37	319,553.19	448,614.04	560,254.08	546,282.11	681,904.34	567,646.56	563,654.58	451,011.54	311,618.27	420,384.45	5,310,286.36		
	存	432,517.65	527,686.37	562,479.03	527,788.43	487,380.87	522,631.17	459,390.51	376,506.65	381,743.20	441,618.55	580,398.10	703,411.28	6,003,551.81		
	結	1,050,149.07	30,000.00											1,080,149.07		
	結		83,320.01	144,725.30	226,039.46	336,989.14	504,769.38	743,678.87	947,582.53	1,075,070.90	1,266,592.12	1,398,614.36	1,521,536.13	8,248,918.20		
	轉		20,000.00											20,000.00		
	轉						5,685.75							5,685.75		
	雜	12,784.35	6,394.56	461.14	8,669.80	5,054.37	14,001.57	7,720.13	5,160.28	6,773.36	1,007.41	3,213.06	5,389.50	76,628.53		
	合	1,776,068.90	826,146.31	1,027,218.66	1,211,111.73	1,389,628.46	1,593,369.98	1,892,693.85	1,896,896.02	2,027,242.04	2,160,229.62	2,293,842.79	2,650,721.36	20,745,219.72		

會計科賬務股製

張伯駒
張國威
張其章
張如章

中原股份有限公司

二十年度逐月支出比較表

民國二十年七月份起至二十一年六月份止

科目	項別	二十一年						二十二年						總計	附記
		七月份	八月份	九月份	十月份	十一月份	十二月份	一月份	二月份	三月份	四月份	五月份	六月份		
		金額	金額	金額	金額	金額	金額	金額	金額	金額	金額	金額	金額		
		元角	元角	元角	元角	元角	元角	元角	元角	元角	元角	元角	元角	元角	
工程	分配前年純益	1,050,149.07	30,000.00											1,080,149.07	八月份分配前年純益格內委萬元即轉回前年移民賑捐仍歸純益分配
	移前存煤價	349,345.29	432,517.65	527,686.37	562,479.03	527,788.43	487,380.87	522,631.17	459,390.51	376,506.65	381,743.20	441,618.55	580,398.10	5,649,485.82	
	採掘費	5,894.87	4,984.51	4,831.02	4,740.71	5,341.75	6,512.86	7,461.41	6,883.88	9,168.90	8,855.28	9,865.46	8,463.65	83,004.30	
	搬運費	11,833.97	8,036.80	7,968.66	9,348.77	11,815.11	18,682.86	8,886.95	5,217.70	10,139.90	9,276.88	10,837.81	8,374.40	120,419.81	
	排水費	14,804.68	15,249.29	16,553.57	17,705.25	16,741.43	20,331.14	23,411.74	17,955.51	24,862.74	23,706.18	27,533.13	25,876.17	245,730.83	
	通風費	4,245.85	4,474.36	4,888.75	4,570.02	5,499.74	5,512.25	5,878.95	4,662.20	4,948.11	5,000.19	7,018.51	6,393.85	63,092.78	
	照明費	4,979.09	5,030.48	4,713.75	4,885.48	5,433.33	6,078.52	6,771.21	5,744.91	6,933.61	6,963.99	7,721.17	7,145.78	72,001.32	
	礦道修理費	4,663.66	4,792.86	4,913.98	6,219.01	5,883.74	6,404.89	4,922.12	4,379.80	6,301.04	7,580.94	6,972.09	5,855.63	68,889.76	
	採煤工費	3,245.95	2,350.82	2,496.16	3,872.59	3,520.00	4,375.44	4,476.80	3,272.11	2,914.22	3,126.44	2,979.93	3,254.62	39,885.08	
	篩煤工費	16,743.46	15,649.47	15,654.41	19,463.52	17,799.27	19,353.49	36,583.27	30,847.02	37,170.86	42,513.60	35,913.95	30,918.57	318,610.89	
	篩煤工具及材料	3,304.37	3,225.39	3,018.87	2,897.18	2,869.87	2,884.19	2,990.83	2,821.80	3,053.86	3,079.89	3,183.18	2,967.43	36,296.86	
	運煤工費	7,984.29	5,940.58	6,503.73	6,779.86	7,198.92	9,552.99	7,120.84	6,700.24	10,272.94	10,038.54	9,986.34	9,952.02	98,031.29	
	運煤工具及材料	1,156.30	1,159.76	11,086.86	1,043.89	1,073.19	956.00	1,152.12	1,079.36	1,194.67	1,153.58	1,329.15	1,096.93	13,481.81	
	運煤運費	744.03	412.91	463.51	470.93	745.33	641.16	723.79	558.88	466.36	651.00	468.31	762.79	7,109.00	
	運煤運費	25.12	54.21	21.73	61.21	114.51	293.66	262.76	160.36	6.83	13.42	6.83	51.14	1,065.00	
	運煤運費	3,158.64	2,604.65	2,991.42	3,102.73	3,320.86	4,486.50	3,176.72	2,931.04	4,431.99	4,368.49	4,439.94	4,465.17	43,478.15	
	運煤運費	831.82	846.94	763.12	744.17	716.07	809.57	842.29	779.75	877.91	844.69	784.64	873.02	9,713.99	
	運煤運費	82.90	16.65	194.88	62.77	28.10	163.97	117.30	141.45	76.78	98.99	71.75	123.89	1,179.43	
	運煤運費	1,370.34	973.27	964.77	1,028.74	1,150.33	1,615.46	1,162.26	1,074.80	1,160.03	1,394.65	1,630.82	1,313.60	14,839.07	
	運煤運費	987.26	991.70	1,117.64	1,334.63	958.61	1,090.95	1,206.70	978.65	1,088.10	1,079.16	1,237.42	1,328.00	13,398.82	
運煤運費	1,557.19	1,007.14	1,549.21	2,873.62	2,869.86	3,255.17	4,105.69	4,043.67	3,710.78	2,995.98	2,298.38	3,051.36	33,318.05		
運煤運費	543.74	527.27	512.08	485.34	417.10	552.72	506.52	545.86	552.94	526.91	621.08	598.72	6,390.28		
運煤運費	173.78	81.60	169.83	213.74	242.90	319.28	464.52	351.61	370.05	306.67	184.07	281.55	3,159.60		
運煤運費	252.68	75.96	7.60	300.18	93.48	1.76	19.00	506.40	63.00	425.20	63.00	425.20	1,745.26		
運煤運費	17,856.00	14,976.00	16,761.78	17,098.79	15,615.07	21,965.64	7,938.26	7,181.28	9,007.87	8,677.76	8,456.50	8,168.44	153,703.39		
運煤運費	106,439.99	93,462.62	98,147.38	109,303.13	110,448.57	135,840.47	130,182.05	108,311.88	139,210.06	141,846.64	143,610.05	131,741.93	144,854.77		
運煤運費	7,246.34	7,781.01	8,014.00	8,026.67	8,144.00	8,365.66	8,345.32	8,523.33	8,483.34	8,324.00	8,324.00	8,353.38	97,931.05		
運煤運費	3,416.65	3,100.32	2,920.42	3,491.35	3,619.69	3,766.79	3,967.94	3,998.10	3,404.75	4,253.51	4,435.21	4,190.97	45,465.61		
運煤運費	343.05	182.57	172.80	81.52	170.37	350.46	527.85	195.84	223.26	588.64	632.85	143.06	3,612.27		
運煤運費	2,103.29	1,721.18	3,597.84	1,885.71	2,379.02	2,603.30	3,505.69	1,686.24	1,864.91	1,914.23	2,124.86	4,366.18	29,752.45		
運煤運費	864.70	1,237.29	1,356.08	1,400.21	1,575.34	1,402.53	1,566.73	2,091.46	1,680.51	1,393.06	1,518.12	2,147.77	18,233.80		
運煤運費	18.28	23.14	8.55	14.30	37.25	10.21	29.71	9.44	38.95	38.96	11.34	6.00	246.13		
運煤運費	5,112.00	3,785.00	410.00	874.00	80.00	770.00	851.00	590.00	81.95	850.00	970.00	530.00	14,903.97		
運煤運費	505.92	525.71	344.63	488.81	647.35	470.31	344.53	420.10	517.43	316.10	399.71	352.54	5,333.14		
運煤運費	296.70	278.50	294.48	317.22	309.90	344.68	233.98	190.96	204.38	212.87	231.14	261.45	3,176.20		
運煤運費	3109.62	2,240.79	1,894.28	2,062.96	2,407.18	3,112.43	2,354.53	2,242.54	2,182.24	2,176.97	2,400.68	2,776.89	28,901.11		
運煤運費	1,346.51	1,247.25	1,251.81	1,409.41	1,546.69	2,276.71	1,727.31	1,745.58	1,764.46	1,727.82	3,290.85	3,305.23	22,639.63		
運煤運費	5,032.68	4,212.54	4,975.73	5,474.68	7,099.32	8,582.63	8,248.51	5,274.24	7,924.49	7,625.38	6,920.40	6,475.80	77,846.40		
運煤運費	815.60	815.62	815.62	815.62	815.62	815.62	815.62	815.62	815.62	815.62	815.62	815.62	9,787.40		
運煤運費	1,892.88	1,664.50	1,666.50	2,152.94	3,013.28	3,786.76	4,276.38	4,342.25	4,525.71	4,042.06	4,711.52	3,922.98	39,997.56		
運煤運費	2,282.56	1,632.00	1,658.88	1,607.08	1,677.37	1,672.84	1,840.47	1,623.49	1,865.23	2,063.37	2,127.78	2,235.95	22,287.22		
運煤運費	7,435.12	7,378.38	7,536.25	7,159.10	7,321.63	7,467.32	13,947.94	7,738.78	8,554.30	9,322.92	7,622.71	7,850.42	99,334.87		
運煤運費	41,821.90	37,825.80	36,917.67	37,261.78	40,843.92	45,798.25	52,583.51	41,487.97	45,031.55	45,665.51	46,536.79	182,745.77	654,520.42		
運煤運費				2,585.73	5,608.00	5,612.12	5,792.00	5,817.00	5,842.00	5,842.00	5,842.00	5,842.00	48,782.85		
運煤運費				1,100.00	2,200.00	2,200.00	2,200.00	2,200.00	2,200.00	2,200.00	2,200.00	2,200.00	18,700.00		
運煤運費					59.87	56.00	58.73	55.00	55.00	55.00	40.00	40.00	419.60		
運煤運費				1,042.40		1,450.00	1,300.00	300.00	1,300.00	77.71	2,150.00	3,300.00	10,920.11		
運煤運費							900.00	450.00	300.00	300.00	300.00	300.00	2,550.00		
運煤運費				4,728.13	7,867.83	9,318.12	10,250.73	8,822.00	9,697.00	8,474.71	10,532.00	11,682.00	81,372.56		
運煤運費	10.00	20.00	20.00	20.00	20.00	20.00	40.00	420.00	583.37	40.00	910.00	10.00	2,093.37		
運煤運費	319.97	320.00	353.44	320.00	426.06	500.00	427.50	430.27	436.00	429.01	435.59	513.87	4,911.71		
運煤運費	172.90	226.10	370.30	317.10	892.50	1,433.52	1,662.87	861.80	882.07	2,125.30	1,786.00	1,940.90	12,671.36		
運煤運費	442.55	463.92	1,449.01	828.76	841.87	1,223.76	747.09	1,119.36	1,381.27	998.26	1,113.65	720.00	11,329.50		
運煤運費	1,079.51	502.96	68.90	1,272.93	911.04	2,016.88	320.67	255.79	959.46	304.29	1,948.55	773.72	10,414.70		
運煤運費	12,319.37	12,591.86	12,699.02	11,703.36	10,947.63	11,887.02	12,129.96	10,581.38	10,888.33	10,857.00	10,767.00	10,960.99	138,332.92		
運煤運費	431.60	267.40	502.49	441.05	1,207.24	679.12	1,271.35	2,038.41	404.31	521.56	596.03	387.54	8,948.17		
運煤運費	1,751.23	1,656.83	1,651.27	1,712.94	1,788.53	1,827.06	1,805.80	1,847.49	1,845.17	1,855.86	1,917.20	1,933.59	21,592.90		
運煤運費	1,000.00	1,000.00	1,000.00	500.00									3,500.00		
運煤運費	2,000.00	2,000.00	2,000.00	2,000.00	2,000.00	2,000.00	2,000.00	2,000.00	2,000.00	2,000.00	2,000.00	2,000.00	24,000.00		
運煤運費	827.21	452.59	889.48	217.02	313.47	446.59	846.79	771.92	713.33	544.45	849.44	573.32	7,445.61		
運煤運費	1,568,110.59	613,307.73	683,755.33	733,105.23	706,297.13	700,391.66	736,859.49	638,338.78	590,538.57	597,405.79	664,620.85	926,581.739	159,312.88		

中原股份有限公司

二十年度逐月支出比較表

民國二十年七月份起至二十一年六月份止

科目	年別	二十一年						二十二年						總計	附記
		七月份	八月份	九月份	十月份	十一月份	十二月份	一月份	二月份	三月份	四月份	五月份	六月份		
		金額	金額	金額	金額	金額	金額	金額	金額	金額	金額	金額	金額		
分配前年純益	1,050,149.07	30,000.00												1,080,149.07	
移前存煤	349,345.29	432,517.65	527,686.37	562,479.03	527,788.43	487,380.87	522,631.17	459,390.51	376,506.65	381,743.20	441,618.55	580,398.10	5,649,485.82		
探掘費	5,894.87	4,984.51	4,831.02	4,740.71	5,341.75	6,512.86	7,461.41	6,883.88	9,168.90	8,855.28	9,865.46	8,463.65	83,004.30		
支柱費	11,833.97	8,036.80	7,968.66	9,348.77	11,815.11	18,682.86	8,886.95	5,217.70	10,139.90	9,276.88	10,837.81	8,374.40	120,419.81		
搬運費	14,804.68	15,249.29	16,553.57	17,705.25	16,741.43	20,331.14	23,411.74	17,955.51	24,862.74	23,706.17	27,533.13	25,876.17	245,730.83		
排水費	4,245.85	4,474.36	4,888.75	4,570.02	5,499.74	5,512.25	5,878.95	4,662.20	4,948.11	5,000.19	7,018.51	6,393.85	63,092.78		
捲揚費	4,979.09	5,030.48	4,713.75	4,885.48	5,433.33	6,078.52	6,771.21	5,744.91	6,933.61	6,563.99	7,721.17	7,145.78	72,001.32		
通風費	4,663.66	4,792.86	4,913.98	6,219.01	5,883.74	6,404.89	4,922.12	4,379.80	6,301.04	7,580.94	6,972.09	5,855.63	68,889.76		
照明費	3,245.95	2,350.82	2,496.16	3,872.59	3,520.00	4,375.44	4,476.80	3,272.11	2,914.22	3,126.44	2,979.93	3,254.62	39,885.08		
礦道修理費	16,743.46	15,649.47	15,654.41	19,463.52	17,799.27	19,353.49	36,583.27	30,847.02	37,170.86	42,513.60	35,913.95	30,918.57	318,610.89		
探煤理工費	3,304.37	3,225.39	3,018.87	2,897.18	2,869.87	2,884.19	2,990.83	2,821.80	3,053.86	3,079.89	3,183.18	2,967.43	36,296.86		
篩煤理工費	7,984.29	5,940.58	6,503.73	6,779.86	7,198.92	9,552.99	7,120.84	6,700.24	10,272.94	10,038.54	9,986.34	9,952.02	98,031.29		
篩煤工具及材料	1,156.30	1,159.76	11,086.86	1,043.89	1,073.19	956.00	1,152.12	1,079.36	1,194.67	1,153.58	1,329.15	1,096.93	13,481.81		
篩煤用具修理費	744.03	412.91	463.51	470.93	745.33	641.16	723.79	558.88	466.36	651.00	468.31	762.79	7,109.00		
運煤理工費	3,158.64	2,604.65	2,991.42	3,102.73	3,320.86	4,486.50	3,176.72	2,931.04	4,431.99	4,368.49	4,439.94	4,465.17	43,478.15		
運煤工具及材料	831.82	846.94	763.12	744.17	716.07	809.57	842.29	779.75	877.91	844.69	784.64	873.02	9,713.99		
軌道修理費	1,370.34	973.27	964.77	1,028.74	1,150.33	1,615.46	1,162.26	1,074.80	1,160.03	1,394.65	1,630.82	1,313.60	14,839.07		
裝車修理費	987.26	991.70	1,117.64	1,334.63	958.61	1,090.95	1,206.70	978.65	1,088.10	1,079.16	1,237.42	1,328.00	13,398.82		
裝車工具及材料	1,557.19	1,007.14	1,549.21	2,873.62	2,869.86	3,255.17	4,105.69	4,043.67	3,710.78	2,995.98	2,298.38	3,051.36	33,318.05		
裝車理工費	543.74	527.27	512.08	485.34	417.10	552.72	506.52	545.86	552.94	526.91	621.08	598.72	6,390.28		
裝車工具及材料	173.78	81.60	169.83	213.74	242.90	319.28	464.52	351.61	370.05	306.67	184.07	281.55	3,159.60		
包採費	252.68	75.96	7.60	300.18	93.48	1.76	19.00	506.40	506.40	63.00	425.20	1,745.26			
共計	106,439.99	93,462.62	98,147.38	109,303.13	110,448.57	135,840.47	130,182.05	108,311.88	139,210.06	141,846.64	143,610.05	131,741.93	144,854.77		
職工薪金	7,246.34	7,781.01	8,014.00	8,026.67	8,144.00	8,365.66	8,345.32	8,523.33	8,483.34	8,324.00	8,324.00	8,353.38	97,931.05		
臨時外工費	343.05	182.57	172.80	81.52	170.37	350.46	527.85	398.10	3,404.75	4,253.51	4,435.21	4,190.97	45,465.61		
臨時外工費	2,103.29	1,721.18	3,597.84	1,885.71	2,379.02	2,603.30	3,505.69	1,686.24	1,864.91	1,914.23	2,124.86	4,366.18	29,752.45		
維修費	864.70	1,237.29	1,356.08	1,400.21	1,575.34	1,402.53	1,566.73	2,091.46	1,680.51	1,393.06	1,518.12	2,147.77	18,233.80		
旅費	18.28	23.14	8.55	14.30	37.25	10.21	29.71	9.44	38.95	38.96	11.34	6.00	246.13		
郵費	5,112.00	3,785.00	410.00	874.00	80.00	770.00	851.00	590.00	81.95	850.00	970.00	530.00	14,903.97		
印刷費	505.92	525.71	344.63	488.81	647.35	470.31	344.53	420.10	517.43	316.10	399.71	352.54	5,333.14		
文具費	296.70	278.50	294.48	317.22	309.90	344.68	233.98	190.96	204.38	212.87	231.14	261.45	3,176.26		
電燈及電話費	3109.62	2,240.79	1,894.28	2,062.96	2,407.18	3,112.43	2,354.53	2,242.54	2,182.24	2,176.97	2,400.68	2,776.89	28,901.11		
自用煤費	1,346.51	1,247.25	1,251.81	1,409.41	1,546.69	2,276.71	1,727.31	1,745.58	1,764.46	1,727.82	3,290.85	3,305.23	22,639.63		
地稅	5,032.68	4,212.54	4,975.73	5,474.68	7,099.32	8,582.63	8,248.51	5,274.24	7,924.49	7,625.38	6,920.40	6,475.80	77,846.40		
地稅	815.60	815.62	815.62	815.62	815.62	815.62	815.62	815.62	815.62	815.62	815.62	815.62	9,787.40		
探採費	1,892.88	1,664.50	1,666.50	2,152.94	3,013.28	3,786.76	4,276.38	4,342.25	4,525.71	4,042.06	4,711.52	3,922.98	39,997.56		
醫院費	2,282.56	1,632.00	1,658.88	1,607.08	1,627.37	1,672.84	1,840.47	1,623.49	1,865.23	2,063.37	2,127.78	2,235.95	22,287.22		
礦產費	7,435.12	7,378.38	7,536.25	7,159.10	7,321.63	7,467.32	13,947.94	7,738.78	8,554.30	9,322.92	7,622.71	7,850.42	99,334.87		
共計	41,821.90	37,825.80	36,917.67	37,261.78	40,843.92	45,798.25	52,583.51	41,487.97	45,031.55	45,665.51	46,536.79	135,011.55	654,520.42		
薪特別辦公費				2,585.73	5,608.00	5,612.12	5,792.00	5,817.00	5,842.00	5,842.00	5,842.00	5,842.00	48,782.85		
工旅費				1,100.00	2,200.00	2,200.00	2,200.00	2,200.00	2,200.00	2,200.00	2,200.00	2,200.00	18,700.00		
共計				4,728.13	7,867.83	9,318.12	10,250.73	8,822.00	9,607.00	8,474.71	10,532.00	11,682.00	81,372.56		
諸稅	10.00	20.00	20.00	20.00	20.00	20.00	40.00	40.00	583.37	420.00	910.00	10.00	2,093.37		
駐辦事處經費	319.97	320.00	353.44	320.00	426.06	500.00	427.50	430.27	436.00	429.01	435.59	513.87	4,911.71		
燒林費	172.90	226.10	370.30	317.10	892.50	1,433.52	1,662.87	861.80	882.07	2,125.30	1,786.00	1,940.90	12,671.36		
薪費	442.55	463.92	1,449.01	828.76	841.87	1,223.76	747.09	1,119.36	1,381.27	998.26	1,113.65	720.00	11,329.50		
薪費	1,079.51	502.96	68.90	1,272.93	911.04	2,016.88	320.67	255.79	959.46	304.29	1,948.55	773.72	10,414.70		
薪費	12,319.37	12,591.86	12,699.02	11,703.36	10,947.63	11,887.02	12,129.96	10,581.38	10,888.33	10,857.00	10,767.00	10,960.99	138,332.92		
印刷費	431.60	267.40	502.49	441.05	1,207.24	679.12	1,271.35	2,038.41	404.31	521.56	596.03	387.54	8,948.10		
特別辦公費	1,000.00	1,000.00	1,000.00	500.00									3,500.00		
公費	2,000.00	2,000.00	2,000.00	2,000.00	2,000.00	2,000.00	2,000.00	2,000.00	2,000.00	2,000.00	2,000.00	2,000.00	24,000.00		
公費	827.21	452.59	889.48	217.02	313.47	446.59	846.79	771.92	713.33	544.45	849.44	573.32	7,445.61		
過次頁	1,568,110.59	613,307.73	683,755.33	733,105.23	706,297.13	700,391.66	736,859.49	638,338.78	590,538.57	597,405.79	664,620.85	926,581.73	9,159,312.88		

八月份分配前年純益格內套萬元即轉回前年移民賑捐仍歸純益分配

中原股份有限公司

二十年度逐月支出比較表

民國二十年七月份起至二十一年六月份止

科 目	二十一年												總 計	附 記
	二 十 年						二 十 一 年							
	七 月 份	八 月 份	九 月 份	十 月 份	十 一 月 份	十 二 月 份	一 月 份	二 月 份	三 月 份	四 月 份	五 月 份	六 月 份		
元 角	元 角	元 角	元 角	元 角	元 角	元 角	元 角	元 角	元 角	元 角	元 角	元 角	元 角	
承上頁	1,568,110.59	613,307.73	683,755.33	733,105.23	706,297.13	700,391.66	736,859.49	638,338.78	590,538.57	597,405.19	664,620.85	926,581.73	9,159,312.88	
市政改進會補助費	300.00	300.00											600.00	
焦作公安局補助費	300.00	300.00	300.00	550.00		600.00	300.00	300.00	300.00	300.00	300.00	300.00	3,850.00	
新河南報社補助費	20.00	20.00	20.00	20.00	20.00		40.00	40.00	40.00	80.00	40.00	40.00	380.00	
中原公司整理委員會補助費	2,220.00	2,220.00	2,220.00	15,020.00									21,680.00	
修武黨委會補助費	70.00	70.00	85.75	70.00									295.75	
焦作商會補助費	100.00	100.00	100.00	100.00	100.00	1,100.00	1,100.00	100.00					3,500.00	
修武週報社補助費	20.00												20.00	
修武第五區二區分部執委會補助費	30.00	30.00	30.00	30.00									30.00	
修武第七區補助費			3,538.12		392.70	351.40	2,005.80	411.48			1,238.25	624.01	8,561.76	
租			50.00	50.00	50.00								150.00	
修武第三區黨部補助費				55.00							200.00	100.00	455.00	
焦作抗日救國會補助費				30.00	30.00								60.00	
修武第五區分黨部補助費				434.80									434.80	
土鑿停工補助費					60.00	1,147.85		170.80	40.00				1,418.65	
廣告					60.00								60.00	
修武第三區二區分黨部補助費						500.00	500.00		1,000.00	500.00	500.00	500.00	3,500.00	
河南民國日報社補助費						160.00	160.00		80.00	80.00	80.00	80.00	640.00	
鄭州日報社補助費							1,000.00						1,000.00	
會館							100.00					140.00	340.00	
郵							200.00					100.00	200.00	
東亞新聞社補助費							200.00	130.00		260.00	130.00	130.00	850.00	
遼東新聞社補助費							80.00	80.00	80.00	80.00	80.00	80.00	480.00	
豫北日報社補助費								2400.00					2,400.00	
豫北抗日救國會補助費									160.00	560.00	160.00	160.00	1,040.00	
焦作市國術館補助費											600.00	200.00	800.00	
河南民報社補助費												30.00	30.00	
焦作區第七區分黨部補助費												30.00	30.00	
修武第七區公所補助費												50.00	50.00	
修武第七區保衛團補助費														
共 計	23,444.34	22,541.66	27,347.78	35,692.96	20,061.04	25,913.20	26,897.83	23,958.70	21,793.31	22,035.73	25,891.71	22,637.94	298,216.20	
營業科	2,669.33	2,806.66	2,905.66	2,943.00	3,098.32	3,355.04	3,449.66	3,378.99	3,316.66	3,271.00	3,245.00	3,329.53	37,769.45	
營道處	1,880.09	1,571.48	2,077.52	2,091.60	1,834.21	1,841.74	1,912.39	1,985.75	2,058.08	1,958.33	1,571.02	1,453.62	22,235.83	
新開處	1,271.83	1,135.40	1,034.98	1,067.44	1,080.46	1,331.74	1,564.36	1,386.48	1,217.06	1,202.18	1,226.30	1,147.75	14,725.98	
鄭開處	903.93	1,085.51	1,016.91	1,066.97	1,032.02	1,326.43	1,087.20	1,070.63	983.22	1,024.29	1,128.96	1,026.74	12,752.81	
鄭開處	1,188.78	1,119.06	1,035.34	1,669.19	1,056.27	1,132.27	1,167.09	833.41	796.18	814.76	848.45	864.85	12,525.63	
鄭開處	1,188.38	970.19	1,027.57	947.67	1,046.04	1,326.02	1,117.50	1,165.32	1,385.50	859.00		3,188.86	14,228.05	
彭口處										138.64	727.93	1,070.11	6,936.68	
彭口處	1,232.50	1,226.81	1,188.40	1,218.34	1,239.94	1,344.45	1,333.09	1,324.81	1,331.87	1,307.76	1,307.97	1,325.61	15,381.55	
常口廠管理處		153.88	579.76	761.86	995.44	1,046.75	1,494.58	1,618.98	1,732.73	1,866.00	1,910.81	1,891.68	14,052.47	
焦陳裝押	396.80	281.50						47.42	123.96	66.00	75.50	33.50	346.38	
裝押	759.64	561.05	978.40	1,539.85	1,509.95	2,057.00	2,116.02	3,035.45	1,802.60	1,855.50	3,562.75	4,854.65	24,632.86	
過地運費			2,167.12	855.20	464.55	511.20	1,074.30				3,568.75	874.50	9,515.62	
運費											1,559.61	785.08	2,344.69	
運費	65,852.90	25,737.10	70,782.80	16,009.95	104,072.25	55,975.25	99,687.98	109,920.40	97,438.85	86,769.80	49,708.15	61,508.85	903,464.28	
共 計	77,344.18	36,654.64	84,794.46	90,171.07	117,429.45	73,095.26	117,317.75	128,381.37	113,063.71	102,927.13	72,077.24	84,640.93	1,097,897.22	
教育費	7,566.39	14,649.53	14,307.96	14,121.05	14,166.34	15,637.46	25,611.76	13,893.15	16,301.07	22,764.95	14,160.57	15,473.88	188,654.14	
教育補助費	2,750.00	2,770.00	2,760.00	3,695.00	3,900.00	2,175.00	2,500.00	2,400.00	3,000.00	2,400.00	2,400.00	2,400.00	33,495.00	
共 計	10,316.39	17,419.53	17,067.96	17,816.05	18,066.34	17,812.49	28,111.76	16,293.15	19,301.07	25,164.95	16,560.57	18,218.88	222,149.14	
雜備費	25,406.91	4,109.59	2,999.09	4,016.93	5,657.17	20,001.39	11,622.95	17,515.34	5,426.55	5,215.04	3,154.91	5,080.78	109,607.05	
雜備費	8,206.14	1,978.50	5,633.38	7,840.37	31,796.69	26,453.15	41,690.58	9,522.70	24,030.69	18,026.30	7,274.17	13,878.82	196,331.55	
常口包採費				820.36	2,128.66	5,675.87	2,451.00	6,341.63	4,190.03	8,627.79	3,160.01	1,282.80	34,678.42	
共 計	8,206.14	1,978.50	5,633.38	8,660.73	33,925.35	32,129.02	44,141.58	15,864.33	28,220.99	26,654.15	10,434.18	15,161.62	231,009.97	
攤提費													40,000.00	
各經理處存煤折價												80,258.09	80,258.09	
雜損	274.68	4,910.62	585.11	3,992.78	2,820.94	2,402.01	1,971.99	1,799.87	2,399.03	1,888.20	1,890.60	215,224.61	215,224.61	
合 計	1,692,748.89	681,421.01	801,129.20	874,122.59	884,909.08	849,691.11	945,111.32	821,825.12	760,649.92	761,615.26	772,306.60	1,398,975.41	11,244,555.57	

中原股份有限公司

二十年度逐月收支總報表

民國二十年七月份起至二十一年六月份止

收 支 目	二十一年						二十一年						總計	全年支付預算數	增 或 減	實付與預算之比較	附 記			
	七月份	八月份	九月份	十月份	十一月份	十二月份	一月份	二月份	三月份	四月份	五月份	六月份						金額	金額	金額
	元角	元角	元角	元角	元角	元角	元角	元角	元角	元角	元角	元角						元角	元角	元角
收	結轉前年純益	1,050,149.07	30,000.00										1,080,149.07							
	結轉前盈		83,320.01	144,725.30	226,039.46	336,989.14	504,769.38	743,678.87	947,582.53	1,075,070.90	1,266,592.12	1,398,614.36	1,521,536.23	8,248,918.20						
	轉回移民賑捐		20,000.00											20,000.00						
	轉回修博各項補助						5,685.75							5,685.75						
	售煤價	280,617.83	158,745.37	319,553.19	448,614.04	560,254.08	546,282.11	681,904.34	567,646.56	563,654.58	451,011.54	311,618.27	420,384.45	5,310,286.36						
	存煤價	432,517.65	527,686.37	562,479.03	527,788.43	487,380.87	522,631.17	459,390.51	376,506.65	381,743.20	441,618.55	580,398.10	703,411.28	6,003,551.81						
	雜益	12,784.35	6,394.56	461.14	8,669.80	5,054.37	14,001.57	7,720.13	5,160.28	6,773.36	1,007.41	3,212.06	5,389.50	76,628.53						
入	合計	1,776,068.90	826,146.31	1,027,218.66	1,211,111.73	1,389,678.46	1,593,369.98	1,892,693.85	1,896,896.02	2,027,242.04	2,160,229.62	2,293,842.79	2,650,721.36	20,745,219.72						
支	分配前年純益	1,050,149.07	30,000.00											1,080,149.07						
	移前存煤價	349,345.29	432,517.65	527,686.37	562,479.03	527,788.43	487,380.87	522,631.17	459,390.51	376,506.65	381,743.20	441,618.55	580,398.10	5,649,485.82						
	工程直接費	106,439.99	93,462.62	98,147.38	109,303.13	110,448.57	135,840.47	130,182.05	108,311.88	139,210.06	141,846.64	143,610.05	131,741.93	1,448,544.77	2,573,795.76	減	1,125,250.99			
	工程間接費	41,821.90	37,825.80	36,917.67	37,261.78	40,843.92	45,798.25	52,583.51	41,487.97	45,031.55	45,665.51	46,536.79	182,745.77	654,520.42	745,356.96	減	90,836.54			
	董事經費				4,728.13	7,867.87	9,318.12	10,250.73	8,822.00	9,697.00	8,474.71	10,532.00	11,682.00	81,372.56	136,764.00	減	55,391.44			
	總務費	23,444.34	22,541.66	27,347.78	35,692.96	20,061.04	25,913.20	26,897.83	23,958.70	21,793.31	22,035.73	25,891.71	22,637.94	298,216.20	288,468.00	增	9,748.20			
	營業費	77,344.18	36,654.64	84,794.46	90,171.07	117,429.45	73,095.29	117,317.75	128,381.37	113,063.71	102,927.13	72,077.24	84,640.93	1,097,897.22	4,608,110.52	減	3,510,215.30			
	教育費	10,316.39	17,419.53	17,067.96	17,816.05	18,066.34	17,812.49	28,111.76	16,293.15	19,301.07	25,164.95	16,560.57	18,218.88	222,149.14	202,846.20	增	19,302.94			
	準備費	25,406.91	4,109.99	2,999.09	4,016.93	5,657.17	20,001.39	11,022.95	17,515.34	5,426.55	5,215.04	3,154.91	5,080.78	109,607.05	325,200.00	減	215,592.95			
	土窖包採費	8,206.14	1,978.50	5,633.38	8,660.73	33,925.35	32,129.02	44,141.58	15,864.33	28,220.99	26,654.15	10,434.18	15,161.62	231,009.97						
	攤提資產												40,000.00	40,000.00						
	雜損	274.68	4,910.62	585.11	3,992.78	2,820.94	2,402.01	1,971.99	1,799.87	2,399.03	1,888.20	1,890.66	11,184.76	36,120.65						
	呆賬												215,224.61	215,224.61						
	各經處存煤折價												80,258.09	80,258.09						
出	合計	1,692,748.89	681,421.01	801,179.20	874,122.59	884,909.08	849,691.11	945,111.32	821,825.12	760,649.92	761,615.26	772,306.66	1,398,975.41	11,244,555.57						

(1) 八月份結轉前年純益格及分配前年純益格內各差萬元即轉回前年移民賑捐仍歸純益分配
 (2) 總務費全年度超過預算九千餘元係各項補助費增多之故
 (3) 教育費全年度超過預算一萬九千餘元係工學院購置儀器及填補積欠省款之故

中原股份有限公司

二十年度逐月運銷煤炭比較表

民國二十年七月份起至二十一年六月份止

年 分 目	二十一年										二十一年										總計		附記				
	七月份		八月份		九月份		十月份		十一月份		十二月份		一月份		二月份		三月份		四月份					五月份		六月份	
	噸數	金額	噸數	金額	噸數	金額	噸數	金額	噸數	金額	噸數	金額	噸數	金額	噸數	金額	噸數	金額	噸數	金額	噸數	金額		噸數	金額	噸數	金額
	噸分	元角	噸分	元角	噸分	元角	噸分	元角	噸分	元角	噸分	元角	噸分	元角	噸分	元角	噸分	元角	噸分	元角	噸分	元角		噸分	元角	噸分	元角
玉河大炭	140.00	2,394.00	126.00	2,154.60	260.00	4,362.00	170.00	2,810.70	330.00	5,643.00	140.00	2,352.80	417.00	7,335.40	260.00	4,345.00	260.00	4,998.40			80.00	1,223.95	750.00	12,031.05	2,933.00	49,650.90	
玉河砒	260.00	5,420.00	1,367.00	23,268.20	1,059.00	18,635.40	1,150.00	19,114.40	460.00	8,241.05	600.00	10,217.10	940.00	15,420.00	1,505.00	24,753.00	1,065.00	18,987.90	620.00	12,052.00	160.00	2,381.65	20.00	303.35	9,206.00	158,794.05	
二加大炭	240.00	4,424.00	576.00	10,137.60	1,440.00	25,440.00	500.00	8,300.00	500.00	8,300.00	450.00	7,305.00	1,952.00	33,283.20	630.00	10,698.00	990.00	16,490.00	380.00	6,748.00	40.00	760.00	200.50	2,847.40	7,898.50	134,733.20	
一號砒	1,234.00	19,288.40	1,225.00	16,660.00	2,376.00	32,313.60	1,400.00	19,040.00	1,955.00	25,429.20	1,170.00	13,487.60	4,716.00	55,212.15	2,750.00	37,400.00	1,785.00	25,167.85	760.00	10,336.00	120.00	1,713.75	400.00	4,860.00	19,891.00	260,908.55	
二號砒	1,730.00	21,268.00	400.00	3,600.00	800.00	7,200.00	1,220.00	11,022.00	2,080.00	20,548.00	2,420.00	24,302.50	2,790.00	28,532.00	1,900.00	18,480.00	3,050.00	35,580.00	700.00	7,634.00	-1,150.00	11,049.15	1,380.00	13,620.00	19,620.00	202,835.65	
三號砒	700.00	10,400.00	120.00	1,722.00			350.00	5,250.00	4,410.00	52,730.70	2,240.00	30,151.65	1,747.00	25,802.10	3,902.00	53,712.80	2,585.00	36,420.40	1,560.00	22,374.40	1,790.00	24,161.35	1,530.00	18,470.30	20,934.00	281,195.70	
鍋爐砒	5,681.90	47,672.14	3,444.80	22,352.73	14,647.10	141,298.81	16,870.10	162,046.03	13,805.80	119,664.12	14,182.50	126,921.28	11,365.25	106,668.27	9,219.75	89,204.94	10,632.85	97,822.02	8,547.20	80,586.35	8,135.60	72,187.64	15,896.10	158,126.67	132,428.95	1,224,551.00	
礪石	395.00	3,441.00	54.00	356.44	15.00	105.00	60.00	420.00	49.00	240.59	134.50	838.25	495.50	1,505.81	540.00	3,169.00	2,195.00	14,543.65	1,682.00	10,685.45	1,140.00	7,006.25	1,202.50	7,222.90	7,962.50	49,534.34	
一號篩砒	100.00	510.00	439.00	2,238.90	105.00	535.50	294.00	1,499.40	243.00	1,239.30	130.00	677.00	456.00	2,258.40	126.00	661.40	336.00	1,754.40	453.00	2,541.70	500.00	2,933.85	1,524.00	8,594.00	4,706.00	25,243.85	
粗煤末																											
煤末	22,472.10	147,142.62	14,049.15	71,995.64	11,214.95	77,535.57	36,650.60	200,820.18	37,158.90	246,100.93	49,342.05	262,238.81	52,659.40	318,251.31	50,817.30	305,843.41	41,951.20	264,486.56	37,821.45	254,303.35	27,073.70	171,360.38	29,852.70	168,951.33	411,063.50	2,489,030.09	
淨煤	5,919.08	18,657.67	1,373.96	4,259.26	3,912.04	12,127.31	5,900.44	18,291.33	23,263.62	72,117.19	21,523.51	67,790.12	27,912.28	87,635.70	6,390.42	19,379.01	16,125.02	47,403.40	15,168.57	43,950.29	-5,721.13	16,840.30	8,563.47	25,357.45	141,773.54	433,809.03	
合計	38,872.08	280,617.83	23,174.91	158,745.37	35,829.09	319,553.19	64,565.14	448,614.04	84,255.32	560,254.08	92,332.56	546,282.11	105,450.43	681,904.34	78,040.47	567,646.56	80,975.07	563,654.58	67,692.22	451,011.54	45,910.43	311,618.27	61,319.27	420,384.45	778,416.99	5,310,286.36	

中原股份有限公司

存煤計價表

民國二十一年六月三十日 (測量噸數)

煤 炭 種 類	噸 數					每 噸 計 價 洋 數	金 額					折 扣 率	扣 餘 金 額					附 記
	千	百	十	萬	千		千	百	十	萬	千		千	百	十	萬	千	
玉 河 大 炭					6 5 8 3	1480					9 7 4 2 8	7					6 8 2 0 0	
玉 河 砑					2 5 8 7 2 8	1430					3 6 9 9 8 1 0	7					2 5 8 9 8 6 7	
二 架 炭					1 7 4 0 5 7	1430					2 4 8 9 0 1 5	7					1 7 4 2 3 1 0	
一 號 砑					3 9 3 3 9 9	1130					4 4 4 5 4 0 9	7					3 1 1 1 7 8 6	
二 號 砑					4 0 7 1 1 4	1130					4 6 0 0 3 8 8	7					3 2 2 0 2 7 2	
三 號 砑					1 8 5 9 6	1130					2 1 0 1 3 5	7					1 4 7 0 9 4	
介 石					1 9 5 7 5 2 7	630					1 2 3 3 2 4 2 0	7					8 6 3 2 6 9 4	
鍋 爐 砑					2 5 8 3 0 1	910					2 3 5 0 5 3 9	7					1 6 4 5 3 7 7	
煤 末					1 5 6 9 5 2 7 3	430					6 7 4 8 9 6 7 4	7					4 7 2 4 2 7 7 2	
粗 煤 末																		
一 號 篩 砑					4 5 9 7 4	540					2 4 8 2 6 0	7					1 7 3 7 8 2	
混 煤					5 7 3 6 9 3	440					2 5 2 4 2 4 9	7					1 7 6 6 9 7 4	
混 砑																		
合 計					1 9 7 8 9 2 4 5						1 0 0 4 8 7 3 2 7						7 0 3 4 1 1 2 8	

會計科服務股製

中原股份有限公司

各經理處存煤計價表

民國二十一年六月三十日

煤類	處別	道口經理處			新鄉經理處			開封經理處			鄆城經理處			彰德經理處			鄭州辦事處			焦作零銷處			總計		折扣率	折實金額 元角	附記																							
		噸數	單價	金額	噸數	單價	金額	噸數	單價	金額	噸數	單價	金額	噸數	單價	金額	噸數	單價	金額	噸數	單價	金額	噸數	金額																										
		噸分	元角	元角	噸分	元角	元角	噸分	元角	元角	噸分	元角	元角	噸分	元角	元角	噸分	元角	元角	噸分	元角	元角	噸分	元角																										
玉河大炭																																																		
玉河砒		1,083	40	16	70	18,092	78				380	00	21	10	8,018	00							1,463	40	26,110	78	9	23,499	70																					
二加大灰		2,289	10	16	70	38,227	97						100	00	21	10	2,110	00						2,389	10	40,337	97	9	36,304	17																				
一號砒		2,905	55	13	70	39,806	03										160	15	10	24	16			2,907	15	39,830	19	9	35,847	17																				
二號砒		2,825	45	13	70	38,708	66																	2,825	45	38,708	66	9	34,837	80																				
三號砒		4,253	35	13	70	58,270	89	15	00	12	30	184	50											4,268	35	58,455	39	9	52,609	85																				
鍋爐砒		7,010	00	11	70	82,017	00			17	50	15	10	264	25	5	00	17	10	85	50	1	25	11	90	14	87	39	80	13	10	52	138	7,073	55	82,903	00	9	74,612	70										
礪石		67	200	8	70	5,846	40																	67	200	5,846	40	9	5,261	76																				
一號篩砒																																																		
粗煤末																																																		
煤末		43,012	35	6	70	288,182	74	9,844	65	5	30	52,176	65	4,617	44	11	10	51,253	59	6,679	00	11	10	74,136	90	3,049	09	6	70	20,428	90	3,519	00	6	80	23,929	20	80	15	3	50	280	52	70,801	68	510,388	50	9	459,349	65
渾煤																																																		
合計		64,051	20		569,152	47	9,859	65		52,361	15	4,634	94		51,517	84	7,164	00		84,350	40	3,050	34		20,443	77	3,560	40		24,474	74	80	15		280	52	92,400	68	802,580	98		722,322	80							

中原股份有限公司二十年度逐月產煤均價比較表 (附比較圖)

民國二十年七月份起至二十一年六月份止

費別	年分 月別 均價 額	二十一年						二十一年						全年度平均	附記
		七月份	八月份	九月份	十月份	十一月份	十二月份	一月份	二月份	三月份	四月份	五月份	六月份		
		每噸均價	每噸均價	每噸均價	每噸均價	每噸均價	每噸均價	每噸均價	每噸均價	每噸均價	每噸均價	每噸均價	每噸均價		
工程費	直接費	1.845	1.865	1.869	1.931	1.843	1.796	1.813	1.934	1.952	2.048	1.856	1.847	1.833	七月份至九月份無董事經費者係在監督任內十月份改組後董事會始成立
工程費	間接費	736	754	693	658	681	580	777	737	616	647	619	500	667	
一般	董事經費	無	無	無	084	131	117	151	156	132	120	140	123	696	
一般	總務費	413	449	513	631	335	328	397	425	299	311	344	236	390	
間接	營業費	202	216	263	251	223	217	260	327	214	229	297	243	245	
費	教育費	181	347	320	316	301	225	415	289	264	357	220	191	285	
費	準備費	447	682	056	071	095	253	163	211	075	074	042	053	144	
	合計	3,824	3,713	3,714	3,942	3,609	3,516	3,976	4,179	3,552	3,786	3,518	2,593	3,660	
	5													5	
	4													4	
	平均線													平均線	
	3													3	
	2													2	
	1													1	
	0													0	

第五章 教育

教育實業，同爲立國之本；具有連鎖關係。按之建國大綱，山林川澤之息，用以經營地方人民之事業。洵所以昭示共孚，其法至良，本公司於經營礦業之餘，兼辦教育，蓋本此旨也，本公司教育，向分學校教育，工人教育，與社會教育三種，自十九年冬，浩任事以來，對於本公司教育，曾力加整頓，粗具規模，本年度內，益復督促改進，力求完善；以數量言：在學校教育方面，自辦學校，雖較上年度無增，然各校添設科系，擴充班次，學生人數均有增加，補助各校，亦較上年度略多，在工人教育方面；曾擴充工人補習學校班次，充實圖書館內容，建築職工俱樂部體育場等，以增進工人知識與工作效率，在社會教育方面，曾聯合焦作各機關團體學校及熱心教育者，共同發起組織焦作民衆教育委員會；內設民衆學校，民衆圖書館，民衆講演社，以灌輸文化，改良風俗，總計本年度支出教育經費二十四萬四千餘元，較上年度約增八萬餘元，以質量論：如遴選管理，慎擇師資，釐定課程，嚴緊訓育，考核成績，以及添建校舍，完成設備種種，無不努力爲之；期臻完善之境，他如設立教育討論委員會，輔導教育之進行，對於工學院本科，每屆畢業之學生，均給資俸往國內各礦廠參觀，以增學識，而資印證，並擇尤派赴工程科實習，每月均酌給津貼，期滿即擢升技術職務，以冀學當其用，人盡其才。惟教育事業，與時俱進，未可墨守成法，或須臾間斷，茲值二十年終了之際，鑒於既往，用策將來，爰將本公司二十年度教育概況，報告如左。

第一節 學校教育

一、本公司自辦各學校

(一) 焦作工學院

該院自二十年八月，由前福中礦務大學改組而成，除原有採礦冶金科外，又增設土木工程

程科，學校行政，分院務會議教務會議；及經濟監察招生圖書出版建築章制學生課外作業等各委員會，本年度開學伊始，曾在北平上海開封焦作各地，招收採冶土木兩科各一班，合原有採冶科二班，並附設高中部學生三班，共七班，總計學生一百八十八名，本年暑期採冶科畢業十二名，附設高中理科畢業三十四名。自九一八國難發生後，該院特別注重軍事訓練，成立青年義勇軍，實施軍訓，並向省政府請發快槍百支，聘請專家教授，積極訓練，精神極為振奮。

該院本年度下期學，為適應社會需要起見，乃添設化驗部，以代各界化驗礦質及工業原料，以收學校與社會溝通之效。

該院設備，在十九年度以前，極形簡單，自^潘任事以來，始逐漸擴充，對於該院設備，原定分三年完成。本年度學年開始，曾由本公司撥款一萬元建築學生宿舍八十四間，二十年九月，又由本公司撥款一千四百二十四元，建築大門四間，十月建築圖書教室五間，二十一年六月，建築教員住室八間，試金室六間，又由本公司撥款兩萬二千元，建築科學館樓房兩層，計面積六千八百四十方呎，在二十年度暑假內，即可竣工，總計本年度該院建築房舍百餘間，本公司撥款三萬七千零三十六元有奇。此外並有文化基金委員會補助一萬元，為充購儀器之用，現有礦物標本約二千七百件，值洋約三千三百七十元，物理測量等儀器約二百餘件，值洋約一萬八千九百零五元，化學儀器約二千六百餘件以及藥品等值洋約八千六百三

十四元，以上購置標本儀器及藥品等共費洋約三萬零九百零九元之譜。凡屬不敷之處，視其需要之緩急，分年籌備。又自四月起圖書費實行獨立，每月購書規定五百元，由該院會計課專款存儲，俾資購度，計本年度內添購中文書三百餘種，四千六百七十五冊，西文書百數十種，四百九十一冊，並開闢藏書室辦公室閱報室圖書室等以清界限。

該院經費在十九年度上學期，由本公司每月撥款三千二百元，下學期起每月又代省府墊用補助該院經費洋二千元，每月共為五千二百元。二十年度八月一日起每月經費增至八千四百一十九元，全年為十萬零一千餘元。省政府每月補助費二千元已經恢復全年為二萬四千元，學生學費全年收入洋約四千五百餘元。

(二) 焦作中學校

該校原名福中中學，於二十年九月改易今名，該校校舍，全係就本公司原有房屋分佈四院，近將中山俱樂部房六十四間收回，撥充該校為校舍，又在該院後邊建築學生宿舍廁所等五十九間，連撥公司職員宿舍二十間，合計一百五十六間，及第二宿舍十三間，第一宿舍九十二間，教室院三十間，綜計全校房屋共二百八十八間。

該校所有一切經費，全由本公司撥付，上年度每月為二千零七十七元，本年度開始每月增至二千三百六十八元，十一月起，復增至二千八百六十四元。至臨時費方面，本年度計支

出建築宿舍教室廁所院墻費洋七百三十八元，女子班傢俱費洋五百元，第一宿舍廁所費洋一百四十六元，運動場租價洋三十六元，圖書費九百零三元，理化儀器費洋六千八百三十九元，修葺費洋四百五十一元，建築宿舍費洋二千三百六十元，共計一萬八千六百十四元。

該校本年度計有初中三班，高級文科一班，高級理科一班，女子部一班，補習班一班，共計七班，學生人數二百八十七名，本年暑期畢業學生三班，共一百二十二名，除高級文科少數畢業生在社會服務外，餘多升學。

(三)十三個小學：

(1) 中原第一小學校：本年度開始，本公司為統一自辦各小學校名起見，乃將前福中小學，培英小學，育英小學，暨礦區十小學，一律更改校名，將前福中小學，易名為中原公司第一小學，該校為完全小學，自改革後，校務力圖進展，經費班次，較前均有增加，校具設備，亦略有添置，計本年度內班次由八班增至十二班，學生由四百餘名增至六百二十六名，教職員現達二十人，該校經費上年度每月為六百七十八元三角五分，本年度上學期增為七百五十五元三角五分，下學期復增至八百五十四元三角五分。該校設備方面，向極簡陋，本年度因學生人數增加，增添校具，計由本公司撥給臨時購置費洋共計一千一百餘元，又因教室不敷應用，曾經計劃建築教室及禮堂二十餘間，並由本公司設計股勘定地點，估計價值

約需洋三千餘元之譜，前經本公司董事會決議，招標建造，正在進行中。本年度第十四、十五兩班學生畢業，共計七十七名，考入焦作中學者三十餘名，升入汴垣各中學者二十餘名，餘則爲農爲商。

(2) 中原第二小學校：該校原名培英小學，本年度開始，更易今名，校址在李河礦廠中原里南邊，學生均係公司職工子弟，本年度計有學生六班，人數二百三十一名，本學期高級畢業學生一班計十四名，本年度經費爲三千五百五十八元，計教職員薪金二千七百六十元，勤務工資三百一十八元，辦公費四百八十元。設備方面，除舊有教室六間及辦公室成績室圖書室厨室等外，現由本公司撥給臨時建築費洋八百餘元，修建大教室六間。於本年度六月動工，正在營造，不日即可告成，新闢運動場一處，在學校之北，面積約二畝許。其他設備，亦在籌劃進行中。

(3) 中原第三小學校：該校原名育英小學校，本年度開始，更易今名，該校校址，在李河礦廠礦山公園北邊百間房內，學生全係職工子弟，共有學生三百二十三名，分七班教授，除高級及初三四年級用單式編制外，初一、二年級則係複式編制，教職員共九人，本學期六年級畢業學生一班，計十九名，全年經費總計洋三千九百一十二元，計教職員薪金三千一百二十元，勤務工資三百一十二元，辦公費四百八十元。該校校舍，舊有教室十二間，禮堂五間，教員住室六間，及校務處勤務住室厨房等總計二十八間。因職工子弟逐漸增多，

，校舍狹小不能盡量容納，本年度六月由本公司撥給臨時建築費洋七百餘元，新建教室六間，正在鳩工建造，行將竣工，下學開學，即可應用，不致有人多難容之虞也。

(4) 中原公司礦區十小學 李河礦廠自辦各小學，除第二第三及工人補習學校外，尚有礦區十小學，均設在大井左近鄉村，相距均在五里以內，學生多係農工子弟，原校名以第一，二，三，四，等十校排列，嗣為統一本公司各小學校名稱起見，於二十年度開學之始，將校名一律更改，以資劃一。茲將本年度各校辦理概況略叙如左。

1. 更改校名 本公司原有之礦區十小學，除第十二第十三兩校未改校名外，其餘第一小學改為第四小學，第二小學改為第五小學，第三小學改為第八小學，第四小學改為第九小學，第五小學改為第六小學，第六小學改為第十小學，第七小學改為第十一小學，第八小學改為第七小學。并均冠以本公司名以示區別。

2. 增加班次 本年度各校人數班次，較十九年度略有增減，計十九年度學生共七百四十一名，分二十五班，本年度共八百五十七名，分為三十班，統計較十九年度增加學生五班，人數一百十六名。

3. 增加經費：礦區各校，每期開學之始，由本公司出資購辦書籍，發給學生，全年約需洋萬元之譜。其常年經費，十九年度共為一萬零五百三十六元，本年度，因增加人數擴充班次，故較上年度增加一千九百四十四元，全年共為一萬二千四百八十元。

4. 建築校舍 礦區十校校舍多半係廟宇改建，除開學之始，照例由工程科派工分赴各校修理外，本年度第七小學校舍不敷，特由本公司幫助建築費一百五十元，由該村學董購地，並拆毀舊廟建築教室四大間，藉資擴充。

5. 辦理畢業 查礦區各校，于寒假暑假期間學生肄業期滿者，由本公司教育處派員監考，舉辦畢業，並分別發給畢業證書，以便升學，計本期第四小學第五小學，高級班均于寒假畢業六年級一班，共計學生三十餘名。初級班四年級畢業九十餘名。

6. 添做用具 查礦區各校，于本期開始因學生人數增加，教室棹燈不敷，覓工添做棹燈一百套，計洋二百八十元，分發各校應用。

(四) 幼稚園

本公司自辦學校，已有前述之大學，中學，及十三小學，各級教育，可謂完備。惟幼稚園之設，尙付缺如，此實爲地址及嫫姆之人選所限。本年二月間，經擬定添設幼稚園計劃，並繪具幼稚園舍圖樣，招標建築，嗣以滙案影響，公司經費困難，故備中止，茲正在繼續進行，教師嫫姆，現已物色，園址亦經覓定。約在下學期，即可開始訓練。一俟開辦，本公司自辦之教育階段益臻完備矣。

二、本公司補助各學校

(1) 補助焦作各學校：焦作方面，受本公司補助經費者，計有三校：(一) 普濟義務學校，該校十九年度全年補助費洋為一千五百六十元。二十年度全年補助費，增至一千八百元。(二) 中山小學校，該校十九年度全年補助費為六百元，二十年度增至八百四十元。(三) 同志小學校，該校十九年度全年補助費為六百元，二十年度增至八百四十元。總計三校全年補助費，由二千七百六十元，增至三千四百八十元。

(2) 補助李河礦區附近各學校：李河礦區附近，受本公司補助經費，計有十二校：(一) 牆南日新小學校，該校十九年度全年補助費為一百五十元，二十年度增至二百元。(二) 牆南新民小學校，該校十九年度全年補助費為六十元，二十年度增至一百元。(三) 東牆北中興小學校，該校十九年度全年補助費為一百元，二十一年四月起增至一百八十元。(四) 大牆北樂羣小學，該校十九年度全年補助費為一百元，二十年度增至一百四十元。(五) 大牆北競進小學，該校全年補助費為一百元，二十年度並無增加。(六) 牛莊光華小學，該校十九年度全年補助費為一百元，二十年度增至一百二十元。(七) 馮莊振華小學，該校十九年度全年補助費為八十元，二十年度增至一百二十元。(八) 蘇蘭大同小學，該校全年補助費為八十元，二十一年四月，停止發給。(九) 蘇蘭育才小學，該校十九年度全年補助費為一百元；二十年度增至二百元。(十) 後靳作培童小學，該校十九年度補助費為一百二十元，二十年度增至一百九十二元。(十一) 牆南振亞小學，該校十九年度全年補助費八

十元，二十年度增至一百二十元。統計以上十一校十九年度全年補助費爲九百五十元，二十年度增至一千四百九十二元。

- (3) 補助常口礦區附近學校：常口方面，受本公司補助經費，計有十六校，(一)北朱村完全小學，該校全年補助費六百元。(二)南朱村初級小學，該校全年補助費一百元。(三)常口初級小學，該校十九年度全年補助費爲一百元，二十年度增至一百二十元。(四)東馮封初級小學，該校全年補助費六十元。(五)西玉封初級小學，該校全年補助費二百四十元。(六)西馮封端蒙小學，該校十九年度全年補助費爲一百元，二十年度增至一百四十元。(七)六家作初級小學，該校十九年度全年補助費爲六十元，二十年度增至一百二十元。(八)尙賢村小學，該校十九年度全年補助費爲六十元，二十年度增至八十元。(九)西馮封中山小學，該校十九年度全年補助費爲一百元，二十年度增至一百二十元。(十)西馮封村初級小學，該校十九年度全年補助費爲六十元，二十年度增至八十元。(十一)東貴村初級小學，該校全年補助費六十元。(十二)西貴村初級小學，該校全年補助費四百元。(十三)博愛縣立第三小學，該校全年補助費四百元。(十四)博愛縣公立第四小學，該校全年補助費六百元。(十五)博愛縣公立第七小學，該校全年補助費六百元。(十六)博愛縣公立第十六小學，該校全年補助費六百元，統計以上十六校全年補助費十九年度爲二千六百元，二十年度增至四千零二十元。

(4) 補助修武縣各學校：修武縣，城內受本公司補助費共三校(一)爲縣立第一小學校，教職員十一人，學生七班，共二百四十三名，自二十年二月起，全年由本公司補助一千二百元。(二)爲縣立第一女子小學，教職員五人，學生四班，共一百二十七名，全年由本公司補助一千二百元。(三)爲縣立師範學校，教職員四人，學生二班，共九十名，全年補助費一千二百元。以上三校全年補助費共爲三千六百元。

(5) 補助博愛縣各學校：本公司補助博愛縣學校者，計有縣立師範學校，教職員十三人，學生二班，附小四班，共二百二十八名，全年由本公司補助洋二千四百元。縣立第一小學，教職員十人，學生七班，共二百七十七名，全年由本公司補助洋四百元。縣立女子小學校，教職員八人，學生七班，共二百四十名，全年由本公司補助洋一千二百元。以上三校每年由本公司補助費合計洋四千元。

(6) 補助省內外各學校：本公司除補助修博兩縣學校外，並補助沁陽培元中學，全年經費共計洋八千四百元。開封北倉女子中學，全年補助費原爲一千二百元，現增至六千元。開封扶豫中學，全年補助費洋一萬二千元。北平河南中學，每年二千四百元。北平平民學院。一次一萬元。此本公司二十年度補助各學校經費之大概情形。

第二節 工人教育

一、工人補習學校：本公司辦理工人教育，極爲注重，當二十年度開學之始，即將前童工學校，改爲工人補習學校。該校專收各股工人及井下童工，原有學生五班，一百六十餘名，二十年八月由本公司教育處商同工程科長，暨各股主任在各股內挑選工人二百餘名，按年齡程度編爲童工成人兩組各六班，共十二班，學生人數增至三百四十餘名；教職員增至七人，常年經費，增至二千五百零八元。設備方面，添置棹凳二十套，書櫃兩個，及各種雜誌書籍多種；並開闢體育場，設置欄球架以資教職員學生運動。關於教材方面，按工人之實際生活狀況，隨時搜集材料，編訂教本，以期灌輸工人常識。本年暑期畢業兩班，計童工一班四十餘名，成人一班三十餘名，擬按成績發給獎品，以資鼓勵，茲爲增進工人知識，提高工作效率起見，擬於最短期間，將該校再事擴充。

二、職工俱樂部：本公司爲調劑職工生活增進工作效率起見，乃於本年度開始建築職工俱樂部，於李河礦廠，需款約二萬餘元，大部份工程，現已完成。

三、圖書館：李河礦山公園，內曾設有圖書館一所，以供職工閱覽之用，本年度起，曾略爲添購書報。

四、其他：本公司對於工人教育，除有以上各項之設備外，並時常派員向工人講演，此後並擬組織工人考訓機關，以資訓練工人，增進工作效率。

第二節 社會教育

焦作工商雜處，居民稠密，學校教育，尙稱發達，而社會教育，則稍幼稚，失學民衆，不無向隅之憾。本公司爲適應社會需要起見，乃於二十一年春聯合本市各機關團體學校，及熱心教育者，共同發起組織民衆教育委員會，設立民衆學校，民衆圖書館，民衆講演社，藉以灌輸民衆知識，轉移社會風化。

增本公司辦各小學成績展覽會紀事

本公司，爲考核各小學成績起見，特于二十一年六月十八日起，至二十日止，計三日，舉行自辦各小學成績展覽會，兼表演國術游藝等，所有簡章均經預日擬定，當開會第一日先在東廠游藝場，舉行開會儀式，由主席會長，及特約講演等致詞，復由第一二三等各小學學生，登台演講，語多中肯，旋由第一，第二，第三，第五，第六，第十等各小學男女學生選手，開始表演武術，計分劈刀，舞劍，槍法，棒擊，太極拳，墨羅漢等多種，均甚活潑齊整，繼而表演游藝，計分歌舞劇與新劇兩種，演唱俱臻妙境。同日在第三小學與工人補習學校內陳列各校成績計十四處。關於作文史地社會算術筆記等成績，概屬知識門。關於工藝美術等成績，隸屬藝術門。舉凡刺繡縫紉編織木工泥工紙工蠟工木工油漆炭畫漫畫鉛筆畫毛筆畫鋼筆畫等藝術門成績，無不應有盡有。經評判委員會議決，給分標準，規定學校行政門成績，占百分之四十，知識藝術兩門成績，各占百分之三十。旋由評判委員分閱各校成績後，各將所記之分彙集總計，評定結果，第一名爲第一小學，第二名爲第二小學，第三名爲第三小學，第四名爲第六小學，第五名爲第五小學，第六名爲第四小學，第七名爲第十一小學，第八名爲第十二小學，第九名爲第十小學，第十名爲第七小學，第十一名爲第十三小學，第十二名爲第八小學，第十三名爲第九小學。關於國術成績，第一名爲第二小學，第二名爲第一小學，第三名爲第三小學，第四名爲第五小學，第五名爲第六小學，第六名爲第十小學。另有工人補習學校成績頗稱優美，惟該校與他校性質不同，未與各小學同列等次。該會閉幕後，即由本公司購備獎品三百元，分別贈給各校，以資鼓勵。

第六章 林務

造林事業，效用甚廣，不僅培養木材供燃料器具建築物之用，有形之利固多；且能調和氣候，防止水旱，防蔽風砂，保全土質，補助衛生，其無形之益，尤不可以數量計。故近世各強國，對於林政，莫不重視，竟年支出鉅大造林經費，從事經營，蓋以森林葱鬱，災害不生，國計民生，交蒙其利也。

中國古代，對於林務，亦為重視，周官有虞衡之職，山虞冬斬陽木，仲夏斬陰木，以時行之。尙書禹貢，管子，孟子，淮南子等書，尤多能記載，殆與現代各國之林政制度吻合也。降及後世，林政不修，山林漸趨荒廢，所伐之區，固無論矣，即內地如黃河及長江流域，亦復彌望荒童。世界森林缺乏之國，遂以中國為最。按之統計，各國森林面積與陸地面積較，日本與瑞典為百分之四十八，俄國為百分之三十九，美法各為百分之二十六，印度亦有百分之二十四，至中國僅為百分之五，相形之下，何啻天壤，凡我國人，恥莫大焉。

我國近年工業漸興，以修築鐵路言之，枕木材料，多仰給於日本，礦山支柱，間亦兼用外材，雖東省長白大林區，有窩集之號，經九一八之變，將見日非我有。滇南雖有樹海之稱，祇因交通不便難以輸入內地，至廣西鎮安諸縣，熱河團場區域，類皆古木參天，陰翳千里，而採伐無方，製造乏術，木材強弱須經檢驗而製成，運輸不便。致取材異邦，漏卮歲近三千餘萬元。且各處河流淤塞，雨水失調，旱潦兼臻，長此以往，國計民生，危險堪虞。

總理在日，洞鑒及此，故提倡造林，尤不遺餘力。其遺教如在民生主義，建國大綱，實業計劃及地方自治實行法中，均昭示恭詳。總理對於森林重要，認識切實，故大聲疾呼「於中國北部及中部建造森林」，「要造成全國大規模之森林」，以救水旱偏災。時至今日，中央以中國木荒原因，一由於國家之放任，一由於人民之短忽視。中央黨部以造林運動，列為七項下層工作之一。政府更有林政之專管機關。十八年九月二日至七日前農礦部所舉行之林政會議，決議案

第七一案內擬請農礦部嚴令所轄各礦區於最短期間，廣造礦業林，以利礦產，並經部令飭遵矣。蓋尤有鑒於總理第六計劃開發礦藏，其中煤礦一種，必需多量之木材始能開採之昭示，斟酌目前中國情形，林礦兩者必須兼籌並顧，經營礦業者，務須兼營林業，以期礦業與林業，為相互之發展也。

本公司經營，秉承 總理遺教為圭臬，更察知將來營業若臻發達時，必感覺木材之缺乏，自非努力從事造林不為功。乃於民國二十年春，組織林務處，以總其成。並利用鄉土苗木，於是年春季分，在輝縣林場李河林場，造有柳樹刺槐白楊苦楝麻櫟栗樹楸樹等十四萬七千四百餘株。嗣後因澆灌及時，保護周密，萌發滋長，將見成林。本年春季，原擬擴充作大規模之造林，擬栽植五十萬乃至六十萬株，經費早經確定，並將組織春季造林委員會以資責成。乃倏遭淤澆，受金融奇緊之影響，暫行中止。僅在李河林場，將固有之墓工移植本年應出山之苗木，輝縣林場，亦以最經濟之方法利用柳木插條云。

第一節 造林

(一)造林之價值：我國惟以農國自矜，林業置諸不理，試以世界土地面積計算之，據各國森林家之調查，約佔九千六百英畝，我國實居第二倍。造林費用，德國每年至四千餘萬元，日本亦年需千萬元，吾國林務經費，雖不敢望敵德，亦當與日本相等。查民國北政府林務局報告，曾規定每年為九萬一千元，實只用去萬餘元，較之日本林務經費，為一與九十之比，印度被隸於英後，得森林家打爾歐斯氏，及板特斯氏之提倡，今日森林面積，亦佔全國百分之二十四云。美國森林面積計五萬萬五千英畝，在一九二八年用去經費二千二百六十

五萬七千金元，英國在大戰後，瘡痍滿目，百廢待理之際，猶割地一百七十七萬英畝，爲造森地。經費定爲七千三百萬金元，以八十年爲造林期。蘇俄五年計劃中之森林總面積，除去祇能供給本地可用之材外，共計八十七億七千三百萬德畝，Hogarth 一九二七——二八年森林總投資數爲一億二千八百萬盧布，在五年期內投資數，則估定爲二億四千七百萬盧布，其講求林務可謂不遺餘力矣。

中國自百年來，不幸慘受帝國主義者之經濟侵略，而淪於殖民地之地位，一時欲舉辦大規模實業，殊爲不易。以今日中國經濟力觀之，建設事業中，實以造林爲最易實行，祇須依賴自然力之作用，無須多大資本與勞力之一種生產事業。且造林不僅爲一種生產事業，直接固可供給人們以木材利益，間接且有預防水災旱災，調節氣候，點綴山川風景，增加自然美之功效已。

觀乎國際貿易中，尤見造林爲我國之急務。查歷年海關冊，由外國輸入之木材及木材副產品在三千萬元至四千萬元之間。漏卮之鉅，至堪痛惜。僅就鐵道枕木而言，每年進口四百萬元，平漢鐵路年亦須枕木約二十萬根，價約八十萬元，來路內除湘鄂豫外，有美國日本。道清鐵路年亦須枕木約三萬根，價約九萬元，來路除湘鄂外，有美國日本，可見無處不仰給舶來品。

實行造林，是合乎中國現今的經濟能力，可以挽回吾國國際貿易上之損失，可以使世界

木材之產消趨於平衡狀態。吾國有無窮荒山，及無限原野，將來造林成功，至產消相抵，不致鬧木荒，大可為總理十萬英里鐵路計劃實行的枕木準備，不亦盛歎。

抵制外材準備之方法，可先舉行大規模之造林，以開發荒山原野，仍須保護固有之森林，再則效法他國之有造林成績之程序，設立專門而有整個系統之機關，施行專門之森林教育，逐漸而為抵制外材準備之有效方法。

在列強經濟侵掠壓迫下之中國，允宜實行提倡造林，以抵制外材，而造林與開礦，同為利用山陵，現各礦區，「山地」大都童山濯濯，如經營礦業者，兼營造林事業，自必輕而易舉，成效易著。經之營之，十年百年，棟樑之材備矣。

本公司觀感所及，造林所負之使命，除在將來供給自用木材外，隨時不忘造林救國，以盡天下興亡匹夫有責之義。茲分述自育苗起以致種種實施之程序。

(二)育苗法：造林須先從育苗着手，其方法有分根插條分蘖播種等四種，若得多量優良苗木須從播種法而育苗焉，以下所述為播種之方法。

甲、採集種子及貯藏法。1.造林適用種子，如刺槐棟樹椿樹等，去年八九十等月內，在本林場或附近處所採集之如側柏合歡青桐等種子，因為鄰近樹齡幼稚，種籽不合造林之用，故有在李河五里內之村莊採集之，是與造林風土近似者。2.採集種籽後，經選擇強壯良好者無病害之中年母樹，待至其十分成熟後，始行採集之。3.將以上各種籽採得後，經過風揚手

續，而選擇再行貯藏大粒種籽，如胡桃銀杏等，經購買後，已將其播入圃中，無須混入乾沙，將其埋入土中，以免乾燥之手續。小粒種籽，如刺槐椿樹合歡等採集之後，將其盛入布袋，懸掛在乾燥之貯藏室內。

乙、苗圃苗床及播種。李河林場苗圃，分播種換床二種，前者用以播種培養苗木，後者用以分植既成之小苗，以養成造林用之大苗。計播種刺槐棟樹椿側柏合歡等種籽，共十五斗八升，分條播散，播兩種佔面積三十二畝餘，約一千零七十一床。白楊插條計二萬二千五百六十四株，佔面積約八畝餘，灌溉完全引用礦井吸上之水。地勢平曠，兩季又患水急流洗刷泥土，常暴露石塊，故土壤甚為瘦瘠，苗圃間亦有梯形式者。

苗圃中最多之種苗，為刺槐白楊，及側柏黃金樹棟樹等苗，以備道路蔭木之用，或為造作用材林之準備，用途各有不同。

播種所有苗床，悉為低床式，播種推平床面後，以播種器在苗床上推成直行淺溝數道後，即灑布種籽於溝中，復將床面推平，薄鋪細土，灌水後覆以草簾，待種籽出齊後，即去草簾，散布敗葉或短草於行間，以免水分蒸發，播種期自清明後，以至黃梅時節前後止因春雨缺少之故。

灌溉全用人工引來礦水，或用木桶肩挑，或以噴壺取水澆灌苗床，於最乾燥時，約十日澆灌一次，或二星期一次。

普通道路蔭木，須作多次之移植，今年移植苗木。有白楊刺槐側柏等，約三萬三千七百九十七株，樹齡分一年生二年生，高度自一尺以至四尺五尺不等。

蟲害，苗圃蟲害頗烈，以地蠶螻蛄爲甚。

(二) 造林實施：林業收穫期長，宜先確定方針，以後絕對不得變更，故在未造林以前，經詳細規畫，方不致於失敗，如地勢土質，氣候植物，及木市等，均在精細測勘調查之列。本公司林場地勢平坦，輝場土質肥沃，且富有地下水，不需灌溉，尤爲特長。故最適宜造單純柳樹林。本年僅募工四名，春季植柳五千餘株，李河林場土質瘦瘠，因地處山腹砂石居多，又缺乏水分，春季植刺槐一萬八千二百九十株，白楊一萬一千五百三十九株，榆樹一千零六十株，棟樹一千零九十三株，合歡——夜合槐——一千五百九十八株，焦作補植行道樹，計白楊五百株，——總理誕辰紀念日，植——刺槐二百八十九株，合計李河焦作共植樹三萬四千三百六十九株。林地除收回李河西地，及李貴作地，共九畝餘，爲新造林地外，至羊臥園等處林場，俱係爲補植之區，於本年一月起開始造林工作，至清明節前止，造林工作業已完畢。即繼續從事苗圃之整地播種，所有造林苗木，自三年生以至五年六年生不等，春季缺少雨水，故林場灌溉，頗費人工，造林不難，造林以後之灌溉工作，耗費頗大，是須注意耳。原擬在輝場造林六十萬株，李場造林六萬株，計劃已定，籌備周詳，經費亦已確定，行將開始工作，不幸淞滬抗日戰起，公司經費受時局影響，周轉不靈，故爾變更計劃，在最

經濟中儘原有裏工，將苗圃中應出山之樹苗，依法移植，祇用去僱外工工資三百餘元而已，此爲本年春季造林之緊縮情形也。

甲、規則樹距造林株數計算法之舉例。

1. 正三角形植樹需用苗木株數計算法，以苗間距離（苗木與苗相離之度）之自乘積，除造林面積乘一·一五五即得其式如下。

$$\text{苗木株數} = \frac{\text{造林面積} \times 1.155}{(\text{苗間距離})^2}$$

2. 正方形造林需用株數計算法，以苗間距離之自乘積，除造林面積，即得其式如下。

$$\text{苗木株數} = \frac{\text{造林面積}}{(\text{苗間距離})^2}$$

3. 長方形造林需用苗木株數計算法，以苗間距離乘列間距離之積，除造林面積，即得其式如下。

$$\text{苗木株數} = \frac{\text{造林面積}}{(\text{苗間距離}) \times (\text{列間距離})}$$

中原股份有限公司二十年度工作報告

巳

八

苗間距離 (尺)	方 形 植 樹											正 三 角 植 樹		
	列 間 距 離											苗間距離 (尺)	苗數	列間距離 (尺)
	2.0	2.5	3.0	3.5	4.0	4.5	5.0	5.5	6.0	9.0	12.0			
2.2	1500											2.0	1732	1.732
2.5	1200	960										2.5	1108	2.165
3.0	1000	800	665									3.0	769	2.598
3.5	857	686	590	489								3.5	565	3.031
4.0	750	600	500	428	375							4.0	433	3.464
4.5	667	533	444	407	333	296						4.5	342	3.897
5.0	600	480	400	343	300	266	240					5.0	277	4.330
5.5	545	436	354	311	272	242	218	198				5.5	229	4.763
6.0	500	400	333	285	250	222	200	182	166			9.0	192	5.196
9.0	333	267	222	190	167	148	133	121	111	74		9.0	85	7.794
12.0	250	200	167	143	125	111	100	91	83	55	41	12.0	48	10.342

乙、附造林株數一覽表(以畝爲單位)

(四) 植樹工人及其他：造林成績之優劣，與工人手術之巧拙，及栽樹期之遲早，有密切關係。大約植樹在一月之氣候，即可開始工作，可繼續至清明節止。故齊民要術有云：『凡植樹正月爲上時二月爲中時三月爲下時』此古人經驗之談也。其次植樹之工人，當選其諳練者，本處有裏工——長工——，素具植樹經驗，經技術員之指揮分配，能得良好結果，遇不敷支配時，亦曾僱外工——臨工——加入工作，惟亦須有種植莊稼之經驗農夫。工作照八小時制，甚爲優待。李河林場挖掘直徑尺半至二尺深一尺半之植樹穴，在去冬工作稍閑暇時，即已動工，截至一月時止，已挖妥三萬樹穴，此亦甚爲合算之舉，工人有領班率領，總工頭爲之分配監視，而受制於技術員。故工作效率尙能及時不致虛耗歲月也。

打枝工作，除風緻林，因早年打枝失度，致林象受傷。二十年春起，已禁止修剪下枝，故刺槐白楊林象日佳。下枝叢鬱，且不受大風拔倒之災外。其他用材林，自二十年十一月起，至本年一月止，爲打枝最適宜時期，因樹液不流動故也。

第二節 公園

東廠職工萬餘，每於工作之暇，可遊目聘懷，涉足林園，以資寄托，於是有鑛山公園之設置。佔地約百畝，由林務處管理之。內分菓園，菜圃，白楊風緻林，刺槐風緻林，溫室，促成栽培室，花壇，假山水池，工人休息園亭樹圖書室，遊藝室，林務處公事房，農產售品

室，農具室，花卉園，——菊圃，月季圃，碧草園，梅花村，桂花叢，蓮池等——之設備，足供本公司職工方面之憩休娛樂，附近居民來遊者亦甚衆，茲將其重要各部分述於后。

甲、花卉園：內分菊圃，女貞圃，芭蕉，芍藥，牡丹：丁香，月季，玫瑰，及草花芙蓉等園，早年受軍事及經濟不充影響，多未設置完備，自二十年春始陸續改進，茲將本年度擴充改造之實況略述之。

菊圃，原有圃地及移植區，計地二畝有餘，祇植四千餘株，今年春季擴充地三畝五分，并在各處徵集各種菊花，及原菊花之分蘖，栽植約一萬株。平時陸續整枝灌溉施肥，以期入盆陳列，而壯觀瞻，較之去歲約可增加一倍數量。

芍藥牡丹圃，去春購買佳種頗多，當年爲時短促，尙未培養茂盛。經去冬施肥保護後，故於今春購買細竹編製花籬，內開闢遊道，再施以廐肥液，並力加人工培養，而本年十分盛開，各色爭妍，頗爲美觀云。

芙蓉圃，去年僅栽植於心字池之東園，今春復插條於草花圃下區，計四百餘株，刻已繼續施肥灌溉，秋季開花。

草花圃，本圃計地四畝，於去秋採收各種種籽，今春盡行播種，加以培養，刻正分栽於花壇花臺及盆中，而點綴公園，影響甚大。

女貞圃，原爲砧水接枝之用，爲造園之不能缺少者。早年多不注意，近年有見及此，故

於今春擴地二畝，分蘖插條，計二千餘株，以爲接木等之預備，且綠葉常青，有益於風緻之點綴不少也。

盆栽花卉，原有各種花卉，計二千一百二十四盆，而平時關於培養管理，多由技術員指導工人陸續整理，挑水澆花，修剪枝梢，更換花盆，並至期施適當肥料而培養之。

插條接木壓枝，秋季桂花接木，柳葉桃壓枝，各色月季插條，約二千餘株。合計約栽二千一百餘株，現已入盆及入地分別培養之。

花廠，原有六所，係陳列盆栽各種花卉，及壇栽各種花卉，惟公園大門首遊道兩旁花廠內之花壇，多係舊式，栽植草花，不便遊人賞玩。故於今春重新改造開闢遊道，廣播花卉，並陳列盆栽花草，栽植遊道兩旁柏籬，易使遊人循道而行，魚貫不紊。辦公室西之二花廠，均係盆栽花卉，而陳列之形式及路線等，原多不合理。今春重新佈置，務求曲徑不窮，形式變化，開闢路線，編製竹籬，播種蔦蘿牽牛等草花，以壯觀瞻，而寓雅趣。

擴充花廠，本處飯廳前東西空地二處，派工重新鋪砌石子遊道，及各樣花壇，移栽碧草，陳列盆花，力加整理，煥然一新云。

乙、菓樹園：

葡萄園，早有整理計劃，惟去春亦爲時間關係，尙未盡量設備，故今春重新將移植去年插條之葡萄，按照牆壁式，短梢水平科爾頓式整枝法之整枝，並設備木樁鐵絲整理支架培養

之。佔地約五畝，明年可逐漸收穫，今春因缺少地畝，故未插條，祇將上年所插之苗木，按照叢狀整枝法整枝，預爲翌春造園之需。

桃杏園，早年播種，現有三年及四年生之苗木不等，故今春將本園內東面有地一段擴爲菓樹園，派工整地挖穴，將所有能預爲苗木之苗木收積培植之。

菓園，去秋因園中地畝缺少，僅在公園北門東邊荒地一畝有奇闢荒整地播種桃杏花椒及核桃等，現已均生長矣。俟秋季移植後，預作菓樹苗木之需。

蓮池，蓮池共有三處，計惠風亭圓池，及兩心字池，建築已數年，去年缺水，致未生長，今春力加整理，補栽蓮藕，並施液肥，水分供給充足，蓮葉蓮花生長暢茂，亭亭直立，清香四溢矣。

公園內花廠配置，早年異常簡單，而花卉越冬室不敷應用，故于去秋計劃新建花卉越冬室十二間，早已竣工。亭榭三座，現已建成亭一座，取名曰快然，大蓄水池一處亦告竣工，至風向架一座，測候箱一座，亦正在裝置中。

丙、菜蔬園：

人生日常必需之品，除米麥等食用作物外，其栽培最多者，當首推蔬菜。公司爲補助礦廠職工蔬菜之缺乏，減輕職工負擔起見，並可點綴公園風景，供遊人賞心悅目，特經營此副產物，利用公園內隙地，廣植蔬菜，擴充經營，均有頭緒。祇以礦廠僻處一隅，應環境之

需求，蔬菜品種，多係普通，而土質惡劣，改良困難，雨量缺少，灌溉不易。欲向異地購買珍貴品種，則土質氣候俱感不宜，恐徒費經濟與勞力。且肥料一項，為培植作物之必需條件，供給不足，則作物生長緩慢，品質脆弱，禦害力薄，因此常厲病蟲之害。如是欲得多量之收穫甚難，本地肥料，除人糞尿石灰堆肥而外，他為木灰，骨粉，棉餅，豆粕，牛羊廐肥及綠肥，與磷酸石灰等肥，購之不得，欲取買外市，則運輸不便，而需費頗昂，以之施種蔬菜，則成本極大，出售價值必較市面土產作物數倍之昂，為礦區工人購買力，及生活計，甚不適宜，難有餘資以購此昂貴之珍重食品。欲賤價出售，則資本勞力，所費不貲，成本超越純利，於公司經濟，不無損失，於農業經濟學原理，亦大相逕庭。故與其費如許之資本，種植無相當代價之作物，不若因地制宜，供環境之需要，較為有益。去年即就原有菜圃，逐漸加以擴充，擇職工日常需要之品種，廣為栽植，將各種生食瓜類，減少播種，以求實際。計二十年度播種蔬菜，佔地二十餘畝，種類有韭菜，洋葱，菠菜，萵苣，小葱，大蒜，芹菜，茺萎，茄子，茱萸，莧菜，碗豆，四季豆，冬瓜，南瓜，瓠瓜，王瓜，菜瓜，筍瓜，荆芥，黃瓜，秦菽，扁豆等，收穫數量，亦尚豐稔。照市價低百分之二十，均賤價售於職工，所以每月收入，平均計之，僅能與勞力資本土地三者之值相抵。此為優待職工之一種，亦足見公司待遇職工之優渥無微不至也。然其他生食之瓜類，及副產之大麥，薏仁米與冬季促成栽培之軟化作物，如黃韭，黃瓜，四季豆，香椿，青椒等，不在其列。今後尚擬儘量整頓擴充，羅

購異地鮮良品種，施以最適應作物需要之肥料，則蔬菜園藝作物之發展，正方興未艾也。

第三節 保護法

植樹容易，保護困難，為一般人之所公認，因為植樹期間短促，保護期限長設，須每日植樹幾百萬株，只須有工人及樹苗之供給，是為可能。欲保護所植之樹，每株成材就極難，而須長時間之保護。譬如有數年生長茂盛之森林，為一枝香烟，或火柴之餘燼，在片刻之間，能將全部化為灰土，此外尚有不可測之天災人禍，防不勝防。世界林業先進國，如美德奧瑞士蘇俄等，除有各種消防及林警外，尚有飛機之空中巡視，我國又何如。本公司林場苗圃之保護範圍甚小，極易為力，李河輝縣延津各林場，俱有森林警察，就中以輝場為最困難，林地面積較大，常有盜伐情事發現，尤以採取落葉為最大弊病。每屆四五月刺槐開花時，李場林木，須受一度之蹂躪，人民只知採取槐花嫩葉以為食料，不知森林損害甚大，殊可痛惜。苗圃夏秋兩季，厲行除草，及藤蔓植物，有害林木者，常除去之，而保護播種圃之乾燥，則舖以薄層稻草，幼苗易受寒熱之害，則蓋冬棚及伏簾，發現害蟲時，常灑以石油乳劑，烟草肥皂合劑，除蟲菊粉以驅除之，遇有螻蛄，則以馬糞誘殺之，林地禁止吸煙，可以免林內火災發生，林木下落葉，嚴禁採取，可防地力之衰退。又於冬季修林道及防火線，以防林火之蔓延，遇森林害蟲之發現時，即立時撲滅之，可以防其猖獗，至林警之晝夜巡邏，逐日未嘗間斷，李場有林警四名，輝延場亦設四名，於森林內各通路遍樹木牌文告，其文如下：

- 一、禁止採取益鳥巢中之卵。
- 二、禁折菜菓花卉。
- 三、禁止採取樹下一枝一草。
- 四、禁止遺棄烟草或其他餘燼。
- 五、禁止牲畜放牧園圃。
- 六、禁止森林園圃附近繫牛馬。

礦山公園在四季花卉盛開時，菓物成熟之際，常有私折盜竊之害，而菜圃菓園盜竊之害多為婦孺，折枝之害甚少，燃料完全有煤炭價廉，惟斫樹之害，亦常發現，在去夏馬路建築商舖時，行道樹小有損傷及盜伐樹木情事。總之常以勸導為主，使之明瞭種樹利益，不致發生惡感，而使森林遭莫測之禍，是為至幸耳。

第四節 利用

本公司經營之森林，現尚無大材，其將可用者，在輝場之多年生柳林，及李場之多年生刺槐，現已有五年生者，在德人利用刺槐滿七齡者，即伐以充礦柱，而俟萌芽之更新。日人對於刺槐，利用輪伐期定為十年，亦用之為礦柱。

輝場修剪柳枝，可售於鄉民為薪材，播種各樹籽，多採取於附近老齡母樹，無須代價，

夏季收入農產物，如小麥等，及秋收落花生，豆陸稻葶桿雜糧等，每年尙稱豐稔云。

李塲自二十年起，禁止風織林打剪下枝，近日林象始呈葱鬱，農產物如蔬菜等，日有出售，四季未嘗間斷，收入尙豐，逐月將款項呈報，爲一種純收益云。

第五節 今後之改進

造林原以鄉土林爲最適宜於本塲之造林樹種，惟因礦柱及建築材爲造林之主要目的。故除現有樹種外，尙擬於逐年試驗栽植之樹如下。

1. 馬尾松，*Pinus Chinensis* 松科材可用作器具及燃料多樹脂。

2. 櫟，*Quercus Serrata* 殼斗科木材堅韌，可供建築枕木礦柱家具薪炭之用。葉可飼蠶，子可餵牲畜，殼可爲染料，皮含單寧，可供鞣皮之用。

3. 栗，*Castanea Vulgaris* 殼斗科木材堅硬保存期長用作鐵道枕木，及礦柱最佳樹皮含多量之單寧。

4. 皂莢，*Gleditsia Chinensis* 荳科材質堅硬，爲製造家具及枕木之良材。莢可代肥皂，以供洗濯之用。造林法以植樹爲適宜，苗木用二年生。

5. 楸，*Catalpa Bungei* 紫葳科木材，宜爲藩籬鑛山支柱電杆等用，大材可供造器具之用，造林法同前。

6. 落葉松，*Larix galvatica* var. *Prinopsis* 松柏科材質堅實，以之作屋宇橋樑枕木鑛柱最為合宜。

7. 樹種之宜於公園蔭木及庭園者，銀杏 *Ginkgo biloba* 公孫科苦棟，*Melia japonica* 棟樹科胡桃，*Juglans regia* var. *sinensis* 胡桃科楓楊，*Platanus orientalis* 篠懸木科合歡，*Oldizala* sp. 豈科紫荊，*Cereis sinensis* 豈科青桐，*Sterovliaphantifolia* 梧桐科。

輝縣林場及延津林場，今後宜派專攻林學者長期駐場，以便經營整理，庶免遺悞，否則有隔靴搔癢之誚。尤其對於苗圃，勢非設計開闢不可，將來造林自有苗，亦可供給一部分，以免有苗木不敷造林之虞。該兩場地畝寬廣，農產素豐，若經理得法，可有倍蓰之收穫量云。

鑛山公園之改進，擬從事改築過於平直而無曲徑之道路，逐漸撫育蔭木林，為將來白楊之更新道路風緻林，大門進口，一望無垠，全園畢現，擬建築障碍物，以為入大門之屏蔽，庶適足公園有幽徑曲通之妙，而無一望瞭然之病。再從事於各部分之改進，務求避免雷同，依自然之美，以求放射狀的聯絡式之園景，而施以娛樂而兼美的生產設備，為進行目標，以應職工之需求為依歸耳。

林業發達之國家，不論其國有林及民有林，經營之努力，皆按其本國之土地習慣氣候所宜，利用科學方法，先行製定一種林業計劃，然後依之以實施。本公司為一民有林業機關，其日臻發達，實須以林業推廣辦理得法為之助也。豫北雖設有省立林務局，祇僻在輝延兩

處，工作因困於經費，難期普遍，本公司林務處將來對於地方最大使命，可略分爲下列三項。

1. 普通演講，選派技士或技術員，分赴豫北平漢線以西各地，對民衆演講森林利益，灌輸森林智識，提倡造林運動，使一般民衆知愛惜森林，利用不農之地，栽植林木，並指導對於林業上應有之組織，如森林合作社，森林保護隊，森林消防隊等等。

2. 陳列展覽，凡各種林業器具，及保護之設備，試驗所得之優良苗種，以及其他各種防備蟲害火災之方法，藉鑛山公園，陳列展覽，使民衆參觀，誘其觀感，並一面連絡各縣特別提倡造林有林，將來民林之疏伐撫育等工作，則可加以協助之力量。

3. 舉辦林業速成班，由本公司教育處在東廠焦作各學校，舉辦一種林業速成班，限一星期或二星期，乘其農暇之時，招集附近民衆，授以林業上緊要之知識，使知森林管理保護搬運等學科。

此外可舉辦一種規模較大之苗圃，與採種場，將有多之種苗，分配於民有林，予以便利，地方將可得各種森林利益之優良結果也。

我國近年提倡造林之聲，高唱入雲，政府定有種種計劃，社會發起種種運動，上下進展可謂不遺餘力。然而按之現時經濟狀況，政府雖有提倡之盛意，恐力有不逮以盡負國家經營森林之全責，則非勸導人民自行造林不爲功，更有賴乎森林推廣之力也明矣。

第七章 衛生

礦工衛生，為增加生產之第一要素，故歐美礦場，對於勞工衛生，莫不盡力設備，以充實生產速率之潛蓄，藉樹發展工業之基礎。據美國調查，四千萬工人因疾病侵襲所致，生產減少，經濟損失，若與醫藥治療之消費比較，竟超過美金十餘萬萬元。因之衛生經費。逐年提高。自一九一五年至一九二四年，十年中之保健消耗，竟由二元逐加十三元有奇。蓋非為虛博慈善之美名，實于生產率有密切關係也。

本公司為華北巨礦。職工萬餘。且注力於地方公益之實施，以符 總理所示礦產之利，用以舉辦地方醫病之旨，故業務之外，舉辦醫藥衛生。十九年度雖極事整理。然為期半載。所訂計劃，未克完成。

本年度仍本分期設施原則，逐漸進行。依照工廠法衛生原則。並參酌礦廠情形，辦理衛生行政。附設兩醫院，施醫施藥，保護職工民衆之安全。本年度之一切衛生設施，除教育娛樂，危險預防，工資休假，獎懲撫卹。另章敘述外。茲將治療，防疫，保健等項。分述于次。

第一節 醫院

本公司為應地方之需要，及保障職工與民衆之健康計，設有民衆醫院一，職工醫院一。茲分述如次：

一、職工醫院

(1) 院舍：該院設在本公司李河礦廠。房屋凡五十餘間，計分辦公室，換藥室，手術室，養病室，調劑室，浴室，職工休息室，及洗衣房，廚房，食堂等。換藥室及手術室光線

換氣均十分充足。養病室現有二十間，病床雖有，然而不敷用。關於擴充病室，刻正在計劃添築。

(2) 設備：從前該院設備單簡，年來經努力整理，已漸有進步。如診病室，婦嬰診病室，換藥室，手術室，調劑室，養病室，待診室，浴室，洗衣房，藥庫，及地窖，焚燒爐，人工太陽燈，蒸汽消毒鍋，床位，以及一切之需要等項。俱已粗備。規模已具，將來擴充，頗易為力。

(3) 醫藥：該院純為診治職工而設，民衆亦間有來診者，所有醫藥，概不取費，受診者則以工人為多，職工之住院者，膳飯由院供給，薪資照支，病痊出院，仍復原工。總計本年度各項材料藥品。共費洋柒千零陸拾柒元陸角叁分。

(4) 診療：該院本年度每日初復診平均皆在二百名以上，每月平均在五千名以上；近二月來則尤夥。全年度計共診有七萬二千二百八十七名，大約創傷占最多數。內科則春季以麻疹流行性感胃最多，夏季則赤痢腸胃炎間歇熱最多。眼科則以砂眼結膜炎最多。至於住院患者，全年計共五百三十九名。除大傷二十五名及內科病人二十七名外。其餘殆均為創傷患者，轉歸統計全癒，出院者四百四十九名。治愈而遺有殘疾者六名，死亡者共三十三名，內中死於火傷十六名，死於創傷者十名，死於毒瓦斯中毒者二名，死於丹毒者二名，死於腦膜炎傷寒結核者各一名。

二、民衆醫院

(1) 院舍：該院設在焦作，現有掛號，候診，內科診察，外科診察，花柳病，女換藥，調劑，藥庫，辦公，檢驗各室。惟房屋狹小。不敷應用。本年度添造看護士生室二所。並計劃建築手術產科等室。以及養病室，祇以院址有限，俟覓就相當基址，即可着手興工。

(2) 設備：該院各項設備，現經逐漸添置。關於治療方面，備有人工太陽燈，外科器械箱，人工消毒器等。關於檢查方面。設有顯微鏡，驗眼鏡，肺活量等。至於電氣箱，產科箱，完全消毒器，濾水器，體重磅等，與各種醫術參考書籍。尙不完備。正在籌劃採購中。

(3) 醫藥：該院爲本公司施惠民衆而設，純係慈善性質，醫藥兩項，不取分文。本年度材料藥品費，計洋陸千伍百零捌元壹角七分四厘。

(4) 診療：該院診療疾病，除出診不計外，到院受診者，本年度診療人數，共計爲六萬六千八百七十六人。除平常病患按時施治外，對於急症之診療，并不規定時間，故焦地附近民衆，多蒙其麻。本年春夏之交，焦地發生急性傳染病，如猩紅熱，白喉，腸痧扶斯等。該院服務，不分晝夜，針藥兼施，所活無算，社會人士，莫不額手稱慶。

第二節 保健

一、規定各種衛生規則：防病勝於治病，爲醫學界所公認。本公司職工萬餘人，醫

集一處。稍一不慎，發生傳染病症，即影響於生產。故對保健之設施，疾病之預防，莫不注力視事。今春時疫盛行，本公司為保護職工減少疾病增加生產起見。編印內科急性傳染病一覽表，預防傳染病方法，油刷分發，俾知所防，弭患無形，利莫大焉。入夏以來，特規定礦場百間房公共衛生管理規則，職工夏季衛生條例，對於飲食自用器具及街道清潔，均有詳細說明。已令飭各科處院隊會社遵照實行。并隨時派員檢查，以收實效。又編印滅蠅，滅蚊，治臭虫，等方法，及夏季衛生要點等衛生常識，介紹於各職工。促其注意，俾期除惡務盡，杜絕疾病之媒介。

十一、實行健康檢驗：職員身體之強弱於工作上至有關係。故本公司除舊已在職人員一律施行檢驗外，於新委各員到差之前，須先受檢驗身體，填具身體檢查表，以及格與否為去留之標準。至本公司所設大學中學小校每屆招考新生。亦由本公司隨時派員施行體格檢驗，藉測康強，而資造就。

又鴉片毒品之為害，影響國計民生至大。本公司職工衆多，難保其必無沾染者，亦未敢決其必有嗜此者，為慎重計，故本年度七八月間，施行全體職工總檢驗。擬具檢驗辦法，通令遵照施行。並製定檢驗體格表。診察各員營養狀態，顏貌，皮膚，精神及消化，循環，泌尿各系統。以決有無沾染毒品嗜好。其犯有嫌疑者，分別調驗，並隨時抽查。檢驗結果，僅發現絕少數人涉及嫌疑，業經限期戒絕，此實出於同事友誼規勸之至誠，愛人以德

不亦宜乎？

二、開鑿自流水井與蓄水池：本公司用水，向仰給於福公司，時感水量缺乏，受制於人至夏尤甚，幾經交涉，迄無良效。茲為救濟水荒計。乃鑿劃於本公司上房東偏院內，開鑿自流水井一個，上建水塔，並安設小規模抽水機，以宏來源。一切工程，均已設計估定，業於五月開始進行，行將竣工，從茲源源而來，沛然利溥，可預卜也。

本公司東廠礦山公園，除舊有荷塘水榭外。又於園之北門內鑿地為池，用以蓄水。本年度九月鑿成。計長約二丈，闊約一丈，深五尺許，其上四週用磚砌短花牆，引注流水，水滿後，復通小渠引出，輸灌於花畦菜圃間，既利實用，且益遊覽。礦工操作之次。並可洗手滌面其中。亦衛生之一助也。

又本公司辦公處以地址所限，廁所狹窄，且因水量不足，排泄物不能隨時沖洗淨盡，穢氣四溢，妨礙頗大，乃於辦公處院中之西南隅角與原水管靠近處，裝置鋼板水櫃一具，專資貯水，周圍用磚包砌嚴密，藉防冬日結凍。外面裝安水表。用測水量深淺，並將櫃墊高在五尺以上。以取建瓶之勢。仍就原水管通水於廁所，隨時沖洗便池，免除積滯。而保清潔。

四、添築職工浴室：身體衛生，沐浴極關重要，礦場職工，鎮日勞碌，身體最易污穢，在煤井中工作，則骯髒尤甚，故對於沐浴一事，須極注意。現除於本公司辦公處及礦場原有浴室外，本年度內復添築者。計三四號井旁新建工人浴室一處，可容二百人左右，職員

浴室一處，可容二十餘人，均已告成。又於選煤機械兩股，各築工人浴室一所，均可容一百餘人。業已先後落成矣。

五、換氣與取涼設備：換氣爲衛生之要素，取涼亦生理所必須，夏季溫度過高，工作諸多不便，房舍設備，自當趁勢治宜。本公司辦公處。有多正當西晒，入夏以後，熱氣薰蒸，甚爲苦悶。因之安設電扇，以資調劑，有利工作，自不待言。

六、預防煤氣中毒：冬季嚴寒，設爐取暖，乃生理上必須之條件，在生活儉僕之工人，多沿用舊式煤爐，因之煤氣（一養化炭）中毒者，時有所聞，輕則致病，重則傷生，爲害至烈，茲爲預防此類中毒起見，特製定冬季暖室，預防煤氣中毒簡明辦法，並派員赴各職工寓所，實地檢驗取暖方法，是否合宜，其有失於妥當者。則立即改良。以防萬一。

七、傳染病之調查與撲滅：傳染病菌，流傳至速，倘不早事杜防，一經流傳，極難制止。本公司爲謀職工及地方民衆安全起見，遇有此類疾病發生時，即派員詳細調查，然後就症候之情形，施防範之救治，以期撲滅病菌。免除災害。

本公司職工衆多，倘不幸發生疾病與死亡，必先派員調查其起因與症狀，由主管員負責檢驗填列死亡證明書。送科查核，以便洞明真相，而爲根本之防制。

又按諸公共衛生原則之規定，每二十五人應置廁所一處，在百人以上，每增四十人加添廁所一處，在五百人以上，每增六十人，另設尿池一所，并須有專人管理。現本公司辦公處

職工約有百五十名左右，僅有大小廁所三處，甚覺不敷應用。爰將押運兵所用之廁，改作職員應用，另於院之西北角，押運兵住房之西，中山俱樂部東牆外隙地，建築廁所一處，專供押運兵之用。此外各處之便池水管泄糞管均加修理。並裝安紗窗紗門，用防蠅蚋。飛集。藉免廁中臭氣薰蒸。

第三節 防疫

一、防疫宣傳及衛生運動：時疫之爲害，甚於洪水猛獸，本公司職工業多，對於防疫設施，故極注意。本年爲預防時疫流行，除編製各種防疫傳單，並列表註明疫疾名稱，病源，傳染情況，主要症狀，預防及處置法等。印發衆覽，以灌輸防疫之知識外，且隨時派遣衛生人員實地調查各處所之設施，是否合乎衛生。以防時疫病菌之潛伏。而保職工之安全。清潔爲衛生第一素，夏季關係更重。本公司礦區內工人麇集，爲避免污穢及傳染起見。

按季舉行衛生運動，故特定大掃除辦法，對於掃除地點及應設備之器具與污物之處置，莫不詳爲規劃。由礦警大隊部及百間房商會督促辦理。並由衛生股派員每二星期檢查一次。

二、防疫注射：急性疫症，蓋由細菌爲祟，流傳甚速。爲禍最巨。迷信時代，拜神祈福，其愚可憫。迨後科學昌明，預防醫學，日漸發達。接種免疫，效力確實。本公司職工業多，爲防禦病毒傳染，特向中央防疫處定購各種血清疫苗，按時防疫注射，以免傳染。而防

不測。

三、接接種牛痘：天花爲一種極兇惡之傳染病，凡未種過牛痘之小兒及成人，遇天花流行時，極易傳染。本公司爲抵禦天花傳染起見，入春即向北平中央防疫處購到痘苗一百五十餘打，係按去年施種人數計算購買，計本年度民衆醫院施種二千七百三十三名。職工醫院施種四千零九十八名。衛生股施種三百三十四人，共計七千一百六十五人。較去歲施種人數超過三千六百四十六人。茲附表如次：

第四節 藥器及衛生材料

一、採購藥器材料：本公司附設職工民衆兩醫院，二十年度所需藥品器械及衛生材料，係採用投標方法，先開列詳表，分致全國各埠西藥公司洋行大藥房等處，請其將各品單價面標出所等項填清寄回，然後彙集審核，擇質美價廉者，從事採購。故本年度該兩醫院用品，比之上年雖因標金昂貴，而所費藥器材料等價款，並不見太高，蓋收此詢價投標方法之效也。

二、擴充貯藥室：本公司所需各項藥品衛生材料，係由衛生股彙集採購，貯於藥室內，陸續分發應用，其先藥室在統計處院之東屋內。距辦公處稍遠，且值夏日夕陽曝曬，室內熱度甚高，於藥物頗不相宜，因遂移於本公司辦公處北屋中，共室二間，一貯藥品，一貯衛生材料，並製藥架藥櫃，以便收藏保管。

三、醫藥費用：本公司附設兩醫院，診療用品，充分供給。計本年度除職薪工資及總務雜費不計外。共消耗藥械等費銀洋一萬四千零四十八元三角一分五厘。

至附設兩醫院所消耗藥械等費，由各該院按月分別列表報銷。計本年度職工醫院共消耗藥械費洋七千零陸十七元陸角三分。民衆醫院共消耗藥械費洋陸千五百零八元一角七分四厘。

第五節 診療統計

本公司為明療職工及地方民衆患病之多寡，經釐定各項診療表格，以統計其數目。由職工民衆兩醫院，按月分別填報，計本年度共診人數共十三萬八千三百六十一人。

至礦場受傷職工人數亦有統計，內分職工年齡、部屬，受傷地點，原因等項別。由職工醫院按月填報備核。計本年度受傷職工人數，共二千七百四十二人。部屬以採煤股人數為最多。地點以井下為衆。原因多係井下推車與掘煤。

本公司萬餘職工，本年度死亡人數共三十三名。內中死於火傷十六名。創傷十名。毒瓦斯中毒二名。丹毒二名。腦膜炎一名。傷寒一名。結核一名。減少死亡率，未始非本公司注意衛生設施之效也。

中原股份有限公司二十年度職工民衆兩醫院診療人數統計表

月份	院別		合計	備考
	職工醫院	民衆醫院		
七月份	五〇一五	六三八八	一一四〇三	
八月份	五四五一	六六八五	一二一三六	
九月份	六二六一	四〇三九	一〇三〇〇	
十月份	五九一三	四四一三	一〇三二六	
十一月份	五三八四	四四五二	九八三六	

十二月份	五四三三	四八六三	一〇二九六
一月份	五一九四	五四七六	一〇六七〇
二月份	三七六五	四九四九	八七一四
三月份	六四五〇	五七七五	一二二二五
四月份	七三三九	六五三八	一三八七七
五月份	七五三〇	六四三一	一三九六一
六月份	八五五二	六〇六五	一四六一七
總計	七二八七	六六〇七四	一三八三六一

附記
本表係依據職工民衆兩醫院各科診療人數月報表具造

年	月	受	傷	人	數	備	考
二十年	七月份			二二七	人		
二十年	八月份			二四八	人		
二十年	九月份			二四五	人		
二十年	十月份			三一六	人		

中原股份有限公司二十年度礦場受傷職工人數統計表

總務科製
衛生股

中原股份有限公司二十年度工作報告

午 一 二

二十一年十一月份	一九三八	
二十一年十二月份	二〇九八	
二十一年一月份	二〇二八	
二十一年二月份	一四七八	
二十一年三月份	二一六八	
二十一年四月份	二六六八	
二十一年五月份	二七三八	
二十一年六月份	三〇〇八	
總計	二七四二人	
附記 本表係依據職工醫院職工受傷月報表製		

第八章 採辦

材料是成本三大要素之一，在鑛業管理中至爲重要。普通之經營者，祇知重視金錢，殊不知材料即金錢，而比金錢之用較爲重要。蓋材料之購買需時，採辦不易，如採辦不得其人，價高貨劣，不唯加重成本，抑且貽誤工程。所以歐美各礦之採買材料事宜，各委託於副經理主之，以鄭重其事。本公司每年所耗費於材料之款，約近七十萬元，其數不可不鉅，而材料中之木柱，五金，電料，油類，雜木料，雜材料等，又均與工程有密切關係，稍一不慎，倘材料窳劣，危險何堪設想。本公司有見及此，遂有採辦委員會之設。關於採辦材料由該會於材料之來源，材料之價目，採辦材料之時期，材料之數量，材料之品質，材料交到時期之適當，材料與數量適當之檢查問題等，先行作充分之考慮，再行從事採辦。至於採辦材料交到後，關於驗收保管與發放等事項，由材料股主其事，此已詳於本報告工程章材料節內，不贅述焉。

第一節 採辦委員會之成立經過

查本公司購買材料，向屬工程科採辦股辦理。至去夏始令總務，營業，會計，工程，四科遴選人員，會同採辦股，將採辦股組織之採辦木料處，改爲中原公司購買木料委員會。施行以來，積弊盡革。本年度七月，乃再令總務，營業，會計，三科各派一員，工程科則派二員，暨採辦股正副主任共七人，將採辦股改爲本公司採辦委員會。以採辦股正副主任郭桂昌，宋明仍爲正副委員長，各科選派羅覺生，王長川，朱濱，範蕭，叔明，馮振乾五名爲委員，輪流駐會，相勛爲理，凡進行事項，悉取決于委員會。同時將購買木料委員會裁撤，歸併該會辦理。統

計半年度所購各料，均較歷歲經手者價廉，甚至有廉價二分之一以上者。迨十一月，本公司董事會成立，文浩由監督改任董事長。至本年一月，又將各科選派之五員，仍調回各本科職務，另調總務，營業，會計，工程，四科副科長石世祺轉聽五張履中任勗乾兼任該會委員。無論何項材料之購買，經審核批准後，如價值在五百元以上者，先由各委員開會比較價格，然後購買，或招商股標。俟逾一週或月終後，由委員長彙集各料，作報告書，由各委員開會審查後，再呈請鑒核。所有採辦各料，更爲物美價廉。統計本公司于十九年十二月文浩抵任以來，積極改良，添購材料，不下一百一十五萬元；即以本年度而論，確已支出六十八萬二千九百餘元，似此採辦事宜，既重且大，對於採辦人員，不得不格外慎重，非惟採辦委員，一再改選，即該會中之分任驗收，核算，製表，發價，司賬，管庫，各職員，亦隨時考察，分別升調，甚至有撤職究辦者。如遇收買大批木柱時，或往外埠採購五金雜料，臨時准由該會呈請遴選專門人員，以承其乏。雖不敢謂將往年貨低價高等弊，革除盡淨，而對於廉潔員司之物色，俾涓滴之歸公，當已特別注意，是則差堪告慰者也。

第二節 採辦之方式

一、木料之購入：

1. 公告價格 查本公司需要各種木柱，爲數甚鉅，每日嘗用至三千餘株之多，祇以各商

運木來售，臨時議價，殊費周折，乃將木柱種類，直徑尺吋，每根價格，分別列表通告，以示公開，而免侵漁。

2. 設處收買 因遠處木商，運木來礦，頗形困難，且定價頗廉，不易多購，乃爲便利木商起見，價格格外增加，並在陳莊鄭州柳衛新鄉各地，設立臨時辦事處，廣爲收買。

3. 招商包辦 又以設處收買事煩費多，乃向隴海平漢兩路，招商承包大宗木柱，或先借款項，或津貼運費，訂立合同，分期交貨。此外爲建築樓房，新製器具，購買欄條，椽子，木板，方木，約有二十餘種，均在門莊投標收買，或招商包辦。惟洋松電杆等，則向外埠採購。

二、五金之購入：

1. 派員採辦 查五金材料，計有數百種，多向津漢滬三處選購。非慎派幹員，必蹈往年貨低價高之弊，及有全不合用者。故首由工程科材料股開具清單，呈請擬購種數，繼令採委會遴選幹員二三名，呈請委派前往，採看貨論價，及暗中投標主義；或將應購之貨單，印刷數十份，分別品名，數量，國產牌號，單價，等項，由採委會各派二員，分赴津漢兩處，招商報價，隨將報價單彙寄本公司，審查比較，然後分別令購，古云「求善而沽」本公司則求廉價而買之也。雖將報價單郵遞往返，耽延時日，其報價時與交貨時，或貨價稍漲，不免發生交涉，幸以現金交易，在各五金號，亦未便過爲爭執。

2. 直接訂購 此外如訂購大宗機器，鋼管，或貴重物品，亦由工程科開具清單，呈請准購，即令採委會函詢津漢各大洋行，或大五金號，以樣本及最低價格見示。俟彙集各行樣本及報價單後，開會審查，以某行合格，即函請某行派員前來，當面再議條件，然後訂立合同，限期交貨。或某行存有現貨，隨即派員前往領取，總期物美價廉。

三、雜料之購入：

1. 調查價格 查此項材料，亦有數百種，而價格早晚不同。故由採委會指派專員，隨時調查關於工程上需用之物品價格，分別列表存查。若接工程科購買物品之通知，即將往日之買價，及現在之行市，詳細比較，由各委員開會議價收買。

2. 招商投標 凡門莊所購材料，除木價一定外。其餘如白油，棉油，棉紗，道釘，筐，腰繩，磚，瓦，石灰，荊條，白臘條筐，炮藥，等物，多係張貼投標廣告，限幾日內交貨，投標時並附帶樣子，俟當眾開標後，由得標商人如期送交材料股，雙方派員點驗，如質劣不合用者，當場拒絕收受，或得標價格高于市價，即將該標宣告無效，另行選購。

3. 看貨論價 貨物品質不一，價格自有高低之別；同一貨物，有國產與舶來之分；同一洋貨而有東西之別；即同一西洋貨，又有英美貨及德國貨之別。雖上述採購辦法，約有五六項，儘可臨時斟酌採用，然非看貨論價，恐難貨價相稱，故對於洋貨，則注重商標，對於土貨，則注重樣本。至赴津漢滬探購大宗雜料，則慎選人員，其目的則在于看貨論價。此外關

于油類西藥等項，多由外埠採購，或在門莊臨時收買，均查照上述手續，擇尤辦理，茲不多贅。

第三節 本年度購入材料

查本年度所購各種材料，分爲六類，另附表于後，共計洋六十八萬二千九百九十二元七角四分。此外于十一月間，與漢口禪臣洋行，訂購蒸汽機，壓汽機，風車，計三全部。四月間與天津沙利洋行，訂購電池礦燈二百五十盞，天津吉昌公司，訂購高車全部。六月間又與漢口孔士洋行訂購壓汽工具管子及附件，並與禪臣吉昌各訂購機器皮帶一條。以上各件，共計價洋十萬餘元，因尙未運抵礦廠，故未列入本年度購入材料數內。

附購入各類材料統計表七份如次：

中原股份有限公司二十年慶工作報告

泰

六

中原股份有限公司採辦委員會二十年度購入材料分類統計表

品名	數量	價 洋		百 分 數		備 考
		元	角			
木 柱	721,137	379,133	96	55	51	
五 金		90,192	88	13	21	查所購各料因採辦時間
電 料		14,407	90	2	11	地點商號均不相同即同
油 類		62,629	98	9	17	一材料有以重量計算者
雜 木 料		45,966	16	6	73	有以尺度或個別計算者
雜 材 料		90,661	86	13	27	實難統計故各表數量欄
						及單位欄內間有關如
總 計		682,992	74	100	00	

中原股份有限公司採辦委員會二十年度採買木柱統計表

年 月	九 尺				八 尺				七 尺				六 尺				五 尺				總 計			備 考									
	元		次		元		次		元		次		元		次		二		元		總 計												
	根	價 洋		根	價 洋		根	價 洋		根	價 洋		根	價 洋		根	價 洋		根	價 洋		根	價 洋										
		元	角		元	角		元	角		元	角		元	角		元	角		元	角		元		角	元	角	元	角				
20	78	93	60	98	107	80	68	68	00	115	103	50	207	144	90	309	185	40	484	290	40	1851	925	50	3942	985	50	7152	2904	60			
8	31	37	20	29	31	90	14	14	00	54	48	60	91	63	70	153	91	80	225	135	00	852	426	00	1186	296	50	2635	1144	70			
9													441	308	70	205	123	00	959	575	40	1672	836	00	2319	695	70	4041	1010	25	9637	3549	05
10													1761	1209	80	849	485	60	3655	2158	20	5354	2631	20	2293	661	15	3254	813	50	17166	7959	45
11	331	331	00	221	198	90	656	590	40	348	278	40	10094	6693	70	5368	3034	90	13712	7906	10	24889	12041	90	5430	1524	35	12351	3007	15	37400	35606	80
12	1429	1390	00	829	746	10	2531	2206	10	1779	1422	80	12748	8564	30	8995	5208	10	14524	8468	10	41790	20488	70	3697	1028	65	7813	1805	00	96135	51327	85
21	1	3028	2877	55	1185	05	5627	4689	85	2842	2230	35	19791	12849	20	17740	9965	48	24267	13309	90	61209	29137	80	5243	1374	25	2037	355	83	143116	77975	23
2	819	749	60	113	107	45	1486	1143	90	203	153	65	8942	5541	50	6111	3223	30	13074	6709	20	20431	8958	20	12026	3285	95	12325	2798	88	75550	32671	63
3	1968	1865	35	19	1235		4095	3436	30	45	2475		11170	7373	90	8400	4757	95	14809	8311	60	31268	14849	40	2080	536	40	4849	1062	20	78703	42230	20
4	3537	3476	80				6287	5426	05	19	1045		19461	13614	85	12731	7767	20	27641	16778	60	52815	27632	65	4095	1031	45	6493	1357	00	133079	77095	05
5	1316	1222	15				2233	1841	05				7633	5156	40	5092	2957	65	9744	5717	10	19625	9602	65	1161	287	65	2337	544	35	49141	27329	00
6	577	570	60				1013	896	10				5111	3493	60	3190	1926	60	7063	4634	10	13905	6968	50	1258	314	50	2444	536	40	35461	19340	40
共 計	13114	12613	85	231	2389	55	24010	20311	75	5405	4272	50	97450	65014	55	69143	39726	95	131057	74993	70	275661	134498	50	39602	10740	05	63072	14572	56	721175	379133	96

五金類統計表

品名	數量	單位	共	價	備
銅帽	三六一・三五九	磅	二・六八二・一三	八五・一七	
鐵帽	六八九・二六五	磅	四・八九四・六七五		
鐵皮	一九・一九五	磅	二八七・九二五		
鐵板	一〇四・七二五	磅	六八四・五九		
鐵板	五四・〇九六	磅	五・一八九・七七		
紫銅	二・七七〇	磅	一・四二二・七四		
銅絲	一二・五一五	磅	七五五・四九		
黃銅	一一・三九五	磅	一八八・四三		
元	一八八	磅	六〇九・三一		
廢管	一九七	個	七・五二		
二指	三九七	個	九五五・二五		
平鉤	八〇	張	一一〇・八六		
平鉤	八〇	張	三三・六〇		
平條	一・八四六	磅	五四・九一		
火銅帽	二〇	包	三〇・一		

第八章 採辦

中原股份有限公司二十年度工作報告

銅	洋	生	管	巴	白	白	鉛	八	點	煤	錳	紫	點	螺	黃	鐵	鉛
絲	油		得	鋼	鋼	鋼	角				銅	銅		銅	銅		
繩	桶	鐵	子	斯	絲	絲	絲	鋼	鋼	錫	皮	絲	錫	門	棍	釘	瓦
二〇·九六一	八四四		二·一二九	二〇	五	八一	五·九六八	六七二	一四九	五一八	一·一一九	四二三	二·一一五	六·七三六	四九三	八·四二八	一·四五四
磅	個		尺	磅	磅	磅	磅	磅	磅	磅	磅	磅	磅	磅	磅	磅	張
九·二四二·五八	三三七·六〇		八·〇四一·九二	四四六·七八	二四·	一二·五〇	一三〇·七〇	八〇〇·二六	二四七·一〇	二四二·三〇	二九一·八七	四九一·七〇	三三六·三五	三〇三·三九	一·三八六·四二	二七四·六九	一·一六二·七七
																	四·七六八·四五

末

八

英球	德鉛	皮帶	板生	鋸條	元角	銅氣	螺絲	扁鐵	鋼板	膠度	藍牌	郎頭	黑鐵	黑鐵	攝籐	白鐵	白鐵
方風	綫	卡	鐵	條	鐵	門	絲	鐵	板	線	鋼	頭	月	鐵	籐	瓦	介
鐵													灣	管	籐	釘	子
	一·一八〇	一三〇	六七一	一〇	三〇五	五·二〇六	二九·四〇六	四七八	一·六四七	五〇	三〇	四·〇九二	五〇〇	一一二	一一二	一一二	一一二
一四四磅	磅	只	噸	只	只	磅	磅	磅	磅	只	只	尺	只	磅	磅	磅	磅
	三八九·三二	一八五·四四	四三六·一五	一六·四〇	一五·一	一·一三八·三五	一·九八〇·五九	六六·九二	一·五八三·一八	一三四·一四	一四〇·二四	一〇一五·八六	五五·一七	一二九·七七	四〇·一七		

第八章 採辦

中原股份有限公司二十年度工作報告

美	鋼	精	五	一	磅	四九·九八
德	炭	素	方	鋼	磅	七四八·四四
紫	銅	管	三三·六二五	磅	五五·六四	
英	元	馬	鋼	釘	磅	五三六·三〇
英	方	馬	鋼	釘	磅	六一八·四〇
英	邊	馬	鋼	釘	磅	一·九一六·一〇
英	鐵	管	六四三·九八一	尺	八·四一九·二四	
英	三	通	七五	只	三六·三〇	
木	螺	絲	一〇	羅	三·七〇	
銅	卷	尺	二〇	只	一六·三〇	
螺	絲	公	四	支	一四三·八〇	
螺	絲	母	一五	支	一二八·五〇	
英	活	接	六七五	個	一七三·一四	
英	月	灣	一〇〇	支	四〇·一	
英	灣	頭	五〇	支	二九六·六〇	
法	國	刀	二二七	支	一〇八·二〇	
鑽	倒	刀	一〇〇	支	五三·一	
			五〇	支	五九·七五	

手	工	美	鑽	車	黃	錫	烟	青	老	汽	鐵	螺	美	白	德	鋼
	字	洗			燐	鹵		鉛	虎	克	屑	水	絲	洗	錫	面
	鑽	鐵	刀	頭	刀	墊	鐵	皮	鉗	克	丁	弓	刀	條	木	鑽
		九·二八二	五	七	一九	六〇〇	三〇〇	一〇八	八〇七	三五八		一〇	一五	九	三〇〇	一·八八〇
	麻	磅	只	只	把	磅	磅	張	磅	磅	磅	桶	套	支	支	把
		二〇四·五五	六八四·五二	四七·五〇	一四·四四	二九六·〇〇	六八八·〇〇	八二·五〇	一五六·六〇	二二六·八〇	一五七·五二	四〇·〇〇	一五·五〇	一三七·〇〇	一〇六·〇〇	一一〇·〇〇
																九〇二·四〇
																一三·二〇
																九四二·七九

第八章 探 辦

二十年度電料統計表

品名	數量	單位	共	價	備
人式鉛筆刀	五	個	二・二五		
電鈴	二〇	個	一七・二〇		
小釘	四	包	一・三〇		
鐵灣釘	一〇〇	個	三三・〇〇		
道釘	二八・九三〇	磅	三・〇五五・六五		
小燈泡	二・七〇〇	個	二・〇八八・四五		
電燈泡	九六〇	個	四六五・五七		
司令小燈泡	三八〇	個	四四七・四七		
寶石小燈泡	一・七四〇	個	二五四・九一		
大燈泡	三〇	個	四五・〇〇		
汽車燈	五	個	七・〇〇		
鹽水			五四・八〇		
鉛粉			一八五・三五		
鹽膠			六四六・八九		
炭精	三〇	捆	一二二・〇〇		
盤粉			八二五・二一		

第八章 採辦

未 一三

考

中原股份有限公司二十年度工作報告

品名	數量	單位	共價
鹽酸	三五	瓶	二五四·七〇
消強水	一·五二九	打	二四·七五
永備電池	一·五二九	打	五·一九五·〇〇
西洋手電燈	二二八	只	四一六·〇〇
炭條	一	只	一五三·〇〇
硫磺	一七	具	三八·〇〇
蓄電池	一七	具	七〇八·四五
炭棒	五〇	磅	一三·七九
乾電池	三〇	付	四九·五〇
水電機	一五	套	二七·〇〇
試電機	一	只	一九五·三〇
製電材料	一	只	九八·七四
附件及備用品	一·七九九	三二	一·七九九·三二
黃強水	六	箱	一七五·五〇
阻綫	六	磅	一一八·二〇
共計	一四四·一〇七·九〇		一四四·一〇七·九〇

二十年度雜木料統計表

未 一四

二十年度油類統計表

品名	數量	單位	共	價	備
白油	五七・二〇〇	磅	五・六六三・八五		
汽油	四・〇五〇	磅	一〇・一〇四・七五		
牛油	二・七二六	磅	一・一三四・〇〇		
黃油	二・七二六	磅	一・〇二八・九四		
汽缸油	五二・三八二	磅	一五・七二二・九七		
紅機油	二七・七八九	磅	六・一六五・七四		
荳機油	四七・〇七五	磅	八・四三四・九四		
電漆油	二・〇三一	磅	九九一・二七		
電線油	五	箱	一六九・四六		
臭油	二五	桶	六五八・八〇		
罐道油	四・六一五	磅	一・二四一・五七		
棉油	二三・六五五	磅	二・七一一・二〇		
煤油	四一〇	桶	二・一九八・八〇		
麻子油	四・三五二	磅	五九四・五三		
鋼絲繩油	一・七五〇	磅	一・五九二・四三		
汽車油			二六八・四八		

二十年度雜材料統計表

品名	數量	單位	共價	備
白鉛油	二五	桶	八六・六五	
松香油	二二六	磅	三八・八八	
黑油	一四・五二四	磅	二・八三七・八四	
風車油	八二	磅	三三三・三四	
馬達油	一・二三二	磅	五三八・五五	
冬油	一〇・六三一	磅	二・一一・二一	
桐油	三七	磅	一一・七八	
共計			六七・六三九・九八	
品名	數量 <td>單位 <td>共價 <td>備</td> </td></td>	單位 <td>共價 <td>備</td> </td>	共價 <td>備</td>	備
火藥	五・一三一	磅	一・二七五・二六	
炮筒	八四	盤	六四三・一〇	
洋鎗	一・二六二	個	三六五・九八	
厚麻	二五・八八九	具	二・八四七・七九	
黑麻	六六六	刀	三一九・六八	
白麻	五八	刀	一一・〇〇	
洋條	三・六一七	個	一・八一七・七〇	
洋線	二三	捆	一四二・〇〇	

第八章 採辦

未 二七

中原股份有限公司二十年度工作報告

白	乾	黃	白	石	洋	藥	書	草	白	正	高	黃	藥	桃	墨	赤	四
綿		砂	砂		毛		皮	板	連		麗	表				色	號
紗	草	土	土	子	毡	墨	紙	紙	紙	木	紙	紙	紙	膠	鏟	子	油
八·七四八	二·八七八	一八	六	二	二		七五三	一	七	四	一〇〇	二	四〇〇		二	二	二〇
磅	磅	車	車	車	條		張	領	領	塊	張	領	張	磅	把	把	瓶
一·六六二·一二	一五·五四	二八·〇八	八·一二	二·二〇	七·六〇		一三·七五	五〇·二四	四·二〇	四二·一	一·二〇	八·一	二〇·一	三五·一	一三·四〇	一·四〇	一·二〇

第 八 章 採 辦	裝	痧	紅	功	八	萬	砂	破	礪	手	黃	白	華	竹	缸	渠	馬	
	璃	藥	靈	德	卦	金			薄	荆	于	于						
	丸	丸	丹	水	丹	油	子	石	砂	條	土	土	糞	劈	磚	紙	蹄	
		四〇	五〇	一〇〇	五〇	五〇	八四	一二	二〇一四	三〇	五二七·八一九	七	一·二五八	七〇二	四·九四〇	二〇〇	一二½	
	包	瓶	瓶	包	瓶	車	車	條	磅	磅	車	車	筐	磅	塊	磅	磅	
	三三三·一〇	一一·	一二·五〇	八·	六·	二五·	七一·一五	一〇·二一	四四〇·八四	一〇·九八	六·二二八·二五	一一·六〇	九·	四二·一六	一八·九〇	一五五·五五	四四·	六〇

中原股份有限公司二十年度工作報告

白紙	火酒	臭水	干漆片	晒圖紙	黃色炸藥	錫粉	白紙拍	比重表	寒暑表	傾斜儀	礦山汽壓針	牽子	洋灰	花銅罐	石棉紙	美皮帶	膠皮方盼更
一八	三	八	四〇		五〇〇〇	五二九	八一	二	二	二	一	三・八六一	二五〇	一六	二・四二七	六九四	三八一
領	听	桶	磅		磅	磅	磅	只	只	只	具	根	桶	只	磅	尺	磅
三三三・一	三七・五〇	四七八・九〇	一二二・五〇	一〇六・一	一三・一三〇・一一	二二一・六〇	二〇・一一	一・八四八	三・二〇	三六・八〇	四八・一	一二・七九	三・〇四〇・一	六一四・一	一〇九六・四七	一・二三二・八〇	一・二九五・七二

英法皮尺	元線號規	活接實	四心耳機線	木質水平尺	天然之母	老牌油沙輪	黑牌膠	魚膠	拉磅	米達尺	黑磁漆	德木螺絲占	德麻花占	白帆布	法電石	膠皮管子	皮帶膠	
辦	四把	二把	四四只	三〇條	二把	一磅	三塊	一一六塊	二六磅	二二只	三〇听	六〇只	二五二尺	八〇二尺	六〇二四磅	五〇尺		
	三九·六〇	一六·一	一七六·一	二四·一	五·六〇	三一·一	一八·一	五六·八四	六七·六〇	二·四〇	九·六〇	一四·四〇	七二·一	二九七·一	二八七·一六	一·九二四·八〇	一四·一	四三·二〇

第八章 採辦

未

三三

中原股份有限公司二十年度工作報告

三角十分英尺	三把	一四·八五
自行車	一部	六〇·—
粗高壓油開關	二只	六五〇·—
德木咀燈口	一〇〇只	三五·—
塞子線	二〇條	一一〇·—
鐵鑿燈	四〇支	一一·二〇
綠磁反光罩	一〇支	九·—
德代電門	二〇〇支	一二六·二〇
塞子實	二〇支	九四·—
牛油板更	五二四支	二三五·八〇
煤板	二塊	三四·九六
伏而此表	二只	七三·四二
避電機	五〇只	三九三·三八
電流表	四只	一一〇·—
分厘卡	二個	六七·—
螺絲卡	三個	九·—
袖珍兩腳卡	三個	六四·六〇
厚薄試驗具	一個	一三·—

元盤力	打字機用墨帶	經手提電鑽	西絨球	明角三角板	三稜尺	網球網	磁吊盒	磁卡子	白磁燈帽	電鈴線	黑膠板	炭素粉	雙層鉛包電話線	鐵破燈帽	高鐘鈴	磁直瓶進鐵脚	電鈴按手
一	六	一	三	二	二	六	七〇	七五	二五〇	三四	三一四	四	二・一〇〇	二五〇	一〇	二〇〇	七〇
個	個	個	打	付	支	支	只	付	個	斤	斤	兩	尺	只	只	只	只
一五・一	一六・八〇	二三〇・一	六四・二〇	四・八〇	一一・一	二九・九二	一四・〇〇	一九・八〇	三八・五〇	四二・五〇	一八・六〇	二二・〇〇	一四七・〇〇	七二・〇〇	一六・〇〇	三八・〇〇	一一・六〇

第八章 採辦

中原股份有限公司二十年度工作報告

足	鐵	標	排	遊	田	足	籠	藍	球	玻	安	木	眼	直	膠	牛	月
			球	戲	徑	球	球	球	門	璃	全	螺		磁	柄	油	字
			規	法	全	規	規	規	咳	燈	鐵	絲	圈	瓶	錐	盤	灣
球	餅	鎗	則	指	能	則	則	則	網	罩	罩				子	根	
一	一	二	一	一	一	一	一	一	一	一〇	八一	四五	二〇〇	二〇〇	一	三二三	七〇
只	只	只	本	本	本	本	本	本	對	套	個	羅	磅	個	打	磅	只
七七·三〇	四·〇〇	四·〇〇	一五	一〇	三〇	二〇	一〇	三〇	二八·八〇	九四·〇〇	九七·二〇	二五·一五	三二·五〇	三〇·〇〇	一〇·五〇	二五〇·四〇	二八一·五〇

第 八 章	蓋	黑	荆	旬	車	汽	西	乾	黃	破	棘	小	帶	籃	球	隊	球	球
	火	藥	炮	巴	胎		瓜	大	牛	紅		竹	洋	錘				拍
探			電	練	條	車	子	囊	皮	瓦	針	杆	把	球	網	球	夾	拍
辦	一〇〇	三・六一四	五二七	二〇	一	一	三二		六八四	一	一・九八一	八二一	六二	四		三	二	一〇
	個	磅	方	個	副	輛	兩		磅	車	磅	磅	根	只		只	只	只
		二・六〇	四五一・七四	八四・三二	五四・〇〇	九三・〇〇	四・五二六・〇〇	一・一八七・〇〇	五八七・九〇	二・〇〇	一〇・一〇	二二・四八	三三・二〇	三〇・〇〇	三六・二〇	二一・〇〇	三・〇〇	五八・八〇

漆

二九

中原股份有限公司二十年度工作報告

保	田徑賽訓練法	網球訓練法	乒乓球訓練法	足球訓練法	籃球訓練法	體育場指南	足球連胆	橡條籃	豬鬃	測量石標	鋼保蓋	花盆	缸	麻餅	焦炭	磅紙	漂白布
險	線																
三	一	一	一	一	一	一	一	一四三	二五	一六	一	一五〇	一五	五・三三三	四〇	三三	一
盤	本	本	本	本	本	本	只	個	磅	塊	個	個	個	磅	順	領	正
三・〇〇	四八	四〇	三三	七二	七二	五六	一〇・八〇	二二・七三	五・五〇	三〇・四〇	五・〇〇	三〇・〇〇	一八・〇〇	二〇三・九九	九六〇・〇〇	六九五・七〇	二〇・〇〇

商業原理，如夏季應用之貨物，應于春季時預備。本公司材料，雖非如商店之商品，亦應先期預算，庶經濟方面，不形恐慌；物品方面，不感缺乏。再查商品賣買，批發與零售，價格不同。本公司以往購買各項雜料，嘗有臨時要用，即臨時購買之弊。甚至同一物品，今日買若干，明日又買若干，委係零售現象，于價格方面，受虧不少。例如棉油等類，若于出產時整批收買，必較平時零售，較為價廉也。今後當採先期預算，整批購買制，以符商業原理，而節藥費。

第九章 工人

本公司對於工人所持之政策，已于總述中言及之；然此種政策已實行至若何程度，相為讀者所急欲明瞭。本章所述乃說明其一般之概況。我人所欲請讀者加以深切之注意者，即本公司對於「工人福利」之見解，略與尋常有異。常人均以增加工資，縮短工時，為救濟勞工之唯一方法；殊不知彼等精神肉體之安適，與夫生活之確切保障，至少與工資工時有同樣之重要。埃迪教授曾于其名著經濟原理及問題中斷言「好工資而無好環境等于白費；短工時而不衛生是為無益」是以本公司對於工人之待遇，除工作時間以八小時為限外，一方為屢次之增加工資，一方尤致力於改進其環境，保障其生活；雖耗費鉅款，在所不顧。論者或以為非計；然須知直接受惠者固為本公司萬餘工人，而間接實乃消弭勞資衝突，實現民生主義之根本良方；至于增進工作效率，乃其次焉者也。

第一節 類別，人類及其籍貫

本礦工人統別之有二：曰裏工，曰外工，裏工則分領工，領班，領區，領號，機匠，鉤工匠，翻沙匠，電燈匠，木型匠，開車匠，水泵工，膏油工，打鐘工，推木柱工，打鑽工，井口檢查工，井下稽查工，測量工，木工，泥水工，油漆工，石印匠，裝訂匠，花匠，推煤夫，担水夫，汽車夫，清道夫，電話夫，送信夫，廚夫，撒籬，換籬，道班及篩運裝之各監工。（參閱本報告工程科裏工工別統計圖）外工分採掘工，支柱工，推車工，裝車工，拉筐工，看風門工，看風布工，看風井工，編筐工，選煤工，盤羅工，校羅工，擁羅工，淨廠工，又道工

等。以上工人悉為男工，童工佔極少數，而女工則無。（參閱本報告工程科外工工別統計圖）

本年度因產量增加及收容失業工人之故，人數亦隨之增加。又因本礦為提高勞工生活及地位起見，于去年七月間將採掘外工領號二百餘名收為裏工；故裏工人數上年為千二百名，現已增至千七百名。外工人數，則時有更動，最少時不及四千，最多時約有六千（參閱本報告工人數工資數及每人每日平均工資月別比較圖）

至其籍貫，外工多為附近居民；而裏工則不一致。茲將裡工人數，籍貫作百分比列表於後：

省名	人數	百分比
安徽	三	• 175%
江蘇	二	• 120%
河南	一四九五	87.222%
山東	三三	1.867%
河北	一五三	8.926%
陝西	三	• 175%
山西	一一二	1.283%
浙江	一	• 058%

湖北	—	0.58%
廣東	—	0.58%
江西	—	0.58%
共計	一七二四	10.000%

第二節 管理，組織及其訓練

本礦各部處工人在工作時間內均有監工資全部作業管理之責。監工由學識有素，閱歷豐富之職員充任之。工人中另有領工，領班，領區，領號，及製，運，裝，各工頭等，依次管轄，奉令分配工人，率領工作，以收指臂之效。外工由領號或各工頭自行募集；裏工則多擇取工作日久，成績優良之外工升補之。凡工人一經錄用後，即將其姓名籍貫及到工日期詳細登記；並每月繕造清冊一次，以憑考核。工會則依法組織，設置理事及監事，處理會務，以謀作業之改進，福利之增益。

至於工人之訓練，約有三方；其關於政治經濟三民主義及一般公民常識，由本公司之政治員負責隨時講演宣傳；其關於識字算寫等事，則有工人補習學校，俾工人於工作之餘得免費受民衆教育；其關於技術上之訓練，則由技術員及工頭負責也。

第三節 工時

本礦工人無論裏外工，皆以八小時工作爲準，井下工人則實行輪班制；分成六點班，二點班，十點班三班。童工工作多在早班。井口設有捲揚機，井下工人之換班，即藉此捲揚機之力，乘罐籠以上下，每罐可容十人，換班一次，約需一小時。井上工人自上午八時起至十二時止；下午一時起至五時止；爲工作時間。他各選煤股之裝車工人，則無分晝夜，均隨車輛爲轉移，不依其他工作所限。工人休息日期，除在法令規定放假紀念日一律放假休息仍給工資外，星期日均照常工作，因本礦有星期日工作給予雙資之待遇。工人圖多得工資，故對例假多不休息。

第四節 工資

本礦工資分裏工外工兩種，裏工工資按月計算；其選煤之篩，運，裝，均按件計算。十九年度曾平均增加工資三分之一，計自十九年十二月至二十年底，除原定工資外，工人待遇款項，多增二十四萬九千九百七十三元餘。但本公司以增進勞工福利爲經營原則之一，年來生活程度日見飛漲，工人生活費用，實有增進之必要。故自本年四月十五日起，依照下列標準已爲第二次之增資：

(一) 生活費用——工資之愈近最低生活費用標準者，其工資增加愈多；務使生活不成問題，且能仰事俯育，無饑無寒。

(二) 工作效率——依正比例分別增加；所以獎勵勤慎努力也。

(三) 服務期間——依正比例分別增加；所以鼓勵恒心，酬報忠實也。

(四) 特殊情形——凡有特殊勞績或功勞者特增之。

根據以上四項標準，計探煤股每日增加一百五十九元八角三分，選煤股每日增加一百十六元一角零五厘，機械股每日增加三十二元一角六分，材料股每日增加二元三角九分，設計股每日增加八角四分，土木股每日增加七元三角，事務股每日增加一元七角八分，共計每日增加工資三百二十元零九分五厘，又增月資一百五十六元五角；總計每月增加工資，以三十一日計算，共一萬零三百三十四元四角四分五厘；年約增加十二萬四千元。

在本年四月以前，本公司裏工每日工資最大者二·六〇元，最小者爲〇·二〇元，平均爲〇·四八元。外工每日工資最大者爲〇·四五元，最小者爲〇·一五元，平均爲〇·三五元。現在裏工工資，每日最大者爲三元，最小者爲〇·二五元，平均爲〇·五五元。外工工資，每日最大者爲〇·四五元，最小者爲〇·二五元，平均爲〇·三五元。以本年度所增加工資數目與去年工資數目比較，現在增加平均工資達五分之一而強。

第五節 住所

工人住所分單人宿舍及眷屬住宅兩種。在十九年度以前，原有單人宿舍二百二十餘間，

可住工人一千一百餘名；工人眷屬住宅二百間，可住工人四五十家。本年度新建惠工里工人眷屬住宅二十所，共二百二十間，住工人八十餘家。此外尚有工人在廠附近自挖窰洞二百一十餘個，住工人二百一十餘家，並由公司津貼每洞工費洋五元，以示體恤。其餘選煤股新建築工人宿舍九十間，已完成五十間，其餘正在建築中；將來工竣，可住單身工人六百餘名。

裏工爲固定性質，其有家眷者多住公司房屋。外工爲臨時性質之僱工，附近農民多於農隙來尋工作以增收入，大半晨出晚歸，或晚出早歸。其由外縣來者，或住公司房屋，或挖窰洞居住。燒煤由公司供給，惟携眷者每噸扣價六角。其餘待遇與裏工略同。至關於本年度工人住宅之建築情形，請參看本報告第一章內之建築。

第六節 衛生

本公司之工人既如是之多，再加以彼等之眷屬子女爲數更鉅；公共衛生，實不容不加深切之注意；且礦工工作異常勞苦；又因採用新式機器，無論若何周密防範，意外之事終不能免；至于生老病死，尤爲人之常患；是以本公司對於工人之衛生及醫藥，無時無刻不在積極努力。茲特撮要略述如左：

1. 浴塘：本礦浴塘原有十處，惟工人衆多尙恐難收清潔之效。近復建築大規模職工浴

塘兩處，計分井下職工浴塘，及井上職工浴塘，每所每次可容沐浴者二百餘人；輪流出入，頗不擁擠，此外有女浴塘一所，專供職工眷屬沐浴之用。又於選煤機械股土木股各建浴池一所。均不收費；並於每星期由衛生股檢查一次，以重衛生。

2. 用水：近以開鑿五六號新井，且增加煤筋產量，故職工人數日多，一值夏令，水量即感不足。前曾築蓄水池數處；茲更擇必要地點，鑿深水井以供飲料；復在林務處另建較大蓄水池一座藉資挹注。其貯水池及自來水管之各項清潔，均極注意，俾不至有碍衛生。

3. 公共廁所：東西兩廠向無公共廁所之設，工人隨處便溺，頗害衛生。特於適中地點，選擇七處，建造公共廁所七所，以便工人，而利衛生。

4. 礦場休息所：礦場廣大，工人衆多；當上下工之際，必須有休息所以避風雨寒熱。乃於東西兩廠適中地點建造工人休息所二所，每所十間，每間可容數十人。於是酷熱嚴寒有一暫避之處，上班下班能得休息之地矣。

5. 疫病之預防：每逢他處有疫病發生，或礦區內有傳染病發生時；衛生股及本公司自設之二醫院，立即施行全體之消毒注射及其他禦防方法；同時極力宣傳預防疫病之常識，衛生之要道，及急救之方法，務使疫病不能流傳於本礦區之內。是以本年度雖各處時疫盛行，而本礦工人無一染及焉。

6. 醫藥：凡工人及其眷屬子女等有患病者，概由本公司自設之職工醫院免費醫治，該

院設備，堪稱完善；醫師藥料均屬上乘。工人之在工作時間受傷者，無不立即馳往加以診治，施以手術。另設助產科，專為工人眷屬而設。（詳本報告衛生一章）雖公司方面耗費頗鉅；然工人則因以獲得健康之妥善保障及優良救濟矣。

第七節 教育

本公司為欲增進工人知識技能，及其工作效率，并謀工人之生活改進起見；對於工人教育極為注意。除有政治員隨時隨地講述黨義及一般政治經濟之常識外，特設工人補習學校。該校共分三組九班，上午十點至十二點為第一組，下午四點至六點為第二組，七點至九點為第三組；乃利用六點班，二點班，十點班之工餘時間為工人教育也。每組分三班。每班學生三五十人不等。所授功課為平民千字課，筆算，珠算，國語，三民主義，及常識，常識者關於技術上之常識也。所有學費紙筆書籍，概行免納；公司方面月支二百二十四元，年費二千六百八十八元。此乃專為工人而設施之教育也。至工人子弟另有本公司自設之礦區小學十三所，中學一，大學一，其子弟入學，均免學費，詳見本報告教育專章，茲不贅述。至于工人之課外生活，則有廣闊數十畝之體育場，佔地十餘畝之俱樂部；且復時行集會，演述各種公民常識。每屆畢業，則優給獎贈，以資鼓勵。又因所聘教員多係學識兼優之士，就學工人，咸津津有味，進步殊速。

第八節 娛樂

工人娛樂，不惟能鍛鍊體力宣洩鬱悶，且可增進工作效率。凡較完善之工廠，均有相當設備；本礦職工有萬餘人之多，於娛樂方面自不能忽視。十九年將礦山公園大加整頓；奇卉遍布，佳木成蔭。旭日東升，則羣鳥和鳴；夕陽西下，則山巒增色。近且添蓋紀念亭一座。尤覺壯麗，又創立工人俱樂部，選聘教授，指導音律，表演新舊劇，足以極視聽之娛。去年秋於遊藝場之北，建築大規模劇院一座，價值二萬餘元，刻將落成。擬將遊藝社全部移入。並添購電影，不時映演，藉於工作之餘暇，煥發職工之精神。且聘有國術教員，為職工教練武術。李河礦廠並有體育會之組織，就舊有之遊藝場址修整，劃分為足球，籃球，網球等組；以供職工活潑精神之用。一切運動器具，均由公司應時添設，且聘有專門教授為之指導，以求進益。刻又建築新房五間為運動員休息所及儲藏運動器物，屋中兼設臺球，行將落成。

第九節 獎懲及撫卹

獎懲：本公司工人，凡工作勤慎，成績優良者，外工則遇機提升為裏工；裏工則酌量加資或加工。裏工因事請假者，須按其請假日數扣其工資；在一來復內每請假一日，則扣其來復日之加資。無故曠工在三日以上者，除名。井下及機械廠之工人，如有私自吸煙或其他危

吾公安之行爲者，則按其情形之輕重，分別記過，罰資或開除。凡工人有偷竊行爲經查獲者，則送礦警大隊部究辦。

撫卹：本公司工人因公傷亡，或積勞病故：均按本公司工人撫卹條例給予撫卹。凡工人因工作遇險立時殞命，或治療中身故者，除給一次卹金三百元及殮葬費五十元外，其工作在二年以上者，並給以二年二年半或三年之平均工資不等。凡殘廢工人不能再行工作者，給以一次撫金一百元；其服務三年以上之裏工，再給予一年，二年，或三年之平均工資。凡積勞病故者，裏工給以一次卹金六十元及殮葬費二十元；其服務三年以上者，再給以六個月，一年或十八月之平均工資。外工則給以一次卹金五十元及殮葬費二十元。至于就診時期之免費醫治，照給工資，及予以津貼等，無不從優待遇；茲不贅述。

第十節 分紅

工商業機關之分紅，所享受者恒爲資方及主政之各重要人員，而勞工不與焉。勞資間之糾紛，往往因是而起。小則妨礙廠方之生產，大則危害社會之治安，誠非計之得也。然而本礦則異是。舉凡勞工福利之給與，胥由廠方自動之主張，而分紅即其一端。蓋工人與公司休戚相關，非實行工人分配盈餘制，則勞資利害無望其一致。而此制於工廠法第四十條已有相當規定；本公司特早注意於此者，實以謀勞資合作期生產之增加。故十九年度職員固屬各有

所得，即一切從事之裏外工人亦莫不均霑實惠。計本年度工人應得紅利之成分，為百分之十二，特別獎金尙不在內，其數不得謂不鉅。礦方待遇勞工之優厚，於斯可見一斑矣。

第十一節 消費合作及儲蓄

我人于引言中已提及埃迪教授「好工資無好環境等于白費」之警語，讀者于上述九章中當已瞭解本公司工人之工資及環境之是否優良。然猶有一重要問題，未曾言及，即彼等對於住所，衛生，教育，娛樂，既均無用化費金錢，則其支出之唯一項目。為衣食二事。若向普通商店購買，勢必受其重大剝削；則雖有「好工資」「好環境」仍屬「白費」。本公司因之而組織職工消費合作社，免除商人之剝削工人，以保全其血汗之資。且又籌設製造麵廠，由公司指定消費合作社工程科事務股負責辦理。一方將麥子小米玉黍等大批收買，製成通粉，廉價售與工人。一方將粉製成饅頭麵包等食品創立工人食堂。便宜工人饕餮。此已計劃妥善。約今秋十月，即可完成。本公司之所以如此者，實在減輕工人食糧之消費也。

然工人大都知識淺陋，缺乏遠慮；一旦握有餘資，易被引誘而耗于不必需或不正當之途徑；若是則又將處于赤貧無保障之地位。用是又決定辦理工人儲蓄，訂定辦法，在不妨礙其最低生活限度範圍內，分別等級，酌定儲蓄金額；按月扣蓄，給予利息。使能利用其好工資好環境及消費合作社之機會，為他日改善其生活之根基。本公司對於工人福利之努力，可稱無愧矣！此外關於工人應行改善待遇之處，仍當妥為籌謀，以期工人生活獲確實之保障，而

中原股份有限公司二十年度工作報告

公司之基礎日臻鞏固也。



申

一一

第十章 礦警大隊部

礦警爲特別警察之一種，其職責不僅在保衛礦區之安寧秩序；舉凡礦業工程之保安，礦工生命之健康，以及礦業危害之預防與救護，胥唯礦警是賴；關係甚重。夷攷東西各國法例，均俾礦廠以獨立設置礦警之特權，不受普通公安警察之管轄；蓋以性質特殊，智能各別，苟非直接監督指揮，殊不足以謀營業之安全與生產之發達也。吾國各大礦均已實行組織，收效至宏。溯查本公司開辦之始，卽有礦警之設立。惟以歷年董其事者督率無方，主管人員辦事因循，以致設備簡陋，訓練不精；腐敗達于極點。方十九年冬文浩蒞事之初，卽遴派李玉田充大隊長，負責整頓隊務；並頒行服務規則分配任務，俾各有專責；他如淘汰冗員，掙節經費，訓練武術，整頓風紀整頓諸大端，莫不實行改革。業于十九年度下半年工作報告略述梗概，茲不復贅。自二十年度開始後，益復督飭繼續進行；凡前此應行興革而未及舉辦事宜，均經悉心規劃，循序實施，如改定該隊編制，增加第四中隊，劃一權限，另成立運輸隊，以及擴充機關槍組織增爲兩隊，補充各隊軍器彈藥，以厚實力；而尤以警士之能否盡職，全視官佐之是否得人爲斷，經舉行全體官佐考試一次，嚴加甄別，釐定等級。公平賞罰，以期人盡其才，事利其舉。迨上年九一八東省事變發生後，文浩痛心國難；慨念興亡有責之義，對於礦警陸軍操作，實地射擊，無不督飭加緊訓練，並隨時講演外患日深國勢危迫實狀，以喚起全體官佐長警愛國親侮之決心。昔曾左諸賢，始以在籍精神創辦團練，終能擴而用之以建立非常之功。當茲國難方殷，正國民效死之秋；又安知目前保礦衛工之警士而非他日捍國雪恥之干城乎。事在人爲，有志竟成；浩雖不敏，竊愿與吾全體礦警同志共加勉焉。惟迴顧一年以來，設施猶多未竟。此則私衷行爲深憾，極欲圖補救于將來。然在此一年中，礦區之秩序如常，職工商民各安其業，從未發生擾亂之事；則其維持保護之盡心，與夫各種興革設施之合宜，亦有足記者。援撮其一年經過實況，分述如左。

第一節 編制

查礦警自上年度改編爲一大隊，轄三中隊。大隊部官佐十員，偵探兩班，每班十二名，號目一名，勤務警長一名，勤務六名，炊事兵三名，喂養一名，合計四十六員名。每中隊官佐六員，警士九班，每班十四名，號兵二名，勤務三名，炊事兵五名，合一二三中隊計四百二十六員名。嗣因兵力單薄，又添設機槍分隊，分隊長一員，警士三班，每班十二名，號兵一名，勤務一名，炊事兵二名，合計四十一員名。以上統計官佐警士五百一十三員名。上年七月間，因常口籌備開工，即調警士一分隊，分往駐防，故又將機槍分隊補充兩班，增厚實力；並將本公司原有衛士兩班，撥歸該隊管轄，合計七班。至上年九一八國難發生，礦區緊接太行南麓，宵小出沒無常，各處防務急迫，時感不敷分配之虞；遂將運輸隊劃出，直屬本公司管轄，俾各隊專任其責，足資調遣。未幾該大隊長李玉田認爲現行編制，尙欠完善，呈准按照陸軍舊式從新改定編制。各中隊官佐六員，警士九班，每班十二名，號兵二名，勤務三班，炊事兵六名，共計官警一百二十五員名，比較各隊原先之編制，每班裁減二名，每隊應裁減十八名，合一二三中隊共裁減五十四名。以裁減五十四名之人數，另增編第四中隊二十四名，成立兩班，補足九班之定額，俾一二三四中隊人數平均，而昭劃一。復查該隊偵探向由各中隊臨時挑選，不僅妨礙各隊之工作，亦恐既無固定之專責，易滋流弊。除將該裁減警士

編入第四中隊二十四名外，其餘三十名成立兩班偵探，每班十二名。又另設衛生警四名，共廿八名，直屬大隊部服務，下餘二名遣散以資樽節。茲將改定編制後現有人數列表如左：

中原煤礦股份有限公司礦警大隊部現有人員統計表

大 隊 本										區 分					
大 隊 長	大 隊 副	教 練	督 察 員	庶 務 主 任	文 牘 主 任	政 治 員	辦 事 員	司 書	小 計	警 長	一 等 警	階 級	員 名	額	說 明
—	—	—	—	—	—	—	—	—	—	—	—	—	—	—	號目一名勤務長一名偵探班長二名
									一	四	五				一等勤務一名一等看護一名一等炊事一名一等探警二名

第二節 教程

本公司礦警之任務與普通警察之任務不同；故實施教練之程序亦因之而異。必須內授以警察服務之規律，外加以軍隊操習之訓練；雙方併重，方克完成其任務。而對於慎選教練官長，尤爲注意；並規定詳細教授之課目，劃分預定實施表，配備軍事學與警察學之課程，每月月考，期有校閱；優秀者給予獎賞，落格者科以處罰。刻下該隊之學術兩科，規模粗備。關於連營之教練，野外之動作，亦具大概。刺槍劈刀，均已嫻熟；國術一層，亦有鍛練。而尤爲特別注意者，厥爲全體之風紀軍紀。凡烟賭宿娼及一切腐化行爲，上自官佐，下至長警，皆懸爲厲禁。對於商民排解事件，諄囑一以和平公正息事甯人爲主旨，嚴禁恃強武斷，欺壓良懦。偶有行爲失于敗壞紀律者，輕則棍責記過，重則拘押開革；從不稍予姑寬。務使全體整齊嚴肅，而成爲一有精神有訓練有教育之大集合體。一年以來，差幸與當地商民相安無事，頗得信仰也。

第三節 政治訓練

該隊之政治訓練，已設政治員負其專責；自劃定任務標準以後，工作較前確有進步。十九年度所印刷之三民主義，業於二十年度按表逐段講完。復即購置五權憲法，精神書講義，

違警罰法諸本，正在分期講解，以增進警士五權分立革命道德法律常識之知識與能力。近並考察礦區之慣例，編輯中原公司礦警須知一本，（正在審查中）以期養成規律化之礦警。此外自九一八國難發生以後，該隊即組織反日救國會，內分文字壁畫口頭宣傳三股。挑選各隊有學問警士二十餘名，分擔任務。按期在礦區內及四鄉二十里以內演講；並製印宣言二千份，告同胞書二千份，分散工民，增加愛國運動。後又改組礦區日貨檢查隊，會同「焦作日貨檢查團」，查封商號日貨，進行消極抵抗。於十一月間又與「十三校反日會」合併，改爲「李河各界反日救國會」，該隊政治員等即擔任檢查之事。凡開會十一次，對於工民反日空氣，工作異常努力。又每星期一紀念週時，政治員隨同該主管官，將國內外之軍事政治等，逐件詳爲報告，俾礦警等對於愛國之思想深印腦內。

第四節 服務概況

（一）官佐：礦警大隊長承董事長之命掌管全隊一切事務，並考查所屬官佐長警之勤惰，隨時呈報，予以獎懲。大隊副協理全隊一切之事務，並籌備調防事宜。教練員全隊訓練之責，講解軍事學課目，指示野外動作，並每星期規定學術課程表等。督察員承大隊長之命，督查礦內有無匪共潛跡，擾亂治安情事。庶務主任辦理全隊軍械軍需出納等事。文牘主任管理全隊文書及監印等事宜。政治員宣講黨義，兼理礦內違警事件。辦事員等協助庶務之文

件及雜務並幫辦政治及繕稿事宜。司書補助文牘繕寫呈稿及冊籍。中隊長等主管全中隊之教育及一切之事務，並維持所駐防地之治安。分隊長等襄助中隊長教練全中隊之學術及辦理事務，並管理該分隊之警士及礦廠內外巡查放哨等事宜。事務員等辦理各中隊之餉項雜物及清潔衛生事宜。司書等辦理各中隊之文件及一切之表冊

(一) 警士：除下操並出差外，每日照規定時間值崗，茲將礦區內晝夜分配之崗位列舉如下：

第一段 (1) 大隊部門口 (2) 工程科西門 (3) 工程科北門 (4) 三四號井台 (5) 上廠東南口 (6) 北木橋 (7) 一二號井台 (8) 機械股 (9) 材料股前門 (10) 材料股後門 (11) 北土窰東首 (12) 北土窰西首 (13) 零銷處。

第二段 (1) 消費合作社後門 (2) 中山街北頭 (3) 中山街當中 (4) 中山街南頭 (5) 工人房西口 (6) 公園門口 (7) 中原里 (8) 醫院 (9) 中原北里 (10) 大橋上 (11) 小鐵道 (12) 大馬路南段 (13) 大馬路北段 (14) 小西窰小鐵道 (15) 禁閉室 (16) 林務處炸藥房。

第三段 (1) 下廠中隊門口 (2) 小工巷 (3) 西南砲樓 (4) 汽車口 (5) 鐵道口 (6) 過磅房 (7) 正南口 (8) 東南口 (9) 東大橋 (10) 散警房 (11) 散警房南邊 (12) 停車廠 (13) 選煤股 (14) 選煤股後 (15) 告油房。復於夜間按時際及地點每段添加崗位四

個至七個，（即各隊院內外暨廠內重要地點等）與各緊要之處，添步哨及巡哨等。

（三）偵探：每日規定時間，出外偵查。關於廠內人烟稠密，明查暗訪，有無不良，匿跡其中。關於礦外出探十餘里至三十餘里，有無匪情隨時報告。

（四）傳事及號兵：傳事每日按照規定時間傳達公事，輪流值班，並可電話，及報告一切之事務。號兵每日按照起居工作時間表司號，並司緊急情事之號令。

（五）焦作常口陳莊等之防務：規定由各中隊輪流換防以兩個月為期，中隊部設焦作，駐警士五班，保護公司。常口駐分隊長一員，警士三班，維持一切。陳莊駐警士一班，保衛零銷處及採辦委員等。

第五節 戶口調查

近年因營業發達，礦區戶口，日益加多，為保護公安預防盜匪起見，本年最近期內，曾切實調查戶口一次編製統計清冊，並將村里名稱姓名年歲男女分別列表如左：

第六節 人事管理

查東廠礦區，戶口日益繁庶；警察勤務因之亦多。關於人事之處理，如對於商號糾葛之排解，工人爭執之調停，互相鬥毆之彈壓，財產盜竊之捕究，烟賭開設之嚴禁，娼妓暗藏之取締，衛生清潔之整理，工作惰弊之督察，職工死傷之勘驗，無名野屍之掩埋，無業青年之安置，流氓地痞之驅逐，旅店塘館之檢查，匪共不肖之偵緝，馬路交通之維持，工商戶口之調查等等事宜，皆由該隊按照尋常警察服務章規，負責處理，以資維持。如事件涉及司法權限，仍呈報公司移送法院辦理，向不侵越司法範圍，又該隊管轄區域，只限于礦區以內；而附近各村，有時負協助調處之誼。

第七節 保安

查本公司礦區遼闊，除職工外，五方雜處，良莠不齊；且地接太行南麓，盜匪出沒無常，搶劫擄掠之事，時有所聞；兼之頻年水旱，飢饉薦臻，流亡災民，最易滋事。礦警大隊負有保護全礦區安寧秩序之責任，而焦作公司總處所在，東廠工程命脈攸關，除冬防期內特別戒備外，即在平日，亦無時不嚴加防範，竭力保護，罔敢稍懈。又常陳兩處，亦時加派長警，前往駐防；並常密派偵探，分赴四郊，日夜輪流明查暗訪。以防不虞。所幸一年以來，公同礦場，營業運輸，均獲安全；職工家屬商賈農民亦告無事。此則差堪自慰耳。

第八節 改良風俗

查東廠工面，五方雜處。溯諸往昔，烟賭嫖風盛一時。執事者以爲工人手中積錢，恐不免退工返里，影響工作；所以對於工人一任其嫖賭吸烟盡情揮霍而不之禁。是爲以前當事者唯一羈縻工人之策。以致瘴霧之氣，令人望而生畏。故年來本公司首即訓飭領工，開導大眾，痛改前非；並責成該隊嚴加取締。一面開闢公園，廣建亭台，遍栽花木，以供職工公餘憩息，及一般民衆遊覽；一面添雇游藝教師，購置戲衣，以助職工雅興，而引起正當娛樂之趣味。他如工人所住之地方，委設組排閭長，分系管轄，俾入正軌。勸解婦人放足，以補工人家務之勞。取締裸體臥睡街道，剪去工人腐敗髮辮，督小工之上學，倡愛國之運動。而尤對於烟賭宿娼三令五申，懸爲厲禁，有犯必懲。凡此均於二十年度次第進行。故經一年來之治理，職工風氣爲之丕變，已有趨向正軌之趨勢，而非往昔可比矣。

第九節 物品給與

查礦警大隊二十年度需用之武器彈藥及槍刀應配零件，連次購發，補充完備。嗣因練習國術，又製發槍刀劍戟等類。惟官佐長警之軍裝，室內設備之木器，廚房應用之傢俱，夏季搭棚之竹席與各種之藥品；或按時際照發，或核明後給與。他如雨衣雨傘徽章臂章等物，均經發給。除經臨各費按月核消不計外。茲將一年來給與之物品，分別列表如左，以資考查：

第十節 違警事件之處理

查該隊辦理違警事件，以販吸毒品，盜竊煤炭爲最多。其餘口角鬥毆賭博等次之。大都代爲排解，或以警律處分。其涉及司法範圍者，隨時呈由公司轉送，司法機關核辦，從不侵越。茲將二十年度，全年所辦案件，列表于後，以備參考：

中原股份有份公司礦警大隊部二十年度全年物品給與表

物 別	月 別	二十	八	九	十	十一	十二	廿一	二	三	四	五	六	合	備 考
		年度 七月份	月份	月份	月份	月份	月份	年度 一月份	月份	月份	月份	月份	月份	計	
		給與	給與	給與	給與	給與	給與	給與	給與	給與	給與	給與	給與		
大	刀		50											50	
大	刀		175											175	
考	試			16										16	
考	試			240										240	
考	試			300										300	
刺	刀			240										240	
槍	背			300										300	
雨	衣					10								10	
耳	、					530		52						582	
火	通					20								20	
官	警					530		54	1					585	
官	警					530		54	1					585	
腰	皮						220							220	
單	軍							100						100	
軍	衣							54		513				567	
軍	褲							54		513				567	
辦	公							3		6				9	
飯	棹							1						1	
木	椅							4						4	
圓	凳							8		24				32	
木	床							5						5	
警	箱							85						85	
官	佐							4	2					6	
官	警								530					530	
官	警								66					66	
礦	區								30					30	
木	槍									32				32	
官	警									1102				1102	
子	彈									300				300	
泰	秋									8				8	
雙	刀									8				8	
花	槍									66				66	
	劍									16				16	
堂	鏢									4				4	
木	棍									16				16	
手	稍									4				4	
大	稍									4				4	
虎	頭									4				4	
韋	簾										550	150		700	
官	警										580			580	
石	灰									2000				2000	
洽	布											30		30	
竹	籬											63		63	
雨	傘											50		50	
竹	桿											50		50	
濟	乘												1650	1650	
八	寶												1150	1150	
通	關												300	300	

中原股份有限公司二十年度工作報告

圖

三

第十一節 特種任務

查礦警大隊除努力保護本公司財產與礦區內職工商民之安寧，尤得負礦區內外之特種任務。茲再略舉數端以告：

(一) 礦內之商賈小販日益增多，漸成街市；而地方警察尙未成立。該礦警隊特于街市之緊要路口，設置崗位，維持一切之秩序。

(二) 九一八國難之際，國防吃緊，各軍動員；焦作防務空虛，土匪叢起，風聲鶴唳；此時遂調礦警一中隊，在焦担負市面治安之責。

(三) 于工作之餘，由各隊抽調警士一百餘名，修築焦李間之馬路及廠內之馬路。數月之中，始能完成其工作。

(四) 焦李中間之五空橋，時有土匪，打劫行人；又會同焦市駐軍協力防範；每日按照規定時間，派巡查隊前往守護。迄今途中旅客，尙稱安寧。

第十二節 內務概況

本公司礦警大隊按照時季規定起居工作時間表，全體官佐警士起床睡覺操課飲食遊戲換班，皆照表施行。

(甲)辦公規定：大隊部由大隊長至司書等，皆在所設之辦公廳內辦公。每日上午八點至十二點，下午二點至六點；如有特殊情事，不論晝夜，各官佐均得即時辦理之。並設值日官負部內一切事務之責。各中隊由中隊長至分隊長事務員等，無上班下班之規定，每日除操課之餘，隨時督飭警士之勤務暨查考值日班長所辦之事務。警士每日除操練外，皆站崗兩點，甚且公務緊要時，有站兩息兩者。至於傳事炊事號兵等均有一定之專責。

(乙)公文手續：文牘庶務政治，以前之卷宗，加以整理；與一年來之卷宗，一律分門別類，裝卷，摘由，登記，歸檔，保管，以便考查。關於文件之往來，如何處理，已否辦過，一覽而知。至於餉項表冊等，每月月終呈報，以便核奪。

(丙)服裝：礦警之服裝，照陸軍規定，盡用灰色。值崗時則佩大刀步槍及手提機關槍等，以資預防，而壯軍容。

(丁)宿舍：官佐之宿舍與長警之宿舍均在一處，大隊部人員各以其工作性之相同者宿於一舍；各中隊官佐宿於一舍；每班警士宿於一舍；雜技班共宿一舍；以資接近，而便管理。

(戊)給假：該隊官佐事假與病假，不越三日者，照議決條例，歸該大隊長准予之。如三日以外者，即呈報核奪後，再行給假；警士亦然。

(己)賞罰：關於長警成績優良，或有特別勞績者，按其情節之輕重，酌量賞給金錢及

物品；或呈請升職記功，以資鼓勵。偷竊詐贗橫不守警規及因私悞公者，亦按其情節之輕重，予以訓誡，棍責，禁閉，或呈請開除，以儆效尤。

（庚）衛生：飲食爲衛生第一要素，應責令該隊庶務主任及各事務員，時常檢查廚房有無蒼蠅及污穢不潔之物妨碍衛生。廁所每日必打掃乾淨，多堆石灰，以資便後拂蓋，而防病菌。官佐警士之宿舍，每早必須開窗，流通空氣；一到夏來，時常洒衛生水，以防微毒之傳染。

（辛）整理：該隊辦公廳及各室之器具，責令勤務兵等時常揩洗，放置妥當，以免損壞，而重公物。

△欲知本公司業務詳情者
請看：

中原煤礦公司彙刊

△現已出至第六期
△每期實價五角

——訂購處——

河南焦作中原股份有限公司
代售處：開封、北平各大書局

八十九，鍋爐碎噸數，計佔百分之七，礪石噸數，計佔百分之二，其餘一·三號碎二加炭玉河大炭等煤噸數，共計祇佔百分之二，此其大概也。次將本年度所銷煤類噸數，分別細述於左：

煤末——老站銷三萬零七百零二噸四成五分，新站銷二萬六千一百五十三噸四成，亢村驛銷三千七百三十五噸，淇縣銷二千九百八十五噸，小冀鎮二千一百噸，潞王坡銷一千二百六十噸，濬縣銷三百噸；共計各站銷售煤末六萬七千二百三十五噸八成五分。

鍋爐碎——老站銷二千二百八十四噸，新站銷二千八百三十噸零五成，亢村驛銷五十噸，共計銷售鍋爐碎五千一百六十四噸五成。

礪石——老站銷一千三百噸，新站銷二百六十噸，亢村驛銷一百噸；共計銷售礪石一千六百六十噸。

一·三號碎——一號碎祇新站銷出二十噸。三號碎，老站銷二百噸，新站銷五百一十噸，共計一·三號碎銷七百三十噸。

一號篩碎——老站銷三百一十噸，新站銷七十噸，亢村驛銷三十噸；共計銷售一號篩碎四百一十噸。

玉河大炭——新站銷售二百三十噸。

二加炭——新站銷售二百噸。

以上所述各種煤類本年度計實銷七萬五千六百三十噸零三成五分。平均每月銷煤六千三百零三噸五成三分。按本年度各月份銷數比較，以二十年十二月份銷煤爲最多（一〇・三七八噸），七月份銷煤爲最少（一・三三五・五噸）。茲附本處二十年度售煤實數統計表以備參考。

3. 一年來與煤商接洽經過

查該處營業，平時與煤商接洽推銷，率以上年度各煤商每月平均銷額為根據，並隨時調查各個營業狀況，存煤多寡，酌量需要煤類噸數，即與接洽，請由總處照數發煤，妥為分配，此日常與煤商接洽之概況也。至本年度與煤商接洽訂購經過，縷述於次。

上年七月，新老兩站本廠，承十九年度積存煤末計四千九百餘噸，經呈准每噸減價四角，與煤商再三接洽將存煤銷出。

本年三，四月間，新鄉新老兩站銷煤甚少，營業頗不暢達，即努力設法與殷實煤商接洽訂購大批煤末，但以煤商堅持要求每噸減價五角，並請於一個半月內分三期繳清煤價，卒致幾經會商未果。

五，六月間，本為銷煤淡月，市面金融亦極奇滯，各煤商要煤，僅為支持門市，無有多要者，嗣令准大批訂購煤末，每噸准減價三角，與新老兩站煤商接洽大批訂購，並招集煤商代表來處妥議分數批訂購辦法，以求多量推銷。計先後共銷訂購煤末一萬八千餘噸。又與同和裕接洽大批訂購鍋爐渣等煤，經准每噸減價一元，計洽妥訂購鍋爐渣等煤共四千四百噸。亢村驛，小冀鎮，潞王坎各煤商，於四，五，六，月間先後請每噸減價五角發煤，亦經本處呈准照辦，計各該站售煤末二千三百噸。此一年來本處與煤商接洽經過情形也。

4. 堆棧方法及現存煤觔

新 鄉 經 理 處 二 十 年 度 售 煤 統 計

月 份 煤 類	二 七 十 年 份		八 月 份		九 月 份		十 月 份		十 一 月 份		十 二 月 份		二 十 一 年 份		二 月 份		三 月 份		四 月 份		五 月 份		六 月 份		總 計		百 分 比	
	噸 數	洋 數	噸 數	洋 數	噸 數	洋 數	噸 數	洋 數	噸 數	洋 數	噸 數	洋 數	噸 數	洋 數	噸 數	洋 數	噸 數	洋 數	噸 數	洋 數	噸 數	洋 數	噸 數	洋 數	噸 數	洋 數	噸 數	洋 數
玉河大炭					60.00	948.00																	170.00	2,516.00	230.00	3,464.00	0.31	0.80
二加炭																							200.00	2,860.00	200.00	2,860.00	0.26	0.65
一號砗										20.00	246.00												200.00	2,260.00	220.00	2,506.00	0.29	0.57
三號砗										10.00	123.00												500.00	5,650.00	510.00	5,773.00	0.67	1.34
鍋爐砗	210.00	1,953.00	5.50	48.95	240.00	2,732.00	270.00	2,511.00	260.00	2,418.00	205.00	2,051.50	767.00	7,900.10	207.00	2,096.05	193.00	2,027.90	30.00	309.00	2,077.00	19,593.10	700.00	6,510.00	5,164.50	49,650.60	6.83	11.37
介石															300.00	2,190.00	400.00	3,000.00	80.00	584.00	580.00	3,734.00	300.00	1,890.00	1,660.00	11,398.00	2.19	2.61
一號篩砗																			30.00	192.00	150.00	981.00	230.00	1,472.00	410.00	2,645.00	0.55	0.61
煤末	1,125.50	5,981.15	5,618.00	27,837.00	2,325.00	12,722.50	5,846.00	30,193.30	9,021.00	49,356.20	10,173.00	56,401.90	5,037.50	28,022.75	8,912.00	44,560.00	4,300.00	23,773.60	3,108.60	16,909.86	7,307.62	37,509.26	4,821.63	24,854.79	67,235.85	358,122.31	88.90	52.05
總計	1,333.50	7,934.15	5,623.50	27,885.95	2,625.00	15,902.50	5,756.00	32,704.30	9,311.00	52,143.20	10,378.00	58,453.40	5,804.50	35,922.85	9,419.00	48,846.05	4,893.00	28,801.50	3,248.60	17,994.86	10,114.62	61,817.36	7,121.63	48,012.79	75,630.35	436,418.91	100%	
百分比	1.76	1.82	7.43	6.39	3.47	3.65	7.62	7.48	12.31	11.95	13.72	13.38	7.68	8.24	12.45	11.19	6.48	6.59	4.29	4.13	13.37	14.16	9.42	11.02				100%

本處存煤廠所，新老兩站共計有四：新站西廠，——佔用道清路局房地一所——內可存煤一千餘噸；新站東廠，——租用義興同房地一處——內可存煤二千餘噸。老站西廠，——租用天興和房地一處——內可存煤四千餘噸；老站東廠，——租用郝清泉地一段，圍牆及看煤房係本公司修築——內可存煤四千餘噸；上述四廠容量，共計可存壹萬二千餘噸。總處發來煤餉，售出歸煤商收卸，不能售出，即由本處雇腳存廠，以備車輛缺乏時供給商民需要。

本處現存煤餉，老站——西廠存煤末四千二百零四噸三成，東廠存煤末三千八百五十五噸零五分；老站益記煤廠寄存煤末三百四十七噸四成，共計老站現存煤末八千四百零六噸七成五分。新站——西廠存煤末一千二百零八噸零五分，存三號砵十五噸；東廠存煤末二百二十九噸八成五分，共計新站現存煤末一千四百三十七噸九成，三號砵十五噸；合計新、老兩站存煤九千八百五十九噸六成五分。

5. 內務概要

本處一年來之內務，歸納於左列四項，茲分述如次：

(甲)關於營業之煤餉收銷報告

舊存——查本處上年度舊存煤末四千八百四十三噸九成五分，鍋爐砵五噸五成；合計四千八百四十九噸四成五分。

新收——本年度計收煤末七萬二千二百八十六噸，一號篩砵四百一十噸，礪石一千六百

六十噸，鍋爐碎五千一百五十九噸，一號碎二十噸，三號碎七百二十五噸，二加炭二百噸，玉河大炭二百三十噸；合計八萬零六百九十噸。

售出——本年度計售玉河大炭二百三十噸，二加炭二百噸，一號碎二十噸，三號碎七百一十噸，鍋爐碎五千一百六十四噸五成，礮石一千六百六十噸，一號篩碎四百一十噸，煤末六萬七千二百三十五噸八成五分，舊存煤末售出計傷耗四十九噸四成五分；合計七萬五千六百七十九噸八成。

實存——本年度六月份結存煤末九千八百四十四噸六成五分，三號碎十五噸；合計九千八百五十九噸六成五分。

(乙)關於會計之現金收支報告

本年度計收售煤(七五·六三〇·三五噸)款四十三萬六千四百一十八元九角一分，總處匯來現款四萬六千元，平漢路退還轉車費一百元；共計各項收入四十八萬二千五百一十八元九角一分。

支出項下，計解交總處現款二十三萬六千二百五十元，撥付運費等項二十二萬六千四百五十三元四角五分，職員薪水六千九百四十元，警工餉資二千八百五十六元，辦公雜費一千一百四十元，旅費四百八十五元八角八分，交際費十六元四角六分，卸車費一千二百九十五元零七分，匯解費四百七十元零五角，自用煤二百六十五元二角，新老站本廠租金四百四十

四元，道清路新站電報生及電話津貼一百六十一元，新鄉電話局六十元，保安鄉鄉公所六十元，添購傢具一百元零三角六分，臨時雜支四十三元九角四分，設備費一百五十一元七角三分；共計各項支出四十七萬七千一百九十三元五角九分。

連上年度舊存一萬六千零六十二元九角七分，收支相抵，實存洋二萬一千三百八十八元二角九分。（尚欠一萬九千三百六十四元六角八分，庫存二千零二十三元六角一分）

（丙）關於事務之經辦事項

查新鄉爲本公司煤車運輸外路往返必經之門戶，本處於車運臨時發生事故，應接最多，與平漢路新鄉站之交涉，比較辦理處內日常事件，尤爲繁雜，茲撮要分述如次：

撥交運費等項之支付——本處接會計科撥款憑證函件，即交事務股措付。如撥付消費合作社採購麵價，焦申儀器費，督辦公署軍餉等項，皆可於日間付款。至運費一項，不分晝夜，隨到即付。晚間存交現款，困難非常，且恐遲遲不測。業與關站長及同和裕接洽妥協，使用支票。全年計由本處付出運費等項洋二十一萬六千四百五十三元四角五分。隨時填具抵解清單連同單據函致會計科抵解矣。

車運發生阻滯之交涉——查二月三日 609 號煤車運歸城，該路不允，（609 620 兩列，原訂專運漢口）經派員竭力交涉，始准開車運往。二十四日 620 號煤車亦運歸城，以站長堅拒，交涉無效，即電總處請卸新老兩站。六月十一日 620 號煤車運塘沽，站長以奉電令不准

該車出口，經派員與關站長商洽，據稱出口未敢負責，隨即報告改運順德矣。

關站長通知函件之轉報——如 609 639 兩列准運短線沿途，635 號列車准運出口——塘沽；十一月份馬日起實行取消前加百分之五；保定南關新改里程為 47.5 公里；鎮內岔道各礦卸煤佔滿，請暫停運；及鎮內岔道已騰，通知發運，等件。凡接到該站函件或傳知，即據轉函報告查照。

車輛之接收——十一月份平漢路新鄉站交來第 629 號機車一輛，車皮三十九輛，計一千二百二十噸，經派員點驗畢，由本處出具印收交該站，並將副印收報告公司。

(丁)關於文書收發數目之報告

查本處經辦事務複雜，故文件亦隨之繁多，擬稿繕寫，收發保管，責由專員辦理。茲將全年收發文別及數目列述於左。

收文——訓令九十五件，指令九十五件，公函二百二十件，電報十四件；共計四百二十四件。

發文——呈文二百三十九件，公函二百八十件，電報五件；共計四百二十四件。

收發合計八百四十八件。分類編號，歸檔保管，以備查考。

6. 調查報告

茲調查所屬各煤商於本年度確實銷出本公司煤筋，按其量別，述之如左。

銷出萬噸以上者——查有德記，同和裕兩家，計售一萬一千七百噸。

銷出三千噸以上者——查有德盛西，裕記，同和恒三家，計銷出一萬二千零五十五噸。

銷出二千噸以上者——查有永記，福興永等八家，計銷出一萬九千五百五十噸。

銷出千噸以上者——查有合記，德聚隆，益記等十三家，銷出一萬六千四百噸。

銷出五百噸以上者——查有天合祥，合興長等五家，計銷出三千一百八十噸。

銷出三百噸以上者——查有振豐，合興長等六家，計銷出二千一百三十一噸。

銷出百噸以上者——查有長記等四家，計銷出七百五十九噸。

總計煤商四十一家，銷出煤七萬五千七百七十五噸。（參閱各煤商實銷噸數調查表）

7. 一年來之市價變遷

查本處所屬各站煤類牌價，一年來除鍋爐碎牌價，經十一月三十日電令：「自十二月一日起，各處每噸增加一元」；礮石牌價，准於一月四日起：「現在礮石牌價，按各處礮石原價，每噸核減一元」外，其餘各煤牌價照舊。至於接洽訂購所減之價，皆為本處於臨時呈准。茲將各站所售煤類，牌價，減價，噸數，分別詳列於下。

新站，老站——煤末，照牌價每噸五元二角售出三萬二千九百四十二噸七成；訂購，減價四角售出四千八百四十六噸，每噸減價三角售出一萬八千五百一十五噸零五分，每噸減價五角售出四十噸；零銷，每噸增價二角售出四百一十八噸七成九分，每噸增價六角售出九十

三噸三成一分。鍋爐砵，照牌價每噸九元二角售出八百八十噸，每噸十元零二角售出一千六百九十二噸；定購，按牌價一元零二角每噸減價一元售出二千五百噸，按前牌價九元二角每噸減價一元售出三十噸，每噸減價四角售出五噸五成；按十元零二角照半價發售職員七噸。礮石照牌價每噸七元二角售出七百六十噸；訂購每噸減價一元售出八百噸。一號砵，照牌價每噸十二元二角售出二十噸；訂購每噸減價一元售出二百噸。三號砵，照牌價每噸十二元二角售出十噸；訂購每噸減價一元售出五百噸。一號篩砵，照牌價每噸六元三角售出三百八十噸。二加炭，訂購按牌價每噸十五元二角減價一元售出二百噸。玉河大炭，照牌價每噸十五元七角售出六十噸；訂購每噸減價一元售出一百七十噸。

潞王坡，小冀鎮——煤末，每噸牌價五元九角售出一千六百噸；每噸減價二角售出四百六十噸；每噸減價五角售出一千三百噸。

亢村驛——煤末，照牌價每噸六元售出二千七百三十五噸；每噸減價五角售出一千噸。鍋爐砵，照牌價每噸十一元售出五十噸。礮石，照牌價每噸八元售出一百噸。一號篩砵，照牌價每噸七元售出三十噸。

淇縣——煤末，售價每噸六元七角，售出二千九百八十五噸。

濬縣——煤末牌價，每噸七元一角，售出三百噸。

中原股份有限公司二十年度工作報告

成

二二

中原股份有限公司新鄉經理處二十年度現金收支報告表

項 別	摘 要	數 目	備 考
舊 管	十九年度二十年六月三十日結存	一六・〇六二・九七	
合 計		一六・〇六二・九七	
新 收	售 煤	四三六・四一八・九一	
	總 處 撥 來 現 款	四六・〇〇〇・〇〇	
	平 漢 路 退 還 轉 車 費	一〇〇・〇〇	
合 計		四八三・五一八・九一	
開 除	解 繳 總 處 現 款	二二六・二五〇・〇〇	
	抵 解 撥 付 運 費 等 項	二二六・四五三・四五	
	職 員 薪 水	六・九四〇・〇〇	
	警 工 餉 資	二・八五六・〇〇	
	辦 公 雜 費	一・一四〇・〇〇	
	旅 費	四八五・八八	
	交 際 費	一六・四六	
	卸 車 費	一・二九五・〇七	
	匯 解 費	四七〇・五〇	
	自 用 煤	一六五・二〇	

第十一章 經理處 零銷處 辦事處

戊

一三

中原股份有限公司新鄉經理處二十年度收售存煤統計

月 份 別	七月份			八月份		九月份		十月份		十一月份		十二月份		一月份		二月份		三月份		四月份		五月份		六月份		合計				
	舊存	新收	售出	新收	售出	新收	售出	新收	售出	新收	售出	新收	售出	新收	售出	新收	售出	新收	售出	新收	售出	新收	售出	新收	售出	舊存	新收	售出	實存	
	站	別	類	別	類	別	類	別	類	別	類	別	類	別	類	別	類	別	類	別	類	別	類	別	類	別	類	別	類	別
老 站	一號碎																								200.00	200.00		200.00	200.00	
	鍋爐碎		120.00	120.00			220.00	220.00	170.00	170.00	100.00	100.00	30.00	30.00	707.00	707.00	130.00	130.00	70.00	70.00	30.00	30.00	707.00	707.00				2,284.00	2,284.00	
	礪石															300.00	300.00	200.00	200.00			500.00	500.00	300.00	300.00		1,300.00	1,300.00		
	一號篩碎																			30.00	30.00	80.00	80.00	200.00	200.00		310.00	310.00		
	煤末	3,597.75	778.00	704.20	604.00	3,671.55	170.00	170.00	2,425.00	2,752.00	3,637.00	3,497.00	4,201.00	4,618.00	6,660.00	2,065.50	7,322.00	5,572.00	2,925.00	1,240.00	2,518.00	1,109.90	2,622.00	2,880.78	1,680.00	2,452.07	3,597.75	35,542.00	30,733.00	8,406.75
新 站	玉河大炭				60.00	60.00																			170.00	170.00		230.00	230.00	
	二加炭																								200.00	200.00		200.00	200.00	
	三號碎									45.00	30.00														500.00	500.00		545.00	530.00	15.00
	鍋爐碎	5.50	90.00	90.00	5.50	20.00	20.00	100.00	100.00	160.00	160.00	225.00	175.00	60.00	60.00	70.00	77.00	80.00	123.00					1,370.00	1,370.00	700.00	700.00	5.50	2,875.00	2,880.50
	礪石																	200.00	200.00	80.00	80.00	80.00	80.00				360.00	630.00		
	一號篩碎																							70.00	70.00	30.00	30.00		100.00	100.00
站	煤末	1,246.20	399.00	421.30	772.00	1,995.90	2,155.00	2,155.00	2,734.00	2,734.00	5,524.00	5,524.00	5,555.00	5,555.00	4,953.00	2,972.00	3,975.00	3,340.00	3,360.00	3,060.00	2,115.00	1,998.70	2,872.00	4,426.84	2,330.00	2,369.56	1,246.20	36,744.00	36,552.30	1,437.90
總	計	4,849.45	1,387.00	1,335.50	1,376.00	5,672.95	2,625.00	2,625.00	5,429.00	5,756.00	9,466.00	9,311.00	10,011.00	10,378.00	12,380.00	5,804.50	11,797.00	9,419.00	6,835.00	4,893.00	4,773.00	3,248.60	8,301.00	10,114.62	6,310.00	7,121.63	4,849.45	80,690.00	75,679.80	9,859.65
備	考	1. 本處所屬平漢路洪，汲，小冀，亢村等站，本年度計售煤 10560噸，按月所售煤數分別併入新站項內。 2. 20年八月售出老站存煤，計傷耗末 30.55噸；售出新站存煤，計傷耗末 18.90噸，共合傷耗煤末 49.45噸，列入售出數內。 3. 本處自用煤數在內																												

中原股份有限公司二十年度工作報告

一四

新 老 雨 車 站 本 廠 租 金	四 四 四 . 〇 〇		
道 濟 路 新 站 電 纜 生 等 及 電 匠 津 貼	二 六 一 . 〇 〇		
新 鄉 電 話 局 電 話 費	六 〇 . 〇 〇		
保 安 鄉 鄉 公 所 經 費	六 〇 . 〇 〇		
添 購 傢 俱	一 〇 〇 . 三 六		
設 備 費	一 五 一 . 七 三		
臨 時 雜 支	四 三 . 九 四		
合 計	四 七 七 . 一 九 三 . 五 九		
現 存 煤 商 暫 欠 款	一 九 . 三 六 四 . 六 八		
合 計	二 . 〇 二 三 . 六 一		
	二 一 . 三 八 八 . 二 九		

二十一年六月三十日庫存

新鄉經理處所屬各煤商二十年度實銷噸數調查表

(五)

量別	實銷萬噸以上者		實銷三千噸以上者		實銷二千噸以上者		實銷千噸以上者		實銷五百噸以上者		實銷三百噸以上者		實銷百噸以上者	
	各煤商號名及本年實銷數	德記	11700	裕記	3915	永記	2850	合記	1770	天合祥	740	振豐	390	長記
同和裕		10000	同和恒	3040	福興永	2700	德聚隆	1735	合興長	680	合盛廠	356	趙光有	220
			德盛西	5100	義記	2530	益記	1700	榮茂祥	635	田德成	410	積盛玉	169
					天興成	2470	天興和	1300	源記	625	謙和公	335	同記	140
					裕生	2400	義興同	1295	同心合	500	李春香	340		
					義源永	2300	德源長	1250			趙時青	300		
					鉅記	2300	公益	1150						
					學記	2000	天成久	1100						
							三和成	1050						
							雙盛奎	1020						
							同裕恒	1000						
							同義永	1000						
							義成	1036						
合計	2	21700	3	12055	8	19550	13	16400	5	3180	6	2131	4	759
總計	煤商 41 家，實銷 75775 噸。													

中原股份有限公司新鄉經理處借貨對照表

民國二十一年六月三十日

借 方		摘 要	貸 方	
		總 處		
		存煤及未解煤款	73,749	44
		存 煤		
44,555	78	老站存煤未8,406.75噸		
7,805	37	新站存煤未1,208.05噸 三號碎 15.00噸		
		往 來		
984	00	德盛西欠煤款		
993	10	積盛玉欠煤款		
1,440	00	學記欠煤款		
355	87	義成欠煤款		
15,591	71	德記欠煤款		
		現 金		
2,023	61	現 金		
73,749	44		73,749	44

第十一章 經理處 籌備處 辦事處

戊 一五

新鄉經理處現有傢俱數目表

名	稱	數	單	位	備
方	桌	五	張		
圓	桌	一	張		
帶抽斗	辦公小桌	一	張		
帶五抽斗	辦公桌	一	張		
帶十一抽斗	辦公桌	一	張		
辦公大案	帶架	一	張		
長	板	二	條		
竹	條	一	張		
竹	几	二	張		
木	几	四	張		
靠	椅	十	把		
方	椅	二十	個		
圓	椅	九	個		
柳	椅	四	把		
小	床	十九	張		
大	床	三	張		

籠 鐵 鐵 黨 全 竹 竹 竹 秤 小 大 電 自 坐 掛 款 保 書

險

國 荆 牖 窗 門

話 行

鐵

第 十 一 章

銅 棍 杖 旗 篋 椅 簾 簾 架 秤 秤 機 車 鐘 鐘 箱 櫃 架

經 理 處

營 銷 處

辦 事 處

一 二 六 十 一 八 二 五 三 一 二 六 二 一 一 一 三 一 二

合 根 張 對 個 張 掛 掛 個 杆 杆 便 輛 個 個 個 個 個

戊

一 七

廣	銷	一	個
銅	大	一	個
大	缸	五	個
案	板	二	面
小	櫥	一	個
合	計	二百零五	件

一、道口經理處

道口位於滑濬之間，衛河徑此橫貫，平漢津浦兩線。在昔輪軌未通，津鹽上駛，停舶於此，形成華北商業重鎮。今則鹽運大減，大行一帶之煤，多由此以往津沽。本公司設經理處於斯。關堆棧於鎮東之三里灣，謀營業便利，且保安全也。本年九一八變作，抗日聲浪高漲，津濟一帶煤荒堪虞，本公司為救濟民生，推廣營業計，衛河煤運，力謀擴充。茲將本年度該處工作概況，臚列於後：

1. 所屬銷場地帶及每年可銷約數

查道口車站運來之煤炭，完全行銷滑濬兩縣境內，每年約銷二萬四千噸之譜，三里灣運來煤炭，沿衛河一帶行銷，楚旺鎮每年約銷二萬噸之譜，龍王廟每年約銷二萬三千噸之譜，臨清每年約銷二萬五千噸之譜，鄭家口每年約銷二萬三千噸之譜，德州每年約銷二萬噸之譜，統計每年約銷十三萬五千噸左右。

2. 一年來所銷煤筋種類噸數

查該處在此一年來，計銷出各種煤炭十四萬六千五百四十七噸六成五分，內分煤末五萬六千八百九十九噸九成五分，鍋爐砵五萬九千七百七十八噸六成，一號砵一萬一千四百九十四噸四成五分，二號砵三千三百四十二噸八成，三號砵三千六百七十四噸三成五分，大炭四千零二十五噸九成，玉河砵四千六百四十噸零六成，玉河炭一千九百九十三噸，一號篩砵二百三十噸，介石四百六十八噸，總共十四萬六千五百四十七噸六成五分。

3. 一年來與煤商接洽經過

按與商人來往，貴在誠實，凡遇各商有所需要，與請求，應予以充分之援應，使各商有所信仰，敢於放手去做，該處在此一年內，當推銷暢旺月份，預先查明各商需要之煤類，向本公司大批請領源源接濟各商俾其盡量裝運，乘時銷售，比及淡月，銷路停滯，乃又與之多方接洽，設法勸購，尙能得其大宗之屯積，車運未至停頓，銷量賴以維持，此該處一年來與煤商接洽經過之概要情形也。

4. 堆棧方法及現存煤筋

查該處對於本公司運往之煤炭，凡不能即時銷售者，即卸存三里灣本公司堆貨廠內，卸車後，分別種類，各歸各積，每積樹立木牌一面，標明收銷及實存之噸數，以免牽混，而使清理，總計該廠現存煤末四萬三千零十二噸三成五分，介石六百七十二噸，爐砵七千零十噸

，一號砵二千九百零五噸五成五分，二號砵二千八百二十五噸四成五分，三號砵四千二百五十三噸三成五分，大炭二千二百八十九噸一成，玉河砵一千零八十三噸四成，共存六萬四千零五十一噸二成。

5. 內務概要

該處內部，分營業會計，事務，文書，及廠務，五股，各股事務，均由該經理督飭員司認真整理，辦事手續，力求詳備，遇事隨到隨辦，不准積壓，差幸各職員對於分內應盡之責任，均頗努力，綜計在此一年內，各股關於應辦之一切事務，無不隨時舉辦，尙無叢脞及廢弛之虞，此該處內務，概要情形也。

6. 關於調查報告

查近一年來，本公司在道之銷場鞏固，敵煤未得侵入，惟在本年五月間，突有柏山土窰混煤，私行運往數百噸，冀圖在道出脫，雖非敵煤可比，然其成本甚低，其煤質又與吾煤最易混合，深恐另有一班奸商，從中漁利取巧，代爲銷售，源源接運，於本公司推銷前途，不無又生阻礙，當經一面向之協商共同辦法，一面邀集該處來往之各煤棧，設法推銷，旋經該商託人出爲調處，將運來之煤，復運往別處出脫，嗣後停止再運。

7. 一年來市價之變遷

查道口煤價在前本無一定，常有軍人自運煤炭來此銷售，強迫使各棧担任承售，遇緊急

時，不惜以賤價出賣，各煤棧對於購買此貨，皆視為畏途。其與外路各煤商裝去之貨，須按低價結算。先賈後賤，結賬時各棧皆受莫大之損失，自本年來貨價穩固，即間有土窰運來少數之煤筋，該處聯合當地各商民，隨時嚴加取締制止，於市價未至發生紊亂，銷場尙無甚變遷。

上述爲本年度道口經理處工作大概情形，今後衛河水漲，舟行無阻，當督率該處員司，力謀營業發展，惟望當局司水利者，注意及此，則商船不至擱淺，本公司營業得以長足進展，衛河下游，無煤荒之虞矣。至疏濬衛河，本公司曾費去鉅貲，祇以事關水利，獨力經營，諸多不便，故未竟功。

中原股份有限公司二十年度工作報告

成 一三三

中原股份有限公司道口經理處二十年度售煤總計表

煤 類	一月份	二月份	三月份	四月份	五月份	六月份	七月份	八月份	九月份	十月份	十一月份	十二月份	總計
煤末	2396 00	6362 25	1573 00	2939 65	1579 00	4002 00	92 00	43 00	7075 75	5093 00	11980 30	13764 30	56899 95
一號篩碎						230 00							230 00
介石			200 00	15 00	68 00	120 00	60 00		5 00				468 00
鍋爐碎	5278 43	2069 10	7228 15	1325 60	1753 80	2810 00	651 10	8214 90	12883 35	8230 00	7017 15	2317 00	59778 60
一號碎	1542 55	2015 25	325 80	292 55	140 00	200 00	578 60	1290 40	2376 00	1380 00	1053 30	100 00	11494 45
二號碎	200 00	750 00	14 00	49 30			10 00	584 90	541 00	962 60	212 30	18 70	3342 80
三號碎	17 40	1017 30	1462 65	94 00			1 60	299 60		125 00	543 70	112 60	3674 35
大炭	845 50	100 00	65 00	632 40			60 00	416 00	1000 00	507 00	300 00	100 00	4025 90
玉河碎	618 30	440 20	284 00	479 10				1130 00	819 00	600 00	270 00		4640 60
玉河炭	279 00	150 00	100 00			520 00	140 00	126 00	200 00	130 00	330 00		1993 00
合計	11195 20	12904 60	11452 60	5827 60	3540 80	7882 00	1593 30	12104 80	24900 10	17027 60	21706 75	16412 30	146547 65

三、開封經理處

1. 所屬銷場地帶及每年可銷約數

開封經理處銷場，自汴而東，沿隴海線以達徐州，其中羅王，蘭封，柳河各處，間亦少
有行銷，數量殊無一定，至徐州向爲棗莊，及烈山，各礦銷地，本公司出品，尙未輸入行銷
，偶或蛋廠方面，年需少數碎炭數量亦屬有限，至其暢銷地帶則爲開封城廂，暨歸德兩處，
計歸德年銷約八千噸，開封年銷約六萬噸之譜。

2. 一年來所銷煤筋種類噸數

(子) 開封：煤末六萬一千八百八十二噸五成六；鍋爐碎六千三百八十二噸五成；一號碎二
百四十噸；三號碎一百四十噸；玉河碎二百四十噸；大炭七百八十噸；玉河炭三百二
十噸。

(丑) 歸德：煤末三千二百噸；一號碎一百噸；二號碎一百噸；玉河碎三百六十噸；大炭二
十噸。

(寅) 羅王：煤末五百四十噸；鍋爐碎四十噸；玉河碎一百噸；大炭二十噸。

(卯) 興隆：煤末五百噸。

(辰) 蘭封：煤末一百噸。

(巳) 柳河：煤末三百九十噸；一號碎六十噸。

以上共計開封年銷六萬九千九百八十五噸零六，歸德三千七百八十噸，羅王七百噸，興龍五百噸，蘭封一百噸，柳河四百五十噸，總計銷售七萬五千五百十五噸零六。

本公司出品，行銷開封，及所屬地帶，已有年矣。總計歷年銷額，最旺之年，未達六萬噸，本年度銷至七萬五千五百噸以上，超過常額萬噸有餘實爲創見。然自滬變以來，金融根本搖動，各埠均受影響，煤商周轉維艱，未能充分囤銷，兼之天災匪患，紛至沓來，民衆衣食堪虞，購買力薄弱。否則銷量，尙可增高。

3. 二年來與煤商接洽經過

本公司煤炭，在開封未設經理處以前，向由商人包銷；自設經理處以後，率循習慣，多由大商承購，分給小商，爲杜絕煤商操縱，防止煤荒起見，更使煤商有向經理處直接購煤之機會，以示待遇平等。該處時邀集各商接洽，每次煤到汴由該經理處，按照各商銷量多寡，酌予分配，務使供應相適，不致有供不應求之感。商情歡洽，從無間言。

開封銷場，除附近各縣，間有少數銷量外，大部在於城廂，數額有常，多則即難銷納，且自十九年度下半年煤炭運甚多，用戶燃餘，存積不少，非僅推廣爲難，行見銷量日減，遂由該處迭次召集各商，導以大宗訂購之利，磋商至再，始答允從到焦商訂，在此金融緊迫，天災匪患之時，開封竟能超過常年銷額者，皆賴此訂購一法，亦以商情融孚，本公司誠信有以使然也。

開封城內小煤商，百有餘家，各自訂購，頗爲紛繁且價款之收，亦恐難齊，又經該處召集各商，推定代表期以化散爲整，而價款亦可負責有人，易於收繳；於是城外公舉福豫公司，城內議組聯合購煤處，更以兩處代表，邀同來焦，接洽訂購，至其價款，本年度上半年掃數繳納，下半年小有遲延，刻已清完。

燃料爲日用必需品，本公司素以救濟民生爲旨，故對於煤商售價，力求平允，使商人有利可圖，爲我擴充銷路使民衆免除高價痛苦，實惠均沾，該處時與各商接洽，討論市況，議定同行蠶取，門市，零售各價，務期商民兩利。

4. 堆棧方法及現存煤觔

開封銷場，原係商人包銷，向無堆棧，迨後改設經理處時車站附近地帶，每爲煤商及轉運行棧所佔，稍遠之地，不能修接岔道，故無堆棧之設，迄上年度滿，擬自組堆棧，以期運用較爲裕如。乃籌覓至今，仍無相當地點，兼以到汗煤炭，多係訂購，不感滯銷之慮，因茲尙未設置。

現以訂購之煤運竣，新到之煤，概借各煤商廠址存儲，將來發賣時，各商節省腳費易於求售起見，故不儘於一家整存也。計現存煤末四千六百十七噸四成四，鍋爐碎十七噸五成。

5. 內務概要

開封經理處內部組織，照章分設營業，會計，文書，事務，四股，關於營業者，如煤車

之照料，防護，甩卸開回，煤舫之支配，分撥，監促，收卸，督察，外勤，職警勤惰，與能否廉謹考查商情市況，銷路暢滯，以及聯絡商人站務職司，凡交易交際各項，及營業日報月報單表與賬項之登記皆屬之。

關於會計者，如煤價之收解，經費之支付，以及一切款項出納等項，會計日報月報單表，與賬項之登記屬之，關於文書者，如收發文書摘要登記，擬叙稿件，編管卷宗等項屬之。關於事務者，如公用物品之購辦，公有器具之經管，考察勤務伙夫勤惰，講求清潔衛生招待賓客，召集處務會議，以及一切雜務各項均屬之。

6. 關於調查報告

關於應行隨時調查者，各煤商貿易狀況，市價漲落，存煤多寡，以爲支配撥卸煤舫標準，而期價格平允，實行救濟民生，並經令飭查防摻混劣煤，妨害營業，現經該處隨時防範，已無是項情弊矣。

7. 一年來之市價變遷

開封行銷，向以煤末爲大宗，爲適應民生需要，市價屢次變遷。計二十年度以前，煤末每千斤（大秤二十兩爲斤）同行批發十元，門市零銷十一元。

二十年度煤末，以大秤每千斤計，自八月起，同行批發九元，門市零銷十元，十月起，同行批發八元五角，門市零銷九元五角，二月起，同行批發七元五角，門市零銷八元五角，五月起，同行批發七元，門市零銷八元。

河南中原煤礦股份有限公司開封經理處二十年度售煤統計表

類 別	一月份	二月份	三月份	四月份	五月份	六月份	七月份	八月份	九月份	十月份	十一月份	十二月份	總計
煤末	8115 ⁰³	8301 ⁵³	8453	6127	6933	3	4090	1730	5230	5300	7830	4830	66942 ⁵⁶
一號篩砒													
介石													
鍋爐砒	739 ⁵⁰	1443	100	10			860	50	100	1680	340	1100	6422 ⁵⁰
一號砒					40		360						400
二號砒							100						100
三號砒											140		140
大炭	300	100	20		40		20	240	200				920
玉河砒			40				260	240		100	60		700
玉河炭	100		80	60			80						320
合計	9254 ⁵³	9844 ⁵³	8693	6197	7013	3	5770	2260	5530	7080	8370	5930	75945 ⁰⁶

四、郟城經理處

1. 所屬銷場地帶及每年可銷約數

郟處煤餉銷場，向恃郟城平漢南段一帶，自郟城以南各段，由本公司招商包銷後，經理處煤餉銷售，僅郟城一處而已。在漯河下遊之周口，豐年時代，尙能推銷炭砵，但亦爲數無多，且多除欠，今年水淺春荒，以致未能推銷，俟秋冬季間，再爲前往勸銷。至每年可售約數，恒以歲之豐歉爲轉移，如舞陽等處，情況亦與周口相同，歲值豐收，約可售三萬噸上下。自經去夏水災而後，煤路滯銷，爲空前所未有，故本年度銷量較之豐歲則半數而弱矣。

2. 一年來所銷煤餉種類噸數

本年度共銷煤餉一萬三千九百三十四噸。（詳附表）

3. 一年來與煤商接洽之經過

郟處煤商共有十九家，豐年旺月時期，運郟之煤，恒求過於供，一有煤車到站，各商皆爭先恐後競求多銷，事前毋須如何接洽。當去夏洪水爲災之際，總處連續來煤，各商以房屋沖塌，救災不遑，皆堅拒不受，經多方接洽，始獲銷售，乃元氣未復，本年又值春荒，故一有煤車到郟之訊，非再三向各煤廠竭力情商，莫能允受。近數月來，煤路更滯銷，雖多方勸銷亦無效，故來煤多數皆自行屯廠矣。

4. 推銷方法及現存煤餉

煤車到達鄭站，除各煤商認購之車箱外，其餘車箱，經理處甩到廠外道軌上，由自僱脚伕卸車，抬入廠內，分類屯存，無論初到未卸及已屯廠之煤，均由管廠員督同警兵負責看守。現存煤筋數目列下：（自二十年七月一日起至二十一年六月底止）

煤末六千六百八十一噸

鍋爐砘五噸

玉河砘三百八十噸

二加大炭一百噸

以上共計存廠七千一百六拾六噸。

5. 一年來之市價變遷

鄭站煤筋市價，時有變更，煤末一項，去夏至冬，千筋約在八元之譜。今春至夏，煤末約七元貳角千筋之譜。煤商所售砘炭，市價無大變更。玉河砘二加大炭千筋，約在十五元之譜。二二三號砘千筋，約在十二元五角之譜，鍋爐砘千筋，約在十二元之譜。

6. 關於調查報告

本處以鄭站煤路滯銷已達極度，爲推銷起見，曾於四月二十三日派營業主任前往周口調查，其結果如次：

一、該處分南北兩寨，共有煤舖十七家，在於南寨，而北寨共有煤舖八家，惟均係雜貨舖附

售，並無正式煤廠。

一、該處多用密縣新鄭兩縣所產之煤末，每噸約合價洋十五元有奇，我處之煤，照牌價加入運費，每噸只合洋十四元六角之譜，而不能與之競爭者。據土人談密新兩處煤末之摻土與我煤摻土比較，適成百分之六十與百分之四十之比例云云。

一、往年平心公司，曾於該處設立煤廠。運銷焦作之煤。後亦因受密新兩處之煤所影響，營業虧耗，終以閉歇。我處炭砵當豐年麥秋後，尚可銷三四百噸，今歲春荒，該處市民，多以木柴爲燃料，即密新之煤，亦殊滯銷矣。

7. 內務概要

本處內務凡關於經理處之整頓，營業之推展，員司之良否，均由經理督察辦理之。凡屬於營業之賬表聯單，及銷煤之計劃，卸煤之存廠，均由營業主任登記辦理之。凡煤款之催收繳解事宜，及辦計算書並各種表冊之填造，均由會計主任辦理之。凡文電之收發，卷宗之保存，各項稿案之擬撰，皆由文書主任辦理之。凡公費之開支，警兵勤務之訓練，及清潔衛生之事項，皆事務主任辦理之。而辦事員則協助營業會計文書事務辦理各項事宜。管廠員負有管廠責任。關於煤車卸廠及保管存煤。司秤員負有司秤責任，於廠面煤舫之出入，及煤車到站時審視車箱有無破漏，並率警兵勤務看護之。警兵看護經理處廠面之存煤，看護總處發來之煤車。裏工則專司廠面修理，整理煤堆一切事務。

五、彰德經理處

查京漢北段，銷額甚鉅，近數年來，因時局之阨阻，交通之梗阻，運輸之困難，本公司運煤，幾斷銷路，竟為敵煤佔據。新鄉雖設有經理處，無奈北段路線遙遠，鞭長莫及，如彰德順德各站，即有少數煤商，購銷本公司煤筋，但各商均以唯利是圖，任意操縱，與民生毫無裨益，實負總理調濟民生之意。本公司為救濟人民生計起見，故於彰德設立經理處，藉資推廣營業。初彰德有永兆公司包銷本公司煤筋，因其受當地煤等之壓迫，數月來賠累不堪，公司數次減低煤價，而該包銷仍屢請求公司收回。故於二十一年四月公司派員接收設立經理處，刻下積極進行設法推銷，以期擴充銷路，增加銷額，而裕公司之收入。

1. 所屬銷廠地帶及每年可銷約數

彰德銷場，僅在彰德一處，南湯陰境內，有新記煤窰相敵，不能行銷；西北西南安陽境內，煤窰林立；東內黃境內，有楚旺鎮，可通河運，然距安陽百餘里，該處均由道口運銷；惟查安陽北四十里豐樂鎮，可設分廠，夏季仍無銷量，冬季尚可暢旺。該處自四月間開辦，時值淡月，每月僅銷煤百噸左右，據本地土住居民云，時屆冬令，每月可銷煤一千五百噸，若分設豐樂兩處，合計每年冬夏，均合約銷煤一萬餘噸。該處因籌備伊始，自四月至六月底僅銷煤二百餘噸。推廣銷路，則待來年也。

2. 與煤商接洽經過

自查自該處開辦，有商人張浴德介紹磁州商人，欲分銷我煤，遂函請營業科合計最廉價

日，通知該商，後因論價不合，仍無商洽妥協，又有安陽韓姓，欲分銷我煤，當與接洽首先要求欠賬，查該商素無資本，又無妥實舖保，是以作罷，彰德各煤廠，均係各客設立，無別家分銷煤商。

3. 內務概要

彰德經理處，係誠辦期間，未正式成立。經理及營業員以次各員均由各科調充，管廠員司秤員由常口零銷處雇員調充，事務文牘等概付闕如。由經理兼任，另有礦警四名，工頭脚夫等數名。蓋在誠辦期間，用人經費，力求緊縮，以免虛糜。

4. 關於調查報告

查彰德素為產煤區域，西北西南一帶，有夏堡，銅益橋，陳家墳，小寨，三泉寺，寶善溝，榆木嶺，各客，均係高車機器開採，領有礦圖礦照，煤質惟三泉寺榆木嶺之煤，與我煤相仿，售價每元大秤二百三十斤，別煤均有臭氣，因價目甚廉，在彰站銷售每元加大秤三百斤左右，商民因夏景爐灶在院，雖有臭烟，因圖價廉，是以仍多購用，我煤非至冬季爐灶遷於屋內，可望暢銷也。又現彰德屯積廠址太狹，僅可容煤三四千噸，將來須另覓較寬敞者，方可多積屯也。

第二節 各零銷處

本公司營業，向以救濟民生為主旨，對於礦區民衆，尤為體恤周至。故于礦區附近各地，有零銷處之設，就土鑿所

產混煤，不加篩裂，平價零售，而低于營業牌價，示優異也。銷售不限數量，便于小戶購買，求利普也。計先後設立零銷處，凡三，一在桶張河，一在常口（由陳莊移設）一在焦作車站。茲依次而分述之于左。

一、桶張河零銷處

甲、關於營業事項：查桶張河零銷處在本年度上半期與十九年度下半年，銷煤暢旺，為前此所未有，乃因地面重平。敵煤未出，故有此狀況。及本年度下半年，適值春季，旱象已成，十室九空，故銷煤較少，自收麥後，銷數驟增，最近六月份內，有日銷煤七百噸左右者，為春季旺月所遠不及。且與上年度六月份比較，相差亦過多。可為前此係受春荒影響明證。該處營業，以一月份為最旺，共銷煤二萬四千一百一十九噸二成，以八月份為最少，共銷煤一千三百七十三噸九成六分，在本年度共計售煤一十二萬二千三百零六噸七成四分，每月平均俱在萬噸以上，此桶張河零銷處營業之大概情形也。

乙、關於會計事項：查桶張河零銷處之設，原為優待附近燃戶，故定煤價，特別從廉，每噸僅收三元一角較本公司營業科煤末牌價尚減低一元。本年度二月二日復為優待附近居民，減輕平民生活負擔計，每噸再行減價一角，即每噸僅收價三元正，嗣於本月六日又分渾煤為頭二兩等，頭等煤價每噸三元正，二等煤價每噸二元六角四分。故該處銷售煤勛之多，定價低廉實一大原因也。該處所售之煤，取給于土窰，故售煤一噸，原發給土窰採煤費一元四角四分，本公司得洋一元六角六分。自本年度二月二日起，將頭等煤採煤價按一元八角

發給，二等煤採煤價按一元四角四分發給，本公司僅得一元二角，該處每日所收煤款，除審主應得者直接發給外，本公司所應得者，逐日報解會計科，計本年度共收煤款三十七萬三千四百三十八元四角九分，除發採煤價洋一十九萬六千三百三十一元五角四分外，共解交會計科洋一十七萬七千一百零六元九角五分正，此該處收付之大概情形也。

二、焦作零銷處

焦作零銷處，初未設置也，本公司以焦作市面繁庶，居民稠密，日用燃煤大多仰給某外礦，時苦剝削，故為救濟公眾燃料計，特於本年度之初，着手籌備設立，迨本年一月二十一日，始開始零銷。一月內共合銷煤四十八噸三成一分。合洋一百六十九元零六分，時屆二月因舊歷年關，小商號及一般住民，均稍事屯積，以備度年之需，零購者絡繹不絕，日達萬餘斤，除六七兩日因舊歷年節無售煤外，其餘每日不下五六千斤，全月共銷一百二十噸零八成七分，合洋四百二十二元九角七分。時屆三月每日零銷，與二月相差無多，惟附近有磚瓦窯數家，連日購買一百五十餘噸，故統計較上月增多，全月共銷二百七十七噸二成九分，合洋九百七十元零四角四分。時屆四月，本月雖氣候和暖，銷量仍不減少，因距焦稍遠貧民，來焦販賣菜蔬果實者，均知本公司有零銷處之設，交易而返，各取所需，故全月共銷煤一百二十六噸三成六分，合洋四百四十二元二角。時屆五月，本月天氣漸熱，市面鄉村均減少消費，每日銷量，本較上月為遜，而磚瓦窯數次購買九十噸，共銷煤二百零四噸五成七分。合洋

七百一十五元九角一分。時屆六月，本月正值夏令，本難多銷，又加銀根奇緊，銅元價賤，錢鬼運銅元來焦從中居奇，將洋價抬高每元換銅元八吊五或九吊，每噸雖仍係三元五角，而零銷每斤則合二十二三個多矣。故銷煤倍減，全月共銷煤六十二噸四成五分，合洋二百一十八元五角。計該處六個月統計共銷煤八百三十九噸八成五分，合洋二千九百三十九元零八分。（內有零處六個月自用煤六噸合洋二十一元）

二、常口零銷處

常口零銷處，原為陳莊之所移設者。常口為本公司礦區之一，因物力所限，尙未有機器採掘之設施。而礦區內，原有土窰呈列，現經派員測勘，加以限制，以保全煤層。其無損整個煤層之土窰，協定合同，予以包採，常口包採土窰共有十餘對，除內有數對專為於小商外其餘土窰，若工作順利，每日產量可達六七百噸。其煤產仍由本公司收買，以救濟該地失業工人。所收買之煤產，由本公司以平價就地零售，以利便當地居民。查零銷程度，在旺月期間，每日可銷五百餘噸，淡月銷煤每日一二百噸不等，每年以春冬兩季為旺月，夏秋兩季為淡月，每日平均約在二百噸上下。關於常口礦廠之零銷事宜，由本公司常口礦廠管理處兼營之，而該處之重要工作，仍重在於開鑿新井之籌劃進行，此詳於本報告工程專章之常口管理處節內，無俟贅述。至其附帶經營之零銷，一切手續亦多與桶張河零銷相同，恕不詳述。計本年度常口零銷處，共零售煤筋一萬四千一百九十三噸四成一分。

第三節 各辦事處

一、駐汴辦事處

一、概述：該辦事處職責，關於交涉接洽事項居多，當成立伊始事務較少，自九一八一二八，變作，福公司交涉加緊，每有特殊事項發生，而事務倍形繁難矣。

二、關於調查報告事項：如每月調查開封市面，及各處煤炭供求情形，煤價漲落原因，煤行操縱市價等事項，及其他關於臨時發生事項，均分別於月終，或隨時彙報本公司聲核。

三、關於交涉接洽事項：計與省政府，建設廳，修博地方代表及福公司礦案交涉等事項，與本公司整理委員會接洽事項，各股東交際事項，各報館，各通訊社，關於登載本公司整理進行計劃營業現狀等宣傳事項，及其他關於印刷等事項，均隨時相機辦理，或呈報本公司審核，免致愆事。

四、關於特殊事項：福公司礦案交涉進行之際，二十一年四，五，兩月份董事會常會，在該處舉行，各董事常川駐汴，無日不有會議，關於通知招待紀錄等事項，頗形繁難，而各界對於福案交涉，議論紛起，莫衷一是，因應尤感棘手。

二、鄭州辦事處

一、概述：鄭州原設有經理處，本年度因該處附近，富產土煤，雖煤質不及本公司之精良，然數萬工人，均恃土窰以維生活，本公司以對外須增加出口，吸收外資，對內宜抵制外貨，救濟民生之旨，故不忍與附近土窰相競爭，致數萬工人羣告失業，增重國家之不景氣，乃於十二月間，將鄭州經理處結束，改設鄭州辦事處，辦理運輸上一切事宜。復顧慮鄭州人口繁盛，益以年來水旱為災，生活上早經感傷困苦，煤為日用所必需，倘受昂價影響，尤無法救濟；於是，就鄭州辦事處，附設零銷處一所，以最持平之煤價，供給民生之需要，俾煤商不致操縱居奇，民衆方得實際之解輕負擔。矧原來經理處之組織，過事擴大，耗費甚鉅，今自改設鄭州辦事處後，事務較前緊張，職工較前減少，於公於私，兩有裨益，此鄭州辦事處設立經過之概略也。

二、關於接洽車輛事項：逐日派員在車站探聽交通情事，如本公司空車折回，遇有軍事行動，或臨時列車被扣，或途中車輛燒軸，及輪邊薄裂，彈簧損壞等危險，當即與負責入，作有理由的交涉，暨適宜的處置，免致時間延擱，及發生事變與誤會。或隨時將接洽情形報告總公司。為辦事便利，接近路方起見，既將處內東院牆，添啓一門；昆達車站。復因路方電話之線，與平常裝設之電話，不相通達，自購電機一具，商安路局，編入路方電話號碼，特行安設，俾與之商洽一切，易增情感。

三、關於支配車輛事項：有如公司中撥東南路煤斤列車，運載抵鄭後，路方消息。

目的地陡生變化，或因軍事扣車，或環境惡劣等情，冒險前進，固有所妨礙，而停車久待，時間又嫌曠廢，公司鞭長莫及，得以臨時支配路線，或飭稍緩即行，或變卸貨物，由鄭出售，一面備文報查，至平時之支配方法，在公司發源地，悉由公司主持，且係運輸股負有專責，秉承意旨，指揮一切，與鄭州之支配，截然兩事。如去年八月間，南行列車，因漯河抓車問題，改駛開封，本年二月間，赴汴列車，因省垣兵車擁擠不開，改卸鄭處。二十年度，即經兩次斟酌輕重，折中辦理，當時公事，因之無誤，此鄭州之支配車輛情狀，及經過較大之事實也。

四、關於稽核運輸事項：間嘗遴派員警，輪流在站探聽車輛信息，一俟有本公司運煤列車到達時，如係過境之重載，隨即飭員檢驗輪邊尺寸之適當與否，及車軸有無發熱情事，並飭押運員兵，準備新油棉，以爲沿途不時之需。並察看押運人等，照料是否勤勞，隨時於語言對答間，審慎揣度之，並諄囑行駛車輛，至隴海線紗廠東，古城西，韓庄開封之間，以及開封迤東礪山一帶，與平漢路黃河南北岸，及南陽迤北迤南等地點，特別防範，叮嚀至再，免致齟齬，萬一空車過返，隨時飭檢鍋爐需否洗刷，並一切機件輪邊等項，遇必要修整時，當與路員商洽，趕速入廠，以免虛糜，此鄭州稽核運輸之大略也。

五、關於運輸偶發事件之處理：有如押運員兵，與商民，及其他人等，發生口角，鬥毆，債務，偷竊煤斤，或自行來報，或經員兵抓來，總以當時排解，或申斥了事，俾免

別生枝節，萬不獲已，始轉送各該管機關，與地方局所處斷，或報告總公司處理之。

六、關於接洽推廣營業事項：主任與營業員，隨時留心考察煤市價值，嚴格監視煤商居奇高抬，及摻和劣質土煤，敗壞本公司名譽，有失救濟之本旨，并計及需要狀況，用期應付推銷，不時邀約各煤商開茶話會，並抽暇集合聚餐，聯絡情感，及討論市情，研究推廣銷路辦法，其路方人員，亦復時常接譚，並於星期日，間或邀請聚餐，聯洽情愫，以利職事進行。

七、關於零銷事項：鄭處零銷之唯一主旨，與其他處所，要有不同，既非擴充事業，尤非從中牟利，係專誠為牽制煤商，俾免操縱壟斷而設，二十一年一月間，開始零銷。惟自一月二十八日至三月二十日，出售煤斤百噸，稍有耗散，此中原因，為麻袋除灰等事所致。且特別減價，以廣招徠，零售一元起碼，售價八元二角，批發五噸起碼，按照牌價七元三角核收，以示優異，然以煤商為限，燃戶不得援以為例，於利濟民生之中，仍寓體恤商艱之意。

八、關於堆棧事項：查鄭州於堆棧向未曾顧慮，祇以供不及求，隨到隨轉，堆棧無所用之，經理其事者，初無遠大計劃，遂致缺如，加以站租問題，在未解決以前，日有自辦裝卸，及封鎖岔道等事，屢次糾紛，函牘交馳，日無停晷，實亦不暇計及，惟是地址距離過遠，煤斤抵鄭，推送又不經濟，左近地方，間有可磋商之處。適以內情糾葛屢議中止，刻下

本處院內，略事撙攝，差可堆儲萬噸，鄭市銷場，邇來並無發展，以之支應半載，或不致有煤荒之事。

九、關於所銷煤斤種類噸數：

(上期)煤末七千一百噸，鍋爐碎二百三十一噸，三號碎六百五十噸。

(下期)煤末四千六百六十噸，鍋爐碎二百二十噸零，一號碎四十八噸零，三號碎四十噸。

以上共計行銷一萬二千九百四十九噸零(附設零銷所售在內)，隨到隨售，並無長期延擱，以社會之歡迎，及燃戶之需要與重視，將來竭力推銷，充分供應，其暢旺可操左券也。

第十一章 地方公益及其他

建國大綱有載：山林川澤之息，礦產水力之利，而用以經營地方人民之事業，及育幼，養老，濟貧，救災，醫病，與夫種種公共之需。本公司爲貫徹總理民生主義，故於礦產經營，即注力於茲數者。如教育有自辦焦作私立工學院一，每月經費八千四百餘元，全年經費計十餘萬元，其臨時費亦在數萬元，尙不在內。又有自辦私立焦作中學一校，每月經常之支付爲二千八百餘元，全年爲三萬四千餘元，臨時經費，年達二萬餘元。更有自辦之各級小學十三校，經費亦由公司担負，統計本年度自辦之工學院，中學，及各小校，經常費已支出二十二萬數千餘元，另有補助外屬各校之經常費，共有五萬之譜，合計本年支出教育經費在二十七萬餘元。此本公司對於公益部有鉅大教育費之支付也。此外尙有自辦兩醫院，本年支出醫藥費在各費亦數萬元之譜，亦所以謀社會之福利，救濟民衆之疾苦。凡此均詳於本報告之教育衛生兩章內，恕不贅述。茲更就本年度之關於公益及其他事項，略舉陳之：

一、**地主地租費之優待**：按礦業法規定，在中華民國領域內之礦，均爲國有，本公司依法取得礦業權，從事經營探採，當然有實在用地，理應於繳納國家合法之礦稅外，無庸擔負其他費用。現本公司爲特別優待礦區內土地所有人計，每產煤一噸，支付一角之所謂地主費，每年於實在用地之地畝，每畝每年尙有地租費自三四至五六元不等之支付。統計本年

度共付地租費已四千餘元之譜，地主費，又在將近十萬餘元之譜。如此優待地方，從爲各礦之所未有，然實亦爲本公司之經營，爲謀社會之共存共榮，雅不欲企業獨占，至利益有所偏頗也。

二、土窰及零銷之優待：本公司土窰包採費，在前只爲每噸一元六角，現已多爲增價爲一元八角，在昔零銷煤價，每噸三元三角，現已減爲三元一角，按本公司平均零銷土窰煤每噸均價，尙在三元零八分，今以三元一角零銷，蓋本公司對零銷目的，不在賺錢，只求維持成本，以調劑燃料已耳，對於土窰，不在獨佔，只求救濟民生，週轉同業，共圖發展而已。

三、確定地方公益費：本公司對於地方公益，不特樂於從事，且於本公司章程內規定，每年盈餘項下，提百分之十爲修博兩縣地方公益費用。似此尤爲我國礦業界所創見。

四、一切公益捐：焦作及附近，地方公益事務，層迭出見，本公司本年度捐助地方公益款項，如捐助焦作自衛隊四百元，中國紅十字會武清分會一百五十元，修武分會四十元，焦作市政改進委員會六百元，鄭州災童救養院五百元，河南衛生研究會五十元，焦作抗日救國會，三千餘元，豫北反日救國會三千六百元，河南全省婦女協進會四百餘元，焦作國術館千餘元，合計已達一萬餘元。

五、補助文化機關：查本公司補助國內省內文化機關經費，亦莫不樂於勸助。本年

度補助各文化機關者，計有北平地質調查所一千元，河南大學禮堂建築一萬元，新鄉圖書館一百元，山東修理孔廟捐三百元，河洛圖書館一千元，河南民衆教育演講團五千元，此不過例舉而言，其他如各報社通訊社學會，學術會之經常費捐助尤多，共計約補助在二萬餘元之譜。

六、救濟災難：一年以來，內憂外患，相繼頻仍，本公司救濟國家災難，本年度計捐上海抗日軍洋五千元，助馬將軍三千元，捐水災救濟會三千元，共由職工自動捐助者尤多，如捐助救濟水災款一萬元，捐助救國金近二萬元，捐助豫贛各省之匪災救急數千元，其他零星捐助，尤不可勝計。有時更爲辦理救濟，奔走呼號，一切犧牲，在所不惜如職工之赴開封演劇籌措救河南水災賑款是其一。

不寧惟是，本年度，內憂外患頻仍，致國庫支絀，本公司爲急國難，曾於無法之中，代政府籌借軍餉十有八萬，爲數區區，雖能撥還，但藉此接濟軍餉。致國家社會基礎，益增穩固，未始非匹夫報國之道也。至於補助其他黨政機關費，亦爲不貲。

凡上所述，或爲地方公益，或爲社會福利，或爲國家幸福，本公司所以竭力以赴之者，要亦本公司經營，既非徒爲純利計，欲於可能範圍舉辦公益，以符育幼養老濟貧醫病之旨云耳。

中原股份有限公司二十年度工作報告

亥

四

結 論

以上所述各事項，係就本公司二十年度經營之舉舉大者，略陳梗概，藉資參證。在此一年中，以國難方殷，金融奇緊，交通梗阻，業務推行，每有間阻。然檢查過去工作。各項大計，尙無墮廢，因時勢之要求，循進行之程序，分途並舉，其效可徵，此誠公司之大幸，而亦有以賴於政府與各方之維護相與有成者也。至於各項業務之將來計劃，已各從其類，略述原則於前，固無庸再陳，免涉煩瑣。雖然浩於此猶有感焉。夫本礦爲豫省富源之所在，成敗利鈍，關係國計民生，不惟政府與股東極爲注意，即中外商民，無不爲之矚目。在其職者固當廉潔自持，協輯內外，矢勤矢勇，貫徹始終，徐策進行，計日程功。尤望政府與社會各方，加以督促，期公司業務於久遠而不規近功，則前途之展望，靡有限量也。

△ 欲知本公司十九年度情形者

△ 請看

中原煤礦公司十九年度
下半年工作報告

董事會工作報告

本公司董事會，自去年十月十六日正式成立，荏苒迄今，已有時日，所有經辦工作，茲擇要彙述於後，藉資報告。至歷次之會議紀錄，業經分次披露於本公司彙刊，而一切重要公文，則特載於第六期彙刊內，限於編幅，茲不贅陳。

一、自十月至十一月

一、審查整委會移交卷宗。

1. 審查整委會移交正式登記證存根五百九十四張，尙無錯誤。
2. 審查整委會移交正式登記清冊一本，內有重登悞登情形，均經簽明討論換發股票辦法。
3. 審查整委會移交臨時登記證清冊一本，統計股額數目，俾便易於查考。
4. 審查整委會正式登記存根及清冊，間有兩不相符，另造一表，加以說明，以備查考，而便更正。

5. 按照整委會移交正式登記股票清冊，依整字零字特字等次，分類排列，編造分類正式股票清冊一本，以備查考。

一、整理股東大會議案。

1. 照大會紀錄函催王敬方移交卷宗。
 2. 照大會紀錄，函催歷任負責清理財產。
 3. 第四次股東大會紀錄，內列礦區股取消，應享受十九年度紅利，紀錄錯誤，與提議人原意相反，已呈奉建廳令准更正。
 4. 將股東大會選舉表票，分別保管。
- 一、審查前任移交表冊。

一、派員前赴建廳抄錄卷宗。

本會接收前任移交表冊，共計十三種，均經逐一審查，編造審查報告書。本會奉令清理礦區股，關於此項底冊，未准移交，已經派員前往建廳將礦區股商股各底冊及整委會卷宗，擇要抄回，以備考查。

一、登報通知股東補行登記。

1. 補行登記期間，自本年十月十五日起，至十二月底止，逾期作廢。
2. 計來會補請登記股東，共計十六戶。

一、審定預算。

1. 編定董事會預算。
2. 審定公司預算。

一、組織修博地方公益費管理委員會。

1. 於十一月六日，函請修博兩縣公推代表，來會商議辦法。
 2. 十一月十日，兩縣代表於十一月十五日來會討論章程，並規定成立日期。
- 一、登記股票，金額數目。

十一月份所登整整零特等字股票，金額數目，分開於下：

(甲) 整字股票。

1. 補登整字股票一張，計金額五千元。
 2. 換登整字股票二張，計金額一萬元。
- 以上共計一萬五千元。

(乙) 零字股票。

1. 補登零字股票二張，計金額一千元。
 2. 換登零字股票二張，計金額一千元。
- 以上共計二千元。

(丙) 特字股票。

本月份無。

一、算發紅利。

1. 核算紅利清單。
2. 製定發息三聯單。
3. 製造發息逐日對照表。
4. 已發紅利分總數目。
5. 十一月分發數目：

一日發息洋五百四十元，二日發息洋一千一百四十元，三日發息洋二千九百八十五元六角，四日發息洋三千四百五十六元，五日發息洋二萬四千四百二十元，六日係星期日未發，七日發息洋八千四百九十九元九角六分，八日發息洋二千六百四十元，九日發息洋一千三百二十元，以上共計四萬五千零零一元五角六分。

一、呈報本會成立，及就職日期。

1. 呈省府及四廳，並分函各機關。

一、繼續舊案，計劃疎濬衛河。

正着工程科派員，會同道口商會測量。

二、十二月

二、整理董事會二十年十二月份常會議案：

1. 製定礦區股調查表，函請三公司查填，並呈請 省府核示。
 2. 編定運輸隊組織預算表。
 3. 編定礦警大隊預算。
 4. 審查南京通信處函送開支經費。
 5. 審定常口管理處組織規則。
 6. 呈請財廳抄發沒收逆產卷宗。
 7. 本公司名義經董會決議確定，刊刻銅質圖記，以資信守。
- ### 一、調查作廢號碼。
- 關於股票登報聲明作廢號碼，已函請駐汴辦事處，就近在省搜集歷年河南公報，詳細檢查。

二、審前整委會臨時登記證存根七本。

1. 核對臨時登記清冊，與臨時登記存根號碼，尙有遺漏，業經簽註補列。
2. 臨時登記存根已登記之礦區股號碼均經簽註，以資識別。

一、派員赴平，訂印股票。

1. 此次換發股票，爲股東便利起見，特印一股五股十股三種股票。
2. 製定新印股票樣式。

一、登記股票金額數目。

(甲) 整字股票。

1. 補登整字股票十二張，計金額六萬元。
 2. 換登整字股票二十六張，計金額一十三萬元。
- 以上共計三十八張，共金額洋一十九萬元。

(乙) 零字股票。

1. 補登零字股票一百五十四張，計金額七萬七千元。
2. 換登零字股票一百三十二張，計金額六萬六千元。

以上合計股票二百八十六張，共金額一十四萬三千元

(丙) 特字股票。

補登特字股票十五張，計金額洋二千一百九十七元。

以上三種，統計金額洋叁十三萬五千一百九十七元。

一、算發紅利。

自十二月十日起，至月底止，共發紅利洋一十一萬四千五百零三元一角六分。

三、一月廿一年

一、定期成立修博公益費管理委員會。

1. 由本會通知修博兩縣推定委員，於元月二十五日開成立會議。

2. 修博公益費管理委員會章程，規定本會應推定委員五人，經由常董會推定郭董事燕生，朱董事雁秋，彭董事璣唐，王董事孝緒，劉科長凌虛，為委員，函達該會查照。

一、擬購消防器。

1. 本會現擬購置消防器具，以備不測之需，業經提交常董會決議照辦。

2. 關於消防器具，應購各種機械，已函請開封消防隊，按照最底限度，估計價值，尙未准復。

一、核發紅利。

元月份內發出紅息共合洋一萬零九百三十五元九角六分。

十二月份內發出紅息共計洋一十一萬四千伍百零三元一角六分。

以上共計發出紅息一十二萬五千四百三十九元一角二分。

二、登記股票，金額數目。

董事會工作報告

董

七

(甲) 整字股票。

1. 補登整字股票七張，計金額洋三萬五千元，連前補登整字股票十三張，共二十張，共計金額洋十萬元。

2. 換登整字股票四張，計金額洋二萬元，連前換登整字股票二十八張，共三十二張，共計金額洋一十六萬元。

(乙) 零字股票。

1. 補登零字股票二十三張，計金額洋一萬一千五百元，連前補登零字股票一百五十六張，共一百七十九張，共計金額洋八萬九千五百元。

2. 換登零字股票十八張，計金額洋九千元，連前換登零字股票一百三十四張，共一百五十二張，共計金額洋七萬六千元。

(丙) 特字股票。

元月份無，上月補登特字股票十五張，計金額洋二千一百九十七元，

以上統計補登股票金額，為十一萬一千六百九十七元。換登股票金額，為二十三萬六千元

四、二月

一、派員查明重複號碼。

派員前赴開封搜集歷年河南公報，檢查重複號碼，已據呈復查明在前重複號碼，係因案沒收，經河南公報取銷作廢。業經據情轉報省府。

一、呈請免填公股股票，奉令照准。

奉省令轉據建財兩廳，會呈核議本會呈請免填公股股票，事屬可行，嗣後應將股票登記及股東權利等項分報備案，飭即遵照辦理。

一、函催股東領息。

1. 查股東前在整委會正式登記，計有六戶，對於一二兩期紅利，尙未領取，已經分別函催具領。

2. 查股東前在整委會臨時登記，計有二十一戶，尙未准請換發正式登記證，領取紅利，已分別函催作速送會，以便撥發正式登記證，核發紅利。

一、核發紅利。

(甲) 第一期紅利。

二月份內計發出第一期紅息洋三千五百四十元，遑同以前已發出一十二萬五千四百三十九元一角二分，共計一十二萬八千九百七十九元一角二分。

(乙) 第二期紅利。

二月份內計發出股息洋一十一萬九千二百二十五元六角四分。

一、登記股票，金額數目。

(甲) 整字股票，

1. 補登整字股票二張股洋一萬元，連前補登整字股票二十張，共二十二張，共股洋一十一萬元。

2. 換登整字股票三張，股洋一萬五千元，連前換登整字股票三十二張，共三十五張，共股洋一十七萬五千元。

(乙) 零字股票。

1. 補登零字股票十六張，股洋八千元，連前補登零字股票一百七十九張，共一百九十五張，共股洋九萬七千五百元。

2. 換登零字股票十六張，股洋八千元，連前換登零字股票一百五十二張，共一百六十八張，共股洋八萬四千元。

以上合計補換登股票三百六十五張，共股洋一十八萬一千五百元。

(丙) 特字股票。

二月份內補登特字股票二張，股洋二百七十七元，連前補登特字股票十五張，共十七張，共股洋二千四百七十四元。

以上前後後共補登股洋二十萬零九千九百七十四元，共換登股洋二十五萬九千元。

五、三月

一、核發紅利。

1. 第一期紅利。

三月份計發出第一期紅利洋四千三百五十六元，連同以前已發出一十二萬八千九百七十九元一角二分，共計一十三萬三千三百三十五元一角二分。

2. 第二期紅利。

三月份內計發出股息洋一萬一千三百九十九元八角八分，連前發出二期股息洋一十一萬九千二百二十五元六角四分，共計一十三萬零六百二十五元五角二分。

一、登記股票。

(甲) 整字股票。

本月份無計前補登整字股票二十二張，股洋一十一萬元，換登整字股票三十五張，股洋一十七萬五千元。

(乙) 零字股票。

1. 補登零字股票三張，連前補登零字股票一百九十五張，共一百九十八張。共股洋九萬九千元。

2. 換登零字股票二張，連前換登零字股票一百六十八張，共一百七十張，共股洋八萬五千元。

(丙) 特字股票。

三月份補登特字股票二張，股洋四百三十四元，連前補登特字股票十七張，共十九張，共股洋二千九百零八元。

以上前後共補登股洋二十一萬一千九百零八元，共換登股洋二十六萬元。

一、換發新票。

1. 壹股股票。

記名壹股股票八十一張，計洋四萬零五百元。

2. 伍股股票。

記名伍股股票十三張，計洋叁萬二千五百元。

3. 拾股股票。

拾股股票二十四張，計洋十二萬元。

以上合計股洋一十九萬三千元。

六、四月

一、核發紅利。

1. 第一期紅息。

發出第一期紅息洋七千二百元，連同以前已發出一十三萬三千三百三十五元一角二分，共計發洋一十四萬零五百三十五元一角二分。

2. 第二期紅息。

發出第二期紅息洋七千九百二十元，連同以前，已發出一十三萬零六百二十五元五角二分，共計發洋一十三萬八千五百四十五元五角二分。

一、登記股票，金額數目。

(甲) 整字股票。

1. 補登整字股票四張，計洋兩萬元，連前補登二十二張，共二十六張，計洋一十三萬元。

2. 換登整字股票五張，計洋兩萬五千元，連前換登三十五張，共四十張，計洋二十萬元。

合計補換登兩項，共六十六張，計洋三十三萬元。

(乙) 零字股票。

1. 補登零字股票一張，計洋五百元，連前補登一百九十八張，共一百九十九張計洋九萬九千五百元。

2. 換登零字股票二十五張，計洋一萬二千五百元，連前換登一百七十張，共一百九十五張，計洋九萬七千五百元。

合計補換登兩項，共三百九十四張，計洋一十九萬七千元。

(丙) 特字股票。

本月份無。

以上前後統計補登各種股洋二十三萬二千四百零八元，換登各種股洋二十九萬七千五百元。

一、換發新票，金額數目。

1. 壹股股票。

換發記名壹股股票三百七十三張，計洋一十八萬六千五百元。

換發不記名壹股股票十四張，計洋七千元。

2. 伍股股票。

換發記名伍股股票六張，計洋壹萬五千元。

3. 拾股股票。

換發記名拾股股票九十五張，計洋四十七萬五千元。

換發不記名拾股股票二張，計洋一萬元。

以上合計股洋六十九萬三千五百元，連前十九萬三千元，共計八十八萬六千五百元。

七、五月

一、核發紅利。

1. 第一期紅息。

發出第一期紅利洋一千六百八十元，連前發出一十四萬零五百三十五元一角二分，共計一十四萬二千二百一十五元一角二分。

2. 第二期紅息。

發出第二期紅利洋二千九百四十元，連前發出洋一十三萬八千五百四十五元五角二分，共計一十四萬一千四百八十五元五角二分。

一、登記股票，金額數目。

(甲) 整字股票。

本月份無。

(乙) 零字股票。

換發零字股票二十四張，計股洋一萬二千元，連前一百九十五張，共二百一十九張，共計股洋一十萬零九千五百元。

(丙) 特字股票。

本月份無。

以上連前統計補登各種股洋二十三萬二千四百零八元，換登各種股洋三十萬零九千五百元。

一、換發新票，金額數目。

1. 壹股股票。

換發記名壹股股票一百八十九張，計股洋九萬四千五百元，換發不記名壹股股票九張，計洋四千五百元。

2. 伍股股票。

換發記名伍股股票六張，計股洋一萬五千元。

3. 拾股股票。

換發記名十股股票二十三張，計股洋一十一萬五千元，以上合計二十二萬九千元連前八十八萬六千五百元。

統計一百一十一萬五千五百元。

一、呈部換發礦照，及公司註冊登記。

奉令飭換礦照，業經檢同印花費呈廳轉部，換發礦照，又奉令飭本公司依法註冊，已造具應備文件，呈廳轉部登記。

八、六月

一、核發紅利。

1. 第一期紅息。

發出第一期紅利洋一千六百八十元，連前發出一十四萬二千二百一十五元一角二分，共計發洋一十四萬三千八百九十五元一角二分。

第一期紅利，計餘洋二千七百元，尙未領出。

2. 第二期紅利。

發出第二期紅利洋二千四百零九元六角，連前發出壹拾四萬一千四百八十五元五角二分，共計發洋一十四萬三千八百九十五元一角二分。

第二期紅利，計餘洋二千七百元，尙未領出。

一、登記股票，金額數目。

(甲) 整字股票。

1. 補登整字股票一張，計金額五千元，連前二十六張，共二十七張，合計補登一十三萬五千元，惟內有李時燦先生所持還雲別墅整股一張，計洋五千元，呈奉建設廳令，准予援照黃養中成案，發給十九年度紅利，改入換登項下，實補登整股二十六張，計金額一十三萬元。

2. 換登整字股票，即還雲別墅戶名股票一張，計金額五千元，連前四十張，共四十一張，合計換登二十萬零五千元。

(乙) 零字股票。

3. 補登零字股票二張，計金額壹千元，連前一百九十九張，共二百零一張，合計補登一十萬零五百元，惟內有不記名零股四張，計金額二千元，經查明在前整委會登記，改入換登項下，實補登零字股票一百九十七張，計金額九萬八千五百元。

2. 換登不記名零字股票四張，計金額二千元，連前二百一十九張，共二百二十三張，合計換登一十一萬一千五百元。

(丙) 特字股票。

本月份無，由前移來補登特字股票十九張，計金額二千九百零八元。

以上統計補登各種股票，共計金額二十三萬一千四百零八元，換登各種股票計金

額三十一萬六千五百元。

一、換發新股票，金額數目。

1. 壹股股票。

換發記名壹股股票二千四張，計金額一萬二千元，連前六百四十三張，共六百六十七張，計金額三十三萬三千五百元。

換發不記名壹股股票五張，計金額二千五百元，連前二十三張，共二十八張，計金額一萬四千元。

2. 伍股股票。

本月份無，由前移來換發記名伍股股票二十五張，計金額六萬二千五百元。

3. 拾股股票。

換發記名拾股股票十六張，計金額八萬元，連前一百四十二張，共一百五十八張，計金額七十九萬元。

換發不記名拾股股票無，由前移來，換發不記名拾股股票二張，計金額一萬元。以上前後統計換發股票，計金額一百二十一萬元。

九、附表

茲將董事會之各種重要表冊，先為刊載於次，計有填發十九年度紅利逐月數目統計表，十九年度純利分配表及清單，審核二十年度各月損益計算統計表及各月銷售煤炭洋價統計表，登記股票統計表，換發新股統計表九種。至股東名簿，股戶讓與登記，特股合併登記，整委會移交股票正式臨時登記清冊，以及補行換發登記清冊，恢復三公司股權戶名冊等，固為重要，因為時間倉卒，趕印不及，祇待將來於本公司彙刊，按期刊登，祈鑒諒之。

民國十九年度純益總額暨股份總額及每股應分紅利並照章應提各部分清單

計開

純益總額 壹百零捌萬零壹百肆拾玖元零柒分

股份總額

公股壹百零肆萬元（礦區股除外）
商股壹百叁拾萬元零壹百貳拾陸元 合計貳百叁拾肆萬零壹百貳拾陸元

公積金額 拾萬零捌千零壹拾肆元玖角壹分

淨餘總額 玖拾柒萬貳千壹百叁拾肆元壹角陸分（應劈分百分總額）

1. 股東紅利 6% 陸拾叁萬壹千捌百捌拾柒元貳角
 2. 職工獎金 5% 拾玖萬肆千肆百貳拾陸元捌角叁分
 3. 建廠礦業準備金 5% 肆萬捌千陸百零陸元柒角壹分
 4. 修試地方公益費 10% 玖萬柒千貳百壹拾叁元肆角貳分
- 一、紅利率 年息二分四釐

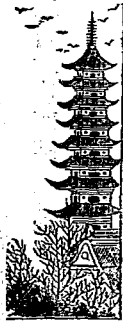
二、整零股紅 每零股（五百元）紅息壹百貳拾元（兩期發每期六十元）
特股（五千元）紅息壹千貳百元（兩期發每期六百元）
（不等） 依股額照算

三、股東總得紅利除賑捐提百分之陸萬叁千壹百捌拾捌元柒角貳分外淨應劈分總額伍拾陸萬捌千陸百玖拾捌元肆角捌分

四、公股 貳拾肆萬玖千陸百元 共伍十陸萬壹千陸百叁十元零二角肆分
商股總應分額 叁拾壹萬貳千零叁拾元零貳角肆分
餘額 柒千零陸拾捌元貳角肆分

以上紅息如在股東大會前登記有案應交舊股票及息單並登記證或親送到會或委託人送會或由郵局掛號寄會均可填發或匯發紅利合併敘明

中原股份有限公司二十年度工作報告



董

三二

民國十九年度公商股紅利分配表

項 目	原 分 配 數	更 正 數	比 較		實 發 數	未 發 數	備 考
			增	減			
公 股	249,600.000	250,800.000	1,200.000	無	187,540.000	63,260.000	增加情形已於清理前整委會移交股票登記冊備考註明
商 股	312,030.240	293,190.240	5,664.000	24,504.000	287,790.240	5,400.000	增減情形已於清理前整委會移交股票登記冊各該戶備考欄分別註明
賑 捐	63,188.720	63,188.720	無	無	63,188.720	無	由股東紅利總額先提百分之十
餘 額	7,068.240	24,708.240	24,504.000	6,864.000	無	24,708.240	
合 計	631,887.200	631,887.200	31,368.000	31,368.000	538,518.960	93,368.240	截至二十一年至六月底止

董事會第二股製

中原股份有限公司董事會
填發十九年度紅利逐月數目統計表

民國二十年十二月份起至二十一年六月份止

年 別	二十一年							總 計	附 註	
	十二月份	一月份	二月份	三月份	四月份	五月份	六月份			
商 股	第一期 戶數	231	16	12	9	16	12	4	300	1. 公股紅利未發洋六萬三千二百六十元 2. 商股紅利一兩期未發洋五千四百元每期洋二千七百元
	填發數 息額	114,503.16	10,935.96	3,540.00	4,356.00	7,200.00	1,680.00	1,680.00	143,895.12	
第二期 戶數	無	無	220	34	18	14	8	294		
	填發數 息額	無	無	119,225.64	11,399.88	7,920.00	2,940.00	2,409.60	143,895.12	
計	戶數	231	16	232	43	34	26	12	594	
	填發數 息額	114,503.16	10,935.96	122,765.64	15,755.88	15,120.00	4,620.00	4,089.60	287,790.24	
公 股	撥付數 戶數	1		無	無	無	無	無	1	
	息額	147,540.00	40,000.00	無	無	無	無	無	187,540.00	
計	戶數	1		無	無	無	無	無	1	
	填發數 息額	147,540.00	40,000.00	無	無	無	無	無	187,540.00	
合 計	戶數	232	16	232	43	34	26	12	595	
	填發數 息額	262,043.16	50,935.96	122,765.64	15,755.88	15,120.00	4,620.00	4,089.60	475,330.24	

董 事 會 第 二 股 製

民國十九年度純益分配表

項 別	百分率	額		數		附 註
純 益 總 額				1080,149	07	分紅股份總額為二百三十四萬零一百二十六元
公 積 金	10%	108,014	91			由純益總額先提百分之十
股 東 紅 利	65%	631,887	20			除公積金劈分淨利總額為九十七萬二千一百三十四元一角六分
職 工 獎 金	20%	194,426	83			
官營礦業準備金	5%	48,606	71			
修博地方公益費	10%	97,213	42			每縣應分公益費為四萬八千六百零六元七角一分
合 計		1080,149	07	1080,149	07	

董 事 會 第 二 股 製

董事會審核二十年度各月損益計算統計表

年 月 份	項 目	收 項	付 項	本月盈餘	連前盈餘	本月連前共盈	備 註
二 十 年	七月	1,776,068.90	1,692,748.89	83,320.01		83,320.01	查洋千未開十千 本一十零正支一七 裝百五一式於萬百 所五萬十出總五四 列十元一帳盈千十 數六豫元至餘零五 目萬陝五總一一元 係六晉角結百十九 照千綫五算五一角 會七端分時十元五 計百公共會六五分 科五署洋計萬角合 各十欠三科六五併 月七洋十始千分聲 營元三一奉七本明 業五萬萬准百眉 報元元五分五實 告困應千別十盈 計駐總零將七洋 算豫破一欠元爲 撤特產十款五一 至派稅一歸角百 六主洋元呆內二 月任十五帳再十 底公三角稅減五 共墨萬五款去萬 盈欠五分出一
	八月	826,146.31	681,421.01	61,405.29	83,320.01	144,725.30	
	九月	1,027,218.66	801,179.20	81,314.16	144,725.30	226,039.46	
	十月	1,211,111.73	874,122.59	110,949.68	226,039.46	336,989.14	
	十一月	1,389,678.46	884,909.08	167,780.24	336,989.38	504,769.38	
	十二月	1,593,369.98	849,691.11	236,909.49	504,769.38	743,678.87	
二 十 一 年	一月	1,292,693.85	945,111.32	203,903.66	743,678.87	947,582.53	
	二月	1,896,896.02	821,825.12	1,274,488.37	947,582.53	1,075,070.90	
	三月	2,027,242.04	760,649.92	191,521.22	1,075,070.90	1,266,592.12	
	四月	2,160,229.62	761,615.26	132,022.24	1,266,592.12	1,398,614.36	
	五月	2,293,842.79	772,306.66	122,921.77	1,398,614.36	1,521,536.13	
	六月	2,650,721.36	1,083,963.86	45,221.37	1,521,536.13	1,566,757.50	
統 計		20,745,219.72	10,929,544.02	1,566,757.50	8,248,918.20	9,815,675.70	

董 事 會 第 二 股 製

董事會審核二十年度各月銷煤售煤炭洋價統計表

年	項 目		現 售	除 售	轉 移	零 銷	自 用	統 計	備 註
	月	噸數洋價							
二十一年	七月	噸數	530.00	11,569.00	18,351.00	5,919.08	2,503.00	38,872.08	
		洋價	4,420.00	59,388.80	194,455.60	18,657.67	3,695.76	280,617.83	
	八月	噸數	210.00	9,895.00	9,159.00	1,373.96	2,536.95	23,174.91	
		洋價	996.00	45,569.70	104,163.00	4,259.26	3,757.41	158,745.37	
	九月	噸數	560.00	3,412.00	25,237.00	3,912.04	2,708.05	35,829.09	
		洋價	2,690.00	21,066.55	279,653.20	12,127.31	4,016.13	319,553.19	
	十月	噸數	290.00	25,851.00	29,600.00	5,900.41	2,723.70	64,565.14	
		洋價	1,529.00	130,711.10	293,739.90	18,291.33	4,342.71	448,614.04	
	十一月	噸數	2,059.00	18,181.00	37,297.00	23,263.62	3,454.70	84,255.32	
		洋價	16,807.90	131,181.45	334,980.80	72,117.19	5,166.74	560,254.08	
	十二月	噸數	2,976.50	39,579.00	25,523.00	19,848.51	4,415.55	92,342.56	
		洋價	17,462.45	247,362.75	213,306.40	61,541.32	6,652.19	546,325.11	
二十二年	一月	噸數	2,019.00	29,288.00	43,837.00	26,777.28	3,619.15	105,540.43	
		洋價	10,340.10	185,703.35	398,909.90	82,929.55	5,408.15	683,291.34	
	二月	噸數	344.00	21,214.30	46,877.00	6,300.42	3,204.75	77,940.47	
		洋價	1,581.60	104,923.39	435,966.40	18,931.36	4,813.81	566,216.56	
	三月	噸數	400.50	22,091.60	38,704.00	16,413.02	3,365.95	80,975.07	
		洋價	3,244.15	143,225.68	363,854.60	48,378.00	4,952.15	563,654.58	
	四月	噸數	263.00	18,859.60	30,925.00	14,337.57	3,307.05	67,692.22	
		洋價	1,404.70	118,283.53	284,538.40	41,005.74	5,779.17	451,011.54	
	五月	噸數	830.00	16,566.60	19,941.00	5,321.23	3,251.70	45,910.53	
		洋價	6,827.00	116,660.83	159,859.00	15,537.45	12,733.99	311,618.27	
	六月	噸數	637.00	19,810.60	29,440.00	8,273.47	3,178.20	61,339.27	
		洋價	4,922.30	114,087.83	264,484.00	24,488.75	12,401.57	420,384.45	
統計	噸數	11,119.00	236,317.70	354,891.00	137,640.64	38,468.75	778,437.09		
	洋價	72,225.20	4,418,164.96	3,327,911.20	418,264.93	73,720.07	5,310,286.36		

董事會第二股製

中原股份有限公司董事會登記股票統計表

民國二十年十一月份起至二十一年六月份止

類 別	二 十 年		一 十 年						總 計	備 註	
	十一月份	十二月份	一月份	二月份	三月份	四月份	五月份	六月份			
補 行 登 記 換 發 特 股 合 計	戶數	1	8	5	2	無	3	無	1	20	1. 2. 3. 補換登記一星均 行發證張奉改 登記而內共建設 言有金廳登 不額元指補 係指未經在 指七名令登 經在股零元准 指委六股黃額 會至已贊實 計九查中為二 臨號明成二 記四會例三 在張在補十 本復前發萬一 會登別委十千 經登會年四 記別會年四 而暨會度百 言股時紅零 換登利八 發正二散元 式股項元
	張數	1	12	7	2	無	4	無	1	27	
金額	5,000	60,000	35,000	10,000	無	20,000	無	5,000	135,000		
戶數	1	43	7	5	3	1	無	2	62		
張數	2	154	23	16	3	1	無	2	201		
金額	1,000	77,000	11,500	8,000	1,500	500	無	1,000	100,500		
戶數	無	15	無	2	2	無	無	無	19		
張數	無	15	無	2	2	無	無	無	19		
金額	無	2,197	無	277	434	無	無	無	2,908		
戶數	2	66	12	9	5	4	無	3	101		
張數	3	181	30	20	5	5	無	3	247		
金額	6,000	139,197	46,500	18,277	1,934	20,500	無	6,000	238,408		
戶數	1	13	3	2	無	4	無	1	24		
張數	2	26	4	3	無	5	無	1	41		
金額	10,000	130,000	20,000	15,000	無	25,000	無	5,000	205,000		
戶數	1	27	7	6	1	7	11	1	61		
張數	2	132	18	16	2	25	24	4	223		
金額	1,000	66,000	9,000	8,000	1,000	12,500	12,000	2,000	111,500		
戶數	無	無	無	無	無	無	無	無	無		
張數	無	無	無	無	無	無	無	無	無		
金額	無	無	無	無	無	無	無	無	無		
戶數	2	40	10	8	1	11	11	2	85		
張數	4	158	22	19	2	30	24	5	264		
金額	11,000	196,000	20,000	23,000	1,000	37,500	12,000	7,000	316,500		

董 事 會 第 二 股 製

中原股份有限公司董事會換發新股票統計表

民國二十一年三月份起至六月份止

月	股 別		三 月 份	四 月 份	五 月 份	六 月 份	總 計	附 註
	名	別						
記	壹	戶 數	22	110	66	10	208	1.2.3. 4. 本公商列破 表股股區 係換發 指已發股額 換新票一 並發四十一 出者萬二千 而五元元 元其已 登記而未 換發新票 股額另冊 填
		張 數	81	373	189	24	667	
		金 額	40,500	186,500	94,500	12,000	333,500	
		伍 戶 數	8	3	5	無	16	
		張 數	13	6	6	無	25	
		金 額	32,500	15,000	15,000	無	62,500	
	拾	戶 數	17	66	18	5	106	
		張 數	24	95	23	225	367	
		金 額	120,000	475,000	115,000	1,125,000	1,835,000	
		戶 數	47	179	89	15	330	
		張 數	118	474	218	249	1,059	
		金 額	193,000	676,500	224,500	1,137,000	2,231,000	
不 記	壹	戶 數	無	5	2	2	9	
		張 數	無	14	9	5	28	
		金 額	無	7,000	4,500	2,500	14,000	
		伍 戶 數	無	無	無	無	無	
		張 數	無	無	無	無	無	
		金 額	無	無	無	無	無	
	拾	戶 數	無	無	無	無	無	
		張 數	無	1	無	無	1	
		金 額	無	2	無	無	2	
		戶 數	無	無	無	無	無	
		張 數	無	10,000	無	無	10,000	
		金 額	無	無	6	2	10	
名 計	張 數	無	16	9	5	30		
	金 額	無	17,000	4,500	2,500	24,000		
	戶 數	無	無	2	2	4		
	張 數	47	185	91	17	340		
	金 額	118	490	227	254	1,089		
	金 額	193,000	693,500	229,000	1,139,500	2,255,000		

董事會第二股製

本公司二十年度大事記

編者

自二十年七月一日起至二十一年六月底止

七月

一 日 由衛生股會同民衆醫院職工醫院開始施行職工健康檢驗。

二 日 自辦福中中校及第一，第二，第三，各小學校舉辦暑期補習班。

三 日 自辦福中礦務大學改名爲焦作私立工學院呈奉省府准予備案。

三 日 工程科統計室撤銷。製定顧問服務規則。

六 日 工程科採辦股改組爲採辦委員會正副委員長就原採辦股正副主任改充；委員由工程，營業，會計，總務，四科各派一員充之。

大事記

九 日 李監督專車赴汴向省府報告工作概況。

十二日 東廠四號井煤氣爆發傷工人二十五，死十

六。

十四日 令發工人撫卹條例。

令發職員撫卹條例。

工程科擬訂通風計劃。

十五日 李監督由汴回焦。

二十二日 圖書室開始閱覽。

二十四日 結束販賣部。

二十八日 組織職工消費合作社，開社員代表大會通

過各項章則並選舉理事會理事及監事會暨事。

記

一

中原股份有限公司二十年度工作報告

八月

- 一 日 組織小學教員考試委員會。
 - 七 日 常口辦事處裁撤改設常口礦廠管理處並公布該處組織規則。
 - 八 日 自辦工學院，成立董事會。
 - 九 日 自辦福中中學添設女中班。
 - 十一日 令發圖書室閱覽規則。
 - 十三日 陳庄零銷處遷移常口。
 - 十四日 修正旅費規則。
 - 十七日 李監督赴汴向省府報告公司狀況。
 - 二十八日 李監督由汴回焦。
- 九月
- 一 日 自辦福中中校改名為焦作中學呈報備案。
 - 七 日 在漢口浦口設立堆棧電請津浦隴海平漢各路接車聯運。
 - 八 日 全體職工電隴國府賑濟水災委員會賑款洋

記 二

- 十 日 各科派員組織建築委員會公布該會組織規則。一萬元。
 - 十二日 張副監督赴各經理處視察。
 - 十三日 召集常口廠地主及包儲煤研人開會。
 - 十四日 北京中國公使館中國考察礦務專員沈宜甲先生來函謂公司煤質經北京礦師試驗質量最佳可供駛行汽車之用。
 - 十五日 李監督因公赴汴。
 - 河南水災救濟會邀本公司遊藝社員赴汴演劇籌款賑災。
 - 二十日 李監督由汴回焦召集各科處主任以上人員開訓話會。
 - 二十六日 為廢歷中秋礦廠工人循例休假。
 - 二十九日 李監督赴汴出席股東大會報告。
 - 四 日 股東大會在開封舉行第一次會議決議股票登記標準不確，交下屆董事會分別清理。
- 十月

五日 股東會第二次會議，報告奉省令將礦區股改爲公股。

股東會第三次會議，決議提前發給紅利，及未登記商股應補行登記。

六日 奉省令遴選李文浩蕭洒潘培敏陳泮嶺郭仲隗王詰李達七人爲董事張善與張國威齊真如楊一峰四人爲監察。

股東會第四次會議決議礦區股改爲公股，不應享受十九年度紅利。

股東會第五次會議，投票選舉董事監察，計到會股東一百零四人，股權四千三百九十三權，商股常選董事爲周樹聲于鏡三朱雁秋邢冕之王孝緒黎重光彭璣唐鄂映華，監察爲張伯駒。

八日 董事會成立會議，選舉李文浩爲董事長于鏡三爲副董事長，郭仲隗王詰王孝緒彭璣唐爲常任董事。

十日 國慶紀念照章放假一天。

十二日 奉省府令派李文浩，李達，陳泮嶺，蕭洒

，郭仲隗，潘培敏，王詰，爲本公司董事，齊真如，張國威，張善與，楊一峰，爲本公司監察。

李監督由汴回焦。

十四日 各董事監察蒞焦開會並赴各科處參觀。

十五日 董事會第一次會議，決議通告股東領取紅利及補登股票。

十六日 董事長副董事長及全體董事監察宣誓就職。

董事會第二次會議，決議通過修正董事會會議規則。

十六日 李監督任本公司第一屆董事長上午九時舉行就職宣誓典禮，由省指委陳泮嶺監督。呈報省府移交。

十七日 董事會第三次會議，決議刊製本會及公司圖記。

十八日 董事會臨時會第一次會議，討論解決焦作中學風潮。

十九日 董事會第四次會議，決議通過修正董事會

中原股份有限公司二十年度工作報告

辦事細則，公司辦事細則。

早報函咨李董事長于副董事長就職。

通令各科處院隊會各職員照舊供職。

二十日 常董會第一次會議，決議將公司改組整理情形，呈報備案。

二十五日 董事會准將委會函移交股東股票登記清冊及存根。

李董事長赴京漢滬各處交涉車運及一切重要事宜。

二十七日 各科處院隊職員全體重新加委。

三十一日 令發修正請假規則。

常董會第二次會議，議定股票背面應載條文。

十一月

二日 據派員赴汴抄回前整委會卷宗。

三日 常董會第三次會議，決議組織本公司修博兩縣公益費管理委員會。

四日 頒發董事會各種規則四種：

記 四

董事會規則。

會議規則。

辦事細則。

六日 魯科長奉令赴漢。公司辦事細則。

八日 開始四路聯運，救濟京滬各地煤荒。

十二日 總理誕辰放假一天。

檢閱各小學童子軍。

十四日 于副董事長赴常口視察。

十五日 職工消費合作社舉行開幕典禮。

十六日 早報董事會成立及啟用鈐記。

廿六日 常董會第四次會議，議定換發持字股票，須補足一股，或合併一股，通知股東擇一辦理。

三十日 常董會第五次會議，決議十二月份董事會定於十二月十四日開會。

李董事長公畢返焦。

十二月

- 一 日 張監察國威赴各經理處視察。
- 四 日 派程棟出席上海礦業聯合會。
- 七 日 工程科翟副科長調常口礦廠服務。
- 九 日 向漢口禪臣洋行訂購蒸汽機壓氣機風車三全部值美金一萬七千餘元簽訂合同。
- 十 日 常董會第六次會議，決議整委會登記零字股票，現發同一號碼，函同號股東，雙方呈驗股票，詢明情形。
- 十 日 董事會第五次會議李董事長報上月營業狀況，與工程計劃，及赴南京實業部報告情形。
- 十一日 呈建設廳請確定公股分配紅利標準數目。
- 十二日 董事會第六次會議，決議展限補行登記期限，至二十年十二月底止。
- 十三日 董事會第七次會議，決議免填公股股票，呈報省府建設廳備案，又決議中州等三公四十萬一萬元，由三公將股冊送委審核擬予以承認，呈請省府恢復礦權。
- 十四日 董事會第八次會議決議礦區股號碼，照整

木 事 記

- 十六日 組織運輸隊。
- 十七日 奉建設廳令確定公股分配紅利標準，按一百零四萬五千元分配。
- 廿一日 鄭州經理處裁撤改為鄭州辦事處。
- 廿二日 常董會第七次會議，決議本會改刊銅質圖記。
- 二十三日 召集各煤商開會討論推廣營業事宜。
- 二十三日 採委會鄭州辦事處結束。
- 二十五日 各處煤商齊集本公司開煤業會議。
- 二十七日 採委會除正副委員長外，其餘委員，均改委各科副科長兼任。
- 二十八日 委工程科副科長霍儒珍，並常口礦廠管理處主任，李經亞為副主任。
- 焦作中學春季始業三年級畢業一班。
- 奉省令檢發商決福案糾紛辦事處預算。

記 五



- 一 日 放假一天，各職員齊集禮堂舉行團拜禮禮
畢攝影宴飲。李董事長私人慰勞全體工友。
工人自本日起至三日止照例放假。
- 四 日 礦警大隊部第四中隊添設分隊一隊。
檢送製定礦區股調查表，函請三公司查照
填送。
- 七 日 籌備學術研究會。
- 八 日 奉省令據呈報改刊銅質圖記，准予備案。
- 九 日 公佈處院隊會組織規則十四種：
公佈常口管理處組織規則
公佈建築委員會組織規則
公佈採辦委員會組織規則
公佈教育處組織規則
公佈統計處組織規則
公佈交際處組織規則
公佈林務處組織規則
公佈職工醫院組織規則
- 十 日 自辦各小校舉行識字運動。
公佈礦警大隊組織規則
- 十一 日 董事會第十次會議，決議通過常口管理處
組織規則
- 十二 日 董事會第十一次會議，決議通過本公司春
季造林委員會規則。
- 十五 日 常董會第九次會議，決議增加焦作通俗遊
藝社經費壹百元。
- 十六 日 召集常口開採計劃討論會。
- 二十一 日 設立焦作零銷處。
- 二十五 日 常董會第十次會議，決議推定彭董事璵唐
王董事孝緒劉科長凌虛爲修博公益費管理
委員會委員。
- 二十六 日 派本會張秘書前往開封搜集各機關歷年公

報檢查異戶同號股票。

工程科組織測繪開採工程學術研究班。

二十七日 電開封經理處爲綏靖公署撥借軍費十五萬令按期籌撥。

奉省令據呈請免填公股股票，事屬可行。

二十九日 李董事長赴礦廠訓話。

二月

一日 李董事長因公赴汴。

二日 電國民政府爲匯洋五千元乞轉給上海十九路軍。

四日 國難方殷自本月起各職工按薪扣蓄救國金

五日 爲廢歷除夕，自本日起至八日止工人循例休息四日。

七日 令發業務會議規則。

八日 採辦委員會道口辦事處移設新鄉。

九日 常董會第十一次會議，決議呈請換發礦照

十日 衛生股、民衆醫院職工醫院施種牛痘。

十一日 董事會通函各股東換發股票，經會決議查

大 事 記

用公司圖記，請將股票作速送會，以憑填發新票。

十三日 常口包採簡章備案。

十六日 董事會第十二次會議，決議通過本公司自辦各校二十年度預算。

董事會第十三次會議，決議通過追認每月增加工資一萬餘元。

十八日 李董事長由汴返焦。

二十一日 各科處主管人員組織考績委員會。

二十二日 確定工人加資辦法。每月增加工資一萬餘元。

二十四日 焦作中學招收高級補習班。

礦區第三、四、五，各小學校高級畢業各一班。

二十五日 常董會第十二次會議，決議二區一號密，合同期滿，應即作廢，不准續採。

三月

十一日 教育處籌備設立幼稚園。

記 七

中原股份有限公司二十年度工作報告

記 八

十二日 總理逝世七週紀念，國難期間，照常工作。

十五日 焦作國術館舉行開幕典禮。

十六日 組織焦作民衆教育委員會。

二十日 李董事長因公赴汴。

廿七日 職工消費合作社開社員代表大會。

三十日 在焦董事赴汴，出席臨時全體董事會議。

四月

一日 奉省令據財政廳呈請核示高木潔函請登記

股票一案，令即擬復，經呈復無案可稽。

又本日在汴開董事會臨時會第二次會議，決議對福案交涉原則五項。

二日 在汴董事會臨時會第三次會議，李董事長

以公司車運營業諸事，急須赴漢，決議關於福案交涉，由陳董事泮嶺，李董事達，召集討論。

九日 奉省令轉據建設廳議復本會呈擬查明異戶

同號股票辦法，准如所擬辦理。

十五日 李董事長由汴赴漢。

十八日 在汴開董事會第十四次會議，決議呈請省

府以李董事長于副董事長及李董事達爲福案交涉代表。

廿日 設立彰德經理處。

廿五日 採辦委員會新鄉辦事處撤銷。

廿六日 派工程科技術員曲漢傑赴各經理處測量存

煤。

廿九日 令發各小學教育實施綱要。

五月

一日 勞働節，工人放假一天，職員照常辦公。

二日 召集各經理處營業主任開會討論營業方針。

四日 奉省令據呈請以李董事長于副董事長李董

事達爲福案交涉代表，應予照准。

五日 總理就非常大總統職紀念未放假。

十日 召集各包銷主開會討論包銷辦法。

十五日 組織職工儲蓄會。

十六日 印發各小學行政訓育教學綱要。

各小學生舉行救國演說競賽會。

十九日 設立洛陽經理處。

二十二日 于副董事長因公赴汴。

二十五日 在汴開董事會第十五次會議，決議董事會

每月開會日期，仍照原定每月十五日舉行。

二十七日 李董事長由汴回焦。

三十一日 裁撤洛陽經理處。

六月

二日 李董事長因公赴汴。

六日 焦作中校高文科與秋季三年級各畢業一班。

工學院本科學生畢業一班。

第一二小校六年級各畢業一班。

七日 令工程科組織五六號新井籌備委員會。

李董事長由汴返焦。

八日 廢曆端午循例工人休假。

大事記

十五日 令各科處院隊全體職工如有吸食鴉片等毒

品及嗜好嫖賭一經查覺即行撤革。

焦作至李河道中開始舉行公共汽車。

十五日 董事會第十六次會議，決議通過本公司職

員加新辦法，職工慰勞金分配細則。

十八日 白辦各小學成績展覽會，開幕。

二十日 各小學成績展覽會開幕。

二十一日 採辦委員會與漢口孔子洋行訂購壓氣二具

管子等價洋一萬八千餘元。

二十四日 呈建設廳准胡象三繳還公股股票四千五百

元，請予備案。

二十五日 呈省府擬議恢復公股整字三號十九號股權

，請察核備案。

三十日 呈省府為抄呈中州豫泰股冊，及恢復股權

戶名清冊，並擬先恢復明德股權二萬元。

記 九

本公司二十年度工作報告內之統計係單行裝訂

本公司二十年度業務統計

是與本公司二十年度工作報告為姊妹篇

- 內容豐富●
- 統計精確●
- 校對無訛●
- 印刷美觀●
- 彼此參證●
- 尤為滿意●

每冊實價一圓

發兌處：河南焦作中原股份有限公司

代售處：河南
北平各大書局

勘誤表

頁數	行數	字數	誤	正
子五	一三	三一	於	有
子五	五	八	以除攤派利 息外	除攤派利 息外
子二	九	一九	隨時之變更	隨之變更
子三〇	一	三六	合用	合理
子四二	一〇	一	確統計	精確統計
子四二	一一	一	精撰送	撰送
子四七	一四	三四	範圍	範圍內
丑三二	一二	一六	彼斷層所阻	彼斷層所 阻
丑三三	一四	二七	葉徑	葉徑
丑三三	九	下 挑水費項	42,32.65	4,232.65
丑三九	九	二四	氣化銹	氧化銹
頁數	行數	字數	誤	正
丑六八	一五	一	(d)	(b)
丑七〇	一五	一	(d)	(a)
丑七三	五	九	及種木板	及各種木 板
丑八四	五	七	「」	「」
丑八四	六	一	「」	「」
丑九四	七	三一	正坐是故	正在是故
丑九五	一七	二五	本柱	木柱
丑九六	二	一一	尺呎	呎
丑一一一	三	一	(因未打鑽)	(因未打 鑽)
丑一二三	九	四	用具	用具
丑一三三	一〇	一〇	楊木	楊木
丑一三三	一三	二	器具	器具
寅一四	二	三一	減轉	減輕

頁數	行數	字數	誤	正
卯一	一五	二〇	過簡	過簡
卯二	一五	一	煤賬	存煤賬
卯三	一	一六	該訖	核訖
卯四	一四	二	開除	開支
辰七	一	一九	除開之學始	除開學之始
巳二	一六	二四	第二倍	第二位
巳七	一六	一	其日臻發欲	其欲日臻發達
巳八	一六	一	此外	此外
午四	四	二五	日用	日用
午七	一	七	運動	運動
未二	五	八	股標	投標
申一	一	三四	相為	想為
申一	八	七	消費合作社	消費合作社

頁數	行數	字數	誤	正
戌三一	一六	一	自查自該處	查自該處
戌三二	五	七	試辦	試辦
戌三三	七	七	試辦	試辦
亥一	一〇	四	在各費	及各費
董五	一三	二	審	審查
董八	七	二七	補登零字	補登零字
董八	一三	二二	十一九	十一九
董一	一	五	前後後共補	前後共補
董一九	四	四	換登記壹	換登記名
記四	一二	下二六	特字股票	特字股票
記五	九	上一六	李董事長報	李董事長報告上月營業狀況