

PATENT



N^o 68. ✓

BESKRIFNING

OFFENTLIGGJORD AF
KONGL. PATENTBYRÅN.

L. K. SÖDERBLOM

ESKILSTUNA

Afdunstningslock för kaminer och ugnar.

Patent i Sverige från den 29 april 1885.

Denna uppfinning afser ett lock för kaminer och ugnar, uti hvilket vatten kan inhållas för att afdunsta och meddela den från kaminen uppgående luftströmmen lämplig fuktighetsgrad.

Å medföljande ritning visas uppfinningen använd å en kamin. Fig. 1 är en vertikalsektion af locket och kaminens öfversta del och fig. 2 locket sedt i plan med den öfversta skifvan delvis bortskuren.

Locket utgöres af en skål *A* med nedgående kantflänsar *B*, som nedföras uti ett ringformigt sandrum å kaminens *C* krans. På skålens *A* öfre kant lägges ett nedåt något kupigt lock *D* med en på undre sidan befintlig kant *L*, som passar inuti skålen *A* i och för styrning och tätning. Ytterkanten af detta lock räcker utanför skålen *A* och denna kant hvilar på en uppstående kant å kaminen. Locket *D* och skålen *A* sammanhållas medelst en skruf *F*, som genomgår dessa delar på sidan om deras centrum och som på lämpligt sätt är tätad der den genomgår skålens botten. På detta ställe kan äfven fastgjutas ett kort rör ofvanpå skålens botten, i likhet med det som å ritningen synes under densamma, af sådan höjd att det når upp till locket *D*, hvarigenom vattnet säkrare hindras att utsippra utefter skrufven *F*. Ofvanför locket *D* finnes anbringad en kring skrufven *F* vridbar länk *G*, i hvars andra ända en tapp *H*, sittande i centrum af stenlocket *I*, är ingångad. Detta lock, som på undersidan är försedt med en zinkskifva *K* för att skydda stenen mot vattenångan och som

hvilar på ett antal från locket *D* uppstående klackar *L*, kan därför svängas ett halft hvarf åt sidan, så att plats beredes för nedhållning af vatten uti skålen *A*, hvilket vatten först måste rinna genom hålet *M* uti locket *D*. Stiftet *P* å locket *D* bestämmer gränsen för lockets *I* vridning. Å skålens *A* undersida anbringas ett värmeisolerande lager *N* af gips eller dylikt, hvilket kvarhålls på sin plats af en plåt *O*. Detta lager är afsedt att skydda skålen *A* mot allt för stark upphettning. Det uti skålen *A* nedhållda vattnet afdunstar så småningom, när kaminen uppvärms, och vattenångan bortgår genom hålet *M*, mellanrummet emellan locket *D* och locket *I* samt ut emellan klackarne *L* och blandar sig med den vid kaminens sidor uppgående uppvärmda luften. Användes locket å en transportabel kamin, är det af fördel, att locket *D* är kupigt nedåt och endast försedt med ett mindre hål, så att vattnet icke under kaminens förflyttning squalpar öfver.

Patentanspråk:

Ett vattenafdunstningslock för kaminer och ugnar, bestående af en skål (*A*) och ett dermed medelst skruftapp (*F*) förenadt lock (*D*) med ett antal klackar (*L*), i kanten, mot hvilka hvilar ett lock (*I*), förenadt med en på sida om lockets centrum anbringad skruftapp (*F*) medelst en länk (*G*), som är vridbar omkring skrufven (*F*), så att locket (*I*) kan vridas åt sidan för påfyllning af vatten.

(Härtill en ritning.)

Stockholm 1885. Kongl. Boktryckeriet.

Offentliggjord den 3 oktober 1885.

Fig. 1.

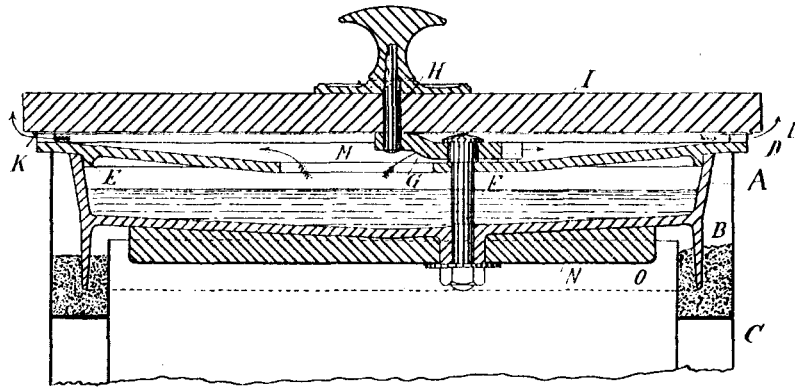


Fig. 2.

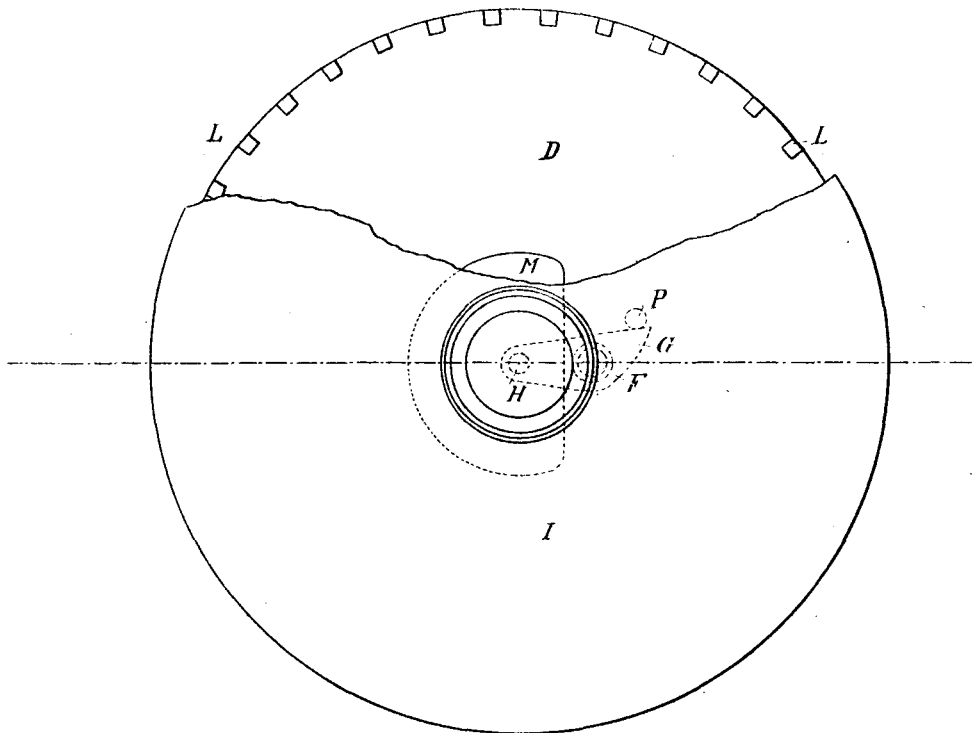


Fig. 1.

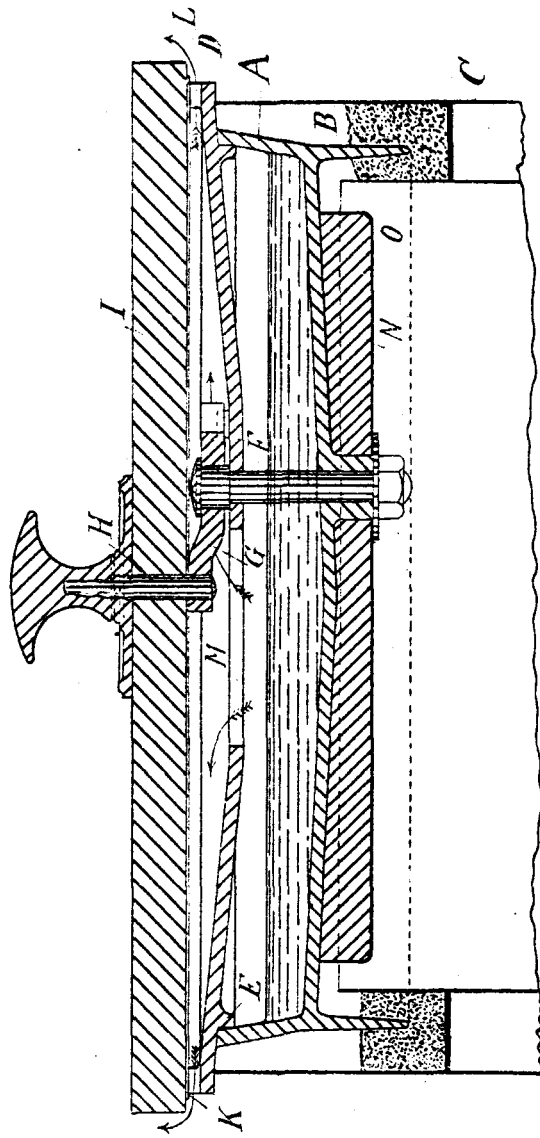
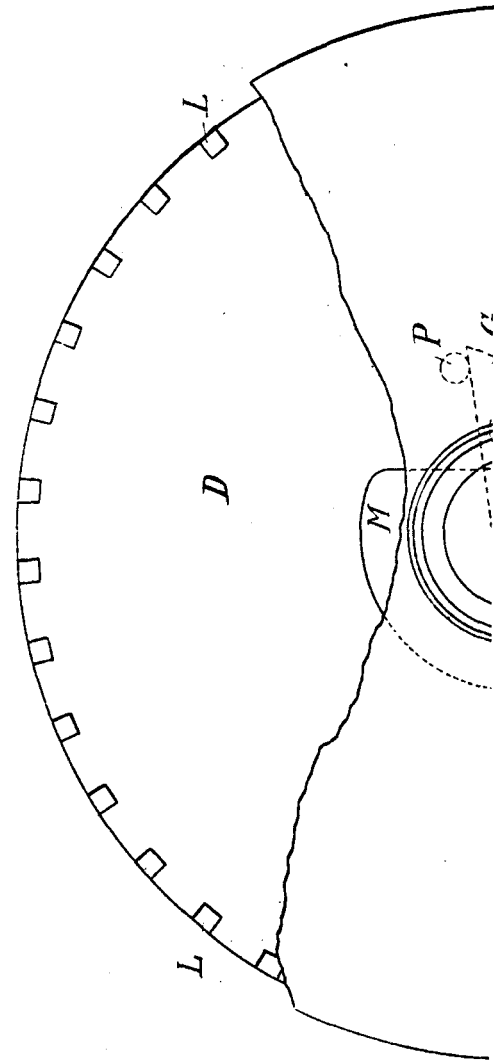


Fig. 2.



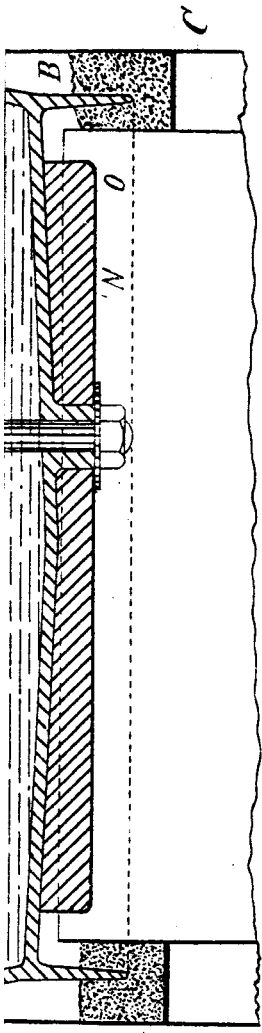


Fig. 2.

