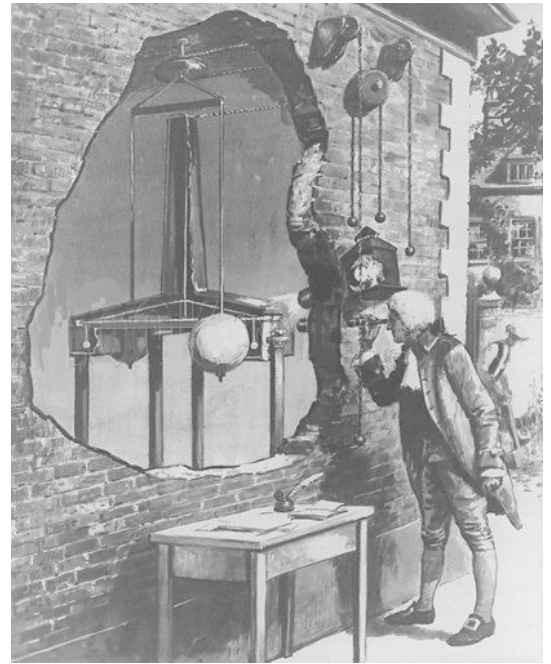


GRAVITATION

Henry Cavendish *Experimente zur Bestimmung der Dichte der Erde.*

London, 21. Juni 1798

Deutsche Übersetzung mit Erläuterungen
von Jochen Sicars 2024



Henry Cavendish beobachtet 1797/98 das in einem eigens dafür errichteten Nebengebäude seines Anwesens in Clapham südlich von London installierte und nach ihm benannte Experiment über die Massenanziehung zwischen einer großen und einer kleinen Bleikugel. Zeitgenössische Lithographie

Henry Cavendish
Experiments to determine the Density of the Earth.

Philosophical Transactions of the Royal Society – Volume 88, p. 469-52
London, June 21. 1798

Englische Originalversion als pdf-Datei:
Cavendish-Experiments – Density of the Earth

GRAVITATION • CAVENDISH-EXPERIMENT
Unterrichtsmaterial
designed by sic Ars didactica

www.sicars-didactica.de • © j.sicars@t-online.de • Trautheim bei Darmstadt 2024

Inhaltsverzeichnis

Einführung	2
1. Kurzbeschreibung des Cavendish-Experiments	2
2. Zur Literatur- und Quellenlage	3
4. Zu dieser deutschen Übersetzung	4
5. Cavendishs Bezeichnungen der Bestandteile seines Apparatus	5
6. Maße und Gewichte, die Cavendish in seinem Bericht verwendet	5
XXI. <i>Experimente zur Bestimmung der Dichte der Erde.</i>	
<i>Von Henry Cavendish, Esq. F.R.S. und A.S.</i>	469
<i>Bericht über die Experimente.</i>	478
EXPERIMENT I. 5. Aug. 1797	480
EXPERIMENT II. 6. Aug. 1797	482
EXPERIMENT III. 7. Aug. 1797	483
EXPERIMENT IV. 12. Aug. 1797	486
EXPERIMENT V. 20. Aug. 1797	488
EXPERIMENT VI. 6. Sept. 1797	493
EXPERIMENT VII. 18. Sept. 1797	494
EXPERIMENT VIII. 23. Sept. 1797	495
EXPERIMENT IX. 29. April 1798	497
EXPERIMENT X. 5. Mai 1798	498
EXPERIMENT XI. 6. Mai 1798	499
EXPERIMENT XII. 9. Mai 1798	500
EXPERIMENT XIII. 25. Mai 1798	501
EXPERIMENT XIV. 26. Mai 1798	503
EXPERIMENT XV. 27. Mai 1798	504
EXPERIMENT XVI. 28. Mai 1798	505
EXPERIMENT XVII. 30. Mai 1798	506
<i>Über die Methode zur Berechnung der Erddichte aus diesen Experimenten.</i>	509
ZUSAMMENFASSUNG. [CONCLUSION]	520
Anhang [Appendix.]	523
<i>Zur Anziehungswirkung des Mahagoni-Gehäuses auf die „Balls“.</i>	523
Abbildungen	526
Fig. 1. <i>Philos. Trans. MDCCXCVIII. Tab. XXIII. p. 526</i>	526
Fig. 2. – 9. <i>Philos. Trans. MDCCXCVIII. Tab. XXIV. p. 526</i>	527

Deutsche Übersetzung:

Henry Cavendish

Experimente zur Bestimmung der Dichte der Erde.

Philosophische Transaktionen der Royal Society – Band 88, S. 469-526

London, 21. Juni 1798

Ins Deutsche übersetzt mit Erläuterungen: Jochen Sicars – SicArs didactica 2024.

Passagenweise unter Zuhilfenahme von diversen KI-gestützten Assistenzprogrammen wie *Google Übersetzer* und *DeepL*.

Englische Originalversion:

Henry Cavendish

Experiments to determine the Density of the Earth.

Philosophical Transactions of the Royal Society – Volume 88, p. 469-526

London, June 21. 1798

Download der englischen Originalversion:

[Cavendish-Experiments_to_Determine_the_Density_of_the_Earth..pdf](#)

Einführung

1. Kurzbeschreibung des Cavendish-Experiments

Philos. Trans. MDCXCXVIII. Tab. XXIII p.526.

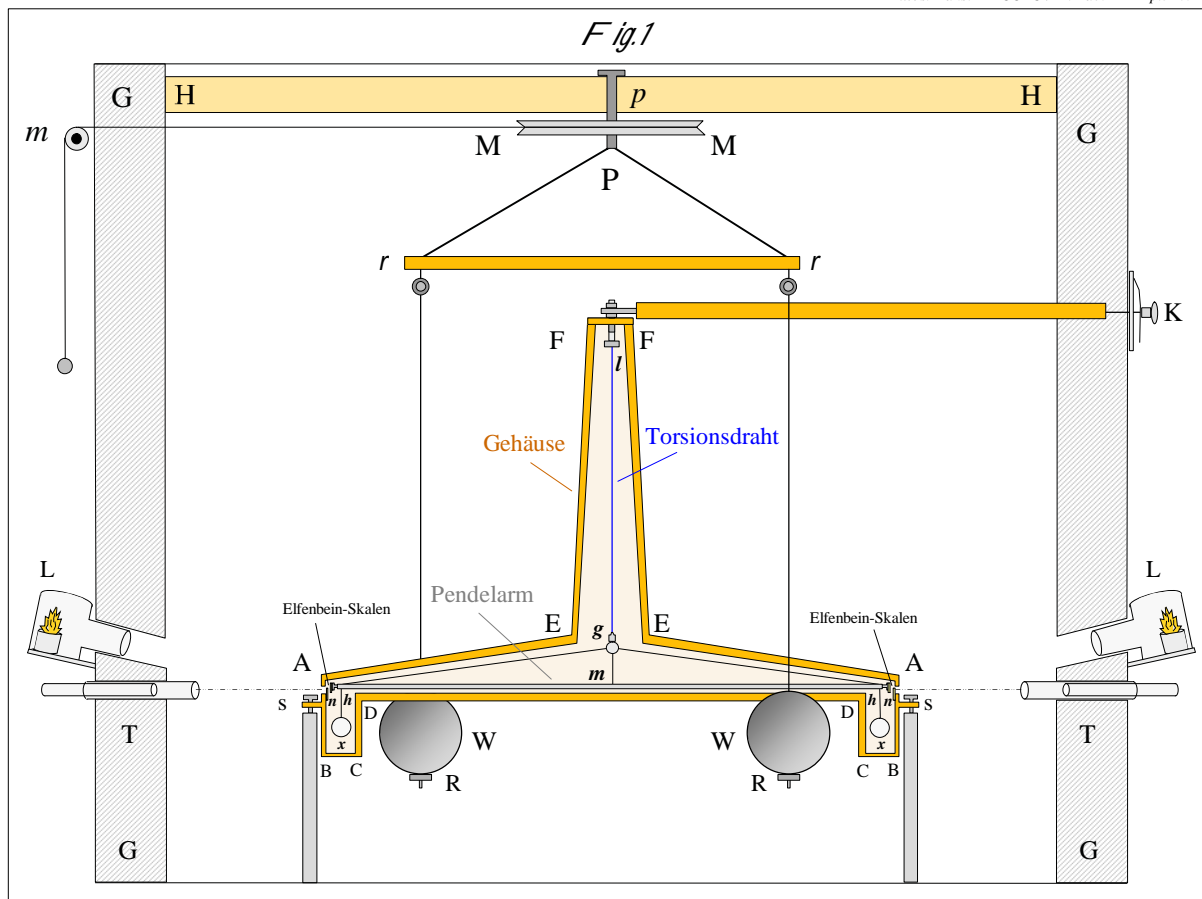


Abb 1: Versuchsaufbau des Cavendish-Experiments

Nachzeichnung der Konstruktionszeichnung von Henry Cavendish von 1798. Sie wurde zur besseren Detaillierbarkeit vektorisiert und colorisiert.¹

Den „Apparatus“, wie *Henry Cavendish* seine Torsionsdrehwaage nannte, hatte der Geologe *John Michell* für seine Erdbebenforschungen konstruiert. Weil *Michell* bis zu seinem Tode 1793 selbst keine Gelegenheit fand, damit Experimente durchzuführen, übereignete er den Versuchsaufbau dem Cambridge-Professor *Francis J.H. Wollaston*, der ihn, weil er selbst keine Verwendung dafür hatte, in Kisten verpackt an *Cavendish* schickte. Eigens zur Unterbringung des „Apparatus“ ließ *Cavendish* auf seinem großzügigen Anwesen in Clapham Common im Süden von London einen Schuppen errichten. Über seine Experimente, die er dort durchführte, veröffentlichte er am 21. Juni 1798 einen Bericht in den *Philosophical Transactions* der Royal Society. Darin dokumentiert er insgesamt 17 Experimente, die er, zeitweise unter Mitarbeit seines Assistenten *George Gilpin*, mit seiner Torsionsdrehwaage durchführte, das erste am 5. August 1797 (Experiment I.), das letzte am 30. Mai 1798 (Experiment XVII.). Tatsächlich dürfte er mehr als die 17 in seinem Bericht beschriebenen Experimente gemacht haben.

¹ Darstellung und Kennzeichnung der Bauelemente stimmen inhaltlich überein mit der Originalzeichnung von Cavendish, Henry: Experiments to determine the Density of the Earth, London 21. Juni 1798, *Philosophical Transactions of the Royal Society*, Volume 88, 31. December 1798, S. 469-526, Fig. 1, Tab. XXIII. S. 526.

Henry Cavendish konnte 112 Jahre nach der Veröffentlichung des Gravitationsgesetzes von *Isaac Newton* im Jahre 1686 mit seiner Torsionsdrehwaage erstmals die Gravitationswirkung zwischen zwei irdischen Körpern zeigen, nämlich der Anziehung zwischen der kleinen Bleikugel x und der großen Bleikugel W (Abb. 1). Außerdem war es ihm möglich, mit Hilfe der Messdaten, die er während seiner Beobachtungen ermittelte, den Zahlenwert der dabei wirksamen Gravitationskräfte zu bestimmen. Sein Experiment war in einem hermetisch abgeschlossenen Raum, dem bereits erwähnten „Schuppen“, untergebracht, um den Versuchsablauf nicht durch unerwünschte Kräfte, die durch Berühren oder Luftströmungen hervorgerufen werden konnten, zu stören. Der Versuchsaufbau war so konzipiert, dass *Cavendish* seine Versuche von außen steuern und beobachten konnte.

Die eigentliche Torsionsdrehwaage bestand aus einem dünnen, etwa 1,9 Meter langen Pendelarm hmh aus Holz (Abb. 1), der mittig an einem dünnen, vertikal herunterhängenden Torsionsdraht lg aus Silber so aufgehängt war, dass er sich horizontal um den Punkt m der Mittelachse mg des Drahtes frei drehen konnte. An den beiden Enden h dieses Pendelarms hmh war jeweils eine kleine Bleikugel x mit einem Gewicht von 730 Gramm aufgehängt. Die horizontale Lage des Pendelarms konnte von außen mit einem Verstellmechanismus über die Stange KF in die Nulllage gebracht werden. Torsionsdraht und Pendelarm waren zusammen mit der Aufhängung zum Schutz vor störenden thermischen Luftbewegungen in dem mit $ABCDDCBAEFFE$ gekennzeichneten Gehäuse aus Mahagoni-Holz untergebracht [in Abb. 1 im Längsschnitt dargestellt].

Die großen Bleikugeln W mit einem Gewicht von je 158 Kilogramm waren mit zwei Kupferstäben rR an dem Querbalken rr aufgehängt und konnten über die Riemenscheibe MM mit einem Seilzug mM von außen horizontal bewegt werden. Der Versuch wurde gestartet, indem die beiden großen Kugeln W soweit in Richtung der kleinen Kugeln x gedreht wurden, bis sie den Gehäuserand fast berührten. Dann standen sich die Kugeln im kleinstmöglichen Mittelpunktabstand von etwa 22 cm gegenüber. In dieser Position wurde jede der kleinen Kugeln von der jeweils gegenüberstehenden großen Kugel mit einer Gravitationskraft je etwa 150 nN angezogen. Diese wiederum verursachte auf den Pendelarm ein Drehmoment und dieser fing an, eine horizontale Drehschwingung um das Zentrum m auszuführen. Eine vollständige Schwingung dauerte bei der überwiegenden Mehrzahl der 17 Einzelversuche fast genau 14 Minuten. Die Schwingungen wurden von außen mit einem Teleskop T beobachtet und ihre Amplituden in Abhängigkeit von der Zeit auf die Sekunde genau registriert. Aus den Aufzeichnungen von *Cavendish* konnte später die Gravitationskonstante G berechnet werden. *Cavendish* selbst hatte sich bei der Auswertung seiner Daten auf die Berechnung der Masse und Dichte der Erde konzentriert. Die Gravitationskonstante fand zu dieser Zeit noch kein allgemeineres Interesse.

2. Zur Literatur- und Quellenlage

Da es meines Wissens bis jetzt leider nur eine sehr ungenaue deutsche Übersetzung gab² und auch die meisten englischsprachigen Artikel im Detail Mängel aufweisen, habe ich mich kurzerhand entschlossen, den 1798 in Englisch verfassten Bericht von Cavendish über dessen Experiment so gut wie möglich ins Deutsche zu übersetzen, teilweise unter Zuhilfenahme von KI-gestützten Assistenzprogrammen wie *Google Übersetzer* oder *DeepL*. Diese deutsche Übersetzung, ergänzt um einige stichwortartige Erläuterungen und Graphiken, findet sich auf den folgenden Seiten. Für Verbesserungsvorschläge und Kritik wäre ich sehr dankbar.

Bleibt noch zu fragen, aus welchen didaktischen Gründen eine Beschäftigung mit dem Cavendish-Bericht und von daher auch dessen Übersetzung geboten erscheint. Dazu bemerkt *Steffen Ducheyne*:

»Da bisher kein Entwurfsmaterial im Zusammenhang mit Cavendishs berühmtem Experiment aufgetaucht ist und es unwahrscheinlich ist, dass dies jemals der Fall sein wird ..., ist die einzige

² Gilbert, Ludwig Wilhelm ([Hrsg.): Versuche, um die Dichtigkeit der Erde zu bestimmen von Henry Cavendish, erläutert vom Herausgeber, in: Annalen der Physik, Zweiter Band, Erstes Stück, Halle 1799 (Rengersche Buchhandlung). Online-Version: <https://ia600200.us.archive.org/6/items/annalenderphysi38unkngoog/annalenderphysi38unkngoog.pdf>.

Quelle, die uns zur Verfügung steht, Cavendishs veröffentlichter Bericht über seine Experimente mit dem Torsionsstab (Cavendish 1798). Allerdings verlangt Cavendishs Fachaufsatz, in dem er auf geniale Weise die mittlere Dichte der Erde bestimmt, harte Arbeit von Dozenten und ihren Studenten. Um das Unterrichten des Cavendish-Experiments zu erleichtern, ist es mein Ziel, in diesem Aufsatz sowohl die allgemeinen Merkmale von Cavendishs Ansatz zu diesem Thema als auch die damit verbundenen technischen Details aufzudecken. ...

Was sind die pädagogischen Vorteile des Unterrichts einer detaillierten Rekonstruktion des Cavendish-Experiments, auf die sich dieser Artikel konzentriert? Hier konzentriere ich mich auf drei wichtige Vorteile, die im Folgenden näher erläutert werden:

- (a) Das Cavendish-Experiment ist ein anschauliches Beispiel dafür, wie aus der Gravitationswechselwirkung zwischen Körpern in Laborgröße auf eine zuvor unzusammenhängende oder „unwägbar“ physikalische Größe, nämlich die mittlere Dichte der Erde, geschlossen wurde.
- (b) Das Cavendish-Experiment ist ein paradigmatischer Fall dafür, wie Schlussfolgerungen über die empirische Welt ohne Gleichungen gewonnen wurden.
- (c) Das Cavendish-Experiment und seine Folgen bieten eine ideale Gelegenheit, die beweiskräftige Bedeutung der sogenannten „normalen Wissenschaft“ hervorzuheben.«³

4. Zu dieser deutschen Übersetzung

Sämtliche [von mir eingefügten Erläuterungen und Ergänzungen](#) habe ich mit [blauer Schrift](#) farblich hervorgehoben und [im Text in eckige Klammern](#) gesetzt. Die Graphiken auf einzelnen Textseiten sind als ergänzende Illustrationen mit eigener Nummerierung eingefügt worden. Die Seitennummerierung entspricht der des *Cavendish*-Berichts.

Die von *Cavendish* als „*arm hh*“ bezeichnete Querstange des Torsionspendels habe ich durchgängig mit *Pendelarm* übersetzt. *Cavendish* hat die als Feldmassen dienenden großen Bleigewichte als „*weights*“ bezeichnet. Diese englische Schreibweise habe ich in der Regel beibehalten und kursiv gesetzt, ebenso die Bezeichnung „*balls*“ für die als Probemassen dienenden kleine Kugeln.

Die Übersetzung wurde teilweise KI-gestützt unter Einbeziehung eigener Interpretationen erstellt. Um eine sinnwahrende Übersetzung war ich zwar stets bemüht, gleichwohl ist das Original sicherlich nicht in allen Textpassagen treffend und insgesamt sicher etwas holprig wiedergegeben worden. Besondere Schwierigkeiten bereiteten an manchen Stellen die Formelzeichen und Formeln.⁴ Sehr hilfreich waren hier die Abhandlungen von *Francis Baily* (1843)⁵, *John H. Poynting* (1894)⁶, *Carl Ramsauer* (1953)⁷ und *Steffen Ducheyne* (2011)⁸.

Ich hoffe, dass es gelingt, mit dieser Übersetzung im deutschsprachigen Raum ein wenig zum Verstehen des *Cavendish*-Experiments und dessen Bedeutung beizutragen.

Jochen Sicars (Februar 2024)

³ Ducheyne, Steffen: *The Cavendish Experiment as a Tool for Historical Understanding of Science*, Springer Science Business Media B.V. (2011), S. 2. Download: [Cavendish Experiment as a Tool for Historical Understanding of Science](#)

⁴ So verweist *Ducheyne* (2010) darauf, dass die meisten der Berichte „nicht sehr detailliert sind, wenn es um die Besonderheiten der Berechnungen von Cavendish geht.“ Ducheyne, Steffen: *Testing universal gravitation in the laboratory, or the significance of research on the mean density of the earth and big G, 1798–1898: changing pursuits and long-term methodological–experimental continuity*, S. 185 (Fußnote 14), *Arch. Hist. Exact Sci.* (2010) 65:181–227, Springer Verlag 2010. Online: <https://www.academia.edu/14021124>

⁵ Baily, Francis: *Experiments with the Torsion Rod for Determining the Mean Density of the Earth*, London 1843. Online: [Experiments with the Torsion Rod for Determining the Mean Density of the Earth](#).

⁶ Poynting, John Henry: *The Mean Density of the Earth*, London 1894 (Charles Griffin & Cie. Ltd.), Online-Version: [Pointing \[1894\]: The Mean Density of the Earth \[pdf\]](#)

⁷ Ramsauer, Carl: *Grundversuche der Physik in historischer Darstellung. Erster Band. Von den Fallgesetzen bis zu den elektrischen Wellen*. Berlin 1953. Online [kostenpflichtig]: <https://www.springer.com/de/book/9783642869129>

⁸ Ducheyne (2011), a.a.O.

5. Cavendishs Bezeichnungen der Bestandteile seines *Apparatus*

Cavendish	Übersetzung I	Übersetzung II	Bemerkung	Quelle*	Teil*
<i>arm</i>	Pendelarm	Torsionspendel	horizontal bewegliche Hantel mit Probemassen	471, 512, Fig. 1 u. 4	<i>hmh</i> <i>Dcd</i>
<i>slender wire</i>	dünner Draht	Torsionsdraht	versilberter Kupferdraht zur Aufhängung des Pendelarms	471, 478, Fig. 1	<i>gl</i>
<i>silver wire</i>	Silberdraht		Silberdraht zur Verstärkung des Pendelarms	471, 512, Fig. 1, Fig. 4	<i>hgh</i> <i>DCd</i>
<i>leaden balls</i>	Kugeln aus Blei	kleine Bleikugeln	Horizontal bewegliche Probemassen werden von den „weights“ angezogen bzw. in deren Gravitationsfeld abgelenkt.	469, 513, Fig. 1, Fig. 4	<i>xx</i> <i>Bb</i>
<i>wire</i>	Draht	Aufhängung der <i>balls</i>	Draht zur Befestigung der „balls“ an den Enden des Pendelarms	471, 513, Fig. 1, Fig. 4	<i>hx</i> <i>db</i>
<i>weights</i>	Gewichte aus Blei	große Bleikugeln	Sie ziehen als ortsfeste Feldmassen die kleinen Kugeln an bzw. erzeugen in ihrer Umgebung ein Gravitationsfeld.	510, Fig. 1, Fig. 2	<i>WW</i> <i>ww</i>
<i>pulley</i>	Riemenscheibe		Riemenantrieb zur Positionsänderung der „weights“.	472, Fig. 1	<i>MM</i>
<i>endless screw</i>	Endlosschraube	Schneckengetriebe	Schneckengetriebe zur Verdrehung des Torsionspendels	473, Fig. 1	<i>FF</i>
<i>slips of ivory</i>	Elfenbein-Streifen	feste Skalen am Gehäuse	Teilung: $1/20'' = 0,05'' = 1,27 \text{ mm}$	473, Fig. 1, Fig. 4	Unter Pkt. A in Fig. 1
<i>small slips of ivory</i>	Vernier-Skalen	bewegliche Nonius-Skalen an jedem Pendelarm-Ende	Teilung: $1/100'' = 0,01'' = 0,254 \text{ mm}$	473, Fig. 1, Fig. 4	<i>n ... n</i>
<i>index</i>	Verzeichnis	Werteskala	Skala mit Werten auf den Elfenbein-Streifen	473, 485, 488, 500	<i>n ... n</i>
<i>mahogany case</i>	Gehäuse aus Mahagoni	Schutzgehäuse für den Pendelarm	zur aerodynamischen Abschirmung des Torsionspendels	471 f., 515, 523 Fig. 1 u. 2	Fig. 1: <i>AB...FE</i> Fig. 2: <i>AAAA</i>
<i>point of rest</i>	Ruhepunkt	Endlage	Ruhepunkt am Ende der Pendelschwingung	475	
<i>extreme points</i>	Umkehrpunkte	Amplitude	Höchstauschlag der Pendelschwingung des Pendelarms	475	
<i>Time of middle of vibration</i>	Durchgang durch die Mittellage	Zeitpunkt, in dem der Arm den Mittelpunkt der Schwingung erreicht hat.	Uhrzeit des Durchganges durch die Mittellage der Schwingung	476	

Tabelle 1: Cavendishs Bezeichnungen der Bestandteile seines *Apparatus*

*Quellen: Cavendish [1798], a.a.O.

6. Maße und Gewichte, die Cavendish in seinem Bericht verwendet

1 Linie [line]		1/12 Zoll	=	0,21 cm
1 Zoll [inch]	=	12 Linien	=	2,54 cm
1 Fuß [foot]	=	12 Zoll	=	30,48 cm
1 Yard	=	3 Fuß	=	91,44 cm
1 Meile [mile]			=	1,60934 km
1 grain [troygrain]	=	1/7000 Pfund	=	0,0648 g
1 Unze [ounce]			=	28,35 g
1 Pfund [pound]	=	16 Unzen	=	453,60 g

XXI. *Experimente zur Bestimmung der Dichte der Erde.* Von
Henry Cavendish, *Esq. F.R.S. und A.S.*

Gelesen am 21. Juni 1798.

Vor einigen Jahren hat der verstorbene Rev. JOHN MICHELL, Mitglied dieser Gesellschaft, eine Methode zur Bestimmung der Dichte der Erde erfunden, indem er die Anziehung kleiner Mengen von Materie zweckmäßig angewendet hat. Da er aber anderen Beschäftigungen nachging, vollendete er den Apparat erst kurze Zeit vor seinem Tod. Er lebte nicht mehr lange genug, um irgendwelche Experimente damit zu machen. Nach seinem Tod gelangte der Apparat zu Rev. FRANCIS JOHN HYDE WOLLASTON, Jacksonian Professor in Cambridge, der, da er keine Gelegenheit hatte, Experimente damit zu machen wie er es wünschte, so freundlich war, ihn mir zu überlassen.

Der Apparat ist sehr einfach [Abb. 1]: Es besteht vereinfacht gesagt aus einem [etwa] 6 Fuß [= 72 Zoll = 182,88 cm] langen Holzarm [Pendelarm *hmh*], der so hergestellt ist, dass er große Kraft mit geringem Gewicht vereint. Dieser Arm ist in horizontaler Position an einem [ca.] 40 Zoll [101,6 cm] langen, schlanken Draht [Torsionsdraht] aufgehängt, und an jedem Ende ist eine bleierne Kugel [*ball* $x = \text{Probemasse}$] mit einem Durchmesser von etwa 2 Zoll [5,08 cm] aufgehängt. Das Ganze ist von einem schmalen Holzgehäuse umschlossen, um es vor Luftströmen zu schützen.

Da nicht mehr Kraft erforderlich ist, um diesen Pendelarm um seinen Mittelpunkt zu drehen, als zum Verdrehen des Aufhängedrahtes erforderlich ist, ist klar, dass, wenn der Draht ausreichend schlank ist, die kleinste Kraft, wie die Anziehung eines Bleigewichts von einigen Zoll Durchmesser, ausreicht, um den Arm spürbar zur Seite zu ziehen. Die Gewichte [*weights* $WW = \text{Feldmassen}$], die Herr MICHELL zu verwenden beabsichtigte, waren

8 Zoll im Durchmesser. Eine davon sollte auf einer Seite des Gehäuses gegenüber einer der Kugeln [ball x] und so nahe wie möglich an der anderen Seite und die andere auf der anderen Seite gegenüber der anderen Kugel [ball x] platziert werden, so dass die Anziehungskräfte beider Gewichte [weights] sich ergänzen und gemeinsam den Pendelarm beiseite ziehen würden. Sobald dessen Position, wie sie durch diese Gewichte [weights WW] beeinflusst wurde, festgestellt wurde, sollten die Gewichte [weights WW] auf die andere Seite des Gehäuses gebracht werden, um den Pendelarm in die entgegengesetzte Richtung zu ziehen, und die Position des Pendelarms sollte erneut bestimmt werden und folglich würde die Hälfte der Differenz dieser Positionen zeigen, wie sehr der Pendelarm durch die Anziehung der Gewichte [weights ww] zur Seite gezogen wurde.

Um daraus die **Dichte der Erde** zu bestimmen, muss festgestellt werden, welche **Kraft** erforderlich ist, um den Pendelarm durch einen bestimmten Raum zur Seite zu ziehen. Dies beabsichtigte MR. MICHELL, indem er den Pendelarm in Bewegung setzte und die **Zeit seiner Schwingungen** beobachtete, aus der sie [die Kraft] leicht berechnet werden kann.⁹ *

MR. MICHELL hatte zwei Holzständer vorbereitet, auf denen die bleiernen Gewichte [weights WW] abgestützt und nach vorne geschoben werden sollten, bis sie fast mit dem Gehäuse in Kontakt kamen; er scheint jedoch beabsichtigt zu haben, sie von Hand zu bewegen.

Da die Kraft [Gravitationskraft], mit der die kleinen Kugeln [balls xx] von diesen Gewichten [weights WW] angezogen werden, außergewöhnlich klein ist und nicht mehr als [ca.] $1/50.000.000$ [= 143 nN] des Gewichts der kleinen Kugeln [balls] beträgt, ist klar, dass eine sehr winzige Störkraft ausreicht, um den Erfolg des Experiments zunichte zu machen; und aus den folgenden Experimenten wird ersichtlich, dass die störende

⁹ * MR. COULOMB hat in einer Vielzahl von Fällen eine solche Konstruktion für Versuche mit kleinen Anziehungskräften verwendet; aber MR. MICHELL informierte mich darüber, dass seine Absicht, dieses Experiment zu machen und die Methode, die er anzuwenden gedachte, bereits hatte, bevor eines von MR. COULOMBS Experimenten veröffentlicht wurde.

Kraft, gegen die es am schwierigsten ist, sich zu schützen, diejenige ist, die sich aus Schwankungen von Hitze und Kälte ergibt; denn wenn eine Seite des Gehäuses wärmer als die andere ist, wird die Luft, die mit ihr in Kontakt steht, verdünnt und steigt folglich auf, während die auf der anderen Seite abfällt und einen Luftstrom erzeugt, der den Arm spürbar beiseite zieht.¹⁰ *

Da ich von der Notwendigkeit überzeugt war, mich vor dieser Fehlerquelle zu schützen, beschloss ich, den Apparat in einen Raum zu stellen, der ständig geschlossen bleiben sollte, und die Bewegung des Pendelarms von außen mittels eines Teleskops zu beobachten und die bleiernen Gewichte [*weights WW*] so aufzuhängen, dass ich sie bewegen konnte, ohne den Raum zu betreten. Dieser Unterschied in der Art der Beobachtung machte es notwendig, einige Änderungen an dem Apparat von MR. MICHELL vorzunehmen; und da es einige Teile davon gab, die ich für nicht so bequem hielt, wie man es sich wünschen könnte, entschied ich mich, den größten Teil davon neu zu machen.

Fig. 1. (Tab. XXIII.)¹¹ ist ein vertikaler Längsschnitt durch das Instrument und das Gebäude, in dem es untergebracht ist; ABCDDCBAEFFE ist das Gehäuse; x und x sind die beiden kleinen Kugeln [*balls = Probmassen*], die an den Drähten hx befestigt und damit an dem Pendelarm $ghmh$ aufgehängt sind [siehe Fig.1]. Der Pendelarm selbst ist an dem schlanken Draht gl [dem Torsionsdraht] aufgehängt. Der Pendelarm seinerseits besteht aus einer schlanken massiven [Holz-]Stange hmh , aufgehängt an einer Halterung aus Silberdraht hgh ;

¹⁰ * Als M. CASSINI den von ihm im Observatorium platzierten Variationskompass beobachtete [der so konstruiert war, dass sehr kleine Positionsänderungen sichtbar wurden, und in dem die Nadel an einem Seidenfaden aufgehängt war], stellte er fest, als er in der Nähe des Kastens stand, um zu beobachten, die Nadel behutsam beiseite zog, wodurch dies ohne Zweifel durch diesen Luftstrom verursacht. Es muss beachtet werden, dass seine Kompassbox aus Metall war, das Wärme schneller als Holz überträgt und auch viele Zentimeter tief war; beide Ursachen dienten dazu, den Luftstrom zu erhöhen. Um die Wirkung dieses Stroms zu verringern, ist es auf jeden Fall ratsam, die Box, in der die Nadel beweglich angeordnet ist, nicht viel tiefer zu machen, als dies erforderlich ist, um zu verhindern, dass die Nadel gegen die Ober- und Unterseite schlägt.

¹¹ Fig. 1 siehe Seite 526. Sie ist identisch mit Abb. 1 im Kapitel 1 der Einführung.

Die Holzstücke sind an der Wand des Gebäudes befestigt; und ich fand heraus, dass die großen Kugeln selbst mit beträchtlicher Kraft gegen sie schlagen können, ohne das Instrument spürbar zu erschüttern.

Um die Position des Pendelarms zu bestimmen, werden Streifen aus Elfenbein *innerhalb* des Gehäuses so nahe wie möglich an jedem Ende des Pendelarms platziert, so dass die Bestimmung bis zu einer Unterteilung von einem 20stel Zoll [0,05“ = 1,27 mm] ohne störende Gefährdung durch eine Berührung durchgeführt werden kann. Ein weiterer kleiner Elfenbein-Streifen ist *an jedem Ende des Pendelarms* angebracht, dieser dient als Vernier-Skala [Nonius] mit einer Unterteilung in 5 Teile; so dass die Position des Pendelarms ohne viel Aufwand auf 100stel Zoll [0,01“ = 0,254 mm] genau gemessen werden kann; durch sachgemäße Schätzungen können sogar noch kleinere Werte ermittelt werden. Die Ablesung der Werte [auf den Elfenbein-Skalen] erfolgt durch die an den Enden [AA] in das Gehäuse geschnittenen Schlitze mit Hilfe der kurzen Teleskope T und T (Fig. 1), nur begrenzt durch das Glas; sie werden von den Lampen L und L mit konvexen Gläsern beleuchtet, die so platziert sind, dass das Licht auf die Skaleneinteilung geworfen wird; ansonsten kann kein anderes Licht in den Raum eindringen.

Die Einteilungen auf den Elfenbein-Skalen verlaufen in Richtung W_w [von W nach w in] (Fig. 2.) so, dass, wenn die Gewichte [weights] in die Positionen w und w , dargestellt durch die gepunkteten Kreise, umlagert werden, der Pendelarm in eine Richtung angezogen wird [in diesem Fall im Uhrzeigersinn gedreht wird], die auf der Skalen-Anzeige [„index“] auf einen höheren Wert [„number“] auf den Elfenbein-Skalen zeigt; aus diesem Grund nenne ich diese Position [ww] die **positive Position** der weights [siehe gepunktete Stellung ww der Gewichte in Abb. 2].

FK [Fig. 1.] ist eine Holzstange, an deren Ende die Halterung des [Torsions-] Drahtes gl befestigt ist. Die Halterung kann [von K aus] mittels eines Schneckengetriebes gedreht werden. Es wird dem Beobachter dadurch ermöglicht, den [Torsions-] Draht gl soweit zu verdrehen, bis der Pendelarm hh in der Mitte des Gehäuses positioniert ist, ohne dass die Gefahr irgend einer Berührung besteht. Der Draht gl ist oben an seiner Halterung befestigt [I] und unten in der Mitte des Pendelarms [m] durch Messingklammern, in die er mit Schrauben eingeklemmt ist.

In diesen beiden Abbildungen [Fig. 1 und 2] sind die verschiedenen Teile nahezu

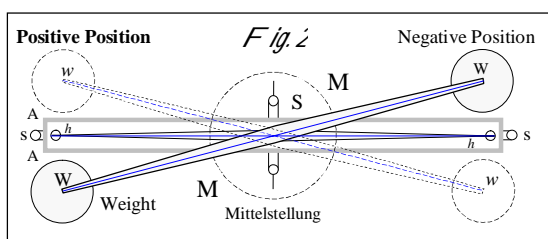


Abb. 2. (identisch mit Abb. 1, S. 472): Draufsicht auf Cavendishs Torsionsdrehscheibe mit positiver und negativer Position der weights

Vektorisierte Darstellung von Fig. 2 des Cavendish-Berichts [Tab. XXIV, S. 526] mit erläuternden Hinweisen von mir. J.S.

im richtigen Verhältnis zueinander und im **Maßstab eins zu dreizehn [M 1:13]** gezeichnet.

Bevor ich mit der Darstellung der Experimente fortfahre, wird es angebracht sein, etwas über die Art der Beobachtung zu sagen. Wir nehmen an, der Pendelarm ruhe. Um dessen [\[durch Gravitation verursachte\]](#) Positionsänderungen beobachten zu können, werden die *weights* [\[die großen Kugeln\]](#) in eine andere Position gebracht; der Pendelarm [\[mit den kleinen Kugeln\]](#) wird dadurch nicht nur zur Seite gezogen [\[bzw. im oder gegen den Uhrzeigersinn gedreht\]](#), sondern er wird zum **Schwingen** gebracht, und seine Schwingungen werden eine relativ lange Zeit andauern.¹³ Um zu bestimmen, wie stark der Pendelarm zur Seite gezogen wird, ist es notwendig, die äußersten Punkte der Schwingungen zu beobachten und von dort aus den Punkt zu bestimmen, an dem er zur Ruhe käme, wenn seine Bewegung enden würde, oder, wie ich es nennen werde, es gilt den *Ruhepunkt* [\[„point of rest“\]](#) zu bestimmen.¹⁴ Dazu beobachte ich drei aufeinanderfolgende Extrempunkte einer Schwingung und nehme den Mittelwert zwischen dem ersten und dritten dieser Punkte als den Extrempunkt der Schwingung in eine Richtung und nehme dann den Mittelwert zwischen diesem und dem zweiten Extrem als Punkt der Ruhe; denn da die Schwingungen ständig abnehmen, ist es offensichtlich, dass der Mittelwert zwischen zwei Extrempunkten nicht den wahren Ruhepunkt ergibt.

Es dürfte denkbar genauer sein, viele extreme Schwingungspunkte zu beobachten, um den *Ruhepunkt* durch verschiedene Sätze von drei Extremwerten zu finden und daraus das mittlere Ergebnis zu erhalten; es muss jedoch beachtet werden, dass der Pendelarm trotz der Anstrengungen, die unternommen werden, um eine störende Kraft zu verhindern, selten eine Stunde lang perfekt in Ruhe bleibt; aus diesem Grund ist es am besten, den Ruhepunkt anhand von Beobachtungen zu bestimmen, die so bald wie möglich nach der Positionsänderung der *weights* gemacht wurden.

Als nächstes muss die Zeitdauer der Schwingung¹⁵ bestimmt werden; diese finde ich auf folgende Weise: Ich beobachte die zwei Extrempunkte einer Schwingung und bestimme die Zeiten, zu denen der Pendelarm zu zwei gegebenen Unterteilungen zwischen diesen Extremen gelangt,

¹³ Dazu bemerken Jungnickel u.a.: „Je nach Steifigkeit des Aufhängungsdrahtes konnte es bis zu zweieinhalb Stunden dauern.“ Jungnickel, Christa/McCormmach, Russel: *Cavendish - The Experimental Life*, Max Planck Institute for the History of Science, Berlin 2016 (Edition Open Access), S. 438. Online-Version: [Jungnickel/McCormmach \(2016\): Cavendish \(pdf\)](#)

¹⁴ Dies entspricht bei Versuchen mit modernen Gravitationsdrehwaagen der sog. *Endausschlagmethode*. Vgl. Leybold LD Didactic (1995a): *Gravitations-Drehwaage*, Hürth 6/1995, S. 1 und 6. [Download Leybold-Gebrauchsanweisung](#).

¹⁵ *Cavendish* versteht darunter die Dauer einer Halbschwingung. Nach heutiger Definition ist dies die halbe Periodendauer T .

wobei ich so gut ich kann darauf achte, dass diese Skalenwerte auf verschiedenen Seiten des Mittelpunkts liegen und nicht sehr weit davon entfernt sein werden. Ich berechne dann den Mittelpunkt der Schwingung und finde proportional den Zeitpunkt, zu dem der Pendelarm zu diesem Mittelpunkt kommt. Nach einer Reihe von Schwingungen wiederhole ich diesen Vorgang und teile das Zeitintervall zwischen dem Kommen des Pendelarms zu diesen beiden Mittelpunkten durch die Anzahl der Schwingungen, die die Zeitdauer einer Schwingung ergibt. Das folgende Beispiel erklärt klarer, was hier gesagt wird.

Umkehrpunkte [in Skt]	Teilerpunkte [in Skt]	Uhrzeit	Endlage [in Skt]	Uhrzeit des Durchgangs durch die Mittellage.
27,2	25	10 h 23' 4"	–	10 h 23' 23"
	24	10 h 23' 57"		
22,1	–	–	24,6	
27	–	–	24,7	
22,6	–	–	24,75	
26,8	–	–	24,8	
23	–	–	24,85	
26,6	–	–	24,9	
23,4	25	11 h 5' 22"	–	11 h 5' 22"
	24	6' 48"		

Die Umkehrpunkte (Extrempunkte) markieren die Amplituden der Drehschwingung des Pendelarms. Skalenteile: 1 Skt = 1/20" (bzw. 1,27 mm) ist der Abstand der Teilstriche auf den Skalen aus dünnen Elfenbein-Plättchen, die gegenüber den Enden *m* des Pendelarms am Gehäuse jeweils bei *A* angebracht waren (Fig. 1). P_1 und P_2 sind frei gewählte Teilerpunkte, die auf jeder Skala ein kleines Stück rechts und links von der geschätzten Mittellage liegen.¹⁶

Die erste Spalte enthält die Umkehrpunkte [Extrempunkte = Amplituden] der Schwingungen. In der zweiten sind die geschätzten Teilerpunkte. In der dritten ist der Zeitpunkt, zu dem der Pendelarm zu diesen Teilerpunkten kam; und der vierte ist der Ruhepunkt, der so gefunden wird: der Mittelwert zwischen dem ersten und dritten Extrempunkt beträgt 27,1 und der Mittelwert zwischen diesem und dem zweiten Extrempunkt beträgt 24,6. Das ist der Ruhepunkt, wie er durch die drei ersten Extreme gefunden wird¹⁷. In gleicher Weise

MDCXCXVIII

3 P 2

¹⁶ Vgl. Ramsauer, Carl: Grundversuche der Physik in historischer Darstellung. Erster Band. Von den Fallgesetzen bis zu den elektrischen Wellen. Berlin 1953 (Springer-Verlag), S. 22.

¹⁷ Berechnungsformeln von *Cavendish*: $27,1 = \frac{27,2 + 27}{2}$ bzw. $24,6 = \frac{27,1 + 22,1}{2}$

wird der Ruhepunkt durch das zweite, dritte und vierte Extrem gefunden, er ist 24,7 und so weiter. Die fünfte Spalte ist der Zeitpunkt, zu dem der Arm im Mittelpunkt der Schwingung ankam, der so gefunden wird: Der Mittelwert zwischen 27,2 und 22,1 beträgt 24,65 und ist der Mittelpunkt der ersten Schwingung; und als der Arm um 10^h 23' 4" bei 25 und um 10^h 23' 57" bei 24 ankam, stellen wir proportional gesehen fest, dass er um 10^h 23' 23" bei 24,65 ankam. Auf die gleiche Weise kam der Arm in der Mitte der siebten Schwingung bei 11^h 5' 22" an; und daher wurden sechs Schwingungen in 41' 59" [in ca. 42 Minuten] oder eine Schwingung in 7' 0" [etwa 7 Minuten] durchgeführt.

Um die Richtigkeit dieser Methode beurteilen zu können, müssen wir überlegen, auf welche Weise die Schwingung durch den Widerstand der Luft und durch die Bewegung des Ruhepunkts beeinflusst wird.

Lässt man den Pendelarm während der ersten Schwingung [gem. Abb. 3] von D nach B [Tab. XXIV. Fig. 3] und während der zweiten von B nach d gehen; Bd ist aufgrund des Widerstands kleiner als DB . Halbiere DB in M und Bd in m und halbiere Mm in n und x sei ein beliebiger Punkt in der Schwingung; Wenn dann der Widerstand proportional zum Quadrat der Geschwindigkeit ist, ändert sich die gesamte Zeit einer Schwingung nur sehr wenig. Wenn jedoch T zum Zeitpunkt einer Schwingung als Durchmesser eines Kreises zu seinem Halbumfang genommen wird, überschreitet die Zeit des Bewegens von B nach n eine halbe Schwingung um fast $\frac{T \times D d}{8 B n}$; und die Zeit, in der man sich von B nach m bewegt, unterschreitet eine halbe Schwingung um ebenso viel; und die Zeit der Bewegung von B nach x in der zweiten Schwingung übersteigt die Zeit der Bewegung von x nach B in der ersten um $\frac{T \times D d \times B x^2}{4 B n^2 \times \sqrt{B x \times x \delta}}$, wobei $D d$ nach angenommen wird halbiert sein in δ ; Wenn also ein Mittelwert zwischen dem Zeitpunkt des ersten Eintreffens des Arms bei x und seiner Rückkehr zum gleichen Punkt genommen wird, ist dieser Mittelwert vor dem tatsächlichen Zeitpunkt seines Ankommens bei B etwa $\frac{T \times D d \times B x^2}{8 B n^2 \times \sqrt{B x \times x \delta}}$.

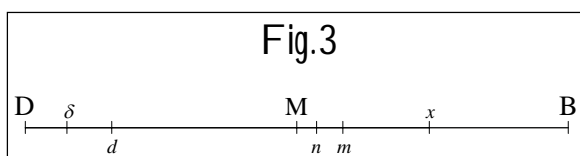


Abb. 3: Schwingung des Pendelarms zwischen den Punkten D und B

Vektorisierte Darstellung von Fig. 3 des Cavendish-Berichts [Tab. XXIV, S. 526].

Der Bewegungseffekt im Ruhepunkt besteht darin, dass, wenn sich der Arm in die gleiche Richtung wie der Ruhepunkt bewegt, die Zeit der Bewegung von einem extremen Schwingungspunkt zum anderen erhöht, und verringert wird, wenn sie sich in entgegengesetzte Richtungen bewegen; aber, wenn sich der Ruhepunkt jedoch gleichmäßig bewegt, ist die Zeit der Bewegung von einem Extrem zum Mittelpunkt der Schwingung gleich der Zeit der Bewegung vom Mittelpunkt zum anderen Extrem und darüber hinaus, wird die Zeit zweier aufeinander folgender Schwingungen sehr wenig verändert werden; und daher wird auch die Zeit des Bewehens vom Mittelpunkt einer Schwingung zum Mittelpunkt der nächsten sehr wenig verändert.

Es scheint daher, dass aufgrund des Widerstands der Luft der Zeitpunkt, zu dem der Arm zum Mittelpunkt der Schwingung kommt, nicht genau der Mittelwert zwischen den Zeitpunkten seines Erreichens der Extrempunkte ist, was zu einer gewissen Ungenauigkeit führt in meiner Methode, die Zeitdauer einer Schwingung zu finden. Es muss jedoch beachtet werden, dass, da die Zeit des Ankommens im Mittelpunkt sowohl in der ersten als auch in der letzten Schwingung vor der Mitte der Schwingung liegt und im Allgemeinen nahezu gleich ist, der aus dieser Ursache verursachte Fehler unbedeutend sein muss; und insgesamt sehe ich keine Methode, um die Zeitdauer einer Schwingung zu bestimmen, die weniger Einwände hervorrufen würde.

Die Zeitdauer einer Schwingung kann entweder durch vorherige Versuche oder bei jedem Experiment bestimmt werden, indem die Zeitdauer der Schwingungen ermittelt wird, in die der Arm durch die Bewegung der Gewichte tatsächlich versetzt wird; Bei der letzteren Methode gibt es jedoch einen Vorteil: Wenn die Glasplatten, durch die die Bewegung des Arms beobachtet wird, versehentlich angezogen werden, wie z. B. bei der Elektrizität, sollte dies die Kraft erhöhen, die erforderlich ist, um den Arm zur Seite zu ziehen, würde es auch die Zeitdauer der Schwingung verkürzen;

und folglich wäre der Fehler in dem Ergebnis viel geringer, wenn die Kraft, die erforderliche ist, um den Arms beiseite zu ziehen, aus Experimenten herrührt, die zu diesem Zeitpunkt durchgeführt wurden, als wenn sie aus früheren Experimenten stammen würden.

Bericht über die Experimente.

In meinen ersten Experimenten war der Torsionsdraht, an dem der Pendelarm aufgehängt war, $39\frac{1}{4}$ Zoll lang und aus versilbertem Kupfer, von dem ein Fuß $2\frac{4}{10}$ grains wog: Seine Steifigkeit¹⁸ war so, dass der Arm in etwa 15 Minuten eine Schwingung ausübte. Ich stellte sofort fest, dass er in der Tat nicht steif genug war, da die Anziehungskraft der *weights* [Feldmassen] die *balls* [Probemassen] so sehr zur Seite zog, dass sie die Seiten des Gehäuses berührten; ich entschied mich jedoch, einige Experimente mit ihm zu machen, bevor ich ihn austauschte.

In diesem Versuch waren die Stäbe, an denen die *weights* [Feldmassen] aufgehängt waren, aus Eisen; denn da ich darauf geachtet hatte, dass sich im Arm nichts Magnetisches befand, schien es keine Bedeutung zu haben, ob die Stäbe magnetisch waren oder nicht; aber zur größeren Sicherheit nahm ich die Bleigewichte [*weights*] ab und versuchte, welche Wirkung die Stäbe von sich aus haben würden. Nun stelle ich rechnerisch fest, dass die Gravitationskraft dieser Stäbe auf die *balls* [Probemassen] der der Anziehungskraft der *weights* [Feldmassen] entspricht, und zwar fast 17 bis 2500; da also die Anziehungskraft der *weights* [Feldmassen] nach dem vorhergehenden Versuch ausreichend zu sein schien, um den Pendelarm um etwa 15 Skalenteile zur Seite zu ziehen, sollte die Anziehung der Stäbe allein den Arm um etwa $\frac{1}{10}$ einer Skaleneinheit zur Seite ziehen; und daher sollte die Bewegung der Stäbe von einer nahen Position zur anderen ihn um etwa $\frac{1}{5}$ einer Skaleneinheit bewegen.

Das Ergebnis des Versuchs war, dass während der ersten 15 Minuten, nachdem die Stäbe von einer nahen Position zur anderen entfernt worden waren, sehr wenig Bewegung im Pendelarm erzeugt wurde, und

¹⁸ Die **Steifigkeit** S_t ist ein Begriff aus der Technischen Mechanik. Jeder Torsionsdraht besitzt eine gewisse Torsionssteifigkeit (auch Verdrehsteifigkeit). Dies ist der Widerstand eines auf Torsion beanspruchten Bauteils im Querschnitt A gegen eine Verwindung um die Längsachse. Weiteres siehe: Wikipedia-Eintrag: [Steifigkeit](#).

kaum mehr, als durch die Wirkung der Gravitation hätte erzeugt werden sollen; aber die Bewegung nahm dann zu, so dass in etwa einer viertel oder halben Stunde mehr festgestellt wurde, dass sie sich um $\frac{1}{2}$ oder $1\frac{1}{2}$ Skalenteile in dieselbe Richtung bewegt hatte, in die sie durch die Wirkung der Gravitation hätte bewegt werden sollen. Nachdem die Eisenstäbe wieder in ihre ursprüngliche Position zurückgebracht worden waren, bewegte sich der Arm nach hinten, und zwar in derselben Weise, wie er sich zuvor vorwärts bewegt hatte.

Es muss festgestellt werden, dass die Bewegung des Armes bei diesen Versuchen manchmal ohne ersichtlichen Grund stattfand; aber dennoch, wie bei drei Versuchen, die mit diesen Stäben gemacht wurden, war die Bewegung ständig von der gleichen Art, wenn auch unterschiedlich in der Quantität von der $\frac{1}{2}$ bis $1\frac{1}{2}$ der Skaleneinheit, es scheint großen Grund zu der Annahme zu geben, dass sie durch die Stäbe erzeugt wurde.

Da mir dieser Effekt auf Magnetismus zurückzuführen schien, obwohl er nicht so war, wie ich es von dieser Ursache hätte erwarten sollen, tauschte ich die Eisenstäbe gegen Stäbe aus Kupfer aus und versuchte es wie zuvor; das Ergebnis war, dass es immer noch einen Effekt der gleichen Art zu geben schien, aber unregelmäßiger, so dass ich ihn auf eine zufällige Ursache zurückführte und deshalb an den Bleigewichten hing und mit den Experimenten fortfuhr.

Es ist zu beachten, dass die Wirkung, die durch das Bewegen der Eisenstangen von einer nahen Position zur anderen zu entstehen schien, bei einem Medium nicht mehr als ein Skalenteil war, wobei die Wirkung, die durch das Bewegen des Gewichts [*weight*] von der Mitte zur nahen Position erzeugt wurde, etwa 15 Skalenteile betrug, so dass, wenn ich die Eisenstangen weiter verwendet hätte, der dadurch verursachte Fehler im Ergebnis kaum $\frac{1}{30}$ des Ganzen hätte übersteigen können.

EXPERIMENT I. 5. Aug. 1797

Weights [Feldmassen] in Mittelstellung. [1. Exper. mit weniger steifem Draht]

Umkehrpunkte [in Skt]	Teilerpunkte [in Skt]	Uhrzeit			End- lage [in Skt]	Uhrzeit des Durchgangs durch die Mittellage.			Differenz.	
		h.	'	''		h	'	''	'	''
	11,4	9	42	0						
	11,5		55	0						
	11,5	10	5	0	11,5					

Um 10^h 5', weights bewegt in die positive Position.

23,4					
27,6	–	–	–	25,82	
24,7	–	–	–	26,07	
27,3	–	–	–	26,1	
25,1	–	–	–		

Um 11^h 6', weights zurückbewegt in die Mittelstellung.

5,									
	11	0	0	48	}	–	0	1	13
	12		1	30					
18,2	–	–	–	–	}	12	–	–	14 56
	12		16	29				16	9
			17	20	}	–			
6,6	–	–	–	–			11,92	–	–
	11		30	24	}	–		30	45
	12		31	11					
16,3	–	–	–	–	}	11,72	–	–	15 13
	12		45	58					
	11		47	4	}	–		45	58
7,7									

Verdrehung des Trägerarms zur Bewegung der weights [Feldmassen] von

der Mitte in die positive Position¹⁹ – = 14,32 [Skt.]

der positiven Position in die Mitte – = 14,1 [Skt.]

Zeitdauer einer Schwingung²⁰ – = 14' 55'' [895 s]¹⁹ Zu Cavendishs Definition der „positiven“ und „negativen“ Position: siehe Abb. 2 auf S. 473.²⁰ Nach heutiger Definition ist diese Cavendish-Angabe die Dauer einer Halbschwingung, d. h. die halbe Periodendauer (in dem obigen Beispiel ist $T/2 = 895$ s bzw. $T = 1790$ s)

Es muss beachtet werden, dass in diesem Experiment die Anziehungskraft der *weights* [*Feldmassen*] den Pendelarm von Teilstrich 11,5 auf Teilstrich 25,8 zog, so dass, wenn keine Vorrichtung verwendet worden wäre, um ihn zu verhindern, der dadurch erworbene Impuls ihn in die Nähe von Teilstrich 40 gebracht hätte und hätte daher die *balls* [*Probemassen*] dazu gebracht, gegen das Gehäuse zu schlagen. Um dies zu verhindern, nachdem der Arm sich in der Nähe von Teilstrich 15 bewegt hatte, brachte ich die *weights* [*Feldmassen*] wieder in die mittlere Position und ließ sie dort bleiben, bis der Pendelarm fast das Ende seiner Schwingungen erreicht hatte, und bewegte sie dann wieder in die positive Position, wodurch die Schwingungen so stark verringert wurden, dass die *balls* [*Probemassen*] die Seitenwände nicht berührten; und dies war es, was mich daran hinderte, den ersten Extremwert der Schwingung zu beobachten. Eine ähnliche Methode wurde verwendet, wenn die *weights* [*Feldmassen*] in die Mittelstellung zurückgebracht wurden, und in den beiden folgenden Experimenten.

Die Schwingungen beim Bewegen der *weights* [*Feldmassen*] von der Mitte in die positive Position waren so gering, dass es sich nicht lohnte, die Zeitdauer der Schwingung zu bestimmen. Als die *weights* [*Feldmassen*] wieder in die Mittelstellung gebracht wurden, bestimmte ich die Zeit, zu der der Arm zum Mittelpunkt jeder Schwingung kam, um zu sehen, wie nahe die Zeiten der verschiedenen Schwingungen übereinstimmten. In einem großen Teil der folgenden Experimente begnügte ich mich damit, die Zeit zu bestimmen, in der es nur zum Mittelpunkt der ersten und letzten Schwingung kam.

EXPERIMENT II. 6. Aug. 1797

Weights [Feldmassen] in Mittelstellung.

Umkehrpunkte [in Skt]	Teilerpunkte [in Skt]	Uhrzeit			Endlage [in Skt]	Uhrzeit des Durchgangs durch die Mittellage.			Differenz	
		h.	'	''		h	'	''	'	''
	11	10	4	0						
	11		11	0						
	11		17	0						
	11		25	0	11,					

Weights bewegt in die positive Position.

29,3										
24,1	—	—	—	26,87						
30	—	—	—	27,57						
26,2	—	—	—	28,02						
29,7	—	—	—	28,12						
26,9	—	—	—	28,05						
28,7	—	—	—	27,85						
27,1	—	—	—	27,82						
28,4										

Weights zurückbewegt in die Mittelstellung.

6	12	1	3	50	}	—	1	4	1		
	13		4	34							
18,5	—	—	—	—		12,37	—	—	—	14	52
	13		18	29	}	—		18	53		
	12		19	18							
6,5	—	—	—	—		11,67	—	—	—	14	46
	11		33	48	}	—		33	39		
	12		34	51							
15,2	—	—	—	—		11	—	—	—	13	46
	13		45	8	}	—		47	25		
	11		46	22							

Umkehrpunkte e [in Skt]	Teilerpunkte e [in Skt]	Uhrzeit			Endlage [in Skt]	Uhrzeit des Durchgangs durch die Mittellage.			Differenz.	
		h.	'	''		h	'	''	'	''
7,1	–	–	–	–	10,75	–	–	–	15	25
	11	2	3	48						
	12		5	18	–	2	2	50		
13,6										

Verdrehung des Trägerarms zur Bewegung der *weights* von

der Mitte in die positive Position²¹ – = 15,87 [Skt.]

der positiven Position in die Mitte – = 14,45 [Skt.]

Zeitdauer einer Schwingung – = 14' 42'' [= 882 s]

EXPERIMENT III. 7. Aug. 1797

Die *weights* befinden sich in der positiven Position
und der Pendelarm ist ein wenig in Bewegung.

Umkehrpunkt e [in Skt]	Teilerpunkt e [in Skt]	Uhrzeit			Endlage [in Skt]	Uhrzeit des Durchgangs durch die Mittellage.			Differenz	
		h.	'	''		h	'	''	'	''
31,5										
29	–	–	–	–	30,12					
31	–	–	–	–	30,02					
29,1										

Weights bewegt in die mittlere Position.

9										
	14	10	34	18	}	–	10	34	55	
	15		35	8						
20,5	–	–	–	–		14,8	–	–	–	14 44
	15		49	31	}	–		49	39	
	14		50	27						
9,2	–	–	–	–		14,07	–	–	–	14 38
	14	11	5	7	}	–	11	4	17	
	15		6	18						

$$3 Q^2$$

²¹ Zu Cavendish's Definition der „positiven“ und „negativen“ Position: siehe Abb. 2 und S. 473.

[noch Experiment III.]

Umkehrpunkte e [in Skt]	Teilerpunkte e [in Skt]	Uhrzeit			Endlage [in Skt]	Uhrzeit des Durchgangs durch die Mittellage.			Differenz.	
		h.	'	''		h	'	''	'	''
17,4	–	–	–	–	13,52	–	–	–	14	47
	14	11	18	46	–	11	19	4		
	13		19	58						
10,1	–	–	–	–	13,3	–	–	–	14	27
	13		33	46	–		33	31		
	14		35	26						
15,6										

Weights bewegt in die positive Position.

32										
	28	0	2	48	–	0	2	59		
	27		3	56						
23,7	–	–	–	–	27,8					
31,8	–	–	–	–	28,27					
25,8	–	–	–	–	28,62					
	27		44	58	–		47	40		
	28		46	50						
31,1										

Verdrehung des Trägerarms zur Bewegung der „weights“ [Feldmassen] von

der positiven Position in die Mitte – = 15,22 [Skt.]

der Mitte in die positive Position – = 14,5 [Skt.]

Zeitdauer einer Schwingung in der mittleren Position = 14' 39'' [= 879 s]

Zeitdauer einer Schwingung in der positiven Position = 14' 54'' [= 894 s]

Diese Experimente reichen aus, um zu zeigen, dass die Anziehungswirkung der *weights* [Feldmassen] auf die *balls* [Probemassen] sehr gut wahrnehmbar ist, und sie sind auch ausreichend regelmäßig, um die Größe dieser Anziehung näher bestimmen zu können, da sich die extremen Ergebnisse nicht um mehr als 1/10 voneinander unterscheiden.²² Aber es gibt einen Umstand in ihnen, dessen Grund nicht ohne weiteres ersichtlich ist, nämlich, dass die Wirkung der Anziehung zuzunehmen scheint eine halbe Stunde oder

²² Hier zieht *Cavendish* ein wichtiges **Zwischenfazit**: Er bestätigt, dass mit seinem Experiment der Nachweis erbracht werden kann, dass auch irdische Körper im Labormaßstab sich aufgrund ihrer Masse wechselseitig anziehen und die Größe der wirksamen Anziehungskraft gemessen werden kann.

eine Stunde nach der Bewegung der Gewichte; ebenso wie beobachtet werden kann, dass in allen drei Experimenten die mittlere Position nach dem Bewegen der Gewichte in die positive Position immer weiter anstieg; und weiter abnahm, nachdem sie von der positiven in die mittlere Position bewegt wurden

Die erste Ursache, die mir einfiel, war, dass möglicherweise ein Mangel an Elastizität besteht, entweder im Aufhängungsdraht oder an etwas, an dem er befestigt war, was dazu führen könnte, dass er nach einem langen Anhalten dieses Drucks einem bestimmten Druck mehr nachgibt, als es zuerst tat.

Um dies zu überprüfen, habe ich die Elfenbein-Skala [\[index\]](#) so stark verschoben, dass der Pendelarm, wenn er nicht durch die Seiten des Gehäuses behindert worden wäre, bei etwa 50 Skalenteilen gestanden hätte, so dass er sich nicht weiter als bis zu 35 Skalenteile bewegen konnte. Er wurde in einer Position gehalten, die 15 Skalenteile von der entfernt war, die er natürlicherweise aufgrund der Steifheit des Drahtes angenommen hätte; oder mit anderen Worten: der Draht wurde um 15 Skalenteile verdrillt. Nachdem er zwei oder drei Stunden in dieser Position geblieben war, wurden die Elfenbein-Skala [\[index\]](#) wieder zurückbewegt, um dem Pendelarm die Freiheit zu geben, seine natürliche Position wieder einzunehmen.

Es ist zu beachten, dass, wenn ein Draht nur wenig mehr gedreht wird, als es seine Elastizität zulässt, und er sich nicht sofort verfestigt²³, wie man es nennt, oder eine dauerhafte Verdrehung annimmt, sondern sich erst allmählich verfestigt, und wenn er frei gelassen wird, verliert er nach und nach den Zustand, den er erworben hat. Wenn also in diesem Experiment der Draht, nachdem er 2 oder 3 Stunden lang verdreht gehalten worden war, allmählich diesem Druck nachgegeben oder begonnen hätte, sich zu verfestigen, so würde er sich allmählich zurückbilden, wenn man ihn frei ließe, und der Ruhepunkt würde sich allmählich zurückbewegen. Aber, obwohl ich das Experiment zweimal wiederholte, konnte ich keine derartige Wirkung feststellen.

Der Pendelarm wurde als nächstes an einem **steiferen Draht** [\[Torsionsdraht\]](#) aufgehängt.²⁴

²³ Verfestigung ist ein Begriff aus der Werkstoffkunde. Er bezeichnet die Zunahme der mechanischen Festigkeit eines Werkstoffs durch plastische Verformung. Dabei erhöht sich die werkstoffeigene Zugfestigkeit, was dazu führt, dass das Werkstoffversagen (Bruch) erst bei höheren Spannungen eintritt. ([https://de.wikipedia.org/wiki/Verfestigung_\(Werkstoffkunde\)](https://de.wikipedia.org/wiki/Verfestigung_(Werkstoffkunde)))

²⁴ Die **Steifigkeit** S_t ist ein Begriff aus der Technischen Mechanik. Der verwendete Torsionsdraht besitzt eine gewisse Torsionssteifigkeit (auch Verdrehsteifigkeit). Dies ist der Widerstand eines auf Torsion beanspruchten Bauteils im Querschnitt gegen eine Verwindung um die Längsachse. Weiteres siehe: Wikipedia-Eintrag: [Steifigkeit](#).

Weights bewegt in die positive Position.

Umkehrpunkte [in Skt]	Teilerpunkte [in Skt].	Uhrzeit			Endlage [in Skt]	Uhrzeit des Durchgangs durch die Mittellage.			Differenz.	
		h.	'	''		h	'	''	'	''
31,3	25	11	10	25	–	11	10	40		
	23		11	3						
17,1	–	–	–	–	24,02	–	–	–	7	3
	22		17	6						
30,6	23			26	–		17	43		
	–	–	–	–						
18,4	25		24	33	–		24	44		
	23		25	17						
29,9	–	–	–	–	24,32	–	–	–	7	5
	23		31	21						
19,4	25		32	9	–		31	49		
	–	–	–	–						
29,3	–	–	–	–	24,4	–	–	–	6	59
	25		38	39						
19,4	23		39	31	–		38	48		
	–	–	–	–						
29,3	23		45	16	–		45	54	7	6
	25		46	12						

Bewegung des Pendelarms bei Bewegung der *weights* aus der

mittleren in die pos. Position	–	–	= 3,1 [Skt.]
pos. in die neg. Position	–	–	= 6,18 [Skt.]
neg. in die pos. Position	–	–	= 5,92 [Skt.]

Zeitdauer einer Schwingung²⁵ mit den *weights* in der

neg. Position	–	–	= 7' 1'' [= 421 s]
pos. Position	–	–	= 7' 3'' [= 423 s]

²⁵ Da Cavendish ab hier (Exper. IV.) mit einem deutlich steiferen Torsionsdraht gearbeitet hat, ist die Pendelausschlagweite deutlich kleiner und die Dauer einer Halbschwingung gegenüber den ersten drei Experimenten etwa auf die Hälfte abgesunken, d. h. $T/2 = 421$ s (bzw. 423 s) und $T = 842$ s (bzw. 846 s).

EXPERIMENT V. 20. Aug. 1797

Die *weights* blieben in positiver Position, der Pendelarm wurde während der Bewegung der Index-Skala zum Vibrieren gebracht.

Umkehrpunkte [in Skt]	Teilerpunkte [in Skt].	Uhrzeit	Endlage [in Skt]	Uhrzeit des Durchgangs durch die Mittellage.	Differenz
		h. ' ''		h. ' ''	' ''
29,6					
21,1	–	–	25,2		
29,21,6	–	–	25,17		

Weights bewegt in die negative Position.

22,6	20	10 22 47	} –	10 23 11	
	19	23 30			
16,3	–	–	19,27		
21,9	–	–	19,15		
16,5	–	–	19,1		
21,5	–	–	19,07		
16,8	–	–	19,07		
21,2	–	–	19,07		
17,1	–	–	19,05		
20,8	–	–	19,02		
17,4	–	–	19,05		
20,6	–	–	19,02		
	20	11 32 16	} –	11 33 53	
	19	33 58			
17,5	–	–	18,97		7 13
	19	41 16	} –	41 6	
	20	43 0			
20,3					

Weights bewegt in die positive Position.

Umkehrpunkte [in Skt]	Teilerpunkte [in Skt].	Uhrzeit			Endlage [in Skt]	Uhrzeit des Durchgangs durch die Mittellage.			Differenz	
		h.	'	''		h.	'	''	'	''
20,2	24	11	49	10	}	-	11	49	37	
	26		50	19						
29,4	-	-	-	-	24,95	-	-	-	7	7
	26		56	15	}	-	56	44		
	25			47						
20,8	-	-	-	-	24,92					
28,7	-	-	-	-	24,87					
21,3	-	-	-	-	24,85					
28,1	-	-	-	-	24,75					
21,5	-	-	-	-	24,67					
27,6	-	-	-	-	24,67					
22	-	-	-	-	24,7					
	24	0	45	48	}	-	0	46	21	
	25		46	43						
27,2	-	-	-	-	24,7	-	-	-	7	1
	25		53	11	}	-	53	22		
	24		54	9						
22,4										

Bewegung des Pendelarms bei Bewegung der *weights* aus der

pos. in die neg. Position - - = 5,9 [Skt.]

neg. in die pos. Position - - = 5,98 [Skt.]

Zeitdauer einer Schwingung, als die *weights* waren in der

neg. Position - - = 7' 5'' [= 425 s]

pos. Position - - = 7' 5'' [= 425 s]

Beim vierten Experiment schien die Wirkung der *weights* im Stillstand zuzunehmen, und zwar bei allen drei Bewegungen der *weights*, in Übereinstimmung mit dem, was bei dem früheren [weniger steifen] Draht beobachtet wurde; aber

im letzten Experiment war der Fall anders; denn wenn man die *weights* [Feldmassen] von positiv nach negativ bewegt, scheint sich die Wirkung im Stillstand zu verstärken, aber wenn man sie von negativ nach positiv bewegt, nimmt sie ab.

Meine nächsten Versuche sollten zeigen, ob diese Wirkung auf Magnetismus zurückzuführen sei. Nun, wie es geschah, wurde das Gehäuse, in dem der Pendelarm eingeschlossen war, fast parallel zum magnetischen Osten und Westen angeordnet, und daher würden die Kugeln, wenn etwas Magnetisches in den *balls* [Probemassen] und *weights* [Feldmassen] wäre, die Polarität von der Erde erhalten; und auch die *weights* [Feldmassen] würden, nachdem sie einige Zeit entweder in der positiven oder negativen Position verharnt hätten, Polarität in der gleichen Richtung annehmen und würden die *balls* [Probemassen] anziehen; aber wenn die *weights* in die entgegengesetzte Position bewegt wurden, zeigte der Stab, der zuvor nach Norden zeigte, nach Süden und stieß den *ball* [Probemasse] ab, der er sich näherte; Da aber das Abstoßen eines *balls* [Probemasse] nach Süden dieselbe Wirkung auf den Pendelarm hat wie das Anziehen der anderen nach Norden, hätte dies keine Auswirkung auf die Position des Pendelarms. Nach einiger Zeit würden jedoch die Pole des Gewichts umgekehrt werden und würden beginnen, die *balls* anzuziehen, und würden daher dieselbe Art von Wirkung hervorrufen, wie sie tatsächlich beobachtet wurde.

Um zu versuchen, ob dies der Fall sei, löste ich die *weights* von dem oberen Teil der Kupferstangen, an denen sie aufgehängt waren, behielt aber immer noch das untere Gelenk bei, nämlich das, was durch sie hindurchging. Ich habe sie dann in ihrer positiven Position so fixiert, dass sie sich um dieses Gelenk als vertikale Achse drehen konnten. Ich baute auch einen Apparat, mit dem ich sie um diese vertikalen Achsen halb herumdrehen konnte, ohne die Tür des Raumes zu öffnen.

Nachdem ich den Apparat einen Tag lang in dieser Weise belassen hatte,

beobachtete ich am nächsten Morgen den Pendelarm und drehte die *weights*, nachdem ich festgestellt hatte, dass sie stillstehen, halb um ihre Achsen, konnte aber keine Bewegung im Pendelarm wahrnehmen. Nachdem ich die *weights* etwa eine Stunde lang in dieser Position belassen hatte, drehte ich sie wieder in ihre frühere Position zurück, ohne dass dies jedoch eine Auswirkung auf den Pendelarm hatte. Dieser Versuch wurde an zwei weiteren Tagen mit dem gleichen Ergebnis wiederholt.

Wir können daher sicher sein, dass die fragliche Wirkung nicht durch Magnetismus in den *weights* hervorgebracht werden konnte; denn wenn dem so wäre, hätte eine Halbdrehung um ihre Achsen sofort ihre magnetische Anziehung in Abstoßung verwandelt und eine Bewegung des Pendelarms hervorgerufen.

Als weiteren Beweis dafür nahm ich die *leaden weights* [Feldmassen] ab und stellte in ihrem Zimmer zwei 10-Zoll-Magnete auf; der Apparat, um sie herumzudrehen, wird so gelassen wie er war, und die Magnete werden horizontal und zu den *balls* [Probemassen] gerichtet und mit ihren Nordpolen nach Norden gedreht; aber ich konnte nicht finden, dass an der Stelle des Pendelarms irgendeine Veränderung hervorgebracht wurde, indem man sie halb herum drehte; was nicht nur die aus dem früheren Versuch gezogene Schlußfolgerung bestätigt, sondern auch zu zeigen scheint, dass bei den Versuchen mit den Eisenstäben die Wirkung nicht auf Magnetismus zurückgeführt werden konnte.

Das nächste, was mir einfiel, war, dass die Wirkung möglicherweise von einem Temperaturunterschied zwischen den *weights* und dem Gehäuse herrühren könnte; denn es ist klar, dass die *weights*, wenn sie viel wärmer als das Gehäuse wären, die ihnen benachbarte Seite erwärmen und einen Luftstrom erzeugen würden, der die *balls* näher an die *weights* heranbringen würde. Obwohl ich es für unwahrscheinlich hielt, dass zwischen der Wärme der *weights* und des Gehäuses

ein ausreichender Unterschied bestehen sollte, um eine spürbare Wirkung zu haben, und obwohl es unwahrscheinlich schien, dass bei allen vorangegangenen Experimenten die *weights* wärmer sein sollten als die in diesem Fall, beschloss ich, ihn zu untersuchen, und entfernte zu diesem Zweck den bei den letzten Versuchen verwendeten Apparat und hängte die *weights* wie zuvor an die Kupferstangen; und nachdem ich sie in die mittlere Position gebracht hatte, stellte ich eine Lampe unter jedes und platzierte ein Thermometer mit seinem *ball* dicht an der Außenseite des Gehäuses, in der Nähe des Teils, dem sich eines der *weights* in seiner positiven Position näherte, und in solcher Weise, dass ich die Skaleneinteilungen durch das Teleskop unterscheiden konnte. Nachdem ich dies getan hatte, schloss ich die Tür und brachte einige Zeit später die *weights* in die positive Position. Zuerst wurde der Pendelarm nur auf die übliche Weise zur Seite gezogen; aber in einer halben Stunde war die Wirkung so sehr gesteigert, dass der Pendelarm 14 Skalenteile zur Seite gezogen wurde, statt etwa drei, wie es sonst gewesen wäre, und das Thermometer auf etwa $1^{\circ} \frac{1}{2}$ erhöht wurde; nämlich von 61° bis $62^{\circ} \frac{1}{2}$. Beim Öffnen der Tür stellte sich heraus, dass die Gewichte nicht mehr erhitzt waren, gerade um vorzubeugen, dass sie sich nur an meinen Fingern kühl anfühlten.

Da die Wirkung eines Temperaturunterschiedes so groß zu sein schien, bohrte ich ein kleines Loch in eine der *weights*, etwa dreiviertel Zoll tief, und führte in die Bohrung den Kolben eines kleinen Thermometers ein und bedeckte dann die Öffnung mit Zement. Ein anderes kleines Thermometer wurde mit seinem Kolben nahe an das Gehäuse gelegt, und zwar so nahe an dem Teil, dem das Gewicht genähert wurde, wie es mit Sicherheit möglich war; die Thermometer waren so aufgestellt, dass, wenn die *weights* in der negativen Position waren, beide durch eines der Teleskope gesehen werden konnten, mittels des Lichts, das von einem konkaven Spiegel reflektiert wurde.

EXPERIMENT VI. 6. Sept. 1797

Weights in der mittleren Position.

Umkehrpunkte [in Skt]	Teilerpunkte [in Skt].	Uhrzeit		Endlage [in Skt]	Thermometer		
					in der Luft	im „Weight“	
		h.	'				
	18,9	9	43	–	55,5		
	18,85	10	3	18,85			

Weights wurden bewegt in die negative Position.

13,1	–	10	12	–	55,5	55,8
18,4	–		18	15,82		
13,4	–		25			
fehlt.	–				55,5	55,8
13,6	–		39	–		
17,6	–		46	15,65		
13,8	–		53	15,65		
17,4	–	11	0	15,65		
14,0	–		7	15,65		
17,2	–		14	–	55,5	

Weights wurden bewegt in die positive Position.

25,8	–		23			
17,5	–		30	21,55		
25,4	–		37	21,6		
18,1	–		44	21,65		–
25,0	–		51			
fehlt.						
24,7	–	0	5			–
19,	–		12	21,77		
24,4	–		19			

Bewegung des Pendelarms bei Bewegung der *weights* aus der

Mittelstellung zur negativen Position = 3,03 [Skt.]

negativen zur positiven Position = 5,9 [Skt.]

EXPERIMENT VII. 18. Sept. 1797

Weights in der mittleren Position.

Umkehrpunkte [in Skt]	Teilerpunkte [in Skt].	Uhrzeit	Endlage [in Skt]	Thermometer	
				in der Luft	im „Weight“
		h. '.			
	19,4	8 30	—	56,7	
	19,4	9 32	—	56,6	
<i>Weights</i> bewegt in die negative Position.					
13,6	—	40	—	—	57,2
18,8	—	47	16,25		
13,8	—	54			
Acht Umkehrpunkte fehlen.					
16,9	—	10 58	—		
14,5	—	11 5	15,62		
16,6	—	12			
<i>Weights</i> bewegt in die positive Position.					
26,4	—	20	—	56,5	
17,2	—	28	21,72		
26,1	—	35			
Vier Umkehrpunkte fehlen.					
19,3	—	0 10			—
25,1	—	17	22,3		
19,7	—	24			

Bewegung des Pendelarms bei Bewegung der *weights* aus der

Mittelstellung zur negativen Position = 3,15 [Skt.]

negativen zur positiven Position = 6,1 [Skt.]

EXPERIMENT VIII. 23. Sept. 1797

Weights in mittlerer Position.

Umkehrpunkte [in Skt]	Teilerpunkte [in Skt].	Uhrzeit	Endlage [in Skt]	Thermometer	
				in der Luft	an den „Weights“
		h. '			
	19,3	9 46	–	53,1	
	19,2	10 45	–	53,1	

Weights bewegt in die negative Position.

13,5	–	56	–	–	53,6
18,6	–	11 3	16,07		
13,6	–	10			

Vier Umkehrpunkte fehlen.

17,4	–	44			
14,1	–	51	15,7		
17,2	–	58	–		53,6

Weights bewegt in die positive Position.

15,7	–	0 1			
26,7	–	8	21,42		
16,6	–	15	–	53,15	

Zwei Umkehrpunkte fehlen.

25,9	–	36			
18,1	–	43	21,9		
25,5	–	50			

Bewegung des Pendelarms bei Bewegung der *weights* aus der

Mittelstellung zur negativen Position = 3,13 [Skt.]

negativen zur positiven Position = 5,72 [Skt.]

Bei diesen drei Versuchen schien die Wirkung einer der *weights* [Feldmassen] bei einstündigem Stehen von zwei auf fünf Zehntel einer Skaleneinheit zuzunehmen; und die Thermometer zeigten, dass die *weights* drei oder fünf Zehntel Grad wärmer waren als die Luft in der Nähe des Gehäuses. Bei den beiden letzten Experimenten habe ich über Nacht eine Lampe in den Raum gestellt, in der Hoffnung, die Luft wärmer als die *weights* zu machen, aber ohne Wirkung, da die Wärme der *weights* bei diesen beiden Experimenten die der Luft mehr überstieg als im vorherigen Fall.

Am Abend des 17. Oktober, als die *weights* in die mittlere Position gebracht wurden, wurden Lampen darunter gestellt, um sie zu erwärmen; dann wurde die Tür geschlossen, und die Lampen brannten aus. Am nächsten Morgen stellte sich beim Bewegen der *weights* in die negative Position heraus, dass sie $7^{\circ}\frac{1}{2}$ wärmer waren als die Luft in der Nähe des Gehäuses. Nachdem sie eine Stunde in dieser Position verharrt hatten, stellte sich heraus, dass sie sich um $1^{\circ}\frac{1}{2}$ abgekühlt hatten, also nur noch 6° wärmer als die Luft waren. Sie wurden dann in die positive Position bewegt; und in beiden Stellungen wurde der Pendelarm, nachdem die *weights* eine Stunde in dieser Stellung verblieben waren, um etwa vier Skalenteile mehr zur Seite gezogen, als es anfangs der Fall war.

22. Mai 1798. Das Experiment wurde auf die gleiche Weise wiederholt, außer dass die Lampen so gemacht wurden, dass sie nur kurze Zeit brannten, und nur zwei Stunden vergehen mussten, bevor die *weights* bewegt wurden. Die *weights* waren nun kaum 2° wärmer als das Gehäuse; und der Pendelarm wurde, nachdem die *weights* eine Stunde in der Position geblieben waren, in die sie bewegt worden waren, um etwa zwei Skalenteile mehr zur Seite gezogen, als es anfangs der Fall war.

Am 23. Mai wurde das Experiment auf die gleiche Weise wiederholt, außer dass die *weights* gekühlt wurden, indem Eis darauf gelegt wurde; das Eis wurde an seiner Stelle durch Zinnplatten begrenzt, die

beim Bewegen der *weights* zu Boden fielen, um nicht im Weg zu sein. Als die *weights* in die negative Position gebracht wurden, waren sie etwa 8° kälter als die Luft, und ihre Wirkung auf den Pendelarm schien jetzt beim Stehen nachzulassen, anstatt zuzunehmen, wie es vorher der Fall war; denn der Arm wurde am Ende einer Stunde nach der Bewegung der *weights* etwa $2\frac{1}{2}$ Skalenteile weniger zur Seite gezogen, als er es am Anfang war.

Es scheint daher hinreichend bewiesen, dass die fragliche Wirkung, wie oben erklärt, durch den Temperaturunterschied zwischen den *weights* und dem Gehäuse hervorgerufen wird; denn bei den Versuchen 6., 8. und 9., bei denen die *weights* nicht viel wärmer waren als das Gehäuse, steigerte sich ihre Wirkung nur wenig gegenüber dem Stillstand; wohingegen sie viel zunahm, wenn sie viel wärmer als das Gehäuse waren, und viel abnahm, wenn sie viel kühler waren.

Es muss beachtet werden, dass bei diesem Gerät der Gehäusekasten ABCD, in dem die *balls* bewegt werden, ziemlich tief ist und die *balls* in der Nähe des Bodens hängen, was die Wirkung des Luftstroms merklicher macht, als er sonst wäre. Dies ist ein Mangel, den ich in einigen zukünftigen Experimenten zu beheben beabsichtige.

EXPERIMENT IX. 29. April 1798

Weights in positiver Position.

Umkehrpunkte [in Skt]	Teilerpunkte e [in Skt]	Uhrzeit	Endlage e [in Skt]	Uhrzeit des Durchgangs durch die Mittellage.
		h. ' ''		h. ' ''
34,7				
35	—	— — —	34,84	
34,65				

Weights bewegt in die negative Position.

Umkehrpunkte [in Skt]	Teilerpunkte [in Skt].	Uhrzeit	Endlage [in Skt]	Uhrzeit des Durchgangs durch die Mittellage.	Differenz
		h. ' ''		h. ' ''	' ''
23,8	28	11 18 29	}	11 18 43	
	29	58			
33,2	–	–	28,52		
	29	25 27	}	25 40	
	28	57			
23,9	–	–	28,25		
32	–	–	28,01		
24,15	–	–	27,82		
31	–	–	27,63		
24,4	–	–	27,55		
30,4	–	–	27,47		
	28	0 7 4	}	0 7 26	
	27	53			
24,7		–			
		Bewegung des Pendelarms	–	= 6,32 [Skt.]	
		Schwingungsdauer	–	= 6'58'' [418 s]	

EXPERIMENT X. 5. Mai 1798

Weights in positiver Position.

34,5					
33,5	–	–	–	33,97	
34,4					

Weights bewegt in die negative Position.

22,3	28	10 43 42	}	10 43 36	
	29	44 6			
33,2	–	–	27,82	–	7 0
	28	50 33	}	50 36	
	27	51 0			
22,6	–	–	27,72	–	

Umkehrpunkte [in Skt]	Teilerpunkt e [in Skt].	Uhrzeit			Endlage [in Skt]	Uhrzeit des Durchgangs durch die Mittellage.			Differenz	
		h.	'	''		h.	'	''	'	''
32,5	–	–	–	–	27,7					
23,2	–	–	–	–	27,58					
31,45	–	–	–	–	27,4					
23,5	–	–	–	–	27,28					
	27	11	25	20	–	11	25	24		
	28			58						
30,7	–	–	–	–	27,21		–	–	7	3
	28		32	0	–		32	27		
	27		32	40						
23,95	–	–	–	–	27,21		–	–	6	56
	27		39	19	–		39	23		
	28		40	2						
30,25										
		Bewegung des Pendelarms			–	= 6,15	[Skt.]			
		Schwingungsdauer			–	= 6'59''	[419 s]			

EXPERIMENT XI. 6. Mai 1798

Weights in positiver Position.

34,9								
34,1	–	–	–	–	34,47			
34,8	–	–	–	–	34,49			
34,25								

Weights bewegt in die negative Position.

23,3								
	28	9	59	59	–	10	0	8
	29	10	0	27				
33,3	–	–	–	–	28,42		7	5
	29		6	52				
	27		7	51				

Umkehrpunkte [in Skt]	Teilerpunkte [in Skt].	Uhrzeit			Endlage [in Skt]	Uhrzeit des Durchgangs durch die Mittellage.		
		h.	'	''		h.	'	''
23,8	–	–	–	–	28,35			
32,5	–	–	–	–	28,3			
24,4								
fehlt.								
24,8								
31,3	–	–	–	–	28,17			
	29	10	48	37	}	10	49	8
	28		49	21				
25,3	–	–	–	–	28,2			
	28		56	8	}		56	13
	29		56	56				
30,9								

Bewegung des Pendelarms – = 6,07 [Skt.] [= 34,49 – 28,42 gemäß S. 499]

Schwingungsdauer – = 7' 1'' [421 s]

Bei den drei vorangehenden Experimenten wurde die *Index*-Skala absichtlich so bewegt, dass vor Beginn des Experiments die *balls* [Probemassen] so nahe wie möglich an den Seiten des Gehäuses ruhten, ohne Gefahr zu laufen, es zu berühren; denn es muss beachtet werden, dass sie sich zu berühren beginnen, wenn der Pendelarm bei 35 ist. In den beiden folgenden Experimenten befand sich die *Index*-Skala in ihrer üblichen Position.

EXPERIMENT XII. 9. Mai 1798

Weights in negativer Position.

17,4	9	45	0	
17,4		58	0	
17,4	10	8	0	
17,4		10	0	17,4

[noch Exp XII.:]

Weights bewegt in positive Position.

Umkehrpunkte [in Skt]	Teilerpunkte [in Skt].	Uhrzeit			Endlage [in Skt]	Uhrzeit des Durchgangs durch die Mittellage.		
		h.	'	''		h.	'	''
28,85	24	10	20	50	}	10	20	59
	22		21	46				
18,4	–	–	–	–	23,49			
28,3	–	–	–	–	23,57			
19,3	–	–	–	–	23,67			
27,8	–	–	–	–	23,72			
20	–	–	–	–	23,8			
27,4	–	–	–	–	23,83			
	24	11	3	13	}	11	3	14
	23			54				
20,55	–	–	–	–	23,87			
	23		9	45	}	10	18	
	24		10	28				
27								

Bewegung des Pendelarms – = 6,09 [Skt.]

Schwingungsdauer – = 7' 3'' [423 s]

EXPERIMENT XIII. 25. Mai 1798

Weights in negativer Position.

16				
18,3	–	–	–	17,2
16,2				

Weights bewegt in die positive Position.

29,6	25	10	22	22	}	10	22	56
	24		0	45				
17,4	–	–	–	–	23,32			
	23		29	59	}	30	3	
	24		30	23				
28,9	–	–	–	–	23,4			
	24		36	58	}	37	7	
	23		37	24				
18,4	–	–	–	–	23,52			

Umkehrpunkte [in Skt]	Teilerpunkte e [in Skt].	Uhrzeit			Endlage e [in Skt]	Uhrzeit des Durchgangs durch die Mittellage.		
		h.	'	''		h.	'	''
	23	10	44	3	-	10	44	14
	24			31				
28,4	-	-	-	-	23,62			
19,3	-	-	-	-	23,7			
27,8	-	-	-	-	23,7			
	24	11	5	26	-	11	5	31
	23		6	1				
19,9	-	-	-	-	23,72			
	23		12	12	-		12	35
	24			50				

Weights bewegt in die negative Position.

13,5	-	-	-	-	17,75			
21,8	18		37	34	-		37	39
	17		38	10				
13,9	-	-	-	-	17,67			
	17		44	26	-		44	45
	18		45	4				
21,1	-	-	-	-	17,62			
14,4	-	-	-	-	17,6			
20,5	-	-	-	-	17,52			
14,7	-	-	-	-	17,47			
20	-	-	-	-	17,42			
	18	0	19	57	-	0	20	24
	17		20	52				
15	-	-	-	-	17,37			
	17		27	15	-		27	30
	18		28	15				
19,5								

Bewegung des Pendelarms bei Bewegung der *weights* aus der

neg. in die pos. Position - - = 6,12 [Skt.]

pos. in die neg. Position - - = 5,97 [Skt.]

Zeitdauer einer Schwingung, als die *weights* waren in der

pos. Position - - = 7' 6'' [= 426 s]

neg. Position - - = 7' 7'' [= 427 s]

EXPERIMENT XIV. 26. Mai 1798

Weights in negativer Position.

Umkehrpunkte [in Skt]	Teilerpunkte [in Skt].	Uhrzeit			Endlage [in Skt]	Uhrzeit des Durchgangs durch die Mittellage.		
		h.	'	''		h.	'	''
	16,1	9	18	0				
	16,1		24	0				
	16,1		46	0				
	16,1		49	0	16,1			

Weights bewegt in die positive Position.

27,7	23	10	0	46	}	-	10	1	1
	22		1	16					
17,3	-	-	-	-		22,37			
	22		7	58	}	-		8	5
	23		8	27					
27,2	-	-	-	-		22,5			
	23		15	2	}	-		15	9
	22			32					
18,3	-	-	-	-		22,65			
26,8	-	-	-	-		22,75			
19,1	-	-	-	-		22,85			
26,4	-	-	-	-		22,97			
	23		43	40	}	-		43	32
	22		44	22					
20	-	-	-	-		23,15			
	22		49	53	}	-		50	41
	23		50	37					
26,2									

Weights bewegt in negative Position.

12,4	16	11	7	53	}	-	11	8	25
	17		8	27					
21,5	-	-	-	-		17,02			
	17		15	30	}	-		15	27
	16		16	3					

Umkehrpunkte [in Skt]	Teilerpunkte [in Skt].	Uhrzeit			Endlage [in Skt]	Uhrzeit des Durchgangs durch die Mittellage.		
		h.	'	''		h.	'	''
12,7	–	–	–	–	16,9			
20,7	–	–	–	–	16,85			
13,3	–	–	–	–	16,82			
20	–	–	–	–	16,72			
13,6					16,67			
	16	11	50	33	–	11	50	58
	17			19				
19,5	–	–	–	–	16,65			
	17		57	53	–		58	6
	16		58	44				
14								

Bewegung des Pendelarms bei Bewegung der *weights* aus der

neg. in die pos. Position – – = 6,27 [Skt.]

pos. in die neg. Position – – = 6,13 [Skt.]

Zeitdauer einer Schwingung, als die *weights* waren in der

pos. Position – – = 7' 6'' [= 426 s]

neg. Position – – = 7' 6'' [= 426 s]

Im nächsten Experiment ließ man die *balls* vor der Bewegung der *weights* so nahe wie möglich an den Seiten des Gehäuses ruhen, aber auf der entgegengesetzten Seite von dem, als sie es im 9., 10. und 11. Experiment taten.

EXPERIMENT XV. 27. Mai 1798

Weights in negativer Position.

3,9				
3,35	–	–	–	3,61
3,85	–	–	–	3,61
3,4				

Weights bewegt in die positive Position.

Umkehrpunkte [in Skt]	Teilerpunkte [in Skt].	Uhrzeit			Endlage [in Skt]	Uhrzeit des Durchgangs durch die Mittellage.		
		h.	'	''		h.	'	''
15,4	10	10	5	59	}	10	5	56
	9		6	27				
4,8	–	–	–	–	9,95			
	9		12	43	}	13	5	
	10		13	11				
14,8	–	–	–	–	10,07			
	10		20	24	}	20	13	
	9			56				
5,9	–	–	–	–				
14,35	–	–	–	–				
6,8	–	–	–	–				
13,9	–	–	–	–				
	11		48	30	}	48	42	
	10		49	11				
7,5	–	–	–	–	10,6			
	10		55	26	}	55	48	
	11		56	10				
13,5								
Bewegung des Pendelarms		–			= 6,34 [Skt.]			
Schwingungsdauer		–			= 7' 7'' [427 s]			

Die beiden folgenden Experimente wurden von Mr. GILPIN durchgeführt, der so freundlich war, mir bei dieser Gelegenheit zu assistieren.

EXPERIMENT XVI. 28. Mai 1798

Weights in negativer Position.

22,55				
8,4	–	–	–	15,09
21	–	–	–	14,9
9,2				

Weights bewegt in die positive Position.

Umkehrpunkte [in Skt]	Teilerpunkte [in Skt].	Uhrzeit			Endlage [in Skt]	Uhrzeit des Durchgangs durch die Mittellage.		
		h.	'	''		h.	'	''
26,6	22	10	22	53	}	10	23	15
	21		23	20				
15,8	–	–	–	–	21			
	20		30	7	}	30	30	
	21			36				
25,8	–	–	–	–	21,05			
	22		37	23	}	37	45	
	21			55				
16,8	–	–	–	–	21,11			
	20		44	29	}	45	1	
	21		45	4				
25,05	–	–	–	–	21,11			
	22		51	54	}	52	20	
	21		52	32				
17,57	–	–	–	–	21,2			
	21		59	31	}	59	34	
	22	11	0	13				
24,6	–	–	–	–	21,28			
	22		6	24	}	11	6	49
	21		7	9				
18,3	–	–	–	–				
Bewegung des Pendelarms		–	= 6,1		[Skt.]	Zur Erinnerung: Mit Schwingungsdauer ist in dem Cavendish-Bericht stets die Dauer einer Halbschwingung [also T/2] gemeint.		
Schwingungsdauer		–	= 7' 16''		[436 s]			

EXPERIMENT XVII. 30. Mai 1798

Weights in negativer Position.

17,2	10	19	0	
17,1		25	0	
17,07		29	0	
17,15		40	0	
17,45		49	0	
17,42		51	0	
17,42	11	1	0	17,42

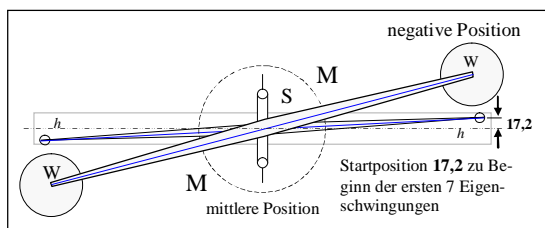


Abb 4. zur Erläuterung der Tabelle von Exp. XVII.: Anfangslage bei 17,2 Skt. zu Beginn der ersten 7 Eigenschwingungen in der linken Spalte

Weights bewegt in die positive Position.

Umkehrpunkte [in Skt]	Teilerpunkte [in Skt].	Uhrzeit			Endlage [in Skt]	Uhrzeit des Durchgangs durch die Mittellage.			
		h.	'	''		h.	'	''	
28,8	24	11	11	23	}	-	11	11	37
	23			49					
18,1	-	-		-	23,2				
	22		18	13	}	-	18	42	
	23			43					
27,8	-	-		-	23,12				
	24		25	19	}	-	25	40	
	23			49					
18,8	-	-		-	23,2				
	23		32	41	}	-	32	43	
	24		33	13					
27,38	-	-		-	23,31				
	24		39	28	}	-	39	44	
	23		40	3					
19,7	-	-		-	23,44				
	23		46	33	}	-	46	46	
	24		47	11					
27	-	-		-	23,52				
	24		53	36	}	-	53	48	
	23		54	17					
20,4	-	-		-	23,57				
	23	0	0	34	}	-	0	0	55
	24		1	18					
26,5	-	-		-	23,55				
	24		7	34	}	-	7	50	
	23		8	21					
20,8	-	-		-	23,59				
	23		14	30	}	-			
	24		15	24					
26,25									

Über die Methode zur Berechnung der Erddichte aus diesen Experimenten.

Ich werde dies zuerst unter der Annahme berechnen, dass der Pendelarm und die Kupferstangen kein Gewicht haben und dass die *weights* [Feldmassen] keine merkliche Anziehungskraft ausüben, außer auf die nächst gelegene *kleine Kugel* [ball = Probemasse]; und werden dann untersuchen, welche Korrekturen aufgrund des Arms und der Stangen und einiger anderer kleiner Ursachen erforderlich sind.

Die erste Aufgabe ist, die Kraft [Gravitationskraft] zu finden, die erforderlich ist, um den Pendelarm zur Seite zu ziehen, die, wie bereits gesagt, durch die Zeitdauer einer Schwingung bestimmt werden soll.

Der Abstand der Mittelpunkte der beiden *balls* [Probmassen] voneinander beträgt 73,3 Zoll [186,2 cm], und daher beträgt der Mittelpunktabstand von jeder *kleinen Kugel* [ball] vom Drehbewegungszentrum 36,65 [93,1 cm] und die Länge eines Sekundenpendels beträgt in diesen Breiten [„climate“] 39,14 Zoll [99,42 cm]. Wenn also die Steifheit des Torsionsdrahtes, an dem der Arm aufgehängt ist, so groß ist, dass die Kraft, die auf jede *kleine Kugel* [ball] ausgeübt werden muss, um den Pendelarm um den Winkel A zur Seite zu ziehen, dem Gewicht dieser *kleinen Kugel* [ball] entspricht wie der Bogen von Winkel A zum Radius, dann wird der Pendelarm in der gleichen Zeit schwingen wie ein Pendel mit einer Länge von 36,65 Zoll [93,1 cm], also $\sqrt{\frac{36,65}{39,14}}$ [= 0,9677] Sekunden. Wenn also die Steifigkeit des Drahtes so ist, dass er in N Sekunden schwingt, so ist die Kraft, die auf jede *kleine Kugel* [ball] ausgeübt werden muss, um sie um den Winkel A zur Seite zu ziehen, gleich dem Gewicht der *kleinen Kugel* [ball] als Bogen $A \times \frac{1}{N^2} \times \frac{36,65}{39,14}$ zum Radius. Aber die Elfenbein-Skala am Ende des Pendelarms ist 38,3 Zoll [97,3 cm] vom Drehbewegungszentrum entfernt, und jedes Skalenteil beträgt $\frac{1}{20}$ Zoll und bildet daher einen Winkel im Zentrum, dessen Bogen $\frac{1}{766}$ [= 0,00131] beträgt; und damit beträgt die Kraft, die auf jede *kleine Kugel* [ball] ausgeübt werden muss, um den Pendelarm um ein Skalenteil zur Seite zu ziehen,

auf das Gewicht der *balls* bezogen wie $\frac{1}{766 N^2} \frac{36,65}{39,14}$ zu 1, oder wie $\frac{1}{818 N^2}$ zu 1.

Als nächstes gilt es, das Verhältnis zwischen der Anziehungskraft des Gewichtes [*weight*] auf jede der *kleinen Kugeln* [*balls*] und der jeweils gleichzeitig auf sie wirkenden Anziehungskraft der Erde zu ermitteln, wobei angenommen wird, dass jede der *kleinen Kugeln* [*balls*] in der Mitte des Gehäuses platziert wird, d.h. nicht näher an einer Gehäusewand liegt als an der anderen. Wenn die *großen Kugeln* [*weights*] an die *kleinen Kugeln* [*balls*] angenähert werden, liegen die Mittelpunkte [*der weights*] 8,85 Zoll [22,5 cm] von der Mittellinie des Gehäuses entfernt. Aber aus Versehen wurde der Abstand [*rr*] der Stangen, die diese Gewichte [*weights*] tragen, genauso groß gemacht wie der Abstand [*hh*] der Mittelpunkte der kleinen Kugeln [*balls*], obwohl er eigentlich etwas größer hätte sein müssen.²⁶ Die Folge davon ist, dass [siehe Fig. 2 und Abb. 4] die Mittelpunkte der *großen Gewichte* [*weights*] nicht genau senkrecht gegenüber denen der *kleinen Kugeln* [*balls*] liegen, wenn sie sich einander nähern, und dass die Wirkung der Gewichte [*weights*], wenn sie den Pendelarm [*mit den kleinen Kugeln*] zur Seite ziehen, geringer ist, als es sonst der Fall gewesen wäre, und zwar im dreifachen Verhältnis von $\frac{8,85}{36,65}$ zur Sehne des Winkels, dessen Sinus $\frac{8,85}{36,65}$ beträgt, oder im dreifachen Verhältnis des Kosinus des $\frac{1}{2}$ Winkels zum Radius oder im Verhältnis von 0,9779 zu 1 [Korrekturfaktor: $1/0,9779 = 1,0226$].

Jedes der *großen Gewichte* [*weights*] wiegt 2 439 000 grains [*m = 158,05 kg*] und ist daher gleich dem Gewicht von 10,64 Kugelfuß²⁷ Wasser; und daher ist seine Anziehungskraft auf ein Teilchen, das in der Mitte der Kugel platziert ist, zur Anziehungskraft von einem Kugelfuß Wasser auf ein gleiches Teilchen, das auf seiner Oberfläche platziert ist, wie $10,64 \times 0,9779 \times \left(\frac{6}{8,85}\right)^2$ zu 1 [bzw. 4,782 zu 1]. Der mittlere Durchmesser der Erde ist 41 800 000 Fuß [*d = 1 2740,64 km; r = 6 370,32 km*];* und wenn daher die mittlere Dichte der Erde zu der von Wasser wie D zu 1 ist, wird die Anziehungskraft des Bleigewichts auf die Kugel zu der der Erde darauf

* Streng genommen müssten wir statt des mittleren Durchmessers der Erde den Durchmesser derjenigen Kugel nehmen, deren Anziehungskraft in diesen Breiten gleich der Schwerkraft ist; aber der Unterschied ist nicht der Rede wert.

²⁶ Diese Angabe von Cavendish stimmt **nicht** überein mit seiner Zeichnung (Fig. 2, S. 526) im Maßstab M 1:13 (gem. S. 474). Danach beträgt der Mittelpunktabstand der „*weights*“ = 71 Zoll = 180,28 cm, während der Mittelpunktabstand der „*balls*“ gem. obiger Angabe (und in Übereinstimmung mit Fig. 2) = $2 \times 36,65$ Zoll = 73,3 Zoll = 186,2 cm beträgt. Ich gehe bei meiner folgenden Darstellung von den Maßen der *Cavendish*-Zeichnung aus, weil mir diese am plausibelsten und authentischsten erscheinen.

²⁷ *Kugelfuß* ist eine Volumen-Maßeinheit. **1 Kugelfuß** ist der Rauminhalt einer Kugel mit einem Durchmesser von **1 Fuß**. Mit dem Kugelradius von $r = 0,5 \text{ ft} = 1,524 \text{ dm}$ ergibt sich daraus ein Kugelvolumen von $V = 14,83 \text{ dm}^3$. Die Masse von einem Kugelfuß Wasser beträgt $m = 14,83 \text{ kg}$ (bei einer Dichte des Wassers von 1 kg/dm^3). Im Unterschied dazu ist **1 Kubikfuß** der Rauminhalt eines *Würfels* mit einer Kantenlänge von **1 Fuß**.

sein, wie $10,64 \times 0,9779 \times \left(\frac{6}{8,85}\right)^2$ zu 41 800 000 D :: [bzw.] 1 zu 8 739 000 D.

$$\text{[oder: } \frac{10,64 \times 0,9779 \times \left(\frac{6}{8,85}\right)^2}{41\,800\,000} \cdot D = \frac{4,782}{41\,800\,000} \cdot D = 1,144 \cdot 10^{-7} \cdot D = \frac{1}{8\,741\,112} \cdot D \approx \frac{1}{8\,739\,000} \cdot D \text{]}$$

Es wird daher gezeigt, dass die Kraft, die auf jede kleine Kugel [ball] ausgeübt werden muss, um den Arm um 1 Skalenteil aus seiner natürlichen Position zu ziehen, ist $\frac{1}{818 N^2}$ [= $\frac{1}{818} \cdot \frac{1}{N^2} = 1,222 \cdot 10^{-3} \cdot \frac{1}{N^2}$] des Gewichtes der *kleinen Kugel* [ball]; und wenn die mittlere Dichte der Erde zu der des Wassers wie D zu 1 ist, ist die Anziehungskraft des *großen Gewichts* [weight] auf die *kleine Kugel* [ball] $\frac{1}{8\,739\,000 D}$ des Gewichtes dieser *kleinen Kugel* [ball]; und daher wird die Anziehungskraft den Pendelarm aus seiner natürlichen Position um $\frac{818 N^2}{8\,739\,000 D}$ oder $\frac{N^2}{10\,683 D}$ Skalenteile ziehen können; Wenn sich also beim Bewegen der *weights* von der mittleren in eine nahe Position herausstellt, dass sich der Arm um 1·B Skalenteile bewegt, oder wenn er sich um 2·B Skalenteile bewegt, wenn die Gewichte von einer nahen Position zur anderen nahen Position bewegt werden, folgt daraus, dass die **Dichte der Erde**, oder **D**, ist $\frac{N^2}{10\,683 B}$ [als Formel: $D = \frac{1}{10\,683} \cdot \frac{N^2}{B} = 0,09361 \cdot 10^{-3} \cdot \frac{N^2}{B}$].²⁸

Wir müssen nun folgende **Korrekturen** betrachten, die auf dieses Ergebnis angewendet werden müssen; **1.** für die Wirkung, die der Bewegungswiderstand des Pendelarms auf die *Zeitdauer* der Schwingung hat. **2.** für die Anziehungswirkung der Gewichte [weights] auf den Pendelarm. **3.** für deren Anziehung auf die jeweils entferntere Kugel [ball]. **4.** für die Anziehungswirkung der Kupferstangen [rR] auf die Kugeln [balls] und den Pendelarm. **5.** für die Anziehungswirkung des Gehäuses auf die Kugeln [balls] und den Pendelarm. Und **6.** für die Änderung der Anziehungswirkung der Gewichte [weights] auf die Kugeln [balls], je nach Position des Pendelarms und dessen Wirkung auf die *Zeitdauer* der Schwingung. Keine dieser Berichtigungen, mit Ausnahme der letzten, sind zwar von großer Bedeutung, aber sie sollten nicht ganz vernachlässigt werden.

[zu 1.] Was das erste betrifft, muss berücksichtigt werden, dass während der Schwingungen des Pendelarms und der *kleinen Kugeln* [balls] ein Teil der Kraft zur Beschleunigung

²⁸ Dies ist eine **wichtige Zwischenbilanz Cavendishs** auf dem Wege der Herleitung seiner Formel zur Berechnung der Werte der mittleren Erddichte mit den Messergebnissen für B und N, die in der Conclusion-Tabelle auf S. 520 zusammengestellt sind. Auf dieser Seite 511 (Ende 2. Absatz) lautet die Formel zur Berechnung der Erddichte D: $D = \frac{N^2}{10\,683 B}$. Auf den folgenden Seiten verweist Cavendish noch auf einige notwendige Korrekturen, die er schließlich auf S. 517 in der endgültigen Fassung der Formel für die Erddichte-Berechnungen (Density D in der letzten Spalte der Conclusion-Tabelle) berücksichtigt. Sie lautet: $D = \frac{N^2}{10\,844 B}$ (S. 517).

des Pendelarms aufgewendet wird; und deshalb müssen wir, um die Kraft zu finden, die erforderlich ist, um sie aus ihrer natürlichen Position herauszuziehen, das Verhältnis finden, in dem die Kräfte, die zum Beschleunigen des Pendelarms und der *kleinen Kugeln [balls]* aufgewendet werden, zueinander stehen.

Es sei EDC *e d c* (Fig. 4.) der **Pendelarm**, B und *b* die *kleinen Kugeln [balls]*. Cs ist der Aufhängedraht [**unterer Abschnitt des Torsionsdrahtes**]. Der Pendelarm besteht aus 4 Teilen; **1.** eine massive Stange Dcd von 73,3 Zoll [186,2 cm] Länge; **2.** der Silberdraht DCd mit einem Gewicht von 170 grains [11,02 g]; **3.** die Endstücke D E und *e d*, an denen der *Elfenbein-Nonius* befestigt ist, die jeweils 45 grains [2,92 g] wiegen; und **4.** einige Messingteile in der Mitte bei Cc. Die massive Holzstange Dcd wiegt im trockenen Zustand 2320 grains [150,34 g], aber wenn sie sehr feucht ist, wie es während der Experimente üblich war, wiegt sie 2400 grains [155,5 g]; der Querschnitt hat die in Fig. 5 dargestellte Form; die Dicke BA und die Abmessungen des Teilstücks DE *ed* sind in allen Teilabschnitten gleich; aber die Breite Bb nimmt allmählich von der Mitte zu den Enden ab. Die Querschnittsfläche beträgt in diesem Abschnitt in der Mitte 0,33 Quadratzoll [= 2,13 cm²] und am Ende 0,146 Quadratzoll [= 0,94 cm²]; und daher, wenn irgendein Punkt *x* (Fig. 4.) in *cd* angenommen und das Verhältnis $\frac{cx}{cd}$ gleich *x* genannt wird, wiegt dieser Stab $\frac{2400 \times 0,33}{73,3 \times 0,238}$ [= 45,4] grains pro Zoll in der Mitte; $\frac{2400 \times 0,146}{73,3 \times 0,238}$ [= 20,1] grains pro Zoll am Ende und $\frac{2400}{73,3} \times \frac{0,33 - 0,184x}{0,238} = \frac{3320 - 1848x}{73,3}$ bei *x*; und da das Gewicht des Drahtes $\frac{170}{73,3}$ [= 2,32 grains = 0,15 g] pro Zoll beträgt, können der Stab und der Draht *zusammen* als *ein* Stab betrachtet werden, dessen Gewicht $x = \frac{3490 - 1848x}{73,3}$ pro Zoll beträgt.

Aber die Kraft, die erforderlich ist, um eine bei *x* platzierte beliebige Materiemenge zu beschleunigen, ist proportional zu *x*²; das heißt, es ist die Kraft, die erforderlich ist, um die gleiche Menge an Materie, die bei *d* platziert ist von *x*² zu 1 zu beschleunigen;

Fig.4

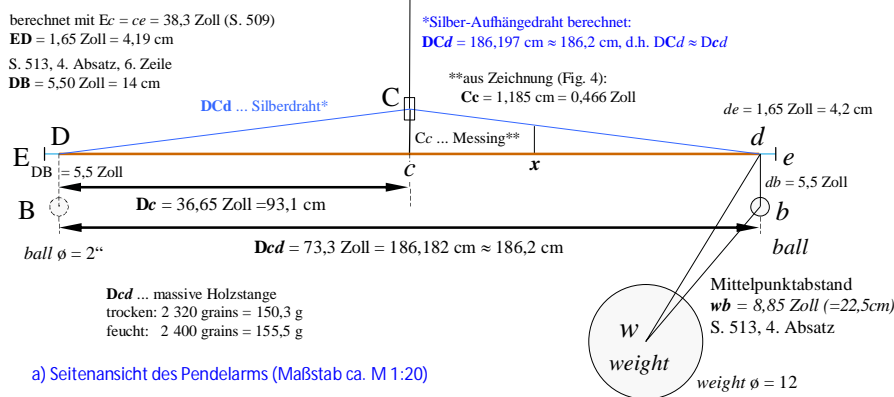


Fig.5

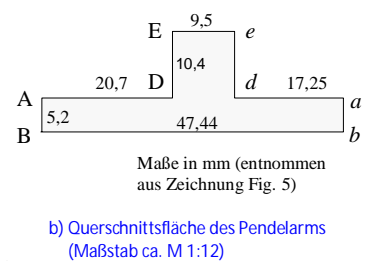


Abb. 5: Pendelarm-Daten und Abstände der *balls* und *weights* (rekonstruiert nach Fig. 4 u. Fig 5, Tab. XXIV, S. 526)

und daher, wenn $cd = \ell$ genannt wird und x als beweglich angenommen wird, ist der Kraftfluss, der erforderlich ist, um die Stange und den Draht zu beschleunigen, proportional zu $\frac{x^2 \cdot \ell \cdot \dot{x} \times 3490 - 1848 x}{73,3}$, dessen Fluss erzeugt wird, während x von c nach d verläuft, $= \frac{\ell}{73,3} \times \left[\frac{3490}{3} - \frac{1848}{4} \right] = 350$ [wobei $\ell = cd = 36,65$ Zoll]; so dass die Kraft, die erforderlich ist, um jede Hälfte der Stange und des Drahts zu beschleunigen, dieselbe ist, die erforderlich ist, um 350 grains [22,68 g] zu beschleunigen, die bei d platziert sind.

Der Bewegungswiderstand jedes der Teilstücke de , ist gleich dem von 48 grains [3,11 g], die bei d platziert sind; da der Abstand ihrer Schwerpunkte von C 38 Zoll [96,52 cm] beträgt.²⁹ Der Widerstand der Messingteile [Cc] in der Mitte kann außer Acht gelassen werden; und daher ist die gesamte Kraft, die erforderlich ist, um den Pendelarm zu beschleunigen, dieselbe wie die, die erforderlich ist, um 398 [350+48] grains [25,79g = 22,68g+3,11g] zu beschleunigen, die an jedem der Punkte D und d platziert sind.

Jede der *kleinen Kugeln* [balls] wiegt 11 262 grains [729,78 g] und sie sind im gleichen Abstand von der Mitte platziert wie D und d ; und daher ist die Kraft, die erforderlich ist, um die *kleinen Kugeln* [balls] und den Pendelarm [398 grains] zusammen zu beschleunigen, dieselbe, als ob jede Kugel 11 660 [= [11 262 + 398] grains = 755,57 g] wog und der Arm kein Gewicht hätte; und daher, wenn man die Zeit einer gegebenen Schwingung annimmt, ist die Kraft, die erforderlich ist, um den Pendelarm beiseite zu ziehen, größer, als wenn der Pendelarm kein Gewicht hätte, im Verhältnis von 11 660 zu 11 262 oder von 1,0353 zu 1.

[zu 2. von S. 511]: Um die Anziehungskraft der **Gewichte** [weights] **auf den Pendelarm** zu finden, zeichne durch d die senkrechte Ebene dwb senkrecht zu Dd und w sei der Mittelpunkt des Gewichts [weight], das, obwohl nicht genau in dieser Ebene, ohne erkennbaren Fehler liegen kann als dort platziert betrachtet, und sei b der Mittelpunkt der *kleinen Kugel* [ball]; dann ist wb horizontal und [gleich] = 8,85 Zoll [22,5 cm], und db ist vertikal und [gleich] = 5,5 Zoll [13,97 cm]; sei $wa = a$, $wb = b$ und es sei $\frac{dx}{ac}$, oder $\ell - x = z$ [wobei $\ell = cd$]; dann ist die Anziehungskraft des Gewichts auf ein Materieteilchen bei x in der Richtung dw zu seiner Anziehungskraft auf dasselbe Teilchen platziert bei b :: $b^3 : = \sqrt[3]{(a^2 + z^2)^3}$ oder proportional zu $= \frac{b^3}{\sqrt[3]{(a^2 + z^2)^3}}$, und der Kraft dieser Anziehung, um den Arm zu bewegen, ist

²⁹ Hier gibt Cavendish den Abstand des Drehzentrums c zum Schwerpunkt des Endstücks DE mit 38 Zoll an. Dieser Schwerpunkt dürfte in der Mitte des Endstücks ED liegen. Hingegen beträgt der Abstand des Drehzentrums c bis zur Elfenbein-Skala am Pendelarm-Ende E (gem. S. 509) $Ec = 38,3$ Zoll.

proportional zu $\frac{b^3 \times 1 - z}{a^2 + z^2 l^2}^{\frac{3}{2}}$ [siehe Fußnote³⁰], und das Gewicht der Stange und des

Drahtes am Punkt x wurde zuvor mit $\frac{3490 - 1848 x}{73,3} = \frac{1642 - 1848 z}{73,3}$ pro Zoll angegeben;

und daher, wenn dx fließt, der Fluss der Kraft, um den Arm zu bewegen

$$= l \dot{z} \times \frac{1642 + 1848 z}{73,3} + \frac{b^3 \times 1 - z}{a^2 + z^2 l^2}^{\frac{3}{2}} = \dot{z} \times \overline{821 + 924 z} \times \frac{b^3 \times 1 - z}{a^2 + l^2 z^2}^{\frac{3}{2}} = \frac{b^3 \dot{z} \times 821 + 103 z - 924 z^2}{a^2 + l^2 z^2}^{\frac{3}{2}} =$$

$$\frac{b^3 z \times 821 + 103 z + \frac{924 a^2}{l^2} - 924 b^3 \dot{z} \times \frac{a^2}{l^2} + z^2}{a^2 + l^2 z^2}^{\frac{3}{2}} ; \text{ welche als } \frac{a^2}{l^2} = 0,08 = \frac{b^3 \dot{z} \times 895 + 103 z}{a^2 + l^2 z^2}^{\frac{3}{2}} - \frac{924 b^3 \dot{z}}{l^2 \sqrt{a^2 + l^2 z^2}} . \text{ Das}$$

Fließende davon $= \frac{895 b^3 z}{a^2 a^2 \sqrt{a^2 + l^2 z^2}} - \frac{103 b^3}{l^2 \sqrt{a^2 + l^2 z^2}} + \frac{103 b^3}{l^2 a} - \frac{924 b^3}{l^3} \log. \frac{l z + \sqrt{a^2 + l^2 z^2}}{a}$, und die

Kraft, mit der die Anziehungskraft des Gewichts [weight] auf die nächste Hälfte der Stange und des Drahtes dazu neigt, den Pendelarm zu bewegen, ist proportional zu dieser Strömung, die erzeugt wird, während z von 0 nach 1 fließt, d.h. zu 128 grains.

Die Kraft, mit der die Anziehungswirkung des Gewichts [weight] auf das **Endstück** de dazu neigt, den Pendelarm zu bewegen, ist proportional zu $47 \times \frac{b^3}{a^3}$, oder 29 grains; und daher ist die ganze Kraft des Gewichts [weight], den Pendelarm durch seine Anziehung auf den ihm am nächsten liegenden Teil zu bewegen, gleich seiner Anziehungskraft auf die 157 grains, die bei b platziert sind, was $\frac{157}{11260}$ oder 0,0139 seiner Anziehungskraft auf die *kleine Kugel* [ball] entspricht.

Es muss beachtet werden, dass die Wirkung der Anziehung des Gewichts [weight] auf den ganzen Pendelarm eher geringer ist, da seine Anziehung auf die andere Hälfte ihn in die entgegengesetzte Richtung zieht; aber da die Anziehungskraft darauf gering ist im Vergleich zu seiner Anziehungskraft auf die nähere Hälfte, kann es unberücksichtigt bleiben.

³⁰ Die Formel kann auch wie folgt geschrieben werden: $\frac{b^3 \times 1 - z}{\sqrt[3]{(a^2 + z^2 l^2)^3}}$

[zu 3. von S. 511] Die Anziehungskraft des Gewichts *[weight]* auf die jeweils am weitesten entfernte Kugel *[ball]* in Richtung *bw* verhält sich zu ihrer Anziehung auf die nächstgelegene Kugel *[ball]* :: $w d^3 : w D^3 :: 0,0017 : 1$; und daher ist die Wirkung der Anziehungskraft des Gewichts *[weight]* auf beide Kugeln *[balls]* zu der seiner Anziehungskraft auf die nächstgelegene Kugel *[ball]* : : 0,9983 : 1.

[zu 4. von S. 511] Um die Anziehungskraft der **Kupferstangen** *[rR, Fig. 1]* auf die nächstgelegene Kugel *[ball]* zu ermitteln, seien *b* und *w* (Fig. 6.) die Mittelpunkte der Kugel *[ball]* und des Gewichts *[weight]* und *ea* der senkrechte Teil der Kupferstange, der aus zwei Teilen besteht, *ad* und *de*. *ad* wiegt 22 000 Grains [= 1 425,6 g], ist 16 Zoll [= 40,64 cm] lang und wird durch *w* fast halbiert. *de* wiegt 41 000 Grains [= 2 656,8 g] und ist 46 Zoll [= 116,8 cm] lang, *wb* ist 8,85 Zoll [= 22,479 cm] und steht senkrecht zu *ew*. Nun ist die Anziehungskraft einer Linie *ew* von gleichmäßiger Dicke auf *b* in der Richtung *bw* auf die gleiche Menge an Materie gerichtet, die bei *w* :: $bw : eb$ platziert ist; und daher ist die Anziehungskraft des Teils *da* gleich der von $\frac{22000 \times wb}{db}$, oder 16 300, platziert bei *w*; und die Anziehungskraft von *de* ist gleich der von $\left[41000 \times \frac{ew}{ed} \times \frac{bw}{be}\right] - \left[41000 \times \frac{dw}{ed} \times \frac{bw}{bd}\right]$, oder 2 500, am selben Punkt platziert; so dass die Anziehungskraft des senkrechten Teils der Kupferstange auf *b* *[ball]* zu der des Gewichts *[weight]* darauf ist, wie 18 800 : 2 439 000 oder wie 0,00771 zu 1. Was die Anziehungskraft des geneigten Teils der Stange *[Pr, Fig.1]* und der Trägerholzstange *[rr]* betrifft, in Fig. 1. mit *Pr* und *rr* gekennzeichnet, sie kann getrost vernachlässigt werden, ebenso wie die Anziehungskraft der gesamten Kupferstange *[PrR]* auf den Pendelarm und die am weitesten entfernte Kugel *[ball]*; und daher übersteigt die Anziehungskraft des Gewichts *[weight]* und der Kupferstange *[PrR]* auf den Pendelarm und beide Kugeln *[balls]* zusammen die Anziehungskraft des Gewichts *[weight]* auf die nächstgelegene Kugel *[ball]* im Verhältnis 0,9983 + 0,0139 + 0,0077 [= 1,0199] zu eins oder 1,0199 bis 1.

[zu 5. von S. 511] Als nächstes ist die Anziehung durch das **Mahagonigehäuse** zu berücksichtigen. Nun ist es offensichtlich, dass, wenn der Pendelarm in der mittleren Skalenteilung steht,

3U 2

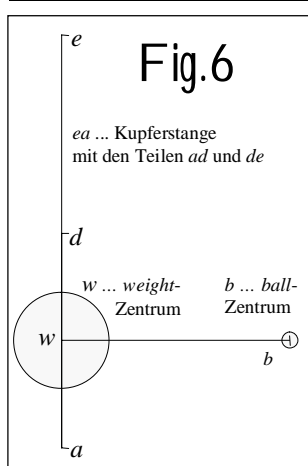


Abb. 6: Senkrechter Teil des Kupferstabes zur Aufhängung der *weights* (Feldmassen) (rekonstruiert nach Fig. 6, Tab. XXIV, S. 526)

die Anziehungskräfte der gegenüberliegenden Seiten des Gehäuses einander ausgleichen und keine Kraft haben, den Pendelarm in die eine oder andere Richtung zu ziehen. Wenn der Arm aus dieser mittleren Skalenteilung herausbewegt wird, wird er ein wenig zur nächsten Seite hin angezogen, so dass die Kraft, die erforderlich ist, um den Arm zur Seite zu ziehen, etwas geringer ist, als sie sonst sein würde. Wenn diese Kraft jedoch proportional zur Entfernung des Arms von der Mittelteilung ist, führt sie dennoch zu keinem Fehler im Ergebnis. Denn obwohl die Anziehung den Arm stärker zur Seite zieht, als dies sonst der Fall wäre, nimmt die Beschleunigungskraft, durch die der Arm zum Schwingen gebracht wird, im gleichen Verhältnis ab, und das Quadrat der Zeit einer Schwingung nimmt zu um das gleiche Verhältnis wie der Raum, um den der Arm zur Seite gezogen wird, und daher wird das Ergebnis das gleiche sein, als ob das Gehäuse keine Anziehungskraft ausüben würde. Wenn jedoch die Anziehungskraft des Gehäuses nicht proportional zur Entfernung des Arms vom Mittelpunkt ist, ist das Verhältnis, in dem die Beschleunigungskraft abnimmt, in verschiedenen Teilen der Schwingung unterschiedlich, und das Quadrat der Zeit einer Schwingung ändert sich nicht im gleichen Verhältnis erhöht werden wie der Betrag, um den der Arm zur Seite gezogen wird, und daher wird das Ergebnis dadurch verändert.

Bei der Berechnung stelle ich fest, dass die Kraft, mit der die Anziehung den Pendelarm aus der Mitte zieht, bei weitem nicht proportional zur Entfernung ist, sondern dass die gesamte Kraft so gering ist, dass es sich nicht lohnt, sie zu betrachten; denn in keiner Position des Arms übersteigt die Anziehungskraft des Gehäuses auf die Kugeln die von $\frac{1}{5}$ eines kugelförmigen Zolls Wasser, das in einem Abstand von 1 Zoll vom Mittelpunkt der Kugeln platziert ist; und die Anziehungskraft des Bleigewichts entspricht der von 10,6 kugelförmigen Fuß Wasser in einem Abstand von 8,85 Zoll oder von 234 kugelförmigen Zoll in einem Abstand von 1 Zoll; so dass die **Anziehungskraft des Gehäuses auf die Kugeln** in keiner Stellung des Arms

größer als $\frac{1}{1170}$ [= 0,0008547] der Anziehungskraft des Gewichts [*weights*] sein kann. Die Berechnung ist im Anhang³¹ angegeben.

[Vorläufiges Fazit nach Berücksichtigung der Korrekturen gem. 1. bis 5. von S. 511:] Es wurde daher gezeigt, dass die Kraft, die erforderlich ist, um den Pendelarm um eine Skaleneinheit zur Seite zu ziehen, größer ist, als wenn der Arm kein Gewicht hätte, und zwar im Verhältnis 1,0353 zu 1 und daher im Verhältnis $= \frac{1,0353}{818 N^2}$ zum Gewicht der *kleinen Kugel* [*ball*]; und außerdem übersteigt die Anziehungskraft des Gewichts und des Kupferstabs auf den Arm und beide Kugeln zusammen die Anziehungskraft des Gewichts auf die nächstgelegene Kugel im Verhältnis 1,0199 zu 1 und damit $= \frac{1,0199}{8739000 D}$ das Gewicht der Kugel; **Folglich ist die Erddichte D tatsächlich** gleich $\frac{818 N^2}{1,0353} \times \frac{1,0199}{8739000 B}$, oder $\frac{N^2}{10\,844 B}$,³² statt $\frac{N^2}{10683 B}$, wie bei der früheren Berechnung angegeben [siehe S. 511]. Es bleibt abzuwarten, inwieweit dies durch die Position des Pendelarms beeinflusst wird [siehe dazu folgende Ausführungen „zu 6.“].

[zu 6. von S. 511 Einfluss der Position des Pendelarms:] Angenommen, die Gewichte [*weights*] werden den Kugeln [*balls*] angenähert; W (Fig. 7.) sei der Mittelpunkt eines der Gewichte [*weights*]; M sei der Mittelpunkt der nächstgelegenen *kleinen Kugel* [*ball*] in ihrer mittleren Position, wie wenn der Pendelarm bei 20 Skalenteilen steht; B sei der Punkt, an dem sie [*die kleine Kugel*] tatsächlich ruht; und A sei der Punkt, an dem sie ruhen würde, wenn das Gewicht [*weight*] entfernt worden wäre; folglich ist AB der Raum, durch den sie durch die Anziehung beiseite gezogen wird; und Mβ sei der Raum, durch den sie zur Seite gezogen würde, wenn die Anziehungskraft darauf die gleiche wäre wie bei M. Aber die Anziehungskraft ist bei B größer als bei M, und zwar im Verhältnis $WM^2 : WB^2$; und also sehr nahe $AB = M\beta \times \frac{WM^2}{WB^2} = M\beta \times 1 + \frac{2MB}{MW}$.

Nun werden die Gewichte in die entgegengesetzte Nahposition bewegt, und w sei nun der Mittelpunkt des nächstgelegenen Gewichts [*weight*] und b der Ruhepunkt des Mittelpunkts der *kleinen Kugel* [*ball*]; dann ist $Ab = M\beta \times 1 + \frac{2Mb}{MW}$, und $Bb = M\beta \times 2 + \frac{2Mb}{MW} + \frac{2MB}{MW} = 2 M\beta \times 1 + \frac{Bb}{MW}$; SO

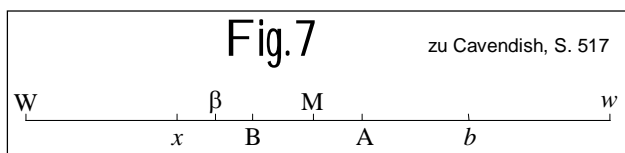


Abb. 7: Über die Annäherung der Gewichte W bzw. w (*weights*) an die kleinen Kugeln B bzw. b (*balls*) gem. Cavendishs Beschreibung auf S. 517.

[rekonstruiert nach Fig. 7, Tab. XXIV, S. 526]

³¹ siehe „Appendix“, S. 523 bis 526.

³² Dies ist die Formel, mit der Cavendish die Density-Werte jener Experimente berechnet hat, in denen die *weights* jeweils von der *midway*-Position aus umlagert wurden, also von (m. to +) oder (m. to –). Für die Experimente, in denen jeweils eine volle Umlagerung der *weights* von (+ to –) bzw. von (– to +) vorgenommen wurde, hat er diese Formel mit $1/05 = 2$ multipliziert, weil der Pendelarmausschlag und die Schwingungsdauer jeweils auf die Hälfte abgesunken sind. Siehe dazu auch S. 520.

dass die gesamte Bewegung B b größer ist, als sie wäre, wenn die Anziehungskraft auf die Kugel [ball] an allen Orten dieselbe wäre wie bei M , im Verhältnis $1 + \frac{Bb}{MW}$ zu eins; und hängt daher **nicht** spürbar von der Position des Pendelarms in irgendeiner Position der *weights* [Feldmassen] ab, sondern nur von dem Maß seiner Bewegung, in dem er sie bewegt.

Diese **Veränderung in der Anziehungskraft** des Gewichts [weight] beeinflusst auch die *Schwingungsdauer* [time of vibration]; Gehen wir davon aus, dass die *weights* [Feldmassen] den *balls* [Probemassen] angenähert werden sollen. W sei der Mittelpunkt des nächstgelegenen Gewichts [weight]. B und A erfüllen dieselben Funktionen wie zuvor³³; und x sei der Mittelpunkt der Kugel [ball] in jedem Punkt ihrer Schwingung; AB sei die Kraft, mit der die Kugel [ball], wenn er bei B platziert ist, durch die Steifheit des Drahtes nach A gezogen wird; dann, da B der Ruhepunkt ist, wird auch die Anziehungskraft des darauf befindlichen Gewichts ebenfalls gleich AB sein; und wenn sich die Kugel [ball] bei x befindet, ist die Kraft, mit der sie durch die Steifheit des Drahtes nach A gezogen wird, $= Ax$, und die Kraft, mit der sie durch die Anziehung in die entgegengesetzte Richtung gezogen wird, $= AB \times \frac{WB^2}{Wx^2}$; so dass die tatsächliche Kraft, mit der sie angezogen wird, $A = Ax - \frac{AB \times WB^2}{Wx^2} = AB + Bx - \frac{AB \times 1 + \frac{2Bx}{WB}}{WB} = Bx - \frac{2Bx \times AB}{WB}$ sehr nahe kommt. Damit ist die tatsächliche Kraft, mit der die Kugel zum Mittelpunkt der Schwingung gezogen wird, im Verhältnis von $1 - \frac{2AB}{WB}$ kleiner, als sie wäre, wenn die *weights* [Feldmassen] entfernt würden, und das Quadrat der Zeit einer Schwingung nimmt zu im Verhältnis von 1 zu $1 - \frac{2AB}{WB}$; es unterscheidet sich kaum von dem von $1 + \frac{Bb}{MW}$ zu 1 , welches das Verhältnis ist, in dem die Bewegung des Pendelarms durch die Bewegung der *weights* [Feldmassen] von einer nahegelegenen Position zur anderen zunehmen wird.

³³ siehe Abb. 7 und Cavendish, Seite 517: „ B sei der Punkt, an dem sie [die kleine Kugel] tatsächlich ruht; und A sei der Punkt, an dem sie ruhen würde, wenn das Gewicht [weight] entfernt worden wäre“.

Die Bewegung der kleinen Kugel [ball], die auf einen Skalenteil des Pendelarms Arms reagiert ist $= \frac{36,35}{20 \times 38,3}$; und wenn mB die Bewegung des Balls ist, die auf d Skalenteile auf den Pendelarm reagiert, ist $\frac{MB}{WM} = \frac{36,35 d}{20 \times 38,3 \times 8,85} = \frac{d}{185}$; und daher muss die **Zeit der Schwingung**, und der **Bewegung des Pendelarms**, wie folgt **korrigiert** werden:

Wenn die **Schwingungszeit** durch ein Experiment bestimmt wird, bei dem sich die *weights* [Feldmassen] in der [positiven oder negativen] Nahposition befinden und die Bewegung des Pendelarms durch **Bewegen der Gewichte von der Nah- in die Mittelposition** d Skalenteile beträgt, muss die beobachtete Zeit verringert werden um das Subduplikatverhältnis³⁴ von $1 - \frac{2d}{185}$ zu 1, also im Verhältnis von $1 - \frac{d}{185}$ zu 1; wenn es jedoch durch ein Experiment bestimmt wird, bei dem sich die *weights* in der Mittelposition befinden, muss **keine Korrektur** vorgenommen werden.

Um die **Bewegung des Arms zu korrigieren**, die durch die Bewegung der *weights* von einer Nahposition in die Mittelposition oder umgekehrt verursacht wird, beobachten man, wie sehr sich die Position des Arms um 20 Skalenteile unterscheidet, wenn sich die Gewichte in der Nahposition befinden: Dies sei n Skalenteile, wenn sich also der Arm zu diesem Zeitpunkt auf derselben Seite der Teilung von 20 befindet wie das Gewicht, muss die beobachtete Bewegung um den $\frac{2n}{185}$ Teil des Ganzen verringert werden; aber andernfalls muss es ebenso stark erhöht werden.

Wenn die *weights* von einer nahen Position zur anderen bewegt werden und die Bewegung des Arms $2d$ Teile beträgt, muss die beobachtete Bewegung um den Teil $\frac{2d}{185}$ des Ganzen verringert werden.

Wenn die *weights* von einer nahegelegenen Position zur anderen bewegt werden und die Schwingungszeit bestimmt wird, während sich die *weights* in einer dieser Positionen befinden, besteht keine Notwendigkeit, weder die Bewegung des Pendelarms noch die Schwingungszeit zu korrigieren.

³⁴ „Beispielsweise ist 3:4 das Subduplikatverhältnis von 9:16.“ Quelle: <https://www.toppr.com/ask/>.

ZUSAMMENFASSUNG. [CONCLUSION]

Die folgende Tabelle enthält das Ergebnis der Experimente.

Exper.	Mot. weights	Mot. arm B	Do. corr.	Time vib. N	Do. corr.	Density D
		Divisions	Division s	, ,		
1	m. to +	14,32	13,42		–	5,50
	+ to m.	14,10	13,17	14, 55	–	5,61
2	m. to +	15,87	14,69	– –	–	4,88
	+ to m.	15,45	14,14	14, 42	–	5,07
3	+ to m.	15,22	13,56	14, 39	–	5,26
	m. to +	14,50	13,28	14, 54	–	5,55
4	m. to +	3,10	2,95		6,54	5,36
	+ to –	6,18	–	7, 1	–	5,29
	– to +	5,92	–	7, 3	–	5,58
5	+ to –	5,90	–	7, 5	–	5,65
	– to +	5,98	–	7, 5	–	5,57
6	m. to –	3,03	2,90	} –	–	5,53
	– to +	5,90	5,71		–	5,62
7	m. to –	3,15	3,03	} 7, 4	6,57	5,29
	– to +	6,10	5,90		by mean.	–
8	m. to –	3,13	3,00	} –	–	5,34
	– to +	5,72	5,54		–	–
9	+ to –	6,32	–	6, 58	–	5,10
10	+ to –	6,15	–	6, 59	–	5,27
11	+ to –	6,07	–	7, 1	–	5,39
12	– to +	6,09	–	7, 3	–	5,42
13	– to +	6,12	–	7, 6	–	5,47
	+ to –	5,97	–	7, 7	–	5,63
14	– to +	6,27	–	7, 6	–	5,34
	+ to –	6,13	–	7, 6	–	5,46
15	– to +	6,34	–	7, 7	–	5,30
16	– to +	6,10	–	7, 16	–	5,75
17	– to +	5,78	–	7, 2	–	5,68
	+ to –	5,64	–	7, 3	–	5,85

Für die Berechnung der Erddichte **D** [letzte Spalte] aus den Messwerten **N** und **B** jener Experimente, in denen die *weights* jeweils von der *midway*-Position aus umlagert wurden, also von **m. to +** oder von **m. to –**, hat Cavendish die Formel $D = \frac{N^2}{10844 \cdot B}$ verwendet. [siehe auch S. 517]. Für die Experimente, in denen jeweils eine volle Umlagerung der *weights* von **– to +** bzw. von **+ to –** vorgenommen wurde, hat er diese Formel mit $1/05 = 2$ multipliziert, d.h. er hat die Formel: $D = \frac{N^2}{10844 \cdot B} \cdot 2$ bzw. $D = \frac{N^2}{5422 \cdot B}$ verwendet.

Aus dieser Tabelle geht hervor, dass, obwohl die Experimente ziemlich gut übereinstimmen, der Unterschied zwischen ihnen, sowohl in der Quantität der Bewegung des Pendelarms als auch in der Zeit der Schwingung, doch größer ist, als sich bloß aus dem Beobachtungsfehler ergeben kann. Was den Unterschied in der Bewegung des Arms betrifft, so kann er sehr gut aus dem Luftstrom erklärt werden, der durch den Temperaturunterschied erzeugt wird; aber, ob dies den Unterschied in der Schwingungszeit erklären kann, ist zweifelhaft. Wenn der Luftstrom in allen Teilbereichen der Schwingung des Balls regelmäßig und von gleicher Schnelligkeit wäre, könnte er es meiner Meinung nach nicht; aber da es höchstwahrscheinlich viele Unregelmäßigkeiten in der Strömung geben wird, kann es sehr wahrscheinlich ausreichen, um den Unterschied zu erklären.

Mittels der Versuche, die mit dem zuerst verwendeten Draht gemacht wurden, ergibt sich die Dichte der Erde 5,48 mal grösser als die des Wassers; und durch solche, die mit dem letzteren Draht hergestellt sind, kommt es auf dasselbe hinaus; und der äußerste Unterschied der Ergebnisse der 23 mit diesem Draht gemachten Beobachtungen beträgt nur 0,75 [= 5,85 – 5,10]; so dass die äußersten Resultate nicht um mehr als 0,38 [=5,48 – 5,10] oder $1/14$ [=1/[5,48/0,38] = 1/14,42 = 0,069 = 6,9 %] des Ganzen vom Mittel abweichen, und daher scheint die Dichte hiermit mit grosser Genauigkeit bestimmt worden zu sein. Es kann in der Tat eingewendet werden, dass, da das Ergebnis durch den Luftstrom oder eine andere Ursache beeinflusst zu sein scheint, deren Gesetze wir nicht gut kennen, diese Ursache vielleicht immer oder gewöhnlich in der Zeit in gleichen Richtung wirken kann und machen dadurch einen erheblichen Fehler im Ergebnis. Da aber die Versuche bei verschiedenen Witterungen und mit beträchtlichen Temperaturunterschieden zwischen den Gewichten und der Luft durchgeführt wurden und der Arm in verschiedenen Entfernungen von den Seiten des Gehäuses ruhte, scheint es sehr unwahrscheinlich, dass diese Ursache so gleichförmig wirken sollte, dass der Fehler des mittleren Ergebnisses fast

gleich der Differenz zwischen diesem und dem Extremwert ist; und daher scheint es sehr unwahrscheinlich, dass die Dichte der Erde von 5,48 um so viel wie $1/14$ [=7,14 %] des Ganzen abweichen sollte.

Gegen diese Versuche ist vielleicht noch ein anderer Einwand zu erheben, nämlich, dass es ungewiss ist, ob in diesen kleinen Entfernungen die Schwerkraft genau demselben Gesetz folgt wie in grösseren Entfernungen. Es gibt jedoch keinen Grund anzunehmen, dass irgendeine Unregelmäßigkeit dieser Art stattfindet, bis die Körper in die Wirkung dessen geraten, was man die Anziehungskraft der Cohäsion nennt, und die sich nur auf sehr geringe Entfernungen zu erstrecken scheint. Um zu sehen, ob das Resultat durch diese Anziehung beeinflusst werden könnte, machte ich den 9., 10., 11. und 15. Versuch, bei dem man die Kugeln so dicht wie möglich an die Seiten des Gehäuses anlehnen ließ; aber es gibt keinen Unterschied, auf den man sich verlassen kann zwischen den Ergebnissen unter diesen Umständen und wenn die Kugeln in irgendeinen anderen Teil des Gehäuses gelegt werden.

Nach den Experimenten von DR. MASKELYNE über die Anziehungskraft des Berges Schiehallien ist die Dichte der Erde $4\frac{1}{2}$ mal so groß wie die von Wasser;³⁵ die sich etwas mehr von der vorangegangenen Bestimmung unterscheidet, als ich erwartet hätte. Aber ich unterlasse es, darauf einzugehen, auf welche Bestimmung man sich am meisten verlassen kann, bis ich genauer untersucht habe, wie sehr die vorhergehende Bestimmung durch Unregelmäßigkeiten beeinflusst wird, deren Quantität ich nicht messen kann.

³⁵ Nevil Maskelyne (1732–1811), engl. Astronom und Mathematiker. Maskelyne schlug im Jahr 1772 der Royal Society das Schiehallion-Experiment vor: Durch die auf zwei Pendel wirkende Massenanziehung eines Berges sollte die Dichte der Erde bestimmt werden. Maskelyne führte es 1774 in monatelanger Arbeit am 1083 m hohen schottischen Berg Schiehallion durch. Ergebnis: Die Erddichte sei 4,5 mal so groß wie die von Wasser. Vgl. [Wikipedia: Nevil Maskelyne](#). Siehe auch: [Schiehallion: Berg in Schottland](#) und [Schiehallion Experiment 1774](#).

Anhang [Appendix.]³⁶

Zur Anziehungswirkung des Mahagoni-Gehäuses auf die „Balls“.

Als Erstes muss die Anziehungskraft der rechteckigen Ebene $ck\beta b$ [Fig. 8] auf den Punkt a ermittelt werden, der auf der Linie ac senkrecht zu dieser Ebene liegt.

Es sei $ac = a$, $ck = b$, $cb = x$, und es sei $\frac{a^2}{a^2+x^2} = w^2$, und $\frac{b^2}{a^2+x^2} = v^2$, dann ist die Anziehungskraft der Linie $b\beta$ auf a in der Richtung ab gleich $\frac{b\beta}{ab \times a\beta}$ und daher,

wenn cb fließt, der Fluss der Anziehungskraft der Ebene auf den Punkt a in der Richtung cb , $= \frac{b \dot{x}}{\sqrt{a^2+x^2} \times \sqrt{a^2+b^2+x^2}} \times \frac{x}{\sqrt{a^2+x^2}} = \frac{-b \dot{w}}{w \sqrt{b^2 + \frac{a^2}{w^2}}} = \frac{-b \dot{w}}{\sqrt{b^2 w^2 + a^2}} = \frac{-\dot{v}}{\sqrt{1+v^2}}$, der variable

Teil des Flusses von dem $= -\log.v + \sqrt{1+v^2}$, und daher die ganze Anziehungskraft $= \log. \frac{ck+ak}{ac} \times \frac{ab}{b\beta+a\beta}$; so dass die Anziehungskraft der Ebene in der Richtung cb leicht durch Logarithmen ermittelt werden kann; aber ich kenne jedoch keine Möglichkeit, ihre Anziehungskraft in der Richtung ac zu bestimmen, außer durch eine unendliche Reihe.

Die beiden am besten geeigneten Reihen, die ich kenne, sind die folgenden:

Erste Reihe. Es sei $\frac{b}{a} = \pi$, und es sei $A = \arcsin \pi$, $B = A - \pi$, $C = B + \frac{\pi^3}{3}$, $D = C - \frac{\pi^5}{5}$, &c [etc] dann geht die Anziehung in die Richtung $ac = \sqrt{1-w^2} \times A + \frac{B w^2}{2} + \frac{3C w^4}{2 \cdot 4} + \frac{3 \cdot 5 w^6}{2 \cdot 4 \cdot 6^3}$ &c [etc].

3 X 2

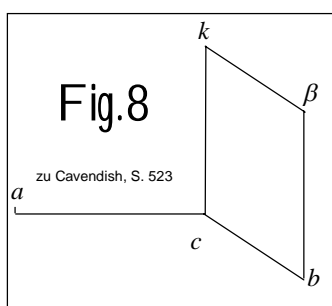


Abb. 8: Über die Gravitation des Mahagoni-Gehäuses auf die kleinen Kugeln [balls] gem. Cavendishs Beschreibung auf S. 523. [rekonstruiert nach Fig. 8, Tab. XXIV, S. 526]

³⁶ Ich werde bei der Übersetzung dieses Appendix nicht die Sorgfalt walten lassen, wie dies bei dem Hauptteil der Fall war. Denn Cavendish misst dem Einfluss der Gravitationswirkung des Gehäuses nur eine relativ geringe Bedeutung bei. Auf Seite 517 bemerkt er nach seinen im Appendix dargelegten umfangreichen Berechnungen, dass durch das Gehäuse eine Anziehungskraft auf die kleine Kugel [ball] hervorgerufen werde, die nur das 0,0008547-fache (also weniger als 0,1 %) der Anziehung der großen Kugel [weight] bewirke.

Für die zweite Reihe sei $A = \text{arc}$, dessen tang ist gleich $= \frac{1}{\pi}$, $B = A - \frac{1}{\pi}$, $C = B + \frac{1}{3\pi^3}$,
 $D = C - \frac{1}{5\pi^5}$, &c. [etc.] dann ist die Anziehung $= \text{arc. } 90^\circ - \sqrt{1 + v^2} \times A - \frac{Bv^2}{2} + \frac{3Cv^4}{2 \cdot 4} - \frac{3 \cdot 5 Dv^6}{2 \cdot 4 \cdot 6}$, &c.
 [etc.]

Es muss beachtet werden, dass die erste Reihe fehlschlägt, wenn π größer als eins ist, und die zweite, wenn sie kleiner ist; Wenn aber b gleich der kleinsten der beiden Linien ck und cb angenommen wird, gibt es keinen Fall, in dem die eine oder andere von ihnen nicht sachdienlich verwendet werden könnte.

Mit Hilfe dieser Reihen habe ich die folgende Tabelle berechnet.

	0,1962	0,3714	0,5145	0,6248	0,7071	0,7808	0,8575	0,9285	0,9815	1,
0,1962	,00001									
0,3714	,00039	00148								
0,5145	,00074	00277	00521							
0,6248	00110	00406	00778	01183						
0,7071	00140	00522	01008	01525	02002					
0,7808	00171	00637	01245	01896	02405	03247				
0,8575	00207	007,72	01522	02339	03116	03964	05057			
0,9285	00244	00910	01810	02807	03778	04867	06319	08119		
0,9815	00271	01019	02084	03193	04368	05639	07478	09931	12849	
1.	00284	01054	02135	03347	04560	05975	07978	10789	14632	19612

Suchen Sie in dieser Tabelle mit dem Argument $\frac{ck}{ak}$ oben, und dem Argument $\frac{cb}{ab}$ in der linken Spalte, den entsprechenden Logarithmus. Addieren Sie dann diesen Logarithmus, den Logarithmus von $\frac{ck}{ak}$ und den Logarithmus von $\frac{cb}{ab}$. Die Summe ist der Logarithmus der Anziehung.

Um daraus die Anziehungskraft des Gehäuses auf die Kugel zu berechnen, sei der Kasten DCBA [Fig. 1.], in dem die Kugel [ball] sich bewegt, in zwei Teile geteilt, und zwar durch einen senkrechten Schnitt, der senkrecht zur Länge des Gehäuses und durch den Mittelpunkt der Kugel [ball] geht; und in Fig. 9 sei die Parallele ABDE *abde* einer dieser Teile, wobei ABDE der oben erwähnte senkrechte Schnitt ist; *x* sei der Mittelpunkt der Kugel [ball], und man zeichne das Parallelogramm $\beta n p m \delta x$ parallel zu *B b d D*, und $x g r p$ parallel zu $\beta B b n$, und halbiere $\beta \delta$ in *c*. Nun sind die Maße des Kastens im Inneren $Bb = 1,75$; $BD = 3,6$; $B\beta = 1,75$; und $\beta A = 5$; woraus sich ergibt, dass, wenn man *xc* und βx wie in den beiden oberen Zeilen der folgenden Tabelle nimmt, die Anziehungen der verschiedenen Teile wie unten angegeben sind.

<i>xc</i>	–	–	0,75	0,5	0,25
βx	–	–	1,05	1,3	1,55
Überschuss der Anziehung von <i>Ddrg</i> über <i>Bbrg</i>			0,2374	0,1614	0,0813
<i>mdrp</i> über <i>nbrp</i>			0,2374	0,1614	0,0813
<i>mesp</i> über <i>nasp</i>			0,3705	0,2516	0,1271
Summe davon	–	–	0,8453	0,5744	0,2897
Überschuss der Anziehung von <i>Bbn\beta</i> über <i>Ddm\delta</i>			0,5007	0,3271	0,1606
<i>Aan\beta</i> über <i>Eem\delta</i>			0,4677	0,3079	0,1525
Gesamte Anziehungskraft der Innenfläche des Halbkastens	–	–	0,1231	0,0606	0,0234

Es zeigt sich also, dass die Anziehungskraft des Kastens auf *x* schneller zunimmt als im Verhältnis zum Abstand *xc*.

Das spezifische Gewicht des in diesem Fall verwendeten Holzes beträgt 0,61 und seine Dicke 3/4 Zoll; wenn also die Anziehungskraft der Außenfläche des Kastens dieselbe wäre wie die der Innenfläche, würde die gesamte Anziehungskraft des Kastens auf die Kugel [ball] bei $cx = 0,75$

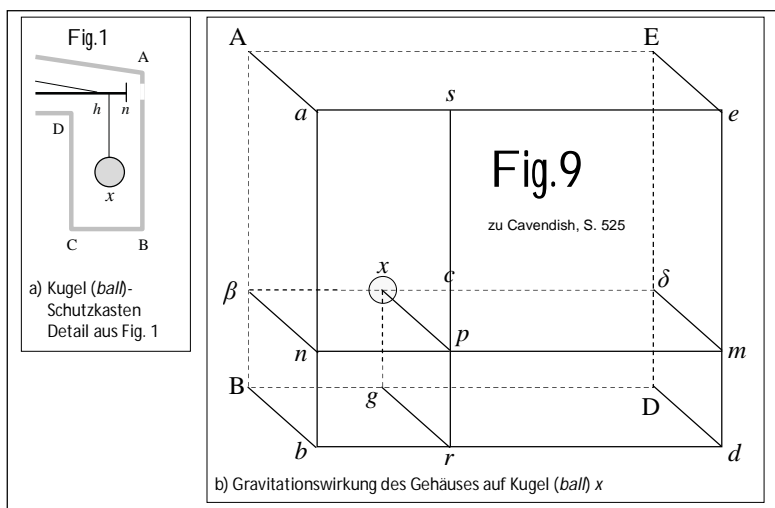


Abb. 9: Zur Gravitationswirkung des Kastens DCBA (gem. Fig. 1) auf die kleinen Kugeln [balls] nach Cavendishs Beschreibung auf S. 525.

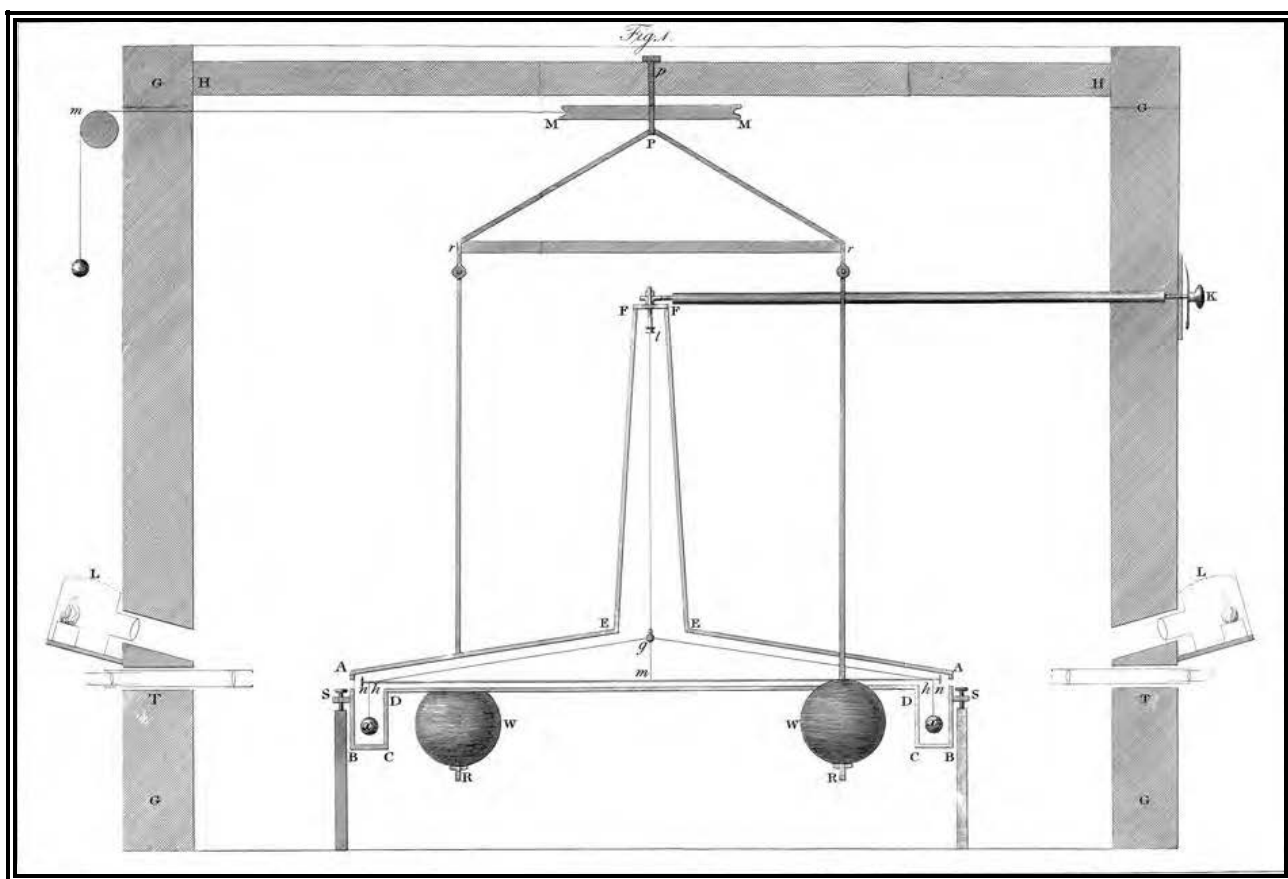
[rekonstruiert nach Fig. 1 und Fig. 9, Tab. XXIII und XXIV, S. 526]

gleich $2 \times 0,1231 \times 0,61 \times \frac{3}{4}$ Kubikzoll oder 0,201 Kugelzoll Wasser sein, das sich in einem Abstand von einem Zoll vom Mittelpunkt der Kugel [ball] befindet. In Wirklichkeit kann sie nie so groß sein, da die Anziehungskraft der Außenfläche etwas geringer ist als die der Innenfläche; und außerdem kann der Abstand von x von c nie ganz so groß sein wie 0,75 Zoll [= 1,905 cm], da die größte Bewegung des Arms nur $1\frac{1}{2}$ Zoll [3,81 cm] beträgt.

Abbildungen

Die Abbildungen Fig. 1 und Fig. 2 sind laut *Cavendish* im Maßstab M 1:13 erstellt worden.³⁷

Fig.1. *Philos. Trans. MDCCXCVIII. Tab. XXIII. p. 526*



³⁷ „In these two figures, the different parts are drawn nearly in the proper proportion to each other, an on a scale of one to thirteen.“ Cavendish (1798), a.a.O., S. 473 f.

