



始



福岡縣
八幡市製鐵所



337
498

NO.
"F-M"
PAMPHLET BINDERS
are carried in stock in the following sizes

Catalog No.	High	Wide	Thickness
851 (壹冊)	30. cm.	x 22.5 cm.	x 1 cm.
852 (四六冊)	26. "	x 13.5 "	x 1 "
853 (壹冊)	22.5 "	x 15. "	x 1 "
854 (四六冊)	18.5 "	x 12.5 "	x 1 "
855 (一冊)	24. "	x 15. "	x 1 "

other sizes are made to order

LIBRARY SUPPLIES OF ALL KINDS
F. MAMIYA & CO.
OSAKA - TOKYO - FUKUOKA



八幡
製鐵所

337-498



製 鐵 所

福 岡 縣 八 幡 市

販 賣 部

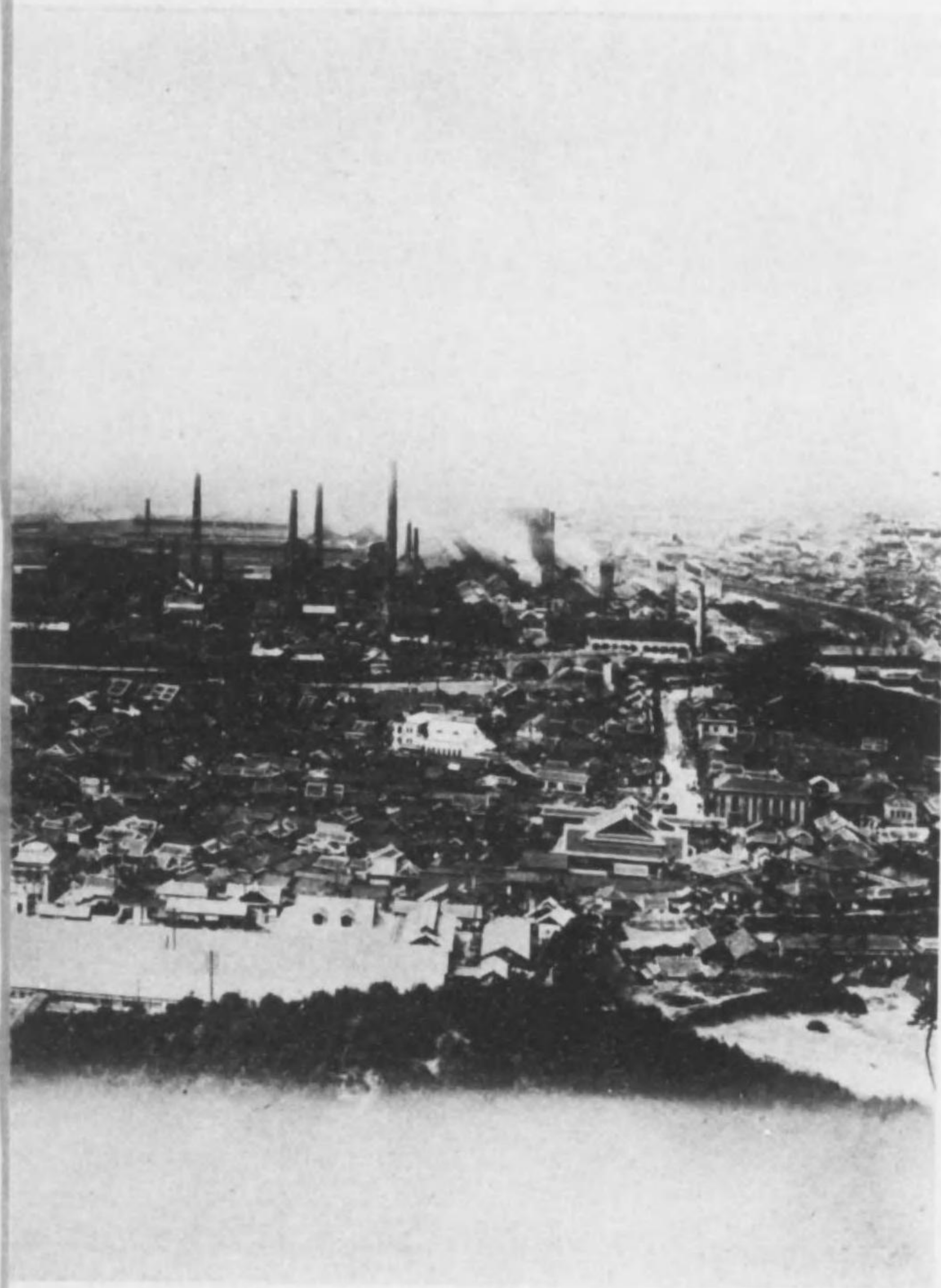
契 約 其 他 外 部 ト ノ 交 渉

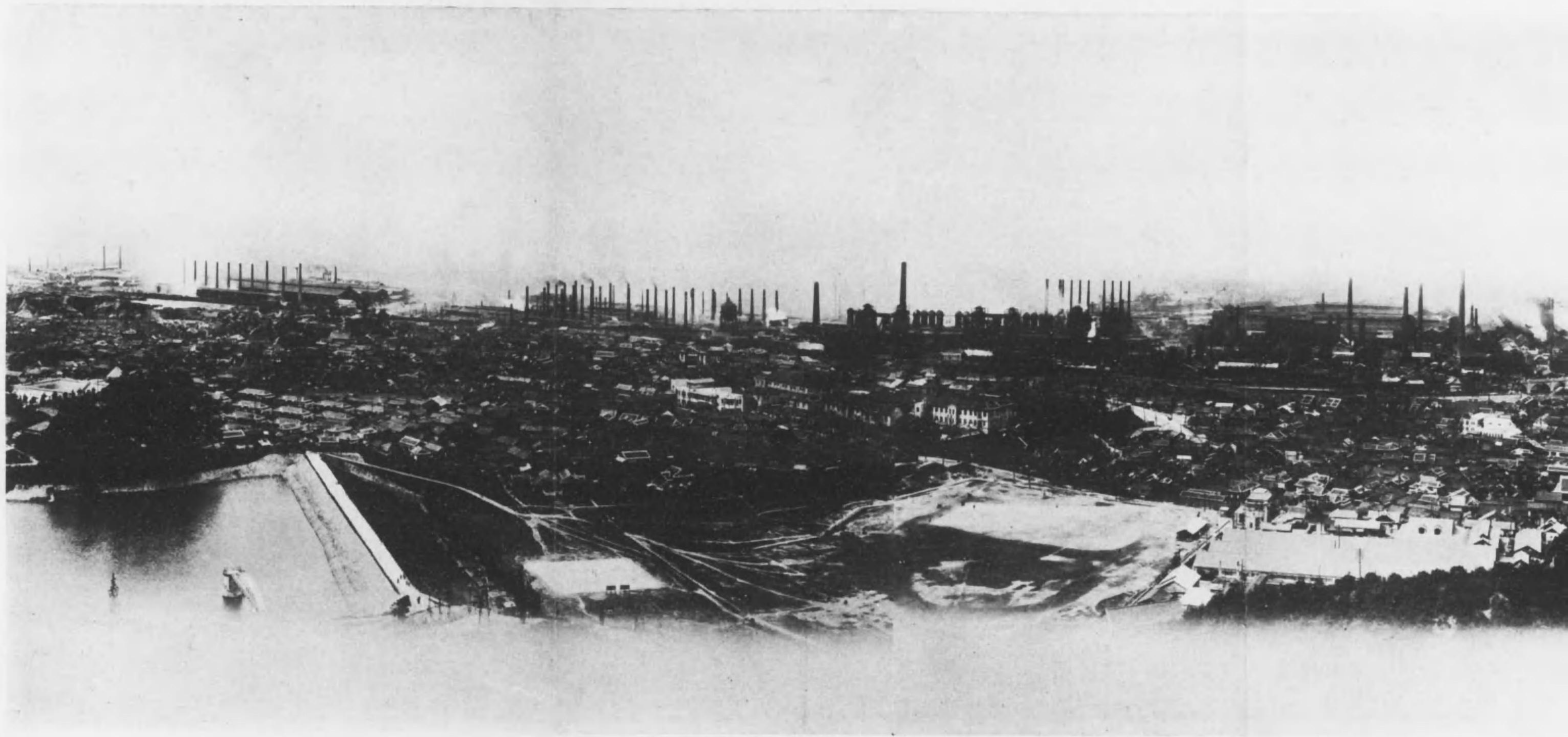
東 京 市 京 橋 區 木 挽 町 九 丁 目 製 鐵 所 販 賣 部 (電 話 銀 座 792, 396, 397 番)

製 品 ノ 保 管、運 搬 及 引 渡

福 岡 縣 八 幡 市 製 鐵 所 販 賣 部 (電 話 八 幡 517 番)



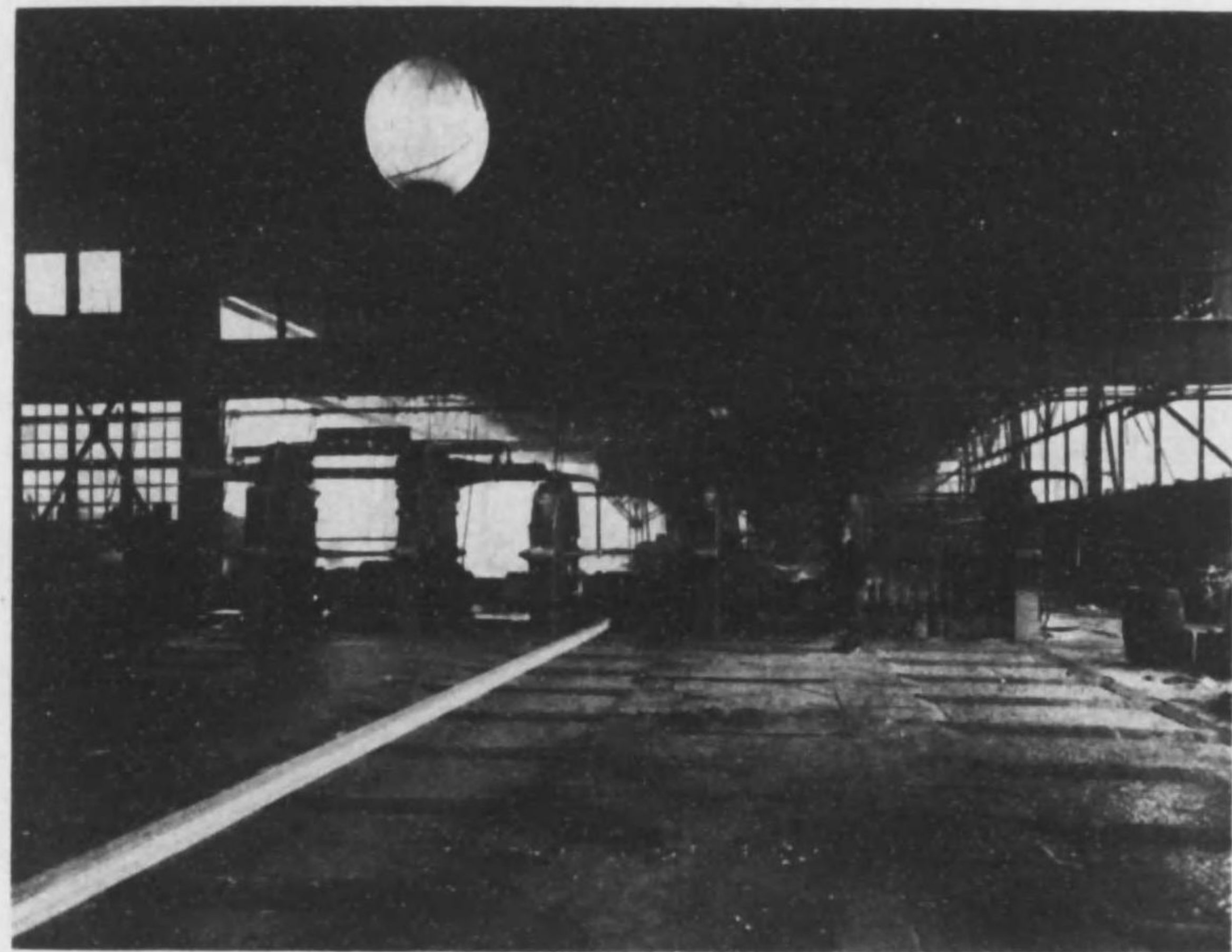




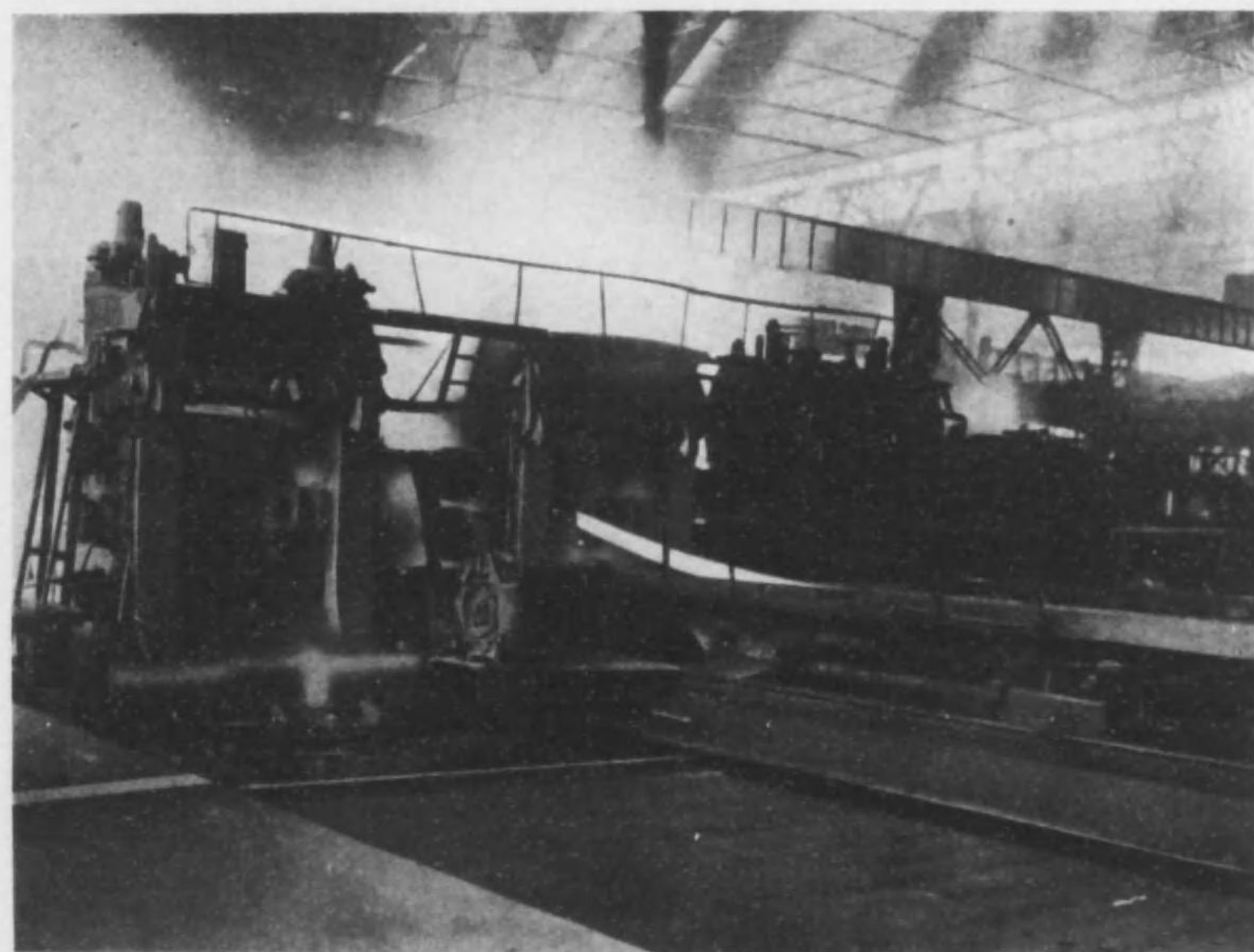
製鐵所全景



製鐵所全景



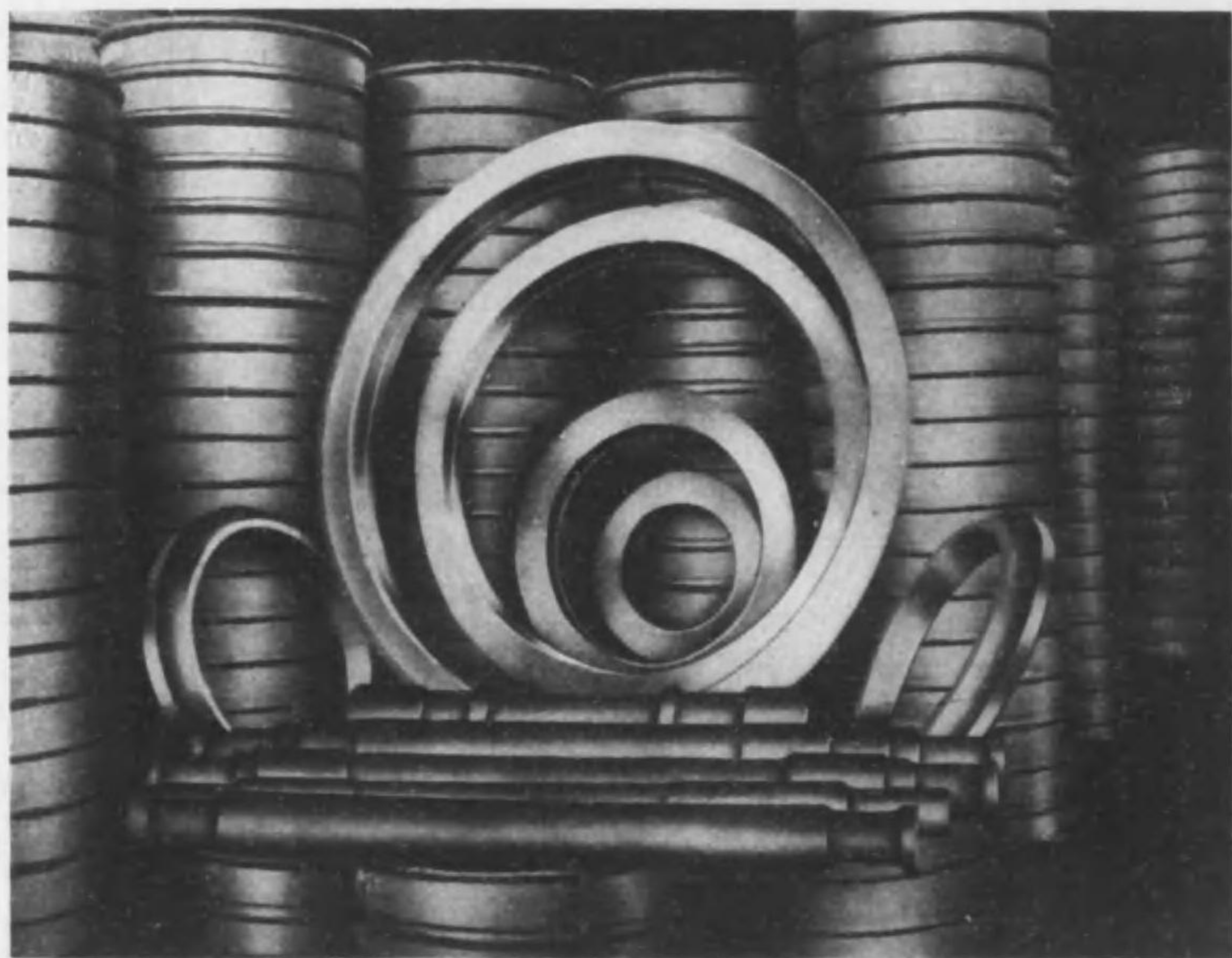
軌 條 工 場



第 二 大 形 工 場



軌條置場



外輪及車軸



十五噸
(三十封度)



十二噸
(二十五封度)



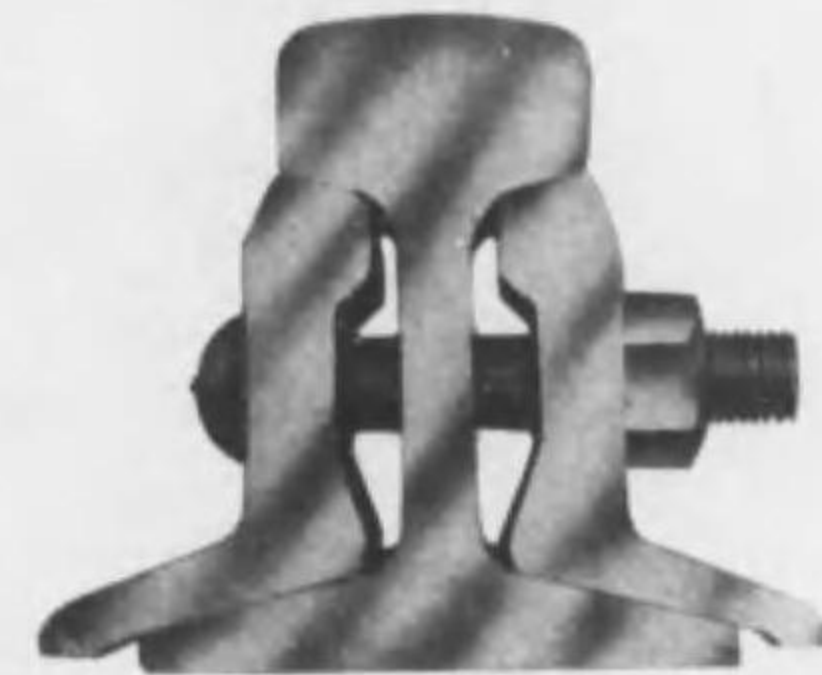
九噸
(十八封度)



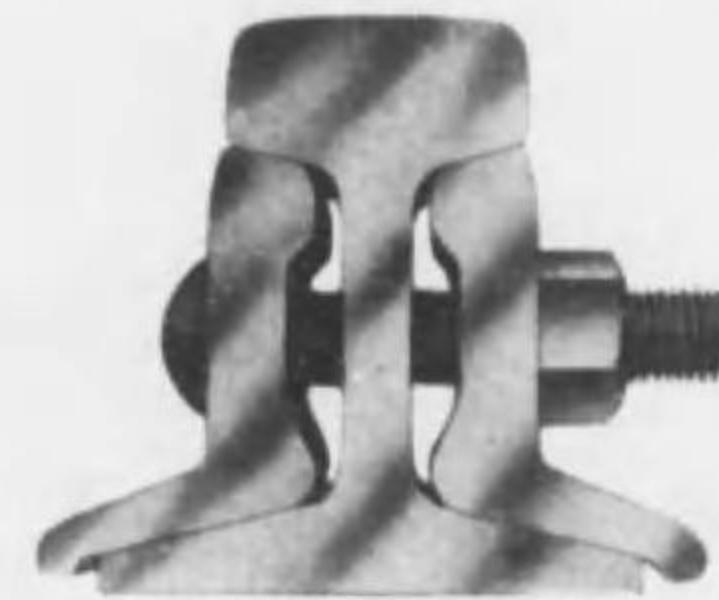
十噸
(二十封度)



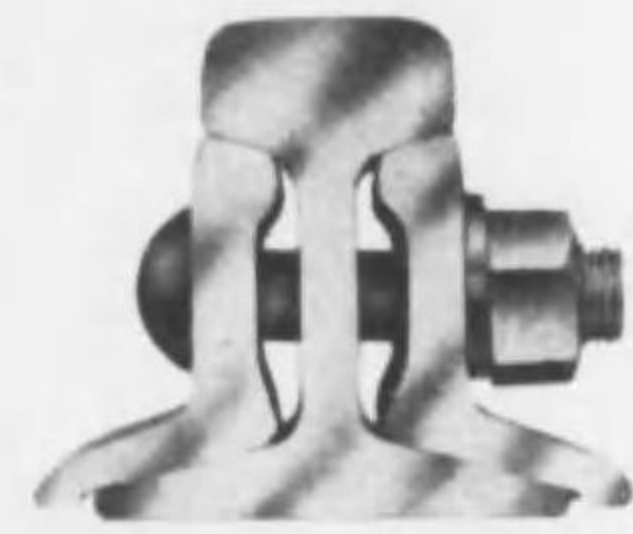
六噸
(十二封度)



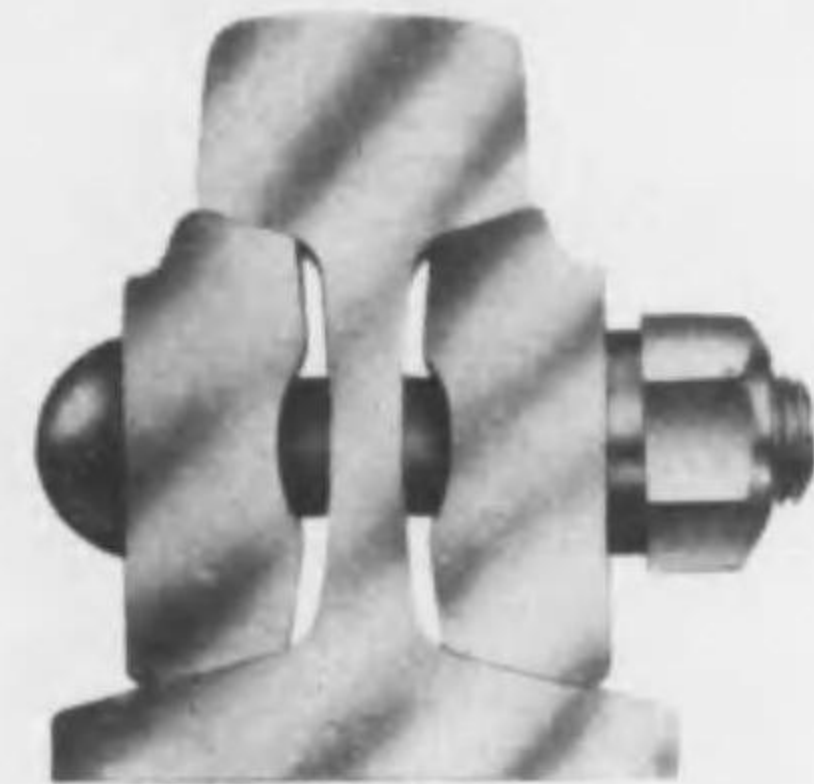
三十七噸
(七十五封度)



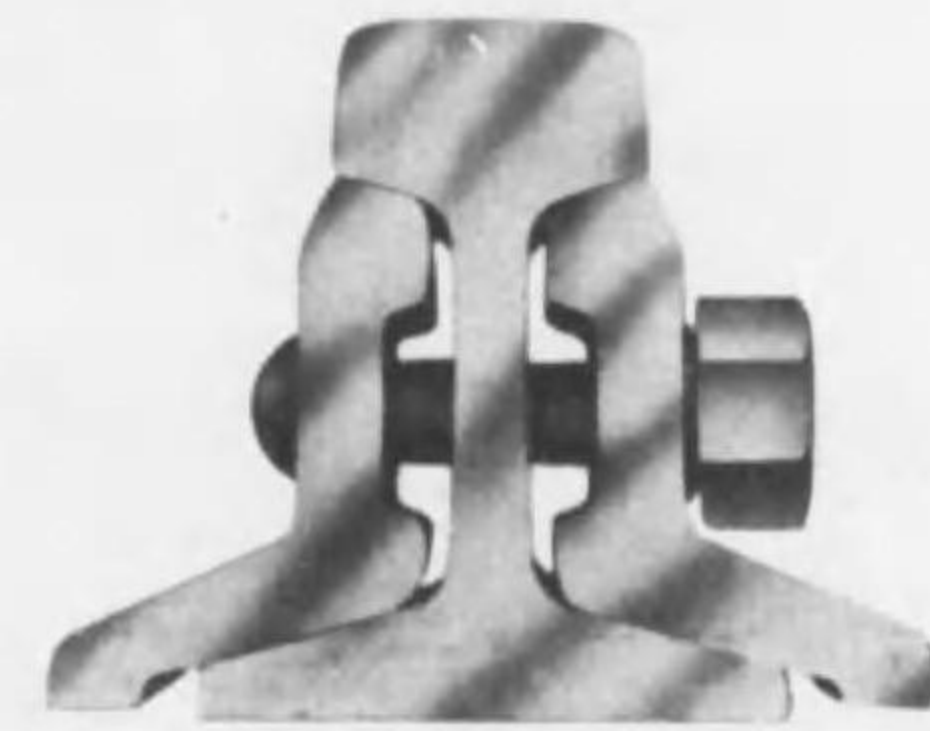
三十噸
(六十封度)



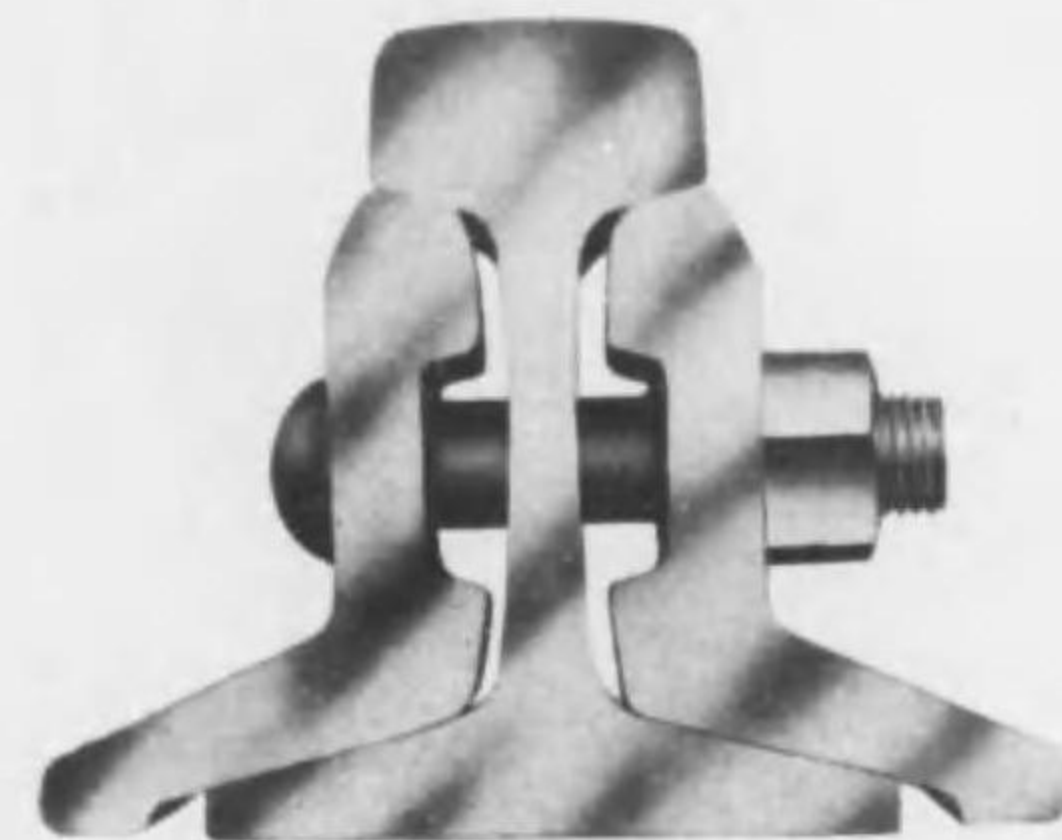
二十二噸
(四十五封度)



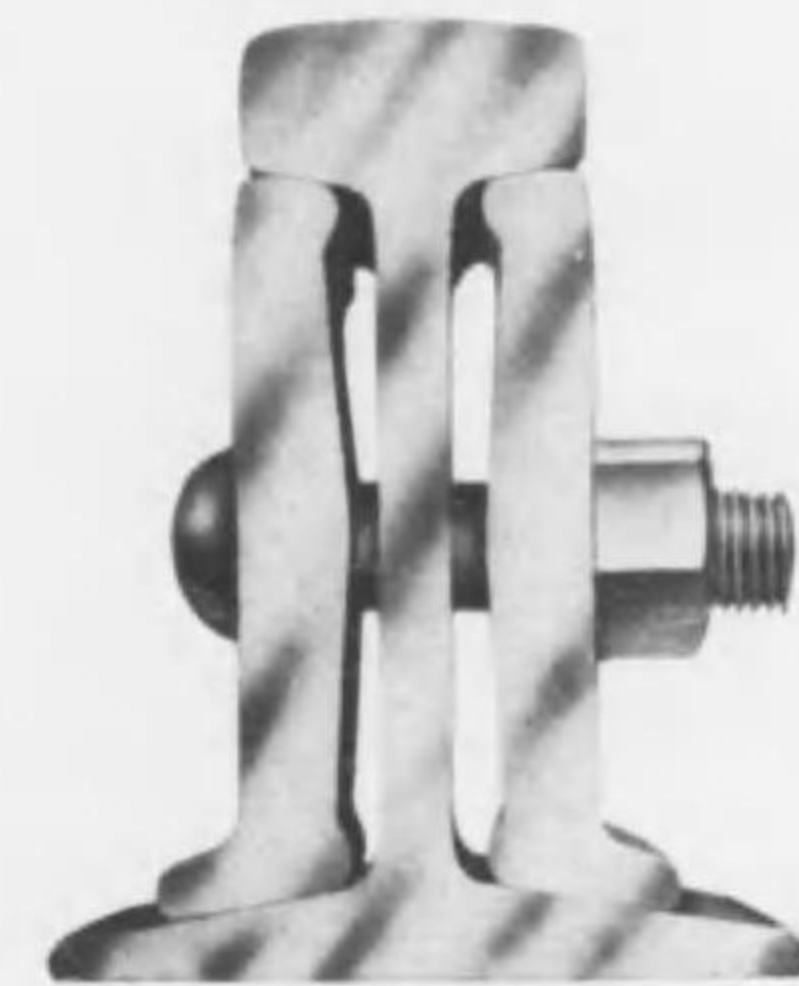
五十噸(P.S.型)
(百封度)



四十噸
(八十封度)



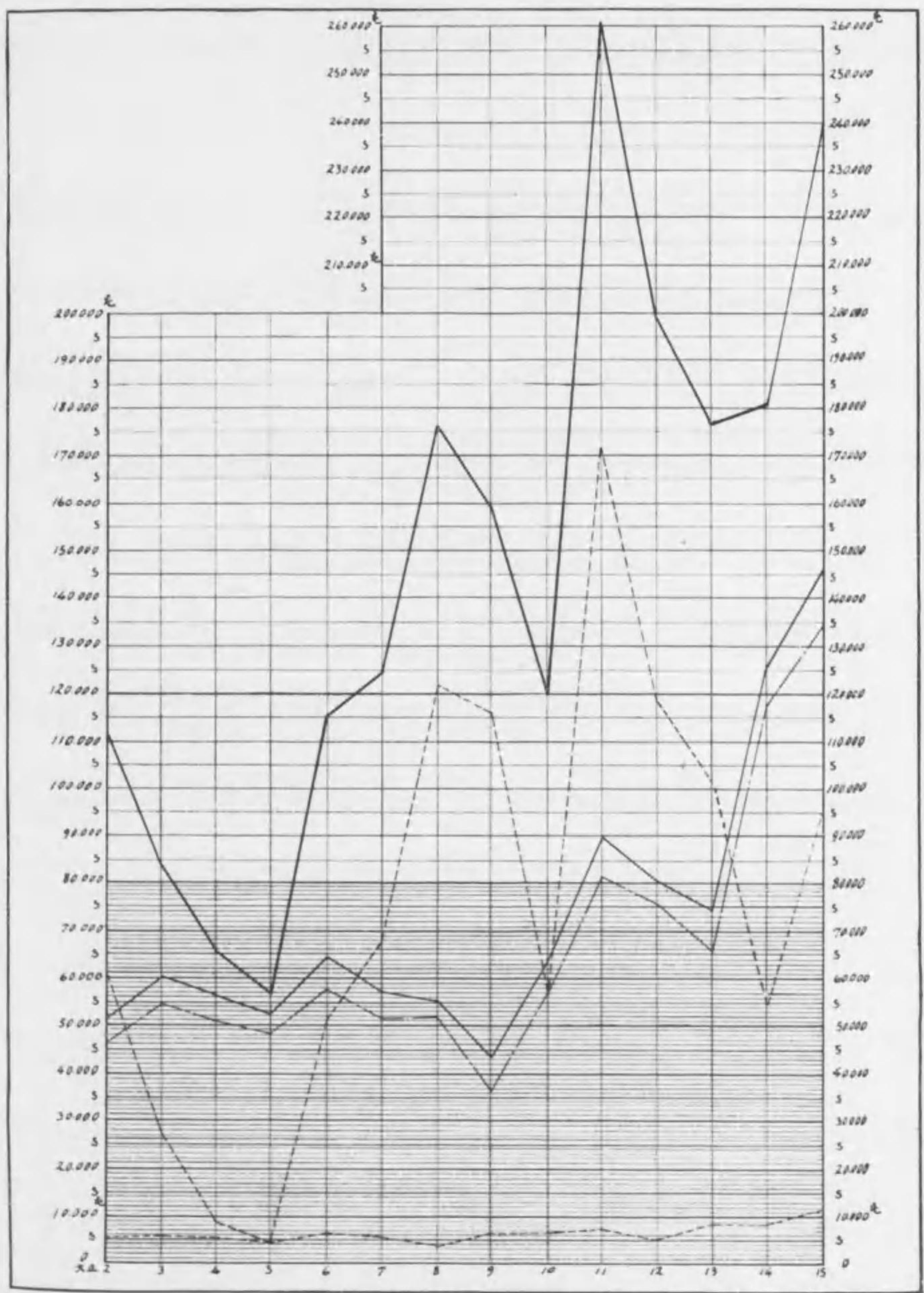
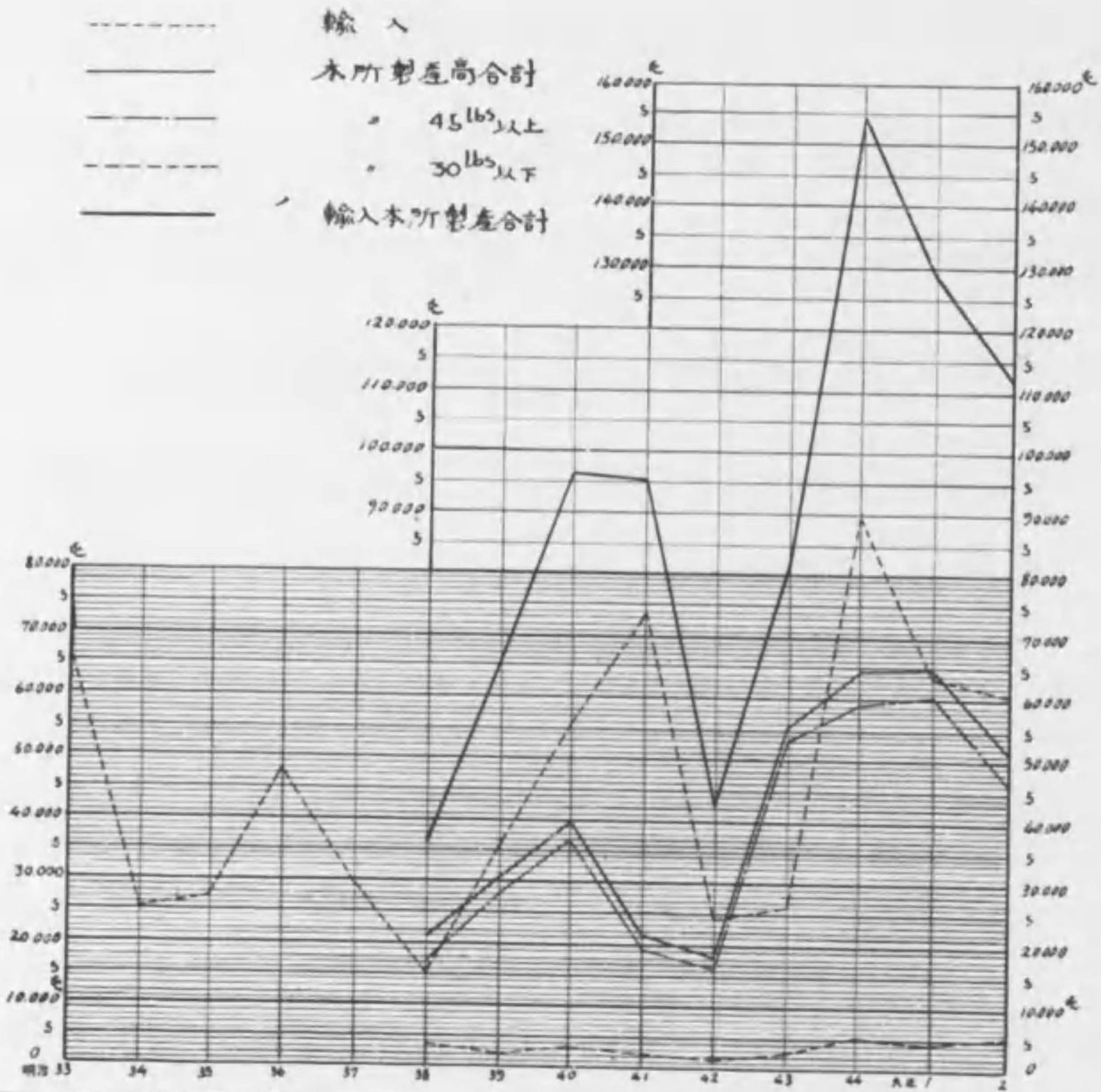
五十噸
(百封度)



四十五噸
(九十一封度)

我國軌條輸入量及本所製產量比較圖

備考 輸入量=於ケル一年間ハ曆年ニテ表ハシ
 本所製產量=於ケル一年間ハ會計年度ヲ表ハス。
 明治年間、輸入額ハ本邦貿易年鑑ニ據リ、且下正噸ヲ
 免シテ、或ハ附屬品ヲ含ムカ思ハレ、正元年以降ハ大藏省
 貿易月報ニヨル
 明治年間、数量單位ハ千斤トシ、之ヲ噸ニ換算ス



軌條製造能力

製鐵所ニ於テ軌條ノ製造ヲ開始シマシタノハ明治三十四年デアリマシテ吾國ニ於ケル軌條製造ノ嚆矢デアリマス、當時技術ノ幼稚設備ノ不完全等ノ原因デ其ノ製造量モ極メテ微々タルモノデアリマシタガ其ノ後使用者側カラノ鞭撻ト國運ノ進展ニ依ル需要ノ増加トハ直接間接ニ本所技術ノ向上ト作業員ノ熟達トヲ促シ來リマシタノデ近年ニ至リマシテハ國有鐵道使用ノ分ハ勿論民間鐵道使用ノ分モ其ノ殆下全部ヲ八幡工場ヨリ供給スル様ニナリマシタ。其ノ過去ニ於ケル製出量ハ別表揭示ノ通りデアリ昭和二年度ノ生産計畫ニ於テハ重軌條及其ノ附屬品約十六萬噸、輕軌條及其ノ附屬品約二萬噸デアリマス、目下ノ處二十二疋以上ノ重軌條ハ三工場、十五疋以下ノ輕軌條ハ二工場デ製作シテ居リマスガ軌條製作ヲ主トスル工場デモ條鋼ヲ製作シテ居リ條鋼製作ヲ主トスル工場デモ軌條ヲ製作シテ居ル次第デアリマスカラ需要ノ如何ニ依ツテハ現狀以上相當程度ノ増産ヲナシ得ルモノデアリマスカ目下ノ處デハ現在ノ八幡工場ノ作業狀況ヲ以テ本邦ニ於ケル軌條需要ヲ滿スニ充分デアラウト考ヘラレマス。

本所ノ軌條規格

本所ガ製作スル軌條ノ規格、就中其ノ化學成分及抗張力等ハ別表揭示ノ通りデアリマス。之ハ本所ニ於ケル年來ノ研究ノ結果ト鐵道省技術者等ノ意見ヲ徵シタル上定メタルモノデアリマスカ御注文ニ際シ特別ノ御指定ナキ限りハ此ノ規格ニ依ツテ製作スルコトニシテ居リマス、若シ此ノ規格以外ノ仕様ヲ御要求ナサル、場合ハ納期他段其ノ他ニ付イテ特別ノ協定ヲ必要トスルモノト御承知置キテ願ヒマス。

軌條ノ断面及寸度

此ノ型錄ハ軌條並ニ其ノ附屬品ヲ掲載致シマシタ而シテ軌條ノ断面ハ之ガ比較研究其ノ他ノ參考ニ便ナラシムル爲メ現尺ヲ以テ記入シ又同目的ノ爲ニ各種軌條及繼目板ノ断面ヲ同一率ニ縮尺ノ寫眞ニシテ挿入致シマシタ而シテ其ノ断面ハ理論的ノモノデ實際ハロール孔型ノ磨減ロール及誘導裝置ノ調整等ノ爲メ幾分ノ相違ハ免レマセン。

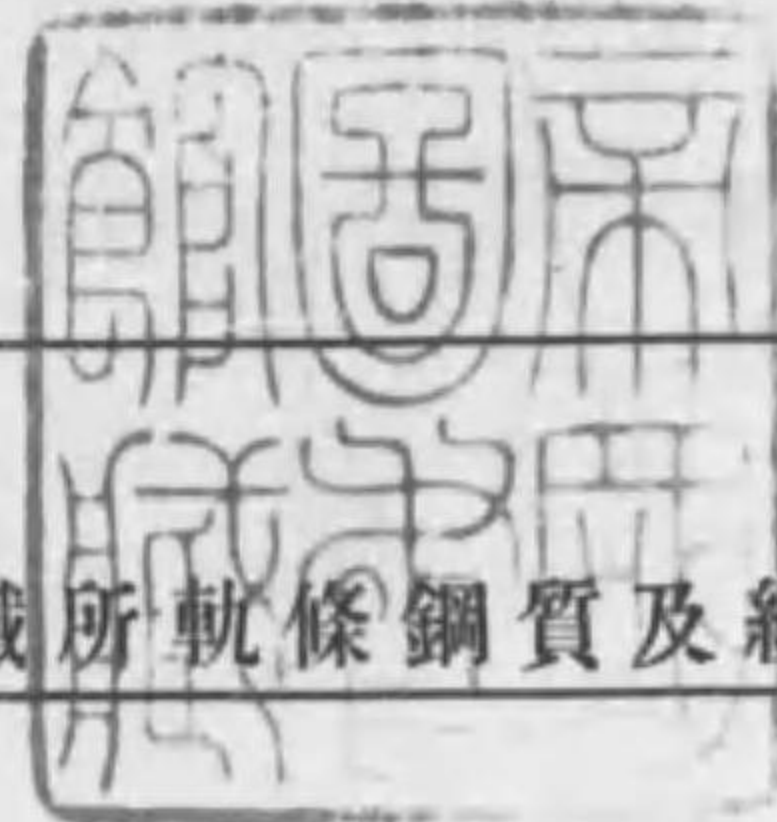
軌條類ノ賣價

軌條類ノ賣價ハ納期、仕様及組合セ等製作上ノ難易及外國品値段トノ對抗上ノ關係等カラ一様ニハ申サレマセンガ他ノ條件ノ相等シキ場合ニ於テ(イ)納期ノ近キニ高ク遠キニ安ク、(ロ)仕様及組合セガ本所ノ標準其儘ナルニ安ク其ノ之ニ遠ザカルニ從テ高ク、(ハ)卸賣ニ安ク小賣ニ高キヲ原則トシマス。

本所ハ上述ノ諸條件ト輸入他段トヲ參酌シテ隨時賣價ヲ定メテ居リマスカラ御注文ノ際ハ上記諸點ヲ御承知ノ上販賣部ニ御照會ヲ願ヒマス。

軌條ノ組合セ

各種軌條ノ組合セハ別表ニ記載セル處ニ標準ヲ置キ本所ニ於テ適宜組合セノ上發送スルコトニシテ居リマス。若シ其ノ組合セノ内容ニ付テ、特別ノ御指定ヲ必要トスル場合ハ他段納期等ニ付テモ特別ノ御協議ヲ要スルモノト御承知願ヒマス。



製鐵所軌條鋼質及組合

本所製造軌條ノ鋼質ハ平炉鋼又ハ轉炉鋼ニシテ下表ノ如キ化學成分ヲ有ス

軌條鋼ノ分析成分

軌條種類	鋼種	分析成分				
		C %	Mn %	Si %	P %	S %
30 疋	轉炉鋼	0.25-0.40	0.70-1.00	0.08-0.20	0.10 以下	0.07 以下
	平炉鋼	0.45-0.60	0.60-0.90	0.20 以下	0.055 以下	0.06 以下
37 疋	轉炉鋼	0.25-0.40	0.70-1.00	0.08-0.20	0.10 以下	0.07 以下
	平炉鋼	0.45-0.60	0.60-0.90	0.20 以下	0.055 以下	0.06 以下
45 疋	轉炉鋼	0.25-0.40	0.70-1.00	0.08-0.20	0.10 以下	0.07 以下
	平炉鋼	0.45-0.60	0.60-0.90	0.20 以下	0.055 以下	0.06 以下
50 疋	轉炉鋼	0.25-0.40	0.70-1.00	0.08-0.20	0.10 以下	0.07 以下
	平炉鋼	0.45-0.60	0.60-0.90	0.20 以下	0.055 以下	0.06 以下

抗張力(每平方疋) 65 疋以上

各種軌條壹哩當標準組合員數

種 別	33'	30'	28'	26'	24'	21'	18'	15'	12'
五 十 疔	288	9	7	7	8	6	5		
四 十 五 疔	288	9	7	7	8	6	5		
四 十 疔	288	9	7	7	8	6	5		
三 十 七 疔	288	9	7	7	8	6	5		
三 十 疔	288	9	7	7	8	6	5		
二 十 二 疔		316	10	10	8	8	10		
十 五 疔		316	10	10	8	8	10		
十 二 疔		316	10	10	8	8	10		
十 疔									
九 疔							520	40	50
六 疔							520	40	50

上記ハ標準組合セナルモ實際在庫現在高ニ據リナスベキモノナルニ付多少ハ異動スルモノトス
但シ短尺モノハ全數ノ一割以内、二級品五分以内混入スルヲ原則トス

各種軌條及附屬品壹哩組合數量

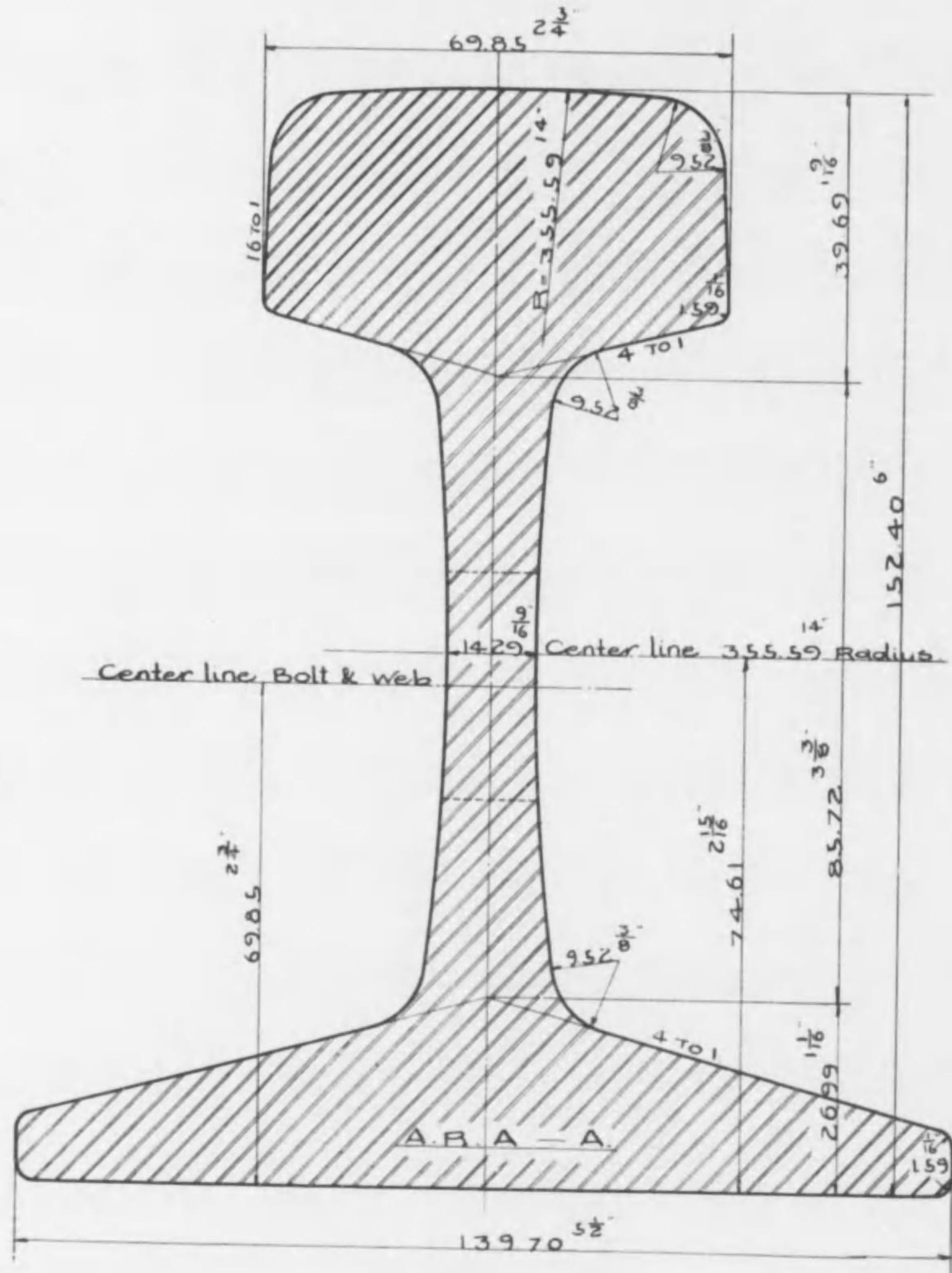
種 別	軌 條		繼 目 板		ボ ー ル ト ナ ッ ト		ス パ イ キ		總重量
	員 數	重量・疔	員 數	重量・疔	員 數	重量・疔	員 數	重量・疔	
五 十 疔	330	159.667	660	12.181	1,320	1.082	8,960	3.251	176.181
四 十 五 疔	330	145.297	660	10.180	1,980	1.509	8,960	2.723	159.181
四 十 疔	330	127.732	660	9.451	1,980	803	8,960	2.845	140.831
三 十 七 疔	330	119.751	660	5.675	1,320	515	8,960	2.867	128.808
三 十 疔	330	95.798	660	4.466	1,320	479	8,960	2.867	103.610
二 十 二 疔	362	71.849	724	3.022	1,448	507	9,856	1.754	77.132
十 五 疔	362	47.899	724	1.097	1,448	261	10,560	1.478	50.735
十 二 疔	362	39.917	724	905	1,448	239	10,560	993	42.054
十 疔	610	31.933	1,220	1.113	2,440	229	10,560	993	34.268
九 疔	610	28.739	1,220	876	2,440	229	10,560	623	30.467
六 疔	610	19.160	1,220	359	2,440	112	10,560	422	20.053

各種軌條及附屬品重量表

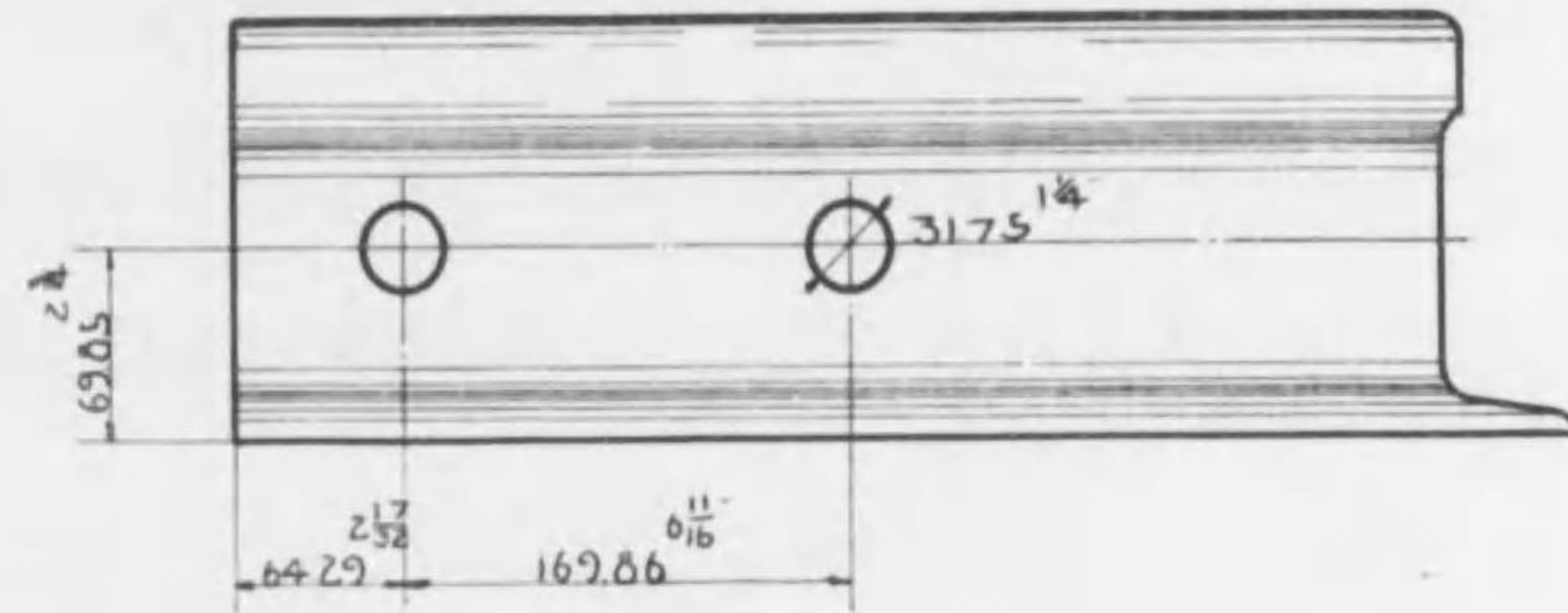
種 別	軌條壹哩ニ付		繼目板壹組ニ付		ボ ー ル ト ナ ッ ト 百個ニ付		ス パ イ キ 百個ニ付	
	听	疔	听	疔	听	疔	听	疔
五 十 疔	100	45.359	81.380	36.913	180.1	81.970	80.00	36.287
四 十 五 疔	91	41.277	68.010	30.848	168.1	76.200	67.00	30.390
四 十 疔	80	36.287	63.130	28.640	89.4	40.540	70.00	31.750
三 十 七 疔	75	34.019	37.910	17.196	86.0	39.000	70.55	32.000
三 十 疔	60	27.216	29.837	13.534	80.0	36.287	70.55	32.000
二 十 二 疔	45	20.412	18.402	8.347	77.2	35.000	39.20	17.800
十 五 疔	30	13.608	6.680	3.030	39.7	18.000	30.30	14.000
十 二 疔	25	11.340	5.600	2.500	36.4	16.520	20.70	9.400
十 疔	20	9.072	4.022	1.824	20.7	9.400	20.70	9.400
九 疔	18	8.165	3.166	1.436	20.7	9.400	13.00	5.900
六 疔	12	5.443	1.296	.588	10.1	4.600	8.80	4.000

軌 條 之 部

五十吨軌條断面(現尺)
(百封度)



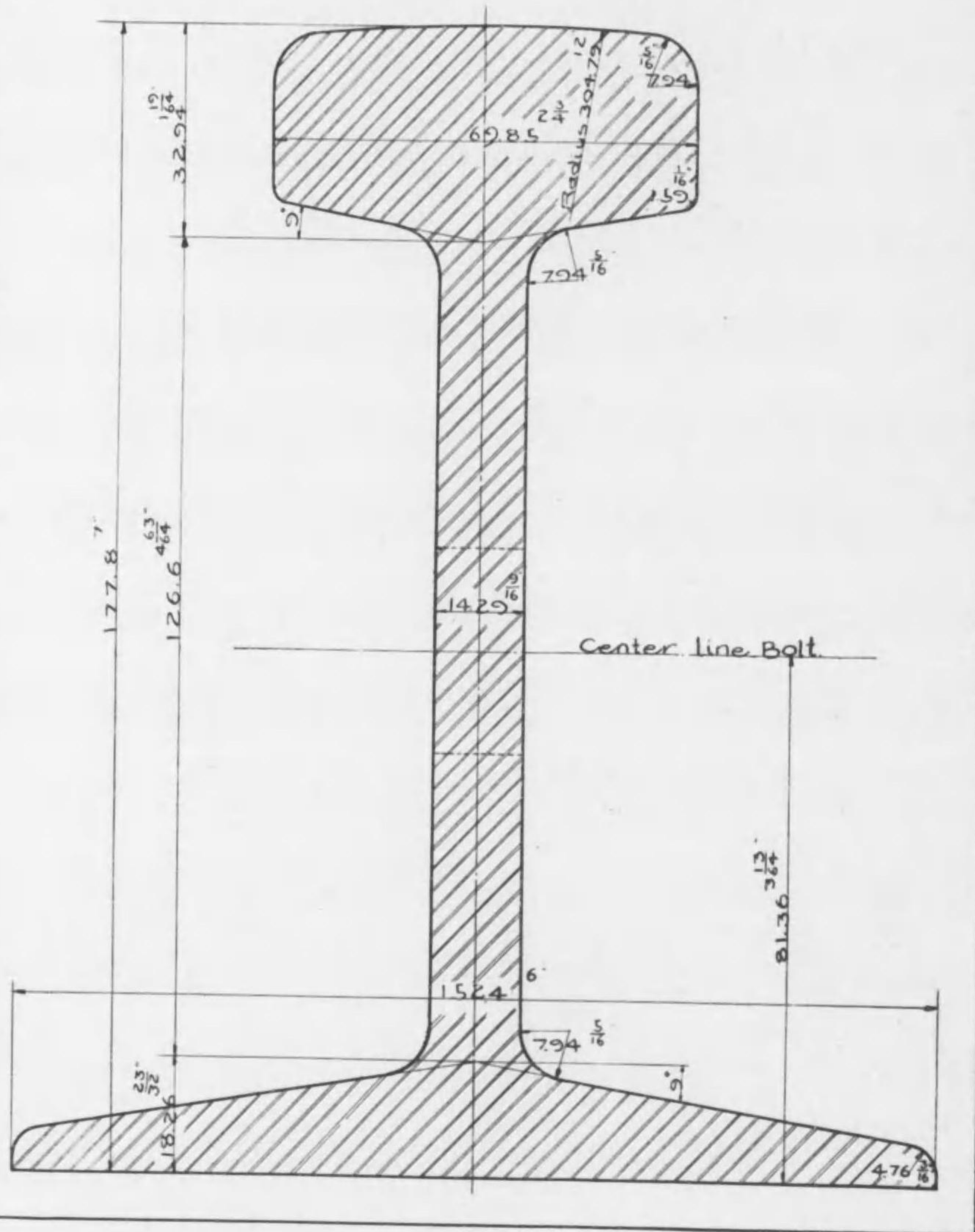
五十吨軌條銼目孔及断面性質 (1/2尺)
(百封度)



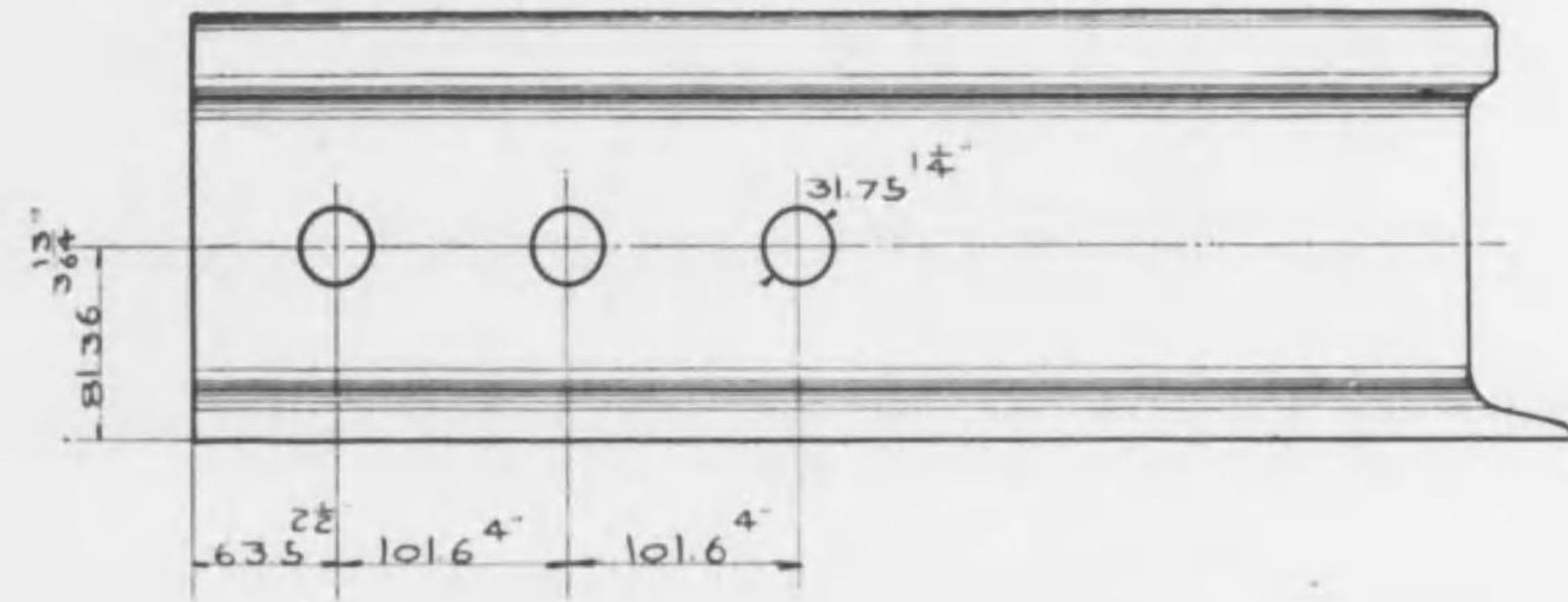
PROPERTIES OF SECTION

Area: Head	2348mm ² 364sq in	369%	Moment of Inertia	4894	
Web	1477	229	234	Section Modulus, Head	1504
Base	2523	391	397	Base	1778
Total	6348	984	1000	Ratio M.I TO Area	497
Weight per Meter			51.8kg	Ratio Sec. Mod. Head to Area	153
" " yard			1004 lbs		

四十五号轨断面(现尺)
(九十一封度)



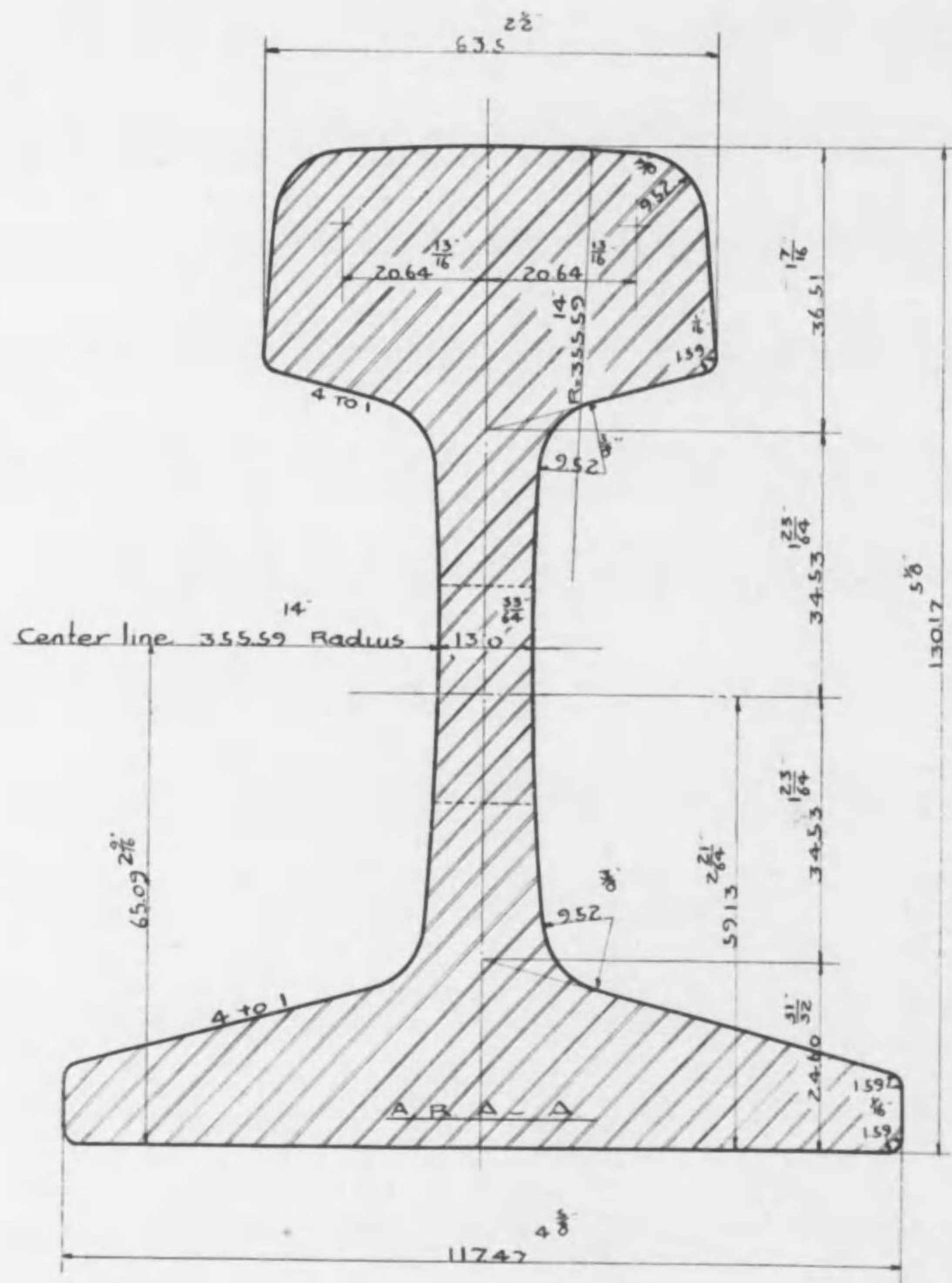
四十五号轨地目孔及断面性质(1/5尺)
(九十一封度)



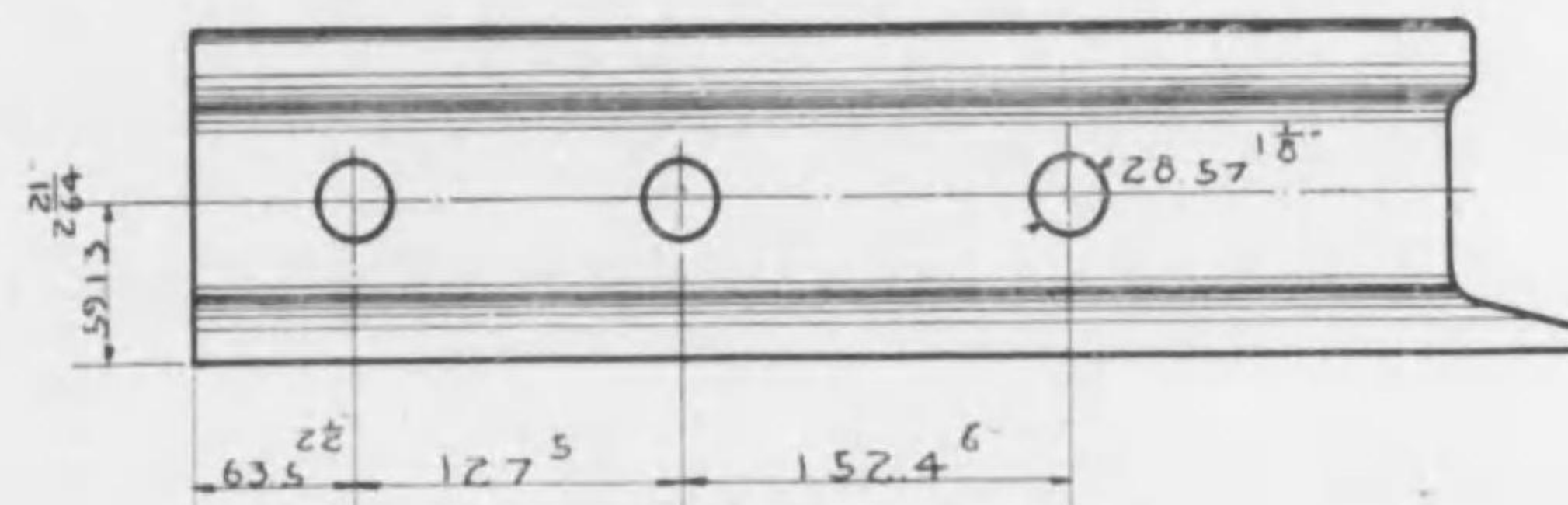
PROPERTIES OF SECTION

Area: Head	2066.0 mm ²	3.20 in ²	35.8%	Moment of Inertia	6373
Web	1877.8 "	2.91 "	32.5%	Section Modulus Head	1775
Base	1836.8 "	2.85 "	31.7%	Base	1870
Total	5781.4 "	8.96 "	100%	Ratio M. I. To Area	711
Weight per meter	4534 kg			Ratio Sec Mod Head to Area	198
yard	91.4 lbs				

四十号轨条断面(现尺)
(八十封度)



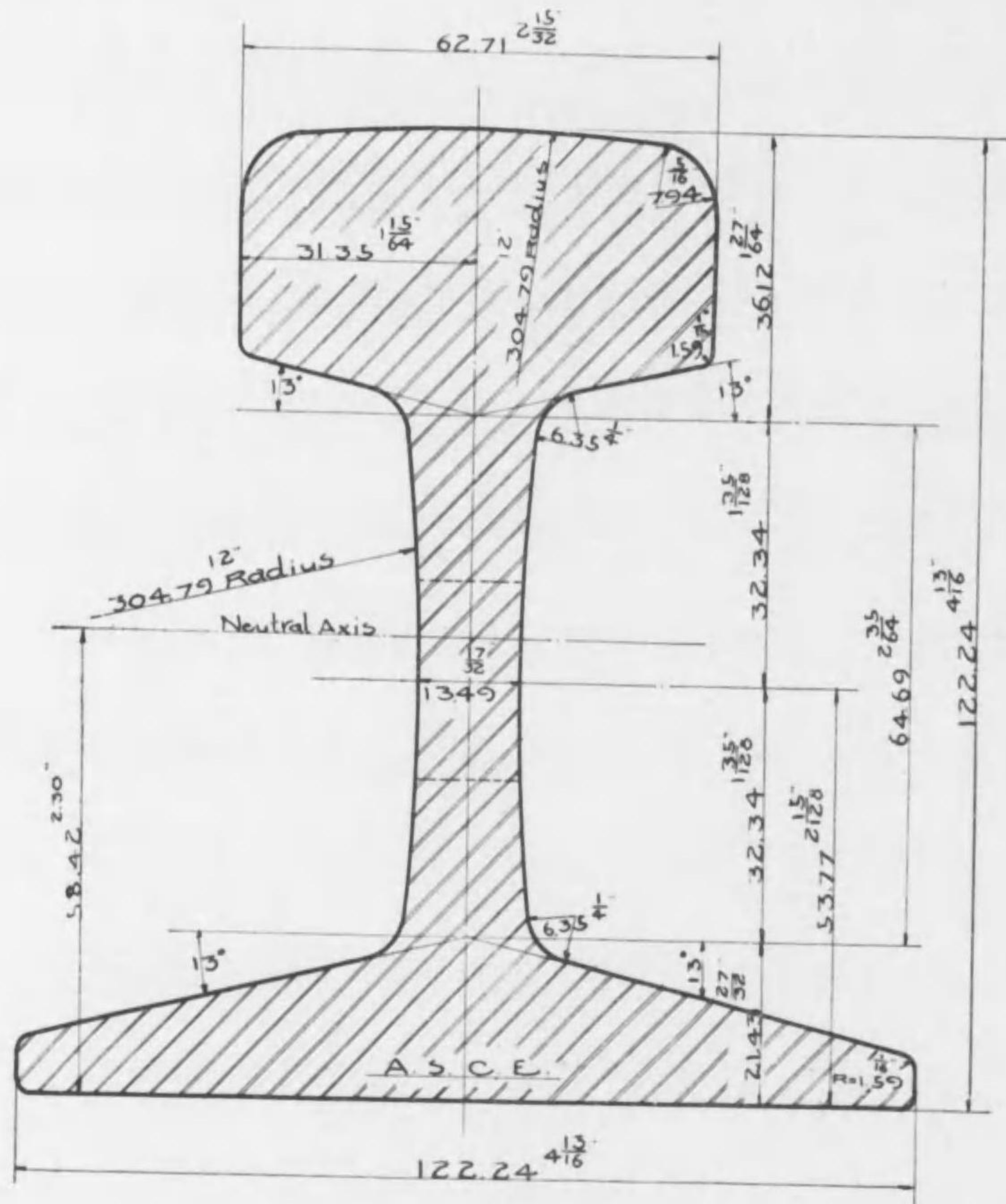
四十号轨条继目孔及断面性质(1/5尺)
(八十封度)



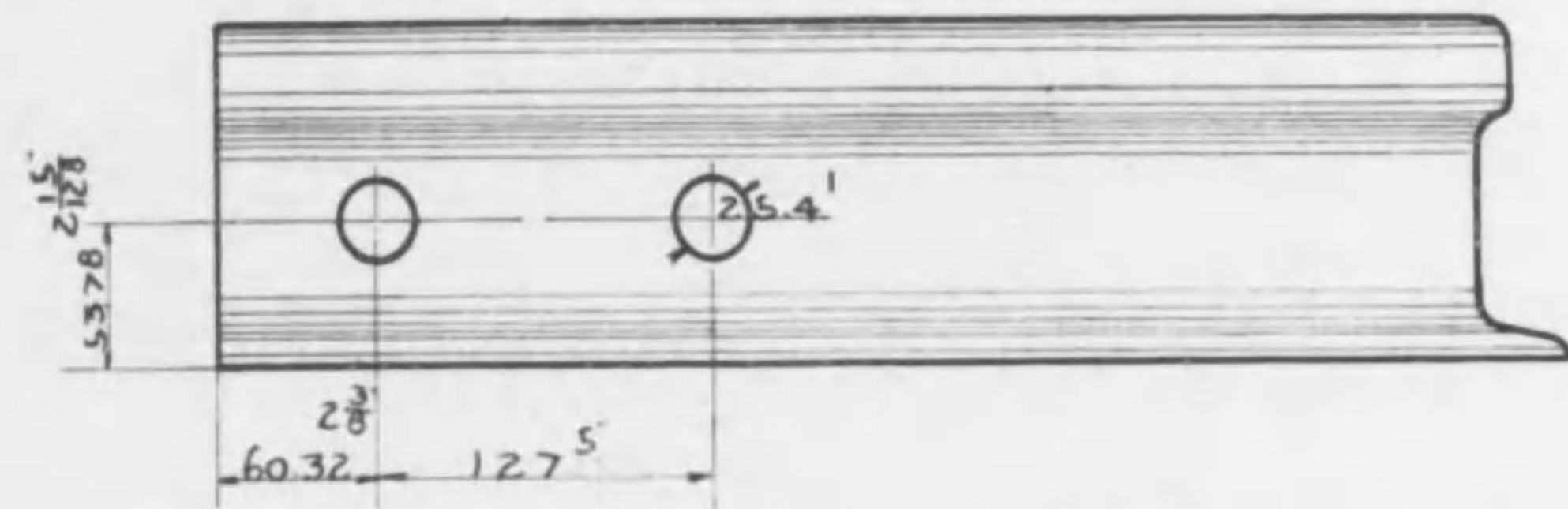
PROPERTIES OF SECTION

Area Head	1968 mm ²	30559 in.	38.8%	Moment of Inertia	28.80
Web	1064	165	210	Section Modulus Head	10.24
Base	2039	316	402	Base	1246
Total	5071	786	1000	Ratio M. I To Area	366
Weight per Meter		398 kg		Ratio Sec Mod. Head to Area	130
yard		802 lbs			

三十七號軌條断面(現尺)
(七十五封度)



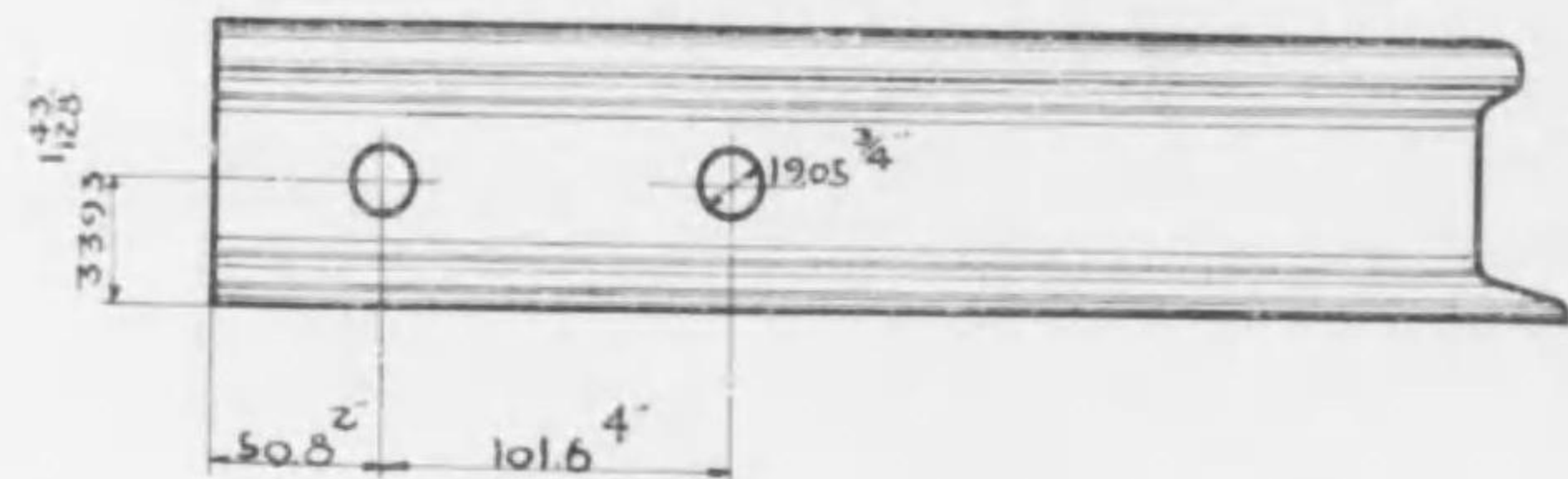
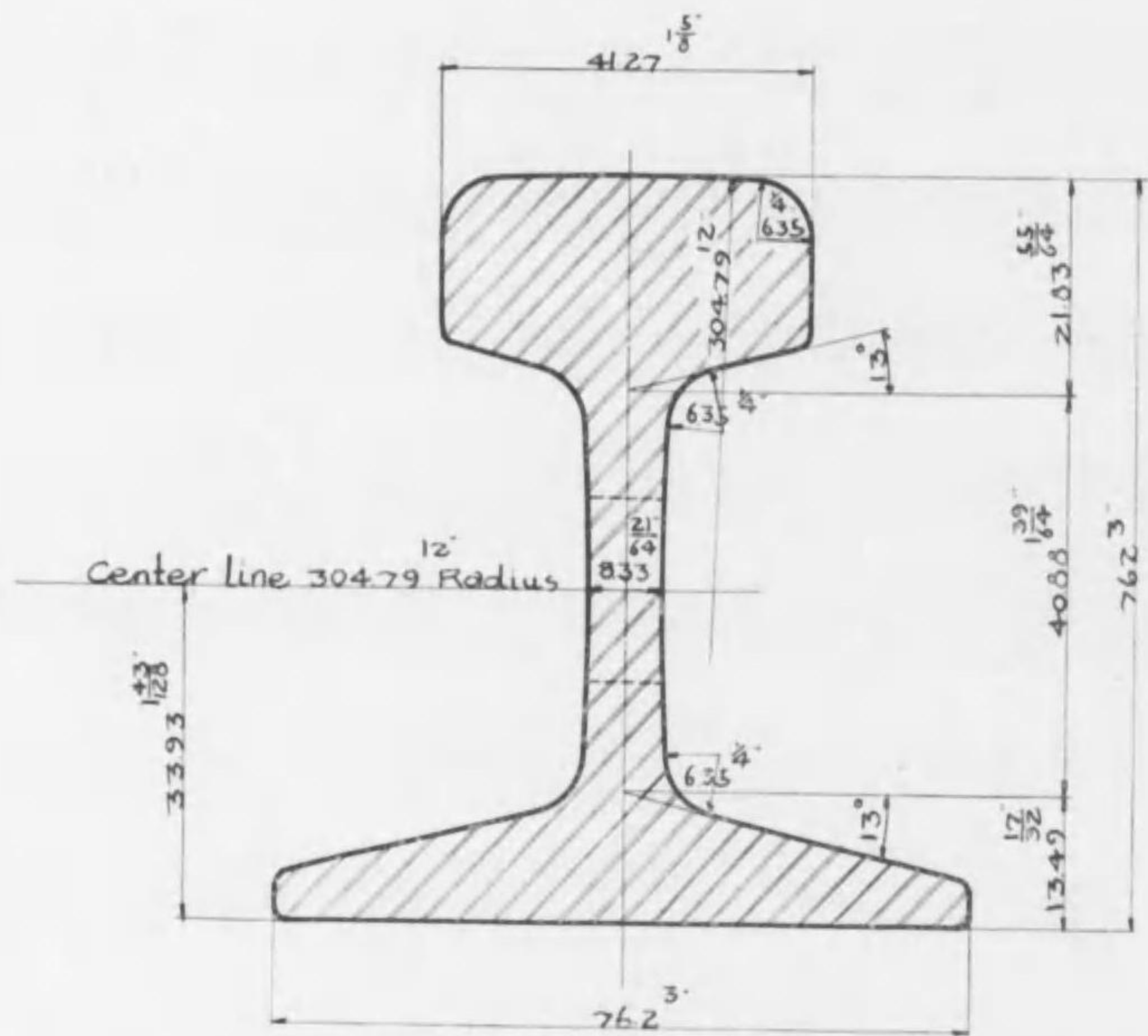
三十七號軌條繼目孔及断面性質 (1/5尺)
(七十五封度)



PROPERTIES OF SECTION

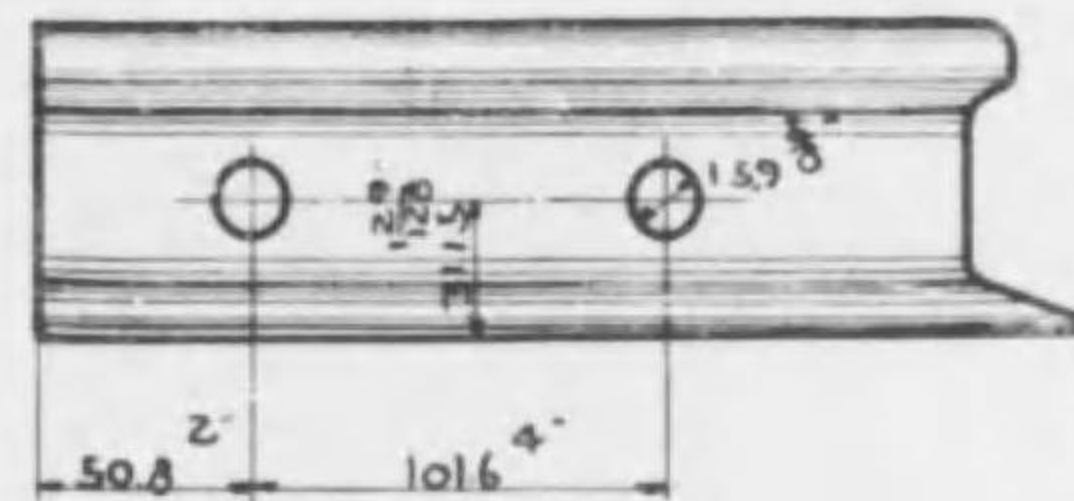
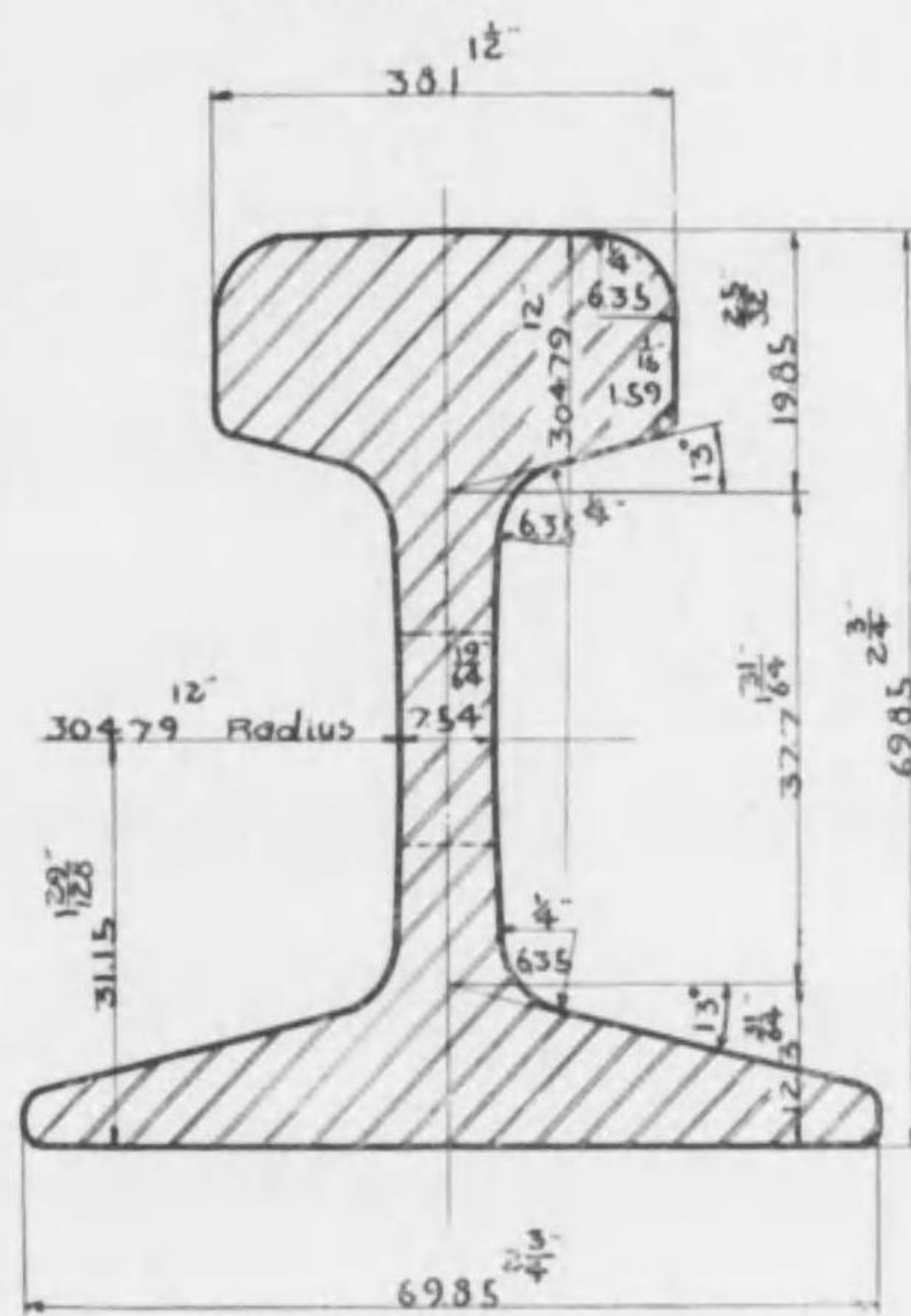
Area: Head	1987mm ²	308 sq in	420%	Moment of inertia	2286
Web	993	154	210	Section Modulus Head	910
Base	1748	271	370	Base	994
Total	4728	733	1000	Ratio M I. to Area	312
Weight per yard				748 lbs	Ratio sec. Mod. Head to Area 1.24
" Meter				371 kg	

十五号轨断面及继孔现尺及寸
(三十封度)

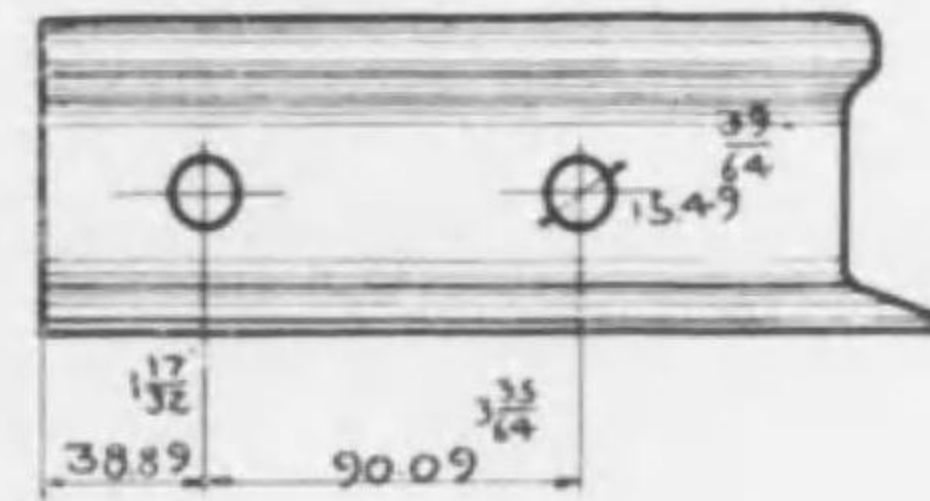
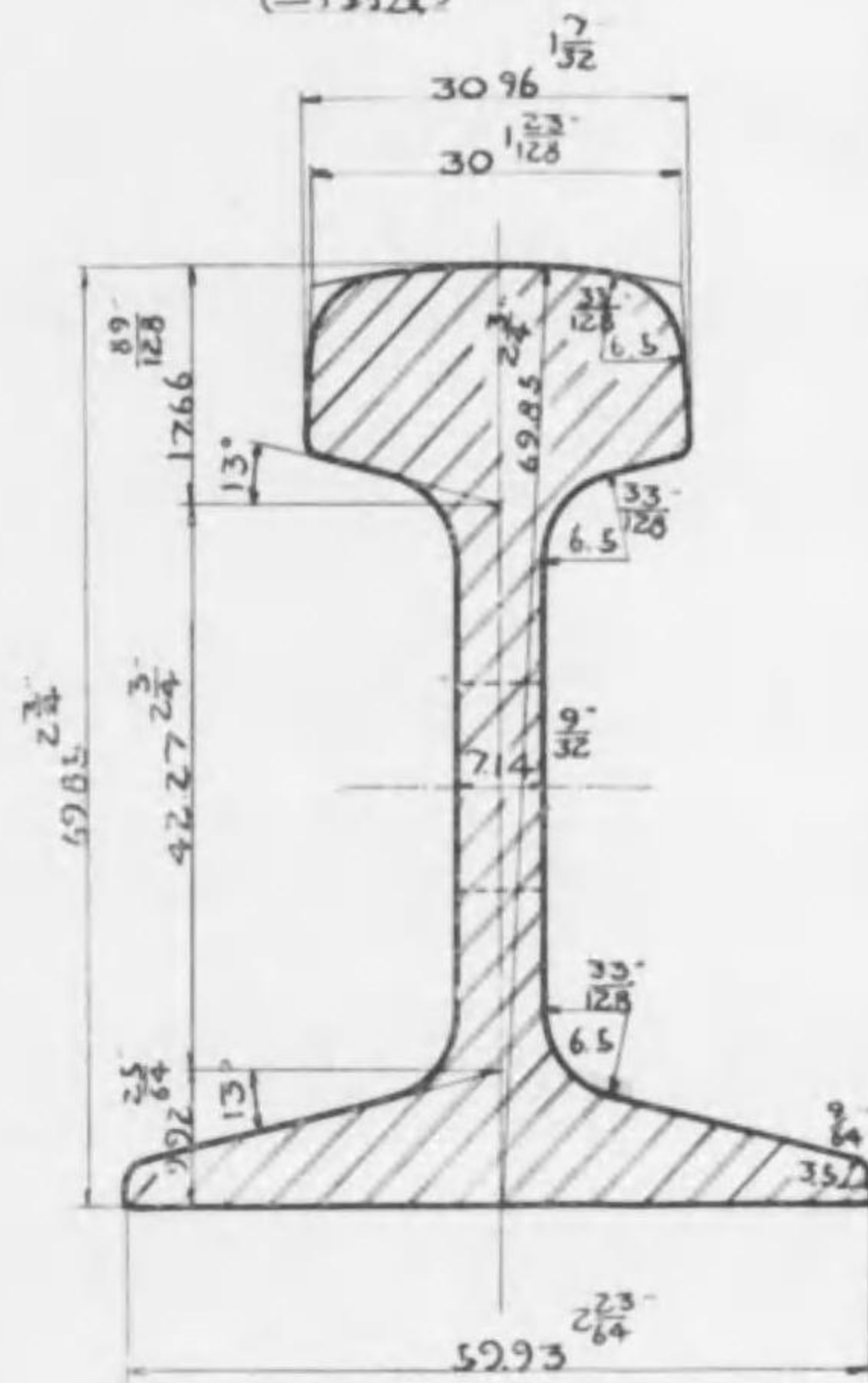


十二号及十号轨断面及继孔现尺及寸
(二十五封度) (二十封度)

十二号轨断面
(二十五封度)

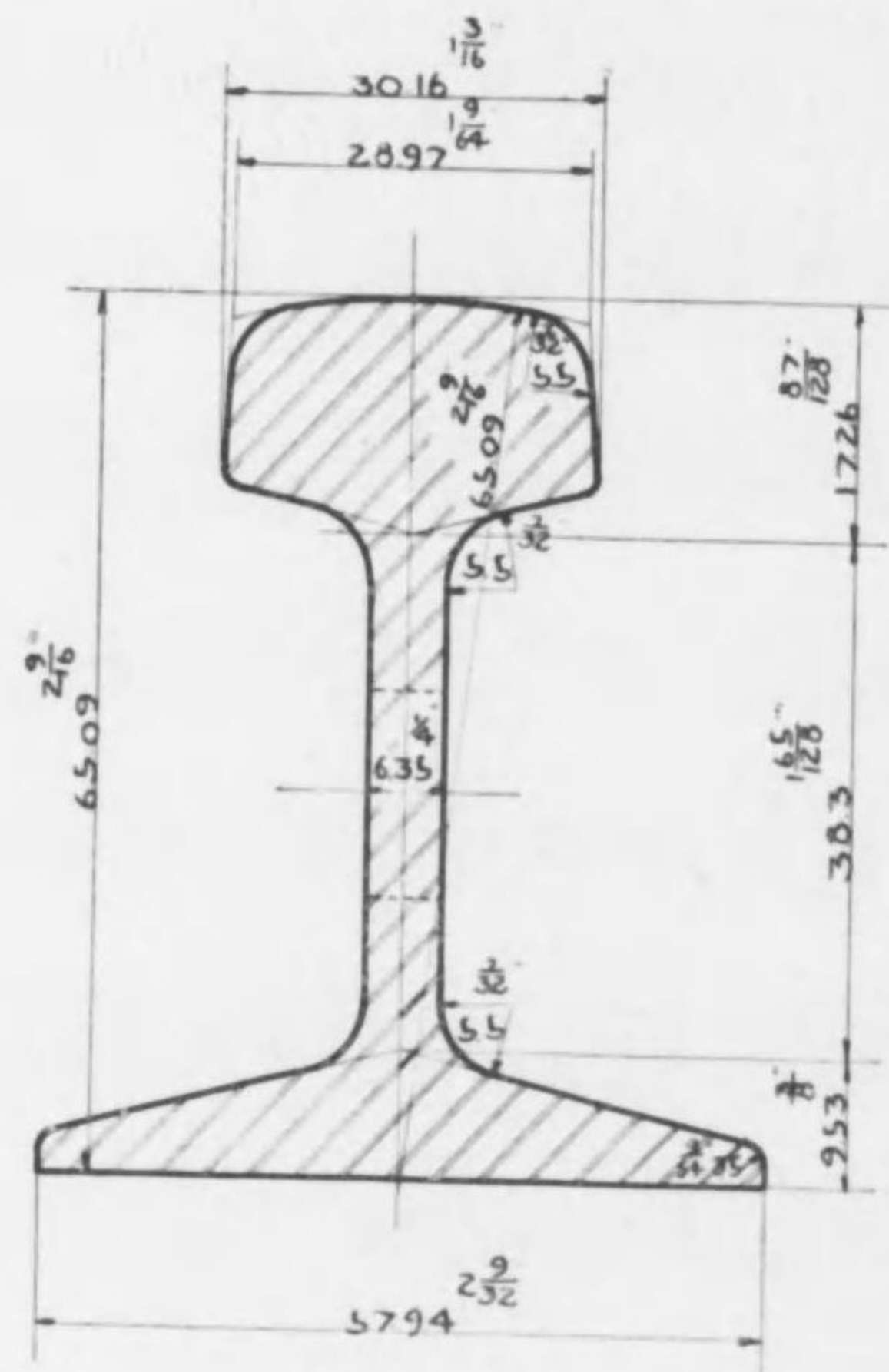


十号轨断面
(二十封度)

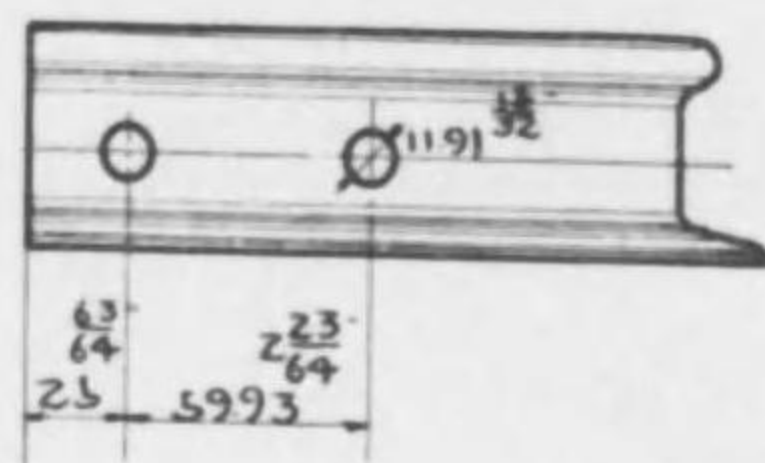
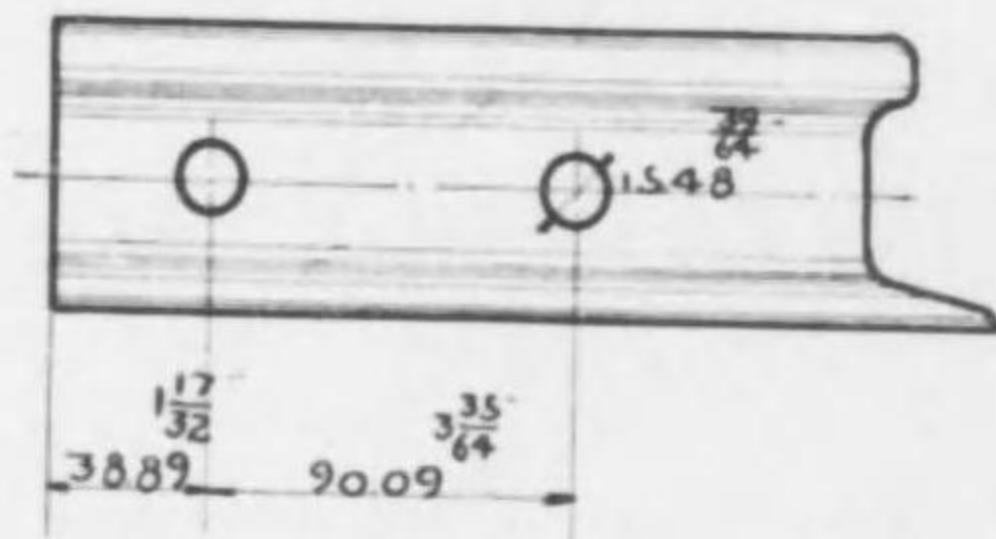
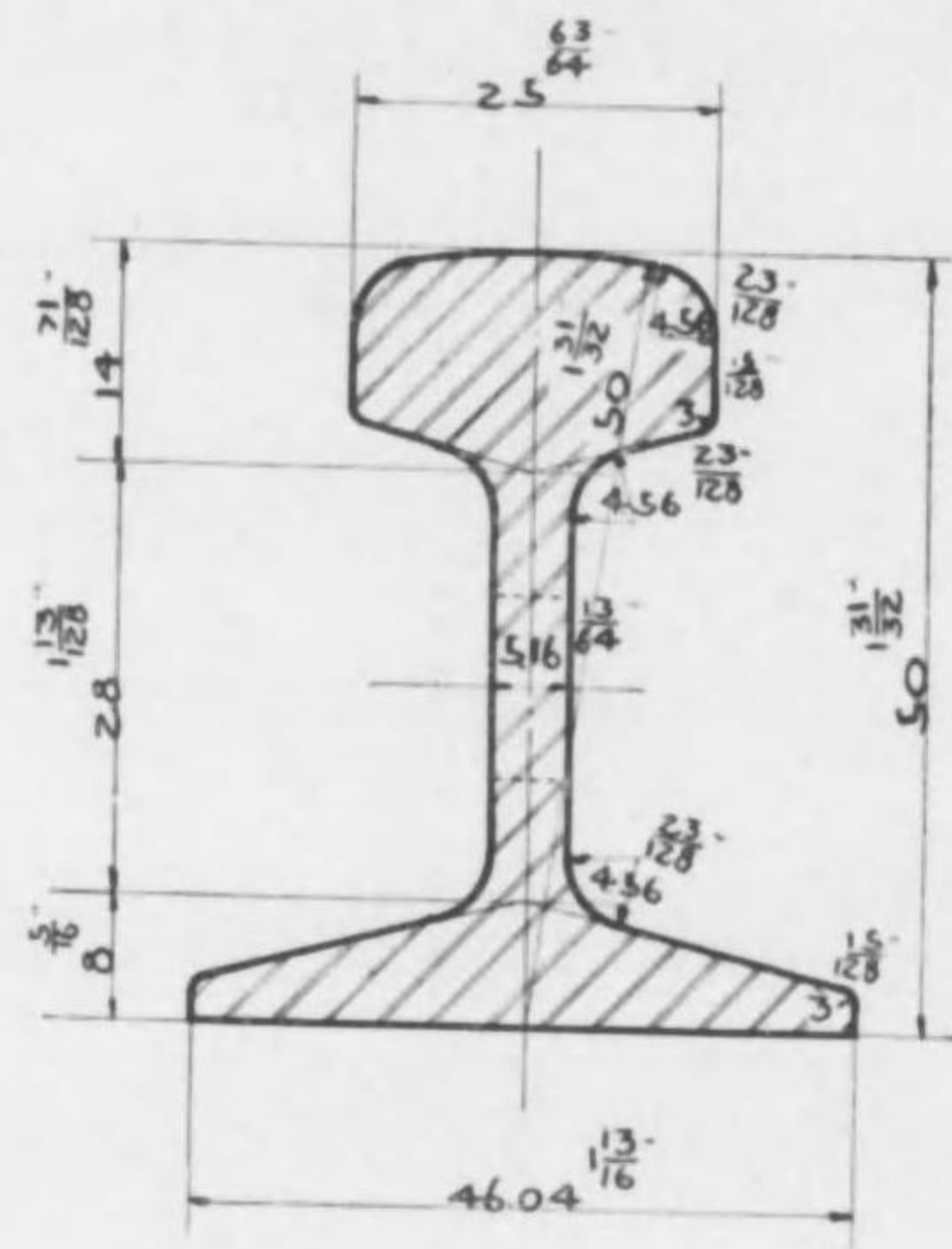


九吋及六吋軌條断面及螺孔現尺及原尺
(十八吋度)(十二吋度)

九吋軌條断面

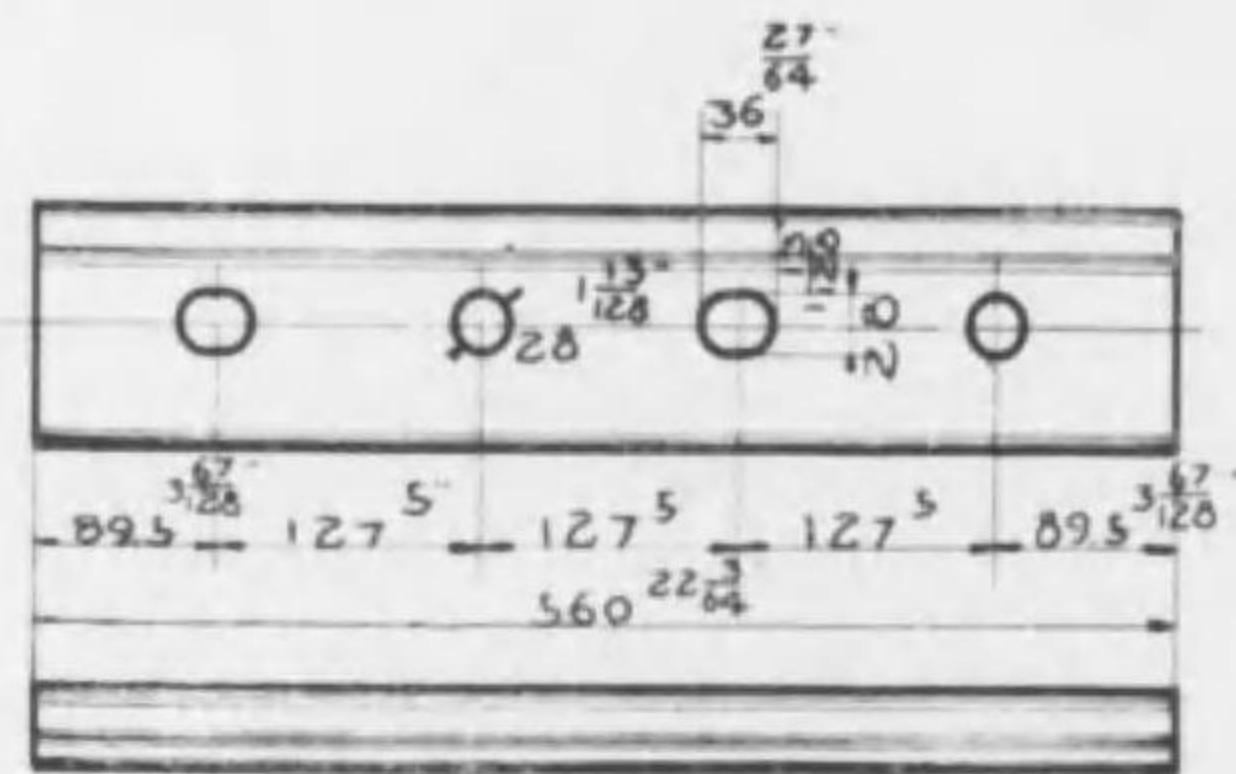
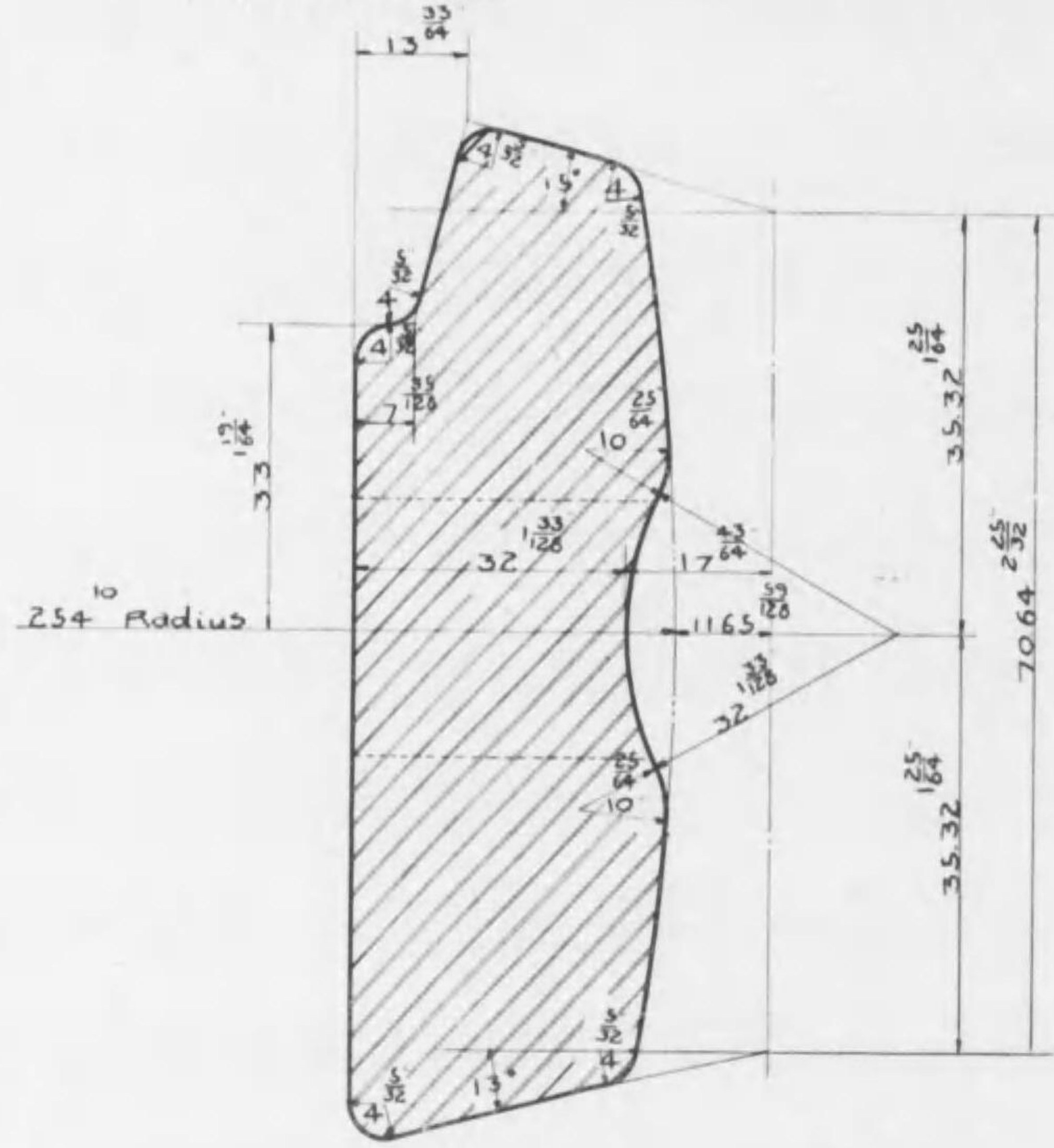


六吋軌條断面



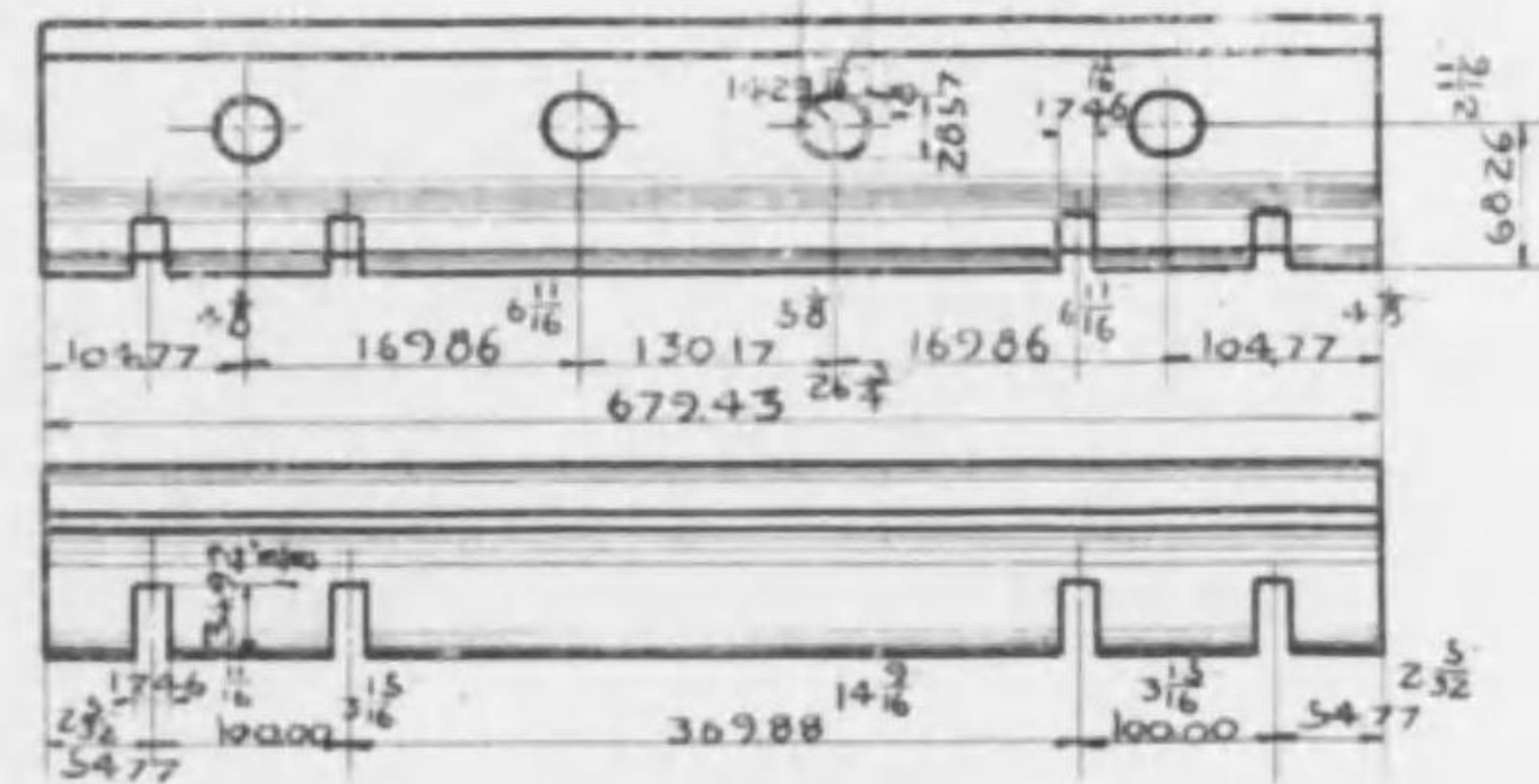
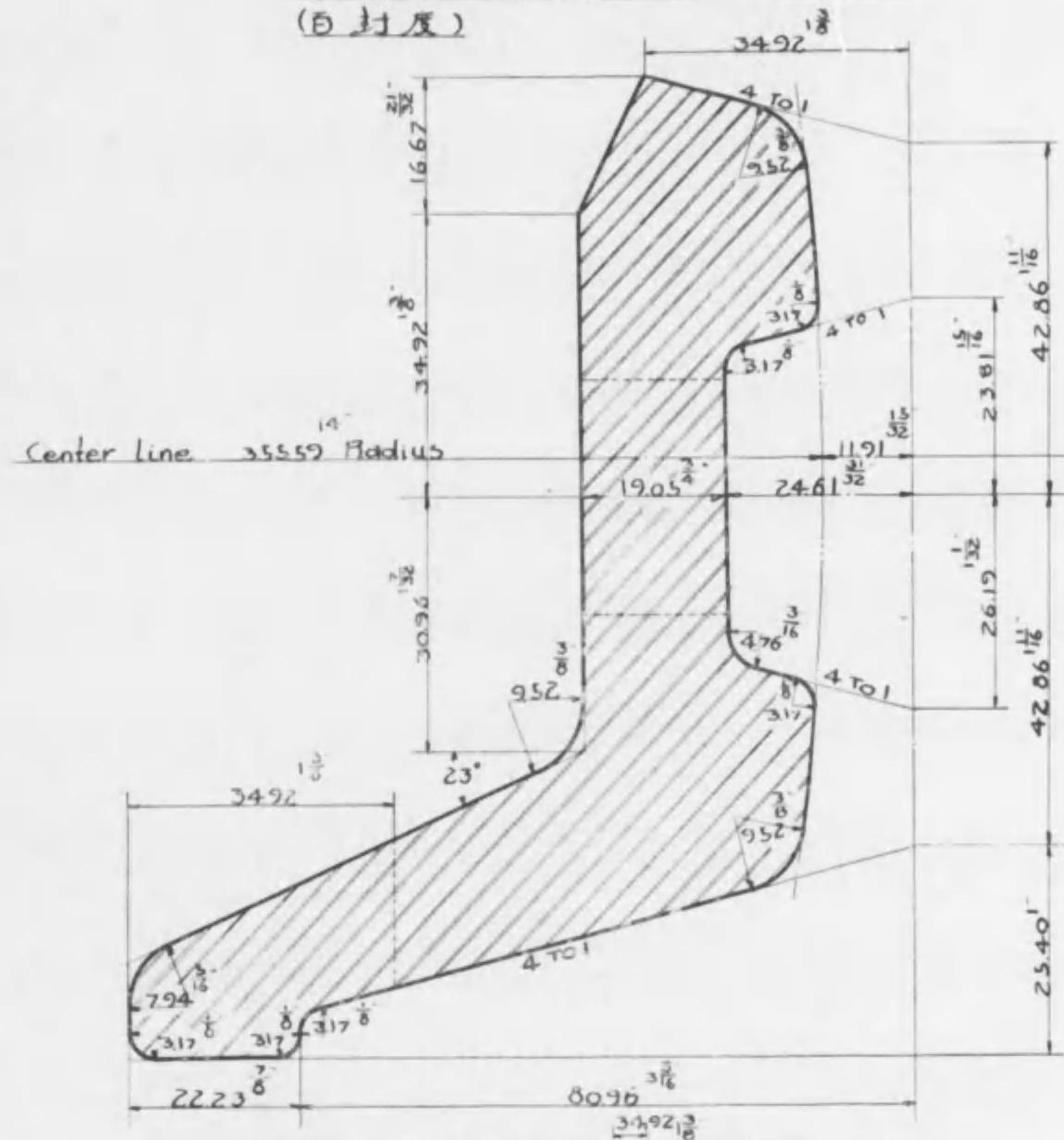
繼目板之部

五十吨(P.S型)軌條用端目板 現尺
(百封度)



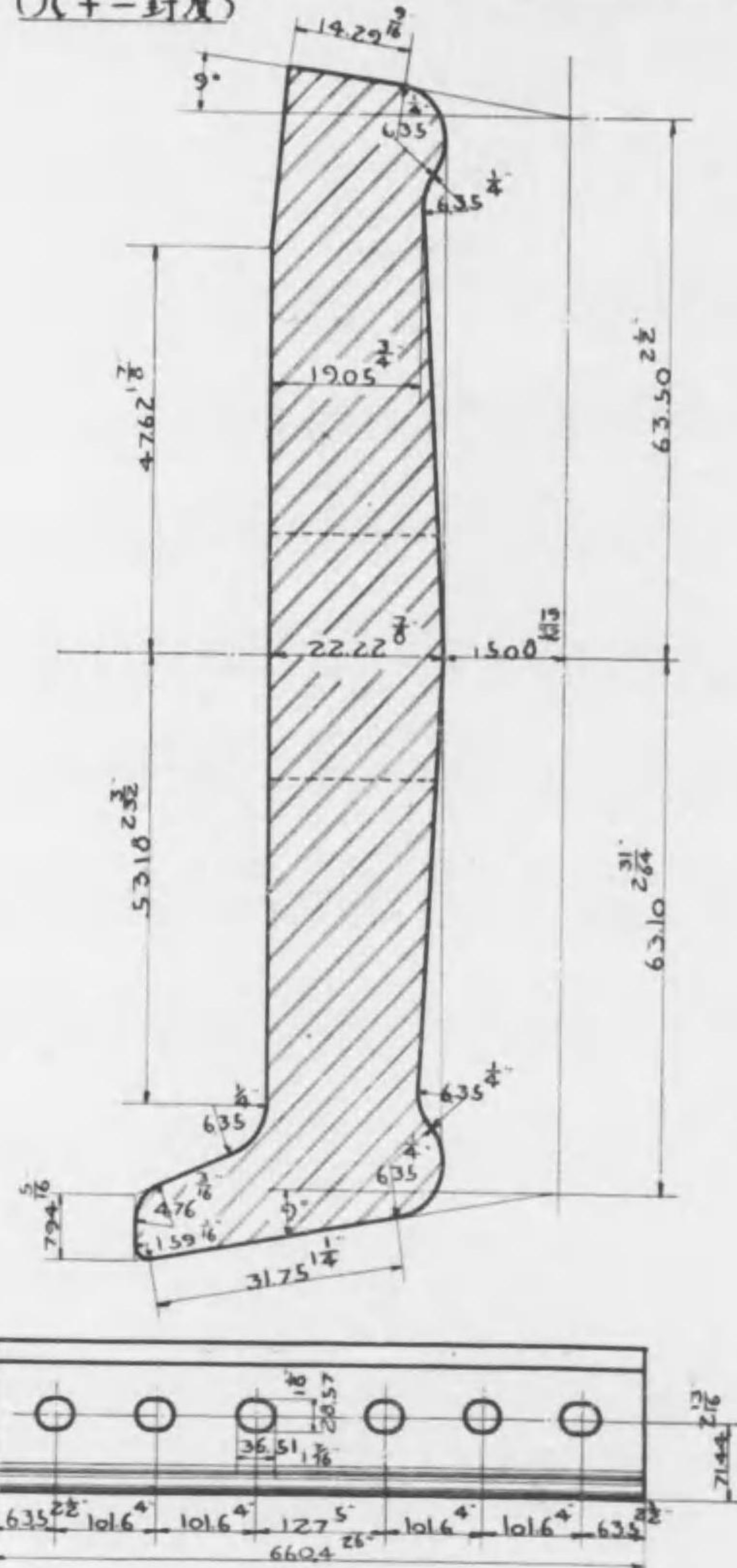
Sectional Area 2872 mm² Weight per Meter 22.5 kg
 " " 445 sq in " " Foot 15.13 lbs.

五十吨軌條用端目板 現尺
(百封度)



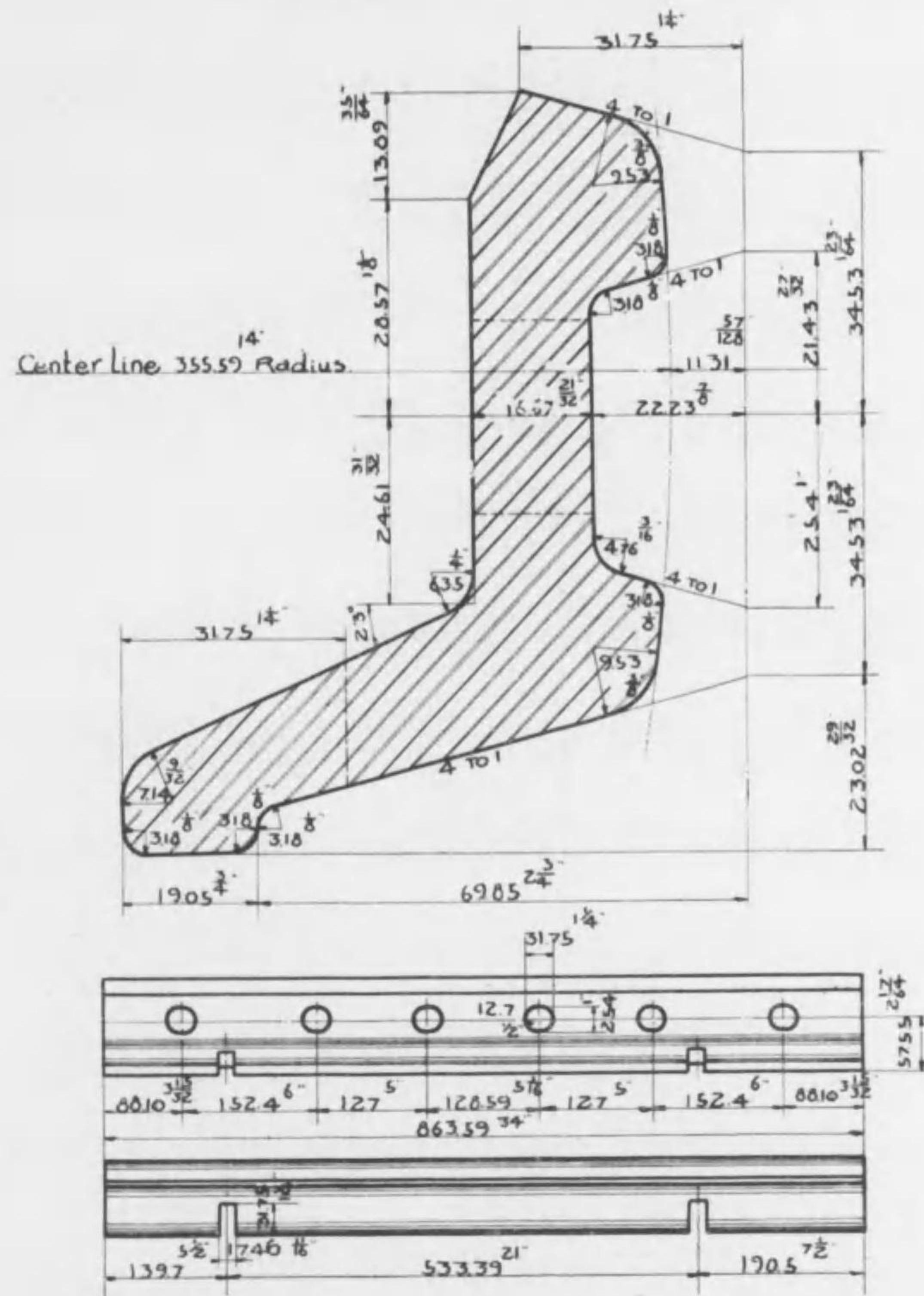
Sectional Area 36126 mm² Weight per Meter 28.33 kg
 " " 570 sq in " " Foot 1904 lbs.

四十五吨帆條用塔目板 規尺
(九十一封度)



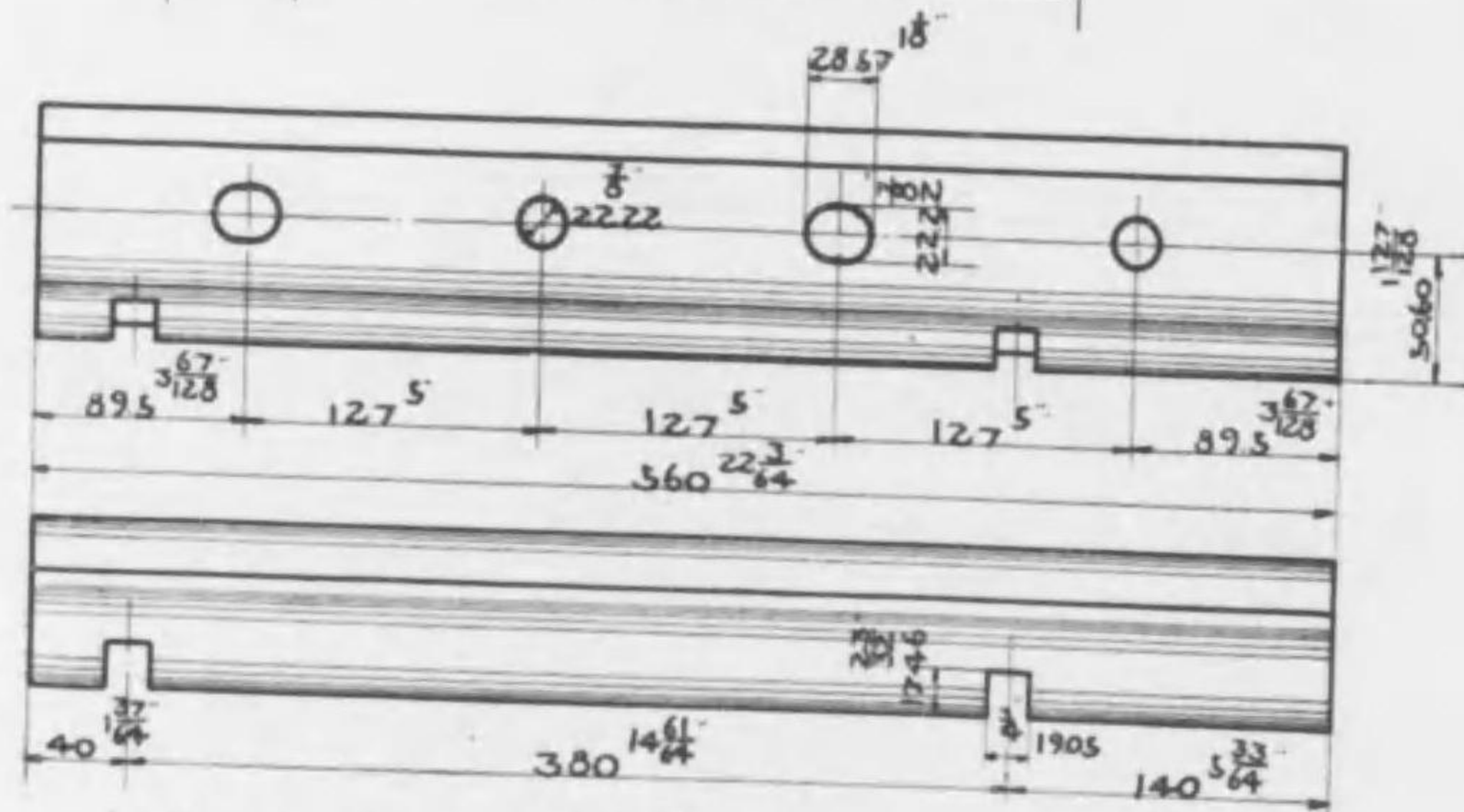
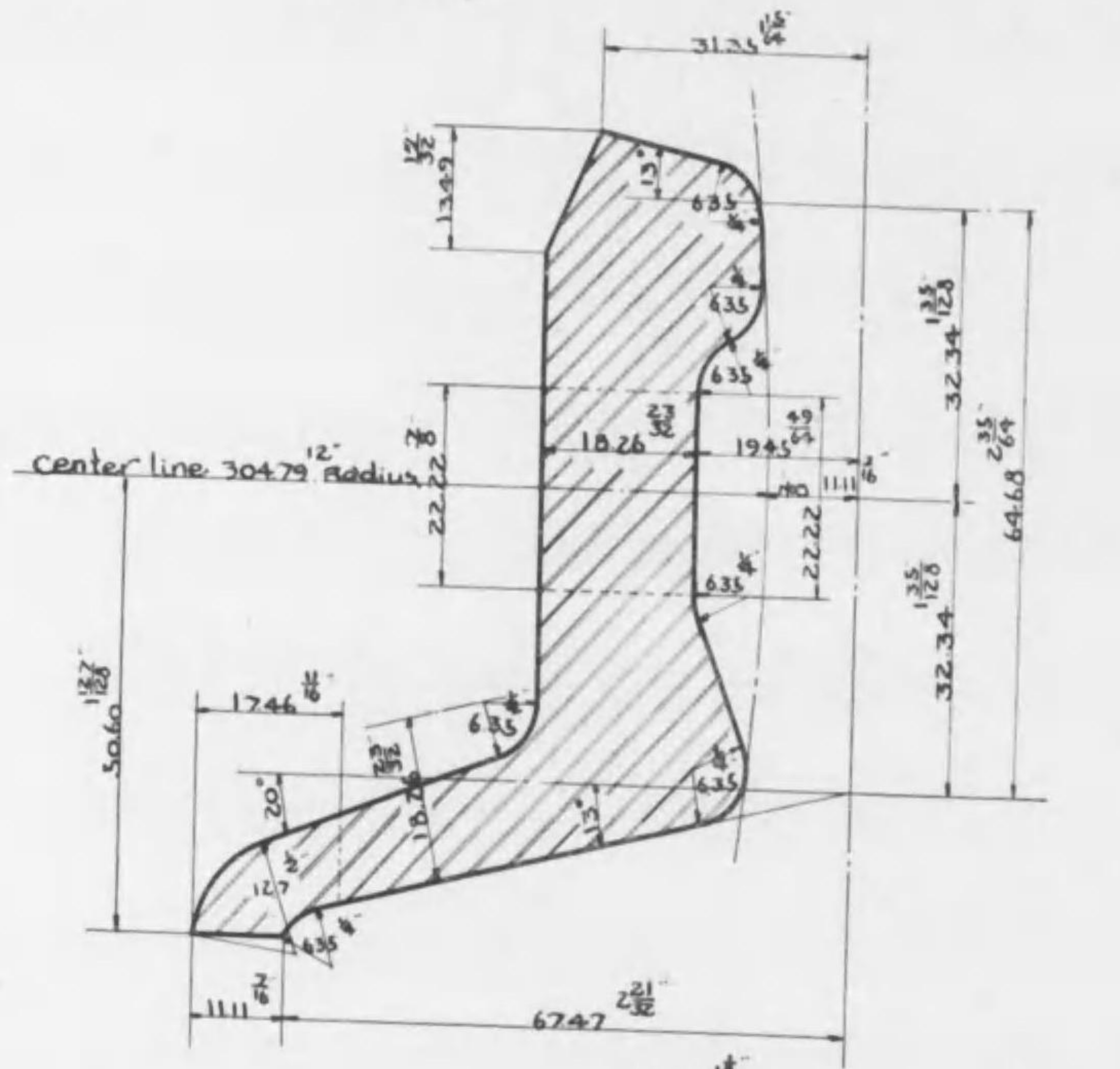
Sectional Area 2978mm² Weight per Meter 2745kg.
 " " 4.62sq in " " Foot 1845lbs

四十吨帆條用塔目板 規尺
(八十一封度)



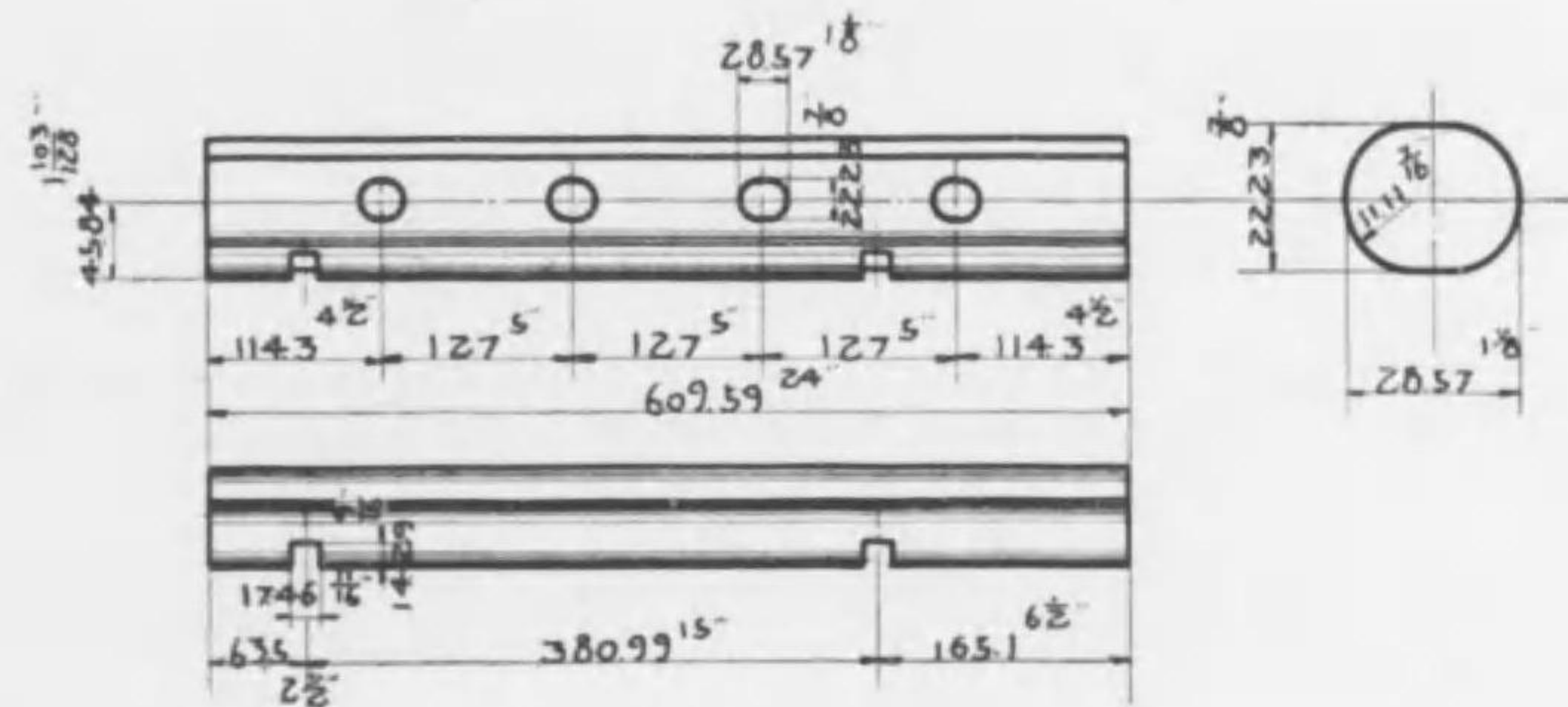
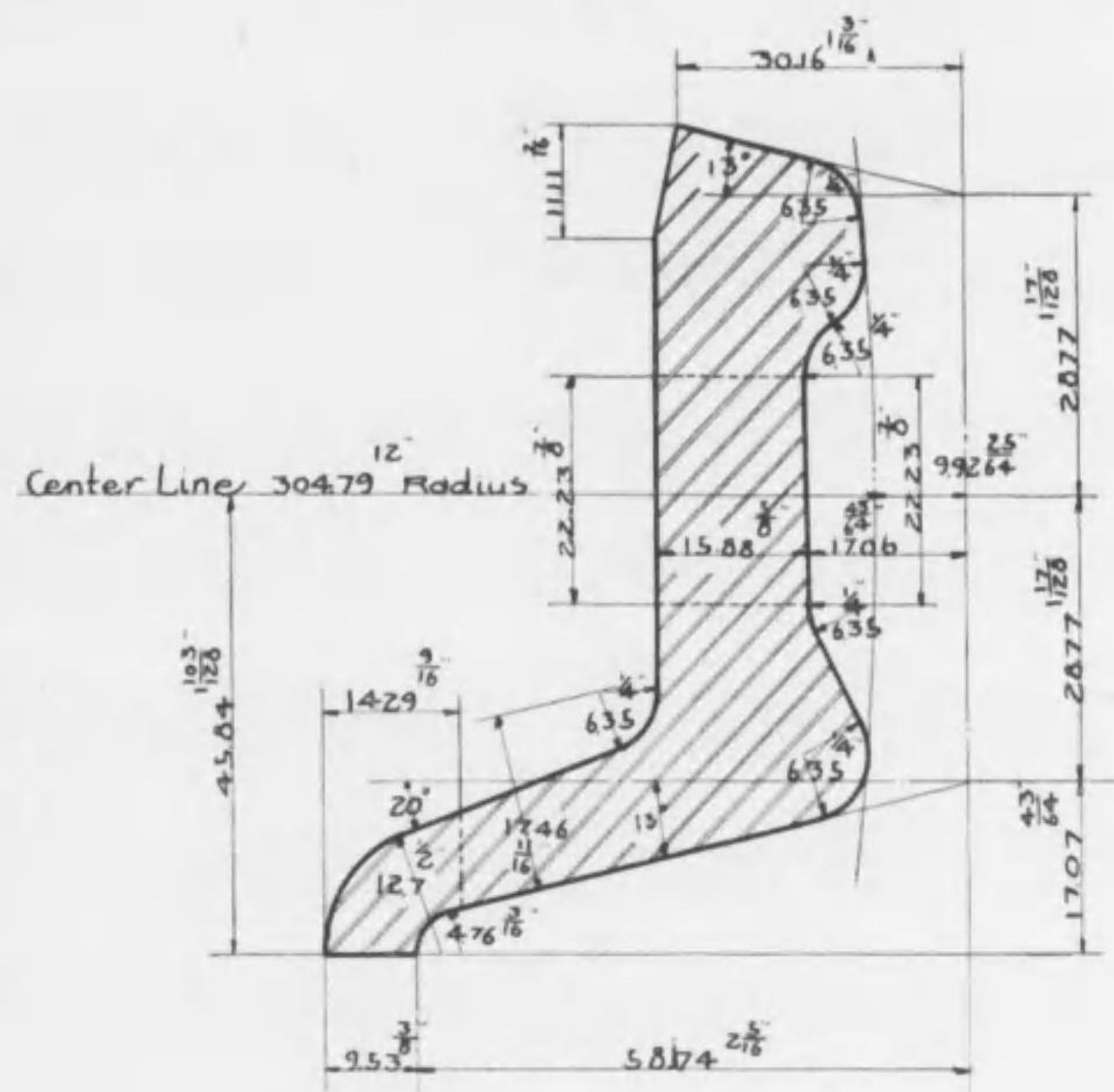
Sectional Area 25481mm² Weight per Meter 1998kg.
 " " 395sq in " " Foot 1343lbs

三十七吋帆條用繼目板 現尺
(七十封度)



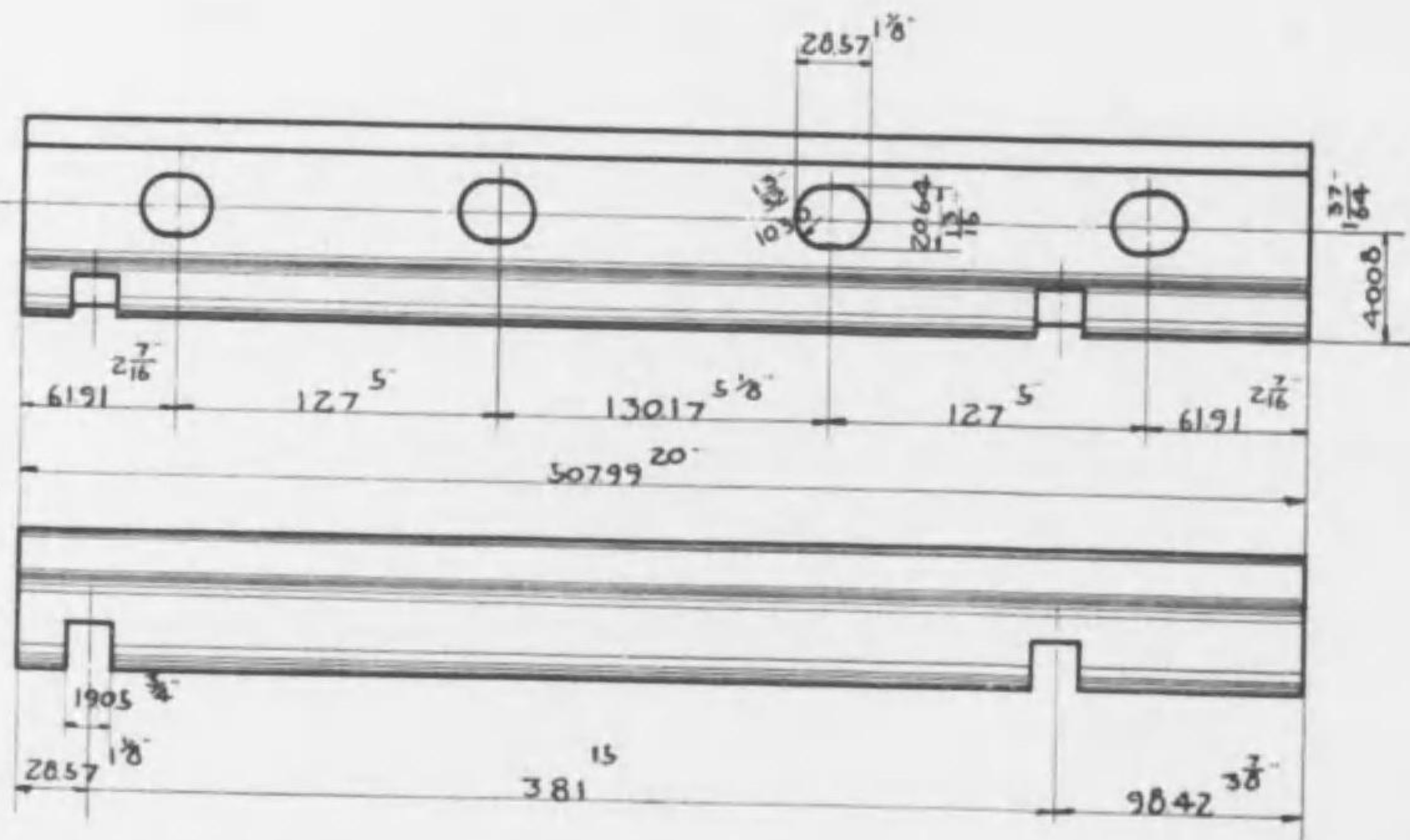
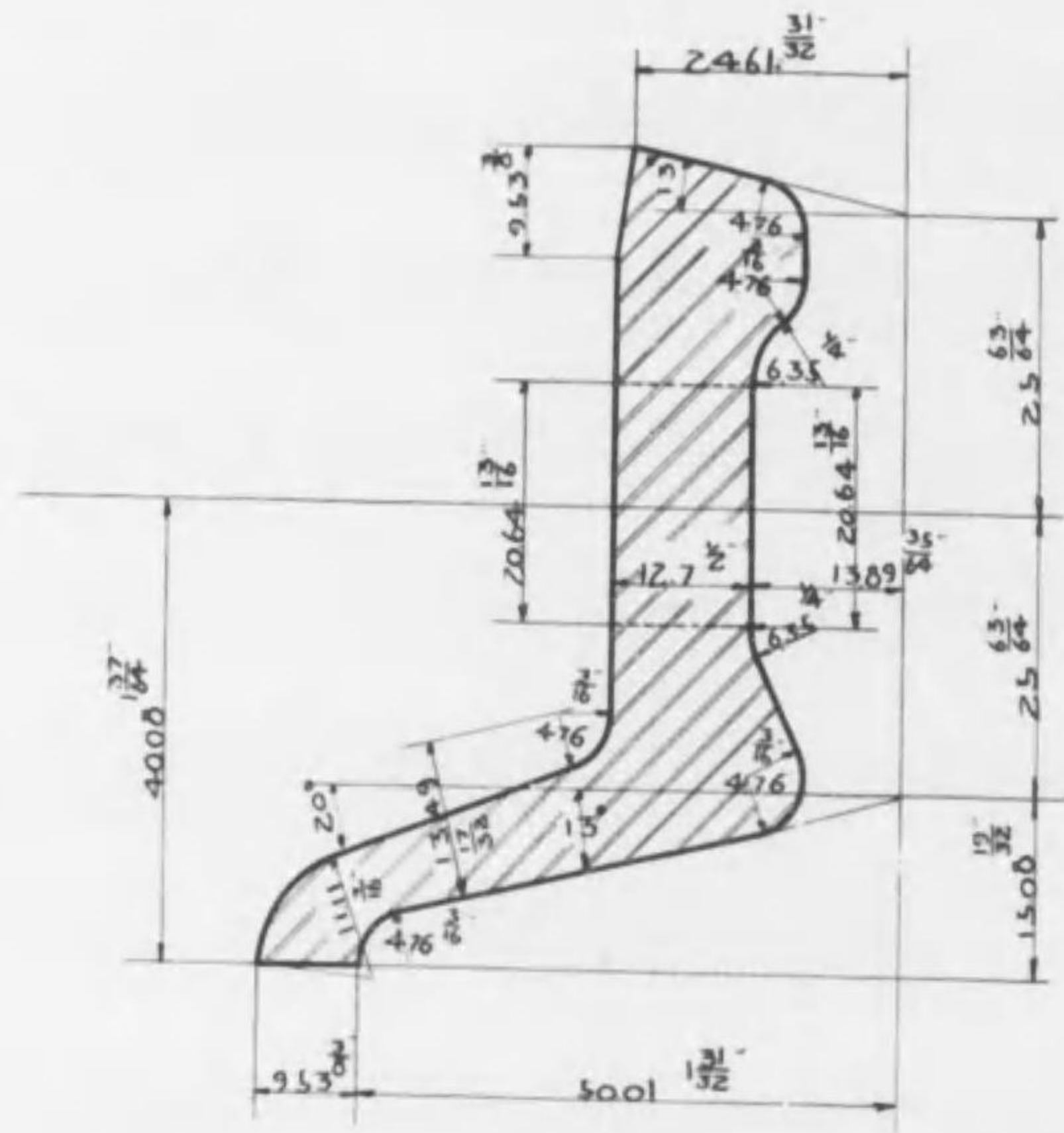
Sectional Area 2028.8 mm² Weight per Meter 15.92 kg.
 " " 3.154 in " " Foot 10.70 lbs.

三十吋帆條用繼目板 現尺
(六十封度)

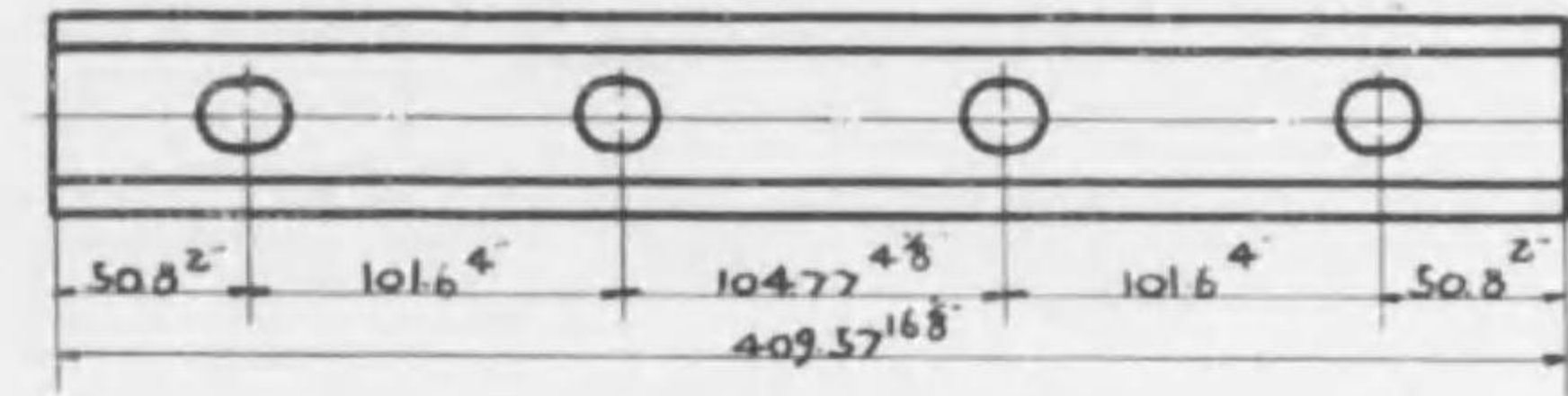
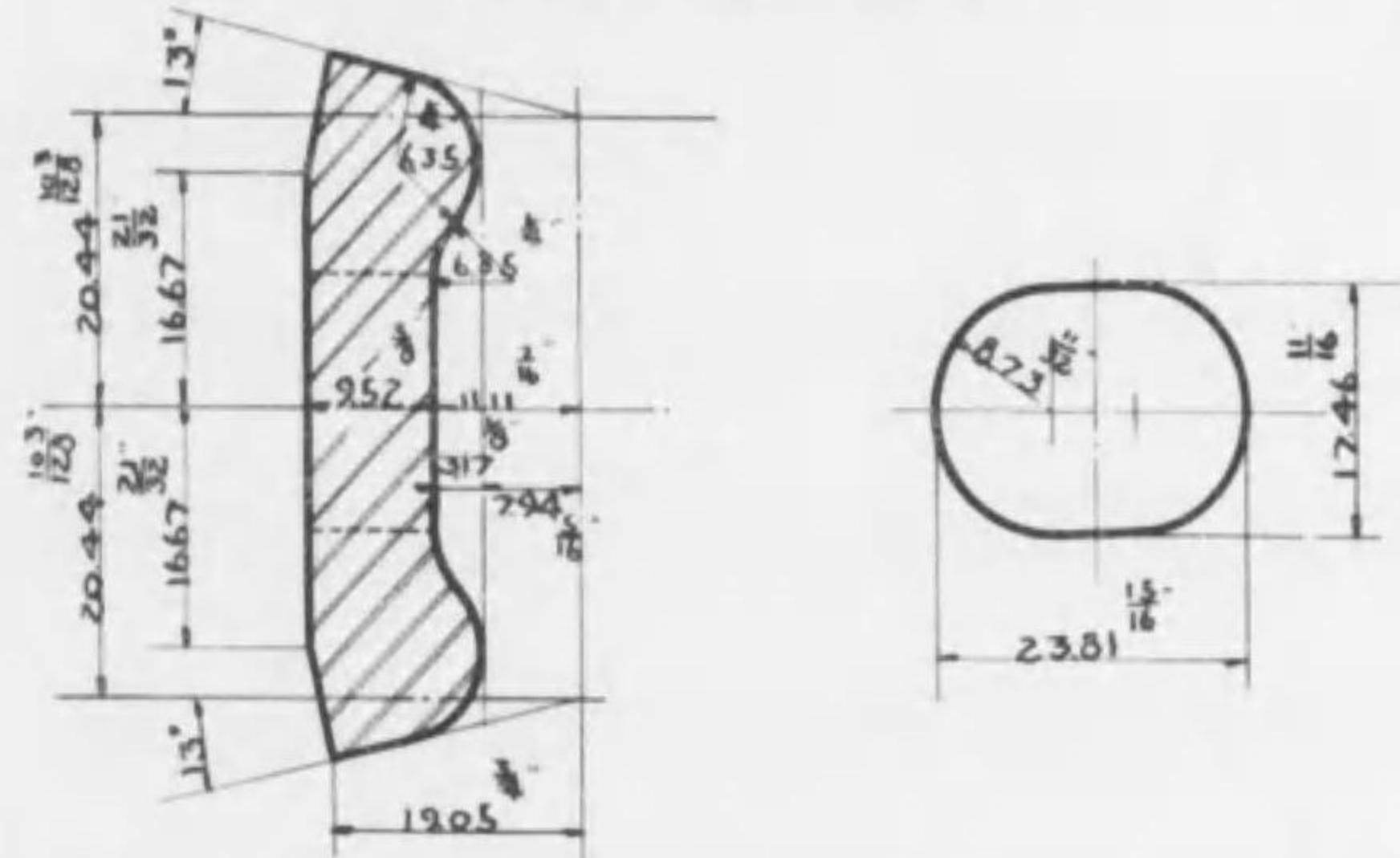


Sectional Area 1593.4 mm² Weight per Meter 12.50 kg.
 " " 2.475 in " " Foot 8.40 lbs.

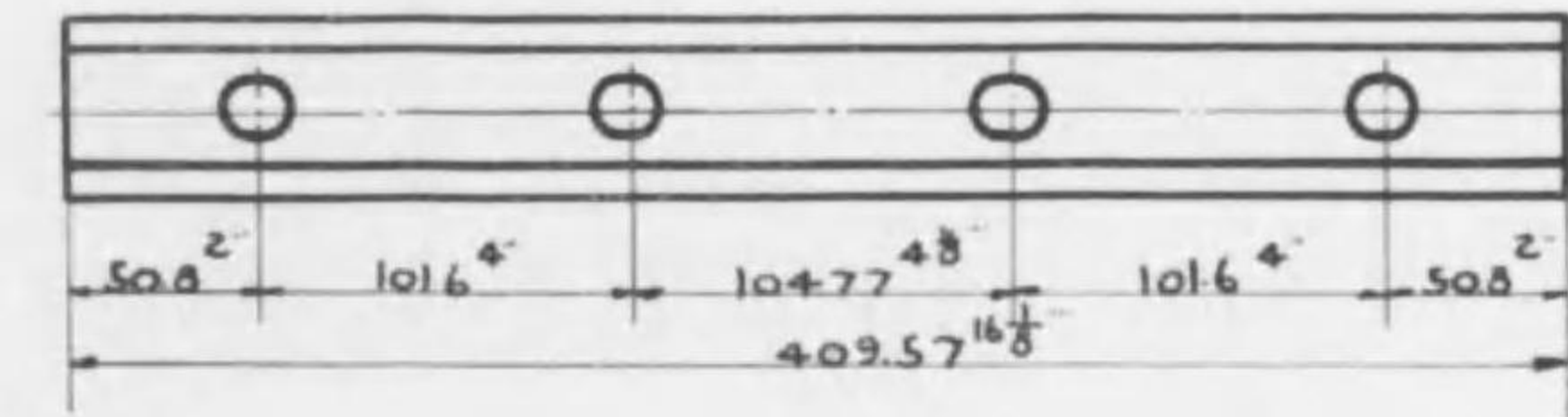
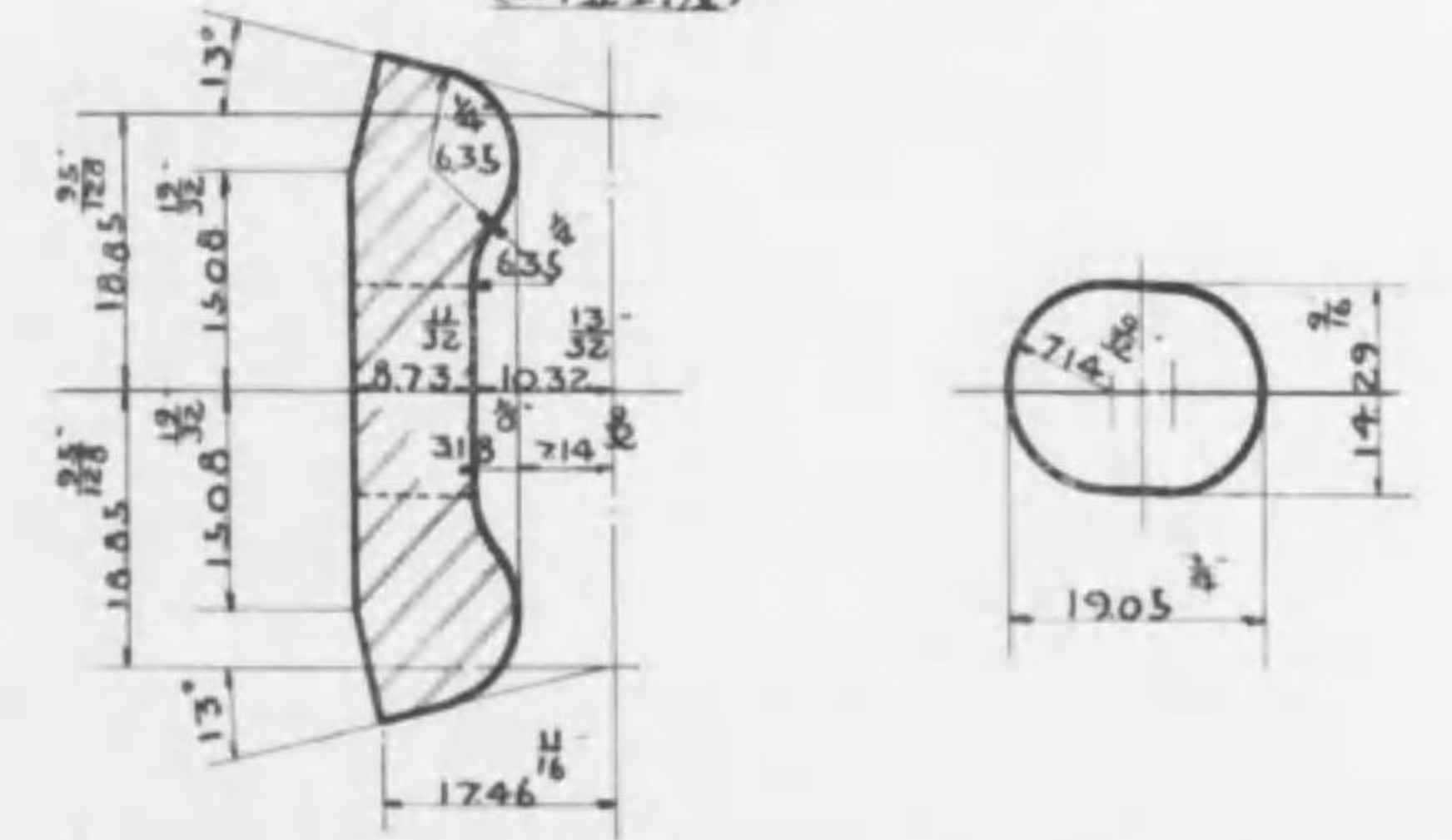
二十二呎帆條用繼目板 現尺
(四十五封度)



十五呎及十二呎帆條用繼目板 現尺
(二十五封度)
十五呎帆條用繼目板

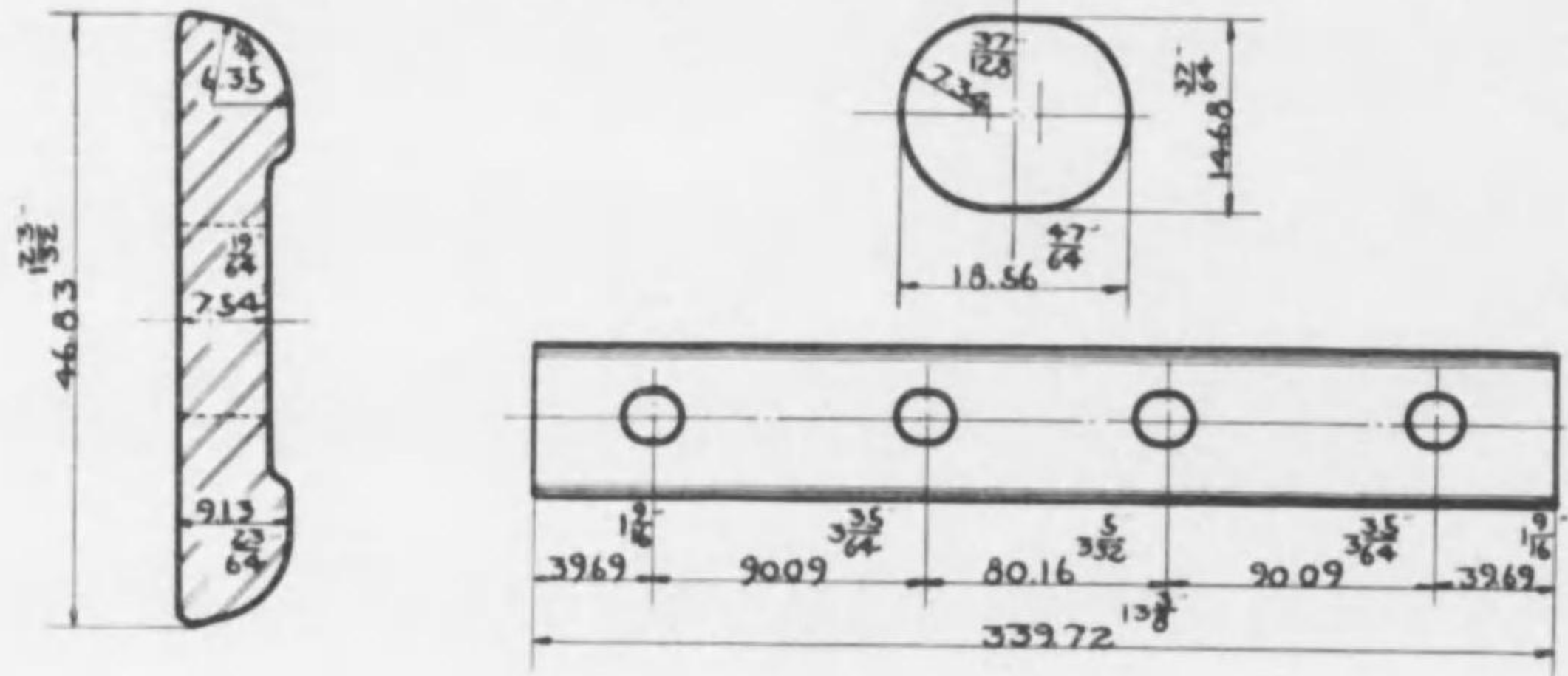


十二呎帆條用繼目板
(二十五封度)

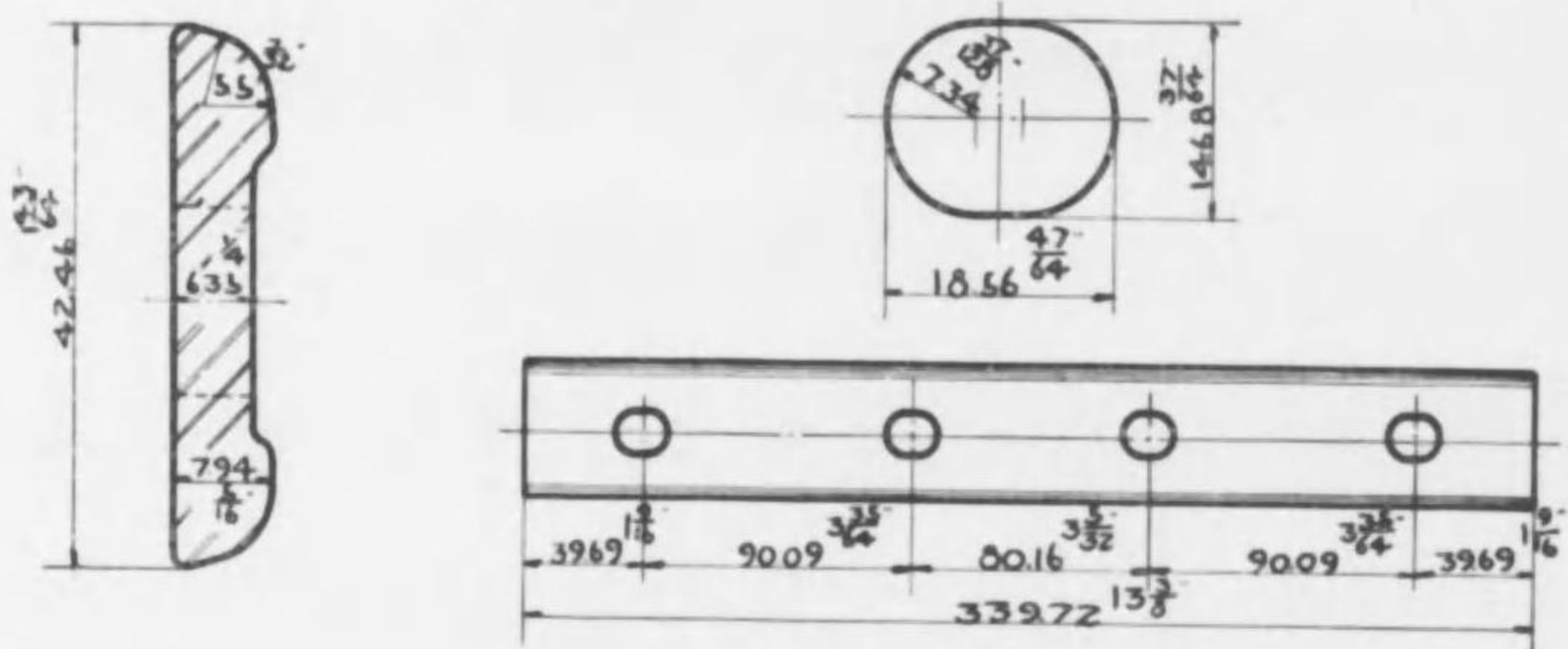


十趾九趾及六趾軌條用継目板 現尺
(二十趾度十八趾度十二趾度)

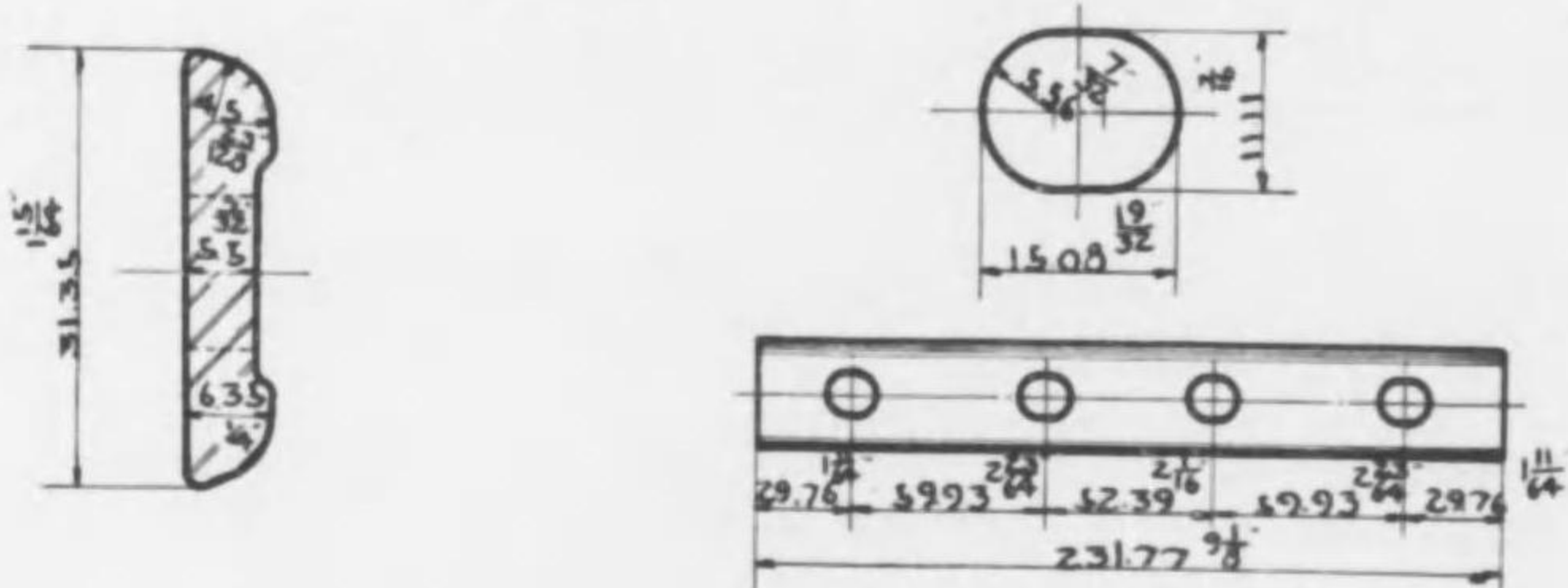
十趾軌條用継目板
(二十趾度)



九趾軌條用継目板
(十八趾度)

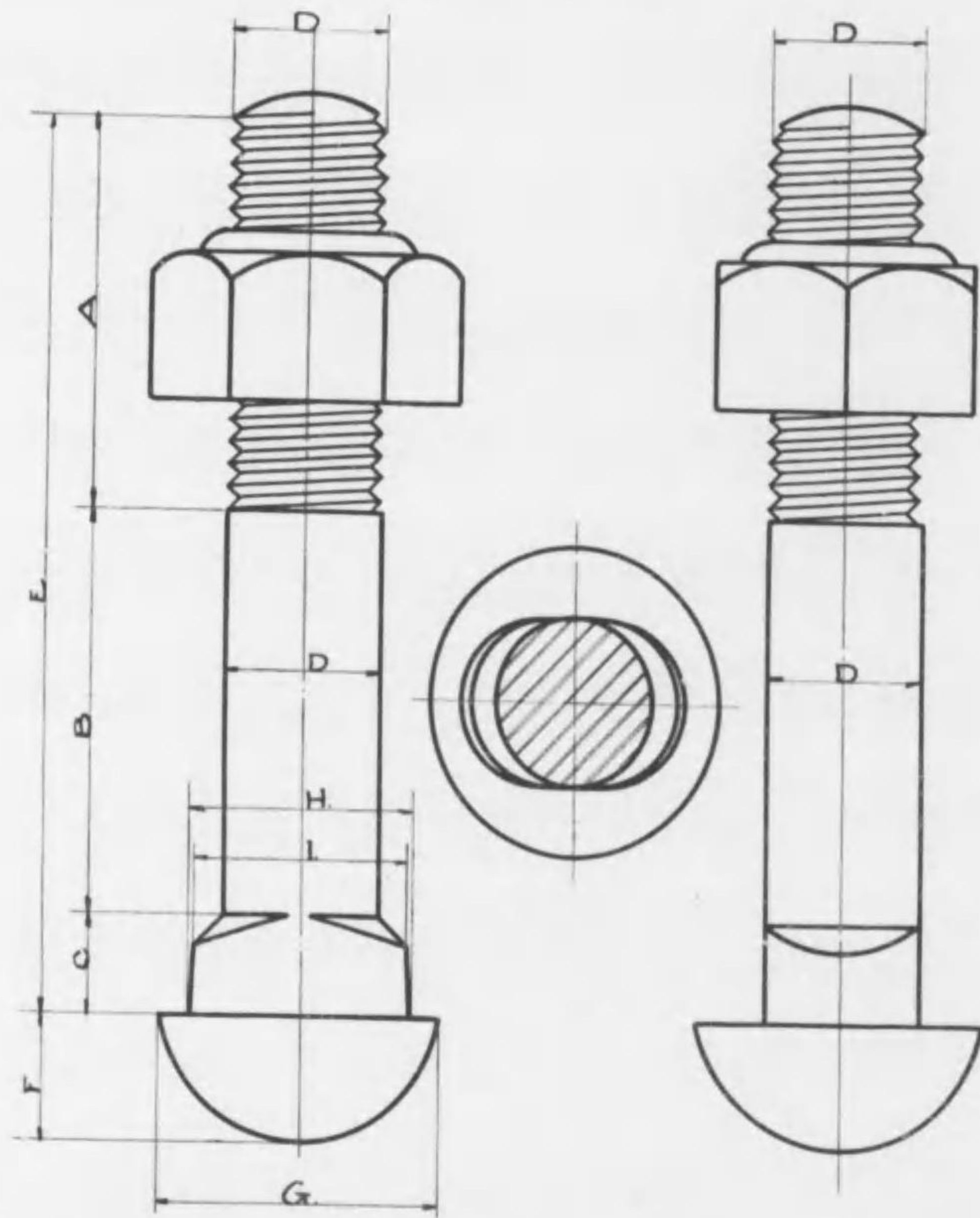


六趾軌條用継目板
(十二趾度)



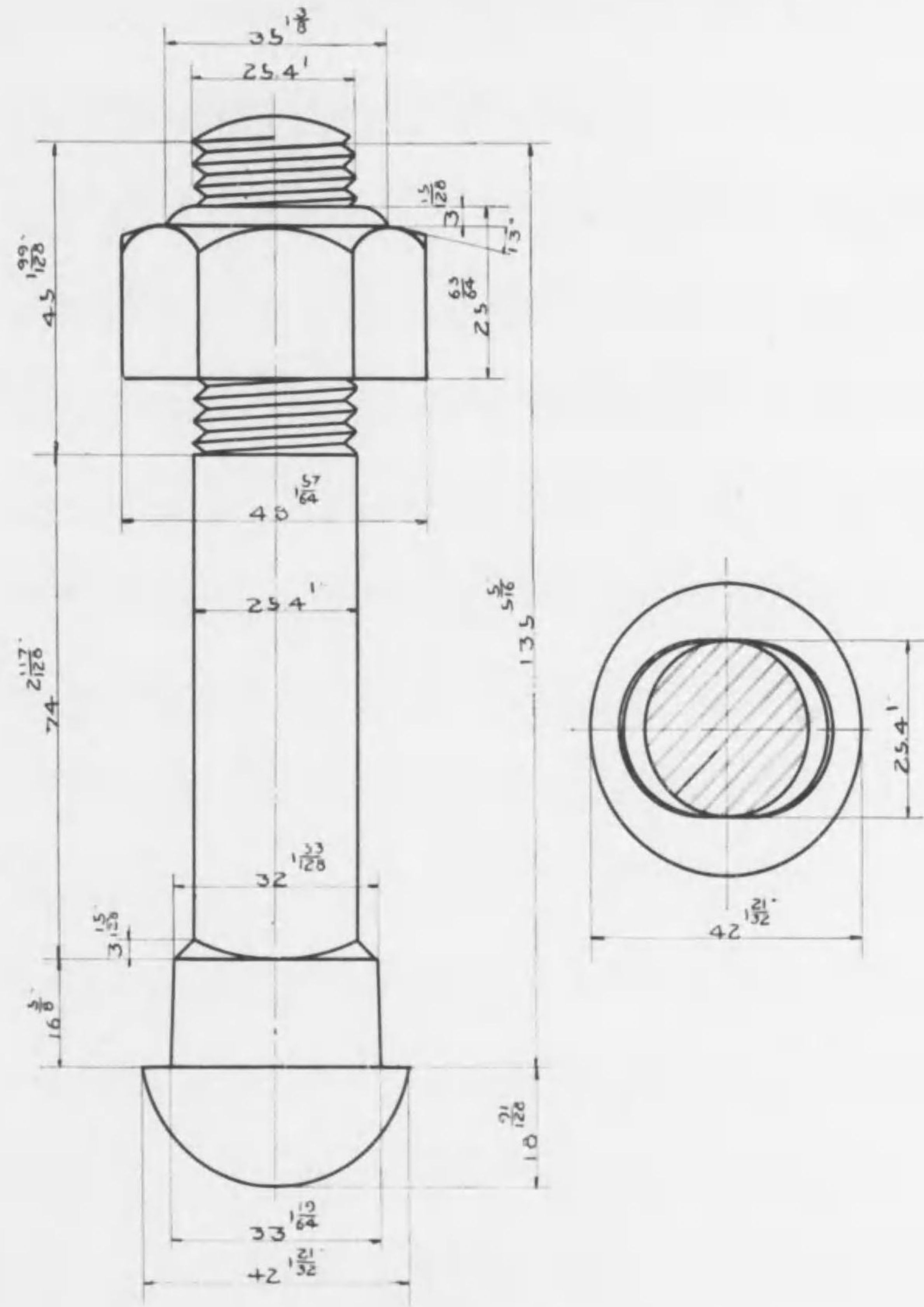
ボルトナット、スパイキ、
ロックナットワッシャー之部

五十趾 三十趾 二十趾 十五趾 六趾
各軌條用ボルトナット

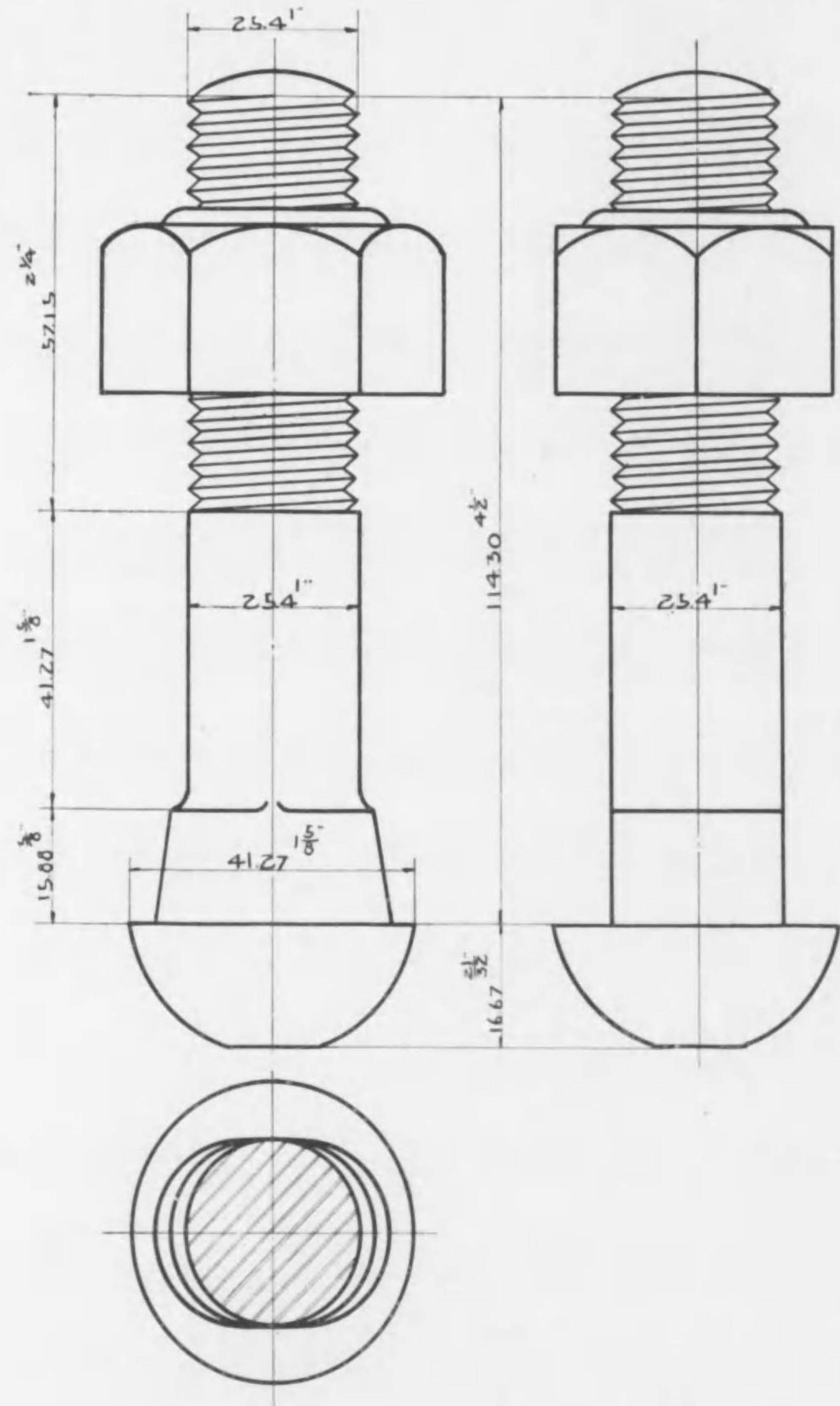


	五十趾用	五十趾用	三十趾用	三十趾用	二十趾用	十五趾用	六趾用
A	4762 $\frac{1}{8}$	4762 $\frac{1}{8}$	4445 $\frac{1}{8}$	4445 $\frac{1}{8}$	3810 $\frac{1}{2}$	2857 $\frac{1}{8}$	1905 $\frac{3}{8}$
B	6509 $\frac{2}{8}$	5874 $\frac{2}{8}$	5874 $\frac{2}{8}$	4604 $\frac{1}{8}$	3969 $\frac{1}{8}$	2699 $\frac{1}{16}$	1270 $\frac{1}{2}$
C	1429 $\frac{3}{8}$	1429 $\frac{3}{8}$	1111 $\frac{1}{8}$	1111 $\frac{1}{8}$	1111 $\frac{1}{8}$	794 $\frac{1}{8}$	635 $\frac{1}{4}$
D	254 $\frac{1}{1}$	254 $\frac{1}{1}$	1905 $\frac{1}{4}$	1905 $\frac{1}{4}$	1905 $\frac{1}{4}$	1587 $\frac{3}{8}$	952 $\frac{1}{2}$
E	12700 $\frac{5}{16}$	12085 $\frac{4}{16}$	11430 $\frac{4}{16}$	10160 $\frac{4}{16}$	8890 $\frac{3}{8}$	6350 $\frac{2}{8}$	3810 $\frac{1}{2}$
F	1667 $\frac{3}{8}$	1667 $\frac{3}{8}$	1429 $\frac{3}{8}$	1429 $\frac{3}{8}$	1270 $\frac{1}{2}$	952 $\frac{1}{2}$	714 $\frac{3}{8}$
G	4127 $\frac{1}{8}$	4127 $\frac{1}{8}$	3492 $\frac{1}{8}$	3492 $\frac{1}{8}$	3492 $\frac{1}{8}$	3016 $\frac{1}{8}$	1826 $\frac{3}{8}$
H	3492 $\frac{1}{8}$	3492 $\frac{1}{8}$	2699 $\frac{1}{16}$	2699 $\frac{1}{16}$	2540 $\frac{1}{1}$	2222 $\frac{3}{8}$	1429 $\frac{1}{8}$
I	3175 $\frac{1}{4}$	3175 $\frac{1}{4}$	2619 $\frac{1}{32}$	2619 $\frac{1}{32}$	2461 $\frac{3}{8}$	2064 $\frac{1}{8}$	1270 $\frac{1}{2}$

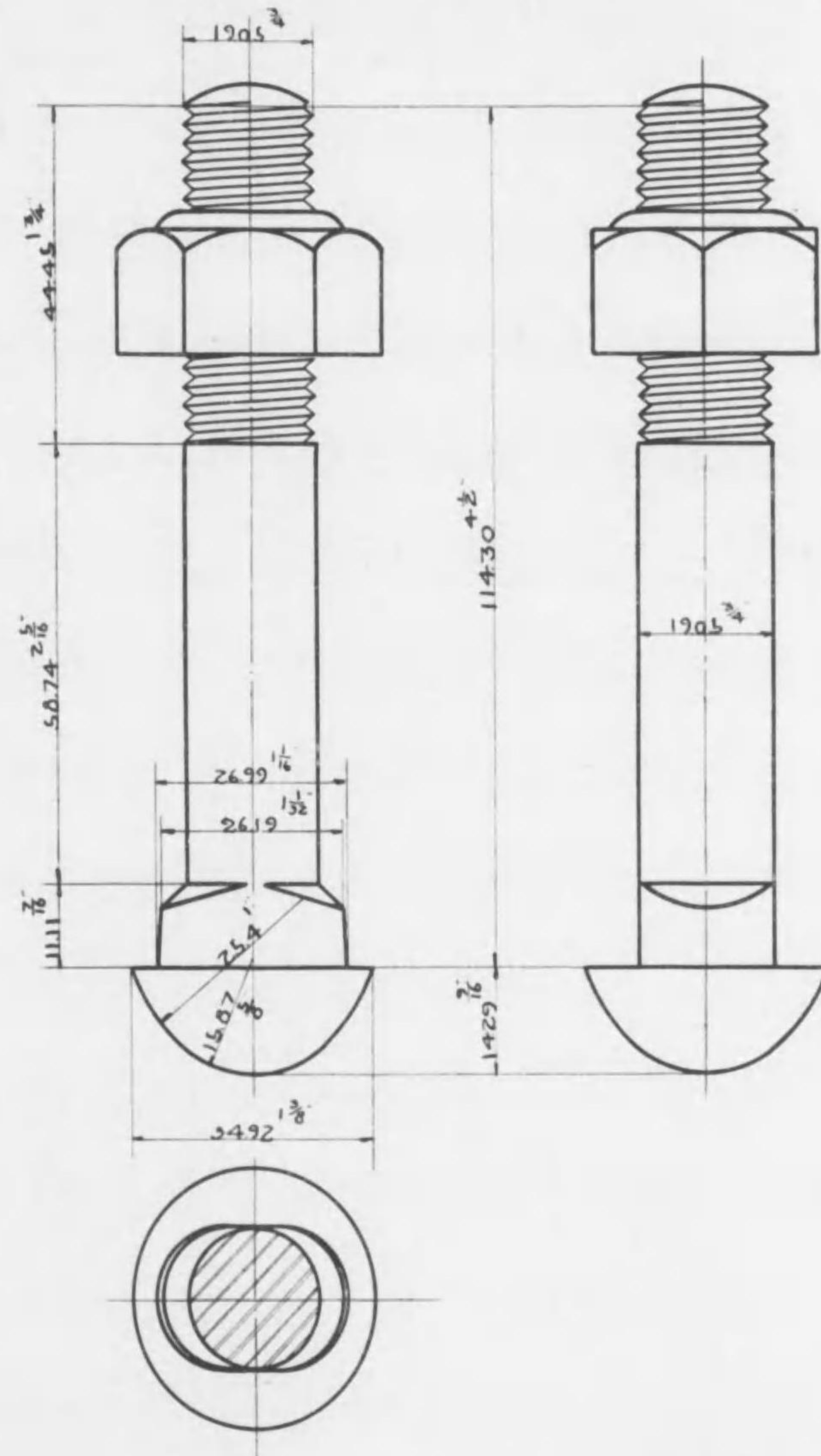
五十趾(P.S.型)軌條用ボルトナット現尺



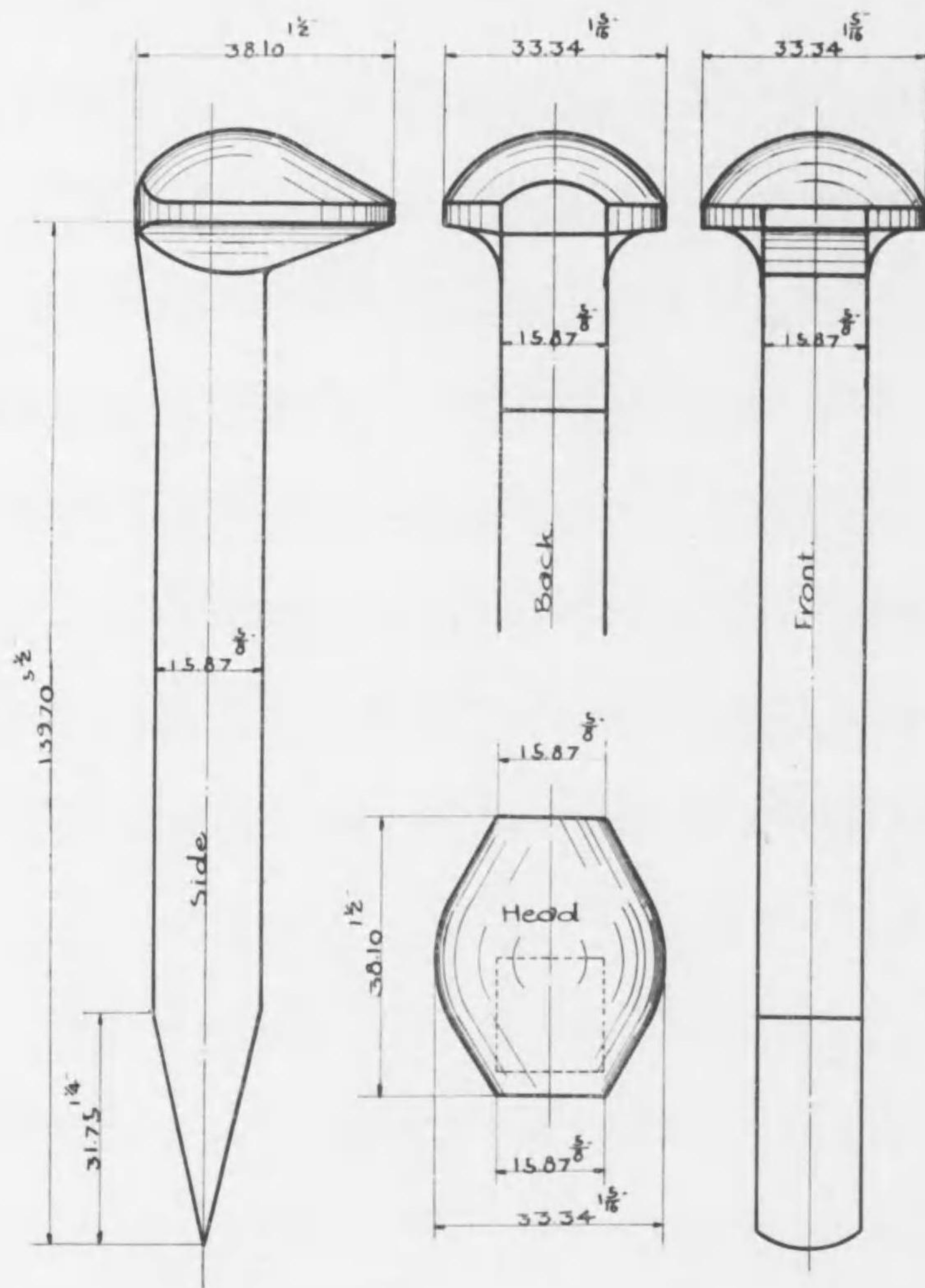
四十五号帆條用ボルトナット 現尺



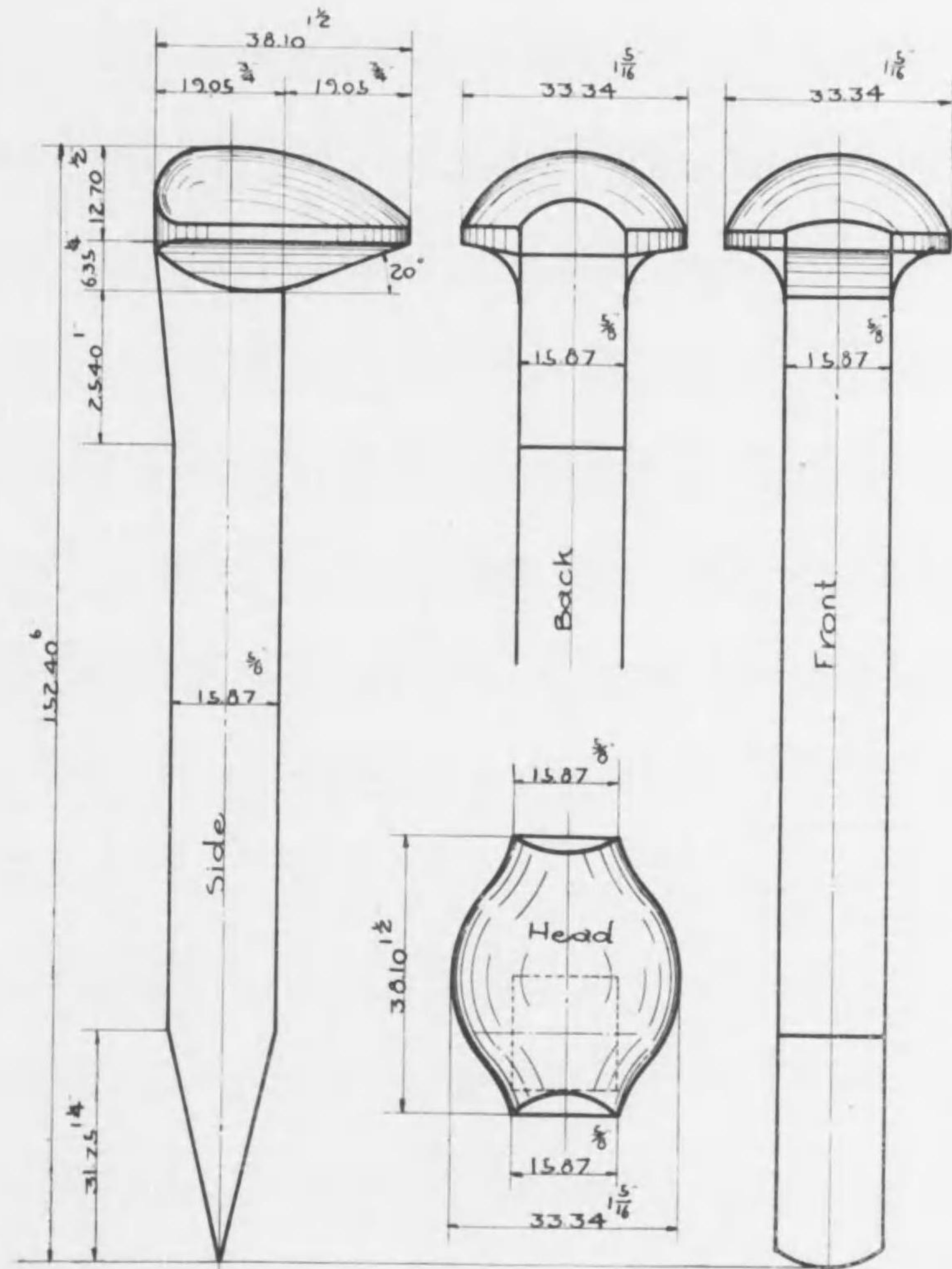
四十号帆條用ボルトナット 現尺



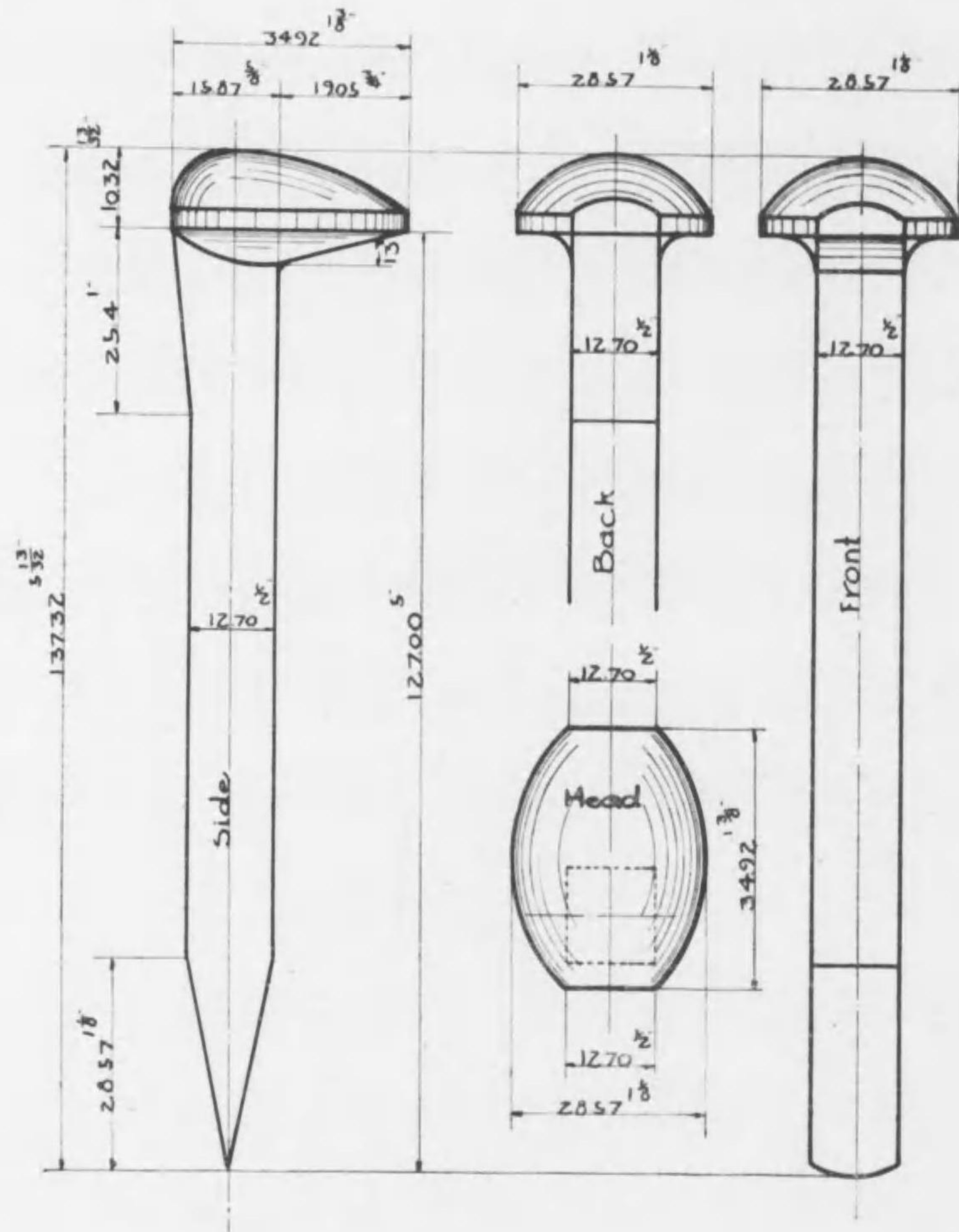
四十五号軌條用スパイク 現尺



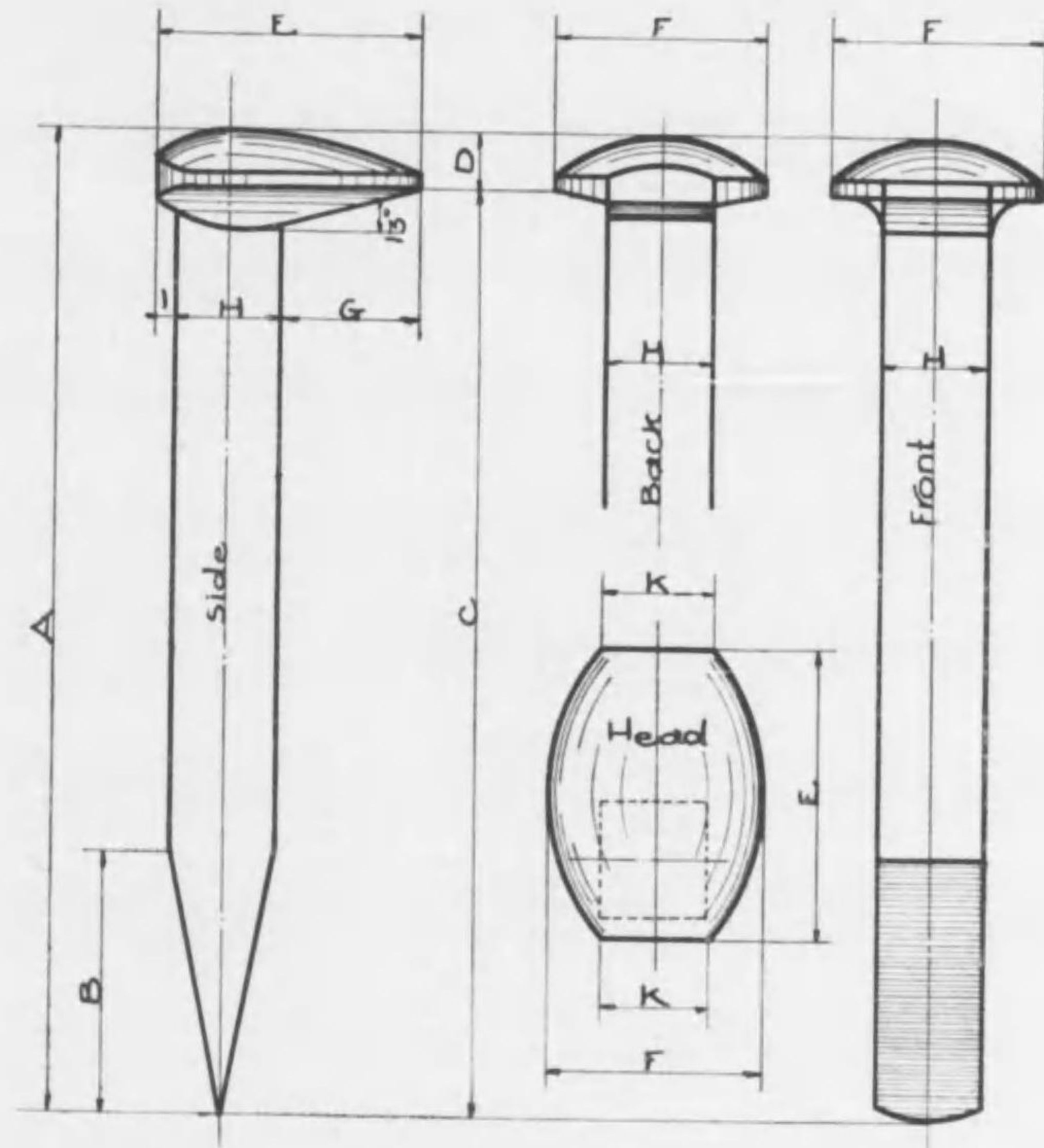
四十号三十七号三十号各軌條用スパイク (現尺)



二十二趾軌條用スパイク現尺

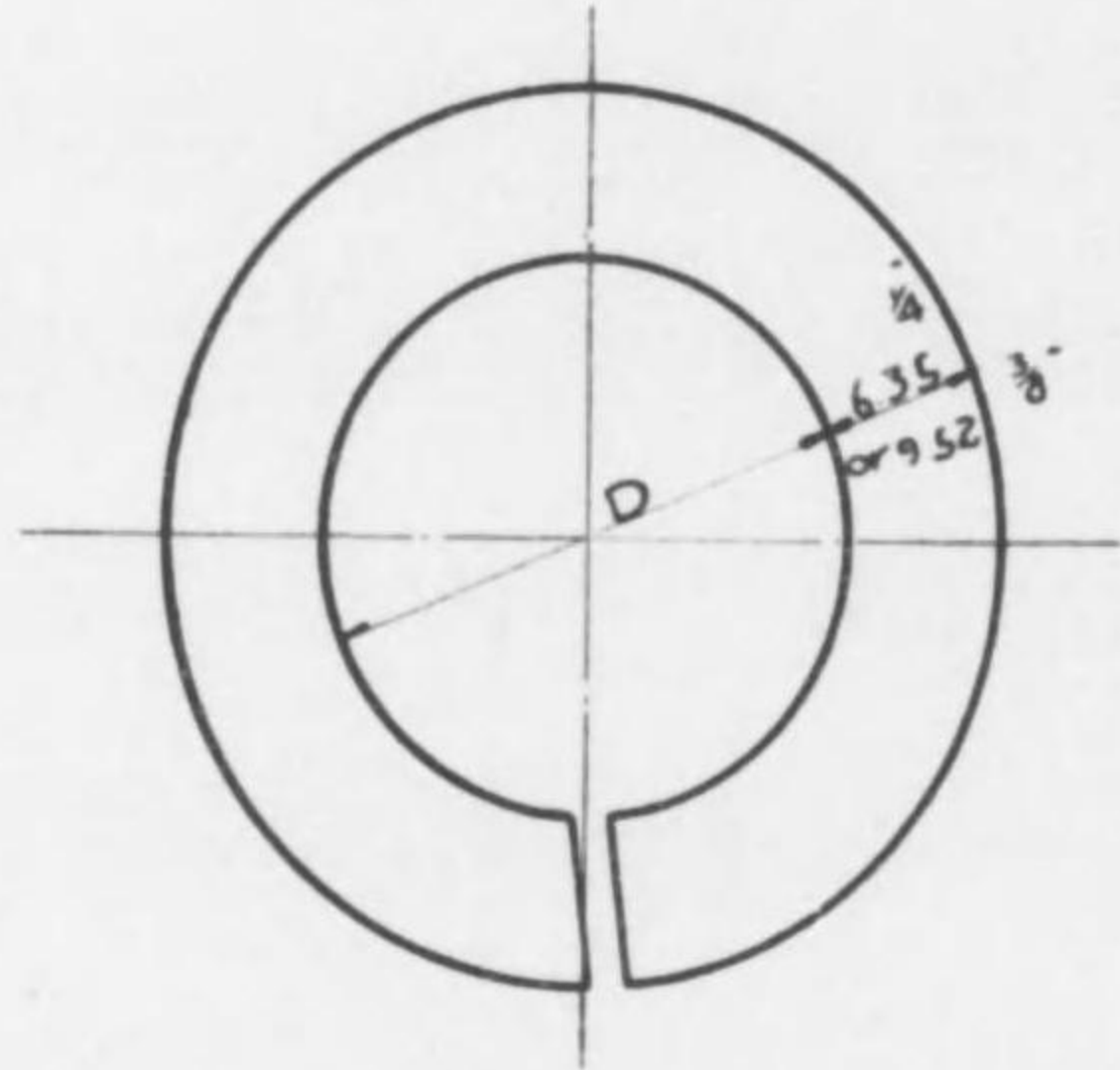
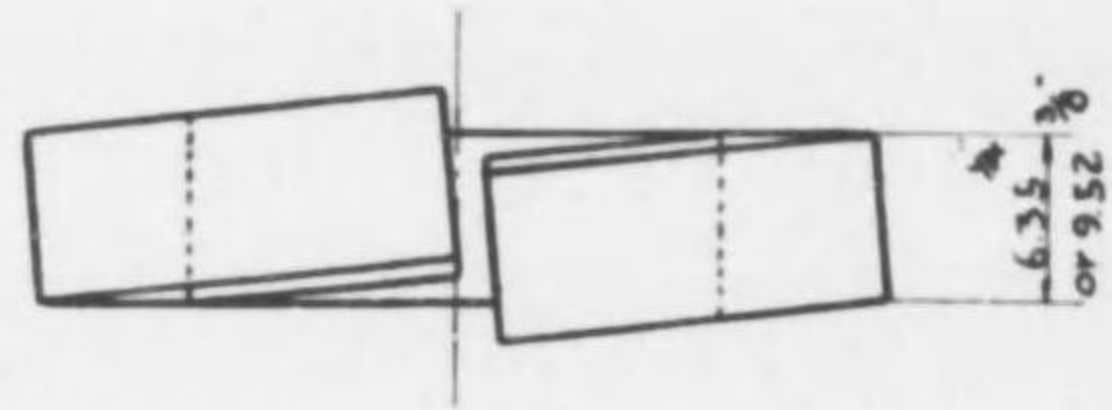


十五趾十二趾十趾九趾六趾各軌條用スパイク



	A	B	C	D	E	F	G	H	I	K
十五趾用	10795 ^{4/4}	2857 ^{1/8}	101.60 ⁴	635 ^{5/8}	3175 ^{1/4}	2540 ¹	1667 ^{5/16}	1270 ^{1/2}	238 ^{3/32}	1270 ^{1/2}
十二趾用	9842 ^{3/8}	2222 ^{5/8}	9207 ^{3/8}	635 ^{5/8}	2699 ^{1/4}	2222 ^{5/8}	1270 ^{1/2}	1111 ^{1/16}	317 ^{5/8}	1111 ^{1/16}
十趾用	9842 ^{3/8}	2222 ^{5/8}	9207 ^{3/8}	635 ^{5/8}	2699 ^{1/4}	2222 ^{5/8}	1270 ^{1/2}	1111 ^{1/16}	317 ^{5/8}	1111 ^{1/16}
九趾用	8414 ^{3/8}	1905 ^{3/8}	7937 ^{3/8}	476 ^{3/8}	2381 ^{1/4}	1905 ^{3/8}	1270 ^{1/2}	952 ^{5/8}	159 ^{1/16}	952 ^{5/8}
六趾用	6985 ^{2/4}	1587 ^{5/8}	6707 ^{2/4}	278 ^{1/4}	1905 ^{3/8}	1587 ^{5/8}	952 ^{5/8}	794 ^{1/16}	159 ^{1/16}	794 ^{1/16}

ロックナットワッシャー (座鉄)

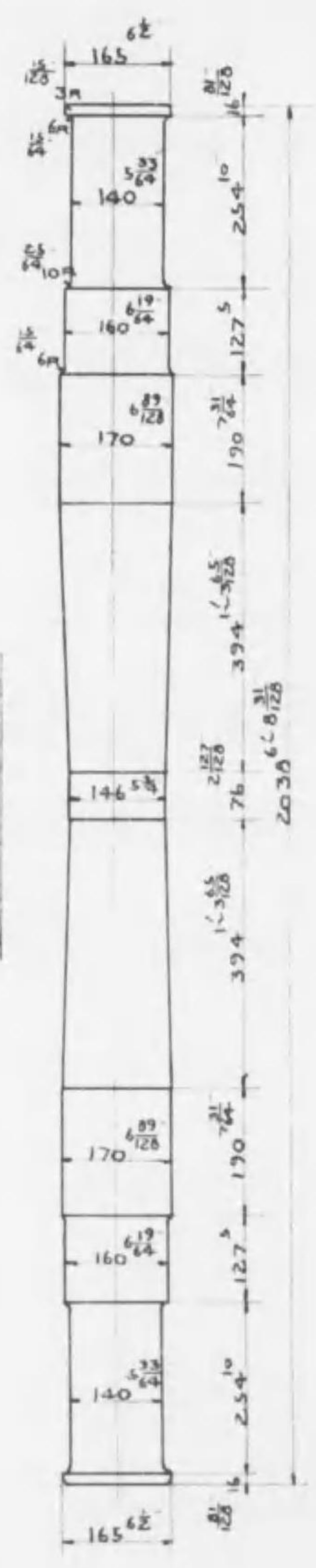


破断面	D							
	$\frac{1}{8}$	$\frac{3}{8}$	$\frac{1}{2}$	$\frac{5}{8}$	$\frac{3}{4}$	$\frac{7}{8}$	1	1 $\frac{1}{8}$
635 x 635	15.87	19.05	20.64	22.22	23.81	25.40	28.57	30.16
635 x 952	19.05	22.22	23.81	25.40	30.16			
952 x 952	25.40	30.16	31.75					

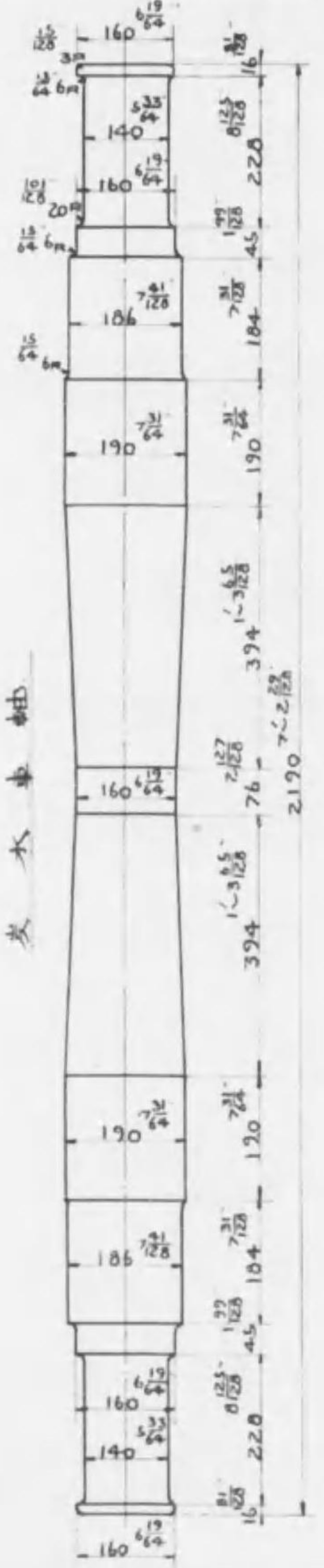
外輪、環鐵、車軸之部

機關車用車軸 縮尺十二分一

從輪軸



炎水車軸

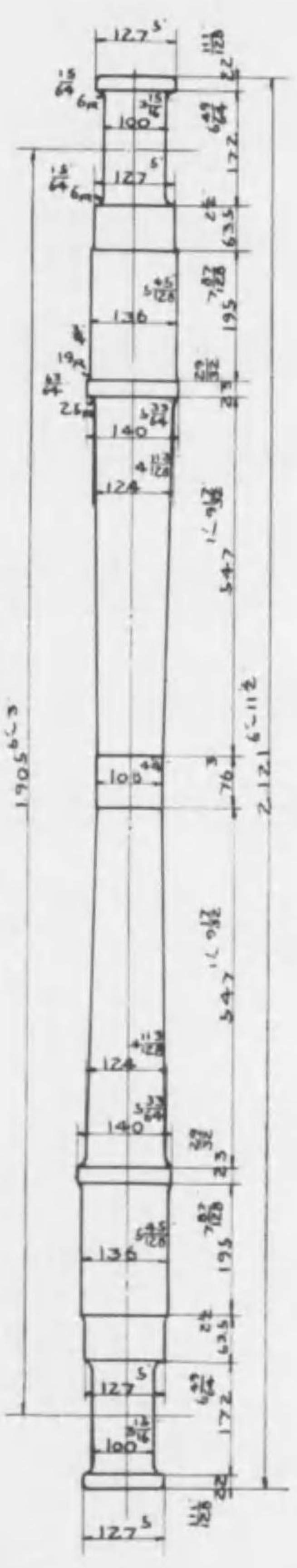


魚帆用機關車車軸

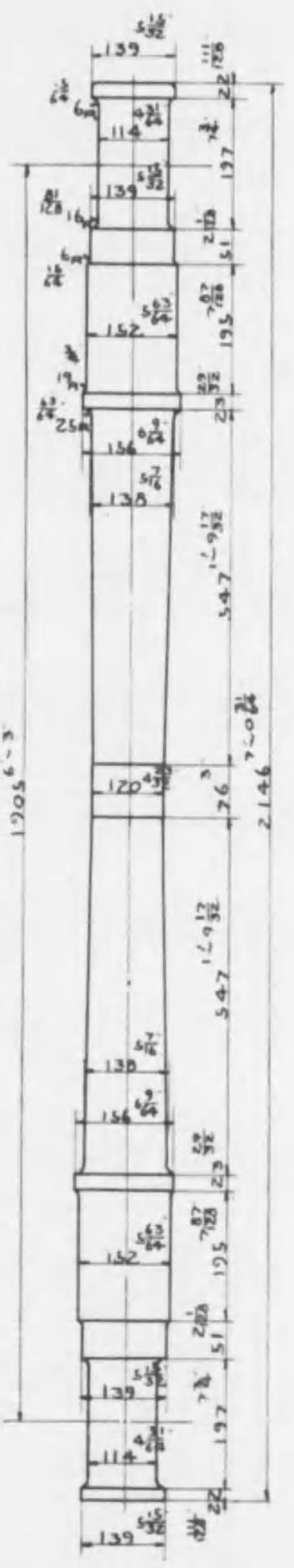
155.57	139.55	142.0	158.75	155.57
177.80	314.32	128	314.32	177.80
605.79	2-3	128	2-3	177.80
1683.07	5.62			

貨車用車軸 縮尺十二分一

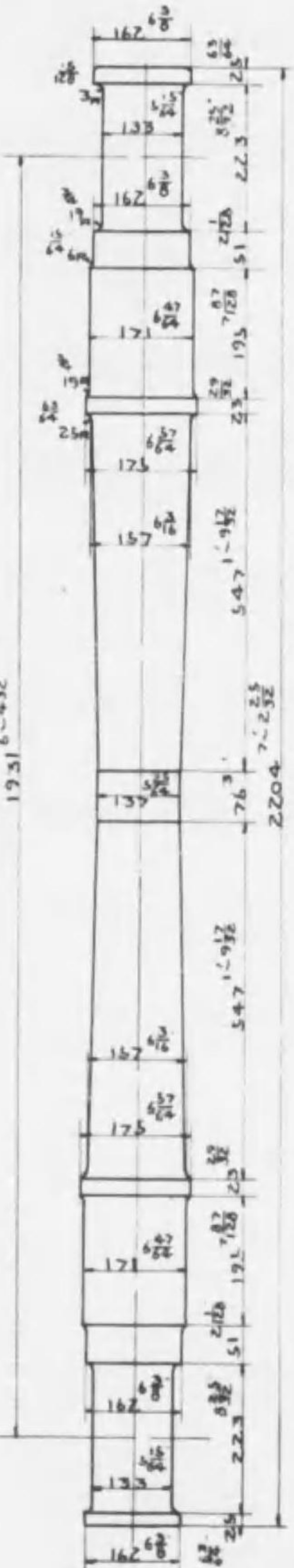
段塔荷重 6800kg



段塔荷重 10000kg



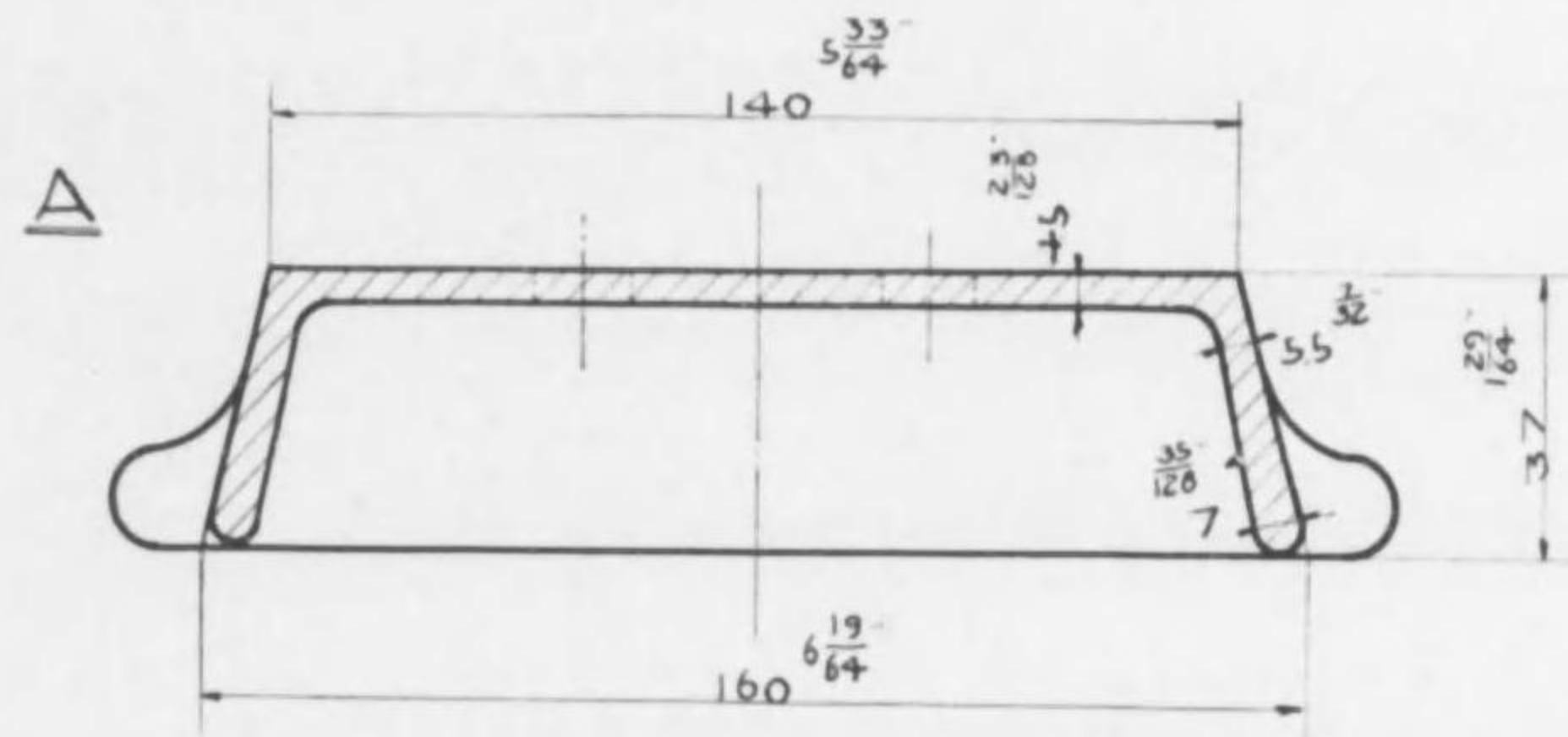
段塔荷重 14000kg



特殊製品之部

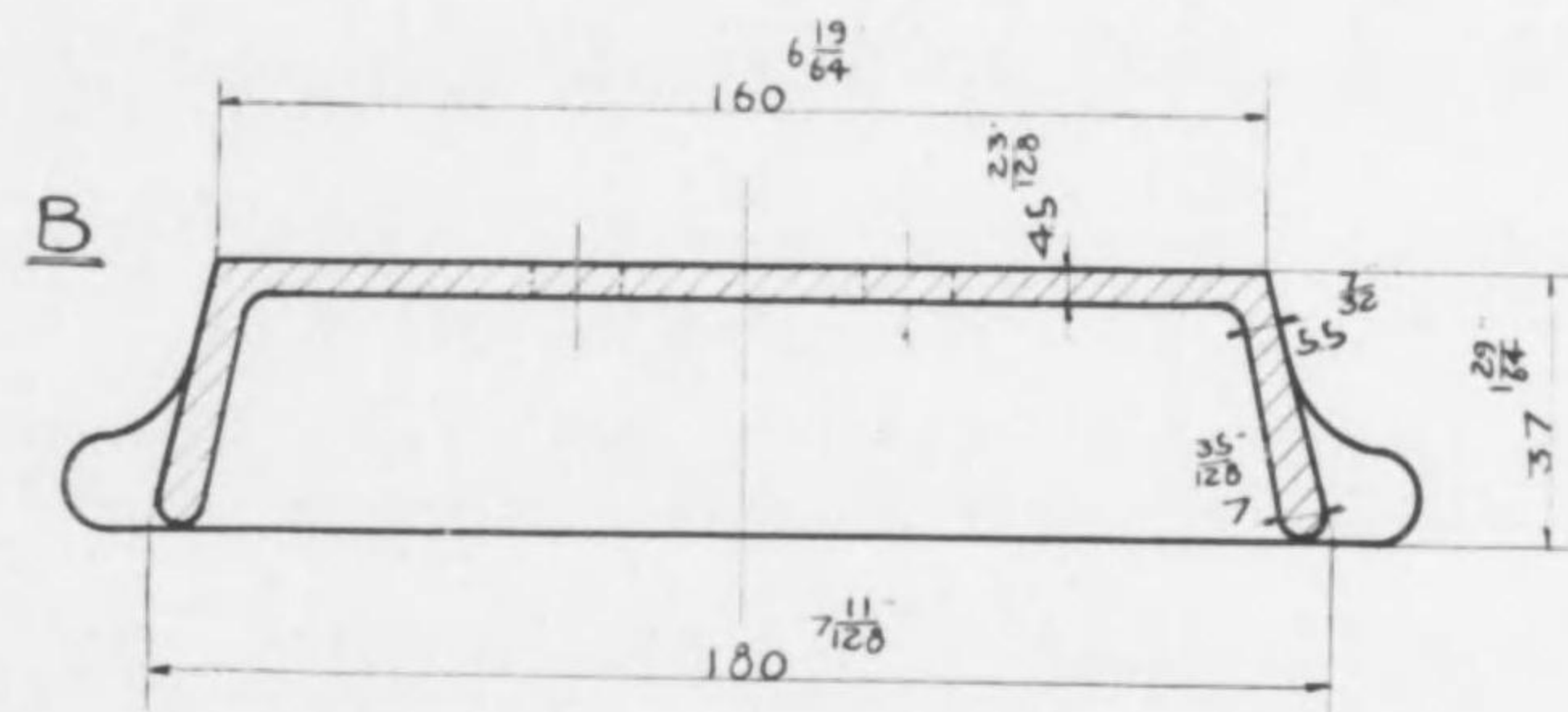
{特殊ノ事情ナキ限り引受ケサルコトヲ原則トス}
{ル故本品ノ御注文ニ付テハ特別ノ協商ヲ願度}

輕軌條用枕棧ノ重 1/2 R



Weight per Meter 8230kg.

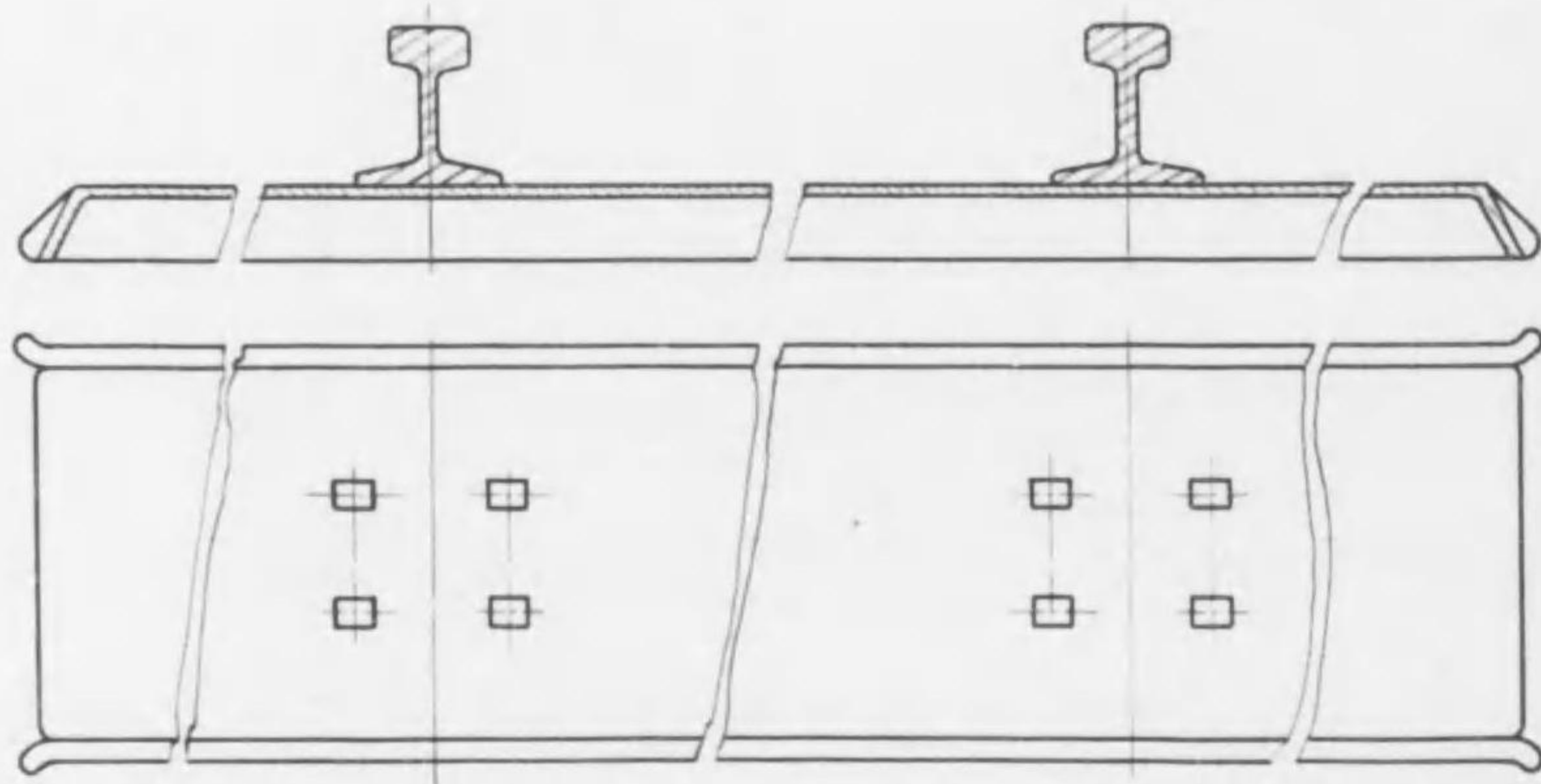
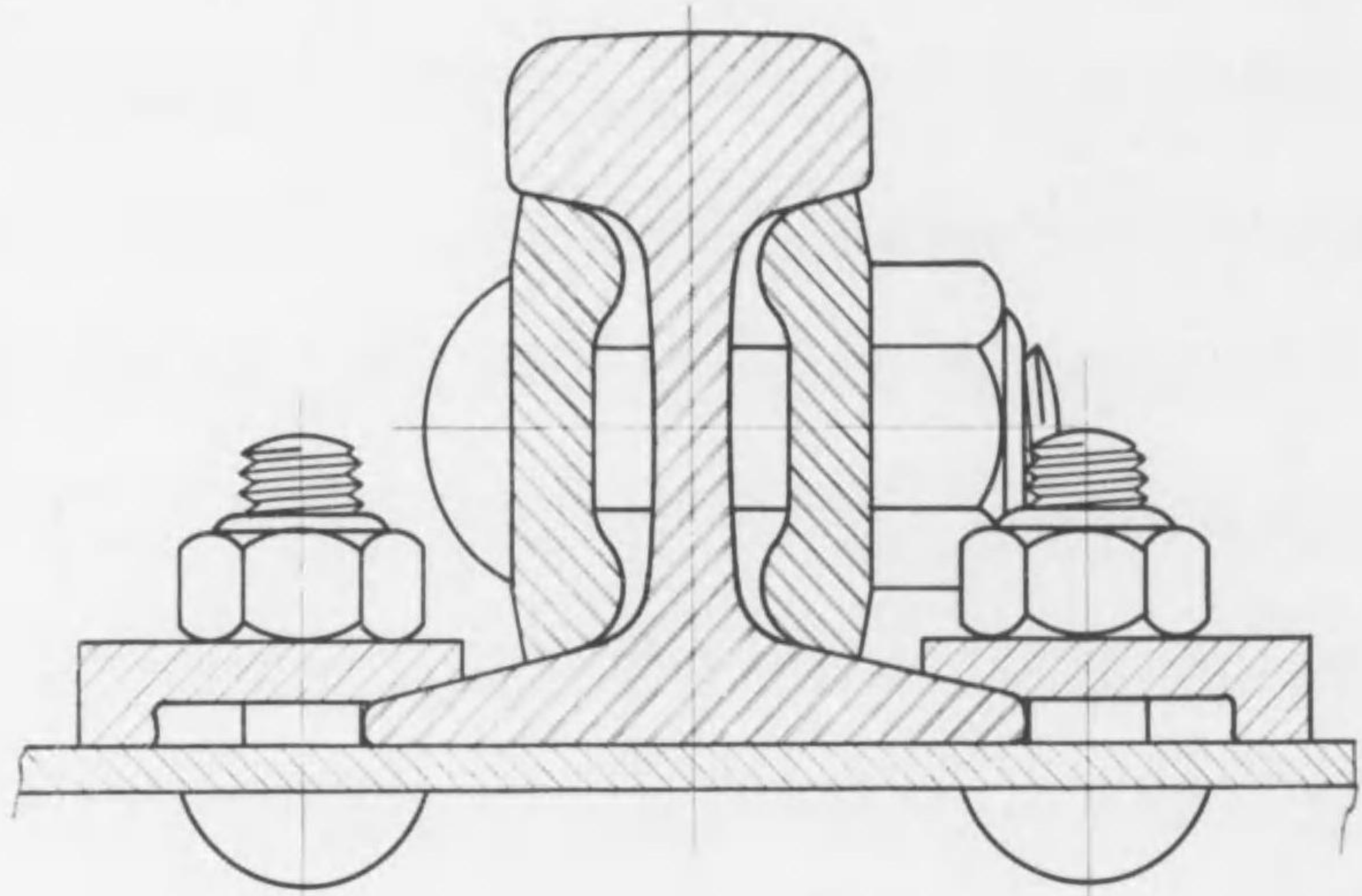
Foot 2508kg.



Weight per Meter 8936kg.

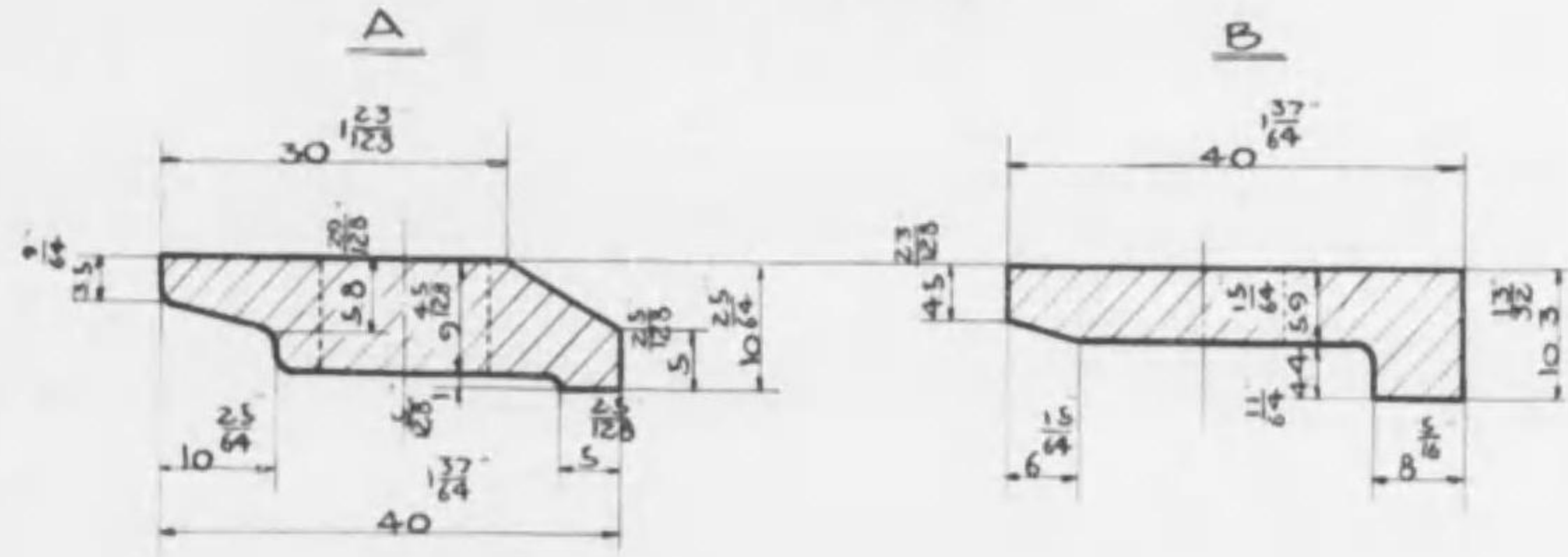
Foot 2724kg.

輕軌條用枕棧ノ式



輕軌條用押鐵及同枕棧用ボルトナット 現尺

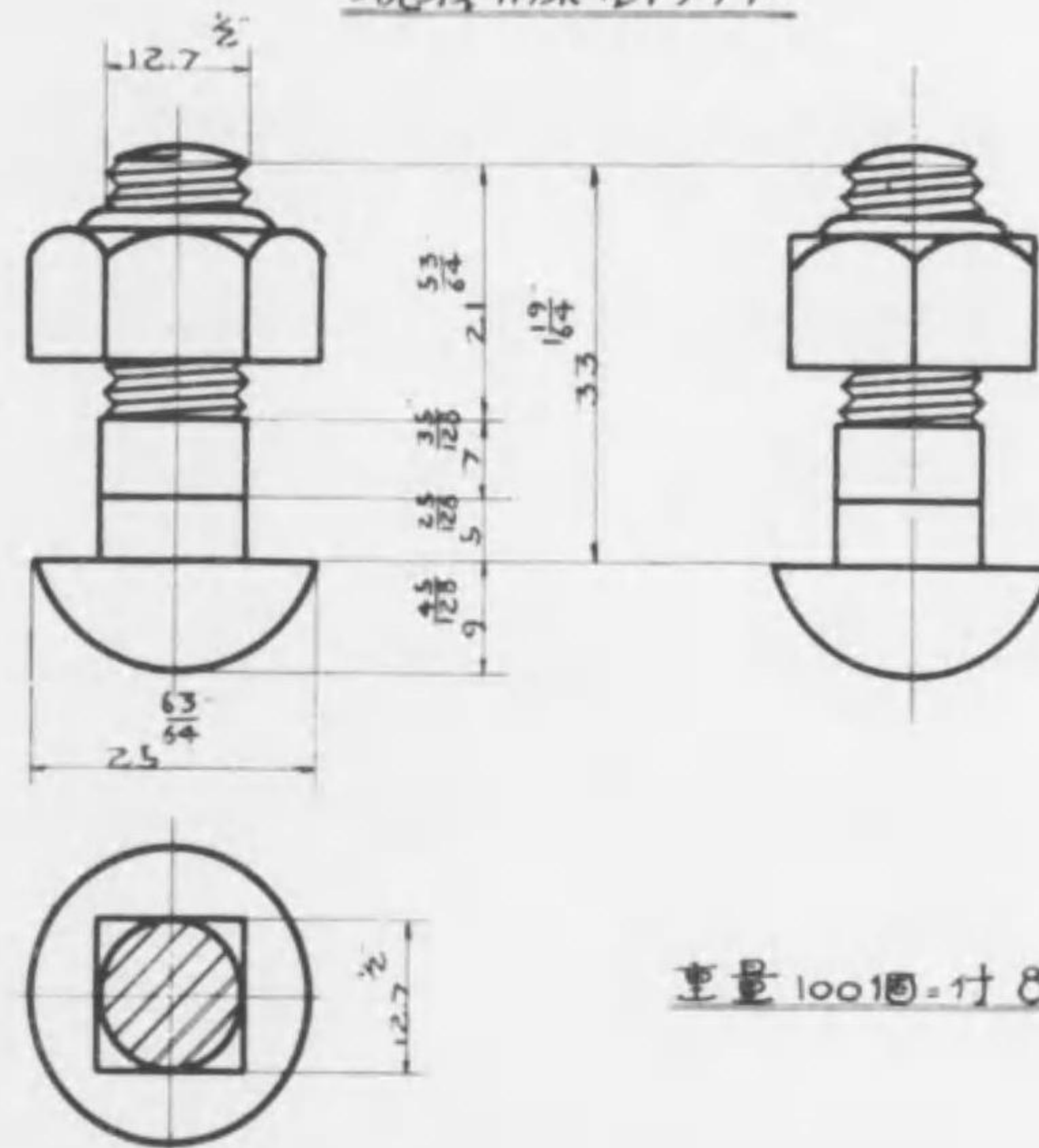
押鐵



Weight per Meter 2.327kg
 . . . Foot 0.709kg

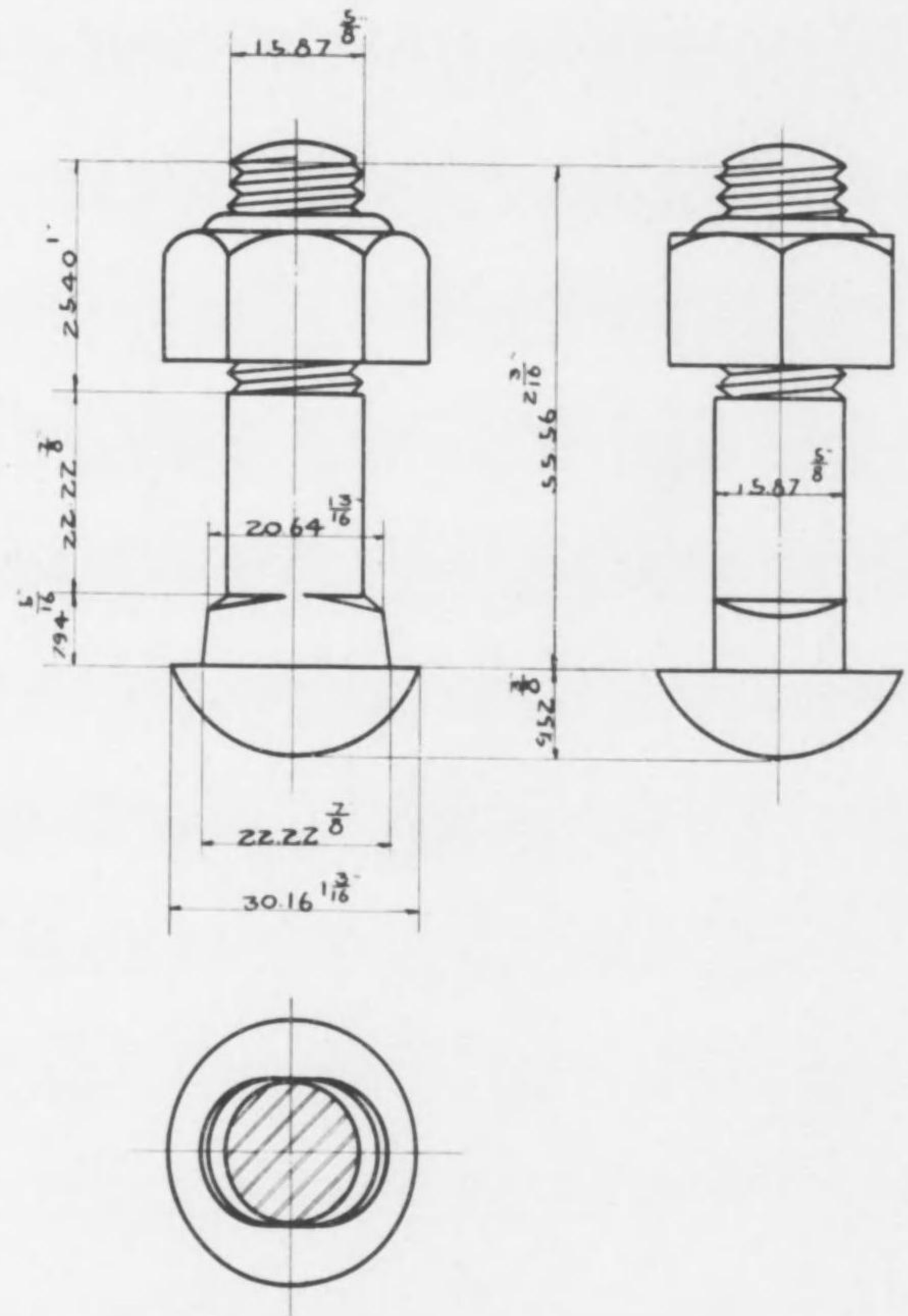
Weight per Meter 2.093kg
 . . . Foot 0.639kg

枕棧用ボルトナット



重量100個=11.8kg

十二号軌條(陸軍)用ボルトナット 現尺



337-498



1200501394749

337

498

終