

大同二年七月六日滿洲帝國政府特准掛號認爲新聞紙類
 康德二年二月二日滿洲帝國政府特准掛號認爲新聞紙類
 昭和八年三月十六日滿洲帝國政府特准掛號認爲新聞紙類
 康德四年一月十六日發行(日刊)

政府公報

康德四年一月六日
 第八百三十五號 星期三(水曜日)

錄抄次日

- ◎財政部令 專賣署及專賣局應售與之鹽之價格(專賣署及專賣局ニ於テ賣下ケベキ鹽ノ價格)
- ◎黑河警察 密大取締規則
- ◎任免及指被 邱任元(水力電氣建設局理事官)等
- ◎交通部令 外國貨幣折合率
- ◎糧食局令 電氣計器之型式
- ◎報 龍江省公署統計事務細則
- ◎科長吳助 小原二三夫(土木局總務處庶務科長)等

部令

財政部令第一號

茲自康德四年一月一日起專賣署及專賣局應售與之鹽之價格規定如另表其專賣署或專賣局所在地外售與之鹽之價格應由專賣總署長決定之

康德四年一月六日

財政部大臣 孫 其 昌

部令

財政部令第一號

康德四年一月一日ヨリ專賣署及專賣局ニ於テ賣下ケベキ鹽ノ價格ヲ別表ノ通定ム專賣署又ハ專賣局所在地外ニ於テ賣下ヲナス鹽ノ價格ハ專賣總署長ニ於テ決定スベシ

康德四年一月六日

財政部大臣 孫 其 昌

鹽售與價格表

專賣署名 局名

原鹽每百斤

精製鹽每百斤

備

考

奉天	遼陽	本溪	鐵嶺	興京	撫順	營口	復縣	海城	瓦房店	直轄	道化	朝陽	直轄	開原
五・八〇	五・七〇	五・九〇	五・九〇	五・八五	五・三〇	五・三〇	五・三〇	五・六〇	五・四五	六・一〇	六・〇〇	六・〇〇	五・九〇	五・九〇
七・〇〇	七・〇〇	七・〇〇	七・〇〇	七・〇〇	六・六〇	六・六〇	六・六〇	六・六〇	六・六〇	六・六〇	六・六〇	六・六〇	六・六〇	六・六〇

對於無記入價格者暫不售與
 以下同右
 (價格ノ記入ナキモノニ付テハ當分ノ内之方賣下ヲナサズ
 以下右ニ同ジ)

安東

錦縣

新北京

西 西 昌 開 直 莊 大 岫 鳳 長 蒲 外 寬 桓 輯 臨 撫 長 直 朝 新 彰 義 天 廠 綏 盤 直 扶 公 三 范 農
 孤 甸 石 舍 立 橋 子 主 舍 家
 安 豐 圖 魯 轄 河 山 巖 城 河 河 溝 甸 仁 安 江 松 白 轄 陽 屯 武 縣 廠 溝 中 山 轄 餘 嶺 河 屯 安

六·一五 六·一〇 五·九五 六·六五 五·四五 五·四五 五·四〇 五·六〇 五·八〇 五·九〇 五·八〇 六·〇〇 五·九〇 五·八〇 六·三五 六·九〇 五·七〇 五·九五 五·八〇 五·九〇 五·七五 五·四〇 五·四〇 五·五五 五·六五 六·一五 六·四〇 六·〇五 六·三五 六·一〇 六·二五

七·四〇 七·〇〇 七·四〇

新北京

住	牡		哈		延		吉
木	丹		爾		吉		林
斯	江		濱				

直 虎 綏 密 梨 直 豐 安 一 五 木 海 滿 雙 綏 直 三 龍 和 汪 安 南 圖 琿 直 蛟 樺 敦 磐 九 直 長 伊
芬 樹 樂 而 道

轄 林 河 山 鎮 轄 鎮 達 坡 常 蘭 倫 溝 城 化 轄 溝 井 龍 溝 圖 坪 們 春 轄 河 甸 化 石 臺 轄 嶺 通

七·二〇 七·九五 七·二〇 七·三〇 七·三〇 七·〇〇 六·七〇 六·七五 六·七〇 六·八〇 六·六〇 六·四五 六·七〇 六·五〇 六·九〇 六·九五 七·五〇 六·九五 六·九五 六·九〇 六·九〇 六·九〇 六·八五 六·八五 六·六五 六·二五 六·二五 六·三五 六·三五 六·四〇

九·〇〇 九·六〇 八·五五 七·九五 八·四五 八·五〇 八·五〇 八·三五 八·三五 八·三五 八·四五 七·九〇

齊齊哈爾

承德

鹽售與價格表

專賣署

所轄專賣局

交付地

新 齊 哈 同
京 齊 爾 同
濱 濱 爾 同

公 一 直
主 面 直
嶺 坡 轄
南

懷 珠 昂 瞻
德 河 昂 榆

富 饒 撫 依 通 直 克 黑 洮 海 訥 王 泰 拜 大 直 平 凌 圍 赤 林 大 林 經
錦 河 遠 利 蘭 河 轄 山 河 南 爾 河 廟 來 泉 發 轄 泉 源 場 峯 西 板 東 棚

次上

七·三〇 七·九五 七·七五 七·二〇 七·一五 七·〇五 六·八五 七·〇五 七·三〇 六·五〇 五·七五 五·〇五 七·〇〇 六·一五 六·七〇 六·七〇 七·三〇 六·五〇 七·二五 六·二五 六·一五 七·二五 六·四〇 五·五〇 五·五〇 五·三五 五·三五

售與價格

原鹽每百斤 精製每百斤

六·三〇 六·七五 六·九五 七·三五

八·三五 八·三五 八·七五 七·六〇 九·七五 八·三五

備

考

第三種郵便物認可

第九條 警察廳長於狂犬病流行時或有其他必要時得禁止畜犬之放養或命其繫留及加帶兜嘴及其他必要之處置

第十條 醫師獸醫始治療診斷被犬咬傷之患者或獸類以及檢視其屍體時應即將其情形報告本廳

第十一條 罹狂犬病或有其疑似之犬屍其飼養者或管理者應服從該管官吏之指示即時處置之染有病毒或有此等疑者亦同

第十二條 第七條第八條及第十條之犬亦得撲殺之

第十三條 依本規則應向本廳呈報之文件須經由所管派出所

第十四條 違反第二條第三條第五條乃至第八條第十條及第十一條之規定或違反基於第九條之規定所發之命令者處以十五日以下之拘役或十五圓以下之罰金

第十五條 依本規則發給之犬牌於飼養者飼養期間中有效但每年應為必要之檢查其檢查時期則另佈告之

附 則

第十六條 本規則自公布之日施行

第十七條 本規則施行前所發給之犬牌依本規則而更新之

任 免 及 指 敘

邱 任 元

德 川 茂 二

後 藤 憲 一

內 田 弘 四

中 島 健 吉

坪 恒 照

片 岡 武 雄

任水力電氣建設局技佐敘薦任五等

任水力電氣建設局技佐敘薦任四等

任水力電氣建設局技正敘薦任一等

任水力電氣建設局理事官敘薦任四等

任水力電氣建設局理事官敘薦任二等

第九條 警察廳長ハ狂犬病流行其ノ他必要アル場合ニ於テハ畜犬ノ放飼ヲ禁シ繫留又ハ嵌口具ノ裝著其ノ他必要ナル處置ヲ命ズルコトアルベシ

第十條 醫師獸醫犬ニ咬傷セラレタル患者又ハ獸類ヲ診斷シ若ハ其ノ死體ヲ檢案シタルトキハ直ニ其ノ旨當廳ニ届出ヅベシ

第十一條 狂犬病ニ罹リ又ハ其ノ疑アル犬ノ死體ハ飼養者又ハ管理者ニ於テ當該官吏ノ指示ニ從ヒ直ニ處置スベシ病毒ニ汚染シ又ハ汚染ノ疑ヒアルモノニ付亦同シ

第十二條 第七條第八條及第十條ノ犬ハ之ヲ撲殺スルコトアルベシ

第十三條 本規則ニ依リ當廳ニ提出スベキ書類ハ所轄派出所ヲ經由スベシ

第十四條 第二條第三條第五條乃至第八條第十條第十一條ノ規定ニ違反シ又ハ第九條ノ規定ニ基キ發スル命令ニ違反シタル者ハ十五日以下ノ拘役又ハ十五圓以下ノ罰金ニ處ス

第十五條 本規則ニ依ル犬牌ハ飼養者ニ於テ飼養期間中有效トス但シ毎年必要ナル檢査ヲ施行ス檢査スベキ時期ハ之ヲ佈告ス

附 則

第十六條 本規則ハ公布ノ日ヨリ之ヲ施行ス

第十七條 本規則施行前交付シタル犬牌ハ本規則ニ依リ更新ス

指 敘

片 岡 九 一 郎

小 原 二 三 夫

堀 内 春 宗

鳥 原 集 一

貞 松 恒 郎

町 田 義 知

中 島 時 雄

任水力電氣建設局技佐敘薦任六等

任土木局理事官敘薦任二等

調任(轉任)土木局理事官敘薦任三等

任土木局理事官敘薦任四等

任土木局理事官敘薦任六等

任土木局技正敘薦任一等

任土木局技正敍薦任二等

任土木局技正敍薦任三等

任土木局事務官敍薦任三等

任土木局事務官敍薦任六等

調任(轉任)土木局事務官敍薦任六等

任土木局技佐敍薦任三等

任土木局技佐敍薦任四等

調任(轉任)土木局技佐敍薦任四等

任土木局技佐敍薦任五等

江守保平
藤原健二
本莊秀一

種谷實
吉村富之助

林部與吉

井上龜
增祿

民政部事務官
宮本直

嶺川藤太

米田正文

照井隆三郎

寺師虎之助

民政部技佐
伊藤茂利三

東城源三

穴澤俊民

辻川勝雄

同 民政部技佐
五十嵐眞作
佐藤九郎
金山直藏
太田哲夫
董蔭青

調任(轉任)土木局技佐敍薦任五等

任土木局技佐敍薦任六等

任奉天省公署理事官敍薦任四等

任奉天省公署技佐敍薦任五等

任吉林省公署理事官敍薦任五等

兼任土木局事務官敍薦任五等

任吉林省公署技佐敍薦任五等

任吉林省公署技佐敍薦任六等

調任(轉任)龍江省公署技正敍薦任四等

任熱河省公署技佐敍薦任六等

任浙江省公署技正敍薦任四等

任浙江省公署技佐敍薦任六等

調任(轉任)浙江省公署技佐敍薦任六等

調任(轉任)錦州省公署技正敍薦任五等

調任(轉任)錦州省公署技佐敍薦任五等

民政部技佐
松本進

與村勝

篠田重行

柴田一勝

坂本信治

木村廣吉

木村廣吉

藤坂積

岩城達夫

夏儒聘

石光勝

高野宗久

井澤豐通

民政部技佐
小林尚

民政部技正
王達

三江省公署技佐
加香孝次郎

任安東省公署技佐敘薦任五等

安東省公署技正 方 毓 豐

調任(轉任)間島省公署技正敘薦任五等

御園生義三

調任(轉任)三江省公署技佐敘薦任六等

康德四年一月一日

錦州省公署技佐 御園生義三

任國立賽馬場技士敘委任二等

康德四年一月一日

怕 烏 林

任稅務監督署技士敘委任三等

佐 藤 友 清

任稅務監督署技士敘委任四等

菊 地 敬

兼任財政部技士敘委任三等

稅務監督署技士 佐 藤 友 清

兼任財政部技士敘委任四等

稅務監督署技士 菊 地 敬

調任(轉任)稅務監督署屬官敘委任三等

康德三年十二月二十五日

稅捐局司稅 那 廣 盛

兼任稅捐局司稅敘委任二等

康德三年十二月二十六日

稅關事務官佐 白 石 澤 壽

任稅捐局司稅敘委任二等

康德三年十二月二十八日

稅務監督署屬官 趙 連 陞

調任(轉任)稅捐局司稅敘委任二等

稅務監督署屬官 張 遇 時

兼任稅捐局司稅敘委任四等

稅務監督署屬官 兼稅捐局司稅 渡 邊 勳

調任(轉任)稅捐局司稅敘委任三等

稅務監督署屬官 赫 會 蔭

調任(轉任)稅捐局稅佐敘委任五等

康德四年一月一日

高 永 恒

調任(轉任)陳巴爾虎旗屬官敘委任二等

康德四年一月一日

扎賚特旗屬官 土 屋 定 國

給二級俸

派在水力電氣建設局總務處辦事(水力電氣建設局總務處勤務ヲ命ズ)

邱 任 元

給八級俸

派在水力電氣建設局總務處辦事(水力電氣建設局總務處勤務ヲ命ズ)

德 田 茂 二

給二級俸

派在水力電氣建設局工務處辦事(水力電氣建設局工務處勤務ヲ命ズ)

後 藤 憲 一

給五級俸

派在水力電氣建設局工務處辦事(水力電氣建設局工務處勤務ヲ命ズ)

內 田 弘 四

給八級俸

派在水力電氣建設局工務處辦事(水力電氣建設局工務處勤務ヲ命ズ)

中 島 健 吉

給九級俸

派在水力電氣建設局工務處辦事(水力電氣建設局工務處勤務ヲ命ズ)

同 坏 恒 照

給十一級俸

派在水力電氣建設局工務處辦事(水力電氣建設局工務處勤務ヲ命ズ)

片 岡 武 雄

給十一級俸

派在水力電氣建設局工務處辦事(水力電氣建設局工務處勤務ヲ命ズ)

片 岡 九 一 郎

給四級俸

派在土木局總務處辦事(土木局總務處勤務ヲ命ズ)

土木局理事官 小 原 二 三 夫

給五級俸 土木局理事官 堀内 春宗

派在土木局總務處辦事(土木局總務處勤務ヲ命ズ)

給三級俸 土木局事務官 林部 與吉

派在土木局總務處辦事(土木局總務處勤務ヲ命ズ)

給九級俸 土木局事務官 增 祿

派在土木局總務處辦事(土木局總務處勤務ヲ命ズ)

給十一級俸 土木局事務官 宮本 直

派在土木局總務處辦事(土木局總務處勤務ヲ命ズ)

土木局事務官(兼) 木村 廣吉

派在土木局總務處辦事(土木局總務處勤務ヲ命ズ)

給二級俸 土木局技正 江守 保平

派在土木局第一工務處辦事(土木局第一工務處勤務ヲ命ズ)

給九級俸 土木局事務官 井上 龜

派在土木局第一工務處辦事(土木局第一工務處勤務ヲ命ズ)

給五級俸 土木局技佐 米田 正文

派在土木局第一工務處辦事(土木局第一工務處勤務ヲ命ズ)

同 伊藤 茂利三

給六級俸 土木局技佐 辻川 勝雄

派在土木局第一工務處辦事(土木局第一工務處勤務ヲ命ズ)

給三級俸 土木局技正 本莊 秀一

派在土木局第二工務處辦事(土木局第二工務處勤務ヲ命ズ)

給五級俸 土木局技佐 照井 隆三郎

派在土木局第二工務處辦事(土木局第二工務處勤務ヲ命ズ)

土木局技佐 太田 哲夫

同 五十嵐 眞作

給六級俸 同 佐藤 九郎

派在土木局第二工務處辦事(土木局第二工務處勤務ヲ命ズ)

給七級俸 土木局技佐 松本 進

派在土木局第二工務處辦事(土木局第二工務處勤務ヲ命ズ)

給七級俸 土木局理事官 鳥原 集一

派在土木局牡丹江建設處辦事(土木局牡丹江建設處勤務ヲ命ズ)

給五級俸 土木局技正 種谷 實

派在土木局牡丹江建設處辦事(土木局牡丹江建設處勤務ヲ命ズ)

給六級俸 土木局技佐 嶺川 藤太

派在土木局牡丹江建設處辦事(土木局牡丹江建設處勤務ヲ命ズ)

給八級俸 土木局技佐 奥村 勝

派在土木局牡丹江建設處辦事(土木局牡丹江建設處勤務ヲ命ズ)

給九級俸 土木局技佐 篠田 重行

派在土木局牡丹江建設處辦事(土木局牡丹江建設處勤務ヲ命ズ)

給一級俸 土木局技正 町田 義知

派充(補)土木局齊齊哈爾建設處長

給十級俸 土木局理事官 貞松 恒郎

給六級俸 土木局技正 吉村富之助
 派在土木局齊齊哈爾建設處辦事(土木局齊齊哈爾建設處勤務ヲ命ズ)

給五級俸 土木局技佐 寺師虎之助
 派在土木局齊齊哈爾建設處辦事(土木局齊齊哈爾建設處勤務ヲ命ズ)

給七級俸 土木局技佐 金山直藏
 派在土木局齊齊哈爾建設處辦事(土木局齊齊哈爾建設處勤務ヲ命ズ)

給一級俸 土木局技正 中島時雄
 派充(補)土木局圖們建設處長

給五級俸 土木局技佐 東城源三
 派在土木局圖們建設處辦事(土木局圖們建設處勤務ヲ命ズ)

給七級俸 土木局技佐 穴澤俊民
 派在土木局圖們建設處辦事(土木局圖們建設處勤務ヲ命ズ)

給五級俸 奉天省公署理事官 柴田一勝
 派在奉天省公署土木廳辦事(奉天省公署土木廳勤務ヲ命ズ)

給四級俸 奉天省公署技佐 坂本信治
 派在奉天省公署土木廳辦事(奉天省公署土木廳勤務ヲ命ズ)

給五級俸 奉天省公署民政廳辦事 楠田謙三
 (奉天省公署民政廳辦事)

給五級俸 奉天省公署技佐 太田長四郎
 (奉天省公署技佐)

給四級俸 吉林省公署理事官 木村廣吉
 調在奉天省公署土木廳辦事(奉天省公署土木廳勤務ヲ命ズ)

給五級俸 吉林省公署民政廳辦事 渡部幸三郎
 (吉林省公署民政廳辦事)

給七級俸 吉林省公署技正
 調在吉林省公署土木廳辦事(吉林省公署土木廳勤務ヲ命ズ)

給五級俸 吉林省公署技佐 鱒坂積
 派在吉林省公署土木廳辦事(吉林省公署土木廳勤務ヲ命ズ)

給六級俸 吉林省公署技佐 岩城達夫
 派在吉林省公署土木廳辦事(吉林省公署土木廳勤務ヲ命ズ)

給五級俸 龍江省公署技正 夏儒聘
 派在龍江省公署民政廳辦事(龍江省公署民政廳勤務ヲ命ズ)

給七級俸 熱河省公署技佐 石光勝
 派在熱河省公署民政廳辦事(熱河省公署民政廳勤務ヲ命ズ)

給五級俸 濱江省公署技正 高野宗久
 派在濱江省公署民政廳辦事(濱江省公署民政廳勤務ヲ命ズ)

給六級俸 濱江省公署技佐 井澤豐通
 派在濱江省公署民政廳辦事(濱江省公署民政廳勤務ヲ命ズ)

給七級俸 濱江省公署技佐 小林尙
 派在濱江省公署民政廳辦事(濱江省公署民政廳勤務ヲ命ズ)

給五級俸 錦州省公署技正 王達
 派在錦州省公署民政廳辦事(錦州省公署民政廳勤務ヲ命ズ)

給五級俸 錦州省公署技佐 加香孝次郎
 派在錦州省公署民政廳辦事(錦州省公署民政廳勤務ヲ命ズ)

給四級俸 安東省公署技佐 津田賢次
 派在安東省公署民政廳辦事(安東省公署民政廳勤務ヲ命ズ)

給七級俸 間島省公署技正 方毓愷
 派在間島省公署民政廳辦事(間島省公署民政廳勤務ヲ命ズ)

三江省公署技佐 御園生義三

給七級俸

派在三江省公署民政廳辦事(三江省公署民政廳勤務ヲ命ズ)

康德四年一月一日

國立賽馬場技士 竹島林

給四級俸

派在哈爾濱國立賽馬場辦事(哈爾濱國立賽馬場勤務ヲ命ズ)

康德四年一月一日

朝陽稅捐局辦事 稅捐局司稅 喬桂峰

調在灤平稅捐局辦事(灤平稅捐局轉勤ヲ命ズ)

灤平稅捐局辦事 稅捐局司稅 張鍾奇

調在豐寧稅捐局辦事(豐寧稅捐局轉勤ヲ命ズ)

康德三年十二月二十三日

稅務監督署技士 佐藤友清

給月俸八十五圓

派在吉林稅務監督署辦事(吉林稅務監督署勤務ヲ命ズ)

稅務監督署技士 菊地敬

給十級俸

派在吉林稅務監督署辦事(吉林稅務監督署勤務ヲ命ズ)

財政部技士 佐藤友清

同 菊地敬

派在財政部稅務司辦事(財政部稅務司勤務ヲ命ズ)

稅務監督署屬官 那廣盛

給月俸七十五圓

派在濱江稅務監督署辦事(濱江稅務監督署勤務ヲ命ズ)

稅捐局稅佐 王正玉

調在穆稜稅捐局辦事(穆稜稅捐局轉勤ヲ命ズ)

康德三年十二月二十五日

稅捐局司稅 白石澤壽

派在復縣稅捐局辦事(復縣稅捐局勤務ヲ命ズ)

康德三年十二月二十六日

稅捐局司稅 趙連陞

給五級俸

派署興隆稅捐局長(興隆稅捐局長代理ヲ命ズ)

康德三年十二月二十八日

石城稅捐局辦事 稅捐局司稅 唐恩亮

調在濛江稅捐局辦事(濛江稅捐局轉勤ヲ命ズ)

農安稅捐局辦事 稅捐局司稅 崔川

調在乾安稅捐局辦事(乾安稅捐局轉勤ヲ命ズ)

林東稅捐局辦事 稅捐局司稅 陳宗武

調在林西稅捐局辦事(林西稅捐局轉勤ヲ命ズ)

烏拉稅捐局辦事 稅捐局稅佐 蔣維昌

調在吉林稅捐局辦事(吉林稅捐局轉勤ヲ命ズ)

綏濱稅捐局辦事 稅捐局稅佐 何樂平

調在富錦稅捐局辦事(富錦稅捐局轉勤ヲ命ズ)

興隆稅捐局辦事 稅捐局稅佐 趙樂平

同 湯錫鏞

同 王俊臣

同 湯錫鏞

同 湯錫鏞

同 湯錫鏞

同 湯錫鏞

同 湯錫鏞

同 湯錫鏞

同 湯錫鏞

同 湯錫鏞

同 湯錫鏞

同 湯錫鏞

同 湯錫鏞

同 湯錫鏞

同 湯錫鏞

同 湯錫鏞

同 湯錫鏞

同 湯錫鏞

同 湯錫鏞

同 湯錫鏞

同 湯錫鏞

同 湯錫鏞

同 湯錫鏞

同 湯錫鏞

同 湯錫鏞

同 湯錫鏞

同 湯錫鏞

辭官照准(依願免官)
康德三年十二月二十日

佈告

同	同	同	同	同	同
劉	方	王	王	李	邢
謙	大	家	寶	太	海
純	業	田	和	峯	

權運署屬官

稅捐局司稅

趙連陞

辭官照准(依願免官)
康德三年十二月三十一日

稅捐局司稅兼
稅務監督署屬官

福島孝男
許德府

應即開去兼官(兼官ヲ解ク)
康德四年一月一日

佈告

交通部佈告第一號

爲佈告事查自康德四年一月四日適用於外國郵政匯款換算之外國貨幣折合率如左此佈

康德四年一月六日

交通部大臣 李紹庚

交通部佈告第一號

康德四年一月四日ヨリ外國郵便爲替金ノ換算ニ適用スベキ外國貨幣換算割合左ノ如シ

康德四年一月六日

交通部大臣 李紹庚

中華民國	匯兌名互(爲替交)	匯兌名接(爲替媒)	開發(振出)	接到(到着)
	△	△	△	△
	外國幣	外國幣	外國幣	外國幣
	對スル外國	對スル外國	對スル外國	對スル外國
	外國幣	外國幣	外國幣	外國幣
	單位對ス	單位對ス	單位對ス	單位對ス
	一〇三〇九	一〇三〇九	一〇三〇九	一〇三〇九

其他貨幣折合率仍照舊
(其ノ他ノ貨幣換算割合ハ從前ノ通)

權度局佈告第二號

爲佈告事茲依計量法施行細則第五條第二項之規定認定電氣計器之型式如左此佈
康德四年一月六日

權度局長 趙震

- 一 型式號數 四〇〇九
- 二 名稱 多相交流積算電力表
- 三 型號 MY型
- 四 製造者 三菱電機株式會社

權度局佈告第二號

計量法施行細則第五條第二項ニ依リ左ノ電氣計器ノ型式ヲ認定ス
康德四年一月六日

權度局長 趙震

- 一 型式番號 四〇〇九
- 二 名稱 多相交流積算電力計
- 三 型號 MY型
- 四 製作者 三菱電機株式會社

說明書

本器係按計器表記之條件使用於單相交流或三相交流三線式回路

本器爲誘導型其全部動作裝置係支持於鐵製支持架套而緊固於鐵板製長方形外箱之上然後以盤根作襯緊復無磁性金屬外罩以期完全密封、爲便於觀察啓羅瓦特時數指示盤及圓板之回轉起見特備玻璃窗此外在上述外箱之下部另備有附蓋之端子箱其構造須爲不與計器之動作部分接觸而得接續端子

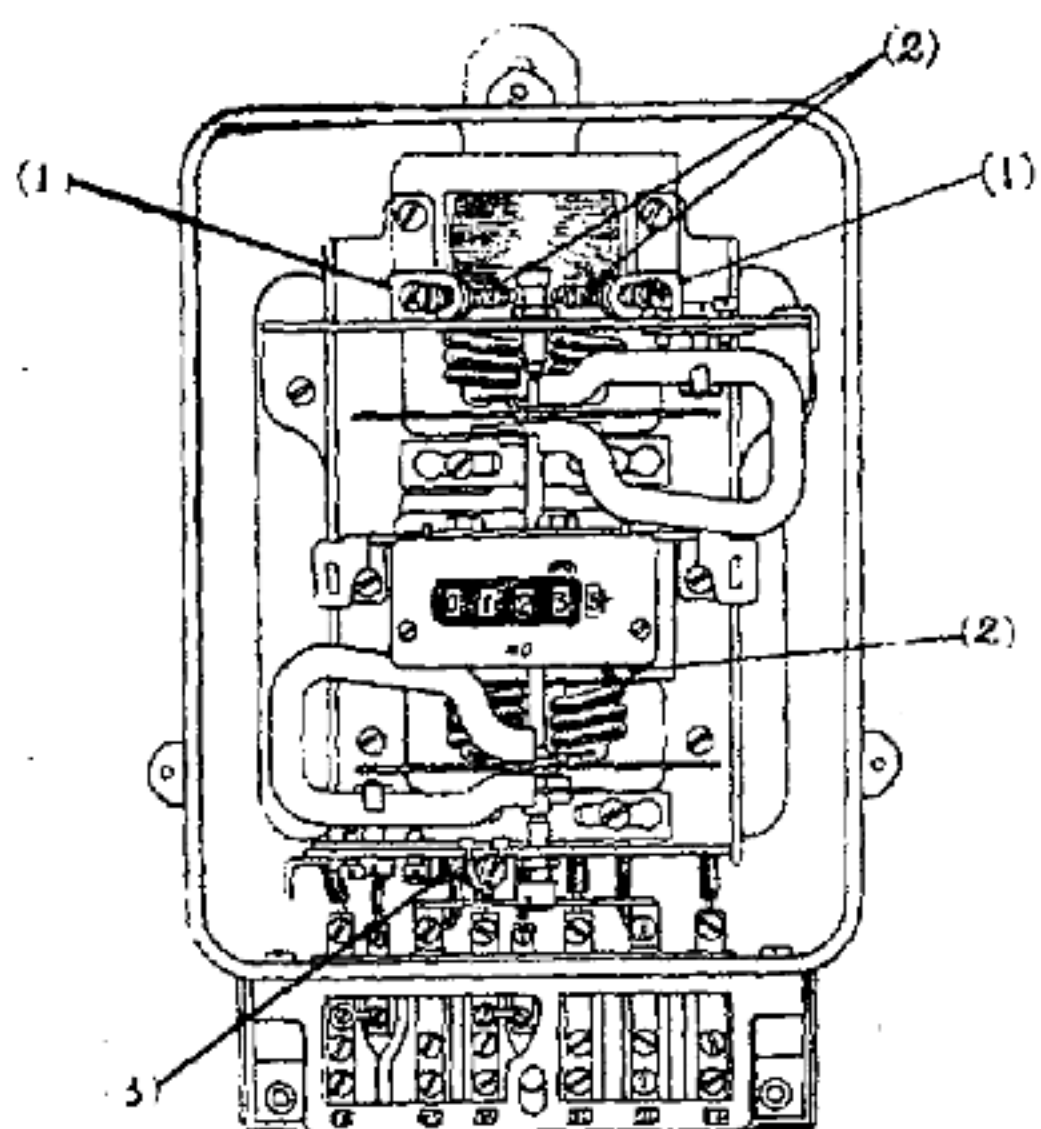
本器係根據以二箇單相交流二線式計器測定上述交流回路電氣勢力之原理鑄裝於上下部分有共同圓板軸之二箇單相交流動作裝置而成、啓羅瓦特時數指示裝置則連結於上述附有螺絲之圓板軸之略近中央部

各動作裝置除左開各點外與康德三年十二月十九日權度局佈告第一〇九號所認定之型式第四〇〇八號MA型單相交流積算電力表之構造完全相同

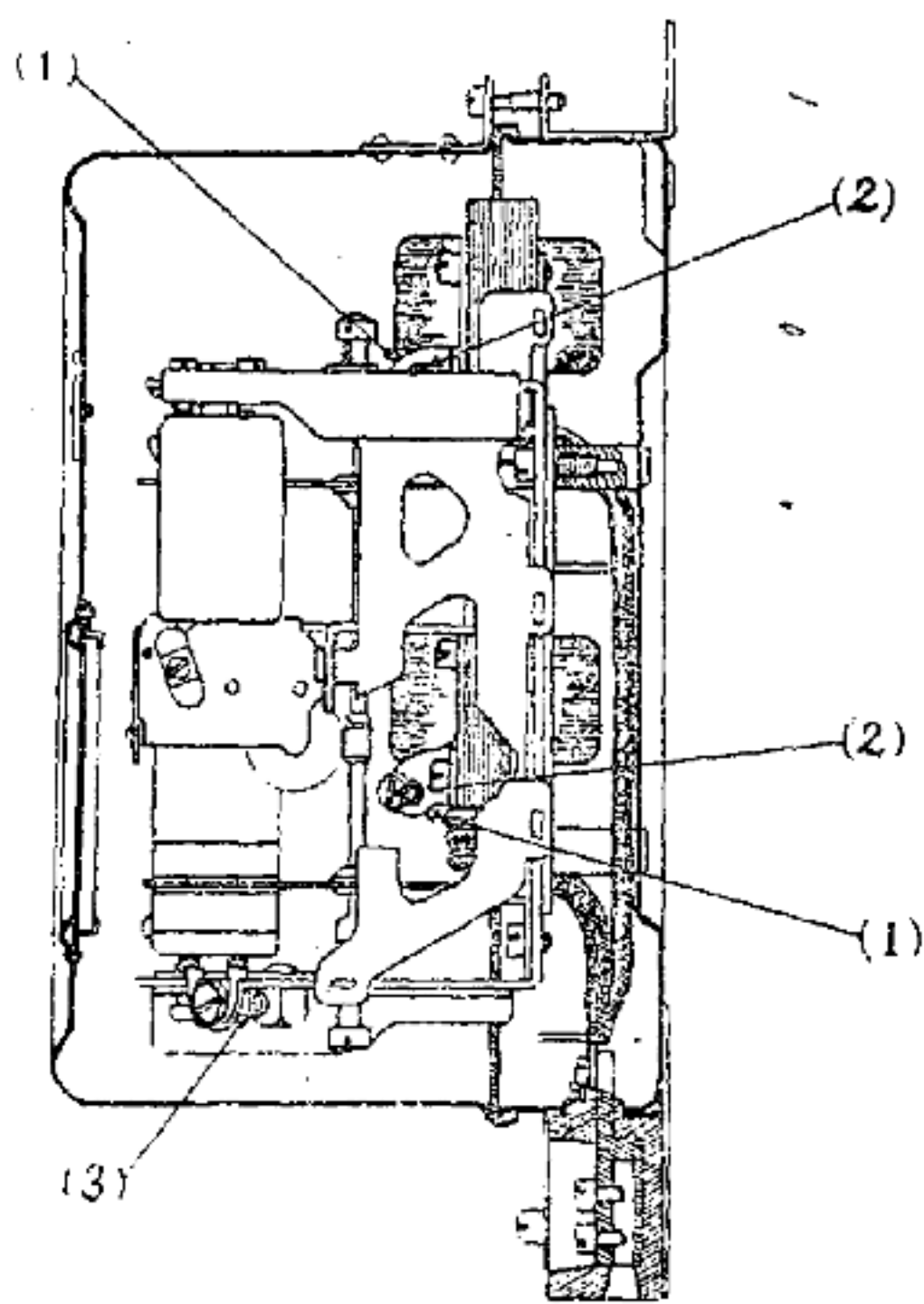
一 爲平衡兩動作裝置之回轉力起見各鐵心外側股安裝鐵片1並裝有能逐漸移動之鐵製螺釘2二箇、藉以分電壓磁束之路而得調整各動作裝置之加動回轉力

二 重負荷調整裝置3設於下部制動裝置之上

正面圖



側面圖



說明書

本器ハ單相交流若ハ三相交流三線式回路ニ於テ計器ニ表記セラレタル條件ニ從ヒ使用セラレベキモノトス

本器ハ誘導型ニシテ其ノ動作裝置ノ全部ハ鐵板製長方形外函及之ニ扭ヂ止メラレタル鐵製支持枠組ニ依リ支持セラレ無磁性金屬外蓋ニ依リパツキングヲ以テ完全ニ密封セラレ、外蓋ノ前面ニハキロワツト時數指示盤及圓板ノ回轉ヲ視ルニ便ナラシムル爲メ硝子窓ヲ備フ、尙前記外函ノ下部ニハ別ニ蓋ヲ有スル端子函ヲ備ヘ計器ノ動作部分ニ接觸スルコトナク端子ヲ接續スルコトヲ得セシム

本器ハ二箇ノ單相交流二線式計器ヲ以テ前記交流回路ノ電氣勢力ヲ測定スル原理ニ基キテ作ラレタルモノニシテ、上下ノ位置ニ取附ケラレタル共通ノ圓板軸ヲ有スル二箇ノ單相交流動作裝置ヨリ成リキロワツト時數指示裝置ハ前記圓板軸ノ略中央ニ刻ミタル螺旋ニ連結ス

各動作裝置ハ左記ノ點ヲ除ク外康德三年十二月十九日權度局佈告第一〇九號ニ依リ其ノ型式ヲ認定シタル型式第四〇〇八號MA型單相交流積算電力計ト全ク同一ノ構造ヲ有スルモノトス

一 兩動作裝置ノ動作ヲ平衡セシムル爲メ各鐵心外側股ニ取附ケタル鐵片1ニ夫々移動シ得ル二箇ノ鐵製螺釘2ヲ裝置シ之ニ依リ電壓磁束ヲ分路シ各動作裝置ノ加動回轉力ヲ調整スルコトヲ得

二 重負荷調整裝置3ハ下部ノ制動裝置ニノミ設ク

彙報

●規程

○龍江省公署統計事務細則

茲制定龍江省公署統計事務細則如左

(康德三年十二月一日・龍江省公署)

龍江省公署統計事務細則

第一條 本省公署統計事務依本規程處理之

第二條 依據國務院統計事務規程第三條統計主任以總務科長充之

第三條 各科置統計主查一名所屬科長任免之每次通報其官職姓名於統計主任

第四條 總務廳總務科設統計臺帳每年編纂龍江省公署統計年報

第五條 統計主任擔任關於省內統計之綜合及統計調查省內外之連絡事項統計主查擔任關於各科主管統計事項以謀省統計之充實刷新並促進指導縣旗市統計之整備

改善

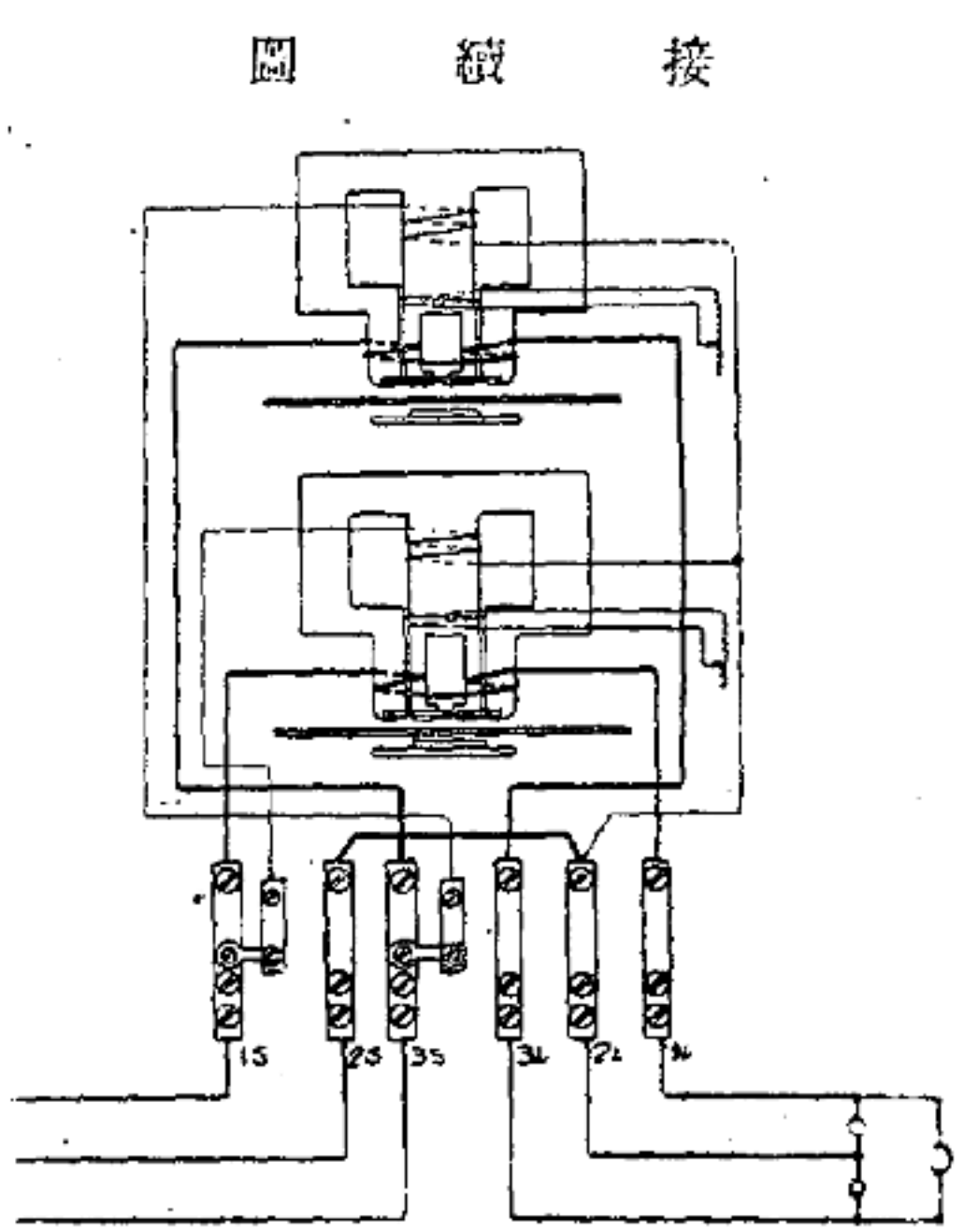
第六條 為達成前條目的統計主任及統計主查之應處理事項如左

一 關於統計調查之實施事項

二 關於統計報告之統一及重複之調整事項

三 關於統計職員之能率增進事項

四 關於縣旗市統計之改善指導事項



彙報

●規程

○龍江省公署統計事務細則

龍江省公署統計事務細則ヲ左ノ通定ム

(康德三年十二月一日・龍江省公署)

龍江省公署統計事務細則

第一條 本省公署ノ統計事務ハ本規程ニ依リ處理ス

第二條 國務院統計事務規程第三條ニ基ク統計主任ハ總務科長ヲ以テ之ニ充ツ

第三條 各科ニ統計主查一名ヲ置キ所屬科長之ヲ命免シ其ノ都度之ガ官職氏名ヲ統計主任ニ通報スベシ

第四條 總務廳總務科ニ統計臺帳ヲ備ヘ毎年龍江省公署統計年報ヲ編纂スベシ

第五條 統計主任ハ省內統計ノ綜合及統計調查ニ關スル省內外ノ連絡ニ關スル事項ヲ統計主查ハ各科主管ノ統計ニ關スル事項ヲ擔任シ統計ノ充實刷新ヲ圖ルト

共ニ縣、旗、市統計ノ整備改善ヲ促進指導スベシ

第六條 前條ノ目的達成ノタメ統計主任及統計主查ノ處理スベキ事項左ノ如シ

一 統計調查ノ實施ニ關スル事項

二 統計報告ノ統一並ニ重複ノ調整ニ關スル事項

三 統計職員ノ能率增進ニ關スル事項

四 縣、旗、市統計ノ改善指導ニ關スル事項

五 其他關於所管統計之充實刷新重要事項

第七條 統計主查受統計主任指揮處理所管統計事務

第八條 統計主任爲謀統計事務之連絡統制得隨時召集統計主查會議

第九條 各廳科關於統計調查發送公文時須得統計主任許可發表統計表或含有統計表之調查資料時亦同

第十條 各廳科作成統計表時所管統計主查每次均須提出副本於統計主任

附 則

本細則自康德三年十二月一日施行之

○科長更動

今回科長更動如左

(國務院總務廳人事處)

●康德四年一月一日

土木局總務處庶務科長	土木局理事官	小原 二三夫
土木局第一工務處直轄道路科長	土木局技正	江 守 保 平
土木局第二工務處河川科長	土木局技正	本 莊 秀 一
土木局牡丹江建設處工事科長	土木局技正	種 谷 實
土木局齊齊哈爾建設處工事科長	土木局技正	吉 村 富 之 助
奉天省公署土木廳工事科長	奉天省公署技正	楠 田 謙 三
吉林省公署土木廳工事科長	吉林省公署技正	渡 部 幸 三 郎
龍江省公署民政廳土木科長	龍江省公署技正	夏 儒 聘
間島省公署民政廳土木科長	間島省公署技正	方 毓 愷

○觀像事項

○滿洲觀象日報

●一月四日午前十二時觀測成績

地名	項 目	氣 壓(毫 托)	氣 溫(攝 氏)	方 向	速 度(米/秒)	降 水 量(托)	天 氣
旅 順	順 天	七六九・五	一 六 七	南 南 東	九 六	一 一 一	曇 曇 曇
大 連	連 順	七六九・五	一 六 七	南 南 東	九 六	一 一 一	曇 曇 曇
鳳 城	城 連	七七一・二	一 六 七	南 南 東	九 六	一 一 一	曇 曇 曇

(中央觀象台調查)

五 其他所管統計ノ充實刷新ニ關スル重要ナル事項

第七條 統計主查ハ統計主任ノ指揮ヲ受ケ其ノ所管統計事務ヲ處理スベシ

第八條 統計主任ハ統計事務ノ連絡統制ヲ圖ルタメ隨時統計主查會議ヲ開催スルコトヲ得

第九條 各廳科ニ於テ統計ノ調査ニ關スル公文ヲ發セントスルトキハ統計主任ノ承認ヲ受クベシ統計表又ハ統計表ヲ含メル調査資料ヲ公表セントスルトキハ亦同シ

第十條 各廳科ニ於テ統計表ヲ作成シタルトキハ所管統計主查ハ其ノ都度該副本ヲ統計主任ニ提出スベシ

附 則

本細則ハ康德三年十二月一日ヨリ之ヲ施行ス

○科長異動

今回左ノ通科長ノ異動アリタリ

(國務院總務廳人事處)

土木局總務處庶務科長	土木局理事官	堀 内 春 宗
土木局第一工務處地方道路科長	土木局技正	藤 原 健 二
土木局牡丹江建設處庶務科長	土木局理事官	島 原 集 一
土木局齊齊哈爾建設處庶務科長	土木局理事官	真 松 恒 郎
奉天省公署土木廳庶務科長	奉天省公署理事官	柴 田 一 勝
吉林省公署土木廳庶務科長	吉林省公署理事官	吉 村 廣 吉
濱江省公署民政廳土木科長	濱江省公署技正	高 野 宗 久
錦州省公署民政廳土木科長	錦州省公署技正	王 達

營口	承德	鞍山	奉天	赤松	開原	四平	錢店	敦化	新賓	洮安	綏芬	哈爾濱	富錦	齊齊哈爾	海倫	克山	海拉爾	滿洲里	黑龍江	備考
七六七・七	七六五・二	七六六・七	七六七・三	七六〇・三	七六六・一	七六六・〇	七六三・〇	七七二・〇	七六七・二	七六二・八	七七一・八	七六八・一	七七四・三	七六七・四	七七一・四	七七〇・〇	七六二・三	七六四・一	七六八・一	(一) 二六
(一) 三四	(一) 三五	(一) 三三	(一) 三二	(一) 三三	(一) 三三	(一) 三三	(一) 三三	(一) 三七	(一) 三三	(一) 三三	(一) 三七	(一) 三三	(一) 三三	(一) 三三	(一) 三三	(一) 三三	(一) 三三	(一) 三三	(一) 三三	(一) 二六
南南東	南南東	南南東	南南東	南南西	南南	南南	南南西	南南西	南南西	南南西	南南西	南南東	南南東	南南東	南南東	南南東	南南東	南南東	北東	(一) 八
六	六	六	七	五	八	二	八	二	二	二	二	二	二	二	二	三	六	八	八	(一) 八
明	文	社	岡	一	朗															

廣告

◎政府公報代售人

新 京	奉 天	安 東	大 連
新京東二條通二一	奉天春日町六	安東縣市場通四之四	大連聖德街一之三四八
朝 日 會	大阪屋號書店	文榮堂書店	百井盛二
柄尾幾太郎	大谷直定	弓倉悅藏	

同 第二 大連丹後町三三

哈爾濱	關東	近畿	中 部	中 國	九 州
哈爾濱道裏地段街五六	東京市淺草區駒形町二ノ七富林方	大阪市東區小橋東之町一三二	岐阜市七軒町一一	廣島市比治山町八六	福岡市春吉町土橋三五五之一
哈爾濱堂書店	公報社出張所		西濃印刷株式會社		
小此木九三	宮下久人	伏谷友吉	河田貞次郎	有川健造	河野清人

●政府公報購讀手續

發行所 國務院總務處
發售所 營繕需品局
(轉帳大連五七三三)

- 一 凡訂購政府公報務須按照左記樣式並附本年度訂購費向營繕需品局先行繳費
- 二 凡訂購政府公報在十五日以前者須按一月徵收報費若在十六日以後者須按半月徵收報費
- 三 凡訂購政府公報者如擬中止時本月報費不還付之
- 四 凡訂購政府公報如欲停止或減少時自接到通知之次月實行停止或減少日期
- 五 凡因郵寄有障礙及不到時在經過發行日十五日以後要求補發者仍須照障收費但對於遠僻之地予斟酌
- 六 凡收報費以國幣為本位如若解繳金票亦照國幣同率合算

政府公報費納入調書

一國幣

內譯

MY

區	分	期	價	代	摘
政府公報	份數	間	目	價	要
		自至	定		
		年 年	一		
		月 月	份		
			一		
			〇		
			五		
			七		
			〇		

右開如數繳納訖

康德 年 月 日

地址(務須詳記可免遞送遲誤)

何

廳

新京商埠地

營繕需品局長殿

大同二年七月六日滿洲帝國郵政特准掛號認爲新聞紙類
康德二年二月二日滿洲帝國郵政特准掛號認爲新聞紙類
昭和八年三月十六日第三種郵便物認可
康德四年一月六日發行(日刊)

政府公報

第八百三十五號

價目 一分七厘(國內並) 九厘(國外) 各郵費在內
廣告刊費 九P. 活字一行十四

發行所 新 京 國 務 院 總 務 處
電話(2)二二二一三六九・三七〇(總機)
發售所 新 京 商 埠 地 營 繕 需 品 局
電話(2)一三三二二一(發售)

●政府公報購讀手續

發行所 國務院總務處
發售所 營繕需品局
(振替口座大連五七三三)

- 一 政府公報ヲ購讀セントスルトキハ左記樣式ノ納入調書ニ其ノ年度ニ屬スル購讀料ヲ添ヘ營繕需品局長宛前納スルモノトス
- 二 購讀ノ開始ガ十五日以前ノトキハ其ノ購讀料一箇月分トシ十六日以後ナルトキハ其ノ半額トス
- 三 購讀中止ノ場合ハ其ノ月分ノ購讀料ハ返付セズ
- 四 從來購讀中ノモノヲ中止又ハ減少スル場合ハ通牒到着ノ翌月ヨリ實施ス
- 五 郵送事故等ノ爲不著ノ場合ニシテ發行ノ日ヨリ十五日經過後補發ノ要求アリタルモノニ付テハ有料トス但シ僻地ノ分ニ對シテハ考慮ス
- 六 本料金ニ限り國幣ト日本金トノ換算ハ當分ノ間同率トス

政府公報費納入調書

一國幣

內譯

MY

區	分	期	價	代	摘
政府公報	部數	間	定	價	要
		自至	一		
		年 年	部		
		月 月	月		
			一		
			〇		
			五		
			七		
			〇		

右納付ス

康德 年 月 日

所在地(公報發送ノ必要上可成) 詳記ノコト

何

廳

新京商埠地

營繕需品局長殿

發行所 新 京 國 務 院 總 務 處
電話(2)二二二一三六九・三七〇(總機)
發售所 新 京 商 埠 地 營 繕 需 品 局
電話(2)一三三二二一(發售)