



(2) Patrimoniul Societății Naționale de Gaze Naturale „Romgaz” — S.A., înființată prin Hotărârea Guvernului nr. 491/1998, se diminuează cu valoarea bunurilor cuprinsă în anexa nr. 1.

(3) Predarea-preluarea bunurilor prevăzute la alin. (2) se efectuează pe bază de protocol încheiat între Societatea Națională de Gaze Naturale „Romgaz” — S.A. și ANRGN în termen de 30 de zile de la data intrării în vigoare a prezentei ordonanțe.

Art. 3. — ANRGN se organizează și funcționează pe baza Regulamentului de organizare și funcționare elaborat de aceasta în termen de 30 de zile de la data intrării în vigoare a prezentei ordonanțe și aprobat de ministrul industriei și comerțului.

Art. 4. — ANRGN elaborează, aplică și urmărește sistemul de reglementări obligatorii la nivel național, necesar pentru funcționarea sectorului și a pieței gazelor naturale în condiții de eficiență, siguranță, concurență, transparență și protecție a consumatorilor și a mediului.

Art. 5. — (1) ANRGN are următoarele competențe:

a) emite, acordă, suspendă sau retrage autorizațiile și licențele pentru agenții economici existenți în sectorul gazelor naturale, precum și pentru cei care vor apărea ca urmare a deschiderii pieței de gaze naturale;

b) avizează clauzele și condițiile acordurilor de concesiune ale sistemelor de transport și distribuție a gazelor naturale;

c) stabilește principiile de bază ale contractelor-cadru privind vânzarea, achiziția, precum și furnizarea gazelor naturale la consumatorii finali;

d) stabilește cerințele, criteriile și procedurile privind alegerea consumatorilor de gaze naturale;

e) emite norme tehnice, la propunerea agenților economici din sector, necesare pentru funcționarea eficientă și transparentă a sistemului național de transport, a altor sisteme de transport, precum și a sistemelor de distribuție a gazelor naturale;

f) elaborează recomandări pentru utilizarea eficientă a gazelor naturale;

g) avizează regulamentul de programe, funcționare și dispecerizare a sistemului național de transport al gazelor naturale, elaborat de operatorul acestuia.

(2) ANRGN are și alte competențe prevăzute de lege.

Art. 6. — ANRGN are următoarele atribuții principale:

a) elaborează regulamentul de organizare și funcționare propriu și stabilește responsabilitățile personalului, în conformitate cu dispozițiile legale în vigoare;

b) elaborează regulamentul privind acordarea licențelor și a autorizațiilor în sectorul gazelor naturale prin care vor fi stabilite procedurile, termenele și condițiile de acordare, de suspendare, de retragere sau de modificare a acestora;

c) stabilește criteriile și metodele pentru calculul prețurilor și al tarifelor, în sectorul gazelor naturale, având în vedere protejarea intereselor consumatorilor de gaze naturale;

d) derulează programe specifice, inclusiv programe de asistență și expertiză aprobate de Guvernul României;

e) urmărește încheierea și respectarea contractelor de concesiune din domeniul sectorului de gaze naturale și se autosesează în vederea protejării părților contractante, în condițiile legii;

f) urmărește aplicarea standardelor de calitate în domeniul serviciilor specifice sectorului gazelor naturale și propune, ori de câte ori constată neconcordanțe, adaptarea acestora;

g) creează baza de date necesară pentru desfășurarea activității sale, precum și pentru furnizarea de informații altor organisme implicate în elaborarea strategiei de dezvoltare a sectorului gazelor naturale, precum și în activitatea de comerț internațional cu gaze naturale;

h) participă, împreună cu organismele abilitate de lege, la activitatea de agrementare tehnică a produselor, procedurilor și echipamentelor noi, precum și la cea de autorizare și acreditare a laboratoarelor de analiză și încercări din domeniul gazelor naturale;

i) elaborează metodologia proprie de urmărire și control în vederea respectării de către furnizorii de gaze naturale a criteriilor și metodelor de calcul al prețurilor și tarifelor;

j) controlează aplicarea deciziilor proprii de către agenții economici din sectorul gazelor naturale și aplică sancțiuni în cazul nerespectării acestora;

k) elaborează regulamentul pentru autorizarea și verificarea agenților economici și a personalului care desfășoară activități de proiectare și execuție în domeniul gazelor naturale;

l) elaborează, în conformitate cu prevederile legale, regulamentul de constatare, notificare și sancționare a abaterilor de la reglementările emise în domeniu;

m) propune organelor competente măsuri de prevenire și eliminare a abuzului de poziție dominantă pe piață ori de câte ori constată nerespectarea reglementărilor cu privire la concurență și la transparență;

n) instruește și perfecționează continuu personalul propriu, inclusiv cu asistență tehnică străină;

o) întocmește rapoarte anuale asupra activității proprii, pe care le dă publicității;

p) îndeplinește orice alte atribuții prevăzute de lege.

Art. 7. — Structura organizatorică a ANRGN se stabilește prin anexa la regulamentul de organizare și funcționare.

Art. 8. — (1) ANRGN este condusă de un președinte și un vicepreședinte, funcționari publici, numiți prin ordin al ministrului industriei și comerțului pentru o perioadă de 5 ani. Președintele reprezintă ANRGN în relațiile cu terții.

(2) Calitatea de președinte și de vicepreședinte este incompatibilă cu exercitarea oricărei alte funcții publice, cu excepția activității didactice, în condițiile legii. Președintelui și vicepreședintelui le sunt interzise exercitarea, direct sau prin persoane interpușe, a activităților de comerț și participarea la administrarea sau la conducerea unor societăți comerciale, regii autonome sau a unor organizații cooperatiste.

(3) Mandatele președintelui și vicepreședintelui încețază:

a) la expirarea duratei;

b) prin demisie;

c) prin imposibilitate de exercitare a mandatului, constând într-o indisponibilitate pe o perioadă mai mare de 60 de zile consecutive;

d) la survenirea unei incompatibilități dintre cele prevăzute la alin. (2);

e) prin revocare de către autoritatea care i-a numit;

f) prin deces.

(4) În exercitarea atribuțiilor sale președintele emite decizii.

(5) Ordinele și deciziile cu caracter normativ se publică în Monitorul Oficial al României, Partea I.

(6) Deciziile emise de președinte în exercitarea atribuțiilor sale pot fi atacate în contencios administrativ în condițiile legii, în termen de 30 de zile de la data la care au fost notificate părților interesate sau de la data publicării

lor în Monitorul Oficial al României, dacă au caracter normativ.

Art. 9. — (1) Pentru activitățile de reglementare se constituie un comitet de reglementare, în vederea obținerii unui spor de obiectivitate, format din președinte, vicepreședinte și 3 reglementatori, funcționari publici, numiți de către ministrul industriei și comerțului.

(2) Deciziile ANRGN cu privire la reglementare sunt adoptate cu votul a cel puțin 3 membri ai comitetului de reglementare.

Art. 10. — (1) Comitetul de reglementare al ANRGN este asistat de un consiliu consultativ format din 9 membri, numiți prin ordin al ministrului industriei și comerțului, pe baza propunerilor primite din partea asociațiilor profesionale din domeniul gazelor naturale, a societăților de transport, înmagazinare și distribuție, a asociațiilor consumatorilor de gaze naturale, precum și din specialiști din cadrul Ministerului Industriei și Comerțului sau din învățământul superior de specialitate.

(2) Consiliul consultativ asigură armonizarea intereselor agenților economici din sector cu cele ale consumatorilor de gaze naturale, evaluează impactul reglementărilor ANRGN și face propuneri de îmbunătățire a acestora, potrivit Regulamentului de organizare și funcționare a ANRGN.

Art. 11. — (1) Personalul ANRGN este angajat, promovât și eliberat din funcție în conformitate cu prevederile Regulamentului de organizare și funcționare, cu contractul colectiv sau individual de muncă și cu reglementările legale în vigoare privind legislația muncii.

(2) Confidențialitatea tuturor informațiilor obținute în cursul sau ca urmare a exercitării atribuțiilor de serviciu în cadrul ANRGN este obligatorie pentru tot personalul acesteia și pentru membrii consiliului consultativ, în condițiile legii.

Art. 12. — Salarizarea personalului ANRGN se stabilește în conformitate cu reglementările în vigoare pentru instituțiile publice finanțate integral din venituri extrabudgetare.

Art. 13. — (1) ANRGN întocmește anual bugetul de venituri și cheltuieli în conformitate cu normele metodologice elaborate de Ministerul Finanțelor, care va fi supus spre aprobare ministrului industriei și comerțului.

(2) Soldurile anuale rezultate din execuția bugetului de venituri și cheltuieli al ANRGN rămân la dispoziția acesteia și se vor folosi în anul următor cu aceeași destinație.

(3) Activitatea economică a ANRGN este supusă controlului Curții de Conturi și al celorlalte organe abilitate, potrivit legii.

Art. 14. — (1) Agenții economici din sectorul gazelor naturale au obligația de a pune la dispoziție ANRGN informațiile necesare pentru desfășurarea în bune condiții a activității acesteia.

(2) Furnizarea cu rea-credință de informații incorecte, incomplete sau eronate, dacă nu a fost săvârșită în astfel de condiții încât, potrivit legii, să fie considerată infracțiune, constituie contravenție și se sancționează cu amendă de la 10.000.000 lei la 25.000.000 lei.

(3) Sancțiunea contravențională prevăzută la alin. (2) se aplică persoanelor juridice.

(4) Constatarea contravenției prevăzute la alin. (2) și aplicarea sancțiunilor se fac de către persoane împuternicite din cadrul ANRGN.

(5) Contravenției prevăzute la alin. (2) îi sunt aplicabile dispozițiile Legii nr. 32/1968 privind stabilirea și sancționarea contravențiilor, cu modificările și completările ulterioare.

Art. 15. — Pentru îndeplinirea atribuțiilor sale ANRGN colaborează cu Consiliul Concurenței, Oficiul Concurenței și cu Oficiul pentru Protecția Consumatorilor, cu ministerele și cu alte organe de specialitate ale administrației publice centrale sau locale, cu asociațiile consumatorilor de gaze naturale, cu agenții economici care funcționează pe piața gazelor naturale, cu asociațiile profesionale din domeniul gazelor naturale și cu organizațiile patronale.

Art. 16. — (1) În termen de 4 luni de la data intrării în vigoare a prezentei ordonanțe ANRGN elaborează regulamentul privind acordarea licențelor și autorizațiilor în sectorul gazelor naturale, în care vor fi stabilite procedurile, termenele și condițiile de acordare, de suspendare, de retragere sau de modificare a acestora.

(2) Agenții economici din sectorul gazelor naturale sunt obligați să solicite acordarea licențelor și autorizațiilor în termen de cel mult 3 luni de la emiterea regulamentului prevăzut la alin. (1).

(3) În termen de 6 luni de la data intrării în vigoare a prezentei ordonanțe ANRGN va emite reglementări privind stabilirea criteriilor și metodelor pentru calculul prețurilor și al tarifelor în sectorul gazelor naturale.

Art. 17. — Termenii specifici utilizați în prezenta ordonanță au înțelesul definit în anexa nr. 2.

Art. 18. — Anexele nr. 1 și 2 fac parte integrantă din prezenta ordonanță.

Art. 19. — La data intrării în vigoare a prezentei ordonanțe se abrogă orice dispoziție contrară.

PRIM-MINISTRU  
**MUGUR CONSTANTIN ISĂRESCU**

Contrasemnează:  
Ministrul industriei și comerțului,  
**Radu Berceanu**  
Ministrul finanțelor,  
**Decebal Traian Remeș**  
Ministrul muncii și protecției sociale,  
**Smaranda Dobrescu**

## LISTA

**cuprinzând bunurile care vor fi preluate în administrare din patrimoniul  
Societății Naționale de Gaze Naturale „Romgaz” — S.A. în patrimoniul Autorității Naționale  
de Reglementare în Domeniul Gazelor Naturale (ANRGN)**

Nr. crt.	Denumirea	Valoarea — lei —
1.	Mobilier, aparatură, birotică	300.000.000
2.	Calculatoare, periferice	450.000.000
3.	Mașini, utilaje, instalații	300.000.000
4.	Mijloace de transport	600.000.000
5.	Mijloace circulante	550.000.000
<b>TOTAL GENERAL:</b>		<b>2.200.000.000</b>

ANEXA Nr. 2

## DEFINIȚII ALE UNOR TERMENI SPECIFICI

*Sectorul gazelor naturale* — ansamblul activităților și instalațiilor aferente transportului, dispecerizării, distribuției și furnizării gazelor naturale, precum și ansamblul instalațiilor aferente producției și înmagazinării gazelor naturale.

*Furnizor* — persoană juridică, română sau străină, licențiată să comercializeze gaze naturale.

*Consumator final* — persoană fizică sau juridică, română ori străină, care cumpără gaze naturale pentru propria utilizare.

*Consumator eligibil* — persoană fizică sau juridică, română ori străină, care are deplina libertate de a cumpăra gaze naturale de la orice producător și/sau furnizor; calitatea de consumator eligibil este stabilită de ANRGN.

*Consumator captiv* — persoană fizică sau juridică, română ori străină, care este obligată, în conformitate cu reglementările în domeniu, să contracteze gaze naturale cu un anumit producător sau furnizor.

*Sistem (de transport și/sau de distribuție)* — ansamblul rețelelor de transport și/sau distribuție a gazelor naturale, conectate între ele, inclusiv instalațiile și echipamentele aferente.

*Autorizație* — permisiune acordată unei persoane juridice, română sau străină, pentru a construi, a pune în funcțiune și a opera sau a modifica o instalație de producție, înmagazinare, transport și distribuție a gazelor naturale.

*Licență* — permisiune acordată unei persoane juridice, română sau străină, pentru desfășurarea de activități comerciale și/sau prestări de servicii în legătură cu una sau mai multe funcțiuni de producție, înmagazinare, transport și distribuție a gazelor naturale.

*Acces la sistem (de transport și/sau de distribuție)* — dreptul unui producător, furnizor și/sau consumator de a utiliza sistemul de transport și/sau de distribuție în condițiile legii.

## GUVERNUL ROMÂNIEI

## ORDONANȚĂ

**privind protecția patrimoniului arheologic și declararea unor situri arheologice  
ca zone de interes național**

În temeiul prevederilor art. 107 alin. (1) și (3) din Constituția României și ale art. 1 lit. K pct. 1 din Legea nr. 206/1999 privind abilitarea Guvernului de a emite ordonanțe,

**Guvernul României** emite prezenta ordonanță.

CAPITOLUL I  
**Dispoziții generale**

Art. 1. — Prezenta ordonanță reglementează protejarea patrimoniului arheologic prin definirea regimului juridic general al descoperirilor și al cercetării arheologice.

Art. 2. — În înțelesul prezentei ordonanțe:

a) prin *regimul juridic general al descoperirilor și al cercetării arheologice* se înțelege ansamblul de măsuri științifice, juridice, administrative, financiar-fiscale și tehnice menite să asigure prospectarea, identificarea, decopertarea, inventarierea, conservarea și restaurarea, asigurarea pazei, întreținerea și punerea în valoare a bunurilor arheologice, precum și a terenurilor în care se găsesc acestea, în vederea

cercetării sau, după caz, clasării acestora ca bunuri culturale mobile sau ca monumente istorice;

b) prin *patrimoniu arheologic* se înțelege ansamblul bunurilor arheologice format din:

(i) siturile arheologice clasate în Lista cuprinzând monumentele istorice situate suprateran, subteran sau subacvatic, ce cuprind vestigii arheologice: structuri, construcții, grupuri de clădiri, precum și terenurile cu potențial arheologic reperat, instituite conform legii;

(ii) bunurile mobile, obiecte sau urme ale manifestărilor umane, împreună cu terenul în care acestea au fost descoperite;

c) prin *cercetare arheologică* se înțelege ansamblul de măsuri cu caracter științific și tehnic menite să asigure prospectarea, identificarea, decopertarea prin săpături arheologice, investigarea, recoltarea, înregistrarea și valorificarea științifică, inclusiv publicarea, a patrimoniului arheologic.

Cercetarea arheologică se realizează în condițiile prezentei ordonanțe de către personalul de specialitate atestat și înregistrat în Registrul arheologilor.

Evaluarea rezultatelor cercetării arheologice stă la baza stabilirii statutului juridic de protecție a descoperirilor arheologice sau, după caz, descărcării de sarcină arheologică a zonei;

d) prin *descoperire arheologică* se înțelege evidențierea, prin intermediul săpăturii arheologice, a vestigiilor, obiectelor și urmelor manifestărilor umane, care constituie mărturiile ale epocilor și civilizațiilor dispărute;

e) prin *descoperire arheologică întâmplătoare* se înțelege evidențierea de bunuri de patrimoniu arheologic ca urmare a acțiunii factorilor naturali sau a acțiunilor umane, altele decât cercetarea arheologică;

f) prin *zonă cu patrimoniu arheologic cunoscut și cercetat* se înțelege terenul în care, ca urmare a cercetării arheologice, au fost descoperite bunuri din categoria celor prevăzute la art. 2 lit. b);

g) prin *sit arheologic declarat zonă de interes național* se înțelege zona de interes arheologic prioritar care se instituie asupra teritoriului unității administrativ-teritoriale ce cuprinde acele situri arheologice a căror cercetare științifică, protejare și punere în valoare este de importanță excepțională pentru istoria și cultura națională prin mărturiile materiale, bunurile mobile sau imobile, ce fac parte sau sunt propuse să facă parte din categoria „Tezaur al patrimoniului cultural național mobil” sau, respectiv, fac parte ori sunt propuse să fie incluse în categoria monumentelor istorice aflate în Lista patrimoniului mondial.

Zonele de interes arheologic prioritar se instituie prin lege, în baza cercetării științifice de specialitate și potrivit documentațiilor specifice de urbanism sau, după caz, de amenajare a teritoriului.

La data intrării în vigoare a prezentei ordonanțe zonele de interes arheologic prioritar sunt cele cuprinse în anexa care face parte integrantă din prezenta ordonanță;

h) prin *zonă cu patrimoniu arheologic reperat* se înțelege terenul delimitat conform legii, în care urmează să se efectueze cercetări arheologice pe baza informațiilor sau a studiilor științifice care atestă existența subterană sau subacvatică de bunuri de patrimoniu arheologic, susceptibile să facă parte din patrimoniul cultural național.

Până la finalizarea cercetării arheologice și luarea măsurilor corespunzătoare de protecție și punere în valoare a descoperirilor arheologice, zonele de protecție a siturilor arheologice sau istorice, instituite conform legii, sunt totodată și zone cu potențial arheologic reperat;

i) prin *zonă cu potențial arheologic evidențiat întâmplător* se înțelege terenul delimitat conform legii, în care existența de bunuri de patrimoniu arheologic se evidențiază în mod neprevăzut, ca urmare a:

(i) acțiunilor umane, altele decât cercetarea arheologică, cum ar fi: lucrări de construcții, lucrări de prospecțiuni geologice, inclusiv teledetecție, lucrări agricole, precum și alte tipuri de lucrări și cercetări efectuate subteran sau subacvatic;

(ii) acțiunilor factorilor naturali, cum ar fi: seism, alunecări de teren, inundații, eroziunea solului și altele;

și în cazul cărora este necesară o cercetare arheologică în vederea înregistrării și valorificării științifice a acestora.

Zona cu patrimoniu arheologic evidențiat întâmplător se delimitează în jurul locului descoperirii arheologice întâmplătoare, după caz, astfel:

(i) pe toată suprafața terenului care face obiectul autorizării de construire;

(ii) pe o rază de 50 metri față de locul descoperirii, în cazul în care descoperirea s-a făcut ca urmare a lucrărilor agricole sau a altor lucrări care nu au nevoie de autorizație de construire;

(iii) pe toată suprafața terenului afectat de acțiunea factorilor naturali.

## CAPITOLUL II

### Protejarea patrimoniului arheologic

Art. 3. — (1) Statul garantează și asigură protejarea patrimoniului arheologic în condițiile stabilite prin prezenta ordonanță.

(2) Ministerul Culturii este autoritatea administrației publice centrale de specialitate care răspunde de elaborarea strategiilor și normelor specifice de cercetare în vederea protejării patrimoniului arheologic și care urmărește aplicarea acestora.

(3) Autoritățile administrației publice centrale de specialitate, instituțiile de specialitate subordonate acestora și autoritățile administrației publice locale colaborează și răspund, conform legii, de activitatea de protejare a patrimoniului arheologic.

Art. 4. — (1) Bunurile de patrimoniu arheologic pot fi parte integrantă a patrimoniului cultural național și pot fi clasate și protejate ca bunuri de patrimoniu cultural național mobil sau ca monumente istorice, conform legii.

(2) Descoperirile de vestigii arheologice sau de bunuri mobile din categoria celor care fac obiectul clasării în patrimoniul cultural național mobil, realizate ca urmare a cercetărilor arheologice, se anunță de titularul autorizației de cercetare serviciilor publice descentralizate ale Ministerului Culturii, în conformitate cu Regulamentul săpăturilor arheologice.

(3) Persoana descoperitoare sau proprietarul ori administratorul terenului în care s-a făcut descoperirea arheologică întâmplătoare este obligat să anunțe acest fapt primarului localității, în termen de 72 de ore de la descoperire.

Art. 5. — (1) Prin *protejarea bunurilor și terenurilor de patrimoniu arheologic* din zonele definite la art. 2 lit. h) și i) se înțelege adoptarea măsurilor științifice, administrative și tehnice care urmăresc păstrarea vestigiilor descoperite întâmplător sau ca urmare a cercetării arheologice până la clasarea bunurilor respective sau până la finalizarea cercetării arheologice, prin instituirea de obligații în sarcina proprietarilor, administratorilor sau a titularilor de alte drepturi

reale asupra terenurilor care conțin sau au conținut bunurile de patrimoniu arheologic respective, precum și prin reglementarea sau interzicerea activităților umane, inclusiv a celor autorizate anterior.

(2) Descărcarea unei zone de sarcină arheologică este confirmată prin Certificatul de descărcare de sarcină arheologică, care reprezintă actul administrativ, emis în condițiile prezentei ordonanțe, prin care se anulează regimul de protecție instituit anterior.

(3) În cazul zonelor cu potențial arheologic cunoscut și cercetat, regimul de protecție este reglementat de legislația în vigoare privitoare la protejarea monumentelor istorice și a bunurilor mobile care fac parte din patrimoniul cultural național.

(4) Zonele cu patrimoniu arheologic reperat, delimitate și instituite conform legii, beneficiază de protecția acordată zonelor protejate, precum și de măsurile specifice de protecție prevăzute de prezenta ordonanță.

(5) În cazul zonelor cu patrimoniu arheologic evidențiat întâmplător, în interiorul delimitării prevăzute la art. 2 lit. i) se instituie, din momentul descoperirii de bunuri arheologice, în vederea cercetării și stabilirii regimului de protejare, temporar, pentru o perioadă ce nu poate depăși 12 luni, regimul de protecție pentru bunurile arheologice și zonele cu potențial arheologic.

(6) Săpătura arheologică și activitățile umane întreprinse asupra patrimoniului arheologic se efectuează numai pe baza și în conformitate cu autorizația emisă de Ministerul Culturii, în condițiile legii.

(7) Utilizarea detectoarelor de metale în situri arheologice, în zonele de interes arheologic prioritar și în zonele cu patrimoniu arheologic reperat este permisă numai pe baza autorizării prealabile emise de Ministerul Culturii.

(8) Până la descărcarea de sarcină arheologică terenul care face obiectul cercetării este protejat ca sit arheologic, conform legii.

(9) Autorizarea lucrărilor de construire sau desființare din zonele cu patrimoniu arheologic reperat se aprobă numai pe baza și în conformitate cu avizul Ministerului Culturii.

(10) În cazul zonelor cu patrimoniu arheologic evidențiat întâmplător, în condițiile prevederilor alin. (5), până la descărcarea de sarcină arheologică, autorizarea de construire se suspendă sau, după caz, primarul localității dispune întreruperea oricărei alte activități, în conformitate cu avizul serviciilor publice descentralizate ale Ministerului Culturii, și se instituie regimul de supraveghere sau săpătură arheologică.

Art. 6. — În cazul lucrărilor de construire, modificare, extindere sau reparare privind căi de comunicație, dotări tehnico-edilitare, subterane și subacvatice, excavări, exploatări de cariere, investitorii, persoane fizice ori juridice de drept privat, sau ordonatorii de credite ai instituțiilor publice finanțatoare, după caz, au obligația de a finanța:

a) stabilirea, prin studiul de fezabilitate a investiției, a măsurilor tehnice ce urmează să fie detaliate prin proiectul tehnic și a necesarului de fonduri pentru cercetarea și protejarea patrimoniului arheologic sau, după caz, a descărcării de sarcină arheologică din zona afectată de lucrări;

b) activitatea de supraveghere arheologică pe întreaga durată a lucrărilor, având drept scop luarea măsurilor necesare pentru protecția patrimoniului arheologic și a descoperirilor arheologice întâmplătoare;

c) orice modificări ale proiectului, necesare pentru protejarea descoperirilor arheologice.

Art. 7. — (1) Oficiul Național de Cadastru, Geodezie și Cartografie, oficiile din subordinea sa și, după caz, oficiile de cadastru agricol și organizarea teritoriului agricol au obligația să includă zonele de patrimoniu arheologic reperat, pe baza listei cuprinzând zonele cu patrimoniu arheologic reperat, în planurile cadastrale și în hărțile topografice.

(2) Zonele cu patrimoniu arheologic reperat se includ în cadastrul de specialitate al zonelor protejate naturale și construite.

Art. 8. — (1) Proprietarii, administratorii sau titularii de alte drepturi reale asupra terenurilor în care se află situri arheologice sau pe care au fost instituite zone cu patrimoniu arheologic reperat au obligația de a permite accesul personalului autorizat, în condițiile prezentei ordonanțe, în vederea cercetării arheologice și protejării patrimoniului arheologic, precum și asigurării măsurilor de protecție și de pază a bunurilor de patrimoniu arheologic.

(2) Proprietarii sau administratorii de terenuri, persoane fizice sau juridice de drept privat, sunt îndreptățiți la plata unor despăgubiri pentru veniturile agricole nerealizate pe terenurile care fac obiectul săpăturilor arheologice și pentru perioada în care se desfășoară acestea, în cuantumurile și condițiile stabilite prin metodologia aprobată prin hotărâre a Guvernului.

(3) Despăgubirea pentru venitul agricol nerealizat se plătește persoanei îndreptățite de către finanțatorul săpăturii arheologice în termen de 60 de zile de la data începerii cercetării arheologice.

(4) Aducerea terenului la condiția sa inițială revine finanțatorului cercetării arheologice.

Art. 9. — Proprietarii terenurilor agricole sunt scutiți de plata impozitului pe terenul agricol pentru suprafețele afectate de cercetările arheologice pe întreaga durată a efectuării acestora.

### CAPITOLUL III

#### Instituții și organisme de specialitate cu atribuții în protejarea patrimoniului arheologic

Art. 10. — În domeniul protejării patrimoniului arheologic, Ministerul Culturii îndeplinește direct sau prin instituțiile sale subordonate următoarele atribuții:

a) asigură aplicarea strategiei naționale, elaborarea normelor și metodologiilor specifice și urmărește respectarea prevederilor legale din domeniu;

b) asigură îndeplinirea angajamentelor asumate prin convențiile internaționale referitoare la protecția patrimoniului arheologic la care România este parte;

c) reprezintă statul în relația cu proprietarii imobilelor, terenurilor sau ai construcțiilor din zonele cu patrimoniu arheologic și din zonele în care se evidențiază descoperiri arheologice;

d) eliberează autorizația de săpătură arheologică în baza deciziei Comisiei Naționale de Arheologie;

e) instituie Regulamentul săpăturilor arheologice;

f) instituie lista cuprinzând zonele de patrimoniu arheologic reperat, precum și metodologia de avizare a lucrărilor din aceste zone;

g) administrează baza de date care alcătuiește Repertoriul arheologic național;

h) instituie Registrul arheologilor;

i) finanțează sau cofinanțează, împreună cu autoritățile și instituțiile publice, cu persoanele fizice sau juridice de drept privat interesate, cercetarea patrimoniului arheologic;

j) asigură editarea anuarului Comisiei Naționale de Arheologie, precum și a altor publicații de specialitate;

k) organizează sesiunea anuală de rapoarte arheologice.

Art. 11. — Serviciile publice descentralizate ale Ministerului Culturii îndeplinesc, în domeniul protejării patrimoniului arheologic, următoarele atribuții:

a) supraveghează săpăturile arheologice efectuate în unitatea administrativ-teritorială, urmărind respectarea autorizației emise de Ministerul Culturii;

b) avizează, pe baza referatelor de specialitate, lucrările ce urmează să fie efectuate în zonele cu patrimoniu arheologic reperat;

c) răspund de supravegherea din punct de vedere științific a lucrărilor la care au fost consemnate descoperiri arheologice întâmplătoare, declanșând, după caz, procedurile de clasare prevăzute de lege;

d) emit Certificatul de descărcare de sarcină arheologică, pe baza deciziei Comisiei Naționale de Arheologie, în cazul săpăturilor arheologice sau pe baza raportului de supraveghere arheologică, în cazul descoperirilor întâmplătoare.

Art. 12. — (1) Se reorganizează Comisia Națională de Arheologie, ca organism științific de specialitate, fără personalitate juridică, cu rol consultativ în domeniul patrimoniului arheologic, pe lângă Ministerul Culturii. Comisia Națională de Arheologie funcționează sub autoritatea științifică a Academiei Române.

(2) Comisia Națională de Arheologie este formată din specialiști în domeniu care își desfășoară activitatea în institutele de profil arheologic, muzee, precum și în alte instituții.

(3) Comisia Națională de Arheologie elaborează strategiile, avizează programele naționale de cercetare, metodele, normativele și reglementările tehnico-științifice din domeniul cercetării arheologice.

(4) Comisia Națională de Arheologie are 31 de membri și funcționează în conformitate cu regulamentul său de organizare și funcționare, aprobat prin ordin al ministrului culturii în termen de 60 de zile de la data intrării în vigoare a prezentei ordonanțe.

(5) Funcționarea Comisiei Naționale de Arheologie este asigurată de Ministerul Culturii.

(6) Conducătorul compartimentului de specialitate din cadrul Ministerului Culturii este de drept secretarul Comisiei Naționale de Arheologie.

Art. 13. — (1) Componenta nominală a Comisiei Naționale de Arheologie este aprobată prin ordin al ministrului culturii, din rândul specialiștilor în domeniu propuși în conformitate cu prevederile prezentului articol. La data numirii lor, membrii Comisiei Naționale de Arheologie au un mandat de 3 ani ce poate fi reînnoit, consecutiv, o singură dată.

(2) Membrii Comisiei Naționale de Arheologie sunt propuși de:

a) Comisia Națională de Arheologie;

b) Academia Română, prin institutele sale de specialitate;

c) facultățile și institutele de cercetare de specialitate din domeniul educației naționale;

d) Ministerul Culturii;

e) muzeele și asociațiile profesionale în domeniu, conform metodologiei stabilite prin ordin al ministrului culturii.

(3) Propunerile Comisiei Naționale de Arheologie se vor face începând cu al doilea mandat de la data reorganizării.

(4) Președintele Comisiei Naționale de Arheologie este propus ministrului culturii de către membrii acesteia prin vot secret și are, la data alegerii sale, un mandat de 5 ani.

(5) Ministrul culturii aprobă prin ordin propunerea Comisiei Naționale de Arheologie cu privire la președintele acesteia sau o poate respinge, motivat, o singură dată.

Dacă prin votul a două treimi din numărul membrilor săi Comisia Națională de Arheologie își menține propunerea inițială, ministrul culturii are obligația să o aprobe prin ordin. Dacă nu sunt întrunite cele două treimi, ministrul culturii solicită Comisiei Naționale de Arheologie o nouă propunere.

Art. 14. — Comisia Națională de Arheologie are următoarele atribuții principale:

a) elaborează strategia națională în domeniul cercetării arheologice;

b) avizează planul anual al cercetărilor arheologice finanțate sau cofinanțate prin bugetul Ministerului Culturii;

c) avizează normele și metodologiile din domeniul cercetării arheologice;

d) elaborează Regulamentul săpăturilor arheologice;

e) emite avizele pentru eliberarea autorizațiilor de săpături arheologice indiferent de sursa lor de finanțare;

f) propune clasarea siturilor arheologice;

g) avizează criteriile de atestare a specialiștilor și experților din domeniul cercetării arheologice, înregistrați în Registrul arheologilor;

h) avizează documentațiile de urbanism și amenajare a teritoriului, care cuprind situri arheologice sau zone cu patrimoniu arheologic reperat;

i) avizează studiile de fundamentare care urmăresc definirea, instituirea și delimitarea zonelor protejate de patrimoniu care cuprind patrimoniu arheologic;

j) formulează prioritățile cercetării arheologice în vederea fundamentării sumelor necesare ce urmează să fie alocate în acest scop de la bugetul de stat, prin bugetul Ministerului Culturii, și avizează prioritățile de finanțare din fondurile aprobate Ministerului Culturii prin bugetul de stat;

k) propune Ministerului Culturii achiziționarea de terenuri cu bunuri de patrimoniu arheologic;

l) analizează contestațiile din domeniul său de competență;

m) avizează programele de pregătire a specialiștilor și planurile de specializare în domeniul cercetării arheologice;

n) reprezintă România în cadrul organismelor internaționale de specialitate similare;

o) avizează planul cercetărilor arheologice efectuate de misiunile arheologice române pe teritoriul altor state, precum și protocoalele de colaborare cu parteneri străini privind cercetările arheologice din România;

p) îndeplinește și alte atribuții din domeniu, în condițiile legii.

Art. 15. — (1) Se instituie Repertoriul arheologic național, administrat de Ministerul Culturii, potrivit regulamentului aprobat prin ordin al ministrului culturii în termen de 60 de zile de la data intrării în vigoare a prezentei ordonanțe.

(2) Repertoriul arheologic național cuprinde imagini, date cartografice, topografice și științifice, precum și orice alte informații privitoare la:

a) zonele cu potențial arheologic cunoscut și cercetat, zonele cu potențial arheologic necercetat și, pe măsură ce acestea devin cunoscute, zonele al căror potențial arheologic devine cunoscut întâmplător;

b) monumentele, ansamblurile și siturile istorice în care s-a efectuat sau sunt în curs de desfășurare cercetări arheologice;

c) date provenite din fișele de evidență a bunurilor mobile descoperite în zonele sau la monumentele istorice prevăzute la lit. a) și b).

Art. 16. — Monumentele, ansamblurile și siturile arheologice înregistrate în Repertoriul arheologic național sunt cuprinse în lista cuprinzând monumentele istorice.

## CAPITOLUL IV

**Atribuțiile autorităților administrației publice locale**

Art. 17. — În vederea protejării patrimoniului arheologic și a respectării prevederilor legale în acest domeniu, autoritățile administrației publice locale au următoarele atribuții principale:

a) cooperează cu organismele și instituțiile publice cu responsabilități în domeniul protejării patrimoniului arheologic pentru punerea în aplicare și urmărirea respectării deciziilor acestora;

b) asigură protejarea patrimoniului arheologic și a descoperirilor arheologice întâmplătoare aflate în domeniul public sau privat al unităților administrativ-teritoriale respective, alocând resurse financiare în acest scop;

c) pot colabora cu persoane fizice sau juridice de drept public ori privat pentru finanțarea cercetării și punerea în valoare a descoperirilor arheologice;

d) finanțează cercetarea arheologică în vederea descărcării de sarcină arheologică a terenurilor pe care se efectuează lucrări publice pentru care sunt ordonatori principali de credite, prevăzând distinct sumele necesare în acest scop în bugetele lucrărilor pe care le finanțează;

e) cuprind în programele de dezvoltare economico-socială și urbanistică, respectiv de amenajare a teritoriului, obiective specifice privind protejarea patrimoniului arheologic, aprobă documentațiile de amenajare a teritoriului și urbanism în conformitate cu avizele de specialitate ale Ministerului Culturii și sunt obligate să elaboreze sau să modifice astfel de documentații în scopul stabilirii măsurilor de protejare a patrimoniului arheologic evidențiat întâmplător, potrivit legii;

f) colaborează cu serviciile publice descentralizate ale Ministerului Culturii, transmițând acestora informații actualizate cu privire la cererile de autorizare de construire în zonele de patrimoniu arheologic reperat;

g) precizează în certificatul de urbanism regimul imobilelor aflate în zone cu patrimoniu arheologic reperat;

h) iau măsurile administrative corespunzătoare și notifică proprietarilor și titularilor de drepturi reale asupra imobilelor obligațiile ce le revin pentru prevenirea degradării descoperirilor arheologice întâmplătoare.

Art. 18. — În domeniul protejării patrimoniului arheologic aflat în teritoriul său administrativ de competență, primarul are următoarele atribuții specifice:

a) dispune suspendarea autorizației de construire și oprirea oricăror lucrări de construire sau desființare de construcții în situația descoperirii de vestigii arheologice sau de alte bunuri pentru care s-a declanșat procedura de clasare, anunță în cel mai scurt timp serviciile publice descentralizate ale Ministerului Culturii și, după caz, la solicitarea serviciilor publice descentralizate ale Ministerului Culturii, organizează paza descoperirilor arheologice întâmplătoare;

b) eliberează autorizația de construire sau de desființare pe baza și în conformitate cu avizul Ministerului Culturii pentru lucrările din zonele cu patrimoniu arheologic reperat, precum și pentru lucrările din zonele cu patrimoniu arheologic evidențiat întâmplător;

c) asigură paza și protecția descoperirilor arheologice aflate în proprietate publică, semnalând de urgență serviciilor publice descentralizate ale Ministerului Culturii orice nerespectare a legii.

## CAPITOLUL V

**Zone de interes arheologic prioritar**

Art. 19. — (1) Dezvoltarea durabilă a zonelor de interes arheologic prioritar este obiectiv de interes național, iar

protejarea și punerea în valoare a patrimoniului arheologic din aceste zone constituie, în condițiile legii, cauză de utilitate publică.

(2) Finanțarea cercetării arheologice, a conservării, a restaurării și a punerii în valoare a siturilor din zonele de interes arheologic prioritar se va face de la bugetul de stat prin bugetul alocat Ministerului Culturii.

(3) Cheltuielile necesare în vederea cercetărilor arheologice, conservării, restaurării și punerii în valoare a siturilor din zonele de interes arheologic prioritar se pot asigura, prin cofinanțare, în condițiile legii, din bugetele autorităților administrației publice locale pe al căror teritoriu se află aceste situri.

Art. 20. — (1) Autoritățile administrației publice locale pe al căror teritoriu se găsesc zonele de interes arheologic prioritar au obligația de a prevedea măsurile administrative și tehnice necesare pentru protejarea patrimoniului arheologic și punerea sa în valoare prin integrarea acestuia în planurile de dezvoltare economică, socială și teritorială a localităților.

(2) În acest scop, autoritățile prevăzute la alin. (1) își prevăd în bugetele proprii fondurile necesare pentru asigurarea:

a) elaborării și, după caz, modificării documentațiilor de urbanism și amenajare a teritoriului, în vederea includerii măsurilor necesare de protecție și punere în valoare a patrimoniului arheologic;

b) elaborării reglementărilor speciale de protecție în zonă;

c) marcării limitelor zonei de interes arheologic prioritar și informării publicului cu privire la regimul special de protecție a zonei.

(3) Pentru îndeplinirea atribuțiilor ce le revin autorităților administrației publice locale pot beneficia de transferuri cu destinație specială din bugetul de stat, în condițiile legii, precum și de cofinanțare de la bugetul Ministerului Culturii și Ministerului Lucrărilor Publice și Amenajării Teritoriului pentru elaborarea documentațiilor prevăzute la alin. (2).

(4) Avizarea documentațiilor de urbanism și amenajare a teritoriului pentru zonele de interes arheologic prioritar se face de Ministerul Culturii și de Ministerul Lucrărilor Publice și Amenajării Teritoriului.

Art. 21. — Guvernul, la propunerea Ministerului de Interne, Ministerului Culturii și a Ministerului Funcției Publice, va aproba, prin hotărâre, metodologia de organizare și pregătire a pazei speciale a siturilor de interes arheologic prioritar și modul de finanțare a acestor măsuri.

Art. 22. — (1) Proprietarii, administratorii și titularii altor drepturi reale asupra imobilelor din siturile arheologice din zonele de interes arheologic prioritar au obligația de a permite accesul personalului autorizat de Ministerul Culturii în vederea cercetării arheologice și protejării patrimoniului arheologic și de a asigura măsurile de protecție și de pază a bunurilor de patrimoniu arheologic, conform legii.

(2) Ca urmare a protecției speciale a siturilor arheologice înscrise în Repertoriul arheologic național, în condițiile prevederilor art. 20, proprietarii sau administratorii de terenuri, persoane fizice ori juridice de drept privat, sunt îndreptățiți la plata unor despăgubiri pentru veniturile agricole nerealizate pe terenurile care fac obiectul săpăturilor arheologice și pentru perioada în care se desfășoară acestea, în cuantumurile și în condițiile stabilite prin metodologia aprobată prin hotărâre a Guvernului.

(3) Despăgubirea pentru venitul agricol nerealizat se plătește persoanei îndreptățite de către finanțatorul săpăturii arheologice, în termen de 60 de zile de la data începerii cercetării arheologice.



CAPITOLUL VI  
**Contravenții și sancțiuni**

Art. 23. — Încălcarea dispozițiilor prezentei ordonanțe atrage, după caz, răspunderea civilă, administrativă, materială, disciplinară, contravențională sau penală.

Art. 24. — (1) Constituie contravenții, dacă nu au fost săvârșite în astfel de condiții încât, potrivit legii penale, să fie considerate infracțiuni, următoarele fapte:

a) desfășurarea, fără autorizația emisă în condițiile prezentei ordonanțe, de cercetări arheologice, precum și orice alte activități umane întreprinse asupra patrimoniului arheologic, care afectează integritatea sau pun în pericol conservarea acestuia;

b) neanunțarea descoperirilor arheologice în termenul prevăzut la art. 4 alin. (2) de către titularul autorizației de cercetare și, respectiv, de persoanele prevăzute la art. 4 alin. (3) pentru descoperiri arheologice întâmplătoare;

c) încălcarea prevederilor art. 6 lit. a) și b);

d) nerespectarea avizului Ministerului Culturii sau emiterea autorizației de construire în absența acestuia pentru lucrările de construire sau desființare din zonele cu patrimoniu arheologic reperat;

e) neluarea măsurilor prevăzute la art. 11 lit. a) și c);

f) desfășurarea de activități de cercetare arheologică de către persoane neatestate, precum și folosirea detectoarelor de metale în alte condiții decât cele prevăzute la art. 5 alin. (7);

g) încălcarea prevederilor art. 8 alin. (1) și ale art. 22 alin. (1).

(2) Contravențiile prevăzute la alin. (1) lit. b), d) și g) se sancționează cu amendă de la 10.000.000 lei la 100.000.000 lei, iar cele de la alin. (1) lit. a), c), e) și f) se sancționează cu amendă de la 5.000.000 lei la 50.000.000 lei, care se fac venit la bugetul de stat.

Art. 25. — (1) Constatarea contravențiilor și aplicarea sancțiunilor se fac de către:

a) specialiștii serviciilor publice descentralizate ale Ministerului Culturii;

b) împuterniciții Ministerului Culturii;

c) inspectorii teritoriali ai Inspecției de Stat în Construcții, Lucrări Publice, Urbanism și Amenajarea Teritoriului;

d) organele de poliție.

(2) Pentru contravențiile prevăzute la art. 24 alin. (1) lit. a), b) și g) constatarea contravențiilor și aplicarea sancțiunilor se pot face și de către primar, președintele consiliului județean și împuterniciții acestora.

Art. 26. — Contravențiilor prevăzute la art. 24 le sunt aplicabile dispozițiile Legii nr. 32/1968 privind stabilirea și sancționarea contravențiilor, cu modificările și completările ulterioare, cu excepția prevederilor art. 25–27.

Art. 27. — (1) Desființarea, distrugerea parțială sau degradarea monumentelor istorice se sancționează conform legii penale.

(2) În cazul degradării monumentelor istorice se aplică și măsura corelativă a obligării făptuitorului la refacerea părților de construcție degradate, pe baza avizului organismelor de specialitate prevăzute în prezenta ordonanță.

PRIM-MINISTRU

**MUGUR CONSTANTIN ISĂRESCU**

Contrasemnează:

Ministrul culturii,

**Ion Caramitru**

p. Ministrul funcției publice,

**Ioan Onisei**

p. Ministrul lucrărilor publice și amenajării teritoriului,

**László Borbély,**

secretar de stat

Ministrul finanțelor,

**Decebal Traian Remeș**

București, 30 ianuarie 2000.  
 Nr. 43.

ANEXĂ

LISTA

**cuprinzând zonele de interes arheologic prioritar**

Nr. crt.	Situl arheologic	Comuna	Județul
1.	Histria	Istria	Constanța
2.	Cetățile dacice din Munții Orăștiei	Orăștioara de Sus Boșorod Bănița Săsciori	Hunedoara Hunedoara Hunedoara Alba
3.	Ulpia Traiana Sarmizegetusa	Sarmizegetusa	Hunedoara
4.	Târgșor	Târgșorul Vechi	Prahova
5.	Orașul de Floci	Giurgeni	Ialomița

## GUVERNUL ROMÂNIEI

## ORDONANȚĂ

**privind stabilirea unor măsuri de protecție a monumentelor istorice care fac parte din Lista patrimoniului mondial**

În temeiul prevederilor art. 107 alin. (1) și (3) din Constituția României și ale art. 1 lit. K pct. 7 din Legea nr. 206/1999 privind abilitarea Guvernului de a emite ordonanțe,

**Guvernul României** emite următoarea ordonanță:

## CAPITOLUL I

**Dispoziții generale**

Art. 1. — Prezenta ordonanță reglementează măsurile speciale de protecție a monumentelor istorice care fac parte din Lista patrimoniului mondial.

Art. 2. — În sensul prezentei ordonanțe, prin *monumente istorice care fac parte din Lista patrimoniului mondial* se înțelege monumentele istorice din România înscrise în Lista patrimoniului mondial de către Comitetul patrimoniului mondial de pe lângă UNESCO.

## CAPITOLUL II

**Protejarea monumentelor istorice care fac parte din Lista patrimoniului mondial**

Art. 3. — (1) Pentru monumentele istorice care fac parte din Lista patrimoniului mondial se instituie măsuri speciale de protecție.

(2) Prin *măsuri speciale de protecție pentru monumentele istorice care fac parte din Lista patrimoniului mondial* se înțelege măsurile de ordin științific, juridic, administrativ, financiar, fiscal și tehnic menite să asigure paza, întreținerea și reparațiile curente, conservarea, consolidarea și restaurarea, precum și punerea în valoare a monumentelor, ansamblurilor și siturilor care le compun.

(3) Conservarea, restaurarea și punerea în valoare a monumentelor istorice care fac parte din Lista patrimoniului mondial reprezintă obiectiv de interes național; în condițiile legii, pentru protejarea acestora se poate proceda la expropriere pentru cauză de utilitate publică.

Art. 4. — Finanțarea pazei, a lucrărilor de reparație, întreținere curentă, punere în valoare, restaurare, consolidare și conservare a monumentelor istorice care fac parte din Lista patrimoniului mondial este în sarcina proprietarilor, administratorilor sau titularilor altor drepturi reale, după caz.

Art. 5. — (1) În condițiile legii, finanțarea lucrărilor de conservare, consolidare și restaurare a monumentelor istorice care fac parte din Lista patrimoniului mondial, indiferent de regimul de proprietate al acestora, se poate face și de la bugetul de stat prin bugetul Ministerului Culturii.

(2) În condițiile legii, finanțarea pazei, a lucrărilor de reparație, întreținere curentă, precum și a celor de punere în valoare a monumentelor istorice care fac parte din Lista patrimoniului mondial se poate face și din venituri extrabugetare și alocații acordate de la bugetul de stat sau bugetele locale, în limita sumelor prevăzute în bugetele anuale ale ordonatorilor principali de credite, după caz.

(3) Pentru monumentele istorice ale cultelor religioase finanțarea pazei, a lucrărilor de reparație, întreținere curentă, precum și a celor de punere în valoare a monumentelor istorice care fac parte din Lista patrimoniului mondial se poate face, în condițiile legii, de către Secretariatul de Stat pentru Culte.

Art. 6. — (1) Pentru fiecare monument istoric care face parte din Lista patrimoniului mondial se întocmește un program de gestiune și protecție.

(2) Programul de gestiune și protecție cuprinde măsurile administrative ce trebuie întreprinse de autoritățile competente, precum și măsurile tehnice la care sunt obligați proprietarii, administratorii și titularii altor drepturi reale asupra monumentelor istorice care fac parte din Lista patrimoniului mondial și cei ai imobilelor din zona de protecție a acestora.

(3) Programul de gestiune și protecție se detaliază prin planuri anuale de gestiune și protecție, prin care este fundamentat necesarul de fonduri pentru finanțarea lucrărilor prevăzute la art. 4 și 5.

(4) Programul de gestiune și protecție a monumentului istoric care face parte din Lista patrimoniului mondial este elaborat de Ministerul Culturii, avizat de către autoritățile administrației publice locale respective și aprobat prin hotărâre a Guvernului.

(5) Planurile anuale de gestiune și protecție sunt elaborate de către consiliul județean pe teritoriul căruia se află monumentul istoric care face parte din Lista patrimoniului mondial, cu consultarea proprietarilor, administratorilor sau titularilor altor drepturi reale asupra imobilelor în cauză și a consiliului local respectiv și sunt avizate de Ministerul Culturii, Secretariatul de Stat pentru Culte și Ministerul Lucrărilor Publice și Amenajării Teritoriului.

(6) În condițiile speciale stabilite prin programele de gestiune și protecție, paza monumentelor istorice care fac parte din Lista patrimoniului mondial se realizează de efective sau de subunități ale Ministerului de Interne, în condițiile stabilite prin hotărâre a Guvernului.

(7) Imobilele monument istoric sau împrejurimile siturilor ce fac parte din Lista patrimoniului mondial sunt marcate, prin grija primarului localității, cu sigla „Monument istoric înscris în Lista patrimoniului mondial“, prezentată în anexa care face parte integrantă din prezenta ordonanță.

Art. 7. — (1) Documentațiile de urbanism și amenajarea teritoriului pentru zonele care cuprind monumentele istorice care fac parte din Lista patrimoniului mondial și zonele lor de protecție se elaborează sau se actualizează prin includerea prevederilor și reglementărilor de urbanism și amenajarea teritoriului din programele de gestiune și protecție, în termen de 12 luni de la aprobarea programelor.

(2) Finanțarea elaborării sau actualizării documentațiilor de amenajare a teritoriului și urbanism pentru zonele care cuprind monumente istorice care fac parte din Lista patrimoniului mondial se face din bugetul de stat prin bugetul Ministerului Lucrărilor Publice și Amenajării Teritoriului.

(3) Aprobarea planurilor zonale de amenajare a teritoriului și, după caz, a planurilor urbanistice generale sau zonale pentru localitățile sau, respectiv, zonele care cuprind monumentele istorice care fac parte din Lista patrimoniului mondial și zonele lor de protecție se face prin hotărâre a Guvernului.

(4) Intervențiile asupra monumentului istoric care face parte din Lista patrimoniului mondial și asupra imobilelor din zona sa de protecție sunt avizate, în condițiile legii, de Ministerul Culturii și, respectiv, de Ministerul Culturii și Ministerul Lucrărilor Publice și Amenajării Teritoriului și sunt comunicate Comitetului patrimoniului mondial în conformitate cu reglementările Convenției pentru protejerea patrimoniului mondial natural și cultural a UNESCO, prin grija Ministerului Culturii.

Art. 8. — (1) La data intrării în vigoare a prezentei ordonanțe se instituie titlul „Localitate cu monument istoric înscris în Lista patrimoniului mondial”, care se acordă unităților administrativ-teritoriale pe al cărui teritoriu se află monumente istorice care fac parte din Lista patrimoniului mondial.

(2) Titlul se înscrie, prin grija primarului localității, pe panouri aflate la intrările în localitate, de dimensiunea celor cu denumirea localității, cu litere albe pe fond maro, și este însoțit de sigla patrimoniului mondial.

(3) Pentru șederea pe o durată mai mare de 48 de ore în unitățile administrativ-teritoriale declarate „Localitate cu monument istoric înscris în Lista patrimoniului mondial” autoritățile administrației publice locale pot stabili o taxă ce va fi încasată de către persoanele fizice sau juridice care asigură servicii de cazare turistică. Sumele reprezentând aceste taxe se fac venit la bugetul local.

(4) Sumele realizate prin aplicarea taxei prevăzute la alin. (3) vor fi folosite exclusiv pentru finanțarea lucrărilor de întreținere și reparații curente la monumentele istorice care fac parte din Lista patrimoniului mondial.

### CAPITOLUL III

#### Atribuțiile autorităților administrației publice locale

Art. 9. — În vederea protejării monumentelor istorice care fac parte din Lista patrimoniului mondial și a respectării prevederilor legale în acest domeniu, autoritățile administrației publice locale au următoarele atribuții principale:

a) cooperează cu organismele și instituțiile publice cu responsabilități în domeniul protejării monumentelor istorice și asigură punerea în aplicare și respectarea deciziilor acestora;

b) colaborează cu proprietarii, administratorii sau titularii altor drepturi reale asupra monumentelor istorice care fac parte din Lista patrimoniului mondial;

c) participă, în condițiile legii, la finanțarea din bugetele proprii, precum și din venituri extrabugetare, a lucrărilor prevăzute la art. 5 alin. (2);

d) includ obiectivele specifice prevăzute în programul de gestiune și protecție privind monumentele istorice care fac parte din Lista patrimoniului mondial în programele și planurile de dezvoltare economico-socială și urbanistică, respectiv de amenajare a teritoriului, precum și în autorizațiile pe care le emit potrivit legii;

e) iau măsurile tehnice și administrative necesare pentru prevenirea degradării monumentelor istorice care fac parte din Lista patrimoniului mondial, în colaborare cu serviciile publice descentralizate ale Ministerului Culturii;

f) înființează, în structura aparatului propriu compartimente specializate sau posturi ori, după caz, stabilesc sarcini de serviciu precise în domeniul protejării monumentelor istorice, monitorizării și controlului aplicării reglementărilor legale cu privire la protejarea monumentelor istorice care fac parte din Lista patrimoniului mondial, a programelor și planurilor de gestiune;

g) emit autorizația de construire, în conformitate cu avizul Ministerului Culturii, în vederea executării lucrărilor provizorii urgente de consolidare temporară și punere în siguranță a monumentelor istorice care fac parte din Lista patrimoniului mondial;

h) asigură, împreună cu serviciile publice descentralizate ale Ministerului Culturii, aplicarea siglei „Monument istoric înscris în Lista patrimoniului mondial” și controlează întreținerea acestuia de către proprietar;

i) stabilesc măsurile de pază și protecție a monumentelor istorice care fac parte din Lista patrimoniului mondial, indiferent de regimul de proprietate al acestora, semnalând serviciilor publice descentralizate ale Ministerului Culturii, de urgență, orice nerespectare a legii.

### CAPITOLUL IV

#### Sanțiuni

Art. 10. — Încălcarea dispozițiilor prezentei ordonanțe atrage, după caz, răspunderea civilă, administrativă, materială, disciplinară sau contravențională.

Art. 11. — Desființarea, distrugerea parțială sau degradarea monumentelor istorice care fac parte din Lista patrimoniului mondial se sancționează conform legii penale.

Art. 12. — (1) Constituie contravenții, dacă nu au fost săvârșite în astfel de condiții încât, potrivit legii penale, să fie considerate infracțiuni, următoarele fapte:

a) autorizarea lucrărilor de construire sau de desființare în imobilele cu regim de monumente istorice care fac parte din Lista patrimoniului mondial, fără avizele prevăzute în prezenta ordonanță;

b) modificarea sau desființarea de construcții din zonele de protecție a monumentelor care fac parte din Lista patrimoniului mondial, fără avizul Ministerului Culturii și al Ministerului Lucrărilor Publice și Amenajării Teritoriului;

c) încălcarea de către proprietar a obligațiilor prevăzute în legislația în vigoare referitoare la protecția monumentelor istorice;

d) încălcarea prevederilor art. 6 alin. (7), art. 7 alin. (1) și ale art. 9 lit. e);

e) încălcarea prevederilor art. 8 alin. (2).

(2) Contravențiile prevăzute la alin. (1) lit a), b) și c) se sancționează cu amendă de la 5.000.000 lei la 50.000.000 lei, iar cele de la lit. d) și e), cu amendă de la 3.000.000 lei la 20.000.000 lei.

(3) Sancțiunile prevăzute la alin. (1) se aplică persoanelor fizice și persoanelor juridice, după caz, potrivit legii.

Art. 13. — Contravențiile se constată și amenzile se aplică de către:

a) specialiștii serviciilor publice descentralizate ale Ministerului Culturii, pentru contravențiile prevăzute la art. 12 alin. (1) lit. c) și d);

b) inspectorii teritoriali ai Inspecției de Stat în Construcții, Urbanism și Amenajarea Teritoriului, pentru contravențiile prevăzute la art. 12 alin. (1) lit. a), b) și e).

Art. 14. — Contravențiilor prevăzute la art. 12 le sunt aplicabile dispozițiile Legii nr. 32/1968 privind stabilirea și sancționarea contravențiilor, cu modificările și completările ulterioare, cu excepția art. 25–27.

### CAPITOLUL V

#### Dispoziții tranzitorii și finale

Art. 15. — Măsurile speciale de protecție a monumentelor istorice care fac parte din Lista patrimoniului mondial se vor aplica și monumentelor istorice pentru care România

a depus dosarul de înscriere la Comitetul patrimoniului mondial de pe lângă UNESCO, în vederea înscrierii acestora în Lista patrimoniului mondial.

Art. 16. — Ministerul Culturii va comunica autorităților administrației publice datele de identificare a monumentelor istorice care sunt înscrise în Lista patrimoniului mondial, precum și a celor pentru care România a depus dosarul la Comitetul patrimoniului mondial de pe lângă UNESCO, în vederea înscrierii acestora în Lista patrimoniului mondial.

Art. 17. — (1) În termen de 90 de zile de la data intrării în vigoare a prezentei ordonanțe Ministerul Culturii elaborează metodologia de monitorizare a monumentelor

înscrise în Lista patrimoniului mondial, care se aprobă prin hotărâre a Guvernului.

(2) Metodologia de elaborare și conținutul-cadru al programelor de gestiune și protecție se stabilesc de Ministerul Culturii, în conformitate cu reglementările UNESCO din domeniu, în termen de 90 de zile de la data intrării în vigoare a prezentei ordonanțe.

Art. 18. — Îndrumarea metodologică în vederea aplicării prezentei ordonanțe se realizează, potrivit competențelor specifice și în conformitate cu reglementările UNESCO, de Ministerul Culturii și Ministerul Lucrărilor Publice și Amenajării Teritoriului.

PRIM-MINISTRU  
**MUGUR CONSTANTIN ISĂRESCU**

Contrasemnează:

Ministrul culturii,

**Ion Caramitru**

Ministrul finanțelor,

**Decebal Traian Remes**

p. Ministrul lucrărilor publice

și amenajării teritoriului,

**László Borbély,**

secretar de stat

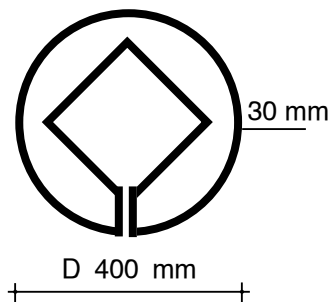
p. Ministrul funcției publice,

**Ioan Onisei**

București, 30 ianuarie 2000.  
Nr. 47.

ANEXA

SIGLA „MONUMENT ÎNSCRIS ÎN LISTA PATRIMONIULUI MONDIAL“



GUVERNUL ROMÂNIEI

**ORDONANȚĂ**

**privind măsurile de colaborare dintre Ministerul Sănătății și autoritățile administrației publice locale în aplicarea reglementărilor din domeniul sănătății publice**

În temeiul prevederilor art. 107 alin. (1) și (3) din Constituția României, precum și ale art. 1 lit. O pct. 3 din Legea nr. 206/1999 privind abilitarea Guvernului de a emite ordonanțe,

**Guvernul României** emite următoarea ordonanță:

Art. 1. — (1) Prezenta ordonanță stabilește cadrul de colaborare în domeniul sănătății publice dintre Ministerul Sănătății, prin unitățile subordonate, și autoritățile administrației publice locale, în funcție de atribuțiile specifice prevăzute de lege.

(2) Autoritățile menționate la alin. (1) elaborează programe comune, necesare fiecărei comunități locale, de promovare a politicii de sănătate și iau măsurile necesare aplicării acestora, asigurând condițiile materiale și financiare.

Art. 2. — Programele comune privind sănătatea publică se finanțează de la bugetul de stat, bugetele locale sau din alte surse prevăzute de lege.

Art. 3. — Ministerul Sănătății, prin unitățile subordonate, și autoritățile administrației publice locale, în funcție de atribuțiile lor prevăzute de lege, elaborează programe comune, necesare fiecărei comunități locale, privind următoarele domenii de activitate:

a) protecția sau refacerea mediului înconjurător, în scopul îmbunătățirii calității vieții;

b) colectarea și epurarea apelor uzate menajere, industriale, altor ape uzate și apelor meteorice;

c) colectarea, îndepărtarea și neutralizarea deșeurilor menajere, industriale sau de orice fel, inclusiv cele stradale;

d) dezinfectarea și deratizarea în teritoriul administrativ respectiv;

e) prevenirea sau combaterea pericolelor provocate de animale — câini vagabonzi —, precum și interzicerea creșterii animalelor domestice, cu excepția câinilor și a pisicilor, în zonele urbane;

f) controlul respectării igienei și salubrității localurilor publice și a produselor alimentare puse în vânzare către populație, cu sprijinul organelor de specialitate;

g) supravegherea și asigurarea bunei funcționări a târgurilor, piețelor, oboarelor, locurilor și parcurilor de distracție;

h) supravegherea dezăpezirii străzilor;

i) prevenirea și limitarea urmărilor calamităților, catastrofelor, incendiilor, epidemiilor sau epizootiilor, împreună cu organele specializate ale statului;

j) eliberarea autorizațiilor pentru construcția, funcționarea sau schimbarea destinației unităților, indiferent de activitatea acestora, numai după obținerea avizului sanitar de principiu de la direcția de sănătate publică județeană, respectiv, a municipiului București;

k) controlul respectării normelor de igienă la întreținerea drumurilor, podurilor, a întregii infrastructuri aparținând căilor de comunicații de interes local, cât și a celor de legătură cu județele;

l) realizarea măsurilor de protecție și de asistență socială prin înființarea, asigurarea funcționării și controlul instituțiilor sociale de interes local pentru ocrotirea copiilor străzii și a persoanelor fără adăpost și supravegherea realizării măsurilor de asistență și ajutor social;

m) controlul respectării normelor de igienă în zonele verzi și în locurile de joacă pentru copii;

n) supravegherea locurilor neamenajate și neautorizate pentru scăldat, în vederea prevenirii pericolelor reprezentate de acestea pentru sănătatea populației;

o) supravegherea efectuării lucrărilor necesare pentru obținerea avizului sanitar de funcționare de către unitățile sanitare locale, și anume: consolidarea clădirilor, amenajarea interioarelor potrivit normelor prevăzute de lege, asigurarea și întreținerea sistemelor de apă curentă, a sistemelor de încălzire, a instalațiilor electrice;

p) urmărirea comunicării listei persoanelor care beneficiază de ajutor social medicilor de familie.

Art. 4. — Nerespectarea prevederilor prezentei ordonanțe privind obligativitatea elaborării și realizării programelor comune necesare fiecărei comunități locale atrage răspunderea administrativă, disciplinară, civilă sau, după caz, penală a persoanelor care au atribuții în domeniile menționate la art. 3, în cazul în care acestea afectează sănătatea populației din unitatea administrativ-teritorială în cauză.

Art. 5. — În termen de 30 de zile de la data publicării prezentei ordonanțe în Monitorul Oficial al României, Partea I, Ministerul Sănătății și Ministerul Funcției Publice vor elabora și vor supune Guvernului spre aprobare normele metodologice de aplicare a acesteia.

Art. 6. — Prezenta ordonanță intră în vigoare la 30 de zile de la data publicării ei în Monitorul Oficial al României, Partea I, cu excepția prevederilor art. 5, care intră în vigoare la data publicării acesteia.

PRIM-MINISTRU

**MUGUR CONSTANTIN ISĂRESCU**

Contrasemnează:

Ministru de stat, ministrul sănătății,

**Hajdú Gábor**

Ministrul finanțelor,

**Decebal Traian Remeș**

p. Ministrul funcției publice,

**Ioan Onisei**

București, 30 ianuarie 2000.

Nr. 50.

GUVERNUL ROMÂNIEI

**ORDONANȚĂ**

**privind reglementarea depozitării cerealelor și semințelor oleaginoase, regimul certificatelor de depozit pentru acestea, precum și constituirea**

**Fondului de garantare pentru certificatele de depozit**

În temeiul prevederilor art. 107 alin. (1) și (3) din Constituția României și ale art. 1 lit. D pct. 1 din Legea nr. 206/1999 privind abilitarea Guvernului de a emite ordonanțe,

**Guvernul României** emite următoarea ordonanță:

CAPITOLUL I

**Dispoziții generale**

Art. 1. — Pentru a se asigura în România depozitarea în bune condiții a cerealelor și semințelor oleaginoase de către agenții economici care dețin spații special amenajate

cu această destinație, prin prezenta ordonanță se stabilesc reglementări privind modul de licențiere a depozitelor și a agenților economici respectivi, precum și regimul certificatelor de depozit pentru cereale și/sau semințe oleaginoase.

Art. 2. — Pentru asigurarea și garantarea integrității cerealelor și/sau semințelor oleaginoase depozitate se

instituie un sistem de garanții de operare, care include o garanție de bună operare și un fond de garantare a certificatelor de depozit, în condițiile prevederilor prezentei ordonanțe.

Art. 3. — Ministerul Agriculturii și Alimentației, denumit în continuare *ministerul de resort*, reprezintă autoritatea publică care stabilește și autorizează depozitarea, la cererea deponenților, în condițiile prevederilor prezentei ordonanțe.

Art. 4. — În sensul prezentei ordonanțe, termenii și expresiile menționate mai jos sunt definite astfel:

a) *depozitul* — o construcție, structură sau un spațiu protejat, inclusiv siloz, administrat legal de un agent economic și utilizat special pentru depozitarea cerealelor și/sau semințelor oleaginoase destinate comercializării;

b) *depozitarul* — agentul economic care deține cel puțin un depozit care este atestat — ca urmare a inspectării și autorizării date, la cererea sa scrisă, de ministerul de resort sau de un inspector autorizat — că îndeplinește condițiile corespunzătoare pentru depozitarea și gradarea cerealelor și/sau semințelor oleaginoase pentru utilizare internă sau export/import și că este îndreptățit pentru a emite certificate de depozit;

c) *deponentul* — orice persoană fizică sau juridică care, în calitate de deținător de bună-credință al certificatului de depozit, poate pretinde predarea cerealelor și/sau semințelor oleaginoase depozitate, la prima cerere;

d) *deținătorul de certificat de depozit* — deponentul care primește, în schimbul depozitării de cereale și/sau de semințe oleaginoase, un certificat de depozit, conform condițiilor prevăzute în prezenta ordonanță;

e) *certificatul de depozit* — un document care constituie titlu de credit negociabil reprezentativ de mărfuri, emis de către depozitar la purtător, în schimbul primirii cerealelor și/sau semințelor oleaginoase de la deponent sau de la oricare reprezentant al acestuia;

f) *depozitarea* — activitatea, incluzând operațiile de recepție, gradare, condiționare, stocare și livrare a cerealelor și/sau semințelor oleaginoase, efectuată de către depozitar sau de un alt agent economic care administrează legal un depozit;

g) *activitatea de gradare* — evaluarea și certificarea calității cerealelor și/sau a semințelor oleaginoase predate depozitarului;

h) *licența de depozit* — documentul emis de ministerul de resort, care atestă că, pe o anumită perioadă determinată, depozitarul îndeplinește condițiile tehnice și financiare pentru depozitare și pentru activitatea de gradare, conform prevederilor prezentei ordonanțe și ale normelor metodologice prevăzute la art. 36.

## CAPITOLUL II

### Licențierea depozitarului

#### SECȚIUNEA 1

##### Licența de depozit

Art. 5. — (1) Licența de depozit se acordă pentru fiecare depozit, la cererea oricărui agent economic constituit în condițiile Legii nr. 31/1990 privind societățile comerciale, republicată, deținător al depozitului, dacă sunt îndeplinite condițiile minime de performanță tehnică și viabilitate financiară pentru depozitare și gradare, conform prevederilor prezentei ordonanțe și ale normelor metodologice prevăzute la art. 36, pe care agentul economic se obligă să le respecte.

(2) Verificarea și certificarea condițiilor tehnice și financiare se realizează, după caz, fie de către o unitate din cadrul ministerului de resort pe care acesta a abilitat-o în acest sens, fie de către inspectori autorizați de ministerul de resort.

Art. 6. — Licența de depozit se va elibera contra unei taxe de licențiere, care nu va depăși costurile normale necesare emiterii licenței. Quantumul taxei și actualizarea acesteia în funcție de rata inflației se vor stabili prin ordin comun al ministrului agriculturii și alimentației și al ministrului finanțelor.

Art. 7. — Licența de depozit are o perioadă de valabilitate de 3 ani de la data emiterii sale pentru fiecare depozit.

Art. 8. — Licența de depozit poate fi suspendată, revocată sau anulată pentru situațiile și în condițiile stabilite prin normele metodologice prevăzute la art. 36.

Art. 9. — (1) După ce se oferă depozitarului, licențiat conform prezentei ordonanțe, posibilitatea de a fi audiat și de a da explicații, în cazul suspendării sau revocării licenței de depozit, ministerul de resort va controla depozitul la care s-a constatat încălcarea prevederilor legale, iar depozitarul este obligat să presteze activitatea de depozitare până la stingerea obligațiilor din contractele încheiate cu deponenții.

(2) Pe perioada suspendării sau revocării activitatea de control se poate exercita și pentru cerealele și/sau semințele oleaginoase expediate și depozitate în altă parte, indiferent dacă aceste produse depozitate sunt proprietatea deponentului sau a însuși depozitarului.

Art. 10. — După stabilirea tuturor pierderilor financiare ce decurg din situația prevăzută la art. 15, stabilite de ministerul de resort sau, după caz, de către inspectori autorizați de ministerul de resort, acestea vor fi acoperite și rambursate deponenților în primul rând din garanția de bună operare oferită de fiecare depozitar și, în completare, din Fondul de garantare pentru certificatele de depozit, prevăzut pentru protecția acestor deponenți, conform prezentei ordonanțe și a normelor metodologice prevăzute la art. 36.

Art. 11. — Există posibilitatea de prelungire a licenței de depozit, la cererea depozitarului, pe unul sau mai mulți ani, fără a se depăși maximum de 3 ani.

Art. 12. — Depozitarul poate solicita anularea propriei licențe de depozit printr-o cerere scrisă înaintată ministerului de resort, în condițiile stabilite prin normele metodologice prevăzute la art. 36.

Art. 13. — În situațiile de suspendare, revocare, anulare și expirare a licenței de depozit, depozitarul transmite ministerului de resort certificatele de depozit anulate ca urmare a predării cerealelor și/sau semințelor oleaginoase, certificatele de depozit greșit completate și anulate, precum și certificatele necompletate.

#### SECȚIUNEA a 2-a

##### Tariful de depozitare

Art. 14. — Depozitarul va afișa permanent tariful de depozitare practicat, la loc vizibil, în spațiile destinate relațiilor cu publicul, și îl va publica în două ziare, dintre care unul de răspândire națională.

Art. 15. — Pentru serviciile de depozitare cu plata în avans perioada negociată nu va depăși 12 luni. Dacă termenul de depozitare va depăși termenul negociat, deponentul va plăti tariful corespunzător la livrarea cerealelor și/sau semințelor oleaginoase.

*SECȚIUNEA a 3-a***Asigurarea depozitarului**

Art. 16. — (1) Fiecare depozitar este obligat să contracteze o asigurare a depozitului aflat în proprietatea sa.

(2) Plaja riscurilor pentru care depozitarul este obligat să se asigure cuprinde asigurări contra incendiilor, inundațiilor și cutremurelor, precum și alte asigurări stabilite prin normele metodologice prevăzute la art. 36.

*SECȚIUNEA a 4-a***Depozitarea**

Art. 17. — Depozitarul va păstra cerealele și/sau semințele oleaginoase separat, în funcție de calitatea lor înregistrată în fiecare certificat de depozit emis, pentru a se permite astfel în orice moment o identificare precisă, precum și livrarea lor corespunzător calității.

## CAPITOLUL III

**Activitatea de gradare a cerealelor și/sau semințelor oleaginoase***SECȚIUNEA 1***Sistemul național de gradare a cerealelor**

Art. 18. — (1) Se înființează Comisia Națională de Gradare a Cerealelor și Semințelor Oleaginoase, ca organism neguvernamental, fără personalitate juridică, formată din reprezentanți ai Ministerului Agriculturii și Alimentației, ai patronatelor și ai agenților economici reprezentativi din domeniu.

(2) Atribuțiile, modul de organizare și funcționare, precum și componența Comisiei Naționale de Gradare a Cerealelor și Semințelor Oleaginoase se stabilesc prin ordin al ministrului agriculturii și alimentației.

*SECȚIUNEA a 2-a***Emiterea licenței de gradator**

Art. 19. — Gradarea cerealelor și a semințelor oleaginoase, depozitate conform prevederilor prezentei ordonanțe, se efectuează de către agenții gradatori, autorizați prin acordarea unei licențe de gradator, în conformitate cu prevederile sistemului național de gradare a cerealelor și semințelor oleaginoase.

Art. 20. — Gradarea se efectuează conform Manualului de gradare a cerealelor și semințelor oleaginoase, care se aprobă de ministrul de resort, prin ordin al ministrului, la propunerea Comisiei Naționale de Gradare a Cerealelor și Semințelor Oleaginoase, în termen de 90 de zile de la data intrării în vigoare a prezentei ordonanțe. Manualul de gradare a cerealelor și semințelor oleaginoase va fi reactualizat, dacă este necesar, conform aceleiași proceduri.

## CAPITOLUL IV

**Certificatul de depozit***SECȚIUNEA 1***Cerințele de emitere și conținutul**

Art. 21. — Certificatul de depozit este emis sub forma unui document cu regim special, înseriat de ministrul de resort și pus la dispoziție depozitarilor. Ministrul de resort va ține evidența tuturor certificatelor de depozit emise, printr-un registru al certificatelor de depozit.

Art. 22. — Depozitarii eliberează certificate de depozit, la cerere, deponentului, pentru cerealele și/sau semințele oleaginoase predate de către acesta și depozitate, conform prevederilor prezentei ordonanțe.

Art. 23. — (1) Certificatul de depozit conține date privind cantitatea, termenii și condițiile de recepție, calitate, condiționare, custodie, garanție și de livrare a cerealelor și a semințelor oleaginoase, precum și condițiile de plată pentru serviciile prestate de către depozitar.

(2) Certificatul de depozit constituie titlu negociabil la purtător, transmisibil, fără limite sau restricții, în lipsă de stipulație contrară inserată în titlu la cererea deponentului.

(3) Valabilitatea certificatului de depozit este de maximum 3 ani de la data emiterii sale.

Art. 24. — Certificatul de depozit poate servi la constituirea unei garanții reale mobiliare asupra cerealelor și/sau semințelor oleaginoase depozitate, în condițiile prevăzute de legislația în vigoare.

Art. 25. — Certificatul de depozit emis în conformitate cu prevederile prezentei ordonanțe trebuie să conțină, sub sancțiunea nulității, următoarele mențiuni:

a) denumirea și sediul depozitarului, numărul de înmatriculare în registrul comerțului, adresa depozitului;

b) data emiterii certificatului de depozit;

c) numărul și seria certificatului de depozit;

d) denumirile exacte ale cerealelor și/sau ale semințelor oleaginoase și cantitățile depozitate din fiecare;

e) tipul, clasa și gradarea cerealelor și/sau semințelor oleaginoase depozitate;

f) tariful serviciilor de depozitare și, unde este cazul, valoarea serviciilor plătite în avans;

g) semnătura autorizată și ștampila depozitarului;

h) o secțiune afectată pentru gajarea cerealelor și/sau semințelor oleaginoase în care se vor înscrie următoarele: data constituirii gajului, valoarea garantată, numele/denumirea și semnătura constituantului gajului și numele/denumirea și semnătura creditorului gajist, precum și data rambursării creditului și semnăturile de certificare a rambursării creditului.

*SECȚIUNEA a 2-a***Înregistrarea certificatelor de depozit**

Art. 26. — Depozitarul este obligat să țină, în condițiile stabilite de normele metodologice prevăzute la art. 36, înregistrări complete referitoare atât la certificatele de depozit emise, cât și la cerealele și/sau semințele oleaginoase depozitate.

Art. 27. — Ministrul de resort poate cere oricărui depozitar să îi transmită date și informații precise privind evidența certificatelor de depozit, cantitatea și calitatea cerealelor și/sau semințelor oleaginoase depozitate, condițiile de depozitare ale depozitarului, precum și date privind situația financiar-contabilă.

*SECȚIUNEA a 3-a***Livrarea și expedierea cerealelor și/sau semințelor oleaginoase depozitate**

Art. 28. — La cererea deținătorului certificatului de depozit, depozitarul este obligat să livreze, fără întârziere, cerealele și/sau semințele oleaginoase depozitate, în condițiile de cantitate și calitate specificate în certificatul de depozit, după îndeplinirea obligațiilor scadente de plată referitoare la tariful de depozitare, calculate până la data

livrării. Costurile expedierii vor fi suportate de către deținătorul certificatului de depozit.

## CAPITOLUL V

### Garanțiile de bună operare și Fondul de garantare pentru certificatele de depozit

Art. 29. — În vederea asigurării și garantării integrității cerealelor și/sau semințelor oleaginoase depozitate, atât din punct de vedere cantitativ, cât și calitativ, conform prevederilor prezentei ordonanțe, este stabilită o garanție de bună operare, precum și un Fond de garantare pentru certificatele de depozit, denumit în continuare *Fondul*.

Art. 30. — Fondul se înființează sub forma unei societăți comerciale pe acțiuni la care statul, reprezentat de ministerul de resort, deține acțiunea de control. Modul de constituire a capitalului social, părțile, organizarea și funcționarea Fondului sunt prevăzute în statutul care se aprobă prin hotărâre a Guvernului, în termen de 60 de zile de la data publicării prezentei ordonanțe în Monitorul Oficial al României, Partea I.

Art. 31. — Portofoliul garanțiilor angajate de către Fond poate fi reasigurat, în condițiile legii.

Art. 32. — Fondul este împuternicit să examineze în orice moment registrele, înregistrările, documentele, conturile și informațiile referitoare la depozitar, aferente certificatelor de depozit.

Art. 33. — (1) Fiecare depozitar care solicită o licență de depozit conform prezentei ordonanțe va depune și va înregistra la Fond o garanție de bună operare, validă și suficientă, sau alte garanții acceptabile a căror valoare va fi determinată de ministerul de resort pentru a garanta îndeplinirea corectă a obligațiilor sale ca depozitar.

(2) Nivelul garanției de bună operare, depusă de depozitar, și modul de actualizare sau de modificare a acestuia se stabilesc prin normele metodologice prevăzute la art. 36.

(3) Dacă această garanție de bună operare nu este constituită într-o perioadă determinată, care va fi stabilită în comunicarea scrisă a ministerului de resort, licența poate fi suspendată sau, după caz, anulată.

Art. 34. — (1) Fondul poate cere plata unor cote depozitarilor și oricăror entități care au legătură cu depozitarea cerealelor și/sau semințelor oleaginoase, conform prezentei

ordonanțe, determinate de ministerul de resort, într-un fond pentru asigurarea intereselor financiare ale deponenților privind produsele depozitate în depozitele licențiate conform prezentei ordonanțe și normelor metodologice prevăzute la art. 36. Aceste cote colectate și introduse în acest fond vor avea o singură utilizare, respectiv protejarea intereselor financiare ale deponenților, în situația în care un depozitar nu reușește să își îndeplinească sarcinile și obligațiile conform prezentei ordonanțe și normelor metodologice prevăzute la art. 36.

(2) Pierderile înregistrate de orice deponent ca urmare a încălcării de către depozitar a oricăror obligații pentru care a fost emisă o garanție de bună operare vor fi compensate de către Fond în mod corespunzător. Fondul are dreptul să acționeze în judecată, în nume propriu, depozitarul pentru a-și recupera pierderile suferite.

## CAPITOLUL VI

### Dispoziții finale și tranzitorii

Art. 35. — Faptele ce constituie contravenții la prevederile prezentei ordonanțe și modul de sancționare a acestora vor fi stabilite prin hotărâre a Guvernului. Constatarea săvârșirii faptelor și aplicarea sancțiunilor se fac de persoane împuternicite în acest sens prin ordin al ministrului agriculturii și alimentației. Sancțiunile contravenționale pot fi aplicate și persoanelor juridice.

Art. 36. — În termen de 120 de zile de la data intrării în vigoare a prezentei ordonanțe ministerul de resort va elabora și supune aprobării Guvernului normele metodologice pentru aplicarea prevederilor prezentei ordonanțe.

Art. 37. — Prezenta ordonanță intră în vigoare în termen de 60 de zile de la data publicării în Monitorul Oficial al României, Partea I, cu următoarele excepții:

a) art. 19 și 20 din cap. III, care se aplică începând din data de 1 mai 2000;

b) prevederile cap. II, IV și V, care se aplică începând din data de 1 iunie 2000;

c) art. 30, care intră în vigoare la data publicării prezentei ordonanțe în Monitorul Oficial al României, Partea I.

Art. 38. — La data intrării în vigoare a prezentei ordonanțe orice dispoziții contrare se abrogă.

PRIM-MINISTRU  
**MUGUR CONSTANTIN ISĂRESCU**

Contrasemnează:  
p. Ministrul agriculturii și alimentației,  
**Ștefan Pete,**  
secretar de stat  
Ministrul finanțelor,  
**Decebal Traian Remeș**

București, 30 ianuarie 2000.  
Nr. 56.

EDITOR: PARLAMENTUL ROMÂNIEI — CAMERA DEPUTAȚILOR

Regia Autonomă „Monitorul Oficial”, str. Izvor nr. 2–4, Palatul Parlamentului, sectorul 5, București,  
cont nr. 2511.1–12.1/ROL Banca Comercială Română — S.A. — Sucursala „Unirea” București  
și nr. 5069427282 Trezoreria sector 5, București.

Adresa pentru publicitate : Serviciul relații cu publicul și agenții economici, București,  
Str. Blanduziei nr. 1, sectorul 2, telefon 211.57.30.

Tiparul : Regia Autonomă „Monitorul Oficial”, tel. 490.65.52, 335.01.11/2178 și 402.21.78,  
E-mail: ramomrk@bx.logicnet.ro, Internet: www.monitoruloficial.ro