

中華郵政總局特准掛號認爲新聞紙類
中華民國十四年七月十八日出版

京北公報

第三百零五期

星期六

▲命令
臨時執政令
本公署令

委任令

▲委任所屬各員職務令

訓令

- ▲訓令三河縣達官屯復行決口仰會同香寶兩縣籌辦文
- ▲訓令各縣訂定任用村正副暫行辦法仰遵照辦理文
- ▲訓令各縣督同商務會依照商號學徒修學辦法實施文
- ▲訓令香河等六縣迅將恢復停閉學校情形具報文
- ▲訓令各縣依據小學教員假期講習會簡章籌備呈核文
- ▲訓令各知事司令冒充軍人擾害地方仰即拿辦文
- ▲訓令所屬機關督查員不日出發仰查照文
- ▲訓令各縣迅行籌辦師範講習所文
- ▲訓令校長劉濟清將師範校現狀及遞進辦法擬具計畫文
- ▲訓令香河縣據報該縣疎略社會教育仰分別辦理文
- ▲訓令各中等學校學生組織暑期學校文
- ▲訓令各屬端午為紀念前賢亟應慎愴策勵文

指令

- ▲指令永清縣呈明縣署實行改組情形送職員表請核文
- ▲指令宛平縣呈報到任後經過情形請核文

▲法規

- ▲指令寶坻縣呈送四五各月初學成績表文
- ▲指令武清縣呈復遵辦張貼報紙情形附單請核文
- ▲指令武清縣呈報各學校籌辦張貼報紙附單請核文
- ▲指令順義縣呈報各村成立平校情形及事實表文
- ▲京兆各縣警察所組織章程
- ▲京兆各縣警察機關職權劃分暫行辦法
- ▲京兆各縣訓練巡警簡易辦法
- ▲京兆各縣巡警教練所章程草案
- ▲京兆各縣巡官長警服務規則

▲公牘

佈告

▲佈告地方人民遇有騷擾訛詐匪徒立刻拿獲或就近報告文

▲雜錄

講演紀錄

▲京兆實業廳進思堂講演紀錄

書表

- ▲京兆尹公署暨所屬機關職員四月份獎懲一覽月報表
- ▲京兆尹公署暨附屬機關職員五月份獎懲一覽月報表
- ▲五月份各縣發生盜案稽核表
- ▲六月份各縣發生盜案稽核表

△ 命 令 ▽

臨時執政令

茲制定國民代表會議議員選舉程序令公布之此令



外交總長沈瑞麟 內務總長龔心湛 財政總長李思浩
陸軍總長吳光新 海軍總長林建章 司法總長章士釗
農商總長 交通總長葉恭綽 教育總長

中華民國十四年六月三十日

國民代表會議議員選舉程序令

第一章 總綱

- 第一條 國民代表會議議員選舉程序除適用國民代表會議條例外依本令行之
- 第二條 初選覆選及單選各選舉監督於選舉期內各設辦理選舉事務所專司各該區選舉一切事宜
- 第三條 辦理選舉事務所除別有規定外酌設委員及事務員由該監督遴員委派
- 第四條 辦理選舉事務所辦事規則由各該覆選監督或選舉監督定之但應報告國民代表會議籌備處
- 第五條 初選覆選及單選均分別置投票開票管理員及監察員各若干人由初選監督覆選監督及選舉

監督委派偵監察員以本區選舉人為限

前項委派人員應由覆選監督或選舉監督報告國民代表會議籌備處初選監督呈由覆選監督轉報

第六條 投票管理員之職掌如左

- 一 啟閉投票所
- 二 維持投票所秩序
- 三 管理選舉人名冊投票簿投票紙及投票圈
- 四 管理投票人之投票事項
- 五 其他屬於所掌之事項

第七條 開票管理員之職掌如左

- 一 啟閉開票所
- 二 維持開票所秩序
- 三 管理開票中所用之選舉人名冊投票簿投票圈及選舉票
- 四 管理驗票事項
- 五 其他屬於所掌之事項

第八條 投票監察員開票監察員各監視管理員辦理投票開票事宜

監察員與管理員意見不同時得呈明選舉監督定之

第九條 辦理選舉人員均爲名譽職但得酌給公費

第十條 選舉人之年歲以開始調查選舉資格之日計算

第十一條 國民代表會議條例第十四條第三款所稱本國日用通行文字以各該地方官署日常所發布之文告或本國文報紙爲準

第十二條 同一選舉區被選舉人有二人以上同姓名時除別有方法證明當選應屬何人外依決選投票定之

前項證明於三日內有本投票區選舉人十人以上反證爲不實而確有理由者仍行決選

第十三條 同姓名者之決選投票如住居各爲一投票區時就各本投票區分別行之但選舉監督得因情形擇一適中之地令其連合投票

第十四條 同姓名者之決選投票應先一日分別記載各該本人之職業及住址宣示於投票所如其年歲及其籍貫時並記載之

第十五條 同姓名者決選之選舉票除書被選舉人姓名外並應記載被選舉人之職業及住址

第十六條 同姓名者之決選以得票較多者爲當選票同抽籤定之

第十七條 本令關於投票紙投票區投票開票各規定於同姓名者之決選投票準用之

第二章 各省區之選舉程序

第一節 初選

第十八條 各縣初選當選人名額依國民代表會議條例第二十五條但書規定應為二人以上時由國民代表會議籌備處通告各該覆選監督轉知初選監督

第十九條 初選監督因必要情形得依國民代表會議條例第二十六條規定劃分該管區域為若干投票區但應呈由覆選監督核定

第二十條 初選監督劃分投票區經覆選監督核定後應即公告並由覆選監督報告國民代表會議籌備處

第二十一條 選舉人以開始調查時在選舉區內繼續住居滿兩個月以上合於國民代表會議條例第十三條至第十七條之規定者為限

第二十二條 初選監督應就該管區域內分派調查員調查選舉資格編造選舉人名冊

調查期間由國民代表會議籌備處酌量各地方情形決定通告於覆選監督轉知初選監督

調查期間應由初選監督於開始前將始期終期豫為公告

調查員辦事細則由覆選監督定之但應報告國民代表會議籌備處

第二十三條 初選監督為輔助調查起見得公告該管區域內住民於調查期間內自行呈報選舉資格但仍應依本令調查之

初選監督如無前項公告凡合於第二十一條規定之人在調查期間內亦得逕向調查員或初選監督呈報選舉資格仍適用前項但書之規定

第二十四條 有左列情形之一呈驗證憑者以能通國民代表會議條例第十四條第三款之文字論

- 一 在國民學校以上學校畢業者
- 二 現充或曾充國民學校以上學校教員者
- 三 現任或曾任官吏或公職或從事於習用文字之職業者
- 四 曾在前清得有科舉出身者
- 五 有著作之書籍文報者

前項證憑如係不能複製之物應同時呈出鈔本經核對後即將該鈔本加蓋事務所圖記附綴於選舉人名冊

第二十五條 依第二十二條第二十三條調查時如其他選舉資格均已具備而無前條情形之一者初選

監督應命調查員或遴派專員於調查期間內依第十一條所定標準實施查驗程序

前項查驗應會同各該地方之紳董一人以上以口試及筆試行之

口試由查驗員就文告或報紙中選擇百字以上之文詞令受驗人解說其意旨

筆試由查驗員依前項規定選擇文詞令受驗人書寫以點畫不謬者為合格

查驗應製作彙報由查驗員及紳董會同簽名呈由初選監督核定合格與否查驗員及會同之紳董應簡明記入口試情形及對於各受驗人資格之意見

查驗合格者除記入選舉人名冊外應於編成名冊前公告之

查驗合格之文字應附綴於選舉人名冊

第二十六條 選舉人名冊應記載選舉人姓名年歲籍貫住址住居之始期並間斷期及關於文字之資格

第二十七條 選舉人名冊應於初選期十五日前調查期滿後五日內由初選監督依調查所得編成同時頒發投票所宣示並酌編副本即以副本呈報覆選監督

投票區若有數處時應按照投票區分造選舉人名冊依前項規定分別頒發各投票所宣示宣示選舉人名冊時應將其旨公告之

選舉人名冊及副本應由初選監督核對無誤均蓋騎縫印

第二十八條 選舉人名冊自宣示之日起五日內如有錯誤遺漏得由本人呈請初選監督更正初選監督自接收呈請書之日起五日內應即調查裁斷

第二十九條 查驗不合格者得由前條期間屆滿前呈請初選監督覆驗

第二十五條第二項至第四項第七項及前條第二項規定於前項覆驗準用之
第三十條 宣示期滿不得再請更正及覆驗

初選監督依前二條各第二項裁斷後應將更正名冊之副本呈報覆選監督

第三十一條 選舉人名冊確定後應先存投票所俟開票時移存於開票所並即由覆選監督報告各初選區及其投票各區選舉人總數於國民代表會議籌備處

第三十二條 初選監督應於初選期一個月前頒發初選公告其應記載事項如左

一 初選日期及時間

二 初選投票所及開票所地址

三 投票方法

四 初選當選人名額

五 國民代表會議條例第十三條至第十七條關於被選舉資格之規定

第三十三條 投票所每投票區各設一處開票所僅設於初選監督所在地其地址均由初選監督定之

第三十四條 投票所及開票所除本所職員選舉人及保衛之巡警外他人不得闖入
選舉人得於開票所參觀開票但因維持秩序有必要時開票管理員得頒發參觀券如人數過多不能容

納者並得限制之

第三十五條 投票所開票所周圍因維持秩序有必要時得臨時增派巡警保衛

第三十六條 投票所及開票所自投票及開票完畢之日起十五日內裁撤

第三十七條 投票所自午前八時啟至午後六時閉逾限不得入內

第三十八條 投票所及開票所辦事細則由覆選監督定之但應報告國民代表會議籌備處

第三十九條 投票管理員應於投票完畢後三日內製成投票錄開票管理員應於開票完畢後三日內製

成開票錄均酌製副本

初選監督應製成選舉錄記載關於投票開票始末情形連同投票錄開票錄副本於初選完畢後七日內

呈由覆選監督轉報國民代表會議籌備處

選舉錄亦應酌製副本

選舉人或被選舉人得請求閱覽投票錄開票錄或選舉錄之副本

第四十條 投票紙應於票面記載注意文句並蓋印

投票紙及封筒由初選監督製成於初選期五日前頒發各投票所

初選監督應將製成投票紙總數及頒發各投票所數目呈報覆選監督覆選監督應即轉報國民代表會

議籌備處

第四十一條 投票紙頒發各投票所後由投票管理員點查數目嚴密封存非屆選舉日期當眾驗明封識後不得啟封

第四十二條 初選監督應按照各投票區所屬選舉人分別製成投票簿及投票區於初選期五日前頒發各投票所

第四十三條 投票簿應依確定之選舉人名冊記載選舉人姓名年歲籍貫及住址並蓋騎縫印

第四十四條 投票區除投票時外應嚴密封鎖

第四十五條 投票管理員及監察員應於投票前將投票區當眾開驗

第四十六條 投票人以列名本投票所之投票簿者為限

第四十七條 投票人屆選舉期應親赴投票所投票

第四十八條 投票人赴投票所時投票管理員及監察員應會同詳詢其姓名年歲籍貫及住址與投票簿對照無誤由投票人於投票簿所載本人姓名下簽字後始得交付投票紙如有可信爲冒替者之理由應以無疑義之他投票人爲證

前項被疑爲冒替之投票人及證明事實投票管理員應記載投票錄並由證明人簽字爲證

第四十九條 投票人每人領投票紙一張

第五十條 投票人因錯誤污損投票紙或封筒時得交出請求換給

前項投票人及換票之事實投票管理員應記載於投票錄

第五十一條 投票管理員應於投票當日將交付換給及依第五十四條第五十五條所收回並餘存之投票紙各總數分別記載於投票錄並宣示於投票所

第五十二條 投票完畢後三日內由投票管理員將錯誤污損收回及餘存之投票紙一併繳還初選監督初選監督應即點查封存不得散失

第五十三條 投票人於投票所內除關於投票方法得與職員問答外不得與他人接談

第五十四條 投票人有左列情形之一者投票管理員及監察員得令其退出如領有投票紙時並收回之
投票管理員應將該投票人及退出事實記載於投票錄

一 有可信爲冒替者之理由而不能得第四十八條之證明人者及雖經證明人證明爲本人而別有證明冒替之確實證據者

二 在投票所內有犯暫行新刑律妨害選舉各罪之嫌疑不服投票管理員或監察員制止者

三 在投票所內互相窺探及交換傳觀不服投票管理員或監察員制止者

四 攜帶凶器入投票所者

五 在投票所內有其他顯著之不正行爲不服投票管理員或監察員制止者

第五十五條 投票人非有急迫且必須之事故不得退出投票所外其因此退出投票所外或因有前條各款情形被令退出者投票管理員及監察員應認明本人收回其投票紙投票管理員並應將該投票人及退出事實記載於投票錄

第五十六條 因有事故退出投票所之投票人欲再入所投票時投票管理員及監察員得於投票所未關閉以前認明實係本人准其入所投票但因有第五十四條各款情形之一被令退出者不在此限

前項情形投票管理員應記載於投票錄

第五十七條 前二條情形投票管理員及監察員認爲必要時對於該投票人得頒發記載號數之投票所入場券並得於券內記載姓名

第五十八條 遇有天災及其他事變發生致不能投票時投票管理員應呈報於初選監督前項情形依選舉日期令規定改定投票日期初選監督應即報告覆選監督轉報國民代表會議籌備處

第五十九條 選舉票應由投票人自行投入投票匣

第六十條 選舉人投票時由投票管理員二人列座投票匣側各記載投入票數俟投票完畢後報告投票

監察員

前項報告由投票監察員會同投票管理員核對二人所記載之總數記入投票錄並宣示於投票所

第六十一條 選舉人投票完畢後應即退出並不得復入但被推為監守或護送投票區者不在此限

第六十二條 投票管理員除依第三十九條規定外應會同監察員將投票情形製成簡明報告二通以一

通連同投票簿投票區於投票完畢之翌日移交開票所同時將移交情形及簡明報告呈送初選監督

第六十三條 投票區於投票完畢後由投票管理員會同投票監察員即時當眾嚴密封鎖非屆開票時當

衆驗明封識後不得啟封

第六十四條 投票區封鎖後未移送於開票所以前不得移出投票所外

第六十五條 投票區封鎖後及移送開票所時除鎖鑰另行鈐印封固外投票管理員應會同投票監察員

酌派巡警監守或護送

前項規定如選舉人認為有疑義時得以十人以上之同意公推二人以上選舉人會同投票管理員及監

察員監守或護送

第六十六條 已逾本令第三十七條規定時間投票尚未完畢應於次日接續投票者其投票區之封鎖及

監守準用前三條之規定

前項接續投票以二日為限

第六十七條 投票區到達開票所後在未屆開票日時以前開票管理員應會同開票監察員酌派巡警嚴

密監守該投票區選舉人所公推之護送人亦得會同監守

第六十八條 初選監督於各投票區送齊之翌日應酌定時刻先行宣示屆時親臨開票所監視開票

第六十九條 檢票時應將所投選舉票數與投票簿對照

第七十條 選舉票有左列情形之一者爲廢票

- 一 不依票面注意文句擅自書寫者但增寫被選舉人年歲籍貫職業或住址者不在此限
- 二 字跡模糊不能辨認者
- 三 不用投票所所發投票紙者

第七十一條 開票時間自初選監督所定時刻起至午後六時止若逾限尙未完畢約計未檢之票數在三分之一以下者開票管理員得早明初選監督酌量延長時間其數逾三分之一以上者於翌日午前八時起接續行之

依前項規定接續開票時投票匣之封鎖及監守準用第六十三條至第六十五條之規定

第七十二條 開票管理員於檢票完畢後應會同開票監察員決定有效無效票各若干分別記載於開票錄

第七十三條 開票管理員應會同開票監察員將投票總數與投票簿所載人數分別記載於開票錄投票總數與投票簿所載人數相較有增多或減少時應附記其增減理由
於前項情形有必要時得調閱投票錄

第七十四條 選舉人於開票事宜認爲有疑義時得以十人以上之請求由開票監察員即時當衆檢查

前項請求人及檢查事實應記載於開票錄

第七十五條 開票管理員除依第二十九條規定外應會同開票監察員將開票情形製成簡明報告連同有效無效之選舉票於開票完畢之翌日呈送初選監督初選監督應即點查封存不得散失

第七十六條 前條選舉票及第五十二條之投票紙初選監督應於國民代表會議開會期內保存之

第七十七條 屆投票開票時刻該監察員有因事故缺席者由選舉監督或其他監察員公同就本投票區內之選舉人中選派代理

前項缺席監察員代理監察員及其事實管理員應分別記載於投票錄或開票錄

第七十八條 初選當選人選出後應依國民代表會議條例第二十二條規定以得票次於當選人者爲候補當選人

初選當選人及候補當選人選出時應由初選監督於當日宣示並通知初選當選人

第七十九條 初選當選人接到通知後應於三日內致答聲明願否應選逾期不覆者以不願應選論但計算期間應除出必須之程期

初選當選人不願應選時以候補當選人應選

第八十條 初選當選人應選者由初選監督給與初選當選證書

第八十一條 初選當選證書由覆選監督製成於初選期一個月前頒發各初選監督

第八十二條 初選監督給與初選當選證書後應將當選人公告並呈報覆選監督

覆選監督應將前項呈報轉報國民代表會議籌備處

第八十三條 初選當選人受領證書後由初選監督按照距覆選投票所路程遠近酌給旅費

前項旅費應呈報覆選監督覆選監督應即轉報國民代表會議籌備處

第八十四條 選舉人名冊投票簿投票紙投票封筒投票區投票錄開票錄選舉錄及初選當選證書式依

附表所定

第二節 覆選

第八十五條 覆選人名冊以初選當選人為限

覆選人名冊應記載初選當選人姓名年歲籍貫住址及初選區之縣名投票區地名並當選票數

第八十六條 依國民代表會議條例第二十七條規定各省區覆選監督應臨時特派時由國民代表會議

籌備處呈明 臨時執政辦理

第八十七條 依國民代表會議條例第二十七條規定各省區應儘先選出議員一部分時由國民代表會

議籌備處算出名額通告覆選監督

第八十八條 覆選選舉人應於覆選期前親赴覆選區辦理選舉事務所報到呈驗初選當選證書

覆選監督應規定初選當選人至覆選投票所所在地程期令知初選監督公告之並報告國民代表會

議籌備處

第八十九條 投票時覆選選舉人應將初選當選證書持赴投票所由投票管理員及監察員查驗相符始得交付投票紙

第九十條 覆選監督依國民代表會議條例第二十六條得以道尹或舊府治所在地為投票區投票所即於其地定之但開票所仍應設於覆選監督所在地

前項投票區應由覆選監督報告國民代表會議籌備處

以道尹所在地為投票區時得由覆選監督委派道尹為臨時投票監督以舊府治為投票區時得委派專員為臨時投票監督

道區撤廢地方得以舊道治或舊府治為投票區均由覆選監督委派專員為臨時投票監督

第九十一條 依國民代表會議條例第二十二條規定選出之候補當選人不足額時應行補選補選準用關於各該選舉之規定

第九十二條 覆選當選人應選者由覆選監督給與國民代表會議議員證書並公告之

第九十三條 國民代表會議議員證書及遞補證書由覆選監督製成

第九十四條 覆選監督給與議員證書後應將選舉錄連同投票錄開票錄副本並有效無效之選舉票及國民代表會議議員名冊覆選候補當選人名冊送致國民代表會議籌備處

第九十五條 國民代表會議開會期內議員出缺或依國民代表會議條例第九條解職時由覆選監督通知覆選候補當選人遞補

候補當選人遞補者由覆選監督給與國民代表會議議員遞補證書

第九十六條 覆選候補當選人候補期間以國民代表會議開會期內為限

第九十七條 除本節有規定外關於選舉程序各事項均準用初選之規定

第三節 選舉無效及當選無效

第九十八條 辦理選舉違反國民代表會議條例及本令所定重要事項致影響於選舉全體之效力者選舉人自選舉完畢日起五日內初選得經由初選監督陳訴於覆選監督覆選得經由覆選監督陳訴於國民代表會議籌備處

第九十九條 初選監督覆選監督接受前條經由之陳訴如認為確有證據及理由應行改選時得自行更正選舉但選舉日期令所定期間業已屆滿者應經國民代表會議籌備處核定呈請 臨時執政指定更正選舉日期

更正選舉應速將舉行之理由及陳訴文件送經國民代表會議籌備處查核其係初選者並應先經覆選監督查核但均得先行選舉

更正選舉準用關於選舉各規定

第一百條 對於更正選舉有不服者得準用第九十八條規定陳訴但不得再行更正選舉國民代表會議籌備處認更正選舉為不合時雖無陳訴亦得命回復原選舉之效力但涉及事實者應先行派員或委令各該地方其他官署施行調查證據程序

前項規定於覆選監督對於初選之更正選舉適用之但回復原選舉效力之命令應先經國民代表會議籌備處核定

第一百一條 當選之資格不符或票數不合者選舉人或落選人自選舉完畢日起五日內初選得經由初選監督陳訴於覆選監督覆選得經由覆選監督陳訴於國民代表會議籌備處

第一百二條 初選監督覆選監督接受前條經由之陳訴如認為確有證憑及理由應依第一百三條辦理時得自行更正當選宣示

第九十九條第二項第三項第一百條之規定於前項情形準用之

第一百三條 覆選監督或國民代表會議籌備處受理陳訴時應迅速調查裁斷如認陳訴為正當時應說明理由斷令選舉或當選無效如不合時亦應說明理由駁斥之

陳訴人對於覆選監督之裁斷有不服時得於三日內經由原裁斷官署陳訴於國民代表會議籌備處對於國民代表會議籌備處之裁斷不得再有陳訴

第一百四條 選舉或當選無效之陳訴除依第一百五條辦理外無停止選舉程序之效力

第一百五條 選舉經裁斷確定無效時應行改選當選經裁斷確定無效時依左列之規定

一 陳訴人係候補當選人時以名次在先之候補當選人遞補

二 陳訴人係其他之選舉人或落選人時如確定有效之票數多於候補當選人或無候補當選人者即以其人爲當選人遞補多於候補各當選人中名次較後之人者即以名次較先之候補當選人

遞補以其人依序列入候補當選人但陳訴人本人並無有效之票或票數較少者仍適用前款之規定

三 前款情形如係候補當選無效時即以其人依序列入候補當選人但陳訴人本人並無有效之票或票數較少者不在此限

第三章 蒙藏青海之選舉程序

第一百六條 蒙古各盟部應選出議員之名額依國民代表會議蒙古議員名額分配令之所定

第一百七條 蒙藏青海之選舉以各該盟部爲選舉區

第一百八條 蒙藏青海之選舉監督以左列各員充之監督一切選舉事宜

一 蒙古以各該盟部所屬之省區或地方行政長官爲選舉監督以各該盟部首長爲臨時投票監督
如在各旗設投票所時以各該旗之首長爲臨時投票監督而以盟部首長爲臨時投票總監督

二 西藏分別以駐藏辦事長官及達賴喇嘛或班禪額爾德尼爲選舉監督

三 青海以甘邊甯海鎮守使爲選舉監督以各該盟首長爲臨時投票監督如在各旗設投票所時以各該旗之首長爲臨時投票監督

第一百九條 投票紙及其他對於各該地方人民所爲關於選舉事項之表示除用漢字外並應酌量譯附各該地方通行之文字

第一百十條 關於一部選舉分區投票候補當選人之補選送致名冊及遞補當選證書遞補證書並陳訴

等事項準用各省區覆選之規定

第一百十一條 除本章有規定外關於選舉程序各事項均準用各省區初選之規定

第一百十二條 蒙藏各選舉區中如屆選舉期一個月前因特別情形不能舉行選舉時得由國民代表會議籌備處呈明 臨時執政特派大員為臨時選舉監督擇定適宜地方舉行選舉

前項情形仍準用本章各規定

第四章 華僑之選舉程序

第一百十三條 華僑之選舉由華僑僑居地所設各商會中華會館中華公所及書報社各別公推選舉人一人於第一百十八條地方行之

前項各團體以在本令公布前三個月呈報在各該僑居國之本國官署有案者為限

除第一項各團體外如有他種團體在本令公布前三個月呈報在各該僑居國之本國官署有案者亦得適用第一項之規定

第一百十四條 國民代表會議華僑議員名額之分配由華僑選舉監督調查擬定會同國民代表會議籌備處呈請 臨時執政以命令定之

第一百十五條 各團體之公推資格被推人或其代理人之選舉資格及關於公推各事宜由該管本國領事調查監督

第一百十六條 各團體推出選舉人時應交給推舉證明書於被推人由各該團體代表簽名蓋章並鈐蓋

各該團體通用之圖記

第一百十七條 被推人或各該團體代表應向該管本國領事呈報並呈驗推舉證明書

該管本國領事接受前項呈報如查驗無誤並認為合於公推資格及選舉資格時應即報告國民代表會議籌備處及華僑選舉監督

第一百十八條 華僑選舉於上海行之投票所及開票所之地址由國民代表會議籌備處擇定呈報

臨時執政並通告華僑選舉監督

第一百十九條 華僑選舉人因故不能親到投票時得委託有選舉資格之代理人但應具簽名蓋章之委託書連同推舉證明書親向該管本國領事請求發給證明執照

第一百二十條 華僑選舉人或代理人應於選舉期前向華僑選舉監督指定之處所報到前項報到處所及日限由華僑選舉監督委令該管本國領事公告之

報到時應早驗推舉證明書代理人並應早驗該管本國領事之證明執照及合式之委託書

第一百二十一條 華僑選舉監督應依該管本國領事之報告編成選舉人名冊

第一百二十二條 選舉人名冊應記載事項如左

一 選舉人之姓名年歲籍貫僑居地住址及關於文字之資格

二 由何種團體推出

三 報到日期

四 呈驗文件

選舉人如委託代理人時並須記載代理人之姓名年歲籍貫僑居地住址及關於文字之資格

第一百二十三條 關於候補當選人之補選送致名冊及遞補當選證書遞補證書並陳訴等事項準用各省區覆選之規定

第一百二十四條 除本章有規定外關於選舉程序各事項均準用各省區初選之規定

第五章 附則

第一百二十五條 本令所定初選覆選單選各監督相互間及各監督與國民代表會議籌備處往復文件凡隔地者均應以電報行之國民代表會議籌備處及各選舉監督與選舉人當選人間往復之文件亦同前項選舉人或當選人之電報得由國民代表會議籌備處商由交通總長頒發酌量減免費用規則電報不通之處所凡隔地往復文件均應以最迅速之方法行之

第一百二十六條 本令發生疑義時由臨時法制院解釋但關於選舉事務請示辦法者由國民代表會議籌備處解答

第一百二十七條 本令自公布日施行

附表

第一表 初選選舉人名冊式

命 令

命 令

三 三

第一表 初選投票簿式

姓 名	年 歲	籍 貫	住 址	住 居 間 斷 期	並 住 居 間 斷 期	合於本令第二十四條某款資格或保查職合格者

某縣第 投票區投票簿

選舉人姓名	年 歲	籍 貫	住 址	簽 字

第二表 投票紙及封筒式

投票紙式

(一) 初選及單選投票紙式

(二)

覆選投票紙式

被 選 舉 人	
蓋 用	框內寫姓名
印 信	
此票祇寫被選舉人一人選舉人不得自寫姓名	

被 選 舉 人	
蓋 用	姓名
印 信	(其餘按前式填註)
此票按照覆選當選人名額寫各被選舉人姓名選舉人不得自寫姓名	

封筒式

命 命

蓋 用	國民代表會議議員	初選 覆選 選舉	票
印 信			

第五表 投票錄式

某 初選
覆選
選舉 區第 投票所投票錄

一 按時蒞場之監察員列左

姓名

(監察員有二人以上時應按前式填註)

二 因事缺席之監察員及臨時代理之監察員列左

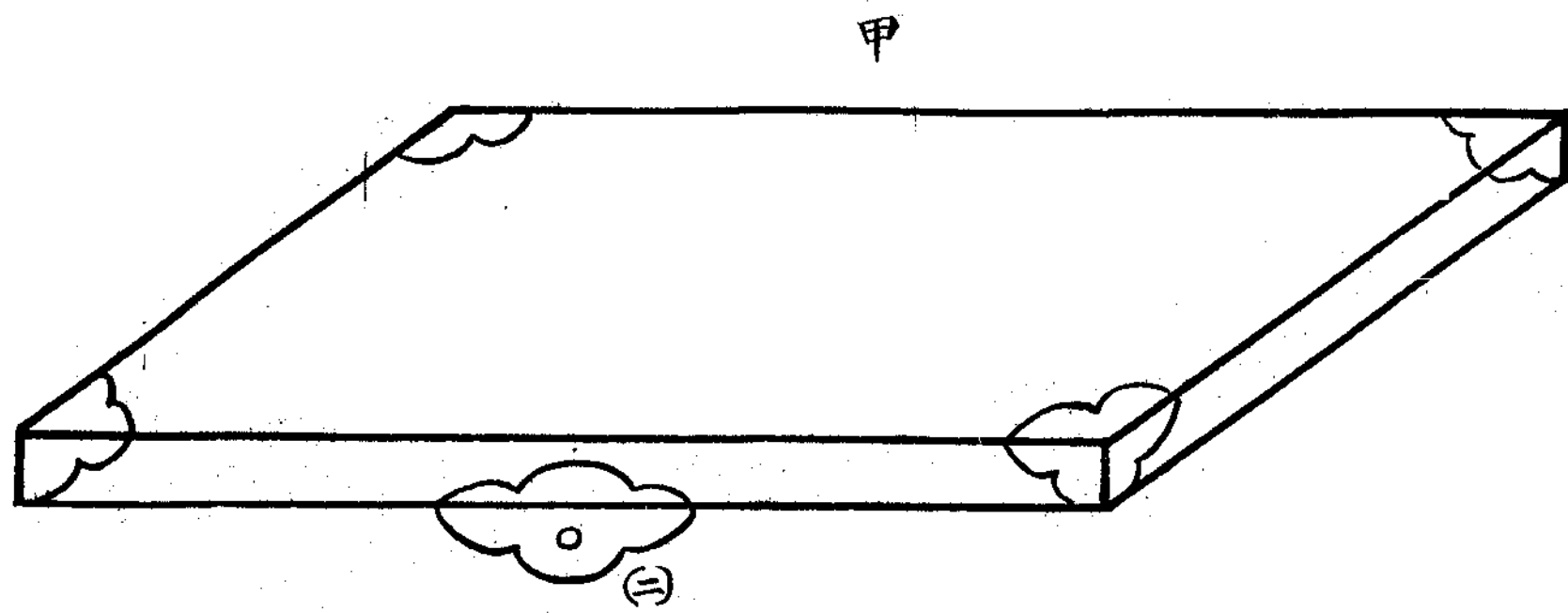
缺席者姓名

式匱票投舉選員議議會表代民國

第四表 投票匱式

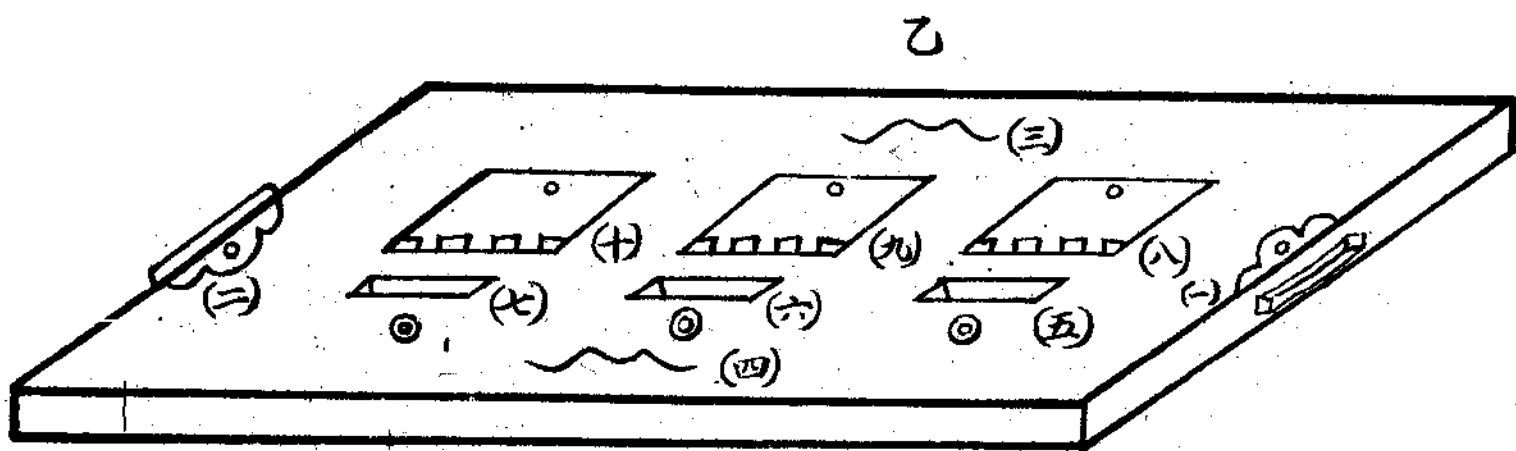
甲係匱蓋

- (一) 包角(四周同)
- (二) 鎖環



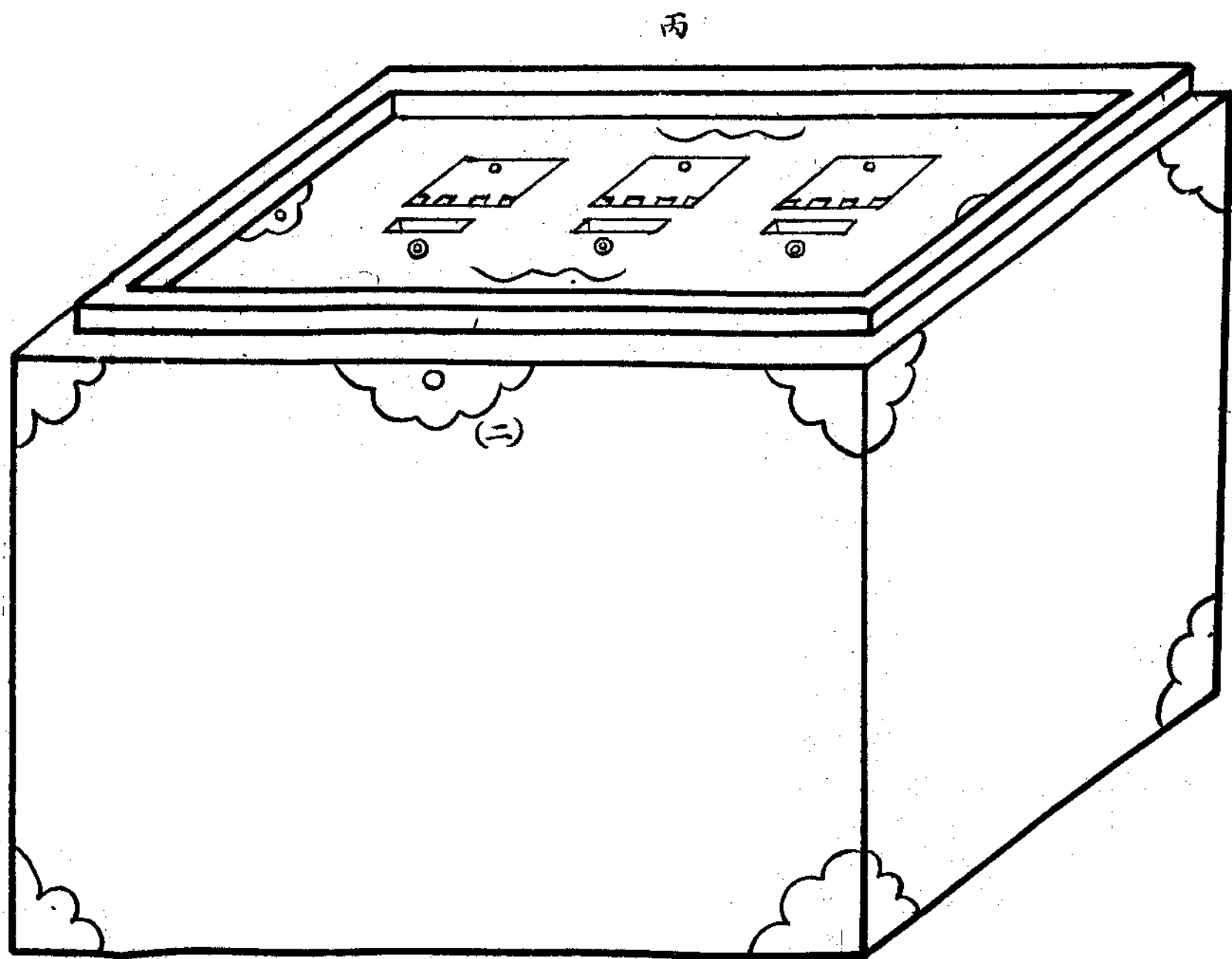
乙係匱底

- (一) 兩旁暗鎖
- (二) 提手
- (三) 投票口
- (四) 投票口
- (五) 投票口
- (六) 投票口
- (七) 投票口
- (八) 投票口
- (九) 投票口
- (十) 投票口
- 係鉸鏈
- ◎ 係搭紐



丙係匱身

- (一) 包角(四周同)
- (二) 鎖



投票匱寬一尺五寸高一尺二寸橫一尺
投票口照票紙大小寬二寸二分高五寸五分

代理者姓名

(缺席監察員有一人以上者應按前式填註)

三 當日是否投票完畢或接續投票若干日時

四 被疑爲冒替之投票人證明人及其事實列左

被疑人姓名

證明人姓名 簽字

事實(逐次記入並叙明證明人無疑義之據)

(以上投票人有一人以上時應按前式填註)

五 因錯誤污損投票紙請求換給之投票人及其事實列左

姓名

事實(逐次記入)

(以上投票人有一人以上時應按前式填註)

六 被令退出投票所之投票人及其事實列左

姓名

事實(逐次記入)

(以上投票人有一人以上時應按前式填註)

命 令

七 因事故退出投票所之投票人及其事實列左
姓名

事實(逐次記入並叙明是否再入所投票)

(以上投票人有二人以上時應按前式填註)

八 投票簿所載投票人數與投票總數之比較列左

投票簿所載投票人數 若干人

投票總數 若干人

九 投票紙之交付換給收回及餘存各總數列左

交付各投票人之投票紙總數 若干張

因錯誤污損換給投票紙總數 若干張

因故退出而收回之投票紙總數 若干張

被令退出而收回之投票紙總數 若干張

餘存投票紙總數 若干張

十 除右列各項外凡投票中發生之重要事項或管理員認為有必要時均分別記載

十一 管理員製成投票錄後宜讀一過與監察員共同簽名

管理員姓名

監查員姓名

第六表 開票錄式

某^{初選}區開票所開票錄

一 按時蒞場之監察員列左

姓名

(監察員有一人以上時應按前式填註)

二 因事缺席之監察員及臨時代理之監察員列左

缺席者姓名

代理者姓名

(缺席監察員有一人以上時應按前式填註)

三 當日是否開票完畢或次日接續開票若干時

四 投票簿所載投票人數與投票總數之比較列左

投票簿所載投票人數 若干人

投票總數 若干票

以上投票數與投票簿所載人數相符(或不相符)

投票總數與投票簿所載人數相較增多若干或減少若干並增減理由

命令

五 管理員會同監察員決定有效或無效投票總數列左

(甲)有效票

姓名 若干票

(其餘按前式填註)

總計 若干票

(乙)無效票

(一)不依票面注意文句擅自書寫者

姓名 若干票

(其餘按前式填註)

總計 若干票

(二)字跡模糊不能辨認者 若干票

(三)不用投票所所發投票紙者

姓名 若干票

(其餘按前式填註)

總計 若干票

六 選舉人認開票事宜有疑義時請求檢查之請求人及檢查事實列左

請求人姓名(列十人)

事實

七 得票者姓名及票數列左

姓名 若干票

(其餘按前式填註)

總計 若干人 若干票

八 當選人得票數列左

姓名 若干票

(其餘按前式填註)

總計 若干人 若干票

九 依國民代表會議條例第二十二條候補當選人得票票數

姓名 若干票

(其餘按前式填註)

總計 若干人 若干票

十 除右列各項外凡開票中發生之重要事項或管理員認為有必要時均分別記載

十一 管理員製成開票錄後宣讀一過與監察員共同簽名

命 令

命 令

管理員姓名

監察員姓名

第七表 選舉錄式

某

初選
務選
選舉

區選舉錄

一 按時蒞場之投票監察員列左

姓名

(投票監察員有二人以上時應按前式填註)

二 因事缺席之投票監察員及臨時代理之投票監察員列左

缺席者姓名

代理者姓名

(缺席投票監察員有二人以上時應按前式填註)

三 當日是否投票完畢或接續投票若干日時

四 被疑為冒替之投票人 若干人

五 因錯誤污損投票紙請求換給之投票人 若干人

六 被令退出投票所之投票人 若干人

七 因事故退出投票所之投票人列左

(甲)再入所投票者 若干人

(乙)不再入所投票者 若干人

總計 若干人

八 選舉人名冊內記載投票人總數 若干人

九 投票總數 若干人

十 其他關於投票中發生之重要事項

十一 按時蒞場之開票監察員列左

姓名

(開票監察員有二人以上時應按前式填註)

十二 因事缺席之開票監察員及臨時代理之開票監察員列左

缺席者姓名

代理者姓名

(缺席開票監察員有二人以上時應按前式填註)

十三 當日是否開票完畢或次日接續開票若干時

十四 投票總數及有效或無效票之數列左

有效者 若干票

無效者 若干票

總計 若干票

十五 當選人得票數列左

姓名 若干票(其餘按前式填註)

總計 若干人 若干票

十六 依國民代表會議條例第二十二條候補當選人得票數列左

姓名 若干票(其餘按前式填註)

總計 若干人 若干票

十七 其他關於開票中發生之重要事項

十八 選舉監督製成選舉錄後與監察員共同簽名

選舉監督姓名

投票監察員姓名

(投票監察員有二人以上時應按前式填註)

開票監察員姓名

(開票監察員有二人以上時應按前式填註)

第八表 初選當選證書式

第 號

某省區某縣初選監督

給與証書事查國民代表會議議員選舉程序令初選當選人應選者應由初選監督給與初選當選証書茲

先生在本縣初選區以得票最多數當選合行給與初選當選証書為証

右給與 先生

初選監督簽名

中華民國 年 月 日

為

第九表 覆選人名冊式

姓 名	年 歲	籍 貫	住 址	之 初 選 區 名	初 選 區 之 地 名	初 選 票 數

第十表 覆選投票簿式

某覆選區投票簿
初選當選人姓名 年 歲 籍 貫 住 址 簽 字

第十一表 蒙藏青海選舉人名冊式

姓 名	年 歲	籍 貫	住 址	之 關 於 文 字 格

第十二表 華僑選舉人名冊式

姓 名	年 歲	籍 貫	僑居地址	之 關 於 文 字 格 體 推 出	報 到 日 期	呈 驗 文 件

第十三表 華僑代理投票人名冊式

代理人姓名	本名	年 代 理 人 籍 貫	代理人住址	代理人關於文字之資格	代理人到日期	呈驗文件

第十四表 國民代表會議議員証書式

第 號

某省覆選監督(西蒙 華僑選舉監督)

給與証書事查國民代表會議議員選舉程序令當選人應選者由選舉監督給與議員証書茲

先生在本區覆選區(成本選區)以得票較多數當選合行給與國民代表會議議員証書為証

右給與 先生

選舉監督簽名

中華民國 年 月 日

第十五表 國民代表會議議員遞補証書式

第 號

某省覆選監督(西蒙 華僑選舉監督)

給與証書事查本區國民代表會議議員

序令應以同區候補當選人遞補茲

先生應遞補 議員之缺合行給與國民代表會議議員遞補証書為証

右給與 先生

選舉監督簽名

中華民國 年 月 日

國民代表會議議員遞補証書式

國民代表會議議員選舉日期令

第一條 各省區及蒙古西藏青海華僑議員之選舉均由各該選舉監督於本令所定期內舉行

各該選舉監督應將擬定舉行選舉日期從速報告國民代表會議籌備處但初選應呈由覆選監督轉報

凡已定舉行選舉日期仍於第二條或第三條所定期內改定日期者亦同

國民代表會議籌備處應將前項日期呈報臨時執政

第二條 初選以自民國十四年八月十六日至八月三十一日為選舉期

第三條 覆選及單選以自民國十四年九月一日至九月二十日為選舉期

第四條 各選舉區如屆前二條所定選舉期因不得已情形不能舉行選舉時得由各該選舉監督豫擬延

展期報由國民代表會議籌備處呈請臨時執政核准舉行初選應呈由覆選監督轉報

前項延展期以十日內為限不得再有延展

第五條 初選屆舉行選舉之日因天災或其他事變發生致不能投票時初選監督應於災變消滅後選舉

期或已核准之延展期內改定選舉日期舉行並呈由覆選監督報告國民代表會議籌備處呈報臨時執

政如災變消滅已逾選舉期或延展期時初選監督應於災變消滅後三日內呈由覆選監督擬定追加選

舉日期報告國民代表會議籌備處呈請臨時執政核准舉行

舉行初選地方因前項情形不能舉行時覆選監督應准用國民代表會議條例第二十七條規定就初選

業已完畢之部分計算應出議員名額先行覆選

命令
三四
依前項計算如有零數或不足議員一人時應留議員名額一人並將同屬於舊府治之各地方以湊合足額為限停止其投票或開票

第六條 舉行覆選或單選地方發生災變時各該選舉監督應擬定變更選舉之地報由國民代表會議籌備處呈請臨時執政核准舉行

依前項變更之選舉地如係開票地時由選舉監督監視開票

第七條 各選舉區如屆本令所定選舉期因特別情形不能舉行選舉時應由國民代表會議籌備處呈報臨時執政

前項特別情形如在國民代表會議開會期內消滅時應由國民代表會議籌備處擬定追加選舉日期呈請臨時執政核准舉行

第八條 因第四條至前條各情形致選舉遲誤時如已選出各區之報到議員達於國民代表會議條例第五條人數者不妨及國民代表會議之開會

第九條 關於國民代表會議議員選舉應籌備各事項由國民代表會議籌備處依國民代表會議議員選舉程序令及本令製作簡表指示辦法通告覆選監督及選舉監督並呈報臨時執政

第十條 本令自公布日施行
本公署令

委任令

▲委任所屬各員職務令

委任本署內務科衛生課主任池博兼任京兆籌辦公共衛生事務局局長此令七月六日 第一八五號

委任王仲篤為京兆高級中學校校長此令七月七日 第一八六號

委任本署 內務科科長胡威 總務科科長馬鳴 實業科科長劉繼 教育科科長王鳳翰 教育科編查課主任高樹榮 兼充京兆縣教育局局長資格審查委員會會員此令七月八日 第一八七號

委任政務廳廳長陳際翔兼充京兆區國民代表會議議員覆選選舉事務所所長此令七月十日 第一八八號

委任內務科科長胡毓威兼充京兆區國民代表會議議員覆選選舉事務所文牘股股長此令七月十日 第一八九號

委任總務科科長馬鳴兼充京兆區國民代表會議議員覆選選舉事務所總務股股長此令七月十日 第一九〇號

委任 向其襄 劉海峯 沈 望 高頌榮 汪官喜 徐 珥 沈崇蔭 吳至恭 張 湘 夏聯奎 兼充京兆區國民代表會議議員覆選選舉事務所文牘股委員

此令七月十日 第一九一號

委任 徐晉爵 高嵩嶽 董儒林 郭文愷 王一陽 兼充京兆區國民代表會議議員覆選選舉事務所總務股委員此令七月十日 第一九二號

委任李敏為京兆通俗教育館籌備員此令七月十日 第一九三號

訓 令

訓 令

▲訓令三河縣達官屯復行決口仰會同香寶兩縣籌辦文

六月十七日
第一八七〇號

為令行事案據達官屯大王莊等十二村代表王有峯等呈稱陳明決口地點及困難情形懇乞飭委查勘地界以免擾累而救民命等情一案到署查達官屯此次復行決口關係各該縣人民生計最為重要業經本署令飭該縣認真督責達官屯等村民趕即堵築加培早埝並担任完全防守之責各在案茲據該民等陳請各節語多含混且對於本公署責成該縣承辦工程竟敢任情推諉惟詳核原呈並無舖保所列人名亦未蓋章究竟是否捏名冒遞合亟抄發原呈令仰該知事將此次達官屯應由該縣堵築理由詳細曉諭並責成達官屯等村人民迅速前令速堵決口加培早埝仍由該知事會同香寶兩縣知事商酌辦理務期早日堵築不得再分畛域貽誤要工仍將辦理情形具報備查切切此令

計抄發原呈一件

具呈達官屯大王莊前葛莊後葛莊馬坊莊大南莊胡家莊常幸莊王辛莊小朱莊鋪公莊楊各莊十二村代表人王有峯鄭鳳岐陳嗣聖李永勳賈文玉為陳明決口地點及小民困難情形懇恩飭委查勘以免擾累而救民命事竊民等十二村村長佐昨奉本縣縣長面諭勒令民等堵築決口併負看守之責民等聞之驚魂墮地無意再生當與縣長陳明實在情形哀求拯救縣長以奉 尹憲指令萬難寬容民等籌思至再想我 尹憲惻隱為懷對於京兆人民一體同視萬不忍以他人之禍加諸無辜之人謹將決口及堵口情形為我 尹憲詳細陳之查此決口地點確屬香河管轄前經 尹署飭三縣派員會勘併備有京兆全圖令即查明所屬地點以免爭執彼時三縣委員親歷查勘此決口地點確在香河境內併查明決口左近狼串及青苗會圍莫不屬於香河憶自民國十一年決口實由香河固辛莊人扒決為民等所親見彼時曾經指名呈控 尹憲及三香兩縣均有案可稽只以民等力弱終為無效此口一決民等十二村田園廬舍盡皆飄沒下游更延至寶坻運北各村香河無絲毫損害因長等與決口距離較近資坻人民遂不分地點不問縣界強制民等十二村供給堵口費用民等無力抵抗各村樹株任其砍毀

所有一切工料又均責成民等負擔民等以被害過甚之村更加以如此重負萬難担任共費五千三百餘元幸由前尹憲發給而民等所遭損失之樹株糧草均無從追討延至去年元氣未復又從此決民等十二村首當其衝田禾之飄沒無論矣房舍盡行坍塌有親者投親無親者露宿此種困苦情形實爲有目者所共觀及秋後堵築決口時寶坻人民又強制民等十二村供給費用百般蹂躪民等敢怒而不敢言忍氣吞聲但求此口早日堵築民等卽生活有望矣乃寶坻築口之人來者動千而實力工作者不及百人且此往彼來互相更換來者卽須供給飲食少有遲慢則細打隨之延至一月之久並未成功耗款至一萬餘元盡由民等担負民等既無收求糊口之不得焉能担負此項鉅款只得先以田房契約抵押懇轉請 尹署撥給乃累請撥款僅由三河縣署支領三千零二元其餘九千元尙無着落勢已至此民等十二村均有必死之心更無再生之望對於寶坻堵口之人堅決抗拒以後此口無論能否堵築誓不再行供給且決口地點完全歸香河管轄且爲香河人決決何以不責諸香河專責之民等不相干之小小十二村是視民等十二村愚弱可欺可任彼等之漁肉民等十二村卽賣妻鬻子亦不能供此無底之豁是民等死於水死也死於飢寒亦死也總兩者不死將死於決口之供給死於寶坻之欺壓是民等終不逃其死也但遲速少分耳處此之時與其遲死不如速死可以免凍餒之憂可以却摧殘之苦是以民等以死拒之不再承認也而寶坻人民亦皆具有天良其民等將死亦不忍再欺所以自去年冬十一月所有一切堵口費用均歸寶坻自行担負與民等無涉民等既脫離關係方有再生之望乃彼等堵築決口屢築屢決終未奏效延至今年前四月十二日水勢陡淺僅僅合龍所築新堤出水僅三尺餘每日且留二三十人看守至二十四日天降大雨河水陡漲至五尺有餘水過於堤焉有不決之理彼等看守之人親眼目視無可如何民等附近麥田又均被淹正在憂戚之時忽奉縣傳令民等負守堤培堤之責此堤既爲寶坻自築又有寶坻人民自守民等何能負責看守之責況新堤始成河水卽漲雖有千萬人之力亦莫能守且沿堤均屬沙土着水卽瀉焉能培補且築堤以先民等卽不敢與聞堤成之後伊等多人又自行看護民等又何敢過問乃新堤卽決又奉縣傳令民等堵塞是民等方由死裏逃生又置民等於死地也是天必欲棄十二村之民使之同歸於盡也查此決口以地點論應責成香河以受害之村過多論應歸諸寶坻民等區區十二村受害過鉅範圍又小幾次供給又抵死難償以情理論以形勢論亦不能令民等堵築民等雖死亦萬不能再負培補之責我縣長以奉嚴令不敢寬容萬不得已惟有泣血呼天懇乞我 尹憲大人俯念民艱派員查明地界併以後堵築辦法應歸何

縣負擔或由京兆派員修築以救兩縣民生如此則恩同再造矣謹呈

▲訓令各縣訂定任用村正副暫行辦法仰各遵照辦理文 六月十八日 第一八八〇號

查各縣自治事務現正由本公署籌畫整頓所有村正副一職關係重要乃近據本署調查各村村正副多以未曾讀書不識字之人承充以致本署各項政令均不能推行盡利急應另定辦法以便甄選茲特由本公署訂定任用村正副暫行辦法頒發各縣嗣後各縣務各照章辦理每村村正副必須通曉文理俾得查傳政令以利進行除分行外合行令仰該知事遵照並將辦理情形具報查核切切此令

附發任用村正副暫行辦法一份

第一條 本辦法依據京兆地方自治暫行章程第七條第一項規定於鄉自治制定行前適用之

第二條 各村村正副一律由縣知事加以委任並呈報京兆尹公署備案

第三條 各村村正副出缺時應先由該管區董就村民中調查合格人員先期榜示並造冊呈候縣知事公署定期派員監督各該村住民全體投票推舉二名呈候縣知事核審委任之

現任各村正副有資格符合或辦事勤能縣知事認為相當者一律加給委任

第四條 凡有本國國籍年滿三十歲之男子住居本村五年以上有不動產或動產滿五百元又具左列各項資格之一者得被推舉

- (一)內務部地方自治模範講習所畢業者
- (二)京兆自治講習所畢業者
- (三)各縣地方自治講習所畢業者
- (四)高等小學以上各學校畢業者
- (五)具有法政知識辦理地方公益二年以上者

(六)粗通文義經縣知事認為確能勝任者

第五條 有左列情事之一者不得任爲村正副

(一)品行不端營私武斷確有定據者

(二)曾處徒刑以上之刑未復權者

(三)營業不正者

(四)失財產上之信用者

(五)有鴉片嗎啡等項嗜好者

(六)有精神病者

第六條 有左列情事之一者停止其被推舉權

(一)現任本地方官吏者

(二)現充軍人者

(三)現爲僧道及其他宗教師者

第七條 村正副有左列情事之一者經縣知事認定得停止其職務或令其退職

(一)確有疾病不能常任職務者

(二)確有他項職業不能常期服務者

(三)年在六十歲以上精力衰頹者

(四)人地不宜經縣知事考查屬寔者

第八條 自本辦法施行後其京兆地方自治暫行章程第七條第二項及京兆自治區村正副資格章程與本章程規定牴觸者廢止之

第九條 本辦法自公布日施行

▲訓令各縣督同商務會依照商號學徒修學辦法實施文

六月十九日
第一八八九號

爲令行事。查社會事業日有進步。商民智識亦須逐漸增高。方足應社會之潮流。而謀商業之發達。近頃京兆地方。推行義務教育。提倡平民學校。無非藉教育之施行。以期羣衆之進化。因念庶民之中。商人實占重要地位。尤應並駕齊驅。互相策勉。乃查各縣城鎮商號。所有學徒。或幼年失學。知識毫無。或終日持籌。弗遑講學。若不因利乘便。施以簡易教育。則將來多數商人。不但較諸他界。有落後之嫌。且於個人職業。亦難期充分之發展。茲由本署擬定商號學徒修學辦法。除分令外。合行印發該縣。仰即督同商會會長。遵照辦法。廣爲提倡。尅日舉行。仍將辦理情形。按照辦法所定期限。呈報查核。切切此令。

計發商號學徒修學辦法一份

- 一 本辦法由縣知事知照商會會長或各商號舖長說明利益督促舉行
- 二 舉辦此項辦法以各城鎮商會會長爲勸導員如無商會地方即由各商號公推舖長一二人爲勸導員俾廣爲勸導
- 三 各城鎮商號於每日早晚抽餘暇一小時或兩小時教授學徒以增進其常識
- 四 所受課本以千字課勸民歌爲準但亦可選授商業尺牘等書
甲 千字課此書共四冊每冊二十四課每日讀一課可識生字十餘個四個月可識生字一千餘個書中將國民應有精神與辦理尋常信札賬目及其他應用之文件皆用白話敘述讀之可增許多常識（此等課本商務中華世界各書局均出售比較上以北京楊梅竹斜街之世界書局出版者爲優）
- 乙 勸民歌書中就勸學習勤戒菸戒酒等事編爲歌詞學之可啟發志氣增進道德（京兆尹公署印行）
- 五 各商號以舖長或文義較深之夥友充任教員教授本號學徒

六 各商號如無人能担任教授亦得聯絡其他商號將學徒送至他商號教授至小本商號及手藝舖戶之學徒向不識字而本號又無人能任教員者須將學徒送至附近平民學校上課

七 各商號較多之城鎮應聯合舉辦商界半日或半夜補習學校延聘專員教授尤為完善

八 縣知事暨商會長或勸導員宜不時到各商號抽查以資指導而便改良

九 各商號舉辦後即由商會長或勸導員呈報縣署限二個月內將辦理情形先由縣署彙報
京兆尹公署一次以後每半年彙報一次以憑查核

▲訓令香河等六縣迅將恢復停閉學校情形具報文

六月十九日
第一八九三號

案查京兆各縣去歲因災停閉之校。曾經本公署第二九二號通令。限於本年三月內。將已停閉各校一律恢復開學。復經第一一三四號令。將恢復停閉學校情形。尅日列表呈報各在案。現在各縣均已先後呈報。惟該縣等六縣。逾期多日。仍未具報。殊屬玩延。除分令外。合再令催。限文到後即日填表送署。以憑彙核。勿延切切此令。

▲訓令各縣依據小學教員假期講習會簡章籌備呈核文

六月廿一日
第一九〇九號

為令催事。查小學校教育之良否。關係師資。最為重要。是以小學教師。當予以修養之機會。以增長其知識技能。而求教育上之實際改進。本公署前經通令各縣於暑假期中。酌行甄別小學教員。並設假期講習會。意即在斯。迄今暑假將屆。各縣對於此項講習辦法。尙未據呈報到署。殊屬延忽。茲再規定小學教員假期講習會簡章及屢歷成績各表。印發該縣即便督同勸學所。迅速籌備。擬定施行細則。呈報查核。除分行外。仰即遵照

辦理切切此令。

計發各縣小學校教員假期講習會簡章暨會員履歷及成績表式各一件

京兆各縣小學教員假期講習會簡章

第一條 宗旨 以增進小學教員教育知識求教育上實際之改進為宗旨

第二條 定名 為某某縣小學教員假期講習會

第三條 職員 本會設會長一人以縣知事兼任管理員一人以勸學所長並任之

第四條 講員 本會講員以師範講習所教員兼任無師範講習所者由縣知事酌量延聘

第五條 會員 以現任小學教員為會員但須受甄別一次

第六條 課程 本會課程如左

(一)小學教育概要注重鄉村教育(二)兒童心理概要

(三)小學教學法 (四)小學管理法

除上項功課外並兼重筵習互相批評

第七條 期限 開會日期定為一個月其起訖日期由各縣自定之

第八條 經費 由縣知事在地方學款項下支給之

第九條 待遇 會員不收學費並由會發給講義筆墨紙張其膳宿旅費由會員自備或由各該校酌量籌給

第十條 呈報 講習會成立及講習期滿後由縣知事分別填表呈報京兆尹公署查核其表式另定之

第十一條 附則 各縣小學學員假期講習會施行細則由各縣依照本簡章之規定另定之

縣小學教員講習會會員履歷表

姓名	年 歲	籍 貫	資 格	現任某校教員	備 考

縣小學教員講習會會員成績表

姓 名	成 績			備 考
	小 學 教 育 概 要	兒 童 心 理 概 要	小 學 教 育 法 小 學 管 理 法	

▲訓令各知事冒充軍人攪害地方仰即拿辦文六月二十四日 第一九四四號

為令遵事准鎮威上將軍駐京辦公處函開本月十三日迭准大函內開有東北陸軍第二旅部副官李子華帶同正兵劉永昌等在宛平第一警察區蘇峪村索取車輛四五十輛或駱駝四五十頭備載賑糧經該村婉言拒絕最後僅索乾草二千斤約期來取又有東北軍第一師部副官趙秉鈞李協文帶護兵二名在宛平第一警察區境地按村索車捐或戶捐自十餘元至二十二元不等均恐假借名義囑為派員前往查辦各等因

比由敵處飭令東三省憲兵第四營營長王柏濂派安員密查去後茲據該營長呈復業派司務長任耀榮連長范乃武分別會同宛平縣警察一二兩所人員實地查察關於趙秉鈞一案曾留下字條三紙趙鈞乘李學成(即李協文)現已不知下落至李子華一案並未依限來取乾草今亦查無踪跡除仍派員偵緝外合檢所書字條呈核等情查趙秉鈞等所書字條係北京順治門內化石橋又吉兆胡同東北陸軍第一師司令部等字樣敵軍殊無上項機關顯係假冒除函達敵軍第一師暨第二旅嚴查外嗣後恐仍不免尙有類此情事應請貴署通飭所屬如以敵軍各項名義前往各境需索財物即煩先將其人扣留一面告知敵處以便派員查明懲辦庶重聲譽而免損害至緝公誼等因准此除分令外合亟令仰該知事轉飭所屬知照嗣後如遇有此項情事務須立予拿辦不得畏怯顧慮致令漏網是為至要切切此令

▲訓令所屬機關督察員不日出發仰查照文

六月二十四日
第一九四五號

為令知事。本署為督促各縣政務進行。並考察成績良否起見。曾經制定行政督察員服務規程。於本年三月公布在案。茲按該規程第九條之規定。遴委督察員十二人。定於六月終。由京出發。分赴各縣。凡關於內務財政司法教育實業河工交通國民經濟各事項。一併認真督察。以促進步而收實效。除令委並分行外。合行令仰該知照。此令

▲訓令各縣迅行籌辦師範講習所文

六月二十五日
第一九五五號

為令行事。案查京兆推行義務教育。業經本公署擬訂辦法。通令各縣遵辦在案。其廣儲師資一項。除由京兆

師範學校擴充前期三年師範班外。仍須由各縣自辦師範講習所。俾分途並進。以宏造就。惟查各縣已設之師範講習所。教授管理未多完善。其停頓未辦者。成立尤無確期。均非所以廣儲師資之意。茲當推行義務教育伊始。凡各縣已設之師範講習所。務宜認真整頓。繼續進行。其未設立。尤須從速籌畫。尅日舉辦。至講習期限。須量爲延長。藉資深造。而常年經費。並應查照舊案。指定專款。以定基礎。除分行外。合行令仰該知事即便督同勸學所遵照辦理。仍將辦理情形。隨時呈報查核。切切此令。

▲訓令校長劉濟清將師範校現狀及遞進辦法擬具計畫文

六月二十五日
第一九五六號

爲令行事案查京兆推行義務教育。早經本公署擬訂辦法。通令各縣遵辦。在案。師資一項。由各縣整頓師範講習所外。並應就該校擴充班次。以宏造就。惟查該校原有五年師範班三班。六年師範班二班。班次既少。與義務教育關係尤輕。現值暑假招生之際。正宜改招前期三年師範。以便造就。初小師資將來斟酌情形。再陸續改組。添招以擴充。至後期三年師範班六班。爲進照此辦理。既應地方之急需。亦符新學制之規定。仰該校長按照校內現狀。用歷年遞進辦法。擬具詳細計畫及預算。呈報查核。切切此令。

▲訓令香河縣據報該縣疎畧社會教育仰分別辦理文

六月二十五日
第一九五九號

爲令行事案據本署講演員報告。內稱該縣各區鎮尙未設立閱報所。及貼報處。巡迴文庫講演團。天足會。均未舉辦。他如查禁不良小說。禁演不良戲曲。亦未切實舉行。等情。到署查以上各項。皆與社會教育有關。本署已前後令遵在案。乃該知事或未盡力推行。或迄未切實舉辦。殊嫌玩忽。合行令仰該知事。迅即分別辦理。並

將續理情形呈報備核切切此令

訓 令

四 六

▲訓令各中等學校學生組織暑期學校文

六月二十五日
第一九六〇號

案查利用暑期餘閒。由各校學生組織暑期學校。教授不識字人民。業經本公署通令在案。茲據該校呈報該生志願担任熱心服務。嘉慰良深。仰即與當地士紳妥為接洽。認真進行。期收定效。慎勿涉及範圍以外事宜。是為至要切切此令。

▲訓令各屬端午為紀念前賢亟應忱惕策勵文

六月二十四日
第一九六一號

為訓令事。六月二十五日即陰歷五月五日。為我國端午佳節。各地風俗均於是日休息一日。登山臨水。憑弔靈均。歷千餘年。沿襲未改。三閩大夫生逢戰國。身事楚王。親見強秦蠶食將及。國政日非。挽救莫由。自沈汨羅以死。其熱心愛國。不惜犧牲一身。以為警醒君民之計。楚騷怨悱不亂。絕類小雅。使千載後人讀之。猶想見忠懷孤耿。感歎唏噓。而不置。方今國是艱難。外侮日亟。危亡之憂。不異弱楚。愛國之士。豈讓前賢。當此紀念之日。上懷千古。應如何休惕策勵。力圖自強。庶不悖於楚臣忠誠愛國之意。而虛度此佳節也。為此訓令。即便知照。此令。

指 令

▲指令永清縣呈明縣署實行改組情形送職員表請核文

六月十八日
第三六七〇號

據呈已悉該知事對於辦理庶政規畫周詳殊堪嘉慰仰仍切實進行隨時具報至公益捐提成項下挪移政費一節究應挪用若干併應聲明以憑查核爲要此令 附件存

▲指令宛平縣呈報到任後經過情形請核文 六月十八日 第三六〇九號

據呈已悉該知事辦理庶政甚有條理殊堪嘉慰仰仍積極進行隨時呈報查考爲要此令

▲指令寶坻縣呈送四五各月勸學成績表文 六月二十八日 第三八一五號

呈表均悉該縣於兩月之間恢復擴充學校已有二十一處之多辦事尙稱盡心應准備案仰仍督同勸學所繼續進行以期發展此令表存

▲指令武清縣呈復遵辦張貼報紙情形附單請核文 六月二十八日 第三八一七號

呈單均悉查該縣各機關張貼報紙處所除學校外計十一處辦理尙妥應准備案仰即隨時督飭逐日張貼毋稍間斷以供衆覽其續行推廣各處一俟成立即行呈報查核此令單存

▲指令武清縣呈報各學校籌辦張貼報紙附單請核文 六月二十八日 第三八一八號

呈單均悉查該縣各學校遵式設立木牌張貼報紙處所計三十處開通民智裨益匪淺具徵該知事實心任事良深嘉慰仰即轉令勸學所隨時督飭各學校逐日張貼毋稍間斷以驅民智此令單存

▲指令順義縣呈報各村成立平校情形及事實表文 六月二十日 第三八五六號

呈表均悉該縣推廣平校先從各鎮及較大之村莊倡辦甚屬適宜表中所填各項大致亦合應准備案惟所

設三十二校學生足四十名者僅二處其餘各校學生只二三十名學額太少殊與本署所發推廣平校辦法不合仰即轉令各該校設法添招以宏造就是爲至要此令表存

法 規

▲京兆各縣警察所組織章程 七月六日第三十九號署令公布

第一條 京兆各縣警察所依縣警察所官制及縣警察所官制變通案之規定組織之

第二條 縣警察所管轄全縣警察事務指揮監督所屬之分所分駐所及派出所

分所設於繁盛市鎮分駐所設於較簡區域派出所設於鄉村但城區及繁盛市鎮於必要時亦得在城鎮內酌設分駐所及派出所

第三條 縣警察所所長由縣知事兼任但事務較繁之縣得由縣知事聲叙理由呈請核准專設警察所所長

專設之縣警察所所長由縣知事於警佐中遴員呈請充任之

第四條 各縣警佐均由京兆尹公署委任其職務之支配由所長酌量分別派定之

第五條 各縣警察所設置左列各股

一 行政股

二 司法股

三 衛生股

前項所列各股之職務由所長派員分任之但事務較簡時得令一人兼任

第六條 各縣警察所及分所分駐所派出所之辦事細則經縣警察所分別擬訂由縣公署呈請京兆尹公署核准備案

第七條 本章程自公布日施行

▲京兆各縣警察機關職權劃分暫行辦法 七月六日第四十號署令公布

第一條 京兆各縣警察機關之職權在警務通則未修正以前暫依本辦法之規定劃分之

第二條 縣警察所為管轄全縣警察行政之總機關並直接辦理城區一切警察事務

第三條 縣知事與城區警佐職權劃分之辦法如左

一 縣警察所所長由縣知事兼任時城區警察事務由所長直接指揮警佐辦理之

二 縣警察所所長由警佐充任時以縣知事為之監督並負連帶之責任

第四條 警察分所為辦理市鎮警察行政之機關並兼管本鎮所屬鄉村之警察事務其分所長以警佐充任受縣警察所所長之監督指揮

第五條 分駐所為辦理該管界內警察行政之機關由縣警察所所長委任巡官一員主管之

第六條 派出所直接辦理本段警察事務由縣警察所所長委任巡長一人主管之

第七條 關於違警處分縣警察分所及分駐所均得依法即決但縣警察所及分所所在地之分駐所不在此限

第八條 關於違警處分須依照左列程序呈報備案

一 警察分所及分駐所之違警處分按月彙報縣警察所

二 縣警察所之違警處分連同前項之月報按月彙報於京兆尹公署

違警處分屬於罰款者須給予收條

第九條 查獲刑事罪犯應解由縣警察所送交司法官廳辦理

第十條 關於民事訴訟案件警察機關均不得受理但受司法官廳之委託時得依法協助之

第十一條 凡遇警衛警戒各事宜本所員警不敷分布時得由縣警察所所長酌派他所人員協助或知會

就近守備隊保衛團隊彈壓但事後須呈報京兆尹公署查核備案

第十二條 本辦法自公布日施行

▲京兆各縣訓練巡警簡易辦法 七月六日第四十一號署令公布

第一條 凡京兆各縣確有不能設立巡警教練所之情形時其巡警之訓練悉依本辦法行之

第二條 本辦法以養成巡警之常識為目的課程力求簡易茲暫定如左

一 勤務須知

二 兵操

三 職務上處理方法

第三條 前條第一項課程由警佐或巡官於每日下午七時至九時講授之第二項課程由巡官於每日上

午六時至八時教練之第三項課程由巡官或巡長隨時隨地遇事啟迪之務使無絲毫不明瞭之處

第四條 縣警察所或分所及分駐所均應在所內設一潔淨教室並應置備左列各種物品

一 講臺

二 教室內應備之棹凳

三 時計

四 黑板及板刷

五 粉筆

六 燈油

七 爐火

八 其他必需物品

前項規定除開辦時購置物品須先行估價由縣警察所長呈報京兆尹公署核准外其餘均須開列預算彙案呈核

第五條 新募及未經訓練之巡警均應授以勤務須知三個月資質稍魯者得延長一個月以能講解熟讀為度延期尙未能了解者即予開除

第六條 勤務須知之課本由京兆尹公署頒發

第七條 第二條第二第三各款課程所有巡警不問新舊無間寒暑每日均應行之無間

第八條 兵操時宜就各警程度分班練習或宜編隊教練或宜單人教練分別因人而施不得令生熟雜混勉強遷就致妨進步

第九條 自動務須知頒發五個月後如再查有未經訓練或對於訓練毫無心得之巡警除懲罰該警外該管警佐或巡官均予停升一年如此種不良之巡警過多則逕予撤換其能辦理完善訓練有方者酌量情形給與相當之獎勵以資表率

第十條 依照本辦法訓練巡警除第四條規定外其餘不准借端開支

第十一條 本辦法自令發日實行

▲京兆各縣巡警教練所章程草案七月六日第四十二號署令公布

第一條 各縣警察所設立巡警教練所須遵照本章程之規定

第二條 巡警教練所每縣設立一處但因經費困難不能獨力舉辦者得聯合鄰縣辦理

第三條 聯合二縣以上設立之巡警教練所須會同各縣妥擬辦法呈核其地點及職員由京兆尹公署指定之

第四條 各縣巡警教練所確無法設立時巡警之訓練依照京兆各縣訓練巡警簡易辦法辦理

前項簡易辦法另定之

第五條 教練所學警除照章抽調現在當差者人所教練外須具備左列各款者始得招募

一 粗識文字者

二 身量在四尺八寸以上者

三 年齡在二十歲以上三十五歲以下者

第六條 凡有左列各款之一雖具有前條所列各款者亦不得應募

一 曾充巡警或差役因犯事革斥者

二 素有疾病或嗜好者

三 曾受拘役以上之徒刑者

第七條 巡警教練所之科目如左

一 操練

二 警察要領

三 違警罰法

四 現行警察法令

五 勤務須知

六 刑法大意

七 調查戶口規則

八 軍事學大意

第八條 前條科目如各縣因地方特別情形認為有需要者得酌量增定之

第九條 教練需用課本由京兆尹公署頒發以歸劃一

第十條 教練以三個月為一學期兩學期畢業但各縣因特別情形得縮短為一學期

第十一條 教練畢業考試以各科平均六十分為及格

第十二條 各地方現在服務之巡警從前未經教練或縮短教練者均應抽調入所補行教練

第十三條 凡募警經教練所畢業及格者得補充正警其成績最優者並得以巡長記名儘先補充

第十四條 學警畢業應各在本縣服務如擅就他處差使或託故辭差者追繳學費但經警察所長許可者不在此限

前項服務時期以一年為限

第十五條 凡補行教練畢業成績最優者得酌予拔升不及格者下期再令補習仍不及格者除名

第十六條 每屆教練畢業應由縣警察所長將畢業巡警名冊早報京兆尹公署備案

第十七條 教練所應設職教員如左

一 所長一員承該管長官之命管理所務

二 事務員一員至三員承所長之指揮辦理主管事務

三 教員無定額按照所定科目分擔教授

四 班長一員班副一員至三員督率學警整飭風紀兼充操科教員

第十八條 教練所所長及教員得由警察官署職員兼充

第十九條 教練所教員之資格如左

一 內堂教員須以警察學校或法政學校一年以上畢業者充之

二操科教員須以陸軍學校或巡警教練所六個月以上畢業者充之

第二十條 左列各款由各縣警察所斟酌地方情形自行規定呈報京兆尹公署查核備案

一經費分配

二學警額數及月餉

三每週授課時間

四教練所辦事及管理各項細則

第二十一條 本章程實行後民國五年頒布之京兆縣警察教練所章程即行廢止

第二十二條 本章程自公布日施行

▲京兆各縣巡官長警服務規則 七月六日第四十三號署令公布

第一條 巡官巡長上輔長官下率巡警以處理勤務每事須承長官之命並對於巡警所應遵守各條認真

督率辦理或親自辦理之

第二條 巡官巡長應隨時在轄境內巡邏留心查察所有當差巡警能否各盡職務

第三條 巡官巡長對於轄境內道路曲折之所街巷偏僻之處須一一詳記住戶之身家品行必須熟悉無

業人及異色人必須時常默察記於簿上

第四條 巡官巡長服務時應穿著制服所有各種應用物件均應攜帶

第五條 巡官巡長對於長官依法委辦事務均應迅速遵奉免誤事機

第六條 巡官巡長有約束巡警之責服務巡警有不合法者必須詳細指示如屢教不改須呈明長官分別懲罰但不得當衆辱責其有勤慎守法者亦應擇尤呈明長官分別獎勵

第七條 巡官巡長對於轄境內已設派出所地方應隨時親往查察指導

第八條 巡官巡長遇有重要事故發生須立刻臨場察視

第九條 巡官巡長須將人民對於警章之違背及勸導情形隨時報告長官察核

第十條 巡官巡長因病或因事一日以上不能照常服務者須先期請假由所長或分所警佐斟酌情形派人代理

第十一條 巡官巡長因事暫時不能服務須向長官請假在分駐所之巡官則須告知所屬長警以免有誤勤務

第十二條 巡官巡長對於左列各款須隨時注意以備長官臨時查問

- 一 監督巡邏守望之方法
- 二 巡警之容貌禮式服裝及其執行職務之當否並接遇人民之情形
- 三 非常召集之準備並實行之情形
- 四 拘留人押送人之待遇及刑事被告人之搜查逮捕詢問遞傳護送之情形
- 五 處分違警罪及違犯各種規則者之情形
- 六 各種章則施行之得失利弊及人民習慣與其舉動之傾向

七 所內清潔掃除之方法

八 關於多衆羣集之管理

九 管理交通之情形

十 關於各種衛生之管理及傳染病防止之方法

十一 服裝物品之分給及收藏管理之方法

十二 關於衛生風俗及公安等營業之管理（如旅店樂戶市場飲食店舊物舖質押舖及危險物品買賣者等）

十三 關於消防組織之監督指導方法

十四 消防器具之準備及使用

十五 人民對於巡警有尊重敬畏之心否

十六 文書簿冊之管理

十七 其他執行警務之各種情形

前項所列第四第五第六第十第十二第十三各款分駐所巡官尤當特別注意

第十三條 當差巡警每日服務二次每次六小時服務之法守望巡邏值班三種但因地廣額少難以分配崗位者得免除守望祇於扼要地點夜間派警看守

第十四條 守望者站立崗位凡目力所及之事俱宜注目不準無故擅離其位置尤不得違犯左列各款

第 三 百 零 五 期

法 規

五九

- 一 守望時可以在崗位兩旁往來運動但無故不得出三丈以外
- 二 非雨雪暴風之際不得任意躲避縱有暫避之必要時亦不准侵入人民屋內
- 三 守望者時限雖到但接替者未至不得逕自離崗
- 四 守望時宜端正其容體不准疲倚坐息啟人藐視之端
- 五 守望時除有人詢問道路及住戶姓名或因公務交談外概不准與人閒談
- 六 守望時不准購物吸煙
- 七 守望者應站立街中以便指揮若道路窄狹只可旁立不得倚牆靠壁
- 八 守望於夜間尤宜振起精神不可稍有倦容
- 第十五條 巡邏者即巡行其所轄區內一定之線路無事故不得擅出線路之外或缺短定路之巡行
- 第十六條 巡邏中不准借端窺視人家之庭院並不准停止瞻玩商店之陳列但有應注意者不在此限
- 第十七條 巡邏者係補守望者之所不及宜於小街曲巷及幽僻地段未設崗位之處格外注意若在免除守望之區域則巡邏者又兼有守望者之職務更宜隨時隨地兼為守望者所應有之注意
- 第十八條 當差巡警挨次換班隨同帶班巡長按時到所不得私自逗留或他往以免貽誤
- 第十九條 當差巡警非有疾病或要事不得請假外出備有疾病或要事須請假時必報明長官派人代理
- 第二十條 當差巡警守望或值班非奉官長命令或人民請求彈壓非常事故或迫拿犯人時不得遠離指定處所

第二十一條 巡警服務雖專管本段事件然遇他段吹笛求援聞警必須往助但事畢即回原段不得藉此

遠離偷閒

第二十二條 巡警服務時除職分中應辦各事外無論何人何事驅使或干求均不得辦理

第二十三條 巡警服務時須著用公家所給之衣褲靴帽皮帶

第二十四條 巡警服務時應攜帶之物件如左

一 警械

二 捕繩

三 呼笛

四 小本

五 鉛筆

第二十五條 巡警所領公物各宜愛惜使用各逾期限始准更新彼此不得互相更換

第二十六條 當差巡警均應依照章程及長官命令辦事不論何人不得稍存偏倚

第二十七條 巡警服務時所辦之事應隨時記載呈報長官若緊要事件距本區所較遠地方可以按段傳

遞以期迅速

第二十八條 當差巡警對於刑律所規定之各種犯罪其為現行犯或準現行犯者應當當場捕拿解交長官

辦理

第二十九條 當差巡警除逮捕現行犯或準現行犯及屋內發生非常事故與人民招呼捕人外非奉有票狀不得無故擅行入人家宅

人民家宅內有犯罪之形跡或聲音時得叩門詢問如確有犯罪事實依照前條辦理

第三十條 當差巡警對於違警罰法所列之各種違警事項宜迅速設法勸阻禁止使勿發生如有不服勸阻禁止者應帶所懲罰不得膜視亦不得叫囂怒罵擅用警械擊人

確有妨害安寧發生危害之虞而未經違警罰法所列舉者亦應設法禁止其不服者亦得帶所呈明長官核辦

第三十一條 凡遇行路之人詢問各事必須明白實告不得厭煩或誑言

第三十二條 凡遇有聚會喧集之事熱鬧擾攘之所應隨時呈明長官請派專人彈壓以免滋事

第三十三條 凡遇有行人遺落物件及車馬墜落貨物均應注意告知本人倘本人無從查悉時無論大小須帶回所內出示招領

第三十四條 夜間如遇盜賊人多不敵時應鳴笛求助以期必獲

第三十五條 當差巡警於所管地段道路之大小街巷之長短戶口之多寡人類之良莠必一一熟記了然於胸中以便有事時易於辦理

第三十六條 巡警服務時衣冠必要整肅設遇官長經過宜立正注目舉手以表敬意

第三十七條 巡警雖非在服務中行爲舉動亦要自爲尊重身體衣服務必要時常淨潔

第三十八條 巡警與人民接觸時貌要嚴肅性須和平使人民有敬畏心而無疾視心

第三十九條 凡遇有一切畜牲在外亂走無人管理者當收入所中招領

第四十條 凡遇有屍體及犯罪遺跡應查驗者須照原樣不動其位置即速報知長官

第四十一條 凡遇有火災應立即按段飛報並詳記起火原由及地方時刻報於長官

第四十二條 失火之際居民不知施救往往惶恐奔避釀成火災巡警先到者應即下手防救以期力遏火源

第四十三條 失火之際羣聚雜還應照定章極力彈壓讓出正路使居民搬運各件及運用救火器具均得靈便

第四十四條 凡遇火災火勢雖已全熄未經上官允許退散不得擅離現場

第四十五條 當差巡警在出火之所應留心照顧左列各事

一 老人小兒婦女及病者須加意保護救出火場

二 災戶家財務使整齊搬出如有貴重物件應呼安人幫同搬運

三 火患近身有尙搜集家財認爲有重大危險者應速令遠避

四 搬出家財須令置於安穩地方派人看守

五 搬集財物時及羣聚雜還之處須嚴查有無乘火搶劫匪類

六 衙門或其附近失火應先搬簿冊卷宗併加意照管勿使殘缺散逸

第四十六條 除火災外如水災及其他災害巡警均有盡力救護人民之責遇事發生時宜相機因應

第四十七條 當差巡警初服務時應留心熟記者如左

一 街名巷名

二 某街與某巷相通

三 某處人烟稠密

四 某處荒僻無人

五 某處有井井邊有無柵欄井上有無木蓋

六 某處有溝是明是暗

七 某處有橋可通某處

八 附近火車站者其距離之遠近通往之道路及火車經過之時刻

九 某處有山可以通往某處

十 某處有妓館飯館茶樓酒店烟店舊物店

十一 某處有客寓是何字號

十二 某處有衙署管理何事

十三 某處有會所公所學校教堂

十四 某處有當店金店富商官宅及其字號姓名

第四十八條 當差巡警於所管界內宜留心防範觀其行止跡其往來隨時記於日記簿中以爲司法警察

之助者如左

- 一 曾經犯罪有案者
- 二 凶惡無賴遇事生風者
- 三 酗酒濫嫖者
- 四 素無正業游手好閒者
- 五 容留形跡可疑之人者
- 六 收買舊物有涉及賊贓之嫌疑者
- 七 在掛貨屋並打鼓担上買賣物件者
- 八 黑早或旁晚持物入典當舖者
- 九 驟富暴貧者
- 十 住所無定徘徊各處者
- 十一 出入於多數下等人聚集之處者
- 十二 三五成羣形跡詭秘者
- 十三 深夜出入不持燈火者
- 十四 廟宇空屋中於夜間忽有人出入者
- 十五 神色倉皇舉動有異平常者

法 規

十六 深夜在街上路旁久立不去者

十七 其他形跡可疑應當防範者

第四十九條 當差巡警遇左列情形應詳細盤詰分別取締倘發見犯罪事實應即帶所呈明長官辦理

一 男子携帶婦女幼孩倉皇急走者

二 面有傷痕或衣有血跡者

三 携帶衣物未有包束者

四 携帶兇器者

五 男著女衣者

六 衣服異常者

七 新衣撕破者

八 外著美服內實破爛者

九 面目污穢之人而穿美服者

十 持有身分不相當之物件者

十一 肩抬空轎手拉空車內實沉重者

十二 抬柩往埋孝子面無戚容者

十三 兩腿粗壯假作跛者

- 十四 假作瞽目上坡過溝與常人無異者
 - 十五 目光不定言語支離者
 - 十六 男女私語形同拐逃者
 - 十七 掩面潛行或跳足疾走者
 - 十八 窺竊門戶潛伏暗處者
 - 十九 挾持多物在不應出入之地方出入者
 - 二十 所攜帶及搬運有類竊盜物品者
 - 二十一 夜深無燈而急走或驅車疾行者
 - 二十二 非雨雪大風而遮蔽油布於車之周圍者
 - 二十三 婦女亂髮跳足疾走或欲覓死等事有非常情狀者
 - 二十四 從無人出入之場所出入及持出物品者
 - 二十五 車夫挑夫搬運家具行李無人跟護者
 - 二十六 其他有可疑之事或可疑之人應行盤詰者
- 第五十條 當差巡警對於左列各種情形宜加意察看相機豫防
- 一 烟氣猝騰或熏焦氣味異常有起火之虞者
 - 二 居戶深夜或黎明時門戶不關者

- 三 外面晾晒服物遺置而就寢者
- 四 黎明或傍晚時有掃帚柴草等物可以充竊盜攀援之用置於門外者
- 五 茶樓酒館深夜尙未熄燈者
- 六 破廟空屋於傍晚深夜黎明中忽有人聲者
- 七 夜深人靜忽聞喧嘩者
- 八 土溝高深街石缺塌有失足之虞者
- 九 乞丐討錢進入人家門戶者
- 十 手牽野獸變弄把戲者
- 十一 僧道討化或祠廟開會挨戶題簽者
- 十二 橋梁道路有損毀破壞而未設繩欄目標以預防危險者
- 十三 重載大車並駕通過橋梁有危險之虞者
- 十四 幼稚登欄攀壁疾逐河邊及爲諸危險之戲者
- 十五 有損毀路旁之燈杆樹株電杆及郵政筒函測量等標識之虞者
- 十六 於路上或人家稠密場所玩弄有危險性之器物者
- 十七 房屋牆垣之將崩樹木之將倒堆積物之將墮落等呈釀成危險者
- 十八 市廛稠密之地堆積易於燃燒之物者

十九 瘋人或癩狗經過有傷人之虞者

二十 遇熱鬧事情多人聚集往觀者

二十一 聚集多人圍觀外國人者

二十二 託言神鬼引動居民前往參拜者

二十三 揚言代人參拜神鬼謂可得其庇佑者

二十四 住屋內有怪異之聲音者

二十五 其他一切定以發生危險有妨害人民之虞者

第五十一條 當差巡警對於左列各種情形應竭力爲適當之保護

一 希圖自殺者

二 呆立街上或到處亂走言語迷離狀若瘋癲者

三 拋棄兒女無人收養者

四 小兒鄉愚迷失道路者

五 忽然負傷不能自主者

六 卒然暴病不能行走者

七 東偏西倒狀如醉酒者

八 攜帶與負擔或車馬載運之物品將欲墜落而不自知覺者

法 規

九 被瘋人癩狗窮逼不能逃脫者

十 其他一切有救護之必要者

第五十二條 巡警下班之時雖到列應暫息但對於左列各種義務仍不能有所放棄

一 須將制服鞋帽及服務時所用各物洗擦潔淨安置妥當

二 須將服務時所經各事思量一徧有無遺漏未記者否

三 不得喧囂不得身著制服上街購買物品

四 須將手臉牙齒妥為洗淨

第五十三條 巡官長警星期日亦照常服務但所長或分所長體察情形得於一定期間內酌量輪定休息

日期

第五十四條 本規則自公布日施行

公 牘

佈 告

▲佈告地方人民遇有騷擾訛詐匪徒立刻拿獲或就近報告文第三十一號

為佈告事 本京兆尹自到任以後 時時刻刻總想教地方人民可以安居樂業 所以屢次通令各縣知事 肅清盜匪 禁止胥吏衙役中飽嚇詐等弊 都是為地方人民除害的意思 奈近來常有不肖之徒

或是冒充軍人 或是假充官吏 到處騷擾 到處詐騙實在是可恨的很 如不想法子把這種敗類除去 恐怕大家仍是不得安居樂業 嗣後無論何縣何處 如若遇見這種冒充軍人或假充官吏的敗類 應由當地人民 立刻拏獲 或就近報告各區各警察所 或各路守備隊拏獲 解送本署訊辦 卽或認不清是真是假 如其確有騷擾訛詐的事情 也應一樣的拏獲解署 不必顧慮 除卽令各縣知事各路司令外 爲此佈告 俾衆週知此佈

▲ 雜 錄 ▼

講 演 紀 錄

▲京兆實業廳進思堂講演紀錄五月三十日星期六補二十五日星期一

講演者 鑛務科長陳修齡

本廳進思堂開幕以來各人繼續講演者已屬不少四月份講演錄業經送呈 京兆尹察閱今天又輪到鄙人講演之期覺得自己的知識有限言語不長實在沒有什麼大議論可以發揮的姑且就自己所想到者粗淺言之現在辦理實業的人才不外長於學識富於經驗兩種然其病就在長於學識者往往不求諸經驗富於經驗者又往往不求諸學識此中國實業所以不能改進而外國實業所以遠駕乎吾國之上也試以農林言之後稷教民稼穡樹藝五穀周禮山虞掌山林之政令而爲之守禁農林之重自古已然徒以拘守舊法不知變通舉凡農業之要素林務之良模不知於學理加以研究往往用力多而見功寡卽至一桔槔之器具而

莊子且以爲有機械者必有機事有機事者必有機心而不屑爲之又安望其能用力寡而見功多耶不知耕耘而鹵莽滅裂以從事又何能期其苗而秀秀而實也但徒知研究農林學識而不加以經驗又往往成本過重而得不償失反有不如老農不如老圃之謂此學識與經驗不可偏廢者一也再試以工商言之周禮缺冬官一職而考工之記獨詳月令當仲秋之時易關市而來商旅古人對於工商事業何嘗不視爲要政獨惜數千年來閉關鎖國不知工戰商戰爲何事自海禁大開機器輸入以來而人工勞動者敗經濟競爭以後而小本營生者敗彼大資本家大企業家方且挾其金錢萬能蒸汽萬能之勢力吸收我國民之脂膏我國既不能獨闢良方以圖抵制亦當模倣成法以期抗衡故今日畢業於外國工科商科之學生宜本其新知識新學理以與我國之富於經驗之工商家辨其良窳考其得失以期出奇制勝挽回我國利權斷不宜維新者自維新守舊者自守舊格格而不相入致使我國之生貨輸出日多徒供他國製成熟貨輸入我國而攫取大多數金錢以去此學識與經驗不可偏廢者二也又試以鑛業言之周禮地官有邠人一職掌金玉錫石之地而爲之厲禁以守之若以食取之則物其地圖而授之是中國鑛務自周之時已設官辦理且有保護禁令及授以地圖之規定實與現時之鑛業條例相彷彿不謂數千年來不加研究致欲求一良好鑛師及精繪鑛圖之人員尙不易得况又與外人訂有條約得在中國合辦鑛業即如京兆之中英合辦門頭溝煤鑛公司中日合辦之楊家坨煤鑛公司中義合辦之宛平王家村煤鑛凡鑛苗最旺鑛質最好交通最便之煤鑛幾爲外人所攫奪且用西法開採以求將來莫大之利益而一般小窰之慣用土法開採者且謂我成本輕而見利速反謂用西法開採者之成本重而獲利難是何異螭與鸞鳩之笑大鵬哉倘能舍其開採舊法而與深於鑛學者研究而進行之則鑛業前途自有發達之希望此學識與經驗不可偏廢者三也凡此只就關於實業上者言之其實一般事業學識與經驗兩者均有密切之關係合之則兩全分之則兩失王充論衡云知古而不知今謂之陸沉知今而不知古謂之聾聵論語云學而優則仕仕而優則學誠知學識與經驗之不可偏廢耳

蘇 侯	宋 屏	黃 福義	石 乃文	應 錫九	孫 嘉芝	王 有成	汪 涵	李 廣志	李 蔭桐	鄧 振鵬	劉 濟川	王 寶桐	趙 松華	吳 彤瑛	穆 全	陳 修齡	
房山縣長清峪保 礦警察巡官	永清縣公署收發 員	密雲縣公署守衛 隊長	通縣第六區副區董	通縣公署司法課 書記	昌平縣南口警察 分所巡官	懷柔縣公署民政 科員	懷柔縣公署總務 科員	懷柔縣公署總務 科員	霸縣公署書記	霸縣公署書記兼 平民學校教員	同 前	同 前	實業廳書記	全 前	實業廳管卷員	實業廳科長	
	因拒絕法警 賄錢									因熱心教授	同 前	同 前	同 前	全 前	全 前	因服務勤勞	
	記功一次									記功一次	同 前	同 前	同 前	全 前	每月加津貼 一元	記功一次	
	四月十四日									四月二十九日	同 前	同 前	同 前	全 前	全 前	四月三十日	
因對於軍人強 拉駁駁運煤疏 於覺查		因詐財	因辦事敷衍 有誤要公	因不按规定時 間到署屢戒不 悛	因南口區內 發生搶案	因每日晝到 後隨即離署	因久不到署	因擅自離職守 私自赴京	因查有嗜好								
申 斥		往刑一年	記大過一次	撤 差	記大過一次	記過一次	開 除	開 除	開 除								
四月十五日		四月十一日	四月十五日	四月十日	四月廿二日	四月廿五日	四月十五日	四月廿一日	四月一日								

史汗勛	萬文林	劉繼善	隋寶安	任文光	喬毓秀	李鴻鈞	劉漢文	劉同達	施志銘	狄致祥	丁燮陽	張寶善	劉玉山	劉國瑞	秦壽山	趙會煜
員武清縣管獄	通縣第九區 警察分駐所 巡官	同前	大宛牙稅局 稽查員	大宛牙稅局 稽征員	大宛牙稅局 會計員	京兆第一工 廠錄字工師	京兆第一工 廠書記	財政廳總務 科書記	財政廳總務 科書記	財政廳總務 科員	全上	財政廳總務 科員	第一路司令 官	第四路副隊 長	第四路司令 官	本署實業科 書記
	因阻止軍人索槍 措置得宜		因精明諳練	因熱心服務	因勤慎從事		因服務勤慎		因繕寫勤慎	全上	全上	因辦事得力	因率隊兵擊斃匪 首王老碑			因辦事勤慎書法 亦佳
	記大功一次		記功一次	津貼三元	津貼五元		加薪二元		提升本科辦事 員	全上	全上	月加薪十元	記大功一次			每月加薪二元
	五月五日		五月十日	同前	五月一日		五月一日		全上	全上	全上	五月一日	五月三十日			五月四日
因看守所人犯 脫逃一名		因廢弛職務				因無故曠工		因繕寫錯悞						因失察副隊長劉 國瑞等 因在宛平縣匪孫 各莊抓賭詐財		
記過一次		記過一次				開除		記過一次						棍責管押	記大過一次	
五月三日		五月八日				五月十八日		五月十三日						同前	五月二十八日	

楊趙氏	房山縣公署女檢 驗吏						因玩忽職務	管押三日	四月廿九日
潘成達	齊坨縣公署民政 科長	因勤慎案牘 才長心細	記功一次	四月二十八日					
賈昌平	齊坨縣承審官	因聽斷明敏 穿無留牘	記功一次	全	前				
李思培	齊坨縣公署會計 科長	因經理旗產 調查精詳	記功一次	同	前				
孟廣瑤	齊坨縣公署民政 科員	因辦振勤勞	記功一次	同	前				
李汝棟	齊坨縣警佐	因整頓警務 不遺餘力	令文嘉獎一次	同	前				
張丹忱	齊坨縣勸學所長	因籌辦平校 成績卓著	記功一次	同	前				
袁吉桂	齊坨縣模範小學 校長	因校風整肅	同	同	前				
陳嘉善	大興縣代理第五 警察分所所長	因查護烟土	記功一次	四月二日					
劉明	大興縣第五警察 分所巡長	同	同	同	前				
白鎮	大興縣代理第三 警察分所所長	因抓獲賭博	同	四月二十六日					
趙殿舉	大興縣第三警察 分所所長	同	同	同	前				
陳鳳翥	大興縣第二警察 分所所長	因擅動公款	撤						
徐紹桂	大興縣第四警察 分所所長	因沾染嗜好	同						

姓名	職務	獎	由種	類月	日期	類月	日期
附屬各機關各縣署	司令部暨	職員獎懲一覽月報表	十四年五月分				

何廷鈞	秦德生	胡廣清	孫鳳山	王吉昌	房杏林	鍾迪初	王連祥	沈保頤	聞起鳳	王家槐	李維良	李樹峻
書記縣公署	科員縣公署	全前	吏密雲縣承發	記新縣公署書	記新縣公署書	書永清縣租課	昌平縣第七	昌平縣警佐	昌平縣課員公署	兼工務廠廠長	財支科員公署	武清縣四區警察分所長
		全前	因破獲朱得永等竊水一案	因辦理留置旗產任事實心	因辦理旗產文伴任事實心		因辦理警察自治井然有條	支應得宜兵差	出力講演異常	盡心擘畫		
		全前	記大功一次賞東錢二十吊	全前	記功一次		全前	全前	記大功一次	由縣傳諭嘉獎		
		全前	五月八日	五月二十五日	五月二十日					五月二十九日		
因於董長龍訴劉相地畝案勘繪不明	因自由出署在外過夜屢戒不悛					因向買地更名索酒資					因吸食鴉片	因緝捕廢弛
罰三元另勸費用	免職					記大過一次罰薪半月充養廉經費					開除	記過一次
五月三日	五月十二日					五月七日					五月十五日	五月十二日

各縣發生盜案稽核表 補十四年五月份

縣別	發生日期	事主姓名	發生地點	搶劫情形	報到日期	名被獲數	備考
房山縣	五月二十日	蔣盛時	水峪村	被劫衣洋等物	六月三日	無	
通縣	五月三日	李恩會	黑莊戶	途劫驢頭	六月四日	無	
三河縣	五月九日	李鶴等	燕祁行宮	被劫驢馬等物	六月二日	無	
薊縣	五月三日	張明等	張家店	被劫衣洋等物	六月七日	無	
薊縣	五月三日	朱昆	東山溝	被劫衣洋等物	六月七日	無	
薊縣	五月三日	潘兆等	韓寺村	強索洋元	六月一日	無	

一以上各案於五月份表呈送後始據報到故上月未列

一以上補五月份六案連同五月份表十八案計五月份共二十四案

各縣發生盜案稽核表

十四年六月份

縣別	發生月日	事主姓名	發生地點	搶劫情形	報到日期	被獲名數	備考
竊縣	六月一日	馬鴻業	太平莊	途劫馬匹等物	六月十二日	無	
安次縣	六月九日	劉玉蘭	孟村	拒傷事主失去衣洋首飾等物	六月廿六日	扎斃無名賊八一名	
三河縣	六月十四日	王成立	尙各莊	被搶騾馬	六月廿六日	無	
密雲縣	六月廿二日	無名男子	大石嶺	在途被殺	六月廿九日	無	
一	以上計竊縣一案安次縣一案三河縣一案密雲縣一案共四案 以上六月分各案係截至七月一日止已據各該縣報到者理合註明						

▲京兆通俗教育館鳴謝贈書

中華職業教育社捐贈書目

教育與職業雜誌三十七冊

周乃芬捐贈書目

東蒙古紀程一冊

環遊地球新錄四冊

山東省捐贈書目

平民千字課四冊

孔子之社會主義九冊

山東各縣鄉土調查錄一冊

魏書邢允第捐贈書目

紅樓夢續編一冊

曾之正公家書四冊

覺生聯語一冊

陳氏天然拼音新字一冊

國語文類選四冊

行政文牘一冊

與國私約一冊

學制課程研究號一冊

法學會雜誌三冊

嶺南學校一冊

文科辭典十二冊

通鑑二十四冊

威應圖解八冊

岳武穆書前後出師表二冊

陸懋德捐贈書目

周秦哲學史一冊

山西實業廳捐贈書目

山西鑛務誌略一冊

李煜章捐贈書目

少年叢書六冊

少年叢書五冊

科員金文紀捐贈書目

周禮淺說六冊

科員吳士杰捐贈書目

歷代治水錯誤論一冊

孫縣教育叢刊一冊

西盟會議始末記一冊

京奉鐵路局捐贈書目

京奉鐵路規章匯覽一冊

京奉鐵路旅行指南一冊

辦事員劉紫光捐贈書目

少年叢書十八冊

少年叢書十八冊

天空現象談一冊

雷電誌異錄一冊

潛水艇一冊

人生二百年一冊

德育鑑一冊

青年修養錄四冊

生利分利之別一冊

美國名君言行錄一冊

奉天教育會捐贈書目

魏齊墓誌八種

河南第一圖書館捐贈書目

古物照片十張

圖書館概況一份

近三年之河南教育一冊

中央農事試驗場捐贈書目

勸業淺說四十七冊

劉錫廉捐贈書目

京師公益聯合會紀實一冊

北京新民輔成會說明一冊

北京慈善彙編一冊

京老幼臨時教育會報告書一冊

膠澳商埠觀象台捐贈書目

書目

膠澳商埠觀象台民國十三年十月

二月份觀象月報一冊

謝鳳岡捐贈書目

資治新書二十二冊

顧訓忠捐贈書目

察哈爾牧畜調查記一冊附圖二

張蒙古圖書目錄一冊

伊盟鄂多斯旗遊記一冊

薛道衡捐贈書目

飲冰室文集二冊

憲法研究書一冊

東遊叢錄一冊

日本學校章程彙編一冊

自治模範一冊

城鎮鄉地方自治章程論綱一冊

府廳州縣地方自治章程釋義一冊

關地人名傳一冊

孫逸仙一冊

● 本報售價目表 ●					
全年四十八冊	半年二十四冊	三個月十二冊	每月四冊	每冊	冊數
四元四角	二元二角	一元四角	四角八分	一角三分	價目

● 注意 ●

本報價目均按大洋郵費在內如郵匯不通之處無法寄款者用郵票作抵(以一分郵票為限)惟郵票以九折計算(刊資先交長期另議)

招登廣告價目表			
價目	期	限	每
四分之一	三	元	期
半頁	五	元	期
一頁	八	元	期

印刷所

京兆公立第一
工廠電話東局
一八五

發行所

京兆尹公署
公報處

編輯所

京兆尹公署
公報處