

修理用參考線路圖

(原名舶來品收音機線路圖)

第四集

亞美股份有限公司出版

上海江西路三百廿三號

版權所有

第四集

修理用參考線路圖

(原名舶來品收音機線路圖)

中華民國廿八年五月初版

中華民國廿九年五月再版

每集二元五角

編 製 亞美股份有限公司編輯部

發 行 亞美股份有限公司
上海江西路三二三號
電話一二三三四

印 刷 利 錫 印 刷 所
上海七浦路四四七至九號
話電四三一—五

修理用參考線路圖

(原名舶來品收音機線路圖)

J
15.10.103
2
4
ITN84-6
1-2

錄

Model	第集	第頁	Model	第集	第頁
Acratone 見 Federated Radio Co.			Belmont Radio Co.		
Acratest 見 Federated Radio Co.			Model		
Admiral "Acroscope"			5 Tube AC Series A		
Model	第集	第頁	62-147 62-156 62-164 ...	2	105
161-5L-162-5L & 163-5L, Midget Sets	5	401	5 Tube AC Series C		
Airline 見 Montgomery Ward			62-147X 62-156X 62-164X ...	2	106
Air King			578 (173250A Before) ...	3	207
51 & 52 ...	2	101	578 (173250A & Up) ...	3	208
101-102 ...	1	63	750 ...	3	209
250 ...	4	301	544 & 545 ...	5	409
261 ...	4	302	588 (No. 7D569, 700 Up) ...	5	410
Atlas ...	4	303	602 ...	5	411
6E ...	5	402	690 ...	5	412
Allied Radio Corp.			Canadian Westinghouse 見 Westinghouse		
52 & F9685 ...	5	403	Chas. Hoodwin		
G9505 ...	3	201	Aero Pentode Transmitter ...	1	5
633, G-9533 ...	4	304	5 Tube Midget Model ...	2	107
9863 ...	4	305	6 Tube A. C. ...	1	69
G9875-6 (Auto Set) (汽車式) ...	3	202	Champion Radio Corp.		
H9805 ...	3	203	600 (Auto Set) ...	5	413
W-G9575 G-9575 G-9601 G-9605 ...	5	404	Clarion		
E10716 Knight ...	5	405	TC-6 ...	3	215
Atwater Kent			A. C. 240 ...	1	70
55 & 55 C (舊式) ...	1	1	AC 260 ...	2	110
55 & 55 C (新式) ...	1	2	A. C. 300 ...	1	71
86 & 86.F ...	1	3	AC 340 ...	2	111
90, 90 F ...	1	64	423 ...	1	6
155 3rd Type ...	1	4	470-471-472 ...	1	7
145, 325 ...	4	306	480 ...	1	72
206, 376, (2 Type) ...	4	307	Climax & Tel. Co.		
246 ...	2	102	ABX ...	5	414
286 & 356 ...	3	204	Colln B Kennedy		
328, 328X ...	5	406	52 ...	4	310
649 ...	3	205	66 66A ...	4	311
Audiola Radio Co.			66B ...	1	18
23-S-8 No. 8933 ...	1	65	266-B 366-B ...	2	108
23-S-8 No. 62332 ...	1	66	Colonial Radio Corp.		
53 ...	1	67	250, 279, 300, 301 AC ...	4	308
Automatic Radio Mfg. Co.			C-595 ...	3	216
S6 ...	5	407	600 ...	1	73
P-57, P-58 ...	5	408	700, 701, 702 AC ...	4	309
Balkelt Radio Co.			Columbia Phone Radio Corp.		
D5 ...	3	206	C 80 A ...	2	109
55 ...	2	103			
100 ...	2	104			

Continental Radio & Television

Model	第集	第頁
B1 Series B125	5	415
B2 Series B225	5	416
M1	3	219
L5	3	217
L6	3	218
Z38 & Z 344	4	312

Crane Radio Co.

P. 16520 UP.	5	417
--------------	---	-----

Grosley Radio Corp.

48	2	112
59	1	8
5V2	3	220
129, 129-1	2	113
132-1	3	221
135	4	313
137	3	222
141	2	114
148	2	115
506 & C-516	5	418
525 & 505	3	223
526 5526	5	419
534	4	314
555	2	116
635	5	420

Detrola Radio Corp.

6ZM-7ZM	5	421
109	5	422
110	5	423
5X	4	315
6W	4	316
Earl		
21	1	9

Echophone Radio Corp.

12 & 38	3	224
14	2	117
40	1	10
50	3	225
1731	2	118
1800	2	119
7124	1	74

Emerson Radio Co.

J	1	11
U4C (交直流兩用式)	3	226
D-S5-39-59	2	120
M-AC-7	2	121
5A	5	424
23	2	122
26	2	123
28	1	75
34C & 101	3	227

Emerson Radio Co.

Model	第集	第頁
35	4	317
36	3	228
AW55	2	124
71-770	2	125
107, 114	3	229
108-110 (交直流兩用式)	3	230
109 (交直流兩用式)	3	231
K116, K121, K122	4	319
117	3	232
117LW, L117LW, L122LW, L133LW, L185LW, L141LW	3	233
118 (交直流兩用式)	3	234
AX-211, AX-212, AX-217, AX-235 AX-237, AX-238, AX-239, AX-240	5	425
A130-A132 (交直流兩用式)	3	235
B131 Chassis B.	4	319
375-LW (交直流兩用式)	3	236
415, 416 (交直流兩用式)	3	237
755-50 L	2	126
M-755, 50M	3	239
S-755, S-50	3	240

Empire Electrical Co.

500 AC	3	238
--------	---	-----

Fada Radio

131, 132 (RU) (交直流兩用式)	2	127
155	1	76
160 X-Y-Z	4	320
170 X-Y-Z	4	321
190	2	128
250	5	426
270	4	322
1452	3	241

Fairbanks Morse Co.

5A	5	427
5B	5	428
51	5	429
52	5	430
53, 5312, 5312A & 5341 "Chassis 53"	5	431
50TO	5	432
68	5	433
72-72T3-72C2 & 72C3	4	323
90	2	129
91	2	130
4015 (D. C. Set) (直流式)	3	242
5619-5645	3	243
6616-6645	4	324

Federated Radio Co.

6A, 12A, (480)	2	131
7B Revised & 7C	5	434
8B, 9B, 11B	4	325

Fordson Radio		第集	第頁
Model			
P-(173501) (直濟式)	2	132
6T	2	133
6TA	2	134
Franklin Radio			
65VL	4	326
Garod Radio Co.			
49M	4	327
250	5	435
520	4	328
General Electric Co.			
M-41	1	77
A-52 & A-55	3	244
B-52	1	12
GA-62	5	437
GB-400 Battery Portable	5	439
GD52	4	329
A-53	4	330
F53	4	331
A54, (AC DC)...	...	2	135
M-62-M655	4	332
A-63 & A-65	3	245
M-63	1	78
A64 & A67	3	246
E61, E62-E68...	...	5	436
M65	2	136
J-72	3	247
J-87	5	438
A82, A87 8 Metal Tube All Wave AC	...	2	137
J 82-86-88	1	79
A83, A85	2	138
General Household Co.			
5J & 542	4	334
5Q & 573	4	333
6C-660-661-662	5	441
450, 451	4	335
470	3	248
500	2	139
560	5	440
570, 571, 570X, 570Z, 571Z	4	336
580-581	3	249
640-641	4	337
650-651	4	338
680-681	4	339
760-761	4	340
1541	4	341
Gilfillan Radio			
32 35-41	2	140
Gilfillan Bros., Inc.			
52A, 54A	3	250
62B-X	2	141
78B, 78X	4	342
96B, 96X & 97B-97X	4	343
510	3	251

Grigsby Grunow Co. 見 Majestic

Gulbransen Co.

Model	第集	第頁
Mrdel		
23 ...	1	15
322 ...	3	253

Halsen Radio Mfg. Co.

50X ...	5	442
---------	---	-----

Hammarlund Mfg., Co.

'Comet Pro' (Standard Model)...	3	254
Comet Pro July 1932 Type...	3	255
October 1932 Type ...	3	256

Herbert H. Horn Radio Co.

7MT ...	3	257
21, 25 ...	2	142
66MT ...	3	258

Howard Radio Co.

HA-4 (汽車式) ...	3	259
B-18 ...	5	443

Halsen

530 ...	4	344
---------	---	-----

International Radio Co.

F(JR)(第一式, 第二式)(AC DC) ...	2	143
F(JR)(第三式, 第四式)(AC DC) ...	2	144
K 60(Auto Set)(汽車式) ...	2	145
35 ...	5	444
52 ...	5	445
70 ...	4	345
72 ...	4	346
105 & 1050 ...	3	260
120, 1200, 2200 ...	5	446

Jackson Bell Co.

4 ...	1	23
25 ...	1	24
25 ...	5	447
25UV-25AV ...	5	448
84 ...	1	25
89 ...	1	16
89A ...	1	17

Kedette 見 International Radio Co.

Kennedy 見 Colin B Kennedy

Kingston Radio

500 ...	1	80
600AB, 610 ...	2	146
700AB ...	2	147

Knight Radio 見 Allied Radio Corp.

Kolster Radio Inc.

130-132...	2	148
K 165 ...	1	81

Lafayette Radio Co.

Model	第集	第頁
D-18	5	449
A-15	5	450
A-77	5	451

Majestic Radio

10	1	13
15	1	14
20	1	19
21, 22, 23	1	20
49-194-440	2	149
55	3	261
75-76-750	5	452
85, 86, 850	4	347
116 (Auto Set)(汽車式)	2	150
163	1	21
200	2	151
220	3	252
310A	2	152
340	3	262
370	2	153
400A, 411A, 413A (交直流兩用式)	2	154
460	1	22
461-3, 67-68 & 69	2	155
520 (DC)	2	156
570	4	348
600 (交直流兩用式)	3	263
620	5	453

Midwest Radio

AC-6 (1933)	3	264
AC9 ISG 27 Type	2	157
AC10	2	158
16-1932-3	2	159
18-36	3	265
35 S. W.	4	349
Royale	4	350

Montgomery Ward

Series 7 GM	2	160
62-53, 62-74, 62-74X & 62-71	4	351
62-76	2	161
62-97, 99	2	162
62-101, X	2	163
62-103, 105	2	164
62-106, 107	2	165
62-140-148	1	82
62-147, 156, 164	3	266
62-166 (汽車式)	3	267
62-198	4	352
62-360, 367	2	166

National Radio

FBX & FBXA	2	167
-------------------	---	-----

Noblitt Sparks

41	4	353
-----------	---	-----

Patterson Radio

Model	第集	第頁
PR-10	3	268
70, 107, 207, 210 AW	2	168
80, 84, 50 AW	2	169
85, 185, 285, 385 AW-A	3	269
60 AW & 64 AW	4	354
106-AW, 1106-AW, 2106-AW, 3106-AW 6/690	5	454

Peter Pan 見 Jackson Bell Co.

Philco Radio Corp.

16	4	355
18	2	170
29	2	171
37-89	5	455
39-80	5	456
40-120, 40-125	5	457
44	4	356
51-51 A... ..	1	83
53	1	26
57	1	84
60	1	85
66	1	86
70-70A	2	172
89 & 19... ..	1	27
101	5	458
116-B	5	459
505	4	357
507	4	358
600	3	270
602	4	359
604	4	360
610	4	361

Phillips Radio Corp.

522A	2	173
"Matador" (5 Tubes)	5	460

Pierce Airo Corp.

510	5	461
520	5	462
523SW	5	463
525	5	464
610, 610-LW	5	465
611-611-LW	5	466

Pilot Radio Corp.

5 Tube T. R. F.	1	23
H-11	5	467
43	3	271
63	4	362
68-69	4	363
92-93 (交直流兩用式)... ..	3	272
103	2	174

Pilot Radio Corp.

Model	第集	第頁
"Super Wasp" K-110	1	29
"Super Wasp" AC 115	2	175
K 117	2	176
S155, C157, 155A, 155B S155F, C157B, C157F... ..	1	30
C 157 A. B. F. S 157 A. B. F.	4	364
183 & 185	3	273
T-1452	5	468

Radio Chassis, Inc. (即 RCI)

LSA 37... ..	1	87
Hoar 48	1	88

Radio Product Corp.

Chassis	4	365
----------------	---	-----

Radolek

K 16740	5	469
K 16747	4	366

RCA

R3 C (DC) (直流式)	2	178
R-4 & R-6	1	37
4X, 4X3 & 4X4 (交直流兩用式)	3	274
T4-8A, T4-9A... ..	3	275
4T	4	367
5Q1	5	470
5Q2	5	471
R-5	1	38
T 5-2	2	179
5T	3	276
5T5	3	277
5T1	4	368
5X5	5	472
5T6, 5T7, 5T8,	4	369
5 Tube 220 V. (AC DC) "Superhet Model" (交直流兩用式)	2	177
T6-1, C6-2	3	278
BT-6-3 BC-6-4 BT-6-10 (D. C. Set) (直流式)	3	279
6T	4	370
H6 (Auto Set)... ..	4	371
T6-7, C6-8	4	372
T6-11 & C6-12... ..	3	280
R-7A	1	39
7U	3	281
R-8 R-12	1	40
9 Tube All Wave Set	3	287
9SX-1—9SX-8	5	473
9TX-1-5	5	474
9T & 9K2	3	282
T 10-1	4	373
T 11-8	2	180
17	1	41
18 (直流電源式)	1	31

RCA

Model	第集	第頁
18 (交流式)	1	32
RE-19	1	42
21 & 22... ..	1	38
RO-23 (甲)	1	34
RO-23 (乙)	1	35
R-24 & SW-3	1	43
R-27	2	181
R-28	1	44
P-31	1	45
R-32, R-42 RE-45 & RE-75 (甲)	1	46
R-32, R-42 RE-45 & RE-75(乙)	1	47
R-35, R-39, RE-57	1	48
R-50 & 55	3	283
64	1	36
67 (上)	1	89
67 (下)	1	90
R 70	2	182
R-71 & R-72	1	49
R-73	1	50
RE-81	1	51
85T	5	475
85T1	5	476
94BP4 Battery Loop-Portable	5	477
100-101... ..	2	183
103	3	284
110 & 111	1	52
110, 111, 115	1	91
112 AC DC (交直流兩用式)... ..	2	184
117, 214	3	285
118 & 211	1	92
119	4	374
120	1	53
121, 122	1	54
125, 225	4	375
126 B (DC) (直流式)	2	185
128 & 224	1	93
140, 141, 141E, 240, AVR-1	1	55
143-242-243	5	478
210	3	286
220, 222	1	94
221	2	186
330	2	187

Remler

21	1	56
"Norco" 4 Superhet... ..	5	479
15C	5	480
21-4	5	481
46 "Scottle"	5	482
52	5	483
60	5	484
64	5	485
178	5	486

Sear Roebuck Co.

Model	第集	第頁
1802-3	1	95
1907, 1939, 1957	5	487
6110, 6111	4	376

Silvertone

1320-1322-1324	1	57
-----------------------	---	----

Simplex

N	2	188
----------	---	-----

Sparks Withington (即 Sparton)

57 AC DC (交直流兩用式)	2	189
58 (D. C. Set) (直流式)	3	288
71 & 71B	2	190
72	2	191
82 (直流式)	3	289
251 & 252	4	377
367	5	488
427X, 437X, 457X	4	378
517, 517-B, 517-W, 517-X, 557, 567	3	290
617, 667, 617X, 667X	4	379

Sparton Radio 見 Sparks Withington Co.**Stewart Warner**

10-20	1	58
R-101 A & B.	1	59
R-102 A, B & E	2	192
R-104	1	96
109	1	60
R-110	2	193
R-111 & R-115	1	97
119	1	98
123	1	99
125 R	2	194
R-130	3	291
R-136 (1361-1369)	4	380
R-140	3	292
R-142A, R-142AS	3	293
R-144AS	3	294
R-145 (1451-1459)	4	381
R-167S R168 (1671 to 1689)	4	382
202 AB & E	1	61

Stromberg Carlson Co.

58	3	295
-----------	---	-----

Transformer Corp. of American 見 Clarion**Troy Radio Co.**

57	5	489
-----------	---	-----

United American Bosch

305 A	2	195
350	4	383
420	3	296
430	4	384

United American Bosch

Model	第集	第頁
500	4	385
501. 502	4	386
505	5	490
515	5	491
640	3	297
650	4	387
844	5	492

United Motor Service

4038	4	388
-------------	---	-----

U. S. Radio & Television

25 (2nd Type)	4	389
3070	1	100

Warwick Radio Co.

510	5	493
------------	---	-----

Westinghouse

WR-10A	5	494
WR-28-29	4	390
B64, B634 (D. C. Set) (直流式)	3	210
73	1	68
83	2	196
WR-100... ..	4	391
175	2	197
195X-Y	3	211
WR-201	4	392
WR208 & 303... ..	3	298
254A-254X	3	212
255A, 255X & 255Y... ..	3	213
511A-511X & 511Y	4	393
W565X	3	214
WR-208	5	495

Zenith Radio

4T-26 & 4T-51	5	496
5-R-123, 5-R-135, 5-R-165 & 5519	5	497
5S29, 5S56	4	394
6D-202 2D-219 6D-221 6D-238	5	498
6D 302, 6D 311, 6D326, 6D336, 6D360	4	395
6D315 A.C.D.C. Loop-Portable	5	499
6S27, 6S52	4	396
9S-30, 54, 55	3	299
215-225-216	1	62
230, 240, 245	2	198
410, 411, 420	3	300
475, 760, 765, 767, 2054 2054 B	2	199
701 AC-DC	5	500
705-7, 711-2, 750, 2052, AB & C	2	200
806, S-847, 807, 850,		
5504, 5505, 5506, 5507	4	397
811, 862, 865, 866, 1162	4	398
908, 909, 960, 961	4	399
945, 950	4	400

一〇三 路線品來舶

出品者

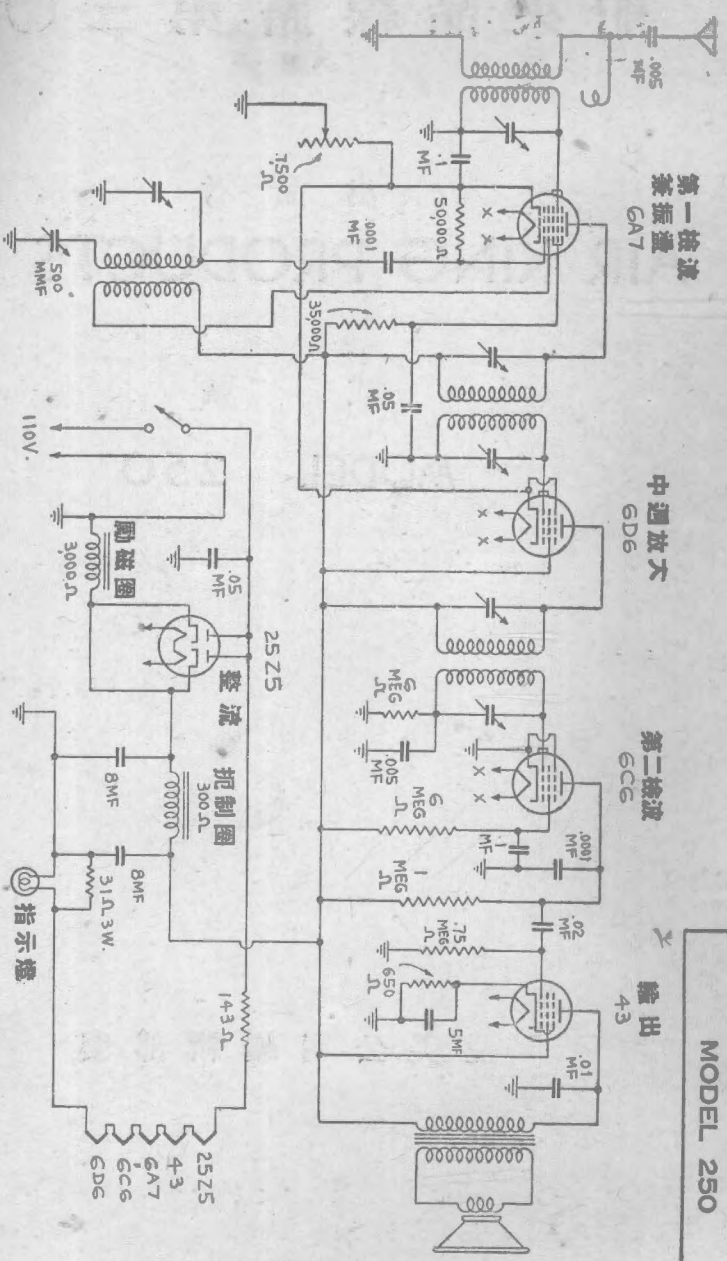
AIR KING PRODUCTS CO.

式號

MODEL 250

亞美公司編輯部製

AIR KING PRODUCTS CO.
MODEL 250



亞美公司編譯部繪

二〇三 路線品來舶

出品者

AIR KING PRODUCTS CO.

式號

MODEL 261

亞美公司編輯部製

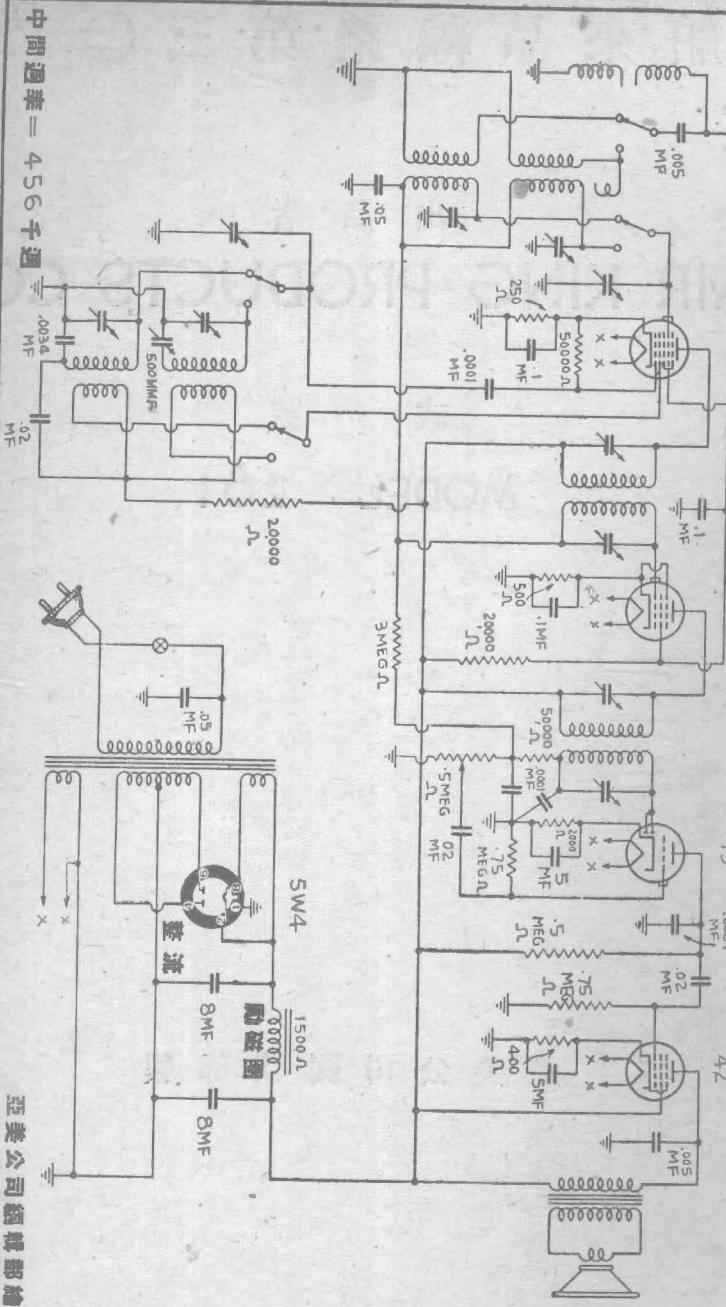
AIR KING PRODUCTS CO.
MODEL 261

第一檢波
兼振蕩
6A7

中週放大
6D6

第二檢波兼
自動音量調節
75

輸出
42



中間週率 = 456 千週

亞美公司 鋼線部繪

三〇三 第三路線品來舶

出品者

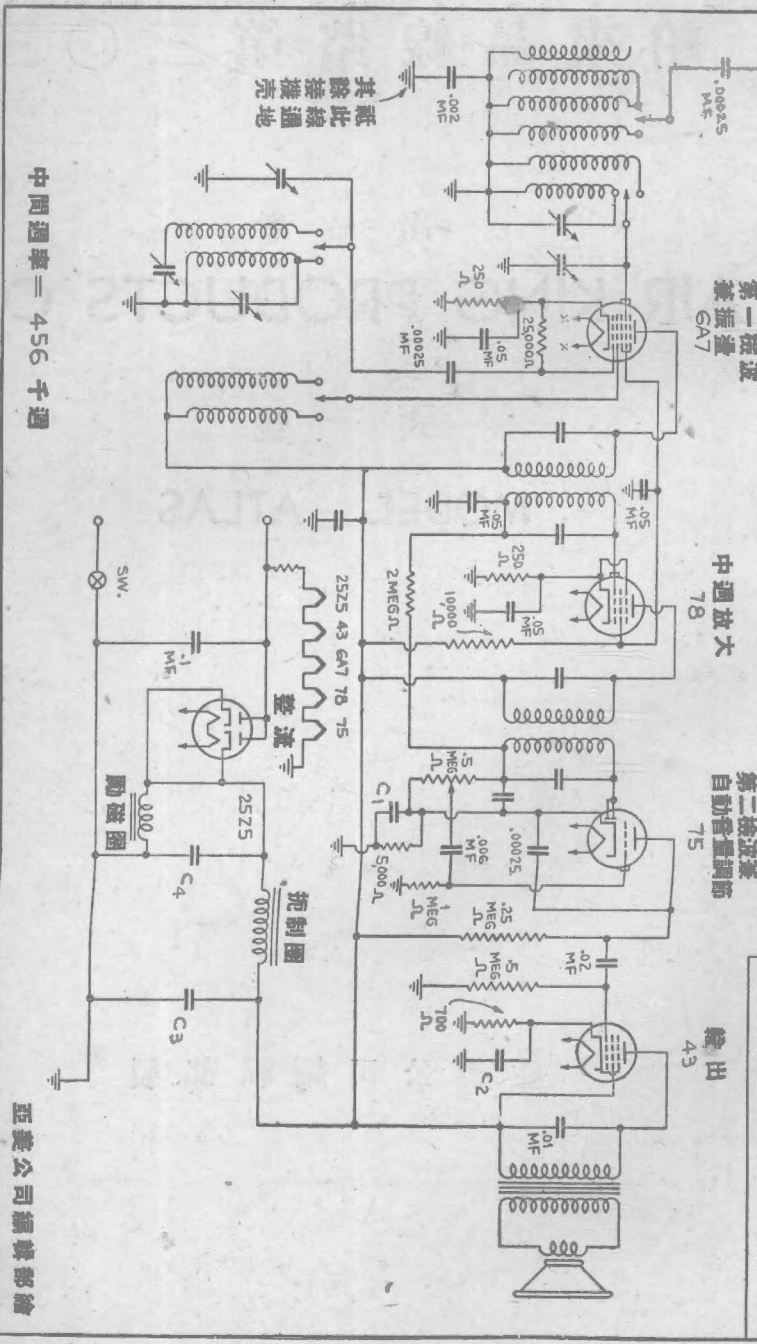
AIR KING PRODUCTS CO.

式號

MODEL ATLAS

亞美公司編輯部製

AIR KING PRODUCT CO.
MODEL ATLAS.



四〇三第三路線品來舶

出品者

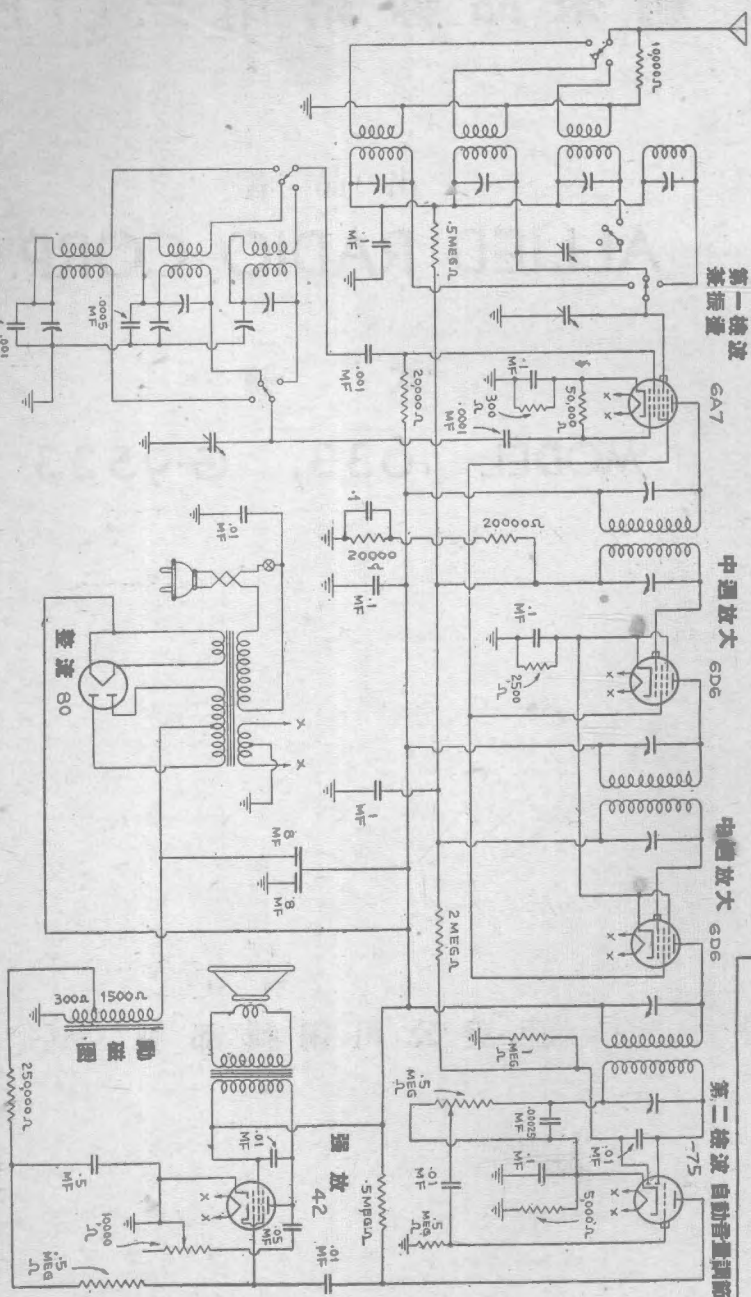
ALLIED RADIO CORP.

式號

MODEL 633, G-9533

亞美公司編輯部製

ALLIED RADIO CORP.
MODEL 633, G-9533



中間週率 = 465 千週

亞美公司 總機部 繪

五〇三第三路線品來舶

出品者

ALLIED RADIO CORP.

式號

MODEL G-9863

亞美公司編輯部製

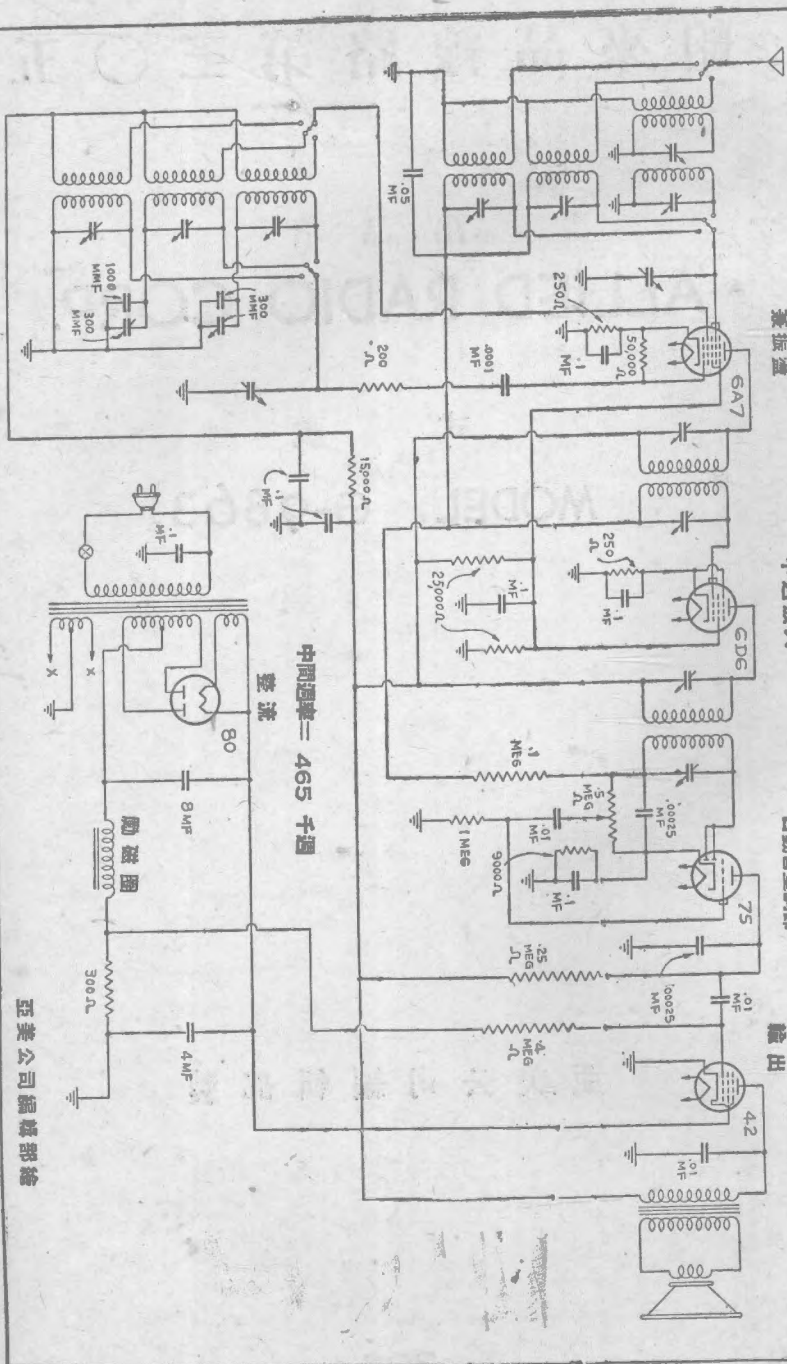
ALLIED RADIO CORP.
MODEL G-9863.

第一檢波
第一檢波

中週放大

第二檢波
自動音量調節

輸出



中間週率 = 465 千週

亞美公司編譯部繪

舶來品線路第三〇六

出品者

ATWATER KENT MFG., CO.

式號

MODEL 145, 325

亞美公司編輯部製

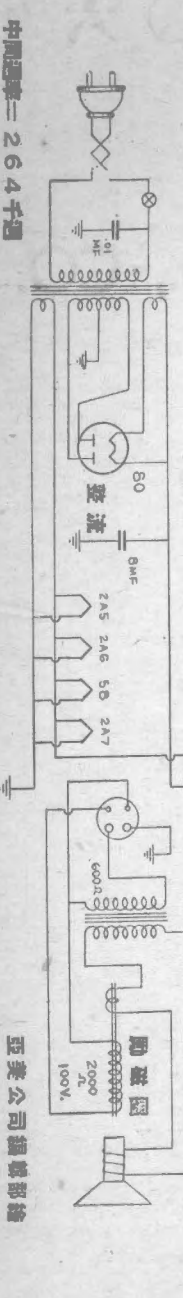
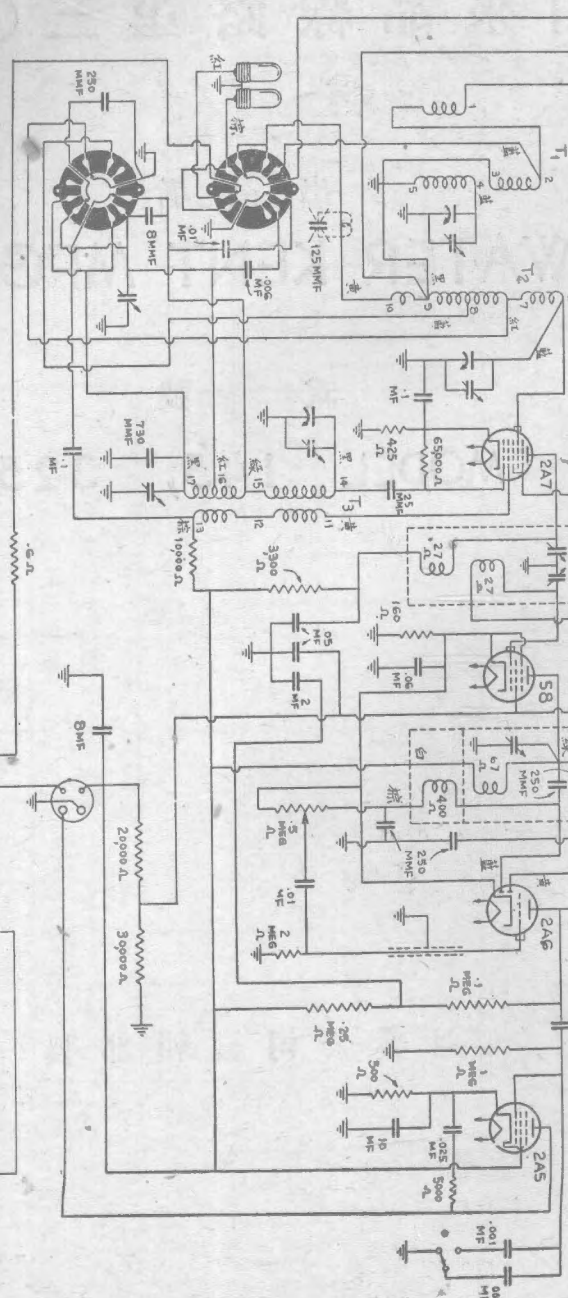
ATWATER KENT MFG CO.
MODEL 145 & 325

輸出

第二檢波管
自動音量調節

中週放大

第一檢波
管



中周電壓=264千週

亞美公司鑄製部接

船來品線路第三〇七

出品者

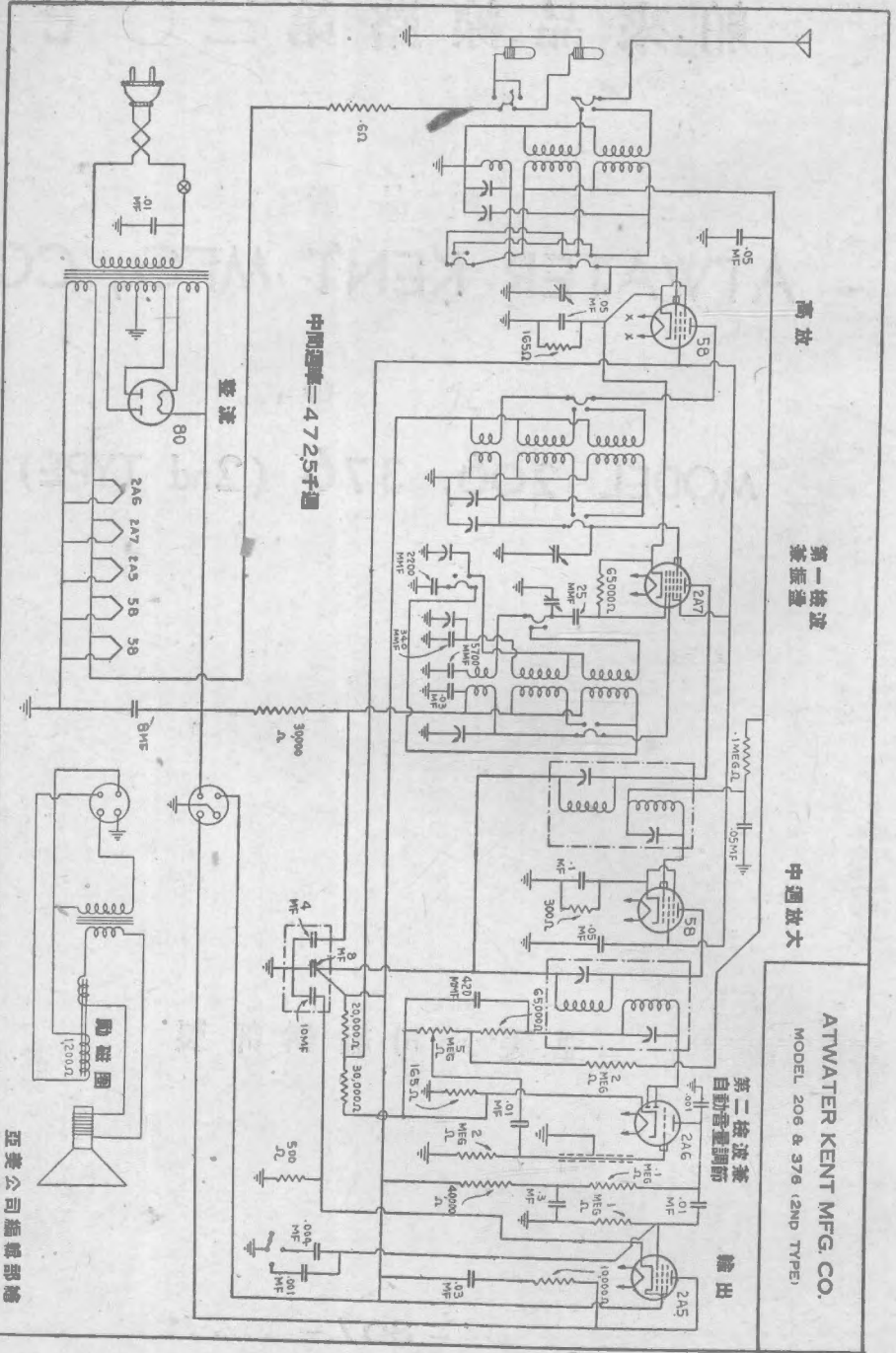
ATWATER KENT MFG., CO.

式號

MODEL 206, 376 (2nd TYPE)

亞美公司編輯部製

ATWATER KENT MFG. CO.
 MODEL 206 & 376 (2ND TYPE)



亞美公司編製器機

八〇三線品來舶

出品者

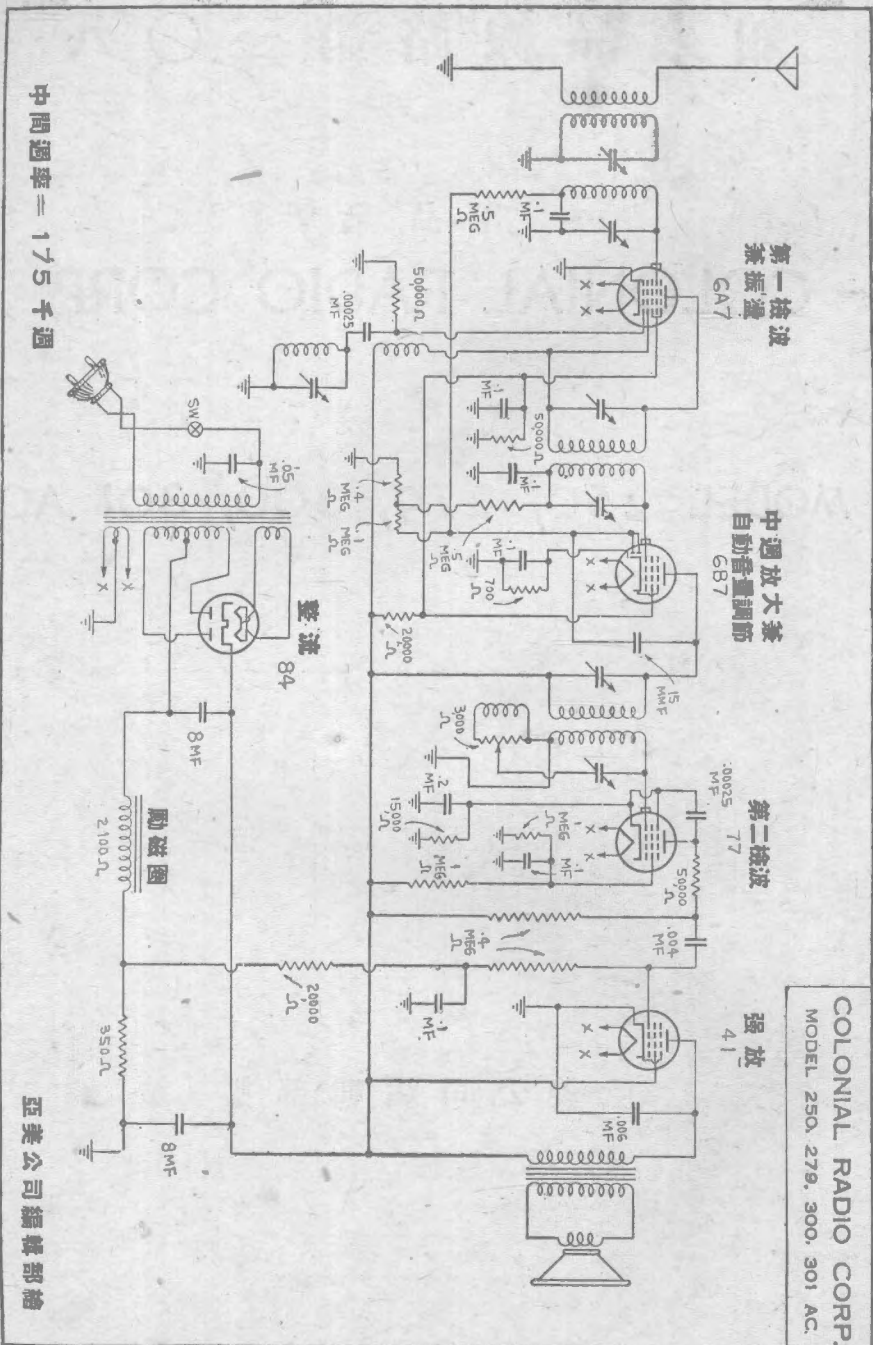
COLONIAL RADIO CORP.

式號

MODEL 250, 279, 300, 301 AC

亞美公司編輯部製

COLONIAL RADIO CORP.
 MODEL 250, 279, 300, 301 AC.



中間週率 = 175 千週

亞美公司編算部繪

九〇三線品來舶

出品者

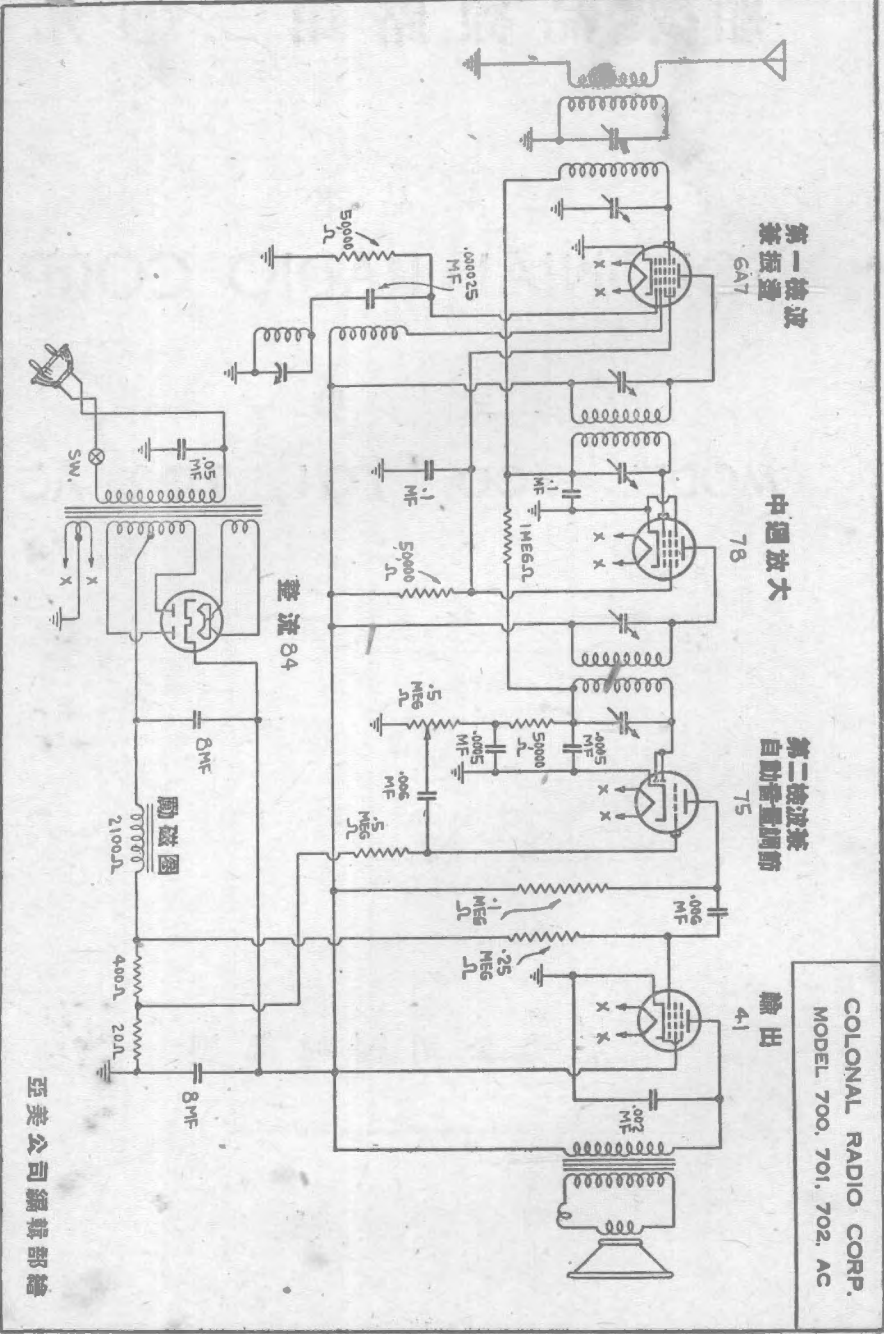
COLONIAL RADIO CORP.

式號

MODEL 700, 701, 702 AC

製部編輯公司美亞

COLONIAL RADIO CORP.
MODEL 700, 701, 702, AC



第一檢波
6A7

中週放大
7B

第二檢波兼
自動音量調節
7S

輸出
41

整流 84

勵磁圈
21000Ω

亞美公司編製部繪

船來品線路第三一〇

出品者

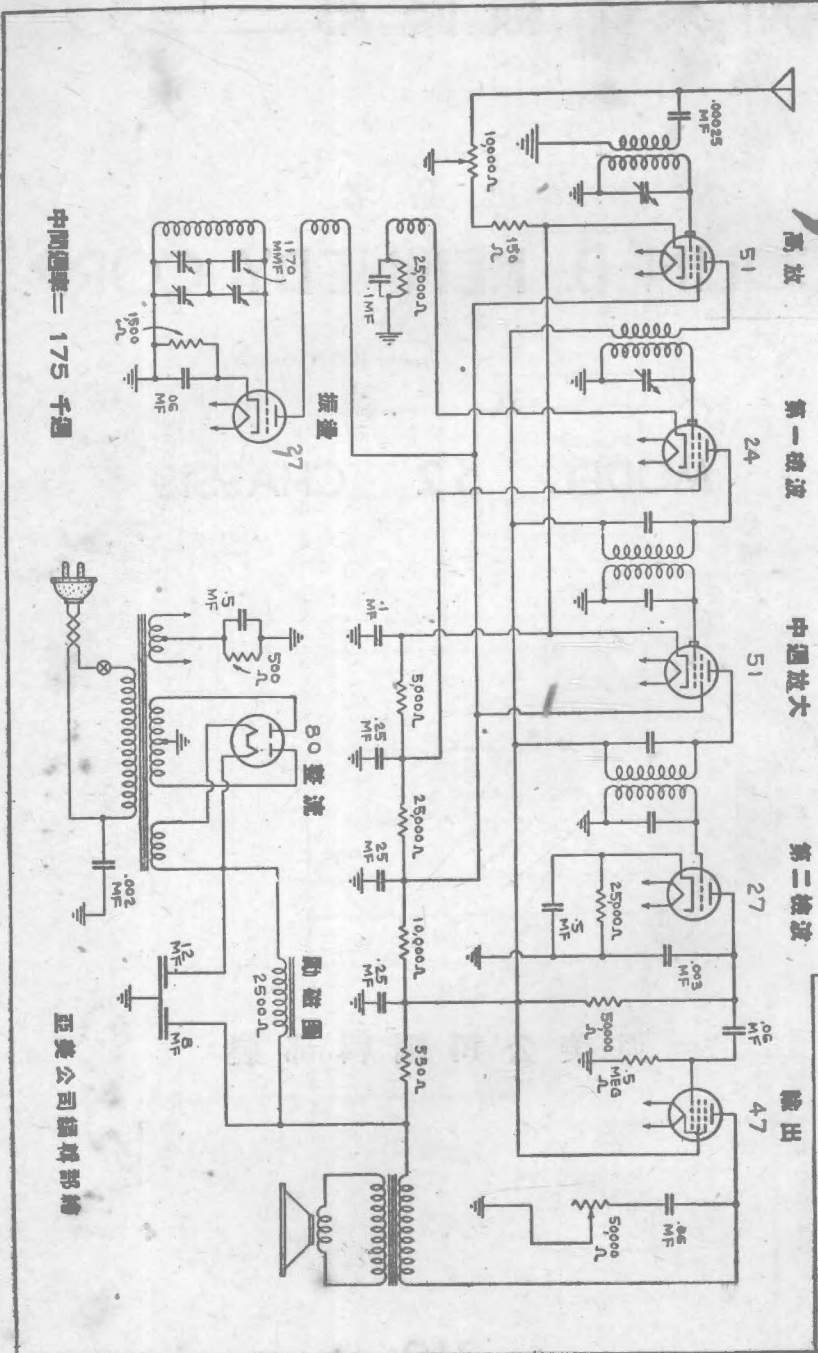
COLIN B. KENNEDY CORP.

式號

MODEL 52 CHASSIS

亞美公司編輯部製

COLIN B. KENNEDY CORP.
MODEL 52 CHASSIS



000034

一 一 三 路 線 品 來 舶

出 品 者

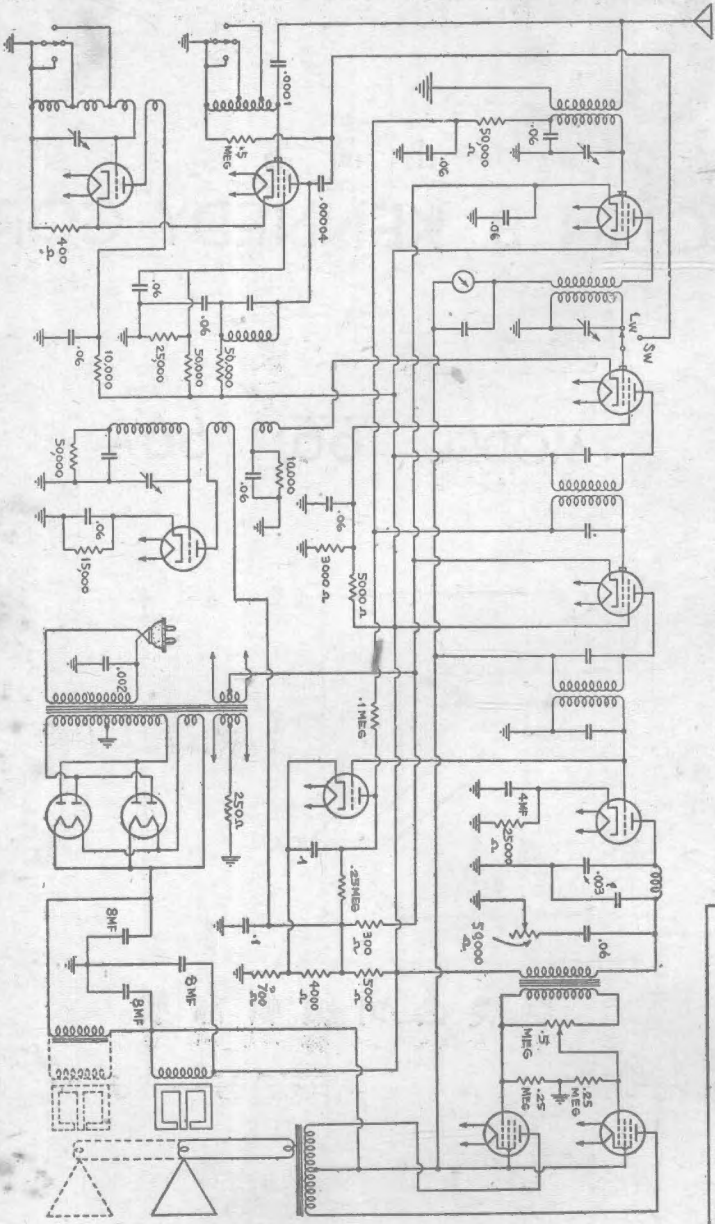
COLIN B. KENNEDY CORP.

式 號

MODEL 66, 66A

亞 美 公 司 編 輯 部 製

COLIN B. KENNEDY CORP.
MODEL 66, 66A



中國標準 = 175 千週

亞美公司 圖樣 編號

二一三 路線品來舶

出品者

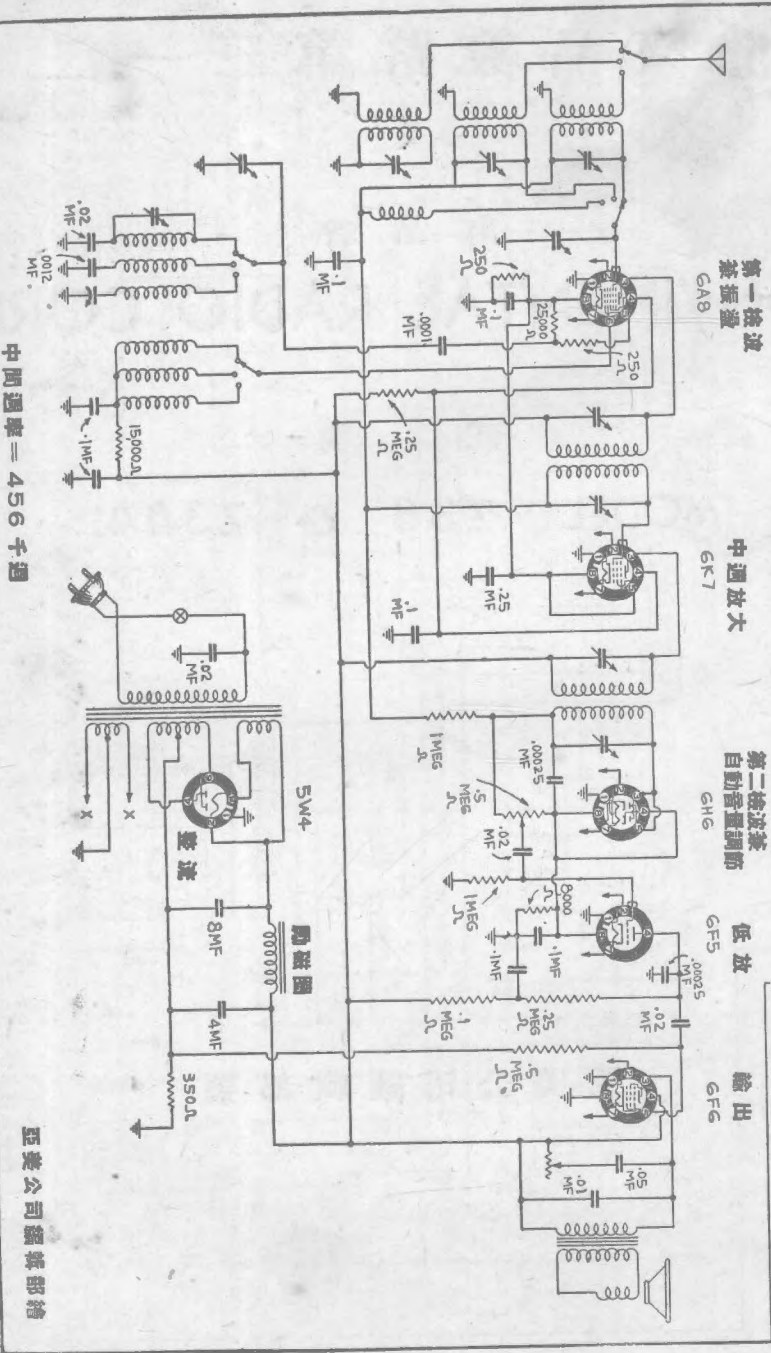
CONTINENTAL RADIO CORP.

式號

MODEL Z38 & Z344

亞美公司編輯部製

CONTINENTAL RADIO CORP.
MODEL Z 38 Z 344



中間週率 = 456 千週

亞美公司探集部特

三 一 三 第 三 路 線 品 來 舶

出 品 者

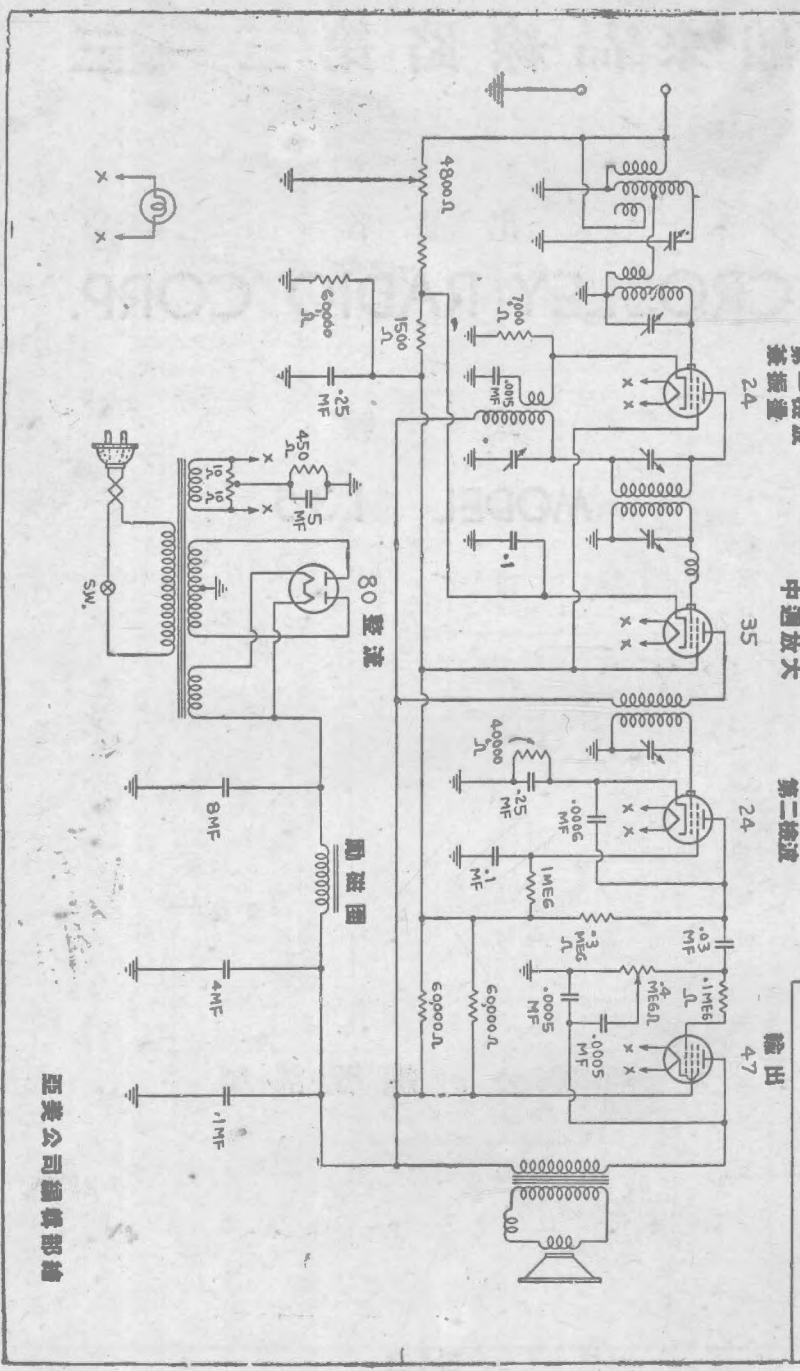
CROSLEY RADIO CORP.

式 號

MODEL 135

亞美公司編輯部製

CROSLLEY RADIO CORP.
MODEL 135



亞美公司編輯部繪

四一三號線品來舶

出品者

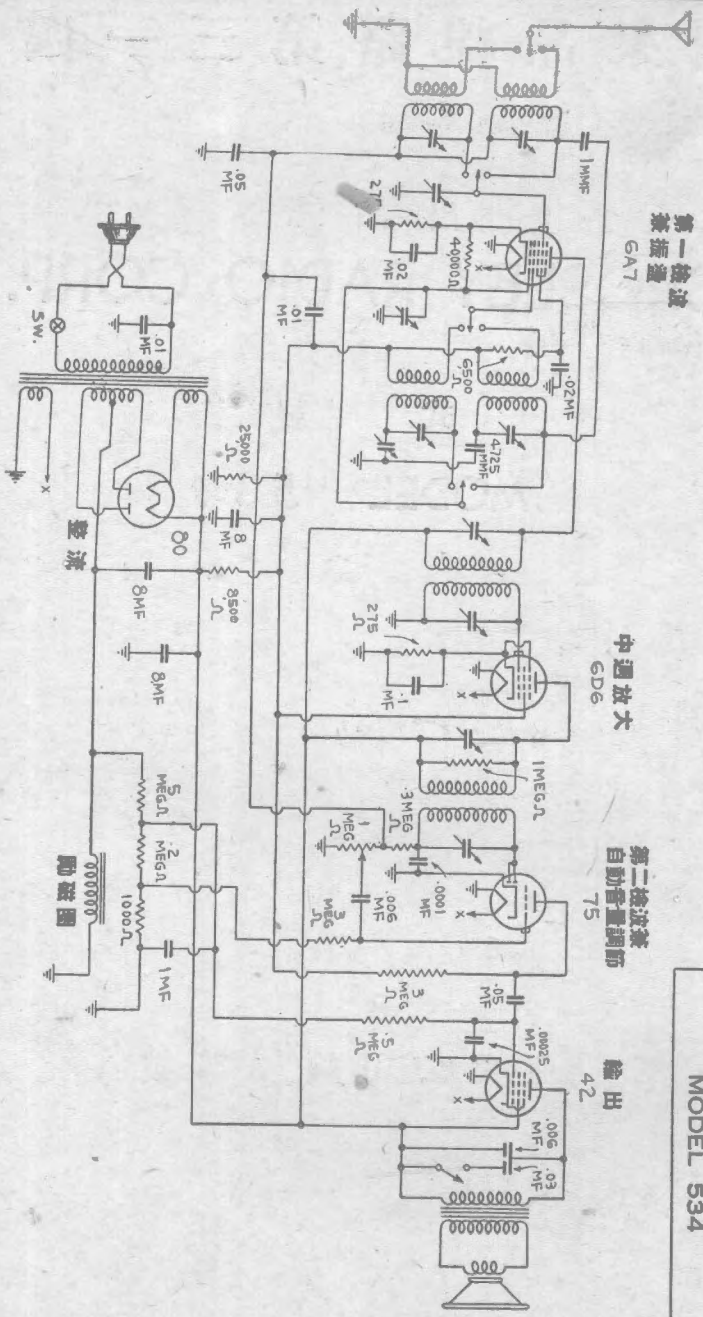
CROSLEY RADIO CORP.

式號

MODEL 534

亞美公司編輯部製

CROSLLEY RADIO CORP.
MODEL 534



中間週率 = 456 千週

查英公司編製部繪

五 一 三 第 三 路 線 品 來 舶

出 品 者

DETROLA RADIO CORP.

式 號

MODEL 5X

亞美公司編輯部製

舶來品線路第三一六

出品者

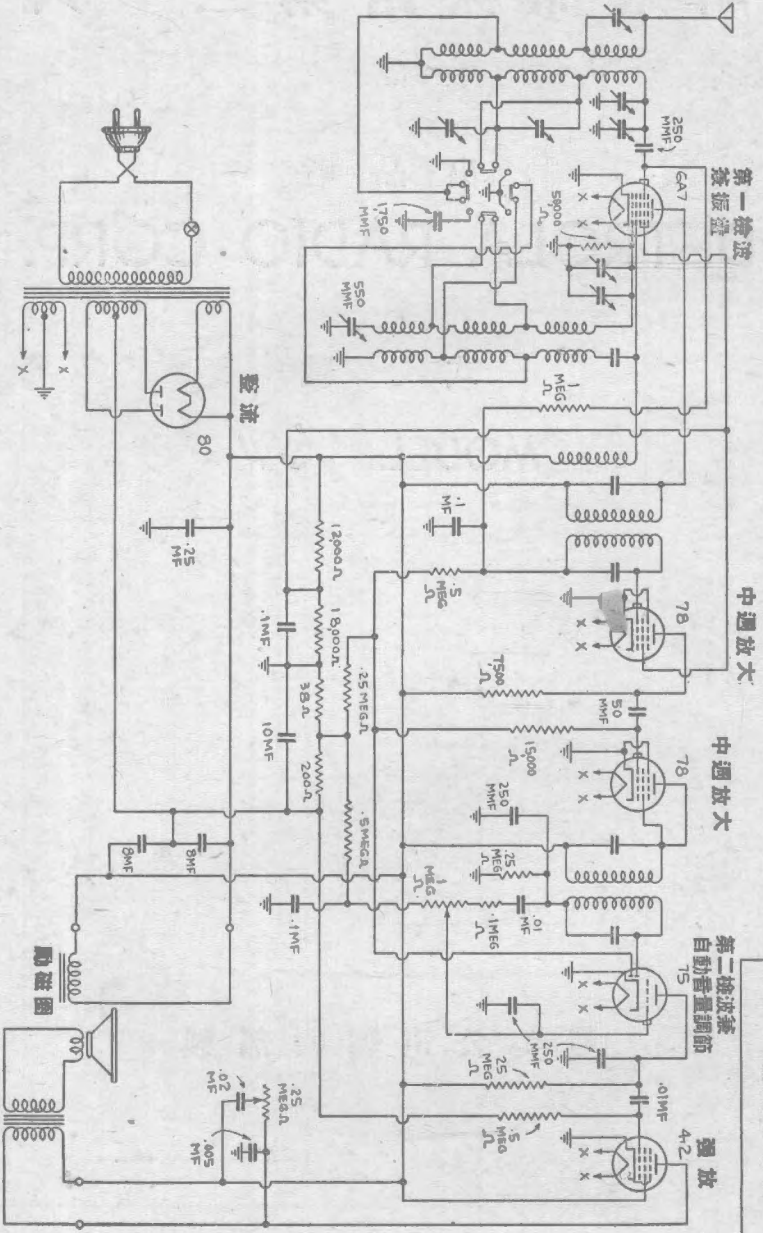
DETROLA RADIO CORP.

式號

MODEL 6W

亞美公司編輯部製

DETROLA RADIO CORP.
MODEL 6-W



中間週率 = 370 千週

亞美公司編製部繪

舶來品線路第三一七

出品者

EMERSON RADIO CORP.

式號

MODEL 35 (6T)

亞美公司編輯部製

八 一 三 第 三 路 線 品 來 舶

出 品 者

EMERSON RADIO CORP.

式 號

MODEL K116, K121, K123

亞美公司編輯部製

九一三第三路線品來舶

出品者

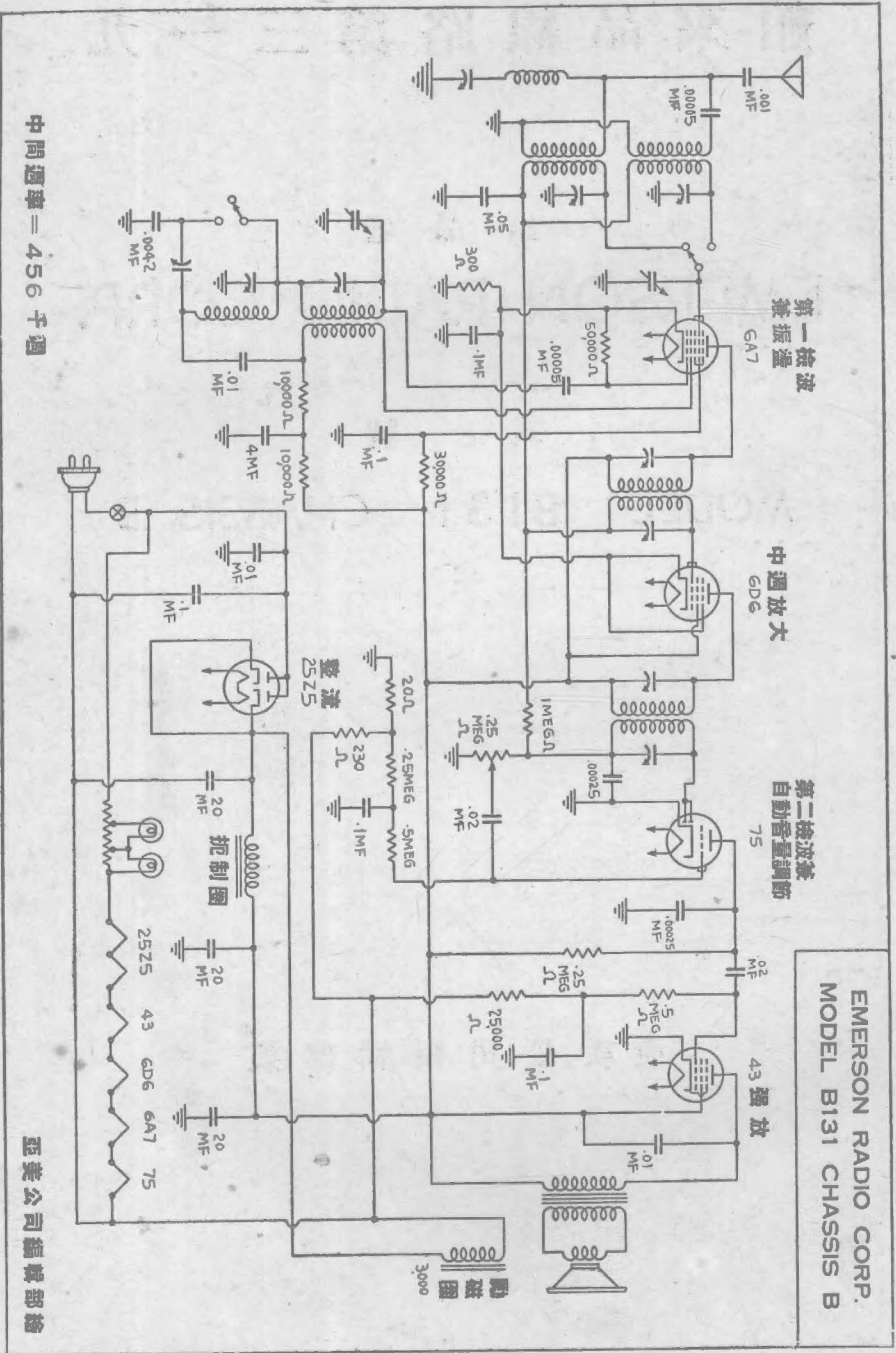
EMERSON RADIO CORP.

式號

MODEL B131 CHASSIS B

亞美公司編輯部製

EMERSON RADIO CORP.
MODEL B131 CHASSIS B



中間週率 = 456 千週

亞美公司編輯部繪

○ 二 三 第 路 線 品 來 舶

出 品 者

FADA RADIO CO.

式 號

MODEL 160X-Y-Z

亞 美 公 司 編 輯 部 製

一 二 三 第 路 線 品 來 舶

出 品 者

FADA RADIO CO.

式 號

MODEL 170 X-Y-Z

亞美公司編輯部製

二 三 二 路 線 品 來 舶

出 品 者

FADA RADIO CO.

式 號

MODEL 270

亞 美 公 司 編 輯 部 製

三二第三路線品來舶

出品者

FAIRBANKS MORSE INC.

式號

MODEL 72-72T3-72C2 & 72C3

亞美公司編輯部製

第四三二號路線品來舶

出品者

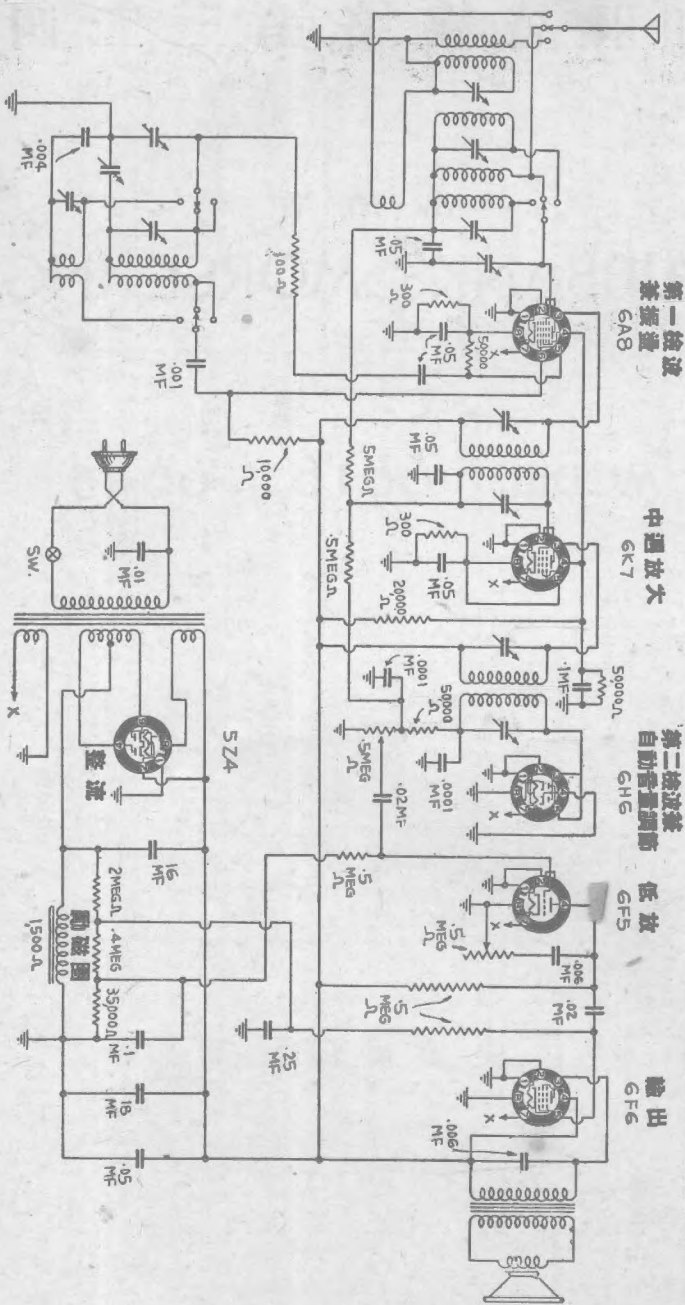
FAIRBANKS MORSE INC.

式號

MODEL 6616, 6645

亞美公司編輯部製

FAIRBANKS MORSE INC
MODEL 6616 6645



中間週率 = 456 千週

西美公司攝錄部繪

五 二 三 第 路 線 品 來 舶

出 品 者

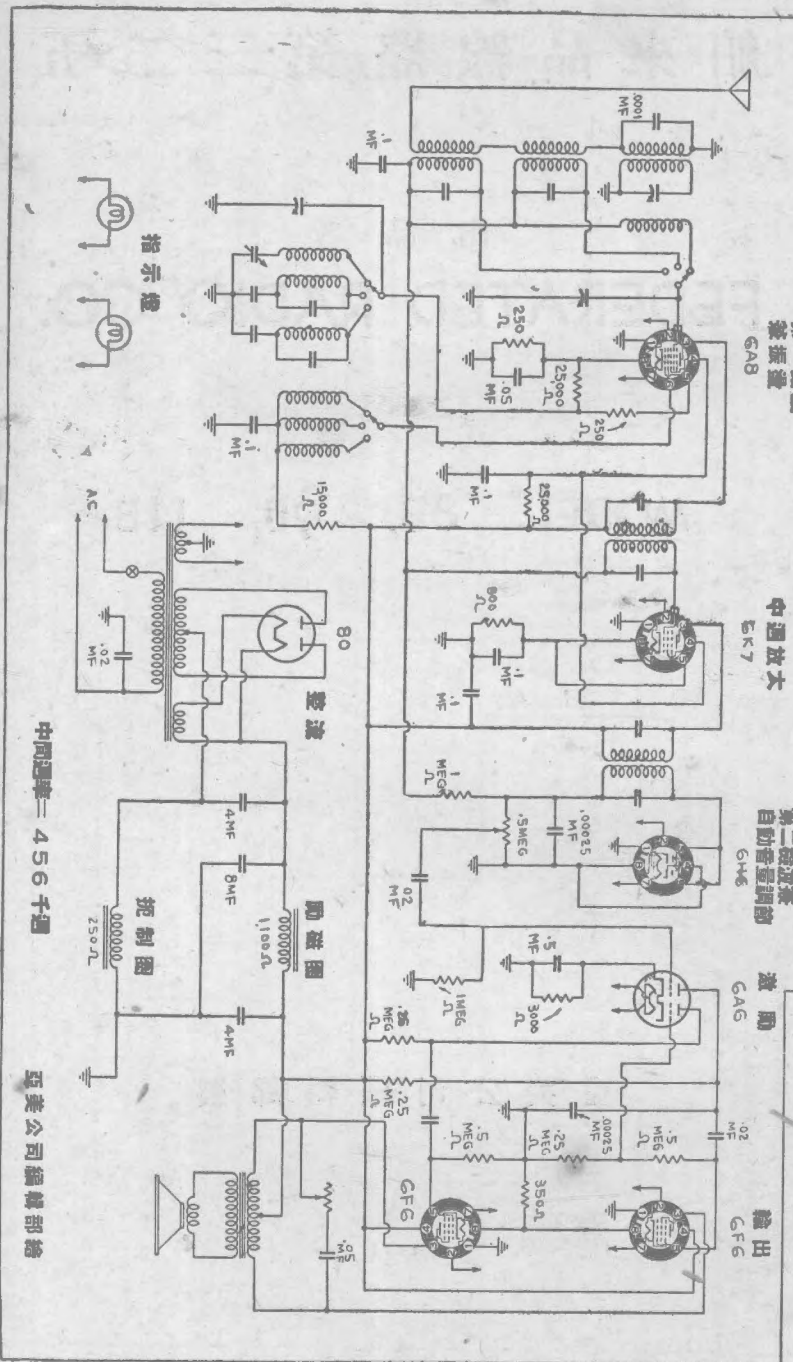
FEDERATED RADIO CO.

式 號

MODEL 8B, 9B, 11B

亞美公司編輯部製

FEDERATED PURCHASER
 MODELS 8B, 9B, 11B



第一檢波
 檢波管
 GAB

中週放大
 8K7

第二檢波
 自動音量調節
 GMB

檢出
 GAG

輸出
 GFG

指示燈

AC

80

整流

勵磁圈
 1100Ω

扼制圈
 250Ω

中間頻率 = 456 千週

瓦美公司編輯部繪

六 二 三 第 路 線 品 來 舶

出 品 者

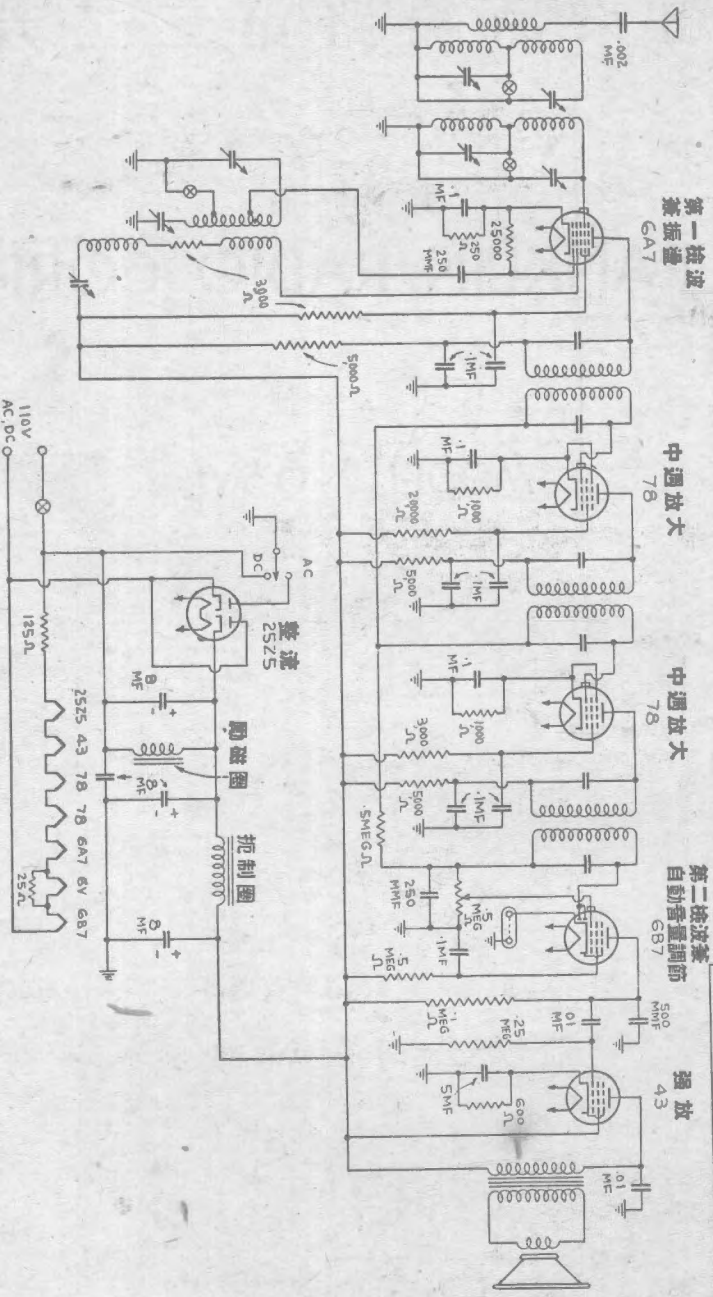
FRANKLIN RADIO CORP.

式 號

MODEL 65VL

亞美公司編輯部製

FRANKLIN RADIO CORP.
MODEL 65VL



第一檢波管
6A7

中週放大
78

中週放大
78

第二檢波管
自動音量調節
6B7

強放
43

亞美公司編輯部繪

七 二 三 第 路 線 品 來 舶

出 品 者

GAROD RADIO CORP.

式 號

MODEL 49M

亞美公司編輯部製

八二第三路線品來舶

出品者

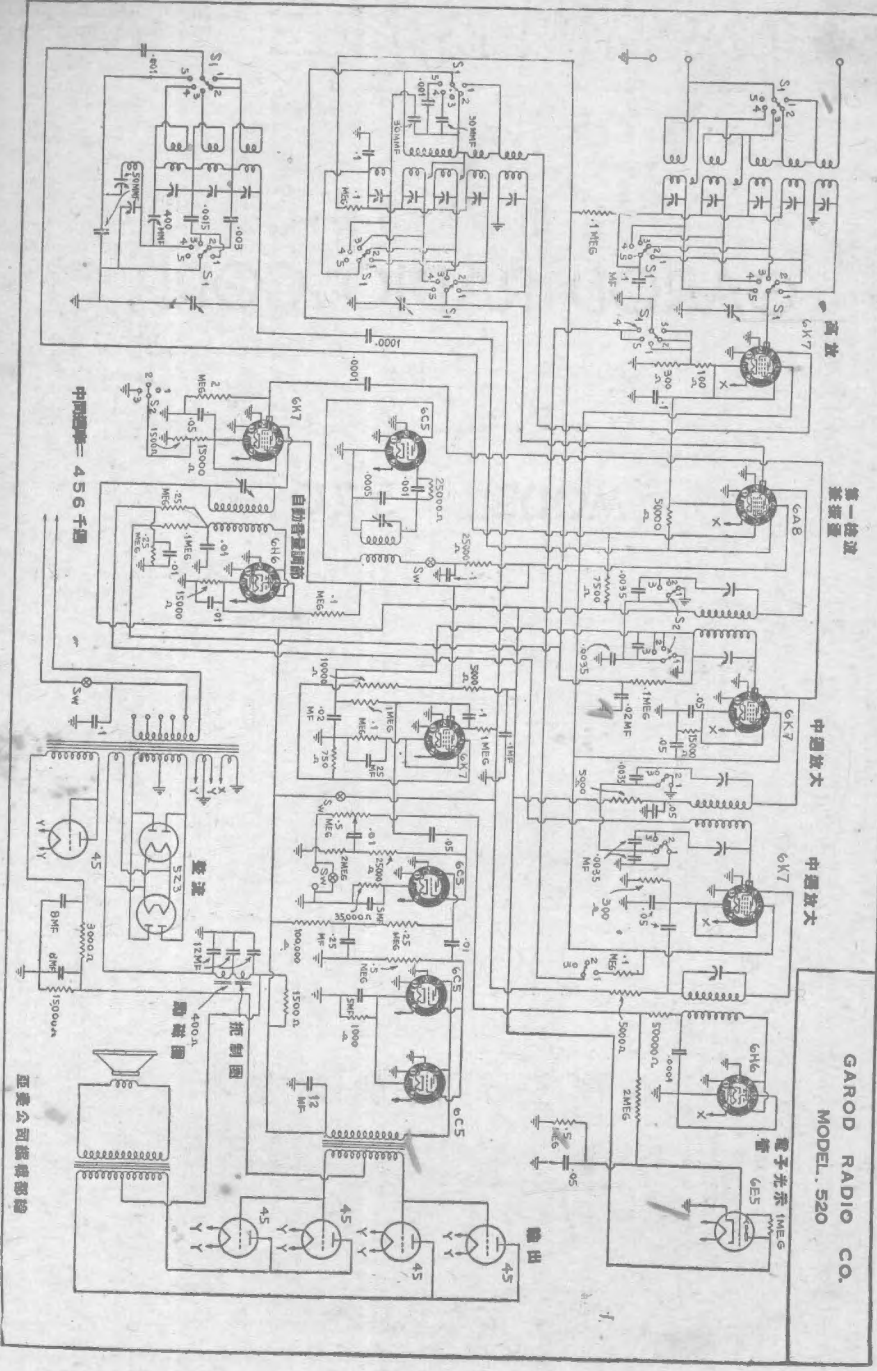
GAROD RADIO CORP.

式號

MODEL 520

亞美公司編輯部製

GAROD RADIO CO.
MODEL. 520



亞美公司總機部

九二第三路線品來舶

出品者

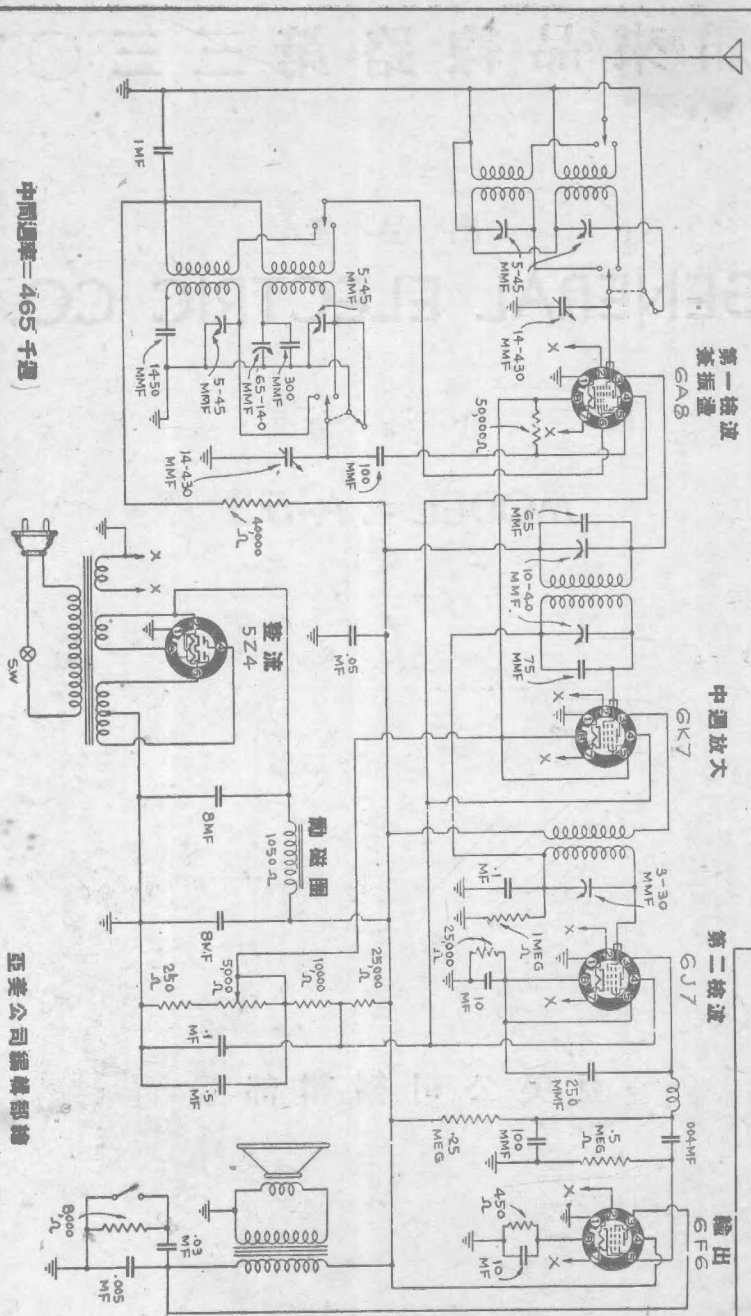
GENERAL ELECTRIC CO.

式號

MODEL GD-52

亞美公司編輯部製

GENERAL ELECTRIC CO.
MODEL A-53



中間週率 = 465 千週

亞美公司編譯部繪

原书缺页

原书缺页

一三三第路線品來舶

出品者

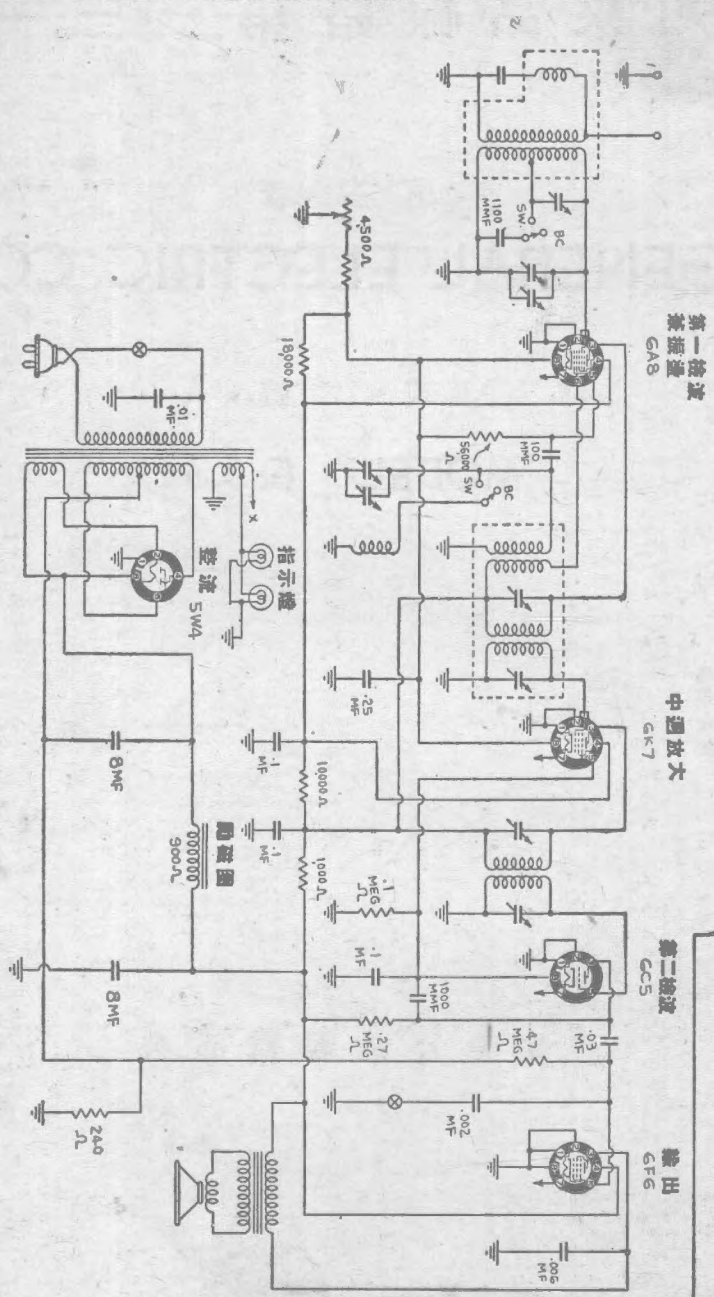
GENERAL ELECTRIC CO.

式號

MODEL F-53

製部編輯公司美亞

GENERAL ELECTRIC CO.
MODEL F-53



西電公司總機部繪

二 三 三 第 三 路 線 品 來 舶

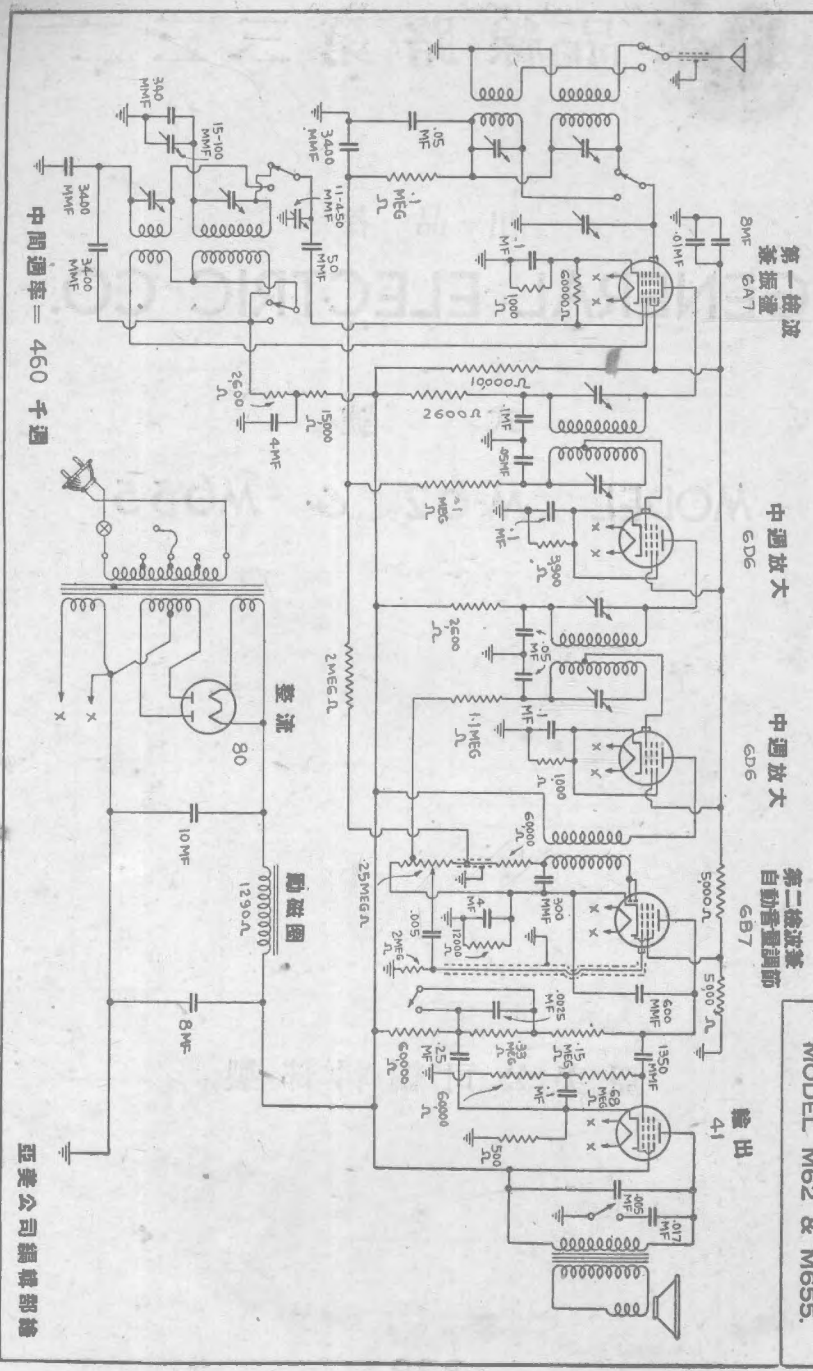
出 品 者

GENERAL ELECTRIC CO.

式 號

MODEL M-62 & M655

亞美公司編輯部製



第一檢波
第一檢波
6X4
GAT

中週放大
GD6

中週放大
GD6

第二檢波兼
自動音調調節
6AV7
GAT

輸出
41

中間週率 = 460 千週

亞美公司編輯部繪

三三三線品來舶

出品者

GENERAL HOUSEHOLD CO.

式號

MODEL 5Q & 573

亞美公司編輯部製

舶來品線路第三三四

出品者

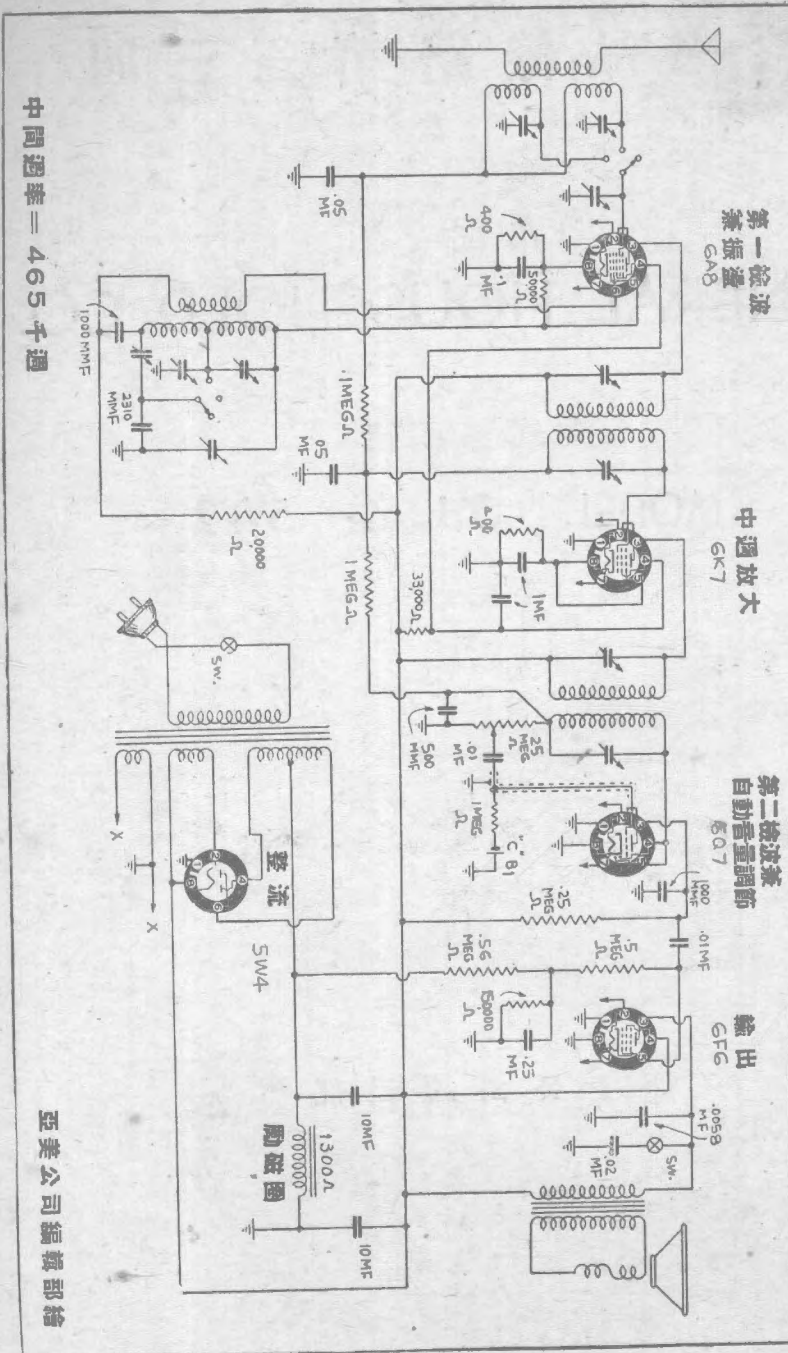
GENERAL HOUSEHOLD CO.

式號

MODEL 5J & 542

亞美公司編輯部製

GENERAL HOUSEHOLD CO.
MODEL 5J & 542



第一檢波
兼檢
6X4

中週放大
6K7

第二檢波兼
自動音量調節
6Q7

輸出
6FG6

中間週率 = 465 千週

亞美公司編輯部繪

五 三 三 第 路 線 品 來 舶

出 品 者

GENERAL HOUSEHOLD CO.

式 號

MODEL 450, 451

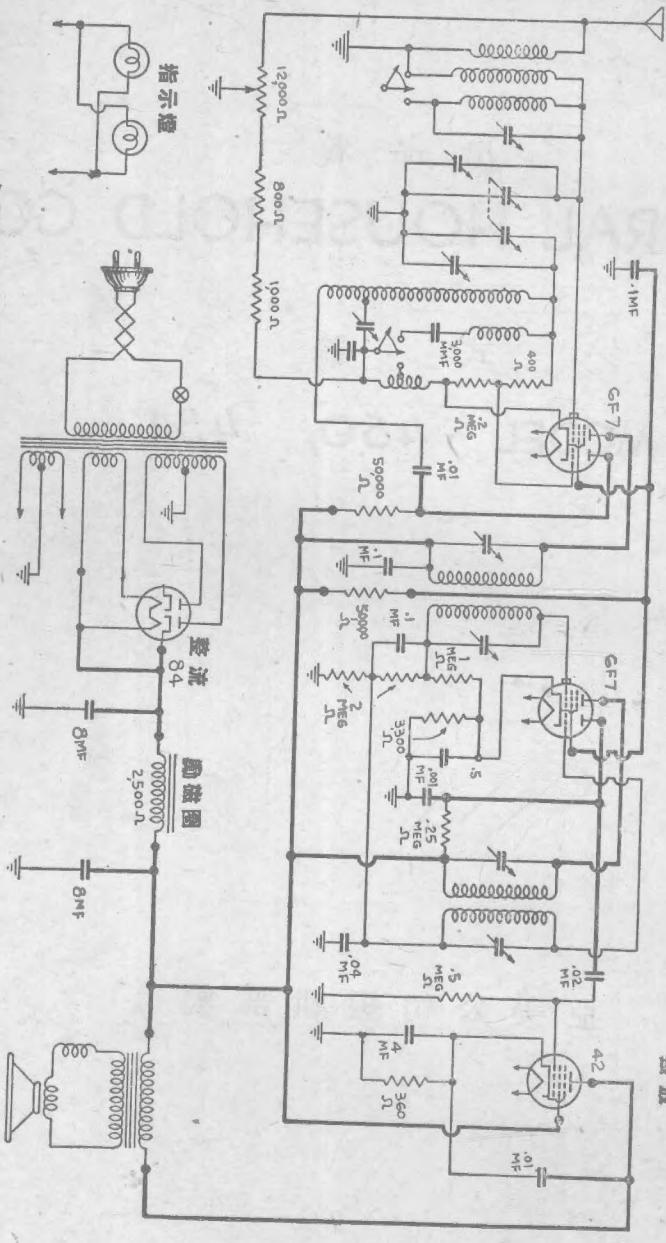
亞美公司編輯部製

GENERAL HOUSEHOLD CO.
MODEL 450 & 451

强放

第二檢波兼
中週放大

第一檢波
兼振盪



中間週率 = 455 千週

亞美公司編輯部繪

舶來品線路第三三六

出品者

GENERAL HOUSEHOLD CO.

式號

MODEL 570, 571,
570X, 570Z, 571Z

亞美公司編輯部製

舶來品線路第三三七

出品者

GENERAL HOUSEHOLD CO.

式號

MODEL 640-641

亞美公司編輯部製

舶來品線路第三三八

出品者

GENERAL HOUSEHOLD CO.

式號

MODEL 650-651

亞美公司編輯部製

九三三第三路線品來舶

出品者

GENERAL HOUSEHOLD CO.

式號

MODEL 680-681

亞美公司編輯部製

舶來品線路第三四〇

出品者

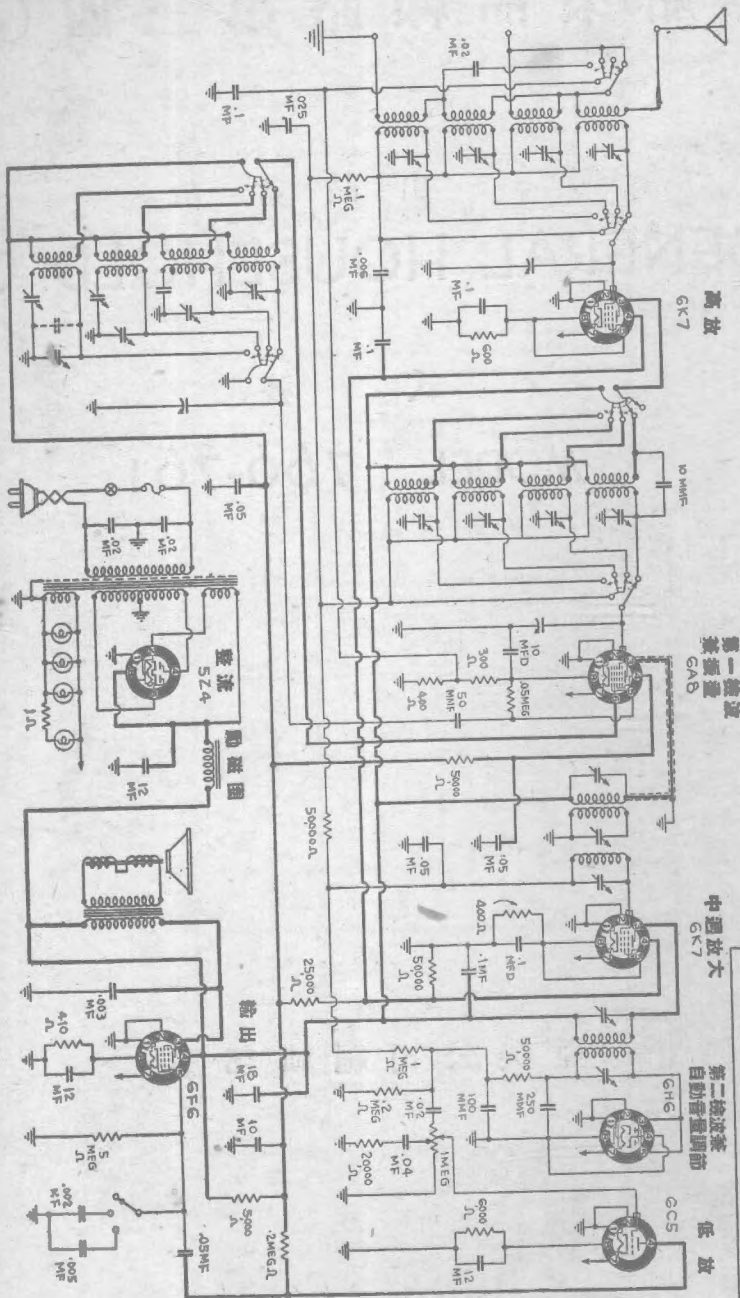
GENERAL HOUSEHOLD CO.

式號

MODEL 760-761

亞美公司編輯部製

GENERAL HOUSEHOLD CO.
 MODELS 760-761



中國型號—455千週

西美公司總發行部

一四三第路線品來舶

出品者

GENERAL HOUSEHOLD CO.

式號

MODEL 1541

亞美公司編輯部製

二 四 三 第 路 線 品 來 船

出 品 者

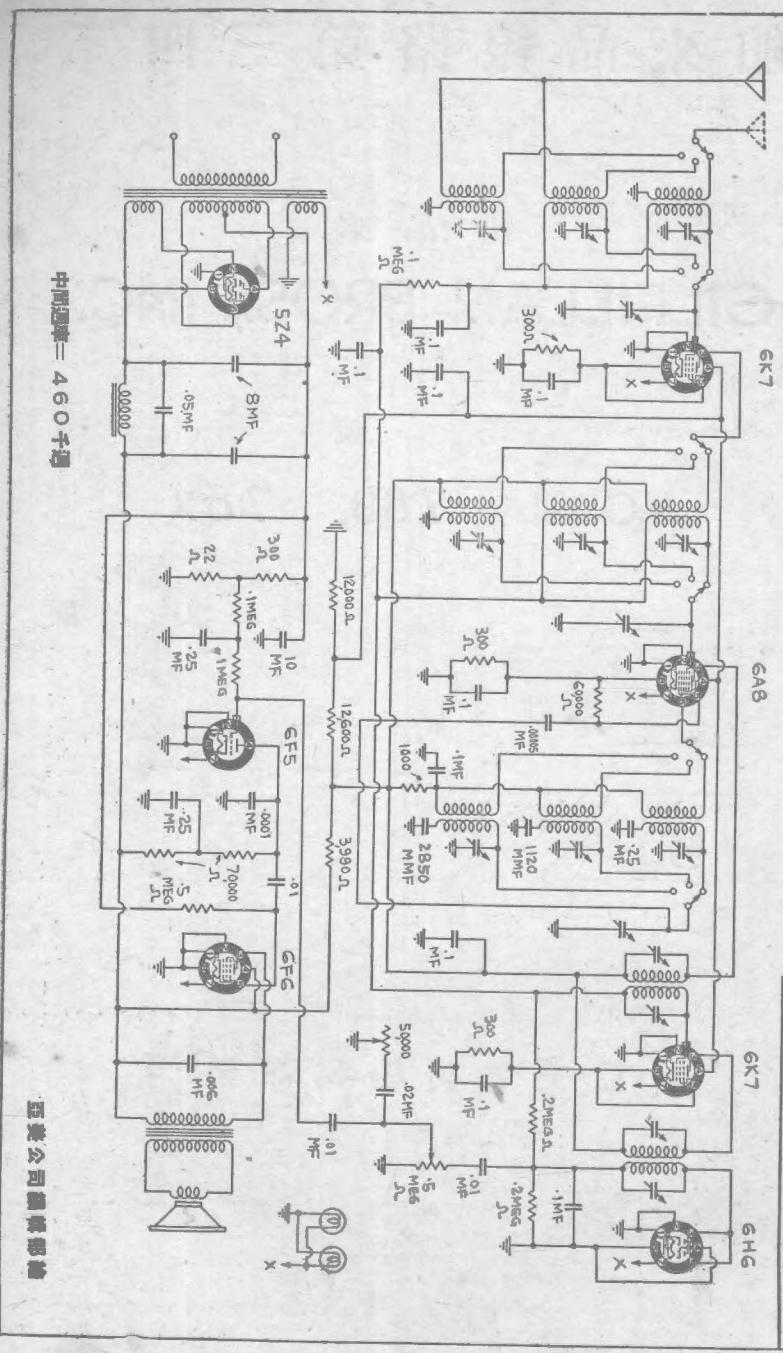
GILFILLAN BROS., INC.

式 號

MODEL 78B, 78X

亞美公司編輯部製

GILFILLIAN BROS INC.
 MODEL 78B-78X



中間周率 = 460千週

亞美公司 總經銷

三 四 三 路 線 品 來 舶

出 品 者

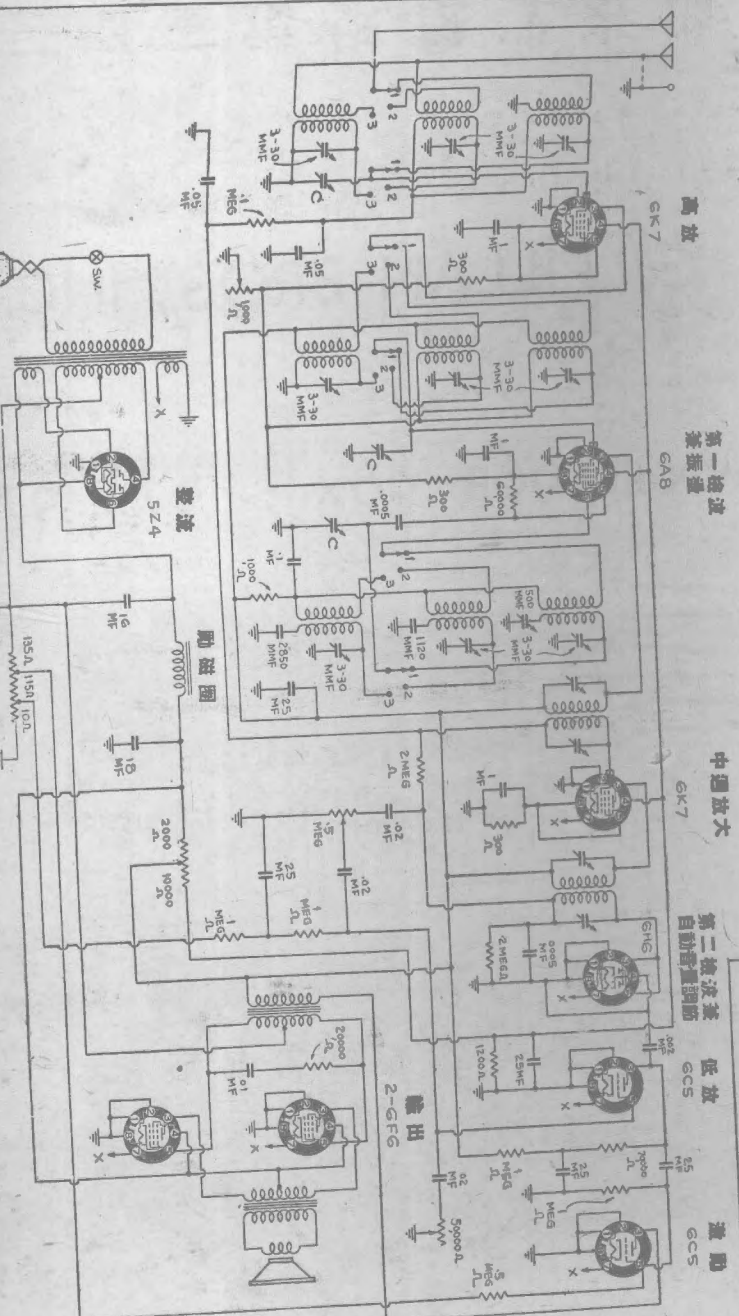
GILFILLAN BROS., INC.

式 號

MODEL 96B, 96X & 97B, 97X

亞 美 公 司 編 輯 部 製

GILFILLIAN BROS INC.
 MODEL 96B-96X & 97B-97X



中間頻率 = 460 千週

亞美公司總機部繪

船舶來品線路第三四四

出品者

HALSON RADIO CO.

式號

MODEL 530

亞美公司編輯部製

舶來品線路第三四五

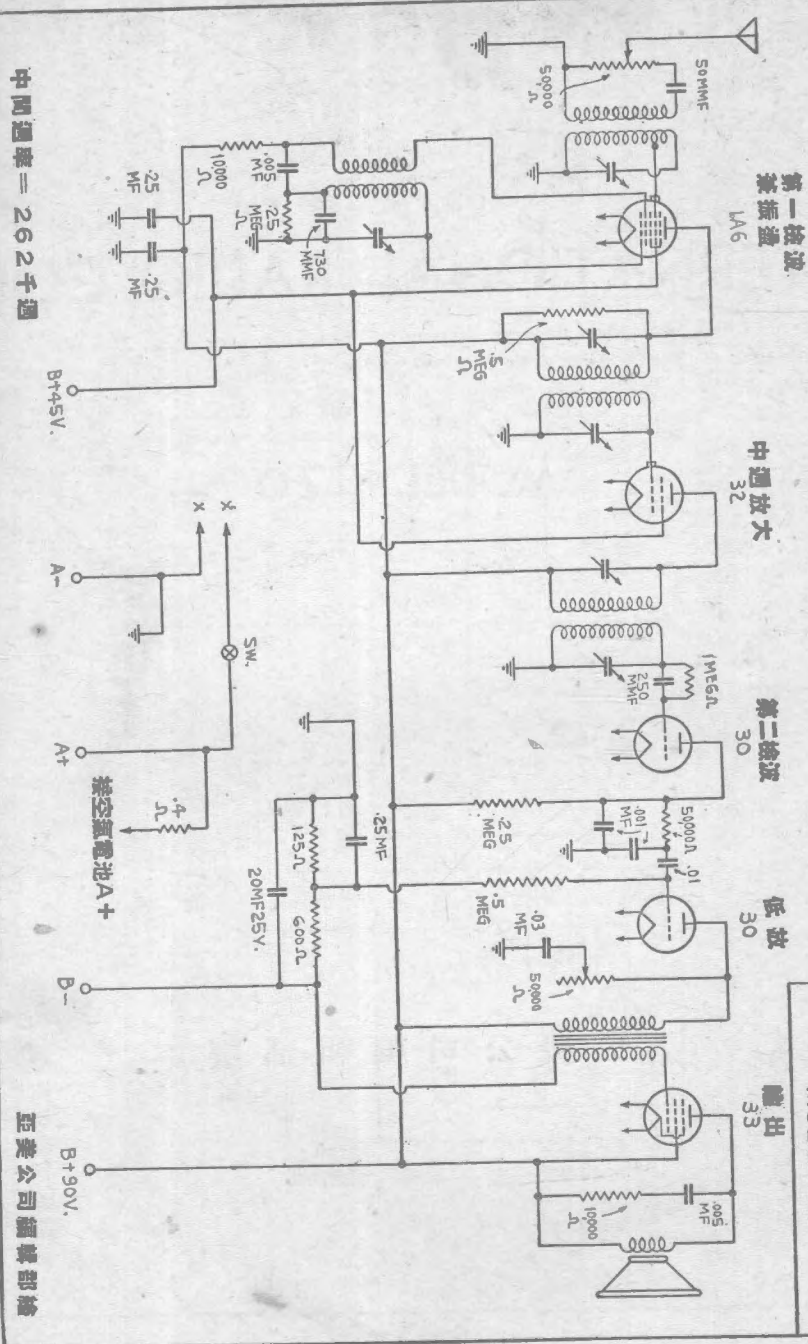
出品者

INTERNATIONAL RADIO CORP.

式號

MODEL 70

亞美公司編輯部製



舶來品線路第三四六

出品者

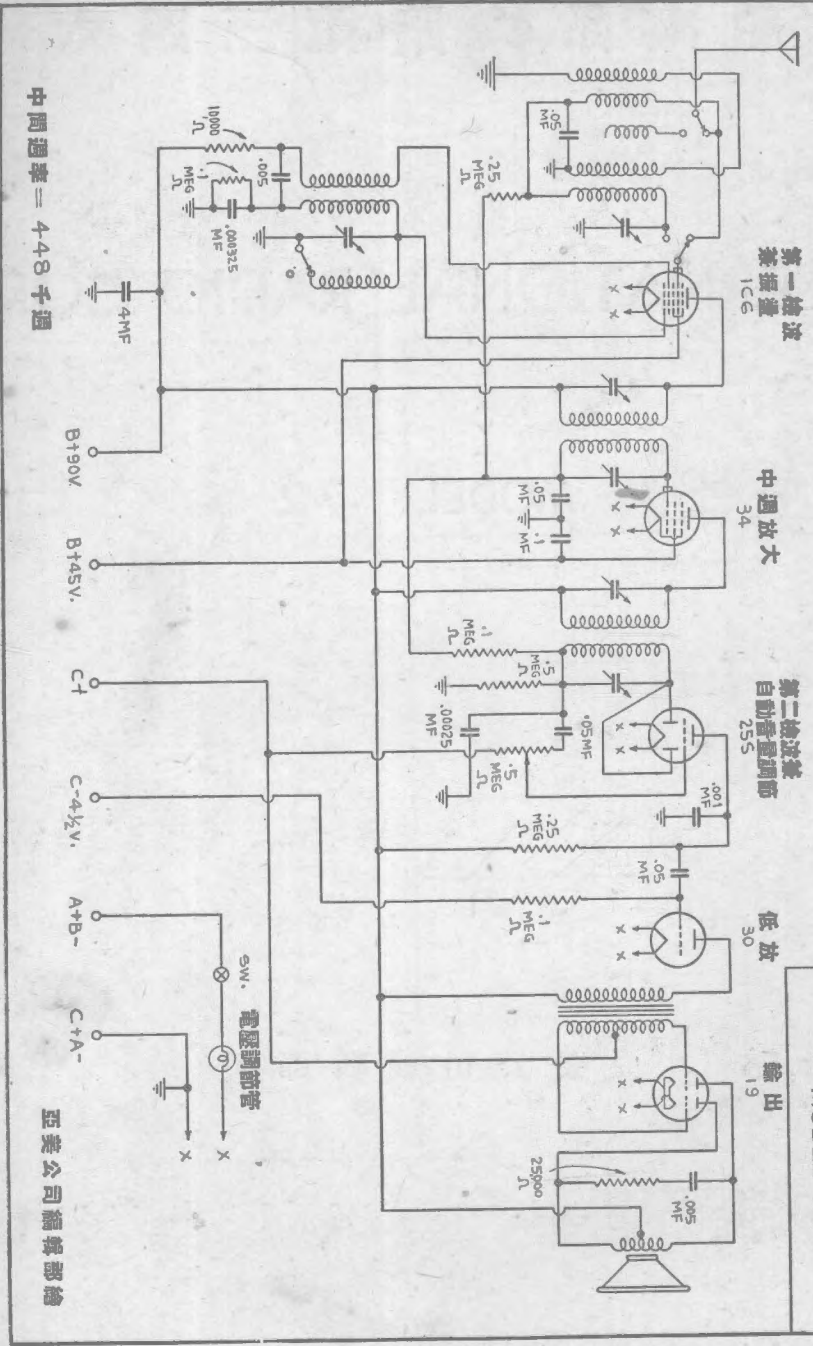
INTERNATIONAL RADIO CORP.

式號

MODEL 72

亞美公司編輯部製

INTERNATIONAL RADIO CORP.
MODEL 72



亞美公司編製器檢

七 四 三 第 路 線 品 來 舶

出 品 者

MAJESTIC RADIO CORP.

式 號

MODEL 85, 86, 850

亞美公司編輯部製

八 四 三 第 路 線 品 來 舶

出 品 者

MAJESTIC RADIO CORP.

式 號

MODEL 570

亞美公司編輯部製

九 四 三 第 路 線 品 來 舶

出 品 者

MIDWEST RADIO CORP.

式 號

MODEL 35 S.W.

亞美公司編輯部製

舶來品線路第三五〇

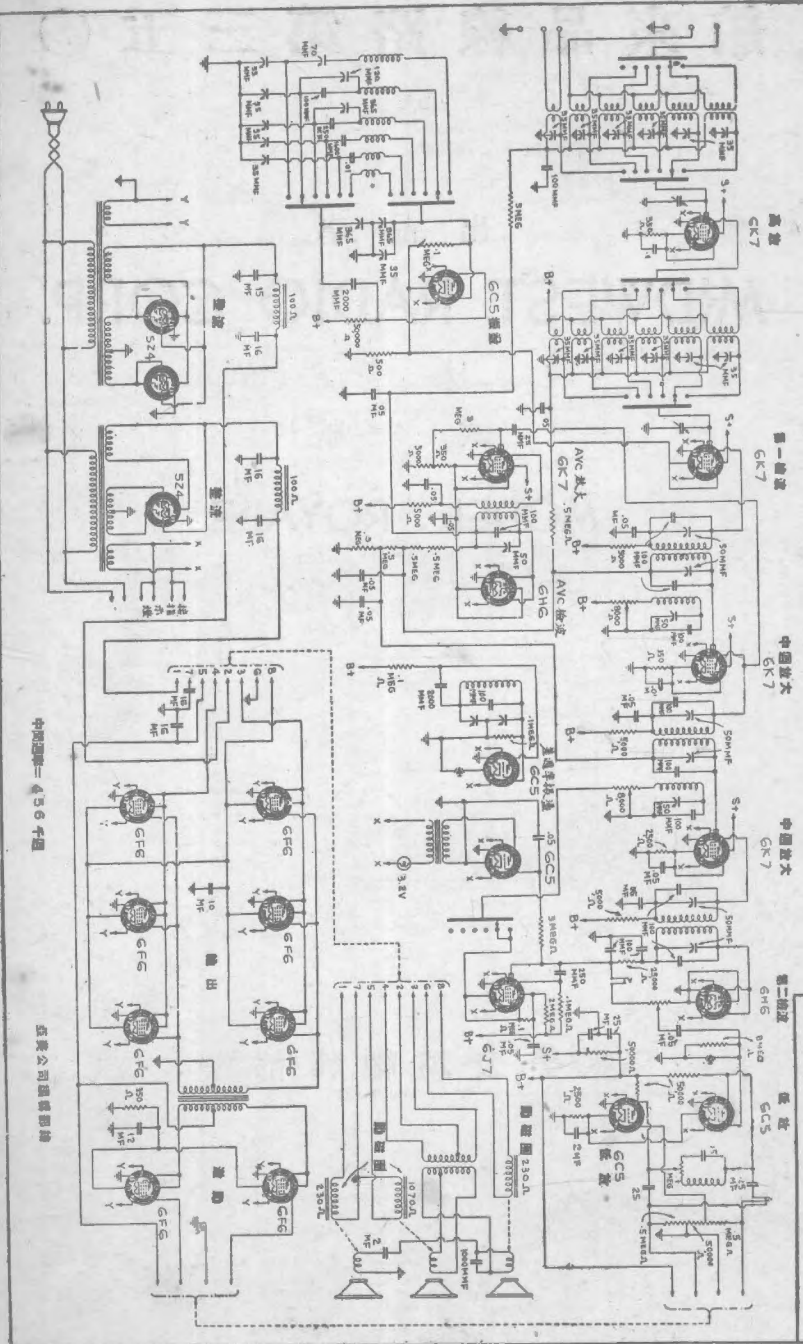
出品者

MIDWEST RADIO CORP.

式號

MODEL ROYALE

亞美公司編輯部製



中國製造 456 千週

亞美公司總經銷

一五三第三路線品來舶

出品者

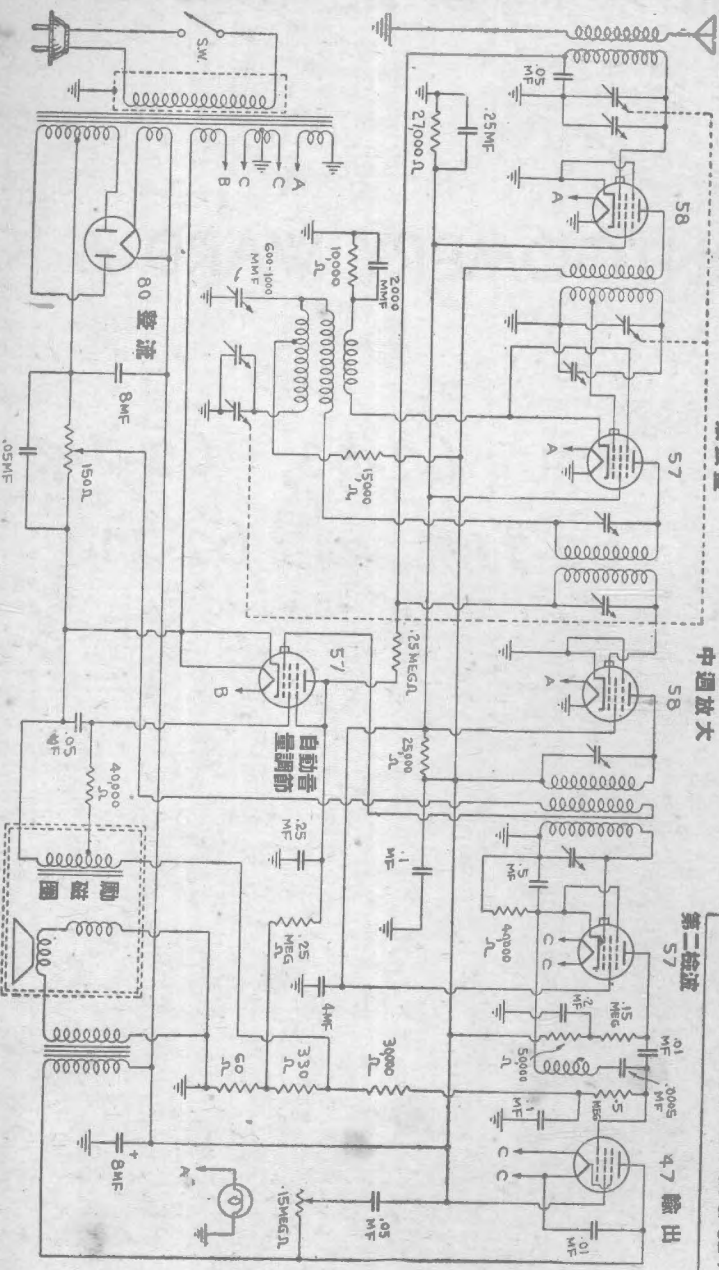
MONTGOMERY WARD & CO.

式號

MODEL 62-53, 62-74,
62-74X & 62-71

亞美公司編輯部製

MONTGOMERY WARD & CO.
 MODELS 62-53, 74, 74X & 62-71



高放

第一檢波

中週放大

第二檢波

4.7 輸出

自動音調

勵磁圈

80 整流

中間週率 175 千週

亞美公司編輯部繪

二五三號線品來舶

出品者

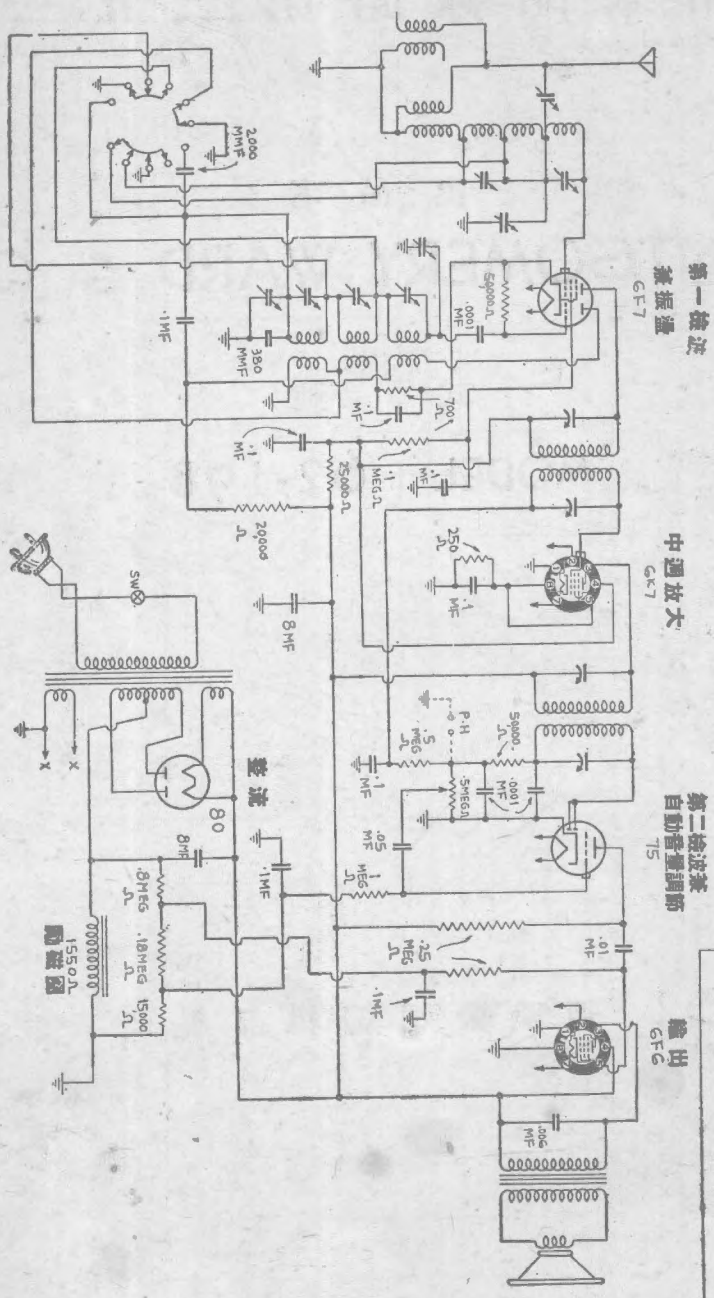
MONTGOMERY WARD & CO.

式號

MODEL 62-198

亞美公司編輯部製

MONTGOMERY WARD CO.
MODEL 62-198.



中間周波 = 465 千週

亞美公司 編譯部 誌

三三五路線品來舶

出品者

Noblitt Sparks Industries Inc.

式號

MODEL 41

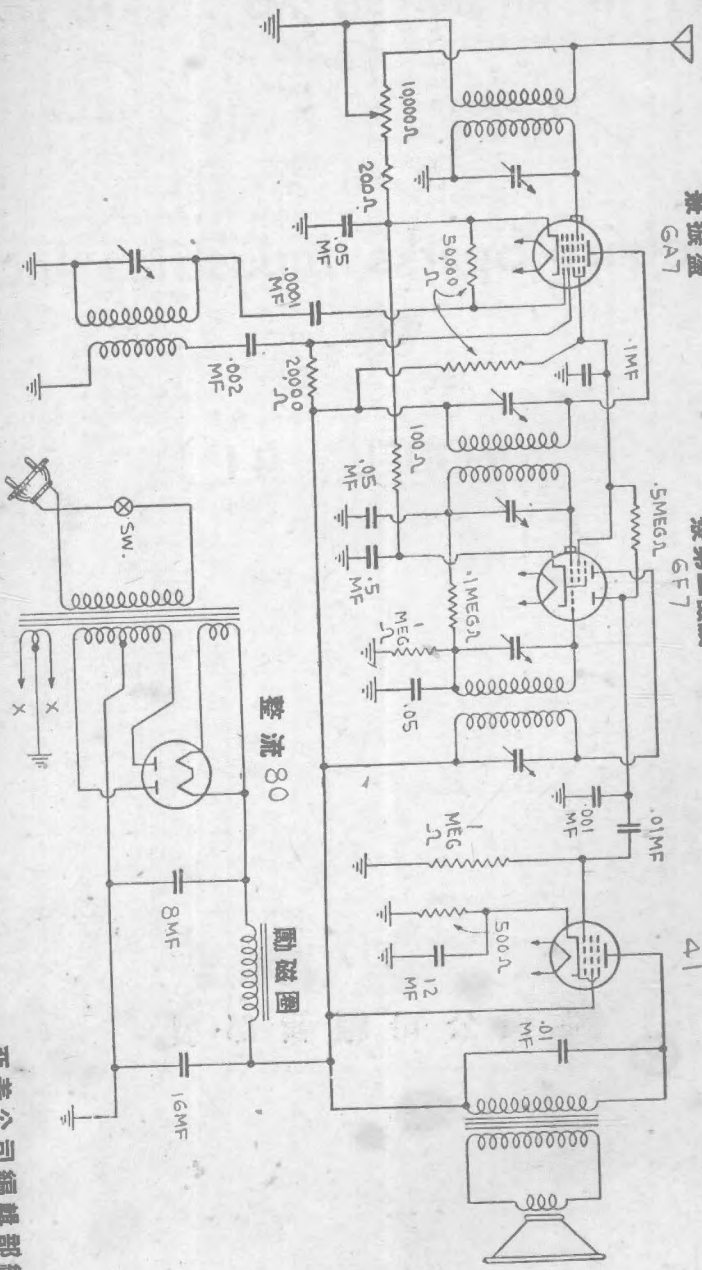
亞美公司編輯部製

NOBLITT SPARKS INDUSTRIES INC
MODEL 41

輸出
41

第一檢波
第一振盪
GAT

中週放大
第二檢波
GF7



中間週率 = 456 千週

亞美公司編輯部繪

四三五路線品來舶

出品者

PATTERSON RADIO CORP.

式號

MODEL 60AW & 64AW

亞美公司編輯部製

五五三號線品來舶

出品者

PHILCO RADIO CORP.

式號

MODEL 16

亞美公司編輯部製

舶來品線路第三五六

出品者

PHILCO RADIO CORP.

式號

MODEL 44

亞美公司編輯部製

七五三第三路線品來舶

出品者

PHILCO RADIO CORP.

式號

MODEL 505

製部編輯公司美亞

八五三第路線品來舶

出品者

PHILCO RADIO CORP.

式號

MODEL 507

亞美公司編輯部製

九三五路線品來舶

出品者

PHILCO RADIO CORP.

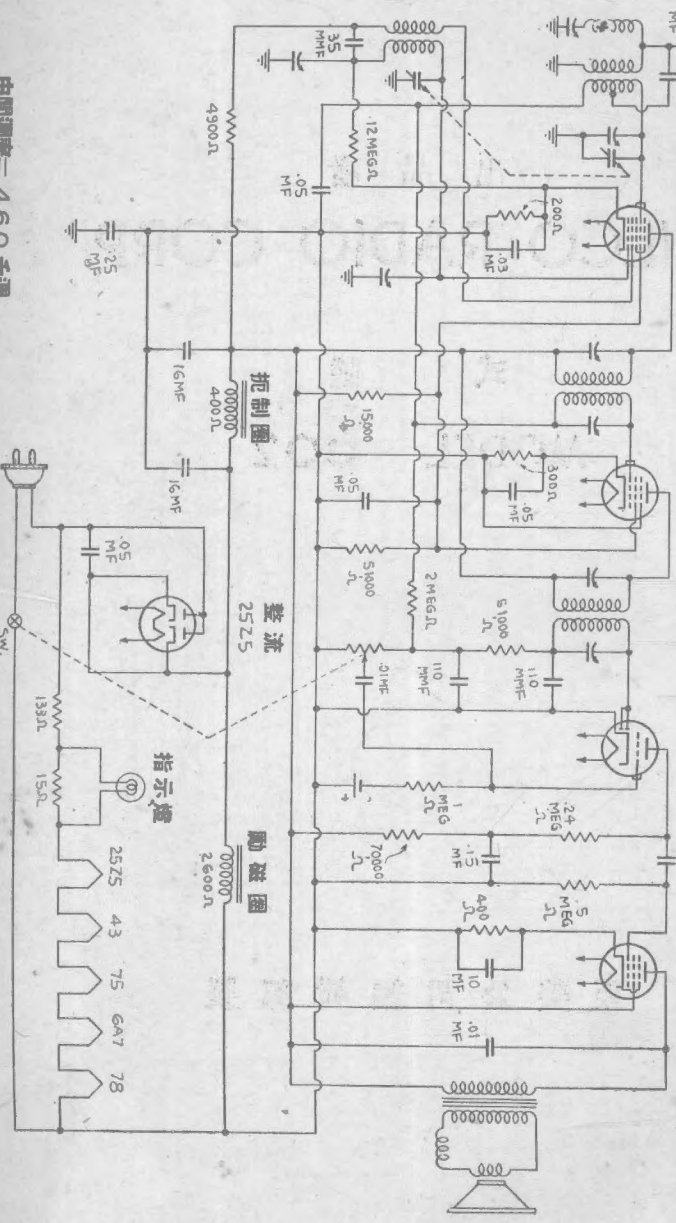
式號

MODEL 602

亞美公司編輯部製

PHILCO RADIO CORP.
MODEL 602

第一檢波 兼 檢波 (6A7)
中週放大 78
第二檢波兼 自動音量調節 75
4-3 輸出



中週頻率 = 460 千週

亞美公司編輯部繪

○ 六 三 第 路 線 品 來 舶

出 品 者

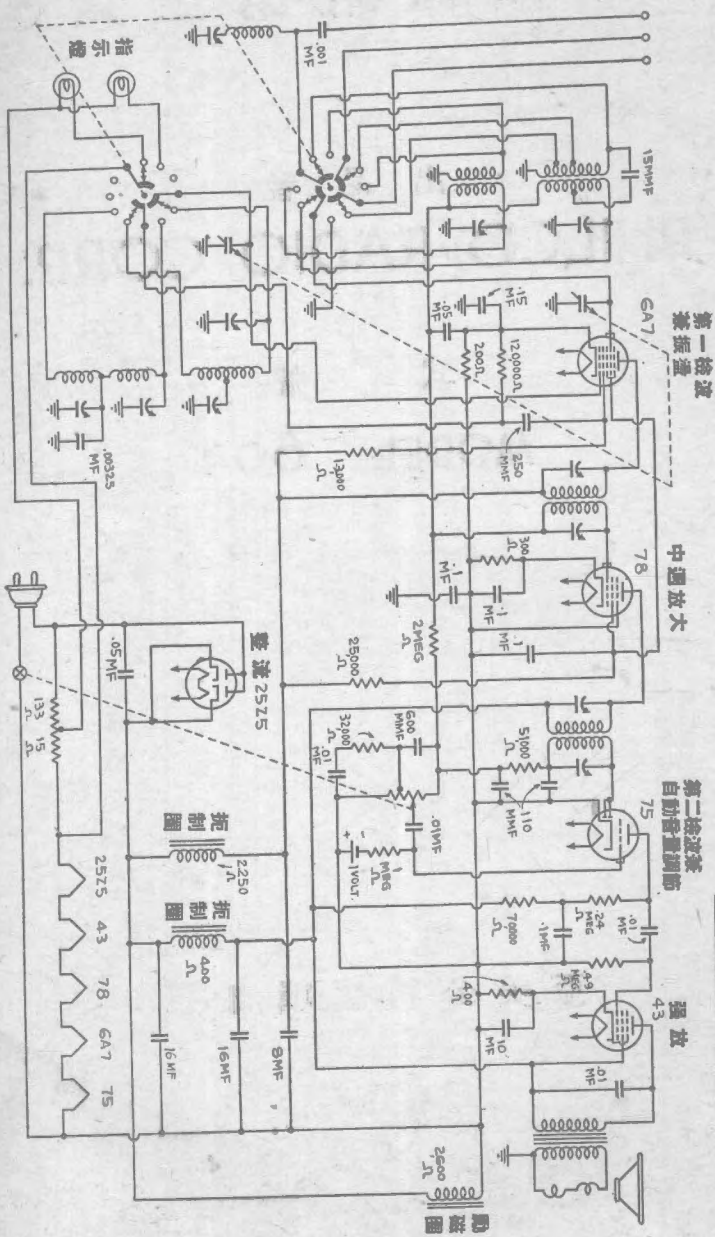
PHILCO RADIO CORP.

式 號

MODEL 604

製 部 輯 編 公 司 美 亞

PHILCO RADIQ. CORP.
MODEL 604



中間週率=460 千週

亞美公司攝機部特

一六三第路線品來舶

出品者

PHILCO RADIO CORP.

式號

MODEL 610

亞美公司編輯部製

二 六 三 第 三 路 線 品 來 船

出 品 者

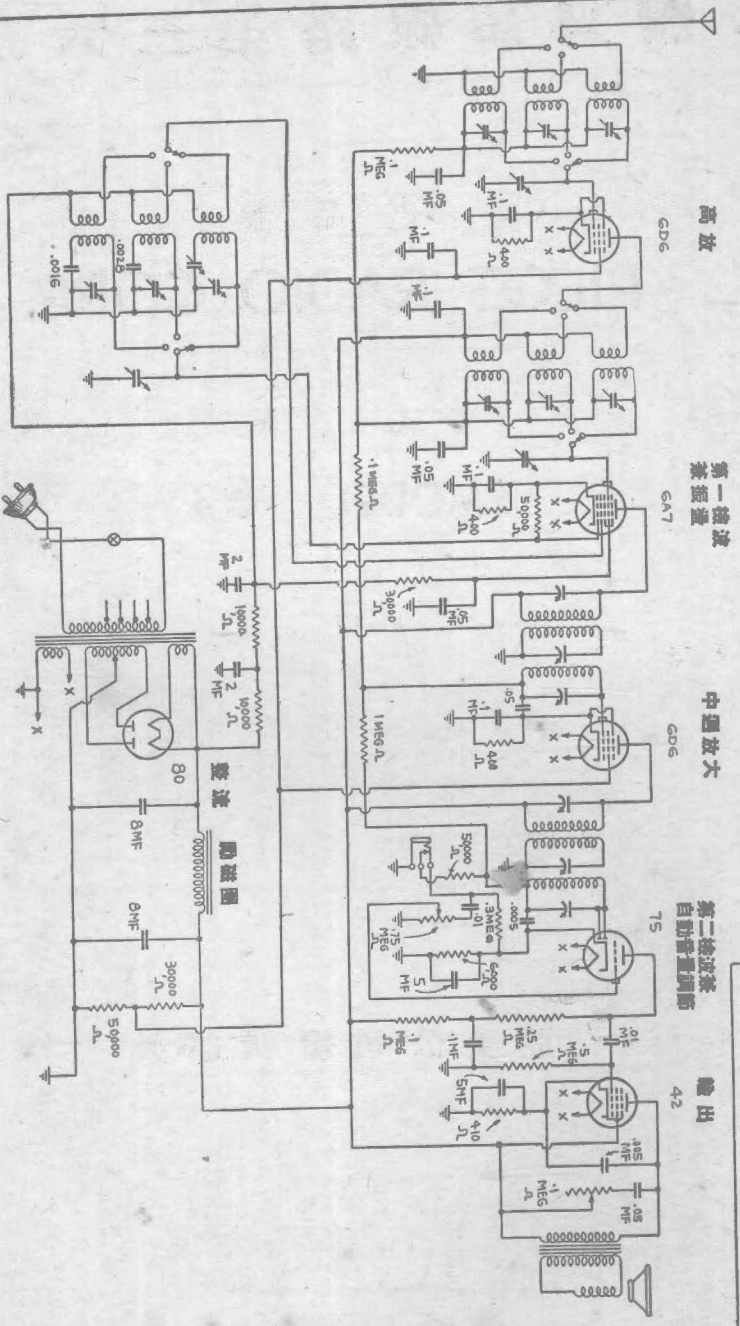
PILOT RADIO CORP.

式 號

MODEL 63

製 部 輯 編 公 司 美 亞

PILOT RADIO CORP.
MODEL 63



中間週率 = 456 千週

亞美公司總廠

三六三 路線品來 舶

出品者

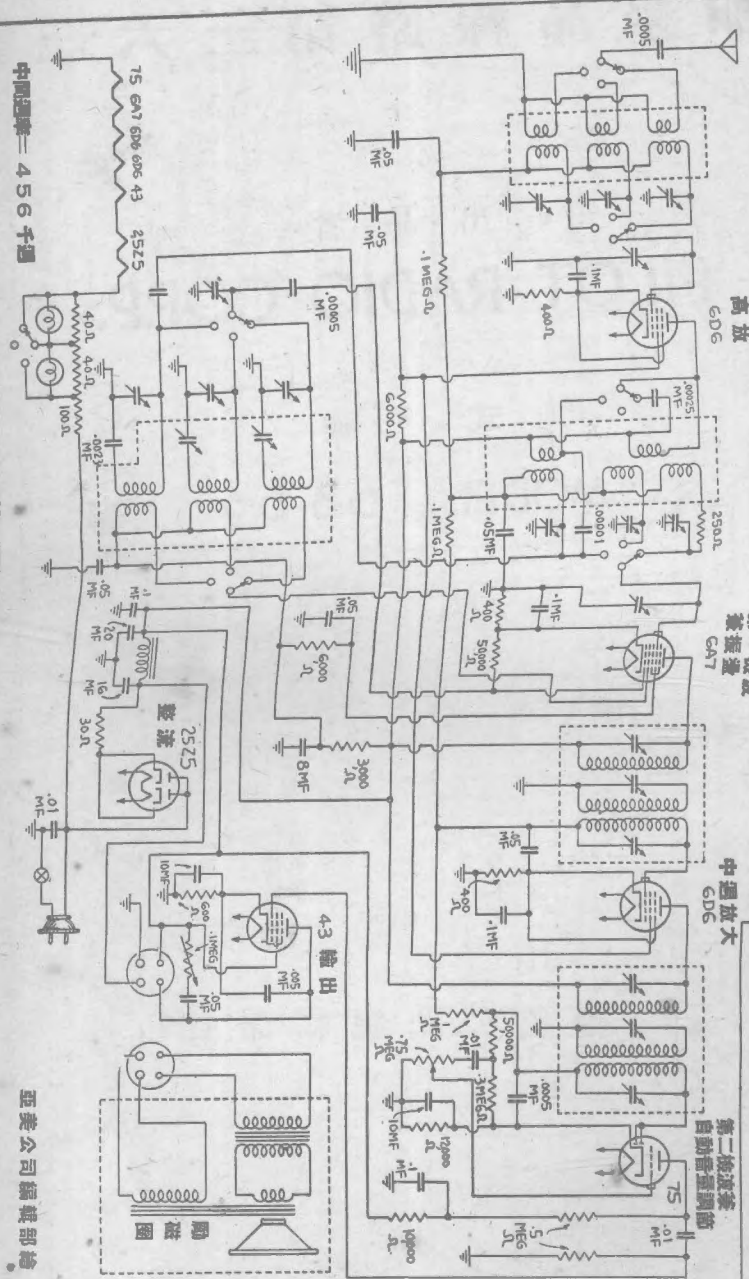
PILOT RADIO CORP.

式號

MODEL 68-69

亞美公司編輯部製

PILOT RADIO CORP.
MODEL 68 & 69



中國標準 456 千週

亞美公司編輯部

四 六 三 第 三 路 線 品 來 舶

出 品 者

PILOT RADIO CORP.

式 號

MODEL C157A.B.F. S157A.B.F.

亞美公司編輯部製

五 六 三 第 三 路 線 品 來 舶

出 品 者

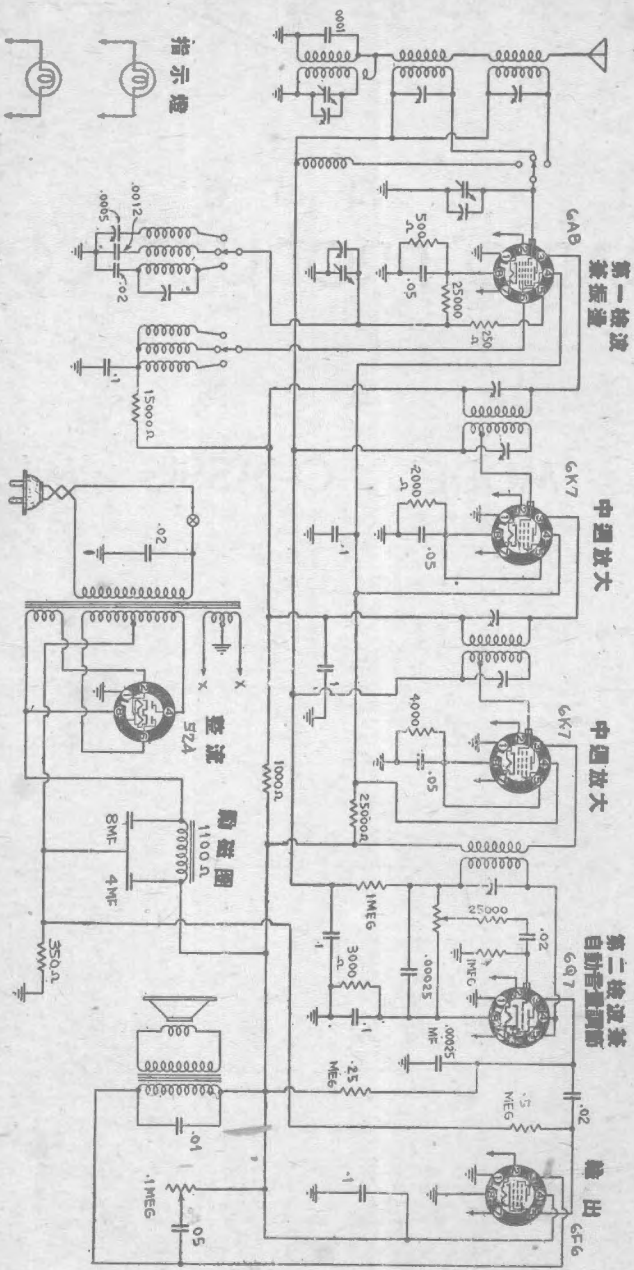
RADIO PRODUCT CORP.

式 號

MODEL CHASSIS MI

亞美公司編輯部製

RADIO PRODUCTS CORP.
MODEL CHASSIS M1



中間週率 = 456 千週

亞美公司 總廠 郵箱

六六三第三路線品來舶

出品者

RADOLEK CO.

式號

MODEL K16747

亞美公司編輯部製

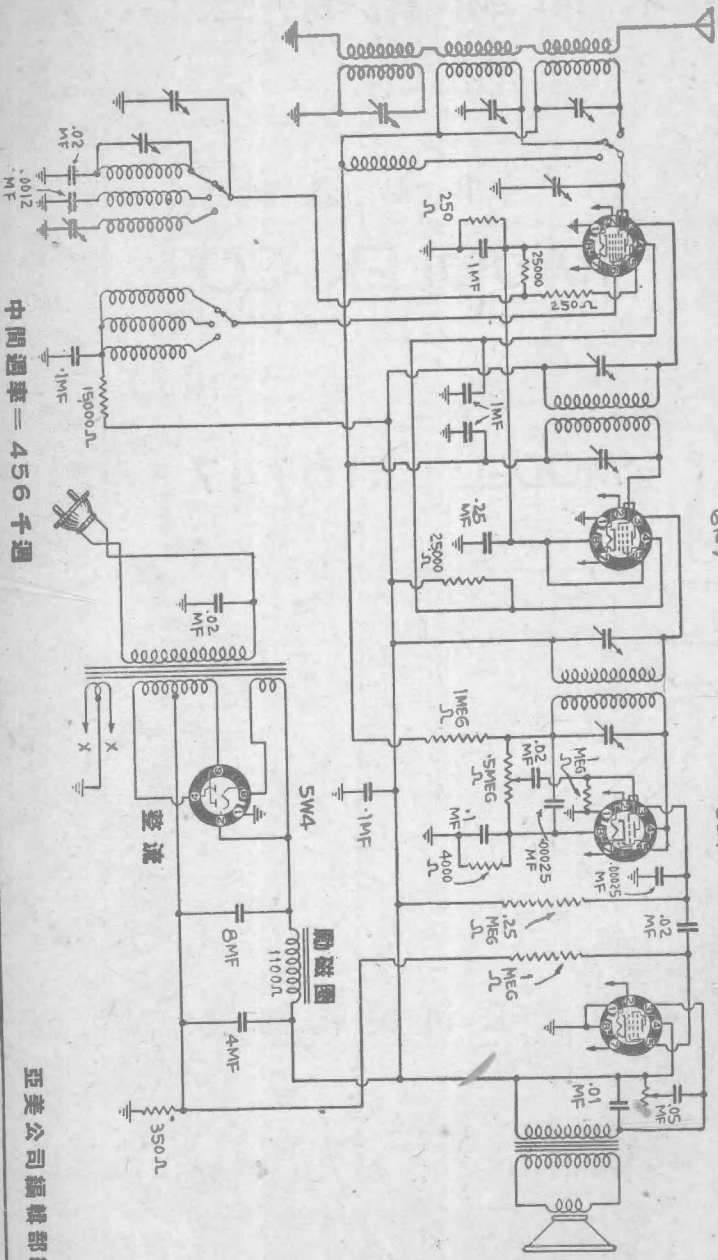
RADOLEK CO.
MODEL K16747

第一檢波
第一振盪
GA8

中週放大
GK7

第二檢波
自動音響調節
GA7

輸出
GFG



中間週率 = 456 千週

亞美公司編輯部繪

第七三六三線品來舶

出品者

RCA VICTOR CO.

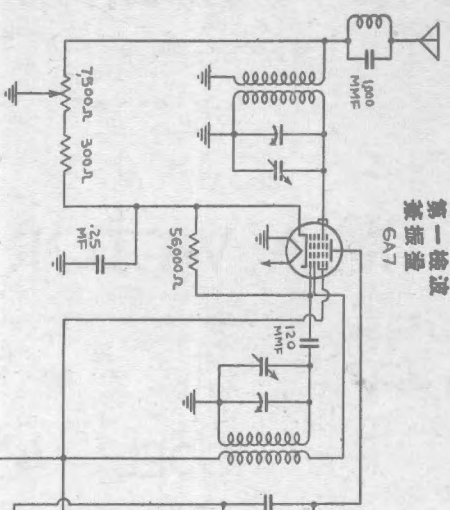
式號

MODEL 4T

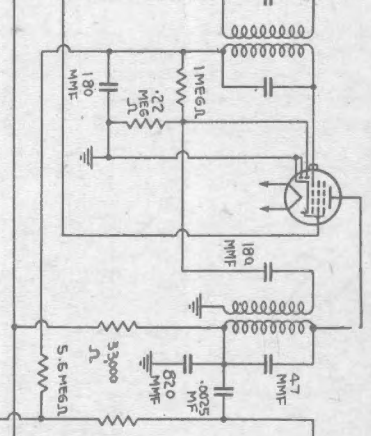
亞美公司編輯部製

RCA MANUFACTURING CO.
MODEL 4T

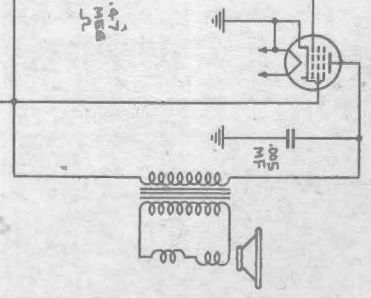
第一檢波
第一檢波
6A7



中週放大
第二檢波
6B7



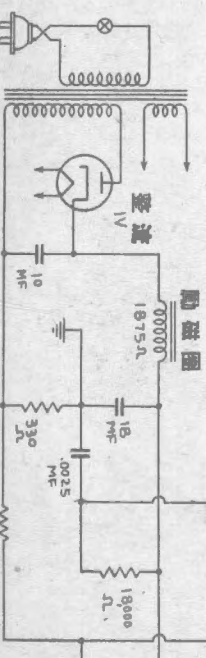
強放
4.1



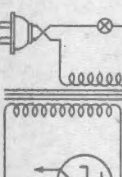
指示燈



勵磁圈



整流



八 六 三 第 路 線 品 來 舶

出 品 者

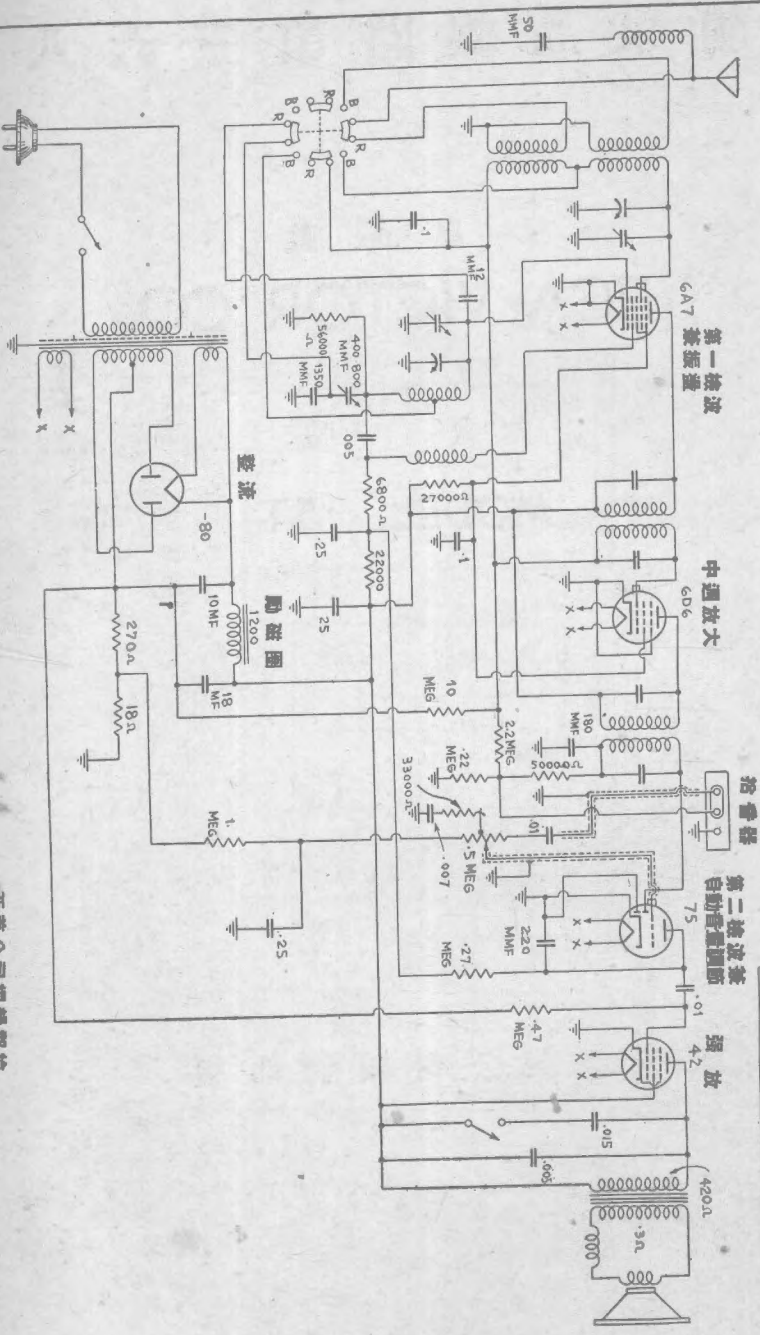
RCA VICTOR CO.

式 號

MODEL 5T1

亞 美 公 司 編 輯 部 製

RCA MFG. CO.
MODEL 5T1



中國週率=460千週

亞美公司攝製部繪

九 六 三 第 三 路 線 品 來 舶

出 品 者

RCA VICTOR CO.

式 號

MODEL 5T6, 5T7, 5T8

亞 美 公 司 編 輯 部 製

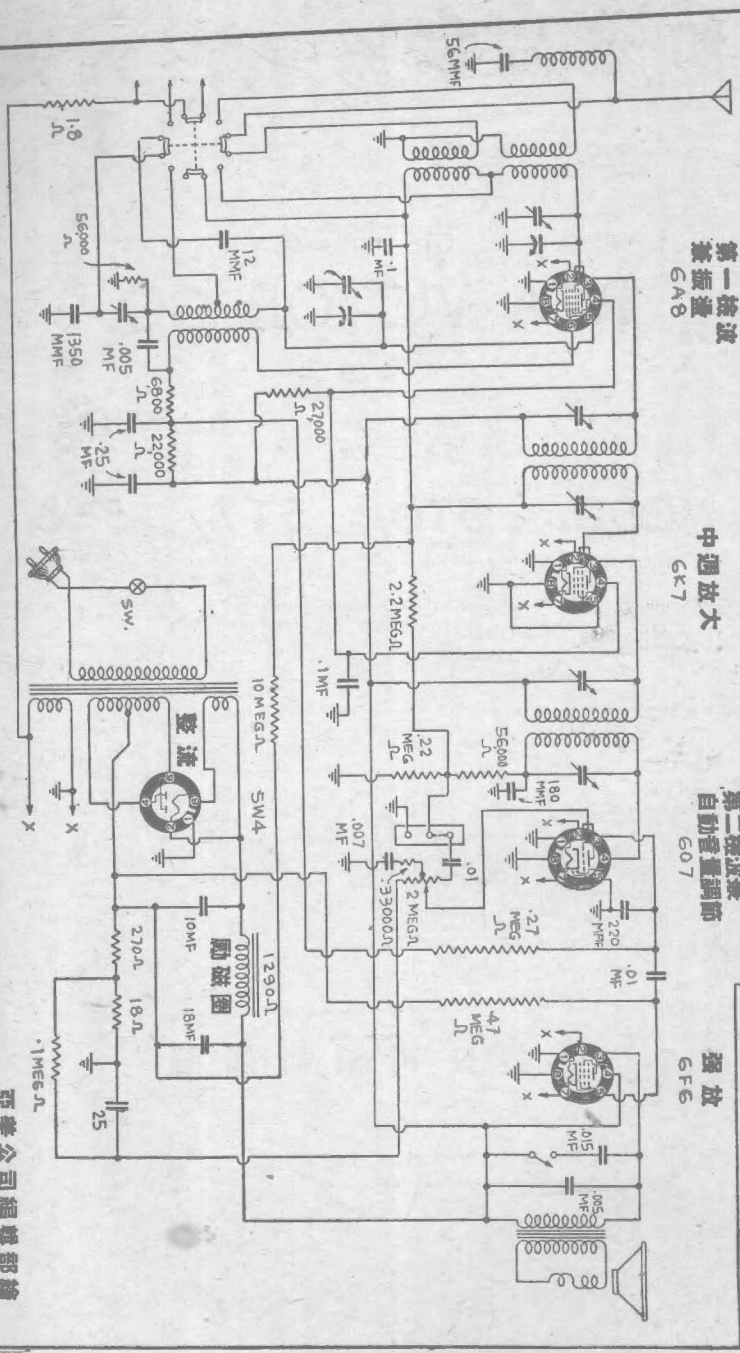
RCA VICTOR CO.
MODEL 5T6 5T7 5T8.

第一檢波
管 GA8

中週放大
管 GK7

第二檢波管
自動音量調節
管 G07

強放
管 GF6



中間週率 = 460 千週

亞美公司編輯部繪

舶來品線路第三七〇

出品者

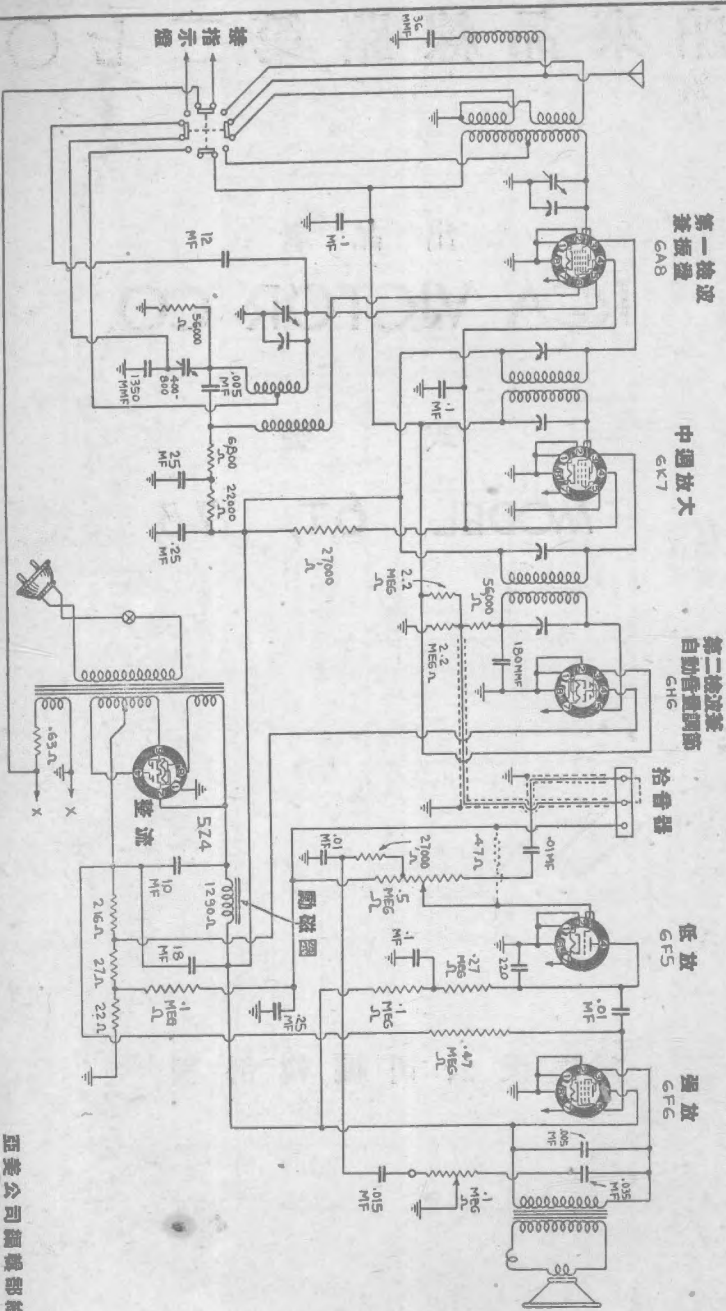
RCA VICTOR CO.

式號

MODEL 6T, 75

亞美公司編輯部製

RCA VICTOR CO.
MODEL 6T 75



亞美公司總機部繪

一七三第路線品來舶

出品者

RCA VICTOR CO.

式號

MODEL H6 (AUTO SET)

製部編輯公司美亞

二 七 三 第 三 路 線 品 來 舶

出 品 者

RCA VICTOR CO.

式 號

MODEL T6-7, C6-8

亞美公司編輯部製

三 七 三 第 三 路 線 品 來 舶

出 品 者

RCA VICTOR CO.

式 號

MODEL T10-1

亞美公司編輯部製

四七三第路線品來舶

出品者

RCA VICTOR CO.

式號

MODEL 119

亞美公司編輯部製

R. C. A. MANUFACTURING CO.
MODEL 119

第一檢波
兼振盪

6A7

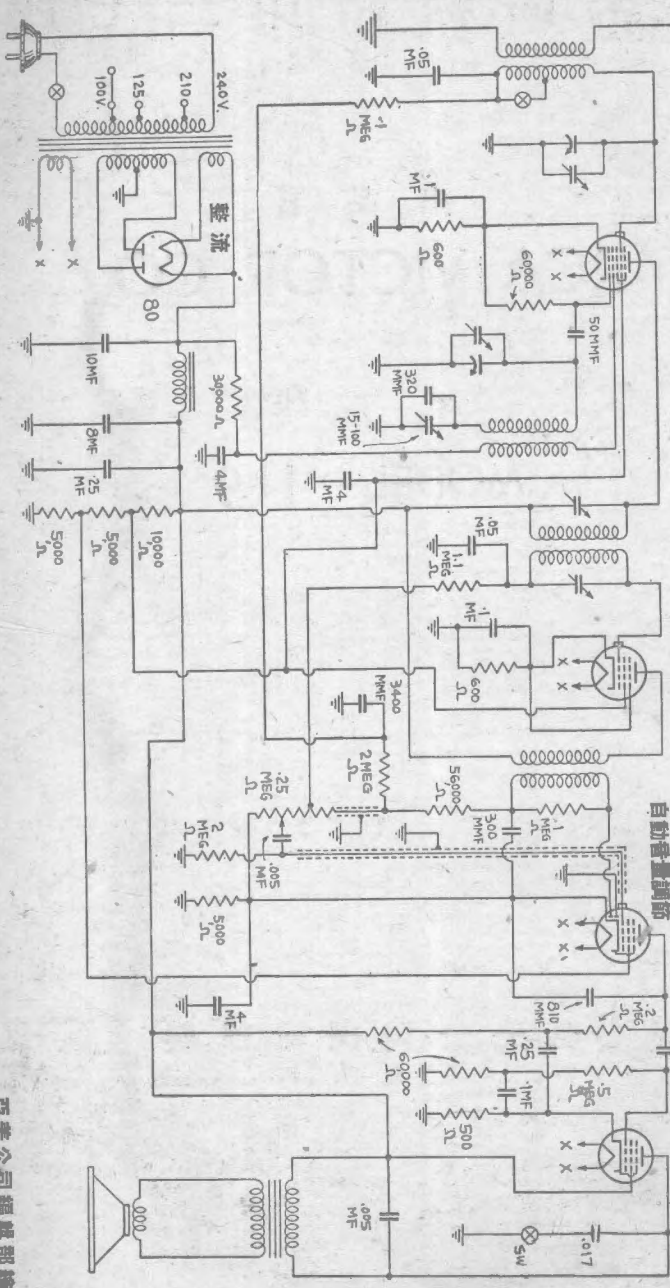
中週放大

6D6

第二檢波兼
自動音量調節

6B7

4-1 輸出



中間週率 = 460 千週

亞美公司編輯部繪

五 七 三 第 三 路 線 品 來 舶

出 品 者

RCA VICTOR CO.

式 號

MODEL 125, 225

亞美公司編輯部製

船來品線路第三七六

出品者

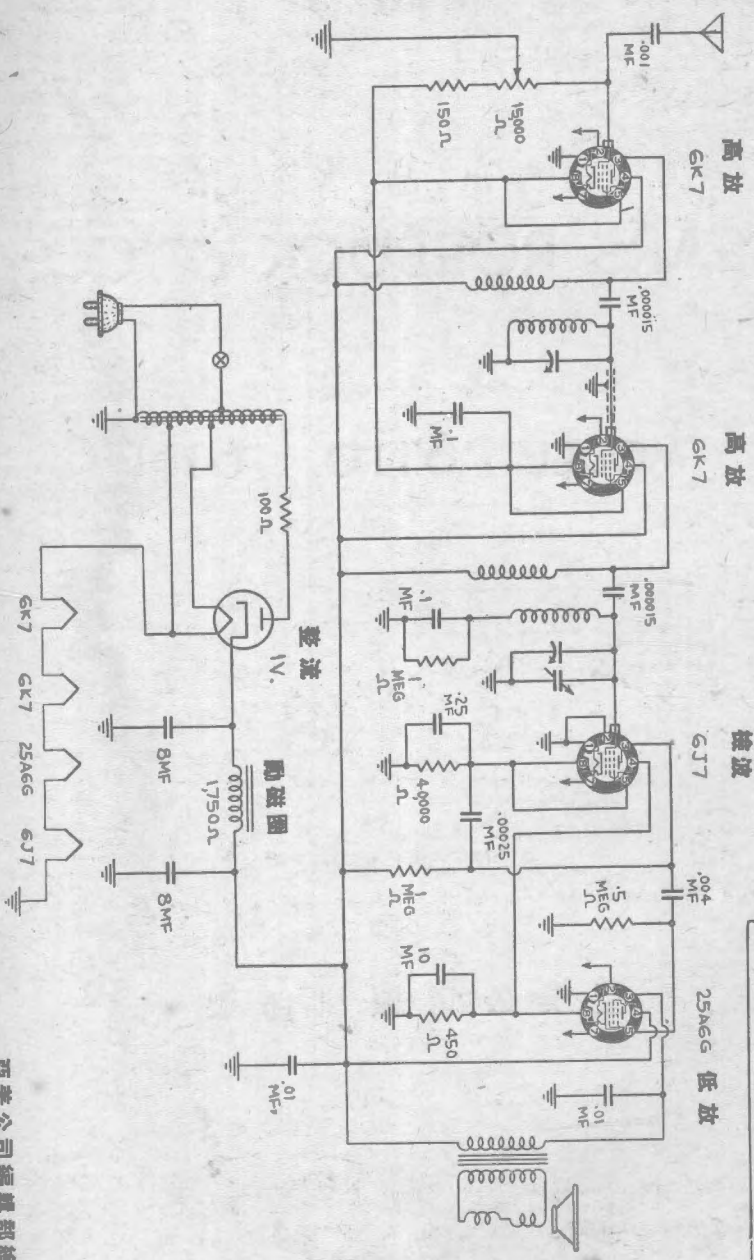
SEARS ROEBUCK & CO.

式號

MODEL 6110, 6111

亞美公司編輯部製

SEARS ROEBUCK & CO.
MODEL 6110, 6111



亞美公司編輯部繪

第七三三號路線品來舶

出品者

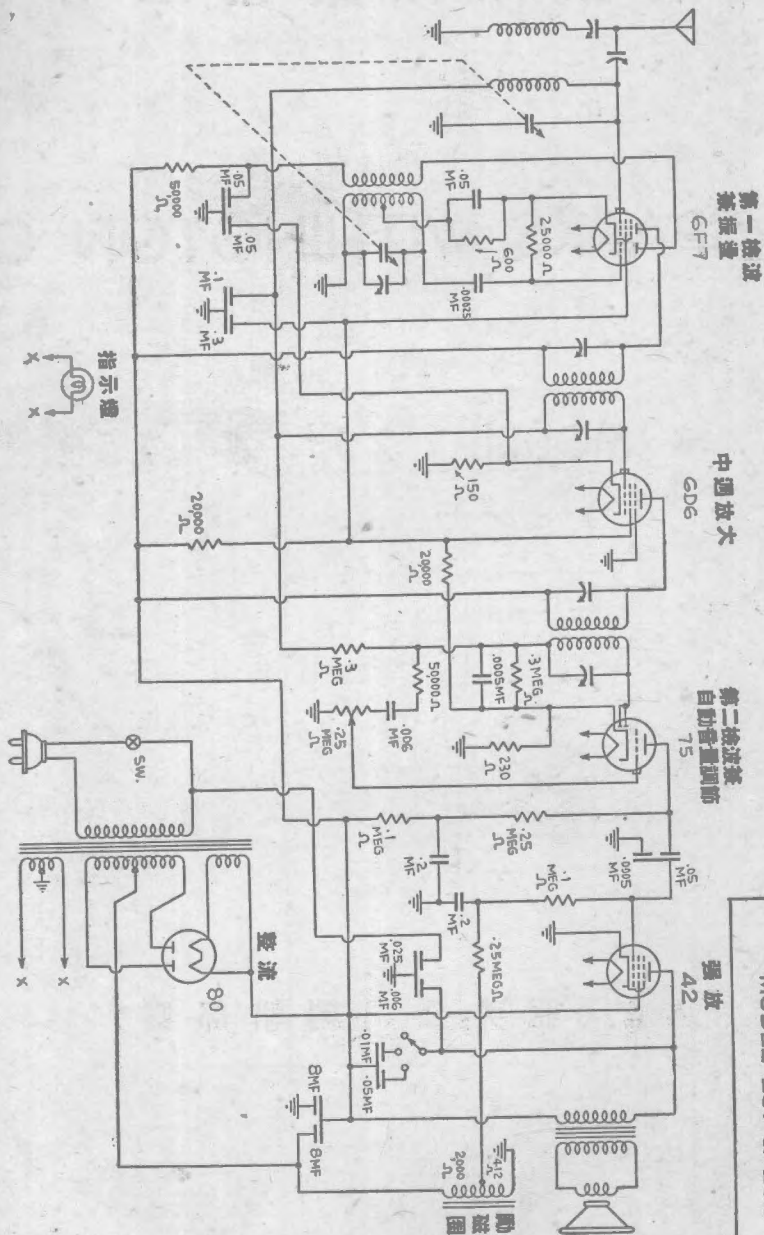
SPARKS WITHINGTON CO.

式號

MODEL 251 & 252

亞美公司編輯部製

SPARKSWITHINGTON CO.
MODEL 251 & 252



中間週率 = 456 千週

亞美公司 總代理

舶來品線路第三七八

出品者

SPARKS WITHINGTON CO.

式號

MODEL 427X, 437X, 457X

亞美公司編輯部製

九三七路線品來舶

出品者

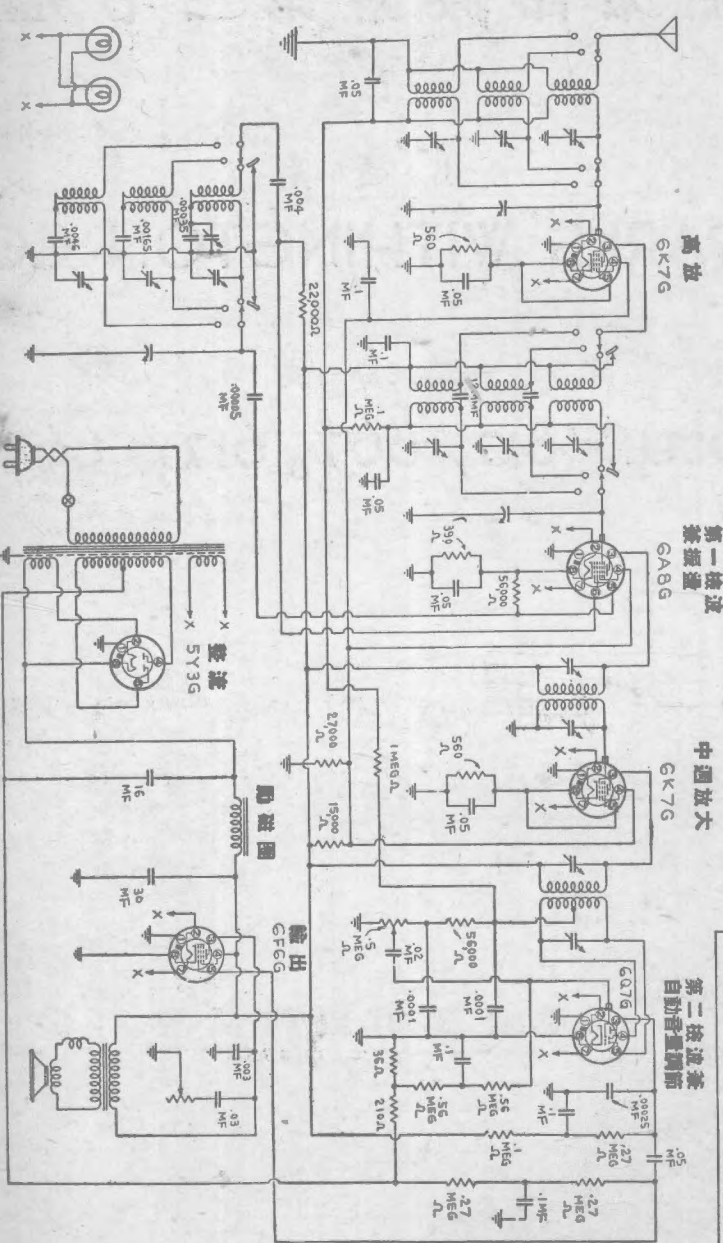
SPARKS WITHINGTON CO.

式號

MODEL 617, 667, 617X, 667X

亞美公司編輯部製

SPARKS-WITHINGTON CO.
 MODEL 617, 667, 617X, 667X



中國通事 = 345 千周

亞美公司總機部繪

舶來品線路第三八〇

出品者

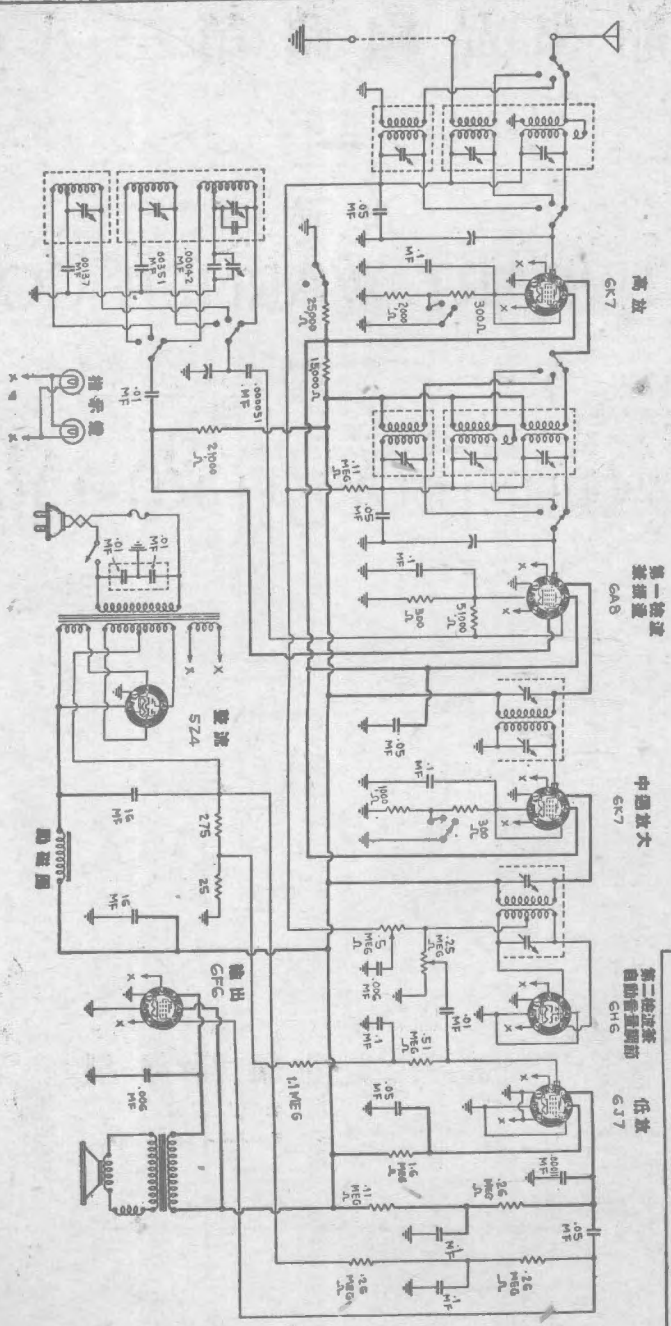
STEWART WARNER CORP.

式號

MODEL RI 36 (1361-1369)

亞美公司編輯部製

STEWART WARNER CORP.
 MODEL R136 (1361-1369)



中國牌 456 千週

亞細亞公司製造

一八三第路線品來舶

出品者

STEWART WARNER CORP.

式號

MODEL R145 (1451-1459)

亞美公司編輯部製

二 八 三 第 路 線 品 來 舶

出 品 者

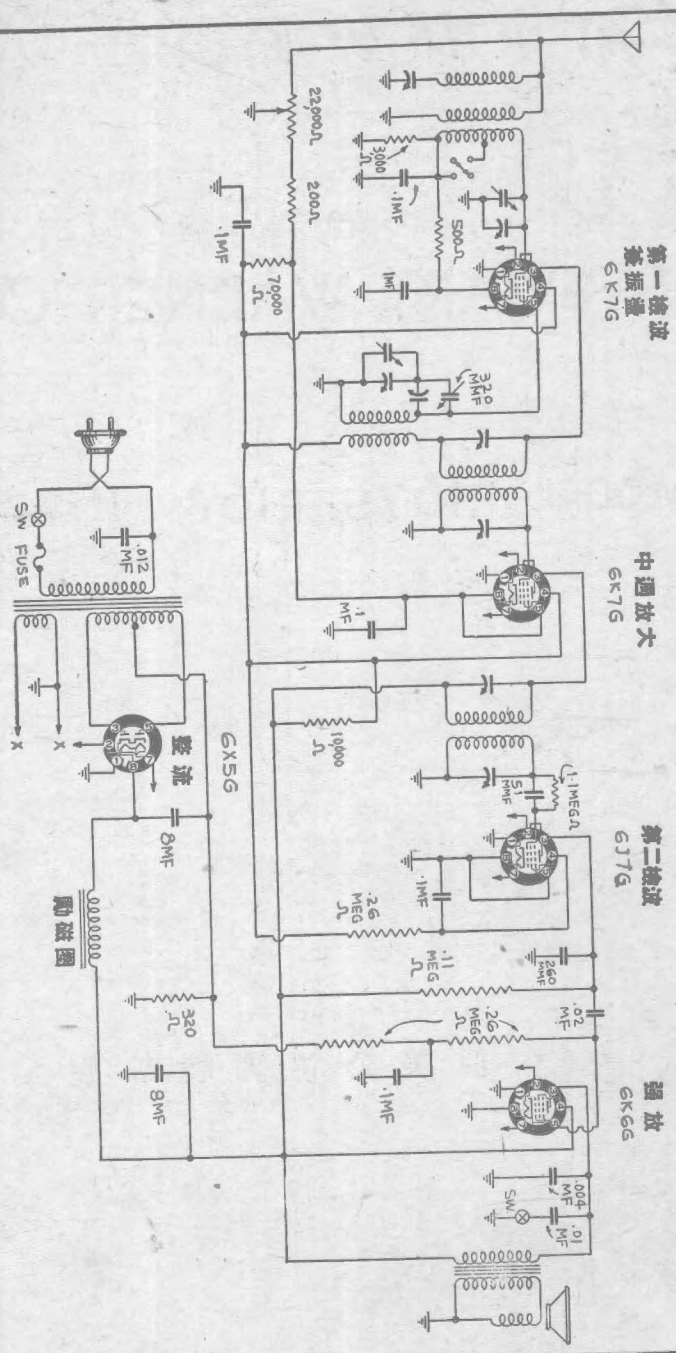
STEWART WARNER CORP.

式 號

MODEL R167S, R168 (1671-1689)

亞 美 公 司 編 輯 部 製

STEWART WARNER CORP.
 MODEL R1075 R108 1071 TO 1089.



中間週率 = 456 千週

亞美公司攝製部繪

三 八 三 路 線 品 來 舶

出 品 者

UNITED AMERICAN BOSCH

式 號

MODEL 350

亞美公司編輯部製

四八三第三路線品來舶

出品者

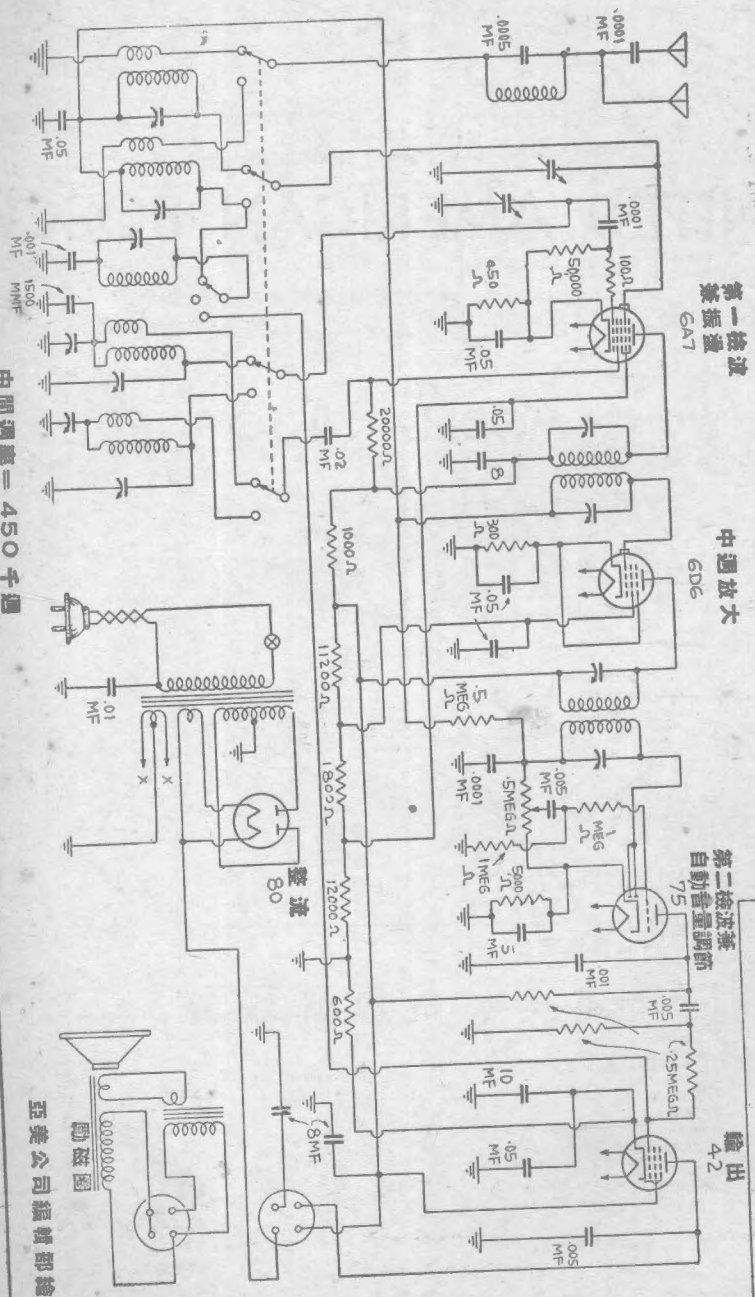
UNITED AMERICAN BOSCH

式號

MODEL 430

亞美公司編輯部製

UNITED AMERICAN BOSCH
MODEL 430



亞美公司編輯部繪

五八三第三路線品來舶

出品者

UNITED AMERICAN BOSCH

式號

MODEL 500

亞美公司編輯部製

六八三線品來舶

出品者

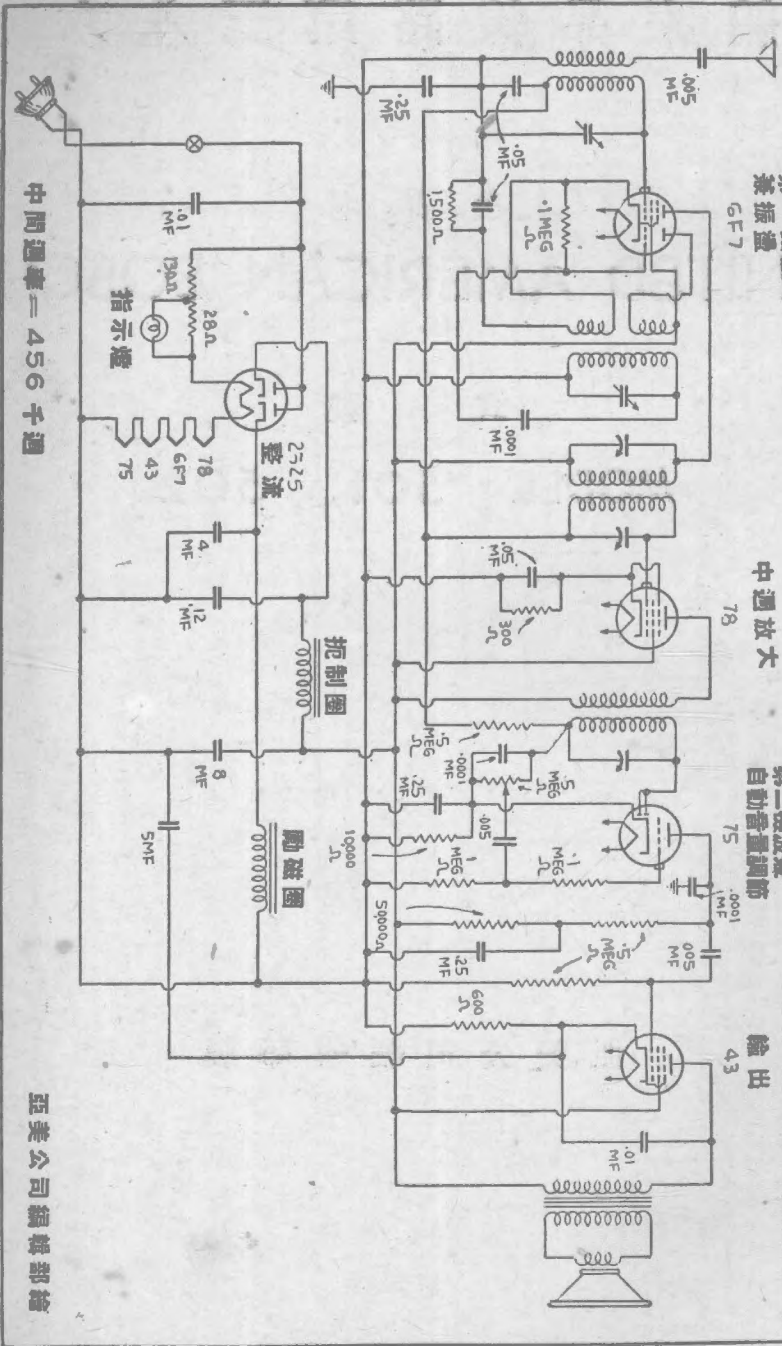
UNITED AMERICAN BOSCH

式號

MODEL 501, 502

亞美公司編輯部製

UNITED AMERICAN BOSCH
MODEL 501 502



亞美公司編輯部繪

第七八三號線品來舶

出品者

UNITED AMERICAN BOSCH

式號

MODEL 650

亞美公司編輯部製

八 八 三 第 路 線 品 來 舶

出 品 者

UNITED MOTOR SERVICE CO.

式 號

MODEL 4038

亞美公司編輯部製

船來品線路第三八九

出品者

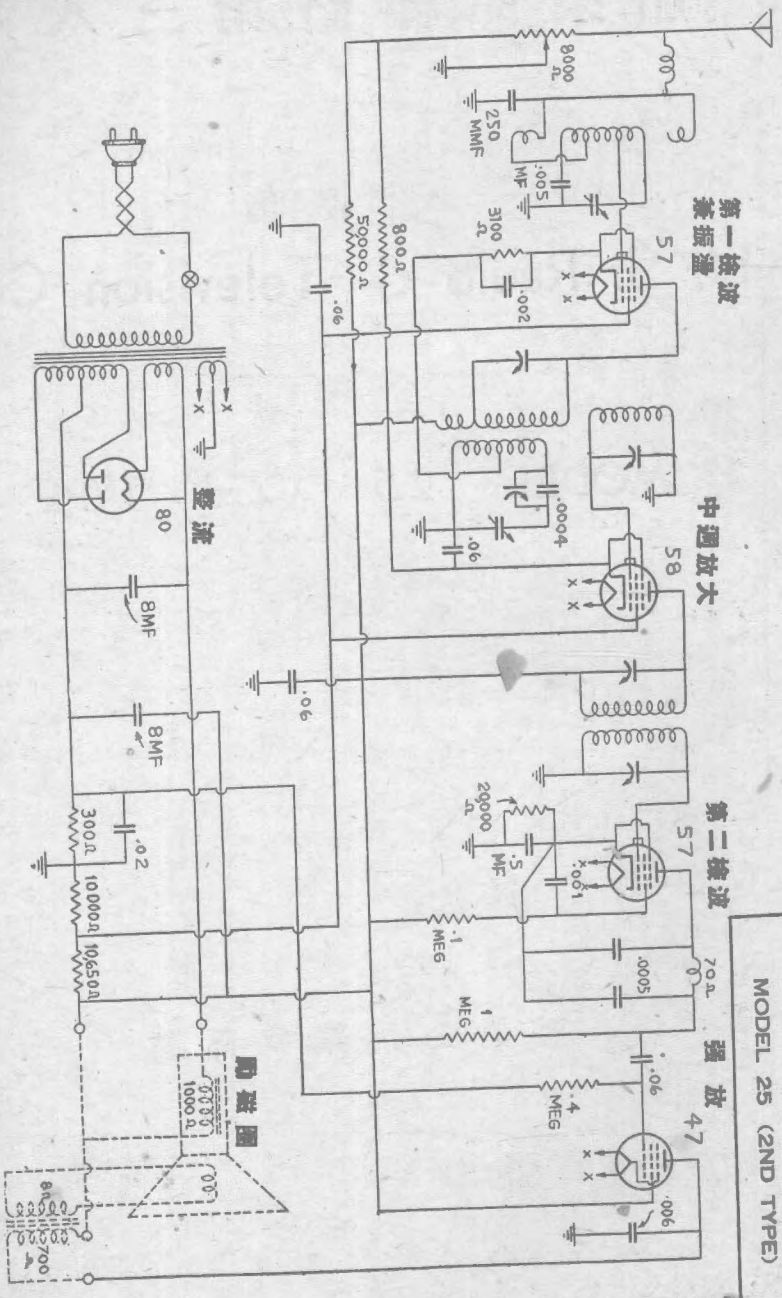
U. S. Radio & Television Corp.

式號

MODEL 25 (2nd TYPE)

亞美公司編輯部製

U. S. RADIO-TELEVISION CORP
 MODEL 25 (2ND TYPE)



第一檢波
 第一檢波

中週放大
 中週放大

第二檢波
 第二檢波

強放
 強放

整流
 整流

勵磁圈
 勵磁圈

中間迴路 455 千週

亞美公司鋼線部繪

舶來品線路第三九〇

出品者

WESTINGHOUSE ELECTRIC CO

式號

MODEL WR-28-29

亞美公司編輯部製

一 九 三 第 路 線 品 來 舶

出 品 者

WESTINGHOUSE ELECTRIC CO.

式 號

MODEL WR-100

亞美公司編輯部製

二九三第 路線品來 舶

出 品 者

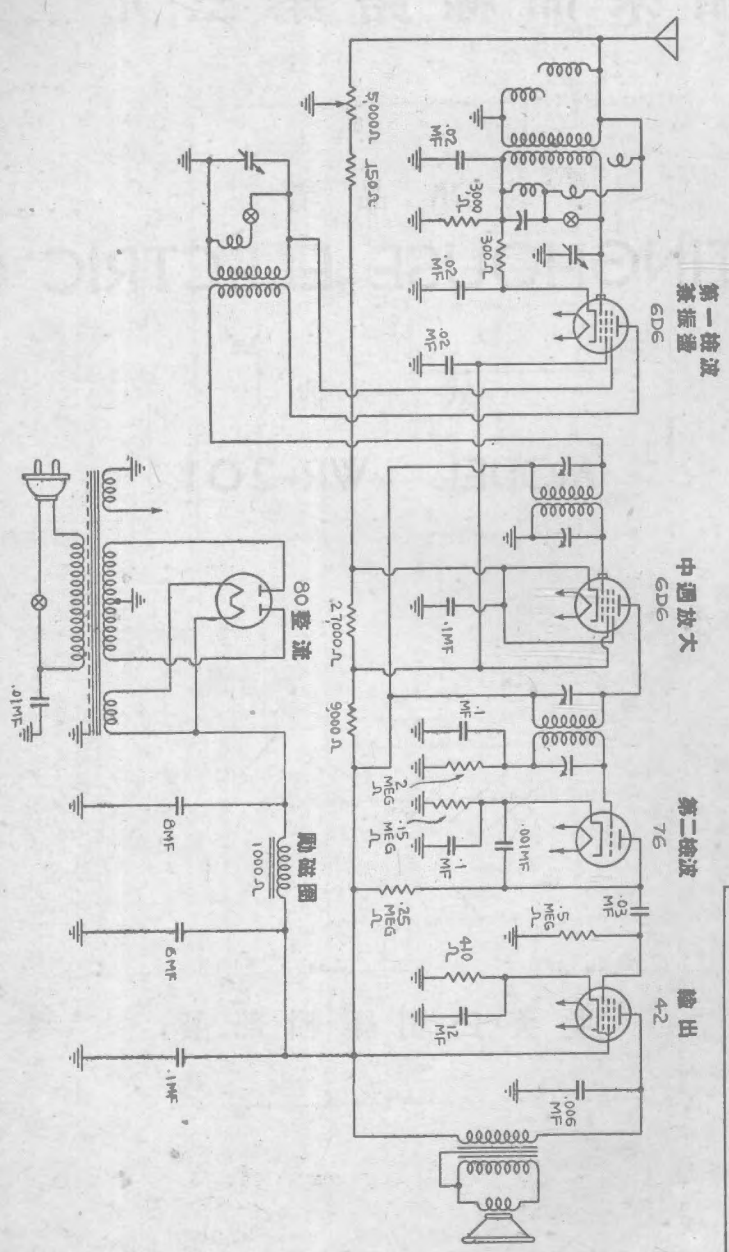
WESTINGHOUSE ELECTRIC CO.

式 號

MODEL WR-201

亞美公司編輯部製

WESTINGHOUSE ELECTRIC CO.
MODEL WR201



中間週率 = 456 千週

亞美公司標製部繪

三九三 路 線 品 來 舶

出 品 者

WESTINGHOUSE ELECTRIC CO

式 號

MODEL 511A, 511X & 511Y

亞美公司編輯部製

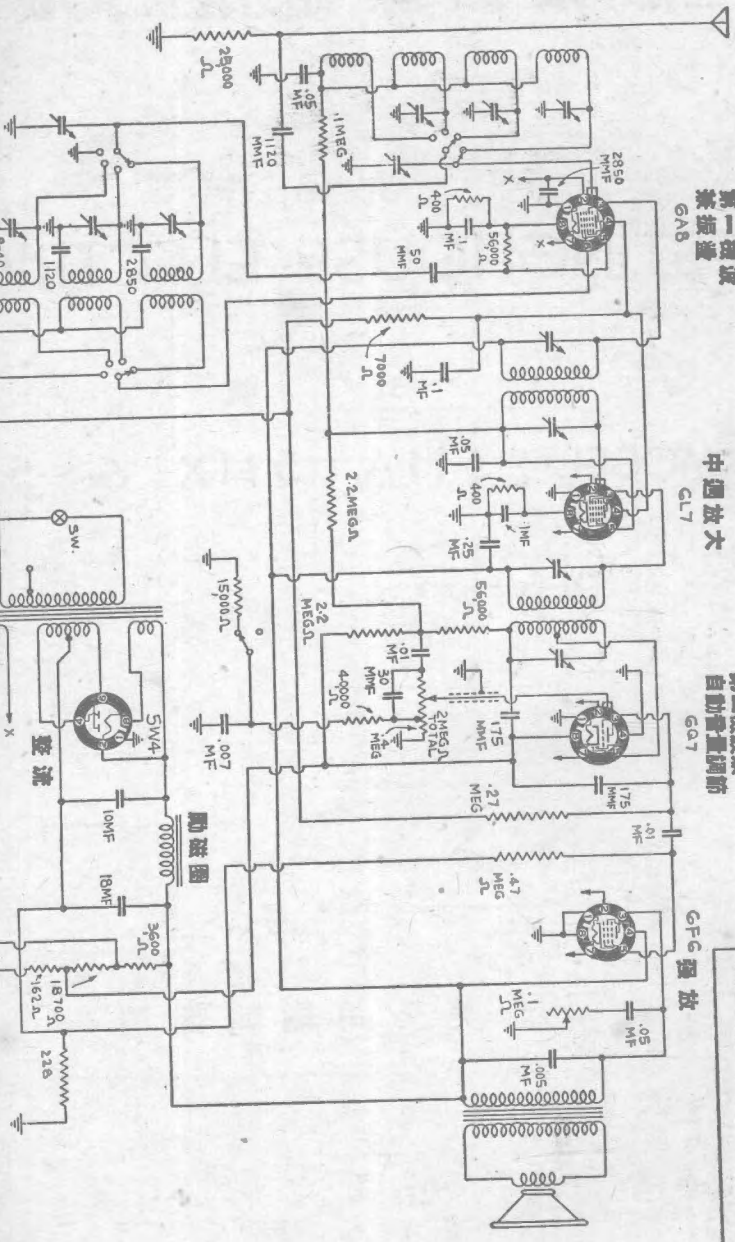
WESTINGHOUSE CO.
MODEL 511A-511X-511Y.

第一檢波
兼振盪
GAB

中週放大
CL7

第二檢波兼
自動音量調節
G07

GFC 強放



中週週波 = 460 千週

亞美公司 攝製 鄧錦

四九三第路線品來舶

出品者

ZENITH RADIO CORP.

式號

MODEL 5S29, 5S56

亞美公司編輯部製

五九三第三路線品來舶

出品者

ZENITH RADIO CORP.

式號

MODEL 6D302, 6D311,
6D326, 6D336, 6D360

亞美公司編輯部製

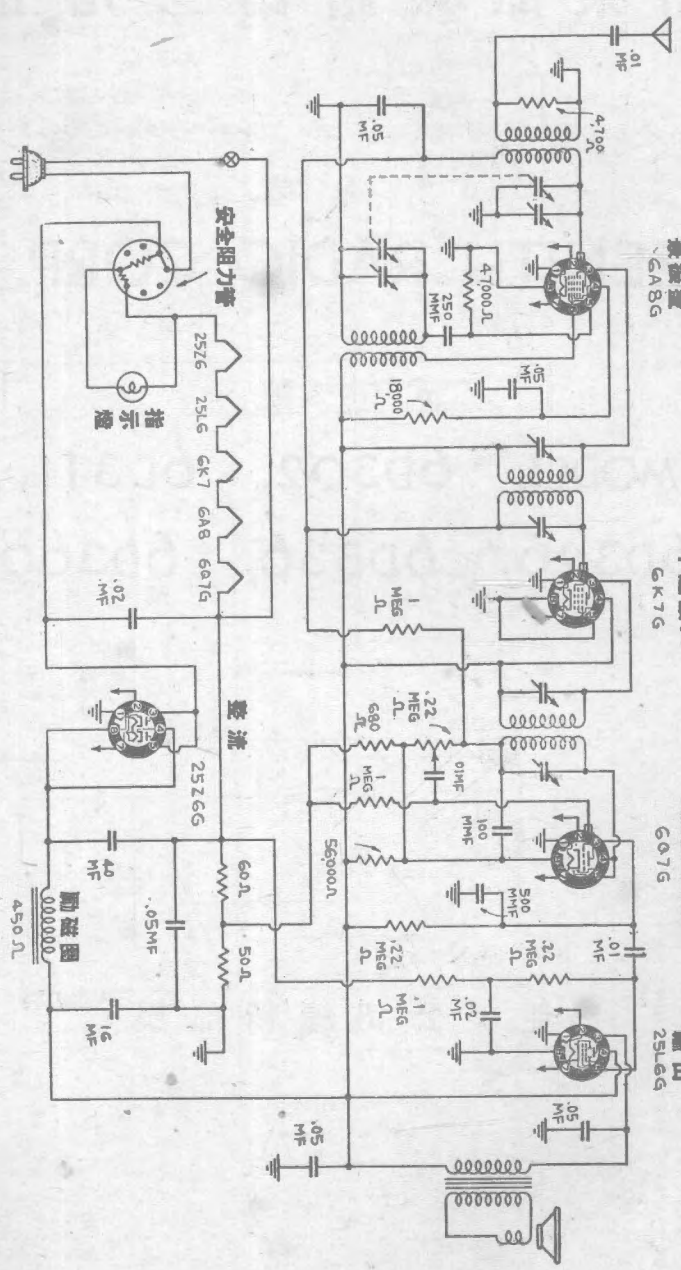
ZENITH RADIO CORP.
 MODEL 6D302, 6D311, 6D322, 6D336, 6D350.

第一檢波
 兼振盪
 6A8G

中間放大
 6K7G

第二檢波兼
 自動音量調節
 6Q7G

輸出
 25L6G



中間週率 = 455 千週

亞美公司 攝製器檢

舶來品線路第三九六

出品者

ZENITH RADIO CORP.

式號

MODEL 6S27, 6S52

亞美公司編輯部製

七 九 三 第 三 路 線 品 來 舶

出 品 者

ZENITH RADIO CORP.

式 號

MODEL 806, S-847, 807, 850,
5504, 5505, 5506, 5507

亞 美 公 司 編 輯 部 製

八 九 三 第 路 線 品 來 舶

出 品 者

ZENITH RADIO CORP.

式 號

MODEL 811, 862, 865, 866, 116

亞 美 公 司 編 輯 部 製

九 三 九 第 三 路 線 品 來 舶

出 品 者

ZENITH RADIO CORP.

式 號

MODEL 908, 909, 960, 961

亞 美 公 司 編 輯 部 製

舶來品線路第四〇〇

出品者

ZENITH RADIO CORP.

式號

MODEL 945, 950

亞美公司編輯部製

實用中文無線電書籍

書名	編者	每本價	附註
蕭氏科學叢書			
(第一冊)無線電入門(重編增訂版)	蕭鳳岡	四角九分	
(第四冊)礦石收音機製造法(重編增訂版)	蕭鳳岡	四角九分	
(第五冊)無線電真空管收音機組裝路圖	蕭鳳岡	四角九分	
(第六冊)來復式收音機	蕭鳳岡	四角九分	
真空管之特性(中國無線電叢書之一)		四角九分	
新聞報無線電週刊電報(第一至五集)	蕭鳳岡	每集六角	十一分
無線電學初階(增訂三版)	魏心齋	六角	十一分
調諧之實用設計(增訂四版)	魏心齋	一元八角	十三分
飛船無線電精華	蕭鳳岡 田階象	吳振元	
題外英語收音機之研究	蕭鳳岡	胡潤桐	二元八角
實用無線電修理法(增訂再版)	蕭鳳岡	胡潤桐	四元
無線電問答雙刊合訂本(廿一年份)	蕭鳳岡主編	三元	十六分
中國無線電問答四卷合訂本(廿五年份)	蕭鳳岡主編	六元	廿三分
精實電池配製圖解	胡潤桐	蕭鳳岡	四角
修理用參攷線路圖(第一、二、三、四、五集)	亞美	蕭鳳岡	每集二元
(原名柏萊品收音機線路圖)			
擴大機參考線路圖(第一集)(再版)	亞美	蕭鳳岡	二元

中文亞美無線電範本

下列各種範本，均由亞美公司實際使用，皆有成效。其中備有插路圖，接線實圖，插板及零件之實物排列圖，並附有零件表。如完全照範本用作，則圖詳列，各種尖障而無效，亞美公司負責免費代為較驗。

第	種	名稱	每套	價
第一	種	單管三同路式收音機製造法	六	角
第二	種	超前線收音機用機製造法	六	角
第三	種	四管超程收音機製造法	六	角
第四	種	三管來復式收音機製造法	六	角
第五	種	穩定三同路三管收音機製造法	六	角
第六	種	三管來復式收音機製造法	六	角
第七	種	二管來復式收音機製造法	六	角
第八	種	長波用超程收音機	六	角
第九	種	五管高週率收音機製造法	六	角
第十	種	交流電機三同路三管收音機製造法	六	角
第十一	種	交流三管應用甲乙丙電激製造法	六	角
第十二	種	完全交流兩管收音機製造法	六	角
第十三	種	超週交流電激三管強力收音機製造法	六	角
第十四	種	選擇性優異之單管來復式收音機製造法	六	角
第十五	種	三瓦特音韻，唱片兩用放大機製造法	六	角
第十六	種	短波發報，發話，錄音電報三用機製造法	六	角

(每套每套九分)

上海江西路三二三號亞美公司啓

改售二元九角