

昭和九年修正

357
50

陸上競技規則



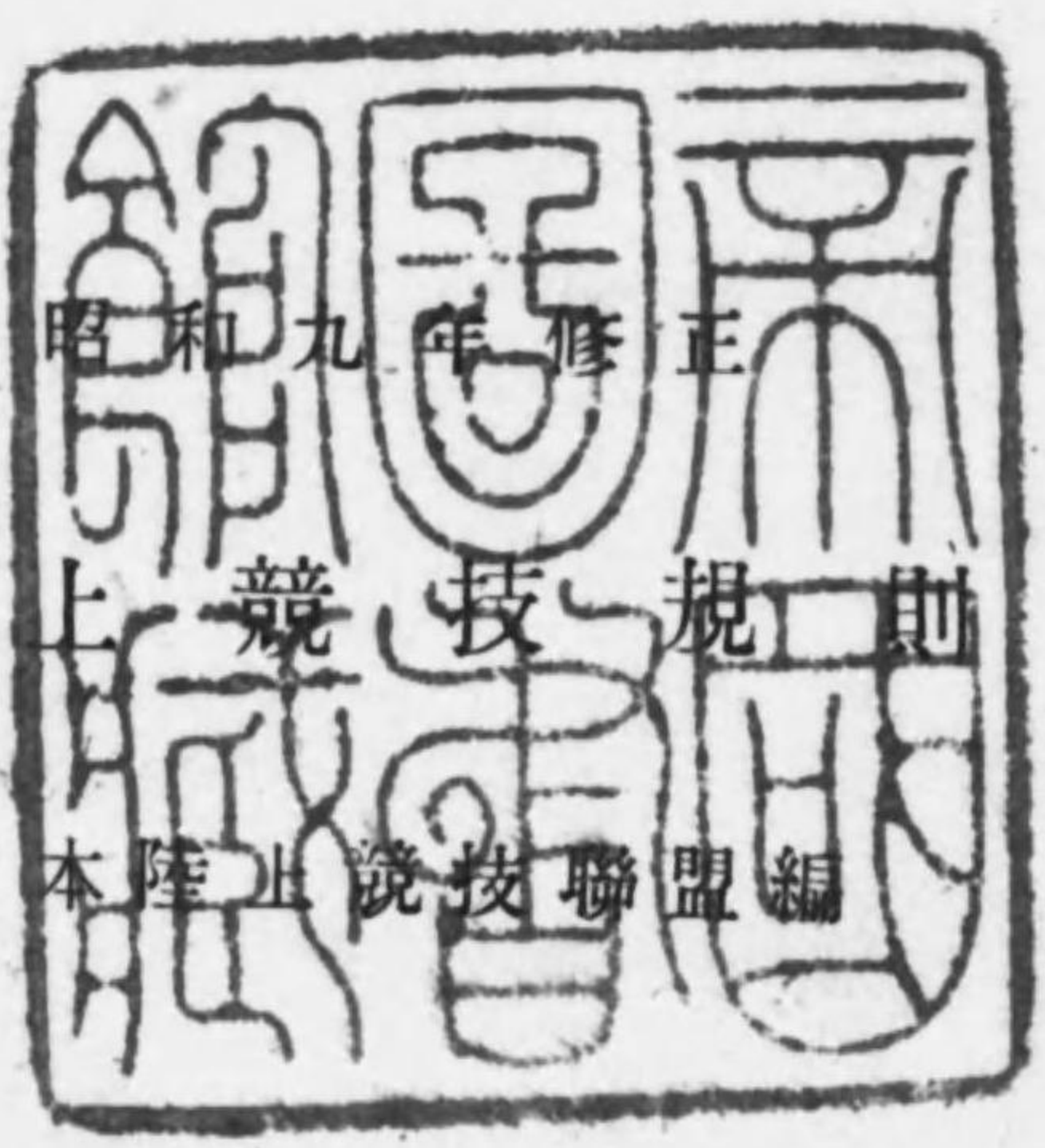
日本陸上競技聯盟編



始



47266
58



陸

日

東京



三

序言

日本陸上競技聯盟の組織は昭和八年の定時代議員會に於て更改せられ、大いなる躍進の過程を踏み、外は技術の向上進展と共に、オリムピック制覇に堅實なる歩一步を刻みつゝある。

従つて本書は昭和三年刊行以來最初の大改訂を施すこととなつた。卷中尙幾多の改訂が此組織變更に伴つて續生すべきであるが、収録したるものは單に急速に必要なべき規則に留まり、他の改訂は目下規則委員會の努力の下にある。故に夫等の修正を收容するのは明年度版に俟たねばならない。

昭和九年五月

編輯委員會

陸上競技規則

目次

日本陸上競技聯盟規約……………	一
日本陸上競技聯盟規約副則……………	二
日本陸上競技聯盟規約附則……………	三
日本陸上競技聯盟規約、規約副則、規約附則經過規則……………	三
日本陸上競技聯盟本部……………	四
日本陸上競技聯盟役員名……………	四
(昭和九年度)……………	四
日本陸上競技聯盟地域協會……………	四
及ビ事務所……………	四〇
一般競技者規定……………	四二
一般競技者資格審査委員會規定……………	四三
日本陸上競技聯盟競技規則……………	四七
日本陸上競技聯盟女子競技規則……………	一〇三
專門委員會細則……………	一一〇
功勞賞贈與規定……………	一一三

世界記録賞贈與規定……………二四

競技用具檢定規則……………二五

競技者登記規定……………二六

競技場公認規定……………一九

公認競技場一覽表(昭和八年十一月末)

公認日本陸上競技十傑規定……………二四

〔附錄〕

公認陸上競技日本記録
(昭和八年十二月)……………一五〇

公認世界陸上競技記録
(昭和八年八月)……………一五六

女子世界陸上競技記録
(昭和九年一月)……………一六九

公認日本陸上競技十傑

(昭和八年度)……………二七

五種競技及ビ十種競技採點表……………附一

女子五種競技採點表……………附九

書類形式

記録承認願……………三

日本陸上競技聯盟競技者登記
申込書……………一八

日本陸上競技十傑認定願……………二六

日本陸上競技聯盟檢定印……………三

横木ノ圖解……………三

棒高跳用木箱ノ圖解……………四

日本陸上競技聯盟競技規則

目次

第一章 競技會ノ組織

第一條 役員……………四

第二條 審判長……………四

第三條 監察員……………四

第四條 記録員……………四

第五條 競技進行員……………五

第六條 通告員……………五

第七條 新聞記者係……………五

第八條 場内司令……………五

第九條 決勝審判員……………五

第十條 競歩審判員……………三

第十一條 計時員……………三

第十二條 出發合圖員……………三

第十三條 跳擲審判員……………五

第十四條 總務員……………五

第二章 競技ニ關スル一般規則

第十五條 參加資格及ビ申込方法……………五

第十六條 豫選競技……………五

第十七條	競技者心得	五七
第十八條	服裝	五八
第十九條	競技者ノ順序	五九
第二十條	距離ノ測定	五九
第二十一條	附添人及ビ手當	五九
第二十二條	同成績者間ノ等級	六〇
第二十三條	異議	六一
第二十四條	日本記録	六一
第二十五條	使用器具	六一

第三章 競 技

第二十六條	走圈及ビ走路	六二
第二十七條	決勝線	六二
第二十八條	百十米障碍競走	六二

第二十九條	二百米障碍競走	六六
第三十條	四百米障碍競走	六六
第三十一條	繼走	六九
第三十二條	團體競走	七〇
第三十三條	斷郊競走	七一
第三十四條	障碍物競走	七一
第三十五條	マラソン競走	七三

第四章 競 步

第三十六條	競歩ノ定義及ビ規則	七二
-------	-----------	----

第五章 跳躍競技

第三十七條	一般規則	七四
第三十八條	走高跳	七五
第三十九條	立高跳	七六
第四十條	走幅跳	七七
第四十一條	立幅跳	七六
第四十二條	三段跳	七六
第四十三條	棒高跳	七六

第六章 投擲競技

第四十四條	一般規則	八〇
第四十五條	圓盤拋	八三
第四十六條	砲丸投	八三
第四十七條	重錘拋	八三
第四十八條	鐵鎚拋	八四

第四十九條	槍投	八五
-------	----	----

第七章 混成競技

第五十條	五種競技	八六
第五十一條	十種競技	八七

第八章 雜種競技

第五十二條	綱引	八八
-------	----	----

第九章 公式器具明細

第五十三條	一般規則	九〇
第五十四條	障碍	九二

第五十五條	繼走用木管	九二
第五十六條	決勝審判臺	九三
第五十七條	跳躍用支柱、橫木、 橫木止	九三
第五十八條	棒高跳用棒	九五
第五十九條	踏切板	九五
第六十條	槍	九六
第六十一條	重錘	九七
第六十二條	鐵鎚	九七

第六十三條	砲丸	九八
第六十四條	圓盤	九八
第六十五條	投擲用圈	九八
第六十六條	足留材	一〇〇
第六十七條	鐵鎚拋用ノ圍障	一〇〇
第六十八條	槍投踏切材	一〇一
第六十九條	投擲用角度標示 及ビ標示旗	一〇三

日本陸上競技聯盟規約 (昭和八年十二月十日制定)

一、名稱

第一章 名稱及ビ本部
第一條 本聯盟ハ日本陸上競技聯盟ト稱シ、本部ヲ東京市ニ置ク

二、目的

第二章 目的
第二條 本聯盟ハ之ニ加盟スル陸上競技協會ヲ統轄シ相互ノ融和
連絡並ビニ「アマチュア」陸上競技ノ健全ナル普及發達ヲ期シ
競技精神ノ高揚ヲ圖ルヲ以テ目的トス

三、事業

第三章 事業
第三條 本聯盟ハ左ノ事業ヲ行フ
一、日本ニ於ケル陸上競技ノ「アマチュア」精神確立

- 二、日本ニ於ケル陸上競技ノ統制
- 三、陸上競技ニ關シ政府ノ諮問ニ應答シ又ハ政府其他公私機關ニ對スル意見ノ提出
- 四、陸上競技ニ關スル計畫實施、技術ノ指導
- 五、國際陸上競技聯盟、日本運動競技聯合、大日本體育協會、明治神宮體育會ニ對スル日本陸上競技ノ代表加盟
- 六、日本陸上競技選手權大會ノ開催
- 七、國際オリンピック大會、極東選手權競技大會ニ參加
- 八、國際陸上競技會ノ開催並ビニ參加
- 九、日本ニ於ケル陸上競技ノ設備及ビ用具ノ公認
- 十、日本ニ於ケル陸上競技會及ビ日本記録ノ公認並ビニ世界記録ノ申請
- 十一、陸上競技ノ調査、研究並ビニ表彰
- 十二、機關誌「陸上日本」並ビニ其他刊行物ノ發行
- 十三、其他本聯盟ノ目的ニ適フ一切ノ事業

四、組織

(規則副則第一條以下、及ビ第二十七條參照)

五、役員
1種類

第四章 組織

第四條 本聯盟ハ樺太、北海道、北奥羽、南奥羽、關東、北陸、東海、近畿、山陰、山陽、四國、北九州、南九州、朝鮮、臺灣、滿洲ノ地域ヲ代表スル陸上競技協會及ビ在外邦人陸上競技團體ヲ以テ組織ス
但シ前項ノ陸上競技協會及ビ在外邦人陸上競技團體ノ組織ハ規約副則ノ定ムルトコロニヨル

第五章 役員

第五條 本聯盟ニ左ノ役員ヲ置ク

會長	一名
副會長	二名
顧問	若干名
評議員	若干名
名譽主席	一名
名譽會計	一名

2 職務権限

理事 十一名
専門委員 若干名
監事 二名

右ノ外代議員會ノ決議ニヨリ名譽會長ヲ推薦スルコトヲ得

第六條 會長ハ本聯盟ヲ統轄代表ス

副會長ハ會長ヲ補佐ス

顧問ハ本聯盟ノ最高諮問機關トシ理事會ニ出席シテ意見ヲ述ブ
ルコトヲ得

評議員ハ重要事項ノ諮問機關トス

名譽主事ハ本聯盟ノ會務ヲ掌ル

名譽會計ハ本聯盟ノ會計ヲ掌ル

理事ハ本聯盟代議員ノ決議ヲ執行ス

監事ハ本聯盟ノ財務及ビ業務ヲ監査シ各機關ニ出席スルコトヲ
得

第七條 會長、副會長、理事及ビ監事ハ代議員會ニ於テ選出セラ
ル

3 選任

4 任期、資格

(規則附則 第二章參照)

六 代議員

- 1 選任
- 2 任期
- 3 資格

七 機關

- 1 種類

名譽主事、名譽會計ハ理事會ニ於テ互選ス

専門委員ハ理事會之ヲ推薦ス

顧問、評議員ハ加盟團體及ビ陸上競技界功勞者中ヨリ代議員會
之ヲ推薦ス

第八條 役員ノ任期ハ顧問ヲ除キ會長、副會長、評議員ハ四年其
他ハ一年トシ十二月ヲ以テ改選期トス、但シ重任ヲ妨ゲズ
其他役員資格ニ關スル規定ハ規約附則ノ定ムルトコロニヨル

第六章 代議員

第九條 代議員ハ地域陸上競技協會ヨリ該協會ノ有スル議決權數
ト同數マデ選出セラル

代議員ノ任期ハ一年トシ其ノ資格ハ役員資格ノ定ムルトコロニ
準ズ

第七章 機關

第十條 本聯盟ハ左ノ機關ヲ設ク

2 代議員會

- イ 權限
- ロ 構成
- ハ 招集
- ニ 定時代議
員會
- ホ 臨時代議
員會

へ 定足數

ト 決議ノ方
法

- 一、代議員會
- 二、理事會
- 三、專門委員會
- 四、顧問會
- 五、評議員會

第十一條 代議員會ハ本聯盟ノ最高決議機關ニシテ會長、副會長、理事、各專門委員會委員長及ビ監事、代議員ヲ以テ構成シ會長之ヲ招集ス

定時代議員會ハ毎年一回十二月第二日曜日ニ之ヲ開催ス、但シ會長、監事又ハ理事會ニ於テ必要ト認メラレタルトキ及ビ代議員ノ議決權數ノ十分ノ三以上ニヨリ會議ノ目的ヲ明示シテ要求アリタルトキハ臨時開催スルヲ要ス

第十二條 代議員會ハ代議員三分ノ一以上出席スルニ非ザレバ開會スルコトヲ得ズ、但シ同一議事ニ關シ再度招集セラレタルトキハコノ限ニアラズ

第十三條 代議員會ノ決議ハ代議員ノ議決權數ノ過半數ヲ以テ之

- チ 決議事項
- ニ 規約中特
ニ規定ナ
キモノ
- ハ 專屬事項

ヲ決ス、賛否同數ナルトキハ議長之ヲ決ス

第十四條 代議員會ニ於テ決議スベキ事項ニシテ本規約中特ニ規定セラレザルモノハ招集ノ際豫メ通告スルコトヲ要ス

第十五條 代議員會ニ於テ附議スベキ事項左ノ如シ

- 一、豫算並ビニ決算
- 二、事業計畫
- 三、會長、副會長、顧問、評議員、理事及ビ監事ノ決定
- 四、特別專門委員會ノ設置並ビニ改廢
- 五、地域陸上競技協會及ビ在外邦人陸上競技團體ノ加盟改廢並ビニ除名
- 六、國際陸上競技聯盟、日本運動競技聯合、大日本體育協會、明治神宮體育會ニ對スル本聯盟代表者ノ決定
- 七、本聯盟ヲ代表シテ参加スベキ競技會ニ於ケル代表選手及ビ監督ノ承認
- 八、規約改正
- 九、其他ノ重要事項

リ代議員ノ
出席

又議長及書
記ノ選任

3 理事會

4 顧問會

5 評議員會

6 專門委員會

イ構成

第十六條 代議員會ニ代議員出席スルコト能ハザルトキハ委任狀

ヲ持參スル該代議員所屬ノ地域陸上競技協會役員ヲシテ代理出
席セシムルカ、又ハ委任狀ヲ議長宛提出スルコトヲ要ス

第十七條 代議員會ノ議長及ビ書記ハ該代議員會ニ於テ之ヲ定ム

第十八條 理事會、顧問會、評議員會ニ關スル施行細則ハ別ニ定
ムルトコロニヨル

第八章 專門委員會

第十九條 本聯盟ハ會務遂行ノタメ左ノ專門委員會ヲ設置シ各專
門委員會ハ理事會ノ承認ヲ經テソノ任務ヲ遂行ス

一、女子競技者委員會

二、財務委員會

三、技術委員會

四、計畫委員會

五、競技記録委員會

六、情報委員會

七、檢定委員會

八、外事委員會

九、編輯委員會

十、醫事委員會

十一、資格審査委員會

十二、規則委員會

第二十條 女子競技者委員會ハ各機關ト連絡ヲトリ女子陸上競技

ニ關スル實務ヲ掌ル

第二十一條 財務委員會ハ本聯盟ノ業務遂行ノタメ必要ナル財政

資金ニ關スル實務ヲ掌ル

第二十二條 技術委員會ハ陸上競技ノ技術指導、審判、日本代表

選手ノ詮衡其ノ他競技技術ニ關スル實務ヲ掌ル

第二十三條 計畫委員會ハ各機關ト連絡ヲトリ本聯盟ノ事業計畫

ノ立案、組織ノ指導並ビニ宣傳ニ關スル實務ヲ掌ル

第二十四條 競技記録委員會ハ競技記録ノ整理、日本記録及ビ日

本國際記録ノ公認、世界記録ノ申請、日本競技記録順位ノ作製

ハ競技記録
委員會

ホ計畫委員
會

ニ技術委員
會

ハ財務委員
會

ロ女子競技
者委員會

- ト情報委員 會
- チ檢定委員 會
- リ外事委員 會
- 又編輯委員 會
- ル醫事委員 會
- ヲ資格審査 委員會
- ワ規則委員 會
- カ專門委員

ニ關スル實務ヲ掌ル

第二十五條 情報委員會ハ内外ノ競技並ビニ組織情勢ノ調査、蒐集、報告ニ關スル實務ヲ掌ル

第二十六條 檢定委員會ハ競技場、競走路ノ公認及ビ設置ノ指導、調査並ビニ競技器具檢定ニ關スル實務ヲ掌ル

第二十七條 外事委員會ハ外國關係ノ交渉並ビニ文書ニ關スル實務ヲ掌ル

第二十八條 編輯委員會ハ機關誌及ビ刊行物ニ關スル實務ヲ掌ル

第二十九條 醫事委員會ハ競技者ノ衛生、治療ノ研究、調査ニ關スル實務ヲ掌ル

第三十條 資格審査委員會ハ本聯盟「アマチュア」定義ニ則リ本聯盟ノ會員資格、競技者資格ノ審査並ビニ國際陸上競技聯盟規則第八條ニ關スル實務ヲ掌ル

第三十一條 規則委員會ハ規約、競技規則、其他ノ規定細則ノ研究、立案及ビ解釋ニ關スル實務ヲ掌ル

第三十二條 各專門委員會委員ハ理事會ニ於テ推薦セラレ任期ハ

ノ選任

- 各專門委員 會
- 長、庶務 委員、會
- 計委員
- タ招集
- レ會長、副 會長及ビ 理事ノ出 席
- カ施行細則

一ケ年トス 但シ重任ヲ妨ゲズ

第三十三條 各專門委員會ハ理事會ノ決議ニヨリ委員長、庶務委員、會計委員ヲ置クコトヲ得

第三十四條 各專門委員會ハ委員長ヨリ招集セラレソノ都度名譽主事ニ通告スルコトヲ要ス

第三十五條 會長、副會長及ビ理事ハ各專門委員會ニ出席シ意見ヲ述ブルコトヲ得

第三十六條 各專門委員會ノ施行細則ハ別ニ定ムルトコロニヨル

第九章 資産及ビ經費

第三十七條 本聯盟ノ資産ハ金 圓ニシテ之ヲ以テ本聯盟

ノ基金トス 前項ノ基金ハ代議員會ノ決議ニヨリ將來之ヲ増加スルコトヲ得

第三十八條 前條ノ基金ハ代議員會ノ指定スル銀行又ハ信託會社ニ預ケ入レ置クモノトス

- ハ 資金及ビ基 金
- 1 基金増加
- 2 保管

六、聯盟費分擔
金ノ釀出
(規約附則第
三條)

七、聯盟ノ經費
1 支辨方法

2 會計年度

3 剩餘金

理事會ハ右預金ヲ以テ國債ヲ購入スルコトヲ得、但シ該國債ハ前項ノ銀行又ハ信託會社ニ保管セシムルモノトス

第三十九條 本聯盟ニ加盟スル地域陸上競技協會及ビ在外邦人陸上競技團體ハ別ニ定ムルトコロノ聯盟費分擔金ヲ毎年五月、十一月ノ二回ニ釀出スルコトヲ要ス

第四十條 本聯盟ノ經費ハ左ニ掲グルモノヲ以テ支辨ス

- 一、政府又ハ公共團體ヨリノ補助金
- 二、本聯盟ノ目的ヲ翼賛スルモノヨリノ寄附金
- 三、地域陸上競技協會及ビ在外邦人陸上競技團體ノ聯盟費分擔金
- 四、事業收入
- 五、基金ノ利子及ビ其他ノ收入

第四十一條 本聯盟ノ會計年度ハ毎年十二月一日ニ始リ翌年十一月三十日ニ終ル

第四十二條 會計年度末ニ於テ剩餘金アルトキハ之レヲ翌年度ニ繰越ス

4 豫算、決算

第四十三條 本聯盟ノ豫算ハ定時代議員會前ニ理事會之ヲ編成シ定時代議員會ノ承認ヲ經ルヲ要ス
決算ハ名譽會計ニ於テ監事ノ監査ヲ得タル上コレヲ定時代議員會ニ提出シソノ承認ヲ經ルヲ要ス

第十章 規約ノ變更

第四十四條 本規約ノ條項ハ代議員會ニ於ケル議決權數ノ四分ノ三以上ノ同意ヲ得ルニ非サレバ變更スルコトヲ得ズ
但シ第十五條第五號及ビ第三十七條第三項ノ變更ハ全議決權數ヲ以テ之ヲ決ス

第十一章 施行細則

第四十五條 本規約ノ施行ニ就キ必要ナル事項ノ細則ハ代議員會ニ於テ別ニ定ムルコトヲ得

第四十六條 本規約ハ昭和八年十二月十一日ヨリ實施ス

三、施行細則

二、規約ノ變更

日本陸上競技聯盟規約副則 (昭和八年十二月十日制定)

第一章 地域陸上競技協會

第一條 本聯盟ノ地域陸上競技協會 (以下地域協會ト稱ス) ハ規約副則第二條ニ定メラレタル該協會ノ統轄地域内ニ於ケル加盟陸上競技協會ヲ以テ構成シ本聯盟ニ對シ該地域ヲ代表ス

第二條 地域協會及ビ該協會ノ統轄地域並ビニ議決權數左ノ如シ

- 一 地域協會
- 二 構成
- 三 權限
- 四 (規約第四條參照)
- 五 統轄地域
- 六 議決權數
- 七 議決權數

地域陸上競技協會	統轄地域	統轄地域内府縣(加盟協會)議決權數
樺太教育會	樺太	一
北海道陸上競技協會	北海道	三
青森縣體育協會	青森、秋田、岩手	三

南奧羽陸上競技協會	南奧羽	山形、宮城、福島	三
關東陸上競技協會	關東	東京、神奈川、埼玉、茨城、千葉、群馬、栃木、山梨	二五
新潟縣體育協會	北陸	新潟、富山、石川、福井、長野	六
東海陸上競技協會	東海	靜岡、愛知、三重、岐阜、滋賀	九
近畿陸上競技協會	近畿	京都、大阪、兵庫、奈良、和歌山	一六
松江體育協會	山陰	島根、鳥取	二
廣島縣教育會	山陽	岡山、廣島、山口	五
香川縣體育協會	四國	德島、香川、愛媛、高知	三
福岡縣體育協會	北九州	福岡、佐賀、大分、長崎	五
熊本市體育協會	南九州	熊本、宮崎、鹿兒島、沖繩	五
臺灣體育協會	臺灣		五
全朝鮮陸上競技聯盟	朝鮮		五

ロ更新
5 聯盟費分擔
金
6 職務

第三條 地域協會ノ議決權數ハ「オリンピック」年度ニ於テ更新
スルモノトシ過去四年間ノ本聯盟累計會員數ニ對スル地域協會
會員數ノ按分比例ヲ以テ之ヲ定ム、但シ本聯盟議決權數ハ一〇
三票トシ聯盟費分擔金ハ議決權數一個ニツキ金參拾圓トス

第四條 地域協會ハ毎年十一月第四日曜日マデニ左ニ掲グルモノ
ヲ提出スベシ

一、事務所ノ所在地
二、規約

三、次年度代議員、役員名簿及ビ住所錄並ビニ加盟陸上競技協
會役員、加入陸上競技團體役員、同登錄會員名簿及ビ住所
錄

四、該年度事業報告、會計報告及ビ加盟陸上競技協會事業報告、
會計報告

7 事業

五、次年度豫定事業及ビ加盟陸上競技協會豫定事業
六、聯盟費分擔金
第五條 地域協會ハ左ノ事業ヲ行フモノトス
一、日本陸上競技選手權大會地域豫選
二、地域陸上競技選手權大會
三、地域競技記録ノ公認
四、ソノ他本聯盟ノ目的ヲ翼賛スベキ事業

8 役員、機關

第六條 地域協會ハ左ノ役員及ビ機關ヲ設置スベキモノトス
一、役員 會長、副會長、名譽祕書、名譽會計、幹事、地域
專門委員
二、機關 代表委員會、幹事會、地域專門委員會

9 規約

第七條 地域協會規約ハ本聯盟規約及ビ規約副則ニ準ズベキモノ
トス

ニ、加盟協會
1 構成
2 權限

第二章 加盟陸上競技協會

第八條 本聯盟地域協會ノ加盟陸上競技協會ハ（以下加盟協會ト

稱ス) 規約副則第九條ニ定メラレタル該協會ノ包轄區域内ニ於ケル加入陸上競技團體ヲ以テ構成シ地域協會ニ對シ該包轄區域ヲ代表ス

第九條 加盟協會ハ府縣、道、支廳ヲ以テ包轄區域トス、但シ樺太、朝鮮、臺灣、滿洲ニ於ケル加盟協會ニ關スル規定ハ別ニ之ヲ定ム

8 包轄地域
4 議決權
5 地域協會分擔金

第十條 地域協會ニ對スル加盟協會ノ議決權數及ビ地域協會費分擔金ハ該地域協會ノ定ムルトコロニ依ル

6 職務

第十一條 加盟協會ハ毎年該地域協會代議員會十日前マデニ左ニ掲グルモノヲ提出スベキモノトス

- 一、事務所所在地
- 二、規約

- 三、次年度代表委員、役員名簿及ビ住所錄並ビニ加入陸上競技團體役員、同登錄會員名簿及ビ住所錄、同登記競技者名簿及ビ住所錄

四、該年度事業報告、會計報告及ビ加入陸上競技團體事業報告、

7 事業

會計報告

- 五、次年度豫定事業及ビ加入陸上競技團體豫定事業
- 六、地域協會費分擔金

第十二條 加盟協會ハ左ノ事業ヲ行フベキモノトス

- 一、地域陸上競技選手權大會加盟協會豫選
- 二、加盟協會陸上競技選手權大會
- 三、加盟協會競技記録ノ公認
- 四、ソノ他本聯盟及ビ地域協會ノ目的ヲ翼賛スル事業

第十三條 加盟協會ハ左ノ役員及ビ機關ヲ設置スベキモノトス

- 一、役員 會長、副會長、常務委員、會計委員、實行委員、區域專門委員

- 二、機關 代表委員會、實行委員會、區域專門委員會

第十四條 加盟協會ハ本聯盟規約及ビ該地域協會規約ニ準ズベキモノトス

加入團體

9 規約

8 役員、機關

第三章 加入陸上競技團體

1 構成
2 加入

3 登録會員

4 議決權
5 加盟協會分
擔金
6 職務

第十五條 加盟協會ノ加入陸上競技團體ハ(以下加入團體ト稱ス)規約副則第十六條ニ定メラレタル該團體ノ登録會員十名以上ヲ以テ構成シ加盟協會ニ加入ス

第十六條 加入團體ノ登録會員ハ加盟協會ノ包轄スル區域内ニ住所、勤務先又ハ特別ナル關係ヲ有スルモノニシテ「アマチュア」トシテ競技スル資格アルモノナルヲ要ス

第十七條 加盟協會ニ對スル加入團體ノ議決權數及ビ加盟協會費分擔金ハ該加盟協會ノ定ムルトコロニ依ル

第十八條 加入團體ハ毎年該加盟協會代表委員會十日前マデニ左ニ掲グルモノヲ提出スベキモノトス

一、事務所所在地

二、規約

三、次年度代表委員 役員名簿及ビ住所錄並ビニ登録會員名簿及ビ住所錄

四、該年度事業報告及ビ會計報告

五、次年度豫定事業

7 事業

8 役員、機關

9 規約

四、登録會員

六、加盟協會費分擔金

第十九條 加入團體ハ左ノ事業ヲ行フベキモノトス

一、加入團體間對抗陸上競技

二、其ノ他本聯盟、地域協會及ビ加盟協會ノ目的ヲ翼賛スル事業

第二十條 加入團體ハ左ノ役員及ビ機關ヲ設置スベキモノトス

一、役員 代表委員、主將、庶務委員

二、機關 會員總會

第二十一條 加入團體規約ハ本聯盟規約、地域協會規約及ビ加盟協會規約ニ準ズベキモノトス

第四章 登録會員及ビ登記競技者

第二十二條 加入團體ノ登録會員ハ加盟協會ノ資格審査委員會ノ審査ヲ經テ該協會ニ登録セラレタルモノトス、但シ次ノ各號ニ該當スルモノハ登録會員タル資格ヲ停止又ハ喪失ス

一、審査委員會ヨリ除名或ハ競技會出場停止ノ判定ヲ受ケ未ダ

登記競技者

三、 赦免セラレザルモノ
加入團體所屬ヲ變更シ滿六ヶ月ヲ經ザルモノ、但シ資格審査委員會ニ於テ已ムヲ得ザルモノト認メタルモノハコノ限ニアラズ

第二十三條 加盟協會ノ登記競技者ハ該協會ノ包轄區域内ニ居住スルモノニシテ加入團體登録會員タリ得ザルモノニ限り加盟協會資格審査委員會ノ審査ヲ經テ直接加盟協會ニ登記セラレタルモノトス、但シ前條但書第一號及ビ第二號ニ該當スルガ如キコトアリタル場合ハ登記競技者タルノ資格ヲ喪失ス

代表出場權

第二十四條 加入團體ノ登録會員ハ本聯盟、地域協會、加盟協會並ビニ所屬加入團體以外ノモノヲ代表シ競技ニ参加スルコトヲ得ズ。但シ次ノ各號ニ該當スル場合ハコノ限ニアラズ

- 一、 地方勤務先及ビ學校並ビニ出身學校
 - 二、 陸海軍、大日本聯合青年團關係及ビ青年訓練所並ビニ大日本聯合女子青年團關係
- 加盟協會登記競技者モ亦之ニ準ズ

競技會參加權

第二十五條 加入團體ノ登録會員並ビニ加盟協會ノ登記競技者ハ本聯盟又ハ地域協會ノ公認セザル競技會ニ参加スルコトヲ得ズ

第二十六條 加入團體ノ登録會員、加盟協會ノ登記競技者ニ關スル競技會出場規定及ビ公認競技會ニ關スル規定ハ別ニ之ヲ定ム

第五章 在外邦人陸上競技團體

在外邦人陸上競技團體

第二十七條 本聯盟ノ在外邦人陸上競技團體ハ外國ニ在留スル本邦人ヲ以テ組織セラレ規約副則第三章ニ準ズルモノトス

但シ該團體ハ本聯盟ニ直接加盟シ外事委員ヲ經テ理事會ニ意見ヲ提出スルコトヲ得

第六章 罰則

罰則

第二十八條 本聯盟ノ地域協會ニシテ本聯盟規約ニ違反シタル場合ハ會長指命ニヨリ懲罰委員會ヲ組織シ之ニ附託シテ警告、議決權停止、除名ヲ行フコトアルベシ、但シ除名ノ最後の決定ハ代議員會ノ決議ニヨル、議決權停止、除名ニ關スル赦免權モ亦

同ジ

第二十九條 本聯盟ノ地域協會、加盟協會、加入團體ニ於ケル規約違反行爲ノ懲罰方法ハ前條ニ準ズ

第七章 規約副則ノ變更

第三十條 本規約副則ノ條項ハ代議員會ニ於ケル議決權ノ四分ノ三以上ノ同意ヲ得ルニ非ザレバ變更スルコトヲ得ズ

附 則

第三十一條 本規約副則ハ昭和八年十二月十一日ヨリ實施ス

六、規約副則ノ變更

日本陸上競技聯盟規約附則 (昭和八年十二月十日制定)

第一章 本部

第一條 本聯盟本部ハ名譽主事之ヲ管理シ本部内ニ書記若干名ヲ任命スルコトヲ得

第二章 役員及ビ代議員

第二條 本聯盟ノ役員及ビ代議員ハ加入團體登録會員ニシテ何人モ報酬ヲ受クルコトヲ得ズ、但シ専門委員中特ニ囑託セラレタルモノ及ビ書記ハコノ限ニアラズ

第三條 本聯盟ノ役員及ビ代議員ニシテ本人ガ所屬トノ關係ヲ失ヒタルトキハ役員並ビニ代議員ノ資格ヲ喪失ス

第四條 本聯盟ノ役員ニ缺員ヲ生ジタル場合ハ必要ニ應ジ會長指命ニヨリ之ヲ推薦ス、但シ補缺ニヨル役員ノ任期ハ前任者ノ殘

一、本部
1 名譽主事
2 書記

二、役員及ビ代議員

1 役員資格

2 役員ノ補充

3 任期完了後ノ處置

任期間トス

第五條 本聯盟ノ役員ノ任期完了ハ改選ノ終了ト同時ニシテ任期完了後ト雖モ殘務アル場合ハ一ヶ月以内ニ處理シ新任役員ニ引繼グコトヲ要ス、但シ前年度役員ハ次年度役員會ノ必要ニヨリ該役員會ニ出席スルコトヲ得

第三章 陸上競技會

陸上競技會

1 公認

第六條 本聯盟ノ地域協會、加盟協會、加入團體及ビ在外邦人陸上競技團體以外ノモノニ於テ陸上競技會ヲ主催セントスルモノハ開催地所轄ノ地域協會ヲ經テ本聯盟ノ公認ヲ得ルヲ要ス本聯盟ヨリ公認セラレタル陸上競技會ハソノ旨一般ニ發表シ地域協會ニ該陸上競技會ニ對スル立會人(三名)ノ派遣ヲ申請スベシ、但シ競技會公認手續及ビ立會人派遣ニ關スル規定ハ別ニ之ヲ定ム

第七條 本聯盟ノ公認陸上競技會ハ左ノ要件ヲ具備スルコトヲ要ス、但シ規約副則第二十四條第一項但書ノ團體ガ主催スルモノ

2 公認ノ要件

ハコノ限ニアラズ

- 一、參加競技者全員ガ「アマチュア」ナルコト
- 二、本聯盟競技規約ニヨルコト
- 三、本聯盟ノ公認競技場ニ於テ開催スルコト
- 四、競技役員中三名以上地域協會又ハ加盟協會ノ技術委員ヲ含ムコト

第八條 本聯盟ノ地域協會、加盟協會及ビ加入團體ニシテ國際競技ヲ行ハントスル場合ハ本聯盟理事會ノ承認ヲ經ルコトヲ要ス但シ在外陸上競技團體ハ相手團體ガ國際陸上競技聯盟加入國ノ一員タル場合ハ本聯盟理事會ニ報告スルコトヲ要ス

第九條 本聯盟ノ管掌スル凡テノ陸上競技會ノ開催ハ該競技會前ニ總務委員長、番組編成委員長及ビ審判長ヲ決定スルコトヲ要ス、總務委員長ハ審判長ト共ニ競技會役員ヲ編成スルモノトス、總務委員長ハ若干名ノ總務委員ヲ指名シ本部ヲ定メ競技會開催ヨリ終了ニ至ルマデノ準備及ビ管理ヲ行ヒ該競技會後、會計報告ヲ作成發表スルモノトス、番組編成委員長ハ若干名ノ番組編

3 國際競技會ノ承認

4 競技會役員

成委員ヲ指命シ競技會參加申込書ニヨリ競技番組ヲ作成發表スル他第一豫選組合ヲ作成シ該競技會當日第二豫選、準決勝ノ組合セヲ作成スルモノトス

第四章 競技會ノ競技者出場資格

四、競技會出場資格

1 一般的資格

第十條 本聯盟ノ管掌スル競技會ハ左ノ各號ニ該當スル者ノ出場ヲ認メズ

- 一、本聯盟「アマチュア」定義ニ違反スルモノ
- 二、資格審査委員會ニヨリ處分セラレタルモノ
- 三、本聯盟登録會員又ハ登記競技者ニアラザルモノ
- 四、日本陸上競技選手權大會及ビ日本繼走選手權大會ニアリテハ地域協會豫選ヲ通過セザルモノ

2 外人競技者ノ出場資格

第十一條 日本陸上競技選手權大會、日本繼走選手權大會及ビ明治神宮體育大會ヲ除キ本聯盟ノ管掌スル競技會ニ於ケル外人競技者ノ出場資格左ノ如シ

- 一、在留外人ハ該在留地方ニ一ヶ年以上居住セルモノニシテ加

五、功勞章
六、勳功章

七、世界記録記念章
八、日本記録章

- 二、在留一ヶ年以下ノ外人ハ該外人競技者ガ本國陸上競技聯盟ノ登記證明ヲ所持スルカ又ハ本聯盟ノ資格審査委員會ニヨリ「アマチュア」資格ヲ保證セラレタルモノ

第五章 功勞章、勳功章及ビ世界記録記念章

並ビニ日本記録章

第十二條 本聯盟ハ日本陸上競技界ニ功勞アリシモノニ功勞章ヲ、日本陸上競技界ニ勳功アリシモノニ勳功章ヲ授與シ名譽ヲ表彰ス、功勞章及ビ勳功章ニ關スル規定ハ別ニ之ヲ定ム

第十三條 本聯盟ハ競技者ガ本國又ハ外國ニ於テ世界記録ヲ作りタル場合ニハ世界記録記念章ヲ、日本記録ヲ作りタル場合ニハ日本記録章ヲ授與シ名譽ヲ表彰ス、外人競技者ガ世界記録ヲ作りタル場合亦同ジ、世界記録記念章ニ關スル規定ハ別ニ之ヲ定ム

ハ 記念品及ビ
賞品

第六章 記念品及ビ賞品

三

第十四條 本聯盟ノ管掌スル競技會ニ於テ授與スベキ記念品及ビ
賞品ニ關シテハ名譽會計之ヲ掌リ授與規定ハ別ニ之ヲ定ム

第十五條 本聯盟ノ管掌スル競技會ニ於ケル記念品及ビ賞品ハ價
格金壹百圓ヲ越エザルモノトス、但シ名譽會計ノ許可セル場合
ハコノ限ニアラズ

第七章 規約附則ノ變更

六 規約附則ノ
變更

第十六條 本附則ノ條項ハ代議員會ニ於ケル議決權數ノ四分ノ三
以上ノ同意ヲ得ルニ非ザレバ變更スルコトヲ得ズ

附 則

第十七條 本規約附則ハ昭和八年十二月十一日ヨリ實施ス

日本陸上競技聯盟規約、規約副則、
規約附則經過規則

第一條 日本陸上競技聯盟規約第七條第四項ノ中「加盟團體及ビ」
ノ六字ハ規約實施ノ後二年間ハ其ノ效力ヲ生ゼズ

第二條 規約副則中左ニ掲グル事項ハ規約副則實施ノ後二年間ハ
其ノ效力ヲ生ゼズ、但シ規約副則全文ヲ適用シ得ル組織ヲ具ヘ
タル地域協會ニ就テハ其ノ旨本聯盟ニ通告セルモノニ限り理事
會ノ決議ニヨリ本條ノ適用ヲ除外スルコトヲ得

一、第一條中「該協會ノ統轄地域内ニ於ケル加盟陸上競技協會
ヲ以テ構成シ本聯盟ニ對シ該」ノ三十四字

二、第四條第三號中「加盟陸上競技協會役員、加入陸上競技團
體役員、同登録會員名簿及ビ住所録」ノ三十二字

三、第四條第四號中「及ビ加盟陸上競技協會事業報告、會計報

告」ノ十七字及ビ同條第五號中「及ビ加盟陸上競技協會豫定事業」ノ十四字

四、第二章加盟陸上競技協會及ビ第三章加入陸上競技團體ノ全文

五、第二十二條、第二十四條、第二十五條及ビ第二十六條

六、第二十九條

第三條 規約副則第二條中ノ各地域協會ノ名稱ハ規約副則實施ノ時ヨリ二年ヲ經タル後ハ各地域の名稱ヲ冠スル陸上競技協會ト爲スヲ要ス

第四條 規約副則第三條本文ハ昭和十二年度末迄適用セズ

第五條 規約附則中左ニ掲グル事項ハ規約附則實施ノ後二年間ハ其ノ效力ヲ生ゼズ、但シ規約附則全文ヲ適用シ得ル地域協會ニ就テハ第二條但書ヲ準用ス

一、第二條、第三條中加盟協會及ビ加入團體ニ關スルモノ

二、第六條中「加盟協會、加入團體」ノ八字

三、第七條第四號中「又ハ加盟協會」ノ六字

四、規約附則第八條中「加盟協會及ビ加入團體」ノ十字

第六條 規約附則第十條第三號ハ當分ノ内「登記競技者又ハ日本學生陸上競技聯合登記競技者ニアラザルモノ」ト改ム

第七條 規約副則及ビ規約附則中左ニ掲グル事項ハ規約副則及ビ規約附則實施ノ時ヨリ二年後ヲ經タル後ハ其ノ效力ヲ失フ

一、規約副則第十一條第三號中「同登記競技者名簿及ビ住所録」ノ十三字、第二十四條第二項、第二十五條中「並ビニ加盟協會ノ登記競技者」ノ十三字、第二十六條中「加盟協會ノ登記競技者」ノ十字

二、規約附則第十條第三號中「又ハ登記競技者ニアラザルモノ」ノ十四字

第八條 前七條ニ定メタル期間ハ各地域代表團體ノ組織改造完成ノ狀況ニヨリ之ヲ變更スルコトヲ得

附 則

第九條 本經過規則ハ昭和八年十二月十一日ヨリ實施ス

日本陸上競技聯盟本部

東京市麴町區丸ノ内仲六號館一號
 電話丸ノ内 四八一二番
 振替東京 二六一〇番
 内電略號
 外電略號
 リクレン
 ZENNINHON

日本陸上競技聯盟役員名 (昭和九年度)

顧問 嘉納治五郎 木下東作 今村次吉
 會長 平沼亮三
 副會長 春日弘

理事

名譽主事 澁谷壽光 名譽會計 小山勝他
 青木好之 沖田芳夫 上田精一 高田通 洲崎義郎
 青井節郎 塚本簫之助 井街謙 納戸徳重

評議員

金栗四三 澤田一郎 辰野保 峯豐 三島彌彦
 大國壽吉 兼田嘉藏 高瀬養 柳谷午郎 齋藤力
 明石和衛 日比野寛 古井善五郎 高松定一 平澤亮三
 岡部平太 澁谷祥三 河野一郎 波多野敬三 坂本新一
 小林彦次 野口源三郎 東口眞平

代議員

〔樺太教育會〕
 〔北海道陸上競技協會〕 長野保太郎 鈴木傳 小柳一誠
 〔青森縣體育協會〕 對馬助五郎 小野鐵五郎 岡本喜作
 〔南奥羽陸上競技協會〕 佐藤義江 富田彦次郎 佐竹信夫
 〔新潟縣體育協會〕 佐藤與一 洲崎義郎 反町榮一 田中唯重

〔關東陸上競技協會〕

立石 豪一	北村 太市	高田 通	田島 元
下村 廣次	藤木 勳	三藤 正	小山 勝他
黒田 龍馬	澁谷 壽光	和田伊佐男	淺野 均一
小澤 豊	高木登名吉	白井 平胤	坂入虎四郎
青木 好之	山口六郎次	上田 精一	三宅 直胖
蓮見 宏	河田 新吉	齋 辰雄	百瀬 清治
益田 兼施	富山 一郎	齋 辰雄	
沖田 芳夫			
青井 節郎	伊藤桑三郎	江口 鐘藏	本庄 喜藏
鳥井 義紀	白戸鐵之丞	畠山 勇三	佐久間敬三
加藤 英吉			
相澤 巖夫	渡邊 文吉	八木 清	正垣 通三
岡田 英夫	長島 滿	菅沼 浩敏	豊田 治助
内田安喜國	木村 潔	佐藤 信一	藤原 信一
草場 幸雄	梶谷 正義	山本虎之子	山添 善治
米地 武雄	濱田友次郎	南 清維	杉浦 卯三

〔東海陸上競技協會〕

〔近畿陸上競技協會〕

〔廣島縣教育會〕

〔松江體育協會〕

〔香川縣體育協會〕

〔福岡縣體育協會〕

〔熊本市體育協會〕

〔全朝鮮陸上競技聯盟〕

〔臺灣體育協會〕

〔滿洲體育協會〕

福地 一二三
古滿 繁
木田 新平
古賀 吉造
鬼山土三郎
宇土 虎雄
飯星 良弼
竹内 一
眞玉 菊雄
素木 得一
田中 庄助
下田 一夫
木谷 辰巳

島谷 掌三
山本 廣治
納戸 徳重
栗本 義彦
鈴木 武
石塚 長臣
林田 學

大松 太平
田邊 龍一
橋本 順治
小林 勇二
中島 榮熊
村上 國平

室井 正中
永井 眞夫
遠藤竹三郎
村橋 昌二
林 周介

星野 龍猪
高橋 丞太

〔女子競技者委員會〕

小森 龍 井尻 忠雄

〔財務委員會〕

① 得能末吉 久留貞次郎 蓮見 宏 柴田 武
豐田 治助 深山 武夫 八木 清 藤木 動
三宅 直胖

〔技術委員會〕

① 沖田芳夫 ② 齋 辰雄 加賀 一郎 谷 三三五
繩田 尙門 中澤米太郎 織田 幹雄 中西 進
渡部 兼久 福井 行雄 小山 濠一 相澤 巖夫
南部 忠平 岡田 英夫 寺田 辰夫 津田晴一郎
住吉 耕作 木内 清 井沼 清七 板橋政治郎
① 藤木 動 ② 小澤 豐 山口六郎次 北澤 清
會田 治平 三藤 正 鈴木 武 村上 國平
富山 一郎 家永 正彦 小池 良一 佐藤 信一
① 長倉恒夫 ② 梅地康男 廣瀬 謙三 伊藤 寛
上野德太郎 織田 幹雄 齋 辰雄

〔計畫委員會〕

〔競技記錄委員會〕

〔情報委員會〕

飯郷好五郎 松本 博助 弘田 親輔 野口岩三郎
① 下村廣次 ② 田島 元 〔在外〕窪田 重耐(ニユ一)
川本 信正 松野滿壽巳 齋 辰雄 伊藤 寛
川本 信正 松野滿壽巳 齋 辰雄 伊藤 寛
飯郷好五郎 松本 博助 弘田 親輔 野口岩三郎

〔檢定委員會〕

ヨーク) 中目 悟(ベルリン) 菊地 雄次(マニラ)
① 古田島忠作 ② 湯本幸一 小林 彦次 山添 善次
田淵 潔 梶谷 正義 田島 元 山口 直三
木内 清

〔外事委員會〕

① 宮原 治 ② 飯郷好五郎 弘田 親輔

〔編輯委員會〕

① 坂入虎四郎 ② 鈴木良徳 渡邊 文吉 長倉 恒夫
黒田 龍馬 梶谷 正義 松井 康一

〔醫事委員會〕

① 淺野均一 ② 小山濠一 木村 潔 川島 震一
齋藤 一男 忠田・喜一

〔資格審査委員會〕

① 黒田龍馬 ② 田中眞茂 東口 眞平 今里麟次郎
草場 幸雄 木内信太郎 内田安喜國 高木登名吉
山口 直三 加納 陽三 村元 浩

〔規則委員會〕

① 加賀一郎 ② 三藤 正 齋 辰雄 長島 滿
北澤 清 相澤 巖夫 齋 辰雄 田島 元
小澤 豐

日本陸上競技聯盟地域協會及ビ事務所

樺太 教育協會
 北海道陸上競技協會
 青森縣體育協會
 南奧羽陸上競技協會
 關東陸上競技協會
 新潟縣體育協會
 東海陸上競技協會
 近畿陸上競技協會
 廣島縣教育協會
 松江體育協會
 香川縣體育協會
 福岡縣體育協會
 熊本市體育協會

樺太豐原 樺太廳內
 小樽市稻穗町六丁目一九
 青森市 青森縣廳學務課內
 山形市 山形縣廳學務課內
 東京市麴町區丸ノ内仲六號館一號
 新潟市 新潟縣廳內
 名古屋市役所內
 大阪市役所內 (大阪中央郵便局私書函第二四號)
 廣島市雜魚場町
 松江市役所內
 香川縣坂出町役場內
 福岡市 福岡縣廳內
 熊本市役所內

全朝鮮陸上競技聯盟
 臺灣體育協會
 滿洲體育協會

朝鮮總督府學務局社會課內
 臺北市臺灣總督府文教局內
 大連市南滿洲鐵道株式會社學務課內

一般競技者規定

第一條 一般競技者

一般競技者トハ競技ヲ以テ競技者ガ社交健康ヲ目的トシ競技ニヨリテ享クル愉快ヲ愛好スルガ爲ニ競技ヲナス者ヲ云フ。

第二條 專業競技者

一、賞金又ハ金錢上ノ報酬ヲ得ンガ爲ニ競技スルモノハ總テノ競技ニ於ケル專業競技者トス。

二、陸上競技ニ於テ專業競技者ニ與シ又ハ之ニ對抗シテ競技シタルモノハ專業競技者トス。

三、金錢又ハ金錢ニ等シキ報酬ヲ受ケテ他人ニ運動ヲ教授シ又ハ之ヲ訓練シ又ハ練習ヲ指導スルヲ業トスル者ハ專業競技者トス。但シ國家學校又ハ其ノ他教育團體ニ奉仕スル者又ハ之ヲ代表スル者ニシテ其ノ本務又ハ奉仕任務ニ附隨スル

職責トシテ指導ヲナス者ハ專業競技者ト認メザルコトアルベシ。

四、前記ノ原則ニヨリ左ノ項ニ觸ル、者ハ悉ク一般競技者トシテ競技ニ參加スル資格ヲ失フ。

イ、自身出場スベキ競技ニ關シテ賭博ヲ爲スコト又ハ之ニ關シテ一切ノ賭博行爲ヲ爲ス者ト關係ヲ結ビタルコト。

ロ、優勢記念ノ意味ヲ表徴スベキ語句又ハ文字ヲ彫刻スルヲ得ザルガ如キ物品ヲ賞品又ハ記念品トシテ受領シタル場合。受賞者ガ生涯所持シ得ザルガ如キ物品ヲ賞品トシテ受領スルコト。

ハ、其ノ受領セル賞品ヲ賣却質入スルコト。

ニ、何レノ競技會タルヲ問ハズ僞名ヲ以テ出場スルコト。

ホ、專業競技者ニ與シ若シクハ之ニ對シ又ハ金錢若シクハ之ニ等シキ利得ヲ目的トシテ競技スベシトノ挑戰狀ヲ發シ又ハ其ノ他ノ方法ニヨリテ其ノ意志ヲ發表スルコト。

ヘ、競技會ニ出場スルニ際シ自身往復旅費（汽船一等汽車二等以下急行寢臺料金及ビ食費一回一圓以下）、滞在費ハ宿泊料食料費ノ實費但シ一日金十圓ヲ超ユルコトヲ得ズ。

右ノ外如何ナル名義タルヲ問ハズ金錢上ノ利得ヲ受領スルコト。
 ト、競技出場又ハ練習中ノ缺勤ニヨレル利益ノ減收又ハ給金ノ損失ヲ名トシテ
 直接間接ヲ問ハズ金錢ヲ受領スルコト。
 チ、俱樂部又ハ其ノ他ノ名稱ヲ用フル運動團體ニ入會シ又ハ永ク其ノ會員タル
 コトヲ約束シテ直接又ハ間接ニ報酬ヲ受クルコト。
 リ、自己ガ勤務シタル運動團體ヲ代表シ又ハ其ノ團體ヨリ派遣セラレテ競技ニ
 参加スルコト。使用人タラザルモ其ノ團體ノ爲ニ勞役ニ服シ從ツテ報酬ヲ受
 クル時ハ亦同ジ。
 又、運動競技ノ事業ニ就クコト又ハ金錢受領ヲ條件トシテ競技會ニ参加スベキ
 コトヲ契約スルコト。
 ル、商店、製造家又ハ其ノ代理人ヨリ報酬ヲ受ケテ其ノ物品、機械ヲ使用シ、
 又ハ自己ノ氏名ヲ是等ノ商店又ハ製造品ノ廣告推獎ニ利用セシムルコト。
 五、甚シク運動家精神ニ悖レル行爲アリタルモノハ一般競技會ニ伍スルヲ得ズ。
 六、自ラ意識スルコトナク專業競技者トナリタル者ハ一般競技者ニ復歸スルコト
 ヲ認ムルコトアルベシ。

第三條 一般競技者資格審査委員會

前條ノ解釋ニ疑義ヲ生ジタルトキ又ハ競技者資格ニ關スル其他ノ疑義ハ資格審査
 委員會ニテ決定ス。

一般競技者資格審査委員會規定

第一條 一般競技者資格審査委員會ハ陸上競技者ノ資格ニ關シ疑義ヲ生ジタル場
 合ニ審査ヲ行フヲ以テ目的トス。

第二條 缺

第三條 缺

第四條 缺

第五條 缺

第六條 缺

當審査會ノ決定事項ハ全資格審査委員並ニ日本陸上競技聯盟ノ代議員及
 ビ技術委員會ニ通告スルニ非ザレバ效力ヲ發生セズ。
 前項ノ場合代議員若クハ技術委員ニ於テ異議アルトキハ事由ヲ付シ五名
 以上ノ同意ヲ得テ一ヶ月以内ニ日本陸上競技聯盟ニ對シ再審査ヲ要求シ

得ルモノトス。
同一事項ニ付キ再審査ノ要求三回ニ及ブトキハ會長ノ決裁ニ從フ。(以下
缺)

日本陸上競技聯盟競技規則

(昭和五年十二月修正
昭和六年十二月修正
昭和七年十二月修正)

第一章 競技會ノ組織

第一條 役員

審判長	監察員	競技進行員	跳擲審判員	跳擲審判員	決勝審判員	計時員	出發合圖員	競走記録員
一	四	一	四	二	六	三	一	一
名	名	名	名	名	名	名	名	名
又ハ夫レ以上	又ハ夫レ以上	又ハ夫レ以上	又ハ夫レ以上	又ハ夫レ以上	又ハ夫レ以上	又ハ夫レ以上	又ハ夫レ以上	又ハ夫レ以上

周回記録員	一	名	又ハ夫レ以上
計測員	一	名	
場内司令	一	名	又ハ夫レ以上
新聞記者係	一	名	
救護員	一	名	
通告員	一	名	又ハ夫レ以上
總務員	二	名	又ハ夫レ以上
競歩審判員	一	名	又ハ夫レ以上
混成技記録員	一	名	又ハ夫レ以上
途中審判員	三	名	又ハ夫レ以上

四

第二條 審判長

- ① 審判長ハ競技規則ノ嚴守サルベキコトヲ監視シ、競技ノ進行中惹起セル總テノ問題ニ關シ、本規則ノ明文ニヨリ決定シ能ハザル總テノ疑義ヲ裁決ス。
- ② 審判員ニ於テ意見ノ一致セザル場合ハ其ノ決定ハ審判長ノ裁斷ニヨルベシ。審判長ハ競技中ノ競技者ニ關シテ生ジタル總テノ異議並ニ抗議ヲ受理シ直チニ決定

ヲ與フベシ。其ノ決定ハ絕對ニシテ再抗議ヲ許サズ。

③ 競走競技ノ豫選競技ノ場合ニ於テ過失又ハ反則ニ關シテ異議ヲ生ジタル時、審判長ハ其ノ過失ガ故意又ハ有責ノ不注意ニヨルト認ムル時ハ、之ヲ侵シタル競技者ヲ失格セシムルコトヲ得、而シテ被害競技者ヲ初メ屬シタル組ニ於ケルト全ク同様ニ次回ノ競技ニ參加セシムルコトヲ得。

④ 又決勝競技ニ於テハ失格者以外ノ特權ヲ與ヘラル、資格アリト認ムル競技者ヲシテ再競走ヲナサシムルコトヲ得。

第三條 監察員

① 監察員ハ審判長ノ命ジタル職務ニ任ズルモノニシテ、競技者又ハ其ノ他ノ人ニヨリテナサレタル過失、又ハ規則違反ヲ認メタルトキハ、其ノ事件ニ付實見シタル所ヲ審判長ニ報告スベシ。

② 監察員ハ審判長ノ補助員ニシテ之ニ對シ報告ノ義務ヲ有スルモ自ラ判定ヲ下ス何等ノ權能ヲ有セズ。

第四條 記録員

四

- ①記録員ハ必要ニヨリ競走記録員一名、跳擲記録員二名、混成技記録員一名、周回記録員一名又ハ夫レ以上ニ區分ス。
- ②記録員ハ各競技ニ参加セル全競技者ノ氏名番號ヲ記入セル名簿ヲ所持シ、各競技開始前参加競技者ヲ點檢シ其ノ姓名ヲ讀ミ上グベシ。
- ③記録員ハ各競技ノ勝敗ノ順序、計時員ノ報告スル時間並ニ跳擲審判員ノ報告スル距離・高サ等ヲ記録スルモノトス。而シテ競技終了ノ上ハ直チニ其ノ結果ヲ總務員ニ報告スベシ。
- ④周回記録員ハ數回ノ周回ヲ必要トスル競走競技ニ於テ各競技者ノ走り終レル回数ヲ記録シ、其ノ先頭ノ競技者ガ最後ノ周回ニ入ラントスルトキ鐘又ハ其ノ他ノ方法ニテ信號ヲ與フベシ。

第五條 競技進行員

- ①競技進行員ハ参加競技者ノ姓名及ビ其ノ番號ヲ記入セル名簿ヲ所持シ、各競技開始ノ少クトモ五分前ニ加入競技者ニ競技ノ開始ヲ報告スベシ。
- ②各競技者ノ出發線上ニ於ケル位置及ビ競技ノ順序ハ抽籤ニヨリテ之ヲ定ムベシ。

第六條 通告員

- ①通告員ハ各競技ノ成績ヲ總務員ヨリ受ケ音聲又ハ揭示板ニヨリテ公表ス。

第七條 新聞記者係

- ①新聞記者係ハ總務員ヨリ各競技ノ参加者ノ氏名、入選者ノ氏名、豫選又ハ決勝ノ各成績並ニ競技會ノ總テノ出來事ノ報告ヲ受ケ速カニ新聞記者ニ通告スベシ。

第八條 場内司令

- ①場内司令ハ場内全體ヲ整理スルノ全權ヲ有ス。場内司令ハ役員、其ノ時ニ實施中ノ競技参加者及特ニ許可セラレタル者ノ外圈内ニ居ラシムベカラズ。

第九條 決勝審判員

- ①決勝審判員ハ決勝線ニ入りタル競技者ノ勝敗ノ順位ヲ決定ス。競技者ノ決勝線ニ入りタル順位ニ關シテ審判員ノ意見一致セザル場合ニハ其ノ等級ニ關係アル審判員ノ多數決トス。

- ② 競技者ノ勝敗ノ順位ニ關スル審判ノ判定ハ最終ニシテ抗議スルコトヲ許サズ。
- ③ 審判員ハ一人ガ一着ヲ他ハ一着及ビ二着、二着及ビ三着、三着及ビ四着（以下之ニ準ズ）ヲ審判スルモノトス。
- ④ 審判員ノ位置ハ決勝線ト同一線上ニシテ決勝柱ヨリ少クトモ二米ノ距離ニアルベシ。而シテ決勝線ヲ充分注視シ得ル爲特ニ審判臺ノ設備ヲ要ス。

第十條 競歩審判員

- ① 競歩審判員ニ限り競技者ノ歩法ノ反則ナリヤ否ヤヲ判定ス。此ノ點ニ關スル同審判員ノ判定ハ最終ニシテ抗議スルコトヲ許サズ。
- ② 競歩審判員ハ反則ノ歩法ヲナス競技者ニ對シ直チニ注意ヲ與フベシ。再度反則ヲナセルトキハ競技者ヲ除外スベシ。同審判員ハ競技ノ最終ノ四百米ノ歩程ニ於テ、反則ノ歩法ヲナセル競技者ヲ何時ニテモ且何等ノ注意ヲ與フルコトナクシテ直ニ除外スベシ。
- ③ 競歩審判員ハ必要ニ應ジテ補助員ヲ置キ、且該補助員ニ適當ト認ムル任務ヲ命ズルコトヲ得。

第十一條 計時員

- ① 各競技ニ付三名ノ計時員ヲ要ス。三名ノ計時員ハ同時ニ時間ヲ計測スベシ。
- ② 時間ノ計測ハ出發線ニ於ケル拳銃ノ閃光（又ハ發煙）ヲ以テ標準トス。
- ③ 若シ二箇ノ時計ガ一致シ、一箇ガ之ト異ナルトキハ、一致セル二箇ノ時計ノ示ス時間ヲ以テ正式ノ時間トス。
- ④ 若シ三箇ノ時計ガ各、異ナルトキハ中間ノ時計ノ示ス時間ヲ以テ正式ノ時間トス。
- ⑤ 若シ何等カノ理由ニヨリ二箇ノ時計ノミガ時間ヲ示シ、而モ二箇ガ一致セザル場合ニハ競技者ニトリテ不利益ナル時間ヲ以テ正式ノ時間トスベシ。
- ⑥ 電氣計時法ハ之ヲ禁ゼザルモ唯時計ニヨル計時法ノ補助トシテノミ認ム。電氣計時法ノミニヨル時間ノ記載ハ之ヲ記録トシテ承認セズ。
- ⑦ 千米以下（千米ヲ含ム）ノ競走ニ於テハ十分ノ一秒ノ時計ヲ使用シ、ソレ以上ノ距離ノ競走ニ於テハ五分ノ一秒ノ時計ヲ使用ス。

第十二條 出發合圖員

- ① 出發合圖員ハ出發線ニ於ケル競技者ニ對シ全權ヲ有シ、競技者ガ正當ニ出發シ

タルヤ否ヤヲ決定スル唯一ノ判定者ナリ。

②出發合圖員ハ決勝線ニ於ケル審判員ヨリ萬事差支ナシトノ合圖ヲ受クルヤ競技者ヲシテ其ノ出發線ニ就カシムベシ。而シテ、

「位置ニ就イテ」次ニ「用意」

ナル語ヲ用ヒテ出發ノ用意ヲナサシメ、然ル後約二秒間隔ヲ置キテ出發合圖ノ拳銃ヲ發射ス。

③總テノ競走競技ノ出發合圖ハ拳銃ヲ以テス。

④競技者ノ身體着衣其ノ他何レノ部分ト雖モ出發合圖ヲ與フル以前ニ出發線ヨリ前ノ地表ニ觸レタルトキハ之ヲ反則ノ出發ト看做ス。

⑤各競技者ハ出發ニ際シ其ノ身體ヲ前後ニ循環的動搖ヲナシ其ノ情勢ヲ利用シテ出發スルコトヲ得ズ。從テ拳銃ノ發砲サルベキトキハ競技者ノ身體ハ靜止ノ状態ニアラザルベカラズ。

⑥出發合圖員ガ出發合圖中競技者ノ一人ニ何等カノ注意ヲ與フル場合ニハ直チニ全競技者ニ起立ヲ促スベシ。

⑦出發合圖員ガ出發ニ反則アリト認ムルトキハ、第二ノ發砲ニヨリテ競技者全體ヲ止メ之ヲ出發線ニ戻ラシメ改メテ出發セシムベシ。

⑧出發合圖員ハ反則出發者ニ注意ヲ與フベシ。再度反則ヲナセル走者ヲ除名スベシ。但シ五種競技及ビ十種競技ニ於テハ別ニ之ヲ定ムル所ニヨル。

第十三條 跳擲審判員

①跳擲審判員ハ競技開始以前ニ用具及ビ器具ガ規則ニ適合スルヤ否ヤヲ調べ、且競技ヲ遲滯ナク進行スルコトニ關シ責任ヲ有ス。必要ニヨリ跳擲審判員及ビ投擲審判員ト區別スルコトヲ得。

②跳擲審判員ハ距離又ハ高サニヨリテ勝敗ヲ決スル總テノ競技ニ於テ各競技者ノ各試技ニ就キ計測シ、審判ス。

③各競技者ノ競技ニ關スル審判員ノ判定ハ最終ニシテ抗議スルコトヲ許サズ。

④投擲競技ニ於テハ日本記録及ビ世界記録ノ距離ヲ示スベキ適當ナル目標ヲ備フルモノトス。

第十四條 總務員

①總務員ハ競技會ヲ完全ニ遂行スル爲ニ豫メ走圈及ビ競技ニ使用スベキ各走路ノ距離並ニ投擲、跳躍ノ場所及ビ各使用器具等ヲ詳細ニ調べ異狀ナキヤヲ確カメ置

- クベシ。
- ② 總務員ハ競技會進行上必要ナル總テノ事務ヲ處理スベシ。總務員ハ各競技終了ノ度ニ競技結果ノ記録ヲ記録員ヨリ集メ整理シ置クベシ。
- ③ 總務員ハ總テノ競技者ノ服裝ニ關シ見苦シカラザル様注意シ、規律ノ亂レザル様取締ルベシ。

第二章 競技ニ關スル一般規則

第十五條 參加資格及ビ申込方法

- ① 各競技會ハ一般競技者ノミノ爲ニ開カル、モノトス。一般競技者ノ解釋ハ日本陸上競技聯盟一般競技者規定ニ據ルモノトス。
- ② 競技參加申込ニ當リテハ住所、姓名、年齢、職業、所屬團體等成ル可ク詳細ニ互リ記入スベシ。

第十六條 豫選 競技

- ① 參加者多數ニシテ直チニ満足ナル決勝競技ノ施行シ得ザル時ハ豫選競技ヲ行フ

- ② 豫選ノ組合セハ競技會準備委員ニヨリ編成サレ、第二豫選以下ハ總務員ニ於テ之ヲ作成ス。
- ③ 如何ナル場合ト雖モ決勝競技ハ豫選競技終了後三十分以内ニ開始スルコトヲ得ズ。
- ④ 豫選競技ニ於テハ少ナクモ第二着者迄次回ノ競技ニ參加シ得ベキ資格ヲ與フ
- ⑤ 競走競技ハ少クトモ六人ノ競技者ニヨリテ行ハル、ヲ原則トス。

第十七條 競技者心得

- ① 總テ競技者ハ「番組」ニ記載セラレタル番號ヲ競技中佩用スベシ。
- ② 他ノ競技者ト押合ヒ、走路ヲ横切り、或ハ如何ナル方法ニテモ故意ニ他ノ競技者ヲ妨害シ、又ハ明カニ勝利ヲ得ルノ目的ナクシテ競技ヲナス者ハ之ヲ除外ス。
- ③ 走路ノアル位置ヲ得ンガ爲、或ハ他ノ競技者ニ助力ヲ與ヘンガ爲、走圈ヨリ出タル競技者ハ再ビ該競技ニ參加スルコトヲ得ズ。
- ④ 役員ノ意見一致ヲ見タル時ハ、如何ナル跳擲競技ト雖モ其ノ競技ノ位置ヲ變更スル權能ヲ有ス。

第十八條 服 裝

- ① 競技者ハ清潔ニシテ不體裁ニ互ラザル服裝ヲナスベシ。
- ② 短袴ハ少クトモ膝上十糎ノ所迄ノ長サアルモノヲ着用セザルベカラズ。

天

第十九條 競技者ノ順序

- ① 競技會準備委員ハ競技參加者ノ競技順位ヲ定ム。而シテ競技者ノ試技ハ番組中ノ各競技ノ組合セニ記載セル順序ニヨル。
- ② 一人ノ競技者ガ同時ニ行ハル、競走競技並ニ跳躍競技、投擲競技ニ參加スル場合ニハ、跳擲審判員ハ此ノ競技者ヲシテ番組記載順ニヨラザル順序ニヨリ試技ヲ行フコトヲ認ムベシ。
- ③ 走圈ニ於テ行ハル、各競技ニ於テハ、競技者ハ抽籤ニヨリテ出發走路ノ順位ヲ定ム。
- ④ 抽籤ニヨリ第一番ヲ得タルモノハ最モ内側ニ、第二番ハ其ノ次位ニ以下之ニ準ジテ並列スベシ。
- ⑤ 三千米以上ノ競走ニシテ團體ヲ代表シテ競走スル場合ハ同一團體所屬ノ走者ハ豎ニ整列スベシ。

第二十條 距離ノ測定

- ① 距離ハ總テ糎ヲ目盛ノ單位トセル鋼鐵製卷尺ヲ以テ測定セラルベシ。
- ② 投擲競技及ビ幅跳競技ニ於テ距離ヲ計測スルニハ卷尺ノ零位ノ所ヲ投擲又ハ跳躍ノ痕跡ニ當テ、主任ノ審判員ガ投擲線又ハ踏切線ニ於ケル米及ビ糎ヲ讀ミ、高跳競技ニ於テハ零ノ所ヲ地表ニ當テ、主任ノ審判員ガ横木ノ上部ニ於ケル米及ビ糎ヲ讀ムモノトス。

第二十一條 附添人及ビ手當

- ① 何人ト雖モ其ノ時實施中ノ競技ニ參加セザル者ハ附添人トシテ競技場ニ入ルコトヲ得ズ。
- ② 競技者ハ審判長又ハ審判員ノ許可ナクシテ競技中何人ヨリモ幫助又ハ飲食物ヲ受クルコトヲ得ズ。
- ③ 如何ナル場合ニテモ、十六糎以下ノ競走ニ於テハ競技者ニ幫助又ハ飲食物ヲ與フルコトヲ得ズ。

天

第二十二條 同成績者間ノ等級

- ① 高サ又ハ距離ノ計測ニヨリ勝敗ヲ決定スル競技ニ於テ同成績ノ競技者アリタル場合ニハ次ノ如ク等級ヲ定ム。
- ② 二人又ハ夫レ以上ノ競技者が走高跳、立高跳又ハ棒高跳ニ於テ同成績ナル場合ニハ同ジ高サニ於テ更ニ一回ノ追加試技ヲ行ハシム。若シ此ノ追加試技ニヨリテモ勝敗ノ決定セザルトキハ横木ヲ其ノ前ニ跳ビタル高サニ下ゲ更ニ一回ノ追加試技ヲナサシム、斯クノ如クシテ勝敗ノ決スル迄横木ヲ上下ス。
- ③ 距離ノ計測ニヨリ勝敗ヲ決定スル競技ニ於テ同成績ノ競技者アリタル場合ニアリテハ更ニ一回ノ追加試技ヲナサシメ其ノ結果ニヨリテ勝敗ヲ決定ス。
- ④ 如何ナル種類ノ競技タルヲ問ハズ同成績ノ場合ニ於テ行フ追加試技中ニ作ラレタル成績ハ唯單ニ同成績ノ競技者間ノ順位ヲ決定スルニ過ギズ。
- ⑤ 競走競技ニ於テ同着者ヲ生ジタル場合ニハ審判長ノ命ジタル時日及ビ場所ニ於テ再競走ヲナサザルベカラズ。
- ⑥ 但シ止ムヲ得ザル事情ニヨリ同成績者間ノ等級決定シ能ハザル時ハ特別ノ場合ニ限り審判長ノ許可ヲ得テ同成績ヲ認ムルコトヲ得。

第二十三條 異議

- ① 競技開始以前又ハ競技開始中ハ口頭ヲ以テ異議ヲ申出ヅルコトヲ得。但シ其ノ採用及ビ審査ヲ受クル爲ニハ正式ニ書面ヲ以テ審判長迄提出スベシ。

第二十四條 日本記録

- ① 日本記録ハ本聯盟ノ競技記録委員會ニ於テノミ之ヲ認ムルコトヲ得。
- ② 記録ハ戶外ニ於テ作ラレ、競走競歩ニアリテハ少クトモ三名ノ正式ノ計時員ガ計時シ、跳躍投擲競技ニアリテハ少クトモ三名ノ審判員ガ鋼鐵製ノ卷尺ヲ以テ計測シタルモノニ非ザレバ承認セズ。
- ③ 投擲競技ニ於テハ本聯盟ノ定メタル公式器具明細書ニ合致セザル器具ヲ用ヒテ作リタル成績ハ記録トシテ承認セズ。
- ④ 競技ガ正シク確定サレタル競技種目ニヨリテ行ハレ且「ハンディキャップ」ノ有無ガ少クトモ競技會ノ一日前ニ發表セラレ競技者ノ氏名ト共ニ番組ニ公告記入セラレザル場合ノ成績ハ記録トシテ承認セズ。
- ⑤ 競技記録委員會ハ本聯盟ノ主催スル競技會以外ノ競技會ニ於テ作ラレタル記録ノ承認ヲ求メラレタル時ハ之ヲ審査ス。

④ 記録ノ承認ヲ求メントスルニハ競技會ノ少クトモ二週間以前ニ期日、場所、競技種目明記ノ上其ノ旨本聯盟迄届出スベシ。

⑦ 記録ハ本聯盟公認競技場ニテ舉行セル競技會ニテ作成セラレタルモノニ限ル。

⑧ 競技記録委員會ハ少クトモ六名ノ該競技會役員ガ各項ニ就キ書面ヲ以テ保證スルニ非ザレバ該成績ヲ記録トシテ承認セザルノ專斷的權能ヲ有ス。但シ之ガ申請ニ關シテハ左記ノ事項ニツキ記載セラレタル本聯盟所定ノ保證書ヲ用フベシ。

一、 競技會名及ビ主催團體

二、 場所

三、 年月日、時刻

四、 天候

五、 走路又ハ内圈ノ土質ノ状態

六、 風力及ビ風向

七、 地表ノ水平又ハ傾斜

八、 用具ノ重量、容積及ビ材料

九、 記載時間及ビ距離ノ正確ナルコト

十、 該競技會ノ參加資格ハ一般競技者ノミニシテ且競技者資格ニ何等抵觸セザルコト

十一、 本聯盟ノ技術委員會委員若クハ本聯盟ノ適當ト認メタル者少クトモ三名以上立會ヒタルコト及ビ其ノ氏名

備考

3.2.1

男女別ニ記入スルコト
競技會二週間前ニ提出スルコト
競技會終了後、直ニ記録(豫選、決勝共)及ビ、プログラム
二部ヲ提出スルコト
競技場ハ本聯盟公認競技場タルコトヲ要ス

日本陸上競技聯盟(舊式第一號)
競技記録委員會

記録承認願

今般左記ノ通り競技會開催仕候ニ就テハ
記録承認相成度此段御願申上候

1、 競技會名	
1、 主催者	
1、 期日	
1、 競技場	
1、 競技種目	種目(男子之部) 種目(女子之部)
子之部(男女別)	
昭和	年 月 日
主催者(印)	
日本陸上競技聯盟會長	殿

⑨本聯盟ハ左ノ種目ニ就テノミ記録ヲ承認ス。

競走ノ部

百米、二百米、三百米、四百米、五百米、八百米、一公里、千五百米、二千
米、三千米、五千米、一萬米、一萬五千米、二萬米、二萬五千米、三萬米、
一時間競走。

繼走ノ部

四百米、八百米、千六百米、三千二百米、六千米。

障礙競走ノ部

百十米、二百米、四百米。

競歩ノ部

三千米、五千米、一萬米、一萬五千米、二萬米、二萬五千米。

跳躍ノ部

走高跳、立高跳、棒高跳、走幅跳、立幅跳、三段跳。

投擲ノ部

圓盤拋、砲丸投、重錘投、鐵鎗拋、槍投。

混成競技ノ部

五種競技、十種競技。

第二十五條 使用器具

①總テ本聯盟主催ノ競技會、若クハ本聯盟認定ノ
記録作成ヲ目的トスル競技會ニハ本聯盟檢定印ア
ル器具ヲ使用セザルベカラズ。

第三章 競走

第二十六條 走圈及ビ走路

①走圈ハ其ノ内側ノ縁ヨリ三〇糎ノ地點ニ於テ計測セララル。
②走圈ハ木、板、綱、セメント又ハ其ノ他ノ物質ニテ造リタル縁ニヨリテ確然ト
區劃スルヲ要ス。而シテ内側ノ縁ハ高サ五糎ヲ超ユベカラズ。
③四百米又ハ夫レ以下ノ總テノ競走ニ於テハ各競技者ハ正確ニ計測セラレタル幅
少クトモ一米二五ノ各自ノ走路ヲ走ルモノトス。各走路ハ幅五糎ノ石灰ノ線ヲ以
テ區劃セララルベシ。



政府登録
第206731號
國際陸上競技聯盟登録

- ④ 曲線部ヲ有スル走路ノ距離ハ、最内側ノ走路ハ第一項ノ方法ヲ以テ計測セラルベク、次ノ走路ヨリハ各内側ヨリ二〇釐ノ所ニテ計測セラルベシ。
- ⑤ 競走ノ方向ハ常ニ走圈ノ内側境界線ヲ左側ニ見テ走ル様ニ行ハルベシ。
- ⑥ 走路ノ區劃セラレタル競走ニ於テハ、各競技者ハ出發線ヨリ決勝線ニ至ル迄各自定メラレタル走路ヲ走ラザルベカラズ。
- ⑦ 各自ノ走路ガ一定セザル競走ニ於テ他人ヲ越走セントスル場合ニハ他ノ走者ヲ妨害セザル程度(約二米)ヲ先ンジタル場合ニノミ其ノ走路ヲ變更スルコトヲ得。但シ最後ノ直線走路ニ於テハ前走者ヲ越走スル以外ノ目的ヲ以テ直走セザリシ場合ハ除外セラル、コトアルベシ。

第二十七條 決勝線

- ① 決勝線ハ競走路ノ兩側ニ設ケラレタル決勝柱ヲ連結シテ地上ニ引ケル線トス。
- ② 競技者ノ決勝線ニ到着セル順位ハ競技者ノ胴體ノ何レノ部分タルヲ問ハズ此ノ線ヲ越エタル順位ヲ以テ定ム。頭部、腕、足及ビ手等ヲ以テ定ムベカラズ。
- ③ 審判員ガ此ノ勝敗ノ順序ヲ判定スル便宜ノ爲地表一米二二ノ高サニ決勝線ト平行ニ走路ヲ横切リテ毛絲ヲ張ルモコレ決シテ決勝線ニ非ズ。

- ④ 此ノ毛絲ハ審判員ノ手ニテ保持サルベカラズ。必ラズ決勝線ト平行ニシテ走路ノ方向ニ直角ヲナス様兩側ノ決勝柱ニ結びツクルモノトス。
- ⑤ 何レノ競技者モ其ノ身體ガ全ク決勝線ヲ越ユルニ非ザレバ競技ヲ終リタルモノト認ムルヲ得ズ。

第二十八條 百十米障礙競走

- ① 各競技者ノ走路ニ高サ一米〇六ノ障礙十箇ヲ置ク。各競技者ハ此ノ障礙ヲ跳ビ越エザルベカラズ。
- ② 最初ノ障礙ハ出發線ヨリ一三米七二ノ地點ニ置キ以下各障礙ハ九米一四ノ間隔ヲ以テ置クベシ。最後ノ障礙ヨリ決勝線迄ハ一四米〇二トス。
- ③ 各障礙ノ上柁ハ「白ペンキ」塗トス。
- ④ 競技者ハ競技中如何ナル場合ト雖モ、三箇及ビ夫レ以上ノ障礙ヲ倒シタル時ハ失格トス。障礙ノ上部ヲ回轉シタル場合及ビ之ヲ破損セル時モ、倒シタル時ト同結果ト看做スベシ。
- ⑤ 記録ガ有效ナル爲ニハ競技者ハ、正規ノ距離ニ置カレタル障礙全部ヲ完全越走スルヲ要ス。

⑥ 競技者が競走中障碍ヲ跳ビ越エルニ際シ足又ハ脚ガ障碍ノ幅以外ニ出デタル時ハ該競技ヨリ除外ス。

⑦ 競技者ハ各自競走路ヲ有シ出發線ヨリ決勝線迄之ヲ變ズルコトヲ得ズ。
(第五十四條参照)

第二十九條 二百米障碍競走

① 各競技者ノ走路ニ高サ〇米七六二ノ障碍十箇ヲ置ク。各競技者ハ此ノ障碍ヲ跳ビ越エザルベカラズ。

② 最初ノ障碍ハ出發點ヨリ一八米二九ノ地點ニ置キ以下各障碍ハ一八米二九ノ間隔ヲ以テ置クベシ。

③ 最後ノ障碍ヨリ決勝線迄ハ一七米一〇トス。

④ 其ノ他百十米障碍競走ノ規定ハ此ノ競技ニモ適用ス。
(第五十四條参照)

第三十條 四百米障碍競走

① 各競技者ノ走路ニ高サ〇米九一四ノ障碍十箇ヲ置ク。各競技者ハ此ノ障碍ヲ跳

ビ越エザルベカラズ。

② 最初ノ障碍ハ出發線ヨリ四五米ノ地點ニ置キ以下各障碍ハ三五米ノ間隔ヲ以テ置クベシ。最後ノ障碍ヨリ決勝線迄ハ四〇米トス。

③ 其ノ他百十米障碍競走ノ規定ハ此ノ競技ニモ適用ス。
(第五十四條参照)

第三十一條 繼走

① 繼走ニ於テハ各出發線ノ前後十米ノ地點ニ線ヲ引ク。此ノ兩線ノ中間區域ヲ受渡區域ト稱シ、各競技者ハ此ノ區域内ニ於テ木管受渡ヲ完了セザルベカラズ。

② 木管ハ必ず手渡シスベキモノニシテ、之ヲ投げ又ハ落シテ次ノ競技者ニ拾ハシムルコトヲ得ズ。

③ 左ノ規則ニ違反セル競技者アル時ハ其ノ競技者ノ屬スル組ヲ除外ス。
木管ハ競走ノ全距離ヲ通ジテ持ち運バザルベカラズ。

同一競技者ハ一區域以上走ル事ヲ得ズ。
各組ノ走者ハ豫選競走後ハ之ヲ變更スルコトヲ得ズ、但シ走者ノ順序ハ變更スルモ妨ナシ。

距離四百米迄ノ繼走ニ於テハ各組ハ出發線ヨリ決勝線迄區劃サレタル自己ノ走路ヲ有シ各走區ハ正確ニ同距離ナルベシ。

四百米以上ノ繼走ニ於ケル第一走者以外ノ走者ノ受渡區域内ノ位置ハ他ノ走者ヲ妨ゲザル範圍内ニ於テ任意トス。

④各走者ノ疾走距離ノ異ナリタル繼走ヲ行フコトヲ得ルモ記録トシテ認メズ。

⑤驛傳競走ニ於テハ木管ノ代リニ襷ヲ使用ス。他ハ繼走ニ同ジ。

(第五十五條參照)

第三十二條 團體競走

①團體競走ハ必要ニ應ジ豫選ト決勝トヲ行フコトヲ得。團體競走ニ於ケル一組ノ出場人員及ビ等級査定上ニ必要ナル採點人員數ハ豫メ確定シ、之ヲ明示スベシ。

②各組ノ勝敗ノ順位ハ採點人員ニヨリテ獲得セラレタル順位ヲ合計シ、其ノ得點ノ最少ナル組ヲ勝者トシ、以下之ニ應ジテ等級ヲ定ム。等級査定上必要數以外ノ競技者ノ點數ハ計算セズ。同着アリタル時ハ得點ヲ合シテ之ヲ等分スベシ。一組ノ中決勝點ニ到着シタル人數ガ採點人員ニ達セザル組ハ除外シ其ノ得點ヲ數ヘズ。得點ニ於テ同成績ヲ生ジタル場合ニハ先着走者ヲ有スル組ヲ勝者トス。

③團體競走ノ走者ハ豫選競走後之ヲ變更スルヲ許サズ。而シテ豫選競走ノ走程ヲ全走セル競技者ニ非ザレバ決勝競走ニ參加スルコトヲ得ズ。

第三十三條 斷郊競走

①此ノ競技ハ斷郊競走ノ目的ニ適合スル走路ニ於テ行フ。而シテ該走路ハ正確ニ測定サレ、指示セラレ、且嚴格ニ監督セラレザルベカラズ。

②斷郊競走ノ出發線及ビ決勝線ハ共ニ競技場内ニ置クコトヲ得。走路ニハ少クとも百二十五米ノ距離ヨリ容易ニ見得ル様左側ニ赤旗、右側ニ白旗ヲ立ツベシ。

③其ノ他ハ競走ニ於ケル一般規則ヲ適用ス。

第三十四條 障礙物競走

①障礙物競走ニ於テハ競走路四百米ニ五箇所ノ障礙物ヲ置キ而シテ其ノ中一箇ニ接シテ水溜ヲ作ル。此ノ水溜ニ接シタル障礙物ハ固定セザルベカラズ。

②各競技者ハ障礙物ヲ跳ビ越シ、水溜ヲ跳ビ、又ハ横切ルモノトス。障礙物又ハ水溜ノ側方ヲ通過シタルモノハ之ヲ除外ス。障礙物ハ高サ九一糎四トス。

③水溜ハ長サ幅共ニ三米六六トス。障礙物ニ接シタル部分ノ深サハ七六糎ニシテ

其ノ底部ハ次第ニ傾斜ヲナシ先端ニ於テ走路ノ地表ト同一平面ヲナス様設備スベシ。

④ 競技者ハ各障碍ヲ跳越エザル可カラズ。但障碍物ニ手ヲカクル事ハ差支ナシ。

第三十五條 マラソン競走

① 「マラソン」競走(四二一九五米)ハ道路ニ於テ行ハル。但シ出發線及ビ決勝線ハ共ニ競技場内ニ設クルコトヲ得。

② 各競技者ハ豫メ醫師ノ診斷ヲ受ケタル後申込ムベシ。競技者ハ競走前又ハ競技中藥品(興奮劑其ノ他ヲ含ム)ヲ飲用スルコトヲ得ズ。之ニ違反スル時ハ直チニ除外セラルベシ。

③ 競技者ハ如何ナル場合ト雖モ競技會公認醫員ニヨリ競走中止ヲ命ゼラレタル時ハ直チニ其ノ命ニ從ハザルベカラズ。

第四章 競 步

第三十六條 競歩ノ定義及ビ規則

定 義 競歩ハ常ニ地表ニ接觸スル様支持セラレタル歩ノ連續トス。

審判及ビ除外

① 競技審判員二人ノ意見ニテ競技ノ何レノ部分ニアリテモ其ノ定義ノ示ス所ニ從ヒ進行ノ動作ノ誤レル競技者ヲ除外スルコトヲ得。而シテ其ノ除外ハ競技審判員ノ一人ヨリ通告スルモノトス。

② 萬一事情ニヨリ競技者ニ其ノ除外ノ通告ヲ早ク發シ得ザル場合ハ競技終了後直チニ除外スベシ。

③ 競技者ガ競歩ノ定義ニ反スルガ如キ危險アリト認メタル時ハ審判員ハ其ノ進行法ニ就キ注意スベシ。

④ 走圈内ノ競技ニアリテハ除外サレタル競技者ハ直チニ走圈ヲ出デザルベカラズ。又道路ニ於ケル競技ニアリテハ除外サレタル競技者ハ除外後直チニ、其ノ番號票ヲ異ナルモノト變更スルカ、又ハ脱スベシ。

⑤ 競技者ニ注意ヲ與フル場合ハ白旗ヲ、失格セシムル時ハ赤旗ヲ用ヒテ出來ルダケ役員競技者及ビ一般觀覽者ニ明瞭ニ理解セシメル方法ヲ勤ム。然レドモカ、ル方法ハ強制的ニ非ズ。

第五章 跳躍競技

高

第三十七條 一般規則

- ① 走高跳、立高跳、棒高跳ニアリテハ各競技者ハ一定ノ高サニ於テ三回宛ノ試技ヲ行フコトヲ得。而シテ同一ノ高サニ於テ三回失敗セル競技者ハ除外セラル。
- ② 競技者ハ最低限以上審判員ノ定ムル任意ノ高サヨリ跳躍ヲ開始スルコトヲ得。又夫レ以上ノ高サニ於テモ任意試技ヲ省略スルコトヲ得。然レドモ其ノ次ノ高サニ於テ失敗セル者ハ再ビ元ノ高サニテ試技スルヲ得ズ。又一回失敗セル者ハ其ノ高サヲ省略スルコトヲ得ズ。
- ③ 競技者ノ勝敗ノ順位ハ各競技者ノ最高ノ跳躍ヲ以テシ、尙同成績ノ場合ニハ規則第二十二條ヲ適用シテ決定ス。
- ④ 幅跳及ビ三段跳ニアリテハ各競技者ハ各三回ノ試技ヲナスコトヲ得。其ノ中ニテ最モ優秀ナル成績ヲ得タル競技者ノ内入勝者數ダケハ尙三回宛ノ試技ヲ行フコトヲ得。競技者ノ勝敗ノ順位ハ是等ノ各試技ノ内最モ優秀ナル成績ニヨリテ定メラル。
- ⑤ 跳躍競技ノ審判員ニ於テ必要ナル事情アリト認メタルトキハ跳躍競技場ノ場所ヲ變更スルコトヲ得。

- ⑥ 競技者ガ同時ニ行ハル、「競走」及ビ「跳躍、投擲」ノ兩競技ニ申込ヲナセルトキハ「跳躍、投擲」競技ノ審判員ハ此ノ競技者ニ對シ番組ニ定メタル順序ニヨラズシテ競技ヲナスコトヲ許可スルコトヲ得。
- ⑦ 總テ計測ニ用フル卷尺ハ輕ニテ度盛シタル鋼鐵製ノモノタルヲ要ス。
- ⑧ 錘又ハ把握物ヲ使用シ、其ノ他各種ノ人工的ノ助ケニヨリテ競技スルコトヲ禁ズ。競技者ハ助走路ニ目標ヲ設ケ又ハ横木ヲ見易カラシムル爲ニ之ニ白布等ヲ掛クルコトヲ得。

第三十八條 走高跳

- ① 走高跳ハ最初ノ高サ一米五〇以上ヨリ開始シ以後順次ニ横木ヲ上グル高サハ該競技ヲ擔當スル審判員ニ於テ之ヲ定ム。但シ十種競技ニ於テハ一米五〇以下ヨリ跳躍ヲ開始スルコトヲ得。
- ② 横木及ビ横木止ハ第五十七條ニヨル。
- ③ 横木ヲ跳ビ越ス際ニ競技者ノ頭部ガ足部ニ先立チテ横木ヲ越エ又ハ頭部ガ腰部ヨリ下ニナルトキハ無効試技ト認ム。宙返リ又ハ「ダイビング」(猫跳ビ)等ノ跳

並

躍ハ禁止ス。

④ 競技者ガ跳躍ヲナス目的ヲ以テ地表ヲ踏切りタル時、及ビ横木ノ垂直面ヲ通りタル時、即チ横木ノ下ヲクグリ若シクハ、支柱ノ横ヲ通りタル時ハ之ヲ一回ノ試技ニ數フ。

⑤ 跳躍ノ高サハ地表ト垂直ニ地表ヨリ横木ノ上部ニ至ル迄ノ距離ヲ地表ニ最モ近キ點ニ於テ計測シタルモノトス。

⑥ 審判員ニ於テ助走路ガ不完全ナリト認ムルニ非ザレバ競技中支柱ヲ移動スルコトヲ得ズ。若シ之ヲ移動スル場合ニ於テハ同一高サニ於テ競技ガ一巡シタル後ニ於テナスベシ。

⑦ 支柱ノ間隔ハ三米六六以上四米以下タルベシ。

⑧ 助走路ハ全ク平坦ニシテ水平ナルベシ。

(第五十七條参照)

第三十九條 立 高 跳

① 立高跳ハ最初ノ高サ一米二〇以上ヨリ開始ス。

② 競技者ハ兩足ヲ如何ナル位置ニ置クモ差支ヘナシト雖モ跳躍ノ際ニハ同時ニ地

表ヲ踏切ラザルベカラズ。

③ 兩足ガ前記ノ規定ニ反シテ箇々ニ地表ヲ離レタル時、又ハ別々ニ踏切ヲナシタルトキハ一回ノ無効試技ニ數フ。競技者ハ爪先及ビ踵部ヲ交互ニ地表ヨリ擧ゲテ身體ヲ前後ニ動搖スルハ差支ナシト雖モ何レノ片足ヲモ地表ヨリ離シ又ハ何レノ方向ヘタリトモ地表ニ沿ヒテ足ヲ滑ラシタル時ハ之ヲ無効試技ニ數フ。

④ 其ノ他ハ走高跳ノ規定ニヨル。

(第五十七條参照)

第四十條 走 幅 跳

① 跳躍前ノ助走距離ニハ何等ノ制限ナシ。

② 競技者ガ跳躍ノ際踏切線又ハ其ノ延長ヲ越走シタル時或ハ足ノ一部分ト雖モ踏切板ノ前方ノ地表ニ觸レタル時ハ無効試技ト數フ。

③ 踏切板ハ地表ト水平ニ埋メタル角材ニシテ其ノ外側ノ一邊ヲ踏切線トス。

④ 踏切線ノ前面ニハ長サ之ト同シク幅一〇糎、高サ〇糎六ノ軟土砂ヲ盛ルベシ。

⑤ 跳躍ノ距離ハ競技者ノ身體ノ何レノ部分タルヲ問ハズ之ガ地上ニ印セル踏切板ニ最モ近キ痕跡ヨリ踏切線若クハ其ノ延長線ニ對シテ直角ニ計測シタルモノトス

- ⑥ 砂場ハ幅二米七五以上長サ踏切板ヨリ九米以上ヲ有スル様設備スベシ。
 ⑦ 走高跳ノ規則ハ適用シ得ル限り走幅跳ニモ適用ス。

(第五十九條参照)

第四十一條 立幅跳

- ① 踏切ノ方法ニ關シテハ立高跳ノ規則ヲ適用シ其ノ他ハ走幅跳ノ規則ニヨル。

第四十二條 三段跳

- ① 競技者ハ最初ニ踏切リタル足ト同ジ足ヲ以テ着地シ次ノ着地ニハ反對ノ足、最後ノ着地ニハ左右兩足ヲ使用スベシ。
 ② 「ホツプ」或ハ「ステツプ」ノ途中ニ於テ身體或ハ服裝ノ一部ガ地表ニ觸レタル時ハ無効試技トス。
 ③ 其ノ他ニ關シテハ走幅跳ノ規則ヲ適用ス。

第四十三條 棒高跳

- ① 棒高跳ハ最初ノ高サ三米以上ヨリ開始シ以後順次ニ横木ヲ上グル高サハ該競技

ヲ擔當スル審判員ニ於テ之ヲ定ム。但シ十種競技ニ於テハ三米以下ヨリ跳躍ヲ開始スルコトヲ得。

② 競技者ガ跳躍ヲナス目的ヲ以テ地表ヲ踏切リタル時及ビ支柱ノ側方又ハ横木ノ下方ニ於テ横木ヲ含ム垂直面ヲ過ギタル時ハ之ヲ無効試技トス。棒ガコノ垂直面ヨリ外方ノ地表ニ觸レタル時モ亦同ジ。

③ 競技者ハ棒ヲ立ツル爲ニ第五十七條ニヨル木製ノ箱ヲ使用スベシ。此ノ箱ハ其ノ後方ヲ砂場ト助走路トノ境界ニ固ク地中ニ置キ其ノ表面ハ地表ト水平ノ位置ニ保タルベキモノトス。

④ 競技者ハ跳躍ニ際シ上手ヲ上方ヘ移スコト及ビ下手ヲ上手ノ上ニ移スコトヲ禁ズ。

⑤ 身體ガ横木ヲ跳ビ越エシ後ト雖モ棒ガ横木ニ觸レテ横木ガ落ちタル時ハ無効試技ト認ム。

⑥ 審判員ハ棒ガ横木又ハ支柱ヨリ離レ倒ル、場合ノ外之ニ觸レ又ハ之ヲ掴ムコトヲ得ズ。

⑦ 競技者ハ私有ノ棒ヲ使用スルコトヲ得。而シテ掌握ニ便スル爲「テープ」ヲ巻クハ差支ナシト雖モ夫レ以上ノ人工的細工ヲ施スコトヲ得ズ。

- ⑧支柱ノ位置ハ競技者ノ希望ニヨリテ何レノ方向ヘモ六〇糎以内ニ限り移動スルコトヲ得。
- ⑨支柱ノ位置ガ移動シタル場合ニハ審判員ハ新ニ横木ノ高度ヲ計測シテ移動ニヨル高サノ變動ヲ正スベシ。
- ⑩支柱ハ其ノ間少クトモ三米六六ノ間隔ヲ置クベシ。
- ⑪助走路ハ全ク平坦ニシテ水平ナルベシ。
- ⑫跳躍ノ高サハ地表ト垂直ニ横木ガ地表ニ最モ近キ點ニ於テ地表ヨリ横木ノ上部ニ至ル迄ノ距離ヲ計測シタルモノトス。
- ⑬横木及ビ横木止ニ關シテハ第五十七條ニヨル。
- ⑭競技中棒ガ破損セル場合ハ之ヲ一回ノ試技ト看做サズ。(第五十七條、第五十八條、第五十九條參照)

第六章 投擲競技

第四十四條 一般規則

- ①投擲競技ニアリテハ各競技者ハ三回宛ノ試技ヲ行フコトヲ得。其ノ内ヨリ最モ

優秀ナル成績ヲ得タル競技者ノ内入勝者數ダケハ尙三回宛ノ試技ヲ行フコトヲ得。競技者ノ等級ハ是等ノ各試技ノ内最モ優秀ナル成績ニヨリテ定メラル。

- ②投擲競技ノ審判員ニ於テ必要ナル事情アリト認メタル時ハ投擲競技場ヲ變更スルコトヲ得。

③競技者ガ同時ニ行ハル、「競走」及ビ「跳躍、投擲」ノ兩競技ニ申込ヲナセル時ハ「跳躍、投擲」競技ノ審判員ハ此ノ競技者ニ對シ番組ニ定メタル順序ニヨラズシテ競技ヲナスコトヲ得。

④圈内ニテ行ハルベキ總テノ投擲競技ニ於テハ競技者ガ一度其ノ圈内ニ入りテ投擲ヲ開始シタル後ハ競技者ノ身體ノ一部若シクハ服裝、投擲器具ノ一部分ト雖モ圈外ノ地表ニ觸レ、又ハ圈上ヲ踏ミタル場合ハ之ヲ無効試技ト看做ス。

⑤競技者ハ投ゲタル器具ガ地上ニ落下セザルニ先立チテ圈ヲ出ヅルコトヲ得ズ。而シテ圈ヲ出ヅルニ當ツテハ停止ノ姿勢ニ復シ審判員ノ合圖アリテ後其ノ背後ノ半圓部ヨリ退クベシ。

⑥總テ圈内ニ於テ行ハル、投擲競技ニ於テハ投擲物ハ九十度ノ角度中ニ落下セザルベカラズ。其ノ角度以外ノ地點ニ落下セルモノハ無効トシ一回ノ試技ニ數フ。

⑦圓盤抛、砲丸投、重錘投及ビ鐵鎚抛ハ圈内ヨリ投擲スルモノトス。而シテ競技

者ハ圈ノ内側ニ觸ル、ハ差支ナシ。

⑧ 投擲競技ニ用フル圈ハ内側ノ直径二米一三五ノ圓盤タルベシ。但シ圓盤抛ニ限リ内側ノ直径二米五〇トス。

⑨ 圈ノ直径ハ内側ニテ計測スベク而シテ圈ハ圈外ノ地表ト水平ナルベシ。

⑩ 圈内ノ地表ハ土質又ハ鐵屑ヲ以テ作り之ヲ堅固ニ固メ其ノ水準ヲ圈外ノ地表ヨリ二種低カラシム。

⑪ 砲丸投ニ於テハ木製ノ足留材ヲ正面圓圈ノ中央ノ位置ニ固定シテ外部ヨリ之ヲ設置ス。(第六十六條参照)

⑫ 總テ計測ニ用フル卷尺ハ種ニテ度盛シタル鋼鐵製ノモノタルヲ要ス。

第四十五條 圓 盤 抛

① 圓盤抛ハ直径二米五〇ノ圈内ニテ之ヲ行フ。

② 競技者ハ競技中圈内側ニ觸ル、ハ差支ナシ。

③ 投擲距離ハ圓盤ノ落下ニヨリテ印モラレタル圈内中心ニ最モ近キ痕跡ヨリ圈内側ニ至ル最短距離ヲ以テ計測シタルモノトス。

(器具用具ハ第六十四條、第六十五條参照)

第四十六條 砲 丸 投

① 砲丸ハ肩ト同一ノ高サニ保テル片手ヲ以テ投擲セザルベカラズ。砲丸ヲ肩後又ハ肩下ヨリ投擲スルコトハ固ク之ヲ禁ズ。

② 砲丸投ハ直径二米一三五ノ圈内ヨリ之ヲ行フ。

③ 競技者ハ競技中圈内側ニ觸ル、ハ差支ナシ。

④ 砲丸投ハ全然素手ニテ行ハルベク、手頸又ハ掌其ノ他ニ投擲ノ助ケトナル一切ノ器具ヲ用フルコトヲ禁ズ。

⑤ 其ノ他圓盤抛ノ規定ハ砲丸投ニモ適用ス。

(器具用具ハ第六十三條、第六十五條、第六十六條参照)

第四十七條 重 錘 抛

① 重錘ハ直径二米一三五ノ圈内ニテ之ヲ行フ。

② 競技者ハ投擲ヲナスニ兩手ヲ使用シ且如何ナル姿勢ヲトルモ差支ナシ。

③ 投擲動作中重錘ヲ手離シ又ハ身體若シクハ其ノ一部ガ地表ニ觸レタル時ハ一回ノ試技ト看做ス。

- ④ 投擲距離ハ重錘又ハ其ノ把手ニテ地表ニ印セラレタル圏ノ中心ニ最モ近キ痕跡ヨリ圏ノ内側ニ至ル距離ヲ計測シタルモノトス。
- ⑤ 其ノ他圓盤抛ノ規定ハ重錘抛ニモ適用ス。
(器具用具ハ第六十一條、第六十五條參照)

等四十八條 鐵 鎚 抛

- ① 鐵鎚抛ハ直徑二米一三五ノ圏内ニテ之ヲ行フ。
- ② 動作中鐵鎚ヲ手離シ又ハ鐵鎚ガ手中ニアル間ニ身體若クハ其ノ一部ガ圏外ノ地表或ハ圏上ニ觸レタル時ハ一回ノ試技ト認ム。
- ③ 投擲距離ハ鐵鎚ノ頭ニテ印セラレタル圏ノ中心ニ最モ近キ痕跡ヨリ圏ノ内側ニ至ル最短距離ヲ以テ計測シタルモノトス。
- ④ 試技中鐵鎚ガ破損シタル場合ハ試技トシテ數ヘズ。投擲ガ正當ニ行ハレタル時ニ限り鐵鎚ガ空間ニテ破損シタル時亦同ジ。又鐵鎚破損ノ爲競技者ガ身體ノ均衡ヲ失ヒテ反則ノ動作ヲナシタル時モ亦反則トシテ數ヘズ。
- ⑤ 其ノ他圓盤抛ノ規定ハ鐵鎚抛ニモ適用ス。(第六十二條、第六十五條參照)

第四十九條 槍 投

- ① 槍ハ踏切線ノ手前ニテ投ゲザルベカラズ。
- ② 幅七糎長サ少クトモ三米六六ノ地表ト同平面ニ埋メタル木材ノ内側ノ一邊ヲ以テ踏切線トス。
- ③ 槍ハ把手ノ所ヲ握ルヲ要ス。
- ④ 槍ノ穂先以外ノ部分ガ最初ニ地表ニ落下セルトキハ試技ト數フルモ其ノ投擲ハ無効トス。
- ⑤ 投擲距離ハ槍ノ穂先ガ最初ニ印セル踏切線ニ最モ近キ痕跡ヨリ踏切線又ハ其ノ延長線迄ノ距離ヲ計測シタルモノトス。
- ⑥ 試合中槍ガ破損シタル場合ハ試技トシテ數ヘズ。投擲ガ正當ニ行ハレタル時ニ限り槍ガ空間ニテ破損シタル時亦同ジ。
- ⑦ 競技者ハ投ゲタル槍ガ地上ニ落下セザルニ先立チ踏切線ヲ越ユルヲ得ズ。
- ⑧ 槍ハ審判員ノ用意セルモノ、外使用スルコトヲ許サズ。
(第六十條、第六十八條參照)

第七章 混成競技

第五十條 五種競技

- ① 五種競技ハ走幅跳、槍投、二百米競走、圓盤抛及ビ千五百米競走ノ五種目ヨリ成リ如上ノ順序ニヨリテ一日間ニ之ヲ行フモノトス。
- ② 跳躍及ビ投擲競技ニ於テハ各競技者ハ唯三回ノ試技ヲ許サル、ノミニシテ別ニ決勝競技ヲ行フコトナシ。
- ③ 二百米競走ハ三人又ハ四人、千五百米競走ハ五人又ハ六人一組トシテ行フ。組ハ抽籤ヲ以テ定ム。
- ④ 審判長ハ必要ニ應ジテ是等一組ノ人員ヲ加減スルコトヲ得。
- ⑤ 競走ニ於テ各競技者ハ三箇ノ時計ヲ以テ計測セラル。
- ⑥ 二百米競走ニ於テ二回ノ不正出發ノ後更ニ不正出發ヲナシタル者ハ其度毎ニ競走距離ノ百分ノ一ノ罰則ヲ受ク。罰則ニヨル處分二回ヲ受ケタルモ尙反則出發ヲナセル競技者ハ其ノ種目ニ限り除外セラル、モノトス。
- ⑦ 各競技ノ採點ハ國際陸上競技五種十種競技採點表ニヨリ其ノ總得點最高ノ者ヨリ順次勝敗ノ順序ヲ定ム。但シ一種目ニテモ棄權シタル者ハ勝敗ノ順位ヨリ除外ス。

⑧ 採點表ハ別表ニアリ。

第五十一條 十種競技

- ① 十種競技ノ第一日ハ百米競走、走幅跳、砲丸投、走高跳、四百米競走、第二日ハ百十米障碍競走、圓盤抛、棒高跳、槍投、千五百米競走ノ十種目ヨリナリ、如上ノ順序ニヨリテ二日間ニ互リテ行フモノトス。
- ② 走幅跳及ビ各投擲競技ニ於テハ各競技者ハ唯三回ノ試技ヲ許サル、ノミニシテ別ニ決勝競技ヲ行フコトナシ。
- ③ 百米、四百米、百十米障碍競走ハ三人又ハ四人一組トナシテ行ヒ、千五百米競走ハ五人又ハ六人一組トナシテ行フ。組ハ抽籤ヲ以テ之ヲ定ム。
- ④ 審判長ハ必要ニ應ジテ是等一組ノ人員ヲ加減スルコトヲ得。
- ⑤ 各競走ニ於テハ各競技者毎ニ三箇ノ時計ヲ以テ計測サル。
- ⑥ 百米、四百米及ビ百十米障碍競走ニ於テハ二回ノ不正出發ノ後更ニ不正出發ヲナシタル者ハ其ノ距離ノ百分ノ一ノ罰則ヲ受ク。罰則ニヨル處分二回ヲ受ケタル後ニ尙反則出發ヲナセル競技者ハ其ノ種目ニ限り除外セラル、モノトス。
- ⑦ 各競技ノ採點ハ國際陸上競技五種十種競技採點表ニヨリ總得點最高ノモノヨリ

順次勝敗ノ順序ヲ定ム。但シ一種目ニテモ棄權シタルモノハ勝敗ノ順位ヨリ除外ス。
 ⑧採點表ハ別表ニアリ。

第八章 雜種競技

第五十二條 綱 引

- ①各組ハ同數ノ競技者ヲ以テ組織セラルベシ。
- ②綱ハ中央部ニ三米六六ト兩端ニ各三米六六ノ餘分ヲ存スル外競技者一名ニ付一米二二ヲ占有シ得ル程度ノ長サヲ要ス。
- ③綱ノ太サハ周圍一〇糎ヲ下ルベカラズ。而シテ結び目其ノ他手ガ、リニ便ナラシムル裝置アルベカラズ。
- ④綱ノ中央部ニ白布ヲ以テ標識ヲ附シ更ニ此ノ標識ヨリ左右各一米八三ノ所ニモ夫々赤布ヲ以テ標識ヲ附スベシ。
- ⑤綱ノ中央部ニ當ル地點ニ綱ト直角ノ方向ニ中央線ヲ引キ、其ノ兩側各一米八三ノ地點ニモ中央線ト平行ニ二本ノ線ヲ引キ之ヲ側線ト稱ス。

- ⑥各競技者ハ踵ナキ底面平ニシテ何等ノ細工ヲ施サザル靴ヲ用フベシ。手袋ヲハメ又ハ粘性ノ物質ヲ手又ハ綱ニ塗ルコトヲ得ズ。
- ⑦各競技者ハ如何ナル場合ト雖モ足部以外ノ部分ヲ故意ニ地ニ着クルコトヲ得ズ。又試合開始前ニ足又ハ他ノ方法ヲ以テ穴ヲ穿ツコトヲ得ズ。
- ⑧綱引ノ際最後尾ノ競技者ハ如何ナル場合ト雖モ綱ヲ結び又ハ引懸クルコトヲ得ズ。又何レノ手ト雖モ故意ニ地ニ着クコトヲ得ズ。
- ⑨綱引競技ニ於テハ一名ノ審判員ト二名ノ監察員ヲ置ク。
- ⑩審判員ノ號令ヲ以テ競技開始ヲ命ジ、中央線ト兩側線ヲ監視シ、呼笛ヲ以テ勝敗ノ決セルコトヲ示スベシ。
- ⑪審判員ハ反則アル時其ノ反則セル組ヲ失格セシメ、競技ノ中途ニ於テ其ノ競技ノ勝敗ノ決セルコトヲ宣告シ、又ハ反則セル組ヲ全然該競技ヨリ除外スルコトヲ得。
- ⑫監察員ハ規則ガ嚴守サル、ヤ否ヤヲ監視シ、若シ之ニ違反セル者アル時ハ直チニ審判員ニ通告スベシ。
- ⑬勝敗ハ一方ノ組ガ相手方ノ標識ヲ自己ノ側ニアル側線上ヲ越ユル迄引キヨセ若クハ一方ノ競技者ノ足ノ一部ガ中央線ヲ横ギリタル時ヲ以テ決ス。

⑭兩組ノ競技者ガ何レモ勝敗ノ決セラレザル前ニ（一方ノ側線ニアル標識ガ他方ノ側線ヲ越エザル時）綱ヲ放擲シタル時ハ引分トシテ試合中ノ勝敗數ニハ關係セズ。

⑮一試合ハ三回勝負トス。

⑯總テ重量ニ制限アル場合ニ於テハ審判員ハ二人ノ補助員ニ命ジテ競技開始前競技者ノ正確ナル體量ヲ調べ置クベシ。

⑰各組ハ抽籤ニヨリテ二組宛ノ組ニ分ケラレ競技ヲ行フ。而シテ一回戦後ニ於テ不戦組ナキ様仕組マルベシ。

⑱參加ノ組ガ三組ノ場合ニ若シ第一回戦ノ勝者ガ不戦組ニ勝チタルトキ、第二位ヲ定ムル爲他ノ二組ハ更ニ試合ヲ行フ。

第九章 公式器具明細

第五十三條 一般規則

①競技會ニ於ケル使用器具ガ本聯盟ノ採用スル公式器具明細ト合致シ且ツ本聯盟ノ捺印アルモノニアラザレバ本聯盟ノ記録トシテ承認セズ。

第五十四條 障 碍

構 造 障碍ハ二本ノ木製ノ柱ト之ニヨリテ直角ニ支ヘラレタル木製ノ枠組トヨリナリ、柱ハ底部中心ニ固定サル、モノトス。

障碍ノ高サハ高低自在ニ調節シ得ル様作ルヲ得ルモ其ノ各高サハ嚴密ニ一定セザルベカラズ。

寸 法 枠ノ幅ハ一米二二ヲ下ルベカラズ。

柱ノ基底ノ脚ノ長サハ五〇釐ヲ下ルベカラズ。

各障碍ノ高サハ百十米障碍競走用ノモノハ一米〇六、四百米障碍競走用ノモノハ高サ〇米九一四、二百米障碍競走用ノモノハ高サ〇米七六二タルベシ。

重 量 總重量ハ各七疋ヲ下ルベカラズ。

仕 上 障碍ノ上部ノ枠ノ部分ハ白「ペンキ」塗トス。

第五十五條 繼走用木管

構 造 管ハ木製中空ノ筒ナルベシ。

寸法 長サ三〇糎ヲ超ユルベカラズ。周圍ハ十二糎ヲ下ルベカラズ。
重量 重量ハ五〇瓦ヲ下ルベカラズ。

空

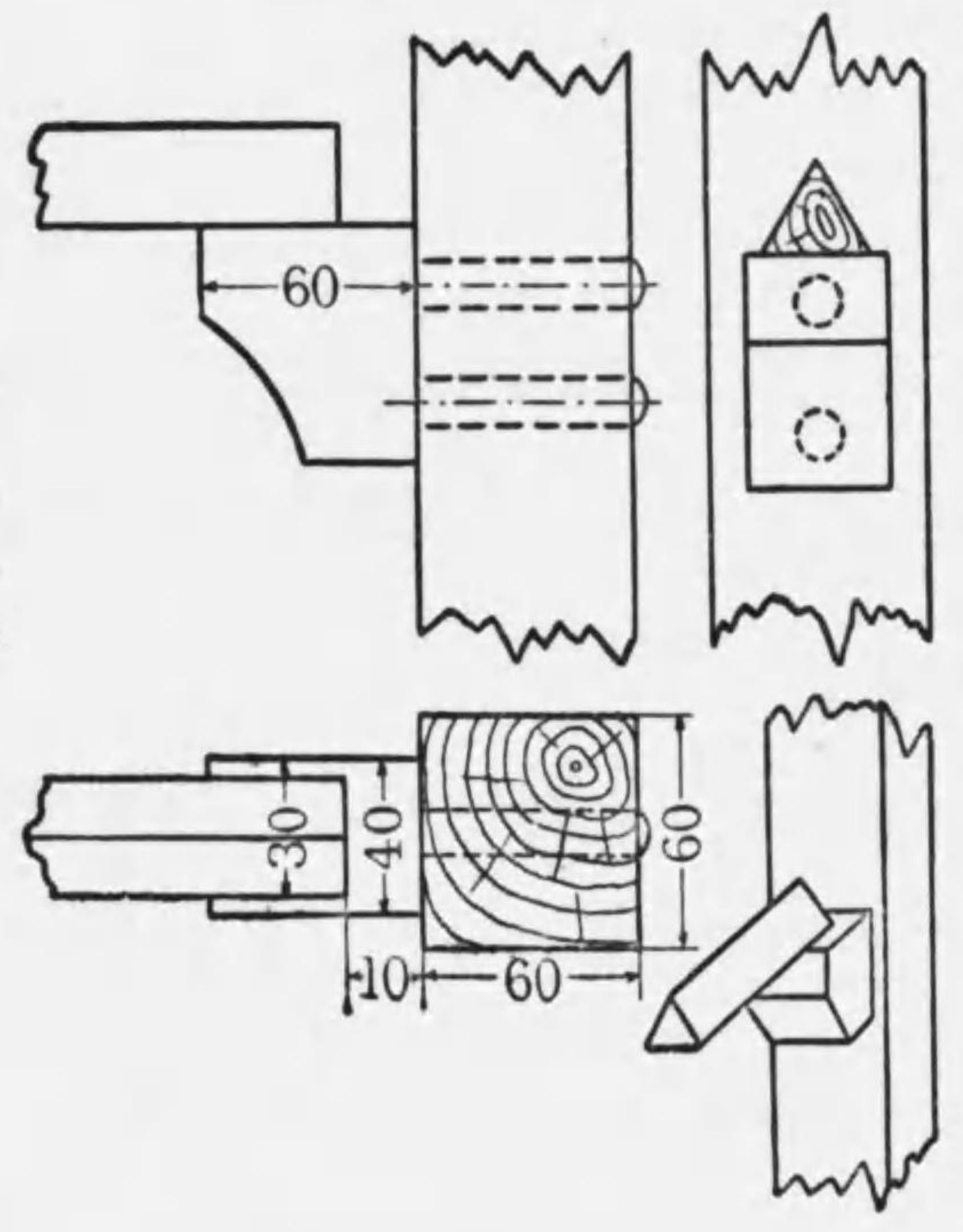
第五十六條 決勝審判臺

構造 審判臺ハ木製ニシテ如何ナル方向ニモ移動シ易キ様作ルベシ。
法 審判臺ハ高サ二米、奥行三米、幅一米一〇ヲ有スベシ。其ノ形態ハ五段ヲ有スル階段狀ヲナシ、各階段ハ高サ四〇糎、奥行六〇糎ノモノナルベク、片側ノ階段ハ更ニ各二分セラレテ昇降ノ便ヲ計ルベシ。

第五十七條 跳躍用支柱、横木、横木止

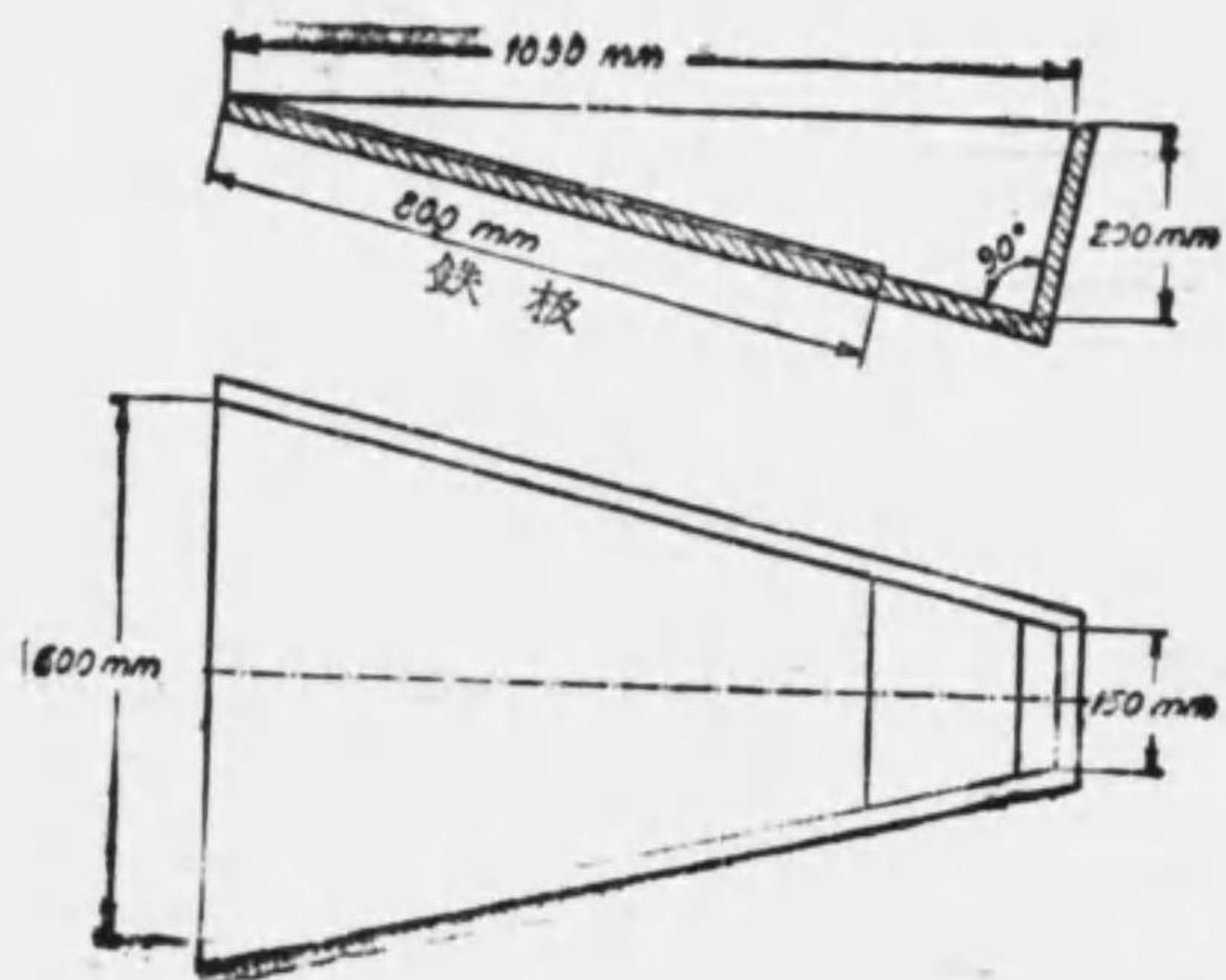
支柱 支柱ハ如何ナル型ニテモ又如何ナル種類ノ材料ニテ製作スルモ差支ナシ
横木 横木ハ木製ニシテ一邊ノ長サ三糎ノ正三角柱ノモノナルベシ。横木ノ長サハ三米六六以上四米以下タルベシ。長サノ等シキ二本ノ横木材ヲ約三〇糎ノ長サヲ有スル金屬製ノ鞘ニテ接續セルモノヲ用フルモ差支ナシ。横木ノ重サ二疋ヲ超ユベカラズ。

横木ノ圖解



走高跳ニ於テハ横木ノ兩端ハ支柱ヨリ一糎以上離シテ保タザルベカラズ

解圖ノ箱木用跳高棒



高跳用横木止

ハ上面平ナル幅四糎、長サ六糎ノ金具ヨリナリ、各支柱ニ直角ニ互ニ向キ合ヒ地面ト水平ニ取附ケラルベシ。横木ハ其ノ上ニ載セラレ跳躍者ガ觸ルレバ容易ニ前後ニ落ツル様作ラルベシ。

高跳用横木止

ハ支柱ヨリ水平ニ七糎五突出シ裁痕又ハ刻ミ目等ノナキ直径一糎三ヨリ太カラザル圓柱タルベシ。

高跳用木製箱

長サ一米、前方ニ於テハ六〇糎ニシテ次第第二狭マリ、止木ニ於ケル幅一五糎、深サ二〇糎ノモノトス。箱ノ底部ニ長サ八〇糎厚サ〇・六糎ノ鐵板ヲ張ルベシ。(別圖参照)

第五十八條 棒高跳用棒

構造

棒ハ木製、竹製何レニテモ差支ナク、長サ及ビ太サニハ制限ナシ。棒ハ粘着性ノ「テープ」ヲ以テ均一ノ厚サニ卷クコトヲ得ト雖モ其ノ他ノ跳躍ヲ助クル人工的細工ヲ施スコトヲ得ズ。棒ノ下端ニハ金屬製ノ穂又ハ木栓ヲ附スルコトヲ得。

第五十九條 踏切板

構造 踏切板ハ木製トス。

寸法 踏切板ハ長サ少クトモ一米二二、幅少ナクトモ二〇糎、厚サ少クトモ一〇糎一六タルベシ。

仕上 白「ペンキ」塗トス。

第六十條 槍

構造 槍ハ木製ニシテ鋼又ハ鐵ノ銳キ穂先ヲ附ス。

穂先ト重心トノ距離ハ一一〇糎ト九〇糎トノ間ニアル様ニ作ルベキモノトス。

把握部

槍ノ重心點ノ部分ニ鞭繩ヲ以テ特種ノ凹凸又ハ襷ナキ様卷キタル幅一六糎ノ握ヲツクル。而シテ上述ノ握以外ニ把握ニ便ナルモノヲ作ルコトヲ得ズ。握ノ圓周ト柄ノ圓周トノ差ハ何レノ部分ニテモ二糎五ヲ超ユベカラズ。

寸法 長サハ二米六〇ヲ下ルベカラズ。
重量 重量ハ八百瓦ヲ下ルベカラズ。

第六十一條 重 錘

頭部 頭部ハ鉛ヲ充填シタル鐵又ハ眞鍮球ニシテ把手ヲ取附ケル爲ニ鑄鋼ノ有孔繫桿ヲ有ス。

把手 把手ハ直徑一糎二七ノ太サヲ有スル鐵又ハ鋼鐵ノ圓線ヲモツテツクラレ、其ノ一邊ノ長サハ内側ニテ一八糎四以下ノ三角形ニ曲ゲタルモノナルベシ。

結合 把手ハ直徑〇糎九五ノ太サヲ有スル銲接セラレタル鋼環ニヨリテ結合スベシ。

重量 總體ノ重量ハ二五疋四〇一ヲ下ルベカラズ。
長さ 總體ノ長サハ四〇糎六ヲ超ユベカラズ。

第六十二條 鐵 鏈

頭部

頭部ハ鉛ヲ充填シタル鐵又ハ眞鍮球ニテナリ球形タルベシ。

線部 線ハ直徑少クトモ〇糎三ノ彈性アル鋼鐵線又ハ直徑〇糎二五(第三十六番)ノピアノ線ニシテ接目又ハ結節ナキモノナルベシ。

此ノ線ハ結合ノ爲一端又ハ兩端ヲ振曲ゲルコトヲ得。

把手 把手ハ環狀ニシテ單線(一重)又ハ複線(二重)ヲ以テ作りタルモノ何レニテモ可ナリ。但シ撓マザルモノニシテ又如何ナル結節モ無キモノタルコトヲ要ス。

競技者ハ公認ノ把手トハ異ナルモノト雖モ審判員ノ許可ヲ得タル時ハ使用スルコトヲ得。

結合 線ハ一ノ旋廻軸又ハ環ニヨリテ頭部ニ連接シ把手ハ環ニヨリテ線ニ連ル。

重量 總體ノ重量ハ七疋二五七ヲ下ルベカラズ。

長さ 總體ノ長サガ一米二二ヲ超ユベカラズ。

第六十三條 砲丸

構造 砲丸ハ鉛ヲ充填シタル鐵又ハ眞鍮球ヨリナリ完全ナル球形ナルベシ。

重量 重量ハ七疋二五七ヲ下ルベカラズ。但シ競技種目ノ協定ニヨリテ八五疋四四二ノモノヲ使用スルコトヲ得。

第六十四條 圓盤

構造

圓盤ハ滑カナル金屬性ノ輪縁ヲ木盤ノ胴體ニ完全ニ固着セシメタルモノナリ。其ノ重量ヲ正確ナラシムル爲ニ圓盤ノ正シキ中央部木盤ノ兩面ニ何等突起セザル眞鍮製ノ平圓盤ヲ平坦ニ嵌入ス。

此ノ眞鍮平圓盤ハ圓形ヲナシ直徑五種一以上五種七以下ナルベシ。

圓盤ノ兩面ハ相似形ニシテ何等ノ凹凸又ハ突起有ルベカラズ。

圓盤ノ兩面ハ輪縁ヨリ始マリ圓盤ノ中心ヲ去ルコト二種五ノ距離ニ至ル迄直線ヲナス様ニ作ルベキモノトス。

寸法

圓盤ハ少クトモ二種ノ直徑ヲ有スベシ

中心ノ厚サハ四種四五ヲ下ルベカラズ。中心ヲ離ル、コト二種五ノ點ニ

到ル厚サハ正確ニ同一ナルベシ。

縁端ヨリ〇種六ノ距離ニ存スル外縁ノ厚サハ一種二七ヲ下ルベカラズ。

重量

重量ハ二疋ヲ下ルベカラズ。

形狀重量ガ總テ本條ニ合致スルトキハ全部金屬性ノ圓盤ヲ使用スルコトヲ得。

第六十五條 投擲用圓

構造 投擲用圈ハ帶狀ヲナセル鐵・鋼鐵・木又ハ綱ヲ以テ作ル。

寸法 投擲用圈ハ總テ内側ノ直徑二米一三五タルベシ。

但シ圓盤拋用ノ圈ニ於テハ直徑二米五〇トス。

金屬製ノ圈ノ場合ニハ厚サ〇糎六、高サ七糎六タルベシ。

木製ノ圈ノ場合ニハ厚サ七糎六、高サ五糎タルベシ。

綱製ノ圈ノ場合ニハ綱ノ直徑二糎五タルベシ。

仕上 圈ハ白「ペンキ」塗トス。但シ綱ハ保存上「タール」ヲ塗ルモ差支ナシ。

第六十六條 足留材

構造 足留材ハ木製トス。

寸法 足留材ハ長サ一米二二、厚サ一糎五、高サ一〇糎ヲ有セザルベカラズ

仕上 白「ペンキ」塗トス。

第六十七條 鐵鏈拋用ノ圍障

①鐵鏈拋ハ觀覽者ノ安全ヲ期スル爲ニ次ノ如キ構造ヲ有スル圍障ノ中ニテ之ヲ行

フ。

②圍障ハ圓形ニシテ其ノ内部ノ直徑少クトモ八米二三、高サ二米一三ヲ下ルベカラズ。

③圍障ノ正面ニハ鐵鏈ヲ投ゲル爲ノ約七米ノ切目ヲ作ル。

④圍障ハ金網ヲ以テ作り、金網ノ目ハ各五糎七及ビ一二糎ノ兩邊ヲ有スル菱形トシ、直徑〇糎九五三ノ鋼針金ヲ以テ編ムモノトス。

⑤筒柱ヲ地中ニ少クトモ七六糎ノ深サニ打込ミ相互ノ間隔二米四三八ヲ超ヘザルモノトス。筒柱ノ口徑ハ少クトモ六糎四トス。場所一定セル場合ニハ地中ニ固定セル柄受ノ上ニ金網ヲ定着シタル筒柱ヲ垂直ニ嵌メ込ミ取外シ式ノ圍障ヲ用意シ置クヲ可トス。柄受ハ筒柱ヲ取去レル場合ノ爲ニ蓋ヲ有スルモノトス。

第六十八條 槍投踏切材

構造 木材ヲ以テ作り其ノ内側ノ一端ヲ踏切線トス。

寸法 踏切材ハ幅七糎、長サ少クトモ三米六六ヲ有スル木材ニシテ之ヲ地表

ト同平面ニ埋メルモノトス。

仕上 白「ペンキ」塗トス。

第六十九條 投擲用角度標示及ビ標示旗

①圓圈内ニテ行ハル、投擲競技ニ於テハ九十度ノ角度内ニ投擲物ヲ投射スベキモノニシテ、其ノ角度ノ分界ヲ表ハス爲ニハ圓圈ノ中心ニ於テ相交ヌル二本ノ線ヲ地上ニ引キ其ノ線ノ終點ニハ各標旗ヲ以テ明示セララルベシ。

②投擲角度ヲ標示スルニ用フル旗ハ全部金屬製ナルベシ。而シテ其ノ形態ハ各一〇糎及ビ一八糎ノ兩邊ヲ有スル長方形ノモノナルベク、竿ハ直徑〇糎八、長サ九一糎五以下タルベカラズ。此ノ旗ハ赤色ニ塗リ上ゲラルベシ。

日本陸上競技聯盟女子競技規則

——日本陸上競技聯盟競技規則ヲ準用ス——

第一條 役員

追加——女子競技ニハ女醫ノ衛生係ヲ置クコト及ビ特殊ナル種目ニ應ジテ多數ノ婦人ノ役員ヲ置クヲ可トス。

第十條 競歩審判員

除外——本條ヲ除外ス

第十八條 服裝

競技者ハ黒色短袴ヲ着用スベシ。

第二十四條 日本記録

修正——女子競技ノ公認記録トシテ認めラル、種目左ノ如シ。

一、競走

六十米、百米、二百米、四百米、八百米。

二百米繼走(五十米宛四人) 四百米繼走(百米宛四人)

八百米繼走(二百米宛四人) 八十米障礙競走(八障礙)

二、跳躍競技

走高跳、走幅跳、三段跳、立高跳、立幅跳。

三、投擲競技

槍投、圓盤拋、砲丸投(四疋)、兩手槍投、兩手圓盤拋、兩手砲丸投(四疋)。

四、混成競技

五種競技(百米、走幅跳、砲丸投、走高跳、槍投)。

第二十五條 使用器具

①記録ヲ承認サルベキ競技會ニアリテハ本規則聯盟檢定印アル器具ヲ使用セザレベカラズ。

第二十八條 八十米障礙競走

修正——各走路ニ八箇ノ障礙ヲ置ク。而シテ其ノ高サハ七十六糎ニトシ、出發線ヨリ第一障礙迄ハ十二米、各障礙間ノ距離ハ八米、最後ノ障礙ヨリ決勝線迄ハ十二米トス。

第三十三條 斷郊競走

變更——三軒以上ノ距離ハ施行スルコトヲ得ズ。走路ハ適當ニ明示サレ、且測定サレタルモノタルベシ。而シテ出發線ト決勝線ハ競技場内ニ設クルコトヲ得。而シテ走路ハ少クトモ最初及ビ最後ノ八十米ヲ水平ニ作ルベシ。走路ハ百米ノ前方ヨリ明ラカニ見得ル標旗ニテ明示スベシ。撒紙競走ノ場合ハ同色ノ紙ヲ撒布スレバ可ナリ。走路ノ地形ニ關シテハ、高キ障礙物アル所、深キ溝、危險ヲ伴フ如キ、又厚キ茂等アル場所及ビ競走ヲナスニ至難ヲ感ズル如キ所ヲ避クベシ。

第三十六條 競歩

除外——本條ヲ除外ス。

修正——最初ノ高サヲ一米トス。 第三十八條 走 高 跳

修正——最初ノ高サヲ八十糎トス。 第三十九條 立 高 跳

除外——本條ヲ除外ス。 第四十三條 棒 高 跳

追加——兩手ヲ用フル場合ハ先ツ右手ニテ三回ノ試技ヲ行ヒ、然ル後左手ニテ更ニ二回ノ試技ヲ行フモノトス。而シテ左右各最高ノ成績ヲ合セタルモノヲ以テ全距離トス。 第四十四條 投擲一般規則

第四十七條 重 錘 投
第四十八條 鐵 鎚 抛

除外——前二條ヲ除ク。

第五十條 五種競投

修正——①五種競技ノ第一日ハ百米競走、走幅跳、第二日ハ砲丸投、走高跳、槍投ノ五種目ヨリナリ如上ノ順序ニヨリテ二日間ニ互リテ行フモノトス。
③百米競走ハ三人又ハ四人一組トシテ行フ。組ハ抽籤ヲ以テ定ム。
⑥百米競走ニ於テ二回ノ不正出發ノ後更ニ不正出發ヲナシタル者ハ其度毎ニ競走距離ノ百分ノ一ノ罰則ヲ受ク。罰則ニヨル處分二回ヲ受ケタルモ尙反則出發ヲナセル競技者ハ其ノ種目ニ限り除外セラル、モノトス。
⑦各競技ノ採點ハ國際女子スポーツ聯盟發表五種競技採點表ニヨリ其ノ總得點最高ノ者ヨリ順次勝敗ノ順序ヲ定ム。但シ一種目ニテモ棄權シタル者ハ勝敗ノ順位ヨリ除外ス。

第五十一條 十種競投

第五十二條 綱 引

除外——前二條ヲ除ク。

第五十四條 障 碍

修正—寸 法 高サハ七十六糎二、杵ノ幅ハ一米二二、臺木ノ長サ五十糎、全重量ハ七疋以上タルベシ。

第六十條 槍

變更—構造 銳キ金屬製ノ穂先ヲ有スル木製ノモノニシテ穂先ヨリ重心迄ノ距離ハ九十五糎ヲ出デザルベク、又八十糎以上ナラザルベカラズ。

把握 重心ノ邊リニ幅十五糎ノ把握ヲ作ル、之ハ鞭繩タルベシ。

革紐ヲ用ヒズ、又刻ミ目等モ入ルベカラズ。又上述以外ノ如何ナル細工モ中央部ニナスコトヲ得ズ。尙握リノ大サハ柄ヨリ二糎五ヲ下ラザルベシ。

寸法 長サ二二〇糎ヲ下ラザルベシ。

重量 六〇〇瓦ヲ下ラザルベシ。

第六十三條 砲 丸

變更—構造 鐵或ハ眞鍮ノ外殻ニ鉛ヲ詰メタル球體ナルベシ。

重量 四疋ヲ下ラザルベシ。

第六十四條 圓 盤

變更—構造 滑ラカナル金屬ノ輪ヲ木部ニ嚴重ニ固着セシメ、木部ノ兩側

圓ノ中心部ニ眞鍮ノ平板ヲ裝置シテ圓盤ノ重量ヲ正確ナラシム。而シテ眞鍮ノ平板ハ圓形ニシテ直徑五糎ヲ下ラザルベク五糎七ヲ出デザルベシ。圓盤ノ兩面ハ相似形ヲナシ刻ミ目其ノ他突起等アルベカラズ。

圓盤ノ兩面ハ輪ノ曲線ノ始メ、圓盤ノ中心ヨリ二糎五ノ距離ノ緣迄直線ニテ次第ニ薄クナル様作ラルベシ。

寸法 圓盤ハ直徑十八糎ヲ下ラザルベシ。中心點ノ眞鍮板ノ厚サハ三糎七ヲ下ラザルベク、又中心點ヨリ二糎五ノ距離ニ於テモ中心點ト同ジ厚ミヲ有スベシ。

緣端ヨリ〇糎六ノ所ニアル緣ノ厚サハ一糎二ヲ下ラザルベシ。端ハ正シキ圓弧ヲナスベシ。

重量 一疋ヲ下ラザルベク、前記ノ規則ニ應ズル金屬製ノ圓盤ノ使用ハ妨ゲズ。

專門委員會細則（昭和九年四月制定）

第一章 總 則

第一條 專門委員會ハ、規約第二十條乃至第三十一條ニ定メタル職務權限ヲ有シ理事會ノ承認ヲ經テ、各々其ノ任務ヲ遂行ス。

第二條 理事會ハ、各專門委員會ノ任務ノ遂行ニツキ、必要アリト認メタルトキハ、之レヲ併合、分離スルコトヲ得。

第三條 各專門委員會間ニ於テ其ノ職務權限ニツキ爭ヲ生ジタルトキハ、理事會之ヲ決定解決スベキモノトス。

第四條 各專門委員ハ、委員長一名、庶務會計一名、委員若干名ヲ以テ組織ス。

第二章 會議及ヒ事務

第五條 各專門委員會ハ專門委員長ヨリ招集、司會セラレ、開會ノ都度名譽主事ニ通告スルコトヲ要ス。

各專門委員會ノ議事ハ、其ノ專門委員ノ過半数ヲ以テ決ス。但シ緊急ノ必要アルトキハ、專門委員長之レヲ專行處分スルコトヲ得。

第六條 各專門委員會ノ委員長ハ、各專門委員會ニ屬スル一切ノ事務ヲ總管シ、之レヲ代表ス。

各專門委員會ノ庶務會計委員ハ、各專門委員長ノ職務ヲ補佐シ、各專門委員會ノ會計事務ヲ處理ス。

第七條 各專門委員會ノ委員長ハ庶務會計委員ヲシテ、各專門委員會ノ議事録及ビ毎年度末又ハ必要アルトキハ隨時事業報告書ヲ作成セシメ、之レヲ本聯盟事務所ニ保管シオクモノトス。

第三章 專門委員長會

第八條 各專門委員會ノ委員長ハ專門委員長會ヲ構成シ、專門委員會ヲ統制ス。專門委員會ノ權限ニ屬スル重要ナル事項ニ就テハ、理事會ヨリ委囑セラレタルモノト雖モ、專門委員長會ノ決議ヲ經ルヲ要ス。

第九條 定時專門委員長會ハ毎年 月第 土曜日ニ之ヲ開催ス。定時專門委員長會ハ名譽主事ニヨリ招集セラル。

名譽主事又ハ必要アルトキハ名譽主事ノ承認ヲ經テ專門委員長ノ一人又ハ數人ニヨリ臨時專門委員長會ヲ招集スルコトヲ得。
 專門委員長會ハ其ノ開會ノ都度議長ヲ互選ニヨリ選出ス。議長ハ其ノ會ヲ統率代表シ議事録ヲ作成署名シテ聯盟ニ保管シオクモノトス。
 第十條 專門委員長會ノ議事ハ總專門委員長ノ二分ノ一以上出席シ、其ノ過半数ヲ以テ決ス。可否同數ナルトキハ議長之レヲ決ス。
 第十一條 會長、副會長、理事及ビ各專門委員會ノ庶務會計委員ハ專門委員長會ニ出席シテ意見ヲ述ブルコトヲ得。

功勞章贈與規定 (昭和六年四月制定)

- 一、功勞章ハ日本陸上競技界ノ爲メ功勞アリシ者ニ授與ス
- 二、功勞章ハ理事會ノ五分ノ四以上ノ同意ヲ得テ毎年二名以下ヲ限り授與ス
- 三、外國人ニシテ特ニ日本競技界ニ功勞アリト理事會之ヲ認メタル時ハ前記ノ規定外ニ授與スルコトアルベシ
- 四、昭和六年度ニ限り從來ニ遡リ授與ス

功勞章贈呈者

嘉納治五郎	岸清一
武田千代三郎	木下東作
平沼亮三	山本忠興
春日弘	金栗四三
織田幹雄	人見絹枝
F.H.ブラウン(米)	日比野寛
今村次吉	野口源三郎
南部忠平	

世界記録章贈與規定（昭和七年一月制定）

世界記録章ハ左ノ場合ニ之ヲ授與スルモノトス

- 一、日本人ガ日本ニ於テ世界記録ヲ作リタル場合
- 二、日本人ガ外國ニ於テ世界記録ヲ作リタル場合
但シゴノ場合ハ記録ヲ作リタル國ノ陸上競技聯盟ノ保證ヲ要ス
- 三、外國人ガ日本ニ於テ世界記録ヲ作リタル場合

世界記録章贈呈者

織田 幹雄 南部 忠平
南部 忠平 南部 忠平

競技用具檢定規則（昭和九年四月改正）

第一條 使用器具ノ檢定ヲ受ケントスル者ハ、其ノ種類、數量ヲシタ、メタル書類ニ、手數料全額ヲ添へ提出スベシ。但シ一度受領セル料金ハ如何ナル理由アルモ返付セズ。

第二條 毎月第一火曜日ヲ檢定日トシ、本聯盟所定ノ場所ニテ檢定ニ應ズ。但シ前日迄ニ届出ナキモノ、手數料金額未納ノモノハ檢定セズ。

第三條 緊急ニ検査ヲ要スルモノ、其ノ他特ニ事由アルモノハ、右期日外ニモ検査ニ應ズル事アルベシ。但シ此ノ際ノ檢定費用ハ検査ヲ受クル者ニ於テ全額ヲ支拂フモノトス。

第四條 檢定ニハ檢定委員會委員三名迄ノ立合ヲ要ス。

第五條 檢定ノ手數料ハ總テ一箇拾錢トス。
但シ繼走用木管ハ四本一組ヲ一箇ト見做ス。

競技者登記規定 (昭和九年四月改正)

二六

- 第一條** 本聯盟並ニ加盟團體主催ノ競技會ニ出場セントスル競技者ハ自己所屬ノ地域協會ヘ專業競技者ニ非ザル旨ヲ正規ノ書式ニヨリ届出デザルベカラズ但シ日本學生陸上競技聯合ヘ登録セラレタル學生競技者ハ之ヲ一般競技者ト認メ第一條ノ手續キヲ省略セシムルコトヲ得。
- 第二條** 申込ハ年毎ニ更新スルモノトシ、毎年三月末日迄ニ地域協會迄登記申込書ニ通ヲ以テ届出ツベシ。但シ場合ニヨリ上記期間以外ニテモ受附クルコトアルベシ。
- 第三條** 申込ハ聯盟所定ノ書式ニ記入シ、登記料金三拾錢ヲ添ヘ提出スベシ。
- 第三條ノ二** 地域協會申込ヲ受ケタルトキハ、其ノ受付タル申込書ノ適當欄中ニ「受付番號」及ビ「協會名」ヲ記入シ、一通ヲ其ノ協會ニ保管シ他ノ一通ヲ直チニ本聯盟宛送附スベシ。
- 第三條ノ三** 地域協會ヨリ本聯盟宛送附セラレタル登記申込書ハ本聯盟ニ於テ之

レヲ審査シ、本聯盟受付番號ヲ記入シテ保管シオクモノトス。
前項ノ手續ヲ履ミタルトキハ本聯盟ハ直チニ其ノ地域協會ニ對シ、其ノ旨ヲ通知ス。

第三條ノ四 前條ノ三ノ第二項ノ通知ヲ受領シタルトキハ、地域協會ハ直チニ各登記申込者ニ對シ登記通知書ヲ發行スルコトヲ要ス。

第三條ノ五 地域協會ヨリ發行スベキ登記通知書ニハ該地域協會名及ビ登記番號ヲ明記スルコトヲ要ス。

第四條 同一競技者ハ同年度内ニニヶ所以上ノ地域協會ニ登記スルコトヲ得ズ。
競技者轉居ノ際ハ自己ノ登記セル地域協會ニ申出デ、當該地域協會ハ之レヲ本聯盟及ビ移轉先地域協會ニ通知又ハ移課スベキモノトス。

第五條 欠

第六條 專業競技者規定ニ觸レタル者ハ直チニ失格ス。

二七

日本陸上競技聯盟競技者登記申込書

姓名	フリガナする事			見	*
生年月日	年	月	日	出	
現住所	所			前登	年
職	受	審	△	度	記
業	附	號		號	
備				登	*
考				審	
				記	號

私ハ今迄貴聯盟專業競技者規定ニ觸レタ行爲ヲシタ事ノナイ事ヲ保證
致シマス

昭和 年 月 日 右

印

1. * △ハ記入ニ及バズ
2. 本票ハ同様ノモノニ枚ヲ要ス
3. 他地方へ移轉ノ際ハ其ノ旨直チニ届出ラルベシ
3. 本申込ハ毎年更新スルモノトス

競技場公認規定

(昭和八年十二月修正)
(昭和九年四月修正)

- ①公認競技場トシテ公認サレタキ者ハ、實測及ビ設計圖各二葉以上ヲ添へ、書式ニ依リ、本聯盟マデ申込書ヲ提出スベシ。
 - ②申込アリタル競技場ニハ、本聯盟又ハ加盟團體ヨリ、技術者、又ハ檢定委員會委員ヲ派遣シ、實地調査ノ上報告書ヲ提出セシム。但シ、其ノ際ノ出張ノ費用ハ依頼者側ノ負擔トス。
 - ③右ノ結果ニ基キテ、本部ニ於テ檢定委員會ヲ開催シ、會長ノ許可ヲ得テ公認競技場トス。
 - ④公認競技場以外ニテ作成セル記録ハ日本又ハ世界記録トシテ公認セズ。
 - ⑤公認競技場ヲ左ノ如ク區分ス。
- 甲 種 國內選手權及ビ國際競技等ニ使用スルガ如キ設備アルモノ。
一周ノ距離、四百米以上。
走路ノ幅九米以上。

直線走路百四十米以上一ヶ所以上。
 觀覽席收容人員一萬五千人以上。

乙種

地方選手權及ビ對抗試合等ニ使用シ得ルモノ。
 一周ノ距離、三百米以上。

走路ノ幅九米以上。

直線走路百四十米以上一ヶ所以上。

觀覽席收容人員二千名以上。

丙種

對抗競技等ヲ行フニ支障ナキ程度ノ設備アルモノ。
 一周ノ距離三百米以上。

走路ノ幅八米以上。

觀覽席ノ設備ハ考慮ニ入レズ。

⑥公認ハ公認ノ日ヨリ五年間有效トス。但シ改・變造シタル時ハ再検査ヲ要ス。
 公認サレタル競技場ニハ公認證ヲ授與ス。

⑦公認料左ノ如シ。

甲種 參拾圓。

乙種 拾五圓。

丙種 五圓。

⑧實測スベキ項目、許サルベキ誤差及競技場公認上ニ關スル細則ハ別ニ之ヲ定ム

一、測定上ニ關スルモノ。

二、設備上ニ關スルモノ。

⑨本規定ハ昭和四年ヨリ有效トス。

⑩公認競技場ニ於ケル競技用具以外ノ必備器具左ノ如シ。

一、風速計(短時測定用)

二、風向計

三、鋼鐵製檢度濟卷尺(三十米一箇、六十米以上一箇以上)

四、周回表示器

五、擴聲器(但シ甲種公認競技場)

六、高跳高度計

七、鐵錠抛用金網(但シ甲種公認競技場)

八、距離標識

九、跳擲競技高度及ビ距離表示器

十、國旗掲揚柱

十一、スコア・ボード

十二、メガホン、シヨベル、ライン引具、地慣用鋏、其他

公認競技場一覽表

(昭和八年拾一月末日現在)
★印八昭和八年度公認

地域	樺太	北海道	北奥羽	南奥羽	北陸	關東	東海	近畿
甲種競技場一周				山形縣運動場		明治神宮外苑競技場 上井草競技場	名古屋市 鶴舞公園運動場 ★岐阜縣各務ヶ原運動場	美吉野競技場 ★神戶市民運動場
乙種競技場一周		北海道帝大陸上競技場	青森市設競技場	★福島市設競技場	刈羽郡體協競技場	學習院競技場 東京商大國立競技場 ★群馬縣伊勢崎競技場	豐川鐵道運動場 名古屋高商競技場	
		400	400	400	400	400 400 300	300 400	

地域	山陽	山陰	四國	北九州	南九州	朝鮮	臺灣	滿洲	合計
甲種競技場一周			★德島競技場	福岡縣春日原競技場 ★長崎三菱競技場		京城運動場	臺北帝大競技場	奉天國際競技場 大連運動場	400 400
乙種競技場一周	★山口縣長府競技場	★松江市昭和運動場 ★鳥取縣育英中學校 競技場		大牟田競技場	熊本市公設運動場		臺北圓山運動場		400 400
	300	300 400		400	400		400		400 400

公認日本陸上競技十傑規定

①公認日本陸上競技十傑は、本規定に従ひて申請されたる多くの記録中より、競技記録委員会に於て審査の上、各種目毎に、毎年拾二月中旬其の年度内に於ける最も好き記録を保有する者第十位までを選び、十傑として発表の上、名譽賞を授與す。

②公認日本陸上競技十傑は左の種目に限り發表す。

男子之部

- 〔競走〕 百米、二百米、四百米、八百米、千五百米、五千米、一萬米。
- 〔障碍〕 百米、四百米。
- 〔繼走〕 四百米、千六百米。
- 〔跳躍〕 走幅跳、三段跳、走高跳、棒高跳。
- 〔投擲〕 圓盤抛、砲丸投、鐵鎚抛、槍投。
- 〔混成〕 五種、十種。

女子之部

- 〔競走〕 百米、二百米、八百米。
 - 〔障碍〕 八十米。
 - 〔繼走〕 二百米、四百米。
 - 〔跳躍〕 走幅跳、三段跳、走高跳。
 - 〔投擲〕 圓盤抛、砲丸投、槍投。
- ③公認を申請せんとするには、日本陸上競技聯盟と日本學生陸上競技聯合及び其の加盟團體主催の競技會、日本記録認定願提出の競技會を除き、競技會の少くとも、二週間以前に加盟團體宛認定願を提出すべし。
- ④競技會役員につきては、本聯盟又は當該地方加盟團體の承認する立會人貳名以上を含まざるべからず。

記録は 一、申込なきもの。 二、申込遅れたるもの。
三、申請条件の不備なるもの。
は受理せず。

- ⑤記録申請は競技會後一週間以内に主催者よりなすべし。
- ⑥申請には本會發行の申請用紙（十枚十錢）を必ず使用すべし。
- ⑦本規定は昭和五年一月一日より實施す。但し四年度は参考として實施す。

日本陸上競技十傑認定願

- 1、 競技會名
- 1、 開催競技場
- 1、 主催者
- 1、 日 時
- 1、 參加者資格
- 1、 主な役員
- 1、 競技種目(不用の分を消す事)

男子(競走) 百米、二百米、四百米、八百米、千五百米、五千米、一萬米。(障礙) 百十米、四百米。(鐵走) 四百米、千六百米。(跳躍) 走高跳、走幅跳、標高跳、三段跳。(投擲) 砲丸投、圓盤地、槍投、鐵鏈地、(混成) 五種、十種。

女子 百米、二百米、八百米。(障礙) 八十米。(鐵走) 二百米、四百米。(跳躍) 走高跳、走幅跳、三段跳、圓盤地、砲丸投、槍投。

右者今般右記ノ通り競技會開催可仕候ニ就テ
 大同大會記録ノ十傑記録トシテ御承認相成度
 此段御願候也

昭和 年 月 日

團體名印

日本陸上競技聯盟會長

殿

所要の申請書申越されたし

公認日本陸上競技十傑 (昭和八年度)

男子之部

百米 (平均一〇秒六七)

順位	記録	姓名	所屬	期日	競技場	競技會名
一	一〇・四	吉岡 隆徳	文理大	九・三	神宮	關東學生
二	一〇・五	南部 忠平	一般	九・二〇	大阪市立	全日本大阪豫
三	一〇・六	佐々木吉藏	文理大	五・六	甲子園南	日本學生
四	一〇・七	中島亥太郎	早大	五・六	"	"
四	一〇・七	西 貞一	朝鮮	九・二〇	大連	滿鮮對抗
四	一〇・七	高野 忠幸	早大	九・三	神宮	關東學生
四	一〇・七	谷口 睦生	近畿	九・二〇	大阪市立	全日本大阪豫
八	一〇・八	阿武 嚴夫	中大	二・三	神宮	全日本
八	一〇・八	近藤 文平	專大	二・三	"	"
八	一〇・八	大島 鎌吉	日本	八・三	サンチャゴ	日智對抗

一	九	九	八	五	五	五	三	三	一	一	八	八	八
四九〇	三三〇	三三〇	二二八	二二六	二二六	二二六	二二四	二二四	二二二	二二二	一〇三	一〇八	一〇八
中島亥太郎	尾野七五三	菊田 富夫	吉住 猛	谷口 陸生	原田 正夫	鈴木 聞多	佐々木吉藏	中島亥太郎	西 貞一	吉岡 隆徳	原田 正夫	今井 慶二	鈴木 聞多
早大	稻垣青	名高商	明大	關大	京大	慶大	文理大	早大	朝鮮	文理大	京大	京一商	慶大
七九	九二〇	五七	六七	九三	九三	五七	五七	五七	九二〇	五七	一〇七	五七	五六
大連	青森市設	甲子園南	上井草	"	"	"	"	甲子園南	大連	甲子園南	神宮	甲子園南	神宮
早大對滿洲	全日本北奥羽豫	日本學生	關東學生繼走	"	"	"	"	日本學生	滿鮮對抗	滿鮮對抗	日本學生	東西帝大對校	早慶對校

四 百 米 (平均五〇秒〇七)

二 百 米 (平均二一秒五八)

五	四	三	二	一	八	八	八	八	七	六	五	三	三	二
一、五九八	一、五九二	一、五九〇	一、五九〇	一、五八八	五〇五	五〇五	五〇五	五〇五	五〇四	五〇三	五〇一	五〇〇	五〇〇	四九四
天近 豐藏	青地球 磨男	保坂 周助	菅沼 俊哉	藤枝 昭英	吉岡 隆徳	菊田 富夫	増田 磯	今井 慶二	森町三之助	吉住 猛	窪田 博芳	鈴木 聞多	張 星 賢	西 貞一
札鐵	立大	静岡	學生	日本・關大	文理大	名高商	日立俱	京一商	神奈川	明大	早大	慶大	早大	朝鮮
二、三	二、三	二、三	六二	八、七	九二〇	二、九	六二	二、三	二、一	九二四	九二四	五、六	九二四	九二〇
"	"	"	神宮	ヒムナシヤ・イ・エス グリマ俱樂部	神宮	國立	"	"	"	"	"	"	神宮	大連
"	"	"	全日本	日亞對抗	慶大對文理大	早高對名高商	一般對學生	全日本	神宮大會	"	關東學生	早慶對校	關東學生	滿鮮對抗

八 百 米 (平均一分五九秒六四)

六	二、〇〇・四	猪狩	五郎	明大	一、二	神宮	全日本
六	二、〇〇・四	富江	利直	一般	六、二	"	一般對學生
八	二、〇〇・五	西川	進	文理大	九、〇	"	慶應對文理大
九	二、〇一・〇	朝倉	充	早大	九、四	"	關東學生
一〇	二、〇一・三	宮川佐與吉	北陸		一、二	"	全日本

千五百米 (平均四分一〇秒〇六)

一	四、〇八・〇	朝倉	充	早大	五、六	神宮	早慶對校
二	四、〇八・二	內田	講	一般	六、二	"	一般對學生
三	四、〇八・四	今井	哲夫	慶大	五、六	"	早慶對校
四	四、〇九・〇	藤枝	昭英	學生	六、二	"	一般對學生
五	四、〇九・六	木村	正義	慶大	五、六	"	早慶對校
六	四、一〇・〇	田中	秀雄	中大	五、七	甲子園南	日本學生
七	四、二・二	濱田	常盛	滿鐵	一、三	神宮	全日本
八	四、二・六	權泰	夏	滿洲	七、三	京城	早大對全京城
九	四、二・六	內田	賢	明大	六、四	神宮	四大學對校
一〇	四、一三・〇	田中定治郎	賢	群馬	一、一	"	神宮大會

五千米 (平均一五分五〇秒〇三)

一	一五、三〇・〇	須佐	藤夫	和歌山	一、三	神宮	全日本
二	一五、三三・四	名島	忠雄	明大	一、三	"	"
三	一五、三七・〇	金恩	培	早大	四、三	"	關東選手權
四	一五、四〇・六	丸山	春吉	三井砂川	九、三	北海道帝大	全日本北海道豫
五	一五、五五・八	田中	秀雄	中大	四、三	神宮	關東選手權
六	一五、五八・二	湯本	幸一	常磐生命	四、三	"	"
七	一五、五八・四	邊龍	煥	朝鮮總督府	五、三	京城	朝鮮實業團
八	一五、五九・二	村社	講平	中大	一〇、八	上井草	全日本關東豫
九	一六、〇六・〇	竹中正一郎	慶大		九、〇	神宮	慶應對文理大
一〇	一六、〇七・六	常松	喬	福島師	五、七	"	關東中等

一萬米 (平均三二分五〇秒四四)

一	三三、〇六・八	小柳	早見	佐世保	一、二	神宮	全日本
二	三三、三三・〇	村社	講平	中大	九、四	"	關東學生
三	三三、三五・〇	須佐	藤夫	和歌山	一、三	"	全日本
四	三三、三九・六	堀尾	正明	南王子青年	一〇、三	"	神宮大會

五	三三、五〇二	尾方 淺水 熊本	一〇、三	神宮	神宮大會
六	三三、〇一四	金 恩 培 早大	九、四	"	關東學生
七	三三、〇七二	竹中正一郎 慶大	九、四	"	"
八	三三、一〇四	大谷 岩松 神奈川青	四、三	"	關東選手權
九	三三、一〇八	木村 正義 慶大	五、六	甲子園南	日本學生
一〇	三三、二一〇	柳 長 春 咸南	二、六	京城	全日本朝鮮豫
一	一四、九	清水孝太郎 早大	五、七	甲子園南	日本學生
二	一五、一	村上 正 早大	二、四	神宮	關東學生
三	一五、一	福井 行雄 日本・教師	八、三	サンチャゴ	日智對抗
四	一五、二	淺川 正一 文理大	九、四	神宮	關東學生
五	一五、四	西田 修平 早大	九、三	"	"
六	一五、四	原田 正夫 京大	九、三	甲子園南	關西學生
七	一五、五	柳井 深造 京大	一〇、七	神宮	東西帝大對校
八	一五、七	山本 一正 名高商	二、二	"	全日本
九	一五、八	大島 鎌吉 關大	六、四	甲子園南	浪速對蒼穹

百十米高障礙 (平均一五秒三九)

九	一五、八	金 換 民 朝鮮殖産銀行	九、一〇	大連	滿鮮對抗
一	一五、八	米津 午郎 滿洲	九、一〇	"	"

四百米障礙 (平均五六秒八六)

一	五五、六	福井 行雄 日本・教師	九、一〇	パウリスタ	日伯對抗
二	五五、六	陸口 正一 明大	二、三	神宮	全日本
三	五五、九	張 星 賢 早大	九、四	"	關東學生
四	五五、四	市原 正雄 立命大	二、三	"	全日本
五	五七、〇	外山 三郎 名古屋了俱	二、三	"	"
六	五七、一	大野 嘉夫 日大	九、四	神宮	關東學生
七	五七、七	中島 桂介 文理大	九、一〇	"	慶應對文理大
八	五七、八	神 壽郎 北海道	二、三	"	全日本
九	五七、二	原田 正夫 京大	九、四	甲子園南	關西學生
一〇	五七、三	山田 貞夫 學習院	九、四	神宮	關東學生
一	一、九	矢田喜美雄 早大	九、四	神宮	關東學生
二	一、九	朝隈 善郎 日本	八、五	ベルー	日秘對抗

走 高 跳 (平均一米九一九)

六	五	四	三	二	一	六	六	六	六	六	六	四	四	三
七・二七	七・二五	七・二六	七・四一	七・四二	七・六〇	一・九〇	一・九〇	一・九〇	一・九〇	一・九〇	一・九〇	一・九二	一・九二	一・九四
朝隈	西田	湊川	田島	原田	南部	田中	金木	富谷	武内	村上	安達	山下	小野	木村
善郎	修平	捨三	直人	正夫	忠平	弘	房雄	利一	友章	正	清	友城	操	一夫
明大	早大	早大	京大	京大	浪速俱	興風中	文理大	關大	大連	早大	早大	鹿兒島	慶大	早大
五・二七	五・二七	六・二一	六・四	六・四	六・四	一〇・一	九・二四	一〇・八	五・二六	九・二四	一一・二	一一・一	五・六	九・二四
"	甲子園南	神宮	"	"	甲子園南	甲子園南	神宮	大阪市立	奉天	"	"	"	"	神宮
"	日本學生	一般對學生	"	"	浪速對蒼穹	東西中等對抗	關東學生	全日本近畿豫	關東州內外對抗	關東學生	全日本	神宮大會	早慶對校	關東學生

走幅跳 (平均七米二七〇)

八	八	八	八	七	四	四	四	三	一	一	一〇	八	八	七
三・八〇	三・八〇	三・八〇	三・八〇	三・八一	三・九〇	三・九〇	三・九〇	四・〇〇	四・二〇	四・二〇	七・二〇	七・二三	七・二三	七・二六
小長谷	松本	久恒木	野秋	天野	喜田	北	松本伊和夫	高野惣太郎	大江	西田	伊吹	對馬	廣見	井上
正平	大亮	應	正直	忠司	幸治	阜文	和夫	太郎	季雄	修平	希三	直市	福一	增吉
文理大	慶大	大連	早大	靜岡	名高商	早大	日大	文理大	慶大	早大	文理大	札鐵	法大	小野中
五・二七	九・三	一〇・一五	七・九	九・二四	四・三〇	七・九	九・三	九・二〇	五・二七	一一・三	五・二七	六・二四	六・二四	五・七
甲子園南	神宮	"	大連	"	鶴舞公園	大連	"	神宮	甲子園南	神宮	甲子園南	北海道帝大	神宮	甲子園南
日本學生	關東學生	全日本滿洲豫	早大對滿洲	全日本東海豫	東海選手權	早大對滿洲	關東學生	慶應對文理大	日本學生	全日本	關西中等	全日本北海道豫	四大學對校	關西中等

棒高跳 (平均三米九三一)

八	三・八〇	阿江 一友	早大	九・三	神宮	關東學生
一	一五・一三	大島 鎌吉	關大	六・四	甲子園南	浪速對蒼穹
二	一五・〇九	原田 正夫	京大	一・二	神宮	全日本
三	一五・〇五	田島 直人	京大	一〇・八	大阪市立	全日本近畿豫
四	一四・八五	宮川 行雄	中大	五・七	甲子園南	日本學生
五	一四・八〇	西田 修平	早大	五・七	"	"
六	一四・七九	福田 時雄	關大	一〇・八	大阪市立	全日本近畿豫
七	一四・七六	江尻 容	文理大	五・七	甲子園南	日本學生
八	一四・七四	戶上 研之	關大	一〇・八	大阪市立	全日本近畿豫
九	一四・五五	柴田 義敏	滿洲	七・九	大連	早大對滿洲
一〇	一四・五	柴田 良助	早大	七・九	"	"
一	一三・五	西田 泰介	文理大	九・三	神宮	關東學生
二	一三・四	高田 靜雄	廣島	二・三	"	全日本
三	一三・一〇	西村 政平	佐賀	二・三	"	"

三段跳 (均一四米八三四)

砲丸投 (平均一二米九七三)

四	一三・〇九	山本 定治	浪速俱	一〇・七	大阪市立	全日本近畿豫
五	一三・〇四	阿部 功	中大	四・三	神宮	關東選手權
六	一三・〇三	野口 德雄	早大	七・九	大連	早大對滿洲
七	一三・〇一	齋藤 眞衛	慶大	九・一〇	神宮	慶大對文理大
八	一三・七〇	松野榮一郎	甲南高校	一・九	神戸市民	滿洲國對近畿
九	一三・四	加藤 芳雄	文理大	九・一〇	神宮	慶大對文理大
一〇	一三・三	吉田泰一郎	文理大	一・三	"	全日本

圖盤拋 (平均四〇米二九八)

一	四・三六	藤田喜代治	文理大	二・二	神宮	全日本
二	四・三〇	上條 友雄	早大	四・三	"	關東選手權
三	四・一六	金子 藤吉	文理大	四・三	"	"
四	四・一〇	菊本 耕作	文理大	六・一	"	一般對學生
五	四・〇七	劉 約 翰	朝鮮	一・二	"	全日本
六	四・〇五	松野榮一郎	甲南高校	一・九	神戸市民	滿洲國對近畿
七	三・九三	渡邊 正義	日大	一・二	神宮	全日本
八	三・九二	西田 泰介	文理大	九・三	"	關東學生

九	三九・二	沖田 芳夫	早大俱	一一・九	學習院	關東加盟團體對抗
一〇	三九・一〇	齋藤 眞衛	慶大	五・六	神宮	早慶對校
一	三九・五八	住吉 耕作	日本	九・一〇	パウリストタ俱	日伯對抗
二	三九・七	長尾 三郎	關大	一一・九	神戸市民	滿洲國對近畿
三	三九・二	柏分 忠一	臺北帝大	四・三	臺北帝大	建功神社奉納
四	三九・〇三	國井 定	立大	五・三	甲子園南	日本學生
五	三九・八〇	劉 約 翰	朝鮮	八・二	京城	滿鮮對抗朝鮮豫
六	三九・四七	木村 武雄	關大	九・一〇	大阪市立	全日本大阪豫
七	三九・三	吉住 猛	明大	六・七	上井草	關東學生繼走
八	三九・五	岡田 勝義	滿洲	九・一〇	大連	滿鮮對抗
九	三九・三	盧 昌 鑛	京城	六・八	京城	京城ア俱對選信
一〇	三九・七	佐藤 新治	早大	五・六	神宮	早慶對校
一	四七・二五	阿部 功	中大	九・四	神宮	關東學生
二	四七・八九	長尾 雄治	一般	六・二	"	一般對學生

投 (平均五八米七一)

鐵 鎚 (平均四三米六一)

三	四四・一五	塚本 簫之助	一般	六・二	神宮	一般對學生
四	四三・六一	城戸 壽彦	關大	一一・二	大牟田	九州選手權
五	四三・六〇	落合 正義	一般	六・二	神宮	一般對學生
六	四三・三	沖田 芳夫	早大俱	一一・二	"	全日本
七	四三・〇九	吉澤 宗吉	文理大	九・四	"	關東學生
八	四一・九	飯田 富雄	明大	九・四	"	"
九	四一・八〇	松野 榮一郎	甲南高校	九・四	甲子園南	關西學生
一〇	四一・四八	永車 孝道	明大	六・四	神宮	四大學對校

五種競技 (平均三一・九三點〇六八)

一	三七・〇三五	吉住 猛	明大	六・七	上井草	關東學生繼走
二	三六・七九〇	築田 秀治	日體俱	一〇・三	神宮	全日本
三	三六・七五	岡田 和好	埼玉青	四・三	"	關東選手權
四	三二・八二五	小池 正英	學習院	四・三	"	"
五	三七・八五〇	齋 辰雄	常磐生命	四・三	"	"
六	三〇・八九〇	佐々木 誠一	近畿	一〇・三	"	全日本
七	三〇・八九	柏分 忠一	臺灣	一〇・三	"	"

八	三〇三〇・八三〇	西澤 箕	スバルタ	七・一〇	青森市設	全日本北奥羽豫
九	二八六・六七〇	鹿内 漁吉	早大	一〇・八	上井草	全日本關東豫
一〇	二八五・四九五	林 豐	近畿	一〇・三	神宮	全日本
十種競技 (平均六一・一九點二七五)						
一	一六九・二五五	齋 辰雄	常磐生命	九・三・二四	鶴舞公園	全日本東海豫
二	六五四・九五〇	金木 房雄	文理大	一〇・三・二一	神宮	全日本
三	六三二・九七五	小椋 啓治	岐阜俱	四・九・三〇	鶴舞公園	東海選手權
四	六二七・七六〇	佐藤 富雄	南奥羽	一〇・三・二一	神宮	全日本
五	六二七・一五	淵田 信造	臺灣	一〇・三・二一	"	"
六	六〇〇・五九〇	城戸 壽彦	關大	一〇・七・八	大阪市立	全日本近畿豫
七	五九七・三六五	松尾 萬壽	南九州	一〇・三・二一	神宮	全日本
八	五七八・一七五	山田 貞夫	學習院	四・三・三三	"	"
九	五八九・一五〇	山縣 勝	早大俱	四・三・三三	"	"
一〇	五五六・三六〇	村上 憲次	日體俱	四・三・三三	"	"

女子之部 米 (平均一三秒一五)

一	一三・五	渡邊すみ子	名古屋高女	一一・二	神宮	全日本
二	一三・〇	柴田 タカ	山形女師	九・三	山形	山形女子中等
三	一三・一	牧野 幸子	京都二條	一一・二	神宮	全日本
三	一三・一	寺井富貴子	相山女學園	九・三	鶴舞公園	全日本東海豫
五	一三・二	林氏 月雲	女子體專	一〇・七	上井草	全日本關東豫
五	一三・二	落合キヤウ	南奥羽	一一・二	神宮	全日本
七	一三・三	加藤 すみ	横須賀實科	一〇・七	上井草	全日本關東豫
七	一三・三	岩本 幸子	鹿沼高女	一〇・七	"	"
九	一三・四	葛尾 小秀	四國	一一・二	神宮	全日本
九	一三・四	柿田登美子	近畿	一一・一	"	"
九	一三・四	前田 品子	兵庫	一〇・八	大阪市立	全日本近畿豫
九	一三・四	藤原 ヤス	大谷高女	九・一〇	青森市設	全日本北奥羽豫
九	一三・四	橋本マサヨ	鳥栖高女	一一・二	大牟田	九州選手權
九	一三・四	中村 初子	京都	一〇・八	大阪市立	全日本近畿
九	一三・四	畑山 慶	新潟高女	一〇・八	柏崎	全日本北陸豫
九	一三・四	沖田 芳枝	山陽	一一・一	神宮	全日本

九 一三・四 堤 あい子 高岡高女 一〇・八 柏崎 全日本北陸豫

二 百 米 (平均二七秒九二)

一	二七・三	柴田 タカ	山形女師	二二・二	神宮	全日本
二	二七・五	湯淺 ちよ	體專DC	二二・二	"	"
三	二七・七	牧野 幸子	京都二條	二二・一	"	"
四	二六・〇	中村 勝子	北海高女	二二・一	"	"
四	二六・〇	荒子ミサヲ	女子體專	二二・一	"	"
四	二六・〇	眞木 ウン	山形第二	二〇・二	山形	山形選手権
七	二六・一	鈴木 敦子	臺南第一	一九・四	臺北帝大	全日本臺灣豫
八	二六・二	香月美彌子	成美高女	一九・四	春日原	全日本北九州豫
八	二六・二	千原 初枝	臺南第一	一九・四	臺北帝大	全日本臺灣豫
八	二六・二	秋葉 梅子	山形第二	一九・三	山形	山形女子中等
一	二二・三・四	眞木 ウン	山形第二	二二・二	神宮	全日本
二	二二・三・一	中村 勝子	北海高女	二二・二	"	"
三	二二・四・一	井戸田きよ子	愛知淑徳	二二・二	"	"

八 百 米 (平均二分四〇秒七五)

四	二二・四・一	加藤 愛子	山形第二	二二・一	神宮	全日本
五	二二・四・六	寺井富貴子	楢山高女	四・三	鶴舞公園	東海選手権
六	二二・四・四	秋葉 梅子	山形第二	二二・一	神宮	全日本
七	二二・四・四	荏原 和子	北海高女	二二・一	"	"
八	二二・四・四	茨 美津子	大谷高女	二〇・三	北海道帝大	北海道女子中等
九	二二・四・〇	糸川 琴	臺中高女	一九・四	臺北帝大	全日本臺灣豫
九	二二・四・〇	小長谷光江	静岡女師	二〇・七	上井草	全日本關東豫

八十 米 障 碍 (平均一四秒一六)

一	一一・九	森岡 富子	女子體專	一一・二	神宮	全日本
二	一一・三	高田 伸子	豊川實科	一一・二	"	"
三	一一・四	本多 美惠	基隆高女	九・三	臺北帝大	全日本臺灣豫
四	一一・二	前田喜美江	名古屋高女	四・三	鶴舞公園	東海選手権
四	一一・二	葉氏 秀枝	臺南第二	九・三	臺北帝大	全日本臺灣豫
六	一四・三	千原 初枝	臺南第一	九・三	"	"
七	一四・五	野口 清子	愛知淑徳	四・三	鶴舞公園	東海選手権
八	一四・七	黄氏 玉蘭	彰化高女	九・三	臺北帝大	全日本臺灣豫

九	一五〇	齋藤 ミツ	北海高女	六、四	北海道帝大	全札幌
一〇	一五二	高木 文枝	東海	二、一	神宮	全日本
一〇	一五二	大關 たつ	關東	二、一	"	"
一	一四六	野口 清子	愛知淑徳	九、四	鶴舞公園	全日本東海豫
一	一四六	三井美代子	沼津高女	九、四	"	"
三	一四三	廣橋百合子	女子體專	二、一	神宮	全日本
三	一四三	相良 八重	女子體專	二、一	"	"
五	一四〇	小澄しげの	相山高女	一〇、五	鶴舞公園	東海女子
五	一四〇	高倉 裕子	宮城第一	二、一	神宮	全日本
七	一三六	上官代秀戀	臺南第一	四、三〇	臺北帝大	建功神社奉納
七	一三六	相原 英子	京城女師	一〇、七	京城	朝鮮神宮
九	一三七	齋藤 シズ	山形女師	九、三	山形	山形女子中等
一〇	一三五	友田 末子	體協ク	九、二〇	大阪市立	全日本大阪豫
一〇	一三五	西田 順子	札幌高女俱	六、四	北海道帝大	全札幌
一〇	一三五	牧野 和子	和歌山	一〇、八	大阪市立	全日本近畿豫

走高跳 (平均一米四〇六)

一〇	一三五	土屋 愛子	兵庫	一〇、八	大阪市立	全日本近畿豫
一〇	一三五	樋口 笑子	奈良	一〇、八	"	"
一〇	一三五	菅 重子	臺南第一	九、三	臺北帝大	全日本臺灣豫
一〇	一三五	山田 貞子	愛知淑徳	一〇、一	鶴舞公園	東海女子
一〇	一三五	橋本 和子	基隆高女	九、三	臺北帝大	全日本臺灣豫
一〇	一三五	植田 良久	豊橋高女	九、四	鶴舞公園	全日本東海豫
一〇	一三五	田中 久子	北海高女	六、四	北海道帝大	全札幌
一〇	一三五	堀江 ミヨ	富山高女	二、一	神宮	全日本
一〇	一三五	島田茂久江	宇都宮第二	一〇、八	"	全日本關東豫
一〇	一三五	作道としを	伏木小學	二、一	"	全日本
一〇	一三五	古野アイ子	廣島高女	二、一	"	"
一	五六四	渡邊すみ子	名古屋高女	二、二	神宮	全日本
二	五二〇	時和 松子	熊本高瀬高女	二、六	大牟田	九州選手権
三	五二八	寺井富貴子	相山高女	四、三〇	鶴舞公園	東海選手権
四	五二二	近森 小枝	金城教員	九、三	"	全日本東海豫

走幅跳 (平幅五米〇七九)

四	五・三	湯淺	ちよ	體專DC	二・二	神宮	全日本
六	五・〇	瀧野	房子	京都	二・二	"	"
七	四・六	齋藤	トキ	大館高女	二・二	"	"
八	四・五	柿田登美子	京都	二・八	大阪市立	全日本近畿豫	
九	四・四	眞木	ウン	山形第二	二・四	山形	山形選手権
九	四・四	町田	ちよ	前橋高女	二・二	神宮	全日本
三段 跳 (平均一〇米七三二)							
一	二・八	林氏	月雲	女子體專	四・三	神宮	關東選手権
二	二・五	渡邊すみ子	名古屋高女	二・五	鶴舞公園	東海女子	
三	二・六	相原	英子	京城女師	二・一	神宮	全日本
四	二・五	田中	元子	北海高女	二・一	"	"
五	二・七	齋藤	トキ	大館高女	九・二〇	青森市設	全日本北奥羽豫
六	二・五	川手	幸子	愛知縣一女	九・二四	鶴舞公園	全日本東海豫
七	二・五	上原	章子	臺南第一	九・二四	臺北帝大	全日本臺灣豫
七	二・五	丹羽	淑	豐橋高女	九・二四	鶴舞公園	全日本東海豫
九	二・四	菅	重子	臺南第一	九・二四	臺北帝大	全日本臺灣豫

砲丸投 (平均九米七八四)

一〇	一〇・四〇	間宮	重子	沼津高女	二・一	神宮	全日本
一	一〇・五〇	坂田	政代	彌生	一〇・一五	大連	全日本滿洲豫
二	一〇・三九	城川	ヒサ	北海高女	六・四	北海道帝大	全札幌
三	一〇・二六	山本	定子	中京高女	九・二四	鶴舞公園	全日本東海豫
四	一〇・二五	石津	光惠	女子體專	四・三	神宮	關東選手権
五	九・九五	長谷川やへ	山形第二	一〇・二四	山形	山形選手権	
六	九・八五	村越	ちか	静岡女師	一〇・七	上井草	全日本關東豫
七	九・三四	酒井とし子	女子體專	一〇・七	"	"	"
八	九・三〇	小西	愛子	北海高女	六・四	北海道帝大	全札幌
九	八・九九	吉田	ふさ	京都	一〇・八	大阪市立	全日本近畿豫
九	八・九九	漢那	政子	臺中高女	九・三	臺北帝大	全日本臺灣豫
圓盤抛 (平均三〇米三三六)							
一	三・八一	石津	光惠	女子體專	四・三	神宮	關東選手権
二	三・五	峰島	秀	女子體專	二・二	"	全日本
三	三・八二	山本	定子	中京高女	一〇・一五	鶴舞公園	東海女子

四	三〇・六	吉田 ふさ	京都二條俱	二、二	神宮	全日本
五	三〇・八	星野テイ子	横濱DC	二、二	"	"
六	二九・九	吉田 艶子	大阪	一〇、八	大阪市立	全日本近畿豫
七	二九・六	城川 ヒサ	北海高女	九、三	北海道帝大	全日本北海道豫
八	二八・五	眞保 正子	體協俱	九、〇	大阪市立	全日本近畿豫
九	二八・九	上野 俊子	札幌高女	九、三	北海道帝大	全日本北海道豫
一〇	二七・四	八代 タミ	臺南高女	四、元	臺北帝大	建功神社奉納
- 槍 投 (平均三二米五八三)						
一	三九・四	眞保 正子	教員	二、一	神宮	全日本
二	三九・七	山本 定子	中京高女	九、三	鶴舞公園	全日本東海豫
三	三九・四	田村須賀子	體協俱	九、〇	大阪市立	全日本大阪豫
四	三九・九	矢田 香子	女子體專	一〇、七	上井草	全日本關東豫
五	三〇・九	清水 信子	中村俱	一〇、七	"	"
六	三〇・六	漢那 政子	臺中高女	九、四	臺北帝大	全日本臺灣豫
七	三〇・四	岩崎 昌子	京都	一〇、八	大阪市立	全日本近畿豫
八	二九・六	橋田 キヌ	基隆高女	四、三	臺北帝大	建功神社奉納

九	二九・〇	長谷川ヤヘ	山形第二	一〇、四	山形	山形選手権
一〇	二八・九	小西 愛子	北海高女	九、三	北海道帝大	全日本北海道豫

参 考

マラソン (平均二時四二分〇四秒三)

一	二、三・一〇・〇	楠 好藏	坂出青	二、三	神宮	全日本
二	二、三・三・〇	南 昇 龍	全羅南道	二、三	"	"
三	二、三・四・〇	鹽飽 玉男	坂出青	二、三	"	"
四	二、三・七・〇	矢萩 丹治	日大	四、三	"	關東選手権
五	二、三・七・五・〇	中村 信一	坂出青	二、三	阪神國道	竹内氏記念マラソン
六	二、三・九・一・〇	相良 賢一	麻布A・A・A	一〇、一五	神宮	全日本關東豫
七	二、四・一・五・八	沼館 長七	日大	一〇、一五	"	"
八	二、四・二・六・〇	池中 康雄	東洋大	一〇、一五	"	"
九	二、四・四・〇	堀尾 正明	南王子青	二、三	阪神國道	竹内氏記念マラソン
一〇	二、四・七・〇	中田 勇次	鹿兒島俱	二、三	"	"

公認陸上競技日本記録 (昭和八年拾二月九日)
日本陸上競技聯盟發表

注意 △印ハ昭和八年度ニ作ラレタル新記録

種目	男子	姓名	所属	年月日	場所	競技會名
△百 米	一〇秒四	吉岡 隆徳	東京文理大	八・九・三	神宮	第十五回關東學生對校
△二百 米	三秒二	吉岡 隆徳	朝鮮總督府	八・五・二七	甲子園南	第六回日本學生對校
△三百 米	三秒八	西 貞一	朝鮮總督府	八・九・二〇	大連	滿洲對朝鮮
△四百 米	四九秒〇	西 貞一	同志社	五・六・三	京城	日本學生對朝鮮
△五百 米	一分〇七秒四	中島亥太郎	早大	七・九・一〇	神宮	芬國際
△八百 米	一分五秒八	久富 進	朝鮮總督府	七・一〇・三	神宮	第十回早慶對校
		藤枝 昭英	日本關大	五・一・三	神宮	明治神宮奉祝大會
				八・八・二七	日亞	對抗

一 千米	二分三九秒二	矢柴 春雄	早大	五・六・三	京城	日本學生對朝鮮
千 五百 米	四分〇三秒〇	津田晴一郎	常盤生命	六・一〇・七	神宮	學生對一般
二 千 米	五分五秒〇	北本 正路	慶大	五・三・二六	神宮	復興記念大會
三 千 米	八分五秒八	津田晴一郎	〃	五・一・三	神宮	明治神宮奉祝大會
五 千 米	一分〇八秒〇	北本 正路	〃	七・四・三〇	神宮	第十九回全日本關東豫
一 萬 米	三分三秒六	北本 正路	〃	七・五・二八	神宮	第十九回全日本
一 萬 五 千 米	五分三秒〇	中島 幸基	早大	四・四・七	上井草	新種目競技會
一 時 間 競 走	一六・七七米 九	山田 米作	ブラネット	四・四・七	神宮	〃
△五 千 米 競 步	二五分五秒六	和田 英治	鶴見金港	八・一・三	神宮	第七回神宮・第廿回全日本
百 十 米 障 碍	一五秒〇	藤田 辰三	オリズムビ	七・六・三	神宮	オリムピック選手送別
二 百 米 障 碍	二四秒三	福井 辰三	東京高師	一五・一・二四	神宮	第七回關東學生對校
△四 百 米 障 碍	五四秒六	阿武 嚴夫	慶大	五・五・三	神宮	第八回早慶對校
走 幅 跳	七米九八	福井 行雄	日本教師	八・九・二〇	パウリス	日伯對抗
三 段 跳	一五米七三	南部 忠平	美津濃	六・一〇・七	神宮	學生對一般
△走 高 跳	一米九八	南部 忠平	日本	七・八・四	羅府	第十回オリムピック
		矢田喜美雄	早大	八・九・二四	神宮	第十五回關東學生對校

立高跳	一米四	織田 幹雄 <small>早大 A・C</small>	六・六・七	甲子園南	マラソンと新種目
棒高跳	四米三〇	西田 修平 <small>日本</small>	七・八・三	羅府	第十回オリムピック
圓盤地	四米五	板橋政治郎 <small>大</small>	六・六・二	美吉野	一九二七會小競技會
圓盤地(手)	四米六	沖田 芳夫 <small>三省堂</small>	五・二・三	神宮	明治神宮奉祝大會
砲丸投	一三米六六	高田 靜雄 <small>廣島 A・C</small>	六・四・二	甲子園南	オリムピック準備競技
砲丸投(手)	三米三	松野榮一郎 <small>甲南高校</small>	六・六・七	マラソン	と新種目
鐵鎚地	四米三	長尾 雄治 <small>大</small>	七・六・八	神宮	明・日・中法大對校
槍投	六米三	住吉 耕作 <small>早大</small>	五・八・三	ウイン	WAF 記念競技會
槍投(兩手)	九米一六	菅沼 昇 <small>東京文理大</small>	五・一・三	神宮	明治神宮奉祝大會
△五種競技	三七〇・〇三五	吉住 猛明 <small>大</small>	八・六・七	上井草	關東學生繼走
十種競技	七四九・五九五	齋 辰雄 <small>常盤生命</small>	七・五・二	神宮	第十九回全日本
四百米繼走	四秒六	井沼 清七	六・二・七	學生軍	學生對一般
		佐々木吉藏			
		阿武 嚴夫			
		吉岡 隆德			
		高野 忠幸			

八百米繼走	一分二秒四	窪田 博芳 <small>早大</small>	七・二・三	神宮	第十回早慶對校
		張 星賢			
		中島亥太郎			
		中島亥太郎			
		增田 磯			
		大木 正幹			
		西 貞一			
千六百米繼走	三分一六秒八	日本	七・八・六	羅府	第十回オリムピック

女子之部

五十米	六秒四	人見 絹枝 <small>大</small>	二・二・三	神宮	第四回神宮大會
百米	一三秒二	人見 絹枝 <small>高屋</small>	三・五・二〇	大阪市立	第十五回全日本
二百米	二四秒七	渡邊すみ子 <small>高女</small>	七・五・八	神宮	第十九回全日本
二百米	二四秒七	人見 絹枝 <small>大</small>	四・五・九	女子體育大會	
△八百米	二分三秒四	眞木 ウン <small>山形第二高女</small>	八・一・二	第七回神宮	第廿回全日本
八十米障礙	一三秒二	中西 みち <small>オリムピック代表</small>	七・六・三	オリムピック	選手送別

走幅跳	五米九	人見 絹枝大	每	三・五・二〇	大阪市立第十五回全日本	鶴舞公園運動場	開設記念
三段跳	二米四三	渡邊 すみ子	名古屋高女	七・四・二九	鶴舞公園	第十回オリムピック	
走高跳	一米四九	廣橋百合子	日本	七・八・七	府	第九回關東選手権	
△圓盤抛	三米八一	石津 光惠	女子體專	八・四・二三	宮	全關東選手権兼神宮	
△砲丸投	一〇米五〇	坂田 政代	大連彌生高女出	八・二〇・二五	大連	第七回神宮	全日本豫
△槍投	三九米三四	眞保 正子	教員	八・二一・一	神宮	第七回神宮	第廿回全日本
二百米繼走	二五秒五	安達 富代	女子體專	四・二・三	第五回神宮	第十六回全日本	
四百米繼走	五〇秒二	葛尾 小秀	女子體專				
		湯淺 千代子					
		村岡 美枝					
		柴田 たか	オリムピック代表	七・六・二三			オリムピック選手送別
		土倉 麻					
		渡邊 すみ子					
		平野 ひさ子					
八百米繼走	一分五秒八	前田 喜英江	名古屋	七・六・二三	鶴舞公園	第二回全岐卓對抗	

追風の記録

福永 明子
村岡 美枝

種目	記録	風速	姓名	所属	年月日	場所	競技會名
△百十米障碍	一四秒九	七米	清水孝太郎	早大	八・五・二六	甲子園南	第六回日本學生對校
走幅跳	六米〇七	五米八〇	人見 絹枝	大毎	四・二〇・二七	京	城朝鮮日獨
			八木須磨子	"		"	"
二百米繼走	二五秒二	五米三〇	本城 ハツ	京都二條高女	四・二〇・二〇	大阪市立	第五回神宮・第十六回全日本
			濱崎 千代				
			中西 みち				

公認世界陸上競技記録 (國際陸上競技聯盟)
昭和八年八月八日承認

種目	記録	姓名	国籍	年月日	場所
【米制】					
百 米	10.3	P. Williams ウイリアムス E. Tolan トーラン	加 米	1930. 8. 9 1932. 8. 1	トロント(加) 羅 府(米)
二 百 米	20.6	R. A. Locke ロツク	"	1926. 5. 1	リンコルン (")
三 百 米	33.2	Ch. W. Paddock パドツク	"	1921. 4.23	レツドラング (")
四 百 米	46.2	W. A. Carr カ-	"	1932. 8.5	羅 府(")
五 百 米	1:03.0	E. Tavernari タベルナリ	伊	1929. 6.15	アタペスト (洪)

八 百 米	1:49.8	T. Hampson ハムプソン	英	1932. 8. 2	羅 府(米)
千 米	2:23.6	Ladounégue ラヅメーグ	佛	1930.10.19	巴 里(佛)
千 五 百 米	3:49.2	"	"	1930. 10.5	" (")
二 千 米	5:21.8	"	"	1931. 7. 2	" (")
三 千 米	8:20.4	P. Nurmi ヌルミ	芬	1926. 7.13	ストックホルム (瑞典)
五 千 米	14:17.0	L. Lehtinen レイチネン	"	1932. 6.19	ヘルシンキ (芬)
一 萬 米	30:06.2	P. Nurmi ヌルミ	"	1924. 8.31	クオピオ(")
一 萬 五 千 米	46:49.6	"	"	1928.10. 7	伯 林(獨)
二 萬 米	1:04:38.4	"	"	1930. 9. 3	ストックホルム (瑞典)
二 萬 五 千 米	1:22:28.8	M. Martelin マルテリン	"	1930. 9.14	ヴァイナリ (芬)
三 萬 米	1:40:57.6	J. Ribas リバス	亞爾	1932. 5.27	アインスアイ レス (亞爾)

【種別】	種	時間	選手	年	月	日	場所	備考
百	(91米4)	9.4	F. Wykoff ワイコフ	米	1930.	5.10	羅 府(米)	
二百二十	(202米2)	20.6	R. A. Locke ロツク	"	1926.	5. 1	リソコルン (")	
三	(274米5)	30.6	B. J. Wefers ウエフア G. M. Butler バットラー	"	1896.	9.26	紐 育(")	
四百四十	(402米3)	47.4	J. E. Meredith メレディス B. Eastman イーストマン V. E. Williams ウイリアムス	米	1916.	5.27	劍 橋(米)	
六	(549米2)	1:10.4	D. G. A. Lowe ロウ	"	1931.	5.16	羅 府(")	
八百八十	(804米7)	1:51.6	Dr. O. Peltzer ペルツァー	"	1931.	5.30	費 府(")	
千	(914米3)	2:11.2	C. Ellis エリス	英	1929.	9. 7	" (")	

千三百廿	(1207米)	3:02.2	J. E. Lavelock ラヴロック	新西	1932.	6.11	倫 敦(英)	
一	(1609米)	4:09.2	Ladounègue ラツメーグ	佛	1931.	10. 4	巴 里(佛)	
二	(3218米6)	8:59.6	P. Nurmi ヌルミ	芬	1931.	7.24	ヘルシンキ (芬)	
三	(4827米9)	13:50.6	L. Lehtinen レイチネン	"	1932.	6.19	" (")	
四	(6437米2)	19:02.6	J. Kousocinski クソチンスキー	波	1932.	6.29	ポスナン(波)	
五	(8046米5)	24:06.2	P. Nurmi ヌルミ	芬	1924.	10. 1	クオピオ(芬)	
六	(9655米8)	29:35.4	"	"	1930.	6. 9	倫 敦(英)	
七	(11265米1)	35:04.6	A. Shrubbs シュルツァ	英	1904.	11. 5	グラスゴー (")	
八	(12874米4)	40:16.0	"	"	"	"	" (")	
九	(14483米7)	45:27.6	"	"	"	"	" (")	

十哩 (16093米)	50:15.0	P. Nurmi ヌルミ	芬	1928.10. 7	伯	林(獨)
十五哩 (24139米5)	1:20:04.4	F. Appleby アナルビイ	英	1902. 7.21	倫	敦(英)
二十哩 (32186米)	1:51:54.0	G. Crossland クロスランド	"	1894. 9.22	"	(")
二十五哩 (40232米5)	2:29:29.4	H. Green グリーン	"	1913. 5.12	"	(")

一時間	19210米 11哩1648碼	P. Nurmi ヌルミ	芬	1928.10. 7	伯	林(獨)
二時間	33056米 20哩 952碼	H. Green グリーン	英	1913. 5.12	倫	敦(英)

繼 走

【米制】 四百米	40.0	米國チーム	米	1932. 8. 7	羅	府(米)
-------------	------	-------	---	------------	---	------

(E. Toppino, R. A. Kiesel,
トピノ キーゼル
H. Dyer, F. C. Wykoff.)
ダイヤー ワイコフ

八百米	1:25.8	南加大學チーム	米	1927. 5.14	羅府	(米)
		W. Lewis, H. Smith, レーウイス スミス H. House, C. Borah. ハウース ボラー				

千六百米	3:08.2	米國チーム	"	1932. 8. 7	"	(")
		I. Fuqua, E. Ablowich, フクア アブロウィッチ K. Warner, W. Carr. ワーナー カー				

三千二百米	7:41.4	ボストンA. A.	"	1926. 7. 6	費	府(")
		S. H. Martin, C. Sansone, マーチン サンソーン L. Welch, Lloyd Hahn. ウェルチ ハーン				

六千米	15:55.6	英國チーム	英	1931. 8.30	コロン	(獨)
-----	---------	-------	---	------------	-----	-----

(A. A. Harris, H. W. Hedges,
ハリスヘツヂ
J. F. Cornes, R. H. Thomas.)
コーネストーマス

40.8 南加大學チーム 米 1931. 5 9 フレスノ(米)

(R. Delby, M. Maurer,
デルベニーマール
M. Guyer, F. C. Wykoff.)
ゲーカーワイコフ

1:25.8 " " 1927. 5.14 羅 府(")

(W. Lewis, H. Smith,
レウイススミス
E. House, C. Borah.)
ハウスボラー

千七百六十碼 3:12.6 スタンプオード 米 1931. 5. 8 フレスノ(")

(M. B. Shore, A. Hables,
シオースアハブレス
L. Hables, B. Eastman,
ハブレスイーストマン)

(1609米3)

三千五百廿碼 7:41.4 ボストンA. A. 米 1928. 7. 6 費 府(米)

(S. H. Martin, C. Sanson,
マルチンサンソン
L. Welch, Lloyd Hahn.)
ウエルクハーン

四 哩 17:21.4 イリノイスA. C. " 1923. 2.63 市 俄 古(")

(E. Krogh, R. Buker,
クローグバーカー
R. Watson, J. Ray)
ワトソンレイ

障 碍

【米 制】

14.4 { E. Wennström 瑞典 1929. 8.25 ストックホルム
ウエンストリーム (瑞典)
B. Sjösted 芬 1931. 8.29 ヘルシンキ
シヨステット (芬)
G. Saling 米 1932. 8. 2 羅 府(米)
セーリング

二百米	23.0	Ch. Brookins テルーキンス	米	1924. 5.17	エームス(米)
四百米	52.0	F. M. Taylor ターラー G. Hardin ハーディン	"	1928. 7. 4	費府(")
【碼制】			"	1932. 8. 1	羅府(")
百二十碼 (109米8)	14.2	P. Beard ペアーブ	"	1931. 7. 4	リンコルン (米)
二百二十碼 (202米2)	23.0	C. Brookins テルーキンス	"	1924. 5.17	エームス(")
四百四十碼 (402米3)	52.6	J. A. Gibson ギブソン	"	1927. 7. 2	リンコルン (")

競

歩

【米制】					
三千米	12:53.8	G. Rasmussen ラスムッセン	丁	1918. 7. 7	コペンハーゲン (丁)
五千米	21:59.8	"	"	1918. 7. 6	"

一萬米	45:26.4	G. Rasmussen ラスムッセン	丁	1918. 8.18	コペンハーゲン (丁)
一萬五千米	1:10:23.0	"	"	1918. 5. 9	"
二萬米	1:36:34.4	A. Valente バレンテ	伊	1930.10.25	ゼノア (伊)
二萬五千米	2:03:49.0	"	"	1930. 9.28	巴厘(佛)

【碼制】

一 (1609米)	6:25.8	G. H. Goulding ゴールディング	加	1910. 6. 4	モントリアル (加)
二 (3218米6)	13:11.4	G. E. Larnner ラーナー	英	1904. 7.13	倫敦(英)
三 (4827米9)	20:25.8	"	"	1905. 8.19	"
四 (6437米2)	27:14.0	"	"	1905. 8.19	"
五 (8046米5)	36:00.2	"	"	1905. 9.30	"
六 (8046米5)	43:26.2	"	"	1905. 9.30	"

七 (11265米1)	哩	50:40.8	G. H. Goulding ゴールディング	加	1915.10.23	紐	育(米)
八 (12874米4)	哩	58:18.4	G. E. Larnner ラーナー	英	1905. 9.30	倫	敦(英)
九 (14483米7)	哩	1:07:37.8	"	"	1908. 7.17	"	(")
十 (16093米)	哩	1:15:57.4	"	"	1908. 7.17	"	(")
十五 (24139米5)	哩	1:59:12.6	H. V. L. Ross ロス	"	1911. 5.20	リバナー	ール (")
二十 (32186米)	哩	2:47:52.0	T. Griffith グリフィス	"	1870.12. 3	倫	敦(")
二十五 (40232米5)	哩	3:37:06.8	S. C. A. Schofield シヨオファイルド	"	1911. 5.20	グラス	ゴ (")

一	時間	13275米 8哩438碼	G. E. Larnner ラーナー	"	1905. 9.30	倫	敦(")
---	----	------------------	-----------------------	---	------------	---	------

二	時間	24275米 15哩147碼	A. Valente バレンテ	伊	1930. 9.28	巴	里(佛)
---	----	-------------------	--------------------	---	------------	---	------

跳

躍

立	高	跳	1米67 5呎 5吋 $\frac{3}{4}$	L. Goehring ギョーリング	米	1913. 6.14	紐	育(米)
走	高	跳	2米03 6呎 8吋 $\frac{1}{4}$	H. M. Osborn オズボーン	"	1924. 5.27	ウルバナ	(")
立	幅	跳	3米47 11呎4吋 $\frac{7}{8}$	R. C. Ewry エーリー	"	1904. 8.29	セントルイス	(")
走	幅	跳	7米98 26呎 2吋 $\frac{1}{2}$	C. Nambu 南 部 忠 平	日	1931.10.27	東	京(日)
棒	高	跳	4米31 14呎 1吋 $\frac{7}{8}$	W. W. Miller ミラー	米	1932. 8. 3	羅	府(米)
三	段	跳	15米72 51呎 7吋	C. Nambu 南 部 忠 平	日	1932. 8. 4	"	(")

投

擲

砲丸投	16米05 52呎7吋 $\frac{7}{8}$	Z. Heljasz ヘルヤッツ	波	1932. 6.29	ボスナン(波)
" (両手)	28米67 94呎0吋 $\frac{5}{8}$	J. Darányi ダラニー	洪	1931. 9.20	フタペスト(洪)
" (右手)	15米43 50呎7吋 $\frac{3}{8}$				
" (左手)	13米24 43呎5吋 $\frac{1}{8}$				
重 錘 投	12米35 40呎6吋 $\frac{3}{8}$	M. McGrath マグラス	米	1911. 9.23	モントリアル(加)
(56磅)					
鐵 鎚 抛	57米77 189呎6吋 $\frac{1}{8}$	P. Ryan ライアン	"	1913. 8.17	紐 育(米)
槍 投	74米02 242呎10吋 $\frac{1}{8}$	M. Järvinen. ヤルヴァイネン	芬	1932. 6.27	ツルク (芬)
" (両手)	114米28 374呎11吋 $\frac{3}{8}$	V. Häckner ヘツクナー	瑞典	1917. 9.30	カールスコガ(瑞典)
圓 盤 抛	51米73 169呎8吋 $\frac{7}{8}$	P. P. Jessup ヂェサツプ	米	1930. 8.23	ピッツブルグ(米)
" (両手)	90米13 295呎8吋 $\frac{1}{8}$	E. Nicklander ニツクランダー	芬	1913. 7.20	ヘルシンキ(芬)
	(右手) 45米57 149呎6吋 $\frac{1}{8}$				
	(左手) 44米56 146呎2吋 $\frac{1}{8}$				

混 成 競 技

十 種 種	8462點235	J. Bausch ボーシュ	米	1932. 8. 5	羅 府(米)
-------	----------	-------------------	---	------------	--------

女子世界陸上競技記録

(國際女子スポーツ聯盟
昭和九年一月承認)

種 目	記 録	姓 名	國 籍	年 月 日	場 所
五 十 米	6. 4	Mejzlikova II メツリコバ	チエツコ	1922.	巴 里(佛)
六 十 米	7. 3	S. Walasiewicz ワラシウイツツ	波	1929.	ラーオー(波)
百 米	11. 8	"	"	1933.	ボスナン(")
二 百 米	24. 1	"	"	1932. 8.18	市俄古(")

八百米	2:16. 8	Lina Radke ラトケ	獨	1928. 8. 2	アムステルダム (和)
千米	3:04. 8	Lunn ラウン	英	1931.	倫敦(英)
八十米障碍	11. 7	M. Didrikson デーフリクソン	米	1932. 8. 4	羅府(米)
走高跳	1.65	Jean Shiley シレー	"	1932. 8. 7	" (")
立高跳	1.29	M. Didrikson デーフリクソン	"	"	" (")
走幅跳	5.98	Testoni テストーニ	伊	1932. 7.29	ボロナ (伊)
立幅跳	2.57	K. Hitomi 人見絹枝	日	1928. 5.20	大阪(日)
砲丸投	13. 70	Holliday ホリデー	英	1827.	倫敦(英)
" (両手)	21. 47	Heublein ホイフライン	獨	1932. 8.16	ビールブライル (獨)
		Jungkunz ユンクグンツ	"	1929.	ウルム ("")

圓盤地	43. 08	J. Wajsowna ワイソーナ	波	1933.	クロールス カ・フニク (波)
" (両手)	66.485	H. Konopacka コノパツカ	"	1928.	ワルソー ("")
槍投	44. 64	E. Braummuller ブラウミュラー	獨	1932. 6.12	伯林(獨)
" (両手)	57. 05	Haux ハウクス	"	1929.	ウルム ("")
三百米繼走 (4X75)	38. 8	佛チーム	佛	1926.	ブラーグ(チェッコ)
四百米繼走 (4X100)	38. 2	Linnets 俱チーム	"	1929.	巴里(佛)
	46. 9	米チーム	米	1932. 8. 7	羅府(米)
	48. 8	Munich 1860 俱	獨	1930.	ニューレ ルヒ (獨)

M. Carew, E. Furtsch,
 カルユー フルシュ
 A. Rogers, W. Von Bremen.
 ロヂヤース プレヘメン

八百米繼走 (4×200)	{ 1:45.8 獨チーム 1:37.6 Linnets 俱樂部	獨 1932. 6.26 佛 1929.	ウエロー (獨) ゼン 里(佛)
千二百米繼走 (100.100.200.800)	3:30.0 伊チーム	伊 1932.	ベニス (伊)
二千四百米繼走 (3×800)	7:37.4 W. A. F. 俱樂部	獨 1933.	ドレスロ (獨)
三種競技	248 點 E. Braunnüller	" 1932. 8. 2	マクデナルグ
	アラウミューラー		
	(百槍走)	13. 0 英"	(")
		42.28 "	
		1.41 "	

會計報告

昭和七年度會計報告

収入の部	六、一一三、五〇	競技會收入
一三、一六一、二三	六三、二一	雜收入
内譯	一、五二七、三六	寄附金
四三三、〇五	一、〇六二、四五	バツヂ賣上純益
前期繰越	一七、八〇	銀行利子
分擔金		
二、六七五、〇〇		
檢定料		
三〇五、五五		
一、二〇、〇〇		
競技場公認		
一、二〇、〇〇		
印稅		
三四四、二一		
映畫貸與料		
一〇〇、〇〇		
文部省獎勵金		
四〇〇、〇〇		
	支出の部	
	六、一一三、五〇	總支出
	三、九九〇、七九	經常費
	六五五、一〇	賞盃費

昭和八年度豫算案

四、六九九、〇〇四 事業費
 二、九〇〇、〇〇〇 オリムピック補助金

五六六、二〇〇 雜費
 三五〇、一〇〇 後期繰越

収入の部

六、五三五、一〇〇 總收入

支出の部

六、五三五、一〇〇 總支出

内 譯 三五〇、一〇〇 前期繰越

内 譯 四、〇二四、〇〇〇 經常費

四、〇八〇、〇〇〇 分擔金

四、四四六、七〇〇 賞盃費

三〇〇、〇〇〇 檢定料

四〇〇、〇〇〇 事業研究費

一〇五、〇〇〇 公認料

一二〇、〇〇〇 月報補助

三〇〇、〇〇〇 印 稅

五〇〇、〇〇〇 オリムピック委員會補助

一〇〇、〇〇〇 映畫貸與料

二七五、四〇〇 雜費

四〇〇、〇〇〇 獎勵金

七六四、〇〇〇 準備金

九〇〇、〇〇〇 競技會收入

五種競技及ピ十種競技採點表

No. 1. 一百米競走

時間	點	時間	點	時間	點	時間	點
10'3/5	1000.00	11'3/5	762.00	12'3/5	524.00	13'4/5	238.40
10'4/5	952.40	11'4/5	714.40	12'4/5	476.40	14'0	190.80
11'0	904.80	12'0	666.80	13'0	428.80	14'1/5	143.20
11'1/5	857.20	12'1/5	619.20	13'1/5	381.20	14'2/5	95.60
11'2/5	809.60	12'2/5	571.60	13'2/5	333.60	14'3/5	48.00
				13'3/5	286.00	14'4/5	0.40

1912年オリンピック記録 10'3/5 = 1000點 1/5 = ニツキ 47點 60

No. 2. 一走幅跳

距離	點	距離	點	距離	點
7m60	1000.00	6m20	657.00	4m80	314.00
7.50	975.50	6.10	632.50	4.70	289.50
7.40	951.00	6.00	608.00	4.60	265.00
7.30	926.50	5.90	583.50	4.50	240.50
7.20	902.00	5.80	559.00	4.40	216.00
7.10	877.50	5.70	534.50	4.30	191.50
7.00	853.00	5.60	510.00	4.20	167.00
6.90	828.50	5.50	485.50	4.10	142.50
6.80	804.00	5.40	461.00	4.00	118.00
6.70	779.50	5.30	436.50	3.90	93.50
6.60	755.00	5.20	412.00	3.80	69.00
6.50	730.50	5.10	387.50	3.70	44.50
6.40	706.00	5.00	363.00	3.60	20.00
6.30	681.50	4.90	338.50		

1912年オリンピック記録 7米60 = 1000點 一厘ニツキ 2.45點

距離	點	距離	點	距離	點
0m01	2.45	0m05	12.25	0m08	19.60
0.02	4.90	0.06	14.70	0.09	22.05
0.03	7.35	0.07	17.15	0.10	24.50
0.04	9.80				

No. 3. 砲丸投

距離	點	距離	點	距離	點
15m34	1000	12m00	666	8m60	326
15.30	996	11.90	656	8.50	316
15.20	986	11.80	646	7.40	306
15.10	976	11.70	636	8.30	296
15.00	966	11.60	626	8.20	286
14.90	956	11.50	616	8.10	276
14.80	946	11.40	606	8.00	266
14.70	936	11.30	596	7.90	256
14.60	926	11.20	586	7.80	246
14.60	916	11.10	576	7.70	236
14.40	906	11.00	566	7.60	226
14.30	896	10.90	556	7.50	216
14.20	886	10.80	546	7.40	206
14.10	876	10.70	536	7.30	196
14.00	866	10.60	526	7.20	186
13.90	856	10.50	516	7.10	176
13.80	846	10.40	506	7.00	166
13.70	836	10.30	496	6.90	156
13.60	826	10.20	486	6.80	146
13.50	816	10.10	476	6.70	136
13.40	806	10.00	466	6.60	126
13.30	796	9.90	456	6.50	116
13.20	786	9.80	446	6.40	106
13.10	776	9.70	436	6.30	96
13.00	766	9.60	426	6.20	86
12.90	756	9.50	416	6.10	76
12.80	746	9.40	406	6.00	66
12.70	736	9.30	396	5.90	56
12.60	726	9.20	386	5.80	46
12.50	716	9.10	376	5.70	36
12.40	706	9.00	366	5.60	26
12.30	696	8.90	356	5.50	16
12.20	686	8.80	346		
12.10	676	8.70	336		

1912年オリンピック記録 15米34=1000點 -- 標ニツキ 1.00點

距離	點	距離	點	距離	點
0m01	1	0m05	5	0m08	8
0.02	2	0.06	6	0.09	9
0.03	3	0.07	7	0.10	10
0.04	4				

No. 4. 一走高跳

高サ	點	高サ	點	高サ	點
1m93	1000.00	1m70	678.00	1m40	258.00
1.90	958.00	1.60	538.00	1.30	118.00
1.80	818.00	1.50	398.00		

1912年オリンピック記録 1米 93=1000點 -- 標ニツキ 14點

高サ	點	高サ	點	高サ	點
0m01	14	0m05	70	0m08	112
0.02	28	0.06	84	0.09	126
0.03	42	0.07	98	0.10	140
0.04	56				

No. 5. 四百米競走

時間	點	時間	點	時間	點	時間	點
48''1/5	1000.00	53''	819.52	57''4/5	639.04	1.02''3/5	458.56
48 2/5	992.48	53 1/5	812.00	58	631.52	1.02 4/5	451.04
48 3/5	984.96	53 2/5	804.48	58 1/5	624.00	1.03	443.52
48 4/5	977.44	53 3/5	796.96	58 2/5	616.48	1.03 1/5	436.00
49	969.92	53 4/5	789.44	58 3/5	608.96	1.03 2/5	428.48
49 1/5	962.40	54	781.92	58 4/5	601.44	1.03 3/5	420.96
49 2/5	954.88	54 1/5	774.40	59	593.92	1.03 4/5	413.44
49 3/5	947.36	54 2/5	766.88	59 1/5	586.40	1.04	405.92
49 4/5	939.84	54 3/5	759.36	59 2/5	578.88	1.04 1/5	398.40
50	932.32	54 4/5	751.84	59 3/5	571.36	1.04 2/5	390.88
50 1/5	924.80	55	744.32	59 4/5	563.84	1.04 3/5	383.36
50 2/5	917.28	55 1/5	736.80	1.00	556.32	1.04 4/5	375.84
50 3/5	909.76	55 2/5	729.28	1.00 1/5	548.80	1.05	368.32
50 4/5	902.24	55 3/5	721.76	1.00 2/5	541.28	1.05 1/5	360.80
51	894.72	55 4/5	714.24	1.00 3/5	533.76	1.05 2/5	353.28
51 1/5	887.20	56	706.72	1.00 4/5	526.24	1.05 3/5	345.76
51 2/5	879.68	56 1/5	699.20	1.01	518.72	1.05 4/5	338.24
51 3/5	872.16	56 2/5	691.68	1.01 1/5	511.20	1.06	330.72
51 4/5	864.64	56 3/5	684.16	1.01 2/5	503.68	1.06 1/5	323.20
52	857.12	56 4/5	676.64	1.01 3/5	496.16	1.06 2/5	315.68
52 1/5	849.60	57	669.12	1.01 4/5	488.64	1.06 3/5	308.16
52 2/5	842.08	57 1/5	661.60	1.02	481.12	1.06 4/5	300.64
52 3/5	834.56	57 2/5	654.08	1.02 1/5	473.60	1.07	293.12
52 4/5	827.04	57 3/5	646.56	1.02 2/5	466.08	1.07 1/5	285.60

距離	點	距離	點	距離	點	距離	點
1'07'' 2/5	278.08	1'09'' 2/5	212.88	1'11'' 2/5	127.68	1'13'' 2/5	52.48
1.07 3/5	270.56	1.09 3/5	195.36	1.11 3/5	121.16	1.13 3/5	44.96
1.07 4/5	263.04	1.09 4/5	187.84	1.11 4/5	112.64	1.13 4/5	37.44
1.08	255.52	1.10	180.32	1.12	105.12	1.14	29.92
1.08 1/5	248.00	1.10 1/5	172.80	1.12 1/5	97.60	1.14 1/5	22.40
1.08 2/5	240.48	1.10 2/5	165.28	1.12 2/5	90.08	1.14 2/5	14.88
1.08 3/5	232.96	1.10 3/5	157.76	1.12 3/5	82.56	1.14 3/5	7.36
1.08 4/5	225.44	1.10 4/5	150.24	1.12 4/5	75.04		
1.09	217.92	1.11	142.72	1.13	67.52		
1.09 1/5	210.40	1.11 1/5	135.20	1.13 1/5	60.00		

1912年オリンピック記録 48秒 1/5=1000點 1/5秒 ニツキ 7點52

No. 6.—百十米障碍競走

時	點	時	點	時	點	時	點
15''	1000.0	17'' 4/5	734.0	29'' 3/5	468.0	23'' 2/5	202.0
15 1/5	981.0	18	715.0	29 4/5	449.0	23 3/5	183.0
15 2/5	962.0	18 1/5	696.0	21	430.0	23 4/5	164.0
15 3/5	943.0	18 2/5	677.0	21 1/5	411.0	24	145.0
15 4/5	924.0	18 3/5	658.0	21 2/5	392.0	24 1/5	126.0
16	905.0	18 4/5	639.0	21 3/5	373.0	24 2/5	107.0
16 1/5	886.0	19	620.0	21 4/5	354.0	24 3/5	88.0
16 2/5	867.0	19 1/5	601.0	22	335.0	24 4/5	69.0
16 3/5	848.0	19 2/5	582.0	22 1/5	316.0	25	50.0
16 4/5	829.0	19 3/5	563.0	22 2/5	297.0	25 1/5	31.0
17	810.0	19 4/5	544.0	22 3/5	278.0	25 2/5	12.0
17 1/5	791.0	20	525.0	22 4/5	259.0		
17 2/5	772.0	20 1/5	506.0	23	240.0		
17 3/5	753.0	20 2/5	487.0	23 1/5	221.0		

1908年オリンピック記録 15秒=1000點 1/5秒ニツキ點19點

No. 7.—圓 盤 投

距離	點	距離	點	距離	點
45m21	1000.00	43m80	946.42	42m20	887.62
45.20	999.62	43.60	938.82	42.00	878.02
45.00	992.02	43.40	931.22	41.80	870.42
44.80	984.42	43.20	923.62	41.60	862.82
44.60	976.82	43.00	916.02	41.40	855.22
44.40	969.22	42.80	908.42	41.20	847.62
44.20	961.62	42.60	900.82	41.00	840.02
44.00	954.02	42.40	893.22	40.80	832.42

距離	點	距離	點	距離	點
40m60	824.82	36m00	659.02	31m40	475.22
40.40	817.22	35.80	642.42	31.20	467.62
40.20	809.62	35.60	634.82	31.00	460.02
40.00	802.02	35.40	627.22	30.80	452.42
39.80	794.42	35.20	619.62	30.60	444.82
39.60	786.82	35.00	612.02	30.40	437.22
39.40	779.22	34.80	604.42	30.20	429.62
39.20	771.62	34.60	596.82	30.00	422.02
39.00	764.02	34.40	589.22	29.80	414.42
38.80	756.42	34.20	581.62	29.60	406.82
38.60	748.82	34.00	574.02	29.40	399.22
38.40	741.22	33.80	566.42	29.20	391.62
38.20	733.62	33.60	558.82	29.00	384.02
38.00	726.02	33.40	551.22	28.80	376.42
37.80	718.42	33.20	543.62	28.60	368.82
37.60	710.82	33.00	536.02	28.40	361.22
37.40	703.22	32.80	528.42	28.20	353.62
37.20	695.62	32.60	520.82	28.00	346.02
37.00	688.02	32.40	513.22	27.80	338.42
36.80	680.42	32.20	505.62	27.60	330.82
36.60	672.82	32.00	498.02	27.40	323.22
36.40	665.22	31.80	490.42	27.20	315.62
36.20	657.62	31.60	482.82	27.00	308.02

1912年オリンピック記録 45米21=1000點 一標ニツキ 0.38點

距離	點	距離	點	距離	點
0m01	0.38	0m05	1.90	0m08	3.04
0.02	0.76	0.06	2.28	0.09	3.42
0.03	1.14	0.07	2.66	0.10	3.80
0.04	1.52				

No. 8.—棒 高 跳

高サ	點	高サ	點	高サ	點
3m95	1000	3m30	649	2m60	271
3.90	973	3.20	595	2.50	217
3.80	949	3.10	541	2.40	163
3.70	865	3.00	487	2.30	109
3.60	811	2.90	433	2.20	55
3.50	757	2.80	379	2.10	1
3.40	703	2.70	325		

1912年オリンピック記録 3米95=1000點 一標ニツキ 5點4

高サ	點	高サ	點	高サ	點
0m01	5.4	0m05	27.0	0m08	43.2
0.02	10.8	0.06	32.4	0.09	48.6
0.03	16.2	0.07	37.8	0.10	54.0
0.04	21.6				

No. 9.—槍 投

距離	點	距離	點	距離	點
61m00	1000.00	48m50	656.25	36m50	326.25
60.50	936.25	48.00	642.50	36.00	312.50
60.00	972.50	47.50	628.75	35.50	298.75
59.50	958.75	47.00	615.00	35.00	285.00
59.00	945.00	46.50	601.25	34.50	271.25
58.50	931.25	46.00	587.50	34.00	257.50
58.00	917.50	45.50	573.75	33.50	243.75
57.50	903.75	45.00	560.00	33.00	230.00
57.00	890.00	44.50	546.25	32.50	216.25
56.50	876.25	44.00	532.50	32.00	202.50
56.00	862.50	43.50	518.75	31.50	188.75
55.50	848.75	43.00	505.00	31.00	175.00
55.00	835.00	42.50	491.25	30.50	161.25
54.50	821.25	42.00	477.50	30.00	147.50
54.00	807.50	41.50	463.75	29.50	133.75
53.50	793.75	41.00	450.00	29.00	120.00
53.00	780.00	40.50	436.25	28.50	106.25
52.50	766.25	40.00	422.50	28.00	92.50
52.00	752.50	39.50	408.75	27.50	78.75
51.50	738.75	39.00	395.00	27.00	65.00
51.00	725.00	38.50	381.25	26.50	51.25
50.50	711.25	38.00	367.50	26.00	37.50
50.00	697.50	37.50	353.75	25.50	23.75
49.50	683.75	37.00	340.00	25.00	10.00
49.00	670.00				

1912年オリンピック記録 61米=1000點 一握ニツキ 0點275

距離	點	距離	點	距離	點
0m01	0.275	0m05	1.375	0m08	2.200
0.02	0.550	0.06	1.650	0.09	2.475
0.03	0.825	0.07	1.925	0.10	2.750
0.04	1.100				

No. 10.—千五百米競走

時間	點	時間	點	時間	點	時間	點
356''4/5	1000.00	4'38''	752.80	5'20''	500.80	6'02''	248.80
357	993.80	4'39	746.80	5.21	494.80	6.03	242.80
358	992.80	4.40	740.80	5.22	488.80	6.04	236.80
359	986.80	4.41	734.80	5.23	482.80	6.05	230.80
400	980.80	4.42	728.80	5.24	476.80	6.06	224.80
401	974.80	4.43	722.80	5.25	470.80	6.07	218.80
402	968.80	4.44	716.80	5.26	464.80	6.08	212.80
403	96.80	4.45	710.80	5.27	458.80	6.09	206.80
404	956.80	4.46	704.80	5.28	452.80	6.10	200.80
405	950.80	4.47	698.80	5.29	446.80	6.11	194.80
406	944.80	4.48	692.80	5.30	440.80	6.12	188.80
407	938.80	4.49	686.80	5.31	434.80	6.13	182.80
408	932.80	4.50	680.80	5.32	428.80	6.14	176.80
409	926.80	4.51	674.80	5.33	422.80	6.15	170.80
410	920.80	4.52	668.80	5.34	416.80	6.16	164.80
411	914.80	4.53	662.80	5.35	410.80	6.17	158.80
412	908.80	4.54	656.80	5.36	404.80	6.18	152.80
413	902.80	4.55	650.80	5.37	398.80	6.19	146.80
414	896.80	4.56	644.80	5.38	392.80	6.20	140.80
415	890.80	4.57	638.80	5.39	386.80	6.21	134.80
416	884.80	4.58	632.80	5.40	380.80	6.22	128.80
417	878.80	4.59	626.80	5.41	374.80	6.23	122.80
418	872.80	5.00	620.80	5.42	368.80	6.24	116.80
419	866.80	5.01	614.80	5.43	362.80	6.25	110.80
420	860.80	5.02	608.80	5.44	356.80	6.26	104.80
421	854.80	5.03	602.80	5.45	350.80	6.27	98.80
422	848.80	5.04	596.80	5.46	344.80	6.28	92.80
423	842.80	5.05	590.80	5.47	338.80	6.29	86.80
424	836.80	5.06	584.80	5.48	332.80	6.30	80.80
425	830.80	5.07	578.80	5.49	326.80	6.31	74.80
426	824.80	5.08	572.80	5.50	320.80	6.32	68.80
427	818.80	5.09	566.80	5.51	314.80	6.33	62.80
428	812.80	5.10	560.80	5.52	308.80	6.34	56.80
429	806.80	4.11	554.80	5.53	302.80	6.35	50.80
430	800.80	5.12	548.80	5.54	296.80	6.36	44.80
431	794.80	5.13	542.80	5.55	290.80	6.37	38.80
432	788.80	5.14	536.80	5.56	284.80	6.38	32.80
433	782.80	5.15	530.80	5.57	278.80	6.39	26.80
434	776.80	5.16	524.80	5.58	272.80	6.40	20.80
435	770.80	5.17	518.80	5.59	266.80	6.41	14.80
436	764.80	5.18	512.80	6.00	260.80	6.42	8.80
437	758.80	5.19	506.80	6.01	254.80	6.43	2.80

1921年オリンピック記録 3分56秒 4/5=1000點 1/5秒ニツキ 1點20

No. 11.—二百米競走

時間	點	時間	點	時間	點	時間	點
21'3/5	1000	24''	736	26'2/5	472	28'3/5	230
21 4/5	978	24 1/5	714	26 3/5	450	28 4/5	208
22	956	24 2/5	692	26 4/5	428	29	186
22 1/5	934	24 3/5	670	27	406	29 1/5	164
22 2/5	912	24 4/5	648	27 1/5	384	29 2/5	142
22 3/5	890	25	626	27 2/5	362	29 3/5	120
22 4/5	868	25 1/5	604	27 3/5	340	29 4/5	98
23	846	25 2/5	582	27 4/5	318	30	76
23 1/5	824	25 3/5	560	28	296	30 1/5	54
23 2/5	802	25 4/5	538	28 1/5	274	30 2/5	32
23 3/5	780	26	516	28 2/5	252	30 3/5	10
23 4/5	758	26 1/5	494				

1904年オリンピック記録 21秒 3/5=1000點 1/5秒ニツキ 22點

女子五種競技採點表

點數	百米	走繩跳	走高跳	砲丸投	槍投
100	12.0	6.00	1.60	13.00	44.00
99	—	5.98	—	12.96	43.85
98	—	5.96	1.59	12.92	43.70
97	12.1	5.95	—	12.87	43.55
96	—	5.93	1.58	12.83	43.40
95	—	5.91	—	12.79	43.24
94	—	5.89	1.57	12.74	43.09
93	12.2	5.97	—	12.70	42.93
92	—	5.85	1.56	12.66	42.78
91	—	5.83	—	12.61	42.62
90	12.3	5.82	1.55	12.57	42.46
89	—	5.80	—	12.53	42.31
88	—	5.78	1.54	12.48	42.15
87	12.4	5.76	—	12.44	41.99
86	—	5.74	1.53	12.39	41.83
85	—	5.72	—	12.35	41.66
84	12.5	5.70	1.52	12.30	41.50
83	—	5.68	—	12.25	41.34
82	—	5.66	1.51	12.21	41.17
81	12.6	5.64	—	12.16	41.01
80	—	5.62	1.50	12.12	40.84
79	—	5.60	—	12.07	40.67
78	12.7	5.58	1.49	12.02	40.51
77	—	5.56	1.48	11.97	40.34
76	—	5.54	—	11.93	40.17
75	12.8	5.52	1.47	11.88	39.99
74	—	5.50	—	11.83	39.82
73	—	5.48	1.46	11.78	39.65
72	12.9	5.46	—	11.73	39.47
71	—	5.44	1.45	11.68	39.30
70	—	5.41	—	11.63	39.12
69	13.0	5.39	1.44	11.58	38.94
68	—	5.37	1.43	11.53	38.76
67	13.1	5.35	—	11.48	38.58
66	—	5.33	1.42	11.43	38.40
65	—	5.31	—	11.38	38.22
64	13.2	5.28	1.41	11.33	38.03
63	—	5.26	1.40	11.28	37.84
62	—	5.24	—	11.22	37.66
61	13.3	5.22	1.39	11.17	37.47
60	—	5.19	—	11.12	37.23
59	13.4	5.17	1.33	11.06	37.09
58	—	5.15	1.37	11.01	36.89
57	—	5.12	—	11.95	36.70
56	13.5	5.10	1.36	10.90	36.50
55	—	5.08	1.35	10.84	36.30
54	—	5.05	—	10.79	36.10
53	13.6	5.03	1.34	10.73	35.90
52	—	5.00	—	10.68	35.70

點數	百米	走幅跳	走高跳	砲丸投	槍投
51	13.7	4.98	1.33	10.62	35.49
50	—	4.95	1.32	10.56	35.29
49	13.8	4.93	—	10.50	35.08
48	—	4.90	1.31	10.44	34.87
47	—	4.88	1.30	10.38	34.65
46	13.9	4.85	1.29	10.32	34.46
45	—	4.83	—	10.26	34.22
44	14.0	4.80	1.28	10.20	34.00
43	—	4.77	1.27	10.14	33.78
42	14.1	4.75	—	10.08	33.56
41	—	4.72	1.26	10.01	33.33
40	14.2	4.69	1.25	9.95	33.10
39	—	4.66	1.24	9.88	32.87
38	—	4.64	—	9.82	32.63
37	14.3	4.61	1.23	9.75	32.40
36	—	4.58	1.22	9.68	32.16
35	14.4	4.55	1.21	9.62	31.91
34	—	4.52	1.20	9.55	31.67
33	14.5	4.49	—	9.48	31.42
32	—	4.46	1.19	9.41	31.16
31	14.6	4.43	1.18	9.33	30.91
30	—	4.40	1.17	9.26	30.65
29	14.7	4.37	1.16	9.19	30.39
28	14.8	4.33	1.15	9.11	30.12
27	—	4.30	—	9.04	29.84
26	14.9	4.27	1.14	8.96	29.57
25	—	4.23	1.13	8.88	29.29
24	15.0	4.20	1.12	8.80	29.00
23	—	4.17	1.11	8.72	28.71
22	15.1	4.13	1.10	8.64	28.41
21	15.2	4.09	1.09	8.55	28.11
20	—	4.06	1.08	8.46	27.80
19	15.3	4.02	1.07	8.38	27.49
18	—	3.98	1.06	8.29	27.17
17	15.4	3.94	1.05	8.19	26.84
16	15.5	3.90	1.04	8.10	26.50
15	15.6	3.86	1.03	8.00	26.16
14	—	3.82	1.02	7.90	25.80
13	15.7	3.77	1.00	7.80	25.44
12	15.8	3.73	0.99	7.70	25.04
11	15.9	3.68	0.93	7.59	24.68
10	—	3.63	0.97	7.48	24.23
9	16.0	3.58	0.96	7.35	23.86
8	16.1	3.53	0.94	7.24	23.43
7	16.2	3.48	0.93	7.11	22.98
6	16.3	3.42	0.91	6.93	22.51
5	16.4	3.35	0.90	6.85	21.98
4	16.5	3.30	0.88	6.70	21.50
3	16.6	3.23	0.86	6.55	20.95
2	16.7	3.15	0.84	6.33	20.46
1	16.9	3.09	0.82	6.20	19.71
0	17.0	3.00	0.80	6.00	19.00