

中華民國史檔案資料影印叢書

政	國
府	民

行政院公報

9

中國第二歷史檔案館編
檔案出版社出版

中華郵政特准掛號立券按照進包寄送之報紙

中華民國十八年五月二十五日

星期六

第五十號

行政院公報

行政院祕書處印行

總理遺像

革命尙未成功



同志仍須努力

總理遺囑

余致力國民革命凡四十年其目的在求中國之自由平等積四十年之經驗深知欲達到此目的必須喚起民眾及聯合世界上以平等待我之民族共同奮鬥
現在革命尙未成功凡我同志務須依照余所著建國方略建國大綱三民主義及第一次全國代表大會宣言繼續努力以求貫徹最近主張開國民會議及廢除不平等條約尤須於最短期間促其實現是所至囑

目錄

法規

中國航空公司組織規程

府令

中華民國十八年五月二十日國民政府令

中華民國十八年五月二十一日國民政府令

院令

- 中華民國國民政府行政院訓令第一六八五號
- 中華民國國民政府行政院訓令第一六八七號
- 中華民國國民政府行政院訓令第一六八八號
- 中華民國國民政府行政院訓令第一六八九號
- 中華民國國民政府行政院訓令第一六九〇號
- 中華民國國民政府行政院訓令第一六九一號
- 中華民國國民政府行政院訓令第一六九二號
- 中華民國國民政府行政院訓令第一六九三號
- 中華民國國民政府行政院訓令第一六九四號
- 中華民國國民政府行政院訓令第一六九五號
- 中華民國國民政府行政院訓令第一六九七號
- 中華民國國民政府行政院訓令第一六九八號
- 中華民國國民政府行政院訓令第一六九九號
- 中華民國國民政府行政院訓令第一七〇〇號

- 中華民國國民政府行政院訓令第一七〇一號
- 中華民國國民政府行政院訓令第一七〇二號
- 中華民國國民政府行政院訓令第一七〇三號
- 中華民國國民政府行政院訓令第一七〇四號
- 中華民國國民政府行政院訓令第一七〇五號
- 中華民國國民政府行政院訓令第一七〇六號
- 中華民國國民政府行政院訓令第一七〇七號
- 中華民國國民政府行政院訓令第一七〇八號
- 中華民國國民政府行政院訓令第一七〇九號
- 中華民國國民政府行政院訓令第一七一〇號
- 中華民國國民政府行政院訓令第一七一號
- 中華民國國民政府行政院訓令第一七一二號
- 中華民國國民政府行政院訓令第一七一三號
- 中華民國國民政府行政院訓令第一七一四號
- 中華民國國民政府行政院訓令第一七一五號
- 中華民國國民政府行政院訓令第一七一六號
- 中華民國國民政府行政院訓令第一七一七號
- 中華民國國民政府行政院訓令第一七一八號
- 中華民國國民政府行政院訓令第一七一九號
- 中華民國國民政府行政院訓令第一七二〇號
- 中華民國國民政府行政院訓令第一七二二號
- 中華民國國民政府行政院訓令第一七二三號
- 中華民國國民政府行政院訓令第一七二四號
- 中華民國國民政府行政院訓令第一七二五號

法規

國民政府令

茲制定中國航空公司組織規程公布之此令

中華民國
政府印

中華民國十八年五月二十一日

●中國航空公司組織規程

第一條 中國航空公司依照十八年四月十五日國民政府公布之中國航空公司條例組織之

第二條 中國航空公司設理事會由理事長一人副理事長二人理事六人組織之代表國民政府監督及稽核本公司事務

第三條 依照本公司條例理事長處理公司內部一切事務並有任免公司職員之權對外代表公司理事長不能執行職務時由副理事長一人代理之

第四條 中國航空公司因管理業務設立事務所分組辦事如下

- (一)總務組 掌理關於機要文書會計庶務各事項
- (二)機務組 掌理關於飛機發動機機件等之管理及設備事項
- (三)路場組 掌理關於空線空港飛降場所等之管理及設備事項
- (四)運輸組 掌理關於郵件乘客貨物等之運輸事項

第五條 中國航空公司事務所各組設組主任副主任各一員由理事長委派承理事長之命掌理各該組事務

第六條 中國航空公司事務所設辦事員若干人依事務之繁簡分爲三等由理事長委派承各該組主任之命辦理各種事務

第七條 中國航空公司因事務之必要得聘任專門技術人員爲顧問

第八條 中國航空公司因業務之利便得於適當地點設事務所

第九條 本規程如有未盡事宜得隨時呈請國民政府修改之

第十條 本規程自呈准國民政府公布日施行

府令

國民政府令

財政委員會委員長譚延闓呈稱該會專任秘書程惟嘉呈懇辭職請免本職應照准此令

財政委員會委員長譚延闓呈請任命黃友鄧爲財政委員會專任秘書應照准此令

行政院院長譚延闓呈據教育部部長蔣夢麟呈請任命周祐爲教育部編審處常任編審應照准此令

國軍編遣委員會委員長蔣中正呈據編組部兼代主任何應欽呈稱該部總務科少校會計陳鼎鈞請假

久未回部請予免職應照准此令

國軍編遣委員會委員長蔣中正呈據編組部兼代主任何應欽呈請任命蔣政爲國軍編遣委員會編組部總務科少校會計應照准此令

中華民國
國民政府
印

中華民國十八年五月二十日

國民政府令

特派朱培德爲

總理奉安總指揮此令

總理奉安迎櫬總指揮何應欽現在出差奉安期近難以返都負責業經遴員改派在案何應欽應免去總指揮職務此令

行政院公報 第五十號 府令

四

中央陸軍軍官學校教育長何應欽另有任用何應欽准免本職此令
任命張治中爲中央陸軍軍官學校教育長此令

中華民國
政府印

中華民國十八年五月二十一日

訓令

中華民國國民政府行政院訓令第一六八五號 令知任命繆嘉銘為雲南農墾廳廳長由

令雲南省政府

為令行事准

國民政府文官處函開案奉

國民政府令開任命繆嘉銘為雲南農墾廳廳長此令等因奉此除填發任狀並公布外相應錄令函達查照並轉節知照等因准此合行令仰該省政府知照此令

國民政府
行政院
印

中華民國十八年五月十八日

中華民國國民政府行政院訓令第一六八七號 令飭力籌撥付國民革命軍傷亡將士撫卹經費由

令財政部

為令飭專案查前奉

國民政府訓令內開為令遵事案奉

中國國民黨第三次全國代表大會內開我國民革命軍將士比年以來艱苦奮鬥卓著勳勞十八年三月十八日本會第三次會議業經全場一致決議以大會名義通電慰勞全國國民革命軍將士並撫慰陣亡將士遺族各在案旋據決議案整理委員會將該項決議加以修正并添列一項云「國府對於全國國民

革命軍傷亡將士從速籌定的款妥爲撫卹復經本會第十次會議通過合行錄案令仰政府即便遵照辦理務令各傷亡將士及其遺族不致失所以示崇德報功之至意此令等因奉此當經提出本府第三次臨時國務會議決議飭行政院交軍政部辦理在案合行錄案令仰該院轉飭軍政部遵照辦理此令等因奉此當經令行軍政部遵辦去後茲據該部復稱查國民革命軍傷亡將士撫卹事宜業經前軍事委員會估計需款數目呈請 國民政府飭由財政部每月指撥的款一百萬元嗣奉令開已飭財部先行籌撥一百萬元等因並旋准國府秘書處轉奉常務員發下財政部爲庫款支絀擬交全國預委員會通盤計劃再行指撥等情呈復文一件奉此自應遵照靜候交會籌撥辦理惟是職部於成立後請卹文電紛至沓來經呈請國民政府提前組織撫卹委員會負責承辦迨續奉明令公布海陸空軍撫卹委員會組織條例第二條後半段內載委員長由軍政部長兼任等語並經職部呈請任命劉驥爲該會副委員長李鳴鐘等九員爲該會委員各在案詎因籌款未得要領該會迄難成立現計各部隊傷亡將士數達十餘萬人若僅就先給亡者一次卹金及負傷者初年年金之最低限度而估計之亦尚須款一千餘萬元職部軍費項下本已支絀萬分值此艱窘之時前次撫卹鉅款實屬無從籌墊而一般受卹人延頸待領曩自經年若非趕籌應付之方殊不足以示矜卹之至意伏查此種撫卹款項非飭由財政部極力籌劃按月指撥即須我政府主持於上特籌專款以給付之庶幾可以慰死全生藉彰卹典蓋各軍傷亡將士迭奉 中央通飭各該長官查報給卹不啻三令五申故各方請卹之文亦恒引以爲證職部乃因無款可發羣起責難一若國家之卹典特優而職部反靳而不與者在職部任務所在毀譽原不敢計而事關 中央威信似不能不迅爲設法以期撫卹事項不致徒託空言奉令前因理合將職部軍費支絀實難籌發撫卹鉅款並擬懇請鈞院俯准飭由財政部力籌撥付或轉呈 國民政府特籌撫卹專款俾資辦理各緣由備文呈復鑒核伏乞指令祇遵實爲公便等情前來除指令外合行令仰該部即便遵照力籌撥付此令

國民政府
院印

中華民國十八年五月十八日

中華民國國民政府行政院訓令第一六八八號

令知新疆省委兼財政廳長徐謙更名徐益榮案經呈准備案由

令內政部

爲令知事案查前據該部呈報核准新疆省政府委員兼財政廳長徐謙更名徐益榮一案情形請轉呈備案等情到院當經轉呈並指令知照在案茲奉
國民政府指令內開呈悉准予備案仰即轉行知照此令等因奉此合行令仰該部知照此令

國民政府
院印

中華民國十八年五月十八日

中華民國國民政府行政院訓令第一六八九號

令知任免省委會兼財政廳長案由

令江西省政府

爲令行事准

國民政府文官處函開案奉

國民政府令開江西省政府委員兼財政廳廳長黃實呈請辭職黃實准免兼職此令又奉

令開任命陳家棟爲江西省政府委員此令又奉

令開任命陳家棟兼江西省政府財政廳廳長此令各等因奉此除分別填發任狀並公布外相應併案錄

令函達查照並轉飭遵照等由准此合行令仰該省政府知照此令

國民政府
行政院印

中華民國十八年五月十八日

中華民國國民政府行政院訓令第一六九〇號 令知任免各省委暨各廳長案由

令黑龍江省政府

爲令行事准

國民政府文官處函開案奉

國民政府令開黑龍江省政府委員兼建設廳廳長陳耀先另候任用陳耀先應免本兼各職此令又奉

令開兼黑龍江省政府民政廳廳長馬景桂兼黑龍江省政府教育廳廳長潘景武兼黑龍江省政府農墾

廳廳長高家驥均另有任用馬景桂潘景武高家驥應免兼職此令又奉

令開黑龍江省政府委員孫潤庠李彭年呈請辭職孫潤庠李彭年准免本職此令又奉

令開任命劉廷選爲黑龍江省政府委員此令又奉

令開任命劉廷選兼黑龍江省政府民政廳廳長此令又奉

令開任命高家驥兼黑龍江省政府教育廳廳長潘景武兼黑龍江省政府建設廳廳長馬景桂兼黑龍江

省政府農墾廳廳長此令又奉

令開任命竇聯芳袁慶恩爲黑龍江省政府委員此令各等因奉此除分別填發任狀并公布外相應併案

錄令函達查照並轉飭遵照等由准此合行令仰該省政府即便知照此令

國民政府
行政院印

中華民國十八年五月十八日

中華民國國民政府行政院訓令第一六九一號 令知任免省委兼財政廳長案由

令福建省政府

爲令行事准

國民政府文官處函開案奉

國民政府令開福建省政府委員兼財政廳廳長徐桴呈請辭職徐桴准免本兼各職此令又奉

令開任命高漢秋爲福建省政府委員此令又奉

令開任命高漢秋兼福建省政府財政廳廳長此令各等因奉此除分別填發任狀並公布外相應并案錄

令函達查照並轉飭遵照等由准此合行令仰該省政府即便知照此令

國民政府
行政院印

中華民國十八年五月十八日

中華民國國民政府行政院訓令第一六九二號 令知中央模範林區之進行須不侵礙教育林之產權及發展由

令建設委員會
農 鑛 部

爲令知事案據國立中央大學校長張乃燕呈稱案奉鈞院第一三七七號訓令以據建設委員會會同農

鑛部呈覆奉令核議職校前呈

國民政府請飭將中央模範林區劃在江寧江浦句容三縣以外一案擬請轉呈
國民政府維持原案等情據經轉奉指令照准仰即遵照等因奉此查伏職校前呈各節係為兼籌並顧冀
使中央模範林區暨職校所轄之教育林各得充分發展起見並非對於建設委員會及農鑛部劃區造林
特持異議現在前項林區既仍維持原案暫定首都附近之江寧江浦句容六合四縣為區域同時職校所
轄教育林亦仍以原有區域為區域則分疆析界各自成區職校自應奉令遵辦又何敢多事曉瀆惟是教
育林為全大學區教育基金之所出與 總理遺教增高教育經費並保障其獨立之旨息息相關未容
勿視誠恐中央模範林區偶未詳察將於現在或未來時期有須擴大區域侵及教育林之範圍則基金無
恃教育堪虞職校負管領該林之責自不得不慎事於始力求穩定理合瀝述緣由懇請鈞院鑒核俯予飭
知建設委員會及農鑛部對於建設中央模範林區之進行須不侵礙職校教育林之產權及發展不勝屏
營待命之至等情據此除指令呈悉所請應予照准仰候令飭建設委員會農鑛部查照辦理并行教育部
知照此令印發並分令外合行令仰該部即便查照辦理此令

國民政府
行政院印

中華民國十八年五月二十日

中華民國國民政府行政院訓令 第一六九三號

令知中央大學呈請中央模範林區之進行須不侵礙教育林之產權及發
展案應予照准由

令教育部

為令行事案查前奉

國民政府交辦國立中央大學校長張乃燕呈為江寧江浦句容三縣境內該校正設立教育林報載首都

建設委員會與農墾部會請設立中央模範林區宜劃在該數縣之外請轉飭該會部遵照一案到院當經令飭建設委員會及農墾部會同核議旋據覆稱查職會部會同請設中央模範林區實行造林係爲貫徹總理遺教實現大規模之造林計劃起見前經呈准有案此項林區定名中央係屬國營性質故暫指定首都附近之江寧江浦句容六合四縣爲區域中央大學原定教育林區域在江北老山一帶現已延至三縣之廣面積占至數十萬畝規模不可謂不大今復對於前項林區尙持異議揆之事理實有未合擬請轉呈國民政府維持原案以樹風聲而重林政等情經即呈奉

國民政府指令照准分令建設委員會農墾部及中央大學知照各在案茲據中央大學呈稱查職校前呈各節係爲兼籌並顧冀使中央模範林區暨職校所轄之教育林各得充分發展起見並非對於建設委員會及農墾部劃區造林特持異議現在前項林區既仍維持原案暫定首都附近之江寧江浦句容六合四縣爲區域同時職校所轄教育林亦仍以原有區域爲區域則分疆析界各自成區職校自應奉令遵辦又何敢多事曉瀆惟是教育林爲全大學區教育基金之所出與總理遺教增高教育經費並保障其獨立之旨息息相關未容勿視誠恐中央模範林區偶未察詳將于現在或未來時期有須擴大之區域侵及教育林之範圍則基金無恃教育堪虞職校負責領該林之責自不得不慎事於始力求穩定理合瀝述緣由懇請鈞院鑒核俯予飭知建設委員會及農墾部對於建設中央模範林區之進行須不得侵礙職校教育林之產權及發展不勝屏營待命之至等情據此除指令呈悉所請應予照准仰候令飭建設委員會農墾部查照辦理並行教育部知照此令印發並分令外合行令仰該部知照此令

國民政府
行政院印

中華民國十八年五月二十日

行政院公報 第五十號 訓令

一一一

中華民國國民政府行政院訓令第一六九四號 令知任免中國航空公司理事由

令 中國航空公司
財政部

爲令知事案准

國民政府文官處函開案奉

國民政府令開中國航空公司理事朱庭祺應免本職此令又奉

令開派張福運爲中國航空公司理事此令等因奉此除填發派狀並公布分行外相應錄令函達查照並轉財政部知照等由准此除分令外合行令仰知照此令

國民政府
行政院印

中華民國十八年五月二十日

中華民國國民政府行政院訓令第一六九五號 令知呈繳首都公安局新舊印章案經呈准分別存廢由

令內政部

爲令知事前據該部呈繳首都公安局新印章印模暨前南京特別市公安局截角舊印章到院當經轉呈並指令知照在案茲奉

國民政府指令內開呈悉舊印章交印鑄局銷燬仰即知照此令印模存等因奉此合行令仰該部即便轉飭知照此令

國民政府
行政院印

中華民國十八年五月二十日

中華民國國民政府行政院訓令第一六九七號

令發郵政儲金條例由

(不另行文)

部
令各
省委
員會
特別
市政府

為令飭事現奉

國民政府訓令內開查郵政儲金條例現經制定明令公布應即通飭施行除分令外合亟抄發原條文令仰知照並轉飭所屬一體知照此令等因奉此除分飭外合行抄發原條文令仰知照并轉飭所屬一體知照此令

計抄發郵政儲金條例一份(見本報第四十九號法規欄)

國民政府
行政院印

中華民國十八年五月二十日

中華民國國民政府行政院訓令第一六九八號

令發法規制定標準法由

(不另行文)

部
令各
省委
員會
特別
市政府

為令飭事現奉

國民政府第三四九號訓令內開為令飭事查法規制定標準法現經制定明令公布應即通飭施行除分

令外合亟抄發原條文令仰知照並轉飭所屬一體知照此令等因奉此除通飭外合行令仰該部
委員會
市政府
即
便知照此令

計抄發法規制定標準法一份（見本報第四十八號法規欄）

國民政府
行政院印

中華民國十八年五月二十日

中華民國國民政府行政院訓令第一六九九號 令發陸海空軍勛章條例由

（不另行文）

部
令各
委員會
省政府
特別市政府

為令知事現奉

國民政府第三五四號訓令開查陸海空軍勛章條例現經制定明令公布應即通飭施行除分令外合亟
抄發原條文令仰知照並轉飭所屬一體知照此令等因奉此除通令外合行令仰該部
委員會
市政府
即便知照此
令

計鈔發陸海空軍勛章條例一份（見本報第四十九號法規欄）

國民政府
院印

中華民國十八年五月二十日

中華民國國民政府行政院訓令第一七〇〇號 令知優卹先烈夏重民案經呈予照准仰即遵辦由

內政部
教育部

爲令行事業查前准

國民政府文官處函開逕啟者奉 國民政府令開先烈夏重民追隨 總理努力革命直方勇毅罔避艱
危不幸值陳逆炯明叛變之時遇害於廣三路局 總理震悼諭令給費建碑紀念惟以軍事方殷未遑議
卹追念前勞彌深軫惜着交行政院優擬卹典並查明其遺嗣幾人照章免費就學以彰崇報而示來茲此
令等因查此案前奉 國民政府第二十六次國務會議決議交文官處擬具辦法比朱執信先生較遜等
因經即比照擬就簽呈經提奉 國民政府第二十七次國務會議決議照辦等因各在案奉令前因除公
布外相應錄令並抄同敝處簽呈函達查照辦理等因准此當經本院依據文官處所擬辦法優擬卹典呈
復在案茲奉

國民政府指令內開呈悉准如所擬辦理仰即分別轉飭遵照此令等因奉此除令 教育部遵照外合行抄

發文官處簽呈及本院原呈令仰該部即便遵照 填給證書咨行廣東省政府就近按月支給作正報銷
咨行廣東省政府查明該烈士遺嗣幾人照章准其免費

就學 此令

行政院公報 第五十號 訓令

一六

計抄發文官簽呈及本院原呈各一件

國民政府
行政院印

中華民國十八年五月二十日

中華民國國民政府行政院訓令第一七〇一號 令知衛戍區查緝盜匪考績條例經修正呈准公布由

令軍政部

爲令知事案查前准

國民政府文官處第一五六九號函開准軍政部函復遵令擬就衛戍區軍隊查緝盜匪考績條例請查照轉陳核定公布等由經呈陳奉 主席諭交行政院審核見復等因相應抄檢原件函達查照辦理見復等由准此當經本院將該項條例酌予修正並經提出第二十二次行政會議決議照修正案通過呈請政府公布施行在案茲奉

國民政府第九七一號指令內開呈件均悉業經明令公布並通飭施行矣仰即轉飭知照此令等因奉此合行轉飭該部知照此令

國民政府
行政院印

中華民國十八年五月二十日

中華民國國民政府行政院訓令第一七〇二號 令轉行查禁北方評論刊物由

令內政部

爲令知事案奉

國民政府訓令內閣查中央執行委員會秘書處函據宣傳部呈稱查有本年四月十五日北京書店代印之刊物北方評論第四期所載諸文言論荒謬請函致政府通行嚴禁並令飭北平特別市政府警告該書店嗣後不得印發是類刊物致干查究等情奉批照辦函達查照等由附北平評論一冊准此經本府文官處簽呈前來自應照辦除飭處函復並分令外合亟抄同原函令仰該院即便遵照轉飭所屬一體嚴密查禁以杜反動此令等因奉此合行抄發原函令仰該部即便遵照轉行各省市政府飭屬一體嚴密查禁以遏亂萌此令

計抄發原附函一件

國民政府
行政院印

中華民國十八年五月二十日

中華民國國民政府行政院訓令第一七〇三號

令知河北省政府呈報結束捲菸吸戶捐總局由

令財政部

爲令知事案查前據該部呈報按月鑄撥河北省政府教育基金十萬元請令飭該省政府尅日取銷捲烟吸戶捐一案到院當飭河北省政府遵照辦理並指令知照在案茲據該省政府呈稱案經令行財政廳遵辦並呈復在案茲據該廳呈復已令行捲菸吸戶捐總局轉飭各區分局截至四月底止一律結束請鑒核轉復等情到府除指令外理合具文呈請鈞院鑒核施行等情據此合行令仰該部知照此令

國民政府
行政院印

中華民國十八年五月二十日

中華民國國民政府行政院訓令第一七〇四號 令飭轉行查禁工人之路刊物由

令內政部

爲令飭事案奉

國民政府訓令內開案據本府文官處簽呈稱准 中央執行委員會秘書處函開頃據中央宣傳部呈稱有自青島寄來之工人之路第十期一冊上刊青島市工會整理委員會印發字樣內容悖謬反對第三次全國代表大會詆毀中央領袖顯係反動刊物擬請鈞會函國民政府令行山東省政府青島市政府轉飭所屬一體查禁以絕流行而杜亂萌是否有當理合檢同原刊物一冊備文呈請鈞會鑒核示遵等情附呈工人之路一冊經陳奉常務委員批照辦等因相應據情錄批並檢同該刊物函請查照轉陳辦理爲荷等由理合簽呈鑒核等情據此自應照辦除函復外合行檢發原刊物令仰該院轉飭遵照嚴密檢查務期禁絕爲要此令等因奉此合行令仰該部即便遵照轉行各省市政府飭屬一體嚴密查禁以杜反動此令

國民政府
行政院印

中華民國十八年五月二十日

中華民國國民政府行政院訓令第一七〇五號 令知郵政儲金條例經呈准公布由

令交通部

爲令飭事現奉

國民政府第九六五號指令本院呈據交通部呈送郵政儲金條例及說明書轉請鑒核施行由內開呈件均悉郵政儲金條例業經明令公布施行矣仰即轉飭知照說明書存此令等因奉此合行轉飭該部知照

此令

國民政府
行政院
印

中華民國十八年五月二十日

中華民國國民政府行政院訓令第一七〇六號

令核江西省修築省縣道路徵收土地補充章程由

令內政部

爲令遵事案據江西省政府呈稱竊查屬省政府委員會第一百九十二次省務會議周委員兼代建設廳長貫虹提議訓政時期重在建設而建設各端首推公路惟修築公路所亟應解決者厥爲徵收土地查本省公路不僅公路處所擬之六大幹線而各縣急待修築者亦甚多關於一切必要情形應即依照土地徵收法第四十七條各省政府於必要時得擬訂補充本法之單行章程之規定按照本省一年來辦理公路收用土地事實上之須要情形並參酌南京特別市暨江蘇省所訂徵收土地單行章程擬訂江西省修築省縣道路徵收土地章程計十六條是否請公決等情一案當經討論決議交胡委員曜等審查去後茲經審查修正完竣報告前來復經提交第一百九十五次省務會議討論決議照修正案通過紀錄在案除令行建設廳外理合繕具前項章程備文呈請鈞院俯賜察核准予備案等情附呈江西省修築省縣道路徵收土地補充章程一件據此查該章程第三條發給三分之一債券第四條徵收土地得由興辦事業之主管官署先行收用容後給價各節核與土地徵收法第三六條第三七條不符其餘各條是否適當可行事關收用土地合行檢發原件仰該部核復以憑飭遵此令

計檢送江西省修築省縣道路徵收土地補充章程一件辦畢仍繳

國民政府
行政院印

中華民國十八年五月二十日

中華民國國民政府行政院訓令第一七〇七號 令發新頒銅印及小章由

令武漢特別市政府

爲令發事案准

國民政府文官處函開逕啟者現奉

國民政府頒發武漢特別市市政府銅質大印六顆文曰一武漢特別市市政府印一武漢特別市公安局印一武漢特別市財政局印一武漢特別市社會局印一武漢特別市工務局印一武漢特別市衛生局印一武漢特別市小章七顆一武漢特別市市長一武漢特別市公安局長一武漢特別市財政局長一武漢特別市社會局局長一武漢特別市工務局局長一武漢特別市衛生局局長一武漢特別市市政府秘書處等因相應送請查收見復轉發領用並飭將啓用日期轉呈本府備查舊印章截角繳銷爲荷等由准此合行檢發印章令仰該市府即便遵照分別轉發領用將啓用日期呈報備查並將舊印章截角繳銷此令

計檢發銅印六顆銅章七顆

國民政府
行政院印

中華民國十八年五月二十日

中華民國國民政府行政院訓令第一七〇八號 令知懷呈縣土地局組織條例案經部議修正由

令江蘇省政府

爲令飭事案查前據該省政府呈送縣土地局組織條例及預算書請鑒核備案等情當經本院令發內政部核復並指令在案現據內政部呈復稱遵即詳加核議除預算書所定各項既經該省政府通過諒屬可行應維持原議外理合將審核江蘇省縣土地局組織條例應行修正各點分別簽註繕具清摺並檢同原條例及預算書各一份備文呈復鑒核施行等情前來查此案既經內政部核復並將該組織條例分別修正簽註自屬可行除指令外合行抄發原摺令仰該省政府遵照辦理此令

計抄發內政部原摺一件

國民政府
行政院
印

中華民國十八年五月二十日

中華民國國民政府行政院訓令第一七〇九號 令核譚葆初呈請撫卹譚馥案由

令內政部

爲令行事案據譚葆初呈稱爲請卹來京旅居日久行囊告罄餓餒堪虞瀆懇迅賜核奪俾免流離而示體恤事竊葆初前以先祖譚馥於前清宣統元年在廣州謀刺粵撫不遂因公被殺懇予優賜撫卹以便營墓各情並附呈先祖譚馥生平事蹟及死難情形迭呈鈞院在案當奉第一一八號批示開呈悉查此案前據該民將伊祖譚馥生平事蹟及死難情形具呈到院已交內政部核議在案應候該部復到再行核辦仰即知照此批等因奉此自應遵照靜候核奪施行惟民請卹來京歷時日久所帶旅費早經用完人地生疏無門投告現典質亦盡荒象立陳且祖母在堂倚閭懸望先祖遺骸暴露尤寢饋不安五內如焚進退維谷不已祇得瀆懇鈞院懇予轉飭內政部迅予議復批示祇遵俾民不致久滯首都荒時廢業既輕負累且免流

行政院公報 第五十號 訓令

一一一

離而先祖遺骸又免久遭暴露澤及枯骨死者當結草生者應啣環臨呈不勝迫切待命之至等情據此查此案前據該民具呈到院當交該部核辦在案據呈前情合再令仰該部即便遵照從速核議具復此令

國民政府
行政院印

中華民國十八年五月二十日

中華民國國民政府行政院訓令第一七一〇號 令知各省增設土地廳業經立法院審議緩辦由

令內政部

爲令知事現准

中央執行委員會政治會議函開准立法院函稱奉交審議省政府組織法各省增設土地廳一案經本院第十一次會議議決交法制委員會同經濟委員會審查茲據復稱以土地法正在起草中關於土地行政將來應爲有系統之組織現在該法既未公布則土地廳之設實無依據且恐引起糾紛等情後經本院第十六次會議議決通過特錄案復請查照等由准此除分函國民政府外相應函達請查照並轉飭內政部知照爲荷等由准此合行轉飭該部知照此令

國民政府
行政院印

中華民國十八年五月二十日

中華民國國民政府行政院訓令第一七一號 令知軍子平給卹案經呈予照准由

令軍政部

爲令知事前據該部呈故兵萬子平擬照上等兵平時積勞病故例給卹等情到院當經轉呈並指令知照在案茲奉

國民政府指令內開呈悉應予照准仰即轉飭知照此令等因奉此合行令仰該部知照此令

國民政府
行政院印

中華民國十八年五月二十日

中華民國國民政府行政院訓令第一七一二號 令知呈准補發松江運副等七機關小章由

令財政部

爲令知事案准

國民政府文官處第四四八七號函開逕啓者奉 主席交下貴院呈據財政部呈請補發松江運副等七機關小章請鑒核飭局鑄發一案奉批准予補發等因除飭局遵辦外相應函達查照等由准此合行令仰該部知照此令

國民政府
行政院印

中華民國十八年五月二十日

中華民國國民政府行政院訓令第一七一三號 令發衛戍區軍隊查緝盜匪考績條例由

令各委員會
（不另行文）

部
省政府
特別市政府

爲令知事現奉

國民政府訓令內開查衛戍區軍隊查緝盜匪考績條例業經制定明令公布亟應通飭施行除分令外合行抄發原條文暨附表令仰知照並轉飭所屬一體知照此令等因奉此除分令外合行抄發原條文暨附表令仰知照並轉飭所屬一體知照此令

計抄發衛戍區軍隊查緝盜匪考績條例一份附表二紙（見本報第四十九號法規欄）

國民政府
行政院印

中華民國十八年五月二十日

中華民國國民政府行政院訓令第一七一四號 令發修正官軍電報收費及限制辦法由

令各
部
委員
省
政
員
府
會
特別市政府

爲令遵事現奉

國民政府訓令內開案據行政院呈稱現據交通部長王伯羣呈稱竊查職部前因官軍電報擁擠無以疏通報務規定收費及限制辦法呈蒙中央執行委員會政治會議提出第一百二十一次會議議決轉行國府通令遵行在案惟此項限制辦法所列之機關名稱現在多有變更或已經裁撤而新成立之機關尚未列入者亦復不少且特等電報業已呈奉國府通令取消是此項辦法實有必須修正之處茲經職部逐條修正謹錄全文懇請轉呈國府通令京內外各政軍機關一體遵行以維電政等情附呈修正官軍電報收費及限制辦法一份據此查所擬修正官軍電報收費及限制辦法尙屬妥協理合照繕一份具文轉呈鈞

府鑒核施行指令祇遵等情附呈修正官軍電報收費及限制辦法一份據此當經指令呈件均悉所請應予照辦候通飭一體遵行可也仰即知照附件存此令等語除指令印發並分令外合行抄發附件令仰遵照辦理並轉飭所屬一體遵照辦理此令等因奉此除分令外合行抄發附件令仰遵照辦理並轉飭所屬一體遵照辦理此令

計抄發修正官軍電報收費及限制辦法一件

國民政府
行政院
院印

中華民國十八年五月二十日

●修正官軍電報收費及限制辦法

- 一 凡中央黨部執行委員會政治會議各省省黨部各特別市市黨部國民政府陸海空軍總司令部中央五院暨各部會及編遣委員會暨其所屬各部各省省政府各特別市市政府各師長各海軍司令用印紙所發之電列爲一等不論明密加急均照尋常商電減半收費(即每字五分)
- 二 前項列舉之各機關在公署所在地各電局或專設報房用印紙發電者可暫行記賬每月底由各該電局造冊具領若將此項印紙交由委員代表或其他職員攜往他處因公發電時須書明職名並蓋章方可按照前項之規定辦理但須一律付現不得記賬其材料等費概不另收
- 三 除第一項列舉之各機關外其他軍政機關報告軍務(一作四等)電其拍發次序與一等電同電費按尋常商電計算並須付現惟密碼不另加費
- 四 各市縣黨部持用省黨部印紙拍致中央之要電可列入一等如非拍致中央之要電則按照前項(一作四等)電辦法辦理

- 五 凡一等急電因事務之緩急以「國民革命」四字爲序惟「國急」電報祇以因緊急軍情由國民政府陸海空軍總司令部參謀本部訓練總監部軍事參議院行政院及軍政部海軍部暨編遣委員會及其所屬各部各區各師長各海軍司令所發者爲限其餘各機關遇有緊急電報冠以「民急」二字次要者冠以「革急」「命急」或不冠字僅加急字由主管長官審慎加用以免緩急倒置後先失宜其非關緊急而冠國急者得由各電局檢呈交通部請由原發機關長官處分之拍發一等通電除致各省各機關得簡用各省字樣並填明分抄某某機關外其拍致各地各黨部各軍隊各團體各報館者均須標明某地某黨部某軍隊某團體某報館等以免電局無法分送
- 六 作戰區域得由軍政部或海軍部規定官軍電報臨時辦法咨交通部飭令電局遵照辦理
- 七 發一等印電如涉及私事者得由各電局將該電扣留並將原電抄呈交通部轉請原發印紙機關核辦
- 八 凡須經由滬福廈港水線及烟大水線傳遞之一等國內電報本線費及水線費均得照尋常商電減半收費惟須一律付現其發往國外之一等電報應按照國際電報及國際無線電報業務規則辦理其報費概須付現
- 九 中華民國國民政府行政院訓令第一七一五號 令知修正官軍電報收費及限制辦法呈准照辦由

令交通部

爲令行事現奉

國民政府第九八三號指令本院呈據交通部呈擬修正官軍電報收費及限制辦法特轉呈鑒核施行由內開呈件均悉所請應予照辦候通飭一體遵行可也仰即知照附件存此令等因奉此合行轉飭該部知照此令

國民政府
行政院印

中華民國十八年五月二十日

中華民國國民政府行政院訓令第一七一六號 令知黎炎培兼充勞方代表案經呈奉指令既與法定不符未便准行由

令工商部

爲令知事案查該部前呈關於上海市黨部代表黎炎培並未列名勞方仲裁委員會名單兼充勞方代表出席裁決一案核與勞資處理法規定未符當經轉呈

國民政府鑒核去後現奉指令第九七九號內開呈悉既與法定不符未便准行仰即轉飭知照此令等因奉此合行令仰該部轉飭知照此令

國民政府
行政院印

中華民國十八年五月二十日

中華民國國民政府行政院訓令第一七一七號 令知農業推廣規程草案經呈准以部令公布由

內政

令教育部

農鑛

爲令飭事現奉

國民政府第九五九號指令本院早據內政教育農鑛三部會呈農業推廣規程草案轉請鑒核准以部令公布並通令各省遵照由內開呈件均悉准予照辦仰即轉飭以部令公布並候通令各省遵照可也此令

行政院公報 第五十號 訓令

二八

等因奉此除分令外合行轉飭該部即便遵照辦理此令

國民政府
行政院
印

中華民國十八年五月二十日

中華民國國民政府行政院訓令第一七一八號 令知潘大道援例請卹案應毋庸議由

令內政部

爲令知事案查前據該部議復奉交貢復生等請卹潘大道報告表查已受過一次卹金擬請轉呈中央核示一案當經據情轉呈在案茲准

國民政府文官處第四三六七號函開逕啓者查貴院呈據內政部議復潘烈士大道已受過一次卹金惟家計艱難可否援用黨員撫卹條例第十四條之規定特予通融轉請核示一案前經奉飭送中央執行委員會秘書處轉呈核復去後茲准復稱經提出中央常會以此案未便援用該項條例決議交國民政府酌辦請轉陳等由准此經即轉陳奉 主席諭既經中央常會決議未便援用並已受一次卹金該部所請應毋庸議交行政院轉飭知照等因相應錄諭函達查照辦理等由准此除函復外合行令仰該部知照此令

國民政府
行政院
印

中華民國十八年五月二十日

中華民國國民政府行政院訓令第一七一九號 令發湖南省政府預算委員會及審計委員會組織法仰詳核具覆由

令財政部

爲令飭事現據代理湖南省政府主席何鍵呈稱爲費呈預算及審計委員會組織章程懇予察核備案事案查湘省自財政整理委員會成立以來全省財務行政漸有軌轍可循各機關之預算決算原並歸該會負責審核惟預算決算於全省財政關係至鉅事務亦繁非有獨立機關以爲事前事後之監督不特收支出納秩序不易維持即決定考核職權亦涉淆混茲職府以十七年度會計年度瞬將告終而制定十八年度預算及代行審查分院職權實有分別成立委員會之必要當經屬府委員會議決就原有整理委員會改組劃清權限分設湖南省政府預算委員會及湖南審計委員會並通過組織章程紀錄在卷理合檢同該項章程各一份呈請察核備案指令祇遵等情據此查所擬組織章程事關預算及審計委員會職權應先由該部核明再行辦理爲此令仰該部即便遵照將發去章程二份詳細核明呈覆以憑核飭遵照此令計抄發湖南省政府預算委員會及審計委員會組織章程各一份

國民政府
行政院印

中華民國十八年五月二十一日

中華民國國民政府行政院訓令第一七二〇號 令知特別市組織法早經國府公布毋庸另訂條例案由

令武漢特別市政府

爲令遵事案查前據

國民政府交辦該市長呈擬武漢特別市政府暫行條例請核施行一案並據該市長呈同前情到院當經核查南京特別市政府前曾擬具該市組織條例呈由國府發交立法院核議經該院以特別市組織法早經國府公布各地特市自應一律根據該法組織無容另訂組織條例等語呈奉國府如議轉飭該市遵照

有案武漢特別市政府所呈條例與南京特別市組織例條性質相同且條例內除設置審計處及副局長各點核與特別市組織法不符暨第十四第十五兩條呈請任命職員程序未有明定呈由行政院核轉與國民政府組織法第二十二條第五項不符外其餘所擬該市行政範圍暨組織及權限並市財政各條多經特別市組織法詳予規定該特別市自應遵照該項組織法辦理無庸另訂條例至原案第四條所定區域如有呈明之必要自可由該市另文呈候核定等語呈覆國民政府核示在案茲奉指令內開呈悉准如所擬辦理仰即由院逕飭該市政府遵照此令等因奉此合行轉飭該市政府即便遵照此令

國民政府
行政院
印

中華民國十八年五月十二日

中華民國國民政府行政院訓令第一七二二號 令知立法院咨覆修正縣組織法案由

令內政部

爲令知事案准立法院咨第一七號開案准貴院咨據內政部長趙戴文呈稱爲呈報第一期民政會議對於縣組織法建議修改各條內核轉採擇專案查本部呈奉核准先就蘇皖贛浙閩五省及京滬兩特別市召集第一期民政會議業將會議經過情形呈報鑒核在案茲查江蘇民政廳長繆斌浙江民政廳長朱家驊福建民政廳長陳乃元等分別提議改組縣政府各案均擬轉請修改縣組織法條文以便實行迭據開會討論議決辦法經本部詳加查核不無見地事關修正法規是否可行理合將所議條文及原議理由摘錄成冊檢同縣組織法一併呈請鑒核俯賜轉請國民政府採擇施行等情據此經於一月二十九日提出本院第十三次會議決議轉咨立法院相應連同內政部繳到各件備文咨送貴院查照辦理等由並附

議改縣組織法草案一份縣組織法一份當經編入議事日程於十八年二月五日本院第十二次會議議決付法制財政外交經濟軍事委員會審查嗣由該五委員會審查修正具報於十八年五月二日本院二十三次會議議決二讀會修正通過復於十八年五月十四日本院第二十四次會議議決通過在案除繕同縣組織法呈請國民政府公布施行外相應咨請查照等由准此合行令仰該部知照此令

國民政府
行政院
院印

中華民國十八年五月二十一日

中華民國國民政府行政院訓令第一七二三號 令知廣西興業縣屬十七年旱災田畝蠲緩糧銀案經呈予照准由

令財政部

為令行事前據該部會同內政部呈為審核廣西興業縣屬十七年份被旱成災田畝請將應徵糧銀分別蠲緩一案到院當經據情轉呈並指令知照在案茲奉國民政府指令內開呈悉所請應予照准仰即轉飭遵照此令等因等此合行令仰該部即便會同內政部轉行廣西省政府遵照此令

國民政府
行政院
院印

中華民國十八年五月二十一日

中華民國國民政府行政院訓令第一七二四號 令知吳友松給卹案經呈予照辦由

令軍政部

行政院公報 第五十號 訓令

三二

爲令知事前據該部呈爲飛機隊工目吳友松因公積勞身故擬照上士戰時積勞病故例給卹等情到院當經轉呈並指令知照在案茲奉
國民政府指令內開呈悉准如所擬辦理仰即轉行知照此令等因奉此合行令仰該部知照此令

國民政府
行政院
印

中華民國十八年五月二十一日

中華民國國民政府行政院訓令 第一七二五號 令知財政部議覆安徽屯墾事宜辦法仰即遵照由

令軍政部

爲令飭事案查前據該部呈爲對於安徽屯墾事宜呈請依據劃入營產範圍通案分別管轄等情到院當交財政部議復去後茲據復稱竊維本部爲國家財政機關有整理全國財務行政之責凡屬國家籌款事務自應由本部全權辦理方可以統籌規畫而資挹注即如軍費一項占額最鉅而最關重要均由本府負責籌放凡關軍政方面之有所收入當然由本部管理斷無放款事項屬於本部而收欸事項畫歸他處此理至爲明顯所以上年柏委員文蔚提議速辦安徽省衛出繳價專作陣亡傷廢官兵撫卹之用一案業經登敘應歸本部直接辦理之理由並設立清理安徽屯墾局呈奉鈞院核准在案清理營產本有籌款性質軍政部呈請劃歸辦理實有礙於財務行政之統一茲爲兼籌並顧計凡各省一切營產除現在關於國防或軍用之地應由軍政部主管外其餘久經廢棄無用及現與國防軍用無關之營出營地等悉歸本部直接處理以保持現行法令之效力至於屯衛田地在前清時代即屬督糧道主管所收租課亦嚮列各省縣田賦項下按之歷史究其性質與國防軍用毫無關聯奉交前案埋合備文呈請鑒核仍予查照本部呈請原案辦理並賜轉飭軍政部遵照以一事權而免糾紛實爲公便再以後清理一切營產如遇現在實與國

防軍用有關係之地段自當由本部隨時會商軍政部以期兼顧合併聲明等情查核所議辦法既能維持財務行政之統一又於國防軍用亦能兼籌並顧自應准予照辦除指令外合行令仰該部遵照此令

國民政府
行政院印

中華民國十八年五月二十一日

中華民國國民政府行政院訓令第一七二六號 令知金少棠負傷給卹案經呈予照准由

令軍政部

為令知事前據該部呈金少棠臨陣負傷擬照上尉三等傷例給卹等情到院當經轉呈並指令知照在案茲奉

國民政府指令內開呈悉應予照准仰即轉飭知照此令等因奉此合行令仰該部知照此令

國民政府
行政院印

中華民國十八年五月二十一日

中華民國國民政府行政院訓令第一七二七號 令由省款項下撥付上海特別市本年一二三月份警餉由

令江蘇省政府

為令遵事案據上海特別市市長張羣呈稱為陳請事竊維凡百市政待財而理財政之關係重要可知職奉命受事以來督率所屬從嚴稽核茲就考察所及謹將市財政收支情形及不敷原因臚陳於后(一)十六年度實收叁百肆十七萬陸千餘元除悉數支用外尙欠發經臨等費叁十萬玖千餘元(二)十七年度

截至三月底止實收貳百八十七萬餘元實支叁百十萬貳千餘元計實溢支貳十叁萬貳千餘元此項溢支之款均係銀行透支及移用代理收入之款此外尚有前後欠發之經臨各費伍十貳萬肆千餘元實共虧欠七十伍萬陸千餘元至於收不敷支原因除少數應收之款尙待陸續徵收外其重要者(一)警備司令部撥去賽馬稅共十陸萬玖千一百伍十七元三角迭經咨催財政部照數撥還未准撥到(二)省款補助警餉除代收忙漕省稅項下撥抵至上年十二月份尙欠尾數俟陸續徵起再行結算外實欠本年一二三月份協款十壹萬陸千伍百四十七元函催江蘇省政府照案劃付未准指撥(三)本年春季房捐因變更徵收手續地方發生障礙除已收外尙有貳十陸萬元未經收入上述原因中除房捐一項已勸導市民再爲切實徵收及賽馬稅一項另案呈請飭撥外所有省款補助警餉尙有十壹萬陸千伍百四十七元未准指發事關警餉亟應付仰祈俯賜鑒核令飭江蘇省政府迅爲照撥以應要需而維市政等情據此除指令外合行令仰該省政府即便遵照將本年一二三月份應由省款項下補助警餉照案撥付以維市政此令

國民政府
行政院
印

中華民國十八年五月二十一日

中華民國國民政府行政院訓令第一七二八號

令知廣西桂平縣屬十七年旱災田畝蠲緩糧銀案經呈予照准由

令財政部

爲令行事前據該部會同內政部呈爲審核廣西桂平縣屬十七年份被旱成災田畝請將應徵糧銀分別蠲緩一案到院當經據情轉呈並指令知照在案茲奉

國民政府指令內開呈悉所請應予照准仰即轉飭遵照此令等因奉此合行令仰該部即便會同內政部

轉行廣西省政府遵照此令

國民政府
行政院
院印

中華民國十八年五月二十一日

中華民國國民政府行政院訓令第一七二二號 令知尹耕莘給卹案經呈予照辦由

令軍政部

為令知事前據該部呈稱軍需學校教官尹耕莘因勞病故擬照中校平時積勞病故例按平時卹撫第一表第二號之規定給卹等情當經轉呈并指令知照在案茲奉

國民政府指令內開呈悉准如所擬辦理仰即轉飭知照此令等因奉此合行令仰該部知照此令

國民政府
行政院
院印

中華民國十八年五月二十一日

中華民國國民政府行政院訓令第一七三〇號 令飭嚴禁「民意週刊」反動刊物由

令內政部

為令飭事案奉

國民政府訓令內開據本府文官處簽呈稱准中央執行委員會秘書處函開頃據中央宣傳部呈送反動刊物民意週刊第二三四期合刊一册請令上海市黨部查禁並函國民政府令飭各省政府轉飭所屬查禁並令上海特別市政府及江蘇省政府轉飭上海臨時法院按照該刊地址上海虹口西華德路一四九

號查究其主辦人以遏反動又據呈送急轉第二三兩期合刊一冊請通令各級黨部查禁並函國民政府通飭所屬查禁各等情到會均經奉常務委員批准照辦等因除由會通令查禁外相應抄同各該原呈檢同原刊物應即煩查照轉呈辦理為荷等由附刊物兩冊准此理合簽請鑒核等情據此自應照辦除飭處函復外合亟令仰該院即便遵照轉飭所屬嚴密查禁以杜反動此令等因奉此合行令仰該部即便遵照轉行各局市政府飭屬一體嚴密查禁此令

國民政府
行政院印

中華民國十八年五月二十一日

中華民國國民政府行政院訓令第一七三二號 令知據報派定收回天津比國租界委員會銜名經呈予備案由

令外交部

為令知事案查前據該部呈報派定收回天津比國租界委員會我國方面委員銜名請予備案等情到院當經轉呈并指令知照在案茲奉

國民政府指令內開呈悉應准備案此令等因奉此合行令仰該部知照此令

國民政府
行政院印

中華民國十八年五月二十一日

中華民國國民政府行政院訓令第一七三三號 令知顏焜給卹案經呈予照辦由

令軍政部

爲令知事前據該部呈爲顏焜臨障負傷擬照上尉二等傷例給卹等情到院當經轉呈並指令知照在案
茲奉

國民政府指令內開呈悉應如擬辦理仰即轉行知照此令等因奉此合行令仰該部知照此令

國民政府
行政院印

中華民國十八年五月二十一日

中華民國國民政府行政院訓令第一七三三號 令如雍和宮香燈地租暫緩清理案仰轉飭知照由

令蒙藏委員會

爲令知事前據該會呈據駐平辦事處呈請保留雍和宮香燈地租免于處分等情到院當交財政部查明
核辦去後茲據復稱遵即令飭河北兼熱河官產總處查復旋據該處呈稱此項地畝經前京兆旗產官產
清理處核准暫緩清理應如何辦理祈核示等語復經令飭仍舊暫緩清理各在案等情前來合行令仰該
會即便轉飭知照此令

國民政府
行政院印

中華民國十八年五月二十一日

中華民國國民政府行政院訓令第一七三四號 令知呈繳前軍事委員會總務廳木質大印經呈予銷燬由

令軍政部

爲令知事案准

行政院公報 第五十號 訓令

三八

國民政府文官處第四四二二號函開逕啓者奉 主席發下貴院呈據軍政部呈繳前軍事委員會總務廳木質大印一顆轉呈鑒核飭局銷燬一案奉 批照辦等因除遵交局銷燬外相應函達查照等由准此合行令仰該部知照此令

國民政府
行政院印

中華民國十八年五月二十一日

中華民國國民政府行政院訓令第一七三五號 令知中央防疫處俟新章核准後再行呈請頒發印信由

令衛生部

爲令知事案查前據該部擬照頒發印信條例請頒中央防疫處印章等情到院當經轉呈並指令知照在案茲奉

國民政府指令內開呈悉該處何時成立並未薦請任命未便照准仰即轉飭知照此令等因奉此查此案前據該部呈報中央防疫處原有組織多未完備曾經該部派定常任次長劉瑞恒前往北平視察整頓並釐訂章則以垂久遠等情業經指定核准在案現在此項章則已否從新規定該處處長究屬何人未據呈明奉令前因合行令仰該部即便遵照先將該處新訂章則呈候核准並候將該處處長呈請任命後再行呈請頒發印信可也此令

國民政府
行政院印

中華民國十八年五月二十一日

中華民國國民政府行政院訓令第一七三六號 令知赴滬接洽奉安事項請假一日經呈准備案由

令工商部長孔祥熙

為令知事案查前據該部長呈稱因赴滬接洽奉安事項本月十四日請假一日等情到院當經轉呈並指
令知照在案茲奉
國民政府指令內開呈悉應准備案此令等因奉此合行令仰該部長知照此令

國民政府
行政院印

中華民國十八年五月二十一日

中華民國國民政府行政院指令第一七三七號

令知賑災委員會聲覆實施救貧計劃現已無款可撥由

令北平特別市政府

為令知事案查前據該市政府呈費實施救貧計劃書懇准轉行賑災委員會核撥公債一百萬元以資救
濟一案到院當交賑災委員會去後茲據覆稱此案當經逐加審核提出常會討論簽以何市長所擬辦法
為收容失業文人訓練游惰壯丁救濟不幸婦女遷移人力車夫扶助獎進工藝等事均屬可辦之事業所
請撥發公債一節本可酌量補助惟賑災公債業經全數分配現已無款可撥似應行知何市長體察情形
量力先行酌辦以免失業增多候本會賑災有餘時再行酌議補助等情前來合行令仰該市政府知照此
令

國民政府
行政院印

中華民國十八年五月二十二日

中華民國國民政府行政院訓令第一七三八號 令知廣西信都縣屬十七年水災田畝分別豁免糧銀案經呈予照准由

令財政部

爲令行事前據該部會同內政部呈爲審核廣西信都縣屬深涌地方十七年份被水成災田畝應徵糧銀分別豁免蠲緩一案到院當經據情轉呈並指令知照在案茲奉國民政府指令內開呈悉所請應予照准仰即轉飭遵照此令等因奉此合行令仰該部即便會同內政部轉行廣西省政府遵照此令

國民政府
行政院
印

中華民國十八年五月二十二日

中華民國國民政府行政院訓令第一七三九號 令建設委員會呈擬募發電氣事業債券案件仰核議具覆由

令財政部

爲令遵事現據建設委員會呈稱竊查職會於上年四月間依照中央政治會議議決接辦首都電廠旋於八月間應江蘇武進無錫兩縣地方民衆之請將震華電廠改歸國營更名爲戚墅堰電廠曾經先後呈報在案自兩廠接辦以來整理工程擴充設備成績稍著收益漸增惟兩廠原負債額共有壹百八十萬元之譜其中一部份爲以前各項積欠一部份爲應償還之股本及債款自非迅籌的款償還不足以卹商艱而彰信用此職會經辦電氣事業所擔負之兩廠舊債不容不償還者也現在首都電廠所有發電量不敷全市需要亟須在下關添設新機並增加線路需銀一百八十萬元戚墅堰電廠亦須添置新機暨附屬設備約需銀一百四十萬元此職會爲發展電氣事業以濟公用對於兩廠設備不得不竭力擴充者也但值此

國家財政困難之際此項鉅款自無從籌撥而電氣建設事業又不容暫緩職會一再思維爰擬援照國營發行實業債券辦法發行電氣事業債券總額伍百萬元內分長期債券壹百萬元短期債券肆百萬元以之償還舊債添置新機視其緩急以定分配方式此項債券指定兩廠固定之財產貳百餘萬元作為擔保基金並以每月營業收入之十四五萬元償付本息至保管基金當延聘國家德望優隆信用卓著之人組織委員會以專責任而昭大信俟至債券本息還清之年即為完成國營電氣事業之日所有職會籌還電廠債務並擴充電業擬發行電氣事業債券緣由是否有當理合檢同債券條例草案及債券基金保管委員會簡章各一份備文呈請鈞院鑒核訓示祇遵等情據此查募集發行公債屬於該部主管事項合抄發原呈各件令仰該部核議具復以憑核辦此令

附抄原呈一件還本付息總表一張債券條例草案一份債券基金保管簡章一份

國民政府
行政院印

中華民國十八年五月二十二日

中華民國國民政府行政院訓令 第一七四一號 令知外交部政務次長兼廣東交涉員朱兆莘懇請辭去本兼各職經呈予

照准由

令外交部

為令知事案查前據該部呈稱該部政務次長兼特派廣東交涉員朱兆莘懇請辭去本兼各職祈轉呈照准等情到院經提出本院第二十四次會議通過當即轉呈在案茲奉國民政府指令內開呈悉既據該部長呈稱該市長朱兆莘懇請辭去本兼各職情辭懇切應予照准仰即知照並轉飭遵照此令等因奉此合行令仰該部知照此令

國民政府
行政院
印

中華民國十八年五月二十二日
中華民國國民政府行政院訓令 第一七四二號
令知決議民國二十年開北平實業博覽會建國紀念博覽會改於民國二十五年舉行案由

令工商部

爲令行事案奉

國民政府令開爲令遵事准

中央政治會議咨開本會議第一百八十一次會議經將政府文官處奉轉政府批請核復行政院呈據工商部呈請將建國紀念博覽會展期至民國二十五年開會北平國際實業展覽會定於民國二十年先行舉辦轉請核示一案提出討論並經決議定民國二十年開北平實業博覽會建國紀念博覽會改於民國二十五年舉行在案相應咨復查照並希轉飭遵照爲荷等由准此查此案前由該院據情轉呈到府經飭轉核復在案茲准前由自應照辦除函復外合行令仰該院轉飭遵照爲要此令等因奉此合行令仰該部遵照此令

國民政府
行政院
印

中華民國十八年五月二十二日

指令

中華民國國民政府行政院指令第二二六九號

令工商部

呈報辦理漢口棉花檢驗情形呈請鑒核備案由
呈及附件均悉查核檢驗細則尙屬可行應准備案仰即知照細則存此令

國民政府
行政院印

中華民國十八年五月十八日

中華民國國民政府行政院指令第二二七〇號

令軍政部

呈爲成喬生爲國捐軀擬請照少校陣亡例轉呈給卹由
呈悉仰候轉呈
國民政府核准給卹可也此令

國民政府
行政院印

中華民國十八年五月十八日

行政院公報 第五十號 指令

四四

中華民國國民政府行政院指令第二二七二號

令外交部

呈報繕具各部委派中比庚款委員會中國方面副委員名單請察核備案由
呈及名單均悉准予備案名單存此令

國民政府
行政院印

中華民國十八年五月十八日

中華民國國民政府行政院指令第二二七二號

令內政部

呈送區自治施行條例各草案請轉咨立法院核定公布示遵由
呈及附件均悉已據情咨送立法院核辦矣仰即知照附件存送此令

國民政府
行政院印

中華民國十八年五月十八日

中華民國國民政府行政院指令第二二七三號

令外交部

呈據陝西交涉員查陝省各機關各職人員暫支維持費對於捐俸助賑礙難着手辦理轉
請鑒核令遵由

呈悉查此案前據陝西省政府呈稱該省各軍政機關各職人員未支領全俸此次文武官吏捐俸助賑擬請變通辦法通令所屬自由捐助彙總轉解經呈奉國民政府指令照准令知該省政府在案陝西交涉員公署職員既係未領全俸自應准其自由樂捐以歸一律仰即轉飭知照仍候行知賑災委員會可也此令

國民政府
行政院印

中華民國十八年五月十八日

中華民國國民政府行政院指令第二二七四號

令財政部

呈為護照新辦法未規定前工廠商號報運智利硝酸磺酸等項物品已呈准者由領事或商會保證各關局驗明放行續請報運者暫由部審核發照請轉呈國府核示由

呈悉已轉呈

國民政府核示矣仰即知照此令

國民政府
行政院印

中華民國十八年五月十八日

中華民國國民政府行政院指令第二二七五號

令內政部

呈請轉呈頒發警官高等學校關防由

呈悉仰候轉呈

國民政府請予頒發可也此令

國民政府
行政院印

中華民國十八年五月十八日

中華民國國民政府行政院指令第二二七六號

令軍政部

呈為鄧勉勳共負傷擬照上尉三等傷例轉請給卹由

呈悉仰候轉呈

國民政府核准給卹可也此令

國民政府
行政院印

中華民國十八年五月十八日

中華民國國民政府行政院指令第二二七八號

令軍政部

早復奉令從速辦理撫卹一案請飭財部或轉呈國府特籌專款撫卹由
呈悉已令飭財政部力籌撥付矣仰即知照此令

國民政府
院印

中華民國十八年五月十八日

中華民國國民政府行政院指令第二二七九號

令禁煙委員會

呈為呈送林則徐先生焚燬鴉片九十週年紀念辦法草案並請明令指定每年六月三日為禁煙紀念日祈鑒核轉呈由

呈及附件均悉查該紀念辦法草案大致尙妥惟第五條第八款既由主席報告林先生事略則同條第五款內「及林先生禁煙遺囑」一句可以刪去業經修正照繕一份據情轉呈國民政府鑒核施行俟奉指令再行飭遵仰即知照附件存此令

國民政府
院印

中華民國十八年五月十八日

中華民國國民政府行政院指令第二二八〇號

令國立中央大學

呈請飭知建設委員會及農礦部對於建設中央模範林區進行時須不侵礙該校教育林產權及發展由

呈悉所請應予照准仰候令飭建設委員會農礦部查照辦理並行教育部知照此令

國民政府
行政院印

中華民國十八年五月二十日

中華民國國民政府行政院指令第一二八一號

令北平特別市政府

呈報三一八慘案諸烈士公葬日期暨辦理情形由

呈及圖樣均悉已轉呈

國民政府鑒核備查矣仰即知照此令

國民政府
行政院印

中華民國十八年五月二十日

中華民國國民政府行政院指令第一二八二號

令內政部

呈請核明首都公安局與南京特別市政府往來行文指令祇遵由

呈悉查南京市公安局原隸屬於南京特別市政府本年三月間改為首都公安局歸內政部直轄嗣據南京市政府以辦事困難呈請對於首都公安局有直接指揮監督之權奉

國民政府於四月十二日第三次臨時國務會議決議在市行政範圍內首都公安局應受南京特別市之指揮交內政部於草擬首都公安局組織法時列入查指揮二字之意義即含有命令服從關係南京特別

市政府與首都公安局關於市行政範圍內之行文自應依照公文程式條例第二條第一款(令)及第六款(呈)之規定辦理至其他不屬於市行政範圍之普通往覆公文可適用同條第八款(公函)之規定辦理庶於國務會議決議案及公文程式條例兩無違背仰即照指飭事理轉飭遵照可也此令

國民政府
行政院印

中華民國十八年五月二十日

中華民國國民政府行政院指令第一二八三號

令財政部

呈准雲南省政府電請以錫稅抵借法款收銷滇省紙幣據情轉請核示由

呈悉已轉呈

國民政府核示矣仰即知照此令

國民政府
行政院印

中華民國十八年五月二十日

中華民國國民政府行政院指令第一二八四號

令財政部

呈為籌辦中央造幣廠應撥舊欠及臨時工程經費各緣由請鑒核並轉呈備案由

呈悉仰候轉呈

行政院公報 第五十號 指令

五〇

國民政府鑒核備案可也此令

國民政府
行政院印

中華民國十八年五月二十日

中華民國國民政府行政院指令第一二八五號

令內政部

呈為據北平市政府呈巡警馬文奎因公殘廢懇請給卹核與官吏卹金條例尙無不合檢

送清冊請轉呈核准由

呈暨清冊均悉仰候轉呈

國民政府核准給卹可也此令

國民政府
行政院印

中華民國十八年五月二十日

中華民國國民政府行政院指令第一二八六號

令鐵道部

早復軍校教官司馬樑等已令局酌量任用請轉飭知由

呈悉已轉函 國民政府文官處轉陳飭知矣仰即知照此令

國民政府
行政院印

中華民國十八年五月二十日
中華民國國民政府行政院指令第一二八七號

令賑災委員會

呈爲遵照修正條例推定各組主任請核轉備案由

呈悉已轉呈

國民政府鑒核備案矣仰即知照此令

國民政府
行政院印

中華民國十八年五月二十日
中華民國國民政府行政院指令第一二八八號

令內政部

呈爲遵令核復江蘇省縣土地局組織條例及預算書將修正各點分別簽註繕具清摺連
同原發附件請鑒核由

呈及清摺並附件均悉查修正簽註各點尙屬妥適已抄發原摺令行江蘇省政府遵照辦理矣仰即知照
清摺附件存此令

國民政府
行政院印

中華民國十八年五月二十日

中華民國國民政府行政院指令第一二八九號

令上海特別市政府

呈為航海工人會代表林潤泉等呈訴王崇清等一案請核示由

呈悉仰候轉呈

國民政府轉請

中央黨部核辦可也此令

國民政府
行政院印

中華民國十八年五月二十日

中華民國國民政府行政院指令第一二九〇號

令湖南省政府

早繳湖南預算委員會及審計委員會組織章程請鑒核由

呈及附件均悉現已將章程抄發財政部俟核覆再行飭遵可也章程存此令

國民政府
行政院印

中華民國十八年五月二十一日
中華民國國民政府行政院指令第二九一號

令內政部

呈准陝西省政府陽電陝西災重請賜糧款救濟一案轉呈鑒核施行由
呈悉查此案昨據該省政府分電到院已交賑災委員會設法救濟並電復在案仰即知照此令

國民政府
行政院印

中華民國十八年五月二十一日

中華民國國民政府行政院指令第二九二號

令湖南省政府

呈報秘書長易書竹就職日期請備案由
呈悉准予備案此令

國民政府
行政院印

中華民國十八年五月二十一日

中華民國國民政府行政院指令第二九三號

令國立中央大學校長張乃燕

呈報公畢返校照常辦公祈鑒核備案由

行政院公報 第五十號 指令

五四

呈悉此令

國民政府
行政院

中華民國十八年五月二十一日

中華民國國民政府行政院指令第一二九四號

令安徽省政府代行主席吳醒亞

呈報代行安徽省政府主席事宜任事日期由

呈悉此令

國民政府
行政院

中華民國十八年五月二十一日

中華民國國民政府行政院指令第一二九五號

令財政部

呈覆奉發軍政部呈請以安徽屯墾事宜劃入營產範圍一案擬具兼籌並顧辦法呈請轉
飭遵照由

呈悉查核所議辦法於財務行政之統一及國防軍用尙能兼籌並顧自應准予照辦仰候令飭軍政部遵
照可也此令

國民政府
院印

中華民國十八年五月二十一日
中華民國國民政府行政院指令第二九六號

令上海特別市政府

呈請令飭江蘇省政府迅撥警餉協款以資應付由
呈悉仰候令催江蘇省政府照案撥付可也此令

國民政府
院印

中華民國十八年五月二十一日
中華民國國民政府行政院指令第二九七號

令外交部

呈報互換中英關稅條約情形請鑒核轉呈備案由
呈悉仰候轉呈
國民政府鑒核備案可也此令

國民政府
院印

中華民國十八年五月二十一日

中華民國國民政府行政院指令第二九八號

令青海省政府

呈爲青海各機關職員薪俸均未照支所得捐一項擬俟將來補發薪水時計總扣解請轉

呈核示由

呈悉已據情轉呈

國民政府核示矣俟奉指令再行飭知此令

國民政府
行政院印

中華民國十八年五月二十一日

中華民國國民政府行政院指令第二九九號

令軍政部

呈爲該部經營十七年十一月份軍費收支情形補具聲復書並預算書欠數清冊等件請

核轉由

呈件均悉仰候轉咨審計院查核可也附件存送此令

國民政府
行政院印

中華民國十八年五月二十一日

中華民國國民政府行政院指令第一三〇〇號

令交通部

呈請鑄發天津上海漢口特等電報局關防小章以資啟用由
呈悉仰候轉呈
國民政府鑒核飭局鑄發可也此令

國民政府
行政院印

中華民國十八年五月二十二日

中華民國國民政府行政院指令第一三〇一號

令內政部

呈為北平公安局巡警張駿青積勞病故請轉呈核給卹金由
呈及附件均悉已轉呈
國民政府核准給卹矣仰即知照此令

國民政府
行政院印

中華民國十八年五月二十二日

中華民國國民政府行政院指令第一三〇二號

令內政部

行政院公報 第五十號 指令

五八

呈為北平公安局稽查員蘇全瑞病故請轉呈核卹由

呈及附件均悉仰候轉呈

國民政府核准給卹可也此令

國民政府
行政院印

中華民國十八年五月二十二日

中華民國國民政府行政院指令第一三〇三號

令吉林省政府

呈為遵令規定各機關出納人員保證金辦法請核轉案由

呈悉仰候轉咨審計院查照備案可也此令

國民政府
行政院印

中華民國十八年五月二十二日

中華民國國民政府行政院指令第一三〇四號

令交通部政務次長兼
中國航空公司副理事長 李仲公

呈請辭去本兼各職以資調養由

呈悉該次長協助部務成績聿彰兼策航空尤深倚畀務希益勵初志勉効勳猷稍節賢勞以資調攝所請

辭去本兼各職之懇應毋庸議此令

國民政府
行政院印

中華民國十八年五月二十二日

中華民國國民政府行政院指令第一三〇五號

令軍政部

呈為該部經營十七年十二月份軍費收支情形補具聲覆書並單冊等件請核轉由
呈件均悉仰候轉咨審計院查核可也附件存送此令

國民政府
行政院印

中華民國十八年五月二十二日

中華民國國民政府行政院指令第一三〇六號

令內政部

呈為北平公安局辦事員景松銜因病身故請轉呈核給卹金由
呈及附件均悉已轉呈

國民政府核准給卹矣仰即知照此令

國民政府
行政院印

行政院公報 第五十號 指令

六〇

中華民國十八年五月二十二日

中華民國國民政府行政院指令第一三〇七號

令賑災委員會

呈請重行頒發關防以資信守由

呈悉仰候轉呈

國民政府頒發可也此令

國民政府
行政院印

中華民國十八年五月二十二日

中華民國國民政府行政院指令第一三〇八號

令熱河省政府

呈報該省民政財政建設各廳啓用印信日期請鑒核備案由

呈悉准予備案此令

國民政府
行政院印

中華民國十八年五月二十二日

中華民國國民政府行政院指令第一三〇九號

令浙江省政府

呈據該省特種刑事臨時法庭呈報遵令辦理結束情形轉請鑒核備案由
呈悉准予備案仍候
國民政府及司法院核示此令

國民政府
行政院印

中華民國十八年五月二十二日
中華民國國民政府行政院指令第一三一〇號

令交通部

呈復青島電話局擬懇轉飭移交該部以便廢續負責辦理由
呈悉查此案前據陳專員青電稱准予真日將青島電話局移交該部接管經將原電抄發該部在案矣仰
即知照此令

國民政府
行政院印

中華民國十八年五月二十二日
中華民國國民政府行政院指令第一三二一號

令南京特別市政府

呈復遵令將關於城根營地租戶清冊函送軍政部接收仰祈鑒核備案由
呈悉准予備案此令

中華民國十八年五月二十二日

國民政府
行政院印

中華民國國民政府行政院指令第一三一二號

令內政部

呈准山西省政府青電及元電晉南災情急迫萬分懇迅予籌撥大宗款項宏施救濟轉呈
鑒核由

呈悉查此案昨接山西省政府青電及覃電已先後交賑災委員會統籌並電復在案仰即知照此令

國民政府
行政院印

中華民國十八年五月二十二日

中華民國國民政府行政院指令第一三二三號

令禁烟委員會

呈復奉令擬訂科學用醫藥用之鴉片麻醉品經理分配辦法一案經第十八次委員會議
決議祈鑒核示遵由

據呈已悉此令

國民政府
行政院印

中華民國十八年五月二十二日

中華民國國民政府行政院指令第一三一四號

令武漢特別市市長劉文島

呈報宣誓就職情形乞鑒核備案由

呈悉此令

國民政府
行政院印

中華民國十八年五月二十二日

中華民國國民政府行政院指令第一三一五號

令湖南省教育廳廳長黃士衡

呈報就職日期由

呈悉此令

國民政府
行政院印

中華民國十八年五月二十二日

中華民國國民政府行政院指令第一三一六號

令內政部

摺呈請將寺廟管理條例轉呈國府交由立法院詳加審核在未經修正公布前令飭轉行

行政院公報 第五十號 指令

六四

各省維持現狀將前條例暫緩施行由

摺呈及附條例均悉此案業經本院提出第二十五次行政會議決議照辦除照錄原條例據情轉呈
國民政府鑒核施行俟奉指令再行飭遵外仰即知照附件存此令

國民政府
行政院印

中華民國十八年五月二十二日

批 令

中華民國國民政府行政院批第二〇號

具呈人譚葆初

呈爲前次呈請撫卹譚馥一案懇飭內政部迅予議復由
呈悉已飭內政部從速議復矣仰即知照此批

國民政府
行政院印

中華民國十八年五月二十日

部令

軍政部令精字第一號

茲制定軍政部軍用被服廠軍用布呢廠組織規程公佈之此令

軍政部軍用被服廠組織規程

第一條 軍政部為辦理軍用被服品之籌備製造貯藏補充試驗及職工教育起見特設軍用被服

廠由軍需署秉承

部長監督指揮之

第二條 被服廠設立地點補充區域及業務之分配由軍需署呈准另定之並依成立之先後冠以

番號

第三條 被服廠依事實之必要得由軍需署呈准設置支廠以所在地名之

第四條 凡在軍需局管區內之被服廠得由軍需署委託局長指揮監督之

第五條 被服廠及支廠設左列各課股

(甲)被服廠設總務課會計課籌辦課工務課檢驗課

(乙)被服支廠設總務股會計股籌備股工務股檢驗股

第六條 被服廠及支廠設職員如左

(甲)被服廠

廠長上校

課長中少校

課員少校上中少尉

技術官

軍醫上中尉

職工

士兵

(乙)被服支廠

支廠長中校

股長少校

股員上中少尉

技術官

軍醫中尉

職工

士兵

第七條 廠長承軍需署長之命總理廠務並監督所屬支廠

第八條 課長承廠長之命督同課員分任廠務

第九條 支廠長承廠長之命總理支廠業務

第十條 股長承支廠長之命督同股員分任支廠業務

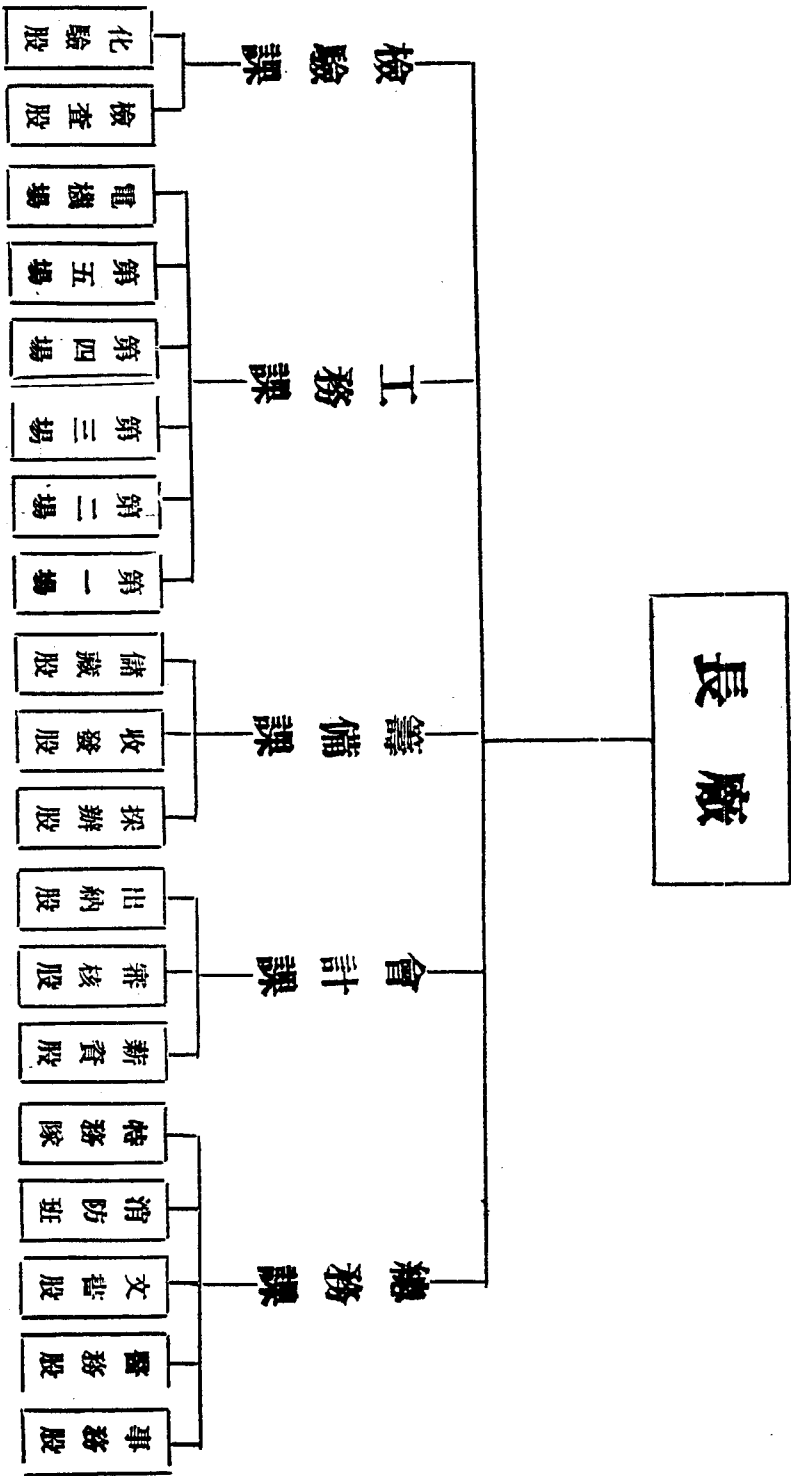
第十一條 技術官承長官之命擔任技術事務

第十二條 軍醫官承長官之命擔任衛生事務

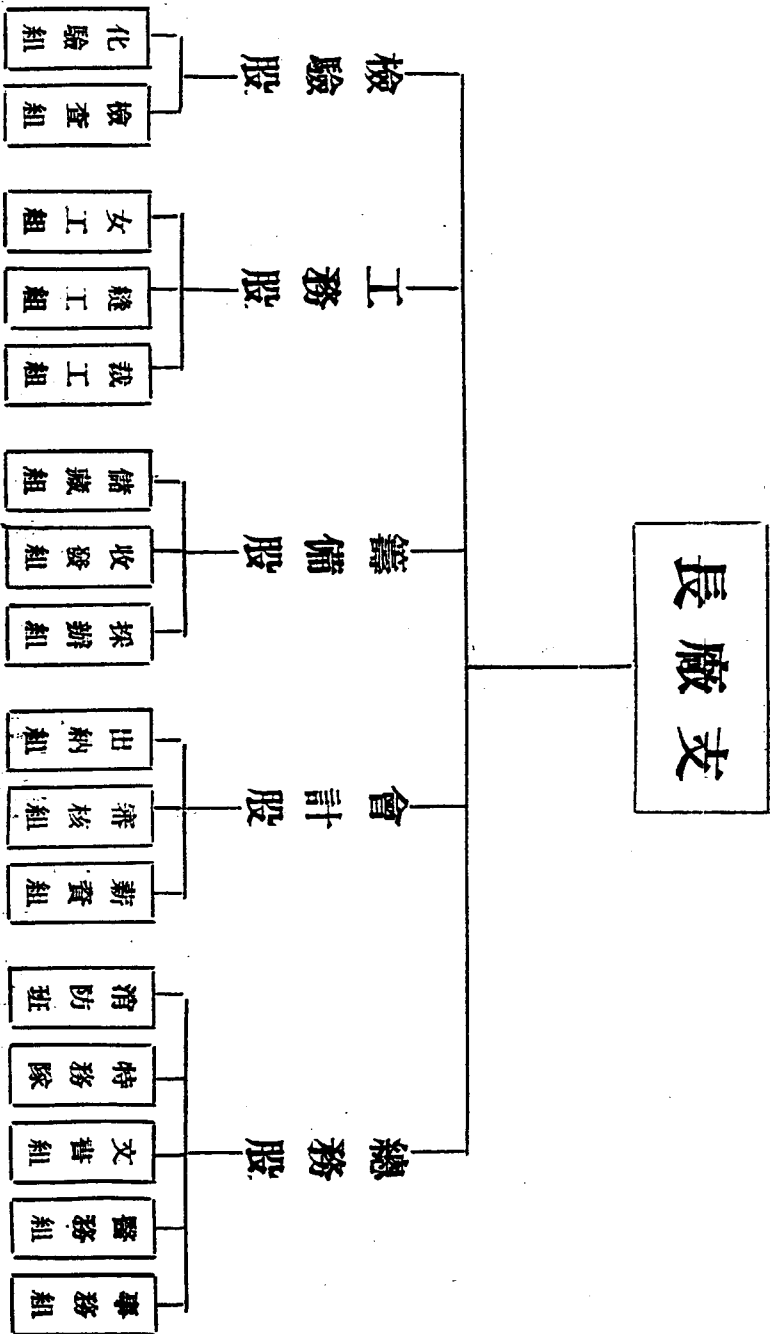
第十三條 職工承上官之命履行工術業務

- 第十四條 士兵承上官之命分服各種勤務
- 第十五條 各廠爲繕寫文件及其他事務得酌用雇員
- 第十六條 各廠職員人數及職掌均由軍需署呈准另定之
- 第十七條 各廠得設監護隊其組織由軍需署呈准另定之
- 第十八條 各廠辦事細則由廠長及支廠長擬訂呈准施行之
- 第十九條 本規程自公布日施行

軍政部軍用被服廠系統表



表統系廠支廠服被用軍部政軍



軍政部軍用布呢廠組織規程

第一條 軍政部爲辦理軍用呢絨毛線之製造原料之調查購買試驗及保管起見特設軍用布呢廠

由軍需署秉承部長監督指揮之

第二條 軍用布呢廠得應軍事需要從事副產物之加工或經軍需署之許可承受民間關於呢類製

造試驗及技士養成之請託但以不妨礙前條業務爲限

第三條 軍用布呢廠設立地點由軍需署呈准另定之並依成立之先後冠以番號

第四條 凡在軍需局管區內之軍用布呢廠得由軍需署委託局長指揮監督之

第五條 軍用布呢廠設左列各課

總務課

會計課

籌辦課

製造課

第六條 軍用布呢廠職員如左

廠長 上校

課長 中少校

課員 少校上中少尉

技術官

軍醫 上中尉

職工

士兵

第七條 廠長承軍需署長之命總理廠務並掌管所屬土地建築物之經營

第八條 課長承廠長之命督同課員分任廠務

第九條 技術官承長官之命擔任技術事務

第十條 軍醫承長官之命擔任衛生事務

第十一條 職工承上官之命服行工術業務

第十二條 士兵承上官之命分服各種勤務

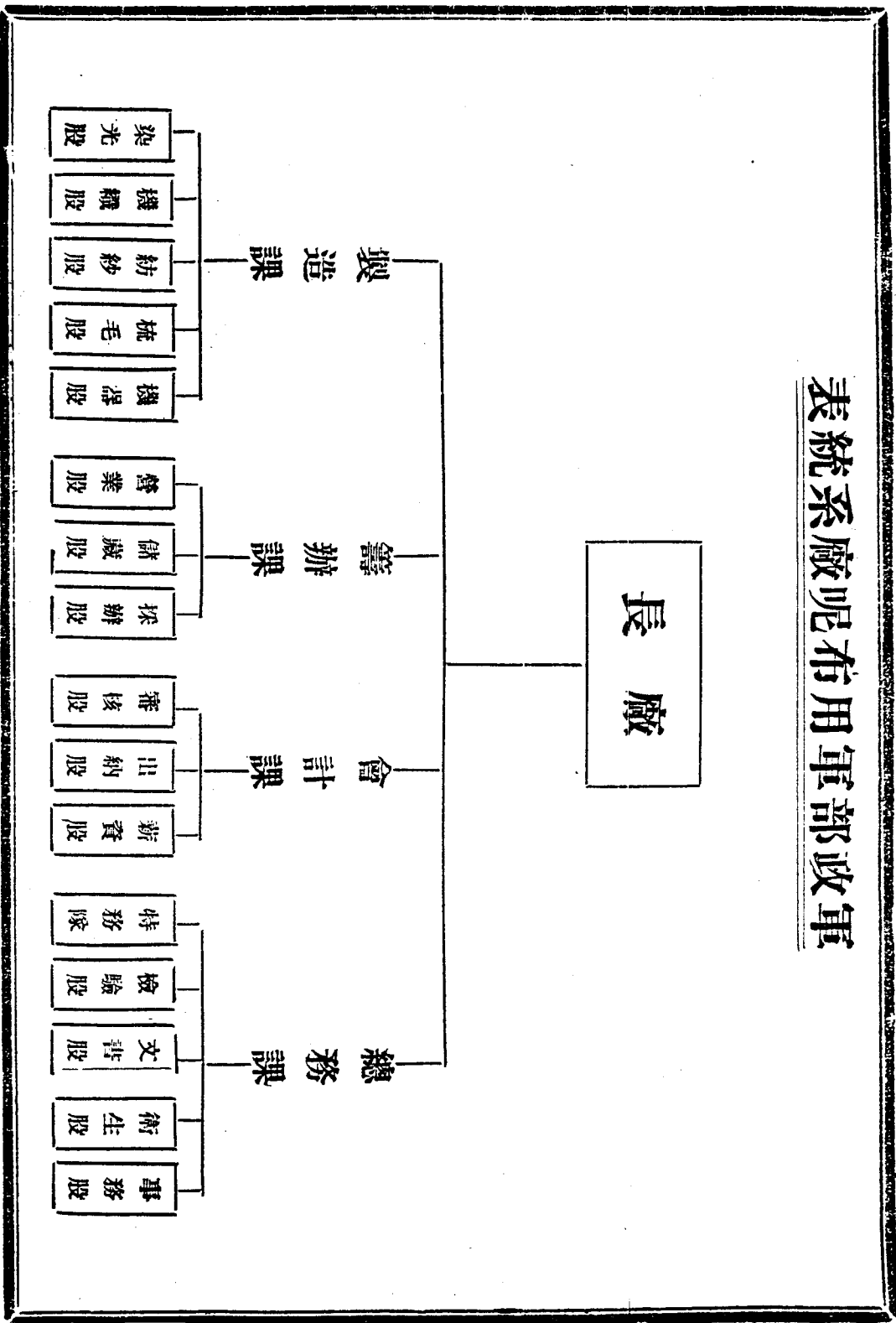
第十三條 軍用布呢廠爲繕寫文件及其他事務得酌用雇員

第十四條 軍用布呢廠職員人數及職掌均由軍需署呈准另定之

第十五條 軍用布呢廠辦事細則由廠長擬訂呈准施行之

第十六條 本規程自公布日施行

表統系廠呢布用軍部政軍



行政院公報價目表

期	限	價	目	郵	費
零	售	每	冊	一	角
定	半	二	元	七	角
定	一	五	元	四	角
國內郵費在內國外及郵 特區每冊加費二分					

通告

查本處寄往各省市公報均係按期廣續郵發並無參差訂閱者如見有本期報已遞到而上期號數未到情事應請即於收到此報之日起半月以內來函聲明以便行查補寄過期恕不再補特此通告

廣告刊例

頁	數	價	目
一	頁	每	號
半	頁	每	號
四	分	之	一
每	號	二	元

(印 代 館 書 印 陸 大 都 首)

中華郵政特准掛號立券按照總包寄送之報紙

中華民國十八年五月二十九日

星期三

第五十一號

行政院公報

行政院秘書處印行

總 理 遺 像

革 命 尚 未 成 功



同 志 仍 須 努 力

總理遺囑

余致力國民革命凡四十年其目的在求中國之自由平等積四十年之經驗深知欲達到此目的必須喚起民眾及聯合世界上以平等待我之民族共同奮鬥
現在革命尚未成功凡我同志務須依照余所著建國方略建國大綱三民主義及第一次全國代表大會宣言繼續努力以求貫徹最近主張開國民會議及廢除不平等條約尤須於最短期間促其實現是所至囑

行政院公報 第五十一號 目錄

二

- 中華民國國民政府行政院指令第一三二三號
中華民國國民政府行政院指令第一三二四號
中華民國國民政府行政院指令第一三二五號
中華民國國民政府行政院指令第一三二六號
中華民國國民政府行政院指令第一三二七號
中華民國國民政府行政院指令第一三二八號
中華民國國民政府行政院指令第一三二九號
中華民國國民政府行政院指令第一三三一號
中華民國國民政府行政院指令第一三三二號
中華民國國民政府行政院指令第一三三三號
中華民國國民政府行政院指令第一三三四號
中華民國國民政府行政院指令第一三三五號
中華民國國民政府行政院指令第一三三六號
中華民國國民政府行政院指令第一三三七號
中華民國國民政府行政院指令第一三三八號
中華民國國民政府行政院指令第一三三九號
中華民國國民政府行政院指令第一三四〇號
中華民國國民政府行政院指令第一三四一號
中華民國國民政府行政院指令第一三四二號
中華民國國民政府行政院指令第一三四三號
中華民國國民政府行政院指令第一三四四號
中華民國國民政府行政院指令第一三四五號
中華民國國民政府行政院指令第一三四六號

法規

國民政府令

茲制定民法總則公布之此令

茲定自本年十月十日起爲民法總則施行日期此令

中華民國
國民政府
印

中華民國十八年五月二十三日

●民法總則

第一編 總則

第一章 法例

第一條 民事法律所未規定者依習慣無習慣者依法理

第二條 民事所適用之習慣以不背於公共秩序或善良風俗者爲限

第三條 依法律之規定有使用文字之必要者得不由本人自寫但必須親自簽名

如有用印章代簽名者其蓋章與簽名生同等之效力

如以指印十字或其他符號代簽名者在文件上經二人簽名證明亦與簽名生同等之效力

第四條 關於一定之數量同時以文字及號碼表示者其文字與號碼有不合時如法院不能決

第五條

定何者爲當事人之原意應以文字爲準
關於一定之數量以文字或號碼爲數次之表示者其表示有不合時如法院不能決定
何者爲當事人之原意應以最低額爲準

第二章 人

第一節 自然人

第六條

人之權利能力始於出生終於死亡

第七條

胎兒以將來非死產者爲限關於其個人利益之保護觀爲既已出生

第八條

失蹤人失蹤滿十年後法院得因利害關係人之聲請爲死亡之宣告

失蹤人爲七十歲以上者得以失蹤滿五年後爲死亡之宣告

失蹤人爲遭遇特別災難者得以失蹤滿三年後爲死亡之宣告

第九條

受死亡宣告者以判決內所確定死亡之時推定其爲死亡

前項死亡之時應爲前條各項所定期間最後日終止之時但有反據者不在此限

第十條

失蹤人失蹤後未受死亡宣告前其財產之管理依非訟事件法之規定

第十一條

二人以上同時遇難不能證明其死亡之先後時推定其爲同時死亡

第十二條

滿二十歲爲成年

第十三條

未滿七歲之未成年人無行爲能力

滿七歲以上之未成年人有限制行爲能力

未成年人已結婚者有行爲能力

第十四條

對於心神喪失或精神耗弱致不能處理自己事務者法院得因本人配偶或最近親屬二
人之聲請宣告禁治產

禁治產之原因消滅時應撤銷其宣告

第十五條 禁治產人無行為能力

第十六條 權利能力及行為能力不得拋棄

第十七條 自由不得拋棄

自由之限制以不背於公共秩序或善良風俗者為限

第十八條 人格權受侵害時得請求法院除去其侵害

前項情形以法律有特別規定者為限得請求損害賠償或慰撫金

第十九條 姓名權受侵害者得請求法院除去其侵害並得請求損害賠償

第二十條 以久住之意思住於一定之地域者即為設定其住所於該地

一人同時不得有兩住所

第二十一條 無行為能力人及限制行為能力人以其法定代理人之住所為住所

第二十二條 遇有左列情形之一者其居所視為住所

一 住所無可考者

二 在中國無住所者但依法須依住所地法者不在此限

第二十三條 因特定行為選定居所者關於其行為視為住所

第二十四條 以廢止之意思離去其住所者即為廢止其住所

第二節 法人

第一款 通則

第二十五條 法人非依本法或其他法律之規定不得成立

第二十六條 法人於法令限制內有享受權利負擔義務之能力但專屬於自然人之權利義務不在此

第二十七條

法人須設董事

限

董事就法人一切事務對外代表法人

對於董事代表權所加之限制不得對抗善意第三人

第二十八條

法人對於其董事或職員因執行職務所加於他人之損害與該行為人連帶負賠償之責任

第二十九條

法人以其主事務所之所在地為住所

第三十條

法人非經向主管官署登記不得成立

第三十一條

法人登記後有應登記之事項而不登記或已登記之事項有變更而不為變更之登記者不得以其事項對抗第三人

第三十二條

受設立許可之法人其業務屬於主管官署監督主管官署得檢查其財產狀況及其有無違反許可條件與其他法律之規定

第三十三條

受設立許可法人之董事不遵主管官署監督之命令或妨礙其檢查者得處以五百元以下之罰金

第三十四條

法人違反設立許可之條件者主管官署得撤銷其許可

第三十五條

法人之財產不能清償債務時董事應即向法院聲請破產

第三十六條

不為前項聲請致法人之債權人受損害時其有過失之董事應負賠償之責任

第三十七條

法人之目的或其行為有違反法律公共秩序或善良風俗者法院得因主管官署檢察官或利害關係人之請求宣告解散

法人解散後其財產之清算由董事為之但其章程有特別規定或總會另有決議者不在

此限

第三十八條

不能依前條規定定其清算人時法院得因利害關係人之聲請選任清算人

第三十九條

清算人法院認為有必要時得解除其任務

第四十條

清算人之職務如左

一 了結現務

二 收取債權清償債務

三 移交贖餘財產於應得者

法人至清算終結止在清算之必要範圍內視為存續

第四十一條

清算之程序除本通則有規定外準用股份有限公司清算之規定

第四十二條

法人之清算屬於法院監督法院得隨時為監督上必要之檢查

第四十三條

清算人不遵法院監督命令或妨礙檢查者得處以五百元以下之罰鍰

第四十四條

法人解散後除清償債務外其贖餘財產之歸屬應依其章程之規定或總會之決議

如無前項章程之規定或總會之決議時其贖餘財產屬於法人住所所在地之地方自治

團體

第二款 社團

第四十五條

以營利為目的之社團其取得法人資格依特別法之規定

第四十六條

以公益為目的之社團於登記前應得主管官署之許可

第四十七條

設立社團者應訂定章程其應記載之事項如左

一 目的

二 名稱

第四十八條

- 一 目的
 - 二 名稱
 - 三 主事務所及分事務所
 - 四 董事之姓名及住所
 - 五 財產之總額
 - 六 應受設立許可者其許可之年月日
 - 七 定有出資方法者其方法
 - 八 限制董事代表權者其限制
 - 九 定有存立時期者其時期
- 社團之登記由董事向主事務所及分事務所所在地之主管官署行之並應附具章程備案

第四十九條

社團之組織及社團與社員之關係以不違反第五十條至第五十八條之規定為限得以章程定之

第五十條

社團以總會為最高機關
左列事項應經總會之決議

一 變更章程

二 任免董事

三 監督董事職務之執行者

四 開除社員但以有正當理由時爲限

第五十一條 總會由董事召集之

如有全體社員十分一以上之請求表明會議目的及召集理由請求召集時董事須召集之

第五十二條 董事受前項之請求後一個月內不爲召集者得由請求之社員經法院之許可召集之

總會決議除本法有特別規定外以出席社員過半數決之

第五十三條 社員有平等之表決權

團體變更章程之決議應有全體社員過半數之出席出席社員四分之三以上之同意或有全體社員三分之二以上書面之同意

受設立許可之社團變更章程時並應得主管官署之許可

第五十四條 社員得隨時退社但章程限定於事務年度終或經過預告期間後始准退社者不在此限

前項預告期間不得超過六個月

第五十五條 已退社或開除之社員對於社團之財產無請求權但非公益法人其章程另有規定者不在此限

前項社員對於其退社或開除以前應分擔之出資仍負清償之義務

第五十六條 總會之決議有違反法令或章程者對該決議原不同意之社員得請求法院宣告其決議爲無效

前項之請求應於決議後三個月內爲之

第五十七條 社團得隨時以全體社員三分之二以上之可決解散之

第五十八條 社團之事務無從依章程所定進行時法院得因利害關係之人聲請解散之

第三款 財團

第五十九條 財團於登記前應得主管官署之許可

第六十條 設立財團者應訂立捐助章程但以遺囑捐助者不在此限

捐助章程應訂明法人目的及所捐財產

第六十一條 財團設立時應登記之事項如左

一 目的

二 名稱

三 主事務所及分事務所

四 財產之總額

五 受許可之年月日

六 董事之姓名及住所

七 限制董事代表權者其限制

八 定有存立時期者其時期

財團之登記由董事向其主事務所及分事務所所在地之主管官署行之并應附具捐助章程備案

第六十二條

財團之組織及其管理方法由捐助人以捐助章程定之捐助章程所定之組織不完全或重要之管理方法不具備者法院得因利害關係人之聲請爲必要之處分

第六十三條 爲維持財團之目的或保存其財產法院得因捐助人董事或利害關係人之聲請變更其組織

第六十四條 財團董事有違反捐助章程之行爲時法院得因利害關係人之聲請宣告其行爲爲無效
第六十五條 因情事變更致財團之目的不能達到時主審官得斟酌捐助人之意思變更其目的及其必要之組織或解散之

第三章 物

第六十六條 稱不動產者謂土地及其定着物

不動產之出產物尙未分離者爲該不動產之部分

第六十七條 稱動產者爲前條所稱不動產以外之物

第六十八條 非主物之成分常助主物之效用而同屬於一人者爲從物但交易上有特別習慣者依其習慣

主物之處分及於從物

第六十九條 稱天然孳息者謂果實動物之產物及其他依物之用法所收穫之出產物

稱法定孳息者謂利息租金及其他因法律關係所得之收益

第七十條 有收取天然孳息權利之人其權利存續期間內取得與原物分離之孳息

有收取法定孳息權利之人按其權利存續期間內之目數取得其孳息

第四章 法律行爲

第一節 通則

第七十一條 法律行爲違反強制或禁止之規定者無效但其規定並不以之爲無效者不在此限

第七十二條 法律行爲有背於公共秩序或善良風俗者無效

第七十三條
第七十四條

法律行爲不依法定方式者無效但法律另有規定者不在此限
法律行爲係乘他人之急迫輕率或無經驗使其財產上之給付或爲給付之約定依當時情形顯失公平者法院得因利害關係人之聲請撤銷其法律行爲或減輕其給付
前項聲請應於法律行爲後一年內爲之

第二節 行爲能力

第七十五條

無行爲能力人以意思表示無效雖非無行爲能力人而其意思表示係在無意識或精神錯亂中所爲者亦同

第七十六條
第七十七條

無行爲能力人由法定代理人代爲意思表示並代受意思表示
限制行爲能力人爲意思表示及受意思表示應得法定代理人之允許但純獲法律上利益或依其年齡及身分日常生活所必需者不在此限

第七十八條
第七十九條

限制行爲能力人未得法定代理人之允許所爲之單獨行爲無效
限制行爲能力人未得法定代理人之允許所訂立之契約須經法定代理人之承認始生效力

第八十條

前條契約相對人得定一個月以上之期限催告法定代理人確答是否承認
於前項期限內法定代理人不爲確答者視爲拒絕承認

第八十一條

限制行爲能力人於限期原因消滅後承認其所訂立之契約者其承認與法定代理人之承認有同一效力

第八十二條

前條規定於前項情形準用之
限制行爲能力人所訂立之契約未經承認前相對人得撤回之但訂立契約時知其未得有允許者不在此限

第八十三條 限制行為能力人用詐術使人信其為有行為能力人或已得法定代理人之允許者其法律行為為有效

第八十四條 法定代理人允許限制行為能力人處分之財產限制行為能力人就該財產有處分之能力

第八十五條 法定代理人允許限制行為能力人獨立營業者限制行為能力人關於其營業有行為能力

限制行為能力人就其營業有不勝任之情形時法定代理人得將其允許撤銷或限制之

第三節 意思表示

第八十六條 表意人無欲為其意思表示所拘束之意而為意思表示者其意思表示不因之無效但其情形為相對人所明知者不在此限

第八十七條 表意人與相對人通謀而為虛偽意思表示者其意思表示無效但不得以其無效對抗善意第三人

第八十八條 虛偽意思表示隱藏他項法律行為者適用關於該項法律行為之規定

意思表示之內容有錯誤或表意人若知其事情即不為意思表示者表意人得將其意思表示撤銷之但以其錯誤或不知事情非由表意人自己之過失者為限

第八十九條 當事人之資格或物之性質若交易上認為重要者其錯誤視為意思表示內容之錯誤

第九十條 意思表示因傳達人或傳達機關傳達不實者得比照前條之規定撤銷之

前二條之撤銷權自意思表示後經過一年而銷滅

依第八十八條及第八十九條之規定撤銷意思表示時表意人對於信其意思表示為有效而受損害之相對人或第三人應負賠償責任但其撤銷之原因受害人明知或可得而

知者不在此限

第九十二條

因被詐欺或被脅迫而為意思表示者表意人得撤銷其意思表示但詐欺係由第三人所為者以相對人明知其事實或可得而知者為限始得撤銷之

被詐欺而為之意思表示其撤銷不得以之對抗善意第三人

第九十三條

前條之撤銷應於發見詐欺或脅迫終止後一年內為之但自意思表示後經過十年不得撤銷

第九十四條

對話人為意思表示者其意思表示以相對人了解時發生效力

第九十五條

非對話而為意思表示者其意思表示以通知達到相對人時發生效力但撤回之通知同時或先時到達者不在此限

表意人於發出通知後死亡或喪失行為能力或其行為能力受限制者其意思表示不因之失其效力

第九十六條

向無行為能力人或限制行為能力人為意思表示者以其通知達到其法定代理人時發生效力

第九十七條

表意人非因自己之過失不知相對人之姓名居所者得以民事訴訟法公示送達之規定以公示送達為意思表示之通知

第九十八條

解釋意思表示應探求當事人之真意不得拘泥於所用之辭句

第四節 條件及期限

第九十九條

附停止條件之法律行為於條件成就時發生效力

附解除條件之法律行為於條件成就時失其效力

依當事人之特約使條件成就之效果不於條件成就之時發生者依其特約

第一百條

附條件之法律行為當事人於條件成否未定前若有損害相對人因條件成就所應得利益之行為者負賠償損害之責任

第一百零一條

因條件成就而受不利益之當事人知以不正當行為阻其條件之成就者視為條件已成就

因條件成就而受利益之當事人如以不正當行為促其條件之成就者視為條例不成就

第一百零二條

附始期之法律行為於期限屆至時發生效力
附終期之法律行為於期限屆滿時失其效力

第一百條之規定於前二項情形準用之

第五節

代理

第一百零三條

代理人於代理權限內以本人名義所為之意思表示直接對本人發生效力
前項規定於應向本人為意思表示而向其代理人為之者準用之

第一百零四條

代理人所為或所受意思表示之效力不因其為限制行為能力人而受影響

第一百零五條

代理人之意思表示因其意思欠缺被詐欺被脅迫或明知其事情或可得而知其事情致其效力受影響時其事實之有無應就代理人決之但代理人之代理權係以法律行為授與者其意思表示如依照本人所指示之意思而為時其事實之有無應就本人決之

第一百零六條

代理人非經本人之許諾不得為本人與自己之法律行為亦不得既為第三人之代理人而為本人與第三人之法律行為但其法律行為係專履行債務者不在此限

第一百零七條

代理權之限制及撤回不得以之對抗善意第三人但第三人因過失而不知其事實

第一百零八條

代理權之消滅依其所由授與之法律關係定之

者不在此限

代理權得於其所由授與之法律關係中撤回之但依該法律關係之性質不得撤回者不在此限

第一百零九條

代理權消滅或撤回時代理人須將授權書交還於授權者不得留置

第一百一十條

無代理權人以他人之代理人名義所為之法律行為對於善意之相對人負損害賠償之責

第六節 無效及撤銷

第一百一十一條

法律行為之一部分無效者全部皆為無效但除去該部分亦可成立者則其他部分仍為有效

第一百一十二條

無效之法律行為若具備他法律行為之要件並因其情形可認當事人若知其無效即欲為他法律行為者其他法律行為仍為有效

第一百一十三條

無效法律行為之當事人於行為當時知其無效或可得而知者應負回復原狀或損害賠償之責任

第一百一十四條

法律行為經撤銷者視為自始無效

第一百一十五條

當事人知其得撤銷或可得而知者其法律行為撤銷時準用前條之規定

第一百一十六條

經承認之法律行為如無特別訂定溯及為法律行為時發生效力

第一百一十七條

撤銷及承認應以意思表示為之

如相對人確定者前項意思表示應向相對人為之

法律行為須得第二人之同意始生效力者其同意或拒絕得向當事人之一方為之

第一百二十八條

無權利人就權利標的物所爲之處分經有權利人之承認始生效力
無權利人就權利標的物爲處分後取得其權利者其處分自始有效
前項情形若數處分相抵觸時以其最初分爲有效

第五章
期日及期間

第一百二十九條

法令審判或法律行爲所定之期日及期間除有特別訂定外其計算依本程之規定
以時定期間者即時起算

第一百二十條

以日星期月或年定期間者其始日不算入

第一百二十一條

以日星期月或年定期間者以期間末日之終止爲期間之終止

期間不以星期月或年之始日起算者以最後之星期月或年與起算日相當日之前
一日爲期間之末日但以月或年定期間於最後之月無相當日者以其月之末日爲
期間之末日

第一百二十二條

於一定期日或期間內應爲意思表示或給付者其期日或其期間之末日爲星期日
紀念日或其他休息日期以其休息日之次日代之

第一百二十三條

稱月或年者依曆計算

第一百二十四條

月或年非連續計算者每月爲三十日每年爲三百六十五日
年齡自出生之日起算

出生之月日無從確定時推定其爲七月一日出生知其出生之月而不知出生之日
者推定其爲該月十五日出生

第六程
消滅時效

第一百二十五條

請求權因十五年間不行使而消滅但法律所定期間較短者依其規定

第一百二十六條

利息紅利租金贍養費退職金及其他一年或不及一年之定期給付債權其各期給付請求權因五年間不行使而消滅

第一百二十七條

左列各款請求權因二年間不行使而銷滅

- 一 旅店飲食店及娛樂場之住宿費飲食費座費消費物之代價及其墊款
 - 二 運送費及運送人所墊之款
 - 三 以租賃動產為營業者之租價
 - 四 醫生藥師看護生之診費藥費報酬及其墊款
 - 五 律師會計師公證人之報酬及其墊款
 - 六 律師會計師公證人所收當事人物件之交還
 - 七 技師承攬人之報酬及其墊款
 - 八 商人製造人手工業人所供給之商品及產物之代價
- 消滅時效自請求權可行使時起算以不行為目的之請求權自為行為時起算
消滅時效因左列事由而中斷

第一百二十八條

第一百二十九條

一 請求

二 承認

三 起訴

左列事項與起訴有同一效力

一 依督促程序送達支付命令

二 因和解而傳喚

三 報名破產債權

四 告知訴訟

五 開始執行行為或聲請強制執行

第一百三十條 時效因請求而中斷者若於請求後六個月內不起訴視為不中斷

第一百三十一條 時效因起訴而中斷者若撤回其訴或因不合法而受駁回之判決其判決確定視為不中斷

第一百三十二條 時效因送達支付命令而中斷者若訴訟拘束失其效力時視為不中斷

第一百三十三條 時效因和解傳喚而中斷者若相對人不到庭或和解不成時視為不中斷

第一百三十四條 時效因報明破產債權而中斷者若債權人撤回其報明時視為不中斷

第一百三十五條 時效因告知訴訟而中斷者若於訴訟總結後六個月內不起訴視為不中斷

第一百三十六條 時效因開始執行行為而中斷者若因權利人之聲請或法律上要件之欠缺而撤銷其執行處分時視為不中斷

第一百三十七條 時效因強制執行而中斷者若撤回其聲請或其聲請被駁回時視為不中斷

第一百三十八條 時效因起訴而中斷之事由終止時重行起算

第一百三十九條 時效因起訴而中斷之時效自受確定判決或因其他方法訴訟終結時重行計算

第一百四十條 時效中斷以當事人繼承人之間為限始有效力

第一百四十一條 時效之期間終止時因天災或其他不可避之事變致不能中斷其時效者自其妨礙事由消滅時起一個月內其時效不完成

第一百四十二條 屬於繼承財產之權利或對於繼承財產之權利自繼承人確定或管理人選定或破產之宣告時起六個月內其時效不完成

第一百四十三條 無行為能力人或限制行為能力人之權利於時效期間終止前六個月內若無法定

代理人者自其成爲行爲能力人或其法定代理人就職時起六個月內其時效不完
成

第一百四十二條 無行爲能力人或限制行爲能力人對於其法定代理人之權利於代理關係消滅後
一年內其時效不完成

第一百四十三條 夫對於妻或妻對於夫之權利於婚姻關係消滅後一年內其時效不完成
第一百四十四條 時效完成後債務人得拒絕給付

請求權已經時效消滅債務人仍爲履行之給付者不得以不知時效爲理由請求返
還其以契約承認該債務或提出擔保者亦同

第一百四十五條 以抵押權質權或留置權擔保之請求權雖經時效消滅債權人仍得就其抵押物質
物或留置物取償

前項規定於利息及其他定期給付之各期給付請求權經時效消滅者不適用之
第一百四十六條 主權利因時效消滅者其效力及於從權利但法律有特別規定者不在此限

第一百四十七條 時效期間不得以法律行爲加長或減短之並不得預先拋棄時效之利益

第七章 權利之行使

第一百四十八條 權利之行使不得以損害他人爲主要目的

第一百四十九條 對於現時不法之侵害爲防衛自己或他人之權利所爲之行爲不負損害賠償之責
但已逾越必要程度者仍應負相當賠償之責

第一百五十條 因避免自己或他人生命身體自由或財產上急迫之危險所爲之行爲不負損害賠
償之責但以避免危險所必要並未逾越危險所能致之損害程度者爲限
前項情形其危險之發生如行爲人有責任者應負損害賠償之責

第一百五十一條

爲保護自己權利對於他人之自由或財產施以拘束押收或毀損者不負損害賠償之責但以不及受官署援助並非於其時爲之則請求人不得實行或其實行顯有困難者爲限

第一百五十二條

依前條之規定拘束他人自由或押收他人財產者須即時向官署聲請援助前項聲請被駁回或其聲請遲延者行爲人應負損害賠償之責

府令

國民政府令

任命程汝懷孔庚何競武爲湖北各部隊編遣特派員辦事處委員此令

中華民國
政府印

中華民國十八年五月二十三日

國民政府令

馮玉祥背叛黨國逆迹已著無可再予寬容馮玉祥應即褫去本兼各職着京內外文武機關一體協緝拿辦以安黨國而彰法紀此令

中華民國
政府印

中華民國十八年五月二十四日

國民政府令

此次桂逆傾巢犯粵勾結少數海軍及東江徐逆景唐部隊謀襲廣州以爲反革命之根據深賴第八路總指揮陳濟棠廣東省政府主席陳銘樞練習艦隊司令陳訓泳第四艦隊司令陳策航空處長張惠長各師旅團長艦長等臨變鎮靜調度有方並賴各士卒深明主義忠勇善戰故能屢摧強敵鞏固粵疆披覽捷報

至深嘉慰所有出力人員着該總指揮分別呈報同膺懋賞其戰陣傷亡諸將士爲黨國捐軀爲革命奮鬥忠烈之氣足以千秋政府殊深痛惜應着分別查明呈報從優議卹以彰勳績而示來茲此令

中華民國
政府印

中華民國十八年五月二十四日

國民政府令

特任唐生智爲軍事參議院院長此令

兼署參謀本部參謀總長何應欽現在出差業經遴員代理何應欽應免兼署職務此令

特任朱培德代理參謀本部參謀總長此令

行政院院長譚延闓呈據工商部部長孔祥熙呈請任命成嶙宋沅張鳳梧魯佩璋徐履盛曾克崑爲工商部秘書熊傳飛蔡湘爲工商部技正應照准此令

行政院院長譚延闓呈據工商部部長孔祥熙呈稱該部科長郭楠辭職請免本職應照准此令
行政院院長譚延闓呈據工商部部長孔祥熙呈請任命王鍾爲工商部科長應照准此令

中華民國
政府印

中華民國十八年五月二十四日

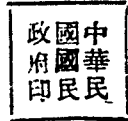
國民政府令

司法院參事曾集熙呈請辭職曾集熙准免本職此令

行政院公報 第五十一號 府令

三三

任命潘恩培爲司法院參事此令
任命陳模爲湖北陸地測量局上校局長此令



中華民國十八年五月二十五日

訓令

中華民國國民政府行政院訓令第一七四四號 令知任免省政府委員廳長各職由

令安徽省政府

爲令知事准

國民政府文官處函開奉 國民政府令開安徽省政府委員陳調元羅良鑑袁勵宸程天放李範一柏文蔚吳忠信余誼密孫榮張鼎勳李應生吳醒亞朱熙均免本職此令又奉令開安徽省政府兼民政廳廳長羅良鑑兼財政廳廳長袁勵宸兼教育廳廳長程天放兼建設廳廳長李範一均免兼職此令又奉令開任命方振武吳醒亞袁勵宸程天放李範一吳忠信郭子清方培良阮玄武蘇宗轍李德膏孫傳瑗江煒爲安徽省政府委員并指定方振武爲主席此令又奉令開任命吳醒亞兼安徽省政府民政廳廳長袁勵宸兼安徽省政府財政廳廳長程天放兼安徽省政府教育廳廳長李範一兼安徽省建設政政長此令各等因奉此除分別填發任狀並公布外相應併案錄令函達查照轉飭知照等由准此合行令仰該省政府知照此令

國民政府
行政院
印

中華民國十八年五月二十三日

中華民國國民政府行政院訓令第一七四五號 令知任免湖北交涉員甘介侯李芳案由

令外交部

爲令知事准

國民政府文官處函開案奉

國民政府令開外交部特派湖北交涉員甘介侯呈請辭職甘介侯准免本職此令又奉令開任命李芳爲外交部特派湖北交涉員此令等因奉此除填發任狀並公布外相應錄令函達查照並轉飭知照等由准此合行令仰該部知照此令

國民政府
行政院印

中華民國十八年五月二十三日

中華民國國民政府行政院訓令第一七四六號 令知任免山東省政府委員廳長各職由

令山東省政府

爲令知事准

國民政府文官處函開案奉

國民政府令開山東省政府委員孫良誠張吉墉魏宗晉何思源孔繁壽呂秀文丁惟汾冷適于恩波閻容德秦德純李慶施馬鴻達均免本職此令又奉

令開山東省政府兼民政廳廳長張吉墉兼財政廳廳長魏宗晉兼教育廳廳長何思源兼建設廳廳長孔繁壽兼工商廳廳長呂秀文山東農墾廳廳長王冠軍均免本兼各職此令又奉

令開任命陳調元冷適袁家普何思源孔繁壽朱熙陳名豫陳鸞書于恩波崔士傑阮肇昌閻容德劉珍年爲山東省政府委員並指定陳調元爲主席此令又奉

令開任命冷適兼山東省政府民政廳廳長袁家普兼山東省政府財政廳廳長何思源兼山東省政府教育廳廳長孔繁壽兼山東省政府建設廳廳長此令等因奉此除分別填發任狀並公布外相應併案錄令

函達查照轉飭知照等由准此合行令仰該省政府知照此令

國民政府
行政院印

中華民國十八年五月二十三日

中華民國國民政府行政院訓令第一七四七號 令知張慎生李番吾給卹案經呈予照准由

令軍政部

爲令知事前據該部呈爲第二十獨立師副官張慎生營長李奮吾等爲國捐軀擬各照中校陣亡例給卹等情到院當經轉呈並指令知照在案茲奉

國民政府指令內開呈悉應予照准仰卽轉飭知照此令等因奉此合行令仰該部知照此令

國民政府
行政院印

中華民國十八年五月二十三日

中華民國國民政府行政院訓令第一七四八號 令知發還樂景濤財產案經呈交熱河省政府照辦由

令蒙藏委員會

爲令知事案查前據該委員會呈請發還樂景濤財產一案經呈准照辦並轉行知照在案茲准國民政府文官處函開奉 主席交下熱河省政府呈復關於蒙藏委員會請發還樂景濤財產令飭轉行發還一案自應遵辦除遵飭經棚縣政府查照卽日發還具報外請鑒核備案一案奉諭交行政院等因查此案前由貴院據情轉請到府當經由府飭轉遵辦並指令知照在案茲據呈復並奉前因相應抄同原呈函達查

照轉知爲荷等由准此除函復外合行抄發原件令仰該委員會知照此令

計抄發原呈一件

國民政府
行政院印

中華民國十八年五月二十三日

中華民國國民政府行政院訓令第一七四九號 令發察哈爾商都牧羣全體控告該羣總管原呈仰即核辦由

令蒙藏委員會

爲令飭事案准

國民政府文官處函開奉主席發下察哈爾商都牧羣全體蒙民代表巴扎爾拉克察呈爲該羣總管縱兵殃民貪婪無厭瀝陳種種劣跡懇請法辦一案奉 諭交行政院轉飭查明核辦等因相應抄同原件函達查照等由准此合行抄發原呈令仰該委員會即便遵照核辦此令

計抄發原呈一件

國民政府
行政院印

中華民國十八年五月二十三日

中華民國國民政府行政院訓令第一七五〇號 令知上海市政府呈請接收屠牙兩稅案仰即根據前案召集兩方代表商定由

令教育部

爲令飭事案據上海特別市張市長呈稱呈爲屠牙兩稅爲地方收入應屬市有請令飭限期移交以資建

設事查上海特別市區域遼闊建設一切需款浩繁市內財政權若不統一則整理殊形困難溯自蘇省滬市劃分治權後雖於上年七月一日遵照國民政府頒發之國地收入標準書將劃入市區之田賦契稅典當稅分別接管而屠宰統牙帖稅兩項因江蘇教育經費管理處藉詞指作中央大學區中等學校教育經費專款措不移交致使本市區收支預算上受莫大之影響查特別市組織法第三十一條第四項規定營業稅由市府徵收之屠宰兩稅皆屬營業稅性質又全國財政會議通過國地收入標準案第二條乙項屠宰稅牙帖稅列在地方收入是本市屠宰兩稅依照法令應歸市區徵收理甚顯然且查江蘇捲菸稅從前亦為教育專款自經中央收歸國庫後即另由江蘇財政廳撥款抵補是則屠宰兩稅劃歸上海特別市政府徵收以後江蘇教育經費管理處儘可援照捲菸稅成案請財政廳籌補方為正當辦法固不必侵越徵收妨碍市權除分呈國民政府外擬請鈞院分行教育部江蘇省政府遵照法令即將上海特別市內屠宰兩稅尅日移交本市接管徵收以清權限而資建設等情據此當經指令呈悉查此案前據國立中央大學校長張乃燕呈為蘇省教育經費向係獨立現上海特別市擬接收屠宰稅違反法令妨礙省辦教育事業請維持照舊辦理又據江蘇省政府呈為蘇省屠宰兩稅確定為教育專款經呈奉中央政治會議核准有案轉請明令保障以免搖動各等情到院經交教育部議復以此項教育專款自應遵照中央政治會議議決仍歸江蘇教育經費管理處繼續管理以保持獨立之精神惟可委托市政府代徵轉解藉以剔除認商中飽之弊擬由部召集省市兩方代表交換意見以資解決經核准如議辦理飭由該部分行蘇省政府及該市政府遵照有案查省市區域雖經劃分而大學區域並未改變該市政府現復請將指作中央大學區中等學校經費之屠宰兩稅劃歸市有核與本黨保障教育經費獨立之政綱及中央政治會議歷次決議案均不相符自難照准惟應否委托代徵候再令行教育部從速根據前案召集兩方代表妥商解決可也此令等語除指令印發外合行令仰該部即便遵照辦理具報此令

國民政府
行政院印

中華民國十八年五月二十三日

中華民國國民政府行政院訓令第一七五一號 令知立法院審議各省增設土地廳案應從緩議由

令內政部

爲令知事現准

國民政府文官處第四五四二號函開奉 主席發 中央政治會議函准立法院函稱奉交審議省政府組織法各省增設土地廳一案經交法制委員會等審查茲據復稱現在土地法既未公布則土地廳之設置實無依據等情復經決議通過請轉飭內政部知照等由一案奉諭交行政院轉飭知照等因除原函已分致不再抄送外相應函達查照辦理爲荷等由准此查本案前准文官處第二八八零號公函以奉發立法院呈在土地法未公布以前省政府無增設土地廳之必要等由到院當經抄發原呈轉令遵照在案茲准前由合行轉飭該部知照此令

國民政府
行政院印

中華民國十八年五月二十三日

中華民國國民政府行政院訓令第一七五二號 令知任免鐵道部參事司長劉景山副維熾王徵胡繼賢案由

令鐵道部

爲令知事准

國民政府文官處函開案奉

國民政府令開鐵道部參事劉景山呈請辭職劉景山准免本職此令又奉 令開任命劉維熾為鐵道部參事此令又奉 令開兼鐵道部理財司司長王徵另有任用王徵應免兼職此令又奉 令開任命胡繼賢為鐵道部理財司司長此令各等因奉此除分別填發任狀並公布外相應併案錄令函達查照並轉飭知照等由准此合行令仰該部知照此令

國民政府
行政院印

中華民國十八年五月二十三日

中華民國國民政府行政院訓令第一七五四號 令發中國航空公司組織規程由

令各委員會
部
省政府
特別市政府
(不另行文)

為令知事現奉

國民政府訓令第三八零號開為令知事查中國航空公司組織規程業經制定明令公布亟應通飭施行除分令外合行抄發原規程令仰知照並轉飭所屬一體知照此令等因計抄發中國航空公司組織規程

一份奉此合抄發原件令仰該部
省市政會
知照並轉飭所屬一體知照此令

附抄發中國航空公司組織規程一份(見本報第五十號法規欄)

國民政府
行政院印

中華民國十八年五月二十四日

中華民國國民政府行政院訓令 第一七五五號

令知請將商團組織包含在地方保衛團內擬附條例送核案經呈候轉發立法院審議由

令內政部

為令知事查該部前呈擬將商團組織包含在地方保衛團內附呈條例請轉呈核交立法院一併審議一案茲奉

國民政府指令內開呈暨條例均悉候轉發立法院審議具復可也條例轉發此令等因奉此合行令仰知照此令

國民政府
行政院印

中華民國十八年五月二十四日

中華民國國民政府行政院訓令 第一七五六號

令知確定警察經費辦法草案經修正呈准施行由

令內政部

為令遵事查該部前呈送確定警察經費辦法草案到院當經修正通過轉呈

國民政府鑒核並指令在案現奉指令開呈件均悉查所擬確定警察經費辦法五條尙屬妥善應准施行仰即轉飭遵照附件存此令等因奉此合行令仰該部遵照公布施行此令

國民政府
院印

中華民國十八年五月二十四日

中華民國國民政府行政院訓令第一七五七號

令知黨治下各機關對於經費收支按月公布案由

(不另行文)

部
令各委員會
省政府
特別市政府

爲令行事案奉

國民政府令開爲令遵事准中央政治會議函開准中央執行委員會秘書處轉浙江省執行委員會常務委員葉溯中等呈據紹興縣執委會呈以該縣第一次代表大會議決建議上級黨部轉呈中央通令黨治下各機關對於經費收支應逐月公布一案請轉呈核奪施行等情特抄原提案理由書轉呈鑒核施行等情當經提出本會議第一百八十一大會議討論並經決議交國民政府相應錄案並抄附原提案理由書函請政府查核辦理等由並抄附原提案理由書一件准此自應照辦除函復並分令外合亟抄發原原提案理由書抄件令仰遵照辦理並轉飭所屬一體遵照辦理此令等因奉此除分令外合亟抄發原原提案理由書抄件令仰該部
特別市政府
即便遵照辦理並轉飭所屬一體遵照辦理此令

計抄發原提案理由書抄件一件

國民政府
院印

中華民國十八年五月二十四日

建議上級黨部轉呈中央通令黨治下各機關對於經費收支按月公布案

理由 黨治之下厲行廉潔但考查現狀仍被一般官僚幕友佔據勾結舞弊營私變本加厲聞某項稅局賬房月入至千餘金某校校長歲入不下萬金其次者更不暇枚舉日號廉潔貪污益甚豈本黨所忍漠視推其原故大抵藉口自有統計非外人所可干涉遷延隱匿日久遂莫可究詰其長官類皆明知故容坐分其利故朋比包護無所不至以拒絕公開為唯一之保障若隨時公布隨時有事實可以印證舞弊自較為難謹擬辦法於后

辦法

- (1) 無論黨治下各機關每月應將經費收支數目詳細公布（臨時設立之機關亦照上項辦理但有窒礙時得於所辦事件完了時公布之）
- (2) 公布以登記新聞或其他方法行之各地黨報或地方公款或普通報應另闢一欄免費為之公布
- (3) 各界民衆對於公布收支數目有疑義質問時各機關有詳細答復之義務
- (4) 如收支發生舞弊嫌疑時呈請各地黨部澈查辦理

縣指委會交議案任芝英

中華民國國民政府行政院訓令 第一七五八號

令知路友于靈柩搬運回籍仰分別轉飭沿途地方長官妥為照料並免費運輸

內政部
鐵道部

為令行事案准

國民政府文官處函開逕啓者准中央執行委員會秘書處函為路友于同志靈柩潛厝於北平順治門外長壽寺中其家屬擬即搬運回籍請轉呈令飭沿途地方長官妥為照料并令鐵道部轉飭平津津浦膠濟

三路准予免費運輸等由經即轉陳奉主席諭交行政院照辦等因相應抄同原件函達查照辦理等由准此除飭鐵道部轉飭平津津浦膠濟三路准予免費運輸外合行抄發原函令仰該部即便遵照轉飭沿途地方官妥為照料津浦膠濟三路准予免費運輸此令

計抄發原函一件

國民政府
行政院印

中華民國十八年五月二十四日

中華民國國民政府行政院訓令第一七五九號 令知內政部議覆該特別市所送各項單行規程仰即遵照由

令天津特別市市長崔庭獻

為令行事案查前據該市長呈送本年三月份擬定各項單行規程請鑒核備案等情當以所送規程內有街村長副聯合辦事所簡章街村長副選舉暫行規則街村長副辦事規則街村聯合辦事所暨街村公所行文規則等件事關地方自治應由內政部核復令行該部遵照並指令該市長知照各在案現據內政部呈復稱遵即詳核該市政府所擬各項章則大致尚妥其中關於街公所及街村長副聯合辦事所之組織自係於自治條例未頒布以前暫為實際上施政便利起見惟查縣組織法關於地方自治之規定係按區村里閭鄰編制省市舉辦自治事同一律似可援照縣組織法辦理以昭劃一等情前來查該部所議尙屬妥適除指令外合行仰該市長即便遵照此令

國民政府
行政院印

中華民國十八年五月二十四日

中華民國國民政府行政院訓令第一七六〇號 令知安徽省政府呈覆羅經猷虧欠公款在未清結前未便取消通緝案由

令上海特別市政府

爲令行事案查前據該市政府呈據該省第二科科長羅經猷呈明前在安徽渦陽縣知事任內因公虧累與普通欠款不同情形請准予取消通緝處分及核銷所虧款項一案到院當交安徽省政府去後茲據復稱遵查此案前准上海特別市市長咨同前由當以該前知事前在安徽渦陽縣任內交代共計虧欠經徵及前任交存正雜各稅款五千六百餘元之鉅迭經前財政廳長令飭該縣現任縣長查明該前知事原籍住址負責嚴追旋據現任復稱查無實在下落無從追繳復經由廳規定清理交代辦法四條令飭該縣現任縣長轉咨該前知事遵照趕速清理並將實欠數目錄登本省政府公報及上海新聞報公布各在案迄今早逾清理規定期限既未據該前知事自行回皖或派員前來清理又未將欠款清解到庫乃竟置若罔聞久欠公款迨至呈請通緝輒以款被劫掠爲詞希圖銷去處分將來各縣公款人員相率令尤交代永無清結之日且各縣歷年稅款均列全省預算量入爲出外縣稅收上虧短一分全省支出上即懸欠一分現值清理之際各機關請領欠費紛至沓來若非收回舊款從何補償舊欠事關公款又屬通案在未清結以前既未便銷去通緝處分更未便將虧款遽予核銷免予追繳業經咨請張市長令飭該前知事羅經猷趕將交代虧欠之款尅日措齊匯交敝省金庫核收一俟欠款解清自當呈請取銷通緝如該員延不清理應請派員押解來皖以憑究追在案准函前因理合將辦理情形具文呈報仰祈鑒核俯賜轉令遵照等情前來合行令仰該市政府即便轉飭遵照辦理此令

中華民國十八年五月二十四日

中華民國國民政府行政院訓令第一七六一號 令知上海特別市政府催撥賽馬稅款案仰即設法籌還由

令財
軍政部

爲令飭事案據上海特別市政府呈稱竊查賽馬稅爲上海市收入之大宗市政經費端賴此款以資挹注自去年五月間先後據上海賽馬會萬國體育會呈請暫行酌撥賽馬稅款十分之四咨轉淞滬警備司令部以作軍費職府尙以市政經費極形支絀原屬難於騰挪惟適值北伐軍事緊急淞滬爲後防重地爲維持地方起見不得不勉徇要求權予照辦當准錢前司令復函一俟警備經費充裕即應停止借撥九月間復准錢前司令函允即停止借撥以維市政計錢前司令任內借過九萬二千六百九十五元九角八分熊司令接任後又經繼續提借七萬六千四百九十七元三角二分綜計先後共提借十六萬九千一百五十七元三角迭經呈報鈞院並請迅予撥還以維市政在案於十二月三日奉鈞院第一零二號訓令案經十一月二十七日提出本院第五次會議議決上海市賽馬稅應爲市收入淞滬警備司令部以後不得再行提取其已提者應如何扣還由財政部籌劃分令財政軍政兩部遵照又十二月二十四日續奉鈞院第一五一號指令呈悉已令行財政部會商軍政部將錢熊兩司令任內提撥賽馬稅款十六萬九千一百五十七元三角一併籌劃扣還矣仰即知照此令各等因奉此惟迄今日久尙未准財政部將前項借撥款項籌還而職市一切建設事業均須積極舉辦但因經費支絀以致停頓不前伏乞鈞院鑒核俯念上海市政重要迅飭財政部將前項借款遵照院令尅日如數撥還以維市政而重建設實爲公便等情據此查淞滬警備司令部錢熊兩司令任內先後提撥賽馬稅款十六萬九千一百五十七元三角本院迭經令飭該部會同軍政部遵照本院第五次會議決議案籌劃扣還在案據呈前情除分令外合再令仰該部即便遵照會

同軍政部將前項撥款設法籌還此令

國民政府
行政院印

中華民國十八年五月二十四日

中華民國國民政府行政院訓令第一七六二號 令知呈准薛桂林傷廢給卹案由

令軍政部

爲令知事前據該部呈稱前粵軍第二軍衛隊下士薛桂林陣傷成廢擬照下士一等傷例給卹當經轉呈並指令知照在案茲奉

國民政府指令內開呈悉准如所擬辦理仰即轉行知照此令等因奉此合行令仰該部知照此令

國民政府
行政院印

中華民國十八年五月二十四日

中華民國國民政府行政院訓令第一七六三號 令撥廣州特別市執行委員會遷移會址經費由

令廣東省政府

爲令遵事案奉

國民政府訓令內開查中央執行委員會秘書處函據廣州特別市執行委員會呈以該會地址狹小不敷辦公已決定遷入省黨部訓練所惟修葺佈置及搬運等費約須臨時費三千元請鑒核令飭照撥等情到會經中央財務委員會第三次財務會議決議照辦在案相應錄案函請查照轉陳飭令照撥一案由本府

文官處轉呈核辦前來自應照辦除飭處函復外合行令仰該院遵照即便轉飭照撥爲要此令等因奉此
合行令仰該省政府即便遵照撥給此令

國民政府
行政院印

中華民國十八年五月二十四日

中華民國國民政府行政院訓令 第一七六四號 令知兩廣地質調查所決議改隸國立中山大學校接管由

教育部 國立中山大學
令 廣東省政府
廣西

爲令行事案奉

國民政府訓令內開爲令遵事准

中央政治會議函開據國立中山大學校長戴傳賢副校長兼兩廣地質調查所所長朱家驊呈稱查兩廣地質調查所於前年七月奉廣州政治分會命令成立爲調查兩廣地質鑛產之學術機關因其每月經費毫洋一萬元由兩廣財廳撥發廣東十分之七廣西十分之三故爲經費上之便利計章程規定直隸於廣州分會開辦將歷兩年調查頗著成績本年三月十五日廣州分會奉令撤銷是調查所原應改隸中央直轄惟據職等體察情形擬應變通辦理先歸職校接收暫爲管理以職校爲南方之國立機關亦爲

總理所手創最高之學府地質調查所改隸管理在學術上可多聯絡校中與地質鑛物學系又有互相關連之要可收協同發展之功且調查所經費由兩廣財廳撥發亦便於就近支領不致有所困難藉減中央煩瑣之勞基此緣由爲此聯銜具呈懇請察核是否有當乞示遵等情當經提出本會議第一百八十一大會議討論並經決議准照辦相應錄案函達請查照並轉飭教育部國立中山大學廣東廣西兩省政府遵

行政院公報 第五十一號 訓令

三八

照辦理等由准此自應照辦除函復外合行令仰該院遵照即便分別轉飭遵照辦理等因奉此除分令外合行令仰該院即便遵照辦理此令

國民政府
行政院
印

中華民國十八年五月二十四日

中華民國國民政府行政院訓令第一七六五號 令飭通緝偽造南京國民革命政府廟產籌備處案犯由

令內政部

為令行事案准

國民政府文官處函開逕啟者准東北政務委員會函據遼寧省政府主席翟文選呈為該府於本月十六日接到自署南京國民革命政府廟產籌備處名義函一件暨印刷布告查係偽造國府印文案情重大應由政府明令查禁特抄送原件請查照轉陳核辦等由經即轉陳奉諭交行政院照辦等因相應抄檢原件函達查照辦理等由准此自應照辦除函復外合行抄檢原件令仰該部通行各省市飭屬一體查禁協緝此令

計抄發原附東北政務委員會函一件檢發原附件一件

國民政府
行政院
印

中華民國十八年五月二十四日

中華民國國民政府行政院訓令第一七六六號 令飭嚴密查禁上海白話日報由

令內政部

爲令遵事案據浙江省政府呈稱呈爲請予通令查禁上海白話日報以免淆惑觀聽仰祈鑒核事竊於本月九日據屬府函電檢查員報稱在城站郵局查獲白話日報二份包封寄簽上冒稱貴州省黨務指導委員會宣傳部指導日刊察其內容語言悖謬應否予以查禁理合報請核示等情據此竊查該白話日報所載竭力離間黨國領袖同志故意張大共黨活動情形其爲共逆刊物無疑倘任其散布殊足以淆惑人心擬請通令查禁以杜反動果否有當理合檢同白話日報二份備文呈送仰祈鈞院鑒核施行等情據此除指令外合行令仰該部即便通行各省市政府飭屬一體嚴密查禁此令

國民政府
行政院
印

中華民國十八年五月二十五日

中華民國國民政府行政院訓令 第一七六七號

令知湖南省政府請由鹽稅項下加劃附稅以維教育案應予照准仰轉飭遵照由

令財政部
教育部

爲令遵事案據湖南省政府呈稱呈爲據情轉呈懇予令准加劃鹽稅附捐完成獨立以惟教育仰祈鑒核事案據湖南省教育會代表文亞文黃衍鈞教育計劃委員會代表舒國華謝真教育經費保管委員會代表王季範周方湖南大學代表袁仕凱湖南公立學校代表羅教鐸成希文教育機關代表會省齋湖南私立學校代表方克剛李士元等呈稱呈爲請議決加劃湘省鹽稅各項附捐爲教育經費並請轉呈國府令准施行以完成教育經費獨立事竊查教育經費獨立載在本黨政綱及國府政令誠以教育事業爲一切改革之基礎必須有永久之專款方能作深遠之規劃吾湘教育經費獨立案成立於民國九年其中收入

以鹽稅附捐捲菸捐釐金等爲大宗行之數年極稱便利十五年湘政不綱執政者不顧教育根本之計將此案全部推翻旋至泣誦輟嚮自前年十一月以後迭經呈請層峯恢復教育經費獨立原案幾經波折始由國府令飭武漢政治分會將鹽稅附捐每包八角撥還月由權運局直解教育廳保管現正組織委員會實行教育經費獨立在案但前項劃撥之款每月收入平均不及八萬元以十八年度預算計之經常費年須二百四十餘萬臨時費年須八九十萬元合計年須三百餘萬現在鹽稅附捐收入年僅九十萬元而弱是不足之數在二百萬元以上所謂教育經費獨立亦徒具爲名耳查湘省鹽稅附捐除已撥歸教育經費每包八角外每包尙有四元有餘之附捐擬請將該項附捐再劃分二元作爲教育經費合前八角爲二元八角每月由湘岸唯運局直接解交保管委員會保管茲將呈請加劃鹽稅附捐二元之理由縷列如左查捐之性質與稅不同稅爲人民對於全國應盡之義務而捐則人民爲謀本地方直接利益而輸將或軍閥時代強向人民例外之需索國府爲整理財政計對於稅款自當力謀統一而爲人民解除痛苦計對於捐款認爲不當者應令改正用途或明令豁免湘省鹽稅附捐除教育慈善建設諸項外大抵應在豁免之列現在縱以國家支出浩大人民不能不忍痛一時亦當改正用途俾人民得相當之代價今湘省人民爲謀教育經費之發展於此等鹽稅附捐改撥爲教育費實與以捐謀地方利益之性質相符此以性質言應請增撥鹽稅附加二元爲教育經費者一也湘省疊經軍閥割據搜括剝削無所不用其極故鹽稅附加較他省特別加重若此款移作他用則教育經費勢必另行設法籌集更增人民無窮之痛苦且淮岸各省對於鹽稅負擔當受平等之待遇今湘省附捐特重倘一律收歸中央則平等原則之謂何今以此捐謀湘省教育之發展則權利義務兩相當而負擔此特殊之捐者亦可稍紓不平之痛此就特殊情形言應請增撥鹽稅附捐二元爲教育經費者二也查民國九年湘省教育經費獨立原案係指定鹽稅附捐捲菸捐米捐省河岳陽等處釐金等爲確定之款今捲菸捐已改特稅收歸中央矣釐金亦決於最短期間改爲消費稅收歸中央矣是湘省原有教育經費之財源因中央改革財政致改撥無着者爲數不貲又查中央對於各

省有撥付鉅款興辦學校者如江浙粵等省是有補助鉅款藉資提倡者如皖鄂川等是今對於湘省教育不僅無款撥付或補助並提撥其已有財源準之情理毋乃失平政府對於各省自無畸輕畸重之心然事實如斯似亦當有所以調劑此以各省比較言應請增撥鹽稅附捐二元爲教育經費者二也湘省教育受摧殘值此訓政期間教育進行刻不容緩經費一日不定即危險疊出貽患無窮就湘省情形而論捨增撥鹽稅附捐外實無他法可設同人等夙身教育心所謂危不敢緘默故連年呼籲屢將詳細情形呈請層峯今值政府確定財政系統劃分國地兩稅之時尤不能不縷述情形呈請鈞座鑒核所有懇請加撥鹽稅附捐二元爲教育經費以完成教育經費緣由理合備文呈請鈞座提出議決並予轉呈國府令准施行等情據此查該代表所呈湘省教育經費情狀係屬實在所請加劃鹽稅附捐二元理由亦尙充分經由屬省政府委員會第二次常會提出討論議決准予呈請鈞院於教育原有附加每包八角外再由附捐項下每包加劃洋一元五角作爲教育經費以蘇中央稅收與地方教育雙方兼顧誠以此項附捐既係由湘省人民直接負擔而來較之各省特別加重以湘省比較加重之附捐擴充湘省教育經費在中央酌盈劑虛絕不忍於統一稅收之餘對於湘省獨失均衡在湘省教育得於人民業經負擔之鹽稅附捐由中央分割一部分分使教育經費有着不再籌及人民一轉移間湘省教育固可資以事維持湘省人民亦同深感荷核與總理建國大綱擴充教育經費並保障其獨立之主旨亦屬相符據呈前情理合轉呈鈞院鑒核准予令行財政部於湘省鹽稅附捐項下除原有教育附加每包八角外再加劃一元五角以維教育而利進行等情據此當經指令呈悉查湘省鹽稅附加一欸原有臨時附加教育路股慈善等名目前於十七年十二月間據該省政府呈爲地方財政支絀請飭湘岸樞運局將鹽稅項下臨時附加以及教育路股慈善各費照舊撥解省庫及領用機關藉資補救奉 國府交辦到院經交財政部核議認爲可行令知該省政府有案茲據呈稱原有教育經費每包僅劃銀八角不敷甚鉅現經該省政府據教育界之呈請提出委員會議決於原有八角外再由鹽稅項下每包加劃一元五角以地方固有之欸供地方發展教育之用挹茲注彼

於人民擔負並無所增加自應准予照辦以完成該省教育經費之獨立仰候令行財政部轉飭湘岸樞運局照案劃撥並令教育部轉行該省教育廳知照仍候呈報 國府備案此令等語除指令印發並呈報分令外合行令仰該部即便轉飭 照案劃撥 知照此令

國民政府
行政院印

中華民國十八年五月二十五日

中華民國國民政府行政院訓令第一七六八號 令知據報三一八慘案諸烈士公葬日期暨辦理情形經呈准備案由

令北平特別市政府

為令知事前據該市政府呈報三一八慘案諸烈士安葬日期暨辦理情形到院當經檢同圖樣具文轉呈并指令知照在案茲奉

國民政府指令內開呈及圖樣均悉准予備案圖樣存此令等因奉此合行令仰該部知照此令

國民政府
行政院印

中華民國十八年五月二十五日

中華民國國民政府行政院訓令第一七六九號 令知改派朱培德為 總理奉安總指揮案由

(不另行文)

令各 委員會

省 特別市政府

爲令知事准

國民政府文官處開案奉 國民政府令開

總理奉安迎柩總指揮何應欽現在出差奉安期近難以返都負責業經遴員改派在案何應欽應免去總指揮職務此令又奉令開特派朱培德爲
總理奉安總指揮此令各等因奉此除填發派狀並公布分令外相應錄令函達查明並轉行知照等由准

此除分令外合亟令仰該

部
委員會
省政府
特別市政府

飭屬一體知照此令

國民政府
院印

中華民國十八年五月二十五日

中華民國國民政府行政院訓令第一七七〇號 令知郝耿寰給卹案經呈予照准由

令軍政部

爲令知事前據該部呈稱郝耿寰爲國捐軀擬照中將平時因公殞命例給卹等情到院當經轉呈並指令
知照在案茲奉

國民政府
院印

中華民國十八年五月二十五日

行政院公報 第五十一號 訓令

四四

中華民國國民政府行政院訓令第一七七一號 令知鄧勉負傷給卹案經呈于照辦由

令軍政部

爲令知事前提據該部呈爲鄧勉勳共負傷擬照上尉三等傷例給卹等情到院當經轉呈並指令知照在案茲奉
國民政府指令內開呈悉准如擬辦理仰即轉飭知照此令等因奉此合行令仰該部知照此令

國民政府
行政院印

中華民國十八年五月二十五日

中華民國國民政府行政院訓令第一七七二號 令知票據法草案已咨交立法院審議由

令工商部

爲令知事前提據該部呈送票據法草案到院當經提出第二十二次會議決議先交財政部審查業已分令
行知在案茲據財政部呈復遵令審查附具意見並稱與該部會商僉同等情前來除將原意見書連同該
部前呈草案一併轉咨立法院審議暨指令財政部外合行令仰知照此令

國民政府
行政院印

中華民國十八年五月二十五日

中華民國國民政府行政院訓令第一七七四號 令知何光楚傷廢給卹案經呈于照辦由

令軍政部

爲令知事前據該部呈爲何光楚負傷成廢擬照平時上等兵因公負傷例給卹當經轉呈並指令知照在案茲奉

國民政府指令內開呈悉准予所擬辦理仰即轉行遵照此令等因奉此合行令仰該部知照此令

國民政府
行政院印

中華民國十八年五月二十五日

指令

中華民國國民政府行政院指令第一三一七號

令江蘇省政府

呈送修正江蘇省省會建設局組織條例及原提案請鑒核備案由
呈及附件均悉此案經提出本院第二十五次會議決議江蘇省會建設局組織條例內所列事項均係建設廳職掌應由建設廳辦理毋庸另設專局在案仰即遵照此令

國民政府
行政院印

中華民國十八年五月二十三日

中華民國國民政府行政院指令第一三一八號

令湖南教育廳

呈報就職並瀝陳教育經費情狀懇予轉咨財政部劃撥鹽稅附加以資維持而謀進展由
呈悉查此案現據湘省政府呈請由鹽稅附加項下於原有教育費八角外每包加劃銀一元五角以完成
教育經費之獨立業由院核准呈報 國府備案一面令財政部轉飭照案劃撥並令教育部轉行該廳知
照在案仰即知照此令

國民政府
行政院印

中華民國十八年五月二十三日

中華民國國民政府行政院指令第一三一九號

令甘肅省政府

代電報告屬府暨各廳四月份上旬並四月以前經辦各事請鑒核由
養日代電悉查報告各項尙屬詳明惟交通處爲省組織法所無未便准予設置所有關於築路開渠各事
宜應查照省組織法第十一條一二兩項歸併建設廳掌理以符法令仰即遵照此令

國民政府
行政院印

中華民國十八年五月二十三日

中華民國國民政府行政院指令第一三二〇號

令工商部

呈送商法總則草案祈鑒核轉咨由

呈及附件均悉經提出本院第二十五次行政會議決議轉咨立法院矣仰即知照附件存轉此令

國民政府
行政院印

中華民國十八年五月二十三日

中華民國國民政府行政院指令第一三二一號

令內政部

行政院公報 第五十一號 指令

四八

呈費易瑞林烈士卹金證書第二第三兩聯單請分別存轉由
呈及聯單均悉已予分別存轉矣仰即知照此令

國民政府
行政院印

中華民國十八年五月二十三日

中華民國國民政府行政院指令第一三三二號

令國立中央大學

呈報該校設置副校長並聘戴超充任祈鑒核備案由

呈悉此令

國民政府
行政院印

中華民國十八年五月二十三日

中華民國國民政府行政院指令第一三三三號

令軍政部

呈為呈送陸海空軍獎章殘廢軍人紀念章各暫行條例連同圖式及實質式樣請鑒核轉
呈備案示遵由

呈暨附件均悉查所送殘廢軍人紀念章暫行條例大致尚妥至陸海空軍獎章暫行條例核與
國民政府公布之陸海空軍勳章條例其用途不無區別惟該暫行條例第十一條「其式列後」應改為

「其照式另定之」又第十二條及執照式樣內各「軍政部」上均可無庸冠以「國民政府」業經分別修正另繕並檢同原送圖式及實質式樣一併轉呈
國民政府鑒核候奉指令再行飭遵仰即知照附件存轉此令

國民政府
行政院印

中華民國十八年五月二十三日

中華民國國民政府行政院指令第一三二四號

令湖南省政府

呈為經該省政府委員會議決加割鹽稅附加完成教育經費獨立請鑒核准予令行財政部照撥由

呈悉查湘省鹽稅附加一欸原有臨時附加教育路股慈善等名目前於十七年十二月間據該省政府呈為地方財政支絀請飭湘岸權運局將鹽稅項下臨時附加以及教育路股慈善各費照舊撥解省庫及領用機關藉資補救奉

國府交辦到院經交財政部核議認為可行令知該省政府有案茲據呈稱原有教育經費每包僅劃銀八角不敷甚鉅現經該省政府據教育界之呈請提出委員會議議決於原有八角外再由鹽稅項下每包加劃銀一元五角以地方固有之欸供地方發展教育之用挹茲注彼於人民擔負並無所增加自應准予照辦以完成該省教育經費之獨立仰候令行財政部轉飭湘岸權運局照案劃撥並令教育部轉行該省教育廳知照仍候呈報
國府備案此令

國民政府
行政院印

中華民國十八年五月二十三日
中華民國國民政府行政院指令第一三二五號

令財政部

呈為奉令照撥方烈士聲洞夫人房屋在北平創設醫院一案因北平金魚胡同房屋未便
照撥已飭另撥適當官產請鑒核轉呈示遵由

呈悉仰候轉呈

國民政府核示可也此令

國民政府
行政院印

中華民國十八年五月二十三日
中華民國國民政府行政院指令第一三二六號

令內政部

呈為北平公安局巡官張振邦積勞病故請轉呈核郵由
呈及附件均悉仰候轉呈
國民政府核准給郵可也附件存送此令

國民政府
行政院
院印

中華民國十八年五月二十三日
中華民國國民政府行政院指令第一三二七號

令上海特別市政府

呈為請分行教育部等機關將屠牙兩稅限期移交該市接管徵收由

呈悉查此案前據國立中央大學校長張乃燕呈為蘇省教育經濟關係獨立現上海特別市擬接收屠宰稅違反法令妨礙省辦教育事業請維持照舊辦理又接江蘇省政府呈為蘇省屠牙兩稅確定為教育專款經呈奉 中央政治會議核准有案轉請明令保障以免搖動各等情到院經交教育部議復以此項教育專款自應遵照 中央政治會議議決仍歸江蘇教育經費管理處繼續管理以保持獨立之精神惟可委托市政府代徵轉解藉以剔除認商中飽之弊擬由部召集省市兩方代表交換意見以資解決經核准如議辦理飭由該部分行蘇省政府及該市政府遵照有案查省市區域雖經劃分而大學區域並未改變該市政府現復請將指作中央大學區中等學校經費之屠牙兩稅劃歸市有核與本黨保障教育經費獨立政綱及 中央政治會議歷次決議案均不相符自難照准惟應否委托代徵候再令行教育部從速根據前案召集兩方代表妥商解決可也此令

國民政府
行政院
院印

中華民國十八年五月二十三日

中華民國國民政府行政院指令第一三二八號

令 教育部
衛生部

呈請維持撥助北平產科學校及附設產科醫院經費原案以資應付由

呈悉查北平產科學校及附設產科醫院經費前經財政委員會核定由政府補助五萬五千元分五年撥付至五年期滿後應否續予補助由主管機關考察成績呈候政府核辦呈奉
國民政府指令准予備案在案如仍照原案補助必致牽動預算所請礙難照准仰即知照此令

國民政府
行政院
印

中華民國十八年五月二十三日

中華民國國民政府行政院指令第一三二九號

令 禁煙委員會

呈送麻醉藥品管理條例草案祈鑒核轉呈公布由

呈及附件均悉查所擬條例大致尙妥惟第十一條應修正爲「總經理處及分銷處尙有違法舞弊情事應予依法嚴徵如係分銷處違法舞弊並應將該經理分銷之藥房勒令停業」第十四條第三項「查核」下應加「彙轉禁煙委員會」七字又第六條第二項第七條第十條第二項第十四條第三項第十七條所有「學校」二字上均應加一「醫」字業經提出本院第二十五次會議決議修正通過轉呈政府除轉呈

國民政府核示外仰即知照附件存此令

國民政府
院印

中華民國十八年五月二十三日

中華民國國民政府行政院指令第一三三一號

令財政部

呈為修正進口汽車甲乙兩項品目檢同修正專表請鑒核備案由
呈及附表均悉應予照准並檢同原表轉呈
國民政府鑒核備案矣仰即知照此令

國民政府
院印

中華民國十八年五月二十四日

中華民國國民政府行政院指令第一三三二號

令內政部

呈覆關於高毓澎逆產案曾經核議呈覆請檢閱前呈指令祇遵由
呈悉查此案前據該部議復經轉咨
司法院解釋在案應候接准咨覆再行核辦仰即知照此令

國民政府
院印

中華民國十八年五月二十四日

中華民國國民政府行政院指令第一三三三號

令天津特別市政府

呈為關於比商天津電燈電車公司前合同准外交部函囑核覆已函覆並請轉呈在案請鑒核
由

呈悉此案現尙未據外交部呈院已令催該部查案妥議呈復以憑核辦矣仰即知照此令

國民政府
行政院
院印

中華民國十八年五月二十四日

中華民國國民政府行政院指令第一三三四號

令鐵道部

呈報遵令裁撤隴海路督辦及公所由

呈悉准予備案仍候轉呈

國民政府鑒核此令

國民政府
行政院
院印

中華民國十八年五月二十四日

中華民國國民政府行政院指令第一三三五號

令教育部
內政部

呈准察哈爾省政府電舉行縣長考試請會同考試院呈請國府核派典試及襄校委員由呈悉查該省政府舉行縣長考試加倍擬定典試委員十二人請簡派六人並開具襄校委員七人呈請核派又請免派中央典試委員均核與縣長考試暫行條例尙屬相符已由院呈請國民政府分別明令派充矣至請與考試院會銜一節查前因浙江安徽兩省舉行縣長考試請派典試襄校各委員會由本院函商考試院會銜呈請旋准函復謂考試權本係獨立現在考試法尙未制定公布考試院亦未組織完成行使職權此時各省如需臨時考試縣長可暫照內政部前頒縣長考試條例辦理無庸由考試院會呈合併飭知此令

國民政府
行政院印

中華民國十八年五月二十四日

中華民國國民政府行政院指令第一三三六號

令教育部

呈送捐資興學獎狀樣張請分別存轉由
呈及附件均悉已予分別存轉矣仰即知照此令

國民政府
行政院印

中華民國十八年五月二十四日

中華民國國民政府行政院指令第一三三七號

令鐵道部

呈繳平奉路局截角銅質關防一顆請轉核銷由

呈件均悉仰候轉呈

國民政府鑒核飭局銷燬可也此令

國民政府
行政院印

中華民國十八年五月二十四日

中華民國國民政府行政院指令第一三三八號

令內政部

呈為遵令核復天津特別市政府所送街村長副聯合辦事所簡章等項四件是否有當請

鑒核由

呈及所議尙屬妥適已令行天津特別市政府遵照矣仰即知照此令

國民政府
行政院印

中華民國十八年五月二十日

中華民國國民政府行政院指令第一三三九號

令上海特別市政府

呈請迅飭財政部遵照院令將借撥賽馬稅款如數撥還由

呈悉已再令財政軍政兩部迅將淤滬警備司令部先後撥借賽馬稅款設法籌還矣仰即知照此令

國民政府
行政印

中華民國十八年五月二十四日

中華民國國民政府行政院指令第一三四〇號

令上海特別市政府

呈為前據社會局請轉呈通令布告人民及團體不得越級呈訴一案請迅賜指令以資遵
循由

呈悉查此案前據該市長呈請到院業經本院於三月十六日通令各部會及省市政府一體知照並於三
月二十日登載本院公報之內俾衆週知據呈前情仰即知照並轉飭知照可也此令

國民政府
行政印

中華民國十八年五月二十四日

中華民國國民政府行政院指令第一三四一號

令內政部

呈為准河南省政府函詢據輝縣縣長按照各省縣舉士條例選保持徵員已逾限期應否

行政院公報 第五十一號 指令

五八

准予照轉一案轉請核示由

呈悉查輝縣此次具報選保人員逾限尙不甚久應即由該部轉咨河南省政府查核資格如果相符仍可
准予彙轉仰即遵照此令

國民政府
行政院印

中華民國十八年五月二十四日

中華民國國民政府行政院指令第二三四二號

令浙江省政府

呈請通令查禁上海白話日報以免淆惑人心由

呈及附件均悉已令內政部通行各省市政府飭屬嚴密查禁矣仰即知照附件存此令

國民政府
行政院印

中華民國十八年五月二十五日

中華民國國民政府行政院指令第一三四三號

令工商部長孔祥熙

呈請因公赴滬准予給假一日由

呈悉所請應予照准仰候轉呈

國民政府備案仰即知照此令

國民政府
院印

中華民國十八年五月二十五日
中華民國國民政府行政院指令第一三四四號

令財政部

呈復審查票據法草案意見請轉立法院審議由

呈暨意見書均悉仰候檢同工商部原呈草案一併咨請立法院審議可也意見書分別存轉此令

國民政府
院印

中華民國十八年五月二十五日
中華民國國民政府行政院指令第一三四五號

令軍政部

呈為擬照陸海空軍戰時平時撫卹暫行條例範圍暫為分別舉辦請予轉呈核示由

呈悉業已據情轉呈矣應俟

國府核示後再行飭遵此令

國民政府
院印

中華民國十八年五月二十五日

中華民國國民政府行政院指令第一三四六號

令衛生部政務次長胡毓威

呈請指派常任次長劉瑞恒代理部務由

呈悉已據情轉呈

國民政府鑒核施行候奉指令再行飭知此令

國民政府
行政院印

中華民國十八年五月二十五日

行政院公報價目表

期	限	價	目	郵	費
零	售	每	冊	一	角
定	半	二	元	七	角
定	一	五	元	四	角
			國內郵費在內國外及郵 特區每冊加費二分		

通告

查本處寄往各省市公報均係按期廣續郵發並無參差訂閱者如見有本期報已遞到而上期號數未到情事應請即於收到此報之日起半月以內來函聲明以便行查補寄過期恕不再補特此通告

廣告刊例

頁	數	價	目
一	頁	每	號
半	頁	每	號
四	分	之	一
每	號	二	元
每	號	四	元
每	號	八	元

(印代館書印陸大都首)

9--256

中華郵政特准掛號立券按照匯包寄費之報紙

中華民國十八年六月一日

星期六

第五十二號

行政院公報

9--257

行政院秘書處印行

總 理 遺 像

革 命 尚 未 成 功



同 志 仍 須 努 力

總理遺囑

余致力國民革命凡四十年其目的在求中國之自由平等積四十年之經驗深知欲達到此目的必須喚起民眾及聯合世界上以平等待我之民族共同奮鬥現在革命尚未成功凡我同志務須依照余所著建國方略建國大綱三民主義及第一次全國代表大會宣言繼續努力以求貫徹最近主張開國民會議及廢除不平等條約尤須於最短期間促其實現是所至囑

目錄

法規

彈劾法 十八年五月二十九日公布
修正各機關及學校放假日期表 十八年五月二十九日公布

府令

十八年五月二十五日任免令二十件
十八年五月二十七日公布每年六月三日爲禁烟紀念日令
十八年五月二十八日公布奉安期間時局嚴重凡屬國民應嚴守秩序令
十八年五月二十九日公布制定彈劾法令
十八年五月二十九日公布修正各機關及學校放假日期表令

院令

訓令

第一七七七號令軍政部爲呈准成齋生給卹案由
第一七七八號令上海特市府爲關於救國基金用途案由
第一七七九號令軍政部爲呈准梁庚伯給卹案由
第一七八〇號令軍政部爲呈准李樹榮傷廢給卹案由
第一七八一號通令爲抄發民法總則由
第一七八二號令工商部爲改派蕭繼榮爲國際勞工大會政府方面代表由
第一七八三號令內政交通部爲查禁「暴風雨的前夜」反動刊物由

行政院公報 第五十二號 目錄

二

第一七八四號令湖北省政府爲呈准鑄發該省農糧廳印章由

第一七八五號令蒙藏委員會爲嘉獎賈嘯喇嘛并派撥辦法由

第一七八六號令軍政部爲增加第一集團各師政治訓練處經費案經呈交訓練總監部由

第一七八七號令內政部爲呈准鑄發警官高等學校關防由

第一七八八號令教育部爲呈准任命周祐爲常任編審案由

第一七八九號令山東省政府爲抄發呂秀文離職赴津電文仰卽知照由

第一七九〇號令內政交通部爲查禁「革命半月刊」反動刊物由

第一七九二號通令爲分飭購用南京市立第二工廠出品禮服衣料由

第一七九三號令內政軍政部爲嚴防各地共黨暴動由

指令

第一三四九號令軍政部據送第三集團陸軍戰時卹賞章程及卹賞表經據情轉呈由

第一三五〇號令財政部據呈淮河工程短期公債基金保管條例案仰分別修正以部令公布由

第一三五二號令軍政部據呈黃序鏞傷廢請卹案業于照轉由

第一五二號令江蘇省政府爲請荐行柴萼案仰候函查轉陳由

第一五三號令財政部據核送廣西平南縣十七年旱災田畝蠲緩糧銀案經據情照轉由

第一五四號令北平特市政府據修正秘書處暨八局組織則經修改轉呈由

第一五五號令財政部據核送廣西陸川縣十七年旱災田畝蠲緩糧銀案經據情照轉由

法 規

●彈劾法

十八年五月二十九日公布

第一條 監察院彈劾權之行使除國民政府組織法及監察院組織法規定者外依本法之規定

第二條 監察委員對於公務員違法或失職之行爲應提出彈劾案於監察院

第三條 彈劾案之提出應以書面爲之并應詳敘事實附舉證據

第四條 彈劾案提出後監察院長應即依照監察院組織法第六條之規定另指定監察委員二人審查之

審查委員與彈劾案有關係者經監察院長認定後應行迴避

審查規則由監察院另定之但須呈報國民政府備案

第五條 監察院院長除依法行使職權外不得指使或干涉彈劾事項

第六條 監察院人員對於任何彈劾案在未經依法移付懲戒機關以前不得對外宣洩其內容

第七條 公務員違法行爲關係人民生命財產情節重大者經監察委員提出彈劾案並經審查認爲應付懲戒時監察院院長將該彈劾案移付懲戒機關外並得同時呈請國民政府或通知該主管長官爲急速救濟之處分

前項主管長官接到監察院通知如不爲急速救濟處分於被彈劾人經懲戒機關宣告應受懲戒後應負責任

第八條 彈劾案如有涉及刑事事務懲戒機關應將刑事部分移交該管法院審理

第九條 懲戒機關於移付懲戒之案件有延壓時原彈劾人得呈由監察院提出質問

第十條 監察院得受人民舉發公務員違法行為之書狀但不得批答
第十一條 本法自公布日施行

●修正各機關及學校放假日期表 十八年五月二十九日公布

放假日期

放假事由及天數

一月一日

中華民國開國紀念放假一天

一月二日
一月三日

新年放假二天

三月十二日

總理逝世放假一天

三月二十九日

黃花崗七十二烈士殉國紀念日放假一天

七月九日

國民革命軍誓師紀念日放假一天

八月二十七日

孔子誕生紀念放假一天(限於學校)

十月十日

國慶紀念放假一天

十一月十二日

總理誕生紀念放假一天

星期日

放假一天

府令

國民政府令 十八年五月二十五日

禁煙委員會委員馮玉祥閻錫山何應欽鍾可託李登輝張之江李烈鈞陳紹寬薛篤弼蔡元培王正廷馬寅初鈕永建宋子文王伯羣孫科劉之龍均免本職此令

任命閻錫山何應欽陳紹寬鈕永建張之江李登輝鍾可託王維藩羅運炎田雄飛爲禁煙委員會委員並指定張之江爲委員長鈕永建爲副委員長此令

青海省政府委員兼青海省政府財政廳廳長郭立志另有任用鄧立志應免本兼各職此令

任命袁其祜爲青海省政府委員此令

任命袁其祜兼青海省政府財政廳廳長此令

任命朱履蘇兼代司法院秘書長此令

任命徐善祥爲工商部技監此令

任命劉蔭蕙吳承洛爲工商部技正此令

工商部參事徐維震另有任用徐維震應免本職此令

任命劉奎度爲工商部參事此令

上海特別市政府教育局局長韋愨呈請辭職韋愨准免本職此令

任命陳德徵爲上海特別市政府教育局局長此令

派童效先彭贊璜王宣張之傑郭德修楊集賢爲察哈爾省縣長考試典試委員此令

派李鍾翹璩象升潘連茹陳華豐常子鑑馮福臻師潤庠爲察哈爾省縣長考試襄校委員此令

中央編遣區經理分處處長俞飛鵬呈請辭職俞飛鵬准免本職此令

任命徐溶鎔為中央編遣區經理分處處長此令

任命鍾岳峻為中央編遣區經理分處上校副處長彭熙同為第一編遣區經理分處上校副處長此令

軍政部兵工署上校秘書郭燊總務科上校科長會唯另有任用郭燊會唯應免本職此令

任命杜煒為軍政部兵工署總務科上校科長此令

任命周尚木為軍政部兵工署上校秘書此令

國民政府令 十八年五月二十七日

茲定每年六月三日為禁煙紀念日此令

國民政府令 十八年五月二十八日

現值

總理奉安典禮至為隆重凡屬國民致敬盡哀自應嚴守秩序共保安寧冀慰陟降之靈用昭恪恭之實惟軍閥餘孽共黨分子與夫陰謀搗亂之徒無時不蠢蠢欲動伺間妄逞當此四海遏密之時難保不利用時機造謠生事希圖煽惑民衆擾亂治安各地方軍警長官職責有關對於所轄區域內務須一體嚴密防範毋有疏虞在此奉安期間如有假借名義自由開會或聚眾游行者均著切實制止倘敢違立即逮捕照暫行反革命治罪法嚴行懲治至各地民衆同具愛國熱忱應知尊親遙聞靈輓奉移山陵永闕痛悼思慕能無同情尙其恪遵遺教共守紀律時局嚴重幸勿有越軌行動自觸刑網慎之此令

國民政府令 十八年五月二十九日

茲制定彈劾法公布之此令

茲修正各機關及學校放假日期表公布之此令

訓令

訓令第一七七七號 十八年五月二十七日

令軍政部

爲令知事前據該部呈成喬生爲國捐軀擬照少校陣亡例給卹等情到院當經轉呈並指令知照在案茲奉 國民政府指令內開呈悉准如所擬辦理仰即轉行知照此令等因奉此合行令仰該部知照此令

訓令第一七七八號 十八年五月二十七日

令上海特別市市政府

爲令知事案查前據該市政府呈復奉令籌募公債開設工廠一案擬以上海反日會所徵救國基金餘款全數撥作創辦濟生紗廠之用等情到院當經據情呈請 國府轉請中央核示並指令知照在案茲准 國民政府文官處函開准 中央執行委員會秘書處函開關於救國基金用途案業經中央第六次常務會議決議(一)取消中央第一九〇次常會關於救國基金案「以二十萬元撥充上海創辦細紗工廠資本餘款撥爲中國國貨銀行總行股本」之決議(二)救國基金全部作爲一・設勞工醫院二・工人教育之用其辦法另定之在案相應函復查照轉飭知照等由經轉呈奉 主席諭查案轉達等因相應函請查照飭遵等由准此合行令仰該市政府即便知照此令

訓令第一七七九號 十八年五月二十七日

令軍政部

爲令知事前據該部呈爲第二十獨立師排長梁庚伯勤匪陣亡擬照中尉陣亡例給卹等情到院當經轉呈並指令知照在案茲奉 國民政府指令內開呈悉應予照准仰即轉行遵照此令等因奉此合行令仰

該部知照此令

訓令 第一七八〇號 十八年五月二十七日

令軍政部

為令知事前據該部呈李樹榮負傷成廢擬照少校一等傷例給卹等情到院當經轉呈並指令知照在案茲奉 國民政府指令內開呈悉准如所擬辦理仰即轉行遵照此令等因奉此合行令仰該部知照此令
訓令 第一七八一號 十八年五月二十七日

(不另行文)

部
令各 委員會
省政府
特別市政府

為令知事現奉 國民政府訓令第三八九號開為令知事查民法總則業經制定明令公布並定自本年十月十日起為施行日期在案除分令外合行抄發原條文令仰知照並轉飭所屬一體知照此令等因計抄發民法總則一份奉此除分令外合行抄發原條文令仰該部知照並轉飭所屬一體知照此令

計抄發民法總則一份(見本報第五十一期法規欄)

部
委員會
省政府
市政府

訓令 第一七八二號 十八年五月二十七日

令工商部

為令遵事案准 國民政府文官處函開逕啓者准大函稱據工商部呈為本屆國際勞工大會政府方面代表陳維城因事不克離英擬改派駐瑞士代辦蕭繼榮充任現經議決請查照轉陳明令派充一案當經轉陳奉諭准予改派即由該院電達遵照可也等因相應錄諭函達查照辦理等由准此查此案前據該部呈請到院經提出本院會議決議轉請政府改派當即函請文官處轉陳明令派充在案茲准前由除函復

外合亟令仰該部即便電達遵照此令

訓令 第一七八三號 十八年五月二十七日

內政部
交通部

為令行事案奉 國民政府訓令內開為令遵事查中央執行委員會秘書處函開據宣傳部呈稱查上海泰東圖書局印行之暴風雨的前夜一書純係煽惑農工宣傳暴動之反動刊物請轉函政府通令所屬嚴切查禁並飭上海特別市政府警告該圖書局嗣後不得再行印行此類反動書籍以杜亂源等情奉批照辦函達查照等由附該項刊物一本准此經本府文官處簽呈前來自應照辦除飭函覆並分令外合亟令仰該院即便遵照轉飭所屬一體嚴密檢查務期禁絕為要此令等因奉此除令 交通部轉飭各郵局注意檢查銷燬 內政部轉行各省市政

令湖北省政府

為令知事案查前據該省政府電請頒發湖北省農鏽廳印章一案到院當經轉呈並電覆在案茲奉 國民政府指令內開呈悉仰候飭局鑄發可也此令第因奉此合行令仰該省政府知照此令

令蒙藏委員會

為令行事案查前據該會呈稱西康鹽井貢噶喇嘛請派兵防邊一案經本會第十一次常會決議准如所請並懇轉呈政府加以獎勵錄案請予轉呈等情到院當以該喇嘛擊退藏番防邊有功擬由蒙藏委員會傳諭嘉獎至請發兵援助一節擬由該會咨行川康裁編軍軍陸委員會酌量辦理呈請 國民政府核示

行政院公報 第五十二號 訓令

八

在案茲奉指令內開呈悉准如所擬辦理仰即轉飭遵照等因奉此合行令仰該會即便遵照辦理此令
訓令 第一七八六號 十八年五月二十七日

令軍政部

爲令知事案查前據該部呈稱訓練總監部政治訓練處請增加第一集團各師政治訓練處經費四千元並先發一月經費爲開辦費之用一案經飭軍需署暫時勉爲照發至將來支給似仍由訓練總監部列入預算向財政部請領轉發爲便等情到院當經奉呈並指令知照在案茲准 國民政府文官處函開奉主席發下貴院長早據軍政部呈擬第一集團軍及中央直轄各師政治訓練處經費由訓練總監部列入預算向財政部請領奉發特轉呈核示一案奉諭交訓練總監部等因除函交外相應函達查照等由准此合行令仰該部知照此令

訓令 第一七八七號 十八年五月二十七日

令內政部

爲令知事案查前據該部呈請頒發警官高等學校關防一案到院當經轉呈並指令知照在案茲奉 國民政府指令內開早悉所請應予照准仰候飭局鑄發可也此令等因奉此合行令仰該部知照此令
訓令 第一七八八號 十八年五月二十七日

令教育部

爲令知事前據該部呈請薦任周祐爲常任編審一案到院經提出本院第二十四次會議通過當即轉呈國民政府請予任命去後茲奉指令內開呈悉周祐一員已有明令照准任命矣仰即知照並轉飭遵照此令履歷存等因奉此合行令仰該部知照此令

訓令 第一七八九號 十八年五月二十七日

令山東省政府

爲令知事案准 國民政府文官處函開奉主席發下呂秀文電陳篠日接津電母病忽促來津省視所有
省政府交代事宜已飭各屬火速趕辦一案奉諭交行政院等因相應抄同原件函達查照等由准此除函
復外合行抄發原件仰該省政府知照此令

計抄發原電一件

訓令 第一七九〇號 十八年五月二十七日

內政部
交通部

爲令行事案奉 國民政府訓令內開爲令遵事查中央執行委員會秘書處函開據宣傳部呈稱查革命
半月刊第一期所載各文言論悖謬完全反動刊物請轉函政府嚴切查禁以遏亂萌等情奉批照辦函達
查照等由附革命半月刊一册准此經本府文官處簽呈前來自應照辦除飭處函復外合亟抄發原函令
仰該院遵照轉飭所屬一體嚴密查禁以杜反動而塞亂源此令等因奉此除令 交通部轉飭各郵局隨時
檢查銷燬 外合行抄發原函令仰該部即便遵照轉飭各省市市政府飭屬一體嚴密查禁此令
飭屬一體嚴密查禁 飭各郵局隨時注意檢查銷燬具報 此令

計抄發原函一件

訓令 第一七九二號 十八年五月二十七日

令各部會省市

爲令行事案准 國民政府文官處函開奉 主席發下南京特別市市長劉紀文呈爲據社會局轉呈市
立第二工廠出品禮服衣料乞轉呈審擇購用以期推廣國產等情特檢送該出品暨樣本轉請鑒核施行
一案奉 諭交行政院分飭購用等因相應抄檢原件函達查照辦理等由准此除函復並分行外合行抄
發原呈令仰遵照此令

計抄發原附呈一件

訓令 第一七九三號 十八年五月二十七日

令
內政
軍政
部

爲令行事案奉 國民政府訓令內開爲令遵事查中央執行委員會祕書處函開頃據本黨江蘇省執行委員會呈爲查徐州一帶近有不少共黨乘宿邳睢各縣刀匪騷擾之機會暗地活動並計劃於 總理奉安前後舉行各地大暴動其大本營設於宿遷懇轉飭嚴密防範等情到會經奉常務委員批交國民政府並行江蘇省政府等因除分函外相應抄同原呈函達即希查照轉呈核辦爲荷等由附抄原呈一件經本府文官處簽呈前來自應照辦除分令外合亟抄發附件令仰該院遵照轉飭所屬一體嚴密防範勿稍疏懈仍將遵辦情形具報查攷等因奉此除飭 內政部轉飭嚴密防範外合行抄發原呈令仰該部即便遵照

轉電 蘇皖魯豫各省政府 飭屬一體嚴密防範並將遵辦情形隨時具報查核此令
各該處駐軍

計抄原呈一件

指令

指令第一三四九號 十八年五月二十七日

令軍政部長代理部務陳儀

呈為准前第三集團軍總司令部咨送陸軍戰時卹賞章程及卹賞表事關變更條例照錄
原送章程及表請轉呈核示由

呈及附件均悉已照錄該部卹賞章程及表據情轉呈 國民政府核示候奉指令再行飭遵仰即知照附
件存此令

指令第一三五〇號 十八年五月二十七日

令財政部

呈為遵令繕具河北省海河工程短期公債基金保管條例請核辦施行由

呈及附件均悉查所擬該項公債基金保管條例大致妥適惟第一條「國民政府行政院財政部」第八
條「國民政府行政院」根據國民政府第十六次國務會議決議案應分別改為「財政部」及「行政
院」又據該部函本院秘書處奉陳以此項公債條例業奉 國民政府明令公布按照公債條例修正名
稱應於此項基金保管條例之名稱冠首暨第一條內河北省海河工程短期公債四百萬元句上各加疏
濬二字以期符合等語自應照加仰即分別修正由該部以部令公布施行可也此令附件存

指令第一三五二號 十八年五月二十七日

令軍政部

呈為黃序編負傷成廢擬照上尉一等傷例給卹請轉呈核准由

呈悉仰候轉呈 國民政府核准給卹可也此令

指令 第一三五二號 十八年五月二十七日

令江蘇省政府

呈爲前請薦任柴萼爲該省政府建設廳秘書乞轉呈迅予任命由

呈悉查此案前據該省政府呈請經提出第十八次院議通過當即轉呈政府請予任命在案現尙未奉指令仰候函請 國民政府文官處查案轉陳明令任命可也此令

指令 第一三五三號 十八年五月二十七日

令財政部

呈爲會同內政部核明廣西平南縣屬十七年分被旱成災田畝請將應徵糧銀分別蠲緩祈核轉示遵由

呈悉已據情轉呈國民政府核示矣仰即知照並轉咨內政部知照此令

指令 第一三五四號 十八年五月二十七日

令北平特別市市長何其鞏

呈爲遵令修正秘書處暨八局組織細則送請鑒核轉呈由

呈及附件均悉既據遵令將組織細則內秘書員額及技正分別修正尙無不合惟秘書處組織細則第三條內原列助理秘書四人現則改爲助理秘書若干人又財政局公安局組織細則第七條內原未列有助理秘書現則各增列助理秘書二人除依照特別市組織法第十八條之規定轉呈 國民政府鑒核俟奉指令再行飭遵外仰即知照附件分別存轉此令

指令 第一三五五號 十八年五月二十七日

令財政部

呈爲會同內政部核明廣西陸川縣屬十七年分被災田畝請將應徵糧銀分別蠲緩祈核
轉示遵由
呈悉已據情轉呈 國民政府核示矣仰即知照並轉咨內政部知照此令

行政院公報價目表

期限	價	目	郵	費
零售	每冊	一角	國內郵費在內國外及郵 特區每冊加費二分	
定半年	二元七角			
定一年	五元四角			

通告

查本處寄往各省市公報均係按期陸續郵發並無參差訂閱者如見有本期報已遞到而上期號數未到情事應請即於收到此報之日起半月以內來函聲明以便行查補寄過期恕不再補特此通告

廣告刊例

頁數	價目
一頁	每號八元
半頁	每號四元
四分之一頁	每號二元

(印代館書印陸大都首)

中華郵政特准掛號立券換購總包寄送之報紙

中華民國十八年六月五日

星期三

第五十三號

行政院公報

行政院秘書處印行

總 理 遺 像

革 命 尚 未 成 功



同 志 仍 須 努 力

總理遺囑

余致力國民革命凡四十年其目的在求中國之自由平等積四十年之經驗深知欲達到此目的必須喚起民眾及聯合世界上以平等待我之民族共同奮鬥現在革命尚未成功凡我同志務須依照余所著建國方略建國大綱三民主義及第一次全國代表大會宣言繼續努力以求貫徹最近主張開國民會議及廢除不平等條約尤須於最短期間促其實現是所至囑

目錄

法規

民國十八年關稅庫券條例（附還本付息表）
武漢特別市市政公債條例（附還本付息表）

府令

十八年五月三十日公布民國十八年關稅庫券條例令
十八年五月三十日公布武漢特別市市政公債條例令
十八年五月三十一日任命令二件

院令

訓令

- 第一七九四號令財政部為飭發視察各省政治專員川資由
- 第一七九五號令財政部為籌備中央清幣廠應撥經費呈准備案由
- 第一七九六號令內政部為呈准馬文奎傷廢給卹案由
- 第一七九七號令內政部為培修山東河務案由
- 第一七九八號令為馮玉祥背叛黨國仰飭屬一體協緝由
- 第一七九九號令上海特市政府為該市商民協會無庸知照鈐記由
- 第一八〇〇號令貴州省政府為撫卹張先培黃芝萌各烈士案仰遵照辦理由
- 第一八〇一號令外交部據報互換中英關稅條約情形經呈予備案由
- 第一八〇二號令江蘇省政府為保護外海漁業案已由海軍署轉飭海岸巡防處執行巡防職務由
- 第一八〇三號令教育部為雲南教育廳請予捐俸助賑案經呈予照准由

行政院公報 第五十三號 目錄

第一八〇四號令建設委員會爲青海建設廳長馬麟暫難赴京接洽由

指令

第一三五七號令交通部據呈派員參加國際航空會議呈予備案由

第一三五八號令內政部據呈酌撥陳希豪祝察各省政治川資飭財政部先發二千元由

第一三五九號令軍政部據呈謝羣墨負傷給卹案經呈予照准由

第一三六〇號令軍政部據呈馬雲甫給卹案經呈予照准由

第一三六一號令外交部據呈與各國新訂各項條約經轉呈公布由

第一三六二號令軍政部爲撫卹先烈林述風案辦法由

第一三六三號令賑災委員會爲呈送賑濟清冊由

第一三六四號令湖北教育廳長黃昌毅爲呈報到廳視事日期由

第一三六五號令武漢特市府爲發交各項局章由

第一三六六號令軍政部據呈撥發及限制經費辦法應予照准并仍由該部轉飭遵照由

第一三六七號令內政部據呈將署址房屋及附屬品移轉公安局備用案應予照准由

第一三六八號令軍政部據送戶兵彭現奎等傷廢請卹表冊轉呈核准備案由

第一三六九號令內政部據呈周日宜卹金證書已分別存轉由

第一三七〇號令軍政部據呈潘樹河負傷請卹案候轉呈核給由

第一三七一號令禁烟委員會主席張之江據呈續請辭職仍應慰留由

第一三七二號令工商部據呈修正上海商品檢驗局棉花檢驗處檢驗細則准予備案由

第一三七三號令內政部據核轉化韓族代表團第二次補充請願條陳經予轉呈由

第一三七四號令交通部據呈航空運輸事業施設步驟候據情轉呈由

批令

第一二一號批江貽俊爲呈請啓封程肇溼財產案由

第一二二號批蔣育寰等爲呈請加撥湖南省鹽稅附捐補充教育經費由

法規

●民國十八年關稅庫券條例 十八年五月三十日公布（附還本付息表）

- 第一條 本庫券定名為民國十八年關稅庫券
- 第二條 本庫券定額為四千萬元
- 第三條 本庫券用途為整理稅款及抵補整理稅款期內不敷之用
- 第四條 本庫券月息十厘
- 第五條 本庫券定於民國十八年六月發行
- 第六條 本庫券按照券面十足發行但為優待購戶起見准按九八實收即每券面百元實收九十八元
- 第七條 本庫券分六十二個月償還本息自民國十八年六月份起每月償還本息總數八十萬元至二十三年七月還清
- 第八條 本庫券應付本息基金指定由關稅增加收入項下指撥所有該項基金由財政部委託江海關二五附稅國庫券基金保管委員會兼代保管於每月二十五日由總稅務司撥交中央銀行列收該委員會賬備付
- 第九條 本庫券由江海關二五附稅國庫券基金保管委員會辦理付息還本事宜並指定中央中國交通三銀行為經付本息機關
- 第十條 本庫券定為無記名式
- 第十一條 本庫券定為萬元千元百元十元四種
- 第十二條 本庫券得自由抵押買賣並得為銀行之保證準備金如其他公務上須繳納保證金時得作為

擔保品

第三條 對於本庫券如有偽造及損毀信用等情由司法機關依法懲辦

第四條 本條例自公布之日施行

●民國十八年關稅庫券還本付息表

年	期	實 債 數	還 本 數	付 息 數	本息總數
十八年六月三十日	第一期	四〇・〇〇〇・〇〇〇・〇〇	三三〇・〇〇〇・〇〇	二六〇・〇〇〇・〇〇	八〇〇・〇〇〇・〇〇
十八年七月卅一日	第二期	三九・四八〇・〇〇〇・〇〇	三三三・六四〇・〇〇	二七六・三六〇・〇〇	八〇〇・〇〇〇・〇〇
十八年八月卅一日	第三期	三八・九六〇・〇〇〇・〇〇	三三七・三〇五・四八	二七二・六九四・五三	八〇〇・〇〇〇・〇〇
十八年九月三十日	第四期	三八・四四〇・〇〇〇・〇〇	三三〇・九九六・六二	二六九・〇〇三・三六	八〇〇・〇〇〇・〇〇
十八年十月卅一日	第五期	三七・八九〇・〇〇七・九〇	三三四・七二三・五九	二六五・二八六・四一	八〇〇・〇〇〇・〇〇
十八年十一月三十日	第六期	三七・三六三・三四四・三一	三三八・四五六・五九	二六一・五四五・四一	八〇〇・〇〇〇・〇〇
十八年十二月卅一日	第七期	三六・八四〇・八六七・七三	三四三・三三五・七九	二五七・七七四・二二	八〇〇・〇〇〇・〇〇
十九年一月卅一日	第八期	三六・二六二・六六一・九三	三四六・〇二二・七七	二五三・九七八・六三	八〇〇・〇〇〇・〇〇
十九年二月廿八日	第九期	三五・七三六・六四〇・五	三四九・八四三・三三	二五〇・一五六・四九	八〇〇・〇〇〇・〇〇
十九年三月卅一日	第十期	三五・一八六・七九七・〇四	三五三・六九二・四三	二四六・三〇七・五九	八〇〇・〇〇〇・〇〇
十九年四月三十日	第十一期	三四・六三三・一〇四・六二	三五七・五六八・二七	二四二・四三三・七三	八〇〇・〇〇〇・〇〇
十九年五月卅一日	第十二期	三四・〇七五・三五六・三五	五六一・四七一・二五	二三八・五二八・七五	八〇〇・〇〇〇・〇〇
十九年六月三十日	第十三期	三三・五二四・〇六五・一〇	五六五・四〇一・五四	二三四・五九八・四六	八〇〇・〇〇〇・〇〇
十九年七月卅一日	第十四期	三三・九四八・六六三・五	五六九・三五九・三六	二三〇・六四〇・六四	八〇〇・〇〇〇・〇〇
十九年八月卅一日	第十五期	三三・三七九・三〇四・二〇	五七三・三四四・八七	二二六・六五五・二三	八〇〇・〇〇〇・〇〇

十九年九月三十日	第十六期	三·八五·九六·三五	五七·三五八·二六	三三·六四·七三	八〇〇·〇〇〇·〇〇
十九年十月卅一日	第十七期	三·三六·六一·〇五	五八·三九九·七九	三八·六〇〇·二二	八〇〇·〇〇〇·〇〇
十九年十月三十日	第十八期	三〇·六四·二二·二六	五八五·四六九·五九	三四·五三〇·四一	八〇〇·〇〇〇·〇〇
十九年十一月卅一日	第十九期	三〇·〇六·七三·七六	五八九·五六七·八九	三〇·四三三·三三	八〇〇·〇〇〇·〇〇
二十年一月卅一日	第二十期	二九·四七·一六三·七九	五九三·六九四·八五	三六·三〇五·一五	八〇〇·〇〇〇·〇〇
二十年二月廿八日	第二十一期	二六·八六·〇六八·六四	五九七·八五〇·七三	三二·一九·二六	八〇〇·〇〇〇·〇〇
二十年三月卅一日	第二十二期	二六·二六·〇六八·三三	六〇一·三五·六七	一九七·九四·三三	八〇〇·〇〇〇·〇〇
二十年四月三十日	第二十三期	二七·六六·五六二·五五	六〇六·二九·九二	一九三·七五·〇八	八〇〇·〇〇〇·〇〇
二十年五月卅一日	第二十四期	二七·〇七·三三三·三三	六〇〇·〇九一·七七	一九九·五六·三三	八〇〇·〇〇〇·〇〇
二十年六月三十日	第二十五期	二二·四六·八八·九六	六四四·七七·三三	一八五·二二·九七	八〇〇·〇〇〇·〇〇
二十年七月卅一日	第二十六期	二五·八七·〇七二·八三	六六九·七七·五〇	一八〇·九二九·五〇	八〇〇·〇〇〇·〇〇
二十年八月卅一日	第二十七期	二五·三六·〇〇一·三三	六三二·四三三·九六	一七六·五九·〇一	八〇〇·〇〇〇·〇〇
二十年九月三十日	第二十八期	二四·六四·五六七·三四	六七七·七七·八二	一七三·二二·一八	八〇〇·〇〇〇·〇〇
二十年十月卅一日	第二十九期	二三·九六·八二一·五二	六三三·一三二·九一	一六七·八七·八一	八〇〇·〇〇〇·〇〇
二十年十月三十日	第三十期	二三·三四·六七·三五	六三六·五六七·三三	一三三·四二·六七	八〇〇·〇〇〇·〇〇
二十年十一月卅一日	第三十一期	二三·七八·〇八〇·〇〇	六四一·〇四三·四四	一五八·九六·五六	八〇〇·〇〇〇·〇〇
廿一年一月卅一日	第三十二期	二三·〇七·〇三六·五六	六四三·五二一·七五	一五〇·四九·二六	八〇〇·〇〇〇·〇〇
廿一年二月廿九日	第三十三期	二三·三三·五五·八二	六四五·〇九九·四六	一四九·九五·五二	八〇〇·〇〇〇·〇〇
廿一年三月卅一日	第三十四期	二三·七二·四三六·三六	六五〇·五九九·八一	一五五·四〇〇·一九	八〇〇·〇〇〇·〇〇
廿一年四月三十日	第三十五期	二三·二六·八五八·五五	六五九·一八二·〇〇	一四〇·八二八·〇〇	八〇〇·〇〇〇·〇〇

行政院公報 第五十三號 法規

四

廿一年五月卅一日	第三十六期	一九·四七·六七四·五	六三·九八·三六	一三六·二三·七一	八〇〇,〇〇〇·〇〇
廿一年六月三十日	第三十七期	一八·七九三·八七八·三七	六八·四四一·八五	一三一·五五七·一五	八〇〇,〇〇〇·〇〇
廿一年七月卅一日	第三十八期	一八·二五·四三三·四三	六七三·二二·九五	二六·八七八·〇五	八〇〇,〇〇〇·〇〇
廿一年八月卅一日	第三十九期	一七·四三·三三·四七	六七七·八三·八一	二三·一六·一九	八〇〇,〇〇〇·〇〇
廿一年九月卅一日	第四十期	一六·七四·四七九·六	六八三·五八·六	二七·四二·三六	八〇〇,〇〇〇·〇〇
廿一年十月卅一日	第四十一期	一六·九一·九一·〇三	六九七·三三·六	二二·六四·三	八〇〇,〇〇〇·〇〇
廿一年十月卅一日	第四十二期	一五·四四·五五·三三	六九一·一六八·一九	一七·八三·八一	八〇〇,〇〇〇·〇〇
廿一年十月卅一日	第四十三期	一四·七二·三七六·一四	六九七·〇三·三七	一〇·九六六·六三	八〇〇,〇〇〇·〇〇
廿一年十一月卅一日	第四十四期	一四·〇三·三六二·七七	七一·八九一·四六	九八·一七·五	八〇〇,〇〇〇·〇〇
廿一年十二月廿八日	第四十五期	一三·三三·四一·三	七〇六·八五·七一	九三·一九四·二九	八〇〇,〇〇〇·〇〇
廿一年三月卅一日	第四十六期	一三·六六·六四·六	七一·七五·三五	八八·二四六·六五	八〇〇,〇〇〇·〇〇
廿一年四月三十日	第四十七期	一二·八九·九一·二五	七六·七五·六三	八三·二六四·三六	八〇〇,〇〇〇·〇〇
廿一年五月三十日	第四十八期	一二·七六·一七五·六三	七二·七五·七七	七八·二四七·二三	八〇〇,〇〇〇·〇〇
廿一年六月三十日	第四十九期	一一·五五·三三·八六	七六·八五·四	七三·一九四·六六	八〇〇,〇〇〇·〇〇
廿一年七月卅一日	第五十期	九·七九·六七·八二	七三·八九一·六八	六八·一七·三三	八〇〇,〇〇〇·〇〇
廿一年八月卅一日	第五十一期	八·九七·七五·一四	七三·〇二五·九二	六二·九四·〇八	八〇〇,〇〇〇·〇〇
廿一年九月三十日	第五十二期	八·二六·七九·三三	七四·一七五·四	五七·八四·六六	八〇〇,〇〇〇·〇〇
廿一年十月卅一日	第五十三期	七·五八·五五·一八	七四·七·三七·二六	五三·六九·七四	八〇〇,〇〇〇·〇〇
廿一年十月三十日	第五十四期	六·七二·二六·九三	七三·六一·八五	四七·三九八·一五	八〇〇,〇〇〇·〇〇
廿一年十月卅一日	第五十五期	三·〇八·五二·七	七二·八二·七	四二·一九·九三	八〇〇,〇〇〇·〇〇

廿三年一月卅一日	第五十六期	五・二六〇・六九一・〇〇	七三三・一七五・一六	二六・八四・八四	八〇〇・〇〇〇・〇〇
廿三年二月二十八日	第五十七期	四・四九七・五六・八四	七六八・五七・三六	三一・四八・六一	八〇〇・〇〇〇・〇〇
廿三年三月卅一日	第五十八期	三・七六・九九・四六	七三七・八九・〇〇	二六・一三・〇〇	八〇〇・〇〇〇・〇〇
廿三年四月三十日	第五十九期	二・九五・一〇三・四	七一九・三四・二六	二〇・六五・七三	八〇〇・〇〇〇・〇〇
廿三年五月卅一日	第六十期	二・一七五・七六・一六	七四四・七六・四六	一五・二三・五三	八〇〇・〇〇〇・〇〇
廿三年六月三十日	第六十一期	一・三九二・〇二八・七	七九〇・三六一・六七	九・七三・二三	八〇〇・〇〇〇・〇〇
廿三年七月三十一日	第六十二期	六〇〇・七五五・八三	六〇〇・七五五・八三	四・二五・二九	六〇〇・〇〇〇・〇〇
總計		四・〇〇〇・〇〇〇・〇〇	九・四四・九六一・三三		

●武漢特別市市政公債條例

十八年五月三十日公布

第一條 武漢特別市政府為改良武漢市政增進市民福利起見特由市財政局發行公債定名為武漢特別市市政公債

第二條 本公債額暫定通用國幣一百五十萬元於民國十八年一月一日發行如工程浩大數不敷用得繼續發行一百五十萬元其發行日期臨時酌定之

第三條 本公債票面分為千元百元十元五元一元五種

第四條 本公債以武漢特別市各種市稅收入為付息基金以土地稅為還本基金由市財政局按照還本付息表分期撥存銀行保管其保管規則另定之

第五條 本公債按照票面實收國幣不折不扣

第六條 本公債不得轉賣或抵押於外國人

第七條 本公債利率定為週息八厘

第八條 本公債每半年付息一次以每年六月三十日及十二月三十一日為付息之期

第九條 本公債自每期發行之日起二年以內祇付利息自第四年起用抽籤法分五年償還每年抽籤

二次每次抽還該期發行額十分之一至滿第八年止全數償還

前項抽籤法於每年六月十日及十二月十日市長財政部湖北財政特派員暨湖北省政府湖北省黨部漢口特別市黨部武漢三商會漢口銀行公會武漢兩業主會代表會同監視在漢口執行之

第十條 本公債經售債票及還本付息由市府委託殷實銀行代為經付

第十一條 本公債票面概不記名

第十二條 本公債專充本市建築工程所需各費之用

第十三條 本公債票自第四年抽籤還本之日起息票至付息到期之日起得充完納本省租稅及本市各項稅捐並其他種種現款之用

第十四條 本公債得作銀行之保證準備金

第十五條 本公債得隨意買賣抵押其他公務上必須繳納保證金時得作為担保品

第十六條 對於本公債有偽造及損毀信譽之行爲者由法院依法懲辦

第十七條 本公債發行簡章另定之

第十八條 本條例自奉國民政府核准公布之日施行

●武漢特別市市政公債還本付息表發行額一百五十萬元週息八厘

還本付息年月 還 本金額 付息金額 本息合計

民國十八年六月 無

六〇・〇〇〇

六〇・〇〇〇

十二月 無

六〇・〇〇〇

六〇・〇〇〇

民國十九年六月 無

六〇・〇〇〇

六〇・〇〇〇

民國二十年六月 十二月	民國廿一年六月 十二月	民國廿二年六月 十二月	民國廿三年六月 十二月	民國廿四年六月 十二月	民國廿五年六月 十二月	合 計
無	無	無	一五〇〇〇	一五〇〇〇	一五〇〇〇	一五〇〇〇
六〇〇〇	六〇〇〇	六〇〇〇	四二〇〇	三六〇〇	三〇〇〇	六九〇〇
六〇〇〇	六〇〇〇	二〇四〇	一九八〇	一八六〇	一八〇〇	一九〇〇
六〇〇〇	六〇〇〇	一九二〇	一八六〇	一七四〇	一六八〇	一五六〇
六〇〇〇	六〇〇〇	一九二〇	一八六〇	一七四〇	一六八〇	一五六〇
六〇〇〇	六〇〇〇	二〇四〇	一九八〇	一八六〇	一八〇〇	一九〇〇
六〇〇〇	六〇〇〇	二〇四〇	一九八〇	一八六〇	一八〇〇	一九〇〇

府令

國民政府令

十八年五月三十日

茲制定民國十八年關稅庫券條例公布之此令

國民政府令

十八年五月二十日

茲制定武漢特別市市政公債條例公布之此令

國民政府令

十八年五月三十一日

派王正廷為互換中比友好通商條約批准書全權代表此令

任命顧樹森為南京特別市政府教育局局長胡定安為南京特別市政府衛生局局長此令

訓令

訓令第一七九四號 十八年五月二十九日

令財政部

爲令飭事案據內政部呈稱爲呈請事查職部前以各項內政亟須積極整頓用擬請簡陳希豪爲視察各省政治專員以便切實調查業經呈請鈞院提出行政會議議決施行並請核定川資數目飭由財政部撥發在案茲准鈞院秘書處函開奉院長發下貴部長擬簡派陳希豪爲視察各省政治專員提案一件奉諭此案經提出本院第二十三次會議決議改稱內政部特派視察員由部逕行令派應需川資實報實銷等因相應函達查照等由准此查陳希豪既奉鈞院議決逕由職部令派爲視察各省政治專員所有此項視察川資自應由該員實報實銷茲擬請鈞院飭由財政部先行酌撥若干俾便出發是否有常理合備文呈請鑒核令遵等情據此除指令呈悉准予先行發給二千元仰候令飭財政部照撥可也此令印發外合行令仰該部即便遵照撥發此令

訓令第一七九五號 十八年五月二十五日

令財政部

爲令知事案查前據該部呈爲籌備中央造幣廠應撥前廠舊欠及臨時工程經費各緣由請鑒核備案等情到院當經轉呈並指令知照在案茲奉 國民政府指令內開呈悉應准備案此令等因奉此合行令仰該部知照此令

訓令第一七九六號 十八年五月三十日

令內政部

為令知事前據該部呈為北平市巡警馬文金因公跌傷致成殘廢擬照官吏卹金條例第三條第一款之規定給卹等情到院當經轉呈並指令知照在案茲奉 國民政府指令內開呈冊均悉所請應予照准仰即轉飭知照清冊存此令等因奉此合行令仰該部知照此令
訓令 第一七七七號 十八年五月三十日

令內政部

為令知事案准 國民政府文官處函開奉主席發下中央政治會議函為山東省政府電請飭財政部迅撥鉅款培修山東河務等由特抄原電送請轉飭主管部調查明確再議撥款修理一案奉諭交行政院等因相應抄檢原件函達查照等由准此查此案前據該省市市政府分電到院經交 財政部核辦在案准函前由除函復並 行知財政部 外合行抄 檢原附件 令仰該部即便 確查具復以憑核辦 此令
分令內政部查明具復 檢發抄電一件(內政)
計抄發原附函一件 (財政)

訓令 第一七九八號 十八年五月三十日

令各部會省市

為令飭事案准 國民政府文官處敬電內開奉 國民政府令開馮玉祥背叛黨國逆跡已著無可再予寬容馮玉祥應即褫去本兼各職着京內外文武機關一體協緝拿辦以安黨國而彰法紀此令等因特電查照並轉行遵照等由准此除分令外合行令仰該 部 即便遵照轉飭所屬一體協緝務獲懲辦此令

省 政府

訓令第一七九九號 十八年五月三十日

令上海特別市政府

爲令行事案准國民政府文官處第四六八六號公函內開准中央執行委員會組織部函開准中央秘書處轉來貴處函送上海特別市政府轉呈該市商民協會請頒發鈐記一案到部查上海各商人團體已經中央明令整理無容再發鈐記希轉飭遵照等由當經轉陳奉主席諭函行政院轉飭遵照等因相應函達查照等由准此除函復外合行令仰該市政府知照此令

訓令第一八〇〇號 十八年五月三十日

令貴州省政府

爲令行事案准國民政府文官處第四六六二號函開奉國民政府令開先烈黃芝萌張先培楊禹昌於辛亥革命特加入京津同盟會共謀炸殺袁世凱三次未成先後被捕同時遇害臨刑不屈大節凜然合予褒揚用彰義烈楊烈士前已核給卹金黃烈士之遺嗣應由貴州省政府送京入遺族學校肄業並會同貴州省黨部查明張烈士遺族近况詳實具報核卹着行政院轉飭遵照辦理此令等因相應錄令函達查照辦理等由准此除函復外合行令仰該省政府即便遵照辦理此令

訓令第一八〇一號 十八年五月三十日

令外交部

爲令知事案查前據該部呈報互換中英關稅條約情形請鑒核備案等情到院當經轉呈並指令知照在案茲奉國民政府指令內開呈悉准予備案此令等因奉此合行令仰該部知照此令

訓令第一八〇二號 十八年五月三十日

令江蘇省政府

爲令知事前據該省政府呈請飭令海軍派艦襄助蘇省保護外海漁業一案到院當經轉呈奉指令後經

行政院公報 第五十三號 訓令

一一一

行知該省政府並令飭軍政部酌核辦理在案茲據該部復稱此案經令海軍署轉飭海岸巡防處查照情形執行巡防職務等情前來合行令仰該省政府知照此令

訓令第一八〇三號 十八年五月三十日

令教育部

爲令知事案查前據該部轉據雲南教育廳呈稱滇省公務人員薪俸微薄且因紙幣問題影響金融生活難以維持請免予捐俸助賑等情到院當經轉呈並指令知照在案茲奉 國民政府指令內開呈悉所請應予照准仰即轉飭遵照此令等因奉此合行令仰該部轉飭知照此令

訓令第一八〇四號 十八年五月三十日

令建設委員會

爲令知事案查前准 國民政府文官處第二零六五號公函以 中央政治會議決議各省省政府委員兼廳長者經任命後應來京與主管部接洽一案奉 諭照辦函達到院當經令行各部會知照并令各省政府轉飭各兼廳長遵照在案茲據青海省政府孫主席呈稱查職府各兼廳長委員僅建設廳長馬麟到案當經轉飭遵照詣京接洽去後茲據復呈節稱廳長分應遵令赴京惟因職廳組織伊始一切事宜止在着手辦理目前實難赴程擬俟職廳組織稍有頭緒即行遵令赴京接洽伏乞鑒核轉咨各主管部會查照等情前來除指令外理合將該廳長暫難赴京緣由具文呈請鈞院鑒核轉行查照實爲公便等情據此合行令仰該委員會知照此令

指令

指令第一三五七號 十八年五月二十九日

令交通部

呈爲國際航空委員會臨時會議暨國際航空法家專門委員會第四次會議會期迫促已請外交部電令駐法公使館就近分別派員參加請轉呈備案由

呈悉已據情轉呈 國民政府鑒核備案矣仰即知照此令

指令第一三五八號 十八年五月二十九日

令內政部

呈爲請飭財政部酌撥陳希豪視察各省政治川資由

呈悉准予先行發給二千元仰後令飭財政部照撥可也此令

指令第一三五九號 十八年五月三十日

令軍政部

呈爲謝羣舉負傷擬請照上尉二等傷例轉呈給卹由

呈悉仰候轉呈 國民政府核准給卹可也此令

指令第一三六〇號 十八年五月三十日

令軍政部

呈爲馬雲甫遇匪被戕擬照平時上士因公殞命例給卹請轉呈核准由
呈悉仰候轉呈 國民政府核准給卹可也此令

指令第一三六一號 十八年五月三十日

令外交部

呈為我國與各國新訂各項條約業經雙方先後批准乞轉呈公布由

指令第一三六二號 十八年五月三十日

令軍政部

早奉令照上將陣亡例撫卹先烈林述慶請轉呈由

呈悉林烈士述慶照上將陣亡例給卹既奉明令特准無庸再行轉呈仰即按照定例填給卹令可也此令

指令第一三六三號 十八年五月三十日

令賑災委員會

早送報銷清冊由

呈及清冊均悉清冊存此令

指令第一三六四號 十八年五月三十日

令湖北教育廳長黃昌穀

呈報到廳接印視事日期請鑒核備案由

呈悉此令

指令第一三六五號 十八年五月三十日

令武漢特別市政府

早為請將本府及所屬各局處印章交由參加泰安大典代表吳國楨等具領由

呈悉查此項印章已發交來員戴經塵等領訖仰即知照此令印領存

指令 第一三六六號 十八年五月三十日

令軍政部

呈報軍需署呈爲部隊機關每月經費財政部未能按照預算發款刻已改照六成零二攤給請通令各該部隊機關非萬分須要不得擴大編制範圍增加經費由

呈悉所請應予照准仰仍由該部轉行各部隊機關一體遵照可也此令
指令 第一三六七號 十八年五月三十日

令內政部

呈擬將保泰街本部舊址新添建之房屋及一切附屬品悉行移轉首都公安局備用是否
有當請鑒核由

呈及清單均悉准予移轉清單存此令

指令 第一三六八號 十八年五月三十日

令軍政部

呈爲員兵彭現奎等五百零六名負傷成廢擬請各照原階級及其受傷等第分別給卹除
先行填發卹金外附呈調查表請鑒核俯准轉呈備案由

呈暨表冊均悉仰候轉呈 國民政府核准備案可也此令附件存送

指令 第一三六九號 十八年五月三十日

令內政部

呈費周日宣烈士卹金證書第二第三聯單請分別存轉由
呈及聯單均悉已分別存轉矣仰即知照此令

指令 第一三七〇號 十八年五月三十日

令軍政部

早為中尉潘樹勛負傷擬請照原級二等傷例給予一年卹金由

呈悉仰候轉呈 國民政府核准給卹可也此令

指令第一三七二號 十八年五月三十日

令禁煙委員會主席張之江

呈謝慰留仍請准予開缺選員接替

呈悉迭據呈請辭職均經指令慰留茲復據呈請准予開缺經提出本院第二十四次會議決議送請中央政治會議決定現奉 政治會議以該主席任職以來對於會務頗多建樹現在厲行禁煙該主席自應繼續努力以竟全功所請辭職之處仍應慰留等語函由 國府飭文官處函達院除函復外合行抄發原函令仰知照此令

計抄發政治會議原函一件

指令第一三七二號 十八年五月三十一日

令工商部

呈為修正上海商品檢驗局棉花檢驗處檢驗細則請備案由

呈暨修正細則均悉應准備案修正細則存此令

指令第一三七三號 十八年五月三十一日

令內政部

呈復核議東三省歸化韓族代表團崔東昇等第二次補充請願條陳一案情形由

呈悉已轉呈 國民政府併案核示矣仰即知照此令

指令第一三七四號 十八年五月三十一日

令交通部

呈送航空運輸事業施設步驟報告請予轉呈 國府備案由
呈書均悉即予據情轉呈 國府鑒核矣俟奉到指令再行飭遵報告書存此令

批 令

批第一二二號 十八年五月三十日

具呈人江貽俊等

呈為程肇湜被馮前縣長濫請通緝查封實係無辜公叩准予撤消緝令並懇飭縣啓封財產由

呈悉查此案前據崔清趙佃南等呈為該縣程何氏財產無辜被封公懇准予發還等情到院當交內政部查核辦理旋據復稱程肇湜所有財產既經查封並經江蘇省政府令縣負責保管自未便輕予啟封等情在案仰即知照此令

批第一二三號 十八年五月三十日

具呈人湖南旅京同鄉會常任委員蔣育寰等

呈請令飭加撥湘省鹽稅附捐補充教育經費由

呈悉查此案昨據湘省政府呈請由鹽稅附加項下於原有教育費八角外每包加割銀一元五角以完成教育經費之獨立業由院核准呈報 國民政府備案一面令財政部轉飭照案劃撥並令教育部轉行湖南教育廳知照在案仰即知照此批

更正

五十二號三頁府令欄第六行二十六字郭誤鄧

行政院公報價目表

期	限	價	目	郵	費
零	售	每	冊	一	角
定	半	年	二	元	七
定	一	年	五	元	四
			角	國內郵費在內國外及郵 特區每冊加費二分	

通告

查本處寄往各省市公報均係按期廣續郵發並無參差訂閱者如見有本期報已遞到而上期號數未到情事應請即於收到此報之日起半月以內來函聲明以便行查補寄過期恕不再補特此通告

廣告刊例

頁	數	價	目
一	頁	每	號
半	頁	每	號
四	分	之	一
每	號	二	元

(印代館書印陸大都首)

中華郵政特准掛號立券按照遠包寄送之報紙

中華民國十八年六月八日

星期六

第五十四號

行政院公報

行政院祕書處印行

總理遺像

革命尚未成功



同志仍須努力

總理遺囑

余致力國民革命凡四十年其目的在求中國之自由平等積四十年之經驗深知欲達到此目的必須喚起民眾及聯合世界上以平等待我之民族共同奮鬥現在革命尚未成功凡我同志務須依照余所著建國方略建國大綱三民主義及第一次全國代表大會宣言繼續努力以求貫徹最近主張開國民會議及廢除不平等條約尤須於最短期間促其實現是所至囑

目錄

法規

南京特別市市政公債條例及發行細則經理章程(附表三件)
縣組織法

府令

十八年六月三日公布南京特別市市政公債條例及發行細則經理章程令
十八年六月五日公布縣組織法令

院令

訓令

- 第一八〇五號令禁烟委員會爲明定禁烟紀念日由
- 第一八〇六號令江蘇省政府爲測製海州至長江口一帶海圖應用案由
- 第一八〇七號令湖北省政府爲蕭萱兼代建設廳長案經呈准備案由
- 第一八〇八號令內政部爲轉飭通緝捲款人犯張修永陳榮伯等案由
- 第一八〇九號令外交部爲改派袁家普爲濟案調查委員由
- 第一八一〇號令交通部爲呈准鑄發天津上海漢口等電報局關防小章由
- 第一八一號令工商部爲呈准任免該部秘書技正科長成麟等案由
- 第一八一二號令南京特別市政府爲首都建設經費案經呈候飭部照撥由
- 第一八一三號令軍政部爲任免兵工署上校秘書科長案由
- 第一八一四號令上海特別市府爲任免該市府教育局長案由
- 第一八一五號通令抄發彈劾法由

行政院公報 第五十四號 目錄

二

第一八二六號令財政部爲雲南省政府請以錫稅抵借法款案由

第一八一七號令^{內政}教育部爲撫卹先烈簡讓之遺族案由

第一八一八號令財政部爲抄發廣東高要縣民伍常等呈訴案件仰查核辦理由

第一八一九號令內政部爲呈准寺廟管理條例未修正公布前准由部轉行各省維持現狀由

第一八二〇號令^{工商}國貨銀行籌備委員會爲呈准將國貨銀行籌備委員會結束由部接收由

第一八二一號通令定每年六月三日爲禁烟紀念日由

第一八二二號通令爲抄發禁烟先哲林則徐先生焚燬鴉片九十週年紀念辦法由

第一八二三號令^{教育}財政部爲請由鹽稅附加項下加劃教育經費案經呈准備案由
^{湖南省政府}

第一八二四號令^{內政}交通部爲查禁共產黨刊物「工人寶鑑」由
^{工商}

第一八二五號通令爲抄發修正各機關及學校放假日期表由

第一八二六號令財政部爲修正汽車進口稅則表經呈准備案由

第一八二七號令教育部爲抄發學校學年學期及休假日期規程仰公布遵行由

第一八二八號通令爲抄發武漢特別市市政公債條例及附表由

第一八二九號令鐵道部爲呈繳平奉鐵路局截角關防准予銷毀由

第一八三〇號令賑災委員會爲呈准另頒印章案由

第一八三一號令財政部爲武漢特別市市政公債案經呈准公布施行由

第一八三二號令^{工商}交通部爲上海華商公司呈訴該市商辦公用事業監理規則侵權違法案仰會核覆奪由

第一八三三號令禁烟委員會爲任免各委員并指定委員長案由

第一八三四號令青海省政府爲任免省委兼財政廳長案由

第一八三五號令軍政部爲呈准更正徐葆衷任狀案由