

理天句長學凡惠存

省通行訊

贈閱

期一十第

卷一第

目要期本

| | |
|---------------------|-------|
| 本行簡史(下)(專載)..... | 陳耀堂 |
| 寧都分行業務概況(業務報告)..... | 李松齡 |
| 修水區茶貸簡述(業務研討)..... | 章沛生 |
| 尋鄔經濟鳥瞰(經濟調查)..... | 萬雲 |
| 正性行(生活小品)..... | 彭定基 |
| 物價直線上升(半月商情)..... | 熊耿光 |
| 經濟詞林..... | 本刊資料組 |
| 中央銀行檢查金融機構業務辦法..... | 本刊資料組 |
| 本行動態..... | 本刊通訊組 |
| 本行通函..... | 總處秘書室 |
| 經濟動態..... | 總處業務科 |
| 銀色繽紛錄..... | 本刊採訪組 |

日一月二十年六十三國民

印編室究研濟經行銀省西江

南京圖書館藏

徵稿簡則

- 一、本刊歡迎本行同仁投稿。
- 二、凡有關國內外財政金融經濟之專論或譯述，各地經濟狀況或金融現勢之報導，金融從業員之生活及進修，暨銀色故事小品等各項文稿，均所歡迎。
- 三、來稿以白話文體為主，繕寫字跡須清楚，並須加標點符號；但不得用鉛筆兩面寫。
- 四、來稿以內容輕鬆，筆調活潑，而不超過五千字者為最佳。
- 五、譯稿請附原文或註明原稿出處。
- 六、有關本行業務統計數字者請加蓋行處公章。
- 七、本刊對來稿有刪改權，不願者，請先聲明。
- 八、來稿請註明真實姓名及通訊地址，發表時得用筆名。如須退稿，請附信封及郵票。
- 九、來稿刊載後得酌贈本刊。
- 十、來稿寄江西南昌市二經路八號江西省銀行經濟研究室。

前期要目

- 本行簡史(專載).....陳耀堂
- 江西公教人員的待遇標準(漫談).....姚肖廉
- 我行放款利息計算期之商榷(實務研討).....張學忠
- 樂平業務之管見(業務報告).....劉紹濤
- 蓮花經濟概況(經濟調查).....湯祥麟
- 本省銀行界之九老志(銀壇史話).....彭定基
- 赴友宴觀舞有感(生活小品).....熊耿光
- 市場已趨穩定(半月商情).....
- 我國現行之金融法令.....本刊資料組
- 本行動態.....本刊通訊組
- 本行通函.....
- 人事通告.....
- 經濟動態.....
- 銀色繽紛錄.....本刊採訪組
- 小啓.....本刊編輯會

省行通訊 半月刊

第一卷 第十一期

三十六年十二月一日出版

發行人 洪 執

編輯顧問 王錫祺 熊振濂 徐天民

編輯者 林 棠 彭定基

主編者 省行通訊編輯委員會

印刷者 袁榜先 姚肖廉

中國興業出版公司印刷廠
地址：南昌象山路一九一號

專載

本行簡史(下)

陳耀堂

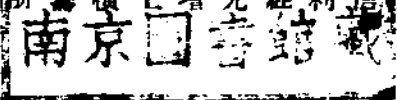
七 正副行長與總副經理之更迭

本行創立時，由股東會選舉彭飛健為正行長，程達一為副行長。十八年一月程副行長辭職，由股東會改選會嘉慶接充，是年十二月彭行長辭職，由會嘉慶兼代行長職務。二十年一月股東會改選廖國仁為行長，會嘉慶仍為副行長。二十一年一月會副行長辭職，由股東會改選潛玉齋接充。二十五年三月增資改組，行長副行長改稱總經理副經理，當由股東會改選陳威為董事，又由各董事互選為常務董事，並公推為總經理，廖國仁改任董事，並由董事會函聘潛玉齋錢成新為副經理。是年七月潛副經理因事去職，由董事會稽核股主任李濟民兼代。二十六年二月函聘程達一為副經理，李濟民兼代副經理職務。二十七年十月錢副經理因在新淦覆車遇難，二十八年一月由董事會函聘程達一接充。二十八年十一月陳總經理辭職，由官股選杜廷鈞為董事，並由董事會函聘為總經理，於翌年三月提經股東會追認。三十年一月廖副經理辭職，遺缺未補。三十一年六月杜董事辭職，並因董事盧惟周業已病故，當由政府派史世珍為董事，並由董事會函聘為總經理，先行就職，於同年八月提經董事會議追認。三十三年三月程副經理因病出缺，由董事會函聘張良環接充。三十五年九月本行改組為省銀行，由財政部選派常務董事王錫祺為總經理，並由董事會遴選報由省政府咨請部派徐天民熊振濂為副總經理。

八 機構之擴充

本行成立後，以九江為江西門戶及通商要埠，吉安為本省內地商業中心，即於同年三月各設分行，以資因應。嗣於二十二年增設撫州及武寧兩分行。(武寧後改辦事處)又以南昌、九江、浚家埠為本省物產集散之地，均於是年設立堆棧。此後為圖業務之發展，及應剿匪軍隊之需要，於二

十三年設立河口分行，(後改辦事處)及玉山、南城、上海(後改分行)修水(後改分行)南豐、永豐、吳城、廣昌、黎川、瑞昌各辦事處。二十四年又增設饒州分行，(後改辦事處)及宜春(後改分行)贛州(後改分行)山下渡(後經裁撤)甯都(後改分行)上饒(後改分行)崇仁、遂川、樂平、廣豐、貴谿、萬載、高安各辦事處。二十五年因值改組，僅增設大庾、樟樹兩辦事處。二十六年因接收省縣金庫，及普及金融網，所有粵、都、景德鎮(後改分行)廬山、星子、豐城、萍鄉、安義、東鄉、新淦、進賢、餘江、上高、潯陽、清江、贛潭、都昌、吉水、餘干、永修、宜豐、奉新、奉新、婺源(今年改隸安徽裁撤)金谿、南康、弋陽、新喻、信豐、興國、龍南各辦事處，均於是年相繼成立。為謀本國內地匯款之便利，並於漢口設立辦事處。是時抗戰軍興，寇氛且漸及中國腹地，為加強經濟政策，嚴密金融組織，遂於二十七年增設上栗市(後經裁撤)蓮花、光澤(今年因改隸福建裁撤)安福、樂安、分宜、銅鼓、永新，二十八年增設萬年、宜黃、峽江、靖安、萬安、會昌、瑞金，二十九年增設德興、上饒、資谿、石城、虔南、定南、尋鄒、寧岡、崇義，三十年增設安遠、橫峰、各辦事處。於是本省各縣，除湖口、彭澤、德安，因經淪陷，未及籌設行處外，所有本行機構，業已普及全省。而長沙為西進要途，衢州為所江商埠，都門為產茶名地，屯溪為皖南省會，衡陽為西南孔道，寧波為出國海口，均於本省經濟有密切關係，本行在二十七年至三十年之間。亦於各該地設立辦事處，以資聯繫。此後為一時權宜之計，或當地所必需，於三十一年設立唐江匯兌所(後改辦事處)三十二年設立筠門嶺辦事處、銀坑、藤田、鄧家埠三匯兌所，及梅縣通訊處，(此五機構後均裁撤)三十三年設立鉛山(後改辦事處)石鎮街(後經裁撤)兩匯兌所，及重慶分行，三十四年設立橫村、青塘、瑞洪三匯兌所。(後均裁撤)是年抗戰勝利，復員省會，遂於南昌設立分行，翌年又增設上富、德安(後均改辦事處



李家漢（後經裁撤）三匯兌所。未幾本行改組，又增設南京及湖口辦事處。本年二月以南昌分行業務過繁，另於城內中正路增設辦事處，以分任之。至彭澤辦事處，則於本年三月成立，為本省各縣辦事處之設焉。原設各匯兌所，中間曾一度改稱分理處，至今或撤或留，其留者則改稱辦事處。全行分支機構，截至本年底止，計有九十四單位，在省內者，共八十九單位，內中分行十、辦事處七十九，在省外者，共五單位，其正在籌設之廣州行，尚未計及之，另附本行各分行處地名一覽表於後。

九 業務之推進

本行於十七年一月開業，承江西銀行結束之後，市面金融異常枯竭，本行應時而起，盡調劑之責，為工商各業所必需。當時除南昌總行外，僅有九江、吉安兩分行，所營業務，不過存放現與匯兌諸端，發行兌換券與銅元票，亦為數甚微。但因南經開辦，用人不多，開支甚省，是以年終盈餘頗有可觀。十八年中因籌備券提作股本現金，盈餘銳減，此兩年為本行創辦時期。十九二十年因匪禍蔓延，產案基礎，橫被摧殘，財政狀況，日形紊亂，本行遂陷於困頓，十九年竟致虧損，廿年雖稍有盈餘，而尚不足彌補十九年虧短，此兩年可謂之本行中落時期。廿一、廿二兩年業務較有轉機，並增設兩分行及三堆棧，盈餘數目亦稍增加，是為本行復興時期。二十三年至二十六年業務大有起色，增設分行辦事處達五十餘所，全省金融網，殆已完成過半，分支機構既多，存放匯款及發行數目之激增，自不待言。推動特產，則紅茶綠茶之貨款運糧保險，積極進行，瓷器煤炭夏布糧糧之大量予以援助，鑄錢鑄鐵之儘量供給資金。救濟農村，則貸款農村合作委員會與合作金庫，並設立農倉部，於南昌、吉安、撫州、樟樹、高安、贛州、饒州、萬載、宜春、永豐、貴溪、餘江、新淦、潯陽、峽江、豐城、涂家埠、萬家埠等，產米較豐之縣鎮，各設農倉一所，為儲押收買米谷之機關，當時本省豐收，不生谷賤傷農之弊，本行農倉實與有力。協助交通，則為浙贛路鑄款收購枕木，貸款公路處，購買汽車及器材油料，鑄款鑄築中正橋。援助平民，則提倡各縣平民公典貸款，予以扶植，並自設贛州平民公典，以救濟貧乏無可告貸之人。協助財務行政，則接收

省倉庫、及南昌、新建、吉安、豐城、九江、潯江、高安、臨川、饒州、玉山、上饒、貴溪、贛州、遂川、崇仁、南城、樂平、新喻、東鄉、進賢、浮梁、奉新、永修、金谿、餘干、餘江、吉水、都昌、泰和、安義、新淦、宜豐、上高、武寧、宜春、南康等各縣分金庫，由本行總分行處分別辦理，其未設行處者，即予籌設，或暫由鄰縣行處兼代，財務行政經費節省不少。樹立稽核制度，分別派員檢查庫存，審核帳目，使各行處賬務漸趨正軌。其他如舉辦小工商貸款、水利貸款、獎勵輸出物品貸款，亦經次第舉行。所有儲蓄、保險、代辦、轉運等業務，亦粗具規模，故此數年間，業務蒸蒸日上，盈餘數目，亦逐年增加。中間經增資改組，組織益加健全，資金更為雄厚，實為本行之發展時期。迨廿七、廿八兩年，因敵寇已深入中國腹地，本省省會，且經淪陷，本行總行撤退贛州，一切業務，俱見消極，此為本行緊縮時期。然猶增設行處十餘所，以圖金融網之普及，並在浙江、湖南設立機構數處，以溝通省際金融，並為政府代辦軍米及資助戰時貿易，其他普通業務，亦照常辦理，對於地方銀行應盡職責，仍未嘗稍懈。此後自二十九年三十四年，為本行奮鬥時期，斯時中原地方益蹙，本省局勢亦日益危，在此初期，曾於本省各縣，增設辦事處十餘所，以完成金融網之使命。中央頒布之金融政策，如發行輔幣券，以防止敵偽奪取法幣，本行發行最多時，曾達四千餘萬元，嗣又發行一元券及五元券數百萬元，及中央鈔幣缺乏時，本行為便於四行大額本票找尋起見，又發行本票兩億元之譜，勝利後即經陸續收回。其餘如推銷或保管本省建設公債，節約儲金券，勝利公債，美金公債等，均不遺餘力。中間本省經兩度敵寇侵擾，受害地方各達數十縣，而第二次情形，尤為廣泛與嚴重，與三十一年之浙省，三十三年之湘粵桂等省，殆相伯仲。所幸期間較短，本行得以及早恢復，雖受創甚巨，而大部實力仍獲保全，此季末期，即有在重要鄉鎮設立機構者，亦為抗戰期內臨時所需要，迨勝利後即已裁撤。歷年盈餘數目雖激增，實為本行奮鬥之結果，而衡以戰前之幣值，則又未免墮乎其後矣。三十五年復員未久，即改組為省銀行，集各方之碩彥，樹革新之宏模，此後本行業務，益趨於近代化。分支機構既遍及上海、南京、漢口、長沙、重慶等處，省際匯兌，尤易溝通。本省金融網已普及各縣，

則存放各款，自日益增。信託部已正式成立，所有押匯、轉運、保險、倉庫等業務，愈形發展。金庫科早經改為公庫科，現代國庫六十一庫，省庫八十五庫，縣庫六十三庫，（前已移交縣銀行十七庫）合計二百〇九單位，職務不咸不斂。發行則以輔幣券面額過小，早經逐漸收回，現僅保管與定期兌換。儲蓄則以物價日漲，存款頗難吸收。而全省各行處俱能努力業務，為本省金融之調劑，經濟建設之扶助，生產之開發，以達成省銀行之任務，雖不以盈利為目的，而去年度盈餘頗多，今年度更有增加，不因開支膨脹而減少。其他如建築管理處行屋，為百年久遠之計，召開調撥行處會議，而謀運用資金之便利，繼續發行季刊，以供各界觀摩，並刊印省行通訊，以溝通各行處消息，兼資研討，辦理員工消費合作社，為同人謀福利，此雖瑣瑣，亦不可忽視。上列所述，不過撮其大要，以見本行業務推進之一般而已。

十 抗戰之應付

八、一三事變，南昌因為空軍根據地之故，即於八、一五被炸。當時以事出倉卒，防空設備，極為脆弱，於是羣相驚擾，圍圍騷然，市面金融，陷於停滯，本行乃與同業，共出維持，民商稱便。翌年敵寇侵入長江，贛北各縣復迭遭敵機轟炸，本行乃將九江分行及廬山、星子、瑞昌、漢口各辦事處先後撤退，而長沙辦事處亦遷往沅陵。（以後續遷衡陽，再遷重慶）二十八年寇氛瀰漫贛北、永修、山下渡、吳城、安義、靖安、南昌相繼淪陷，總行乃遷吉安，旋移泰和，再遷贛州，上列陷區各辦事處，亦俱撤退。當是時敵騎侵擾贛北各縣，行蹤飄忽，或佔據一隅，或往來無定，本行武寧、修水、奉新、高安、東鄉、進賢、都昌、豐城、樟樹各辦事處，或因縣城已失，或因迫近戰區，均遷移地點營業，或僅派員隨同縣府辦理金庫，或運裁撤，而於安全之區，則積極增設行處，以維業務。迨戰事稍穩，撤退各處間有遷回營業者，泰和為贛時江西省會，該縣辦事處業務因以增繁，遂改設分行。三十一年秋匪寇打通浙贛路，並侵入臨川、南城、崇仁、宜黃一帶，於是贛東地方，如進賢、東鄉、鷹潭、貴溪、弋陽、橫峯、上饒、玉山、餘江、餘干、萬年、都昌、饒州、河口、廣豐、撫

州、南城、清湖、金谿、資谿、崇仁、宜黃、南豐、及贛中豐城、清江等各行處均相繼撤退。其在浙贛者，有寧波、衢州兩辦事處，亦先後撤回，即贛北之瑞昌與贛西北之修水兩行處，亦因敵寇蠢動，遷移地點營業。移動行處計有二十餘單位之多，本行所受影響極大，幸不數月間，敵寇敗退，各行處除設在浙省者外，其餘俱獲復業。及三十四年春，寇軍由粵境侵入贛南，並沿贛江而至南昌，湘境敵寇亦侵入贛西，總處乃由贛州遷往寧都，一時贛南贛西及贛江流域各縣，均遭敵騎蹂躪，本行龍南、虔南、梅縣、（廣東）信豐、大庾、南康、唐江、上猶、贛州、尋都、永新、寧岡、宜春、萬載、分宜、宜豐、新喻、上高、高安、奉新、修水、武寧、瑞昌、萬安、遂川、泰和、吉安、吉水、峽江、新淦、清江、樟樹、豐城、都昌各分行處，又分別相機撤退，計達三十餘單位，而清江、新喻兩處，損失尤多。全行被害情形，較之三十一年更為嚴重，業務前途，殊無把握，乃疏散行員，緊縮開支。青塘墟為省府臨時辦公之地，乃設立匯兌所，以應需要。於是寧都分行業務，取泰和而代之，遂極一時之盛。是年八月抗戰勝利，總處復員南昌，乃於省會設立南昌分行，此外各分行處，俱遷回原地，其已設撤者，先後恢復，未設者，亦先後籌設。至本行董事會，初與總行同遷贛州，及贛州被炸，乃疏散至潭口，未幾復遷回贛州。後以泰和為江西戰時省會，省府曾囑本行總管理處應移設泰和，時值贛州重遭轟炸，市區精華，付之一炬，董事會遂先遷移泰和三都墟。總處正在泰和擇地建屋，而敵寇侵擾浙贛兩省，泰和震動，省府下令疏散，董事會遂遷往遂川。迨敵軍深入湘桂，贛西吃緊，又由遂川遷回贛州，後又撤退寧都石上，勝利後復員省會。在抗戰期間，本行各分行處雖接近戰區，仍照常營業，即縣城淪陷，業務停頓，亦與縣政府同進退，以辦理公庫及匯款事宜，而盡服務地方之責，軍政民商，同稱便利。至於中央所頒戰時財政金融政策及各項法令，本行無不竭力遵行，為中央所嘉許。

十一 行員之銜銜

本行成立時，所有行員，即多選選學識淵博與經驗豐富者充之。嗣以業務日益擴展，分支機構增多，遂於二十三年招考高初中畢業生二十七人

，加以訓練後，派往各行處服務。二十六年又由江西計政人員訓練所，代招學生六十二人，因適值抗戰，南昌被炸，遂由該所遷往萍鄉訓練，結業後，又由本行擇其成績較優者，補授銀行上必需課程，然後分派任用。及二十九年本行又自設行員訓練所，分區招考高初中學生八十三人，分兩級授課，結業後，高中派充助理員，初中派充練習生，仍於見習二個月後正式派任。三十二年復以行員缺乏，重新招考，一照二十九年成例辦理，計訓練人員三十八人，亦經分派各行處服務。歷屆訓練人員，內中由練習生或助理員，積資游升辦事員會計員，而達辦事處主任，或分行副理者，頗不乏人。當接收縣金庫時，即以原辦金庫人員，派充該縣辦事處主任者，計有十餘處。在行服務十餘年，以及創辦本行時，即已到行者，亦尚甚衆。此外由各方推荐，或由本行延攬者，雖因時因地，各有不同，而對其德性品格，與學識經驗，則無不首先注意及之。至獎懲考勳等各辦法之嚴密規定，亦與銓敘並重焉。

十二 結語

省銀行非專業銀行，亦非商業銀行，乃一省之地方性銀行，其業務與普通銀行固無大區別，惟所負使命則略有不同，其目的在調劑全省金融，扶助經濟建設，開發地方實業，其獲利與否，非所計也。故雖偏僻之區，無利可圖者，為普及全省金融網及代理公庫，即明知為必虧損，亦必設立機構，以完成此任務。本行在創設之初，殆與普通銀行無異，經營業務，恆趨重於商業一途，超然自立，未嘗負荷國家之重任。實亦有鑒於前此江西民國銀行、江西銀行、贛省銀行、江西地方銀行等之因墊付政府鉅款濫發紙幣而倒閉，兢兢自守，不敢步其後塵。而當時政府亦能以愛護維持，使之獲社會之信用，發展其業務。此後雖漸與政府發生聯繫，稍盡地方銀行之責，然政府之預算足以自給，毋須藉重於銀行，故本行得以獨立經營，不受政府之拖累，自隨剿匪軍隊之進展，與普及全省金融網，及代理金庫以來，始廣設分行處，以發揮地方銀行之任務。迨抗戰軍興，中央管理各省銀行法令愈密，而各種應付敵偽攻勢之金融政策，亦隨之日增，本行之使命，乃日益艱鉅。差喜逐年奮鬥之結果，除為政府及民衆服務外

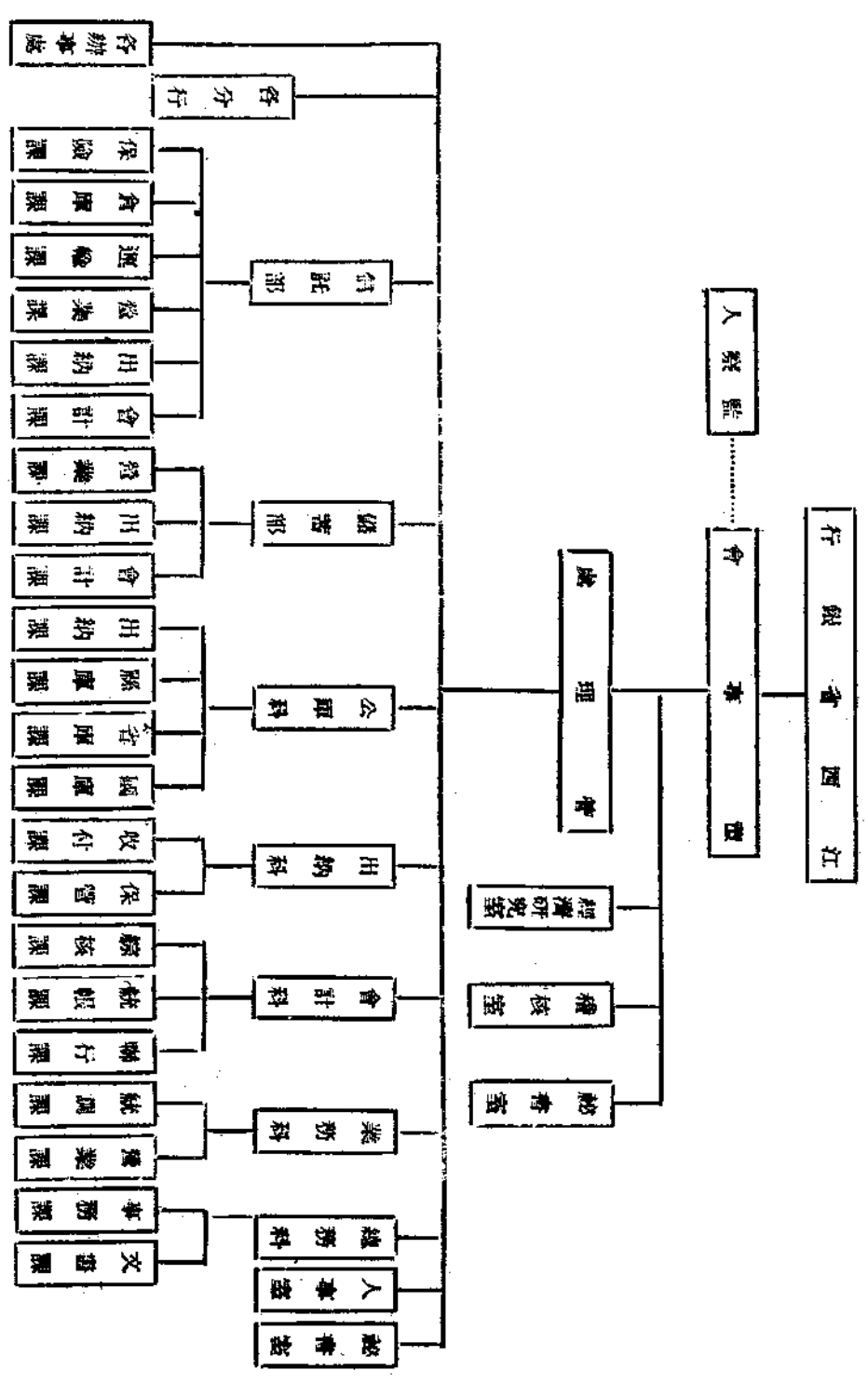
，營業均有盈餘，而奉行中央法令，未嘗稍有逾越，則為各省行中首屈一指，堪以自慰。今者省行已成立經年，其業務正蓬勃未已，各項亦俱入正軌，將來發展，更未可限量，特將本行自創始至今日之經過，分章簡述如上，以備同人之觀覽焉。

江西省銀行分行處一覽表 民國三十六年十月

| | | | | | |
|-----|----|-----|----|-----|----|
| 分行 | 南昌 | 九江 | 修水 | 宜春 | 吉安 |
| 分行 | 贛州 | 景德鎮 | 上饒 | 撫州 | 吉安 |
| 分行 | 上海 | 漢口 | 長沙 | 重慶 | 南京 |
| 辦事處 | 瑞昌 | 永修 | 廬山 | 彭澤 | 德安 |
| 辦事處 | 星子 | 湖口 | 武寧 | 銅鼓 | 萍鄉 |
| 辦事處 | 萬載 | 宜豐 | 分宜 | 上高 | 泰和 |
| 辦事處 | 萬安 | 永豐 | 吉水 | 峽江 | 遂川 |
| 辦事處 | 永新 | 蓮花 | 安福 | 寧岡 | 尋都 |
| 辦事處 | 大庾 | 南康 | 唐江 | 信豐 | 上猶 |
| 辦事處 | 定南 | 虔南 | 龍南 | 崇義 | 安遠 |
| 辦事處 | 饒州 | 樂平 | 德興 | 萬年 | 餘干 |
| 辦事處 | 玉山 | 廣豐 | 貴谿 | 河口 | 鉛山 |
| 辦事處 | 廣安 | 弋陽 | 餘江 | 橫峯 | 南城 |
| 辦事處 | 樂安 | 崇仁 | 金谿 | 黎川 | 南城 |
| 辦事處 | 資谿 | 弋陽 | 宜黃 | 廣昌 | 會昌 |
| 辦事處 | 瑞金 | 興國 | 南豐 | 石城 | 尋鄒 |
| 辦事處 | 樟樹 | 新淦 | 新喻 | 清江 | 都昌 |
| 辦事處 | 高安 | 進賢 | 豐城 | 奉新 | 昌黎 |
| 辦事處 | 靖安 | 安義 | 吳城 | 中正路 | 上高 |

附註★為省外行處

表 統系 織組 行銀 省西 江



業 務 報 告

寧 都 分 行 業 務 概 況

李松齡

寧都位居贛南，地方偏僻，商業不甚發達，商民大多守舊，鮮與銀行往來，抗戰期間，漸受外界薰陶，亦紛紛與銀行聯繫，而謀發展，三十四年吉、泰、贛受敵侵擾，省府及各機關均遷移本地，市場亦隨之繁榮，一躍而成爲商業中心，銀行有中、交、農、本行及建設、源源長七家之多，本行業務亦突飛猛進，打破歷年紀錄，商業競增，史所未見，盛極一時，有一戰時第二省會之稱，旋以抗戰勝利，省會重光，各機關商號復移南昌，本市商業逐漸蕭條，然本地特產尚豐，糖、紙、夏布每年運銷各地亦甚可觀，仍不失爲一貿易市場，茲將本行業務概況簡述於后：

一、存款 本行存款，以機關存款佔最多，商號存款，多以私人名義存入，因物價飛漲，幣值日低，致所存期間甚短，且本地銀元特多，商場交易，大都均係銀元出入，故本行存款欲大量吸收，實非易事，至十月底止存款餘額有貳億餘元。

二、放款 分活放、活透、抵押、放款額，係遵照總處規定，活放係各機關經費未接時到達，短期貸借，一俟經費撥到，即時收回，活透係各學校透用，各學校經費，悉由本行代理省庫劃撥，全部經費均存入本行，遇有經費未到時，准予在限額內透支，以資週轉，蓋本行對文化教育，莫不盡力協助，抵押均爲商號貸款，內多爲農產品，及日用品，近奉令停放，並加緊催收，至目前止，餘額僅貳千餘萬元。

三、匯兌 本行匯出款，以清江、南昌、上饒、贛州等地爲大宗，均係商號採辦貨物、土產，匯上海亦爲不少，以前因申行頭寸緊絀，無法應解，本市匯申款，均爲國行及郵局承匯，近奉總處電令，開放申匯，本行可儘量攬收矣，匯入款，以南昌、河口、撫州爲大宗，均係向本地採購白糖、毛邊紙等土產，贛州特種處匯寄鈔款，每月約一二億元。

四、調撥 本行調撥尙稱靈活，此次業務會議上，深得總經理之讚許，各轉處均能運用自如，本行頭寸裕餘時，則調濟贛行，或託國行撥匯總處，最近本地農民銀行頭寸欠缺，本行又由該行免費撥匯總處貳億元。

蓋本行前因吳經理離任，達數月之久，羣倫無首，行務積壓甚多，自胡經理蒞任以來，積極整頓行務，清理積壓，極力揮節開支，力謀業務發展，上期盈餘尙屬可觀，今後務使存款業務，儘量攬收，放款業務，普遍發展，匯兌業務，簡便迅速，則本行前途無量焉。

銀 色 續 紛 錄

錦衣誰屬

日前總處呢料女大衣抽籤，聞中簽者多爲單身男漢。「錦衣誰屬」問題，頓時成爲茶餘酒後談資。(宗)

不是選民

本月二十二日起，本市開始普選，凡屬公民，皆人手一票，選舉國代；各機關亦皆發投票數。本行某室，獨未分得此項選票，其故待考。風聞每票可換豬肉二斤，果屬事實，則損失當不下數十萬金矣。(宗)

努力增產

撫行近月喜氣洋溢，先後有王超凡、彭邨英二君喜獲麟兒，而同事間破瓜將墮者尙大有人在，值此戰亂時期，前線死亡，後方增產，亦可謂忠君愛國矣。(兵)

不孝有三

撫行有楊君友三者，尙無配偶。同人每以「不孝有三」戲之。意在促其早成好事，賞吾人以喜酒也。(兵)

三王被盜

總處石頭街宿舍，共有王姓同事三人，計分住於四、七、八三號房內。日前同事中一親戚轉徙寄宿，該客年近耳順，待人接物，至爲誠懇，縱對僕役之輩，亦待之宛如貴賓。是故親之者日見增多，前來訪晤者日亦不鮮。孰知好景不常，歹徒巧匿其間活躍。初則王會之呢大衣及毛背心被竊。繼則王鎮泰之兩傘不翼而飛。正留意偵察間，果有一來訪轉徙青年，身着整齊制服，以唔轉徙未遂，復見各室無人，竟利用良機，大施技巧。潛入四號王炳元房內，亂翻抽屜。當其時也，炳元君適自外入。瞥見生客在室，早懷戒備之

業務研究

修水區茶貸簡述

修水行章沛生

修水產茶遠在宋代，然本地並無大茶商，由此可見本地茶商經濟能力之薄弱，過去經營是業者，可大別為廣東、漢口、上海、高奉、漢口和本地等七幫。勝利後，因國內不靖，外商除上海、高奉等幫到遠外，其餘各幫僅有少數，故生產數量不及戰前二十七年之零數，（歷年產銷情形另題報導）其衰微之勢，蓋可知矣。

生產須有生產要素，竊紅茶欲達到生產高潮，必須本幫開明，破除門羅主義，歡迎外幫，並多方協助，乃可使患貧血重症的茶農，得到復蘇的機會，以刺激生產，但事實恰與理想相反，就以今年的茶貸來看，政府公佈本年茶貸數額時，向茶業公會聲請登記的大小有二十六家，農行貸款在未決定辦法以前，我行奉命負責辦理毛茶貸款，修水區為壹億二千五百萬元，此消息到達後，本行負責業務者，深感責任重大，雖然採用連環及股質保證，以求貸款的如期歸還，但其中有少數茶號，資本能力，十分薄弱，只希望政府借本錢來做這筆生意。至於發展茶葉產量，和開闢茶紅市場，尚為餘事。且雖使用連環保證，然資力雄厚者與資力薄弱者，各站在一邊，故資力薄弱者的保證幾等於零。處此環境之下，經辦人怎會感到不棘手？將款貸出去，到期恐不能收回？不貸出去，茶商會官腔十足的說我們貽誤茶期，違反國策。經過週詳考慮與幾度磋商後，算是依據茶業公會的商號名冊照數發放，一面並派人去監督他們設立爐灶，以便製茶。

九月時，完成茶貸箱額的只有十二家，資力雄厚的第一批已到達上海。有些尚在廠內運不走，其中主要原因，是運費無着，於是派代表赴省請求增貸，當局為顧全整個茶業外銷市場，允貸二億五千萬，修水奉命後，深感貸出容易，而收回困難，且當時正值頭寸日窘，運為難的時候，奉命指定專匯九江，不准提用現款，而廠商急需者，乃加工費，以收拾廠內場面，於是不得不去套取現金。他們將貸款轉存行方，以支票支付，將支票向商店拆現，自換拆息。商店持支票歸還借款，或匯出，行方既不能說存款支票不能兌現，更不能說支票不可以歸還借款，在此情形之下，行方將如何處理呢？既已知他們資力薄弱，貸款目的在維持生產，款已貸出了，自然希望茶箱早日起運，俾能如期還款。因此套現的戲法，也只好讓他們排演了。

談到茶貸收回問題，自茶業解凍政府不直接收購後，茶箱讓茶商自由運銷，更不能不注意貨款的安全，蓋行方既沒有把握到茶箱在手裏，全憑一紙借據，若茶價高漲，利獲十倍，貸款歸還自無問題，苟不幸中途退險，茶箱損失，則歸還有心，而自顧無力了。故為免除風險，我行最高當局，可交代過行，密切注意修水茶商在申動態，若茶箱成交即可代為收回貸款，如該茶商不願在申歸還，則要他們匯來修水，以清借項。庶幾貸款之收回，可安如磐石矣。

五月中旬，農行貸款辦法公佈，規定見箱貨款，這辦法已給少數茶商當頭一棒，不獨利潤渺

心，特暗立僻處，靜觀其在室內動作，見其舉止從容，動作老練，但奈聯過抽屜，無物可取，祇一筆重三節電筒在旁。爰亦藏之入櫥。不意身後人至，當被炳元君將人賊一併拿獲。頃聞鄰居舉至，來自共視之下，賊供係來訪韓佬之客。乃暫予軟禁優待，俟韓佬來歸，晤面之下，謂確為韓佬朋友之勤務，各為顧全面情起見，姑從韓佬口頭保釋，未送警局訊辦云。（洪流）

風水之賜
瑞金處後院有泉井一口，水源雖淺，然取之不盡，用之不竭。瑞金電信局長秦子駿氏，素稱風水，有「師傳」之稱，據謂本行之旺盛，實此井之賜也。（濤）

青雲直上
閱本刊陽君祥麟所作九老志，知本行徐副總經理天民，係由錢莊學生，逐漸升任者。似此青雲直上，實屬駭人聽聞，語云：「有志者，事竟成。」願在行諸君，皆以徐副理之服務精神為精神，則十數年而後，將有無數之「青雲直上」者矣。（國）

不謀而合
本行夏觀察平生最好平劇，幸其日常工作極奉派在會計科協助會計主任掌管全行一切事宜。故其辦公時間以代蓋主任私章時居多。此舉正適合其演劇時之代打板。似此不謀而合，無怪夏觀察之平劇日益進步也。（鴻江）

請莫誤會
現任廣州分行會計主任王君其謙開總處之前數日。其原任工作經該課周課長指派派項瑤華小姐接辦。以其工作須與南昌分行等處接洽。故數日之間，二君奔忙在外。一則身穿軍裝，滿面春風。一則淡裝素服，舉止動人。不知者，或有所誤會也。（鴻江）

本行動態

董事會

歲月不居，時序如流，本年度忽忽又將終了，今後本行為達成省銀行任務起見，所有三十七年度概算書編制表業務計劃工作計劃等項，亟應遵照中央法令，配合經濟改革方案，及本省施政方針，曾劃周詳，重行編訂，以為明年度推進各種業務之準繩，茲已分別編造完竣，俟經董事會議通過後，即可呈報省政府核定云。（新）

本行各主管人員特別辦公費，尚係本年五月份所擬定，歷時已久，茲經董事會核准，自八月份起，比照原支數額增加一倍發給，並已轉函總管理處查照辦理矣。（新）

南昌市雜誌界為砥礪學識，聯絡感情起見，特發起組織聯誼會，經假民德路八十七號舉行會員大會，本行出版之經建季刊，亦應約派由劉善初代表參加，省社會處南昌市政府南昌市委均派有指導員列席指導，通過簡章後，當選定趙景三（商友半月刊社）為理事長，姚子介（工商知識社）為副理事長，王金銘（東南雜誌社）為常務理事，經建季刊代表劉善初亦應選理事，聞該會即將舉辦全國雜誌及圖書展覽會，並組設聯合發行所，期與上海全國書報雜誌流通社取得聯繫云。（迪）

總處

本行近以調整人事，俾收因人制宜之效，特調派董事會稽核家榮為崇義辦事處主任。李佑基為江蘇辦事處主任，又總處視察何謙茂調樟樹辦事處主任，而以業

經濟調查

尋鄔經濟鳥瞰

尋鄔處：萬雲

尋鄔位於贛南之邊陲，幅員面積計一、三九〇、三、七方公里，人口約九萬六千餘，此地人民，崇尚儉樸，有刻苦耐勞精神，所謂新贛南風氣也，縣城向以交通關係失其重心，市場交易，不若四鄉，故市容不能繁榮，然按本縣物產儲藏豐富，若將來交通改觀，則不失為贛南商業重心之區也。

本縣出產，除米谷為大宗外，其他如茶葉、桐油、生鐵、香菸、茶油、蜜糖、木材等等，往昔均有豐富產量，譬如茶葉一項，在民元以前，出口國外有名，當時專營是業者在二百餘戶，每屆季節，動員三四千人，茶山面積，占三千餘畝，年產萬餘担，常有粵商運往產地採購，此殆尋鄔鼎盛時期，今已一落千丈，不可同日而語矣。

溯自民十七年間。本縣遭紅軍盤據，凡六七稔，生民塗炭，十室九空，生產事業，悉被摧殘，巨商富業，多蒙劫洗，是以元氣大傷，一蹶不振，承平未久，繼又抗戰軍興，征集人力財力，民生凋敝，對於生產，更未遑論及，迨抗戰勝利，以迄於今，略有少數商賈，從事茶桐鐵等之經營，惜皆限於資力，難望擴展，茲就本縣上年輸出入數字，簡述於后：

一、出口方面：以食米為大宗，上年輸出約計五十萬石，香菸約一千二百担，桐油約四千担，生鐵約千萬斤，茶葉約千担，其次如蜜糖、木

材等等。
二、進口方面：以布疋為大宗，上年輸入約一萬五六千疋，食鹽約六十萬担，其次則為洋扎貨、南貨等。

上列輸出物資，大部行銷粵省，茶桐往昔產量豐時，並可出口國外。輸入物資，小部由四鄉鎮商號，自行購銷，依據進出口數字，照商場而言，差可維持平衡而已。其外本縣交通，原有縣道，為吉尋公路，係由筠嶺至粵平遠、梅縣，其一支路，近正改築一段，將來即由筠嶺直達縣城而至平遠，其吉潭一段，可能拆毀，易名曰牛八公路，上可通筠嶺、會昌、瑞金、寧都，下達粵省梅縣，經汕頭，抵海口，另由興寧可至廣州，再又新經勘測有安尋公路，即係由縣城直達安遠，而至信豐、贛州、尋鄔交通，行見便利。

綜合上述情形，本縣堪稱地廣人稀，適宜興辦實業，從事生產，要之，對於原有土產各物，注意新法培植，及改進精求採鍊鑄造，一面聯絡政府金融機關，加以輔導及扶助，不難增加產量，是則豈特復興而已，屆時公路暢通，本縣則為一交通樞紐中心樞點，省際出口一大匯流，商業盛衰，端賴交通，而附屬十數縣進口物資，均集中於此，尋鄔市况，將不知勝幾千萬倍，從此日新，可拭目待之。

註：（按上述本縣出產產量係根據行方調查所得其他係承本處編主任所告）

籌科夏購購者則之。(連)

總管理處以車庫內堆存歷年各項機械膠胎廢品，爲數甚多，管理困難，茲將廢物利用起見，擬將此項廢品招商承買，所有承買手續，業經分別函呈董事會及省政府核准備案，並由本行各單位派員組織標賣機械膠胎廢品委員會，於本年十一月十五日召集第一次會議，商討進行，經決定處理辦法六項，現正在繼續辦理中。(新)

安 福

安福處奉命恢復放款限額爲九千萬，萬主任深感謝少債多，難以應付並悉該縣縣商會開訊，已電請總處增加限額矣。又訊：本縣縣政府，奉令會同財政廳李視察宗瑞，標售舊得三十五年度賦谷五千石。每石價八萬元，並由李視察來行洽商收款事宜。故本行內將有大批現金收入云。(軼)

撫 州

財部駐贛國庫稽核宋金階氏，於本月七日來臨視察。當晚即至撫州與公庫股長許漢華詳詢有關業務情況，達二小時之久。對此間庫務收支手續及賬表登載等一切處理均甚表滿意。尤以對轉匯洽收庫款能按規定辦理，及報表均按時填造等項，特表嘉許云。(兵)

邇來撫州收兌百元與五十元小鈔，爲數甚鉅，大有應點不暇之勢，爲顧全事實需要起見，乃將所收小鈔，爲數較多，一時無法清點者，暫予大數封收，每晚由出納股長周作權督率，動員大部員分點清點，實行以來，經統計每晚可點小鈔六萬張，數額在三百萬元左右云。(兵)

撫州近日來承兌應解匯款爲數特鉅，一向靈

生活小品

正 性 行

彭定基

管仲相齊拘四維，禮義廉恥定國制，四維不張國乃亡，賄賂交征失其計，千古浩蕩實相心，迄今仍遇風雲際。 憶昔滿清竊神器，忠義竄死皆揮淚，剩有奸佞盈清廷，日事詔媚逢清帝，况復懷柔欺民心，漢家威儀何由辨，三百餘年風雨腥，禮義廉恥盡頹廢，官賣爵遍內外，國勢一蹶從此逝。 國父天章振海南，高目時艱更孤詣，倡導革命弔人民，武漢一呼遂轉捩，執意袁氏復竊國，祇得戎衣再接厲，奠定中華無餘亂，軍閥蠢蠢又睥睨。 總裁善志總戎干，削平艱危扶正義，振奮人心新生活，洗滌山河求真諦，豈意倭兵動地來，神聖抗戰皆濟濟，九世之仇應雪恥，枕戈一鼓摧暴戾。 願因人性失本性，經濟一體更多累；海外交通既封閉，國內戰爭如惡熾，物價波動未有涯，洪流奔放誰砥礪，矧今權貴重囤積，巧取強奪如式例，最是民生需要物，把持操縱更無比。 上下交征惟在利，窮者極慾何可蔽；玉樓天半聳雲霄，宜面新裝復拱翠，日食萬金任恣睢，博奕豪舉成慣技。 慾壑終難填，權取又何避；朔風凜冽兮似刀，衣食無着兮凍餒，溝壑轉側兮老弱，天陰鬼哭兮慘慘！嗚呼！嗚呼！嗚呼！全國擾攘皆因此，國運慄慄危危墜！人性倘能復本性，經濟政治庶幾幾。 猶憶僞滿末造時，政雖失常尙堪記，祇聞有何不義財，社會人士多駭異，誰有貪戾累鉅萬，橫行無忌若無事，甚至道旁問行人，交口贊譽亦側媚，人性卑鄙已逾前，何以激勵充其志。 孟子性善早有言，堯舜性善無足議，發揮此種善根源，一片光明放奇瑞，俯仰不愧殊足榮，禮義廉恥皆完備。 嗚呼！國步正艱危，朽索馭馬難按轡，隻手無術難遏天，羣策羣力期廣被，惟有人人存善心，努力事業成大器，人生一世幾華年，男兒六尺誰輕棄，早回頭！立人立國策良賦，張四維厥功歸歸。

活之頭寸，突告呆滯，幸急電總處請領，方解此困，計自十一月一日起至二十日止，共解出匯款達二十四億元，佔全年度應解匯款額三分之一強。(兵)

會 昌

會昌辦事處行屋，原係該縣公產，嗣因撥充國民黨會昌縣黨部作基金，年前即欲收回，並經奉省府令無條件退租，讓回縣黨部，費前主任，本擬在該縣中山北路租公地建築，迨尹主任接辦後，以建築費用浩鉅，為節省公帑計，迭經與縣黨部書記長磋商，現已簽訂租約，月租二十萬元，租期五年，併於日前奉總處核備，久懸未決之行址問題，至此乃獲圓滿解決矣。(武)

遂 川

遂處對於放款業務，一向均按法令辦理，並切實遵照限期放款，前迭奉總處函電，以銀根奇緊，令飭收回應付難關，經加緊催收，現已全部收清。惟因物價高漲，同人待遇已照省級調整，開支增大，以手續費一項收益維持，定感不敷，本處唐主任有鑒及此，已函陳總處准予開放放款，以維行益，並請放寬限額，以適應市面需要云。(琦)

遂處上月，因木材暢銷，商人所售價款，悉由南昌樟樹兩地，源源匯進，平均匯入總數，日達五六千萬元，因之本處銀根，一時驟急，每日頭寸經常短少數億元，如派員赴吉安領款應解，往返一次，至少需時六天，當時正值物價劇烈波動，緩不濟急，同時吉行亦缺乏現鈔備領，本處唐主任乃一面將應解匯款轉入存款，陸續憑支票支取，一面降低匯率，親自上街，至各處極力攪

半月商情 物價直線上升

十一月十一日至二十五日

熊耿光

上海近因華北各地游資湧到，向市場總動員進攻，金紗黑市復形猖獗，央行雖極力抽緊市面銀根，仍無顯效，遂又掀起駭人的漲風，舉凡金、紗、布、米無不倏脫驕的野馬，狂亂奔騰，頓使全國市場起了劇烈的波動，本市亦受此影響，物價莫不直線上升，使人們都感受生活上絕大的威脅，茲將半月來本市物價情形，略誌如下：

飾金漲勢最劇

由於滬漢飾金黑市的疾晉，本市亦劇烈上升，最高時曾達七百萬元關外，較上半月漲了五成(上月半價四百七十萬元)實為各物中漲勢最劇者，至二十四日以後，因大戶看淡，散戶無吸買，價乃略見軟，然每兩進仍須六百四十萬元，出六百七十萬元，手工三十萬元在外，銀元每枚六萬五千元，紋銀每七萬元，出每兩八萬元，手工在外。

紗布一帆風順

因上海紗市不斷暴漲，本市亦應續上揚，自十九日至二十四日，五六日之間，各檔每包均漲約八九百萬元，現二十一支廬山做三千三百四十萬元，二十支雙輪做三千三百二十萬元，但一般執有者，仍欲看硬，故成交頗少。布疋隨洋紗的漲勢，逐日向前提升，計龍頭細布叫一百三十五萬元，四君子囉囉喊一百四十五萬元，亦各漲了四五十萬元不等。

糧食暴漲回軟

本市糧食存底不厚，加以來源稀少，大戶收囤，月之十五日已突破三十萬元大關，尤其是二十二日更是暴漲，門市會達四十萬元之高峯，交易所內雙機好晚米亦做到三十九萬三千元，雙機好早米三十八萬八千元，谷亦照樣飛漲，每担均

在十八萬元以上，其後買戶躊躇不前，價乃回軟至雙機好晚米三十七萬元，雙機好早米三十六萬五千元，谷市因連日上漲，四鄉趕運到貨頗多，河谷亦稍有貨到，欲提無力，價亦趨軟，每担各跌數千元。

棉花市况挺秀

近以吉糧客幫來省，進胃極濃，交易旺盛，兼以紗價上揚，故棉花亦隨之挺秀，江北花已升至三百萬元，湖口花亦在二百七十萬元左右。

食油缺貨猛升

本市食油存貨本來不多，近以來源缺乏，求多供少，二十日已有微升，至二十四日行情，更是猛漲，生油價每担一百二十五萬元，菜油及生油一百二十三萬四萬元，麻油因四鄉尚可應市，僅叫一百二十萬元，茶油則缺貨無市。

燃料一致堅挺

煤斤時入青黃不接之期，加以各方需求過殷，價再挺進，天河煤叫一百五十萬元，豐城煤一百六十萬元，同時因氣候轉寒，柴炭亦一致堅挺，松柴每千把高喊八十萬元，上等嶺南棟炭每担批價突破二十萬元，零售木炭每斤二千五百元。

糖商叫苦連天

糖市已成冷門，營此業者，無不叫苦連天，蓋端節時，紅糖叫三十九萬元，現在不過四十二萬元，賽雲前做五十九萬元，數月於茲，僅叫十六萬元，但來源日益見稀，年底或可見僧。

香烟起伏不一

香烟價格起伏不一，以銷路通否為定，二十支前門十四萬五千元，十支老刀十八萬八千元，二十支金字塔則叫六萬元一條。

隨，對於匯款無分早晚與星期例假，隨時收受。為時將近月餘，始將難關渡過。現以時屆冬令，土布市場漸趨活躍，生意正在開忙，每日均有大宗款項，交匯吉安，同人等整日點鈔，無一刻休息，工作時間總在十小時以上，每日須至下午七時後，纔能軋帳，故近來收進現款甚多，為免呆滯息金起見，已將多餘頭寸四億元，於本月十三日，派出納員周晉三君解往吉安行云。(琦)

瑞 金

瑞金處王主任克亮，前以放款記過一次，係因總處停止放款，通電由專都分行譯轉，到達日期較遲，借戶已辦妥貨物入倉手續，為顧全信譽起見，仍勉予照借，經將奉電日期及事實陳明總處，已將該項處分免議云。(濤)

瑞處活期實押放款業已全部收回，商會楊理事長等，一再請求本行開放貸款，以利市場週轉。刻正電陳總處核示繼續貸放限額，俾便週轉。(濤)

本處前經收兌央行一元五元十元小鈔，達一千餘萬元，庫房竟為之塞。近又因收兌五十元小鈔甚多，無法容納，祇得將票額較小鈔券，移儲別室，於星期日重加清理，發現有一部份本箱因受潮濕，白蟻叢生。彭出納宗義乃指揮全行警役大肆清剿，全數予以消滅，但鈔票已被吞食十餘萬元之鉅，彭君大呼倒霉，並謂發現尚早，亦不幸中之大幸云。(濤)

本 行 動 態

經 濟 動 態

交 通 不 便

本縣山峻嶺，因之交通不便，商業蕭條。全縣有小墟場五處，每逢墟日，熙熙攘攘，以有易無，多屬油鹽米等。近以物價隨風上漲，農民復忙於收割，墟場愈形冷淡。銀根緊絀，地痞民貧，民間高利貸暗息二角。

稻谷年產約三十二萬担，每担八萬元，值二百五十六億元。茶油年產約三千六百担，每担七十二萬元，值二十五億九千餘萬元。木材約二千八百兩，每兩十九萬元，值五億三千餘萬元。粗紙張約五百担左右。稻谷出口約六萬担，茶油約二千四百担，紙張約四百担，均屬越嶺，運往永新、吉安一帶。木材約二千八百兩，均屬筒枋，因長杉木河床灣曲狹窄，運輸較困難耳。

食鹽、土布為進口大宗，其餘洋雜等貨次之(業調)。(38.10.31)

饒 州 白 蓮 芝 蔴 出 新

本縣素稱物產豐富，秋收後，滬、滬、漢等地商賈紛紛來此採購，農村金融頗裕。然因匯入款數目龐大，調撥運現，殊非易事。同業均感頭寸缺乏，金融市場，漸形窘迫，此實由於通貨膨脹之影響也。

產物中以白蓮、芝蔴、瓜子、黃豆、菸葉等

為大宗，本月為芝蔴、白蓮，出新之期。芝蔴約計十二萬担，每担四十萬元，值四百八十億元。白蓮約一萬四千担，每担二百萬元，值二百八十億元。

出口之菸葉二萬担，值一二〇億元，瓜子一萬担，值五十億元。黃豆約五萬担，值一百二十五億元，白蓮一千担，值二十億元。近因長江運輸困難，銷路大受影響。

進口之各色土布約五〇〇疋，值十五億元，燃料二百噸，值三億元，洋雜等貨約十億元，其他如食鹽藥材等共約十億元。(業調)(38.10.30)

信 菸 葉 瓜 子 土 產 價 格 比 翼 上 騰

近來物價波動甚劇，尤以布疋扶搖直上，各商號均感週轉不靈。幸運銷外埠之菸葉及紅瓜子價格騰貴，使枯竭金融市場，得以稍轉活躍。

煤炭產約二萬担，每担二萬元，值四億元。木炭八百担，每担四萬餘元，值三千餘萬元。紅瓜子四千担，每担一百五十萬元，值六十億元，菸葉五千五百担，每担一百三十萬元，值七十一億餘元。

進口之食鹽十五萬斤，每百斤三十五萬元。值五十二億餘元。各色布二千五百疋，每疋十六萬元，值四億元。香烟八百條，每條十六萬元，值一億餘元。洋油五千斤，每百斤八十萬元，值

四千萬元。

運出香蘿卜一千桶，(每桶二百斤)，每桶二十四萬元，值二億四千萬。茶油五千斤，每百斤一百萬元，值五十億元。煤炭一千五百担，每担二萬元，值三千萬元。菸葉五千五百担，每担一百三十萬元，值七十一億餘元，紅瓜子三千五百担，每担一百五十萬元，值五十二億餘元。(業調)(38.10.31)

修 爲 了 調 劑 金 融

小鈔充斥，物價一日數漲，本行修水分行爲調劑金融，稍取漲風計，儘量收受五十一—四百元小額鈔票，數達七千萬之鉅。故近來物價始稍平穩，市場亦趨安定。

早晚稻谷日有八九十石上市，每担價目八萬元漲至十四五萬元，約值三億餘元，杉木約四百兩，值三億餘元。小麥五百石，值八千餘萬元。黃豆共約三百担，值七千餘萬元。

食鹽倉存頗豐，本月進口約五百石，值二億餘元。布疋銷路轉旺，約共值五億元。南貨約五千萬元，紙張香烟約共一億餘元。(38.10.31)

貴 放 款 期 滿
嚴 催 收 回

本行貴籍辦事處在七八月間所放出之款，均經到期，現正按戶催收，市面銀根趨緊，物價上揚，幾有不可遏止之勢。近因各貨行情回萎，已略見平穩，然市面金融仍感枯竭。

食米約產二千石，每石三十四萬元，值六億八千萬元。黃表紙約三千五百箱，每百箱六百

元，值二億餘元。植物油約一千石，每石約七十四萬元，值七億四千萬元。

食鹽進口約三千石，每石約三十八萬元，值十一億餘元。布疋約二千三百疋，每疋平均四十萬元，值九億餘元。糖約一百石，每石一百二十萬元，值一億二千萬元。煤油約二百聽，每聽四十餘萬元，值八千萬元。

運出食米約二千七百石，黃表紙約二千箱，植物油約五百餘石。(業調)(38.10.31)

都 貨 出 銀 額 款 項

近因時令需要，匯往南昌購布，及樂平買土靛之款，月約二億餘元。且本行都昌辦事處爲扶助運銷，特以多餘頭寸用買匯方式，貸出一億五千萬元，藉利食油等產品之輸出。

本縣以油、芋麻、菸葉、黃豆、小麥、魚蝦等爲大宗，時值產魚旺月，約六百餘担，每担三十萬元，值一億八千餘萬元。油月產約六百担，每担八十萬元，值四億八千萬元。

進口以布、紙張、食鹽、藥材等爲大宗。布疋約五百疋，每疋平均一百萬元，值五億元。紙張爆竹共約值三億元。食鹽約一千担，每担五十萬元，值五億元。糖約三百担，每担五十萬元，值一億五千萬元。

茶油輸出約五百担，每担八十萬元，值四億元。魚約五百担，每担三十萬元，值一億五千萬元。(業調)(38.10.31)

橫 農 村 經 費 寬 裕
市 面 銀 根 活 潑

各地物價報漲，本縣亦隨之波動甚劇，然因秋收頗豐，農村經濟寬裕，購買力反形增加，市面銀根尚稱活潑。

本月晚稻登場約三十萬担，菸葉一千担左右，棉花二百餘担。飼猪爲本縣農民主要副業，時屆冬令，金蘭火腿商紛來收購，運出約千餘頭，值千餘萬元。稻谷則因浙贛路局派人駐縣收買，連同撥販外運，共約三千餘石，值五億餘元。

由於浙贛路釘道至本縣，該路員工逐日購買物件爲數甚鉅，各商店營業驟盛，進口貨物倍增。計布疋約三億餘元，油鹽扎貨等共約四五億元，洋貨等約一億餘元。(業調)(38.10.30)

崇 杉 木 呆 滯
低 張 旺 銷

近因長江中游交通不便，杉木銷路大受打擊。華南銷省之紙張，又趨活躍，金融市場，漸覺寬弛。

杉木約產八百兩，錫砂約四百公担，藤頭紙約六百担，高方紙約一百担，重紙約二百担。銷售贛江贛州杉木約八百兩，每兩三十萬元，值二億四千萬元，錫砂約四百公担，每公担約八十餘萬元，值三億二千餘萬元。銷省藤頭紙約六百担，每担約八九十萬元，值五億餘元，高方紙約一百担，每担十萬元，值一億五千萬元，重紙二百担，每担六十餘萬元，值一億二千萬元。

進口唐江土布一千餘疋，每疋十五六萬元，值一億五六千萬元，上猶糯米約二百担，值六千萬元。疋頭七八疋，每疋一百二十三十萬元，值一千餘萬元。(業調)(38.10.31)

經 濟 辭 林

經濟 (Economy)

經濟一詞，在中國語言上，有「經濟濟民」的意義。此一詞乃從西文 (Economy) 一詞譯成。Economy 本由 Oikos (家族) 及 Nomos (管理) 二字，合成「家族管理」的意思。當時所謂家族，包括婦人、子女、奴隸、牲畜在內。「家族管理」，已含有理財的意義，因在古昔，婦人、子女、奴隸及牲畜，均被視為家長的財產。由此義演進，遂成經濟學之所謂經濟。經濟學本名為政治經濟學。在最初，政治經濟學本來是作為一種富國之術而為人們所研究。但自他成爲一種科學以後，經濟學上所謂經濟，便取得了一種新的意義。在今日，人類爲滿足慾望而獲得外界物品並加以利用的一切行爲及狀態，均稱爲經濟的行爲與狀態。經濟的現象，普通可分爲四部門，即生產、消費、交換、與分配。但因這一切行爲的目的，都在於以最小的犧牲，獲得最大的滿足，所以經濟二字，近又取得了一種較廣的意義。——猶言「節省」，如「時間經濟」等成語，已爲普通一般所使用，故有人定經濟之義曰：「以最小的努力，獲得最大的效果，稱爲經濟。」

經濟學 (Political economy)

廣義的經濟學，是一種科學，其所研究者，爲人類社會中物質生活品的生產及交換的法則。但這種經濟學，一直到現在，尙未完全成立。現在我們所謂經濟學，通指狹義的經濟學。狹義的經濟學，差不多專門研究資本主義生產方法的現

狀發展，及其歸宿。但在狹義的經濟學中，仍可因其研究的方法不同而分爲兩大派別。一派爲資本主義經濟學家的經濟學。其目的在說明資本主義的生產與交換的法則。他們通例把他們所研究的對象，包括在「財富」這個廣汎的名詞內，所以稱經濟學爲「研究財富的學問」。他們把資本主義的經濟組織，看作是永恆的，要從中求取適用於一切地方一切時間的經濟法則。亞當斯密士、李嘉圖、馬爾薩斯、穆勒，是這一派最重要的代表。其他一派爲社會主義。其目的在批判資本主義的生產方法，並斷言其必然的沒落。他們的研究，從商品分析起，認商品爲資本主義社會財富蓄積之基本形態。馬克思是這一派的首倡者。捨此二大派以外，經濟學上，其他各學派，都不過將經濟學通俗化，流俗化，甚至將經濟學的本來任務拋棄。承認這兩派是經濟學的主要潮流的經濟學，我們便可給經濟學以這樣的定義：「經濟學，是研究資本主義生產關係的科學」。

經濟行爲 (Economic activities)

指人類獲得財富和使用財富的行動。經濟行爲是根據人類之經濟的慾望。人類的慾望是多種多樣的，要加以滿足，在許多場合，都須要外界的物质條件。維持或造出這種必要的物質條件的慾望，就是經濟的慾望。適於滿足人類慾望之外界的物質條件，就是經濟條件。能滿足人類慾望的物質條件，不外是財，滿足經濟慾望的物質條件，是經濟財。以造出這種經濟財爲直接目的而對外界發生一定關係的行爲，即稱爲經濟行爲。

經濟形態

關於經濟形態的發展過程，有種種主張。第一種主張把經濟形態分爲五期：第一期是漁獵時代，第二期是畜牧時代，第三期是農業時代，第四期是農工業時代，第五期是農工商業時代。這樣的區分，是拿人類食物的主要出處爲標準的。第二種主張拿生產物的交換情形做標準把經濟形態分爲三期，第一期是孤立家族經濟時代，第二期是都市經濟時代，第三期是國民經濟時代。第三種主張，是拿生產關係爲標準，分經濟形態爲四時代：第一期是原始共產時代，第二期是奴隸經濟時代，第三期是封建經濟時代，第四期是資本經濟時代。

經濟政策 (Economic Policy)

使用權力，直接影響及於國計經濟而行的一切方策，均稱爲經濟政策。近代國家的成立和繁榮，許多地方有賴於國民經濟的發展。近代國家的目的不只在計謀保持權力和伸張權力，而且在計謀發展一國物質的及精神的文化，所以經濟政策的意義也很大，在今日個人的經濟活動雖然一任自由，但只靠個人的力量，一般國民的利益仍不能有多少增進，所以國家爲謀國民之共同的進步起見，必須採行適當的經濟政策。但經濟政策須應乎各時期的情勢，因此沒有一定。國家對於國民經濟，有時以少干涉爲有利，有時則又不然。就其所應用之方面言，則經濟政策可分爲農業政策、工業政策、商業政策等。這些經濟政策，在大體上都是以經濟的發展爲目的。至於外交政策、軍事政策、教育政策等，雖都間接有影響於國民經濟，但因其不能給與直接的影響，所以不能稱爲經濟政策。

金融法規

財政部授權中央銀行檢查金融機構業務辦法

三十四年四月二日行政院第六六八三號指令照准

- 第一條 財政部為檢查金融機構業務，授權中央銀行依照本辦法之規定辦理之。
- 第二條 財政部授權中央銀行檢查之金融機構如左：
甲、銀行；
乙、信託公司；
丙、保險公司；
丁、合作金庫。
中國銀行、交通銀行、中國農民銀行、中央信託局、郵政儲金匯業局及各縣銀行業務之檢查，不在前項授權範圍以內。
- 第三條 金融機構業務之檢查，依財政部所定檢查工作綱要辦理之。
- 第四條 中央銀行檢查金融機構，除專案指定者外，每一單位每年不得少於二次。財政部於特別需要時，並得直接派員檢查。
- 第五條 中央銀行執行檢查工作，在總行應指定主管單位負責，統籌指揮。在各地應劃定區域，指定負責辦理該區域檢查事務。
前項區域之劃分及負責行名稱，應由中央銀行報請財政部備案。變更時亦同。
- 第六條 中央銀行派員檢查金融機構業務，應發給檢查命令，填明檢查人員職銜姓名，被檢查機構名稱，及檢查範圍，並將通知被檢查機構文件，由檢查人員於開始檢查時面交其負責人。
- 第七條 檢查人員於執行檢查後，應將結果繕其書面報告，送由負責行直送財政部，並分報總行備查。
- 第八條 中央銀行應按月將檢查情形編製報告，並附具改進意見，送請財政部查核處理。其報告表式另定之。
- 第九條 中央銀行檢查金融機構業務，如涉及三行兩局或各縣銀行時，應向各該主管機關洽詢。各該主管機關關於執行檢查時亦同。
- 第十條 財政部為考核中央銀行檢查金融機構業務情形，派員赴各地考察時，得向中央銀行調閱有關文卷。
- 第十一條 檢查人員如有左列情事之一，經財政部察覺或被人控告經查明屬實者，除由部通知中央銀行撤職外，得逕送法院究辦：
甲、利用身份或職務上之便利直接或間接圖利；
乙、洩漏關於檢查工作上之秘密；
丙、為變更或捏造事實之報告。
- 第十二條 財政部對於中央銀行檢查工作人員認為應予獎懲時，得通知中央銀行辦理。
- 第十三條 本辦法自公布之日施行。

本行通函

總編第三八九號

通函三十六年省業字第一四六號

為本行第一屆業務會議決議議決議行員對現頒經濟法令應詳加研讀努力奉行一案函仰遵照由

查本行第一屆業務會議關於本行行員對政府頒佈之經濟法令應詳加研讀努力奉行一案業經決議通過紀錄在卷茲特錄案通飭遵照此致
各行處部
附原議案一件
熊副總經理振濂交議

業他(5)

案由：本行行員對政府頒佈之經濟法令應詳加研讀努力奉行案
理由：我國地大物博勞力充沛而目前之經濟危機日趨嚴重亟應探討其癥結所在以為改革張本值茲亂建國時期政治與經濟具有密切關係政府為挽救經濟危機會迭頒各項經濟改革方案本行為全省金融樞紐從業人員均為實際工作者對於政府頒佈之經濟法令自應加以研習始能瞭然政府對經濟之措施大計努力奉行
辦法：(一)通函各行處轉飭行員切實研究奉行列入考成(二)各行處同人隨時舉行座談會以資研討
審查意見：通過
決議：照修正案通過

總編第三九〇號

通函三十六年省業字第一四七號

為本行第一屆業務會議關於加強調撥行權力改善調撥案通飭遵照由

查本行第一屆業務會議關於加強調撥行權力改善調撥案業經詳慎討論決議通過各項辦法紀錄在案茲特照錄原案通飭遵照此致
各行處部
附原議案十件

總經理交議

業調(1)

案由：將調撥行職權提高責任加重以便最近指揮所屬各處業務及調撥案
理由：查本行分支機構遍設省內各縣雖已劃分為十三個調撥區負責該區調撥責任但或因本身調度欠靈無法兼顧所屬各處頭寸或因只顧本身利益不顧使頭寸為各處分潤致使領款處時累月猶不能領到乃逕向總處索款更有調撥行頭寸豐富時亦不計算領款處應需支付數目儘量供給致領款處領得款後不願空耗利息因而不願總處命令大量增放破壞全面計劃影響整個調撥至且日深再各處間有業務上次要事件必須請示時亦因路途遙遠時間稽延時有緩不濟急之苦為此擬將調撥行職權提高責成負責該區整個調撥及最近監督各處業務之任務
辦法：(一)該調撥區所屬各處頭寸應每日以最快之辦法寄陳或電呈該區調撥行查核該調撥行應即注意該區各處頭寸缺乏或豐富與以適當調撥並以匯款幫助調撥儘量避免運送現鈔如遇該區全面缺頭或大致缺頭該區無款可以撥濟時應即詳電總處請運或飭區內各處撥收地區匯款濟急所屬各處不得逕電總處領款(二)各處遇業務上必須請示時可逕呈該區調撥行最近指示辦理一面將函電副張寄呈總處備核該調撥行指示各處之函電亦同樣辦理(三)如遇特殊或重大事件必須向總處請示時仍應將函電副張寄呈該區

調撥行備查總處指示之函電亦同樣辦理(四)該區各處如調撥失職或業務處理失當該調撥行應負完全責任不得推諉

審查意見：照原案通過
決議：照原案通過

業他(6)

案由：據本科職員熊大續建議為加強管轄行處權力以利事功由
理由：本行機構遍佈全省其業務之拓展調撥之靈活皆賴總處之籌劃往往因時地相隔不能把撥時機難期全功若能加強管轄行處之權力就近指揮則更可望資金週轉迅速調撥合度而存放匯業務取得密切聯繫矣

辦法：(一)關於頭寸調撥雖有按週電報總處之規定遠行處因電信滯緩頭寸有餘時往往不願處令即以之貸放若加強管轄行權力可以檢查其業務及時以匯款方式調撥或責令運現以濟他處不足頭寸得以靈活週轉(二)關於存放匯業務譬如在頭寸緊絀之時管轄行可就近令其把握時機免費吸收匯款以濟眉急遇滯事貸放行處則可隨時通知停貸如再不遵即呈請總處予以處分管轄行既為轄處表率自亦未便稍違處令(三)管轄行函電應另繕製副本寄總處

提案人 業務科主任 徐道成

審查意見：併第一案辦理
決議：照審查意見修正通過

業他(7)

案由：各調撥管轄行對其轄處業務人事應有適當權限俾能達成任務案
理由：管轄行對轄區人事配備業務調度易於處理認識亦較清晰倘有失當之處就近遷予改善似較總處迅速有效並可免隔閡障蔽之處蓋被管轄處皆鄰近管轄行一切情形若指掌以往本行管轄行制度皆屬有名無實未見功效為欲達成調撥任務管轄有效起見自應授予適當權限俾便指揮否則責重權輕難收實效

辦法：(一)轄處應將造送業務科目報寄由管轄行核轉(管轄行收到該項日報即予審閱加蓋「核轉」戳記當日轉記郵程並不相隔過久而總處尚有綜核課一份日報有必要事可先悉閱)俾明轄區業務動態及頭寸情形較諸週末頭寸電錄更為清晰(二)業務及人事方面轄處向總處請示及總處指示各案除遇特急逕行函電並以副本抄送管轄行外其餘次要文件概由管轄行轉傳資接洽(如關於轄處放款限額及特准放款管轄行理應明瞭否則無從調

撥又轄處人員進退遷調管轄行亦應接洽否則頗感隔膜(三)管轄行對轄處業務及庫存發現認為有實地檢查必要時得由經副理或股長前往檢查如此既可協助檢查股及董事會稽核室外勤工作並因轄處相距甚近檢查工作易收實效(遇實施檢查時管轄行可於檢查完畢後造具檢查報告寄請總處核備或檢查前先行呈報)

提案人 景德續分行經理 高 崧

審查意見：由總處轉董事會核定
決議：併第一案辦理

業調(8)

案由：據本科職員夏蔚驥建議加強管轄行職權藉收就近監督之實效案
理由：本行組織龐大單位林立遍佈省內外執行任務能否奉公守法恪遵處令端賴管理之良窳影響業務推動至鉅本行雖採二級管轄制而重心實存總處僅憑書函審核不明實況究有鞭長莫及耳目難周之感為加強管理起見除總處仍為主體外以分行為輔似宜採取分權制加強管轄行職權藉收分工合作就近監督之實效

辦法：(一)授權各管轄行對所轄處業務會計公庫人事秉承總處之命負監督執行之責被轄處除寄總處報表外另寄管轄行一份管轄行於會計設設置富有行務經驗之辦事員一人專責辦理轄處審核事宜並隨時糾正指示之(二)遇有重要時並得派員查核轄處庫存及帳目惟須將查核結果於三日內繕具報告陳送總處核辦(三)管轄成績優劣列為轄行主管考績之一

提案人 業務科主任 徐道成

審查意見：併第七案辦理
決議：併第一案辦理

業調(9)

案由：據本科職員章汎建議請加強調撥行管理職權案
理由：調撥行除對於調撥所轄屬各處銀根外其餘關於業務及其他案不注及其中不免有越軌情事本省幅員廣大總處鞭長莫及及調撥行主管應協助監督所轄屬各處奉行總處一切規定

辦法：調撥行主管隨時注意所轄屬各處頭寸之缺裕並指揮監督一切業務上之得失遇越軌情事須據實檢舉如有隱匿不報或失查不知等情除予失職之辦事處處分外該調撥行主管亦應處分

提案人 業務科主任 徐道成

審查意見：併第一案辦理
決議：照審查意見通過

業調 (10)

案由：擬請授權調撥行全權調撥轄區頭寸以期迅速而收確效案

理由：調濟盈虛為分行重要工作其靈活滯滯關係全行業務至為鉅大往昔外分行處多無密切聯繫分行不明分處營業狀況分處不聽分行調撥指揮諸如此類先例甚多為使調撥發揮其理論上最高效能達成聯行間之鉅大任務應澈底完成其應具之條件並舉以調撥全權

辦法：(一)增設調撥另戶依各分行調撥情形規定限額(二)嚴峻規定各分行處必受該管分行指揮調撥並逐日寄送日計表與週末頭寸電報每逢發生特殊盈細現象應即電話報告該管分行(三)嚴峻規定各分處不得逕向總處領解頭寸

提案人撫州分行經理劉嘉

審查意見：(一)條件以候專案內討論併第一案辦理
決議：照審查意見通過

業調 (11)

案由：據本科職員劉楓建議請飭銀根調撥區對轄屬各行處領款應負責詳加審核用途以及數額是否合度以加強資金之靈便運用案

理由：核閱吉安區報表對轄屬各處頭寸之領解僅負轉收轉付之責而未克盡審度調濟之功蓋該區缺頭之處較多領款時調撥行因未過問用途遇本身頭寸豐裕則予取予求否則雖有急用亦無法支付例泰和處窮於應付特贖處匯款影響本行信譽而寧岡處則領款承做超額放款致於議處想各轄區不無類似情形尤宜加糾正

辦法：(一)平素對頭寸電報應詳細審核匡計轄區各處並應使互相取得密切聯繫俾預知盈虧情形隨時調濟不致讓一處擺存鉅款他處應解燃眉急切調度不及(二)各轄處領款應附送當天營業日報對於請領數額詳核是否適度如該處放款已足限額而又無大宗解款或備付存款者應酌量核減或拒絕撥付鉅款否則所領款項應屬急需應儘先設法照付(三)規定某行處發生調度失常情事負責該銀根調撥區之行處應受連帶處分
提案人業務科主任徐道咸

業調 (12)

案由：為聯行請領頭匯必須事先報告管轄行由管轄行指定撥款行處以正式公函通知撥款行撥款以昭慎重請公決案

理由：聯行間請領頭寸往往與管轄行不發生聯繫管轄行無從知悉其領款數額及用途以致領款漫無限制及稽考不復有失管轄意義亦且增加撥款行處困難為改善上項困難計自應加強管制以增連繫

辦法：嗣後聯行請領頭寸必須事先報告管轄行管轄行審核其用途數額再由管轄行指定撥款行處(或向總處領取)以正式公函通知撥款行否則不予照撥

提案人中正路辦事處主任蔣振庸

審查意見：併第一案辦理
決議：照審查意見通過

業調 (21)

案由：擬請改進調撥行轄區各處報告頭寸辦法以利調撥案

理由：查調撥行既負責調撥之責對轄區各處頭寸概況應充分明瞭目前雖規定每週報告一次然逐日頭寸趨勢仍難盡明茲為便利調撥擬請予以改進
辦法：由總處通飭各行處除每週頭寸報告仍照舊制辦理外每日應將日計表一份儘速寄送調撥行並請總處於核定轄區各處放款額度時檢寄副本一份

提案人贛州分行經理彭育英

審查意見：併第一案辦理
決議：照審查意見通過

業調 (28)

案由：請嚴密調撥盡量匯兌之發展案

理由：匯兌為銀行主要業務既有匯水收入又可增厚流動運用之資金收入利息實較一般存款放款業務為優本行分處遍佈省內暨省外重要市場過去匯兌業務常因調撥問題而加限制甚至停頓今後擬請嚴密頭寸調撥盡力謀取匯兌之發展
辦法：(一)加強調撥行處權力設法使調撥靈活視各地業務上頭寸多

缺情況酌量撥存頭寸於調撥行處各轄區頭寸悉聽調度務使多缺均能隨時由調撥行處調節(二)減輕調撥行負擔按本行現行規定調撥運費及撥存款利息概由調撥行處負擔既欠公允又易影響調撥今後擬請加以改善向總處運鈔其運費請總處負擔調撥行因調撥所須撥存之款應設不計息另戶(三)獎懲並檢查匯兌成績分行處辦理匯兌是否已努力取費是否適當當經辦人是否有體貌迅速有無錯誤積弊均隨時注意檢查並加獎懲使顧客樂與往來

審查意見：原辦法第一點併第(1)案辦理第二點併第(13)案辦理第三點併第(4)案辦理
決議：照審查意見通過

總編第四〇四號

通函三十六年省業字第一六一號

為本行第一屆業務會議關於頭寸全面緊縮應付應解匯款困難時不得任意請求限制一案錄案通飭遵照由

查本行第一屆業務會議關於頭寸全面緊縮應付應解匯款困難時應計算成本調整匯水運款撥濟及撥款備解不得任意請求限制並拒匯款望匯務一業業經決議各調撥行將對區內所屬各處匯率及匯南昌匯率通知其他各調撥行及總處以供參考遇變動時並應電告等語紀錄在卷合行錄案通飭一體遵照並自文到日起實行此致
各行處部
附原議案一件

業匯(30)

案由：遇頭寸全面緊縮應付應解匯款困難時應計算運送成本調整匯水運款撥濟及撥款備解不得任意請求限制並拒匯款望匯務案

理由：存放匯兌之靈活擴展則資金之效用愈不能增大業務自形削弱且匯兌利息優厚尤宜力圖擴展若甲地請求限制乙地又沿例相求丙丁等處相繼效尤互相因應則匯務望且足有損行譽
辦法：匯出行如遇鉅額匯款應先電詢代理行可否照解代理行如遇頭寸

不敷應即減免匯水免撥匯款或存款或電向鄰近多頭寸行調撥應付否則匯出行即應計算運款至調撥行之成本多撥該處匯款調撥匯水將匯款運至總處或代理行抵解以資應付

決議：
審查意見：各調撥行將對區內所屬各處匯率及匯南昌匯率通知其他各調撥行及總處以供參考遇變動時並應電告
決議：照審查意見通過

總編第四〇九號

通函三十六年省業字第一六五號

為本行第一屆業務會議關於如有舊欠舊案行處任何人員均可催收或清理視其成績以加薪晉級或調升等辦法以資獎勵一案通飭遵照由

查本行第一屆業務會議關於如有舊欠舊案行處任何人員均可催收或清理視其成績以加薪晉級或調升等辦法以資獎勵一案業經決議通飭紀錄在卷合行錄案通飭一體遵照此致
各行處部
附原議案一件

業放(107)

案由：擬通函如有舊欠舊案行處任何人員均可催收或清理視其成績以加薪晉級或調升等辦法以資獎勵案

理由：本行各行處歷年舊欠舊案甚多每以時過境遷因循忽忽致久難不清如能鼓勵情形熟悉人地得宜之人員辦事清理實足增進行益靈活資金
辦法：擬通函各行處如有舊欠舊案尚未清理者不論任何人員均可先行報請主管人員及總處核准從事清理其成績優異者得視情形予以加薪晉級或調升等辦法獎勵之

審查意見：照原案通過

提案人會計科主任會元聰

總編第四一二號

通函三十六年省業字第一六八號

決議：照審查意見通過
爲本行第一屆業務會議關於獎勵吸收存款並設法把握機關存款一案通飭遵照由

查本行第一屆業務會議關於獎勵吸收存款並設法把握機關存款一案業經決議通過紀錄在卷茲特錄案通飭一體遵照 此致
各行處部
附原議案一件

業存(60)

案由：獎勵吸收存款並設法把握機關存款案
理由：銀行資金主要來源首推存款此幣值未穩高利貸普遍活躍之時商業行莊高利吸收使省銀行吸收存款困難即原有機關存款亦多設法移存商業行莊故本行急須獎勵吸收存款對一般機關公款應存本行者注意把握勿使他存
辦法：檢查分行處兜攬存款已否盡力訂定獎勵辦法注意省縣級機關存款有無逃避必要時請省政府通飭遵照總之必求達到業務人員均努力於存款及機關公款不致逃存商業行莊

提案人南昌分行兼經理徐天民

審查意見：原則通過
決議：照審查意見通過

總編第四一三號

通函三十六年省業字第一六九號

爲本行第一屆業務會議關於加強存匯調整放款限額一案通飭遵照由

查本行第一屆業務會議關於加強存匯調整放款限額俾發展業務一案業經決議照審查意見通過紀錄在卷合行錄案通飭一體遵照此致

各行處部

附原議案一件

業存(52)

案由：加強存匯調整放款限額俾發展業務提請公決案
理由：查銀行資本係保證性質業務上之運用端則外來資金不可故存款匯兌爲銀行資金之惟一來源亦爲業務進行之命脈其有無形乎銀行之利益實深且鉅本行責謀地方經濟之發展及全省金融之活動代理國庫收支雖可補助資金之不足但現時金融情形瞬息萬變商業銀行及地下錢莊正不擇手段擴展之際吾人苟不從存匯努力競爭通盤打算營業前途至極可慮存匯放因爲銀行主要業務三者相輔而行放款配額如過於集中資金易使呆滯平時尙可強爲應付偶遇事變捉襟見肘其影響整個業務當亦明顯
辦法：存款——(1)信用爲銀行生命維持焦點信用卓著則存款增加業務發展愈易故存款必須有確實準備金具備即付或到期即付之能力穩固存戶之信心如此吸收各方存款以之貸放當能運用自如(2)現時一般商業銀行存款利率幾與本行放款利息相等存戶圖利趨之如鶩本行今後存息擬請酌予提高與聯行息相等以資招攬(3)凡與本行存款關係密切並有確實信用或抵押者即予透支便利存戶爲獲得此種資格必競相爭取同時此種透支戶本行無須多量頭寸準備即可獲得存兩利利益又無呆滯之嫌匯兌——本行機構遍布省內外即未設分支行處之地方亦經委託同業代理爭取匯兌業務必須(1)應純粹以提高服務效能爲手段(2)接受匯款取費標準應由各行處酌酌當時實際情形隨時決定但須合理公開同業間不正當競爭應避免(3)聯行間必須明瞭彼此雙方實力之變遷以決定匯兌業務之應否爭取俾顧全整個大局放款——(1)各分支行處放款限額應依據各地經濟狀況爲標準商業繁榮城市銀行業務必活躍如予適度之放款業務必更易開展(2)放款必先經過徵信俾期穩妥存匯關係密切者更予優先便利以資吸引(3)各行處頭寸多餘季節應准期酌實際情形辦理押匯或買匯以免呆滯並節省解送費用

提案人贛州辦事處主任匡國雄

審查意見：原則通過併案辦理
決議：照審查意見通過

總編第四一〇號

通函三十六年省業字第一六六號

為本行第一屆業務會議關於重新填送工商信用調查表一案通飭遵照由

查本行第一屆業務會議關於各行處重新填送工商信用調查表一案業經決議通過辦法紀錄在卷合行錄案通飭一體遵照此致
各行處部

附原議案一件
業放(103)

案由：據本科職員章汎建議請通飭各行處重新填送工商信用調查表案理由：查本行各行處以前所填送之工商信用調查表多浮而不實各行處承做放款亦未盡報據本處所核定之放款方式及額度辦理實有通飭重新詳填送核之必要

辦法：各行處經辦工商信用調查人員應以加入當地工商會已經註冊之工商廠號為調查對象關於各該工商廠號之資本應妥慎調查併應參照當地稅局調查互為佐證以求實在而杜妄報上項調查表經呈奉本處核定後承做放款即以此為根據不得稍有踰越否則放款如發生呆壞及流弊等情事該主管及調查人員應負完全責任

提案人業務科主任徐道威

審查意見：照原案通過

決議：照審查意見通過

總編第四二二號

通函三十六年業字第一七六號

據上富處函陳業經通話通報等情通飭知照由

據上富辦事處本年十一月十一日富總字第(26)號函稱：「竊查屬處受奉新電信局委託代辦上富電信線路業經架設入行檢到禾亮電話新機一座自即日起通報並可與南昌奉新及附近各縣直接通話屬處電報掛號為「六七七六」電話一號除分別編送電碼密碼外懇請 准予通函聯行查照」等情據此應准照辦除分函外特函知照此致
各分行處

總編字號(無)

本刊正申請登記中

通函三十六年總人字第二六六三號

奉省政府轉奉行政院令為肅清貪污提示七項仰遵照等因轉函遵照由

案奉

江西省政府十一月十九日秘法字第(1052)號訓令內開：「案奉 行政院三十六年十月二十五日七法字第四三七八七號訓令開：「查嚴懲貪污迭經本院通令飭遵有案各機關公務人員雖多能恪遵法令潔已從公但貪購枉法者仍未免茲為肅清貪風整飭吏治獎勵密告防止流弊起見特提示各點如次：

- (一)關於貪污之檢舉懲治貪污條例第八第九兩條規定：「直屬長官明知屬員貪污有據予以庇護或不為舉發者以其犯論但得依其情節酌量減輕」「辦理審計會計及其他人員因執行職務明知他人貪污有據不為告發者處三年以下有期徒刑或拘役」刑事訴訟法第二百零九條第二百零二條規定「不問何人如有犯罪嫌疑者得為告發」公務員因執行職務如有犯罪嫌疑者應為告發」所有人民及公務員對於貪污事件應盡量向主管機關或上級主管機關舉發。
- (二)檢察官及其他負有偵察犯罪職責之人員對於貪污事件應加強檢察。
- (三)密告人應用真實姓名及述明詳細住址。
- (四)受理機關對密告人應切實保守秘密姓名其控者得視案情內容予以受理密告貪污經查明屬實者得視密告人身份酌予物質或其他之獎勵主管長官貪污准由部屬向上級機關密告不得視為僭越行為而予以懲處如該上級機關認為於密告人之職務有妨礙時得調其他機關服務俾得安心工作。
- (五)密告他人貪污者應依法治罪。
- (六)密告貪污案件非經調查確實及判決確定後不得遽將案情內容宣佈以免妨礙偵查之進行。
- (七)各機關關於貪污案件之辦理情形應呈報該管上級機關查核。

上列各項經呈奉

國民政府主席蔣核辦並飭關於軍事機關密告貪污部份應由本院轉令國防部一例飭遵除分令外合亟仰遵照並轉飭所屬一體遵照此令」等因：奉此，除報告本府第一九四〇次省務會議暨分令外，合行令仰遵照並飭屬遵照」等因：奉此，除分函外合行函仰遵照為要。此致
各分行處